



PTK 3,6 LI

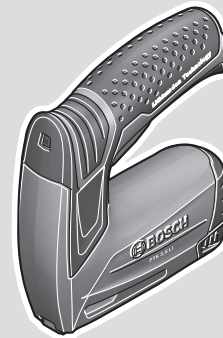
Robert Bosch Power Tools GmbH
70538 Stuttgart
GERMANY

www.bosch-pt.com

1 609 92A 5KH (2020.06) T / 216



1 609 92A 5KH

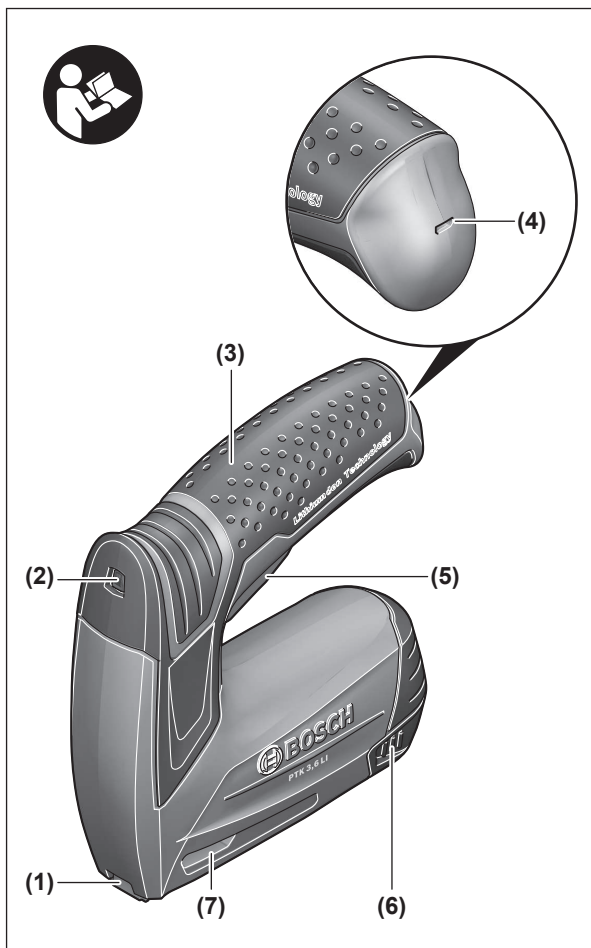


de Originalbetriebsanleitung
en Original instructions
fr Notice originale
es Manual original
pt Manual original
it Istruzioni originali
nl Oorspronkelijke
gebruiksaanwijzing
da Original brugsanvisning
sv Bruksanvisning i original
no Original driftsinstruks
fi Alkuperäiset ohjeet
el Πρωτότυπο οδηγιών χρήσης
tr Orijinal işletme talimatı
ar دليل التشغيل الأصلي

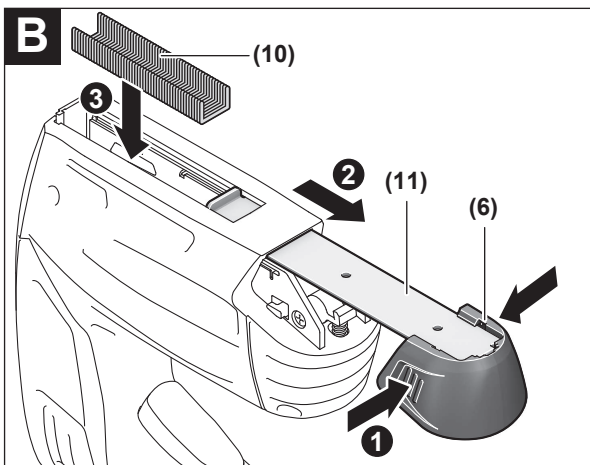
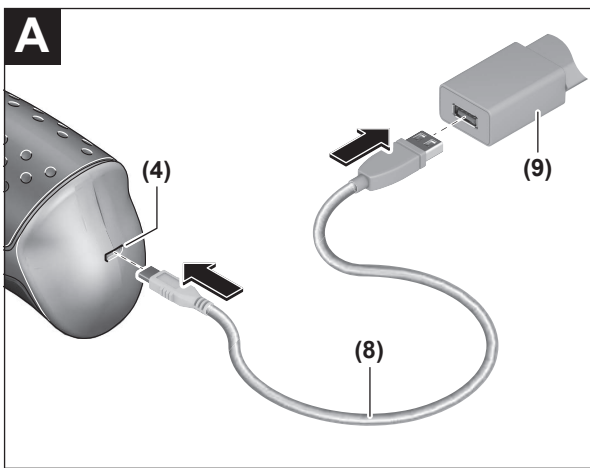


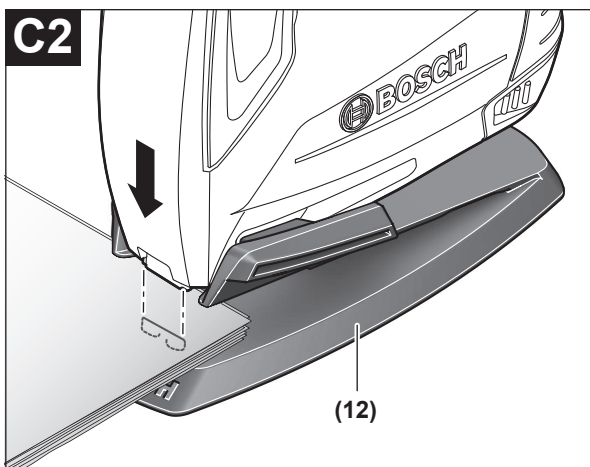
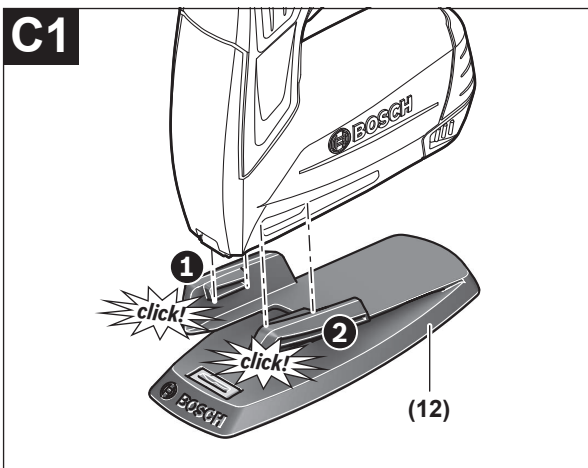
Deutsch	Seite	7
English	Page	22
Français	Page	36
Español	Página	51
Português	Página	67
Italiano	Pagina	81
Nederlands	Pagina	96
Dansk	Side	110
Svensk	Sidan	124
Norsk	Side	137
Suomi	Sivu	150
Ελληνικά	Σελίδα	163
Türkçe	Sayfa	178
عربي	الصفحة	195

CE

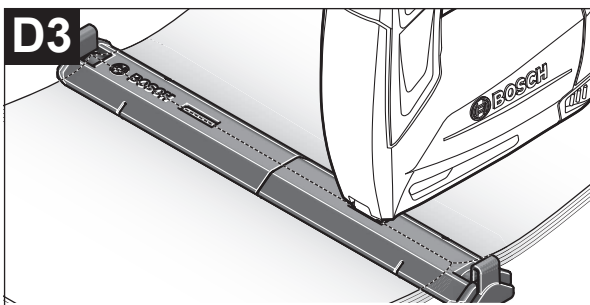
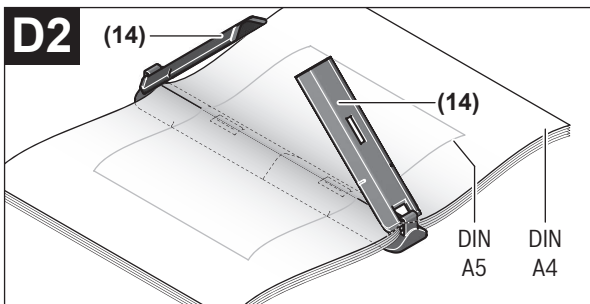
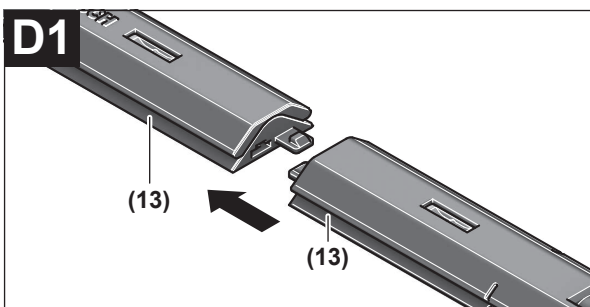


4 |





6 |



Deutsch

Sicherheitshinweise

Allgemeine Sicherheitshinweise für Elektrowerkzeuge

⚠️ WARNUNG Lesen Sie alle Sicherheitshinweise und Anweisungen. Versäumnisse bei der Einhaltung der Sicherheitshinweise und Anweisungen können elektrischen Schlag, Brand und/oder schwere Verletzungen verursachen.

Bewahren Sie alle Sicherheitshinweise und Anweisungen für die Zukunft auf.

Der in den Sicherheitshinweisen verwendete Begriff „Elektrowerkzeug“ bezieht sich auf netzbetriebene Elektrowerkzeuge (mit Netzkabel) und auf akubetriebene Elektrowerkzeuge (ohne Netzkabel).

Arbeitsplatzsicherheit

- ▶ **Halten Sie Ihren Arbeitsbereich sauber und gut beleuchtet.** Unordnung oder unbeleuchtete Arbeitsbereiche können zu Unfällen führen.
- ▶ **Arbeiten Sie mit dem Elektrowerkzeug nicht in explosionsgefährdeter Umgebung, in der sich brennbare Flüssigkeiten, Gase oder Stäube befinden.** Elektrowerkzeuge erzeugen Funken, die den Staub oder die Dämpfe entzünden können.
- ▶ **Halten Sie Kinder und andere Personen während der Benutzung des Elektrowerkzeugs fern.** Bei Ablenkung können Sie die Kontrolle über das Gerät verlieren.

Elektrische Sicherheit

- ▶ **Der Anschlussstecker des Elektrowerkzeuges muss in die Steckdose passen. Der Stecker darf in keiner Weise verändert werden. Verwenden Sie keine Adapterstecker gemeinsam mit schutzgeerdeten Elektrowerkzeugen.** Unveränderte Stecker und passende Steckdosen verringern das Risiko eines elektrischen Schlages.
- ▶ **Vermeiden Sie Körperkontakt mit geerdeten Oberflächen wie von Rohren, Heizungen, Herden und Kühlschränken.** Es besteht ein erhöhtes Risiko durch elektrischen Schlag, wenn Ihr Körper geerdet ist.

- ▶ **Halten Sie Elektrowerkzeuge von Regen oder Nässe fern.** Das Eindringen von Wasser in ein Elektrowerkzeug erhöht das Risiko eines elektrischen Schlages.
- ▶ **Zweckentfremden Sie das Kabel nicht, um das Elektrowerkzeug zu tragen, aufzuhängen oder um den Stecker aus der Steckdose zu ziehen. Halten Sie das Kabel fern von Hitze, Öl, scharfen Kanten oder sich bewegenden Geräteteilen.** Beschädigte oder verwickelte Kabel erhöhen das Risiko eines elektrischen Schlages.
- ▶ **Wenn Sie mit einem Elektrowerkzeug im Freien arbeiten, verwenden Sie nur Verlängerungskabel, die auch für den Außenbereich geeignet sind.** Die Anwendung eines für den Außenbereich geeigneten Verlängerungskabels verringert das Risiko eines elektrischen Schlages.
- ▶ **Wenn der Betrieb des Elektrowerkzeuges in feuchter Umgebung nicht vermeidbar ist, verwenden Sie einen Fehlerstromschutzschalter.** Der Einsatz eines Fehlerstromschutzschalters vermindert das Risiko eines elektrischen Schlages.

Sicherheit von Personen

- ▶ **Seien Sie aufmerksam, achten Sie darauf, was Sie tun, und gehen Sie mit Vernunft an die Arbeit mit einem Elektrowerkzeug. Benutzen Sie kein Elektrowerkzeug, wenn Sie müde sind oder unter dem Einfluss von Drogen, Alkohol oder Medikamenten stehen.** Ein Moment der Unachtsamkeit beim Gebrauch des Elektrowerkzeuges kann zu ernsthaften Verletzungen führen.
- ▶ **Tragen Sie persönliche Schutzausrüstung und immer eine Schutzbrille.** Das Tragen persönlicher Schutzausrüstung, wie Staubmaske, rutschfeste Sicherheitsschuhe, Schutzhelm oder Gehörschutz, je nach Art und Einsatz des Elektrowerkzeuges, verringert das Risiko von Verletzungen.
- ▶ **Vermeiden Sie eine unbeabsichtigte Inbetriebnahme. Vergewissern Sie sich, dass das Elektrowerkzeug ausgeschaltet ist, bevor Sie es an die Stromversorgung und/oder den Akku anschließen, es aufnehmen oder tragen.** Wenn Sie beim Tragen des Elektrowerkzeuges den Finger am Schalter haben oder das Gerät eingeschaltet an die Stromversorgung anschließen, kann dies zu Unfällen führen.
- ▶ **Entfernen Sie Einstellwerkzeuge oder Schraubenschlüssel, bevor Sie das Elektrowerkzeug einschalten.** Ein Werkzeug oder Schlüssel, der sich in einem drehenden Geräteteil befindet, kann zu Verletzungen führen.

- ▶ **Vermeiden Sie eine abnormale Körperhaltung. Sorgen Sie für einen sicheren Stand und halten Sie jederzeit das Gleichgewicht.** Dadurch können Sie das Elektrowerkzeug in unerwarteten Situationen besser kontrollieren.
- ▶ **Tragen Sie geeignete Kleidung. Tragen Sie keine weite Kleidung oder Schmuck. Halten Sie Haare, Kleidung und Handschuhe fern von sich bewegenden Teilen.** Lockere Kleidung, Schmuck oder lange Haare können von sich bewegenden Teilen erfasst werden.
- ▶ **Wenn Staubabsaug- und -auffangeinrichtungen montiert werden können, vergewissern Sie sich, dass diese angeschlossen sind und richtig verwendet werden.** Verwendung einer Staubabsaugung kann Gefährdungen durch Staub verringern.

Verwendung und Behandlung des Elektrowerkzeugs

- ▶ **Überlasten Sie das Gerät nicht. Verwenden Sie für Ihre Arbeit das dafür bestimmte Elektrowerkzeug.** Mit dem passenden Elektrowerkzeug arbeiten Sie besser und sicherer im angegebenen Leistungsbereich.
- ▶ **Benutzen Sie kein Elektrowerkzeug, dessen Schalter defekt ist.** Ein Elektrowerkzeug, das sich nicht mehr ein- oder ausschalten lässt, ist gefährlich und muss repariert werden.
- ▶ **Ziehen Sie den Stecker aus der Steckdose und/oder entfernen Sie den Akku, bevor Sie Geräteeinstellungen vornehmen, Zubehörteile wechseln oder das Gerät weglegen.** Diese Vorsichtsmaßnahme verhindert den unbeabsichtigten Start des Elektrowerkzeugs.
- ▶ **Bewahren Sie unbenutzte Elektrowerkzeuge außerhalb der Reichweite von Kindern auf. Lassen Sie Personen das Gerät nicht benutzen, die mit diesem nicht vertraut sind oder diese Anweisungen nicht gelesen haben.** Elektrowerkzeuge sind gefährlich, wenn sie von unerfahrenen Personen benutzt werden.
- ▶ **Pflegen Sie Elektrowerkzeuge mit Sorgfalt. Kontrollieren Sie, ob bewegliche Teile einwandfrei funktionieren und nicht klemmen, ob Teile gebrochen oder so beschädigt sind, dass die Funktion des Elektrowerkzeuges beeinträchtigt ist. Lassen Sie beschädigte Teile vor dem Einsatz des Gerätes reparieren.** Viele Unfälle haben ihre Ursache in schlecht gewarteten Elektrowerkzeugen.

- ▶ **Halten Sie Schneidwerkzeuge scharf und sauber.** Sorgfältig gepflegte Schneidwerkzeuge mit scharfen Schneidkanten verkleben sich weniger und sind leichter zu führen.
- ▶ **Verwenden Sie Elektrowerkzeug, Zubehör, Einsatzwerkzeuge usw. entsprechend diesen Anweisungen. Berücksichtigen Sie dabei die Arbeitsbedingungen und die auszuführende Tätigkeit.** Der Gebrauch von Elektrowerkzeugen für andere als die vorgesehenen Anwendungen kann zu gefährlichen Situationen führen.

Verwendung und Behandlung des Akkuwerkzeugs

- ▶ **Laden Sie die Akkus nur mit Ladegeräten auf, die vom Hersteller empfohlen werden.** Durch ein Ladegerät, das für eine bestimmte Art von Akkus geeignet ist, besteht Brandgefahr, wenn es mit anderen Akkus verwendet wird.
- ▶ **Verwenden Sie nur die dafür vorgesehenen Akkus in den Elektrowerkzeugen.** Der Gebrauch von anderen Akkus kann zu Verletzungen und Brandgefahr führen.
- ▶ **Halten Sie den nicht benutzten Akku fern von Büroklammern, Münzen, Schlüsseln, Nägeln, Schrauben oder anderen kleinen Metallgegenständen, die eine Überbrückung der Kontakte verursachen könnten.** Ein Kurzschluss zwischen den Akkukontakten kann Verbrennungen oder Feuer zur Folge haben.
- ▶ **Bei falscher Anwendung kann Flüssigkeit aus dem Akku austreten. Vermeiden Sie den Kontakt damit. Bei zufälligem Kontakt mit Wasser abspülen. Wenn die Flüssigkeit in die Augen kommt, nehmen Sie zusätzlich ärztliche Hilfe in Anspruch.** Austretende Akkuflüssigkeit kann zu Hautreizungen oder Verbrennungen führen.

Service

- ▶ **Lassen Sie Ihr Elektrowerkzeug nur von qualifiziertem Fachpersonal und nur mit Original-Ersatzteilen reparieren.** Damit wird sichergestellt, dass die Sicherheit des Elektrowerkzeuges erhalten bleibt.

Sicherheitshinweise für Eintreibgeräte

- ▶ **Gehen Sie immer davon aus, dass das Elektrowerkzeug Klammern enthält.** Die sorglose Handhabung des Eintreibgerätes kann zum unerwarteten Ausschießen von Klammern führen und Sie verletzen.

- ▶ **Zielen Sie mit dem Elektrowerkzeug nicht auf sich selbst oder andere Personen in der Nähe.** Durch unerwartetes Auslösen wird eine Klammer ausgestoßen, was zu Verletzungen führen kann.
- ▶ **Betätigen Sie das Elektrowerkzeug nicht, bevor es fest auf das Werkstück gesetzt ist.** Wenn das Elektrowerkzeug keinen Kontakt mit dem Werkstück hat, kann die Klammer von der Befestigungsstelle abprallen.
- ▶ **Trennen Sie das Elektrowerkzeug vom Netz oder vom Akku, wenn die Klammer im Elektrowerkzeug klemmt.** Wenn das Eintreibgerät angeschlossen ist, kann es beim Entfernen einer fest sitzenden Klammer versehentlich betätigt werden.
- ▶ **Seien Sie vorsichtig beim Entfernen einer fest sitzenden Klammer.** Das System kann gespannt sein und die Klammer kräftig ausgestoßen werden, während Sie versuchen, die Verklebung zu beseitigen.
- ▶ **Verwenden Sie dieses Eintreibgerät nicht zur Befestigung von Elektroleitungen.** Es ist nicht für die Installation von Elektroleitungen geeignet, kann die Isolierung von Elektrokabeln beschädigen und so elektrischen Schlag und Feuergefahren verursachen.
- ▶ **Verwenden Sie geeignete Suchgeräte, um verborgene Versorgungsleitungen aufzuspüren, oder ziehen Sie die örtliche Versorgungsgesellschaft hinzu.** Kontakt mit Elektroleitungen kann zu Feuer und elektrischem Schlag führen. Beschädigung einer Gasleitung kann zur Explosion führen. Eindringen in eine Wasserleitung verursacht Sachbeschädigung.



Schützen Sie das Elektrowerkzeug vor Hitze, z.B. auch vor dauernder Sonneneinstrahlung, Feuer, Wasser und Feuchtigkeit. Es besteht Explosionsgefahr.

Sicherheitshinweise für Steckernetzteil

- ▶ **Dieses Steckernetzteil ist nicht vorgesehen für die Benutzung durch Kinder und Personen mit eingeschränkten physischen, sensorischen oder geistigen Fähigkeiten oder mangelnder Erfahrung und Wissen. Dieses Steckernetzteil kann von Kindern ab 8 Jahren und Personen mit eingeschränkten physischen, sensorischen oder geistigen Fähigkeiten oder mangelnder Erfahrung und Wissen benutzt werden, wenn sie durch eine für ihre Sicherheit verantwortliche Person beaufsichtigt werden oder von dieser im sicheren Umgang mit dem Steckernetzteil eingewiesen worden sind und die damit verbundenen**

Gefahren verstehen. Andernfalls besteht die Gefahr von Fehlbedienung und Verletzungen.



Halten Sie das Steckernetzteil von Regen oder Nässe fern. Das Eindringen von Wasser in ein Steckernetzteil erhöht das Risiko eines elektrischen Schlages.

- ▶ **Halten Sie das Steckernetzteil sauber.** Durch Verschmutzung besteht die Gefahr eines elektrischen Schlages.
- ▶ **Überprüfen Sie vor jeder Benutzung das Steckernetzteil. Benutzen Sie das Steckernetzteil nicht, sofern Sie Schäden feststellen. Öffnen Sie das Steckernetzteil nicht selbst und lassen Sie es nur von qualifiziertem Fachpersonal und nur mit Original-Ersatzteilen reparieren.** Beschädigte Steckernetzteile erhöhen das Risiko eines elektrischen Schlages.

Produkt- und Leistungsbeschreibung



Lesen Sie alle Sicherheitshinweise und Anweisungen. Versäumnisse bei der Einhaltung der Sicherheitshinweise und Anweisungen können elektrischen Schlag, Brand

und/oder schwere Verletzungen verursachen.

Bitte beachten Sie die Abbildungen im vorderen Teil der Betriebsanleitung.

Bestimmungsgemäßer Gebrauch

Das Elektrowerkzeug ist bestimmt zum Heften von Stoffen, Leder, Pappe, Folien, Isoliermaterial und ähnlichen Materialien auf einem weichen Untergrund, beispielsweise Holz oder holzähnlichem Material. Das Elektrowerkzeug ist nicht geeignet zum Befestigen von Wand- oder Deckenverkleidungen.

Abgebildete Komponenten

Die Nummerierung der abgebildeten Komponenten bezieht sich auf die Darstellung des Elektrowerkzeuges auf der Grafikseite.

- (1) Tackernase

- (2) Akku-Ladezustandsanzeige
 - (3) Handgriff
 - (4) Micro-USB-Buchse
 - (5) Auslöser
 - (6) Magazinriegelung
 - (7) Nachfüllanzeige
 - (8) USB-Kabel^{A)}
 - (9) Steckernetzteil^{A)}
 - (10) Klammerstreifen^{A)}
 - (11) Magazin
 - (12) Papierhefter^{A)}
 - (13) Broschürenhefter^{A)}
 - (14) Haltebügel des Broschürenhefters^{A)}
- A) **Abgebildetes oder beschriebenes Zubehör gehört nicht zum Standard-Lieferumfang. Das vollständige Zubehör sowie alle Ersatzteile finden Sie in unserem Zubehör- und Ersatzteilprogramm.**

Technische Daten

Akku-Tacker		PTK 3,6 LI
Sachnummer		3 603 J68 2..
Nennspannung	V=	3,6
Schlagzahl	min ⁻¹	30
Eintreibgegenstand		
- Klammerstreifen		Type 53
- Breite	mm	11,4
- Länge	mm	4-10
max. Magazin-Fassungsvermögen		100
Gewicht entsprechend EPTA-Procedure 01:2014	kg	0,74
empfohlene Umgebungstemperatur beim Laden	°C	0 ... +45

14 | Deutsch

Akku-Tacker		PTK 3,6 LI
erlaubte Umgebungstemperatur beim Betrieb ^{A)} und bei Lagerung	°C	-20 ... +50
Akku		Li-Ionen
Kapazität	Ah	1,5
Anzahl der Akkuzellen		1
Steckernetzteil^{B)}		
Sachnummer		
- EU		2 609 120 713
- UK		2 609 120 718
Akku-Ladespannung	V=	5,0
Ladestrom	mA	1000
Ladezeit	h	2-3
Schutzklasse		□/II
USB-Kabel		
Sachnummer		1 607 000 CG9

A) eingeschränkte Leistung bei Temperaturen <0 °C

B) Weitere technische Daten finden Sie unter:
<http://www.bosch-do-it.com/ecodesign>

Geräusch-/Vibrationsinformation

Geräuschemissionswerte ermittelt entsprechend **EN 60745-2-16**.

Der A-bewertete Schalldruckpegel des Elektrowerkzeugs beträgt typischerweise **76 dB(A)**. Unsicherheit K = 3 dB. Der Geräuschpegel beim Arbeiten kann die angegebenen Werte überschreiten. **Gehörschutz tragen!**

Schwingungsgesamtwerte a_h (Vektorsumme dreier Richtungen) und Unsicherheit K ermittelt entsprechend **EN 60745-2-16**:

$a_h < 2,5 \text{ m/s}^2$, K = **1,5** m/s^2 .

Der in diesen Anweisungen angegebene Schwingungspegel ist entsprechend einem genormten Messverfahren gemessen worden und kann für den Vergleich von Elektrowerkzeugen miteinander verwendet werden. Er eignet sich auch für eine vorläufige Einschätzung der Schwingungsbelastung.

Der angegebene Schwingungspegel repräsentiert die hauptsächlichen Anwendungen des Elektrowerkzeugs. Wenn allerdings das Elektrowerkzeug für andere Anwendungen, mit abweichenden Einsatzwerkzeugen oder ungenügender Wartung eingesetzt wird, kann der Schwingungspegel abweichen. Dies kann die Schwingungsbelastung über den gesamten Arbeitszeitraum deutlich erhöhen.

Für eine genaue Abschätzung der Schwingungsbelastung sollten auch die Zeiten berücksichtigt werden, in denen das Gerät abgeschaltet ist oder zwar läuft, aber nicht tatsächlich im Einsatz ist. Dies kann die Schwingungsbelastung über den gesamten Arbeitszeitraum deutlich reduzieren.

Legen Sie zusätzliche Sicherheitsmaßnahmen zum Schutz des Bedieners vor der Wirkung von Schwingungen fest wie zum Beispiel: Wartung von Elektrowerkzeug und Einsatzwerkzeugen, Warmhalten der Hände, Organisation der Arbeitsabläufe.

Montage

Akku laden (siehe Bild A)

- ▶ **Benutzen Sie nur die in den technischen Daten aufgeführten Stecker- netzteile.** Nur diese Steckernetzteile sind auf den bei Ihrem Elektrowerkzeug verwendeten Li-Ionen-Akku abgestimmt.
- ▶ **Beachten Sie die Netzspannung!** Die Spannung der Stromquelle muss mit den Angaben auf dem Typenschild des Steckernetzteils übereinstimmen. Mit 230 V gekennzeichnete Steckernetzteile können auch an 220 V betrieben werden.

Hinweis: Der Akku wird teilgeladen ausgeliefert. Um die volle Leistung des Akkus zu gewährleisten, laden Sie vor dem ersten Einsatz den Akku vollständig mit dem Steckernetzteil auf.

Der Li-Ionen-Akku kann jederzeit aufgeladen werden, ohne die Lebensdauer zu verkürzen. Eine Unterbrechung des Ladevorganges schädigt den Akku nicht.

Der Li-Ionen-Akku ist durch die „Electronic Cell Protection (ECP)“ gegen Tiefentladung geschützt. Bei entladem Akku wird das Elektrowerkzeug durch eine Schutzschaltung abgeschaltet.


- ▶ **Drücken Sie nach dem automatischen Abschalten des Elektrowerkzeuges nicht weiter auf den Auslöser.** Der Akku kann beschädigt werden.

Zum Laden des Akkus verbinden Sie die Micro-USB-Buchse **(4)** über das USB-Kabel **(8)** mit dem Steckernetzteil **(9)**. Stecken Sie das Steckernetzteil in eine Steckdose. Der Ladevorgang beginnt.

Die Akku-Ladezustandsanzeige **(2)** zeigt den Ladefortschritt an. Während des Ladevorgangs ist das Elektrowerkzeug deaktiviert und kann nicht betrieben werden. Beim Ladevorgang erwärmt sich normalerweise der Griff des Elektrowerkzeugs.

Bei längerem Nichtgebrauch trennen Sie das Steckernetzteil **(9)** vom Stromnetz.

► **Schützen Sie das Steckernetzteil vor Nässe!**

Akku-Ladezustands- anzeige			
	rot		grün
Akku laden	-	*	Akku wird geladen.
	-	●	Akku ist voll aufgeladen.
Betrieb	-	●	Akku hat mehr als 30 % seiner Kapazität.
	●	-	Akku hat weniger als 30 % seiner Kapazität und sollte aufgeladen werden.

* Blinken ● Dauerleuchten

Magazin bestücken (siehe Bild B)

- **Verwenden Sie nur original Bosch-Zubehör.** Die Präzisionsteile des Tackers wie Magazin, Stößel und Schusskanal sind auf Klammern von **Bosch** abgestimmt. Andere Hersteller verwenden andere Stahlqualitäten und Abmessungen.
- Drehen Sie das Elektrowerkzeug um.
 - Drücken Sie die Magazinriegelung **(6)** und ziehen Sie dabei das Magazin **(11)** nach hinten heraus.
 - Legen Sie den Klammerstreifen **(10)** mit den Klammerspitzen nach oben ein.
 - Schieben Sie das Magazin **(11)** zurück, bis es einrastet.
- **Wenden Sie beim Öffnen, Bestücken und Schließen des Magazins keine Gewalt an.**

Betrieb

Inbetriebnahme

Tackern

- Setzen Sie die Tackernase **(1)** zuerst fest auf das Werkstück auf, bis diese einige Millimeter eingedrückt ist.
- Halten Sie den Anpressdruck aufrecht und drücken Sie kurz den Auslöser **(5)**.
- Nach dem vollständigen Eintreiben der Klammer lassen Sie den Auslöser **(5)** los und heben die Tackernase **(1)** vom Werkstück ab.

Die mit der beweglichen Tackernase **(1)** gekoppelte Auslösesperre verhindert eine unbeabsichtigte Schussauslösung bei versehentlich gedrücktem Auslöser **(5)**.

Arbeitshinweise

- ▶ **Mit diesem Elektrowerkzeug können keine 19-mm-Klammern verarbeitet werden. Benutzen Sie deshalb das Elektrowerkzeug nicht zur Befestigung von Deckenverkleidungen mit Profilholz- oder Fugenkralen.**
- ▶ **Halten Sie das Elektrowerkzeug nicht am Auslöser, wenn die Klammer im Elektrowerkzeug klemmt.** Beim Entfernen einer verklemmten Klammer kann der Auslöser versehentlich betätigt werden.

Vermeiden Sie Leerschüsse, um den Verschleiß des Schlagstempels zu vermindern.

Setzen Sie die Tackernase **(1)** vorsichtig auf. Weiche Werkstücke (z.B. Kiefernholz) können durch zu festes Aufdrücken beschädigt werden.

Zubehör zum Heften von Papier

Mit speziellen Zubehören lässt sich das Elektrowerkzeug für das Heften von Papier verwenden. Die Zubehöre sind nur für den **PTK 3,6 LI** geeignet.

- Mit dem **Papierhefter (12)** können Sie bis zu 60 Blätter heften.
- Mit dem **Broschürenhefter (13)** können Sie bis zu 30 Blätter in der Mitte mit zwei Klammern zu einer Broschüre heften. Das maximale Format der zu heftenden Blätter ist DIN A4 (210 mm breit). Für das mittige Heften von Blättern im DIN-A5-Format sind Markierungen vorhanden.

Hinweis: Tackerklammern sind stabiler als handelsübliche Heftklammern und lassen sich daher nur schwer aus dem Papier wieder entfernen.

- **Verwenden Sie nur original Bosch-Zubehör.** Die Präzisionsteile des Tackers wie Magazin, Stößel und Schusskanal sind auf Klammern von **Bosch** abgestimmt. Andere Hersteller verwenden andere Stahlqualitäten und Abmessungen.

Empfehlung Klammernlänge	Blattanzahl (Papier 80 g/m ²)	
	Papierhefter	Broschürenhefter
4 mm	2-10	2-10
6 mm	2-20	2-20
8 mm	10-40	10-30
10 mm	20-60	20-30

Papiere heften (siehe Bilder C1 und C2)

- Legen Sie einen passenden Klammerstreifen **(10)** ein.
- Klicken Sie nacheinander die Nasen des Papierhefters **(12)** in die seitlichen Aussparungen am Elektrowerkzeug ein.
- Legen Sie den Papierstapel in den Papierhefter **(12)** ein und positionieren Sie die Tackernase über dem zu heftenden Papierbereich.
- Drücken Sie das Elektrowerkzeug fest nach unten, bis die Tackernase **(1)** einige Millimeter eingedrückt ist.
- Halten Sie den Anpressdruck aufrecht und drücken Sie kurz den Auslöser **(5)**.
- Nach dem vollständigen Eintreiben der Klammer lassen Sie den Auslöser **(5)** los und heben die Tackernase **(1)** vom Papierstapel ab.

Hinweis: Zum Bestücken des Magazins **(11)** müssen Sie den Papierhefter **(12)** vom Elektrowerkzeug demontieren.

Broschüren heften (siehe Bilder D1-D3)

- Vor der ersten Inbetriebnahme müssen Sie die beiden Hälften des Broschürenhefters **(13)** zusammenstecken. Der Broschürenhefter kann jetzt nicht mehr demontiert werden.
- Legen Sie einen passenden Klammerstreifen **(10)** ein.
- Falten Sie das oberste Blatt (Umschlag) des zu heftenden Papierstapels mittig, um eine Kennzeichnungslinie für die Klammerposition zu erhalten.

- Klappen Sie die Haltebügel **(14)** des Broschürenhefters **(13)** auf und legen Sie den Papierstapel mit dem Umschlag nach oben ein.
- Klappen Sie die Haltebügel **(14)** nach unten.
- Richten Sie den Papierstapel so aus, dass die Kennzeichnungslinie durch die Schlitze in den Haltebügeln zu sehen ist.
- Setzen Sie die Tackernase **(1)** zuerst fest auf einen der Schlitze auf, bis diese einige Millimeter eingedrückt ist.
- Halten Sie den Anpressdruck aufrecht und drücken Sie kurz den Auslöser **(5)**.
- Nach dem vollständigen Eintreiben der Klammer lassen Sie den Auslöser **(5)** los und heben die Tackernase **(1)** vom Haltebügel ab.
- Wiederholen Sie die Arbeitsschritte beim zweiten Schlitz.
- Klappen Sie die Haltebügel **(14)** auf, entnehmen Sie den gehefteten Papierstapel und falten Sie ihn in der Mitte.

Wartung und Service

Wartung und Reinigung

- ▶ **Halten Sie das Elektrowerkzeug und die Lüftungsschlitze sauber, um gut und sicher zu arbeiten.**

Ist der Akku nicht mehr funktionsfähig, wenden Sie sich bitte an eine autorisierte Kundendienststelle für **Bosch**-Elektrowerkzeuge.

Wenn ein Ersatz der Anschlussleitung erforderlich ist, dann ist dies von **Bosch** oder einer autorisierten Kundendienststelle für **Bosch**-Elektrowerkzeuge auszuführen, um Sicherheitsgefährdungen zu vermeiden.

Kundendienst und Anwendungsberatung

Der Kundendienst beantwortet Ihre Fragen zu Reparatur und Wartung Ihres Produkts sowie zu Ersatzteilen. Explosionszeichnungen und Informationen zu Ersatzteilen finden Sie auch unter: **www.bosch-pt.com**

Das Bosch-Anwendungsberatungs-Team hilft Ihnen gerne bei Fragen zu unseren Produkten und deren Zubehör.

Geben Sie bei allen Rückfragen und Ersatzteilbestellungen bitte unbedingt die 10-stellige Sachnummer laut Typenschild des Produkts an.

Deutschland

Robert Bosch Power Tools GmbH
Servicezentrum Elektrowerkzeuge
Zur Luhne 2

37589 Kalefeld – Willershäusen

Unter www.bosch-pt.de können Sie online Ersatzteile bestellen oder Reparaturen anmelden.

Kundendienst: Tel.: (0711) 40040480

Fax: (0711) 40040481

E-Mail: Servicezentrum.Elektrowerkzeuge@de.bosch.com

Anwendungsberatung:

Tel.: (0711) 40040480

Fax: (0711) 40040482

E-Mail: kundenberatung.ew@de.bosch.com

Österreich

Unter www.bosch-pt.at können Sie online Ersatzteile bestellen.

Tel.: (01) 797222010

Fax: (01) 797222011

E-Mail: service.elektrowerkzeuge@at.bosch.com

Luxemburg

Tel.: +32 2 588 0589

Fax: +32 2 588 0595

E-Mail: outillage.gereedschap@be.bosch.com

Schweiz

Unter www.bosch-pt.com/ch/de können Sie online Ersatzteile bestellen.

Tel.: (044) 8471511

Fax: (044) 8471551

E-Mail: Aftersales.Service@de.bosch.com

Transport

Die enthaltenen Li-Ionen-Akkus unterliegen den Anforderungen des Gefahrgutrechts. Die Akkus können durch den Benutzer ohne weitere Auflagen auf der Straße transportiert werden.

Beim Versand durch Dritte (z.B.: Lufttransport oder Spedition) sind besondere Anforderungen an Verpackung und Kennzeichnung zu beachten. Hier muss bei der Vorbereitung des Versandstückes ein Gefahrgut-Experte hinzugezogen werden.

Entsorgung



Elektrowerkzeuge, Akkus, Zubehör und Verpackungen sollen einer umweltgerechten Wiederverwertung zugeführt werden.



Werfen Sie Elektrowerkzeuge und Akkus/Batterien nicht in den Hausmüll!

Nur für EU-Länder:

Gemäß der europäischen Richtlinie 2012/19/EU müssen nicht mehr gebrauchsfähige Elektrowerkzeuge und gemäß der europäischen Richtlinie 2006/66/EG müssen defekte oder verbrauchte Akkus/Batterien getrennt gesammelt und einer umweltgerechten Wiederverwendung zugeführt werden.

Akkus/Batterien:

Li-Ion:

Bitte beachten Sie die Hinweise im Abschnitt Transport (siehe „Transport“, Seite 20).

- ▶ **Integrierte Akkus dürfen zur Entsorgung nur von Fachpersonal entnommen werden.** Durch das Öffnen der Gehäuseschale kann das Elektrowerkzeug zerstört werden.

Um den Akku aus dem Elektrowerkzeug zu entnehmen, betätigen Sie das Elektrowerkzeug so lange, bis der Akku vollständig entladen ist. Drehen Sie die Schrauben am Gehäuse heraus und nehmen Sie die Gehäuseschale ab, um den Akku zu entnehmen. Um einen Kurzschluss zu verhindern, trennen Sie die Anschlüsse am Akku einzeln nacheinander und isolieren Sie anschließend die Pole. Auch bei vollständiger Entladung ist noch eine Restkapazität im Akku enthalten, die im Kurzschlussfall freigesetzt werden kann.

English

Safety instructions

General Power Tool Safety Warnings

⚠ WARNING **Read all safety warnings and all instructions.** Failure to follow the warnings and instructions may result in electric shock, fire and/or serious injury.

Save all warnings and instructions for future reference.

The term "power tool" in the warnings refers to your mains-operated (corded) power tool or battery-operated (cordless) power tool.

Work area safety

- ▶ **Keep work area clean and well lit.** Cluttered or dark areas invite accidents.
- ▶ **Do not operate power tools in explosive atmospheres, such as in the presence of flammable liquids, gases or dust.** Power tools create sparks which may ignite the dust or fumes.
- ▶ **Keep children and bystanders away while operating a power tool.** Distractions can cause you to lose control.

Electrical safety

- ▶ **Power tool plugs must match the outlet. Never modify the plug in any way. Do not use any adapter plugs with earthed (grounded) power tools.** Unmodified plugs and matching outlets will reduce risk of electric shock.
- ▶ **Avoid body contact with earthed or grounded surfaces, such as pipes, radiators, ranges and refrigerators.** There is an increased risk of electric shock if your body is earthed or grounded.
- ▶ **Do not expose power tools to rain or wet conditions.** Water entering a power tool will increase the risk of electric shock.
- ▶ **Do not abuse the cord. Never use the cord for carrying, pulling or unplugging the power tool. Keep cord away from heat, oil, sharp edges or moving parts.** Damaged or entangled cords increase the risk of electric shock.

- ▶ **When operating a power tool outdoors, use an extension cord suitable for outdoor use.** Use of a cord suitable for outdoor use reduces the risk of electric shock..
- ▶ **If operating a power tool in a damp location is unavoidable, use a residual current device (RCD) protected supply.** Use of an RCD reduces the risk of electric shock.

Personal safety

- ▶ **Stay alert, watch what you are doing and use common sense when operating a power tool. Do not use a power tool while you are tired or under the influence of drugs, alcohol or medication.** A moment of inattention while operating power tools may result in serious personal injury.
- ▶ **Use personal protective equipment. Always wear eye protection.** Protective equipment such as dust mask, non-skid safety shoes, hard hat, or hearing protection used for appropriate conditions will reduce personal injuries.
- ▶ **Prevent unintentional starting. Ensure the switch is in the off-position before connecting to power source and/or battery pack, picking up or carrying the tool.** Carrying power tools with your finger on the switch or energising power tools that have the switch on invites accidents.
- ▶ **Remove any adjusting key or wrench before turning the power tool on.** A wrench or a key left attached to a rotating part of the power tool may result in personal injury.
- ▶ **Do not overreach. Keep proper footing and balance at all times.** This enables better control of the power tool in unexpected situations.
- ▶ **Dress properly. Do not wear loose clothing or jewellery. Keep your hair, clothing and gloves away from moving parts.** Loose clothes, jewellery or long hair can be caught in moving parts.
- ▶ **If devices are provided for the connection of dust extraction and collection facilities, ensure these are connected and properly used.** Use of dust collection can reduce dust-related hazards.

Power tool use and care

- ▶ **Do not force the power tool. Use the correct power tool for your application.** The correct power tool will do the job better and safer at the rate for which it was designed.

- ▶ **Do not use the power tool if the switch does not turn it on and off.** Any power tool that cannot be controlled with the switch is dangerous and must be repaired.
- ▶ **Disconnect the plug from the power source and/or the battery pack from the power tool before making any adjustments, changing accessories, or storing power tools.** Such preventive safety measures reduce the risk of starting the power tool accidentally.
- ▶ **Store idle power tools out of the reach of children and do not allow persons unfamiliar with the power tool or these instructions to operate the power tool.** Power tools are dangerous in the hands of untrained users.
- ▶ **Maintain power tools. Check for misalignment or binding of moving parts, breakage of parts and any other condition that may affect the power tool's operation. If damaged, have the power tool repaired before use.** Many accidents are caused by poorly maintained power tools.
- ▶ **Keep cutting tools sharp and clean.** Properly maintained cutting tools with sharp cutting edges are less likely to bind and are easier to control.
- ▶ **Use the power tool, accessories and tool bits etc. in accordance with these instructions, taking into account the working conditions and the work to be performed.** Use of the power tool for operations different from those intended could result in a hazardous situation.

Battery tool use and care

- ▶ **Recharge only with the charger specified by the manufacturer.** A charger that is suitable for one type of battery pack may create a risk of fire when used with another battery pack.
- ▶ **Use power tools only with specifically designated battery packs.** Use of any other battery packs may create a risk of injury and fire.
- ▶ **When battery pack is not in use, keep it away from other metal objects, like paper clips, coins, keys, nails, screws or other small metal objects, that can make a connection from one terminal to another.** Shorting the battery terminals together may cause burns or a fire.
- ▶ **Under abusive conditions, liquid may be ejected from the battery; avoid contact. If contact accidentally occurs, flush with water. If liquid contacts eyes, additionally seek medical help.** Liquid ejected from the battery may cause irritation or burns.

Service

- ▶ **Have your power tool serviced by a qualified repair person using only identical replacement parts.** This will ensure that the safety of the power tool is maintained.

Tacker safety warnings

- ▶ **Always assume that the tool contains fasteners.** Careless handling of the tacker can result in unexpected firing of fasteners and personal injury.
- ▶ **Do not point the tool towards yourself or anyone nearby.** Unexpected triggering will discharge the fastener causing an injury.
- ▶ **Do not actuate the tool unless the tool is placed firmly against the workpiece.** If the tool is not in contact with the workpiece, the fastener may be deflected away from your target.
- ▶ **Disconnect the tool from the power source when the fastener jams in the tool.** While removing a jammed fastener, the tacker may be accidentally activated if it is plugged in.
- ▶ **Use caution while removing a jammed fastener.** The mechanism may be under compression and the fastener may be forcefully discharged while attempting to free a jammed condition.
- ▶ **Do not use this tacker for fastening electrical cables.** It is not designed for electric cable installation and may damage the insulation of electric cables thereby causing electric shock or fire hazards.
- ▶ **Use suitable detectors to determine if there are hidden supply lines or contact the local utility company for assistance.** Contact with electric cables can cause fire and electric shock. Damaging gas lines can lead to explosion. Breaking water pipes causes property damage.



Protect the power tool against heat, e.g. against continuous intense sunlight, fire, water, and moisture.

There is a risk of explosion.

Safety instructions for power supply

- ▶ **This power supply is not intended for use by children or persons with physical, sensory or mental limitations or a lack of experience or knowledge. This power supply can be used by children aged 8 or older and by persons who have physical, sensory or mental limitations or a lack of experience or knowledge if a person responsible for**

their safety supervises them or has instructed them in the safe operation of the power supply and they understand the associated dangers. Otherwise, there is a risk of operating errors and injuries.



Do not expose the power supply to rain or wet conditions. Water entering the power supply will increase the risk of electric shock.

- ▶ **Keep the power supply clean.** Dirt poses a risk of electric shock.
- ▶ **Always check the power supply before use. Stop using the power supply if you discover any damage. Do not open the power supply yourself, and have it repaired only by a qualified specialist using only original replacement parts.** Damaged power supplies increase the risk of electric shock.

Product Description and Specifications



Read all the safety and general instructions. Failure to observe the safety and general instructions may result in electric shock, fire and/or serious injury.

Please observe the illustrations at the beginning of this operating manual.

Intended Use

The power tool is intended for tacking fabrics, leather, cardboard, foils, insulation material and similar materials to a soft surface, such as wood or wood-like materials. The power tool is not suitable for fastening wall or ceiling panelling.

Product Features

The numbering of the product features refers to the diagram of the power tool on the graphics page.

- (1) Tacker head
- (2) Battery charge indicator
- (3) Handle
- (4) Micro USB port

- (5) Trigger
- (6) Magazine release
- (7) Reload indicator
- (8) USB cable^{A)}
- (9) Power adaptor^{A)}
- (10) Staple strip^{A)}
- (11) Magazine
- (12) Paper tacker^{A)}
- (13) Booklet maker^{A)}
- (14) Brackets for booklet maker^{A)}

A) **Accessories shown or described are not included with the product as standard. You can find the complete selection of accessories and spare parts in our accessories and spare parts range.**

Technical Data

Cordless tacker		PTK 3,6 LI
Article number		3 603 J68 2..
Rated voltage	V=	3.6
Impact rate	min ⁻¹	30
Fastener		
- Staple strip		Type 53
- Width	mm	11.4
- Length	mm	4-10
Max. magazine capacity		100
Weight according to EPTA-Procedure 01:2014	kg	0.74
Recommended ambient temperature during charging	°C	0 to +45
Permitted ambient temperature during operation ^{A)} and during storage	°C	-20 to +50
Battery		Li-ion
Capacity	Ah	1.5

Cordless tacker		PTK 3,6 LI
Number of battery cells		1
Power adaptor^{B)}		
Article number		
- EU		2 609 120 713
- UK		2 609 120 718
Battery charging voltage	V=	5.0
Charge current	mA	1000
Charging time	h	2-3
Protection class		□ / II
USB cable		
Article number		1 607 000 CG9

A) Limited performance at temperatures <0 °C

B) Additional technical data can be found at: <http://www.bosch-do-it.com/ecodesign>

Noise/Vibration Information

Noise emission values determined according to **EN 60745-2-16**.

Typically, the A-weighted sound pressure level of the power tool is **76 dB(A)**. Uncertainty K = 3 dB. The noise level when working can exceed the volume stated. **Wear hearing protection!**

Vibration total values a_{th} (triax vector sum) and uncertainty K determined according to **EN 60745-2-16**:

$$a_{th} < 2.5 \text{ m/s}^2, K = 1.5 \text{ m/s}^2.$$

The vibration level given in these instructions has been measured in accordance with a standardised measuring procedure and may be used to compare power tools. It can also be used for a preliminary estimation of exposure to vibration.

The stated vibration level applies to the main applications of the power tool. However, if the power tool is used for different applications, with different application tools or poorly maintained, the vibration level may differ. This can significantly increase the exposure to vibration over the total working period.

To estimate the exposure to vibration accurately, the times when the tool is switched off or when it is running but not actually being used should also be taken into account. This can significantly reduce the exposure to vibration over the total working period.

Implement additional safety measures to protect the operator from the effects of vibration, such as servicing the power tool and application tools, keeping the hands warm, and organising workflows correctly.

Assembly

Battery Charging (see figure A)

- ▶ **Use only the power adaptors listed in the technical data.** Only these power adaptors are matched to the lithium-ion battery of your power tool.
- ▶ **Pay attention to the mains voltage.** The voltage of the power source must match the voltage specified on the rating plate of the power adaptor. Power adaptors marked with 230 V can also be operated with 220 V.

Note: The battery is supplied partially charged. To ensure the maximum performance of the battery, use the power adaptor to fully charge the battery before first use.

The lithium-ion battery can be charged at any time without reducing its service life. Interrupting the charging process does not damage the battery.

The lithium-ion battery is protected against deep discharge by "Electronic Cell Protection (ECP)". A protective circuit switches the power tool off when the battery is drained.


- ▶ **Do not continue to press the trigger after the power tool has automatically switched off.** This can damage the battery.

To charge the battery, connect the Micro USB port **(4)** to the power adaptor **(9)** via the USB cable **(8)**. Plug the power adaptor into a plug socket. The charging process will begin.

The battery charge indicator **(2)** indicates the charging progress. During the charging process, the power tool is deactivated and cannot be used. During the charging process, the handle of the power tool will normally heat up.

If you are not planning to use the power tool again soon, disconnect the power adaptor **(9)** from the mains.

► **Protect the power adaptor against moisture!**

	Battery charge indicator		Meaning
	Red	 Green	
Battery charging	-	*	The battery is being charged.
	-	●	Battery fully charged.
Operation	-	●	The battery has more than 30 % capacity.
	●	-	The battery has less than 30 % capacity and should be charged.

* Flashing ● Continuous light

Loading the Magazine (see figure B)

- **Use only original Bosch accessories.** The precision parts of the tacker, such as the magazine, striker and shot duct, are matched to **Bosch** staples. Other manufacturers use different steel grades and sizes.
 - Turn the power tool around.
 - Press the magazine release (6) and pull the magazine (11) out of the back of the tool at the same time.
 - Insert the staple strip (10) with the staple tips pointing upwards.
 - Slide the magazine (11) back in until it clicks into place.
- **Do not use force when opening, loading or closing the magazine.**

Operation

Starting Operation

Tacking

- First, firmly place the tacker head (1) against the workpiece until it is pushed in to the material by a few millimetres.
- Maintain the contact pressure and briefly press the trigger (5).
- Once the staple has been completely driven in, release the trigger (5) and lift the tacker head (1) from the workpiece.

The trigger lock, which is connected to the movable tacker head (1), prevents the unintended release of a staple when the trigger (5) is pressed accidentally.

Practical Advice

- ▶ **19 mm staples cannot be used with this power tool. Therefore you should not use the power tool to attach ceiling panels with claws for fastening wooden profiles or joints.**
- ▶ **Do not hold the power tool by the trigger if the staple is jammed inside.** The trigger could accidentally be pulled while removing a jammed staple.

Avoid pulling the trigger when the magazine is empty to minimise wear on the firing pin.

Carefully set the tacker head (1) down on the material. Soft workpieces (e.g. pine wood) could be damaged if you press down too hard.

Accessories for Tacking Paper

With specific accessories, the power tool can be used for tacking paper. The accessories are only suitable for the **PTK 3,6 LI**.

- With the **paper tacker (12)**, you can tack together up to 60 sheets.
- With the **booklet maker (13)**, you can tack together up to 30 sheets using two staples in the centre, making them into a booklet. The maximum size of the sheets to be tacked is A4 (210 mm wide). For centre tacking of sheets of A5 size, positioning marks are available.

Note: Tacker staples are stronger than standard staples and are therefore more difficult to remove from the paper.

- ▶ **Use only original Bosch accessories.** The precision parts of the tacker, such as the magazine, striker and shot duct, are matched to **Bosch** staples. Other manufacturers use different steel grades and sizes.

Recommended staple length	Number of sheets (80 g/m ² paper)	
	Paper tacker	Booklet maker
4 mm	2-10	2-10
6 mm	2-20	2-20
8 mm	10-40	10-30
10 mm	20-60	20-30

Tacking paper (see figures C1 and C2)

- Insert a suitable staple strip **(10)**.
- Click the lugs of the paper tacker **(12)** one by one into the side slots of the power tool.
- Place the stack of paper in the paper tacker **(12)** and position the tacker head over the paper surface to be tacked.
- Firmly press the power tool down until the tacker head **(1)** is pushed in a few millimetres.
- Maintain the contact pressure and briefly press the trigger **(5)**.
- Once the staple has been completely driven in, release the trigger **(5)** and lift the tacker head **(1)** from the stack of paper.

Note: To load the magazine **(11)**, you have to remove the paper tacker **(12)** from the power tool.

Tacking booklets (see figures D1–D3)

- Before using it for the first time, you must slot the two halves of the booklet maker **(13)** together. The booklet maker can no longer be removed.
- Insert a suitable staple strip **(10)**.
- Fold the top sheet (cover) of the stack of paper to be tacked in half, in order to obtain an indication line for the staple position.
- Open the brackets **(14)** of the booklet maker **(13)** and place the paper stack in the middle, with the cover facing upwards.
- Fold the brackets **(14)** down.
- Align the paper stack in such a way that the indication line is visible through the slots of the brackets.
- First, firmly press the tacker head **(1)** into one of the slots and push it in a few millimetres.
- Maintain the contact pressure and briefly press the trigger **(5)**.
- Once the staple has been completely driven in, release the trigger **(5)** and lift the tacker head **(1)** from the bracket.
- Repeat the steps for the second slot.
- Open the brackets **(14)**, remove the tacked paper stack and fold it in half.

Maintenance and Service

Maintenance and Cleaning

- ▶ **To ensure safe and efficient operation, always keep the power tool and the ventilation slots clean.**

If the battery is no longer working, please contact an authorised after-sales service agent for **Bosch** power tools.

In order to avoid safety hazards, if the power supply cord needs to be replaced, this must be done by **Bosch** or by an after-sales service centre that is authorised to repair **Bosch** power tools.

After-Sales Service and Application Service

Our after-sales service responds to your questions concerning maintenance and repair of your product as well as spare parts. You can find explosion drawings and information on spare parts at: **www.bosch-pt.com**

The Bosch product use advice team will be happy to help you with any questions about our products and their accessories.

In all correspondence and spare parts orders, please always include the 10-digit article number given on the nameplate of the product.

Great Britain

Robert Bosch Ltd. (B.S.C.)

P.O. Box 98

Broadwater Park

North Orbital Road

Denham Uxbridge

UB 9 5HJ

At www.bosch-pt.co.uk you can order spare parts or arrange the collection of a product in need of servicing or repair.

Tel. Service: (0344) 7360109

E-Mail: boschservicecentre@bosch.com

Ireland

Origo Ltd.

Unit 23 Magna Drive

Magna Business Park

City West

Dublin 24

Tel. Service: (01) 4666700

Fax: (01) 4666888

Australia, New Zealand and Pacific Islands

Robert Bosch Australia Pty. Ltd.

Power Tools

Locked Bag 66

Clayton South VIC 3169

Customer Contact Center

Inside Australia:

Phone: (01300) 307044

Fax: (01300) 307045

Inside New Zealand:

Phone: (0800) 543353

Fax: (0800) 428570

Outside AU and NZ:

Phone: +61 3 95415555

www.bosch-pt.com.au

www.bosch-pt.co.nz

Republic of South Africa

Customer service

Hotline: (011) 6519600

Gauteng – BSC Service Centre

35 Roper Street, New Centre

Johannesburg

Tel.: (011) 4939375

Fax: (011) 4930126

E-Mail: bsctools@icon.co.za

KZN – BSC Service Centre

Unit E, Almar Centre

143 Crompton Street

Pinetown

Tel.: (031) 7012120

Fax: (031) 7012446

E-Mail: bsc.dur@za.bosch.com

Western Cape – BSC Service Centre

Democracy Way, Prosperity Park

Milnerton

Tel.: (021) 5512577
Fax: (021) 5513223
E-Mail: bsc@zsd.co.za

Bosch Headquarters

Midrand, Gauteng
Tel.: (011) 6519600
Fax: (011) 6519880
E-Mail: rbsa-hq.pts@za.bosch.com

Transport

The contained lithium-ion batteries are subject to the Dangerous Goods Legislation requirements. The batteries are suitable for road-transport by the user without further restrictions.

When shipping by third parties (e.g.: by air transport or forwarding agency), special requirements on packaging and labelling must be observed. For preparation of the item being shipped, consulting an expert for hazardous material is required.

Disposal



Power tools, rechargeable batteries, accessories and packaging should be sorted for environmental-friendly recycling.



Do not dispose of power tools and batteries/rechargeable batteries into household waste!

Only for EU countries:

According to the Directive 2012/19/EU, power tools that are no longer usable, and according to the Directive 2006/66/EC, defective or used battery packs/batteries, must be collected separately and disposed of in an environmentally correct manner.

Battery packs/batteries:

Li-ion:

Please observe the notes in the section on transport (see "Transport", page 35).

- **Integrated batteries may only be removed for disposal by qualified personnel.** Opening the housing shell can destroy the power tool.

Before you can remove the battery from the power tool, you will need to use the power tool until the battery is completely discharged. Unscrew the screws on the housing and remove the housing shell in order to remove the battery. To prevent a short circuit, disconnect the connectors on the battery one at a time and then isolate the poles. Even when fully discharged, the battery still contains a residual capacity which can be released in case of a short circuit.

Français

Consignes de sécurité

Avertissements de sécurité généraux pour l'outil

⚠ AVERTISSEMENT Lire tous les avertissements de sécurité et toutes les instructions. Ne pas suivre les avertissements et instructions peut donner lieu à un choc électrique, un incendie et/ou une blessure sérieuse.

Conserver tous les avertissements et toutes les instructions pour pouvoir s'y reporter ultérieurement.

Le terme «outil» dans les avertissements fait référence à votre outil électrique alimenté par le secteur (avec cordon d'alimentation) ou votre outil fonctionnant sur batterie (sans cordon d'alimentation).

Sécurité de la zone de travail

- ▶ **Conserver la zone de travail propre et bien éclairée.** Les zones en désordre ou sombres sont propices aux accidents.
- ▶ **Ne pas faire fonctionner les outils électriques en atmosphère explosive, par exemple en présence de liquides inflammables, de gaz ou de poussières.** Les outils électriques produisent des étincelles qui peuvent enflammer les poussières ou les fumées.
- ▶ **Maintenir les enfants et les personnes présentes à l'écart pendant l'utilisation de l'outil.** Les distractions peuvent vous faire perdre le contrôle de l'outil.

Sécurité électrique

- ▶ **Il faut que les fiches de l'outil électrique soient adaptées au socle. Ne jamais modifier la fiche de quelque façon que ce soit. Ne pas utiliser d'adaptateurs avec des outils à branchement de terre.** Des fiches non modifiées et des socles adaptés réduiront le risque de choc électrique.
- ▶ **Éviter tout contact du corps avec des surfaces reliées à la terre telles que les tuyaux, les radiateurs, les cuisinières et les réfrigérateurs.** Il existe un risque accru de choc électrique si votre corps est relié à la terre.
- ▶ **Ne pas exposer les outils à la pluie ou à des conditions humides.** La pénétration d'eau à l'intérieur d'un outil augmentera le risque de choc électrique.
- ▶ **Ne pas maltraiter le cordon. Ne jamais utiliser le cordon pour porter, tirer ou débrancher l'outil. Maintenir le cordon à l'écart de la chaleur, du lubrifiant, des arêtes ou des parties en mouvement.** Des cordons endommagés ou emmêlés augmentent le risque de choc électrique.
- ▶ **Lorsqu'on utilise un outil à l'extérieur, utiliser un prolongateur adapté à l'utilisation extérieure.** L'utilisation d'un cordon adapté à l'utilisation extérieure réduit le risque de choc électrique.
- ▶ **Si l'usage d'un outil dans un emplacement humide est inévitable, utiliser une alimentation protégée par un dispositif à courant différentiel résiduel (RCD).** L'usage d'un RCD réduit le risque de choc électrique.

Sécurité des personnes

- ▶ **Rester vigilant, regarder ce que vous êtes en train de faire et faire preuve de bon sens dans votre utilisation de l'outil. Ne pas utiliser un outil lorsque vous êtes fatigué ou sous l'emprise de drogues, d'alcool ou de médicaments.** Un moment d'inattention en cours d'utilisation d'un outil peut entraîner des blessures graves des personnes.
- ▶ **Utiliser un équipement de sécurité. Toujours porter une protection pour les yeux.** Les équipements de sécurité tels que les masques contre les poussières, les chaussures de sécurité antidérapantes, les casques ou les protections acoustiques utilisés pour les conditions appropriées réduiront les blessures de personnes.
- ▶ **Éviter tout démarrage intempestif. S'assurer que l'interrupteur est en position arrêt avant de brancher l'outil au secteur et/ou au bloc de batteries, de le ramasser ou de le porter.** Porter les outils en ayant le

doigt sur l'interrupteur ou brancher des outils dont l'interrupteur est en position marche est source d'accidents.

- ▶ **Retirer toute clé de réglage avant de mettre l'outil en marche.** Une clé laissée fixée sur une partie tournante de l'outil peut donner lieu à des blessures de personnes.
- ▶ **Ne pas se précipiter. Garder une position et un équilibre adaptés à tout moment.** Cela permet un meilleur contrôle de l'outil dans des situations inattendues.
- ▶ **S'habiller de manière adaptée. Ne pas porter de vêtements amples ou de bijoux. Garder les cheveux, les vêtements et les gants à distance des parties en mouvement.** Des vêtements amples, des bijoux ou les cheveux longs peuvent être pris dans des parties en mouvement.
- ▶ **Si des dispositifs sont fournis pour le raccordement d'équipements pour l'extraction et la récupération des poussières, s'assurer qu'ils sont connectés et correctement utilisés.** Utiliser des collecteurs de poussière peut réduire les risques dus aux poussières.

Utilisation et entretien de l'outil

- ▶ **Ne pas forcer l'outil. Utiliser l'outil adapté à votre application.** L'outil adapté réalisera mieux le travail et de manière plus sûre au régime pour lequel il a été construit.
- ▶ **Ne pas utiliser l'outil si l'interrupteur ne permet pas de passer de l'état de marche à arrêt et vice versa.** Tout outil qui ne peut pas être commandé par l'interrupteur est dangereux et il faut le réparer.
- ▶ **Débrancher la fiche de la source d'alimentation en courant et/ou le bloc de batteries de l'outil avant tout réglage, changement d'accessoires ou avant de ranger l'outil.** De telles mesures de sécurité préventives réduisent le risque de démarrage accidentel de l'outil.
- ▶ **Conserver les outils à l'arrêt hors de la portée des enfants et ne pas permettre à des personnes ne connaissant pas l'outil ou les présentes instructions de le faire fonctionner.** Les outils sont dangereux entre les mains d'utilisateurs novices.
- ▶ **Observer la maintenance de l'outil. Vérifier qu'il n'y a pas de mauvais alignement ou de blocage des parties mobiles, des pièces cassées ou toute autre condition pouvant affecter le fonctionnement de l'outil. En cas de dommages, faire réparer l'outil avant de l'utiliser.** De nombreux accidents sont dus à des outils mal entretenus.

- ▶ **Garder affûtés et propres les outils permettant de couper.** Des outils destinés à couper correctement entretenus avec des pièces coupantes tranchantes sont moins susceptibles de bloquer et sont plus faciles à contrôler.
- ▶ **Utiliser l'outil, les accessoires et les lames etc., conformément à ces instructions, en tenant compte des conditions de travail et du travail à réaliser.** L'utilisation de l'outil pour des opérations différentes de celles prévues pourrait donner lieu à des situations dangereuses.

Utilisation des outils fonctionnant sur batteries et précautions d'emploi

- ▶ **Ne recharger qu'avec le chargeur spécifié par le fabricant.** Un chargeur qui est adapté à un type de bloc de batteries peut créer un risque de feu lorsqu'il est utilisé avec un autre type de bloc de batteries.
- ▶ **N'utiliser les outils qu'avec des blocs de batteries spécifiquement désignés.** L'utilisation de tout autre bloc de batteries peut créer un risque de blessure et de feu.
- ▶ **Lorsqu'un bloc de batteries n'est pas utilisé, le maintenir à l'écart de tout autre objet métallique, par exemple trombones, pièces de monnaie, clés, clous, vis ou autres objets de petite taille qui peuvent donner lieu à une connexion d'une borne à une autre.** Le court-circuitage des bornes d'une batterie entre elles peut causer des brûlures ou un feu.
- ▶ **Dans de mauvaises conditions, du liquide peut être éjecté de la batterie; éviter tout contact. En cas de contact accidentel, nettoyer à l'eau. Si le liquide entre en contact avec les yeux, rechercher en plus une aide médicale.** Le liquide éjecté des batteries peut causer des irritations ou des brûlures.

Maintenance et entretien

- ▶ **Faire entretenir l'outil par un réparateur qualifié utilisant uniquement des pièces de rechange identiques.** Cela assurera que la sécurité de l'outil est maintenue.

Avertissements de sécurité des agrafeuses

- ▶ **Toujours supposer que l'outil contient des éléments de fixation.** Une manipulation sans précaution de l'agrafeuse peut donner lieu à une éjection intempestive d'éléments de fixation et à des accidents corporels.

- ▶ **Ne pas diriger l'outil vers vous-même ou vers quiconque à proximité.** Un déclenchement intempestif déchargera l'élément de fixation en provoquant une blessure.
- ▶ **Ne pas actionner l'outil tant que celui-ci n'est pas fermement placé contre la pièce à usiner.** Si l'outil n'est pas en contact avec la pièce à usiner, l'élément de fixation peut être dévié de la cible.
- ▶ **Débrancher l'outil de la source de puissance lorsque l'élément de fixation se coince dans l'outil.** Lors du retrait d'un élément de fixation coincé, l'agrafeuse, si elle est branchée, peut être accidentellement activée.
- ▶ **Prendre des précautions en retirant un élément de fixation coincé.** Le mécanisme peut être sous compression et l'élément de fixation peut être éjecté violemment lorsque l'on tente de le dégager de son état bloqué.
- ▶ **Ne pas utiliser cette agrafeuse pour la fixation des câbles électriques.** Elle n'est pas conçue pour l'installation des câbles électriques et peut endommager l'isolant des câbles électriques en provoquant ainsi un choc électrique ou des risques d'incendie.
- ▶ **Utilisez un détecteur approprié pour vérifier s'il n'y a pas de conduites cachées ou contactez votre société de distribution d'eau locale.** Tout contact avec des câbles électriques peut provoquer un incendie ou un choc électrique. Tout endommagement d'une conduite de gaz peut provoquer une explosion. La perforation d'une conduite d'eau provoque des dégâts matériels.



Conservez l'outil électroportatif à l'abri de la chaleur (ensoleillement direct, flamme), de l'eau et de l'humidité. Il y a sinon risque d'explosion.

Consignes de sécurité pour chargeurs

- ▶ **Ce chargeur secteur n'est pas prévu pour être utilisé par des enfants ou par des personnes souffrant d'un handicap physique, sensoriel ou mental ou manquant d'expérience ou de connaissances. Ce chargeur secteur peut être utilisé par des enfants (âgés d'au moins 8 ans) ou des personnes souffrant d'un handicap physique, sensoriel ou mental ou manquant d'expérience ou de connaissances, à condition qu'ils soient sous la surveillance d'une personne responsable de leur sécurité ou après avoir reçu des instructions sur la façon d'utiliser le chargeur secteur en toute sécurité et après avoir bien compris les dan-**

gers inhérents à son utilisation. Il y a sinon risque de blessures et d'utilisation inappropriée.



N'exposez pas le chargeur secteur à la pluie ou à l'humidité. La pénétration d'eau à l'intérieur du chargeur secteur accroît le risque de choc électrique.

- ▶ **Veillez à ce que le chargeur secteur reste propre.** Un encrassement augmente le risque de choc électrique.
- ▶ **Contrôlez le chargeur secteur avant chaque utilisation. N'utilisez plus le chargeur secteur si vous constatez des dommages. N'ouvrez pas le chargeur secteur vous-même. Ne confiez sa réparation qu'à un réparateur qualifié utilisant uniquement des pièces de rechange d'origine.** Un chargeur secteur endommagé augmente le risque de choc électrique.

Description des prestations et du produit



Lisez attentivement toutes les instructions et consignes de sécurité. Le non-respect des instructions et consignes de sécurité peut provoquer un choc électrique, un

incendie et/ou entraîner de graves blessures.

Référez-vous aux illustrations qui se trouvent au début de la notice d'utilisation.

Utilisation conforme

L'outil électroportatif est conçu pour l'agrafage de tissus, cuir, carton, feuilles, matériaux isolants ou similaires sur un support tendre, par ex. du bois ou des dérivés du bois. Il n'est pas utilisable pour la fixation de lambris sur des murs ou des plafonds.

Éléments constitutifs

La numérotation des éléments de l'appareil se réfère à la représentation de l'outil électroportatif sur la page graphique.

- (1) Nez de l'agrafeuse

- (2) Indicateur d'état de charge de l'accu
 - (3) Poignée
 - (4) Prise micro-USB
 - (5) Déclencheur
 - (6) Dispositif de déverrouillage du chargeur d'agrafes
 - (7) Indicateur de quantité d'agrafes
 - (8) Câble USB^{A)}
 - (9) Chargeur secteur^{A)}
 - (10) Bande d'agrafes^{A)}
 - (11) Chargeur d'agrafes
 - (12) Agrafeur papier classique^{A)}
 - (13) Agrafeur papier façon brochure^{A)}
 - (14) Étriers de maintien de l'agrafeur façon brochure^{A)}
- A) **Les accessoires décrits ou illustrés ne sont pas fournis en standard. Vous trouverez les accessoires complets et toutes les pièces détachées dans notre gamme d'accessoires et de pièces détachées.**

Caractéristiques techniques

Agrafeuse sans fil		PTK 3,6 LI
Référence		3 603 J68 2..
Tension nominale	V=	3,6
Fréquence de frappe	min ⁻¹	30
Agrafes/clous		
- Bande d'agrafes		Type 53
- Largeur	mm	11,4
- Longueur	mm	4-10
Capacité max. du chargeur d'agrafes		100
Poids selon EPTA-Procédure 01:2014	kg	0,74
Températures ambiantes recommandées pour la charge	°C	0 ... +45
Températures ambiantes autorisées pendant l'utilisation ^{A)} et pour le stockage	°C	-20 ... +50

Agrafeuse sans fil **PTK 3,6 LI****Accu** **Lithium-Ion**

Capacité Ah 1,5

Nombre de cellules 1

Chargeur secteur^{B)}

Référence

– UE **2 609 120 713**– UK **2 609 120 718**

Tension de charge de l'accu V= 5,0

Courant de charge mA 1 000

Durée de charge h 2-3

Indice de protection □/II

Câble USBRéférence **1 607 000 CG9**

A) Performances réduites à des températures <0 °C

B) Vous trouverez d'autres caractéristiques techniques sous :
www.bosch-do-it.com/ecodesign**Informations sur le niveau sonore/les vibrations**Valeurs d'émissions sonores déterminées conformément à **EN 60745-2-16**.

Le niveau de pression acoustique en dB(A) typique de l'outil électroportatif est de **76 dB(A)**. Incertitude K = 3 dB. Le niveau sonore peut dépasser les valeurs indiquées pendant l'utilisation de l'outil. **Portez un casque anti-bruit !**

Valeurs globales de vibration a_h (somme vectorielle sur les trois axes) et incertitude K conformément à **EN 60745-2-16** :

$$a_h < 2,5 \text{ m/s}^2, K = 1,5 \text{ m/s}^2.$$

Le niveau de vibration indiqué dans cette notice d'utilisation a été mesuré à l'aide d'un procédé de mesure normalisé et peut être utilisé pour effectuer une comparaison entre outils électroportatifs. Il est également approprié pour une estimation préliminaire de la charge vibratoire.

Le niveau de vibration s'applique pour les utilisations principales de l'outil électroportatif. En cas d'utilisation de l'outil électroportatif pour d'autres ap-

plications, avec d'autres accessoires ou bien en cas d'entretien non approprié, le niveau sonore peut être différent. Il peut en résulter une nette augmentation de la charge vibratoire pendant toute la durée de travail.

Pour une estimation précise de la charge vibratoire, il est recommandé de prendre aussi en considération les périodes pendant lesquelles l'appareil est éteint ou en fonctionnement, mais pas vraiment utilisé. Ceci peut réduire considérablement la charge vibratoire pendant toute la durée de travail.

Prévoyez des mesures de protection supplémentaires permettant de protéger l'utilisateur de l'effet des vibrations, par exemple : maintenance de l'outil électroportatif et des accessoires de travail, maintien des mains au chaud, organisation des procédures de travail.

Montage

Recharge de l'accu (voir figure A)

- ▶ **N'utilisez que les chargeurs secteur indiqués dans les Caractéristiques techniques.** Ils sont les seuls à être adaptés à l'accu lithium-ion de votre outil électroportatif.
- ▶ **Tenez compte de la tension du réseau !** La tension du secteur doit correspondre aux indications se trouvant sur la plaque signalétique du chargeur secteur. Les chargeurs secteur marqués 230 V peuvent également fonctionner sur 220 V.

Remarque : L'accu est fourni partiellement chargé. Pour obtenir les performances maximales, chargez l'accu à fond avant la première utilisation.

L'accu Lithium-Ion peut être rechargé à tout moment, sans risquer de réduire sa durée de vie. Le fait d'interrompre le processus de charge n'endommage pas l'accu.

L'accu Lithium-Ion est protégé contre une décharge complète par l'électronique ["Electronic Cell Protection (ECP)"]. Quand l'accu est déchargé, un circuit de protection arrête automatiquement l'outil électroportatif.



- ▶ **N'appuyez plus sur l'interrupteur Marche/Arrêt après l'arrêt automatique de l'outil électroportatif.** L'accu pourrait sinon être endommagé.

Pour recharger l'accu, reliez la prise micro-USB (4) au chargeur secteur (9) au moyen du câble USB (8). Raccordez le chargeur secteur à une prise électrique. Le processus de charge démarre.

L'indicateur de niveau de charge **(2)** indique la progression de la charge. Pendant la charge, l'outil électroportatif est désactivé et ne peut pas être utilisé. La poignée de l'outil électroportatif s'échauffe durant le processus de charge.

Débranchez le chargeur secteur **(9)** de la prise électrique si vous savez que l'outil ne va pas être utilisé pendant une période prolongée.

► **Protégez le chargeur secteur de l'humidité !**

	Indicateur d'état de charge de l'accu		Signification
	Rouge 	Vert 	
Charge de l'accu	-	*	L'accu est en train d'être rechargé.
	-	●	L'accu est complètement chargé.
Utilisation	-	●	L'accu a plus de 30 % de sa capacité.
	●	-	L'accu a moins de 30 % de sa capacité. Il convient de le recharger.

* Clignotement ● Allumage continu

Remplissage du chargeur d'agrafes (voir figure B)

- **N'utilisez que des accessoires Bosch d'origine.** Les éléments de précision de l'agrafeuse tels que chargeur, coulisseau et canal d'éjection sont adaptés aux agrafes **Bosch**. Les autres fabricants utilisent des qualités d'acier et des dimensions d'agrafes différentes.
- Retournez l'outil électroportatif.
 - Appuyez sur le dispositif de déverrouillage **(6)** tout en poussant le chargeur **(11)** vers l'arrière.
 - Insérez la bande d'agrafes **(10)** avec les branches orientées vers le haut.
 - Remettez en place le chargeur **(11)** jusqu'à ce qu'il s'enclenche.
- **Ne forcez pas lorsque vous ouvrez, alimentez et fermez le chargeur d'agrafes.**

Utilisation

Mise en marche

Agrafage

- Appliquez le nez de l'agrafeuse **(1)** fermement contre la pièce jusqu'à ce qu'il s'enfonce de quelques millimètres.
- Maintenez la pression exercée et appuyez brièvement sur le déclencheur **(5)**.
- Une fois que l'agrafe a pénétré complètement, relâchez le déclencheur **(5)** et dégagez le nez de l'agrafeuse **(1)** de la pièce.

Le blocage d'enclenchement couplé au nez mobile **(1)** de l'agrafeuse évite tout déclenchement involontaire si vous appuyez par mégarde sur le déclencheur **(5)**.

Instructions d'utilisation

- ▶ **Cet outil électroportatif n'est pas conçu pour les agrafes de 19 mm. C'est pourquoi il ne doit pas être utilisé pour fixer des lambris de plafond avec des clips ou agrafes.**
- ▶ **Ne tenez pas l'outil électroportatif par le déclencheur quand une agrafe reste coincée dans l'outil électroportatif.** Le déclencheur pourrait être actionné par mégarde lors du retrait de l'agrafe coincée.

Évitez des déclenchements à vide pour réduire l'usure du poinçon.

Appliquez avec précaution le nez de l'agrafeuse **(1)** contre la pièce. L'agrafeuse risque de laisser des traces sur les pièces en matériau tendre (par ex. en pin) lors d'une pression trop forte.

Accessoires pour l'agrafage de papier

Les accessoires spéciaux disponibles permettent d'utiliser l'outil électroportatif pouragrafer du papier. Ces accessoires sont spécialement conçus pour la **PTK 3,6 Li**.

- L'**agrafeur papier classique (12)** permet d'agrafer jusqu'à 60 feuilles.
- L'**agrafeur papier façon brochure (13)** permet d'agrafer jusqu'à 30 feuilles au centre avec deux agrafes pour réaliser des brochures. La taille des feuilles àagrafer ne doit pas excéder le format A4 (210 mm de largeur). Des marquages sont présents pour l'agrafage médian de feuilles au format A5.

Remarque : Les agrafes d'agrafeuse sont plus rigides que celles pour agrafeurs de bureau ; elles sont de ce fait plus difficiles à extraire du papier.

- **N'utilisez que des accessoires Bosch d'origine.** Les éléments de précision de l'agrafeuse tels que chargeur, coulisseau et canal d'éjection sont adaptés aux agrafes **Bosch**. Les autres fabricants utilisent des qualités d'acier et des dimensions d'agrafes différentes.

Longueurs d'agrafe recommandées	Nombre de feuilles (papier 80 g/m ²)	
	Agrafeur classique	Agrafeur façon brochure
4 mm	2-10	2-10
6 mm	2-20	2-20
8 mm	10-40	10-30
10 mm	20-60	20-30

Agrafage de papier (voir figures C1 et C2)

- Insérez une bande d'agrafes **(10)** adaptée dans le chargeur.
- Clipsez successivement les deux ergots de l'agrafeur papier classique **(12)** dans les évidements latéraux de l'outil électroportatif.
- Placez la pile de papier dans l'agrafeur papier **(12)** et positionnez le nez de l'agrafeuse au-dessus de l'endroit àagrafer.
- Plaquez fermement l'outil électroportatif contre le papier jusqu'à ce que le nez de l'agrafeuse **(1)** s'enfonce de quelques millimètres.
- Maintenez la pression exercée et appuyez brièvement sur le déclencheur **(5)**.
- Une fois que l'agrafe a pénétré complètement, relâchez le déclencheur **(5)** et dégagez le nez de l'agrafeuse **(1)** de la pile de papier.

Remarque : Pour remplir le chargeur **(11)**, vous devez retirer l'agrafeur papier **(12)** de l'outil électroportatif.

Agrafage de brochures (voir figures D1-D3)

- Avant la première utilisation, vous devez réunir les deux moitiés de l'agrafeur papier façon brochure **(13)**. L'agrafeur façon brochure ne peut ensuite plus être démonté.
- Insérez une bande d'agrafes **(10)** adaptée dans le chargeur.
- Pliez au centre la feuille supérieure (feuille de couverture) de la pile de papier pour marquer la ligne où placer les agrafes.

- Levez les étriers de maintien **(14)** de l'agrafeur façon brochure **(13)** et positionnez la pile de papier avec la couverture vers le haut.
- Rabattez les étriers de maintien **(14)** vers le bas.
- Ajustez la position de la pile de papier de façon à ce que la ligne de pliure soit visible à travers les fentes des étriers de maintien.
- Appliquez le nez de l'agrafeuse **(1)** fermement contre l'une des fentes jusqu'à ce qu'elle s'enfonce de quelques millimètres.
- Maintenez la pression exercée et appuyez brièvement sur le déclencheur **(5)**.
- Une fois que l'agrafe a pénétré complètement, relâchez le déclencheur **(5)** et dégagez le nez de l'agrafeuse **(1)** de l'étrier de maintien.
- Répétez l'opération pour la seconde fente.
- Levez les deux étriers de maintien **(14)**, retirez la pile de papier et pliez-la au centre.

Entretien et Service après-vente

Nettoyage et entretien

- **Tenez toujours propres l'outil électroportatif ainsi que les fentes de ventilation afin d'obtenir un travail impeccable et sûr.**

Au cas où l'accu venait à ne plus fonctionner, adressez-vous à un centre de service après-vente agréé pour outillage **Bosch**.

Dans le cas où il s'avère nécessaire de remplacer le câble d'alimentation, confiez le remplacement à **Bosch** ou une station de Service Après-Vente agréée pour outillage **Bosch** afin de ne pas compromettre la sécurité.

Service après-vente et conseil utilisateurs

Notre Service après-vente répond à vos questions concernant la réparation et l'entretien de votre produit et les pièces de rechange. Vous trouverez des vues éclatées et des informations sur les pièces de rechange sur le site : www.bosch-pt.com

L'équipe de conseil utilisateurs Bosch se tient à votre disposition pour répondre à vos questions concernant nos produits et leurs accessoires.

Pour toute demande de renseignement ou toute commande de pièces de rechange, précisez impérativement la référence à 10 chiffres figurant sur l'étiquette signalétique du produit.

France

Réparer un outil Bosch n'a jamais été aussi simple, et ce, en moins de 5 jours, grâce à SAV DIRECT, notre formulaire de retour en ligne que vous trouverez sur notre site internet www.bosch-pt.fr à la rubrique Services. Vous y trouverez également notre boutique de pièces détachées en ligne où vous pouvez passer directement vos commandes.

Vous êtes un utilisateur, contactez : Le Service Clientèle Bosch Outillage Electroportatif

Tel. : 09 70 82 12 99 (Numéro non surtaxé au prix d'un appel local)

E-Mail : sav.outillage-electroportatif@fr.bosch.com

Vous êtes un revendeur, contactez :

Robert Bosch (France) S.A.S.

Service Après-Vente Electroportatif

126, rue de Stalingrad

93705 DRANCY Cédex

Tel. : (01) 43119006

E-Mail : sav-bosch.outillage@fr.bosch.com

Belgique, Luxembourg

Tel. : +32 2 588 0589

Fax : +32 2 588 0595

E-Mail : outillage.gereedschap@be.bosch.com

Suisse

Passez votre commande de pièces détachées directement en ligne sur notre site www.bosch-pt.com/ch/fr.

Tel. : (044) 8471512

Fax : (044) 8471552

E-Mail : Aftersales.Service@de.bosch.com

Transport

Les accus Lithium-ion sont soumis à la réglementation relative au transport de matières dangereuses. Pour le transport par voie routière, aucune mesure supplémentaire n'a besoin d'être prise.

Lors d'une expédition par un tiers (par ex. transport aérien ou entreprise de transport), des mesures spécifiques doivent être prises concernant l'emballage et le marquage. Pour la préparation de l'envoi, faites-vous conseiller par un expert en transport de matières dangereuses.

Élimination des déchets



Les outils électroportatifs, les accus ainsi que leurs accessoires et emballages doivent être rapportés dans un centre de recyclage respectueux de l'environnement.



Ne jetez pas les outils électroportatifs et les accus/piles avec les ordures ménagères !

Seulement pour les pays de l'UE :

Conformément à la directive européenne 2012/19/UE, les outils électroportatifs hors d'usage, et conformément à la directive européenne 2006/66/CE, les accus/piles usagés ou défectueux doivent être éliminés séparément et être recyclés en respectant l'environnement.

Accus/piles :

Li-Ion :

Veuillez respecter les indications se trouvant dans le chapitre Transport (voir « Transport », Page 49).

- **L'accu intégré ne doit être retiré que par une personne qualifiée et uniquement pour sa mise au rebut.** L'outil électroportatif risque d'être endommagé lors de l'ouverture du boîtier.

Avant de retirer l'accu de l'outil électroportatif, faites fonctionner l'outil électroportatif jusqu'à ce que l'accu soit entièrement déchargé. Dévissez les vis du boîtier et retirez la coque du boîtier. Pour éviter tout court-circuit, débranchez les connexions de l'accu séparément, l'une après l'autre, et isolez ensuite les pôles. Même à l'état déchargé, l'accu conserve une capacité résiduelle risquant de produire un courant en cas de court-circuit.



Español

Indicaciones de seguridad

Advertencias de peligro generales para herramientas eléctricas

⚠ ADVERTENCIA Lea íntegramente estas advertencias de peligro e instrucciones. En caso de no atenerse a las advertencias de peligro e instrucciones siguientes, ello

puede ocasionar una descarga eléctrica, un incendio y/o lesión grave.

Guardar todas las advertencias de peligro e instrucciones para futuras consultas.

El término "herramienta eléctrica" empleado en las siguientes advertencias de peligro se refiere a herramientas eléctricas de conexión a la red (con cable de red) y a herramientas eléctricas accionadas por acumulador (sin cable de red).

Seguridad en el área de trabajo

- ▶ **Mantenga el área de trabajo limpia y bien iluminada.** Las áreas desordenadas u oscuras pueden provocar accidentes.
- ▶ **No utilice herramientas eléctricas en un entorno con peligro de explosión, en el que se encuentren combustibles líquidos, gases o material en polvo.** Las herramientas eléctricas producen chispas que pueden llegar a inflamar los materiales en polvo o vapores.
- ▶ **Mantenga alejados a los niños y otras personas de su puesto de trabajo al emplear la herramienta eléctrica.** Una distracción le puede hacer perder el control sobre la herramienta eléctrica.

Seguridad eléctrica

- ▶ **El enchufe de la herramienta eléctrica debe corresponder a la toma de corriente utilizada. No es admisible modificar el enchufe en forma alguna. No emplear adaptadores en herramientas eléctricas dotadas con una toma de tierra.** Los enchufes sin modificar adecuados a las respectivas tomas de corriente reducen el riesgo de una descarga eléctrica.

- ▶ **Evite que su cuerpo toque partes conectadas a tierra como tuberías, radiadores, cocinas y refrigeradores.** El riesgo a quedar expuesto a una sacudida eléctrica es mayor si su cuerpo tiene contacto con tierra.
- ▶ **No exponga la herramienta eléctrica a la lluvia o a condiciones húmedas.** Existe el peligro de recibir una descarga eléctrica si penetran líquidos en la herramienta eléctrica.
- ▶ **No abuse del cable de red. No utilice el cable de red para transportar la herramienta eléctrica, ni tire de él para sacar el enchufe de la toma de corriente. Mantenga el cable de red alejado del calor, aceite, esquinas cortantes o piezas móviles.** Los cables de red dañados o enredados pueden provocar una descarga eléctrica.
- ▶ **Al trabajar con la herramienta eléctrica a la intemperie utilice solamente cables de prolongación apropiados para su uso al aire libre.** La utilización de un cable de prolongación adecuado para su uso al aire libre reduce el riesgo de una descarga eléctrica.
- ▶ **Si fuese imprescindible utilizar la herramienta eléctrica en un entorno húmedo, es necesario conectarla a través de un dispositivo de corriente residual (RCD) de seguridad (fusible diferencial).** La aplicación de un dispositivo de corriente residual (RCD) reduce el riesgo a exponerse a una descarga eléctrica.

Seguridad de personas

- ▶ **Esté atento a lo que hace y emplee sentido común cuando utilice una herramienta eléctrica. No utilice la herramienta eléctrica si estuviese cansado, ni tampoco después de haber consumido drogas, alcohol o medicamentos.** Un momento de inatención durante el uso de la herramienta eléctrica puede provocarle serias lesiones.
- ▶ **Utilice un equipo de protección personal. Utilice siempre una protección para los ojos.** El riesgo a lesionarse se reduce considerablemente si, dependiendo del tipo y la aplicación de la herramienta eléctrica empleada, se utiliza un equipo de protección adecuado como una mascarilla antipolvo, zapatos de seguridad con suela antideslizante, casco o protectores auditivos.
- ▶ **Evite una puesta en marcha involuntaria. Asegurarse de que la herramienta eléctrica esté desconectada antes de conectarla a la toma de corriente y/o al montar el acumulador, al recogerla o al transportarla.** Si transporta la herramienta eléctrica sujetándola por el interruptor-

tor de conexión/desconexión o si alimenta la herramienta eléctrica estando ésta conectada, ello puede dar lugar a un accidente.

- ▶ **Retire las herramientas de ajuste o llaves fijas antes de conectar la herramienta eléctrica.** Una herramienta de ajuste o llave fija colocada en una pieza rotante puede producir lesiones al poner en funcionamiento la herramienta eléctrica.
- ▶ **Evite posturas arriesgadas. Trabaje sobre una base firme y mantenga el equilibrio en todo momento.** Ello le permitirá controlar mejor la herramienta eléctrica en caso de presentarse una situación inesperada.
- ▶ **Lleve puesta una vestimenta de trabajo adecuada. No utilice vestimenta amplia ni joyas. Mantenga su pelo, vestimenta y guantes alejados de las piezas móviles.** La vestimenta suelta, las joyas o los pelos largos pueden ser atrapados por las piezas en movimiento.
- ▶ **Si se proporcionan dispositivos para la conexión de las instalaciones de extracción y recogida de polvo, asegúrese que éstos estén conectados y que sean utilizados correctamente.** El empleo de estos equipos reduce los riesgos derivados del polvo.

Uso y trato cuidadoso de herramientas eléctricas

- ▶ **No sobrecargue la herramienta eléctrica. Utilice la herramienta eléctrica adecuada para su aplicación.** Con la herramienta eléctrica adecuada podrá trabajar mejor y más seguro dentro del margen de potencia diseñado.
- ▶ **No utilice la herramienta eléctrica si el interruptor está defectuoso.** Las herramientas eléctricas que no se puedan conectar o desconectar son peligrosas y deben repararse.
- ▶ **Saque el enchufe de la red y/o desmonte el acumulador antes de realizar un ajuste en la herramienta eléctrica, cambiar de accesorio o al guardar la herramienta eléctrica.** Esta medida preventiva reduce el riesgo a conectar accidentalmente la herramienta eléctrica.
- ▶ **Guarde las herramientas eléctricas fuera del alcance de los niños. No permita la utilización de la herramienta eléctrica a aquellas personas que no estén familiarizadas con su uso o que no hayan leído estas instrucciones.** Las herramientas eléctricas utilizadas por personas inexpertas son peligrosas.
- ▶ **Mantenga las herramientas eléctricas. Controle la alineación de las piezas móviles, rotura de piezas y cualquier otra condición que pu-**

diera afectar el funcionamiento de la herramienta eléctrica. En caso de daño, la herramienta eléctrica debe repararse antes de su uso.

Muchos de los accidentes se deben a herramientas eléctricas con un mantenimiento deficiente.

- ▶ **Mantenga los útiles limpios y afilados.** Las herramientas de corte adecuadamente mantenidas con filos afilados se dejan guiar y controlar mejor.
- ▶ **Utilice la herramienta eléctrica, los accesorios, los útiles, etc. de acuerdo a estas instrucciones, considerando en ello las condiciones de trabajo y la tarea a realizar.** El uso de herramientas eléctricas para trabajos diferentes de aquellos para los que han sido concebidas puede resultar peligroso.

Trato y uso cuidadoso de herramientas accionadas por acumulador

- ▶ **Solamente recargar los acumuladores con los cargadores específicos por el fabricante.** Existe un riesgo de incendio al intentar cargar acumuladores de un tipo diferente al previsto para el cargador.
- ▶ **Utilice las herramientas eléctricas sólo con los acumuladores específicamente designados.** El uso de otro tipo de acumuladores puede provocar daños e incluso un incendio.
- ▶ **Si no utiliza el acumulador, guárdelo separado de objetos metálicos, como clips de papel, monedas, llaves, clavos, tornillos u otros objetos metálicos pequeños que pudieran puentear sus contactos.** El cortocircuito de los contactos del acumulador puede causar quemaduras o un incendio.
- ▶ **La utilización inadecuada del acumulador puede provocar fugas de líquido. Evite el contacto con él. En caso de un contacto accidental, enjuagar el área afectada con abundante agua. En caso de un contacto con los ojos, recurra además inmediatamente a ayuda médica.** El líquido del acumulador puede irritar la piel o producir quemaduras.

Servicio

- ▶ **Únicamente deje reparar su herramienta eléctrica por un experto cualificado, empleando exclusivamente piezas de repuesto originales.** Solamente así se mantiene la seguridad de la herramienta eléctrica.

Indicaciones de seguridad para grapadoras (tacker)

- ▶ **Siempre suponga que la herramienta contiene grapas.** El manejo descuidado de la grapadora puede provocar un disparo inesperado de grapas y lesiones personales.
- ▶ **No apunte la herramienta hacia usted o hacia alguien en las cercanías.** Un desencadenamiento inesperado puede descargar la grapa causando una lesión.
- ▶ **No accione la herramienta a menos que la herramienta esté colocada firmemente contra la pieza de trabajo.** Si la herramienta no está en contacto con la pieza de trabajo, la grapa puede desviarse de su objetivo.
- ▶ **Desconecte la herramienta de la fuente de alimentación cuando la grapa se atasque en la herramienta.** Al retirar una grapa atascada, la grapadora puede activarse accidentalmente si está enchufada.
- ▶ **Tenga cuidado al quitar una grapa atascada.** El mecanismo puede estar bajo compresión y la grapa puede descargarse con fuerza al intentar liberar una condición atascamiento.
- ▶ **No use esta grapadora para sujetar cables eléctricos.** Ésta no está diseñada para la instalación de cables eléctricos y puede dañar el aislamiento de los cables eléctricos causando descargas eléctricas o riesgos de incendio.
- ▶ **Utilice unos aparatos de exploración adecuados para detectar conductores o tuberías ocultas, o consulte a sus compañías abastecedoras.** El contacto con conductores eléctricos puede provocar un incendio o una electrocución. Al dañar una tubería de gas puede producirse una explosión. La perforación de una tubería de agua puede causar daños materiales.



Proteja la herramienta eléctrica del calor excesivo como, p. ej., de una exposición prolongada al sol, del fuego, del agua y de la humedad. Existe el riesgo de explosión.

Indicaciones de seguridad para fuente de alimentación enchufable

- ▶ **Este alimentador de red no está previsto para ser utilizado por niños y personas con capacidades físicas, sensoriales o mentales limitadas o con falta de experiencia y conocimiento.** Este alimentador de red

puede ser utilizado por niños de a partir de 8 años y personas con capacidades físicas, sensoriales o mentales limitadas o con falta de experiencia y conocimientos, siempre y cuando sean supervisadas por una persona responsable de su seguridad o hayan sido instruidas por dicha persona en el uso seguro del alimentador de red y comprendan los peligros que entraña. En caso contrario, existe el peligro de un manejo erróneo y lesiones.



Mantenga el alimentador de red alejado de la lluvia o humedad. La penetración de agua en el alimentador de red aumenta el riesgo de descarga eléctrica.

- ▶ **Mantenga limpio el alimentador de red.** La suciedad puede comportar un peligro de descarga eléctrica.
- ▶ **Antes de cada uso, compruebe el alimentador de red. No utilice el alimentador de red si detecta daños. No abra usted mismo el alimentador de red. Encargue su reparación a personal experto cualificado con piezas de repuesto originales.** Los alimentadores de red dañados aumentan el riesgo de descarga eléctrica.

Descripción del producto y servicio



Lea íntegramente estas indicaciones de seguridad e instrucciones.

Las faltas de observación de las indicaciones de seguridad y de las instrucciones pueden causar descargas eléctricas, incendios y/o lesiones graves.

Por favor, observe las ilustraciones en la parte inicial de las instrucciones de servicio.

Utilización reglamentaria

La herramienta eléctrica está destinada para engrapar telas, cuero, cartón, láminas, material aislante y materiales similares en una superficie base blanda, por ejemplo, madera o material similar a la madera. La herramienta eléctrica no es adecuada para fijar revestimientos de paredes o techos.

Componentes principales

La numeración de los componentes está referida a la imagen de la herramienta eléctrica en la página ilustrada.

- (1) Cabezal de apoyo
- (2) Indicador del estado de carga de la batería
- (3) Empuñadura
- (4) Hembra micro USB
- (5) Disparador
- (6) Desbloqueo del cargador
- (7) Indicador de llenado
- (8) Cable USB^{A)}
- (9) Fuente de alimentación enchufable^{A)}
- (10) Tiras de grapas^{A)}
- (11) Cargador
- (12) Grapadora de papel^{A)}
- (13) Grapadora de folletos^{A)}
- (14) Estribo de sujeción de la grapadora de folletos^{A)}

A) Los accesorios descritos e ilustrados no corresponden al material que se adjunta de serie. Los accesorios completos así como todos los repuestos los encuentra en nuestro programa de accesorios y repuestos.

Datos técnicos

Grapadora accionada por acumulador		PTK 3,6 LI
Número de artículo		3 603 J68 2..
Tensión nominal	V=	3,6
Frecuencia de percusión	min ⁻¹	30
Elemento de sujeción		
- Tiras de grapas		Modelo 53
- Ancho	mm	11,4
- Longitud	mm	4-10
Capacidad del cargador, máx.		100

Grapadora accionada por acumulador		PTK 3,6 LI
Peso según EPTA-Procedure 01:2014	kg	0,74
Temperatura ambiente recomendada durante la carga	°C	0 ... +45
Temperatura ambiente permitida durante el servicio ^{A)} y en el almacenamiento	°C	-20 ... +50
Acumulador		iones de litio
Capacidad	Ah	1,5
N.º de celdas del acumulador		1
Fuente de alimentación enchufable^{B)}		
Número de artículo		
- UE		2 609 120 713
- UK		2 609 120 718
Tensión de carga de acumulador	V=	5,0
Corriente de carga	mA	1000
Tiempo de carga	h	2-3
Clase de protección		<input type="checkbox"/> /II
Cable USB		
Número de artículo		1 607 000 CG9

A) potencia limitada a temperaturas <0 °C

B) Datos técnicos adicionales se encuentran bajo:
<http://www.bosch-do-it.com/ecodesign>

Información sobre ruidos y vibraciones

Valores de emisión de ruidos determinados según **EN 60745-2-16**.

El nivel de presión acústica valorado con A de la herramienta eléctrica asciende típicamente a menos de **76 dB(A)**. Inseguridad K = 3 dB. El nivel de ruidos durante el trabajo puede sobrepasar los valores indicados. **¡Usar protección auditiva!**

Valores totales de vibraciones a_h (suma de vectores de tres direcciones) e inseguridad K determinados según **EN 60745-2-16**:

$a_h < 2,5 \text{ m/s}^2$, K = **1,5 m/s²**.

El nivel de vibraciones indicado en estas instrucciones ha sido determinado según un procedimiento de medición normalizado y puede servir como base de comparación con otras herramientas eléctricas. También es adecuado para estimar provisionalmente la sollicitación experimentada por las vibraciones.

El nivel de vibraciones indicado ha sido determinado para las aplicaciones principales de la herramienta eléctrica. Por ello, el nivel de vibraciones puede ser diferente si la herramienta eléctrica se utiliza para otras aplicaciones, con útiles diferentes, o si el mantenimiento de la misma fuese deficiente. Ello puede suponer un aumento drástico de la sollicitación por vibraciones durante el tiempo total de trabajo.

Para determinar con exactitud la sollicitación experimentada por las vibraciones, es necesario considerar también aquellos tiempos en los que el aparato esté desconectado, o bien, esté en funcionamiento, pero sin ser utilizado realmente. Ello puede suponer una disminución drástica de la sollicitación por vibraciones durante el tiempo total de trabajo.

Fije unas medidas de seguridad adicionales para proteger al usuario de los efectos por vibraciones, como por ejemplo: Mantenimiento de la herramienta eléctrica y de los útiles, conservar calientes las manos, organización de las secuencias de trabajo.

Montaje

Carga del acumulador (ver figura A)

- **Utilice únicamente las fuentes de alimentación enchufables que se enumeran en los datos técnicos.** Solamente estas fuentes de alimentación enchufables han sido especialmente adaptadas a los acumuladores de iones de litio empleados en su herramienta eléctrica.
- **¡Observe la tensión de red!** La tensión de la fuente de corriente debe coincidir con las indicaciones de la placa de características de la fuente de alimentación enchufable. Las fuentes de alimentación enchufables marcadas con 230 V pueden funcionar también a 220 V.

Indicación: El acumulador se suministra parcialmente cargado. Con el fin de obtener la plena potencia del acumulador, antes de su primer uso, cárguelo completamente con la fuente de alimentación enchufable.

El acumulador de iones de litio puede recargarse siempre que se quiera, sin que ello merme su vida útil. Una interrupción del proceso de carga no afecta al acumulador.

El acumulador de iones de litio está protegido contra descarga total gracias al sistema de protección electrónica de celdas "Electronic Cell Protection (ECP)". Si el acumulador está descargado, un circuito de protección se encarga de desconectar la herramienta eléctrica.


► **En caso de una desconexión automática, no mantenga accionado el disparador.** El acumulador podría dañarse.

Para cargar el acumulador, conecte la hembra micro USB (4) con un cable USB (8) a la fuente de alimentación enchufable (9). Enchufe la fuente de alimentación enchufable en una toma de corriente. El proceso de carga comienza ahora.

El indicador de carga de la batería (2) muestra el progreso de la carga. Durante el proceso de carga, la herramienta eléctrica está desactivada y no se puede utilizar. Durante el proceso de carga se calienta normalmente la empuñadura de la herramienta eléctrica.

En caso de no utilizar la fuente de alimentación enchufable (9) por un tiempo prolongado, sepárela de la red de corriente.

► **¡Proteja la fuente de alimentación enchufable ante la humedad!**

	Indicador del estado de carga de la batería		Significado
	Rojo 	Verde	
Carga del acumulador	-	*	El acumulador se está cargando.
	-	●	El acumulador está completamente cargado.
Funcionamiento	-	●	El acumulador tiene más del 30 % de su capacidad.
	●	-	El acumulador tiene menos del 30 % de su capacidad y debería cargarse.

* Parpadeo ● Luz continua

Llenado del cargador de grapas (ver figura B)

- ▶ **Utilice solamente los accesorios originales de Bosch.** Las piezas de precisión de la grapadora como el cargador, el empujador y el canal de expulsión, han sido especialmente diseñadas para grapas de **Bosch**. Otros fabricantes emplean acero de una calidad y dimensiones diferentes.
 - Dele la vuelta a la herramienta eléctrica.
 - Presione el desbloqueo del cargador **(6)** y retire en ello el cargador **(11)** hacia atrás.
 - Coloque las tiras de grapas **(10)** con las puntas de las grapas hacia arriba.
 - Empuje el cargador **(11)** hacia atrás, hasta que encaje en su lugar.
- ▶ **No proceda con brusquedad al abrir, llenar o cerrar el cargador.**

Funcionamiento

Puesta en marcha

Engrapado

- Coloque la nariz de la grapadora **(1)** primero firmemente sobre la pieza de trabajo, hasta que ésta haya penetrado unos milímetros.
- Mantenga la presión y pulse brevemente el disparador **(5)**.
- Después de que la grapa se haya introducido completamente, suelte el disparador **(5)** y levante la nariz de la grapadora **(1)** de la pieza de trabajo.

El seguro del disparador acoplado a la nariz de la grapadora **(1)** móvil evita que se dispare involuntariamente con el disparador presionado accidentalmente **(5)**.

Instrucciones para la operación

- ▶ **Con esta herramienta eléctrica no se pueden utilizar grapas de 19 mm. Por ello, no deberá usarse esta herramienta eléctrica para fi-**

jar revestimientos a los techos con garras para madera perfilada o ensambladuras.

- ▶ **No sujete la herramienta eléctrica por el disparador, si la grapa está atascada en la herramienta eléctrica.** El disparador podría accionarse accidentalmente al tratar de retirar una grapa atascada.

Evite disparar con el cargador vacío para evitar un mayor desgaste del percutor.

Asiente cuidadosamente la nariz de la grapadora (**1**). Las piezas de material blando (p. ej., madera de pino) pueden dañarse si la presión de aplicación es excesiva.

Accesorios para engrapar papel

Con accesorios especiales, la herramienta eléctrica puede utilizarse para engrapar papel. Los accesorios sólo son adecuados para **PTK 3,6 LI**.

- Con la **grapadora de papel (12)** puede engrapar hasta 60 hojas.
- Con la **grapadora de folletos (13)** puede engrapar hasta 30 hojas en el medio con dos grapas para formar un folleto. El formato máximo de las hojas a engrapar es DIN A4 (210 mm de ancho). Para el engrapado central de las hojas en formato DIN A5 existen marcas.

Indicación: Las grapas de la grapadora son más robustas que las grapas comunes y, por lo tanto, se dejan retirar sólo difícilmente de nuevo del papel.

- ▶ **Utilice solamente los accesorios originales de Bosch.** Las piezas de precisión de la grapadora como el cargador, el empujador y el canal de expulsión, han sido especialmente diseñadas para grapas de **Bosch**. Otros fabricantes emplean acero de una calidad y dimensiones diferentes.

Recomendación de longitud de grapa	Cantidad de hojas (papel de 80 g/m ²)	
	Grpapadora de papel	Grpapadora de folletos
4 mm	2-10	2-10
6 mm	2-20	2-20
8 mm	10-40	10-30
10 mm	20-60	20-30

Engrapado de papeles (ver figuras C1 y C2)

- Coloque una tira de grapas (**10**) apropiada.

- Encaje las narices de la grapadora de papel **(12)** en las aberturas laterales de la herramienta eléctrica, una tras otra.
- Coloque la pila de papel en la grapadora de papel **(12)** y posicione la nariz de la grapadora sobre el lugar de papel a grapar.
- Presione la herramienta eléctrica firmemente hacia abajo, hasta que la punta de la grapadora **(1)** haya penetrado unos milímetros.
- Mantenga la presión y pulse brevemente el disparador **(5)**.
- Después de que la grapa se haya introducido completamente, suelte el disparador **(5)** y levante la nariz de la grapadora **(1)** de la pila de papel.

Indicación: Para llenar el cargador de grapas **(11)** tiene que desmontar la grapadora de papel **(12)** de la herramienta eléctrica.

Engrapado de folletos (ver figuras D1-D3)

- Antes de la primera puesta en servicio, debe juntar las dos mitades de la grapadora de folletos **(13)**. Ahora, la grapadora de folletos ya no se deja desmontar.
- Coloque una tira de grapas **(10)** apropiada.
- Doble la hoja superior (cubierta) de la pila de papel que se va a grapar en el centro, para obtener una línea de marcado para la posición de la grapa.
- Abra los estribos de sujeción **(14)** de la grapadora de folletos **(13)** y coloque la pila de papel con la cubierta hacia arriba.
- Pliegue los estribos de sujeción **(14)** hacia abajo.
- Alinee la pila de papel de manera que la línea de marcado pueda verse a través de las ranuras de los estribos de sujeción.
- Coloque la nariz de la grapadora **(1)** primero firmemente sobre una de las ranuras, hasta que ésta haya penetrado unos milímetros.
- Mantenga la presión y pulse brevemente el disparador **(5)**.
- Después de que la grapa se haya introducido completamente, suelte el disparador **(5)** y levante la nariz de la grapadora **(1)** del estribo de sujeción.
- Repita los pasos en la segunda ranura.
- Abra los estribos de sujeción **(14)**, quite la pila de papel engrapado y dóblela en el medio.

Mantenimiento y servicio

Mantenimiento y limpieza

- **Mantenga limpia la herramienta eléctrica y las rejillas de refrigeración para trabajar con eficacia y seguridad.**

Si el acumulador ya no está apto para el funcionamiento, comuníquese con un centro de servicio técnico autorizado para herramientas eléctricas **Bosch**.

Si es necesario reemplazar el cable de conexión, entonces esto debe ser realizado por **Bosch** o por un servicio técnico autorizado para herramientas eléctricas **Bosch**, para evitar riesgos de seguridad.

Servicio técnico y atención al cliente

El servicio técnico le asesorará en las consultas que pueda Ud. tener sobre la reparación y mantenimiento de su producto, así como sobre piezas de recambio. Las representaciones gráficas tridimensionales e informaciones de repuestos se encuentran también bajo: **www.bosch-pt.com**

El equipo asesor de aplicaciones de Bosch le ayuda gustosamente en caso de preguntas sobre nuestros productos y sus accesorios.

Para cualquier consulta o pedido de piezas de repuesto es imprescindible indicar el nº de artículo de 10 dígitos que figura en la placa de características del producto.

España

Robert Bosch España S.L.U.
Departamento de ventas Herramientas Eléctricas
C/Hermanos García Noblejas, 19
28037 Madrid

Para efectuar su pedido online de recambios o pedir la recogida para la reparación de su máquina, entre en la página www.herramientasbosch.net.
Tel. Asesoramiento al cliente: 902 531 553
Fax: 902 531554

Argentina

Robert Bosch Argentina Industrial S.A.
Calle Blanco Encalada 250 – San Isidro
B1642AMQ
Ciudad Autónoma de Buenos Aires

Tel.: (54) 11 5296 5200
E-Mail: herramientas.bosch@ar.bosch.com
www.argentina.bosch.com.ar

Chile

Robert Bosch Chile S.A.
Calle El Cacique, 0258 Providencia
7750000
Santiago de Chile
Tel.: (56) 02 782 0200
www.bosch.cl

Ecuador

Robert Bosch Sociedad Anónima
Av. Rodrigo Chávez Gonzalez, Parque Empresarial Colón,
Edif. Coloncorp Piso 1 Local 101-102
Guayaquil
Tel.: (593) 371 9100 ext. 214-215
E-mail: herramientas.bosch4@ec.bosch.com
www.boschherramientas.com.ec

México

Robert Bosch S. de R.L. de C.V.
Calle Robert Bosch No. 405
C.P. 50071 Zona Industrial, Toluca - Estado de México
Tel.: (52) 55 528430-62
Tel.: 800 6271286
www.bosch-herramientas.com.mx

Perú

Robert Bosch S.A.C.
Av. Primavera 781 Piso 2, Urb. Chacarilla
San Borja Lima
Tel.: (51) 1 706 1100
www.bosch.com.pe

Venezuela

Robert Bosch S.A.
Calle Vargas con Buen Pastor, Edif. Alba, P-1, Boleita Norte,
Caracas 1071
Tel.: (58) 212 207-4511
www.boschherramientas.com.ve

Transporte

Los acumuladores de iones de litio incorporados están sujetos a los requerimientos estipulados en la legislación sobre mercancías peligrosas. Los acumuladores pueden ser transportados por carretera por el usuario sin más imposiciones.

En el envío por terceros (p.ej., transporte aéreo o por agencia de transportes) deberán considerarse las exigencias especiales en cuanto a su embalaje e identificación. En este caso deberá recurrirse a los servicios de un experto en mercancías peligrosas al preparar la pieza para su envío.

Eliminación



Las herramientas eléctricas, acumuladores, accesorios y embalajes deberán someterse a un proceso de recuperación que respete el medio ambiente.



¡No arroje las herramientas eléctricas, acumuladores o pilas a la basura!

Sólo para los países de la UE:

Las herramientas eléctricas inservibles, así como los acumuladores/pilas defectuosos o agotados deberán coleccionarse por separado para ser sometidos a un reciclaje ecológico según las Directivas Europeas 2012/19/UE y 2006/66/CE, respectivamente.

Acumuladores/pilas:

Iones de Litio:

Por favor, observe las indicaciones en el apartado Transporte (ver "Transporte", Página 66).

- **Los acumuladores integrados solamente se deben extraer para la eliminación por personal especializado.** Al abrir la semicarcasa puede destruirse la herramienta eléctrica.

Para extraer la batería de la herramienta eléctrica, accione la herramienta eléctrica hasta que la batería se descargue por completo. Desenrosque los tornillos de la carcasa y retire la tapa de la carcasa para extraer la batería. Con el fin de evitar un cortocircuito, separe una tras otra las conexiones de la batería y aísle luego los polos. Incluso totalmente descargada, la batería cuenta con capacidad residual que se puede liberar en caso de producirse un cortocircuito.



El símbolo es solamente válido, si también se encuentra sobre la placa de características del producto/fabricado.

Português

Instruções de segurança

Indicações gerais de advertência para ferramentas eléctricas

AVISO

Devem ser lidas todas as indicações de advertência e todas as instruções. O desrespeito

das advertências e instruções apresentadas abaixo pode causar choque eléctrico, incêndio e/ou graves lesões.

Guarde bem todas as advertências e instruções para futura referência.

O termo "ferramenta eléctrica" utilizado a seguir nas indicações de advertência, refere-se a ferramentas eléctricas operadas com corrente de rede (com cabo de rede) e a ferramentas eléctricas operadas com acumulador (sem cabo de rede).

Segurança da área de trabalho

- ▶ **Mantenha a sua área de trabalho sempre limpa e bem iluminada.**
Desordem ou áreas de trabalho insuficientemente iluminadas podem levar a acidentes.
- ▶ **Não trabalhar com a ferramenta eléctrica em áreas com risco de explosão, nas quais se encontrem líquidos, gases ou pós inflamáveis.**
Ferramentas eléctricas produzem faíscas, que podem inflamar pós ou vapores.

- ▶ **Manter crianças e outras pessoas afastadas da ferramenta eléctrica durante a utilização.** No caso de distração é possível que perca o controlo sobre o aparelho.

Segurança eléctrica

- ▶ **A ficha de conexão da ferramenta eléctrica deve caber na tomada. A ficha não deve ser modificada de maneira alguma. Não utilizar uma ficha de adaptação junto com ferramentas eléctricas protegidas por ligação à terra.** Fichas não modificadas e tomadas apropriadas reduzem o risco de um choque eléctrico.
- ▶ **Evitar que o corpo possa entrar em contacto com superfícies ligadas à terra, como tubos, aquecimentos, fogões e frigoríficos.** Há um risco elevado devido a choque eléctrico, se o corpo estiver ligado à terra.
- ▶ **Manter o aparelho afastado de chuva ou humidade.** A infiltração de água numa ferramenta eléctrica aumenta o risco de choque eléctrico.
- ▶ **Não deverá utilizar o cabo para outras finalidades. Nunca utilizar o cabo para transportar a ferramenta eléctrica, para pendurá-la, nem para puxar a ficha da tomada. Manter o cabo afastado do calor, do óleo, de arestas afiadas ou de peças em movimento.** Cabos danificados ou emaranhados aumentam o risco de um choque eléctrico.
- ▶ **Se trabalhar com uma ferramenta eléctrica ao ar livre, só deverá utilizar cabos de extensão apropriados para áreas exteriores.** A utilização de um cabo de extensão apropriado para áreas exteriores reduz o risco de um choque eléctrico.
- ▶ **Se não for possível evitar o funcionamento da ferramenta eléctrica em áreas húmidas, deverá ser utilizado um disjuntor de corrente de avaria.** A utilização de um disjuntor de corrente de avaria reduz o risco de um choque eléctrico.

Segurança de pessoas

- ▶ **Esteja atento, observe o que está a fazer e tenha prudência ao trabalhar com a ferramenta eléctrica. Não utilizar uma ferramenta eléctrica quando estiver fatigado ou sob a influência de drogas, álcool ou medicamentos.** Um momento de descuido ao utilizar a ferramenta eléctrica, pode levar a lesões graves.
- ▶ **Utilizar equipamento de protecção individual. Utilizar sempre óculos de protecção.** A utilização de equipamento de protecção pessoal, como máscara de protecção contra pó, sapatos de segurança antiderrapantes,

capacete de segurança ou protecção auricular, de acordo com o tipo e aplicação da ferramenta eléctrica, reduz o risco de lesões.

- ▶ **Evitar uma colocação em funcionamento involuntária. Assegure-se de que a ferramenta eléctrica esteja desligada, antes de conectá-la à alimentação de rede e/ou ao acumulador, antes de levantá-la ou de transportá-la.** Se tiver o dedo no interruptor ao transportar a ferramenta eléctrica ou se o aparelho for conectado à alimentação de rede enquanto estiver ligado, poderão ocorrer acidentes.
- ▶ **Remover ferramentas de ajuste ou chaves de boca antes de ligar a ferramenta eléctrica.** Uma ferramenta ou chave que se encontre numa parte do aparelho em movimento pode levar a lesões.
- ▶ **Evite uma posição anormal. Mantenha uma posição firme e mantenha sempre o equilíbrio.** Desta forma é mais fácil controlar a ferramenta eléctrica em situações inesperadas.
- ▶ **Usar roupa apropriada. Não usar roupa larga nem jóias. Mantenha os cabelos, roupas e luvas afastadas de partes em movimento.** Roupas frouxas, cabelos longos ou jóias podem ser agarrados por peças em movimento.
- ▶ **Se for possível montar dispositivos de aspiração ou de recolha, assegure-se de que estejam conectados e utilizados correctamente.** A utilização de uma aspiração de pó pode reduzir o perigo devido ao pó.

Utilização e manuseio cuidadoso de ferramentas eléctricas

- ▶ **Não sobrecarregue a ferramenta eléctrica. Utilize a ferramenta eléctrica apropriada para o seu trabalho.** É melhor e mais seguro trabalhar com a ferramenta eléctrica apropriada na área de potência indicada.
- ▶ **Não utilizar uma ferramenta eléctrica com um interruptor defeituoso.** Uma ferramenta eléctrica que não pode mais ser ligada nem desligada, é perigosa e deve ser reparada.
- ▶ **Puxar a ficha da tomada e/ou remover o acumulador antes de executar ajustes no aparelho, de substituir acessórios ou de guardar o aparelho.** Esta medida de segurança evita o arranque involuntário da ferramenta eléctrica.
- ▶ **Guardar ferramentas eléctricas não utilizadas fora do alcance de crianças e não permitir que as pessoas que não estejam familiarizadas com o aparelho ou que não tenham lido estas**

instruções utilizem o aparelho. Ferramentas eléctricas são perigosas se forem utilizadas por pessoas inexperientes.

- ▶ **Tratar a ferramenta eléctrica com cuidado. Controlar se as partes móveis do aparelho funcionam perfeitamente e não emperram, e se há peças quebradas ou danificadas que possam prejudicar o funcionamento da ferramenta eléctrica. Permitir que peças danificadas sejam reparadas antes da utilização.** Muitos acidentes têm como causa, a manutenção insuficiente de ferramentas eléctricas.
- ▶ **Manter as ferramentas de corte afiadas e limpas.** Ferramentas de corte cuidadosamente tratadas e com cantos de corte afiados emperram com menos frequência e podem ser conduzidas com maior facilidade.
- ▶ **Utilizar a ferramenta eléctrica, acessórios, ferramentas de aplicação, etc. conforme estas instruções. Considerar as condições de trabalho e a tarefa a ser executada.** A utilização de ferramentas eléctricas para outras tarefas a não ser as aplicações previstas, pode levar a situações perigosas.

Manuseio e utilização cuidadosos de ferramentas com acumuladores

- ▶ **Só carregar acumuladores em carregadores recomendados pelo fabricante.** Há perigo de incêndio se um carregador apropriado para um certo tipo de acumuladores for utilizado para carregar acumuladores de outros tipos.
- ▶ **Só utilizar ferramentas eléctricas com os acumuladores apropriados.** A utilização de outros acumuladores pode levar a lesões e perigo de incêndio.
- ▶ **Manter o acumulador que não está sendo utilizado afastado de cliques, moedas, chaves, parafusos ou outros pequenos objectos metálicos que possam causar um curto-circuito dos contactos.** Um curto-circuito entre os contactos do acumulador pode ter como consequência queimaduras ou fogo.
- ▶ **No caso de aplicação incorrecta pode vazar líquido do acumulador. Evitar o contacto. No caso de um contacto acidental, deverá enxaguar com água. Se o líquido entrar em contacto com os olhos, também deverá consultar um médico.** Líquido que escapa do acumulador pode levar a irritações da pele ou a queimaduras.

Serviço

- ▶ **Só permita que o seu aparelho seja reparado por pessoal especializado e qualificado e só com peças de reposição originais.** Desta forma é assegurado o funcionamento seguro do aparelho.

Indicações de segurança para agrafadores

- ▶ **Assuma sempre que a ferramenta contém agrafos.** O manuseamento descuidado do agrafador poderá resultar no disparo inesperado dos agrafos e em ferimentos pessoais.
- ▶ **Não aponte a ferramenta para si nem para qualquer outra pessoa nas proximidades.** O acionamento inadvertido do gatilho irá ejetar o agrafado causando ferimentos.
- ▶ **Não acione a ferramenta a menos que esta esteja posicionada com firmeza contra a peça de trabalho.** Se a ferramenta não estiver em contacto com a peça de trabalho, o agrafado poderá ser defletido para longe do seu alvo.
- ▶ **Desligue a ferramenta da fonte de alimentação quando o agrafado bloquear na ferramenta.** Ao remover um agrafado bloqueado, o agrafador poderá ser ativado acidentalmente se estiver ligado à corrente.
- ▶ **Tenha cuidado ao remover um agrafado bloqueado.** O mecanismo poderá estar sob compressão e o agrafado poderá ser vigorosamente ejetado ao tentar resolver uma condição de bloqueio.
- ▶ **Não utilize este agrafador para fixar cabos elétricos.** Este não foi concebido para a instalação de cabos elétricos e poderá danificar o isolamento destes, podendo causar choques elétricos ou riscos de incêndio.
- ▶ **Utilizar detetores apropriados, para encontrar cabos escondidos, ou consulte a companhia elétrica local.** O contacto com cabos elétricos pode provocar fogo e choques elétricos. Danos em tubos de gás podem levar à explosão. A infiltração num cano de água provoca danos materiais.



Proteger a ferramenta elétrica contra calor, p. ex. também contra uma permanente radiação solar, fogo, água e humidade. Há risco de explosão.

Instruções de segurança para fonte de alimentação

- ▶ **Esta fonte de alimentação não pode ser utilizada por crianças e pessoas com capacidades físicas, sensoriais ou mentais reduzidas, ou com insuficiente experiência e conhecimentos. Esta fonte de alimentação pode ser utilizada por crianças a partir dos 8 anos, assim como pessoas com capacidades físicas, sensoriais ou mentais reduzidas, ou com insuficiente experiência e conhecimentos, desde que as mesmas sejam supervisionadas por uma pessoa responsável ou recebam instruções acerca da utilização segura da fonte de alimentação e dos perigos provenientes da mesma.** Caso contrário há perigo de operação errada e ferimentos.



Mantenha a fonte de alimentação afastada da chuva ou de humidade. A infiltração de água numa fonte de alimentação aumenta o risco de choque elétrico.

- ▶ **Mantenha a fonte de alimentação limpa.** Com sujidade existe o perigo de choque elétrico.
- ▶ **Verifique a fonte de alimentação antes de cada utilização. Não utilize a fonte de alimentação se detetar danos na mesma. Não abra a fonte de alimentação, as reparações devem ser levadas a cabo apenas por pessoal técnico qualificado e devem ser usadas somente peças de substituição originais.** Fontes de alimentação danificadas aumentam o risco de um choque elétrico.

Descrição do produto e do serviço



Leia todas as instruções de segurança e instruções. A inobservância das instruções de segurança e das instruções pode causar choque elétrico, incêndio e/ou ferimentos graves.

Respeite as figuras na parte da frente do manual de instruções.

Utilização adequada

A ferramenta elétrica destina-se a agrafar tecidos, cabedal, papelão, filmes plásticos, material de isolamento e materiais semelhantes a uma base

macia, como por exemplo, madeira ou material semelhante a madeira. A ferramenta elétrica não é indicada para fixar revestimentos de paredes ou tetos.

Componentes ilustrados

A numeração dos componentes ilustrados refere-se à apresentação da ferramenta elétrica na página de esquemas.

- (1) Nariz do agrafador
- (2) Indicador do nível de carga da bateria
- (3) Punho
- (4) Tomada Micro-USB
- (5) Causador
- (6) Destravamento do magazine
- (7) Indicação de reenchimento
- (8) Cabo USB^{A)}
- (9) Fonte de alimentação^{A)}
- (10) Tira de agrafos^{A)}
- (11) Carregador
- (12) Agrafador de papel^{A)}
- (13) Agrafador de brochuras^{A)}
- (14) Arco de suporte do agrafador de brochuras^{A)}

A) **Acessórios apresentados ou descritos não pertencem ao volume de fornecimento padrão. Todos os acessórios e peças de substituição encontram-se no nosso programa de acessórios e de peças de substituição.**

Dados técnicos

Agrafador sem fio		PTK 3,6 LI
Número de produto		3 603 J68 2..
Tensão nominal	V=	3,6
N.º de impactos	i.p.m.	30
Elemento fixador		
- Tira de agrafos		Tipo 53

74 | Português

Agrafador sem fio PTK 3,6 LI

- Largura	mm	11,4
- Comprimento	mm	4-10
Máx. capacidade do carregador		100
Peso conforme EPTA-Procedure 01:2014	kg	0,74
Temperatura ambiente recomendada durante o carregamento	°C	0 ... +45
Temperatura ambiente admissível em funcionamento ^{A)} e durante o armazenamento	°C	-20 ... +50

Bateria lões de lítio

Capacidade	Ah	1,5
Número de elementos da bateria		1

Fonte de alimentação^{B)}

Número de produto		
- UE		2 609 120 713
- UK		2 609 120 718
Tensão de carga para bateria	V=	5,0
Corrente de carga	mA	1000
Tempo de carga	h	2-3
Classe de proteção		□/II

Cabo USB

Número de produto		1 607 000 CG9
-------------------	--	----------------------

A) potência limitada com temperaturas <0 °C

B) Mais dados técnicos em: <http://www.bosch-do-it.com/ecodesign>

Informação sobre ruídos/vibrações

Os valores de emissão de ruído foram determinados de acordo com **EN 60745-2-16**.

O nível de pressão sonora avaliado como A da ferramenta elétrica é normalmente de **76 dB(A)**. Incerteza K = 3 dB. O nível sonoro durante os trabalhos pode ultrapassar os valores indicados. **Usar proteção auditiva!**

Valores totais de vibração a_h (soma dos vetores das três direções) e incerteza K determinada segundo **EN 60745-2-16**:

$$a_h < 2,5 \text{ m/s}^2, K = 1,5 \text{ m/s}^2.$$

O nível de vibrações indicado nestas instruções de serviço foi medido de acordo com um processo de medição normalizado e pode ser utilizado para a comparação de aparelhos. Ele também é apropriado para uma avaliação provisória da carga de vibrações.

O nível de vibrações indicado representa as aplicações principais da ferramenta elétrica. Se a ferramenta elétrica for utilizada para outras aplicações, com outras ferramentas de trabalho ou com manutenção insuficiente, é possível que o nível de vibrações seja diferente. Isso pode aumentar consideravelmente a carga de vibrações durante o período completo de trabalho.

Para uma avaliação exata da carga de vibrações, também deveriam ser considerados os períodos nos quais a ferramenta está desligada ou funciona, mas não está sendo utilizado. Isto pode reduzir consideravelmente a carga de vibrações durante o período completo de trabalho.

Além disso também deverão ser estipuladas medidas de segurança para proteger o operador contra o efeito de vibrações, como por exemplo: manutenção de ferramentas elétricas e acessórios, manter as mãos quentes e organização dos processos de trabalho.

Montagem

Carregar a bateria (ver figura A)

- ▶ **Utilize apenas as fontes de alimentação listadas nos dados técnicos.** Só estas fontes de alimentação são apropriadas para as baterias de lítio utilizadas na sua ferramenta elétrica.
- ▶ **Observar a tensão de rede!** A tensão da fonte de corrente elétrica deve coincidir com os dados que constam na placa de características da fonte de alimentação. As fontes de alimentação marcadas para 230 V também podem ser operadas com 220 V.

Nota: A bateria é fornecida parcialmente carregada. Para assegurar a máxima potência da bateria, a bateria deverá ser carregada completamente com a fonte de alimentação antes da primeira utilização.

A bateria de lítio pode ser carregada a qualquer altura, sem que a sua vida útil seja reduzida. Uma interrupção do processo de carga não danifica a bateria.

A bateria de iões de lítio está protegida contra descarga completa pelo sistema "Electronic Cell Protection (ECP)". Com a bateria descarregada, a ferramenta eléctrica é desligada através de um circuito de protecção.


► **Não continue a premir o disparador após o desligamento automático da ferramenta eléctrica.** A bateria pode ser danificada.

Para carregar a bateria, ligue a tomada Micro-USB (4) através do cabo USB (8) com a fonte de alimentação (9). Ligue a fonte de alimentação a uma tomada. O processo de carga começa.

O indicador do nível de carga da bateria (2) mostra o processo de carregamento. Durante o processo de carga a ferramenta eléctrica está desativada e não pode ser operada. Durante o processo de carga, o punho da ferramenta eléctrica geralmente aquece.

Em caso de não utilização prolongada, desligue a fonte de alimentação (9) da rede eléctrica.

► **Proteja a fonte de alimentação de humidade!**

	Indicador do nível de carga da bateria		Significado
	Ver- melho	 Verde	
Carregar a bateria	-	*	Bateria a carregar.
	-	●	Bateria totalmente carregada.
Funcionamento	-	●	Bateria tem mais de 30 % da sua capacidade.
	●	-	Bateria tem menos de 30 % da sua capacidade e deve ser carregada.

* Intermitente ● Permanentemente aceso

Carregar o carregador (ver figura B)

► **Utilize apenas acessórios originais Bosch.** As peças de precisão do agrafador, como o carregador, a haste e o canal de disparo estão adaptadas aos agramos da **Bosch**. Outros fabricantes utilizam outras qualidades de aço e dimensões.

- Rode a ferramenta elétrica.
 - Pressione o desbloqueio do carregador (6) e retire o carregador (11) puxando para trás.
 - Insira a tira de agrafos (10) com as pontas dos agrafos para cima.
 - Empurre o carregador (11) para trás, até que engate.
- ▶ **Não exercer força ao abrir, equipar ou fechar o magazine.**

Funcionamento

Colocação em funcionamento

Agrafar

- Coloque primeiro o nariz do agrafador (1) fixamente sobre a peça, até que o mesmo esteja pressionado alguns milímetros.
- Mantenha a força de pressão e prima brevemente o disparador (5).
- Depois de o agrafado estar completamente cravado, solte o disparador (5) e levante o nariz do agrafador (1) da peça.

O bloqueio de disparo acoplado ao nariz móvel do agrafador (1) impede uma ativação acidental do disparo caso o disparador (5) seja pressionado inadvertidamente.

Instruções de trabalho

- ▶ **Com esta ferramenta elétrica não é possível processar agrafos de 19 mm. Por esse motivo, não utilize a ferramenta elétrica para fixar revestimentos de tetos com garras para madeira perfilada ou para juntas.**
- ▶ **Não segure a ferramenta elétrica pelo disparador se os agrafos estiverem emperrados na ferramenta elétrica.** Ao remover um agrafado emperrado é possível que o disparador seja acionado acidentalmente.

Evitar disparos em vazio, para reduzir o desgaste do punção.

Coloque cuidadosamente o nariz do agrafador (1). Peças macias (por ex. madeira de pinheiros) podem ser danificadas devido a uma pressão demasiada.

Acessórios para agrafar papel

Com acessórios especiais é possível utilizar a ferramenta elétrica para agrafar papel. Estes acessórios só são indicados para o **PTK 3,6 LI**.

- Com o **agrafador de papel (12)** pode agrafar até 60 folhas.
- Com o **agrafador de brochuras (13)** pode agrafar até 30 folhas no meio com dois agrafos para formar uma brochura. O formato máximo para as folhas a agrafar é DIN A4 (210 mm de largura). Existem marcas para agrafar folhas no centro no formato DIN A5.

Nota: estes agrafos são mais estáveis do que os agrafos convencionais e por isso são difíceis de remover do papel.

- **Utilize apenas acessórios originais Bosch.** As peças de precisão do agrafador, como o carregador, a haste e o canal de disparo estão adaptadas aos agrafos da **Bosch**. Outros fabricantes utilizam outras qualidades de aço e dimensões.

Recomendação do comprimento dos agrafos	Número de folhas (papel 80 g/m ²)	
	Agrafador de papel	Agrafador de brochuras
4 mm	2-10	2-10
6 mm	2-20	2-20
8 mm	10-40	10-30
10 mm	20-60	20-30

Agrafar papéis (ver figuras C1 e C2)

- Insira uma tira de agrafos **(10)** adequada.
- Clique sucessivamente no nariz do agrafador de papel **(12)** nos entalhes laterais da ferramenta elétrica.
- Insira a pilha de papel no agrafador de papel **(12)** e posicione o nariz do agrafador sobre a área de papel a agrafar.
- Pressione a ferramenta elétrica para baixo, até que o nariz do agrafador **(1)** esteja pressionado alguns milímetros.
- Mantenha a força de pressão e prima brevemente o disparador **(5)**.
- Depois de o agrafado estar completamente cravado, solte o disparador **(5)** e levante o nariz do agrafador **(1)** da pilha de papel.

Nota: para carregar o carregador **(11)** é necessário desmontar o agrafador de papel **(12)** da ferramenta elétrica.

Agrafar brochuras(ver figuras D1–D3)

- Antes da primeira colocação em funcionamento tem de encaixar as duas metades do agrafador de brochuras **(13)**. Agora o agrafador de brochuras já não pode ser mais desmontado.
- Insira uma tira de agrafos **(10)** adequada.
- Dobre pelo meio a folha superior (capa) da pilha de papel a agrafar, para obter uma linha de marcação para a posição dos agrafos.
- Abra o arco de suporte **(14)** do agrafador de brochuras **(13)** e coloque a pilha de papel com a capa para cima.
- Rebata o arco de suporte **(14)** para baixo.
- Alinhe a pilha de papel de modo a que a linha de marcação seja visível através das ranhuras dos arcos de suporte.
- Coloque primeiro o nariz do agrafador **(1)** fixamente sobre uma das ranhuras, até que o mesmo esteja pressionado alguns milímetros.
- Mantenha a força de pressão e prima brevemente o disparador **(5)**.
- Depois de o agrafador estar completamente cravado, solte o disparador **(5)** e levante o nariz do agrafador **(1)** do arco de suporte.
- Repita os passos de trabalho para a segunda ranhura.
- Abra o arco de suporte **(14)**, retire a pilha de papel agrafada e dobre pelo meio.

Manutenção e assistência técnica

Manutenção e limpeza

- **Manter a ferramenta elétrica e as aberturas de ventilação sempre limpas, para trabalhar bem e de forma segura.**

Se a bateria já não estiver operacional, contacte um serviço pós-venda autorizado para ferramentas elétricas **Bosch**.

Se for necessário instalar um cabo de ligação, a instalação deve ser feita pela **Bosch** ou por um centro de serviço autorizado para ferramentas elétricas **Bosch**, para evitar perigos de segurança.

Serviço pós-venda e aconselhamento

O serviço pós-venda responde às suas perguntas a respeito de serviços de reparação e de manutenção do seu produto, assim como das peças

sobressalentes. Desenhos explodidos e informações acerca das peças sobressalentes também em: **www.bosch-pt.com**

A nossa equipa de consultores Bosch esclarece com prazer todas as suas dúvidas a respeito dos nossos produtos e acessórios.

Indique para todas as questões e encomendas de peças sobressalentes a referência de 10 dígitos de acordo com a placa de características do produto.

Portugal

Robert Bosch LDA

Avenida Infante D. Henrique

Lotes 2E – 3E

1800 Lisboa

Para efetuar o seu pedido online de peças entre na página

www.ferramentasbosch.com.

Tel.: 21 8500000

Fax: 21 8511096

Brasil

Robert Bosch Ltda. – Divisão de Ferramentas Elétricas

Rodovia Anhanguera, Km 98 - Parque Via Norte

13065-900, CP 1195

Campinas, São Paulo

Tel.: 0800 7045 446

www.bosch.com.br/contato

Transporte

As baterias de íões de lítio, contidas, estão sujeitas ao direito de materiais perigosos. As baterias podem ser transportadas na rua pelo utilizador, sem mais obrigações.

Na expedição por terceiros (por ex: transporte aéreo ou expedição), devem ser observadas as especiais exigências quanto à embalagem e à designação. Neste caso é necessário consultar um especialista de materiais perigosos ao preparar a peça a ser trabalhada.

Eliminação



As ferramentas elétricas, as baterias, os acessórios e as embalagens devem ser enviados a uma reciclagem ecológica de matéria prima.



Não deitar ferramentas elétricas e baterias/pilhas no lixo doméstico!

Apenas para países da UE:

Conforme a Diretiva Europeia 2012/19/UE e segundo a Diretiva Europeia 2006/66/CE é necessário recolher separadamente as ferramentas elétricas que já não são mais usadas e as baterias/pilhas defeituosas ou gastas e encaminhá-las para uma reciclagem ecológica.

Baterias/pilhas:

Lítio:

Observar as indicações no capítulo Transporte (ver "Transporte", Página 80).

- ▶ **As baterias integradas só podem ser retiradas por pessoal especializado para serem eliminadas.** A abertura da carcaça pode causar a destruição da ferramenta elétrica.

Para remover a bateria da ferramenta elétrica, acione a ferramenta elétrica até a bateria ficar completamente descarregada. Desaperte os parafusos na carcaça e remova-a para poder retirar a bateria. Para evitar um curto-circuito, separe as ligações da bateria uma a uma e depois isole os polos. Mesmo com a bateria totalmente descarregada, ainda existe uma capacidade residual na bateria que pode ser libertada em caso de curto-circuito.

Italiano

Avvertenze di sicurezza

Avvertenze generali di sicurezza per elettrotensili

⚠ ATTENZIONE Leggere tutte le avvertenze di sicurezza e tutte le istruzioni operative. In caso di mancato rispetto delle avvertenze di sicurezza e delle istruzioni operative si può creare il pericolo di scosse elettriche, incendi e/o lesioni gravi.

Conservare tutte le avvertenze e le istruzioni operative per ogni esigenza futura.

Il termine "elettroutensile" riportato nelle avvertenze fa riferimento ai dispositivi dotati di alimentazione elettrica (a filo) o a batteria (senza filo).

Sicurezza della postazione di lavoro

- ▶ **Mantenere l'area di lavoro pulita e ben illuminata.** Zone disordinate o buie possono essere causa di incidenti.
- ▶ **Evitare di impiegare l'elettroutensile in ambienti soggetti al rischio di esplosioni nei quali siano presenti liquidi, gas o polveri infiammabili.** Gli elettroutensili producono scintille che possono far infiammare la polvere o i gas.
- ▶ **Tenere lontani i bambini e altre persone durante l'impiego dell'elettroutensile.** Eventuali distrazioni possono comportare la perdita del controllo sull'elettroutensile.

Sicurezza elettrica

- ▶ **La spina di allacciamento alla rete dell'elettroutensile deve essere adatta alla presa. Evitare assolutamente di apportare qualsivoglia modifica alla spina. Non utilizzare spine adattatrici con elettroutensili dotati di collegamento a terra.** Le spine non modificate e le prese adatte allo scopo riducono il rischio di scosse elettriche.
- ▶ **Evitare il contatto fisico con superfici collegate a terra, come tubi, radiatori, fornelli elettrici e frigoriferi.** Sussiste un maggior rischio di scosse elettriche nel momento in cui il corpo è collegato a massa.
- ▶ **Custodire l'elettroutensile al riparo dalla pioggia o dall'umidità.** La penetrazione dell'acqua in un elettroutensile aumenta il rischio di una scossa elettrica.
- ▶ **Non usare il cavo per scopi diversi da quelli previsti. Non usare il cavo per trasportare o appendere l'elettroutensile, né per estrarre la spina dalla presa di corrente. Non avvicinare il cavo a fonti di calore, olio, spigoli taglienti e parti dell'elettroutensile in movimento.** I cavi danneggiati o aggrovigliati aumentano il rischio di scosse elettriche.
- ▶ **Se si utilizza l'elettroutensile all'aperto, impiegare un cavo di prolunga adatto per l'uso all'esterno.** L'uso di un cavo di prolunga omologato per l'impiego all'esterno riduce il rischio di scosse elettriche.
- ▶ **Qualora non fosse possibile evitare di utilizzare l'elettroutensile in un ambiente umido, usare un interruttore di protezione dalle correnti di**

guasto (RCD). L'uso di un interruttore di sicurezza riduce il rischio di una scossa elettrica.

Sicurezza delle persone

- ▶ **Quando si utilizza un elettrotensile è importante restare vigili, concentrarsi su ciò che si sta facendo e operare con giudizio. Non utilizzare l'elettrotensile in caso di stanchezza o sotto l'effetto di droghe, alcool o medicinali.** Un attimo di distrazione durante l'uso dell'elettrotensile può essere causa di gravi lesioni.
- ▶ **Utilizzare gli appositi dispositivi di protezione individuali. Indossare sempre gli occhiali protettivi.** Indossando abbigliamento di protezione personale come la maschera per polveri, scarpe di sicurezza che non scivolino, elmetto di protezione oppure protezione acustica a seconda del tipo e dell'applicazione dell'elettrotensile, si riduce il rischio di lesioni.
- ▶ **Evitare l'accensione involontaria dell'elettrotensile. Prima di collegare l'elettrotensile all'alimentazione di corrente e/o alla batteria, prima di prenderlo o trasportarlo, assicurarsi che l'interruttore sia spento.** Tenendo il dito sopra l'interruttore mentre si trasporta l'elettrotensile oppure collegandolo all'alimentazione di corrente con l'interruttore inserito, si vengono a creare situazioni pericolose in cui possono verificarsi seri incidenti.
- ▶ **Prima di accendere l'elettrotensile togliere qualsiasi attrezzo di regolazione o chiave utilizzata.** Un accessorio oppure una chiave che si trovi in una parte rotante dell'elettrotensile può provocare lesioni.
- ▶ **Evitare di assumere posture anomale. Mantenere appoggio ed equilibrio adeguati in ogni situazione.** In questo modo è possibile controllare meglio l'elettrotensile in caso di situazioni inaspettate.
- ▶ **Indossare indumenti adeguati. Non indossare vestiti larghi, né gioielli. Tenere i capelli, i vestiti e i guanti lontani dalle parti in movimento.** Vestiti larghi, gioielli o capelli lunghi potrebbero impigliarsi in parti in movimento.
- ▶ **Se l'utensile è dotato di un apposito attacco per dispositivi di aspirazione e raccolta polvere, accertarsi che gli stessi siano collegati e utilizzati in modo conforme.** L'utilizzo di un dispositivo di aspirazione della polvere può ridurre lo svilupparsi di situazioni pericolose dovute alla polvere.

Trattamento accurato e uso corretto degli elettroutensili

- ▶ **Non sottoporre l'elettroutensile a sovraccarico. Utilizzare l'elettroutensile adeguato per l'applicazione specifica.** Con un elettroutensile adatto si lavora in modo migliore e più sicuro nell'ambito della sua potenza di prestazione.
- ▶ **Non utilizzare l'elettroutensile qualora l'interruttore non consenta un'accensione/uno spegnimento corretti.** Un elettroutensile con l'interruttore rotto è pericoloso e deve essere aggiustato.
- ▶ **Prima di procedere a operazioni di regolazione sull'elettroutensile, prima di sostituire parti accessorie oppure prima di posare l'elettroutensile al termine di un lavoro, estrarre sempre la spina dalla presa della corrente e/o estrarre la batteria ricaricabile.** Tale precauzione evita che l'elettroutensile possa essere messo in funzione involontariamente.
- ▶ **Riporre gli elettroutensili fuori della portata dei bambini durante i periodi di inutilizzo e non consentire l'uso degli utensili stessi a persone inesperte o che non abbiano letto le presenti istruzioni.** Gli elettroutensili sono macchine pericolose quando vengono utilizzati da persone non dotate di sufficiente esperienza.
- ▶ **Eseguire la manutenzione degli elettroutensili. Verificare la presenza di un eventuale disallineamento o inceppamento delle parti mobili, la rottura di componenti o qualsiasi altra condizione che possa pregiudicare il corretto funzionamento dell'elettroutensile stesso. Se danneggiato, l'elettroutensile deve essere riparato prima dell'uso.** Numerosi incidenti vengono causati da elettroutensili la cui manutenzione è stata effettuata poco accuratamente.
- ▶ **Mantenere gli utensili da taglio affilati e puliti.** Gli utensili da taglio curati con particolare attenzione e con taglienti affilati s'inceppano meno frequentemente e sono più facili da condurre.
- ▶ **Utilizzare sempre l'elettroutensile, gli accessori e gli utensili specifici ecc. in conformità alle presenti istruzioni, tenendo conto delle condizioni di lavoro e delle operazioni da eseguire.** L'impiego di elettroutensili per usi diversi da quelli consentiti può dar luogo a situazioni di pericolo.

Trattamento e utilizzo appropriato di utensili dotati di batterie ricaricabili

- ▶ **Per ricaricare la batteria utilizzare solo il caricabatteria consigliato dal produttore.** Per un caricabatteria previsto per un determinato tipo di batteria sussiste pericolo di incendio se viene utilizzato con un tipo diverso di batteria ricaricabile.
- ▶ **Utilizzare gli elettroutensili solo con le batterie esplicitamente previste.** L'uso di batterie ricaricabili di tipo diverso può provocare rischio di lesioni e di incendi.
- ▶ **Durante i periodi di inutilizzo, conservare la batteria lontano da oggetti metallici quali fermagli, monete, chiavi, chiodi, viti e altri piccoli oggetti metallici che potrebbero creare una connessione tra i terminali.** Un eventuale corto circuito tra i contatti dell'accumulatore può dare origine a bruciacature o incendi.
- ▶ **In caso di condizioni d'uso non conformi, si può verificare la fuoriuscita di liquido dalla batteria. Evitare il contatto. In caso di contatto accidentale, risciacquare con acqua. Qualora il liquido venisse in contatto con gli occhi, richiedere inoltre assistenza medica.** Il liquido fuoriuscito dalla batteria ricaricabile può causare irritazioni cutanee o ustioni.

Assistenza

- ▶ **Fare riparare l'elettroutensile da personale specializzato e utilizzando solo parti di ricambio identiche.** In tale maniera viene salvaguardata la sicurezza dell'elettroutensile.

Avvertenze di sicurezza per graffatrici

- ▶ **Tenere sempre presente che l'utensile può contenere graffette.** Una mancanza di attenzione nell'impiego della graffatrice può comportare un'improvvisa proiezione di graffette, con conseguenti lesioni.
- ▶ **Non rivolgere l'utensile verso se stessi, né verso altre persone nelle vicinanze.** In caso di attivazione accidentale, le graffette verrebbero proiettate all'esterno, causando lesioni.
- ▶ **Non azionare l'utensile qualora non sia saldamente posizionato sul pezzo in lavorazione.** Se l'utensile non si trova a contatto con il pezzo in lavorazione, la graffetta potrebbe deviare dal percorso previsto.

- ▶ **Scogliere l'utensile dall'alimentazione, qualora la graffetta si incepi nell'utensile.** Se collegata all'alimentazione, durante la rimozione della graffetta inceppata, la graffatrice potrebbe accidentalmente attivarsi.
- ▶ **Procedere con cautela nel rimuovere una graffetta inceppata.** Il meccanismo potrebbe trovarsi sotto pressione e la graffetta potrebbe venire proiettata all'esterno durante il tentativo di rimuoverla.
- ▶ **Non utilizzare questa graffatrice per fissare cavi elettrici.** Questo utensile non è concepito per l'installazione di cavi elettrici e potrebbe quindi danneggiare l'isolamento dei cavi stessi, con conseguente rischio di folgorazione o incendio.
- ▶ **Al fine di rilevare linee di alimentazione nascoste, utilizzare apparecchiature di ricerca adatte oppure rivolgersi alla società erogatrice locale.** Un contatto con cavi elettrici può provocare lo sviluppo di incendi e di scosse elettriche. Danneggiando una tubazione del gas si può creare il pericolo di esplosioni. Penetrando una tubazione dell'acqua si provocano danni materiali.



Proteggere l'elettro utensile dal calore, ad es. anche da irradiazione solare continua, fuoco, acqua ed umidità. Vi è rischio di esplosione.

Avvertenze di sicurezza per alimentatore a connettore

- ▶ **Il presente alimentatore a connettore non è concepito per essere utilizzato da parte di bambini, persone con limitate capacità fisiche, sensoriali o mentali o persone con scarsa conoscenza ed esperienza.** Il presente alimentatore a connettore può essere utilizzato da bambini a partire dagli 8 anni di età, da persone con limitate capacità fisiche, sensoriali o mentali e da persone con scarsa conoscenza ed esperienza, purché essi siano sorvegliati da una persona responsabile della loro sicurezza o siano stati istruiti in merito all'impiego sicuro dell'alimentatore stesso ed ai relativi rischi. In caso contrario, vi è rischio di utilizzo errato e di lesioni.



Mantenere l'alimentatore a connettore al riparo da pioggia e umidità. Le infiltrazioni d'acqua all'interno dell'alimentatore a connettore aumentano il rischio di folgorazione.

- ▶ **Mantenere pulito l'alimentatore a connettore.** La presenza di imbrattamento può causare folgorazioni.

- **Controllare l'alimentatore a connettore prima di ogni utilizzo. Non utilizzare l'alimentatore a connettore, qualora risultasse danneggiato. Non aprire l'alimentatore a connettore e farlo riparare esclusivamente da personale specializzato, utilizzando solamente parti di ricambio originali.** Alimentatori a connettore danneggiati aumentano il rischio di folgorazione.

Descrizione del prodotto e dei servizi forniti



Leggere tutte le avvertenze e disposizioni di sicurezza. La mancata osservanza delle avvertenze e disposizioni di sicurezza può causare folgorazioni, incendi e/o lesioni di grave entità.

Si prega di osservare le immagini nella prima parte delle istruzioni per l'uso.

Utilizzo conforme

L'elettrotensile è concepito per la graffiatura di tessuti, cuoio, cartone, materiale in fogli, materiale isolante e materiali simili, su superfici non rigide, ad esempio legno o materiali legnosi. L'elettrotensile non è idoneo al fissaggio di rivestimenti da parete o per soffitti.

Componenti illustrati

La numerazione dei componenti illustrati si riferisce all'illustrazione dell'elettrotensile che si trova sulla pagina con la rappresentazione grafica.

- (1) Nasello di graffiatura
- (2) Indicatore del livello di carica della batteria
- (3) Impugnatura
- (4) Presa micro-USB
- (5) Dispositivo di disinnesto
- (6) Sbloccaggio caricatore
- (7) Indicatore di rifornimento
- (8) Cavo USB^{A)}
- (9) Alimentatore^{A)}

- (10) Nastro di graffe^{A)}
- (11) Caricatore
- (12) Rilegatrice da carta^{A)}
- (13) Rilegatrice da brochure^{A)}
- (14) Staffe di fissaggio della rilegatrice da brochure^{A)}

A) L'accessorio illustrato o descritto non fa parte della dotazione standard. Per l'intera gamma di accessori e per tutte le parti di ricambio, consultare il nostro programma accessori e parti di ricambio.

Dati tecnici

Graffatrice a batteria		PTK 3,6 LI
Codice prodotto		3 603 J68 2..
Tensione nominale	V=	3,6
Numero di colpi	min ⁻¹	30
Elemento d'inserimento		
- Nastro di graffe		Tipo 53
- Larghezza	mm	11,4
- Lunghezza	mm	4-10
Capacità max. del caricatore		100
Peso secondo EPTA-Procedure 01:2014	kg	0,74
Temperatura ambiente consigliata in fase di ricarica	°C	0 ... +45
Temperatura ambiente consentita durante il funzionamento ^{A)} e in caso di magazzino	°C	-20 ... +50
Batteria		Al litio
Capacità	Ah	1,5
Numero di celle della batteria		1
Alimentatore^{B)}		
Codice prodotto		
- UE		2 609 120 713
- UK		2 609 120 718

Graffatrice a batteria **PTK 3,6 LI**

Tensione di carica della batteria	V=	5,0
Corrente di carica	mA	1000
Tempo di ricarica	h	2-3
Classe di protezione		□/II

Cavo USB

Codice prodotto	1 607 000 CG9
-----------------	----------------------

- A) prestazioni ridotte in caso di temperature <0 °C
 B) Per ulteriori dati tecnici, consultare il seguente indirizzo:
<http://www.bosch-do-it.com/ecodesign>

Informazioni su rumorosità e vibrazioni

Valori di emissione acustica rilevati conformemente a **EN 60745-2-16**.

Il livello di pressione acustica ponderato A dell'elettrotensile è tipicamente di **76 dB(A)**. Grado d'incertezza $K = 3$ dB. Il livello di rumorosità durante il lavoro può superare i valori indicati. **Indossare protezioni per l'udito!**

Valori di oscillazione totali a_{th} (somma vettoriale delle tre direzioni) e grado d'incertezza K , rilevati conformemente a **EN 60745-2-16**:

$a_{th} < 2,5 \text{ m/s}^2$, $K = 1,5 \text{ m/s}^2$.

Il livello di vibrazioni indicato nelle presenti istruzioni è stato rilevato in conformità ad una procedura di misurazione standardizzata e può essere utilizzato per eseguire un confronto tra gli elettrotensili. Lo stesso è idoneo anche per una valutazione temporanea della sollecitazione da vibrazioni.

Il livello di vibrazioni indicato rappresenta gli impieghi principali dell'elettrotensile. Qualora l'elettrotensile venisse utilizzato tuttavia per altri impieghi, con accessori differenti oppure con manutenzione insufficiente, il livello di vibrazioni può differire. Ciò potrebbe aumentare sensibilmente la sollecitazione da vibrazioni per l'intero periodo operativo.

Per una valutazione precisa della sollecitazione da vibrazioni bisognerebbe considerare anche i tempi in cui l'apparecchio è spento oppure è acceso ma non è utilizzato effettivamente. Ciò potrebbe aumentare sensibilmente la sollecitazione da vibrazioni per l'intero periodo operativo.

Adottare misure di sicurezza supplementari per proteggere l'operatore dall'effetto delle vibrazioni: ad esempio, sottoponendo a manutenzione

l'elettrotensile e gli accessori, mantenendo calde le mani e organizzando i vari processi di lavoro.

Montaggio

Ricarica della batteria (vedere fig. A)

- ▶ **Utilizzare esclusivamente gli alimentatori indicati nei dati tecnici.** Soltanto questi alimentatori sono adatti alla batteria al litio utilizzata nell'elettrotensile.
- ▶ **Attenersi alla tensione di rete!** La tensione riportata sulla targhetta di identificazione dell'alimentatore deve corrispondere alla tensione della sorgente di alimentazione. Gli alimentatori contrassegnati per l'utilizzo a 230 Volt sono utilizzabili anche a 220 Volt.

Avvertenza: La batteria viene fornita solo parzialmente carica. Per assicurare la piena potenza della batteria, prima dell'impiego iniziale caricarla completamente con l'alimentatore.

La batteria al litio può essere ricaricata in qualsiasi momento, senza ridurre la durata. Un'eventuale interruzione dell'operazione di ricarica non causerà danni alla batteria.

La batteria al litio è protetta contro la scarica completa dal sistema «Electronic Cell Protection (ECP)». A batteria scarica, l'elettrotensile viene disattivato da un apposito circuito di protezione.


- ▶ **Dopo lo spegnimento automatico dell'elettrotensile, non premere ulteriormente il dispositivo di disinnesco.** La batteria potrebbe subire danni.

Per ricaricare la batteria, collegare la presa micro-USB (4), tramite il cavo USB (8), all'alimentatore (9). Innestare l'alimentatore in una presa elettrica. Il processo di ricarica avrà inizio.

L'indicatore del livello di carica della batteria (2) mostra l'avanzamento del processo di ricarica. Durante il processo di ricarica, l'elettrotensile sarà inattivo e non si potrà utilizzare. In fase di ricarica, di norma, l'impugnatura dell'elettrotensile si riscalda.

In caso di inutilizzo prolungato, scollegare l'alimentatore (9) dalla rete di alimentazione.

- ▶ **Proteggere l'alimentatore dall'umidità!**

	Indicatore del livello di carica della batteria		Significato
	Rosso	 Verde	
Ricarica della batteria	-	*	Batteria in fase di ricarica.
	-	●	Batteria completamente carica.
Utilizzo	-	●	La batteria ha un'autonomia superiore al 30 %.
	●	-	La batteria ha un'autonomia inferiore al 30 % e andrà quindi ricaricata.

* Lampeggio ● Luce fissa

Rifornimento del caricatore (vedere fig. B)

- ▶ **Utilizzare esclusivamente accessori originali Bosch.** I componenti di precisione della graffatrice, quali caricatore, punzone e canale di espulsione, sono armonizzati per graffe **Bosch**. Altri produttori utilizzano qualità di acciaio e dimensioni diverse.
 - Capovolgere l'elettrotensile.
 - Premere lo sbloccaggio caricatore **(6)**, estraendo contemporaneamente all'indietro il caricatore **(11)**.
 - Introdurre il nastro di graffe **(10)**, con le punte delle graffe stesse rivolte in alto.
 - Spingere all'indietro il caricatore **(11)**, sino a farlo scattare in posizione.
- ▶ **Non esercitare forza quando si apre il caricatore, né quando lo si rifornisce o lo si richiude.**

Utilizzo

Messa in funzione

Graffatura

- Innanzitutto, applicare saldamente il nasello di graffatura **(1)** sul pezzo in lavorazione, fino ad inserirlo per alcuni millimetri.
- Mantenere costante la pressione esercitata e premere brevemente il dispositivo di disinnesto **(5)**.

- Inserita completamente la graffa, rilasciare il dispositivo di disinnesto (5) e sollevare il nasello di graffatura (1) dal pezzo in lavorazione.

Il sistema di blocco disinnesto, accoppiato al nasello di graffatura mobile (1), impedisce l'espulsione accidentale, qualora il dispositivo di disinnesto (5) venga premuto accidentalmente.

Avvertenze operative

- ▶ **Con il presente elettroutensile non è possibile lavorare graffe da 19 mm. Pertanto, l'elettroutensile non andrà utilizzato per fissare rivestimenti per soffitti con graffe per profilati in legno e per fughe.**
- ▶ **Non trattenere l'elettroutensile con il dispositivo di disinnesto, qualora la graffa si blocchi nell'elettroutensile stesso.** Nel rimuovere una graffa eventualmente bloccata, il dispositivo di disinnesto potrebbe venire azionato accidentalmente.

Al fine di ridurre al minimo l'usura del punzone, evitare di far scattare colpi a vuoto.

Applicare il nasello di graffatura (1) con cautela. Pezzi in lavorazione teneri (ad es. in legno di pino) potrebbero venire danneggiati da una pressione eccessiva.

Accessori per rilegatura di carta

Mediante speciali accessori, l'utensile è utilizzabile per la rilegatura di carta. Tali accessori sono idonei esclusivamente per **PTK 3,6 LI**.

- Con la **rilegatrice da carta (12)** è possibile rilegare fino a 60 fogli.
- Con la **rilegatrice da brochure (13)** è possibile rilegare fino a 30 fogli al centro, mediante due graffe, ottenendo una brochure. Il formato massimo dei fogli da rilegare è DIN A4 (larghezza 210 mm). Per la rilegatura centrale di fogli in formato DIN A5, sono presenti apposite marcature.

Avvertenza: Le graffe metalliche, essendo più stabili rispetto alle comuni graffe per rilegatura, sono più difficili da rimuovere dalla carta.

- ▶ **Utilizzare esclusivamente accessori originali Bosch.** I componenti di precisione della graffatrice, quali caricatore, punzone e canale di espulsione, sono armonizzati per graffe **Bosch**. Altri produttori utilizzano qualità di acciaio e dimensioni diverse.

Lunghezza graffe consigliata	Numero di fogli (carta da 80 g/m ²)	
	Rilegatrice da carta	Rilegatrice da brochure
4 mm	2-10	2-10
6 mm	2-20	2-20
8 mm	10-40	10-30
10 mm	20-60	20-30

Rilegatura di risme di carta (vedere fig. da C1 a C2)

- Introdurre un nastro di graffe di tipo idoneo **(10)**.
- Far scattare in sequenza i naselli della rilegatrice da carta **(12)** negli incavi laterali dell'elettrotensile.
- Introdurre la risma di carta nella rilegatrice da carta **(12)** e posizionare il nasello di graffatura sull'area della carta da rilegare.
- Premere saldamente l'elettrotensile verso il basso, fino ad inserire il nasello di graffatura **(1)** per alcuni millimetri.
- Mantenere costante la pressione esercitata e premere brevemente il dispositivo di disinnesto **(5)**.
- Inserita completamente la graffa, rilasciare il dispositivo di disinnesto **(5)** e sollevare il nasello di graffatura **(1)** dalla risma di carta.

Avvertenza: Per rifornire il caricatore **(11)**, la rilegatrice da carta **(12)** andrà smontata dall'elettrotensile.

Rilegatura di brochure (vedere fig. da D1 a D3)

- Prima della messa in funzione iniziale, le due metà della rilegatrice da brochure **(13)** andranno innestate l'una sull'altra. Dopo tale operazione, la rilegatrice da brochure non potrà più essere smontata.
- Introdurre un nastro di graffe di tipo idoneo **(10)**.
- Piegare al centro il foglio più in alto (copertina) della risma di carta da rilegare, in modo da ottenere una linea di demarcazione per la posizione delle graffe.
- Aprire le staffe di fissaggio **(14)** della rilegatrice da brochure **(13)** ed introdurre la risma di carta, con la copertina rivolta in alto.
- Ripiegare le staffe di fissaggio **(14)** verso il basso.
- Allineare la risma di carta in modo che la linea di demarcazione sia visibile attraverso gli intagli nelle staffe di fissaggio.

- Innanzitutto, applicare saldamente il nasello di graffatura **(1)** su uno degli intagli, fino ad inserirlo per alcuni millimetri.
- Mantenere costante la pressione esercitata e premere brevemente il dispositivo di disinnesto **(5)**.
- Inserita completamente la graffa, rilasciare il dispositivo di disinnesto **(5)** e sollevare il nasello di graffatura **(1)** dalla staffa di fissaggio.
- Ripetere i passaggi fino al secondo intaglio.
- Aprire le staffe di fissaggio **(14)**, prelevare la risma di carta rilegata e piegarla al centro.

Manutenzione ed assistenza

Manutenzione e pulizia

- **Per poter garantire buone e sicure operazioni di lavoro, tenere sempre pulite l'elettro utensile e le fessure di ventilazione.**

Se la batteria non è più funzionante, contattare un Centro Assistenza Clienti autorizzato per elettro utensili **Bosch**.

Se fosse necessaria una sostituzione della linea di collegamento, questa dovrà essere eseguita da **Bosch** oppure da un centro assistenza clienti autorizzato per elettro utensili **Bosch**, al fine di evitare pericoli per la sicurezza.

Servizio di assistenza e consulenza tecnica

Il servizio di assistenza risponde alle Vostre domande relative alla riparazione e alla manutenzione del Vostro prodotto nonché concernenti i pezzi di ricambio. Disegni in vista esplosa e informazioni relative ai pezzi di ricambio sono consultabili anche sul sito **www.bosch-pt.com**

Il team di consulenza tecnica Bosch sarà lieto di rispondere alle Vostre domande in merito ai nostri prodotti e accessori.

In caso di richieste o di ordinazione di pezzi di ricambio, comunicare sempre il codice prodotto a 10 cifre riportato sulla targhetta di fabbricazione dell'elettro utensile.

Svizzera

Sul sito www.bosch-pt.com/ch/it è possibile ordinare direttamente on-line i ricambi.

Tel.: (044) 8471513

Fax: (044) 8471553
E-Mail: Aftersales.Service@de.bosch.com

Italia

Tel.: (02) 3696 2314
E-Mail: pt.hotlinebosch@it.bosch.com

Trasporto

Le batterie al litio contenute sono soggette ai requisiti di legge relativi a merci pericolose. Le batterie possono essere trasportate su strada tramite l'utente senza ulteriori precauzioni.

In caso di spedizione tramite terzi (ad es. per via aerea o tramite spedizioniere), andranno rispettati specifici requisiti relativi d'imballaggio e contrassegnatura. In tale caso, per la preparazione dell'articolo da spedire, andrà consultato uno specialista in merci pericolose.

Smaltimento



Avviare ad un riciclaggio rispettoso dell'ambiente elettrodomestici, batterie, accessori ed imballaggi non più impiegabili.



Non gettare elettrodomestici e batterie/pile tra i rifiuti domestici!

Solo per i Paesi UE:

Conformemente alla direttiva europea 2012/19/UE, gli elettrodomestici non più utilizzabili e, in base alla direttiva europea 2006/66/CE, le batterie/le pile difettose o esauste, andranno raccolti separatamente ed avviati ad un riutilizzo rispettoso dell'ambiente.

Batterie/pile:

Per le batterie al litio:

Attenersi alle avvertenze riportate al paragrafo «Trasporto» (vedi «Trasporto», Pagina 95).

► **Le batterie integrate possono essere estratte esclusivamente da personale specializzato, per essere smaltite.** L'apertura dell'involucro dell'alloggiamento può danneggiare l'elettrodomestico in modo irreparabile.

Per prelevare la batteria dall'elettrodomestico, accendere l'elettrodomestico stesso e azionarlo fino a quando la batteria non sia completamente scarica. Per

estrarre la batteria, svitare le viti dell'alloggiamento e rimuovere l'involucro dell'alloggiamento. Per evitare un cortocircuito, scollegare i collegamenti sulla batteria uno alla volta in sequenza e isolare quindi i poli. Anche quando è completamente scarica, nella batteria rimane sempre una capacità residua che potrebbe sprigionarsi in caso di cortocircuito.

Nederlands

Veiligheidsaanwijzingen

Algemene waarschuwingen voor elektrische gereedschappen

⚠ WAARSCHUWING Lees alle waarschuwingen en alle aanwijzingen. Als de waarschuwingen en aanwijzingen niet worden opgevolgd, kan dit een elektrische schok, brand of ernstig letsel tot gevolg hebben.

Bewaar alle waarschuwingen en aanwijzingen voor toekomstig gebruik.

Het in de waarschuwingen gebruikte begrip "elektrisch gereedschap" heeft betrekking op elektrische gereedschappen voor gebruik op het elektriciteitsnet (met netsnoer) en op elektrische gereedschappen voor gebruik met een accu (zonder netsnoer).

Veiligheid van de werkomgeving

- ▶ **Houd uw werkomgeving schoon en goed verlicht.** Een rommelige of onverlichte werkomgeving kan tot ongevallen leiden.
- ▶ **Werk met het elektrische gereedschap niet in een omgeving met explosiegevaar waarin zich brandbare vloeistoffen, brandbare gassen of brandbaar stof bevinden.** Elektrische gereedschappen veroorzaken vonken die het stof of de dampen tot ontsteking kunnen brengen.
- ▶ **Houd kinderen en andere personen tijdens het gebruik van het elektrische gereedschap uit de buurt.** Wanneer u wordt afgeleid, kunt u de controle over het gereedschap verliezen.

Elektrische veiligheid

- ▶ **De aansluitstekker van het elektrische gereedschap moet in het stopcontact passen. De stekker mag in geen geval worden veranderd. Gebruik geen adapterstekkers in combinatie met geaarde elektrische gereedschappen.** Onveranderde stekkers en passende stopcontacten beperken het risico van een elektrische schok.
- ▶ **Voorkom aanraking van het lichaam met geaarde oppervlakken, bijvoorbeeld van buizen, verwarmingen, fornuizen en koelkasten.** Er bestaat een verhoogd risico op een elektrische schok, wanneer uw lichaam geaard is.
- ▶ **Houd het gereedschap uit de buurt van regen en vocht.** Het binnendringen van water in het elektrische gereedschap vergroot het risico van een elektrische schok.
- ▶ **Gebruik de kabel niet voor een verkeerd doel, om het elektrische gereedschap te dragen of op te hangen of om de stekker uit het stopcontact te trekken. Houd de kabel uit de buurt van hitte, olie, scherpe randen of bewegende delen.** Beschadigde of in de war geraakte kabels vergroten het risico van een elektrische schok.
- ▶ **Wanneer u buitenshuis met elektrisch gereedschap werkt, dient u alleen verlengkabels te gebruiken die voor gebruik buitenshuis zijn goedgekeurd.** Het gebruik van een voor gebruik buitenshuis geschikte verlengkabel beperkt het risico van een elektrische schok.
- ▶ **Als het gebruik van het elektrische gereedschap in een vochtige omgeving onvermijdelijk is, dient u een aardlekschakelaar te gebruiken.** Het gebruik van een aardlekschakelaar vermindert het risico van een elektrische schok.

Veiligheid van personen

- ▶ **Wees alert, let goed op wat u doet en ga met verstand te werk bij het gebruik van het elektrische gereedschap. Gebruik geen elektrisch gereedschap, wanneer u moe bent of onder invloed staat van drugs, alcohol of medicijnen.** Een moment van onoplettendheid bij het gebruik van het elektrische gereedschap kan tot ernstige verwondingen leiden.
- ▶ **Draag persoonlijke beschermingsmiddelen. Draag altijd een veiligheidsbril.** Het dragen van persoonlijke beschermingsmiddelen zoals een stofmasker, slipvaste werkschoenen, een veiligheidshelm of gehoorbe-

scherming, afhankelijk van de aard en het gebruik van het elektrische gereedschap, vermindert het risico van verwondingen.

- ▶ **Vorkom per ongeluk inschakelen. Controleer of het elektrische gereedschap uitgeschakeld is, voordat u de stekker in het stopcontact steekt of de accu aansluit en voordat u het gereedschap oppakt of draagt.** Wanneer u bij het dragen van het elektrische gereedschap uw vinger aan de schakelaar heeft of wanneer u het gereedschap ingeschakeld op de stroomvoorziening aansluit, kan dit tot ongevallen leiden.
- ▶ **Verwijder instelgereedschappen of schroefsleutels, voordat u het elektrische gereedschap inschakelt.** Een instelgereedschap of sleutel in een draaiend deel van het gereedschap kan tot verwondingen leiden.
- ▶ **Vorkom een onevenwichtige lichaamshouding. Zorg ervoor dat u stevig staat en steeds in evenwicht blijft.** Daardoor kunt u het elektrische gereedschap in onverwachte situaties beter onder controle houden.
- ▶ **Draag geschikte kleding. Draag geen loshangende kleding of sieraden. Houd haren, kleding en handschoenen uit de buurt van bewegende delen.** Loshangende kleding, lange haren en sieraden kunnen verstrikt raken in bewegende delen.
- ▶ **Wanneer stofafzuigings- of stofopvangvoorzieningen kunnen worden gemonteerd, dient u zich ervan te verzekeren dat deze zijn aangesloten en juist worden gebruikt.** Het gebruik van een stofafzuiging beperkt het gevaar door stof.

Zorgvuldige omgang met en zorgvuldig gebruik van elektrische gereedschappen

- ▶ **Overbelast het elektrische gereedschap niet. Gebruik voor uw werkzaamheden het daarvoor bestemde elektrische gereedschap.** Met het passende elektrische gereedschap werkt u beter en veiliger binnen het aangegeven capaciteitsbereik.
- ▶ **Gebruik geen elektrisch gereedschap waarvan de schakelaar defect is.** Elektrisch gereedschap dat niet meer kan worden in- of uitgeschakeld, is gevaarlijk en moet worden gerepareerd.
- ▶ **Trek de stekker uit het stopcontact of neem de accu uit het elektrische gereedschap, voordat u het gereedschap instelt, accessoires wisselt of het gereedschap weglegt.** Deze voorzorgsmaatregel voorkomt onbedoeld starten van het elektrische gereedschap.

- ▶ **Bewaar niet-gebruikte elektrische gereedschappen buiten bereik van kinderen. Laat het gereedschap niet gebruiken door personen die er niet mee vertrouwd zijn en deze aanwijzingen niet hebben gelezen.** Elektrische gereedschappen zijn gevaarlijk, wanneer deze door onervaren personen worden gebruikt.
- ▶ **Pleeg onderhoud aan elektrische gereedschappen. Controleer of bewegende delen van het gereedschap correct functioneren en niet vastklemmen en of onderdelen zodanig gebroken of beschadigd zijn dat de werking van het elektrische gereedschap nadelig wordt beïnvloed. Laat deze beschadigde onderdelen vóór gebruik repareren.** Veel ongevallen hebben hun oorzaak in slecht onderhouden elektrische gereedschappen.
- ▶ **Houd snijdende inzetgereedschappen scherp en schoon.** Zorgvuldig onderhouden snijdende inzetgereedschappen met scherpe snijkanten klemmen minder snel vast en zijn gemakkelijker te geleiden.
- ▶ **Gebruik elektrisch gereedschap, accessoires, inzetgereedschappen en dergelijke volgens deze aanwijzingen. Let daarbij op de arbeidsomstandigheden en de uit te voeren werkzaamheden.** Het gebruik van elektrische gereedschappen voor andere dan de voorziene toepassingen kan tot gevaarlijke situaties leiden.

Gebruik en onderhoud van accugereedschappen

- ▶ **Laad accu's alleen op in oplaadapparaten die door de fabrikant worden geadviseerd.** Voor een oplaadapparaat dat voor een bepaald type accu geschikt is, bestaat brandgevaar wanneer het met andere accu's wordt gebruikt.
- ▶ **Gebruik alleen de daarvoor bedoelde accu's in de elektrische gereedschappen.** Het gebruik van andere accu's kan tot verwondingen en brandgevaar leiden.
- ▶ **Voorkom aanraking van de niet-gebruikte accu met paperclips, munten, sleutels, spijkers, schroeven en andere kleine metalen voorwerpen die overbrugging van de contacten kunnen veroorzaken.** Kortsluiting tussen de accucontacten kan brandwonden of brand tot gevolg hebben.
- ▶ **Bij verkeerd gebruik kan vloeistof uit de accu lekken. Voorkom contact daarmee. Spoel bij onvoorzien contact met water af. Wanneer**

de vloeistof in de ogen komt, dient u bovendien een arts te raadplegen. Gelekte accuvloeistof kan tot huidirritaties en verbrandingen leiden.

Service

- ▶ **Laat het elektrische gereedschap alleen repareren door gekwalificeerd en vakkundig personeel en alleen met originele vervangingsonderdelen.** Daarmee wordt gewaarborgd dat de veiligheid van het elektrische gereedschap in stand blijft.

Veiligheidsaanwijzingen voor tackers

- ▶ **Ga er altijd vanuit dat het gereedschap bevestigingsmiddelen bevat.** Onvoorzichtig omgaan met de tacker kan resulteren in onverwacht schieten van bevestigingsmiddelen en persoonlijk letsel.
- ▶ **Wijs niet met het gereedschap naar uzelf of mensen in uw omgeving.** Door onverwacht activeren komt er een bevestigingsmiddel vrij dat letsel kan veroorzaken.
- ▶ **Activeer het gereedschap pas op het moment dat het gereedschap stevig tegen het werkstuk is gezet.** Als het gereedschap geen contact heeft met het werkstuk, kan het bevestigingsmiddel van uw doel weg-schieten.
- ▶ **Koppel het gereedschap los van de stroomvoorziening, wanneer het bevestigingsmiddel klem komt te zitten in het gereedschap.** Tijdens het verwijderen van een klemzittend bevestigingsmiddel kan de tacker per ongeluk worden geactiveerd, als deze op de stroomvoorziening is aangesloten.
- ▶ **Ga voorzichtig te werk bij het verwijderen van een klemzittend bevestigingsmiddel.** Het mechanisme kan onder druk staan en het bevestigingsmiddel kan krachtig losschieten, terwijl u dit probeert vrij te maken.
- ▶ **Gebruik deze tacker niet voor het bevestigen van elektrische kabels.** Deze is niet ontworpen voor de montage van elektrische kabels en kan de isolatie van elektrische kabels beschadigen en zodoende een elektrische schok of brandgevaar veroorzaken.
- ▶ **Gebruik geschikte detectoren om verborgen elektriciteits-, gas- of waterleidingen op te sporen of raadpleeg het plaatselijke energie- of waterleidingbedrijf.** Contact met elektrische leidingen kan tot brand of een elektrische schok leiden. Beschadiging van een gasleiding kan tot een

explosie leiden. Breuk van een waterleiding veroorzaakt materiële schade.



Bescherm het elektrische gereedschap tegen hitte, bijvoorbeeld ook tegen voortdurend zonlicht, vuur, water en vocht. Er bestaat explosiegevaar.

Veiligheidsaanwijzingen voor voedingsadapter

- ▶ **Deze voedingsadapter is niet bestemd voor gebruik door kinderen en personen met beperkte lichamelijke, zintuiglijke of geestelijke capaciteiten of gebrek aan ervaring en kennis. Deze voedingsadapter kan door kinderen vanaf 8 jaar evenals door personen met beperkte lichamelijke, zintuiglijke of geestelijke capaciteiten of gebrek aan ervaring en kennis gebruikt worden, mits zij onder toezicht staan van een persoon die voor hun veiligheid verantwoordelijk is, of door deze in het veilige gebruik van de voedingsadapter geïnstrueerd werden en zij de hiermee verbonden gevaren begrijpen.** Anders bestaat er gevaar voor verkeerde bediening en verwondingen.



Houd de voedingsadapter uit de buurt van regen of natheid. Het binnendringen van water in een voedingsadapter verhoogt het risico van een elektrische schok.

- ▶ **Houd de voedingsadapter schoon.** Door vervuiling bestaat er gevaar voor een elektrische schok.
- ▶ **Controleer de voedingsadapter vóór elk gebruik. Gebruik de voedingsadapter niet, als u beschadigingen vaststelt. Open de voedingsadapter niet zelf en laat deze uitsluitend repareren door gekwalificeerd geschoold personeel en alleen met originele vervangingsonderdelen.** Beschadigde voedingsadapters vergroten het risico van een elektrische schok.

Beschrijving van product en werking



Lees alle veiligheidsaanwijzingen en instructies. Het niet naleven van de veiligheidsaanwijzingen en instructies kan elektrische schok-

ken, brand en/of zware verwondingen veroorzaken.

Neem goed nota van de afbeeldingen in het voorste deel van de gebruiksaanwijzing.

Beoogd gebruik

Het elektrische gereedschap is bestemd voor het bevestigen (nieten) van textiel, leer, karton, folie, isolatiemateriaal en dergelijke materialen op een zachte ondergrond, bijvoorbeeld hout of houtachtig materiaal. Het elektrische gereedschap is niet geschikt voor het bevestigen van wand- of plafondbetimmeringen.

Afgebeelde componenten

De componenten zijn genummerd zoals op de afbeelding van het elektrische gereedschap op de pagina met afbeeldingen.

- (1) Tackerneus
- (2) Accu-oplaadaanduiding
- (3) Handgreep
- (4) Micro-USB-bus
- (5) Activeringsknop
- (6) Magazijnontgrendeling
- (7) Bijvulaanduiding
- (8) USB-kabel^{A)}
- (9) Voedingsadapter^{A)}
- (10) Nietstrip^{A)}
- (11) Magazijn
- (12) Papiernieter^{A)}
- (13) Brochurenier^{A)}
- (14) Bevestigingsbeugel van de brochurenier^{A)}

A) **Niet elk afgebeeld of beschreven accessoire is standaard bij de levering inbegrepen. De complete accessoires evenals alle vervangingsonderdelen vindt u in ons accessoire- en onderdelenprogramma.**

Technische gegevens

Accutacker		PTK 3,6 LI
Productnummer		3 603 J68 2..
Nominale spanning	V=	3,6
Aantal slagen	min ⁻¹	30
Inslagvoorwerp		
- Nietstrip		Type 53
- Breedte	mm	11,4
- Lengte	mm	4-10
Max. inhoud magazijn		100
Gewicht volgens EPTA-Procedure 01:2014	kg	0,74
Aanbevolen omgevingstemperatuur bij het opladen	°C	0 ... +45
Toegestane omgevingstemperatuur tijdens gebruik ^{A)} en bij opslag	°C	-20 ... +50
Accu		Li-ion
Capaciteit	Ah	1,5
Aantal accucellen		1
Voedingsadapter^{B)}		
Productnummer		
- EU		2 609 120 713
- UK		2 609 120 718
Accu-laadspanning	V=	5,0
Laadstroom	mA	1000
Oplaadtijd	h	2-3
Isolatieklasse		□/II
USB-kabel		
Productnummer		1 607 000 CG9

A) beperkt vermogen bij temperaturen <0 °C

B) Meer technische gegevens vindt u op: <http://www.bosch-do-it.com/ecodesign>

Informatie over geluid en trillingen

Geluidsemissiewaarden bepaald conform **EN 60745-2-16**.

Het A-gewogen geluidsdrukniveau van het elektrische gereedschap bedraagt typisch **76 dB(A)**. Onzekerheid $K = 3$ dB. Het geluidsniveau bij het werken kan de aangegeven waarden overschrijden. **Draag gehoorbescherming!**

Totale trillingswaarden a_h (vectorsom van drie richtingen) en onzekerheid K bepaald conform **EN 60745-2-16**:

$$a_h < 2,5 \text{ m/s}^2, K = 1,5 \text{ m/s}^2.$$

Het in deze gebruiksaanwijzing vermelde trillingsniveau is gemeten met een volgens EN genormeerde meetmethode en kan worden gebruikt om elektrische gereedschappen met elkaar te vergelijken. Het is ook geschikt voor een voorlopige inschatting van de trillingsbelasting.

Het aangegeven trillingsniveau representeert de voornaamste toepassingen van het elektrische gereedschap. Als echter het elektrische gereedschap wordt gebruikt voor andere toepassingen, met afwijkende inzetgereedschappen of onvoldoende onderhoud, kan het trillingsniveau afwijken. Dit kan de trillingsbelasting gedurende de gehele arbeidsperiode duidelijk verhogen.

Voor een nauwkeurige schatting van de trillingsbelasting moet ook rekening worden gehouden met de tijd waarin het gereedschap uitgeschakeld is, of waarin het gereedschap wel loopt, maar niet werkelijk wordt gebruikt. Dit kan de trillingsbelasting gedurende de gehele arbeidsperiode duidelijk verminderen.

Leg aanvullende veiligheidsmaatregelen ter bescherming van de gebruiker tegen het effect van trillingen vast, zoals: onderhoud van elektrische gereedschappen en inzetgereedschappen, warm houden van de handen, organisatie van het arbeidsproces.

Montage

Accu opladen (zie afbeelding A)

- ▶ **Gebruik alleen de in de technische gegevens vermelde voedingsadapters.** Alleen deze voedingsadapters zijn afgestemd op de bij het elektrische gereedschap gebruikte Li-ion-accu.
- ▶ **Let op de netspanning!** De spanning van de stroombron moet overeenkomen met de gegevens op het typeplaatje van de voedingsadapter. Met

230 V aangeduide voedingsadapters kunnen ook met 220 V worden gebruikt.

Aanwijzing: De accu wordt gedeeltelijk geladen geleverd. Om de volledige capaciteit van de accu te waarborgen, laadt u vóór het eerste gebruik de accu volledig met de voedingsadapter op.

De Li-Ion-accu kan op elk moment worden opgeladen zonder de levensduur te verkorten. Een onderbreking van het opladen schaadt de accu niet.

De Li-Ion-accu is door de „Electronic Cell Protection (ECP)“ tegen diepontlading beschermd. Als de accu leeg is, wordt het elektrische gereedschap door een veiligheidsschakeling uitgeschakeld.


► **Duw na het automatisch uitschakelen van het elektrische gereedschap niet langer op de activeringsknop.** De accu kan anders beschadigd worden.

Voor het opladen van de accu verbindt u de micro-USB-bus (4) via de USB-kabel (8) met de voedingsadapter (9). Steek de voedingsadapter in een stopcontact. Het opladen begint.

De accu-oplaadaanduiding (2) geeft de voortgang van het opladen aan. Tijdens het opladen is het elektrische gereedschap gedeactiveerd en kan niet worden gebruikt. Tijdens het opladen wordt gewoonlijk de handgreep van het elektrische gereedschap warm.

Wanneer de voedingsadapter (9) langere tijd niet wordt gebruikt, koppelt u deze los van het elektriciteitsnet.

► **Bescherm de voedingsadapter tegen natheid/vocht!**

	Accu-oplaad-aanduiding		Betekenis
	Rood	 Groen	
Accu opladen	-	*	Accu wordt opgeladen.
	-	●	Accu is helemaal opgeladen.
Gebruik	-	●	Accu heeft meer dan 30 % van zijn capaciteit.
	●	-	Accu heeft minder dan 30 % van zijn capaciteit en moet worden opgeladen.

* knipperen ● permanent branden

Magazijn vullen (zie afbeelding B)

- ▶ **Gebruik uitsluitend originele Bosch accessoires.** De precisie-onderdelen van de tacker, zoals magazijn, stoter en nietkanaal, zijn afgestemd op nieten van **Bosch**. Andere fabrikanten gebruiken andere staalkwaliteiten en afmetingen.
 - Draai het elektrische gereedschap om.
 - Duw op de magazijnontgrendeling **(6)** en trek daarbij het magazijn **(11)** naar achter toe eruit.
 - Plaats de nietstrip **(10)** met de nietpunten naar boven erin.
 - Schuif het magazijn **(11)** terug tot het vastklikt.
- ▶ **Forceer het magazijn niet als u het opent, vult of sluit.**

Gebruik

Ingebruikname

Nieten

- Zet de tackerneus **(1)** eerst stevig op het werkstuk tot deze enkele millimeters is ingedrukt.
- Houd de aandrukkracht in stand en duw kort op de activeringsknop **(5)**.
- Nadat de niet er helemaal is ingeslagen laat u de activeringsknop **(5)** los en tilt u de tackerneus **(1)** van het werkstuk af.

De met de beweeglijke tackerneus **(1)** gekoppelde activeringsblokkering voorkomt abusievelijk activeren van een schot bij een per ongeluk ingedrukte activeringsknop **(5)**.

Aanwijzingen voor werkzaamheden

- ▶ **Met dit elektrische gereedschap kunnen geen nieten van 19 mm worden verwerkt. Gebruik daarom het elektrische gereedschap niet voor het bevestigen van plafondbetimmering met profielhout- of voegkrammen.**
- ▶ **Houd het elektrische gereedschap niet aan de activeringsknop vast, wanneer de niet vastklemt in het elektrische gereedschap.** Bij het verwijderen van een vastgeklemde niet kan de activeringsknop per ongeluk bediend worden.

Voorkom het bedienen van de tacker zonder nieten of nagels om de slijtage van de slagstempel te beperken.

Zet de tackerneus **(1)** voorzichtig neer. Zachte werkstukken (bijv. grenenhout) kunnen door te hard neerzetten beschadigd worden.

Accessoires voor het nieten van papier

Met speciale accessoires kan het elektrische gereedschap worden gebruikt voor het nieten van papier. De accessoires zijn uitsluitend geschikt voor de **PTK 3,6 LI**.

- Met de **papiernieter (12)** kunt u maximaal 60 vellen nieten.
- Met de **brochurenieter (13)** kunt u maximaal 30 vellen in het midden met twee nieten tot een brochure nieten. Het maximale formaat van de te nieten vellen is DIN A4 (210 mm breed). Voor het in het midden nieten van vellen van DIN-A5-formaat zijn markeringen aanwezig.

Aanwijzing: Tackernieten zijn stabiel en gangbare nieten en kunnen daarom maar lastig uit het papier worden verwijderd.

- **Gebruik uitsluitend originele Bosch accessoires.** De precisie-onderdelen van de tacker, zoals magazijn, stoter en nietkanaal, zijn afgestemd op nieten van **Bosch**. Andere fabrikanten gebruiken andere staalkwaliteiten en afmetingen.

Advies nietlengte	Aantal vellen (papier 80 g/m ²)	
	Papiernieter	Brochurenieter
4 mm	2-10	2-10
6 mm	2-20	2-20
8 mm	10-40	10-30
10 mm	20-60	20-30

Papieren nieten (zie afbeeldingen C1 tot C2)

- Plaats een passende nietstrip **(10)**.
- Klik achtereenvolgens de neuzen van de papiernieter **(12)** in de uitsparingen aan de zijkant van het elektrische gereedschap.
- Leg de stapel papieren in de papiernieter **(12)** en plaats de tackerneus boven het deel van het papier dat moet worden geniet.
- Duw het elektrische gereedschap stevig omlaag tot de tackerneus **(1)** enkele millimeters is ingedrukt.

- Houd de aandrukkracht in stand en duw kort op de activeringsknop **(5)**.
- Nadat de niet er helemaal is ingeslagen laat u de activeringsknop **(5)** los en tilt u de tackerneus **(1)** van de stapel papieren af.

Aanwijzing: Om het magazijn **(11)** te vullen moet u de papiernieter **(12)** van het elektrische gereedschap demonteren.

Brochures nieten (zie afbeeldingen D1 tot D3)

- Vóór de eerste ingebruikname moet u de beide helften van de brochurenieter **(13)** in elkaar steken. De brochurenieter kan nu niet meer worden gedemonteerd.
- Plaats een passende nietstrip **(10)**.
- Vouw het bovenste vel (omslag) van de te nieten papierstapel in het midden om een markeringslijn voor de nietpositie te krijgen.
- Klap de bevestigingsbeugels **(14)** van de brochurenieter **(13)** open en leg de stapel papier met de omslag naar boven erin.
- Klap de bevestigingsbeugels **(14)** omlaag.
- Lijn de stapel papier zodanig uit dat de markeringslijn door de sleuf in de bevestigingsbeugels te zien is.
- Zet de tackerneus **(1)** eerst stevig op een van de sleuven tot deze enkele millimeters is ingedrukt.
- Houd de aandrukkracht in stand en duw kort op de activeringsknop **(5)**.
- Nadat de niet er helemaal is ingeslagen laat u de activeringsknop **(5)** los en tilt u de tackerneus **(1)** van de bevestigingsbeugel af.
- Herhaal de werkstappen bij de tweede sleuf.
- Klap de bevestigingsbeugels **(14)** open, pak de geniete stapel papier weg en vouw deze in het midden.

Onderhoud en service

Onderhoud en reiniging

- **Houd het elektrische gereedschap en de ventilatieopeningen altijd schoon om goed en veilig te werken.**

Als de accu niet meer functioneert, neem dan contact op met een geautoriseerde klantenservice voor elektrische gereedschappen van **Bosch**.

Wanneer een vervanging van de aansluitkabel noodzakelijk is, dan moet dit door **Bosch** of een geautoriseerde klantenservice voor elektrische gereedschappen van **Bosch** worden uitgevoerd om veiligheidsrisico's te vermijden.

Klantenservice en gebruikadvies

Onze klantenservice beantwoordt uw vragen over reparatie en onderhoud van uw product en over vervangingsonderdelen. Explosietekeningen en informatie over vervangingsonderdelen vindt u ook op: **www.bosch-pt.com**
Het Bosch-gebruiksadviesteam helpt u graag bij vragen over onze producten en accessoires.

Vermeld bij vragen en bestellingen van vervangingsonderdelen altijd het uit tien cijfers bestaande productnummer volgens het typeplaatje van het product.

België

Tel.: (02) 588 0589

Fax: (02) 588 0595

E-Mail : outillage.gereedschap@be.bosch.com

Nederland

Tel.: (076) 579 54 54

Fax: (076) 579 54 94

E-mail: gereedschappen@nl.bosch.com

Vervoer

Op de meegeleverde Li-Ion-accu's zijn de eisen voor het vervoer van gevaarlijke stoffen van toepassing. De accu's kunnen door de gebruiker zonder verdere voorwaarden over de weg vervoerd worden.

Bij de verzending door derden (bijv. luchtvervoer of expeditiebedrijf) moeten bijzondere eisen ten aanzien van verpakking en markering in acht genomen worden. In deze gevallen moet bij de voorbereiding van de verzending een deskundige voor gevaarlijke stoffen geraadpleegd worden.

Afvalverwijdering



Elektrische gereedschappen, accu's, accessoires en verpakkingen moeten op een voor het milieu verantwoorde wijze gerecycled worden.



Gooi elektrische gereedschappen, accu's en batterijen niet bij het huisvuil.

Alleen voor landen van de EU:

Volgens de Europese richtlijn 2012/19/EU moeten niet meer bruikbare elektrische gereedschappen en volgens de Europese richtlijn 2006/66/EG moeten defecte of verbruikte accu's/batterijen apart worden ingezameld en op een voor het milieu verantwoorde wijze worden gerecycled.

Accu's/batterijen:

Li-Ion:

Lees de aanwijzingen in het gedeelte Vervoer en neem deze in acht (zie „Vervoer“, Pagina 109).

- ▶ **Geïntegreerde accu's mogen alleen voor het afvoeren door geschoold personeel verwijderd worden.** Door het openen van de behuizingsschaal kan het elektrische gereedschap onherstelbaar beschadigd worden.

Om de accu uit het elektrische gereedschap te nemen, bedient u het elektrische gereedschap zo lang tot de accu volledig ontladen is. Draai de schroeven op de behuizing eruit en haal de behuizingsschaal eraf om de accu te verwijderen. Om een kortsluiting te verhinderen, maakt u de aansluitingen bij de accu afzonderlijk na elkaar los en isoleert u daarna de polen. Ook bij volledige ontlading is nog een restcapaciteit in de accu voorhanden die bij kortsluiting vrij kan komen.

Dansk

Sikkerhedsinstrukser

Generelle sikkerhedsinstrukser til el-værktøj

⚠ ADVARSEL

Læs alle sikkerhedsinstrukser og anvisninger. I tilfælde af manglende overholdelse af sikkerhedsin-

strukserne og anvisningerne er der risiko for elektrisk stød, brand og/eller alvorlige kvæstelser.

Opbevar alle sikkerhedsinstrukser og anvisninger til senere brug.

Betegnelsen "el-værktøj" i advarslerne refererer til dit (ledningsforbundne) el-værktøj tilsluttet lysnettet eller til batteridrevet (ledningsfrit) el-værktøj.

Sikkerhed på arbejdspladsen

- ▶ **Hold arbejdsområdet rent og godt oplyst.** Rodede eller mørke områder kan medføre ulykker.
- ▶ **Brug ikke el-værktøjet i eksplosionsfarlige omgivelser, hvor der findes brændbare væsker, gasser eller støv.** El-værktøj kan slå gnister, der kan antænde støv eller dampe.
- ▶ **Sørg for, at andre personer og ikke mindst børn holdes væk fra arbejdsområdet, når el-værktøjet er i brug.** Hvis man distraheres, kan man miste kontrollen over maskinen.

Elektrisk sikkerhed

- ▶ **El-værktøjets stik skal passe til kontakten. Stikket må under ingen omstændigheder ændres. Brug ikke adapterstik sammen med jordforbundet el-værktøj.** Uændrede stik, der passer til kontakterne, nedsætter risikoen for elektrisk stød.
- ▶ **Undgå kropskontakt med jordforbundne overflader som f. eks. rør, radiatorer, komfurer og køleskabe.** Hvis din krop er jordforbundet, øges risikoen for elektrisk stød.
- ▶ **El-værktøj må ikke udsættes for regn eller fugt.** Indtrængen af vand i el-værktøj øger risikoen for elektrisk stød.
- ▶ **Brug ikke ledningen til formål, den ikke er beregnet til. Du må aldrig bære el-værktøjet i ledningen, hænge el-værktøjet op i ledningen eller rykke i ledningen for at trække stikket ud af kontakten. Beskyt ledningen mod varme, olie, skarpe kanter eller maskindele, der er i bevægelse.** Beskadigede eller indviklede ledninger øger risikoen for elektrisk stød.
- ▶ **Hvis el-værktøjet benyttes i det fri, må der kun benyttes en forlængerledning, der er egnet til udendørs brug.** Brug af forlængerledning til udendørs brug nedsætter risikoen for elektrisk stød.

- ▶ **Hvis det ikke kan undgås at bruge el-værktøjet i fugtige omgivelser, skal der bruges et HFI-relæ.** Brug af et HFI-relæ reducerer risikoen for at få elektrisk stød.

Personlig sikkerhed

- ▶ **Det er vigtigt at være opmærksom og holde øje med, hvad man laver, og bruge el-værktøjet fornuftigt. Brug ikke el-værktøj, hvis du er træt, har indtaget alkohol eller er påvirket af medikamenter eller euforiserende stoffer.** Få sekunders uopmærksomhed ved brug af el-værktøjet kan føre til alvorlige personskader.
- ▶ **Brug personligt beskyttelsesudstyr. Brug altid beskyttelsesbriller.** Brug af sikkerhedsudstyr som f. eks. støvmaske, skridsikkert fodtøj, beskyttelseshjelm eller høreværn afhængig af maskintype og anvendelse nedsætter risikoen for personskader.
- ▶ **Undgå utilsigtet igangsætning. Kontrollér, at el-værktøjet er slukket, før du tilslutter det til strømtilførslen og/eller batteriet, løfter eller bærer det.** Undgå at bære el-værktøjet med fingeren på afbryderen og sørg for, at el-værktøjet ikke er tændt, når det slutes til nettet, da dette øger risikoen for personskader.
- ▶ **Gør det til en vane altid at fjerne indstillingsværktøj eller skruenøgle, før el-værktøjet startes.** Hvis et stykke værktøj eller en nøgle sidder i en roterende maskindel, er der risiko for personskader.
- ▶ **Undgå en unormal legemsposition. Sørg for at stå sikkert, mens der arbejdes, og kom ikke ud af balance.** Dermed har du bedre muligheder for at kontrollere el-værktøjet, hvis der skulle opstå uventede situationer.
- ▶ **Brug egnet arbejdstøj. Undgå løse beklædningsgenstande eller smykker. Hold hår, tøj og handsker væk fra dele, der bevæger sig.** Dele, der er i bevægelse, kan gribe fat i løstsiddende tøj, smykker eller langt hår.
- ▶ **Hvis støvudsugnings- og opsamlingsudstyr kan monteres, er det vigtigt, at dette tilsluttes og benyttes korrekt.** Brug af en støvopsugning kan reducere støvmængden og dermed den fare, der er forbundet med støv.

Omhyggelig omgang med brug af el-værktøj

- ▶ **Undgå overbelastning af el-værktøjet. Brug altid el-værktøj, der er beregnet til det stykke arbejde, der skal udføres.** Med det passende

el-værktøj arbejder man bedst og mest sikkert inden for det angivne effektområde.

- ▶ **Brug ikke el-værktøj, hvis afbryderen er defekt.** El-værktøj, der ikke kan startes eller stoppes, er farligt og skal repareres.
- ▶ **Træk stikket ud af stikkontakten og/eller fjern akkuen, inden maskinen indstilles, der skiftes tilbehørsdele, eller maskinen lægges fra.** Disse sikkerhedsforanstaltninger forhindrer utilsigtet start af el-værktøjet.
- ▶ **Opbevar ubenyttet el-værktøj uden for børns rækkevidde. Lad aldrig personer, der ikke er fortrolige med el-værktøjet eller ikke har gennemlæst disse instrukser, benytte el-værktøjet.** El-værktøj er farligt, hvis det benyttes af ukyndige personer.
- ▶ **El-værktøjet bør vedligeholdes omhyggeligt. Kontroller, om bevægelige maskindele fungerer korrekt og ikke sidder fast, og om delene er brækket eller beskadiget, således at el-værktøjets funktion påvirkes. Få beskadigede dele repareret, inden el-værktøjet tages i brug.** Mange uheld skyldes dårligt vedligeholdte el-værktøjer.
- ▶ **Sørg for, at skæreværktøjer er skarpe og rene.** Omhyggeligt vedligeholdte skæreværktøjer med skarpe skærekanter sætter sig ikke så hurtigt fast og er nemmere at føre.
- ▶ **Brug el-værktøj, tilbehør, indsatsværktøj osv. iht. disse instrukser. Tag hensyn til arbejdsforholdene og det arbejde, der skal udføres.** Anvendelse af el-værktøjet til formål, som ligger uden for det fastsatte anvendelsesområde, kan føre til farlige situationer.

Omhyggelig omgang med og brug af akku-værktøj

- ▶ **Oplad kun batterier i ladeapparater, der er anbefalet af producenten.** Et ladeapparat, der er egnet til en bestemt type batterier, må ikke benyttes med andre batterier – brandfare.
- ▶ **Brug kun batterier, der er beregnet til el-værktøjet.** Brug af andre batterier øger risikoen for personskader og er forbundet med brandfare.
- ▶ **Batterier, der ikke benyttes, må ikke komme i berøring med metaldele såsom kontorclips, mønter, nøgler, søm, skruer eller andre små metalgenstande, da disse kan kortslutte kontakterne.** En kortslutning mellem batteri-kontakterne øger risikoen for personskader i form af forbrændinger.

- ▶ **Hvis batteriet anvendes forkert, kan der slippe væske ud af batteriet - undgå kontakt. Hvis det alligevel skulle ske, skylles med vand. Sørg læge, hvis væsken kommer i øjnene.** Batterivæske kan give hudirritation eller forbrændinger.

Service

- ▶ **Sørg for, at el-værktøj kun reparerer af kvalificerede fagfolk og at der kun benyttes originale reservedele.** Dermed sikres størst mulig maskinsikkerhed.

Sikkerhedsanvisninger for hæftepistoler

- ▶ **Gå altid ud fra, at værktøjet indeholder befæstelselementer.** Skødesløs håndtering af hæftepistolen kan føre til uventet udskydning af befæstelselementer og personskaade.
- ▶ **Ret ikke værktøjet mod dig selv eller andre personer i nærheden.** En uventet udløsning fører til udskydning af befæstelselementet, hvilket kan forårsage kvæstelser.
- ▶ **Betjen ikke værktøjet, før det er anbragt sikkert mod arbejdsområdet.** Hvis værktøjet ikke har kontakt med arbejdsområdet, kan befæstelselementet prelle af mod målet.
- ▶ **Afbryd værktøjet fra strømkilden, hvis befæstelselementet sidder fast i værktøjet.** Hvis værktøjet er tilsluttet, kan det aktiveres ved et uheld, mens man fjerner befæstelselementet.
- ▶ **Vær forsigtig ved fjernelse af et fastsiddende befæstelselement.** Mekanismen kan være under tryk, og befæstelselementet kan blive skudt ud, mens du forsøger at afhjælpe en blokering.
- ▶ **Brug ikke denne hæftepistol til fastgørelse af elektriske ledninger.** Den er ikke beregnet til elektriske ledningsinstallationer og kan beskadige isoleringen på elektriske ledninger, hvilket kan medføre elektrisk stød og brand.
- ▶ **Anvend egnede søgeinstrumenter til at finde frem til skjulte forsyningsledninger, eller kontakt det lokale forsyningselskab.** Kontakt med elektriske ledninger kan føre til brand og elektrisk stød. Beskadigelse af en gasledning kan føre til eksplosion. Beskadigelse af en vandledning kan føre til materiel skade.



Beskyt elværktøjet mod varme (f.eks. også mod varige solstråler, brand, vand og fugtighed). Fare for eksplosion.

Sikkerhedsforskrifter for stikdel

- ▶ Denne stiknetdel er ikke beregnet til at blive brugt af børn eller personer med begrænsede fysiske, sensoriske eller mentale evner eller manglende erfaring og viden. Stiknetdelen må kun bruges af børn fra 8 år samt af personer med begrænsede fysiske, sensoriske eller mentale tilstand eller manglende erfaring og kendskab, hvis det sker under opsyn, eller de modtager anvisninger på sikker omgang med stiknetdelen og således forstår de farer, der er forbundet hermed. I modsat fald er der risiko for fejlbetjening og personskader.



Stiknetdelen må ikke udsættes for regn eller fugt. Indtrængning af vand i en stiknetdel øger risikoen for elektrisk stød.

- ▶ **Hold stiknetdelen ren.** Ved tilsmudsning er der fare for elektrisk stød.
- ▶ **Kontrollér altid stiknetdelen før brug. Brug ikke stiknetdelen, hvis den er beskadiget. Åbn aldrig stiknetdelen på egen hånd, og sørg for, at reparationer kun udføres af kvalificerede fagfolk, og at der kun benyttes originale reservedele.** Beskadigede stiknetdele øger risikoen for elektrisk stød.

Produkt- og ydelsesbeskrivelse



Læs alle sikkerhedsinstrukser og anvisninger. Overholdes sikkerhedsinstrukserne og anvisningerne ikke, er der risiko for elektrisk stød, brand og/eller alvorlige kvæstelser.

Vær opmærksom på alle illustrationer i den forreste del af betjeningsvejledningen.

Beregnet anvendelse

El-værktøjet er beregnet til at hæfte stoffer, læder, pap, folier, isoleringsmateriale og lignende materialer på blød undergrund (f. eks. træ eller trælig-

nende materiale). El-værktøjet er ikke egnet til at fastgøre væg- eller loftsbeklædninger.

Viste komponenter

Nummereringen af de illustrerede komponenter refererer til illustrationen af el-værktøjet på illustrationssiden.

- (1) Hæftenæse
- (2) Akku-ladetilstandsindikator
- (3) Håndgreb
- (4) Mikro-USB-bøsning
- (5) Udløser
- (6) Magasinoplåsning
- (7) Påfyldningsvisning
- (8) USB-kabel^{A)}
- (9) Stikstrømforsyning^{A)}
- (10) Klammerækker^{A)}
- (11) Magasin
- (12) Papirhæfter^{A)}
- (13) Brochurehæfter^{A)}
- (14) Holdebøjle til brochurehæfter^{A)}

A) **Tilbehør, som er illustreret og beskrevet i betjeningsvejledningen, er ikke indeholdt i standardleveringen. Det komplette tilbehør samt alle reservedele findes i tilbehørs og reservedelsprogrammet.**

Tekniske data

Akku-hæftemaskine		PTK 3,6 LI
Varenummer		3 603 J68 2..
Nominal spænding	V=	3,6
Slagtal	min ⁻¹	30
Inddrivningsgenstand		
- Klammerækker		Type 53
- Bredde	mm	11,4

Akku-hæftemaskine		PTK 3,6 LI
- Længde	mm	4-10
Maks. magasin-volumen		100
Vægt iht. EPTA-Procedure 01:2014	kg	0,74
Anbefalet omgivelsestemperatur ved opladning	°C	0 ... +45
Tilladt omgivelsestemperatur ved drift ^{A)} og ved opbevaring	°C	-20 ... +50
Akku		Li-ion
Kapacitet	Ah	1,5
Antal akku-celler		1
Stikstrømforsyning^{B)}		
Varenummer		
- EU		2 609 120 713
- UK		2 609 120 718
Akku-ladespænding	V=	5,0
Ladestrøm	mA	1000
Ladetid	t	2-3
Beskyttelsesklasse		□/II
USB-kabel		
Varenummer		1 607 000 CG9

A) begrænset ydelse ved temperaturer <0 °C

B) Du kan finde flere tekniske data under: <http://www.bosch-do-it.com/ecodesign>

Støj-/vibrationsinformation

Støjemissionsværdier fundet iht. **EN 60745-2-16**.

El-værktøjets A-vægtede lydtryksniveau er typisk **76 dB(A)**. Usikkerhed K = 3 dB. Støjniveauet ved arbejde kan overskride de angivne værdier. **Brug høreværn!**

Vibrationer samlet værdi a_h (vektorsum af tre retninger) og usikkerhed K fundet iht. **EN 60745-2-16**:

$a_h < 2,5 \text{ m/s}^2$, K = **1,5 m/s²**.

Det svingningsniveau, der er angivet i nærværende instruktioner, er blevet målt iht. en standardiseret måleproces, og kan bruges til at sammenligne el-værktøjer. Det er også egnet til en foreløbig vurdering af svingningsbelastningen.

Det angivne svingningsniveau repræsenterer de væsentlige anvendelser af el-værktøjet. Hvis el-værktøjet dog anvendes til andre formål, med afvigende indsatsværktøj eller utilstrækkelig vedligeholdelse, kan svingningsniveauet afvige. Dette kan føre til en betydelig forøgelse af svingningsbelastningen over hele arbejdstidsrummet.

Til en nøjagtig vurdering af svingningsbelastningen bør der også tages højde for de tider, i hvilke værktøjet er slukket eller godt nok kører, men rent faktisk ikke anvendes. Dette kan føre til en betydelig reduktion af svingningsbelastningen i hele arbejdstidsrummet.

Fastlæg ekstra sikkerhedsforanstaltninger til beskyttelse af brugeren mod svingningers virkning som f.eks.: Vedligeholdelse af el-værktøj og indsatsværktøj, holde hænder varme, organisation af arbejdsforløb.

Montering

Opladning af akku (se billede A)

- ▶ **Brug kun de stikstrømforsyninger, der fremgår af de tekniske data.** Kun disse stikstrømforsyninger er afstemt i forhold til den lithium-ion-akku, der bruges på dit el-værktøj.
- ▶ **Kontroller netspændingen!** Strømkildens spænding skal stemme overens med angivelserne på stikstrømforsyningens typeskilt. Stikstrømforsyninger til 230 V kan også tilsluttes 220 V.

Bemærk: Akkuen leveres delvis opladet. For at sikre at akkuen fungerer 100 %, skal akkuen oplades helt med stikstrømforsyningen før første ibrugtagning.

Li-ion-akkuen kan oplades til enhver tid, uden at levetiden forkortes. En afbrydelse af opladningen beskadiger ikke akkuen.

Lithium-ion-akkuer er beskyttet mod dybafledning via elektronisk cellebeskyttelse ["Electronic Cell Protection (ECP)"]. Hvis akkuen er afladet, slukkes el-værktøjet via en beskyttelseskontakt.


- ▶ **Tryk efter automatisk slukning af el-værktøjet ikke mere på udløseren.** Akkuen kan blive beskadiget.

For at oplade akkuen skal du forbinde mikro-USB-bøsningen **(4)** med stikstrømforsyningen **(9)** ved hjælp af USB-kablet **(8)**. Sæt stikstrømforsyningen i en stikkontakt. Opladningen begynder.

Akku-ladetilstandsindikatoren **(2)** viser status for opladningen. Under opladningen er el-værktøjet deaktiveret og kan ikke benyttes. Elværktøjets håndgreb bliver normalt varmt under opladningen.

Hvis stikstrømforsyningen **(9)** ikke benyttes i længere tid, skal den afbrydes fra strømnettet.

► **Beskyt stikstrømforsyningen mod fugt!**

	Akku-ladetilstands-indikator		Betydning
	Rød	 Grøn	
Opladning af akku	-	*	Akkuen oplades.
	-	●	Akku er helt opladet.
Brug	-	●	Akku har mere end 30 % af sin kapacitet.
	●	-	Akku har mindre end 30 % af sin kapacitet og bør oplades.

* Blinker ● Lyser konstant

Opfyldning af magasin (se billede B)

- **Brug kun originalt Bosch-tilbehør.** Præcisionsdelene på hæftemaskinen som f.eks. magasin, støder og skudkanal er afstemt efter klammer fra **Bosch**. Andre fabrikanter benytter andre stål kvaliteter og dimensioner.
 - Drej el-værktøjet om.
 - Tryk på magasinoplåsningen **(6)**, og træk i den forbindelse magasinnet **(11)** bagud og ud.
 - Ilæg klammerækkerne **(10)** med klammespidserne opad.
 - Skub magasinet **(11)** tilbage, indtil det går i indgreb.
- **Brug ikke vold, når magasinet åbnes, fyldes og lukkes.**

Brug

Ibrugtagning

Hæftning

- Sæt først hæftenæsen **(1)** tæt an mod emnet, indtil den er trykket et par millimeter ind.
- Hold presstrykket fast, og tryk kort på udløseren **(5)**.
- Når klammen er drevet helt ind, skal du slippe udløseren **(5)** og løfte hæftenæsen **(1)** fra emnet.

Udløserespærren, der er forbundet med den bevægelige hæftenæse **(1)**, forhindrer en utilsigtet udløsning af skud, hvis man ved et tilfælde skulle komme til at trykke på udløseren **(5)**.

Arbejdsvejledning

- **El-værktøjet kan ikke benyttes med 19 mm-klammer. Brug derfor ikke el-værktøjet til at fastgøre loftsbeklædninger med profiltræ-/fugebeslag.**
- **Hold ikke el-værktøjet på udløseren, hvis klammen sidder i klemme i el-værktøjet.** Når en fastklemt klamme fjernes, kan udløseren betjenes ved en fejltagelse.

Undgå tomme skud, da slagstempet ellers slides hurtigere.

Sæt hæftenæsen **(1)** forsigtigt på. Bløde emner (f.eks. fyrretræ) kan blive beskadiget, hvis de udsættes for alt for meget tryk.

Tilbehør til hæftning af papir

Med specielle tilbehørsdele kan el-værktøjet benyttes til hæftning af papir. Tilbehørsdelen er kun egnet til **PTK 3,6 LI**.

- Med **papirhæfteren (12)** kan du hæfte op til 60 ark.
- Med **brochurehæfteren (13)** kan du hæfte op til 30 ark i midten med to klammer, så du får en brochure. Det maksimale format af ark, der kan hæftes, er DIN A4 (210 mm bredt). Der findes markeringer til midterhæftning af ark i DIN-A5-format.

Bemærk: Hæfteklammerne er mere stabile end gængse hæfteklammer, og det kan derfor være vanskeligt at fjerne dem fra papiret igen.

- **Brug kun originalt Bosch-tilbehør.** Præcisionsdelene på hæftemaskinen som f.eks. magasin, støder og skudkanal er afstemt efter klammer fra **Bosch**. Andre fabrikanter benytter andre stålkaliteter og dimensioner.

Anbefaling klammelængde	Arkantal (papir 80 g/m ²)	
	Papirhæfter	Brochurehæfter
4 mm	2-10	2-10
6 mm	2-20	2-20
8 mm	10-40	10-30
10 mm	20-60	20-30

Hæftning af papir (se billede C1 til C2)

- Ilæg en passende klammerække (10).
- Klik derefter næsen til papirhæfteren (12) ind i udsparingen i siden på el-værktøjet.
- Læg papirstablen i papirhæfteren (12), og placer hæftenæsen over det område på papiret, der skal hæftes.
- Tryk el-værktøjet godt nedad, indtil hæftenæsen (1) er trykket nogle millimeter ind.
- Hold presstrykket fast, og tryk kort på udløseren (5).
- Når klammen er drevet helt ind, skal du slippe udløseren (5) og løfte hæftenæsen (1) fra papirstablen.

Bemærk: Når du fylder magasinet (11), skal papirhæfteren (12) afmonteres fra el-værktøjet.

Hæftning af brochurer (se billede D1 til D3)

- Før første ibrugtagning skal du samle de to dele af brochurehæfteren (13). Brochurehæfteren kan nu ikke længere afmonteres.
- Ilæg en passende klammerække (10).
- Fold det øverste ark (omslag) på den papirstabel, du vil hæfte, på midten, så du får en afmærkningslinje til placeringen af klammer..
- Vip holdebøjlen (14) til brochurehæfteren (13) op, og ilæg papisstabelen med omslaget opad.
- Vip holdebøjlen (14) nedad.

- Juster papirstablen, så afmærkningslinjen kommer til syne gennem slidserne i holdebøjlen.
- Sæt først hæftenæsen **(1)** tæt an mod en af slidserne, indtil den er trykket et par millimeter ind.
- Hold presstrykket fast, og tryk kort på udløseren **(5)**.
- Når klammen er drevet helt ind, skal du slippe udløseren **(5)** og løfte hæftenæsen **(1)** fra holdebøjlen.
- Gentag dette ved den anden slids.
- Vip holdebøjlen **(14)** op, fjern den hæftede papirstabel, og fold den på midten.

Vedligeholdelse og service

Vedligeholdelse og rengøring

- **El-værktøj og el-værktøjets ventilationsåbninger skal altid holdes rene for at sikre et godt og sikkert arbejde.**

Når akkuen ikke længere er funktionsdygtig, bedes du kontakte et autoriseret serviceværksted for **Bosch** el-værktøj.

Hvis det er nødvendigt at erstatte tilslutningsledningen, skal dette arbejde udføres af **Bosch** eller på et autoriseret serviceværksted for **Bosch** el-værktøj for at undgå farer.

Kundeservice og anvendelsesrådgivning

Kundeservice besvarer dine spørgsmål vedr. reparation og vedligeholdelse af dit produkt samt reservedele. Eksplosionstegninger og oplysninger om reservedele finder du også på: **www.bosch-pt.com**

Bosch-anvendelsesrådgivningsteamet hjælper dig gerne, hvis du har spørgsmål til produkter og tilbehørsdele.

Produktets 10-cifrede typenummer (se typeskilt) skal altid angives ved forespørgsler og bestilling af reservedele.

Dansk

Bosch Service Center
Telegrafvej 3
2750 Ballerup
På www.bosch-pt.dk kan der online bestilles reservedele eller oprettes en reparations ordre.

Tlf. Service Center: 44898855
 Fax: 44898755
 E-Mail: vaerktoej@dk.bosch.com

Transport

De indeholdte Li-Ion-akkuer overholder bestemmelserne om farligt gods. Akkuerne kan transporteres af brugeren på offentlig vej uden yderligere pålæg. Ved forsendelse gennem tredjemand (f.eks.: lufttransport eller spedition) skal særlige krav vedr. emballage og mærkning overholdes. Her skal man kontakte en faregodsekspert, før forsendelsesstykket forberedes.

Bortskaffelse



El-værktøj, akku, tilbehør og emballage skal genbruges på en miljøvenlig måde.



Smid ikke el-værktøj og akkuer/batterier ud sammen med det almindelige husholdningsaffald!

Gælder kun i EU-lande:

Iht. det europæiske direktiv 2012/19/EU skal kasseret el-værktøj og iht. det europæiske direktiv 2006/66/EF skal defekte eller opbrugte akkuer/batterier indsamles separat og genbruges iht. gældende miljøforskrifter.

Akkuer/batterier:

Li-Ion:

Vær opmærksom på anvisningerne i afsnittet "Transport" (se "Transport", Side 123).

► **Integrede batterier må kun fjernes af fagfolk med henblik på bortskaffelse.** El-værktøjet kan blive ødelagt ved åbning af kabinetdelene.

Hvis du vil tage batteriet ud af el-værktøjet, skal du trykke på el-værktøjet, indtil batteriet er helt afladet. Skru skruerne ud af kabinettet, og fjern kabinetdelene for at tage akkuen ud. For at undgå kortslutning skal du afmontere tilslutningerne på batteriet enkeltvis og derefter isolere polerne. Selvom batteriet er helt afladet, kan det indeholde en restspænding, som kan blive uløst i tilfælde af kortslutning.

Svensk

Säkerhetsanvisningar

Allmänna säkerhetsanvisningar för elverktyg

⚠ VARNING Läs noga igenom alla säkerhetsanvisningar och instruktioner. Fel som uppstår till följd av att säkerhetsanvisningarna och instruktionerna inte följts kan orsaka elstöt, brand och/eller allvarliga personskador.

Förvara alla varningar och anvisningar för framtida bruk.

Begreppet Elverktyg hänför sig till nätdrivna elverktyg (med nätsladd) och till batteridrivna elverktyg (sladdlösa).

Arbetsplats säkerhet

- ▶ **Håll ditt arbetsområde rent och väl upplyst.** Ostädade och mörka areor ökar olycksrisken.
- ▶ **Använd inte elverktyget i explosionsfarliga omgivningar när det t. ex. finns brännbara vätskor, gaser eller damm.** Elverktygen alstrar gnistor som kan antända dammet eller gaserna.
- ▶ **Håll under arbetet med elverktyget barn och obehöriga personer på betryggande avstånd.** Om du störs av obehöriga personer kan du förlora kontrollen över elverktyget.

Elektrisk säkerhet

- ▶ **Elverktygets stickpropp måste passa till vägguttaget. Stickproppen får absolut inte förändras. Använd inte adapterkontakter tillsammans med skyddsjordade elverktyg.** Oförändrade stickproppar och passande vägguttag reducerar risken för elstöt.
- ▶ **Undvik kroppskontakt med jordade ytor som t. ex. rör, värmelement, spisar och kylskåp.** Det finns en större risk för elstöt om din kropp är jordad.
- ▶ **Skydda elverktyg mot regn och väta.** Tränger vatten in i ett elverktyg ökar risken för elstöt.
- ▶ **Missbruka inte nätsladden. Använd inte nätsladden för att bära eller hänga upp elverktyget och inte heller för att dra stickproppen ur vägguttaget.** Skadade eller tilltrasslade ledningar ökar risken för elstöt.

- ▶ **När du arbetar med ett elverktyg utomhus använd endast förlängningssladdar som är avsedda för utomhusbruk.** Om en lämplig förlängningssladd för utomhusbruk används minskar risken för elstöt.
- ▶ **Använd ett felströmsskydd om det inte är möjligt att undvika att elverktyget används i fuktig miljö.** Felströmsskyddet minskar risken för elstöt.

Personssäkerhet

- ▶ **Var uppmärksam, kontrollera vad du gör och använd elverktyget med förnuft. Använd inte ett elverktyg när du är trött eller om du är påverkad av droger, alkohol eller mediciner.** Under användning av elverktyg kan även en kort ouppmärksamhet leda till allvarliga kroppsskador.
- ▶ **Använd personlig skyddsutrustning. Använd alltid skyddsglasögon.** Användning av personlig skyddsutrustning, som t. ex. dammfiltermask, halkfria säkerhetsskor, skyddshjälm och hörselskydd, som är anpassade för användningsområdet, reducerar risken för kroppsskada.
- ▶ **Undvik oavsiktlig igångsättning. Kontrollera att elverktyget är fränkopplat innan du ansluter stickproppen till vägguttaget och/eller ansluter/tar bort batteriet, tar upp eller bär elverktyget.** Om du bär elverktyget med fingret på strömställaren eller ansluter påkopplat elverktyg till nätströmmen kan olycka uppstå.
- ▶ **Ta bort alla inställningsverktyg och skruvnycklar innan du startar elverktyget.** Ett verktyg eller en nyckel i en roterande komponent kan medföra kroppsskada.
- ▶ **Undvik onormala kroppsställningar. Se till att du alltid står stadigt och håller balansen.** I detta fall kan du lättare kontrollera elverktyget i oväntade situationer.
- ▶ **Bär lämpliga arbetskläder. Bär inte löst hängande kläder eller smycken. Håll håret, kläderna och handskarna på avstånd från rörliga delar.** Löst hängande kläder, långt hår och smycken kan dras in av roterande delar.
- ▶ **När elverktyg används med dammsugnings- och -uppsamlingsutrustning, se till att dessa är rätt monterade och används på korrekt sätt.** Användning av dammsugning minskar de risker damm orsakar.

Korrekt användning och hantering av elverktyg

- ▶ **Överbelasta inte elverktyget. Använd rätt elverktyg för det jobb du tänker göra.** Med ett lämpligt elverktyg kan du arbeta bättre och säkrare inom angivet effektområde.
- ▶ **Ett elverktyg med defekt strömställare får inte längre användas.** Ett elverktyg som inte kan kopplas in eller ur är farligt och måste repareras.
- ▶ **Dra stickproppen ur vägguttaget och/eller ta bort batteriet innan inställningar utförs, tillbehörsdelar byts ut eller elverktyget lagras.** Denna skyddsåtgärd förhindrar oavsiktlig inkoppling av elverktyget.
- ▶ **Förvara elverktygen oåtkomliga för barn. Låt elverktyget inte användas av personer som inte är förtrogna med dess användning eller inte läst denna anvisning.** Elverktygen är farliga om de används av oerfarna personer.
- ▶ **Sköt elverktyget omsorgsfullt. Kontrollera att rörliga komponenter fungerar felfritt och inte kärvar, att komponenter inte brustit eller skadats och kontrollera orsaker som kan leda till att elverktygets funktioner påverkas menligt. Låt skadade delar repareras innan elverktyget tas i bruk.** Många olyckor orsakas av dåligt skötta elverktyg.
- ▶ **Håll skärverktygen skarpa och rena.** Omsorgsfullt skötta skärverktyg med skarpa eggar kommer inte så lätt i kläm och går lättare att styra.
- ▶ **Använd elverktyget, tillbehör, insatsverktyg osv. enligt dessa anvisningar. Ta hänsyn till arbetsvillkoren och arbetsmomenten.** Om elverktyget används på ett sätt som det inte är avsett för kan farliga situationer uppstå.

Omsorgsfull hantering och användning av sladdlösa elverktyg

- ▶ **Ladda batterierna endast i de laddare som tillverkaren rekommenderat.** Om en laddare som är avsedd för en viss typ av batterier används för andra batterityper finns risk för brand.
- ▶ **Använd endast batterier som är avsedda för aktuellt elverktyg.** Används andra batterier finns risk för kroppsskada och brand.
- ▶ **Håll gem, mynt, nycklar, spikar, skruvar och andra små metallföremål på avstånd från reservbatterier för att undvika en bygling av kontakterna.** En kortslutning av batteriets kontakter kan leda till brännskador eller brand.
- ▶ **Om batteriet används på fel sätt finns risk för att vätska rinner ur batteriet. Undvik kontakt med vätskan. Vid oavsiktlig kontakt spola**

med vatten. Om vätska kommer i kontakt med ögonen uppsök dessutom läkare. Batterivätskan kan medföra hudirritation och brännskada.

Service

- ▶ **Låt endast kvalificerad fackpersonal reparera elverktyget och endast med originalreservdelar.** Detta garanterar att elverktygets säkerhet upprätthålls.

Säkerhetsanvisningar för häftpistol

- ▶ **Utgå alltid ifrån att verktyget innehåller häftor.** En vårdslös hantering av häftpistolen kan leda till att det oavsiktligt avlossas häftor och att det uppstår personskador.
- ▶ **Rikta inte verktyget mot dig själv eller någon annan i närheten.** Oavsiktlig avlossning utlöser häftan och leder till olyckor.
- ▶ **Aktivera inte verktyget såvida det inte är placerat fast mot arbetsstycket.** Om verktyget inte är i kontakt med arbetsstycket kan häftan vika av bort från ditt mål.
- ▶ **Koppla bort verktyget från kraftkällan om häftan fastnar i verktyget.** Om häftpistolen är ansluten till elnätet medan en fastnad häfta tas bort så kan häftpistolen aktiveras av misstag.
- ▶ **Var försiktig vid borttagningen av en fastnad häfta.** Mekanismen kan stå under tryck och häftan kan utlösas med kraft när du försöker lossa den.
- ▶ **Använd inte denna häftapparat för att fästa elkablar.** Den är inte konstruerad för installation av elkablar och kan skada isoleringen hos elkablar och därmed förorsaka elektriska stötar och bränder.
- ▶ **Använd lämpliga detektorer för att lokalisera dolda försörjningsledningar eller konsultera det lokala eldistributionsbolaget.** Kontakt med elledningar kan orsaka brand och elstöt. En skadad gasledning kan leda till explosion. Borring i vattenledning kan förorsaka sakskador.



Skydda elverktyget mot hög värme som t. ex. längre solbestrålning, eld, vatten och fukt. Explosionsrisk föreligger.

Säkerhetsanvisningar för strömkontakt

- ▶ Denna kontakt är inte avsedd att användas av barn och personer med begränsade fysiska, sensoriska eller mentala förmågor eller bristande erfarenhet och kunskaper. Detta plagg får användas av barn från 8 år och personer med begränsad fysisk, sensorisk eller mental förmåga eller med bristande kunskap och erfarenhet om de övervakas av en person som ansvarar för deras säkerhet, eller som instruerar dem i en säker hantering av kontakten och gör att de förstår de därmed förbundna riskerna. I annat fall föreligger fara för felanvändning och skador.



Skydda kontakten mot regn och väta. Tränger vatten in i kontakten ökar risken för elstöt.

- ▶ **Håll kontakten ren.** Vid smuts ökar risken för elektrisk stöt.
- ▶ **Kontrollera kontakten innan varje användning. Använd inte kontakten om du märker någon skada. Öppna inte kontakten på egen hand utan låt endast specialister, som använder sig av originalreservdelar reparera den.** Skadade kontakter ökar risken för elstöt.

Produkt- och prestandabeskrivning



Läs igenom alla säkerhetsanvisningar och instruktioner.

Fel som uppstår till följd av att säkerhetsinstruktionerna och anvisningarna inte följts kan orsaka elstöt, brand och/eller allvarliga personskador.

Beakta bilden i den främre delen av bruksanvisningen.

Ändamålsenlig användning

Elverktøget är avsett för häftning av tyg, läder, papp, folier, isoleringsmaterial och liknande material på mjukt underlag som t. ex. trä eller träliknande material. Elverktøget är inte lämpligt för fastsättning av vägg- eller innertakpaneler.

Illustrerade komponenter

Numreringen av komponenterna hänvisar till illustration av elverktyget på grafiksida.

- (1) Häftklack
- (2) Indikering batteristatus
- (3) Handtag
- (4) Micro-USB-uttag
- (5) Avtryckare
- (6) Magasinupplåsning
- (7) Påfyllningsindikering
- (8) USB-kabel^{A)}
- (9) Kontakt^{A)}
- (10) Klammerband^{A)}
- (11) Magasin
- (12) Pappershäftpistol^{A)}
- (13) Broschyrhäftpistol^{A)}
- (14) Broschyrhäftpistolens hållbygel^{A)}

A) I bruksanvisningen avbildat och beskrivet tillbehör ingår inte i standardleveransen. Fullständigt tillbehör samt alla reservdelar hittar du i vårt tillbehörs- och reservdelssortiment.

Tekniska data

Sladdlös häftpistol		PTK 3,6 LI
Artikelnummer		3 603 J68 2..
Märkspänning	V=	3,6
Slagtal	v/min	30
Fästelement		
- Klammerband		Typ 53
- Bredd	mm	11,4
- Längd	mm	4-10
Max. magasinvolym		100

130 | Svensk

Sladdlös häftpistol **PTK 3,6 LI**

Vikt enligt EPTA-Procedure 01:2014 kg 0,74

Rekommenderas omgivningstemperatur vid laddning °C 0 ... +45

Tillåten omgivningstemperatur vid drift^{A)} och vid lagring °C -20 ... +50

Batteri **Li-jon**

Kapacitet Ah 1,5

Antal batteri 1

Kontakt^{B)}

Artikelnummer

- EU **2 609 120 713**

- UK **2 609 120 718**

Batteri-laddningsspänning V= 5,0

Laddningsström mA 1000

Laddningstid h 2-3

Skyddsklass / II

USB-kabel

Artikelnummer **1 607 000 CG9**

A) Begränsad effekt vid temperaturer <0 °C

B) Ytterligare teknisk information hittar du på:
<http://www.bosch-do-it.com/ecodesign>

Buller-/vibrationsdata

Bullervärden beräknade enligt **EN 60745-2-16**.

Den A-klassade bullernivån för enheten är typiskt **76 dB(A)**. Osäkerhet

K = 3 dB. Bullernivån vid arbetet kan överskrida angivna värden. **Bär**

hörselskydd!

Totala vibrationsvärden a_h (vektorsumma för tre riktningar) och osäkerhet K

beräknad enligt **EN 60745-2-16**:

$a_h < 2,5 \text{ m/s}^2$, K = **1,5 m/s²**.

Mätningen av den bullernivå som anges i denna anvisning har utförts enligt en mätmetod som är standardiserad och kan användas vid jämförelse av olika elverktyg. Mätmetoden är även lämplig för preliminär bedömning av vibrationsbelastningen.

Den angivna vibrationsnivån representerar den huvudsakliga användningen av elverktyget. Om däremot elverktyget används för andra ändamål och med andra insatsverktyg eller inte underhållits ordentligt kan vibrationsnivån avvika. Då kan vibrationsbelastningen under arbetsperioden öka betydligt. För en exakt bedömning av vibrationsbelastningen bör även de tider beaktas när elverktyget är fränkopplat eller är igång, men inte används. Detta reducerar tydligt vibrationsbelastningen för den totala arbetsperioden. Bestäm extra säkerhetsåtgärder för att skydda operatören mot vibrationernas inverkan t. ex.: underhåll av elverktyget och insatsverktygen, att hålla händerna varma, organisation av arbetsförloppen.

Montering

Ladda batteriet (se bild A)

- ▶ **Använd endast de kontakter som anges i tekniska data.** Endast denna typ av kontakter är anpassad till det litiumjonbatteri som används i elverktyget.
- ▶ **Kontrollera nätspänningen!** Kontrollera att strömkällans spänning överensstämmer med uppgifterna på kontaktens typskylt. Kontakter för 230 V kan även användas med 220 V.

Observera: Batteriet levereras delvis laddat. För full effekt ska batteriet laddas upp helt i kontakten innan första användning.

Litiumjonbatteriet kan när som helst laddas upp eftersom detta inte påverkar livslängden. Batteriet skadas inte om laddningen avbryts.

Litiumjonbatteriet är skyddat mot djupurladdning genom "Electronic Cell Protection (ECP)". Vid urladdat batteri slår skyddskopplingen från elverktyget.


- ▶ **Tryck inte på avtryckaren efter att elverktyget stängts av automatiskt.** Batteriet kan skadas.

För att ladda batteriet, anslut micro-USB-kontakten **(4)** via USB-kabel **(8)** till kontakten **(9)**. Sätt in kontakten i ett uttag. Laddningen börjar.

Indikeringen för batteristatus **(2)** visar hur laddningen fortskrider. Under laddningen är elverktyget deaktiverat och kan inte startas. Vid laddning blir elverktygets handtag vanligtvis varmt.

Vid längre perioder utan användning, koppla från kontakten **(9)** från strömnätet.

► Skydda kontakten mot fukt!

	Indikering batteristatus		Betydelse
	Röd	 Grön	
Batteriets laddning	-	*	Batteriet laddas.
	-	●	Batteriet är fulladdat.
Drift	-	●	Batteriets kapacitet överstiger 30 %.
	●	-	Batteriets kapacitet underskrider 30 % och bör laddas.

* Blinkar ● Lyser fast

Påfyllning av magasin (se bild B)

► **Använd endast original Bosch-tillbehör.** Häftpistolens precisionsdelar, som magasin, kolv, skottkanal är anpassade till klammer som levereras av **Bosch**. Andra tillverkare använder andra stålqualiteter och dimensioner.

- Vänd elverktyget upp och ned.
- Tryck på magasinlåset **(6)** och dra ut magasinet **(11)** bakåt.
- Lägg in klammerbandet **(10)** med klammerspetsarna uppåt.
- Skjut tillbaka magasinet **(11)** tills det snäpper fast.

► **Bruka inte våld vid öppning, insättning och stängning av magasinet.**

Drift

Första användningen

Häfta

- Sätt an häftklacken **(1)** mot arbetsstycket tills den är intryckt några millimeter.

- Upprätthåll trycket och tryck kort på avtryckaren **(5)**.
- När klammern har tryckts in helt, släpp avtryckaren **(5)** och lyft häftklacken **(1)** från arbetsstycket.

Avtryckarspärren som är kopplad till den rörliga häftklacken **(1)** förhindrar oavsiktlig häftning om avtryckaren **(5)** råkar tryckas in.

Arbetsanvisningar

- ▶ **I detta elverktyg kan 19 mm klamrar inte användas. Elverktyget får därför inte användas för uppsättning av innertakpanel med profilträ eller fogklämmor.**
- ▶ **Håll inte i elverktyget med nedtryckt pådrag om en klammer kommit i kläm i elverktyget.** När en inklämd klammer tas bort kan avtryckaren aktiveras av misstag.

Undvik tomskott för att reducera slagstämpelns slitage.

Sätt försiktigt an häftklacken **(1)**. Risk finns för att mjuka arbetsstycken (som t. ex. tall) skadas vid för hårt tryck.

Tillbehör för häftning av papper

Med särskilda tillbehör kan elverktyget användas för att häfta papper.

Tillbehören är endast lämpliga för **PTK 3,6 LI**.

- Med **pappershäftpistolen (12)** kan du häfta upp till 60 ark.
- Med **broschyrhäftpistolen (13)** kan du häfta upp till 30 blad i mitten till en broschyr med två klamrar. Maximalt format för arken som ska häftas är A4 (210 mm i bredd). Markeringar för häftning av ark till A5-format.

Observera: häftklamrar för häftpistoler är mer stabila än vanliga häftklamrar och är därför svårare att ta ut ur pappret igen.

- ▶ **Använd endast original Bosch-tillbehör.** Häftpistolens precisionsdelar, som magasin, kolv, skottkanal är anpassade till klammer som levereras av **Bosch**. Andra tillverkare använder andra stålqualiteter och dimensioner.

Rekommendation klammerns längd	Antal ark (papper 80 g/m ²)	
	Pappershäftpistol	Broschyrhäftpistol
4 mm	2-10	2-10
6 mm	2-20	2-20
8 mm	10-40	10-30

Rekommendation klammerens längd	Antal ark (papper 80 g/m ²)	
	Pappershäftpistol	Broschyrhäftpistol
10 mm	20–60	20–30

Häfta papper (se bild C1 till C2)

- Lagg i lämpligt klammerband **(10)**.
- Klicka fast klackarna på pappershäftpistolen **(12)** i urtagen på sidan av elverktyget.
- Lagg högen med ark i pappershäftpistolen **(12)** och placera häftklacken över stället där arken ska häftas.
- Tryck elverktyget neråt tills häftklacken **(1)** är intryckt några millimeter.
- Upprätthåll trycket och tryck kort på avtryckaren **(5)**.
- När klammern har tryckts in helt, släpp avtryckaren **(5)** och lyft upp häftklacken **(1)** från högen.

Observera: för att fylla på magasinet **(11)** måste du demontera pappershäftpistolen **(12)** från elverktyget.

Häfta broschyrer (se bild D1 till D3)

- Innan första användning ska de båda hälfterna av broschyrhäftpistolen **(13)** sättas ihop. Därefter kan broschyrhäftpistolen inte längre demonteras.
- Lagg i lämpligt klammerband **(10)**.
- Vik det översta arket (omslaget) i den hög som ska häftas på mitten för att markera en linje för var klammarna ska sitta.
- Fäll upp hållbygeln **(14)** på broschyrhäftpistolen **(13)** och lägg in pappershögen med omslaget uppåt.
- Fäll ner hållbygeln **(14)**.
- Rikta in pappershögen så att markeringslinjen syns genom slitsarna i hållbygeln.
- Sätt an häftklacken **(1)** mot en av slitsarna tills den är intryckt några millimeter.
- Upprätthåll trycket och tryck kort på avtryckaren **(5)**.
- När klammern har tryckts in helt, släpp avtryckaren **(5)** och lyft upp häftklacken **(1)** från hållbygeln.
- Upprepa arbetsstegen vid den andra slitsen.

- Fäll upp hållbygeln (14), ta ut den häftade pappershögen och vik den på mitten.

Underhåll och service

Underhåll och rengöring

► Håll elverktyget och dess ventilationsöppningar rena för bra och säkert arbete.

Om batteriet inte längre är funktionsdugligt vänder du dig till auktoriserad kundtjänst för **Bosch**-elverktyg.

Om nåtalsladden för bibehållande av verktygets säkerhet måste bytas ut, ska byte ske hos **Bosch** eller en auktoriserad serviceverkstad för **Bosch** elverktyg.

Kundtjänst och applikationsrådgivning

Kundservicen ger svar på frågor beträffande reparation och underhåll av produkter och reservdelar. Explosionsritningar och informationer om reservdelar hittar du också under: www.bosch-pt.com

Boschs applikationsrådgivnings-team hjälper dig gärna med frågor om våra produkter och tillbehören till dem.

Ange alltid vid förfrågningar och reservdelsbeställningar det 10-siffriga produktnumret som finns på produktens typskylt.

Svenska

Bosch Service Center
Telegrafvej 3
2750 Ballerup
Danmark
Tel.: (08) 7501820 (inom Sverige)
Fax: (011) 187691

Transport

De litiumjonbatterier som ingår är underkastade kraven för farligt gods. Användaren kan utan ytterligare förpliktelser transportera batterierna på allmän väg.

Vid transport genom tredje person (t.ex. flygfrakt eller spedition) ska speciella villkor för förpackning och märkning beaktas. I detta fall en expert för farligt gods konsulteras vid förberedelse av transport.

Avfallshantering



Elverktyg, batterier, tillbehör och förpackning ska omhändertas på miljövänligt sätt för återvinning.



Släng inte elverktyg och inte heller batterier i hushållsavfall!

Endast för EU-länder:

Enligt det europeiska direktivet 2012/19/EU skall obrukbara elverktyg och enligt det europeiska direktivet 2006/66/EG felaktiga eller förbrukade batterier samlas in separat och tillföras en miljöanpassad avfallshantering.

Sekundär-/primärbatterier:

Li-jon:

Beakta anvisningarna i avsnittet Transport (se „Transport“, Sidan 135).

► Inbyggda batterier får endast tas ut av fackpersonal för kassering.

Elverktyget kan förstöras om kåpan öppnas.

För att ta ut batteriet från elverktyget, aktivera elverktyget tills batteriet är helt urladdat. Skruva ur skruvarna på kåpan och ta av den för att ta ut batteriet. För att undvika kortslutning ska batteriets anslutningar kopplas från separat efter varandra och polerna isoleras. Även vid fullständig urladdning finns det restström i batteriet som kan frigöras vid kortslutning.

Norsk

Sikkerhetsanvisninger

Generelle advarsler om elektroverktøy

⚠ ADVARSEL Les alle advarslene og anvisningene. Feil ved overholdelsen av advarslene og nedenstående anvisninger kan medføre elektriske støt, brann og/eller alvorlige skader.

Ta godt vare på alle advarslene og all informasjonen.

Med begrepet "elektroverktøy" i advarslene menes nettdrevne (med ledning) elektroverktøy eller batteridrevne (uten ledning) elektroverktøy.

Sikkerhet på arbeidsplassen

- ▶ **Sørg for at arbeidsplassen til enhver tid er ryddig og har god belysning.** Rot eller dårlig lys innebærer stor fare for uhell.
- ▶ **Bruk ikke elektroverktøy i eksplosjonsfarlige omgivelser, for eksempel der det finnes brennbare væsker, gasser eller støv.** Elektroverktøy lager gnister som kan antenne støv eller damp.
- ▶ **Hold barn og andre personer unna når et elektroverktøy brukes.** Hvis du blir forstyrret under arbeidet, kan du miste kontrollen over elektroverktøyet.

Elektrisk sikkerhet

- ▶ **Støpselet til elektroverktøyet må passe i stikkkontakten. Støpselet må ikke endres på noen måte. Bruk ikke adapterstøpsler sammen med jordede elektroverktøy.** Bruk av støpsler som ikke er forandret på og passende stikkontakter, reduserer risikoen for elektrisk støt.
- ▶ **Unngå kroppskontakt med jordede overflater som rør, radiatorer, komfyrer og kjøleskap.** Det er større fare for elektrisk støt hvis kroppen din er jordet.
- ▶ **Elektroverktøy må ikke utsettes for regn eller fuktighet.** Dersom det kommer vann i et elektroverktøy, øker risikoen for elektriske støt.
- ▶ **Ikke bruk ledningen til andre formål enn den er beregnet for. Bruk aldri ledningen til å bære eller trekke elektroverktøyet eller koble det fra strømforsyningen. Hold ledningen unna varme, olje, skarpe**

kanter eller deler som beveger seg. Med skadede eller sammenfildrede ledninger øker risikoen for elektrisk støt.

- ▶ **Når du arbeider utendørs med et elektroverktøy, må du bruke en skjøteledning som er egnet for utendørs bruk.** Når du bruker en skjøteledning som er egnet for utendørs bruk, reduseres risikoen for elektrisk støt.
- ▶ **Hvis det ikke kan unngås å bruke elektroverktøyet i fuktige omgivelser, må du bruke en jordfeilbryter.** Bruk av en jordfeilbryter reduserer risikoen for elektrisk støt.

Personssikkerhet

- ▶ **Vær oppmerksom, følg med på det du gjør og utvis sunn fornuft når du arbeider med et elektroverktøy. Ikke bruk elektroverktøy når du er trøtt eller er påvirket av alkohol eller andre rusmidler eller medikamenter.** Et øyeblikks uoppmerksomhet ved bruk av elektroverktøyet kan føre til alvorlige personskader.
- ▶ **Bruk personlig verneutstyr. Bruk alltid øyebeskyttelse.** Bruk av personlig sikkerhetsutstyr som støvmaske, sklisikre arbeidssko, hjelm eller hørselvern – avhengig av type og bruk av elektroverktøyet – reduserer risikoen for skader.
- ▶ **Unngå utilsiktet start. Forviss deg om at elektroverktøyet er slått av før du kobler det til strømkilden og/eller batteriet, løfter det opp eller bærer det.** Hvis du holder fingeren på bryteren når du bærer elektroverktøyet eller kobler elektroverktøyet til strømmen i innkoblet tilstand, kan dette føre til uhell.
- ▶ **Fjern innstillingsverktøy eller skrunøkler før du slår på elektroverktøyet.** Et verktøy eller en nøkkel som befinner seg i en roterende verktøydell, kan føre til personskader.
- ▶ **Unngå en unormal kroppsholdning. Sørg for å stå riktig og stødig.** Dermed kan du kontrollere elektroverktøyet bedre i uventede situasjoner.
- ▶ **Bruk egnede klær. Ikke bruk vide klær eller smykker. Hold hår, klær og hansker unna deler som beveger seg.** Løstsittende tøy, smykker eller langt hår kan komme inn i deler som beveger seg.
- ▶ **Hvis det kan monteres støvavsugs- og -oppstillingsinnretninger, må du forvise deg om at disse er tilkoblet og brukes riktig.** Bruk av et støvavsug reduserer fare på grunn av støv.

Omhyggelig bruk og håndtering av elektroverktøy

- ▶ **Ikke overbelast elektroverktøyet. Bruk et elektroverktøy som er beregnet for arbeidsoppgaven.** Med et passende elektroverktøy arbeider du bedre og sikrere i det angitte effektområdet.
- ▶ **Ikke bruk elektroverktøyet hvis av/på-bryteren er defekt.** Et elektroverktøy som ikke lenger kan slås av eller på, er farlig og må repareres.
- ▶ **Trekk støpselet ut av stikkontakten og/eller fjern batteripakken fra elektroverktøyet før du foretar innstillinger eller skifter tilbehørsdeler på elektroverktøyet eller legger det bort.** Disse tiltakene forhindrer en utilsiktet starting av elektroverktøyet.
- ▶ **Elektroverktøy som ikke er i bruk, må oppbevares utilgjengelig for barn. Ikke la personer som ikke er fortrolige med elektroverktøyet eller ikke har lest disse anvisningene bruke verktøyet.** Elektroverktøy er farlige når de brukes av uerfarne personer.
- ▶ **Vær nøye med vedlikeholdet av elektroverktøyet. Kontroller om bevegelige verktøydeler fungerer feilfritt og ikke klemmes fast, og om deler er brukket eller har andre skader som virker inn på elektroverktøyets funksjon. Få reparert elektroverktøyet før det brukes igjen hvis det er skadet.** Dårlig vedlikeholdte elektroverktøy er årsaken til mange uhell.
- ▶ **Hold skjæreverktøyene skarpe og rene.** Godt stelte skjæreverktøy med skarpe skjær setter seg ikke så ofte fast og er lettere å føre.
- ▶ **Bruk elektroverktøy, tilbehør, verktøy osv. i henhold til disse anvisningene. Ta hensyn til arbeidsforholdene og arbeidet som skal utføres.** Bruk av elektroverktøy til andre formål enn de som er angitt, kan føre til farlige situasjoner.

Bruk og pleie av batteridrevne verktøy

- ▶ **Lad batteriet bare med laderen som er angitt av produsenten.** Det oppstår brannfare hvis en lader som er egnet for en bestemt type batterier, brukes med andre batterier.
- ▶ **Bruk elektroverktøyene bare med batterier som er beregnet for dem.** Bruk av andre batterier kan medføre personskader og brannfare.
- ▶ **Når batteriet ikke er i bruk, må det holdes unna andre metallgjenstander som binders, mynter, nøkler, spikre, skruer eller andre mindre metallgjenstander som kan lage en forbindelse mellom**

kontaktene. En kortslutning mellom batterikontaktene kan føre til forbrenninger eller brann.

- ▶ **Ved feil bruk kan det lekke væske ut av batteriet. Unngå kontakt med denne væsken. Skyll med vann hvis det oppstår kontakt med væsken. Hvis det kommer væske i øynene, må du i tillegg oppsøke lege.** Batterivæske som renner ut, kan føre til irritasjoner på huden eller forbrenninger.

Service

- ▶ **Elektroverktøyet må kun repareres av kvalifiserte fagpersoner og bare med originale reservedeler.** Slik opprettholdes verktøyets sikkerhet.

Sikkerhetsvarsel for stiftepistol

- ▶ **Regn alltid med at verktøyet inneholder festemidler.** Uforsiktig håndtering av stiftepistolen kan føre til utilsiktet utløsning av festemidler og personskader.
- ▶ **Ikke hold verktøyet mot deg selv eller noen andre i nærheten.** Utilsiktet utløsning vil skyte ut festemiddelet og føre til personskade.
- ▶ **Verktøyet skal bare aktiveres når det holdes fast mot arbeidsstykket.** Hvis verktøyet ikke er i kontakt med arbeidsstykket, kan festemiddelet avvike fra målet.
- ▶ **Koble verktøyet fra strømkilden hvis festemiddelet setter seg fast i verktøyet.** Under fjerning av et fastklemt festemiddel kan stiftepistolen aktiveres utilsiktet hvis den er koblet til strømmen.
- ▶ **Vær forsiktig når du fjerner fastklemt festemidler.** Mekanismen kan være under press, og festemiddelet kan utløses med stor kraft mens du prøver å frigjøre det.
- ▶ **Ikke bruk denne stiftepistolen til å feste strømledninger.** Den er ikke beregnet for montering av strømkabler og kan skade isolasjonen på strømkabler og på den måten forårsake elektrisk støt eller brannfare.
- ▶ **Bruk egnede detektorer for å finne skjulte strøm-/gass-/vannledninger, eller spør hos det lokale forsyningsselskapet.** Kontakt med elektriske ledninger kan medføre brann og elektrisk støt. Skader på en gassledning kan føre til eksplosjon. Hull i en vannledning forårsaker materielle skader.



Beskytt elektroverktøyet mot varme, f. eks. også mot langvarig sollys, ild, vann og fuktighet. Det er fare for eksplosjoner.

Sikkerhetsanvisninger for strømadapter

- ▶ Denne nettadapteren er ikke beregnet brukt av barn eller personer med reduserte fysiske eller sansemessige evner eller med manglende erfaring og kunnskap. Denne nettadapteren kan brukes av barn fra åtte år og oppover og personer med reduserte fysiske eller sansemessige evner eller manglende erfaring og kunnskap hvis bruken skjer under tilsyn av en person som er ansvarlig for sikkerheten, eller vedkommende har fått opplæring i sikker bruk av nettadapteren av denne personen, og forstår farene som er forbundet med bruken. Ellers er det fare for feilbetjening og personskader.



Nettadapteren må ikke utsettes for regn eller fuktighet. Dersom det kommer vann i en nettadapter, øker risikoen for elektrisk støt.

- ▶ **Sørg for at nettadapteren alltid er ren.** Skitt medfører fare for elektrisk støt.
- ▶ **Kontroller nettadapteren hver gang den skal brukes. Ikke bruk nettadapteren hvis du oppdager skader. Du må ikke åpne nettadapteren selv. Reparasjoner må kun utføres av kvalifisert fagpersonale og kun med originale reservedeler.** Skadde nettadaptere øker faren for elektrisk støt.

Produktbeskrivelse og ytelsespesifikasjoner



Les sikkerhetsanvisningene og instruksene. Hvis ikke sikkerhetsanvisningene og instruksene tas til følge, kan det oppstå elektrisk støt, brann og/eller alvorlige personskader.

Se illustrasjonene i begynnelsen av bruksanvisningen.

Forskriftsmessig bruk

Elektroverktøyet er beregnet brukt til feste av tekstiler, skinn, papp, folie, isolasjonsmaterialer og lignende materialer på myke underlag, for eksempel tre eller trelignende materialer. Elektroverktøyet er ikke egnet for feste av vegg- eller takpaneler.

Illustrerte komponenter

Nummereringen av de illustrerte komponentene gjelder for bildet av elektroverktøyet på illustrasjonssiden.

- (1) Stiftestolspiss
- (2) Indikator for batteriladenivå
- (3) Håndtak
- (4) Micro-BUS-kontakt
- (5) Utløser
- (6) Magasinutløser
- (7) Påfyllingsindikator
- (8) USB-kabel^{A)}
- (9) Strømadapter^{A)}
- (10) Stiftbånd^{A)}
- (11) Magasin
- (12) Papirhefter^{A)}
- (13) Brosjyrehefter^{A)}
- (14) Festebøyle til brosjyrehefter^{A)}

A) **Illustrert eller beskrevet tilbehør inngår ikke i standardleveransen. Du finner alt tilbehøret og alle reservedelene i vårt tilbehørs- og reservedelssortiment.**

Tekniske data

Batteridrevet stiftestolspiss		PTK 3,6 LI
Artikkelnummer		3 603 J68 2..
Nominell spenning	V=	3,6
Slagfall	o/min	30
Festemateriale		

Batteridrevet stiftepistol		PTK 3,6 LI
- Stiftbånd		Type 53
- Bredde	mm	11,4
- Lengde	mm	4-10
Maks. magasinkapasitet		100
Vekt i samsvar med EPTA-Procedure 01:2014	kg	0,74
Anbefalt omgivelsestemperatur ved lading	°C	0 ... +45
Tillatt omgivelsestemperatur under drift ^{A)} og ved lagring	°C	-20 ... +50
Batteri		Li-ion
Kapasitet	Ah	1,5
Antall battericeller		1
Strømadapter^{B)}		
Artikkelnummer		
- EU		2 609 120 713
- UK		2 609 120 718
Batteriladespenning	V=	5,0
Ladestrøm	mA	1000
Ladetid	t	2-3
Kapslingsgrad		□/II
USB-kabel		
Artikkelnummer		1 607 000 CG9

A) Begrenset ytelse ved temperatur under 0 °C

B) Du finner flere tekniske data på <http://www.bosch-do-it.com/ecodesign>

Støy-/vibrasjonsinformasjon

Støyemisjon målt i henhold til **EN 60745-2-16**.

Vanlig A-lydtrykknivå for elektroverktøyet er **76 dB(A)**. Usikkerhet K = 3 dB.

Støynivået kan overskride de angitte verdiene under arbeidet. **Bruk**

hørselvern!

Vibrasjon totalt a_h (vektorsum av tre retninger) og usikkerhet K fastsatt i henhold til **EN 60745-2-16**:

$$a_h < 2,5 \text{ m/s}^2, K = 1,5 \text{ m/s}^2.$$

Vibrasjonsverdien som er angitt i disse anvisningene er målt iht. en standardisert målemetode og kan brukes til sammenligning av elektroverktøy med hverandre. Det egner seg også til en foreløpig vurdering av vibrasjonsbelastningen.

Det angitte vibrasjonsnivået representerer de hovedsakelige anvendelsene til elektroverktøyet. Hvis elektroverktøyet brukes til andre oppgaver, med avvikende innsatsverktøy eller utilstrekkelig vedlikehold, kan imidlertid vibrasjonsnivået avvike. Dette kan føre til en betydelig økning av vibrasjonsbelastningen over hele arbeidstidsrommet.

Til en nøyaktig vurdering av vibrasjonsbelastningen skal det også tas hensyn til de tidene maskinen er slått av eller går, men ikke virkelig brukes. Dette kan tydelig redusere vibrasjonsbelastningen over hele arbeidstidsrommet.

Bestem ekstra sikkerhetstiltak til beskyttelse av brukeren mot vibrasjonenes virkning, som for eksempel: Vedlikehold av elektroverktøy og innsatsverktøy, holde hendene varme, organisere arbeidsforløpene.

Montering

Lade batteriet (se bilde A)

- ▶ **Bruk bare strømadapterne som er oppført i de tekniske spesifikasjonene.** Bare disse strømadapterne er tilpasset li-ion-batteriet som brukes i dette elektroverktøyet.
- ▶ **Vær oppmerksom på nettspenningen!** Spenningen til strømkilden må stemme overens med angivelsene på strømadapterens typeskilt. Strømadaptere som er merket med 230 V kan også brukes med 220 V.

Merknad: Batteriet er delvis ladet ved levering. For å sikre full effekt fra batteriet må du lade det helt opp med strømadapteren før første gangs bruk.

Li-ion-batteriet kan lades opp til enhver tid uten at levetiden forkortes. Batteriet skades ikke av at ladingen avbrytes.

Li-ion-batteriet har "Electronic Cell Protection (ECP)" som beskytter mot dyputlading. Når batteriet er utladet, kobles elektroverktøyet ut med en beskyttelseskobling.


► **Du må ikke fortsette å trykke på utløseren etter at elektroverktøyet har blitt slått av automatisk.** Batteriet kan skades.

For å lade batteriet kobler du Micro-USB-kontakten (4) til strømadapteren (9) ved bruk av USB-kabelen (8). Sett strømadapteren i en stikkontakt. Ladingen starter.

Indikatoren for batteriladenivå (2) viser ladefremdriften. Elektroverktøyet er deaktivert under ladingen og kan ikke brukes. Under lading blir håndtaket til elektroverktøyet vanligvis varmt.

Hvis den ikke skal brukes på lang tid, kobler du strømadapteren (9) fra strømnettet.

► **Beskytt strømadapteren mot fuktighet!**

	Indikator for batteriladenivå		Betydning
	Rødt	 Grønt	
Lad batteriet	-	*	Batteriet lades.
	-	●	Batteriet er fulladet.
Bruk	-	●	Batteriet har mer enn 30 % av sin kapasitet.
	●	-	Batteriet har mindre enn 30 % av sin kapasitet og bør lades.

* Blinker ● Lyser kontinuerlig

Fylle på magasinet (se bilde B)

► **Bruk bare originalt Bosch-tilbehør.** Presisjonsdelene til stiftepestolen som magasin, stempel og skuddkanal er tilpasset stifter fra **Bosch**. Andre produsenter bruker andre stålkaliteter og mål.

- Snu elektroverktøyet.
- Trykk på magasinutløseren (6), og trekk samtidig magasinet (11) bakover og ut.
- Legg inn stiftbåndet (10) med spissene på stiftene opp.
- Skyv magasinet (11) tilbake til det låses.

► **Bruk ikke makt ved åpning, påfylling og lukking av magasinet.**

Bruk

Ta i bruk

Stifte

- Sett spissen på stiftepistolen **(1)** hardt mot emnet til den er trykt noen millimeter inn.
- Oppretthold presstrykket, og trykk kort på utløseren **(5)**.
- Etter at stiftene er trykt helt inn, slipper du utløseren **(5)** og løfter spissen på stiftepistolen **(1)** opp fra emnet.

Utløsingssperren som er koblet til den bevegelige spissen på stiftepistolen **(1)** hindrer utilsiktet stifting hvis utløseren **(5)** trykkes ved en feiltagelse.

Anvisninger

- ▶ **Dette elektroverktøyet er ikke egnet for stifter på 19 mm. Bruk derfor ikke elektroverktøyet til festing av takpaneler med panel- eller fugeklips.**
- ▶ **Ikke hold elektroverktøyet med hånden på utløseren hvis en stift setter seg fast i elektroverktøyet.** Ved fjerning av en fastklemt stift kan utløseren aktiveres utilsiktet.

For å redusere slitasjen på slagstampelet bør du unngå å aktivere utløseren uten stifter.

Sett spissen på stiftepistolen **(1)** forsiktig på emnet. Enkelte emner (for eksempel i furu) kan skades hvis du trykker for hardt.

Tilbehør til hefting av papir

Med spesielle tilbehør kan elektroverktøyet brukes til hefting av papir. Tilbehøret er bare egnet for **PTK 3,6 LI**.

- Med **papirhefteren (12)** er det mulig å hefte sammen opptil 60 ark.
- Med **brosjyrehefteren (13)** kan du hefte sammen opptil 30 ark til en brosjyre med to stifter i midten. Det maksimale formatet til arkene som skal heftes er DIN A4 (bredde på 210 mm). Merker er påsatt for hefting i midten av ark med formatet DIN A5.

Merknad: Stifter til stiftepistoler er mer stabile enn vanlige stifter og der dermed vanskelige å fjerne fra papiret igjen.

- **Bruk bare originalt Bosch-tilbehør.** Presisjonsdelene til stiftepistolen som magasin, stempel og skuddkanal er tilpasset stifter fra **Bosch**. Andre produsenter bruker andre stålqualiteter og mål.

Anbefalt stiftlengde	Antall ark (papir 80 g/m ²)	
	Papirhefter	Brosjyrehefter
4 mm	2-10	2-10
6 mm	2-20	2-20
8 mm	10-40	10-30
10 mm	20-60	20-30

Hefte papir (se bilde C1 til C2)

- Legg inn et passende stiftbånd (10).
- Klikk spissene til papirhefteren (12) på plass i utsparingene på sidene på elektroverktøyet.
- Legg papirbunken i papirhefteren (12), og plasser spissen på stiftepistolen over papirområdet som skal heftes.
- Trykk elektroverktøyet hardt ned til spissen på stiftepistolen (1) er trykt noen millimeter inn.
- Oppretthold presstrykket, og trykk kort på utløseren (5).
- Etter at stiftene er trykt helt inn, slipper du utløseren (5) og løfter spissen på stiftepistolen (1) opp fra papirbunken.

Merknad: Når du skal fylle på magasinet (11), må du demontere papirhefteren (12) fra elektroverktøyet.

Hefte brosjyrer (se bilde D1 til D3)

- Før første gangs bruk må du sette sammen de to delene til brosjyrehefteren (13). Deretter kan ikke brosjyrehefteren tas fra hverandre igjen.
- Legg inn et passende stiftbånd (10).
- Brett det øverste arket (omslaget) til papirbunken som skal heftes, i midten for å få en linje som stiftene skal plasseres i.
- Vipp opp holdebøylen (14) til brosjyrehefteren (13), og legg inn papirbunken med omslaget opp.
- Fell ned holdebøylen (14).

- Plasser papirbunken slik at linjen der stiftene skal være, er synlig gjennom slissene i holdebøylene.
- Sett spissen på stiftepistolen **(1)** hardt mot en av slissene til den er trykt noen millimeter inn.
- Oppretthold presstrykket, og trykk kort på utløseren **(5)**.
- Etter at stiftene er trykt helt inn, slipper du utløseren **(5)**, og løfter spissen på stiftepistolen **(1)** opp fra holdebøylen.
- Gjenta denne prosedyren frem til den andre slissen.
- Fell opp holdebøylen **(14)**, ta ut den heftede papirbunken og bredd den i midten.

Service og vedlikehold

Vedlikehold og rengjøring

- **Hold selve elektroverktøyet og ventilasjonsslissene alltid rene, for å kunne arbeide bra og sikkert.**

Kontakt et autorisert verksted for **Bosch** elektroverktøy hvis batteriet ikke fungerer lenger.

Hvis det er nødvendig å skifte ut tilkoblingsledningen, må dette gjøres av **Bosch** eller godkjente **Bosch**-serviceverksteder, slik at det ikke oppstår fare for sikkerheten.

Kundeservice og kundeveiledning

Kundeservice hjelper deg ved spørsmål om reparasjon og vedlikehold av produktet ditt og reservedelene. Du finner også sprengskisser og informasjon om reservedeler på **www.bosch-pt.com**

Boschs kundeveilederteam hjelper deg gjerne hvis du har spørsmål om våre produkter og tilbehør.

Ved alle forespørsler og reservedelsbestillinger må du oppgi det 10-sifrede produktnummeret som er angitt på produktets typeskilt.

Norsk

Robert Bosch AS
Postboks 350
1402 Ski
Tel.: 64 87 89 50
Faks: 64 87 89 55

Transport

Li-ion-batteriene i verktøyet underligger kravene for farlig gods. Batteriene kan transporteres på veier av brukeren uten ytterligere krav.

Ved forsendelse gjennom tredje personer (f.eks.: lufttransport eller spedisjon) må det oppfylles spesielle krav til emballasje og merking. Du må konsultere en ekspert for farlig gods ved forberedelse av forsendelsen.

Deponering



Elektroverktøy, batterier, tilbehør og emballasje må leveres inn til miljøvennlig gjenvinning.



Elektroverktøy og batterier må ikke kastes i vanlig søppel!

Bare for land i EU:

Iht. det europeiske direktivet 2012/19/EU om brukt elektrisk utstyr og iht. det europeiske direktivet 2006/66/EC må defekte eller brukte batterier/ oppladbare batterier samles adskilt og leveres inn for miljøvennlig resirkulering.

(Oppladbare) batterier:

Li-ion:

Se informasjonen i avsnittet Transport (se „Transport“, Side 149).

► **Integrerte oppladbare batterier må bare tas ut og kasseres av fagpersonale.** Elektroverktøyet kan bli ødelagt hvis husdekslet åpnes.

Når du skal ta det oppladbare batteriet ut av elektroverktøyet, aktiverer du elektroverktøyet til batteriet er helt utladet. Skru ut skruene på huset og ta av husdekslet for å ta ut batteriet. For å hindre kortslutning kobler du fra de enkelte tilkoblingene på batteriet etter tur, og isolerer polene til disse. Det er fortsatt restkapasitet i batteriet også etter fullstendig utlading, og denne kan frigjøres hvis det oppstår en kortslutning.

Suomi

Turvallisuusohjeet

Sähkötyökalujen yleiset turvallisuusohjeet

VAROITUS Lue kaikki turvallisuus- ja käyttöohjeet. Turvallisuus- ja käyttöohjeiden noudattamisen laiminlyönti saattaa johtaa sähköiskuun, tulipaloon ja/tai vakavaan loukkaantumiseen.

Säilytä kaikki turvallisuus- ja käyttöohjeet tulevaa käyttöä varten.

Turvallisuusohjeissa käytetty nimitys "sähkötyökalu" tarkoittaa verkkokäyttöistä sähkötyökalua tai akkukäyttöistä sähkötyökalua.

Työpaikan turvallisuus

- ▶ **Pidä työskentelyalue siistinä ja hyvin valaistuna.** Työpaikan epäjärjestyks tai valaisemattomat työalueet voivat johtaa tapaturmiin.
- ▶ **Älä työskentele sähkötyökalulla räjähdysalttiissa ympäristössä, jossa on palavaa nestettä, kaasua tai pölyä.** Sähkötyökalu muodostaa kipinöitä, jotka saattavat sytyttää pölyn tai höyryn.
- ▶ **Pidä lapset ja sivulliset loitolla sähkötyökalua käyttäessäsi.** Voit menettää työkalun hallinnan, jos suuntaat huomiosi muualle.

Sähköturvallisuus

- ▶ **Sähkötyökalun pistotulpan tulee sopia pistorasiaan. Pistotulppaa ei saa muuttaa millään tavalla. Älä käytä minkäänlaisia pistorasiaadaptereita maadoitettujen sähkötyökalujen kanssa.** Alkuperäisessä kunnossa olevat pistotulpat ja sopivat pistorasiat vähentävät sähköiskun vaaraa.
- ▶ **Vältä maadoitettujen pintojen, kuten putkien, pattereiden, liesien tai jääkaappien koskettamista.** Sähköiskun vaara kasvaa, jos kehosi on maadoitettu.
- ▶ **Älä altista sähkötyökalua sateelle tai kosteudelle.** Veden pääsy sähkötyökalun sisään kasvattaa sähköiskun riskiä.
- ▶ **Älä käytä verkkojohtoa väärin. Älä käytä johtoa sähkötyökalun kantamiseen tai ripustamiseen äläkä irrota pistotulppaan pistorasiasta johdosta vetämällä. Pidä johto loitolla kuumuudesta, öljystä, terä-**

vistä reunoista ja liikkuvista osista. Vahingoittuneet tai sotkeutuneet johdot kasvattavat sähköiskun vaaraa.

- ▶ **Kun työskentelet sähkötyökalun kanssa ulkona, käytä ainoastaan ulkokäyttöön soveltuvaa jatkojohtoa.** Ulkokäyttöön soveltuvan jatkojohdon käyttö pienentää sähköiskun vaaraa.
- ▶ **Jos sähkötyökalun kanssa on pakko työskennellä kosteassa ympäristössä, tällöin on käytettävä vikavirtasuojakytkintä.** Vikavirtasuojakytkimen käyttö vähentää sähköiskun vaaraa.

Henkilöturvallisuus

- ▶ **Ole valpas, tarkkaavainen ja noudata tervettä järkeä sähkötyökalua käyttäessäsi. Älä käytä sähkötyökalua, jos olet väsynyt tai huumeiden, alkoholin tai lääkkeiden vaikutuksen alaisena.** Hetken tarkkaamattomuus sähkötyökalua käytettäessä saattaa johtaa vakavaan loukkaantumiseen.
- ▶ **Käytä henkilönsuojavarusteita. Käytä aina suojalaseja.** Henkilönsuojavarustuksen (esim. pölynaamari, luistamattomat turvajalkineet, suojakypäri tai kuulonsuojaimet kulloisenkin tehtävän mukaan) käyttö vähentää loukkaantumiseriskiä.
- ▶ **Estä tahaton käynnistyminen. Varmista, että käynnistyskytkin on kytketty pois päältä ennen kuin yhdistät työkalun sähköverkkoon ja/ tai akkuun, otat työkalun käteen tai kannat sitä.** Jos kannat sähkötyökalua sormi käynnistyskytkimellä tai kytket sähkötyökalun pistotulpan pistorasiaan käynnistyskytkimen ollessa käyntiasennossa, altistat itsesi onnettomuuksille.
- ▶ **Poista mahdollinen säätötyökalu tai kiinnitysavain ennen kuin käynnistät sähkötyökalun.** Kiinnitysavain tai säätötyökalu, joka on unohtettu paikalleen sähkötyökalun pyörivään osaan, saattaa aiheuttaa tapaturman.
- ▶ **Vältä kurkottelua. Varmista aina tukeva seisoma-asento ja tasapaino.** Tämä parantaa sähkötyökalun hallittavuutta odottamattomissa tilanteissa.
- ▶ **Käytä tarkoitukseen soveltuvia vaatteita. Älä käytä löysiä työvaatteita tai koruja. Pidä hiukset, vaatteet ja käsineet loitolla liikkuvista osista.** Väljät vaatteet, korut ja pitkät hiukset voivat takertua liikkuviin osiin.

- ▶ **Jos laitteissa on pölynpoistoliitäntä, varmista, että se on kytketty oikein ja toimii kunnolla.** Pölynpoistojärjestelmän käyttö vähentää pölyn aiheuttamia vaaroja.

Sähkötyökalun käyttö ja huolto

- ▶ **Älä ylikuormita sähkötyökalua. Käytä kyseiseen työhön tarkoitettua sähkötyökalua.** Sopivan tehoisella sähkötyökalulla teet työt paremmin ja turvallisemmin.
- ▶ **Älä käytä sähkötyökalua, jota ei voi käynnistää ja pysäyttää käynnistyskytkimestä.** Sähkötyökalu, jota ei voi enää hallita käynnistyskytkimellä, on vaarallinen ja täytyy korjauttaa.
- ▶ **Irrota pistotulppa pistorasiasta ja/tai akku sähkötyökalusta, ennen kuin suoritat säätöjä, vaihdat tarvikkeita tai viet sähkötyökalun säilytyspaikkaansa.** Nämä varotoimenpiteet estävät sähkötyökalun tahattoman käynnistymisen.
- ▶ **Säilytä sähkötyökalut poissa lasten ulottuvilta, kun niitä ei käytetä. Älä anna sellaisten henkilöiden käyttää sähkötyökalua, joilla ei ole tarvittavaa käyttökokemusta tai jotka eivät ole lukeneet tätä käyttöohjetta.** Sähkötyökalut ovat vaarallisia, jos niitä käyttävät kokemattomat henkilöt.
- ▶ **Pidä sähkötyökalut hyvässä kunnossa. Tarkista liikkuvat osat virheellisen kohdistuksen tai jumittumisen varalta. Varmista, ettei sähkötyökalussa ole murtuneita osia tai muita toimintaa haittaavia vikoja. Jos havaitset vikoja, korjauta sähkötyökalu ennen käyttöä.** Monet tapaturmat johtuvat huonosti huolletuista sähkötyökaluista.
- ▶ **Pidä leikkausterät terävinä ja puhtaina.** Asianmukaisesti huolletut leikkaustyökalut, joiden leikkausreunat ovat teräviä, eivät jumitu herkästi ja niitä on helpompi hallita.
- ▶ **Käytä sähkötyökaluja, tarvikkeita, ruuvauskärkiä jne. näiden ohjeiden, käyttöolosuhteiden ja työtehtävän mukaisesti.** Sähkötyökalun määrästenvastainen käyttö saattaa aiheuttaa vaaratilanteita.

Akkukäyttöisten työkalujen käyttö ja huolto

- ▶ **Lataa akku vain valmistajan suosittelemassa latauslaitteessa.** Tietyntyyppiselle akulle soveltuva latauslaite saattaa muodostaa tulipalovaaran, jos sillä ladataan muun tyyppisiä akkuja.

- ▶ **Käytä sähkötyökalussa ainoastaan kyseiseen sähkötyökaluun tarkoitettua akkua.** Muunlaisen akun käyttö saattaa aiheuttaa tapaturman ja tulipalon.
- ▶ **Pidä irrotettu akku loitolla metalliesineistä, kuten paperiliittimistä, kolikoista, avaimista, nauloista, ruuveista tai muista pienistä metalliesineistä, jotka voivat oikosulkea akun koskettimet.** Akkukoskettimien välinen oikosulku saattaa aiheuttaa palovammoja tai sytyttää tulipalon.
- ▶ **Väärästä käytöstä johtuen akusta saattaa vuotaa nestettä. Vältä tämän nesteen koskettamista. Jos nestettä pääsee vahingossa iholle, huuhtele kosketuskohta vedellä. Jos nestettä pääsee silmiin, käänny lisäksi lääkärin puoleen.** Akusta vuotava neste saattaa aiheuttaa ärsytystä ja palovammoja.

Huolto

- ▶ **Sähkötyökalun saa korjata vain valtuutettu huoltoasentaja. Korjaustöihin saa käyttää vain alkuperäisiä varaosia.** Tämä varmistaa sen, että sähkötyökalu pysyy turvallisena.

Naulaimen turvallisuusohjeet

- ▶ **Lähde aina olettamuksesta, että työkalussa on nauvoja.** Naulaimen varmaton käyttö voi aiheuttaa naulojen tahattoman laukaisun ja tapaturmia.
- ▶ **Älä kohdistä työkalua itseäsi tai sivullisia kohti.** Tahaton liipaisimen painallus laukaisee naulan ja voi johtaa tapaturmaan.
- ▶ **Älä laukaise työkalua ennen kuin se on tukevasti työkappaletta vasten.** Jos työkalu ei kosketa työkappaletta, naula voi eksyä kohteesta.
- ▶ **Irrota työkalu virtalähteestä, jos naula jumittuu työkaluun.** Kun irrotat jumittuneen naulan, naulain voi lauetta tahattomasti, jos se on kytketty virtalähteeseen.
- ▶ **Noudata varovaisuutta irrottaessasi jumittuneen naulan.** Mekanismi voi olla jännittyneessä tilassa ja laukaista naulan suurella nopeudella yrittäessäsi avata jumittuman.
- ▶ **Älä käytä tätä naulainta sähköjohtojen kiinnittämiseen.** Sitä ei ole tarkoitettu sähköjohtojen asennukseen, koska se saattaa vaurioittaa sähköjohtojen eristeitä. Tällöin syntyy sähköiskun ja tulipalon vaara.

- ▶ **Käytä sopivia etsintälaitteita piilossa olevien syöttöjohtojen paikallistamiseksi, tai käänny paikallisen jakeluyltiön puoleen.** Kosketus sähköjohtoon saattaa johtaa tulipaloon ja sähköiskuun. Kaasuputken vahingoittaminen saattaa johtaa räjähdykseen. Vesijohtoputken puhkaisu aiheuttaa aineellisia vahinkoja.



Suojaa sähkötyökäluu kuumuudelta, esimerkiksi pitkääikaiselta auringonpaisteelta, tulelta, vedeltä ja kosteudelta. Muuten syntyy räjähdysvaara.

Verkkolaitetta koskevat turvallisuusohjeet

- ▶ **Tätä verkkolaitetta ei ole tarkoitettu lasten eikä fyysisiltä, aistillisilta tai henkisiltä kyvyiltään rajoitteellisten tai puutteellisen kokemuksen tai tietämyksen omaavien ihmisten käyttöön.** Lapset (vähintään 8-vuotiaat) ja aikuiset, jotka rajoitteisten fyysisten, aistillisten tai henkisten kykyjensä, kokemattomuutensa tai tietämättömyytensä takia eivät hallitse tämän verkkolaitteen turvallista käyttöä, saavat käyttää sitä vain heidän turvallisuudestaan vastaavan henkilön opastuksella ja valvonnassa. Muutoin syntyy virheellisen käytön ja onnettomuuksien vaara.



Älä altista verkkolaitetta sateelle tai kosteudelle. Veden pääsy verkkolaitteen sisään aiheuttaa sähköiskuvaaran.

- ▶ **Pidä verkkolaite puhtaana.** Lika aiheuttaa sähköiskuvaaran.
- ▶ **Tarkasta verkkolaite ennen jokaista käyttökertaa. Älä käytä verkkolaitta, jos siinä on vaurioita. Älä avaa verkkolaitetta. Korjauta vika valtuutetussa huoltopisteessä, joka käyttää vain alkuperäisiä varosia.** Viallinen verkkolaite aiheuttaa sähköiskuvaaran.

Tuotteen ja ominaisuuksien kuvaus



Lue kaikki turvallisuus- ja käyttöohjeet. Turvallisuus- ja käyttöohjeiden noudattamatta jättäminen voi johtaa sähköiskuun, tulipaloon ja/ tai vakavaan loukkaantumiseen.

Huomioi käyttöohjeiden etuosan kuvat.

Määräystenmukainen käyttö

Sähkötyökalu on tarkoitettu kankaiden, nahan, pahvin, kalvojen, eristeiden ja muiden vastaavien materiaalien kiinnittämiseen pehmeään alustaan, esimerkiksi puuhun tai puumaiseen materiaaliin. Sähkötyökalu ei sovellu seinä- tai sisäkattoverhousten kiinnittämiseen.

Kuvatut osat

Kuvattujen osien numerointi viittaa kuvasivulla olevaan sähkötyökalun kuvaan.

- (1) Sinkiläpistoolin nokka
- (2) Akun lataustilan näyttö
- (3) Kahva
- (4) Micro-USB-portti
- (5) Laukaisin
- (6) Lippaan vapautin
- (7) Täyttöosoitin
- (8) USB-johto^{A)}
- (9) Verkkolaite^{A)}
- (10) Sinkilänauha^{A)}
- (11) Lipas
- (12) Paperinitoja^{A)}
- (13) Vihkonitoja^{A)}
- (14) Vihkonitojan pidinsanka^{A)}

A) **Kuvassa näkyvä tai tekstissä mainittu lisätarvike ei kuulu vakiovarustukseen. Kaikki lisävarusteet ja varaosat löydät lisävaruste- ja varaosavalikoimastamme.**

Tekniset tiedot

Akkusinkiläpistooli		PTK 3,6 LI
Tuotenumero		3 603 J68 2..
Nimellinen jännite	V=	3,6
Iskuluku	min ⁻¹	30

Akkusinkiläpistooli**PTK 3,6 LI**

Kiinnitysosa

– Sinkilänauha Type 53

– Leveys mm 11,4

– Pituus mm 4–10

Lippaan suurin tilavuus 100

Paino EPTA-Procedure 01:2014 -ohjeiden mukaan kg 0,74

Suositeltu ympäristön lämpötila latauksen yhteydessä °C 0...+45

Sallittu ympäristön lämpötila käytössä^{A)} ja säilytyksessä °C –20...+50**Akku****Litiumioni**

Kapasiteetti Ah 1,5

Akkukennojen määrä 1

Verkkolaite^{B)}

Tuotenumero

– EU **2 609 120 713**– UK **2 609 120 718**

Akun latausjännite V= 5,0

Latausvirta mA 1 000

Latausaika h 2–3

Suojausluokka □/II

USB-johtoTuotenumero **1 607 000 CG9**

A) rajoitettu teho, kun lämpötila on <0 °C

B) Teknisiä lisätietoja saat verkko-osoitteesta:
<http://www.bosch-do-it.com/ecodesign>**Melu-/tärinä tiedot**Melupäästöarvot on määritetty standardin **EN 60745-2-16** mukaan.

Sähkötyökalun tyypillinen A-painotettu äänenpainetaso on **76 dB(A)**. Epävarmuus $K = 3$ dB. Melutaso saattaa töiden aikana ylittää ilmoitetut arvot.

Käytä kuulosuojaimia!

Tärinän kokonaisarvot a_h (kolmen suunnan vektorisumma) ja epävarmuus K on määritetty standardin **EN 60745-2-16** mukaan:

$$a_h < 2,5 \text{ m/s}^2, K = 1,5 \text{ m/s}^2.$$

Näissä ohjeissa ilmoitettu tärinätaso on mitattu standardoidun mittausmenetelmän mukaisesti ja sitä voi käyttää sähkötyökalujen keskinäiseen vertailuun. Se soveltuu myös tärinäkuormituksen väliaikaiseen arviointiin.

Ilmoitettu tärinätaso vastaa sähkötyökalun pääasiallisia käyttötapoja. Mikäli sähkötyökalua käytetään muunlaisissa töissä, erilaisilla käyttötarvikkeilla tai riittämättömästi huollettuna, tärinätaso saattaa poiketa ilmoitetusta arvosta. Tämä saattaa lisätä huomattavasti koko työskentelyjakson tärinäkuormitusta.

Tärinäkuormituksen tarkaksi arvioimiseksi tulee huomioida myös ne ajat, jolloin laite on sammutettuna tai tyhjäkäynnillä. Tämä voi pienentää huomattavasti koko työskentelyjakson tärinäkuormitusta.

Määrittele tarvittavat lisävarotoimenpiteet käyttäjän suojelemiseksi tärinä aiheuttamilta haitoilta (esimerkiksi sähkötyökalujen ja käyttötarvikkeiden huolto, käsien pitäminen lämpiminä ja työprosessien organisointi).

Asennus

Akun lataaminen (katso kuva A)

- ▶ **Käytä vain teknisissä tiedoissa ilmoitettuja verkkolaitteita.** Vain nämä verkkolaitteet soveltuvat sähkötyökalussasi käytettävälle litiumioniakulle.
- ▶ **Huomioi sähköverkon jännite!** Virtalähteen jännitteen tulee vastata verkkolaitteen laitekilvessä olevia tietoja. 230 V -tunnuksella merkittyjä verkkolaitteita voi käyttää myös 220 V:n sähköverkoissa.

Huomautus: akku toimitetaan osittain ladattuna. Akun täyden suorituskyvyn varmistamiseksi akku tulee ladata verkkolaitteen avulla täyteen ennen ensikäyttöä.

Litiumioniakkua voi ladata koska tahansa. Tämä ei lyhennä akun käyttöikää. Latauksen keskeytys ei vaurioita akkua.

Litiumioniakku on suojattu elektronisella kennojen suojauskella ["Electronic Cell Protection (ECP)"] syväpurkautumisen estämiseksi. Kun akussa ei ole enää virtaa, suojakatkaisin pysäyttää sähkötyökalun.


► **Älä paina laukaisinta enää sähkötyökalun toiminnan automaattisen katkaisun jälkeen.** Akku saattaa vahingoittua.

Kun haluat ladata akun, yhdistä micro-USB-portti **(4)** USB-johdolla **(8)** verkkolaitteeseen **(9)**. Kytke verkkolaite pistorasiaan. Lataus käynnistyy.

Akun lataustilan näytöstä **(2)** näet latauksen edistymisen. Latauksen aikana sähkötyökalu on deaktivoitu eikä sitä voi käyttää. Latauksen aikana sähkötyökalun kahva yleensä lämpenee.

Irrota verkkolaite **(9)** sähköverkosta, jos et käytä laitetta pitkään aikaan.

► **Suojaa verkkolaite kosteudelta!**

	Akun lataustilan näyttö		Merkitys
	Punainen	 Vihreä	
Akun lataus	-	*	Akkua ladataan.
	-	●	Akku on täynnä.
Käyttö	-	●	Akun latausaste on yli 30 %.
	●	-	Akun latausaste on alle 30 % ja se kannattaa ladata.

* Vilkkuva valo ● Jatkuva valo

Lippan täyttö (katso kuva B)

► **Käytä vain alkuperäisiä Bosch-tarvikkeita.** Sinkiläpistoolin tarkkuusosat (esimerkiksi lipas, iskutanko ja iskukanava) on suunniteltu **Bosch**-sinkilöille. Muut valmistajat käyttävät muita teräslaatuja ja mitoituksia.

- Käännä sähkötyökalu ympäri.
- Paina lippan vapautinta **(6)** ja vedä lipas **(11)** takakautta ulos.
- Asenna sinkilänauha **(10)** paikalleen niin, että sinkiläkärjet osoittavat ylöspäin.
- Työnnä lipas **(11)** paikalleen niin, että se lukittuu.

► **Älä käytä voimaa lippan avaamiseen, täyttämiseen tai sulkemiseen.**

Käyttö

Käyttöönotto

Nitominen

- Aseta sinkiläpistoolin nokka **(1)** työkalua vasten niin, että se uppoaa alustaan muutamana millimetrin verran.
- Pidä työkalua paikallaan ja paina lyhyesti laukaisinta **(5)**.
- Kun sinkilä on ammuttu kiinni, vapauta laukaisin **(5)** ja nosta sinkiläpistoolin nokka **(1)** työkalupaleesta.

Sinkiläpistoolin liikkuvaan nokkaan **(1)** kytketty laukaisusalpa estää sinkilän laukaisun, jos laukaisinta **(5)** painetaan tahattomasti.

Työskentelyohjeita

- ▶ **Tässä sähkötyökalussa ei voi käyttää 19 mm:n sinkilöitä. Siksi tätä sähkötyökalua ei tule käyttää profiilipuu- tai saumakiinnikkeisten sisäkattopaneelien kiinnittämiseen.**
- ▶ **Älä pidä kiinni sähkötyökalun laukaisimesta, jos sinkilä jumittuu sähkötyökaluun.** Saatat painaa laukaisinta tahattomasti, kun poistat jumiin jäänyttä sinkilää.

Vältä tyhjiä laukaisuja, jotta iskutanko ei kulu tarpeettomasti.

Aseta sinkiläpistoolin nokka **(1)** varovaisesti pintaa vasten. Pehmeät työkalupaleet (esim. mäntylaudat) saattavat vahingoittua, jos painat nokan liian voimakkaasti pintaa vasten.

Paperinidonnan tarvikkeet

Erikoistarvikkeiden avulla voit käyttää sähkötyökalua paperinidontaan. Tarvikkeet soveltuvat vain malliin **PTK 3,6 LI**.

- **Paperinitojalla (12)** voi nitoa yhteen jopa 60 sivua.
- **Vihkonitojalla (13)** voit nittoa keskeltä yhteen kahdella sinkilällä jopa 30 sivua vihkoksi. Nidottavien sivujen maksimikoko on DIN A4 (leveys 210 mm). Laitteessa on merkinnät DIN A5-kokoisten sivujen keskeltä tehtävää nidontaa varten.

Huomautus: sinkilät ovat lujempia kuin tavanomaiset paperiniitit ja siksi ne ovat vaikeammin irrotettavia.

- **Käytä vain alkuperäisiä Bosch-tarvikkeita.** Sinkiläpistoolin tarkkuusosat (esimerkiksi lipas, iskutanko ja iskukanava) on suunniteltu **Bosch** -sinkilöille. Muut valmistajat käyttävät muita teräslaatuja ja mitoituksia.

Suositeltu sinkiläpituus	Sivumäärä (paperi 80 g/m ²)	
	Paperinitoja	Vihkonitoja
4 mm	2-10	2-10
6 mm	2-20	2-20
8 mm	10-40	10-30
10 mm	20-60	20-30

Paperien nitominen (katso kuvat C1 ja C2)

- Asenna sopivan kokoinen sinkilänauha (**10**).
- Napsauta paperinitojan (**12**) nokat peräkkäin sähkötyökalun sivuaukkoihin.
- Aseta paperipino paperinitojaan (**12**) ja kohdista sinkiläpistoolin nokka nidontakohdan päälle.
- Paina sähkötyökalua alaspäin, kunnes sinkiläpistoolin nokka (**1**) uppoaa muutaman millimetrin verran paperipinon.
- Pidä työkalua paikallaan ja paina lyhyesti laukaisinta (**5**).
- Kun sinkilä on ammuttu kiinni, vapauta laukaisin (**5**) ja nosta sinkiläpistoolin nokka (**1**) paperipinosta.

Huomautus: lippaan (**11**) täyttöä varten paperinitoja (**12**) täytyy irrottaa sähkötyökalusta.

Vihkojen nitominen (katso kuvat D1-D3)

- Ennen ensikäyttöä vihkonitojan (**13**) molemmat puoliskot pitää kytkeä yhteen. Sen jälkeen vihkonitojaa ei voi enää irrottaa.
- Asenna sopivan kokoinen sinkilänauha (**10**).
- Taita nidottavan paperipinon ylin arkki (kansilehti) keskeltä niin, että saat merkittyä sinkilöiden kiinnityslinjan.
- Käännä vihkonitojan (**13**) pidinsanka (**14**) auki ja aseta paperipino paikalleen kansilehti ylöspäin.
- Käännä pidinsankaa (**14**) alaspäin.
- Kohdista paperipino niin, että kiinnityslinja näkyy pidinsangan lovissa.

- Aseta sinkiläpistoolin nokka **(1)** yhtä lovea vasten niin, että se uppoaa vihkoon muutaman millimetrin verran.
- Pidä työkalua paikallaan ja paina lyhyesti laukaisinta **(5)**.
- Kun sinkilä on ammuttu kiinni, vapauta laukaisin **(5)** ja nosta sinkiläpistoolin nokka **(1)** pidinsangasta.
- Toista toimenpide toisen loven kohdalla.
- Käännä pidinsanka **(14)** auki, ota nidottu paperipino pois ja taita se keskeltä.

Hoito ja huolto

Huolto ja puhdistus

- **Pidä sähkötyökalu ja tuuletusaukot puhtaina luotettavan ja turvallisen työskentelyn varmistamiseksi.**

Jos akku ei enää toimi, käänny valtuutetun **Bosch**-huoltopisteen puoleen. Jos virtajohto täytyy vaihtaa, turvallisuussyistä tämän saa tehdä vain **Bosch** tai valtuutettu **Bosch**-sähkötyökalujen huoltopiste.

Asiakaspalvelu ja käyttöneuvonta

Asiakaspalvelu vastaa tuotteesi korjausta ja huoltoa sekä varaosia koskeviin kysymyksiin. Räjähdyksuvat ja varaosatieidot ovat myös verkko-osoitteessa: **www.bosch-pt.com**

Bosch-käyttöneuvontatiimi vastaa mielellään tuotteita ja tarvikkeita koskeviin kysymyksiin.

Ilmoita kaikissa kyselyissä ja varaosatilauksissa 10-numeroinen tuotenumero, joka on ilmoitettu tuotteen mallikilvessä.

Suomi

Robert Bosch Oy

Bosch-keskushuolto

Pakkalantie 21 A

01510 Vantaa

Voitte tilata varaosat suoraan osoitteesta www.bosch-pt.fi.

Puh.: 0800 98044

Faksi: 010 296 1838

www.bosch-pt.fi

Kuljetus

Toimitukseen kuuluvat litiumioniakut ovat vaarallisia aineita koskevien lakimääräysten alaisia. Käyttäjä saa kuljettaa akkuja liikenteessä ilman erikoistoimenpiteitä.

Jos lähetys tehdään kolmansien osapuolten kautta (esim.: lentorahtina tai huolintaliikkeen välityksellä), tällöin on huomioitava pakkausta ja merkintää koskevat erikoisvaatimukset. Lähetystä varten tuote täytyy pakata vaarallisten aineiden asiantuntijan neuvojen mukaan.

Hävitys



Sähkötyökalut, akut, lisätarvikkeet ja pakkaukset tulee toimittaa ympäristöystävälliseen uusiokäyttöön.



Älä heitä sähkötyökaluja tai akkuja/paristoja talousjätteisiin!

Koskee vain EU-maita:

Eurooppalaisen direktiivin 2012/19/EU mukaan käyttökelvottomat sähkötyökalut ja eurooppalaisen direktiivin 2006/66/EY mukaan vialliset tai loppuun käytetyt akut/paristot täytyy kerätä erikseen ja toimittaa ympäristöystävälliseen kierrätykseen.

Akut/paristot:

Li-lon:

Noudata luvussa "Kuljetus" annettuja ohjeita (katso "Kuljetus", Sivu 162).

► **Vain ammattiasentaja saa irrottaa sisäänrakennetut akut hävittämistä varten.** Rungon kuoren avaaminen voi rikkoa sähkötyökalun.

Kun haluat ottaa akun pois sähkötyökalusta, käytä sähkötyökalua, kunnes akku on täysin tyhjä. Kierrä ruuvit irti rungosta ja ota rungon kuori pois, jotta saat irrotettua akun. Oikosulun estämiseksi irrota akun liittokset yksitellen ja eristä sen jälkeen navat. Myös täysin purkautuneessa akussa on edelleen jäljellä jäännösvaraus, joka saattaa purkautua oikosulkutilanteessa.

Ελληνικά

Υποδείξεις ασφαλείας

Γενικές υποδείξεις ασφαλείας για ηλεκτρικά εργαλεία

⚠ ΠΡΟΕΙΔΟ- ΠΟΙΗΣΗ

Διαβάστε όλες τις υποδείξεις ασφαλείας και τις οδηγίες. Αμέλειες κατά την τήρηση των υποδείξεων ασφαλείας και των οδηγιών μπορεί να προκαλέσουν

ηλεκτροπληξία, πυρκαγιά ή/και σοβαρούς τραυματισμούς.

Φυλάξτε όλες τις προειδοποιητικές υποδείξεις και οδηγίες για κάθε μελλοντική χρήση.

Ο όρος «ηλεκτρικό εργαλείο» που χρησιμοποιείται στις προειδοποιητικές υποδείξεις αναφέρεται σε ηλεκτρικά εργαλεία που τροφοδοτούνται από το ηλεκτρικό δίκτυο (με ηλεκτρικό καλώδιο) καθώς και σε ηλεκτρικά εργαλεία που τροφοδοτούνται από μπαταρία (χωρίς ηλεκτρικό καλώδιο).

Ασφάλεια στο χώρο εργασίας

- ▶ **Διατηρείτε τον χώρο εργασίας καθαρό και καλά φωτισμένο.** Ρύπανση ή σκοτεινές περιοχές προκαλούν ατυχήματα.
- ▶ **Μην εργάζεστε με το ηλεκτρικό εργαλείο σε περιβάλλον, όπου υπάρχει κίνδυνος έκρηξης, όπως με την παρουσία εύφλεκτων υγρών, αερίων ή σκόνης.** Τα ηλεκτρικά εργαλεία δημιουργούν σπινθηρισμό ο οποίος μπορεί να αναφλέξει τη σκόνη ή τις αναθυμιάσεις.
- ▶ **Όταν χρησιμοποιείτε το ηλεκτρικό εργαλείο, κρατάτε μακριά τα παιδιά και άλλα τυχόν παρευρισκόμενα άτομα.** Σε περίπτωση απόσπασης της προσοχής σας μπορεί να χάσετε τον έλεγχο του εργαλείου.

Ηλεκτρική ασφάλεια

- ▶ **Το φως του ηλεκτρικού εργαλείου πρέπει να ταιριάζει στην πρίζα. Μην τροποποιήσετε το φως με κανέναν τρόπο. Μην χρησιμοποιείτε φως προσαρμογής σε συνδυασμό με γειωμένα ηλεκτρικά εργαλεία.** Αμεταποίητα φως και κατάλληλες πρίζες μειώνουν τον κίνδυνο ηλεκτροπληξίας.
- ▶ **Αποφεύγετε την επαφή του σώματός σας με γειωμένες επιφάνειες, όπως σωλήνες, θερμοαντικά σώματα (καλοριφέρ), κουζίνες ή ψυγεία.** Όταν το σώμα σας είναι γειωμένο αυξάνεται ο κίνδυνος ηλεκτροπληξίας.

- ▶ **Μην εκθέτετε τα ηλεκτρικά εργαλεία στη βροχή ή στην υγρασία.** Η διείσδυση νερού σ' ένα ηλεκτρικό εργαλείο αυξάνει τον κίνδυνο ηλεκτροπληξίας.
- ▶ **Μην τραβάτε το καλώδιο.** Μην χρησιμοποιείτε το καλώδιο για τη μεταφορά ή το τράβηγμα για την αποσύνδεση του ηλεκτρικού εργαλείου. Κρατάτε το καλώδιο μακριά από θερμότητα, λάδι, κοφτερές ακμές ή κινούμενα εξαρτήματα. Τυχόν χαλασμένα ή περιπλεγμένα ηλεκτρικά καλώδια αυξάνουν τον κίνδυνο ηλεκτροπληξίας.
- ▶ **Όταν εργάζεστε μ' ένα ηλεκτρικό εργαλείο στην ύπαιθρο, χρησιμοποιείτε καλώδιο επέκτασης (μπαλαντέζα) που είναι κατάλληλο και για εξωτερική χρήση.** Η χρήση ενός καλωδίου κατάλληλου για υπαίθριους χώρους ελαττώνει τον κίνδυνο ηλεκτροπληξίας.
- ▶ **Όταν η χρήση του ηλεκτρικού εργαλείου σε υγρό περιβάλλον είναι αναπόφευκτη, τότε χρησιμοποιήστε έναν προστατευτικό διακόπτη διαρροής (διακόπτης FI/RCD).** Η χρήση ενός προστατευτικού διακόπτη διαρροής ελαττώνει τον κίνδυνο ηλεκτροπληξίας.

Ασφάλεια προσώπων

- ▶ **Να είστε σε επαγρύπνηση, δίνετε προσοχή στην εργασία που κάνετε και χρησιμοποιείτε το ηλεκτρικό εργαλείο με περίσκεψη.** Μην χρησιμοποιείτε το ηλεκτρικό εργαλείο όταν είστε κουρασμένοι ή υπό την επήρεια ναρκωτικών, οινοπνεύματος ή φαρμάκων. Μια στιγμιαία απροσεξία κατά το χειρισμό του ηλεκτρικού εργαλείου μπορεί να οδηγήσει σε σοβαρούς τραυματισμούς.
- ▶ **Χρησιμοποιείτε τον προσωπικό εξοπλισμό προστασίας.** Φοράτε πάντα προστατευτικά γυαλιά. Όταν φοράτε έναν κατάλληλο προστατευτικό εξοπλισμό όπως μάσκα προστασίας από σκόνη, αντιολισθητικά υποδήματα ασφαλείας, προστατευτικό κράνος ή ωτασπίδες, ανάλογα με το εκάστοτε εργαλείο και τη χρήση του, ελαττώνεται ο κίνδυνος τραυματισμών.
- ▶ **Αποφεύγετε την αθέλητη εκκίνηση.** Βεβαιωθείτε, ότι ο διακόπτης είναι στη θέση Off, πριν συνδέσετε το ηλεκτρικό εργαλείο με την πηγή τροφοδοσίας και/ή την μπαταρία καθώς και πριν το παραλάβετε ή το μεταφέρετε. Όταν μεταφέρετε τα ηλεκτρικά εργαλεία έχοντας το δάχτυλό σας στο διακόπτη ή όταν συνδέσετε τα ηλεκτρικά εργαλεία με την πηγή ρεύματος όταν αυτά είναι ακόμη στη θέση ON, τότε δημιουργείται κίνδυνος τραυματισμών.
- ▶ **Απομακρύνετε από το ηλεκτρικό εργαλείο τυχόν εξαρτήματα ρύθμισης ή κλειδιά πριν θέσετε το ηλεκτρικό εργαλείο σε λειτουργία.** Ένα

εργαλείο ή κλειδί συναρμολογημένο σ' ένα περιστρεφόμενο τμήμα ενός ηλεκτρικού εργαλείου μπορεί να οδηγήσει σε τραυματισμούς.

- ▶ **Προσέχετε πως στέκεστε. Φροντίστε για την ασφαλή στάση του σώματός σας και διατηρείτε πάντοτε την ισορροπία σας.** Έτσι μπορείτε να ελέγξετε καλύτερα το ηλεκτρικό εργαλείο σε περιπτώσεις απροσδόκητων περιστάσεων.
- ▶ **Φοράτε σωστή ενδυμασία. Μη φοράτε φαρδιά ρούχα ή κοσμήματα. Κρατάτε τα μαλλιά, τα ρούχα και τα γάντια σας μακριά από κινούμενα εξαρτήματα.** Χαλαρή ενδυμασία, κοσμήματα ή μακριά μαλλιά μπορεί να εμπλακούν στα κινούμενα εξαρτήματα.
- ▶ **Όταν υπάρχει η δυνατότητα σύνδεσης διατάξεων αναρρόφησης ή συλλογής σκόνης, βεβαιωθείτε ότι αυτές είναι συνδεδεμένες και ότι χρησιμοποιούνται σωστά.** Η χρήση μιας αναρρόφησης σκόνης μπορεί να ελαττώσει τον κίνδυνο που προκαλείται από τη σκόνη.

Χρήση και φροντίδα των ηλεκτρικών εργαλείων

- ▶ **Μην υπερφορτώνετε το ηλεκτρικό εργαλείο. Χρησιμοποιήστε το σωστό ηλεκτρικό εργαλείο για την εφαρμογή σας.** Με το κατάλληλο ηλεκτρικό εργαλείο εργάζεστε καλύτερα και ασφαλέστερα στην αναφερόμενη περιοχή ισχύος.
- ▶ **Μη χρησιμοποιήσετε ποτέ ένα ηλεκτρικό εργαλείο που έχει χαλασμένο διακόπτη On/Off.** Ένα ηλεκτρικό εργαλείο που δεν μπορείτε πλέον να το θέσετε σε λειτουργία και/ή εκτός λειτουργίας είναι επικίνδυνο και πρέπει να επισκευαστεί.
- ▶ **Τραβήξτε το φις από την πρίζα και/ή αφαιρέστε την μπαταρία από το ηλεκτρικό εργαλείο, προτού εκτελέσετε οποιαδήποτε ρύθμιση, αλλαγή εξαρτήματος ή προτού αποθηκεύσετε το ηλεκτρικό εργαλείο.** Αυτά τα προληπτικά μέτρα ασφάλειας μειώνουν τον κίνδυνο από τυχόν αθέλητη εκκίνηση του ηλεκτρικού εργαλείου.
- ▶ **Φυλάτε τα ηλεκτρικά εργαλεία που δε χρησιμοποιούνται μακριά από παιδιά και μην επιτρέψετε τη χρήση του ηλεκτρικού εργαλείου σε άτομα που δεν είναι εξοικειωμένα με το ηλεκτρικό εργαλείο ή τις οδηγίες για τη λειτουργία του ηλεκτρικού εργαλείου.** Τα ηλεκτρικά εργαλεία είναι επικίνδυνα όταν χρησιμοποιούνται από άπειρα πρόσωπα.
- ▶ **Συντηρείτε τα ηλεκτρικά εργαλεία. Ελέγχετε, αν τα κινούμενα εξαρτήματα είναι σωστά ευθυγραμμισμένα και προσαρμοσμένα ή μήπως έχουν σπάσει τυχόν εξαρτήματα ή οποιαδήποτε άλλη**

κατάσταση, η οποία επηρεάζει τη λειτουργία του ηλεκτρικού εργαλείου. Σε περίπτωση βλάβης, επισκευάστε το ηλεκτρικό εργαλείο πριν τη χρήση. Η κακή συντήρηση των ηλεκτρικών εργαλείων αποτελεί αιτία πολλών ατυχημάτων.

- ▶ **Διατηρείτε τα εργαλεία κοπής κοφτερά και καθαρά.** Προσεκτικά συντηρημένα κοπτικά εργαλεία σφηνώνουν δυσκολότερα και οδηγούνται ευκολότερα.
- ▶ **Χρησιμοποιείτε τα ηλεκτρικά εργαλεία τα εξαρτήματα κτλ. σύμφωνα με αυτές τις οδηγίες, λαμβάνοντας υπόψη τις συνθήκες εργασίας και τις εργασίες που πρέπει να εκτελεστούν.** Η χρησιμοποίηση των ηλεκτρικών εργαλείων για εργασίες που δεν προβλέπονται γι' αυτά μπορεί να δημιουργήσει επικίνδυνες καταστάσεις.

Προσεκτικός χειρισμός και χρήση εργαλείων μπαταρίας

- ▶ **Επαναφορτίζετε μόνο με τον φορτιστή που καθορίζεται από τον κατασκευαστή.** Ένας φορτιστής που είναι κατάλληλος μόνο για ένα συγκεκριμένο τύπο μπαταριών δημιουργεί κίνδυνο πυρκαγιάς όταν χρησιμοποιηθεί για άλλες μπαταρίες.
- ▶ **Χρησιμοποιείτε τα ηλεκτρικά εργαλεία μόνο με τις ειδικά σχεδιασμένες μπαταρίες.** Η χρήση άλλων μπαταριών μπορεί να οδηγήσει σε τραυματισμούς και να δημιουργήσει κίνδυνο πυρκαγιάς.
- ▶ **Όταν η μπαταρία δε χρησιμοποιείται, κρατήστε την μακριά από άλλα μεταλλικά αντικείμενα, όπως συνδετήρες χαρτιών, νομίσματα, κλειδιά, καρφιά, βίδες ή άλλα μικρά μεταλλικά αντικείμενα που μπορούν να βραχυκυκλώσουν τις επαφές της μπαταρίας.** Ένα βραχυκύκλωμα των επαφών της μπαταρίας μπορεί να προκαλέσει τραυματισμούς ή φωτιά.
- ▶ **Μια τυχόν εσφαλμένη χρήση μπορεί να οδηγήσει σε διαρροή υγρών από την μπαταρία. Αποφεύγετε κάθε επαφή μ' αυτά. Σε περίπτωση τυχαίας επαφής ξεπλύνετε καλά με νερό. Εάν τα υγρά έρθουν σε επαφή με τα μάτια, ζητήστε επιπλέον ιατρική βοήθεια.** Διαρρέοντα υγρά μπαταρίας μπορεί να οδηγήσουν σε ερεθισμούς του δέρματος ή σε εγκαύματα.

Σέρβις

- ▶ **Δώστε το ηλεκτρικό εργαλείο σας για συντήρηση από εξειδικευμένο προσωπικό, χρησιμοποιώντας μόνο γνήσια ανταλλακτικά.** Έτσι εξασφαλίζετε τη διατήρηση της ασφάλειας του ηλεκτρικού εργαλείου.

Προειδοποιήσεις ασφάλειας για καρφωτικά

- ▶ **Θεωρείτε πάντοτε, ότι το εργαλείο περιέχει συνδετήρες.** Ο απρόσεκτος χειρισμός του καρφωτικού μπορεί να οδηγήσει σε απροσδόκητη βολή των συνδετήρων και σε τραυματισμό.
- ▶ **Μην κατευθύνετε το εργαλείο προς το μέρος σας ή προς οποιονδήποτε παρευρισκόμενο.** Η απροσδόκητη ενεργοποίηση θα ελευθερώσει τον συνδετήρα, προκαλώντας τραυματισμό.
- ▶ **Μην ενεργοποιείτε το εργαλείο, εκτός αν το εργαλείο είναι τοποθετημένο σταθερά πάνω στο επεξεργαζόμενο κομμάτι.** Εάν το εργαλείο δεν είναι σε επαφή με το επεξεργαζόμενο κομμάτι, ο συνδετήρας μπορεί να εκτραπεί μακριά από τον στόχο σας.
- ▶ **Αποσυνδέστε το εργαλείο από την πηγή ισχύος, όταν ο συνδετήρας σφηνώσει μέσα στο εργαλείο.** Κατά την αφαίρεση ενός μπλοκαρισμένου συνδετήρα, το καρφωτικό μπορεί να ενεργοποιηθεί αθέλητα, εάν είναι συνδεδεμένο.
- ▶ **Προσέχετε κατά την αφαίρεση ενός μπλοκαρισμένου συνδετήρα.** Ο μηχανισμός μπορεί να βρίσκεται υπό συμπίεση και ο συνδετήρας μπορεί να ελευθερωθεί με δύναμη, ενώ προσπαθείτε να ελευθερώσετε μια μπλοκαρισμένη κατάσταση.
- ▶ **Μη χρησιμοποιείτε αυτό το καρφωτικό για στερέωση ηλεκτρικών καλωδίων.** Δεν είναι σχεδιασμένο για εγκατάσταση ηλεκτρικών καλωδίων και μπορεί να καταστρέψει τη μόνωση των ηλεκτρικών καλωδίων, προκαλώντας έτσι κινδύνους ηλεκτροπληξίας ή πυρκαγιάς.
- ▶ **Χρησιμοποιείτε κατάλληλες συσκευές ανίχνευσης για να εντοπίσετε τυχόν μη ορατούς αγωγούς τροφοδοσίας ή συμβουλευτείτε την τοπική εταιρία παροχής ενέργειας.** Η επαφή με ηλεκτρικούς αγωγούς μπορεί να οδηγήσει σε πυρκαγιά και ηλεκτροπληξία. Η πρόκληση ζημιάς σ' έναν αγωγό φωταερίου (γκαζιού) μπορεί να οδηγήσει σε έκρηξη. Το τρίπημα ενός υδροσωλήνα προκαλεί υλικές ζημιές.



Προστατεύετε την μπαταρία από υπερβολικές θερμοκρασίες, π. χ. ακόμη και από συνεχή ηλιακή ακτινοβολία, φωτιά, νερό και υγρασία. Υπάρχει κίνδυνος έκρηξης.

Υποδείξεις ασφαλείας για φις-τροφοδοτικό

- ▶ Αυτό το φις-τροφοδοτικό δεν προβλέπεται για χρήση από παιδιά και άτομα με περιορισμένες φυσικές, αισθητήριες ή διανοητικές ικανότητες ή με έλλειψη εμπειρίας και ανεπαρκείς γνώσεις. Αυτό το φις-τροφοδοτικό μπορεί να χρησιμοποιηθεί από παιδιά από 8 ετών και πάνω καθώς και από άτομα με περιορισμένες φυσικές, αισθητήριες ή διανοητικές ικανότητες ή με έλλειψη εμπειρίας και ανεπαρκείς γνώσεις, όταν επιβλέπονται από ένα υπεύθυνο για την ασφάλειά τους άτομο ή έχουν από αυτό καθοδηγηθεί σχετικά με την ασφαλή εργασία με το φις-τροφοδοτικό και τους συνυφασμένους με αυτή κινδύνους. Διαφορετικά υπάρχει κίνδυνος λανθασμένου χειρισμού και τραυματισμού.



Κρατάτε το φις-τροφοδοτικό μακριά από βροχή ή υγρασία. Η διείσδυση νερού σ' ένα φις-τροφοδοτικό αυξάνει τον κίνδυνο ηλεκτροπληξίας.

- ▶ Διατηρείτε το φις-τροφοδοτικό καθαρό. Με τη ρύπανση υπάρχει ο κίνδυνος ηλεκτροπληξίας.
- ▶ Πριν από κάθε χρήση ελέγχετε το φις-τροφοδοτικό. Μη χρησιμοποιείτε το φις-τροφοδοτικό, εφόσον διαπιστώσετε ζημιές. Μη ανοίξετε μόνοι σας το φις-τροφοδοτικό και αναθέστε την επισκευή μόνο σε ειδικευμένο τεχνικό προσωπικό και μόνο με γνήσια ανταλλακτικά. Τυχόν χαλασμένα φις-τροφοδοτικά αυξάνουν τον κίνδυνο ηλεκτροπληξίας.

Περιγραφή προϊόντος και ισχύος



Διαβάστε όλες τις υποδείξεις ασφαλείας και τις οδηγίες. Η μη τήρηση των υποδείξεων ασφαλείας και των οδηγιών μπορεί να προκαλέσει ηλεκτροπληξία,

πυρκαγιά και/ή σοβαρούς τραυματισμούς.

Προσέξτε παρακαλώ τις εικόνες στο μπροστινό μέρος των οδηγιών λειτουργίας.

Χρήση σύμφωνα με τον σκοπό προορισμού

Το ηλεκτρικό εργαλείο προορίζεται για τη συρραφή υφάσματος, δέρματος, χαρτονιού, μεμβράνης μονωτικού υλικού και παρόμοιων υλικών πάνω σε ένα

μαλακό υπόστρωμα, για παράδειγμα ξύλο ή παρόμοια με το ξύλο υλικά. Το ηλεκτρικό εργαλείο δεν είναι κατάλληλο για τη στερέωση επενδύσεων τοίχου ή οροφής.

Απεικονιζόμενα στοιχεία

Η απαρίθμηση των απεικονιζόμενων στοιχείων αναφέρεται στην απεικόνιση του ηλεκτρικού εργαλείου στη σελίδα γραφικών.

- (1) Μύτη καρφωτικού
- (2) Ένδειξη της κατάστασης φόρτισης της μπαταρίας
- (3) Χειρολαβή
- (4) Υποδοχή Micro-USB
- (5) Σκανδάλη
- (6) Απασφάλιση γεμιστήρα
- (7) Ένδειξη γεμίσματος
- (8) Καλώδιο USB^{A)}
- (9) Φις-τροφοδοτικό^{A)}
- (10) Ταινία συνδετήρων^{A)}
- (11) Γεμιστήρας
- (12) Συρραπτικό φύλλων^{A)}
- (13) Συρραπτικό φυλλαδίων^{A)}
- (14) Βραχίονας συγκράτησης του συρραπτικού φυλλαδίων^{A)}

A) **Εξαρτήματα που απεικονίζονται ή περιγράφονται δεν περιέχονται στη σπάνταρ συσκευασία. Τον πλήρη κατάλογο εξαρτημάτων καθώς και όλα τα ανταλλακτικά μπορείτε να τον βρείτε στο πρόγραμμα εξαρτημάτων και ανταλλακτικών.**

Τεχνικά στοιχεία

Καρφωτικό μπαταρίας	PTK 3,6 LI	
Κωδικός αριθμός		3 603 J68 2..
Ονομαστική τάση	V=	3,6
Αριθμός κρούσεων	min ⁻¹	30
Αντικείμενο καρφώματος		

170 | Ελληνικά

Καρφωτικό μπαταρίας		PTK 3,6 LI
- Ταϊνία συνδετήρων		Τύπος 53
- Πλάτος	mm	11,4
- Μήκος	mm	4-10
Μέγιστο περιεχόμενο γεμιστήρα		100
Βάρος κατά EPTA-Procedure 01:2014	kg	0,74
Συνιστώμενη θερμοκρασία περιβάλλοντος κατά τη φόρτιση	°C	0 ... +45
Επιτρεπόμενη θερμοκρασία περιβάλλοντος κατά τη λειτουργία ^{A)} και σε περίπτωση αποθήκευσης	°C	-20 ... +50
Μπαταρία		Ιόντων λιθίου
Χωρητικότητα	Ah	1,5
Αριθμός των στοιχείων μπαταρίας		1
Φις-τροφοδοτικό^{B)}		
Κωδικός αριθμός		
- ΕΕ		2 609 120 713
- UK		2 609 120 718
Τάση φόρτισης της μπαταρίας	V=	5,0
Ρεύμα φόρτισης	mA	1.000
Χρόνος φόρτισης	h	2-3
Βαθμός προστασίας		□/II
Καλώδιο USB		
Κωδικός αριθμός		1 607 000 CG9

A) Περιορισμένη ισχύς στις θερμοκρασίες <0 °C

B) Επιπλέον τεχνικά στοιχεία θα βρείτε στην ηλεκτρονική διεύθυνση:
<http://www.bosch-do-it.com/ecodesign>

Πληροφορίες για θόρυβο και δονήσεις

Τιμές εκπομπής θορύβου υπολογισμένες κατά **EN 60745-2-16**.

Η A-σταθμισμένη στάθμη ηχητικής πίεσης του ηλεκτρικού εργαλείου ανέρχεται τυπικά στα **76 dB(A)**. Ανασφάλεια K = 3 dB. Η στάθμη θορύβου κατά την

εργασία μπορεί να ξεπεράσει τις αναφερόμενες τιμές. **Φοράτε προστασία ακοής!**

Συνολικές τιμές ταλαντώσεων a_n (διανυσματικό άθροισμα τριών κατευθύνσεων) και ανασφάλεια K υπολογισμένες κατά **EN 60745-2-16**:

$a_n < 2,5 \text{ m/s}^2$, $K = 1,5 \text{ m/s}^2$.

Η στάθμη κραδασμών που αναφέρεται σ' αυτές τις οδηγίες έχει μετρηθεί σύμφωνα με μια διαδικασία μέτρησης τυποποιημένη και μπορεί να χρησιμοποιηθεί στη σύγκριση διαφόρων ηλεκτρικών εργαλείων μεταξύ τους. Είναι επίσης κατάλληλη για έναν προσωρινό υπολογισμό της επιβάρυνσης από τους κραδασμούς.

Η στάθμη κραδασμών που αναφέρεται αντιπροσωπεύει τις βασικές χρήσεις του ηλεκτρικού εργαλείου. Σε περίπτωση, όμως, που το ηλεκτρικό εργαλείο θα χρησιμοποιηθεί διαφορετικά, με μη προτεινόμενα εργαλεία ή χωρίς επαρκή συντήρηση, τότε η στάθμη κραδασμών μπορεί να είναι κι αυτή διαφορετική. Αυτό μπορεί να αυξήσει σημαντικά την επιβάρυνση από τους κραδασμούς κατά τη συνολική διάρκεια ολόκληρου του χρονικού διαστήματος που εργάζεσθε.

Για την ακριβή εκτίμηση της επιβάρυνσης από τους κραδασμούς θα πρέπει να λαμβάνονται επίσης υπόψη και οι χρόνοι κατά τη διάρκεια των οποίων το εργαλείο βρίσκεται εκτός λειτουργίας ή λειτουργεί, χωρίς όμως στην πραγματικότητα να χρησιμοποιείται. Αυτό μπορεί να μειώσει σημαντικά την επιβάρυνση από τους κραδασμούς κατά τη διάρκεια ολόκληρου του χρονικού διαστήματος που εργάζεσθε.

Γ' αυτό, πριν αρχίσουν οι επιπτώσεις των κραδασμών, πρέπει να καθορίζετε συμπληρωματικά μέτρα ασφαλείας για την προστασία του χειριστή όπως: Συντήρηση του ηλεκτρικού εργαλείου και των εξαρτημάτων που χρησιμοποιείτε, διατήρηση ζεστών των χεριών, οργάνωση της εκτέλεσης των διαφόρων εργασιών.

Συναρμολόγηση

Φόρτιση της μπαταρίας (βλέπε εικόνα A)

- ▶ **Χρησιμοποιείτε μόνο τα φις-τροφοδοτικά που αναφέρονται στα Τεχνικά στοιχεία.** Μόνο αυτά τα φις-τροφοδοτικά είναι εναρμονισμένα με την μπαταρία ιόντων λιθίου (Li-Ion) που χρησιμοποιείται στο ηλεκτρικό σας εργαλείο.
- ▶ **Προσέξτε την τάση δικτύου!** Η τάση της πηγής ρεύματος πρέπει να ταυτίζεται με τα αντίστοιχα στοιχεία στην πινακίδα τύπου του φις-

τροφοδοτικού. Τα φικς-τροφοδοτικά που χαρακτηρίζονται με τάση 230 V μπορούν να λειτουργήσουν επίσης και με τάση 220 V.

Υπόδειξη: Η μπαταρία παραδίδεται μερικώς φορτισμένη. Για να εξασφαλίσετε την πλήρη ισχύ της μπαταρίας πρέπει να την φορτίσετε με το φικς-τροφοδοτικό πριν την χρησιμοποιήσετε για πρώτη φορά.

Η μπαταρία ιόντων λιθίου μπορεί να φορτιστεί οποτεδήποτε, χωρίς να μειωθεί η διάρκεια ζωής. Η διακοπή της φόρτισης δε βλάπτει την μπαταρία.

Η μπαταρία ιόντων λιθίου προστατεύεται με το σύστημα "Electronic Cell Protection (ECP)" από μια πλήρη αποφόρτιση. Όταν η μπαταρία αδειάσει το ηλεκτρικό εργαλείο αποσυνδέεται μέσω μιας προστατευτικής διάταξης.



► **Μετά την αυτόματη απενεργοποίηση του ηλεκτρικού εργαλείου μη συνεχίσετε να πατάτε τη σκανδάλη.** Η μπαταρία μπορεί να υποστεί ζημιά ή βλάβη.

Για τη φόρτιση της μπαταρίας συνδέστε την υποδοχή Micro-USB (4) μέσω του καλωδίου USB (8) με το φικς-τροφοδοτικό (9). Τοποθετήστε το φικς-τροφοδοτικό στην πρίζα. Η διαδικασία της φόρτισης αρχίζει.


Η ένδειξη της κατάστασης φόρτισης της μπαταρίας (2) δείχνει την πρόοδο φόρτισης. Κατά τη διάρκεια της διαδικασίας φόρτισης το ηλεκτρικό εργαλείο είναι απενεργοποιημένο και δεν μπορεί να λειτουργήσει. Κατά τη διαδικασία της φόρτισης θερμαίνεται κανονικά η λαβή του ηλεκτρικού εργαλείου.

Σε περίπτωση μεγαλύτερου χρονικού διαστήματος μη χρήσης αποσυνδέστε το φικς-τροφοδοτικό (9) από το δίκτυο του ρεύματος.

► **Προστατεύστε το φικς-τροφοδοτικό από την υγρασία!**

	Ένδειξη της κατάστασης φόρτισης της μπαταρίας		Σημασία
	Κόκκινη 	Πράσινη 	
Φόρτιση μπαταρίας	-	*	Η μπαταρία φορτίζεται.
	-	●	Η μπαταρία είναι πλήρως φορτισμένη.
Λειτουργία	-	●	Η μπαταρία έχει πάνω από 30 % της χωρητικότητάς της.

Ένδειξη της
κατάστασης φόρτισης
της μπαταρίας

Κόκκινη  Πράσινη

- - Η μπαταρία έχει κάτω από 30 % της χωρητικότητάς της και πρέπει να φορτιστεί.

* Αναβόσβημα ● Συνεχές άναμμα

Γέμισμα του γεμιστήρα (βλέπε εικόνα Β)

- ▶ **Χρησιμοποιείτε μόνο τα γνήσια εξαρτήματα Bosch.** Τα εξαρτήματα ακριβείας του καρφωτικού, όπως γεμιστήρας, έμβολο και κάννη είναι προσαρμοσμένα στους συνδετήρες της **Bosch**. Άλλοι κατασκευαστές χρησιμοποιούν διαφορετικές ποιότητες χάλυβα και διαφορετικές διαστάσεις.
 - Γυρίστε ανάποδα το ηλεκτρικό εργαλείο.
 - Πατήστε την απασφάλιση του γεμιστήρα **(6)** και αφαιρέστε τον γεμιστήρα **(11)** προς τα πίσω.
 - Τοποθετήστε την ταινία συνδετήρων **(10)** με τις μύτες των συνδετήρων προς τα επάνω.
 - Σπρώξτε τον γεμιστήρα **(11)** πίσω, μέχρι να ασφαλίσει.
- ▶ **Μην ασκήσετε βία όταν ανοίγετε, γεμίζετε και κλείνετε τον γεμιστήρα.**

Λειτουργία

Θέση σε λειτουργία

Κάρφωμα

- Τοποθετήστε τη μύτη του καρφωτικού **(1)** πρώτα σταθερά πάνω στο επεξεργαζόμενο κομμάτι, ώσπου να πατηθεί μέσα μερικά χιλιοστά.
- Διατηρήστε την πίεση σταθερή και πατήστε σύντομα τη σκανδάλη **(5)**.
- Μετά την πλήρη εισαγωγή του συνδετήρα αφήστε τη σκανδάλη **(5)** ελεύθερη και σηκώστε τη μύτη του καρφωτικού **(1)** από το επεξεργαζόμενο κομμάτι.

Η συνδεδεμένη με την κινούμενη μύτη του καρφωτικού (1) ασφάλιση της σκανδάλης εμποδίζει μια αθέλητη ενεργοποίηση καρφώματος σε περίπτωση που πατηθεί κατά λάθος η σκανδάλη (5).

Οδηγίες εργασίας

- ▶ **Με αυτό το ηλεκτρικό εργαλείο δεν μπορούν να χρησιμοποιηθούν συνδετήρες 19 mm.** Γι' αυτό να μη χρησιμοποιήσετε το ηλεκτρικό εργαλείο για τη στερέωση επενδύσεων οροφών με συνδετήρες προφίλ ή με αρμοσυνδετήρες.
- ▶ **Μην κρατάτε το ηλεκτρικό εργαλείο από τη σκανδάλη, όταν ο συνδετήρας είναι μπλοκαρισμένος στο ηλεκτρικό εργαλείο.** Όταν αφαιρείτε τον μπλοκαρισμένο συνδετήρα μπορεί να πατήσετε άθελα τη σκανδάλη.

Μην ενεργοποιείτε το ηλεκτρικό εργαλείο όταν ο γεμιστήρας είναι άδειος. Τοποθετήστε τη μύτη του καρφωτικού (1) προσεκτικά πάνω. Τα μαλακά επεξεργαζόμενα κομμάτια (π.χ. ξύλο πεύκου) μπορεί να υποστούν ζημιά με την ισχυρή πίεση.

Εξαρτήματα για τη συρραφή χαρτιού

Με ειδικά εξαρτήματα μπορεί το ηλεκτρικό εργαλείο να χρησιμοποιηθεί για τη συρραφή χαρτιού. Τα εξαρτήματα είναι κατάλληλα μόνο για το **PTK 3,6 LI**.

- Με το **συρραπτικό φύλλων (12)** μπορείτε να συρράψετε μέχρι και 60 φύλλα χαρτιού.
- Με το **συρραπτικό φυλλαδίων (13)** μπορείτε να συρράψετε μέχρι και 30 φύλλα στη μέση με δύο συνδετήρες, φτιάχνοντας ένα φυλλάδιο. Το μέγιστο μέγεθος των συρραπτόμενων φύλλων είναι DIN A4 (210 mm πλάτος). Για την κεντραρισμένη συρραφή των φύλλων στο μέγεθος DIN A5 υπάρχουν μαρκαρίσματα.

Υπόδειξη: Οι συνδετήρες καρφωτικού είναι σταθερότεροι από τους συνηθισμένους συνδετήρες συρραφής και αφαιρούνται μετά δύσκολα από το χαρτί.

- ▶ **Χρησιμοποιείτε μόνο τα γνήσια εξαρτήματα Bosch.** Τα εξαρτήματα ακριβείας του καρφωτικού, όπως γεμιστήρας, έμβολο και κάννη είναι προσαρμοσμένα στους συνδετήρες της **Bosch**. Άλλοι κατασκευαστές χρησιμοποιούν διαφορετικές ποιότητες χάλυβα και διαφορετικές διαστάσεις.

Σύσταση μήκους συνδετήρων	Αριθμός φύλλων (χαρτί 80 g/m ²)	
	Συρραπτικό φύλλων	Συρραπτικό φυλλαδίων
4 mm	2-10	2-10
6 mm	2-20	2-20
8 mm	10-40	10-30
10 mm	20-60	20-30

Συρραφή χαρτιών (βλέπε εικόνες C1 μέχρι C2)

- Τοποθετήστε μέσα μια κατάλληλη ταινία συνδετήρων **(10)**.
- Κουμπώστε διαδοχικά τις μύτες του συρραπτικού φύλλων **(12)** στις πλευρικές εσοχές του ηλεκτρικού εργαλείου.
- Τοποθετήστε τη στοίβα του χαρτιού στο συρραπτικό φύλλων **(12)** και ρυθμίστε τη θέση της μύτες του καρφωτικού πάνω από τη συρραπτόμενη περιοχή του χαρτιού.
- Πιέστε το ηλεκτρικό εργαλείο σταθερά προς τα κάτω, ώσπου η μύτη του καρφωτικού **(1)** να πατηθεί μέσα μερικά χιλιοστά.
- Διατηρήστε την πίεση σταθερή και πατήστε σύντομα τη σκανδάλη **(5)**.
- Μετά την πλήρη εισαγωγή του συνδετήρα αφήστε τη σκανδάλη **(5)** ελεύθερη και σηκώστε τη μύτη του καρφωτικού **(1)** από τη στοίβα του χαρτιού.

Υπόδειξη: Για το γέμισμα του γεμιστήρα **(11)** πρέπει να αποσυαρμολογήσετε το συρραπτικό φύλλων **(12)** από το ηλεκτρικό εργαλείο.

Συρραφή χαρτιών (βλέπε εικόνες D1 μέχρι D3)

- Πριν τη θέση σε λειτουργία για πρώτη φορά πρέπει να συαρμολογήσετε τα δύο μέρη του συρραπτικού φυλλαδίων **(13)**. Το συρραπτικό φυλλαδίων δεν μπορεί τώρα πλέον να αποσυαρμολογηθεί.
- Τοποθετήστε μέσα μια κατάλληλη ταινία συνδετήρων **(10)**.
- Διπλώστε στη μέση το επάνω φύλλο (εξώφυλλο) της συρραπτόμενης στοίβας του χαρτιού, για να έχετε μια γραμμή αναγνώρισης της θέσης των συνδετήρων.
- Ανοίξτε τους βραχίονες συγκράτησης **(14)** του συρραπτικού φυλλαδίων **(13)** και τοποθετήστε μέσα τη στοίβα του χαρτιού με το εξώφυλλο προς τα επάνω.
- Κλείστε τους βραχίονες συγκράτησης **(14)** προς τα κάτω.

- Ευθυγραμμίστε τη στοιβία του χαρτιού έτσι, ώστε η γραμμή αναγνώρισης να φαίνεται μέσα από τις σχισμές στους βραχίονες συγκράτησης.
- Τοποθετήστε τη μύτη του καρφωτικού **(1)** πρώτα σταθερά πάνω σε μια από τις σχισμές, ώσπου να πατηθεί μέσα μερικά χιλιοστά.
- Διατηρήστε την πίεση σταθερή και πατήστε σύντομα τη σκανδάλη **(5)**.
- Μετά την πλήρη εισαγωγή του συνδετήρα αφήστε τη σκανδάλη **(5)** ελεύθερη και σηκώστε τη μύτη του καρφωτικού **(1)** από τον βραχίονα συγκράτησης.
- Επαναλάβετε τα βήματα εργασίας με τη δεύτερη σχισμή.
- Ανοίξτε τους βραχίονες συγκράτησης **(14)**, απομακρύνετε τη συρραμμένη στοιβία χαρτιού και διπλώστε την στη μέση.

Συντήρηση και σέρβις

Συντήρηση και καθαρισμός

- **Να διατηρείτε το ηλεκτρικό εργαλείο και τις σχισμές αερισμού πάντοτε σε καθαρή κατάσταση για να μπορείτε να εργάζεστε καλά και με ασφάλεια.**

Όταν η μπαταρία δε λειτουργεί πλέον απευθυνθείτε σ' ένα εξουσιοδοτημένο κέντρο σέρβις για ηλεκτρικά εργαλεία **Bosch**.

Μια τυχόν αναγκαία αντικατάσταση του ηλεκτρικού καλωδίου πρέπει να διεξαχθεί από τη **Bosch** ή από ένα εξουσιοδοτημένο κέντρο σέρβις για ηλεκτρικά εργαλεία της **Bosch**, για να αποφευχθεί έτσι κάθε κίνδυνος της ασφάλειας.

Εξυπηρέτηση πελατών και συμβουλές εφαρμογής

Η υπηρεσία εξυπηρέτησης πελατών απαντά στις ερωτήσεις σας σχετικά με την επισκευή και τη συντήρηση του προϊόντος σας καθώς και για τα αντίστοιχα ανταλλακτικά. Σχέδια συναρμολόγησης και πληροφορίες για τα ανταλλακτικά θα βρείτε επίσης κάτω από: www.bosch-pt.com

Η ομάδα παροχής συμβουλών της Bosch απαντά ευχαρίστως τις ερωτήσεις σας για τα προϊόντα μας και τα εξαρτήματά τους.

Δώστε σε όλες τις ερωτήσεις και παραγγελίες ανταλλακτικών οπωσδήποτε το 10ψήφιο κωδικό αριθμό σύμφωνα με την πινακίδα τύπου του προϊόντος.

Ελλάδα

Robert Bosch A.E.
Ερχείας 37
19400 Κορωπί – Αθήνα
Τηλ.: 210 5701258
Φαξ: 210 5701283
Email: pt@gr.bosch.com
www.bosch.com
www.bosch-pt.gr

Μεταφορά

Οι περιεχόμενες μπαταρίες ιόντων λιθίου υπόκεινται στις απαιτήσεις των επικινδύνων αγαθών. Οι μπαταρίες μπορούν να μεταφερθούν οδικώς από το χρήστη χωρίς άλλους όρους.

Όταν, όμως, οι μπαταρίες αποστέλλονται από τρίτους (π.χ. αεροπορικός ή με εταιρία μεταφορών) πρέπει να τηρούνται διάφορες ιδιαίτερες απαιτήσεις για τη συσκευασία και τη σήμανση. Εδώ πρέπει, κατά την προετοιμασία του τεμαχίου αποστολής να ζητηθεί οπωσδήποτε και η συμβουλή ενός ειδικού για επικίνδυνα αγαθά.

Απόσυρση



Τα ηλεκτρικά εργαλεία, οι μπαταρίες, τα εξαρτήματα και οι συσκευασίες πρέπει να ανακυκλώνονται με τρόπο φιλικό προς το περιβάλλον.



Μην ρίχνετε τα ηλεκτρικά εργαλεία και τις μπαταρίες στα απορρίμματα του σπιτιού σας!

Μόνο για χώρες της ΕΕ:

Σύμφωνα με την Ευρωπαϊκή οδηγία 2012/19/ΕΕ τα άχρηστα ηλεκτρικά εργαλεία και σύμφωνα με την Ευρωπαϊκή οδηγία 2006/66/ΕΚ οι χαλασμένες ή χρησιμοποιημένες μπαταρίες πρέπει να συλλέγονται ξεχωριστά για να ανακυκλωθούν με τρόπο φιλικό προς το περιβάλλον.

Μπαταρίες/Επαναφορτιζόμενες μπαταρίες:

Li-Ion:

Προσέξτε παρακαλώ τις υποδείξεις στην ενότητα Μεταφορά (βλέπε «Μεταφορά», Σελίδα 177).

- **Οι ενσωματωμένες μπαταρίες επιτρέπεται να αφαιρεθούν για την απόσυρση μόνο από ειδικευμένο προσωπικό.** Με το άνοιγμα του κελύφους του περιβλήματος μπορεί να καταστραφεί το ηλεκτρικό εργαλείο.
- Για την αφαίρεση της μπαταρίας από το ηλεκτρικό εργαλείο, ενεργοποιήστε το ηλεκτρικό εργαλείο τόσο, μέχρι να αδειάσει εντελώς η μπαταρία. Ξεβιδώστε τις βίδες στο περίβλημα και αφαιρέστε το κέλυφος του περιβλήματος, για να αφαιρέσετε την μπαταρία. Για την αποφυγή βραχυκυκλώματος, αποσυνδέστε τις συνδέσεις στην μπαταρία ξεχωριστά τη μια μετά την άλλη και μονώστε στη συνέχεια τους πόλους. Επίσης, ακόμη και σε πλήρη αποφόρτιση υπάρχει μια υπόλοιπη χωρητικότητα (φορτίο) στην μπαταρία, που σε περίπτωση βραχυκυκλώματος μπορεί να ελευθερωθεί.

Türkçe

Güvenlik talimatı

Elektrikli El Aletleri için Genel Güvenlik Uyarıları

UYARI

Bütün güvenlik uyarılarını ve talimatları okuyun.

Açıklanan uyarılara ve talimatlara uyulmadığı

takdirde elektrik çarpmalarına, yangınlara ve/veya ağır yaralanmalara neden olunabilir.

Bütün uyarıları ve talimatları ileride kullanmak üzere saklayın.

Uyarı ve talimatlarda kullanılan "elektrikli el aleti" terimi, akım şebekesine bağlı (elektrikli) aletlerle akü ile çalışan aletleri (akülü) kapsamaktadır.

Çalışma yeri güvenliği

- **Çalıştığınız yeri temiz tutun ve iyi aydınlatın.** Dağınık veya karanlık alanlar kazalara davetiye çıkarır.
- **Yakınında patlayıcı maddeler, yanıcı sıvı, gaz veya tozların bulunduğu yerlerde elektrikli el aleti ile çalışmayın.** Elektrikli el aletleri, toz veya buharların tutuşmasına neden olabilecek kıvılcımlar çıkarırlar.
- **Elektrikli el aleti ile çalışırken çocukları ve etraftaki kişileri uzakta tutun.** Dikkatiniz dağılacak olursa aletin kontrolünü kaybedebilirsiniz.

Elektrik Güvenliđi

- ▶ **Elektrikli el aletinin fiři prize uymalıdır. Fiři hiçbir zaman deđiřtirmeyin. Korunmalı (topraklanmış) elektrikli el aletleri ile birlikte adaptör fiři kullanmayın.** Deđiřtirilmemiş fiři ve uygun priz elektrik çarpma tehlikesini azaltır.
- ▶ **Borular, kalorifer petekleri, ısıtıcılar ve buzdolapları gibi topraklanmış yüzeylerle vücudunuzun temas etmesinden kaçının.** Vücudunuz topraklandıđı anda büyük bir elektrik çarpma tehlikesi ortaya çıkar.
- ▶ **Elektrikli el aletlerini yağmur altında veya nemli ortamlarda bırakmayın.** Suyun elektrikli el aleti içine sızması elektrik çarpma tehlikesini artırır.
- ▶ **Kabloya zarar vermeyin. Elektrikli el aletini kablodan tutarak taşımayın, kabloyu kullanarak çekmeyin veya kablodan çekerek fiři çıkarmayın. Kabloyu ateř, yanıcı ve/veya keskin ve hareket eden maddelerden uzak tutun.** Hasarlı veya dolařmış kablo elektrik çarpma tehlikesini artırır.
- ▶ **Bir elektrikli el aleti ile açık havada çalışırken mutlaka açık havada kullanılmaya uygun uzatma kablosu kullanın.** Açık havada kullanılmaya uygun uzatma kablosunun kullanılması elektrik çarpma tehlikesini azaltır.
- ▶ **Elektrikli el aletinin nemli ortamlarda çalıştırılması řartsa mutlaka kaçak akım koruma rölesi kullanın.** Kaçak akım koruma rölesi řalterinin kullanımı elektrik çarpma tehlikesini azaltır.

Kiřilerin Güvenliđi

- ▶ **Dikkatli olun, ne yaptığınızın dikkat edin, elektrikli el aleti ile işinizi makul bir tempo ve yöntemle yürütün.** Yorgunsanız, kullandığınız hapların, ilaçların veya alkolün etkisinde iseniz elektrikli el aletini kullanmayın. Elektrikli el aletini kullanırken bir anki dikkatsizlik önemli yaralanmalara neden olabilir.
- ▶ **Daima kişisel koruyucu donanım kullanın. Daima koruyucu gözlük kullanın.** Elektrikli el aletinin türü ve kullanımına uygun olarak; toz maskesi, kaymayan iş ayakkabıları, koruyucu kask veya koruyucu kulaklık gibi koruyucu donanım kullanımı yaralanma tehlikesini azaltır.
- ▶ **Aleti yanlışlıkla çalıştırmaktan kaçının. Güç kaynağına ve/veya aküye bağlamadan, elinize alıp taşımadan önce elektrikli el aletinin kapalı olduđundan emin olun.** Elektrikli el aletini parmağınız řalter

üzerinde dururken taşırırsanız ve elektrikli el aleti açıkken fişi prize sokarsanız kazalara neden olabilirsiniz.

- ▶ **Elektrikli el aletini çalıştırmadan önce ayar aletlerini veya anahtarları aletten çıkarın.** Elektrikli el aletinin dönen parçaları içinde bulunabilecek bir yardımcı alet yaralanmalara neden olabilir.
- ▶ **Çalışırken vücudunuz anormal durumda olmasın. Çalışırken duruşunuz güvenli olsun ve dengenizi her zaman koruyun.** Bu sayede elektrikli el aletini beklenmedik durumlarda daha iyi kontrol edebilirsiniz.
- ▶ **Uygun iş elbiseleri giyin. Geniş giysiler giymeyin ve takı takmayın. Saçlarınızı, giysilerinizi ve eldivenlerinizi aletin hareketli parçalarından uzak tutun.** Bol giysiler, uzun saçlar veya takılar aletin hareketli parçaları tarafından tutulabilir.
- ▶ **Toz emme donanımı veya toz tutma tertibatı kullanırken, bunların bağlı olduğundan ve doğru kullanıldığından emin olun.** Toz emme donanımının kullanımı tozdan kaynaklanabilecek tehlikeleri azaltır.

Elektrikli el aletlerinin kullanımı ve bakımı

- ▶ **Elektrikli el aletini aşırı ölçüde zorlamayın. Yaptığınız işe uygun elektrikli el aletleri kullanın.** Uygun performanslı elektrikli el aleti ile, belirlenen çalışma alanında daha iyi ve güvenli çalışırsınız.
- ▶ **Şalteri bozuk olan elektrikli el aletini kullanmayın.** Açılıp kapanamayan bir elektrikli el aleti tehlikelidir ve onarılmalıdır.
- ▶ **Elektrikli el aletinde bir ayarlama işlemine başlamadan ve/veya aküyü çıkarmadan önce, herhangi bir aksesuarı değiştirirken veya elektrikli el aletini elinizden bırakırken fişi prizden çekin.** Bu önlem, elektrikli el aletinin yanlışlıkla çalışmasını önler.
- ▶ **Kullanım dışı duran elektrikli el aletlerini çocukların ulaşamayacağı bir yerde saklayın. Aleti kullanmayı bilmeyen veya bu kullanım kılavuzunu okumayan kişilerin aletle çalışmasına izin vermeyin.** Deneyimsiz kişiler tarafından kullanıldığında elektrikli el aletleri tehlikelidir.
- ▶ **Elektrikli el aletinizin bakımını özenle yapın. Elektrikli el aletinizin kusursuz olarak çalışmasını engelleyebilecek bir durumun olup olmadığını, hareketli parçaların kusursuz olarak işlev görüp görmediklerini ve sıkışıp sıkışmadıklarını, parçaların hasarlı olup olmadığını kontrol edin. Elektrikli el aletini kullanmaya başlamadan**

önce hasarlı parçaları onartın. Birçok iş kazası elektrikli el aletlerine yeterli bakım yapılmamasından kaynaklanır.

- ▶ **Kesici uçları daima keskin ve temiz tutun.** Özenle bakımı yapılmış keskin kenarlı kesme uçlarının malzeme içinde sıkışma tehlikesi daha azdır ve daha rahat kullanım olanağı sağlarlar.
- ▶ **Elektrikli el aletini, aksesuarı, uçları ve benzerlerini, bu özel tip alet için öngörülen talimata göre kullanın. Bu sırada çalışma koşullarını ve yaptığımız işi dikkate alın.** Elektrikli el aletlerinin kendileri için öngörülen alanın dışında kullanılması tehlikeli durumlara neden olabilir.

Akülü aletlerin bakımı ve kullanımı

- ▶ **Aküyü sadece üreticinin tavsiye ettiği şarj cihazı ile şarj edin.** Bir akünün şarjına uygun olarak üretilmiş şarj cihazı başka bir akünün şarjı için kullanılırsa yangın tehlikesi ortaya çıkar.
- ▶ **Sadece ilgili elektrikli el aleti için öngörülen aküleri kullanın.** Başka akülerin kullanımı yaralanmalara ve yangınlara neden olabilir.
- ▶ **Kullanılmayan aküyü büro ataçları, madeni bozuk paralar, anahtarlar, çiviler, vidalar veya metal nesnelere uzak tutun. Bunlar köprüleme yaparak kontaklara neden olabilir.** Akü kontaktları arasındaki bir kısa devre yanmalara veya yangınlara neden olabilir.
- ▶ **Yanlış kullanım durumunda aküden sıvı dışarı sızabilir. Bu sıvı ile temastan kaçının. Yanlışlıkla temas ederseniz su ile iyice yıkayın. Eğer sıvı gözlerinize gelecek olursa hemen bir hekime başvurun.** Dışarı sızan akü sıvısı cilt tahrişlerine ve yanmalara neden olabilir.

Servis

- ▶ **Elektrikli el aletinizi sadece yetkili personele ve orijinal yedek parça kullanma koşulu ile onartın.** Bu sayede elektrikli el aletinin güvenliğini sürekli hale getirirsiniz.

Zımba tabancası güvenlik uyarıları

- ▶ **Her zaman el aletinin içinde zımba olduğunu varsayın.** Zımba tabancasının dikkatsizce kullanılması zımbaların istem dışı biçimde ateşlenmesine ve buna bağlı olarak yaralanmalara neden olabilir.
- ▶ **Aleti kendinize veya yakınınızdakilere doğru tutmayın.** Yanlışlıkla tetiğe basılması durumunda zımba atılarak yaralanmaya neden olabilir.
- ▶ **Alet iş parçasına sıkıca yerleştirilmeden aletin tetiğine basmayın.** Eğer alet iş parçasına temas etmiyorsa zımba hedeften sekebilir.

- ▶ **Zimba alet içinde sıkışırsa aleti güç kaynağından ayırın.** Sıkışmış bir zımbayı çıkarırken zimba tabancası elektrığe bağlı olursa yanlışlıkla tetiklenebilir.
- ▶ **Sıkışmış bir zımbayı çıkarırken çok dikkatli olun.** Mekanizma basınç altında olabilir ve zimba tabancasını sıkışmış durumdan kurtarmaya çalışırken zımbayı güçlü biçimde fırlatabilir.
- ▶ **Bu zimba tabancasını elektrik kablolarını sabitlemek için kullanmayın.** Elektrik kablosu montajı için tasarlanmamıştır ve bu nedenle elektrik kablolarının izolasyonuna zarar verebilir, buna bağlı olarak da elektrik şokuna veya yangın tehlikesine neden olabilir.
- ▶ **Görünmeyen ikmal hatlarını belirlemek için uygun tarama cihazları kullanın veya yerel tedarik şirketi ile iletişime geçin.** Elektrik kablolarıyla temas yanıklara ve elektrik çarpmasına neden olabilir. Bir gaz borusuna hasar vermek patlamaya neden olabilir. Su borularının hasar görmesi maddi zararlara yol açabilir.



Elektrikli el aletini sıcağtan, sürekli gelen güneş ışınından, ateşten, sudan ve nemden koruyun. Patlama tehlikesi vardır.

Soket şebeke parçası için geçerli güvenlik uyarıları

- ▶ **Bu soket şebeke parçası çocukların ve fiziksel, duyuşsal veya zihinsel yetenekleri sınırlı veya yeterli deneyim ve bilgisi olmayan kişilerin kullanması için tasarlanmamıştır. Bu soket şebeke parçası 8 yaşından itibaren çocuklar ve fiziksel, duyuşsal veya zihinsel yetenekleri sınırlı ve yeterli deneyim ve bilgiye sahip olmayan kişiler tarafından ancak denetim altında veya soket şebeke parçasının güvenli kullanımı hakkında aydınlatıldıkları ve bu kullanıma bağlı tehlikeleri kavradıkları takdirde kullanılabilir.** Aksi takdirde hatalı kullanım ve yaralanma tehlikesi vardır.



Soket şebeke parçasını yağmura ve neme karşı koruyun. Soket şebeke parçasının içine su sızması elektrik çarpma tehlikesini artırır.

- ▶ **Soket şebeke parçasını temiz tutun.** Kirlenme elektrik çarpma tehlikesini artırır.
- ▶ **Her kullanımdan önce soket şebeke parçasını kontrol edin. Hasar tespit edecek olursanız soket şebeke parçasını kullanmayın. Soket şebeke parçasını kendiniz açmayın ve orijinal yedek parça kullanmak**

koşulu ile sadece kalifiye uzman personele onarım yaptırın. Hasarlı soket şebeke parçaları elektrik çarpmaya tehlikesini artırır.

Ürün ve performans açıklaması



Bütün güvenlik talimatını ve uyarıları okuyun. Güvenlik talimatlarına ve uyarılara uyulmadığı takdirde elektrik çarpmasına, yangına ve/veya ciddi yaralanmalara neden olunabilir.

Lütfen kullanma kılavuzunun ön kısmındaki resimlere dikkat edin.

Usulüne uygun kullanım

Bu elektrikli el aleti, kumaşların, derilerin, kartonun, folyoların, izolasyon malzemesinin ve benzerlerinin örneğin ahşap veya ahşap benzeri yumuşak zeminlere sabitlenmesi için tasarlanmıştır. Bu elektrikli el aleti duvar veya tavan kaplamalarının sabitlenmesine uygun değildir.

Şekli gösterilen elemanlar

Şekli gösterilen elemanların numaraları grafik sayfasındaki elektrikli el aleti resmindeki numaralarla aynıdır.

- (1) Zimba tabancasının ucu
- (2) Akü şarj durumu göstergesi
- (3) Tutamak
- (4) Mikro USB soketi
- (5) Tetik
- (6) Magazin boşa alma tertibatı
- (7) Doldurma göstergesi
- (8) USB Kablosu^{A)}
- (9) Soket şebeke parçası^{A)}
- (10) Zimba teli şeridi^{A)}
- (11) Magazin
- (12) Kağıt zımbası^{A)}

184 | Türkçe

(13) Broşür zımbası^{A)}

(14) Broşür zımbasının tutamak kolu^{A)}

- A) Gösterilen veya tanımlanan aksesuar, standart teslimat kapsamında değildir. Aksesuarların ve yedek parçaların tümünü aksesuar ve yedek parça programımızda bulabilirsiniz.

Teknik veriler

Akülü zımba tabancası		PTK 3,6 LI
Malzeme numarası		3 603 J68 2..
Nominal gerilim	V=	3,6
Darbe sayısı	dev/ dak	30
Çakma malzemesi		
- Zımba teli şeridi		Tip 53
- Genişlik	mm	11,4
- Uzunluk	mm	4-10
Maks. magazin kapasitesi		100
EPTA-Procedure 01:2014 uyarınca ağırlık	kg	0,74
Şarj sırasında önerilen ortam sıcaklığı	°C	0 ... +45
Depolama ve çalışma sırasında ^{A)} izin verilen ortam sıcaklığı	°C	-20 ... +50
Akü		Lityum İyon
Kapasite	Ah	1,5
Akü hücresi sayısı		1
Soket şebeke parçası^{B)}		
Malzeme numarası		
- EU		2 609 120 713
- BK		2 609 120 718
Akü şarj gerilimi	V=	5,0
Şarj akımı	mA	1000
Şarj süresi	sa	2-3

Akülü zımba tabancası**PTK 3,6 LI**

Koruma sınıfı

□/II

USB kablosu

Malzeme numarası

1 607 000 CG9

- A) $<0^{\circ}\text{C}$ sıcaklıklarda sınırlı performans
B) Daha fazla teknik veriyi şu adreste bulabilirsiniz:
<http://www.bosch-do-it.com/ecodesign>

Gürültü/Titreşim bilgisi

Gürültü emisyon değerleri **EN 60745-2-16** uyarınca belirlenmektedir.
Elektrikli el aletinin A ağırlıklı ses basıncı seviyesi tipik olarak **76 dB(A)**.
Tolerans $K = 3$ dB. Gürültü seviyesi çalışma sırasında belirtilen değerleri
aşabilir. **Kulak koruması kullanın!**

Toplam titreşim değerleri a_h (üç yönün vektör toplamı) ve tolerans
K EN 60745-2-16 uyarınca belirlenmektedir:

$$a_h < 2,5 \text{ m/sn}^2, K = 1,5 \text{ m/sn}^2.$$

Bu talimatta belirtilen titreşim seviyesi normlandırılmış bir ölçme yöntemi ile
ölçülmüştür ve elektrikli el aletlerinin karşılaştırılmasında kullanılabilir. Bu
değer geçici olarak titreşim seviyesinin tahmin edilmesine uygundur.

Belirtilen titreşim seviyesi elektrikli el aletinin temel kullanım alanlarını temsil
eder. Ancak elektrikli el aleti başka kullanım alanlarında kullanılırken, farklı
uçlarla kullanılırken veya yetersiz bakımla kullanılırken, titreşim seviyesi
belirtilen değerden farklı olabilir. Bu da kullanıcıya binen titreşim yükünü
bütün bir çalışma süresinde belirgin ölçüde yükseltebilir.

Titreşim yükünü tam olarak tahmin edebilmek için aletin kapalı olduğu veya
çalıştığı halde kullanılmadığı süreler de dikkate alınmalıdır. Bu, toplam
çalışma süresi içindeki titreşim yükünü önemli ölçüde azaltabilir.

Titreşimin kullanıcıya bindirdiği yük için önceden ek güvenlik önlemleri alın.
Örneğin: Elektrikli el aletinin ve uçların bakımı, ellerin sıcak tutulması, iş
aşamalarının organize edilmesi.

Montaj

Akünün şarj edilmesi (bkz. resim A)

- ▶ **Sadece teknik veriler bölümünde belirtilen soket şebeke parçalarını kullanın.** Sadece bu soket şebeke parçaları elektrikli el aletinizde kullanılan Lityum İyon akülere uygundur.
- ▶ **Şebeke gerilimine dikkat edin!** Akım kaynağının gerilimi şebeke soket parçasının tip etiketinde belirtilen gerilime uygun olmalıdır. 230 V ile işaretlenmiş şebeke soket parçaları 220 V ile de çalıştırılabilir.

Not: Akü kısmi şarjlı olarak teslim edilir. Aküden tam performans elde edebilmek için ilk kullanımdan önce aküyü soket şebeke parçasıyla tam olarak şarj edin.

Lityum İyon aküler kullanım ömürleri kısalmadan istendiği zaman şarj edilebilir. Şarj işleminin kesilmesi aküye zarar vermez.

Lityum İyon akü "Electronic Cell Protection (ECP)" sistemi ile derin deşarja karşı korunmalıdır. Akü boşaldığında elektrikli el aleti bir koruma devresi üzerinden kapanır.

- ▶ **Elektrikli el aleti otomatik olarak kapandıktan sonra artık tetik üzerine basmaya devam etmeyin.** Aksi takdirde akü hasar görebilir.

Aküyü şarj etmek için Mikro USB soketi (4) USB kablosu (8) üzerinden şebeke soket parçasına (9) bağlayın. Soket şebeke parçasını bir prize takın. Şarj işlemi başlar.

Akü şarj durumu göstergesi (2) şarj sürecini görüntüler. Şarj süresi sırasında elektrikli el aleti devre dışıdır ve çalıştırılmaz. Şarj işlemi sırasında normal şartlar altında elektrikli el aletinin tutamağı ısınır.

Uzun süre kullanılmayacağı durumda soket şebeke parçasını (9) elektrik şebekesinden çekin.

- ▶ **Soket şebeke parçasını neme karşı koruyun!**

	Akü şarj durumu göstergesi	Anlamı
	Kırmızı  Yeşil	
Akünün şarj edilmesi	-	* Akü şarj oluyor.
	-	● Akü tam olarak şarj olmuş durumda.

	Akü şarj durumu göstergesi		Anlamı
	Kırmızı	Yeşil	
Çalışma	-	●	Akü, kapasitesinin %30'undan daha fazlasına sahip.
	●	-	Akünün kapasitesi %30'un altına düşmüş durumda; akü şarj edilmelidir.

* Yanıp sönüyor ● Sürekli yanıyor

Magazinin doldurun (bkz. resim B)

► **Sadece orijinal Bosch aksesuar** kullanın. Zımba tabancasının magazini, itici ve atma kanalı gibi hassas parçaları **Bosch** zımbalama tellerine uygun hale getirilmiştir. Diğer üreticiler farklı çelik kalitesi ve ölçüler kullanmaktadır.

- Elektrikli el aletini çevirin.
- Magazin kilidine **(6)** basın ve magazini **(11)** aşağı doğru çekerek çıkartın.
- Zımba teli şeridini **(10)** zımba telinin uçları yukarı gelecek şekilde yerleştirin.
- Magazini **(11)** kilitleme yapıncaya kadar geriye itin.

► **Magazini açarken, doldururken ve kapatırken zor kullanmayın.**

Çalışma

Çalıştırma

Zımba tabancaları

- Zımba tabancasının ucunu **(1)** önce birkaç milimetre içeri girecek biçimde iş parçasına kuvvetlice bastırın.
- Temas basıncını muhafaza edin ve tetiğe **(5)** kısa bir süre basın.
- Zımba telinin tam olarak içeri girmesinden sonra, tetiği **(5)** serbest bırakın ve zımba tabancasının ucunu **(1)** iş parçasından kaldırın.

Zımba tabancasının hareketli ucu **(1)** ile kuplajlı olan tetik emniyeti, tetiğe **(5)** yanlışlıkla basıldığında atma işleminin yapılmasını önler.

Çalışırken dikkat edilecek hususlar

- Bu elektrikli el aleti ile 19 mm'lik zimbalar işlenemez. Bu nedenle elektrikli el aletini profil tahtalı veya derz çengelli duvar ve tavan kaplamaları için kullanmayın.
- Zimba teli elektrikli el aletinin içinde sıkışacak olursa elektrikli el aletini tetikten tutmayın. Sıkışan bir zimba teli çıkarılırken tetiğe yanlışlıkla basılabilir.

Darbeleme parçasının aşınmaması için boş atışlar yapmayın.

Zimba tabancasının ucunu (1) malzeme üzerine dikkatlice yerleştirin.

Yumuşak iş parçaları (örneğin çam ağacı) ucun kuvvetle bastırılması sonucu hasar görebilir.

Kağıt zımbalama aksesuarları

Özel aksesuarlarla elektrikli el aleti kağıt zımbalamada kullanılabilir.

Aksesuarlar sadece **PTK 3,6 LI** için uygundur.

- **Kağıt zımbası (12)** ile 60 yaprağa kadar zımbalayabilirsiniz.
- **Broşür zımbası (13)** ile 30 yaprağa kadar olan broşür sayfalarının ortasına iki zimba atabilirsiniz. Zımbalanacak yaprakların maksimum boyutu DIN A4 (210 mm genişlik) olabilir. DIN A5 formatında sayfaların merkezi zımbalanması için işaretler mevcuttur.

Not: Zimba tabancasının zimba telleri piyasada yaygın olarak bulunan standart zimba tellerinden daha güçlü ve kararlıdır ve bu nedenle kağıttan çıkartılması da zordur.

- **Sadece orijinal Bosch aksesuar** kullanın. Zimba tabancasının magazini, itici ve atma kanalı gibi hassas parçaları **Bosch** zımbalama tellerine uygun hale getirmiştir. Diğer üreticiler farklı çelik kalitesi ve ölçüler kullanmaktadır.

Zimba teli uzunluğu tavsiyesi	Yaprak sayısı (80 g/m ² kağıt için)	
	Kağıt zımbası	Broşür zımbası
4 mm	2-10	2-10
6 mm	2-20	2-20
8 mm	10-40	10-30
10 mm	20-60	20-30

Kağıt zımbalama (bkz. resim C1 - resim C2)

- Uygun bir zımba teli şeridini **(10)** yerleştirin.
- Elektrikli el aletinin **(12)** uçlarını elektrikli el aletindeki yan oluklara, girdiğini belirtecek sesi duyacak şekilde oturtun.
- Kağıt destesini kağıt zımbasına **(12)** yerleştirin ve zımba tabancasının ucunu zımbalanacak kağıt alanının üzerine getirin.
- Elektrikli el aletini, zımba tabancasının ucu **(1)** birkaç milimetre kağıdın içine doğru bastırana kadar, sıkıca aşağıya doğru bastırın.
- Temas basıncını muhafaza edin ve tetiğe **(5)** kısa bir süre basın.
- Zımba telinin tam olarak içeri girmesinden sonra, tetiği **(5)** serbest bırakın ve zımba tabancasının ucunu **(1)** iş parçasından kaldırın.

Not: Magazine **(11)** yeniden zımba teli takmak için, kağıt zımbasını **(12)** elektrikli el aletinden sökmeniz gerekir.

Broşür zımbalama (bkz. resim D1 - resim D3)

- İlk defa çalıştırmadan önce broşür zımbasının **(13)** her iki yarısını bir araya getirmeniz gerekir. Broşür zımbası artık sökülemez.
- Uygun bir zımba teli şeridini **(10)** yerleştirin.
- Zımbalama konumu için bir işaret çizgisi elde etmek amacıyla, zımbalanacak kağıt destesinin en üst sayfasını (kapağını) ikiye katlayın.
- Broşür zımbasının **(13)** tutamak kolunu **(14)** yukarı kaldırın ve kağıt destesini, kapak yukarıda kalacak şekilde, broşür zımbasının içine yerleştirin.
- Tutamak kolunu **(14)** aşağıya indirin.
- Kağıt destesini, işaret çizgisi tutamak kolundaki yarıktan görülebilecek şekilde hizalayın.
- Zımba tabancasının ucunu **(1)** önce yarıklardan birinin üzerine, birkaç milimetre içeri girecek biçimde, kuvvetlice bastırın.
- Temas basıncını muhafaza edin ve tetiğe **(5)** kısa bir süre basın.
- Zımba telinin tam olarak içeri girmesinden sonra, tetiği **(5)** serbest bırakın ve zımba tabancasının ucunu **(1)** tutamak kolundan kaldırın.
- Aynı adımları ikinci yarıktan da tekrarlayın.
- Tutamak kolunu **(14)** yukarı kaldırın, zımbalanmış kağıt destesini çıkartın ve ortasından ikiye katlayın.

Bakım ve servis

Bakım ve temizlik

- İyi ve güvenli çalışabilmek için elektrikli el aletini ve havalandırma aralıklarını temiz tutun.

Akü artık çalışmıyorsa lütfen **Bosch** elektrikli el aletleri için yetkili servis ile iletişime geçin.

Bağlantı kablosunun değiştirilmesi gerekli ise, güvenlik nedenlerinden dolayı bu tertibat **Bosch**'den veya **Bosch** elektrikli el aletleri yetkili servisinden temin edilmelidir.

Müşteri servisi ve uygulama danışmanlığı

Müşteri servisleri ürününüzün onarım ve bakımı ile yedek parçalarına ait sorularınızı yanıtlamaktadır. Tehlike işaretlerini ve yedek parçalara ait bilgileri şu sayfada da bulabilirsiniz: **www.bosch-pt.com**

Bosch uygulama danışma ekibi ürünlerimiz ve aksesuarları hakkındaki sorularınızda sizlere memnuniyetle yardımcı olur.

Bütün başvuru ve yedek parça siparişlerinizde ürünün tip etiketi üzerindeki 10 haneli malzeme numarasını mutlaka belirtin.

Sadece Türkiye için geçerlidir: Bosch genel olarak yedek parçaları 7 yıl hazır tutar.

Türkçe

Marmara Elektrikli El Aletleri Servis Hizmetleri Sanayi ve Ticaret Ltd. Şti.

Tersane cd. Zencefil Sok.No:6 Karaköy

Beyoğlu / İstanbul

Tel.: +90 212 2974320

Fax: +90 212 2507200

E-mail: info@marmarabps.com

Bağrıaçıklar Oto Elektrik

Motorlu Sanayi Çarşısı Doğruer Sk. No:9

Selçuklu / Konya

Tel.: +90 332 2354576

Tel.: +90 332 2331952

Fax: +90 332 2363492

E-mail: bagriaciklarotoelektrik@gmail.com

Akgül Motor Bobinaj San. Ve Tic. Ltd. Şti
Alaaddinbey Mahallesi 637. Sokak No:48/C
Nilüfer / Bursa
Tel: +90 224 443 54 24
Fax: +90 224 271 00 86
E-mail: info@akgulbobinaj.com

Ankaralı Elektrik
Eski Sanayi Bölgesi 3. Cad. No: 43
Kocasinan / KAYSERİ
Tel.: +90 352 3364216
Tel.: +90 352 3206241
Fax: +90 352 3206242
E-mail: gunay@ankarali.com.tr

Asal Bobinaj
Eski Sanayi Sitesi Barbaros Cad. No: 24/C
Canik / Samsun
Tel.: +90 362 2289090
Fax: +90 362 2289090
E-mail: bpsasalbobinaj@hotmail.com

Aygem Elektrik Makine Sanayi ve Tic. Ltd. Şti.
10021 Sok. No: 11 AOSB
Çiğli / İzmir
Tel.: +90232 3768074
Fax: +90 232 3768075
E-mail: boschservis@aygem.com.tr

Bakırcıoğlu Elektrik Makine Hırdavat İnşaat Nakliyat Sanayi ve Ticaret Ltd.
Şti.

Karaağaç Mah. Sümerbank Cad. No:18/4
Merkez / Erzincan
Tel.: +90 446 2230959
Fax: +90 446 2240132
E-mail: bilgi@korfezelektrik.com.tr

Bosch Sanayi ve Ticaret A.Ş.
Elektrikli El Aletleri
Aydınnevler Mah. İnönü Cad. No: 20
Küçükyalı Ofis Park A Blok
34854 Maltepe-İstanbul
Tel.: 444 80 10

192 | Türkçe

Fax: +90 216 432 00 82

E-mail: iletisim@bosch.com.tr

www.bosch.com.tr

Bulsan Elektrik

İstanbul Cad. Devrez Sok. İstanbul Çarşısı

No: 48/29 İskitler

Ulus / Ankara

Tel.: +90 312 3415142

Tel.: +90 312 3410302

Fax: +90 312 3410203

E-mail: bulsanbobinaj@gmail.com

Çözüm Bobinaj

Küsget San.Sit.A Blok 11Nolu Cd.No:49/A

Şehitkamil/Gaziantep

Tel.: +90 342 2351507

Fax: +90 342 2351508

E-mail: cozumbobinaj2@hotmail.com

Onarım Bobinaj

Raif Paşa Caddesi Çay Mahallesi No:67

İskenderun / HATAY

Tel.: +90 326 613 75 46

E-mail: onarim_bobinaj31@myynet.com

Faz Makine Bobinaj

Cumhuriyet Mah. Sanayi Sitesi Motor

İşleri Bölümü 663 Sk. No:18

Murat Paşa / Antalya

Tel.: +90 242 3465876

Tel.: +90 242 3462885

Fax: +90 242 3341980

E-mail: info@fazmakina.com.tr

Günşah Otomotiv Elektrik Endüstriyel Yapı Malzemeleri San ve Tic. Ltd. Şti

Beylikdüzü Sanayi Sit. No: 210

Beylikdüzü / İstanbul

Tel.: +90 212 8720066

Fax: +90 212 8724111

E-mail: gunsahaelektrik@ttmail.com

Sezmen Bobinaj Elektrikli El Aletleri İmalatı San ve Tic. Ltd. Şti.

Ege İş Merkezi 1201/4 Sok. No: 4/B

Yenişehir / İzmir

Tel.: +90 232 4571465

Tel.: +90 232 4584480

Fax: +90 232 4573719

E-mail: info@sezmenbobinaj.com.tr

Üstündağ Bobinaj ve Soğutma Sanayi

Nusretiye Mah. Boyacılar Aralığı No: 9

Çorlu / Tekirdağ

Tel.: +90 282 6512884

Fax: +90 282 6521966

E-mail: info@ustundagsogutma.com

İŞIKLAR ELEKTRİK BOBİNAJ

Karasoku Mahallesi 28028. Sokak No:20/A

Merkez / ADANA

Tel.: +90 322 359 97 10 - 352 13 79

Fax: +90 322 359 13 23

E-mail: isiklar@isiklarelektrik.com

Nakliye

Alet içindeki lityum iyon (Li-lonen) aküler tehlikeli madde taşıma yönetmeliği hükümlerine tabidir. Aküler başka bir yükümlülük olmaksızın kullanıcı tarafından caddeler üzerinde taşınabilir.

Üçüncü kişiler eliyle yollanma durumunda (örneğin hava yolu ile veya nakliye şirketleri ile) paketlenme ve etiketlemeye ilişkin özel hükümlere uyulmalıdır. Gönderi paketlenirken bir tehlikeli madde uzmanından yardım alınmalıdır.

Tasfiye



Elektrikli el aletleri, aküler, aksesuar ve ambalaj malzemesi çevre dostu tasfiye amacıyla bir geri dönüşüm merkezine yollanmalıdır.



Elektrikli el aletlerini ve aküleri/bataryaları evsel çöplerin içine atmayın!

Sadece AB ülkeleri için:

2012/19/EU yönetmeliği uyarınca kullanım ömrünü tamamlamış elektrikli el aletleri ve 2006/66/EC yönetmeliği uyarınca arızalı veya kullanım ömrünü

tamamlamış aküler/bataryalar ayrı ayrı toplanmak ve çevre dostu tasfiye için bir geri dönüşüm merkezine yollanmak zorundadır.

Aküler/bataryalar:**Lityum iyon:**

Lütfen nakliye bölümündeki talimata uyun (Bakınız „Nakliye“, Sayfa 193).

- **Alete entegre aküler imha edilmek üzere sadece yetkili personel tarafından çıkarılabilir.** Gövde kapağı açıldığı takdirde elektrikli el aleti tahrip olabilir.

Aküyü elektrikli el aletinden çıkarmak için akünün tam olarak boşalmasını bekleyin. Gövdedeki vidaları sökün ve aküyü almak için gövde parçasını çıkarın. Bir kısa devreden kaçınmak için aküdeki bağlantıları teker teker ve arka arkaya ayırın ve sonra kutupları izole edin. Akü tam olarak boşalsa bile içinde kısa devreye neden olabilecek kadar artık kapasite bulunur.

عربي

إرشادات الأمان

تحذيرات أمان عامة للعدد الكهربائية

⚠ تحذير اقرأ جميع تحذيرات الأمان والتعليمات.

عدم مراعاة تحذيرات الأمان وعدم اتباع التعليمات قد يؤدي إلى الصدمات الكهربائية و/أو نشوب حرائق و/أو الإصابة بجروح خطيرة.

احتفظ بجميع تحذيرات الأمان والتعليمات للرجوع إليها فيما بعد.

يقصد بمصطلح «العدة الكهربائية» المستخدم في تحذيرات الأمان، العدد الكهربائية الموصلة بالشبكة الكهربائية (بواسطة كابل الشبكة الكهربائية) وأيضا العدد الكهربائية المشغلة بمركم (دون كابل الشبكة الكهربائية).

الأمان بمكان العمل

◀ **احرص على أن يكون مكان العمل نظيفا ومضاء بشكل جيد.** الفوضى في مكان العمل ونطاقات العمل غير المضاءة قد تؤدي إلى وقوع الحوادث.

◀ **لا تشغل العدة الكهربائية في أجواء معرضة لخطر الانفجار، مثل الأماكن التي تتوفر فيها السوائل أو الغازات أو الأغبرة القابلة للاشتعال.** العدد الكهربائية تولد شررا قد يتسبب في إشعال الأغبرة والأبفرة.

◀ **احرص على بقاء الأطفال وغيرهم من الأشخاص بعيدا عند تشغيل العدة الكهربائية.** تشتيت الانتباه قد يتسبب في فقدانك السيطرة على الجهاز.

الأمان الكهربائي

◀ **يجب أن تكون قوالب العدد الكهربائية متلائمة مع المقابس.** لا يجوز تعديل القابس بأي صورة من الصور. لا تستعمل القوالب المهيأة مع العدد الكهربائية المؤرصة (ذات طرف أرضي). تقلل القوالب التي لم يتم تعديلها والمقابس المتلائمة من خطر الصدمات الكهربائية.

◀ **تجنب ملامسة جسمك للأسطح المؤرصة كالأنايب والمبردات والمواقد أو الثلاثيات.** يزداد خطر الصدمات الكهربائية عندما يكون جسمك مؤرّض أو موصل بالأرضي.

- ◀ أبعد العدد الكهربائية عن الأمطار أو الرطوبة. يزداد خطر الصدمات الكهربائية إن تسرب الماء إلى داخل العدة الكهربائية.
- ◀ لا تسئ استعمال الكابل. لا تستخدم الكابل في حمل العدة الكهربائية أو سحبها أو سحب القابس من المقبس. احرص على إبعاد الكابل عن الحرارة والزيت والحواف الحادة أو الأجزاء المتحركة. تزيد الكابلات التالفة أو المتشابكة من خطر الصدمات الكهربائية.
- ◀ عند استخدام العدة الكهربائية خارج المنزل اقتصر على استخدام كابلات التمديد الصالحة للاستعمال في الأماكن المكشوفة. يقلل استعمال كابل تمديد مخصص للاستعمال في الأماكن المكشوفة من خطر الصدمات الكهربائية.
- ◀ إن لم يكن بالإمكان تجنب تشغيل العدة الكهربائية في الأجواء الرطبة، فاستخدم مفتاح للوقاية من التيار المتخلف. إن استخدام مفتاح للوقاية من التيار المتخلف يقلل خطر الصدمات الكهربائية.

أمان الأشخاص

- ◀ كن يقظا وانتبه إلى ما تفعله واستخدم العدة الكهربائية بتعقل. لا تستخدم عدة كهربائية عندما تكون متعبا أو عندما تكون تحت تأثير المخدرات أو الكحول أو الأدوية. عدم الانتباه للحظة واحدة عند استخدام العدة الكهربائية قد يؤدي إلى إصابات خطيرة.
- ◀ قم بارتداء تجهيزات الحماية الشخصية. وارتد دائما نظارات واقية. إن ارتداء تجهيزات الحماية الشخصية، كقناع الوقاية من الغبار وأحذية الأمان الواقية من الانزلاق والخوذ أو واقية الأذنين، حسب ظروف استعمال العدة الكهربائية، يقلل من خطر الإصابة بجروح.
- ◀ تجنب التشغيل بشكل غير مقصود. تأكد من كون العدة الكهربائية مطفأة قبل توصيلها بالتيار الكهربائي و/أو بالمركم، وقبل رفعها أو حملها. إن كنت تضع إصبعك على المفتاح أثناء حمل العدة الكهربائية أو إن وصلت الجهاز بالشبكة الكهربائية بينما المفتاح على وضع التشغيل، فقد يؤدي هذا إلى وقوع الحوادث.
- ◀ انزع أي أداة ضبط أو مفتاح ربط قبل تشغيل العدة الكهربائية. قد يؤدي ترك أداة أو مفتاح في جزء دوار من الجهاز إلى الإصابة بجروح.

- ◀ تجنب أوضاع الجسم غير الطبيعية. قف بأمان وحافظ على توازنك دائما. سيسمح لك ذلك بالتحكم في الجهاز بشكل أفضل في المواقف غير المتوقعة.
- ◀ قم بارتداء ثياب مناسبة. لا ترتد الثياب الفضفاضة أو الحلى المتدلّية. حافظ على إبقاء الشعر والثياب والقفاصات على بعد عن أجزاء الجهاز المتحركة. قد تتشابك الثياب الفضفاضة والحلى والشعر الطويل بالأجزاء المتحركة.
- ◀ في حالة التزود بتجهيزات شفط وتجميع الغبار، فتأكد من أنها موصلة ومستخدمة بشكل سليم. قد يقلل استخدام تجهيزات شفط الغبار من المخاطر الناتجة عن الغبار.

استخدام العدد الكهربائية والعناية بها

- ◀ لا تفرط في تحميل الجهاز. استخدم لتنفيذ أشغالك العدد الكهربائية المخصصة لذلك. استخدام العدد الكهربائية الصحيحة سنجز العمل بصورة أفضل وأكثر أمانا بالمعدل الذي صممت من أجله.
- ◀ لا تستخدم العدد الكهربائية إن كان مفتاح تشغيلها معطل. العدد الكهربائية التي لم يعد من الممكن التحكم بها عن طريق مفتاح التشغيل والإطفاء تعتبر خطيرة ويجب أن يتم إصلاحها.
- ◀ افصل القابس من المقبس و/أو انزع المركب من العدد الكهربائية قبل إجراء أي أعمال الضبط على الجهاز وقبل استبدال التوابع أو قبل تخزين العدد الكهربائية. تقلل هذه الإجراءات وقائية من خطر تشغيل العدد الكهربائية بشكل غير مقصود.
- ◀ احتفظ بالعدد الكهربائية التي لا يتم استخدامها بعيدا عن متناول الأطفال. لا تسمح باستخدام العدد الكهربائية لمن لا خبرة له بها أو لمن لم يقرأ تلك التعليمات. العدد الكهربائية خطيرة إن تم استخدامها من قبل أشخاص دون خبرة.
- ◀ احرص على صيانة العدد الكهربائية. تأكد أن أجزاء الجهاز المتحركة مركبة بشكل سليم وغير مستعصبة الحركة، وتفحص ما إن كانت هناك أجزاء مكسورة أو في حالة تؤثر على سلامة أداء العدد الكهربائية. ينبغي إصلاح هذه الأجزاء التالفة قبل إعادة تشغيل الجهاز. الكثير من الحوادث مصدرها العدد الكهربائية التي تتم صيانتها بشكل رديء.
- ◀ احرص على إبقاء عدد القطع نظيفة وحادة. إن عدد القطع ذات حواف القطع المادة التي تم صيانتها بعناية تتكلم بشكل أقل ويمكن توجيهها بشكل أسير.

- ◀ استخدم العدد الكهربائية والتوابع وريش الشغل إلخ. وفقاً لهذه التعليمات. تراعى أثناء ذلك ظروف الشغل والعمل المراد تنفيذه. استخدام العدد الكهربائية لغير الأعمال المخصصة لأجلها قد يؤدي إلى حدوث الحالات الخطيرة.
 - ◀ استخدام العدد المزودة بمركم والعناية بها
 - ◀ اشحن المراكم فقط في أجهزة الشحن التي أوصت الجهة الصانعة باستخدامها. قد يتسبب جهاز الشحن المخصص لنوع معين من المراكم في خطر الحريق إن تم استخدامه مع نوع آخر من المراكم.
 - ◀ استخدم العدد الكهربائية فقط مع المراكم المصممة لهذا الغرض. قد يؤدي استخدام المراكم الأخرى إلى إصابات وإلى خطر نشوب الحرائق.
 - ◀ حافظ على إبعاد المركم الذي لا يتم استعماله عن القطع المعدنية مثل مشابك الورق وقطع النقود المعدنية والمفاتيح والمسامير واللواب أو غيرها من الأغراض المعدنية الصغيرة التي قد تتسبب في توصيل الملامسين ببعضهما البعض. قد يؤدي تقصير الدارة الكهربائية بين ملامسي المركم إلى الإصابة بحروق أو إلى اندلاع النار.
 - ◀ قد يتسرب السائل من المركم في حالة سوء الاستعمال. تجنب ملامسته. في حال ملامسته بشكل غير مقصود اشطف الجزء المصاب بالماء. إن وصل السائل إلى العينين، استشر الطبيب بالإضافة إلى ذلك. قد يؤدي سائل المركم المتسرب إلى تهيج البشرة أو إلى الاحتراق.
- الخدمة**
- ◀ احرص على إصلاح عدتك الكهربائية فقط بواسطة الفنيين المتخصصين وباستعمال قطع الغيار الأصلية فقط. يضمن ذلك المحافظة على أمان الجهاز.

تحذيرات الأمان الخاصة بالذباسة

- ◀ افترض دائماً أن الأداة تحتوي على الدبابيس. يمكن أن يؤدي تشغيل الذباسة دون المرص الواجب إلى إطلاق غير متوقع للدبابيس، وبالتالي إلى حدوث إصابات للأشخاص.
- ◀ لا توجه الأداة إليك أو إلى أي شخص قريب. سوف يؤدي التشغيل غير المتوقع لخروج الدبابيس مما قد يتسبب في حدوث إصابات.

- ◀ لا تقم بتشغيل الأداة إلا إذا كانت الأداة موضوعة على قطعة العمل بثبات. إذا كانت الأداة غير ملامسة لقطعة العمل، قد تنحرف الدباسة بعيداً عن هدفك.
- ◀ افصل الأداة عن مصدر الكهرباء في حالة انحشار الدبابيس في الأداة. فقد تعمل الأداة فجأة إذا كانت موصلة بالكهرباء، أثناء إزالتك للدبوس المحشور.
- ◀ تصرف بحرص أثناء إزالة الدبوس المحشور. قد تكون آلية العمل واقعة تحت ضغط، وقد يخرج الدبوس باندفاع أثناء محاولة تحريره من الانحشار.
- ◀ لا تستخدم هذه الدباسة لتثبيت الكابلات الكهربائية، فهي ليست مصممة لتركيب الكابلات الكهربائية، ويمكن أن تلحق الضرر بعزل الكابلات الكهربائية مما قد يؤدي إلى حدوث صدمة كهربائية أو مخاطر الحريق.
- ◀ استخدم أجهزة تنقيب ملائمة للعثور على خطوط الامداد غير الظاهرة، أو استعن بشركة الامداد المحلية، ملامسة الخطوط الكهربائية قد تؤدي إلى اندلاع النار وإلى الصدمات الكهربائية. حدوث أضرار ببط الغاز قد يؤدي إلى حدوث انفجارات. اختراق خط الماء يتسبب في وقوع أضرار مادية.
- احم المركم من الحرارة، بما فيه التعرض لأشعة الشمس باستمرار ومن النار والماء والرطوبة. قد يتشكل خطر الانفجار.



إرشادات الأمان للمهايئ الكهربائي القابسي

- ◀ وحدة تحويل القدرة بالقابس هذه غير مخصصة لاستعمال الأطفال والأشخاص الذين يعانون من نقص في القدرات البدنية أو الحسية أو العقلية أو الذين ليست لديهم الدراية والمعرفة. لا يمكن استخدام وحدة تحويل القدرة بالقابس هذه من قبل الأطفال من 8 سنوات فأكثر، بالإضافة للأشخاص الذين يعانون من نقص في القدرات البدنية أو الحسية أو العقلية أو الذين ليست لديهم الدراية والمعرفة، إلا في حالة الإشراف عليهم من قبل شخص مسؤول عن سلامتهم أو إذا تم إرشادهم إلى كيفية التعامل الآمن مع وحدة تحويل القدرة بالقابس، وإلى الأخطار المرتبطة بها. وإلا فسيكون هناك خطر نتيجة للاستخدام بشكل خاطئ وقد يتعرضون لإصابات.



أبعد وحدة تحويل القدرة بالقابس عن الأمطار أو الرطوبة. يزداد خطر الصدمات الكهربائية إن تسرب الماء إلى داخل وحدة تحويل القدرة بالقابس.

- ◀ **حافظ على نظافة وحدة تحويل القدرة بالقابس.** حيث يكون هناك خطر حدوث صدمة كهربائية من جراء تعرضها للاتساخ.
- ◀ **افحص وحدة تحويل القدرة بالقابس قبل كل استخدام.** لا تستخدم وحدة تحويل القدرة بالقابس إذا اكتشفت وجود أضرار بها. لا تفتح وحدة تحويل القدرة بالقابس بنفسك ولا تقم بإصلاحها إلا لدى فنيين متخصصين مؤهلين مع الاقتصار على استخدام قطع الغيار الأصلية. تزيد وحدات تحويل القدرة بالقابس التالفة من خطر التعرض لصدمة كهربائية.

وصف المنتج والأداء

اقرأ جميع إرشادات الأمان والتعليمات. إن ارتكاب الأخطاء عند تطبيق إرشادات الأمان والتعليمات، قد يؤدي إلى حدوث صدمات كهربائية



أو إلى نشوب الحرائق و/أو الإصابة بجروح خطيرة. يرجى الرجوع إلى الصور الموجودة في الجزء الأول من دليل التشغيل.

الاستعمال المخصص

العدة الكهربائية مخصصة لتدبيس الأقمشة والجلد والورق المقوى والرفائق ومواد العزل والغامات المشابهة في الأرضيات اللينة، مثل الخشب والغامات الشبيهة بالخشب. العدة الكهربائية غير مناسبة لتثبيت كسوات الجدران أو الأسقف.

الأجزاء المصورة

يشير ترقيم الأجزاء المصورة إلى رسوم العدة الكهربائية الموجودة في صفحة الرسوم التخطيطية.

- (1) رأس الدباسة
- (2) مبين حالة شمن المركم

- (3) مقبض يدوي
 (4) مقبس USB مايكرو
 (5) الزناد
 (6) مفتاح فك إقفال الخزانة
 (7) مؤشر التعبئة
 (8) كابل USB^(A)
 (9) المهايئ الكهربائي القابسي^(A)
 (10) شريط الدبابيس^(A)
 (11) الخزانة
 (12) أداة تدبيس الورق^(A)
 (13) أداة تدبيس الكتيبات^(A)
 (14) قوسي التثبيت بأداة تدبيس الكتيبات^(A)
- ^(A) لا يتضمن إطار التوريد الاعتيادي التوابع المصورة أو المشروحة.
 تجد التوابع الكاملة بالإضافة لكافة قطع الغيار في برنامج التوابع
 وقطع الغيار الخاص بنا.

البيانات الفنية

PTK 3,6 LI		دباسة بمركم
3 603 J68 2..		رقم الصنف
3,6	= فلت	الجهد الاسمي
30	دقيقة ⁻¹	عدد الطرقات
		أداة دسر
النوع 53		- شريط الدبابيس
11,4	مم	- العرض
4-10	مم	- الطول
100		سعة الخزانة القصوى
0,74	كجم	الوزن حسب EPTA-Procedure 01:2014
45+ ... 0	م°	درجة الحرارة المحيطة الموصى بها عند الشحن
50+ ... 20-	م°	درجة الحرارة المحيطة المسموح به عند التشغيل ^(A) وعند التخزين

عربي | 202

دباسة بمركم PTK 3,6 LI

مركم	أيونات الليثيوم	مركم
السعة	1,5	أمبير ساعة
عدد خلايا المركم	1	
رقم الصنف		المهايئ الكهربائي القابسي ^(B)
EU -		2 609 120 713
UK -		2 609 120 718
جهد شحن المركم	5,0	فلط =
تيار الشحن	1000	مللي أمبير
مدة الشحن	2-3	ساعة
فئة الحماية	II/□	
رقم الصنف		كابل USB
		1 607 000 CG9

(A) قدرة محدودة في درجات الحرارة > 0° م
(B) تجد المزيد من البيانات الفنية تمت الرابط:
<http://www.bosch-do-it.com/ecodesign>

التركيب

شحن المركم (انظر الصورة A)

- ◀ **اقتصر على استخدام وحدات الإمداد بالطاقة المذكورة في المواصفات الفنية.** وحدات الإمداد بالطاقة هذه دون غيرها هي المتوائمة مع مركم أيونات الليثيوم المستخدم في عدتك الكهربائية.
- ◀ **انتبه إلى جهد الشبكة الكهربائية!** يجب أن يتطابق جهد منبع التيار مع البيانات المذكورة على لوحة صنع المهايئ الكهربائي القابسي. يمكن أن يتم تشغيل المهايئ الكهربائي القابسي المميز بعلامة الجهد 230 فلط بجهد 220 فلط أيضا.

ملحوظة: يتم تسليم المرمك وهو بحالة شحن جزئي. لضمان قدرة أداء المرمك الكاملة، يتوجب شحن المرمك بشكل كامل باستخدام المهائئ الكهربائي القابسي قبل الاستعمال لأول مرة. يمكن أن يتم شحن مرمك أيونات الليثيوم في أي وقت، دون أن يقلل ذلك من فترة صلاحيته. لا يتسبب قطع عملية الشحن في الإضرار بالمرمك.

تقوية وقاية مرمك أيونات الليثيوم من التفريغ الشديد بواسطة واقية الخلايا الإلكترونية "Electronic Cell Protection (ECP)". يتم إطفاء العدة الكهربائية من خلال قارئة واقية عندما يفرغ المرمك.

◀ لا تتابع الضغط على الزناد بعد الفصل الأوتوماتيكي للعدة الكهربائية. فقد يتعرض المرمك لأضرار.

لشحن المرمك قم بتوصيل مقبس USB مايكرو (4) عن طريق كابل USB (8) بالمهائئ الكهربائي القابسي (9). أدخل المهائئ الكهربائي القابسي في المقبس. تبدأ عملية الشحن.

يشير مبین حالة شحن المرمك (2) إلى مدى تقدم عملية الشحن. أثناء عملية الشحن تكون العدة الكهربائية متوقفة وغير قابلة للتشغيل. أثناء عملية الشحن يتعرض مقبض العدة الكهربائية في المعتاد للسخونة.

في حالة عدم الاستخدام لفترة طويلة قم بفصل المهائئ الكهربائي القابسي (9) عن التيار الكهربائي.

◀ قم بحماية المهائئ الكهربائي القابسي من الرطوبة.

مبین حالة شحن المعنى المرمك			
		أخضر	أحمر
شحن المرمك	-	*	يتم شحن المرمك.
التشغيل	-	●	المرمك مشحون بشكل كامل.
	-	●	شحنة المرمك أكثر من 30 % من طاقته.
	●	-	شحنة المرمك أقل من 30 % من طاقته وينبغي شحنه.

* الوميض ● الإضاءة المستمرة

ملء الخزانة (انظر الصورة B)

◀ اقتصر على استخدام توابع Bosch الأصلية. الأجزاء الدقيقة بالبداسة مثل الخزانة وذراع الدفع وقناة الإطلاق تمت مواءمتها

- مع دبابيس **Bosch**. يستخدم المنتجون الآخرون نوعيات فولاذ ومقاسات أخرى.
- اقلب العدة الكهربائية.
- اضغط على عنصر فك إقفال الخزانة (6) واخلع الخزانة بسحبها (11) إلى الخلف.
- قم بتركيب شريط الدبابيس (10) بحيث تكون رؤوس الدبابيس متجهة إلى أعلى.
- أرجع الخزانة (11) إلى مكانها الأصلي إلى أن تثبت.
- ◀ لا تستخدم العنف أثناء فتح الخزانة وتلقيمها وإغلاقها.

التشغيل

بدء التشغيل

التدبيس

- ضع رأس الدباسة (1) أولاً على قطعة الشغل، بحيث تتوغل في سطحها بمقدار بضعة مللي مترات.
- حافظ على ضغط الكبس واضغط لوهلة قصيرة على الزناد (5).
- بعد إدخال الدبابيس بالكامل اترك الزناد (5) وارفع رأس الدباسة (1) عن قطعة الشغل.
- يعمل قفل الإطلاق المتصل برأس الدباسة المتمركزة (1) على منع إطلاق الدبابيس بشكل غير مقصود في حالة الضغط بطريق الخطأ على الزناد (5).

إرشادات العمل

- ◀ باستخدام العدة الكهربائية هذه لا يمكن معالجة الدبابيس بمقاس 19 مم. لذلك ينبغي ألا تستعمل هذه العدة الكهربائية لتثبيت كسوات الأسقف في العوارض الخشبية أو مخالب الصدوع.
- ◀ لا تمسك العدة الكهربائية من الزناد في حالة استعصاء الدبابيس في العدة الكهربائية. قد يتم إطلاق الزناد بشكل غير مقصود أثناء إزالة المشبك المستعصي بالعدة الكهربائية. تجنب الطلقات الفارغة لتخفيف استهلاك سنك الدق.
- ضع رأس الدباسة (1) بحرص. إن قطع الشغل الطرية (خشب الصنوبر مثلاً) قد تتلف من جراء زيادة ضغط الارتكاز عليها.

توابع تدبيس الورق

- يمكن عن طريق توابع خاصة استخدام العدة الكهربائية في تدبيس الورق. التوابع مناسبة لدباسات **PTK 3,6 LI** فقط.
- يمكن باستخدام **أداة تدبيس الأوراق (12)** تدبيس ما يصل إلى 60 ورقة.
 - يمكن باستخدام **أداة تدبيس الكتيبات (13)** تدبيس ما يصل إلى 30 ورقة بدوسين من وسط الكتيب. أقصى مقاس للأوراق المراد تدبيسها (DIN A4 (بعرض 210 مم). بالنسبة لتدبيس الأوراق بمقاس DIN A5 من الوسط توجد علامات لذلك.
- ملحوظة:** دبائيس الدباسة أكثر ثباتاً من دبائيس أداة تدبيس الورق، ولهذا لا يمكن خلعها إلا بصعوبة بالغة.
- ◀ **اقتصر على استخدام توابع Bosch الأصلية.** الأجزاء الدقيقة بالدباسة مثل الخزانة وذراع الدفع وقناة الإطلاق تمت مواءمتها مع دبائيس **Bosch**. يستخدم المنتجون الآخرون نوعيات فولاذ ومقاسات أخرى.

عدد الأوراق (ورقة 80 ج/م ²)		طول الدبائيس الموصى به
أداة تدبيس الكتيبات	أداة تدبيس الورق	
2-10	2-10	4 مم
2-20	2-20	6 مم
10-30	10-40	8 مم
20-30	20-60	10 مم

تدبيس الأوراق (انظر الأوراق C1 و C2)

- قم بتركيب شريط دبائيس (10) مناسب.
- اضغط بشكل متعاقب على رؤوس أداة تدبيس الورق (12) لإدخالها في التجاويف الجانبية بالعدة الكهربائية.
- ضع مجموعة الورق المراد تدبيسها في أداة تدبيس الورق (12) واجعل رأس الدباسة فوق النطاق المراد تدبيس الورق منه.
- اضغط العدة الكهربائية إلى أسفل بعض الشيء إلى أن تتوغل رأس الدباسة (1) بمقدار بضعة مللي مترات.
- حافظ على ضغط الكبس واضغط لوهلة قصيرة على الزناد (5).
- بعد إدخال الدبائيس بالكامل اترك الزناد (5) وارفع رأس الدباسة (1) عن الورق.

ملحوظة: لملء الفزانة (11) يجب فك أداة تدبيس الورق (12) من العدة الكهربائية.

تدبيس الكتيبات (انظر الصور D3-D1)

- قبل التشغيل لأول مرة يجب تركيب نصفي أداة تدبيس الكتيبات (13) في بعضهما البعض. عندئذ لا يعد من الممكن فك أداة تدبيس الكتيبات.
- قم بتركيب شريط دبابيس (10) مناسب.
- قم بطي الورقة العلوية (الغلاف) من مجموعة الورق المراد تدبيسها من المنتصف، لعمل خط مميز لموضع التدبيس.
- افتح قوسي التثبيت (14) الخاصين بأداة تدبيس الكتيبات (13) وضع مجموعة الورق بحيث يكون الغلاف إلى أعلى.
- ثم بطي قوسي التثبيت (14) إلى أسفل.
- قم بمحاذاة مجموعة الورق بحيث يكون خط التمييز مرئياً عبر الفتحات في قوسي التثبيت.
- ضع رأس الدباسة (1) أولاً على إحدى الفتحات، بحيث تتوغل فيها بمقدار بضعة مللي مترات.
- حافظ على ضغط الكبس واضغط لوهلة قصيرة على الزناد (5).
- بعد إدخال الدبابيس بالكامل اترك الزناد (5) وارفع رأس الدباسة (1) عن قوس التثبيت.
- كرر خطوات العمل عند الفتحة الثانية.
- افتح قوسي التثبيت (14) و قم بإخراج مجموعة الورق بعد تدبيسها و قم بطيها من المنتصف.

الصيانة والخدمة

الصيانة والتنظيف

◀ **للعمل بشكل جيد وآمن حافظ دائماً على نظافة العدة الكهربائية وفتحات التهوية.**

- يرجى التوجه إلى مركز خدمة عملاء معتمد لوكالة Bosch للعدد الكهربائية، إن لم يعد المرمم صالحاً للعمل.
- إذا تطلب الأمر استبدال خط الإمداد، فينبغي أن يتم ذلك من قبل شركة Bosch أو من قبل مركز خدمة الزبائن المعتمد لشركة Bosch للعدد الكهربائية، لتجنب التعرض للمخاطر.

خدمة العملاء واستشارات الاستخدام

يجب مركز خدمة العملاء على الأسئلة المتعلقة بإصلاح المنتج وصيانتها، بالإضافة لقطع الغيار. تجد الرسوم التفصيلية والمعلومات الخاصة بقطع الغيار في الموقع: www.bosch-pt.com
يسر فريق Bosch لاستشارات الاستخدام مساعدتك إذا كان لديك أي استفسارات بخصوص منتجاتنا وملحقاتها.
يلزم ذكر رقم الصنف ذو الخانات العشر وفقاً للوحة صنع المنتج عند إرسال أية استفسارات أو طلبيات قطع غيار.

النقل

تخضع مراكم أيونات الليثيوم المركبة لأحكام قانون المواد الخطيرة. يسمح للمستخدم أن يقوم بنقل المراكم على الطرقات دون التقيد بأية شروط إضافية.
عندما يتم إرسالها عن طريق طرف آخر (مثلاً: الشحن الجوي أو شركة شحن)، يتوجب التقيد بشروط خاصة بصدد التغليف ووضع العلامات. ينبغي استشارة خبير متخصص بنقل المواد الخطيرة عندما يرغب بتحضير المراكم المراد شحنه في هذه الحالة.

التخلص من العدة الكهربائية

يجب التخلص من العدة الكهربائية والمركم والتوابع والتغليف بطريقة صديقة للبيئة عن طريق النفايات القابلة لإعادة التصنيع.



لا تلق العدة الكهربائية والمراكم/البطاريات ضمن النفايات المنزلية!



فقط لدول الاتحاد الأوروبي:

حسب التوجيه الأوروبي 2012/19/EU، يجب أن يتم جمع العدة الكهربائية غير الصالحة للاستعمال، وحسب التوجيه الأوروبي 2006/66/EC يجب أن يتم جمع المراكم/البطاريات التالفة أو المستهلكة كل على حدة ليتم التخلص منها بطريقة محافظة على البيئة عن طريق تسليمها لمراكز النفايات القابلة لإعادة التصنيع.

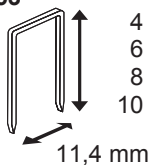
المراكم/البطاريات:

مراكم أيونات الليثيوم:

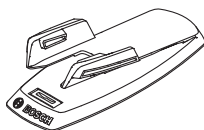
يرجى مراعاة الإرشادات الواردة في جزء النقل (انظر „النقل“، الصفحة 207).

◀ لا يجوز إخراج المراكم المدمجة للتخلص منها إلا من قبل فنيين متخصصين. فقد يتسبب فتح غطاء جسم الجهاز في إتلاف العدة الكهربائية.

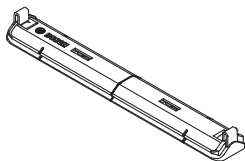
إخراج المرمم من العدة الكهربائية استمر في الضغط على العدة الكهربائية إلى أن تفرغ شحنة المرمم بالكامل. قم بفك اللوالب الموجودة بجسم الجهاز وأخلع غطاء جسم الجهاز لإخراج المرمم. لمنع حدوث دائرة قصر قم بفصل أطراف توصيل المرمم كل على حدة بشكل متتالي، ثم اعزل الأقطاب. حتى مع الفراغ الكامل لشحنة البطارية توجد قدرة متبقية في المرمم، يمكن أن تتحرر في حالة دائرة القصر.

Type 53

4 mm	2 609 255 857
6 mm	2 609 255 819
8 mm	2 609 255 820
10 mm	2 609 255 821



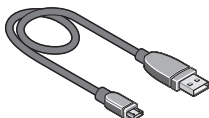
1 600 A00 18C



1 600 A00 18D



2 609 120 713 (EU)
2 609 120 718 (UK)



1 607 000 CG9

de	EU-Konformitäts- erklärung		Wir erklären in alleiniger Verantwortung, dass die genannten Produkte allen einschlägigen Bestimmungen der nachfolgend aufgeführten Richtlinien und Verordnungen entsprechen und mit folgenden Normen übereinstimmen. Technische Unterlagen bei: *
	Akku- Tacker	Sach- nummer	
en	EU Declaration of Conformity		We declare under our sole responsibility that the stated products comply with all applicable provisions of the directives and regulations listed below and are in conformity with the following standards. Technical file at: *
	Cordless tacker	Article number	
fr	Déclaration de conformité UE		Nous déclarons sous notre propre responsabilité que les produits décrits sont en conformité avec les directives, règlements normatifs et normes énumérés ci-dessous. Dossier technique auprès de: *
	Agrafeuse sans fil	N° d'article	
es	Declaración de conformidad UE		Declaramos bajo nuestra exclusiva responsabilidad, que los productos nombrados cumplen con todas las disposiciones correspondientes de las Directivas y los Reglamentos mencionados a continuación y están en conformidad con las siguientes normas. Documentos técnicos de: *
	Grapado- ra accio- nada por acumula- dor	Nº de artículo	
pt	Declaração de Conformidade UE		Declaramos sob nossa exclusiva responsabilidade que os produtos mencionados cumprem todas as disposições e os regulamentos indicados e estão em conformidade com as seguintes normas. Documentação técnica pertencente à: *
	Agrafador sem fio	N.º do produto	
it	Dichiarazione di conformità UE		Dichiariamo sotto la nostra piena responsabilità che i prodotti indicati sono conformi a tutte le disposizioni pertinenti delle Direttive e dei Regolamenti elencati di seguito,

Graffatrice a batteria	Codice prodotto	nonché alle seguenti Normative. Documentazione Tecnica presso: *
nl EU-conformiteitsverklaring		
Accu-tacker	Product-nummer	Wij verklaren op eigen verantwoordelijkheid dat de genoemde producten voldoen aan alle desbetreffende bepalingen van de hierna genoemde richtlijnen en verordeningen en overeenstemmen met de volgende normen. Technisch dossier bij: *
da EU-overensstemmelseserklæring		
Akkuhæftmaskine	Typenummer	Vi erklærer som eneansvarlige, at det beskrevne produkt er i overensstemmelse med alle gældende bestemmelser i følgende direktiver og forordninger og opfylder følgende standarder. Tekniske bilag ved: *
sv EU-konformitetsförklaring		
Sladdlös häftpistol	Produkt-nummer	Vi förklarar under eget ansvar att de nämnda produkterna uppfyller kraven i alla gällande bestämmelser i de nedan angivna direktiven och förordningarnas och att de stämmer överens med följande normer. Teknisk dokumentation: *
no EU-samsvarserklæring		
Batteridrevet stiftepistol	Produkt-nummer	Vi erklærer under eneansvar at de nevnte produktene er i overensstemmelse med alle relevante bestemmelser i direktivene og forordningene nedenfor og med følgende standarder. Teknisk dokumentasjon hos: *
fi EU-vaatimustenmukaisuusvakuutus		
Akkusinkiläpistooli	Tuotenumero	Vakuutamme täten, että mainitut tuotteet vastaavat kaikkia seuraavien direktiivien ja asetusten asiaankuuluvia vaatimuksia ja ovat seuraavien standardien vaatimusten mukaisia. Tekniset asiakirjat saatavana: *
el Δήλωση πιστότητας ΕΕ		Δηλώνουμε με αποκλειστική μας ευθύνη, ότι τα αναφερόμενα προϊόντα αντιστοιχούν σε όλες τις σχετικές διατάξεις των πιο κάτω

	Καρφω- τικό μπαταρίας	Αριθμός ευρετηρίου	αναφερόμενων οδηγιών και κανονισμών και ταυτίζονται με τα ακόλουθα πρότυπα. Τεχνικά έγγραφα στη: *
tr	AB Uygunluk beyanı Akülü zımba tabancası	Ürün kodu	Tek sorumlu olarak, tanımlanan ürünün aşağıdaki yönetmelik ve direktiflerin geçerli bütün hükümlerine ve aşağıdaki standartlara uygun olduğunu beyan ederiz. Teknik belgelerin bulunduğu yer: *
pl	Deklaracja zgodności UE Zszywacz akumulatorowy	Numer katalogowy	Oświadczamy z pełną odpowiedzialnością, że niniejsze produkty odpowiadają wszystkim wymaganiom poniżej wymienionych dyrektyw i rozporządzeń, oraz że są zgodne z następującymi normami. Dokumentacja techniczna: *
cs	EU prohlášení oshodě Akumulátorová sponkovačka	Objednací číslo	Prohlašujeme na výhradní zodpovědnost, že uvedený výrobek splňuje všechna příslušná ustanovení níže uvedených směrnice a nařízení a je v souladu s následujícími normami: Technické podklady u: *
sk	EÚ vyhlásenie ozhode Akumulátorový sponkovač	Vecné číslo	Vyhlasujeme na výhradnú zodpovednosť, že uvedený výrobok spĺňa všetky príslušné ustanovenia nižšie uvedených smerníc a nariadení a je v súlade s nasledujúcimi normami: Technické podklady má spoločnosť: *
hu	EU konformitási nyilatkozat Akkumulátoros tűzőgép	Cikkszám	Egyedüli felelősséggel kijelentjük, hogy a megnevezett termékek megfelelnek az alábbiakban felsorolásra kerülő irányelvek és rendeletek valamennyi idevágó előírásainak és megfelelnek a következő szabványoknak. Műszaki dokumentumok megőrzési pontja: *
ru	Заявление о соответствии ЕС Аккумуляторный	Товарный №	Мы заявляем под нашу единоличную ответственность, что названные продукты соответствуют всем действующим предписаниям

	скобоза- биватель		нижеуказанных директив и распоряжений, а также нижеуказанных норм. Техническая документация хранится у: *
uk	Заява про відповідність ЄС		Мизаявляємо під нашу одноособову відповідальність, що названі вироби відповідають усім чинним положенням нижчеозначених директив і розпоряджень, а також нижчеозначеним нормам. Технічна документація зберігається у: *
	Акумуляторний скобозабивний пістолет	Товарний номер	
kk	ЕО сәйкестік мағлұмдамасы		Өз жауапкершілікпен біз аталған өнімдер төменде жзылған директикалар мен жарлықтардың тиісті қағидаларына сәйкестігін және төмендегі нормаларға сай екенін білдіреміз. Техникалық құжаттар: *
	Акумуляторлық степлер	Өнім нөмірі	
ro	Declarație de conformitate UE		Declarăm pe proprie răspundere că produsele menționate corespund tuturor dispozițiilor relevante ale directivelor și reglementărilor enumerate în cele ce urmează și sunt în conformitate cu următoarele standarde. Documentație tehnică la: *
	Сарсатор су асумулатор	Număr de identificare	
bg	ЕС декларация за съответствие		С пълна отговорност ние декларираме, че посочените продукти отговарят на всички валидни изисквания на директивите и разпоредбите по-долу и съответства на следните стандарти. Техническа документация при: *
	Акумуляторен електрически телбод	Каталожен номер	
mk	EU-Изјава за сообразност		Со целосна одговорност изјавуваме, дека опишаните производи се во согласност со сите релевантни одредби на следните регулативи и прописи и се во согласност
	Батериска	Број на дел/ артикл	




CE

V

	пневма-тска хефталка		со следните норми. Техничка документација кај: *
sr	EU-izjava o usaglašenosti		Na sopstvenu odgovornost izjavljujemo, da navedeni proizvodi odgovaraju svim dotičnim odredbama naknadno navedenih smer-nica u uredaba i da su u skladu sa sledećim standardima. Техничка документација код: *
	Akumula-torska heftalica	Broj predmeta	
sl	Izjava o skladnosti EU		Izjavljamo pod izključno odgovornostjo, da je omenjen izdelek v skladu z vsemi rele-vantnimi določili direktiv in uredb ter ustre-za naslednjim standardom. Техничка документација при: *
	Akumula-torski spenjalnik	Številka artikla	
hr	EU izjava o skladnosti		Pod punom odgovornošću izjavljujemo da navedeni proizvodi odgovaraju svim rele-vantnim odredbama direktiva i propisima navedenima u nastavku i da su sukladni sa sljedećim normama. Техничка документација се може добити код: *
	Akumula-torski pribijač	Kataloški br.	
et	EL-vastavus-deklaratsioon		Kinnitame ainuvastutajatena, et nimetatud tooted vastavad järgnevalt loetletud direk-tiivide ja määruste kõikidele asjaomastele nõuetele ja on kooskõlas järgmiste normide-ga. Техниised dokumendid saadaval: *
	Akuklam-brilööja	Toote-number	
lv	Deklarācija par atbilstību ES standartiem		Mēs ar pilnu atbildību paziņojam, ka šeit aplūkotie izstrādājumi atbilst visiem tālāk minētajās direktīvās un rīkojumos ietvertajām saistošajām nostādņēm, kā arī seko-jošiem standartiem. Техниiskā dokumentācija no: *
	Akumu-latora ska-votājs	Izstrādājuma numurs	
lt	ES atitikties deklaracija		Atsakingai pareiškiame, kad išvardyti gami-niai atitinka visus privalomus žemiau nuro-dytų direktyvų ir reglamentų reikalavimus ir

VI

CE

Akumulatorinis segiklis	Gaminio numeris	šiuos standartus. Techninė dokumentacija saugoma: *	
PTK 3,6 LI	3 603 J68 2..	2006/42/EC 2014/30/EU 2011/65/EU	EN 60745-1:2009 +A11:2010 EN 60745-2-16:2010 EN 55014-1:2017 +A11:2020 EN 55014-2:2015 EN 50581:2012
			BOSCH *Robert Bosch Power Tools GmbH (PT/ECS) 70538 Stuttgart GERMANY
		Henk Becker Chairman of Executive Management	Helmut Heinzelmann Head of Product Certification
		 i.V. 	
		Robert Bosch Power Tools GmbH, 70538 Stuttgart, GERMANY Stuttgart, 27.01.2020	