

English

Battery precautions

1. Do not use rechargeable batteries.
2. Use only alkaline AAA batteries of the same or equivalent type.
3. Insert batteries with the correct polarity
4. Keep batteries away from children.
5. Dispose of exhausted batteries according to local legal requirements. Do not dispose of them by throwing away with normal household rubbish.
6. Avoid short circuiting the contacts in the battery compartment and battery terminals.
7. Remove batteries from the unit if it will not be used for a long period of time.
8. Exhausted batteries should be removed from the battery compartment to prevent over-discharging, which can cause leakage and may cause damage to the clock.

Battery installation

1. Insert 1xAAA (1.5V) battery observing the correct polarity, as shown on the diagram.
2. Replace battery cover.

Time setting

Turn the TIME SET knob on the back of the clock in the direction of the arrow until correct time is shown. Only turn in the direction of the arrow to avoid damaging the movement.

Alarm setting

Turn the ALARM SET knob on the back of the clock in the direction of the arrow until the desired alarm time is shown. Only turn in the direction of the arrow to avoid damaging the movement.

Alarm function

To set the alarm, push the button at the top of the clock so that the green alarm bar is showing. To unset the alarm, push the button at the top of the clock so that the green alarm bar is not showing.

Snooze function

When the alarm is sounding, press down on the main body of the clock and the SNOOZE/LIGHT button at the base will be activated. The alarm will be stopped and will sound again in ~5 minutes.

Light function

Anytime, press down on the main body of the clock and the integrated foot SNOOZE/LIGHT button at the base will be activated. The dial will be illuminated for ~5 seconds.

Garantie

2 year guarantee against material and workmanship defects (except battery). The guarantee is valid in those countries where the alarm clock is officially being sold. Broken or cracked lens screens are not covered under the Garantie.



Braun helpline

Should you have a problem with your product, please check your local service centre at:
www.braun-clocks.com
www.braun-watches.com
 or contact +44 208 208 1833



WARNING! This product is covered by the Waste Electrical and Electronic Equipment (WEEE) directive. It should not be discarded

with normal household waste but taken to your local collection centre for recycling.
 This product conforms to the EMC requirements as per council directive 2014/30/EU.

Braun is a registered trademark of Braun GmbH, Kronberg, Germany used under license by Zeon Ltd

Deutsch

Vorsichtsmaßnahmen für die Batterien

1. Nutzen Sie keine Akkus.
2. Nutzen Sie nur AAA-Batterien des gleichen Typs.
3. Setzen Sie die Batterien mit der richtigen Polarität ein.
4. Halten Sie die Batterien von Kindern fern.
5. Entsorgen Sie verbrauchte Batterien nach den örtlich geltenden Vorgaben. Entsorgen Sie die Batterien nicht mit dem normalen Hausmüll.
6. Vermeiden Sie Kurzschlüsse an den Kontaktstellen des Batteriefachs und der Batterieklemmen.
7. Entfernen Sie die Batterien aus dem Gerät, wenn diese über einen längeren Zeitraum nicht verwendet werden.
8. Schwache Batterien sollten aus dem Batteriefach entnommen werden, um eine Tiefentladung zu verhindern, die zum Auslaufen der Batterie führen und so die Uhr beschädigen kann.

Einlegen der Batterie

1. Legen Sie 1x AAA (1,5 V) Batterie ein und achten Sie dabei auf die richtige Polarität (siehe Abbildung).
2. Bringen Sie die Abdeckung wieder auf dem Batteriefach an.

Zeit einstellen

Drehen Sie das TIME SET-Rad auf der Rückseite des Weckers in Pfeilrichtung, bis die gewünschte Zeit angezeigt wird. Drehen Sie das Rad nur in Pfeilrichtung, um Schäden am Uhrwerk zu verhindern.

Alarm einstellen

Drehen Sie das ALARM SET-Rad auf der Rückseite des Weckers in Pfeilrichtung, bis die gewünschte Alarmzeit angezeigt wird. Drehen Sie das Rad nur in Pfeilrichtung, um Schäden am Uhrwerk zu verhindern.

Alarm-Funktion

Drücken Sie zum Einschalten des Alarms den Knopf oben auf dem Wecker. Die grüne Alarmtaste wird sichtbar. Um den Alarm auszuschalten, drücken Sie den Knopf oben auf dem Wecker. Die grüne Alarmtaste ist nicht mehr sichtbar.

Snooze-Funktion

Drücken Sie sobald der Alarm ertönt auf das Gehäuse des Weckers. Die SNOOZE/LIGHT-Taste wird aktiviert. Der Alarm verstummt und ertönt in ca. 5 Minuten erneut.

Lichtfunktion

Drücken Sie zu einer beliebigen Zeit auf das Gehäuse des Weckers, um die integrierte SNOOZE/LIGHT-Taste zu aktivieren. Das Zifferblatt wird etwa 5 Sekunden lang beleuchtet.

Garantie

Es besteht eine 2-jährige Garantie auf Material- und Verarbeitungsfehler (ausgenommen der Batterien). Die Garantie ist in den Ländern gültig, in denen der Wecker offiziell verkauft wird. Ein beschädigter oder gesprungener Displayschutz wird nicht von der Garantie abgedeckt.



Braun Infoline

Wenn Sie Probleme mit unserem Produkt haben sollten, bitte wenden Sie sich an Ihr örtliches Dienstleistungszentrum unter:
www.braun-clocks.com

www.braun-watches.com
 oder rufen Sie an unter +44 208 208 1833



ACHTUNG! Dieses Produkt unterliegt der WEEE-Richtlinie (Richtlinie 2002/96/EG über Elektro- und Elektronik-Altgeräte). Das Produkt sollte nicht mit dem normalen Hausmüll entsorgt werden, sondern zu Ihrer örtlichen Sammelstelle gebracht werden. Dieses Produkt entspricht den EMC-Anforderungen gemäß Ratsanweisung 2014/30/EU.

Braun ist eine registrierte Handelsmarke von Braun GmbH, Kronberg, Deutschland unter Lizenz von Zeon Ltd. verwendet.

Français

Précautions relatives aux piles

1. Ne pas utiliser de piles rechargeables.
2. Utiliser uniquement des piles alcalines AAA du même type ou d'un type équivalent.
3. Insérer les piles en respectant la polarité.
4. Garder les piles hors de portée des enfants.
5. Jeter les piles usées conformément aux exigences légales locales. Ne pas jeter les piles avec les ordures ménagères.
6. Éviter de court-circuiter les contacts du compartiment à piles et les bornes de la pile.
7. Retirer les piles de l'appareil s'il est prévu qu'il reste inutilisé pendant une période prolongée.
8. Les piles usées doivent être retirées du compartiment à piles pour éviter la décharge excessive et les fuites éventuelles qui en résulteraient et endommageraient le réveil.

Installation de la pile

1. Insérez une pile AAA de 1,5 V en respectant la polarité, comme indiqué sur le diagramme.
2. Remplacez le couvercle du compartiment de la pile.

Réglage de l'horloge

Tournez le bouton TIME SET situé à l'arrière du réveil dans le sens de la flèche pour régler l'horloge sur l'heure actuelle. Tournez uniquement dans le sens indiqué par la flèche pour éviter d'endommager le mécanisme de mouvement.

Réglage de l'alarme

Tournez le bouton ALARM SET situé à l'arrière du réveil dans le sens de la flèche pour régler l'horloge sur l'heure de réveil souhaitée. Tournez uniquement dans le sens indiqué par la flèche pour éviter d'endommager le mécanisme de mouvement.

Fonction réveil

Pour activer l'alarme, enfoncez le bouton situé sur le haut du réveil pour faire apparaître la barre verte. Pour désactiver l'alarme, enfoncez le bouton sur le haut du réveil pour faire rentrer la barre verte.

Fonction snooze

Lorsque l'alarme sonne, appuyez à un endroit quelconque sur le réveil pour activer le bouton SNOOZE/LIGHT situé sur sa face inférieure. L'alarme s'arrêtera pendant 5 minutes environ avant de recommencer à sonner.

Fonction lumière

Appuyez à tout moment sur un endroit quelconque du réveil pour activer le bouton intégré SNOOZE/LIGHT situé sur sa face inférieure. Le cadran s'illuminera pendant 5 secondes environ.

Garantie

2 ans de garantie contre les défauts matériels et de fabrication (à

l'exclusion des piles). Cette garantie est valable dans les pays où ce réveil est officiellement disponible à la vente. Les écrans cassés ou fissurés ne sont pas couverts par la garantie.



Ligne d'assistance Braun

En cas de problème avec votre produit, veuillez vous adresser au centre d'assistance local renseigné sur le site:
www.braun-clocks.com
www.braun-watches.com
 ou composer le +44 208 208 1833



AVERTISSEMENT ! Ce produit est couvert par la directive relative aux déchets d'équipements électriques et électroniques (DEEE). Il ne doit pas être évacué avec les ordures ménagères. Il convient de le déposer dans un centre de collecte local pour recyclage. Ce produit correspond aux exigences EMC selon les directives du conseil 2014/30/EU.

Braun est une marque de commerce enregistrée par Braun GmbH, Kronberg, Allemagne, sous licence de Zeon Ltd.

Italiano

Precauzioni da adottare per le batterie

1. Non utilizzare batterie ricaricabili.
2. Utilizzare solo batterie alcaline AAA dello stesso tipo o equivalente.
3. Inserire le batterie con la polarità corretta.
4. Tenere le batterie lontano dalla portata dei bambini.
5. Smaltire le batterie esauste in conformità alle disposizioni locali in materia. Non gettarle con i rifiuti domestici.
6. Evitare il corto circuito dei contatti nel compartimento delle batterie e dei terminali.
7. Rimuovere le batterie dall'unità se non viene utilizzata per lunghi periodi di tempo.
8. Le batterie esauste devono essere rimosse dal relativo compartimento per evitare il fenomeno della sovraccarica che può causare perdite potenzialmente dannose per l'orologio.

Installazione pila

1. Inserire una pila AAA (1,5 V) rispettandone la corretta polarità, come mostrato nel diagramma.
2. Ricollocare lo sportello della batteria.

Impostazione dell'ora

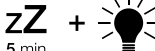
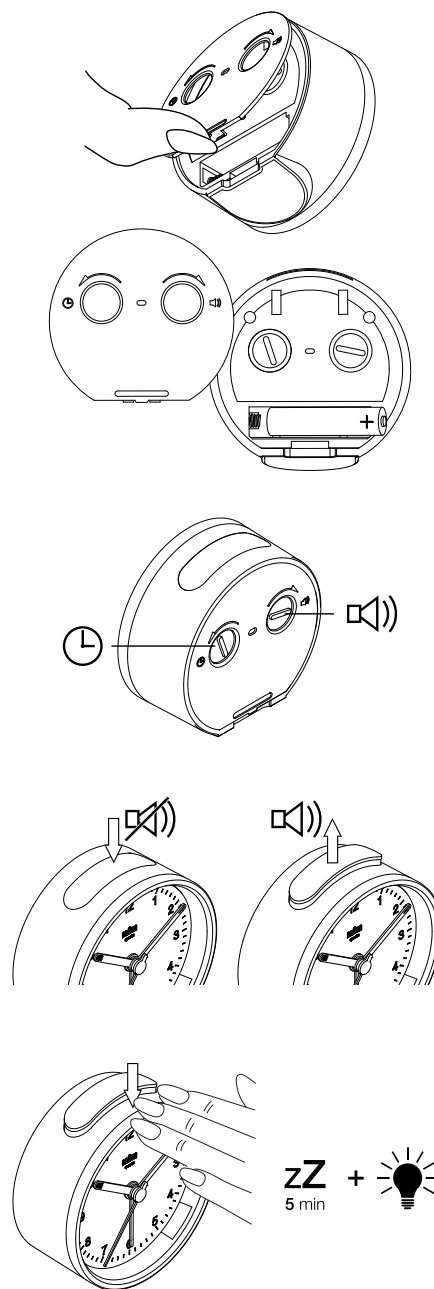
Girare la manopola per l'impostazione dell'ora ("TIME SET") sul retro della sveglia in direzione della freccia, fino a ottenere l'orario corretto. Girare la manopola solo in direzione della freccia per evitare di danneggiarne il movimento.

Impostazione sveglia

Girare la manopola "ALARM SET" sul retro del dispositivo in direzione della freccia fino a che non viene mostrato l'orario di sveglia desiderato. Girare la manopola solo in direzione della freccia per evitare di danneggiarne il movimento.

Funzione sveglia

Per attivare una sveglia, premere il pulsante posizionato sulla parte superiore del dispositivo in modo da visualizzare la barra verde della sveglia. Per disattivare una sveglia, premere il pulsante posizionato sulla parte superiore del dispositivo in modo



da nascondere la barra verde della sveglia.

Funzione snooze

Quando la sveglia suona, premere sulla cassa del dispositivo per attivare il pulsante “SNOOZE/LIGHT” alla base.

La sveglia verrà così interrotta e sarà nuovamente attivata dopo circa 5 minuti.

Funzione luce

È possibile attivare il pulsante “SNOOZE/LIGHT” alla base del dispositivo in qualsiasi momento, premendo sulla cassa della sveglia e sull'appoggio integrato. Il quadrante si illuminerà per circa 5 secondi.

Garanzia

Due anni di garanzia contro i difetti di materiale e di fabbricazione (ad eccezione della batteria). La garanzia è valida nei paesi in cui la sveglia è ufficialmente in vendita.

I vetri/lenti rotti o scalfiti non sono coperti da garanzia.



Contatti Braun

Per qualsiasi problema o informazione, contattare il centro servizi locale sul sito:

www.braun-clocks.com

www.braun-watches.com

oppure contattare il numero **+44 208 208 1833**



ATTENZIONE! Questo prodotto è coperto dalla direttiva Waste Electrical and Electronic Equipment (WEEE). Non deve essere eliminato con i normali rifiuti domestici ma portato presso il vostro centro locale di raccolta per il riciclaggio. Questo prodotto è conforme ai Requisiti EMC come da consiglio direttiva 2014/30/EU.

Braun è un marchio registrato di Braun GmbH, Kronberg, Germania utilizzato su licenza da Zeon Ltd.

Nederlands

Voorzorgsmaatregelen batterij

- Geen oplaadbare batterijen gebruiken
- Gebruik alleen alkaline AAA-batterijen van hetzelfde of gelijkwaardig type.
- Plaats de batterijen met de juiste polariteit.
- Batterijen buiten bereik van kinderen houden.
- Lege batterijen volgens de plaatselijke wettelijke vereisten weggooien. Gooi ze niet weg bij het gewone huishoudelijke afval.
- Voorkom kortsluiting van de contacten in het batterijcompartiment en batterijpolen.
- Verwijder de batterij uit het apparaat als deze gedurende langere tijd niet wordt gebruikt.
- Lege batterijen moeten worden verwijderd uit het batterijcompartiment om overmatige ontlading te voorkomen, dit kan leiden tot lekkage en kan schade aan de klok veroorzaken.

Installatie batterij

- Plaats 1 AAA-batterij (1,5 V) en houd rekening met de juiste polariteit, zoals aangegeven in de diagram.
- Plaats de deksel van de batterij terug.

Tijdstelling

Draai de TIME SET-knop aan de achterkant van de klok in de

richting van de pijl totdat de juiste tijd getoond wordt. Draai alleen in de richting van de pijl om te voorkomen dat het bewegingsmechanisme beschadigd raakt.

Wekkerinstelling

Draai de ALARM SET-knop aan de achterkant van de klok in de richting van de pijl totdat de juiste wektijd getoond wordt. Draai alleen in de richting van de pijl om te voorkomen dat het bewegingsmechanisme beschadigd raakt.

Wekkerfunctie

Druk, om de wekker in te stellen, op de knop boven op de klok zodat de groene wekkerbalk zichtbaar wordt. Druk, om de wekker uit te zetten, op de knop boven op de klok zodat de groene wekkerbalk niet zichtbaar is.

Sluimerfunctie

Druk wanneer de wekker afgaat op de behuizing van de klok om de SNOOZE/LIGHT-knop aan de onderkant te activeren. De wekker stopt en gaat na ~5 minuten opnieuw af.

Lichtfunctie

Druk op elk gewenst moment op de behuizing van de klok en de SNOOZE/LIGHT-knop aan de onderkant wordt geactiveerd. De wijzerplaat wordt gedurende ~5 seconden verlicht.

Garantie

2 Jaar garantie op materiaal- en productiefouten (met uitzondering van de batterij). De garantie is geldig in de landen waar de wekker officieel wordt verkocht.

Een gebroken of gebarsten scherm valt niet onder de garantie.



Braun hulpijn

Mocht u een probleem ondervinden met uw product, zoek dan op: **www.braun-clocks.com** **www.braun-watches.com** naar uw plaatselijke servicecentrum of neem contact op via **+44 208 208 1833**



WAARSCHUWING! Dit product valt onder de richtlijn Afgedankte Elektrische en Elektronische Apparatuur (AEEA). Het mag niet worden weggegooid bij het gewone huishoudelijke afval, maar bij het plaatselijke verzamelcentrum voor recycling. Dit product voldoet aan de EMC-vereisten in overeenstemming met de Richtlijn van de Raad 2014/30/EU.

Braun is een geregistreerd handelsmerk van Braun GmbH, Kronberg, Duitsland dat onder licentie gebruikt wordt door Zeon Ltd.

Dansk

Batteriforholdsregler

- Brug ikke genopladelige batterier.
- Brug kun alkaliske AAA-batterier af samme eller tilsvarende type.
- Isæt batterier med korrekt polaritet
- Hold batterier uden for børns rækkevidde.
- Tomte batterier skal bortskaffes i henhold til lokale lovkrav. Bortskaf dem ikke ved at smide dem ud med normalt husholdningsaffald
- Undgå at kortslutte kontakterne i batteriholder og batteripoler.
- Fjern batterier fra enheden, hvis den ikke skal bruges i længere tid.
- Tomte batterier skal fjernes fra batterirummet for at forhindre for stor afladning, hvilket kan forårsage lækage og dermed skade på uret.

Batteriinstallation

- Indsæt 1xAAA (1,5 V) batteri og overhold den korrekte polaritet som vist på diagrammet.
- Sæt batteridækslet på igen.

Indstilling af tid

Drej knoppen TIME SET på bagsiden af uret i pilens retning, til det korrekt klokkeslæt vises. Drej kun i pilens retning for at undgå at beskadige værket.

Indstilling af alarm

Drej knoppen ALARM SET på bagsiden af uret i pilens retning, til det ønskede vækkeslæt vises. Drej kun i pilens retning for at undgå at beskadige værket.

Alarmfunktion

For at slå alarmen til, trykkes på knappen øverst på uret, så den grønne alarmbjælke vises. For at slå alarmen fra, trykkes på knappen øverst på uret, så den grønne alarmbjælke ikke længere vises.

Snooze-funktion

Når alarmen lyder, trykkes på urets hovedkrop, og SNOOZE/LIGHT knappen foruden bliver aktiveret. Alarmen stopper og lyder igen efter ~5 minutter.

Lysfunktion

Tryk når som helt på urets hovedkrop, og den indbyggede SNOOZE/LIGHT knap foruden bliver aktiveret. Urskiven bliver oplyst i ~5 sekunder.

Garanti

2 års garanti mod materiale- og fabrikationsfejl (undtagen batteri). Garantien gælder i de lande, hvor vækkeuret sælges officielt. Itugået eller revnet linseskærm er ikke dækket af garantien.



Braun helpline

Hvis der er problemer med dit produkt, bedes du kontak­t dit lokale servicecenter på: **www.braun-clocks.com** **www.braun-watches.com** eller kontak­t **+44 208 208 1833**



ADVARSEL! Dette produkt er dækket af Affald fra Elektrisk og Elektronisk Udstyr (WEEE) direktivet. De bør ikke bortskaffes sammen med husholdningsaffald men bringes til din lokale genbrugsstation. Produkt lever op til de EMC krav, der er foreskrevet i EU direktivet: 2014/30/EU.

Braun er et registreret varemærke fra Braun GmbH, Kronberg, Tyskland, under licens til Zeon Ltd.

Español

Precauciones con la batería

- No utilice baterías recargables.
- Utilice solamente baterías recargables AAA del mismo tipo o equivalentes.
- Inserte las baterías con la polaridad correcta
- Mantenga las baterías alejadas de los niños.
- Deseche las baterías gastadas según los requisitos legales locales. No se deshaga de ellas tirándolas con los residuos domésticos normales.

- Evite el cortocircuito de los contactos del compartimento de las baterías y terminales de baterías.
- Saque las baterías de la unidad si no se va a utilizar durante un periodo largo de tiempo.
- Las baterías gastadas se deben sacar del compartimento de las baterías para evitar que se descarguen en exceso, lo que puede provocar fugas y daños en el reloj.

Instalación de la pila

- Introduzca una pila AAA (1,5 V) en la posición correcta según la polaridad, tal y como se muestra en el gráfico.
- Vuelva a colocar la tapa del compartimento de la pila.

Ajuste de la hora

Gire el mando de TIME SET, situado en la parte trasera del reloj, en la dirección que marca la flecha hasta que se muestre la hora correcta. Debe girarlo tan solo en la dirección que marca la flecha para evitar dañar el mecanismo del reloj.

Ajuste de la alarma

Gire el mando de ALARM SET, situado en la parte trasera del reloj, en la dirección que marca la flecha hasta que se muestre la hora de alarma deseada. Debe girarlo tan solo en la dirección que marca la flecha para evitar dañar el mecanismo del reloj.

Función de alarma

Para ajustar la alarma, pulse el botón, situado en la parte superior del reloj, de modo que se muestre la barra de alarma verde. Para desactivar la alarma, pulse el botón situado en la parte superior del reloj de modo que no se muestre la barra de alarma verde.

Función de repetición

Cuando suene la alarma, presione hacia abajo el cuerpo del reloj para activar el botón SNOOZE/LIGHT situado en la base. La alarma se detendrá y sonará de nuevo en unos cinco minutos.

Función de iluminación

Cuando desee, presione hacia abajo el cuerpo del reloj para activar el botón SNOOZE/LIGHT situado en la base. La esfera se iluminará durante cinco segundos aproximadamente.

Garantía

Garantía contra defectos de material y mano de obra (excepto batería) de dos años. La garantía es válida en aquellos países en los que el despertador se vende de manera oficial. La garantía no cubre cristales rotos o rajados.



Línea de asistencia Braun

Si tuviese algún problema con su producto, localice su centro de servicio local en: **www.braun-clocks.com** **www.braun-watches.com** o póngase en contacto con **+44 208 208 1833**



¡ADVERTENCIA! Este producto está cubierto por la directiva RAEE sobre residuos de aparatos eléctricos y electrónicos. No se debe desechar con los residuos domésticos normales, deberá llevarlo a su centro de recogida local para su reciclado. Este producto cumple con los requisitos de EMC según la directiva 2014/30/EU del Consejo.

Braun es una marca comercial registrada de Braun GmbH, Kronberg, Alemania utilizada bajo licencia por Zeon Ltd

BRAUN

BC12 Alarm clock

Wecker

Réveil

Sveglia

Wekker

Vækkeur

Despertador

English User instructions

Garantee

Deutsch Gebrauchsanweisung

Garantie

Français

Model d'emploi

Garantie

Nederlands

Gebruiksaanwijzingen

Garantie

Dans

Brugervejledninger

Garanti

Garanti

Garantia

Garantia

Garantia

Garantia

Garantia

Garantia

Garantia

Garantia

Garantia

Garantia

Garantia

Garantia

Garantia

Garantia

Garantia

Garantia

Garantia

Garantia

Garantia

Garantia

Garantia

Garantia

Garantia

Garantia

Garantia

Garantia

Garantia

Garantia

Garantia

Garantia

Garantia

Garantia

Garantia

Garantia

Garantia

Garantia

Garantia

Garantia

Garantia

Garantia

Garantia

Garantia

Garantia

Garantia

Garantia

Garantia

Garantia

Garantia

Garantia

Garantia

Garantia

Garantia

Garantia

Garantia

Garantia

Garantia

Garantia

Garantia

Garantia

Garantia