



DigiFrame[™] 1361

UNTERSTÜTZT / SUPPORTS
1080p
FULL HD VIDEO



Gebrauchsanweisung
Instruction Manual
Mode d'emploi
Manuale di Istruzioni
Instrucciones de manejo
Handleiding
οδηγίες

DigiFrame

1361



DEUTSCH	3
ENGLISH	10
FRANÇAIS	17
ITALIANO	24
ESPAÑOL	31
ROMÂNESC	38
NEDERLANDS	45
ελληνικά	52





Einleitung:

Vielen Dank, dass Sie sich für diesen digitalen Bilderrahmen entschieden haben. Er ermöglicht die schnelle Anzeige von Fotos, die Sie mit einer Digitalkamera oder dem Handy aufgenommen haben oder von einer Speicherkarte. Bitte lesen Sie die Bedienungsanleitung aufmerksam durch, um den digitalen Bilderrahmen korrekt nutzen zu können.

Inhaltsverzeichnis:

1. Aufstellungsanleitung	4
2a. Rückseite und linke Seite des Bilderrahmens	4
2b. Fernbedienung	5
2c. Einlegen und Wechseln der Batterie	5
3. Erste Schritte	6
4. Bedienungshinweise	6
Speicherkarte und USB	6
5. Bildmodus	6
6. Musikmodus	7
7. Videomodus	7
8. Kopierfunktion für Untertitel	8
9. Scrollfunktion für Untertitel	8
10. Kalender	8
11. HDMI-Eingang	8
12. Einstellungen	8
13. Technische Spezifikationen	9
14. Anleitung zur Problembehebung	9

Technischer Support

Wir sind bestrebt, den besten Kundendienst zu bieten. Wenn Sie Hilfe mit Ihrem Produkt von BRAUN benötigen, wenden Sie sich an den technischen Kundendienst von BRAUN, bevor Sie das Gerät zurück-schicken. Sie erreichen uns auf einem der folgenden Wege:

E-Mail: post@braun-phototechnik.de

Web: www.braun-phototechnik.de

+49 (0) 7457 / 9465-60

Erklärung zu Radio- und TV-Störungen

Dieses Gerät wurde getestet und entspricht den Beschränkungen für ein Digitalgerät der Klasse B entsprechend der CE-Bestimmungen. Diese Grenzwerte sollen einen angemessenen Schutz gegen abträgliche Störungen in häuslichen Installationen bieten.

Zur Ansicht der zugehörigen Konformitätserklärung besuchen Sie bitte unsere Webseite.

BRAUN PHOTO TECHNIK GmbH
Merkurstraße 8
72184 Eutingen/Deutschland
Tel.: +49 (0) 7457/-9465-60

Lieferumfang:

1. 13,3-Zoll digitaler Bilderrahmen
2. Netzteil
3. Fernbedienung
4. Bedienungsanleitung
5. Standfuß

Wichtige Hinweise:

Vorsichtsmassnahmen und Pflege

- Nur für Verwendung im Innenbereich
- Zur Vermeidung von Feuer oder eines elektrischen Schlages darf das Gerät Feuchtigkeit oder Kondensation nicht ausgesetzt sein.
- Um eine Überhitzung zu vermeiden, dürfen die Lüftungsöffnungen auf der Rückseite des digitalen Bilderrahmens nicht abgedeckt werden.
- Setzen Sie den digitalen Bilderrahmen nicht direkter Sonneneinstrahlung aus.
- Den digitalen Bilderrahmen nicht öffnen. Es besteht die Gefahr eines elektrischen Schlages und es gibt darin keine vom Anwender zu wartenden Teile.
- Öffnen des digitalen Bilderrahmens führt zum Erlöschen der Garantie.

Reinigung des LCD-Displays

- Behandeln Sie das Display vorsichtig. Da das Display des digitalen Bilderrahmens aus Glas besteht, könnte es brechen oder zerkratzt werden.
- Wenn sich Fingerabdrücke oder Staub auf dem LCD-Display ansammeln, empfehlen wir die Verwendung eines weichen, nicht scheuernden Tuches, zum Beispiel eines Reinigungstuchs für Kameralinsen, um das LCD-Display zu reinigen.
- Feuchten Sie das Reinigungstuch mit der Reinigungslösung an und wenden Sie das Tuch auf dem Display an.

WARNHINWEIS:

Bitte schalten Sie das Gerät vor dem Einsetzen oder Herausnehmen einer Speicherkarte oder eines USB-Geräts aus. Andernfalls kann es zu Schäden an der Speicherkarte oder des USB-Geräts und dem digitalen Bilderrahmen kommen. Um Gefahren durch Feuer oder eines elektrischen Schocks zu verringern, setzen Sie das Gerät nicht Regen oder Feuchtigkeit aus.

Hinweis:

Dieses Gerät ist nur zum privaten Gebrauch und nicht für kommerzielle Nutzung ausgelegt.

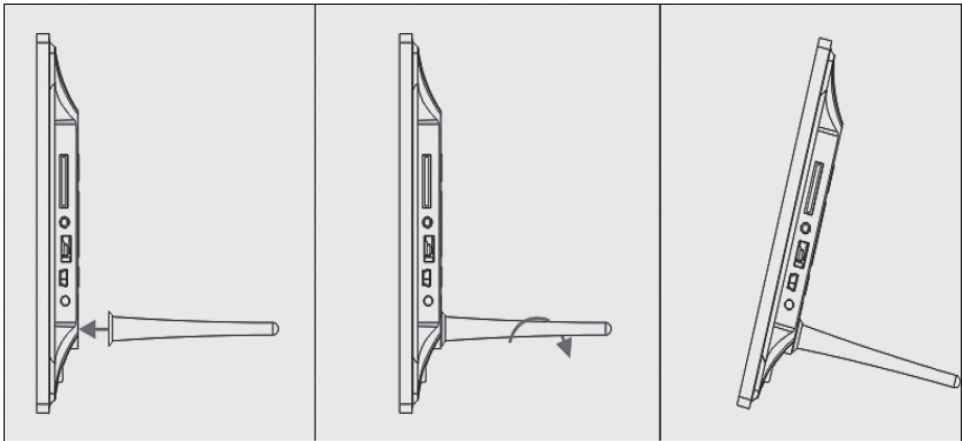
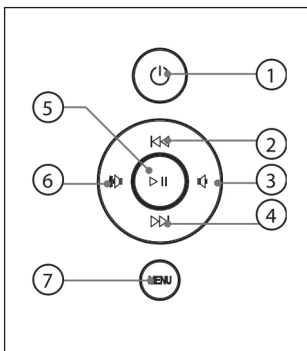
Funktionen:

1. Unterstützte Bildformate: JPEG
2. Unterstützte Audioformate: MP3
3. Unterstützte Videoformate: MPEG1, MPEG2, MPEG4, RMVB, MOV, MJPEG, DivX 4.0, DivX 5.0, AVI
4. Unterstützte Speicherarten: SD/MMC/MS
5. USB-Port: USB 2.0
6. HDMI-Port: unterstützt HDMI-IN-Funktion
7. Diashow mit Hintergrundmusik
8. Unterstützt laufende Untertitel während der Foto-, Musik- und Filmwiedergabe
9. Unterstützt Zeitleiste während der Foto-, Musik- und Filmwiedergabe
10. Integrierte Uhr und Wecker, automatische Ein-/Ausschaltung
11. Helligkeit, Kontrast, Farbsättigung einstellbar
12. OSD-Sprachen: Deutsch, Englisch und andere Sprachen wählbar

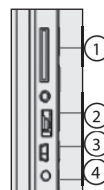
1. Aufstellungsanleitung

Stecken Sie den Standfuß in den Schlitz des Digitalen Bilderrahmens und drehen Sie ihn im Uhrzeigersinn fest. Bitte stellen Sie vorher sicher, dass der Standfuß fest sitzt,

dann stellen Sie das Gerät auf eine feste und stabile Unterlage. Bitte beachten Sie die Darstellung unten.

**2a. Rückseitige Schaltflächen und linke Seite des Bilderrahmens**

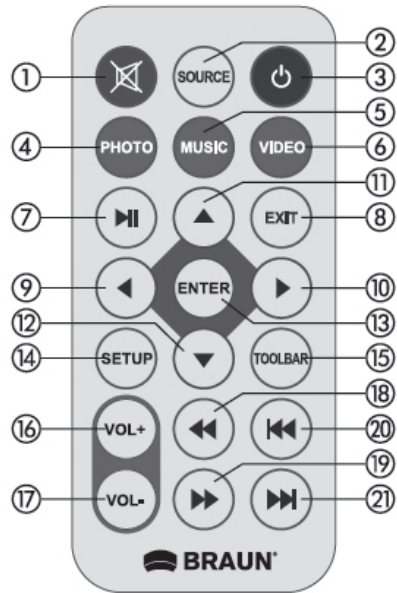
1. Ein/Aus
2. AUF/Vorheriges
3. Leiser/Links
4. AB/Nächstes
5. Play/Pause/OK
6. Lauter/Rechts
7. MENÜ



1. SD/MMC/MS-Speicherkarte
2. USB
3. HDMI
4. Stromeingang

2b. Fernbedienung

1. **Stumm:** Lautsprecher stummschalten
2. **Source:** Eingangsquelle wählen (HDMI-IN/DMP)
3. **Ein/Aus:** Ein- und ausschalten
4. **Foto:** Fotos anzeigen
5. **Musik:** Musik abspielen
6. **Film:** Filme abspielen
7. **|| Wiedergabe/Pause:** Wiedergabe im Stopp- oder Pausemodus starten, mit erneutem Tastendruck unterbrechen (Pause)
8. **Verlassen** – Rückkehr zur vorherigen Seite
9. **◀** Navigation links
10. **▶** Navigation rechts
11. **▲** Navigation aufwärts
12. **▼** Navigation abwärts
13. **Enter:** Bestätigung
14. **Einstellungen:** Einstellungsmodus aufrufen
15. **Werkzeugleiste:** Informationsleiste anzeigen oder Foto-, Musik-, Videodatei löschen
16. **VOL +:** Lautstärke erhöhen
17. **VOL –:** Lautstärke verringern
18. **◀◀** Rücklauf Musik- oder Videodatei
19. **▶▶** Schneller Vorlauf Musik- oder Videodatei
20. **◀◀** Vorherige Musik- oder Videodatei abspielen
21. **▶▶** Nächste Musik- oder Videodatei abspielen



Englisch -> Deutsch
 Source -> Quelle
 SETUP -> Einstellungen
 Toolbar -> Werkzeugleiste
 EXIT -> Verlassen

2c. Einlegen und Wechseln der Batterie

Drehen Sie die Fernbedienung um und drücken Sie den geriffelten Bereich des Batteriefachs herunter, dann ziehen Sie die Lade heraus. Legen Sie eine CR2025 Lithium-Knopfzelle mit „+“ auf Sie ausgerichtet ein. Setzen Sie die Lade zurück

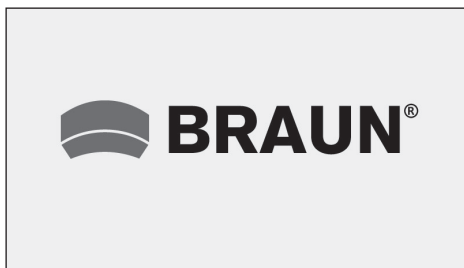


3. Erste Schritte

- 3.1 Schließen Sie das mitgelieferte Netzteil an einer 110-240 V AC Steckdose und am Netzteilanschluss des Bilderrahmens an.
- 3.2 Ziehen Sie den Schutzfilm des Displays ab.
- 3.3 Ziehen Sie den Schutzfilm der Batterie im Batteriefach heraus und achten Sie darauf, dass eine Batterie in der Fernbedienung eingesetzt ist. Siehe „Batterie einsetzen“, wenn eine neue Batterie eingesetzt werden muss.
- 3.4 Schalten Sie das Gerät mit der Ein-/Austaste auf der Fernbedienung ein.

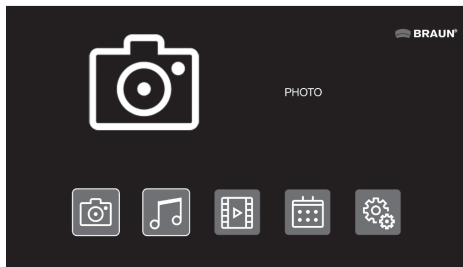
4. Bedienungshinweise

Nach dem Einschalten des Geräts wird der Begrüßungsbildschirm angezeigt.



4.1 Hauptmenü

Nach dem Begrüßungsbildschirm wird automatisch das Hauptmenü aufgerufen.

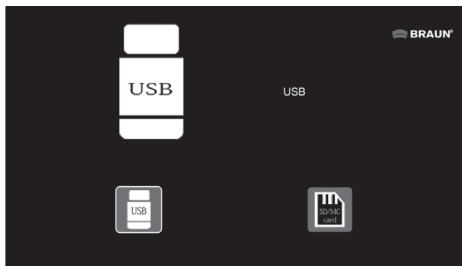


Insgesamt 5 Symbole:

Foto,
Musik,
Video,
Kalender,
Einstellungen

USB-Speichermedium und Speicherkarte

Das Gerät unterstützt SD/MMC/MS und USB 2.0. Drücken Sie Enter zur Auswahl der Signalquelle.



HINWEIS:

- 1) Achten Sie darauf, dass unterstützte Bild-, Musik- und Videodateien auf der Karte oder dem USB-Gerät gespeichert sind.
- 2) Wählen Sie Auto-play Photo, Music, Movie oder Photo + Movie im Menü **Gemeinsam**.

5. Bildmodus

Wählen Sie im Hauptmenü **Photo**, oder drücken Sie **PHOTO** auf der Fernbedienung, um die Fotos auf dem USB-Laufwerk oder der SD-Karte anzuzeigen. Drücken Sie **EXIT** auf der Fernbedienung, um die Bilddateiliste des Speichermediums anzuzeigen.

Mit **▲ ▼ ◀ ▶** markieren und wählen Sie das anzuzeigende Bild, mit **ENTER** wird es angezeigt. Drücken Sie **EXIT** auf der Fernbedienung, um das Menü Speichermedium anzuzeigen. Mit **◀ ▶** markieren und wählen Sie das Speichermedium (Karte, USB Stick), mit **ENTER** zeigen Sie die auf diesem Medium gespeicherten Bilder an.



Bildwiedergabe

Während der Bildanzeige drücken Sie Toolbar zur Anzeige der Informationsleiste und Einstellung.



HINWEIS:

- 1) Im Einstellungsmodus drücken Sie ◀ ▶ zum Aufrufen des Zeiteinstellungsmenüs. Hier stellen Sie das Zeitformat, die Anzeigeposition und die Farbe der Zeitleiste ein.
- 2) Im Untermenü Zeitformat verbergen Sie die Zeitleiste mit „Off“.
- 3) Drücken Sie Toolbar zur Anzeige der Informationsleiste, mit ◀ ▶ nehmen Sie die Einstellungen vor.

6. Musikmodus



Wählen Sie im Hauptmenü **Music**, oder drücken Sie **MUSIK** auf der Fernbedienung, um die Musik auf dem USB-Laufwerk oder der SD-Karte abzuspielen. Drücken Sie **EXIT** auf der Fernbedienung, um die Musikdateiliste des Speichermediums anzuzeigen. Mit ▲ ▼ ◀ ▶ markieren und wählen Sie den Titel, mit **ENTER** wird er abgespielt. Drücken Sie **EXIT** auf der Fernbedienung, um das Menü Speichermedium anzuzeigen. Mit ◀ ▶ markieren und wählen Sie das Speichermedium (Karte, USB Stick), mit **ENTER** zeigen Sie die auf diesem Medium gespeicherten Titel an.

Musikwiedergabe

Während der Musikwiedergabe drücken Sie Toolbar zur Anzeige der Musik-Informationsleiste. Hier wählen Sie mit ◀ ▶ aus und drücken Sie Enter zur Bestätigung.



7. Videomodus

Wählen Sie im Hauptmenü **Video**, oder drücken Sie VIDEO auf der Fernbedienung, um die Videos auf dem USB-Laufwerk oder der SD-Karte anzuzeigen. Drücken Sie EXIT auf der Fernbedienung, um die Videodateiliste des Speichermediums anzuzeigen. Mit ▲ ▼ ◀ ▶ markieren und wählen Sie das anzuzeigende Video, mit **ENTER** wird es abgespielt. Drücken Sie **EXIT** auf der Fernbedienung, um das Menü Speichermedium anzuzeigen. Mit ◀ ▶ markieren und wählen Sie das Speichermedium (Karte, USB Stick), mit **ENTER** zeigen Sie die auf diesem Medium gespeicherten Videos an.



Videowiedergabe

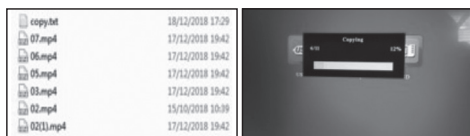
Während der Videowiedergabe drücken Sie Toolbar zur Anzeige der Informationsleiste für die Einstellungen.



8. Dateien in den internen Speicher kopieren

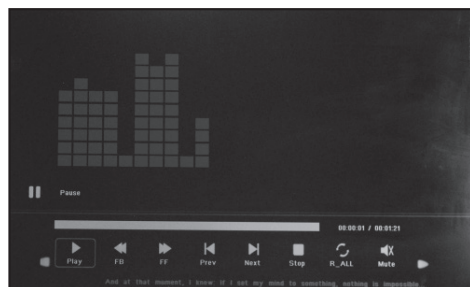
Fügen Sie dem USB-Speicherstick eine Datei namens „**copy.txt**“ hinzu. Der Dateiname muss kleingeschrieben werden. Dateien auf dem USB-Speicherstick werden automatisch in den integrierten Speicher kopiert, wenn der USB-Speicherstick angeschlossen wird. **Wichtig: 1.** Achten Sie darauf, dass die Dateien im integrierten Speicher gesichert wurden, da sie anderenfalls gelöscht werden.

2. Die Kapazität des integrierten Speichers beträgt 8 GB. Nicht alle Dateien auf dem USB-Speicherstick werden in den integrierten Speicher kopiert, wenn die Gesamtgröße der zu kopierenden Dateien 8 GB überschreitet.



9. Scrollfunktion für Untertitel

Das Gerät unterstützt die Scrollfunktion für Untertitel während der Wiedergabe von Foto-, Musik- und Videodateien.



HINWEIS:

Folgen Sie den nachstehenden Schritten zur Einstellung der laufenden Untertitel:

- Erstellen Sie eine TXT-Datei.
- Speichern Sie die TXT-Datei im Format „Unicode“ und nennen Sie sie „SCROLL.TXT“ in Großbuchstaben.

- Kopieren Sie diese TXT-Datei auf einen USB-Stick oder eine Speicherkarte.
- Schließen Sie den USB-Stick oder die Speicherkarte an, die Untertitel werden nun während der Anzeige der Foto-, Musik- oder Filmdatei angezeigt.

Hinweis:

Ziehen Sie nicht alle Foto-, Musik und Videodateien in einen Ordner im USB-Speichermedium, ohne zuvor eine **.txt** Datei mit dem Namen „Kopieren“ im USB-Speichermedium erstellt zu haben.

10. Kalender

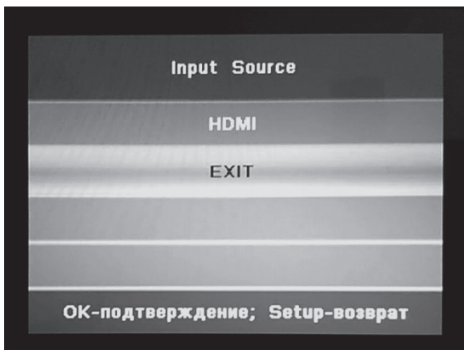
Rufen Sie den Kalender im Hauptmenü auf oder wählen Sie die Funktion direkt in der Werkzeugleiste.

Drücken Sie **▲ ▼ ◀ ▶**, um den Kalender zu durchsuchen.



11. HDMI-Eingang

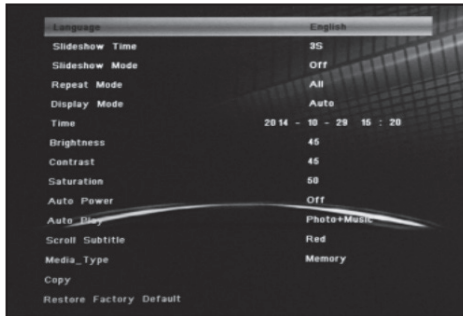
Schließen Sie ein Gerät mit HDMI-Ausgang an HDMI-IN des Bilderrahmens an. Drücken Sie **Source** und wählen Sie „HDMI“ als Signalquelle.



12. Einstellungsменü

Markieren Sie das Symbol Einstellungen im Hauptmenü und drücken Sie **ENTER**, um das Menü zu öffnen. Drücken Sie **▲ ▼** zur Auswahl des gewünschten Menüpunkts (Hinweis: Drücken Sie **EXIT**, um in das Hauptmenü zurück-

zukehren oder drücken Sie SETUP, um in das vorherige Menü zurückzukehren).



- 12.1** Sprache: Englisch, Deutsch, Französisch, Italienisch, Spanisch, Niederländisch, Rumänisch, Griechisch.
- 12.2** Diashow Zeitintervall: 3, 5, 15, 30 Sekunden
1 Minute, 2, 5, 15, 30, 60 Minuten
- 12.3** Diashow-Modus: Aus/Ein.
- 12.4** Wiederholungsmodus: ALLE/Eine Datei/Aus.
- 12.5** Anzeigemodus: Auto, Passend, Panorama.
- 12.6** Zeit: Drücken Sie OK zum Aufrufen des Untermenüs, dann drücken Sie ◀ ▶ zum Einstellen der Zeit: Datum, Monat, Jahr, Stunde, Minute, Sekunde.
- 12.7** Helligkeit: Drücken Sie ◀ ▶ zur Auswahl zwischen 0 (niedrigste Einstellung) und 100 (höchste Einstellung).
- 12.8** Kontrast: Drücken Sie ◀ ▶ zur Auswahl zwischen 0 (niedrigste Einstellung) und 100 (höchste Einstellung).
- 12.9** Sättigung: Drücken Sie ◀ ▶ zur Auswahl zwischen 0 (niedrigste Einstellung) und 100 (höchste Einstellung).
- 12.10** Automatisches Ein-/Ausschalten: Drücken Sie OK, dann drücken Sie ▲ ▼ ◀ ▶ zum Einstellen der Häufigkeit des automatischen Ein-/Ausschaltens als: Einmal, Täglich, Aus.
Drücken Sie ▲ ▼ ◀ ▶ zum Aufrufen der gewünschten Alarm-ID.
Drücken Sie ▲ ▼ ◀ ▶ zur Auswahl von Aus/Ein; bei Auswahl von „Ein“ können die Stunden und Minuten für das automatische Ein-/Ausschalten eingestellt werden.
- 12.11** Automatische Wiedergabe: Drücken Sie OK, dann drücken Sie ▲ ▼ ◀ ▶ zur Auswahl des automatischen Wiedergabetyps als: Foto, Musik, Video, Foto + Musik, Aus.
- 12.12** Untertitel: Schwarz, Weiß, Rot, Blau, Grün, Aus.
- 12.13** Kopieren: Kopieren von Dateien vom USB-Speichermedium zur SD-Karte.
- 12.14** Werkseinstellungen wiederherstellen: Drücken Sie OK, um die Rücksetzung zu den Werkseinstellungen zu bestätigen.

13. Technische Spezifikationen

- Netzadapter: Eingang AC 100-240V 50/60Hz Ausgang DC: 12V/2A
- Bildformat: JPEG
- Audioformat: MP3
- Video-Formate: MPEG1, MPEG2, MPEG4, Divx4.0, Divx5.0, M-JPEG, AVI, MOV, RMVB
- Speicherkarten: SD/SDHC/MS/MMC
USB: USB-Host
- Displayparameter:
Displaygröße: 33,78 cm, 13,3 Zoll IPS TFT
Auflösung: 1920x1080 Pixel
Bildseitenverhältnis: 16:9
Betriebstemperatur: 0°~40°Luftfeuchtigkeit: 10-85%

14. Anleitung zur Problembekämpfung

Falls Sie Probleme mit Ihrem Gerät haben, beachten Sie die folgenden Hinweise. Für weitere Hilfe, kontaktieren Sie den technischen Support.

Kein Strom: Bitte überprüfen Sie, ob der Stecker korrekt eingesteckt ist.

Fernbedienung funktioniert nicht: Bitte überprüfen Sie, ob die Batterie genügend Spannung aufweist. Die Batterie kann unter normalen Bedingungen ein halbes Jahr verwendet werden. Ersetzen Sie diese durch eine neue Batterie, falls erforderlich.

Lesen von Speicherkarte oder USB nicht möglich: Bitte überprüfen Sie ob sich gespeicherte Dateien auf der Speicherkarte oder dem USB-Gerät befinden.

Von leeren Speichermedien kann nicht gelesen werden.

Datei kann nicht wiedergeben werden: Bitte überprüfen Sie ob das Datei-Format vom Gerät unterstützt wird.

Display zu hell oder zu dunkel: Bitte stellen Sie die Helligkeit oder Kontrast über das Menü Einstellungen ein.

Die Farbe ist blass oder keine Farbe: Bitte ändern Sie die Farb- und Kontrasteinstellungen.

Kein Sound: Bitte überprüfen Sie, ob die Lautstärke richtig eingestellt ist und der Spieler nicht im Stumm-(Mute)-Modus.



Introduction:

Thank you for purchasing this Digital Photo Frame. It is designed to allow quick and easy viewing of photos taken with your digital camera, mobile phone, or from a memory card. Please read this user manual carefully to learn the correct way to use the digital photo frame.

Contents:

1. Stand Installation	11
2a. Rear and Left Side View	11
2b. Remote Control	12
2c. Installing & Replacing the Battery	12
3. Getting Started	13
4. Operating Instructions	13
Memory card and USB	13
5. Picture Mode	13
6. Music Mode	14
7. Video Mode	14
8. Copy function	15
9. Scrolling Subtitle Function	15
10. Calendar	15
11. HDMI-IN Function	15
12. Setup	16
13. Specifications	16
14. Troubleshooting	16

Technical Support

We are committed to providing the best customer service support. If you need assistance with your BRAUN product, please contact the BRAUN Technical Support department prior to returning this device. Reach out to us in any of the following ways:

E-Mail: post@braun-phototechnik.de
 Web: www.braun-phototechnik.de
 +49 (0) 7457 / 9465-60

Radio and TV Interference Statement

This equipment has been tested and found to comply with the limits of a Class B digital device, pursuant to part of the CE rules. These limits are designed to provide reasonable protection against harmful interference in a residential installation.

To view the associated declaration of conformity, please visit our website.

BRAUN PHOTO TECHNIK GmbH
 Merkurstraße 8
 72184 Eutingen / GERMANY
 Tel.: +49 (0) 7457 / 9465-60

Packaging Check List:

1. 13.3 inch digital photo frame
2. AC/DC adapter
3. Remote control
4. User manual
5. Bracket

Cautions:

Precautions and maintenance

- For indoor use only
- To avoid risk of fire or electric shock, do not expose the unit to moisture or condensation.
- To avoid overheating, do not block the ventilation holes on the back of the Digital Photo Frame.
- Keep the Digital Photo Frame out of direct sunlight.
- Do not dismantle the Digital Photo Frame. There is a risk of electric shock and there are no user serviceable parts inside.
- Dismantling the Digital Photo Frame will void your warranty

Cleaning the LCD Screen

- Treat the screen carefully. Because the screen of the Digital Photo Frame is made of glass and it would easily be broken or scratched.
- If fingerprints or dust accumulate on the LCD screen, we recommend using a soft, non-abrasive cloth such as a camera lens cloth to clean the LCD screen.
- Moisten the cleaning cloth with the cleaning solution and apply the cloth to the screen.

WARNING:

Please turn off the power before inserting or removing a memory card or USB device. Otherwise, damage may occur to the memory card or the USB device and the digital picture frame. To reduce the risk of fire or electric shock, do not expose this unit to rain or moisture.

Note:

This Device is for private use only and not designed for commercial utilization.

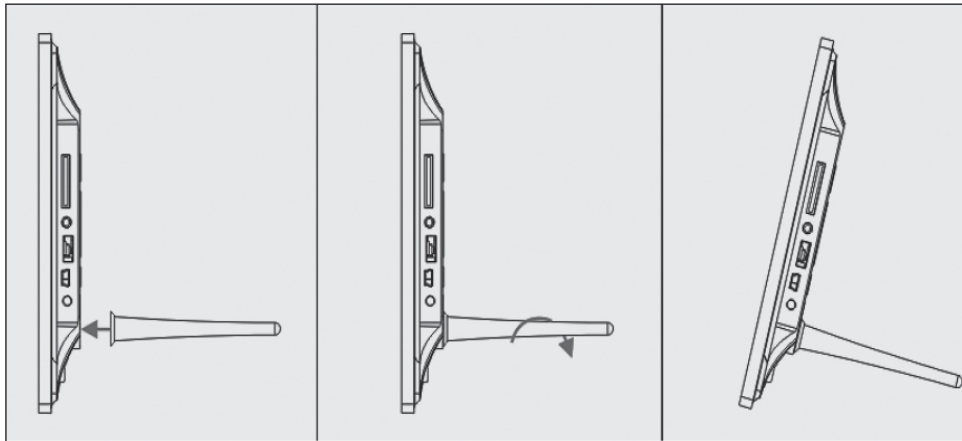
Features:

1. Supported picture formats: JPEG
2. Supported audio formats: MP3
3. Supported video formats: MPEG1, MPEG2, MPEG4, RMVB, MOV, MJPEG, DivX 4.0, DivX 5.0, AVI
4. Supported memory cards: SD/MMC/MS
5. USB port: USB 2.0
6. HDMI interface: supports HDMI-IN function
7. Slideshow with background music
8. Supports running subtitles during photo, music and movie playback
9. Supports timeline during photo, music and movie playback
10. Integrated clock and alarm clock, automatic On / off
11. Brightness, Contrast, Saturation adjustable
12. OSD languages: German, English and others Languages selectable

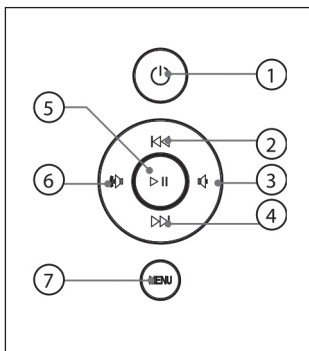
1. Stand Instruction

Insert the bracket into the slot of the digital photo frame and rotate the bracket clockwise to set it tight. Please make

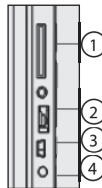
sure the bracket is locked before then put it on the table steadily .Please refer to the illustration showing below.



2a. Rear and Left side of Frame



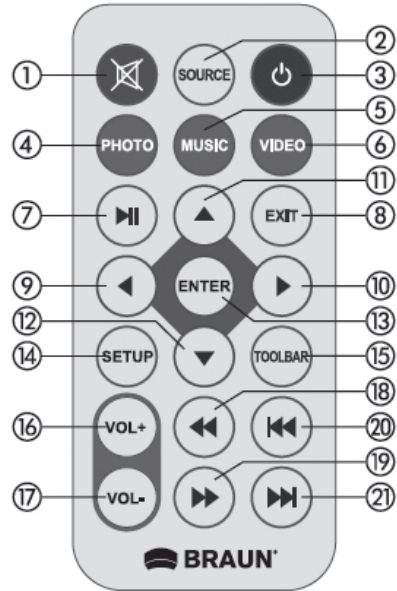
1. Power
2. UP/ Previous
3. VOL -/ Left
4. Down / Next
5. Play/Pause/OK
6. VOL +/Right
7. MENU



1. SD/MMC/MS CARD
2. USB
3. HDMI
4. DC IN

2b Remote Control

1. **Mute:** Mute speaker output
2. **Source:** Press it to select input source (HDMI-IN/DMP)
3. **Power:** Switch On/Off
4. **Photo:** Press to show photos
5. **Music:** Press to play music
6. **Movie:** Press to play movies
7. **▶ || Play/Pause:** Press to start playback in stop or pause modes, and press again to pause
8. **Exit** – Return to previous page
9. ◀ Navigation left
10. ▶ Navigation right
11. ▲ Navigation up
12. ▼ Navigation down
13. **Enter:** Press to confirm
14. **Setup:** Enter setup mode
15. **Toolbar:** Enter info bar or Calendar
16. **VOL +:** Turn up the volume
17. **VOL -:** Turn down the volume
18. ◀◀ Rewind music or video file
19. ▶▶ Fast forward in music or video file
20. ◀◀ Previous music or video file
21. ▶▶ Next music or video file



2c INSTALLING & REPLACING THE BATTERY

Place the upside of the remote control down, press down on the ridged area of the battery cover and pull towards you to remove the tray. Place one CR2025 lithium button-cell battery on the tray with the positive "+" side facing you. Reinsert the tray.



3. Getting Started

- 3.1 Plug one end of the included AC adapter into a standard 110-240V AC electrical outlet and the other end into DC in of the photo frame.
- 3.2 Remove the protective film covering the LCD.
- 3.3 Remove the plastic battery insulator from the battery compartment and make sure the remote control has a battery inside. Please refer to "Installing & Replacing Battery" if you need a new battery.
- 3.4 Power on the unit by pressing the Power button on the remote control.

4. Operating Instructions

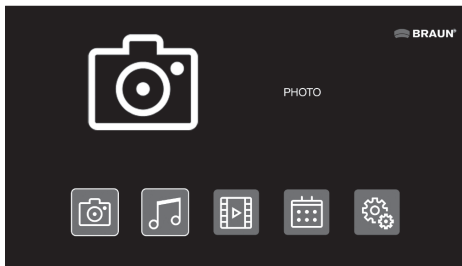
After turning the Units, it will show the start-up logo, and then show the main interface after 3~5 seconds. If there are picture and music's in USB/SD or memory, it will play the slideshow and enter the main menu after pressing

RETURN button.



4.1 Main Menu

After showing the start-up picture, it will automatically enter the main menu

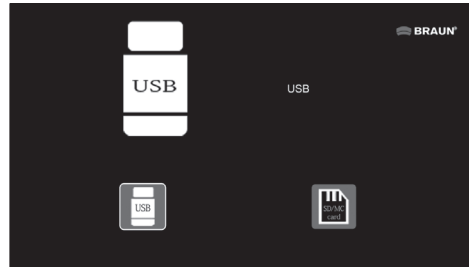


Total 5 icons:

- Photo,
- Music,
- Video,
- Calendar,
- Setup

USB and Memory Card

The unit supports SD/MMC/MS and USB 2.0. Press Enter to select the source device



NOTE:

- 1) Make sure there are supported picture, music and video files in the Card or USB device.
- 2) You can also select Auto-play Photo, Music, Movie or Photo + Music, off in the **Setup** Menu.

5. Picture Mode

Highlight **Photo** from the main menu or press the **PHOTO** button on the remote control to display the photos stored on the USB drive or SD card. Press the **EXIT** button on the remote control to display the photo file list of the memory device.

Press **▲ ▼ ◀ ▶** to highlight and select the photo to be displayed and press **ENTER** to display the photo. Press the **EXIT** button on the remote control to display the memory device menu. Press **◀ ▶** to highlight and select the memory device (card/USB) and press **ENTER** to display the photos stored on this device.



Picture Playback

When playing the single picture, press Toolbar to enter information bar and set up the item.



NOTE:

- 1) In the setup menu, press ◀ ▶ to enter the time setup menu, here you can set up Time format, Time position, Time colour of the time bar.
- 2) In the sub-menu Time format you can select “Off” to close the time bar.
- 3) Press Toolbar to enter info bar, then use ◀ ▶ to operate.

6. Music Mode

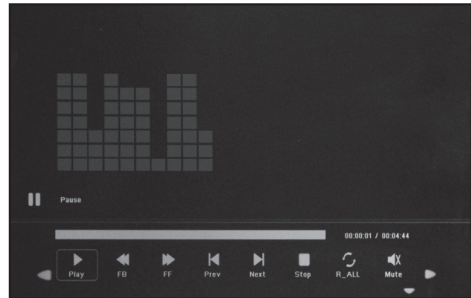


Highlight **Music** from the main menu or press the **MUSIC** button on the remote control to play the music stored on the USB drive or SD card.

Press the **EXIT** button on the remote control to display the music file list of the memory device. Press ▲ ▼ ◀ ▶ to highlight and select the music to be played and press **ENTER** to play the music. Press the **EXIT** button on the remote control to display the memory device menu. Press ◀ ▶ to highlight and select the memory device and press **ENTER** to display the music stored on this device.

Music Playback

During music playback, press Toolbar to enter the music information bar, select with ◀ ▶ and press Enter to operate.



7 Video Mode

Highlight Video from the main menu or press the **VIDEO** button on the remote control to display the videos stored on the USB drive or SD card. Press the **EXIT** button on the remote control to display the video file list of the memory device. Press ▲ ▼ ◀ ▶ to highlight and select the video to be played and press **ENTER** to play the video. Press the **EXIT** button on the remote control to display the memory device menu. Press ◀ ▶ to highlight and select the memory device and press **ENTER** to display the videos stored on this device.



Video play

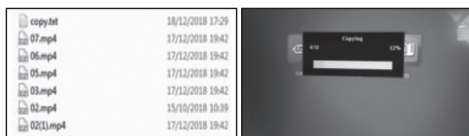
When playing a single video, press Toolbar to enter info bar to set up.



8. Copy files to internal memory

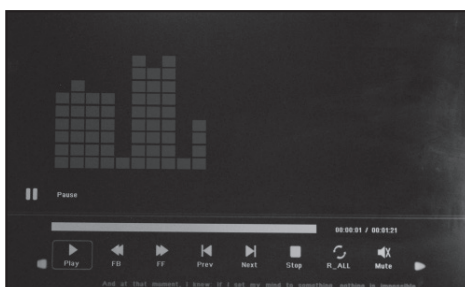
Add a file named **"copy.txt"** to the USB memory stick. The file name must be written in lower case. Files on the USB memory stick are automatically copied to the integrated memory when the USB memory stick is connected. **Important:**

1. Make sure that the files have been backed up in the built-in memory, otherwise they will be deleted.
2. The capacity of the built-in memory is 8 GB. Not all files on the USB memory stick are copied to the built-in memory if the total size of the files to be copied exceeds 8 GB.



9. Scroll Subtitle function

The unit supports scrolling subtitles when playing photo, music, video files.



NOTE:

- Follow these steps to set up scrolling subtitle:
- a) Create a TXT file.
 - b) Save as TXT file in "Unicode" format and name it "SCROLL.TXT" in CAPITALS.

- c) Copy this TXT file to USB stick or memory card.
- d) Insert the USB stick or memory card, it will show the subtitle when playing the photo, music or movie file.

Note:

Do not drag and drop all picture, music and video files into a folder in the USB device before creating a .txt file with the name "Copy" in the USB device.

10. Calendar

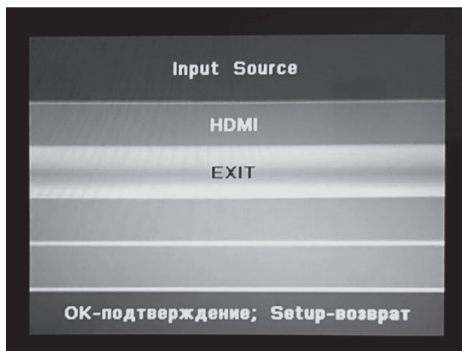
Enter the Calendar from the main menu or select the function directly in the toolbar.

Press \blacktriangle \blacktriangledown \blacktriangleleft \blacktriangleright to browse the calendar.



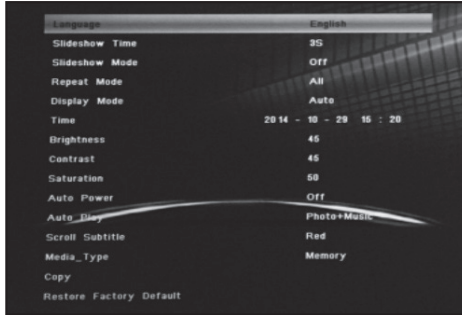
11. HDMI-IN Function

Connect the HDMI-out device with the HDMI-IN interface of the frames. Press Source to select input **Source** "HDMI"



12. Setup Menu

Mark the Setup icon on the main menu and press **OK** to open the menu. Press **▲ ▼** to select the desired menu item (Note: Press **RETURN** to return to the main menu or press **SETUP** to return to the previous menu).



- 12.1** Language: English, German, French, Italian, Spanish, Dutch, Romanian, Greek.
- 12.2** Slideshow Time: 5 minutes, 15 minutes, 30 minutes, 60 minutes, 2 hours, 4 hours, 8 hours, 24 hours.
- 12.3** Slideshow Mode: Off/On.
- 12.4** Repeat Mode: ALL/One/Off.
- 12.5** Display Mode: Auto, Fit, Panorama.
- 12.6** Time: Press **OK** to enter the submenu, then press **◀ ▶** to adjust the time: Date, Month, Year, Hour, Minute, Second.
- 12.7** Brightness: Press **◀ ▶** to select from 0 (lowest) to 100 (highest).
- 12.8** Contrast: Press **◀ ▶** to select from 0 (lowest) to 100 (highest).
- 12.9** Saturation: Press **◀ ▶** to select from 0 (lowest) to 100 (highest).
- 12.10** Auto Power: Press **OK**, then press **▲ ▼ ◀ ▶** to set the frequency of automatic power On/Off as: Once, Every Day, Off. Press **▲ ▼ ◀ ▶** to enter the desired alarm ID. Press **▲ ▼ ◀ ▶** to select Off/On; when selecting "On" you can setup Hours and Minutes for Auto power On/Off.
- 12.11** Auto Play: Press **OK**, then press **▲ ▼ ◀ ▶** to select the auto play type as: Photo, Music, Movie, Photo + Music, Off.
- 12.12** Scroll Subtitle: Black, White, Red, Blue, Green, Off.
- 12.13** Copy: Copy files from USB to SD.

- 12.14** Restore Factory Default: Press **OK** to confirm reset to factory settings.

13. 12. Technical Specifications

- Adapter: Input AC 100-240V 50/60HZ
Output DC: 12V/2A
- Picture Format: JPEG
- Audio Format: MP3
- Video formats: MPEG1, MPEG2, MPEG4, Divx4.0, Divx5.0, M-JPEG, AVI, MOV, RMVB
- Memory Cards: SD/SDHC/MS/MMC
- USB: USB Host
- Screen Parameter:
Screen Size: 33,78 cm, 13,3 Zoll IPS TFT
Resolution: 1920x1080 Pixel
spect Ratio: 16:9
Operating temperature: 0°~ 40°
Moisture: 10 – 85%

14. Troubleshooting Guide

If you are having problems with your player, please consult this guide. If you need further assistance, please contact Technical Support.

No power:

- Please check whether the plug is inserted correctly.

Remote control no function:

- Please check whether the battery has power (the battery can be used for half a year in normal conditions).
Replace with new battery if necessary.

Can not read the CARD or USB:

- Please confirm whether there is storage in the card or USB device.
- Empty devices cannot be read.

Can not play the file:

- Please confirm if the file format is compatible with the player.

Display too bright or too dark:

- Please adjust the brightness or contrast in the setup menu.

The color is light or no color:

- Please adjust the color and contrast setup.

No sound:

- Please check whether the volume is correct and the player is not in Mute mode.

**Introduction:**

Merci d'avoir acheté ce cadre photo numérique. Il est conçu pour regarder rapidement et facilement les photos prises avec votre appareil photographique, votre téléphone portable ou encore présentes sur une carte mémoire. Veuillez lire attentivement ce manuel de l'utilisateur pour maîtriser ce cadre photo numérique.

Table des matières:

1. Instructions d'installation	18
2a. Dos et côté gauche du cadre photo	18
2b. À distance	19
2c. Insérer et changer la batterie	19
3. Premiers pas	20
4. Mode d'emploi	20
Carte mémoire et USB	20
5. Mode d'image	20
6. Mode musique	21
7. Mode vidéo	21
8. Fonction de copie pour les fichiers image, musique et vidéo	22
9. Fonction de défilement pour les sous-titres	22
10. Calendrier	22
11. Entrée HDMI	22
12. Paramètres	23
13. Spécifications techniques	23
14. Guide de dépannage	23

Assistance technique

Nous nous engageons à offrir le meilleur service d'assistance à nos clients. Si vous avez besoin d'aide avec votre produit BRAUN, veuillez contacter le service d'assistance technique BRAUN avant de renvoyer cet appareil. Contactez-nous de l'une des façons suivantes:

E-Mail: post@braun-phototechnik.de
Web: www.braun-phototechnik.de
+49 (0) 7457 / 9465-60

Déclaration relative aux interférences radio et TV

Cet équipement a été testé et reconnu conforme aux limites d'un appareil numérique de classe B, conformément à du règlement de la CE. Ces limites visent à assurer une protection raisonnable contre les interférences nuisibles dans une installation résidentielle.

Pour voir la déclaration de conformité associée, veuillez visiter notre site Web.

BRAUN PHOTO TECHNIK GmbH
Merkurstraße 8
72184 Eutingen/ Allemagne
Tel.: +49 (0) 7457 / 9465-60

portée de l'offre:

1. Cadre photo numérique de 13,3 pouces
2. Alimentation
3. contrôle à distance
4. manuel
5. support

Remarques importantes:**Précautions d'emploi et entretien**

- Pour une utilisation en intérieur exclusivement
- Pour éviter tout incendie ou décharge électrique, l'appareil ne doit pas être soumis à l'humidité ou de la condensation.
- Pour éviter toute surchauffe, les ouvertures d'aération au dos du cadre photo numérique ne doivent pas être recouvertes.
- N'exposez pas le cadre photo numérique à la lumière directe du soleil.
- Ne pas ouvrir le cadre photo numérique. Il existe un risque de décharge électrique et il n'y a pas de pièces à l'intérieur à entretenir par l'utilisateur.
- L'ouverture du cadre photo numérique entraîne l'annulation de la garantie.

Nettoyage de l'écran LCD

- Manipulez l'écran avec précaution. Étant donné que l'écran du cadre photo numérique est composé de verre, il risque de se briser ou de se rayer.
- Si des traces de doigts ou de la poussière s'accumulent sur l'écran LCD, nous conseillons d'utiliser un chiffon doux, non abrasif, tels que les chiffons de nettoyage des lentilles pour nettoyer l'écran LCD.
- Humidifiez le chiffon de nettoyage avec la solution nettoyante et passez le chiffon sur l'écran.

MISE EN GARDE:

Veuillez éteindre l'appareil avant d'insérer ou de retirer une carte mémoire ou une clé USB. Cela peut endommager la carte mémoire ou la clé USB ainsi que le cadre photo numérique. Pour éviter tout risque d'incendie ou de décharge électrique, n'exposez pas l'appareil à la pluie ou à l'humidité.

Remarque:

Cet appareil est conçu pour une utilisation exclusivement privée et non commerciale.

Caractéristiques:

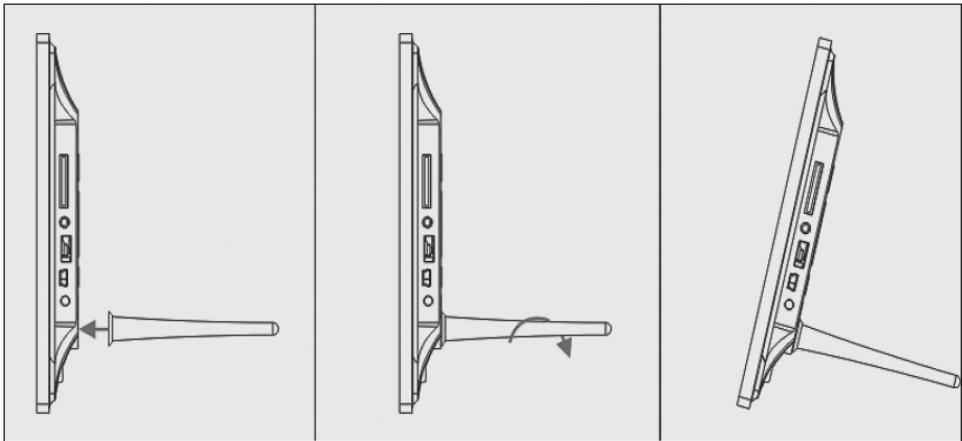
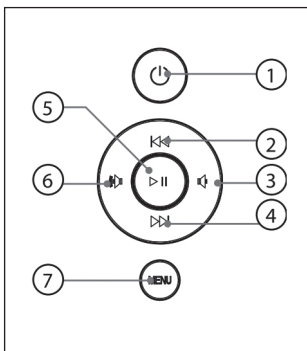
1. Formats d'image pris en charge: JPEG
2. Formats audio pris en charge: MP3
3. Formats vidéo pris en charge: MPEG1, MPEG2, MPEG4, RMVB, MOV, MJPEG, DivX 4.0, DivX 5.0, AVI
4. Cartes mémoire prises en charge: SD / MMC / MS
5. Port USB: USB 2.0
6. Port HDMI: prend en charge la fonction HDMI IN
7. Diaporama avec musique de fond
8. Soutien des sous-titres courants pendant la lecture de photo, de musique et de film
9. Prend en charge la chronologie pendant la lecture de photos, de musique et de films
10. Horloge intégrée et réveil automatique Marche / Arrêt
11. Luminosité, Contraste, Saturation réglable
12. Langues OSD: allemand, anglais et autres Langues sélectionnables

1. Instructions d'installation

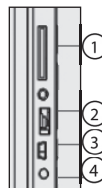
Insérez le support dans la fente du cadre photo numérique et tournez-le dans le sens des aiguilles d'une montre.

S'il vous plaît assurez-vous que la base est fermement en

place à l'avance, Placez ensuite l'appareil sur une surface ferme et stable. Veuillez noter l'illustration ci-dessous.

**2a. Boutons arrière et gauche du cadre photo**

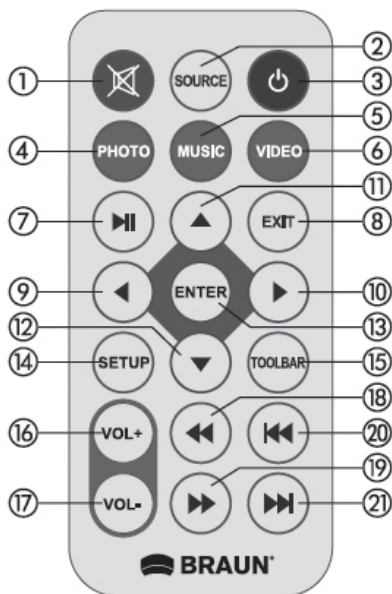
1. On/Off
2. ON/Précédent
3. Volume Bas/Gauche
4. AB/Next
5. Lecture/Pause/OK
6. Augmenter le volume /droite
7. MENU



1. Carte mémoire SD/MMG/MS
2. USB
3. HOMI
4. Prise d'alimentation

2b. Contrôle à distance

1. **Muet:** Désactiver le haut-parleur
2. **Source:** Sélectionnez la source d'entrée (HDMI-IN / DMP)
3. **On/Off:** Allumer et éteindre
4. **Photo:** Afficher les photos
5. **Musique:** jouer de la musique
6. **Film:** lire des films
7. **▶ II Lecture / Pause:** Lancer la lecture en mode arrêt ou pause, appuyer à nouveau sur Interrompre (pause)
8. **Quitter** - revenir à la page précédente
9. ◀ Navigation à gauche
10. ▶ Droit de navigation
11. ▲ Navigation vers le haut
12. ▼ Navigation vers le bas
13. **Entrez:** Confirmation
14. **Paramètres:** Entrer en mode de réglage
15. **Barre d'outils:** Afficher la barre d'informations ou supprimer photo, musique, fichier vidéo
16. **VOL +:** augmente le volume
17. **VOL -:** diminuer le volume
18. ◀◀ Recharger de la musique ou un fichier vidéo
19. ▶▶ Avance rapide de la musique ou du fichier vidéo
20. ◀◀ Lecture de fichiers musicaux ou vidéo passés
21. ▶▶ Play la prochaine musique ou le fichier vidéo



Englisch -> FRANÇAIS
 Source -> Source
 SETUP -> RGLAGES
 Toolbar -> Barre outils
 EXIT -> Quitter

2c. Installation et remplacement de la pile

Placez la tlccommande face vers le bas, appuyez vers le bas le bord du couvercle de la batterie et faites glisser vers l'avant le tiroir. Placez une pile de type bouton CR2025 au lithium dans le tiroir avec la polarité C + E face vers vous. Remettez en place le tiroir.



3. Premiers pas

3.1 Connectez l'adaptateur d'alimentation fourni à une prise de courant alternatif 110-240V et à l'entrée d'alimentation du cadre photo.

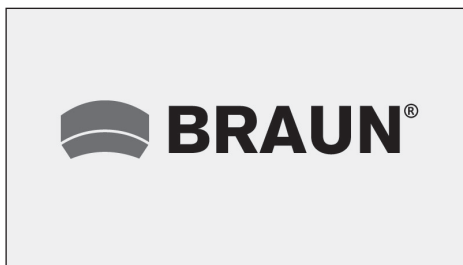
3.2 Retirez le film protecteur de l'écran.

3.3 Tirez le film protecteur de la batterie dans le compartiment de la batterie et assurez-vous que l'on est une batterie est inséré dans la télécommande. Voir Batterie quand une nouvelle batterie doit être utilisée.

3.4 Allumer l'appareil avec le bouton marche / arrêt la télécommande.

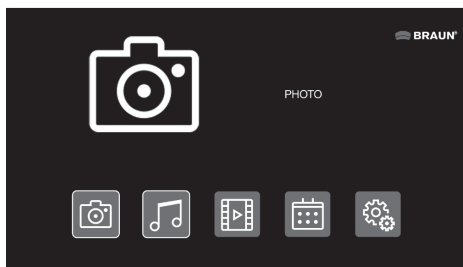
4. Mode d'emploi

Après avoir allumé l'appareil, l'écran d'accueil s'affiche.



4.1 Menu principal

Après l'écran d'accueil, le menu principal est automatiquement appelé.

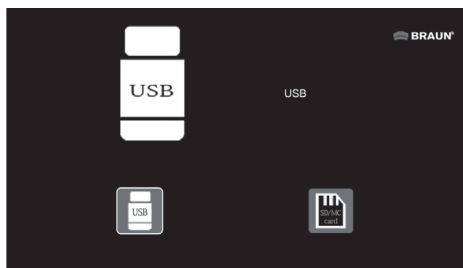


5 icônes au total:

Photo,
musique,
video,
calendrier,
reglages

Garte mémoire et stockage USB

L'appareil prend en charge les cartes SD/MMC/MS et les dispositifs de stockage USB 2.0. Appuyez sur Entar pour sélectionner le dispositif source..



REMARQUE:

- 1) Vérifiez que les fichiers d'images, de musiques ou de films de la carte mémoire ou du dispositif USB sont pris en charge.
- 2) Vous pouvez aussi choisir entre les options Auto-play C Photo E, C Music E, C Movie E ou C Photo+ Movie E dans le menu **commun**.

5. Mode d'image

Mettez en surbrillance **Photo** dans le menu principal ou appuyez sur la touche **PHOTO** de la télécommande pour afficher les photos stocks sur le lecteur USB ou la carte SD.

Appuyez sur la touche **EXIT** de la télécommande pour afficher la liste des photos du dispositif de stockage. Appuyez sur **▲ ▼ ◀ ▶** pour mettre en surbrillance et sélectionnez la photo puis appuyez sur **ENTER** pour l'afficher. Appuyez sur la touche **EXIT** de la télécommande pour afficher le menu du dispositif de stockage. Appuyez sur **◀ ▶** pour mettre en surbrillance et sélectionnez le dispositif de stockage puis appuyez sur **ENTER** pour afficher les photos du dispositif.



Visualisation des images

Lors de l'affichage d'une seule image, appuyez sur C Toolbar E pour accéder la barre d'information et régler les options.



REMARQUE:

- 1) En mode réglage, appuyez sur ◀ ▶ pour accéder au menu de réglage de l'heure. Ici vous mettez ça Format de l'heure, la position d'affichage et la couleur du Chronologie
- 2) Dans le sous-menu de format de l'heure, masquer la chronologie avec „off“.
- 3) Appuyez sur la barre d'outils pour afficher la barre ▶ d'informations et effectuez les réglages.

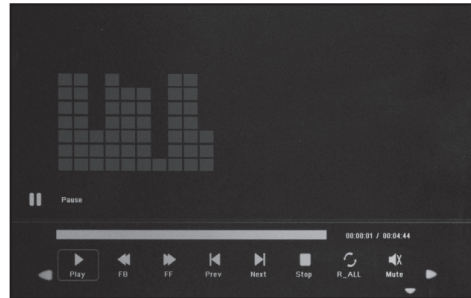
6. Mode musique



Dans le menu principal, sélectionnez **Musique** partagée ou appuyez sur **MUSIC** sur la télécommande pour lire la musique sur le lecteur USB ou sur la carte SD. Appuyez sur **EXIT** sur la télécommande pour afficher la liste des fichiers musicaux du support de stockage. Avec ▲ ▼ ◀ ▶ mark et sélectionnez le titre, avec **ENTER** il sera joué. Appuyez sur **EXIT** sur la télécommande pour afficher le menu Support de stockage. ◀ ▶ marque et sélectionne le support de stockage (carte, clé USB), **ENTER** affiche les titres stockés sur ce support.

Lecture de musique

Tout en écoutant de la musique, appuyez sur la barre ◀ ▶ d'outils pour afficher la barre d'informations musicales. Vous sélectionnez ici avec ◀ ▶ et appuyez sur Entrée pour confirmer.



7. Mode vidéo

Sélectionnez **Vidéo** dans le menu principal ou appuyez sur VIDEO sur la télécommande pour visionner les vidéos sur le lecteur USB ou sur la carte SD. Appuyez sur **EXIT** sur la télécommande pour afficher la liste des fichiers vidéo du support de stockage. Avec ▲ ▼ ◀ ▶ mark et sélectionnez la vidéo à afficher, avec **ENTER**, elle sera lue. Appuyez sur **EXIT** sur la télécommande pour afficher le menu Support de stockage. ◀ ▶ marque et sélectionne le support de stockage (carte, clé USB), **ENTER** affiche les vidéos stockées sur ce support.



lecture vidéo

Pendant la lecture de la vidéo, appuyez sur la barre d'outils pour afficher la barre d'informations sur les paramètres.



8. Copiez les fichiers dans la mémoire interne

Ajoutez un fichier nommé **"copy.txt"** à la clé USB. Le nom du fichier doit être écrit en minuscules. Les fichiers sur la clé USB sont automatiquement copiés dans la mémoire intégrée lorsque la clé USB est connectée. Important :

1. Assurez-vous que les fichiers ont été sauvegardés dans la mémoire intégrée, sinon ils seront supprimés.
2. La capacité de la mémoire intégrée est de 8 GB. Tous les fichiers de la clé USB ne sont pas copiés dans la mémoire intégrée si la taille totale des fichiers à copier dépasse 8 GB.



9. Fonction de défilement pour les sous-titres

L'appareil prend en charge le défilement des sous-titres lors de la lecture de fichiers photo, musicaux et vidéo.



REMARQUE:

Suivez les étapes ci-dessous pour définir les sous-titres actuels:

- a) Créez un fichier TXT.
- b) Sauvegardez le fichier TXT au format „Unicode“ et nommez-le „SCROLL.TXT“ en majuscules.

c) Copiez ce fichier TXT sur une clé USB ou une carte mémoire.

d) Connectez la clé USB ou la carte mémoire, les sous-titres seront maintenant affichés pendant l'affichage de la photo, de la musique ou du fichier vidéo.

REMARQUE:

Ne tirez pas sur toutes les photos, la musique et des fichiers vidéo vers un dossier sur le périphérique de stockage USB sans avoir préalablement créé un fichier **.txt nommé « Copier »** dans le périphérique de stockage USB.

10. Calendrier

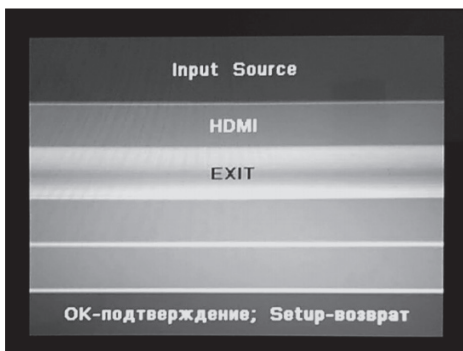
Appellez le calendrier dans le menu principal ou sélectionnez la fonction directement dans la barre d'outils.

Appuyez sur ▲ ▼ ◀ ▶ pour parcourir le calendrier.



11. Entrée HDMI

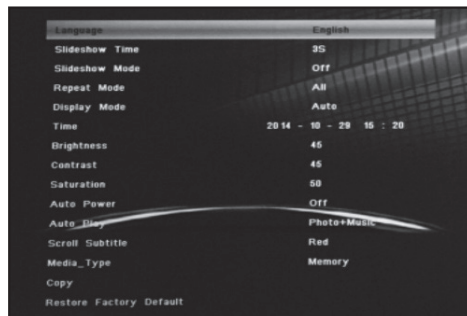
Connectez un périphérique avec une sortie HDMI à l'entrée HDMI IN du cadre d'image. Appuyez sur Source et sélectionnez „HDMI“ comme source de signal.



12. Menu des paramètres

Mettez en surbrillance l'icône Paramètres dans le menu principal et appuyez sur **ENTER** pour ouvrir le menu. Appuyez sur ▲ ▼ pour sélectionner l'élément souhaité (Re-

marque: Appuyez sur **EXIT** pour revenir au menu principal. retour ou appuyez sur **SETUP** pour revenir au menu précédent).



- 12.1** Langue: anglais, allemand, français, italien, espagnol, néerlandais, roumain, grec.
- 12.2** Diaporama Intervalle de temps: 3, 5, 15, 30 secondes 1 minute, 2, 5, 15, 30, 60 minutes
- 12.3** Mode diaporama: Arrêt / Marche.
- 12.4** Mode Répétition: ALL / One File / Off.
- 12.5** Mode d'affichage: Auto, Ajustement, Panorama.
- 12.6** Heure: Appuyez sur OK pour entrer dans le sous-menu, puis appuyez sur ◀ ▶ pour régler l'heure: date, mois, année, heure, minute, seconde.
- 12.7** Luminosité: Appuyez sur ◀ ▶ pour sélectionner entre 0 (réglage le plus bas) et 100 (réglage le plus élevé).
- 12.8** Contraste: Appuyez sur ◀ ▶ pour sélectionner entre 0 (réglage le plus bas) et 100 (réglage le plus élevé).
- 12.9** Saturation: Appuyez sur ◀ ▶ pour sélectionner entre 0 (réglage le plus bas) et 100 (réglage le plus élevé).
- 12.10** Mise sous / hors tension automatique: Appuyez sur OK, puis appuyez sur ▲ ▼ ◀ ▶ pour régler la fréquence de mise sous tension automatique comme: Une fois, Tous les jours, Arrêt. Appuyez sur ▲ ▼ ◀ ▶ pour appeler l'identifiant d'alarme désiré. Appuyez sur ▲ ▼ ◀ ▶ pour sélectionner Arrêt / Marche; Si „On“ est sélectionné, les heures et minutes pour l'activation / désactivation automatique peuvent être réglées.
- 12.11** Lecture automatique: Appuyez sur OK, puis appuyez sur ▲ ▼ ◀ ▶ pour sélectionner le type de lecture automatique comme: Photo, Musique, Vidéo, Photo + Musique, Désactivé.
- 12.12** Sous-titres: Noir, Blanc, Rouge, Bleu, Vert, Off.
- 12.13** Copie: copie de fichiers du support de mémoire USB sur la carte SD.

- 12.14** Restaurer les réglages d'usine: Appuyez sur OK pour confirmer la réinitialisation d'usine.

13. Spécifications techniques

- Adaptateur secteur: Entrée AC 100-240V 50 / 60Hz
Sortie DC: 12V / 2A
- Format d'image: JPEG
- Format audio: MP3
- Formats vidéo: MPEG1, MPEG2, MPEG4, DivX4.0, DivX5.0, M-JPEG, AVI, MOV, RMVB
- Cartes mémoire: SD / SDHC / MS / MMC
USB: hôte USB
- Paramètres d'affichage:
Taille de l'écran: 33,78 cm, 13,3 pouces IPS TFT
Résolution: 1920 x 1080 pixels
Rapport d'aspect: 16: 9
Température de fonctionnement: 0 ° ~ 40 ° Humidité: 10-85%

14. Guide de dépannage

Si vous avez des problèmes avec votre appareil, suivez les instructions ci-dessous. Pour plus d'aide, contactez le support technique.

Pas d'alimentation: Veuillez vérifier si la prise est branchée correctement.

La télécommande ne fonctionne pas: Veuillez vérifier si la tension de la batterie est suffisante. La batterie peut être utilisée dans des conditions normales pendant une demi-année. Remplacer avec une nouvelle batterie si nécessaire.

Lecture de carte mémoire ou USB impossible:

Veuillez vérifier s'il y a des fichiers stockés sur la carte mémoire ou sur le périphérique USB.

Impossible de lire les supports de stockage vides.

Le fichier ne peut pas être lu: Veuillez vérifier si le format de fichier est pris en charge par l'appareil.

Affichage trop clair ou trop sombre: Veuillez régler la luminosité ou le contraste via le menu Paramètres.

La couleur est pâle ou pas de couleur: veuillez changer les paramètres de couleur et de contraste.

Pas de son: Vérifiez que le volume est correctement réglé et que le lecteur n'est pas en mode silencieux.



Introduzione:

Grazie per aver acquistato questa cornice digitale. Questo prodotto è stato progettato per consentire la visione rapida e facile delle fotografie scattate con una fotocamera digitale o un telefono cellulare o archiviate su una scheda di memoria. Leggere attentamente il presente manuale per imparare il corretto uso della cornice digitale.

Indice:

1. Guida de installazione	25
2a. Vista posteriore e laterale sinistra	25
2b. Telecomando	26
2c. Installazione e sostituzione della batteria	26
3. Guida introduttiva	27
4. Istruzioni per l'uso	27
Scheda di memoria e USB	27
5. Modalità immagine	27
6. Modalità musica	28
7. Modalità video	28
8. Funzione di copia	29
9. Scorrimento della funzione sottotitoli	29
10. calendario	29
11. Funzione HDMI-IN	29
12. Menu di impastazione	30
13. Specifiche tecniche	30
14. Guida alla risoluzione dei problemi	30

Centro di assistenza tecnica

Ci impegniamo a fornire il migliore servizio di assistenza ai clienti. Se avete bisogno di aiuto con il prodotto BRAUN acquistato, contattate il reparto per l'assistenza tecnica BRAUN prima di restituire il dispositivo. Contattateci in uno dei seguenti metodi:

E-Mail: post@braun-phototechnik.de

Web: www.braun-phototechnik.de

+49 (0) 7457 / 9465-60

Informativa sulle interferenze radiotelevisive

Questo dispositivo è stato testato ed è risultato conforme ai limiti previsti per dispositivi digitali di Classe B, ai sensi delle norme CE. Questi limiti sono progettati per fornire una ragionevole protezione contro le interferenze dannose in caso di installazione domestica.

Per visualizzare la dichiarazione di conformità associata, visitare il nostro sito Web.

BRAUN PHOTO TECHNIK GmbH
Merkurstraße 8
72184 Eutingen/Germania
Tel.: +49 (0) 7457 / 9465-60

La fornitura comprende:

1. Cornice digitale da 13,3 pollici
2. alimentatore
3. controllo remoto
4. manuale
5. supporto

Avvertenze importanti

Misure di sicurezza e cura

- Adatto all'uso solo all'interno
- Per evitare incendi o scosse, l'apparecchio non deve essere sottoposto a umidità o condensa.
- Per evitare un surriscaldamento, non coprire le aperture di aerazione sulla parte posteriore della cornice digitale.
- Non posizionare la cornice digitale sotto raggi solari diretti.
- Non aprire la cornice digitale. Sussiste il rischio di scricchiolate elettriche e comunque all'interno non ci sono parti che necessitano della manutenzione da parte dell'utente.
- L'apertura della cornice digitale causa la decadenza della garanzia.

Pulizia del display LCD.

- Trattare lo schermo con attenzione. Perché lo schermo della cornice digitale è fatto di vetro e sarebbe facilmente rotto o graffiato.
- Se le impronte digitali o la polvere si accumulano sullo schermo LCD, si consiglia di utilizzare un panno morbido non abrasivo.
- Inumidire il panno di pulizia con la soluzione detergente e applicare il panno sullo schermo.

ATTENZIONE:

Si prega di spegnere l'alimentazione prima di inserire o rimuovere una scheda di memoria o un dispositivo USB. In caso contrario, potrebbero verificarsi danni alla scheda di memoria o al dispositivo USB e alla cornice digitale. Per ridurre il rischio di incendi o scosse elettriche, non esporre questa unità a pioggia o umidità.

nota:

Questo dispositivo è solo per uso privato e non progettato per l'utilizzo commerciale.

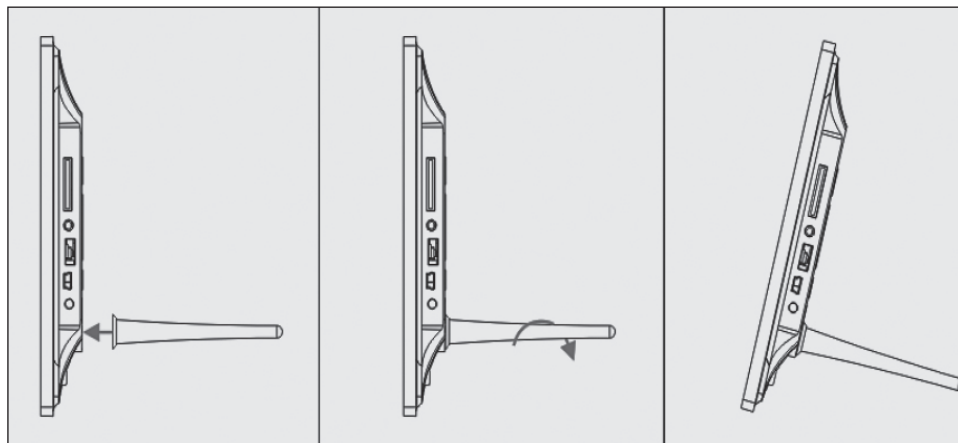
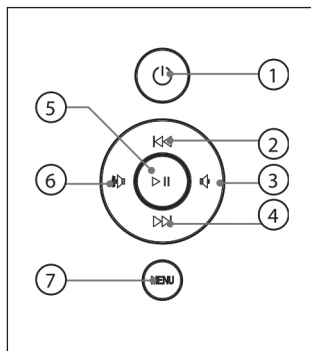
Caratteristiche:

1. Formati immagine supportati: JPEG
2. Formati audio supportati: MP3
3. Formati video supportati: MPEG1, MPEG2, MPEG4, RMVB, MOV, MJPEG, DivX 4.0, DivX 5.0, AVI
4. Schede di memoria supportate: SD / MMC / MS
5. Porta USB: USB 2.0
6. Interfaccia HDMI: supporta la funzione HDMI-IN
7. Slideshow con musica di sottofondo
8. Supporta l'esecuzione dei sottotitoli durante la riproduzione di foto, musica e filmati
9. Supporta la timeline durante foto, musica e film riproduzione
10. Orologio e sveglia integrati, automatici
On / off
11. Luminosità, contrasto, saturazione regolabile
12. Lingue OSD: tedesco, inglese e altri
Lingue selezionabili

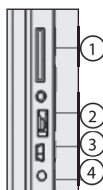
1. Guida di installazione

Inserire la staffa nello slot della cornice digitale e ruotare la staffa in senso orario per fissarla. Per favore, fai assicurarsi

che la staffa sia bloccata prima di metterla sul tavolo costantemente, si prega di fare riferimento alla figura sotto.

**2a. Vista posteriore e laterale Sinistra**

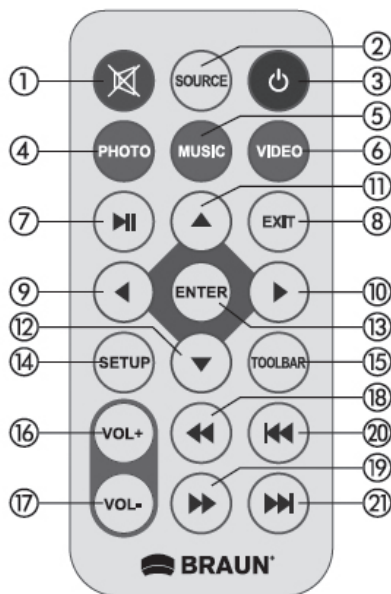
1. Potenza
2. SU / precedente
3. VOL - / Sinistra
4. GIU / venturo
5. Play / Pause / OK
6. VOL + / Destra
7. MENU



1. SCHEDA SD / MMC / MS
2. USB
3. HDMI
4. DC IN

2b Telecomando

1. **Muto:** uscita altoparlante muto
2. **Fonte:** premere per selezionare la sorgente di ingresso (HDMI-IN / DMP)
3. **accendere / desattivare:** accensione / spegnimento
4. **Foto:** premere per mostrare le foto
5. **Musica:** premere per riprodurre la musica
6. **Film:** premere per riprodurre filmati
7. **▶ Il Play / Pausa:** premere per avviare la riproduzione interrompere o mettere in pausa le modalità e premere di nuovo per mettere in pausa
8. **Uscita** - Torna alla pagina precedente
9. ◀ Navigazione a sinistra
10. ▶ Navigazione a destra
11. ▲ Navigazione verso l'alto
12. ▼ Navigazione verso il basso
13. **accedere:** premere per confermare
14. **Setup:** entra in modalità setup
15. **Barra degli strumenti:** inserisci la barra delle informazioni o il calendario
16. **VOL +:** alza il volume
17. **VOL -:** Abbassa il volume
18. ◀◀ Riavvolgi musica o file video
19. ▶▶ Avanti veloce in file musicali o video
20. ◀◀ Musica precedente o file video
21. ▶▶ Articolo musicale o video successivo



English → Italiano
 Source → Sorgente
 SETUP → Configurazione
 Toolba → Barra degli strumenti
 EXIT → Esci

2c INSTALLAZIONE E SOSTITUZIONE DEL BATTERIA

Posizionare il lato superiore del telecomando verso il basso, premere verso il basso l'area rigata del coperchio della batteria e tirare verso di sé per rimuovere il vassoio. Collocare una batteria a bottone al litio CR2025 sul vassoio con il lato positivo „+“ rivolto verso l'alto. Reinserrire il vassoio.

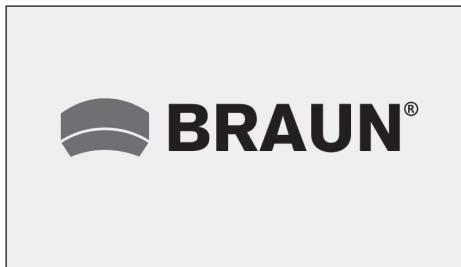


3. Guida introduttiva

- 3.1 Inserire un'estremità dell'adattatore CA incluso in una presa elettrica standard da 110-240 V CA e l'altra estremità in CC nella cornice digitale.
- 3.2 Rimuovere la pellicola protettiva che copre il display LCD.
- 3.3 Rimuovere l'isolatore di plastica della batteria dal vano batteria e assicurarsi che il telecomando abbia una batteria all'interno. Fare riferimento a „Installazione e sostituzione della batteria“ se è necessaria una nuova batteria.
- 3.4 Accendere l'unità premendo il pulsante di accensione sul telecomando.

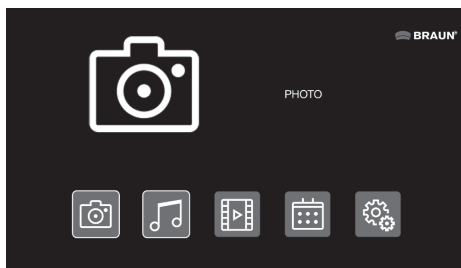
4. Istruzioni per l'uso

Dopo aver acceso le unità, mostrerà il logo di avvio e mostrerà l'interfaccia principale dopo 3 ~ 5 secondi. Se ci sono immagini e musica in USB / SD o memoria, riproduce la presentazione e accede al menu principale dopo aver premuto il tasto RETURN.



4.1 Menu principale

Dopo aver mostrato l'immagine di avvio, entrerà automaticamente nel menu principale

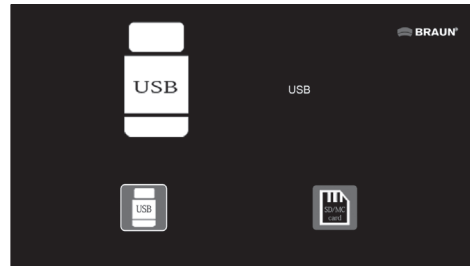


Totale 5 icone:

Foto,
Musica,
Video,
Calendario,
Impostare

USB e scheda di memoria

L'unità supporta SD / MMC / MS e USB 2.0. Premere Invio per selezionare il dispositivo sorgente



NOTA:

- 1) Assicurarsi che ci siano file immagine, musica e video supportati nella scheda o nel dispositivo USB.
- 2) È inoltre possibile selezionare Auto-riprodurre foto, musica, film o foto + musica, disattivare nel menu di configurazione.

5. Modalità immagine

Evidenziare Foto dal menu principale o premere il tasto **PHOTO** sul telecomando per visualizzare le foto memorizzate sull'unità USB o sulla scheda SD. Premere il tasto **EXIT** sul telecomando per visualizzare l'elenco dei file di foto del dispositivo di memoria.

Premere **▲ ▼ ◀ ▶** per evidenziare e selezionare la foto da visualizzare e premere **ENTER** per visualizzare la foto. Premere il tasto **EXIT** sul telecomando per visualizzare il menu del dispositivo di memoria. Premere **◀ ▶** per evidenziare e selezionare il dispositivo di memoria (scheda / USB) e premere **ENTER** per visualizzare le foto memorizzate su questo dispositivo.



Riproduzione di immagini

Durante la riproduzione della singola immagine, premere la barra degli strumenti per accedere alla barra delle informazioni e impostare l'elemento.



NOTA:

- 1) Nel menu di configurazione, premere **34** per accedere al menu di impostazione dell'ora, qui è possibile impostare il formato dell'ora, la posizione del tempo, il colore del tempo della barra del tempo.
- 2) Nel sottomenu Formato ora è possibile selezionare „Off“ per chiudere la barra temporale.
- 3) Premere la barra degli strumenti per accedere alla barra delle informazioni, quindi usare **34** per operare.

6. Modalità musica



Evidenzia **Musica** dal menu principale o premi il pulsante **MUSIC** sul telecomando per riprodurre la musica memorizzata sull'unità USB o sulla scheda SD. Premere il tasto **EXIT** sul telecomando per visualizzare l'elenco dei file musicali del dispositivo di memoria. Premere **▲ ▼ ◀ ▶** per evidenziare e selezionare la musica da riprodurre e premere **ENTER** per riprodurre la musica. Premere il tasto **EXIT** sul telecomando per visualizzare il menu del dispositivo di memoria. Premere **◀ ▶** per evidenziare e selezionare il dispositivo di memoria e premere **ENTER** per visualizzare la musica memorizzata su questo dispositivo.

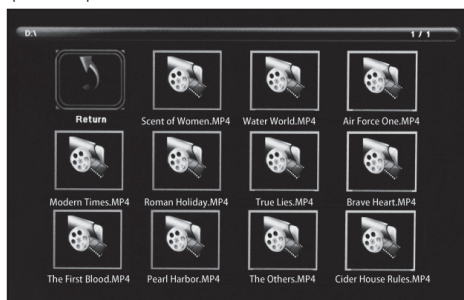
Riproduzione musicale

Durante la riproduzione musicale, premere la barra degli strumenti per accedere alla barra delle informazioni sulla musica, selezionare con **◀ ▶** e premere Invio per operare.



7 Modalità video

Evidenzia il video dal menu principale o premi il tasto **VIDEO** sul telecomando per visualizzare i video memorizzati sull'unità USB o sulla scheda SD. Premere il tasto **EXIT** sul telecomando per visualizzare l'elenco dei file video del dispositivo di memoria. Premere **▲ ▼ ◀ ▶** per evidenziare e selezionare il video da riprodurre e premere **ENTER** per riprodurre il video. Premere il tasto **EXIT** sul telecomando per visualizzare il menu del dispositivo di memoria. Premere **◀ ▶** per evidenziare e selezionare il dispositivo di memoria e premere **INVIO** per visualizzare i video memorizzati su questo dispositivo.



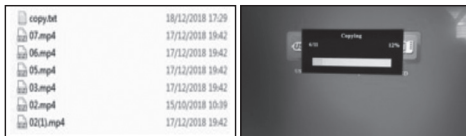
Riproduzione video

Durante la riproduzione di un singolo video, premi Barra degli strumenti per accedere alla barra delle informazioni da configurare.



8. Copia i file nella memoria interna

Aggiungi un file chiamato **"copy.txt"** alla memory stick USB. Il nome del file deve essere scritto in minuscolo. I file sulla memory stick USB vengono copiati automaticamente nella memoria integrata quando la memory stick USB è collegata. **Importante: 1.** Assicurarsi che i file siano stati salvati nella memoria interna, altrimenti verranno eliminati. **2.** La capacità della memoria incorporata è di 8 GB. Non tutti i file sulla memory stick USB vengono copiati nella memoria incorporata se la dimensione totale dei file da copiare supera gli 8 GB.



9. Funzione di scorrimento per i Sottotitoli

L'unità supporta i sottotitoli scorrevoli durante la riproduzione di foto, musica, file video.



NOTA:

Segui questi passaggi per configurare i sottotitoli scorrevoli:

- Creare un file TXT.
- Salvare come file TXT nel formato „Unicode“ e denominarlo „SCROLL.TXT“ in MAIUSCOLO.

c) Copiare questo file TXT su chiavetta USB o scheda di memoria.

d) Inserire la chiavetta USB o la memory card, mostrerà i sottotitoli durante la riproduzione di foto, musica o file di film.

NOTA:

Non trascinare e rilasciare tutti i file di immagini, musica e video in una cartella nel dispositivo USB prima di creare un file .txt con il nome „Copia“ nel dispositivo USB.

10. Calendario

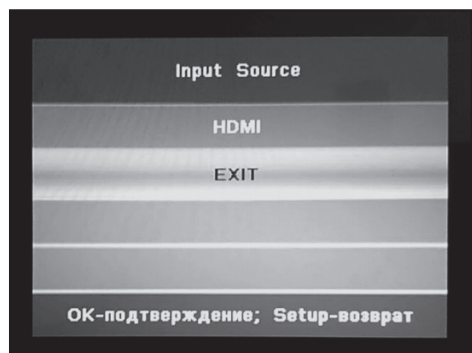
Inserisci il calendario dal menu principale o seleziona la funzione direttamente nella barra degli strumenti.

Premere ▲ ▼ ◀ ▶ per sfogliare il calendario.



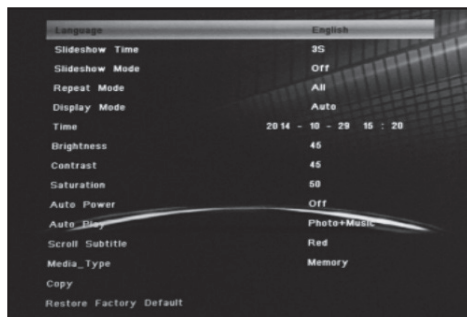
11. Funzione HDMI-IN

Connettere il dispositivo di uscita HDMI con l'interfaccia HDMI-IN dei frame. Premere Source per selezionare l'ingresso **Source „HDMI“**



12. Menu di impostazione

Segna l'icona Setup nel menu principale e premi **OK** per aprire il menu. Premere **▲ ▼** per selezionare la voce di menu desiderata (Nota: premere **RETURN** per tornare al menu principale o premere **SETUP** per tornare al menu precedente).



- 12.1** Lingua: inglese, tedesco, francese, italiano, spagnolo, olandese, rumeno, greco.
- 12.2** Tempo di proiezione: 5 minuti, 15 minuti, 30 minuti, 60 minuti, 2 ore, 4 ore, 8 ore, 24 ore.
- 12.3** Modalità slideshow: Off / On.
- 12.4** Modalità di ripetizione: ALL / One / Off.
- 12.5** Modalità di visualizzazione: Auto, Adatta, Panorama.
- 12.6** Ora: premere OK per accedere al menu secondario, quindi premere **◀ ▶** per regolare l'ora: data, mese, anno, ora, minuto, secondo.
- 12.7** Luminosità: premere **◀ ▶** per selezionare da 0 (minimo) a 100 (massimo).
- 12.8** Contrasto: premere **◀ ▶** per selezionare da 0 (minimo) a 100 (massimo).
- 12.9** Saturazione: premere **◀ ▶** per selezionare da 0 (minimo) a 100 (massimo).
- 12.10** Auto Power: premere OK, quindi premere **▲ ▼ ◀ ▶** per impostare la frequenza di accensione / spegnimento automatico come: Once, Every Day, Off. Premere **▲ ▼ ◀ ▶** per immettere l'ID allarme desiderato. Premere **▲ ▼ ◀ ▶** per selezionare Off / On; quando si seleziona „On“ è possibile impostare Ore e minuti per l'accensione / spegnimento automatico.
- 12.11** Riproduzione automatica: premere OK, quindi premere **▲ ▼ ◀ ▶** per selezionare il tipo di riproduzione automatica come: Foto, Musica, Film, Foto + Musica, Disattiva.
- 12.12** Scorri sottotitoli: nero, bianco, rosso, blu, verde, spento.

12.13 Copia: copia i file da USB a SD.

12.14 Ripristina impostazioni predefinite: premere OK per confermare il ripristino delle impostazioni di fabbrica.

13. 12. Specifiche tecniche

- Adattatore: ingresso AC 100-240V 50 / 60Hz
Uscita DC: 12V / 2A
- Formato immagine: JPEG
- Formato audio: MP3
- Formati video: MPEG1, MPEG2, MPEG4, Divx4.0, Divx5.0, M-JPEG, AVI, MOV, RMVB
- Schede di memoria: SD / SDHC / MS / MMC
- USB: host USB
- Parametro dello schermo:
Dimensioni dello schermo: 33,78 cm, 13,3 Zoll IPS TFT
Risoluzione: 1920x1080 Pixel
spect Rapporto: 16: 9
Temperatura di esercizio: 0 ° ~ 40 °
Umidità: 10 - 85%

14. Guida alla risoluzione dei problemi

Se hai problemi con il tuo lettore, consulta questa guida.

Se hai bisogno di ulteriore assistenza, contatta l'assistenza tecnica.

Nessun potere:

- Si prega di verificare se la spina è inserita correttamente.

Controllo remoto senza funzione:

- Verificare se la batteria è alimentata (la batteria può essere utilizzata per sei mesi in condizioni normali).
Sostituire con una nuova batteria se necessario.

Impossibile leggere la CARD o USB:

- Si prega di confermare se c'è spazio nella scheda o nel dispositivo USB.
- I dispositivi vuoti non possono essere letti.

Impossibile riprodurre il file:

- Si prega di confermare se il formato del file è compatibile con il lettore.

Display troppo luminoso o troppo scuro:

- Regolare la luminosità o il contrasto nel menu di configurazione.

Il colore è leggero o senza colore:

- Si prega di regolare il colore e il contrasto.

Nessun suono:

- Si prega di verificare se il volume è corretto e il lettore non è in modalità silenziosa.

**Introducción:**

Gracias por comprar este marco de imagen digital. Le permite ver rápidamente las fotos tomadas con una cámara digital o teléfono o desde una tarjeta de memoria. Lea atentamente las instrucciones de uso para utilizar correctamente el marco digital.

contenido:

1. Instrucciones de instalación	32
2a. Lado posterior e izquierdo del marco	32
2b. Control Remoto	33
2c. Insertar y cambiar la batería	33
3. Primeros Pasos	34
4. Instrucciones de funcionamiento	34
Tarjeta de memoria y USB	34
5. Modo de imagen	34
6. Modo de música	35
7. Modo de video	35
8. Función de copia para archivos de imagen, música y video	36
9. Función de desplazamiento para subtítulos	36
10. Calendario	36
11. Entrada HDMI	36
12. Menu de Configuración	37
13. Especificaciones técnicas	37
14. Guía de solución de problemas	37

Soporte técnico

Nos esforzamos por brindar el mejor servicio al cliente. Si necesita ayuda con su producto BRAUN, comuníquese con el Soporte técnico de BRAUN antes de devolver la unidad. Puede comunicarse con nosotros de una de las siguientes maneras:

E-Mail: post@braun-phototechnik.de

Web: www.braun-phototechnik.de

+49 (0) 7457 / 9465-60

Declaración sobre interferencia de radio y TV

Este equipo ha sido probado y se encontró que cumple con los límites para un dispositivo digital de Clase B, de conformidad con los términos de la CE. Estos límites están destinados a proporcionar una protección razonable contra interferencias perjudiciales en instalaciones domésticas.

Para ver la declaración de conformidad asociada, visite nuestro sitio web.

BRAUN PHOTO TECHNOLOGY GmbH

Merkurstraße 8

72184 Eutingen / Alemania

Tel.: +49 (0) 7457 / -9465-60

Volumen de suministro:

1. Marco de imagen digital de 13.3 pulgadas
2. Fuente de alimentación
3. Control remoto
4. Manual
5. soporte

Notas importantes:**Precauciones y cuidado**

- Solo para uso en interiores
- Para evitar fuego o electricidad
La unidad no debe exponerse a la humedad ni a la condensación.
- Para evitar el sobrecalentamiento, no cubra los orificios de ventilación en la parte posterior del marco de fotos digital.
- No exponga el marco digital a la luz solar directa.
- No abra el marco de fotos digital. Existe el riesgo de descarga eléctrica y no hay piezas que el usuario pueda reparar.
- La apertura del marco digital anulará la garantía.

Limpiar la pantalla LCD

- Maneje la pantalla con cuidado. Como la visualización del marco de la imagen digital está hecha de vidrio, podría romperse o arañarse.
- Si hay huellas dactilares o polvo en la pantalla LCD Pantalla, recomendamos utilizar un paño suave y no abrasivo, como un paño de limpieza para lentes de cámara, para limpiar la pantalla LCD.
- Humedezca el paño de limpieza con la limpieza solución y aplicar el paño a la pantalla.

ADVERTENCIA:

Desconecte la alimentación antes de insertar o extraer una tarjeta de memoria o un dispositivo USB. De lo contrario, podría dañarse la tarjeta de memoria o el dispositivo USB y el marco de la imagen digital.

Para reducir el riesgo de incendio o descarga eléctrica, no exponga esta unidad a la lluvia o la humedad.

Nota:

Este dispositivo es solo para uso privado y no para uso comercial.

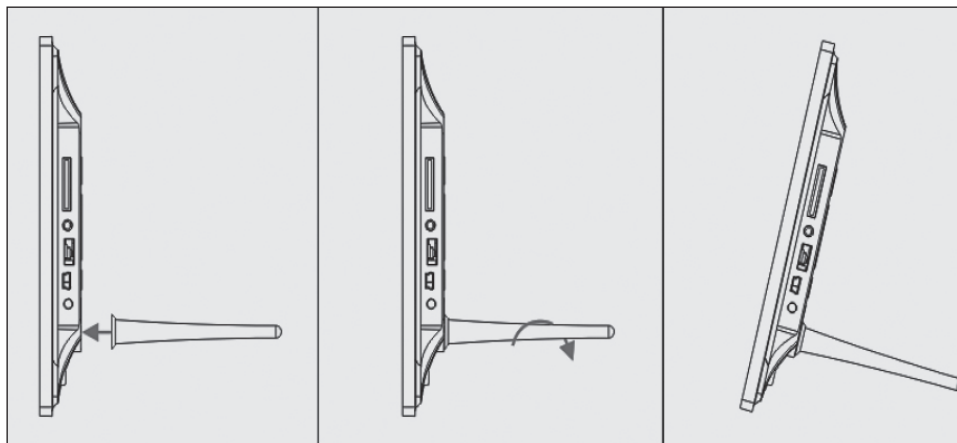
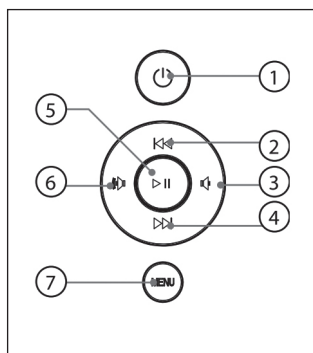
Características:

1. Formatos de imagen admitidos: JPEG
2. Formatos de audio admitidos: MP3
3. Formatos de video admitidos: MPEG1, MPEG2, MPEG4, RMVB, MOV, MJPEG, DivX 4.0, DivX 5.0, AVI
4. Tarjetas de memoria compatibles: SD / MMC / MS
5. Puerto USB: USB 2.0
6. Puerto HDMI: admite la función HDMI IN
7. Presentación de diapositivas con música de fondo
8. Admite la ejecución de subtítulos durante la reproducción de fotos, música y películas
9. Admite la línea de tiempo durante la reproducción de fotos, música y películas
10. Reloj y despertador integrados, automáticos
De encendido / apagado
11. Brillo, Contraste, Saturación ajustable
12. Idiomas de OSD: alemán, inglés y otros
Idiomas seleccionables

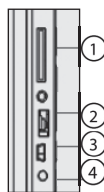
1. Instrucciones de instalación

Inserte el soporte en la ranura del Marco de Imagen Digital y gírelo en el sentido de las agujas del reloj. Por favor, asegúrese de que la base esté firmemente colocada de

antemano, luego coloque el dispositivo sobre una superficie firme y estable. Por favor, tenga en cuenta la ilustración a continuación.

**2a. Lado posterior e izquierdo del marco**

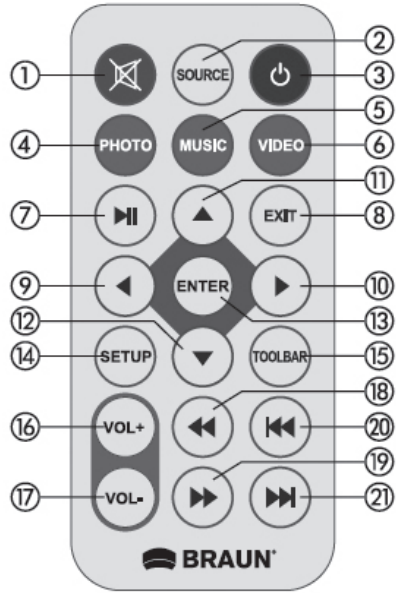
1. Encendido / Apagado
2. ON / Anterior
3. Volumen Abajo / Izquierda
4. ABAJO / Siguiente
5. Reproducir / Pausa / Aceptar
6. Volumen arriba / derecha
7. MENÚ



1. SD / MMC tarjeta de memoria / MS
2. USB
3. HDMI
4. Entrada de corriente

2b. control remoto

1. **Silenciar:** silencia el altavoz
2. **Fuente:** Seleccionar fuente de entrada (HDMI-IN / DMP)
3. **On / Off:** enciende y apaga
4. **Foto:** muestra fotos
5. **Música:** reproducir música
6. **Película:** reproducir películas
7. **▶ || Reproducir / Pausa:** inicie la reproducción en el modo de detención o pausa, presione de nuevo interrupción (pausa)
8. **Salir -** regresar a la página anterior
9. **◀** Navegación a la izquierda
10. **▶** Navegación derecha
11. **▲** Navegación hacia arriba
12. **▼** Navegación hacia abajo
13. **Ingreso:** Confirmación
14. **Configuración:** ingrese al modo de configuración
15. **Barra de herramientas:** Mostrar barra de información o eliminar foto, música, archivo de video
16. **VOL +:** aumentar el volumen
17. **VOL -:** disminuye el volumen
18. **◀◀** Reload de música o archivo de video
19. **▶▶** Avance rápido de música o archivo de video
20. **◀◀** Reproducción de archivos de música o video anteriores
21. **▶▶** Reproduce el siguiente archivo de música o video



- Inglés -> Español
- Source -> Fuente
- SETUP -> Configuración
- Toolbar -> Barra de herramientas
- EXIT -> Salir

2c. Insertar y cambiar la batería

Gire el control remoto y presione hacia abajo en el área ranurada del compartimiento de la batería, luego saque el cajón. Inserte una celda de botón de litio CR2025 con "+" alineado con usted. Restablecer el cajón



3. Primeros pasos

3.1 Conecte el adaptador de alimentación suministrado a un tomacorriente de CA de 110-240 V y a la entrada de la fuente de alimentación del marco de fotos.

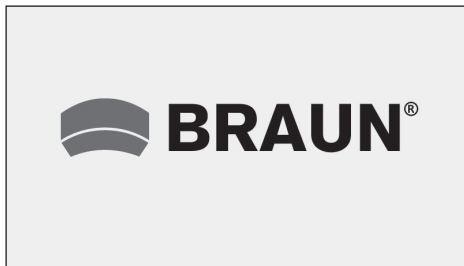
3.2 Retire la película protectora de la pantalla.

3.3 Tire de la película protectora de la batería en el compartimiento de la batería y asegúrese de que una batería esté insertada en el control remoto. Ver "incertar y Cambiarla Batería" cuando se necesita usar una batería nueva.

3.4 Encienda el dispositivo con el botón de encendido / apagado del control remoto.

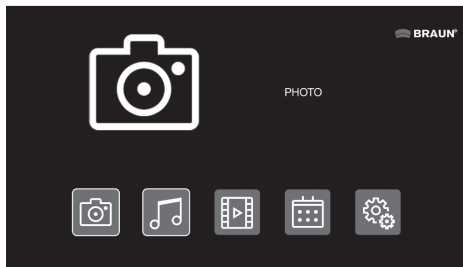
4. Instrucciones de funcionamiento

Después de encender la unidad, se mostrará la pantalla de bienvenida.



4.1 Menú principal

Después de la pantalla de bienvenida, el menú principal se activa automáticamente.

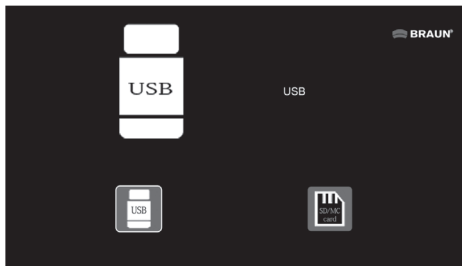


Un total de 5 símbolos:

foto,
música,
de vídeo,
calendario,
ajustes

Tarjeta de Memoria y USB

El dispositivo es compatible con SD / MMC / MS y USB 2.0. Presione Enter para seleccionar la fuente de señal.



NOTA:

- 1) Asegúrese de que los archivos de imagen, música y video compatibles estén en la tarjeta o dispositivo USB están almacenados.
- 2) Seleccione Reproducción automática de fotos, música, películas o fotos + películas en el menú **Común**.

5. Modo de imagen

Desde el menú principal, elija Compartido, o presione **FOTO** en el control remoto para ver las fotos en la unidad USB o tarjeta SD. Presione **EXIT** en el control remoto para visualizar la lista de archivos de imágenes de los medios de almacenamiento.

Marque con ▲ ▼ ◀ ▶ y seleccione la imagen que se mostrará, con **ENTER** se mostrará. Presione **EXIT** en el control remoto para mostrar el menú de Medios de almacenamiento. ◀ ▶ marque y seleccione el medio de almacenamiento (tarjeta, dispositivo USB), **ENTER** muestra las imágenes almacenadas en este medio.



Reproducción de imágenes

Mientras ve la imagen, presione la barra de herramientas para mostrar la barra de información y la configuración.



NOTA:

- 1) En el modo de configuración, presione ◀ ▶ para ingresar al menú de configuración de la hora. Aquí pones eso Formato de tiempo, la posición de visualización y el color de la Línea de tiempo
- 2) En el submenú de formato de tiempo, ocultar la línea de tiempo con "apagado".
- 3) Presione la barra de herramientas para mostrar la barra de información y realizar las configuraciones.

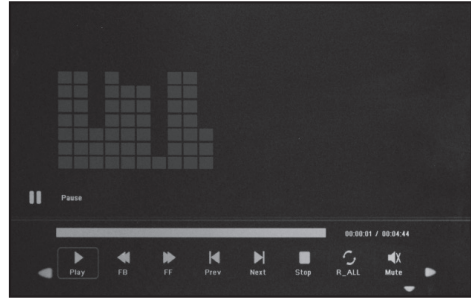
6. Modo de música



Desde el menú principal, seleccione **Música** "Compartida" o presione **MÚSICA** en el control remoto para reproducir la música en la unidad USB o tarjeta SD. Presione **EXIT** en el control remoto para visualizar la lista de archivos de música de los medios de almacenamiento. Con ▲ ▼ ◀ ▶ marque y seleccione el título, con **ENTER** se reproducirá. Presione **EXIT** en el control remoto para mostrar el menú de Medios de almacenamiento. ◀ ▶ marque y seleccione el medio de almacenamiento (tarjeta, memoria USB), **ENTER** muestra los títulos almacenados en este medio.

La reproducción de música

Mientras escucha música, presione la barra de herramientas para visualizar la barra de información de música. Aquí selecciona con ◀ ▶ y presiona Enter para confirmar.



7. Modo de video

Seleccione Video en el menú principal, o presione **VIDEO** en el control remoto para ver los videos en la unidad USB o tarjeta SD. Presione **EXIT** en el control remoto para mostrar la lista de archivos de video de los medios de almacenamiento. Con ▲ ▼ ◀ ▶ marque y seleccione el video que se mostrará, con **ENTER** se reproducirá. Presione **EXIT** en el control remoto para mostrar el menú de Medios de almacenamiento. ◀ ▶ marque y seleccione el medio de almacenamiento (tarjeta, memoria USB), **ENTER** muestra los videos almacenados en este medio.



La reproducción de vídeo

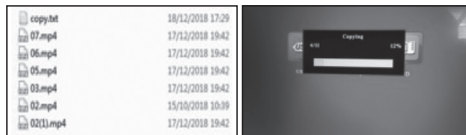
Durante la reproducción de video, presione la barra de herramientas para visualizar la barra de información de configuración.



8. Copie archivos a la memoria interna

Agregue un archivo llamado "copy.txt" a la memoria USB. El nombre del archivo debe escribirse en minúsculas. Los archivos del lápiz de memoria USB se copian automáticamente en la memoria integrada cuando se conecta el lápiz de memoria USB. **Importante: 1.** Asegúrese de que se haya realizado una copia de seguridad de los archivos en la memoria integrada; de lo contrario, se eliminarán.

2. La capacidad de la memoria integrada es de 8 GB. No todos los archivos del lápiz de memoria USB se copian en la memoria integrada si el tamaño total de los archivos que se van a copiar supera los 8 GB.



9. Función de desplazamiento para subtítulos

El dispositivo admite el desplazamiento de subtítulos mientras reproduce archivos de fotos, música y video.



NOTA:

Siga los pasos a continuación para configurar los subtítulos actuales:

- Crea un archivo TXT.
- Guarde el archivo TXT en formato "Unicode" y asígnele el

nombre "SCROLL.TXT" en letras mayúsculas.

- Copie este archivo TXT en un dispositivo USB o en una tarjeta de memoria.
- Conecte la memoria USB o la tarjeta de memoria, los subtítulos ahora se mostrarán durante la visualización de fotos, música o archivos de películas.

NOTA:

No arrastre todos los archivos de fotos, música y video a una carpeta en el dispositivo de almacenamiento USB sin crear primero un archivo .txt llamado "Copiar" en el dispositivo de almacenamiento USB.

10. Calendario

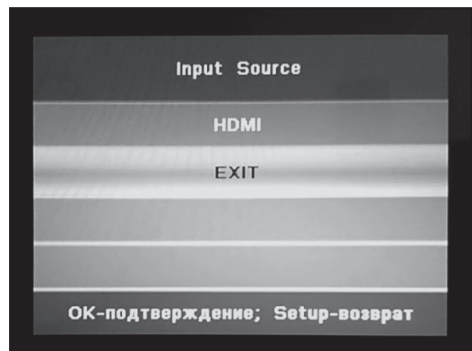
Llame al calendario en el menú principal o seleccione la función directamente en la barra de herramientas.

Presione ▲ ▼ ◀ ▶ para navegar por el calendario.



11. Entrada HDMI

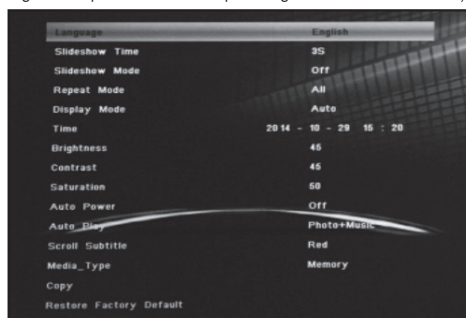
Conecte un dispositivo con salida HDMI al HDMI IN del marco de la imagen. Presione **Fuente** y seleccione "HDMI" como fuente de señal.



12. Menú de configuración

Resalte el icono de Configuración en el menú principal y presione **ENTER**, para abrir el menú. Presione ▲ ▼ para seleccionar el elemento deseado (Nota: Presione **EXIT** para regresar al menú principal.

regresar o presionar SETUP para regresar al menú anterior).



- 12.1** Idioma: inglés, alemán, francés, italiano, español, holandés, rumano, griego.
- 12.2** Intervalo de tiempo de presentación de diapositivas: 3, 5, 15, 30 segundos 1 minuto, 2, 5, 15, 30, 60 minutos
- 12.3** Modo de presentación de diapositivas: Desactivado / Activado.
- 12.4** Modo de repetición: ALL / One File / Off.
- 12.5** Modo de visualización: Automático, Montaje, Panorama.
- 12.6** Hora: presione OK para ingresar al submenú, luego presione ◀ ▶ para configurar la hora: fecha, mes, año, hora, minuto, segundo.
- 12.7** Brillo: presione ◀ ▶ para seleccionar entre 0 (ajuste más bajo) y 100 (ajuste más alto).
- 12.8** Contraste: presione ◀ ▶ para seleccionar entre 0 (ajuste más bajo) y 100 (ajuste más alto).
- 12.9** Saturación: presione ◀ ▶ para seleccionar entre 0 (ajuste más bajo) y 100 (ajuste más alto).
- 12.10** Encendido / Apagado automático: presione OK, luego presione ▲ ▼ ◀ ▶ para configurar la frecuencia de encendido automático como: Una vez, Diario, Apagado.
Presione ▲ ▼ ◀ ▶ para llamar la ID de alarma deseada.
Presione ▲ ▼ ◀ ▶ para seleccionar Desactivado / Activado; si se selecciona "Encendido", se pueden configurar las horas y los minutos para el encendido / apagado automático.
- 12.11** Reproducción automática: presione OK, luego presione ▲ ▼ ◀ ▶ para seleccionar el tipo de reproducción automática como: Foto, Música, Video, Foto + Música, Apagado.
- 12.12** Subtítulos: negro, blanco, rojo, azul, verde, apagado.

- 12.13** Copia: Copia de archivos desde el medio de memoria USB a la tarjeta SD.
- 12.14** Restaurar ajustes de fábrica: presione OK para confirmar el restablecimiento de fábrica.

13. Especificaciones técnicas

- Adaptador de red: Entrada AC 100-240V 50 / 60Hz
Salida DC: 12V / 2A
- Formato de imagen: JPEG
- Formato de audio: MP3
- Formatos de video: MPEG1, MPEG2, MPEG4, Divx4.0, Divx5.0, M-JPEG, AVI, MOV, RMVB
- Tarjetas de memoria: SD / SDHC / MS / MMC
USB: host USB
- Parámetros de la exhibición:
Tamaño de la pantalla: 33.78 cm, 13.3 pulgadas IPS TFT
Resolución: 1920x1080 píxeles
Relación de aspecto: 16: 9
Temperatura de funcionamiento: 0 ° ~ 40 °
Humedad: 10-85%

14. Guía de solución de problemas

Si tiene problemas con su dispositivo, siga las instrucciones a continuación. Para obtener más ayuda, comuníquese con el soporte técnico.

Sin alimentación: compruebe si el enchufe está enchufado correctamente.

El control remoto no funciona: verifique si la batería tiene suficiente voltaje. La batería se puede usar en condiciones normales durante medio año. Reemplace con una batería nueva si es necesario.

No es posible leer la tarjeta de memoria o el USB:

Verifique si hay archivos almacenados en la tarjeta de memoria o en el dispositivo USB.

No se puede leer el medio de almacenamiento vacío.

El archivo no se puede reproducir: compruebe si el dispositivo admite el formato de archivo.

Pantalla demasiado clara u oscura: Ajuste el brillo o el contraste a través del menú de Configuración.

El color es pálido o no tiene color: cambie las configuraciones de color y contraste.

Sin sonido: compruebe si el volumen está configurado correctamente y el reproductor no está en modo silencio.



Introducere:

Vă mulțumim că ați achiziționat acest cadru foto digital. Este conceput pentru a permite vizualizarea rapidă și ușoară a fotografiilor realizate cu camera digitală, telefonul mobil sau de pe o cartelă de memorie. Citiți cu atenție acest manual de utilizare pentru a afla modul corect de utilizare a ramei foto digitale.

Cuprins:

1. Instalarea standului	39
2a. Vedere din spate și din stânga	39
2b. Telecomandă	40
2c. Instalarea și înlocuirea bateriei	40
3. Noțiuni de bază	41
4. Operare	41
USB și card de memorie	41
5. Mod Imagine	41
6. Modul muzical	42
7. Modul video	42
8. Funcția de copiere	43
9. Derularea funcției de subtitrare	43
10. Calendarul	43
11. Funcția HDMI-IN	43
12. Meniul de configurare	44
13. Tehnice	44
14. Ghid de depanare	44

Suport tehnic

Ne străduim să oferim cele mai bune servicii pentru clienți. Dacă aveți nevoie de ajutor cu produsul dvs. BRAUN, contactați asistența tehnică BRAUN înainte de a reveni la aparat. Ne puteți contacta în unul din următoarele moduri:

E-mail: post@braun-phototechnik.de
 Web: www.braun-phototechnik.de
 +49 (0) 7457 / 9465-60

Declarația privind interferențele radio și TV

Acest echipament a fost testat și sa constatat că respectă limitele pentru un dispozitiv digital din clasa B, în conformitate cu termenii CE. Aceste limite sunt destinate să asigure o protecție rezonabilă împotriva interferențelor dăunătoare în instalațiile de uz casnic.

Pentru a vedea declarația de conformitate asociată, vizitați site-ul nostru web.

BRAUN PHOTO TECHNOLOGY GmbH
 Merkurstraße 8
 72184 Eutingen / Germania
 Tel. : +49 (0) 7457 / -9465-20

Lista de verificare a ambalajului:

1. Rama foto digitală de 13,3 inch
2. Adaptor AC / DC
3. Telecomandă
4. Manual de utilizare
5. Suport

Precauții:

Precauții și întreținere

- Numai pentru uz intern
- Pentru a evita riscul de incendiu sau electrocutare, nu expuneți aparatul la umiditate sau condens.
- Pentru a evita supraîncălzirea, nu blocați orificiile de ventilație din spatele ramei foto digitale.
- Țineți rama foto digitală în afara razelor solare directe.
- Nu demontați Rama foto digitală. Există riscul de șoc electric și nu există componente care să poată fi reparate de utilizator.
- Demontarea cadrului foto digital va anula garanția

Curățarea ecranului LCD

- Tratați cu atenție ecranul. Deoarece ecranul ramei foto digitale este realizat din sticlă și ar fi ușor rupt sau zgâriat.
- Dacă se acumulează amprente digitale sau praf pe ecranul LCD, vă recomandăm să folosiți o cârpă moale, neabrazivă, cum ar fi o cârpă pentru lentilele camerei, pentru a curăța ecranul LCD.
- Umpleți cârpa de curățare cu soluția de curățare și aplicați cârpa pe ecran.

AVERTIZARE:

Opriti alimentarea înainte de a introduce sau scoate o cartelă de memorie sau un dispozitiv USB. În caz contrar, poate apărea deteriorarea cadrului de memorie sau a dispozitivului USB și a cadrului digital de imagine. Pentru a reduce riscul de incendiu sau de șoc electric, nu expuneți aparatul la ploaie sau umiditate.

Notă:

Acest dispozitiv este destinat exclusiv utilizării private și nu este destinat utilizării comerciale.

Caracteristici:

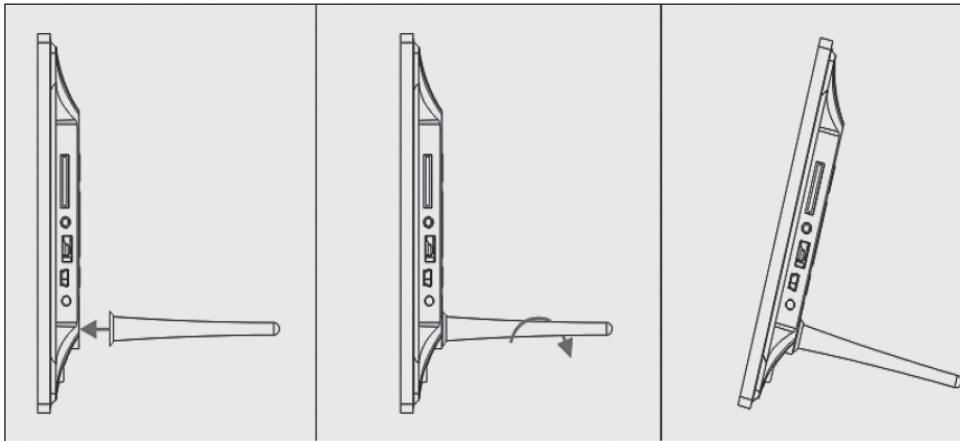
1. Formate de imagine acceptate: JPEG
2. Formate audio acceptate: MP3
3. Formate video acceptate: MPEG1, MPEG2, MPEG4, RMVB, MOV, MJPEG, DivX 4.0, DivX 5.0, AVI
4. Carduri de memorie acceptate: SD / MMC / MS
5. Port USB: USB 2.0
6. Interfață HDMI: acceptă funcția HDMI-IN
7. Slideshow cu muzică de fundal

8. Sprijină subtitrările în timpul redării fotografiilor, muzicii și filmelor
9. Susține cronologie în timpul fotografiei, muzicii și filmului redare
10. Ceas integrat și alarmă, automat On / Off
11. Luminositățe, Contrast, Saturație reglabilă
12. Limbile OSD: germană, engleză și altele
Limbile pot fi selectate

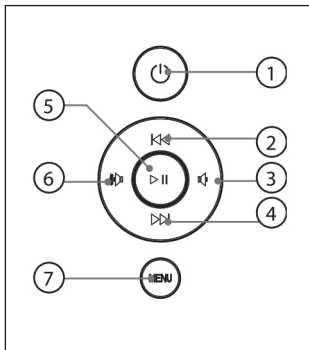
1. Instalarea standului

Introduceți suportul în slotul ramei foto digitale și rotiți-l în sensul acelor de ceasornic pentru a-l fixa bine. Te rog fa

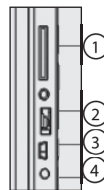
asigurați-vă că suportul este blocat înainte de a pune pe masă în mod constant. Vă rugăm să consultați ilustrația de mai jos.



2a. Vedere din Spate și din stângă



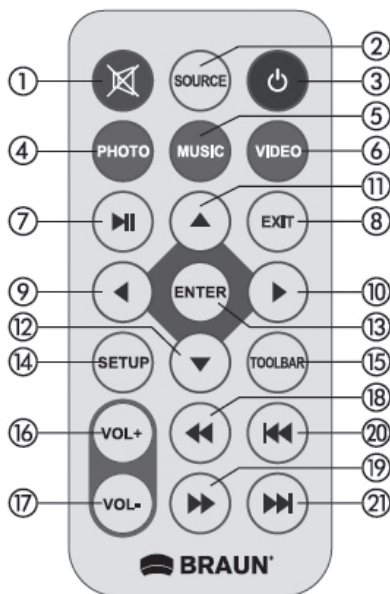
1. On / Off
2. UP / precedent
3. VOL - / Stânga
4. Down / următor
5. Redare / Pauză / OK
6. VOL + / dreapta
7. MENU



1. CARDUL SD / MMC / MS
2. USB
3. HDMI
4. DC IN

2b telecomandă

1. **Mute:** ieșire difuzor fără sunet
2. **Sursa:** Apăsați pentru a selecta sursa de intrare (HDMI-IN / DMP)
3. **Alimentare:** pornire / oprire
4. **Fotografie:** Apăsați pentru a afișa fotografii
5. **Muzică:** Apăsați pentru a reda muzică
6. **Film:** Apăsați pentru a reda filme
7. **▶ II Play / Pauză:** Apăsați pentru a începe redarea în stop sau pauză și apăsați din nou pentru a întrerupe
8. **leșire** - Reveniți la pagina anterioară
9. **◀** Navigație rămasă
10. **▶** Dreptul de navigație
11. **▲** Navigație în sus
12. **▼** Navigație în jos
13. **Introduceți:** Apăsați pentru a confirma
14. **Configurare:** introduceți modul de configurare
15. **Bara de instrumente:** introduceți bara de informații sau calendarul
16. **VOL +:** Ridicați volumul
17. **VOL -:** Reduceți volumul
18. **◀◀** Reveniți fișierul muzical sau video
19. **▶▶** Răspuns înainte în fișiere muzicale sau video
20. **◀◀** Muzică anterioară sau fișier video
21. **▶▶** Un fișier muzical sau video ulterior



Englisch -> Românesc
 Source -> Sorgente
 SETUP -> Configurazione
 Toolbar -> Barra degli strumenti
 EXIT -> Esci

2c INSTALAREA ȘI ÎNLOCUIREA BATERIE

Așezați partea superioară a telecomenzii în jos, apăsați în jos zona creată a capacului bateriei și trageți spre dumneavoastră pentru a scoate tava. Așezați o baterie cu buzunar cu litiu CR2025 pe tavă cu partea pozitivă "+" îndreptată spre dvs. Reintroduceți tava.

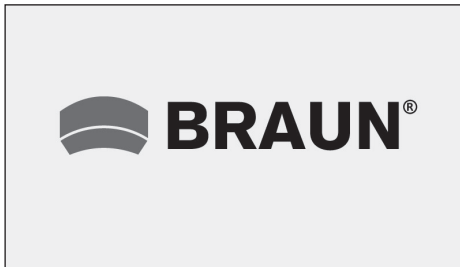


3. Noțiuni de bază

- 3.1** Conectați un capăt al adaptorului de ca inclus într-o priză electrică de curent standard 110-240V, iar celălalt capăt al cablului de alimentare DC al ramei foto.
- 3.2** Scoateți folia de protecție care acoperă ecranul LCD.
- 3.3** Scoateți izolatorul de baterii din compartimentul bateriei și asigurați-vă că telecomanda are o baterie înăuntru. Consultați "Instalarea și înlocuirea bateriei" dacă aveți nevoie de o baterie nouă.
- 3.4** Alimentați unitatea apăsând butonul de pornire de la telecomandă.

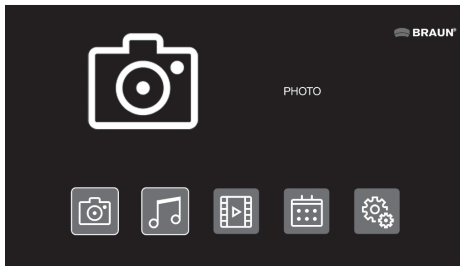
4. Instrucțiuni de operare

După ce ați răsturnat unitățile, acesta va afișa sigla inițială și apoi va afișa interfața principală după 3 ~ 5 secunde. Dacă există imagini și muzică în USB / SD sau memorie, acesta va reda prezentarea de diapozitive și va intra în meniul principal după apăsarea butonului **RETURN**.



4.1 Meniul principal

După afișarea imaginii de pornire, va intra automat în meniul principal

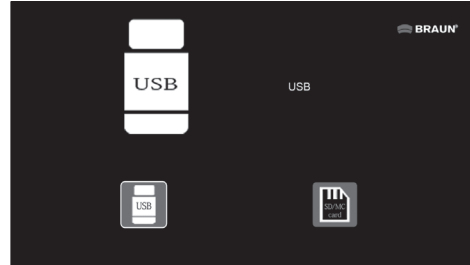


Total 5 icone:

Fotografie,
Muzică,
Video,
Calendar,
Înființat

USB și card de memorie

Unitatea acceptă SD / MMC / MS și USB 2.0. Apăsați Enter pentru a selecta dispozitivul sursă



Notă:

- 1) Asigurați-vă că există fișiere, fișiere muzicale și fișiere video acceptate pe card sau pe dispozitivul USB.
- 2) De asemenea, puteți să selectați Auto-play Photo, Music, Movie sau Photo + Music, oprit în meniul **Setup**.

5. Mod imagine

Evidențiați **fotografia** din meniul principal sau apăsați pe butonul **PHOTO** de pe telecomandă pentru a afișa fotografiile stocate pe unitatea USB sau pe cardul SD. Apăsați butonul **EXIT** de pe telecomandă pentru a afișa lista de fișiere foto a dispozitivului de memorie.

Apăsați ▲ ▼ ◀ ▶ pentru a evidenția și a selecta fotografia care va fi afișată și apăsați **ENTER** pentru a afișa fotografia.

Apăsați butonul **EXIT** de pe telecomandă pentru a afișa meniul dispozitivului de memorie. Apăsați ◀ ▶ pentru a evidenția și a selecta dispozitivul de memorie (card / USB) și apăsați **ENTER** pentru a afișa fotografiile stocate pe acest aparat.

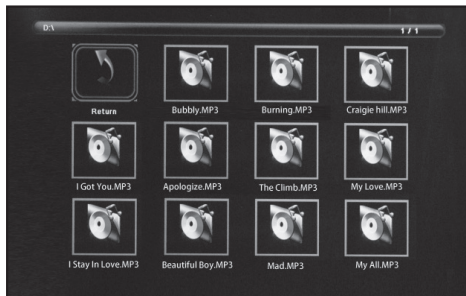


Redarea fotografiilor

Când redați o singură fotografie, apăsați Bara de instrumente pentru a introduce bara de informații și a configura elementul.

**Notă:**

- 1) În meniul de configurare, apăsați 34 pentru a intra în meniul de configurare a timpului, aici puteți configura Formatul oră, Poziția oră, Culoarea de timp a barei de timp.
- 2) În submeniul Format oră puteți selecta "Oprit" pentru a închide bara de timp.
- 3) Apăsați Bara de instrumente pentru a introduce bara de informații, apoi utilizați pentru a funcționa.

6. Modul muzical

Evidențiați **muzica** din meniul principal sau apăsați butonul **MUSIC** de pe telecomandă pentru a reda muzica stocată pe unitatea USB sau pe cardul SD.

Apăsați butonul **EXIT** de pe telecomandă pentru a afișa lista fișierelor muzicale ale dispozitivului de memorie. Apăsați ▲ ▼ ◀ ▶ pentru a evidenția și a selecta muzica de redat și apăsați **ENTER** pentru a reda muzica. Apăsați butonul **EXIT** de pe telecomandă pentru a afișa meniul dispozitivului de memorie. Apăsați ◀ ▶ pe pentru a selecta dispozitivul de memorie și apăsați **ENTER** pentru a afișa muzica stocată pe acest aparat.

Redare muzică

În timpul redării muzicii, apăsați Bara de instrumente pentru a accesa bara de informații muzică, selectați cu ◀ ▶ și apăsați Enter pentru a funcționa.

**7 Modul video**

Evidențiați Video din meniul principal sau apăsați butonul **VIDEO** de pe telecomandă pentru a afișa videoclipurile stocate pe unitatea USB sau pe cardul SD. Apăsați butonul **EXIT** de pe telecomandă pentru a afișa lista fișierelor video a dispozitivului de memorie. Apăsați ▲ ▼ ◀ ▶ pentru a evidenția și a selecta videoclipul care urmează să fie redat și apăsați **ENTER** pentru a reda videoclipul. Apăsați butonul **EXIT** de pe telecomandă pentru a afișa meniul dispozitivului de memorie. Apăsați ◀ ▶ pentru a evidenția și a selecta dispozitivul de memorie și apăsați **ENTER** pentru a afișa videoclipurile stocate pe acest dispozitiv.

**Redare video**

Când redați un singur videoclip, apăsați Bara de instrumente pentru a introduce bara de informații pentru a configura.

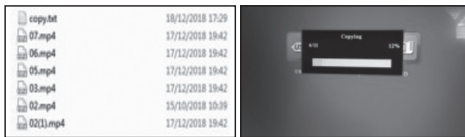


8. Copiați fișierele în memoria internă

Adăugați un fișier numit „copy.txt” pe stickul de memorie USB. Numele fișierului trebuie scris cu litere mici. Fișierele de pe stick-ul USB sunt copiate automat în memoria integrată atunci când stick-ul USB este conectat.

Important: 1. Asigurați-vă că fișierele au fost salvate în memoria încorporată, altfel vor fi șterse.

2. Capacitatea memoriei încorporate este de 8 GB. Nu toate fișierele de pe memoria USB sunt copiate în memoria încorporată dacă dimensiunea totală a fișierelor de copiat depășește 8 GB.



9 Derularea funcției Subtitrare

Unitatea acceptă redarea subtitrărilor atunci când redă fișiere foto, muzică sau video.



Notă:

Urmați acești pași pentru a configura subtitrările derulante:

- Creați un fișier TXT.
- Salvați ca fișier TXT în format "Unicode" și denumiți "SCROLL.TXT" în CAPITALS.

c) Copiați acest fișier TXT pe stickul USB sau pe cardul de memorie.

d) Introduceți stickul USB sau cardul de memorie, acesta va afișa subtitrarea atunci când redați fișierul foto, muzică sau film.

Notă:

Nu trageți și fixați toate fișierele imagine, muzică și video într-un folder de pe dispozitivul USB înainte de a crea un fișier .txt cu numele "Copy" în dispozitivul USB.

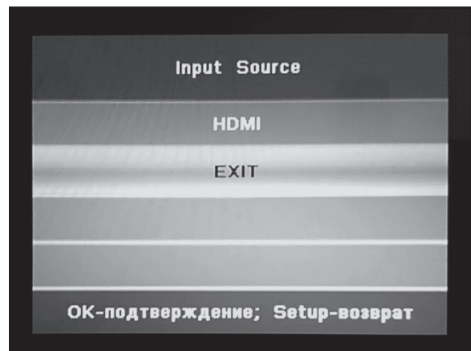
10. Calendarul

Introduceți Calendarul din meniul principal sau selectați funcția direct din bara de instrumente.



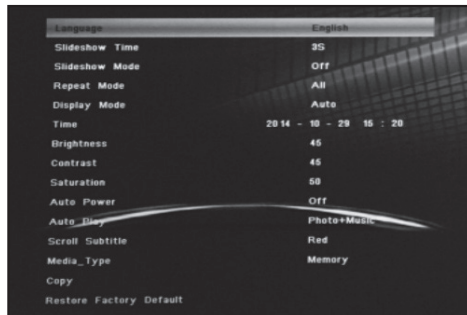
11. Funcția HDMI-IN

Conectați dispozitivul de ieșire HDMI cu interfața HDMI-IN a cadrelor. Apăsăți Sursă pentru a selecta sursa de intrare "HDMI"



12. Meniul de configurare

Marcați pictograma de configurare din meniul principal și apăsați **OK** pentru a deschide meniul. Apăsați ▲ ▼ pentru a selecta elementul de meniu dorit (Notă: Apăsați **RETURN** pentru a reveni la meniul principal sau apăsați **SETUP** pentru a reveni la meniul anterior).



- 12.1** Limba: engleză, germană, franceză, italiană, spaniolă, olandeză, românească, greacă.
- 12.2** Timp de prezentare: 5 minute, 15 minute, 30 de minute, 60 de minute, 2 ore, 4 ore, 8 ore, 24 de ore.
- 12.3** Modul Slideshow: Off / On.
- 12.4** Mod Repetare: ALL / One / Off.
- 12.5** Modul de afișare: Auto, Fit, Panorama.
- 12.6** Timp: Apăsați **OK** pentru a intra în submeniu, apoi apăsați ◀ ▶ pentru a regla ora: Data, Luna, Anul, Orarul, Minutul, A doua.
- 12.7** Luminositate: Apăsați ◀ ▶ pentru a selecta de la 0 (cel mai mic) la 100 (cea mai mare).
- 12.8** Contrast: Apăsați ◀ ▶ pentru a selecta de la 0 (cel mai mic) la 100 (cea mai mare).
- 12.9** Saturație: Apăsați ◀ ▶ pentru a selecta de la 0 (cel mai mic) la 100 (cea mai mare).
- 12.10** Auto Power: Apăsați **OK**, apoi apăsați ▲ ▼ ◀ ▶ pentru a seta frecvența pornirii automate pornit / oprit ca: 0 dată, în fiecare zi, oprit. Apăsați ▲ ▼ ◀ ▶ pentru a introduce ID-ul de alarmă dorit. Apăsați ▲ ▼ ◀ ▶ pentru a selecta opțiunea Off / On; când selectați "On" puteți seta orele și minutele pentru pornirea / oprirea alimentării automate.
- 12.11** Auto Play: Apăsați **OK**, apoi apăsați ▲ ▼ ◀ ▶ pentru a selecta tipul de redare automată ca: Photo, Music, Movie, Photo + Music, Off.
- 12.12** Derulați subtitrări: Negru, Alb, Roșu, Albastru, Verde, Oprit.
- 12.13** Copiere: Copiați fișierele de la USB la SD.

- 12.14** Restabilirea setărilor din fabrică: Apăsați **OK** pentru a confirma resetarea la setările din fabrică.

13. 12. Specificații tehnice

- Adaptor: Intrare AC 100-240V 50 / 60HZ
Ieșire DC: 12V / 2A
- Format imagine: JPEG
- Format audio: MP3
- Formate video: MPEG1, MPEG2, MPEG4, Divx4.0, Divx5.0, M-JPEG, AVI, MOV, RMVB
- Carduri de memorie: SD / SDHC / MS / MMC
- USB: Host USB
- Parametrul ecranului:
Dimensiune ecran: 33,78 cm, 13,3 Zoll IPS TFT
Rezoluție: 1920x1080 pixeli
spectru: 16: 9
Temperatura de funcționare: 0 ° ~ 40 °
Umiditate: 10 - 85%

14. Ghid de depanare

Dacă aveți probleme cu player-ul dvs., consultați acest ghid. Dacă aveți nevoie de asistență suplimentară, contactați Asistența tehnică.

Fara putere:

- Verificați dacă ștecherul este introdus corect.

Telecomanda nu funcționează:

- Verificați dacă bateria este alimentată (bateria poate fi utilizată timp de o jumătate de an în condiții normale). Înlocuiți bateria nouă dacă este necesar.

Nu pot citi cardul sau USB:

- Vă rugăm să confirmați dacă există un spațiu de stocare pe card sau pe dispozitivul USB.
- Aparatele goale nu pot fi citite.

Nu se poate reda fișierul:

- Confirmați dacă formatul de fișier este compatibil cu playerul.

Afișajul prea luminos sau prea întunecat:

- Reglați luminositatea sau contrastul din meniul de configurare.

Culoarea este ușoară sau fără culoare:

- Reglați setarea culorilor și a contrastului.

Nici un sunet:

- Verificați dacă volumul este corect și playerul nu este în modul Mute.

**Invoering:**

Bedankt voor het aanschaffen van deze digitale fotolijst. Het is ontworpen om snel en eenvoudig foto's te bekijken die met uw digitale camera, mobiele telefoon of een geheugenkaart zijn gemaakt. Lees deze gebruikershandleiding zorgvuldig door om de juiste manier te leren om de digitale fotolijst te gebruiken.

Inhoud:

1. Stand installatie	46
2a. Achter- en linkerkant van frame	46
2b. Afstandsbediening	47
2c. De installeren en vervangen van de accu	47
3. Aan de slag	48
4. Gebruiksaanwijzing	48
Geheugenkaart en USB	48
5. Beeldmodus	48
6. Muziekmodus	49
7. Videomodus	49
8. Kopieerfunctie voor foto-/muziek-/video bestanden	50
9. Scroll functie ondertitels	50
10. Agenda	50
11. HDMI-IN-functie	50
12. Menu instellingen	51
13. Technische specificaties	51
14. Problemen oplossen	51

Technische ondersteuning

Wij streven ernaar om de beste klantenservice te bieden. Als u hulp nodig bij uw product BRAUN nodig, contact op met de technische ondersteuning van BRAUN voordat u de apparatuur terug te keren. U kunt contact met ons op een van de volgende manieren:

E-Mail: post@braun-phototechnik.de
Web: www.braun-phototechnik.de
+49 (0) 7457 / 9465-60

Verklaring betreffende radio- en tv-storing

Deze apparatuur is getest en voldoet aan de limieten voor een digitaal apparaat Klasse B volgens de CE-richtlijnen. Deze beperkingen zijn bedoeld om een redelijke bescherming tegen schadelijke storing in een woonomgeving.

Ga naar onze website om de bijbehorende verklaring van overeenstemming te bekijken.

BRAUN PHOTO TECHNIK GmbH
Merkurstraße 8
72184 Eutingen/ Duitsland
Tel.: +49 (0) 7457/ 9465-60

Controlelijst van de verpakking:

1. 13,3 inch digitale fotolijst
2. AC / DC-adapter
3. Afstandsbediening
4. handleiding
5. Bracket

waarschuwingen:**Voorzorgsmaatregelen en onderhoud**

- Alleen voor Gebruik binnenshuis
- Stel het apparaat niet bloot aan vocht of condensatie om het risico van brand of elektrische schokken te voorkomen.
- Blokkeer de ventilatieopeningen aan de achterkant van de digitale fotolijst niet om oververhitting te voorkomen.
- Houd de digitale fotolijst uit direct zonlicht.
- Demonteer de digitale fotolijst niet. Er bestaat gevaar voor elektrische schokken en er bevinden zich geen door de gebruiker te repareren onderdelen.
- Demontage van de digitale fotolijst maakt uw garantie ongeldig

Het LCD-scherm reinigen

- Behandel het scherm voorzichtig. Omdat het scherm van de digitale fotolijst van glas is en gemakkelijk kan worden gebroken of bekrast.
- Als vingerafdrukken of stof zich ophopen op het LCD-scherm, raden we aan een zachte, niet-schurende doek, zoals een cameralensdoek, te gebruiken om het LCD-scherm te reinigen.
- Bevochtigt het reinigingsdoekje met de reinigungsoplossing en breng de doek aan op het scherm.

WAARSCHUWING:

Schakel de stroom uit voordat u een geheugenkaart of USB-apparaat plaatst of verwijdert. Anders kan de geheugenkaart, het USB-apparaat en de digitale fotolijst beschadigd raken. Stel het apparaat niet bloot aan regen of vocht om het risico op brand of elektrische schokken te verminderen.

Notitie:

Dit apparaat is uitsluitend voor privégebruik en niet ontworpen voor commercieel gebruik.

Kenmerken:

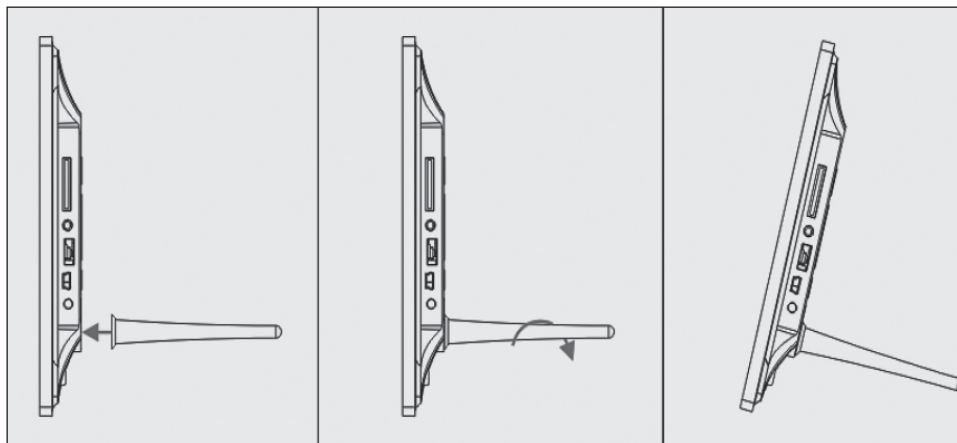
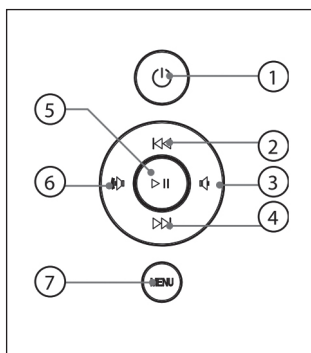
1. Ondersteunde beeldformaten: JPEG
2. Ondersteunde audioformaten: MP3
3. Ondersteunde video-indelingen: MPEG1, MPEG2, MPEG4, RMVB, MOV, MJPEG, DivX 4.0, DivX 5.0, AVI
4. Ondersteunde geheugenkaarten: SD / MMC / MS
5. USB-poort: USB 2.0
6. HDMI-interface: ondersteunt HDMI-IN-functie
7. Diavoorstelling met achtergrondmuziek

8. Ondersteunt het uitvoeren van ondertitels tijdens het afspelen van foto's, muziek en films
9. Ondersteunt tijdlijn tijdens foto, muziek en film afspelen
10. Geïntegreerde klok en wekker, automatisch Aan uit
11. Helderheid, contrast, instelbare verzadiging
12. OSD-talen: Duits, Engels en anderen
Talen selecteerbaar

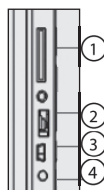
1. Stand installatie

Steek de beugel in de sleuf van het digitale fotolijstje en draai de beugel met de klok mee om hem strak te zetten.

Maak alsjeblieft Zorg ervoor dat de beugel is vergrendeld voordat je hem op tafel legt gestaag. Zie de illustratie hieronder.

**2a. Achter- en linkerkant van frame**

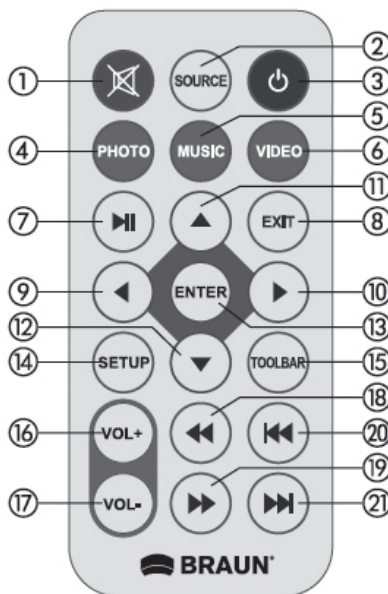
1. Aan / Uit
2. OP / voorgaand
3. VOL - / Links
4. Naar beneden / volgende
5. Play / Pause / OK
6. VOL + / Rechts
7. MENU



1. SD / MMC / MS-KAART
2. USB
3. HDMI
4. DC IN

2b Afstandsbediening

1. **Dempen:** luidsprekeruitvoer dempen
2. **Bron:** druk hierop om de ingangsbron te selecteren (HDMI-IN / DMP)
3. **Voeding:** Aan / Uit schakelen
4. **Foto:** druk om foto's te tonen
5. **Muziek:** druk om muziek af te spelen
6. **Film:** Druk om films af te spelen
7. **▶ || Play / Pause:** Druk om het afspelen te starten in stop- of pauzemodi en druk nogmaals om te pauzeren
8. **Exit** - Ga terug naar de vorige pagina
9. ◀ Navigatie verlaten
10. ▶ Navigatie rechts
11. ▲ Navigatie omhoog
12. ▼ Navigatie naar beneden
13. **Enter:** druk om te bevestigen
14. **Instelling:** Ga naar de instelmodus
15. **Werkbalk:** Voer de infobalk of kalender in
16. **VOL +:** volume verhogen
17. **VOL -:** Verlaag het volume
18. ◀◀ Muziek- of videobestanden opnieuw opwinden
19. ▶▶ Snel vooruitspoelen in muziek- of videobestand
20. ◀◀ Vroeg of laat muziek- of videobestand
21. ▶▶ Volgende muziek- of videobestanden



- Englisch -> Nederlands
- Source -> Bron
- SETUP -> INSTELLING
- Toolbar -> Taakbalk
- EXIT -> Verlaten

2c DE INSTALLEREN EN VERVERGEN VAN DE ACCU

Plaats de bovenkant van de afstandsbediening omlaag, druk op het geribbelde gedeelte van de batterijklep en trek naar u toe om de lade te verwijderen. Plaats één CR2025 lithium knoopcelbatterij in de lade met de positieve "+" kant naar u toe. Plaats de lade opnieuw.



3. Aan de slag

3.1 Steek het ene uiteinde van de meegeleverde AC-adapter in een standaard 110-240V AC stopcontact en het andere uiteinde in van de fotolijst.

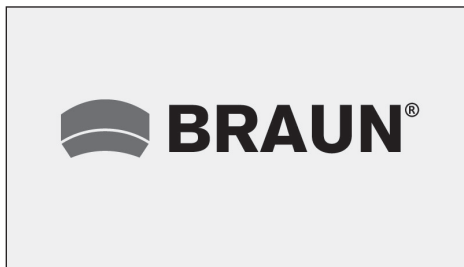
3.2 Verwijder de beschermende film op het LCD-scherm.

3.3 Verwijder de plastic batterijsolator uit het batterij compartiment en zorg ervoor dat de afstandsbediening een batterij in zich heeft. Raadpleeg "Batterij plaatsen en vervangen" als u een nieuwe batterij nodig hebt.

3.4 Schakel het apparaat in door op de knop Power op de afstandsbediening te drukken.

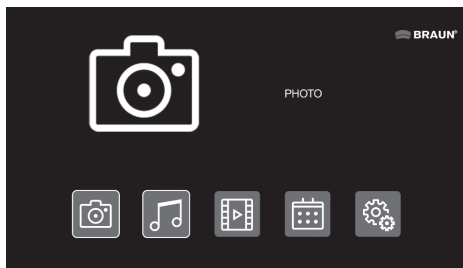
4. Gebruiksaanwijzing

Nadat de eenheden zijn omgedraaid, wordt het opstartlogo weergegeven en wordt de hoofdinterface na 3 ~ 5 seconden weergegeven. Als er foto's en muziek op USB / SD of geheugen staan, wordt de diavoorstelling afgespeeld en komt u in het hoofdmenu nadat u op de RETURN-knop hebt gedrukt.



4.1 Hoofdmenu

Nadat de opstartafbeelding is weergegeven, wordt automatisch het hoofdmenu geopend

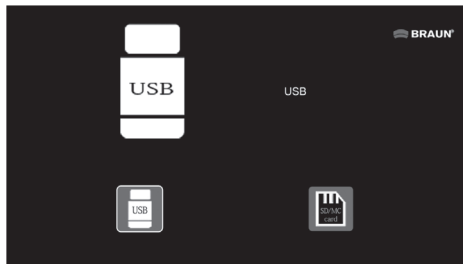


Totaal 5 pictogrammen:

Foto,
Muziek,
Video,
Kalender,
Opstelling

USB en geheugenkaart

Het apparaat ondersteunt SD / MMC / MS en USB 2.0. Druk op Enter om het bronapparaat te selecteren



Notitie:

- 1) Controleer of er ondersteunde foto-, muziek- en video bestanden op de kaart of het USB-apparaat staan.
- 2) U kunt ook Foto automatisch afspelen, Muziek, Film of Foto + Muziek selecteren in het menu Instellingen.

5. Beeldmodus

Markeer **Foto** vanuit het hoofdmenu of druk op de **PHOTO**-knop op de afstandsbediening om de foto's op de USB-stick of SD-kaart weer te geven. Druk op de knop **EXIT** op de afstandsbediening om de lijst met fotobestanden van het geheugenapparaat weer te geven.

Druk op **▲ ▼ ◀ ▶** om de foto die wordt weergegeven te markeren en selecteren en druk op **ENTER** om de foto weer te geven. Druk op de knop **EXIT** op de afstandsbediening om het menu van het geheugenapparaat weer te geven. Druk op **◀ ▶** om het geheugenapparaat (kaart / USB) te markeren en te selecteren en druk op **ENTER** om de foto's te bekijken die op dit apparaat zijn opgeslagen.



Beeldweergave

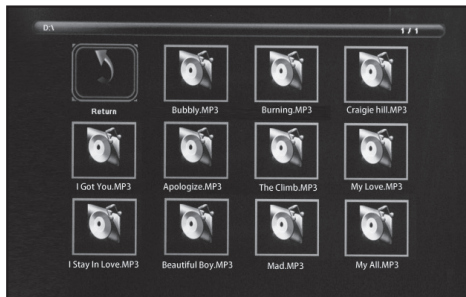
Druk tijdens het afspelen van de enkele afbeelding op de werkbalk om de informatiebalk te openen en het item in te stellen.



Notitie:

- 1) Druk in het setup-menu op ◀ ▶ om het tijdstellingsmenu te openen, hier kunt u het tijdfmaat, de tijdspositie en de tijdkeur van de tijdbalk instellen.
- 2) In het submenu Tijdfmaat kunt u "Uit" selecteren om de tijdbalk te sluiten.
- 3) Druk op de werkbalk om de infobalk te openen en gebruik ◀ ▶ om te werken.

6. Muziekmodus



Markeer **Muziek** in het hoofdmenu of druk op de **MUSIC**-knop op de afstandsbediening om de muziek af te spelen die op de USB-stick of SD-kaart is opgeslagen. Druk op de knop **EXIT** op de afstandsbediening om de muziekbestandslijst van het geheugenapparaat weer te geven. Druk op ▲ ▼ ◀ ▶ om de muziek die moet worden afgespeeld te markeren en selecteren en druk op **ENTER** om de muziek af te spelen. Druk op de knop **EXIT** op de afstandsbediening om het geheugenapparaatmenu weer te geven. Druk op ◀ ▶ om te lichten en selecteer het geheugenapparaat en druk op **ENTER** om de muziek die op dit apparaat is opgeslagen weer te geven.

Muziek afspelen

Druk tijdens het afspelen van muziek op de werkbalk om de muziekinformatiebalk te openen, selecteer met ◀ ▶ en druk op Enter om te bedienen.



7 Videomodus

Markeer Video vanuit het hoofdmenu of druk op de **VIDEO**-knop op de afstandsbediening om de video's weer te geven die zijn opgeslagen op de USB-stick of SD-kaart. Druk op de **EXIT**-knop op de afstandsbediening om de videobestandslijst van het geheugenapparaat weer te geven. Druk op ▲ ▼ ◀ ▶ om de video die wordt afgespeeld te markeren en selecteren en druk op **ENTER** om de video af te spelen. Druk op de knop **EXIT** op de afstandsbediening om het menu van het geheugenapparaat weer te geven. Druk op ◀ ▶ om het geheugenapparaat te markeren en te selecteren en druk op **ENTER** om de video's weer te geven die op dit apparaat zijn opgeslagen.



Video afspelen

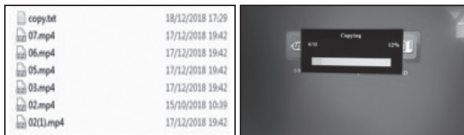
Druk tijdens het afspelen van een enkele video op de werkbalk om de infobalk in te stellen om in te stellen.



8. Kopieer bestanden naar het interne geheugen

Voeg een bestand met de naam "copy.txt" toe aan de USB-geheugenstick. De bestandsnaam moet in kleine letters worden geschreven. Bestanden op de USB-geheugenstick worden automatisch gekopieerd naar het geïntegreerde geheugen wanneer de USB-geheugenstick wordt aangesloten. **Belangrijk: 1.** Zorg ervoor dat er een back-up is gemaakt van de bestanden in het ingebouwde geheugen, anders worden ze verwijderd.

2. De capaciteit van het ingebouwde geheugen is 8 GB. Niet alle bestanden op de USB-geheugenstick worden naar het ingebouwde geheugen gekopieerd als de totale grootte van de te kopiëren bestanden groter is dan 8 GB.



9. Scroll functie ondertitels

Het apparaat ondersteunt scrollende ondertitels bij het afspelen van foto's, muziek en videobestanden.



Notitie:

Volg deze stappen om de ondertitels te scrollen:

- Maak een TXT-bestand.
- Sla op als TXT-bestand in "Unicode" -formaat en noem het "SCROLL.TXT" in HOOFDLETTERS.

- Kopieer dit TXT-bestand naar USB-stick of geheugenkaart.
- Plaats de USB-stick of geheugenkaart, deze toont de ondertitel bij het afspelen van het foto-, muziek- of film bestand.

Notitie:

Sleep niet alle foto-, muziek- en videobestanden naar een map op het USB-apparaat voordat u een .txt-bestand met de naam "Copy" op het USB-apparaat maakt.

10. Agenda

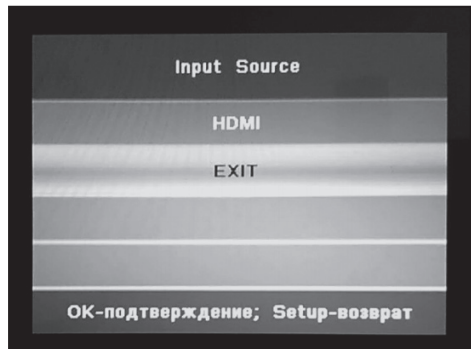
Open de kalender vanuit het hoofdmenu of selecteer de functie rechtstreeks in de werkbalk.

Druk op 56340m door de kalender te bladeren.



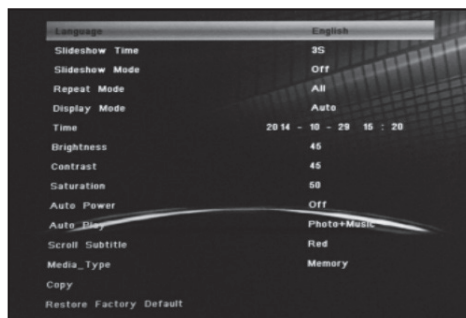
11. HDMI-IN-functie

Connet het HDMI-uit-apparaat met de HDMI-IN-interface van de frames. Druk op Source om de ingangsbron "HDMI" te selecteren



12. Menu Instellingen

Markeer het pictogram Setup in het hoofdmenu en druk op **OK** om het menu te openen. Druk op **▲ ▼** om het gewenste menu-item te selecteren (Opmerking: druk op **RETURN** om terug te keren naar het hoofdmenu of druk op **SETUP** om terug te keren naar het vorige menu).



- 12.1 Taal: Engels, Duits, Frans, Italiaans, Spaans, Nederlands, Roemeens, Grieks.
- 12.2 Diavoorstellingstijd: 5 minuten, 15 minuten, 30 minuten, 60 minuten, 2 uur, 4 uur, 8 uur, 24 uur.
- 12.3 Diavoorstellingsmodus: Uit / Aan.
- 12.4 Herhaalmodus: ALL / One / Off.
- 12.5 Weergavemodus: Auto, Fit, Panorama.
- 12.6 Tijd: druk op OK om het submenu te openen en druk vervolgens op ◀ ▶ om de tijd aan te passen: Datum, Maand, Jaar, Uur, Minuut, Ten tweede.
- 12.7 Helderheid: druk ▶ ◀ om uit 0 (laagste) te selecteren tot 100 (hoogst).
- 12.8 Contrast: druk ▶ ◀ om uit 0 (laagste) te selecteren tot 100 (hoogst).
- 12.9 Verzadiging: druk ▶ ◀ om uit 0 te selecteren (laagste) tot 100 (hoogst).
- 12.10 Auto Power: druk op OK en druk vervolgens op ▲ ▼ ◀ ▶ om de frequentie van automatisch inschakelen in of uit te schakelen als: Once, Every Day, Off.
Druk op ▲ ▼ ◀ ▶ om de gewenste alarm-ID in te voeren.
Druk op ▲ ▼ ◀ ▶ om Uit / Aan te selecteren; wanneer u "Aan" selecteert, kunt u uren en minuten instellen voor automatisch inschakelen / uitschakelen.
- 12.11 Automatisch afspelen: druk op OK en vervolgens op ▲ ▼ ◀ ▶ om het automatisch afspelen te selecteren als: Foto, Muziek, Film, Foto + Muziek, Uit.
- 12.12 Scroll ondertiteling: Zwart, Wit, Rood, Blauw, Groen, Uit.
- 12.13 Kopiëren: bestanden kopiëren van USB naar SD.
- 12.14 Fabrieksinstellingen herstellen: druk op OK om te bevestigen dat de fabrieksinstellingen zijn gereset.

13. Technische specificaties

- Adapter: ingang AC 100-240V 50 / 60Hz
Uitgang DC: 12V / 2A
- Beeldformaat: JPEG
- Audio-indeling: MP3
- Videoformaten: MPEG1, MPEG2, MPEG4, Divx4.0, Divx5.0, M-JPEG, AVI, MOV, RMVB
- Geheugenkaarten: SD / SDHC / MS / MMC
- USB: USB-host
- Schermparameter:
Schermgrootte: 33,78 cm, 13,3 Zoll IPS TFT
Resolutie: 1920x1080 Pixel
spect Ratio: 16: 9
Bedrijfstemperatuur: 0 ° ~ 40 °
Vocht: 10 - 85%

14. Problemen oplossen

Raadpleeg deze handleiding als u problemen ondervindt met uw speler. Neem contact op met de technische ondersteuning als u verdere hulp nodig hebt.

Geen kracht:

- Controleer of de stekker correct is geplaatst.

Afstandsbediening geen functie:

- Controleer of de batterij stroom heeft (de batterij kan in normale omstandigheden een half jaar worden gebruikt).
Vervang indien nodig door nieuwe batterijen.

Kan de CARD of USB niet lezen:

- Controleer of er opslag op de kaart of het USB-apparaat is.
- Lege apparaten kunnen niet worden gelezen.
Kan het bestand niet afspelen:
- Controleer of het bestandsformaat compatibel is met de speler.

Weergeven te helder of te donker:

- Pas de helderheid of het contrast aan in het setup-menu.

De kleur is licht of geen kleur:

- Pas de instellingen voor kleur en contrast aan.

Geen geluid:

- Controleer of het volume correct is en of de speler zich niet in de Mute-modus bevindt.



Εισαγωγή:

Σας ευχαριστούμε που αγοράσατε αυτό το ψηφιακό πλαίσιο φωτογραφιών. Έχει σχεδιαστεί για να επιτρέπει γρήγορη και εύκολη προβολή φωτογραφιών που έχετε τραβήξει με την ψηφιακή σας φωτογραφική μηχανή, το κινητό σας τηλέφωνο ή από μια κάρτα μνήμης. Διαβάστε προσεκτικά αυτό το εγχειρίδιο χρήσης για να μάθετε τον σωστό τρόπο χρήσης του ψηφιακού πλαισίου φωτογραφιών.

Περιεχόμενα:

1. Σταθερή εγκατάσταση	53
2α. Πίσω και αριστερή πλευρική προβολή	53
2b. Τηλεχειριστήριο	54
2γ. Εγκατάσταση & Αντικατάσταση μπαταρίας	54
3. Ξεκινώντας	55
4. Οδηγίες λειτουργίας	55
Κάρτα μνήμης και USB	55
5. Λειτουργία εικόνας	55
6. Λειτουργία μουσικής	56
7. Λειτουργία βίντεο	56
8. Λειτουργία αντιγραφής	57
9. Κύλιση της λειτουργίας υποτίτλων	57
10. Ημερολόγιο	57
11. Λειτουργία HDMI-IN	57
12. Εγκατάσταση	58
13. Προδιαγραφές	58
14. Αντιμετώπιση προβλημάτων	58

Τεχνική Υποστήριξη

Προσπαθούμε να παρέχουμε την καλύτερη εξυπηρέτηση πελατών. Εάν χρειάζεστε βοήθεια με το προϊόν BRAUN, επικοινωνήστε με την τεχνική υποστήριξη της BRAUN πριν επιστρέψετε στη μονάδα. Μπορείτε να επικοινωνήσετε μαζί μας με έναν από τους παρακάτω τρόπους:
Ηλεκτρονικό ταχυδρομείο: post@braun-phototechnik.de
Web: www.braun-phototechnik.de
+49 (0) 7457 / 9465-60

Δήλωση σχετικά με παρεμβολές ραδιοφώνου και τηλεόρασης

Αυτός ο εξοπλισμός έχει ελεγχθεί και έχει διαπιστωθεί ότι συμμορφώνεται με τα όρια για μια ψηφιακή συσκευή Κατηγορίας Β, σύμφωνα με τους όρους του CE. Αυτά τα όρια αποσκοπούν στην παροχή εύλογης προστασίας από επιβλαβείς παρεμβολές σε εγκαταστάσεις στο σπίτι.

Για να δείτε τη σχετική δήλωση συμμόρφωσης, επισκεφθείτε την ιστοσελίδα μας.

BRAUN PHOTO TECHNOLOGY GmbH
Merkurstraße 8
72184 Eutingen / Γερμανία
Τηλ .: +49 (0) 7457 / -9465-20

Λίστα ελέγχου συσκευασίας:

1. 13,3 ιντσών ψηφιακή κορνίζα φωτογραφιών
2. Προσαρμογέας AC / DC
3. Τηλεχειριστήριο
4. Εγχειρίδιο χρήστη
5. Βραχίονας

Προφυλάξεις:

Προφυλάξεις και συντήρηση

- Για εσωτερική χρήση μόνο
- Για να αποφύγετε κίνδυνο πυρκαγιάς ή ηλεκτροπληξίας, μην εκθέτετε τη συσκευή σε υγρασία ή συμπύκνωση.
- Για να αποφύγετε την υπερθέρμανση, μην μπλοκάρτε τις οπές εξαερισμού στο πίσω μέρος της ψηφιακής κορνίζας φωτογραφιών.
- Κρατήστε την ψηφιακή κορνίζα έξω από το άμεσο ηλιακό φως.
- Μην αποσυναρμολογείτε την ψηφιακή κορνίζα. Υπάρχει κίνδυνος ηλεκτροπληξίας και δεν υπάρχουν μέρη που να μπορούν να επισκευαστούν από το χρήστη.
- Η αποσυναρμολόγηση της ψηφιακής κορνίζας φωτογραφιών θα ακυρώσει την εγγύησή σας

Καθαρισμός της οθόνης LCD

- Αντιμετωπίστε προσεκτικά την οθόνη. Επειδή η οθόνη του Ψηφιακού Κορνίζα είναι κατασκευασμένη από γυαλί και θα μπορούσε εύκολα να σπάσει ή να γδαρθεί.
- Εάν τα δακτυλικά αποτυπώματα ή η σκόνη συσσωρεύονται στην οθόνη LCD, σας συνιστούμε να χρησιμοποιήσετε ένα μαλακό, μη λειαντικό πανί όπως γένα πανί φακών κάμερας για να καθαρίσετε την οθόνη LCD.
- Βρέξτε το πανί καθαρισμού με το διάλυμα καθαρισμού και εφαρμόστε το πανί στην οθόνη.

ΠΡΟΕΙΔΟΠΟΙΗΣΗ:

Απενεργοποιήστε την τροφοδοσία πριν τοποθετήσετε ή αφαιρέσετε μια κάρτα μνήμης ή μια συσκευή USB. Διαφορετικά, ενδέχεται να προκληθεί ζημιά στην κάρτα μνήμης ή στη συσκευή USB και στο ψηφιακό πλαίσιο εικόνων. Για να μειώσετε τον κίνδυνο πυρκαγιάς ή ηλεκτροπληξίας, μην εκθέτετε τη συσκευή σε βροχή ή υγρασία.

Σημείωση:

Αυτή η συσκευή προορίζεται αποκλειστικά για ιδιωτική χρήση και δεν έχει σχεδιαστεί για εμπορική χρήση.

Χαρακτηριστικά:

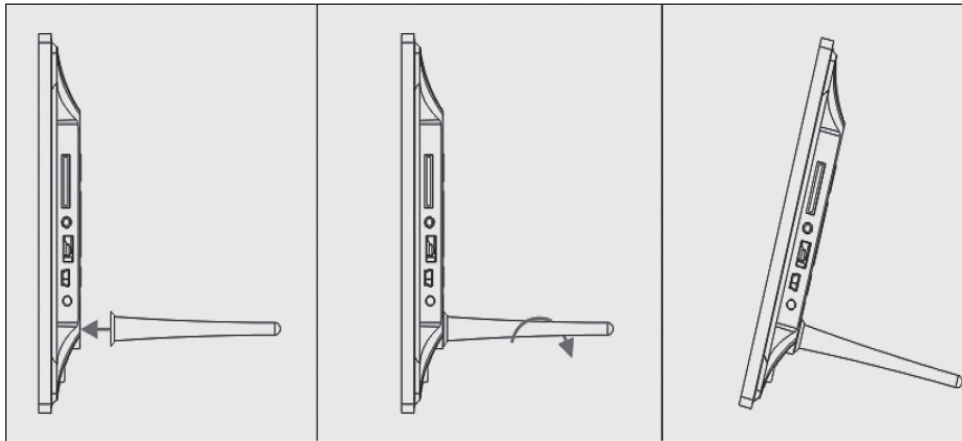
1. Υποστηριζόμενες μορφές εικόνας: JPEG
2. Υποστηριζόμενες μορφές ήχου: MP3
3. Υποστηριζόμενες μορφές βίντεο: MPEG1, MPEG2, MPEG4, RMVB, MOV, MJPEG, DivX 4.0, DivX 5.0, AVI
4. Υποστηριζόμενες κάρτες μνήμης: SD / MMC / MS
5. Θύρα USB: USB 2.0
6. Διεπαφή HDMI: υποστηρίζει τη λειτουργία HDMI-IN
7. Παρουσίαση με μουσική υποβάθρου

8. Υποστηρίζει τους υπότιτλους κατά τη διάρκεια της αναπαραγωγής φωτογραφιών, μουσικής και ταινιών
9. Υποστηρίζει χρονοδιάγραμμα κατά τη διάρκεια της φωτογραφίας, της μουσικής και της ταινίας αναπαραγωγή
10. Ενσωματωμένο ρολόι και ζυπητήρι, αυτόματο Ενεργοποίηση / απενεργοποίηση
11. Φωτεινότητα, Αντίθεση, Ρύθμιση Κορεσμού
12. Γλώσσες OSD: Γερμανικά, Αγγλικά και άλλα Επιλέξιμες γλώσσες

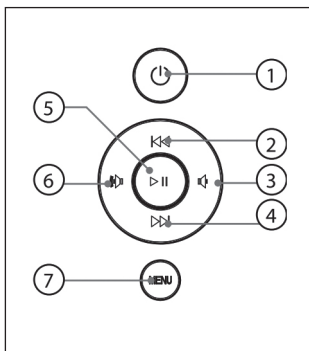
1. Κατεβάστε την οδηγία

Τοποθετήστε το βραχίονα στην υποδοχή του ψηφιακού κορνίζα φωτογραφιών και περιστρέψτε το βραχίονα δεξιόστροφα για να το θέσετε σφιχτά. Παρακαλώ Φτιάξε

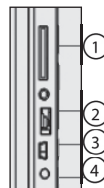
βεβαιωθείτε ότι το βραχίονα είναι κλειδωμένο πριν το βάλτε στο τραπέζι σταθερά. Ανατρέξτε στην παρακάτω εικόνα.



2α. Πίσω και αριστερή πλευρά του πλαισίου



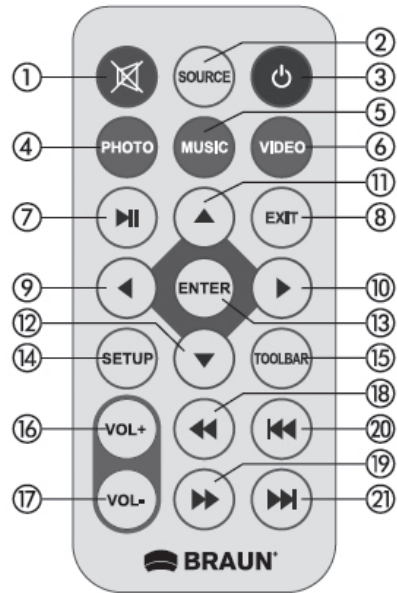
1. Τροφοδοσία
2. ΠΑΝΩ
3. VOL - / Αριστερά
4. ΠΑΝΩ
5. Αναπαραγωγή / Παύση / OK
6. VOL + / Δεξιά
7. ΜΕΝΟΥ



1. ΚΑΡΤΑ SD / MMC / MS
2. USB
3. HDMI
4. DC IN

2β Τηλεχειριστήριο

1. **Σίγαση:** Σίγαση εξόδου ηχείων
2. **Πηγή:** Πατήστε το για να επιλέξετε πηγή εισόδου (HDMI-IN / DMP)
3. **Ισχύς:** Ενεργοποίηση / απενεργοποίηση
4. **Φωτογραφία:** Πατήστε για να εμφανίσετε φωτογραφίες
5. **Μουσική:** Πατήστε για αναπαραγωγή μουσικής
6. **Ταινία:** Πιέστε για αναπαραγωγή ταινιών
7. **▶ II στοιχείο αναπαραγωγής /** παύσης: Πιέστε για έναρξη της αναπαραγωγής στο διακοπή ή παύση και πιέστε ξανά για παύση
8. **Έξοδος** - Επιστροφή στην προηγούμενη σελίδα
9. **◀** Αριστερή πλοήγηση
10. **▶** Δικαίωμα πλοήγησης
11. **▲** Μετακίνηση προς τα πάνω
12. **▼** Μετάβαση προς τα κάτω
13. **ENTER:** Πατήστε για επιβεβαίωση
14. **Ρύθμιση:** Εισάγετε τη λειτουργία ρύθμισης
15. **Γραμμή εργαλείων:** Πληκτρολογήστε γραμμή πληροφοριών ή Ημερολόγιο
16. **VOL +:** Αυξήστε την ένταση
17. **VOL -:** Απενεργοποιήστε την ένταση
18. **◀◀** Επιστροφή μουσικής ή αρχείου βίντεο
19. **▶▶** Μεταφορά προς τα εμπρός σε αρχεία μουσικής ή βίντεο
20. **◀◀** Προηγούμενο αρχείο μουσικής ή βίντεο
21. **▶▶** Τελευταίο αρχείο μουσικής ή βίντεο



2c ΕΓΚΑΤΑΣΤΑΣΗ ΚΑΙ ΑΝΤΙΚΑΤΑΣΤΑΣΗ ΤΟΥ ΜΠΑΤΑΡΙΑ

Τοποθετήστε το επάνω μέρος του τηλεχειριστηρίου προς τα κάτω, πιέστε προς τα κάτω την περιοχή των ραβδώσεων του καλύμματος της μπαταρίας και τραβήξτε προς το μέρος σας για να αφαιρέσετε το δίσκο. Τοποθετήστε μια μπαταρία κυψελών τύπου lithium CR2025 στο δίσκο με την θετική πλευρά "+" στραμμένη προς το μέρος σας. Τοποθετήστε ξανά το συρτάρι.

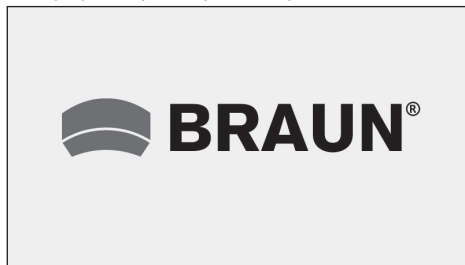


3. Ξεκινώντας

- 3.1 Συνδέστε το ένα άκρο του παρεχόμενου προσαρμογέα εναλλασσόμενου ρεύματος σε μια τυπική πρίζα 110-240V εναλλασσόμενου ρεύματος και το άλλο άκρο στο DC του παισίου.
- 3.2 Αφαιρέστε την προστατευτική μεμβράνη που καλύπτει την οθόνη LCD.
- 3.3 Αφαιρέστε τον πλαστικό μονωτήρα της μπαταρίας από τη θήκη μπαταριών και βεβαιωθείτε ότι το τηλεχειριστήριο διαθέτει εσωτερική μπαταρία. Ανατρέξτε στην ενότητα "Εγκατάσταση & αντικατάσταση μπαταρίας" εάν χρειάζεστε νέα μπαταρία.
- 3.4 Ενεργοποιήστε τη μονάδα πατώντας το κουμπί Τροφοδοσίας στο τηλεχειριστήριο.

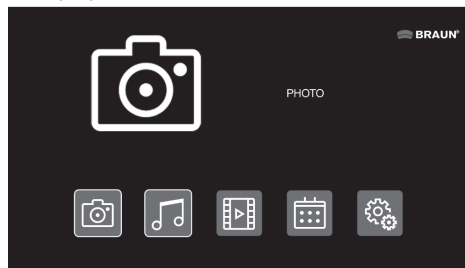
4. Οδηγίες λειτουργίας

Αφού γυρίσετε τις Μονάδες, θα εμφανιστεί το λογότυπο εκκίνησης και στη συνέχεια θα εμφανιστεί η κύρια διεπαφή μετά από 3 ~ 5 δευτερόλεπτα. Αν υπάρχει εικόνα και μουσική σε USB / SD ή μνήμη, θα αναπαράγεται η παρουσίαση και θα μπειτε στο κύριο μενού αφού πατήσετε το κουμπί **RETURN**.



4.1 Κύριο μενού

Μετά την εμφάνιση της αρχικής εικόνας, θα μπει αυτόματα στο κύριο μενού



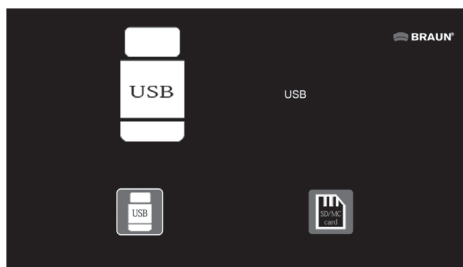
Συνολικά 5 εικονίδια:

Φωτογραφία, ΜΟΥΣΙΚΗ, Βίντεο, Ημερολόγιο, Ρύθμιση

USB και κάρτα μνήμης

Η μονάδα υποστηρίζει SD / MMC / MS και USB 2.0.

Πατήστε Enter για να επιλέξετε τη συσκευή προέλευσης



Σημείωση:

- 1) Βεβαιωθείτε ότι υπάρχουν υποστηριζόμενα αρχεία εικόνας, μουσικής και βίντεο στην κάρτα ή στη συσκευή USB.
- 2) Μπορείτε επίσης να επιλέξετε Auto-play Φωτογραφία, Μουσική, Ταϊνία ή Φωτογραφία + Μουσική, απενεργοποιημένες στο **Μενού Ρυθμίσεων**.

5. Λειτουργία εικόνας

Επισημάνετε την επιλογή Φωτογραφία από το κύριο μενού ή πατήστε το πλήκτρο **PHOTO** στο τηλεχειριστήριο για να εμφανιστεί τις φωτογραφίες που είναι αποθηκευμένες στη μονάδα USB ή στην κάρτα SD. Πατήστε το κουμπί **EXIT** στο τηλεχειριστήριο για να εμφανιστεί η λίστα αρχείων φωτογραφιών της συσκευής μνήμης.

Πατήστε ◀ ▶ ▶ για να επισημάνετε και να επιλέξετε τη φωτογραφία που θα εμφανιστεί και πατήστε **ENTER** για να εμφανιστεί η φωτογραφία. Πατήστε το κουμπί **EXIT** στο τηλεχειριστήριο για να εμφανιστεί το μενού της συσκευής μνήμης. Πατήστε ◀ ▶ για να επισημάνετε και να επιλέξετε τη συσκευή μνήμης (κάρτα / USB) και πατήστε **ENTER** για να εμφανιστεί τις φωτογραφίες που είναι αποθηκευμένες σε αυτή τη συσκευή.



Αναπαραγωγή φωτογραφιών

Κατά την αναπαραγωγή της ενιαίας εικόνας, πατήστε τη Γραμμή εργαλείων για να εισαγάγετε τη γραμμή πληροφοριών και να ρυθμίσετε το στοιχείο.



Σημείωση:

- 1) Στο μενού ρυθμίσεων, πατήστε το πλήκτρο ◀ ▶ για να εισέλθετε στο μενού ρύθμισης ώρας, εδώ μπορείτε να ρυθμίσετε τη μορφή ώρας, τη χρονική θέση, το χρόνο ώρας της χρονικής μπάρας.
- 2) Στο υπομενού Time format μπορείτε να επιλέξετε "Off" για να κλείσετε τη γραμμή χρόνου.
- 3) Πατήστε τη Γραμμή εργαλείων για να εισαγάγετε τη γραμμή πληροφοριών και, στη συνέχεια, χρησιμοποιήστε το ◀ ▶ για να λειτουργήσετε.

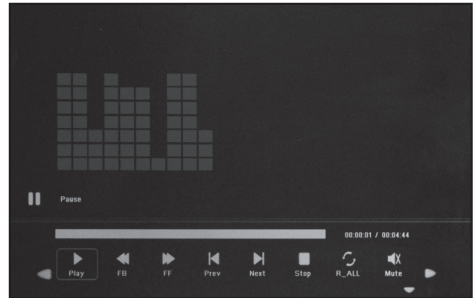
6. Λειτουργία μουσικής



Επισημάνετε τη μουσική από το κύριο μενού ή πατήστε το κουμπί **MUSIC** στο τηλεχειριστήριο για να αναπαραγάγετε τη μουσική που είναι αποθηκευμένη στη μονάδα USB ή στην κάρτα SD. Πατήστε το κουμπί **EXIT** στο τηλεχειριστήριο για να εμφανιστεί η λίστα αρχείων μουσικής της συσκευής μνήμης. Πατήστε ▲ ▼ ◀ ▶ για να επισημάνετε και να επιλέξετε τη μουσική που θέλετε να αναπαράγετε και πατήστε **ENTER** για να αναπαράγετε τη μουσική. Πατήστε το κουμπί **EXIT** στο τηλεχειριστήριο για να εμφανιστεί το μενού της συσκευής μνήμης. Πιέστε ◀ ▶ για υψηλή φωτεινότητα και επιλέξτε τη συσκευή μνήμης και πατήστε **ENTER** για να εμφανιστεί η μουσική που είναι αποθηκευμένη σε αυτή τη συσκευή.

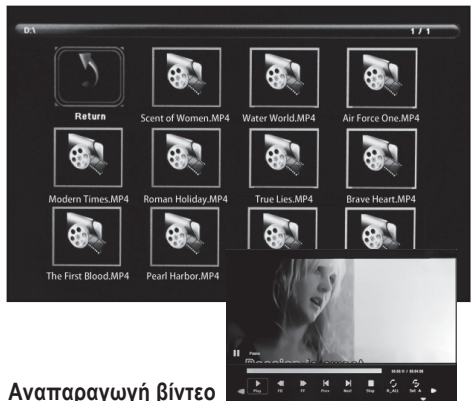
Αναπαραγωγή μουσικής

Κατά τη διάρκεια της αναπαραγωγής μουσικής, πατήστε τη Γραμμή εργαλείων για να μπειτε στη γραμμή πληροφοριών μουσικής, επιλέξτε με το ◀ ▶ και πατήστε **Enter** για να λειτουργήσει.



7 Λειτουργία βίντεο

Επισημάνετε το βίντεο από το κύριο μενού ή πατήστε το κουμπί **VIDEO** στο τηλεχειριστήριο για να εμφανιστεί το βίντεο που είναι αποθηκευμένα στη μονάδα USB ή στην κάρτα SD. Πατήστε το κουμπί **EXIT** στο τηλεχειριστήριο για να εμφανιστεί η λίστα αρχείων βίντεο της συσκευής μνήμης. Πατήστε ▲ ▼ ◀ ▶ για να επισημάνετε και να επιλέξετε το βίντεο που θέλετε να αναπαραγάγετε και πατήστε **ENTER** για αναπαραγωγή του βίντεο. Πατήστε το κουμπί **EXIT** στο τηλεχειριστήριο για να εμφανιστεί το μενού της συσκευής μνήμης. Πατήστε ◀ ▶ για να επισημάνετε και να επιλέξετε τη συσκευή μνήμης και πατήστε **ENTER** για να εμφανιστεί τα βίντεο που είναι αποθηκευμένα σε αυτή τη συσκευή.

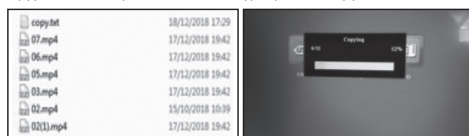


Αναπαραγωγή βίντεο

Κατά την αναπαραγωγή ενός μόνο βίντεο, πατήστε τη Γραμμή εργαλείων για να εισαγάγετε τη γραμμή πληροφοριών για να την ορίσετε.

8. Αντιγράψτε αρχεία στην εσωτερική μνήμη

Προσθέστε ένα αρχείο με το όνομα "copy.txt" στη μονάδα μνήμης USB. Το όνομα του αρχείου πρέπει να γράφεται με πεζά γράμματα. Τα αρχεία στο USB memory stick αντιγράφονται αυτόματα στην ενσωματωμένη μνήμη όταν είναι συνδεδεμένο το USB stick. **Σημαντικό: 1.** Βεβαιωθείτε ότι έχετε δημιουργήσει αντίγραφα ασφαλείας των αρχείων στην ενσωματωμένη μνήμη, διαφορετικά θα διαγραφούν. **2.** Η χωρητικότητα της ενσωματωμένης μνήμης είναι 8 GB. Δεν αντιγράφονται όλα τα αρχεία στη μονάδα μνήμης USB στην ενσωματωμένη μνήμη εάν το συνολικό μέγεθος των αρχείων που πρόκειται να αντιγραφούν υπερβαίνει τα 8 GB.



9 Μεταβείτε στη λειτουργία υποτίτλων

Η μονάδα υποστηρίζει υποτίτλους κύλισης κατά την αναπαραγωγή φωτογραφιών, μουσικής, αρχείων βίντεο.



Σημείωση:

Ακολουθήστε τα παρακάτω βήματα για να ρυθμίσετε τον κύλινδρο υποτίτλων:

- Δημιουργήστε ένα αρχείο TXT.
- Αποθηκεύστε ως αρχείο TXT σε μορφή "Unicode" και ονομάστε το "SCROLL.TXT" σε ΚΕΦΑΛΑΙΑ.

- Αντιγράψτε αυτό το αρχείο TXT σε USB stick ή κάρτα μνήμης.
- Τοποθετήστε το USB stick ή την κάρτα μνήμης, θα εμφανίσει τους υπότιτλους κατά την αναπαραγωγή του αρχείου φωτογραφιών, μουσικής ή ταινίας.

Σημείωση:

Μην μεταφέρετε όλα τα αρχεία εικόνας, μουσικής και βίντεο σε ένα φάκελο στη συσκευή USB πριν δημιουργήσετε ένα αρχείο .txt με το όνομα "Αντιγραφή" στη συσκευή USB.

10. Ημερολόγιο

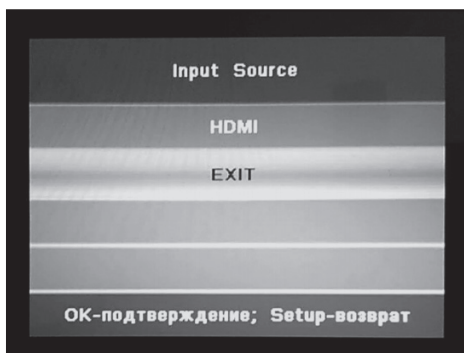
Εισάγετε το ημερολόγιο από το κύριο μενού ή επιλέξτε τη λειτουργία απευθείας στη γραμμή εργαλείων.

Πατήστε ◀ ▶ ◂ ◃ για να περιηγηθείτε στο ημερολόγιο.



11. Λειτουργία HDMI-IN

Συνδέστε τη συσκευή εξόδου HDMI με τη διασύνδεση HDMI-IN των πλαισίων. Πιέστε Πηγή για να επιλέξετε πηγή εισόδου "HDMI"



12. Μενού ρυθμίσεων

Επιλέξτε το εικονίδιο Ρυθμίσεων στο κύριο μενού και πατήστε OK για να ανοίξετε το μενού. Πατήστε το πλήκτρο ▲ ▼ για να επιλέξετε το επιθυμητό στοιχείο μενού (Σημείωση: Πατήστε **RETURN** για επιστροφή στο κύριο μενού ή πατήστε **SETUP** για να επιστρέψετε στο προηγούμενο μενού).



- 12.1 Γλώσσα: Αγγλικά, Γερμανικά, Γαλλικά, Ιταλικά, Ισπανικά, Ολλανδικά, ρουμανικός, Ελληνικά.
- 12.2 Ώρα παρουσίασης: 5 λεπτά, 15 λεπτά, 30 λεπτά, 60 λεπτά, 2 ώρες, 4 ώρες, 8 ώρες, 24 ώρες.
- 12.3 Λειτουργία παρουσίασης: Απενεργοποίηση / ενεργοποίηση.
- 12.4 Λειτουργία επανάληψης: ALL / One / Off.
- 12.5 Λειτουργία απεικόνισης: Αυτόματη, Προσαρμογή, Πανόραμα.
- 12.6 Ώρα: Πατήστε OK για να μεταβείτε στο υπομενού και στη συνέχεια πατήστε ◀ ▶ για να ρυθμίσετε την ώρα: Ημερομηνία, Μήνας, Έτος, Ώρα, Λεπτό, Δεύτερο.
- 12.7 Φωτεινότητα: Πιέστε ◀ ▶ για να επιλέξετε από 0 (χαμηλότερη) έως 100 (υψηλότερη).
- 12.8 Αντίθεση: Πατήστε ◀ ▶ για να επιλέξετε από 0 (χαμηλότερη) έως 100 (υψηλότερη).
- 12.9 Κορεσμός: Πατήστε ◀ ▶ για να επιλέξετε από 0 (χαμηλότερη) έως 100 (υψηλότερη).
- 12.10 Αυτόματη τροφοδοσία: Πατήστε OK και, στη συνέχεια, πατήστε ▲ ▼ ◀ ▶ για να ορίσετε τη συχνότητα της αυτόματης ενεργοποίησης / απενεργοποίησης όπως: Μόλις, Κάθε μέρα, Απενεργοποιημένη. Πατήστε ▲ ▼ ◀ ▶ για να εισαγάγετε το αναγνωριστικό συναγερμού που θέλετε. Πατήστε ▲ ▼ ◀ ▶ για επιλογή Off / Off. όταν επιλέγετε "On", μπορείτε να ρυθμίσετε τις ώρες και τα λεπτά για αυτόματη ενεργοποίηση / απενεργοποίηση.
- 12.11 Auto Play: Πατήστε OK και, στη συνέχεια, πατήστε ▲ ▼ ◀ ▶ για να επιλέξετε τον τύπο αυτόματης αναπαραγωγής ως: Φωτογραφία, Μουσική, Ταινία,

Φωτογραφία + Μουσική, Απενεργοποίηση.

- 12.12 Μετακίνηση υποτίτλων: Μαύρο, Λευκό, Κόκκινο, Μπλε, Πράσινο, Απενεργοποιημένο.
- 12.13 Αντιγραφή: Αντιγραφή αρχείων από USB σε SD.
- 12.14 Επαναφορά εργοστασιακής προεπιλογής: Πατήστε OK για να επιβεβαιώσετε την επαναφορά στις εργοστασιακές ρυθμίσεις.

13. Τεχνικές προδιαγραφές

- Προσαρμογές: Εισαγωγή AC 100-240V 50 / 60HZ Έξοδος DC: 12V / 2A
- Μορφή εικόνας: JPEG
- Μορφή ήχου: MP3
- Μορφές βίντεο: MPEG1, MPEG2, MPEG4, Divx4.0, Divx5.0, M-JPEG, AVI, MOV, RMVB
- Κάρτες μνήμης: SD / SDHC / MS / MMC
- USB: Υποδοχή USB
- Παράμετρος οθόνης: Μέγεθος οθόνης: 33,78 cm, 13,3 Zoll IPS TFT Ανάλυση: 1920x1080 Pixel αναλογία φακέλων: 16: 9 Θερμοκρασία λειτουργίας: 0 ° ~ 40 ° Υγρασία: 10 - 85%

14. Οδηγός αντιμετώπισης προβλημάτων

Εάν αντιμετωπίζετε προβλήματα με τη συσκευή αναπαραγωγής, συμβουλευτείτε αυτόν τον οδηγό. Εάν χρειάζεστε περαιτέρω βοήθεια, επικοινωνήστε με την Τεχνική Υποστήριξη.

Καμία δικαιοδοσία:

- Ελέγξτε αν το βύσμα έχει τοποθετηθεί σωστά.

Λειτουργία χωρίς τηλεχειριστήριο:

- Ελέγξτε εάν η μπαταρία έχει ισχύ (η μπαταρία μπορεί να χρησιμοποιηθεί για μισό χρόνο σε κανονικές συνθήκες). Αν χρειάζεται, αντικαταστήστε με νέα μπαταρία.

Δεν είναι δυνατή η ανάγνωση της κάρτας ή του USB:

- Βεβαιωθείτε ότι υπάρχει αποθηκευμένη κάρτα ή συσκευή USB.
- Δεν μπορείτε να διαβάσετε κενές συσκευές.

Δεν είναι δυνατή η αναπαραγωγή του αρχείου:

- Βεβαιωθείτε ότι η μορφή αρχείου είναι συμβατή με τη συσκευή αναπαραγωγής.

Η οθόνη είναι πολύ φωτεινή ή πολύ σκούρα:

- Ρυθμίστε τη φωτεινότητα ή την αντίθεση στο μενού ρύθμισης.

Το χρώμα είναι ελαφρύ ή δεν έχει χρώμα:

- Προσαρμόστε τη ρύθμιση χρώματος και αντίθεσης.

Χωρίς ήχο:

- Ελέγξτε αν η ένταση είναι σωστή και η συσκευή αναπαραγωγής δεν βρίσκεται στη λειτουργία Σίγαση.



Dieses Symbol auf dem Produkt oder in der Gebrauchsanleitung bedeutet, dass das Elektrogerät nicht im Hausmüll entsorgt werden darf, sondern EU-weit an speziellen Sammelstellen abgegeben werden muss. Für nähere Informationen wenden Sie sich an Ihre Stadt oder Gemeinde oder an den Händler, wo Sie das Produkt erworben haben.

This symbol on the product or in the instructions means that your electrical and electronic equipment should be disposed at the end of its life separately from your household waste. There are separate collection systems for recycling in the EU. For more information, please contact the local authority or your retailer where you purchased the product.

Ce symbole apposé au produit ou dans le mode d'emploi indique que l'appareil électrique ne doit pas être éliminé avec les ordures ménagères, mais retourné aux endroits de collecte spéciaux qui existent dans tous les pays européens. Pour plus d'informations, veuillez vous renseigner auprès de votre commune ou du commerçant qui vous a vendu le produit.

Questo simbolo sul prodotto o nelle istruzioni per l'uso significa che l'apparecchio non deve essere buttato nell'immondizia domestica, ma che va consegnato, in tutto il territorio della UE, ad un apposito centro di raccolta. Per ulteriori informazioni rivolgetevi al Vostro comune o alla Vostra città o al rivenditore presso il quale avete acquistato l'apparecchio.

Este símbolo en el producto o en el manual de empleo significa que el aparato eléctrico no debe ser botado a la basura doméstica sino que a nivel europeo debe ser entregado a puntos de recogida especiales. Para informaciones más detalladas dirijase a su comunidad o municipio o al vendedor donde adquirió el producto.

Dit symbool op het product of in de gebruiksaanwijzing betekent dat het elektronische apparaat niet bij het huisvuil mag worden verwijderd maar in de gehele EU bij speciale inzamelplaatsen moet worden afgegeven. Nadere informatie krijgt u bij uw gemeente of bij de handelaar waar u het product heeft gekocht.

Αυτό το σύμβολο στο προϊόν ή στις οδηγίες χρήσης σημαίνει ότι η συσκευή δεν πρέπει να απορρίπτεται στα οικιακά απορρίμματα αλλά πρέπει να κατατίθεται σε ειδικά σημεία συλλογής σε ολόκληρη την ΕΕ. Για περισσότερες πληροφορίες, επικοινωνήστε με την πόλη ή την πόλη ή τον αντιπρόσωπο από τον οποίο αγοράσατε το προϊόν.

Technische und Design-Änderungen vorbehalten.
Design and specifications are subject to change without notice.
Design e caratteristiche possono variare senza preavviso.
Les dates techniques et le design peuvent être modifiés sans préavis.
Reservado el derecho de modificaciones y design.
Technische en design wijzigingen voorbehouden.
Με την επιφύλαξη τεχνικών και σχεδιαστικών αλλαγών.

RoHS
COMPLIANT
2011/65/EU



Made in China



BRAUN PHOTO TECHNIK GMBH
Mercurstraße 8,
72184 Eutingen | Germany
www.braun-phototechnik.de