



Guida utente in linea

ADS-4300N

ADS-4700W

ADS-4900W

Sommario

Prima di utilizzare l'apparecchio Brother	1
Definizioni delle note	2
Marchi commerciali	3
Informazioni sulle licenze open source	4
Copyright e Licenza	5
Nota importante.....	6
Introduzione all'apparecchio Brother.....	7
Informazioni su questa macchina.....	8
Configurazione dello scanner.....	9
Descrizione del pannello dei comandi.....	11
Assegnare le funzioni di scansione ai pulsanti di scansione del dispositivo di rete 1-3	14
Descrizione del touchscreen LCD.....	15
Immettere testo sull'apparecchio Brother.....	19
Personalizzazione della macchina	20
Accedere alle utilità Brother (Windows)	21
Disinstallare il software e i driver Brother (Windows)	23
Gestione carta	24
Specifiche dei documenti	25
Documenti utilizzabili.....	26
Documenti non utilizzabili.....	28
Raccomandazioni relative al foglio di supporto	35
Note per l'uso dei fogli di supporto	36
Caricamento dei documenti	37
Caricamento di documenti di formato standard.....	38
Caricamento di biglietti da visita.....	40
Caricamento di una scheda in plastica.....	41
Caricamento di documenti lunghi più del formato standard	43
Caricamento di documenti di formato non standard.....	45
Caricare buste e carta di trasferimento multistrato.....	47
Caricamento di ricevute, ritagli, foto e altri documenti.....	49
Scansione	51
Prima di eseguire la scansione	52
Scansione tramite funzioni di scansione della macchina Brother	53
Salvataggio dei documenti acquisiti sul computer.....	54
Salvataggio dei documenti scansionati tramite la funzione Scansione a flusso di lavoro	56
Salvataggio dei documenti acquisiti in un'unità flash USB	57
Invio dei dati acquisiti al destinatario e-mail	61
Impostazione della rubrica	65
Scansione su FTP	67
Scansione su server SSH (SFTP).....	71
Scansione su rete.....	78
Scansione su SharePoint.....	82
Servizi Web per la scansione in rete (Windows 7, Windows 8.1 e Windows 10).....	86
Modificare le impostazioni di scansione tramite Brother iPrint&Scan	90
Limitazione delle funzioni di scansione da dispositivi esterni.....	91

Eseguire la scansione dal computer (Windows)	92
Scansione mediante Nuance™ PaperPort™ 14SE o altre applicazioni Windows	93
Scansione con Fax e scanner di Windows.....	102
Scansione tramite Brother iPrint&Scan (Windows).....	105
Eseguire la scansione dal computer (Mac).....	106
Scansione con Brother iPrint&Scan (Mac).....	107
Eseguire la scansione utilizzando un'applicazione compatibile con TWAIN (Mac).....	108
Utilizzo della scansione AirPrint	111
Configurare le impostazioni di scansione utilizzando Gestione basata sul Web	114
Impostare il rapporto e-mail del lavoro di scansione utilizzando Gestione basata sul Web.....	115
Rete	116
Funzionalità di rete di base supportate	117
Configurare le impostazioni di rete.....	118
Configurare le impostazioni di rete mediante il pannello di controllo	119
Impostazioni della rete wireless	120
Utilizzare la rete wireless.....	121
Uso di Wi-Fi Direct®	130
Attivare/Disattivare la connessione LAN wireless	134
Codici di errore LAN wireless	135
Funzioni di rete.....	138
Configurare e utilizzare la ricerca tramite LDAP	139
Sincronizzare l'orario con un server SNTP utilizzando Gestione basata sul Web	143
Ripristino delle impostazioni di rete predefinite di fabbrica	147
Strumenti di gestione Brother.....	148
Sicurezza.....	149
Prima di utilizzare le funzioni di sicurezza di rete.....	150
Configurare un certificato per la protezione del dispositivo.....	151
Funzioni supportate per i certificati di protezione	152
Guida passo dopo passo per la creazione e l'installazione di un certificato	153
Creare un certificato autofirmato	154
Creare una CSR e installare un certificato emesso da un'Autorità di certificazione (CA)	155
Importare ed esportare un certificato e una chiave privata	159
Importare ed esportare un certificato CA	162
Gestione di più certificati	165
Utilizzare SSL/TLS	166
Introduzione a SSL/TLS	167
Gestire in modo sicuro l'apparecchio di rete mediante SSL/TLS	170
Utilizzare SNMPv3	175
Gestione sicura della macchina in rete tramite SNMPv3	176
Utilizzare l'autenticazione IEEE 802.1x per una rete cablata o wireless.....	178
Cos'è l'autenticazione IEEE 802.1x?	179
Configurare l'autenticazione IEEE 802.1x per una rete cablata o wireless utilizzando Gestione basata sul Web (Browser Web).....	180
Metodi di autenticazione IEEE 802.1x.....	182
Utilizzare l'autenticazione Active Directory	183
Introduzione all'autenticazione Active Directory	184
Configurare l'autenticazione Active Directory utilizzando Gestione basata sul Web	185

Effettuare l'accesso per modificare le impostazioni della macchina utilizzando il pannello dei comandi della macchina (autenticazione Active Directory)	187
Uso dell'autenticazione LDAP	188
Introduzione all'autenticazione LDAP	189
Configurare l'autenticazione LDAP utilizzando Gestione basata sul Web	190
Effettuare l'accesso per modificare le impostazioni della macchina utilizzando il pannello dei comandi della macchina (autenticazione LDAP)	191
Utilizzo del Blocco funzioni sicurezza 3.0	192
Prima dell'utilizzo di Secure Function Lock 3.0	193
Configurazione di Blocco funzioni sicurezza 3.0 tramite la Gestione pagina Web	194
Configurare la modalità pubblica per Secure Function Lock 3.0	195
Configurare le impostazioni della schermata Home personale usando Gestione basata sul Web ..	196
Registrare un lettore di carte IC esterno	197
Invio di e-mail in sicurezza	198
Configurare l'invio di e-mail usando Gestione basata sul Web	199
Inviare un messaggio e-mail con l'autenticazione utente	200
Invio di e-mail in sicurezza mediante SSL/TLS	201
Modificare le impostazioni della macchina dal pannello dei comandi	202
Panoramica del blocco impostazioni	203
Brother Web Connect	207
Panoramica di Brother Web Connect	208
Configurare le impostazioni del server Proxy mediante la Gestione basata sul Web	209
Servizi online utilizzati con Brother Web Connect	210
Configurazione di Brother Web Connect	212
Panoramica della configurazione di Brother Web Connect	213
Creare un account per ogni servizio online prima di utilizzare Brother Web Connect	215
Richiedere l'accesso per Brother Web Connect	216
Registrare un account sulla macchina Brother per Brother Web Connect	218
Scansione e caricamento dei documenti con Brother Web Connect	220
Brother iPrint&Scan per Windows e Mac	221
Panoramica di Brother iPrint&Scan	222
Configurazione delle impostazioni di Scansione a flusso di lavoro tramite Brother iPrint&Scan	223
Risoluzione dei problemi	224
Messaggi di errore e manutenzione	225
Messaggi di errore durante l'uso della funzione Brother Web Connect	229
Indicazioni di errore e manutenzione	231
Inceppamento di un documento	233
Se si hanno difficoltà con la macchina	235
Problemi di scansione e altri problemi	236
Problemi con la scansione AirPrint	241
Problemi di rete	242
Controllare il numero seriale	250
Ripristino dell'apparecchio Brother	252
Manutenzione ordinaria	253
Pulire la macchina Brother	254
Pulizia della parte esterna della macchina	255
Pulizia dello scanner e dei rulli	256



Sostituzione dei materiali di consumo	261
Materiali di consumo di ricambio e accessori opzionali.....	262
Controllare i cicli di sostituzione dei materiali di consumo	263
Sostituzione del kit di rulli (ADS-4300N/ADS-4700W)	265
Sostituzione del kit di rulli (ADS-4900W).....	270
Imballare e spedire la macchina Brother.....	275
Impostazioni dell'apparecchio	277
Modificare le impostazioni dell'apparecchio dal pannello dei comandi	278
In caso di interruzione della corrente (archiviazione in memoria)	279
Cambiare le impostazioni generali dal pannello dei comandi	280
Salvare le impostazioni preferite come collegamento rapido	282
Modificare le impostazioni dell'apparecchio dal computer	288
Modificare le impostazioni dell'apparecchio mediante Gestione basata sul Web	289
Modificare le impostazioni dell'apparecchio utilizzando l'impostazione remota	294
Appendice	303
Specifiche.....	304
Sostanze chimiche (REACH UE).....	308
Guida e Assistenza clienti Brother	309

Prima di utilizzare l'apparecchio Brother

- [Definizioni delle note](#)
- [Marchi commerciali](#)
- [Informazioni sulle licenze open source](#)
- [Copyright e Licenza](#)
- [Nota importante](#)

Definizioni delle note

Nella presente Guida dell'utente vengono utilizzati i seguenti simboli e convenzioni:

 ATTENZIONE	ATTENZIONE indica una situazione potenzialmente pericolosa che, se non evitata, può causare lesioni di entità lieve o moderata.
IMPORTANTE	IMPORTANTE indica una situazione potenzialmente pericolosa che, se non evitata, può causare danni alle cose o la perdita di funzionalità del prodotto.
NOTA	NOTA specifica l'ambiente operativo, le condizioni di installazione o speciali condizioni di utilizzo.
	Le icone dei suggerimenti segnalano suggerimenti utili e informazioni aggiuntive.
Grassetto	Lo stile grassetto identifica i pulsanti sul pannello dei comandi dell'apparecchio o nella schermata del computer.
<i>Corsivo</i>	Lo stile corsivo evidenzia un punto importante o rimanda a un argomento correlato.
(ADS-4700W/ADS-4900W) Courier New	Il font Courier New identifica i messaggi visualizzati sul display LCD dell'apparecchio.



Informazioni correlate

- [Prima di utilizzare l'apparecchio Brother](#)

Marchi commerciali

Apple, App Store, AirPrint, Mac, macOS, iPadOS, iPad, iPhone, iPod touch e Safari sono marchi di Apple Inc., registrati negli Stati Uniti e in altri paesi.

Kofax, Kofax Power PDF, Kofax Express, Kofax VRS Elite e PaperPort sono marchi o marchi registrati di Kofax o delle sue affiliate negli Stati Uniti e/o in altri paesi.

Wi-Fi[®], Wi-Fi Alliance[®] e Wi-Fi Direct[®] sono marchi registrati di Wi-Fi Alliance[®].

WPA[™], WPA2[™], WPA3[™] e Wi-Fi Protected Setup[™] sono marchi di Wi-Fi Alliance[®].

OpenText e ISIS sono marchi registrati o marchi commerciali di OpenText.

Il marchio con la parola Bluetooth[®] è un marchio registrato di proprietà di Bluetooth SIG, Inc.; l'utilizzo di tale marchio da parte di Brother Industries, Ltd. è soggetto a licenza. Altri marchi e nomi commerciali appartengono ai rispettivi proprietari.

EVERNOTE è un marchio commerciale di Evernote Corporation e il suo utilizzo è soggetto a licenza.

Android, Google Drive, Google Play e Google Chrome sono marchi di Google LLC.

Intel è un marchio di Intel Corporation negli Stati Uniti e/o in altri Paesi.

Tutte le società i cui programmi software sono citati nel presente manuale sono titolari di un contratto di licenza software specifico per i rispettivi programmi proprietari.

Tutti i nomi commerciali e dei prodotti delle aziende citati nei prodotti Brother, i relativi documenti e qualsiasi altro materiale sono marchi o marchi registrati delle rispettive aziende.



Informazioni correlate

- [Prima di utilizzare l'apparecchio Brother](#)

Informazioni sulle licenze open source

Questo prodotto include software open-source.

Per visualizzare le osservazioni sulla licenza Open Source e le informazioni sul copyright, andare alla pagina **Manuali** del modello in dotazione sul sito support.brother.com.



Informazioni correlate

- [Prima di utilizzare l'apparecchio Brother](#)
-

Copyright e Licenza

©2021 Brother Industries, Ltd. Tutti i diritti riservati.



Informazioni correlate

- [Prima di utilizzare l'apparecchio Brother](#)
-

Nota importante

- I manuali aggiornati sono disponibili all'indirizzo support.brother.com/manuals.
- Consultare l'indirizzo support.brother.com per gli aggiornamenti di software e driver Brother.
- Per mantenere le prestazioni della macchina a un livello ottimale, consultare support.brother.com per gli aggiornamenti firmware più recenti. In caso contrario, alcune funzioni della macchina potrebbero non essere disponibili.
- Non utilizzare il prodotto in un Paese diverso da quello in cui è stato acquistato, perché potrebbe violare le norme relative alle telecomunicazioni wireless e all'alimentazione in vigore in tale Paese.
- Quando la macchina viene sostituita o smaltita, Brother consiglia vivamente di ripristinare le impostazioni predefinite, in modo da cancellare tutti i dati personali.
- Non tutti i modelli sono disponibili in tutti i Paesi.
- In questa *Guida dell'utente* vengono utilizzate le illustrazioni relative al modello ADS-4300N, salvo dove diversamente specificato.
- Le schermate in questa *Guida dell'utente* sono solo a scopo illustrativo e potrebbero variare da quelle effettive.
- Fatto salvo laddove diversamente specificato, le schermate incluse nel presente manuale fanno riferimento a Windows 10 e macOS v11.0.x. Le schermate del computer in dotazione possono variare a seconda del sistema operativo in uso.
- Il contenuto della presente guida e le caratteristiche tecniche del prodotto sono soggetti a modifiche senza preavviso.



Informazioni correlate

- [Prima di utilizzare l'apparecchio Brother](#)

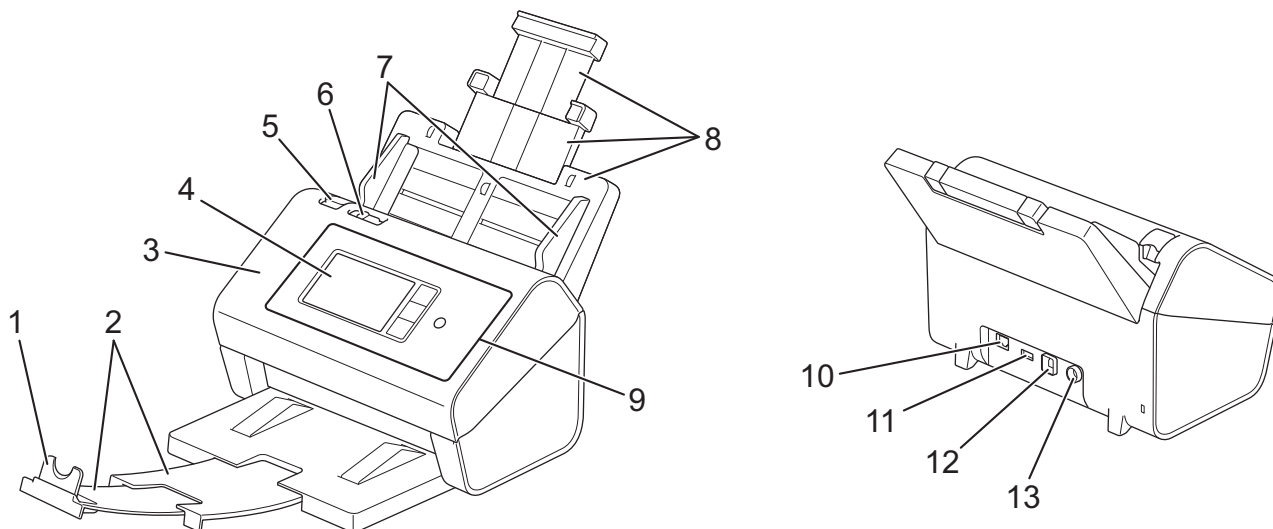
Argomenti correlati:

- [Ripristino dell'apparecchio Brother](#)

Introduzione all'apparecchio Brother

- [Informazioni su questa macchina](#)
- [Configurazione dello scanner](#)
- [Descrizione del pannello dei comandi](#)
- [Descrizione del touchscreen LCD](#)
- [Immettere testo sull'apparecchio Brother](#)
- [Personalizzazione della macchina](#)
- [Accedere alle utilità Brother \(Windows\)](#)

Informazioni su questa macchina



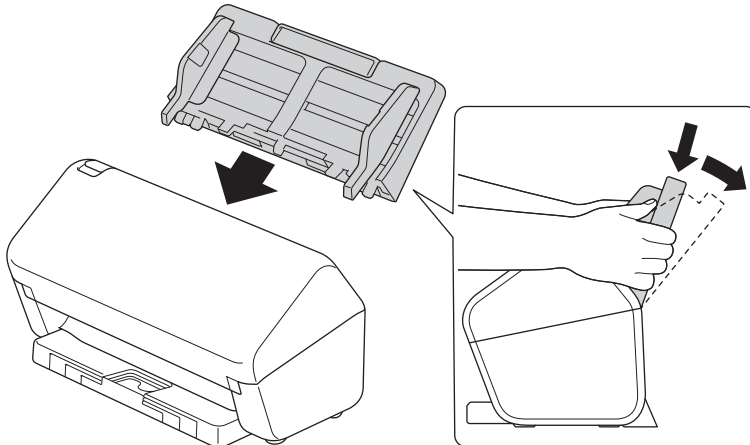
1. **Supporto anticaduta documenti**
2. **Vassoio di uscita estendibile**
3. **Coperchio anteriore**
4. **Touchscreen LCD (ADS-4700W/ADS-4900W)**
5. **Linguetta di rilascio del coperchio anteriore**
6. **Interruttore di separazione dei documenti**
7. **Guide della carta**
8. **Alimentatore automatico di documenti estendibile (ADF)**
9. **Pannello dei comandi**
10. **Porta per cavo Ethernet**
11. **Porta USB 2.0 (per collegare una unità di memoria flash USB)**
12. **Porta USB 3.0 (per il collegamento a un computer)**
13. **Connettore adattatore CA**

✓ Informazioni correlate

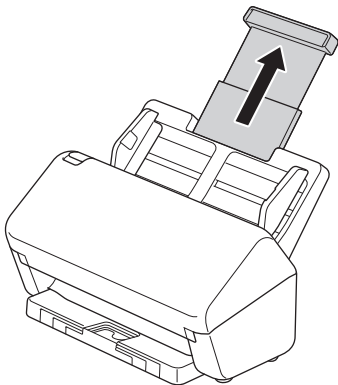
- [Introduzione all'apparecchio Brother](#)

Configurazione dello scanner

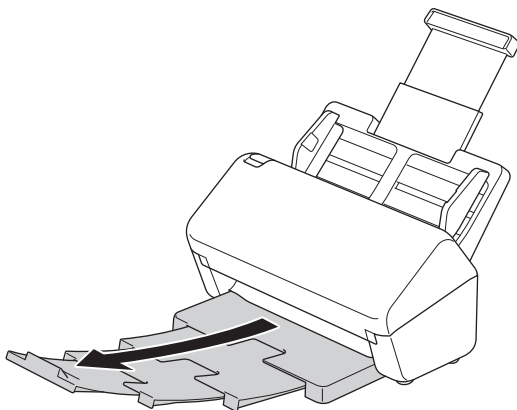
1. Fissare saldamente l'ADF fino a quando si blocca in posizione.



2. Estrarre il vassoio estendibile dall'ADF.

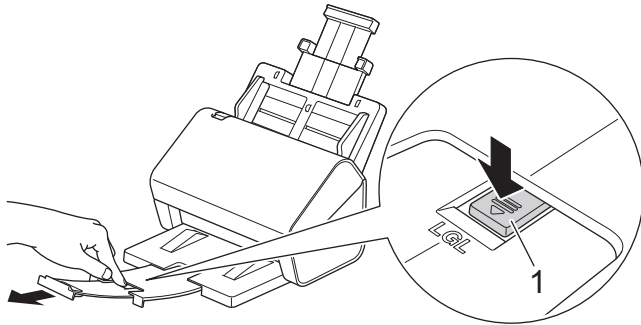


3. Estendere il vassoio di uscita fino alla lunghezza delle pagine del documento.



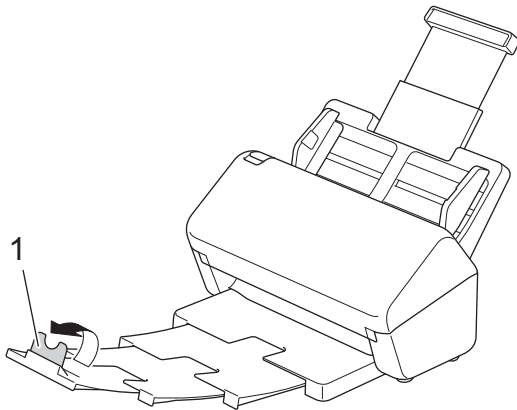


- (ADS-4900W) Per i documenti di formato Legal, premere il tasto di sblocco (1), quindi estendere il vassoio di uscita. (I fogli di formato Legal non sono disponibili in alcune aree geografiche.)



- Se il vassoio di uscita è anche solo leggermente più lungo del formato del documento, l'ordine originale delle pagine potrebbe non essere preservato durante l'espulsione dal vassoio.

4. Sollevare e aprire il dispositivo ferma-documenti (1).



ATTENZIONE

Non utilizzare l'ADF come maniglia per trasportare lo scanner.

Informazioni correlate

- [Introduzione all'apparecchio Brother](#)

Descrizione del pannello dei comandi

>> ADS-4300N

>> ADS-4700W/ADS-4900W

ADS-4300N



1. Interruttore di separazione dei documenti


 (Modalità singola manuale) /  (Modalità alimentazione continua)


Scorrere con il dito e selezionare la modalità di alimentazione dello scanner.

2. Indicatore di errore (con LED)

Segnala quando la macchina rileva un errore.

3. (Accensione/spegnimento) (con LED)

Premere  per accendere la macchina.

Tenere premuto  per spegnere la macchina.

4. (Interrompi)

Consente di interrompere o annullare l'azione in corso e di tornare alla modalità Pronto.

5. (Scansione su USB)

Premere per scansionare su un'unità flash USB.

6. (Scansione a PC)

Premere per inviare la scansione al computer.



Prima di eseguire la scansione dalla macchina, installare un'applicazione di scansione (ad esempio, Brother iPrint&Scan) e configurare le impostazioni all'interno dell'applicazione.

7. Pulsanti di scansione del dispositivo di rete

Premere uno di questi pulsanti di scelta rapida per eseguire una funzione "Scansione a" dopo averla assegnata.

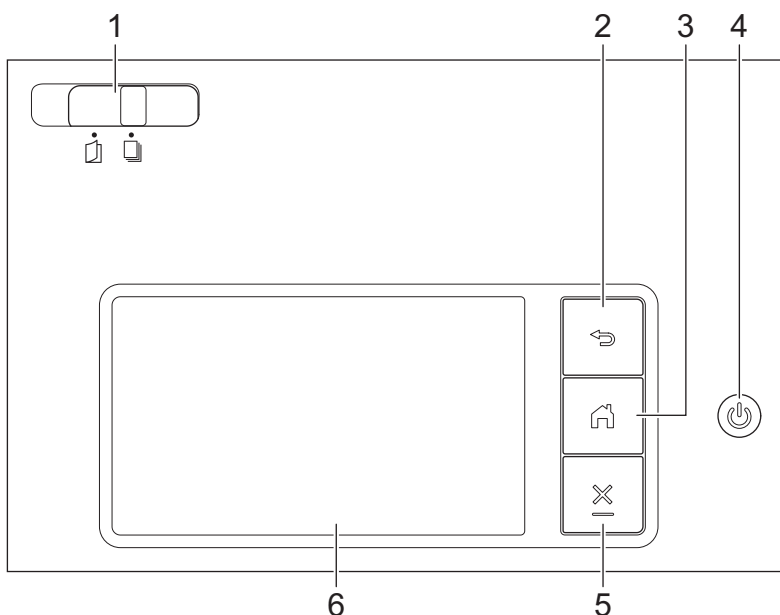
È possibile assegnare una di queste funzioni "Scansione a" per usarla come scelta rapida.

- Scansione su FTP/SFTP
- Scansione su rete
- Scansione a PC (collegamento di rete)

- Scansione WS

Per ulteriori informazioni sulla configurazione delle funzioni "Scansione a" >> *Informazioni correlate*

ADS-4700W/ADS-4900W



1. Interruttore di separazione dei documenti

 (Modalità singola manuale) /  (Modalità alimentazione continua)

Scorrere con il dito e selezionare la modalità di alimentazione dello scanner.


2. (Indietro)


Consente di tornare alla schermata o al menu precedente.

3. (Pulsante Home)

Consente di tornare alla schermata iniziale e alla modalità Pronto.

4. (Accensione/spegnimento) (con LED)

Premere  per accendere la macchina.

Tenere premuto  per spegnere la macchina. Il display LCD visualizza il messaggio [Spegnimento] e rimane attivo per alcuni secondi prima di spegnersi.

5. (Interrompi)

Consente di interrompere o annullare l'azione in corso e di tornare alla modalità Pronto.

6. Touchscreen LCD

Toccando il touchscreen è possibile accedere ai menu e alle opzioni.

Informazioni correlate

- [Introduzione all'apparecchio Brother](#)
 - [Assegnare le funzioni di scansione ai pulsanti di scansione del dispositivo di rete 1-3](#)

Argomenti correlati:

- [Scansione su FTP](#)
- [Scansione su server SSH \(SFTP\)](#)
- [Scansione su rete](#)
- [Salvataggio dei documenti acquisiti sul computer](#)

-
- Servizi Web per la scansione in rete (Windows 7, Windows 8.1 e Windows 10)
-

Assegnare le funzioni di scansione ai pulsanti di scansione del dispositivo di rete 1-3

Modelli correlati: ADS-4300N

Assegnare le seguenti funzioni di scansione a rete a ciascun pulsante di scansione del dispositivo di rete, se si desidera utilizzarle come pulsanti di scelta rapida:

- Scansione su FTP/SFTP
 - Scansione su rete
 - Scansione a PC (collegamento di rete)
 - Scansione WS
1. Avviare il browser Web.
 2. Digitare "https://indirizzo IP della macchina" nella barra degli indirizzi del browser (dove "indirizzo IP della macchina" è l'indirizzo IP della macchina).

Ad esempio:

https://192.168.1.2

3. Se necessario, digitare di nuovo la password nel campo **Accesso** e fare clic su **Accesso**.



La password predefinita per gestire le impostazioni di questa macchina è riportata sul retro della macchina e contrassegnata con "Pw".

4. Accedere al menu di navigazione e fare clic su **Scansione** > **Scansione su disp. rete**.



Se il menu di navigazione non viene visualizzato sul lato sinistro dello schermo, selezionare ☰.

5. In **Disp. di rete1**, fare clic sul menu a discesa **Tipo** e selezionare la funzione di scansione da assegnare al pulsante di scansione 1 del dispositivo di rete.
6. Selezionare un nome di profilo dall'elenco a discesa **Destinazione**.
7. Ripetere questi passi per configurare i pulsanti di scansione 2 e 3 del dispositivo di rete.
8. Fare clic su **Invia**.



Informazioni correlate

- [Descrizione del pannello dei comandi](#)

Descrizione del touchscreen LCD

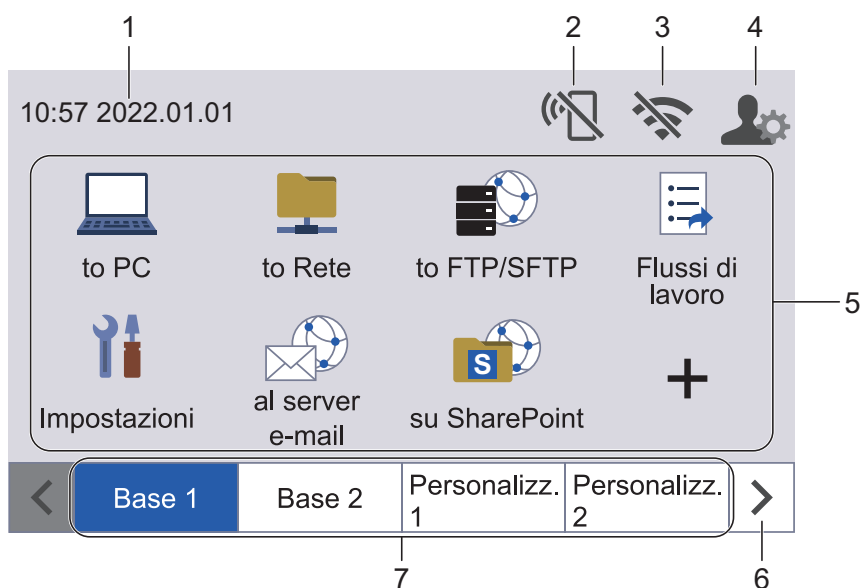
Modelli correlati: ADS-4700W/ADS-4900W

Schermate Home

La macchina presenta otto schermate a schede (denominate schermate Home). Ogni schermata Home può contenere fino a otto icone utilizzabili per funzioni, impostazioni della macchina e scelte rapide. Nelle schermate Home è possibile inserire 57 icone in totale, a seconda delle necessità.

La schermata principale Home può essere selezionata dalle schermate Home.

Utilizzare il menu [Impostazioni Amministrazione] per raggruppare i nomi sulle schede e riorganizzare le icone.



1. Data e ora




Visualizza la data e l'ora impostate nell'apparecchio.

Quest'area viene utilizzata anche per visualizzare messaggi di errore o manutenzione.

2. (Stato Wi-Fi Direct)




Premere per configurare le impostazioni Wi-Fi Direct.

Le seguenti icone mostrano lo stato di Wi-Fi Direct:

	<ul style="list-style-type: none"> La macchina non è collegata alla rete Wi-Fi Direct. Premere questa icona per configurare le impostazioni Wi-Fi Direct. L'impostazione Wi-Fi Direct è disabilitata.
	La macchina è collegata alla rete Wi-Fi Direct.
	Impossibile rilevare la rete Wi-Fi Direct.

3. (Stato Wireless)

Le icone indicate nella tabella che segue mostrano lo stato della rete wireless.

	<ul style="list-style-type: none">• La macchina non è collegata al punto di accesso/router wireless. Premere questa icona per configurare le impostazioni wireless. Informazioni più dettagliate ►► <i>Guida di installazione rapida</i>• L'impostazione senza fili non è attiva.
	La rete wireless è collegata. Un indicatore a tre livelli in ognuna delle schermate Home mostra la potenza attuale del segnale senza fili.
	Impossibile rilevare il punto di accesso/router.



È possibile configurare le impostazioni senza fili premendo il pulsante di stato della connessione senza fili.

4. (Impostazioni amministratore)






Premere per accedere al menu [Impostazioni Amministrazione].

NOTA

Se richiesto, inserire la password utilizzata per gestire la macchina in Gestione basata sul Web, quindi premere [OK].





5. **Icone di funzioni, icone di impostazioni e icone di scelte rapide**

Le seguenti descrizioni spiegano le icone e le funzioni di base. Le funzioni disponibili variano a seconda del modello.

-  ([Impostazioni])
Premere per accedere al menu delle impostazioni.
-  ([to PC])
Consente di accedere alla funzione Scansione a PC.
-  ([to Rete])
Consente di accedere alla funzione Scansione a Rete.
-  ([to FTP/SFTP])
Consente di accedere alla funzione Scansione su FTP/SFTP.
-  ([Flussi di lavoro])
Premere per accedere alla funzione Scansione a flusso di lavoro.



Le impostazioni devono essere state precedentemente configurate in iPrint&Scan.

-  ([al server e-mail])
Premere per accedere alla funzione Scansione a server e-mail.
-  ([su SharePoint])
Consente di accedere alla funzione Scansione su SharePoint.
-  ([su USB])
Consente di accedere alla funzione Scansione su USB.
-  ([a Web])
Premere per collegare la macchina in uso a un servizio Internet.

-  ([App])

Premere per collegare la macchina in uso al servizio App Brother.

-  (Scelte rapide)

Premere per creare le scelte rapide per le operazioni più frequenti come Scansione a PC, Scansione a server e-mail, Scansione a USB o altre funzioni.

È possibile eseguire rapidamente una scansione utilizzando le opzioni impostate come tasti di scelta rapida.

6. Pulsanti di scorrimento delle schede

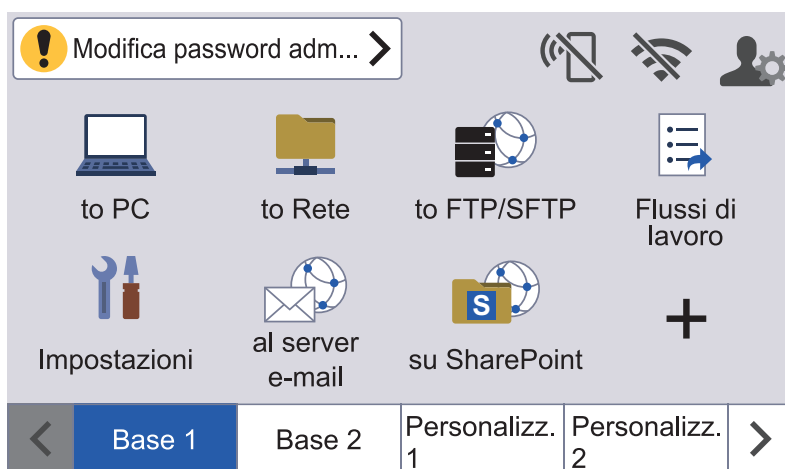
Premere per visualizzare e accedere a tutte le schede.



7. Schede Home

Premere per visualizzare la schermata Home.



- Se la barra delle informazioni visualizza un messaggio di errore o una notifica, premere l'area del messaggio per visualizzare i dettagli.






- L'icona di avvertenza  viene visualizzata in caso di messaggio di errore o manutenzione.
- L'icona delle informazioni  viene visualizzata quando sono disponibili suggerimenti utili o informazioni supplementari.
- Questo prodotto utilizza i font di ARPHIC TECHNOLOGY CO., LTD.

Avvia Scans. Autom.

La funzione Avvia Scans. Autom. consente di avviare automaticamente la scansione non appena il documento viene posizionato nell'ADF.


Per utilizzare Avvia Scans. Autom. è necessario creare prima una scelta rapida per Avvia Scans. Autom. e quindi attivare le impostazioni corrispondenti nelle impostazioni generali:

1. Premere  per visualizzare la scheda [Personalizz. 6], quindi premerla.
2. Premere  per aggiungere la scelta rapida Avvia Scans. Autom.
3. Selezionare la funzione Scelte rapide (ad esempio Scansione a PC).
4. Premere [Salva Come Shortcut]. Quando il display LCD mostra [Queste impostazioni verranno salvate come collegamento.], premere [OK].
5. Inserire il nome della scelta rapida e premere [OK]. Quando il display LCD mostra [Imp. come scorc. ""one touch""?], premere [OK].
6. Premere  ([Impostazioni]) per accedere al menu Impostazioni. Premere [Impostazione generale] > [Mod. Avvio Scans. Autom.] e selezionare [On].

NOTA

È possibile salvare un solo profilo Avvia Scans. Autom. alla volta.

Menu Impostazioni

Premendo  ([Impostazioni]) è possibile accedere a tutte le impostazioni della macchina.

- [Impostazione generale]
Premere per accedere al menu Impostazioni generali.
- [Impostazioni delle scelte rapide]
Consente di impostare le scelte rapide. Questa opzione non è disponibile e non può essere selezionata se non sono state aggiunte scelte rapide.
- [Rete]
Consente di accedere alle impostazioni di rete.
- [Informazioni macchina]
Consente di leggere le informazioni relative alla macchina.
- [Impostazione iniziale]
Consente di accedere ai menu [Data e ora], [Reimposta] e [Lingua locale].



Informazioni correlate

- [Introduzione all'apparecchio Brother](#)
-

Immettere testo sull'apparecchio Brother

Modelli correlati: ADS-4700W/ADS-4900W

Quando è necessario immettere del testo sulla macchina Brother, sul touchscreen viene visualizzata una tastiera.

- I caratteri disponibili possono variare a seconda del paese.
- Il layout della tastiera può variare in base alle funzioni da impostare.



- Premere per selezionare lettere, numeri e caratteri speciali.
- Premere per selezionare lettere minuscole e maiuscole.

Inserimento degli spazi

- Per inserire uno spazio, premere

Correzioni

- Se è stato immesso un carattere errato e si desidera modificarlo, premere , quindi inserire il carattere corretto.

✓ Informazioni correlate

- [Introduzione all'apparecchio Brother](#)

Personalizzazione della macchina

Modelli correlati: ADS-4700W/ADS-4900W

Il menu [Impostazioni Amministrazione] consente di personalizzare i nomi della schermata Home e la disposizione delle icone sulle schermate.

Il menu [Impostazioni schermata iniziale] fornisce le funzioni seguenti:

- Rinominare le schede della schermata Home
- Aggiungere, rimuovere e riposizionare le icone nelle schermate Home
- Impostazione della schermata Home principale
- Selezione dello sfondo della schermata colore

Il menu [Impostazioni Amministrazione] consente di gestire autorizzazioni e limitazioni.

Il menu [Gestione limitazioni] fornisce le funzioni seguenti:

- Restrizione utente
 - Blocco funzioni sicurezza
 - Autenticazione directory attiva
 - Autenticazione LDAP
- Impostazione del blocco (sono disponibili impostazioni dettagliate).

Per ulteriori informazioni ►► *Informazioni correlate Sicurezza e Modificare le impostazioni della macchina dal pannello dei comandi*



Informazioni correlate

- [Introduzione all'apparecchio Brother](#)

Argomenti correlati:

- [Sicurezza](#)
- [Modificare le impostazioni della macchina dal pannello dei comandi](#)

Accedere alle utilità Brother (Windows)


Brother Utilities è un programma per l'avvio delle applicazioni, che consente di accedere comodamente a tutte le applicazioni Brother installate sul computer.

1. Effettuare una delle seguenti operazioni:

- Windows 10

Fare clic su  > **Brother** > **Brother Utilities**.

- Windows 8.1

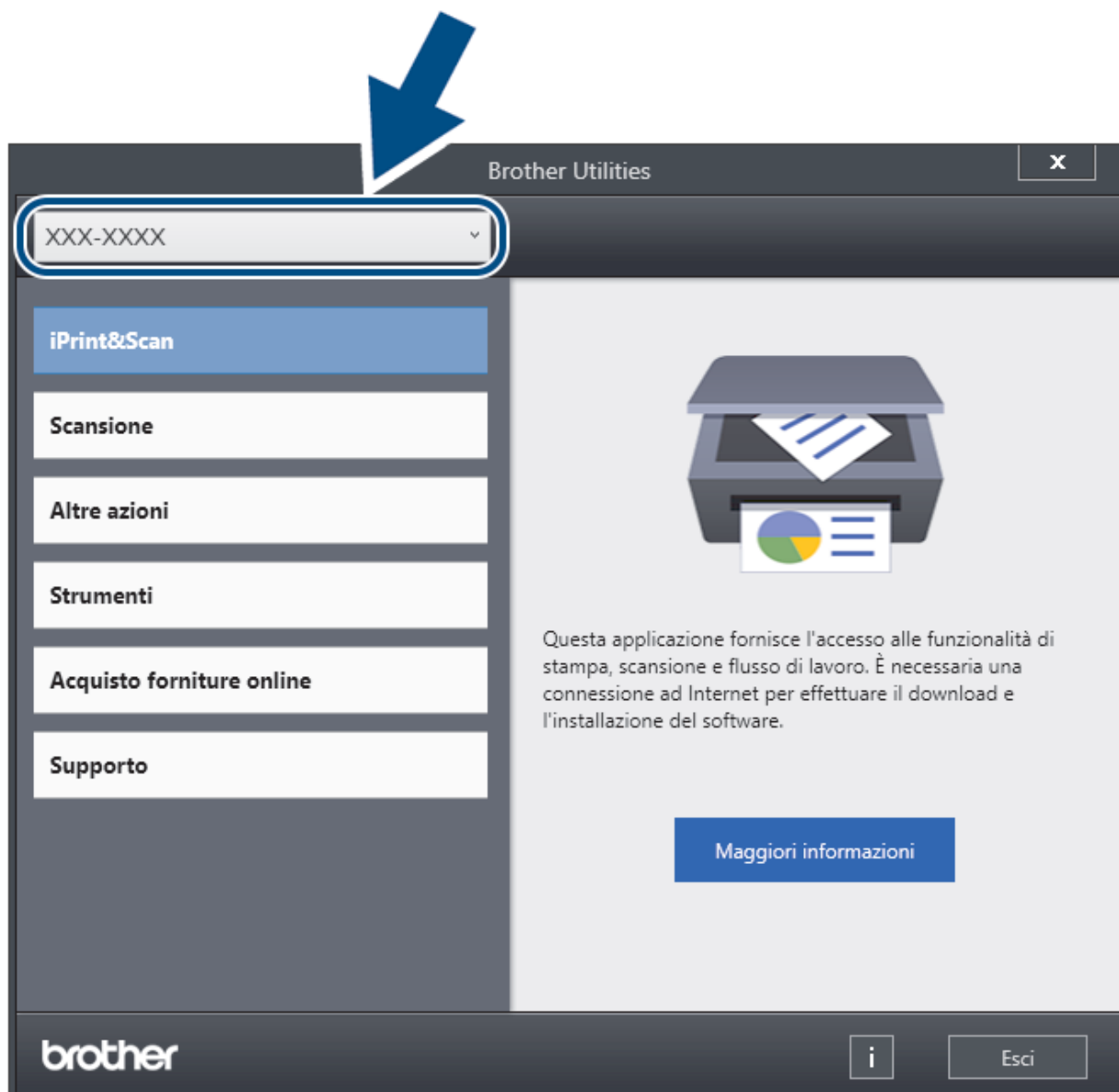
Passare il mouse sull'angolo in basso a sinistra della schermata **Fare clic per iniziare** e fare clic su  (se si utilizza un dispositivo touchscreen, strisciare dalla parte inferiore della schermata **Fare clic per iniziare** per accedere alla schermata **Applicazioni**).

Quando viene visualizzata la schermata **Applicazioni**, toccare o fare clic su  (**Brother Utilities**).

- Windows 7

Fare clic su  (**Fare clic per iniziare**) > **Tutti i programmi** > **Brother** > **Brother Utilities**.

2. Selezionare la macchina.



3. Selezionare l'operazione da effettuare.



Informazioni correlate

- [Introduzione all'apparecchio Brother](#)
 - [Disinstallare il software e i driver Brother \(Windows\)](#)
-


Disinstallare il software e i driver Brother (Windows)

1. Effettuare una delle seguenti operazioni:

- Windows 10

Fare clic su  > **Brother** > **Brother Utilities**.

- Windows 8.1

Passare il mouse sull'angolo in basso a sinistra della schermata **Fare clic per iniziare** e fare clic su  (se si utilizza un dispositivo touchscreen, strisciare dalla parte inferiore della schermata **Fare clic per iniziare** per accedere alla schermata **Applicazioni**).

Quando viene visualizzata la schermata **Applicazioni**, toccare o fare clic su  (**Brother Utilities**).

- Windows 7

Fare clic su  (**Fare clic per iniziare**) > **Tutti i programmi** > **Brother** > **Brother Utilities**.

2. Fare clic sull'elenco a discesa, quindi selezionare il nome del modello (se non è già selezionato). Fare clic su **Strumenti** nella barra di spostamento di sinistra, quindi su **Disinstallare**.

Seguire le istruzioni nella finestra di dialogo per disinstallare il software e i driver.



Informazioni correlate

- [Accedere alle utilità Brother \(Windows\)](#)

Gestione carta

- [Specifiche dei documenti](#)
- [Caricamento dei documenti](#)

Specifiche dei documenti

- [Documenti utilizzabili](#)
- [Documenti non utilizzabili](#)
- [Raccomandazioni relative al foglio di supporto](#)
- [Note per l'uso dei fogli di supporto](#)

Documenti utilizzabili

Non caricare contemporaneamente documenti con spessori del foglio o qualità della carta diversi.

Carta standard

Larghezza	Da 50,8 a 215,9 mm	
Lunghezza	Da 50,8 a 355,6 mm	
Grammatura	ADS-4300N/ADS-4700W: Da 40 g/m ² a 200 g/m ² ADS-4900W: Da 25 g/m ² a 413 g/m ²	
Spessore	ADS-4300N/ADS-4700W: Da 0,08 mm a 0,28 mm ADS-4900W: Da 0,04 mm a 0,53 mm Per eseguire la scansione di documenti sottili, utilizzare il foglio di supporto opzionale.	
Numero massimo di pagine ¹	ADS-4300N/ADS-4700W: Fino a 80 fogli ADS-4900W: Fino a 100 fogli	
Formato carta standard	A4	210 mm x 297 mm
	A5	148 mm x 210 mm
	A6	105 mm x 148 mm
	B5	182 mm x 257 mm
	B6	128 mm x 182 mm
	Legal	215,9 mm x 355,6 mm
	Legal Messico	215,9 mm x 339,9 mm
	Legal India	215 mm x 345 mm
	Letter	215,9 mm x 279,4 mm
	Executive	184,1 mm x 266,7 mm
	Folio	215,9 mm x 330,2 mm

Scheda in plastica

Formato (ISO)	85,60 mm x 53,98 mm
Materiale	Plastica (PET)
Tipo	Schede in plastica, come una carta fedeltà.
Spessore	Fino a 1,32 mm (con caratteri in rilievo) Fino a 1,10 mm (senza caratteri in rilievo)
Numero massimo di schede	<ul style="list-style-type: none"> • ADS-4300N/ADS-4700W <ul style="list-style-type: none"> Una scheda (con caratteri in rilievo) Una scheda (senza caratteri in rilievo) • ADS-4900W <ul style="list-style-type: none"> Una scheda (con caratteri in rilievo) Cinque schede (senza caratteri in rilievo)



Alcuni tipi di scheda con caratteri in rilievo potrebbero non essere scansionati correttamente.

¹ Quando si utilizza carta normale da 80 g/m².



Informazioni correlate

- Specifiche dei documenti
-

Documenti non utilizzabili

Non è possibile eseguire correttamente la scansione dei seguenti tipi di documenti:

- Documenti con un foglio di carta carbone applicato
- Documenti scritti a matita
- Documenti con spessori ineguali come le buste
- Documenti molto spiegazzati o arricciati
- Documenti con carta da ricalco
- Documenti con carta patinata
- Fotografie (carta fotografica)
- Documenti stampati su carta perforata
- Documenti stampati su carta di forma irregolare (non quadrata o rettangolare)
- Documenti dotati di foto, foglietti adesivi o etichette
- Documenti con carta autocopiante
- Documenti con fogli mobili o con qualsiasi tipo di carta forata
- Documenti con fermagli o punti di cucitrice
- Documenti con inchiostro bagnato
- Tessuti, fogli metallici o fogli per proiettori
- Supporti lucidi o a specchio
- Documenti che superano lo spessore consigliato

IMPORTANTE

- Carte autocopianti contenenti sostanze chimiche in grado di danneggiare i rulli (ad esempio il rullo di presa). Se gli inceppamenti della carta si verificano frequentemente, pulire il rullo d'arresto e il rullo di presa. La durata del rullo d'arresto e del rullo di presa potrebbe ridursi rispetto alla scansione di carta ad elevato contenuto di legno.
- Durante la scansione di carta ad elevato contenuto di legno, la durata del rullo d'arresto e del rullo di presa potrebbe ridursi rispetto alla scansione di carta priva di legno.
- Il rullo d'arresto e il rullo di presa potrebbero danneggiarsi se, in fase di scansione, una fotografia o una nota adesiva sul documento viene a contatto con questi componenti.
- La superficie del documento potrebbe danneggiarsi durante la scansione di carta lucida, ad esempio di fotografie.
- Il danno causato dall'impiego di documenti non utilizzabili con la macchina Brother potrebbe non essere coperto dalla garanzia.



Informazioni correlate

- [Specifiche dei documenti](#)
 - [Capacità fogli dell'alimentatore automatico documenti \(ADF\)](#)
 - [Aree del documento che non devono essere perforate](#)
 - [Rilevamento alimentazione multipla](#)
 - [Scansione di un lotto misto](#)

Argomenti correlati:

- [Pulizia dello scanner e dei rulli](#)

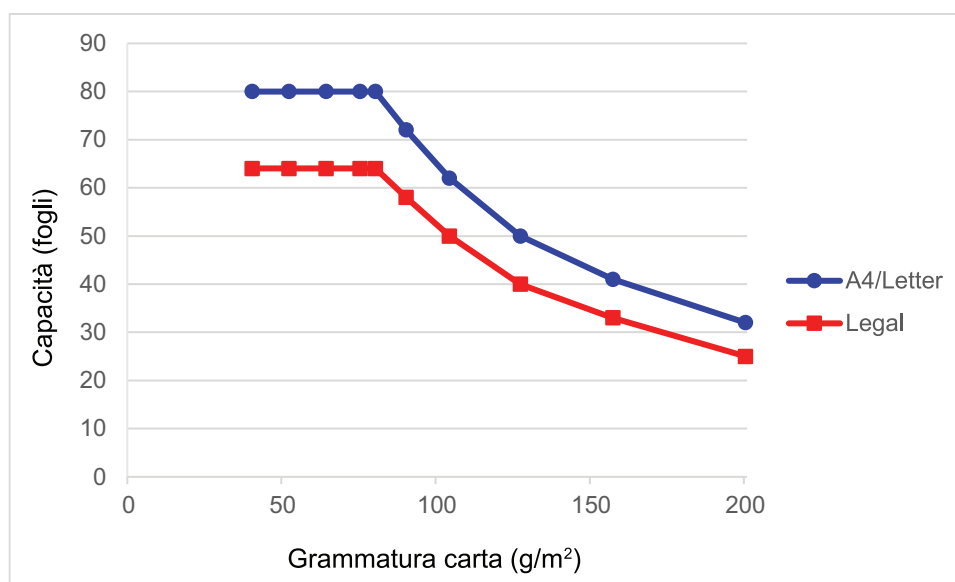
Capacità fogli dell'alimentatore automatico documenti (ADF)

>> [ADS-4300N/ADS-4700W](#)

>> [ADS-4900W](#)

ADS-4300N/ADS-4700W

Il numero di fogli che possono essere caricati nell'ADF dipende dal formato e dalla grammatura della carta.

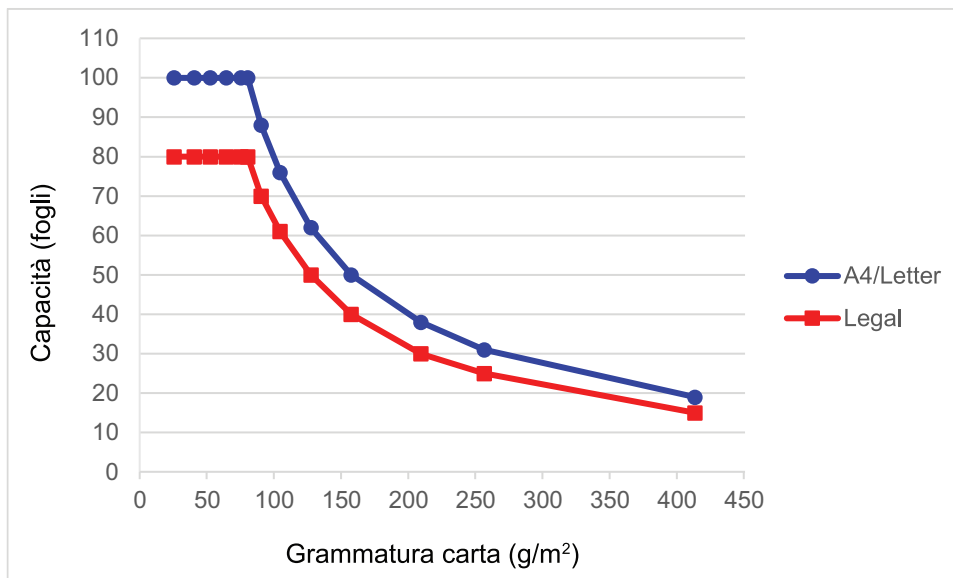


Capacità (fogli) e grammatura della carta a confronto

	Formato carta	Grammatura carta										
		g/m²	40	52	64	75	80	90	104	127	157	200
Capacità (fogli)	A4/Letter	-	80	80	80	80	80	72	62	50	41	32
	Legal	-	64	64	64	64	64	58	50	40	33	25

ADS-4900W

Il numero di fogli che possono essere caricati nell'ADF dipende dal formato e dalla grammatura della carta.



Capacità (fogli) e grammatura della carta a confronto

	Formato carta	Grammatura carta														
		g/m²	25	40	52	64	75	80	90	104	127	157	209	256	413	
Capacità (fogli)	A4/ Letter	-	100	100	100	100	100	100	100	88	76	62	50	38	31	19
	Legal	-	80	80	80	80	80	80	80	70	61	50	40	30	25	15

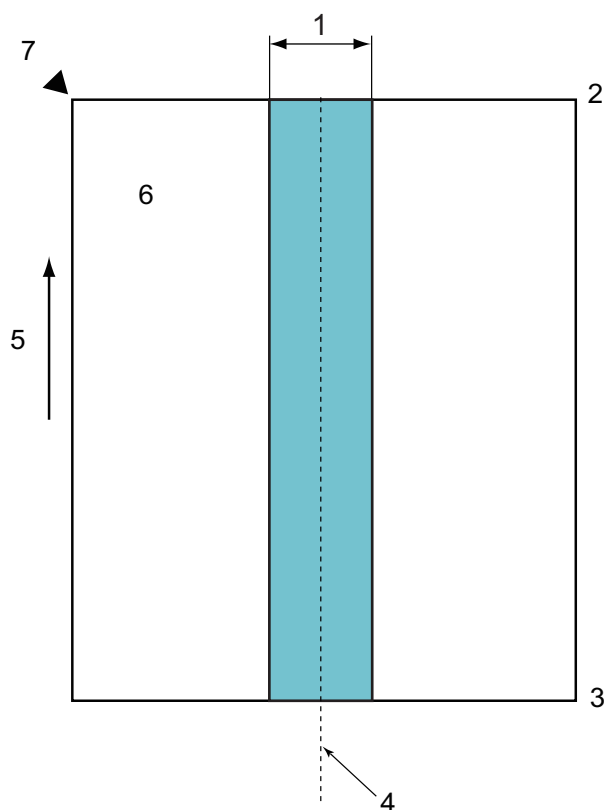


Informazioni correlate

- [Documenti non utilizzabili](#)

Aree del documento che non devono essere perforate

Evitare di perforare o bucare l'area ombreggiata mostrata nell'illustrazione. Questo causerà un errore di scansione.



1. ADS-4900W: 45 mm
ADS-4300N/ADS-4700W: 80 mm
2. Bordo superiore
3. Bordo inferiore
4. Centro
5. Direzione di alimentazione
6. Lato anteriore
7. Punto di riferimento



- Questa condizione è valida quando il documento è collocato al centro del rullo di presa.
- Se nell'area ombreggiata sono presenti fori o altra carta incollata o applicata in altro modo, il rilevamento dell'alimentazione multipla potrebbe non essere eseguito. Per ulteriori informazioni sul rilevamento dell'alimentazione multipla ►► [Informazioni correlate](#)



Informazioni correlate

- [Documenti non utilizzabili](#)

Argomenti correlati:

- [Rilevamento alimentazione multipla](#)


Rilevamento alimentazione multipla

L'alimentazione multipla si verifica quando due o più fogli vengono alimentati attraverso l'ADF contemporaneamente o quando vengono rilevate lunghezze diverse del documento.

Il rilevamento dell'alimentazione multipla controlla i documenti che si sovrappongono, la lunghezza dei documenti o entrambi. Per evitare il rilevamento dell'alimentazione multipla, è necessario che siano soddisfatte le seguenti condizioni:

- ADS-4300N/ADS-4700W
 - Tutte le pagine del documento caricato nell'ADF devono avere lo stesso peso.
La grammatura della carta deve essere compresa tra 40 g/m² e 200 g/m².
 - L'area di 80 mm nel centro del documento deve essere priva di perforazioni o fori e non deve avere altri documenti allegati.
 - Il documento deve essere posizionato al centro del rullo di presa.
 - Tutte le pagine del documento devono essere più larghe di 80 mm.
- ADS-4900W
 - Tutte le pagine del documento caricato nell'ADF devono avere lo stesso peso.
La grammatura della carta deve essere compresa tra 35 g/m² e 413 g/m².
 - L'area di 45 mm nel centro del documento deve essere priva di perforazioni o fori e non deve avere altri documenti allegati.
 - Il documento deve essere posizionato al centro del rullo di presa.



- La scansione di documenti spessi, come le schede in plastica, può provocare errori di alimentazione multipla. In tal caso, disabilitare il rilevamento dell'alimentazione multipla.
- Non è possibile rilevare un'alimentazione multipla quando la macchina è impostata su  (modalità singola manuale).
- Se la carta dei documenti è troppo sottile o la larghezza dei documenti è troppo stretta, il sensore potrebbe non essere in grado di rilevare l'alimentazione multipla.



Informazioni correlate

- [Documenti non utilizzabili](#)

Scansione di un lotto misto

Le seguenti condizioni sono valide quando si esegue la scansione di un lotto misto di documenti con grammature della carta, coefficienti di attrito o formati diversi. Effettuare una prova su alcuni fogli prima di controllare se è possibile eseguire la scansione dei documenti.

Direzione della carta

Far corrispondere la direzione delle fibre della carta con la direzione di alimentazione.

Grammatura della carta

Utilizzare le seguenti grammature di carta:

- ADS-4300N/ADS-4700W
Da 40 g/m² a 200 g/m²
- ADS-4900W
Da 25 g/m² a 413 g/m²

Coefficiente di attrito

Si consiglia l'utilizzo dello stesso tipo di carta prodotto dallo stesso fabbricante. Se si mischiano fogli di marche o produttori diversi, le prestazioni di alimentazione potrebbero risentirne, in quanto aumenta la differenza relativa al coefficiente di attrito.

Si consiglia l'uso di coefficienti di attrito compresi tra 0,35 e 0,6 (valore di riferimento per il coefficiente di attrito della carta).

Posizione del documento

Utilizzare formati carta che rientrino nella larghezza di 45 mm del rullo di presa al centro.

Formato carta

Quando si esegue la scansione di un lotto misto con formati diversi, se i documenti non vengono alimentati dritti potrebbero verificarsi problemi, quali inceppamenti carta o mancanze di parte dell'immagine.

Si consiglia di controllare attentamente i documenti prima della scansione, nonché di controllare l'immagine se il documento era inclinato.



Durante la scansione di un lotto misto con formati diversi, è più probabile che i documenti si inclinino durante l'alimentazione, in quanto le guide della carta non sono a contatto con ogni foglio.

Documenti che non possono essere acquisiti in un lotto misto

I seguenti tipi di documenti non possono essere combinati nello stesso lotto:

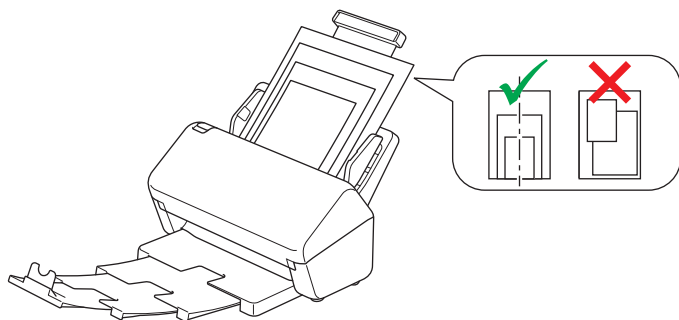
- Carta autocopiante
- Cartoncino
- Documenti perforati
- Carta termica
- Carta carbone
- Pellicola OHP
- Carta da ricalco
- Carta sintetica
- Documenti piegati o danneggiati
- Carta sottile
 - ADS-4300N/ADS-4700W
Meno di 40 g/m²
 - ADS-4900W
Meno di 25 g/m²

Come eseguire la scansione di un lotto misto

Caricare il documento nell'unità ADF in base al formato carta in ordine decrescente, con quello più largo sulla parte posteriore e quello più piccolo sulla parte anteriore.



Se si sta caricando un biglietto da visita di carta, caricarlo in senso orizzontale.



Informazioni correlate

- [Documenti non utilizzabili](#)
-

Raccomandazioni relative al foglio di supporto

Brother consiglia di utilizzare un foglio di supporto opzionale (non incluso) per eseguire la scansione dei documenti indicati di seguito:

- Documenti con un foglio di carta carbone applicato
- Documenti scritti a matita
- Documenti più stretti di 50,8 mm
- Documenti più corti di 50,8 mm
- Pagine di spessore inferiore a 0,08 mm
- Documenti con spessori ineguali come le buste
- Documenti molto spiegazzati o arricciati
- Documenti piegati o danneggiati
- Documenti con carta da ricalco
- Documenti con carta patinata
- Fotografie (carta fotografica)
- Documenti stampati su carta perforata
- Documenti stampati su carta di forma irregolare (non quadrata o rettangolare)
- Documenti dotati di foto, foglietti adesivi o etichette
- Documenti con carta autocopiante
- Documenti con fogli mobili o con qualsiasi tipo di carta forata

ATTENZIONE

Per evitare di tagliarsi, non fare scorrere o sfregare la mano o le dita lungo il bordo del foglio di supporto.

IMPORTANTE

- Per evitare deformazioni del foglio di supporto, non collocare il foglio di supporto alla luce solare diretta o in luoghi soggetti a temperatura e umidità elevate.
- Per evitare di danneggiare il foglio di supporto, non piegarlo e non tirarlo. Non utilizzare un foglio di supporto danneggiato, in quanto i risultati della scansione potrebbero non essere corretti.

Informazioni correlate

- [Specifiche dei documenti](#)

Argomenti correlati:

- [Materiali di consumo di ricambio e accessori opzionali](#)

Note per l'uso dei fogli di supporto

- Per evitare l'inceppamento dei documenti, non caricare il foglio di supporto opzionale capovolto. Per maggiori informazioni, consultare le istruzioni stampate sul foglio di supporto stesso.
- Per evitare l'inceppamento dei documenti, non collocare contemporaneamente più documenti di piccole dimensioni nel foglio di supporto. Inserire un solo documento alla volta nel foglio di supporto.
- Non scrivere sul foglio di supporto, perché il testo scritto potrebbe apparire nei documenti acquisiti. Se il foglio di supporto si sporca, pulirlo con un panno asciutto.
- Non lasciare documenti nel foglio di supporto per periodi prolungati; l'inchiostro dei documenti stampati potrebbe venire trasferito sul foglio di supporto.
- **Se si utilizza uno dei documenti non utilizzabili e si danneggia la macchina Brother, la garanzia potrebbe non essere più valida.**



Informazioni correlate

- [Specifiche dei documenti](#)

Argomenti correlati:

- [Materiali di consumo di ricambio e accessori opzionali](#)

Caricamento dei documenti


L'ADF può contenere più pagine ed è in grado di alimentare ogni foglio separatamente. Utilizzare carta da 80 g/m² e smazzare sempre le pagine prima di inserirle nell'ADF.

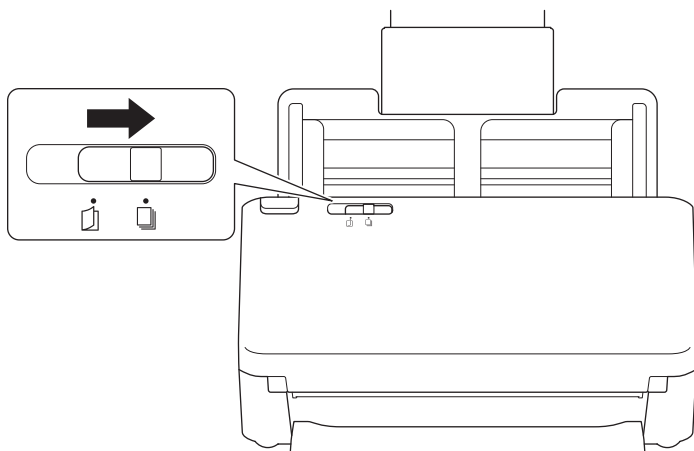
IMPORTANTE

- Accertarsi che i documenti scritti con inchiostro o su cui è presente liquido correttivo siano completamente asciutti.
- NON tentare di estrarre il documento quando viene alimentato.
- NON utilizzare fogli piegati, strappati, arricciati, attaccati con colla, nastro adesivo, punti di cucitrice o fermagli.
- NON utilizzare cartoncino o tessuto.

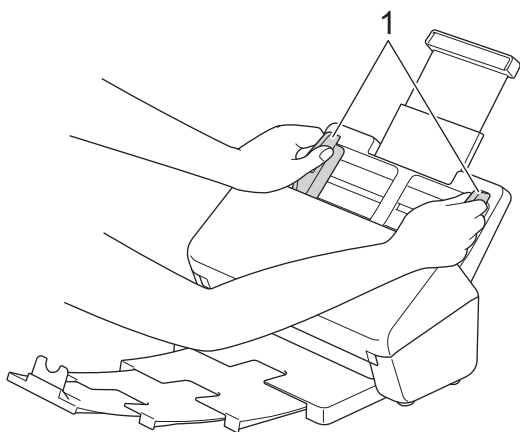
-
- [Caricamento di documenti di formato standard](#)
 - [Caricamento di biglietti da visita](#)
 - [Caricamento di una scheda in plastica](#)
 - [Caricamento di documenti lunghi più del formato standard](#)
 - [Caricamento di documenti di formato non standard](#)
 - [Caricare buste e carta di trasferimento multistrato](#)
 - [Caricamento di ricevute, ritagli, foto e altri documenti](#)

Caricamento di documenti di formato standard

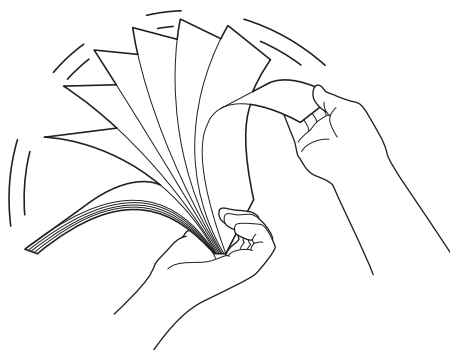
1. Verificare che l'interruttore di separazione dei documenti sia impostato su  (modalità di alimentazione continua).



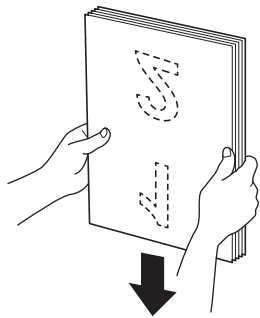
2. Regolare con delicatezza le guide della carta (1) per adattarle alla larghezza del documento.



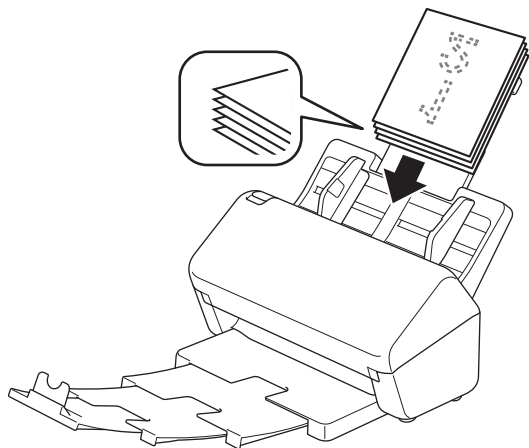
3. Smazzare più volte le pagine sia per il lato corto che per quello lungo.



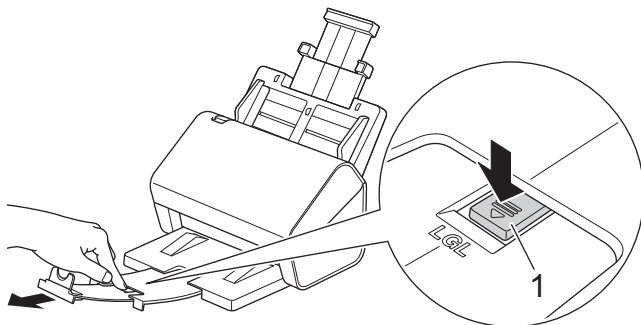
4. Allineare i bordi delle pagine.



5. Posizionare il documento tra le guide nell'ADF, con la *facciata stampata rivolta verso il basso e partendo dal margine superiore*, finché non tocca la parte interna della macchina. Alimentare lentamente e con attenzione le pagine sottili per evitare che il bordo si pieghi.




(ADS-4900W) Per i documenti di formato Legal, premere il tasto di sblocco (1), quindi estendere il vassoio di uscita. (I fogli di formato Legal non sono disponibili in alcune aree geografiche.)

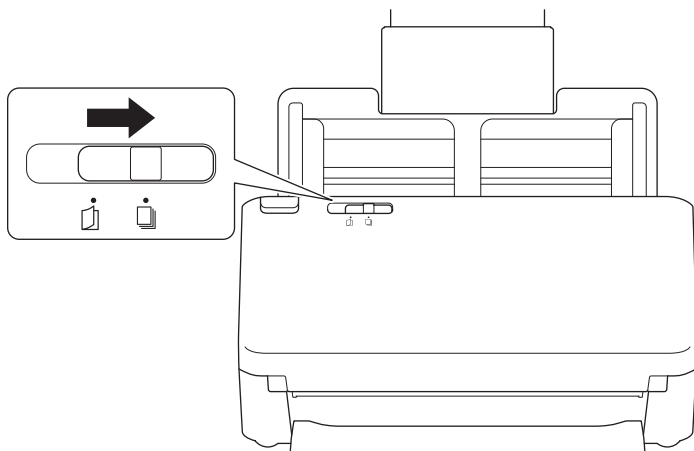


Informazioni correlate

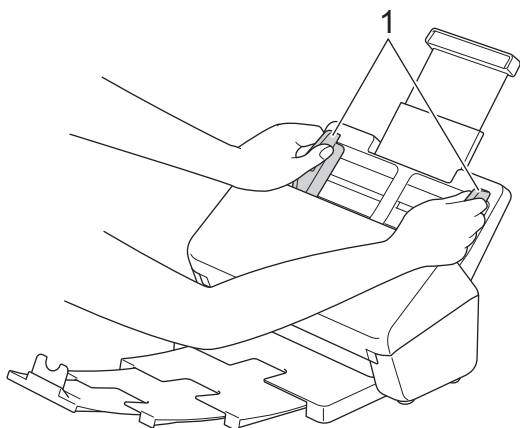
- [Caricamento dei documenti](#)

Caricamento di biglietti da visita

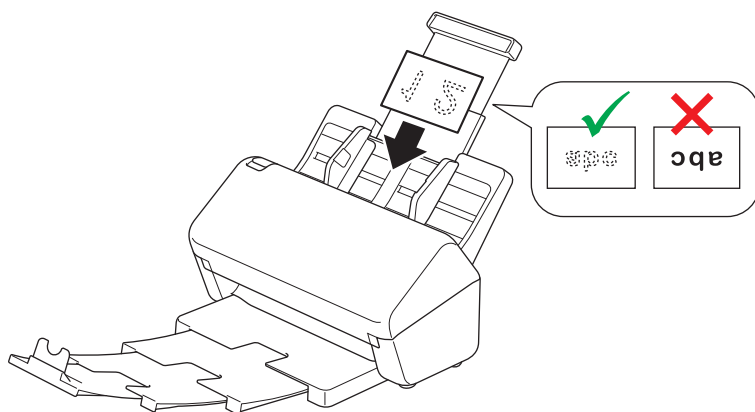
1. Verificare che l'interruttore di separazione dei documenti sia impostato su  (modalità di alimentazione continua).



2. Regolare con delicatezza le guide della carta (1) per adattarle alla larghezza del documento.



3. Posizionare la scheda tra le guide nell'ADF, con la facciata stampata rivolta verso il basso, e partendo dal margine superiore finché non tocca la parte interna della macchina.



È possibile caricare il seguente numero di biglietti da visita alla volta:


- Fino a 30 biglietti (spessore totale inferiore a 8 mm)

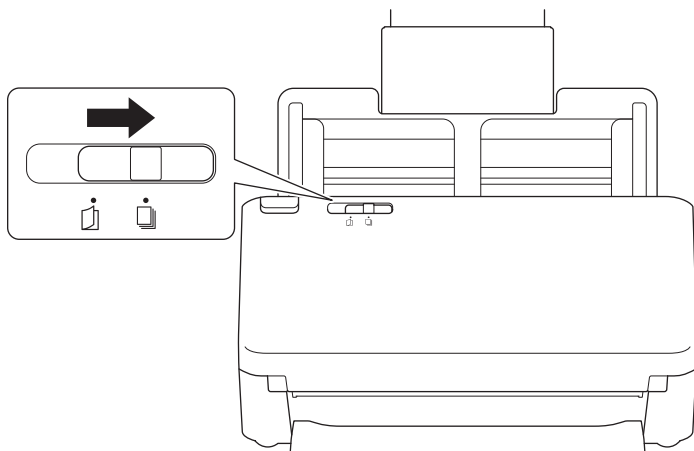


Informazioni correlate

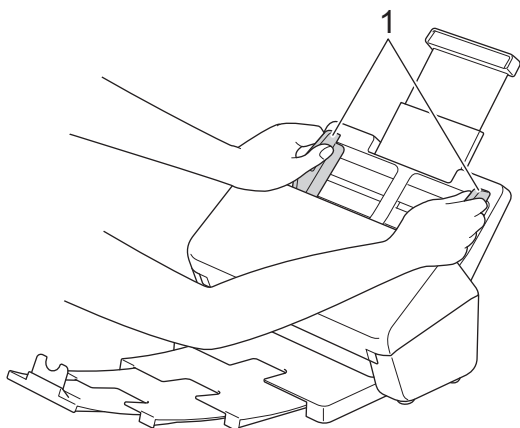
- [Caricamento dei documenti](#)

Caricamento di una scheda in plastica

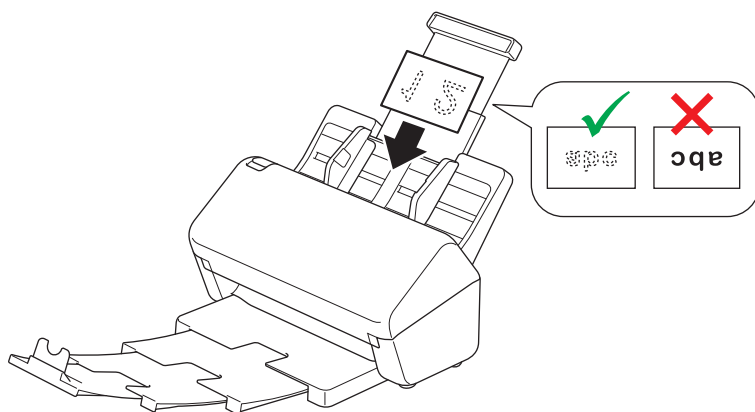
1. Verificare che l'interruttore di separazione dei documenti sia impostato su  (modalità di alimentazione continua).



2. Regolare con delicatezza le guide della carta (1) per adattarle alla larghezza del documento.



3. Posizionare la scheda tra le guide nell'ADF, con la facciata stampata rivolta verso il basso, e partendo dal margine superiore finché non tocca la parte interna della macchina.



- Caricare una sola scheda in plastica (con caratteri in rilievo) alla volta.
- Alcuni tipi di schede in plastica potrebbero subire graffi durante la scansione.
- Le schede rigide potrebbero non essere alimentate correttamente.
- Se la superficie della scheda presenta residui oleosi (ad esempio impronte digitali), prima di eseguire la scansione rimuovere la sporcizia.




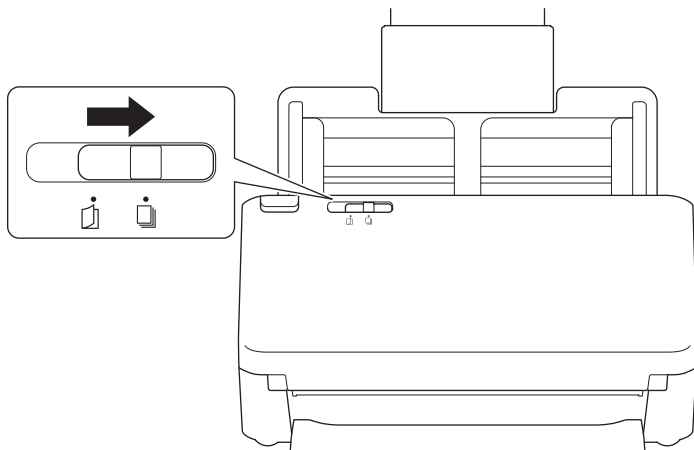
Informazioni correlate

- Caricamento dei documenti

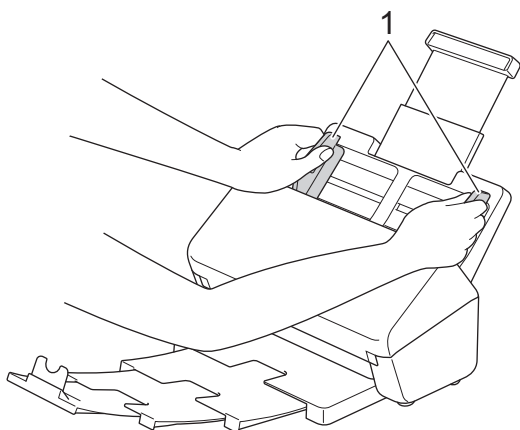
Caricamento di documenti lunghi più del formato standard

Accertarsi che i documenti scritti con inchiostro o su cui è presente liquido correttivo siano completamente asciutti.

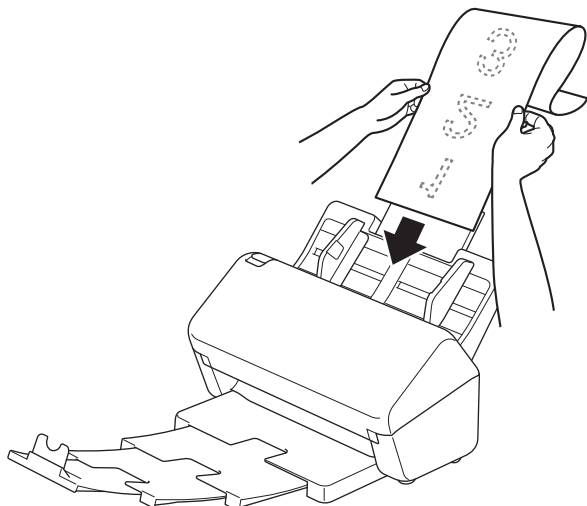
1. Verificare che l'interruttore di separazione dei documenti sia impostato su  (modalità di alimentazione continua).



2. Regolare con delicatezza le guide della carta (1) per adattarle alla larghezza del documento.



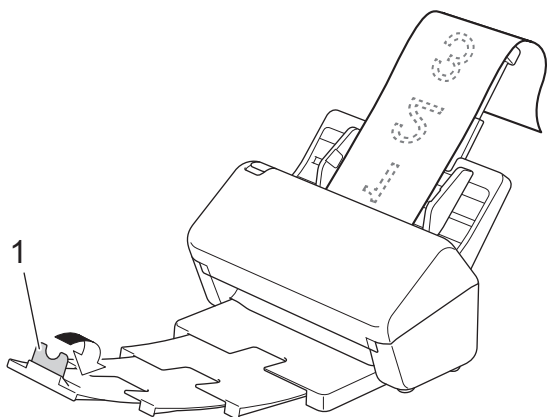
3. Posizionare il documento tra le guide nell'ADF, con la *facciata stampata rivolta verso il basso e partendo dal margine superiore*, finché non tocca la parte interna della macchina.





- Caricare un solo documento per volta.
- Se il documento è più lungo dell'ADF esteso, sostenerlo con le mani.


4. Chiudere il dispositivo ferma-documenti (1).

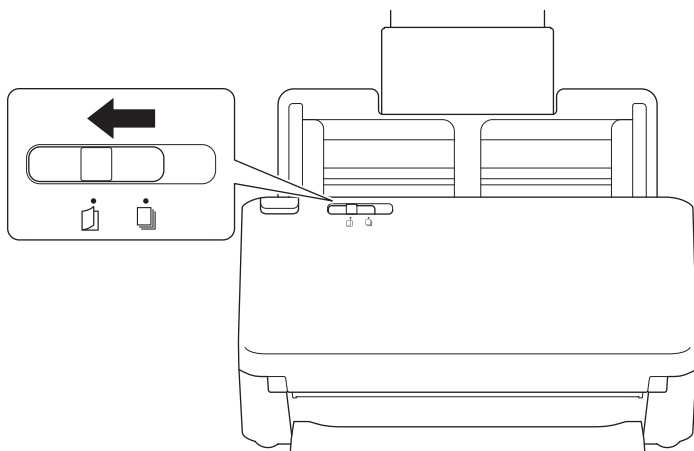


Informazioni correlate

- [Caricamento dei documenti](#)
-

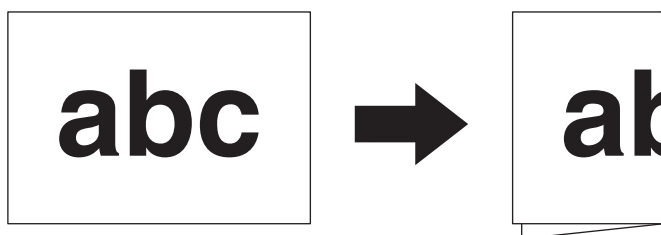
Caricamento di documenti di formato non standard

1. Far scorrere l'interruttore di separazione dei documenti verso sinistra e accertarsi che sia impostato su  (modalità singola manuale).

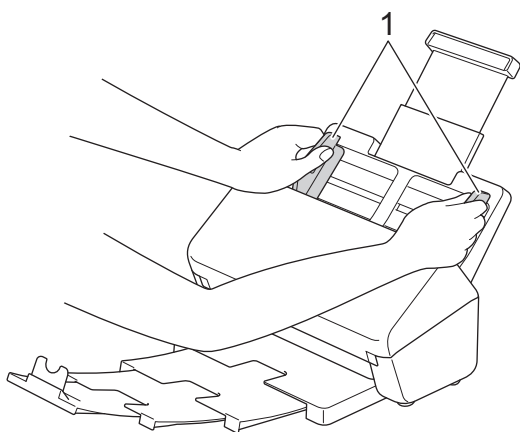


Quando la macchina è in modalità singola manuale, il rilevamento dell'alimentazione multipla non è disponibile.

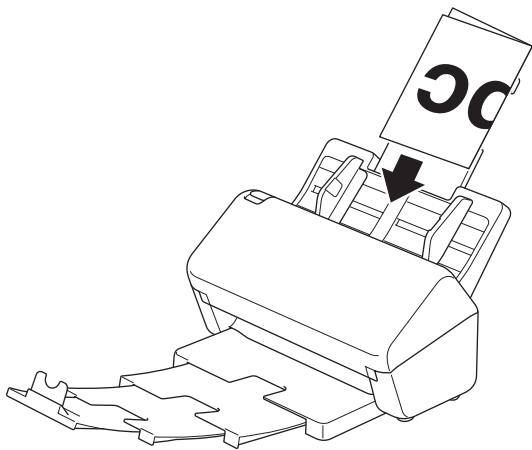
2. Piegare il documento a metà, come mostrato.



3. Regolare con delicatezza le guide della carta (1) per adattarle alla larghezza del documento.




4. Posizionare il documento tra le guide nell'ADF, con la facciata stampata rivolta verso il basso e partendo dal margine superiore, finché non tocca la parte interna della macchina.



IMPORTANTE

NON far scorrere l'interruttore di separazione dei documenti durante la scansione. Ciò potrebbe danneggiare la macchina.


NOTA

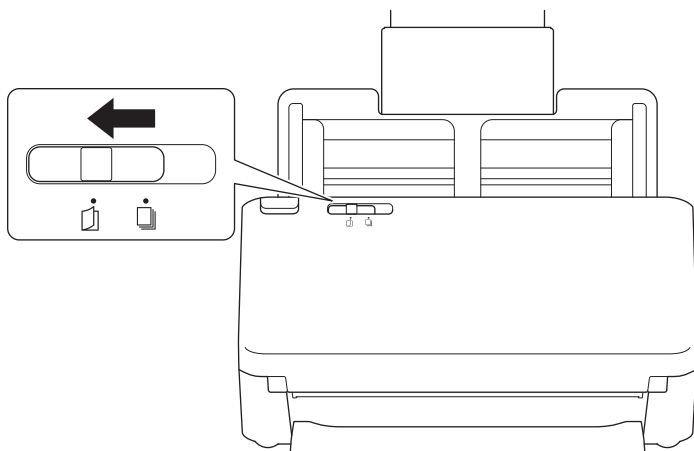
Al termine, far scorrere l'interruttore di separazione dei documenti verso destra e accertarsi che sia impostato su  (modalità di alimentazione continua).

Informazioni correlate

- [Caricamento dei documenti](#)
-

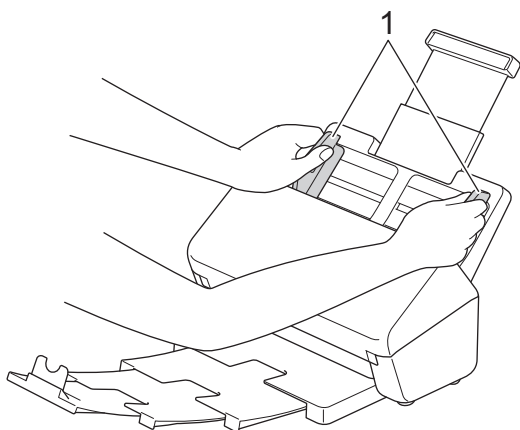
Caricare buste e carta di trasferimento multistrato

1. Far scorrere l'interruttore di separazione dei documenti verso sinistra e accertarsi che sia impostato su  (modalità singola manuale).

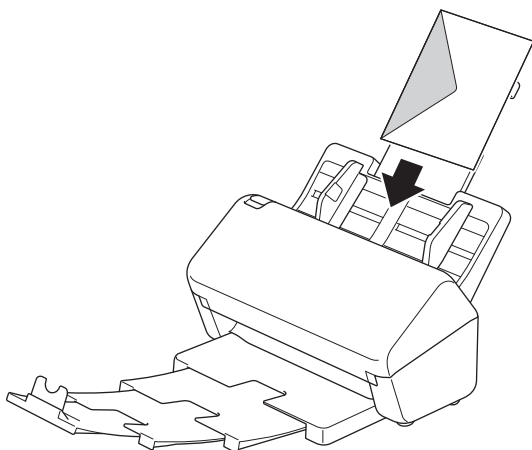


Quando la macchina è in modalità singola manuale, il rilevamento dell'alimentazione multipla non è disponibile.

2. Regolare con delicatezza le guide della carta (1) per adattarle alla larghezza della busta o del foglio di trasferimento.




3. Posizionare la busta o il foglio di trasferimento nell'unità ADF tra le guide della carta, *con la facciata stampata rivolta verso il basso e partendo dal bordo superiore*, finché non tocca la parte interna della macchina.



IMPORTANTE

NON far scorrere l'interruttore di separazione dei documenti durante la scansione. Ciò potrebbe danneggiare la macchina.

NOTA

Al termine, far scorrere l'interruttore di separazione dei documenti verso destra e accertarsi che sia impostato su  (modalità di alimentazione continua).




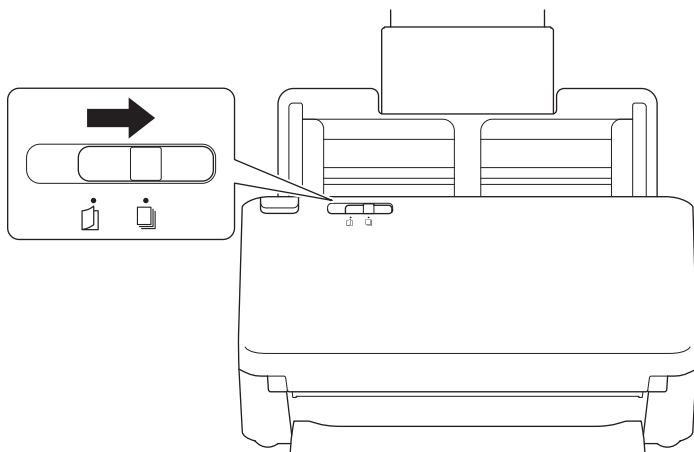
Informazioni correlate

- [Caricamento dei documenti](#)
-

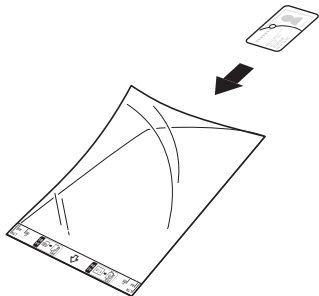
Caricamento di ricevute, ritagli, foto e altri documenti

- Accertarsi che i documenti scritti con inchiostro o su cui è presente liquido correttivo siano completamente asciutti.
- È necessario un foglio di supporto quando si scansionano documenti di dimensioni irregolari. Il foglio di supporto non è incluso nella macchina e deve essere ordinato separatamente.
Per ulteriori informazioni, visitare il sito web Brother oppure contattare il distributore Brother di zona.

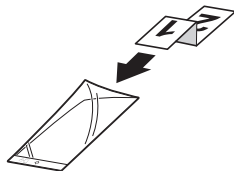
1. Verificare che l'interruttore di separazione dei documenti sia impostato su  (modalità di alimentazione continua).



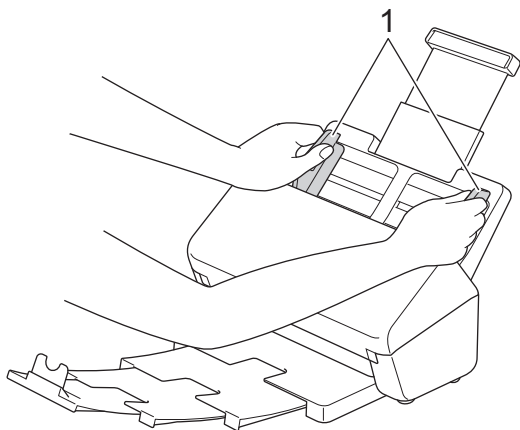
2. Inserire il documento nel foglio di supporto opzionale.



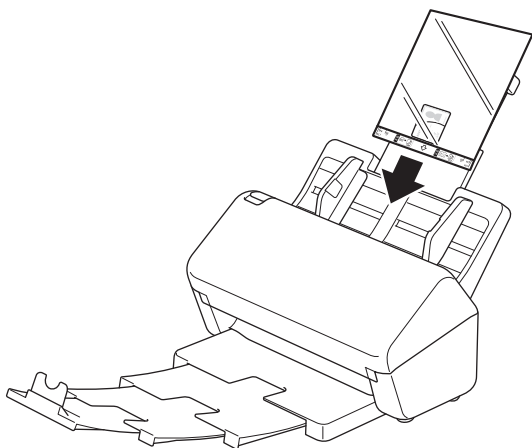
- Inserire il documento al centro del foglio di supporto e allineare il bordo superiore del documento al bordo superiore del foglio di supporto.
- Se la ricevuta è più lunga del foglio di supporto, è possibile piegarla in due punti in modo tale che si sovrappongano quando viene inserita nel foglio di supporto.



3. Regolare le guide della carta (1) per adattare alla larghezza del foglio di supporto.



4. Inserire il foglio di supporto tra le guide della carta nell'ADF finché non tocca la parte interna della macchina.



Informazioni correlate

- [Caricamento dei documenti](#)

Scansione

- [Prima di eseguire la scansione](#)
- [Scansione tramite funzioni di scansione della macchina Brother](#)
- [Eseguire la scansione dal computer \(Windows\)](#)
- [Eseguire la scansione dal computer \(Mac\)](#)
- [Configurare le impostazioni di scansione utilizzando Gestione basata sul Web](#)

Prima di eseguire la scansione

Per eseguire la scansione senza utilizzare il pannello di controllo della macchina, scaricare e installare una delle seguenti applicazioni per telefoni cellulari o computer:

Applicazione	Caratteristiche	Sistema operativo (OS) disponibile			Come accedere
		Windows	Mac	Mobile	
Brother iPrint&Scan	Consente di eseguire la scansione di base e di utilizzare i flussi di lavoro avanzati per la scansione.	Sì	Sì	No	Per Windows: accedere alla pagina Download relativa al modello in uso sul sito support.brother.com . Per Mac: accedere all'App Store.
Nuance™ PaperPort™ 14SE 1	Consente di scansionare, condividere, cercare e organizzare i documenti.	Sì	No	No	Accedere alla pagina Download relativa al modello in uso sul sito support.brother.com .
Brother ScanEssentials 1	Rende le tue attività di scansione efficienti e professionali.	Sì	No	No	Accedere alla pagina Download relativa al modello in uso sul sito support.brother.com .
Kofax Power PDF™ Standard v3 1 2	Consente di creare, modificare e convertire i file PDF in altri formati tra cui Microsoft Word, Microsoft Excel, Microsoft PowerPoint, file di immagine e altro.	Sì	No	No	Accedere alla pagina Download relativa al modello in uso sul sito support.brother.com .
Brother Mobile Connect	Consente di scansionare foto e documenti direttamente dal dispositivo mobile in uso.	No	No	Sì	Per i dispositivi Android: accedere a Google Play™. Per dispositivi iOS: accedere all'App Store.
<ul style="list-style-type: none"> • Certificato Kofax VRS Elite™ • Certificato Kofax Express™ 					



Informazioni correlate

- [Scansione](#)

¹ Il driver TWAIN deve essere installato sul computer.

² Se all'avvio dell'applicazione viene richiesto di inserire un numero di serie, controllare l'etichetta con il numero di serie allegata allo scanner.

Scansione tramite funzioni di scansione della macchina Brother

- Salvataggio dei documenti acquisiti sul computer
- Salvataggio dei documenti scansionati tramite la funzione Scansione a flusso di lavoro
- Salvataggio dei documenti acquisiti in un'unità flash USB
- Invio dei dati acquisiti al destinatario e-mail
- Impostazione della rubrica
- Scansione su FTP
- Scansione su server SSH (SFTP)
- Scansione su rete
- Scansione su SharePoint
- Servizi Web per la scansione in rete (Windows 7, Windows 8.1 e Windows 10)
- Modificare le impostazioni di scansione tramite Brother iPrint&Scan
- Limitazione delle funzioni di scansione da dispositivi esterni

Salvataggio dei documenti acquisiti sul computer

>> ADS-4300N

>> ADS-4700W/ADS-4900W

ADS-4300N


Utilizzare Brother iPrint&Scan per modificare le impostazioni di scansione, come la risoluzione, le dimensioni del file o il colore.

- Windows

Accedere alla pagina **Download** relativa al modello in uso sul sito support.brother.com per scaricare l'ultima applicazione.

- Mac

Scaricare e installare Brother iPrint&Scan dall'App Store.

1. Caricare il documento.
2. Premere  (Scansione a PC) sul pannello dei comandi.

La macchina avvia la scansione.

ADS-4700W/ADS-4900W

1. Caricare il documento.
2. Premere [to PC].
3. Se alla macchina sono collegati più computer, premere ▲ o ▼ per visualizzare il computer di destinazione nel quale si desidera effettuare il salvataggio, quindi selezionare il computer desiderato.
4. Per modificare le impostazioni di scansione, premere [Opzioni].
5. Premere [Imp. scansione] > [Imp. a periferica].
6. Selezionare le impostazioni di scansione da modificare.

Opzione	Descrizione
Scansione fronte-retro	Se si utilizza la scansione fronte-retro, selezionare Scans.fronte/retro:Lato lun. in modo che il layout delle pagine del file corrisponda a quello del documento originale.
Impostazione colore	Selezionare il formato colore per il documento.
Risoluzione	Selezionare la risoluzione di scansione per il documento.
Tipo di file	Selezionare il formato file per il documento.
Formato documento	Selezionare le dimensioni del documento.
Ignora pagina vuota	Se si seleziona Sì, le pagine vuote vengono saltate.
Impostazioni avanzate	Regolazione tono colore Regolare luminosità e contrasto.



Per salvare le impostazioni come scelta rapida, premere [Salva Come Shortcut].

7. Premere [Inizia].

La macchina avvia la scansione.



Informazioni correlate

- Scansione tramite funzioni di scansione della macchina Brother

Argomenti correlati:

- Modificare le impostazioni di scansione tramite Brother iPrint&Scan

Salvataggio dei documenti scansionati tramite la funzione Scansione a flusso di lavoro

Modelli correlati: ADS-4700W/ADS-4900W



Le impostazioni Scansione a flusso di lavoro devono essere impostate in anticipo tramite Brother iPrint&Scan (per Windows e Mac).

1. Caricare il documento.
2. Premere [Flussi di lavoro].
3. Selezionare la destinazione in cui salvare i documenti scansionati. Se alla macchina sono collegati più computer, premere ▲ o ▼ per visualizzare il computer di destinazione nel quale si desidera effettuare il salvataggio, quindi selezionare il computer desiderato.
4. Selezionare il flusso di lavoro.
5. Premere [Inizia].



- Per salvare le impostazioni come scelta rapida, premere [Salva Come Shortcut].

La macchina avvia la scansione.



Informazioni correlate

- [Scansione tramite funzioni di scansione della macchina Brother](#)

Salvataggio dei documenti acquisiti in un'unità flash USB

NON rimuovere l'unità flash USB mentre la macchina sta eseguendo la scansione sull'unità flash USB per evitare di danneggiare l'unità o i dati memorizzati su di essa.


>> [ADS-4300N](#)

>> [ADS-4700W/ADS-4900W](#)

ADS-4300N

1. Effettuare una delle seguenti operazioni:

- Windows

Avviare  (**Brother Utilities**), quindi fare clic sull'elenco a discesa e selezionare il nome del modello in uso (se non è già selezionato). Fare clic su **Strumenti** nella barra di spostamento di sinistra, quindi su **Impostazione remota**.

- Mac

Nella barra dei menu **Finder**, fare clic su **Vai > Applicazioni > Brother**, selezionare il nome del modello in uso e fare doppio clic sull'icona **Brother Remote Setup**.

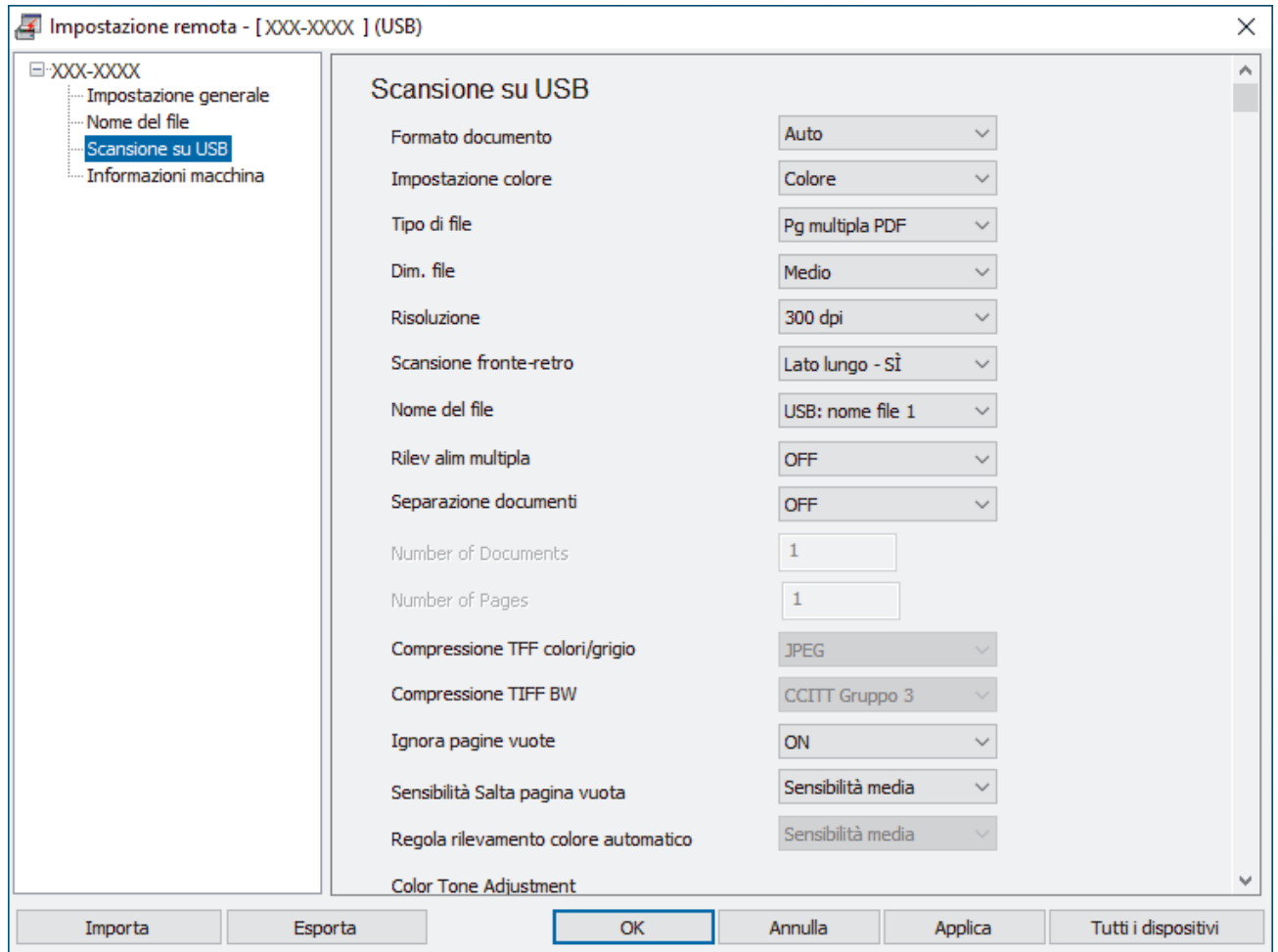
Se viene visualizzata la finestra di dialogo Individua dispositivi, selezionare il nome del modello in uso e fare clic su **Connetti**.



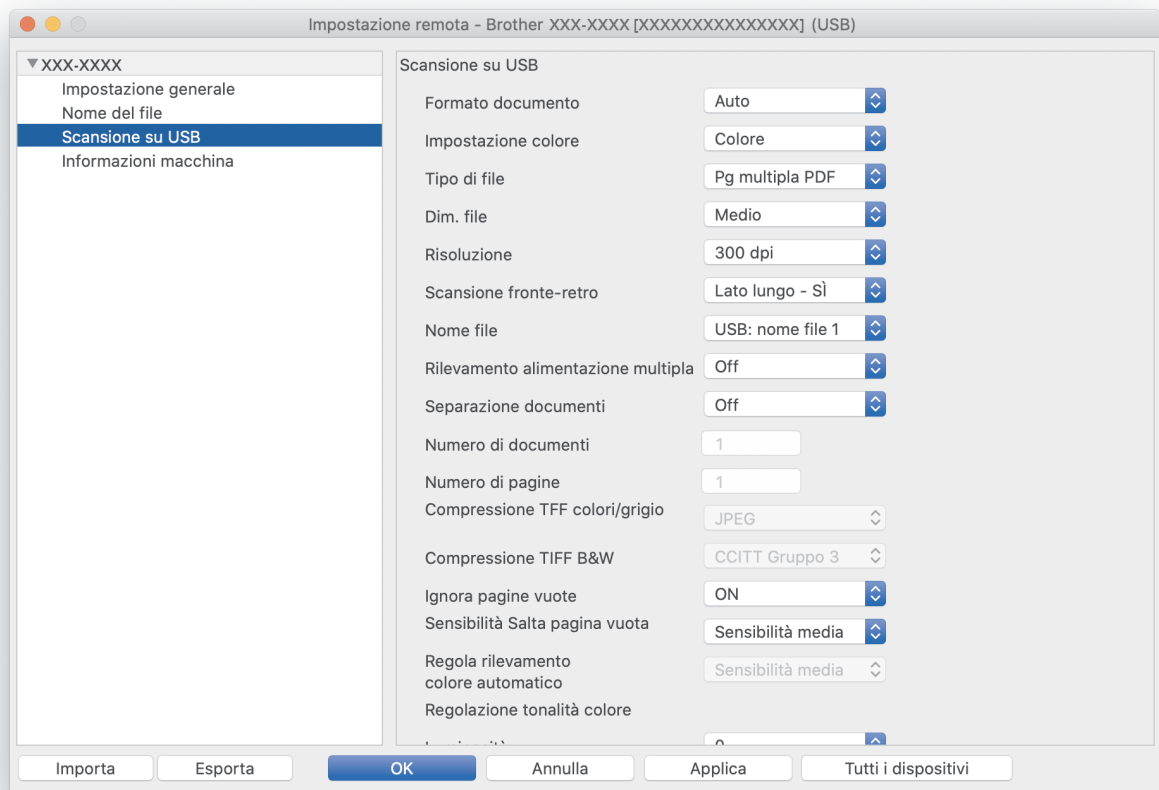
Se la macchina è collegata in rete, si consiglia di utilizzare la Gestione basata sul Web per configurare le impostazioni di scansione.

2. Nel riquadro di navigazione, selezionare **Scansione su USB** e configurare le impostazioni di scansione in base alle esigenze.

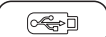
Windows



Mac



3. Fare clic su **OK** per chiudere la finestra Impostazione remota.

4. Inserire un'unità flash USB nella macchina.
5. Caricare il documento.
6. Premere  (Scansione su USB) sul pannello dei comandi.

La macchina avvia la scansione e i dati acquisiti vengono salvati nell'unità flash USB.

ADS-4700W/ADS-4900W

1. Caricare il documento.
2. Inserire un'unità flash USB nella macchina.

La schermata Scansione a USB viene visualizzata automaticamente. Se la schermata Scansione a USB non viene visualizzata, premere la scheda [Base 2] nella schermata Home, quindi premere [su USB].

3. Per modificare le impostazioni di scansione, premere [Opzioni]. Configurare le seguenti impostazioni:

Opzione	Descrizione
Scansione fronte-retro	Se si utilizza la scansione fronte-retro, selezionare Scans.fronte/retro:Lato lun. in modo che il layout delle pagine del file corrisponda a quello del documento originale.
Impostazione colore	Selezionare il formato colore per il documento.
Risoluzione	Selezionare la risoluzione di scansione per il documento.
Tipo di file	Selezionare il formato file per il documento.
Formato documento	Selezionare le dimensioni del documento.
Nome file	Rinominare il file.
Stile nome file	Selezionare l'ordine di visualizzazione di data, numero contatore e altri elementi nei nomi del file.
Dim. file	Selezionare le dimensioni del file per il documento.
Ignora pagina vuota	Se si seleziona Sì, le pagine vuote vengono saltate.
Rilevamento alimentazione multipla	Rilevare un errore di alimentazione multipla.
Separazione documenti	Consente di suddividere un'immagine acquisita tramite scansione. Quando sono stati acquisiti più documenti, è possibile suddividere e salvare i documenti separatamente utilizzando questa funzione. È inoltre possibile impostare il numero di pagine in base al quale suddividere un documento.
Compress. TFF colori/grigio	Selezionare il tipo di file TIFF di compressione per un documento a colori/grigio.
Compressione B&W TIFF	Selezionare il tipo di file TIFF di compressione per un documento monocromatico.
Impostazioni avanzate	Scansione continua Acquisire un numero di pagine superiore alla capacità massima dell'unità ADF e salvarle come unico file di dati. Dopo la scansione del primo batch di documenti, premere Continua per acquisire ulteriori pagine. Al termine della scansione, premere Completa.
	Regolazione tono colore Regolare luminosità e contrasto.
	Regolazione rilev. Auto Color

Opzione	Descrizione
	Se Impostazione colore è impostato su Auto, è possibile regolare il livello di rilevamento del colore.
	Sensibilità Salta pagina vuota Selezionare il livello di sensibilità per il rilevamento di pagine bianche nei dati acquisiti. Più la sensibilità è alta, più facilmente la macchina rileva le pagine bianche.
	Impostazioni margini Se le immagini in uscita risultano spostate o se risultano schiacciate insieme o allungate verticalmente, è possibile modificare la posizione di scansione dei documenti.
Imposta nuovo predefinito	Salvare le impostazioni desiderate come impostazioni predefinite.
Reimpostazione fabbrica	Ripristinare tutte le impostazioni predefinite dal produttore.



- Per salvare le impostazioni come scelta rapida, premere [Salva Come Shortcut].
- Per selezionare [Carta lunga (stretta)] o [Carta lunga (normale)] per [Formato documento], utilizzare le seguenti impostazioni:
 - [Scansione fronte-retro]: [Off]
 - [Impostazione colore]: diverso da [Auto] ([Colore], [Grigio] o [Bianco e nero])
 - [Risoluzione]: inferiore a 300 dpi
 - [Ignora pagina vuota]: [Off]
- Se nell'impostazione [Tipo di file] è stato selezionato il PDF firmato, è necessario configurare le impostazioni certificato utilizzando Gestione basata sul Web.

4. Premere [Inizia].

La macchina avvia la scansione e i dati acquisiti vengono salvati nell'unità flash USB.



Informazioni correlate

- [Scansione tramite funzioni di scansione della macchina Brother](#)

Argomenti correlati:

- [Accesso a Gestione basata sul Web](#)

Invio dei dati acquisiti al destinatario e-mail

Modelli correlati: ADS-4700W/ADS-4900W

Inviare i dati acquisiti direttamente dalla macchina a un destinatario e-mail senza utilizzare un computer. Questa funzione consente alla macchina di acquisire i documenti e inviarli a un indirizzo e-mail senza che la macchina sia collegata a un computer. Per inviare i dati acquisiti come allegato direttamente all'applicazione e-mail predefinita utilizzando il software iPrint&Scan sul computer, è invece disponibile la funzione "Scansione ad allegato e-mail".

- Per inviare i dati acquisiti a un destinatario e-mail, occorre configurare la macchina per la comunicazione con il server di rete e di posta elettronica, utilizzato per inviare e ricevere le e-mail.
- È possibile configurare questi elementi da Gestione basata sul Web.
- Per utilizzare la funzione Scansione a server e-mail, la macchina dovrà essere collegata a una rete e avere accesso a un server SMTP. Sarà necessario definire le seguenti impostazioni e-mail SMTP prima di poter procedere:
 - Indirizzo del server
 - Numero della porta
 - Nome utente
 - Tipo di crittografia (SSL o TLS)
 - Certificato del server e-mail (se utilizzato)Se queste impostazioni non sono note, contattare il provider di servizi e-mail o l'amministratore di rete.

1. Caricare il documento.
2. Premere [al server e-mail].




- Se l'utente ha registrato il suo indirizzo e-mail con il proprio ID utente, viene visualizzata l'opzione [to E-mail pers.] quando si accede alla macchina usando Blocco funzioni sicurezza, Autenticazione directory attiva o Autenticazione LDAP.
- Per inviare i dati acquisiti all'indirizzo e-mail, premere [to E-mail pers.]. Quando l'indirizzo e-mail è visualizzato sul display LCD, premere [OK].
- Per attivare questa funzione in Gestione basata sul Web, accedere al menu di navigazione e fare clic su **Scansione > Scansione su server e-mail**. Nel campo **Invia a E-mail pers.**, selezionare **Si**.

3. Per inserire l'indirizzo di posta elettronica di destinazione, effettuare una delle seguenti operazioni:
 - Per inserire manualmente l'indirizzo di posta elettronica, premere [Manuale], quindi inserire l'indirizzo e-mail utilizzando la tastiera sul display LCD. Al termine, premere [OK].
 - Se l'indirizzo di posta elettronica è archiviato nella rubrica dell'apparecchio, premere [Rubrica], quindi selezionare l'indirizzo desiderato.
Premere [OK].
4. Confermare l'indirizzo e-mail, quindi premere [Avanti].
5. Per modificare le impostazioni di scansione, premere [Opzioni]. Configurare le seguenti impostazioni:

Opzione	Descrizione
Scansione fronte-retro	Se si utilizza la scansione fronte-retro, selezionare Scans.fronte/retro:Lato lun. in modo che il layout delle pagine del file corrisponda a quello del documento originale.
Impostazione colore	Selezionare il formato colore per il documento.

Opzione	Descrizione
Risoluzione	Selezionare la risoluzione di scansione per il documento.
Anteprima	Visualizzare in anteprima il risultato della scansione sul display LCD prima che i dati acquisiti vengano salvati.
Tipo di file	Selezionare il formato file per il documento.
Formato documento	Selezionare le dimensioni del documento.
Nome file	Rinominare il file.
Stile nome file	Selezionare l'ordine di visualizzazione di data, numero contatore e altri elementi nei nomi del file.
Dim. file	Selezionare le dimensioni del file per il documento.
Ignora pagina vuota	Se si seleziona Sì, le pagine vuote vengono saltate.
Impostazioni avanzate	<p>Scansione continua</p> <p>Acquisire un numero di pagine superiore alla capacità massima dell'unità ADF e salvarle come unico file di dati.</p> <p>Dopo la scansione del primo batch di documenti, premere <i>Continua</i> per acquisire ulteriori pagine. Al termine della scansione, premere <i>Completa</i>.</p> <p>Regolazione tono colore</p> <p>Regolare luminosità e contrasto.</p> <p>Regolazione rilev. Auto Color</p> <p>Se Impostazione colore è impostato su <i>Auto</i>, è possibile regolare il livello di rilevamento del colore.</p> <p>Sensibilità Salta pagina vuota</p> <p>Selezionare il livello di sensibilità per il rilevamento di pagine bianche nei dati acquisiti. Più la sensibilità è alta, più facilmente la macchina rileva le pagine bianche.</p> <p>Impostazioni margini</p> <p>Se le immagini in uscita risultano spostate o se risultano schiacciate insieme o allungate verticalmente, è possibile modificare la posizione di scansione dei documenti.</p>
Imposta nuovo predefinito	Salvare le impostazioni desiderate come impostazioni predefinite.
Reimpostazione fabbrica	Ripristinare tutte le impostazioni predefinite dal produttore.



- Per salvare le impostazioni come scelta rapida, premere [Salva Come Shortcut].
- Per visualizzare un'anteprima dei risultati della scansione prima di salvare i dati acquisiti, premere  e poi [Anteprima]. La macchina esegue la scansione del documento e visualizza il risultato della scansione sul display LCD. Se il risultato della scansione è soddisfacente, premere [Inizia] per salvarlo e terminare l'elaborazione.
- L'opzione [Anteprima] non è disponibile se:
 - Il formato del documento è impostato su Carta lunga
 - Il colore è impostato su Bianco e nero
 - Il tipo di file è impostato su TIFF

6. Premere [Inizia].

La macchina avvia la scansione.



Informazioni correlate

- Scansione tramite funzioni di scansione della macchina Brother
- Uso dell'e-mail di verifica trasmissione

Uso dell'e-mail di verifica trasmissione

Modelli correlati: ADS-4700W/ADS-4900W

Utilizzare l'e-mail di verifica della trasmissione TX per richiedere al controller destinatario una notifica che confermi la ricezione e l'elaborazione dell'e-mail. Utilizzare la Gestione basata sul Web per attivare la funzione di verifica. Quando **Richiedi notifica consegna (Invio)** è su **Si**, l'e-mail contiene un campo aggiuntivo che viene automaticamente popolato con la data e l'ora di arrivo dell'e-mail.

1. Avviare il browser Web.
2. Digitare "https://indirizzo IP della macchina" nella barra degli indirizzi del browser (dove "indirizzo IP della macchina" è l'indirizzo IP della macchina).

Ad esempio:

https://192.168.1.2

3. Se necessario, digitare di nuovo la password nel campo **Accesso** e fare clic su **Accesso**.



La password predefinita per gestire le impostazioni di questa macchina è riportata sul retro della macchina e contrassegnata con "Pwd".

4. Accedere al menu di navigazione e fare clic su **E-mail > Invio e-mail**.



Se il menu di navigazione non viene visualizzato sul lato sinistro dello schermo, selezionare ☰.

5. Nel campo **Richiedi notifica consegna (Invio)**, fare clic su **Si**.
6. Fare clic su **Invia**.



- MDN (Message Disposition Notification)

Questo campo richiede lo stato del messaggio e-mail dopo il recapito tramite il mezzo di trasmissione SMTP (Simple Mail Transfer Protocol). Una volta che il destinatario ha ricevuto il messaggio, questi dati vengono utilizzati per la lettura dell'e-mail ricevuta da parte della macchina o dell'utente. Ad esempio, se il messaggio viene aperto per la lettura, il destinatario invia una notifica al mittente o alla macchina che ha effettuato l'invio.

Il destinatario deve attivare il campo MDN per poter inviare un rapporto di notifica, altrimenti la richiesta verrà ignorata.

- Questa macchina Brother non è in grado di ricevere messaggi e-mail. Per usare la funzione di verifica TX, è necessario inoltrare la notifica a un indirizzo e-mail diverso. Configurare l'indirizzo e-mail utilizzando la Gestione basata sul Web. Accedere a Gestione basata sul Web, andare al menu di navigazione, quindi fare clic su **E-mail > E-mail**, fare clic su **SMTP** e confermare **Indirizzo e-mail del dispositivo**. Inserire l'indirizzo e-mail dal quale si desidera ricevere la notifica.



Informazioni correlate

- [Invio dei dati acquisiti al destinatario e-mail](#)

Argomenti correlati:

- [Accesso a Gestione basata sul Web](#)

Impostazione della rubrica

Modelli correlati: ADS-4700W/ADS-4900W

La funzione Rubrica consente di selezionare un indirizzo E-mail per l'invio diretto dei dati acquisiti.



Informazioni correlate

- [Scansione tramite funzioni di scansione della macchina Brother](#)
- [Registrazione di un indirizzo e-mail mediante la Gestione basata sul Web](#)

Registrazione di un indirizzo e-mail mediante la Gestione basata sul Web

Modelli correlati: ADS-4700W/ADS-4900W

È possibile immettere fino a 300 indirizzi e-mail, e abbinare un nome a ciascun indirizzo.

1. Avviare il browser Web.
2. Digitare "https://indirizzo IP della macchina" nella barra degli indirizzi del browser (dove "indirizzo IP della macchina" è l'indirizzo IP della macchina).

Ad esempio:

https://192.168.1.2

3. Se necessario, digitare di nuovo la password nel campo **Accesso** e fare clic su **Accesso**.



La password predefinita per gestire le impostazioni di questa macchina è riportata sul retro della macchina e contrassegnata con "Pw".

4. Accedere al menu di navigazione e fare clic su **Rubrica**.



Se il menu di navigazione non viene visualizzato sul lato sinistro dello schermo, selezionare ☰.

5. Nel campo **Indirizzo e-mail**, digitare un indirizzo e-mail.
6. Nel campo **Nome**, digitare un nome.
7. Fare clic su **Invia**.



Informazioni correlate

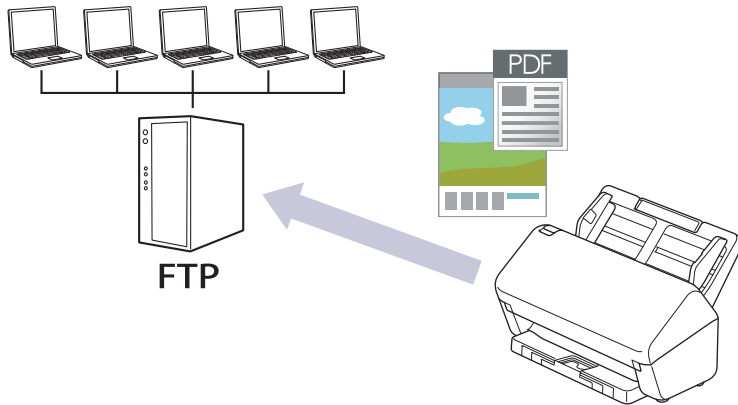
- [Impostazione della rubrica](#)

Argomenti correlati:

- [Accesso a Gestione basata sul Web](#)

Scansione su FTP

Eseguire la scansione dei documenti direttamente su un server FTP quando è necessario condividere le informazioni acquisite. Per una maggiore praticità, configurare diversi profili per salvare le destinazioni preferite di scansione su FTP.



- Configurazione di un profilo di scansione a FTP
- Caricamento dei dati acquisiti su un server FTP

Configurazione di un profilo di scansione a FTP

Configurare un profilo di scansione su FTP per eseguire la scansione e caricare i dati acquisiti direttamente in una posizione FTP.

Consigliamo Microsoft Internet Explorer 11.0 o versione successiva/Microsoft Edge per Windows, Safari 12.0 o versione successiva per Mac, Google Chrome™ per Android (4.x o versione successiva) e Google Chrome™ / Safari per iOS (10.x o versione successiva). Verificare che JavaScript e i cookie siano sempre attivati nel browser utilizzato.

1. Avviare il browser Web.
2. Digitare "https://indirizzo IP della macchina" nella barra degli indirizzi del browser (dove "indirizzo IP della macchina" è l'indirizzo IP della macchina).

Ad esempio:

https://192.168.1.2

3. Se necessario, digitare di nuovo la password nel campo **Accesso** e fare clic su **Accesso**.



La password predefinita per gestire le impostazioni di questa macchina è riportata sul retro della macchina e contrassegnata con "Pwd".

4. Andare al menu di navigazione e fare clic su **Scansione > Scansione su FTP/SFTP/rete** o **Scans. to FTP/SFTP/Rete/SharePoint**.



Se il menu di navigazione non viene visualizzato sul lato sinistro dello schermo, selezionare ☰.

5. Selezionare l'opzione **FTP**, quindi fare clic su **Invia**.
6. Fare clic sul menu **Scansione su FTP/SFTP/profilo rete** o **Scans. su profilo FTP/SFTP/Rete/SharePoint**.
7. Selezionare il profilo da configurare o modificare.



L'uso dei seguenti caratteri: ?, /, \, ", :, <, >, | o * potrebbe causare un errore di invio.

Opzione	Descrizione
Nome profilo	Immettere un nome per il profilo del server (fino a 14 caratteri alfanumerici). La macchina visualizza questo nome sullo schermo LCD.
Indirizzo Host	Digitare l'indirizzo host (ad esempio: ftp.example.com; fino a 64 caratteri) o l'indirizzo IP (ad esempio: 192.23.56.189).
Nome utente	Digitare un nome utente (fino a 32 caratteri) dotato delle opportune autorizzazioni per la scrittura dei dati sul server FTP.
Password	Immettere la password (fino a 33 caratteri) associata al nome utente inserito nel campo Nome utente . Digitare nuovamente la password nel campo Ridigita password .
SSL/TLS	Impostare l'opzione SSL/TLS per la scansione sicura con la comunicazione SSL/TLS. Se necessario, modificare l'impostazione Certificato CA .
Directory memorizzazione	Immettere il percorso (massimo 255 caratteri) della cartella sul server FTP alla quale inviare i dati acquisiti tramite lo scanner. Non inserire il carattere slash all'inizio del percorso (ad esempio: brother/abc).
Nome file	Selezionare un nome di file dai nomi preimpostati forniti o dai nomi definiti dall'utente. È possibile impostare i nomi definiti dall'utente e lo stile dei nomi dei file nel menu Nome file scansione del menu di navigazione.

Opzione	Descrizione
Qualità	Selezionare un'impostazione di qualità. Se è selezionato Auto è possibile regolare il livello di rilevamento del colore dall'elenco a discesa Regolazione rilevamento Auto Color .
Tipo file	Consente di selezionare il tipo di file desiderato per il documento acquisito tramite scansione.
Formato documento	Selezionare le dimensioni del documento dall'elenco. Questa operazione è necessaria per garantire che il file acquisito abbia un formato corretto.
Impostazioni margini	Regolare i margini del documento.
Dim. file	Selezionare la dimensione del file.
Salta pagina bianca	Selezionare l'opzione Si per rimuovere le pagine vuote del documento dai risultati della scansione.
Rilevanza Salta pagine vuote	Selezionare il livello di sensibilità per il rilevamento di pagine bianche nei dati acquisiti. Più la sensibilità è alta, più facilmente la macchina rileva le pagine bianche.
Rilev alim multipla	Rilevare un errore di alimentazione multipla.
Separazione documenti	Consente di suddividere un'immagine acquisita tramite scansione. Quando sono stati acquisiti più documenti, è possibile suddividere e salvare i documenti separatamente utilizzando questa funzione. È inoltre possibile impostare il numero di pagine in base al quale suddividere un documento.
Compress. TFF colori/grigio	Selezionare il tipo di file TIFF di compressione per un documento a colori/grigio.
Compressione B&W TIFF	Selezionare il tipo di file TIFF di compressione per un documento monocromatico.
Anteprima scansione (ADS-4700W/ADS-4900W)	Visualizzare un'anteprima dei risultati acquisiti prima di salvare i dati scansionati.
Scansione fronte-retro	Selezionare Si per eseguire la scansione di entrambe le facciate del documento.
Luminosità	Selezionare il livello di luminosità.
Contrasto	Selezionare il livello di contrasto.
Scansione continua	Acquisire un numero di pagine superiore alla capacità massima dell'unità ADF e salvarle come unico file di dati.
Modalità passiva	Attivare o disattivare l'opzione Modalità passiva in funzione della configurazione utilizzata per il server FTP e il firewall di rete. Per impostazione predefinita, l'opzione è attiva. Nella maggior parte dei casi non è necessario modificare questa impostazione.
Numero porta	Modificare l'impostazione Numero porta utilizzata per accedere al server FTP. Il valore di porta predefinito per questa opzione è 21. Nella maggior parte dei casi non è necessario modificare questa impostazione.

8. Fare clic su **Invia**.



Informazioni correlate

- [Scansione su FTP](#)

Argomenti correlati:


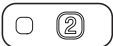

- [Accesso a Gestione basata sul Web](#)

Caricamento dei dati acquisiti su un server FTP

>> ADS-4300N

>> ADS-4700W/ADS-4900W

ADS-4300N


1. Caricare il documento.
2. Premere ,  o  a seconda di quale pulsante è stato collegato alla funzione Scansione a FTP.

La macchina avvia la scansione.

ADS-4700W/ADS-4900W

1. Caricare il documento.
2. Premere [to FTP/SFTP].
3. Vengono elencati i profili del server configurati utilizzando Gestione basata sul Web. Selezionare il profilo desiderato. Se il profilo non è completo (ad esempio, se non sono presenti il nome account e la password di accesso o se la qualità o il tipo di file non sono specificati), verrà richiesto di inserire le informazioni mancanti.



- Per visualizzare un'anteprima dei risultati della scansione prima di salvare i dati acquisiti, premere  e poi [Anteprima]. La macchina esegue la scansione del documento e visualizza il risultato della scansione sul display LCD. Se il risultato della scansione è soddisfacente, premere [Inizia] per salvarlo e terminare l'elaborazione.
- L'opzione [Anteprima] non è disponibile se:
 - Il formato del documento è impostato su Carta lunga
 - Il colore è impostato su Bianco e nero
 - Il tipo di file è impostato su TIFF

4. Premere [Inizia].

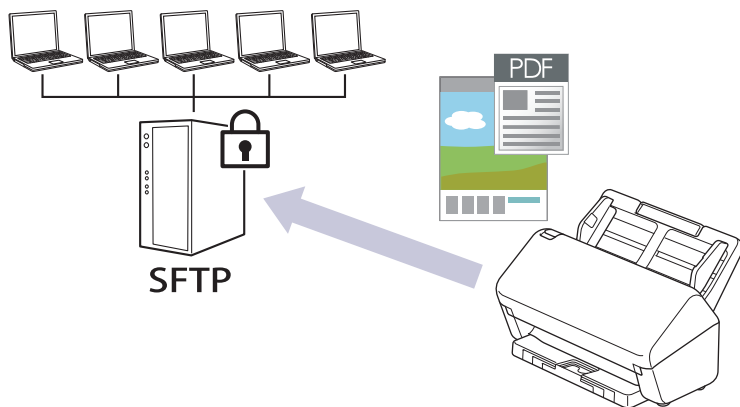
La macchina avvia la scansione.

✓ Informazioni correlate

- [Scansione su FTP](#)

Scansione su server SSH (SFTP)

Utilizzare il protocollo Secure Shell per stabilire un flusso di dati privato e sicuro quando si scansionano documenti verso una destinazione di rete. Per una maggiore praticità, configurare diversi profili per salvare le destinazioni preferite di scansione su SFTP.



- Configurazione di un profilo di scansione su SFTP
- Creare una coppia chiave client utilizzando Gestione basata sul Web
- Esportare una coppia chiave client utilizzando Gestione basata sul Web
- Importare una chiave pubblica server utilizzando Gestione basata sul Web
- Caricare i dati acquisiti su un server SFTP

Configurazione di un profilo di scansione su SFTP

Configurare un profilo di scansione su SFTP per eseguire la scansione e caricare i dati acquisiti direttamente in una posizione SFTP.

Consigliamo Microsoft Internet Explorer 11.0 o versione successiva/Microsoft Edge per Windows, Safari 12.0 o versione successiva per Mac, Google Chrome™ per Android (4.x o versione successiva) e Google Chrome™ / Safari per iOS (10.x o versione successiva). Verificare che JavaScript e i cookie siano sempre attivati nel browser utilizzato.

1. Avviare il browser Web.
2. Digitare "https://indirizzo IP della macchina" nella barra degli indirizzi del browser (dove "indirizzo IP della macchina" è l'indirizzo IP della macchina).

Ad esempio:

https://192.168.1.2

3. Se necessario, digitare di nuovo la password nel campo **Accesso** e fare clic su **Accesso**.



La password predefinita per gestire le impostazioni di questa macchina è riportata sul retro della macchina e contrassegnata con "Pwd".

4. Andare al menu di navigazione e fare clic su **Scansione > Scansione su FTP/SFTP/rete** o **Scans. to FTP/SFTP/Rete/SharePoint**.



Se il menu di navigazione non viene visualizzato sul lato sinistro dello schermo, selezionare ☰.

5. Selezionare l'opzione **SFTP**, quindi fare clic su **Invia**.
6. Fare clic sul menu **Scansione su FTP/SFTP/profilo rete** o **Scans. su profilo FTP/SFTP/Rete/SharePoint**.
7. Selezionare il profilo da configurare o modificare.



L'uso dei seguenti caratteri: ?, /, \, ", :, <, >, | o * potrebbe causare un errore di invio.

Opzione	Descrizione
Nome profilo	Immettere un nome per il profilo del server (fino a 14 caratteri alfanumerici). La macchina visualizza questo nome sullo schermo LCD.
Indirizzo Host	Digitare l'indirizzo host (ad esempio: ftp.example.com; fino a 64 caratteri) o l'indirizzo IP (ad esempio: 192.23.56.189).
Nome utente	Digitare un nome utente (fino a 32 caratteri) dotato delle opportune autorizzazioni per la scrittura dei dati sul server SFTP.
Metodo di autenticazione	Selezionare Password o Chiave pubblica . Effettuare una delle seguenti operazioni: <ul style="list-style-type: none">• Quando si seleziona Password, digitare la password (fino a 33 caratteri) associata al nome utente digitato nel campo Nome utente. Digitare nuovamente la password nel campo Ridigita password.• Quando si seleziona Chiave pubblica, selezionare il tipo di autenticazione dall'elenco a discesa Coppia chiavi client.
Chiave pubblica server	Selezionare il tipo di autenticazione.
Directory memorizzazione	Immettere il percorso (massimo 255 caratteri) della cartella sul server SFTP alla quale inviare i dati acquisiti tramite lo scanner. Non inserire il carattere slash all'inizio del percorso (ad esempio: brother/abc).
Nome file	Selezionare un nome di file dai nomi preimpostati forniti o dai nomi definiti dall'utente. È possibile impostare i nomi definiti dall'utente e lo

Opzione	Descrizione
	stile dei nomi dei file nel menu Nome file scansione del menu di navigazione.
Qualità	Selezionare un'impostazione di qualità. Se è selezionato Auto è possibile regolare il livello di rilevamento del colore dall'elenco a discesa Regolazione rilevamento Auto Color .
Tipo file	Consente di selezionare il tipo di file desiderato per il documento acquisito tramite scansione.
Formato documento	Selezionare le dimensioni del documento dall'elenco. Questa operazione è necessaria per garantire che il file acquisito abbia un formato corretto.
Impostazioni margini	Regolare i margini del documento.
Dim. file	Selezionare la dimensione del file.
Salta pagina bianca	Selezionare l'opzione Si per rimuovere le pagine vuote del documento dai risultati della scansione.
Rilevanza Salta pagine vuote	Selezionare il livello di sensibilità per il rilevamento di pagine bianche nei dati acquisiti. Più la sensibilità è alta, più facilmente la macchina rileva le pagine bianche.
Rilev alim multipla	Rilevare un errore di alimentazione multipla.
Separazione documenti	Consente di suddividere un'immagine acquisita tramite scansione. Quando sono stati acquisiti più documenti, è possibile suddividere e salvare i documenti separatamente utilizzando questa funzione. È inoltre possibile impostare il numero di pagine in base al quale suddividere un documento.
Compress. TFF colori/grigio	Selezionare il tipo di file TIFF di compressione per un documento a colori/grigio.
Compressione B&W TIFF	Selezionare il tipo di file TIFF di compressione per un documento monocromatico.
Anteprima scansione (ADS-4700W/ADS-4900W)	Visualizzare un'anteprima dei risultati acquisiti prima di salvare i dati scansionati.
Scansione fronte-retro	Selezionare Si per eseguire la scansione di entrambe le facciate del documento.
Luminosità	Selezionare il livello di luminosità.
Contrasto	Selezionare il livello di contrasto.
Scansione continua	Acquisire un numero di pagine superiore alla capacità massima dell'unità ADF e salvarle come unico file di dati.
Numero porta	Cambiare l'impostazione Numero porta utilizzata per accedere al server SFTP. Il valore di porta predefinito per questa opzione è 22. Nella maggior parte dei casi non è necessario modificare questa impostazione.

8. Fare clic su **Invia**.



Informazioni correlate

- [Scansione su server SSH \(SFTP\)](#)

Argomenti correlati:

- [Accesso a Gestione basata sul Web](#)

Creare una coppia chiave client utilizzando Gestione basata sul Web

1. Avviare il browser Web.
2. Digitare "https://indirizzo IP della macchina" nella barra degli indirizzi del browser (dove "indirizzo IP della macchina" è l'indirizzo IP della macchina).

Ad esempio:

https://192.168.1.2

3. Se necessario, digitare di nuovo la password nel campo **Accesso** e fare clic su **Accesso**.



La password predefinita per gestire le impostazioni di questa macchina è riportata sul retro della macchina e contrassegnata con "Pwd".

4. Accedere al menu di navigazione e fare clic su **Rete > Sicurezza > Coppia chiavi client**.



Se il menu di navigazione non viene visualizzato sul lato sinistro dello schermo, selezionare ☰.

5. Fare clic su **Crea nuova coppia chiavi client**.
6. Nel campo **Nome coppia chiavi client**, digitare il nome desiderato (fino a 20 caratteri).
7. Fare clic sull'elenco a discesa **Algoritmo a chiave pubblica**, quindi selezionare l'algoritmo desiderato.
8. Fare clic su **Invia**.

La coppia chiave client è stata creata e salvata correttamente nella memoria della macchina. Il nome della coppia chiave client e l'algoritmo a chiave pubblica verranno visualizzati in **Elenco coppia chiavi client**.



Informazioni correlate

- [Scansione su server SSH \(SFTP\)](#)

Argomenti correlati:

- [Accesso a Gestione basata sul Web](#)

Esportare una coppia chiave client utilizzando Gestione basata sul Web

1. Avviare il browser Web.
2. Digitare "https://indirizzo IP della macchina" nella barra degli indirizzi del browser (dove "indirizzo IP della macchina" è l'indirizzo IP della macchina).

Ad esempio:

https://192.168.1.2

3. Se necessario, digitare di nuovo la password nel campo **Accesso** e fare clic su **Accesso**.



La password predefinita per gestire le impostazioni di questa macchina è riportata sul retro della macchina e contrassegnata con "Pwd".

4. Accedere al menu di navigazione e fare clic su **Rete** > **Sicurezza** > **Coppia chiavi client**.



Se il menu di navigazione non viene visualizzato sul lato sinistro dello schermo, selezionare ☰.

5. Fare clic su **Esporta chiave pubblica** mostrato con il **Elenco coppia chiavi client**.
6. Fare clic su **Invia**.
7. Specificare la posizione alla quale salvare il file.

La coppia di chiavi viene esportata sul computer.



Informazioni correlate

- [Scansione su server SSH \(SFTP\)](#)

Argomenti correlati:

- [Accesso a Gestione basata sul Web](#)

Importare una chiave pubblica server utilizzando Gestione basata sul Web

1. Avviare il browser Web.
2. Digitare "https://indirizzo IP della macchina" nella barra degli indirizzi del browser (dove "indirizzo IP della macchina" è l'indirizzo IP della macchina).

Ad esempio:

https://192.168.1.2

3. Se necessario, digitare di nuovo la password nel campo **Accesso** e fare clic su **Accesso**.



La password predefinita per gestire le impostazioni di questa macchina è riportata sul retro della macchina e contrassegnata con "Pwd".

4. Accedere al menu di navigazione e fare clic su **Rete** > **Sicurezza** > **Chiave pubblica server**.



selezionare ☰.

5. Fare clic su **Importa chiave pubblica server**.
6. Specificare il file da importare.
7. Fare clic su **Invia**.

La chiave pubblica server viene importata nella macchina.



Informazioni correlate

- [Scansione su server SSH \(SFTP\)](#)

Argomenti correlati:


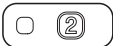

- [Accesso a Gestione basata sul Web](#)

Caricare i dati acquisiti su un server SFTP

>> [ADS-4300N](#)

>> [ADS-4700W/ADS-4900W](#)


ADS-4300N

1. Caricare il documento.
2. Premere il pulsante ,  o  a seconda di quale pulsante è stato collegato alla funzione Scansione a SFTP.
La macchina avvia la scansione.

ADS-4700W/ADS-4900W

1. Caricare il documento.
2. Premere [to FTP/SFTP].
3. Vengono elencati i profili del server configurati utilizzando Gestione basata sul Web. Selezionare il profilo desiderato. Se il profilo non è completo (ad esempio, se non sono presenti il nome account e la password di accesso o se la qualità o il tipo di file non sono specificati), verrà richiesto di inserire le informazioni mancanti.



- Per visualizzare un'anteprima dei risultati della scansione prima di salvare i dati acquisiti, premere  e poi [Anteprima]. La macchina esegue la scansione del documento e visualizza il risultato della scansione sul display LCD. Se il risultato della scansione è soddisfacente, premere [Inizia] per salvarlo e terminare l'elaborazione.
- L'opzione [Anteprima] non è disponibile se:
 - Il formato del documento è impostato su Carta lunga
 - Il colore è impostato su Bianco e nero
 - Il tipo di file è impostato su TIFF

4. Premere [Inizia].
La macchina avvia la scansione.

Informazioni correlate

- [Scansione su server SSH \(SFTP\)](#)

Scansione su rete

Eseguire la scansione di documenti direttamente su un server CIFS sulla rete locale. Per una maggiore praticità, è possibile configurare diversi profili per salvare le destinazioni preferite di scansione su rete.

- [Configurazione di un profilo di scansione su rete](#)
- [Caricare i dati acquisiti su un server CIFS](#)

Configurazione di un profilo di scansione su rete

Configurare un profilo di scansione su rete per eseguire la scansione e caricare i dati acquisiti direttamente in una cartella su un server CIFS.

Consigliamo Microsoft Internet Explorer 11.0 o versione successiva/Microsoft Edge per Windows, Safari 12.0 o versione successiva per Mac, Google Chrome™ per Android (4.x o versione successiva) e Google Chrome™/Safari per iOS (10.x o versione successiva). Verificare che JavaScript e i cookie siano sempre attivati nel browser utilizzato.

1. Avviare il browser Web.
2. Digitare "https://indirizzo IP della macchina" nella barra degli indirizzi del browser (dove "indirizzo IP della macchina" è l'indirizzo IP della macchina).

Ad esempio:

https://192.168.1.2

3. Se necessario, digitare di nuovo la password nel campo **Accesso** e fare clic su **Accesso**.



La password predefinita per gestire le impostazioni di questa macchina è riportata sul retro della macchina e contrassegnata con "Pwd".

4. Andare al menu di navigazione e fare clic su **Scansione > Scansione su FTP/SFTP/rete** o **Scans. to FTP/SFTP/Rete/SharePoint**.



Se il menu di navigazione non viene visualizzato sul lato sinistro dello schermo, selezionare ☰.

5. Selezionare l'opzione **Rete**, quindi fare clic su **Invia**.



(ADS-4700W/ADS-4900W) Se si desidera inviare i dati alla cartella designata sul server CIFS, selezionare **Sì** per l'opzione **Invia a Cartella pers..**

6. Fare clic sul menu **Scansione su FTP/SFTP/profilo rete** o **Scans. su profilo FTP/SFTP/Rete/SharePoint**.
7. Selezionare il profilo da configurare o modificare.



L'uso dei seguenti caratteri: ?, /, \, ", :, <, >, | o * potrebbe causare un errore di invio.

Opzione	Descrizione
Nome profilo	Immettere un nome per il profilo del server (fino a 14 caratteri alfanumerici). La macchina visualizza questo nome sullo schermo LCD.
Percorso della cartella di rete	Immettere il percorso della cartella sul server CIFS alla quale inviare i dati acquisiti tramite lo scanner.
Nome file	Selezionare un nome di file dai nomi preimpostati forniti o dai nomi definiti dall'utente. È possibile impostare i nomi definiti dall'utente e lo stile dei nomi dei file nel menu Nome file scansione del menu di navigazione.
Qualità	Selezionare un'impostazione di qualità. Se è selezionato Auto è possibile regolare il livello di rilevamento del colore dall'elenco a discesa Regolazione rilevamento Auto Color .
Tipo file	Consente di selezionare il tipo di file desiderato per il documento acquisito tramite scansione.
Formato documento	Selezionare le dimensioni del documento dall'elenco. Questa operazione è necessaria per garantire che il file acquisito abbia un formato corretto.
Impostazioni margini	Regolare i margini del documento.

Opzione	Descrizione
Dim. file	Selezionare la dimensione del file.
Salta pagina bianca	Selezionare l'opzione Si per rimuovere le pagine vuote del documento dai risultati della scansione.
Rilevanza Salta pagine vuote	Selezionare il livello di sensibilità per il rilevamento di pagine bianche nei dati acquisiti. Più la sensibilità è alta, più facilmente la macchina rileva le pagine bianche.
Rilev alim multipla	Rilevare un errore di alimentazione multipla.
Separazione documenti	Consente di suddividere un'immagine acquisita tramite scansione. Quando sono stati acquisiti più documenti, è possibile suddividere e salvare i documenti separatamente utilizzando questa funzione. È inoltre possibile impostare il numero di pagine in base al quale suddividere un documento.
Compress. TFF colori/grigio	Selezionare il tipo di file TIFF di compressione per un documento a colori/grigio.
Compressione B&W TIFF	Selezionare il tipo di file TIFF di compressione per un documento monocromatico.
Anteprima scansione (ADS-4700W/ADS-4900W)	Visualizzare un'anteprima dei risultati acquisiti prima di salvare i dati scansionati.
Scansione fronte-retro	Selezionare Si per eseguire la scansione di entrambe le facciate del documento.
Luminosità	Selezionare il livello di luminosità.
Contrasto	Selezionare il livello di contrasto.
Scansione continua	Acquisire un numero di pagine superiore alla capacità massima dell'unità ADF e salvarle come unico file di dati.
Metodo di autenticazione	È possibile utilizzare solo NTLMv2 .
Nome utente	Digitare un nome utente (fino a 96 caratteri) dotato delle opportune autorizzazioni per la scrittura dei dati nella cartella specificata nel campo Percorso della cartella di rete . Se il nome utente fa parte del dominio, digitare il nome utente in uno dei modi indicati di seguito: utente@dominio dominio\utente
Password	Immettere la password (fino a 33 caratteri) associata al nome utente inserito nel campo Nome utente . Digitare nuovamente la password nel campo Ridigita password .

8. Fare clic su **Invia**.
9. È necessario configurare il server SNTP (server orario in rete) oppure impostare correttamente la data, l'ora e il fuso orario sul pannello dei comandi. L'ora deve corrispondere all'ora utilizzata dal server CIFS.



Informazioni correlate

- [Scansione su rete](#)

Argomenti correlati:


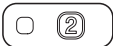

- [Accesso a Gestione basata sul Web](#)

Caricare i dati acquisiti su un server CIFS

>> [ADS-4300N](#)

>> [ADS-4700W/ADS-4900W](#)

ADS-4300N

1. Caricare il documento.
2. Premere il pulsante ,  o  a seconda di quale pulsante è stato collegato alla funzione Scansione su rete.
La macchina avvia la scansione.

ADS-4700W/ADS-4900W


1. Caricare il documento.
2. Premere [to Rete].



- Se è stato registrato l'ID utente, viene visualizzata l'opzione [to Cartella pers.] quando si accede alla macchina con l'autenticazione Active Directory o l'autenticazione LDAP.
- Per inviare i dati acquisiti alla cartella specificata sul server CIFS, nel premere [to Cartella pers.].
- Per attivare questa funzione in Gestione basata sul Web, accedere al menu di navigazione e fare clic su **Scansione > Scans. to FTP/SFTP/Rete/SharePoint**. Nel campo **Invia a Cartella pers.**, selezionare **Si**.

3. Vengono elencati i profili del server configurati utilizzando Gestione basata sul Web. Selezionare il profilo desiderato. Se il profilo non è completo (ad esempio, se non sono presenti il nome account e la password di accesso o se la qualità o il tipo di file non sono specificati), verrà richiesto di inserire le informazioni mancanti.



- Per visualizzare un'anteprima dei risultati della scansione prima di salvare i dati acquisiti, premere  e poi [Anteprima]. La macchina esegue la scansione del documento e visualizza il risultato della scansione sul display LCD. Se il risultato della scansione è soddisfacente, premere [Inizia] per salvarlo e terminare l'elaborazione.
- L'opzione [Anteprima] non è disponibile se:
 - Il formato del documento è impostato su Carta lunga
 - Il colore è impostato su Bianco e nero
 - Il tipo di file è impostato su TIFF

4. Premere [Inizia].

La macchina avvia la scansione.



Informazioni correlate

- [Scansione su rete](#)

Argomenti correlati:

- [Accesso a Gestione basata sul Web](#)

Scansione su SharePoint

Modelli correlati: ADS-4700W/ADS-4900W

Eseguire la scansione dei documenti direttamente su SharePoint quando è necessario condividere le informazioni acquisite. Per una maggiore praticità, configurare diversi profili per salvare le destinazioni preferite Scansione su SharePoint.

- [Configurazione di un profilo di scansione su SharePoint](#)
- [Caricare su un server SharePoint i dati acquisiti](#)

Configurazione di un profilo di scansione su SharePoint

Modelli correlati: ADS-4700W/ADS-4900W

Configurare un profilo di scansione su SharePoint per eseguire la scansione e caricare i dati acquisiti direttamente in una posizione SharePoint.

Consigliamo Microsoft Internet Explorer 11.0 o versione successiva/Microsoft Edge per Windows, Safari 12.0 o versione successiva per Mac, Google Chrome™ per Android (4.x o versione successiva) e Google Chrome™/Safari per iOS (10.x o versione successiva). Verificare che JavaScript e i cookie siano sempre attivati nel browser utilizzato.

1. Avviare il browser Web.
2. Digitare "https://indirizzo IP della macchina" nella barra degli indirizzi del browser (dove "indirizzo IP della macchina" è l'indirizzo IP della macchina).

Ad esempio:

https://192.168.1.2

3. Se necessario, digitare di nuovo la password nel campo **Accesso** e fare clic su **Accesso**.



La password predefinita per gestire le impostazioni di questa macchina è riportata sul retro della macchina e contrassegnata con "Pwd".

4. Accedere al menu di navigazione e fare clic su **Scansione > Scans. to FTP/SFTP/Rete/SharePoint**.



Se il menu di navigazione non viene visualizzato sul lato sinistro dello schermo, selezionare ☰.

5. Selezionare l'opzione **SharePoint**, quindi fare clic su **Invia**.
6. Fare clic sul menu **Scans. su profilo FTP/SFTP/Rete/SharePoint**.
7. Selezionare il profilo da configurare o modificare.



L'uso dei seguenti caratteri: ?, /, \, ", :, <, >, | o * potrebbe causare un errore di invio.

Opzione	Descrizione
Nome profilo	Immettere un nome per il profilo del server (fino a 14 caratteri alfanumerici). La macchina visualizza questo nome sullo schermo LCD.
Indirizzo sito SharePoint	Copiare e incollare l'indirizzo di destinazione completo visualizzato nella barra degli indirizzi del browser (ad esempio: http://SharePointSiteAddress/Shared%20Documents/Forms/AllItems.aspx) o l'indirizzo IP (ad esempio: http://192.168.0.1/Shared%20Documents/Forms/AllItems.aspx).
Nome file	Selezionare un nome di file dai nomi preimpostati forniti o dai nomi definiti dall'utente. È possibile impostare i nomi definiti dall'utente e lo stile dei nomi dei file nel menu Nome file scansione del menu di navigazione.
Qualità	Selezionare un'impostazione di qualità. Se è selezionato Auto è possibile regolare il livello di rilevamento del colore dall'elenco a discesa Regolazione rilevamento Auto Color .
Tipo file	Consente di selezionare il tipo di file desiderato per il documento acquisito tramite scansione.
Formato documento	Selezionare le dimensioni del documento dall'elenco. Questa operazione è necessaria per garantire che il file acquisito abbia un formato corretto.

Opzione	Descrizione
Impostazioni margini	Regolare i margini del documento.
Dim. file	Selezionare la dimensione del file.
Salta pagina bianca	Selezionare l'opzione Si per rimuovere le pagine vuote del documento dai risultati della scansione.
Rilevanza Salta pagine vuote	Selezionare il livello di sensibilità per il rilevamento di pagine bianche nei dati acquisiti. Più la sensibilità è alta, più facilmente la macchina rileva le pagine bianche.
Rilev alim multipla	Rilevare un errore di alimentazione multipla.
Separazione documenti	Consente di suddividere un'immagine acquisita tramite scansione. Quando sono stati acquisiti più documenti, è possibile suddividere e salvare i documenti separatamente utilizzando questa funzione. È inoltre possibile impostare il numero di pagine in base al quale suddividere un documento.
Compress. TFF colori/grigio	Selezionare il tipo di file TIFF di compressione per un documento a colori/grigio.
Compressione B&W TIFF	Selezionare il tipo di file TIFF di compressione per un documento monocromatico.
Anteprima scansione	Visualizzare un'anteprima dei risultati acquisiti prima di salvare i dati scansionati.
Scansione fronte-retro	Selezionare Si per eseguire la scansione di entrambe le facciate del documento.
Luminosità	Selezionare il livello di luminosità.
Contrasto	Selezionare il livello di contrasto.
Scansione continua	Acquisire un numero di pagine superiore alla capacità massima dell'unità ADF e salvarle come unico file di dati.
Metodo di autenticazione	Selezionare il metodo di autenticazione. Se si seleziona Auto , il metodo di autenticazione viene rilevato automaticamente.
Nome utente	Digitare un nome utente (fino a 96 caratteri) dotato delle opportune autorizzazioni per la scrittura dei dati nella cartella specificata nel campo Indirizzo sito SharePoint . Se il nome utente fa parte del dominio, digitare il nome utente in uno dei modi indicati di seguito: utente@dominio dominio\utente
Password	Immettere la password (fino a 33 caratteri) associata al nome utente inserito nel campo Nome utente . Digitare nuovamente la password nel campo Ridigita password .
Indirizzo server Kerberos	Digitare l'indirizzo del server Kerberos (ad esempio: kerberos.example.com; fino a 64 caratteri).

8. Fare clic su **Invia**.



Informazioni correlate

- [Scansione su SharePoint](#)

Argomenti correlati:


- [Accesso a Gestione basata sul Web](#)

Caricare su un server SharePoint i dati acquisiti

Modelli correlati: ADS-4700W/ADS-4900W

1. Caricare il documento.
2. Premere [su SharePoint].
3. Vengono elencati i profili del server configurati utilizzando Gestione basata sul Web. Selezionare il profilo desiderato. Se il profilo non è completo (ad esempio, se non sono presenti il nome account e la password di accesso o se la qualità o il tipo di file non sono specificati), verrà richiesto di inserire le informazioni mancanti.



- Per visualizzare un'anteprima dei risultati della scansione prima di salvare i dati acquisiti, premere  e poi [Anteprima]. La macchina esegue la scansione del documento e visualizza il risultato della scansione sul display LCD. Se il risultato della scansione è soddisfacente, premere [Inizia] per salvarlo e terminare l'elaborazione.
- L'opzione [Anteprima] non è disponibile se:
 - Il formato del documento è impostato su Carta lunga
 - Il colore è impostato su Bianco e nero
 - Il tipo di file è impostato su TIFF

4. Premere [Inizia].
La macchina avvia la scansione.



Informazioni correlate

- [Scansione su SharePoint](#)

Servizi Web per la scansione in rete (Windows 7, Windows 8.1 e Windows 10)

Il protocollo Servizi Web consente agli utenti Windows 7, Windows 8.1 e Windows 10 di eseguire le scansioni con la macchina Brother in rete. È necessario installare il driver tramite i Servizi Web.

- [Uso dei servizi Web per installare i driver impiegati per la scansione \(Windows 7, Windows 8.1 e Windows 10\)](#)
- [Eseguire la scansione utilizzando i Servizi Web dalla macchina Brother \(Windows 7, Windows 8.1 e Windows 10\)](#)
- [Configurazione delle impostazioni di scansione per i Servizi Web \(Windows\)](#)


Uso dei servizi Web per installare i driver impiegati per la scansione (Windows 7, Windows 8.1 e Windows 10)

Utilizzare i servizi Web per monitorare gli scanner sulla rete.

- Assicurarsi di aver installato il software e i driver Brother.
- Verificare che il computer host e la macchina Brother siano sulla stessa sottorete o che il router sia configurato correttamente per il trasferimento dei dati tra i due dispositivi.
- Prima di configurare questa impostazione, è necessario configurare l'indirizzo IP sull'apparecchio Brother.

1. Effettuare una delle seguenti operazioni:

- Windows 10

Fare clic su  > **Sistema Windows** > **Pannello di controllo**. Nel gruppo **Hardware e suoni**, fare clic su **Aggiungi dispositivo**.

- Windows 8.1

Spostare il mouse sull'angolo in basso a destra del desktop. Quando viene visualizzata la barra dei menu, fare clic su **Impostazioni** > **Modifica impostazioni PC** > **PC e devices** > **Dispositivi** > **Aggiungi un dispositivo**.

Viene visualizzato il nome per i Servizi Web dell'apparecchio.

- Windows 7

Fare clic su  (Fare clic per iniziare) > **Pannello di controllo** > **Rete e Internet** > **Visualizza dispositivi e computer della rete**.

Il nome per i servizi Web della macchina viene visualizzato insieme all'icona dello scanner.

Fare clic con il pulsante destro del mouse sull'apparecchio da installare.



Il nome per i Servizi Web della macchina Brother corrisponde al nome del modello utilizzato e all'indirizzo MAC (indirizzo Ethernet) della macchina (ad esempio, Brother XXX-XXXXX (nome modello) [XXXXXXXXXXXXX] (Indirizzo MAC / Indirizzo Ethernet)).

2. Effettuare una delle seguenti operazioni:

- Windows 8.1/Windows 10

Selezionare la macchina da installare e seguire le istruzioni a schermo.

- Windows 7

Fare clic su **Installa** nel menu visualizzato.



Per disinstallare i driver, fare clic su **Disinstalla** o  (**Rimuovi dispositivo**).



Informazioni correlate

- [Servizi Web per la scansione in rete \(Windows 7, Windows 8.1 e Windows 10\)](#)

Eseguire la scansione utilizzando i Servizi Web dalla macchina Brother (Windows 7, Windows 8.1 e Windows 10)

>> [ADS-4300N](#)

>> [ADS-4700W/ADS-4900W](#)

ADS-4300N

Se è stato installato il driver per la scansione tramite Servizi Web, il menu che consente di usare Servizi Web per la scansione viene visualizzato nel campo **Destinazione** quando si fa clic su **Scansione su disp. rete** in Gestione basata sul web.

1. Caricare il documento.
2. Premere ①, ② o ③ a seconda di quale pulsante è stato collegato alla funzione Scansione tramite servizio Web.
La macchina avvia la scansione.

ADS-4700W/ADS-4900W

Se è stato installato il driver per la scansione tramite Servizi Web, è possibile accedere al menu di scansione Servizi Web sul display LCD della macchina Brother.

Se la lingua impostata nel sistema operativo in uso e la lingua impostata per la macchina Brother non coincidono, alcuni caratteri nei messaggi visualizzati sul display LCD potrebbero essere sostituiti da spazi.

1. Caricare il documento.
2. Premere [Scansione WS].
3. Selezionare il tipo di scansione che si desidera eseguire.
4. Premere ▲ o ▼ per visualizzare il nome del computer a cui inviare i dati, quindi premere il nome del computer.
5. Premere [Inizia].
La macchina avvia la scansione.

✓ Informazioni correlate

- [Servizi Web per la scansione in rete \(Windows 7, Windows 8.1 e Windows 10\)](#)

Configurazione delle impostazioni di scansione per i Servizi Web (Windows)

1. Effettuare una delle seguenti operazioni:

- Windows 10

Fare clic su  > **Sistema Windows** > **Pannello di controllo**. Nel gruppo **Hardware e suoni**, fare clic su **Visualizza dispositivi e stampanti**.

- Windows 8.1

Spostare il mouse sull'angolo in basso a destra del desktop. Quando viene visualizzata la barra dei menu, fare clic su **Impostazioni**, quindi su **Pannello di controllo**. Nel gruppo **Hardware e suoni**, fare clic su **Visualizza dispositivi e stampanti**.

- Windows 7

Fare clic su  (**Fare clic per iniziare**) > **Dispositivi e stampanti**.

2. Fare clic con il pulsante destro del mouse sull'icona della macchina e selezionare **Profili di digitalizzazione...**

Viene visualizzata la finestra di dialogo **Profili di digitalizzazione**.

3. Selezionare il profilo di digitalizzazione che si desidera utilizzare.

4. Assicurarsi che lo scanner selezionato nell'elenco **Scanner** sia una macchina Brother che supporta i servizi Web per la scansione, quindi fare clic sul pulsante **Imposta come predefinito**.

5. Fare clic su **Modifica...**

Viene visualizzata la finestra di dialogo **Modifica profilo predefinito**.

6. Selezionare le impostazioni **Alimentazione**, **Formato carta**, **Formato colore**, **Tipo di file**, **Risoluzione (DPI)**, **Luminosità** e **Contrasto**.

7. Fare clic sul pulsante **Salva profilo**.

Queste impostazioni verranno applicate quando si eseguirà la scansione utilizzando il protocollo dei servizi Web.

Se viene richiesto di selezionare un'applicazione di scansione, selezionare Fax e scanner di Windows dall'elenco.



Informazioni correlate

- [Servizi Web per la scansione in rete \(Windows 7, Windows 8.1 e Windows 10\)](#)

Modificare le impostazioni di scansione tramite Brother iPrint&Scan

Brother iPrint&Scan consente di modificare le impostazioni del pulsante di scansione della macchina.

1. Avviare Brother iPrint&Scan.

- Windows

Avviare  (**Brother iPrint&Scan**).

- Mac

Nella barra dei menu **Finder**, fare clic su **Vai > Applicazioni** e quindi fare doppio clic sull'icona iPrint&Scan.

Viene visualizzata la schermata Brother iPrint&Scan.

2. Se la macchina Brother in uso non è selezionata, fare clic sul pulsante **Seleziona macchina**, quindi selezionare il nome del modello dell'elenco. Fare clic su **OK**.
3. Fare clic sul pulsante **Impostazioni di scansione della macchina**, quindi seguire le istruzioni a schermo per modificare le impostazioni di scansione, come il formato del documento, il colore e la risoluzione.



Informazioni correlate

- [Scansione tramite funzioni di scansione della macchina Brother](#)

Limitazione delle funzioni di scansione da dispositivi esterni

Questa funzione consente di limitare le funzioni di scansione da dispositivi esterni.

Consigliamo Microsoft Internet Explorer 11.0 o versione successiva/Microsoft Edge per Windows, Safari 12.0 o versione successiva per Mac, Google Chrome™ per Android (4.x o versione successiva) e Google Chrome™ / Safari per iOS (10.x o versione successiva). Verificare che JavaScript e i cookie siano sempre attivati nel browser utilizzato.

1. Avviare il browser Web.
2. Digitare "https://indirizzo IP della macchina" nella barra degli indirizzi del browser (dove "indirizzo IP della macchina" è l'indirizzo IP della macchina).

Ad esempio:

https://192.168.1.2

3. Se necessario, digitare di nuovo la password nel campo **Accesso** e fare clic su **Accesso**.



La password predefinita per gestire le impostazioni di questa macchina è riportata sul retro della macchina e contrassegnata con "Pw".

4. Accedere al menu di navigazione e fare clic su **Scansione** > **Scansiona da PC**.



Se il menu di navigazione non viene visualizzato sul lato sinistro dello schermo, selezionare ☰.

5. Disattivare l'opzione **Scans. da PC**.
6. Fare clic su **Invia**.



Informazioni correlate

- [Scansione tramite funzioni di scansione della macchina Brother](#)

Argomenti correlati:

- [Accesso a Gestione basata sul Web](#)


Eseguire la scansione dal computer (Windows)

Sono disponibili diversi metodi per utilizzare il computer per la scansione di documenti con la macchina Brother. È possibile utilizzare le applicazioni software fornite da Brother oppure l'applicazione di scansione preferita.

- [Scansione mediante Nuance™ PaperPort™ 14SE o altre applicazioni Windows](#)
- [Scansione con Fax e scanner di Windows](#)
- [Scansione tramite Brother iPrint&Scan \(Windows\)](#)




Scansione mediante Nuance™ PaperPort™ 14SE o altre applicazioni Windows

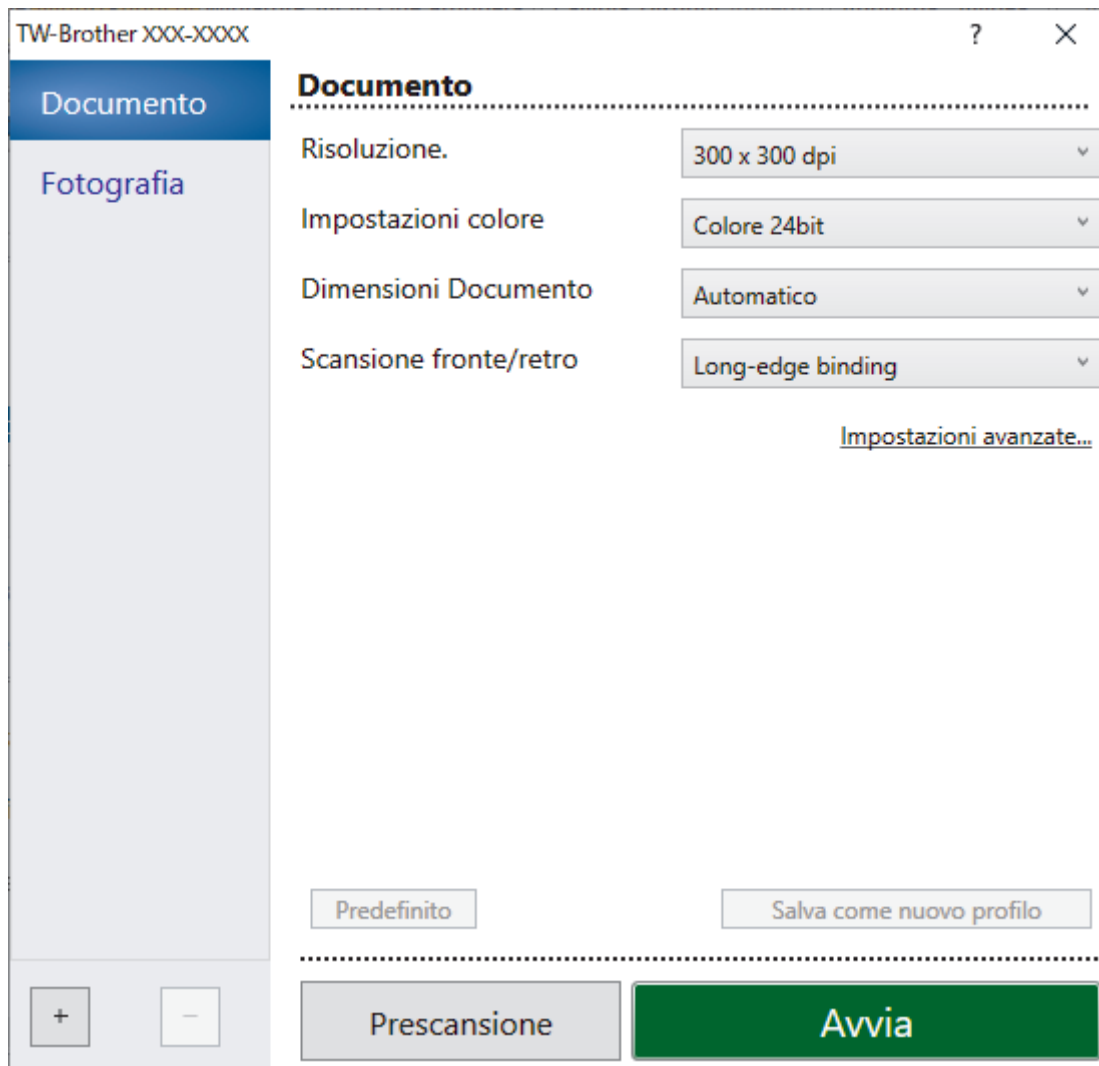
È possibile utilizzare l'applicazione Nuance™ PaperPort™ 14SE per la scansione.

- Per scaricare l'applicazione Nuance™ PaperPort™ 14SE, fare clic su  (**Brother Utilities**), selezionare **Altre azioni** nella barra di spostamento sinistra e fare clic su **PaperPort**.
- Per istruzioni dettagliate sull'utilizzo di ogni applicazione, fare clic sul menu **Guida** dell'applicazione e fare clic su **Guida introduttiva** sulla barra multifunzione **Guida**.



Le istruzioni riportate di seguito si riferiscono alla scansione con il software Nuance™ PaperPort™ 14SE. Per altre applicazioni Windows, la procedura è analoga. Nuance™ PaperPort™ 14SE supporta i driver TWAIN e WIA; nell'esempio di questa sezione viene utilizzato il driver TWAIN (consigliato).

1. Caricare il documento.
2. Avviare Nuance™ PaperPort™ 14. Effettuare una delle seguenti operazioni:
 - Windows 10
Fare clic su  > **Nuance PaperPort 14 > PaperPort**.
 - Windows 8.1
Fare clic su  (**PaperPort**).
 - Windows 7
Fare clic su  (**Fare clic per iniziare**) > **Tutti i programmi > Nuance PaperPort 14 > PaperPort**.
3. Fare clic sul menu **Desktop**, quindi fare clic su **Impostazioni di digitalizzazione** nella barra multifunzione del **Desktop**.
Sul lato sinistro dello schermo viene visualizzato il pannello **Digitalizza o ottieni foto**.
4. Fare clic su **Seleziona....**
5. Nell'elenco degli scanner disponibili, selezionare **TWAIN: TW-Brother ADS-XXXXX** o **TWAIN: TW-Brother ADS-XXXXX LAN** (dove XXXXX rappresenta il nome del modello della macchina). Per utilizzare il driver WIA, selezionare il driver Brother con il prefisso "WIA".
6. Fare clic su **OK**.
7. Selezionare la casella di controllo **Visualizza finestra di dialogo scanner** nel pannello **Digitalizza o ottieni foto**.
8. Fare clic su **Digitalizza**.
Viene visualizzata la finestra di dialogo Scanner Setup.

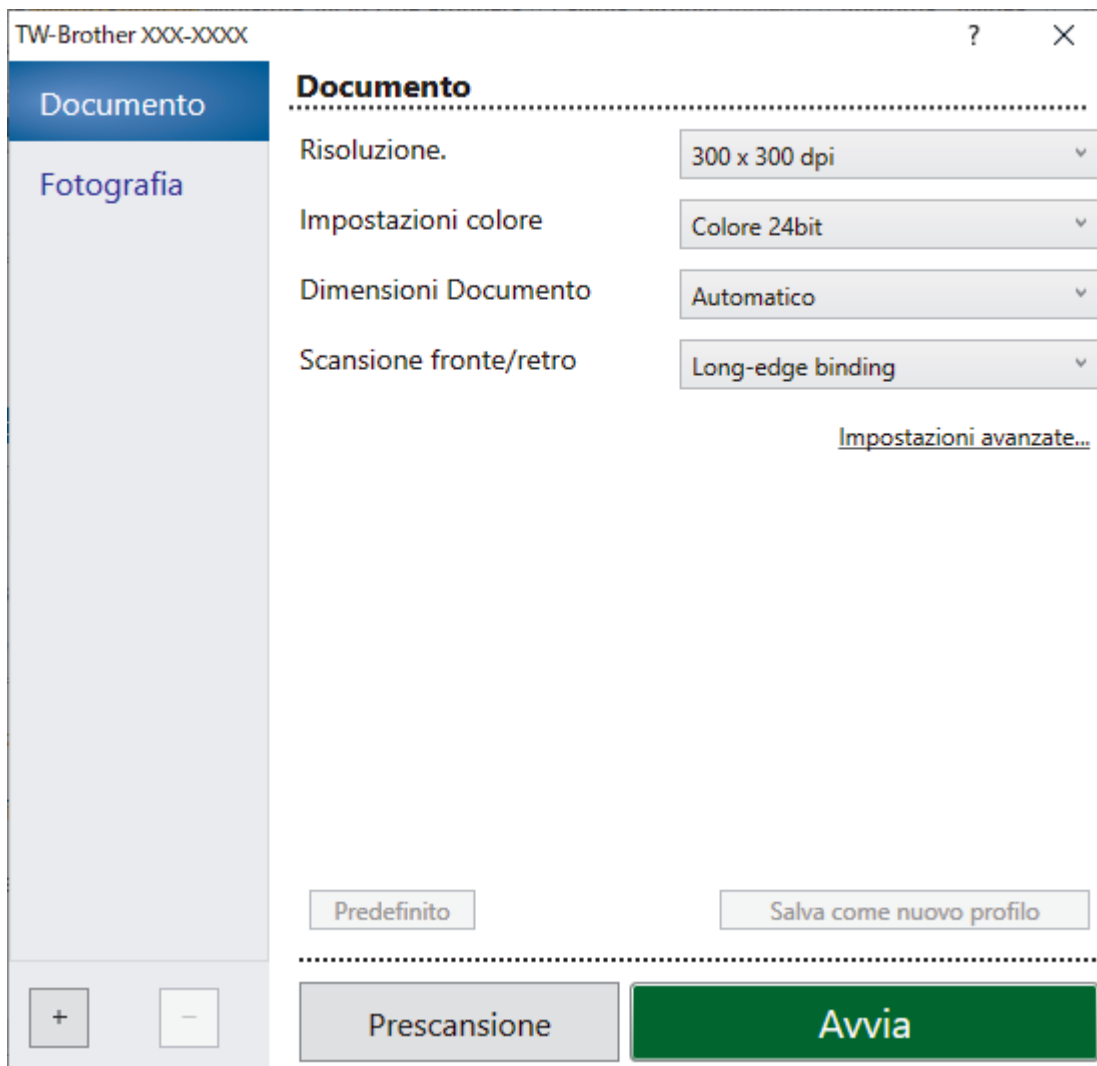


9. Se necessario, regolare le impostazioni della finestra di dialogo Scanner Setup.
10. Fare clic sull'elenco a discesa **Dimensioni Documento**, quindi selezionare le dimensioni del documento.
11. Fare clic su **Prescansione** per visualizzare l'anteprima dell'immagine e ritagliare le parti indesiderate prima di eseguire la scansione.
12. Fare clic su **Avvia**.
La macchina avvia la scansione.

Informazioni correlate

- [Eseguire la scansione dal computer \(Windows\)](#)
 - [Impostazioni del driver TWAIN \(Windows\)](#)

Impostazioni del driver TWAIN (Windows)



- Si noti che i nomi degli elementi e i valori assegnabili variano a seconda della macchina.
- Caricare un solo documento per sequenza di scansione quando si seleziona **Carta lunga** o **Modalità Foglio di supporto**.

1. Scansione

Selezionare l'opzione **Fotografia** o **Documento** in base al tipo di documento da acquisire.

Scansione (tipo di immagine)		Risoluzione	Impostazione del colore
Documento	Utilizzare per la scansione di documenti di testo.	300 x 300 dpi	Colore 24bit
Fotografia	Utilizzare per la scansione di immagini fotografiche.	300 x 300 dpi	Colore 24bit

2. Risoluzione.

Selezionare una risoluzione di scansione nell'elenco a discesa **Risoluzione**.. Le risoluzioni superiori richiedono una maggiore quantità di memoria e tempi di trasferimento più lunghi, ma l'immagine acquisita risulta più nitida.



È possibile effettuare la scansione di fogli di carta lunghi utilizzando una risoluzione inferiore a 300 x 300 dpi.

3. Impostazioni colore

Consente di selezionare tra diverse profondità di colore per la scansione.

- **Automatico**

Rileva automaticamente se il documento utilizza il colore e genera un'immagine acquisita del documento. Per i documenti che contengono pagine a colori e in bianco e nero, le pagine a colori vengono acquisite nella modalità Colore, mentre le pagine in bianco e nero vengono acquisite nella modalità **Bianco e nero**.

- **Bianco e nero**

Da utilizzare per documenti di testo o immagini con grafica lineare.

- **Grigio (diffusione errore)**

Utilizzare per immagini fotografiche o grafica. (La diffusione dell'errore è un metodo per creare immagini simulate in scala di grigi senza utilizzare i veri punti di grigio. I punti neri sono posizionati in base a uno schema specifico per simulare il grigio.)

- **Grigio vero**

Utilizzare per immagini fotografiche o grafica. Questa modalità è più precisa, perché utilizza fino a 256 sfumature di grigio.

- **Colore 24bit**

Utilizzare questa opzione per ottenere un'immagine più accurata dal punto di vista della riproduzione del colore. Questa modalità utilizza fino a 16,8 milioni di colori per acquisire l'immagine, ma richiede una maggiore quantità di memoria e tempi di trasferimento più lunghi.

4. Dimensioni Documento

Selezionare le dimensioni esatte del documento da una serie di dimensioni di scansione preimpostate. Se si seleziona l'opzione **Personalizzato**, viene visualizzata la finestra di dialogo **Formato personalizzato**, in cui è possibile specificare le dimensioni del documento.

5. Scansione fronte/retro

Eseguire la scansione di entrambe le facciate del documento. Per assicurarsi che il file di dati creato venga visualizzato correttamente nel documento acquisito, selezionare **Long-edge binding** o **Short-edge binding**, a seconda del layout dell'originale.



Scansione fronte/retro non è disponibile per Carta lunga.

Impostazione di scansione fronte-retro	Layout originale	Risultato scansione
Long-edge binding		
Short-edge binding		

6. Impostazioni avanzate

Configurare le impostazioni avanzate facendo clic sul link **Impostazioni avanzate** nella finestra di dialogo per la configurazione dello scanner.

- **Correzione documento**

- **Ritaglio**

- **Raddrizzamento automatico**

Impostare la macchina in modo da correggere automaticamente l'inclinazione del documento.



- La funzione **Raddrizzamento automatico** viene automaticamente impostata su On se si seleziona **Automatico** per **Dimensioni Documento**.

- **Rileva fine pagina (ADF)**

Rileva la fine della pagina e regola automaticamente il formato della pagina se la lunghezza del documento è inferiore al valore selezionato in **Dimensioni Documento**.

- **Impostazioni margini**

Questa funzione consente di aggiungere o rimuovere un margine specifico (da -3 mm a 3 mm) lungo il bordo dell'immagine. Un valore positivo incrementa la dimensione dell'immagine acquisita quando viene stampata, mentre un valore negativo la diminuisce.



Impostazioni margini è disponibile solo quando **Dimensioni Documento** è impostato su **Automatico**.

- **Ruotare immagine**

Consente di modificare la direzione del documento in base all'orientamento del testo.

- **Riempi con colore**

- **Riempi strappi**

Rileva e riempie i segni di strappo sull'immagine acquisita usando il colore e l'intervallo selezionati.

- **Riempimento bordi**

Riempire i bordi sui quattro lati dell'immagine acquisita utilizzando il colore e la gamma selezionati.

- **Rimozione fori**

Questa funzionalità rimuove i segni di perforazione riempiendo i segni dei fori con il bianco o con il colore circostante.

- **Regolazione rilevamento automatico colore**

Se è selezionata l'impostazione del colore **Automatico**, è possibile regolare il livello di rilevamento del colore. Aumentando il valore del dispositivo di scorrimento è più probabile che la macchina determini se un particolare documento è a colori.

- **Salta pagina vuota**

Rimuovere le pagine vuote del documento dai risultati della scansione.

- **Miglioramento**

- **Regolazione diffusione - grigia**

Questa funzione regola la luminosità e il contrasto per creare immagini in scala di grigi.



Valido solo quando **Impostazioni colore** è impostato su **Grigio (diffusione errore)**.

Luminosità

Impostare il livello di **Luminosità** spostando il cursore verso destra o verso sinistra in modo da schiarire o scurire l'immagine. Se l'immagine è troppo chiara, selezionare un livello di luminosità più basso e ripetere la scansione del documento. Se l'immagine è troppo scura, impostare un livello di luminosità più alto e ripetere la scansione del documento. È possibile anche digitare un valore direttamente nell'apposito campo per impostare la luminosità.

Contrasto

È possibile aumentare o ridurre il livello di **Contrasto** spostando il cursore verso destra o verso sinistra. Aumentando il contrasto si esaltano le aree chiare e scure dell'immagine, diminuendo il

contrasto è possibile distinguere maggiori dettagli nelle aree grigie. È possibile anche digitare un valore direttamente nell'apposito campo.

- **Regolazione tonalità colore**

Consente di regolare la luminosità, il contrasto, l'ombra, la luce e la gamma durante la scansione in grigio vero e a colori.

- **Elaborazione sfondo**

• **Rimuovi trasferimento inchiostro/motivo**

Evitare l'effetto trasparenza.

• **Rimuovi colore di sfondo**

Consente di rimuovere il colore di base dei documenti per rendere più leggibili i dati acquisiti.

- **Eliminazione del colore**

Selezionare un colore da rimuovere dall'immagine acquisita.

- **Enfasi bordo**

Rendere i caratteri dell'originale più nitidi.

- **Riduzione effetto moiré**

Ridurre l'effetto moiré, o tratteggio incrociato, in un'immagine acquisita.

- **Riduzione delle strisce verticali**

Ridurre le strisce verticali in un'immagine acquisita.



Quando si acquisiscono immagini a colori o in scala di grigi possono essere selezionati i seguenti elementi:

- **Regolazione tonalità colore**

- **Enfasi bordo**

• **Qualità dell'immagine in bianco e nero**

- **Regolazione soglia Bianco e nero**

Questa impostazione consente di regolare la qualità dell'immagine durante la scansione nella modalità **Bianco e nero**. Valori più elevati aumentano la quantità di nero nell'immagine acquisita; valori inferiori aumentano invece la quantità di bianco.

- **Correzione caratteri**

Correggere i caratteri interrotti o incompleti dell'originale per agevolarne la lettura.



L'opzione **Correzione caratteri** può essere selezionata durante la scansione di immagini monocromatiche.

- **Inversione B&N**

Questa funzione consente di creare una versione monocromatica invertita dell'immagine acquisita.

- **Riduzione rumore**

Questa selezione consente di migliorare e ottimizzare la qualità delle immagini acquisite.

L'impostazione **Riduzione rumore** è disponibile quando si seleziona un formato documento diverso da **Carta lunga** in modalità **Bianco e nero**.

- **Rimuovi riga**





Questa funzione consente di rimuovere le linee nel documento. È possibile selezionare la direzione della linea da rimuovere (**Verticale**, **Orizzontale**, **Verticale e Orizzontale**).

• **Lunghezza minima riga**

Vengono rimosse le linee della lunghezza specificata o più lunghe.

• **Spazio libero massimo**

Se le linee sono spezzate, ad esempio per lo sbiadimento dell'immagine, le linee interrotte per un intervallo minore o uguale alla distanza specificata vengono rilevate e rimosse.

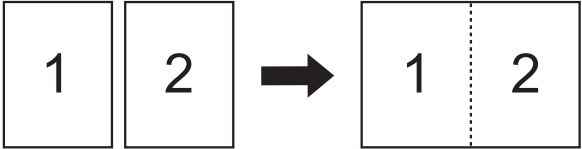
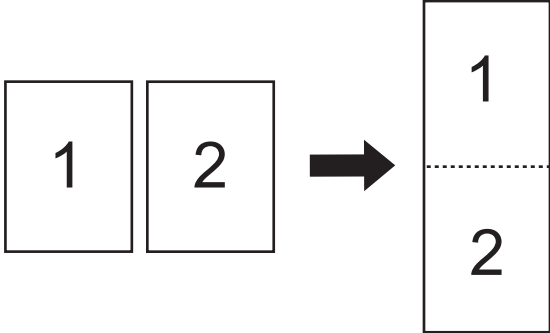
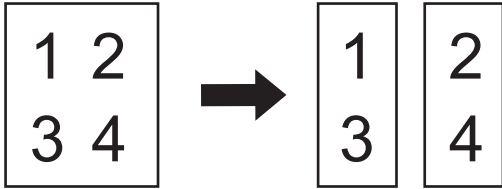
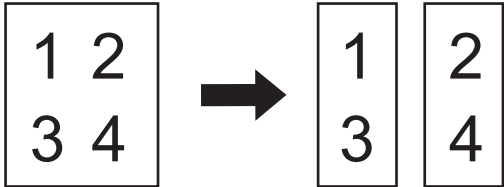
Documento originale	Risultato scansione	Descrizione
Vi sono linee orizzontali e verticali. 		Se si seleziona Verticale , la linea verticale viene rimossa.
		Se si seleziona Orizzontale , la linea orizzontale viene rimossa.
		Se si seleziona Verticale e Orizzontale , tutte le linee vengono rimosse.

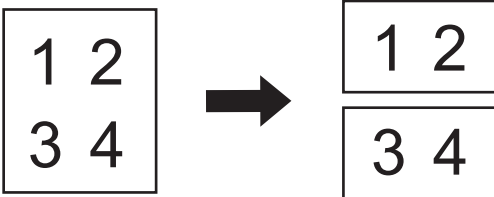
- **Controllo alimentazione**

- **Layout**

Consente di acquisire un documento a due pagine combinato in una pagina o di acquisire un documento di una pagina diviso in due pagine.

Scegliere una delle seguenti opzioni:

Opzione	Descrizione
2 in 1: Lato lungo	Combina un documento di due pagine in un'unica pagina utilizzando l'orientamento orizzontale. 
2 in 1: Lato corto	Combina un documento di due pagine in un'unica pagina utilizzando l'orientamento verticale. 
1 in 2: Lato lungo	Combina un documento di una pagina in due pagine utilizzando l'orientamento verticale. 
1 in 2: Lato corto	Divide un documento di una pagina in due pagine utilizzando l'orientamento verticale. 

Opzione	Descrizione
	

- **Modalità Foglio di supporto**

Utilizzare il foglio di supporto opzionale per eseguire la scansione dei tipi di documento indicati di seguito:

- Documenti importanti (foto, contratti)
- Carta sottile (ricevute)
- Carta di forma irregolare (ritagli)

- **Scansione singola pagina**

Scansiona una sola pagina per volta dall'ADF, indipendentemente dal numero di pagine nell'ADF.

- **Scansione continua**

Al termine di una scansione selezionare questa opzione per eseguire la scansione di documenti aggiuntivi utilizzando le medesime impostazioni. È utile quando si esegue la scansione di un numero di documenti superiore alla capacità dell'ADF o se si effettua la scansione di diversi documenti contemporaneamente.



(ADS-4300N) **Automatico** è disponibile solo quando si utilizza una connessione USB.

- **Rilevamento alimentazione multipla**

Se la macchina rileva un'alimentazione multipla, verificare che i dati acquisiti fino a quel momento siano stati salvati, quindi riprendere la scansione dalla pagina successiva o dall'inizio del documento.



- Disattivare questa impostazione durante la scansione di carta spessa. In caso contrario, la macchina potrebbe accidentalmente rilevare un'alimentazione multipla.
- Se si abilita **Modalità Foglio di supporto**, non è possibile abilitare **Rilevamento alimentazione multipla**.

• **Funzioni aggiuntive**

- **Rilevamento codice a barre**

La macchina legge il codice a barre stampato sull'immagine scansionata. Specificare il tipo di codice a barre e l'area di rilevamento.



- **Rilevamento codice a barre** è disponibile quando **Layout** è su Off.
- Per acquisire e leggere i codici a barre, utilizzare un'applicazione di un terzo produttore. Il driver TWAIN non è in grado di convertire da solo i codici a barre in dati.

- **Compressione JPEG**

Modifica la qualità del file JPEG da salvare.



Questa funzione è disponibile solo quando si utilizza un'applicazione di un terzo produttore con la modalità File su disco.

- **Macchinetta stampigliatrice digitale**

Aggiungere la data, l'ora, il numero del documento o altro testo personalizzato sull'immagine acquisita.

- **Altro**

• **Ottimizza trasferimento dati**

Regolare la velocità di trasferimento dati.



Informazioni correlate

- Scansione mediante Nuance™ PaperPort™ 14SE o altre applicazioni Windows

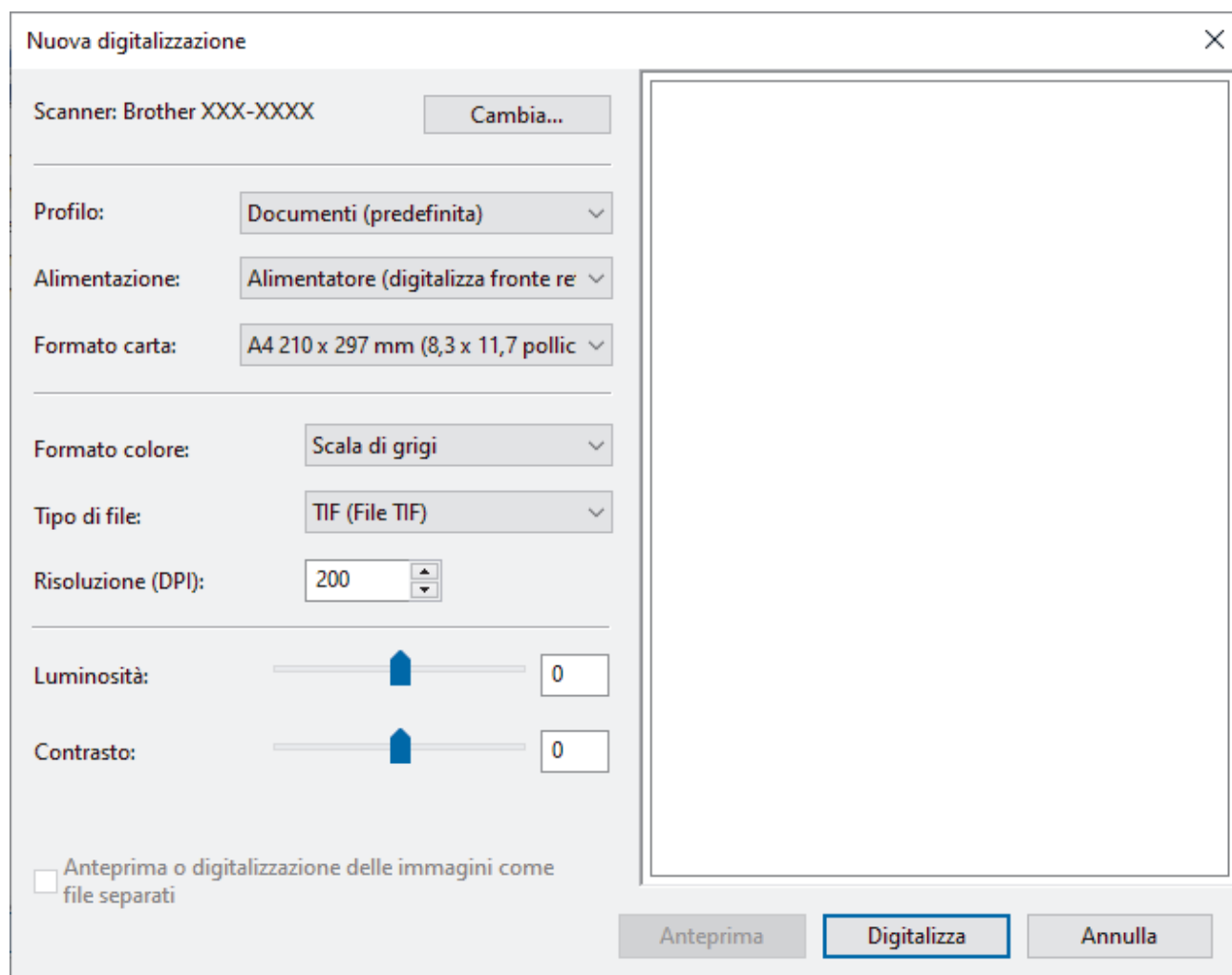
Scansione con Fax e scanner di Windows

L'applicazione Fax e scanner di Windows è un'altra opzione utilizzabile per la scansione.

Fax e scanner di Windows utilizza il driver dello scanner WIA.

1. Caricare il documento.
2. Avviare Fax e scanner di Windows.
3. Fare clic su **File > Nuovo > Digitalizza**.
4. Selezionare lo scanner da utilizzare.
5. Fare clic su **OK**.

Viene visualizzata la finestra di dialogo **Nuova digitalizzazione**.



6. Se necessario, regolare le impostazioni nella finestra di dialogo.
7. Fare clic su **Digitalizza**.

La macchina avvia la scansione.

✓ Informazioni correlate

- [Eseguire la scansione dal computer \(Windows\)](#)
 - [Impostazioni del driver WIA \(Windows\)](#)

Impostazioni del driver WIA (Windows)

Nuova digitalizzazione

Scanner: Brother XXX-XXXX Cambia...

Profilo: Documenti (predefinita) ▾

Alimentazione: Alimentatore (digitalizza fronte re) ▾

Formato carta: A4 210 x 297 mm (8,3 x 11,7 pollic) ▾

Formato colore: Scala di grigi ▾

Tipo di file: TIF (File TIF) ▾

Risoluzione (DPI): 200 ▾

Luminosità: 0

Contrasto: 0

Anteprima o digitalizzazione delle immagini come file separati

Anteprima Digitalizza Annulla

Profilo

Selezionare il profilo di scansione desiderato dall'elenco a discesa **Profilo**.

Origine

Selezionare l'opzione **Alimentatore (digitalizza solo un lato)** o **Alimentatore (digitalizza fronte retro)** dall'elenco a discesa **Origine**.

Formato

Selezionare un formato carta dall'elenco a discesa **Formato**.

Formato colore

Selezionare un formato colore di scansione dall'elenco a discesa **Formato colore**.

Tipo file

Selezionare un formato di file dall'elenco a discesa **Tipo file**.

Risoluzione (DPI)

Impostare una risoluzione di scansione nel campo **Risoluzione (DPI)**. Le risoluzioni superiori richiedono una maggiore quantità di memoria e tempi di trasferimento più lunghi, ma l'immagine acquisita risulta più nitida.

Luminosità

Impostare il livello di **Luminosità** trascinando il cursore verso destra o verso sinistra in modo da schiarire o scurire l'immagine. Se l'immagine acquisita è troppo chiara, impostare un livello di luminosità più basso e

ripetere la scansione del documento. Se l'immagine è troppo scura, impostare un livello di luminosità più alto e ripetere la scansione del documento. È anche possibile digitare un valore nell'apposito campo per impostare il livello di luminosità.

Contrasto

È possibile aumentare o ridurre il livello di **Contrasto** spostando il cursore verso destra o verso sinistra. Aumentando il contrasto si esaltano le aree chiare e scure dell'immagine, diminuendo il contrasto è possibile distinguere maggiori dettagli nelle aree grigie. È possibile anche digitare un valore direttamente nell'apposito campo.





Informazioni correlate

- [Scansione con Fax e scanner di Windows](#)

Scansione tramite Brother iPrint&Scan (Windows)

Per effettuare una scansione tramite il proprio computer, utilizzare Brother iPrint&Scan per Windows. Per scaricare l'applicazione, accedere alla pagina **Download** relativa al modello in uso all'indirizzo support.brother.com.

1. Riavviare Brother iPrint&Scan. Effettuare una delle seguenti operazioni:
 - Windows 10
Fare clic su  > **Brother** > **Brother iPrint&Scan**.
 - Windows 8.1
Fare clic su **Brother iPrint&Scan**.
 - Windows 7
Fare clic su  (**Fare clic per iniziare**) > **Tutti i programmi** > **Brother iPrint&Scan**.
2. Se la macchina Brother non è selezionata, fare clic sul pulsante **Seleziona macchina** e seguire le istruzioni a schermo per selezionare la macchina Brother.
3. Fare clic sull'icona **Scansione** e seguire le istruzioni a schermo per eseguire la scansione dei documenti.



Informazioni correlate

- [Eseguire la scansione dal computer \(Windows\)](#)

Argomenti correlati:

- [Panoramica di Brother iPrint&Scan](#)

Eseguire la scansione dal computer (Mac)

Sono disponibili diversi metodi per utilizzare il Mac per la scansione di documenti con la macchina Brother. È possibile utilizzare le applicazioni software fornite da Brother oppure l'applicazione di scansione preferita.

- [Scansione con Brother iPrint&Scan \(Mac\)](#)
- [Eseguire la scansione utilizzando un'applicazione compatibile con TWAIN \(Mac\)](#)
- [Utilizzo della scansione AirPrint](#)

Scansione con Brother iPrint&Scan (Mac)

Eseguire la scansione dal computer con Brother iPrint&Scan per Mac. Scaricare e installare Brother iPrint&Scan dall'App Store.

1. Nella barra dei menu **Finder**, fare clic su **Vai > Applicazioni** e quindi fare doppio clic sull'icona iPrint&Scan. Viene visualizzata la schermata Brother iPrint&Scan.
2. Se la macchina Brother non è selezionata, fare clic sul pulsante **Seleziona macchina** e seguire le istruzioni a schermo per selezionare la macchina Brother.
3. Fare clic sull'icona **Scansione** e seguire le istruzioni a schermo per eseguire la scansione dei documenti.



Informazioni correlate

- [Eseguire la scansione dal computer \(Mac\)](#)

Argomenti correlati:

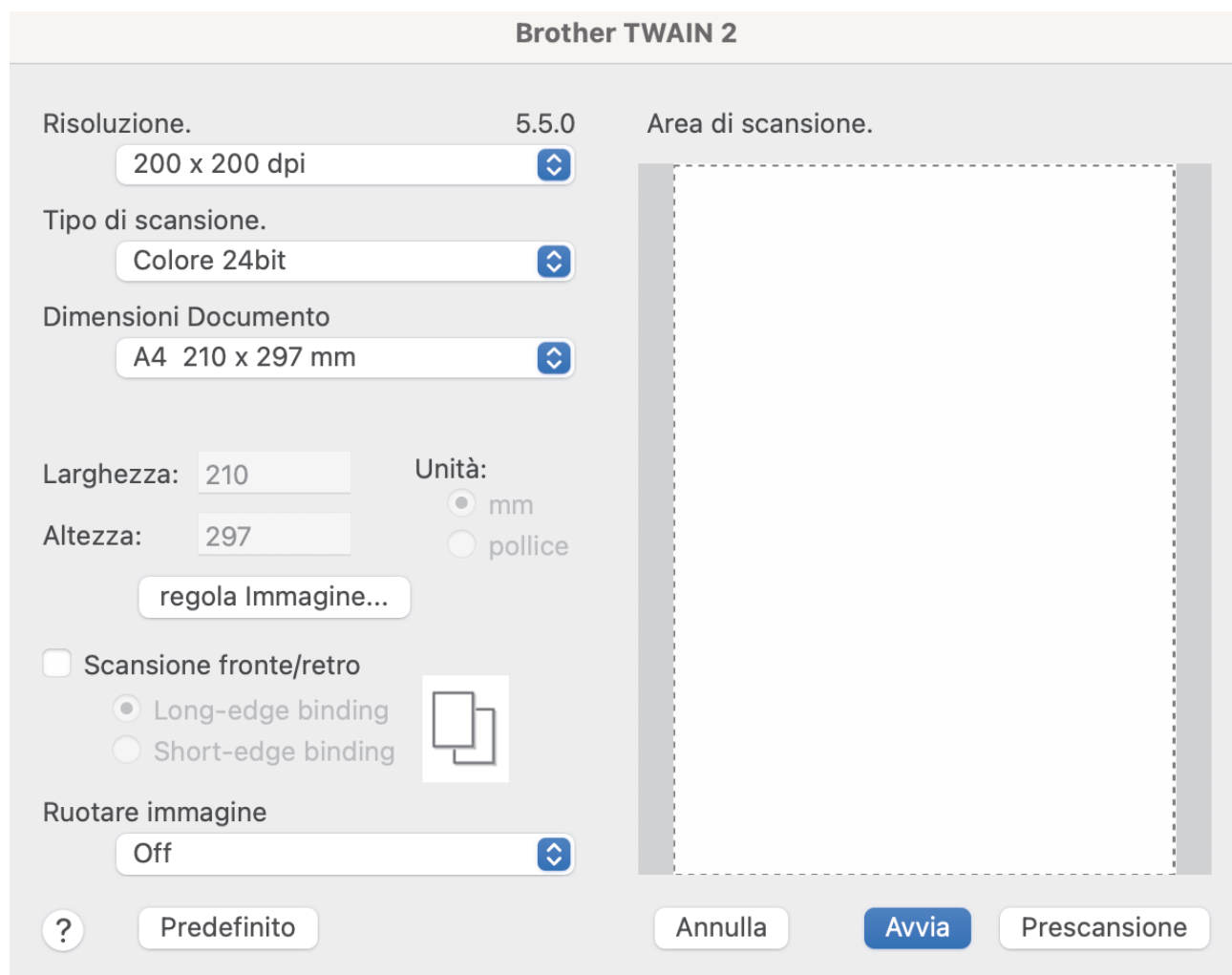
- [Panoramica di Brother iPrint&Scan](#)

Eseguire la scansione utilizzando un'applicazione compatibile con TWAIN (Mac)

È anche possibile eseguire la scansione con applicazioni conformi TWAIN. Per ulteriori informazioni sulla procedura di scansione, vedere il manuale dell'applicazione.

1. Caricare il documento.
2. Avviare l'applicazione di grafica, quindi selezionare l'operazione di scansione.

Viene visualizzata la finestra di dialogo di configurazione dello scanner.



3. Se necessario, regolare le impostazioni della finestra di dialogo Scanner Setup.
4. Selezionare il formato del documento dall'elenco a discesa **Dimensioni Documento**.
5. Fare clic sull'opzione **Prescansione** se si desidera visualizzare l'anteprima dell'immagine e ritagliare le parti non desiderate prima della scansione.
6. Fare clic su **Avvia**.
La macchina avvia la scansione.

✓ Informazioni correlate

- [Eseguire la scansione dal computer \(Mac\)](#)
 - [Impostazioni del driver TWAIN \(Mac\)](#)

Impostazioni del driver TWAIN (Mac)

Brother TWAIN 2


Risoluzione. 5.5.0
200 x 200 dpi

Tipo di scansione.
Colore 24bit

Dimensioni Documento
A4 210 x 297 mm

Larghezza: 210 Unità:
Altezza: 297 mm
 pollice


regola Immagine...

Scansione fronte/retro
 Long-edge binding 
 Short-edge binding

Ruotare immagine
Off

? Predefinito Annulla **Avvia** Prescansione

Area di scansione.





Le opzioni e le impostazioni disponibili possono variare a seconda della macchina.

1. Risoluzione.

Selezionare una risoluzione per la scansione dal menu pop-up **Risoluzione**.. Le risoluzioni superiori richiedono una maggiore quantità di memoria e tempi di trasferimento più lunghi, ma l'immagine acquisita risulta più nitida.

2. Tipo di scansione.

Consente di selezionare tra diverse profondità di colore per la scansione.

• Bianco e nero

Da utilizzare per documenti di testo o immagini con grafica lineare.

• Grigio (diffusione errore)

Utilizzare per immagini fotografiche o grafica. (La diffusione dell'errore è un metodo per creare immagini simulate in scala di grigi senza utilizzare i veri punti di grigio. I punti neri sono posizionati in base a uno schema specifico per simulare il grigio.)

• Grigio vero

Utilizzare per immagini fotografiche o grafica. Questa modalità è più precisa, perché utilizza fino a 256 sfumature di grigio.

- **Colore 24bit**

Utilizzare questa opzione per ottenere un'immagine più accurata dal punto di vista della riproduzione del colore. Questa modalità utilizza fino a 16,8 milioni di colori per acquisire l'immagine, ma richiede una maggiore quantità di memoria e tempi di trasferimento più lunghi.

3. Dimensioni Documento

Selezionare le dimensioni esatte del documento da una serie di dimensioni di scansione preimpostate. Se si seleziona **Personalizzato**, è possibile specificare le dimensioni del documento.

4. regola Immagine

Per regolare l'immagine, fare clic sul pulsante **regola Immagine**.

- **Luminosità**

Impostare il livello di **Luminosità** spostando il cursore verso destra o verso sinistra in modo da schiarire o scurire l'immagine. Se l'immagine è troppo chiara, selezionare un livello di luminosità più basso e ripetere la scansione del documento. Se l'immagine è troppo scura, impostare un livello di luminosità più alto e ripetere la scansione del documento. È possibile anche digitare un valore direttamente nell'apposito campo per impostare la luminosità.

- **Contrasto**

È possibile aumentare o ridurre il livello di **Contrasto** spostando il cursore verso destra o verso sinistra. Aumentando il contrasto si esaltano le aree chiare e scure dell'immagine, diminuendo il contrasto è possibile distinguere maggiori dettagli nelle aree grigie. È possibile anche digitare un valore direttamente nell'apposito campo.



L'impostazione **Contrasto** è disponibile solo quando **Tipo di scansione** è impostata su **Grigio (diffusione errore)**, **Grigio vero** o **Colore 24bit**.

- **Riduci disturbo**

Questa selezione consente di migliorare e ottimizzare la qualità delle immagini acquisite.

L'impostazione Riduci disturbo è disponibile quando si utilizza l'opzione **Colore 24bit** con risoluzioni di scansione di 300 x 300 dpi, 400 x 400 dpi o 600 x 600 dpi.

5. Scansione fronte/retro

Eeguire la scansione di entrambe le facciate del documento.

6. Ruotare immagine

Ruotare l'immagine acquisita.

7. Prescansione

Fare clic su **Prescansione** per visualizzare in anteprima l'immagine e ritagliare le aree indesiderate prima di eseguire la scansione. Il ritaglio è disponibile quando l'impostazione **Scansione fronte/retro** è disattivata.



Informazioni correlate

- [Eeguire la scansione utilizzando un'applicazione compatibile con TWAIN \(Mac\)](#)
-

Utilizzo della scansione AirPrint

- [Prima di utilizzare la scansione AirPrint](#)
- [Scansione mediante la scansione AirPrint](#)

Prima di utilizzare la scansione AirPrint

Prima di eseguire una scansione con AirPrint, aggiungere la macchina Brother all'elenco degli scanner sul computer Mac.

- Per utilizzare questa funzione, controllare che la macchina disponga dell'ultima versione firmware. Per verificare il firmware più recente, visitare support.brother.com.
- Controllare che la macchina Brother e il computer Mac siano collegati sia in modalità wireless che mediante un cavo USB.

1. Selezionare **Preferenze di Sistema...** dal menu Apple.
2. Fare clic su **Stampanti e Scanner**.
3. Fare clic sull'icona + sotto il riquadro Scanner a sinistra.
Viene visualizzata la schermata **Aggiunta Stampanti**.
4. Selezionare la macchina Brother e quindi selezionare **Brother XXX-XXXXX** dal menu pop-up **Usa**.
5. Fare clic su **Aggiungi**.



Informazioni correlate

- [Utilizzo della scansione AirPrint](#)

Scansione mediante la scansione AirPrint

Prima della scansione, verificare che la macchina Brother sia nell'elenco degli scanner sul computer Mac.

1. Caricare il documento.
2. Selezionare **Preferenze di Sistema...** dal menu Apple.
3. Fare clic su **Stampanti e Scanner**.
4. Selezionare la macchina Brother dall'elenco degli scanner.
5. Fare clic sul pulsante **Apri scanner...**
Viene visualizzata la schermata Scanner.
6. Selezionare il formato del documento dal menu pop-up dell'impostazione del formato di scansione.
7. Selezionare la cartella o l'applicazione di destinazione.
8. Se necessario, fare clic su **Mostra dettagli** per modificare le impostazioni di scansione.
9. Fare clic su **Scansiona**.



Informazioni correlate

- [Utilizzo della scansione AirPrint](#)

Configurare le impostazioni di scansione utilizzando Gestione basata sul Web

- [Impostare il rapporto e-mail del lavoro di scansione utilizzando Gestione basata sul Web](#)

Impostare il rapporto e-mail del lavoro di scansione utilizzando Gestione basata sul Web

Quando si acquisisce un documento, la macchina invierà automaticamente un rapporto e-mail del lavoro di scansione all'indirizzo e-mail registrato.

1. Avviare il browser Web.
2. Digitare "https://indirizzo IP della macchina" nella barra degli indirizzi del browser (dove "indirizzo IP della macchina" è l'indirizzo IP della macchina).

Ad esempio:

https://192.168.1.2

3. Se necessario, digitare di nuovo la password nel campo **Accesso** e fare clic su **Accesso**.



La password predefinita per gestire le impostazioni di questa macchina è riportata sul retro della macchina e contrassegnata con "Pw".

4. Accedere al menu di navigazione e fare clic su **Scansione > Rapporto lavoro e-mail scans..**



selezionare ☰.

5. Nel campo **Indirizzo dell'amministratore**, digitare l'indirizzo e-mail.
6. Per le funzioni di scansione desiderate, selezionare **Attivata** per inviare un rapporto e-mail del lavoro di scansione.
7. Fare clic su **Invia**.



Informazioni correlate

- [Configurare le impostazioni di scansione utilizzando Gestione basata sul Web](#)

Argomenti correlati:

- [Accesso a Gestione basata sul Web](#)

Rete

- Funzionalità di rete di base supportate
- Configurare le impostazioni di rete
- Impostazioni della rete wireless
- Funzioni di rete
- Strumenti di gestione Brother

Funzionalità di rete di base supportate

La macchina supporta varie funzioni in base al sistema operativo. Utilizzare la tabella per conoscere le funzionalità di rete e le connessioni supportate da ogni sistema operativo.

Sistemi operativi	Windows 7 (SP1) Windows 8.1 Windows 10	Windows Server 2012 Windows Server 2012 R2 Windows Server 2016 Windows Server 2019	macOS v10.14.x macOS v10.15.x macOS v11.0.x
Scansione	Si	Si	Si
BRAdmin Light ^{1 2}	Si	Si	
Gestione basata sul Web ²	Si	Si	Si



Informazioni correlate

- [Rete](#)

¹ BRAdmin Light è disponibile per il download nella pagina relativa al modello in uso **Download** all'indirizzo support.brother.com.

² La password predefinita per gestire le impostazioni di questa macchina è riportata sul retro della macchina e contrassegnata con "Pwd". È consigliabile modificare immediatamente la password predefinita per proteggere la macchina da accessi non autorizzati.

Configurare le impostazioni di rete

- [Configurare le impostazioni di rete mediante il pannello di controllo](#)
- [Modificare le impostazioni dell'apparecchio mediante Gestione basata sul Web](#)


Configurare le impostazioni di rete mediante il pannello di controllo

Modelli correlati: ADS-4700W/ADS-4900W

Per configurare la macchina per la rete in uso, utilizzare le selezioni del menu [Rete] nel pannello di controllo.



È anche possibile utilizzare le utility di gestione, come Gestione basata sul Web, per configurare e modificare le impostazioni di rete della macchina Brother.

1. Premere  [Impostazioni] > [Rete].
2. Premere ▲ o ▼ per visualizzare l'opzione di rete, quindi selezionarla. Ripetere questa procedura finché non si accede al menu da configurare, quindi seguire le istruzioni sull'LCD touchscreen.



Informazioni correlate

- [Configurare le impostazioni di rete](#)

Impostazioni della rete wireless

Modelli correlati: ADS-4700W/ADS-4900W

- [Utilizzare la rete wireless](#)
- [Uso di Wi-Fi Direct®](#)
- [Attivare/Disattivare la connessione LAN wireless](#)
- [Codici di errore LAN wireless](#)

Utilizzare la rete wireless

Modelli correlati: ADS-4700W/ADS-4900W

- [Prima di configurare la macchina Brother per una rete senza fili](#)
- [Configurare la macchina per una rete wireless mediante la configurazione guidata dal computer](#)
- [Configurare la macchina per una rete wireless mediante la configurazione guidata dal dispositivo mobile](#)
- [Configurazione della macchina per una rete wireless con la procedura guidata di impostazione del pannello dei comandi della macchina](#)
- [Configurare la macchina per una rete wireless utilizzando il metodo One Push di Wi-Fi Protected Setup™ \(WPS\)](#)
- [Configurare la macchina per una rete wireless utilizzando il metodo PIN di Wi-Fi Protected Setup™ \(WPS\)](#)

Prima di configurare la macchina Brother per una rete senza fili

Modelli correlati: ADS-4700W/ADS-4900W

Prima di provare a configurare una rete wireless, verificare quanto segue:

- Prima di configurare le impostazioni wireless, è necessario conoscere il nome della rete (nome SSID) e la chiave di rete (Password).



Se non si conoscono le informazioni sulla sicurezza, contattare il produttore del router, l'amministratore di sistema o il provider Internet.

- Per ottenere risultati ottimali con la normale scansione quotidiana di documenti, posizionare la macchina Brother più vicino possibile al punto di accesso/router wireless, evitando qualsiasi ostacolo. Oggetti di grandi dimensioni e pareti poste tra i due dispositivi e le interferenze provocate da altri dispositivi elettronici possono influire sulla velocità di trasferimento dei dati dei documenti.

A causa di questi fattori, la connessione wireless potrebbe non essere la scelta ottimale per alcuni tipi di documenti e applicazioni. Se si esegue la scansione di file di grandi dimensioni, ad esempio documenti composti da più pagine con testo e grafica, potrebbe essere opportuno scegliere una connessione USB per ottenere la massima velocità di trasmissione effettiva.

- La macchina Brother può essere utilizzata sia in una rete cablata che in una rete wireless, ma è possibile utilizzare un solo metodo di connessione alla volta.
- Se è disponibile un segnale nelle vicinanze, la rete LAN wireless consente di stabilire liberamente una connessione LAN. Tuttavia, se le impostazioni di sicurezza non sono configurate correttamente, il segnale potrebbe essere intercettato da terzi malintenzionati con le seguenti conseguenze:
 - Furto dei dati personali e delle informazioni riservate
 - Trasmissione inappropriata delle informazioni a terzi che si spacciano per individui specifici
 - Divulgazione dei contenuti delle comunicazioni trascritte che vengono intercettate



Informazioni correlate

- [Utilizzare la rete wireless](#)

Configurare la macchina per una rete wireless mediante la configurazione guidata dal computer

Modelli correlati: ADS-4700W/ADS-4900W

>> [Windows](#)

>> [Mac](#)

Windows

1. Scaricare il programma di installazione dalla pagina **Download** relativa al modello in uso sul sito support.brother.com.
2. Seguire le istruzioni a schermo.
3. Selezionare **Connessione di rete senza fili (Wi-Fi)** e quindi fare clic su **Avanti**.
4. Seguire le istruzioni a schermo.

L'impostazione della rete wireless è stata completata.

Mac

1. Scaricare il programma di installazione della configurazione guidata del dispositivo wireless dalla pagina **Download** relativa al modello in uso sul sito support.brother.com.
2. Fare doppio clic sull'icona della configurazione guidata del dispositivo wireless.
3. Seguire le istruzioni a schermo.

L'impostazione della rete wireless è stata completata.



Informazioni correlate

- [Utilizzare la rete wireless](#)

Configurare la macchina per una rete wireless mediante la configurazione guidata dal dispositivo mobile

Modelli correlati: ADS-4700W/ADS-4900W

1. Effettuare una delle seguenti operazioni:
 - Dispositivi Android™
Scaricare e installare Brother Mobile Connect da Google Play™.
 - Tutti i dispositivi iOS e iPadOS supportati compresi iPhone, iPad e iPod touch
Scaricare e installare Brother Mobile Connect dall'App Store.
2. Avviare Brother Mobile Connect e seguire le istruzioni a schermo per connettere il dispositivo mobile alla macchina Brother.



Informazioni correlate

- [Utilizzare la rete wireless](#)

Configurazione della macchina per una rete wireless con la procedura guidata di impostazione del pannello dei comandi della macchina

Modelli correlati: ADS-4700W/ADS-4900W

Prima di configurare la macchina, si consiglia di prendere nota delle impostazioni della rete wireless. Queste informazioni sono necessarie per poter eseguire la configurazione.

1. Verificare e prendere nota delle impostazioni correnti della rete wireless.

Nome della rete (SSID)

Chiave di rete (password)


Ad esempio:

Nome della rete (SSID)
GALILEO

Chiave di rete (password)
12345



Se il router utilizza la crittografia WEP, immettere la chiave di rete (Password) utilizzata come prima chiave WEP. La macchina Brother supporta solo l'utilizzo della prima chiave WEP.

2. Premere  [Impostazioni] > [Rete] > [WLAN (Wi-Fi)] > [Trova rete Wi-Fi].
3. Quando viene visualizzato il messaggio [Attivare WLAN? Continuare?], premere [Sì].
Si avvia la configurazione guidata wireless. Per annullare l'operazione, premere [No].
4. La macchina cerca la rete e visualizza un elenco di nomi SSID disponibili. Premere ▲ o ▼ per visualizzare il nome SSID della rete alla quale connettersi, quindi premere il nome SSID.
5. Premere [OK].
6. Effettuare una delle seguenti operazioni:
 - Se si utilizza un metodo di autenticazione e crittografia che richiede una chiave di rete (Password), immettere la chiave di rete (Password) annotata al primo punto.
Dopo aver immesso tutti i caratteri, premere [OK].
 - Se il metodo di autenticazione è Sistema aperto e la modalità di cifratura è Nessuna, andare al punto successivo.
7. La macchina tenta di effettuare la connessione al dispositivo senza fili selezionato.

Se la connessione al dispositivo wireless viene eseguita correttamente, sul display LCD viene visualizzata l'indicazione [Connessa].

L'impostazione della rete senza fili è stata completata. Per installare i driver e il software necessari al funzionamento della macchina, accedere alla pagina **Download** relativa al modello in uso all'indirizzo support.brother.com.



Informazioni correlate


- Utilizzare la rete wireless
-

► Pagina Iniziale > Rete > Impostazioni della rete wireless > Utilizzare la rete wireless > Configurare la macchina per una rete wireless utilizzando il metodo One Push di Wi-Fi Protected Setup™ (WPS)

Configurare la macchina per una rete wireless utilizzando il metodo One Push di Wi-Fi Protected Setup™ (WPS)

Modelli correlati: ADS-4700W/ADS-4900W

Se il punto di accesso/router wireless supporta il Wi-Fi Protected Setup™ (WPS), è possibile usare il WPS dal menu del pannello dei comandi della macchina per configurare le impostazioni della rete wireless.

1. Premere  [Impostazioni] > [Rete] > [WLAN (Wi-Fi)] > [WPS/Interruttore].
2. Quando viene visualizzato il messaggio [Attivare WLAN? Continuare?], premere [Sì].
Si avvia la configurazione guidata wireless. Per annullare l'operazione, premere [No].
3. Quando sul touchscreen viene richiesto di avviare WPS, premere il pulsante WPS sul punto di accesso/router wireless. Premere [OK]; la macchina tenta di collegarsi automaticamente alla rete wireless.

Se la connessione al dispositivo wireless viene eseguita correttamente, sul display LCD viene visualizzata l'indicazione [Connessa].

L'impostazione della rete senza fili è stata completata. Per installare i driver e il software necessari al funzionamento della macchina, accedere alla pagina **Download** relativa al modello in uso all'indirizzo support.brother.com.



Informazioni correlate

- [Utilizzare la rete wireless](#)

Configurare la macchina per una rete wireless utilizzando il metodo PIN di Wi-Fi Protected Setup™ (WPS)

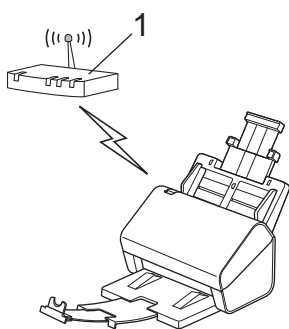
Modelli correlati: ADS-4700W/ADS-4900W

Se il punto di accesso/router senza fili supporta WPS, è possibile utilizzare il metodo PIN (Personal Identification Number - Codice identificativo personale) per configurare le impostazioni della rete wireless.

Il Metodo PIN è uno dei metodi di connessione sviluppati da Wi-Fi Alliance®. Se si invia al dispositivo Registrar (che gestisce la rete LAN wireless) un codice PIN creato da un dispositivo Enrollee (la macchina in dotazione), è possibile configurare la rete wireless e le impostazioni di protezione. Per ulteriori informazioni sull'accesso alla modalità WPS, vedere le istruzioni fornite con il punto di accesso/router senza fili.

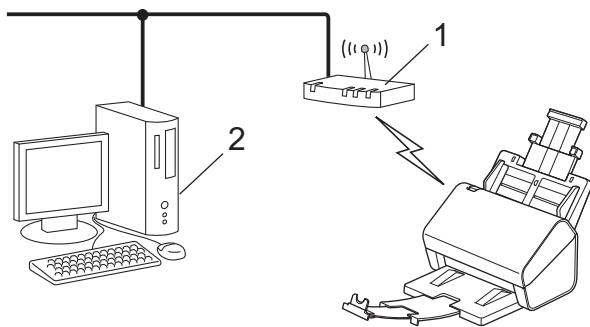
Tipo A


Connessione nel caso in cui il punto di accesso/router (1) wireless venga duplicato come dispositivo Registrar.



Tipo B

Connessione nel caso in cui un altro dispositivo (2), ad esempio un computer, venga utilizzato come dispositivo Registrar.



1. Premere  [Impostazioni] > [Rete] > [WLAN (Wi-Fi)] > [WPS/codice PIN].
2. Quando viene visualizzato il messaggio [Attivare WLAN? Continuare?], premere [Sì].
Si avvia la configurazione guidata wireless. Per annullare l'operazione, premere [No].
3. Sul display LCD viene visualizzato un PIN di otto cifre e la macchina inizia a cercare un punto di accesso/router wireless.
4. Se si utilizza un computer collegato alla rete, digitare nella barra degli indirizzi del browser l'indirizzo IP del dispositivo in uso come Registrar. (Ad esempio: <http://192.168.1.2>)
5. Accedere alla pagina delle impostazioni WPS e digitare il PIN, quindi seguire le istruzioni visualizzate sullo schermo.



- In genere, il dispositivo Registrar corrisponde al punto di accesso/router senza fili.
- La pagina delle impostazioni varia in base al marchio del punto di accesso/router senza fili. Informazioni più dettagliate, consultare le istruzioni fornite con il punto di accesso/router senza fili.

Se si utilizza un computer Windows 7, Windows 8.1 o Windows 10 come dispositivo Registrar, completare le seguenti operazioni:

6. Effettuare una delle seguenti operazioni:

- Windows 10

Fare clic su  > **Sistema Windows** > **Pannello di controllo**. Nel gruppo **Hardware e suoni**, fare clic su **Aggiungi dispositivo**.

- Windows 8.1

Spostare il mouse sull'angolo in basso a destra del desktop. Quando viene visualizzata la barra dei menu, fare clic su **Impostazioni** > **Pannello di controllo** > **Hardware e suoni** > **Dispositivi e stampanti** > **Aggiungi un dispositivo**.

- Windows 7

Fare clic su  (**Fare clic per iniziare**) > **Dispositivi e stampanti** > **Aggiungi dispositivo**.



- Per utilizzare un computer Windows 7, Windows 8.1 o Windows 10 computer come dispositivo Registrar, è necessario registrarlo prima nella rete in uso. Informazioni più dettagliate, consultare le istruzioni fornite con il punto di accesso/router senza fili.
- Se si utilizza un computer Windows 7, Windows 8.1 o Windows 10 come dispositivo Registrar, seguendo le istruzioni a schermo, è possibile installare il driver dello scanner dopo la configurazione wireless. Per installare il pacchetto completo di driver e software, ►► *Guida di installazione rapida*.

7. Selezionare la macchina in uso e fare clic su **Avanti**.

8. Digitare il PIN visualizzato sul display LCD della macchina, quindi fare clic su **Avanti**.

9. (Solo Windows 7) Selezionare la rete e fare clic su **Avanti**.

10. Fare clic su **Chiudi**.

Se la connessione al dispositivo wireless viene eseguita correttamente, sul display LCD viene visualizzata l'indicazione [Connessa].

L'impostazione della rete senza fili è stata completata. Per installare i driver e il software necessari al funzionamento della macchina, accedere alla pagina **Download** relativa al modello in uso all'indirizzo support.brother.com.



Informazioni correlate

- [Utilizzare la rete wireless](#)
-

Uso di Wi-Fi Direct®

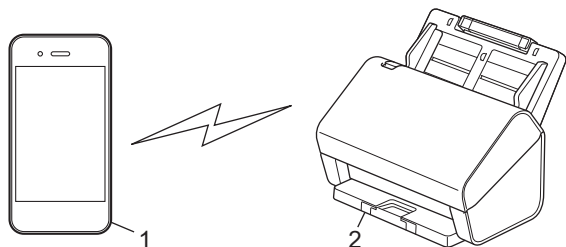
Modelli correlati: ADS-4700W/ADS-4900W

- [Descrizione di Wi-Fi Direct](#)
- [Configurare la rete Wi-Fi Direct mediante il metodo della pressione di un pulsante](#)
- [Configurazione manuale della rete Wi-Fi Direct](#)
- [Problemi di rete](#)

Descrizione di Wi-Fi Direct

Modelli correlati: ADS-4700W/ADS-4900W

Wi-Fi Direct è uno dei metodi di configurazione wireless sviluppati da Wi-Fi Alliance®. Consente di connettere il dispositivo mobile alla macchina Brother in modo sicuro, senza utilizzare un punto di accesso/router wireless.



1. Dispositivo mobile
2. Macchina Brother



È possibile utilizzare Wi-Fi Direct con un collegamento di rete cablata e wireless allo stesso tempo. (ADS-4900W) Questo modello non può utilizzare Wi-Fi Direct mentre è collegato a una rete Wi-Fi a 5 GHz.



Informazioni correlate

- [Uso di Wi-Fi Direct®](#)

Argomenti correlati:


- [Configurare la rete Wi-Fi Direct mediante il metodo della pressione di un pulsante](#)
- [Configurazione manuale della rete Wi-Fi Direct](#)

Configurare la rete Wi-Fi Direct mediante il metodo della pressione di un pulsante

Modelli correlati: ADS-4700W/ADS-4900W



Quando la macchina riceve la richiesta Wi-Fi Direct dal dispositivo mobile, verrà visualizzato il messaggio [Richiesta connessione Wi-Fi Direct ricevuta. Premere [OK] per connettersi. Nome dispositivo:] sul display LCD. Premere [OK] per effettuare la connessione.

1. Premere  [Impostazioni] > [Rete] > [Wi-Fi Direct] > [Interruttore].
2. Quando viene visualizzato il messaggio [Attivare Wi-Fi Direct sull'altro dispositivo. Premere quindi [OK].], attivare la funzione Wi-Fi Direct del dispositivo mobile (per ulteriori informazioni, vedere la guida dell'utente del dispositivo mobile). Premere [OK] sulla macchina Brother.
3. Quando il dispositivo mobile in uso visualizza un elenco di macchine con Wi-Fi Direct abilitato, selezionare la macchina Brother in dotazione.

Se il dispositivo mobile si connette correttamente, sulla macchina viene visualizzato [Connessa].



Informazioni correlate

- [Uso di Wi-Fi Direct®](#)


Argomenti correlati:

- [Descrizione di Wi-Fi Direct](#)
- [Configurazione manuale della rete Wi-Fi Direct](#)

Configurazione manuale della rete Wi-Fi Direct

Modelli correlati: ADS-4700W/ADS-4900W

Se il dispositivo mobile non supporta Wi-Fi Direct o WPS, è necessario configurare la rete Wi-Fi Direct manualmente.

1. Premere  [Impostazioni] > [Rete] > [Wi-Fi Direct] > [Manuale].
2. Sulla macchina vengono visualizzati il nome SSID e la password. Accedere alla schermata delle impostazioni di rete wireless del dispositivo mobile e immettere il nome SSID e la password.

Se il dispositivo mobile si collega correttamente, sulla macchina viene visualizzato [Connessa]. La configurazione di rete Wi-Fi Direct è stata completata.

Informazioni correlate



- [Uso di Wi-Fi Direct®](#)

Argomenti correlati:

- [Descrizione di Wi-Fi Direct](#)
- [Configurare la rete Wi-Fi Direct mediante il metodo della pressione di un pulsante](#)

Attivare/Disattivare la connessione LAN wireless

Modelli correlati: ADS-4700W/ADS-4900W

1. Premere  [Impostazioni] > [Rete] > [WLAN (Wi-Fi)] > [Attivazione WLAN].
2. Effettuare una delle seguenti operazioni:
 - Per attivare il Wi-Fi, selezionare [On].
 - Per disattivare il Wi-Fi, selezionare [Off].
3. Premere .



Informazioni correlate

- [Impostazioni della rete wireless](#)

Codici di errore LAN wireless

Modelli correlati: ADS-4700W/ADS-4900W

Se sul display LCD viene visualizzato un messaggio di errore, individuare il messaggio nella tabella e utilizzare la soluzione consigliata per correggere l'errore.

Codice di errore	Problema e soluzioni consigliate
TS-01	<p>La rete WLAN (Wi-Fi) non è attiva.</p> <p>Controllare i seguenti punti e provare a configurare nuovamente la connessione wireless:</p> <ul style="list-style-type: none"> • Attivare l'impostazione WLAN sulla macchina. • Se alla macchina è collegato un cavo di rete, scollegarlo.
TS-02	<p>Impossibile rilevare router/access point wireless.</p> <p>Controllare i seguenti punti e provare a configurare nuovamente la connessione wireless:</p> <ul style="list-style-type: none"> • Assicurarsi che il router/access point wireless sia acceso. • Posizionare temporaneamente la macchina più vicino al router/access point wireless durante la configurazione delle impostazioni. • Se il router/access point wireless utilizza il filtro dell'indirizzo MAC, confermare che l'indirizzo MAC della macchina sia consentito nel filtro. • Se l'utente ha inserito manualmente il nome della rete (SSID) e le informazioni di sicurezza (metodo di autenticazione/metodo di crittografia), i dati potrebbero essere errati. Controllare di nuovo il nome rete e le impostazioni di sicurezza e reinserire i dati corretti. • Riavviare il punto di accesso/router wireless. Se non è possibile trovare il nome rete (SSID) e le impostazioni di sicurezza, consultare la documentazione fornita con il router/access point wireless o contattare il produttore del router, l'amministratore di sistema o il provider di servizi Internet.
TS-03	<p>La rete wireless aziendale e le impostazioni di sicurezza immesse potrebbero essere errate.</p> <p>Controllare i seguenti punti e provare a configurare nuovamente la connessione wireless:</p> <ul style="list-style-type: none"> • Verificare le seguenti informazioni: <ul style="list-style-type: none"> - Nome della rete (SSID) selezionato per configurare la macchina. - Le impostazioni di sicurezza selezionate per configurare la macchina (come metodo di autenticazione, metodo di crittografia o ID utente). <p>Se non è comunque possibile trovare il nome rete (SSID) e le impostazioni di sicurezza, consultare la documentazione fornita con il router/access point wireless o contattare il produttore del router, l'amministratore di sistema o il provider dei servizi Internet.</p>
TS-04	<p>La macchina non supporta i metodi di autenticazione e crittografia utilizzati dal router/access point wireless selezionati.</p> <p>Per la modalità Infrastruttura (più comune)</p> <p>Modificare i metodi di autenticazione e crittografia del punto di accesso/router wireless. La macchina supporta i seguenti metodi di autenticazione e crittografia:</p> <ul style="list-style-type: none"> • WPA-Personal: TKIP / AES • WPA2-Personal: TKIP / AES • WPA3-Personal: AES • Aperto: WEP/NESSUNO (senza crittografia) • Chiave condivisa: WEP <p>Se il problema persiste, il nome della rete (SSID) o le impostazioni di sicurezza immesse potrebbero essere errate. Verificare che tutte le impostazioni della rete wireless siano corrette.</p>

Codice di errore	Problema e soluzioni consigliate
TS-05	<p>Il nome rete (SSID) e la chiave di rete (password) non sono corretti.</p> <p>Controllare i seguenti punti e provare a configurare nuovamente la connessione wireless:</p> <ul style="list-style-type: none"> • Confermare il nome rete (SSID) e la chiave di rete (password). • Se la chiave di rete contiene lettere maiuscole e minuscole, assicurarsi di digitarle correttamente. • Se non è possibile trovare il nome rete (SSID) e le impostazioni di sicurezza, consultare la documentazione fornita con il router/access point wireless o contattare il produttore del router, l'amministratore di sistema o il provider di servizi Internet. • Se il router/access point wireless utilizza la crittografia WEP a più chiavi, annotare e utilizzare solo la prima chiave WEP.
TS-06	<p>Le impostazioni di sicurezza wireless (metodo di autenticazione/metodo di crittografia/chiave di rete (password)) non sono corrette.</p> <p>Controllare i seguenti punti e provare a configurare nuovamente la connessione wireless:</p> <ul style="list-style-type: none"> • Verificare la chiave di rete. Se la chiave di rete contiene lettere maiuscole e minuscole, assicurarsi di digitarle correttamente. • Confermare se il metodo di autenticazione inserito e il metodo di autenticazione o il metodo di crittografia supportati dal router/punto di accesso wireless sono gli stessi. • Se la chiave di rete, il metodo di autenticazione e il metodo di crittografia sono stati confermati, riavviare il router/access point wireless e la macchina. • Se la modalità Invisibile del router/access point wireless è attiva, potrebbe essere necessario disattivarla per connettersi alla rete wireless. <p>Se non è possibile trovare il nome rete (SSID) e le impostazioni di sicurezza, consultare la documentazione fornita con il router/access point wireless o contattare il produttore del router, l'amministratore di sistema o il provider di servizi Internet.</p>
TS-07	<p>La macchina non è in grado di rilevare un router/access point wireless con il WPS (Wi-Fi Protected Setup) attivato.</p> <p>Controllare i punti seguenti e riprovare:</p> <ul style="list-style-type: none"> • Per verificare se il punto di accesso/router wireless supporta il metodo WPS, cercare il simbolo WPS presente sul punto di accesso/router. Per ulteriori informazioni, consultare la documentazione fornita con il router/access point wireless. • Per configurare la connessione wireless tramite WPS, è necessario configurare sia la macchina sia il punto di accesso/router wireless. Per ulteriori informazioni, consultare la Guida utente. • Se non si conosce come configurare il router/access point wireless tramite WPS, consultare la documentazione fornita con il router/access point wireless o contattare il produttore del router, l'amministratore di sistema o il provider dei servizi Internet.
TS-08	<p>Sono stati rilevati due o più router wireless/access point con impostazione WPS attiva.</p> <p>Controllare i punti seguenti e riprovare:</p> <ul style="list-style-type: none"> • Accertarsi che solo un router/access point wireless nel raggio d'azione abbia l'impostazione WPS attiva, quindi riprovare a connettersi. • Provare a riconnettersi dopo alcuni minuti per evitare interferenze da altri router/access point.



Come verificare le informazioni di sicurezza wireless (SSID/metodo di autenticazione/metodo di crittografia/chiave di rete) del punto di accesso/router WLAN:

1. Le impostazioni di sicurezza predefinite possono essere indicate su un'etichetta applicata al punto di accesso/router WLAN. Oppure, come impostazione di protezione predefinita è possibile utilizzare il nome del produttore o il numero di modello del punto di accesso/router WLAN.
 2. Per informazioni su come individuare le impostazioni di protezione, vedere la documentazione fornita con il punto di accesso/router WLAN.
- Se il punto di accesso/router WLAN è impostato per non trasmettere l'SSID, l'SSID non verrà rilevato automaticamente. Sarà necessario immettere manualmente il nome SSID.
 - La chiave di rete può anche essere definita come password, chiave di sicurezza o chiave di crittografia.

Se non si conoscono le impostazioni di protezione wireless e SSID del punto di accesso/router WLAN oppure la modalità di modifica della configurazione, consultare la documentazione fornita con il punto di accesso/router WLAN, rivolgersi al produttore del punto di accesso/router oppure rivolgersi al fornitore di servizi Internet o all'amministratore della rete.



Informazioni correlate

- [Impostazioni della rete wireless](#)
-

Funzioni di rete

- [Configurare e utilizzare la ricerca tramite LDAP](#)
- [Sincronizzare l'orario con un server SNTP utilizzando Gestione basata sul Web](#)
- [Ripristino delle impostazioni di rete predefinite di fabbrica](#)

Configurare e utilizzare la ricerca tramite LDAP

Modelli correlati: ADS-4700W/ADS-4900W

La funzione LDAP consente di cercare informazioni come ad esempio indirizzi e-mail sul server. Quando si utilizza la funzione Scansione a server e-mail, è possibile utilizzare la ricerca LDAP per trovare gli indirizzi e-mail.



- La funzione LDAP non supporta il cinese semplificato, il cinese tradizionale e il coreano.
- La funzione LDAP supporta LDAPv3.



Informazioni correlate

- [Funzioni di rete](#)
 - [Modificare la configurazione LDAP mediante Gestione basata sul Web](#)
 - [Eeguire una ricerca tramite LDAP utilizzando il pannello dei comandi della macchina](#)

Modificare la configurazione LDAP mediante Gestione basata sul Web

Modelli correlati: ADS-4700W/ADS-4900W

Utilizzare Gestione basata sul Web per configurare le impostazioni LDAP in un browser web.

1. Avviare il browser Web.
2. Digitare "https://indirizzo IP della macchina" nella barra degli indirizzi del browser (dove "indirizzo IP della macchina" è l'indirizzo IP della macchina).

Ad esempio:

https://192.168.1.2

3. Se necessario, digitare di nuovo la password nel campo **Accesso** e fare clic su **Accesso**.



La password predefinita per gestire le impostazioni di questa macchina è riportata sul retro della macchina e contrassegnata con "Pwd".

4. Accedere al menu di navigazione e fare clic su **Rete > Rete > Protocollo**.



Se il menu di navigazione non viene visualizzato sul lato sinistro dello schermo, selezionare ☰.

5. Selezionare la casella di controllo **LDAP**, quindi fare clic su **Invia**.
6. Per attivare la configurazione, riavviare la macchina Brother.
7. Sul computer, in Gestione basata sul Web, accedere al menu di navigazione e fare clic su **Rubrica > LDAP**.

- **Attributo e-mail**
- **Indirizzo server LDAP**
- **SSL/TLS**
- **Porta** (Il numero di porta predefinito è 389.)
- **Cartella principale di ricerca**
- **Autenticazione**
- **Nome utente**

Questa selezione è disponibile in funzione del metodo di autenticazione utilizzato.

- **Password**

Questa selezione è disponibile in funzione del metodo di autenticazione utilizzato.



- Se il server LDAP supporta l'autenticazione Kerberos, per l'impostazione di autenticazione si consiglia di selezionare Kerberos. Questa autenticazione garantisce un'autenticazione sicura tra server LDAP e macchina dell'utente.
- Per l'autenticazione Kerberos è necessario configurare il protocollo SNTP (server orario in rete) oppure impostare correttamente la data, l'ora e il fuso orario sul pannello dei comandi.

- **Indirizzo server Kerberos**
Questa selezione è disponibile in funzione del metodo di autenticazione utilizzato.
- **Timeout per LDAP**
- **Attributo nome (Chiave di ricerca)**
- **Attributo e-mail**
- **Attributo opzionale**

8. Al termine, fare clic su **Invia**. Verificare che nel campo **Stato** si legga **Si**.



Informazioni correlate

- [Configurare e utilizzare la ricerca tramite LDAP](#)

Argomenti correlati:

- [Accesso a Gestione basata sul Web](#)
 - [Installare il certificato autofirmato per gli utenti Windows con diritti di amministratore](#)
 - [Sincronizzare l'orario con un server SNTP utilizzando Gestione basata sul Web](#)
-


Eseguire una ricerca tramite LDAP utilizzando il pannello dei comandi della macchina


Modelli correlati: ADS-4700W/ADS-4900W

Dopo aver configurato le impostazioni LDAP, è possibile utilizzare la funzione di ricerca LDAP per trovare gli indirizzi e-mail da usare per la scansione su server e-mail.



- La funzione LDAP supporta LDAPv3.
- Per comunicare con il server LDAP potrebbe essere necessario utilizzare l'autenticazione Kerberos o l'autenticazione semplice, in base ai criteri di protezione impostati dall'amministratore di rete.
- Per l'autenticazione Kerberos è necessario configurare il protocollo SNTP (server orario in rete) oppure impostare correttamente la data, l'ora e il fuso orario sul pannello dei comandi.

1. Premere  per avviare la ricerca.
2. Immettere i caratteri iniziali per la ricerca utilizzando il display LCD.
3. Premere [OK].

I risultati della ricerca tramite LDAP vengono visualizzati sul display LCD; l'icona  viene visualizzata prima dei risultati della ricerca nella rubrica degli indirizzi e-mail (locale).

- Se non viene individuata alcuna corrispondenza sul server o nella rubrica e-mail (locale), sul display LCD viene visualizzato [Impossibile trovare i risultati.] per circa 60 secondi.
4. Premere ▲ o ▼ per visualizzare il nome desiderato.
 5. Selezionare il nome.
Per visualizzare i dettagli del nome, premere [Dettagli].
 6. Se il risultato include più di un indirizzo e-mail, la macchina chiederà all'utente di selezionarne solo uno.
Premere [Applica].
 7. Caricare il documento, premere [Avanti] seguito da [Inizia].



Informazioni correlate

- [Configurare e utilizzare la ricerca tramite LDAP](#)

Argomenti correlati:

- [Sincronizzare l'orario con un server SNTP utilizzando Gestione basata sul Web](#)

Sincronizzare l'orario con un server SNTP utilizzando Gestione basata sul Web

Il protocollo SNTP (Simple Network Time Protocol) viene utilizzato per sincronizzare l'orario impiegato dalla macchina per l'autenticazione con il time server SNTP. (Questo orario non corrisponde a quello visualizzato sul display LCD della macchina. (ADS-4700W/ADS-4900W)) È possibile sincronizzare automaticamente o manualmente l'orario della macchina con l'ora UTC (Coordinated Universal Time) fornita dal time server SNTP.

- [Configurare la data e l'ora utilizzando Gestione basata sul Web](#)
- [Configurare il protocollo SNTP utilizzando Gestione basata sul Web](#)
- [Modificare la configurazione LDAP mediante Gestione basata sul Web](#)
- [Eseguire una ricerca tramite LDAP utilizzando il pannello dei comandi della macchina](#)

Configurare la data e l'ora utilizzando Gestione basata sul Web

Per sincronizzare l'ora utilizzata dalla macchina a quella del server dell'ora SNTP, è necessario configurare data e ora.

Questa funzione non è disponibile in alcuni Paesi.

1. Avviare il browser Web.
2. Digitare "https://indirizzo IP della macchina" nella barra degli indirizzi del browser (dove "indirizzo IP della macchina" è l'indirizzo IP della macchina).

Ad esempio:

https://192.168.1.2

3. Se necessario, digitare di nuovo la password nel campo **Accesso** e fare clic su **Accesso**.



La password predefinita per gestire le impostazioni di questa macchina è riportata sul retro della macchina e contrassegnata con "Pwd".

4. Accedere al menu di navigazione e fare clic su **Amministratore > Data & Ora**.



Se il menu di navigazione non viene visualizzato sul lato sinistro dello schermo, selezionare ☰.

5. Selezionare la differenza di fuso orario fra la propria posizione e UTC dall'elenco a discesa **Fuso orario**.
Ad esempio, il fuso orario per la costa orientale degli Stati Uniti e il Canada corrisponde a UTC-05:00.
6. Selezionare la casella di controllo **Sincronizz. con il server SNTP**.
7. Fare clic su **Invia**.



È possibile configurare la data e l'ora anche manualmente.



Informazioni correlate

- [Sincronizzare l'orario con un server SNTP utilizzando Gestione basata sul Web](#)

Argomenti correlati:

- [Accesso a Gestione basata sul Web](#)

Configurare il protocollo SNTP utilizzando Gestione basata sul Web

Configurare il protocollo SNTP per sincronizzare l'ora utilizzata dalla macchina per l'autenticazione con l'ora del server SNTP.

Questa funzione non è disponibile in alcuni Paesi.

1. Avviare il browser Web.
2. Digitare "https://indirizzo IP della macchina" nella barra degli indirizzi del browser (dove "indirizzo IP della macchina" è l'indirizzo IP della macchina).

Ad esempio:

https://192.168.1.2

3. Se necessario, digitare di nuovo la password nel campo **Accesso** e fare clic su **Accesso**.



La password predefinita per gestire le impostazioni di questa macchina è riportata sul retro della macchina e contrassegnata con "Pwd".

4. Accedere al menu di navigazione e fare clic su **Rete > Rete > Protocollo**.



Se il menu di navigazione non viene visualizzato sul lato sinistro dello schermo, selezionare ☰.

5. Selezionare la casella di controllo **SNTP** per attivare le impostazioni.
6. Fare clic su **Invia**.
7. Fare clic su **Sì** per riavviare la macchina Brother.
8. Accanto alla casella di controllo SNTP, fare clic su **Impostazioni avanzate** e configurare le impostazioni in base alle esigenze.

Opzione	Descrizione
Stato	Visualizza lo stato di attivazione o disattivazione del protocollo SNTP.
Stato sincronizzazione	Conferma lo stato di sincronizzazione più recente.
Metodo server SNTP	Selezionare AUTO o STATICO . <ul style="list-style-type: none">• AUTO Se sulla rete è presente un server DHCP, il server SNTP ottiene automaticamente l'indirizzo da tale server.• STATICO Digitare l'indirizzo che si intende utilizzare.
Indirizzo server SNTP principale	Digitare l'indirizzo del server (fino a 64 caratteri).
Indirizzo server SNTP secondario	L'indirizzo del server SNTP secondario viene utilizzato come backup dell'indirizzo del server SNTP primario. Se il server primario non è disponibile, l'apparecchio contatta il server SNTP secondario.
Porta server SNTP principale	Digitare il numero di porta (1-65535).
Porta server SNTP secondario	La porta del server SNTP secondario viene utilizzata come backup della porta del server SNTP primario. Se la porta primaria non è disponibile, l'apparecchio contatta la porta SNTP secondaria.
Intervallo di sincronizzazione	Digitare il numero di ore intercorrenti tra i tentativi di sincronizzazione con il server (1-168 ore).

9. Fare clic su **Invia**.



Informazioni correlate

- [Sincronizzare l'orario con un server SNTP utilizzando Gestione basata sul Web](#)

Argomenti correlati:

- [Accesso a Gestione basata sul Web](#)

Ripristino delle impostazioni di rete predefinite di fabbrica

È possibile utilizzare il pannello di controllo della macchina o Gestione basata sul Web per ripristinare le impostazioni predefinite di fabbrica per le impostazioni di rete della macchina. Questa operazione ripristina tutti i dati, ad esempio la password e l'indirizzo IP.



- Questa funzione ripristina le impostazioni di fabbrica per tutte le impostazioni di rete cablate e wireless (solo i modelli supportati).
- (ADS-4300N) È possibile ripristinare le impostazioni di fabbrica del server di scansione solo mediante Gestione basata sul Web.

>> [ADS-4300N](#)

>> [ADS-4700W/ADS-4900W](#)

ADS-4300N

1. Avviare il browser Web.
2. Digitare "https://indirizzo IP della macchina" nella barra degli indirizzi del browser (dove "indirizzo IP della macchina" è l'indirizzo IP della macchina).

Ad esempio:

https://192.168.1.2

3. Se necessario, digitare di nuovo la password nel campo **Accesso** e fare clic su **Accesso**.



La password predefinita per gestire le impostazioni di questa macchina è riportata sul retro della macchina e contrassegnata con "Pwd".

4. Accedere al menu di navigazione e fare clic su **Amministratore** > **Menu di reimpostazione**.




Se il menu di navigazione non viene visualizzato sul lato sinistro dello schermo, selezionare ☰.

5. Fare clic su **Reimposta** in **Rete**.

Viene visualizzato il messaggio di conferma della reimpostazione.

6. Fare clic su **Sì** per riavviare la macchina.

ADS-4700W/ADS-4900W

1. Premere  [Impostazioni] > [Rete] > [Reimpostazione rete].

Viene visualizzato il messaggio di conferma della reimpostazione.

2. Premere [OK] per due secondi.

L'apparecchio viene riavviato.



Informazioni correlate

- [Funzioni di rete](#)

Strumenti di gestione Brother

Utilizzare uno degli strumenti di gestione Brother per configurare le impostazioni di rete della macchina Brother. Accedere alla pagina **Download** relativa al modello in uso sul sito support.brother.com per scaricare gli strumenti.



Informazioni correlate

- [Rete](#)
-

Sicurezza

- Prima di utilizzare le funzioni di sicurezza di rete
- Configurare un certificato per la protezione del dispositivo
- Utilizzare SSL/TLS
- Utilizzare SNMPv3
- Utilizzare l'autenticazione IEEE 802.1x per una rete cablata o wireless
- Utilizzare l'autenticazione Active Directory
- Uso dell'autenticazione LDAP
- Utilizzo del Blocco funzioni sicurezza 3.0
- Invio di e-mail in sicurezza
- Modificare le impostazioni della macchina dal pannello dei comandi

Prima di utilizzare le funzioni di sicurezza di rete

La macchina integra alcuni dei più recenti protocolli di sicurezza di rete e di crittografia attualmente disponibili. Queste funzioni di rete possono essere incluse nel piano generale di protezione della rete al fine di proteggere i dati e impedire l'accesso non autorizzato alla macchina.



Si consiglia di disabilitare il protocollo FTP. L'accesso alla macchina tramite questo protocollo non è protetto. Tuttavia, se si disattiva FTP, la funzione Scansione su FTP viene disattivata.



Informazioni correlate

- [Sicurezza](#)
-

Configurare un certificato per la protezione del dispositivo

È necessario configurare un certificato per gestire in modo sicuro una macchina di rete mediante SSL/TLS. Per configurare un certificato è necessario utilizzare la Gestione basata sul Web.

- [Funzioni supportate per i certificati di protezione](#)
- [Guida passo dopo passo per la creazione e l'installazione di un certificato](#)
- [Creare un certificato autofirmato](#)
- [Creare una CSR e installare un certificato emesso da un'Autorità di certificazione \(CA\)](#)
- [Importare ed esportare un certificato e una chiave privata](#)
- [Importare ed esportare un certificato CA](#)
- [Gestione di più certificati](#)

Funzioni supportate per i certificati di protezione

La macchina consente di utilizzare più certificati di protezione; questa caratteristica offre l'autenticazione e la comunicazione sicure con la macchina. Con l'apparecchio è possibile utilizzare le seguenti funzionalità dei certificati di protezione:

- Comunicazione SSL/TLS
- Autenticazione IEEE 802.1x

L'apparecchio Brother supporta le seguenti funzionalità:

- Certificato preinstallato

Sull'apparecchio è preinstallato un certificato autofirmato. Questo certificato consente di utilizzare la comunicazione SSL/TLS senza che sia necessario creare o installare un certificato differente.



Il certificato autofirmato preinstallato protegge la comunicazione fino a un certo livello. Per una maggiore sicurezza è consigliabile utilizzare un certificato emesso da un'organizzazione affidabile.

- Certificato autofirmato

Questo server di scansione emette il proprio certificato. Se si usa questo certificato, è possibile utilizzare la comunicazione SSL/TLS senza che sia necessario creare o installare un certificato differente emesso da una CA.

- Certificato emesso da un'autorità di certificazione (CA)

Per installare un certificato emesso da un'autorità di certificazione (CA) sono disponibili due metodi. Se già si dispone di un certificato da una CA o si desidera utilizzare un certificato da una CA esterna affidabile:

- Quando si utilizza una Certificate Signing Request (CSR) da questo server di scansione.
- Quando si importa un certificato e una chiave privata.

- Certificato di un'Autorità di certificazione (CA)

Per utilizzare un certificato CA che identifica la CA e che possiede una sua chiave privata, è necessario importare tale certificato CA dall'autorità di certificazione stessa prima di configurare le funzionalità di sicurezza della rete.



- Se si intende utilizzare la comunicazione SSL/TLS, è consigliabile rivolgersi innanzitutto all'amministratore di sistema.
- Quando si ripristinano le impostazioni predefinite del server di scansione, il certificato e la chiave privata installati vengono eliminati. Se si desidera conservare lo stesso certificato e la stessa chiave privata dopo avere ripristinato le impostazioni del server di scansione, esportarli prima del ripristino e quindi reinstallarli.



Informazioni correlate

- [Configurare un certificato per la protezione del dispositivo](#)

Argomenti correlati:

- [Configurare l'autenticazione IEEE 802.1x per una rete cablata o wireless utilizzando Gestione basata sul Web \(Browser Web\)](#)

Guida passo dopo passo per la creazione e l'installazione di un certificato

Sono disponibili due opzioni per la scelta di un certificato di sicurezza: utilizzare un certificato autofirmato o utilizzare un certificato da un'autorità di certificazione (CA).

Opzione 1

Certificato autofirmato

1. Creare un certificato autofirmato utilizzando Gestione basata sul Web.
2. Installare il certificato autofirmato sul computer.

Opzione 2

Certificato di una CA

1. Creare una richiesta di firma certificato (CSR) utilizzando Gestione basata sul Web.
2. Installare il certificato emesso dalla CA sulla macchina Brother utilizzando Gestione basata sul Web.
3. Installare il certificato sul computer.



Informazioni correlate

- [Configurare un certificato per la protezione del dispositivo](#)

Creare un certificato autofirmato

1. Avviare il browser Web.
2. Digitare "https://indirizzo IP della macchina" nella barra degli indirizzi del browser (dove "indirizzo IP della macchina" è l'indirizzo IP della macchina).

Ad esempio:

https://192.168.1.2

3. Se necessario, digitare di nuovo la password nel campo **Accesso** e fare clic su **Accesso**.



La password predefinita per gestire le impostazioni di questa macchina è riportata sul retro della macchina e contrassegnata con "Pwd".

4. Accedere al menu di navigazione e fare clic su **Rete > Sicurezza > Certificato**.



Se il menu di navigazione non viene visualizzato sul lato sinistro dello schermo, selezionare ☰.

5. Fare clic su **Crea certificato autofirmato**.
6. Immettere **Nome comune** e **Data valida**.
 - La lunghezza di **Nome comune** deve essere inferiore a 64 byte. Immettere un identificatore, ad esempio un indirizzo IP, un nome nodo o un nome dominio, da utilizzare per l'accesso alla macchina tramite la comunicazione SSL/TLS. Per impostazione predefinita è visualizzato il nome nodo.
 - Viene visualizzato un avviso se si utilizza il protocollo IPPS o HTTPS e si immette un nome diverso nell'URL rispetto al **Nome comune** utilizzato per il certificato autofirmato.
7. Selezionare la macchina dall'elenco a discesa **Algoritmo a chiave pubblica**. L'impostazione predefinita corrisponde a **RSA (2048 bit)**.
8. Selezionare la macchina dall'elenco a discesa **Algoritmo di Digest**. L'impostazione predefinita corrisponde a **SHA256**.
9. Fare clic su **Invia**.



Informazioni correlate

- [Configurare un certificato per la protezione del dispositivo](#)

Argomenti correlati:

- [Accesso a Gestione basata sul Web](#)

Creare una CSR e installare un certificato emesso da un'Autorità di certificazione (CA)

Se si ha già un certificato da una CA esterna attendibile, è possibile archiviare il certificato e la chiave privata sulla macchina e gestirli attraverso importazione ed esportazione. Se non si ha già un certificato da una CA esterna attendibile, creare una richiesta di firma certificato (CSR), inviarla a una CA per l'autenticazione e installare il certificato restituito sulla macchina.

- [Creare una richiesta di firma certificato \(CSR\)](#)
- [Installare un certificato nella macchina](#)

Creare una richiesta di firma certificato (CSR)

Una richiesta di firma certificato (CSR) è una richiesta inviata a un'autorità di certificazione (CA) per autenticare le credenziali contenute all'interno del certificato.

È consigliabile installare un certificato principale della CA nel computer prima di creare la CSR.

1. Avviare il browser Web.
2. Digitare "https://indirizzo IP della macchina" nella barra degli indirizzi del browser (dove "indirizzo IP della macchina" è l'indirizzo IP della macchina).

Ad esempio:

https://192.168.1.2

3. Se necessario, digitare di nuovo la password nel campo **Accesso** e fare clic su **Accesso**.



La password predefinita per gestire le impostazioni di questa macchina è riportata sul retro della macchina e contrassegnata con "Pwd".

4. Accedere al menu di navigazione e fare clic su **Rete > Sicurezza > Certificato**.



Se il menu di navigazione non viene visualizzato sul lato sinistro dello schermo, selezionare ☰.

5. Fare clic su **Crea CSR**.
6. Digitare un **Nome comune** (obbligatorio) e aggiungere altre informazioni su **Organizzazione** (opzionale).



- Perché la CA possa confermare l'identità e attestarla al mondo esterno, sono necessari i dettagli dell'azienda.
- La lunghezza di **Nome comune** deve essere inferiore a 64 byte. Immettere un identificatore, ad esempio un indirizzo IP, un nome nodo o un nome dominio, da utilizzare per l'accesso alla macchina tramite la comunicazione SSL/TLS. Per impostazione predefinita è visualizzato il nome nodo. Il **Nome comune** è obbligatorio.
- Verrà visualizzato un avviso se si digita un nome diverso nell'URL rispetto al nome comune utilizzato per il certificato.
- La lunghezza di **Organizzazione**, **Unità organizzativa**, **Città** e **Provincia** devono essere inferiori a 64 byte.
- **Paese/Regione** deve essere un codice paese ISO 3166 di due caratteri.
- Se si sta configurando l'estensione del certificato X.509v3, selezionare la casella di controllo **Configura partizione estesa**, quindi selezionare **Auto (Registra IPv4)** o **Manuale**.

7. Selezionare la macchina dall'elenco a discesa **Algoritmo a chiave pubblica**. L'impostazione predefinita corrisponde a **RSA (2048 bit)**.
8. Selezionare la macchina dall'elenco a discesa **Algoritmo di Digest**. L'impostazione predefinita corrisponde a **SHA256**.
9. Fare clic su **Invia**.

La CSR viene visualizzata sullo schermo. Salvare la CSR come file o copiarlo e incollarlo su un modulo CSR online offerto da un'autorità di certificazione.

10. Fare clic su **Salva**.



- Attenersi alla politica della CA per il metodo con cui inviare una CSR alla CA.
- Se si utilizza Enterprise root CA di Windows Server 2008/2008 R2/2012/2012 R2/2016/2019, è consigliabile utilizzare il Server Web per il modello di certificato per creare il certificato client in sicurezza. Se si crea un certificato client per un ambiente IEEE 802.1x con l'autenticazione EAP-TLS, si consiglia di utilizzare il modello di certificato Utente.



Informazioni correlate

- [Creare una CSR e installare un certificato emesso da un'Autorità di certificazione \(CA\)](#)

Argomenti correlati:

- [Accesso a Gestione basata sul Web](#)

Installare un certificato nella macchina

Quando si riceve un certificato da una CA, seguire i passaggi riportati di seguito per installarlo nel server di scansione:

È possibile installare sulla macchina solo un certificato emesso con la CSR di questa macchina. Se si desidera creare un'altra CSR, assicurarsi che il certificato sia installato prima di procedere alla creazione. Creare un'altra CSR solo dopo l'installazione del certificato sulla macchina. In caso contrario, la CSR creata prima dell'installazione non sarà valida.

1. Avviare il browser Web.
2. Digitare "https://indirizzo IP della macchina" nella barra degli indirizzi del browser (dove "indirizzo IP della macchina" è l'indirizzo IP della macchina).

Ad esempio:

https://192.168.1.2

3. Se necessario, digitare di nuovo la password nel campo **Accesso** e fare clic su **Accesso**.



La password predefinita per gestire le impostazioni di questa macchina è riportata sul retro della macchina e contrassegnata con "**Pwd**".

4. Accedere al menu di navigazione e fare clic su **Rete > Sicurezza > Certificato**.



Se il menu di navigazione non viene visualizzato sul lato sinistro dello schermo, selezionare ☰.

5. Fare clic su **Installa certificato**.
6. Cercare il file contenente il certificato emesso dalla CA e fare clic su **Invia**.

Il certificato è stato creato e salvato con successo nella memoria della macchina.

Per utilizzare la comunicazione SSL/TLS, è necessario installare il certificato principale della CA nel computer. Rivolgersi all'amministratore di rete.



Informazioni correlate

- [Creare una CSR e installare un certificato emesso da un'Autorità di certificazione \(CA\)](#)

Argomenti correlati:

- [Accesso a Gestione basata sul Web](#)

Importare ed esportare un certificato e una chiave privata

Archiviare il certificato e la chiave privata sulla macchina e gestirli con le procedure di importazione ed esportazione.

- [Importare un certificato e la chiave privata](#)
- [Esportare il certificato e la chiave privata](#)

Importare un certificato e la chiave privata

1. Avviare il browser Web.
2. Digitare "https://indirizzo IP della macchina" nella barra degli indirizzi del browser (dove "indirizzo IP della macchina" è l'indirizzo IP della macchina).

Ad esempio:

https://192.168.1.2

3. Se necessario, digitare di nuovo la password nel campo **Accesso** e fare clic su **Accesso**.



La password predefinita per gestire le impostazioni di questa macchina è riportata sul retro della macchina e contrassegnata con "Pwd".

4. Accedere al menu di navigazione e fare clic su **Rete > Sicurezza > Certificato**.



Se il menu di navigazione non viene visualizzato sul lato sinistro dello schermo, selezionare ☰.

5. Fare clic su **Importa certificato e chiave privata**.
6. Cercare il file da importare.
7. Digitare la password se il file è crittografato e fare clic su **Invia**.

Il certificato e la chiave privata sono stati importati nella macchina.



Informazioni correlate

- [Importare ed esportare un certificato e una chiave privata](#)

Argomenti correlati:

- [Accesso a Gestione basata sul Web](#)

Esportare il certificato e la chiave privata

1. Avviare il browser Web.
2. Digitare "https://indirizzo IP della macchina" nella barra degli indirizzi del browser (dove "indirizzo IP della macchina" è l'indirizzo IP della macchina).

Ad esempio:

https://192.168.1.2

3. Se necessario, digitare di nuovo la password nel campo **Accesso** e fare clic su **Accesso**.



La password predefinita per gestire le impostazioni di questa macchina è riportata sul retro della macchina e contrassegnata con "Pwd".

4. Accedere al menu di navigazione e fare clic su **Rete > Sicurezza > Certificato**.



Se il menu di navigazione non viene visualizzato sul lato sinistro dello schermo, selezionare ☰.

5. Fare clic su **Esporta** mostrato con il **Elenco certificati**.
6. Immettere la password se si desidera crittografare il file.
Se il campo della password viene lasciato in bianco, l'output non viene crittografato.
7. Immettere di nuovo la password per confermare e fare clic su **Invia**.
8. Fare clic su **Salva**.

Il certificato e la chiave privata sono stati esportati correttamente nel computer.

È anche possibile importare il certificato sul computer.



Informazioni correlate

- [Importare ed esportare un certificato e una chiave privata](#)

Argomenti correlati:

- [Accesso a Gestione basata sul Web](#)

Importare ed esportare un certificato CA

È possibile importare, esportare e memorizzare i certificati CA nella macchina Brother in uso.

- [Importare un certificato CA](#)
- [Esportare un certificato CA](#)

Importare un certificato CA

1. Avviare il browser Web.
2. Digitare "https://indirizzo IP della macchina" nella barra degli indirizzi del browser (dove "indirizzo IP della macchina" è l'indirizzo IP della macchina).

Ad esempio:

https://192.168.1.2

3. Se necessario, digitare di nuovo la password nel campo **Accesso** e fare clic su **Accesso**.



La password predefinita per gestire le impostazioni di questa macchina è riportata sul retro della macchina e contrassegnata con "Pw".

4. Accedere al menu di navigazione e fare clic su **Rete > Sicurezza > Certificato CA**.



Se il menu di navigazione non viene visualizzato sul lato sinistro dello schermo, selezionare ☰.

5. Fare clic su **Importa certificato CA**.
6. Cercare il file da importare.
7. Fare clic su **Invia**.



Informazioni correlate

- [Importare ed esportare un certificato CA](#)

Argomenti correlati:

- [Accesso a Gestione basata sul Web](#)

Esportare un certificato CA

1. Avviare il browser Web.
2. Digitare "https://indirizzo IP della macchina" nella barra degli indirizzi del browser (dove "indirizzo IP della macchina" è l'indirizzo IP della macchina).

Ad esempio:

https://192.168.1.2

3. Se necessario, digitare di nuovo la password nel campo **Accesso** e fare clic su **Accesso**.



La password predefinita per gestire le impostazioni di questa macchina è riportata sul retro della macchina e contrassegnata con "Pwd".

4. Accedere al menu di navigazione e fare clic su **Rete > Sicurezza > Certificato CA**.



Se il menu di navigazione non viene visualizzato sul lato sinistro dello schermo, selezionare ☰.

5. Selezionare il certificato da esportare e fare clic su **Esporta**.
6. Fare clic su **Invia**.
7. Fare clic su ▼ vicino a **Salva**, quindi specificare la posizione in cui salvare il file.



Informazioni correlate

- [Importare ed esportare un certificato CA](#)

Argomenti correlati:

- [Accesso a Gestione basata sul Web](#)

Gestione di più certificati

La funzione per la gestione di più certificati consente di utilizzare Gestione basata sul Web per gestire ognuno dei certificati installati sull'apparecchio. In Gestione basata sul Web, accedere alla schermata **Certificato** o **Certificato CA** per visualizzare il contenuto dei certificati oppure per eliminare o esportare i certificati.

	Numero massimo di certificati archiviati nella macchina Brother
Certificato autofirmato o certificato emesso da una CA	5
Certificato CA	7

Consigliamo di memorizzare qualche certificato in meno del consentito, riservando un punto vuoto in caso di scadenza del certificato. Alla scadenza di un certificato, importare un nuovo certificato nella posizione riservata, quindi eliminare il certificato scaduto. In questo modo si evita un errore di configurazione.



- Quando si usa HTTPS/IPPS o IEEE 802.1x, è necessario selezionare il certificato utilizzato.
- Quando si utilizza SSL per comunicazioni SMTP, non è necessario scegliere il certificato. Il certificato necessario viene selezionato automaticamente.



Informazioni correlate

- [Configurare un certificato per la protezione del dispositivo](#)

Utilizzare SSL/TLS

- [Introduzione a SSL/TLS](#)
- [Gestire in modo sicuro l'apparecchio di rete mediante SSL/TLS](#)
- [Invio di e-mail in sicurezza mediante SSL/TLS](#)

Introduzione a SSL/TLS

Il metodo SSL (Secure Socket Layer) o TLS (Transport Layer Security) consente di proteggere efficacemente i dati inviati tramite una rete LAN o WAN. Funziona criptando i dati, come un lavoro di scansione, inviati mediante una rete, in modo che chiunque cerchi di acquisirli non sia in grado di leggerli.

SSL/TLS può essere configurato sia su reti cablate sia su reti senza fili e funziona anche insieme ad altre forme di protezione quali chiavi WPA e firewall.



Informazioni correlate

- [Utilizzare SSL/TLS](#)
 - [Breve storia di SSL/TLS](#)
 - [I vantaggi di utilizzare SSL/TLS](#)

Breve storia di SSL/TLS

SSL/TLS fu originariamente creato per proteggere le informazioni sul traffico web, in particolare i dati inviati tra i browser web e i server. Ad esempio, quando si utilizza Internet Explorer per i servizi di Internet Banking e nel browser web viene visualizzato <https://> insieme all'icona di un piccolo lucchetto, si sta utilizzando SSL.

Successivamente SSL ha subito ulteriori sviluppi per essere utilizzato con altre applicazioni come Telnet, stampanti e software FTP fino a diventare una soluzione universale per la sicurezza online. Attualmente la versione originaria del progetto è ancora utilizzata da molti rivenditori online e banche per la protezione dei dati sensibili come numeri di carte di credito, registrazioni dei clienti, ecc.

Grazie ai suoi standard crittografici estremamente elevati, SSL/TLS è considerato attendibile dalle banche di tutto il mondo.



Informazioni correlate

- [Introduzione a SSL/TLS](#)

I vantaggi di utilizzare SSL/TLS

Il vantaggio principale legato all'uso di SSL/TLS è quello di garantire una scansione sicura su una rete IP, limitando gli utenti non autorizzati a leggere i dati inviati alla macchina. L'elemento principale di SSL è che può essere usato per eseguire la scansione dati confidenziali in modo sicuro. Per esempio, il reparto risorse umane di una grande azienda può scansionare regolarmente le buste paga. Senza crittografia, i dati contenuti nelle buste paga possono essere letti da altri utenti della rete. Con SSL/TLS, tuttavia, ogni tentativo di intercettazione dei dati avrà come risultato una pagina di codici illeggibili al posto della busta paga vera e propria.



Informazioni correlate

- [Introduzione a SSL/TLS](#)
-

Gestire in modo sicuro l'apparecchio di rete mediante SSL/TLS

- Configurare un certificato per SSL/TLS e i protocolli disponibili
- Accedere a Gestione basata sul Web mediante SSL/TLS
- Installare il certificato autofirmato per gli utenti Windows con diritti di amministratore
- Configurare un certificato per la protezione del dispositivo

Configurare un certificato per SSL/TLS e i protocolli disponibili

Prima di usare la comunicazione SSL/TLS è necessario configurare un certificato sulla macchina mediante Gestione basata sul Web.

1. Avviare il browser Web.
2. Digitare "https://indirizzo IP della macchina" nella barra degli indirizzi del browser (dove "indirizzo IP della macchina" è l'indirizzo IP della macchina).

Ad esempio:

https://192.168.1.2

3. Se necessario, digitare di nuovo la password nel campo **Accesso** e fare clic su **Accesso**.



La password predefinita per gestire le impostazioni di questa macchina è riportata sul retro della macchina e contrassegnata con "**Pwd**".

4. Accedere al menu di navigazione e fare clic su **Rete** > **Rete** > **Protocollo**.



Se il menu di navigazione non viene visualizzato sul lato sinistro dello schermo, selezionare ☰.

5. Fare clic su **Impostazioni Server HTTP**.
6. Selezionare il certificato che si vuole configurare dall'elenco a discesa **Selezionare il certificato**.
7. Fare clic su **Invia**.
8. Fare clic su **Sì** per riavviare il server di scansione.



Informazioni correlate

- [Gestire in modo sicuro l'apparecchio di rete mediante SSL/TLS](#)

Argomenti correlati:

- [Accesso a Gestione basata sul Web](#)

Accedere a Gestione basata sul Web mediante SSL/TLS

Per gestire in modo sicuro la macchina di rete, utilizzare le utilità di gestione con i protocolli di protezione.



- Per utilizzare il protocollo HTTPS, occorre attivare HTTPS sulla macchina. Il protocollo HTTPS è abilitato per impostazione predefinita.
- È possibile modificare le impostazioni del protocollo HTTPS utilizzando la schermata Gestione basata sul Web.

1. Avviare il browser Web.
2. Digitare "https://indirizzo IP della macchina" nella barra degli indirizzi del browser (dove "indirizzo IP della macchina" è l'indirizzo IP della macchina).

Ad esempio:

https://192.168.1.2

3. Se necessario, digitare di nuovo la password nel campo **Accesso** e fare clic su **Accesso**.



La password predefinita per gestire le impostazioni di questa macchina è riportata sul retro della macchina e contrassegnata con "**Pwd**".

4. È ora possibile accedere alla macchina con HTTPS.



Informazioni correlate

- [Gestire in modo sicuro l'apparecchio di rete mediante SSL/TLS](#)

Argomenti correlati:

- [Accesso a Gestione basata sul Web](#)

Installare il certificato autofirmato per gli utenti Windows con diritti di amministratore

Le seguenti procedure si riferiscono a Microsoft Internet Explorer. Se si utilizza un altro browser Web, consultare la documentazione relativa al proprio browser Web per installare più facilmente i certificati.

1. Effettuare una delle seguenti operazioni:
 - Windows 10, Windows Server 2016 e Windows Server 2019
Fare clic su  > **Accessori Windows**.
 - Windows 8.1
Fare clic sull'icona  (**Internet Explorer**) sulla barra delle applicazioni.
 - Windows Server 2012 e Windows Server 2012 R2
Fare clic su  (**Internet Explorer**), quindi fare clic con il pulsante destro del mouse sull'icona  (**Internet Explorer**) visualizzata nella barra delle applicazioni.
 - Windows 7 e Windows Server 2008
Fare clic su  (**Fare clic per iniziare**) > **Tutti i programmi**.
2. Fare clic con il pulsante destro del mouse su **Internet Explorer**, quindi fare clic su **Esegui come amministratore**.



Se viene visualizzata l'opzione **Altro**, fare clic su **Altro**.

Se viene visualizzata la schermata **Controllo dell'account utente**, fare clic su **Sì**.

3. Digitare "https://indirizzo IP della macchina" nel browser per accedere alla macchina (dove "indirizzo IP della macchina" è l'indirizzo IP della macchina o il nome nodo assegnato al certificato).
4. Fare clic su **Ulteriori informazioni**.
5. Fare clic su **Vai alla pagina Web (sconsigliato)**.
6. Fare clic su **Errore certificato** e quindi su **Visualizza certificato**.

Errore certificato

Certificato non valido

Il certificato di sicurezza presentato dal sito Web contiene errori.

Il problema può indicare un tentativo d'ingannare l'utente o di intercettare i dati inviati al server.

È consigliabile chiudere la pagina Web.

Informazioni sugli errori del certificato

Visualizza certificati

Aggiornamento automatico

No

Sì

Lingua per Web

Automático

Sede periferica

Contatto :

Sede :

Copyright(C) 2000-2022 Brother Industries, Ltd. All Rights Reserved.

7. Fare clic su **Installa certificato...**
8. Quando viene visualizzato **Importazione guidata certificati**, fare clic su **Avanti**.
9. Selezionare **Colloca tutti i certificati nel seguente archivio** e quindi fare clic su **Sfoggia...**
10. Selezionare **Autorità di certificazione radice attendibili** e quindi fare clic su **OK**.
11. Fare clic su **Avanti**.
12. Fare clic su **Fine**.
13. Fare clic su **Sì**, se l'identificazione personale è corretta.
14. Fare clic su **OK**.



Informazioni correlate

- [Gestire in modo sicuro l'apparecchio di rete mediante SSL/TLS](#)

Utilizzare SNMPv3

- [Gestione sicura della macchina in rete tramite SNMPv3](#)

Gestione sicura della macchina in rete tramite SNMPv3

Il protocollo SNMPv3 (Simple Network Management Protocol versione 3) fornisce funzionalità di autenticazione utente e crittografia dei dati per gestire in modo sicuro i dispositivi di rete. Per gestire la macchina in rete in sicurezza, si consiglia di utilizzare il protocollo SNMPv3 quando si usa BRAdmin Professional 4.

1. Avviare il browser Web.
2. Digitare "https://indirizzo IP della macchina" nella barra degli indirizzi del browser (dove "indirizzo IP della macchina" è l'indirizzo IP della macchina).

Ad esempio:

https://192.168.1.2

3. Se necessario, digitare di nuovo la password nel campo **Accesso** e fare clic su **Accesso**.





La password predefinita per gestire le impostazioni di questa macchina è riportata sul retro della macchina e contrassegnata con "Pwd".

4. Accedere al menu di navigazione e fare clic su **Rete > Rete > Protocollo**.



Se il menu di navigazione non viene visualizzato sul lato sinistro dello schermo, selezionare ☰.

5. Verificare che l'impostazione **SNMP** sia attivata, quindi fare clic su **Impostazioni avanzate**.
6. Configurare le impostazioni SNMP. Sono disponibili tre opzioni per **Modo di funzionamento SNMP**.

Opzione	Descrizione
SNMP v1/v2c accesso lettura- scrittura	Il server di scansione utilizza la versione 1 e la versione 2c del protocollo SNMP. È possibile utilizzare tutte le applicazioni Brother in questa modalità. Tuttavia, la modalità non è sicura finché l'utente non viene autenticato e i dati non vengono crittografati.
SNMPv3 accesso lettura- scrittura e v1/v2c solo lettura	<p>Il server di scansione utilizza l'accesso in lettura/scrittura della versione 3 e l'accesso in sola lettura delle versioni 1 e 2c del protocollo SNMP.</p> <p> Quando si utilizza la modalità SNMPv3 accesso lettura-scrittura e v1/v2c solo lettura, alcune delle applicazioni Brother (ad esempio, BRAdmin Light) che hanno accesso al server di scansione non funzionano correttamente, poiché autorizzano l'accesso in sola lettura delle versioni 1 e 2c. Per utilizzare tutte le applicazioni, si consiglia di attivare la modalità SNMP v1/v2c accesso lettura-scrittura.</p>
SNMPv3 accesso lettura- scrittura	<p>Il server di scansione utilizza la versione 3 del protocollo SNMP. Utilizzare questa modalità se si desidera gestire il server di scansione in modo sicuro.</p> <p> Quando si utilizza la modalità SNMPv3 accesso lettura-scrittura, tenere presente quanto segue:</p> <ul style="list-style-type: none">• È possibile usare solo BRAdmin Professional o Gestione basata sul Web per gestire il server di scansione.• Fatta eccezione per BRAdmin Professional, tutte le applicazioni che utilizzano SNMPv1/v2c saranno soggette a restrizioni. Per consentire l'uso delle applicazioni SNMPv1/v2c, utilizzare la modalità SNMPv3 accesso lettura-scrittura e v1/v2c solo lettura o SNMP v1/v2c accesso lettura-scrittura.

7. Fare clic su **Invia**.



Informazioni correlate

- [Utilizzare SNMPv3](#)

Argomenti correlati:

- [Accesso a Gestione basata sul Web](#)

Utilizzare l'autenticazione IEEE 802.1x per una rete cablata o wireless

- [Cos'è l'autenticazione IEEE 802.1x?](#)
- [Configurare l'autenticazione IEEE 802.1x per una rete cablata o wireless utilizzando Gestione basata sul Web \(Browser Web\)](#)
- [Metodi di autenticazione IEEE 802.1x](#)

Cos'è l'autenticazione IEEE 802.1x?

IEEE 802.1x è uno standard IEEE per le reti cablate e senza fili che limita l'accesso da parte di dispositivi di rete non autorizzati. La macchina Brother (richiedente) invia una richiesta di autenticazione a un server RADIUS (server di autenticazione) attraverso il punto di accesso o HUB. Dopo che la richiesta è stata verificata dal server RADIUS, la macchina ottiene l'accesso alla rete.



Informazioni correlate

- [Utilizzare l'autenticazione IEEE 802.1x per una rete cablata o wireless](#)
-

Configurare l'autenticazione IEEE 802.1x per una rete cablata o wireless utilizzando Gestione basata sul Web (Browser Web)

- Se si configura la macchina mediante l'autenticazione EAP-TLS, è necessario installare il certificato per client emesso da un'autorità di certificazione (CA) prima di procedere alla configurazione. Per informazioni in merito al certificato per client, contattare l'amministratore di rete. Se è stato installato più di un certificato, è consigliabile annotare il nome del certificato che si intende utilizzare.
- Prima di poter verificare il certificato del server, è necessario importare il certificato CA emesso dall'autorità di certificazione che ha firmato il certificato del server. Rivolgersi all'amministratore di rete o al fornitore di servizi Internet (ISP) per verificare se è necessario importare un certificato CA.

1. Avviare il browser Web.
2. Digitare "https://indirizzo IP della macchina" nella barra degli indirizzi del browser (dove "indirizzo IP della macchina" è l'indirizzo IP della macchina).

Ad esempio:

https://192.168.1.2

3. Se necessario, digitare di nuovo la password nel campo **Accesso** e fare clic su **Accesso**.



La password predefinita per gestire le impostazioni di questa macchina è riportata sul retro della macchina e contrassegnata con "Pwd".

4. Accedere al menu di navigazione e fare clic su **Rete**.



Se il menu di navigazione non viene visualizzato sul lato sinistro dello schermo, selezionare ☰.

5. Effettuare una delle seguenti operazioni:

- Per la rete cablata
Fare clic su **Cablata > autenticazione 802.1x**.
- Per la rete wireless
Fare clic su **Wireless > Wireless (Aziendale)**.

6. Configurare le impostazioni di autenticazione IEEE 802.1x.



- Per abilitare l'autenticazione IEEE 802.1x per le reti cablate, selezionare **Attivato** per **Stato 802.1x cablato** nella pagina **autenticazione 802.1x**.
- Se si utilizza l'autenticazione **EAP-TLS** è necessario selezionare il certificato client installato (indicato dal nome del certificato) per la verifica dall'elenco a discesa **Certificato client**.
- Selezionando l'autenticazione **EAP-FAST**, **PEAP**, **EAP-TTLS** o **EAP-TLS**, scegliere il metodo di verifica dall'elenco a discesa **Verifica certificato server**. Verificare il certificato del server utilizzando il certificato CA importato in precedenza nella macchina ed emesso dalla CA che ha firmato il certificato del server.

Scegliere uno dei seguenti metodi di verifica dall'elenco a discesa **Verifica certificato server**:

Opzione	Descrizione
Nessuna verifica	Il certificato del server è essere attendibile. La verifica non viene eseguita.
Cert. CA	Il metodo di verifica per controllare l'affidabilità della CA del certificato del server, utilizzando il certificato CA emesso dalla CA che ha firmato il certificato del server.
Cert. CA + ID server	Il metodo di verifica per controllare il nome comune ¹ del certificato del server, oltre all'affidabilità CA del certificato del server stesso.

7. Al termine della configurazione, fare clic su **Invia**.



Informazioni correlate

- Utilizzare l'autenticazione IEEE 802.1x per una rete cablata o wireless

Argomenti correlati:

- [Accesso a Gestione basata sul Web](#)
 - [Configurare un certificato per la protezione del dispositivo](#)
 - [Funzioni supportate per i certificati di protezione](#)
-

¹ La verifica del nome comune confronta il nome comune del certificato del server alla stringa di caratteri configurata per l'**ID server**. Prima di utilizzare questo metodo, contattare l'amministratore del sistema per conoscere il nome comune del certificato del server, quindi configurare il valore **ID server**.

Metodi di autenticazione IEEE 802.1x

EAP-FAST

EAP-FAST (Extensible Authentication Protocol - Flexible Authentication via Secured Tunneling) è stato sviluppato da Cisco Systems, Inc. che utilizza un ID utente e una password per eseguire l'autenticazione, e algoritmi a chiave simmetrica per effettuare il processo di autenticazione con il tunnel.

La macchina Brother supporta i seguenti metodi di autenticazione interni:

- EAP-FAST/NONE
- EAP-FAST/MS-CHAPv2
- EAP-FAST/GTC

PEAP

Il protocollo PEAP (Protected Extensible Authentication Protocol) è una versione del metodo EAP sviluppata da Cisco Systems, Inc., Microsoft Corporation e RSA Security. PEAP crea un tunnel SSL (Secure Sockets Layer)/TLS (Transport Layer Security) crittografato tra un client e un server di autenticazione per l'invio di un ID utente e di una password. PEAP consente l'autenticazione reciproca tra server e client.

L'apparecchio Brother supporta i seguenti tipi di autenticazione interna:

- PEAP/MS-CHAPv2
- PEAP/GTC

EAP-TTLS

EAP-TTLS (Extensible Authentication Protocol Tunneled Transport Layer Security) è stato sviluppato da Funk Software e Certicom. Analogamente a PEAP, EAP-TTLS crea un tunnel SSL crittografato tra un client e un server di autenticazione, per l'invio di un ID utente e di una password. EAP-TTLS consente l'autenticazione reciproca tra server e client.

La macchina Brother in uso supporta solo MS-CHAPv2 come metodo di autenticazione interna.

EAP-TLS

EAP-TLS (Extensible Authentication Protocol Transport Layer Security) richiede l'autenticazione mediante certificato digitale sia sul client sia sul server di autenticazione.



Informazioni correlate

- [Utilizzare l'autenticazione IEEE 802.1x per una rete cablata o wireless](#)

Utilizzare l'autenticazione Active Directory

Modelli correlati: ADS-4700W/ADS-4900W

- [Introduzione all'autenticazione Active Directory](#)
- [Configurare l'autenticazione Active Directory utilizzando Gestione basata sul Web](#)
- [Effettuare l'accesso per modificare le impostazioni della macchina utilizzando il pannello dei comandi della macchina \(autenticazione Active Directory\)](#)

Introduzione all'autenticazione Active Directory

Modelli correlati: ADS-4700W/ADS-4900W

L'autenticazione Active Directory limita l'uso della macchina. Se è abilitata l'autenticazione Active Directory, il pannello di controllo della macchina viene bloccato. Non è possibile modificare le impostazioni della macchina fin quando l'utente non inserisce l'ID utente e la password.

L'autenticazione Active Directory offre la seguente funzione:

- Ricezione dell'indirizzo e-mail dal server Active Directory in base all'ID utente quando si inviano i dati acquisiti a un server e-mail.

Per utilizzare questa funzione, selezionare l'opzione **Si** per l'impostazione **Ottieni indirizzo e-mail** e il metodo di autenticazione **LDAP + kerberos** o **LDAP + NTLMv2**. Quando la macchina invia dati di scansione a un server e-mail, l'indirizzo e-mail dell'utente viene impostato come mittente oppure, se si desidera inviare i dati acquisiti al proprio indirizzo e-mail, come destinatario.

È possibile modificare le impostazioni dell'autenticazione Active Directory mediante Gestione basata sul Web.



Informazioni correlate

- [Utilizzare l'autenticazione Active Directory](#)

Configurare l'autenticazione Active Directory utilizzando Gestione basata sul Web

Modelli correlati: ADS-4700W/ADS-4900W

L'autenticazione Active Directory supporta l'autenticazione Kerberos e NTLMv2. Per l'autenticazione è necessario configurare il protocollo SNTP (server di riferimento orario di rete) e il server DNS.

1. Avviare il browser Web.
2. Digitare "https://indirizzo IP della macchina" nella barra degli indirizzi del browser (dove "indirizzo IP della macchina" è l'indirizzo IP della macchina).

Ad esempio:

https://192.168.1.2

3. Se necessario, digitare di nuovo la password nel campo **Accesso** e fare clic su **Accesso**.



La password predefinita per gestire le impostazioni di questa macchina è riportata sul retro della macchina e contrassegnata con "Pwd".

4. Accedere al menu di navigazione e fare clic su **Amministratore > Gestione limitazioni**.



Se il menu di navigazione non viene visualizzato sul lato sinistro dello schermo, selezionare ☰.

5. Nel campo **Funzione limitazione utente**, selezionare **Autenticazione Active Directory**.
6. Fare clic su **Invia**.
7. Selezionare il menu **Autenticazione Active Directory**.
8. Configurare le seguenti impostazioni:

Opzione	Descrizione
Memorizza ID utente	Selezionare questa opzione per salvare l'ID utente.
Indirizzo server Active Directory	Digitare l'indirizzo IP o il nome del server Active Directory (ad esempio: ad.example.com).
Nome dominio Active Directory	Immettere il nome dominio della Active Directory.
Protocollo e metodo di autenticazione	Selezionare il protocollo e il metodo di autenticazione.
Otteni indirizzo e-mail	Selezionare questa opzione per ottenere l'indirizzo e-mail dell'utente collegato dal server Active Directory. (Disponibile per i metodi di autenticazione LDAP + kerberos o LDAP + NTLMv2).
Otteni directory home utente	Selezionare questa opzione per ottenere la directory Home come destinazione di scansione su rete. (Disponibile per i metodi di autenticazione LDAP + kerberos o LDAP + NTLMv2).
SSL/TLS	Imposta un'opzione SSL/TLS per utilizzare la comunicazione SSL/TLS.
Porta server LDAP	Digitare il numero di porta per collegare il server Active Directory via LDAP. (Disponibile per i metodi di autenticazione LDAP + kerberos o LDAP + NTLMv2).

Opzione	Descrizione
Cartella principale di ricerca LDAP	Immettere la il percorso principale di ricerca LDAP. (Disponibile per i metodi di autenticazione LDAP + kerberos o LDAP + NTLMv2).

9. Fare clic su **Invia**.

Informazioni correlate

- [Utilizzare l'autenticazione Active Directory](#)

Argomenti correlati:

- [Accesso a Gestione basata sul Web](#)
-

Effettuare l'accesso per modificare le impostazioni della macchina utilizzando il pannello dei comandi della macchina (autenticazione Active Directory)

Modelli correlati: ADS-4700W/ADS-4900W

Quando l'autenticazione Active Directory è abilitata, il pannello dei comandi della macchina sarà bloccato fin quando non vengono immessi l'ID utente e la password dal pannello dei comandi della macchina.

1. Tramite il touchscreen accessibile dal pannello di controllo della macchina, immettere l'ID utente e la password.
2. Premere [OK].

Se l'autenticazione avviene correttamente, il pannello di controllo della macchina viene sbloccato.



Informazioni correlate

- [Utilizzare l'autenticazione Active Directory](#)

Uso dell'autenticazione LDAP

Modelli correlati: ADS-4700W/ADS-4900W

- [Introduzione all'autenticazione LDAP](#)
- [Configurare l'autenticazione LDAP utilizzando Gestione basata sul Web](#)
- [Effettuare l'accesso per modificare le impostazioni della macchina utilizzando il pannello dei comandi della macchina \(autenticazione LDAP\)](#)

Introduzione all'autenticazione LDAP

Modelli correlati: ADS-4700W/ADS-4900W

L'autenticazione LDAP limita l'uso della macchina. Se è abilitata l'autenticazione LDAP, il pannello di controllo della macchina viene bloccato. Non è possibile modificare le impostazioni della macchina fin quando l'utente non inserisce l'ID utente e la password.

L'autenticazione LDAP offre la funzione seguente:

- Ricezione dell'indirizzo e-mail dal server LDAP in base all'ID utente quando si inviano i dati acquisiti a un server e-mail.

Per utilizzare questa funzione, selezionare l'opzione **Si** per l'impostazione **Ottieni indirizzo e-mail**. Quando la macchina invia dati di scansione a un server e-mail, l'indirizzo e-mail dell'utente viene impostato come mittente oppure, se si desidera inviare i dati acquisiti al proprio indirizzo e-mail, come destinatario.

È possibile modificare le impostazioni dell'autenticazione LDAP mediante Gestione basata sul Web.



Informazioni correlate

- [Uso dell'autenticazione LDAP](#)

Configurare l'autenticazione LDAP utilizzando Gestione basata sul Web

Modelli correlati: ADS-4700W/ADS-4900W

1. Avviare il browser Web.
2. Digitare "https://indirizzo IP della macchina" nella barra degli indirizzi del browser (dove "indirizzo IP della macchina" è l'indirizzo IP della macchina).
Ad esempio:
https://192.168.1.2
3. Se necessario, digitare di nuovo la password nel campo **Accesso** e fare clic su **Accesso**.



La password predefinita per gestire le impostazioni di questa macchina è riportata sul retro della macchina e contrassegnata con "Pwd".

4. Accedere al menu di navigazione e fare clic su **Amministratore** > **Gestione limitazioni**.



Se il menu di navigazione non viene visualizzato sul lato sinistro dello schermo, selezionare ☰.

5. Nel campo **Funzione limitazione utente**, selezionare **Autenticazione LDAP**.
6. Fare clic su **Invia**.
7. Fare clic sul menu **Autenticazione LDAP**.
8. Configurare le seguenti impostazioni:

Opzione	Descrizione
Memorizza ID utente	Selezionare questa opzione per salvare l'ID utente.
Indirizzo server LDAP	Digitare l'indirizzo IP o il nome del server LDAP (ad esempio: ldap.example.com).
Otteni indirizzo e-mail	Selezionare questa opzione per ottenere l'indirizzo e-mail dell'utente collegato dal server LDAP.
Otteni directory home utente	Selezionare questa opzione per ottenere la directory Home come destinazione di scansione su rete.
SSL/TLS	Impostare l'opzione SSL/TLS per utilizzare la comunicazione SSL/TLS.
Porta server LDAP	Immettere il numero di porta del server LDAP.
Cartella principale di ricerca LDAP	Digitare la directory radice di ricerca LDAP.
Attributo nome (Chiave di ricerca)	Immettere l'attributo che si desidera utilizzare come chiave di ricerca.

9. Fare clic su **Invia**.



Informazioni correlate

- [Uso dell'autenticazione LDAP](#)

Argomenti correlati:

- [Accesso a Gestione basata sul Web](#)

Effettuare l'accesso per modificare le impostazioni della macchina utilizzando il pannello dei comandi della macchina (autenticazione LDAP)

Modelli correlati: ADS-4700W/ADS-4900W

Quando l'autenticazione LDAP è abilitata, il pannello dei comandi della macchina sarà bloccato fin quando non vengono immessi l'ID utente e la password dal pannello dei comandi della macchina.

1. Tramite il touchscreen accessibile dal pannello di controllo della macchina, immettere l'ID utente e la password.
2. Premere [OK].

Se l'autenticazione avviene correttamente, il pannello di controllo della macchina viene sbloccato.



Informazioni correlate

- [Uso dell'autenticazione LDAP](#)

Utilizzo del Blocco funzioni sicurezza 3.0

Modelli correlati: ADS-4700W/ADS-4900W

- [Prima dell'utilizzo di Secure Function Lock 3.0](#)
- [Configurazione di Blocco funzioni sicurezza 3.0 tramite la Gestione pagina Web](#)
- [Configurare la modalità pubblica per Secure Function Lock 3.0](#)
- [Configurare le impostazioni della schermata Home personale usando Gestione basata sul Web](#)
- [Registrare un lettore di carte IC esterno](#)

Prima dell'utilizzo di Secure Function Lock 3.0

Modelli correlati: ADS-4700W/ADS-4900W


Il Blocco funzioni sicurezza consente di limitare l'accesso pubblico alle seguenti operazioni della macchina:

- Scansione a Web (solo modelli supportati)
- Scansione a PC/Scansione a flusso di lavoro
- Scansione su rete
- Scansione su FTP/SFTP
- Scansione su server e-mail
- Scansione su SharePoint (solo modelli supportati)
- Scansione su spp (solo modelli supportati)
- Scansione su USB
- Scansione su WSS (Web Service Scan) (solo modelli supportati)

Il Blocco funzioni sicurezza impedisce inoltre agli utenti di modificare le impostazioni predefinite della macchina tramite una limitazione dell'accesso alle impostazioni della macchina.

Prima di utilizzare le funzioni di sicurezza è necessario immettere una password di amministratore. L'amministratore può impostare delle limitazioni per singoli utenti e le password degli utenti. Prendere nota della password. Se si dimentica la password, sarà necessario reimpostare le password archiviate nella macchina. Per ulteriori informazioni su come azzerare le password, contattare l'assistenza clienti Brother.



- Solo gli amministratori possono impostare delle limitazioni e apportare modifiche agli utenti.
- Quando il Blocco funzioni sicurezza è abilitato, la macchina è in modalità pubblica. Per accedere a qualsiasi funzione della macchina che è stata limitata utilizzando il Blocco funzioni sicurezza, premere , selezionare il proprio nome utente e inserire la password.



Informazioni correlate

- [Utilizzo del Blocco funzioni sicurezza 3.0](#)

Configurazione di Blocco funzioni sicurezza 3.0 tramite la Gestione pagina Web

Modelli correlati: ADS-4700W/ADS-4900W

1. Avviare il browser Web.
2. Digitare "https://indirizzo IP della macchina" nella barra degli indirizzi del browser (dove "indirizzo IP della macchina" è l'indirizzo IP della macchina).
Ad esempio:
https://192.168.1.2
3. Se necessario, digitare di nuovo la password nel campo **Accesso** e fare clic su **Accesso**.



La password predefinita per gestire le impostazioni di questa macchina è riportata sul retro della macchina e contrassegnata con "Pwd".

4. Andare al menu di navigazione e fare clic su **Amministratore > Gestione limitazioni** o **Funzione limitazione utente**.



Se il menu di navigazione non viene visualizzato sul lato sinistro dello schermo, selezionare ☰.

5. Selezionare **Blocco funzioni sicurezza**.
6. Fare clic su **Invia**.
7. Fare clic sul menu **Funzioni limitate**.
8. Nel campo **Elenco utenti/funzioni limitate**, digitare un nome gruppo o un nome utente.
9. Nelle colonne **Scan to**, selezionare una casella di controllo per consentire, o deselezionare una casella di controllo per limitare, la funzione elencata.
10. Fare clic su **Invia**.
11. Fare clic sul menu **Elenco utenti**.
12. Nel campo **Elenco utenti**, digitare il nome utente.
13. Nel campo **Codice PIN**, digitare una password.



Il numero di caratteri che è possibile inserire varia a seconda del modello.

14. Nel campo **Indirizzo e-mail**, digitare l'indirizzo e-mail dell'utente (disponibile solo per alcuni modelli).
15. Per registrare l'ID della scheda utente, digitare il numero della scheda nel campo **ID card (ID NFC)**.
16. Selezionare **Elenco utenti/funzioni limitate** per ogni utente dall'elenco a discesa.
17. Selezionare **Schermata iniziale** dall'elenco a discesa per ogni utente.
18. Fare clic su **Invia**.



Informazioni correlate

- [Utilizzo del Blocco funzioni sicurezza 3.0](#)

Argomenti correlati:

- [Accesso a Gestione basata sul Web](#)

Configurare la modalità pubblica per Secure Function Lock 3.0

Modelli correlati: ADS-4700W/ADS-4900W

Utilizzare la schermata Secure Function Lock per impostare la modalità pubblica, che consente di limitare le funzioni disponibili agli utenti pubblici. Gli utenti pubblici non devono immettere una password per accedere alle funzioni rese disponibili tramite le impostazioni della modalità pubblica.

1. Avviare il browser Web.
2. Digitare "https://indirizzo IP della macchina" nella barra degli indirizzi del browser (dove "indirizzo IP della macchina" è l'indirizzo IP della macchina).

Ad esempio:

https://192.168.1.2

3. Se necessario, digitare di nuovo la password nel campo **Accesso** e fare clic su **Accesso**.



La password predefinita per gestire le impostazioni di questa macchina è riportata sul retro della macchina e contrassegnata con "Pwd".

4. Andare al menu di navigazione e fare clic su **Amministratore** > **Gestione limitazioni** o **Funzione limitazione utente**.



Se il menu di navigazione non viene visualizzato sul lato sinistro dello schermo, selezionare ☰.

5. Selezionare **Blocco funzioni sicurezza**.
6. Fare clic su **Invia**.
7. Fare clic sul menu **Funzioni limitate**.
8. Nella riga **Modalità Pubblica**, selezionare una casella di controllo per consentire l'uso della funzione elencata oppure deselezionare la casella per limitare la funzione stessa.
9. Fare clic su **Invia**.



Informazioni correlate

- [Utilizzo del Blocco funzioni sicurezza 3.0](#)

Argomenti correlati:

- [Accesso a Gestione basata sul Web](#)

Configurare le impostazioni della schermata Home personale usando Gestione basata sul Web

Modelli correlati: ADS-4700W/ADS-4900W

L'amministratore può specificare quali schede possono visualizzare gli utenti nelle rispettive schermate Home personali. Queste schede forniscono un accesso rapido alle scelte rapide preferite degli utenti, i quali possono scegliere di assegnarle alle loro schede della schermata Home personale dal pannello di controllo della macchina.

1. Avviare il browser Web.
2. Digitare "https://indirizzo IP della macchina" nella barra degli indirizzi del browser (dove "indirizzo IP della macchina" è l'indirizzo IP della macchina).

Ad esempio:

https://192.168.1.2

3. Se necessario, digitare di nuovo la password nel campo **Accesso** e fare clic su **Accesso**.



La password predefinita per gestire le impostazioni di questa macchina è riportata sul retro della macchina e contrassegnata con "Pwd".

4. Accedere al menu di navigazione e fare clic su **Amministratore > Gestione limitazioni**.



Se il menu di navigazione non viene visualizzato sul lato sinistro dello schermo, selezionare ☰.

5. Nel campo **Funzione limitazione utente**, selezionare **Blocco funzioni sicurezza**.
6. Nel campo **Impostazioni scheda**, selezionare **Personale** per i nomi delle schede che si desidera utilizzare come schermata Home personale.
7. Al termine, fare clic su **Invia**.
8. Fare clic sul menu **Funzioni limitate**.
9. Nel campo **Elenco utenti/funzioni limitate**, digitare un nome gruppo o un nome utente.
10. Fare clic su **Invia**.
11. Fare clic sul menu **Elenco utenti**.
12. Nel campo **Elenco utenti**, digitare il nome utente.
13. Nel campo **Codice PIN**, digitare una password per questo utente per accedere alla schermata Home personale appena configurata.



Il numero di caratteri necessari per la password può variare in base al modello in uso.

14. Selezionare **Elenco utenti/funzioni limitate** per ogni utente dall'elenco a discesa.
15. Selezionare il nome della scheda dall'elenco a discesa **Schermata iniziale** per ogni utente.
16. Fare clic su **Invia**.



Informazioni correlate

- [Utilizzo del Blocco funzioni sicurezza 3.0](#)

Argomenti correlati:

- [Accesso a Gestione basata sul Web](#)
- [Aggiungere scelte rapide](#)
- [Salvare le impostazioni preferite come collegamento rapido](#)

Registrare un lettore di carte IC esterno

Modelli correlati: ADS-4700W/ADS-4900W

Quando si collega un lettore di schede IC (circuito integrato) esterno, utilizzare Gestione basata sul Web per registrarlo. La macchina supporta i lettori di carte IC esterni supportati dal driver di classe HID.

1. Avviare il browser Web.
2. Digitare "https://indirizzo IP della macchina" nella barra degli indirizzi del browser (dove "indirizzo IP della macchina" è l'indirizzo IP della macchina).

Ad esempio:

https://192.168.1.2

3. Se necessario, digitare di nuovo la password nel campo **Accesso** e fare clic su **Accesso**.



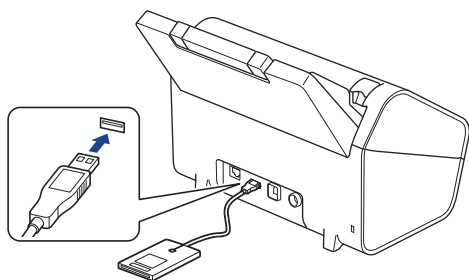
La password predefinita per gestire le impostazioni di questa macchina è riportata sul retro della macchina e contrassegnata con "Pwd".

4. Accedere al menu di navigazione e fare clic su **Amministratore** > **Lettore card esterno**.



Se il menu di navigazione non viene visualizzato sul lato sinistro dello schermo, selezionare ☰.

5. Immettere le informazioni necessarie, quindi fare clic su **Invia**.
6. Collegare il lettore di schede alla macchina.



7. Per utilizzare l'autenticazione con scheda, mettere a contatto la scheda con il lettore di schede.



Informazioni correlate

- [Utilizzo del Blocco funzioni sicurezza 3.0](#)

Argomenti correlati:

- [Accesso a Gestione basata sul Web](#)

Invio di e-mail in sicurezza

- [Configurare l'invio di e-mail usando Gestione basata sul Web](#)
- [Inviare un messaggio e-mail con l'autenticazione utente](#)
- [Invio di e-mail in sicurezza mediante SSL/TLS](#)

Configurare l'invio di e-mail usando Gestione basata sul Web

Si consiglia di usare Gestione basata sul web per configurare l'invio di e-mail protette con l'autenticazione utente o l'invio di email usando SSL/TLS.

1. Avviare il browser Web.
2. Digitare "https://indirizzo IP della macchina" nella barra degli indirizzi del browser (dove "indirizzo IP della macchina" è l'indirizzo IP della macchina).

Ad esempio:

https://192.168.1.2

3. Se necessario, digitare di nuovo la password nel campo **Accesso** e fare clic su **Accesso**.



La password predefinita per gestire le impostazioni di questa macchina è riportata sul retro della macchina e contrassegnata con "Pw".

4. Accedere al menu di navigazione e fare clic su **Rete > Rete > Protocollo**.



Se il menu di navigazione non viene visualizzato sul lato sinistro dello schermo, selezionare ☰.

5. Nel campo **SMTP**, fare clic su **Impostazioni avanzate** e verificare che lo stato dell'opzione **SMTP** corrisponda a **Attivata**.
6. Configurare le impostazioni **SMTP**.
 - Al termine della configurazione, verificare che le impostazioni e-mail siano corrette inviando un messaggio e-mail di prova.
 - Se non si conoscono le impostazioni del server SMTP, rivolgersi all'amministratore di rete o all'ISP (provider di servizi Internet).
7. Al termine, fare clic su **Invia**.
8. Seguire le istruzioni visualizzate nella finestra di dialogo per verificare le impostazioni correnti.



Informazioni correlate

- [Invio di e-mail in sicurezza](#)

Argomenti correlati:

- [Accesso a Gestione basata sul Web](#)

Inviare un messaggio e-mail con l'autenticazione utente

La macchina supporta il metodo SMTP-AUTH per l'invio di e-mail tramite un server e-mail che richiede l'autenticazione utente. Tale metodo impedisce agli utenti non autorizzati di accedere al server e-mail.

È possibile utilizzare il metodo SMTP-AUTH per la notifica e-mail e i report e-mail (disponibile per determinati modelli).



È consigliabile utilizzare Gestione basata sul Web per configurare l'autenticazione SMTP.

Impostazioni del server e-mail

È necessario configurare il metodo di autenticazione SMTP della macchina in modo che corrisponda al metodo utilizzato dal server e-mail. Per i dettagli sulle impostazioni del server e-mail, rivolgersi all'amministratore di rete o al fornitore di servizi Internet (ISP).



Per attivare l'autenticazione tramite server SMTP, nella schermata **SMTP** di Gestione basata sul Web, nella sezione **Metodo autenticazione server**, è necessario selezionare **SMTP-AUTH**.



Informazioni correlate

- [Invio di e-mail in sicurezza](#)
-

Invio di e-mail in sicurezza mediante SSL/TLS

La macchina supporta i metodi di comunicazione SSL/TLS. Per utilizzare un server e-mail che utilizza la comunicazione SSL/TLS, è necessario configurare le impostazioni seguenti.



È consigliabile utilizzare Gestione basata sul Web per configurare SSL/TLS.

Verificare il certificato del server

Se è necessario verificare il certificato del server, selezionare la casella di controllo **Verificare il certificato server** sotto **SSL/TLS**.



Prima di poter verificare il certificato del server, è necessario importare il certificato CA emesso dall'autorità di certificazione che ha firmato il certificato del server. Rivolgersi all'amministratore di rete o al fornitore di servizi Internet (ISP) per verificare se è necessario importare un certificato CA.

Numero porta

Se si sceglie **SSL** o **TLS**, il valore **Porta** viene modificato in modo da corrispondere al protocollo prescelto. Per modificare il numero di porta manualmente, digitare il numero della porta dopo avere selezionato le impostazioni **SSL/TLS**.

È necessario configurare il metodo di comunicazione della macchina in modo che corrisponda al metodo utilizzato dal server e-mail. Per i dettagli sulle impostazioni del server e-mail, rivolgersi all'amministratore di rete o all'ISP.

Nella maggior parte dei casi, i servizi di posta sul Web protetti richiedono le seguenti impostazioni:

SMTP	Porta	25
	Metodo autenticazione server	SMTP-AUTH
	SSL/TLS	TLS



Informazioni correlate

- [Invio di e-mail in sicurezza](#)

Argomenti correlati:

- [Configurare un certificato per la protezione del dispositivo](#)

Modificare le impostazioni della macchina dal pannello dei comandi

Modelli correlati: ADS-4700W/ADS-4900W

Prima di attivare il Blocco impostazioni della macchina, annotare con attenzione la password. Se si dimentica la password, si dovranno ripristinare tutte le password memorizzate nella macchina contattando l'amministratore o il Servizio assistenza clienti Brother.

- [Panoramica del blocco impostazioni](#)

Panoramica del blocco impostazioni

Modelli correlati: ADS-4700W/ADS-4900W

Utilizzare la funzione Blocco impostazioni per bloccare l'accesso non autorizzato alle impostazioni della macchina.

Quando il blocco impostazioni è attivato, non è possibile accedere alle impostazioni della macchina senza inserire la password.




L'impostazione remota non si avvia quando Blocco impostazioni è impostato su Sì.

- [Impostazione o modifica dell'impostazione di blocco password](#)
- [Attivare il blocco impostazioni](#)
- [Limitare impostazioni della macchina specifiche](#)


Impostazione o modifica dell'impostazione di blocco password

Modelli correlati: ADS-4700W/ADS-4900W

1. Premere  [Impostazioni Amministrazione].
2. Inserire la password corrente, quindi premere [OK].
3. Premere [Password].



Questa password è valida anche per altre funzioni [Impostazioni Amministrazione] e per l'accesso a Gestione basata sul Web.

4. Immettere la password che si intende utilizzare (da 8 a 32 caratteri), quindi premere [OK].
5. Quando sull'LCD viene visualizzato [Verifica:], digitare nuovamente la password e premere [OK].
6. Quando la macchina richiede di selezionare il passaggio successivo, eseguire la selezione.
7. Premere .



Informazioni correlate


- [Panoramica del blocco impostazioni](#)

Attivare il blocco impostazioni

Modelli correlati: ADS-4700W/ADS-4900W

Utilizzare la funzione Blocco impostazioni per bloccare l'accesso non autorizzato alle impostazioni della macchina.

Quando il blocco impostazioni è attivato, non è possibile accedere alle impostazioni della macchina senza inserire la password.

1. Premere  [Impostazioni Amministrazione].
2. Inserire la password corrente, quindi premere [OK].
3. Premere [Gestione limitazioni] > [Blocco impostazioni] > [On].
4. Quando la macchina richiede di selezionare il passaggio successivo, eseguire la selezione.



Per disattivare il blocco impostazioni, ripetere i passaggi 1 e 2 e premere [Gestione limitazioni] > [Blocco impostazioni] > [Off].




Informazioni correlate

- [Panoramica del blocco impostazioni](#)


Limitare impostazioni della macchina specifiche

Modelli correlati: ADS-4700W/ADS-4900W

1. Premere  [Impostazioni Amministrazione].
2. Inserire la password Amministratore corrente e premere [OK].
3. Premere [Gestione limitazioni] > [Dettagli Blocco impostazioni].



Per usare questa funzione, abilitare [Blocco impostazioni].

4. Scegliere le impostazioni della macchina da limitare e premere [OK].
5. Premere .



Informazioni correlate

- [Panoramica del blocco impostazioni](#)

Brother Web Connect

Modelli correlati: ADS-4700W/ADS-4900W

- [Panoramica di Brother Web Connect](#)
- [Servizi online utilizzati con Brother Web Connect](#)
- [Configurazione di Brother Web Connect](#)
- [Scansione e caricamento dei documenti con Brother Web Connect](#)

Panoramica di Brother Web Connect

Modelli correlati: ADS-4700W/ADS-4900W

Alcuni siti web offrono servizi che consentono agli utenti di caricare e visualizzare immagini e file sul sito web. La macchina Brother è in grado di eseguire la scansione delle immagini e caricarle su questi servizi.



1. Scansione
2. Foto, immagini, documenti e altri file
3. Servizi web

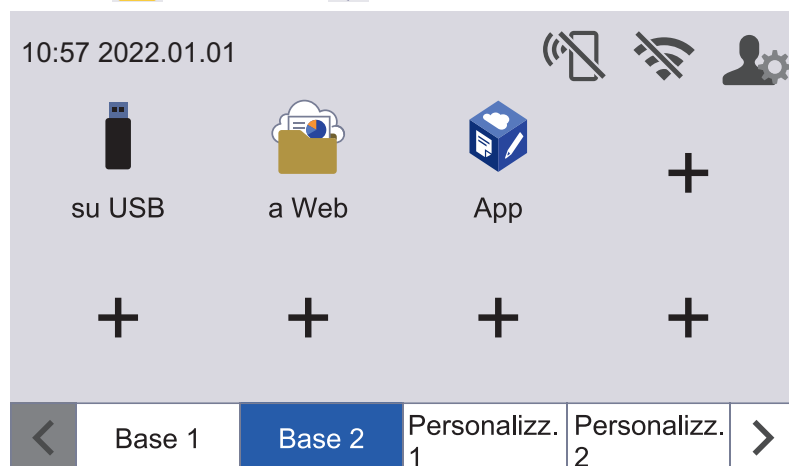
Per utilizzare Brother Web Connect, la macchina Brother deve essere collegata a una rete con accesso a Internet mediante una connessione cablata o wireless.

Per le configurazioni di rete che richiedono un server proxy, la macchina deve essere configurata anche per l'utilizzo di un server proxy. In caso di dubbi sulla configurazione di rete, rivolgersi all'amministratore di rete.



Un server proxy è un computer che funge da intermediario tra Internet e i computer non dotati di una connessione diretta a Internet.

Premere ([a Web]) o ([App]) sul touchscreen per utilizzare Brother Web Connect.



Informazioni correlate

- [Brother Web Connect](#)
 - [Configurare le impostazioni del server Proxy mediante la Gestione basata sul Web](#)

Configurare le impostazioni del server Proxy mediante la Gestione basata sul Web

Modelli correlati: ADS-4700W/ADS-4900W

Se la rete utilizza un server proxy, è necessario configurare le informazioni ad esso relative mediante la Gestione basata sul Web:

- Indirizzo del server proxy
- Numero della porta
- Nome utente
- Password



Consigliamo Microsoft Internet Explorer 11.0 o versione successiva/Microsoft Edge per Windows, Safari 12.0 o versione successiva per Mac, Google Chrome™ per Android (4.x o versione successiva) e Google Chrome™/Safari per iOS (10.x o versione successiva). Verificare che JavaScript e i cookie siano sempre attivati nel browser utilizzato.

1. Avviare il browser Web.
2. Digitare "https://indirizzo IP della macchina" nella barra degli indirizzi del browser (dove "indirizzo IP della macchina" è l'indirizzo IP della macchina).

Ad esempio:

https://192.168.1.2

3. Se necessario, digitare di nuovo la password nel campo **Accesso** e fare clic su **Accesso**.



La password predefinita per gestire le impostazioni di questa macchina è riportata sul retro della macchina e contrassegnata con "Pw".

4. Accedere al menu di navigazione e fare clic su **Rete > Rete > Protocollo**.



Se il menu di navigazione non viene visualizzato sul lato sinistro dello schermo, selezionare ☰.

5. Controllare che la casella di controllo **Proxy** sia selezionata, quindi fare clic su **Invia**.
6. Nel campo **Proxy**, fare clic su **Impostazioni avanzate**.
7. Immettere i dati del server proxy.
8. Fare clic su **Invia**.



Informazioni correlate

- [Panoramica di Brother Web Connect](#)

Argomenti correlati:

- [Accesso a Gestione basata sul Web](#)

Servizi online utilizzati con Brother Web Connect

Modelli correlati: ADS-4700W/ADS-4900W

Utilizzare Brother Web Connect per accedere ai servizi online dalla macchina Brother. Alcuni di questi servizi Web offrono versioni business.

Per utilizzare Brother Web Connect, occorre disporre di un account del servizio online da utilizzare. Se non si dispone di un account, accedere al sito web del servizio da un computer e creare un account.

Google Drive™

Servizio online per la memorizzazione di documenti, la condivisione e la sincronizzazione di file.

URL: drive.google.com

Evernote®

Servizio online per la memorizzazione e la gestione di file.

URL: www.evernote.com

Dropbox

Servizio online per la memorizzazione, la condivisione e la sincronizzazione di file.

URL: www.dropbox.com

OneDrive

Servizio online per la memorizzazione, la condivisione e la gestione di file.

URL: <https://onedrive.live.com>

Box

Servizio online per la modifica e la condivisione di documenti.

URL: www.box.com

OneNote

Servizio online per la modifica e la condivisione di documenti.

URL: www.onenote.com

SharePoint Online

Un servizio di archiviazione, condivisione e gestione dei contenuti online per le aziende.

URL: www.microsoft.com/sharepointonline

Per ulteriori informazioni su uno qualsiasi di questi servizi, fare riferimento al sito web del relativo servizio.

La seguente tabella illustra i tipi di file che è possibile utilizzare con le varie funzioni Brother Web Connect:

Servizi accessibili	Google Drive™ Evernote® Dropbox OneDrive Box OneNote SharePoint Online
Caricamento delle immagini digitalizzate	JPEG PDF DOCX XLSX PPTX TIFF



- Non tutti i servizi sono disponibili in tutti i paesi.
 - Per Hong Kong, Taiwan e Corea:
Brother Web Connect supporta solo nomi di file scritti in inglese. I file i cui nomi sono nella lingua locale non saranno scaricati.
-



Informazioni correlate

- [Brother Web Connect](#)
-

Configurazione di Brother Web Connect

Modelli correlati: ADS-4700W/ADS-4900W

- [Panoramica della configurazione di Brother Web Connect](#)
- [Creare un account per ogni servizio online prima di utilizzare Brother Web Connect](#)
- [Richiedere l'accesso per Brother Web Connect](#)
- [Registrare un account sulla macchina Brother per Brother Web Connect](#)

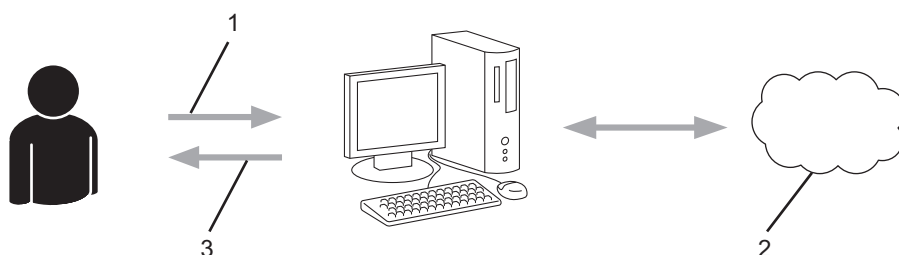
Panoramica della configurazione di Brother Web Connect

Modelli correlati: ADS-4700W/ADS-4900W

Configurare le impostazioni di Brother Web Connect attenendosi alla procedura seguente:

Punto 1: Creare un account con il servizio da utilizzare.

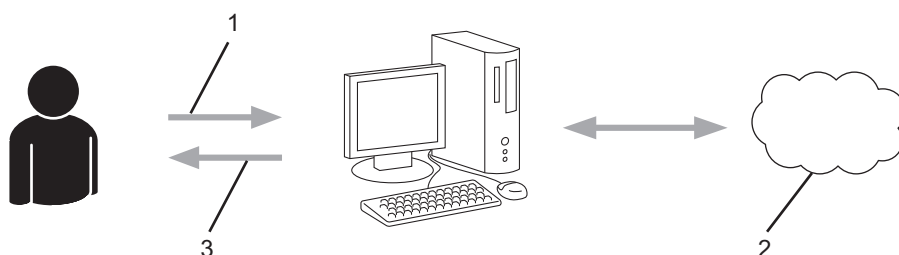
Accedere al sito Web del servizio da un computer e creare un account. (Se si dispone già di un account, non è necessario crearne un altro.)



1. Registrazione utente
2. Servizi web
3. Ottenere un account

Punto 2: Richiedere l'accesso per Brother Web Connect.

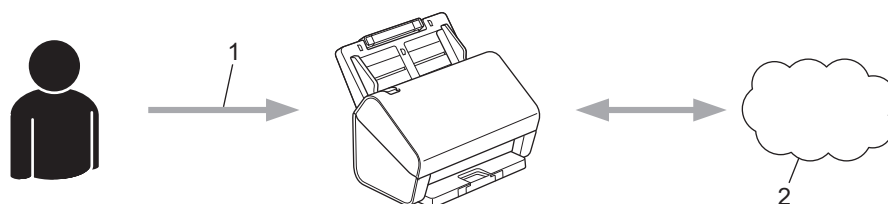
Avviare la procedura di accesso a Brother Web Connect da un computer e richiedere un ID temporaneo.



1. Immettere le informazioni dell'account
2. Pagina di richiesta di Brother Web Connect
3. Ottenere un ID temporaneo

Punto 3: Registrare le informazioni dell'account sulla macchina in modo da poter accedere al servizio da utilizzare.

Immettere l'ID temporaneo per attivare il servizio sulla macchina. Specificare il nome dell'account che si desidera visualizzare sull'apparecchio, quindi, se lo si desidera, immettere un PIN.



1. Immettere l'ID temporaneo
2. Servizi web

La macchina Brother è ora in grado di utilizzare il servizio.



Informazioni correlate

- [Configurazione di Brother Web Connect](#)
-

Creare un account per ogni servizio online prima di utilizzare Brother Web Connect

Modelli correlati: ADS-4700W/ADS-4900W

Per potere utilizzare Brother Web Connect per accedere a un servizio online, è necessario disporre di un account del servizio desiderato. Se non si dispone di un account, accedere al sito web del servizio da un computer e creare un account. Una volta creato l'account, accedervi e utilizzarlo una volta da un computer prima di utilizzare la funzione Brother Web Connect. Diversamente, l'accesso al servizio tramite Brother Web Connect potrebbe non essere disponibile.

Se si dispone già di un account, non è necessario crearne un altro.

Dopo aver finito con la creazione di un account con i servizi online da utilizzare, richiedere l'accesso a Brother Web Connect.



Informazioni correlate

- [Configurazione di Brother Web Connect](#)


Richiedere l'accesso per Brother Web Connect

Modelli correlati: ADS-4700W/ADS-4900W

Per poter utilizzare Brother Web Connect per l'accesso ai servizi online, è necessario innanzitutto richiedere l'accesso a Brother Web Connect utilizzando un computer su cui è stato installato il software Brother.

1. Accedere al sito Web per la richiesta di Brother Web Connect:

Opzione	Descrizione
---------	-------------

Windows	Avviare  (Brother Utilities), poi sull'elenco a discesa, quindi selezionare il nome del modello (se non è già selezionato). Fare clic su Altre azioni nella barra di spostamento di sinistra, quindi su Brother Web Connect .
---------	--



È inoltre possibile accedere direttamente al sito Web:

Digitare bwc.brother.com nella barra degli indirizzi del browser Web.

Mac	Digitare bwc.brother.com nella barra degli indirizzi del browser Web.
-----	--

Si apre la pagina di Brother Web Connect.

2. Selezionare il servizio da utilizzare.
3. Seguire le istruzioni a schermo e richiedere l'accesso.

NOTA

Quando si utilizza SharePoint Online, seguire le istruzioni a schermo per registrare una libreria di documenti.

Una volta terminata la procedura, viene visualizzato l'ID temporaneo ricevuto.

Mantieniti in contatto con Brother Web Connect

Registrazione completata.

Immettere il seguente ID temporaneo nel display LCD dell'apparecchio.

ID temporaneo (11 cifre)

XXX XXXX XXXX

NOTA: l'ID temporaneo scadrà entro 24 ore.

4. Annotare l'ID temporaneo, in quanto sarà necessario per la registrazione degli account sulla macchina. L'ID temporaneo resta valido per 24 ore.
5. Chiudere il browser Web.

Ora che si dispone di un ID di accesso a Brother Web Connect, occorre registrarlo nella macchina, quindi utilizzare la macchina per accedere al servizio Web da utilizzare.



Informazioni correlate

- [Configurazione di Brother Web Connect](#)
-

Registrare un account sulla macchina Brother per Brother Web Connect

Modelli correlati: ADS-4700W/ADS-4900W

È necessario immettere le informazioni sull'account Brother Web Connect e configurare l'apparecchio in modo che possa utilizzare Brother Web Connect per accedere al servizio desiderato.

- È necessario richiedere l'accesso a Brother Web Connect per registrare un account sull'apparecchio.
- Prima di registrare un account, controllare che sul pannello dei comandi della macchina siano impostate la data e l'ora corrette.

1. Premere la scheda [Base 2] nella schermata Home, quindi premere [a Web].



- Se sul display LCD della macchina vengono visualizzate le informazioni relative alla connessione Internet, leggerle e premere [OK].
- Di tanto in tanto, sul display LCD vengono visualizzati aggiornamenti o annunci relativi alle funzionalità Brother Web Connect. Leggere le informazioni, quindi premere [OK].

2. Premere ◀ o ▶ per visualizzare il servizio presso il quale eseguire la registrazione.

Selezionare il nome del servizio.

3. Se vengono visualizzate informazioni su Brother Web Connect, premere [OK].

4. Premere [Registra/Elimina account] > [Registra account].

5. La macchina richiede l'immissione dell'ID temporaneo ricevuto al momento della richiesta di accesso a Brother Web Connect.

Premere [OK].

6. Immettere l'ID temporaneo utilizzando il display LCD, quindi premere [OK].



Sul display LCD viene visualizzato un messaggio di errore se le informazioni immesse non corrispondono all'ID temporaneo ricevuto al momento della richiesta di accesso o se l'ID temporaneo è scaduto. Immettere l'ID temporaneo corretto oppure richiedere di nuovo l'accesso per ricevere un nuovo ID temporaneo.

7. La macchina richiede di immettere il nome account che si desidera visualizzare sul display LCD.

Premere [OK].

8. Immettere il nome utilizzando il display LCD, quindi premere [OK].

9. Effettuare una delle seguenti operazioni:

- Per impostare un PIN per l'account, premere [Sì]. (Il PIN impedisce l'accesso non autorizzato all'account.) Immettere un numero di quattro cifre e premere [OK].
- Se non si desidera impostare un PIN, premere [No].




Quando vengono visualizzate le informazioni sull'account immesse, verificarne la correttezza.

10. Premere [Sì] per registrare le informazioni immesse.

11. Premere [OK].

La registrazione dell'account è completa e ora l'apparecchio può accedere al servizio.

12. Premere .



Informazioni correlate

- Configurazione di Brother Web Connect
-

Scansione e caricamento dei documenti con Brother Web Connect

Modelli correlati: ADS-4700W/ADS-4900W

Caricare foto e i documenti acquisiti possono direttamente su un servizio Web senza dover utilizzare un computer.

- Quando si esegue la scansione e il caricamento di file JPEG o di file PDF che supportano la ricerca, la scansione in bianco e nero non è disponibile.
- Quando si esegue la scansione e il caricamento di file Microsoft Office, la scansione in bianco e nero e la scansione in scala di grigi non sono disponibili.
- Quando si esegue la scansione e il caricamento di file JPEG ciascuna pagina viene caricata come file separato.
- I documenti caricati vengono salvati in un album denominato **From_BrotherDevice**.

Per informazioni sulle restrizioni relative ad esempio alle dimensioni e al numero di documenti che è possibile caricare, fare riferimento al sito Web del servizio corrispondente.

Gli utenti di Web Connect i cui privilegi siano stati limitati mediante l'opzione Blocco funzioni sicurezza (disponibile per alcuni modelli) non possono caricare i dati digitalizzati.

1. Caricare il documento.
2. Premere la scheda [Base 2] nella schermata Home, quindi premere [a Web].



- Se sul display LCD della macchina vengono visualizzate le informazioni relative alla connessione Internet, leggerle e premere [OK].
- Di tanto in tanto, sul display LCD vengono visualizzati aggiornamenti o annunci relativi alle funzionalità Brother Web Connect. Leggere le informazioni, quindi premere [OK].

3. Premere ◀ o ▶ per visualizzare il servizio che ospita l'account presso il quale si desidera eseguire il caricamento.
Selezionare il nome del servizio.
4. Premere ▲ o ▼ per visualizzare il nome dell'account, quindi selezionarlo.
5. Se viene visualizzata la schermata di immissione del PIN, immettere il PIN di quattro cifre, quindi premere [OK].
6. Seguire le istruzioni a schermo per completare questa operazione.



Informazioni correlate

- [Brother Web Connect](#)

Brother iPrint&Scan per Windows e Mac

- [Panoramica di Brother iPrint&Scan](#)
- [Configurazione delle impostazioni di Scansione a flusso di lavoro tramite Brother iPrint&Scan](#)

Panoramica di Brother iPrint&Scan

Per la scansione dal computer, utilizzare Brother iPrint&Scan per Windows e Mac.

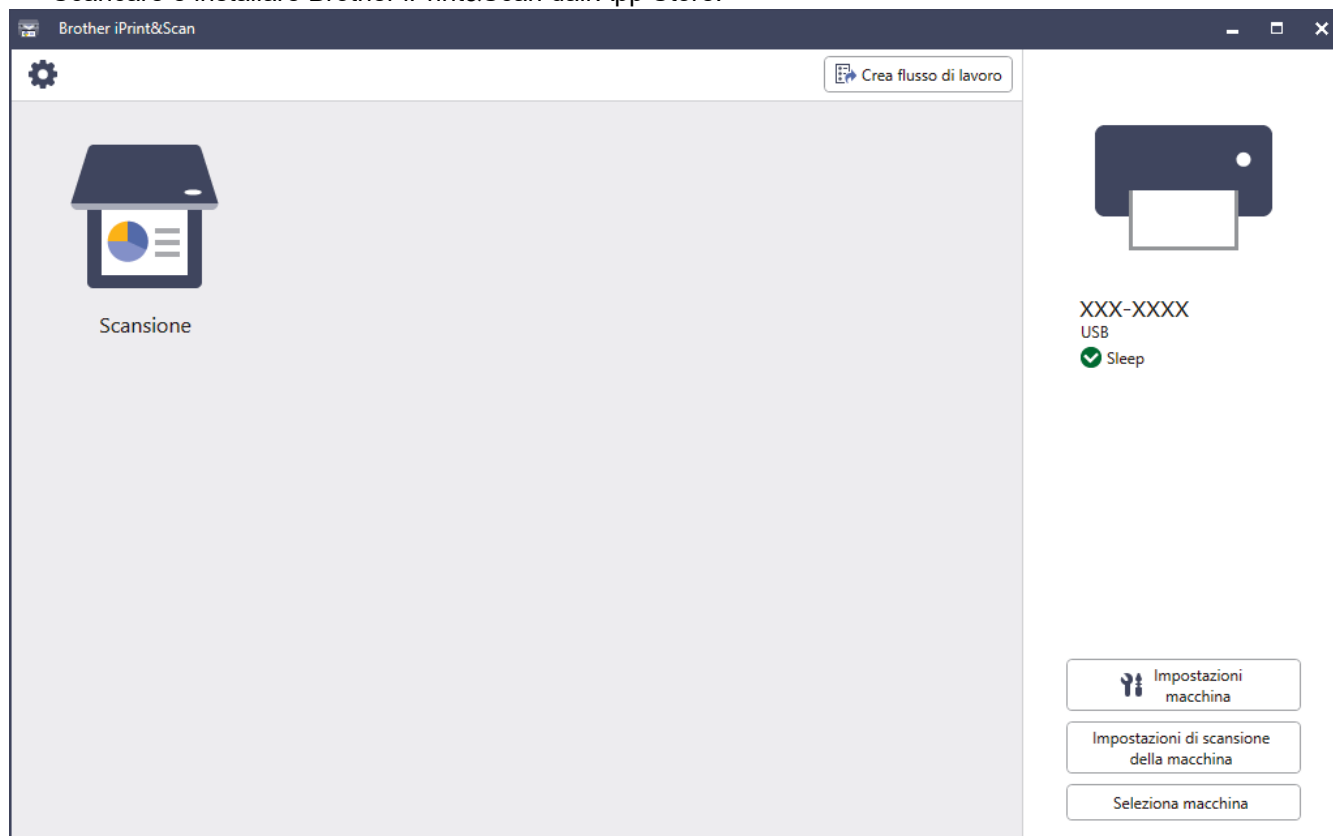
Nella schermata seguente è mostrato un esempio di Brother iPrint&Scan per Windows. È possibile utilizzare il software per acquisire documenti e controllare lo stato della macchina. La schermata effettiva potrebbe variare a seconda della versione dell'applicazione.

- Windows

Accedere alla pagina **Download** relativa al modello in uso all'indirizzo support.brother.com per scaricare l'applicazione più recente.

- Mac

Scaricare e installare Brother iPrint&Scan dall'App Store.



Informazioni correlate

- [Brother iPrint&Scan per Windows e Mac](#)

Argomenti correlati:

- [Scansione tramite Brother iPrint&Scan \(Windows\)](#)
- [Scansione con Brother iPrint&Scan \(Mac\)](#)
- [Modificare le impostazioni di scansione tramite Brother iPrint&Scan](#)

Configurazione delle impostazioni di Scansione a flusso di lavoro tramite Brother iPrint&Scan

Per utilizzare l'opzione di Scansione a flusso di lavoro, è necessario soddisfare le seguenti condizioni:

- Windows
 - Il driver dello scanner deve essere installato.
Scaricare e installare il driver disponibile al sito support.brother.com.
 - Devono essere state configurate delle impostazioni predefinite per la scansione tramite la macchina.
È possibile configurare le impostazioni seguendo le indicazioni della schermata **Impostazioni di scansione della macchina**.
- Mac
 - **iPrint&Scan Push Scan Tool** è installato.
Scarica e installa **iPrint&Scan Push Scan Tool** disponibile al sito support.brother.com.
 - Devono essere state configurate delle impostazioni predefinite per la scansione tramite la macchina.
Nella schermata principale di Brother iPrint&Scan, fare clic su **Impostazioni di scansione della macchina** > **Selezione cartella in corso...** e selezionare un percorso di salvataggio. Completare il processo seguendo le istruzioni visualizzate sullo schermo.

>> [Creazione di un flusso di lavoro](#)

>> [Configurazione dei flussi di lavoro](#)

>> [Modifica o eliminazione del flusso di lavoro](#)


Creazione di un flusso di lavoro

1. Nella schermata principale di Brother iPrint&Scan, fare clic su **Crea flusso di lavoro**.
2. Creare un flusso di lavoro seguendo le istruzioni visualizzate sullo schermo.

Configurazione dei flussi di lavoro

1. Nella schermata principale di Brother iPrint&Scan, fare clic su **Impostazioni di scansione della macchina** > **Flusso di lavoro**.
2. Selezionare il flusso di lavoro da visualizzare quando si preme il pulsante Flusso di lavoro sulla macchina, quindi fare clic su **OK**.

Modifica o eliminazione del flusso di lavoro

1. Nella schermata principale di Brother iPrint&Scan, fare clic su  **Impostazione applicazione** > **Gestione flusso di lavoro**.
2. Selezionare il flusso di lavoro che si desidera modificare o eliminare, quindi fare clic su **Modifica** o **Elimina**.



Informazioni correlate

- [Brother iPrint&Scan per Windows e Mac](#)

Risoluzione dei problemi


- [Messaggi di errore e manutenzione](#)
- [Indicazioni di errore e manutenzione](#)
- [Inceppamento di un documento](#)
- [Se si hanno difficoltà con la macchina](#)
- [Controllare il numero seriale](#)
- [Ripristino dell'apparecchio Brother](#)


Messaggi di errore e manutenzione

Modelli correlati: ADS-4700W/ADS-4900W

Come per qualsiasi prodotto da ufficio sofisticato, si possono verificare errori e potrebbe essere necessario sostituire i materiali di consumo. Se ciò si verifica, la macchina identifica l'errore o l'intervento di manutenzione ordinaria richiesto e mostra il messaggio corrispondente. Nella tabella riportata di seguito vengono illustrati i messaggi di errore e di manutenzione più comuni.

È possibile correggere autonomamente la maggior parte dei messaggi di errore, di manutenzione e di pulizia ordinaria. Per ulteriori informazioni, accedere alla pagina **FAQ e Risoluzione dei problemi** relativa al modello in uso, disponibile all'indirizzo support.brother.com.

Messaggio di errore	Causa	Operazione da eseguire
Accesso negato	Il Blocco funzioni sicurezza è attivo.	Rivolgersi all'amministratore per controllare le impostazioni di Secure Function Lock. ►► Informazioni correlate: <i>Utilizzo del Blocco funzioni sicurezza 3.0</i>
Avviso manutenzione pianificata	Il rullo di presa è stato utilizzato più di 5000 volte.	Pulire il rullo d'arresto e il rullo di presa. Se questi non vengono puliti, possono verificarsi problemi di inceppamento carta e ridotta qualità della scansione. ►► Informazioni correlate: <i>Pulizia dello scanner e dei rulli</i>
Chiave di rete errata	La chiave di rete è errata.	Verificare la chiave di rete e riprovare.
Connessione non riuscita	Impossibile connettere la macchina alla rete.	Controllare quanto segue: <ul style="list-style-type: none"> • Il PIN è corretto. • Non è stato premuto il pulsante WPS su più di un punto di accesso o router wireless. • Il punto di accesso/router wireless deve essere acceso. • Riavviare la macchina e il punto di accesso/router wireless.
Controlla connessione	La macchina non è collegata alla rete.	Verificare la connessione di rete.
	Il computer e la macchina non sono collegati con un cavo USB.	Collegare il cavo USB. Se nella macchina è inserita un'unità flash USB, rimuoverla.
Dispositivo inutilizzabile	Un dispositivo inutilizzabile è collegato alla porta USB.	Rimuovere il dispositivo. Spegnerne la macchina scollegandola dalla presa elettrica, quindi collegarla nuovamente. Premere  per accendere la macchina.
	L'unità di memoria flash USB collegata è protetta da scrittura.	Utilizzare un'unità flash USB che non sia protetta da scrittura.
Err.invio (ADS-4700W/ADS-4900W)	Il profilo Scansione a FTP/SFTP, Scansione a rete, Scansione su SharePoint o Scansione a server e-mail non è configurato correttamente.	Assicurarsi che i profili Scansione a FTP/SFTP, Scansione a rete, Scansione su SharePoint o Scansione a server e-mail siano configurati correttamente. Configurare le impostazioni di rete.
Errore di accesso USB	L'unità di memoria flash USB è stata scollegata durante l'accesso.	Inserire l'unità USB flash.
Hub USB non supportato	Alla porta USB è stata collegata un'unità di memoria flash USB dotata di hub.	Rimuovere dalla porta USB il dispositivo non supportato.

Messaggio di errore	Causa	Operazione da eseguire
Impossibile trovare il flusso di lavoro (ADS-4700W/ADS-4900W)	<ul style="list-style-type: none"> • Il flusso di lavoro non è stato creato. • Il flusso di lavoro è stato eliminato. • Il flusso di lavoro non è stato configurato correttamente. 	<p>Assicurarsi che il flusso di lavoro sia creato e configurato correttamente in Brother iPrint&Scan (per Windows e Mac).</p> <p>➤➤ <i>Informazioni correlate: Configurazione delle impostazioni di Scansione a flusso di lavoro tramite Brother iPrint&Scan</i></p>
Inceppamento documenti	<ul style="list-style-type: none"> • Le guide della carta non sono regolate in base al formato documento corretto. • Le impostazioni non sono appropriate per il documento. • La polvere di carta si è accumulata sulla superficie del rullo di presa o il rullo d'arresto. • Il documento è stato arricciato. • Il vassoio di uscita estendibile non è impostato sulla lunghezza corretta. • (ADS-4700W/ADS-4900W) L'interruttore di separazione dei documenti è impostato su  (modalità alimentazione continua) quando si scansiona un documento piegato a metà. 	<p>Rimuovere la carta inceppata, quindi procedere come segue:</p> <ul style="list-style-type: none"> • Regolare delicatamente le guide della carta per adattarle alla larghezza del documento. Se le dimensioni di scansione sono impostate su Automatico e il documento da acquisire contiene pagine di dimensioni diverse, inserire le pagine strette dritte e il più vicino possibile al centro della macchina. Se il documento non viene alimentato in direzione dritta, utilizzare l'opzione di scansione continua. • Verificare le impostazioni. ➤➤ <i>Informazioni correlate: Inceppamento di un documento</i> • Pulire il rullo di presa e il rullo d'arresto. ➤➤ <i>Informazioni correlate: Pulizia dello scanner e dei rulli</i> • Raddrizzare il documento arricciato e ripetere la scansione. • Impostare il vassoio di uscita estendibile alla lunghezza corretta. • (ADS-4700W/ADS-4900W) Impostare l'interruttore di separazione dei documenti su  (modalità singola manuale).
Inter. server	La macchina è stata scollegata dal profilo Scansione a FTP/SFTP, dal profilo Scansione a rete o dal profilo Scansione a server e-mail.	<p>Assicurarsi che i profili Scansione a FTP/SFTP, Scansione a rete o Scansione a server e-mail siano configurati correttamente.</p> <p>Configurare le impostazioni di rete.</p>
Memoria USB insufficiente	L'unità di memoria flash USB collegata è piena.	<p>Premere Chiudi ed effettuare una delle seguenti operazioni:</p> <ul style="list-style-type: none"> • Eliminare i file e le cartelle inutilizzati dall'unità di memoria flash USB e riprovare. • Utilizzare un'unità di memoria flash USB dotata di maggiore spazio libero.
Nessun certificato	Il certificato non esiste o si è corrotto.	Configurare le impostazioni in PDF firmato nel menu Amministratore in Gestione basata sul Web.
Nessun PC trovato	La macchina non è collegata al computer.	Connettere la macchina al computer e riprovare. Se nella macchina è inserita un'unità flash USB, rimuoverla.

Messaggio di errore	Causa	Operazione da eseguire
Nessun profilo trovato (ADS-4700W/ADS-4900W)	Non è registrato alcun profilo Scansione a FTP/SFTP, Scansione a rete o Scansione su SharePoint.	Configurare il profilo Scansione a FTP/SFTP, Scansione a rete o scansione su SharePoint prima di utilizzare queste funzioni di scansione. ►► <i>Informazioni correlate: Configurazione di un profilo di scansione a FTP</i> ►► <i>Informazioni correlate: Configurazione di un profilo di scansione su SFTP</i> ►► <i>Informazioni correlate: Configurazione di un profilo di scansione su rete</i> ►► <i>Informazioni correlate: Configurazione di un profilo di scansione su SharePoint</i>
Nessun punto di accesso	La macchina non riesce a rilevare un punto di accesso/router wireless con funzione WPS attivata.	Controllare quanto segue: <ul style="list-style-type: none"> • Non è stato premuto il pulsante WPS su due o più punti di accesso/router wireless. • Riavviare la macchina e il punto di accesso/router wireless.
Non registrato	(Scansione) L'utente ha tentati di accedere a un indirizzo e-mail che non è stato registrato nella rubrica.	Accertarsi che l'indirizzo e-mail o sia stato configurato correttamente.
	(Blocco funzioni sicurezza) Un utente non registrato in Blocco funzioni sicurezza sta effettuando l'accesso alla macchina.	Rivolgersi all'amministratore per controllare le impostazioni di Secure Function Lock. ►► <i>Informazioni correlate: Utilizzo del Blocco funzioni sicurezza 3.0</i>
PIN errato	Il numero PIN inserito in Blocco funzioni sicurezza non è corretto.	Immettere il numero PIN corretto. Rivolgersi all'amministratore per controllare le impostazioni di Secure Function Lock. ►► <i>Informazioni correlate: Utilizzo del Blocco funzioni sicurezza 3.0</i>
Rimuovere i documenti.	Mod. Avvio Scans. Autom. era attivato durante il caricamento di un documento.	Rimuovere il documento e ricaricarlo.
Sostituire il rullo di prelievo	(ADS-4700W) Tutti i rulli sono stati utilizzati più di 100.000 volte. (ADS-4900W) Tutti i rulli sono stati utilizzati più di 200.000 volte.	Sostituirli con rulli nuovi. Se la parte non viene sostituita potrebbero verificarsi errori di scansione. ►► <i>Informazioni correlate: Sostituzione del kit di rulli</i>



Informazioni correlate

- [Risoluzione dei problemi](#)
 - [Messaggi di errore durante l'uso della funzione Brother Web Connect](#)

Argomenti correlati:

- [Utilizzo del Blocco funzioni sicurezza 3.0](#)
- [Pulizia dello scanner e dei rulli](#)
- [Sostituzione del kit di rulli \(ADS-4300N/ADS-4700W\)](#)
- [Sostituzione del kit di rulli \(ADS-4900W\)](#)
- [Configurazione di un profilo di scansione su rete](#)
- [Configurazione di un profilo di scansione a FTP](#)

-
- Configurazione di un profilo di scansione su SFTP
 - Configurazione di un profilo di scansione su SharePoint
 - Inceppamento di un documento
 - Configurazione delle impostazioni di Scansione a flusso di lavoro tramite Brother iPrint&Scan
-

Messaggi di errore durante l'uso della funzione Brother Web Connect

Modelli correlati: ADS-4700W/ADS-4900W

Sulla macchina Brother in uso viene visualizzato un messaggio di errore. Nella tabella sono riportati i messaggi di errore più comuni.

È possibile correggere la maggior parte degli errori autonomamente. Per ricevere altri consigli, andare alla pagina **FAQ e Risoluzione dei problemi** del modello in uso su support.brother.com.

Errore di connessione

Messaggi di errore	Causa	Operazione da eseguire
Errore di connessione 02	La macchina non è collegato a una rete.	<ul style="list-style-type: none">• Verificare la connessione di rete.• Se è stata premuta l'opzione a Web o App subito dopo l'accensione della macchina, è possibile che il collegamento di rete non sia stato ancora attivato. Attendere e riprovare.
Errore di connessione 03	<ul style="list-style-type: none">• Le impostazioni della rete o del server non sono corrette.• Si è verificato un problema con la rete o il server.	<ul style="list-style-type: none">• Verificare la correttezza delle impostazioni di rete oppure attendere e riprovare in un secondo momento.• Se è stata premuta l'opzione a Web o App subito dopo l'accensione della macchina, è possibile che il collegamento di rete non sia stato ancora attivato. Attendere e riprovare.
Errore di connessione 07	Le impostazioni della data e dell'ora non sono corrette.	Impostare la data e l'ora in modo corretto. Tenere presente che se il cavo di alimentazione della macchina è scollegato, le impostazioni relative a data e ora potrebbero essere riportate ai valori predefiniti dal produttore.

Errore di autenticazione

Messaggi di errore	Causa	Operazione da eseguire
Errore autenticazione 01	Il PIN immesso per accedere all'account non è corretto. Il PIN corrisponde al numero di quattro cifre immesso durante la registrazione dell'account sulla macchina.	Immettere il PIN corretto.
Errore autenticazione 02	L'ID temporaneo immesso non è corretto.	Immettere l'ID temporaneo corretto.
	L'ID temporaneo immesso è scaduto. L'ID temporaneo resta valido per 24 ore.	Richiedere di nuovo l'accesso a Brother Web Connect per ricevere un nuovo ID temporaneo, quindi utilizzare il nuovo ID per registrare l'account sulla macchina.
Errore autenticazione 03	Il nome immesso come nome di visualizzazione è già stato registrato da un altro utente del servizio.	Immettere un nome di visualizzazione diverso.

Errore del server

Messaggi di errore	Causa	Operazione da eseguire
Errore server 01	Le informazioni di autenticazione della macchina (necessarie per accedere al servizio) sono scadute o non sono valide.	Richiedere di nuovo l'accesso a Brother Web Connect per ricevere un nuovo ID temporaneo, quindi utilizzare il nuovo ID per registrare l'account sulla macchina.
Errore server 03	Il file che si sta cercando di caricare potrebbe presentare uno dei problemi indicati di seguito: <ul style="list-style-type: none">• Il file supera il limite del servizio relativo al numero di pixel, dimensioni del file, ecc.• Il tipo di file non è supportato.• Il file è danneggiato.	Il file non può essere utilizzato: <ul style="list-style-type: none">• Controllare le limitazioni imposte dal servizio su dimensioni o formato.• Salvare il file con un formato diverso.• Se possibile, reperire una nuova versione del file non danneggiata.
Errore server 13	Si è verificato un problema con il servizio e non è possibile utilizzarlo al momento.	Attendere e riprovare. Se viene rivisualizzato il messaggio, accedere al servizio da un computer per verificare se è disponibile.

Errore collegamento rapido

Messaggi di errore	Causa	Operazione da eseguire
Errore coll. rapido 02	Non è possibile utilizzare la scelta rapida in quanto l'account è stato eliminato dopo la registrazione della scelta rapida.	Eliminare la scelta rapida, quindi registrare nuovamente l'account e la scelta rapida.



Informazioni correlate







- [Messaggi di errore e manutenzione](#)



Indicazioni di errore e manutenzione







Modelli correlati: ADS-4300N

In questa tabella vengono spiegate le indicazioni LED sul pannello dei comandi.

Se si verifica un errore che l'utente non può eliminare, contattare il proprio distributore Brother o l'Assistenza clienti Brother.

Indicatore di errore	Indicatore di accensione	Descrizione
		Il LED è spento.
		Il LED è acceso.
		Il LED lampeggia.

Indicatore di errore	Indicatore di accensione	Stato macchina
		<p>Inceppamento di un documento</p> <p>Rimuovere la carta inceppata. Se si scansiona un documento lungo, selezionare Carta lunga dall'elenco a discesa Dim. scansione o Dimensioni Documento.</p>
		<p>Errore di presa del documento</p> <p>La macchina non è in grado di prelevare il documento. Aprire il coperchio anteriore e rimuovere il documento. Chiudere il coperchio anteriore e ricaricare il documento.</p>
		<p>Errore di rilevamento alimentazione multipla</p> <p>È stata introdotta più di una pagina alla volta o il documento originale contiene fogli di lunghezza diversa. Cancellare l'alimentazione multipla, controllare le lunghezze della carta, quindi provare a ripetere la scansione.</p>
		<p>Coperchio anteriore aperto</p> <p>Il coperchio anteriore è aperto.</p>
		<p>Errore di accesso</p> <ul style="list-style-type: none"> • Scansione su PC <ul style="list-style-type: none"> - Il cavo USB non è collegato alla macchina. Collegare il cavo USB. • Scansione su USB <ul style="list-style-type: none"> - Nella macchina non è inserita un'unità flash USB. Inserire un'unità flash USB. - L'unità di memoria flash USB è stata scollegata durante l'accesso. Reinserire l'unità USB flash.
		<p>Dispositivo inutilizzabile</p> <ul style="list-style-type: none"> • Un dispositivo USB non supportato è stato collegato alla porta USB. Rimuovere il dispositivo.
		<p>Troppi file su dispositivo USB (scansione a dispositivo USB)</p> <p>Non è possibile eseguire il salvataggio in un'unità di memoria flash USB contenente troppi file. Scollegare l'unità di memoria flash USB protetta ed effettuare una delle seguenti operazioni:</p>

Indicatore di errore	Indicatore di accensione	Stato macchina
		<ul style="list-style-type: none"> • Eliminare i file e le cartelle inutilizzati dall'unità di memoria flash USB e riprovare. • Utilizzare un'unità di memoria flash USB dotata di spazio disponibile.
		<p>Aggiornamento del firmware</p> <p>Aggiornamento firmware in corso. Attendere il completamento dell'aggiornamento.</p>
		<p>Il contatore della manutenzione programmata supera 5000.</p> <p>Verificare la durata residua nella finestra di dialogo Informazioni macchina utilizzando l'impostazione remota.</p> <p>Se il contatore della manutenzione programmata supera il limite, pulire immediatamente la macchina. Se non si esegue questa operazione, potrebbero verificarsi problemi di inceppamento documenti e alimentazione carta. Dopo aver pulito la macchina, azzerare il contatore della manutenzione programmata utilizzando l'impostazione remota. >> <i>Informazioni correlate: Pulizia dello scanner e dei rulli</i></p> <hr/> <p>Il rullo di presa è stato utilizzato più di 100.000 volte.</p> <p>Verificare la durata residua nella finestra di dialogo Informazioni macchina utilizzando l'impostazione remota.</p> <p>Se il rullo di presa o il rullo d'arresto supera il limite di utilizzo, sostituirlo, quindi azzerare il contatore tramite l'impostazione remota. >> <i>Informazioni correlate: Sostituzione del kit di rulli</i></p>



Per ulteriori informazioni sugli errori, controllare lo stato della macchina utilizzando Brother iPrint&Scan (per Windows e Mac).



Informazioni correlate

- [Risoluzione dei problemi](#)

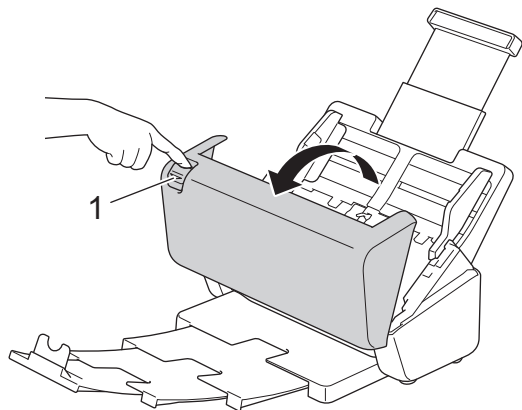
Argomenti correlati:

- [Inceppamento di un documento](#)
- [Pulizia dello scanner e dei rulli](#)
- [Sostituzione del kit di rulli \(ADS-4300N/ADS-4700W\)](#)

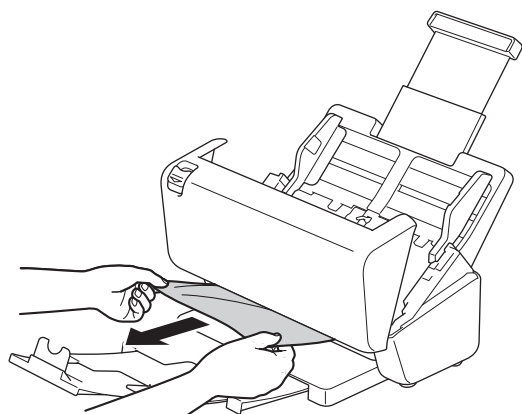
Inceppamento di un documento

I documenti possono incepparsi nell'unità ADF se non vengono inseriti o alimentati correttamente, se sono troppo lunghi, o se sono state alimentate più pagine contemporaneamente (alimentazione multipla).

1. Rimuovere dall'ADF tutta la carta non inceppata.
2. Premere la linguetta di rilascio (1) per aprire il coperchio anteriore.



3. Estrarre delicatamente dalla macchina il documento inceppato.



Controllare che non vi siano pezzi di carta strappata all'interno della macchina. Rimuovere eventuali frammenti di carta dall'interno della macchina.

4. Chiudere il coperchio anteriore.



Quando si risolve l'alimentazione multipla, verificare che i dati acquisiti prima del rilevamento della stessa siano stati salvati, quindi riprendere la scansione dalla pagina successiva o dall'inizio del documento.

IMPORTANTE

- Per evitare di danneggiare il documento inceppato, **NON** estrarre il documento prima di avere aperto il coperchio anteriore.
- Estrarre tutta la carta dall'ADF prima di chiudere il coperchio anteriore.
- Per evitare l'inceppamento dei documenti in futuro, procedere come segue:
 - Chiudere correttamente il coperchio anteriore spingendolo delicatamente al centro.
 - Configurare correttamente le impostazioni per il documento.
 - Smazzare i fogli per impedire inceppamenti del documento e alimentazioni multiple.
 - Pulire il rullo d'arresto e il rullo di presa. ►► *Informazioni correlate: Pulizia dello scanner e dei rulli*
 - Sfalsare le pagine, quindi caricare il documento.
 - Accertarsi che il documento sia di un tipo utilizzabile con la macchina.

-
- Caricare il documento correttamente.
 - Accertarsi che il numero massimo di pagine sia appropriato per il documento.
 - Quando si utilizza carta lunga, per evitare l'inceppamento della carta, selezionare l'opzione **Carta lunga** dal menu **Dimensioni Documento**.
-



Informazioni correlate

- [Risoluzione dei problemi](#)

Argomenti correlati:

- [Indicazioni di errore e manutenzione](#)
 - [Pulizia dello scanner e dei rulli](#)
 - [Documenti utilizzabili](#)
 - [Caricamento dei documenti](#)
-

Se si hanno difficoltà con la macchina

È possibile risolvere la maggior parte dei problemi autonomamente. Se si ritiene che vi sia un problema con la macchina, controllare la tabella di seguito e attenersi ai suggerimenti per la risoluzione dei problemi. Per ulteriore assistenza, visitare il sito support.brother.com contenente suggerimenti, **FAQ e Risoluzione dei problemi**.







L'uso di materiali di consumo non originali Brother può influire sulla qualità di scansione, sulle prestazioni hardware e sull'affidabilità della macchina.

- [Problemi di scansione e altri problemi](#)
- [Problemi con la scansione AirPrint](#)
- [Problemi di rete](#)

Problemi di scansione e altri problemi

Problemi di scansione


Problemi	Causa	Suggerimenti
Quando si avvia la scansione, viene visualizzato un errore TWAIN o WIA. Windows	Il driver TWAIN o WIA non è stato selezionato come sorgente primaria nell'applicazione di scansione.	Assicurarsi che il driver TWAIN o WIA Brother sia stato selezionato come sorgente primaria nell'applicazione di scansione. Ad esempio, in Nuance™ PaperPort™ 14SE, fare clic su Impostazioni di digitalizzazione > Seleziona... Selezionare il driver Brother TWAIN/WIA.
Quando si avvia la scansione, vengono visualizzati degli errori TWAIN. (Mac)	Il driver TWAIN non è stato selezionato come sorgente primaria nell'applicazione di scansione.	Controllare che il driver TWAIN Brother sia selezionato come sorgente primaria.
Nell'immagine acquisita sono visibili linee verticali.	La polvere di carta si è accumulata sulla superficie delle strisce di vetro.	Pulire le strisce di vetro all'interno della macchina. ►► <i>Informazioni correlate: Pulizia dello scanner e dei rulli</i>
L'immagine acquisita risulta mancante.	Le guide documento non sono regolate in base alla larghezza del documento.	Regolare delicatamente le guide della carta per adattare alla larghezza del documento. Se le dimensioni di scansione sono impostate su Automatico e il documento da acquisire contiene pagine di dimensioni diverse, inserire le pagine strette diritte e il più vicino possibile al centro della macchina. Se il documento non viene alimentato in direzione diritta, utilizzare l'opzione di scansione continua.
	Le impostazioni non sono appropriate per il documento. Ad esempio, è stato alimentato un documento di formato Letter/A4 mentre era selezionato un documento di formato Executive/A5.	Accertarsi che le impostazioni del formato documento siano appropriate per il documento. Configura le impostazioni dei margini e regolare la posizione della scansione.
	-	Configura le impostazioni dei margini e regolare la posizione della scansione.
L'immagine acquisita è inclinata. (ADS-4700W/ ADS-4900W)	Se si utilizzano dimensioni del documento preimpostate, l'inclinazione del documento non può essere corretta automaticamente.	Selezionare Auto per l'opzione Formato documento .
L'immagine acquisita è inclinata.	Le guide documento non sono regolate in base alla larghezza del documento.	Regolare delicatamente le guide della carta per adattare alla larghezza del documento. Se le dimensioni di scansione sono impostate su Automatico e il documento da acquisire contiene pagine di dimensioni diverse, inserire le pagine strette diritte e il più vicino possibile al centro della macchina. Se il documento non viene alimentato in direzione diritta, utilizzare l'opzione di scansione continua.
	L'impostazione Carta lunga è selezionata.	Impostare un'impostazione diversa da Carta lunga.
	Il documento è stato arricciato.	Raddrizzare il documento arricciato e ripetere la scansione.
La scansione è troppo lenta.	La risoluzione non è appropriata per il documento.	Ridurre la risoluzione dello scanner.

Problemi	Causa	Suggerimenti
La scansione si è interrotta.	La memoria è piena.	<ul style="list-style-type: none"> • Chiudere le altre applicazioni prima della scansione. • Windows Regolare la velocità di trasferimento dati nel menu Ottimizza trasferimento dati del driver TWAIN o in Brother iPrint&Scan.
Il documento non è stato alimentato.	La polvere di carta si è accumulata sulla superficie del rullo di presa o il rullo d'arresto.	Pulire il rullo d'arresto e il rullo di presa. >> <i>Informazioni correlate: Pulizia dello scanner e dei rulli</i>
	Sono stati caricati troppi documenti contemporaneamente nell'ADF.	Assicurarsi di non superare la capacità dell'unità ADF. >> <i>Informazioni correlate: Documenti utilizzabili</i>
	Sono presenti oggetti estranei nell'ADF.	Rimuovere eventuali oggetti estranei o pezzi di carta strappata dall'ADF.
	Il supporto è troppo sottile o troppo spesso.	Accertarsi che il supporto sia di un tipo utilizzabile con la macchina. >> <i>Informazioni correlate: Documenti utilizzabili</i>
	Impostazione remota in corso.	Annullare l'impostazione remota.
	L'espulsione della carta si è interrotta.	Rimuovere la carta dall'ADF.
	Il documento è stato arricciato.	Raddrizzare il documento arricciato e ripetere la scansione.
La macchina alimenta più documenti ma esegue la scansione solo del primo documento.	L'interruttore di separazione dei documenti è impostato su  (modalità singola manuale).	Impostare l'interruttore di separazione dei documenti su  (modalità di alimentazione continua) e ripetere la scansione.
Il documento è inceppato.	La polvere di carta si è accumulata sulla superficie del rullo di presa o il rullo d'arresto.	Pulire il rullo d'arresto e il rullo di presa. >> <i>Informazioni correlate: Pulizia dello scanner e dei rulli</i>
	Sono presenti oggetti estranei nell'ADF.	Rimuovere eventuali oggetti estranei o pezzi di carta strappata dall'ADF.
	Il documento è di un tipo non utilizzabile con la macchina.	Accertarsi che il documento sia di un tipo utilizzabile con la macchina. >> <i>Informazioni correlate: Documenti utilizzabili</i>
	Il documento è stato arricciato.	Raddrizzare il documento arricciato e ripetere la scansione.
	L'interruttore separazione documenti è impostato su  (modalità alimentazione continua) quando si scansionano documenti piegati a metà, buste o carta di trasferimento multistrato.	Impostare l'interruttore di separazione dei documenti su  (modalità singola manuale) e ripetere la scansione.
Il vassoio di uscita estendibile non è impostato sulla lunghezza corretta.	Impostare il vassoio di uscita estendibile in base alla lunghezza del documento.	
I documenti in uscita sono sparsi.	Il vassoio di uscita estendibile non è impostato sulla lunghezza corretta.	Impostare il vassoio di uscita estendibile in base alla lunghezza del documento.



Problemi	Causa	Suggerimenti
La qualità di scansione è scadente.	La polvere di carta si è accumulata sulla superficie del rullo di presa o il rullo d'arresto.	Pulire il rullo d'arresto e il rullo di presa. ►► <i>Informazioni correlate: Pulizia dello scanner e dei rulli</i>
	La polvere di carta si è accumulata sulla superficie delle strisce di vetro all'interno della macchina.	Pulire le strisce di vetro all'interno della macchina. ►► <i>Informazioni correlate: Pulizia dello scanner e dei rulli</i>
	La risoluzione dello scanner è troppo bassa.	Aumentare la risoluzione dello scanner.
Nei dati acquisiti è visibile dell'inchiostro.	Le impostazioni non sono adatte al tipo di documento acquisito.	Selezionare la casella di controllo Rimuovi trasferimento inchiostro/motivo / Rimuovi colore di sfondo.
I colori appaiono scuri nei documenti acquisiti.	Le impostazioni non sono adatte al tipo di documento acquisito.	Effettuare una delle seguenti operazioni: <ul style="list-style-type: none"> Selezionare la casella di controllo Rimuovi trasferimento inchiostro/motivo / Rimuovi colore di sfondo ed eseguire la scansione dal computer. Impostare un valore di Luminosità più alto, quindi eseguire la scansione dal computer. Impostare un valore di Contrasto più alto, quindi eseguire la scansione dal computer. Modificare il tipo di scansione/impostazione Colore su Grigio o Colore, quindi eseguire la scansione dal computer.
Una pagina non vuota viene ignorata.	<ul style="list-style-type: none"> Il documento è troppo sbiadito. La funzione Ignora pagina vuota è attivata. 	Disattivare la funzione Ignora pagina vuota. In alternativa, ridurre la rilevanza Salta pagina vuota.
Non è possibile acquisire un documento lungo.	In Dimensioni documento non è stata selezionata l'opzione Carta lunga.	Selezionare Carta lunga in Dimensioni documento. Per selezionare la carta lunga durante la scansione dal pannello di controllo della macchina, utilizzare le seguenti impostazioni: <ul style="list-style-type: none"> Scansione fronte-retro: Off Impostazione colore: diverso da Auto Risoluzione: inferiore a 300 dpi Ignora pagina vuota: Off In questo modo, sarà possibile selezionare Carta lunga in Dimensioni documento.
Si è verificata un'alimentazione multipla.	Il documento non è caricato correttamente.	Caricare il documento nel modo appropriato, quindi riprovare.
	Il documento è stato arricciato.	Raddrizzare il documento arricciato e ripetere la scansione.
Non è possibile rilevare l'alimentazione multipla anche se è stata attivata l'impostazione di rilevamento dell'alimentazione multipla.	I documenti sono troppo sottili.	Se i documenti sono troppo sottili, potrebbero non essere rilevati dal sensore. Eseguire la scansione delle pagine una alla volta.
Impossibile eseguire la scansione.	Il Blocco funzioni sicurezza è attivo. (ADS-4700W/ADS-4900W)	Rivolgersi all'amministratore per controllare le impostazioni di Secure Function Lock. ►► <i>Informazioni correlate: Utilizzo del Blocco funzioni sicurezza 3.0</i>
	L'opzione Scans. da PC nel menu Scansiona da PC in Gestione basata sul Web è disattivata.	Attivare l'opzione Scans. da PC .

Problemi	Causa	Suggerimenti
Non è possibile eseguire la scansione su un computer dalla macchina.	<ul style="list-style-type: none"> Sul computer non è stata installata alcuna applicazione di scansione (ad esempio Brother iPrint&Scan). Le impostazioni all'interno dell'applicazione di scansione (ad esempio, Brother iPrint&Scan) non sono configurate. 	<ul style="list-style-type: none"> Installare un'applicazione di scansione (ad esempio, Brother iPrint&Scan). Configurare le impostazioni tramite un'applicazione di scansione (ad esempio, Brother iPrint&Scan).
Avvia Scans. Autom. non si avvia. (ADS-4700W/ ADS-4900W)	Le impostazioni relative a Avvia Scans. Autom. (scelta rapida 57) sono errate.	Verificare le impostazioni relative a Avvia Scans. Autom. (scelta rapida 57).
Impossibile eseguire la funzione Scansione a flusso di lavoro dalla macchina. (ADS-4700W/ ADS-4900W)	In Brother iPrint&Scan (per Windows e Mac) non sono state configurate le impostazioni Scansione a flusso di lavoro.	Configurare le impostazioni utilizzando Brother iPrint&Scan (per Windows e Mac). ➤➤ Informazioni correlate: Configurazione delle impostazioni di Scansione a flusso di lavoro tramite Brother iPrint&Scan

Problemi correlati al software

Problemi	Causa	Suggerimenti
Non è possibile salvare le impostazioni in Impostazione remota o Gestione pagina Web.	Elaborazione in corso.	Attendere la fine dell'elaborazione sulla macchina e riprovare.
Impossibile avviare l'impostazione remota.	La macchina è spenta.	Accendere la macchina e riprovare.
	La macchina non è collegata al computer.	Connettere la macchina al computer e riprovare.
	Si sta verificando un errore.	Correggere tutti gli errori, verificare che sull'impostazione remota lo stato sia Pronto, quindi riprovare.
	La macchina sta eseguendo la scansione.	Attendere il completamento della scansione, quindi riprovare.
	È in corso la configurazione della macchina dal pannello di controllo della macchina. (ADS-4700W/ADS-4900W)	Interrompere la configurazione della macchina dal pannello di comandi.
	Un'unità flash USB è inserita nella macchina.	Rimuovere l'unità di memoria flash USB.
Impossibile immettere l'indirizzo IP e la maschera di sottorete. (ADS-4700W/ ADS-4900W)	"000.000.000.000." è già stato inserito.	Premere  per eliminare le informazioni inserite, quindi immettere quelle corrette.
Il computer ha rilevato un'unità flash USB.	Un'unità flash USB è inserita nella macchina e il computer è collegato alla macchina con un cavo USB.	Il computer rileva l'unità flash USB che è inserita nella macchina. Rimuovere l'unità di memoria flash USB in modo che non venga rilevata dal computer.

Altri problemi

Problemi	Causa	Suggerimenti
La macchina è in modalità Riposo (modalità di risparmio energetico).	La macchina è inattiva e il tempo di inattività specificato dalla modalità Riposo è trascorso.	Effettuare una delle seguenti operazioni: <ul style="list-style-type: none"> • Premere . • Premere . (ADS-4700W/ADS-4900W) • Eseguire la scansione mediante il computer. • Aprire il coperchio anteriore. • Caricare il documento. • Toccare lo schermo. (ADS-4700W/ADS-4900W) • Inserire/scollegare l'unità USB flash. • Inserire/scollegare il cavo USB dalla macchina o dal PC.
La macchina non è accesa.	La macchina è stata collegata entro 60 secondi dopo avere disinserito la spina.	Attendere 60 secondi, poi accendere la macchina.
Il computer non riesce a trovare la macchina tramite interfaccia USB.	È inserita un'unità USB flash.	Rimuovere l'unità di memoria flash USB.
	Il driver dello scanner non è installato.	Installare il driver dello scanner.
Il messaggio <i>Polvere rilevata</i> non viene rimosso. (ADS-4700W/ ADS-4900W)	È possibile che sia presente della sporcizia su una delle strisce di vetro all'interno della macchina.	Pulire correttamente entrambe le strisce di vetro. ➤➤ <i>Informazioni correlate: Pulizia dello scanner e dei rulli</i>



Informazioni correlate

- [Se si hanno difficoltà con la macchina](#)

Argomenti correlati:

- [Pulizia dello scanner e dei rulli](#)
- [Utilizzo del Blocco funzioni sicurezza 3.0](#)
- [Documenti utilizzabili](#)
- [Configurazione delle impostazioni di Scansione a flusso di lavoro tramite Brother iPrint&Scan](#)

Problemi con la scansione AirPrint

Problema	Suggerimenti
La macchina Brother non è visualizzata nell'elenco degli scanner.	Verificare che l'apparecchio Brother sia acceso.
	Controllare che la macchina in uso e il computer Mac siano collegati correttamente alla stessa rete.
Impossibile eseguire la scansione.	Verificare che l'apparecchio Brother sia acceso.
	Controllare che la macchina in uso e il computer Mac siano collegati correttamente alla stessa rete.
	Controllare che la funzione di scansione sia attivata da Rete > Protocollo > AirPrint Scanning in Gestione basata sul Web.



Informazioni correlate

- [Se si hanno difficoltà con la macchina](#)

Problemi di rete


- Non è possibile completare la configurazione della rete wireless
- Lo scanner non viene rilevato sulla rete durante l'installazione
- La macchina Brother non è in grado di eseguire la scansione in rete
- Se si desidera controllare che i dispositivi di rete funzionino correttamente

Non è possibile completare la configurazione della rete wireless

Modelli correlati: ADS-4700W/ADS-4900W

Spegnere e riaccendere il router senza fili. Se il problema non viene risolto, provare a configurare nuovamente le impostazioni wireless. Se il problema persiste, usare le azioni elencate in questa tabella.

Causa	Operazione da eseguire	Interfaccia
Le impostazioni di protezione (SSID/Chiave di rete (password)) non sono corrette.	Verificare le impostazioni di protezione. <ul style="list-style-type: none">Il nome del produttore o il numero di modello o del punto di accesso/router wireless può essere utilizzato come impostazione di sicurezza predefinita.Per informazioni su come trovare le impostazioni di sicurezza, consultare le istruzioni fornite con il punto di accesso/router wireless.Consultare il produttore del punto di accesso/router wireless, il provider di servizi Internet o l'amministratore di rete.	Wireless
L'indirizzo MAC dell'apparecchio Brother non è consentito.	Verificare che l'indirizzo MAC della macchina Brother sia consentito nel filtro. L'indirizzo MAC può essere individuato dal pannello dei comandi della macchina Brother.	Wireless
Il punto di accesso/router wireless è in modalità mascheramento (ovvero non trasmette il valore SSID).	<ul style="list-style-type: none">Inserire manualmente il nome di rete (SSID) e la chiave di rete (password) corretti.Controllare il nome di rete (SSID) e la chiave di rete (password) nelle istruzioni fornite con il punto di accesso/router wireless e riconfigurare l'impostazione della rete wireless.	Wireless
Le impostazioni di protezione (SSID/password) non sono corrette.	Verificare il nome di rete (SSID) e la chiave di rete (password). Quando si configura manualmente la rete, sulla macchina Brother vengono visualizzati il nome SSID e la password. Se il dispositivo mobile supporta la configurazione manuale, il nome SSID e la password vengono visualizzati sulla schermata del dispositivo mobile.	Wi-Fi Direct
La macchina Brother è troppo lontana dal dispositivo mobile.	Avvicinare la macchina Brother a circa 1 metro dal dispositivo mobile quando si configurano le impostazioni di rete Wi-Fi Direct.	Wi-Fi Direct
Sono presenti ostacoli (ad esempio pareti o mobili) tra la macchina e il dispositivo mobile.	Spostare la macchina Brother in un'area priva di ostacoli.	Wi-Fi Direct
C'è un computer wireless, un dispositivo con supporto Bluetooth®, un forno a microonde o un telefono cordless digitale vicino alla macchina Brother o al dispositivo mobile.	Allontanare gli altri dispositivi dalla macchina Brother o dal dispositivo mobile.	Wi-Fi Direct
Se sono state controllate e provate tutte le azioni, ma non è ancora possibile configurare Wi-Fi Direct.	Spegnere e riaccendere la macchina Brother. Provare quindi a configurare di nuovo le impostazioni Wi-Fi Direct.	Wi-Fi Direct
La macchina si trova in modalità Riposo e non è in grado di configurare le impostazioni di rete mediante Gestione basata sul Web.	Disattivare la modalità Riposo.	Wireless



Causa	Operazione da eseguire	Interfaccia
La rete wireless aziendale non è configurata correttamente.	Configurare le impostazioni in Gestione basata sul Web.	Wireless
Il canale corrente del punto di accesso/router LAN wireless non è supportato dalla macchina quando si tenta di connettere la macchina a una rete Wi-Fi a 5 GHz. (ADS-4900W)	Sostituire il canale del punto di accesso/router LAN wireless con il canale supportato dalla macchina. <ol style="list-style-type: none"> 1. Verificare quali sono i canali supportati dalla macchina. Accedere a support.brother.com/g/d/a5m6/, selezionare il prodotto in uso e fare clic su Download per ulteriori informazioni. 2. Controllare l'impostazione del canale del punto di accesso/router LAN wireless. Assicurarsi che sia impostato su uno dei canali supportati dalla macchina e non su "Auto" o "Automatico". Per ulteriori informazioni sulla modifica dell'impostazione del canale, vedere le istruzioni fornite in dotazione con il punto di accesso/router LAN wireless. 3. Provare di nuovo a connettere la macchina alla rete Wi-Fi. 	Wireless
La macchina Brother non può collegarsi contemporaneamente alle reti Wi-Fi Direct e Wi-Fi su una rete Wi-Fi a 5 GHz. (ADS-4900W)	Utilizzare la banda a 2,4 GHz per la connessione. Premere  Impostazioni > Rete > WLAN (Wi-Fi) > Banda di frequenza 5 GHz attiva e cambiare l'impostazione su Spento.	Wireless/Wi-Fi Direct



Informazioni correlate

- [Problemi di rete](#)

Lo scanner non viene rilevato sulla rete durante l'installazione

Causa	Operazione da eseguire
Il computer non è collegato alla rete.	Assicurarsi che il computer sia connesso a una rete, ad esempio un ambiente LAN wireless oppure che disponga di accesso a Internet. Per ulteriore assistenza, contattare l'amministratore di rete.
La macchina non è collegata alla rete.	<p>(Rete cablata)</p> <ul style="list-style-type: none"> ADS-4700W/ADS-4900W Premere  Impostazioni > Rete > Cablato LAN > Stato cablato > Stato. Se sul display LCD è visualizzato il messaggio Disattiva o Off, chiedere all'amministratore di rete se l'indirizzo IP in uso è valido. ADS-4300N Chiedere all'amministratore di rete se l'indirizzo IP in uso è valido. <p>(Rete wireless)</p> <ul style="list-style-type: none"> ADS-4700W/ADS-4900W Premere  Impostazioni > Rete > WLAN (Wi-Fi) > Stato WLAN > Stato. Se sul display LCD è visualizzato il messaggio Connessione non riuscita, chiedere all'amministratore di rete se l'indirizzo IP in uso è valido.
Si utilizza il software di sicurezza.	<ul style="list-style-type: none"> Nella finestra di dialogo del programma di installazione, cercare nuovamente la macchina Brother. Consentire l'accesso quando compare il messaggio di avviso del software di sicurezza durante l'installazione del dispositivo Brother. Per le funzioni di rete Brother sono utilizzati i seguenti numeri di porta: <ul style="list-style-type: none"> Scansione di rete Numero di porta 5566/Protocollo TCP Scansione di rete (Brother iPrint&Scan) Numero di porta 54921/Protocollo TCP BRAdmin Light Numero di porta 161/Protocollo UDP Per ulteriori informazioni sul software di sicurezza ►► <i>Informazioni correlate: La macchina Brother non è in grado di eseguire la scansione in rete</i>
Si sta utilizzando un router Wi-Fi.	È possibile che il separatore della privacy sul router Wi-Fi mobile sia attivato. Disattivare il separatore della privacy.
La macchina Brother è posizionata troppo lontano dal punto di accesso/router senza fili.	Durante la configurazione delle impostazioni della rete wireless, posizionare la macchina Brother a una distanza massima di 1 metro dal punto di accesso/router wireless.
Sono presenti ostacoli (ad esempio pareti o mobili) tra la macchina e il punto di accesso/router wireless.	Spostare la macchina Brother in un punto libero da qualsiasi ostruzione o più vicino al punto di accesso/router wireless.
Vicino alla macchina Brother o al punto di accesso/router wireless è presente un computer wireless, un dispositivo che supporta Bluetooth®, un forno a microonde o un telefono cordless digitale.	Allontanare tutti i dispositivi dalla macchina Brother o dal punto di accesso/router wireless.




Informazioni correlate






- [Problemi di rete](#)

Argomenti correlati:

- La macchina Brother non è in grado di eseguire la scansione in rete
 - Se si desidera controllare che i dispositivi di rete funzionino correttamente
-

La macchina Brother non è in grado di eseguire la scansione in rete

Causa	Operazione da eseguire
Durante l'installazione del dispositivo Brother, il processo di avvio delle applicazioni o durante l'uso delle funzioni di scansione, non è stata selezionata l'opzione Accetta nella finestra di dialogo di avviso di protezione.	Se alla visualizzazione della finestra di dialogo dell'avviso di sicurezza non è stato selezionata l'opzione Accetta, la funzione firewall del software di protezione potrebbe negare l'accesso. Qualche software di sicurezza potrebbe bloccare l'accesso senza visualizzare una finestra di dialogo di avviso di sicurezza. Per consentire l'accesso, vedere le istruzioni del software di protezione o consultare il produttore.
Il software di sicurezza impedisce all'apparecchio di accedere alla rete. (La funzione Scansione in rete non funziona.)	<ul style="list-style-type: none"> • Windows Configurare il software firewall o di protezione di terze parti per consentire la scansione in rete. Per aggiungere la porta 54925 per la scansione in rete, immettere le informazioni di seguito: <ul style="list-style-type: none"> - in Nome: Digitare un'eventuale descrizione, ad esempio Brother NetScan. - in Numero porta: Digitare 54925. - in Protocollo: UDP selezionato. Consultare il manuale di istruzioni in dotazione con il software firewall o di protezione di terze parti, oppure contattare il produttore del software. • Mac Reinstallare il driver.
Il software di sicurezza impedisce all'apparecchio di accedere alla rete.	Per le funzioni di rete Brother sono utilizzati i seguenti numeri di porta: <ul style="list-style-type: none"> • Scansione di rete Numero di porta 5566/Protocollo TCP • Scansione di rete (Brother iPrint&Scan) Numero di porta 54921/Protocollo TCP • BRAdmin Light Numero di porta 161/Protocollo UDP Per informazioni sull'apertura della porta, vedere le istruzioni del software di protezione o consultare il produttore.
Alla macchina Brother non è stato assegnato un indirizzo IP disponibile.	Verificare l'indirizzo IP e la subnet mask. Verificare che gli indirizzi IP e le maschere di sottorete del computer e della macchina Brother siano corretti e situati nella stessa rete. Per maggiori informazioni sulla verifica dell'indirizzo IP e della maschera di sottorete, rivolgersi all'amministratore di rete.
Non è possibile connettere la macchina Brother alla rete in modalità wireless.	<ul style="list-style-type: none"> • ADS-4700W/ADS-4900W Premere  Impostazioni > Rete > WLAN (Wi-Fi) > Stato WLAN > Stato. Se sul display LCD è visualizzato il messaggio Connessione non riuscita, chiedere all'amministratore di rete se l'indirizzo IP in uso è valido.
Poiché la macchina non supporta l'autenticazione Kerberos, non è possibile utilizzare la scansione di rete.	Modificare le impostazioni del server oppure cambiare la cartella di destinazione in cui verrà salvato il documento nel profilo Scansione a rete da Gestione basata sul Web.
La macchina Brother in uso è collegata a una rete wireless diversa. (ADS-4900W)	Controllare il display LCD per verificare lo stato della connessione. <ul style="list-style-type: none"> •  Verificare che la macchina sia collegata alla rete wireless.

Causa	Operazione da eseguire
	<ul style="list-style-type: none"> <li data-bbox="526 168 1460 302">  <p>L'impostazione senza fili non è attiva. Per collegarsi alla rete wireless, premere  > Abilit. WLAN (Wi-Fi), quindi modificare l'impostazione su Acceso.</p> <li data-bbox="526 324 1085 414">  <p>La macchina è collegata alla rete Wi-Fi Direct.</p> <li data-bbox="526 425 1460 560">  <p>La macchina non è collegata alla rete Wi-Fi Direct. Premere  > Abilit. Wi-Fi Direct, quindi modificare l'impostazione su Acceso.</p>

Se, pur avendo effettuato tutti i controlli e i tentativi, la macchina continua a non eseguire la scansione, disinstallare e reinstallare il software e i driver Brother.





Informazioni correlate

- [Problemi di rete](#)

Argomenti correlati:

- [Lo scanner non viene rilevato sulla rete durante l'installazione](#)
- [Se si desidera controllare che i dispositivi di rete funzionino correttamente](#)

Se si desidera controllare che i dispositivi di rete funzionino correttamente

Controllo da eseguire	Operazione da eseguire
Verificare che la macchina Brother, il punto di accesso/router o l'hub di rete siano accesi.	<p>Controllare quanto segue:</p> <ul style="list-style-type: none"> • Il cavo di alimentazione è collegato correttamente e l'apparecchio Brother è acceso. • Il punto di accesso/router o l'hub è acceso e l'indicatore di collegamento lampeggia. • Tutti gli imballaggi protettivi sono stati rimossi dalla macchina. • Il coperchio anteriore, il coperchio del rullo d'arresto e il coperchio del rullo di presa sono completamente chiusi.
Controllare le impostazioni di rete della macchina Brother, ad esempio l'indirizzo IP o lo stato di collegamento.	<ul style="list-style-type: none"> • Per la gestione basata sul Web (solo modelli supportati) Avviare la Gestione basata sul Web e accedere alla macchina Brother. Quando viene visualizzata la schermata Gestione basata sul Web, fare clic su Rete > Rete > Stato di rete. • Per il display LCD della macchina (solo modelli supportati) (Rete cablata) - ADS-4700W/ADS-4900W Premere  Impostazioni > Rete > Cablato LAN > Stato cablato > Stato. Se sul display LCD è visualizzato il messaggio Disattiva o Off, chiedere all'amministratore di rete se l'indirizzo IP in uso è valido. (Rete wireless) - ADS-4700W/ADS-4900W Premere  Impostazioni > Rete > WLAN (Wi-Fi) > Stato WLAN > Stato. Se sul display LCD è visualizzato il messaggio Connessione non riuscita, chiedere all'amministratore di rete se l'indirizzo IP in uso è valido.
Verificare che sia possibile eseguire il "ping" della macchina Brother dal computer.	<p>Eseguire il ping dell'apparecchio Brother dal computer utilizzando l'indirizzo IP o il nome nodo al prompt dei comandi di Windows o dall'applicazione Terminale su Mac.</p> <p>ping <ipaddress> o <nodename>.</p> <ul style="list-style-type: none"> • Riuscito: l'apparecchio Brother funziona correttamente ed è collegato alla stessa rete del computer. • Non riuscito: l'apparecchio Brother non è collegato alla stessa rete del computer. • Verificare che l'indirizzo IP e la maschera di sottorete siano impostati correttamente.

Se pur avendo effettuato tutti i controlli e i tentativi indicati in precedenza si continuano a riscontrare problemi, vedere le istruzioni fornite con il punto di accesso/router senza fili per reperire il nome SSID e la chiave di rete (password) e impostare correttamente tali parametri.

Informazioni correlate

- [Problemi di rete](#)

Argomenti correlati:

- [La macchina Brother non è in grado di eseguire la scansione in rete](#)
- [Lo scanner non viene rilevato sulla rete durante l'installazione](#)

Controllare il numero seriale


>> ADS-4300N

>> ADS-4700W/ADS-4900W

ADS-4300N

1. Effettuare una delle seguenti operazioni:

- Windows

Avviare  (**Brother Utilities**), quindi fare clic sull'elenco a discesa e selezionare il nome del modello in uso (se non è già selezionato). Fare clic su **Strumenti** nella barra di spostamento di sinistra, quindi su **Impostazione remota**.

- Mac

Nella barra dei menu **Finder**, fare clic su **Vai > Applicazioni > Brother**, selezionare il nome del modello in uso e fare doppio clic sull'icona **Brother Remote Setup**.

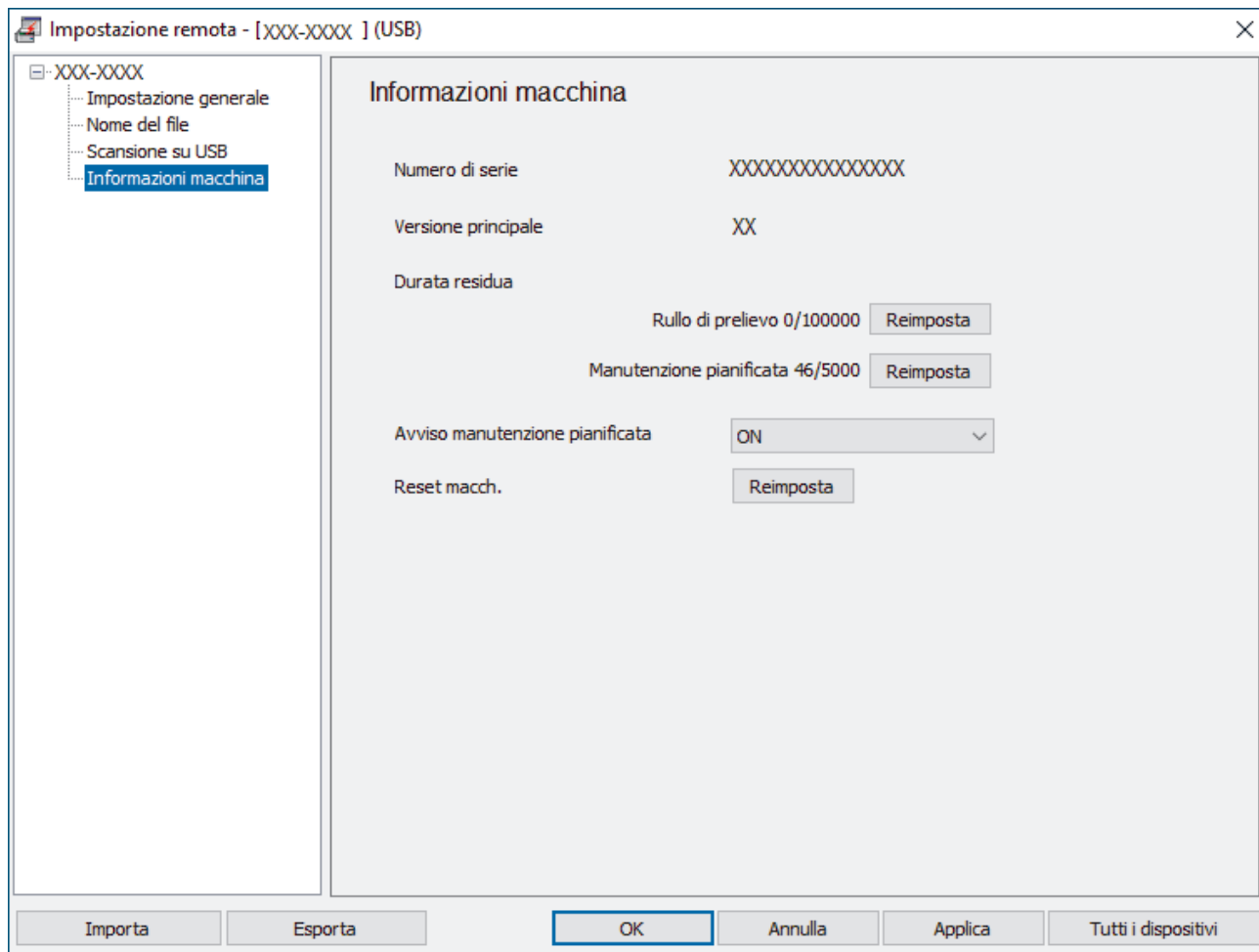
Se viene visualizzata la finestra di dialogo Individua dispositivi, selezionare il nome del modello in uso e fare clic su **Connetti**.



Se la macchina è collegata tramite una rete, si consiglia di utilizzare Gestione basata sul Web per controllare le informazioni.

2. Dal pannello di navigazione sinistro, fare clic sul menu **Informazioni macchina**.

La finestra visualizza **Numero di serie** (l'esempio riportato di seguito utilizza).




The screenshot shows the 'Impostazione remota - [XXX-XXXX] (USB)' window. On the left, a tree view shows 'Informazioni macchina' selected. The main area displays the following information:

Informazioni macchina	
Numero di serie	XXXXXXXXXXXXXXXX
Versione principale	XX
Durata residua	
	Rullo di prelievo 0/100000 <input type="button" value="Reimposta"/>
	Manutenzione pianificata 46/5000 <input type="button" value="Reimposta"/>
Avviso manutenzione pianificata	ON <input type="button" value="v"/>
Reset macch.	<input type="button" value="Reimposta"/>

At the bottom of the window, there are buttons for 'Importa', 'Esporta', 'OK', 'Annulla', 'Applica', and 'Tutti i dispositivi'.

ADS-4700W/ADS-4900W

- Premere  [Impostazioni] > [Informazioni macchina] > [N. di serie].
Sul display LCD viene visualizzato il messaggio [N. di serie].



Informazioni correlate

- [Risoluzione dei problemi](#)

Argomenti correlati:

- [Accesso a Gestione basata sul Web](#)
-

Ripristino dell'apparecchio Brother

Selezionare una delle seguenti funzioni di ripristino:

- **Ripristino macchina**
Per ripristinare i valori delle impostazioni della macchina modificate, eseguire un ripristino della macchina.
Le impostazioni di rete non sono interessate da questo ripristino.
- **Ripristino rete**
Utilizzare la funzione di ripristino di rete per riportare le impostazioni di rete, comprese le informazioni di password e indirizzo IP, alle impostazioni di fabbrica.
- **Ripristino della rubrica (ADS-4700W/ADS-4900W)**
Reimpostare la rubrica ed eliminare tutte le informazioni di contatto esistenti.



Scollegare il cavo di interfaccia prima di eseguire il ripristino della rete.


>> [ADS-4300N](#)

>> [ADS-4700W/ADS-4900W](#)

ADS-4300N

1. Effettuare una delle seguenti operazioni:

- **Windows**

Avviare  (**Brother Utilities**), quindi fare clic sull'elenco a discesa e selezionare il nome del modello in uso (se non è già selezionato). Fare clic su **Strumenti** nella barra di spostamento di sinistra, quindi su **Impostazione remota**.

- **Mac**

Nella barra dei menu **Finder**, fare clic su **Vai > Applicazioni > Brother**, selezionare il nome del modello in uso e fare doppio clic sull'icona **Brother Remote Setup**.

Se viene visualizzata la finestra di dialogo Individua dispositivi, selezionare il nome del modello in uso e fare clic su **Connetti**.

2. Dal pannello di navigazione sinistro, fare clic sul menu **Informazioni macchina**.

3. Fare clic sul pulsante **Reimposta** in **Reimpostazione macchina**.

4. Fare clic su **OK** per chiudere la finestra Impostazione remota.



È necessario utilizzare Gestione basata sul web per ripristinare le impostazioni di rete della macchina.

ADS-4700W/ADS-4900W

1. Premere  [Impostazioni] > [Impostazione iniziale] > [Reimposta].

2. Premere l'opzione di ripristino desiderata.

3. Premere [OK] per due secondi per riavviare la macchina.



Informazioni correlate

- [Risoluzione dei problemi](#)

Argomenti correlati:

- [Ripristino delle impostazioni di rete predefinite di fabbrica](#)


Manutenzione ordinaria

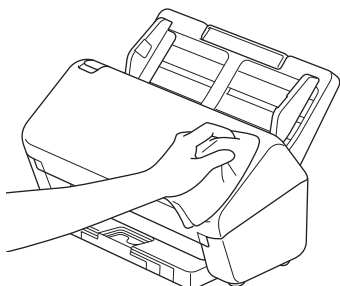
- Pulire la macchina Brother
- Sostituzione dei materiali di consumo
- Imballare e spedire la macchina Brother

Pulire la macchina Brother

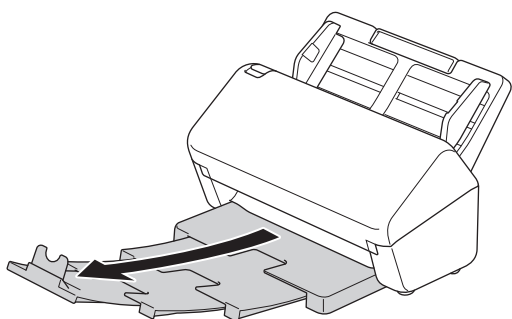
- [Pulizia della parte esterna della macchina](#)
- [Pulizia dello scanner e dei rulli](#)

Pulizia della parte esterna della macchina

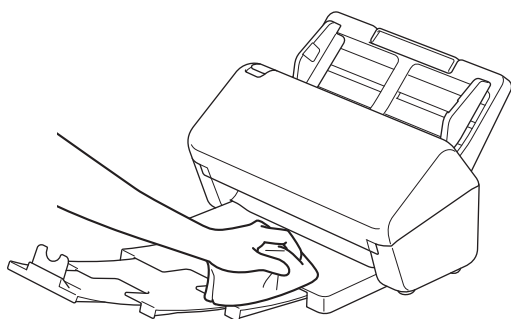
1. Tenere premuto  per spegnere la macchina.
2. Utilizzare un panno asciutto, morbido e privo di lanugine per rimuovere la polvere dal pannello di controllo.



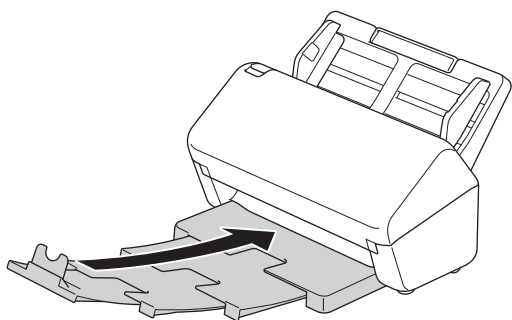
3. Aprire il vassoio di uscita.




4. Utilizzare un panno asciutto, morbido e privo di lanugine per rimuovere la polvere dalla parte interna del vassoio di uscita.



5. Inserire saldamente il vassoio di uscita nella macchina.



6. Premere  per accendere la macchina.

Informazioni correlate

- [Pulire la macchina Brother](#)

Pulizia dello scanner e dei rulli

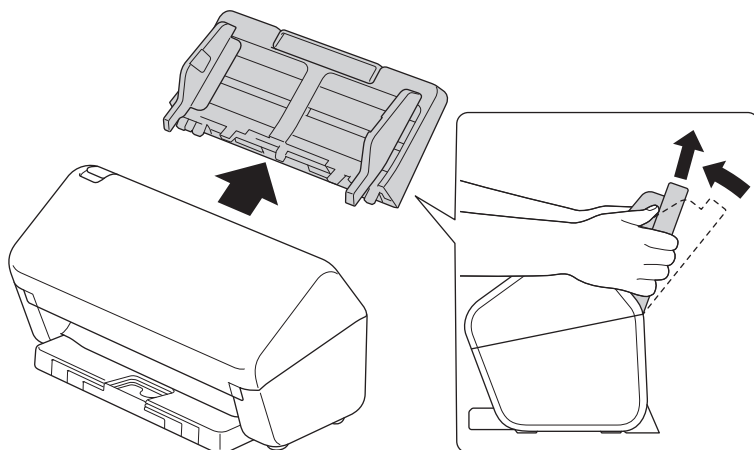
La presenza di sporco o di liquido correttivo sulla striscia di vetro potrebbe determinare una qualità di scansione scadente. Se nei dati acquisiti compare una linea verticale o se alcune parti sono mancanti, pulire lo scanner e i rulli.

>> ADS-4300N/ADS-4700W

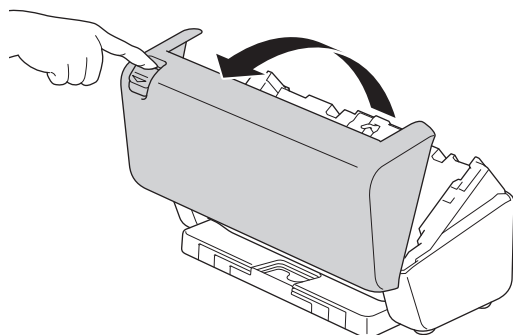
>> ADS-4900W

ADS-4300N/ADS-4700W

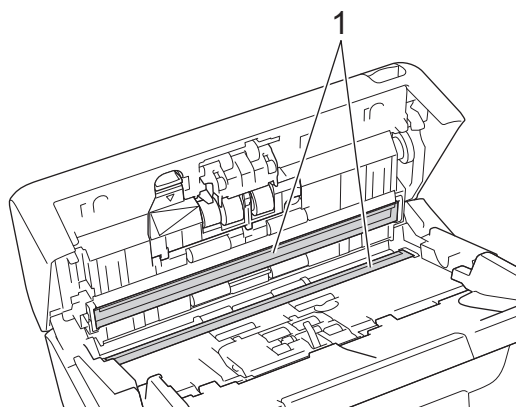
1. Tenere premuto  per spegnere la macchina.
2. Rimuovere l'ADF.



3. Premere la linguetta di rilascio per aprire il coperchio anteriore.

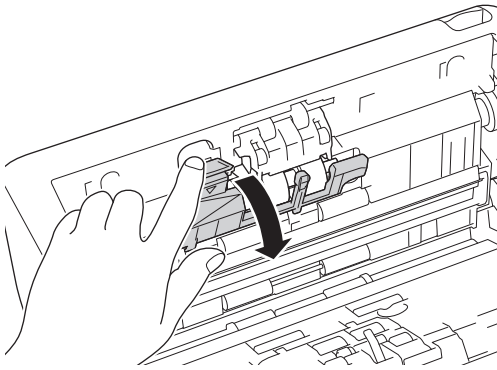


4. Dal retro della macchina, pulire le strisce di vetro (1) nell'unità ADF con un panno privo di lanugine. Assicurarsi che entrambe le strisce di vetro siano pulite.

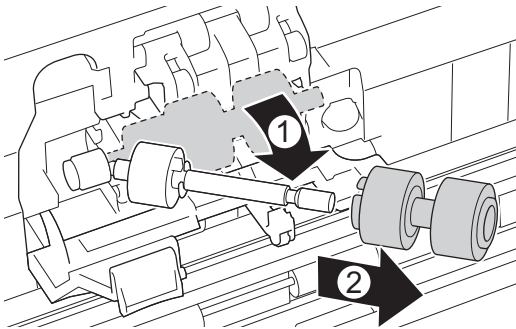


(ADS-4700W) Se le strisce di vetro sono sporche e la funzione [Rilev. polvere] è attiva, sul display LCD viene visualizzato un messaggio di manutenzione. Toccare il messaggio per verificare dove può essersi accumulata polvere o sporcizia sulle strisce di vetro, quindi pulire quelle aree.

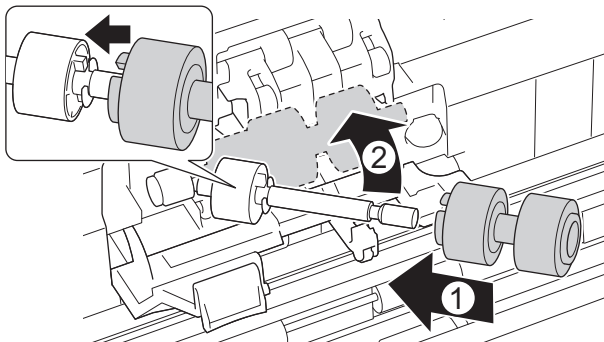
5. Premere il lato superiore sinistro del coperchio del rullo d'arresto verso il basso e tirarlo giù.



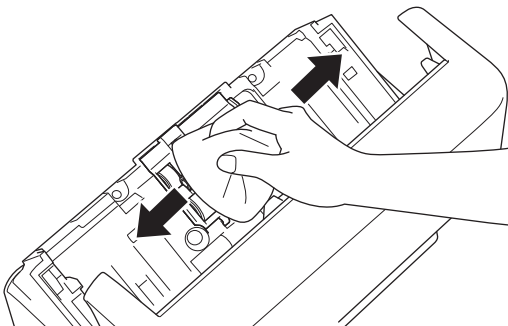
6. Tenere l'albero del rullo d'arresto e tirarlo verso si sé, quindi rimuovere il rullo d'arresto tirandolo verso l'esterno e verso destra.




7. Pulire il rullo d'arresto con un panno morbido privo di lanugine e leggermente inumidito con acqua.
8. Inserire il rullo d'arresto nell'albero e poi inserire il rullo d'arresto nella macchina.



9. Chiudere il coperchio del rullo d'arresto.
10. Pulire i rulli di presa da lato a lato con un panno privo di lanugine e leggermente inumidito con acqua.



11. Chiudere il coperchio anteriore e collegare l'ADF.
12. Premere  per accendere la macchina.

NOTA

(ADS-4700W)

Quando nel display LCD viene visualizzato il messaggio [Avviso manutenzione pianificata], è necessario pulire immediatamente la macchina. Se non si esegue questa operazione, potrebbero verificarsi problemi di inceppamento documenti e alimentazione carta.


Per prima cosa, far scorrere un dito sul vetro per controllare che sia completamente pulito (privo di sporco o polvere). Pulire le strisce di vetro con un panno morbido e privo di lanugine. Potrebbe essere necessario ripetere l'operazione di pulizia tre o quattro volte. Per verificare che l'operazione sia stata eseguita correttamente, eseguire una scansione dopo ogni intervento di pulizia.

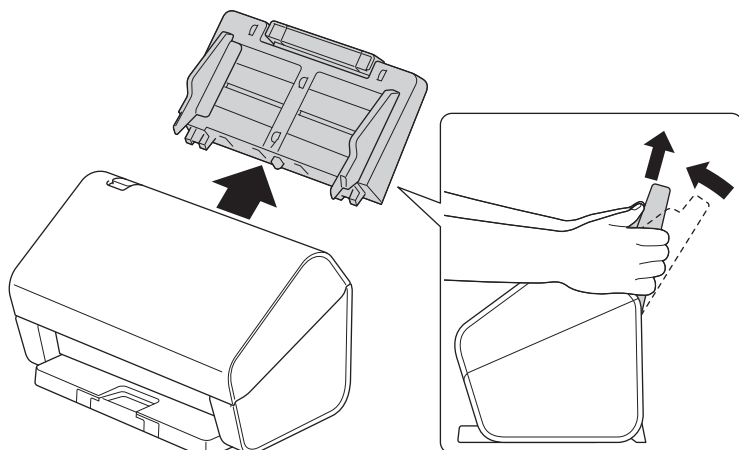


Qualora una macchia di sporco o una goccia di liquido di correzione fossero presenti sulla striscia di vetro, il campione di documento acquisito mostra una linea verticale.

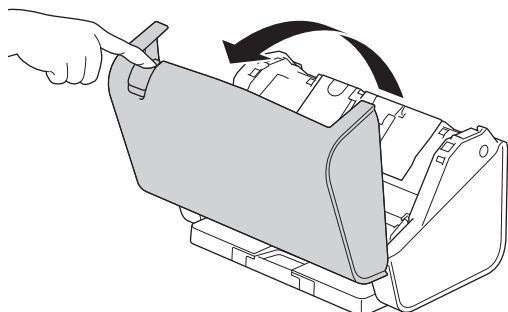
Una volta pulita la striscia di vetro, la linea verticale scomparirà.

ADS-4900W

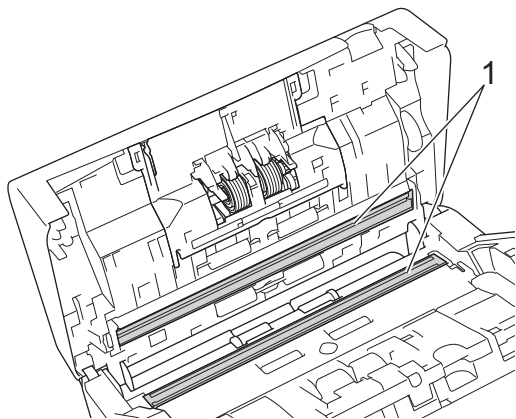
1. Tenere premuto  per spegnere la macchina.
2. Rimuovere l'ADF.



3. Premere la linguetta di rilascio per aprire il coperchio anteriore.

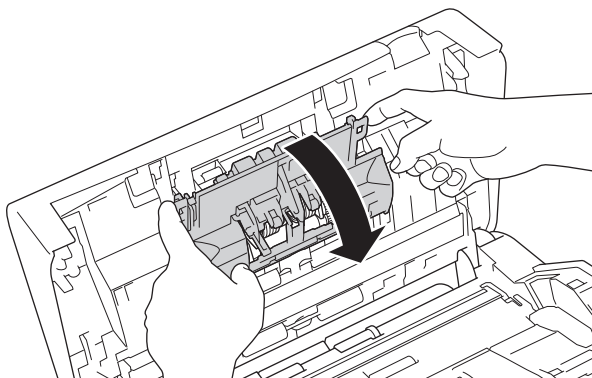


4. Dal retro della macchina, pulire le strisce di vetro (1) nell'unità ADF con un panno privo di lanugine. Assicurarsi che entrambe le strisce di vetro siano pulite.

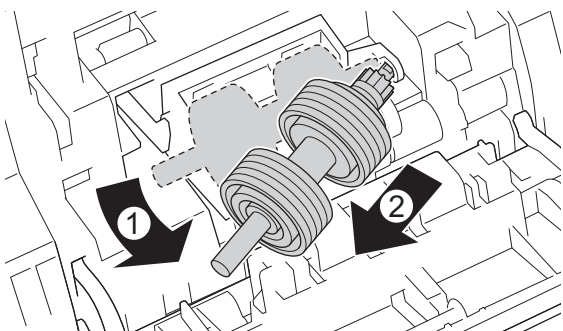


Se le strisce di vetro sono sporche e la funzione [Rilev. polvere] è attiva, sul display LCD viene visualizzato un messaggio di manutenzione. Toccare il messaggio per verificare dove può essersi accumulata polvere o sporcizia sulle strisce di vetro, quindi pulire quelle aree.

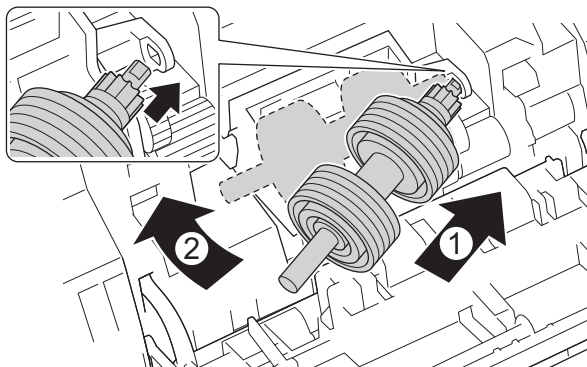
5. Premere entrambi i lati del coperchio del rullo d'arresto verso l'interno allo stesso tempo e tirare il coperchio verso il basso.



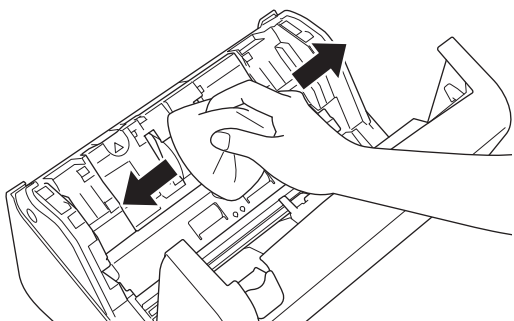
6. Sollevare il rullo d'arresto con un dito per rimuoverlo.




7. Pulire il rullo d'arresto con un panno morbido privo di lanugine e leggermente inumidito con acqua.
8. Inserire l'albero del rullo d'arresto nella fessura dell'apertura e inserire il rullo d'arresto nella macchina.



9. Chiudere il coperchio del rullo d'arresto.
10. Pulire i rulli di presa da lato a lato con un panno privo di lanugine e leggermente inumidito con acqua.



11. Chiudere il coperchio anteriore e collegare l'ADF.

12. Premere  per accendere la macchina.

NOTA

Quando nel display LCD viene visualizzato il messaggio [Avviso manutenzione pianificata], è necessario pulire immediatamente la macchina. Se non si esegue questa operazione, potrebbero verificarsi problemi di inceppamento documenti e alimentazione carta.

Per prima cosa, far scorrere un dito sul vetro per controllare che sia completamente pulito (privo di sporco o polvere). Pulire le strisce di vetro con un panno morbido e privo di lanugine. Potrebbe essere necessario ripetere l'operazione di pulizia tre o quattro volte. Per verificare che l'operazione sia stata eseguita correttamente, eseguire una scansione dopo ogni intervento di pulizia.



Qualora una macchia di sporco o una goccia di liquido di correzione fossero presenti sulla striscia di vetro, il campione di documento acquisito mostra una linea verticale.



Una volta pulita la striscia di vetro, la linea verticale scomparirà.

Informazioni correlate

- [Pulire la macchina Brother](#)

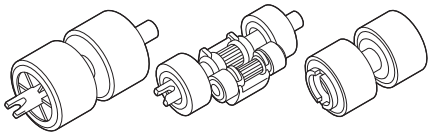
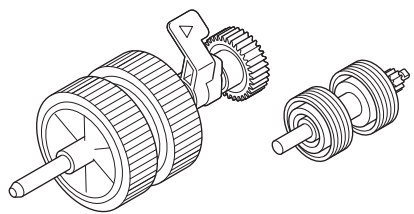
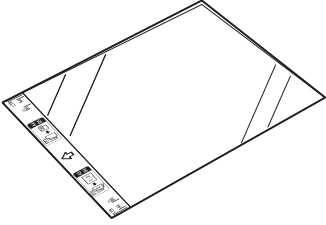
Argomenti correlati:

- [Indicazioni di errore e manutenzione](#)
- [Inceppamento di un documento](#)
- [Problemi di scansione e altri problemi](#)

Sostituzione dei materiali di consumo

- [Materiali di consumo di ricambio e accessori opzionali](#)
- [Controllare i cicli di sostituzione dei materiali di consumo](#)
- [Sostituzione del kit di rulli \(ADS-4300N/ADS-4700W\)](#)
- [Sostituzione del kit di rulli \(ADS-4900W\)](#)

Materiali di consumo di ricambio e accessori opzionali

Nome parte	N. parte	Ciclo di sostituzione standard
Kit di rulli (ADS-4300N/ADS-4700W) 	PRK-A3001	100.000 fogli
Kit di rulli (ADS-4900W) 	PRK-A4001	200.000 fogli
Foglio di supporto (x2) 	CS-A3301	500 volte



Informazioni correlate

- [Sostituzione dei materiali di consumo](#)

Controllare i cicli di sostituzione dei materiali di consumo

Controllare regolarmente le parti della macchina per mantenere la qualità della scansione.


>> [ADS-4300N](#)

>> [ADS-4700W/ADS-4900W](#)

ADS-4300N

1. Effettuare una delle seguenti operazioni:

- Windows

Avviare  (**Brother Utilities**), quindi fare clic sull'elenco a discesa e selezionare il nome del modello in uso (se non è già selezionato). Fare clic su **Strumenti** nella barra di spostamento di sinistra, quindi su **Impostazione remota**.

- Mac

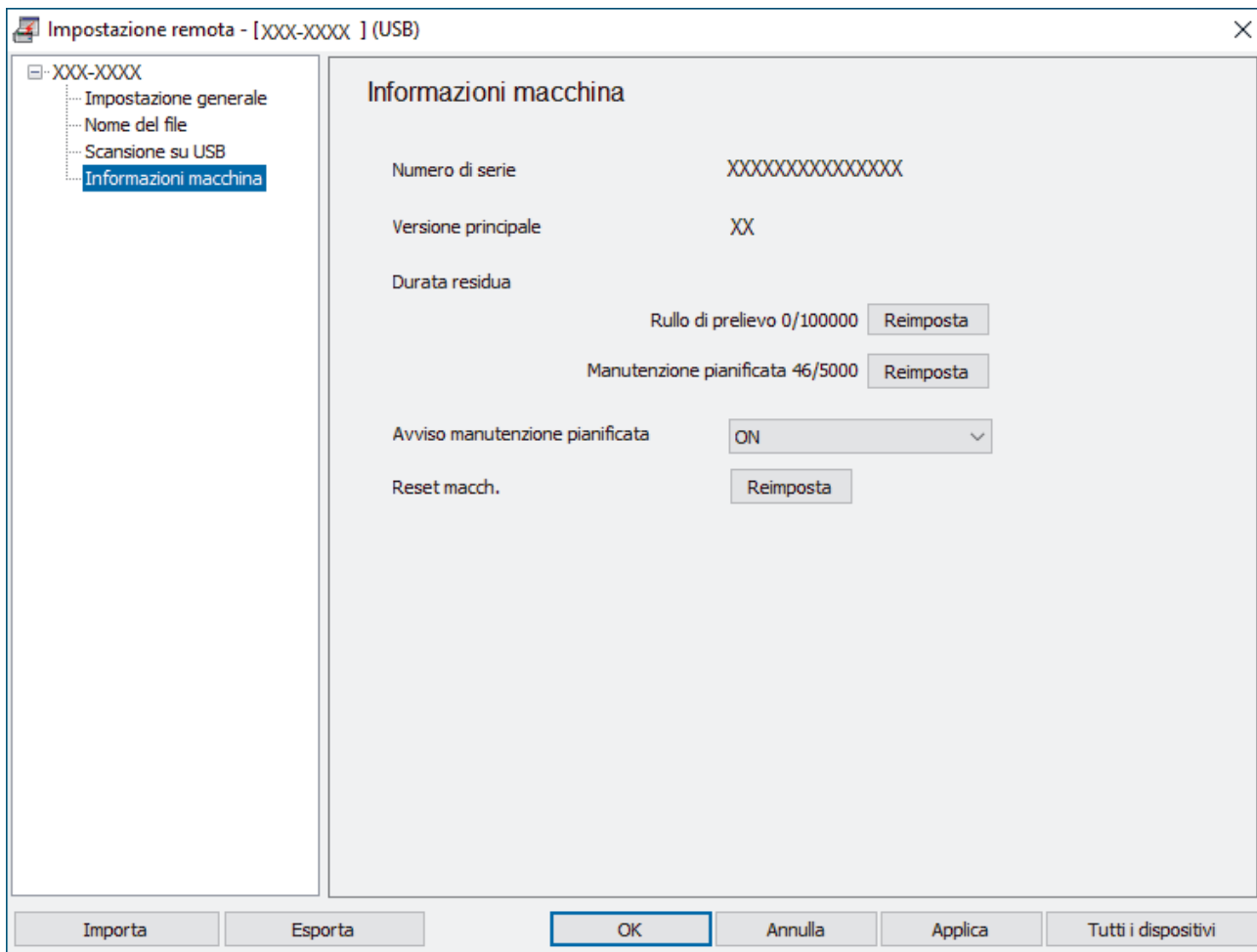
Nella barra dei menu **Finder**, fare clic su **Vai > Applicazioni > Brother**, selezionare il nome del modello in uso e fare doppio clic sull'icona **Brother Remote Setup**.

Se viene visualizzata la finestra di dialogo Individua dispositivi, selezionare il nome del modello in uso e fare clic su **Connetti**.



Se la macchina è collegata tramite una rete, si consiglia di utilizzare Gestione basata sul Web per controllare le informazioni.

2. Fare clic su **Informazioni macchina** nel riquadro di navigazione a sinistra per controllare la durata residua del rullo di presa (l'esempio seguente utilizza Windows).



The screenshot shows the 'Impostazione remota - [XXX-XXXX] (USB)' window. On the left, a tree view shows 'Informazioni macchina' selected. The main area displays the following information:

Informazioni macchina	
Numero di serie	XXXXXXXXXXXXXXXXXX
Versione principale	XX
Durata residua	
	Rullo di prelievo 0/100000 <input type="button" value="Reimposta"/>
	Manutenzione pianificata 46/5000 <input type="button" value="Reimposta"/>
Avviso manutenzione pianificata	ON <input type="button" value="v"/>
Reset macch.	<input type="button" value="Reimposta"/>

At the bottom of the window, there are buttons for 'Importa', 'Esporta', 'OK', 'Annulla', 'Applica', and 'Tutti i dispositivi'.

ADS-4700W/ADS-4900W

- Premere  [Impostazioni] > [Informazioni macchina] > [Contatori uso].

Sul display LCD viene visualizzato il messaggio [Conteggio rulli].



Se il display LCD indica che è ora di sostituire il rullo di presa, si consiglia di ordinare il kit di rulli di ricambio in modo da averlo a disposizione.



Informazioni correlate

- [Sostituzione dei materiali di consumo](#)

Argomenti correlati:

- [Accesso a Gestione basata sul Web](#)
-

Sostituzione del kit di rulli (ADS-4300N/ADS-4700W)

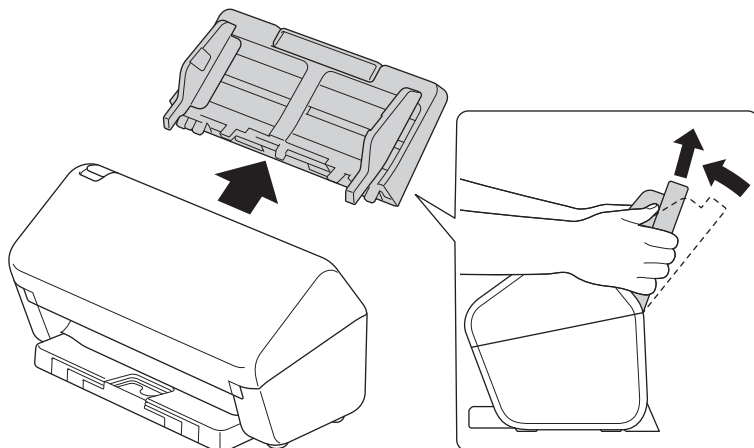
Modelli correlati: ADS-4300N/ADS-4700W

La macchina è dotata di un contatore di scansioni che registra automaticamente la quantità di scansioni effettuate dalla macchina. Dopo circa 100.000 scansioni, potrebbe essere necessario sostituire il kit di rulli.

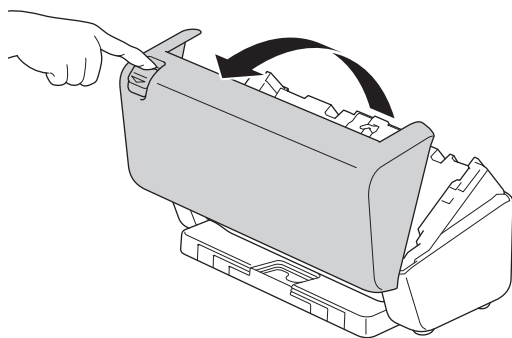
Dopo avere sostituito i rulli, azzerare il contatore in modo che la macchina inizi a contare da 0.



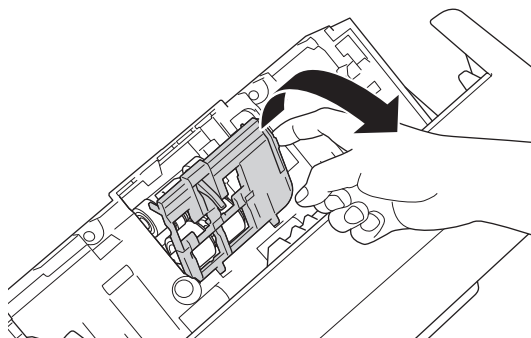
1. Rimuovere l'ADF.



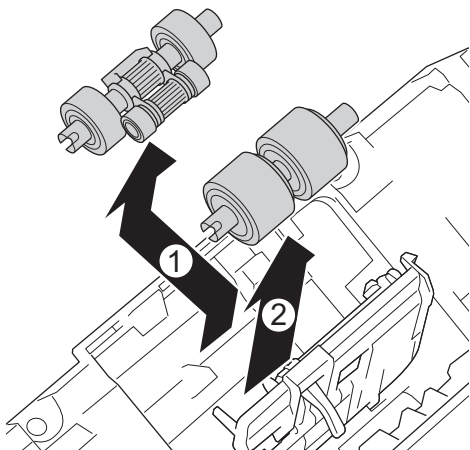
2. Premere la linguetta di rilascio per aprire il coperchio anteriore.



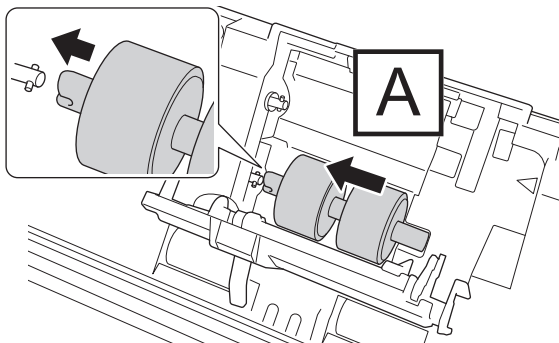
3. Premere il lato destro del coperchio del rullo di presa verso sinistra e abbassarlo.



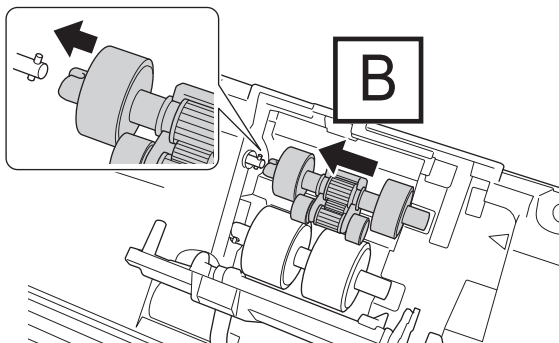
4. Rimuovere entrambi i rulli di presa.



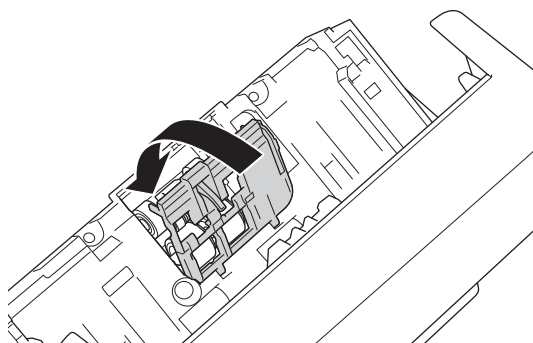
5. Inserire il nuovo rullo di presa inferiore nell'apertura, quindi farlo scorrere verso sinistra sull'albero.



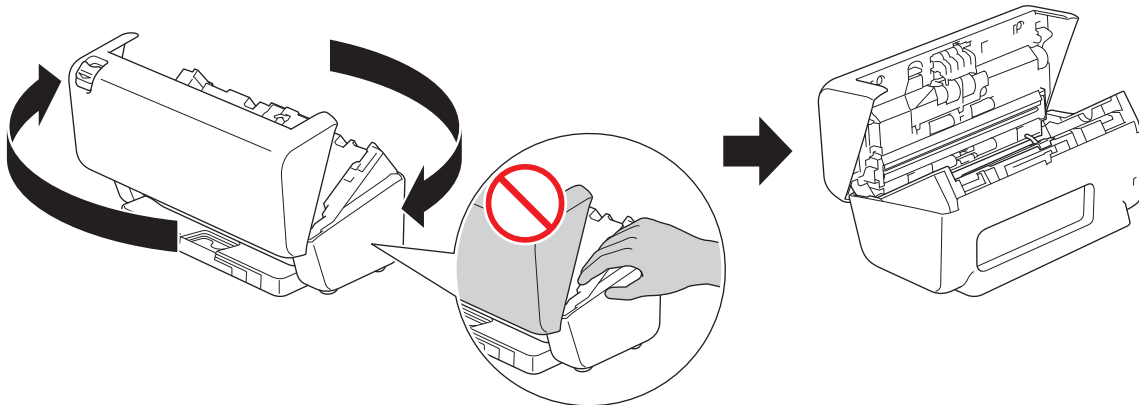
6. Inserire il nuovo rullo di presa superiore nell'apertura, quindi farlo scorrere verso sinistra sull'albero.



7. Chiudere il coperchio del rullo di presa.



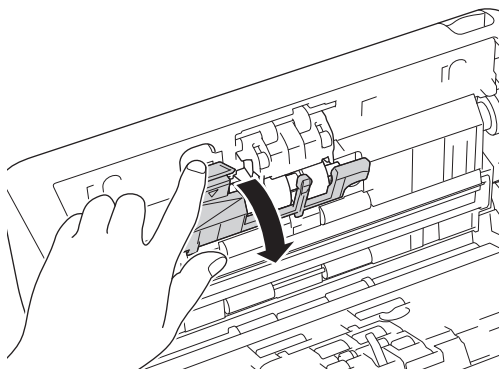
8. Ruotare la macchina, come mostrato.



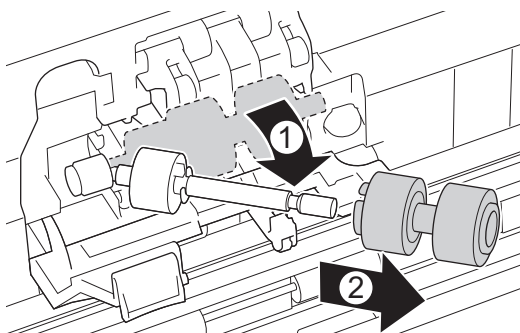
⚠ ATTENZIONE

Alcune aree della macchina possono provocare lesioni nel caso in cui il coperchio anteriore (ombreggiato) venga chiuso con forza. Fare attenzione quando si posiziona la mano dentro o vicino all'area ombreggiata.

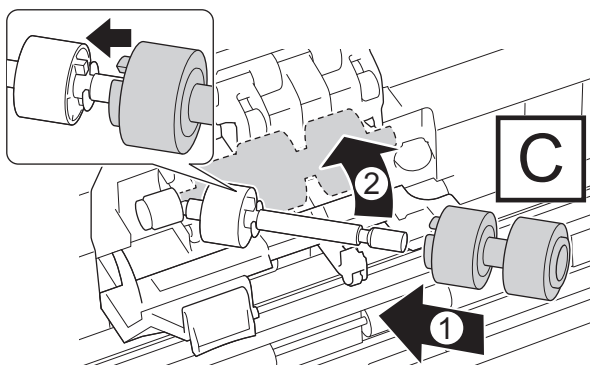
9. Premere il lato superiore sinistro del coperchio del rullo d'arresto verso il basso e tirarlo giù.



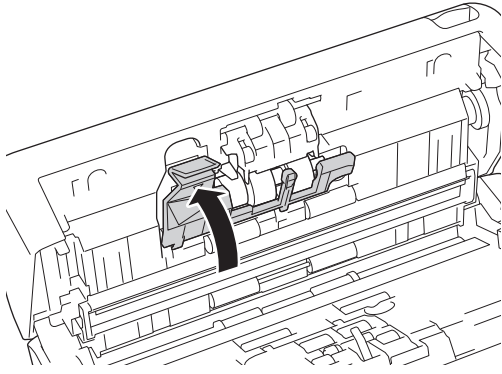
10. Tenere l'albero del rullo d'arresto e tirarlo verso sé, quindi rimuovere il rullo d'arresto tirandolo verso l'esterno e verso destra.



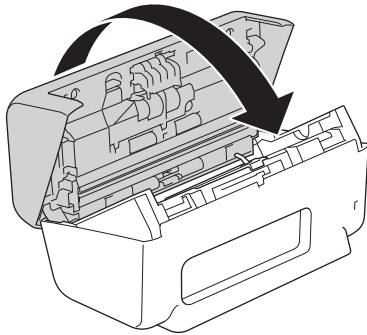
11. Inserire il nuovo rullo d'arresto sull'albero e poi inserire il rullo d'arresto nella macchina.



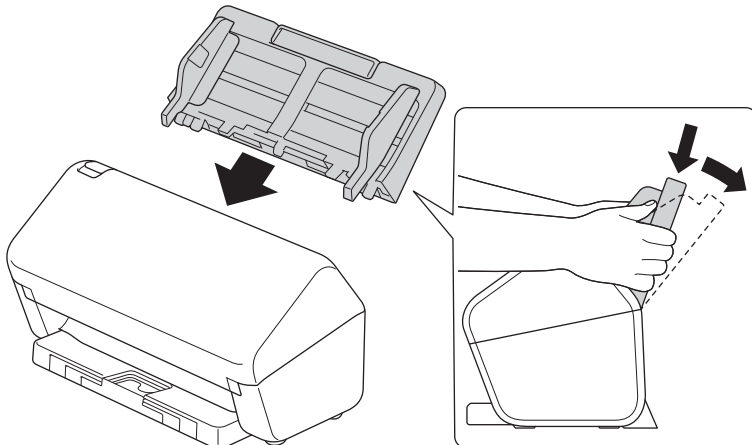
12. Chiudere il coperchio del rullo d'arresto.



13. Chiudere il coperchio anteriore e girare la macchina in modo che sia rivolta in avanti.



14. Fissare saldamente l'ADF fino a quando si blocca in posizione.




15. Reimpostare il contatore del rullo:

- **ADS-4300N**

a. Effettuare una delle seguenti operazioni:

- Windows

Avviare  (**Brother Utilities**), quindi fare clic sull'elenco a discesa e selezionare il nome del modello in uso (se non è già selezionato). Fare clic su **Strumenti** nella barra di spostamento di sinistra, quindi su **Impostazione remota**.



- Mac

Nella barra dei menu **Finder**, fare clic su **Vai > Applicazioni > Brother**, selezionare il nome del modello in uso e fare doppio clic sull'icona **Brother Remote Setup**.

Se viene visualizzata la finestra di dialogo Individua dispositivi, selezionare il nome del modello in uso e fare clic su **Connetti**.

- b. Fare clic su **Informazioni macchina** nel riquadro di navigazione a sinistra.
- c. Andare alla sezione **Durata residua**, fare clic sul pulsante **Reimposta** per reimpostare il contatore del rullo di presa.
- d. Fare clic su **OK** per chiudere la finestra Impostazione remota.

- **ADS-4700W**

-
- a. Premere  [Impostazioni] > [Informazioni macchina] > [Contatori uso].
 - b. Premere [Conteggio rulli].
 - c. Quando il display LCD mostra un messaggio di conferma, premere [Sì].
 - d. Premere .



Informazioni correlate

- [Sostituzione dei materiali di consumo](#)

Argomenti correlati:

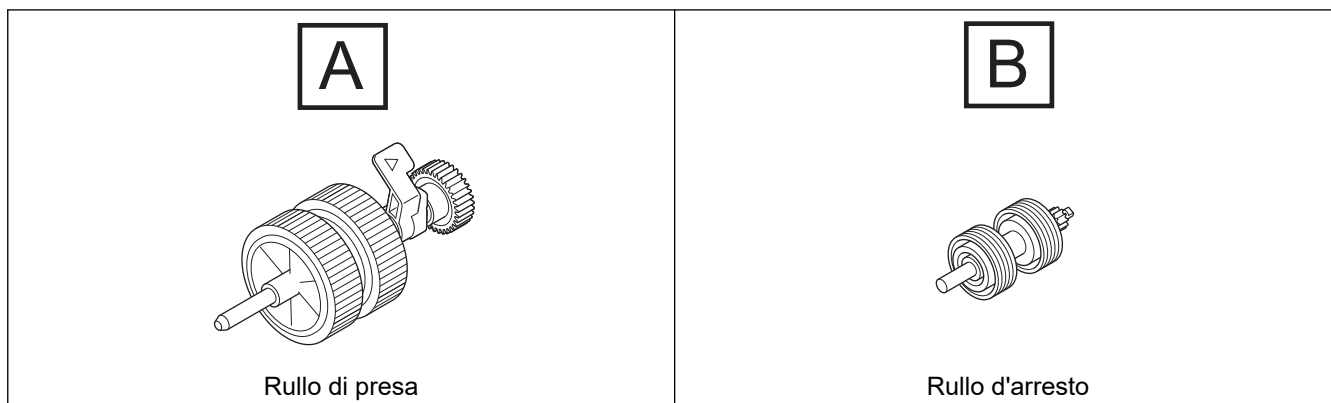
- [Indicazioni di errore e manutenzione](#)
-

Sostituzione del kit di rulli (ADS-4900W)

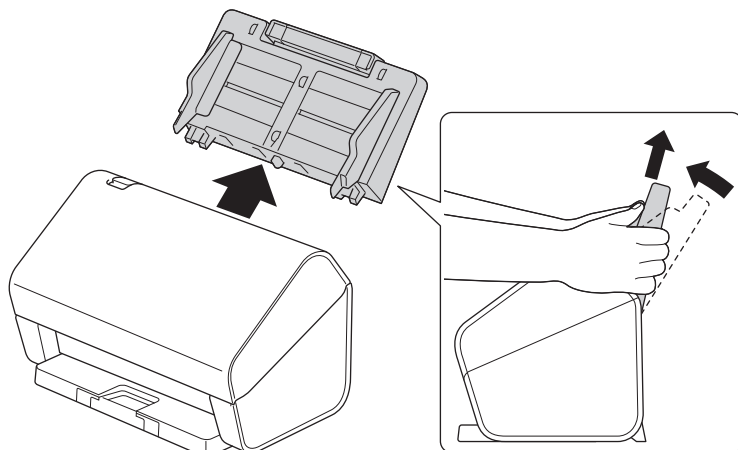
Modelli correlati: ADS-4900W

La macchina è dotata di un contatore di scansioni che registra automaticamente la quantità di scansioni effettuate dalla macchina. Dopo circa 200.000 scansioni, potrebbe essere necessario sostituire il kit di rulli.

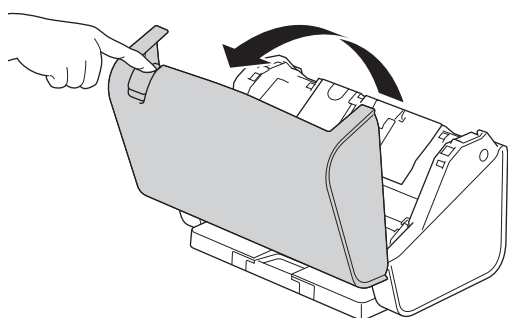
Dopo avere sostituito i rulli, azzerare il contatore in modo che la macchina inizi a contare da 0.



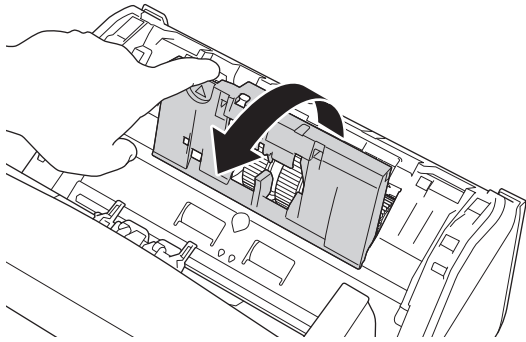
1. Rimuovere l'ADF.



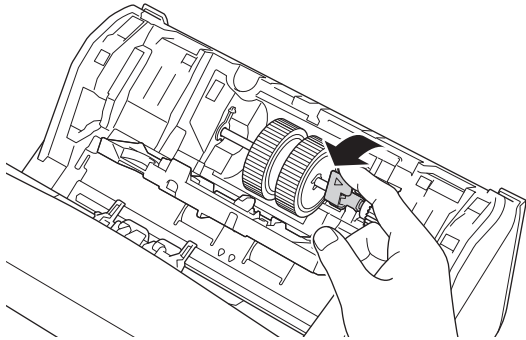
2. Premere la linguetta di rilascio per aprire il coperchio anteriore.



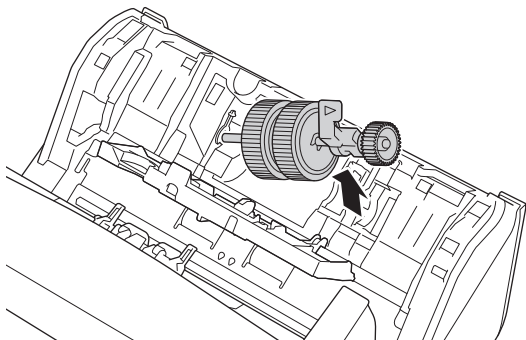
3. Premere il lato superiore sinistro del coperchio del rullo di presa verso il basso e tirare il coperchio verso il basso.



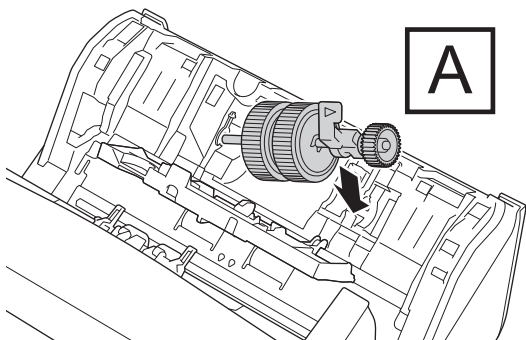
4. Tirare verso il basso la leva del rullo di presa.



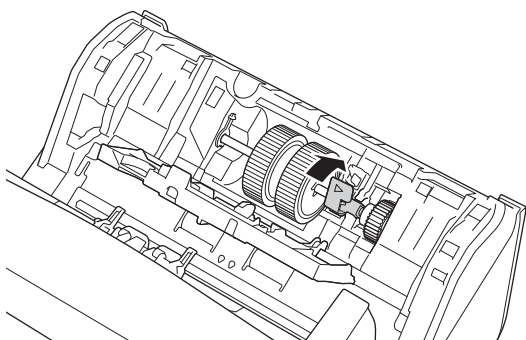
5. Rimuovere il rullo di presa.



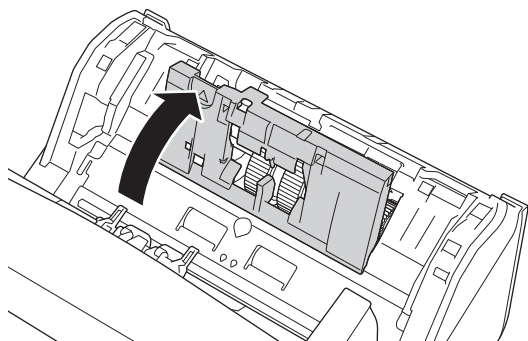
6. Inserire un nuovo rullo di presa nella macchina.



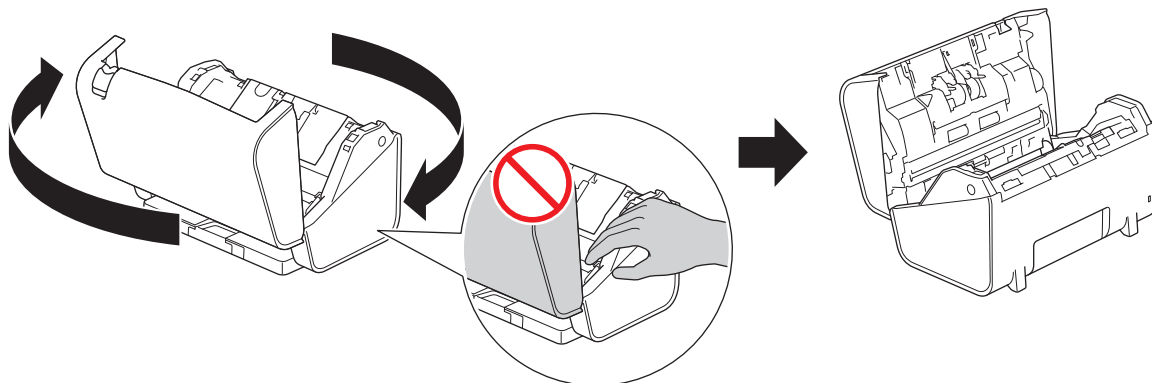
7. Ruotare la leva finché il rullo di presa non si blocca in posizione.



8. Chiudere il coperchio del rullo di presa.



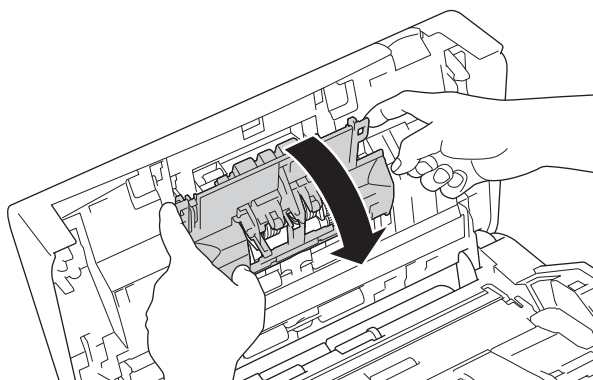
9. Ruotare la macchina, come mostrato.



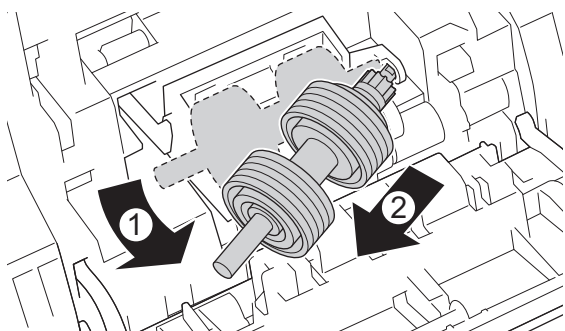
⚠ ATTENZIONE

Alcune aree della macchina possono provocare lesioni nel caso in cui il coperchio anteriore (ombreggiato) venga chiuso con forza. Fare attenzione quando si posiziona la mano dentro o vicino all'area ombreggiata.

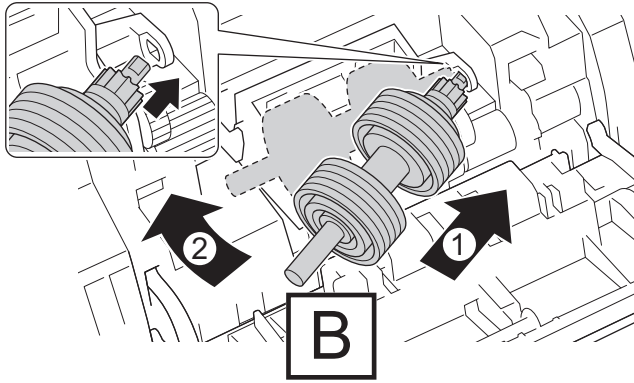
10. Premere entrambi i lati del coperchio del rullo d'arresto verso l'interno allo stesso tempo e tirare il coperchio verso il basso.



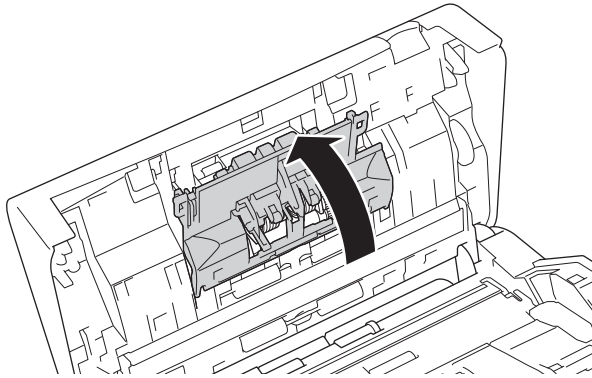
11. Sollevare il rullo d'arresto con un dito per rimuoverlo.



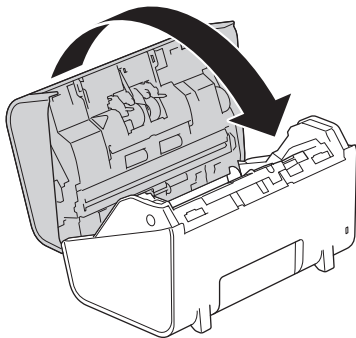
12. Inserire l'albero del nuovo rullo d'arresto nell'apertura, come mostrato, e inserire il rullo d'arresto nella macchina.



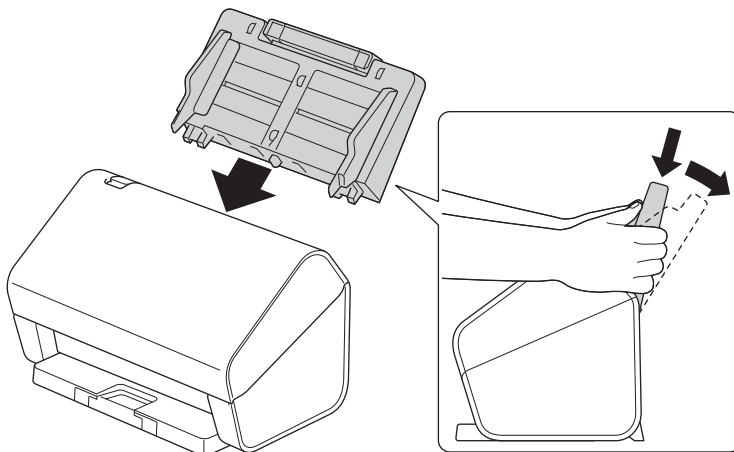
13. Chiudere il coperchio del rullo d'arresto.




14. Chiudere il coperchio anteriore e girare la macchina in modo che sia rivolta in avanti.




15. Fissare saldamente l'ADF fino a quando si blocca in posizione.



16. Premere  [Impostazioni] > [Informazioni macchina] > [Contatori uso].

17. Per azzerare il contatore del rullo, premere [Conteggio rulli].

18. Quando il display LCD mostra un messaggio di conferma, premere [Sì].

19. Premere .



Informazioni correlate

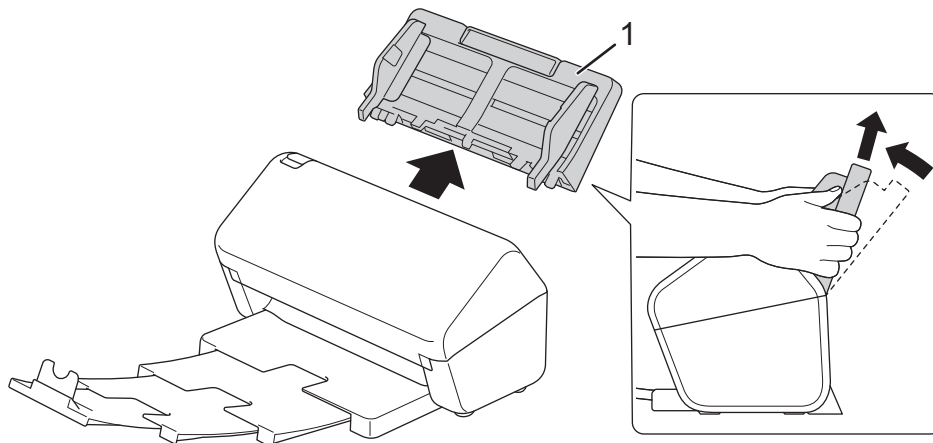
- Sostituzione dei materiali di consumo

Imballare e spedire la macchina Brother

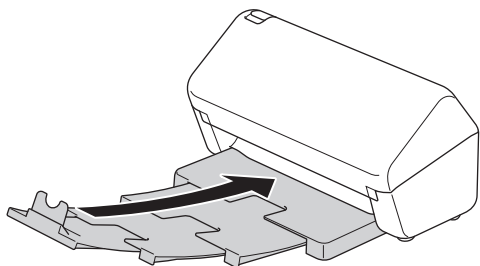
Ogni volta che si trasporta l'apparecchio, è essenziale riporlo nell'imballaggio originale fornito con l'apparecchio stesso. Se la macchina non viene imballata correttamente, la garanzia potrebbe non coprire eventuali danni subiti durante il trasporto.

La macchina deve essere assicurata adeguatamente dal trasportatore.

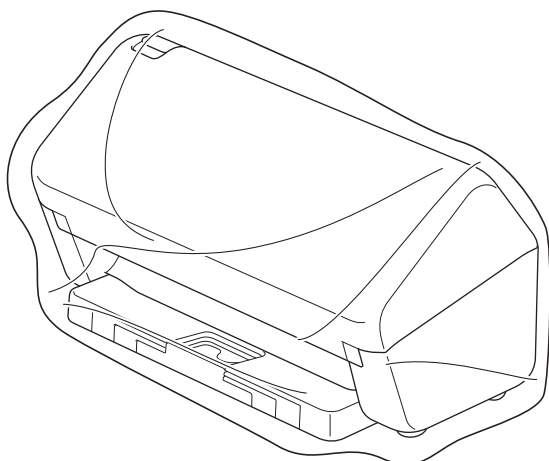
1. Disconnettere tutti i cavi, quindi scollegare il cavo di alimentazione dalla presa elettrica.
2. Chiudere l'ADF espandibile.
3. Rimuovere l'ADF (1).



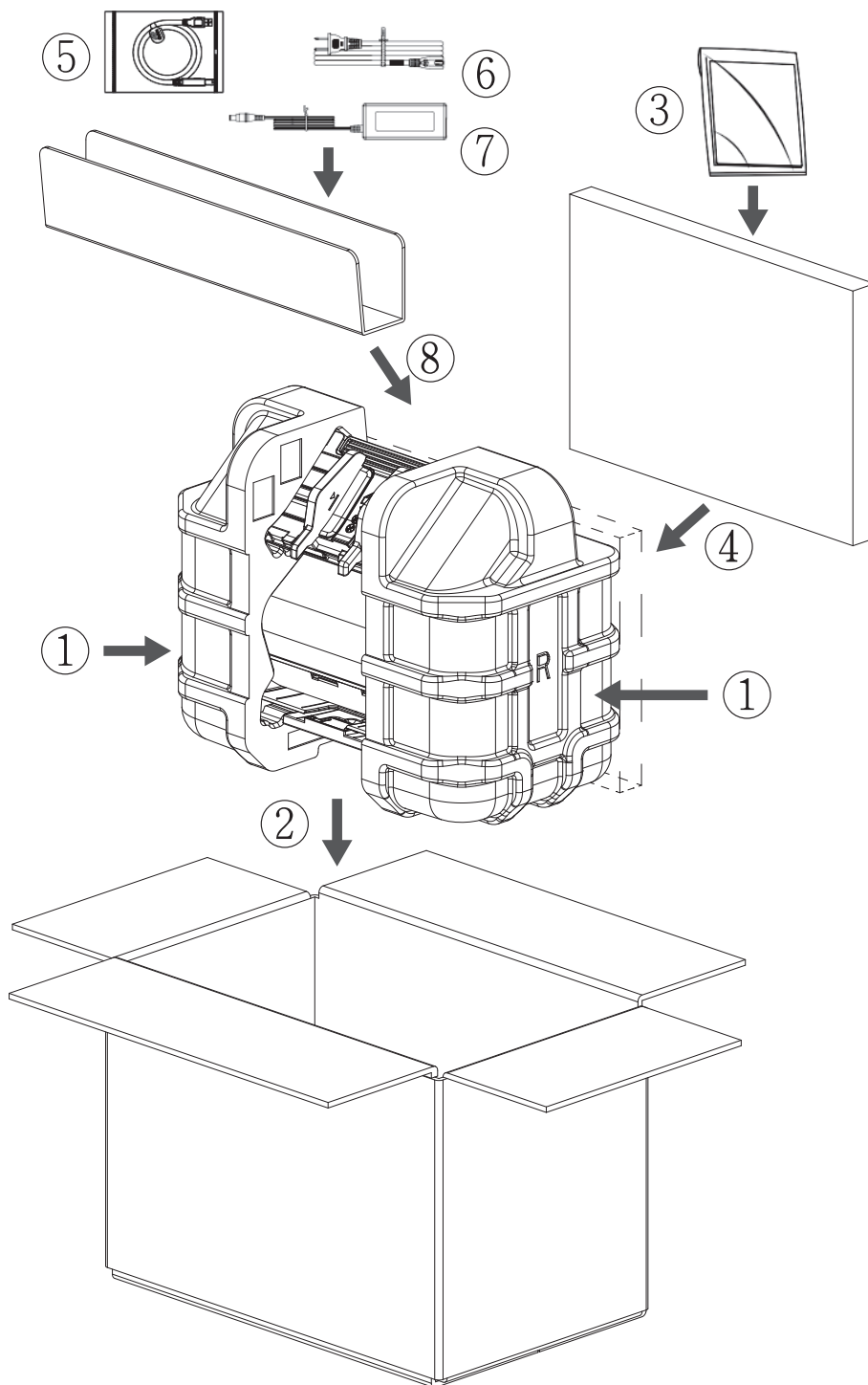
4. Inserire saldamente il vassoio di uscita nella macchina.



5. Avvolgere la macchina nella sua busta originale.



6. Collocare la macchina e i materiali stampati nella scatola originale con il materiale di imballaggio originale, come illustrato. (Il materiale di imballaggio originale può variare a seconda del paese.)



7. Chiudere la scatola e sigillarla con nastro adesivo.

✓ Informazioni correlate

- [Manutenzione ordinaria](#)

Impostazioni dell'apparecchio

- [Modificare le impostazioni dell'apparecchio dal pannello dei comandi](#)
- [Modificare le impostazioni dell'apparecchio dal computer](#)

Modificare le impostazioni dell'apparecchio dal pannello dei comandi

Modelli correlati: ADS-4700W/ADS-4900W

- [In caso di interruzione della corrente \(archiviazione in memoria\)](#)
- [Cambiare le impostazioni generali dal pannello dei comandi](#)
- [Salvare le impostazioni preferite come collegamento rapido](#)

In caso di interruzione della corrente (archiviazione in memoria)

Modelli correlati: ADS-4700W/ADS-4900W

- Le impostazioni del menu vengono memorizzate in modo permanente e non andranno perse nemmeno in caso di interruzione della corrente elettrica.
- Le impostazioni provvisorie andranno perse.
- In caso di interruzione della corrente elettrica, la macchina conserva la data e l'ora per circa 24 ore.
















Informazioni correlate

- [Modificare le impostazioni dell'apparecchio dal pannello dei comandi](#)
-

Cambiare le impostazioni generali dal pannello dei comandi

Modelli correlati: ADS-4700W/ADS-4900W

Scopo	Operazione	Descrizione
Regolare l'intensità della retroilluminazione del display LCD	 Impostazioni > Impostazione generale > Impostazioni LCD > Retroilluminazione	Regolare l'intensità della retroilluminazione del display LCD.
Modificare la durata della retroilluminazione LCD	 Impostazioni > Impostazione generale > Impostazioni LCD > Attesa	Impostare la durata della retroilluminazione LCD.
Visualizzazione risultati scansione	 Impostazioni > Impostazione generale > Impostazioni notifica > Risult. scans. (Salta p. vuota)	Impostare il display LCD per visualizzare quante pagine sono state acquisite e quante sono state saltate.
Impostare il conto alla rovescia per la modalità Riposo	 Impostazioni > Impostazione generale > Ecologia > Tempo inattività	<p>È possibile impostare la durata di inattività della macchina prima di passare alla modalità Riposo (5-90 minuti). La modalità Riposo consente di ridurre il consumo energetico. Quando la macchina è nella modalità Riposo, si comporta come se fosse spenta.</p> <p>Il timer viene riavviato non appena si esegue un'operazione sulla macchina.</p> <hr/> <p> La macchina non passa alla modalità Riposo nelle seguenti situazioni:</p> <ul style="list-style-type: none"> • Un'unità flash USB è inserita nella macchina. • Si è verificato un errore nella macchina. <hr/>
Impostare l'apparecchio in modo che si spenga automaticamente	 Impostazioni > Impostazione generale > Ecologia > Spegnimento automatico	<p>Selezionare il tempo di attesa della macchina prima che si spenga automaticamente dopo l'attivazione della modalità Riposo. La funzione di spegnimento automatico permette di ridurre il consumo energetico. Quando questa funzione è impostata su Off, occorre spegnere la macchina manualmente. Per accendere la macchina dopo uno spegnimento automatico, premere .</p> <p>Il timer si riavvia se si preme un qualsiasi pulsante o il touchscreen.</p>

Scopo	Operazione	Descrizione
		 <p>Lo spegnimento automatico viene attivato quando vengono soddisfatte tutte le seguenti condizioni:</p> <ul style="list-style-type: none"> • L'impostazione di spegnimento automatico non è su Off. • La macchina è rimasta in modalità Riposo per un periodo superiore al tempo preimpostato.
Avviare la modalità scansione automaticamente	 Impostazioni > Impostazione generale > Mod. Avvio Scans. Autom. > On	La scansione si avvia automaticamente utilizzando le impostazioni salvate come scelta rapida di scansione automatica (Scelta rapida 57) quando si posiziona un documento nell'unità ADF. Non è necessario premere il pulsante di scansione. La scelta rapida della scansione automatica può essere registrata dalla funzione Scelte rapide, utilizzata per registrare le scelte rapide normali.
Attivare la connessione di rete wireless	 Impostazioni > Rete > WLAN (Wi-Fi) > Abilit. WLAN (Wi-Fi)	Attivare o disattivare la connessione di rete wireless.
Impostare data e ora	 Impostazioni > Impostazione iniziale > Data e ora	Impostare la data e l'ora. Se si imposta l'opzione Autom. giorno su Sì, l'orario viene spostato in avanti di un'ora in primavera e indietro di un'ora in autunno.
Modificare automaticamente l'impostazione dell'ora legale	 Impostazioni > Impostazione iniziale > Data e ora > Giorno autom.	Impostare la macchina in modo che l'ora legale venga regolata automaticamente. La macchina viene reimpostata automaticamente un'ora in avanti in primavera e un'ora indietro in autunno. Accertarsi di aver impostato la data e l'orario corretti nell'impostazione di data e ora. Questa funzione è disponibile solo in alcuni paesi.
Cambiare la lingua sullo schermo LCD	 Impostazioni > Impostazione iniziale > Lingua locale	Modificare la lingua del display LCD.



Informazioni correlate

- [Modificare le impostazioni dell'apparecchio dal pannello dei comandi](#)

Salvare le impostazioni preferite come collegamento rapido

Modelli correlati: ADS-4700W/ADS-4900W

- [Aggiungere scelte rapide](#)
- [Modificare o eliminare le scelte rapide](#)
- [Assegnare una scelta rapida a una scheda IC](#)

Aggiungere scelte rapide

Modelli correlati: ADS-4700W/ADS-4900W

Per creare delle combinazioni di tasti di scelta rapida per le operazioni più frequenti, come Scansione a USB, Scansione a e-mail, Scansione a rete e Scansione a FTP/SFTP, utilizzare la funzione Scelte rapide.

In queste istruzioni viene descritto come aggiungere una scelta rapida per la scansione su USB. Per aggiungere altre scelte rapide del tipo "Scansione a", utilizzare gli stessi passaggi.



Prima di aggiungere una scelta rapida per Scansione a FTP/SFTP, Scansione a rete o Scansione su SharePoint, accertarsi che l'amministratore di rete aggiunga il proprio nome del profilo e i permessi in Gestione basata sul Web.

1. Premere la scheda [Base 2], [Personalizz. 1], [Personalizz. 2], [Personalizz. 3], [Personalizz. 4] o [Personalizz. 5] nella schermata Home, quindi premere **+**.
2. Premere **▲** o **▼** per visualizzare [su USB].
3. Premere [su USB].
4. Premere [Opzioni].
5. Premere **▲** o **▼** per visualizzare le opzioni disponibili per l'impostazione, quindi selezionare l'opzione desiderata.
Ripetere questi passaggi per aggiungere ulteriori opzioni.
6. Premere [Salva Come Shortcut].
7. Premere [OK].
8. Immettere un nome per la scelta rapida. Premere [OK].



Per impostare questa come scelta rapida One Touch, seguire le istruzioni visualizzate sul display LCD.

9. Premere [OK].




Informazioni correlate

- [Salvare le impostazioni preferite come collegamento rapido](#)

Modificare o eliminare le scelte rapide

Modelli correlati: ADS-4700W/ADS-4900W

1. Premere  [Impostazioni] > [Impostazioni delle scelte rapide] e selezionare la Scelta rapida da modificare.
2. Premere [Modifica].



- Per eliminare la scelta rapida, premere [Elimina] e seguire le indicazioni visualizzate sul display LCD.
- Per modificare il nome della scelta rapida, premere [Rinomina] e seguire le istruzioni del display LCD.

3. Premere [Opzioni].
4. Selezionare le impostazioni di cui si desidera modificare la scelta rapida.
5. Premere [Salva Come Shortcut].
6. Premere [OK] per confermare.



Verrà richiesto se si desidera impostarlo come scelta rapida One Touch. Seguire le istruzioni visualizzate sul display LCD.

7. Premere [OK].



Informazioni correlate

- [Salvare le impostazioni preferite come collegamento rapido](#)

▲ [Pagina Iniziale](#) > [Impostazioni dell'apparecchio](#) > [Modificare le impostazioni dell'apparecchio dal pannello dei comandi](#) > [Salvare le impostazioni preferite come collegamento rapido](#) > [Assegnare una scelta rapida a una scheda IC](#)

Assegnare una scelta rapida a una scheda IC

Modelli correlati: ADS-4700W/ADS-4900W

- [Assegnare una scelta rapida a una scheda IC con il lettore di schede IC](#)

► Pagina Iniziale > Impostazioni dell'apparecchio > Modificare le impostazioni dell'apparecchio dal pannello dei comandi > Salvare le impostazioni preferite come collegamento rapido > Assegnare una scelta rapida a una scheda IC > Assegnare una scelta rapida a una scheda IC con il lettore di schede IC

Assegnare una scelta rapida a una scheda IC con il lettore di schede IC

Modelli correlati: ADS-4700W/ADS-4900W

È possibile assegnare una scelta rapida alla scheda IC. Quando si mette a contatto la scheda IC con il lettore di schede IC collegato alla macchina, la scelta rapida personale viene visualizzata automaticamente sul touchscreen.



- Non è possibile utilizzare la stessa scheda IC per diverse scelte rapide.
- Per utilizzare la scheda IC per un'altra scelta rapida, annullare prima la registrazione della scheda sulla precedente scelta rapida, quindi effettuare la registrazione sulla nuova scelta rapida.

Prima di assegnare una scelta rapida a una scheda IC, registrare un lettore di schede IC esterno. Utilizzare Gestione basata sul Web per registrare il lettore di schede. La macchina supporta i lettori di schede IC esterni compatibili con i driver della classe HID.

1. Avviare il browser Web.
2. Digitare "https://indirizzo IP della macchina" nella barra degli indirizzi del browser (dove "indirizzo IP della macchina" è l'indirizzo IP della macchina).

Ad esempio:

https://192.168.1.2

3. Se necessario, digitare di nuovo la password nel campo **Accesso** e fare clic su **Accesso**.



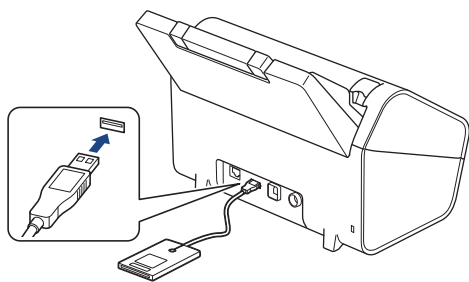
La password predefinita per gestire le impostazioni di questa macchina è riportata sul retro della macchina e contrassegnata con "Pw".

4. Accedere al menu di navigazione e fare clic su **Amministratore** > **Lettore card esterno**.



Se il menu di navigazione non viene visualizzato sul lato sinistro dello schermo, selezionare ☰.

5. Immettere le informazioni necessarie, quindi fare clic su **Invia**.
6. Collegare il lettore di schede alla macchina.



7. Se viene visualizzata la schermata Home, premere una scheda che contiene la scelta rapida che si desidera assegnare alla scheda IC.
8. Premere e mantenere premuta la scelta rapida fino a visualizzare le opzioni.
9. Premere ▲ o ▼ per visualizzare l'opzione [Registra Carta/NFC], quindi selezionarla.
10. Mettere a contatto la scheda IC con il lettore di schede IC collegato alla macchina.
11. Premere [Registra].

La scelta rapida viene assegnata alla scheda IC.



Informazioni correlate

- [Assegnare una scelta rapida a una scheda IC](#)

Argomenti correlati:

- [Accesso a Gestione basata sul Web](#)

Modificare le impostazioni dell'apparecchio dal computer

- [Modificare le impostazioni dell'apparecchio mediante Gestione basata sul Web](#)
- [Modificare le impostazioni dell'apparecchio utilizzando l'impostazione remota](#)

Modificare le impostazioni dell'apparecchio mediante Gestione basata sul Web

- [Informazioni su Gestione basata sul Web](#)
- [Accesso a Gestione basata sul Web](#)
- [Impostare o modificare una password di accesso per Gestione basata sul Web](#)

Informazioni su Gestione basata sul Web

Gestione basata sul Web è un'utilità che impiega un browser Web standard per gestire l'apparecchio utilizzando il protocollo HTTP (Hyper Text Transfer Protocol) oppure il protocollo HTTPS (Hyper Text Transfer Protocol over Secure Socket Layer).



- Consigliamo Microsoft Internet Explorer 11.0 o versione successiva/Microsoft Edge per Windows, Safari 12.0 o versione successiva per Mac, Google Chrome™ per Android (4.x o versione successiva) e Google Chrome™/Safari per iOS (10.x o versione successiva). Verificare che JavaScript e i cookie siano sempre attivati nel browser utilizzato.
- Verificare che la macchina sia accesa e collegata alla stessa rete del computer e che la rete supporti il protocollo TCP-IP.

brother

XXX-XXXX

Stato

Stato periferica

Ready

Aggiornamento automatico

No

Si

Lingua per Web

Automático ▾

Sede periferica

Contatto :

Sede :

- La schermata effettiva potrebbe essere diversa da quella illustrata qui sopra.



Informazioni correlate

- [Modificare le impostazioni dell'apparecchio mediante Gestione basata sul Web](#)

Accesso a Gestione basata sul Web

- Consigliamo Microsoft Internet Explorer 11.0 o versione successiva/Microsoft Edge per Windows, Safari 12.0 o versione successiva per Mac, Google Chrome™ per Android (4.x o versione successiva) e Google Chrome™/Safari per iOS (10.x o versione successiva). Verificare che JavaScript e i cookie siano sempre attivati nel browser utilizzato.
- La password predefinita per gestire le impostazioni di questa macchina è riportata sul retro della macchina e contrassegnata con "Pwd". È consigliabile modificare immediatamente la password predefinita per proteggere la macchina da accessi non autorizzati.
- Se si inserisce la password errata per diverse volte, non sarà possibile accedere per un certo lasso di tempo. È possibile modificare le impostazioni di blocco in Gestione basata sul Web.
- Quando si configurano le impostazioni mediante Gestione basata sul Web, è consigliabile utilizzare il protocollo di sicurezza HTTPS. Se durante la configurazione delle impostazioni mediante Gestione basata sul Web si utilizza HTTP, seguire le istruzioni visualizzate sullo schermo per passare a una connessione HTTPS sicura.
- Quando si utilizza HTTPS per la configurazione tramite Gestione basata sul Web, nel browser viene visualizzata una finestra di dialogo di avviso. Per evitare la visualizzazione della finestra di dialogo di avviso, è possibile installare un certificato autofirmato per utilizzare la comunicazione SSL/TLS. Per informazioni più dettagliate, ►► *Informazioni correlate*

>> [Iniziare dal browser Web](#)

>> [Iniziare da Brother iPrint&Scan \(Windows/Mac\)](#)

>> [Iniziare da Brother Utilities \(Windows\)](#)

Iniziare dal browser Web


1. Avviare il browser Web.
2. Digitare "https://indirizzo IP della macchina" nella barra degli indirizzi del browser (dove "indirizzo IP della macchina" è l'indirizzo IP della macchina).
Ad esempio:
https://192.168.1.2
3. Se necessario, digitare di nuovo la password nel campo **Accesso** e fare clic su **Accesso**.
4. Se si desidera bloccare il menu di navigazione sul lato sinistro della schermata, fare clic su ☰, quindi su ✕.

Ora è possibile modificare le impostazioni della macchina.

Se si modificano le impostazioni relative al protocollo, è necessario riavviare la macchina dopo avere fatto clic su **Invia** per attivare la configurazione.

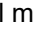

Dopo avere configurato le impostazioni, fare clic su **Uscita**.

Iniziare da Brother iPrint&Scan (Windows/Mac)

1. Avviare Brother iPrint&Scan.
 - Windows
Avviare  (**Brother iPrint&Scan**).
 - Mac
Nella barra dei menu **Finder**, fare clic su **Vai > Applicazioni** e quindi fare doppio clic sull'icona iPrint&Scan.
Viene visualizzata la schermata Brother iPrint&Scan.
2. Se la macchina Brother in uso non è selezionata, fare clic sul pulsante **Seleziona macchina**, quindi selezionare il nome del modello dell'elenco. Fare clic su **OK**.

-
3. Fare clic su  (**Impostazioni macchina**).

Viene visualizzata la schermata Gestione basata sul Web.


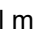

4. Se necessario, digitare di nuovo la password nel campo **Accesso** e fare clic su **Accesso**.
5. Se si desidera bloccare il menu di navigazione sul lato sinistro della schermata, fare clic su , quindi su .

Ora è possibile modificare le impostazioni della macchina.

Se si modificano le impostazioni relative al protocollo, è necessario riavviare la macchina dopo avere fatto clic su **Invia** per attivare la configurazione.

Dopo avere configurato le impostazioni, fare clic su **Uscita**.

Iniziare da Brother Utilities (Windows)

1. Avviare  (**Brother Utilities**), poi sull'elenco a discesa, quindi selezionare il nome del modello (se non è già selezionato).
2. Fare clic su **Strumenti** nella barra di spostamento di sinistra, quindi su **Impostazioni macchina**.
Viene visualizzata la schermata Gestione basata sul Web.
3. Se necessario, digitare di nuovo la password nel campo **Accesso** e fare clic su **Accesso**.
4. Se si desidera bloccare il menu di navigazione sul lato sinistro della schermata, fare clic su , quindi su .

Ora è possibile modificare le impostazioni della macchina.

Se si modificano le impostazioni relative al protocollo, è necessario riavviare la macchina dopo avere fatto clic su **Invia** per attivare la configurazione.

Dopo avere configurato le impostazioni, fare clic su **Uscita**.

Informazioni correlate

- [Modificare le impostazioni dell'apparecchio mediante Gestione basata sul Web](#)

Argomenti correlati:

- [Creare un certificato autofirmato](#)
 - [Installare il certificato autofirmato per gli utenti Windows con diritti di amministratore](#)
-

Impostare o modificare una password di accesso per Gestione basata sul Web

La password predefinita per gestire le impostazioni di questa macchina è riportata sul retro della macchina e contrassegnata con "Pwd". È consigliabile modificare immediatamente la password predefinita per proteggere la macchina da accessi non autorizzati.

1. Avviare il browser Web.
2. Digitare "https://indirizzo IP della macchina" nella barra degli indirizzi del browser (dove "indirizzo IP della macchina" è l'indirizzo IP della macchina).
Ad esempio:
https://192.168.1.2
3. Effettuare una delle seguenti operazioni:
 - Se la password è stata impostata in precedenza, immetterla e fare clic su **Accesso**.
 - Se la password non è stata impostata in precedenza, digitare la password di accesso predefinita e fare clic su **Accesso**.
4. Accedere al menu di navigazione e fare clic su **Amministratore** > **Password di accesso**.



Se il menu di navigazione non viene visualizzato sul lato sinistro dello schermo, selezionare ☰.

5. Seguendo le istruzioni **Password di accesso** visualizzate sullo schermo, digitare la password nel campo **Immetti nuova password**.
6. Digitare nuovamente la password nel campo **Conferma nuova password**.
7. Fare clic su **Invia**.



È anche possibile modificare le impostazioni di blocco nel menu **Password di accesso**.



Informazioni correlate

- [Modificare le impostazioni dell'apparecchio mediante Gestione basata sul Web](#)

Argomenti correlati:

- [Accesso a Gestione basata sul Web](#)

Modificare le impostazioni dell'apparecchio utilizzando l'impostazione remota

Il programma di impostazione remota consente di configurare numerose impostazioni della macchina Brother dal computer. Quando si avvia l'impostazione remota, le impostazioni della macchina Brother vengono automaticamente scaricate nel computer e visualizzate sullo schermo. Se si modificano le impostazioni sul computer, è possibile caricare le nuove impostazioni direttamente nella macchina.


- [Impostazione remota \(Windows\)](#)
- [Impostazione remota \(Mac\)](#)

▲ [Pagina Iniziale](#) > [Impostazioni dell'apparecchio](#) > [Modificare le impostazioni dell'apparecchio dal computer](#) > [Modificare le impostazioni dell'apparecchio utilizzando l'impostazione remota](#) > [Impostazione remota \(Windows\)](#)

Impostazione remota (Windows)

- [Impostazione della macchina Brother tramite Impostazione remota \(Windows\)](#)
- [Modificare le impostazioni generali utilizzando l'impostazione remota](#)

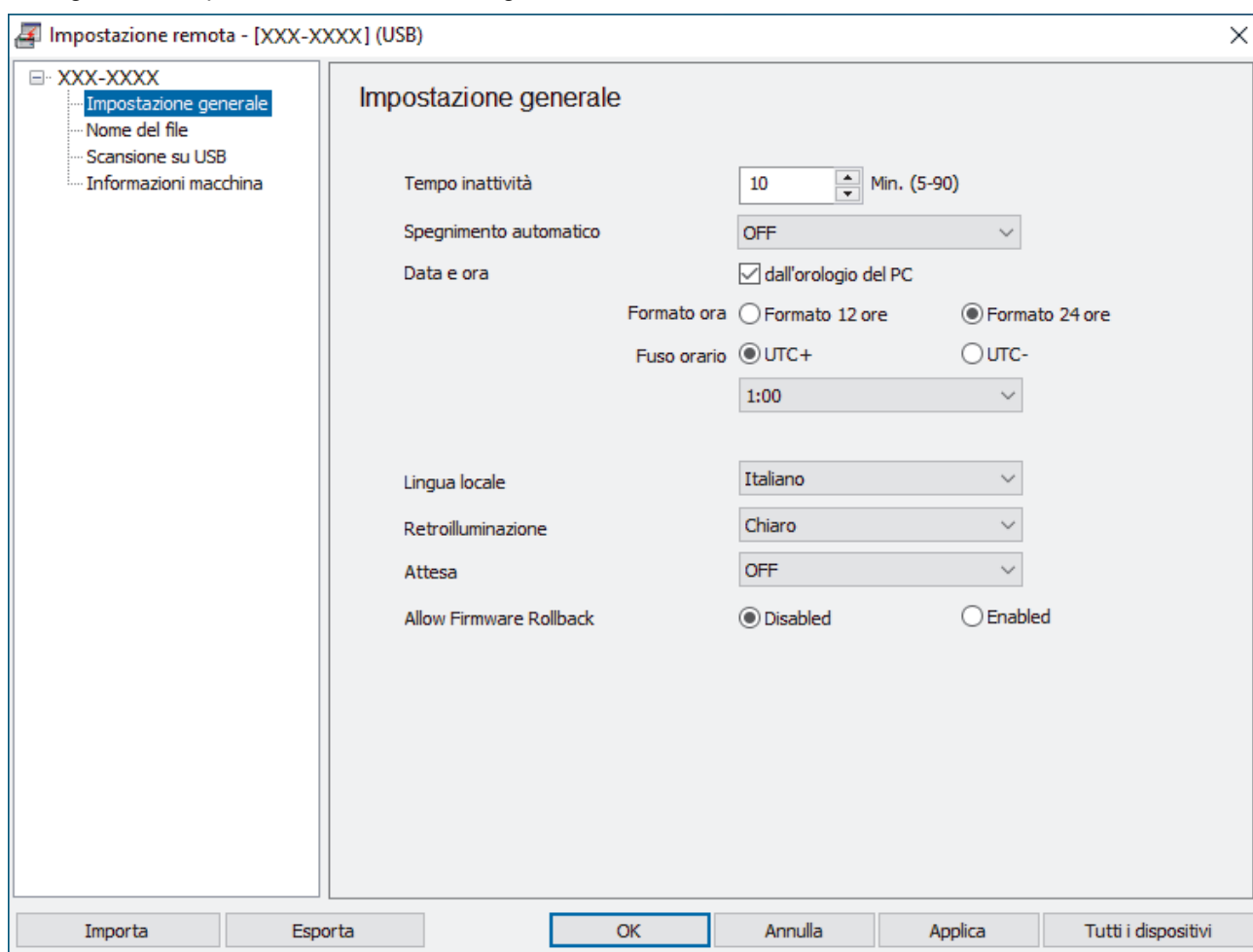
Impostazione della macchina Brother tramite Impostazione remota (Windows)

1. Avviare  (**Brother Utilities**), quindi fare clic sull'elenco a discesa e selezionare il nome del modello in uso (se non è già selezionato). Fare clic su **Strumenti** nella barra di spostamento di sinistra, quindi su **Impostazione remota**.



Se la macchina è collegata tramite una rete, si consiglia di utilizzare Gestione basata sul Web per configurare le impostazioni della macchina.

2. Configurare le impostazioni in base alle esigenze.



- La schermata potrebbe essere diversa da quella illustrata.

Esporta

Fare clic per salvare le impostazioni di configurazione correnti in un file.

Importa

Fare clic per leggere le impostazioni da un file.

OK

Fare clic per iniziare il caricamento dei dati nella macchina, quindi uscire dal programma di impostazione remota. Se viene visualizzato un messaggio di errore, confermare che i dati sono corretti, quindi fare clic su **OK**.

Annulla

Fare clic per uscire dal programma di impostazione remota senza caricare i dati nella macchina.

Applica

Fare clic per caricare i dati nella macchina senza uscire dal programma di impostazione remota.

Tutti i dispositivi

Fare clic per tornare alla schermata di selezione del dispositivo.

3. Fare clic su **OK**.

**Informazioni correlate**

- [Impostazione remota \(Windows\)](#)

Argomenti correlati:

- [Accesso a Gestione basata sul Web](#)
-

Modificare le impostazioni generali utilizzando l'impostazione remota

Scopo	Operazione (Windows/Mac)	Descrizione
Impostare data e ora	Impostazione generale > Data e ora	Impostare la data e l'ora. Se si imposta l'opzione Autom. giorno su Sì, l'orario viene spostato in avanti di un'ora in primavera e indietro di un'ora in autunno.
Impostare il conto alla rovescia per la modalità Riposo	Impostazione generale > Tempo inattività	È possibile impostare la durata di inattività della macchina prima di passare alla modalità Riposo (5-90 minuti). La modalità Riposo consente di ridurre il consumo energetico. Quando la macchina è nella modalità Riposo, si comporta come se fosse spenta. <ul style="list-style-type: none">• Il timer viene riavviato non appena si esegue un'operazione sulla macchina.• L'impostazione predefinita è dieci minuti.
Cambiare lingua (ADS-4700W/ADS-4900W)	Impostazione generale > Lingua locale	Cambiare la lingua.



Informazioni correlate

- [Impostazione remota \(Windows\)](#)
- [Impostazione remota \(Mac\)](#)

▲ [Pagina Iniziale](#) > [Impostazioni dell'apparecchio](#) > [Modificare le impostazioni dell'apparecchio dal computer](#) > [Modificare le impostazioni dell'apparecchio utilizzando l'impostazione remota](#) > [Impostazione remota \(Mac\)](#)

Impostazione remota (Mac)

- [Impostazione della macchina Brother tramite Impostazione remota \(Mac\)](#)
- [Modificare le impostazioni generali utilizzando l'impostazione remota](#)

Impostazione della macchina Brother tramite Impostazione remota (Mac)

Scaricare e installare il programma di installazione remota su support.brother.com.

1. Nella barra dei menu **Finder**, fare clic su **Vai > Applicazioni > Brother**, selezionare il nome del modello in uso e fare doppio clic sull'icona **Brother Remote Setup**.

Se viene visualizzata la finestra di dialogo Individua dispositivi, selezionare il nome del modello in uso e fare clic su **Connetti**.



Se la macchina è collegata tramite una rete, si consiglia di utilizzare Gestione basata sul Web per configurare le impostazioni della macchina.

2. Configurare le impostazioni in base alle esigenze.

- La schermata potrebbe essere diversa da quella illustrata.

Esporta

Fare clic per salvare le impostazioni di configurazione correnti in un file.

Importa

Fare clic per importare un file e leggerne le impostazioni.

OK

Fare clic per iniziare il caricamento dei dati nella macchina, quindi uscire dal programma di impostazione remota. Se viene visualizzato un messaggio di errore, immettere i dati corretti, quindi fare clic su **OK**.

Annulla

Fare clic per uscire dal programma di impostazione remota senza caricare i dati nella macchina.

Applica

Fare clic per caricare i dati nella macchina senza uscire dal programma di impostazione remota.

Tutti i dispositivi

Fare clic per tornare alla schermata di selezione del dispositivo.

3. Al termine, fare clic su **OK**.

**Informazioni correlate**

- [Impostazione remota \(Mac\)](#)

Argomenti correlati:

- [Accesso a Gestione basata sul Web](#)
-

Modificare le impostazioni generali utilizzando l'impostazione remota

Scopo	Operazione (Windows/Mac)	Descrizione
Impostare data e ora	Impostazione generale > Data e ora	Impostare la data e l'ora. Se si imposta l'opzione Autom. giorno su Sì, l'orario viene spostato in avanti di un'ora in primavera e indietro di un'ora in autunno.
Impostare il conto alla rovescia per la modalità Riposo	Impostazione generale > Tempo inattività	È possibile impostare la durata di inattività della macchina prima di passare alla modalità Riposo (5-90 minuti). La modalità Riposo consente di ridurre il consumo energetico. Quando la macchina è nella modalità Riposo, si comporta come se fosse spenta. <ul style="list-style-type: none">• Il timer viene riavviato non appena si esegue un'operazione sulla macchina.• L'impostazione predefinita è dieci minuti.
Cambiare lingua (ADS-4700W/ADS-4900W)	Impostazione generale > Lingua locale	Cambiare la lingua.



Informazioni correlate

- [Impostazione remota \(Windows\)](#)
- [Impostazione remota \(Mac\)](#)

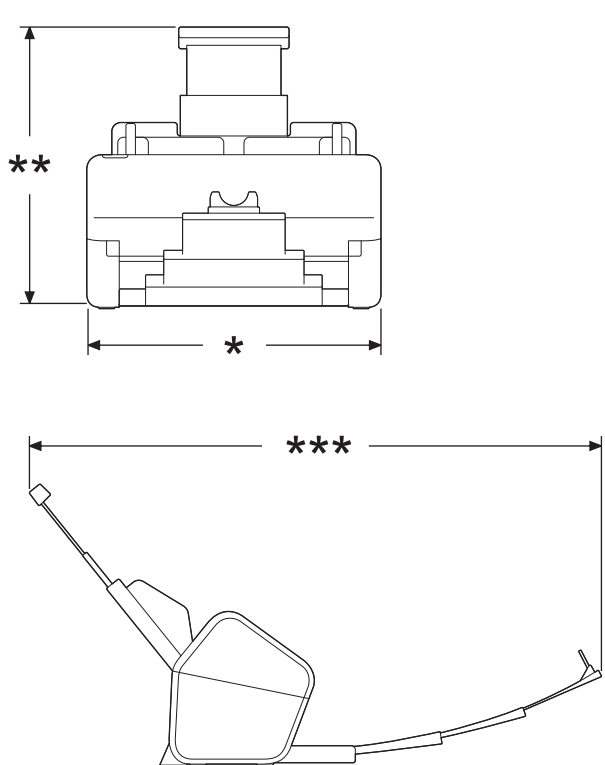
Appendice

- [Specifiche](#)
- [Sostanze chimiche \(REACH UE\)](#)
- [Guida e Assistenza clienti Brother](#)

Specifiche

- >> Specifiche generali
- >> Specifiche dei documenti
- >> Specifiche dello scanner
- >> Specifiche funzione di scansione diretta (scansione a dispositivo USB)
- >> Specifiche interfaccia
- >> Specifiche della rete (ADS-4300N/ADS-4700W/ADS-4900W)
- >> Protocolli e funzioni di sicurezza supportati (ADS-4300N/ADS-4700W/ADS-4900W)
- >> Specifiche dei requisiti del computer

Specifiche generali

Capacità di memoria	Standard	ADS-4300N/ADS-4700W: 512 MB ADS-4900W: 1.024 MB
Alimentazione		CA: 100-240 V, 50/60 Hz
Touchscreen LCD (display a cristalli liquidi) ¹. (ADS-4700W/ADS-4900W)		Touchscreen LCD TFT a colori da 109,2 mm
Consumo di energia ²	Scansione ³	ADS-4300N: Circa 24 W ADS-4700W: Circa 26 W ADS-4900W: Circa 34 W
	Pronto ⁴	ADS-4300N: Circa 6,8 W ADS-4700W: Circa 8,6 W ADS-4900W: Circa 7,7 W
	Riposo	Circa 1,7 W
	Spento	Circa 0,1 W
Dimensioni (Vista di contorno standard)		Unità: mm
		<ul style="list-style-type: none"> • ADS-4300N/ADS-4700W <ul style="list-style-type: none"> * : 299,5 mm ** : 290,0 mm *** : 630,4 mm • ADS-4900W ⁵ <ul style="list-style-type: none"> * : 300,0 mm ** : 336,0 mm *** : 635,0 mm
Grammature		ADS-4300N: 2,64 kg

		ADS-4700W: 2,75 kg ADS-4900W: 3,37 kg
Temperatura	In funzione	Da 5 °C a 35 °C
	Immagazzinamento	Da -20 °C a 60 °C
Umidità	In funzione	Dal 20% all'80%
	Immagazzinamento	Dal 10% al 90%
ADF (Alimentatore automatico documenti)		ADS-4300N/ADS-4700W: Fino a 80 fogli ADS-4900W: Fino a 100 fogli (Carta: 80 g/m ² formato A4/Letter)

- 1 Misurato in diagonale
- 2 Misurato quando la macchina è collegata al computer.
- 3 Quando si esegue la scansione fronte-retro (duplex).
- 4 Quando la porta USB è collegata.
- 5 Misurato quando il vassoio di uscita viene estratto per un documento di formato Legal.

Specifiche dei documenti

Tipo di carta	Carta normale, Carta sottile, Carta spessa, Carta più spessa, Carta riciclata, Biglietti da visita, Schede in plastica	
Dimensioni documento	Larghezza	Da 50,8 a 215,9 mm
	Lunghezza	Da 50,8 a 355,6 mm

Specifiche dello scanner

Colore/Bianco e nero	Sì/Sì	
Conformità TWAIN	Windows	Windows 7 (SP1) / Windows 8.1 / Windows 10 Windows Server 2012 / Windows Server 2012 R2 / Windows Server 2016 / Windows Server 2019
	Mac	macOS v10.14.x / 10.15.x / 11.0.x ¹
Conformità WIA	Windows	Windows 7 (SP1) / Windows 8.1 / Windows 10
Conformità ISIS	Windows	Windows 7 (SP1) / Windows 8.1 / Windows 10
Profondità colore	Ingresso	Elaborazione colori 48 bit
	Uscita	Elaborazione colore 24 bit
Resolution	Interpolata	Fino a 1.200 x 1.200 dpi
	Ottica	Fino a 600 x 600 dpi
Larghezza di scansione	Fino a 215,9 mm	
Scala di grigi	256 livelli	
Max Velocità	Per le specifiche dettagliate, visitare www.brother.com .	

- 1 Per gli aggiornamenti più recenti dei driver per la versione di macOS in uso, visitare il sito support.brother.com.

Specifiche funzione di scansione diretta (scansione a dispositivo USB)

Supporti compatibili	Unità USB flash ¹
Interfaccia	Interfaccia USB 2.0 ad alta velocità

- 1 Memoria di massa USB standard fino a 128 GB
Formati supportati: FAT12/FAT16/FAT32/exFAT

Specifiche interfaccia

USB	USB 3.0 ¹ Utilizzare un cavo di interfaccia USB 3.0 (Standard A/Standard B) o USB 2.0 (Standard A/Standard B) di lunghezza non superiore a 2,0 metri.
LAN	Utilizzare un cavo UTP Ethernet di categoria 5 o successiva
LAN wireless (ADS-4700W/ ADS-4900W)	<ul style="list-style-type: none"> • ADS-4700W: 2,4 GHz IEEE 802.11b/g/n (modalità Infrastruttura) IEEE 802.11g/n (Wi-Fi Direct) • ADS-4900W: 2,4 GHz/5 GHz IEEE 802.11a/b/g/n (Modalità Infrastruttura) IEEE 802.11a/g/n (Wi-Fi Direct)

¹ La macchina dispone di interfaccia USB 3.0. La macchina può essere collegata anche a un computer con interfaccia USB 1.0/1.1/2.0. Le porte USB di fornitori terzi non sono supportate.

Specifiche della rete (ADS-4300N/ADS-4700W/ADS-4900W)

LAN	È possibile collegare la macchina a una rete per la scansione in rete. Include anche il software Brother BRAdmin Light per la gestione in rete.
Sicurezza della rete wireless ¹ (ADS-4700W/ADS-4900W)	WEP 64/128 bit, WPA-PSK (TKIP/AES), WPA2-PSK (TKIP/AES), WPA3-SAE (AES)
Utilità di supporto all'impostazione	WPS (ADS-4700W/ADS-4900W) Assistente WLAN (ADS-4700W/ADS-4900W)

¹ Wi-Fi Direct supporta solo WPA2-PSK (AES).

Protocolli e funzioni di sicurezza supportati (ADS-4300N/ADS-4700W/ADS-4900W)

Ethernet	10BASE-T, 100BASE-TX
Protocollo (IPv4)	<ul style="list-style-type: none"> • ADS-4300N DHCP, APIPA (Auto IP), WINS/NetBIOS, risolutore DNS, mDNS, risponditore LLMNR, SNMPv1/v2c/v3, server HTTP/HTTPS, ICMP, client SNMP, servizi Web (scansione) • ADS-4700W/ADS-4900W DHCP, APIPA (Auto IP), WINS/NetBIOS, risolutore DNS, mDNS, risponditore LLMNR, SNMPv1/v2c/v3, server HTTP/HTTPS, ICMP, client SNMP, servizi Web (scansione), LDAP
Protocollo (IPv6)	RA, risolutore DNS, mDNS, risponditore LLMNR, server HTTP/HTTPS, ICMPv6, client SNMP, servizi Web (scansione)
Sicurezza della rete (cablata)	SMTP-AUTH, SSL/TLS (HTTPS, SMTP), TLS (SMTP), SNMP v3, 802.1x (EAP-FAST, PEAP, EAP-TLS, EAP-TTLS)
Sicurezza della rete (wireless) (ADS-4700W/ADS-4900W)	SSL/TLS(HTTPS)
Sicurezza della rete (e-mail)	SMTP-AUTH, SSL/TLS (SMTP)
Certificazione wireless (ADS-4700W/ADS-4900W)	WPA3™ - Aziendale, WPA3™ - Personale, Wi-Fi Protected Setup™, Wi-Fi Direct®

Specifiche dei requisiti del computer

Piattaforma del computer e versione del sistema operativo		Funzioni del software PC supportate	Interfaccia PC	Velocità minima processore	Spazio disponibile su disco rigido per l'installazione	
					Per i driver	Per le applicazioni
Sistema operativo Windows ^{1 2}	Windows 7 (SP1)	Scansione	USB Cablato LAN ³ WLAN (Wi-Fi) ⁴	processore a 32 bit (x86) o 64 bit (x64)	70 MB	Driver, programma di installazione e software: 1,4 GB
	Windows 8.1					
	Windows 10					
	Windows Server 2012			processore a 64 bit (x64)	70 MB	Driver, programma di installazione e software: 270 MB
	Windows Server 2012 R2					
	Windows Server 2016					
	Windows Server 2019					
Sistema operativo Mac	macOS v10.14.x			Processore Intel®	30 MB	Driver e software: 600 MB
	macOS v10.15.x					
	macOS v11.0.x			processore a 64 bit		

¹ Nuance™ PaperPort™ 14SE supporta Windows 7 SP1, Windows 8.1 e Windows 10.

² Kofax Power PDF™ supporta Windows 7 SP1, Windows 8.1 e Windows 10.

Per i driver aggiornati visitare support.brother.com. Tutti gli altri marchi commerciali e nomi di prodotti appartengono ai rispettivi proprietari.

³ ADS-4300N/ADS-4700W/ADS-4900W solo

⁴ ADS-4700W/ADS-4900W solo

Informazioni correlate

- [Appendice](#)

Sostanze chimiche (REACH UE)

Le informazioni relative alle sostanze chimiche nei nostri prodotti richieste dal Regolamento REACH sono disponibili all'indirizzo <https://www.brother.eu/reach>.



Informazioni correlate

- [Appendice](#)
-

Guida e Assistenza clienti Brother

Se serve assistenza durante l'uso del prodotto Brother, visitare il sito support.brother.com per le FAQ (domande frequenti) e i suggerimenti per la risoluzione dei problemi. È possibile scaricare il software, i driver e il firmware più aggiornato per migliorare le prestazioni della macchina e la documentazione utente per scoprire come utilizzare al meglio il prodotto Brother.

Ulteriori informazioni sul prodotto e sull'assistenza sono disponibili al sito Web dell'ufficio Brother di zona. Visitare www.brother.com per le informazioni di contatto dell'ufficio Brother di zona o per registrare il nuovo prodotto.



Informazioni correlate

- [Appendice](#)
-

brother

