

**CANDY**



Grazie per aver scelto questo prodotto. Siamo orgogliosi di offrirti un prodotto ideale per te e la miglior gamma completa di elettrodomestici per la vita di tutti i giorni.

La lettura completa di questo libretto permetterà un utilizzo corretto e sicuro dell'apparecchiatura e darà anche utili consigli sulla manutenzione più efficiente.



Mettere in funzione la lavatrice solo dopo aver letto attentamente le istruzioni. Si consiglia di tenere sempre il manuale a portata di mano e di conservarlo con cura per eventuali futuri proprietari.

Ogni prodotto è identificato da un codice univoco di 16 caratteri, definito anche "numero di serie", che si trova nell'adesivo applicato sull'elettrodomestico (zona oblò) o nella busta documenti posta all'interno del prodotto. Questo codice è una sorta di carta d'identità specifica per il prodotto che servirà per registrare il prodotto e se fosse necessario contattare il Centro Assistenza Tecnica.

## Indicazioni ambientali



Questo elettrodomestico è marcato conformemente alla Direttiva Europea 2012/19/UE sui Rifiuti da Apparecchiature Elettriche ed Elettroniche (RAEE).

I RAEE contengono sia sostanze inquinanti (che possono avere un impatto negativo sull'ambiente) sia materie prime (che possono essere riutilizzate). E' perciò necessario sottoporre i RAEE ad apposite operazioni di trattamento, per rimuovere e smaltire in modo sicuro le sostanze inquinanti ed estrarre e riciclare le materie prime. Ogni cittadino può

giocare un ruolo decisivo nell'assicurare che i RAEE non diventino un problema ambientale; basta seguire qualche semplice regola:

- i RAEE non vanno mai buttati nella spazzatura indifferenziata;
- i RAEE devono essere consegnati ai Centri di Raccolta (chiamati anche isole ecologiche, riciclerie, piattaforme ecologiche ...) allestiti dai Comuni o dalle Società di igiene urbana; in molte località viene anche effettuato il servizio di ritiro a domicilio dei RAEE ingombranti.

In molte nazioni, quando si acquista una nuova apparecchiatura, si può consegnare il RAEE al negoziante, che è tenuto a ritirarlo gratuitamente (ritiro "uno contro uno") a patto che il nuovo apparecchio sia dello stesso tipo e svolga le stesse funzioni di quello reso.

## Indice

- 1. NORME GENERALI DI SICUREZZA**
- 2. INSTALLAZIONE**
- 3. CONSIGLI PRATICI**
- 4. PULIZIA E MANUTENZIONE ORDINARIA**
- 5. GUIDA RAPIDA ALL'USO**
- 6. COMANDI E PROGRAMMI**
- 7. RISOLUZIONE PROBLEMI E GARANZIA**

# 1. NORME GENERALI DI SICUREZZA

● Questo apparecchio è destinato ad uso in ambienti domestici e simili come per esempio:

- aree di ristoro di negozi, uffici o altri ambienti di lavoro;
- negli agriturismo;
- dai clienti di hotel, motel o altre aree residenziali simili;
- nei bed & breakfast.

Un utilizzo diverso da quello tipico dell'ambiente domestico, come l'uso professionale da parte di esperti o di persone addestrate, è escluso anche dagli ambienti sopra descritti. Un utilizzo non coerente con quello riportato, può ridurre la vita del prodotto e può invalidare la garanzia del costruttore. Qualsiasi danno all'apparecchio o ad altro, derivante da un utilizzo diverso da quello domestico (anche quando l'apparecchio è installato in un ambiente domestico) non sarà ammesso dal costruttore in sede legale.

● Questo apparecchio può essere utilizzato da bambini di 8 anni e oltre e da persone con capacità fisiche, sensoriali o mentali ridotte o con mancanza di esperienza e di conoscenza a patto che siano supervisionate o che siano date loro istruzioni in merito all'utilizzo sicuro dell'apparecchio e che capiscano i pericoli del suo utilizzo.

Evitare che i bambini giochino con la lavatrice o che si occupino della sua pulizia e manutenzione senza supervisione.

● I bambini dovrebbero essere supervisionati per assicurarsi che non giochino con l'apparecchio.

● I bambini di età inferiore a 3 anni devono essere tenuti lontano dalla macchina, a meno che non vengano continuamente sorvegliati.

● Se il cavo di alimentazione è danneggiato, esso deve essere sostituito da un cavo o da un assemblaggio speciale, disponibile presso il costruttore o il suo servizio assistenza tecnica.

● Utilizzare unicamente il tubo di carico fornito con l'apparecchio per il collegamento alla rete idrica. I vecchi tubi non devono essere riutilizzati.

● La pressione idrica deve essere compresa tra un minimo di 0,05 MPa ed un massimo di 0,8 MPa.

● Assicurarsi che nessun tappeto ostruisca la base della lavatrice né i condotti di ventilazione.

● La lavatrice risulta "spenta" solo se l'apposito segnale sulla manopola o sul pannello di controllo è in posizione verticale. In qualsiasi altra posizione, la macchina risulta ancora "accesa" (solo per modelli con programmi selezionabili con manopola).

- Dopo l'installazione, l'apparecchio deve essere posizionato in modo che la spina sia raggiungibile.
- La massima capacità di carico di biancheria asciutta differisce a seconda del modello (fare riferimento al cruscotto).
- Per ulteriori informazioni sul prodotto o per consultare la scheda tecnica fare riferimento al sito internet del produttore.

### Collegamento elettrico e prescrizioni di sicurezza

- I dati elettrici (tensione di alimentazione e potenza assorbita) sono riportati nella targhetta dati apposta sul prodotto.
- Assicurarsi che l'impianto elettrico sia provvisto di messa a terra, che la presa di corrente sia conforme alle normative nazionali e che la spina e la presa di alimentazione corrispondano.
- L'uso di adattatori, prese multiple e/o prolunghe è fortemente sconsigliato.
- Prima di qualsiasi intervento di pulizia e manutenzione della lavatrice, togliere la spina e chiudere il rubinetto dell'acqua.

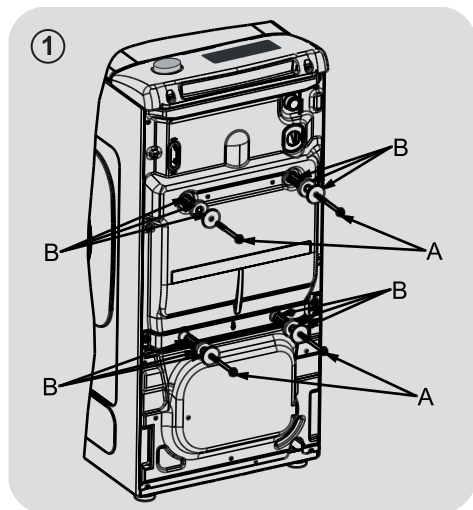
- Non tirare il cavo di alimentazione o l'apparecchio stesso per staccare la spina dalla presa di corrente.



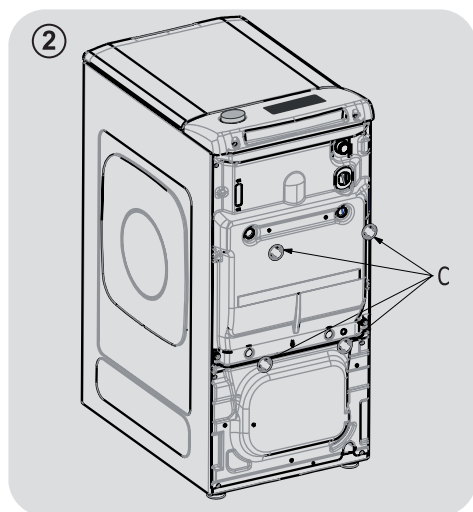
**ATTENZIONE:**  
durante il lavaggio, l'acqua può raggiungere temperature molto elevate.

- Non lasciare la lavatrice esposta a pioggia, sole o ad altri agenti atmosferici.
- In ogni caso di guasto e/o di malfunzionamento, si consiglia di spegnere la lavatrice, chiudere il rubinetto dell'acqua e non manomettere l'apparecchio. Contattare immediatamente il Centro Assistenza Tecnica, richiedendo solo ricambi originali. Il mancato rispetto di quanto sopra, può compromettere la sicurezza dell'apparecchio.

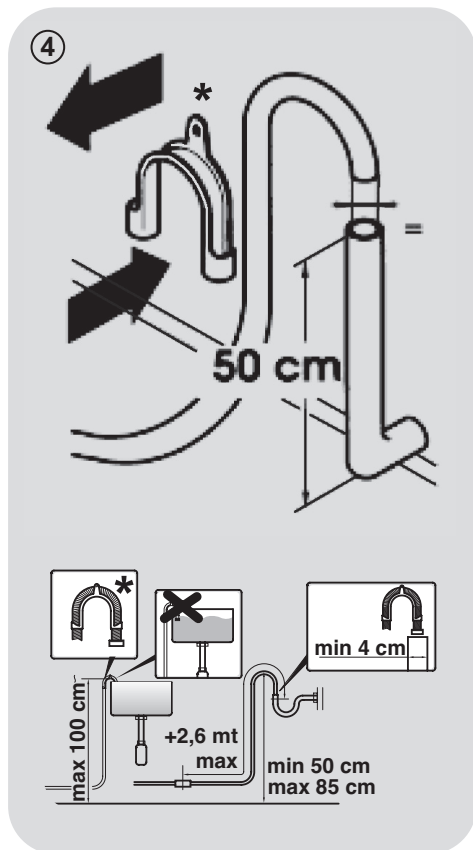
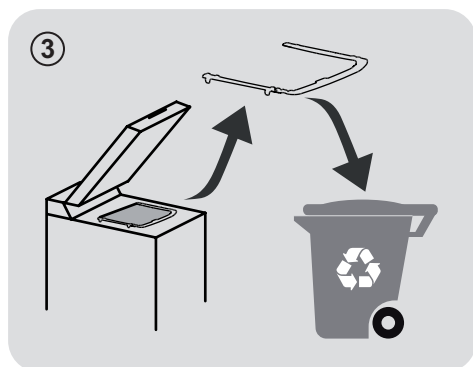
## 2. INSTALLAZIONE



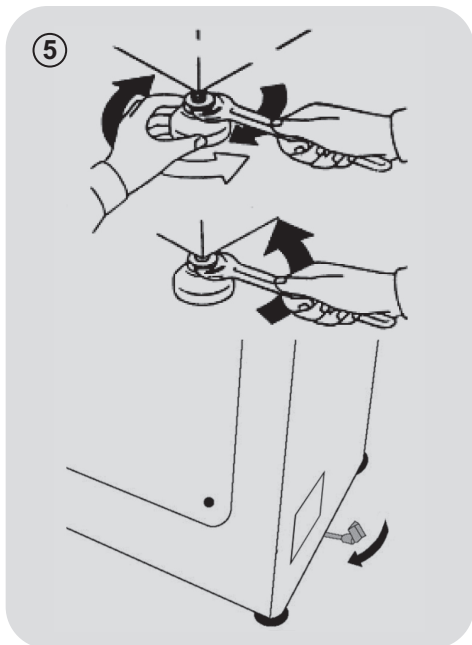
- Svitare le 2 o 4 viti "A" sul lato posteriore e rimuovere i 2 o 4 distanziali "B" come in figura 1.



- Porre gli accessori di protezione in dotazione "C" (figura 2).



\* ACCESSORIO VENDUTO SEPARATAMENTE



- La lavatrice deve essere collegata alla rete di distribuzione d'acqua usando un tubo nuovo, che sarà fornito con l'apparecchio (all'interno del cestello). Non utilizzare il tubo vecchio a tale scopo.
- Collegare il tubo di entrata d'acqua da un'estremità, quella del gomito, all'elettrovalvola (parte superiore posteriore della macchina) e dall'altra a un rubinetto o una presa d'acqua, con bocca filettata di 3/4" gas.
- Avvicinare la lavatrice al muro avendo cura che non si formino curve o strangolamenti; fissare il tubo di scarico al bordo di una vasca o, meglio ancora, a uno scarico fisso, avente un diametro maggiore

di quello del tubo della lavatrice, a un'altezza minima di 50 cm. e massima di 75 cm. dal pavimento (figura 4).

- Se necessario, utilizzare l'accessorio curvo\* per un miglior fissaggio e supporto del tubo di scarico.

**Se in dotazione al modello acquistato:**

- Per spostare facilmente la lavatrice, fare girare a destra la leva di comando del carrello. Una volta conclusa l'operazione, riportare la leva nella posizione iniziale.
- Livellare la macchina con i piedini anteriori (figura 5).
  - a) Girare il dado in senso orario per sbloccare la vite del piedino.
  - b) Girare il piedino e farlo abbassare o alzare fino ad ottenere la perfetta stabilità sul pavimento.
  - c) Bloccare il piedino girando il dado in senso antiorario fino a farlo aderire al fondo della lavatrice.
- Verificare che l'apparecchio sia debitamente livellato.
- A tale scopo, cercare di muovere la lavatrice, senza spostarla, appoggiandosi consecutivamente sulle estremità in diagonale dalla parte superiore e verificare che non oscilli.
- Nel caso in cui si renda necessario cambiare posto alla lavatrice, livellare di nuovo i piedini.

## Collegamento idraulico

- Allacciare il tubo dell'acqua al rubinetto (**figura 6**) utilizzando solamente il tubo fornito con l'apparecchio (i vecchi tubi non devono essere riutilizzati).

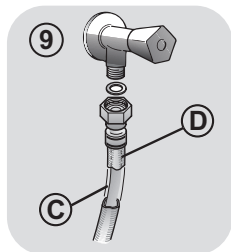
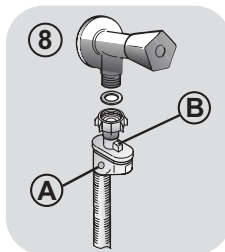
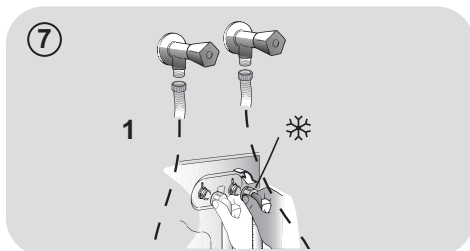
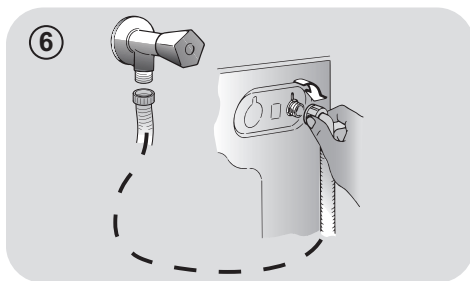
- **IN ALCUNI MODELLI**, potrebbero essere presenti una o più delle seguenti caratteristiche:

- **HOT&COLD (figura 7)**: predisposizione al collegamento alla rete idrica con acqua calda e fredda per un maggiore risparmio energetico.

Collegare il tubo grigio al rubinetto dell'acqua fredda \* e quello rosso al rubinetto dell'acqua calda. La macchina può essere comunque collegata anche solo all'acqua fredda: in tal caso, l'inizio di alcuni programmi sarà ritardato di alcuni minuti.

- **AQUASTOP (figura 8)**: dispositivo posizionato sul tubo di carico che blocca l'afflusso dell'acqua se il tubo si deteriora; in tal caso, apparirà una tacca rossa nella finestrella "A" e sarà necessario sostituire il tubo. Per svitare la ghiera, premere il dispositivo di antisvitamento "B".

- **AQUAPROTECT - TUBO DI CARICO CON PROTEZIONE (figura 9)**: in caso di perdita d'acqua dal tubo primario interno "C", la guaina di contenimento trasparente "D" conterrà l'acqua, permettendo di terminare il lavaggio. Finito il ciclo, sostituire il tubo di carico contattando il Centro Assistenza Tecnica.





### 3. CONSIGLI PRATICI

#### Indicazioni sul carico

**Durante la selezione del bucato, assicurarsi:**

- di avere eliminato dalla biancheria oggetti metallici, come fermagli, spille, monete;
  - di aver abbottonato federe, chiuso le cerniere lampo, annodato cinghie sciolte e lunghi nastri di vestaglie;
  - di aver tolto dalle tendine anche i rulli di scorrimento;
  - di aver osservato attentamente le indicazioni dei tessuti sulle etichette;
  - di aver rimosso eventuali macchie persistenti con un apposito detersivo.
- In caso si debbano lavare tappeti, copriletto o altri indumenti pesanti, si consiglia di evitare la centrifuga.
  - In caso si debba lavare biancheria di lana, assicurarsi che sia idonea al lavaggio in lavatrice, controllando l'etichetta dei tessuti.

#### Consigli utili per risparmiare

Brevi suggerimenti per un utilizzo del proprio elettrodomestico nel rispetto dell'ambiente e con il massimo risparmio.

- Caricare la macchina fino alla massima capacità indicata nella tabella programmi per i rispettivi programmi contribuirà al RISPARMIO di energia e acqua.
- Il rumore e l'umidità residua nella biancheria sono influenzati dalla velocità di centrifuga: più alta è la velocità nella fase di centrifuga, maggiore è il rumore e minore è l'umidità residua nella biancheria.
- I programmi più efficienti in termini di consumo combinato di acqua e energia sono generalmente quelli che operano ad una temperatura più bassa e con una maggior durata.

#### Caricare al massimo la propria lavabiancheria

- Per eliminare eventuali sprechi di energia, acqua o detersivo si raccomanda di utilizzare la massima capacità di carico della propria lavabiancheria. È possibile infatti risparmiare fino al 50% di energia con un carico pieno effettuato con un unico lavaggio rispetto a due lavaggi a mezzo carico.

#### Quando serve veramente il prelavaggio?

- Solamente per carichi particolarmente sporchi! Si risparmia dal 5 al 15% di energia evitando di selezionare l'opzione prelavaggio per biancheria normalmente sporca.

#### E' necessario lavare ad alte temperature?

- L'utilizzo di smacchiatori prima del lavaggio in lavabiancheria riduce la necessità di lavare ad alte temperature. È possibile risparmiare energia utilizzando un programma di lavaggio a bassa temperatura.

#### Prima di utilizzare un programma di asciugatura (LAVASCIUGA)

- Selezionare un alto numero di giri prima di un programma di asciugatura per ridurre l'umidità residua nella biancheria. Si ottengono così notevoli RISPARI di energia e acqua.

#### Dosaggio del detersivo

Di seguito, viene riportata una **breve guida** con consigli e raccomandazioni **sull'uso del detersivo**.

- Utilizzate soltanto detersivi adatti per l'impiego in lavatrice.
- Scegliere il detersivo in base al tipo di tessuto (cotone, delicato, sintetico, lana, seta, ecc...) al colore, al tipo e grado di sporco e alla temperatura di lavaggio impostata.

- Per utilizzare la quantità appropriata di detersivo, ammorbidente o eventuali altri additivi, ad ogni lavaggio attenersi scrupolosamente alle indicazioni fornite dal produttore: **un uso e un dosaggio corretto permettono di evitare sprechi e di ridurre l'impatto sull'ambiente.**
- Un utilizzo eccessivo di detersivo produrrà schiuma che non consentirà un corretto svolgimento del ciclo e potrebbe pregiudicare la qualità del lavaggio e del risciacquo.

L'utilizzo di detersivi ecologici senza fosfati può produrre i seguenti effetti:

**Per lavaggi con programmi cotone a temperature da 60°C in su** di capi bianchi resistenti molto sporchi, si consiglia l'utilizzo di un detersivo in polvere normale (heavy-duty) che contiene agenti sbiancanti e che a temperature medio-alte fornisce ottime prestazioni.

**Per lavaggi con programmi a temperature tra 60°C e 40°C**, la scelta del detersivo deve essere fatta in base al tessuto, ai colori e al grado di sporco. In generale, per capi bianchi resistenti con un grado di sporco elevato, si raccomanda un detersivo in polvere normale; per capi colorati e in assenza di macchie difficili, si consiglia un detersivo liquido o in polvere indicato per la protezione dei colori.

**Per lavaggi a basse temperature fino a 40°C**, è consigliabile l'utilizzo di detersivi liquidi o polvere specifici per le basse temperature.

Per **lana e seta**, utilizzare esclusivamente prodotti specifici.

- **acqua di scarico dei risciacqui più torbida:** è un effetto legato alla presenza di zeoliti in sospensione che non ha effetti negativi sull'efficacia del risciacquo.

- **presenza di polvere bianca (zeoliti) sul bucato al termine del lavaggio:** è un effetto normale, la polvere non si ingloba nei tessuti e non ne altererà il loro colore. Per rimuoverla, effettuare un ciclo di risciacqui. Provare ad utilizzare meno detersivo per i futuri lavaggi.

- **presenza di schiuma nell'acqua dell'ultimo risciacquo:** non è necessariamente indice di un cattivo risciacquo. Provare ad utilizzare meno detersivo per i futuri lavaggi.

- **vistosa formazione di schiuma:** è spesso dovuta ai tensioattivi anionici presenti nella formulazione dei detersivi che difficilmente sono allontanabili dalla biancheria stessa.

In questi casi, non è necessario eseguire più cicli di risciacquo per eliminare questi effetti: non si otterrà alcun beneficio.

Se l'inconveniente persiste o se si pensi che ci sia un malfunzionamento, contattare immediatamente un nostro Centro Assistenza Tecnica Autorizzato.

## 4. PULIZIA E MANUTENZIONE ORDINARIA

Una corretta cura dell'elettrodomestico può prolungarne il ciclo di vita.

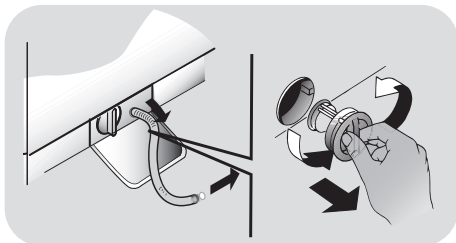
### Pulizia esterna dell'apparecchio

- Scollegare la macchina dalla rete elettrica.

Per la pulizia del mobile esterno della lavatrice, utilizzare un panno umido, evitando abrasivi, alcol e/o diluenti. La lavatrice ha bisogno di poche accortezze per una pulizia ordinaria: pulizia vaschette e pulizia filtro; di seguito vengono indicati anche suggerimenti in caso di traslochi o lunghi periodi di fermo macchina.

### Pulizia filtro

- La lavatrice è dotata di uno speciale filtro in grado di trattenere i residui più grossi che potrebbero bloccare lo scarico, come ad esempio bottoni o monete.
- **SOLO SU ALCUNI MODELLI:** estrarra il tubicino, tolga il tappo e raccolga l'acqua in un contenitore.
- Prima di svitare il filtro, è consigliabile collocare sotto di esso un panno assorbente onde evitare che l'acqua residua bagni il pavimento.
- Ruotare il filtro in senso antiorario fino all'arresto, in posizione verticale.
- Estrarre il filtro e pulirlo; successivamente riposizionarlo e girarlo in senso orario.
- Ripetere le precedenti istruzioni all'inverso per rimontare tutti gli elementi.



### Suggerimenti in caso di traslochi o periodi di fermo

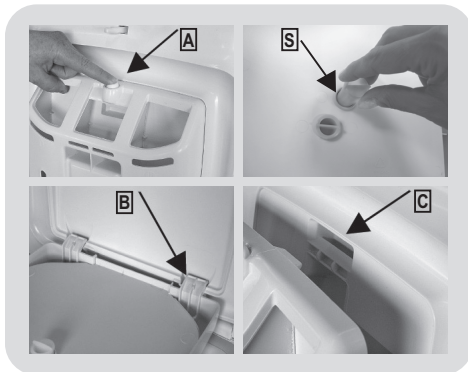
- Nel caso la lavatrice resti in un luogo non riscaldato per molto tempo, è necessario

svuotare completamente i tubi da ogni residuo d'acqua.

- Scollegare la lavatrice dalla presa di corrente.
- Staccare il tubo dalla fascetta e portare il tubo verso il basso, svuotando l'acqua completamente in un catino.
- Fissare infine il tubo di scarico all'apposita fascetta.

### Pulizia della vaschetta del detersivo e dei relativi scomparti

- Premere sul pulsante (A).
- Mantenendo premuto il pulsante, girare la vaschetta verso l'esterno.
- Estrarre la vaschetta e pulirla.
- Si consiglia di eliminare da tutti gli scomparti ogni eventuale residuo di detersivo che impedisca il flusso dello stesso nel cestello.
- Tirandoli verso l'esterno, estrarre il sifone/i sifoni "S" che si trovano nella parte posteriore della vaschetta e pulirli accuratamente.
- Rimuovere eventuali incrostazioni che potrebbero ostruire il foro degli scomparti.



### Montare

Introdurre i bordi come indicato (B). Girare la vaschetta verso il coperchio fino ad inserire il bordo nella sua sede (C). Nell'inserirla, si sentirà il suono caratteristico (click).

## 5. GUIDA RAPIDA ALL'USO

Questa lavatrice è in grado di adattare automaticamente il livello dell'acqua al tipo e alla quantità della biancheria. Questo sistema porta ad una diminuzione dei consumi d'energia e ad una riduzione sensibile dei tempi di lavaggio.

### Selezione del programma

- Accendere la lavatrice e selezionare il programma desiderato.
- Eventualmente modificare la temperatura di lavaggio e premere i tasti "opzione" desiderati.
- Premere il tasto **AVVIO/PAUSA** per avviare il programma.

*Se dovesse mancare la corrente durante il funzionamento dell'apparecchio, una speciale memoria conserverà l'impostazione effettuata e, al ritorno della corrente, la macchina ripartirà dalla fase del ciclo in cui si era fermata.*

- Alla fine del programma, sul display viene visualizzata la scritta "End" oppure in alcuni modelli si illumineranno tutte le spie delle fasi di lavaggio.

**Attendere lo spegnimento della spia PORTA BLOCCATA prima di aprire la porta.**

- Spegner la lavatrice.

Per qualsiasi tipo di lavaggio consultare la tabella dei programmi e seguire la sequenza delle operazioni come indicato.

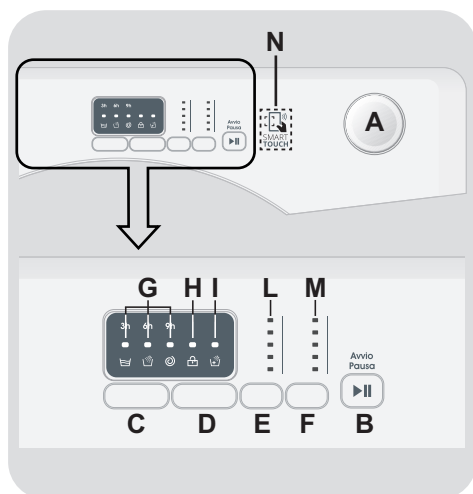
### Dati tecnici

**Pressione dell'impianto idraulico:**  
min 0,05 Mpa / max 0,8 Mpa

**Giri di centrifuga:**  
vedere targhetta dati.

**Potenza Assorbita/ Ampere fusibile / Tensione:**  
vedere targhetta dati.

## 6. COMANDI E PROGRAMMI



- A** Manopola programmi con posizione di OFF
- B** Tasto **AVVIO/PAUSA**
- C** Tasto **PARTENZA DIFFERITA**
- D** Tasto **EXTRA RISCIAQUO**
- E** Tasto **SELEZIONE TEMPERATURA**
- F** Tasto **SELEZIONE CENTRIFUGA**
- G** Spie **TEMPO PARTENZA DIFFERITA/ FASI DI LAVAGGIO**
- H** Spia **PORTA BLOCCATA**
- I** Spia **EXTRA RISCIAQUO**
- L** Spie **SELEZIONE TEMPERATURA**
- M** Spie **SELEZIONE CENTRIFUGA**
- N** Area **SMART TOUCH**

## Apertura PORTA

Uno speciale dispositivo di sicurezza impedisce che la PORTA possa venire aperto immediatamente dopo la fine di un ciclo di lavaggio.

Dopo 2 minuti dalla fine del lavaggio la spia si spegne per indicare che è possibile aprire la PORTA.

## Manopola programmi con posizione di OFF

Quando si seleziona un programma, si illumineranno le spie relative alla temperatura e ai giri centrifuga preimpostati per quel ciclo di lavaggio.

**N.B.:** Per spegnere la macchina ruotare la manopola programmi sulla posizione OFF.

- Premere il tasto **AVVIO/PAUSA** per iniziare il ciclo di lavaggio.
- Il ciclo di lavaggio avverrà con la manopola programmi ferma sul programma selezionato sino alla fine del lavaggio.
- A fine ciclo spegnere la lavabiancheria portando la manopola programmi in posizione **OFF**.

La manopola programmi deve essere sempre portata in posizione di **OFF** alla fine di un lavaggio e prima di selezionarne uno nuovo.

## Tasto AVVIO/PAUSA

Chiudere la PORTA PRIMA di premere il tasto **AVVIO/PAUSA**.

- Premere per avviare il ciclo impostato con la manopola programmi (a seconda del ciclo impostato si illuminerà una delle spie delle fasi di lavaggio).

Dopo avere avviato la lavabiancheria con il tasto **AVVIO/PAUSA** si dovrà attendere alcuni secondi affinché la macchina inizi il programma.

## AGGIUNGERE O TOGLIERE CAPI DOPO L'AVVIO DEL PROGRAMMA (PAUSA)

- Tenere premuto il tasto **AVVIO/PAUSA** per circa **2 secondi** (alcune spie lampeggeranno, indicando che la macchina è in pausa).
- Attendere **DUE minuti** affinché il dispositivo di sicurezza sblocchi la PORTA e ne permetta l'apertura.

Controllare che il livello dell'acqua sia al di sotto della PORTA prima di aprirlo, per evitare allagamenti.

- Dopo aver aggiunto o tolto i capi, chiudere la PORTA e premere il tasto **AVVIO/PAUSA** (il programma ripartirà dal punto in cui era stato interrotto).

## CANCELLAZIONE PROGRAMMA IMPOSTATO

- Per annullare il programma, portare il selettore in posizione **OFF**.

## Tasto PARTENZA DIFFERITA

- Questo tasto permette di programmare l'avvio del ciclo di lavaggio con un ritardo di **3, 6 o 9 ore**.

- Per impostare la partenza ritardata procedere nel seguente modo:

- Impostare il programma desiderato.

- Attendere che le spie relative alla temperatura e ai giri centrifuga preimpostati per quel ciclo di lavaggio si accendano.
- Premere il pulsante (ad ogni pressione si potrà impostare una partenza ritardata rispettivamente di **3, 6 o 9** ore e la spia corrispondente al tempo scelto inizierà a lampeggiare).

- Confermare premendo il tasto **AVVIO/PAUSA** (la spia corrispondente al tempo scelto rimarrà accesa) per iniziare il conteggio, alla fine del quale il programma inizierà automaticamente.
- È possibile annullare la partenza ritardata, portando la manopola programmi in posizione **OFF**.

***Se dovesse mancare la corrente durante il funzionamento della lavabiancheria, una speciale memoria conserverà l'impostazione effettuata e, al ritorno della corrente, la macchina ripartirà dal punto in cui si era fermata.***

**I tasti opzione devono essere selezionati prima di premere il tasto AVVIO/PAUSA.**

## Tasto EXTRA RISCIAQUO

- Questa opzione permette di aggiungere un risciacquo alla fine del ciclo di lavaggio ed è stata studiata appositamente per le persone con pelle delicata e sensibile, per le quali anche un minimo residuo di detersivo può causare irritazioni o allergie.
- Si consiglia di utilizzare questa funzione anche per i capi dei bambini e per tessuti molto sporchi, per i quali è necessario utilizzare più detersivo, oppure nel lavaggio di capi di spugna le cui fibre tendono maggiormente a trattenere il detersivo.

**Nel caso l'opzione non sia compatibile con il programma scelto, la relativa spia prima lampeggerà e poi si spegnerà.**

## Tasto SELEZIONE TEMPERATURA

- Questo tasto permette di cambiare la temperatura dei cicli di lavaggio.
- Per la salvaguardia dei tessuti, non è possibile aumentare la temperatura oltre la massima prevista per ogni programma.
- Se si vuole eseguire un programma di lavaggio a freddo le spie devono essere tutte spente.

## Tasto SELEZIONE CENTRIFUGA

- Premendo questo tasto, si può ridurre la massima velocità di centrifuga possibile per il programma selezionato, fino alla sua completa esclusione.
- Se l'etichetta non riporta alcuna indicazione è possibile centrifugare alla massima velocità prevista dal programma.

**Per la salvaguardia dei tessuti, non è possibile aumentare la velocità oltre la massima prevista per ogni programma.**

- Per riattivare la centrifuga, è sufficiente premere nuovamente il tasto, fino al raggiungimento della velocità scelta.
- È possibile modificare la velocità della centrifuga in qualsiasi momento, anche senza portare la macchina in **PAUSA**.


**Un sovradosaggio di detersivo può causare un'eccessiva formazione di schiuma. Se la lavatrice rileva un'eccessiva presenza di schiuma, può escludere la centrifuga o prolungare la durata del programma e aumentare il consumo d'acqua.**


Il modello è dotato di un particolare dispositivo elettronico che impedisce la partenza della centrifuga, senza carico o con carichi particolarmente sbilanciati. Questo serve a ridurre le vibrazioni e a migliorare la silenziosità, salvaguardando la durata della lavabiancheria.


- Uno speciale dispositivo di sicurezza impedisce che l'oblò possa venire aperto immediatamente dopo la fine di un ciclo di lavaggio. Attendere **2 minuti** che la spia si spenga e quindi spegnere la macchina portando la manopola programmi in posizione di **OFF**.

## Spie TEMPO PARTENZA DIFFERITA / FASI DI LAVAGGIO

- Premendo il tasto **PARTENZA DIFFERITA** le spie indicheranno la selezione del tempo scelto (**3, 6 o 9** ore) e l'avanzamento del conteggio, fino al suo termine.
- Durante lo svolgimento di un programma, le spie si illumineranno sequenzialmente per indicare la fase in corso:

 lavaggio

 risciacquo

 centrifuga

## Spia EXTRA RISCIAQUO

Si accende quando il rispettivo tasto viene premuto.

Nel caso in cui l'opzione non sia compatibile con il programma scelto, la spia prima lampeggerà e poi si spegnerà.

## Spie SELEZIONE TEMPERATURA

Indicano la temperatura di lavaggio del programma selezionato che può essere cambiata (dove previsto) tramite il relativo tasto.

Se si vuole eseguire un programma di lavaggio a freddo le spie devono essere tutte spente.

## Spia PORTA BLOCCATA

- La spia indica la chiusura della PORTA.

## Spie SELEZIONE CENTRIFUGA

Indicano la velocità di centrifuga del programma selezionato che può essere variata o annullata, tramite l'apposito tasto.

**Chiudere la PORTA PRIMA di premere il tasto AVVIO/PAUSA.**

- Dopo aver premuto il tasto **AVVIO/PAUSA**, inizialmente la spia lampeggia per poi diventare fissa sino alla fine del lavaggio.

Nel caso in cui l'oblò non venga chiuso correttamente la spia continuerà a lampeggiare per circa 7 secondi, dopodiché il comando d'avvio si cancellerà automaticamente. In tal caso, chiudere correttamente l'oblò e premere nuovamente il tasto **AVVIO/PAUSA**.

## SMART TOUCH

Questo apparecchio è equipaggiato di tecnologia **Smart Touch** che consente di interagire, tramite App, con gli smartphone basati sul sistema operativo Android e dotati della funzione NFC (Near Field Communication).

- Scaricare l'App **Candy simply-Fi** sul proprio smartphone.

L'App **Candy simply-Fi** è disponibile sia per dispositivi con sistema operativo Android che per iOS, sia per tablet che per smartphone; è tuttavia possibile interagire con la macchina e sfruttare le potenzialità offerte da **Smart Touch** solo con smartphone Android dotati di tecnologia NFC, secondo il seguente schema:

Smartphone Android con tecnologia NFC	Interazione con la macchina + contenuti
Smartphone Android senza tecnologia NFC	Solo contenuti
Tablet Android	Solo contenuti
Apple iPhone	Solo contenuti
Apple iPad	Solo contenuti

## FUNZIONI

Le principali funzioni attivabili mediante l'App sono:

- **Voice Assistant** – Guida alla scelta del ciclo ideale tramite inserimento di tre input vocali (capi/tessuti, colore, grado di sporco).
- **Cycles** – Possibilità di scaricare e avviare nuovi programmi di lavaggio.
- **Smart Care** – Cicli di Smart Check-up, Auto-Clean e guida alla risoluzione dei problemi.

- **My Statistics** – Statistiche di lavaggio e suggerimenti per un utilizzo più efficiente della macchina

Per scoprire tutti i dettagli delle funzioni **Smart Touch**, esplora i menu accedendo in modalità **DEMO** o andare su:  
[www.candysmarttouch.com](http://www.candysmarttouch.com)

## COME USARE SMART TOUCH

**PRIMA VOLTA** – Registrazione macchina su App

- Accedere al menu **"Impostazioni"** del proprio smartphone Android e attivare la funzione NFC all'interno di **"Wireless e Reti"**.

In relazione al modello dello smartphone impiegato e alla versione del sistema operativo Android, il processo di attivazione della funzione NFC potrebbe essere differente. Consultare il relativo manuale per maggiori dettagli.

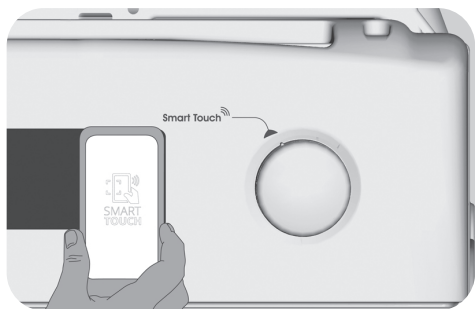
- Ruotare la manopola nella posizione **Smart Touch** per abilitare il sensore sul cruscotto.
- Aprire l'App, creare il profilo utente e registrare l'elettrodomestico seguendo le indicazioni sul display del telefono o la procedura descritta nella **"Quick Guide"** allegata alla macchina.

Ulteriori informazioni, le **F.A.Q.** ed il video per una facile registrazione del prodotto sono disponibili su:  
[www.candysmarttouch.com/how-to](http://www.candysmarttouch.com/how-to)



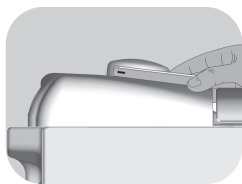
## VOLTE SUCCESSIVE – Utilizzo abituale

- Ogni volta che si intende operare con l'App sulla macchina, occorre prima abilitare la modalità **Smart Touch** ruotando la manopola nell'omonima posizione.
- Assicurarsi di avere sbloccato lo schermo del telefono (acceso e senza codice) e attivata la funzione NFC; in caso contrario, seguire la procedura descritta in precedenza.
- Se si vuole avviare un ciclo di lavaggio, caricare la biancheria, il detersivo e chiudere l'oblò.
- Selezionare la funzione desiderata sull'App (es: avvio di un programma, Smart Check-up, aggiornamento statistiche, ecc...).
- Seguire le istruzioni sul display del telefono, **APPOGGIANDOLO** al logo **Smart Touch** quando indicato dall'App.



### NOTE:

Posizionare lo smartphone in modo che l'antenna NFC sul retro dello stesso sia in corrispondenza del logo Smart Touch sul cruscotto della macchina.



Se non si conosce la posizione dell'antenna NFC, spostare leggermente lo smartphone con movimento circolare sul logo Smart Touch fino a quando l'App segnala l'avvenuta connessione. Affinchè il trasferimento di dati vada a buon fine è fondamentale **MANTENERE IL TELEFONO APPOGGIATO SUL CRUSCOTTO DURANTE TUTTA LA PROCEDURA** (pochi secondi); una schermata sul dispositivo informerà sull'esito dell'operazione e quando sarà possibile allontanare lo smartphone.

Custodie spesse o adesivi metallici sullo smartphone potrebbero influenzare o impedire la trasmissione dei dati fra macchina e telefono. Se necessario, rimuoverli.

La sostituzione di alcuni componenti dello smartphone (es: cover posteriore, batteria, ecc...) con altri non originali, potrebbe comportare la rimozione dell'antenna NFC, impedendo l'utilizzo completo dell'App.

La gestione ed il controllo della macchina tramite App avviene solo "per prossimità": non è quindi possibile eseguire un'operazione da remoto (es: da un'altra stanza, fuori casa).

## Tabella programmi



PROGRAMMA	kg (MAX.) * (fare riferimento al cruscotto)						°C (MAX.)	1) DETERSIVO		
	5 kg	5,5 kg	6 kg	6,5 kg	7 kg	8 kg		1 o 2		
<b>COTONE</b>	5	5,5	6	6,5	7	8	90°	●	●	
<b>COTONE + PRELVAGGIO</b>	5	5,5	6	6,5	7	8	60°	●	●	(●)
<b>ECO 40-60</b>	5	5,5	6	6,5	7	8	60°	●	●	
<b>20°C</b>	5	5,5	6	6,5	7	8	20°	●	●	
<b>SINTETICI</b>	2,5	2,5	3	3	3,5	4	60°	●	●	
<b>RISCIACQUI</b>	-	-	-	-	-	-	-	△	●	
<b>SCARICO + CENTRIFUGA</b>	-	-	-	-	-	-	-			
<b>JEANS</b>	3	3	3	3	3	3	40°	●	●	
<b>IGIENE</b>	3,5	3,5	4	4	4,5	5,5	60°	●	●	
<b>LANA/A MANO</b>	1	1	1	1	2	2	30°	●	●	
<b>DELICATI</b>	2	2	2	2	2,5	2,5	40°	●	●	
<b>MISTI &amp; COLORATI 59'</b>	5	5,5	6	6,5	7	8	40°	●	●	
<b>RAPIDO 30'</b>	1,5	1,5	2	2	2,5	2,5	30°	●	●	
<b>COTONE PERFETTO 59'</b>	2,5	2,5	3	3	3,5	4	40°	●	●	

Smart Touch

Posizione "riscrivibile" della manopola da selezionare per interagire con l'App per smartphone e trasferire i cicli download (fare riferimento al paragrafo dedicato). In fabbrica viene caricato il ciclo Auto-Clean, studiato per la sanificazione della macchina.

**Note da considerare**

\*La massima capacità di carico di biancheria asciutta differisce a seconda del modello (fare riferimento al cruscotto).

**INFORMAZIONI PER I  
LABORATORI DI PROVA**
**PROGRAMMI DI PROVA SECONDO  
(UE) No 1015/2010 e No 1061/2010**

PROGRAMMA **ECO 40-60**  
IMPOSTANDO LA TEMPERATURA  
A 40°C

PROGRAMMA **ECO 40-60**  
IMPOSTANDO LA TEMPERATURA  
A 60°C

**PROGRAMMA DI PROVA SECONDO  
(UE) No 2019/2023**

PROGRAMMA **ECO 40-60**

In tutti i programmi è possibile ridurre la velocità della centrifuga secondo il consiglio del fabbricante del tessuto, oppure per capi molto delicati eliminare la fase di centrifuga. Questa funzione è attivabile con il tasto SELEZIONE CENTRIFUGA. Se l'etichetta non riporta alcuna indicazione è possibile centrifugare alla massima velocità prevista dal programma. Un sovradosaggio di detersivo può causare un'eccessiva formazione di schiuma. Se la lavatrice rileva un'eccessiva presenza di schiuma, può escludere la centrifuga o prolungare la durata del programma e aumentare il consumo d'acqua.

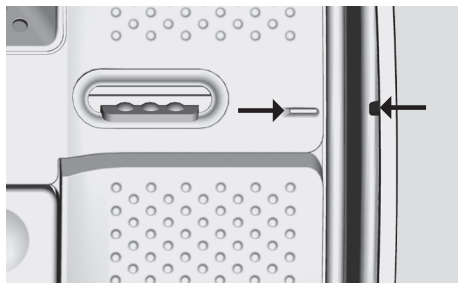
- Solo con l'opzione PRELAVAGGIO selezionata (programmi con opzione PRELAVAGGIO disponibile).

- 1) Quando si seleziona un programma, sul display viene indicata la temperatura consigliata che può essere cambiata (dove previsto) tramite il relativo tasto, ma non può essere aumentata oltre la massima prevista.

- **PRELAVAGGIO:** Versare il detersivo nell'apposito comparto, se presente sul dispenser. Altrimenti, versarlo nella zona forata presente sullo sportello del cesto nelle dosi indicate dal produttore del detergente.

Prima di chiudere il coperchio ed avviare la Lavabiancheria verificare che gli sportelli siano chiusi correttamente. Quando possibile, allineare gli indicatori di posizione su cesto e vasca (in questo modo si assicura la massima efficacia di lavaggio).

**IMPORTANTE:** non utilizzare la modalità prelavaggio con l'opzione avvio temporizzato.



## Descrizione programmi

Per trattare i vari tipi di tessuto e le varie gradazioni di sporco, la lavatrice è dotata di programmi specifici, adatti ad ogni esigenza di lavaggio (vedere tabella programmi).

**Nella scelta del programma, attenersi alle raccomandazioni riportate sulle etichette dei capi, in particolare alla temperatura massima consigliata.**



### **ATTENZIONE:**

**CONSIGLI IMPORTANTI PER LE PRESTAZIONI DI LAVAGGIO.**

- **Il primo lavaggio di capi colorati nuovi deve essere effettuato separatamente.**
- **Capi scuri voluminosi come jeans ed asciugamani dovrebbero essere lavati separatamente.**
- **In ogni caso, non mischiare mai CAPI COLORATI STINGENTI.**

### **Smart Touch**

Posizione "riscrivibile" della manopola da selezionare ogni volta che si vuole trasferire un comando dall'App alla macchina e per scaricare e/o avviare un ciclo download (per il dettaglio sulle funzioni attivabili, fare riferimento al paragrafo dedicato e alle istruzioni sull'App). In fabbrica la posizione **Smart Touch** viene scritta con il ciclo **"Auto-Clean"**, studiato per l'igienizzazione del cestello, rimuovere i cattivi odori e assicurare lunga durata alla lavatrice. Il programma va eseguito a macchina vuota, utilizzando solo detersivo in polvere e avendo cura di lasciare l'oblò aperto al termine per asciugare il cesto. Raccomandato ogni 50 lavaggi.

### **COTONE**

Questo programma è indicato per lavare capi di cotone colorato a 40°C oppure per sviluppare il massimo grado di lavaggio per

biancheria di cotone resistente, a 60°C o 90°C. La centrifuga finale alla massima velocità assicura un'ottima strizzatura.

### **COTONE + PRELAVAGGIO**

Programma studiato per eliminare le macchie dai capi bianchi resistenti in cotone. La fase di prelavaggio assicura la rimozione dello sporco più ostinato.

Aggiungere nello scomparto **"1"** una quantità di detersivo pari al 20% di quella utilizzata per il lavaggio principale.

### **ECO 40-60**

Il programma **ECO 40-60** è in grado di lavare biancheria di cotone normalmente sporca, dichiarata lavabile a 40°C o 60°C, insieme nello stesso ciclo. Questo programma viene utilizzato per valutare la conformità con la Direttiva UE Ecodesign (progettazione ecocompatibile dei prodotti).

### **20°C**

Questo innovativo programma consente di lavare insieme diversi tessuti quali cotone, misti e sintetici alla temperatura di 20°C, con prestazioni ottimali.

Consente inoltre di trattare diversi colori contemporaneamente. Il consumo risulta essere circa il 40% di un programma Cotone 40°C.

### **SINTETICI**

Questo programma permette di lavare in modo congiunto biancheria di diverso colore e tessuto. Il lavaggio ed il risciacquo sono ottimizzati nei ritmi di rotazione del cesto e nei livelli di acqua.

La centrifuga ad azione delicata, assicura una ridotta formazione di pieghe sui tessuti.

### **RISCIACQUI**

Questo programma effettua 3 risciacqui della biancheria con centrifuga intermedia (eventualmente riducibile o annullabile tramite l'apposito tasto).

È utilizzabile per risciacquare qualsiasi tipo di tessuto, ad esempio dopo un lavaggio effettuato a mano.

## **SCARICO + CENTRIFUGA**

Tramite questo programma la macchina effettuerà direttamente lo scarico dell'acqua e una centrifuga ad alta velocità. Qualora si voglia effettuare solo lo scarico o ridurre l'intensità della centrifuga, sarà sufficiente agire sul tasto SELEZIONE CENTRIFUGA.

## **JEANS**

Questo programma è stato studiato per avere la massima qualità di lavaggio su tessuti resistenti come i jeans: ideale per rimuovere lo sporco senza intaccare l'elasticità delle fibre.

## **IGIENE**

Programma per tessuti resistenti, permette di igienizzare la biancheria. Si consiglia l'utilizzo di detersivi in polvere per incrementare l'efficacia igienizzante.

## **LANA/A MANO**

Questo programma effettua un ciclo di lavaggio dedicato ai tessuti in "Lana lavabile in lavatrice", per i capi da lavare esclusivamente a mano o per capi in seta lavabili in lavatrice.

## **DELICATI**

Questo programma alterna momenti di lavoro a momenti di pausa ed è particolarmente indicato

per il lavaggio di tessuti molto delicati. Il lavaggio e i risciacqui sono eseguiti con alto livello di acqua per assicurare le migliori prestazioni.

## **MISTI & COLORATI 59'**

Il programma offre la libertà di lavare tutti i tipi di tessuti e di colori non stingenti insieme, a pieno carico, con eccellenti risultati in soli 59 minuti. Con un lavaggio a temperatura media, si raccomanda tale programma per capi poco sporchi.

## **RAPIDO 30'**

Questo programma esegue un completo ciclo di lavaggio (lavaggio, risciacquo e centrifuga). È particolarmente indicato per capi di cotone e tessuti misti poco sporchi. Con questo programma si raccomanda di utilizzare solo il 20% della normale dose di detersivo per evitare sprechi.

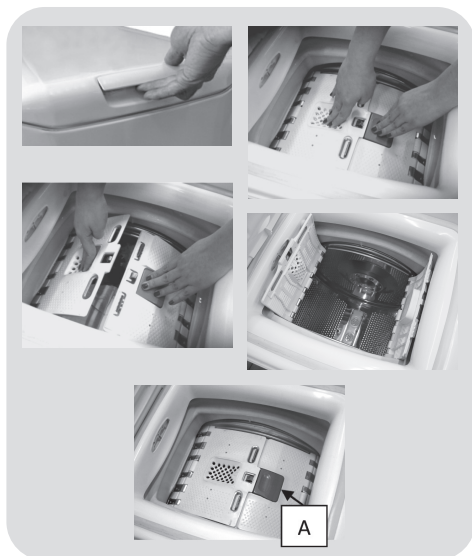
## **COTONE PERFETTO 59'**


Questo programma garantisce ottimi risultati per i capi in cotone. L'opzione è stata progettata per ridurre il tempo di lavaggio, a media temperatura, dei capi in cotone abbastanza sporchi. Si consiglia il mezzo carico per ottenere i risultati migliori.

## Preparazione del lavaggio

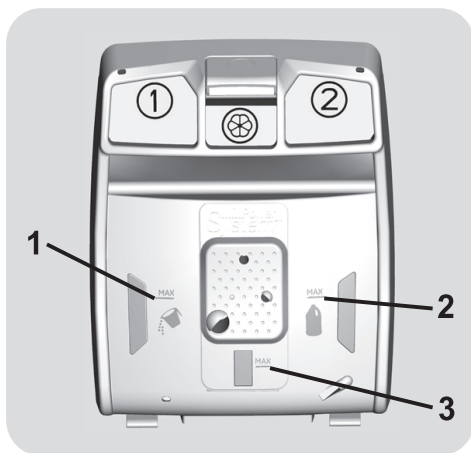
### Apertura / Chiusura del cestello

- Aprire lo sportello della lavatrice.
- Aprire il cestello premendo sul pulsante (A) e porre allo stesso tempo l'altra mano sull'altro sportello.
- Introdurre uno per uno i capi da lavare nel cestello, senza comprimerli. Rispettare i carichi raccomandati nella "tabella programmi". Un sovraccarico della lavatrice darà risultati meno soddisfacenti e stropiccerà i capi.
- Per chiudere il cestello, avvicinare gli sportelli inserendo quello del pulsante (A) sotto l'altro, fino ad agganciarli perfettamente.




- **MAX**, La vaschetta detergente presenta le tacche per l'indicazione di livello massimo di detersivo che non deve essere superato
- **△** Quando i tessuti presentano macchie che necessitano pretrattamento con prodotti sbiancanti liquidi, si può procedere con il lavaggio preliminare nella lavabiancheria. Per farlo: introdurre il prodotto sbiancante nel "compartimento 2" e azionare il programma di risciaqui . Una volta finito il ciclo riportare il selettore alla posizione OFF, aggiungere il resto del bucato e procedere al lavaggio normale con il programma desiderato.

- 1) Livello massimo detersivo in polvere
- 2) Livello massimo detersivo liquido
- 3) Livello massimo ammorbidenti/additivi



### Carico detersivo

La vaschetta del detersivo è divisa in 3 scomparti:

- Lo **scomparto 1** serve per il detersivo in polvere.
- Lo **scomparto 2** serve per il detersivo liquido.
- Lo **scomparto**  serve per ammorbidenti, profumi ed additivi speciali, quali inamidanti, turchinetto, ecc..

## 7. RISOLUZIONE PROBLEMI E GARANZIA

Nel caso si pensi che la lavatrice non funzioni in modo corretto, consultare la breve guida sotto riportata, con alcuni suggerimenti pratici per risolvere le anomalie più comuni.

### SOLO PER I MODELLI DOTATI DI TECNOLOGIA SMART TOUCH

Grazie al ciclo **Smart Check-up** all'interno dell'App **Candy simply-Fi** e con uno smartphone Android dotato di tecnologia NFC, è possibile verificare in ogni momento la corretta funzionalità della macchina. Maggiori dettagli sull'App.

In caso di errore sul display della macchina (segnalato tramite codice o lampeggio delle spie), aprendo l'App e appoggiando lo smartphone Android dotato di NFC al logo Smart Touch sul cruscotto, è possibile avviare la guida alla risoluzione del problema.

### SEGNALAZIONE ERRORI

- **Modelli dotati di display:** gli errori verranno visualizzati tramite un numero preceduto da una "E" (esempio: Errore 2 = E2).
- **Modelli senza display:** gli errori verranno indicati tramite il lampeggio di tutte le spie per un numero di volte pari al codice dell'errore, seguiti da una pausa di 5 secondi (esempio: Errore 2 = 2 lampeggii, pausa di 5 secondi, 2 lampeggii, ecc...).

<b>Errore visualizzato</b>	<b>Significato e soluzioni</b>
<b>E2 (con display)</b> <b>2 lampeggii delle spie</b> (senza display)	<b>La macchina non carica acqua.</b>
	Verificare che il rubinetto dell'acqua sia aperto.
	Appurare che il tubo di carico non sia piegato o schiacciato.
	Tubo scarico non ad altezza corretta (vedere sezione installazione).
	Chiudere il rubinetto, svitare il tubo di carico dal retro della lavatrice e verificare che il filtro "antisabbia" non sia intasato.
<b>E3 (con display)</b> <b>3 lampeggii delle spie</b> (senza display)	Verificare che il filtro non sia intasato o che non ci siano corpi estranei all'interno del vano filtro che possano ostruire il corretto deflusso dell'acqua.
	<b>La macchina non scarica l'acqua.</b>
	Verificare che il filtro non sia intasato o che non ci siano corpi estranei all'interno del vano filtro che possano ostruire il corretto deflusso dell'acqua.
	Appurare che il tubo di scarico non sia piegato, schiacciato o ostruito.
<b>E4 (con display)</b> <b>4 lampeggii delle spie</b> (senza display)	Verificare che l'impianto di scarico a muro non sia intasato, provando a far scaricare la macchina nel lavandino.
	<b>La macchina ha rilevato eccessiva schiuma e/o acqua.</b>
<b>E7 (con display)</b> <b>7 lampeggii delle spie</b> (senza display)	Verificare di non aver usato dosi eccessive di detersivo oppure un prodotto non adatto al lavaggio in lavatrice.
	<b>Problema PORTA.</b>
<b>Qualsiasi altro codice d'errore</b>	Verificare la corretta chiusura della PORTA. Assicurarsi che non vi siano panni all'interno del cesto che possano ostacolare la chiusura.
	Se la PORTA è bloccata, staccare la spina ed attendere 2-3 minuti prima di riprovare ad aprirlo.
<b>Qualsiasi altro codice d'errore</b>	Spegnere la lavatrice, staccare la spina e attendere un minuto.
	Accendere nuovamente la macchina e avviare un programma. Se l'errore dovesse ripresentarsi, contattare un Centro Assistenza Tecnica Autorizzato, comunicando l'errore visualizzato.

## ALTRE ANOMALIE

Problema	Possibili cause e soluzioni pratiche
<b>La lavatrice non funziona / non parte</b>	<p>Verificare che la spina sia inserita in modo corretto.</p> <p>Controllare che non manchi l'alimentazione elettrica.</p> <p>Appurare che la presa di corrente funzioni, provandola con un altro apparecchio come ad esempio una lampada.</p> <p>Verificare la corretta chiusura della PORTA.</p> <p>Verificare di aver selezionato e avviato correttamente il programma di lavaggio.</p> <p>Assicurarsi che la macchina non sia stata messa erroneamente in pausa.</p>
<b>Presenza di acqua sul pavimento vicino alla lavatrice</b>	<p>È possibile che sia dovuto ad una perdita dalla guarnizione posta tra rubinetto e tubo di carico. Verificare il corretto serraggio del tubo ed eventualmente sostituire la guarnizione.</p> <p>Assicurarsi che il filtro sia chiuso correttamente.</p>
<b>La lavatrice non centrifuga</b>	<p>In alcuni condizioni di disposizione non ottimale della biancheria nel cesto, la lavatrice potrebbe:</p> <ul style="list-style-type: none"> <li>• Aumentare il tempo d'esecuzione della centrifuga nel tentativo di ridistribuire in maniera omogenea il carico.</li> <li>• Abbassare la velocità di centrifuga per ridurre le vibrazioni e migliorare la silenziosità.</li> <li>• Escludere la centrifuga per salvaguardare la durata della lavabiancheria.</li> </ul> <p>Assicurarsi che il carico sia distribuito in modo uniforme; in caso contrario, riposizionarlo e riavviare la macchina.</p> <p>Potrebbe essere dovuto al fatto che l'acqua non sia ancora stata scaricata completamente: attendere alcuni minuti. Se il problema persiste, vedere descrizione Errore 3.</p> <p>In alcuni modelli, è presente la funzione "esclusione centrifuga": verificare che non sia stata attivata.</p> <p>Verificare che non siano state selezionate opzioni che modifichino la centrifuga.</p> <p>Un eccessivo utilizzo di detersivo può impedire l'esecuzione della centrifuga: ridurre il quantitativo per i successivi lavaggi.</p>
<b>Si sentono forti vibrazioni / rumore durante la centrifuga</b>	<p>La lavatrice potrebbe non essere completamente in piano: in caso, regolare i piedini come indicato nell'apposita sezione.</p> <p>Verificare di aver disimballato correttamente la macchina rimuovendo tutte le viti, i gommini e i distanziali presenti sul retro della stessa.</p> <p>Assicurarsi che non vi siano corpi estranei nel cesto (monete, cerniere, bottoni, ecc...).</p>

**La garanzia convenzionale copre difetti elettrici e/o meccanici del prodotto attribuibili ad un'azione o omissione del produttore.**

**Se un difetto riscontrato è imputabile a fattori esterni, uso scorretto, errata installazione o mancato rispetto di quanto riportato nelle istruzioni d'uso, i costi per l'eventuale riparazione saranno a carico del cliente.**



Si consiglia di utilizzare sempre ricambi originali, disponibili presso i nostri Centri Assistenza Tecnica Autorizzati.

#### **Garanzia**

Il prodotto è garantito, oltre che ai sensi di legge, alle condizioni e nei termini riportati sul certificato di garanzia convenzionale inserito nel prodotto. Il certificato dovrà essere conservato e mostrato al nostro Centro di Assistenza Tecnica Autorizzato, in caso di necessità, insieme allo scontrino comprovante l'acquisto dell'elettrodomestico. Puoi consultare le condizioni di garanzia anche sul nostro sito internet.

Per ottenere assistenza compila l'apposito form on-line oppure contattaci al numero che trovi indicato nella pagina di assistenza del nostro sito internet.

**Apponendo la marcatura  su questo prodotto, dichiariamo, sotto la nostra responsabilità, di ottemperare a tutti i requisiti relativi alla tutela di sicurezza, salute e ambiente previsti dalla legislazione europea in essere per questo prodotto.**

**La ditta costruttrice declina ogni responsabilità per eventuali errori di stampa contenuti nel libretto presente in questo prodotto. Si riserva inoltre il diritto di apportare le modifiche che si renderanno utili ai proprio prodotti senza compromettere le caratteristiche essenziali.**

IT





