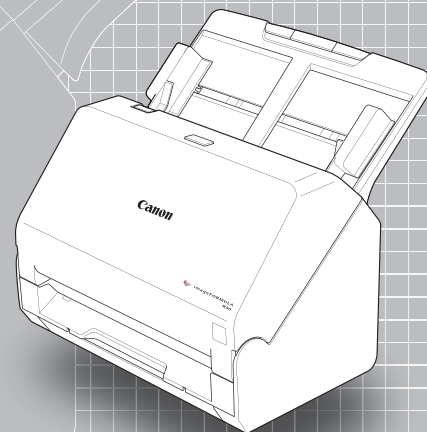


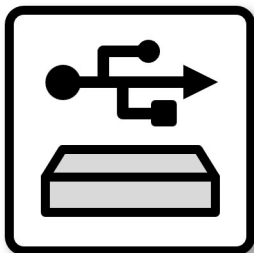
Canon

 **imageFORMULA
R30**

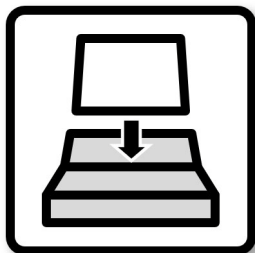
Manuale utente

- Leggere il presente manuale prima di procedere con l'utilizzo dello scanner.
- Al termine della lettura, conservare il manuale in un luogo sicuro per futura consultazione.





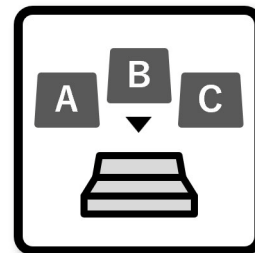
Operazioni preliminari



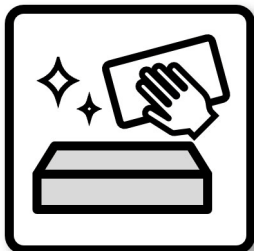
Operazioni principali



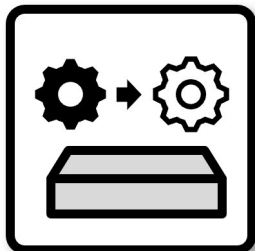
Metodi di scansione



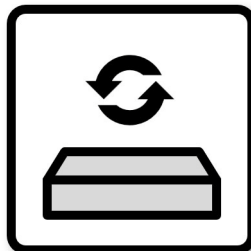
Impostazioni specifiche
per vari scopi



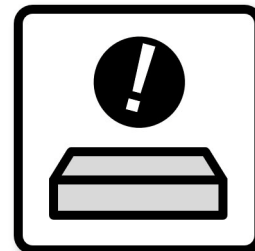
Manutenzione quotidiana



Sostituzione delle parti di
consumo



Aggiornamento
dell'applicazione



Risoluzione dei problemi

Domande frequenti

■ Prima dell'uso

Lo scanner non si accende

→pag. 61

Lo scanner non viene riconosciuto

→pag. 61

L'applicazione di scansione non si avvia

→pag. 61

■ Alimentazione

Alimentazione dei documenti non rettilinea

→pag. 61

Inceppamento della carta (o doppia alimentazione)

→pag. 62

■ Scansione

L'immagine digitalizzata non è visualizzata nell'applicazione

→pag. 63

Pagine mancanti

→pag. 62

La scansione è troppo lenta

→pag. 64

Problemi di visualizzazione nell'interfaccia utente

→pag. 64

Esaurimento della memoria disponibile

→pag. 63

■ Immagine digitalizzata

Appaiono righe o striature bianche

→pag. 62

Impossibile salvare in un unico file le immagini digitalizzate di più pagine

→pag. 62

Non è possibile aprire i file di immagini digitalizzate in un'applicazione

→pag. 64

■ Sostituzione delle parti di consumo

Sostituzione del rullo di alimentazione

→pag. 56

Sostituzione del rullo di ritardo

→pag. 56

Informazioni dettagliate sui contenuti del documento

Indice	2
Domande frequenti	3
Informazioni dettagliate sui contenuti del documento	4
Introduzione	5
Simbologia adottata nel presente manuale	5
Operazioni preliminari	6
Requisiti di sistema del software	6
Importanti istruzioni per la sicurezza	7
Ambiente di installazione	7
Adattatore AC	7
Spostamento dello scanner	8
Precauzioni per l'uso	8
Smaltimento	9
Spedizione dello scanner per la riparazione	9
Caratteristiche dello scanner	10
Nome e funzioni dei componenti	11
Operazioni principali	14
Alimentazione	14
Accensione dell'alimentazione	14
Spegnimento	15
Documenti	16
Collocazione dei documenti	18
Scansione di più documenti	18
Caricamento di schede, tessere e carte bancarie	19
Rilevamento della doppia alimentazione di documenti	20
Metodi di scansione	22
Scansione con CaptureOnTouch Lite	22
Cosa è CaptureOnTouch Lite?	22
Procedura per la scansione	22
Avvio e chiusura di CaptureOnTouch Lite	27
Operazione [Schermata di anteprima dell'immagine digitalizzata]	29
Impostazione della modalità scansione	32
Impostazione uscita	35

Configurazione della finestra di dialogo impostazioni avanzate	37
Configurazione e funzioni della finestra di dialogo delle impostazioni avanzate	37
Impostazioni delle condizioni di scansione di base	40
Limitazioni alle funzionalità per le varie impostazioni di modalità	44
Configurazione delle impostazioni dello scanner in base allo scopo	46
Manutenzione	53
Manutenzione quotidiana	53
Pulizia dello scanner	53
Pulizia della parte interna dello scanner	53
Pulizia della lastra del sensore e dei rulli	53
Sostituzione delle parti di consumo	56
Rimozione del vassoio di alimentazione documenti	60
Aggiornamento di CaptureOnTouch Lite	60
Risoluzione dei problemi	61
Problemi più comuni e relative soluzioni	61
Risoluzione dei problemi software	64
Consigli utili	65
Rimozione degli inceppamenti	67
Appendice	69
Caratteristiche tecniche	69
Parti di ricambio	70
Dimensioni	70
Indice analitico	71
Normative	72

Introduzione

Grazie per aver scelto lo scanner per documenti Canon imageFORMULA.

Prima di usare lo scanner, si raccomanda di leggere attentamente i manuali indicati di seguito e familiarizzarsi con le funzioni dello scanner in modo da comprenderle a sufficienza e sfruttarne quindi al massimo le funzionalità. Al termine della lettura, conservare i manuali con cura per poterli eventualmente consultare in seguito.

Manuali dello scanner

La documentazione relativa a questo scanner consiste dei seguenti manuali.

● Guida di sicurezza del prodotto

Prima di utilizzare lo scanner, assicurarsi di leggere e seguire queste istruzioni.

● Guida all'installazione

Descrive le procedure di configurazione dello scanner. Leggere questo manuale quando si utilizza lo scanner per la prima volta.

● Manuale utente (questo manuale)

Questo manuale descrive in dettaglio le procedure per l'uso dello scanner.

Può essere visualizzato facendo clic sull'icona [manuale] nella schermata popup che appare all'accensione dello scanner. Per ulteriori informazioni, [vedere pag. 23](#).

Il manuale utente è reperibile anche sul seguente sito Web:
<https://software.canon-elec.co.jp/ims/r30/>

Simbologia adottata nel presente manuale

Nel presente manuale si utilizzano i seguenti simboli per evidenziare procedure, limitazioni, precauzioni per lo spostamento, nonché istruzioni che devono essere osservate per garantire la sicurezza.



AVVERTENZA

Indica un avvertimento relativo ad operazioni che, se non eseguite correttamente, potrebbero provocare lesioni o morte. Per un utilizzo sicuro dello scanner, osservare sempre questi avvertimenti.



ATTENZIONE

Indica operazioni che, se non eseguite correttamente, potrebbero provocare danni alle persone e alle cose. Per un utilizzo sicuro dello scanner, osservare sempre queste avvertenze.



IMPORTANTE

Indica requisiti e limitazioni all'utilizzo dell'apparecchio. Leggere attentamente queste avvertenze per poter utilizzare lo scanner correttamente ed evitare danni.



Suggerimento

Segnala un chiarimento relativo ad una operazione, oppure indica spiegazioni aggiuntive relative a una procedura. Si raccomanda di leggere sempre queste note.

Requisiti di sistema del software

Per poter utilizzare lo scanner, il computer usato deve soddisfare i seguenti requisiti di sistema.

Computer

CPU:	Intel Core 2 Duo 1,66GHz o superiore Windows
Memoria:	Intel Core i7 2,3 GHz o superiore Mac minimo 1 GB Windows minimo 8 GB Mac
Disco rigido:	L'installazione completa del software richiede almeno 3 GB di spazio disponibile.
Interfaccia USB:	Hi-Speed USB 2.0
Monitor:	si consiglia una risoluzione di 1024 x 768 (XGA) o superiore. Windows

Sistema operativo

- Microsoft Windows 10 (edizioni a 32 e 64 bit)
- Microsoft Windows 11
- macOS 11
- macOS 12
- macOS 13

Questo è l'ambiente a partire da febbraio 2023.

Per informazioni aggiornate sul supporto software, visitare la pagina Prodotti nel sito Web di Canon.

IMPORTANTE

- Utilizzare l'interfaccia USB in dotazione standard con il computer. Non è possibile tuttavia garantire il funzionamento normale con tutte le interfacce USB, anche se rientrano nella dotazione standard del computer. Per ulteriori dettagli, contattare il rivenditore di zona autorizzato Canon.
- Le velocità di scansione sono inferiori se l'interfaccia USB standard del computer è di tipo USB Full-Speed (USB 1.1).
- Utilizzare esclusivamente il cavo USB incluso nella dotazione originale dello scanner.
- Se la CPU, la memoria, la scheda di interfaccia o altri componenti non soddisfano i requisiti di installazione, è possibile che si verifichi una riduzione significativa della velocità di scansione e che la trasmissione richieda molto più tempo.
- Anche se il computer soddisfa i requisiti di sistema, la velocità di scansione potrebbe variare in base alle specifiche del computer e all'ambiente.
- Nella modalità tablet di Windows 10, il software può interferire con la visualizzazione.

Note per l'uso con sistemi operativi a 64 bit (solo Windows)

La velocità di scansione potrà variare a seconda delle caratteristiche del computer.

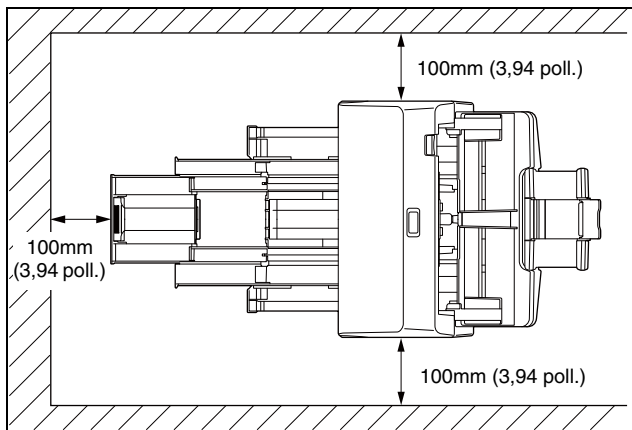
Importanti istruzioni per la sicurezza

Per garantire il funzionamento sicuro di questo scanner, leggere le avvertenze e le precauzioni di sicurezza descritte di seguito.

Ambiente di installazione

L'ambiente di installazione influisce sulle prestazioni dello scanner. Assicurarsi quindi che l'ambiente di installazione dello scanner corrisponda ai requisiti descritti di seguito.

- Prevedere uno spazio adeguato attorno allo scanner per permetterne l'utilizzo e la manutenzione e garantire una ventilazione adeguata.



- Assicurarsi che sia presente uno spazio adeguato di fronte allo scanner per consentire l'uscita dei documenti dopo la scansione.
- Evitare di installare l'apparecchio in luoghi esposti alla luce diretta del sole. Se ciò fosse inevitabile, utilizzare tende per riparare lo scanner.
- Evitare luoghi in cui tendono ad accumularsi significative quantità di polvere. La polvere infatti influisce negativamente sul funzionamento ottimale dello scanner.

- Evitare ambienti caldi o umidi, ad esempio in prossimità di rubinetti dell'acqua, scaldabagni o umidificatori. Evitare luoghi in cui possono essere presenti vapori d'ammoniaca. Non collocare l'apparecchio in prossimità di sostanze volatili o infiammabili, quali alcool o solventi.
- Evitare luoghi soggetti a vibrazioni.
- Evitare che lo scanner venga sottoposto a variazioni repentine di temperatura. Se l'ambiente in cui è installato lo scanner è freddo ma viene riscaldato rapidamente, si potranno formare goccioline d'acqua (condensa) all'interno dello scanner. Tale fenomeno può causare un notevole degrado della qualità di scansione. Per una qualità di scansione ottimale, si consiglia di osservare le seguenti condizioni:
Temperatura ambiente: Da 10 °C a 32,5 °C
Umidità: da 20% a 80% umidità relativa
- Non installare lo scanner in prossimità di apparecchiature che generano campi elettromagnetici (ad esempio altoparlanti, televisori o radio).

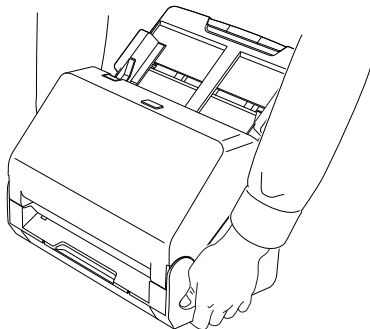
Adattatore AC

- Collegare l'apparecchio solamente a una presa di alimentazione della tensione e della frequenza indicate nelle caratteristiche tecniche (220-240 V, 50/60 Hz).
- Non collegare lo scanner a una presa di corrente alla quale sono già collegate altre apparecchiature elettriche. Se si utilizza una prolunga, verificare inoltre che la sua capacità di corrente sia sufficiente ai requisiti dello scanner.
- Non tentare mai di smontare l'alimentatore CA o di modificarlo in alcun modo in quanto tali operazioni potrebbero comportare pericoli.
- Il cavo di alimentazione potrebbe danneggiarsi se calpestato di frequente o se sopra vi si collocano oggetti pesanti.
- Non utilizzare il cavo di alimentazione arrotolato o avvolto in matassa.
- Non tirare mai il cavo di alimentazione. Per estrarre il cavo dalla presa di corrente, afferrare e tirare sempre e unicamente la spina per rimuoverla dalla presa.

- La zona attorno al cavo elettrico deve essere libera da oggetti in modo da poterlo scollegare facilmente in caso di emergenza.
- Non utilizzare un alimentatore CA diverso da quello fornito in dotazione con lo scanner. Non utilizzare con altri apparecchi l'alimentatore CA fornito in dotazione con lo scanner.
- In caso di dubbi riguardanti l'alimentazione, contattare il rivenditore di zona o il rappresentante del servizio di assistenza autorizzato Canon.

Spostamento dello scanner

- Quando si sposta lo scanner, afferrarlo sempre con entrambe le mani per evitarne la caduta.
- Assicurarsi di scollegare il cavo di interfaccia e l'alimentatore CA prima di procedere allo spostamento dello scanner. Se lo scanner viene trasportato senza aver prima scollegato questi componenti, le spine e i connettori potrebbero subire danni.



Precauzioni per l'uso

⚠ AVVERTENZA

Osservare le seguenti precauzioni ogni volta che si utilizza lo scanner. La mancata osservanza potrebbe causare incendi o scosse elettriche.

- Non utilizzare mai alcool, benzene, solventi, prodotti spray o altre sostanze altamente infiammabili in prossimità dello scanner.
- Non tagliare, danneggiare o modificare il cavo di alimentazione. Non collocare oggetti pesanti sul cavo di alimentazione, non tirarlo né piegarlo.
- Non collegare mai il cavo di alimentazione con le mani bagnate.
- Non collegare lo scanner ad una presa multipla esterna (ciabatta).
- Non annodare o arrotolare il cavo di alimentazione, per evitare il pericolo di incendi o folgorazione. Quando si collega il cavo di alimentazione, accertarsi che la spina sia saldamente e completamente inserita nella presa elettrica.
- Il cavo di alimentazione fornito è stato concepito per essere utilizzato esclusivamente con questo scanner. Non utilizzarlo con apparecchiature elettroniche diverse. Analogamente, non utilizzare con lo scanner cavi diversi da quello fornito. In caso contrario, potrebbero verificarsi incendi o scosse elettriche.
- Non disassemblare o modificare lo scanner.
- Non tentare mai di smontare l'alimentatore CA o di modificarlo in alcun modo in quanto tali operazioni potrebbero comportare pericoli.
- Non utilizzare prodotti spray infiammabili vicino allo scanner.
- Prima di procedere alla pulizia dello scanner, spegnerlo premendo il pulsante di alimentazione, quindi scollegare il cavo di alimentazione dalla presa.
- Pulire lo scanner servendosi di un panno appena inumidito e ben strizzato. Non utilizzare alcool, benzene, solventi o altre sostanze infiammabili.
- Se lo scanner produce rumori insoliti oppure emana fumo, calore o odori anormali, oppure se lo scanner non funziona o si verificano altre anomalie durante l'uso, spegnerlo immediatamente premendo il pulsante di alimentazione, quindi estrarre la spina di alimentazione dalla presa elettrica. Per la riparazione, rivolgersi quindi al rivenditore di zona o al rappresentante del servizio assistenza autorizzato Canon.
- Non lasciare mai cadere lo scanner ed evitare che subisca colpi o urti violenti. In caso di danni allo scanner, spegnerlo immediatamente premendo il pulsante di alimentazione ed estrarre la spina di alimentazione dalla presa elettrica. Per la riparazione, rivolgersi quindi al rivenditore di zona o al rappresentante del servizio assistenza autorizzato Canon.
- Prima di spostare lo scanner, spegnerlo premendo il pulsante di alimentazione, quindi estrarre la spina di alimentazione dalla presa elettrica.

ATTENZIONE

- Non installare lo scanner su superfici non stabili o inclinate, né in luoghi soggetti ad eccessive vibrazioni per evitarne la possibile caduta, con conseguenti danni alle persone o allo scanner stesso.
- Non appoggiare mai piccoli oggetti metallici, graffette, fermagli, gioielli sullo scanner. Questi oggetti possono infatti cadere nello scanner e causare pericoli di incendio o folgorazione. Qualora tali oggetti dovessero cadere dentro lo scanner, spegnere immediatamente l'interruttore e scollegare il cavo di alimentazione dalla presa. Per la riparazione, rivolgersi quindi al rivenditore di zona o al rappresentante del servizio assistenza autorizzato Canon.
- Non installare lo scanner in luoghi umidi o polverosi. Questo potrebbe dar luogo a pericoli di incendio o folgorazione.
- Non appoggiare oggetti sullo scanner. Tali oggetti potrebbero rovesciarsi o cadere, provocando incidenti alle persone.
- Collegare l'apparecchio solamente a una presa di alimentazione della tensione e della frequenza indicate nelle caratteristiche tecniche (220-240 V, 50/60 Hz). Questo potrebbe dar luogo a pericoli di incendio o folgorazione.
- Estrarre il cavo di alimentazione solo afferrandone la spina. Non tirare mai il cavo di alimentazione stesso, per evitare di danneggiarlo o scoprire i conduttori interni, causando quindi un pericolo di incendio o folgorazione.
- Lasciare spazio sufficiente attorno alla spina di alimentazione per poterla estrarre facilmente. Se sono presenti oggetti attorno alla spina di alimentazione, potrà risultare difficoltoso estrarla in caso di emergenza.
- Evitare che acqua o sostanze infiammabili (quali alcool, solventi, benzine, ecc.) penetrino all'interno dello scanner onde evitare il rischio di incendi o folgorazione. Questo potrebbe dar luogo a pericoli di incendio o folgorazione.
- Per garantire la sicurezza, spegnere lo scanner premendo il pulsante di alimentazione se non si prevede di utilizzare l'apparecchio per un certo periodo, ad esempio di notte. Sempre per garantire la sicurezza, spegnere lo scanner premendo il pulsante di alimentazione e scollegarne il cavo di alimentazione dalla presa elettrica qualora l'apparecchio non venga utilizzato per un periodo di tempo prolungato, come ad esempio durante festività, ferie o vacanze.

- Evitare di indossare indumenti ampi, braccialetti, collane o altro che potrebbero impigliarsi nello scanner durante l'utilizzo e causare incidenti. Fare attenzione anche a cravatte, foulard e capelli lunghi. Nel caso tali oggetti rimangano impigliati nello scanner, scollegare immediatamente il cavo di alimentazione per arrestare l'apparecchio.
- Esercitare sempre la dovuta cautela nel collocare la carta nello scanner o nella rimozione di inceppamenti. I bordi dei fogli di carta potrebbero essere taglienti e causare ferite.

Smaltimento

Per lo smaltimento dello scanner, attenersi sempre alle disposizioni e alle normative locali o rivolgersi al proprio rivenditore.

Spedizione dello scanner per la riparazione

Qualora sia necessario inviare lo scanner al servizio di assistenza per la riparazione, utilizzare sempre l'indirizzo specificato. Spedire lo scanner utilizzando l'imballaggio originale. Proteggere e assicurare lo scanner con un imballaggio adeguato all'interno della scatola utilizzata.

Caratteristiche dello scanner

Le principali funzioni dello scanner sono descritte di seguito.

Pronto all'uso appena rimosso dall'imballo.

Normalmente, gli scanner non possono eseguire la scansione di documenti fino a quando non è stato installato sul computer un driver e un'applicazione specifica per la scansione. Sullo scanner R30 è già preinstallato il software applicativo "CaptureOnTouch Lite". Questo consente di eseguire scansioni semplicemente collegando lo scanner a un PC tramite un cavetto USB. Utilizzando questa tecnologia esclusiva, Canon consente di ridurre al minimo assoluto il tempo necessario per realizzare la prima scansione.

Software integrato semplice e facile da usare.

Basta selezionare il tipo di documento e la destinazione. Il funzionamento di CaptureOnTouch Lite è semplice e intuitivo.

Scansione fronte/retro con un unico passaggio

Lo scanner rende molto più convenienti le operazioni di scansione, realizzando le scansioni di documenti fronte/retro in un unico passaggio.

Digitalizzazione biglietti da visita

È possibile digitalizzare biglietti da visita e carte d'identità.

Modalità completamente automatica

Una modalità tutta automatica viene fornita in CaptureOnTouch Lite per consentire la scansione in base a condizioni determinate automaticamente. Le condizioni di scansione, ad esempio la modalità di colore e le dimensioni di pagina, vengono configurate automaticamente sulla base del documento caricato nello scanner.

Rilevamento automatico della risoluzione

Quando è attivata in CaptureOnTouch Lite, questa funzione rileva i contenuti dei documenti e determina automaticamente la risoluzione di scansione.

Allineamento

Lo scanner presenta una funzione di allineamento che, durante la digitalizzazione di documenti alimentati obliquamente, raddrizza le immagini prima di salvarle. Vengono raddrizzate le immagini digitalizzate, non i fogli del documento effettivo.

Supporta diversi tipi di documenti

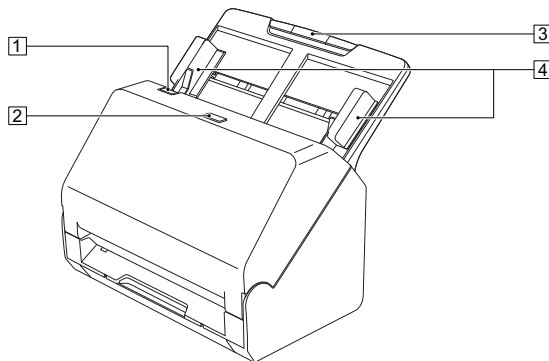
Lo scanner può eseguire la scansione di documenti in formato A4, legale, ricevute, biglietti da visita, schede, tessere e carte bancarie, anche in plastica e in rilievo, report e altro ancora. Lo scanner, inoltre, regola automaticamente le varie impostazioni per ottimizzare la qualità delle immagini digitalizzate.

Rispettoso dell'ambiente

La potenza massima assorbita è solo 10W. Per risparmiare energia, lo scanner entra automaticamente in modalità "sleep" dopo 10 minuti di inattività.

Nome e funzioni dei componenti

Vista anteriore (con vassoio di espulsione spinto all'interno)



1 Levetta OPEN

Tirare verso di sé per aprire la sezione anteriore.

2 Pulsante di alimentazione

Premere questo pulsante per accendere l'apparecchio. Quando l'apparecchio è acceso, l'indicatore di alimentazione è illuminato. Premere di nuovo questo pulsante per spegnere l'apparecchio. L'indicatore del pulsante di alimentazione si illumina con luce fissa o lampeggiante a seconda dello stato dello scanner.

Indicatore del pulsante di alimentazione	Descrizione
Illuminato con luce fissa	Apparecchio acceso
Lampeggiante lentamente	Modalità Sleep
Lampeggiante rapidamente	Si è verificato un errore (inceppamento carta, sezione anteriore aperta, doppia alimentazione, ecc.)

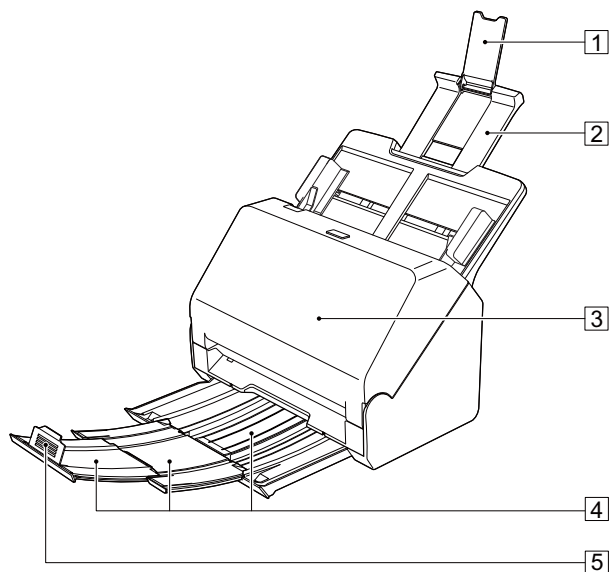
3 Vassoio di alimentazione documenti

Caricare il documento.

4 Guide documento

Allineare le guide con i due lati del documento per assicurarsi che venga inserito in maniera rettilinea.

Vista anteriore (con vassoio di espulsione estratto)



1 Estensione del supporto di alimentazione

Aprire questa estensione se si caricano documenti molto lunghi nello scanner.

2 Supporto alimentazione

Estrarre questo supporto per sostenere i documenti caricati.

3 Sezione anteriore

Aprire questa sezione per eseguire la pulizia interna o sostituire rulli.

4 Vassoio di espulsione dei documenti

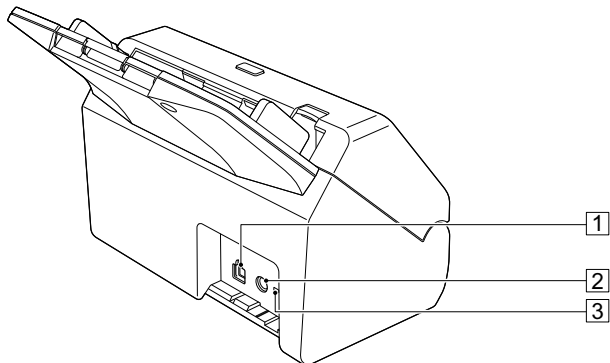
Estrarre questo vassoio per effettuare la scansione dei documenti. I documenti digitalizzati vengono espulsi qui.

Quando si effettua la scansione di più documenti di dimensioni diverse contemporaneamente, estraendo e sollevando questo vassoio si blocca l'angolo del vassoio, in modo che i documenti espulsi sul vassoio siano allineati.

5 Arresto espulsione documenti

Evita che il documento fuoriesca dal vassoio di espulsione dei documenti ed allinea il bordo anteriore dei fogli. Può essere spostato in qualsiasi posizione sul vassoio di espulsione dei documenti per corrispondere alla lunghezza del documento.

Vista posteriore



1 Connettore USB

Collegare il cavo USB in dotazione a questo connettore.

2 Connettore di alimentazione

Collegare l'alimentatore CA in dotazione a questo connettore.

3 Foro per la prevenzione di furti (fessura di sicurezza)

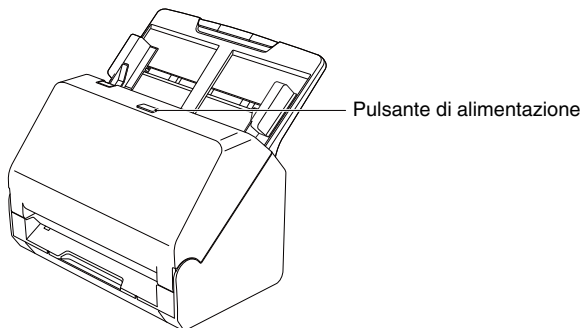
Consente il collegamento di un apposito cavo antifurto.

Alimentazione

Lo scanner può essere acceso e spento mediante il pulsante di alimentazione situato nella parte anteriore dello scanner stesso.

Accensione dell'alimentazione

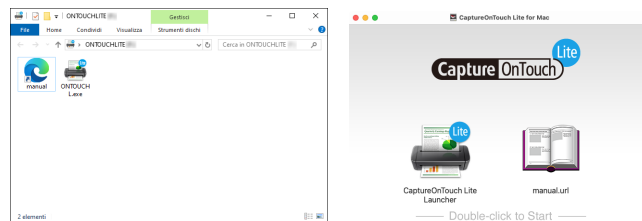
- 1 **Verificare che lo scanner e il computer siano collegati correttamente.**
- 2 **Premere il pulsante di alimentazione.**




Quando lo scanner è acceso, l'indicatore del pulsante di alimentazione si illumina con luce blu.

Suggerimento


Quando lo scanner viene acceso mentre il sistema operativo del computer è in funzione, sul computer viene visualizzata una schermata per l'avvio di CaptureOnTouch Lite. Per ulteriori informazioni sulle operazioni sullo schermo, vedere "Scansione con CaptureOnTouch Lite" a pag. 22.




Windows

Quando lo scanner è correttamente collegato al computer,  (icona di CaptureOnTouch Lite) viene visualizzata nella barra delle applicazioni come segue.




Se nella barra delle applicazioni appare invece l'icona , lo scanner non è collegato correttamente al computer. Controllare il pulsante di alimentazione e il cavo USB.

Mac

Quando lo scanner è correttamente collegato al computer,  (icona di CaptureOnTouch Lite) viene visualizzata nella barra delle applicazioni come segue.



Se nella barra delle applicazioni appare invece l'icona , lo scanner non è collegato correttamente al computer. Controllare il pulsante di alimentazione e il cavo USB.

Spegnimento

Premere e mantenere premuto il pulsante di alimentazione fino a che l'indicatore non si spegne.

IMPORTANTE

- Una volta spento lo scanner, attendere almeno 10 secondi prima di riaccenderlo.
- Se si prevede di non utilizzare lo scanner per un periodo prolungato, per sicurezza è consigliabile scollegare il cavo di alimentazione dalla presa di corrente.

Suggerimento

L'impostazione di spegnimento automatico dello scanner è attivata per impostazione predefinita e lo scanner si spegnerà automaticamente se non viene utilizzato per 4 ore.

Documenti

Lo scanner è in grado di digitalizzare documenti originali di varie dimensioni: dai biglietti da visita a documenti in formato LTR/A4. Le dimensioni degli originali digitalizzabili con questo tipo di scanner sono le seguenti.

Carta comune

Dimensioni

Larghezza: Da 50,8 mm a 216 mm (da 2 poll. a 8,5 poll.)

Lunghezza: Da 54 mm a 356 mm (da 2,1 poll. a 14 poll.)

Grammatura e spessore della carta

da 27 a 209 g/m² (da 7 a 56 libbre bond) da 0,04 mm a 0,25 mm (da 0,00157 poll. a 0,00984 poll.)

Capacità

Fino al formato A4: 60 fogli (80 g/m² (22 libbre bond))

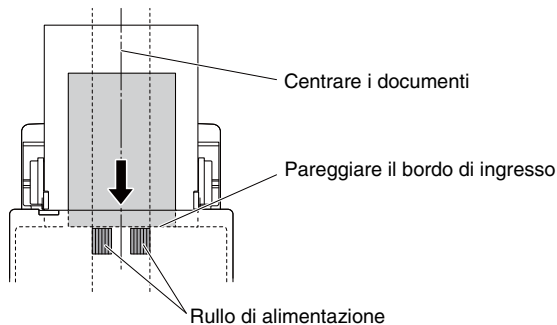
Oltre il formato A4: 40 fogli (80 g/m² (22 libbre bond))

Controllare che l'altezza della pila di fogli non superi mai 6 mm.

! IMPORTANTE

I documenti di cui eseguire la scansione devono soddisfare determinati criteri. Leggere con attenzione i seguenti punti.

- Quando si esegue la scansione di documenti di dimensioni diverse, posizionare i documenti in modo che coprano l'intera larghezza dei rulli di alimentazione, centrandoli e pareggiandone il bordo di ingresso.



- Si consiglia di alimentare uno alla volta i fogli dei documenti di lunghezza superiore a 356 mm (14 poll.).
- Effettuare la scansione di documenti prima che l'inchiostro sia asciutto può causare problemi con lo scanner. Assicurarsi sempre che l'inchiostro di un documento sia asciutto prima di effettuarne la scansione.
- Se si digitalizzano originali scritti a matita o con materiali simili, i rulli e la lastra di esposizione potrebbero sporcarsi e macchiare l'immagine digitalizzata e gli originali successivi. Pulire sempre le parti interne dello scanner dopo la digitalizzazione di tali tipi di documento.
- Quando si digitalizzano originali fronte/retro stampati su carta sottile, l'immagine stampata sul lato opposto potrebbe risultare visibile in trasparenza. In tal caso, prima di eseguire la scansione regolare la luminosità tramite l'applicazione.
- A seconda dei documenti, è possibile che la scansione dei documenti laminati non possa essere eseguita in modo ottimale.
- La scansione dei seguenti originali potrebbe causare inceppamenti o guasti. Per digitalizzare tali documenti, fotocopiarli ed eseguire la scansione della fotocopia.



Documenti con increspature o pieghe.



Carta carbone



Documenti arricciati.



Documenti con superficie patinata.



Documenti strappati.



Documenti estremamente sottili, ad esempio carta velina.



Documenti con punti metallici o graffette.



Documenti con un eccesso di polvere e particelle di carta.

Biglietto da visita

Dimensioni: 50 mm x 85 mm (1,97poll. x 3,35poll.) o superiori
Grammatura e spessore della carta:
255 g/m² (68 libbre bond) 0,3 mm (0,0118 poll.) o inferiore

IMPORTANTE

Se non è possibile alimentare correttamente una pila di biglietti da visita, ridurre il numero di biglietti contenuti nella pila.

Carte bancarie (plastica)

Dimensioni: 54 mm x 86 mm (2,12 poll. x 3,37 poll.) (standard ISO)

Spessore: 1,4 mm (0,055 poll.) o inferiore

Orientamento: Solo alimentazione orizzontale

È possibile eseguire la scansione di tessere e carte bancarie con impressioni in rilievo.

Capacità di caricamento:

3 tessere e carte bancarie senza impressioni in rilievo, 1 con impressioni in rilievo

ATTENZIONE

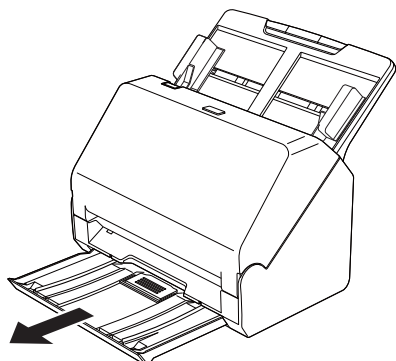
- Per la scansione di tessere, carte bancarie e simili, collocarle sempre orizzontalmente. Se vengono collocate verticalmente, le schede, tessere e carte bancarie potrebbero non essere espulse correttamente, incepparsi all'interno dello scanner e danneggiarsi al momento della rimozione manuale.
- A seconda del tipo di rilievo, è possibile che i biglietti con rilievo non possano essere digitalizzati correttamente.

Collocazione dei documenti

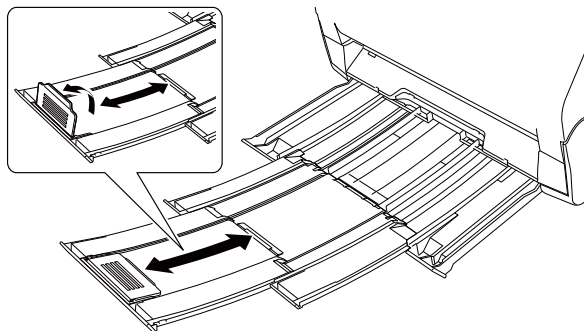
Scansione di più documenti

L'alimentazione standard si utilizza in genere per la scansione contemporanea di più documenti di formato standard. Questo tipo di alimentazione consente di alimentare più documenti separandone ciascuna pagina.

1 Estrarre il vassoio di espulsione dei documenti.



Il vassoio di espulsione dei documenti può essere regolato su 3 lunghezze. Estrarre il vassoio di espulsione dei documenti in base alla lunghezza del documento. Inoltre, se necessario, sollevare l'arresto espulsione documenti sul bordo anteriore.

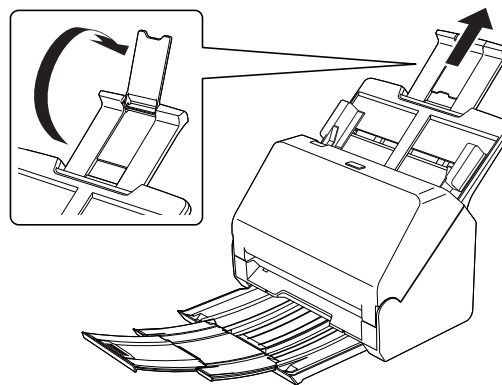


! IMPORTANTE

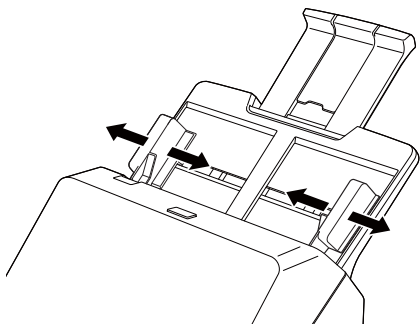
Tirare il vassoio di espulsione dei documenti in avanti in base alle varie lunghezze.

2 Estrarre il supporto di alimentazione.

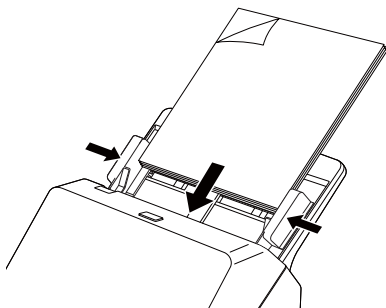
Se vengono caricati documenti lunghi, estrarre il supporto di alimentazione.



3 Regolare le guide del documento in base alla larghezza del documento da digitalizzare.



4 Caricare il documento.



Dopo aver collocato il documento, allineare le guide del documento su entrambi i bordi del documento.

! IMPORTANTE

- Caricando i documenti nel vassoio di alimentazione, fare attenzione a non ferirsi sui bordi della carta.
- Prima di caricare un documento, verificare che sia privo di fermagli, punti metallici o altri piccoli oggetti metallici. Tali oggetti possono provocare pericoli di incendio o folgorazione, danneggiare il documento o provocare inceppamenti della carta o guasti all'apparecchio.

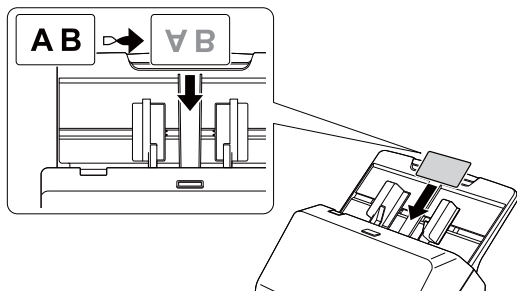
- Evitare di indossare indumenti ampi, braccialetti, collane o altro che potrebbero impigliarsi nello scanner durante l'utilizzo e causare incidenti. Fare attenzione anche a cravatte, foulard e capelli lunghi. Qualora tali oggetti dovessero impigliarsi nello scanner, spegnerlo immediatamente con il pulsante di alimentazione ed estrarre la spina di alimentazione dalla presa elettrica per interrompere la scansione.
- Appianare sempre eventuali pieghe o increspature dei documenti prima di caricarli nell'alimentatore. Se il lato d'entrata di un documento è arricciato, la carta potrebbe incepparsi.
- Se l'alimentazione della carta si blocca a causa di un errore di sistema o di un inceppamento della carta durante la scansione, risolvere il problema, accertarsi che l'immagine digitalizzata dell'ultima pagina introdotta sia stata salvata e riprendere la scansione delle restanti pagine del documento.
- Al termine della scansione, spingere all'interno il vassoio di espulsione dei documenti per evitare danni allo scanner mentre non è in uso.
- Per la scansione di documenti composti da più fogli uniti insieme, ad esempio moduli multicopia, posizionarli in modo che il bordo unito sia rivolto verso il basso.
- In caso di doppia alimentazione, ridurre il numero delle pagine caricate contemporaneamente nello scanner.

Caricamento di schede, tessere e carte bancarie

Durante la scansione di carte, mettere una carta per volta in posizione orizzontale.

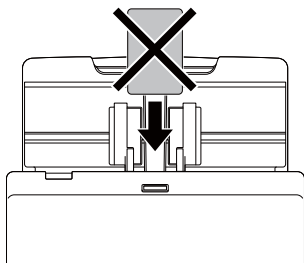
1 Regolare le guide del documento secondo la larghezza della scheda, tessera o carta da digitalizzare.

- 2** Collocare la tessera orizzontalmente con il retro rivolto in avanti e il bordo superiore rivolto verso il basso.



! ATTENZIONE

- Inserire le schede, tessere o carte una alla volta.
- Per la scansione di tessere, carte bancarie e simili, collocarle sempre orizzontalmente. Se vengono collocate verticalmente, le schede, tessere e carte bancarie potrebbero non essere espulse correttamente, incepparsi all'interno dello scanner e danneggiarsi al momento della rimozione manuale.



Rilevamento della doppia alimentazione di documenti

Lo scanner è dotato di una funzione che rileva automaticamente la doppia alimentazione di pagine del documento. Utilizzando questa funzione, lo scanner si arresta automaticamente non appena rileva che sono state alimentate più pagine contemporaneamente.

Procedura di impostazione

- 1** Configurare le condizioni di scansione.

→ **Windows**

→ **Mac**

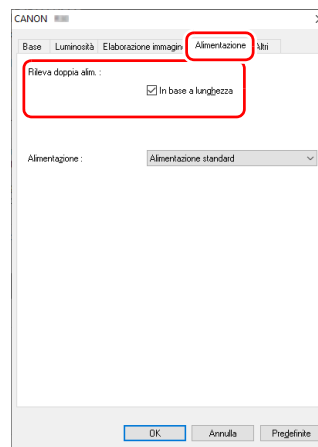
- 2** Caricare il documento come descritto nella procedura “Scansione di più documenti” a pag. 18.

Windows

- 1** Aprire la finestra di dialogo delle impostazioni avanzate. (Vedere pag. 37)

- 2** Fare clic sulla scheda [Alimentazione].

- 3** Selezionare la casella di controllo [Rileva doppia alim.] della scheda [Alimentazione]. È possibile abilitare l'opzione [In base a lunghezza].



**Alimentazione >
Rileva doppia alim. >
[In base a lunghezza] :
ATTIVO**

Suggerimento

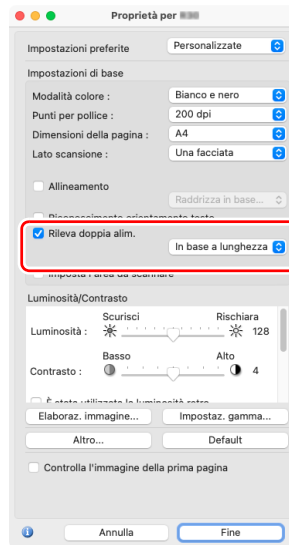
Viene considerata doppia alimentazione, arrestando il sistema di trasporto dei documenti, quando viene rilevata una lunghezza di pagina almeno 35 mm (1,38") più lunga (o più corta) della lunghezza della prima pagina alimentata. Consigliata per la scansione di documenti delle stesse dimensioni. Potrebbe non funzionare correttamente durante la scansione di gruppi di documenti di dimensioni diverse.

4 Fare clic sul pulsante [OK] e chiudere la finestra di impostazione.

Mac

1 Aprire la finestra di dialogo delle impostazioni avanzate. (Vedere pag. 39)

2 Selezionare la casella di controllo [Rileva doppia alim.], quindi [In base a lunghezza].



Rileva doppia alim. : ATTIVO

Suggerimento

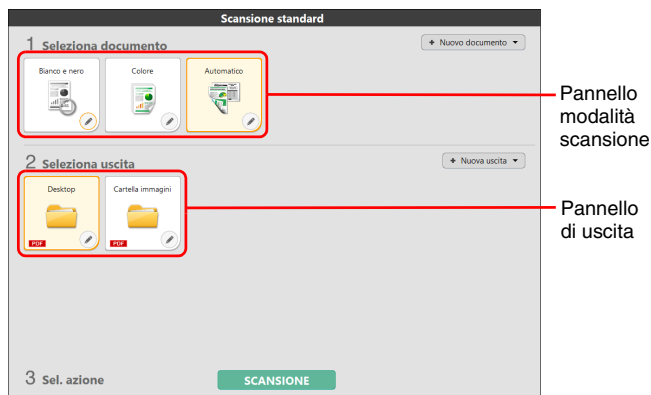
Viene considerata doppia alimentazione, arrestando il sistema di trasporto dei documenti, quando viene rilevata una lunghezza di pagina almeno 35 mm (1,38") più lunga (o più corta) della lunghezza della prima pagina alimentata. Consigliata per la scansione di documenti delle stesse dimensioni. Potrebbe non funzionare correttamente durante la scansione di gruppi di documenti di dimensioni diverse.

3 Fare clic sul pulsante [Fine] e chiudere la finestra di dialogo.

Scansione con CaptureOnTouch Lite

Cosa è CaptureOnTouch Lite?

CaptureOnTouch Lite è un'applicazione di scansione fornita preinstallata nello scanner. Può essere utilizzata su un computer che non abbia il driver dello scanner installato.

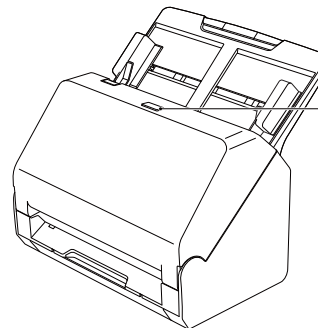


Fare clic sui pannelli della modalità scansione e di uscita, quindi fare clic sul pulsante [SCANSIONE] per effettuare la scansione del documento. Prima di scansionare si può scegliere il metodo di scansione in base al tipo di documento e all'utilizzo che se ne vuole fare.

Procedura per la scansione

In questa sezione viene descritta la procedura di scansione quando si utilizza CaptureOnTouch Lite.

- 1 Verificare che lo scanner e il computer siano collegati correttamente.**
- 2 Premere il pulsante di alimentazione e quindi caricare il documento.**



Per ulteriori informazioni, vedere "Collocazione dei documenti" a pag. 18.

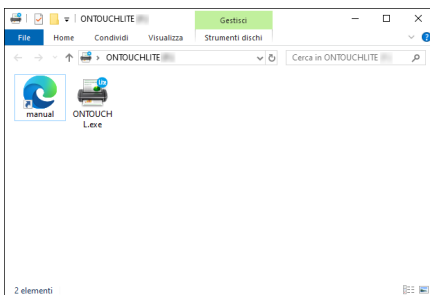
➔ **Windows**

➔ **Mac**

Windows

Accendendo lo scanner, il pulsante di alimentazione dello scanner si illumina e si apre automaticamente la seguente finestra.

Facendo doppio clic sull'icona [ONTOUCH L], CaptureOnTouch Lite viene avviato e si apre la schermata principale.



Se si fa doppio clic sull'icona [manuale], viene visualizzato il Manuale utente.

! IMPORTANTE

Se si chiude la schermata che visualizza l'icona [ONTOUCH L], premere e mantenere premuto il pulsante di alimentazione di alimentazione per spegnere lo scanner. Premere quindi di nuovo il pulsante di alimentazione per riaccendere lo scanner.

* Se si spegne l'apparecchio ignorando il messaggio, potrebbe venire visualizzato un messaggio di errore.

💡 Suggerimento

- La schermata [ONTOUCHLITE] potrebbe non essere visualizzata in alcuni ambienti operativi. In questi casi, aprire l'unità [ONTOUCHLITE] in Esplora risorse, ad esempio, e avviare direttamente l'applicazione facendo doppio clic su [ONTOUCHL.exe].

A seconda del sistema operativo, il nome dell'unità può essere diverso da [ONTOUCHLITE]. Aprire l'unità in cui si trova [ONTOUCHL.exe] e avviare direttamente l'applicazione.

- A seconda del sistema operativo, la finestra [AutoPlay] può visualizzare [CaptureOnTouch Lite]. In tal caso, fare doppio clic su [CaptureOnTouch Lite] per avviare CaptureOnTouch Lite.

Mac

Accendendo lo scanner, il pulsante di alimentazione dello scanner si illumina e si apre automaticamente la seguente finestra del Finder.

Facendo clic sull'icona [CaptureOnTouch Lite], [CaptureOnTouch Lite Launcher] viene avviato e viene visualizzata la schermata principale.



Se si fa doppio clic sull'icona [manual.url], viene visualizzato il Manuale utente.

! IMPORTANTE

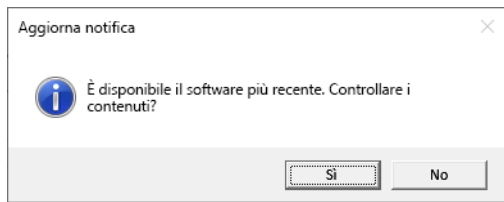
Se si chiude la schermata che visualizza l'icona [CaptureOnTouch Lite Launcher], premere e mantenere premuto il pulsante di alimentazione di alimentazione per spegnere lo scanner. Premere quindi di nuovo il pulsante di alimentazione per riaccendere lo scanner.

* Se si spegne l'apparecchio ignorando il messaggio, potrebbe venire visualizzato un messaggio di errore.

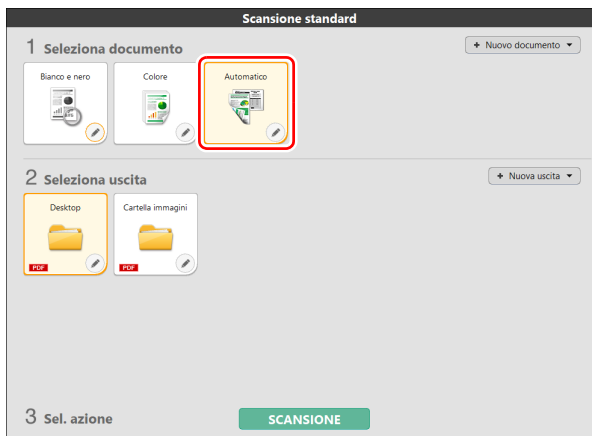
💡 Suggerimento

- Per eseguire CaptureOnTouch Lite, devono essere montate entrambe le cartelle [CaptureOnTouch Lite for Mac] e [ONTOUCHLITE].
- In macOS, quando si avvia CaptureOnTouch Lite per la prima volta, appaiono schermate di messaggi relative all'accesso al volume rimovibile. Fare clic su [OK] per continuare. Per informazioni dettagliate, vedere "Quando si utilizza macOS" a pag. 26.

Se c'è un aggiornamento per CaptureOnTouch Lite quando il computer è connesso a Internet, viene visualizzata la schermata di avviso dell'aggiornamento software. Per ulteriori informazioni sull'aggiornamento, vedere ["Aggiornamento di CaptureOnTouch Lite" a pag. 60.](#)

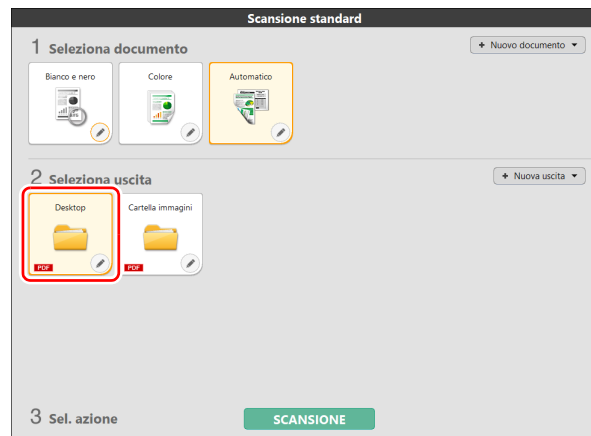


3 Fare clic sul pannello modalità scansione appropriato per il documento da digitalizzare in [1 Seleziona documento].



Il pannello modalità scansione selezionato viene visualizzato in arancione. Per modificare il pannello modalità scansione, vedere ["Impostazione della modalità scansione" a pag. 32.](#)

4 Da [2 Seleziona uscita] cliccare sul pannello Uscita a seconda dell'utilizzo dell'immagine scansionata.



Il pannello di uscita selezionato viene visualizzato in arancione. Per modificare il pannello di uscita, vedere ["Impostazione uscita" a pag. 35.](#)

5 Fare clic sul pulsante [SCANSIONE].



Ha inizio la scansione del documento. Durante la scansione, vengono visualizzati il numero di pagine digitalizzate e le impostazioni dello scanner.

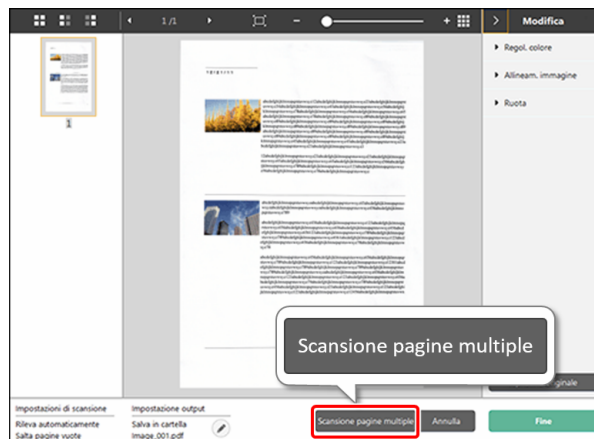
Schermata di anteprima dell'immagine digitalizzata si apre quando la scansione viene completata.

! IMPORTANTE

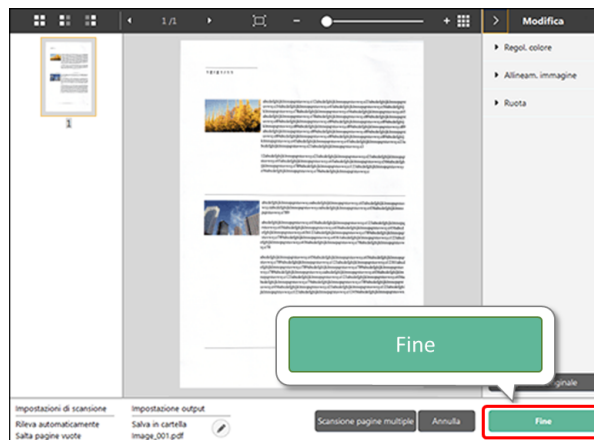
Se sono state configurate condizioni che richiedono una notevole quantità di memoria del computer, la scansione potrebbe interrompersi a causa dell'esaurimento della memoria disponibile. Se dovesse apparire un messaggio d'errore dovuto ad una memoria insufficiente mentre è in corso la scansione, interrompere la scansione, cambiare i parametri della scansione e ritentare l'operazione.

💡 Suggerimento

Per eseguire una scansione successiva, premere il pulsante [Scansione pagine multiple] dopo aver posizionato il documento successivo. Viene avviata scansione del documento.



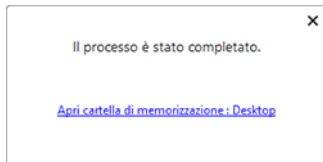
6 Dopo aver confermato l'immagine digitalizzata, fare clic sul pulsante [Fine].



Per modificare le immagini digitalizzate, vedere [“Operazione \[Schermata di anteprima dell'immagine digitalizzata\]”](#) a pag. 29. Fare clic sul pulsante [] per modificare le impostazioni output.

Premendo il pulsante [Annulla], si elimina l'immagine scansionata e si torna alla schermata principale.

7 Una volta finita l'Uscita, viene visualizzata una finestra pop-up. Nel caso in cui l'immagine scansionata sia stata salvata, viene visualizzato il link per aprire la cartella.



Suggerimento

Specificando un metodo di uscita diverso da Stampa o Allegato e-mail, viene visualizzato il pulsante [Apri cartella di memorizzazione]. Tramite questo pulsante viene aperta la cartella in cui sono state salvate le immagini digitalizzate.

Quando si utilizza macOS

In macOS, quando si avvia CaptureOnTouch Lite per la prima volta, appaiono due schermate di messaggi prima dell'avvio dell'applicazione. Fare clic su [OK] in entrambe le schermate. La procedura è la seguente.

1 Quando si avvia CaptureOnTouch Lite Launcher, viene visualizzata la seguente schermata. Fare clic su [OK] per chiudere la schermata e procedere al passaggio successivo.



Se si fa clic su [Non consentire], viene visualizzato un messaggio di errore e CaptureOnTouch Lite Launcher non può essere avviato. Vedere "Preferenze di sistema di macOS" a pag. 27.

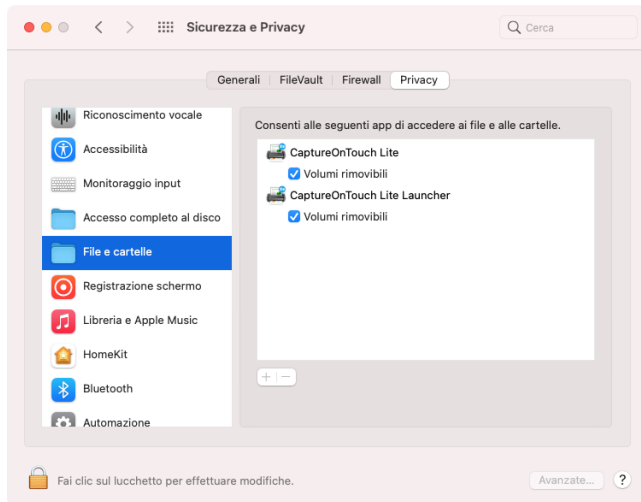
2 Quando si avvia CaptureOnTouch Lite tramite CaptureOnTouch Lite Launcher, viene visualizzata la seguente schermata. Come nel passaggio precedente, fare clic su [OK] per chiudere la schermata. CaptureOnTouch Lite si avvia.



Se si fa clic su [Non consentire], CaptureOnTouch Lite si avvia comunque ma viene visualizzato un messaggio di errore e le operazioni di scansione sono disabilitate. Vedere “[Preferenze di sistema di macOS](#)” a pag. 27.

Preferenze di sistema di macOS

Se si fa clic su [Non consentire] sulla schermata del messaggio visualizzato quando CaptureOnTouch Lite Launcher viene avviato per la prima volta, CaptureOnTouch Lite non può essere utilizzato. In questo caso, aprire [Preferenze di Sistema] e fare clic su [Sicurezza e Privacy] > scheda [Privacy] > [File e cartelle]. Mettere un segno di spunta in [Volumi rimovibili] per entrambi, [CaptureOnTouch Lite Launcher] e [CaptureOnTouch Lite], nell'elenco.




Avvio e chiusura di CaptureOnTouch Lite

Una volta avviata CaptureOnTouch Lite, questa rimane residente nel sistema.

Windows





Fare doppio clic su  (icona di CaptureOnTouch Lite) nella barra delle applicazioni per avviare CaptureOnTouch Lite e visualizzare la finestra principale.

Per chiudere la finestra di CaptureOnTouch Lite, fare clic su  nella parte superiore della finestra. La finestra verrà chiusa, ma CaptureOnTouch Lite rimarrà residente nel sistema.


Mac

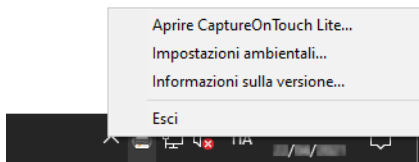


Fare clic su  (icona CaptureOnTouch Lite) nella barra dei menu, quindi fare clic su [Avvia CaptureOnTouch] dal menu visualizzato per avviare CaptureOnTouch Lite e visualizzare la finestra principale. Per chiudere la finestra di CaptureOnTouch Lite, fare clic su  nella parte superiore della finestra. La finestra verrà chiusa, ma CaptureOnTouch Lite rimarrà residente nel sistema.

Per disattivare la permanenza dell'applicazione CaptureOnTouch Lite

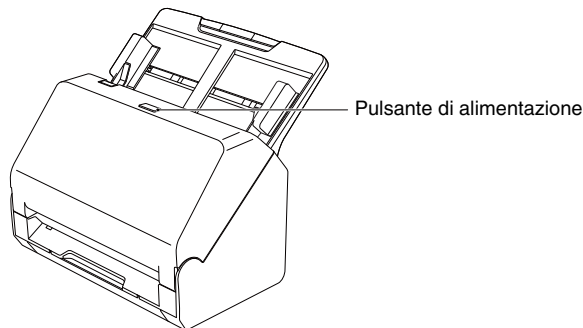
Windows

- 1 Fare clic sull'icona  (CaptureOnTouch Lite) nella barra delle attività, quindi selezionare [Esci] dal menu.



La funzionalità CaptureOnTouch Lite non è più residente nel sistema e la sua icona scompare dalla barra delle applicazioni.

- 2 Premere e mantenere premuto il pulsante di alimentazione fino a che l'indicatore non si spegne.

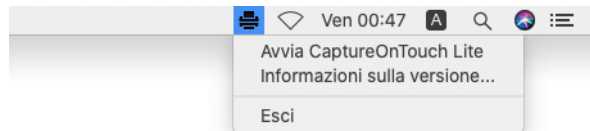


Lo scanner si spegne.

- 3 Scollegare il cavo USB dallo scanner e dal computer.

Mac

- 1 Fare clic su  (icona CaptureOnTouch Lite) nella barra dei menu, quindi selezionare [Esci] dal menu.

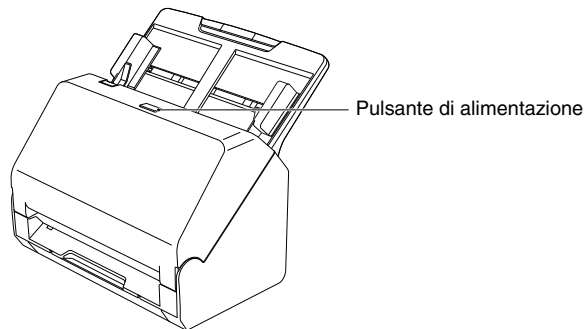


- 2 Trascinare le cartelle [ONTOUHLITE] e [CaptureOnTouch Lite for Mac] sull'icona del Cestino.

Suggerimento

Se viene visualizzato un messaggio quando si sposta la cartella nel Cestino, fare clic su [Espulsione forzata]. Questa operazione non avrà effetto sul funzionamento di CaptureOnTouch Lite.

- 3 Premere e mantenere premuto il pulsante di alimentazione fino a che l'indicatore non si spegne.



Lo scanner si spegne.

- 4 Scollegare il cavo USB dallo scanner e dal computer.

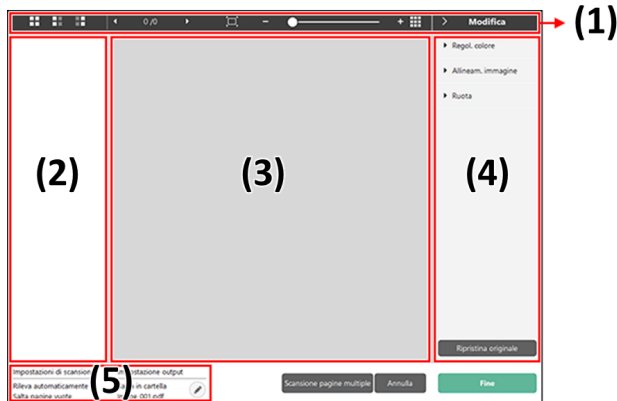
Operazione [Schermata di anteprima dell'immagine digitalizzata]

Una volta completata la scansione, appare la schermata di anteprima immagine scansionata.

Per visualizzare la finestra di modifica durante la schermata di anteprima immagine, premere < nella barra degli strumenti.



Schermata di anteprima dell'immagine digitalizzata



(1) Barra degli strumenti

Questa è la barra degli strumenti che permette di lavorare su miniatura e anteprima.

Strumenti	Descrizione
	Attiva la selezione delle immagini per l'area delle miniature. Da sinistra, i pulsanti indicano "Tutte le pagine", "Pagine dispari" e "Pagine pari".
	Indica la pagina dell'immagine visualizzata nell'anteprima. Fare clic su ■ ■ per cambiare la pagina da visualizzare.
	Cambia l'ingrandimento della visualizzazione. Spostare il cursore verso + (più) o - (meno) per ingrandire o ridurre l'immagine di anteprima. Fare clic su ■ per ingrandire l'anteprima su tutto lo schermo.
	Fare clic per visualizzare o nascondere l'area di anteprima.
	Fare clic su > per visualizzare o nascondere la finestra Modifica.

(2) Area di visualizzazione delle miniature

Viene visualizzata l'immagine in miniatura del documento scansionato. Si possono eseguire le seguenti operazioni. Cliccando sull'immagine in miniatura, viene visualizzata l'anteprima dell'immagine scansionata nella finestra di anteprima. Si può trascinare l'immagine in miniatura, viene cambiata pagina

(3) Area di anteprima

Vengono visualizzate le immagini di anteprima dei documenti digitalizzati.

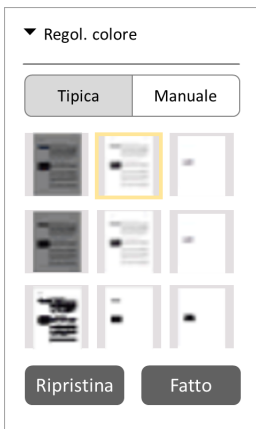
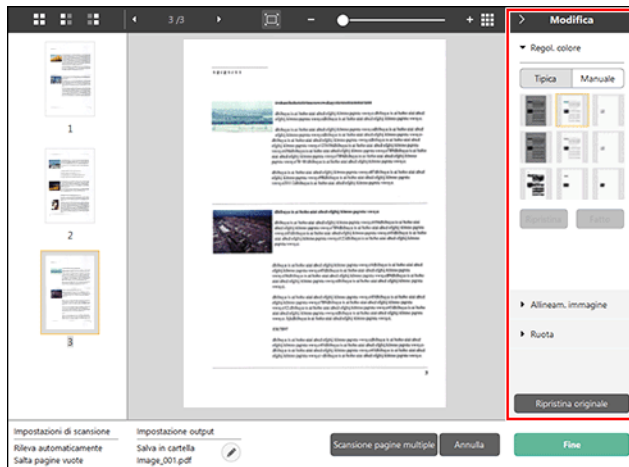
(4) Finestra Modifica

Modificare la scansione del documento.

La schermata di modifica si apre cliccando su ciascuna voce.

Premendo il pulsante [Annulla modifiche], si annullano tutte le modifiche e si ripristina l'immagine originale scansionata.

[Regol. colore] (Impostazioni tipiche)



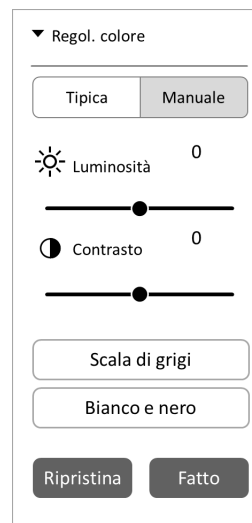
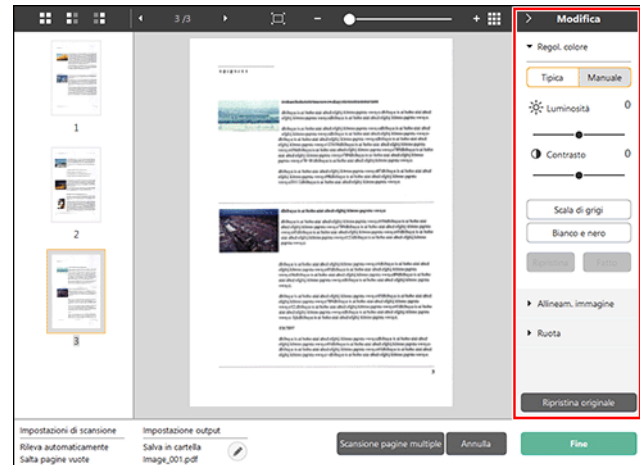
Cliccando su [Regol. colore], appare la visualizzazione iniziale. Si può cambiare tra impostazione Manuale e impostazione Tipica premendo il pulsante corrispondente.

Con [Regol. colore Tipica], premendo sull'immagine in miniatura, si può scegliere la miniatura preferita come anteprima.

L'immagine in miniatura è visualizzata in 9 variazioni se l'immagine obiettivo è a colori, e in 6 se invece è in scala di grigi.

Quando la regolazione è finita, premere il pulsante [Fatto]. Se si vuole cancellare le regolazioni, premere il pulsante [Ripristina].

[Regol. colore] (Impostazioni manuali)



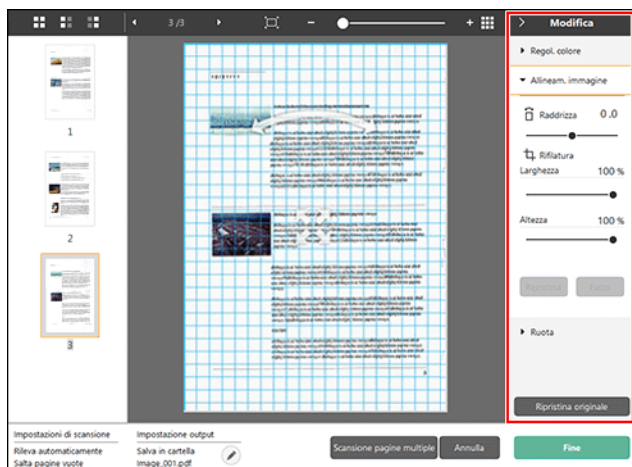
Spostare il cursore a destra o a sinistra per regolare luminosità e contrasto dell'immagine, controllando l'immagine di anteprima.

Premendo il pulsante [Scala di grigi], l'immagine viene visualizzata in scala di grigi.

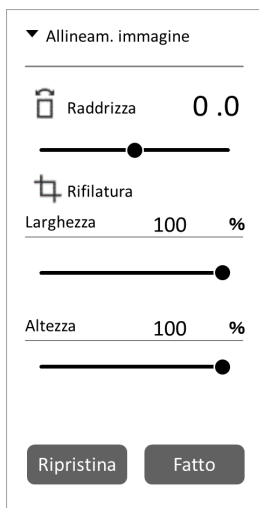
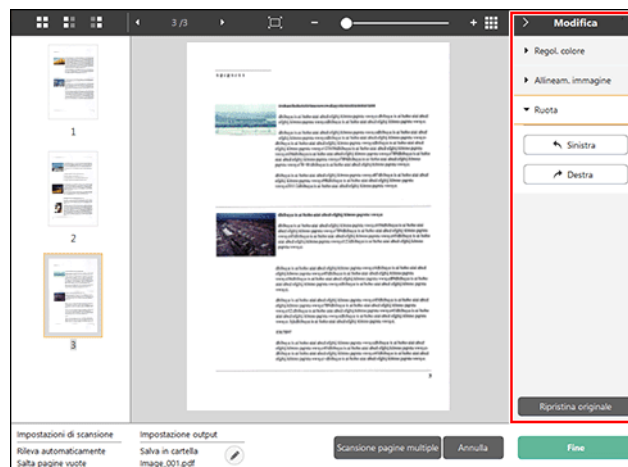
Premendo il pulsante [Bianco e nero], l'immagine viene visualizzata in bianco e nero.

Quando la regolazione è finita, premere il pulsante [Fatto]. Se si vuole cancellare le regolazioni, premere il pulsante [Ripristina].




[Allineam. immagine]



[Ruota]



Viene visualizzato premendo [Allineam. immagine]. È possibile utilizzare l'immagine di anteprima o il cursore per effettuare raddrizzamento e taglio.

Nell'immagine di anteprima, trascinare direttamente la maniglia Sposta , la maniglia Raddrizza  e/o il riquadro di ritaglio. Per modificare l'estensione dell'immagine ritagliata, trascinare la maniglia Sposta  sull'immagine di anteprima.

Quando la regolazione è finita, premere il pulsante [Fatto]. Se si vuole cancellare le regolazioni, premere il pulsante [Ripristina].




Viene visualizzato premendo [Ruota]. È possibile ruotare l'immagine digitalizzata di 90 gradi a sinistra o a destra. È possibile regolare la rotazione secondo l'immagine di anteprima.

(5) Area di visualizzazione delle informazioni

Impostazioni di scansione Impostazione output
Scala di grigi Salva in cartella
Salta pagine vuote 10022023134523.p...



Vengono visualizzate le informazioni relative alle impostazioni di scansione e alle impostazioni output.

Fare clic sul pulsante  per proseguire la scansione.

Fare clic sul pulsante [Scansione pagine multiple] per proseguire la scansione.

Facendo clic sul pulsante [Annulla] vengono eliminate le immagini digitalizzate e si torna alla schermata principale.

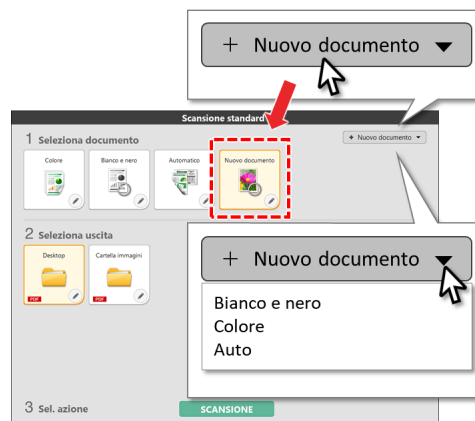
Facendo clic sul pulsante [Fine] viene avviata l'elaborazione dell'output. Al completamento viene visualizzata la schermata principale.

Impostazione della modalità scansione


Come impostazioni predefinite, CaptureOnTouch Lite è impostato in [Tutto automatico], che sceglie i parametri più adatti per il documento e avvia la scansione.

Per impostare modalità colore, dimensioni o altro, si possono impostare le condizioni di scansione attraverso il pannello [Seleziona documento].


Creazione di nuovi pannelli modalità scansione

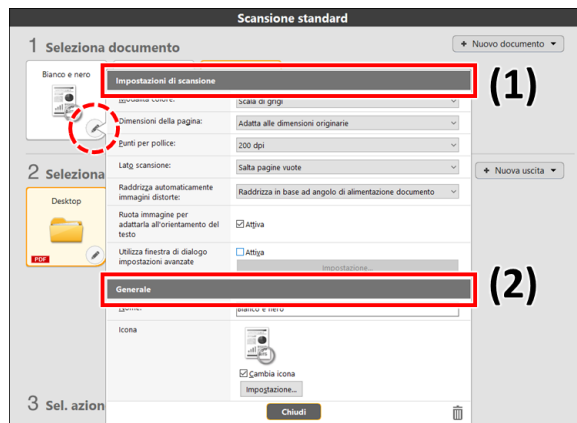


Fare clic sul pulsante [Nuovo documento] di [Seleziona documento] nella schermata [Scansione standard] per aggiungere un pannello [Nuovo documento].

Fare clic su  per visualizzare l'elenco dei tipi di pannelli. Viene creato il tipo di pannello selezionato.

Modifica pannello modalità scansione

Facendo clic sul pulsante [] nel pannello modalità scansione si apre la schermata di modifica modalità scansione.



(1) Impostazioni di scansione

Vengono configurate le impostazioni di scansione.

[Modalità colore]

Selezionare la modalità di colore per la scansione dalla parte inferiore.

Rileva automaticamente	Determina automaticamente la modalità colore sulla base del contenuto del documento ed esegue la scansione con le impostazioni ottimali.
Colore a 24 bit	Esegue la scansione del documento a colori.
Scala di grigi	Esegue la scansione del documento in scala dei grigi.
Bianco e nero	Esegue la scansione del documento in bianco e nero (binario).

[Dimensioni della pagina]

Consente di selezionare le dimensioni della pagina del documento da sottoporre a scansione.

Adatta alle dimensioni originarie
A4
A5
A6
B5
B6
LEGAL
LETTER

Se si specifica [Adatta alle dimensioni originarie], le dimensioni della pagina del documento vengono rilevate e le immagini vengono salvate con le dimensioni rilevate.

[Punti per pollice]

Consente di selezionare la risoluzione di scansione.

Rileva automaticamente
150 dpi (Preferire velocità)
200 dpi
300 dpi
400 dpi
600 dpi (Preferire qualità)

Selezionare [Rileva automaticamente] per consentire al software di eseguire la scansione alla risoluzione ottimale.

[Lato scansione]

Consente di selezionare quale facciata del documento deve essere sottoposta a scansione.

Salta pagine vuote
Una facciata
Due facciate

Selezionare [Salta pagine vuote] per non salvare le immagini delle pagine vuote.

[Raddrizza automaticamente immagini distorte]

L'immagine digitalizzata viene raddrizzata automaticamente se non dovesse risultare diritta, ad esempio in caso di alimentazione non ottimale.

Selezionare le impostazioni dalla parte inferiore.

INATTIVO
Raddrizza in base ad angolo di alimentazione documento
Raddrizza in base ad angolo di alimentazione e contenuti

[Ruota immagine per adattarla all'orientamento del testo]

Se necessario, le immagini digitalizzate vengono ruotate in modo che il testo risulti orientato correttamente.

[Utilizza finestra di dialogo impostazioni avanzate]

Le impostazioni modalità scansione includono opzioni di base configurate in [Impostazioni di scansione] e le impostazioni che sono configurate nella finestra di dialogo delle impostazioni avanzate. Le impostazioni nella finestra di dialogo delle impostazioni avanzate vengono applicate a impostazioni diverse dalle opzioni di base. Se si imposta la casella di controllo [Attiva] di [Utilizza finestra di dialogo impostazioni avanzate] su ON e si fa clic sul pulsante [Impostazione], viene visualizzata la finestra di dialogo delle impostazioni avanzate.

Suggerimento

La finestra di dialogo delle impostazioni avanzate contiene opzioni di impostazione uguali alle opzioni di base di [Impostazione scanner], ma l'impostazione per ciascuna di esse è memorizzata separatamente.

A seconda dell'impostazione della casella di controllo [Utilizza finestra di dialogo impostazioni avanzate], le impostazioni utilizzate durante la scansione differiscono come descritto di seguito.

Impostazione di [Utilizza finestra di dialogo impostazioni avanzate]	Impostazioni di base	Altre impostazioni
INATTIVO	Opzioni configurate in [Impostazione scanner]	Impostazioni della finestra di dialogo delle impostazioni avanzate
ATTIVO	Impostazioni della finestra di dialogo delle impostazioni avanzate	

Per ulteriori informazioni sulla finestra di dialogo delle impostazioni avanzate, vedere [“Configurazione e funzioni della finestra di dialogo delle impostazioni avanzate” a pag. 37.](#)

(2) Generale

Impostare le seguenti opzioni secondo le proprie esigenze.

[Nome]

Inserire il nome da visualizzare nel pannello modalità scansione.

[Icona]

Si può cambiare l'icona visualizzata nel pannello modalità scansione. Si può scegliere il file spuntando la casella [Cambia icona] e premendo il pulsante [Impostazione].

I formati supportati che si possono impostare come icona sono i seguenti.

Windows

- .ico, .exe, .jpg, .png

Mac

- .icns, .app, .jpg, .png


Impostazione uscita

Come impostazioni predefinite, CaptureOnTouch Lite converte le immagini scansionate in formato pdf e le salva in una cartella.


Per indicare la destinazione e il formato dell'immagine, si può accedere al pannello [Uscita] e cambiare le impostazioni di [Uscita].

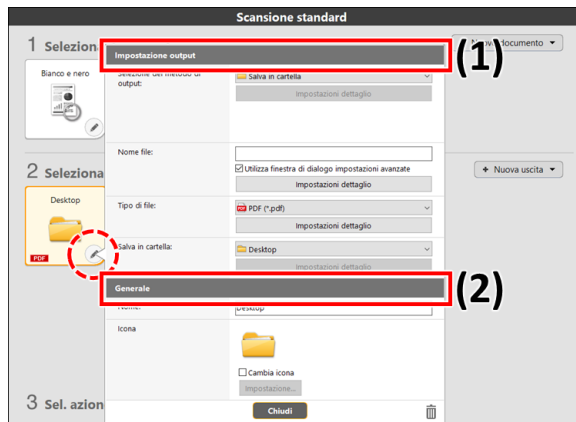
Crea nuovo pannello di uscita

Fare clic sul pulsante [Nuova uscita] per aggiungere un pannello [Nuova uscita].

Fare clic su  per visualizzare l'elenco dei tipi di pannelli. Viene creato il tipo di pannello selezionato.

Modifica pannello di uscita

Premendo il pulsante  del pannello [Uscita], si visualizza la schermata di modifica Uscita.



(1) Impostazione output

Esegue impostazioni sulla destinazione dei documenti.

[Selezione del metodo di output]

Come metodo di output delle immagini digitalizzate è disponibile solo [Salva in cartella].

Salva in cartella

[Nome file]

Immettere il nome di file dell'immagine digitalizzata. Massimo: 64 caratteri.

Suggerimento

- Non è possibile utilizzare i caratteri ¥ / : * ? < > | " .
- Fare clic sul pulsante [Impostazioni avanzate] per configurare la regola per la generazione dei nomi di file.

[Tipo di file]

Specifica il formato di file nel quale salvare l'immagine digitalizzata. Se è selezionato PDF, JPEG, TIFF o PPTX, il pulsante [Impostazioni avanzate] è attivato ed è possibile configurare i dettagli per il tipo di file.

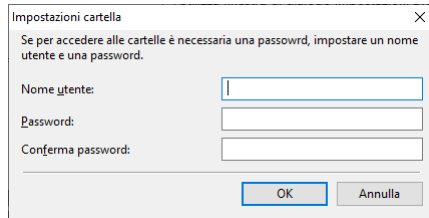
[Salva in cartella]

Specifica l'ubicazione nella quale memorizzare le immagini digitalizzate.

Viene nascosto se è selezionato un metodo di output diverso da [Salva in cartella]. Selezionare la posizione di salvataggio dalla parte inferiore.

Immagini
Documenti
Desktop
(Percorso cartella specificata)
Sfogliata

Fare clic sul pulsante [Impostazioni dettaglio] per visualizzare la finestra di dialogo [Impostazioni cartella]. È possibile configurare le credenziali (nome utente e password) per accedere alla cartella specificata.



Impostazioni cartella

Se per accedere alle cartelle è necessaria una password, impostare un nome utente e una password.

Nome utente:

Password:

Conferma password:

OK Annulla

(2) Generale

Impostare le seguenti opzioni secondo le proprie esigenze.

[Nome]

Immettere il nome da visualizzare nel pannello di uscita.

[Icona]

È possibile cambiare l'icona visualizzata nel pannello di uscita.

Si può scegliere il file spuntando la casella [Cambia icona] e premendo il pulsante [Impostazione].

I formati supportati che si possono impostare come icona sono i seguenti.

Windows

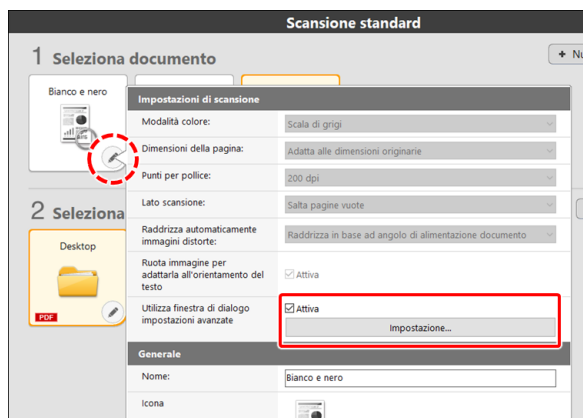
- .ico, .exe, .jpg, .png

Mac

- .icns, .app, .jpg, .png

Configurazione della finestra di dialogo impostazioni avanzate

Se si attiva [Utilizza finestra di dialogo impostazioni avanzate] di [Impostazioni di scansione] e quindi si fa clic sul pulsante [Impostazione] quando si imposta la modalità di scansione in CaptureOnTouch Lite, viene visualizzata la finestra di dialogo delle impostazioni avanzate.



Configurazione e funzioni della finestra di dialogo delle impostazioni avanzate

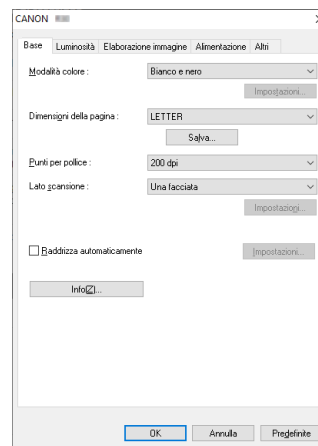
→ **Windows**

→ **Mac**

Windows

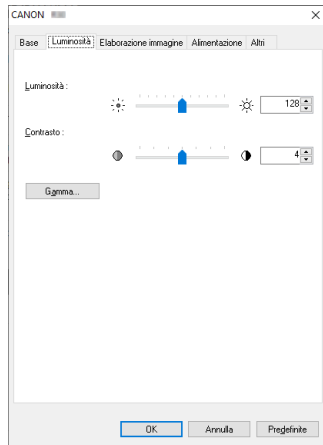
La finestra di dialogo delle impostazioni avanzate è composta dalle seguenti schede.

Scheda [Base]



Consente di configurare le condizioni di scansione di base, quali modalità, dimensioni di pagina, risoluzione e lato di scansione.

Scheda [Luminosità]



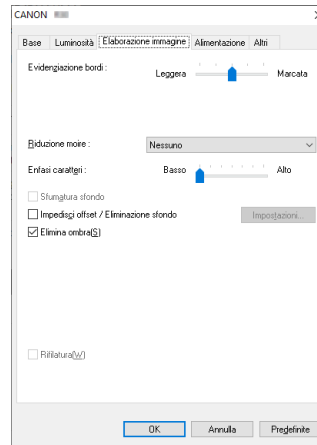
Consente di regolare luminosità e contrasto delle immagini digitalizzate.

È inoltre possibile fare clic su [Gamma] e impostare il valore di correzione della gamma per le immagini digitalizzate.

Suggerimento

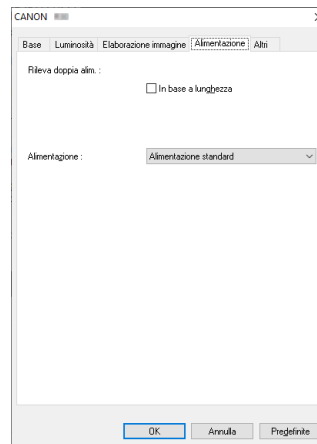
- La correzione gamma viene impostata quando il tono dei colori dell'immagine digitalizzata è diverso da quello dell'immagine visualizzata sullo schermo.
- Per informazioni sul valore gamma dello schermo in uso, vedere il manuale delle istruzioni fornito con lo schermo.

Scheda [Elaborazione immagine]



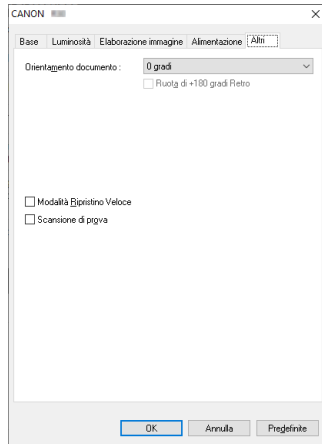
Consente di impostare il metodo di elaborazione delle immagini digitalizzate.

Scheda [Alimentazione]



Consente di specificare opzioni di alimentazione dello scanner.

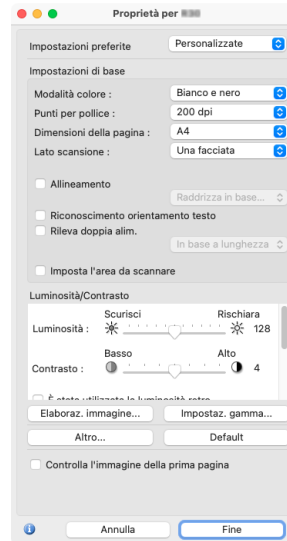
Scheda [Altri]



Consente di configurare metodi di scansione e di elaborazione delle immagini particolari.

Mac

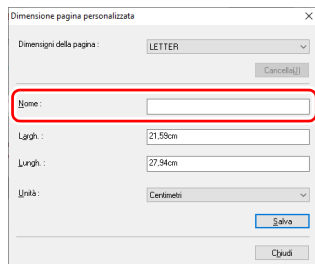
Quando la finestra di dialogo delle impostazioni avanzate viene aperta da CaptureOnTouch Lite, viene visualizzata la seguente schermata delle impostazioni.



Scansione di documenti con dimensioni di pagina non registrate

Windows

Le pagine di dimensioni non standard e non previamente registrate possono essere registrate come dimensioni personalizzate, assegnando loro un nome nella finestra di dialogo [Dimensione pagina personalizzata], aperta facendo clic sul pulsante [Salva] della scheda [Base].



Dimensione pagina personalizzata

Dimensioni della pagina: LETTER

Nome:

Largh.: 21.58cm

Lung.: 27.34cm

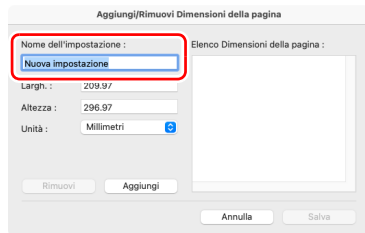
Unità: Centimetri

Salva

Chiudi

Mac

Configurando le impostazioni descritte di seguito è possibile digitalizzare documenti aventi pagine di dimensioni non registrate. Prima della scansione di un documento con dimensioni pagina non standard, impostare [Dimensioni della pagina] su [Aggiungi/Rimuovi] per visualizzare la finestra di dialogo [Aggiungi/Rimuovi Impostazioni preferite]. Assegnare un nome alle nuove dimensioni di pagina in [Dimensioni della pagina] e registrarle.



Aggiungi/Rimuovi Dimensioni della pagina

Nome dell'impostazione: Nuova impostazione

Elenco Dimensioni della pagina:

Largh.: 209.97

Altezza: 296.97

Unità: Millimetri

Rimuovi

Aggiungi

Annulla

Salva

Impostazioni delle condizioni di scansione di base

Questa sezione descrive la configurazione delle opzioni di base necessarie per l'utilizzo dello scanner.

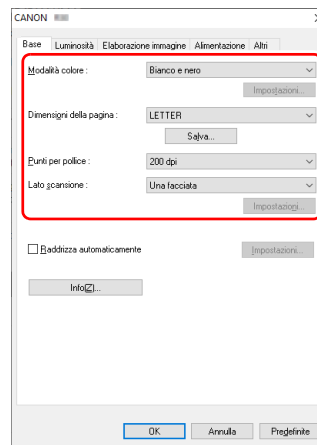
Windows

Mac

Windows

Verifica delle condizioni di scansione di base

Prima della scansione di un documento, confermare le opzioni di base [Modalità colore], [Dimensioni della pagina], [Punti per pollice] e [Lato scansione] nella finestra di dialogo impostazioni avanzate.



CANON

Base | Luminosità | Elaborazione immagine | Alimentazione | Altri

Modalità colore: Bianco e nero

Dimensioni della pagina: LETTER

Punti per pollice: 200 dpi

Lato scansione: Una facciata

OK

Annulla

Preferite

Modalità colore

Selezionare la modalità di scansione.

Rileva automaticamente
Bianco e nero
Miglioramento testo avanzato II
256 livelli di grigio
Colore a 24 bit

- L'opzione [Miglioramento testo avanzato II] consente di rimuovere o elaborare il colore di sfondo e lo sfondo circostante al testo per facilitarne la lettura. Se è selezionata l'opzione [Miglioramento testo avanzato II], è possibile migliorare ulteriormente la leggibilità del testo contenuto nelle immagini digitalizzate regolando il valore di contrasto nella scheda [Luminosità].
- La funzione [Rileva automaticamente] percepisce se il documento è a colori, in scala di grigi o in bianco e nero. Per configurare le impostazioni avanzate relative al metodo di rilevamento, fare clic su [Impostazioni].

Dimensioni della pagina

Selezionare le dimensioni di pagina corrispondenti al documento da digitalizzare.

Adatta alle dimensioni originarie
A4
A5
A5R
A6
A6R
B5
B6
B6R
LEGAL
LETTER
Massimo dello scanner

Se è selezionata l'opzione [Adatta alle dimensioni originarie], vengono rilevati i bordi del documento e vengono salvate immagini di dimensioni corrispondenti a quelle del documento. Inoltre, la [Rifilatura] della scheda [Elaborazione immagine] viene attivata soltanto quando è stata selezionata l'opzione [Adatta alle dimensioni originarie].

Punti per pollice

Selezionare la risoluzione di scansione.

Rileva automaticamente
150 dpi
200 dpi
300 dpi
400 dpi
600 dpi

- Un valore di risoluzione più alto consente di ottenere immagini più nitide, ma richiede file di dimensioni maggiori e una minore velocità di scansione.
- Se è specificata l'opzione [Rileva automaticamente], la risoluzione viene rilevata automaticamente sulla base del contenuto del documento.

Lato scansione

Selezionare quale lato del documento deve essere digitalizzato.

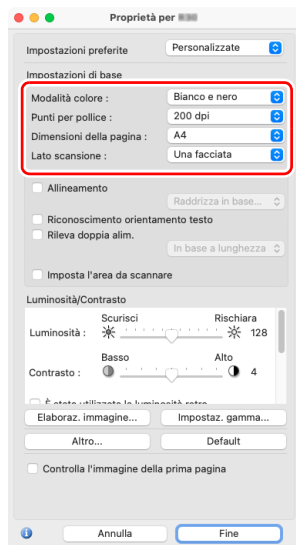
Salta pagine vuote
Una facciata
Due facciate

Se il lato scansione è impostato su [Salta pagine vuote], durante il salvataggio delle immagini verranno cancellate le immagini delle pagine vuote.



Verifica delle condizioni di scansione di base

Quando si effettua la scansione di un documento, assicurarsi di confermare le condizioni di base di [Modalità colore], [Punti per pollice], [Dimensioni della pagina] e [Lato scansione] nella finestra di dialogo delle impostazioni avanzate.



Modalità colore

Selezionare la modalità di scansione.

Rileva automaticamente
Bianco e nero
Miglioramento testo avanzato II
256 livelli di grigio
Colore a 24 bit

- L'opzione [Miglioramento testo avanzato II] consente di rimuovere o elaborare il colore di sfondo e lo sfondo circostante al testo per facilitarne la lettura.
- La funzione [Rileva automaticamente] rileva se il documento è a colori, in scala di grigi o in bianco e nero. Se questa opzione è selezionata, si possono configurare in dettaglio le impostazioni del metodo di rilevamento.

Punti per pollice

Selezionare la risoluzione di scansione.

Rileva automaticamente
150 dpi
200 dpi
300 dpi
400 dpi
600 dpi

- Un valore di risoluzione più alto consente di ottenere immagini più nitide, ma richiede file di dimensioni maggiori e una minore velocità di scansione.
- Se è specificata l'opzione [Rileva automaticamente], la risoluzione viene rilevata automaticamente sulla base del contenuto del documento.

Dimensioni della pagina

Selezionare le dimensioni di pagina corrispondenti al documento da digitalizzare.

Rileva automaticamente
A4
A5
A5R
A6
A6R
B5
B6
B6R
LEGAL
LETTER
Massimo dello scanner

Se è selezionata l'opzione [Rileva automaticamente], vengono rilevati i bordi del documento e vengono salvate immagini di dimensioni corrispondenti a quelle del documento.

Inoltre, la finestra di dialogo [Rifilatura], visualizzata quando si fa clic su [Altro] nella schermata delle impostazioni avanzate, è attivata soltanto se è stata selezionata l'opzione [Rileva automaticamente].

Lato scansione

Selezionare quale lato del documento deve essere digitalizzato.

Salta pagine vuote
Una facciata
Due facciate

Se il lato scansione è impostato su [Salta pagine vuote], durante il salvataggio delle immagini verranno cancellate le immagini delle pagine vuote.

Limitazioni alle funzionalità per le varie impostazioni di modalità

→ **Windows**

→ **Mac**

Windows

A seconda dell'impostazione di [Modalità colore] nella scheda [Base], alcune delle opzioni di impostazione in ciascuna scheda della finestra di dialogo delle impostazioni avanzate sono disattivate come segue.

Scheda [Luminosità]

Impostazione	Contrasto
Rileva automaticamente	✓
Bianco e nero	✓
Miglioramento testo avanzato II	✓
256 livelli di grigio	✓
Colore a 24 bit	✓

✓: Disponibile per l'impostazione Vuoto: Non disponibile per l'impostazione

Scheda [Altri]

Impostazione	Scansione di prova
Rileva automaticamente	
Bianco e nero	✓
Miglioramento testo avanzato II	✓
256 livelli di grigio	✓
Colore a 24 bit	✓

✓: Disponibile per l'impostazione Vuoto: Non disponibile per l'impostazione

Scheda [Elaborazione immagine]

Impostazione	Evidenziazione bordi	Enfasi caratteri	Sfumatura sfondo	Prevenzione bleed-through/ Eliminazione sfondo
Rileva automaticamente	✓	✓ ²⁾	✓	✓ ¹⁾
Bianco e nero	✓	✓		✓
Miglioramento testo avanzato II		✓		
256 livelli di grigio	✓		✓	✓
Colore a 24 bit	✓		✓	✓

✓: Disponibile per l'impostazione Vuoto: Non disponibile per l'impostazione

¹⁾Non è disponibile se sono presenti contemporaneamente tutte le seguenti condizioni nella finestra di dialogo [Impostazioni rilevazione automatica tipo immagine].

- L'opzione [Modalità rilevamento] non è impostata su [Colore o grigio]
- L'opzione [Modalità in caso di binario] della scheda [Impostazioni in caso di binario] è impostata su [Miglioramento testo avanzato II]

²⁾Non disponibili se l'opzione [Modalità rilevamento] è impostata su [Colore o grigio] nella finestra di dialogo [Impostazioni rilevazione automatica tipo immagine].

Mac

A seconda delle impostazioni di [Modalità colore] nella finestra di dialogo delle impostazioni avanzate, alcune delle opzioni di impostazione sono disattivate come segue.

Finestra di dialogo [Proprietà per R30]

Impostazione	È stata utilizzata la luminosità retro	È stato utilizzato il contrasto retro	Controlla l'immagine della prima pagina
Rileva automaticamente	✓	✓	
Bianco e nero	✓	✓	✓
Miglioramento testo avanzato II			✓
256 livelli di grigio	✓	✓	✓
Colore a 24 bit	✓	✓	✓

✓: Disponibile per l'impostazione Vuoto: Non disponibile per l'impostazione

Finestra di dialogo [Elaboraz. immagine]

Impostazione	Evidenziazione bordi	Sfumatura sfondo	Enfasi caratteri	Prevenzione bleed-through/ Eliminazione sfondo
Rileva automaticamente	✓	✓ ¹⁾		
Bianco e nero	✓		✓	✓
Miglioramento testo avanzato II			✓	
256 livelli di grigio	✓	✓		✓
Colore a 24 bit	✓	✓		✓

✓: Disponibile per l'impostazione Vuoto: Non disponibile per l'impostazione

¹⁾Solo quando [Modalità rilevamento] è impostata su [Colore o grigio] nella schermata delle impostazioni visualizzata dopo aver selezionato [Rileva automaticamente].

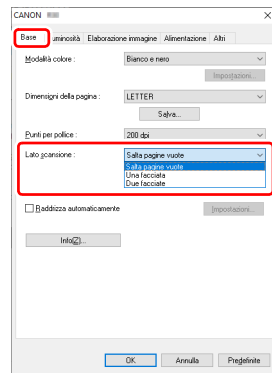
Configurazione delle impostazioni dello scanner in base allo scopo

È possibile impostare le condizioni di scansione in base allo scopo della scansione.

Per eliminare le immagini di pagine vuote nei documenti con due facciate.

Windows

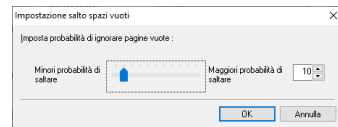
Per eliminare le immagini delle pagine vuote del documento, impostare il lato di scansione su [Salta pagine vuote] nella scheda [Base].



Base >
Salta pagine vuote:

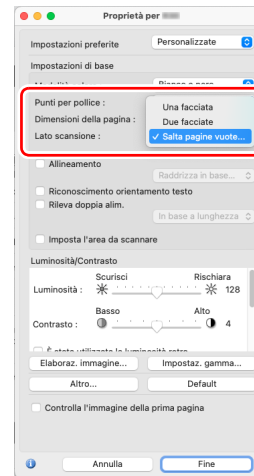
- Salta pagine vuote
- Una facciata
- Due facciate

Se l'opzione [Salta pagine vuote] è selezionata, il pulsante [Impostazioni] è attivo e consente di regolare il livello in base al quale le pagine vengono considerate vuote.



Mac

Per eliminare le immagini delle pagine vuote nel documento, impostare il lato di scansione su [Salta pagine vuote].



Salta pagine vuote:

- Una facciata
- Due facciate
- Salta pagine vuote

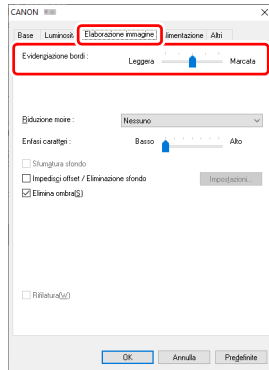
Quando è selezionata l'opzione [Salta pagine vuote], è possibile regolare il livello in base al quale le pagine vengono considerate vuote.



Per evidenziare i contorni delle immagini

Windows

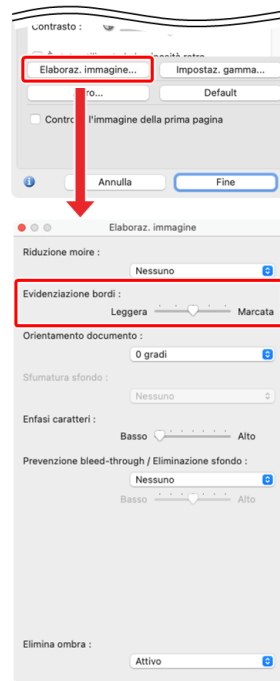
Regolare le impostazioni di evidenziazione dei bordi nella scheda [Elaborazione immagine].



**Elaborazione immagine >
Evidenziazione bordi:**

Mac

Fare clic su [Elaboraz. immagine] e regolare il livello di evidenziazione dei bordi nella finestra di dialogo visualizzata.

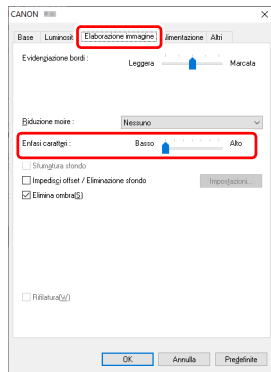


**Elaboraz. immagine >
Evidenziazione bordi:**

Per aumentare o ridurre lo spessore di righe e testo nelle immagini digitalizzate

Windows

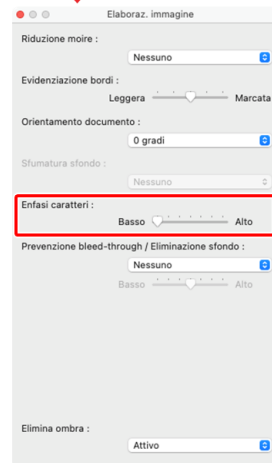
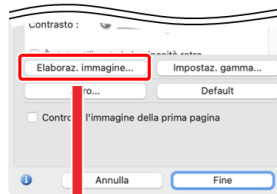
Trascinare il cursore [Enfasi caratteri] presente nella scheda [Elaborazione immagine] per aumentare o ridurre lo spessore di righe e testo nelle immagini digitalizzate.



Elaborazione immagine > Enfasi caratteri:

Mac

Fare clic su [Elaboraz. immagine] e, nella finestra di dialogo che appare, regolare le impostazioni di spessore delle lettere e delle righe.

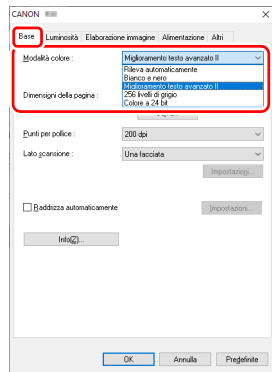


Elaboraz. immagine > Enfasi caratteri:

Per migliorare testi di scarsa leggibilità a causa di fattori quali la presenza di sfondi

Windows

Selezionare [Miglioramento testo avanzato II] come impostazione della modalità colore nella scheda [Base]. Lo sfondo presente dietro al testo viene rimosso o elaborato per migliorare la leggibilità del testo.



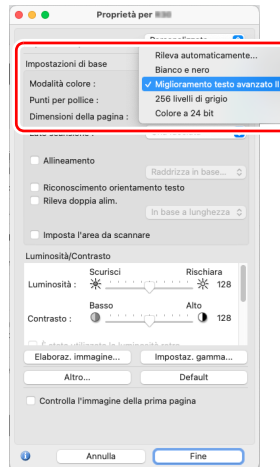
Base > Modalità colore :

Rileva automaticamente
Bianco e nero
Miglioramento testo avanzato II
256 livelli di grigio
Colore a 24 bit

La funzione Miglioramento testo avanzato II è più adatta per la scansione di documenti con uno sfondo di colore uniforme e testo e sfondo chiari. Se lo sfondo non è uniforme, ad esempio un motivo, può non essere eliminato completamente rendendo più difficoltosa la lettura del testo. Se necessario, è possibile migliorare ulteriormente la leggibilità del testo contenuto nelle immagini digitalizzate regolando il valore di contrasto nella scheda [Luminosità].

Mac

Nell'impostazione [Modalità colore] selezionare [Miglioramento testo avanzato II]. Lo sfondo presente dietro al testo viene rimosso o elaborato per migliorare la leggibilità del testo.



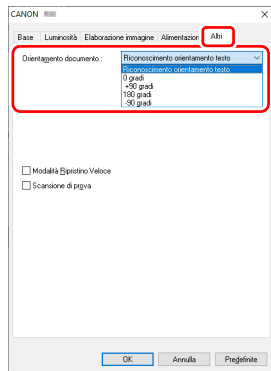
Modalità colore :

Rileva automaticamente
Bianco e nero
Miglioramento testo avanzato II
256 livelli di grigio
Colore a 24 bit

Per uniformare l'orientamento delle immagini con il testo in caso di scansione di pagine con orientamenti del testo diversi

Windows

Selezionare [Riconoscimento orientamento testo] in [Orientamento documento] della scheda [Altri]. Dopo aver rilevato automaticamente l'orientamento del testo di ciascuna pagina, la relativa immagine viene ruotata in incrementi di 90 gradi per uniformarne l'orientamento.



Altri >

Orientamento documento :

Riconoscimento orientamento testo

0 gradi

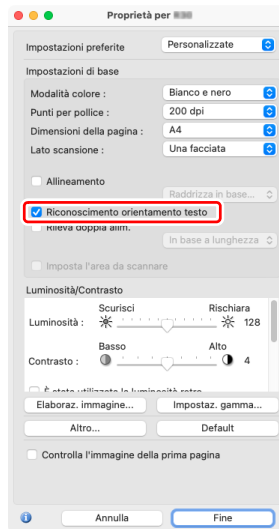
+90 gradi

180 gradi

-90 gradi

Mac

Selezionare la casella di controllo [Riconoscimento orientamento testo]. Dopo aver rilevato automaticamente l'orientamento del testo di ciascuna pagina, la relativa immagine viene ruotata in incrementi di 90 gradi per uniformarne l'orientamento.



Riconoscimento orientamento testo : ATTIVO

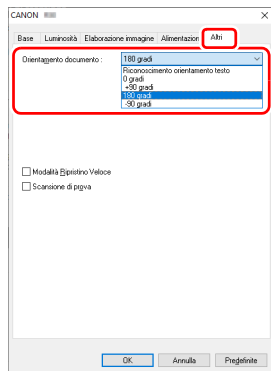
Suggerimento

Se la casella di controllo [Riconoscimento orientamento testo] è selezionata, l'opzione [Orientamento documento] non è disponibile.

Per ruotare le immagini di un documento caricato orizzontalmente, correggendone l'orientamento

Windows

Specificare l'angolo di rotazione in [Orientamento documento] nella scheda [Altri].

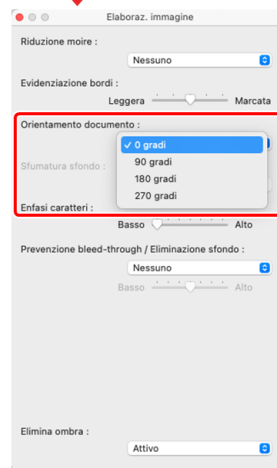
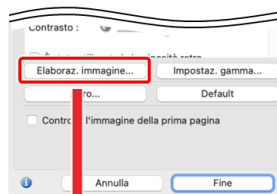


Altri > Orientamento documento :

Riconoscimento orientamento testo
0 gradi
+90 gradi
180 gradi
-90 gradi

Mac

Fare clic su [Elaboraz. immagine] per specificare l'angolo di rotazione in [Orientamento documento] nella finestra di dialogo visualizzata.



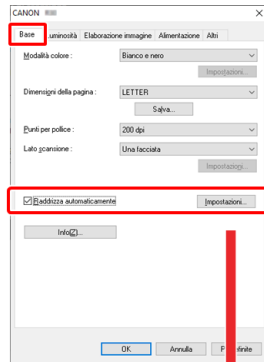
Elaboraz. immagine > Orientamento documento :

0 gradi
90 gradi
180 gradi
270 gradi

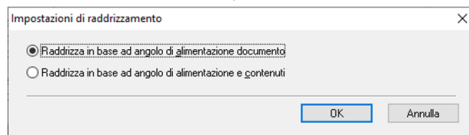
Per correggere immagini e documenti inclinati

Windows

Selezionare la casella di controllo [Raddrizza automaticamente] nella scheda [Base], quindi fare clic su [Impostazioni] per visualizzare la schermata [Impostazioni di raddrizzamento].



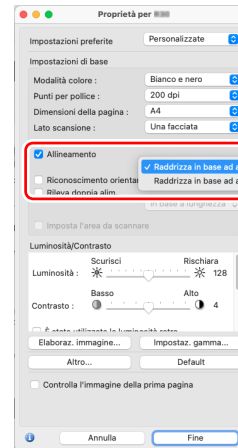
**Base >
Raddrizza automaticamente:
ATTIVO**



Selezionare un metodo di correzione e fare clic su [OK].

Mac

Fare clic sulla casella di spunta [Allineamento] per attivarla. Si può selezionare sia [Raddrizza in base ad angolo di alimentazione documento], sia [Raddrizza in base ad angolo di alimentazione e contenuti].



Allineamento:

Raddrizza in base ad
angolo di alimentazione
documento

Raddrizza in base ad
angolo di alimentazione e
contenuti

Manutenzione quotidiana

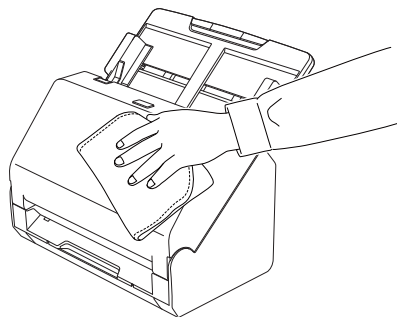
Pulire periodicamente lo scanner, come descritto di seguito, per mantenere la massima qualità di scansione.

ATTENZIONE

- Quando si pulisce lo scanner e l'interno dello scanner, spegnere l'interruttore e scollegare il cavo di alimentazione dalla presa di corrente.
- Non utilizzare detergenti a spray per pulire lo scanner. I meccanismi di precisione, come la fonte di luce, potrebbero bagnarsi e questo provocherebbe un cattivo funzionamento.
- Non utilizzare solventi chimici, alcol o solventi organici per pulire lo scanner. La parte esterna potrebbe deformarsi, scolorirsi o fondersi. Potrebbe causare anche pericoli di incendio o folgorazione.

Pulizia dello scanner

Per pulire la parte esterna dello scanner, eliminare ogni residuo di polvere con un panno inumidito con acqua e ben strizzato, quindi asciugare lo scanner con un panno asciutto e pulito.



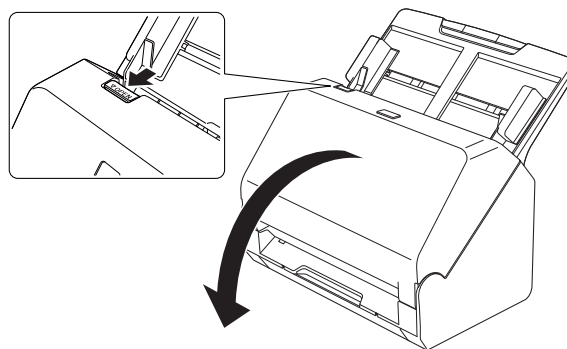
Pulizia della parte interna dello scanner

La polvere o i frammenti di carta all'interno dello scanner possono provocare righe o macchie sulle immagini digitalizzate. Utilizzare aria compressa per eliminare regolarmente polvere e frammenti di carta dall'apertura di alimentazione documenti e dall'interno dello scanner. Al termine di attività di scansione particolarmente lunghe, spegnere l'apparecchio e rimuovere gli eventuali frammenti di carta rimasti all'interno dello scanner.

Pulizia della lastra del sensore e dei rulli

Se sulle immagini digitalizzate sono presenti strisce o se i documenti digitalizzati si sporcano al passaggio nello scanner, è probabile che la lastra del sensore o i rulli di trasporto all'interno dello scanner siano sporchi. Pulirli regolarmente.

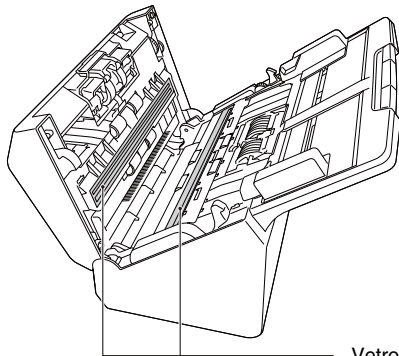
- 1** Tirare la levetta **OPEN** ed aprire la sezione anteriore dello scanner tirandola verso di sé.



2 Rimuovere polvere e frammenti di carta dall'interno dello scanner utilizzando aria compressa.

3 Pulire il vetro di scansione.

Rimuovere lo sporco dal vetro di scansione con un panno appena inumidito con acqua e ben strizzato, quindi asciugarlo con un panno morbido pulito e asciutto.



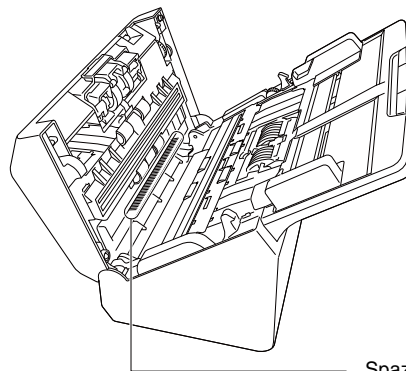
Vetro di scansione

⚠ ATTENZIONE

Non spruzzare acqua o detersivi neutri direttamente sullo scanner. I meccanismi di precisione, come la fonte di luce, potrebbero bagnarsi e questo provocherebbe un cattivo funzionamento.

! IMPORTANTE

- La presenza di graffi sul vetro del sensore potrebbe provocare sia la presenza di segni sulle immagini sia errori di alimentazione. In caso di presenza di graffi sul vetro del sensore, contattare il rivenditore di zona autorizzato Canon o il servizio di assistenza.
- Assicurarsi che lo spazzolino antistatico nella sezione anteriore dello scanner non sia deformato.

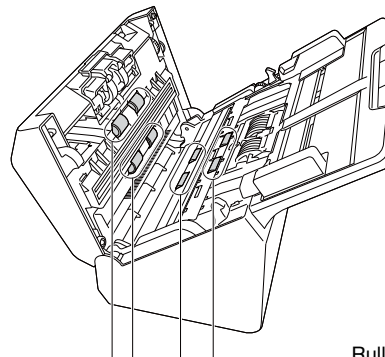


Spazzolino antistatico

4 Pulire i rullini.

Pulire i rulli ruotandoli.

Pulire i rulli con un panno appena inumidito con acqua e ben strizzato, passare infine un panno morbido, pulito e asciutto per eliminare eventuali tracce di umidità.



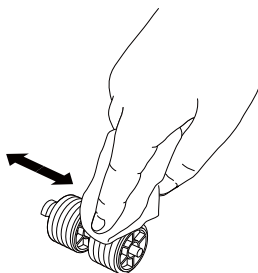
Rulli

-
- 5** Rimuovere il rullo di ritardo e il rullo di alimentazione. (Vedere pag. 57, pag. 58)

! IMPORTANTE

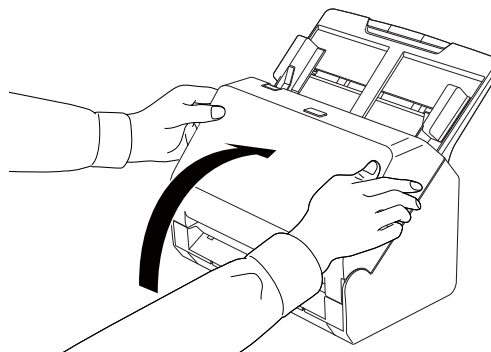
Rimuovere il rullo di ritardo e il rullo di alimentazione dallo scanner per pulirli. Rimontarli sempre nella posizione corretta al termine della pulizia.

-
- 6** Pulire i rulli rimossi con un panno inumidito con acqua ben strizzato.



-
- 7** Montare di nuovo il rullo di ritardo e il rullo di alimentazione. (Vedere pag. 57, pag. 58)

-
- 8** Chiudere la sezione anteriore spingendola gentilmente verso l'alto su entrambi i lati fino a quando non scatta in posizione. Accertarsi che la sezione anteriore sia completamente chiusa premendo fino a percepire uno scatto.

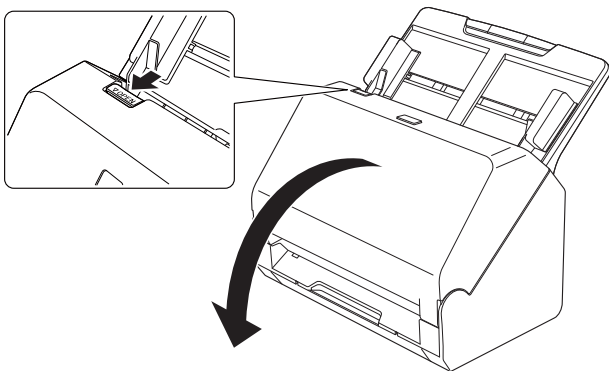


Sostituzione delle parti di consumo

I due rulli (rullo di alimentazione e rullo di ritardo) installati nello scanner sono parti di consumo. Il rullo di alimentazione e il rullo di ritardo si usurano con la scansione. Se il rullo di alimentazione e il rullo di ritardo sono eccessivamente usurati, è possibile che l'alimentazione dei documenti non venga eseguita correttamente e si verifichino inceppamenti della carta o errori di doppia alimentazione. Quando il numero totale di pagine alimentate dallo scanner supera il numero massimo di vita utile dei rulli, all'avvio del computer viene visualizzato un messaggio che ne invita la sostituzione. Quando viene visualizzato questo messaggio all'avvio del computer, acquistare un kit di ricambio rulli e sostituire le parti di consumo dello scanner con i ricambi contenuti nel kit (rullo di alimentazione e rullo di ritardo). [Vedere pag. 70](#) per informazioni sul kit di ricambio. Al momento della sostituzione dei rulli è necessario inoltre azzerare il contatore dello scanner che registra il numero di pagine alimentate nello scanner. ([Vedere pag. 59](#))

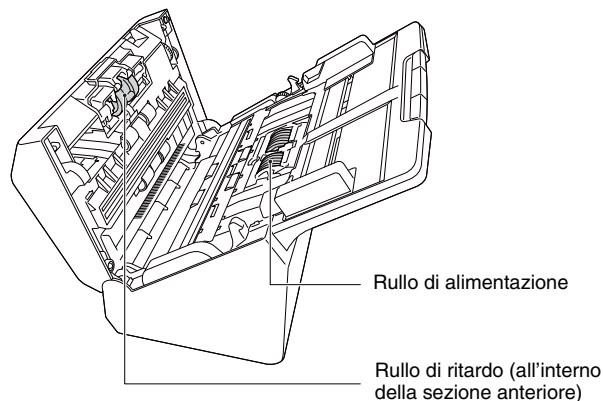
Apertura e chiusura della sezione anteriore

- 1** Tirare la levetta OPEN ed aprire la sezione anteriore dello scanner tirandola verso di sé.

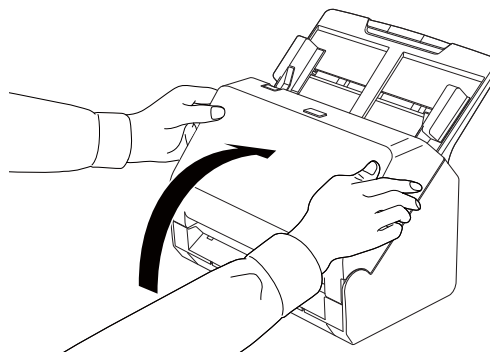


Suggerimento

La seguente figura mostra la posizione di ciascuna parte di consumo.

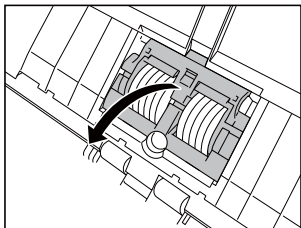


- 2** Chiudere con attenzione la sezione anteriore spingendola gentilmente verso l'alto su entrambi i lati fino a percepire lo scatto di chiusura.

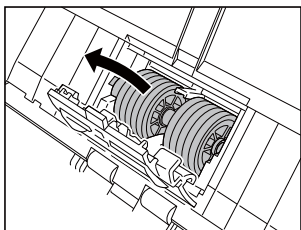


Sostituzione del rullo di alimentazione

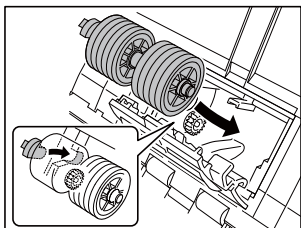
1 Aprire il coperchio del rullo.



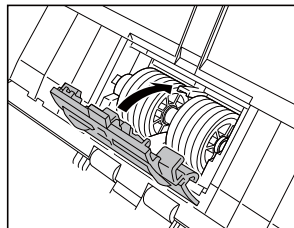
2 Rimuovere il rullo di alimentazione.



3 Montare il nuovo rullo di alimentazione.

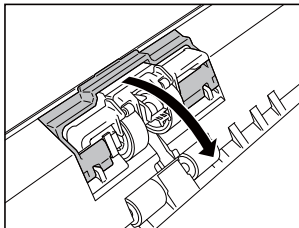


4 Chiudere il coperchio del rullo.

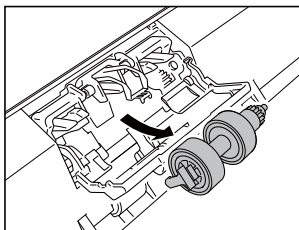
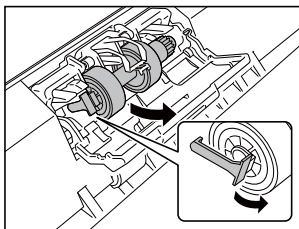


Sostituzione del rullo di ritardo

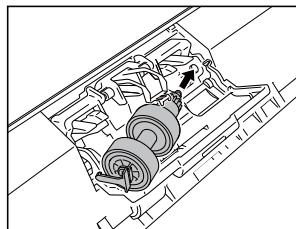
1 Aprire il coperchio del rullo.



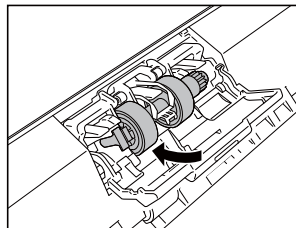
2 Tirare la levetta di sinistra che fissa il rullo di ritardo sullo scanner e rimuovere il rullo.



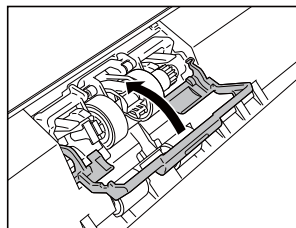
3 Montare il nuovo rullo di ritardo inserendo per primo il lato destro.



4 Spingere il lato sinistro del rullo di ritardo sullo scanner per bloccarlo sullo scanner.



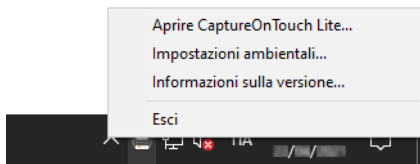
5 Chiudere il coperchio del rullo.



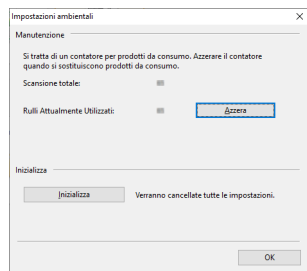
Azzeramento del contatore

Windows

Se si fa clic sull'icona CaptureOnTouch Lite sulla barra delle applicazioni e quindi si fa clic su [Impostazioni ambientali] dal menu, viene visualizzata la finestra di dialogo [Impostazioni ambientali].



La finestra di dialogo [Impostazioni ambientali] consente di configurare varie impostazioni relative al funzionamento di CaptureOnTouch Lite ed eseguire operazioni di manutenzione.



Manutenzione

Visualizza il numero totale di pagine digitalizzate dallo scanner e i contatori di utilizzo del rullo e del cuscinetto di separazione. Al momento della sostituzione di rullo e cuscinetto di separazione, è necessario azzerare questi contatori.

Inizializza

Ripristina i valori predefiniti di tutte le impostazioni.

Mac

La finestra di dialogo [Impostazioni ambientali] consente di configurare varie impostazioni relative al funzionamento di CaptureOnTouch Lite.

1 Avviare CaptureOnTouch Lite

Se CaptureOnTouch Lite non si avvia, fare doppio clic su [CaptureOnTouch Lite Launcher] nella cartella [CaptureOnTouch Lite for Mac].

Se la finestra principale è stata chiusa dopo aver avviato CaptureOnTouch Lite, riaprirla dalla barra dei menu.

2 Fare clic su [Preferenze] nel menu [CaptureOnTouch Lite].

Viene visualizzata la finestra di dialogo [Impostazioni ambientali].



Questa finestra di dialogo consente di configurare:

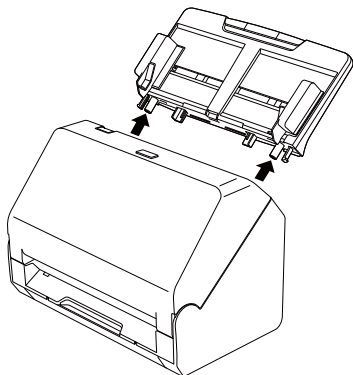
Scheda [Manutenzione]

[Inizializza]

Ripristina i valori predefiniti di tutte le impostazioni.

Rimozione del vassoio di alimentazione documenti

Se si deve riporre lo scanner, o si prevede di non utilizzarlo per un lungo periodo di tempo, è consigliabile rimuovere il vassoio di alimentazione dei documenti.

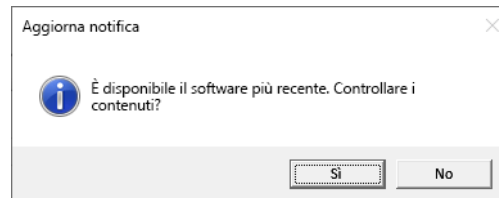


Aggiornamento di CaptureOnTouch Lite

La schermata di avviso aggiornamento viene visualizzata quando è presente un aggiornamento per CaptureOnTouch Lite e CaptureOnTouch Lite viene avviato mentre il computer è collegato a Internet.

1 Fare clic sul pulsante [Si] nella schermata di avviso aggiornamento.

Il browser web si avvia e inizia lo scaricamento del file di aggiornamento.



2 Seguendo le istruzioni visualizzate a schermo, installare l'aggiornamento.

Problemi più comuni e relative soluzioni

In questa sezione si indicano le soluzioni consigliate per i problemi più comuni.

Qualora il problema persista anche dopo aver eseguito le procedure consigliate, rivolgersi al proprio rivenditore autorizzato Canon.

Problema 1 Lo scanner non si accende.

Soluzioni Assicurarsi che l'alimentatore CA sia inserito in una presa di corrente funzionante.

Problema 2 Lo scanner non viene riconosciuto.

Soluzioni

- (1) Verificare che lo scanner sia correttamente collegato al computer con un cavo USB.
- (2) Verificare che lo scanner sia acceso. Consultare il problema precedente (1) se lo scanner non si accende:
- (3) L'interfaccia USB del computer può non essere in grado di supportare lo scanner. Il funzionamento dello scanner non è garantito con tutte le interfacce USB.
- (4) Accertarsi di utilizzare il cavo USB in dotazione per collegare lo scanner al computer. Il funzionamento dello scanner non è garantito con tutti i cavi USB disponibili in commercio.
- (5) Se lo scanner è collegato al computer tramite un hub USB, provare a rimuovere l'hub ed eseguire la connessione direttamente al computer.
- (6) Controllare la configurazione del software di sicurezza per verificare se l'accesso ai dispositivi USB è consentito o meno.

Problema 3 I documenti vengono alimentati obliquamente (le immagini digitalizzate sono storte).

Soluzioni

- (1) Allineare le guide documento avvicinandole il più possibile ai documenti e caricare i documenti in modo da ottenere un'alimentazione rettilinea. [Vedere "Collocazione dei documenti" a pag. 18.](#)
- (2) Aprire l'estensione del supporto di alimentazione per sostenere meglio i documenti. [Vedere "Collocazione dei documenti" a pag. 18.](#)
- (3) Impostare [Raddrizza automaticamente immagini distorte] su un valore diverso da [INATTIVO] nelle impostazioni della modalità scansione.
- (4) Se è stata eseguita la scansione di numerose pagine dall'ultima pulizia dei rulli, pulire i rulli. Se l'alimentazione continua a non essere rettilinea, potrebbe essere necessario sostituire i rulli o eseguire altri interventi di manutenzione. [Vedere "Manutenzione" a pag. 53](#) per le procedure di sostituzione del rullo.

Problema 4 CaptureOnTouch Lite non viene avviato.

Soluzioni Se l'accesso a dispositivi USB è bloccato da software di sicurezza, potrebbe non essere possibile utilizzare CaptureOnTouch Lite.

Problema 5 Non viene visualizzata la schermata [ONTOUCH L] (Windows) / [CaptureOnTouch Lite for Mac] (macOS) di CaptureOnTouch Lite.

Soluzioni Il computer potrebbe essere configurato in modo da non visualizzare automaticamente la schermata della cartella quando viene collegato un dispositivo USB. Controllare la configurazione del computer.

Problema 6 **Sulle immagini digitalizzate appaiono macchie o strisce.**

Soluzioni Pulire entrambi i lati del vetro di scansione e i rulli. Se è presente una sostanza aderente, quale colla o correttore, asportarla delicatamente esercitando il minimo possibile di pressione nella zona dove compaiono le righe. Se non si riesce a risolvere il problema con la pulizia, il vetro interno potrebbe essere graffiato. Contattare il rivenditore di zona autorizzato Canon.

Problema 7 **Pagine mancanti.**

Soluzioni Se l'impostazione [Lato scansione] nella finestra di dialogo delle impostazioni avanzate è configurata su [Salta pagine vuote], i documenti con poco nero potrebbero venire saltati accidentalmente. Diminuire il valore di Imposta probabilità di ignorare pagine vuote ([“Per eliminare le immagini di pagine vuote nei documenti con due facciate.” a pag. 46](#)) o impostare [Lato scansione] su un'altra modalità, ad esempio Una facciata o Due facciate. Se le pagine vengono saltate a causa di doppia alimentazione dei documenti, vedere [“Problema 8 Inceppamento della carta \(o doppia alimentazione\).”](#).

Problema 8 **Inceppamento della carta (o doppia alimentazione).**

Soluzioni

- (1) Se il rullo è stato installato correttamente, pulirlo.
- (2) Talvolta non è possibile ottenere una scansione corretta quando le pagine del documento aderiscono insieme per effetto dell'elettricità statica. Smazzare bene i documenti prima di caricarli.
- (3) Alimentare manualmente lo scanner una pagina alla volta.

Problema 9 **Lo scanner rileva una doppia alimentazione anche se i documenti sono alimentati correttamente.**

Soluzioni L'opzione [In base a lunghezza] di [Rileva doppia alim.] potrebbe non funzionare correttamente durante la scansione di gruppi di documenti di dimensioni diverse. Disabilitare l'opzione [In base a lunghezza]. [Vedere \[“Rilevamento della doppia alimentazione di documenti” a pag. 20.\]\(#\)](#)

Problema 10 **Impossibile salvare in un unico file le immagini digitalizzate di più pagine.**

Soluzioni A seconda del formato di file, le immagini digitalizzate di più pagine non possono essere salvate come file singolo con CaptureOnTouch Lite.

Tipo di file	Tipo di elaborazione in presenza di più pagine
BMP, JPEG	Ciascun file può contenere sempre una sola pagina digitalizzata.
PPTX	Le immagini contenenti più pagine sono sempre salvate in un unico file.
TIFF, PDF	È possibile specificare se salvare le immagini digitalizzate come file a più pagine o a pagina singola nella finestra di dialogo visualizzata facendo clic sul pulsante [Impostazioni dettaglio] di [Tipo di file] nella schermata di modifica del pannello di uscita. Per la schermata di modifica del pannello di uscita, vedere “Impostazione uscita” a pag. 35.

Problema 11 Tutti i documenti caricati sono stati apparentemente digitalizzati dallo scanner, ma l'immagine non viene visualizzata nell'applicazione.

Soluzioni Quando [Alimentazione automatica] è selezionata come metodo di alimentazione dei documenti nella finestra di dialogo delle impostazioni avanzate, la scansione continua anche dopo che tutti i documenti sono stati sottoposti a scansione perché lo scanner attende il caricamento di ulteriori documenti. Fare clic sul pulsante [Annulla] visualizzato in basso a destra nella schermata del computer per terminare l'operazione e inviare all'applicazione le immagini digitalizzate.

Problema 12 La scansione risulta rallentata.

Soluzioni Provare a ripetere la scansione dopo aver specificato una risoluzione inferiore in [Punti per pollice].

Problema 13 La scansione si interrompe a causa di insufficiente memoria.

Soluzioni Se sono state configurate condizioni che richiedono una notevole quantità di memoria del computer, la scansione potrebbe interrompersi a causa dell'esaurimento della memoria disponibile. Pur dipendendo in larga misura dalla quantità di memoria del computer, la possibilità di esaurimento della memoria aumenta se sono presenti contemporaneamente due o più delle seguenti condizioni:

- [Modalità colore] è impostata su [Colore a 24 bit]
- [Dimensioni della pagina] è impostato su un formato relativamente grande (es. Legal). Oppure, le dimensioni della pagina sono impostate su [Massimo dello scanner].
- [Punti per pollice] è impostato su una risoluzione elevata (es. 600 dpi).

Qualora venga visualizzato un messaggio di errore durante la scansione a causa dell'esaurimento della memoria, uscire dall'applicazione e provare a ripetere la scansione impostando condizioni diverse (es. riducendo la risoluzione o le dimensioni della pagina). È possibile ridurre anche la quantità di memoria utilizzata disattivando (se attive) le opzioni [Riduzione moire] e [Prevenzione bleed-through / Eliminazione sfondo].

Risoluzione dei problemi software

Questa sezione descrive la diagnosi e risoluzione dei problemi che possono essere riscontrati durante l'utilizzo del software fornito (CaptureOnTouch Lite).

La scansione è troppo lenta

- (1) Chiudere gli altri programmi eventualmente in esecuzione.
- (2) La scansione potrebbe essere rallentata da carenza di memoria causata le applicazioni residenti in memoria, come i programmi anti-virus. Chiudere tali programmi residenti in memoria se necessario per liberare spazio di memoria.
- (3) Se lo spazio disponibile su disco è insufficiente, lo scanner potrebbe non riuscire a creare i file temporanei necessari per i dati digitalizzati. Eliminare dal disco rigido i dati non necessari per aumentare lo spazio libero.
- (4) La velocità di scansione potrebbe essere ridotta se la porta USB del computer non è compatibile con la modalità Hi-Speed USB 2.0.
- (5) Se si utilizza un cavo USB non conforme al protocollo Hi-Speed USB 2.0, sostituirlo con il cavo conforme fornito in dotazione.
- (6) Se lo scanner è collegato al computer tramite un hub USB non conforme al protocollo Hi-Speed USB 2.0, rimuovere l'hub e collegare lo scanner direttamente al computer.

Se non è possibile aprire i file di immagini digitalizzate in un'applicazione

- (1) Le immagini digitalizzate salvate come file TIFF multipagina possono essere aperte solo nei programmi che supportano questo formato di file.
- (2) Le immagini salvate come file TIFF compresso (contenenti una o più pagine) possono essere aperte solo nei programmi che supportano tale formato. Questo può verificarsi con programmi che non sono compatibili con CaptureOnTouch Lite. In tal caso, prima della scansione impostare il formato di compressione del file di immagine su "Nessuno".

C'è un difetto di visualizzazione nella schermata di interfaccia utente di CaptureOnTouch Lite.

A seconda del computer in uso, potrebbe presentarsi un difetto nella schermata di interfaccia utente quando sono presenti troppi pannelli modalità di scansione e pannelli di uscita. Eliminare tutti i pannelli inutilizzati.

Consigli utili

Di seguito sono riportati alcuni consigli utili per la scansione dei documenti.

Dove vengono salvate le immagini digitalizzate? È possibile modificare la destinazione di memorizzazione?


Le immagini vengono salvate nelle seguenti cartelle, a seconda delle impostazioni del programma. Tutte le cartelle di destinazione possono essere modificate con altre cartelle.

- CaptureOnTouch Lite

Le immagini vengono salvate nella destinazione di uscita impostata nel pannello di uscita.

Come si configurano le impostazioni di scansione?

- CaptureOnTouch Lite

Facendo clic sul pulsante Modifica ([]) nel pannello [Seleziona documento], è possibile modificare le impostazioni relative alla scansione una volta aperta la [Schermata di modifica Seleziona documento].

Come si sceglie se salvare più pagine in un unico file o in file diversi per ciascuna pagina?

Se le immagini digitalizzate vengono salvate in formato BMP, PNG, JPEG o PPTX, ciascuna immagine viene sempre salvata in un file a sé stante.


Se le immagini digitalizzate vengono salvate in formato PDF o TIFF, è possibile specificare se il file deve contenere più pagine o una sola pagina. Fare riferimento anche a “Problema 10” nella sezione “Problemi più comuni e relative soluzioni”.

È possibile copiare le configurazioni di impostazione dello scanner o eseguirne il backup?

Il backup non è possibile.

Quali regole si applicano ai nomi dei file delle immagini digitalizzate?

- CaptureOnTouch Lite

I nomi file delle immagini digitalizzate sono impostati in base alle impostazioni nel pannello di uscita. Fare clic sul pulsante di modifica ([]) nel pannello di uscita e quindi impostare il nome file in [Nome file] nella schermata visualizzata.

Se si attiva [Utilizza finestra di dialogo impostazioni avanzate] di [Nome file] e quindi si fa clic sul pulsante [Impostazioni dettaglio], viene visualizzata la finestra di dialogo [Impostazioni nome file]. Il nome file dell'immagine digitalizzata viene determinato impostando alcune o tutte le tre opzioni in questa finestra di dialogo.

Impostazione	Descrizione
Nome file	Eventuale stringa di testo da includere nel nome del file.
Aggiungi data e ora	Aggiunge la data e l'ora al nome del file. Selezionare il formato data nella casella elenco. YYYY = anno, MM = mese e DD = giorno del mese. L'ora viene aggiunta dopo la data.
Aggiungi contatore al nome file	Aggiunge un numero progressivo al nome del file delle immagini digitalizzate. Specificare il numero di cifre e il numero iniziale.

Un esempio di nome file è visualizzato come [Nome file] nella finestra di dialogo [Impostazioni nome file].

Come si saltano le pagine vuote per eseguire la scansione solo delle pagine che non sono vuote?

Specificare [Salta pagine vuote] nella schermata di modifica o nella finestra delle impostazioni avanzate del pannello modalità scansione, quindi effettuare la scansione.

Come è possibile eseguire la scansione di schede, tessere e carte in plastica?

Collocare la scheda, tessera o carta bancaria in orientamento orizzontale nello scanner. Specificare le dimensioni della scheda, tessera o carta bancaria (oppure [Auto]), quindi eseguire la scansione. Per ulteriori informazioni, [vedere pag. 19](#).

Come si caricano e digitalizzano documenti di dimensioni non uniformi tra loro?

Impostare [Dimensione pagina] su [Adatta alle dimensioni originarie] ([Rileva automaticamente] nella finestra di dialogo delle impostazioni avanzate di macOS) nella schermata di modifica o nella finestra di dialogo delle impostazioni avanzate del pannello modalità scansione, quindi effettuare la scansione.

Qual è il modo migliore per eseguire la scansione di biglietti da visita?

Impostare [Dimensione pagina] su [Adatta alle dimensioni originarie] ([Rileva automaticamente] nella finestra di dialogo delle impostazioni avanzate di macOS) nella schermata di modifica o nella finestra di dialogo delle impostazioni avanzate del pannello modalità scansione, quindi effettuare la scansione.

I bordi dell'immagine digitalizzata vanno perduti quando si effettua la scansione mentre si imposta [Dimensioni pagina] su [Adatta alle dimensioni originarie] (Windows) o [Rileva automaticamente] (macOS) nella finestra di dialogo delle impostazioni avanzate.

Come posso ottenere correttamente una scansione senza alcuna perdita?

Impostare la casella di controllo di [Rifilatura] nella scheda [Elaborazione immagine] su disattivata (Windows)/Impostare la casella di controllo della finestra di dialogo [Rifilatura] visualizzata quando si fa clic su [Altro] su disattivata (macOS) nella finestra di dialogo delle impostazioni avanzate. In alternativa, impostare [Dimensione pagina] su [Adatta alle dimensioni originarie] ([Rileva automaticamente] nella finestra di dialogo delle impostazioni avanzate di macOS) nella schermata di modifica o nella finestra di dialogo delle impostazioni avanzate del pannello modalità scansione, quindi effettuare la scansione.

Come si utilizza la funzione di rilevamento automatico del colore del documento?

CaptureOnTouch Lite include una funzione che rileva automaticamente la modalità colore dai contenuti di un documento. Le modalità che possono essere rilevate da questa funzione di rilevamento automatico variano a seconda della schermata di impostazione della funzione di rilevamento automatico.

Condizione	Modalità rilevabili
Quando [Modalità colore] nella schermata di modifica del pannello modalità scansione di CaptureOnTouch Lite è impostata su [Rileva automaticamente]	[Colore o grigio]
Quando [Modalità colore] per la finestra di dialogo delle impostazioni avanzate è impostata su [Rileva automaticamente] e sono configurate le impostazioni avanzate per la rilevazione automatica	È possibile selezionare una delle seguenti opzioni: <ul style="list-style-type: none">• [Colore o grigio]• [Colore o binario]• [Colore, Grigio o binario]

Rimozione degli inceppamenti

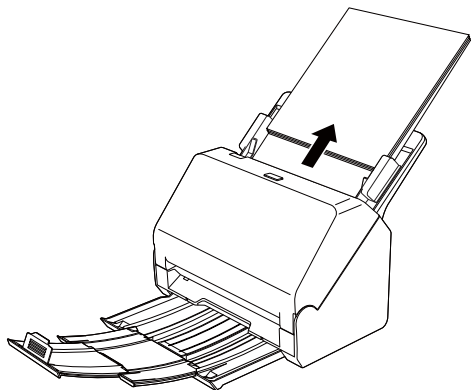
Qualora si rilevi un inceppamento durante la scansione, la scansione viene interrotta.

Se durante la scansione si verifica un inceppamento o una doppia alimentazione, eseguire la seguente procedura.

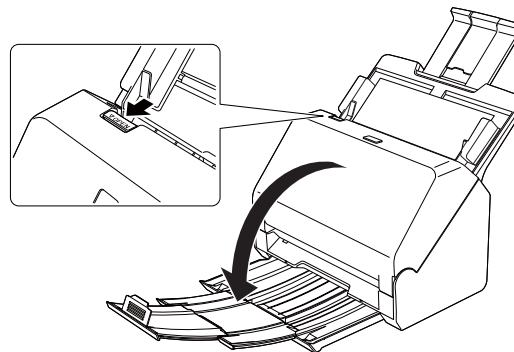
ATTENZIONE

Durante la rimozione della carta inceppata, fare attenzione a non ferirsi con i bordi dei fogli di carta.

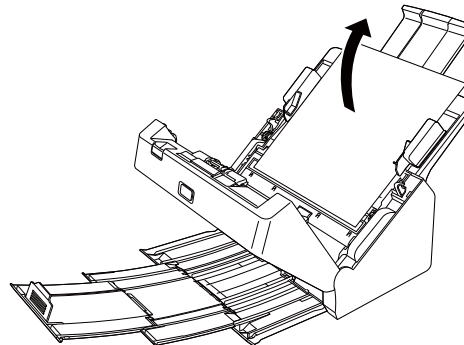
- 1** Rimuovere tutti i documenti presenti nel vassoio di alimentazione.



- 2** Tirare la levetta OPEN ed aprire la sezione anteriore dello scanner tirandola verso di sé.



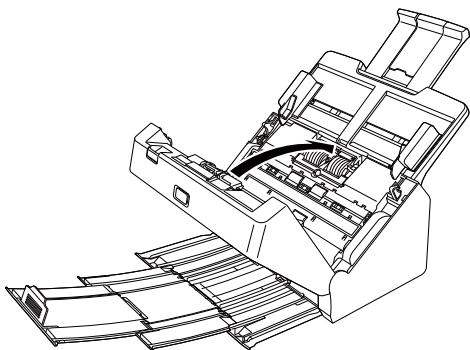
- 3** Rimuovere il documento inceppato.



! IMPORTANTE

Estrarre con cautela il documento senza esercitare forza eccessiva. Se la carta inceppata si dovesse strappare durante la rimozione, rimuovere tutti i frammenti di carta rimasti all'interno dello scanner.

- 4** **Chiudere la sezione anteriore spingendola gentilmente verso l'alto su entrambi i lati fino a quando non scatta in posizione. Accertarsi che la sezione anteriore sia completamente chiusa premendo fino a percepire uno scatto.**



Una volta rimosso l'inceppamento, controllare se l'ultima pagina sia stata digitalizzata correttamente, quindi riprendere la scansione.

💡 Suggerimento

Se è stata selezionata la casella di controllo [Modalità ripristino veloce] nella finestra di dialogo delle impostazioni avanzate, sarà possibile riprendere la scansione anche se è stata interrotta da un inceppamento della carta, semplicemente rimuovendo il documento e riavviando l'operazione dal documento che veniva caricato al momento dell'interruzione.

Si osservi che in questo caso non sarà stata salvata l'immagine del documento in corso di alimentazione al momento dell'interruzione ed è quindi importante controllare l'ultima immagine digitalizzata prima di riprendere l'operazione.

Caratteristiche tecniche

Unità principale

Tipo	Scanner da scrivania ad alimentazione fogli
Dimensioni di scansione documenti	Carta comune
Dimensioni:	Larghezza: da 50,8 mm a 216 mm (da 2 poll. a 8,5 poll.) Lunghezza: da 54 mm a 356 mm (da 2,1 poll. a 14 poll.)
Grammatura e spessore della carta:	da 27 a 209 g/m ² (da 7 a 56 libbre bond) da 0,04 mm a 0,25 mm (da 0,00157 poll. a 0,00984 poll.)
Capacità:	fino al formato A4: 60 fogli (80 g/m ² (22 libbre bond)) Oltre il formato A4: 40 fogli (80 g/m ² (22 libbre bond)) Controllare che l'altezza della pila di fogli non superi mai 6 mm.
Biglietto da visita	Dimensioni: 50 mm x 85 mm (1,97 poll. x 3,35 poll.) o superiori
Grammatura e spessore della carta:	255 g/m ² (68 libbre bond) 0,3 mm (0,0118 poll.) o inferiore
Schede, tessere, carte bancarie e simili	Dimensioni: 54 mm x 86 mm (2,12 poll. x 3,37 poll.) (standard ISO)
Spessore:	1,4 mm (0,055 poll.) o inferiore
Orientamento:	Solo alimentazione orizzontale
È possibile eseguire la scansione di tessere e carte bancarie con impressioni in rilievo.	
Capacità di caricamento:	3 tessere e carte bancarie senza impressioni in rilievo, 1 con impressioni in rilievo
Sensore di scansione	Sensore di acquisizione immagine a contatto
Sorgente luminosa	LED
Lato di scansione	Una facciata/due facciate

Modalità di scansione

	Bianco e nero, 256 livelli di grigio, Miglioramento testo avanzato II, Colore a 24 bit
Risoluzione ottica	Massimo 600dpi
Risoluzione di uscita	150dpi/200dpi/300dpi/400dpi/600dpi
Velocità di scansione (Condizioni: Core i7-9700 3,00GHz, 16 GB RAM, formato documento A4)	fino a 25 pagine/min
Interfaccia:	Hi-Speed USB 2.0
Ingombro	293 mm (L) x 251 mm (P) x 245 mm (A) (11,54 poll. x 9,88 poll. x 9,65 poll.) (Con vassoio di alimentazione collegato e vassoio di espulsione documenti spinto all'interno)
	293 mm (L) x 600 mm (P) x 382 mm (A) (11,54 poll. x 23,62 poll. x 15,04 poll.) (Con vassoio di alimentazione e vassoio di espulsione documenti aperto)
Peso (senza alimentatore CA)	Circa 3,0 kg (6,61 libbre)
Alimentazione (con alimentatore CA)	16 Vcc 0,6A
Consumo	Scansione: 10W o inferiore. In modalità Sleep: 1,0W Con interruttore di alimentazione spento: 0,1 W
Ambiente operativo temperatura	Da 10°C a 32,5°C (da 50°F a 90,5°F)
	Umidità: da 20% a 80% umidità relativa

Alimentatore CA (tipo da 100 a 240 V)

Numero di modello	MG1-5042 (16V)
Ingresso	Da 100 a 240 Vca, 50/60 Hz, da 0,57 a 0,32 A
Uscita	16 Vcc 1,6A
Peso	Circa 0,2kg (0,44 libbre)

Le caratteristiche tecniche sono soggette a modifiche e miglioramenti senza preavviso.

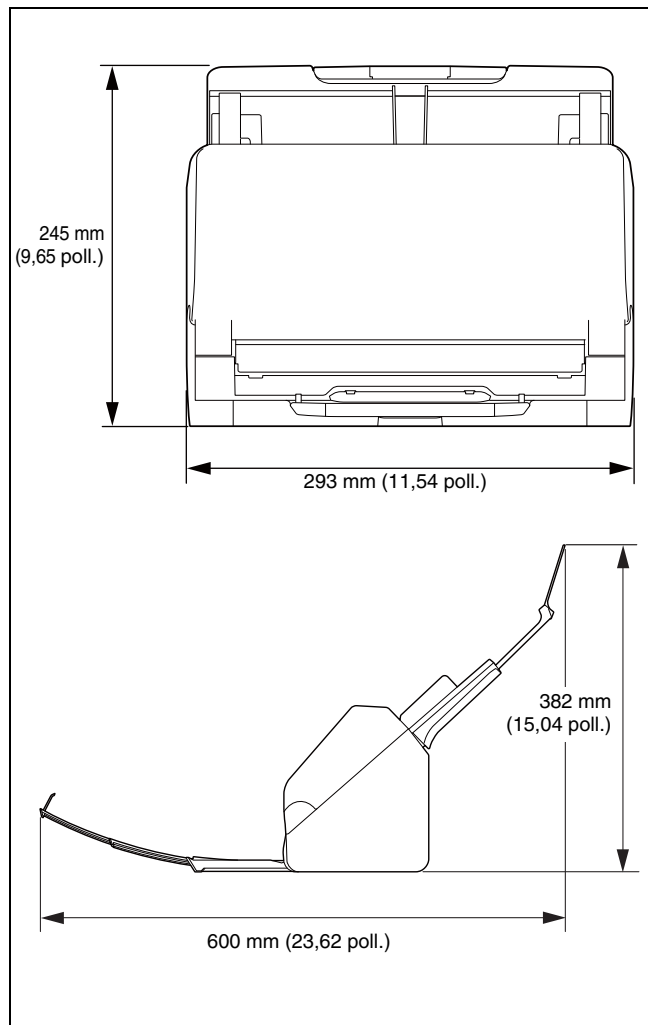
Parti di ricambio

Kit sostituzione rullini (codice prodotto: 5595C001)

Kit per la sostituzione dei rulli (rullo di alimentazione, rullo di ritardo).

- Per le procedure di sostituzione del rullo, vedere "Sostituzione delle parti di consumo" a pag. 56.
- Contattare il rivenditore di zona autorizzato Canon o un rappresentante del servizio assistenza per ulteriori informazioni sui componenti di ricambio.

Dimensioni



Indice analitico

A

Aggiornamento	60
Alimentazione	14
Azzeramento del contatore	59

C

CaptureOnTouch Lite	22
Carta inceppata	67
Contatore	59
Cura e pulizia	53

D

Dimensione pagina personalizzata	40
Documento	16
Metodo di caricamento	18
Schede, tessere, carte bancarie e simili	19

F

Finestra di dialogo impostazioni avanzate	37
Impostazioni adatte all'uso previsto	46
Impostazioni di base	40

R

Rilevamento doppia alimentazione	20
Rullo	54
Pulizia	53
Sostituisci	56
Rullo di alimentazione	56, 57
Rullo di ritardo	56, 58

S

Schede, tessere, carte bancarie e simili	
Metodo di caricamento	19
Sezione anteriore	56

V

Vetro di scansione	54
Pulizia	53

Normative

Nomi Modelli

Per la conformità alle normative di sicurezza nelle diverse aree di vendita, questo scanner per documenti potrà essere denominato anche come indicato di seguito.

R30: Modello 6130260

Avviso di riproduzione

Questo dispositivo è progettato per gli usi consentiti dalla legge, nel rispetto di tutte le leggi applicabili, tra cui le norme anti-contraffazione e per la protezione dei diritti d'autore, oltre a quelle riguardanti la sicurezza nazionale.

Chiunque riproduca uno qualsiasi dei materiali seguenti (intenzionalmente o meno) al fine di sostituirlo all'originale, è perseguibile per legge.

- Carta moneta o banconote (nazionali o straniere)
- Francobolli, valori bollati o altri bolli simili
- Certificati azionari, certificati obbligazionari, cambiali, assegni o altri certificati di valore
- Passaporti, licenze oppure altri certificati o documenti rilasciati da agenzie o funzionari pubblici

Questo elenco non è esaustivo.

Canon non è responsabile delle modalità di utilizzo dello scanner da parte dei singoli utenti.

Si ricorda che alcuni tipi di proprietà intellettuale sono protetti dalle leggi sul copyright e che il materiale coperto da copyright non può essere riprodotto senza l'autorizzazione esplicita del titolare, tranne che per uso personale o domestico in circostanze limitate.

Marchi di fabbrica

- Canon e il logo Canon sono marchi di fabbrica registrati di Canon Inc. negli Stati Uniti e potrebbero essere marchi di fabbrica o marchi di fabbrica registrati anche in altri Paesi.
- imageFORMULA è un marchio di CANON ELECTRONICS INC.
- Microsoft, Windows, PowerPoint e SharePoint sono marchi registrati o marchi di Microsoft Corporation negli Stati Uniti e in altri Paesi.
- Screenshot dei prodotti Microsoft stampate con il permesso di Microsoft Corporation.
- macOS è un marchio di Apple Inc., registrato negli Stati Uniti e in altri Paesi.
- Gli altri prodotti e le ragioni sociali citati nel presente documento sono marchi di fabbrica dei rispettivi proprietari. Nel documento, tuttavia, non si utilizzano i simboli TM e [®].

Copyright

Copyright 2023 by CANON ELECTRONICS INC. Tutti i diritti riservati. La presente pubblicazione non può essere riprodotta o trasmessa, in nessuna forma e attraverso nessun mezzo, elettronico o meccanico, né attraverso fotocopie o registrazioni né con sistemi di memorizzazione delle informazioni o di recupero senza previa autorizzazione scritta della CANON ELECTRONICS INC.

Limitazione di responsabilità

Le informazioni contenute nel presente documento sono soggette a modifiche senza preavviso.

CANON ELECTRONICS INC. NON RICONOSCE NESSUNA GARANZIA DI NESSUN TIPO RELATIVAMENTE A QUESTO MATERIALE, ESPLICITA O IMPLICITA, ECCEPPO QUANTO PREVISTO DAL PRESENTE DOCUMENTO. CIÒ COMPRENDE LE GARANZIE DI COMMERCIALIZZABILITÀ, IDONEITÀ AD UN USO PARTICOLARE O CONTRO LA VIOLAZIONE DI QUALSIASI BREVETTO. CANON ELECTRONICS C. NON SI REPUTA RESPONSABILE PER EVENTUALI DANNI DIRETTI, ACCIDENTALI O CONSEGUENZIALI DI QUALSIASI NATURA, O DI PERDITE O SPESE CAUSATI DALL'UTILIZZO DI QUESTO MATERIALE.

CANON ELECTRONICS INC. NON È RESPONSABILE DELLA MEMORIZZAZIONE E DELLA GESTIONE DEI DOCUMENTI SOTTOPOSTI A SCANSIONE CON IL PRODOTTO NÉ DELLA MEMORIZZAZIONE E DELLA GESTIONE DEI DATI DELLE IMMAGINI DIGITALIZZATE RISULTANTI. SE IL CLIENTE INTENDE ELIMINARE GLI ORIGINALI DEI DOCUMENTI SOTTOPOSTI A SCANSIONE, SPETTA AL CLIENTE ISPEZIONARE LE IMMAGINI DIGITALIZZATE E VERIFICARE CHE I DATI SIANO INTATTI. LA RESPONSABILITÀ MASSIMA DI CANON ELECTRONICS INC. PREVISTA DA QUESTA GARANZIA È LIMITATA AL PREZZO D'ACQUISTO DEL PRODOTTO COPERTO DALLA GARANZIA.

WEEE CAUTION



English

Only for European Union and EEA (Norway, Iceland and Liechtenstein)

This symbol indicates that this product is not to be disposed of with your household waste, according to the WEEE Directive (2012/19/EU) and national legislation. This product should be handed over to a designated collection point, e.g., on an authorized one-for-one basis when you buy a new similar product or to an authorized collection site for recycling waste electrical and electronic equipment (EEE).

Improper handling of this type of waste could have a possible negative impact on the environment and human health due to potentially hazardous substances that are generally associated with EEE. At the same time, your cooperation in the correct disposal of this product will contribute to the effective usage of natural resources. For more information about where you can drop off your waste equipment for recycling, please contact your local city office, waste authority, approved WEEE scheme or your household waste disposal service. For more information regarding return and recycling of WEEE products, please visit www.canon-europe.com/sustainability/approach/.

Only for the United Kingdom

This symbol indicates that this product is not to be disposed of with your household waste, according to the UK Waste Electrical and Electronic Equipment Regulations. This product should be handed over to a designated collection point, e.g., on an authorized one-for-one basis when you buy a new similar product or to an authorized collection site for recycling waste electrical and electronic equipment (EEE). Improper handling of this type of waste could have a possible negative impact on the environment and human health due to

potentially hazardous substances that are generally associated with EEE. At the same time, your cooperation in the correct disposal of this product will contribute to the effective usage of natural resources. For more information about where you can drop off your waste equipment for recycling, please contact your local city office, waste authority, approved WEEE scheme or your household waste disposal service. For more information regarding return and recycling of WEEE products, please visit www.canon-europe.com/sustainability/approach/.

Français

Union Européenne, Norvège, Islande et Liechtenstein uniquement.

Ce symbole indique que ce produit ne doit pas être jeté avec les ordures ménagères, conformément à la directive DEEE (2012/19/UE) et à la réglementation de votre pays. Ce produit doit être confié au distributeur à chaque fois que vous achetez un produit neuf similaire, ou à un point de collecte mis en place par les collectivités locales pour le recyclage des Déchets des Équipements Électriques et Électroniques (DEEE). Le traitement inapproprié de ce type de déchet risque d'avoir des répercussions sur l'environnement et la santé humaine, du fait de la présence de substances potentiellement dangereuses généralement associées aux équipements électriques et électroniques. Parallèlement, votre entière coopération dans le cadre de la mise au rebut correcte de ce produit favorisera une meilleure utilisation des ressources naturelles. Pour plus d'informations sur les points de collecte des équipements à recycler, contactez vos services municipaux, les autorités locales compétentes, le plan DEEE approuvé ou le service d'enlèvement des

ordures ménagères. Pour plus d'informations sur le retour et le recyclage des produits DEEE, consultez le site: www.canon-europe.com/sustainability/approach/.

Deutsch

Nur für Europäische Union und EWR (Norwegen, Island und Liechtenstein)

Dieses Symbol weist darauf hin, dass dieses Produkt gemäß der EU-Richtlinie über Elektro- und Elektronik-Altgeräte (2012/19/EU) und nationalen Gesetzen nicht über den Hausmüll entsorgt werden darf. Dieses Produkt muss bei einer dafür vorgesehenen Sammelstelle abgegeben werden. Dies kann z. B. durch Rückgabe beim Kauf eines ähnlichen Produkts oder durch Abgabe bei einer autorisierten Sammelstelle für die Wiederaufbereitung von Elektro- und Elektronik-Altgeräten geschehen. Der unsachgemäße Umgang mit Altgeräten kann aufgrund potentiell gefährlicher Stoffe, die generell mit Elektro- und Elektronik-Altgeräten in Verbindung stehen, negative Auswirkungen auf die Umwelt und die menschliche Gesundheit haben. Durch die umweltgerechte Entsorgung dieses Produkts tragen Sie außerdem zu einer effektiven Nutzung natürlicher Ressourcen bei. Informationen zu Sammelstellen für Altgeräte erhalten Sie bei Ihrer Stadtverwaltung, dem öffentlich-rechtlichen Entsorgungsträger, einer autorisierten Stelle für die Entsorgung von Elektro- und Elektronik-Altgeräten oder Ihrem örtlichen Entsorgungsunternehmen. Weitere Informationen zur Rückgabe und Entsorgung von Elektro- und Elektronik-Altgeräten finden Sie unter www.canon-europe.com/sustainability/approach/.

Zusatzinformationen für Deutschland:

Dieses Produkt kann durch Rückgabe an den Händler unter den in der Verordnung des Elektro- und Elektronikgerätegesetzes beschriebenen Bedingungen abgegeben werden.

Als Endbenutzer und Besitzer von Elektro- oder Elektronikgeräten sind Sie verpflichtet:

- diese einer vom unsortierten Siedlungsabfall getrennten Erfassung zuzuführen,

- Altbatterien und Altakkumulatoren, die nicht von Altgerät umschlossen sind, sowie Lampen, die zerstörungsfrei aus dem Altgerät entnommen werden können, vor der Abgabe an einer Erfassungsstelle vom Altgerät zerstörungsfrei zu trennen,
- personenbezogener Daten auf den Altgeräten vor der Entsorgung zu löschen.

Die Bedeutung von dem Symbol der durchgestrichenen Abfalltonne auf Rädern finden Sie oben in dieser Beschreibung.

Die Vertreiber von Elektro- oder Elektronikgeräten haben die Pflicht zur unentgeltlichen Rücknahme von Altgeräten. Die Vertreiber haben die Endnutzer über die von ihnen geschaffenen Möglichkeiten der Rückgabe von Altgeräten zu informieren.

Italiano

Solo per Unione Europea e SEE (Norvegia, Islanda e Liechtenstein)

Questo simbolo indica che il prodotto deve essere oggetto di raccolta separata in conformità alla Direttiva RAEE (2012/19/UE) e alla normativa locale vigente. Il prodotto deve essere smaltito presso un centro di raccolta differenziata, un distributore autorizzato che applichi il principio dell'"uno contro uno", ovvero del ritiro della vecchia apparecchiatura elettrica al momento dell'acquisto di una nuova, o un impianto autorizzato al riciclaggio dei rifiuti di apparecchiature elettriche ed elettroniche. La gestione impropria di questo tipo di rifiuti può avere un impatto negativo sull'ambiente e sulla salute umana causato dalle sostanze potenzialmente pericolose che potrebbero essere contenute nelle apparecchiature elettriche ed elettroniche. Un corretto smaltimento di tali prodotti contribuirà inoltre a un uso efficace delle risorse naturali ed eviterà di incorrere nelle sanzioni amministrative di cui all'art. 255 e successivi del Decreto Legislativo n. 152/06. Per ulteriori informazioni sullo smaltimento e il recupero dei Rifiuti di Apparecchiature Elettriche ed Elettroniche, consultare la Direttiva RAEE, rivolgersi alle autorità competenti, oppure visitare il sito www.canon-europe.com/sustainability/approach/.

Español

Sólo para la Unión Europea y el Área Económica Europea (Noruega, Islandia y Liechtenstein)

Este símbolo indica que este producto no debe desecharse con los desperdicios domésticos, de acuerdo con la directiva RAEE (2012/19/UE) y con la legislación nacional. Este producto debe entregarse en uno de los puntos de recogida designados, como por ejemplo, entregándolo en el lugar de venta al comprar un producto similar o depositándolo en un lugar de recogida autorizado para el reciclado de residuos de aparatos eléctricos y electrónicos (RAEE). La manipulación inapropiada de este tipo de desechos podría tener un impacto negativo en el entorno y la salud humana, debido a las sustancias potencialmente peligrosas que normalmente están asociadas con los RAEE. Al mismo tiempo, su cooperación a la hora de desechar correctamente este producto contribuirá a la utilización eficaz de los recursos naturales. Para más información sobre cómo puede eliminar el equipo para su reciclado, póngase en contacto con las autoridades locales, con las autoridades encargadas de los desechos, con un sistema de gestión RAEE autorizado o con el servicio de recogida de basuras doméstico. Si desea más información acerca de la devolución y reciclado de RAEE, visite la web www.canon-europe.com/sustainability/approach/.

Nederlands

Uitsluitend bestemd voor de Europese Unie en EER (Noorwegen, IJsland en Liechtenstein)

Dit symbool geeft aan dat dit product in overeenstemming met de AEEA-richtlijn (2012/19/EU) en de nationale wetgeving niet mag worden afgevoerd met het huishoudelijk afval. Dit product moet worden ingeleverd bij een aangewezen, geautoriseerd inzamelpunt, bijvoorbeeld wanneer u een nieuw gelijksoortig product aanschaft, of bij een geautoriseerd inzamelpunt voor hergebruik van elektrische en elektronische apparatuur (EEA). Een onjuiste afvoer van dit type afval kan leiden tot negatieve effecten op het milieu en de volksgezondheid als gevolg van potentieel gevaarlijke stoffen die veel voorkomen in elektrische en elektronische apparatuur (EEA). Bovendien werkt u door een juiste afvoer van dit product mee aan het effectieve gebruik

van natuurlijke hulpbronnen. Voor meer informatie over waar u uw afgedankte apparatuur kunt inleveren voor recycling kunt u contact opnemen met het gemeentehuis in uw woonplaats, de reinigingsdienst, of het afvalverwerkingsbedrijf. U kunt ook het schema voor de afvoer van afgedankte elektrische en elektronische apparatuur (AEEA) raadplegen. Ga voor meer informatie over het inzamelen en recyclen van afgedankte elektrische en elektronische apparatuur naar www.canon-europe.com/sustainability/approach/.

Dansk

Gælder kun i Europæiske Union og EØS (Norge, Island og Liechtenstein)

Dette symbol angiver, at det pågældende produkt ikke må bortskaffes sammen med dagrenovation jf. direktivet om affald af elektrisk og elektronisk udstyr (WEEE) (2012/19/EU) og gældende national lovgivning. Det pågældende produkt skal afleveres på et nærmere specificeret indsamlingssted, f.eks. i overensstemmelse med en godkendt én-til-én-procedure, når du indkøber et nyt tilsvarende produkt, eller produktet skal afleveres på et godkendt indsamlingssted for elektronikaffald. Forkert håndtering af denne type affald kan medføre negative konsekvenser for miljøet og menneskers helbred på grund af de potentielt sundhedsskadelige stoffer, der generelt kan forefindes i elektrisk og elektronisk udstyr. Når du foretager korrekt bortskaffelse af det pågældende produkt, bidrager du til effektiv brug af naturressourcerne. Yderligere oplysninger om, hvor du kan bortskaffe dit elektronikaffald med henblik på genanvendelse, får du hos de kommunale renovationsmyndigheder. Yderligere oplysninger om returnering og genanvendelse af affald af elektrisk og elektronisk udstyr får du ved at besøge www.canon-europe.com/sustainability/approach/.

Norsk

Gjelder kun den europeiske union og EØS (Norge, Island og Liechtenstein)

Dette symbolet indikerer at dette produktet ikke skal kastes sammen med husholdningsavfall, i henhold til WEEE-direktiv (2012/19/EU) og nasjonal lov. Produktet må leveres til et dertil egnet innsamlingspunkt,

det vil si på en autorisert en-til-en-basis når du kjøper et nytt lignende produkt, eller til et autorisert innsamlingssted for resirkulering av avfall fra elektrisk og elektronisk utstyr (EE-utstyr). Feil håndtering av denne typen avfall kan være miljø- og helseskadelig på grunn av potensielt skadelige stoffer som ofte brukes i EE-utstyr. Samtidig bidrar din innsats for korrekt avhending av produktet til effektiv bruk av naturressurser. Du kan få mer informasjon om hvor du kan avhende utrangert utstyr til resirkulering ved å kontakte lokale myndigheter, et godkjent WEEE-program eller husholdningens renovasjonsselskap. Du finner mer informasjon om retur og resirkulering av WEEE-produkter på www.canon-europe.com/sustainability/approach/.

Suomi

Vain Euroopan unionin sekä ETA:n (Norja, Islanti ja Liechtenstein) alueelle.

Tämä tunnus osoittaa, että sähkö- ja elektroniikkalaiteromua koskeva direktiivi (SER-direktiivi, 2012/19/EU) sekä kansallinen lainsäädäntö kieltävät tuotteen hävittämisen talousjätteen mukana. Tuote on vietävä asianmukaiseen keräyspisteeseen, esimerkiksi kodinkoneliikkeeseen uutta vastaavaa tuotetta ostettaessa tai viralliseen sähkö- ja elektroniikkalaiteromun keräyspisteeseen. Sähkö- ja elektroniikkalaiteromun virheellinen käsittely voi vahingoittaa ympäristöä ja ihmisten terveyttä, koska laitteet saattavat sisältää ympäristölle ja terveydelle haitallisia aineita. Lisäksi tuotteen asianmukainen hävittäminen säästää luonnonvaroja. Lisätietoja sähkö- ja elektroniikkalaiteromun keräyspisteistä saat kaupunkien ja kuntien tiedotuksesta, jätehuoltoviranomaisilta, sähkö- ja elektroniikkalaiteromun kierrätysjärjestelmän ylläpitäjältä ja jätehuoltoyhtiöltä. Lisätietoja sähkö- ja elektroniikkalaiteromun keräyksestä ja kierrätyksestä on osoitteessa www.canon-europe.com/sustainability/approach/.

Svenska

Endast för Europeiska unionen och EES (Norge, Island och Liechtenstein)

Den här symbolen visar att produkten enligt WEEE-direktivet (2012/19/EU) och nationell lagstiftning inte får sorteras och slängas som hushållsavfall. Den här produkten ska lämnas in på en därför avsedd samlingsplats, t.ex. på en återvinningsstation auktoriserad att hantera elektrisk och elektronisk utrustning (EE-utrustning) eller hos handlare som är auktoriserade att byta in varor då nya, motsvarande köps (en mot en). Olämplig hantering av avfall av den här typen kan ha en negativ inverkan på miljön och människors hälsa på grund av de potentiellt farliga ämnen som kan återfinnas i elektrisk och elektronisk utrustning. Din medverkan till en korrekt avfallshantering av den här produkten bidrar dessutom till en effektiv användning av naturresurserna. Kontakta ditt lokala kommunkontor, berörd myndighet, företag för avfallshantering eller ta del av en godkänd WEEE-organisation om du vill ha mer information om var du kan lämna den kasserade produkten för återvinning. För mer information om inlämning och återvinning av WEEE-produkter, se www.canon-europe.com/sustainability/approach/.

Português

Apenas para a União Europeia e AEE (Noruega, Islândia e Liechtenstein)

Este símbolo indica que o produto não deve ser colocado no lixo doméstico, de acordo com a Diretiva REEE (2012/19/UE) e a legislação nacional. Este produto deverá ser colocado num ponto de recolha designado, por exemplo, num local próprio autorizado quando adquirir um produto semelhante novo ou num local de recolha autorizado para reciclar resíduos de equipamentos eléctricos e electrónicos (EEE). O tratamento inadequado deste tipo de resíduo poderá causar um impacto negativo no ambiente e na saúde humana devido às substâncias potencialmente perigosas normalmente associadas aos equipamentos eléctricos e electrónicos. Simultaneamente, a sua cooperação no tratamento correto deste produto contribuirá para a utilização eficaz dos recursos naturais. Para mais informações sobre os locais onde o equipamento poderá

ser reciclado, contacte os serviços locais, a autoridade responsável pelos resíduos, o esquema REEE aprovado ou o serviço de tratamento de lixo doméstico. Para mais informações sobre a devolução e reciclagem de produtos REEE, vá a www.canon-europe.com/sustainability/approach/.

Česká

Pouze Evropská unie a EHP (Norsko, Island a Lichtenštejnsko)

Tento symbol znamená, že podle směrnice o OEEZ (2012/19/EU) a podle vnitrostátních právních předpisů nemá být tento výrobek likvidován s odpadem z domácností. Tento výrobek má být vrácen do sběrného místa, např. v rámci autorizovaného systému odběru jednoho výrobku za jeden nově prodaný podobný výrobek nebo v autorizovaném sběrném místě pro recyklaci odpadních elektrických a elektronických zařízení (OEEZ). Nevhodné nakládání s tímto druhem odpadu by mohlo mít negativní dopad na životní prostředí a lidské zdraví, protože elektrická a elektronická zařízení zpravidla obsahují potenciálně nebezpečné látky. Vaše spolupráce na správné likvidaci tohoto výrobku současně napomůže efektivnímu využívání přírodních zdrojů. Další informace o místech sběru vašeho odpadního zařízení k recyklaci vám sdělí místní úřad vaší obce, správní orgán vykonávající dozor nad likvidací odpadu, sběrný OEEZ nebo služba pro odvoz komunálního odpadu. Další informace týkající se vrácení a recyklace OEEZ naleznete na adrese www.canon-europe.com/sustainability/approach/.

Ελληνικά

Μόνο για την Ευρωπαϊκή Ένωση και τον ΕΟΧ (Νορβηγία, Ισλανδία και Λιχτενστάιν)

Αυτό το σύμβολο υποδηλώνει ότι αυτό το προϊόν δεν πρέπει να απορρίπτεται μαζί με τα οικιακά απορρίμματα, σύμφωνα με την Οδηγία σχετικά με τα Απόβλητα Ηλεκτρικού και Ηλεκτρονικού Εξοπλισμού (ΑΗΗΕ) (2012/19/ΕΕ) και την εθνική σας νομοθεσία. Αυτό το προϊόν πρέπει να παραδίδεται σε καθορισμένο σημείο συλλογής, π.χ. σε μια εξουσιοδοτημένη βάση ανταλλαγής όταν αγοράζετε ένα νέο παρόμοιο προϊόν ή σε μια εξουσιοδοτημένη θέση

συλλογής για την ανακύκλωση των αποβλήτων Ηλεκτρικού και Ηλεκτρονικού Εξοπλισμού (ΗΗΕ). Ο ακατάλληλος χειρισμός αυτού του τύπου αποβλήτων μπορεί να έχει αρνητικό αντίκτυπο στο περιβάλλον και την υγεία του ανθρώπου, λόγω δυνητικών επικίνδυνων ουσιών που γενικά συνδέονται με τον ΗΗΕ. Ταυτόχρονα, η συνεργασία σας όσον αφορά τη σωστή απόρριψη αυτού του προϊόντος θα συμβάλει στην αποτελεσματική χρήση των φυσικών πόρων. Για περισσότερες πληροφορίες σχετικά με τα σημεία όπου μπορείτε να απορρίψετε τον εξοπλισμό σας για ανακύκλωση, επικοινωνήστε με το τοπικό γραφείο της πώλης σας, την υπηρεσία απορριμμάτων, το εγκεκριμένο σχήμα ΑΗΗΕ ή την υπηρεσία απόρριψης οικιακών αποβλήτων. Για περισσότερες πληροφορίες σχετικά με την επιστροφή και την ανακύκλωση των προϊόντων ΑΗΗΕ, επισκεφθείτε την τοποθεσία www.canon-europe.com/sustainability/approach/.

Polski

Tylko dla krajów Unii Europejskiej oraz EOG (Norwegia, Islandia i Liechtenstein)

Ten symbol oznacza, że zgodnie z dyrektywą WEEE dotyczącą zużytego sprzętu elektrycznego i elektronicznego (2012/19/UE) oraz przepisami lokalnymi nie należy wyrzucać tego produktu razem z odpadami gospodarstwa domowego. Produkt należy przekazać do wyznaczonego punktu gromadzenia odpadów, np. firmie, od której kupowany jest nowy, podobny produkt lub do autoryzowanego punktu gromadzenia zużytego sprzętu elektrycznego i elektronicznego w celu poddania go recyklingowi. Usuwanie tego typu odpadów w nieodpowiedni sposób może mieć negatywny wpływ na otoczenie i zdrowie innych osób ze względu na niebezpieczne substancje stosowane w takim sprzęcie. Jednocześnie pozbycie się zużytego sprzętu w zalecany sposób przyczynia się do właściwego wykorzystania zasobów naturalnych. Aby uzyskać więcej informacji na temat punktów, do których można dostarczyć sprzęt do recyklingu, prosimy skontaktować się z lokalnym urzędem miasta, zakładem utylizacji odpadów, skorzystać z instrukcji zatwierdzonej dyrektywą WEEE lub skontaktować się z przedsiębiorstwem zajmującym się wywozem odpadów domowych. Więcej informacji o zwracaniu i recyklingu zużytego sprzętu elektrycznego i elektronicznego znajduje się w witrynie www.canon-europe.com/sustainability/approach/.

Magyar

Csak az Európai Unió és az EGT (Norvégia, Izland és Liechtenstein) országaiban

Ez a szimbólum azt jelzi, hogy a helyi törvények és a WEEE-irányelv (2012/19/EU) szerint a termék nem kezelhető háztartási hulladékként. A terméket a kijelölt nyilvános gyűjtőpontokon kell leadni, például hasonló cserekészülék vásárlásakor, illetve bármelyik, elektromos és elektronikai berendezésekből származó hulladék (WEEE) átvételére feljogosított gyűjtőponton. Az ilyen jellegű hulladékok a nem megfelelő kezelés esetén a bennük található veszélyes anyagok révén ártalmasak lehetnek a környezetre és az emberek egészségére. Továbbá, a termékből származó hulladék megfelelő kezelésével hozzájárulhat a természetes nyersanyagok hatékonyabb hasznosításához. A berendezésekből származó, újrahasznosítható hulladékok elhelyezésére vonatkozó további tudnivalóért forduljon a helyi önkormányzathoz, a közterület-fenntartó vállalathoz, a háztartási hulladék begyűjtését végző vállalathoz, illetve a hivatalos WEEE-képviselethez. További tudnivalókat a WEEE-termékek visszajuttatásáról és újrahasznosításáról a www.canon-europe.com/sustainability/approach/.

Slovenský

Platí len pre štáty Európskej únie a EHP (Nórsko, Island a Lichtenštajnsko)

Tento symbol znamená, že podľa Smernice 2012/19/EÚ o odpade z elektrických a elektronických zariadení (OEEZ) a podľa platnej legislatívy Slovenskej republiky sa tento produkt nesmie likvidovať spolu s komunálnym odpadom. Produkt je potrebné odovzdať do určenej zberne, napr. prostredníctvom výmeny za kúpu nového podobného produktu, alebo na autorizované zberné miesto, ktoré spracúva odpad z elektrických a elektronických zariadení (EEZ). Nesprávna manipulácia s takýmto typom odpadu môže mať negatívny vplyv na životné prostredie a ľudské zdravie, pretože elektrické a elektronické zariadenia obsahujú potenciálne nebezpečné látky. Spoluprácou na správnej likvidácii produktu prispějete k účinnému využívaniu prírodných zdrojov.

Ďalšie informácie o mieste recyklácie opotrebovaných zariadení získate od miestneho úradu, úradu životného prostredia, zo schváleného plánu OEEZ alebo od spoločnosti, ktorá zaisťuje likvidáciu komunálneho odpadu. Viac informácií nájdete aj na webovej stránke: www.canon-europe.com/sustainability/approach/.

български

Само за Европейския съюз и ЕИП (Норвегия, Исландия и Лихтенщайн)

Този символ показва, че този продукт не трябва да се изхвърля заедно с битовите отпадъци, съгласно Директивата за ИУЕЕО (2012/19/ЕС) и Вашето национално законодателство. Този продукт трябва да бъде предаден в предназначен за целта пункт за събиране, например на база размяна, когато купувате нов подобен продукт, или в одобрен събирателен пункт за рециклиране на излязло от употреба електрическо и електронно оборудване (ИУЕЕО). Неправилното третиране на този тип отпадъци може да доведе до евентуални отрицателни последици за околната среда и човешкото здраве поради потенциално опасните вещества, които обикновено са свързани с ЕЕО. В същото време Вашето съдействие за правилното изхвърляне на този продукт ще допринесе за ефективното използване на природните ресурси. Повече информация относно местата, където може да предавате излязло от употреба оборудване за рециклиране, може да получите от местните власти, от органа, отговорен за отпадъците и от одобрена система за излязло от употреба ЕЕО или от Вашата местна служба за битови отпадъци. За повече информация относно връщането и рециклирането на продукти от излязло от употреба ЕЕО посетете www.canon-europe.com/sustainability/approach/.

Română

Doar pentru Uniunea Europeană și EEA (Norvegia, Islanda și Liechtenstein)

Acest simbol indică faptul că acest produs nu trebuie aruncat o dată cu reziduurile menajere, în conformitate cu Directiva DEEE (Directiva privind deșeurile de echipamente electrice și electronice) (2012/19/

UE) și legile naționale. Acest produs trebuie transportat la un punct de colectare special, de exemplu un centru care preia produsele vechi atunci când achiziționați un produs nou similar, sau la un punct de colectare autorizat pentru reciclarea deșeurilor provenite de la echipamentele electrice și electronice (EEE). Mânuierea necorespunzătoare a acestor tipuri de deșeuri poate avea un impact negativ asupra mediului înconjurător și sănătății indivizilor, din cauza substanțelor potențial nocive care sunt în general asociate cu EEE. În același timp, cooperarea dvs. la reciclarea corectă a acestui produs va contribui la utilizarea efektivă a resurselor naturale. Pentru mai multe informații privind locurile de reciclare a deșeurilor provenite de la echipamente, contactați biroul primăriei locale, autoritatea responsabilă cu colectarea deșeurilor, schema DEEE aprobată sau serviciul de colectare a deșeurilor menajere. Pentru mai multe informații privind returnarea și reciclarea produselor DEEE, vizitați www.canon-europe.com/sustainability/approach/.

Slovenčina

Samo za Evropsko unijo in EGP (Norveška, Islandija in Lihtenštajn)

Ta simbol pomeni, da tega izdelka v skladu z direktivo OEEO (2012/19/EU) in državno zakonodajo ne smete odvreči v gospodinjske odpadke. Ta izdelek morate odložiti na ustrezno zbiralno mesto, na primer pri pooblaščenem prodajalcu, ko kupite podoben nov izdelek ali na zbiralno mesto za recikliranje električne in elektronske opreme. Neprimerno ravnanje s takšnimi odpadki lahko negativno vpliva na okolje in človekovo zdravje zaradi nevarnih snovi, ki so povezane z električno in elektronsko opremo. S pravilno odstranitvijo izdelka hkrati prispevate tudi k učinkoviti porabi naravnih virov. Če želite več informacij o tem, kje lahko odložite odpadno opremo za recikliranje, pokličite občinski urad, komunalno podjetje ali službo, ki skrbi za odstranjevanje odpadkov, ali si oglejte načrt OEEO. Če želite več informacij o vračanju in recikliranju izdelkov v skladu z direktivo OEEO, obiščite www.canon-europe.com/sustainability/approach/.

Hrvatski

Samo za Europsku uniju i EEA (Norveška, Island i Lihtenštajn)

Ovaj simbol pokazuje da se ovaj proizvod ne smije odlagati s komunalnim i ostalim otpadom sukladno WEEE Direktivi (2012/19/EC) i Pravilniku o gospodarenju otpadnim električnim i elektroničkim uređajima i opremom. Ovaj proizvod je potrebno predati ovlaštenom skupljaču EE otpada ili prodavatelju koji je dužan preuzeti otpadni proizvod po sistemu jedan za jedan, ukoliko isti odgovara vrsti te je obavljao primarne funkcije kao i isporučena EE oprema. Nepropisno rukovanje ovom vrstom otpada može imati negativan učinak na okolinu i zdravlje ljudi zbog supstanci koje su potencijalno opasne za zdravlje, a općenito se povezuju s EEE. Istovremeno, vaša će suradnja kroz propisno odlaganje ovog proizvoda doprinijeti efektivnoj uporabi prirodnih resursa. Za više informacija o tome gdje možete odložiti svoj otpad za recikliranje obratite se vašem lokalnom gradskom uredu, komunalnoj službi, odobrenom WEEE programu ili službi za odlaganje kućnog otpada. Ostale informacije o vraćanju i recikliranju WEEE proizvoda potražite na www.canon-europe.com/sustainability/approach/.

Català

Només per a la Unió Europea i a l'Espai Econòmic Europeu (Noruega, Islàndia i Liechtenstein)

Aquest símbol indica que aquest producte no s'ha de llençar a les escombraries de la llar, d'acord amb la Directiva RAEE (2012/19/UE) i la legislació nacional. Aquest producte s'hauria de lliurar en un dels punts de recollida designats, com per exemple, intercanviant-lo un per un en comprar un producte similar o lliurant-lo en un lloc de recollida autoritzat per al reciclatge de residus d'aparells elèctrics i electrònics (AEE). La manipulació inadequada d'aquest tipus de residus podria tenir un impacte negatiu en l'entorn i en la salut humana, a causa de les substàncies potencialment perilloses que normalment estan associades als AEE. Així mateix, la vostra cooperació a l'hora de llençar correctament aquest producte contribuirà a la utilització efectiva dels recursos naturals. Per a més informació sobre els punts on podeu lliurar aquest producte per procedir al seu reciclatge,

adreceu-vos a la vostra oficina municipal, a les autoritats encarregades dels residus, al pla de residus homologat per la RAEE o al servei de recollida de deixalles domèstiques de la vostra localitat. Per a més informació sobre la devolució i el reciclatge de productes RAEE, visiteu www.canon-europe.com/sustainability/approach/.

Eesti

Üksnes Euroopa Liit ja EMP (Norra, Island ja Liechtenstein)

See sümbol näitab, et antud toodet ei tohi vastavalt elektri- ja elektroonikaseadmete jäätmeid käsitlevale direktiivile (2012/19/EL) ning teie riigis kehtivatele õigusaktidele utiliseerida koos olmejäätmetega. Antud toode tuleb anda selleks määratud kogumispunkti, nt müügipunkt, mis on volitatud üks ühe vastu vahetama, kui ostate uue sarnase toote, või elektri- ja elektroonikaseadmete jäätmete ümbertöötlemiseks mõeldud kogumispunkti. Täiendava teabe saamiseks elektri- ja elektroonikaseadmetest tekkinud jäätmete tagastamise ja ümbertöötlemise kohta võtke ühendust kohaliku omavalitsusega, asjakohase valitsusasutusega, asjakohase tootjavastutusorganisatsiooniga või olmejäätmete käitlejaga. Lisateavet leiate ka Interneti-leheküljelt www.canon-europe.com/sustainability/approach/.

Latviešu

Tikai Eiropas Savienībai un EEZ (Norvēģijai, Islandei un Lihtenšteinai)

Šis simbols norāda, ka atbilstoši ES Direktīvai (2012/19/ES) par elektrisko un elektronisko iekārtu atkritumiem (EEIA) un vietējiem tiesību aktiem no šī izstrādājuma nedrīkst atbrīvoties, izmetot to kopā ar sadzīves atkritumiem. Šis izstrādājums ir jānodod piemērotā savākšanas vietā, piemēram, apstiprinātā veikalā, kur iegādājaties līdzīgu jaunu produktu un atstājat veco, vai apstiprinātā vietā izlietotu elektrisko un elektronisko iekārtu pārstrādei. Nepareiza šāda veida atkritumu apsaimniekošana var apdraudēt vidi un cilvēka veselību tādu iespējami bīstamu vielu dēļ, kas parasti ir elektriskajās un elektroniskajās iekārtās. Turklāt jums atbalsts pareizā šāda veida

atkritumu apsaimniekošanā sekmēs efektīvu dabas resursu izmantošanu. Lai saņemtu pilnīgāku informāciju par vietām, kur izlietoto iekārtu var nodot pārstrādei, sazinieties ar vietējo pašvaldību, atkritumu savākšanas atbildīgo dienestu, pilnvarotu EEIA struktūru vai sadzīves atkritumu apsaimniekošanas iestādi. Lai saņemtu plašāku informāciju par elektrisko un elektronisko iekārtu nodošanu pārstrādei, apmeklējiet tīmekļa vietni www.canon-europe.com/sustainability/approach/.

Lietuvių

Tik Europos Sąjungai ir EEE (Norvegijai, Islandijai ir Lichtenšteinui)

Šis ženklas reiškia, kad gaminio negalima išmesti su buitinėmis atliekomis, kaip yra nustatyta Direktyvoje (2012/19/ES) ir nacionaliniuose teisė aktuose dėl EEJ atliekų tvarkymo. Šį gaminį reikia atiduoti į tam skirtą surinkimo punktą, pvz., pagal patvirtintą keitimo sistemą, kai perkamas panašus gaminytis, arba į elektros ir elektroninės įrangos (EEJ) atliekų perdirbimo punktą. Netinkamas tokios rūšies atliekų tvarkymas dėl elektros ir elektroninėje įrangoje esančių pavojingų medžiagų gali pakenkti aplinkai ir žmonių sveikatai. Padėdami užtikrinti tinkamą šio gaminio šalinimo tvarką, kartu prisidėsite prie veiksmingo gamtos išteklių naudojimo. Jei reikia daugiau informacijos, kaip šalinti tokias atliekas, kad jos būtų toliau perdirbamos, kreipkitės į savo miesto valdžios institucijas, atliekų tvarkymo organizacijas, patvirtintų EEJ atliekų sistemų arba jūsų buitinių atliekų tvarkymo įstaigų atstovus. Išsamesnės informacijos apie EEJ atliekų grąžinimo ir perdirbimo tvarką galite rasti apsilankę tinklalapyje www.canon-europe.com/sustainability/approach/.

Srpski

Ovaj simbol označava da ovaj proizvod ne sme da se odlaže sa ostalim kućnim otpadom, u skladu sa WEEE Direktivom (2012/19/EU) i nacionalnim zakonima. Ovaj proizvod treba predati određenom centru za prikupljanje, npr. na osnovi "jedan-za-jedan" kada kupujete sličan novi proizvod, ili ovlašćenom centru za prikupljanje za reciklažu istrošene električne i elektronske opreme (EEE). Nepravilno rukovanje ovom vrstom otpada može da ima moguće negativne posledice po životnu sredinu i ljudsko zdravlje usled potencijalno

opasnih materijala koji se uglavnom vezuju za EEE. U isto vreme, vaša saradnja na ispravnom odlaganju ovog proizvoda će doprineti efikasnom korišćenju prirodnih resursa. Za više informacija o tome gde možete da predate vašu staru opremu radi recikliranja, vas molimo, da kontaktirate lokalne gradske vlasti, komunalne službe, odobreni plan reciklaže ili Gradsku čistoću. Za više informacija o vraćanju i recikliranju WEEE proizvoda, posetite stranicu www.canon-europe.com/sustainability/approach/.

Српски

Ovaj simbol označava da ovaj proizvod ne sme da se odlaže sa ostalim kućnim otpadom, u skladu sa WEEE Direktivom (2012/19/EU) i nacionalnim zakonima. Ovaj proizvod treba predati određenom centru za prikupljanje, npr. na osnovi "staro za novo" kada kupujete sličan novi proizvod, ili ovlašćenom centru za reciklažu istrošene električne i elektronske opreme (EEE). Nepravilno rukovanje ovom vrstom otpada može da ima moguće negativne uticaje po životnu sredinu i ljudsko zdravlje usled potencijalno opasnih materijala koje se uglavnom vezuju za EEE. U isto vreme, vaša saradnja na ispravnom odlaganju ovog proizvoda će doprineti efikasnom korišćenju prirodnih resursa. Za više informacija o tome gde možete da predate vašu staru opremu radi recikliranja, molimo Vas da kontaktirate lokalne gradske vlasti, komunalne službe, odobreni plan reciklaže ili Gradsku čistoću. Za više informacija o vraćanju i recikliranju WEEE proizvoda, posetite stranicu www.canon-europe.com/sustainability/approach/.



CANON ELECTRONICS INC.

3-5-10 SHIBAKOEN, MINATO-KU, TOKYO 105-0011, JAPAN

CANON U.S.A. INC.

ONE CANON PARK, MELVILLE, NY 11747, U.S.A.

CANON CANADA INC.

8000 Mississauga Road Brampton, Ontario L6Y 5Z7, CANADA

CANON EUROPA N.V.

BOVENKERKERWEG 59, 1185 XB AMSTELVEEN, THE NETHERLANDS

CANON AUSTRALIA PTY. LTD.

BUILDING A, THE PARK ESTATE, 5 TALAVERA ROAD, MACQUARIE PARK, NSW 2113, AUSTRALIA

CANON SINGAPORE PTE. LTD.

1 FUSIONOPOLIS PLACE, #14-10, GALAXIS, SINGAPORE 138522

CANON KOREA INC.

607, TEHERAN-RO, GANGNAM-GU, SEOUL, KOREA

CANON INDIA PVT. LTD

7TH FLOOR, TOWER B DLF CYBER TERRACES DLF PHASE III GURGAON - 122002 HARYANA, INDIA

PUB. 6T3-0157-11.00

© CANON ELECTRONICS INC. 2023