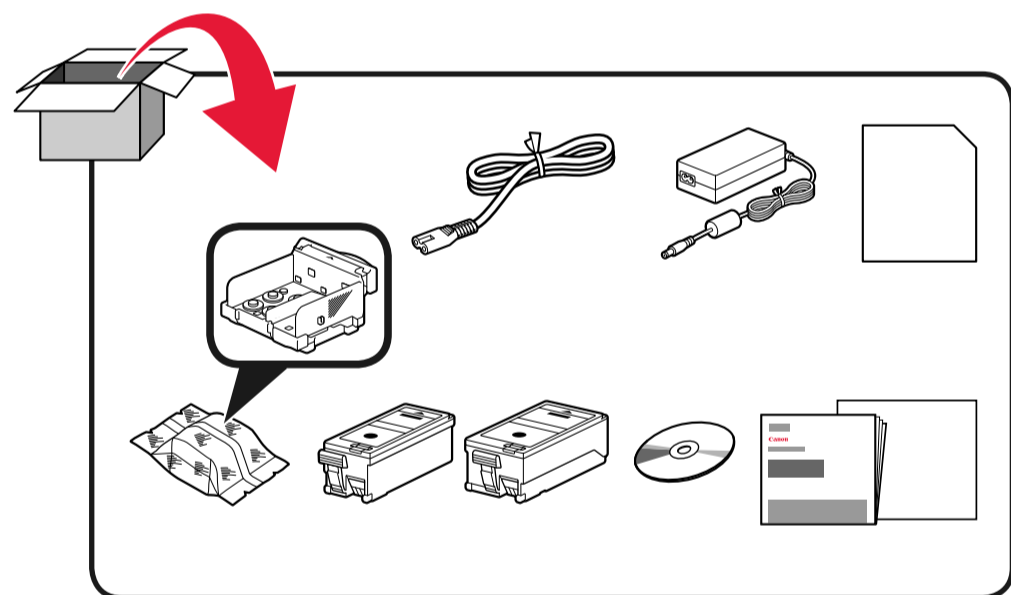


ENGLISH עברית

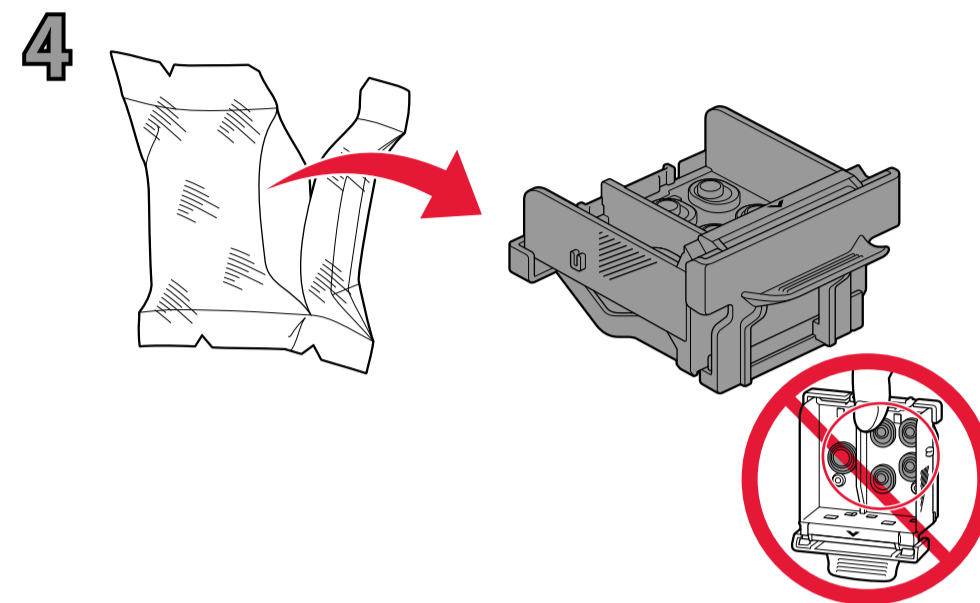
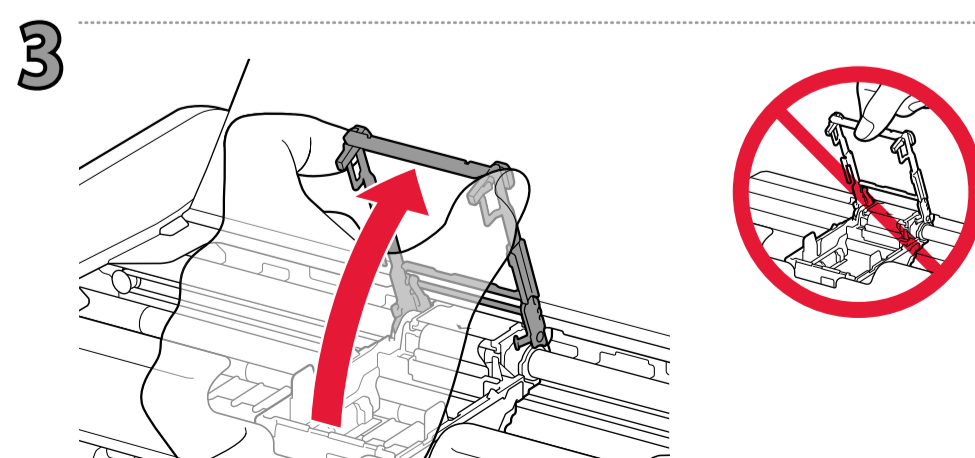
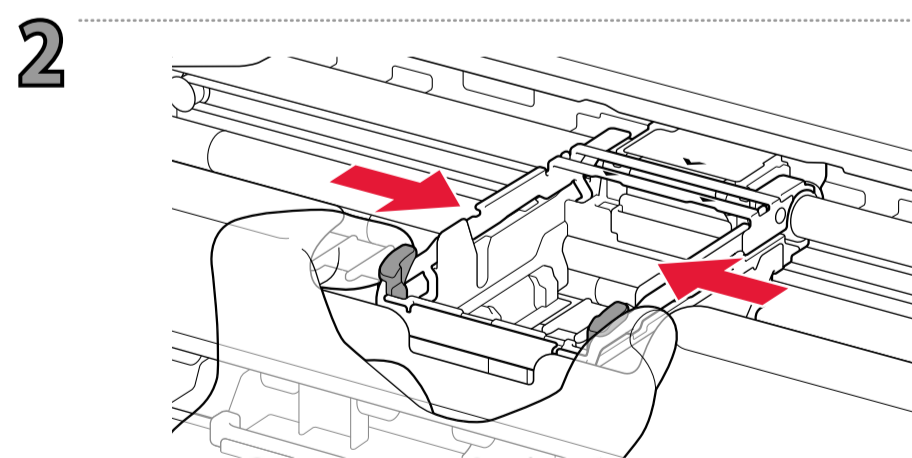
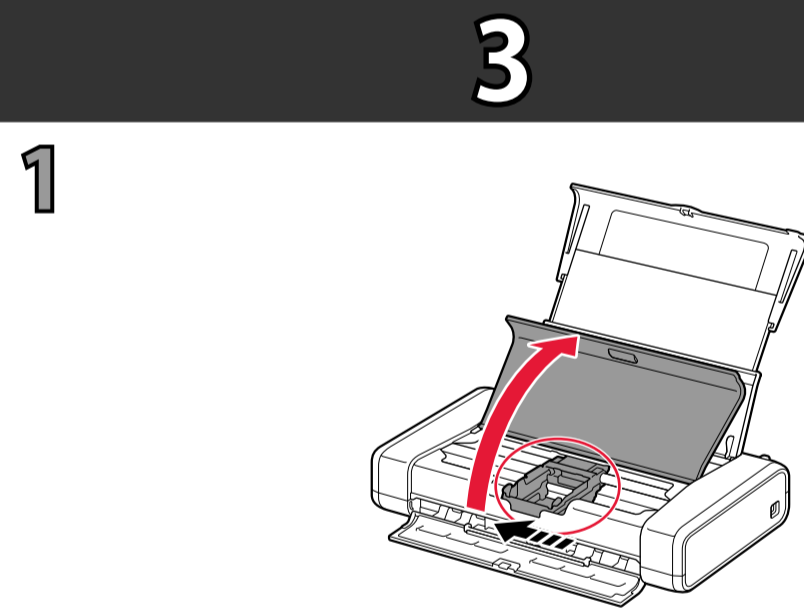
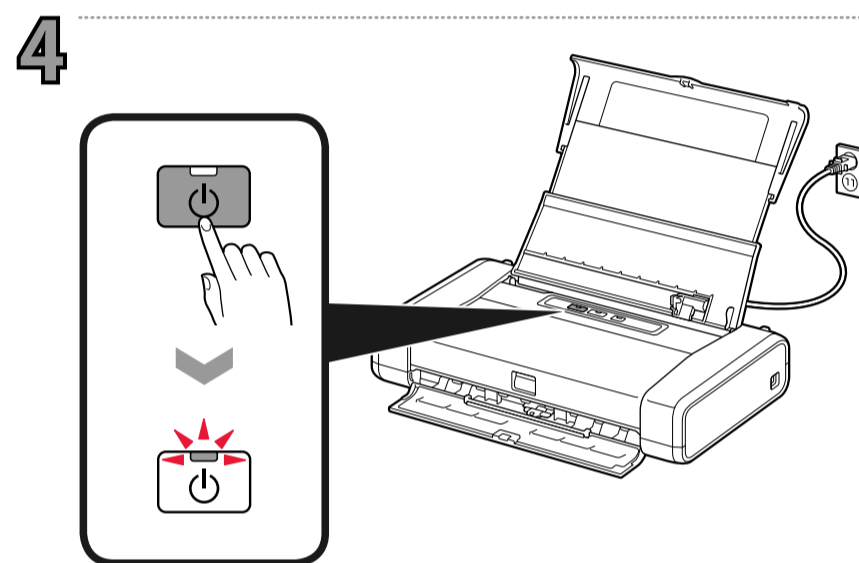
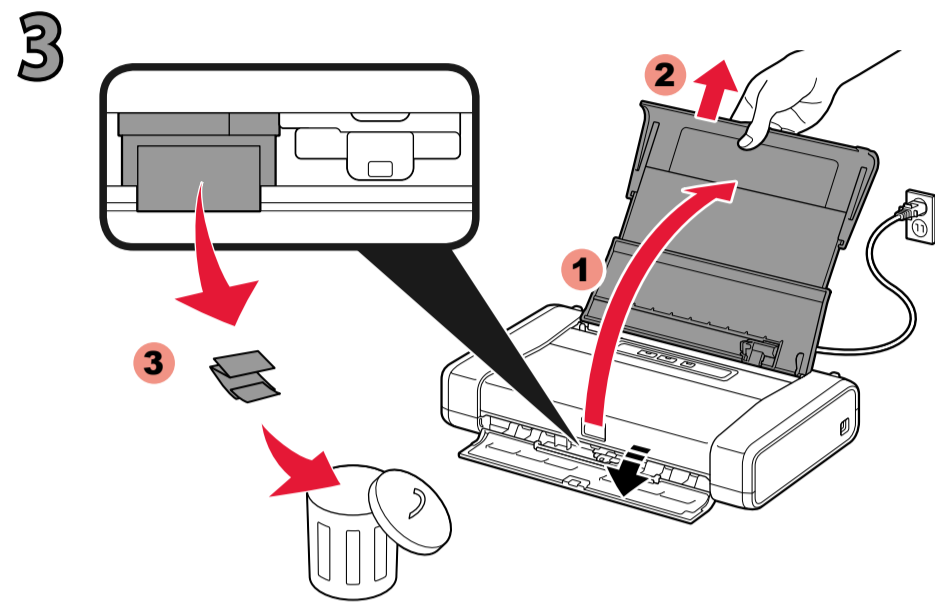
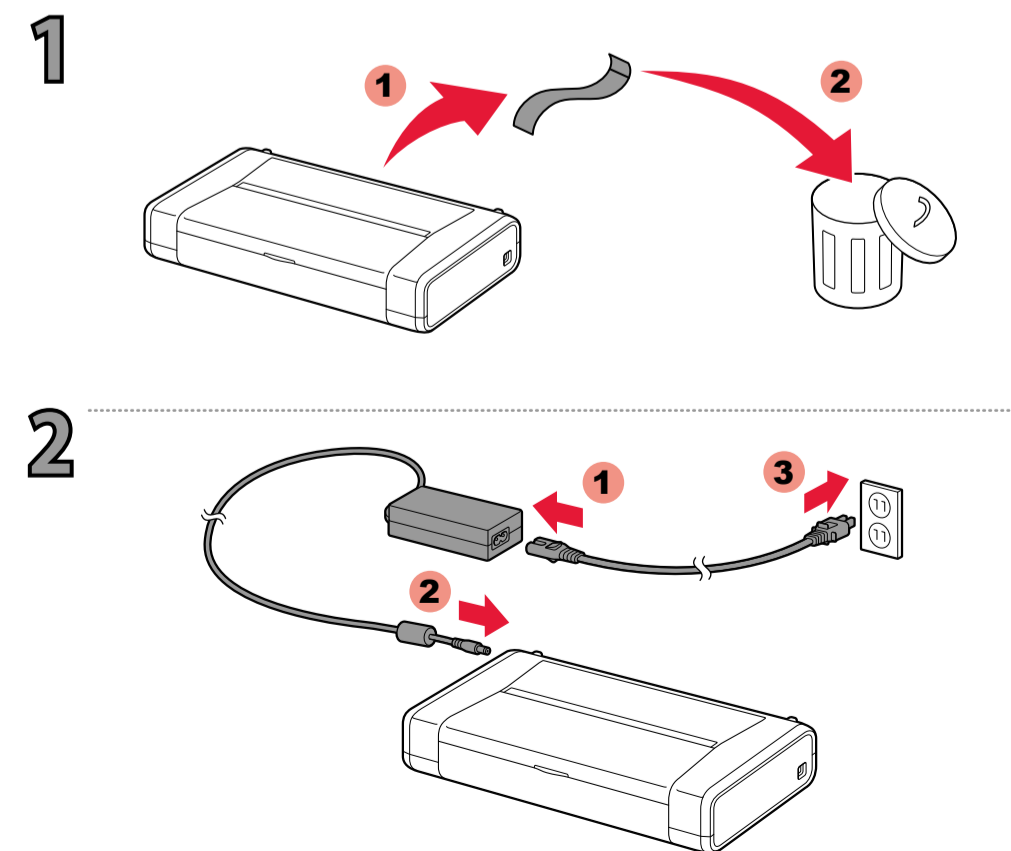
Canon PIXMA iP110

RMC: K10404

1

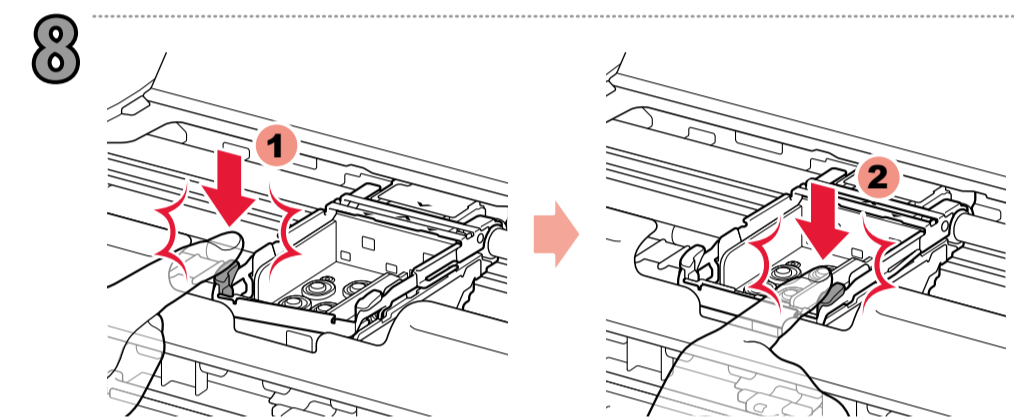
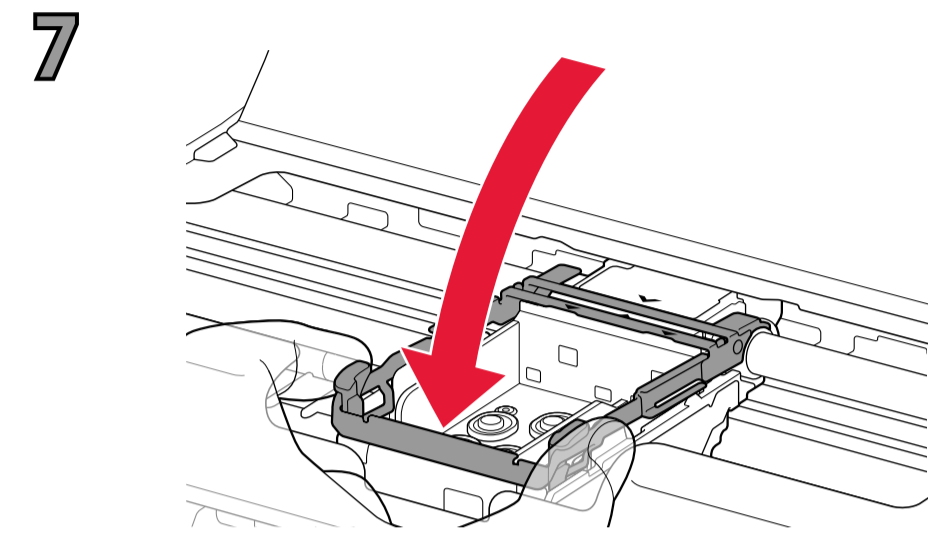
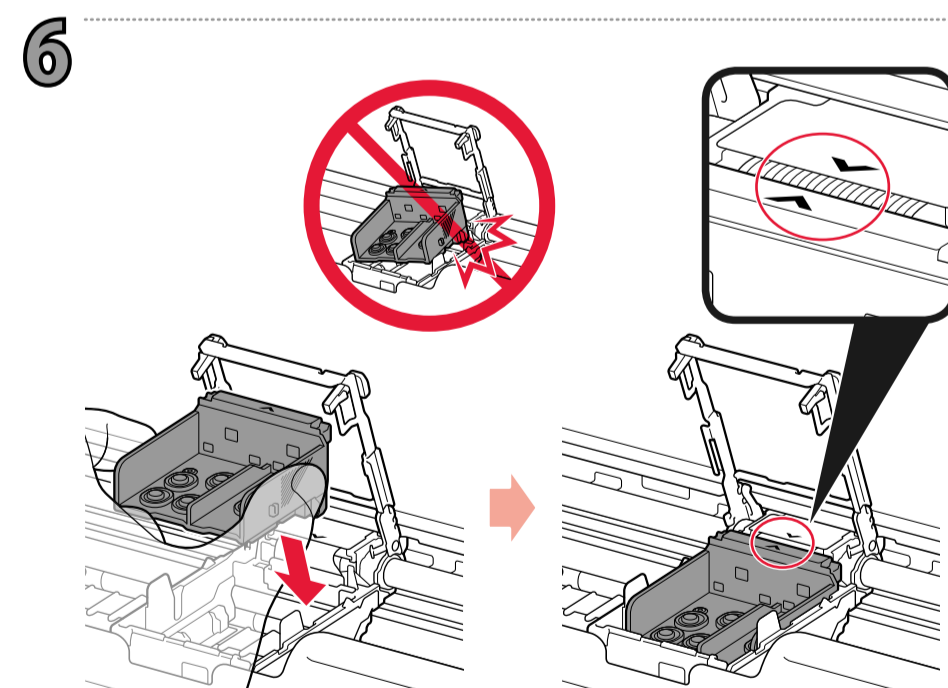
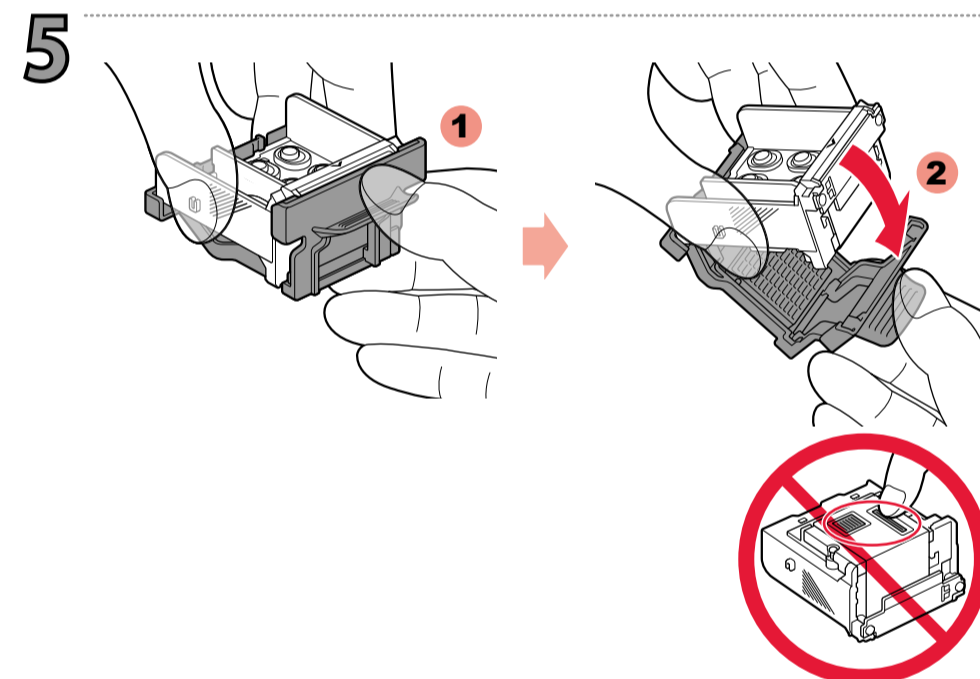


2

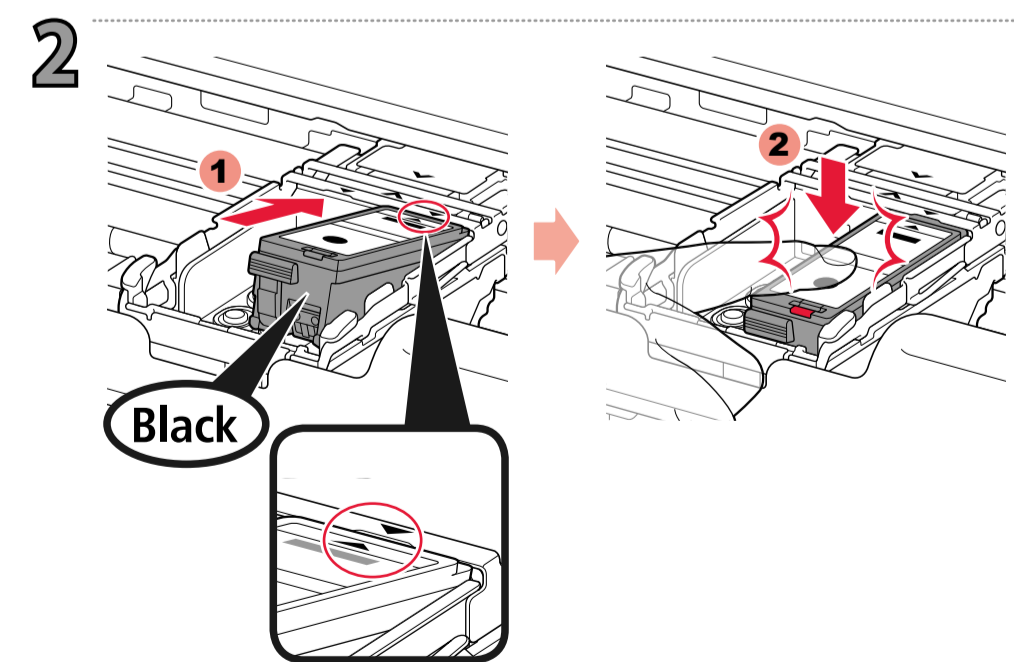
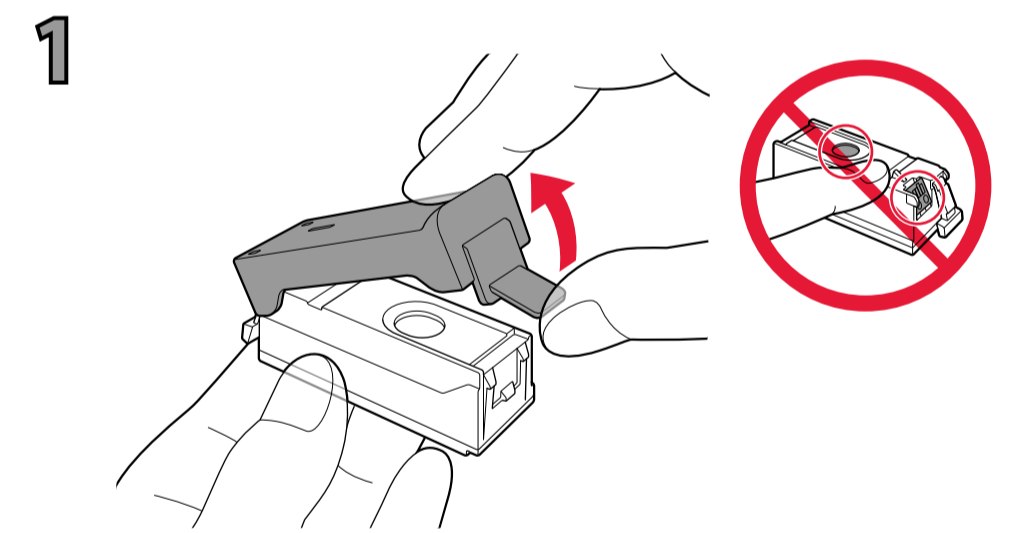


Even if the inside of the package and protective cap are stained with the ink, it does not affect the print quality. Be careful not to get ink on yourself.

גם אם החלק הפנימי של האריזה וכיסוי המגן מוכתמים בדיו, אין זה משפיע על איכות ההדפסה. היזהר שלא להתלכך בדיו.



4



### 3

Color

### 4

If the **Alarm** lamp flashes, check that the Print Head and ink tanks are installed correctly.

אם הנורה התראה מהבהבת, בדוק שראש ההדפסה ומכלי הדיו מותקנים כנדרש.

### 5

#### 1

#### 2

MP-101

#### 3

### 4

If the **Alarm** lamp flashes, press the **RESUME/CANCEL** button, then proceed to **5**. Print Head Alignment can also be performed after installation.

אם הנורה התראה מהבהבת, לחץ על הלחצן המשך/ביטול, לאחר מכן המשך ל- **5**. ניתן לבצע את יישור ראש ההדפסה גם אחרי ההתקנה.

### 5

Plain paper  
נייר רגיל

### 6

[canon.com/ijsetup](http://canon.com/ijsetup)

Setup CD-ROM is also available for Windows PC.  
[תקליטור התקנה/Setup CD-ROM] זמין גם עבור מחשב אישי Windows.