



Questo manuale d'istruzione è fornito da trovaprezzi.it. Scopri tutte le offerte per [Caso MX1000](#) o cerca il tuo prodotto tra le [migliori offerte di Cottura elettrica e impastatrici](#)

CASO[®]
D E S I G N

Original- Bedienungsanleitung Standmixer MX1000 (3617)



Braukmann GmbH

Raiffeisenstraße 9

D-59757 Arnsberg

Tel.: +49 (0) 29 32 / 80 55 4 – 99

Fax: +49 (0) 29 32 / 80 55 4 – 77

eMail: kundenservice@caso-germany.de

Internet: www.caso-germany.de

Dokument-Nr.: 3617 18-11-2016

Druck- und Satzfehler vorbehalten.

© 2016 Braukmann GmbH

1	Bedienungsanleitung	10
1.1	Allgemeines.....	10
1.2	Informationen zu dieser Anleitung	10
1.3	Warnhinweise.....	10
1.4	Haftungsbeschränkung.....	11
1.5	Urheberschutz.....	11
2	Sicherheit	11
2.1	Bestimmungsgemäße Verwendung	12
2.2	Allgemeine Sicherheitshinweise	12
2.3	Gefahr durch elektrischen Strom	15
3	Inbetriebnahme	15
3.1	Sicherheitshinweise	15
3.2	Lieferumfang und Transportinspektion	16
3.3	Auspacken.....	16
3.4	Entsorgung der Verpackung.....	16
3.5	Anforderungen an den Aufstellort.....	16
3.6	Elektrischer Anschluss	17
4	Aufbau und Funktion.....	17
4.1	Übersicht und Zusammenbau.....	17
4.2	Funktionen.....	18
4.3	Typenschild.....	18
5	Bedienung und Betrieb	18
5.1	Vor dem Erstgebrauch	18
5.2	Gebrauch	19
5.2.1	Mixen	19
5.2.2	Funktion P (Pulsieren).....	19
5.2.3	Funktion CRUSH ICE.....	19
5.2.4	Funktion SMOOTHIE	19
5.3	Überhitzungsschutz.....	19
6	Reinigung und Pflege	20
6.1	Sicherheitshinweise	20
6.2	Reinigung	20
7	Störungsbehebung	20
7.1	Sicherheitshinweise	20
7.2	Störungen.....	21

8	Entsorgung des Altgerätes	21
9	Garantie	21
10	Technische Daten	22
11	Operating Manual.....	24
11.1	General	24
11.2	Information on this manual	24
11.3	Warning notices	24
11.4	Limitation of liability	25
11.5	Copyright protection	25
12	Safety	25
12.1	Intended use.....	25
12.2	General Safety information	26
12.3	Dangers due to electrical power.....	28
12.4	Commissioning	28
12.5	Safety information	29
12.6	Delivery scope and transport inspection.....	29
12.7	Unpacking.....	29
12.8	Disposal of the packaging.....	29
12.9	Setup location requirements:	29
12.10	Electrical connection	30
13	Design and Function	30
13.1	Overview and assembling.....	31
13.2	Features	32
13.3	Rating plate	32
14	Operation and Handling	32
14.1	Before initial use	32
14.2	How to use.....	32
14.2.1	Blending	32
14.2.2	Function P (pulse).....	32
14.2.3	Function CRUSH ICE.....	33
14.2.4	Function SMOOTHIE	33
14.3	Overheat protection.....	33
15	Cleaning and Maintenance.....	33
15.1	Safety information	33
15.2	Cleaning.....	33
16	Troubleshooting.....	34
16.1	Security advices.....	34

16.2	Troubleshooting.....	34
17	Disposal of the Old Device.....	34
18	Guarantee	35
19	Technical Data.....	35
20	Mode d'emploi.....	37
20.1	Généralités	37
20.2	Informations relatives à ce manuel	37
20.3	Avertissements de danger	37
20.4	Limite de responsabilités	38
20.5	Protection intellectuelle	38
21	Sécurité.....	39
21.1	Utilisation conforme	39
21.2	Consignes de sécurités générales	39
21.3	Dangers du courant électrique	42
22	Mise en service	42
22.1	Consignes de sécurité.....	42
22.2	Inventaire et contrôle de transport.....	43
22.3	Déballage	43
22.4	Elimination des emballages	43
22.5	Exigences pour l'emplacement d'utilisation.....	43
22.6	Raccordement électrique	44
23	Assemblage et Fonction	44
23.1	Aperçu et assemblage.....	45
23.2	Fonctions.....	46
23.3	Plaque signalétique	46
24	Commande et fonctionnement	46
24.1	Avant la première utilisation.....	46
24.2	Mise en service	46
24.2.1	Mixer	46
24.2.2	Fonction P (pulsation)	46
24.2.3	Fonction CRUSH ICE.....	47
24.2.4	Fonction SMOOTHIE	47
24.3	Une protection contre la surchauffe	47
25	Nettoyage et entretien	47
25.1	Consignes de sécurité.....	47
25.2	Nettoyage	48
26	Réparation des pannes	48

26.1	Consignes de sécurité.....	48
26.2	Résolution des problèmes	48
27	Elimination des appareils usés.....	49
28	Garantie	49
29	Caractéristiques techniques	50
30	Istruzione d'uso	52
30.1	In generale	52
30.2	Informazioni su queste istruzioni d'uso	52
30.3	Indicazioni d'avvertenza.....	52
30.4	Limitazione della responsabilità.....	53
30.5	Tutela dei diritti d'autore	53
31	Sicurezza	54
31.1	Utilizzo conforme alle disposizioni	54
31.2	Indicazioni generali di sicurezza	54
31.3	Pericolo dovuto a corrente elettrica.....	57
32	Messa in funzione	57
32.1	Indicazioni di sicurezza	57
32.2	Insieme della fornitura ed ispezione trasporto.....	58
32.3	Disimballaggio	58
32.4	Smaltimento dell'involucro	58
32.5	Requisiti del luogo di posizionamento	58
32.6	Connessione elettrica.....	59
33	Costruzione e funzione	59
33.1	Panoramica e assemblaggio.....	59
33.2	Funzioni	60
33.3	Targhetta di omologazione	60
34	Costruzione e funzione	60
34.1	Prima di usare l'apparecchio la prima volta	60
34.2	Uso	61
34.2.1	Frullatura	61
34.2.2	Funzione P (Pulsante).....	61
34.2.3	Funzione CRUSH ICE.....	61
34.2.4	Funzione SMOOTHIE	61
34.2.5	Protezione da surriscaldamento.....	62
35	Pulizia e cura	62
35.1	Avvertenze di sicurezza	62
35.2	Pulizia	62

36	Eliminazione malfunzionamenti.....	62
36.1	Avvertenze di sicurezza	63
36.2	Cause malfunzionamenti e risoluzione	63
37	Smaltimento dell'apparecchio obsoleto	63
38	Garanzia.....	64
39	Dati tecnici.....	64
40	Manual del usuario	66
40.1	Generalidades	66
40.2	Información acerca de este manual	66
40.3	Advertencias	66
40.4	Limitación de responsabilidad	67
40.5	Derechos de autor (copyright).....	67
41	Seguridad	67
41.1	Uso previsto	67
41.2	Instrucciones generales de seguridad.....	68
41.3	Peligro de electrocución	70
42	Puesta en marcha	71
42.1	Instrucciones de seguridad	71
42.2	Ámbito de suministro e inspección de transporte.....	71
42.3	Desembalaje	71
42.4	Eliminación del embalaje	72
42.5	Requisitos que debe reunir el lugar de montaje	72
42.6	Conexión eléctrica	72
43	Estructura y funciones	73
43.1	Descripción del aparato y ensamblaje.....	73
43.2	Funciones	74
43.3	Placa de especificaciones.....	74
44	Operación y funcionamiento.....	74
44.1	Antes del primer uso	74
44.2	Uso	75
44.2.1	Batir	75
44.2.2	Función P (pulsar).....	75
44.2.3	Función CRUSH ICE.....	75
44.2.4	Función SMOOTHIE	75
44.2.5	Protección contra el sobrecalentamiento	75
45	Limpieza y conservación	76
45.1	Instrucciones de seguridad	76

45.2	Limpieza	76
46	Resolución de fallas	76
46.1	Instrucciones de seguridad	76
46.2	Indicaciones de avería.....	77
47	Eliminación del aparato usado	77
48	Garantía	77
49	Datos técnicos	78
50	Gebruiksaanwijzing	80
50.1	Algemeen.....	80
50.2	Informatie over deze gebruiksaanwijzing	80
50.3	Waarschuwingeninstructies.....	80
50.4	Aansprakelijkheid	81
50.5	Auteurswet	81
51	Veiligheid	81
51.1	Gebruik volgens de voorschriften.....	82
51.2	Algemene veiligheidsinstructies	82
51.3	Gevaar door elektrische stroom.....	85
52	Ingebruikname	85
52.1	Veiligheidsvoorschriften	86
52.2	Leveringsomvang en transportinspectie	86
52.3	Uitpakken.....	86
52.4	Verwijderen van de verpakking	86
52.5	Eisen aan de plek van plaatsing.....	86
52.6	Elektrische aansluiting	87
53	Opbouw en functie.....	87
53.1	Overzicht en opbouw.....	88
53.2	Functies	89
53.3	Typeplaatje	89
54	Bediening en gebruik	89
54.1	Voor de ingebruikname	89
54.2	Gebruik	89
54.2.1	Mixen	89
54.2.2	Functie (puls)	90
54.2.3	Functie CRUSH ICE.....	90
54.2.4	Functie SMOOTHIE	90
54.2.5	Oververhittingsbeveiling.....	90
55	Reiniging en onderhoud.....	90

55.1	Veiligheidsvoorschriften	91
55.2	Reiniging	91
56	Storingen verhelpen	91
56.1	Veiligheidsvoorschriften	91
56.2	Storingen	92
57	Afvoer van het oude apparaat.....	92
58	Garantie	92
59	Technische gegevens.....	93

1 Bedienungsanleitung

1.1 Allgemeines

Lesen Sie die hier enthaltenen Informationen, damit Sie mit Ihrem Gerät schnell vertraut werden und seine Funktionen in vollem Umfang nutzen können.

Ihr Standmixer MX1000 dient Ihnen viele Jahre lang, wenn Sie ihn sachgerecht behandeln und pflegen. Wir wünschen Ihnen viel Freude beim Gebrauch.

1.2 Informationen zu dieser Anleitung

Diese Bedienungsanleitung ist Bestandteil des Standmixer MX1000 (nachfolgend als Gerät bezeichnet) und gibt Ihnen wichtige Hinweise für die Inbetriebnahme, die Sicherheit, den bestimmungsgemäßen Gebrauch und die Pflege des Gerätes.

Die Bedienungsanleitung muss ständig am Gerät verfügbar sein. Sie ist von jeder Person zu lesen und anzuwenden, die mit der:

- Inbetriebnahme,
- Bedienung,
- Störungsbehebung und/oder
- Reinigung

des Gerätes beauftragt ist.

Bewahren Sie diese Bedienungsanleitung auf und geben Sie diese mit dem Gerät an Nachbesitzer weiter.

1.3 Warnhinweise

In der vorliegenden Bedienungsanleitung werden folgende Warnhinweise verwendet:

▲GEFAHR

Ein Warnhinweis dieser Gefahrenstufe kennzeichnet eine drohende gefährliche Situation.

Falls die gefährliche Situation nicht vermieden wird, führt dies zum Tod oder zu schweren Verletzungen.

- ▶ Die Anweisungen in diesem Warnhinweis befolgen, um die Gefahr des Todes oder schwerer Verletzungen von Personen zu vermeiden.

▲WARNUNG

Ein Warnhinweis dieser Gefahrenstufe kennzeichnet eine mögliche gefährliche Situation.

Falls die gefährliche Situation nicht vermieden wird, kann dies zu schweren Verletzungen führen.

- ▶ Die Anweisungen in diesem Warnhinweis befolgen, um Verletzungen von Personen zu vermeiden.

▲ VORSICHT

Ein Warnhinweis dieser Gefahrenstufe kennzeichnet eine mögliche gefährliche Situation.

Falls die gefährliche Situation nicht vermieden wird, kann dies zu leichten oder gemäßigten Verletzungen führen.

- ▶ Die Anweisungen in diesem Warnhinweis befolgen, um Verletzungen von Personen zu vermeiden.

HINWEIS

Ein Hinweis kennzeichnet zusätzliche Informationen, die den Umgang mit der Maschine erleichtern.

1.4 Haftungsbeschränkung

Alle in dieser Anleitung enthaltenen technischen Informationen, Daten und Hinweise für die Installation, Betrieb und Pflege entsprechen dem letzten Stand bei Drucklegung und erfolgen unter Berücksichtigung unserer bisherigen Erfahrungen und Erkenntnisse nach bestem Wissen. Aus den Angaben, Abbildungen und Beschreibungen in dieser Anleitung können keine Ansprüche hergeleitet werden.

Der Hersteller übernimmt keine Haftung für Schäden aufgrund:

- Nichtbeachtung der Anleitung
- Unsachgemäßer Reparaturen
- Technischer Veränderungen, Modifikationen des Gerätes
- Nicht bestimmungsgemäßer Verwendung
- Verwendung nicht zugelassener Ersatzteile

Modifikationen des Gerätes werden nicht empfohlen und sind nicht durch die Garantie gedeckt. Übersetzungen werden nach bestem Wissen durchgeführt. Wir übernehmen keine Haftung für Übersetzungsfehler, auch dann nicht, wenn die Übersetzung von uns oder in unserem Auftrag erfolgte. Verbindlich bleibt allein der ursprüngliche deutsche Text.

1.5 Urheberschutz

Diese Dokumentation ist urheberrechtlich geschützt.

Alle Rechte, auch die der fotomechanischen Wiedergabe, der Vervielfältigung und der Verbreitung mittels besonderer Verfahren (zum Beispiel Datenverarbeitung, Datenträger und Datennetze), auch teilweise, behält sich die Braukmann GmbH vor.

Inhaltliche und technische Änderungen vorbehalten.

2 Sicherheit

In diesem Kapitel erhalten Sie wichtige Sicherheitshinweise im Umgang mit dem Gerät. Dieses Gerät entspricht den vorgeschriebenen Sicherheitsbestimmungen. Ein unsachgemäßer Gebrauch kann jedoch zu Personen- und Sachschäden führen.

2.1 Bestimmungsgemäße Verwendung

Dieses Gerät ist nur für den Gebrauch im Haushalt in geschlossenen Räumen zum

- Crushen von Eiswürfeln
- Mixen von Smoothies, Drinks, Saucen, Babybrei und Ähnlichem

bestimmt. Eine andere oder darüber hinausgehende Benutzung gilt als nicht bestimmungsgemäß.

▲ WARNUNG

Gefahr durch nicht bestimmungsgemäße Verwendung!

Von dem Gerät können bei nicht bestimmungsgemäßer Verwendung und/oder andersartiger Nutzung Gefahren ausgehen.

- ▶ Das Gerät ausschließlich bestimmungsgemäß verwenden.
- ▶ Die in dieser Bedienungsanleitung beschriebenen Vorgehensweisen einhalten.

Ansprüche jeglicher Art wegen Schäden aus nicht bestimmungsgemäßer Verwendung sind ausgeschlossen. Das Risiko trägt allein der Betreiber.

2.2 Allgemeine Sicherheitshinweise

HINWEIS

Beachten Sie für einen sicheren Umgang mit dem Gerät die folgenden allgemeinen Sicherheitshinweise:

- ▶ Kontrollieren Sie das Gerät vor der Verwendung auf äußere sichtbare Schäden. Nehmen Sie ein beschädigtes Gerät nicht in Betrieb.
- ▶ Bei Beschädigung der Anschlussleitung muss eine neue Anschlussleitung durch den Hersteller, oder seinen Kundendienst oder eine ähnlich qualifiziert Person installiert werden.
- ▶ Das Gerät darf nicht durch Kinder benutzt werden. Halten Sie das Gerät sowie auch dessen Anschlussleitung von Kindern fern. Kinder dürfen nicht mit dem Gerät spielen. Reinigungs- und Wartungsarbeiten dürfen nicht von Kindern durchgeführt werden.
- ▶ Das Gerät während des Betriebes nicht unbeaufsichtigt lassen.

HINWEIS

- ▶ Dieses Gerät kann durch Personen mit eingeschränkten physischen, sensorischen oder geistigen Fähigkeiten oder Mangel an Erfahrung und/oder Mangel an Wissen benutzt werden, sofern sie durch eine für ihre Sicherheit zuständige Person beaufsichtigt werden oder von ihr Anweisungen erhalten wie dieses Gerät sicher zu bedienen ist und sie die vorhandenen Gefährdungen verstanden haben.
- ▶ Reparaturen dürfen nur von qualifiziertem Fachpersonal durchgeführt werden, die vom Hersteller geschult sind. Durch unsachgemäße Reparaturen können erhebliche Gefahren für den Benutzer entstehen.
- ▶ Eine Reparatur des Gerätes während der Garantiezeit darf nur von einem vom Hersteller autorisierten Kundendienst vorgenommen werden, sonst besteht bei nachfolgenden Schäden kein Garantieanspruch mehr.
- ▶ Defekte Bauteile dürfen nur gegen Original-Ersatzteile ausgetauscht werden. Nur bei diesen Teilen ist gewährleistet, dass sie die Sicherheitsanforderungen erfüllen werden.
- ▶ Das Gerät nicht in Wasser oder andere Flüssigkeiten tauchen und nicht in die Spülmaschine geben.
- ▶ Ziehen Sie, wenn das Gerät nicht in Gebrauch ist und vor jeder Reinigung und Montage/Demontage von Teilen den Netzstecker. Lassen Sie das Gerät vor jeder Reinigung, Montage/Demontage von Teilen und vor dem Verstauen abkühlen.
- ▶ Die blinkenden Lämpchen signalisieren, dass das Gerät für den Betrieb bereit ist.
- ▶ Vermeiden Sie es, sich bewegende Teile (Klingen) zu berühren.

⚠️ WARNUNG

- ▶ Der Einsatz von Teilen und Zusätzen, die nicht vom Hersteller empfohlen wurden, können zu Verletzungen, Bränden oder elektrischen Schlägen führen.
- ▶ Stecken Sie Ihre Hände oder andere Utensilien während des Mixens nicht in das Gefäß, um die Gefahr von schlimmen Verletzungen von Personen oder Beschädigungen des Gerätes zu vermeiden. Der Spatel kann verwendet werden, allerdings nur, wenn das Gerät nicht in Betrieb ist.
- ▶ Die Klingen sind sehr scharf. Gehen Sie vorsichtig damit um.
- ▶ Um die Verletzungsgefahr zu reduzieren, montieren Sie die Klingen niemals, wenn die Klingebasis nicht richtig platziert und eingerastet ist.
- ▶ Betreiben Sie den Mixer nur mit dem Deckel.
- ▶ Verwenden Sie kein Zubehör, das nicht vom Hersteller empfohlen wurde, um Gefahren zu vermeiden.
- ▶ Entfernen Sie vor dem Mixen von heißen Flüssigkeiten den Mittelteil des zweiteiligen Deckels.
- ▶ Wenn etwas die Klingen blockiert, entfernen Sie zunächst den Stecker aus der Steckdose, bevor Sie die Lebensmittel entfernen, die die Klingen blockieren!
- ▶ Gehen Sie vorsichtig mit den scharfen Schneidmessern um. Seien Sie vorsichtig beim Leeren des Kruges und beim Reinigen.
- ▶ Das Gerät kann Verletzungen hervorrufen, wenn es unsachgemäß verwendet wird.

2.3 Gefahr durch elektrischen Strom

⚠ GEFAHR

Lebensgefahr durch elektrischen Strom!

Beim Kontakt mit unter Spannung stehenden Leitungen oder Bauteilen besteht Lebensgefahr! Beachten Sie die folgenden Sicherheitshinweise, um eine Gefährdung durch elektrischen Strom zu vermeiden:

- ▶ Bei Beschädigung der Anschlussleitung muss eine spezielle Anschlussleitung durch eine vom Hersteller autorisierte Fachkraft installiert werden.
- ▶ Betreiben Sie dieses Gerät nicht, wenn sein Stromkabel oder -stecker beschädigt ist, wenn es nicht ordnungsgemäß arbeitet oder wenn es beschädigt oder fallengelassen wurde. Wenn das Stromkabel beschädigt ist, muss es vom Hersteller oder seiner Serviceagentur oder einer ähnlich qualifizierten Person ersetzt werden, um Gefahren zu vermeiden.
- ▶ Öffnen Sie auf keinen Fall das Gehäuse des Gerätes. Werden spannungsführende Anschlüsse berührt und der elektrische und mechanische Aufbau verändert, besteht Stromschlaggefahr. Darüber hinaus können Funktionsstörungen am Gerät auftreten.

3 Inbetriebnahme

In diesem Kapitel erhalten Sie wichtige Hinweise zur Inbetriebnahme des Gerätes. Beachten Sie die Hinweise, um Gefahren und Beschädigungen zu vermeiden.

3.1 Sicherheitshinweise

⚠ WARNUNG

Bei der Inbetriebnahme des Gerätes können Personen- und Sachschäden auftreten!

Beachten Sie die folgenden Sicherheitshinweise, um die Gefahren zu vermeiden:

- ▶ Verpackungsmaterialien dürfen nicht zum Spielen verwendet werden. Es besteht Erstickungsgefahr.

3.2 Lieferumfang und Transportinspektion

Der Standmixer MX1000 wird standardmäßig mit folgenden Komponenten geliefert:

- Mixgefäß
- Klinge
- Klingebasis
- Deckel
- Mittelteil des Deckels
- Spatel
- Hauptgerät
- Bedienungsanleitung

HINWEIS

- ▶ Prüfen Sie die Lieferung auf Vollständigkeit und auf sichtbare Schäden.
- ▶ Melden Sie eine unvollständige Lieferung oder Schäden infolge mangelhafter Verpackung oder durch Transport sofort dem Spediteur, der Versicherung und dem Lieferanten.

3.3 Auspacken

Zum Auspacken des Gerätes entnehmen Sie das Gerät aus dem Karton und entfernen Sie das Verpackungsmaterial.



3.4 Entsorgung der Verpackung

Die Verpackung schützt das Gerät vor Transportschäden. Die Verpackungsmaterialien sind nach umweltverträglichen und entsorgungstechnischen Gesichtspunkten ausgewählt und deshalb recycelbar.

Die Rückführung der Verpackung in den Materialkreislauf spart Rohstoffe und verringert das Abfallaufkommen. Entsorgen Sie nicht mehr benötigte Verpackungsmaterialien an den Sammelstellen für das Verwertungssystem »Grüner Punkt«.

HINWEIS

- ▶ Heben Sie wenn möglich die Originalverpackung während der Garantiezeit des Gerätes auf, um das Gerät im Garantiefall wieder ordnungsgemäß verpacken zu können.

3.5 Anforderungen an den Aufstellort

Für einen sicheren und fehlerfreien Betrieb des Gerätes muss der Aufstellort folgende Voraussetzungen erfüllen:

- Das Gerät muss auf einer ebenen und stabilen Oberfläche aufgestellt werden.
- Verwenden Sie das Gerät nicht im Freien.
- Wählen Sie den Aufstellort so, dass Kinder nicht an das Gerät gelangen können.
- Das Gerät ist nicht für den Einbau in einer Wand oder einem Einbauschränk vorgesehen.
- Stellen Sie das Gerät nicht in einer heißen, nassen oder sehr feuchten Umgebung oder in der Nähe von brennbarem Material auf.
- Der Einbau und die Montage dieses Gerätes an nichtstationären Aufstellorten (z. B. Schiffen) dürfen nur von Fachbetrieben/Fachleuten durchgeführt werden, wenn sie die Voraussetzungen für den sicherheitsgerechten Gebrauch dieses Gerätes sicherstellen.

3.6 Elektrischer Anschluss

Für einen sicheren und fehlerfreien Betrieb des Gerätes sind beim elektrischen Anschluss folgende Hinweise zu beachten:

- Vergleichen Sie vor dem Anschließen des Gerätes die Anschlussdaten (Spannung und Frequenz) auf dem Typenschild mit denen Ihres Elektronetzes. Diese Daten müssen übereinstimmen, damit keine Schäden am Gerät auftreten. Im Zweifelsfall fragen Sie Ihre Elektro-Fachkraft.
- Die Steckdose muss über einen 16A-Sicherungsschutzschalter abgesichert sein.
- Der Anschluss des Gerätes an das Elektronetz darf maximal über ein 3 Meter langes, abgewickeltes Verlängerungskabel mit einem Querschnitt von 1,5 mm² erfolgen. Die Verwendung von Mehrfachsteckern oder Steckdosenleisten ist wegen der damit verbundenen Brandgefahr verboten.
- Vergewissern Sie sich, dass das Stromkabel unbeschädigt ist und nicht unter dem Gerät oder über heiße oder scharfkantige Flächen verlegt wird.
- Die elektrische Sicherheit des Gerätes ist nur dann gewährleistet, wenn es an ein vorschriftsmäßig installiertes Schutzleitersystem angeschlossen wird. Der Betrieb an einer Steckdose ohne Schutzleiter ist verboten. Lassen Sie im Zweifelsfall die Hausinstallation durch eine Elektro-Fachkraft überprüfen.
Der Hersteller kann nicht verantwortlich gemacht werden für Schäden, die durch einen fehlenden oder unterbrochenen Schutzleiter verursacht werden.

4 Aufbau und Funktion

In diesem Kapitel erhalten Sie wichtige Hinweise zum Aufbau und zur Funktion des Gerätes.

4.1 Übersicht und Zusammenbau

1. Mittelteil des Deckels
2. Spatel
3. Deckel
4. Mixgefäß
5. Klingen
6. Klingenbasis
7. Hauptgerät

HINWEIS

- Den Spatel nur verwenden, wenn das Gerät nicht in Betrieb ist.



Bauen Sie das Gerät wie folgt zusammen:



Setzen Sie das Mixgefäß mit Klingebasis (siehe Abbildung 3) so auf das Hauptgerät,



dass der Pfeil auf das offene Schloss-Symbol zeigt und drehen Sie das Mixgefäß im Uhrzeigersinn fest, bis der Pfeil auf das geschlossene Schloss-Symbol zeigt.

4.2 Funktionen

1. Das Gerät besitzt viele Funktionen: Crushen von Eis, Mixen von Smoothies und anderen Drinks, Zubereiten von Saucen, etc. Sie haben die Wahl,

seien Sie kreativ.

2. Simples und raffiniertes Design, leicht zu bedienen und zu reinigen.
3. Hochgeschwindigkeitsmotor mit Überhitzungsschutz – hocheffizient, zeit- und energiesparend und langlebig.
4. Sicherungsschalter für einen sicheren und zuverlässigen Betrieb.

4.3 Typenschild

Das Typenschild mit den Anschluss- und Leistungsdaten befindet sich an der Unterseite des Gerätes.

5 Bedienung und Betrieb

In diesem Kapitel erhalten Sie wichtige Hinweise zur Bedienung des Gerätes. Beachten Sie die Hinweise, um Gefahren und Beschädigungen zu vermeiden.

⚠ WARNUNG

- Das Gerät während des Betriebes nicht unbeaufsichtigt lassen, um bei Gefahr schnell eingreifen zu können.

5.1 Vor dem Erstgebrauch

1. Das Gerät ist mit einer Sicherheitsvorrichtung ausgestattet. Der Motor funktioniert nicht, wenn die Klinge/die Klingebasis nicht richtig sitzen.
2. Reinigen Sie alle abnehmbaren Teile (siehe Kapitel „Reinigung und Pflege“).
3. Beachten Sie die Abbildung im Kapitel „Übersicht und Zusammenbau“ für einen richtigen Zusammenbau.
4. Gehen Sie vorsichtig mit den Klingen um, besonders wenn Sie diese aus dem Behälter entfernen, wenn Sie den Behälter entleeren sowie bei der Reinigung.

5.2 Gebrauch

5.2.1 Mixen

1. Reinigen Sie alle Teile, die in Berührung mit Lebensmitteln kommen.
2. Geben Sie die rohen Lebensmittel in den Behälter, fügen Sie nach Belieben etwas Wasser hinzu. Befüllen Sie das Gerät maximal bis zu 60 %. Platzieren Sie den Deckel und anschließend den Mittelteil des Deckels.
3. Stecken Sie den Stecker in die Steckdose.
4. Drehen Sie den Drehregler auf die gewünschte Geschwindigkeit (Min – Max), um zu mixen.
5. Mixen Sie die Zutaten für bis zu 2 Minuten und machen dann Sie mindestens 1 Minute Pause.

5.2.2 Funktion P (Pulsieren)

1. Halten Sie die Taste (P) gedrückt oder drücken Sie sie mehrmals bis zur gewünschten Konsistenz. Das Gerät arbeitet solange Sie die Taste drücken.
2. Betreiben Sie die Funktion Pulse für ca. 1 Minute und machen Sie dann mindestens 1 Minute Pause.

5.2.3 Funktion CRUSH ICE

1. Befüllen Sie den Behälter mit Eiswürfeln.
2. Drücken Sie die Taste CRUSH ICE. Das Gerät arbeitet 1 Min. ununterbrochen, bis das Eis die gewünschte Konsistenz erreicht hat.

5.2.4 Funktion SMOOTHIE

1. Befüllen Sie den Behälter mit Obst und/oder Gemüse sowie genügend Flüssigkeit.
2. Drücken Sie die Taste SMOOTHIE. Das Gerät arbeitet 1 Min., bis der Smoothie die gewünschte Konsistenz erreicht hat.

HINWEIS

- ▶ Entfernen Sie während dem Gebrauch nicht den Deckel.
- ▶ Das Gerät darf nicht leerlaufen und nicht überfüllt werden. Der Motor wird dadurch beschädigt und überhitzt sich. Befüllen Sie das Gerät maximal bis zu 60 %.
- ▶ Wenn Sie nur Flüssigkeit mixen wollen, können Sie das Gerät bis zur Maximal-Markierung befüllen.
- ▶ Das Gerät während des Betriebes nicht unbeaufsichtigt lassen.
- ▶ Entfernen Sie zunächst immer den Stecker, wenn Sie den Behälter entleeren.

5.3 Überhitzungsschutz.

Um die Lebensdauer des Gerätes zu verlängern ist ein Überhitzungsschutz im Motor eingebaut. Wenn der Motor über eine sehr lange Zeit in Betrieb, überladen oder über der Warntemperatur ist, schaltet sich das Gerät automatisch aus. Falls dies passiert, ziehen Sie den Stecker aus der Steckdose und warten Sie etwa 30 Min., bis der Motor vollständig abgekühlt ist. Danach können Sie das Gerät erneut verwenden.

Falls Sie ein Problem mit dem Gerät haben, wenden Sie sich an den Kundenservice. Versuchen Sie nicht, das Gerät selbst zu reparieren!

6 Reinigung und Pflege

In diesem Kapitel erhalten Sie wichtige Hinweise zur Reinigung und Pflege des Gerätes. Beachten Sie die Hinweise, um Beschädigungen durch falsche Reinigung des Gerätes zu vermeiden und den störungsfreien Betrieb sicherzustellen.

6.1 Sicherheitshinweise

▲VORSICHT

Beachten Sie die folgenden Sicherheitshinweise, bevor Sie mit der Reinigung des Gerätes beginnen:

- ▶ Ziehen Sie den Netzstecker des Gerätes vor der Reinigung, und wenn es nicht in Gebrauch ist, aus der Steckdose.
- ▶ Gerät, Kabel und Stecker nicht in Wasser und andere Flüssigkeiten tauchen und nicht in die Spülmaschine geben.
- ▶ Die Klingen sind sehr scharf. Gehen Sie vorsichtig damit um.

6.2 Reinigung

1. Es wird empfohlen das Gerät oft zu benutzen, um den Motor sauber und trocken zu halten.
2. Wenn Sie das Gerät selten verwenden, sollten Sie es an einem trockenen und gut gelüfteten Ort lagern, um zu verhindern, dass der Motor feucht und schimmelig wird.
3. Reinigen Sie das Hauptgerät nicht mit Wasser. Wischen Sie es nur mit einem feuchten Tuch ab. Die anderen Teile (Spatel, Deckel, Mittelteil, etc.) können direkt mit Wasser gereinigt werden.
4. Die Klingen sind sehr scharf. Um Verletzungen zu vermeiden, halten Sie sie zur Reinigung unter fließendes Wasser; waschen Sie sie nicht per Hand.
5. Es wird empfohlen, die Klingen zu entfernen und einen Tropfen Speiseöl darauf zu geben, um die Gleitfähigkeit zu erhöhen.
6. Fügen Sie warmes Wasser und Spülmittel in den Behälter. Geben Sie den Deckel darauf und mixen Sie 30 Sekunden. Spülen Sie mit klarem Wasser aus.

7 Störungsbehebung

In diesem Kapitel erhalten Sie wichtige Hinweise zur Störungslokalisierung und Störungsbehebung. Beachten Sie die Hinweise, um Gefahren und Beschädigungen zu vermeiden.

7.1 Sicherheitshinweise

▲VORSICHT

- ▶ Reparaturen an Elektrogeräten dürfen nur von Fachleuten durchgeführt werden, die vom Hersteller geschult sind.
- ▶ Durch unsachgemäße Reparaturen können erhebliche Gefahren für den Benutzer und Schäden am Gerät entstehen.

7.2 Störungen

Problem	Lösung
Das Gerät startet nicht.	Vergewissern Sie sich, dass der Stecker richtig in der Steckdose sitzt. Vergewissern Sie sich, dass das Gerät korrekt zusammengebaut ist.
Das Gerät hat sich abgeschaltet.	Der Überhitzungsschutz wurde ausgelöst. Falls dies passiert, ziehen Sie den Stecker aus der Steckdose und warten Sie etwa 30 Min., bis der Motor vollständig abgekühlt ist. Danach können Sie das Gerät erneut verwenden.

▲ VORSICHT

- ▶ Wenn Sie mit den oben genannten Schritten das Problem nicht lösen können, wenden Sie sich bitte an den Kundendienst.

8 Entsorgung des Altgerätes

Elektrische und elektronische Altgeräte enthalten vielfach noch wertvolle Materialien. Sie enthalten aber auch schädliche Stoffe, die für ihre Funktion und Sicherheit notwendig waren. Im Restmüll oder bei falscher Behandlung können diese der menschlichen Gesundheit und der Umwelt schaden. Geben Sie Ihr Altgerät deshalb auf keinen Fall in den Restmüll.



HINWEIS

- ▶ Nutzen Sie die von Ihrem Wohnort eingerichtete Sammelstelle zur Rückgabe und Verwertung elektrischer und elektronischer Altgeräte. Informieren Sie sich gegebenenfalls bei Ihrem Rathaus, Ihrer Müllabfuhr oder bei Ihrem Händler.
- ▶ Sorgen Sie dafür, dass Ihr Altgerät bis zum Abtransport kindersicher aufbewahrt wird.

9 Garantie

Für dieses Produkt übernehmen wir beginnend vom Verkaufsdatum 24 Monate Garantie für Mängel, die auf Fertigungs- oder Werkstofffehler zurückzuführen sind.

Ihre gesetzlichen Gewährleistungsansprüche nach §439 ff. BGB-E bleiben hiervon unberührt. In der Garantie nicht enthalten sind Schäden, die durch unsachgemäße Behandlung oder Einsatz entstanden sind, sowie Mängel, welche die Funktion oder den Wert des Gerätes nur geringfügig beeinflussen. Weitergehend sind Verschleißteile, Transportschäden, soweit wir dies nicht zu verantworten haben, sowie Schäden, die durch nicht von uns durchgeführte Reparaturen entstanden sind, vom Garantieanspruch ausgeschlossen. Dieses Gerät ist für den Gebrauch im privaten Bereich (Haushaltseinsatz) konstruiert und leistungsmäßig ausgelegt. Eine etwaige Nutzung im gewerblichen Einsatz fällt nur soweit unter die Garantie, wie es sich im Umfang mit der Beanspruchung einer privaten Nutzung vergleichen lässt.

Es ist nicht für den weitergehenden, gewerblichen Gebrauch bestimmt. Bei berechtigten Reklamationen werden wir das mangelhafte Gerät nach unserer Wahl reparieren oder gegen ein mängelfreies Gerät austauschen. Offene Mängel sind innerhalb von 14 Tagen nach Lieferung anzuzeigen. Weitere Ansprüche sind ausgeschlossen. Zur Geltendmachung eines Garantieanspruches setzen Sie sich bitte vor einer Rücksendung des Gerätes (immer mit Kaufbeleg!) mit uns in Verbindung.

10 Technische Daten

Gerät	Standmixer MX1000
Artikel-Nr.	3617
Anschlussdaten	220 -240 V, 50-60 Hz
Leistungsaufnahme	1000 W
Außenabmessungen (B/H/T)	20,2 x 40,1 x 21,6 cm
Nettogewicht	4,15 kg

Original Operating Manual

Blender MX1000 (3617)



11 Operating Manual

11.1 General

Please read the information contained herein so that you can become familiar with your device quickly and take advantage of the full scope of its functions.

Your blender MX1000 will serve you for many years if you handle it and care for it properly. We wish you a lot of pleasure in using it!

11.2 Information on this manual

These Operating Instructions are a component of the blender MX1000 (referred to hereafter as the device) and provide you with important information for the initial commissioning, safety, intended use and care of the device. The Operating Instructions must be available at all times at the device. This Operating Manual must be read and applied by every person who is instructed to work with the device:

- Commissioning
- Operation
- Troubleshooting and/or
- Cleaning

Keep the Operating Manual in a safe place and pass it on to the subsequent owner along with the device.

11.3 Warning notices

The following warning notices are used in the Operating Manual concerned here.

▲GEFAHR DANGER

A warning notice of this level of danger indicates a potentially dangerous situation.

If the dangerous situation is not avoided, this can lead to death or serious injuries.

- ▶ Observe the instructions in this warning notice in order to avoid the danger of death or serious personal injuries.

▲WARNUNG WARNING

A warning notice of this level of danger indicates a possible dangerous situation.

If the dangerous situation is not avoided, this can lead to serious injuries.

- ▶ Observe the instructions in this warning notice in order to avoid the personal injuries.

▲VORSICHT ATTENTION

A warning notice of this level of danger indicates a possible dangerous situation.

If the dangerous situation is not avoided, this can lead to slight or moderate injuries.

- ▶ Observe the instructions in this warning notice in order to avoid the personal injuries.

HINWEIS PLEASE NOTE

A notice of this kind indicates additional information, which will simplify the handling of the machine.

11.4 Limitation of liability

All the technical information, data and notices with regard to the installation, operation and care are completely up-to-date at the time of printing and are compiled to the best of our knowledge and belief, taking our past experience and findings into consideration.

No claims can be derived from the information provided, the illustrations or descriptions in this manual. The manufacturer does not assume any liability for damages arising as a result of the following:

- Non-observance of the manual
- Uses for non-intended purposes
- Improper repairs
- Technical alterations, modifications of the device
- Use of unauthorized spare parts

Modifications of the device are not recommended and are not covered by the guarantee.

All translations are carried out to the best of our knowledge. We do not assume any liability for translation errors, not even if the translation was carried out by us or on our instructions. The original German text remains solely binding.

11.5 Copyright protection

This document is copyright protected. Braukmann GmbH reserves all the rights, including those for photomechanical reproduction, duplication and distribution using special processes (e.g. data processing, data carriers, data networks), even partially.

Subject to content and technical changes.

12 Safety

This chapter provides you with important safety notices when handling the device. The device corresponds with the required safety regulations. Improper use can result in personal or property damages.

12.1 Intended use

This device is only intended for use in households in enclosed spaces for

- Crushing up ice cubes
- Mixing of smoothies, drinks, sauces, baby food, etc.

Uses for a different purpose or for a purpose which exceeds this description are considered incompatible with the intended or designated use.

▲WARNING

Warning

Danger due to unintended use! Dangers can emanate from the device if it is used for an unintended use and/or a different kind of use.

- ▶ Use the device exclusively for its intended use.
- ▶ Observe the procedural methods described in this Operating Manual.

Claims of all kinds due to damages resulting from unintended uses are excluded. The User bears the sole risk.

12.2 General Safety information

HINWEIS

Please note

Please observe the following general safety notices with regard to the safe handling of the device.

- ▶ Examine the device for any visible external damages prior to using it. Never put a damaged device into operation.
- ▶ If the supply cord is damaged, it must be replaced by the manufacturer, its service agent or similarly qualified persons in order to avoid a hazard.
- ▶ Children are not allowed to use this device. Keep the device and its cord out of reach of children. Children shall not play with the appliance.
- ▶ Cleaning and user maintenance shall not be made by children.
- ▶ This appliance can be used by persons with reduced physical, sensory or mental capabilities or lack of experience and knowledge if they have been given supervision or instruction concerning the use of the appliance in a safe way and understand the hazards involved.
- ▶ Do not leave the device unsupervised when it is in operation.
- ▶ Only qualified electricians, who have been trained by the manufacturer, may carry out any repairs that may be needed. Improperly performed repairs can cause considerable dangers for the user.
- ▶ Only customer service departments authorized by the manufacturer may carry out repairs on the device during the guarantee period, as otherwise the guarantee entitlements will be null and void in the event of any subsequent damages.

HINWEIS

Please note

- ▶ Defective components must always be replaced with original replacement parts. Only such parts will guarantee that the safety requirements are fulfilled.
- ▶ Never immerse the device, cord or plug in water or other liquids and do not place in the dishwasher.
- ▶ Unplug from the outlet when not in use and before cleaning and before putting on or taking of parts. Allow to cool before putting on or taking off parts and before cleaning or storing the appliance.
- ▶ Flashing lights indicate that the device is ready to operate.

⚠WARNING

Warning

- ▶ Avoid contacting moving parts (blades).
- ▶ The use of attachments not recommended or sold by the manufacturer may cause fire, electric shock or injury.
- ▶ Keep hands and utensils out of container while blending to reduce the risk of severe injury to persons or damage to the blender. A spatula may be used but must be used only when the blender is not running
- ▶ Blades are sharp. Handle carefully.
- ▶ To reduce the risk of injury, never place cutter-assembly blades on base without jar properly attached.
- ▶ Always operate blender with cover in place.
- ▶ The use of attachments, including canning jars, not recommended by the manufacturer may cause a risk of injury to persons.
- ▶ When blending hot liquids, remove center piece of two-piece cover.

▲WARNUNG Warning

- ▶ If the blades get stuck, unplug the appliance before you remove the ingredients that block the blades.
- ▶ Be careful when handling the sharp cutting blades, when you empty the bowl and during cleaning.
- ▶ These appliances can cause injuries if they are misused.

12.3 Dangers due to electrical power

▲GEFAHR Danger

Mortal danger due to electrical power!

Mortal danger exists when coming into contact with live wires or subassemblies!

Observe the following safety notices to avoid dangers due to electrical power:

- ▶ If the connection lead is damaged, you will need to have a special connection lead installed by an authorized electrician.
- ▶ Do not operate this device if its power cable or plug is damaged, if it does not work properly or if it is damaged or has been dropped. If the power cable is damaged, it will need to be replaced by the manufacturer or his service agency or a similar qualified person, to avoid any dangers.
- ▶ Do not open the housing on the device under any circumstances. There is a danger of an electrical shock if live connections are touched and the electrical or mechanical structure is altered. In addition, functional faults on the device can also occur.

12.4 Commissioning

This chapter provides you with important safety notices during the initial commissioning of the device. Observe the following notices to avoid dangers and damages:

12.5 Safety information

⚠️ WARNUNG Warning

Personal and property damages can occur during commissioning of the device!

Observe the following safety notices to avoid such dangers:

- ▶ Packaging materials may not be used for playing. There is a danger of suffocation.

12.6 Delivery scope and transport inspection

As a rule, the blender MX1000 is delivered with the following components:

- Blender jug
- Blades
- Blade base
- Blender lid
- Top lid
- Spatula
- Main machine
- Operating Instructions

HINWEIS Please note

- ▶ Examine the shipment for its completeness and for any visible damages.
- ▶ Immediately notify the carrier, the insurance and the supplier about any incomplete shipment or damages as a result of inadequate packaging or due to transportation.

12.7 Unpacking

To unpack the device, proceed as follows:

- Remove the device out of the carton and remove the packaging material.

12.8 Disposal of the packaging



The packaging protects the device against damages during transit. The packaging materials are selected in accordance with environmentally compatible and recycling-related points of view and can therefore be recycled. Returning the packaging back to the material loop saves raw materials and reduces the quantities of accumulated waste.

Take any packaging materials that are no longer required to “Green Dot” recycling collection points for disposal.

HINWEIS Please note

- ▶ If possible, keep the original packaging for the device for the duration of the guarantee period of the device, in order that the device can be re-packaged properly in the event of a guarantee claim.

12.9 Setup location requirements:

In order to ensure the safe and trouble-free operation of the device, the setup location must fulfil the following prerequisites:

- Place the device on a firm and even work surface.
- Do not use the device outdoors.
- Choose the setup location in such a way that children cannot reach the device.

-
- The device is not intended to be installed in a wall or a built-in cupboard.
 - Do not set up the device in a hot, wet or extremely damp environment or near flammable material.
 - The installation and assembly of this device in non-stationary setup locations (e.g. on ships) must be carried out by specialist companies / electricians, provided they guarantee the prerequisites for the safe use of this device.

12.10 Electrical connection

In order to ensure the safe and trouble-free operation of the device, the following instructions must be observed for the electrical connection:

- Before connecting the device, compare the connection data (voltage and frequency) on the rating plate with those of your electrical network. This data must agree in order that no damages occur in the device
If in doubt, ask your qualified electrician.

- The electrical outlet must be protected by a 16A safety cut-out switch.
- The connection between the device and the electrical network may employ a 3 meter long (max.) extension cable with a cross-section of 1.5 mm². The use of multiple plugs or gangs is prohibited because of the danger of fire that is involved with this.
- Make sure that the power cable is undamaged and has not been installed under the ice maker or over hot or sharp surfaces.
- The electrical safety of the device is only guaranteed if the device is connected to a properly installed protective conductor system. Operations using an electrical outlet without a protective conductor are prohibited. If in doubt, have the house installation checked over by a qualified electrician.

The manufacturer cannot be made responsible for damages that are caused by a missing or damaged protective conductor.

13 Design and Function

In this chapter, you'll find important information on the design and function of the device.

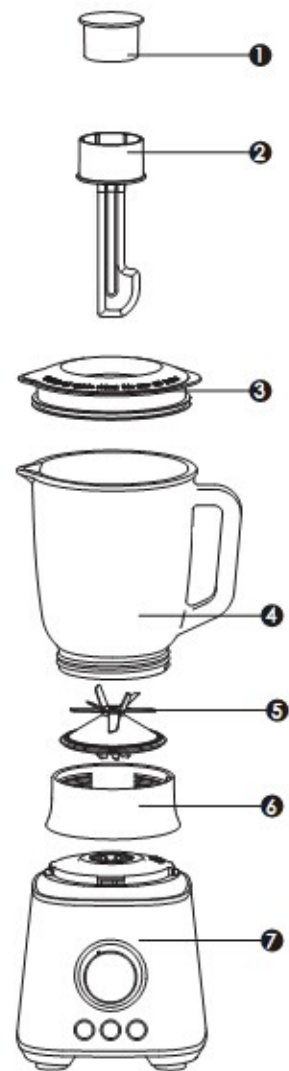
13.1 Overview and assembling

1. Top lid
2. Spatula
3. Blender lid
4. Blender jug
5. Blades
6. Blade base
7. Main machine

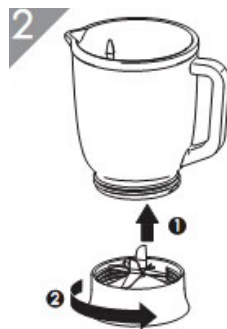
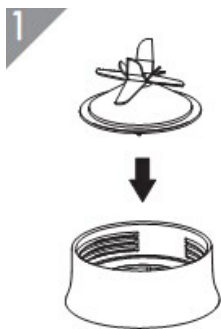
HINWEIS

Please note

- Use the spatula only when the device is not working.



Assemble the device as follows:



Put the blender jug with blade base (see picture 3) on the main machine so that the arrow shows on the open lock symbol. Turn the blender jug clockwise so that the arrow is positioned above closed lock symbol.

13.2 Features

1. The device has many functions: Ice crushing, mixing smoothies and other drinks, making of sauces, etc. – you have the choice, be creative.
2. Simple and refined design, easy to use and to clean.
3. High rotating speed electrical motor with overheat protection – high efficiency, time and energy saving, increases service life of the motor.
4. Safety switch ensures safe and reliable operation

13.3 Rating plate

The rating plate with the connection and performance data can be founded beneath the device.

14 Operation and Handling

This chapter provides you with important notices with regard to operating the device. Observe the following notices to avoid dangers and damages:

▲WARNING Warning

- ▶ Do not leave the device unsupervised when it is in operation, so that you can intervene quickly in the event of dangers.

14.1 Before initial use

1. The device is featured with a safety protection device. The motor does not work when blades/blade base are not correctly installed.
2. Clean all dismountable parts (refer to "cleaning and maintenance")
3. Please follow carefully overview and assembling
4. Care is needed when handling cutting blades, especially when removing the blade from the bowl, emptying the bowl and during cleaning.

14.2 How to use

14.2.1 Blending

1. Clean all the parts which will touch the food.
2. Put the raw materials into blender jar, add some water according to personal preference (but not more than 60 %), then put the blender cover on and put the top cover on the feeding hole.
3. Insert the plug into the outlet.
4. Turn the control dial to the desired speed (min – max) for blending.
5. Mix the ingredients for 2 minutes and pause at least for 1 minute.

14.2.2 Function P (pulse)

1. Press and hold the button (P) or press it several times, until the food reaches your desired consistency. The device is working as long you press the button.
2. Operate the pulse function for ca. 1 minute and pause at least for 1 minute.

14.2.3 Function CRUSH ICE

1. Fill the jug with ice cubes.
2. Press the button CRUSH ICE, the machine will work discontinuously lasting for 1 min to make the food reaches your desired consistency.

14.2.4 Function SMOOTHIE

1. Fill the jug with fruits and/or vegetables as well as enough liquid.
2. Press the button SMOOTHIE, the machine will keep working for 1 min to make the food reaches your desired consistency.

HINWEIS

Please note

- ▶ Don't remove the lid during operation.
- ▶ This device must not idle nor be overfilled, because the motor will overheat and gets damaged. Fill the unit up to maximum of 60 percent.
- ▶ When you want to blend only liquid you can fill the device up to maximum marking.
- ▶ Do not leave the device unsupervised when it is in operation.
- ▶ Remove power plug first before pouring out the food.

14.3 Overheat protection

In order to prolong the device's service life, an overheat protecting unit is installed. If the motor runs too long or overloaded, the temperature reaches the warning value and the motor will stop automatically. Pull out power supply plug and wait for the motor to cool (about 20 to 30 minutes), then use again.

If you have any problem with this device, do not disassemble it by yourself. Always contact the service department or after-sale service department.

15 Cleaning and Maintenance

This chapter provides you with important notices with regard to cleaning and maintaining the device. Please observe the notices to prevent damages due to cleaning the device incorrectly and to ensure trouble-free operation.

15.1 Safety information

▲VORSICHT

Attention

Please observe the safety instructions, before cleaning your device

- ▶ Unplug the device when not in use and before any cleaning.
- ▶ Never immerse the device, cord or plug in water or other liquids and do not place in the dishwasher.
- ▶ The blades are really sharp. Handle them with care.

15.2 Cleaning

1. It is recommended to use the machine often to keep the motor clean and dry.
2. Please keep the device at a dry and well ventilated place to avoid the motor from getting wet and moldy.

3. Don't dip device into water. Only wipe it with a wet cloth. The other parts (spatula, lids, etc.) can be directly cleaned with water.
4. The blades are very sharp. In order to avoid injury please put them under water tap to wash them. Do not wash them by hand.
5. It is recommended to dismantle the blades and drop a little bit of edible oil to the blade shaft to improve the lubrication.
6. Add warm water and detergent into the jug. Cover it with the lid and mix for 30 sec. Rinse out with clear water.

16 Troubleshooting

This chapter provides you with important notices with regard to operating the device. Observe the following notices to avoid dangers and damages:

16.1 Security advices

▲VORSICHT Attention

- ▶ Repairs of electrical appliances must be carried out by qualified personnel who are trained by the manufacturer.
- ▶ Repairs performed by untrained persons may result in considerable hazards for the user and damage the machine.

16.2 Troubleshooting

Problem	Solution
The device does not start.	Please check whether the power plug is properly plugged. Please check whether the assembly is done according to assembly methods.
The unit has shut down.	The overheat protection was activated. Pull out power supply plug and wait for the motor to cool (about 20 to 30 minutes), then use again.

▲VORSICHT Attention

- ▶ If above mentioned steps don't solve the problem, please contact your customer service.

17 Disposal of the Old Device

Old electric and electronic devices frequently still contain valuable materials. However, they also contain damaging substances, which were necessary for their functionality and safety.



If these were put in the non-recyclable waste or were handled incorrectly, they could be detrimental to human health and the environment. Therefore, do not put your old device into the non-recyclable waste under any circumstances.

HINWEIS

Please note

- ▶ Utilise the collection point, established in your town, to return and recycle old electric and electronic devices. If necessary, contact your town hall, local refuse collection service or your dealer for information.
- ▶ Ensure that your old device is stored safely away from children until it is taken away.

18 Guarantee

We provide a 24 month guarantee for this product, commencing from the date of sale, for faults which are attributable to production or material faults.

Your legal guarantee entitlements in accordance with § 439 ff. BGB-E remain unaffected by this. The guarantee does not include damages, which were incurred as a result of improper handling or use, as well as malfunctions which only have a minor effect on the function or the value of the device. Consumables, transit damages, inasmuch as we are not responsible for these, as well as damages, which were incurred as a result of any repairs that were not performed by us, are also excluded from the guarantee entitlements.

This device is designed for use in domestic situations and has the appropriate performance levels.

Any use in commercial situations is only covered under the guarantee to the extent that it would be comparable with the stresses of being used in a domestic situation. It is not intended for any additional, commercial use.

In the event of justified complaints, we will repair the faulty device at our discretion or replace it with a trouble-free device. Any pending faults must be reported within 14 days of delivery. All further claims are excluded. To enforce a guarantee claim, please contact us prior to returning the device (always provide us with proof of purchase).

19 Technical Data

Device	Blender MX1000
Item No.:	3617
Mains data	220 -240 V, 50-60 Hz
Power consumption	1000 W
External measurements (W x H x D):	20,2 x 40,1 x 21,6 cm
Net weight	4,15 kg

Mode d'emploi

Mixeur stationnaire MX1000 (3617)



20 Mode d'emploi

20.1 Généralités

Veillez lire les indications de ce manuel afin de vous familiariser rapidement avec l'appareil et afin de pouvoir utiliser l'ensemble de ses fonctions.

Votre mixeur stationnaire MX1000 vous sera fidèle de nombreuses années si vous l'utilisez et l'entretenez conformément.

Nous vous souhaitons beaucoup de plaisir lors de son utilisation.

20.2 Informations relatives à ce manuel

Ce mode d'emploi appartient mixeur stationnaire MX1000 (nommé par la suite l'appareil) et vous donne des indications importantes pour la mise en service, la sécurité, l'utilisation conforme et l'entretien de l'appareil.

Le mode d'emploi doit être en permanence disponible près de l'appareil. Il doit être lu et mis en application par toute personne effectuant :

- sa mise en service,
- son utilisation,
- sa réparation et/ou
- son entretien.

Veillez conserver ce mode d'emploi, et le transmettre au propriétaire suivant de l'appareil.

20.3 Avertissements de danger

Dans le présent mode d'emploi vous pourrez trouver les avertissements suivants :

▲GEFAHR

Danger

Un avertissement à ce niveau de danger signale un risque de situation dangereuse.

Si cette situation dangereuse n'est pas évitée, elle peut entraîner la mort ou des blessures dangereuses.

► Il faut suivre les instructions données dans cet avertissement afin de prévenir tout danger de mort ou de blessures graves pour les personnes.

▲WARNUNG

Attention

Ce niveau de risque indique la présence possible d'une situation de danger.

Si cette situation dangereuse n'est pas évitée, elle peut entraîner des blessures graves.

► Il faut suivre les instructions données dans cet avertissement afin de prévenir tout danger de blessures graves.

▲VORSICHT Prudence

Ce niveau de risque indique la présence possible d'une situation de danger.

Si cette situation dangereuse n'est pas évitée, elle peut entraîner des blessures légères ou superficielles.

► Il faut suivre les instructions données dans cet avertissement afin de prévenir les blessures de personnes.

HINWEIS Remarque

Cette indication est accompagnée d'informations complémentaires pour faciliter l'utilisation de l'appareil.

20.4 Limite de responsabilités

Tous les renseignements techniques, données et instructions d'installation, de fonctionnement et d'entretien contenus dans ce manuel sont parfaitement actuels au moment de la publication et tiennent compte de notre expérience réalisée jusqu'ici et de nos connaissances actuelles en toute bonne foi. Les indications, illustrations et descriptions contenues dans ce manuel ne peuvent donner lieu à aucun recours.

Le constructeur décline toute responsabilité pour les dommages causés par :

- le non respect du mode d'emploi
- l'utilisation non conforme
- des réparations non professionnelles
- l'utilisation de pièces non autorisées
- des modifications techniques, modifications de l'appareil

Les modifications de l'appareil ne sont pas recommandées et ne sont pas couvertes par la garantie.

Les traductions ont été réalisées avec la meilleure fidélité possible. Nous déclinons toute responsabilité pour les erreurs de traduction, même si la traduction a été réalisée par nos soins ou sur notre demande. Seul le texte original en allemand fait force de loi.

20.5 Protection intellectuelle

Cette documentation est protégée par la loi sur la propriété intellectuelle.

Tous droits de reproduction aussi photomécaniques, de multiplication et de diffusion du texte, dans sa totalité ou en partie, au moyen de processus spéciaux (par exemple informatique, sur support électronique ou en réseau), sont réservés à la Sté. Braukmann GmbH. Modifications techniques et de contenu réservées.

21 Sécurité

Ce chapitre vous indiquera des consignes de sécurité importantes pour l'utilisation de cet appareil. Cet appareil répond aux directives de sécurité prescrites. Une utilisation non conforme peut toutefois entraîner des dommages sur les personnes et matériels.

21.1 Utilisation conforme

Cet appareil est conçu uniquement pour une utilisation ménagère à l'intérieur de locaux

- Broyage de glaçons
- Faire des smoothies, boissons, sauces, aliment pour bébés, etc.

Toute autre utilisation est considérée comme non conforme.

▲WARNING Attention

Danger en cas d'utilisation non conforme !

En cas d'usage non conforme et/ou non approprié l'appareil peut devenir une source de danger.

- ▶ Utiliser l'appareil uniquement de façon conforme.
- ▶ Respecter les procédures décrites dans ce mode d'emploi.

Tout recours en garantie est supprimé en cas de dommages causés par une utilisation non conforme. L'utilisateur est entièrement responsable des risques encourus.

21.2 Consignes de sécurités générales

HINWEIS Remarque

Pour une utilisation en toute sécurité de l'appareil veuillez observer les consignes générales de sécurités suivantes :

- ▶ Avant son utilisation s'assurer qu'il ne comporte pas de défauts visuels. Ne jamais mettre en marche un appareil détérioré.
- ▶ En cas d'endommagement du câble de raccordement, un câble de raccordement neuf doit être installé par le fabricant ou son service client ou une personne de même qualification
- ▶ Cet appareil peut être utilisé par les personnes atteintes d'un handicap mental, sensoriel ou physique si elles ont au préalable été instruites de sa manipulation en sécurité et comprennent ses éventuels dangers.
- ▶ Les enfants ne doivent pas être utilisés l'appareil.

- ▶ Gardez l'appareil et le câble d'alimentation électrique hors de portée des enfants.
- ▶ Les enfants ne doivent pas jouer avec l'appareil.
- ▶ Le nettoyage et l'entretien ne doivent pas être réalisés par des enfants.
- ▶ Ne laissez pas l'appareil sans surveillance pendant le fonctionnement.
- ▶ Les réparations doivent être effectuées uniquement par un professionnel qualifié, formé par le constructeur. Des réparations incorrectes peuvent entraîner de graves dangers pour l'utilisateur.
- ▶ Pendant la période de garantie les réparations doivent être effectuées uniquement par un service après-vente agréé par le constructeur, sinon en cas de dommages le recours en garantie est supprimé.
- ▶ Les pièces défectueuses doivent être remplacées uniquement par des rechanges d'origine. Ces pièces sont seules capables de répondre aux exigences de sécurité.
- ▶ Ne plongez pas l'appareil dans l'eau ou dans un autre liquide et ne mettez pas au lave-vaisselle.
- ▶ Débrancher l'appareil de sa prise dès qu'il reste inutilisé et avant le nettoyage et avant de monter ou de démonter des pièces. Laissez l'appareil refroidir avant de monter ou de démonter des pièces ou de nettoyer et de ranger l'appareil.
- ▶ Les petites lampes clignotantes indiquent que l'appareil est prêt à être utilisé.
- ▶ Évitez de toucher les pièces (lames) en mouvement.

⚠️ WARNUNG Attention

- ▶ La mise en œuvre de pièces et de compléments qui n'ont pas été recommandés par le constructeur peut entraîner des blessures, des brûlures ou des chocs électriques.
- ▶ Pendant le mixage, ne mettez pas les mains ou tout autre utensile dans le récipient afin d'éviter le risque de blessures graves sur les personnes ou les détériorations de l'appareil. La spatule peut être utilisée, mais toutefois uniquement lorsque l'appareil n'est pas en fonctionnement.
- ▶ Les lames sont très affûtées et doivent être manipulées avec beaucoup de précautions.
- ▶ Afin de réduire tout risque de blessure, n'installez jamais les lames lorsque le récipient n'est pas bien positionné et n'est pas enclenché.
- ▶ Utilisez le mixer uniquement avec son couvercle.
- ▶ N'utilisez pas d'accessoires non préconisés par le fabricant afin d'éviter les dangers.
- ▶ Avant le mixage de liquides chauds, vous devez retirer la partie centrale du couvercle en deux parties.
- ▶ Lorsque quelque chose bloque les lames, il faut d'abord retirer la fiche de la prise avant de retirer les aliments qui bloquent les lames. !
- ▶ Faites attention aux lames coupantes. Soyez prudent en vidant le bol et en le nettoyant.
- ▶ L'appareil peut provoquer des blessures s'il est utilisé incorrectement.

21.3 Dangers du courant électrique



Danger

Danger de mort par électrocution !

Danger de mort en cas de contact avec des câbles ou des pièces sous tension !

Pour éviter les risques d'électrocution veuillez observer les consignes de sécurité suivantes :

- ▶ En cas de câble de raccordement détérioré il faut faire installer un câble spécial par un spécialiste agréé par le constructeur.
- ▶ Ne pas utiliser l'appareil lorsque le câble électrique ou le connecteur sont détériorés, lorsque l'appareil ne fonctionne pas correctement ou qu'il a fait une chute. Pour éviter tout danger le câble électrique doit être échangé par le constructeur ou son service AV ou une personne spécialement qualifiée.
- ▶ N'ouvrez en aucun cas le carter de l'appareil. Danger d'électrocution si l'on touche des raccordements sous tension ou que l'on modifie la construction mécanique ou électrique. D'autre part l'appareil peut connaître des dysfonctionnements.

22 Mise en service

Ce chapitre est consacré à des indications importantes concernant la mise en service de l'appareil. Observez les indications pour éviter les dangers et les détériorations.

22.1 Consignes de sécurité



Attention

Lors de la mise en service de l'appareil peuvent se produire des dommages pour les biens et les personnes !

Pour éviter les dangers veuillez observer les consignes de sécurité suivantes :

- ▶ Ne pas utiliser les matériaux d'emballage pour jouer. Danger d'étouffement.

22.2 Inventaire et contrôle de transport

La MX1000 est livré de façon standard avec les composants suivants ::

- Récipient de mixage
- Lames
- Base des Lamese
- Couvercle
- Partie centrale du couvercle
- Spatule
- Corps d'appareil
- Mode d'emploi original

HINWEIS

Remarque

- ▶ Vérifier l'intégralité de la livraison et les éventuels défauts visuels.
- ▶ En cas de livraison incomplète ou de dégâts en raison d'un emballage insuffisant ou du transport veuillez en avertir immédiatement l'expéditeur, l'assurance et le livreur.

22.3 Déballage

Pour déballer l'appareil procédez comme suit :

Retirer l'appareil du carton et éliminez les matériaux d'emballage.

22.4 Elimination des emballages

L'emballage protège l'appareil contre les dégâts de transport. Les matériaux d'emballage ont été choisis selon des critères environnementaux et de techniques d'élimination, c'est pourquoi ils sont recyclables. Le retour des emballages dans le circuit des matières



épargne les matières premières et restreint le volume des déchets. Éliminez les emballages inutiles dans les points de collecte destinés au système de recyclage avec le logo «Point vert».

HINWEIS

Remarque

- ▶ Veuillez si possible conserver l'emballage original pendant la durée de la garantie de l'appareil afin de pouvoir emballer correctement l'appareil en cas de recours en garantie.

22.5 Exigences pour l'emplacement d'utilisation

Pour un fonctionnement sûr et sans problème de l'appareil, son emplacement d'utilisation doit être choisi selon les critères suivants :

- L'appareil doit être posé sur une surface plane et stable.
- Ne pas utiliser l'appareil extérieur.
- Choisir un emplacement de sorte que les enfants ne puissent pas accéder aux surfaces chaudes de l'appareil.
- L'appareil n'est pas prévu pour une installation dans une niche de mur ou dans un élément de cuisine.
- Ne disposez pas l'appareil dans un environnement chaud, mouillé ou très humide ou à proximité de matériaux inflammables.

-
- L'installation et le montage de cet appareil sur des emplacements mobiles (par exemple un bateau) doivent être exécutés uniquement par des entreprises / personnes professionnels qui garantissent les exigences de sécurité d'utilisation de cet appareil.

22.6 Raccordement électrique

Pour une utilisation de l'appareil sûre et sans panne, il faut observer les indications suivantes pour le raccordement électrique :

- Avant de brancher l'appareil il faut comparer les données de raccordement (tension et fréquence) de la plaque signalétique avec celles de votre réseau. Ces données doivent correspondre, afin de ne pas exposer l'appareil à des dégradations. En cas de doute renseignez-vous auprès d'un électricien.
 - La prise de réseau doit être protégée par une protection de 16A.
 - Le branchement de l'appareil doit être raccordé au réseau électrique par un câble d'un maximum de 3 mètres avec des conducteurs d'une section de 1,5 mm². Il est interdit d'utiliser des multiprises ou des barrettes de prises multiples en raison des dangers potentiels.
 - Assurez-vous que le câble électrique est en parfait état et qu'il n'est pas disposé sous le Ice Master ou des surfaces chaudes ou des bords coupants.
 - La sécurité électrique de l'appareil est garantie uniquement lorsqu'il est raccordé à un circuit électrique avec un système de protection installé en toute conformité. Il est interdit de l'utiliser avec une prise non protégée. En cas de doute faites vérifier l'ensemble de l'installation électrique par un électricien.
- Le constructeur ne peut pas être tenu responsable pour les dégâts causés par un conducteur de masse absent ou interrompu.

23 Assemblage et Fonction

Dans ce chapitre on trouvera des renseignements importants sur l'assemblage et la fonction de la machine.

23.1 Aperçu et assemblage

1. Partie centrale de couvercle
2. Spatule
3. Couvercle
4. Récipient de mixage
5. Lames
6. Basse des lames
7. Corps d'appareil

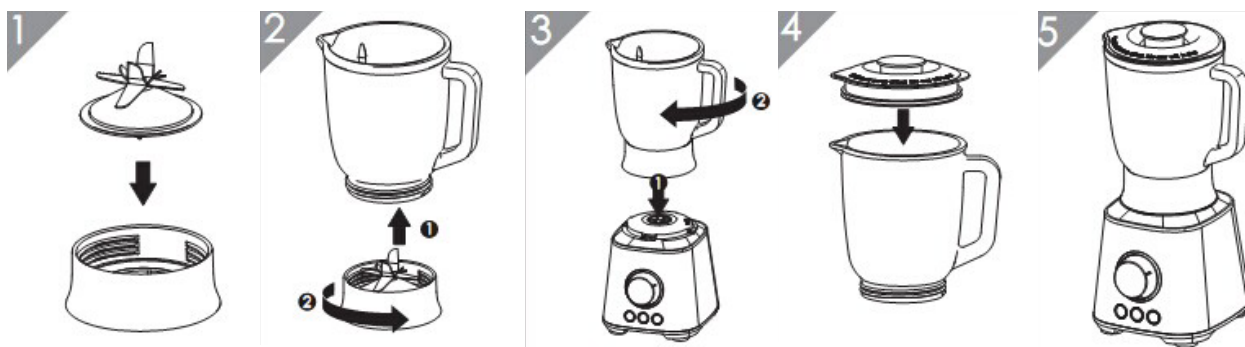
HINWEIS

Remarque

- Utilisez la spatule uniquement lorsque l'appareil ne fonctionne pas.



Assemblez l'appareil comme suit:



Posez le récipient de mixage avec la base de lames (voir illustration 3) sur le corps de l'appareil de manière ..., que la flèche soit dirigée vers le symbole de serrure ouverte puis tournez le récipient de mixage fermement dans le sens des aiguilles d'une montre jusqu'à ce que la flèche soit dirigée vers le symbole de serrure fermée.

23.2 Fonctions

1. L'appareil possède de nombreuses fonctions : mixage, hachage de viande, broyage d'aliments, etc. – Vous avez le choix, à vous de faire preuve de créativité.
2. Un design simple et raffiné, facile à utiliser et à nettoyer.
3. Moteur à grande vitesse de rotation avec protection de surchauffe – une grande efficacité, une économie de temps et d'énergie et une grande durée de vie.
4. Un interrupteur de sécurité pour un fonctionnement sécurisé et fiable.

23.3 Plaque signalétique

La plaque signalétique indiquant les données de raccordement et de puissance se trouve sous l'appareil.

24 Commande et fonctionnement

Ce chapitre est consacré à des indications importantes sur la commande de l'appareil. Pour éviter tout risque et dégradations veuillez observer les indications.

▲WARNING Attention

- ▶ Pendant son fonctionnement ne pas l'laisser l'appareil sans surveillance, afin de pouvoir intervenir rapidement en cas de danger.

24.1 Avant la première utilisation

1. L'appareil est équipé d'un dispositif de sécurité. Le moteur ne fonctionne pas lorsque les lames/basse de lames n'est pas bien en place.
2. Nettoyez toutes les parties amovibles (voir nettoyage et entretien).
3. Assemblez l'appareil selon le guide de aperçu et assemblage
4. Faites preuve de prudence avec les lames, surtout lorsque vous les retirez du récipient, lorsque vous videz le récipient ainsi que lors du nettoyage.

24.2 Mise en service

24.2.1 Mixer

1. Nettoyez toutes les parties qui sont en contact avec les produits alimentaires.
2. Versez les produits alimentaires crus dans le récipient, en fonction de votre choix ajoutez un peu d'eau. Ne remplissez l'appareil qu'à 60 % au maximum. Appliquez le couvercle par-dessus et ensuite la partie centrale du couvercle.
3. Mettez la fiche dans la prise de courant.
4. Réglez le bouton rotatif sur la vitesse souhaitée (mini – maxi) pour mixer.
5. Mélanger les ingrédients jusqu'à 2 minutes et ensuite faire au moins 1 minute de pause.

24.2.2 Fonction P (pulsation)

1. Appuyez la touche (P) ou l'appuyez plusieurs fois jusque à la consistance voulue. Le dispositif fonctionne aussi longtemps que vous appuyez sur le bouton.
2. Utilisez la fonction pulsation jusqu'à 1 minute et ensuite faire au moins 1 minute de pause.

24.2.3 Fonction CRUSH ICE

1. Remplir le récipient de mixage avec des glaçons.
2. Appuyez la touche CRUSH ICE. Le dispositif fonctionne en continu pendant 1 min, jusqu'à ce que la glace a atteint la consistance désirée.

24.2.4 Fonction SMOOTHIE

1. Remplir le récipient de mixage avec des fruits et/ou des légumes ainsi que liquide suffisant.
2. Appuyez la touche SMOOTHIE. Le dispositif fonctionne en continu pendant 1 min, jusqu'à ce que le smoothie a atteint la consistance désirée.

HINWEIS

Remarque

- ▶ Ne pas retirer le couvercle pendant l'utilisation.
- ▶ L'appareil ne doit pas fonctionner à vide et ne doit pas être trop rempli. Cela provoque une détérioration et une surchauffe du moteur. Remplir l'appareil jusqu'à un maximum de 60%.
- ▶ Si vous souhaitez mixer uniquement du liquide, vous pouvez remplir l'appareil jusqu'au marquage maximum.
- ▶ Pendant son fonctionnement ne pas laisser l'appareil sans surveillance.
- ▶ Avant de vider le récipient, débranchez d'abord la prise.

24.3 Une protection contre la surchauffe

Tout d'abord retirez toujours la fiche lorsque vous voulez vider le récipient.

Afin de prolonger la durée de vie de l'appareil, une protection contre la surchauffe est installée au niveau du moteur. Lorsque le moteur est en fonctionnement sur une plage de temps très longue, lorsqu'il est en surcharge ou qu'il se situe au-dessus du seuil de température d'alerte, l'appareil s'arrête automatiquement. Si cela se produit, retirez la fiche de la prise de courant et attendez de l'ordre de 30 minutes jusqu'à ce que le moteur soit totalement refroidi. Ensuite vous pouvez à nouveau utiliser l'appareil.

Si vous rencontrez un problème avec l'appareil, adressez-vous au service après-vente. Ne tentez pas de réparer l'appareil par vous-même !

25 Nettoyage et entretien

Ce chapitre est consacré à des indications importantes sur le nettoyage et l'entretien de l'appareil. Pour éviter la dégradation de l'appareil par un nettoyage incorrect et pour son bon fonctionnement veuillez observer les conseils ci-dessous.

25.1 Consignes de sécurité

▲VORSICHT

Prudence

Veuillez respecter les consignes de sécurité suivantes avant de nettoyer l'appareil:

- ▶ Débranchez l'appareil de la prise murale avant de le nettoyer ou si vous ne l'utilisez pas.

▲VORSICHT Prudence

- ▶ Ne plongez pas l'appareil ou le câble ou la prise dans l'eau ou dans un autre liquide et ne mettez pas au lave-vaisselle.
- ▶ Les lames sont très affûtées et doivent être manipulées avec beaucoup de précautions.

25.2 Nettoyage

1. Il est recommandé d'utiliser fréquemment l'appareil afin de maintenir le moteur au sec et au propre.
2. Si l'appareil est utilisé rarement, il faut le ranger dans un endroit sec et bien ventilé afin d'éviter que le moteur ne subisse l'humidité et ne soit soumis à la moisissure.
3. Ne nettoyez pas le corps de l'appareil. Contentez vous de l'essuyer avec un chiffon humide. Les autres parties (spatule, couvercle, partie centrale du couvercle etc.) peuvent être nettoyées directement à l'eau.
4. Les lames sont très affûtées. Pour le nettoyage, contentez-vous de les maintenir sous l'eau courante ; ne les lavez pas à la main.
5. Il est recommandé de retirer le support de lames et d'y verser un goutte d'huile alimentaire afin d'augmenter la capacité de glissement.
6. Versez de l'eau chaude et un produit à vaisselle dans le récipient. Positionnez le couvercle par dessus et mixez pendant 30 secondes. Rincez à l'eau claire.

26 Réparation des pannes

Ce chapitre est consacré à des indications importantes sur la localisation des pannes et leur réparation. Pour éviter les dangers et les dégradations il faut observer les indications.

26.1 Consignes de sécurité

▲VORSICHT Prudence

- ▶ Pour éviter les accidents, les réparations des parties électriques ne doivent être effectuées que par du personnel qualifié formé par le constructeur.
- ▶ Toute réparation non conforme peut représenter un danger pour l'utilisateur et pourrait endommager la machine.

26.2 Résolution des problèmes

Problème	Solution
L'appareil ne démarre pas.	<ul style="list-style-type: none">• Assurez-vous que la fiche est correctement branchée dans la prise.• Assurez-vous que l'appareil est correctement assemblé.
L'unité s'est arrêté.	Protection contre la surchauffe s'est déclenché. Si cela se produit, retirez la fiche de la prise de courant et attendez de l'ordre de 30 minutes jusqu'à ce que le moteur soit totalement refroidi. Ensuite vous pouvez à nouveau utiliser l'appareil.

▲VORSICHT Prudence

- ▶ Faute de résolution de votre problème, veuillez contacter un représentant du service à la clientèle.

27 Elimination des appareils usés

Les appareils électriques et électroniques contiennent de nombreux matériaux recyclables. Mais ils contiennent également des produits nocifs qui sont indispensables au fonctionnement et à la sécurité.



Ces derniers peuvent être nocifs pour les personnes ou pour l'environnement en cas d'élimination dans les ordures ménagères ou de traitement incorrect. Ne jamais jeter les anciens appareils avec les ordures ménagères.

HINWEIS Remarque

- ▶ Portez les vieux appareils électriques et électroniques dans les points de collecte et de recyclage près de chez vous. Le cas échéant informez-vous auprès de la mairie, des services des ordures ou de votre concessionnaire.
- ▶ Assurez-vous que votre ancien appareil reste hors de portée des enfants jusqu'à son transport définitif.

28 Garantie

Sur ce produit nous accordons une garantie de 24 mois à partir de la date d'achat pour les manques et les défauts de fabrication ou de matériaux.

Vous conserver entièrement vos droits de garantie légale accordés par le §439 et suivants BGB-E.

La garantie ne concerne pas les dégâts causés par une utilisation ou une manipulation non conforme, ainsi que les défauts qui n'influencent que faiblement le fonctionnement ou la valeur de l'appareil. D'autre part ne sont pas garantis également les pièces d'usure, les dommages de transport dans la mesure où ils ne sont pas sous notre responsabilité, ainsi que les dommages occasionnés par des réparations qui n'ont pas été effectuées par nos soins.

La construction et la puissance de cet appareil sont conçues pour un usage ménager privé.

Un éventuel usage commercial reste couvert par la garantie dans la mesure où cette utilisation ne dépasse pas le cadre des contraintes d'un usage privé. L'appareil n'est pas prévu pour un usage commercial plus intensif.

En cas de recours en garantie justifié nous déciderons de réparer l'appareil ou de le remplacer par un appareil sans défaut.

Les manques doivent être signalés dans un délai de 14 jours après livraison.

Tout autre recours est sans objet.

Pour tout recours en garantie nous vous prions d'entrer en contact avec nos services avant de nous retourner l'appareil (toujours avec le bon d'achat!).

29 Caractéristiques techniques

Appareil	Mixeur stationnaire MX1000
N°. d'article	3617
Données de raccordement	220 -240 V, 50-60 Hz
Puissance consommée	1000 W
Dimensions	20,2 x 40,1 x 21,6 cm
Poids net	4,15 kg

Istruzione d'uso

Frullatore MX1000 (3617)



30 Istruzione d'uso

30.1 In generale

Legga le informazioni qui contenute, affinché acquisti rapidamente familiarità con il suo apparecchio e affinché possa utilizzare appieno le sue funzioni. Il frullatore MX1000 le renderà un buon servizio per molti anni, se lo tratterà e lo curerà in modo adeguato. Ci auguriamo che il suo utilizzo Le procuri molta gioia.

30.2 Informazioni su queste istruzioni d'uso

Queste istruzioni d'uso sono una componente del frullatore MX1000 (di seguito chiamato l'apparecchio) e le fornirà importanti indicazioni per la messa in funzione, la sicurezza, un utilizzo conforme alle disposizioni e per la cura dell'apparecchio. Le istruzioni d'uso devono trovarsi sempre nelle vicinanze dell'apparecchio. Dovranno essere lette ed utilizzate da qualsiasi persona, incaricata con la:

- messa in funzione,
- l'utilizzo,
- l'eliminazione di malfunzionamenti e/o
- la pulizia

dell'apparecchio.

Conservi queste istruzioni d'uso e le passi insieme all'apparecchio al successivo proprietario.

30.3 Indicazioni d'avvertenza

Nelle presenti istruzioni d'uso vengono utilizzate le seguenti indicazioni d'avvertenza:

▲GEFAHR

Pericolo

Un'indicazione d'avvertimento di questo livello di pericolo contrassegna una situazione di pericolo imminente.

Se tale situazione pericolosa non viene evitata, le conseguenze saranno la morte o gravi lesioni.

- ▶ Osservare le indicazioni in queste avvertenze, per evitare il pericolo di morte o gravi lesioni di persone.

▲WARNUNG

Avviso

Un'indicazione d'avvertimento di questo livello di pericolo contrassegna una situazione di pericolo potenziale.

Se tale situazione pericolosa non viene evitata, le conseguenze potranno essere la morte o gravi lesioni.

- ▶ Osservare le indicazioni in queste avvertenze, per evitare il lesioni di persone.

▲VORSICHT Attenzione

Un'indicazione d'avvertimento di questo livello di pericolo contrassegna una situazione di pericolo potenziale.

Se tale situazione pericolosa non viene evitata, le conseguenze potranno essere lesioni leggere o di media entità.

► Osservare le indicazioni in queste avvertenze, per evitare il lesioni di persone.

HINWEIS Indicazione

Un indicazione contrassegna inoltre delle informazioni, che facilitano l'utilizzo della macchina.

30.4 Limitazione della responsabilità

Tutte le informazioni tecniche, tutti i dati e le indicazioni per l'installazione, il funzionamento e la cura, contenute in queste istruzioni d'uso, corrispondono all'ultimo stato dell'arte al momento della messa in stampa e sono forniti in considerazione delle nostre attuali esperienze e conoscenze, secondo scienza e coscienza.

Dalle indicazioni, le figure e le descrizioni in queste istruzioni d'uso non possono derivare pretese di nessun tipo.

Il produttore non assume alcuna responsabilità per danni dovuti:

- Alla mancata osservanza delle istruzioni d'uso
- All'utilizzo non conforme alle disposizioni
- A riparazioni inadeguate
- A modifiche tecniche, modifiche dell'apparecchio
- All'utilizzo di pezzi di ricambio non autorizzati

Non è consigliabile apportare modifiche dell'apparecchio, le quali non sono coperte da garanzia.

Le traduzioni avvengono secondo scienza e coscienza. Non assumiamo alcuna responsabilità per errori nella traduzione, nemmeno in quei casi in cui la traduzione è stata effettuata da noi o su nostro incarico. Soltanto il testo originale in tedesco sarà vincolante.

30.5 Tutela dei diritti d'autore

Questo documento è coperto dalla tutela per i diritti d'autore.

La Braukmann GmbH si riserva tutti i diritti, anche quelli della riproduzione fotomeccanica, della riproduzione e diffusione mediante particolari procedure (per esempio mediante l'elaborazione dati, supporto dati e reti di dati) anche parziale.

Ci si riserva il diritto di effettuare modifiche tecniche e nel contenuto.

31 Sicurezza

In questo capitolo riceverà importanti indicazioni sulla sicurezza nell'utilizzo dell'apparecchio. Questo apparecchio corrisponde alle disposizioni di sicurezza prescritte. Un utilizzo inadeguato può però provocare danni a persone e cose.

31.1 Utilizzo conforme alle disposizioni

Questo apparecchio è previsto solo per l'utilizzo in un ambiente domestico, al chiuso

- Frantumazione di cubetti di ghiaccio
- Frullatura di smoothies, bevande, sughi, pappa per neonati e simile

Un altro utilizzo o un utilizzo che vada oltre a ciò è da considerarsi inadeguato.

▲WARNING Avviso

Pericolo per un utilizzo non conforme alle disposizioni!

Dall'apparecchio possono derivare pericoli, nel caso di un utilizzo non conforme alle disposizioni e/o nel caso di un utilizzo differente.

- ▶ Utilizzare l'apparecchio esclusivamente in conformità alle disposizioni.
- ▶ Rispettare le procedure descritte in queste istruzioni d'uso.

Pretese di qualsiasi genere, per danni dovuti ad un utilizzo non conforme alle disposizioni, sono escluse. L'utilizzo avviene a rischio esclusivo dell'operatore.

31.2 Indicazioni generali di sicurezza

HINWEIS Indicazione

Osservi le seguenti indicazioni di sicurezza per un utilizzo sicuro dell'apparecchio:

- ▶ Controlli prima dell'utilizzo, che l'apparecchio non presenti danni esterni. Non metta in funzione un apparecchio danneggiato.
- ▶ In caso di danni dei cavi di connessione, sarà necessario far installare un nuovo cavo di connessione dal fabbricante o dal suo servizio di assistenza clienti oppure da una persona qualificata equivalente.
- ▶ Il apparecchio non deve essere utilizzato dai bambini.
- ▶ Tenere l'apparecchio e il cavo di corrente lontano dalla portata di bambini.

- ▶ Questo apparecchio può essere utilizzato da persone con disabilità mentali, sensoriche o fisiche, solo se prima sono stati istruiti sul funzionamento sicuro e se capiscono i possibili pericoli esistenti.
- ▶ Non fare giocare i bambini con l'apparecchio.
- ▶ Lavori di pulizia e manutenzione non devono essere eseguiti da bambini
- ▶ Non lasciare l'apparecchio incustodito durante il suo funzionamento.
- ▶ Riparazioni dovranno essere eseguiti soltanto da personale specializzato e qualificato, addestrato dal produttore. Con riparazioni inadeguate possono verificarsi pericoli per l'utilizzatore.
- ▶ Una riparazione dell'apparecchio durante il periodo di garanzia dovrà essere effettuata soltanto da un servizio Clienti autorizzato dal produttore, altrimenti decade ogni diritto di garanzia per danni che ne conseguono.
- ▶ Componenti difettosi dovranno essere sostituiti soltanto da pezzi di ricambio originali. Solo con questi pezzi vi è la garanzia, che i requisiti di sicurezza siano soddisfatti.
- ▶ Non immergere l'apparecchio, il cavo e la spina nell'acqua e in altri liquidi e non metterli nella lavastoviglie.
- ▶ Staccare sempre la spina elettrica, quando l'apparecchio non è in funzione e prima di ogni pulizia e montaggio/smontaggio delle parti. Lasciare sempre raffreddare l'apparecchio prima di eseguire la pulizia, il montaggio/smontaggio di accessori e prima di conservarlo.

- ▶ Le spie lampeggianti segnalano che l'apparecchio è pronto all'uso.

⚠️ WARNUNG Avviso

- ▶ Evitare il contatto con parti in movimento (lame).
- ▶ L'impiego di componenti e additivi, non raccomandati dal costruttore, possono causare lesioni, incendi o scosse elettriche.
- ▶ Per evitare gravi lesioni alle persone o danneggiamenti dell'apparecchio, non infilare le mani o altri utensili durante la frullatura nel recipiente. La spatola può essere usata solo quando l'apparecchio non è in funzione.
- ▶ Le lame sono molto taglienti. Maneggiarle con molta attenzione.
- ▶ Per ridurre il pericolo di lesioni, mai montare le lame quando la base portalamme non è correttamente sistemata e agganciata.
- ▶ Fare funzionare il frullatore solo con il coperchio.
- ▶ Per evitare pericoli, non utilizzare mai accessori non raccomandati dal costruttore.
- ▶ Prima di frullare liquidi caldi, rimuovere la parte centrale del coperchio a due parti.
- ▶ Se qualcosa blocca le lame, rimuovere dapprima la spina dalla presa elettrica prima di rimuovere il prodotto alimentare che blocca le lame!
- ▶ Maneggiare cautamente le lame taglienti. Fare attenzione allo svuotamento del boccale e durante la pulitura.
- ▶ L'apparecchio può provocare lesioni se utilizzato in modo non appropriato.

31.3 Pericolo dovuto a corrente elettrica



Pericolo

Pericolo di vita dovuto a corrente elettrica!

In caso di contatto con cavi o componenti sotto tensione, sussiste pericolo di vita. Di seguito osservi le indicazioni di sicurezza per evitare il pericolo dovuto alla corrente elettrica:

- ▶ In caso di danni dei cavi di connessione, sarà necessario far installare un cavo di connessione speciale da un tecnico autorizzato dal produttore.
- ▶ Non azioni l'apparecchio, quando il suo cavo elettrico o la sua spina sono danneggiati, se non lavora in modo adeguato o se è danneggiato o è stato fatto cadere. Quando il cavo elettrico è danneggiato, dovrà essere sostituito dal produttore o dalla sua agenzia di servizio o da una persona simile, qualificata, per evitare pericoli.
- ▶ Non apra in nessun caso il contenitore dell'apparecchio. Se si toccano connessioni sotto tensione e se viene modificata la struttura elettrica e meccanica, sussiste il pericolo di scossa elettrica. Inoltre possono verificarsi malfunzionamenti dell'apparecchio.

32 Messa in funzione

In questo capitolo riceverà indicazioni importanti sulla messa in funzione dell'apparecchio. Osservi le indicazioni per evitare pericoli e danni.

32.1 Indicazioni di sicurezza



Avviso

Con la messa in funzione dell'apparecchio possono verificarsi lesioni a persone e danni alle cose!

Di seguito osservi le indicazioni di sicurezza per evitare i pericoli:

- ▶ Materiali d'imballaggio non dovranno essere utilizzati come giocattoli. Sussiste il pericolo di soffocamento.

32.2 Insieme della fornitura ed ispezione trasporto

Il Frullatore MX1000 viene fornito standard con le seguenti componenti:

- Recipiente mescolatore
- Lame
- Base portalamo
- Coperchio
- Parte centrale del coperchio
- Spatola
- Apparecchio principale
- Istruzioni d'uso

HINWEIS

Indicazione

- ▶ Controlli che la fornitura sia completa e non presenti danni visibili.
- ▶ Segnali immediatamente al spedizioniere, all'assicurazione e al fornitore una fornitura incompleta o danni dovuti ad un imballaggio insufficiente o al trasporto.

32.3 Disimballaggio

Per il disimballaggio dell'apparecchio, proceda come segue:

- Estragga l'apparecchio dal cartone e tolga il materiale d'imballaggio.

32.4 Smaltimento dell'involucro

L'involucro protegge l'apparecchio da danni dovuti al trasporto. I materiali per l'imballaggio sono stati selezionati in considerazione dell'ambiente e della tecnica di smaltimento e sono quindi riciclabili. Ricondurre l'imballaggio nel circuito materiali permette di risparmiare sulle materie prime e riduce la produzione di rifiuti. Smaltisca i materiali per l'imballaggio, che non sono più necessari, nei punti di raccolta presso le "aree ecologiche" per il sistema di riciclo.



HINWEIS

Indicazione

- ▶ Conservi, se possibile, l'imballaggio originale durante il periodo di garanzia, per poter reimballare adeguatamente l'apparecchio, in caso di necessità.

32.5 Requisiti del luogo di posizionamento

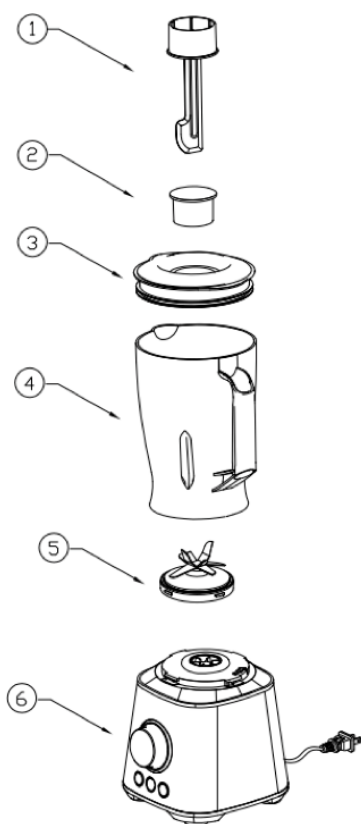
Per un funzionamento sicuro privo di errori dell'apparecchio, il punto di posizionamento dovrà soddisfare i seguenti presupposti:

- L'apparecchio deve essere appoggiato sopra una superficie piana e stabile.
- Non utilizzare l'apparecchio all'aperto.
- Scelga il luogo di posizionamento in modo tale, che i bambini non possano raggiungere le superfici calde dell'apparecchio.
- L'apparecchio non è previsto per il montaggio in una parete o in un armadio a muro.
- Non posizioni l'apparecchio in un ambiente caldo, bagnato o molto umido o nelle vicinanze di materiale infiammabile.
- Il montaggio di questo apparecchio in luoghi di posizionamento non stazionari (per esempio navi) dovrà essere effettuato esclusivamente da aziende/persone specializzate, se i presupposti per un utilizzo conforme alla sicurezza dell'apparecchio sono dati.

32.6 Connessione elettrica

Per un funzionamento sicuro e privo di errori dell'apparecchio, bisognerà considerare le seguenti indicazioni durante la connessione elettrica.

- Prima di connettere l'apparecchio, confronti i dati di connessione (tensione e frequenza) sulla targhetta di omologazione con quelli della rete elettrica. Questi dati dovranno corrispondere, affinché non si verifichino danni sull'apparecchio. In caso di dubbi, chiedi il tuo tecnico elettricista specializzato.
 - La spina dovrà essere assicurata mediante un interruttore di protezione 16°.
 - La connessione dell'apparecchio alla rete elettrica dovrà avvenire al con una prolunga lunga al massimo 3 metri, srotolata con una sezione di 1,5 mm². L'utilizzo di prese multiple o di ciabatte è vietato a causa del pericolo d'incendio collegato all'uso di queste.
 - Ci si assicuri che il cavo elettrico non sia danneggiato e che non venga posato sotto il Ice Master o sopra superfici calde o dai bordi taglienti.
 - La sicurezza elettrica dell'apparecchio viene garantita solo se ci si connette ad un conduttore di terra installato in conformità alle disposizioni. Il funzionamento con una presa senza conduttore di terra è vietato. In caso di dubbio, faccia controllare l'installazione di casa mediante un tecnico elettricista specializzato.
- Il produttore non può essere considerato responsabile per danni, provocati da una conduttura di terra mancante o interrotta.



33 Costruzione e funzione

In questo capitolo riceverà indicazioni importanti sulla costruzione e sulla funzione dell'apparecchio.

33.1 Panoramica e assemblaggio

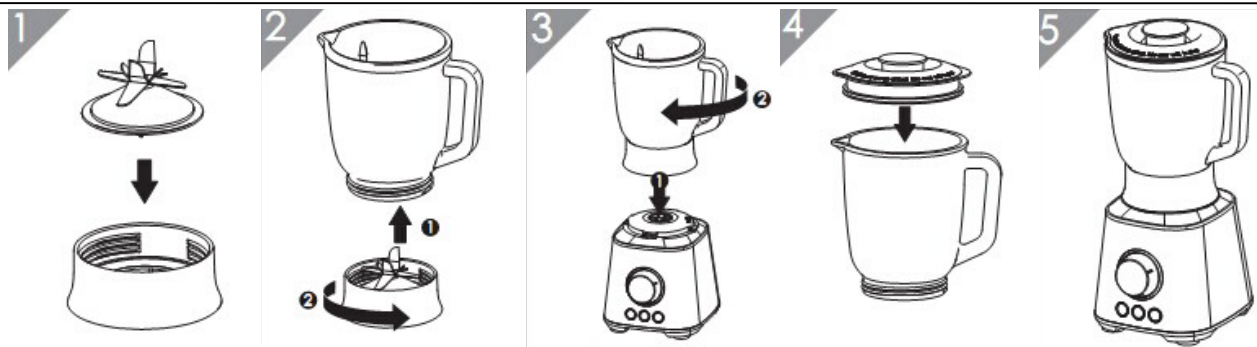
1. Parte centrale del coperchio
2. Spatola
3. Coperchio
4. Recipiente mescolatore
5. Lama
6. Base portalama
7. Apparecchio principale

HINWEIS

Indicazione

► Usare la spatola solo quando l'apparecchio non è in funzione.

Assemblare l'apparecchio nel modo seguente:



Mettere il recipiente mescolatore con la base portalame (vedi Figura 3) sull'apparecchio principale, affinché la freccia indica sul simbolo serratura aperta e poi avvitare il recipiente mescolatore in senso orario, finché la freccia indica sul simbolo serratura chiusa.

33.2 Funzioni

1. L'apparecchio è dotato di molte funzioni: frantumazione di ghiaccio, frullatura di smoothies e altre bevande, preparazione di sughi, ecc.. Avete la scelta, siate creativi.
2. Design semplice e raffinato, facile da usare e pulire.
3. Motore ad alta velocità con protezione da surriscaldamento – altamente efficiente, a risparmio di tempo e energia e durevole.
4. Serratura di sicurezza per un funzionamento sicuro e affidabile.

33.3 Targhetta di omologazione

La targhetta di omologazione con i dati di connessione e di potenza, si trova sul lato posteriore dell'apparecchio.

34 Costruzione e funzione

In questo capitolo riceverà indicazioni importanti sull'utilizzo dell'apparecchio. Osservi le indicazioni per evitare pericoli e danni.

▲WARNING Avviso

- Non lasci l'apparecchio incustodito durante il suo funzionamento, per poter agire rapidamente, in caso di pericoli.

34.1 Prima di usare l'apparecchio la prima volta

1. L'apparecchio è dotato di un bloccaggio di sicurezza. Il motore non funziona, se le lame/base portalame non sono correttamente in sede.
2. Pulire tutte le parti rimovibili (vedi capitolo „Pulizia e cura“).

-
3. Per un corretto montaggio dell'apparecchio, osservare la figura riportata al capitolo „Panoramica e assemblaggio“.
 4. Interruttore di sicurezza, particolarmente quando queste vanno rimosse dal recipiente, quando il recipiente viene svuotato e durante la pulizia.

34.2 Uso

34.2.1 Frullatura

1. Pulire tutte le parti che sono a contatto con prodotti alimentari.
2. Inserire i prodotti alimentari crudi nel recipiente, a scelta aggiungere un poco di acqua - Riempire l'apparecchio al massimo fino al 60 %. Piazzare il coperchio e infine la parte centrale del coperchio.
3. Infilare la spina nella presa elettrica.
4. Girare il regolatore rotante alla velocità desiderata (Min – Max) per frullare(mescolare).
5. Mescolare ingredient per massimo di 2 minutie e poi fare pause 1 minuto.

34.2.2 Funzione P (Pulsante)

Tenere premuto il tasto (P) oppure premerlo più volte fino a raggiungere la consistenza desiderata. L'apparecchio lavora finché tenete premuto il tasto.

Utilizzare la funzione pulsante per massimo di 1 minuto e poi fare pause 1 minuto.

34.2.3 Funzione CRUSH ICE

1. Riempire il recipiente con cubetti di ghiaccio.
2. Premere il tasto CRUSH ICE. L'apparecchio lavora 1 minuto ininterrottamente, finché il ghiaccio ha raggiunto la consistenza desiderata.

34.2.4 Funzione SMOOTHIE

1. Riempire il recipiente con frutta e/o verdure nonché con abbastanza liquido.
2. Premere il tasto SMOOTHIE. L'apparecchio lavora 1 minuto ininterrottamente, finché lo smoothie ha raggiunto la consistenza desiderata.

HINWEIS

Indicazione

- ▶ Non rimuovere il coperchio durante il funzionamento.
- ▶ Non lasciare svuotare l'apparecchio e non riempirlo troppo. Con ciò il motore si surriscalda e viene danneggiato. Riempire l'apparecchio al massimo fino al 60 %.
- ▶ Si vous souhaitez mixer uniquement du liquide, vous pouvez remplir l'appareil jusqu'au marquage maximum.
- ▶ Non lasciare l'apparecchio incustodito durante il suo funzionamento.
- ▶ Quando svuotate l'apparecchio, staccare sempre prima la spina.

34.2.5 Protezione da surriscaldamento

Per prolungare la durata utile dell'apparecchio, nel motore è installata una protezione da surriscaldamento. Quando il motore funziona per un tempo troppo lungo, è sovraccaricato oppure è sopra la temperatura di allarme, l'apparecchio si spegne automaticamente.

Nel caso ciò succeda, staccare la spina dalla presa elettrica e attendere circa 30 minuti finché il motore si è completamente raffreddato. Dopodiché l'apparecchio può essere riutilizzato.

Nel caso dovessero esserci problemi con l'apparecchio, rivolgersi al Servizio clienti. Non tentare di riparare in proprio l'apparecchio!

35 Pulizia e cura

In questo capitolo riceverà indicazioni importanti sulla pulizia e la cura dell'apparecchio. Osservi le indicazioni per evitare danni dovuti ad una erronea pulizia dell'apparecchio e per assicurare un funzionamento senza inconvenienti.

35.1 Avvertenze di sicurezza

▲VORSICHT CAUTELA

Prima di iniziare la pulizia della macchina, osservare le avvertenze di sicurezza seguenti:

- ▶ Staccare la spina dell'apparecchio dalla presa elettrica, quando l'apparecchio non è in funzione e prima di eseguire la pulizia.
- ▶ Non immergere l'apparecchio, il cavo e la spina nell'acqua e in altri liquidi e non metterli nella lavastoviglie.
- ▶ Le lame sono molto taglienti. Maneggiarle con molta attenzione.

35.2 Pulizia

1. Si consiglia di usare spesso l'apparecchio per mantenere il motore pulito e asciutto.
2. Se l'apparecchio viene utilizzato solo raramente, allora conservarlo in un luogo asciutto e ben ventilato per impedire che il motore diventi umido e ammuffito.
3. Non pulire l'apparecchio principale con acqua. Strofinarlo e pulirlo solo con un panno inumidito. Le altre parti (spatola, coperchio, parte centrale, ecc.) invece possono essere lavate direttamente con acqua.
4. Le lame sono molto taglienti. Per la pulizia, tenerle sotto l'acqua corrente, non lavarle con le mani.
5. Si consiglia di rimuovere le lame e di applicarci una goccia di olio alimentare per aumentarne la scorrevolezza.
6. Aggiungere acqua calda e detergente nel recipiente. Metterci sopra il coperchio e mescolare per 30 secondi. Risciacquare con acqua pulita.

36 Eliminazione malfunzionamenti

In questo capitolo riceverà indicazioni importanti sulla localizzazione di malfunzionamenti e sulla loro eliminazione. Osservi le indicazioni per evitare pericoli e danni.

36.1 Avvertenze di sicurezza

▲VORSICHT CAUTELA

- ▶ Le riparazioni sugli apparecchi elettrici possono essere eseguite solo da personale specializzato che è stato addestrato dal fabbricante.
- ▶ Attraverso riparazioni eseguite non a regola d'arte potrebbero crearsi notevoli pericoli per l'utente e danni dell'apparecchio.

36.2 Cause malfunzionamenti e risoluzione

Problema	Rimedio
L'apparecchio non si avvia.	Assicurarsi che la spina sia correttamente inserita nella presa di corrente. Assicurarsi che l'apparecchio sia correttamente assemblato.
L'apparecchio si è spento.	La protezione da surriscaldamento è scattata. Nel caso ciò succeda, staccare la spina dalla presa elettrica e attendere circa 30 minuti finché il motore si è completamente raffreddato. Dopodiché l'apparecchio può essere riutilizzato.

▲VORSICHT CAUTELA

- ▶ Rivolgersi al servizio di assistenza clienti, se i passi sopra menzionati non risolvono il problema.

37 Smaltimento dell'apparecchio obsoleto

Apparecchi elettrici ed elettronici obsoleti contengono spesso ancora materiali preziosi. Essi contengono però anche sostanze nocive, che erano necessarie per il loro funzionamento e la loro sicurezza.



Questi possono nuocere alla salute umana o all'ambiente se vengono gettati tra i rifiuti non riciclabili o in caso di un trattamento errato. Per questo eviti assolutamente di gettare il suo apparecchio obsoleto nella spazzatura non riciclabile.

HINWEIS Indicazione

- ▶ Si serva dell'area ecologica realizzata nel suo comune di residenza, per la consegna ed il riciclo di apparecchi elettrici o elettronici obsoleti. Si informi eventualmente presso il Suo comune, il Suo servizio di nettezza urbana o presso il suo rivenditore.
- ▶ Si assicuri, che il suo apparecchio obsoleto venga stoccato a prova di bambini, fino al momento della sua rimozione.

38 Garanzia

A partire dalla data di vendita assumiamo per questo prodotto una garanzia di 24 mesi per difetti, riconducibili ad errori di fabbricazione o nelle materie prime.

Ciò non ha alcuna influenza sulle sue pretese di garanzia di legge in conformità al §439 e seguenti del BGB-E.

Non contenute nella garanzia sono i danni, che si sono verificati a causa di un trattamento o un impiego inadeguato, così come i danni, che compromettono solo lievemente il funzionamento o il valore dell'apparecchio. Inoltre si escludono dalle pretese di garanzia pezzi d'usura, danni dovuti al trasporto, fin tanto questi non siano imputabili alla nostra responsabilità, così come danni, che sono riconducibili a riparazioni non eseguiti da noi.

Questo apparecchio è stato realizzato per un utilizzo in ambito privato (impiego domestico) ed è stato realizzato con una potenza adeguata.

Un eventuale utilizzo di tipo commerciale è assoggettabile alla garanzia, solo fintanto il suo utilizzo possa essere confrontato con quello in ambito privato. Non è previsto per un uso che vada oltre questo tipo di utilizzo commerciale.

In caso di reclami giustificati, saremo liberi di scegliere se riparare l'apparecchio o se è il caso di sostituirlo con uno privo di malfunzionamenti.

Malfunzionamenti aperti dovranno essere comunicati entro 14 giorni dalla fornitura.

Altre pretese sono escluse. Per far valere una pretesa di garanzia, La preghiamo di mettersi in contatto con noi, prima di reinviarci l'apparecchio (sempre con scontrino d'acquisto!).

39 Dati tecnici

Apparecchio	Frullatore MX1000
N. articolo	3617
Dati connessione	220 -240 V, 50-60 Hz
Potenza assorbita	1000 W
Misure esterne (L/H/P)	20,2 x 40,1 x 21,6 cm
Peso netto	4,15 kg

Manual del usuario

Batidora de pie MX1000 (3617)



40 Manual del usuario

40.1 Generalidades

Lea atentamente la información contenida en este manual para familiarizarse rápidamente con el aparato y poder utilizar sus funciones en toda su capacidad.

Su batidora de pie MX1000 le servirá durante muchos años si lo trata y conserva adecuadamente. Le deseamos una gran satisfacción durante el uso.

40.2 Información acerca de este manual

El manual de instrucciones forma parte integrante del aparato y le proporciona instrucciones importantes para la puesta en marcha, la seguridad, el uso previsto y la conservación del aparato. El manual del usuario debe guardarse siempre a mano, cerca del aparato. Debe ser leído y utilizado por la persona encargada de:

- la puesta en marcha,
- operación,
- resolución de fallas y/o
- limpieza

del aparato. Guarde este manual de instrucciones en un lugar seguro y facilítelo a las terceras personas que vayan a utilizarlo en el futuro.

40.3 Advertencias

En el presente manual se utilizan las siguientes advertencias:



GEFAHR

Peligro

Una advertencia de este nivel de peligro designa una situación peligrosa.

Si la situación peligrosa no se evita, puede causar la muerte o lesiones graves.

- ▶ Siga las instrucciones que indica esta advertencia para evitar el peligro de muerte o de lesiones graves a personas.



WARNUNG

Advertencia

Una advertencia de este nivel de peligro designa una posible situación peligrosa.

Si la situación de peligro no se evita, puede conducir a lesiones graves.

- ▶ Siga las instrucciones que indica esta advertencia para evitar lesiones a personas.



VORSICHT

Precaución

Una advertencia de este nivel de peligro designa una posible situación peligrosa.

Si la situación de peligro no se evita, puede conducir a lesiones de gravedad moderada a leve.

- ▶ Siga las instrucciones que indica esta advertencia para evitar lesiones a personas.

Esta indicación proporciona información adicional que facilitará el manejo de la máquina.

40.4 Limitación de responsabilidad

La información técnica contenida, datos e indicaciones contenidos en el presente manual para la instalación, operación y conservación se corresponden con los últimos avances técnicos en el momento de la impresión y se publican teniendo en cuenta nuestra experiencia y conocimientos hasta ese momento.

Por este motivo no nos hacemos responsables de las indicaciones, ilustraciones o descripciones contenidas en el presente manual del usuario.

El fabricante no se hace responsable de los daños causados por:

- desobedecimiento de las instrucciones
- uso indebido
- reparaciones indebidas
- modificaciones técnicas, modificaciones del aparato
- uso de piezas de repuesto no autorizadas

No se recomienda realizar modificaciones en el aparato y no están cubiertas por la garantía.

Las traducciones se realizan a nuestro buen saber y entender. No nos hacemos responsables de ningún error de traducción, incluso si la traducción hubiera sido realizada por nosotros o por orden nuestra. Por tanto, sólo el texto original en alemán tendrá carácter vinculante.

40.5 Derechos de autor (copyright)

Esta documentación está protegida por los derechos de autor.

Braukmann GmbH se reserva todos los derechos, incluida la reproducción fotomecánica, la publicación y distribución mediante procedimientos especiales (p.ej. procesamiento de datos, soporte de datos y redes de datos), ya sea en su totalidad o en parte.

Válido salvo errores de contenido y modificaciones técnicas

41 Seguridad

En este capítulo obtendrá importantes instrucciones de seguridad sobre la manipulación del aparato. Este aparato cumple la normativa de seguridad vigente. No obstante, el uso indebido puede causar lesiones a personas y daños materiales.

41.1 Uso previsto

Este aparato está previsto únicamente para el uso doméstico.

- Picado de cubitos de hielo

-
- Batido de smoothies, bebidas, salsas, papilla para bebés y similares.

Cualquier otro uso no se adecúa a su uso original.

Cualquier otro uso distinto al aquí previsto se considera un uso indebido del aparato.

▲WARNING Advertencia

Peligro ante el uso no conforme a lo previsto.

El uso indebido del aparato o cualquier uso distinto al uso previsto puede entrañar peligro.

- ▶ Utilice el aparato exclusivamente para su uso previsto
- ▶ Los procedimientos descritos en el manual de instrucciones deben obedecerse.

Queda excluida cualquier reclamación de garantía debido a daños derivados del uso no conforme a lo previsto. La responsabilidad recae exclusivamente en el usuario.

41.2 Instrucciones generales de seguridad

HINWEIS Nota

Para una manipulación segura del aparato, observe las siguientes instrucciones generales de seguridad:

- ▶ Antes de utilizar el aparato debe revisarlo para detectar posibles daños. Si el aparato presenta daños, no lo ponga en marcha.
- ▶ Si el cable de alimentación resulta dañado, el fabricante, el servicio técnico del fabricante o un electricista autorizado deberán instalar un cable de alimentación nuevo.
- ▶ Este aparato puede ser utilizado por personas con discapacidad psicológica, sensorial o física si han sido instruidos en el uso seguro y son conscientes de los posibles peligros existentes.
- ▶ El aparato no debe ser utilizado por niños.
- ▶ Mantenga el aparato y el cable de alimentación fuera del alcance de los niños.
- ▶ Los niños no deben jugar con el aparato.
- ▶ Las tareas de limpieza y mantenimiento no deben ser realizadas por niños.

HINWEIS**Nota**

- ▶ No deje el aparato sin vigilancia durante el funcionamiento.
- ▶ La reparación del aparato durante el período de garantía sólo debe ser realizada por el servicio técnico autorizado por el fabricante. De lo contrario, la garantía quedará anulada en caso de sufrir daños.
- ▶ Los componentes defectuosos solo deben ser sustituidos por piezas de repuesto originales. Sólo en este tipo de componentes se asegura el cumplimiento de los requisitos de seguridad.
- ▶ No sumerja el aparato, el cable ni el enchufe en agua ni otros líquidos ni los meta en el lavavajillas.
- ▶ Si no va a utilizar el aparato y antes de cada limpieza, desconecte el enchufe de la toma de alimentación eléctrica. Deje que el aparato se enfríe antes de cada limpieza, montaje/desmontaje de componentes y antes de guardarlo.
- ▶ Los pilotos intermitentes señalizan que el aparato está listo para funcionar.

⚠ WARNUNG**Advertencia**

- ▶ Evite ponerse en contacto con componentes móviles (cuchillas).
- ▶ El uso de componentes y accesorios no recomendados por el fabricante pueden causar lesiones, quemaduras o electrocución.
- ▶ No introduzca las manos ni otros utensilios en el recipiente durante el batido para evitar el peligro de lesiones graves a personas o daños en el aparato. La espátula puede utilizarse solo cuando el aparato esté fuera de servicio.
- ▶ Las cuchillas están muy afiladas. Proceda con cuidado.

▲WARNUNG Advertencia

- ▶ Para reducir el riesgo de lesiones físicas nunca debe montar las cuchillas si su base no está correctamente colocada y enclavada.
- ▶ Solo debe utilizar la batidora con la tapa colocada.
- ▶ No utilice accesorios que no hayan sido recomendados por el fabricante para evitar peligros.
- ▶ Antes de mezclar líquidos calientes, retire la parte central de la tapa de dos partes.
- ▶ Si algún elemento obstruye las cuchillas, desconecte primero el enchufe de la toma de alimentación eléctrica antes de retirar los alimentos que bloquean las cuchillas.
- ▶ Proceda con cuidado al manipular cuchillas afiladas. Preste atención al vaciar la jarra y al limpiarla.
- ▶ El aparato puede causar lesiones físicas si se utiliza indebidamente.

41.3 Peligro de electrocución

▲GEFAHR Peligro de muerte por electrocución

El contacto con cables o componentes energizados implica peligro de muerte. Tener en cuenta las precauciones indicadas, a fin de evitar peligro de electrocución:

- ▶ Si el cable de alimentación está dañado deberá avisar al servicio técnico autorizado del fabricante para que lo sustituya por otro especial.
- ▶ No utilice el aparato si el cable de alimentación o el enchufe presentan daños, si no funcionan correctamente o si han resultado dañados o se han caído. Si el cable de alimentación presenta daños deberá enviarse al fabricante o a uno de sus

distribuidores o a un centro de servicio técnico autorizado para evitar peligros.

⚠GEFAHR Peligro

- ▶ Nunca abra la carcasa del aparato. Si toca cualquier conexión energizada y cambia la disposición del cableado eléctrico o el diseño mecánico existe peligro de electrocución. Además, pueden producirse fallos de funcionamiento en el aparato.

42 Puesta en marcha

Este capítulo incluye algunos consejos importantes acerca de la puesta en marcha del aparato. Observe dichos consejos para evitar peligros y daños.

42.1 Instrucciones de seguridad

⚠WARNUNG Advertencia

Al poner en marcha el aparato pueden producirse lesiones a personas o daños materiales

Tener en cuenta las precauciones indicadas, a fin de evitar peligros:

- ▶ Los materiales de embalaje no deben utilizarse como juguetes. Peligro de asfixia.

42.2 Ámbito de suministro e inspección de transporte

El aparato incluye los siguientes componentes de fábrica:

- Vaso mezclador
- Cuchillas
- Base de las cuchillas
- Tapa
- Parte central de la tapa
- Espátula
- Cuerpo del aparato
- Manual del usuario

HINWEIS Nota

- ▶ Verifique la integridad del suministro y revíselo para detectar daños visibles.
- ▶ Si detectara cualquier falta o daños en el suministro debidos a un embalaje defectuoso o al transporte debe informar de inmediato al transportista, a la aseguradora y al proveedor.

42.3 Desembalaje

Para desembalar el aparato, sáquelo de la caja y retire el material de embalaje.

42.4 Eliminación del embalaje

El embalaje protege al aparato frente a daños ocasionados por el transporte. Los materiales de embalaje han sido seleccionados con una filosofía respetuosa con el medio ambiente e idónea a efectos de una correcta eliminación y, por tanto, son reciclables.

La devolución del embalaje al ciclo de material ahorra materia prima y reduce la generación de residuos. Por tanto, deposite los materiales de embalaje que no necesite en los puntos de recogida "punto verde".



HINWEIS

Nota

- ▶ Si fuera posible, conserve el embalaje original durante el periodo de garantía para poder embalar el aparato adecuadamente en caso de que requiera hacer uso de la garantía.

42.5 Requisitos que debe reunir el lugar de montaje

Para garantizar el funcionamiento seguro y correcto del aparato, el lugar de colocación debe cumplir los siguientes requisitos:

- El aparato debe colocarse sobre una superficie llana y estable.
- No utilice el aparato en exteriores.
- Elija el montaje de manera que los niños no puedan obtener en el dispositivo.
- El dispositivo no está diseñado para ser instalado en una pared o en un armario.
- No instale la unidad en un entorno cálido, húmedo o muy húmedo o cerca de materiales combustibles.
- La instalación y el montaje de este dispositivo en instalaciones móviles (barcos, por ejemplo) puede llevarse a cabo por empresas especializadas / si se aseguran las condiciones para el uso seguro de este equipo.

42.6 Conexión eléctrica

Para que el aparato funcione con seguridad y correctamente debe observar las siguientes indicaciones al establecer la conexión eléctrica:

- Antes de conectar el aparato, compare los datos de conexión (tensión y frecuencia) de la placa de especificaciones con las de la red eléctrica doméstica. Estos datos deben coincidir para evitar daños en el aparato.
- En caso de duda, consulte a su servicio técnico eléctrico.
- La toma de alimentación debe estar provista de un fusible protector de 16A.
- La conexión del aparato a la red eléctrica debe realizarse mediante un cable alargador arrollado, de 3 metros de longitud como máximo y una sección recta de 1,5 mm². El uso de regletas de conexiones o ladrones con varias tomas está prohibido, por el peligro de incendio.

- Asegúrese de que el cable de alimentación no resulta dañado y que no se tiende bajo el horno ni sobre superficies calientes o de bordes afilados.
- La seguridad eléctrica del aparato solo se asegurará si se conecta un sistema de protección frente a sobrecargas. Está prohibido conectar el aparato a una toma de alimentación desprotegida. En caso de duda, avise al electricista autorizado para que revise la instalación doméstica. El fabricante no se hace responsable de los daños ocasionados por falta de protección o protección interrumpida.



43 Estructura y funciones

Este capítulo incluye algunos consejos importantes acerca de la estructura y el funcionamiento del aparato.

43.1 Descripción del aparato y ensamblaje

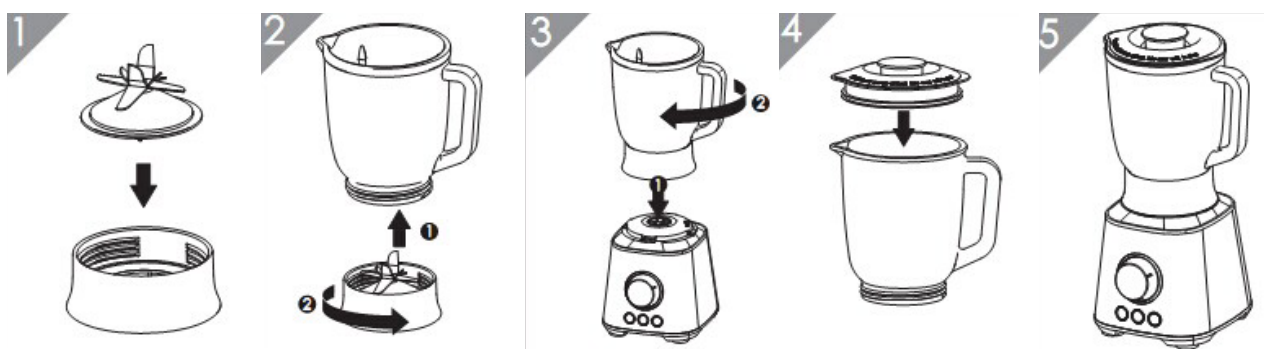
1. Parte central de la tapa
2. Espátula
3. Tapa
4. Vaso mezclador
5. Cuchillas
6. Base de las cuchillas
7. Cuerpo del aparato

HINWEIS

Nota

► La espátula solo debe utilizarse si el aparato no está en servicio.

Ensamble el aparato del siguiente modo:



Coloque el vaso mezclador con base de cuchillas (véase figura 3) sobre el cuerpo del aparato de forma, que la flecha mire hacia el símbolo de candado abierto y gire el vaso mezclador a derechas hasta que la flecha mire hacia el símbolo del candado cerrado.



43.2 Funciones

1. El aparato ofrece muchas funciones: Picado de hielo, batido de smoothies y otras bebidas, preparación de salsas, etc. Usted elige: haga volar su creatividad.
2. Diseño sencillo y elegante, fácil manejo y limpieza.
3. Motor de alta velocidad con protección frente a sobrecalentamiento: alta eficiencia, ahorra tiempo y energía y ofrece una prolongada vida útil.
4. Interruptor de seguridad para un servicio seguro y fiable.

43.3 Placa de especificaciones

La placa de especificaciones con los datos de conexión y de potencia se encuentra en la parte trasera del aparato.

44 Operación y funcionamiento

Este capítulo incluye algunos consejos importantes acerca de la operación y el funcionamiento del aparato. Observe dichos consejos para evitar peligros y daños.

▲WARNING Advertencia

- No deje el aparato sin vigilancia durante el funcionamiento para poder reaccionar rápidamente ante los peligros.

44.1 Antes del primer uso

1. El aparato viene equipado con dispositivo de seguridad, El motor no funciona si la base de las cuchillas o las propias cuchillas no están correctamente asentadas.
2. Limpie todos los componentes desmontables (véase capítulo "Limpieza y cuidado").
3. Tenga presente la ilustración del capítulo "Descripción general y ensamblaje" para obtener las instrucciones de ensamblaje.

-
4. Proceda con cuidado con las cuchillas, especialmente si las retira del recipiente, vacía el recipiente y durante la limpieza.

44.2 Uso

44.2.1 Batir

1. Limpie todos los componentes que puedan entrar en contacto con los alimentos. Agregue los alimentos crudos en el recipiente, añada agua al gusto. Llene el aparato hasta el 60 % como máximo.
2. Coloque la tapa y luego la parte central de la tapa.
3. Conecte el enchufe a la toma de alimentación.
4. Gire el selector hasta la velocidad deseada (mín.-máx.) para batir.
5. Batir los ingredientes por máximo de 2 minutos y hacer al menos 1 minuto de descanso.

44.2.2 Función P (pulsar)

1. Mantenga pulsado el botón (P) o pulse varias veces hasta conseguir la consistencia deseada. El aparato funciona mientras siga pulsando el botón.
2. Operar la función pulsar por máximo 1 minuto y hacer al menos 1 minuto de descanso.

44.2.3 Función CRUSH ICE

1. Llene el recipiente de cubitos de hielo.
2. Pulse la tecla CRUSH ICE. El aparato funcionará durante 1 minuto ininterrumpidamente hasta que el hielo haya alcanzado la consistencia deseada.

44.2.4 Función SMOOTHIE

1. Llene el recipiente con fruta y/o verdura, así como de suficiente líquido.
2. Pulse la tecla SMOOTHIE. El aparato funcionará durante 1 minuto hasta que el smoothie haya alcanzado la consistencia deseada.

HINWEIS

Nota

- ▶ No retire la tapa durante el uso.
- ▶ El aparato no debe rebosar ni funcionar sin contenido. Si esto sucede, el motor resultaría dañado y se sobrecalentaría. Llene el aparato sólo hasta un 60 % del total.
- ▶ Si desea batir únicamente líquido, puede llenar el aparato hasta la marca MAX.
- ▶ No deje el aparato sin vigilancia durante el funcionamiento.
- ▶ Primero debe desconectar el enchufe si vacía el recipiente.

44.2.5 Protección contra el sobrecalentamiento

Para prolongar la vida útil del aparato, el motor lleva una protección de sobrecalentamiento integrada. Si el motor funciona durante mucho tiempo, se sobrecarga o sobrecalienta, el aparato se apaga automáticamente. Si esto sucede, desconecte el enchufe de la toma de alimentación y espere unos 30 minutos hasta que el motor se haya enfriado completamente. A continuación puede utilizar el aparato de nuevo.

Si tiene un problema con el aparato, diríjase al servicio técnico. Nunca intente reparar el aparato por cuenta propia.

45 Limpieza y conservación

Este capítulo incluye algunos consejos importantes acerca de la limpieza y la conservación del aparato. Tenga presentes las instrucciones y daños por limpieza incorrecta del aparato y asegúrese de que el aparato funciona sin errores.

45.1 Instrucciones de seguridad

▲VORSICHT Atención

Tenga presentes las siguientes instrucciones de seguridad antes de comenzar a limpiar el aparato.

- ▶ Antes de limpiar el aparato, desconéctelo de la red de alimentación eléctrica y si no está siendo utilizado, desconéctelo de la toma igualmente.
- ▶ No sumerja el aparato, el cable ni el enchufe en agua ni otros líquidos ni los meta en el lavavajillas.
- ▶ Las cuchillas están muy afiladas. Proceda con cuidado.

45.2 Limpieza

1. Se recomienda utilizar el aparato con frecuencia para mantener el motor limpio y seco.
2. Si el aparato se utiliza con poca frecuencia debería guardarlo en un lugar seco y bien ventilado para evitar que el motor se humedezca y le salga moho.
3. No lave el cuerpo del aparato con agua. Límpielo utilizando tan solo un trapo suave. Los otros componentes (espátula, tapa, parte central, etc.) pueden lavarse directamente con agua.
4. Las cuchillas están muy afiladas. Para evitar lesiones, sosténgalas para limpiarlas bajo el agua corriente, no las lave a mano.
5. Se recomienda retirar las cuchillas y aplicar una gota de aceite de girasol para aumentar el deslizamiento.
6. Agregue agua caliente y lavavajillas en el recipiente. Coloque la tapa y bata durante 30 segundos. Aclare con agua corriente.

46 Resolución de fallas

Este capítulo incluye algunos consejos importantes acerca de la localización y resolución de fallos del aparato. Observe dichos consejos para evitar peligros y daños.

46.1 Instrucciones de seguridad

▲VORSICHT Atención

- ▶ Las reparaciones de aparatos eléctricos y electrónicos sólo deben realizarse por personal técnico autorizado e instruido por el fabricante.
- ▶ Una reparación indebida podría poner en grave peligro al usuario y causar daños en el aparato.

46.2 Indicaciones de avería

Problema	Solución
El aparato no arranca.	Asegúrese de que el enchufe está correctamente encajado en la toma de alimentación eléctrica. Asegúrese de que el aparato está correctamente ensamblado.
El aparato se ha desconectado.	Se ha activado la protección de sobrecalentamiento. Si esto sucede, desconecte el enchufe de la toma de alimentación eléctrica y espere unos 30 minutos hasta que el motor se haya enfriado completamente. A continuación puede volver a utilizar el aparato.

▲VORSICHT Atención

- ▶ Si con los pasos que se indican más arriba no consigue solucionar el problema, diríjase al servicio técnico.

47 Eliminación del aparato usado

Los productos eléctricos y electrónicos usados contienen materiales reutilizables. No obstante, también contienen materiales nocivos, necesarios para su funcionamiento y seguridad. En la basura doméstica, o ante la manipulación indebida, puede ponerse en peligro la salud humana y el medio ambiente. Por tanto, no debe depositar su aparato usado en ningún caso junto con la basura doméstica



HINWEIS Nota

- ▶ Utilice el puesto de recogida más cercano para devolver y reciclar los aparatos electrónicos usados. Infórmese, si fuera preciso, en su ayuntamiento, en el servicio de recogida de basura o en su distribuidor.
- ▶ Guarde su aparato usado, protegido frente al acceso de los niños, para su eliminación.

48 Garantía

Otorgamos para este producto, 24 meses de garantía a contar desde la fecha de venta por defectos de fabricación o de material.

Su derecho legal de reclamación de garantía, de conformidad con el §439 ss. de la ley BGB-E alemana permanecen invariables.

En la garantía no se incluyen daños resultantes de la manipulación o el uso indebidos, ni aquellos daños que impidan el correcto funcionamiento o disminuyan el valor del aparato en lo más mínimo. Además, no nos hacemos responsables en cuanto a la garantía en relación a los componentes desgastados, daños de transporte, siempre que no seamos responsables, así como daños no atribuibles a las reparaciones realizadas por nosotros.

Este aparato es apto para el uso doméstico y sus características de diseño y potencia así lo confirman. Cualquier uso industrial o comercial restringe el derecho a garantía en la

medida en que el aparato haya sido sometido a esfuerzo equivalente al uso doméstico. El aparato no está previsto para el uso industrial.

En caso de reclamaciones legítimas, enviaremos el aparato defectuoso, a nuestra discreción, a reparar o a sustituir por un aparato sin defecto.

Los defectos detectados deben notificarse en un plazo de 14 días a partir de la fecha de suministro. Queda excluida cualquier otra reclamación de garantía.

Para hacer valer una declaración de garantía, antes de devolver el aparato (siempre con presentación del recibo de compra), póngase en contacto con nosotros.

49 Datos técnicos

Denominación	Batidora de pie MX1000
Nº de art.	3617
Conexión	220 -240 V, 50-60 Hz
Consumo de potencia	1000 W
Dimensiones exteriores (An/H/P)	20,2 x 40,1 x 21,6 cm
Peso neto	4,15 kg

Originele Gebruiksaanwijzing

Standmixer MX1000



50 Gebruiksaanwijzing

50.1 Algemeen

Lees de hier vermelde informatie, zodat u snel vertrouwd raakt met uw apparaat en al zijn functies in volle omvang kunt gebruiken. U heeft jaren lang plezier van uw Standmixer MX1000 als u hem vakkundig behandelt en onderhoudt.

Wij wensen u veel plezier met het gebruik.

50.2 Informatie over deze gebruiksaanwijzing

Deze gebruiksaanwijzing is onderdeel van de Standmixer MX1000 (vanaf hier 'apparaat' genoemd) en geeft u belangrijke aanwijzingen voor de ingebruikname, de veiligheid, het doelgerichte gebruik en het onderhoud van het apparaat.

De gebruiksaanwijzing moet altijd bij het apparaat voorhanden zijn en voor iedereen te lezen en te gebruiken die met de

- Ingebruikname
- bediening
- oplossing van een storing en/of
- reiniging

van het apparaat belast is. Bewaar deze gebruiksaanwijzing en geef hem samen met het apparaat door aan een eventuele volgende eigenaar.

50.3 Waarschuwingsinstructies

In deze gebruiksaanwijzing worden de volgende waarschuwingsinstructies gebruikt:

▲GEFAHR

Gevaar

Een waarschuwing van dit gevarenniveau duidt op een dreigende, gevaarlijke situatie.

Indien de gevaarlijke situatie niet vermeden wordt, leidt deze tot de dood of zware verwondingen.

- ▶ De aanwijzingen van deze waarschuwingsinstructie opvolgen om het gevaar van dood of zware verwondingen bij personen te voorkomen.

▲WARNING

Waarschuwing

Een waarschuwing van dit gevarenniveau duidt op een mogelijk gevaarlijke situatie.

Indien de gevaarlijke situatie niet vermeden wordt, kan dit tot zware verwondingen leiden.

- ▶ De aanwijzingen van deze waarschuwingsinstructie opvolgen om verwondingen bij personen te voorkomen.

▲VORSICHT Voorzichtig

Een waarschuwing van dit gevarenniveau duidt op een mogelijk gevaarlijke situatie.

Indien de gevaarlijke situatie niet vermeden wordt, kan dit tot lichte of matige verwondingen leiden.

- ▶ De aanwijzingen van deze waarschuwingsinstructie opvolgen om verwondingen bij personen te voorkomen.

HINWEIS Tip

Een tip duidt op extra informatie, die de omgang met het apparaat lichter maakt.

50.4 Aansprakelijkheid

Alle in deze gebruiksaanwijzing aanwezige technische informatie, gegevens en instructies voor installatie, ingebruikname en onderhoud beantwoorden aan de laatste stand bij het in druk gaan en vinden plaats met inachtneming van onze tot nu toe opgedane ervaringen en kennis naar eer en geweten. Aan de informatie, afbeeldingen en beschrijvingen in deze gebruiksaanwijzingen kunnen geen rechten worden ontleend.

De fabrikant is niet aansprakelijk voor schade op grond van:

- Niet-naleving van de gebruiksaanwijzing
- Niet volgens de voorschriften geldend gebruik
- Ondeskundige reparaties
- Technische veranderingen, modificaties van het apparaat
- Toepassing van niet goedgekeurde onderdelen

Modificaties van het apparaat worden niet aanbevolen en vallen niet onder de garantie.

Vertalingen worden naar beste weten uitgevoerd. Wij zijn niet verantwoordelijk voor vertaalfouten, ook niet in het geval dat de vertaling door ons of in opdracht van ons is gemaakt. Bindend blijft alleen de oorspronkelijke Duitse tekst.

50.5 Auteurswet

Dit documentatiemateriaal is auteursrechtelijk beschermd.

Alle rechten, ook die van de fotomechanische reproductie, de verveelvoudiging en de verbreiding door bijzondere handelswijzen (bijvoorbeeld gegevensverwerking, informatiedragers en datanetwerken), ook ten dele, zijn de firma Braukmann GmbH voorbehouden. Inhoudelijke en technische veranderingen voorbehouden.

51 Veiligheid

In dit hoofdstuk krijgt u belangrijke veiligheidsinstructies betreffende de omgang met het apparaat.

Dit apparaat beantwoordt aan de voorgeschreven veiligheidsvoorschriften. Een ondeskundig gebruik kan echter tot materiële schade en schade aan personen leiden.

51.1 Gebruik volgens de voorschriften

Dit apparaat is alleen voor het gebruik in het huishouden in een gesloten ruimte ter

- Ijsklontjes crushen
- Smoothies, drinks, sauzen, babypap en dergelijke mixen

Een ander of er van afwijkend gebruik geldt als niet volgens de voorschriften.

⚠️ **WARNUNG** Waarschuwing

Gevaar door gebruik niet volgens de voorschriften!

Bij onreglementair gebruik van het apparaat en/of gebruik op een andere wijze kunnen gevaren ontstaan.

- ▶ Het apparaat uitsluitend volgens de voorschriften gebruiken.
- ▶ De in deze gebruiksaanwijzing beschreven handelswijzen in acht nemen.

Aanspraken van welke aard dan ook wegens niet reglementair gebruik zijn uitgesloten. Het risico draagt alleen de gebruiker.

51.2 Algemene veiligheidsinstructies

HINWEIS Tip

Houdt u zich voor een veilige omgang met het apparaat aan de volgende algemene veiligheidsinstructies:

- ▶ Controleer het apparaat voor de ingebruikname op aan de buitenkant zichtbare schade. Neem een beschadigd apparaat niet in gebruik.
- ▶ Bij beschadiging van de aansluitleiding moet er een nieuwe aansluitleiding door de producent of zijn klantenservice dan wel een daartoe opgeleide persoon worden geïnstalleerd.
- ▶ Dit apparaat kan door personen met een geestelijke, zintuiglijke of lichamelijke handicap worden gebruikt, als zij zijn onderwezen in het veilige gebruik en de mogelijke gevaren begrijpen. Het apparaat mag niet worden gebruikt door kinderen.
- ▶ Houd het apparaat en de netkabel buiten het bereik van kinderen.
- ▶ Kinderen mogen niet met het apparaat spelen.

HINWEIS**Tip**

- ▶ Reinigings- en onderhoudswerkzaamheden mogen niet door kinderen worden uitgevoerd.
- ▶ Het apparaat tijdens gebruik niet onbeheerd laten.
- ▶ Reparaties mogen alleen uitgevoerd worden door gekwalificeerd vakpersoneel dat door de fabrikant is geschoold. Door ondeskundige reparaties kunnen aanzienlijke gevaren voor de gebruiker ontstaan.
- ▶ Een reparatie van het apparaat tijdens de garantieperiode mag alleen door een door de fabrikant geautoriseerde servicedienst uitgevoerd worden, anders vervalt bij een volgende schade de aanspraak op garantie.
- ▶ Defecte onderdelen mogen alleen tegen originele vervangende onderdelen omgewisseld worden. Alleen bij die onderdelen is gegarandeerd dat ze aan de veiligheidseisen voldoen.
- ▶ Het apparaat, niet in contact brengen met water en andere vloeistoffen en niet in de afwasmachine plaatsen.
- ▶ Trek als het apparaat niet wordt gebruikt en voor iedere reiniging en montage/demontage van onderdelen de stekker uit het stopcontact. Laat het apparaat voor iedere reiniging, montage/demontage van onderdelen en voor het opbergen afkoelen.
- ▶ De knipperende lampjes geven aan, dat het apparaat gereed is voor gebruik.

⚠️ WARNUNG**Waarschuwing**

- ▶ Vermijd contact met bewegende delen (messen).

▲WARNING Waarschuwing

- ▶ Het gebruik van onderdelen en aanvullingen, die niet door de fabrikant worden aanbevolen, kunnen leiden tot verwondingen, verbrandingen of elektrische schok.
- ▶ Steek uw handen of ander gereedschap tijdens het mixen niet in de bak, om het risico te vermijden van ernstige verwondingen of beschadiging van het apparaat. De spatel kan worden gebruikt, maar alleen wanneer het apparaat niet in werking is.
- ▶ De messen zijn heel scherp. Ga er voorzichtig mee om.
- ▶ Om het verwondingsgevaar te verminderen dient u erop te letten dat u de messen alleen monteert wanneer het messenopzetstuk correct op zijn plek zit.
- ▶ Gebruik de mixer alleen met het deksel erop.
- ▶ Gebruik geen toebehoor dat niet door de fabrikant wordt aanbevolen, om onnodig risico te vermijden.
- ▶ Verwijder voor het mixen van hete vloeistoffen het middelste deel van het tweedelige deksel.
- ▶ Als iets de messen blokkeert, trekt u eerst de stekker uit het stopcontact, voordat u de producten verwijdert die de messen blokkeren!
- ▶ Ga voorzichtig om met de scherpe snijmessen. Wees voorzichtig bij het legen van de mengbeker en bij het reinigen.
- ▶ Het apparaat kan verwondingen veroorzaken, wanneer het niet correct wordt gebruikt.

51.3 Gevaar door elektrische stroom



Gevaar

Levensgevaar door elektrische stroom!

Bij contact met onder stroom staande snoeren of constructieonderdelen bestaat levensgevaar!

Neemt u de volgende veiligheidsvoorschriften in acht om een dreiging van elektrische stroom te voorkomen:

- ▶ Bij beschadiging van de voedingskabel moet een speciale voedingskabel door een door de fabrikant aangewezen vakkracht geïnstalleerd worden.
- ▶ Neem het apparaat niet in gebruik als de voedingskabel of de stekker beschadigd is, als het niet naar behoren functioneert, als het beschadigd is of op de grond is gevallen. Als de voedingskabel beschadigd is, moet deze door de fabrikant of zijn servicedienst of een soortgelijk gekwalificeerde persoon vervangen worden, om zo gevaren te voorkomen.
- ▶ Opent u in geen enkel geval de behuizing van het apparaat. Zodra van spanning voorziene aansluitingen aangeraakt worden en de elektrische en mechanische structuur veranderd worden, dan bestaat het gevaar van een elektrische schok. Bovendien kunnen hierdoor storingen in het functioneren optreden.

52 Ingebruikname

In dit hoofdstuk krijgt u belangrijke informatie omtrent de ingebruikname van het apparaat. Neem de aanwijzingen in acht om gevaren en beschadigingen te voorkomen.

52.1 Veiligheidsvoorschriften

⚠️ WARNUNG Waarschuwing

Bij de ingebruikneming van het apparaat kan materiële schade en letsel aan personen ontstaan!

Neemt u de volgende veiligheidsvoorschriften in acht om de gevaren te voorkomen:

- ▶ Verpakkingsmateriaal mag niet als speelgoed gebruikt worden. Er bestaat kans op verstikking.

52.2 Leveringsomvang en transportinspectie

De MX1000 wordt standaard met de volgende onderdelen geleverd:

- Mixbak
- Messen
- Messenopzetstuk
- Deksel
- Middenstuk van het deksel
- Spatel
- Hoofapparaat
- Gebruiksaanwijzing

HINWEIS Tip

- ▶ Controleer de levering op volledigheid en op zichtbare beschadigingen.
- ▶ Waarschuw de expediteur, de verzekering en de leverancier bij een onvolledige levering of bij beschadiging als gevolg van gebrekkige verpakking of als gevolg van het transport.

52.3 Uitpakken

Bij het uitpakken van het apparaat gaat u als volgt te werk:

1. Neem het apparaat uit de doos en verwijder het verpakkingsmateriaal.



52.4 Verwijderen van de verpakking

De verpakking beschermt het apparaat tegen transportschade. De verpakkingsmaterialen zijn uitgezocht vanuit milieuvriendelijke en verwijderingstechnische gezichtspunten en daarom recyclebaar. Het terugbrengen van de verpakking in de materiaalkringloop bespaart grondstoffen en verkleint de afvalhoop. Lever niet meer benodigd verpakkingsmateriaal in bij een afvalbrengstation, dat zorgdraagt voor de recycling.

HINWEIS Tip

- ▶ Bewaar indien mogelijk het originele verpakkingsmateriaal gedurende de garantieperiode, zodat u het apparaat indien nodig weer volgens de voorschriften kunt inpakken.

52.5 Eisen aan de plek van plaatsing

Voor een veilige en correcte werking van de apparatuur, de plaats van installatie moet:

- De machine moet op een vlakke en stabiele ondergrond worden geplaatst.

-
- Gebruik het apparaat niet buiten.
 - Kies de montage zodat kinderen zich niet naar het apparaat.
 - Het apparaat is niet bedoeld voor inbouw in een muur of kast.
 - Plaats het apparaat niet in een hete, natte of zeer vochtige omgeving of in de buurt van brandbare materialen.
 - De installatie en montage van dit apparaat in mobiele installaties (bijv. schepen) kunnen worden uitgevoerd door gespecialiseerde bedrijven / als ze de voorwaarden te scheppen voor het veilig gebruik van deze apparatuur.

52.6 Elektrische aansluiting

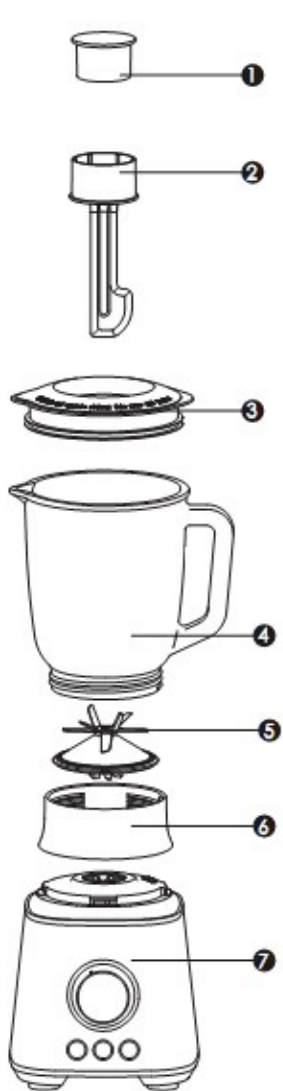
Voor een veilig en feilloos gebruik van het apparaat moeten bij de elektrische aansluiting de volgende aanwijzingen in acht genomen worden:

- Controleer voor het aansluiten van het apparaat de aansluitingsgegevens (spanning en frequentie) op het typeplaatje met de gegevens van uw stroomnet. Deze gegevens moeten overeenkomen, zodat het apparaat niet beschadigd kan raken. In geval van twijfel vraagt u een vakkundige elektricien.
- Het stopcontact moet beschermd worden door een zekering van 16A stroomonderbreker.
- Bij gebruik van een verlengsnoer mag voor aansluiting van het apparaat op het stroomnet alleen een uitgerold verlengsnoer van maximaal 3 meter lengte en een doorsnede van 1,5 mm² gebruikt worden. Het gebruik van een stekker of stekkerdoos met meerdere aansluitingen is vanwege het daarmee verbonden brandgevaar verboden.
- Vergewis u er van dat de voedingskabel onbeschadigd is en niet onder de oven of over hete of scherpe oppervlakten gelegd is.
- De elektrische veiligheid van het apparaat is alleen dan gegarandeerd wanneer het is aangesloten aan een reglementair geïnstalleerd systeem met aardkabels en veiligheidsschakelaars. Het in werking stellen via een stopcontact zonder veiligheidsschakelaar is verboden. Laat u in geval van twijfel de huisinstallatie controleren door een erkende elektricien.
- De fabrikant kan niet aansprakelijk worden gesteld voor schade, die door een gebrekkige of onderbroken aardingskabel veroorzaakt worden.

53 Opbouw en functie

In dit hoofdstuk krijgt u belangrijke aanwijzingen m.b.t. de opbouw en het functioneren van het apparaat.

53.1 Overzicht en opbouw



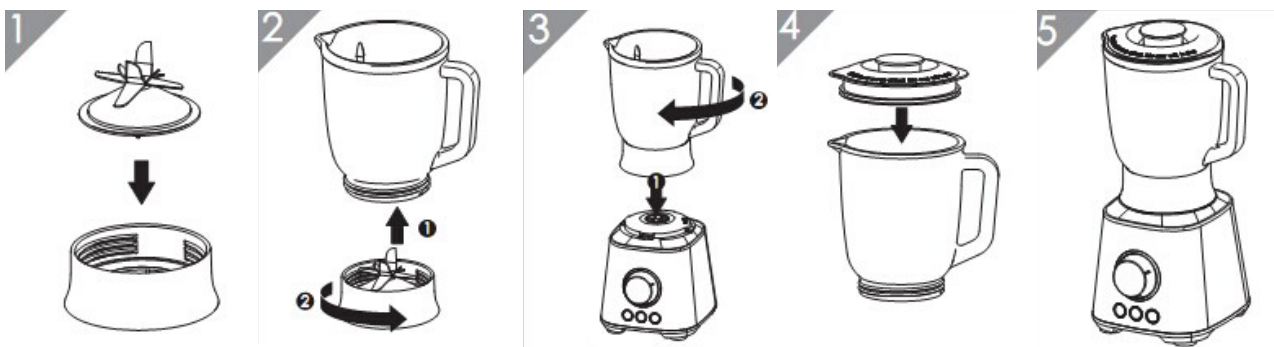
1. Middenstuk van het deksel
2. Spatel
3. Deksel
4. Mixbak
5. Messen
6. Messenopzetstuk
7. Hoofdapparaat

HINWEIS

Tip

► De spatel alleen gebruiken, wanneer het apparaat niet in gebruik is.

Monteer het apparaat als volgt:



Plaats de mixbak met messenopzetstuk (zie afbeelding 3) zodanig op het hoofdapparaat, dat de pijl naar het open slotsymbool wijst en draai de mixbak met de wijzers van de klok mee, totdat de pijl op het gesloten slotsymbool wijst.

53.2 Functies

1. Het apparaat beschikt over veel functies: ijs crushen, smoothies en andere drankjes mixen, sauzen klaarmaken, enz. Aan u de keuze - wees creatief.
2. Eenvoudig en slim ontwerp, gemakkelijk in gebruik en reiniging.
3. Hogesnelheidsmotor met oververhittingsbescherming - hoogefficiënt, tijd- en energiebesparend en met een lange levensduur.
4. Veiligheidsschakelaar voor een veilig en betrouwbaar gebruik.

53.3 Typeplaatje

Het typeplaatje met de aansluit- en vermogensgegevens bevindt zich aan de achterkant van het apparaat.

54 Bediening en gebruik

In dit hoofdstuk krijgt u belangrijke aanwijzingen m.b.t. de bediening van het apparaat. Neem de aanwijzingen in acht om gevaren en beschadigingen te voorkomen.

⚠️ WARNUNG Waarschuwing

- ▶ Het apparaat tijdens gebruik niet uit het oog verliezen, zodat er bij gevaren snel ingegrepen kan worden.

54.1 Voor de ingebruikname

1. Het apparaat beschikt over een veiligheidsmechanisme. De motor functioneert niet, wanneer de messen/het messenopzetstuk niet correct op hun plaats zitten.
2. Reinig alle afneembare onderdelen (zie hoofdstuk "Reiniging en onderhoud").
3. Zie de afbeelding in het hoofdstuk "Overzicht en montage" voor een correcte montage.
4. Ga voorzichtig met de messen om, vooral wanneer u deze uit de bak haalt, wanneer u de bak leegt en tijdens de reiniging.

54.2 Gebruik

54.2.1 Mixen

1. Reinig alle onderdelen die in aanraking met voedingsmiddelen komen.
2. Plaats de voedingsmiddelen in de bak, voeg eventueel een beetje water toe. Vul het apparaat tot maximaal 60%. Sluit af met het deksel en vervolgens het middenstuk van het deksel.
3. Steek de stekker in het stopcontact.
4. Zet de draaiknop op de gewenste snelheid (min - max), om te mixen.
5. Mix de ingrediënten tot 2 minuten en neem dan minstens 1 minuut pauze.

54.2.2 Functie (puls)

1. Houd de knop (P) ingedrukt of druk deze meerdere keren in totdat de gewenste consistentie is bereikt. Het apparaat werkt zolang u de knop ingedrukt houdt.
2. Gebruik de functie puls tot 1 minute en neem dan minstens 1 minuut pauze.

54.2.3 Functie CRUSH ICE

1. Vul de bak met ijsklontjes.
2. Druk op de knop CRUSH ICE. Het apparaat werkt 1 min. ononderbroken, totdat het ijs de gewenste consistentie heeft bereikt.

54.2.4 Functie SMOOTHIE

1. Vul de bak met fruit en/of groente en voldoende vloeistof.
2. Druk op de knop SMOOTHIE. Het apparaat werkt gedurende 1 min., totdat de smoothie de gewenste consistentie heeft bereikt.

HINWEIS

Tip

- ▶ Verwijder tijdens het gebruik nooit het deksel.
- ▶ Het apparaat mag niet worden ingeschakeld wanneer het leeg is, of te vol. De motor wordt daardoor beschadigd en raakt oververhit. Vul het apparaat tot maximaal 60%.
- ▶ Wanneer u alleen vloeistoffen wilt mixen, kunt u het apparaat tot aan de maximale markering vullen.
- ▶ Het apparaat tijdens gebruik niet onbeheerd laten.
- ▶ Verwijder eerst altijd de stekker wanneer u de bak leegt.

54.2.5 Oververhittingsbeveiling

Om de levensduur van het apparaat te verlengen is er een oververhittingsbeveiling in de motor ingebouwd. Wanneer de motor gedurende zeer lange tijd in werking is, overbelast wordt of de waarschuwingstemperatuur overschrijdt, schakelt het apparaat zichzelf automatisch uit. Wanneer dit gebeurt moet u de stekker uit het stopcontact trekken en ongeveer 30 minuten wachten, totdat de motor volledig is afgekoeld. Daarna kunt u het apparaat weer gebruiken.

Wanneer er een probleem met het apparaat optreedt, kunt u zich tot onze klantenservice richten. Probeer nooit het apparaat zelf te repareren!

55 Reiniging en onderhoud

In dit hoofdstuk krijgt u belangrijke informatie m.b.t de reiniging en het onderhoud van het apparaat. Neem de aanwijzingen in acht om beschadigingen door verkeerde reiniging van het apparaat te voorkomen en een storingvrij gebruik te waarborgen.

55.1 Veiligheidsvoorschriften

▲VORSICHT VOORZICHTIG

Let op de volgende veiligheidsvoorschriften, voordat u met de reiniging van de machine beginnen:

- ▶ Trek het netsnoer van het apparaat voor de reiniging, en wanneer het niet wordt gebruikt, uit het stopcontact.
- ▶ Het apparaat, het snoer en de stekker niet in contact brengen met water en andere vloeistoffen en niet in de afwasmachine plaatsen.
- ▶ De messen zijn heel scherp. Ga er voorzichtig mee om.
- ▶

55.2 Reiniging

1. Het wordt aangeraden, het apparaat vaak te gebruiken, om de motor schoon en droog te houden.
2. Wanneer het apparaat te weinig wordt gebruikt, moet u het op een droge en goed geventileerde plek bewaren, om te vermijden dat de motor vochtig wordt of beschimmeld raakt.
3. Reinig het apparaat niet met water. Veeg het met een vochtige doek schoon. De andere onderdelen (spatel, deksel, middenstuk, enz.) kunnen direct met water worden gereinigd.
4. De messen zijn heel scherp. Om verwondingen te vermijden, reinigt u ze onder stromend water; was ze niet met de hand af.
5. Het wordt aangeraden, de messen te verwijderen en er wat spijsolie overheen te druppelen, om het glijvermogen te vergroten.
6. Giet warm water en afwasmiddel in de bak. Plaats het deksel op de bak en mix gedurende 30 seconden. Spoel af met schoon water.

56 Storingen verhelpen

In dit hoofdstuk krijgt u belangrijke informatie m.b.t. het lokaliseren van storingen en het verhelpen van storingen. Let u op de aanwijzingen om gevaren en beschadigingen te voorkomen.

56.1 Veiligheidsvoorschriften

▲VORSICHT VOORZICHTIG

- ▶ Reparaties aan elektronische apparaten mogen alleen door vakmensen worden uitgevoerd, die door de producent zijn opgeleid.
- ▶ Door verkeerd uitgevoerde reparaties kunnen grote gevaren voor de gebruiker en beschadigingen aan het apparaat ontstaan.

56.2 Storingen

Probleem	Oplossing
De machine start niet.	Verzekeer u ervan dat de stekker goed in het stopcontact zit. Verzekeer u ervan dat het apparaat correct in elkaar is gezet.
Het apparaat is uitgeschakeld.	De oververhittingsbeveiliging is ingeschakeld. Als dit gebeurt, trekt u de stekker uit het stopcontact en wacht u c a. 30 min., tot de motor volledig is afgekoeld. Daarna kunt u het apparaat weer gebruiken.

▲ VORSICHT VOORZICHTIG

- ▶ Wanneer u met de boven genoemde stappen het probleem niet kunt oplossen, richt u zich dan a.u.b. aan de klantenservice.

57 Afvoer van het oude apparaat



Oude elektrische en elektronische apparaten bevatten vaak nog waardevolle materialen. Ze bevatten echter ook schadelijke stoffen, die voor hun functioneren en veiligheid noodzakelijk waren. In het huishoudelijk afval of bij verkeerde behandeling kunnen deze stoffen de menselijke gezondheid en het milieu schade aanbrengen. Zet uw oude apparaat daarom nooit bij het gewone huishoudelijk vuil.

HINWEIS Tip

- ▶ Maak gebruik van de in uw woonplaats voorhanden zijnde inzamelplek voor teruggave en verwerking van oude elektrische en elektronische apparaten. Haal eventueel informatie bij uw gemeentehuis, de vuilnisophaaldienst of bij uw winkelier.
- ▶ Zorg ervoor dat uw oude apparaat tot het moment van transport op een kinderveilige plek wordt bewaard.

58 Garantie

Voor dit product geven we vanaf de dag van aankoop 24 maanden garantie op gebreken, die te herleiden zijn tot productie- of materiaalfouten.

Garantieclaims volgens §439 ff. BGB-E blijven hiervan van kracht.

Onder de garantie vallen niet de schaden die door onjuiste behandeling of ingebruikname ontstaan zijn, zoals gebreken die de functie of de waarde van het apparaat slechts gering beïnvloeden. Verder zijn aan slijtage onderhevige onderdelen, transportschade zo lang wij deze niet te verantwoorden hebben, als ook schaden, die door niet door ons verrichtte reparaties ontstaan zijn, uitgesloten van aanspraak op garantieclaim.

Dit apparaat is vervaardigd voor huishoudelijk gebruik (kleinverbruik) en voorzien van een overeenkomstig vermogen.

Een eventueel gebruik voor bedrijfsdoeleinden valt alleen onder de garantie, als de mate

van gebruik te vergelijken is met het gebruik in een particulier kleinhuishouden. Het is niet voor de verdere bedrijfsdoeleinden bestemd.

Bij rechtmatige reclamaties zullen wij het defecte apparaat naar ons bevinden repareren of tegen een apparaat vrij van gebreken omwisselen.

Zichtbare defecten moeten binnen 14 dagen na levering aangetoond worden. Verdere claims zijn uitgesloten.

Stelt u zich voor het indienen van een garantieclaim en het terugsturen van uw apparaat via onderstaand adres (altijd met bewijs van koop!) met ons in verbinding.

59 Technische gegevens

Apparaat	Standmixer MX1000
Artikel nr.	3617
Aansluitgegevens	220 -240 V, 50-60 Hz
Power consumptie	1000 W
Afmetingen buitenkant (B x H x D)	20,2 x 40,1 x 21,6 cm
Netto gewicht	4,15 kg