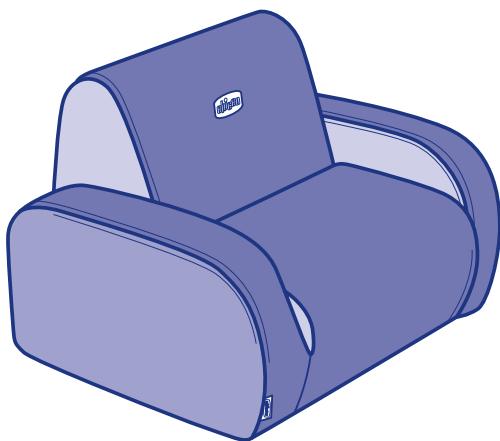


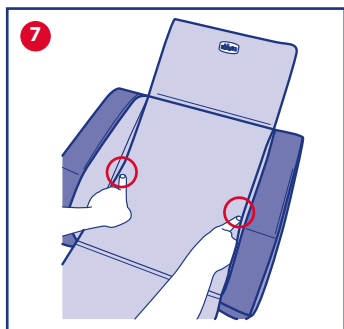
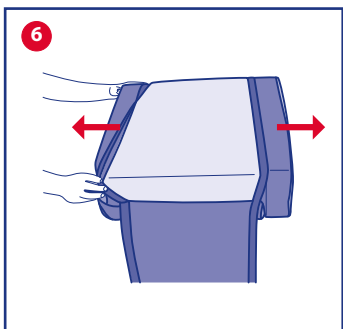
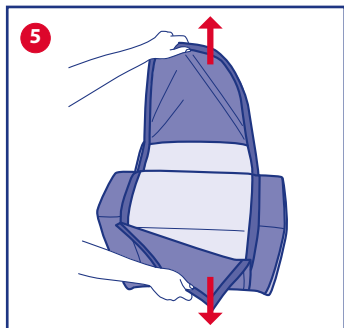
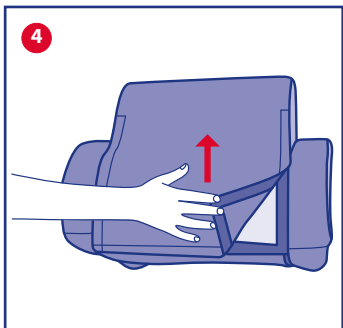
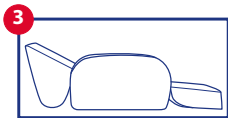
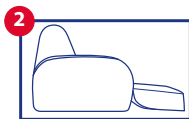
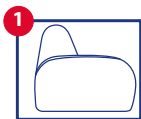
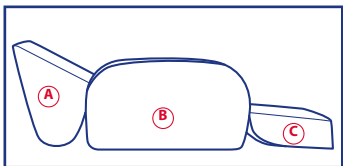
Twist



- Istruzioni d'uso
- Mode d'emploi
- Gebrauchsanleitung
- Instructions for use
- Instrucciones de uso
- Instruções para a utilização
- Gebruiksaanwijzingen
- Användningsinstruktioner
- Návod k použití
- instrukcje sposobu użycia
- Οδηγίες χρήσης
- KULLANIM BİLGİLERİ
- تعليمات الإستعمال
- Инструкция по эксплуатации







IT CHICCO TWIST

IMPORTANTE: LEGGERE AT- TENTAMENTE E CONSERVA- RE PER FU- TURO RIFERI- MENTO.

ATTENZIONE: PRIMA DELL'USO RIMUOVERE ED ELIMINARE EVENTUALI SACCHETTI DI PLASTICA E TUTTI GLI ELEMENTI FACENTI PARTE DELLA CONFEZIONE DEL PRODOTTO O COMUNQUE TENERLI LONTANI DALLA PORTATA DEI BAMBINI.

CONFIGURAZIONI

1. Poltroncina 2. Chaise longue 3. Divanetto

COMPONENTI

A. Poggiatesta B. Seduta C. Poggiagambe

• **Età di utilizzo consentita:** da quando il bambino cammina ed è in grado di sedersi e alzarsi da solo (approssimativamente 12 mesi) 18 kg max.

• ATTENZIONE: NON LASCIARE MAI IL BAMBINO INCUSTODITO.

• **ATTENZIONE: NON POSIZIONARE** questo prodotto vicino a una finestra, potrebbe essere utilizzato dal bambino come gradino, pericolo di caduta dalla finestra.

• **ATTENZIONE:** Prestare attenzione al rischio generato da

fiamme libere e altre fonti di forte calore nelle vicinanze del prodotto.

- **ATTENZIONE: NON POSIZIONARE** questo prodotto vicino a una finestra, la cinghia della tapparella o le corde delle tende potrebbero strangolare il bambino.
- **ATTENZIONE:** Non utilizzare il prodotto se qualsiasi parte è rotta, strappata o mancante.
- **ATTENZIONE:** Non usare accessori o parti di ricambio che non siano approvati dal costruttore.
- Posizionare esclusivamente su superfici piane e stabili.
- Il prodotto ha le seguenti dimensioni 44/88 x 50 x 30/38 cm.
- **ATTENZIONE:** Verificare che lo spazio nel quale verrà utilizzata la poltroncina sia libero da oggetti o arredi che ne ostacolano o che pregiudichino il corretto utilizzo.
- Non permettere al bambino di alzarsi in piedi sulla poltroncina per evitare il rischio di cadute.
- Non lasciare sedere sulla poltroncina, più di un bambino alla volta per non comprometterne la stabilità.
- Questa poltroncina è destinata ad un uso prettamente domestico e su superfici asciutte.
- Non usare come rialzo sedia.
- Non usare su superfici rialzate (tavoli, sedie ecc.).
- Non utilizzare in prossimità di scale, superfici sopraelevate, inclinate, sconnesse o piscine. Questa poltroncina non è un dispositivo per il galleggiamento.
- Non utilizzare mai per il trasporto del bambino in un veicolo a motore.
- Assicurarsi che la fodera sia sempre correttamente montata sull'imbottitura della poltroncina.
- Non lasciare che altri bambini giochino incustoditi nelle vicinanze della poltroncina.
- Questo prodotto non è adatto per prolungati periodi di sonno.
- Non effettuare alcuna modifica: qualsiasi variazione potrebbe comprometterne la sicurezza.
- Una prolungata esposizione del prodotto al sole potrebbe causare uno scolorimento dei tessuti. Dopo una prolungata esposizione alle alte temperature attendere qualche minuto prima di utilizzare il prodotto.
- Non spostare mai la poltroncina con il bambino seduto.

CONSIGLI DI MANTENIMENTO

Twist ha un rivestimento in tessuto resistente, completamente sfoderabile e lavabile.

Le attività di vestizione / svestizione della parte tessile devono essere svolte esclusivamente da un adulto, durante queste operazioni tenere le parti imbottite fuori dalla portata dei bambini.

Evitare un'esposizione prolungata al sole della poltroncina: può causare lo scolorimento dei tessuti.

Verificare regolarmente lo stato d'usura del prodotto e la presenza di eventuali rotture. In caso di danneggiamenti non utilizzarlo e tenerlo fuori dalla portata dei bambini.

Il prodotto è completamente sfoderabile: per il lavaggio, togliere la fodera e lavare il tessuto seguendo attentamente le istruzioni indicate sull'etichetta.

Per la pulizia non utilizzare solventi, prodotti abrasivi o troppo aggressivi.



Lavare a mano in acqua fredda



Non candeggiare



Non asciugare meccanicamente

 Non stirare Non lavare a secco

Dopo ogni lavaggio verificare la resistenza di tessuto e cuciture.

ATTENZIONE: Durante le operazioni di svestizione e/o vestizione, maneggiare con cura sia le imbottiture che la parte tessile per evitare rotture o danneggiamenti accidentali.

ATTENZIONE: Le operazioni di svestizione e vestizione potrebbero richiedere alcuni minuti.

Svestire completamente il prodotto iniziando dall'imbottitura della base di appoggio. Per aprire la zip, utilizzare una graffetta come indicato nelle immagini sotto. Prestare particolare attenzione all'imbottitura dei due braccioli. Procedere poi con la rimozione dell'imbottitura del poggiatesta e del poggia-gambe (Fig. 4-7).

Per rivestire la poltroncina svolgere l'operazione inversa iniziando a inserire nella fodera l'imbottitura del poggia-piedi e del poggiatesta. Per ultimo inserire l'imbottitura della base d'appoggio avendo cura di vestire i 2 braccioli correttamente.



GARANZIA

Il prodotto è garantito contro ogni difetto di conformità in normali condizioni di utilizzo secondo quanto previsto dalle istruzioni d'uso. La garanzia non sarà applicata, dunque, in caso di danni derivanti da un uso improprio, usura o eventi accidentali. Per la durata della garanzia sui difetti di conformità si rinvia alle specifiche previsioni delle normative nazionali applicabili nel paese d'acquisto, dove previste.

FR CHICCO TWIST

IMPORTANT! À LIRE ATTEN- TIVEMENT ET À CONSER- VER POUR RÉFÉRENCE ULTÉRIEURE.

AVERTISSEMENT : AVANT L'UTILISATION, ÔTER ET ÉLIMINER TOUS LES SACHETS EN PLASTIQUE ÉVENTUELS ET TOUS LES ÉLÉMENTS COMPOSANT L'EMBALLAGE DU PRODUIT ET LES TENIR HORS DE PORTÉE DES ENFANTS.

CONFIGURATIONS

1. Fauteuil 2. Chaise longue 3. Sofa

ÉLÉMENTS

A. Appuie-tête B. Assise C. Repose-jambes

• **Âge d'utilisation conseillé** : à partir du moment où l'enfant commence à marcher et est capable de s'asseoir et de se lever tout seul (à peu près 12 mois) 18 kg max.

• A V E R T I S - S E M E N T : N E J A M A I S L A I S S E R L ' E N F A N T S A N S S U R -

VEILLANCE.

- **ATTENTION : NE PAS** placer ce produit près d'une fenêtre car il pourrait être utilisé comme marchepied par un enfant et entraîner sa chute par la fenêtre.
- **AVERTISSEMENT** : Ne pas placer le produit à proximité d'une cheminée ou de toute source de chaleur importante pour éviter les risques de brûlure.
- **ATTENTION : NE PAS** placer ce produit près d'une fenêtre où des cordes à rideaux ou à stores pourraient étrangler un enfant.
- **AVERTISSEMENT** : N'utilisez pas le produit si une pièce est cassée, déchirée ou manquante.
- **AVERTISSEMENT** : Ne pas utiliser d'accessoires ou de pièces de rechange autres que ceux approuvés par le fabricant.
- Le placer uniquement sur des surfaces planes et stables.
- Le produit a les dimensions suivantes : 44/88 x 50 x 30/38 cm.
- **AVERTISSEMENT** : L'endroit où le fauteuil bébé sera utilisé doit être débarrassé de tout objet ou meuble empêchant ou nuisant à sa bonne utilisation.
- Ne pas permettre à l'enfant de se lever sur le fauteuil bébé pour éviter le risque de chute.
- Ne pas laisser plus d'un enfant à la fois s'asseoir sur le fauteuil bébé afin de ne pas compromettre sa stabilité.
- Ce fauteuil bébé est destiné à une utilisation purement domestique et sur des surfaces sèches.
- Ne pas utiliser le produit comme rehausseur.
- Ne pas utiliser le produit sur des surfaces surélevées (tables, chaises, etc.).
- Ne pas utiliser le produit à proximité des escaliers, de surfaces surélevées, inclinées, disjointes ou de piscines. Ce fauteuil n'est pas un dispositif de flottaison.
- Ne jamais utiliser pour transporter l'enfant dans un véhicule à moteur.
- Vérifier que la housse est correctement placée sur le rembourrage du fauteuil.
- Ne pas laisser d'autres enfants jouer sans surveillance à proximité du fauteuil.
- Ce produit n'est pas adapté pour des périodes de sommeil prolongées.
- N'effectuer aucune modification : toute variation pourrait compromettre la sécurité.
- Une exposition prolongée du produit au soleil pourrait entraîner une décoloration des tissus. Après une exposition prolongée aux hautes températures, attendre quelques minutes avant d'utiliser le produit.
- Ne jamais déplacer le fauteuil bébé lorsque l'enfant y est assis.

CONSEILS D'ENTRETIEN

Revêtement textile résistant et peu salissant, complètement déhoussable.

Les activités d'installation/déhoussage des parties en tissu doivent être effectuées par un adulte ; pendant ces opérations, tenir les parties rembourrées hors de la portée des enfants.






Une exposition prolongée du produit au soleil pourrait entraîner une décoloration des tissus.

En cas d'endommagements, ne pas l'utiliser et le tenir hors de la portée des enfants.

Pour le lavage des parties en tissu, respecter les indications des étiquettes du produit.

Le revêtement du produit est complètement amovible.

Ne jamais utiliser de détergents agressifs ou de solvants.

-  Laver à la main à l'eau froide
-  Ne pas blanchir
-  Ne pas sécher en machine
-  Ne pas repasser
-  Ne pas laver à sec

Après chaque lavage, vérifier la résistance du tissu et des coutures.

AVERTISSEMENT: Pendant les opérations de déhousseage et/ou de remise du revêtement, manipuler soigneusement les rembourrages ainsi que la partie en tissu afin d'éviter de les endommager.

AVERTISSEMENT: Les opérations de déhousseage et de remise du revêtement peuvent prendre quelques minutes.

Déhousser complètement le produit en commençant par le rembourrage de la base d'appui. Pour ouvrir la fermeture-éclair, utiliser un trombone comme indiqué sur les images ci-dessous. Faire particulièrement attention au rembourrage des deux accoudoirs. Ôter ensuite le rembourrage de l'appuie-tête et du repose-jambes. (Fig. 4-7) Pour remettre le revêtement du fauteuil, réaliser l'opération inverse en commençant par le rembourrage du repose-jambes et de l'appuie-tête. Pour finir, introduire le rembourrage de la base d'appui en veillant à revêtir correctement les 2 accoudoirs.



GARANTIE

Le produit est garanti contre les défauts de conformité dans des conditions normales d'utilisation selon les indications prévues par la notice d'emploi. La garantie ne sera donc pas appliquée en cas de dommages dérivant d'un usage inapproprié, de l'usure ou d'événements accidentels. En ce qui concerne la durée de la garantie contre les défauts de conformité, consulter les conditions prévues par les normes nationales applicables, le cas échéant, dans le pays d'achat.

DE CHICCO TWIST

WICHTIG! BITTE SORGFÄLTIG LESEN UND FÜR SPÄTERES NACHLESEN UNBEDINGT AUFBEWAHREN.

WARNUNG: VOR DEM GEBRAUCH EVENTUELLE PLASTIKTÜTEN UND ALLE ELEMENTE, DIE TEIL DER VERPACKUNG DES PRODUKTS SIND, ENTSORGEN ODER DIESE AUSSERHALB DER REICHWEITE VON KINDERN AUFBEWAHREN.

KONFIGURATIONEN

1. SESSEL 2. CHAISERLONGUE 3. SOFA

BESTANDTEILE

A. Kopfstütze B. Sitzfläche C. Beinstütze

• **Zulässiges Verwendungsalter:** wenn das Kind laufen und ohne Hilfe sitzen und aufstehen kann (ungefähr mit 12 Monaten), 18 kg max.

• WARNUNG: DAS KIND NIE UNBEAUF SICHTIGT LASSEN.

• **ACHTUNG:** Stellen Sie dieses Produkt **NICHT** in der Nähe von Fenstern auf, sonst kann es vom Kind als Stufe verwendet werden und dazu führen, dass das Kind aus dem Fenster fällt.

• **WARNUNG:** Darauf achten, dass das Produkt nicht in der Nähe von offenem Feuer und anderen Hitzequellen aufgestellt wird.

• **ACHTUNG:** Stellen Sie dieses Produkt **NICHT** in der Nähe von Fenstern auf, wo Kordeln von Vorhängen oder Fensterläden eine Erdrasselungsgefahr für das Kind darstellen könnten.

• **WARNUNG:** Verwenden Sie das Produkt nicht, wenn Teile gebrochen, gerissen oder fehlen.

• **WARNUNG:** Keine Zubehörteile, keine Ersatzteile oder andere Teile verwenden, die nicht vom Hersteller stammen.

• Ausschließlich auf ebenerdige und stabile Flächen stellen.

• Das Produkt hat folgende Maße: 44/88 x 50 x 30/38 cm.

• **WARNUNG:** Der Platz, an dem der Stuhl verwendet wird, muss frei von Objekten oder Einrichtungsgegenständen sein, die seinen korrekten Gebrauch behindern oder beeinträchtigen könnten.

• Dem Kind nicht erlauben sich mit dem Füßen auf den Stuhl zu stellen, um zu vermeiden, dass es herunterfallen könnte.

• Immer nur jeweils ein Kind auf dem Stuhl sitzen lassen, um dessen Stabilität nicht zu beeinträchtigen.

• Dieser Stuhl ist für den häuslichen Gebrauch auf trockenen Oberflächen ausgelegt.

• Nicht als Sitzerrhöhung verwenden.

• Nicht auf hohen Flächen (Tischen, Stühlen usw.) verwenden.

• Nicht in der Nähe von Treppen, erhöhten Flächen, Abhängen, Schwimmbecken oder auf unebenen Flächen verwenden. Dieser Kindersessel ist keine Schwimmvorrichtung.

• Den Kindersessel niemals zum Transportieren eines Kindes in einem motorbetriebenen Fahrzeug verwenden.

• Vergewissern Sie sich, dass der Bezug stets korrekt am Polster des Kindersessels angebracht ist.

• Lassen Sie nicht zu, dass andere Kinder unbeaufsichtigt in der Nähe des Kindersessels spielen.

• Dieses Produkt ist nicht für längere Schlafzeiten geeignet

• Keine Änderungen vornehmen: jegliche Änderung könnte die Sicherheit gefährden.

• Wenn das Produkt lange der Sonne ausgesetzt wird, könnte dies zur Ausbleichung der Stoffe führen. Wenn das Produkt lange Zeit hohen Temperaturen ausgesetzt ist, vor der Verwendung einige Minuten warten.

• Den Stuhl niemals mit dem darauf sitzenden Kind vorstellen.

TIPPS FÜR DIE PFLEGE






Bezug aus widerstandsfähigem und schmutzabweisendem Stoff, vollständig abziehbar.

Das Aufziehen und Abziehen des Stoffbezugs darf ausschließlich von einem Erwachsenen vorgenommen werden. Währenddessen müssen die Polster außerhalb der Reichweite von Kindern aufbewahrt werden.

Wenn das Produkt längere Zeit direktem Sonnenlicht ausgesetzt wird, können die Materialien ausbleichen.

Im Falle von Beschädigungen den Sessel nicht verwenden und ihn außerhalb der Reichweite von Kindern aufbewahren. Die Stoffteile unter Beachtung der Angaben auf den Pflegetiketten reinigen.

Der Bezug ist komplett abziehbar
Niemals Scheuer- oder Lösungsmittel verwenden

-  Von Hand in kaltem Wasser waschen
-  Nicht bleichen
-  Nicht im Wäschetrockner trocknen
-  Nicht bügeln
-  Nicht chemisch reinigen

Überzeugen Sie sich nach jeder Wäsche über den einwandfreien Zustand des Bezuges und des Nähte.

WARNUNG: Beim Abnehmen und/oder Überziehen des Bezugs Polsterung und Stoff sorgfältig behandeln, um Risse oder ungewollte Beschädigungen zu vermeiden

WARNUNG: Das Abnehmen und Beziehen kann einige Minuten in Anspruch nehmen.

Das Produkt vollständig vom Überzug befreien; dazu bei der Polsterung der Auflagefläche beginnen. Um den Reißverschluss zu öffnen, eine Büroklammer verwenden, wie in den untenstehenden Bildern angegeben. Bei der Polsterung der beiden Armlehnen besonders vorsichtig vorgehen. Schließlich die Polsterung von Kopf- und Fußstütze herausnehmen (Abb. 6).

Um den Sessel frisch zu beziehen die oben beschriebenen Schritte in umgekehrter Reihenfolge durchführen. Zuerst die Polsterung der Fußstütze und der Kopfstütze einschieben. Zuletzt die Polsterung der Auflagefläche einfügen und darauf achten, dass man die beiden Armlehnen korrekt bezieht.



GARANTIE

Die Garantie gilt bei allen Konformitätsfehlern, die trotz normaler Gebrauchsbedingungen (gemäß den Vorgaben der Gebrauchsanweisung) auftreten. Die Garantie ist wirksam bei unsachgemäßem Gebrauch, Abnutzung oder bei persönlichen Unglücksfällen. Bezüglich der Garantiedauer für Konformitätsfehler verweisen wir auf die nationalen Rechtsvorschriften des Kauflandes.

EN CHICCO TWIST

IMPORTANT: READ CARE- FULLY AND KEEP FOR FU- TURE REFE- RENCE.

WARNING: BEFORE USE, REMOVE AND DISPOSE OF ALL PLASTIC BAGS AND PACKAGING MATERIALS AND KEEP THEM OUT OF REACH OF CHILDREN.

CONFIGURATION MODES

1. Seat 2. Chaise longue 3. Sofa

COMPONENTS

A. Headrest B. Seat C. Leg rest

• **Age range intended for use:** from when your child starts walking and is able to sit down and stand up by himself (about 12 months, max. 18 kg).

• WARNING: NEVER LEAVE THE CHILD UNATTENDED.

- **WARNING: DO NOT** place this product near a window as it can be used as a step by the child and cause the child to fall out of the window.
- **WARNING:** Be aware of the risk of open fires and other sources of strong heat in the vicinity of the product.
- **WARNING: DO NOT** place this product near a window where cords from blinds or curtains could strangle a child.
- **WARNING:** Do not use the product if any part is broken, torn or missing.
- **WARNING:** Do not use accessories or replacement parts other than those approved by the manufacturer.
- Place only on flat and stable surfaces.
- The dimensions of the product are 44/88 x 50 x 30/38 cm.

- **WARNING:** Check that the space where the chair will be used is free of objects or furniture that may obstruct the product or compromise its correct use.
- Do not let your child stand up on the chair to avoid the risk of falling.
- Do not allow more than one child at a time to sit on the chair in order not to compromise its stability.
- This chair is intended solely for domestic use and on dry surfaces.
- Do not use as a booster seat.
- Do not use on raised surfaces (tables, chairs etc.).
- Do not use in the vicinity of staircases, raised, slanting, uneven surfaces or swimming pools. This chair is not a floating device.
- Never use this chair to carry a child in motorised vehicles.
- Make sure that the cover is always fitted correctly on the chair padding.
- Do not allow other children to play unsupervised near the chair.
- This product is not suitable for extended periods of sleeping.
- Do not make any modifications: any modification may prejudice its safety.
- Prolonged exposure to direct sunlight can cause the fabric to fade. After prolonged exposure to high temperatures, wait a few minutes before using the product.
- Never move the chair while the child is seated on it.

CARE AND MAINTENANCE

It has a completely removable, dirt resistant heavy-duty fabric cover. The fabric part must be fitted/removed by adults only; keep all padded parts out of reach of children during such operations.

Prolonged exposure to direct sunlight can cause the fabric to fade. Should any part be damaged, do not use it and keep it out of reach of children.

Please refer to the care label for instructions on how to wash the fabric parts. The Product has a fully removable lining.

Never use abrasive detergents or solvents.



Hand wash in cold water



Do not bleach



Do not use a dryer



Do not iron



Do not dry clean

Check that the fabric and stitching are in good condition each time you wash it.

WARNING: When removing and/or replacing the cover, handle the padding and fabric with extreme care to prevent accidental spilling or damaging the same.

WARNING: It could take a few minutes to remove and replace the fabric cover.

Remove the cover starting from the padded side of the base. To open the zip, use a paper clip as indicated in the images below. Pay particular attention to the padding on both armrests. Now remove the headrest and leg-rest padding (Diag. 4-7).

To replace the cover, perform the instructions in the re-



verse order starting by inserting the padding in the leg-rest and headrest covers. Then insert the base padding making sure you cover the 2 armrests correctly.



WARRANTY

The product is guaranteed against any conformity defect in normal conditions of use as provided by the instructions for use. The warranty shall not therefore apply in the case of damages caused by improper use, wear or accidental events. For the duration of warranty on conformity defects please refer to the specific provisions of national laws applicable in the country of purchase, where provided.



ES CHICCO TWIST

¡IMPORTANTE! LEER DETENIDAMENTE Y MANTENERLAS PARA FUTURAS CONSULTAS.

ADVERTENCIA: ANTES DEL USO quite y elimine las posibles bolsas de plástico y demás elementos que formen parte del embalaje del producto. Mantenga estos elementos siempre fuera del alcance de los niños.

CONFIGURACIONES

1. Asiento 2. Chaiselongue 3. Sofá

COMPONENTES

A. Apoyacabeza B. Asiento C. Apoyapiernas

• **Edad de uso permitida:** desde que el niño camina y es capaz de sentarse y levantarse por sí solo (aproximadamente 12 meses) 18 kg máx.

• ADVERTENCIA: NUNCA DEJE AL NIÑO SIN VIGILANCIA.

• **ADVERTENCIA:** NO coloque este producto cerca de una ventana, ya que el niño puede utilizarlo como escalón y ocasionar su caída por la ventana.

• **ADVERTENCIA:** Existe un riesgo al situar el producto

cerca del fuego o de otras fuentes importantes de calor.

- **ADVERTENCIA: NO** coloque este producto cerca de ventanas, donde los cordones de las cortinas o persianas puedan estrangular al niño.
- **ADVERTENCIA:** No utilice el producto si alguna pieza está rota, rasgada o falta.
- **ADVERTENCIA:** No use accesorios o partes de repuesto que no estén aprobados por el fabricante.
- Coloque el producto únicamente sobre superficies planas y estables.
- El producto tiene las siguientes dimensiones 44/88 x 50 x 30/38 cm.
- **ADVERTENCIA:** Compruebe que el espacio en el que se utilizará el asiento está libre de objetos o muebles que puedan obstaculizar o comprometer su uso correcto.
- No permita que el niño se ponga de pie sobre el asiento para evitar el riesgo de caídas.
- No deje que se sienta más de un niño a la vez en el asiento ya que pondría en riesgo su estabilidad.
- Este asiento está destinado a un uso estrictamente doméstico y sobre superficies secas.
- No utilizar como asiento elevador.
- No utilizar sobre superficies elevadas (mesas, sillas, etc.).
- No utilizar cerca de escaleras, superficies elevadas, inclinadas, irregulares o piscinas. Este sillón no es un dispositivo flotante.
- No utilizar nunca para el transporte del niño en un vehículo de motor.
- Comprobar que la funda esté colocada y ajustada correctamente sobre el acolchado del sillón.
- No dejar que otros niños jueguen sin vigilancia cerca del sillón.
- Este producto no es adecuado para largos periodos de sueño.
- No realice ninguna modificación: cualquier modificación podría afectar su seguridad.
- Una exposición prolongada del producto al sol puede desteñir los tejidos. Después de una exposición prolongada a altas temperaturas, esperar algunos minutos antes de utilizar el producto.
- Nunca desplace el asiento con el niño sentado en el mismo.

CONSEJOS DE MANTENIMIENTO

Revestimiento en tejido resistente a la suciedad, totalmente desenfundable

Las actividades de colocación/extracción de la parte textil debe ser realizada únicamente por un adulto, durante estas operaciones mantener las partes acolchadas alejadas del alcance de los niños.

Una exposición prolongada del producto al sol puede ocasionar la decoloración de los tejidos.

En caso de daños, no utilizar el producto y mantenerlo alejado del alcance de los niños.

Para el lavado de las partes textiles observar las instrucciones indicadas en las etiquetas del producto. El Producto es totalmente desenfundable.

No utilizar detergentes abrasivos o disolventes



Lavar a mano en agua fría



No usar lejía



No secar en secadora



No planchar

 No lavar a seco

Después de cada lavado, compruebe la resistencia del tejido y de las costuras.

ADVERTENCIA: Durante la operación de colocación y/o extracción de la funda, hacerlo con cuidado tanto los acolchados como la parte textil para evitar rupturas o daños accidentales.

ADVERTENCIA: La colocación o extracción pueden requerir algunos minutos.

Extraer totalmente la funda del producto a partir de la parte acolchada de la base. Para abrir la cremallera, utilice un clip como se muestra en las imágenes de abajo. Prestar atención especial al acolchado de los dos apoyabrazos. Ahora el acolchado del apoyacabeza y del apoyapiernas (Fig. 4-7).

Para volver a enfundar la silla siga las instrucciones en orden inverso, empezando con la incorporación en la funda el apoyapiernas y del apoyacabeza.



GARANTÍA

El producto está garantizado contra todo defecto de conformidad en condiciones normales de uso según lo previsto en las instrucciones de uso. Por lo tanto, la garantía no será aplicada en caso de daños ocasionados por uso incorrecto, desgaste o hechos accidentales. Para la duración de la garantía sobre los defectos de conformidad, remítase a las disposiciones específicas de la normativa nacional aplicable en el país de compra, si las hubiere.

PT CHICCO TWIST

IMPORTANTE! LEIA CUIDADAMENTE E GUARDE PARA REFERÊNCIA FUTURA.

ATENÇÃO: ANTES DA UTILIZAÇÃO REMOVA E ELIMINE EVENTUAIS SACOS DE PLÁSTICO E TODOS OS ELEMENTOS QUE FAÇAM PARTE DA EMBALAGEM DO PRODUTO OU MANTENHA-OS FORA DO ALCANCE DAS CRIANÇAS.

CONFIGURAÇÕES

1. Poltrona 2. Chaise longue 3. Sofá

COMPONENTES

A. Apoio de cabeça B. Assento C. Apoio de pernas

Idade de utilização adequada: a partir do momento que a criança caminha e é capaz de sentar-se e levantar-se sozinha (aproximadamente 12 meses) até 18 kg máx.

• ATENÇÃO: NUNCA DEIXE O BEBÉ SEM VIGILÂNCIA.

- **ATENÇÃO: NÃO** coloque este produto perto da janela, porque pode ser utilizado como um degrau pela criança e causar a sua queda para fora da janela.
- **ATENÇÃO:** Esteja ciente do risco de lume sem proteção

e de outras fontes de calor intenso na proximidade do produto.

- **ATENÇÃO: NÃO** coloque este produto próximo de janelas, onde cordões de cortinados ou persianas possam estrangular a criança.
- **ATENÇÃO:** Não use o produto se alguma parte estiver quebrada, rasgada ou faltando.
- **ATENÇÃO:** Não utilize acessórios ou peças de substituição não fornecidos pelo fabricante.
- Posicione o produto exclusivamente sobre superfícies planas e estáveis.
- O produto tem as seguintes dimensões 44/88 x 50 x 30/38 cm.
- **ATENÇÃO:** Verifique se o espaço no qual a cadeira será usada está livre de objetos ou móveis que dificultem ou prejudiquem a sua utilização correta.
- Não permita que a criança se ponha em pé, sobre a cadeira, para evitar o risco de quedas.
- Não deixe sentar-se na cadeira mais de uma criança de cada vez para não comprometer a sua estabilidade.
- Esta cadeira foi projetada para um uso puramente doméstico e sobre superfícies secas.
- Não utilize como elevação de assento.
- Não utilize sobre superfícies elevadas (mesas, cadeiras, etc.).
- Não utilize próximo de escadas, superfícies elevadas, inclinadas, irregulares ou piscinas. Esta poltrona não é um dispositivo para flutuar.
- Nunca utilize para o transporte da criança num veículo a motor.
- Verifique se o forro está sempre correctamente colocado na poltrona.
- Não deixe que outras crianças brinquem sem vigilância, próximo da poltrona.
- Este produto não é adequado para períodos de sono prolongados
- Não realize nenhuma alteração: qualquer variação poderia comprometer a sua segurança.
- Uma exposição prolongada do produto ao sol poderá provocar o desbotamento dos tecidos. Após uma exposição prolongada a altas temperaturas aguarde alguns minutos antes de utilizar o produto.
- Nunca desloque a cadeira com a criança sentada.

CONSELHOS DE MANUTENÇÃO

Revestimento completamente removível, em tecido resistente e repelente de sujidades

As acções para inserir/remover a parte têxtil devem ser efectuadas exclusivamente por um adulto. Durante estas operações, mantenha as partes estofadas fora do alcance das crianças.

Uma prolongada exposição ao sol poderá provocar o desbotamento dos tecidos

Em caso de danos, não a utilize e mantenha-a longe do alcance das crianças.

Para a lavagem, siga as indicações da etiqueta do produto. O revestimento da espreguiçadeira pode ser completamente removido.

Nunca utilize detergentes abrasivos ou solventes.



Lavar à mão em água fria



Não utilizar lixívia



Não secar na máquina

 Não passar a ferro Não limpar a seco

Depois de cada lavagem, verifique a resistência do tecido e das costuras.

ATENÇÃO: Durante as operações de colocação e/ou remoção do revestimento, tenha cuidado com os acolchoados e com a parte têxtil, para evitar que se rompam ou sofram danos acidentais

ATENÇÃO: A colocação e a remoção do revestimento poderão demorar alguns minutos

Retire completamente o revestimento, começando pela base de apoio. Para abrir o fecho de correr, utilize o clipe como indicado nas imagens abaixo. Tenha especial cuidado com o acolchoado dos dois braços. Prossiga com a remoção do acolchoado do apoio de cabeça e do apoio de pernas (Fig. 4-7).

Para colocar de novo o revestimento na poltrona, efectue as mesmas operações por ordem inversa, começando por introduzir no forro o acolchoado do apoio de pés e do apoio de cabeça. Por último, introduza o acolchoado da base de apoio, tendo o cuidado de forrar correctamente os 2 braços.



GARANTIA

O produto dispõe de garantia contra qualquer defeito de conformidade, verificado em condições normais de uso, de acordo com o disposto nas instruções de utilização. A garantia não poderá portanto aplicar-se relativamente a danos no produto provocados por utilização imprópria, desgaste ou acidente. Relativamente ao prazo de validade da garantia sobre defeitos de conformidade, remete-se para as disposições específicas das normas nacionais aplicáveis no país de aquisição, se existentes.

NL CHICCO TWIST

BELANGRIJK! LEES ZORG- VULDIG EN B E W A A R VOOR LATE- RE RAADPLE- GING.

LET OP: VERWIJDER VOOR HET GEBRUIK EVENTUELE PLASTIC ZAKKEN EN ALLE ANDERE VERPAKKINGS-ONDERDELEN EN GOOI ZE WEG OF HOUD ZE IN EDER GEVAL BUITEN HET BEREIK VAN KINDEREN.

CONFIGURATIES

1. Kinderzetel 2. Ligzetel 3. Sofa

ONDERDELEN

A. Hoofdsteen B. Zitting C. Voetensteun

• **Toegestane gebruiksleeftijd:** Vanaf het moment dat het kind loopt en zelf kan gaan zitten en opstaan (ongeveer 12 maanden), tot een gewicht van max. 18 kg.

• LET OP: LAAT HET KIND NOOIT ZON- DER TOE- ZICHT ACH- TER.

• **WAARSCHUWING:** Plaats dit product **NIET** onder een

venster, waar het kind het als trapje kan gebruiken en uit het venster kan vallen.

- **LET OP:** Houd rekening met het risico van open vuur en andere sterke hittebronnen in de buurt van het product.
- **WAARSCHUWING:** Plaats dit product **NIET** in de buurt van een venster, waar koorden van gordijnen of rolluiken het kind kunnen verwurgen.
- **LET OP:** Gebruik het product niet als een onderdeel is gebroken, gescheurd of ontbreekt.
- **LET OP:** Gebruik geen accessoires of vervangende onderdelen die niet door de fabrikant zijn goedgekeurd.
- Plaats het ligstoeltje uitsluitend op vlakke en stabiele oppervlakken.
- Het product heeft de volgende afmetingen: 44/88 x 50 x 30/38 cm.
- **LET OP:** Controleer of de ruimte waarin het stoeltje wordt gebruikt vrij is van voorwerpen of meubilair dat het correcte gebruik ervan belemmeren of in het gedrang brengen.
- Sta niet toe dat het kind in het ligstoeltje gaat staan om te voorkomen dat het valt.
- Laat niet meer dan één kind tegelijk op het ligstoeltje zitten om de stabiliteit ervan niet in het gedrang te brengen.
- Dit ligstoeltje is uitdrukkelijk bestemd voor gebruik binnenshuis en op droge oppervlakken.
- Niet als stoelverhoger gebruiken.
- Niet op verhoogde oppervlakken (tafels, stoelen, enz.) gebruiken.
- Niet gebruiken in de buurt van trappen, verhogingen, schuine of ongelijke oppervlakken, of in zwembaden. Deze zetel is niet bedoeld om te laten drijven.
- Nooit gebruiken om het kind in een gemotoriseerd voertuig te vervoeren.
- Verzeker u ervan dat de hoes altijd goed op de vulling van de zetel is bevestigd.
- Laat andere kinderen niet zonder toezicht in de buurt van de zetel spelen.
- Dit product is niet geschikt om er lange tijd in te slapen.
- Breng geen aanpassingen aan: enigerlei wijzigingen kunnen de veiligheid nadelig beïnvloeden.
- Een langdurige blootstelling van het product aan de zon kan tot een verkleuring van de stof leiden. Na langdurige blootstelling aan hoge temperaturen dient u enkele minuten te wachten voordat u het product in gebruik neemt.
- Verplaats het ligstoeltje nooit met het kind erin.

ONDERHOUDSTIPS

Bekleding van stevige stof, die niet gauw vuil wordt en helemaal verwijderd kan worden

Het stoffen gedeelte mag uitsluitend door een volwassene worden aangebracht / verwijderd. Houd tijdens deze werkzaamheden de opgevulde delen buiten het bereik van kinderen.

Door langdurige blootstelling van het product aan de zon kan de stof verbleken

Gebruik het in geval van beschadiging niet en houd het buiten het bereik van kinderen.

Volg bij het wassen van de stoffen gedeeltes de aanwijzingen op het etiket van het product. De stof van het product kan volledig verwijderd worden.

Gebruik nooit schuur- of oplosmiddelen.



Met koud water met de hand wassen



Niet bleken

 Niet in de droogtrommel drogen

 Niet strijken

 Niet chemisch laten reinigen

Controleer de stevigheid van de stof en de naden na iedere wasbeurt.

LET OP: bij het verwijderen en/of aanbrengen van de bekleding, behandelt u zowel de vulling als het stoffen gedeelte voorzichtig, om scheuren of onvoorziene beschadigingen te voorkomen

LET OP: er kunnen enkele minuten nodig zijn om de bekleding te verwijderen of aan te brengen

Verwijder de bekleding helemaal van het product en begin hiervoor bij de vulling van de steunbasis. Gebruik een paperclip om de rits te openen, zie de onderstaande afbeeldingen. Besteed bijzondere aandacht aan de vulling van de twee armleuningen. Verwijder vervolgens de vulling van de hoofdsteun en de voetensteun (Fig. 4-7).

Om de bekleding weer op de zetel aan te brengen, verricht u de handeling in omgekeerde volgorde en begint u ermee de vulling van de voeten- en van de hoofdsteun in de hoes te doen. Als laatste doet u de vulling van de steunbasis erin en zorgt u ervoor dat de 2 armleuningen goed worden bekleed.



GARANTIE

Het product wordt bij normaal gebruik, zoals wordt omschreven in de gebruiksinstructies, gedekt door een garantie tegen alle gebreken aan overeenstemming. De garantie is dus niet geldig in geval van schade veroorzaakt door oneigenlijk gebruik, slijtage of toevallige gebeurtenissen. Voor de duur van de garantie inzake gebreken aan overeenstemming verwijzen wij naar de specifieke bepalingen en de in het land van aankoop geldende nationale regelgeving, indien deze voorzien is.

SV CHICCO TWIST

VIKTIGT - LÄS NOGGRANT OCH SPARA FÖR FRAMTI- DA BRUK.

**VARNING: TA FÖRST AV ALLT BORT OCH SLÄNG
EVENTUELLA PLASTPÅSAR OCH ALLA ANDRA
KOMPONENTER AV FÖRPACKNINGSMATERIALET ELLER
FÖRVARA UTOM RÄCKHÅLL FÖR BARN.**

VERSIONER

1. Fåtölj 2. Chaise longue 3. Soffa

DELAR

A. Huvudstöd B. Sittyta C. Benstöd

• **Tillåten användningsålder:** Från och med när barnet har lärt sig att gå och klarar av att sätta sig ned och resa sig upp själv (ungefär 12 månader) 18 kg max.

• VARNING: LÄMNA ALD- RIG BARNET UTAN TILL- SYN.

• **VARNING:** Placera inte den här produkten nära ett fönster eftersom den kan användas som ett trappsteg av barnet och få barnet att falla ut genom fönstret.

• **VARNING:** Lämnar inte produkten i närheten av värmekällor, elektrisk utrustning, gasapparater osv. för att undvika risker eller början till brand.

• **VARNING:** Placera **INTE** denna produkt i närheten av fönster där snören till gardiner eller jalousier kan kväva barnet.

• **VARNING:** Använd inte produkten om någon del är trasig, sönderdelad eller saknas.

• **VARNING:** Använd inte tillbehör eller andra reservdelar än de som är godkända av tillverkaren.

- Får endast placeras på plan och stabil yta.
- Produkten har följande mått 44/88 x 50 x 30/38 cm.
- **VARNING:** Kontrollera att platsen som fåtöljen ska användas på är fri från föremål och möbler som hindrar eller äventyrar korrekt användning.
- Tillåt inte att barnet ställer sig upp på fåtöljen för att undvika risken för att ramla.
- Låt inte mer än ett barn åt gången sätta sig på fåtöljen eftersom dess stabilitet kan äventyras.
- Denna fåtölj har utarbetats för att bara användas i hemmet och på torra ytor.
- Får ej användas ovanpå annan stol.
- Får ej användas på upphöjda ytor (bord, stolar, etc.)
- Använd ej i närheten av trappor, upphöjda, lutande eller ojämna ytor eller simbassänger. Denna fåtölj är inte avsedd att flyta i på vatten.
- Ska aldrig användas för transport av barn i ett motorfordon.
- Kontrollera att fodret alltid sitter ordentligt på fåtöljens stoppning.
- Låt inte andra barn leka oövervakade i närheten av fåtöljen.
- Denna produkt lämpar sig inte för att sova i under längre stunder.
- Inga ändringar får göras: Eventuella ändringar kan sätta säkerheten på spel.
- Vid långvarig exponering för solljus kan tygen blekas. Efter långvarig exponering för värme ska man vänta några minuter innan produkten används.
- Flytta inte fåtöljen när barnet sitter på den.

RÅD FÖR UNDERHÅLL

Klädsel i motståndskraftigt och svårsmutsat tyg som kan tas av helt och hållet.

Påsättning/avtagning av fodret får endast göras av en vuxen, då detta görs ska de stoppade delarna hållas utom räckhåll för barnen.

Vid för lång exponering för solljus kan tygen missfärgas. Om den skulle ha skadats använd den inte längre och håll den utom räckhåll för barnen.

För rengöring av textildelarna se instruktionerna på dess etiketter. Klädseln är helt avtagbar

Använd inte repande rengöringsmedel eller lösningsmedel.



Handtvätt i kallt vatten



Blek inte



Torktumla inte



Stryk inte



Kemtvätta inte

Kontrollera tygets eller sömmarnas hållbarhet efter varje tvätt.

VARNING: Vid av- och/eller påtagning ska man hantera både stoppningen och textil delen försiktigt för att undvika att de går sönder eller skadas oavsiktligt

VARNING: Av- och påsättningen kan ta ett par minuter

Ta av klädseln helt och hållet från fåtöljen genom att börja vid stoppningen på basen. Använd ett gem för att öppna blixtlåset, som visas på bilden nedan. Var speciellt uppmärksam på stoppningen på de två armstöden. Ta sedan

bort stoppningen från huvudstödet och benstödet (Fig. 4-7).

För att klä fätöljen igen ska man göra samma förfarande men i omvänd ordning och starta med fodret till huvudstödet och benstödet stoppning. Som sista steg ska man stoppa i stoppningen i basen och vara noga med att klä de två armstöden på rätt sätt



GARANTI

Produktens garanti gäller för alla fabriktionsfel vid normal användning av produkten enligt vad som förutses i bruksanvisningen. Garantin gäller således inte vid skada som orsakats av felaktig användning, slitage eller olycka. För garantins giltighetsperiod mot fabriktionsfel hänvisas till de särskilda bestämmelserna i nationella lagar som gäller i inköpslandet, i förekommande fall.

CHICCO TWIST

DŮLEŽITÉ! POKYNY SI POZORNĚ PŘEČTĚTE A USCHOVEJTE PRO POZDĚJ- ŠÍ POUŽITÍ.

UPOZORNĚNÍ: PŘED POUŽITÍM ODSTRÁŇTE A VYHOĚTE VŠECHNY IGELOVITÉ SÁČKY A ČÁSTI OBALU TOHOTO VÝROBKU NEBO JE ALESPŇ USCHOVEJTE MIMO DOSAH DĚTÍ!

KONFIGURACE

1. Křesílko 2. Chaise longue 3. Pohovka

ČÁSTI

A. Opěrka hlavy B. Sedátko C. Opěrka nohou

• **Povolný věk k použití:** od okamžiku, kdy dítě umí chodit a umí si samotné sednout a vstát (přibližně 12 měsíců), až do 18 kg max.

• UPOZORNĚNÍ: NIKDY NE- NECHÁVEJTE DÍTĚ BEZ DO- ZORU.

• **UPOZORNĚNÍ: NEUMÍSTUJTE** tento výrobek do blízkosti oken, neboť dítě jej může použít jako schůdek a vypadnout z okna.

• **UPOZORNĚNÍ:** Uvědomte si riziko otevřeného ohně a jiných zdrojů silného tepla v blízkosti výrobku.

• **UPOZORNĚNÍ: NEUMÍSTUJTE** tento výrobek do blízkosti oken, kde by se dítě mohlo zaplést do šňůr závěsů nebo rolet a udusit se.

• **UPOZORNĚNÍ:** Nepoužívejte výrobek, pokud je některá část rozbitá, roztržená nebo chybí.

• **UPOZORNĚNÍ:** Do not use accessories or replacement parts other than those approved by the manufacturer.

• Umístěte výhradně na vodorovné a stabilní plochy.

• Výrobek má následující rozměry 44/88 x 50 x 30/38 cm.

• **UPOZORNĚNÍ:** V prostoru, v němž bude křesílko používáno, se nesmí vyskytovat žádné předměty či nábytek, který by bránil jeho správnému použití.

• Nedovolte, aby si dítě na křesílko stoupalo, aby se zabránilo riziku pádu.

• Neusazujte na křesílko nikdy více než jedno dítě, mohlo by to ohrozit jeho stabilitu.

• Toto křesílko je určeno pro čisté domácí použití a na suchých površích.

• Nepoužívejte jako nástavec na židli!

• Nikdy nepoužívejte na vyvýšených plochách (stoly, židle atd.).

• Nepoužívejte v blízkosti schodů, zvýšených, nakloněných, nesouvislých ploch nebo u bazénů! Toto křesílko nebylo vyvinuto jako plovací!

• Nikdy nepoužívejte pro přepravu dítěte v motorovém vozidle!

• Ujistěte se, zda je potah vždy správně připevněn na polstrování křesílka!

• Nedovolte, aby si v blízkosti křesílka hrály děti bez dozoru!

• Tento výrobek není vhodný k delšímu spání.

• Výrobek nijak neměňte: jakákoli změna by mohla ohrozit bezpečnost.

• Dlouhodobé vystavení slunečním paprskům může způsobit vyblednutí látek. Po delším vystavení vysokým teplotám, před použitím výrobku vyčkejte několik minut.

• Nikdy nepřesouvajte křesílko s usazeným dítětem.

DOPORUČENÁ ÚDRŽBA

Kompletně snímatelný potah z odolné a málo se špinící látky.

Sejmutí / natažení potahu musí být provedeno pouze dospělou osobou. Při provádění těchto úkonů uložte polstrované části mimo dosah dětí!

Dlouhodobé vystavení slunečním paprskům může způsobit vyblednutí barev potahu.

UPOZORNĚNÍ: Pokud je nějaká část křesílka rozbitá nebo natržená, přestaňte jej používat a uložte jej mimo dosah dětí!

Při praní textilních částí se řiďte pokyny uvedenými na štítku výrobku. Výrobek má kompletně snímatelný potah. Nikdy nepoužívejte tekutý prášek ani ředidla



Perte v ruce ve studené vodě



Nebějte



Nesušte v sušičce



Nežehlete



Nečistěte chemicky

Po každém praní zkontrolujte pevnost látky a švů.

UPOZORNĚNÍ: Během snímání a/nebo natahování pota-

hu buďte zvláště opatrní při manipulaci jak s polstrováním, tak s látkovým potahem, abyste zabránili náhodnému roztržení nebo poškození!

UPOZORNĚNÍ: Úkony sejmutí a natažení potahu by mohly vyžadovat několik minut!

Potah kompletně stáhněte; začněte od polstrování opěrné základny. Pro rozeptnutí zipu použijte kancelářskou sponku, jak ukazují obrázky níže. Věnujte zvláštní pozornost polstrování obou opěrek paží. Nakonec vyjměte polstrování opěrky hlavy a opěrky nohou (Obr. 4-7).

Pokud chcete potah na křesílko znovu natáhnout, postupujte opačně. Začněte natažením potahu na polstrování opěrky nohou a opěrky zad. Nakonec zasuňte polstrování opěrné základny a dbejte na správné natažení potahu na 2 opěrky paží



ZÁRUKA

Na výrobek se vztahuje záruka na jakýkoli nedostatek shody za běžných podmínek použití v souladu s návodem k použití. Záruka se nevztahuje na škody vzniklé v důsledku nesprávného použití, opotřebení nebo nahodilých událostí. Doba trvání záruky na vady, týkající se shodnosti výrobku, upravují konkrétní předpisy uplatňované v zemi, kde byl výrobek zakoupen.

PL CHICCO TWIST

WAŻNE! PRZECZYTAJ UWAŻNIE I ZACHOWAJ NA PRZY- SZŁOŚĆ JAKO ODNIESIENIE.

UWAGA: PRZED UŻYCIEM PRODUKTU ZDJĄĆ I USUNĄĆ EWENTUALNE PLASTIKOWE TORBY ORAZ WSZELKIE INNE ELEMENTY WCHODZĄCE W SKŁAD OPAKOWANIA I PRZECHOWYWAĆ JE W MIEJSZU NIEDOSTĘPNYM DLA DZIECI I NIEMOWIĄT.

MOŻLIWE KONFIGURACJE

1. Fotelik 2. Szezlony 3. Sofa
CZĘŚCI SKŁADOWE
A. Zagłówek B. Siedzisko C. Oparcie na nogi

• **Wiek dopuszczalnego stosowania:** od momentu, gdy dziecko chodzi i potrafi samo siadać i wstawać (w przybliżeniu 12 miesięcy), dopóki jego waga nie przekracza 18 kg.

• UWAGA: NIGDY NIE POZOSTAWIAJ DZIECKA BEZ OPIEKI.

- **UWAGA: NIE WOLNO** umieszczać tego produktu w pobliżu okna, ponieważ może on zostać użyty przez dziecko jako stopień i spowodować wypadnięcie dziecka z okna.
- **UWAGA:** Należy pamiętać o ryzyku powstania otwartego

ognia i innych źródeł silnego ciepła w pobliżu produktu.

- **OSTRZEŻENIE: NIE WOLNO** umieszczać tego produktu w pobliżu okna, gdzie sznury zasłon lub rolety mogłyby spowodować uduszenie dziecka.
- **UWAGA:** Nie używaj produktu, jeśli jakkolwiek część jest uszkodzona, podarta lub jej brakuje.
- **UWAGA:** Nie używaj akcesoriów ani części zamiennych innych niż zatwierdzone przez producenta.
- Stawiać wyłącznie na powierzchniach płaskich i stabilnych.
- Wymiary produktu: 44/88 x 50 x 30/38 cm.
- **UWAGA:** Sprawdzić, czy w miejscu, gdzie fotelik będzie używany nie ma przedmiotów ani mebli mogących przeszkadzać lub utrudniać jego prawidłowe użytkowanie.
- Nie pozwalać dziecku stawać na foteliku, gdyż grozi to upadkiem.
- Nie pozwalać, aby na foteliku siedało jednocześnie kilkoro dzieci, gdyż mogłyby się on przewrócić.
- Ten fotelik jest przeznaczony wyłącznie do użytku domowego, na suchych powierzchniach.
- Nie używać jako podwyższenia stawianego na krześle.
- Nie użytkować na podwyższonych powierzchniach (stoły, krzesła, itp.)
- Nie użytkować produktu w pobliżu schodów, w pobliżu podwyższonych, pochylonych czy nierównych powierzchni, jak również w pobliżu basenów. Ten fotelik nie jest urządzeniem przeznaczonym do unoszenia czy utrzymywania dziecka na wodzie.
- Nigdy nie należy używać produktu do przewożenia dziecka w pojazdach napędzanych silnikami.
- Należy upewnić się, czy obicie jest zawsze poprawnie przymocowane do wyściółki fotelika.
- Nie dopuszczać, aby inne dzieci bawiły się bez nadzoru w pobliżu fotelika.
- Produkt jest nieodpowiedni dla wydłużonych okresów snu.
- Nie modyfikować wyrobu: każda zmiana może wpłynąć na bezpieczeństwo.
- Wystawianie produktu na długotrwałe działanie promieni słonecznych może spowodować odbarwienie tkaniny. Po długim pozostawieniu w wysokiej temperaturze, przed użyciem produktu odczekać kilka minut.
- Nigdy nie przestawiać fotelika, jeżeli siedzi na nim dziecko.

RADY ZWIĄZANE Z KONSERWACJĄ

Obicie całkowicie zdejmowane, wykonane z wytrzymałej i odpornej na zabrudzenie tkaniny.

Zdejmowanie / zakładanie poszycia musi być dokonywane wyłącznie przez osobę dorosłą, w czasie wykonywania tych czynności elementy poszycia powinny znajdować się poza zasięgiem dzieci.

Przedłużone wystawianie tkaniny na działanie promieni słonecznych może spowodować jej odbarwienie

W razie stwierdzenia uszkodzeń nie używać produktu i przechowywać je w miejscu niedostępnym dla dzieci

Przy praniu części z tkaniny należy dostosować się do instrukcji przytoczonych na wszystkich produktach.

Całe poszycie leżaczka może być zdejmowane celem prania.

Nie używać nigdy agresywnych detergentów ani rozpuszczalników



Prac ręcznie w zimnej wodzie



Nie wybielać



Nie suszyć mechanicznie



Nie prasować



Nie prać chemicznie

Po każdym praniu sprawdzić wytrzymałość tkaniny oraz szwów.

UWAGA: W czasie zdejmowania i/lub nakładania poszycia należy zachować ostrożność, aby nie uszkodzić wypełnienia czy tapicerki z tkaniny.

UWAGA: Zdejmowanie i nakładanie poszycia może potrwać kilka minut.

Zdjąć całkowicie tapicerkę, zaczynając od poszycia podstawy fotelika. Aby rozsunąć suwak, należy użyć klamry, jak przedstawiono na rysunkach poniżej. Zwrócić szczególną uwagę na wypełnienie obu podłokietników. Następnie przystąpić do wyjmowania wypełnienia zagłówka i oparcia na nóżki (Rys. 4-7).

Aby założyć poszycie należy przeprowadzić operację w odwrotnej kolejności, zaczynając od włożenia zagłówka i oparcia na nóżki do poszycia. Na zakończenie włożyć wypełnienie podstawy fotelika i założyć poprawnie poszycie na 2 podłokietniki.



GWARANCJA

Produkt jest objęty gwarancją w zakresie wszystkich wad, które dotyczą niezgodności z umową w normalnych warunkach użytkowania odpowiadających wymaganiom przewidzianym w instrukcji użytkowania.

Gwarancja nie będzie miała natomiast zastosowania w przypadku uszkodzeń powstałych w wyniku niewłaściwego użytkowania, zużycia lub przypadkowych zdarzeń.

Odnosnie czasu trwania gwarancji obejmującej wady dotyczące niezgodności z umową należy odnieść się do przepisów prawa krajowego, jakie mają zastosowanie w kraju zakupu, jeśli dotyczy.

EL CHICCO TWIST

ΣΗΜΑΝΤΙΚΟ! ΔΙΑΒΑΤΕ ΠΡΟΣΕΚΤΙΚΑ ΤΙΣ ΟΔΗΓΙΕΣ ΚΑΙ ΦΥΛΑΞΤΕ ΤΕΣ ΓΙΑΤΙ ΜΠΟΡΕΙ ΝΑ ΤΙΣ ΧΡΕΙΑΣΤΕΙΤΕ ΣΤΟ ΜΕΛΛΟΝ.

ΠΡΟΣΟΧΗ: ΠΡΙΝ ΑΠΟ ΤΗ ΧΡΗΣΗ ΑΦΑΙΡΕΣΤΕ ΚΑΙ ΠΕΤΑΞΤΕ ΤΥΧΟΝ ΠΛΑΣΤΙΚΕΣ ΣΑΚΟΥΛΕΣ ΚΑΙ ΟΛΑ ΤΑ ΣΤΟΙΧΕΙΑ ΤΗΣ ΣΥΣΚΕΥΑΣΙΑΣ ΤΟΥ ΠΡΟΪΟΝΤΟΣ Ή ΚΡΑΤΗΣΤΕ ΤΑ ΜΑΚΡΙΑ ΑΠΟ ΤΑ ΠΑΙΔΙΑ.

ΔΙΑΜΟΡΦΩΣΕΙΣ

1. Πολυθρόνα 2. Σεζλόγκ 3. καναπέ

ΕΞΑΡΤΗΜΑΤΑ

A. Προσκέφαλο B. Κάθισμα C. Στήριγμα για τα πόδια

• **Επιτρεπόμενη ηλικία χρήσης:** όταν το παιδί περπατάει και είναι σε θέση να καθίσει και να σηκωθεί μόνο του (περίπου 12 μηνών) έως τα 18 kg max.

• **ΠΡΟΣΟΧΗ:**
**ΜΗΝ ΑΦΉ-
ΝΕΤΕ ΠΟΤΕ**

ΤΟ ΠΑΙΔΪ ΧΩΡΪΣ ΕΠΪ- ΒΛΕΨΗ.

- **ΠΡΟΣΟΧΗ: ΜΗΝ** τοποθετείτε αυτό το προϊόν κοντά σε ένα παράθυρο καθώς μπορεί να χρησιμοποιηθεί ως βήμα από το παιδί και να προκαλέσει την πτώση του παιδιού από το παράθυρο.
- **ΠΡΟΣΟΧΗ:** Να γνωρίζετε τον κίνδυνο ανοιχτών πυρκαγιών και άλλων πηγών ισχυρής θερμότητας κοντά στο προϊόν.
- **ΠΡΟΣΟΧΗ: ΜΗΝ** τοποθετείτε αυτό το προϊόν κοντά σε παράθυρο, όπου υπάρχουν κορδόνια από κουρτίνες ή από ρολά, υπάρχει κίνδυνος τραγαλισμού του παιδιού.
- **ΠΡΟΣΟΧΗ:** Μη χρησιμοποιείτε το προϊόν εάν κάποιο τμήμα είναι σπασμένο, σχισμένο ή λείπει.
- **ΠΡΟΣΟΧΗ:** Μη χρησιμοποιείτε αξεσουάρ ή ανταλλακτικά άλλα από αυτά που έχουν εγκριθεί από τον κατασκευαστή.
- Να το τοποθετείτε μόνο πάνω σε επίπεδες και σταθερές επιφάνειες.
- Το προϊόν έχει διαστάσεις 44/88 x 50 x 30/38 cm.
- **ΠΡΟΣΟΧΗ:** Να βεβαιώνετε ότι στο χώρο που πρόκειται να χρησιμοποιηθεί το καθισματάκι, δεν υπάρχουν αντικείμενα ή στοιχεία που εμποδίζουν ή επηρεάζουν τη σωστή του χρήση.
- Μην αφήνετε το παιδί να σηκωθεί στην καρέκλα για να αποφύγει τον κίνδυνο πτώσης.
- Μην αφήνετε να κάθονται στο καθισματάκι περισσότερα από ένα παιδιά κάθε φορά για να μην επηρεάζεται η σταθερότητά του.
- Αυτό το καθισματάκι προορίζεται αποκλειστικά για χρήση στο σπίτι και σε στεγνές επιφάνειες.
- Μην τη χρησιμοποιείτε ως κάθισμα φαγητού.
- Μην τη χρησιμοποιείτε πάνω σε υπερυψωμένες επιφάνειες όπως τραπέζια, καρέκλες κλπ.
- Μην τη χρησιμοποιείτε κοντά σε σκάλες, υπερυψωμένες, κεκλιμένες, ανώμαλες επιφάνειες ή κοντά σε πλοίνες. Αυτή η παιδική πολυθρόνα δεν είναι ένα μέσο επίπλευσης.
- Μη χρησιμοποιείτε ποτέ το προϊόν, για τη μεταφορά του παιδιού, με μηχανοκίνητο όχημα.
- Βεβαιωθείτε ότι το κάλυμμα είναι πάντα σωστά βαλμένο πάνω στην επένδυση της παιδικής πολυθρόνας.
- Μην επιτρέπετε σε άλλα παιδιά να παίζουν χωρίς επίβλεψη κοντά στην παιδική πολυθρόνα.
- Αυτό το προϊόν είναι ακατάλληλο για πολλές ώρες ύπνου.
- Μην το τροποποιείτε: οποιαδήποτε αλλαγή μπορεί να μειώσει την ασφάλειά του.
- Η παρατεταμένη έκθεση του προϊόντος στον ήλιο μπορεί να αποχρωματίσει τα υφάσματα. Μετά από παρατεταμένη έκθεση σε υψηλές θερμοκρασίες, περιμένετε μερικά λεπτά πριν χρησιμοποιήσετε το προϊόν.
- Μην μετακινείτε ποτέ το καθισματάκι με το παιδί καθισμένο σε αυτό.

ΣΥΜΒΟΥΛΕΣ ΣΥΝΤΗΡΗΣΗΣ

Επένδυση από ανθεκτικό υφάσμα το οποίο δεν λερνίζεται εύκολα και αφαιρείται εντελώς.
Η διαδικασία τοποθέτησης και αφαίρεσης του υφάσματος



πρέπει να πραγματοποιείται μόνο από έναν ενήλικα. Κατά τη διάρκεια αυτής της διαδικασίας κρατήστε τα επενδυμένα τμήματα μακριά από τα παιδιά.

Η παρατεταμένη έκθεση του προϊόντος στον ήλιο μπορεί να αποχρωματίσει τα υφάσματα.

Σε περίπτωση που έχει υποστεί ζημιά μην τη χρησιμοποιήσετε και κρατήστε την μακριά από τα παιδιά.

Για το πλύσιμο των υφασμάτων των τμημάτων, τηρήστε τις οδηγίες που αναγράφονται στις ετικέτες του προϊόντος. Η επένδυση του προϊόντος αφαιρείται εντελώς.

Μην χρησιμοποιείτε διαλυτικά ή άλλα απορρυπαντικά



Πλένετε στο χέρι με κρύο νερό



Μην χρησιμοποιείτε χλωρίνη



Μην στεγνώνετε στον στεγνωτήρα



Μην σιδερώνετε



Μην κάνετε στεγνό καθάρισμα

Μετά από κάθε πλύσιμο ελέγχετε την αντοχή του υφάσματος και των ραφών.

ΠΡΟΣΟΧΗ: κατά τη διάρκεια των ενεργειών αφαίρεσης ή/και τοποθέτησης του καλύμματος, πρέπει να χειρίζεστε προσεκτικά την εσωτερική επένδυση και το ύφασμα, για να μην σχιστούν ή καταστραφούν.

ΠΡΟΣΟΧΗ: οι ενέργειες αφαίρεσης και τοποθέτησης του καλύμματος, μπορεί να απαιτούν μερικά λεπτά.

Αφαιρέστε εντελώς το κάλυμμα από τη πολυθρόνα, ξεκινώντας από την εσωτερική επένδυση της βάσης στήριξης. Για να ανοίξετε το φερμουάρ, χρησιμοποιήστε έναν συνδετήρα όπως φαίνεται στις παρακάτω εικόνες. Προσέξτε ιδιαίτερα την εσωτερική επένδυση των δύο μπράτσων. Μετά, συνεχίστε με την αφαίρεση της εσωτερικής επένδυσης του προσκέφαλου και του στηρίγματος ποδιών (ΣΧ. 4-7).

Για να επανατοποθετήσετε το κάλυμμα στη πολυθρόνα, εκτελέστε την αντίστροφη ενέργεια, αρχίζοντας να βάζετε στο κάλυμμα την εσωτερική επένδυση του στηρίγματος ποδιών και του προσκέφαλου. Τελευταία βάζετε την εσωτερική επένδυση της βάσης στήριξης, προσέχοντας έτσι ώστε να καλύψετε σωστά τα 2 μπράτσα.



ΕΓΓΥΗΣΗ

Το προϊόν είναι εγγυημένο για κάθε παράλειψη συμμόρφωσης υπό κανονικές συνθήκες χρήσης όπως προβλέπεται από τις οδηγίες χρήσης. Συνεπώς, η εγγύηση δεν θα ισχύει, αν οι ζημιές οφείλονται σε ακατάλληλη χρήση, φθορά ή τυχαία γεγονότα. Για τη διάρκεια της εγγύησης σχετικά με παραλείψεις συμμόρφωσης, ανατρέξτε στις ειδικές διατάξεις των εθνικών κανονισμών που ισχύουν στη χώρα αγοράς, εφόσον προβλέπονται.



TR CHICCO TWIST

ÖNEMLİ! DİK-KATLI BİR ŞE-KİLDE OKU-YUN VE İLERİ-DE BAŞVUR-MAK ÜZERE SAKLAYIN.

DİKKAT: KULLANIMDAN ÖNCE PLASTİK TORBALARI VE AMBALAJ MALZEMELERİNİ ÇIKARINIZ VE ÇOCUK-LARIN ULAŞAMAYACAĞI BİR YERDE SAKLAYINIZ.

KULLANIM ŞEKİLLERİ

1. Koltuk 2. Şezlong 3. Kanepeler

BİLEŞENLER

A. Baş dayanağı B. Oturma yeri C. Bacak dayanağı

• **Kullanım için amaçlanan yaş aralığı:** çocuğunuz yü-rürmeye başlayıp, kendi başına oturabildiği ve ayağa kal-kabildiği zamandan itibaren (yaklaşık 12 ay, maks. 18 kg).

• UYARI: ÇOCU-ĞU ASLA YAL-NIZ BIRAK-MAYINIZ.

- **UYARI:** Bu ürünü, çocuk tarafından basamak olarak kullanı-labileceğinden ve çocuğun pencereden düşmesine neden olabileceğinden, pencere yakınına **YERLEŞTİRMEYİN.**
- **UYARI:** Ürünün çevresinde açık ateş ve diğer güçlü ısı kaynaklarının oluşma riskinin farkında olun.
- **UYARI:** Bu ürünü, perde veya stor perde iplerinin bir çocu-ğu boğabileceği bir pencere yakınına **YERLEŞTİRMEYİN.**
- **UYARI:** Herhangi bir parçası kırık, yırtık veya eksik ise ürü-nü kullanmayınız.

- **UYARI:** Üretici tarafından onaylananlar dışında aksesuar veya yedek parça kullanmayın.
- Yalnızca düz ve sabit yüzeyler üzerine yerleştiriniz.
- Ürünün boyutları 44/88 x 50 x 30/38 cm'dir.
- **UYARI:** Sandalyenin kullanılacağı alanda, doğru kullanımı engelleyebilecek veya doğru kullanımdan ödün verebi-lecek cisimlerin veya mobilyanın bulunmadığını kontrol ediniz.
- Düşme riskinden kaçınmak için, çocuğunuzun sandalye-nin üzerinde ayakta durmasına izin vermemiz.
- Dengesinden ödün vermemek için, bir defada birden faz-la çocuğun sandalyeye oturmasına izin vermemiz.
- Bu sandalye yalnızca evde ve kuru yüzeyler üzerinde kulla-nılmak üzere düşünülmüştür.
- Sandalyeyi yükseltmek amacıyla kullanmayın.
- Yüksek yüzeyler üzerinde kullanmayınız (masa, sandalye vs).
- Ürünü merdiven, yükseltilmiş ya da eğimli yüzey üzerin-de ya da havuzda kullanmayınız. Bu koltuk su üzerinde kullanılan bir ürün değildir.
- Çocuğu motorlu bir araçta taşımak amacıyla asla kulla-nmayınız.
- Kılıfın daima koltuğun üzerinde doğru olarak sabitlenmiş olduğundan emin olunuz.
- Başka çocukların koltuğun yakınında denetimsiz olarak oynamalarına izin vermemiz.
- Bu ürün uzun süreli uyku için uygun değildir.
- Hiçbir değişiklik yapmayınız: herhangi bir değişiklik, gü-venliliğinden ödün verebilir.
- Uzun süreler boyunca doğrudan güneş ışığına maruz kal-ma, kumaşların solmasına neden olabilir. Yüksek sıcaklıkla-ra uzun süre maruz kaldıktan sonra, ürünü kullanmadan önce birkaç dakika bekleyiniz.
- Üstünde çocuk oturuyorken, sandalyeyi kesinlikle taşı-mayınız.

BAKIM ÖNERİLERİ

Dayanıklı ve kolayca kirlenmeyen kumaştan üretili, tama-men çikartılabilen kılıf
Kumaş kılıfın takılma / çıkarılma işlemi yalnızca bir yetişkin tarafından yapılmalıdır. Bu işlemler sırasında çocuğun dol-gulu kısımlarla temas etmemesine dikkat ediniz.
Ürünleri uzun süre güneş altında bırakmayınız; kumaşların rengi solabilir.
Hasar durumunda ürünü kullanmayınız ve çocuklardan uzak tutunuz.
Ürünün kumaş kısımlarını yıkarken ürün etiketindeki yika-ma talimatlarına dikkatlice uyunuz. Ürünün kılıfı tamamen çikartılabilir.
Asla aşındırıcı deterjan ya da eritici maddeler kullanmayınız.

 Soğuk su ile elde yıkayınız

 Çamaşır suyu kullanmayınız

 Makinede kurutmayınız

 Ütulemeyiniz

 Kuru temizleme yapmayınız

Her yıkamadan sonra kumaşın ve dikişlerinin sağlamlığını kontrol ediniz.

DİKKAT: Kılıf giydirme ve/veya çıkarma işlemleri sırasında, kılıfın kazara kopmasını ya da zarar görmesini engellemek

için hem dolgulara hem de kumaş kısmına dikkat ediniz.
DİKKAT: Kılıf giydirme ve çıkarma işlemleri birkaç dakika sürebilir.

Destek tabanının dolgusundan başlayarak ürünün kılıfını tamamen sıyırıp çıkarınız. Fermuarı açmak için, aşağıdaki resimlerde belirtildiği gibi bir ataş kullanın. İki kol dayanağın dolgusuna özellikle dikkat ediniz. Daha sonra baş dayanağı ile bacak dayanağın dolgu kılıfını çıkarınız (Resim 4-7). Koltuğun kılıfını tekrar giydirmek için baş dayanağı ile bacak dayanağın dolgusunun kılıfından başlayarak yukarıdaki işlemleri ters olarak gerçekleştiriniz. Daha sonra iki kol dayanağını doğru olarak giydirmeye dikkat ederek destek tabanının dolgusunu yerleştiriniz.



GARANTİ

Ürün, kullanım talimatlarında belirtilen normal kullanım koşulları altında uygunluğa ilişkin tüm kusurlara karşı garanti edilmiştir.

Bu nedenle garanti, hatalı kullanım, aşınma veya kazara meydana gelen olaylardan kaynaklanan hasarlar durumunda geçerli değildir.

Uygunluğa ilişkin kusurlara dair garantinin süresi için, mevcut olan durumlarda lütfen satın alınan ülkede geçerli ulusal kanunların özel hükümlerine bakınız.

RU CHICCO TWIST

ВАЖНАЯ ИНФОРМАЦИЯ: ВНИМАТЕЛЬНО ПРОЧИТАЙТЕ ИНСТРУКЦИЮ И СОХРАНИТЕ ЕЕ ДЛЯ ПОСЛЕДУЮЩИХ КОНСУЛЬТАЦИЙ.

ВНИМАНИЕ: ПЕРЕД ИСПОЛЬЗОВАНИЕМ СНИМИТЕ И ВЫБРОСЬТЕ ИМЕЮЩИЕСЯ ПЛАСТИКОВЫЕ ПАКЕТЫ И ОСТАЛЬНЫЕ КОМПОНЕНТЫ УПАКОВКИ. В ЛЮБОМ СЛУЧАЕ, ХРАНИТЕ ИХ В НЕДОСТУПНОМ ДЛЯ ДЕТЕЙ МЕСТЕ.

КОНФИГУРАЦИИ

1. Кресло 2. Шезлонг 3. диван

КОМПОНЕНТЫ

A. Изголовье B. Сиденье C. Подставка для ног

• **Изделие предусмотрено для детей:** с того момента, как ребенок начал ходить и может садиться и вставать самостоятельно (приблизительно 12 месяцев) макс. 18 кг.

• ВНИМАНИЕ: НИКОГДА НЕ

ОСТАВЛЯЙТЕ РЕБЁНКА БЕЗ ПРИСМОТРА.

- **ВНИМАНИЕ: НЕ** устанавливайте изделие вблизи окна, поскольку ребенок может использовать его в качестве ступеньки и выпасть из окна.
- **ВНИМАНИЕ:** Помните об опасности открытого огня и других источников сильного тепла в непосредственной близости от продукта.
- **ВНИМАНИЕ: НЕ** устанавливайте изделие возле окна, где шнуры жалюзи или штор могут создать риск удушья ребенка.
- **ВНИМАНИЕ:** Не используйте продукт, если какая-либо часть сломана, порвана или отсутствует.
- **ВНИМАНИЕ:** Не используйте аксессуары или запасные части, кроме одобренных производителем.
- Ставьте креслице только на ровные и устойчивые поверхности.
- Габариты изделия составляют 44/88 x 50 x 30/38 см.
- **ВНИМАНИЕ:** Убедитесь, что в месте, где используется кресло, нет предметов, которые препятствуют или мешают его соответствующему использованию.
- Не позволяйте ребёнку вставать в кресле, чтобы избежать риска падения.
- Не сажайте в креслице более одного ребенка одновременно, это может сказаться на устойчивости изделия.
- Данное кресло предназначено для бытового использования и должно размещаться на сухой поверхности.
- Не используйте изделие в качестве подставки для стула.
- Не используйте изделие на приподнятых поверхностях (на столах, стульях и пр.).
- Не используйте изделие вблизи лестниц, приподнятых, наклонных или плохо прилегающих поверхностей, а также возле бассейнов. Данное креслице не является надувным и пригодным для плавания.
- Ни в коем случае не используйте для перевозки ребенка в транспортных средствах, оснащенных двигателями.
- Проверьте, что чехол надёжно и правильно надет на креслице с набивкой.
- Не позволяйте другим детям играть поблизости креслица без присмотра.
- Данное изделие не предназначено для продолжительного сна ребенка.
- Не осуществляйте никакие модификации: любая модификация может негативно повлиять на безопасность.
- Длительное пребывание на солнце может привести к выцветанию тканей изделия. После длительного воздействия высоких температур подождите несколько минут, прежде чем использовать изделие.
- Никогда не перемещайте кресло с сидящим в нем ребенком.

СОВЕТЫ ПО УХОДУ

Тканевая обивка является прочной, немаркой и полно-

стью съемной

Действия по надеванию или снятию чехла должны выполняться только взрослым лицом, во время этой процедуры следует держать мягкие части вдали от детей.

Длительное пребывание на солнце может привести к выцветанию тканей изделия.

При обнаружении поломки не используйте креслице и храните его в недоступном для детей месте.

На этикетке изделия даются ценные указания по стирке тканевых покрытий. Обивка коляски является съемной. Запрещается использование абразивных моющих средств или растворителей



Ручная стирка в холодной воде



Не отбеливать



Не подвергать механической сушке



Не гладить



Не подвергать химической чистке

После каждой стирки проверяйте ткани и швы на прочность.

ВНИМАНИЕ! Во время снятия или надевания чехла требуется особая осторожность как с мягкими набивными частями, так и с текстильной частью, чтобы избежать случайных разрывов или повреждений.

ВНИМАНИЕ! Процедура по снятию или надеванию чехла может занять несколько минут

Полностью снять чехол с креслица, начиная с мягкой набивной части в опорном основании. Чтобы открыть молнию, используйте скрепку, как показано на рисунках ниже. Особое внимание следует уделить мягким набивным частям подлокотников. Снять мягкую набивку изголовья и подставки для ног (РИС. 4-7).

Чтобы надеть чехол на креслице, необходимо выполнить процедуру в обратном порядке, начиная вставлять в чехол мягкую набивку подставки для ног и изголовья. В последнюю очередь вставить мягкую набивку в опорное основание, следя, чтобы правильно надеть обивку на 2 подлокотника.



ГАРАНТИЯ

Изделие гарантируется на отсутствие дефектов соответствия при нормальных условиях использования, согласно указаний инструкции по эксплуатации.

В любом случае, гарантия не будет действительна в случае ущерба, обусловленного несоответствующим использованием, изнашиванием или непредвиденными обстоятельствами. В отношении длительности гарантии на дефекты соответствия см. специальные положения национальных стандартов, применяемых в стране приобретения изделия, когда они предусмотрены.

UK CHICCO TWIST

ВАЖЛИВЕ ЗАУВАЖЕННЯ: УВАЖНО ПРОЧИТАЙТЕ ТА ЗБЕРЕЖІТЬ ДЛЯ ВИКОРИСТАННЯ В МАЙБУТНЬОМУ.

УВАГА: ПЕРЕД ВИКОРИСТАННЯМ ЗНИМІТЬ Й ВИКИНЬТЕ ВСІ НАЯВНІ ПЛАСТИКОВІ ПАКЕТИ І РЕШТУ КОМПОНЕНТІВ УПАКОВКИ. В БУДЬ-ЯКОМУ РАЗІ, ЗБЕРЕГАЙТЕ ЇХ В НЕДОСТУПНОМУ ДЛЯ ДІТЕЙ МІСЦІ.

КОНФІГУРАЦІЇ

1. Крісло 2. Шезлонг 3. диван

КОМПОНЕНТИ

А. Угোলів'я В. Сидіння С. Підставка для ніг

• **Допустимий вік дитини:** відколи дитина ходить та здатна самостійно сідати та вставати (приблизно у віці 12 місяців) до досягнення максимальної ваги 18 кг.

• **УВАГА: НІКОЛИ НЕ ЗАЛИШАЙТЕ**

ДИТИНУ БЕЗ НАГЛЯДУ.

- **УВАГА: ЗАБОРОНЯЄТЬСЯ** розміщувати цей виріб поруч з вікном, оскільки дитина може використати його як сходину і випасти з вікна.
- **УВАГА:** Пам'ятайте про ризик відкритого вогню та інших джерел сильного тепла поблизу виробу.
- **УВАГА: ЗАБОРОНЯЄТЬСЯ** розміщувати виріб поруч з вікном, де шнурки від жалюзі або штор можуть задушити дитину.
- **УВАГА:** Не використовуйте виріб, якщо будь-яка частина зламана, порвана або відсутня.
- **УВАГА:** Не використовуйте аксесуари або запасні частини, крім тих, які схвалені виробником.
- Виріб повинен розташовуватися виключно на рівних і стійких поверхнях.
- Виріб має наступні габаритні розміри: 44/88 x 50 x 30/38 cm.
- **УВАГА:** Місце, де буде використовуватися крісельце, має бути вільним від речей або меблів, які можуть перешкоджати йому або негативно впливати на його правильне використання.
- Не дозволяйте дитині підводитися на ноги в крісельці, щоб уникнути ризику падіння.
- Щоб не порушити стійкість крісельця, не садуйте в нього одночасно кілька дітей.
- Це крісельце призначено для використання в домашніх умовах та на сухих поверхнях.
- Не використовуйте виріб в якості підставки для стільця.
- Не використовуйте виріб на піднятих поверхнях (на столах, стільцях, тощо).
- Не використовуйте виріб поблизу сходів, піднятих, похилих чи погано прилеглих поверхонь, а також біля басейнів. Це крісло не є надувним і не придатне для утримання на плаву.
- Ні в якому разі не використовуйте для перевезення дитини в транспортних засобах, оснащених двигунами.
- Перевірте, щоб чохол був надійно і правильно надітий на набивку крісла.
- Не дозволяйте іншим дітям гратися біля крісла без нагляду.
- Цей прилад не призначений для тривалого сну дитини.
- Не змінюйте конструкцію: будь-яка зміна може погіршити безпеку виробу.
- Тривале знаходження виробу на сонці може спричинити знебарвлення тканин. Після тривалого перебування під впливом високої температури почекайте кілька хвилин, перш ніж використовувати виріб.
- Ніколи не переміщуйте крісельце, коли в ньому сидить дитина.

РЕКОМЕНДАЦІЇ З ОЧИЩЕННЯ І ДОГЛЯДУ

Тканинна оббивка є міцною, немазкою і повністю змінною. Дії по надяганню або зняттю чохла повинні виконуватися тільки дорослими особами, під час цієї процедури слід тримати м'які частини подаль від дітей. Тривале знаходження виробу на сонці може викликати знебарвлення тканини. В разі пошкодження не використовуйте надалі виріб і тримайте його в недоступному для дітей місці.

Не застосовуйте абразивні миючі засоби або розчинники.



Прати вручну в холодній воді



Не відбілювати



Не сушити механічним способом



Не прасувати



Не піддавати хімічній чистці

Після кожного циклу прання перевіряйте тканину і шви на міцність

УВАГА! Під час зняття або надягання чохла потрібна особлива обережність як з м'якими набивними частинами, так і з текстильною частиною, щоб уникнути випадкових розривів або пошкоджень

УВАГА! Процедура зі зняття або надягання чохла може зайняти декілька хвилин

Повністю зняти чохол з крісельця, починаючи з м'якої набивної частини в опорній основі. Щоб відкрити застібку-блискавку, використовуйте скрепку, як показано на малюнках нижче. Особливу увагу слід приділити м'яким набивним частинам підлокітників. Зняти м'яку набивку узголів'я та підставки для ніг (МАЛ. 4-7).

Щоб надіти чохол на крісельце, необхідно виконати процедуру у зворотному порядку, починаючи вставляти в чохол м'яку набивку підставки для ніг і узголів'я. В останню чергу вставити м'яку набивку в опорну основу, стежачи, щоб правильно одягнути оббивку на 2 підлокітника.



ГАРАНТІЯ

Гарантується відповідність виробу при нормальних умовах використання, передбачених у інструкції з експлуатації.

Відтак, гарантія не буде діяти в разі ушкоджень, що з'явилися внаслідок неправильної експлуатації, зношення або випадкових подій.

Про строк дії гарантії відповідності можна дізнатись з відповідних положень чинного національного законодавства країни, в якій придбано виріб, якщо вони передбачені.

CHICCO TWIST AR

وإعادة تركيبها. عند القيام بهذه العمليات يجب الاحتفاظ بحشوة الكرسي بعيداً عن متناول أيدي الأطفال.

يمكن أن يؤدي التعرض الطويل إلى الشمس إلى فقدان الأجزاء القماشية لألوانها.

يجب القيام دورياً بتفحص حالة استهلاك المنتج والتأكد من عدم وجود أية أجزاء مكسورة فيه. في حاله وجود أي تلف عليك بالامتناع عن استعماله والاحتفاظ به بعيداً عن متناول أيدي الأطفال.

يمكن إزالة الكسوة بالكامل عن المنتج لغسل الأجزاء المصنوعة القماشية بحب إزالة الغطاء وغسله بالالتزام بالتعليمات المشار إليها على البطاقة.

لا تستعمل أية منضبات أو منتجات كاشطة أو قوية جداً في التنظيف.

 غسيل يدوي بالماء البارد

 لا تستعمل مبيض

 لا تنشف بالجففة الكهربائية

 لا تكوي

 لا نظف بالغمسيل الجاف

يجب تفحص مقاومة النسيج والخياطة بعد كل غسلة.

تنبيه: عند القيام بعمليات إزالة الكسوة وإعادة تركيبها عليك بالتعامل مع الحشوة والغطاء القماشية بكل عناية وذلك لتجنب تفرقهما أو تضررها بصورة غير مقصودة. تنبيه: قد يتطلب القيام بعمليات إزالة الكسوة وإعادة تركيبها إلى بضعة دقائق.

قم بإزالة الكسوة بأكملها عن المنتج. وذلك بدءاً من حشوة قاعدة الإسناد. عليك بإيلاء عناية خاصة بحشوة مسندني الذراعين لفتح السحاب. استخدم مشبك أوراق. كما هو موضح بالصورة أدناه. استمر بعد هذا بإزالة حشوة مسند الرأس ومسندني الساقين للقيام بعملية إعادة تركيب الكسوة على الكرسي. عليك بإجراء نفس العمليات بطريقة معكوسة مبتدئاً بإدخال حشوة مسندي القدمين وحشوة مسند الرأس في الكسوة. في الختام عليك بإدخال حشوة قاعدة الإسناد مع إيلاء عناية خاصة بتغطية مسندي الذراعين بطريقة صحيحة (الصورة 4).



الضمان

المنتج مضمون ضد أي عيوب في الطابقفة أثناء ظروف الاستخدام العادي كما هو مشار إليه في إرشادات الاستخدام.

ومن تم لا ينطبق الضمان في حالة التلفيات الناتجة عن الاستخدام الخاطئ أو التهاك أو الخوارج.

وبالنسبة لحد الضمان ضد عيوب الطابقفة فيرجى الرجوع إلى الأحكام الخاصة الواردة في القوانين المعمول بها محلياً في بلد البيع. حيثما وجدت.

خذير: قبل استعمال المنتج بتوجب إزالة والتخلص من الأكياس البلاستيكية وكافة العناصر التي لها صلة بتغليف عبوة المنتج وفي كافة الأحوال حفظها بعيداً عن متناول الأطفال.

الأشكال

1- كرسي

2- كرسي استلقاء

3- راحة تامة

الأجزاء

A- مسند الرأس

B- مقعد

C- مسند الساقين

• الفئة العمرية للاستخدام: بدءاً من مقعدة طفلك على المشي وقدرته على الجلوس والقيام بفرده (حوالي 12 شهراً، بحد أقصى 18 كجم).

• خذير: يحظر ترك الطفل دون مراقبة.

• خذير: لا تضع هذا المنتج بالقرب من نافذة. حيث يمكن استخدامه

• كدرجة صعود من قبل الطفل مما يتسبب في وقوع الطفل خارج النافذة.

• خذير: كن على علم بخطورة النيران المكشوفة والمصادر الأخرى للسخونة الشديدة بالقرب من المنتج.

• خذير: لا تضع هذا المنتج بالقرب من نافذة. حيث يمكن أن يختنق الطفل بسبب الأحبال التدللية من الستائر.

• خذير: تجنب استخدام المنتج عند تعرض أي من أجزائه إلى الكسر أو الضياع.

• خذير: لا تستخدم ملحفات أو قطع غيار أخرى بخلاف تلك المعتمدة من قبل الجهة الصانعة.

• لا تضعه إلا على الأسطح المستوية والثابتة.

• أبعاد المنتج هي 30/38 x 50 x 44/88 سم.

• خذير: خقق أن المساحة التي سيتم فيها استخدام الكرسي خالية من أي أجسام أو قطع أثاث قد تعيق المنتج أو تؤثر على الاستخدام الصحيح له.

• لا تترك الطفل يقف على الكرسي لتفادي خطر سقوطه.

• لا تسمح بجلوس أكثر من طفل واحد على الكرسي حتى لا يتأثر ثباته واستقراره.

• هذا الكرسي مخصص فقط للاستخدام المنزلي وعلى الأسطح الجافة. لا تستخدم مقعد داعم.

• لا يُستخدم على الأسطح المرتفعة (الطاولات والكراسي وخلافه).

• لا يُستخدم بالقرب من درجات السلالم أو الأسطح المرتفعة أو المنحدرة أو غير المستوية أو حمامات السباحة. لا يعد هذا الكرسي جهاز طفو.

• يحظر استخدام هذا الكرسي لحمل طفل داخل سيارات.

• تأكد من التركيب المستمر للكسوة بشكل صحيح على بطانة الكرسي.

• لا تترك الأطفال يلعبون قرب الكرسي دون مراقبة.

• هذا المنتج غير مناسب لفترات النوم الطويلة.

• لا نصح بإجراء أية تعديلات: فقد تؤثر أية تعديلات على عوامل أمانه. تعرض المقعد لأشعة الشمس المباشرة لوقت طويل يمكن أن يؤدي إلى بهتان لون قماشه. بعد فترة طويلة من تعرض المنتج لدرجات حرارة عالية، انتظر دقائق قليلة قبل استخدامه.

• امتنع مطلقاً عن تحريك الكرسي أثناء جلوس الطفل عليه.

نصائح عن الصيانة

كسوة الكرسي من القماش القوي قليل الاتساخ: الكسوة قابلة للإزالة بالكامل.

يجب أن يقوم شخص بالغ فقط بعملية إزالة الأجزاء القماشية



- I** ARTSANA S. P. A.
Via Saldarini Catelli, 1
22070 Grandate – Como – Italia
800-188 898
www.CHICCO.com
- F** ARTSANA FRANCE S.A.S.
17/19 Avenue De La Metallurgie
93210 Saint Denis La Plaine - France
0820 87 00 41 (0.12€Ttc/Mn)
www.CHICCO.fr
- D** ARTSANA GERMANY GMBH
Borsigstrasse 1-3
D-63128 Dietzenbach-Deutschland
+49 6074 4950
www.CHICCO.de
- GB** ARTSANA UK Ltd.
2nd Floor
1 Imperial Place
Maxwell Road
Borehamwood
Hertfordshire - WD6 1JN
01623 750870 (office hours)
www.CHICCO.uk.com
- E** ARTSANA SPAIN S.A.U.
C/Industria 10
Pol. Industrial Urtsina
Apartado De Correos 212 - E
28923 Alcorcon (Madrid)-Spain
902 117 093
www.CHICCO.es
- P** ARTSANA PORTUGAL S.A.
Rua Humberto Madeira, 9
2730-097 Queluz De Baixo Barcarena Portugal
21 434 78 00
800 20 19 77
www.CHICCO.pt
- NL** ARTSANA BELGIUM N.V.
Temselaan 5 B-1853 Strombeek - Bever
Belgium
+32 23008240
www.CHICCO.be
- TR** İthalatçı firma:
Artsana Turkey Bebek ve Sağlık Ürünleri A.Ş.
İçerenköy Mh. Erkut Sk. No:12 Üner Plaza K:12
Ataşehir İSTANBUL
Tel: 0 216 570 30 30
Üretici Firma: Artsana S.p.A.
Via Saldarini Catelli, 1 - 22070 Grandate (CO)-Italy
Tel: (+39) 031 382 111
Yetkili Servis:
Eser Puset Tamir ve Bakım Servisi Tic. Ltd. Şti.
Seyrantepe Mh. İspar İş Merkezi No:107 Kağıthane
İSTANBUL
Tel: 0 212 570 30 78
- PL** ARTSANA POLAND Sp.zo.o.
Aquarius, Ul. Potczyńska 31 A
01-377 Warszawa
+48 22 290 59 90
www.CHICCO.com

- RUS** ООО "Артсана Рус"
Россия 125009 Москва,
Дегтярный переулок, д.4, стр.1.
тел/факс (+7 495) 662 30 27
www.CHICCO.ru
часы работы: 9.30-18.00
(время московское)
- CH** ARTSANA SUISSE S.A
Stabile la Punta Via Cantonale 2/b
6928 Manno (TI)-Svizzera
+41 (0)91 935 50 80
www.CHICCO.ch
- BR** ARTSANA BRASIL LTDA.
Av. Comendador Aladino Selmi
4630 – Galpões 06 e 07 – Vila San Martin
Campinas – SP
CEP: 13069-096
+55 11 2246-2100
www.CHICCO.com.br
- MX** ARTSANA MEXICO S.A
Dec V. Ruben Dario 1015
Colonia Lomas De Providencia 44647
Guadalajara, Jalisco-Mexico
01800 702 8983
www.CHICCO.com.mx
- AR** ARTSANA ARGENTINA S.A.
Uruguay 4501
Victoria Cp(1644)
San Fernando- Buenos Aires-Argentina
0810-888-2442
www.CHICCO.com.ar
- IN** ARTSANA INDIA PRIVATE LIMITED,
7Th Floor, Tower B, Paras Twin Towers,
Golf Course Road, Sector 54
Gurgaon – 122002 - Haryana, India
(+91)(124)(4964500)
www.CHICCO.in



ARTSANA S.p.A.
Via Saldarini Catelli, 1
22070 Grandate (CO) - Italy
Tel. (+39) 031 382 111
Fax (+39) 031 382 400
www.CHICCO.com



46.079098.000.000_2.140

EN 17191:2021

ARTSANA S.p.A. - Via Saldarini Catelli, 1 - 22070 Grandate (CO) - Italy
Tel. (+39) 031 382 111 - Fax (+39) 031 382 400 - www.chicco.com

