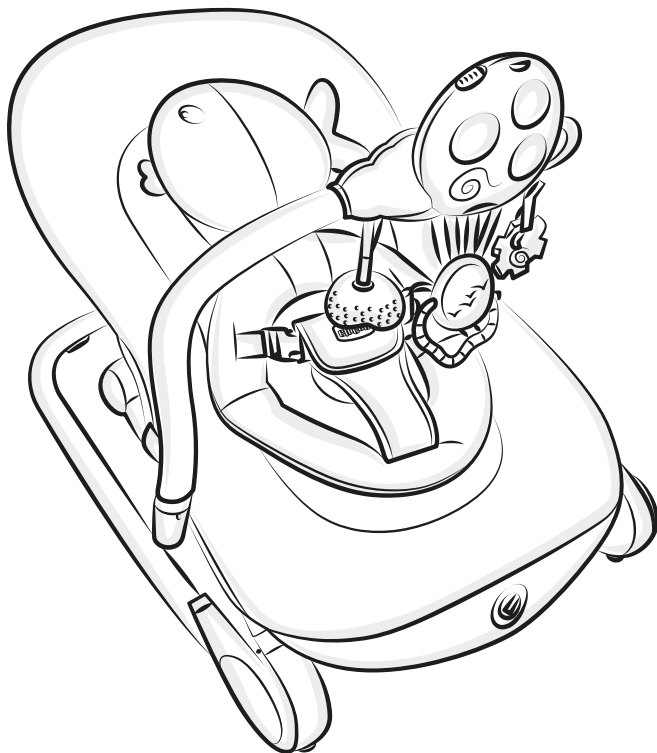
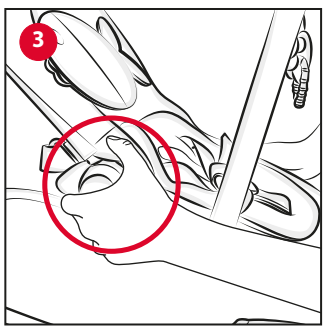
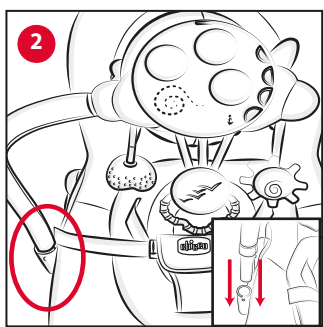
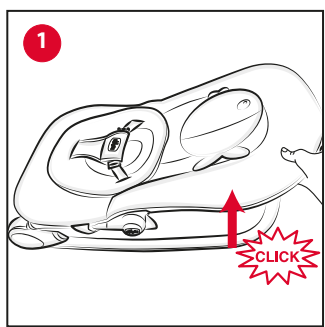
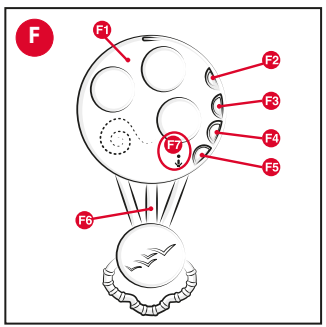
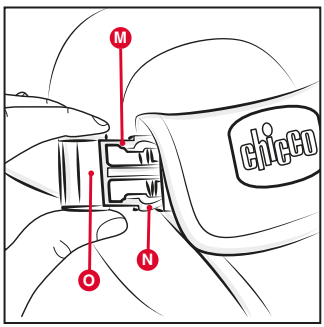
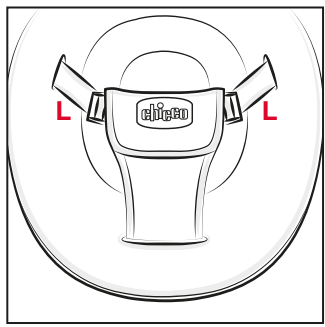
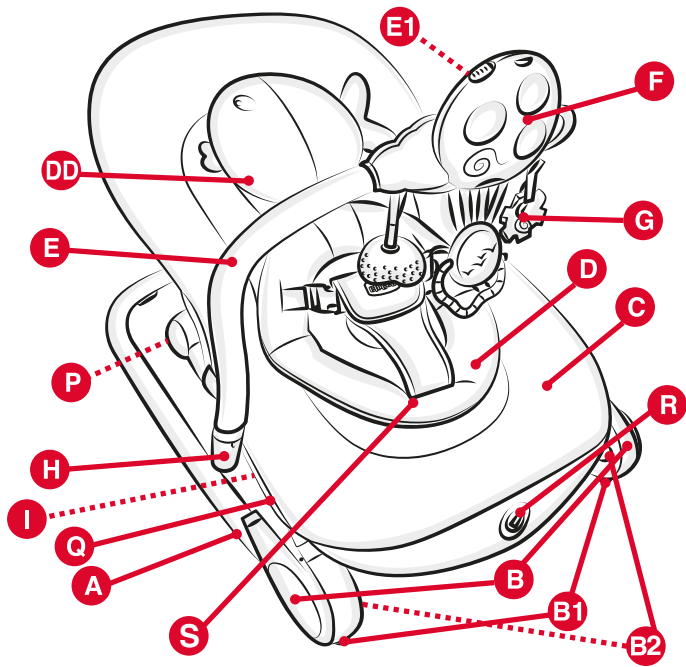


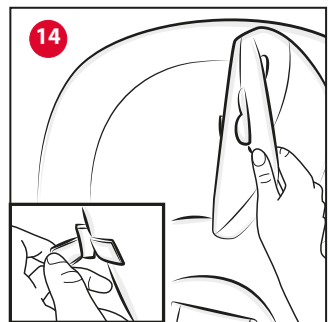
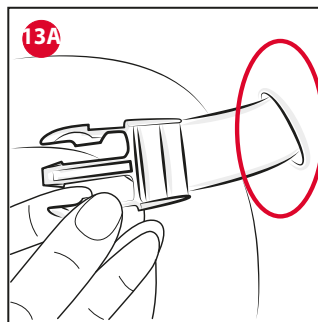
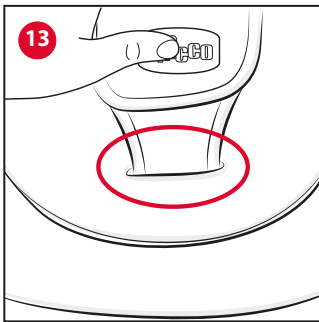
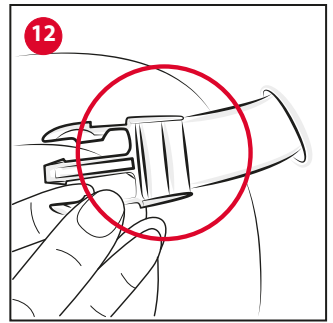
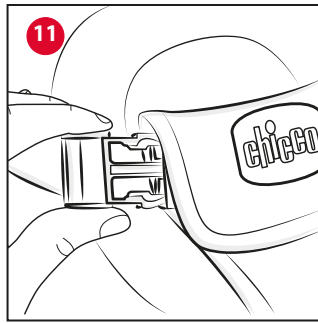
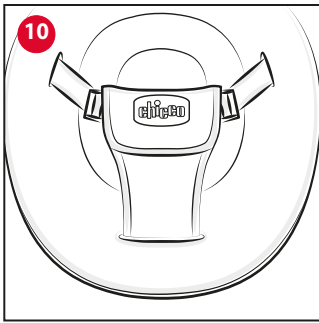
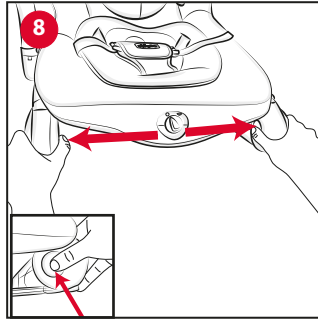
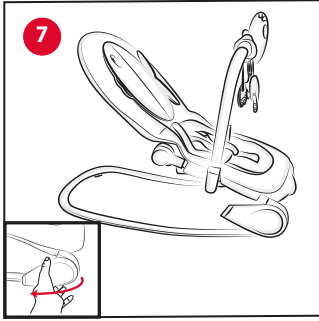
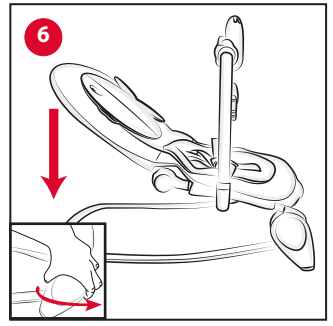
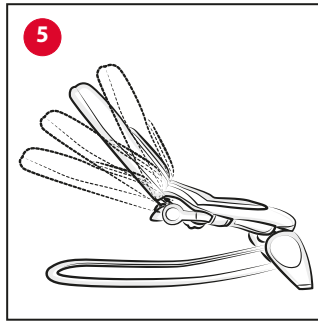
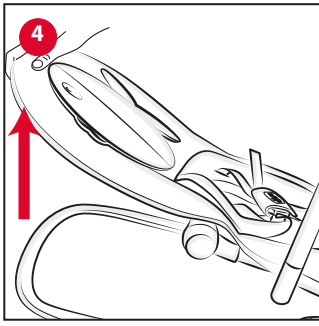
Balloon

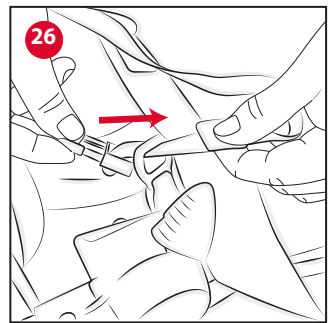
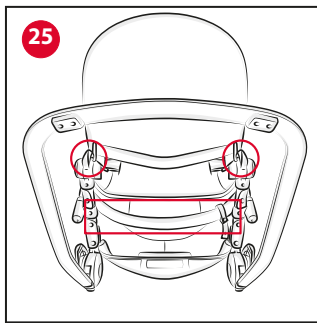
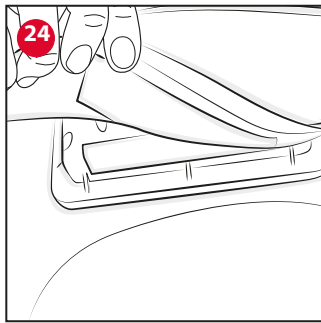
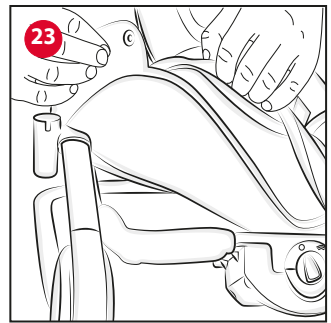
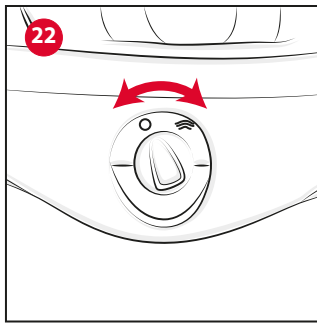
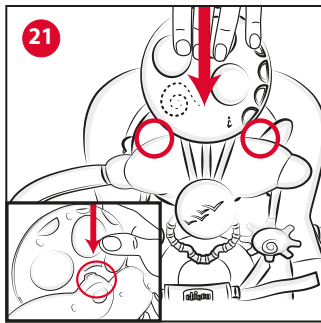
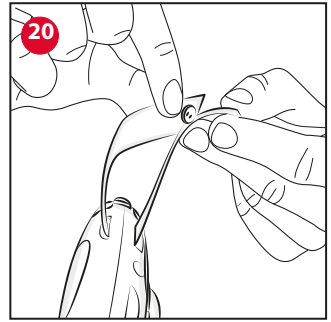
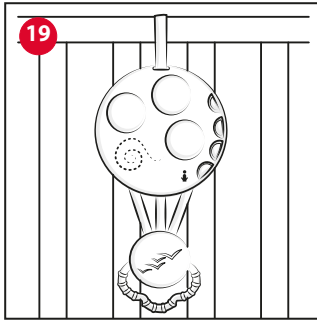
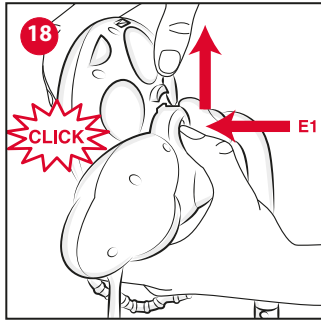
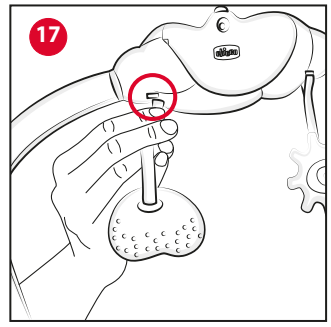
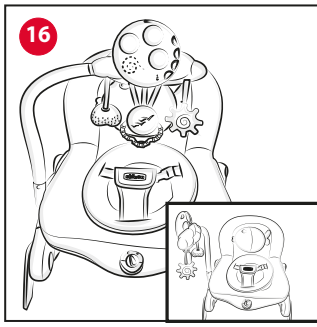
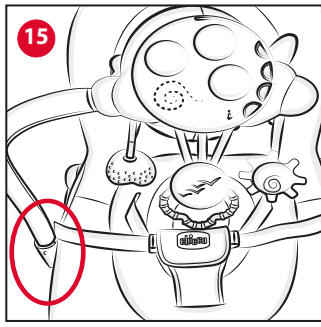


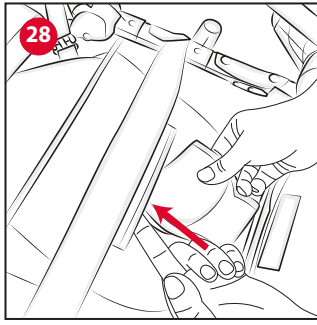
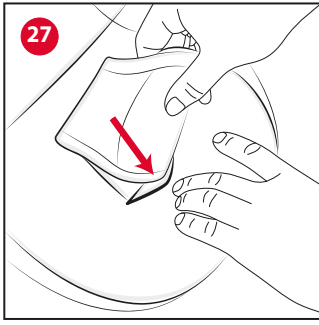
- ISTRUZIONI D'USO
- MODE D'EMPLOI
- GEBRAUCHSANLEITUNG
- INSTRUCTIONS FOR USE
- INSTRUCCIONES DE USO
- INSTRUÇÕES PARA A UTILIZAÇÃO
- GEBRUIKSAANWIJZINGEN
- ANVÄNDNINGINSTRUKTIONER
- BRUGSANVISNING
- NÁVOD K POUŽITÍ
- INSTRUKCJE SPOSOBU UŻYCIA
- ΟΔΗΓΙΕΣ ΧΡΗΣΗΣ
- KULLANIM BİLGİLERİ
- ИНСТРУКЦИЯ ПО ЭКСПЛУАТАЦИИ
- ІНСТРУКЦІЯ З ВИКОРИСТАННЯ
- INSTRUÇÕES DE USO
- تعليمات الاستخدام











ES BALLOON puede utilizarse como hamaca o como asiento. En la modalidad hamaca puede utilizarse desde el nacimiento hasta que el niño aprende a sentarse por sí solo (aproximadamente 5/6 meses, 9 kg máx.). En la modalidad asiento puede utilizarse desde que el niño camina y es capaz de sentarse y levantarse por sí solo (aproximadamente 10/12 meses) hasta los 18 kg máx.

0-6m (USO HAMACA)

¡IMPORTANTE! GUARDE ESTAS INSTRUCCIONES PARA FUTURAS CONSULTAS.

ADVERTENCIA: CUANDO USE EL PRODUCTO, RETIRE LA BOLSA DE TRANSPORTE Y MANTÉNGALA FUERA DEL ALCANCE DE LOS NIÑOS.

ADVERTENCIAS

- **ADVERTENCIA:** Edad recomendada: Desde el nacimiento hasta los 9 kilos (aproximadamente 6 meses).
- **ADVERTENCIA:** Nunca deje al niño sin vigilancia.
- **ADVERTENCIA:** No use la hamaca si el niño es capaz de permanecer sentado por sí solo, girar sobre sí mismo o levantarse apoyando las manos, las rodillas y los pies.
- **ADVERTENCIA:** Esta hamaca no está pensada para largos períodos de sueño.
- **ADVERTENCIA:** Es peligroso utilizar

la hamaca sobre una superficie elevada, como mesas, etc.

- **ADVERTENCIA:** Utilice siempre los sistemas de sujeción.
- Utilice siempre el sistema de retención cuando el niño está sentado en la hamaca; Si es necesario, regule su longitud con los correspondientes dispositivos de regulación.
- **ADVERTENCIA:** No utilice la barra de juegos para transportar la hamaca.
- **ADVERTENCIA:** La hamaca no sustituye una cama o una cuna. Si el bebé necesita dormir, acuéstelo en una cama o en una cuna apropiada.
- **ADVERTENCIA:** No utilice la hamaca si le faltan cualquiera de las partes o si estas, están rotas.
- **ADVERTENCIA:** No use accesorios o partes de repuesto que no estén aprobados por el fabricante.
- El ensamblaje del producto y de todos sus componentes debe ser llevado a cabo solamente por un adulto.
- No utilice la hamaca con más de un niño a la vez.
- Nunca coloque la hamaca sobre superficies que no sean perfectamente horizontales.
- No deje que otros niños jueguen cerca de la hamaca sin vigilancia.
- Para evitar riesgos o principios de incendio, no deje la hamaca cerca de fuentes de calor, de aparatos eléctricos, de gas, etc.
- Asegúrese de que la funda esté siempre correctamente fijada a la estructura de la hamaca.
- Nunca utilice el producto para transportar al niño en un vehículo de motor.
- Asegúrese siempre de que todos

los componentes estén correctamente enganchados y montados.

- Controle periódicamente que no haya piezas desgastadas, tornillos sueltos, materiales desgastados o descosidos, y cambie inmediatamente las partes dañadas.
- No ponga la hamaca con el niño cerca de ventanas o paredes, donde cuerdas, cortinas u otros podrían ser utilizados por este para trepar, o ser causa de asfixia o estrangulamiento.
- No ponga la hamaca cerca de ventanas o paredes para evitar el riesgo de que el niño pierda el equilibrio y se caiga.
- No añada cuerdas para prolongar los sistemas de fijación del colgante de la barra de juegos, y no realice nudos/ojales: esto puede dar lugar a la formación accidental de nudos corredizos que podrían crear riesgos de estrangulamiento.
- **ADVERTENCIA:** El juguete debe usarse siempre bajo la vigilancia de un adulto.
- **ADVERTENCIA:** El montaje de este juguete debe estar exclusivamente a cargo de un adulto.
- **ADVERTENCIA:** Controle regularmente el estado de desgaste del producto y la presencia de eventuales rupturas. En caso de daños no utilice la barra de juego ni el juguete colgante, y mantenga el producto fuera del alcance de los niños.
- Mientras no use el producto, manténgalo fuera del alcance del niño.

RECOMENDACIONES PARA EL MANTENIMIENTO

COMPOSICIÓN TEXTIL

REVESTIMIENTO:

Exterior: 100% poliéster. Acolchado: 100% Poliuretano.

MINI-REDUCTOR:

Exterior 100% poliéster. Acolchado 100% poliéster.

- Este producto requiere un mantenimiento periódico.
- Las operaciones de limpieza y mantenimiento deben ser llevadas a cabo únicamente por personas adultas.
- Revise periódicamente que la hamaca no presente eventuales roturas o daños, y que no falte ninguna de sus partes: si las presenta, no utilice el producto.
- Para el lavado, respete las instrucciones que figuran en la etiqueta del producto.



Lave a mano con agua fría



No use lejía



No seque en secadora



No planche



No lave en seco

- Después de cada lavado, compruebe la resistencia del tejido y de las costuras.
- Una exposición prolongada del producto al sol puede desteñir los tejidos.

COMPONENTES

Componentes

A - Base

B - Pies

B1 - Protector de goma antideslizante

B2 - Botones de apertura/cierre

C - Asiento

D - Mini-reductor

DD - Reposacabeza

E - Barra de juego

E1 - Anillo de desenganche del juguete sonoro

F - Juguete sonoro removible

G - Juguetes

H - Soporte de enganche para la barra de juego

I - Cinta de enganche del juguete sonoro

L - Cinturones de seguridad

M - Hebillas

N - Horquillas

O - Anillo para la regulación del cinturón de seguridad

P - Botones de inclinación

Q - Botones de enganche rápido

R - Caja de vibración

S - Ojal asiento

ENSAMBLAJE

La hamaca se suministra ya ensamblada. Para poderla utilizar, se debe llevar a cabo el siguiente procedimiento:

1. Abra la hamaca tirando del asiento hacia arriba (Fig. 1) hasta oír un clic que indique la correcta apertura del producto. Compruebe que los dos lados de la hamaca estén abiertos correctamente.
2. Enganche la barra de juego introduciendo el extremo inferior en el orificio de enganche correspondiente (Fig. 2).

REGULACIÓN DEL RESPALDO

3. Para regular la inclinación del respaldo de una posición más alta a una más inclinada, sujete los dos botones laterales (Fig. 3) y tire de ellos hacia arriba manteniéndolos apretados. Elija la inclinación deseada entre las 4 posiciones disponibles. Esta operación puede llevarse a cabo incluso con el niño acomodado en la hamaca. En este caso, sin embargo, la operación puede dificultarse un poco.

ADVERTENCIA: Acompañe siempre el respaldo con los dedos durante las fases de regulación de la inclinación.

Para pasar de una posición más inclinada a otra con una inclinación inferior, tire simplemente del respaldo hacia arriba (Fig. 4-5).

ADVERTENCIA: Controle siempre que el respaldo esté bloqueado correctamente antes del uso.

POSICIÓN FIJA O BASCULANTE

4. La hamaca puede utilizarse en posición fija o basculante:

- Posición fija: Gire los dos pies delanteros (B) hacia adelante hasta que la parte inferior del pie toque el suelo (Fig. 6).
- Posición basculante: Gire los pies delanteros (B) en el sentido opuesto, de manera tal que el pie no toque el suelo (Fig. 7).

CIERRE

5. La hamaca puede cerrarse para el transporte.

ADVERTENCIA: Las operaciones de cierre nunca deben llevarse a cabo con el niño acomodado en el interior de la hamaca. ¡Quite al niño de la hamaca antes de cerrarla!

6. Para cerrar la hamaca es necesario presionar al mismo tiempo los 2 botones presentes en la parte interna de los pies delanteros (Fig. 8).

7. Para volver a abrir la hamaca, basta con tirar del asiento hacia arriba (Fig. 9) hasta oír un clic que indique la correcta apertura.

USO DE LOS CINTURONES DE SEGURIDAD

8. Al utilizar el producto por primera vez, los cinturones de seguridad se encuentran abrochados (Fig. 10).

Para desabrocharlos, presione el extremo de las horquillas de la hebilla y extraiga las dos hebillas (Fig. 11). La hamaca está lista para acoger al niño.

ADVERTENCIA: Al usar el producto, abroche siempre los cinturones de seguridad pasándolos a través del separapiernas, y compruebe que estén tensados y sujetados correctamente.

9. Sujete un extremo de la correa y tire al mismo tiempo de la cinta haciéndola pasar por el anillo (O) para modificar el tensado de los cinturones (Fig. 12).

MINI-REDUCTOR

10. El reductor (D) - (DD) es ideal para el uso a partir del nacimiento, y puede quitarse cuando se considere necesario. Para engancharlo en el asiento, colóquelo sobre este y haga pasar el separapiernas por la ranura correspondiente (Fig. 13). Haga pasar los cinturones de seguridad por las ranuras laterales del reductor (Fig. 13 A). Fije el reposacabezas al asiento haciendo pasar la cinta por la ranura y cerrándola con el velcro (Fig. 14).

BARRA DE JUEGO

11. Enganche la barra de juego (E) en la estructura, introduciendo el extremo inferior en el orificio de enganche correspondiente de la barra de juego (Fig. 15).

ADVERTENCIA: Asegúrese siempre de que la barra de juego esté correctamente enganchada antes de cada uso. La barra de juego puede utilizarse en dos posiciones distintas, levantándola un poco de su soporte y girándola a la posición deseada (Fig. 16).

12. Los juguetes pueden engancharse en la barra de juego introduciendo las cintas en los orificios correspondientes de la barra (Fig. 17).

ADVERTENCIAS SOBRE LAS PARTES ELÉCTRICAS

- Para sustituir las pilas: Afloje el tornillo de la tapa de la barra de juego con un destornillador, abra la tapa, saque las pilas usadas del compartimento de las pilas, introduzca las pilas nuevas prestando atención a respetar la polaridad de introducción correcta (según se ilustra en el producto), vuelva a poner la tapa y apriete el tornillo a tope. Repita el mismo procedimiento para la Caja de Vibración (Barra de juego 2 Pilas AA 1,5V - Caja de Vibración 1 Pila LR20 1,5V).
- La sustitución de las pilas siempre debe ser llevada a cabo solo por un adulto.

- Utilice pilas alcalinas iguales o del mismo tipo recomendado para el funcionamiento de este producto (Barra de juego 2 Pilas AA 1,5V - Caja de Vibración 1 Pila LR20 1,5V).

- Las pilas deben introducirse respetando la correcta polaridad.
- No mezcle diferentes tipos de pilas ni pilas usadas con pilas nuevas.
- No deje las pilas ni las herramientas al alcance de los niños.
- No cree cortocircuitos con los bornes de alimentación.

- Saque siempre las pilas usadas del producto para evitar que posibles pérdidas de líquido puedan dañarlos.

- Saque las pilas del producto si no va a utilizarlo durante un período prolongado.

- Saque las pilas de la barra de juego y de la Caja de vibración antes de la eliminación.

- No arroje las pilas usadas al fuego ni las tire en el medio ambiente; estas deben eliminarse mediante recogida selectiva.

- En caso de pérdida de líquido de las pilas, cámbielas de inmediato, limpie el compartimento y lávese bien las manos en caso de contacto con el líquido.

- Deseche inmediatamente las pilas que pierdan líquido: podrían causar irritaciones cutáneas u otras lesiones.

- No intente recargar las pilas no recargables: podrían explotar.

- No se aconseja utilizar pilas recargables; podrían reducir el desempeño del juego.

- En caso de uso de pilas recargables, extráigalas del juego antes de recargarlas.

- No deje por descuido el producto bajo la lluvia; las infiltraciones de agua dañan el circuito electrónico.

- Las pilas recargables deben cargarse únicamente bajo la supervisión de un adulto.

JUGUETE SONORO REMOVIBLE

La barra de juego dispone de un panel de luces y sonidos que se activa mediante los botones presentes en la parte frontal (Fig. F).

F1 : Botón de encendido - volumen

F2 : Activa suaves melodías relajantes

F3 : Activa la nana

F4 : Activa la música Funny

F5 : Botón de grabación de voz

F6 : Manilla de activación de sonidos y música

F7 : Micrófono - Led

Para la activación de la grabación de voz, asegúrese de que el juguete sonoro esté encendido. Mantenga presionado el botón F5; al parpadear el led rojo, se podrá grabar la voz; para interrumpir la grabación, suelte el botón (el led se apagará). La grabación puede durar máximo 30 segundos.

Para escuchar la grabación, apriete el botón.

Para realizar una nueva grabación, repita el mismo procedimiento. Para obtener una grabación de buena calidad, ubíquese a unos 20 cm del micrófono (F7) y hable con un tono de voz claro y entendible; es importante no obstruir el orificio del micrófono para no comprometer la calidad de la grabación.

El juguete sonoro puede quitarse presionando el botón E1 (Fig. 18). Cuando se haya quitado el juguete sonoro, este puede engancharse en la estructura de la cama (Fig. 19) mediante la cinta (I). La cinta tiene dos ojales que aseguran su compatibilidad con la mayor parte de las estructuras de las camas (Fig. 20).

ADVERTENCIA: Para evitar posibles daños por estrangulamiento, este juguete debe retirarse cuando el niño empiece a intentar levantarse valiéndose de manos y rodillas.

Para volver a poner el juguete sonoro en la barra, hágalo deslizar, como se ilustra en la Fig. 21, hasta oír un clic que confirma el correcto enganche.

CAJA DE VIBRACIÓN

La caja de vibración (Fig. 22) se encuentra en el soporte delantero del asiento.

Para activar la vibración, gire el pomo en el sentido de las agujas del reloj; para desactivarla, lleve de nuevo el pomo a la posición "0".

REVESTIMIENTO DESENFUNDABLE

La funda y el mini-reductor pueden quitarse de la hamaca para lavarlos.

13. Quite el mini-reductor.

14. Saque los cinturones de seguridad de las ranuras de la tela y extraiga el revestimiento por la parte frontal (Fig. 23). Desenganche los 6 botones de enganche rápido (Q) que se encuentran a los lados bajo los tubos metálicos, desprendiendo el velcro de la caja de vibración (Fig. 24), y extraiga entonces la tela de la estructura entera prestando atención a no dañarla. Para volver a colocar el revestimiento, realice el procedimiento inverso, prestando atención a que la cinta de tela inferior pase por las articulaciones de regulación del respaldo (Fig. 25) y por los soportes de la barra de juego.

10/12m hasta 18 Kg (USO ASIENTO)

• Edad de uso permitida: desde que el

niño camina y es capaz de sentarse y levantarse por sí solo (aproximadamente 10/12 meses) 18 kg máx.

- **ADVERTENCIA:** Antes de utilizar el asiento, se deben retirar los cinturones de seguridad (separapiernas y correa abdominal) y colocarlos en los soportes correspondientes.
- **ADVERTENCIA:** Nunca deje al niño sin vigilancia.
- Coloque el producto únicamente sobre superficies planas y estables.
- No utilice el producto como asiento en modo basculante.
- El producto tiene las siguientes dimensiones 80 x 43 x 32/62.
- **ADVERTENCIA:** Compruebe que el espacio en el que se utilizará el asiento está libre de objetos o muebles que puedan obstaculizar o comprometer su uso correcto.
- No permita que el niño se ponga de pie sobre el asiento para evitar el riesgo de caídas.
- No deje que se sienten más de un niño a la vez en el asiento ya que pondría en riesgo su estabilidad.
- Este asiento está destinado a un uso estrictamente doméstico y sobre superficies secas.
- No realice ninguna modificación: cualquier modificación podría afectar su seguridad.
- Una exposición prolongada del producto al sol puede desteñir los tejidos. Después de una exposición prolongada a altas temperaturas, esperar algunos minutos antes de utilizar el producto.
- Nunca desplace el asiento con el niño sentado en el mismo.

DESMONTAJE DE LOS SISTEMAS DE RETENCIÓN

- Haga pasar la correa abdominal a través de los ojales presentes en el respaldo (Fig. 26) y extráigala de los anillos en "D" específicos presentes detrás del respaldo. Conserve la correa retirada fuera del alcance de los niños.
- Haga pasar el separapiernas por el ojar correspondiente S (Fig. 27) presente en el asiento y colóquelo en el bolsillo específico, como se indica en la Fig. 28.

Si fuese necesario montar nuevamente los sistemas de retención (para el uso como hamaca), se deberá repetir en sentido inverso las operaciones anteriormente descritas.

Si es necesario, se deberán regular las correas en función del tamaño del niño.



ESTE PRODUCTO ES CONFORME A LA DIRECTIVA 2012/19/UE.

El símbolo del contenedor de basura tachado que se encuentra en el aparato indica que el producto, al final de su vida útil, deberá eliminarse separadamente de los desechos domésticos y por lo tanto deberá entregarse a un centro de recogida selectiva para aparatos eléctricos y electrónicos o al vendedor cuando compre un nuevo aparato similar. El usuario es responsable de entregar el aparato agotado a las estructuras apropiadas de recogida. La adecuada recogida selectiva para el envío sucesivo del aparato fuera de uso al reciclaje, al tratamiento y a la eliminación compatible con el ambiente, contribuye a evitar posibles efectos negativos en el ambiente y en la salud y favorece el reciclaje de los materiales de los que está compuesto el producto. Para informaciones más detalladas inherentes a los sistemas de recogida disponibles, diríjase al servicio local de eliminación de desechos, o a la tienda donde compró el aparato.

GARANTÍA

El producto está garantizado contra todo defecto de conformidad en condiciones normales de uso según lo previsto en las instrucciones. Por lo tanto, la garantía no será aplicada en caso de daños ocasionados por uso incorrecto, desgaste o hechos accidentales. Para la duración de la garantía sobre los defectos de conformidad remítase a las disposiciones específicas de la normativa nacional aplicable en el país de compra, si las hubiera.

I ARTSANA S. P. A.
Via Saldarini Catelli, 1
22070 Grandate – Como – Italia
800-188 898
www.CHICCO.com

F ARTSANA FRANCE S.A.S.
17/19 Avenue De La Metallurgie
93210 Saint Denis La Plaine - France
0820 87 00 41 (0.12€Ttc/Mn)
www.CHICCO.fr

D ARTSANA GERMANY GMBH
Borsigstrasse 1-3
D-63128 Dietzenbach-Deutschland
+49 6074 4950
www.CHICCO.de

GB ARTSANA UK Ltd.
2nd Floor
1 Imperial Place
Maxwell Road
Borehamwood
Hertfordshire - WD6 1JN
01623 750870 (office hours)
www.CHICCO.uk.com

E ARTSANA SPAIN S.A.U.
C/Industria 10
Pol. Industrial Urtinsa
Apartado De Correos 212 - E
28923 Alcorcon (Madrid)-Spain
902 117 093
www.CHICCO.es

P ARTSANA PORTUGAL S.A.
Rua Humberto Madeira, 9
2730-097 Queluz De Baixo Barcarena Portugal
21 434 78 00
800 20 19 77
www.CHICCO.pt

NL ARTSANA BELGIUM N.V.
Temselaan 5 B-1853 Strombeek - Bever
Belgium
+32 23008240
www.CHICCO.be

TR İthalatçı firma:
Artsana Turkey Bebek ve Sağlık Ürünleri A.Ş.
İçerenköy Mh. Erkut Sk. No:12 Üner Plaza K:12
Ataşehir İSTANBUL
Tel: 0 216 570 30 30
Üretici Firma: Artsana S.p.A.
Via Saldarini Catelli, 1 - 22070 Grandate (CO)-Italy
Tel: (+39) 031 382 111
Yetkili Servis:
Eser Puset Tamir ve Bakım Servisi Tic. Ltd. Şti.
Seyrantepe Mh. İspar İş Merkezi No:107 Kağıthane
İSTANBUL
Tel: 0 212 570 30 78

PL ARTSANA POLAND Sp.z o.o.
Ul. Polczyńska 31 A
01-377 Warszawa
+48 22 290 59 90
www.CHICCO.pl

RUS ООО "Артсана Рус"
Россия 125009 Москва,
Дегтярный переулок, д.4, стр.1.
тел/факс (+7 495) 662 30 27
www.CHICCO.ru
часы работы: 9.30-18.00
(время московское)

CH ARTSANA SUISSE S.A
Stabile la Punta Via Cantonale 2/b
6928 Manno (TI)-Svizzera
+41 (0)91 935 50 80
www.CHICCO.ch

BR ARTSANA BRASIL LTDA.
Av. Comendador Aladino Selmi
4630 – Galpões 06 e 07 – Vila San Martin
Campinas – SP
CEP: 13069-096
+55 11 2246-2100
www.CHICCO.com.br

MX ARTSANA MEXICO S.A
Dec V. Ruben Dario 1015
Colonia Lomas De Providencia 44647
Guadalajara, Jalisco-Mexico
01800 702 8983
www.CHICCO.com.mx

AR ARTSANA ARGENTINA S.A.
Uruguay 4501
Victoria Cp(1644)
San Fernando- Buenos Aires-Argentina
0810-888-2442
www.CHICCO.com.ar

IN ARTSANA INDIA PRIVATE LIMITED,
7Th Floor, Tower B, Paras Twin Towers,
Golf Course Road, Sector 54
Gurgaon – 122002 - Haryana, India
(+91)(124)(4964500)
www.CHICCO.in



ARTSANA S.p.A.
Via Saldarini Catelli, 1
22070 Grandate (CO) - Italy
Tel. (+39) 031 382 111
Fax (+39) 031 382 400
www.CHICCO.com

ARTSANA S.p.A. - Via Saldarini Catelli, 1 - 22070 Grandate (CO) - Italy
Tel. (+39) 800 188 898 - Fax (+39) 031 382 400 - www.chicco.com

