



60047





3



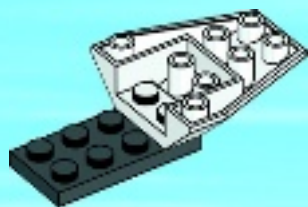


1x



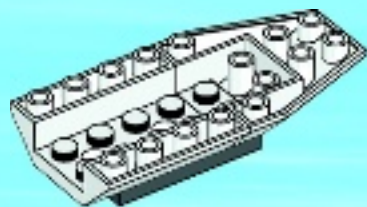
1x

1

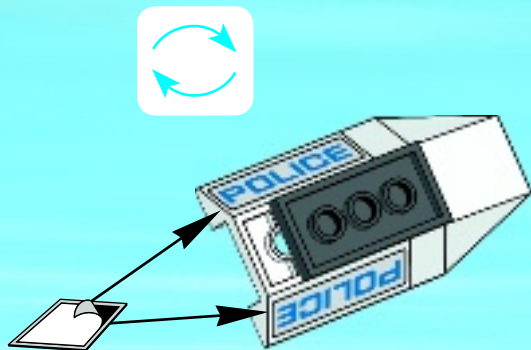


1x

2



3



4

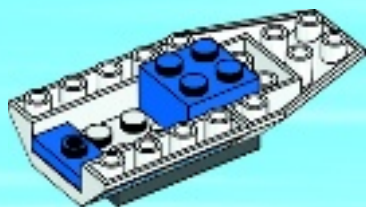


1x



1x

4

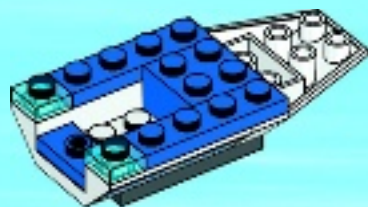


2x



2x

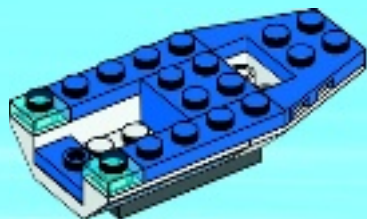
5





1x

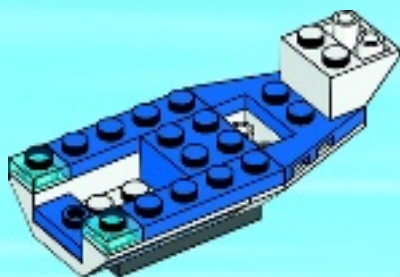
6





1x

7

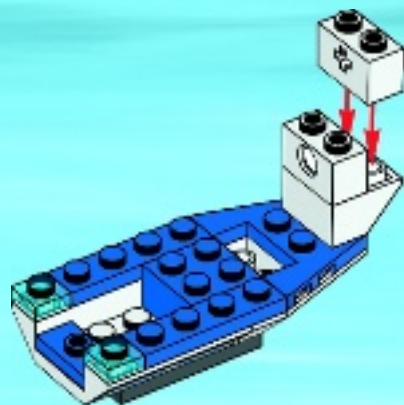


1x



1x

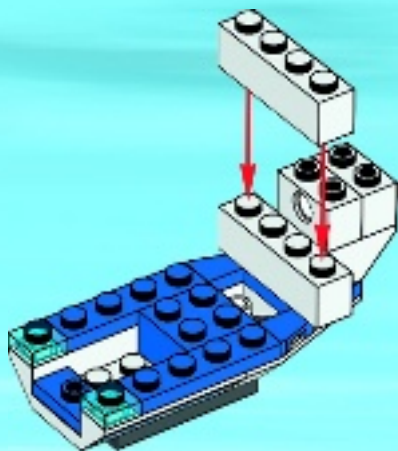
8





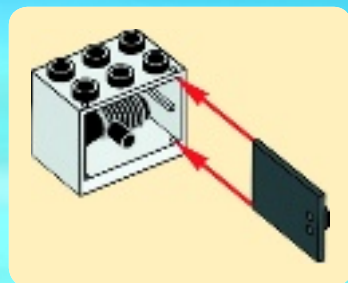
2x

9

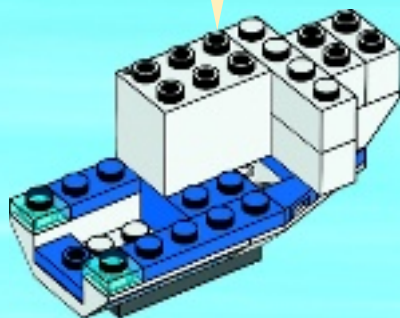


8





10





1x

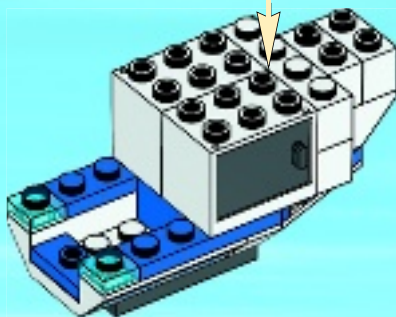
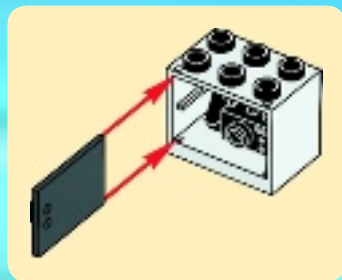


1x



1x

# 11



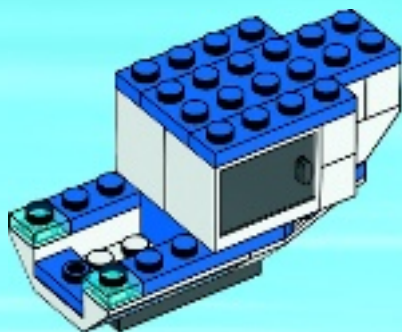


2x



1x

# 12

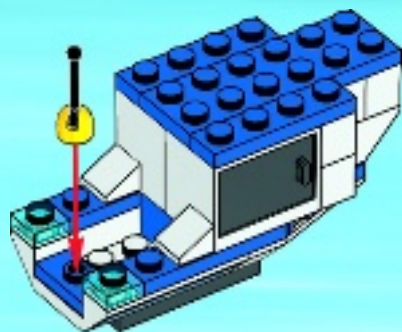


1x



2x

# 13





1x

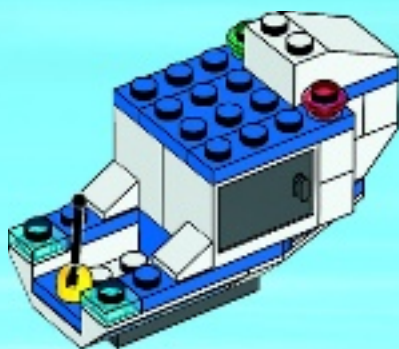


1x



1x

# 14



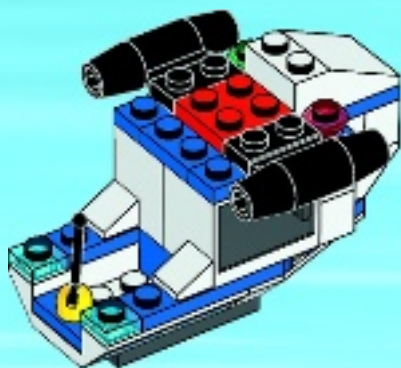


1x



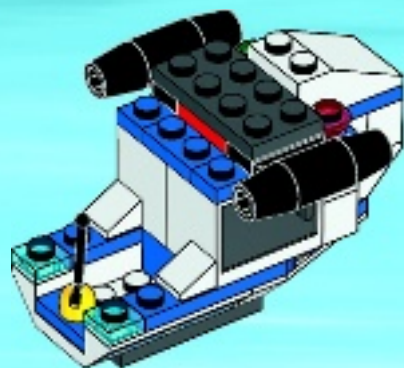
2x

# 15



1x

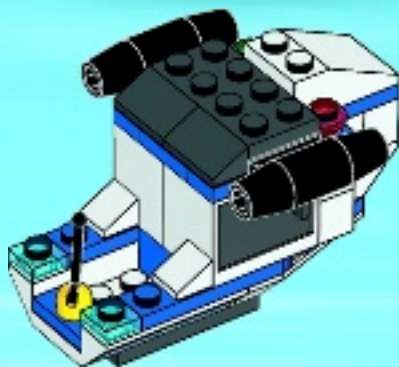
# 16





2x

17



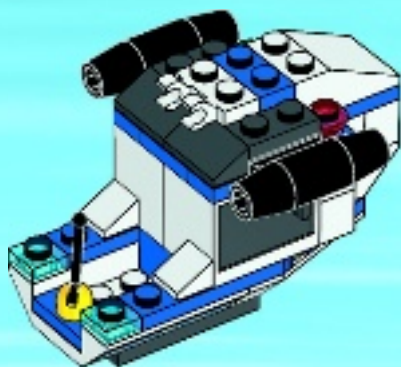


1x



1x

# 18

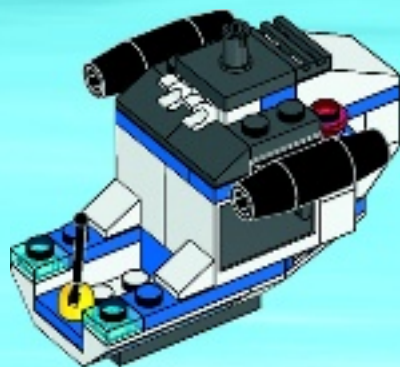


1x



1x

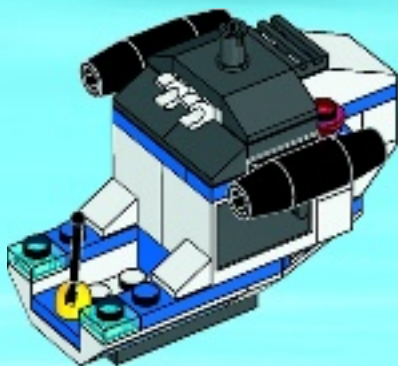
# 19



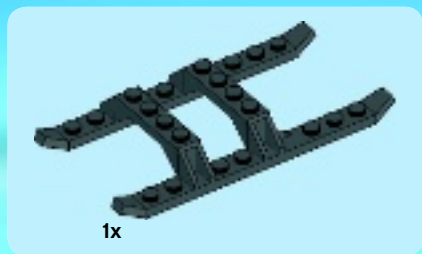


2x

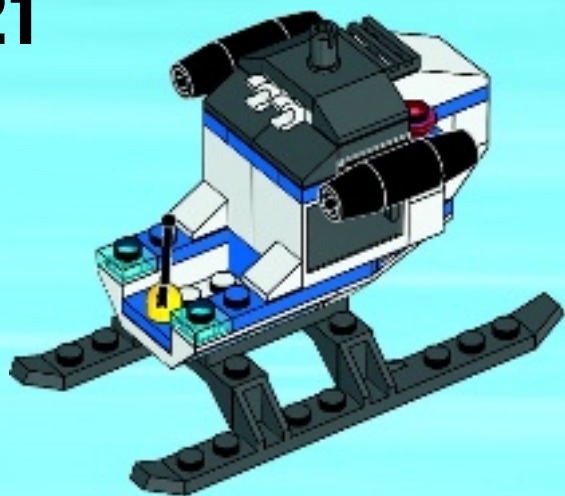
20



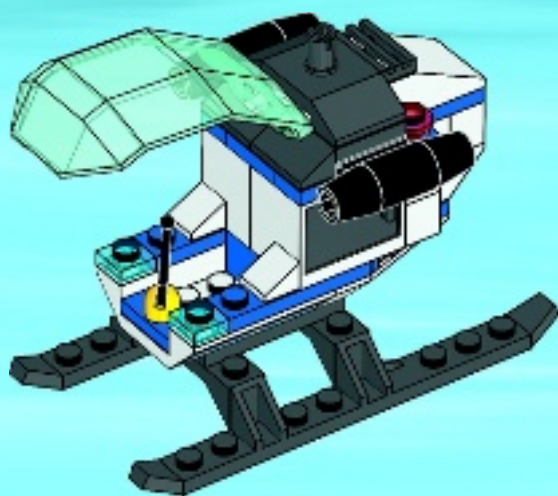




21



22





1x

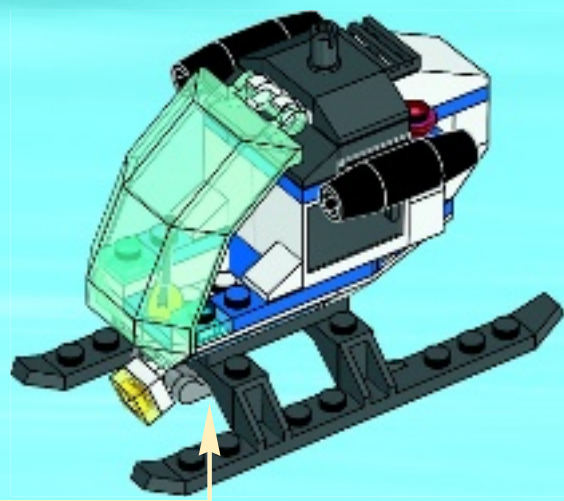


1x

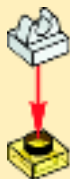


1x

# 23

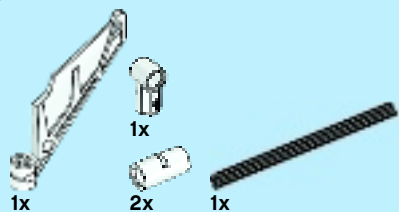


1



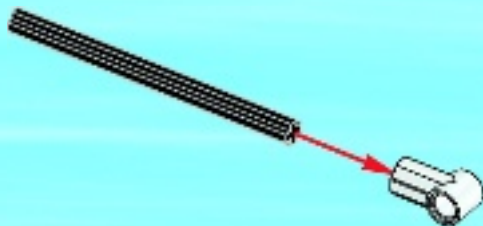
2



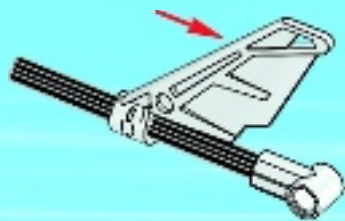


24

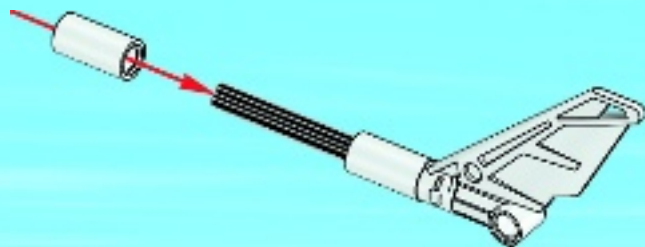
1

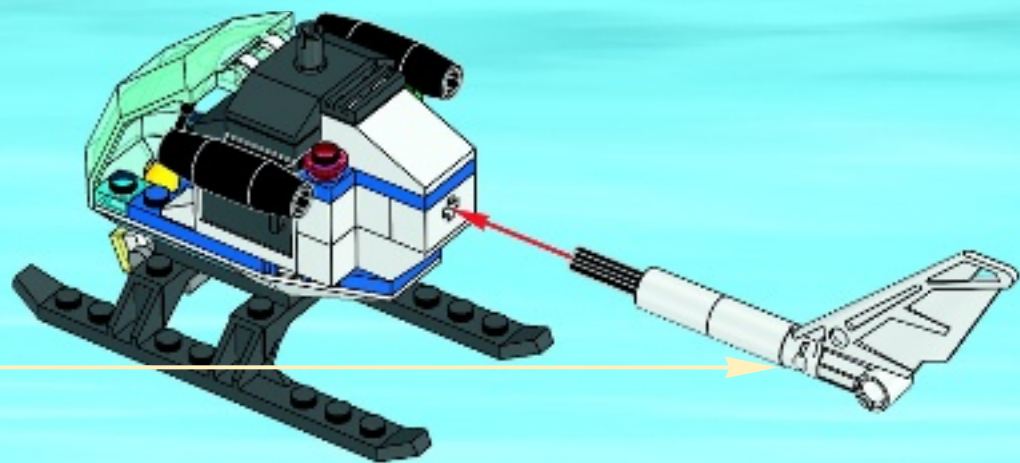


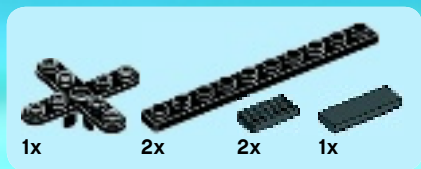
**2**



**3**







25

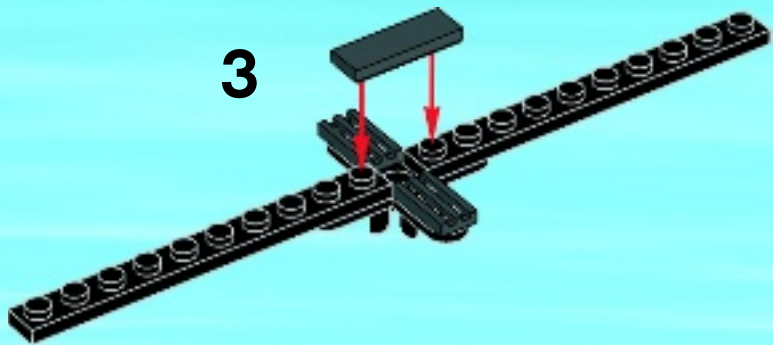
1

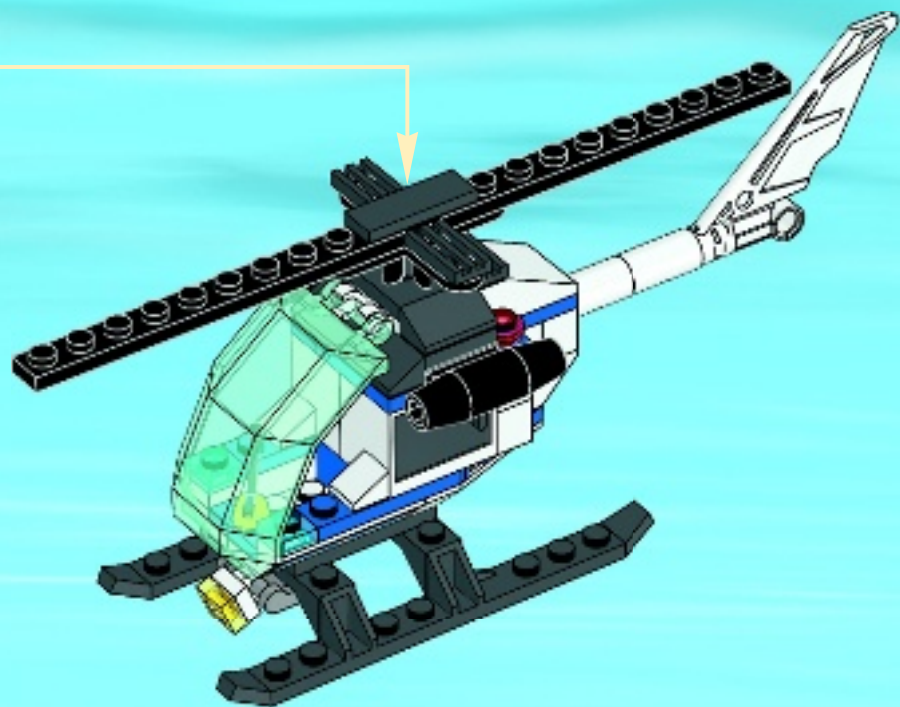


2



**3**







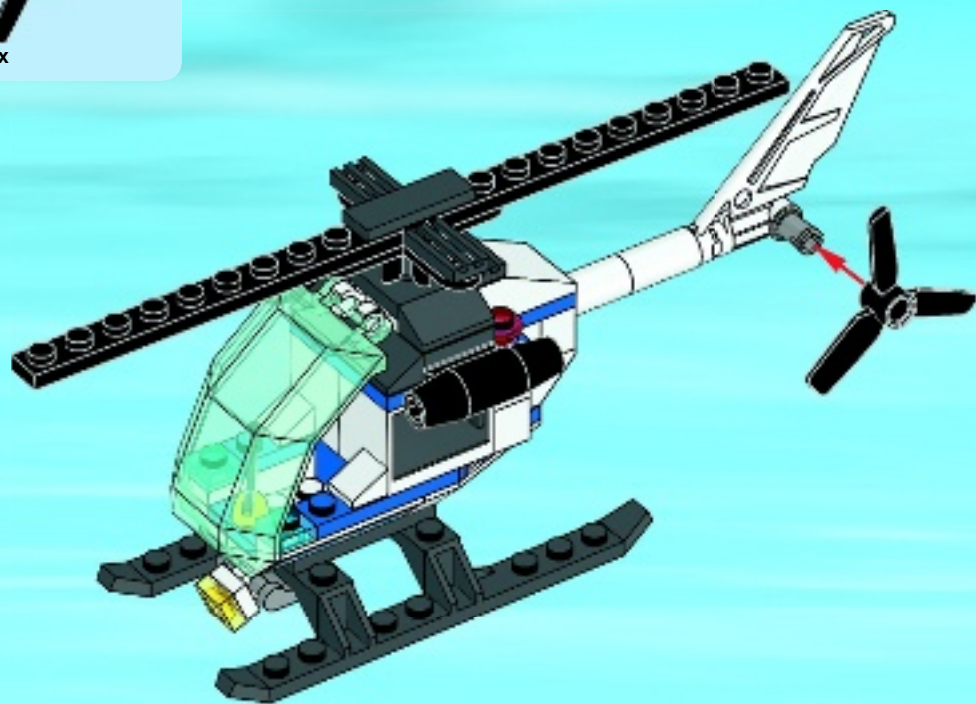


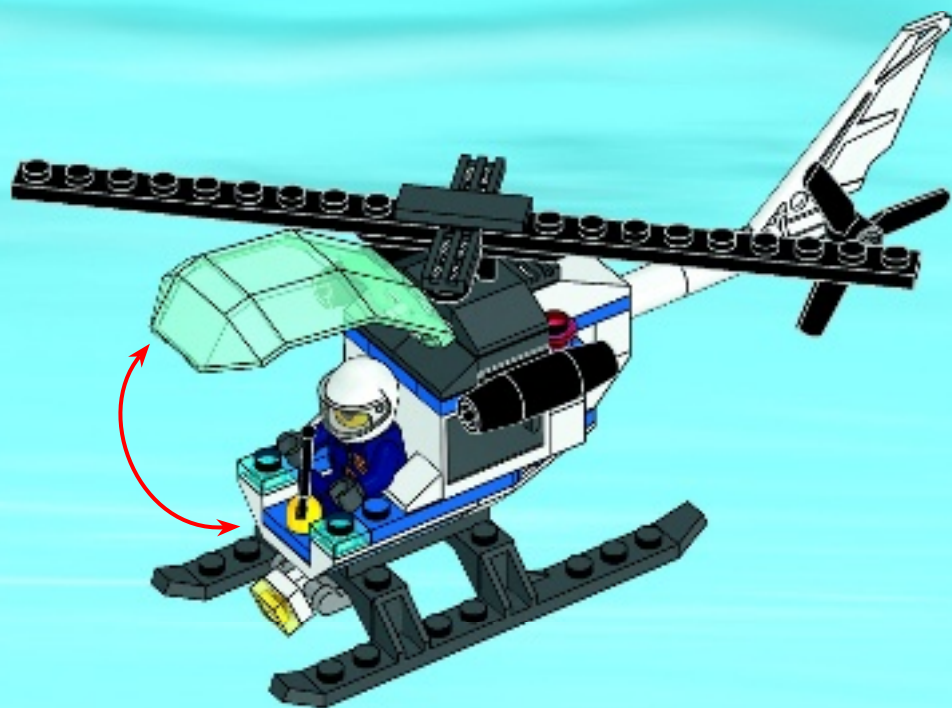
1x

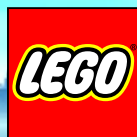


1x

26







CITY

[LEGO.COM/CITY](http://LEGO.COM/CITY)



**LEGO** CITY



60047



60046



60045



60044



60043

LEGO and the LEGO logo are trademarks of the/son des marques de commerce de/son marcas registradas de LEGO Group. ©2014 The LEGO Group. 6075016

LEGO.com