

 **CLATRONIC**[®]

Bedienungsanleitung/Garantie

Gebbruksaanwijzing • Mode d'emploi
Instrucciones de servicio • Istruzioni per l'uso
Instruction Manual • Instrukcja obsługi/Gwarancja
Használati utasítás • Руководство по эксплуатации
دليل تعليمات



CE

AKKUSTAUBSAUGER

Accu-stofzuiger • Aspirateur à accus • Aspirador de acumulador • Aspirapolvere ricaricabile
Battery Vacuum Cleaner • Odkurzacz z akumulatorem • Akkumulátoros porszívó
Акумуляторный пылесос • مكينة التنظيف بالبطارية

AKS 832

DEUTSCH**Inhalt**

Übersicht der Bedienelemente	Seite	3
Bedienungsanleitung.....	Seite	4
Technische Daten.....	Seite	7
Garantie	Seite	7
Entsorgung	Seite	8

ENGLISH**Contents**

Overview of the Components	Page	3
Instruction Manual	Page	27
Technical Data	Page	30
Disposal	Page	30

NEDERLANDS**Inhoud**

Overzicht van de bedieningselementen	Pagina	3
Gebruiksaanwijzing	Pagina	9
Technische gegevens	Pagina	12
Verwijdering	Pagina	12

JĘZYK POLSKI**Spis treści**

Przegląd elementów obsługi	Strona	3
Instrukcja obsługi	Strona	31
Dane techniczne.....	Strona	34
Warunki gwarancji.....	Strona	34
Używanie	Strona	35

FRANÇAIS**Sommaire**

Liste des différents éléments de commande	Page	3
Mode d'emploi	Page	13
Données techniques	Page	16
Élimination	Page	16

MAGYARUL**Tartalom**

A kezelőelemek áttekintése	Oldal	3
Használati utasítás	Oldal	36
Műszaki adatok.....	Oldal	39
Hulladékkezelés	Oldal	39

ESPAÑOL**Indice**

Indicación de los elementos de manejo	Página	3
Instrucciones de servicio	Página	18
Datos técnicos	Página	21
Eliminación	Página	21

РУССКИЙ**Содержание**

Обзор деталей прибора	стр.	3
Руководство по эксплуатации.....	стр.	40
Технические данные	стр.	43

ITALIANO**Indice**

Elementi di comando.....	Pagina	3
Istruzioni per l'uso.....	Pagina	23
Dati tecnici	Pagina	26
Smaltimento.....	Pagina	26

العربية**المحتويات**

3 صفحة	نظرة عامة على المكونات
48 صفحة	دليل التعليمات
45 صفحة	البيانات الفنية

DEUTSCH

NEDERLANDS

FRANÇAIS

ESPAÑOL

ITALIANO

ENGLISH

JĘZYK POLSKI

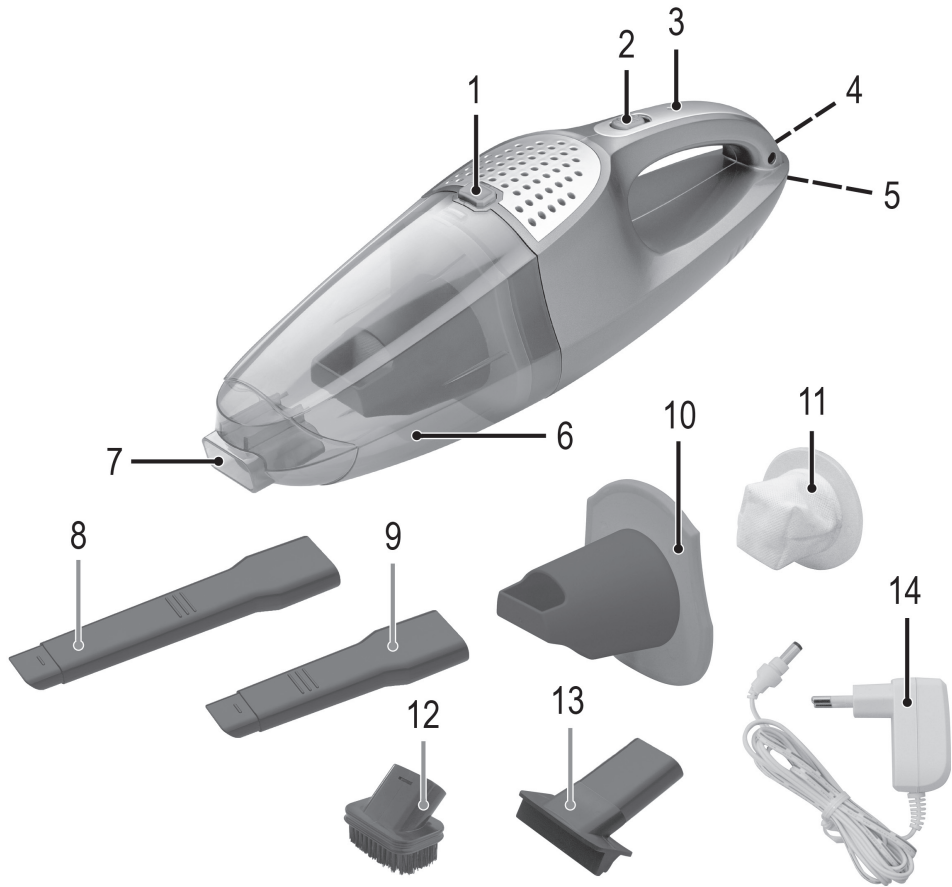
MAGYARUL

РУССКИЙ

العربية

Übersicht der Bedienelemente

Overzicht van de bedieningselementen • Liste des différents éléments de commande
Indicación de los elementos de manejo • Elementi di comando • Overview of the Components
Przegląd elementów obsługi • A kezelőelemek áttekintése • Обзор деталей прибора • نظرة عامة على المكونات



Bedienungsanleitung

Vielen Dank, dass Sie sich für unser Produkt entschieden haben. Wir wünschen Ihnen viel Freude mit dem Gerät.

Symbole in dieser Bedienungsanleitung

Wichtige Hinweise für Ihre Sicherheit sind besonders gekennzeichnet. Beachten Sie diese Hinweise unbedingt, um Unfälle und Schäden am Gerät zu vermeiden:

WARNUNG:

Warnt vor Gefahren für Ihre Gesundheit und zeigt mögliche Verletzungsrisiken auf.

ACHTUNG:

Weist auf mögliche Gefährdungen für das Gerät oder andere Gegenstände hin.

HINWEIS:

Hebt Tipps und Informationen für Sie hervor.

Allgemeine Hinweise

Lesen Sie vor Inbetriebnahme dieses Gerätes die Bedienungsanleitung sehr sorgfältig durch und bewahren Sie diese inkl. Garantieschein, Kassenbon und nach Möglichkeit den Karton mit Innenverpackung gut auf. Falls Sie das Gerät an Dritte weitergeben, geben Sie auch die Bedienungsanleitung mit.

- Benutzen Sie das Gerät ausschließlich für den privaten und den dafür vorgesehenen Zweck. Dieses Gerät ist nicht für den gewerblichen Gebrauch bestimmt.
- Das Netzteil ist nur zur Benutzung in trockenen Räumen geeignet.
- Überprüfen Sie, ob Ausgangsstrom, -spannung und die Polarität des Netzteils mit den Angaben auf dem angeschlossenen Gerät übereinstimmen!
- Berühren Sie das angeschlossene Netzteil nicht mit feuchten Händen!
- Zur Reinigung trennen Sie das Gerät ggf. vom Netzteil.
- Achten Sie darauf, dass das Kabel des Netzteils nicht geknickt, eingeklemmt, überfahren wird oder mit Hitzequellen in Berührung kommt.
- Benutzen Sie kein beschädigtes Netzteil.
- Reparieren Sie das Gerät nicht selbst, sondern suchen Sie einen autorisierten Fachmann auf.
- Das Gerät und das Netzkabel müssen regelmäßig auf Zeichen von Beschädigungen untersucht werden. Wird eine Beschädigung festgestellt, darf das Gerät nicht mehr benutzt werden.
- Verwenden Sie nur Original-Zubehör.
- Zur Sicherheit Ihrer Kinder lassen Sie keine Verpackungsteile (Plastikbeutel, Karton, Styropor, etc.) erreichbar liegen.

WARNUNG:

Lassen Sie kleine Kinder nicht mit Folie spielen. Es besteht **Erstickengefahr!**

Spezielle Sicherheitshinweise für dieses Gerät

- Dieses Gerät kann von **Kindern** ab 8 Jahren und darüber sowie von Personen mit verringerten physischen, sensorischen oder mentalen Fähigkeiten oder Mangel an Erfahrung und Wissen benutzt werden, wenn sie beaufsichtigt werden oder bezüglich des sicheren Gebrauchs des Gerätes unterwiesen wurden und die daraus resultierenden Gefahren verstehen.
- **Kinder** dürfen nicht mit dem Gerät spielen.
- Reinigung und **Benutzer-Wartung** dürfen nicht von **Kindern** ohne Beaufsichtigung durchgeführt werden.
- Das Gerät ist für den Betrieb mit Sicherheitskleinspannung ausgelegt. Es darf nur an die auf dem Typschild aufgedruckte Versorgungsspannung angeschlossen werden.
- Verwenden Sie nur die mitgelieferte 12 V-Anschlussleitung.

- Wenn die Netzanschlussleitung dieses Gerätes beschädigt wird, muss sie durch eine besondere Anschlussleitung ersetzt werden, die vom Hersteller oder seinem Kundendienst erhältlich ist.
- Benutzen Sie kein anderes als das im Lieferumfang enthaltene Netzteil.
- Saugen Sie nichts Brennbares oder entzündliche Flüssigkeiten auf!
- Vermeiden Sie, spitze oder scharfe Gegenstände aufzusaugen!
- Saugen Sie niemals ohne Filter und Filterabdeckung.

Übersicht der Bedienelemente / Lieferumfang

- 1 Taste Entriegelung des Staubbehälters
- 2 Multifunktionsschalter
- 3 Ladekontrollleuchte
- 4 Anschlussbuchse für Netzteil
- 5 Kabelstafach mit 12 V-Anschlussleitung
- 6 Auffangbehälter für Schmutz
- 7 Anschluss für Zubehör
- 8 Fugendüse lang
- 9 Fugendüse kurz
- 10 Filterabdeckung
- 11 Permanent-Filter
- 12 Bürstenaufsatz
- 13 Aufsatz zum Nass-Saugen
- 14 Netzteil

Auspacken des Gerätes

1. Nehmen Sie das Gerät aus seiner Verpackung.
2. Prüfen Sie den Lieferumfang auf Vollständigkeit.
3. Überprüfen Sie das Gerät auf eventuelle Transportschäden, um Gefährdungen zu vermeiden.

HINWEIS:

Sollten Sie einen Transportschaden feststellen, wenden Sie sich umgehend an Ihren Händler. Ein beschädigtes Gerät nicht in Betrieb nehmen!

4. Entfernen Sie die Transportsicherung am Multifunktionsschalter.

Anwendungshinweise

- Das Gerät ist sehr gut geeignet, um schnell kleine Mengen trockenen Schmutz oder Staub aufzusaugen.
- Des Weiteren kann eine begrenzte Menge nasser Schmutz oder Flüssigkeit aufgenommen werden.
- Der Betrieb des Gerätes erfolgt über den aufgeladenen Akku. Die Aufladung erfolgt über das mitgelieferte Netzteil. Ein direkter Netzbetrieb mit dem Netzteil ist nicht möglich.
- Sobald der Akku leer ist, lässt sich der Akku-Sauger im 12 V-Betrieb weiterbenutzen.

Multifunktionsschalter (2)

Mit dem Multifunktionsschalter stellen Sie die verschiedenen Betriebsarten ein:

- O** Gerät aus / Ladefunktion
- I** Gerät ein im Akkubetrieb
- II** Gerät ein im 12 V-Netzbetrieb mit Anschlussleitung

Düsenaufsätze

Die verschiedenen Düsenaufsätze lassen sich einfach aufstecken und wieder abziehen.

Aufladen des Akkus

1. Schalten Sie das Gerät aus (Schalterposition: **O**).
2. Verbinden Sie das Netzteil mit der Anschlussbuchse (4).
3. Schließen Sie das Netzteil an einer geprüften Steckdose an. Laden Sie das Gerät vor der ersten Benutzung 12 Stunden auf.

HINWEIS:

- Während des Ladevorgangs leuchtet die Kontrollleuchte rot.
- Die Leuchte gibt **keinen** Hinweis zum Ladezustand des Akkus.
- Es ist normal, dass sich das Gerät während des Aufladens erwärmt.

4. Beenden Sie alle weiteren Ladungen nach spätestens 12 Stunden.

ACHTUNG:

Ziehen Sie nach 12 Stunden Ladezeit immer den Stecker aus der Steckdose.

HINWEIS zur Akku-Lebensdauer:

Sie verlängern die Lebensdauer des Akkus, wenn Sie Folgendes beachten:

- Warten Sie mit dem Laden, bis der Akku nahezu leer ist.
- Laden Sie das Gerät nur bei einer Umgebungstemperatur zwischen 0° und + 40°C.

Benutzung des Gerätes

Akku-Betrieb

- Trennen Sie das Gerät vom Netzteil.
- Schalten Sie das Gerät mit dem Multifunktionsschalter ein (I) bzw. aus (O).

12 V-Netzbetrieb

Unabhängig vom Ladezustand des Akkus können Sie das Gerät jeder Zeit im 12 V-Netzbetrieb nutzen.

HINWEIS:

Prüfen Sie die maximale Stromabgabe der Bordspannungs-Steckdose. Sie sollte mit mindestens 6 A abgesichert sein.

1. Schalten Sie das Gerät aus (Schalterposition: O). Trennen Sie das Gerät ggf. vom Netzteil.
2. Drücken Sie die Taste, um das Kabelstaufach zu öffnen. Ziehen Sie das Kabel raus.
3. Schließen Sie das Kabelstaufach wieder. Achten Sie auf die Kabelführung im Deckel.
4. Schließen Sie die Anschlussleitung an einer Bordspannungs-Steckdose für 12 V an. Die Kontrollleuchte am Stecker leuchtet, sobald die Stromaufnahme gegeben ist. Schalten Sie gegebenenfalls die Zündung Ihres Kraftfahrzeuges ein.
5. Schalten Sie das Gerät mit dem Multifunktionsschalter ein (II) bzw. aus (O).

Aufnehmen von trockenem Schmutz

HINWEIS:

Wir empfehlen, trockenen Schmutz nur mit trockenem Behälter und Filter aufzunehmen.

- Stecken Sie eine der beiden Fugendüsen (8/9) auf. Zusätzlich können Sie den Bürstenaufsatz aufsetzen.

Aufnehmen von nassem Schmutz oder Flüssigkeiten

HINWEIS:

Beachten Sie die MAX-Markierung am Behälter. Maximale Aufnahmemenge: 150 ml.

- Entleeren Sie den Auffangbehälter, bevor Sie Flüssigkeiten oder feuchten Schmutz aufnehmen.
- Stecken Sie den Aufsatz zum Nass-Saugen (13) oder eine der Fugendüsen (8/9) auf.
- Wenn Sie die Düse entfernen möchten, halten Sie das Ende der Düse nach unten. So vermeiden Sie unbeabsichtigtes Austreten der Flüssigkeit.

Auffangbehälter entleeren

1. Schalten Sie das Gerät aus (Schalterposition: O).
2. Halten Sie das Gerät waagrecht, wenn Sie den Auffangbehälter öffnen.
3. Drücken Sie die Taste (1), um den Auffangbehälter zu lösen.
4. Ziehen Sie erst den Permanentfilter aus dem Auffangbehälter und danach die Filterabdeckung.
5. Entleeren Sie die Bauteile.
6. Setzen Sie die Bauteile in umgekehrter Reihenfolge wieder in den Auffangbehälter ein.
7. Auffangbehälter am Gehäuse befestigen: Setzen Sie den Auffangbehälter erst unten am Gehäuse an. Rasten Sie ihn dann oben an der Taste (1) ein.

Reinigung

WARNUNG:

- Trennen Sie das Gerät vor der Reinigung immer vom Netzteil!
- Trennen Sie das Gerät vor der Reinigung ggf. von der 12 V-Anschlussleitung.
- Das Motorgehäuse auf keinen Fall zum Reinigen in Wasser tauchen. Es könnte zu einem elektrischen Schlag oder Brand führen.

ACHTUNG:

- Benutzen Sie keine Drahtbürste oder andere scheuernde Gegenstände.
- Benutzen Sie keine scharfen oder scheuernden Reinigungsmittel.

ACHTUNG:

- Die einzelnen Bauteile sind nicht für die Reinigung in der Spülmaschine geeignet.
- Das Gehäuse kann mit einem leicht feuchten Tuch abgewischt werden.

Bauteile 6 bis 13

- Diese Bauteile können Sie unter fließendem Wasser abspülen. Bei Bedarf können Sie die Bauteile auch im warmen Spülwasser mit einer weichen Bürste waschen.
- Lassen Sie die Bauteile trocknen, bevor Sie das Gerät wieder zusammensetzen.

Aufbewahrung

- Reinigen Sie das Gerät wie beschrieben und lassen Sie es vollständig trocknen.
- Wir empfehlen, das Gerät in der Original-Verpackung aufzubewahren, wenn Sie es über einen längeren Zeitraum nicht benutzen möchten.
- Lagern Sie das Gerät immer außerhalb der Reichweite von Kindern an einem gut belüfteten und trockenen Ort.

Störungsbehebung

Das Gerät ist ohne Funktion.

Mögliche Ursache:

Die Schalterstellung ist nicht richtig gewählt.

Abhilfe:

Überprüfen Sie die Schalterstellung.

Mögliche Ursache:

Der Akku ist leer.

Abhilfe:

- Laden Sie den Akku auf **oder**
- nutzen Sie das Gerät im 12 V-Netzbetrieb.

Das Gerät funktioniert nicht mit der 12 V-Anschlussleitung.

Mögliche Ursache:

An manchen Kraftfahrzeugen muss die Zündung eingeschaltet sein, um die Bordspannungs-Steckdose nutzen zu können.

Mögliche Ursache:

Die Sicherung im Stecker der 12 V-Anschlussleitung ist defekt.

Abhilfe:

Ersetzen Sie die Sicherung. Drehen Sie dafür die Rändelmutter ab. Eine neue Sicherung (10 A) erhalten Sie im Fachhandel.

Mögliche Ursache:

Die Bordspannungs-Steckdose Ihres Kraftfahrzeuges ist defekt.

Abhilfe:

Wenden Sie sich an einen Fachmann für Kraftfahrzeuge.

Technische Daten

Modell:..... AKS 832
 Nettogewicht:..... ca. 1,13 kg

Netzteil

Schutzklasse: II
 Eingang:..... AC 100-240 V, 50/60 Hz, 0,2 A
 Ausgang:..... DC 18 V, 250 mA
 Polarität:..... \ominus — \ominus — \oplus

Akku 10 x 1,2 V, 1400 mAh NiMH
 Laufzeit:..... 20 Minuten maximal
 Ladezeit: 12 Stunden

12 V-Anschluss

Spannung: DC 12 V
 Stromaufnahme:..... 5,2 A

Technische und gestalterische Änderungen im Zuge stetiger Produktentwicklungen vorbehalten.

Hinweis zur Richtlinienkonformität

Hiermit erklärt der Hersteller, dass sich das Gerät AKS 832 in Übereinstimmung mit den folgenden Anforderungen befindet:

- Europäische Niederspannungsrichtlinie 2014/35/EU
- EU-Richtlinie für elektromagnetische Verträglichkeit 2014/30/EU
- Ökodesign Richtlinie 2009/125/EG
- RoHS-Richtlinie 2011/65/EG

Garantie

Garantiebedingungen

1. Gegenüber Verbrauchern gewähren wir bei privater Nutzung des Geräts eine Garantie von 24 Monaten ab Kaufdatum.

Ist das Gerät zur gewerblichen Nutzung geeignet, gewähren wir beim Kauf durch Unternehmer für das Gerät eine Garantie von 12 Monaten.

Die Garantiezeit für Verbraucher reduziert sich auf 12 Monate, sofern sie ein zur gewerblichen Nutzung geeignetes Gerät – auch teilweise – gewerblich nutzen.

2. Voraussetzung für unsere Garantieleistungen sind der Kauf des Geräts in Deutschland bei einem unserer Vertragshändler sowie die Übersendung einer Kopie des Kaufbelegs und dieses Garantiescheins an uns.

Befindet sich das Gerät zum Zeitpunkt des Garantiefalls im Ausland, muss es auf Kosten des Käufers uns zur Erbringung der Garantieleistungen zur Verfügung gestellt werden.

3. Mängel müssen innerhalb von 14 Tagen nach Erkennbarkeit uns gegenüber schriftlich angezeigt werden. Besteht der Garantieanspruch zu Recht, entscheiden wir, auf

welche Art der Schaden/Mangel behoben werden soll, ob durch Reparatur oder durch Austausch eines gleichwertigen Geräts.

4. Garantieleistungen werden nicht für Mängel erbracht, die auf der Nichtbeachtung der Gebrauchsanweisung, unsachgemäßer Behandlung oder normaler Abnutzung des Geräts beruhen. Garantieansprüche sind ferner ausgeschlossen für leicht zerbrechliche Teile, wie zum Beispiel Glas oder Kunststoff. Schließlich sind Garantieansprüche ausgeschlossen, wenn nicht von uns autorisierte Stellen Arbeiten an dem Gerät vornehmen.
5. Durch Garantieleistungen wird die Garantiezeit nicht verlängert. Es besteht auch kein Anspruch auf neue Garantieleistungen. Diese Garantieerklärung ist eine freiwillige Leistung von uns als Hersteller des Geräts. Die gesetzlichen Gewährleistungsrechte (Nacherfüllung, Rücktritt, Schadensersatz und Minderung) werden durch diese Garantie nicht berührt.

Stand 06 2012

Garantieabwicklung

24 Stunden am Tag, 7 Tage in der Woche

Sollte Ihr Gerät innerhalb der Garantiezeit einen Mangel aufweisen, steht Ihnen die schnellste und komfortabelste Möglichkeit der Reklamationsanmeldung über unser SLI - Internet-Serviceportal zur Verfügung.

www.sli24.de

Bitte melden Sie direkt den Servicevorgang auf unserem Online Serviceportal www.sli24.de an. Sie erhalten wenige Sekunden nach Abschluss der Anmeldung ein kostenloses Versandticket per E-Mail übermittelt. Zusätzlich erhalten Sie weitere Informationen zur Abwicklung Ihrer Reklamation.

Mit Ihren persönlichen Zugangsdaten, die direkt nach Ihrer Anmeldung per E-Mail an Sie übermittelt werden, können Sie den Status Ihres Vorgangs auf unserem Serviceportal www.sli24.de online verfolgen.

Sie brauchen das kostenlose Versandticket nur noch auf die Verpackung Ihres gut verpackten Gerätes zu kleben und das Paket bei der nächsten Annahmestelle der Deutschen Post / DHL abzugeben. Der Versand erfolgt für Sie kostenlos an unser Servicecenter bzw. Servicepartner.

So einfach kann Service sein!

1. **Anmelden**
2. **Einpacken**
3. **Ab zur Post damit**

Fertig, so einfach geht es!

Bitte vergessen Sie nicht, dem Gerät eine Kopie Ihres Kaufbeleges (Kassenbon, Rechnung, Lieferschein) als Garantienachweis beizulegen, da wir sonst keine kostenlosen Garantieleistungen erbringen können.

Unser Serviceportal www.sli24.de bietet Ihnen weitere Leistungen an:

- Downloadbereich für Bedienungsanleitungen
- Downloadbereich für Firmwareupdates
- FAQ's, die Ihnen Problemlösungen anbieten
- Kontaktformular
- Zugang zu unseren Zubehör- und Ersatzteile-Webshops

Auch nach der Garantie sind wir für Sie da! – Kostengünstige Reparaturen zum Festpreis!

Bitte nehmen Sie in keinem Fall eine unfreie Einsendung Ihres Gerätes vor. Unfreie Lieferungen werden von uns nicht angenommen. Es entstehen Ihnen damit erhebliche Kosten.

Stand 06 2012

Entsorgung

Ausbau der Akkus / Batterieentsorgung



Das Gerät enthält wiederaufladbare Nickel-Metall-Hybrid Akkus.

Entfernen Sie diese Akkus, bevor Sie das Gerät entsorgen.

Als Verbraucher sind Sie gesetzlich verpflichtet, gebrauchte Batterien/Akkus zurückzugeben.

⚠️ WARNUNG:

- Trennen Sie das Gerät vom Stromnetz, bevor Sie die Akkus ausbauen!
- Entnehmen Sie die Akkus nur im entladenen Zustand.

- Benutzen Sie einen kleinen Kreuzschlitz-Schraubendreher, um die 5 Schrauben vom Gehäuse des Gerätes zu lösen.
- Trennen Sie die Gehäusehälften.
- Verwenden Sie eine Schere, um die Drähte an den Akkus durchzuschneiden.
- Entnehmen Sie die Akkus.
- Sie können sie bei einer Sammelstelle für Altbatterien bzw. Sondermüll abgeben. Informieren Sie sich bei Ihrer Gemeinde.

Bedeutung des Symbols „Mülltonne“



Schonen Sie unsere Umwelt, Elektrogeräte gehören nicht in den Hausmüll.

Nutzen Sie die für die Entsorgung von Elektrogeräten vorgesehenen Sammelstellen und geben dort Ihre Elektrogeräte ab, die Sie nicht mehr benutzen werden.

Sie helfen damit die potenziellen Auswirkungen, durch falsche Entsorgung, auf die Umwelt und die menschliche Gesundheit zu vermeiden.

Sie leisten damit Ihren Beitrag zur Wiederverwertung, zum Recycling und zu anderen Formen der Verwertung von Elektronik- und Elektronik-Altgeräten.

Informationen, wo die Geräte zu entsorgen sind, erhalten Sie über Ihre Kommunen oder die Gemeindeverwaltungen.

Gebruiksaanwijzing

Bedankt voor het uitkiezen van ons product. We hopen dat u veel plezier van het toestel heeft.

Symbolen in deze bedieningshandleiding

Belangrijke aanwijzingen voor uw veiligheid zijn speciaal gekenmerkt. Neem deze aanwijzingen strikt in acht om ongevallen en schade aan het apparaat te vermijden:

WAARSCHUWING:

Waarschuwt voor gevaren voor uw gezondheid en toont mogelijk letselrisico's.

LET OP:

Wijst op mogelijke gevaren voor het apparaat of andere voorwerpen.

OPMERKING:

Kenmerkt tips en informatie voor u.

Algemene Opmerkingen

Lees vóór de ingebruikname van dit apparaat de handleiding uiterst zorgvuldig door en bewaar deze goed, samen met het garantiebewijs, de kassabon en zo mogelijk de doos met de binnerverpakking. Geef ook de handleiding mee wanneer u de machine aan derden doorgeeft.

- Gebruik het apparaat uitsluitend privé en uitsluitend voor de voorgeschreven toepassing. Dit apparaat is niet geschikt voor commercieel gebruik.
- De voedingsadapter alleen in droge omgevingen gebruiken.
- Controleer of uitgangsvermogen, voltage en polariteit van de voedingsadapter overeenkomen met de specificaties aangegeven op het aangesloten apparaat!
- De voedingsaansluitingen niet met natte handen aanraken!
- Het apparaat voor het reinigen indien nodig loskoppelen van de voedingsadapter.
- Zorg ervoor dat de kabel van de voedingsadapter niet wordt geknikt, bekneld, overreden of in contact komt met warmtebronnen.
- Het toestel niet gebruiken als de adapter is beschadigd.
- Het apparaat niet zelf repareren, maar een erkende specialist raadplegen.
- Het apparaat en de netkabel moeten regelmatig op zichtbare schade worden gecontroleerd. Wanneer u schade vaststelt, mag het apparaat niet meer worden gebruikt.
- Gebruik alleen originele reserveonderdelen.
- Laat om veiligheidsredenen geen verpakkingsdelen (plasticzak, doos, piepschuim, enz.) binnen het bereik van uw kinderen liggen.

WAARSCHUWING:

Laat kleine kinderen niet met de folie spelen. Er bestaat gevaar voor verstikking!

Speciale veiligheidsvoorschriften voor dit toestel

- Dit apparaat kan alleen worden gebruikt door **kinderen** vanaf 8 jaar, personen met verminderde fysieke, zintuiglijke of mentale vermogens, of personen met onvoldoende kennis en ervaring als zij begeleid worden of zijn geïnstrueerd in het veilig gebruik van het apparaat en de gevaren begrijpen.
- **Kinderen** mogen niet met het apparaat spelen.
- Reinigen en **gebruikersonderhoud** mag niet door **kinderen** worden uitgevoerd zonder begeleiding.
- Het apparaat is bedoeld om te worden gebruikt met een zeer lage veiligheidsspanning. Uitsluitend aansluiten op een stroomtoevoer die overeenkomt met de specificaties op het typeplaatje.
- Gebruik uitsluitend de meegeleverde 12 V aansluitkabel.

- Als de aansluitkabel van dit apparaat is beschadigd, dient deze te worden vervangen met een speciale aansluitkabel die verkrijgbaar is bij de fabrikant.
- Geen voedingsadapters behalve de meegeleverde adapter gebruiken.
- Zuig geen brandbare of ontvlambare vloeistoffen op!
- Vermijd het opzuigen van scherpe of puntige voorwerpen!
- Nooit stofzuigen zonder geïnstalleerde filter en filterafdekking.

Overzicht van de bedieningselementen / Omvang van de levering

- 1 Vrijgaveknop stofreservoir
- 2 Multifunctionele schakelaar
- 3 Oplaadindicatielampje
- 4 Aansluitpunt voor netadapter
- 5 Kabelopslagcompartiment met 12 V aansluitkabel
- 6 Vuilverzamelcontainer
- 7 Connector voor accessoires
- 8 Spleetzuigmond, lang
- 9 Spleetzuigmond, kort
- 10 Filterafdekking
- 11 Permanente filter
- 12 Borstelopzetstuk
- 13 Opzetstuk voor nat stofzuigen
- 14 Voedingsadapter

Het apparaat uitpakken

1. Verwijder het apparaat uit de verpakking.
2. Controleer de levering op volledigheid.
3. Controleer het apparaat op transportschade, om gevaren te voorkomen.

OPMERKING:

In het geval van transportschade dient u onmiddellijk contact op te nemen met de dealer. Gebruik nooit een beschadigd apparaat!

4. Verwijder de transportbeveiliging van de multifunctionele schakelaar.

Gebruiksaanwijzingen

- Het apparaat is met name geschikt voor het snel opzuigen van kleine hoeveelheden droog vuil of stof.
- Het is daarnaast geschikt voor het opzuigen van een beperkte hoeveelheid nat vuil of vloeistof.
- Het apparaat wordt aangedreven met behulp van een opgeladen accu. Laad de batterij op met behulp van de meegeleverde voedingsadapter. Directe stroomtoevoer via de netadapter is niet mogelijk.

- Als de oplaadbare batterij leeg is, kunt u de stofzuiger blijven gebruiken door deze aan te sluiten op een 12 V stopcontact.

Multifunctionele schakelaar (2)

Gebruik de multifunctionele schakelaar om verschillende bedieningsfuncties te selecteren:

- O** Apparaat uit / oplaadmodus
- I** Apparaat in accumodus
- II** Apparaat werkzaam op 12 V stroomtoevoer met aansluitkabel

Zuigmondopzetstukken

De verschillende zuigmondopzetstukken zijn eenvoudig te bevestigen en te verwijderen.

De accu opladen

1. Schakel het apparaat uit (stand schakelaar: **O**).
2. Verbind de netadapter met het aansluitpunt (4).
3. Verbind de netadapter met een gecertificeerd stopcontact. Laad het apparaat 12 uur op voor het eerste gebruik.

OPMERKING:

- Het indicatielampje licht rood op tijdens het opladen.
- Het lampje geeft **niet** de laadstatus van het apparaat aan.
- Het is normaal dat het apparaat warm wordt tijdens het opladen.

4. Stop met opladen na maximaal 12 uur.

LET OP:

Trek altijd de stekker uit het stopcontact na 12 uur opladen.

OPMERKING met betrekking tot de levensduur van de accu:

Neem het volgende in acht om de levensduur van de accu te verlengen:

- Laad de accu uitsluitend op als deze bijna leeg is.
- Laad het apparaat op bij een omgevingstemperatuur tussen de 0° en + 40°C.

Het apparaat gebruiken

Werking op accu

- Koppel het apparaat los van de netadapter.
- Gebruik de multifunctionele schakelaar om het apparaat in (I) of uit (O) te schakelen.

12 V stroomtoevoer

Omgeacht het laadniveau van de accu, kunt u het apparaat te allen tijde gebruiken met de 12 V stroomtoevoer.

OPMERKING:

Controleer de maximale stroomuitgang van het geïntegreerde stopcontact. Het dient over een 6 A zekering te beschikken.

1. Schakel het apparaat uit (stand schakelaar: **O**). Indien nodig kan het apparaat worden losgekoppeld van de netadapter.
2. Druk op de knop om het kabelopslagcompartiment te openen. Trek de kabel uit.
3. Sluit het kabelopslagcompartiment. Let hierbij op de cover van de kabelgeleider.
4. Verbind de aansluitkabel met een stopcontact met een 12 V boordspanning. Het controle-indicatielampje licht op zodra de stroomtoevoer is verbonden. Start uw auto, indien nodig.
5. Gebruik de multifunctionele schakelaar om het apparaat in (II) of uit (**O**) te schakelen.

Droog vuil opzuigen

OPMERKING:

Wij raden uitsluitend het gebruik van een droog reservoir en filter aan voor het opzuigen van droog vuil.

- Bevestig één van de twee spleetzuigmonden (8/9). Daar bovenop kunt u ook de borstelzuigmond bevestigen.

Nat vuil of vloeistoffen opzuigen

OPMERKING:

Neem de MAX marking op het reservoir in acht. Maximale opzuigcapaciteit: 150 ml.

- Leeg het reservoir alvorens nat vuil of vloeistoffen op te zuigen.
- Bevestig het opzetstuk voor natzuigen (13) of één van de twee spleetzuigmonden (8/9).
- Om het zuigmondopzetstuk te verwijderen, dient het einde van het mondstuk omlaag te worden gehouden om onopzettelijk lekken van de vloeistof te voorkomen.

De verzamelcontainer legen

1. Schakel het apparaat uit (stand schakelaar: **O**).
2. Houd het apparaat horizontaal tijdens het openen van de verzamelcontainer.
3. Druk op de knop (1) om de verzamelcontainer te ontgrendelen.
4. Verwijder eerst het permanente filter uit de verzamelcontainer en verwijder vervolgens de filterafdekking.
5. Leeg de container.
6. Plaats de onderdelen terug in de verzamelcontainer in omgekeerde volgorde.
7. Bevestig de verzamelcontainer op de behuizing: Plaats eerst de verzamelcontainer op de bodem van de behuizing. Vergrendel deze vervolgens met de knop (1) aan de bovenkant.

Reiniging

WAARSCHUWING:

- Het apparaat voor het reinigen altijd loskoppelen van de voedingsadapter!
- Indien nodig, dient het apparaat te worden losgekoppeld van de 12 V aansluitkabel, alvorens het te reinigen.
- Dompel de motorbehuizing voor de reiniging in geen geval onder in water. Dit zou tot een elektrische schok of brand kunnen leiden.

LET OP:

- Gebruik géén draadborstel of andere schurende voorwerpen.
- Gebruik geen scherpe of schurende reinigingsmiddelen.

LET OP:

- De afzonderlijke onderdelen zijn niet vaatwasserbestendig.
- De behuizing kan met een licht bevochtigde doek afgeveegd worden.

Onderdelen 6 tot 13

- U kunt deze onderdelen afspoelen onder stromend water. Indien nodig kunnen de onderdelen worden gereinigd met gebruik van warm sopwater en een zachte borstel.
- Laat de onderdelen goed drogen voordat u het apparaat weer in elkaar zet.

Opslaan

- Reinig het apparaat zoals beschreven en laat het drogen.
- Wij raden aan het apparaat in de originele verpakking op te bergen wanneer u het voor langere tijd niet gebruikt.
- Berg het apparaat altijd op buiten bereik van kinderen en op een droge, goed geventileerde plek.

Probleemoplossing

Het apparaat werkt niet.

Mogelijke oorzaak:

De schakelstand is niet correct ingesteld.

Oplossing:

Controleer de schakelstand.

Mogelijke oorzaak:

De oplaadbare batterij is leeg.

Oplossing:

- Laat de batterij op of
- gebruik het apparaat op een 12 V stopcontact.

Het apparaat werkt niet met de 12 V aansluitkabel.

Mogelijke oorzaak:

Sommige auto's moeten worden gestart om gebruik te kunnen maken van het geïntegreerde stopcontact.

Mogelijke oorzaak:

De zekering in de stekker van de 12 V aansluitkabel is defect.

Oplossing:

Vervang de zekering. Schroef de gekartelde moer los om dit te doen. Nieuwe zekeringen (10 A) zijn verkrijgbaar in gespecialiseerde winkels.

Mogelijke oorzaak:

Het geïntegreerde stopcontact van uw auto is defect.

Oplossing:

Neem contact op met uw automonteur voor hulp.

Technische gegevens

Model: AKS 832

Nettogewicht:ong. 1,13 kg

Voedingsadapter

Beschermingsklasse: II

Voeding:AC 100-240 V, 50/60 Hz, 0,2 A

Vermogen:DC 18 V, 250 mA

Polariteit: ⊖ — ⊕

Batterij: 10 x 1,2 V, 1400 mAh NiMH

Gebruikduur:20 minuten maximaal

Oplaadtijd: 12 uur

12 V aansluiting

Spanning:DC 12 V

Ingangsvermogen:5,2 A

Het recht om technische en ontwerp aanpassingen te maken in de loop van voortdurende productontwikkeling blijft voorbehouden.

Dit apparaat is gekeurd conform de op dit moment van toepassing zijnde CE-richtlijnen zoals bijvoorbeeld elektromagnetische compatibiliteit en laagspanningsvoorschriften en is geconstrueerd volgens de nieuwste veiligheidstechnische voorschriften.

Verwijdering

De batterij verwijderen / weggooien



Dit apparaat bevat oplaadbare nikkel-metaalhybride batterijen.

Verwijder deze batterijen voordat u het apparaat weggooit.

Als consument bent u wettelijk verplicht gebruikte batterijen/accu's in te leveren.

⚠ WAARSCHUWING:

- Het apparaat altijd loskoppelen van de voedingsadapter voordat u de batterijen verwijderd!
- Verwijder de batterijen alleen als ze leeg zijn.

- Gebruik een kleine kruiskopschroevendraaier om de 6 schroeven van de behuizing van het apparaat los te draaien.
- Verwijder de beide helften van de behuizing.
- Gebruik een schaar om de draden van de batterij door te knippen.
- Verwijder de batterijen.
- U kunt de batterijen inleveren in een speciaal daarvoor aangewezen recyclecentrum. Raadpleeg uw plaatselijke overheid voor bijzonderheden.

Betekenis van het symbool "vuilnisemmer"



Bescherm ons milieu, elektrische apparaten horen niet in het huisafval.

Maak voor het afvoeren van elektrische apparaten gebruik van de voorgeschreven verzamelpunten en geef daar de elektrische apparaten af die u niet meer gebruikt.

Daardoor helpt u de potentiële effecten te voorkomen die een verkeerde afvoer op het milieu en de menselijke gezondheid kunnen hebben.

Op deze wijze levert u uw bijdrage aan het hergebruik, de recycling en andere verwervingsvormen voor oude elektronische en elektrische apparaten.

Voor informatie over verzamelpunten voor uw apparaten kunt u contact opnemen met uw gemeente of gemeenteadministratie.

Mode d'emploi

Nous vous remercions d'avoir choisi notre produit. Nous espérons qu'il vous apportera satisfaction.

Symboles de ce mode d'emploi

Les informations importantes pour votre sécurité sont particulièrement indiquées. Veuillez à bien respecter ces indications afin d'éviter tout risque d'accident ou d'endommagement de l'appareil :

AVERTISSEMENT :

Prévient des risques pour votre santé et des risques éventuels de blessure.

ATTENTION :

Indique les risques pour l'appareil ou tout autre appareil.

NOTE :

Attire votre attention sur des conseils et informations.

Notes générales

Lisez attentivement ce mode d'emploi avant de mettre l'appareil en marche pour la première fois. Conservez le mode d'emploi ainsi que le bon de garantie, votre ticket de caisse et si possible, le carton avec l'emballage se trouvant à l'intérieur. Si vous remettez l'appareil à des tiers, veuillez-le remettre avec son mode d'emploi.

- N'utilisez cet appareil que pour un usage privé et pour les tâches auxquelles il est destiné. Cet appareil n'est pas prévu pour une utilisation professionnelle.
- L'adaptateur électrique ne convient que pour une utilisation dans des pièces sèches.
- Vérifiez que le courant de sortie, la tension et la polarité de l'adaptateur électrique correspondent aux informations sur l'appareil branché !
- Ne touchez pas l'adaptateur électrique branché avec des mains humides !
- En cas de nettoyage, débranchez l'appareil de l'adaptateur électrique.
- Assurez-vous que le câble de l'adaptateur électrique ne soit pas entortillé, coincé, bloqué par un obstacle ou en contact avec des sources de chaleur.
- N'utilisez pas un adaptateur électrique endommagé.
- Ne réparez pas l'adaptateur vous-même, mais consultez un spécialiste autorisé.
- Il y a lieu d'inspecter l'appareil et le bloc d'alimentation régulièrement en vue d'éventuels signes d'endommagements. Lorsqu'un endommagement est détecté, l'appareil ne doit plus être utilisé.
- N'utilisez que les accessoires d'origine.
- Par mesure de sécurité vis-à-vis des enfants, ne laissez pas les emballages (sac en plastique, carton, polystyrène) à leur portée.

AVERTISSEMENT :

Ne pas laisser les jeunes enfants jouer avec le film. Il y a risque d'étouffement !

Conseils de sécurité spécifiques à cet appareil

- Cet appareil peut être utilisé par les **enfants** d'âge supérieur à 8 ans et par les personnes aux capacités sensorielles, physiques ou mentales réduites, ainsi que par les personnes sans expérience ou connaissances, tant qu'elles sont supervisées et instruites à l'utilisation de l'appareil en sécurité et tant qu'elles en comprennent les risques.
- **Les enfants** ne doivent pas jouer avec l'appareil.
- Le nettoyage et l'**entretien utilisateur** ne doivent pas être effectués par les **enfants** sans supervision.
- L'appareil est conçu pour une utilisation avec une très basse tension de sécurité. Branchez uniquement à une alimentation conforme aux caractéristiques inscrites sur la plaque signalétique.

- N'utilisez que le câble de connexion 12 V fourni.
- Si le câble de connexion de cet appareil est endommagé, il doit être remplacé par un câble de connexion spécial disponible auprès du fabricant ou de son service client.
- N'utilisez pas un adaptateur électrique autre que celui fourni.
- N'aspirez pas de combustibles ou un liquide inflammable !
- Evitez d'aspirer des objets pointus ou tranchants !
- N'aspirez jamais sans le filtre ni le couvercle du filtre montés.

Liste des différents éléments de commande / Livraison

- 1 Bouton de déverrouillage du récipient à poussière
- 2 Interrupteur multifonction
- 3 Voyant de mise en charge
- 4 Prise pour l'adaptateur électrique
- 5 Compartiment de rangement du câble avec câble pour une alimentation en 12 V
- 6 Récipient de collecte de poussière
- 7 Connecteur pour accessoires
- 8 Suceur pour interstices, long
- 9 Suceur pour interstices, court
- 10 Couvercle du filtre
- 11 Filtre permanent
- 12 Brosse
- 13 Accessoire pour l'aspiration de liquides
- 14 Adaptateur secteur

Déballage de l'appareil

1. Retirez l'appareil de son emballage.
2. Vérifiez que la liste des accessoires soit au complet.
3. Vérifiez que l'appareil n'ait pas subi de dégâts pendant le transport, pour éviter tout risque.

NOTE :

S'il y a eu des dégâts dus au transport, contactez votre revendeur immédiatement. N'utilisez pas un appareil endommagé !

4. Retirez le dispositif de sécurité en transport de l'interrupteur multi-fonctions.

Informations d'utilisation

- L'appareil est spécialement conçu pour aspirer rapidement des petites quantités de saletés sèches ou de poussières.
- Il est également conçu pour aspirer une quantité limitée de poussières humides ou de liquides.

- L'appareil fonctionne via une batterie chargée. Chargez l'accumulateur en utilisant l'adaptateur secteur fourni. Une alimentation directe via un adaptateur électrique est impossible.
- Si l'accumulateur est vide, vous pouvez continuer à utiliser l'aspirateur en fonctionnement 12 V du secteur.

Interrupteur Multifonction (2)

Utilisez l'interrupteur Multifonction pour sélectionner différents modes de fonctionnement :

- O** Appareil éteint / mode de chargement
- I** Appareil allumé ou mode d'alimentation sur batterie
- II** Appareil allumé en mode d'alimentation 12 V avec câble de connexion

Suceurs

Les différents suceurs sont faciles à fixer et à retirer.

Chargement de la batterie

1. Éteignez l'appareil (position de l'interrupteur : **O**).
2. Branchez l'adaptateur électrique sur la prise (4).
3. Branchez l'adaptateur électrique sur une prise de courant certifiée. Chargez l'appareil pendant 12 heures avant la première utilisation.

NOTE :

- Le voyant rouge s'allume pendant le chargement.
- Le voyant **n** indique **aucune** information sur l'état de chargement de l'appareil.
- Pendant le chargement, il est normal que l'appareil chauffe.

4. Arrêtez le chargement après 12 heures maximum.

ATTENTION :

Débranchez toujours la fiche de la prise de courant après 12 heures de chargement.

NOTE sur l'autonomie de la batterie :

Respectez les points suivants pour prolonger l'autonomie de la batterie :

- Chargez la batterie uniquement lorsqu'elle est presque vide.
- Chargez l'appareil à une température ambiante comprise entre 0° et + 40°C.

Utilisation de l'appareil

Fonctionnement avec la batterie

- Débranchez l'appareil de l'adaptateur électrique.
- Utilisez l'interrupteur Multifonction pour allumer (I) ou éteindre (O) l'appareil.

Alimentation de 12 V

Quel que soit le niveau de chargement de la batterie, vous pouvez utiliser l'appareil à tout moment avec une alimentation de 12 V.

NOTE :

Vérifiez l'intensité maximum en sortie de la prise d'alimentation. Elle devrait utiliser un fusible de 6 A.

1. Éteignez l'appareil (position de l'interrupteur : O). Si besoin, débranchez l'appareil de l'adaptateur électrique.
2. Appuyez sur le bouton pour ouvrir le compartiment de rangement du câble. Extrayez le câble.
3. Fermez le compartiment de rangement du câble. Faites attention au guide du câble dans le couvercle.
4. Branchez le câble de connexion à une prise de tension intégrée 12 V. Le témoin lumineux de la prise s'allume dès que l'alimentation est branchée. Si nécessaire, mettez le contact de votre voiture.
5. Utilisez l'interrupteur multifonction pour allumer (II) ou éteindre (O) l'appareil.

Aspiration de saletés sèches

NOTE :

Nous vous conseillons d'utiliser uniquement un récipient et un filtre secs pour aspirer des saletés sèches.

- Connectez un des deux suceurs pour interstices (8/9). En plus de cela, vous pouvez aussi mettre une brosse.

Aspiration de poussières humides ou de liquides

NOTE :

Respectez la marque MAX situé sur le récipient. Capacité d'aspiration maximum : 150 ml.

- Videz le récipient de collecte avant d'aspirer les liquides ou les saletés sèches.
- Mettez l'accessoire pour l'aspiration de liquides (13) ou l'un des suceurs pour interstices (8/9).
- Pour retirer le suceur, maintenez le bout du suceur vers le bas pour éviter une fuite accidentelle de liquide.

Vider le récipient de collecte

1. Éteignez l'appareil (position de l'interrupteur : O).
2. Maintenez l'appareil à l'horizontale lorsque vous ouvrez le récipient de collecte.
3. Appuyez sur le bouton (1) pour déverrouiller le récipient de collecte.
4. Retirez d'abord le filtre permanent du récipient de collecte, puis retirez le couvercle du filtre.
5. Videz les éléments.
6. Remontez les éléments dans le récipient de collecte dans le sens inverse.
7. Fixer le récipient de collecte au boîtier : Positionnez d'abord le récipient de collecte au bas du boîtier. Puis, verrouillez-le avec le bouton (1) du haut.

Nettoyage

AVERTISSEMENT :

- Débranchez toujours l'appareil de l'adaptateur avant de le nettoyer !
- Si besoin, débranchez l'appareil du câble de connexion 12 V avant de nettoyer.
- En aucun cas plonger le boîtier moteur dans de l'eau pour le nettoyer. Vous risqueriez de provoquer une électrocution ou un incendie.

ATTENTION :

- Ne pas utiliser de brosse en fil de fer ou autres objets abrasifs.
- Ne pas utiliser de détergents agressifs ou abrasifs.

ATTENTION :

- Chaque élément ne va pas au lave-vaisselle.
- Le boîtier peut être nettoyé à l'aide d'un chiffon légèrement humide.

Éléments 6 à 13

- Vous pouvez rincer ces éléments sous l'eau du robinet. Si besoin, nettoyez les éléments dans une eau savonneuse chaude avec une brosse douce.
- Laissez sécher les éléments avant de remonter l'appareil.

Stockage

- Nettoyez l'appareil comme il est décrit et laissez-le sécher.
- Nous vous recommandons de conserver l'appareil dans son emballage d'origine si vous ne l'utilisez pas pendant longtemps.
- Conservez toujours l'appareil hors de portée des enfants dans un endroit sec et bien aéré.

Dépannage

L'appareil ne fonctionne pas.

Cause possible :

La position de l'interrupteur n'est pas correcte.

Solution :

Vérifiez la position de l'interrupteur.

Cause possible :

L'accumulateur est vide.

Solution :

- Rechargez l'accumulateur ou
- utilisez l'appareil en fonction avec l'adaptateur secteur 12 V.

L'appareil ne fonctionne pas avec le câble de branchement de 12 V.

Cause possible :

Certaines voitures nécessitent un démarrage pour alimenter la prise d'alimentation.

Cause possible :

Le fusible dans la prise du câble de branchement de 12 V est défectueux.

Solution :

Remplacez le fusible. Pour ce faire, dévissez l'écrou moleté. Des fusibles neufs (10 A) sont disponibles dans les magasins spécialisés.

Cause possible :

La prise d'alimentation de votre voiture est défectueuse.

Solution :

Contactez votre technicien en mécanique automobile pour obtenir son assistance.

Données techniques

Modèle : AKS 832
Poids net : environ 1,13 kg

Adaptateur électrique

Classe de protection : II
Entrée : AC 100-240 V, 50/60 Hz, 0,2 A
Sortie : DC 18 V, 250 mA
Polarité : ⊖ ⊕

Batterie : 10 x 1,2 V, 1400 mAh NiMH
Temps de fonctionnement : 20 minutes maximum
Temps de mise en charge : 12 heures

Branchement 12 V

Tension : DC 12 V
Intensité d'entrée : 5,2 A

Nous nous réservons le droit d'apporter des modifications techniques ainsi que des modifications de conception dans le cadre du développement continu de nos produits.

Cet appareil a été contrôlé d'après toutes les directives européennes actuelles applicables, comme par exemple concernant la compatibilité électromagnétique et la basse tension. Cet appareil a été fabriqué en respect des réglementations techniques de sécurité les plus récentes.

Élimination

Enlever les batteries / Élimination des batteries



Cet appareil contient des batteries rechargeables au nickel-métal-hydrure.

Retirez les batteries avant de jeter l'appareil.

En tant que consommateur, vous êtes tenu par la loi de retourner les batteries/blocs de batteries usagé(s).

⚠ AVERTISSEMENT :

- Débranchez l'appareil avant de retirer les batteries !
- Ne retirez que les batteries usagées.

- Utilisez un petit tournevis cruciforme pour dévisser les 5 vis du boîtier de l'appareil.
- Retirez les deux moitiés de l'appareil.
- Utilisez des ciseaux pour couper les fils des batteries.
- Retirez les batteries.
- Vous pouvez les déposer dans un centre de collecte prévu pour les batteries usagées ou les déchets spéciaux. Obtenez plus d'informations auprès de l'autorité locale.

Signification du symbole “Élimination”



Protégez votre environnement, ne jetez pas vos appareils électriques avec les ordures ménagères.

Utilisez, pour l'élimination de vos appareils électriques, les bornes de collecte prévues à cet effet où vous pouvez vous débarrasser des appareils que vous n'utilisez plus.

Vous contribuez ainsi à éviter les impacts potentiels dans l'environnement et sur la santé de chacun, causés par une mauvaise élimination de ces déchets.

Vous contribuez aussi au recyclage sous toutes ses formes des appareils électriques et électroniques usagés.

Vous trouverez toutes les informations sur les bornes d'élimination des appareils auprès de votre commune ou de l'administration de votre communauté.

Instrucciones de servicio

Gracias por elegir nuestro producto. Esperamos que disfrute con el uso de este aparato.

Símbolos en este manual de instrucciones

Advertencias importantes para su seguridad están señaladas en especial. Siga estas advertencias incondicionalmente, para evitar accidentes y daños en el aparato:

AVISO:

Advierte ante los peligros para su salud y demuestra posibles riesgos de herida.

ATENCIÓN:

Indica los posibles riesgos para el aparato u otros objetos.

NOTA:

Pone en relieve consejos e informaciones para usted.

Notas generales

Antes de la puesta en servicio de este aparato lea detenidamente el manual de instrucciones y guarde éste bien incluido la garantía, el recibo de pago y si es posible también el cartón de embalaje con el embalaje interior. En caso de dejar el aparato a terceros, también entregue el manual de instrucciones.

- Solamente utilice el aparato para el uso privado y para el fin previsto. Este aparato no está destinado para el uso profesional.
- El adaptador de corriente solo debe utilizarse en habitaciones secas.
- ¡Compruebe que la corriente de salida, el voltaje y la polaridad del adaptador de corriente coinciden con la información del aparato conectado!
- ¡No toque un adaptador de corriente conectado con las manos mojadas!
- Cuando sea necesario realizar una limpieza, desconecte el aparato del adaptador de corriente.
- Asegúrese de que el cable del adaptador de corriente no se doble, se anude, sea atropellado o entre en contacto con fuentes de calor.
- No utilice un adaptador de corriente dañado.
- No repare el aparato usted mismo. Acuda a un especialista autorizado.
- El aparato y el cable de alimentación de red se deben controlar regularmente para garantizar que no estén dañados. En caso de que se comprobara un daño, no se podrá seguir utilizando el aparato.
- Solamente utilice accesorios originales.
- Para la seguridad de sus niños no deje material de embalaje (Bolsas de plástico, cartón, poliestireno etc.) a su alcance.

AVISO:

No deje jugar a los niños con la lámina. ¡Existe peligro de asfixia!

Instrucciones especiales de seguridad para el aparato

- Pueden utilizar este aparato **niños** mayores de 8 años y personas con con minusvalías físicas, sensoriales o mentales, o sin experiencia ni conocimientos, siempre que se les someta a supervisión o se les instruya respecto a su uso de forma segura y de manera que entiendan los peligros existentes.
- Los **niños** no deben jugar con el aparato.
- La limpieza y el **mantenimiento** no deben realizarlo **niños** sin supervisión.
- El dispositivo está diseñado para ser utilizado con voltaje extra bajo de seguridad. Conecte el dispositivo solamente a una fuente de alimentación conforme a las especificaciones de la etiqueta de clasificación.

- Utilice únicamente el cable de conexión de 12 V proporcionado.
- Si el cable de alimentación está dañado, debe cambiarlo por un cable específico que le podrá proporcionar el fabricante o su agente de servicio.
- No utilice ningún otro adaptador de corriente aparte del suministrado.
- ¡No aspire materiales combustibles ni líquidos inflamables!
- ¡Evite aspirar objetos afilados o puntiagudos!
- Nunca aspire sin el filtro o sin la tapa del filtro colocada.

Indicación de los elementos de manejo / Contenido en la entrega

- 1 Botón de liberación del recipiente de polvo
- 2 Interruptor multifunción
- 3 Luz indicadora de carga
- 4 Toma para el adaptador de alimentación
- 5 Compartimento de almacenamiento del cable con cable de conexión de 12 V
- 6 Recipiente de recogida de suciedad
- 7 Conector para accesorios
- 8 Boquilla rinconera, larga
- 9 Boquilla rinconera, corta
- 10 Cubierta para el filtro
- 11 Filtro permanente
- 12 Accesorio de cepillo
- 13 Accesorio para la aspiración en húmedo
- 14 Adaptador de corriente

Desembalaje del aparato

1. Extraiga el aparato de su embalaje.
2. Compruebe el ámbito de entrega para su finalización.
3. Compruebe el aparato para ver si tiene algún daño debido a su transporte, para evitar posibles peligros.

NOTA:

En caso de daños debidos al transporte, póngase en contacto con su proveedor de inmediato. ¡No utilice el aparato dañado!

4. Retire el dispositivo de seguridad de transporte del interruptor multifunción.

Indicaciones de uso

- El dispositivo es especialmente adecuado para aspirar rápidamente pequeñas cantidades de suciedad seca o polvo.

- Además, es adecuado para aspirar una cantidad limitada de la suciedad húmeda o líquidos.
- El dispositivo funciona mediante. Cargue la batería con el uso del adaptador de corriente suministrado. No se puede conectar directamente a la corriente por medio de un adaptador.
- Si se agota la batería recargable, puede seguir utilizando el aspirador con corriente de 12 V.

Interruptor multifunción (2)

Utilice el interruptor multifunción para seleccionar los diferentes modos de funcionamiento:

- O** Dispositivo apagado / modo carga
- I** Dispositivo encendido en modo batería
- II** Dispositivo en modo de suministro de 12 V por medio del cable de conexión

Accesorios de la boquilla

Los diferentes accesorios de la boquilla son fáciles de poner y quitar.

Cargar la batería

1. Apague el dispositivo (posición del interruptor: **O**).
2. Enchufe el adaptador en la fuente de alimentación (4).
3. Conecte el adaptador a una fuente de alimentación de pared aprobada. Cargue el dispositivo durante 12 horas antes de usarlo por primera vez.

NOTA:

- La luz indicadora se ilumina en rojo durante la operación n de carga.
 - La luz indicadora **no** indica el estado de carga del dispositivo.
 - Es normal que el dispositivo se caliente durante la carga.
4. Detenga cualquier operación de carga después de un máximo de 12 horas.

⚠ ATENCIÓN:

Desconecte el enchufe de la toma de corriente después de 12 horas de carga.

📌 NOTA: sobre la duración de la batería:

Cumpla las siguientes indicaciones con el fin de prolongar la vida de la batería:

- Cargue la batería sólo cuando esté casi vacía.
- Cargue el dispositivo a una temperatura ambiente entre 0° y + 40°C.

Utilización del dispositivo**Funcionamiento con batería**

- Desconecte el dispositivo del adaptador de red.
- Utilice el interruptor multifunción para encender el dispositivo (I) o apagarlo (O).

Fuente de alimentación de 12 V

Independientemente del nivel de carga de la batería, es posible utilizar el dispositivo en cualquier momento con una fuente de alimentación de 12 V.

📌 NOTA:

Compruebe la salida máxima de corriente de la toma de corriente. Deberá utilizar un fusible de 6 A.

1. Apague el dispositivo (posición del interruptor: **O**). Si es necesario, desconecte el dispositivo del adaptador de red.
2. Presione el botón para abrir el compartimento de almacenamiento del cable. Extraiga el cable.
3. Cierre el compartimento de almacenamiento del cable. Preste atención a la guía del cable en la tapa.
4. Conecte el cable de conexión a una toma de alimentación de 12 V. El testigo de control del tapón se ilumina, una vez que se ha conectado a la alimentación. Si es necesario, conecte el encendido de su coche.

5. Utilice el interruptor multifunción para encender el dispositivo (I) o apagarlo (O).

Aspirar suciedad seca**📌 NOTA:**

Le recomendamos que utilice un recipiente seco y un filtro para aspirar suciedad seca.

- Acople una de las dos boquillas rinconeras (8/9). En la parte superior acople el accesorio de cepillo.

Aspirar suciedad húmeda o líquidos**📌 NOTA:**

Observe la marca MAX indicada en el recipiente. Capacidad máxima de aspiración: 150 ml.

- Vacíe el depósito de recogida antes de aspirar líquidos o tierra húmeda.
- Coloque el accesorio para aspirar humedad (13) o una de las dos boquillas rinconeras (8/9).
- Con el fin de extraer la boquilla, sujete el extremo de la boquilla hacia abajo para evitar la fuga accidental de líquido.

Vaciado del recipiente de recogida

1. Apague el dispositivo (posición del interruptor: **O**).
2. Mantenga el dispositivo horizontal cuando abra el recipiente de recogida.
3. Pulse el botón (1), para sacar el recipiente.
4. Primero tire del filtro permanente desde el recipiente de recogida y quite la tapa del filtro.
5. Vacíe los componentes.
6. Vuelva a instalar los componentes en el recipiente de recogida en el orden inverso.
7. Colocación del recipiente de recogida en la carcasa: Primero, coloque el recipiente de recogida en la parte inferior de la carcasa. Luego bloquee con el botón (1) en la parte superior.

Limpeza

⚠ AVISO:

- ¡Desconecte siempre el aparato de la toma de corriente antes de limpiar!
- Si es necesario, desconecte el dispositivo del cable de conexión de 12 V antes de proceder a limpiarlo.
- Para su limpieza, en ningún caso sumerja en agua la carcasa motor. Podría causar un electrochoque o un incendio.

⚠ ATENCIÓN:

- No utilice un cepillo de alambre u objetos abrasivos.
 - No utilice detergentes agresivos o abrasivos.
 - Las piezas individuales no son aptas para lavavajillas.
- La carcasa se puede limpiar con un paño ligeramente húmedo.

Componentes 6 a 13

- Estas piezas se pueden lavar bajo agua corriente. Si es necesario, limpie los componentes en agua tibia y jabón con un cepillo suave.
- Deje secar las piezas, antes de montar el aparato.

Almacenamiento

- Limpie el aparato tal como se describe y deje que se seque.
- Le recomendamos que guarde el aparato en el embalaje original si no va a utilizarlo durante un largo período de tiempo.
- Mantenga siempre el aparato fuera del alcance de los niños en un lugar seco y bien ventilado.

Solución de problemas

El aparato no funciona.

Causa posible:

La posición del interruptor no se ha colocado correctamente.

Solución:

Compruebe la posición del interruptor.

Causa posible:

La batería recargable está agotada.

Solución:

- Recargue la batería **o**
- utilice el dispositivo con la red de 12 V.

El dispositivo no funciona con el cable de conexión de 12 V.

Causa posible:

Algunos coches requieren que esté conectado el encendido para utilizar la toma de corriente incorporada.

Causa posible:

El fusible del tapón del cable de la conexión de 12 V es defectuoso.

Solución:

Sustituya el fusible. Para ello, desatornille la tuerca. Se comercializan nuevos fusibles (10 A) en tiendas especializadas.

Causa posible:

La toma de corriente incorporada en su coche es defectuosa.

Solución:

Póngase en contacto con el mecánico para asistencia.

Datos técnicos

Modelo: AKS 832
Peso neto:aprox. 1,13 kg

Toma de corriente

Clase de protección: II
Entrada: CA 100-240 V, 50/60 Hz, 0,2 A
Salida: CC 18 V, 250 mA
Polaridad: ⊖ ⊕

Batería: 10 x 1,2 V, 1400 mAh NiMH
Tiempo de funcionamiento: Máximo de 20 minutos
Tiempo de carga: 12 horas

Conexión de 12 V

Tensión: CC 12 V
Entrada de alimentación: 5,2 A

El derecho de realizar modificaciones técnicas y de diseño en el curso del desarrollo continuo del producto está reservado.

Este aparato se ha examinado según las normativas actuales y vigentes de la Comunidad Europea, como p.ej. compatibilidad electromagnética y directiva de baja tensión y se ha construido según las más nuevas especificaciones en razón de la seguridad.

Eliminación

Quitar la batería / Desechar la batería



Este aparato contiene baterías recargables de hidruro de níquel metálico.

Quite estas baterías antes de desechar el aparato.

Como consumidor está legalmente obligado a devolver las baterías / grupos de pilas agotados.

⚠ AVISO:

- ¡Desconecte el aparato de la toma de corriente antes de quitar las pilas!
 - Solamente quite las pilas cuando se gasten.
- Utilice un pequeño destornillador Phillips para aflojar los 6 tornillos de la carcasa del dispositivo.
 - Retire las dos mitades de la carcasa.
 - Utilice unas tijeras para cortar los cables de las baterías.
 - Quite las pilas.
 - Puede desecharlas en un lugar de recolección de pilas usadas o de basura especial. Consulte a la autoridad local para obtener más detalles.

Significado del símbolo "Cubo de basura"



Proteja nuestro medio ambiente, aparatos eléctricos no forman parte de la basura doméstica.

Haga uso de los centros de recogida previstos para la eliminación de aparatos eléctricos y entregue allí sus aparatos eléctricos que no vaya a utilizar más.

Ayudará en evitar las potenciales consecuencias, a causa de una errónea eliminación de desechos, para el medio ambiente y la salud humana.

Con ello, contribuirá a la recuperación, al reciclado y a otras formas de reutilización de los aparatos viejos eléctricos y electrónicos.

La información cómo se debe eliminar los aparatos, se obtiene en su ayuntamiento o su administración municipal.

Istruzioni per l'uso

Grazie per aver scelto il nostro prodotto. Vi auguriamo buon divertimento nell'uso dell'apparecchio.

Simboli per questo manuale di istruzioni per l'uso

Le indicazioni importanti per la propria sicurezza sono indicati appropriatamente. Osservare assolutamente queste indicazioni, per evitare incidenti e danni all'apparecchio:

AVVISO:

Previene i rischi della propria salute ed indica possibili rischi di ferite.

ATTENZIONE:

Indica possibili pericoli per l'apparecchio o altri oggetti.

NOTA:

Mette in risalto consigli ed informazioni.

Note Generali

Prima di mettere in funzione questo apparecchio, leggere molto attentamente le istruzioni per l'uso e conservarle con cura unitamente al certificato di garanzia, allo scontrino e, se possibile, alla scatola di cartone con la confezione interna. Se passate l'apparecchio a terzi, consegnate anche le istruzioni per l'uso.

- Utilizzare l'apparecchio esclusivamente per scopi privati e conformemente al tipo di applicazione previsto. Questo prodotto non è stato concepito ai fini di un impiego in ambito industriale.
- L'adattatore è adatto solo all'uso in ambienti asciutti.
- Verificare se la corrente in uscita, la tensione e la polarità dell'adattatore corrispondano alle informazioni sul dispositivo connesso!
- Non toccare l'adattatore con mani bagnate!
- Se necessario durante la pulizia scollegare il dispositivo dall'adattatore.
- Verificare che il cavo dell'adattatore non sia piegato, schiacciato, o a contatto con fonti di calore.
- Non usare un adattatore danneggiato.
- Non riparare da soli il dispositivo, ma contattare un tecnico qualificato.
- Controllare regolarmente che l'apparecchio e il cavo non presentino tracce di danneggiamento. In tal caso l'apparecchio non deve più essere utilizzato.
- Utilizzare esclusivamente accessori originali.
- Per sicurezza tenere l'imballaggio (sacchetto di plastica, scatola, polistirolo, ecc.) fuori dalla portata dei bambini.

AVVISO:

Non lasciar giocare i bambini piccoli con la pellicola.
Pericolo di soffocamento!

Avvertenze speciali di sicurezza per questo apparecchio

- Il ferro da stiro può essere utilizzato dai **bambini** da 8 anni in su e dalle persone con ridotte abilità fisiche, sensoriali o mentali o mancanza di esperienza e conoscenza sotto la diretta supervisione o dietro istruzioni sull'uso sicuro dell'apparecchio e sui possibili pericoli derivanti dal suo utilizzo.
- I **bambini** non devono giocare con l'apparecchio.
- Pulizia e **manutenzione** non devono essere eseguiti da **bambini** senza supervisione.
- Il dispositivo è destinato all'uso con tensione extra bassa di sicurezza. Collegare solo ad un'alimentazione secondo le specifiche indicate sull'etichetta del modello.
- Usare solo il cavo di connessione a 12 V in dotazione.

- Se il cavo di connessione di questo dispositivo è danneggiato, deve essere sostituito con un cavo di connessione special disponibile dal produttore o servizio assistenza.
- Non usare adattatori diversi da quelli forniti.
- Non aspirare liquidi combustibili o infiammabili!
- Evitare di aspirare oggetti taglienti o appuntiti!
- Non aspirare senza il filtro di aspirazione senza il filtro o coperchio del filtro installato.

Elementi di comando / Nella fornitura

- 1 Tasto di sgancio del contenitore per la polvere
- 2 Interruttore multi-funzione
- 3 Indicatore luminoso di carica
- 4 Presa per adattatore di corrente
- 5 Vano portacavo con cavo di collegamento 12 V
- 6 Contenitore di raccolta sporco
- 7 Connettore per accessori
- 8 Ugello fessure lungo
- 9 Ugello fessure corto
- 10 Coperchio del filtro
- 11 Filtro permanente
- 12 Attacco per spazzola
- 13 Attacco per aspirazione a umido
- 14 Adattatore di potenza

Disimballaggio

1. Estrarre il dispositivo dall'imballaggio.
2. Controllare che la spedizione sia completa.
3. Controllare che il dispositivo non abbia subito danni durante il trasporto per prevenire pericoli.

i NOTA:

Se si sono verificati danni durante il trasporto, contattare immediatamente il rivenditore. Non utilizzare un dispositivo danneggiato!

4. Rimuovere il dispositivo di sicurezza per il trasporto dal commutatore multifunzioni.

Avvertenze per l'uso

- Il dispositivo è adatto in particolare per aspirare velocemente piccole quantità di polvere o sporco asciutti.
- Inoltre, è adatto per aspirare piccole quantità di sporco umido o liquidi.
- Il dispositivo è utilizzato tramite la batteria ricaricabile. Sostituire la batteria con l'adattatore di potenza in dotazione. Non è possibile l'alimentazione di corrente diretta tramite l'adattatore di corrente.

- Se la batteria ricaricabile è scarica, è possibile continuare a utilizzare l'aspirapolvere con l'alimentazione a 12 V.

Interruttore multi-funzione (2)

Usare l'interruttore multi-funzione per selezionare diverse modalità operative:

- O** Dispositivo in modalità di spegnimento / caricamento
- I** Dispositivo in modalità batteria
- II** Dispositivo acceso in modalità di alimentazione 12 V con il cavo di connessione

Accessori per ugelli

I diversi accessori ugelli sono facili da montare e smontare.

Caricamento della batteria

1. Spegnerne il dispositivo (posizione interruttore: **O**).
2. Collegare l'adattatore di corrente alla presa (4).
3. Collegare l'adattatore di corrente ad una presa a parete certificata. Caricare il dispositivo per 12 ore prima del primo utilizzo.

i NOTA:

- La spia luminosa si accende di rosso durante il caricamento.
- La spia **non** indica lo stato di caricamento del dispositivo.
- È normale se il dispositivo si riscalda durante il caricamento.

4. Arrestare qualsiasi funzionamento di ricarica dopo un Massimo di 12 ore.

⚠ ATTENZIONE:

Scollegare sempre la spina dalla presa a parete dopo 12 ore di caricamento.

NOTA sulla durata della batteria:

Osservare quanto segue per prolungare la durata della batteria:

- Caricare la batteria solo se quasi scarica.
- Caricare il dispositivo a temperature ambiente tra 0° e +40°C.

Usando il dispositivo

Funzionamento della batteria

- Scollegare il dispositivo dall'adattatore di corrente.
- Usare l'interruttore multi-funzione per accendere (I) o spegnere (O) il dispositivo.

Alimentazione 12 V

Indipendentemente dal livello di caricamento della batteria, usare il dispositivo in qualsiasi momento con alimentazione 12 V.

NOTA:

Controllare l'uscita di corrente max della presa on-board. Essa deve utilizzare un fusibile da 6 A.

1. Spegnerne il dispositivo (posizione dell'interruttore: **O**). Se necessario, scollegare il dispositivo dall'adattatore di corrente.
2. Premere il tasto per aprire il vano portacavi. Estrarre il cavo.
3. Chiudere il vano portacavi prestando attenzione alla guida-cavo nel coperchio.
4. Collegare il cavo di connessione ad una presa 12 V. L'indicatore della presa si accende quando è collegata l'alimentazione. Girare la chiave d'accensione del veicolo all'occorrenza.
5. Usare l'interruttore multi-funzione per accendere (I) o spegnere (O) il dispositivo.

Aspirare lo sporco asciutto

NOTA:

Si consiglia di usare solo un contenitore e il filtro asciutti per aspirare sporco asciutto.

- Fissare uno dei due ugelli fessura (8/9). Al di sopra di esso è inoltre possibile fissare l'attrezzo spazzola.

Aspirare sporco umido o liquidi

NOTA:

Osservare il segno MAX sul contenitore. Capacità massima di aspirazione: 150 ml.

- Svuotare il contenitore di raccolta dei liquidi aspirati o sporco umido.
- Fissare l'attacco per aspirazione liquidi (13) o uno dei due ugelli fessura (8/9).
- Per togliere l'ugello, tenere l'estremità dell'ugello verso il basso per evitare perdite accidentali del liquido.

Svuotare il contenitore di raccolta

1. Spegnerne il dispositivo (posizione dell'interruttore: **O**).
2. Tenere il dispositivo orizzontalmente quando si apre il contenitore di raccolta.
3. Premere il tasto (1) per sbloccare il contenitore di raccolta.
4. Tirare prima il filtro permanente dal contenitore di raccolta e poi togliere il coperchio del filtro.
5. Svuotare il componente.
6. Installare di nuovo il component nel contenitore di raccolta nell'ordine inverso.
7. Montare il contenitore di raccolta all'alloggiamento: posizionare prima il contenitore di raccolta alla base dell'alloggiamento. Poi bloccarlo con tasto (1) sopra.

Pulizia

AVVISO:

- Scollegare sempre il dispositivo dall'adattatore prima di pulire!
- Se necessario, scollegare il dispositivo dal cavo di connessione 12 V prima di pulire.
- In nessun caso immergere la custodia del motore in acqua per la pulizia. Ne potrebbe conseguire un corto circuito o incendio.

ATTENZIONE:

- Non usare pagliette o altri oggetti abrasivi.
- Per la pulizia non usare detersivi forti o abrasivi.

ATTENZIONE:

- I singoli componenti non sono lavabili in lavastoviglie.
- Il corpo dell'apparecchio può essere pulito con un panno leggermente inumidito.

Componenti da 6 a 13

- Questi pezzi possono essere sciacquati sotto acqua corrente. Se è il caso, pulire i componenti in acqua calda insaponata usando una spazzola morbida.
- Lasciar asciugare i pezzi prima di inserirli nell'apparecchio.

Conservazione

- Pulire l'apparecchio come descritto e lasciarlo asciugare.
- Si consiglia di tenere il dispositivo nella confezione originale se l'apparecchio non sarà usato per lunghi periodi.
- Tenere sempre l'apparecchio fuori dalla portata dei bambini in un luogo asciutto e ben ventilato.

Ricerca dei guasti

Il dispositivo non funziona.

Possibile causa:

La posizione del commutatore non è stata selezionata correttamente.

Rimedio:

Controllare la posizione del commutatore.

Possibile causa:

La batteria ricaricabile è scarica.

Rimedio:

- Ricaricare la batteria **o**
- utilizzare il dispositivo con l'alimentazione a 12 V.

Il dispositivo non funziona con il cavo di collegamento 12 V.

Possibile causa:

Su alcuni veicoli è necessario girare la chiave di accensione per utilizzare la presa on-board.

Possibile causa:

Il fusibile nella presa del cavo di collegamento 12 V è difettoso.

Rimedio:

Sostituire il fusibile. A questo scopo, rimuovere il dado zigrinato. Nuovi fusibili (10 A) sono disponibili nei negozi specializzati.

Possibile causa:

La presa on-board del veicolo è difettosa.

Rimedio:

Contattare un tecnico specializzato.

Dati tecnici

Modello: AKS 832

Peso netto: ca. 1,13 kg

Adattatore

Classe di protezione: II

Ingresso: AC 100-240 V, 50/60 Hz, 0,2 A

Uscita: DC 18 V, 250 mA

Polarità: ⊖ — ⊕

Batteria: 10 x 1,2 V, 1400 mAh NiMH

Tempo di esercizio: 20 minuti massimo

Tempo di ricarica: 12 ore

Collegamento 12 V

Tensione: DC 12 V

Ingresso alimentazione: 5,2 A

Si riserva il diritto di apportare modifiche tecniche e di design nel corso dello sviluppo del prodotto.

Questo apparecchio è stato controllato sulla base di tutte le direttive CE attuali in vigore in questo settore, quali per esempio la normativa in materia di compatibilità elettromagnetica e la direttiva in materia di bassa tensione, ed è stato costruito conformemente alle norme di sicurezza più moderne.

Smaltimento

Rimozione della batteria / Smaltimento della batteria



Questo dispositivo contiene batteria al nichelmetalidrato ricaricabili.

Togliere queste batterie prima di smaltire il dispositivo.

Come consumatore siete legalmente obbligati a restituire le batterie esaurite / confezione batteria.

⚠ AVISO:

- Scollegare il dispositivo dalla corrente prima di togliere le batterie!
- Togliere le batterie solo se esaurite.

- Usare un piccolo giravite Phillips per svitare le 6 viti dall'alloggiamento del dispositivo.
- Togliere entrambe le metà dell'alloggiamento.
- Usare delle forbici per tagliare i cavi delle batterie.
- Togliere le batterie.
- Smaltirle presso un centro di raccolta di batterie usate o rifiuti speciali. Chiedere alle autorità locali per ulteriori informazioni.

Significato del simbolo "Eliminazione"



Salvaguardare l'ambiente, gli elettrodomestici non vanno eliminati come rifiuti domestici.

Per l'eliminazione degli elettrodomestici, fare uso dei posti di raccolta previsti per questo tipo e porre quegli elettrodomestici che non sono più in uso.

Si contribuisce così ad evitare un effetto potenziale sull'ambiente e sulla salute, dovuto magari ad una eliminazione sbagliata.

Questo significa un contributo personale alla riutilizzazione, al riciclaggio e altre forme di utilizzazione di elettrodomestici ed apparecchi elettronici usati.

Si possono trovare le corrispondenti informazioni sugli appositi luoghi di raccolta, nelle amministrazioni dei comuni.

Instruction Manual

Thank you for choosing our product. We hope you enjoy using the appliance.

Symbols in these Instructions for Use

Important information for your safety is specially marked. It is essential to comply with these instructions in order to avoid accidents and prevent damage to the machine:

WARNING:

This warns you of dangers to your health and indicates possible injury risks.

CAUTION:

This refers to possible hazards to the machine or other objects.

NOTE:

This highlights tips and information.

General Notes

Read the operating instructions carefully before putting the appliance into operation and keep the instructions including the warranty, the receipt and, if possible, the box with the internal packing. If you give this device to other people, please also pass on the operating instructions.

- The appliance is designed exclusively for private use and for the envisaged purpose. This appliance is not fit for commercial use.
- The mains adaptor is only suitable for use in dry rooms.
- Check if the output current, voltage and the polarity of the mains adaptor match the information on the connected appliance!
- Do not touch the connected mains adapter with wet hands!
- If necessary, disconnect the appliance from the power adaptor.
- Ensure that the cable of the mains adapter does not become kinked, jammed, driven over or come into contact with heat sources.
- Do not use a damaged mains adapter.
- Do not repair the appliance yourself, but visit an authorized specialist.
- The device and the mains lead have to be checked regularly for signs of damage. If damage is found the device must not be used.
- Use only original spare parts.
- In order to ensure your children's safety, please keep all packaging (plastic bags, boxes, polystyrene etc.) out of their reach.

WARNING:

Do not allow small children to play with the foil. There is a **danger of suffocation!**

Special Safety Instructions for this Machine

- This appliance can be used by **children** aged from 8 years and above and persons with reduced physical, sensory or mental capabilities or lack of experience and knowledge if they have been given supervision or instruction concerning use of the appliance in a safe way and understand the hazards involved.
- **Children** shall not play with the appliance.
- Cleaning and **user maintenance** shall not be made by **children** without supervision.
- The device is intended for use with safety extra-low voltage. Connect only to a power supply according to the specifications on the rating label.
- Only use the 12 V connection cable provided.

- If the connection cable of this device has been damaged, it must be replaced with a special connection cable available from the manufacturer or its customer service.
- Do not use any mains adapter other than the one supplied.
- Do not vacuum combustibles or flammable liquids!
- Avoid vacuuming sharp or pointed objects!
- Never vacuum without the filter and filter cover installed.

Overview of the Components / Delivery scope

- 1 Dust container release button
- 2 Multi-function switch
- 3 Charging indicator lamp
- 4 Socket for mains adapter
- 5 Cable storage compartment with 12 V connection cable
- 6 Dirt collection container
- 7 Connector for accessories
- 8 Crevice nozzle, long
- 9 Crevice nozzle, short
- 10 Filter cover
- 11 Permanent filter
- 12 Brush attachment
- 13 Attachment for wet vacuuming
- 14 Power adapter

Unpacking the device

1. Remove the device from its packaging.
2. Check the delivery scope for completeness.
3. Check the device for any transport damage, in order to prevent hazards.

NOTE:

In case of any transport damage, contact your dealer immediately. Do not use a damaged device!

4. Remove the transport safety device from the multi-function switch.

Instructions for Use

- The device is especially suitable for quickly vacuuming small amounts of dry dirt or dust.
- It is furthermore suitable for vacuuming a limited amount of wet dirt or liquids.
- The device is operated via charged battery. Charge the battery using the power adapter provided. Direct power supply via mains adapter is not possible.
- If the rechargeable battery is empty, you can continue using the vacuum cleaner via 12 V mains operation.

Multi-function switch (2)

Use the multi-function switch to select different operating modes:

- O** Device off / charging mode
- I** Device on in battery mode
- II** Device on in 12 V power supply mode with connection cable

Nozzle attachments

The different nozzle attachments are easy to attach and to remove.

Charging the battery

1. Turn off the device (switch position: **O**).
2. Connect the mains adapter to the socket (4).
3. Connect the mains adapter to a certified wall socket. Charge the device for 12 hours before first-time use.

NOTE:

- The indicator lamp lights up red during charging operation.
- The lamp does **not** indicate the charging status of the device.
- It is normal for the device to heat up during charging.

4. Stop any charging operation after a maximum of 12 hours.

CAUTION:

Always disconnect the plug from the wall socket after 12 hours of charging.

NOTE: on battery life:

Observe the following in order to prolong battery life:

- Charge the battery only when it is almost empty.
- Charge the device at an ambient temperature between 0° and + 40°C.

Using the device

Battery operation

- Disconnect the device from the mains adapter.
- Use the multi-function switch to turn the device on (I) or off (O).

12 V power supply

Irrespective of the charging level of the battery, you may use the device at any time with 12 V power supply.

NOTE:

Check the maximum current output of the on-board power socket. It should use a 6 A fuse.

1. Turn off the device (switch position: **O**). If necessary, disconnect the device from the mains adapter.
2. Press the button to open the cable storage compartment. Extract the cable.
3. Close the cable storage compartment. Pay attention to the cable guide in the cover.
4. Connect the connection cable to a 12 V on-board voltage socket. The control indicator of the plug lights up, once the power supply is connected. If necessary, turn on the ignition of your car.
5. Use the multi-function switch to turn the device on (II) or off (O).

Vacuuming dry dirt

NOTE:

We recommend using only a dry container and filter for vacuuming dry dirt.

- Attach one of the two crevice nozzles (8/9). On top of that, you can also attach the brush tool.

Vacuuming wet dirt or liquids

NOTE:

Observe the MAX marking on the container. Maximum vacuuming capacity: 150 ml.

- Empty the collection container before vacuuming liquids or wet dirt.
- Fit the attachment for wet vacuuming (13) or one of the two crevice nozzles (8/9).
- In order to remove the nozzle, hold the end of the nozzle down to avoid accidental leakage of the liquid.

Emptying the collection container

1. Turn off the device (switch position: **O**).
2. Keep the device horizontal when opening the collection container.
3. Press the button (1) to unlock the collection container.
4. First pull the permanent filter from the collection container and then remove the filter cover.
5. Empty the components.
6. Reinstall the components into the collection container in reverse order.
7. Attaching the collection container to the housing: First position the collection container at the bottom of the housing. Then lock it at the button (1) on the top.

Cleaning

WARNING:

- Always disconnect the appliance from the mains adapter before cleaning!
- If necessary, disconnect the device from the 12 V connection cable before cleaning.
- Under no circumstances should you immerse the motor housing in water in order to clean it. Otherwise this might result in an electric shock or fire.

CAUTION:

- Do not use a wire brush or any abrasive items.
- Do not use any acidic or abrasive detergents.

CAUTION:

- The single components are not dishwasher-safe.
- Wipe the casing with a damp cloth.

Components 6 to 13

- These components can be rinsed off under running water. If need be, clean the components in warm soapy water using a soft brush.
- Allow the components to dry before you reassemble the device.

Storage

- Clean the appliance as described and allow it to dry.
- We recommend that you keep the appliance in the original packaging if it will not be used for long periods.
- Always store the appliance out of the reach of children in a dry, well ventilated place.

Troubleshooting

The device does not function.

Possible cause:
The switch position has not been set correctly.

Remedy:
Check the switch position.

Possible cause:
The rechargeable battery is empty.

- Remedy:*
- Recharge the battery or
 - use the device via 12 V mains operation.

The device does not work with the 12 V connection cable.

Possible cause:
Some cars require the ignition to be turned on in order to use the on-board power socket.

Possible cause:
The fuse in the plug of the 12 V connection cable is defective.

Remedy:
Replace the fuse. To do so, unscrew the knurled nut. New fuses (10 A) are available in specialist shops.

Possible cause:
The on-board power socket of your car is defective.

Remedy:
Contact your car technician for help.

Technical Data

Model: AKS 832
Net weight: approx. 1.13 kg

Mains adapter

Protection class: II
Input: AC 100-240 V, 50/60 Hz, 0.2 A
Output: DC 18 V, 250 mA
Polarity: ⊖ — ⊕

Battery: 10 x 1.2 V, 1400 mAh NiMH
Operating time: 20 minutes maximum
Charging time: 12 hours

12 V connection

Voltage: DC 12 V
Power input: 5.2 A

The right to make technical and design modifications in the course of continuous product development remains reserved.

This device has been tested according to all relevant current CE guidelines, such as electromagnetic compatibility and low voltage directives, and has been constructed in accordance with the latest safety regulations.

Disposal

Removing the battery / Battery disposal



This appliance contains rechargeable nickel-metal-hydride batteries. Remove these batteries before you dispose of the appliance. As a consumer you are legally obliged to return the spent batteries/battery packs.

⚠ WARNING:

- Disconnect the appliance from the mains before you remove the batteries!
- Only remove the batteries if spent.
- Use a small Phillips screwdriver to loosen the 6 screws from the housing of the device.
- Remove both halves of the housing.
- Use scissors to cut the wires on the batteries.
- Remove the batteries.
- You may dispose of them at a collection site for spent batteries or special waste. Ask your local authority for details.

Meaning of the “Dustbin” Symbol



Protect our environment: do not dispose of electrical equipment in the domestic waste. Please return any electrical equipment that you will no longer use to the collection points provided for their disposal.

This helps avoid the potential effects of incorrect disposal on the environment and human health.

This will contribute to the recycling and other forms of reutilisation of electrical and electronic equipment.

Information concerning where the equipment can be disposed of can be obtained from your local authority.

Instrukcja obsługi

Dziękujemy za wybranie naszego produktu. Mamy nadzieję, że korzystanie z niego sprawi Państwu przyjemność.

Symbole użyte w tej instrukcji obsługi

Ważne informacje dotyczące bezpieczeństwa użytkownika są specjalnie wyróżnione. Koniecznie stosuj się do tych wskazówek, aby uniknąć wypadków i uszkodzenia urządzenia:

OSTRZEŻENIE:

Ostrzega przed zagrożeniami dla zdrowia i wskazuje na potencjalne ryzyka obrażeń.

UWAGA:

Wskazuje na potencjalne zagrożenia dla urządzenia lub innych przedmiotów.

WSKAZÓWKA:

Wyróżnia porady i informacje ważne dla użytkownika.

Uwagi ogólne

Przed uruchomieniem urządzenia proszę bardzo dokładnie przeczytać instrukcję obsługi. Proszę zachować ją wraz z kartą gwarancyjną, paragonem i w miarę możliwości również kartonem z opakowaniem wewnętrznym. Przekazując urządzenie innej osobie, oddaj jej także instrukcję obsługi.

- Proszę wykorzystywać urządzenie jedynie dla prywatnego celu, jaki został przewidziany dla urządzenia. Urządzenie to nie zostało przewidziane do użytku w ramach działalności gospodarczej.
- Adapter sieciowy jest odpowiedni do użytkowania tylko w suchych pomieszczeniach.
- Sprawdzić, czy natężenie prądu na wyjściu, napięcie oraz bieguny adaptera sieciowego pasują do informacji na podłączonym urządzeniu!
- Nie dotykać podłączonego zasilacza sieciowego mokrymi rękami!
- W razie konieczności wyczyszczenia odłączyć urządzenie od zasilacza sieciowego.
- Sprawdzić, czy kabel zasilacza sieciowego nie jest skręcony, zablokowany, naciśnięty ani nie styka się ze źródłami gorąca.
- Nie używać uszkodzonego zasilacza sieciowego.
- Nie naprawiać urządzenia samodzielnie, ale skonsultować się z uprawnionym i wyspecjalizowanym fachowcem.
- Należy regularnie sprawdzać, czy urządzenie i kabel sieciowy nie są uszkodzone. W razie uszkodzenia należy przestać korzystać z urządzenia.
- Proszę stosować tylko oryginalne akcesoria.
- Dla bezpieczeństwa dzieci proszę nie zostawiać swobodnie dostępnych części opakowania (torby plastikowe, kartony, styropian itp.).

OSTRZEŻENIE:

Nie pozwalaj dzieciom bawić się folią. **Niebezpieczeństwo uduszenia!**

Specjalne wskazówki związane z bezpieczną obsługą tego urządzenia

- Urządzenie to może być używane przez **dzieci** w wieku lat 8 lub starsze, osoby z obniżoną sprawnością fizyczną, zmysłową lub umysłową, osoby z brakiem doświadczenia i wiedzy, jeśli są one nadzorowane lub gdy je poinstruowano jak korzystać z tego urządzenia w bezpieczny sposób, i gdy zdają sobie sprawę z istniejących niebezpieczeństw.
- **Dzieci** nie powinny bawić się tym urządzeniem.
- Czyszczenie i **konserwacja** nie powinny być wykonywane przez **dzieci** bez nadzoru.

- Urządzenie to jest przeznaczone do użytku przy bezpiecznym bardzo niskim napięciu. Należy je podłączać wyłącznie do źródeł zasilania zgodnych ze specyfikacjami na tabliczce znamionowej.
- Należy korzystać wyłącznie z dostarczonego kabla połączeniowego 12 V.
- Jeśli kabel połączeniowy urządzenia zostanie uszkodzony, musi zostać wymieniony na specjalny kabel połączeniowy, który można uzyskać od producenta lub w dziale obsługi klienta.
- Nie korzystać z innego niż dostarczony zasilacza sieciowego.
- Nie wolno odkurzać materiałów ani płynów łatwopalnych!
- Należy unikać odkurzania ostrych i spiczastych przedmiotów!
- Nie wolno nigdy odkurzać bez zainstalowanego filtra i jego pokrywy.

Przegląd elementów obsługi / Zawartość opakowania

- 1 Przycisk zwalniający zbiornik na brud
- 2 Przełącznik wielofunkcyjny
- 3 Wskaźnik ładowania
- 4 Gniazdo zasilacza sieciowego
- 5 Schowek na przewód przyłączeniowy 12 V wraz z przewodem
- 6 Zbiornik na brud
- 7 Złącze na akcesoria
- 8 Długa dysza szczelinowa
- 9 Krótka dysza szczelinowa
- 10 Pokrywa filtra
- 11 Filtr stały
- 12 Końcówka ze szczotką
- 13 Końcówka do odkurzania na mokro
- 14 Zasilacz

Rozpakowanie urządzenia

1. Wyjąć urządzenie z opakowania.
2. Sprawdzić kompletność zakupionego zestawu.
3. Sprawdzić urządzenie, czy nie ma usterek powstałych podczas transportu, aby uniknąć zagrożeń.

WSKAZÓWKA:

W przypadku zauważonej usterki należy natychmiast skontaktować się z miejscowym dystrybutorem lub sprzedawcą. Nie użytkować uszkodzonego urządzenia!

4. Z przełącznika wielofunkcyjnego usunąć element zabezpieczający na czas transportu.

Instrukcja użycia

- Urządzenie nadaje się w szczególności do szybkiego odkurzania niewielkich ilości suchego brudu lub kurzu.
- Jest ono także przeznaczone do odkurzania ograniczonej ilości mokrego brudu lub płynów.
- Urządzenie jest zasilane z naładowanej baterii. Doładować baterię, wykorzystując do tego celu zasilacz będący w zestawie urządzenia. Bezpośrednie zasilanie z zasilacza sieciowego nie jest możliwe.
- W przypadku wyczerpanej baterii można użytkować odkurzać poprzez zasilanie 12 V.

Przełącznik wielofunkcyjny (2)

Przełącznik wielofunkcyjny służy do ustawiania różnych trybów pracy:

- O Urządzenie wyłączone / tryb ładowania
- I Urządzenie włączone w trybie baterijnym
- II Urządzenie włączone w trybie zasilania 12 V z kablem połączeniowym

Ssawki

Różne dostarczone ssawki można w łatwy sposób mocować i zdejmować.

Ładowanie baterii

1. Wyłącz urządzenie (pozycja przełącznika: O).
2. Podłącz zasilacz sieciowy do gniazda (4).
3. Podłącz zasilacz sieciowy do gniazda elektrycznego z certyfikatem. Przed pierwszym użyciem urządzenie należy ładować przez 12 godzin.

WSKAZÓWKA:

- Podczas ładowania wskaźnik świeci na czerwono.
- Wskaźnik **nie** wskazuje stanu naładowania urządzenia.
- Nagrzewanie się urządzenia podczas ładowania jest normalnym zjawiskiem.

4. Ładowanie należy zawsze przerwać po upływie maksymalnego czasu wynoszącego 12 godzin.

UWAGA:

Po upływie 12 godzin ładowania należy zawsze odłączyć wtyczkę od gniazda elektrycznego.

WSKAZÓWKA dotycząca żywotności baterii:

W celu wydłużenia okresu żywotności baterii należy przestrzegać poniższych zaleceń:

- Baterię należy ładować tylko wtedy, gdy jest prawie rozładowana.
- Urządzenie należy ładować przy temperaturze otoczenia od 0° do + 40°C.

Obsługa urządzenia

Zasilanie z baterii

- Odłącz urządzenie od zasilacza sieciowego.
- Włącz (I) lub wyłącz (O) urządzenie za pomocą przełącznika wielofunkcyjnego.

Zasilanie 12 V

Bez względu na poziom naładowania baterii urządzenie można w dowolnym momencie włączyć w trybie zasilania 12 V.

WSKAZÓWKA:

Sprawdź maksymalny prąd wyjściowy pokładowego gniazda zasilania. Powinno mieć bezpiecznik 6 A.

1. Wyłącz urządzenie (pozycja przełącznika: **O**). W razie potrzeby odłącz urządzenie od zasilacza sieciowego.
2. Nacisnąć przycisk, aby otworzyć schowek. Wyjąć przewód.
3. Zamknąć schowek na przewód. Zwrócić uwagę na prowadnik przewodu w pokrywie.

4. Podłącz kabel połączeniowy do gniazda o napięciu 12 V. Kontrolka wtyczki zapala się po podłączeniu zasilania. W razie konieczności uruchomić zapłon w samochodzie.
5. Włącz (I) lub wyłącz (O) urządzenie za pomocą przełącznika wielofunkcyjnego.

Odkurzanie suchego brudu

WSKAZÓWKA:

Zaleca się odkurzanie suchego brudu tylko przy suchym zbiorniku na brud i filtrze.

- Zamocować jedną z dwóch ssawek szczelinowych (8/9). Do jej końca można także przymocować nasadkę szczotkową.

Odkurzanie mokrego brudu lub płynów

WSKAZÓWKA:

Nie wolno przekraczać oznaczenia MAX na zbiorniku. Maksymalna pojemność odkurzania: 150 ml.

- Przed rozpoczęciem odkurzania płynów lub mokrego brudu opróżnij zbiornik na brud.
- Założyć nasadkę do odkurzania na mokro (13) lub jedną z dwóch ssawek szczelinowych (8/9).
- W celu zdjęcia ssawki skieruj jej koniec w dół, aby uniknąć przypadkowego wycieku płynu.

Opróżnianie zbiornika na brud

1. Wyłącz urządzenie (pozycja przełącznika: **O**).
2. Podczas otwierania zbiornika na brud urządzenie powinno być ustawione w poziomie.
3. Naciśnij przycisk (1) w celu odblokowania zbiornika na brud.
4. Wyciągnij najpierw filtr stały ze zbiornika na brud, a następnie zdejmij pokrywę filtra.
5. Oczyszczyć elementy.
6. Ponownie zainstaluj elementy w zbiorniku na brud w odwrotnej kolejności.
7. Mocowanie zbiornika na brud do obudowy: ustaw najpierw zbiornik na brud w dolnej części obudowy. Następnie zablokuj go na dole (1) i na górze.

Czyszczenie

OSTRZEŻENIE:

- Zawsze przed czyszczeniem odłączyć urządzenie od zasilacza sieciowego!
- W razie potrzeby odłączyć kabel połączeniowy 12 V od urządzenia przed rozpoczęciem jego czyszczenia.

OSTRZEŻENIE:

- Obudowy silnika nie wolno do czyszczenia zanurzać w wodzie. Może to doprowadzić do porażenia elektrycznego lub pożaru.

UWAGA:

- Nie używaj szczotki drucianej ani innych podobnych przedmiotów.
 - Nie używaj ostrych lub ściemych środków czyszczących.
 - Żadna część nie nadaje się do mycia w zmywarce do naczyń.
- Obudowę można wytrzeć miękką, wilgotną ściereczką.

Części od 6 do 13

- Te części można myć pod bieżącą wodą. W razie potrzeby części te można wyczyścić w ciepłej wodzie z mydłem za pomocą miękkiej szczoteczki.
- Przed złożeniem urządzenia pozostaw części do wyschnięcia.

Przechowywanie

- Oczyszczyć urządzenie zgodnie z opisem i poczekać, aż wyschnie.
- Zalecamy przechowywanie urządzenia w oryginalnym opakowaniu, jeśli nie jest używane przez dłuższe okresy czasu.
- Zawsze trzymać urządzenie poza zasięgiem dzieci, w suchym i dobrze wentylowanym miejscu.

Wykrywanie i usuwanie usterek

Urządzenie nie działa.

Możliwa przyczyna:

Położenie przełącznika nie jest poprawnie ustawione.

Sposób naprawy:

Sprawdzić położenie przełącznika.

Możliwa przyczyna:

Bateria wielokrotnego ładowania jest wyczerpana.

Sposób naprawy:

- Wymienić baterię **lub**
- pracować z urządzeniem zasilanym ze źródła 12 V.

Urządzenie nie działa z podłączonym przewodem zasilania 12 V.

Możliwa przyczyna:

Niektóre samochody wymagają uruchomienia obwodu zapłonu, aby móc użyć pokładowe gniazdko zasilania.

Możliwa przyczyna:

Jest uszkodzony bezpiecznik we wtyczce przewodu przyłączeniowego 12 V.

Sposób naprawy:

Wymienić bezpiecznik. Aby to wykonać, należy odkręcić nakrętkę radełkowaną. Nowe bezpieczniki (10 A) są powszechnie dostępne w handlu w sklepach specjalistycznych.

Możliwa przyczyna:

Uszkodzone jest pokładowe gniazdko zasilania w samochodzie.

Sposób naprawy:

W celu uzyskania pomocy należy skontaktować się ze swoim mechanikiem.

Dane techniczne

Model: AKS 832
Waga netto: około 1,13 kg

Zasilacz sieciowy

Klasa ochrony: II
Wejście: AC 100-240 V, 50/60 Hz, 0,2 A
Wyjście: DC 18 V, 250 mA
Bieguny: ⊖ ⊕ ⊕

Bateria: 10 x 1,2 V, 1400 mAh NiMH
Czas pracy: maksymalnie 20 minut
Czas ładowania: 12 godzin

Połączenie 12 V

Napięcie: DC 12 V
Moc wejściowa: 5,2 A

Zastrzegamy sobie prawo wprowadzania zmian technicznych i projektowych w trakcie ciągłego rozwoju produktu.

Niniejsze urządzenie odpowiada wymaganiom normy bezpieczeństwa użytkownika oraz spełnia wymagania dyrektywy niskonapięciowej i kompatybilności elektromagnetycznej.

Ogólne warunki gwarancji

Producent / Dystrybutor udziela 24 miesięcy gwarancji na zakupione urządzenie. Okres gwarancji liczony jest od daty zakupu urządzenia.

W tym okresie uszkodzone urządzenie będzie bezpłatnie wymienione na wolne od wad. W przypadku, gdy wymiana będzie niemożliwa do zrealizowania, Nabywca otrzyma zwrot ceny zakupu urządzenia.

Za uszkodzone urządzenie uważa się takie, które nie spełnia funkcji określonych w instrukcji obsługi, a przyczyną takiego stanu jest wewnętrzna wada fabryczna lub materiałowa.

Gwarancją nie są objęte uszkodzenia mechaniczne, chemiczne, termiczne, powstałe w wyniku działania sił zewnętrznych (np. przepięcie w sieci energetycznej czy wylądowania atmosferyczne), jak również wady powstałe w wyniku obsługi niezgodnej z instrukcją obsługi urządzenia.

Nabywcy przysługuje prawo do wymiany urządzenia na wolne od wad lub, jeśli wymiana jest niemożliwa, zwrotu gotówki tylko po dostarczeniu do punktu zakupu kompletnego urządzenia z oryginalnymi akcesoriami, instrukcją obsługi i w oryginalnym opakowaniu wraz z dowodem zakupu i prawidłowo wypełnioną kartą gwarancyjną (pieczętka sklepu, data sprzedaży urządzenia).

Gwarancja oraz zawarte w niej warunki obowiązują na terenie Rzeczypospolitej Polskiej.

Niniejsza gwarancja nie wyłącza, nie ogranicza ani nie zawiesza uprawnień Nabywcy wynikających z przepisów Ustawy z dnia 27 lipca 2002 r. o szczególnych warunkach sprzedaży konsumenckiej oraz o zmianie kodeksu cywilnego (Dz. U. z 2002 r. Nr 141, poz. 1176).

Dystrybutor:
CTC Clatronic Sp. z o.o
ul. Opolska 1 a karczów
49 - 120 Dąbrowa

Tym sposobem pomagają Państwo unikać potencjalnych następstw niewłaściwego usuwania odpadów, mających wpływ na środowisko i zdrowie ludzi.

Tą drogą przyczyniają się Państwo do ponownego użycia, do recyklingu i do innych form wykorzystania starego sprzętu elektrycznego i elektronicznego.

Informacje, gdzie można zdać sprzęt, otrzymają Państwo w swoich urzędach komunalnych lub w administracji gminy.

Usuwanie

Usuwanie / utylizacja baterii



Urządzenie zawiera baterie nikielowo-metalowo-hybrydowe z możliwością doładowania. Wyjąć baterie przed usunięciem urządzenia. Jako klienci są Państwo zobligowani do zwrotu wyczerpanych baterii/paczek baterii.

OSTRZEŻENIE:

- Odłączyć urządzenie od sieci przed wyjęciem baterii!
- Wymować baterie tylko, kiedy są wyczerpane.
- Za pomocą niewielkiego śrubokręta krzyżakowego należy wykręcić 6 śrub z obudowy urządzenia.
- Należy zdjąć obie części obudowy.
- Użyć nożyczek do przecięcia przewodów na bateriach.
- Wyjąć baterie.
- Można zanieść je do punktu zbiórki wyczerpanych baterii lub odpadów specjalnego rodzaju. Szczegółowych informacji udzielić mogą lokalne instytucje rządowe.

Znaczenie symbolu „Pojemnik na śmieci”



Proszę oszczędzać nasze środowisko, sprzęt elektryczny nie należy do śmieci domowych.

Proszę korzystać z punktów zbiorczych, przewidzianych do zdawania sprzętu elektrycznego, i tam proszę oddawać sprzęt elektryczny, którego już nie będą Państwo używać.

Használati utasítás

Köszönjük, hogy a termékünket választotta. Reméljük, élvezni fogja a készülék használatát.

A használati útmutatóban található szimbólumok

Az Ön biztonságára vonatkozó utasítások kifejezetten megvannak különbözötve. Kérjük, mindenképpen ügyeljen ezekre annak érdekében, hogy elkerülje a baleseteket és a készülék károsodását:

FIGYELMEZTETÉS:

Egészségét károsító veszélyforrásokra figyelmeztet és rámutat a lehetséges sérülési lehetőségekre.

VIGYÁZAT:

Lehetséges veszélyre utal, mely a készülékben vagy más tárgyokban kárt tehet.

MEGJEGYZÉS:

Tippeket és információkat emel ki.

Általános megjegyzések

A készülék használatba vétele előtt gondosan olvassa végig a használati utasítást, és őrizze meg a garancialevéllel, a pénztári nyugtával és lehetőleg a csomagolókartonnal, ill. az abban lévő bélysanyaggal együtt! Amennyiben a készüléket harmadik személynek adja tovább, a használati útmutatót is adja a készülékhez.

- Kizárólag személyi célra használja a készüléket, és csupán arra, amire való! A készülék nem ipari jellegű használatra készült.
- A hálózati adapter csak száraz beltéri használatra alkalmas.
- Ellenőrizze, hogy a hálózati adapteren feltüntetett kimenő áramerősség, feszültség, és polaritás megegyezik a csatlakoztatott készüléken található adatokkal!
- Ne érjen nedves kézzel a csatlakoztatott hálózati adapterhez!
- Tisztításkor válassza le a készüléket a hálózati adatterről, ha szükséges.
- Biztosítsa, hogy a hálózati adapter kábele nem szorul, nem csipődik be sehova, és nem érintkezik hőforrásokkal.
- Sérült hálózati adaptert ne használjon.
- Saját kezűleg ne javítsa a készüléket, hanem keressen fel engedéllyel rendelkező szakembert.
- A készüléket és a hálózati kábelt rendszeresen ellenőrizni kell, hogy nincs-e rajta sérülés jele. Ha sérülést lát rajta, a készüléket nem szabad használni.
- Csak eredeti tartozékokat használjon.
- Gyermekai biztonsága érdekében ne hagyja általuk elérhető helyen a csomagolóelemeket (műanyag zacskó, karton, sztiropor stb.).

FIGYELMEZTETÉS:

Kisgyermeket ne engedjen a fóliával játszani. **Fulladás veszélye állhat fenn!**

A készülékre vonatkozó speciális biztonsági szabályok

- A készüléket 8 éves és idősebb **gyerekek** és csökkent fizikai, érzékszervi vagy értelmi képességű személyek és akiknek nincs meg a tapasztalatuk és tudásuk ehhez, csak akkor használhatják, ha felügyelet alatt állnak vagy a készülék biztonságos használatára megtanították őket és megértették az érintett veszélyeket.
- A **gyerekek** nem játszhatnak a készülékkel.
- A tisztítást és **karbantartást gyerekek** felügyelet nélkül nem végezhetik.
- A készülék csak biztonságos extra kis feszültségről való működésre tervezték. Csak az adattáblán megadottaknak megfelelő tápellátáshoz csatlakoztassa.
- Csak a mellékelt 12 V-os csatlakozókábelt használja.

- Ha a készülék csatlakozókábele megsérült, azt a gyártótól vagy a szervizképviselőtől beszerezhető speciális csatlakozókábellel kell kicserélni.
- A mellékelt hálózati adapteren kívül más ne használjon.
- Ne szívjon fel gyúlékony anyagot vagy éghető folyadékot!
- Kerülje az éles vagy hegyes tárgyak felszívását!
- Soha ne porszívózzon felhelyezett szűrőbetét és szűrőburkolat nélkül.

A kezelőelemek áttekintése / A csomag tartalma

- 1 Portartály kioldógomb
- 2 Többfunkciós kapcsoló
- 3 Töltés jelzőlámpa
- 4 Tápadapter aljzat
- 5 Kábeltároló 12 V-os csatlakozókábellel
- 6 Porgyűjtő tartály
- 7 Tartozék csatlakozó
- 8 Résszívó fúvóka, hosszú
- 9 Résszívó fúvóka, rövid
- 10 Szűrőburkolat
- 11 Állandó szűrő
- 12 Kéfé feltét
- 13 Feltét nedves porszívózáshoz
- 14 Tápadapter

A készülék kicsomagolása

1. Vegye ki a készüléket a csomagolásból.
2. Ellenőrizze a szállítólevelet, hogy semmi nem hiányzik a csomagból.
3. A veszélyek elkerülése érdekében ellenőrizze a készüléket a lehetséges szállítási sérülések tekintetében.

i MEGJEGYZÉS:

Bármilyen szállítási sérülés esetén azonnal vegye fel a kapcsolatot a forgalmazóval. Ne használjon sérült készüléket!

4. Távolítsa el a szállítási biztonsági eszközt a többfunkciós kapcsolóból.

Felhasználási tudnivalók

- A készülék különösen alkalmas kis mennyiségű száraz szennyeződés és por felszívására.
- Továbbá alkalmas korlátozott mennyiségű nedves szennyeződés vagy folyadék felszívására.
- A készülék működtethető feltöltött akkumulátorral. A mellékelt tápadapterrel töltsen fel az akkumulátort. A készülék közvetlenül a hálózatról nem üzemeltethető.

- Ha az akkumulátor lemerült, a 12 V-os hálózati áramellátásról tovább használhatja a porszívót.

Többfunkciós kapcsoló (2)

A többfunkciós kapcsoló segítségével válasszon a különböző működési módok közül:

O Készülék ki / töltés mód

I Készülék be akkumulátor módban

II Készülék be 12 V-os tápellátás módban a csatlakozókábellel

Szívófej feltétek

A különböző szűrőfej feltétek könnyen felhelyezhetők és eltávolíthatók.

Az akkumulátor feltöltése

1. Kapcsolja ki a készüléket (kapcsoló állása: **O**).
2. Csatlakoztassa a tápadaptert az aljzatba (4).
3. Csatlakoztassa a tápadaptert a fali aljzatba. A legelső használat előtt töltsen az akkumulátort 12 órán át.

i MEGJEGYZÉS:

- A töltés közben a jelzőlámpa piros színben gyullad ki.
- A jelzőlámpa **nem** jelzi a készülék töltési állapotát.
- Nem szokatlan, ha a készülék a töltés során felmelegszik.

4. Maximum 12 órányi töltés után kapcsolja ki a töltést.

Δ VIGYÁZAT:

12 órányi töltés után mindig húzza ki a csatlakozót a fali aljzattól.

i MEGJEGYZÉS az akkumulátor élettartamával kapcsolatban:

Tartsa be a következőket az akkumulátor élettartamának meghosszabbításához:

- Csak akkor töltsen az akkumulátort, ha az már majdnem teljesen lemerült.
- Az akkumulátort 0° és + 40°C közötti környezeti hőmérsékleten töltsen.

A készülék használata

Működés akkumulátorról

- Csatlakoztassa le a készüléket a tápadapterről.
- A többfunkciós kapcsoló segítségével kapcsolja be (I) vagy ki (O) a készüléket.

12 V tápfeszültség

Az akkumulátor töltöttségi szintjétől függetlenül bármikor használhatja a készüléket 12 V tápfeszültségről.

MEGJEGYZÉS:

Ellenőrizze a járműben lévő csatlakozó maximális áramerősségét. Egy 6 A biztosítókkal kell rendelkeznie.

1. Kapcsolja ki a készüléket (kapcsoló állása: **O**). Ha szükséges csatlakoztassa le a készüléket a tápadapterről.
2. Nyomja meg a gombot a kábeltároló kinyitásához. Húzza szét a kábelt.
3. Zárja be a kábeltárolót Figyeljen a kábelátvezetésre fedélen.
4. Csatlakoztassa a csatlakozó kábelt egy 12 V-os beépített aljzatba. A csatlakozó jelzőlámpa kigyullad, ha csatlakoztatja a tápellátáshoz. Ha szükséges, kapcsolja be a gyújtást a járműben.
5. A többfunkciós kapcsoló segítségével kapcsolja be (II) vagy ki (O) a készüléket.

Száraz szennyeződés porszívózása

MEGJEGYZÉS:

A száraz szennyeződések porszívózásához csak a száraz tartály és a szűrő használatát javasoljuk.

- Helyezze fel az egyik résszívó fűvókát (8/9). Ezekre még felhelyezheti a kefe tartozékot.

Nedves szennyeződések vagy folyadékok porszívózása

MEGJEGYZÉS:

Ügyeljen a tartály MAX jelzésére. Maximális szívási kapacitás: 150 ml.

- Folyadékok vagy nedves szennyeződések porszívózása előtt ürítse ki a gyűjtőtartályt.
- Helyezze fel a tartozékot a nedves porszívózáshoz (13) vagy a két résszívó fűvóka közül az egyiket (8/9).
- A szívófej eltávolításához tartsa lefelé a fej végét, hogy elkerülje a folyadék véletlen kiszivárgását.

A gyűjtőtartály kiürítése

1. Kapcsolja ki a készüléket (kapcsoló állása: **O**).
2. A gyűjtőtartály kinyitásakor tartsa a készüléket vízszintesen.
3. Nyomja meg a gombot (1) a gyűjtőtartály kioldásához.
4. Először húzza ki az állandó szűrőt a gyűjtőtartályból, majd távolítsa el a szűrőburkolatot.
5. Ürítse ki a részegységeket.
6. Fordított sorrendben helyezze vissza a részegységeket a gyűjtőtartályba.
7. A gyűjtőtartály felhelyezése a készülékházra: Először igazítsa be a gyűjtőtartályt a készülékház aljánál. Ezután a tetejét rögzítse a gombbal (1).

Tisztogatás

FIGYELMEZTETÉS:

- Mindig húzza ki a készüléket a hálózati adapterről, mielőtt tisztítaná azt!
- Ha szükséges, tisztítás előtt csatlakoztassa le a készüléket a 12 V-os csatlakozókábelről.
- A motor burkolatát semmiképpen nem szabad vízbe meríteni tisztításakor. Ez elektromos áramütést vagy tüzet okozhat.

VIGYÁZAT:

- Ne használjon drótkéfé vagy más súroló hatású tárgyat.
- Ne használjon agresszív vagy súroló hatású tisztítószer.

VIGYÁZAT:

- A különálló tartozékok nem rakhatók mosogatógépbe.
- A burkolatot enyhén nedves vászonnal töröljük le.

Részegységek 6 - 13

- Ezeket az elemeket folyó víz alatt is le lehet öblíteni. Ha szükséges, egy puha kefével tisztítsa a részegységeket meleg szappanos vízben.
- Szárítsa meg az építőelemeket, mielőtt újra összeszerelné a készüléket.

Tárolás

- A leirtaknak megfelelően tisztítsa meg a készüléket, hagyja teljesen megszáradni.
- Javasoljuk, hogy az eredeti csomagolásban tartsa a készüléket, ha hosszabb ideig nem fogja használni.
- Mindig gyerekektől távol a tárolja a készüléket, egy jól szellőztetett helyiségben.

Hibaelhárítás

A készülék nem működik.

Lehetséges ok:

A kapcsoló állása nem megfelelő.

Elhárítás:

Ellenőrizze a kapcsoló állását.

Lehetséges ok:

Az akkumulátor lemerült.

Elhárítás:

- Töltse fel az akkumulátort **vagy**
- használja a készüléket a 12 V-os tápellátásról.

A készülék nem működik a 12 V-os csatlakozókábelrel.

Lehetséges ok:

Néhány gépjárműben a gyújtás be kell kapcsolni a fedélzeti tápcsatlakozó használatához.

Lehetséges ok:

A 12 V-os csatlakozókábel dugaszában lévő biztosíték hibás.

Elhárítás:

Cserélje ki a biztosítékot. Ehhez csavarja le a recézett anyát. Új biztosítékok (10 A) szakboltokban szerezhetőek be.

Lehetséges ok:

A jármű fedélzeti tápcsatlakozója hibás.

Elhárítás:

Segítségért forduljon autószerelőhöz.

Műszaki adatok

Modell:..... AKS 832

Össztömeg: kb. 1,13 kg

Hálózati adapter

Védelmi osztály: II

Bemenet: AC 100-240 V, 50/60 Hz, 0,2 A

Kimenet: DC 18 V, 250 mA

Polaritás: ⊖ - ⊕

Akkumulátor: 10 x 1,2 V, 1400 mAh NiMH

Üzemidő: maximum 20 perc

Töltési idő: 12 óra

12 V-os csatlakozás

Feszültség: DC 12 V

Bemeneti teljesítmény: 5,2 A

A műszaki és kivitelezési módosítások jogát a folyamatos termékfejlesztés miatt fenntartjuk.

Ezt a készüléket az Európa Tanács minden vonatkozó aktuális irányelve szerint (pl. elektromágnesség-elviselő képesség vagy kifesztültség-elviselő képesség) ellenőriztük, és a legújabb biztonságtechnikai előírások szerint készült.

Hulladékkezelés

Akkumulátor eltávolítása / Akkumulátor kidobása



Ez a készülék nikkel-fém-hidrid akkumulátorokat tartalmaz.

Mielőtt kidobná a készüléket, távolítsa el ezeket az akkumulátorokat.

Mint vásárló, jogilag indokolt kötelessége a használt elemek/akkumulátorok visszazállítása.

⚠ FIGYELMEZTETÉS:

- Húzza ki a készüléket a hálózatról, mielőtt eltávolítaná az akkumulátorokat!
- Csak akkor vegye ki az akkumulátorokat, ha lemerültek.
- Egy kisméretű csillagfejű csavarhúzóval lazítsa meg a 5 darab csavart a készülékházon.
- Távolítsa el a készülékház mindkét felét.
- Ollóval vágja el az akkumulátorok vezetőkeit.
- Távolítsa el az akkumulátorokat.
- Egy kijelölt gyűjtőponton speciális hulladékként leadhatja a kimerült akkumulátorokat. A részletekért kérdezze a helyi hatóságokat.

A „kuka“ piktogram jelentése



Kímélje környezetünket, az elektromos készülékek nem a háztartási szemétké válnak.

Használja az elektromos készülékek ártalmatlanítására kijelölt gyűjtőhelyeket, ott adja le azokat az elektromos készülékeit, amelyeket többé már nem kíván használni.

Ezzel segítséget nyújt ahhoz, hogy elkerülhetők legyenek azok a hatások, amelyeket a helytelen „szemétre dobás” gyakorolhat a környezetre és az emberi egészségre.

Ezzel hozzájárul az újrahasznosításhoz, a recyclinghoz és a kiöregedett elektromos és elektronikus készülékek értékesítésének egyéb formáihoz.

Az önkormányzatoknál vagy a polgármesteri hivatalokban tájékoztatást kaphat arról, hogy hova viheti a kiselejtezett készülékeket.

Руководство по эксплуатации

Спасибо за выбор нашего продукта. Надеемся, вам понравится эксплуатировать устройство.

Символы применяемые в данном руководстве пользователя

Важные рекомендации для обеспечения вашей безопасности обозначены по особенному. Обязательно следуйте этим рекомендациям, чтобы предотвратить несчастный случай или поломку изделия:

ПРЕДУПРЕЖДЕНИЕ:

Предупреждает об опасности для здоровья и возможном риске получения травмы.

ВНИМАНИЕ:

Указывает на возможную опасность для изделия и других окружающих предметов.

ПРИМЕЧАНИЯ:

Дает советы и информацию.

Общая информация

Перед началом эксплуатации прибора внимательно прочитайте прилагаемую инструкцию по эксплуатации и сохраните ее в надежном месте, вместе с гарантийным талоном, кассовым чеком и, по возможности, картонной коробкой с упаковочным материалом. Если даете кому-либо пользоваться прибором, обязательно дайте впридачу данную инструкцию по эксплуатации.

- Пользуйтесь прибором только частным образом и по назначению. Прибор не предназначен для коммерческого использования.
- Сетевой адаптер пригоден для использования только в сухих помещениях.
- Проверьте согласованность выходного тока, напряжения и полярности сетевого адаптера с информацией на подключаемом приборе!
- Не прикасайтесь к сетевому адаптеру влажными руками!
- Когда необходима чистка, отключите прибор от сетевого адаптера.
- Убедитесь, что кабель сетевого адаптера не изогнут, не пережат, не натянут и не касается источников тепла.
- Не применяйте поврежденный сетевой адаптер.
- Не пытайтесь самостоятельно отремонтировать прибор обратитесь к уполномоченному на это специалисту.
- Прибор и кабель сетевого питания необходимо регулярно обследовать на наличие следов повреждения. При обнаружении повреждения пользоваться прибором запрещается.
- Используйте только оригинальные запчасти.
- Из соображений безопасности для детей не оставляйте лежать упаковку (пластиковые мешки, картон, пенопласт и т.д.) без присмотра.

ПРЕДУПРЕЖДЕНИЕ:

Не позволяйте детям играть с полиэтиленовой пленкой. **Опасность удушья!**

Специальные указания по безопасности для этого прибора

- Этим прибором могут пользоваться **дети** старше 8 лет и лица с ограниченными физическими, осязательными и психическими способностями или не имеющие опыта или знаний, если они находятся под надзором или проинструктированы в отношении безопасного пользования прибором и знают о связанных с этим опасностях.
- Не позволяйте **детям** играть с прибором.
- Чистка и **уход** за прибором не должны проводиться **детьми** без надзора.

- Устройство предназначено для работы от безопасного низкого напряжения. Подключайте к источнику питания согласно информации на информационной табличке.
- Используйте только 12В кабель, входящий в комплект поставки.
- Если соединительный кабель устройства поврежден, его необходимо заменить на специальный соединительный кабель, поставляемый изготовителем и службой клиентской поддержки.
- Не используйте другие сетевые адаптеры, кроме адаптера из комплекта поставки.
- Запрещается засасывать пылесосом легковоспламеняющиеся или взрывоопасные жидкости!
- Избегайте засасывания пылесосом острых и заостренных предметов!
- Ни в коем случае не эксплуатируйте пылесос без фильтра и его крышки.

Обзор деталей прибора / Комплект поставки

- 1 Кнопка открывания контейнера для пыли
- 2 Мультифункциональный переключатель
- 3 Индикатор заряда
- 4 Розетка для сетевого переходника
- 5 Отсек для хранения кабеля с соединительным кабелем 12 В
- 6 Контейнер для сбора мусора
- 7 Соединительное устройство для насадок
- 8 Щелевая насадка, длинная
- 9 Щелевая насадка, короткая
- 10 Крышка фильтра
- 11 Постоянный фильтр
- 12 Насадка-щетка
- 13 Насадка для влажной уборки
- 14 Адаптер питания

Распаковка устройства

1. Выньте устройство из его упаковки.
2. Проверьте наличие всех компонентов комплекта поставки.
3. Проверьте устройство на наличие каких-либо повреждений при транспортировке для того, чтобы избежать опасных ситуаций.

И ПРИМЕЧАНИЯ:

В случае каких-либо повреждений при транспортировке обратитесь к вашему продавцу немедленно. Не пользуйтесь поврежденным устройством!

4. Снимите защитный предохранитель для транспортировки с многофункционального переключателя.

Руководство по эксплуатации

- Устройство прекрасно подходит для быстрой уборки незначительных объемов сухой грязи или пыли.
- Оно также подходит для уборки небольших объемов влажной грязи и жидкостей.
- Прибор работает от заряда аккумулятора. Зарядите аккумулятор, используя адаптер питания, входящий в комплект поставки. Прямое подключение к электрической сети помещения невозможно.
- В случае если аккумулятор разряжен, вы можете продолжить пользоваться пылесосом с помощью работы от электросети 12 В.

Мультифункциональный переключатель (2)

Используйте данный переключатель для выбора разных режимов работы:

- О Устройство выключено / режим зарядки
- I Устройство работает от аккумулятора

II Устройство работает от 12 в. соединительного кабеля

Насадки на пылесос

Насадки легко установить и снять.

Заряд аккумуляторов

1. Выключите устройство (положение переключателя: **O**).
2. Подключите сетевой адаптер в розетку (4).
3. Подключите сетевой адаптер к сертифицированной электрической розетке. Заряжайте устройство 12 часов перед первым использованием.

ПРИМЕЧАНИЯ:

- Индикатор будет гореть красным в процессе зарядки.
- Индикатор **не** указывает на степень заряженности аккумулятора.
- Нагрев устройства при зарядке является нормальным.

4. Прекратите зарядку через максимум 12 часов.

ВНИМАНИЕ:

Всегда отключайте вилку из розетки сети через 12 часов зарядки.

ПРИМЕЧАНИЯ про аккумуляторы:

Следуйте данным советам для продления периода эксплуатации аккумуляторов:

- Заряжайте аккумулятор только в случае, если он почти пустой.
- Заряжайте устройство при температуре от 0° до +40°С.

Эксплуатация

Работа от аккумуляторов

- Отключите устройство от сетевого адаптера.
- С помощью multifunctional переключателя включайте (I) и выключайте устройство (O).

Электроснабжение 12 в

Независимо от уровня заряда аккумулятора, вы в любое время можете использовать устройство при питании от 12 в.

ПРИМЕЧАНИЯ:

Проверьте максимальный ток на выходе встроенной розетки электроснабжения. Она должна использовать плавкий предохранитель 6 А.

1. Выключите устройство (положение переключателя: **O**). Если необходимо, Отключите устройство от сетевого адаптера.

2. Нажмите кнопку, чтобы открыть осек для хранения кабеля. Выньте кабель.
3. Закройте осек для хранения кабеля. Обратите внимание на направляющую кабеля в крышке.
4. Подключите соединительный кабель к выходу напряжения 12 в. Загорится контрольный индикатор штепсельной вилки, как только будет подключен источник питания. При необходимости включите зажигание в машине.
5. С помощью multifunctional переключателя включайте (II) и выключайте устройство (O).

Сбор сухой грязи

ПРИМЕЧАНИЯ:

Мы рекомендуем использование только сухого контейнера и фильтра для сбора сухой грязи.

- Установите одну из двух щелевых насадок (8/9). Вы также можете сверху на них установить еще насадку-щетку.

Сбор мокрой грязи и жидкостей

ПРИМЕЧАНИЯ:

Не превышайте отметку MAX на контейнере. Максимальный объем сбора: 150 мл.

- Освободите контейнер для мусора перед засасыванием жидкостей или мокрой грязи.
- Установите насадку для влажной уборки пылесосом (13) или одну из двух щелевых насадок (8/9).
- Для того, чтобы снять насадку, держите ее конец вниз во избежание утечек жидкости.

Очистка контейнера для мусора

1. Выключите устройство (положение переключателя: **O**).
2. Удерживайте устройство горизонтально при открывании контейнера для сбора.
3. Нажмите кнопку (1) для отсоединения контейнера от пылесоса.
4. Сначала снимите постоянный фильтр с контейнера, затем снимите крышку фильтра.
5. Удалите содержимое.
6. Заново установите компоненты в контейнер в обратном порядке.
7. Установка контейнера в корпус прибора: сначала установите контейнер в нижней части корпуса. Затем зафиксируйте его кнопкой (1) сверху.

Чистка

ПРЕДУПРЕЖДЕНИЕ:

- Перед очисткой всегда отключайте прибор от сетевого адаптера!
- При необходимости отключите 12В соединительный кабель перед чисткой.
- Ни в коем случае не окунайте корпус двигателя для мытья в воду. Это может быть причиной электрического удара или пожара.

ВНИМАНИЕ:

- Не используйте проволочные щётки или другие царапающие предметы.
 - Не используйте сильные или царапающие чистящие средства.
 - Отдельные компоненты не предназначены для посудомоечной машины.
- Корпус можно протирать слегка влажной тряпкой.

Компоненты 6 - 13

- Эти детали Вы можете помыть под проточной водой. При необходимости промойте компоненты в теплой мыльной воде с использованием мягкой щетки.
- Просушите детали, прежде чем снова собирать прибор.

Хранение

- Почистите устройство как описано в руководстве, и дайте ему полностью высохнуть.
- Рекомендуется хранить устройство в его оригинальной упаковке, если оно не используется длительное время.
- Всегда храните устройство в сухом, хорошо вентилируемом месте, недоступном для детей.

Поиск и устранение неисправностей

Устройство не работает.

Возможная причина:

Переключатель не был установлен правильно.

Способ устранения:

Проверьте положение переключателя.

Возможная причина:

Аккумулятор разряжен.

Способ устранения:

- Зарядите аккумулятор **или**
- используйте устройство с помощью работы от сети 12 В.

Устройство не работает с помощью соединительного кабеля 12 В.

Возможная причина:

В некоторых автомобилях необходимо включить зажигание для использования встроенной штепсельной розетки.

Возможная причина:

Плавкий предохранитель в штепсельной вилке соединительного кабеля 12 В неисправен.

Способ устранения:

Замените плавкий предохранитель. Для этого раскрутите рифленую гайку. Новые плавкие предохранители (10 А) можно приобрести в специализированных магазинах.

Возможная причина:

Встроенная штепсельная розетка в вашем автомобиле неисправна.

Способ устранения:

Обратитесь к специалисту по обслуживанию автомобиля.

Технические данные

Модель: AKS 832

Вес нетто: прим. 1,13 кг

Сетевой адаптер

Класс защиты: II

Вход: Перем. ток (AC) 100-240 В, 50/60 Гц, 0,2 А

Выход: Пост. ток (DC) 18 В, 250 мА

Полярность: ⊖— ⊕

Аккумулятор: 10 x 1,2 В, 1400 мА-час NiMH

Время работы: 20 минут максимум

Время зарядки: 12 часов

Соединение 12 В

Напряжение: постоянный ток 12 В

Входная мощность: 5,2 А

Сохранено право на технические и конструкционные изменения в рамках продолжающейся разработки продукта.

Это изделие прошло все необходимые и актуальные проверки, предписанные директивой СЕ, к прим. на электромагнитную совместимость и соответствие требованиям к низковольтной технике, оно было также сконструировано и построено с учетом последних требований по технике безопасности.

العلاج:
استبدل المصهر. وللقيام بذلك، فك براغي الصامولة المُخَرَّشة. تتوفر
مصاهر جديدة (10 أمبير) في متاجر متخصصة.

السبب المحتمل:
مقيس الطاقة بالسيارة معيب.

العلاج:
اتصل بفني السيارات الخاص بك لطلب المساعدة.

المعلومات التقنية

الموديل: AKS 832.....
الوزن الصافي: حوالي 1,13 كجم.....

المحول الرئيسي

درجة الحماية: II.....
دخل: 100-240 فولت تيار متردد – 60/50 هرتز A 0,2
الإخراج: 18 فولت تيار مباشر – 250 مللي أمبير
القطبية: ⊕-⊖.....

البطارية: 10 x 1,2 فولت، 1400 مللي أمبير في

الساعة في الساعة نيكل معدنية هايدريد

وقت التشغيل: 20 دقائق كحد أقصى
وقت الشحن: 12 ساعة.....

توصيلة بقدرة 12 فولت

الجهد الكهربائي: تيار مباشر 12 فولت
دخل القدرة: 5,2 أمبير.....

نحتفظ بالحق في إجراء تغييرات فنية وتصميمية في سياق التطوير
المستمر لمنتجاتنا.

تم اختبار هذه الجهاز وفقاً لإرشادات CE الحالية ذات الصلة، مثل
التوافقية الإلكترونية ومغناطيسية وتوجيهات الجهد المنخفض كما تم
تصنيعه وفقاً لأحدث لوائح السلامة.

5. استخدم المفتاح متعدد الوظائف لتشغيل الجهاز (II) أو إيقاف تشغيله (O).

التنظيف من الأوساخ الجافة

ملاحظة:

نصح باستخدام حاوية ومُرَشَّح جافين فقط للتنظيف من الأوساخ الجافة.

- اربط إحدى فوهتي الشق (8/9). وفي أعلاها، يمكنك أيضًا ربط الفرشاة.

التنظيف من الأوساخ الرطبة أو السوائل

ملاحظة:

لاحظ علامة أقصى حد مسموح به "MAX" الموجودة على الحاوية، حيث يبلغ أقصى حد لسعة التنظيف: 150 مللي.

- قم بتفريغ حاوية جمع الأوساخ قبل التنظيف من السوائل أو

- الأوساخ الرطبة.
- ثبّت الملقح للتنظيف الرطب (13) أو إحدى فوهتي الشق (8/9).
- لإزالة الفوهة، قم بإنزال طرف الفوهة لأسفل لتجنب أي تسرب مفاجئ للسائل.

تفريغ حاوية جمع الأوساخ

1. قم بإيقاف تشغيل الجهاز (وضع المفتاح: O).
2. حافظ على وضع الجهاز في الاتجاه الأفقي أثناء فتح حاوية الجمع.
3. اضغط فوق الزر (1) لفتح حاوية الجمع.
4. اسحب أولاً المرشح الدائم من حاوية الجمع، ثم قم بإزالة غطاء المرشح.
5. ثم قم بتفريغ المحتويات.
6. قم بإعادة تركيب المكونات في حاوية الجمع بالترتيب العكسي.
7. تركيب حاوية الجمع بالمبيت: أولاً ضع حاوية الجمع أسفل المبيت. ثم قم بتثبيتها مع وضع الزر (1) لأعلى.

التنظيف

تحذير:

- افصل دائماً الجهاز من المحول الرئيسي قبل التنظيف!
- عند اللزوم، افصل الجهاز عن كبل التوصيل بجهد كهربائي 12 فولت قبل التنظيف.
- لا يجب بأي حال من الأحوال غمر مبيت المحرك في الماء لتنظيفه. وإلا سيؤدي ذلك إلى صدمة كهربائية أو نشوب حريق.

استكشاف الأخطاء وإصلاحها

- الجهاز لا يعمل.
- السبب المحتمل.
- لم يتم ضبط موضع المفتاح بصورة صحيحة.
- العلاج:
- تحقق من موضع المفتاح.
- السبب المحتمل:
- البطارية القابلة لإعادة الشحن فارغة.
- العلاج:
- أعد شحن البطارية أو
- استخدم الجهاز عبر تشغيل المأخذ الرئيسي بقدرة 12 فولت.

الجهاز لا يعمل باستخدام كابل التوصيل بقدرة 12 فولت.

السبب المحتمل:

تتطلب بعض السيارات تشغيل الإشغال لاستخدام مقبس الطاقة بالسيارة.

السبب المحتمل:

المصهر في قابس كابل التوصيل بقدرة 12 فولت معيب.

تنبيه:

- لا تستخدم فرشاة سلك أو أي مواد كاشطة.
- لا تستخدم أي مطهرات حمضية أو كاشطة.
- لا يمكن غسل أي من المكونات في غسالة الأطباق.

- امسح أسطح المبيت بقطعة قماش مبللة.

المكونات من 6 إلى 13

- يمكن تنظيف هذه المكونات تحت الماء الجاري. عند اللزوم، قم بتنظيف المكونات بماء دافئ وصابون باستخدام فرشاة ناعمة.
- اترك الملحقات لكي تجف قبل تركيبها في الجهاز.

التخزين

- نظف الجهاز على النحو المذكور واتركه يجف.
- نوصي بوضع الجهاز في تغليفه الأصلي عند عدم استخدامه لفترات طويلة.
- خزن الجهاز دائماً بعيداً عن متناول الأطفال في مكان جاف وجيد التهوية.

• تجنب استخدام الجهاز في تنظيف أية مواد قابلة للاحتراق أو سوائل قابلة للاشتعال!

• تجنب استخدام الجهاز في تنظيف أية أجسام حادة أو مدببة!

• تجنب استخدام الجهاز دون تركيب المرشح وغطائه.

ملحقات الفوهة

من السهل تركيب ملحقات الفوهات المختلفة وإزالتها

شحن البطارية

1. قم بإيقاف تشغيل الجهاز (وضع المفتاح: (O).
2. قم بتوصيل الموصل الكهربائي الأساسي بالمقيس (4).
3. قم بتوصيل الموصل الكهربائي الأساسي بمقيس حائط معتمد. واشحن الجهاز لمدة 12 ساعة قبل الاستخدام لأول مرة.

ملاحظة:

- يُضيء مصباح المؤشر باللون الأحمر أثناء عملية الشحن.
- ولا يُشِير المصباح إلى حالة شحن الجهاز.
- من الطبيعي أن يسخن الجهاز خلال عملية الشحن.

4. قم بإيقاف أي عملية شحن إذا تجاوزت مدة الشحن 12 ساعة.

تنبيه:

احرص دوماً على فصل القابس من مقبس الحائط بعد شحن الجهاز لمدة 12 ساعة.

ملاحظة بخصوص عمر البطارية:

- قم بمراعاة النقاط التالية لإطالة عمر البطارية:
- لا تشحن البطارية إلا عندما تكون أوشكت على أن تصبح فارغة.
 - اشحن الجهاز في مكان درجة حرارته المحيطة تتراوح بين 0 درجة مئوية إلى 40 درجة مئوية.

استخدام الجهاز

تشغيل البطارية

- افصل الجهاز عن الموصل الكهربائي الأساسي.
- استخدم المفتاح متعدد الوظائف لتشغيل الجهاز (I) أو إيقافه (O).

مصدر إمداد طاقة بجهد كهربائي 12 فولت

بغض النظر عن مستوى شحن البطارية، يُمكنك استخدام الجهاز في أي وقت بواسطة مصدر إمداد طاقة بجهد كهربائي 12 فولت.

ملاحظة:

تحقق من وجود الحد الأقصى لخرج تيار المقبس الموجود بالجهاز الحالي. حيث من المفترض استخدام مصهر بقدرة 6 أمبير.

1. قم بإيقاف تشغيل الجهاز (وضع المفتاح: (O). وعند اللزوم، افصل الجهاز عن الموصل الكهربائي الأساسي.
2. اضغط على الزر لفتح حبيرة تخزين الكابل. واستخرج الكابل.
3. أغلق حبيرة تخزين الكابل. انتبه لدليل الكابل في الغطاء.
4. قم بتوصيل كبل التوصيل بجهد كهربائي 12 فولت بالمقيس. مؤشر التحكم في القابس يضيء، بمجرد توصيل مصدر الطاقة. إذا لزم الأمر، شغل الإشعال بسيارتك.

نظرة عامة على المكونات / نطاق التسليم

- 1 زر التحرير الخاص بحاوية الغبار
- 2 مفتاح متعدد الوظائف
- 3 مصباح مؤشر الشحن
- 4 مقبس خاص بالموصل الكهربائي الأساسي
- 5 حبيرة تخزين الكابل لكابل التوصيل بقدرة 12 فولت
- 6 حاوية جمع الأوساخ
- 7 موصل للملحقات
- 8 فوهة الشق، طويلة
- 9 فوهة الشق، قصيرة
- 10 غطاء المرشح
- 11 مرشح دائم
- 12 ملحق الفرشاة
- 13 ملحق للتنظيف الرطب
- 14 مهايئ الطاقة

تفريغ محتويات الجهاز

1. أزل الجهاز من عبوته.
2. تحقق من نطاق التسليم للتأكد من اكتماله.
3. افحص الجهاز للتحقق من عدم وجود أي تلف حدث أثناء النقل وللحيلولة دون وقوع مخاطر.

ملاحظة:

في حالة وجود أي تلف حدث أثناء النقل، اتصل بوكيلك على الفور. يجب عدم استخدام الجهاز تالفاً!

4. أزل جهاز السلامة أثناء النقل من المفتاح متعدد الوظائف.

تعليمات الاستخدام

- يُناسب هذا الجهاز أغراض التنظيف السريع لإزالة كميات قليلة من الأوساخ الجافة أو الغبار.
- كذلك فهو يُناسب أغراض التنظيف لإزالة كميات محدودة من الغبار الرطب أو السوائل.
- يعمل الجهاز بواسطة بطارية مشحونة أو مصدر اشحن البطارية باستخدام مهايئ الطاقة المزود مع الجهاز. استخدام مصدر إمداد طاقة لتيار مستمر من خلال موصل كهربائي أساسي.
- إذا كانت البطارية القابلة لإعادة الشحن فارغة، يمكنك مواصلة استخدام المكتسة عبر تشغيل الماخذ الرئيسي قدرة 12 فولت.

مفتاح متعدد الوظائف (2)

استخدم المفتاح متعدد الوظائف لاختيار أحد أوضاع التشغيل المختلفة:

- 0 إيقاف تشغيل الجهاز / وضع الشحن
- I تشغيل الجهاز في وضع البطارية
- II تشغيل الجهاز في الوضع الخاص بمصدر إمداد الطاقة بجهد كهربائي 12 فولت بواسطة كبل التوصيل

دليل التعليمات

شكراً لك على اختيارك منتجاناً. نأمل أن تستمتع باستخدام الجهاز.

رموز تعليمات الاستخدام

تم وضع علامات على هذه المعلومات الهامة خصيصاً للحفاظ على سلامتك. من الضروري الامتثال لهذه التعليمات لتجنب وقوع حوادث ومنع الحاق تلف بالجهاز:

⚠ تحذير:

يحذرك هذا الرمز من الإصابة بمخاطر على صحتك ويشير إلى وجود مخاطر محتملة للتعرض للإصابة.

⚠ تنبيه:

يشير هذا الرمز إلى وجود مخاطر محتملة قد يتعرض لها الجهاز أو أشياء أخرى.

ℹ ملاحظة:

يلقي هذا الرمز الضوء على النصائح والمعلومات.

- هذا الجهاز مصمم للاستخدام الخاص وللغرض المقصود منه فقط. لا يصلح هذا الجهاز للاستخدام التجاري.
- لا يمكن استخدام المحول الرئيسي إلا في الغرف الجافة.
- تحقق ما إذا كان تيار الخرج والجهد الكهربائي والقطبية الخاصة بالمحول الرئيسي تتطابق مع البيانات الموجودة على الجهاز المتصل بالكهرباء!
- لا تلمس المحول الرئيسي المتصل بالكهرباء ويديك مبللتين بالماء! عندما يلزم تنظيف الجهاز، افصله من محول الطاقة.
- تأكد من عدم تشابك كبل المحول الرئيسي أو انحساره أو اتصاله بأي مصادر حرارة.
- لا تستخدم المحول الرئيسي التالف.
- لا تصلح الجهاز بنفسك، بل ينبغي عليك الذهاب إلى فني معتمد.
- يجب فحص الجهاز وأسلاك الموصلات الرئيسية بانتظام لاكتشاف وجود أية علامات للتلف. عند اكتشاف أي تلف يجب التوقف عن استخدام الجهاز.
- استخدم قطع الغيار الأصلية فقط.
- لضمان سلامة أطفالك، يرجى حفظ العبوة بالكامل (الحقائب البلاستيكية، والصناديق، والبوليسترين وغيرها) بعيداً عن متناول أيديهم.

⚠ تحذير:

لا تدع الأطفال الصغار يعبثون بالرقائق المعدنية خشية خطر الاختناق!

ملاحظات عامة

اقرأ تعليمات التشغيل بعناية قبل تشغيل الجهاز واحتفظ بالتعليمات بما في ذلك الضمان وإيصال الاستلام، وإذا أمكن، الصندوق الذي يحتوي على العبوة الداخلية. عند إعطاء هذا الجهاز لأشخاص آخرين، يرجى إطلاعهم أيضاً على تعليمات التشغيل.

تعليمات السلامة الخاصة بهذا الجهاز

- يمكن للأطفال بدءاً من سن 8 سنوات وأكثر استخدام الجهاز وكذلك الأشخاص الذين يعانون من نقص في القدرات البدنية أو الحسية أو الذهنية أو نقص الخبرة والمعرفة إذا توفر لهم الإشراف أو التعليمات الخاصة باستخدام الجهاز بطريقة آمنة وكذلك إذا أدركوا المخاطر المتضمنة.
- يجب عدم لعب الأطفال بالجهاز.
- يجب عدم قيام الأطفال بالتنظيف وصيانة الجهاز دون الإشراف عليهم.
- صُمم هذا الجهاز للاستخدام مع نظام أمان شديد انخفاض الجهد. فلا تقم بتوصيله سوى مع مصدر إمداد طاقة يتوافق مع المواصفات الموضحة على ملصق تصنيف الجهاز.
- لا تستخدم سوى كبل التوصيل بجهد كهربائي 12 فولت المرفق مع الجهاز.
- وإذا تعرض كبل التوصيل الخاص بالجهاز إلى التلف، يجب استبداله بكبل توصيل خاص آخر مقدّم من جهة التصنيع أو خدمة العملاء التابعة لها.
- لا تستخدم أي محولات رئيسية أخرى باستثناء المحول المزود مع الجهاز.



GARANTIEKARTE

warranty card • garantiekaart • carte de garantie • scheda di garanzia • tarjeta de garantía • cartão de garantia • garantkort • karta gwarancyjna • záruční list • kartica jamstva • carte de garantie • Гаранционна карта • záručný list • garancijski list • garancijajegy • гарантійний формуляр • Гарантийный талон • بطاقة ضمان

AKS 832

24 Monate Garantie gemäß Garantieerklärung • 24 months warranty according to warranty declaration • 24 maanden garantie volgens garantieverklaring • 24 mois de garantie selon la déclaration de garantie • 24 mesi di garanzia secondo la dichiarazione di garanzia • 24 meses de garantía de acuerdo con la declaración de garantía • 24 meses de garantía, de acordo com a declaração de garantia • 24 måneders garanti i henhold til garantibetingelserne • 24 miesiące gwarancji na podstawie oświadczenia gwarancyjnego • záruka 24 měsíců podle prohlášení o záruce • 24 mjesечно jamstvo u skladu s jamstvenom deklaracijom • 24 luni garantie conform declarației de garantie • 24 месеца гаранция в съответствие с гаранционната декларация • 24-mesačná záruka podľa vyhlásenia o záruke • 24-mesečna garancija, skladno z garancijsko izjavo • 24 hónap garancia a garanciafeltételekben leírtak szerint • гарантія на 24 місяці відповідно заяві про гарантію • Гарантія 24 місяця согласно заявленним гарантійним правилам • ضمان لمدة 24 شهرا وفقاً لبيان الضمان

Kaufdatum, Händlerstempel, Unterschrift • date of purchase, dealer stamp, signature • aankoopdatum, dealerstempel, handtekening • date d'achat, tampon du concessionnaire, signature • data di acquisto, timbro del rivenditore, firma • fecha de compra, sello del distribuidor, firma • data de compra, carimbo do distribuidor, assinatura • kjøpsdato, forhandlerstempel, signatur • data zakupu, pieczęć sprzedawcy, podpis • datum zakoupení, razítko prodejce, podpis • datum kupovine, žig trgovca, potpis • data de achiziție, ștampilă furnizorului, semnătura • Дата на покупката, Печат на Продавача, Подпис • dátum nákupu, pečiatka obchodníka/prodejce, podpis • datum nákupu, žig trgovca, potpis • vásárlás dátuma, kereskedő bélyegzője, aláírás • дата придбання, печатка продавця, підпис • Дата приобретения, Штамп продавца, Подпись • تاريخ الشراء، وختم الموزع والتوقيع



CLATRONIC[®]
INTERNATIONAL GMBH

www.clatronic.com



CLATRONIC[®]
INTERNATIONAL GMBH

Internet: <http://www.clatronic.de>