



PIZZAOFEN PO 3681

Pizza oven • Four à pizza • Horno para pizza
Forno per pizza • Pizza Oven • Piec do pizzy
Pizzasütő • Печь для пиццы • أمر شراء فرن بيتزا رقم



Bedienungsanleitung / Garantie

Gebruiksaanwijzing • Mode d'emploi • Instrucciones de servicio
Istruzioni per l'uso • Instruction Manual • Instrukcja obsługi / Gwarancja
Használati utasítás • Руководство по эксплуатации • دليل التعليمات

DEUTSCH

Inhalt

Übersicht der Bedienelemente	Seite	3
Bedienungsanleitung	Seite	4
Technische Daten	Seite	8
Garantie	Seite	8
Entsorgung	Seite	9

NEDERLANDS

Inhoud

Overzicht van de bedieningselementen	Pagina	3
Gebruiksaanwijzing	Pagina	10
Technische gegevens	Pagina	13
Verwijdering	Pagina	14

FRANÇAIS

Sommaire

Liste des différents éléments de commande	Page	3
Mode d'emploi	Page	15
Données techniques	Page	19
Élimination	Page	19

ESPAÑOL

Indice

Indicación de los elementos de manejo	Página	3
Instrucciones de servicio	Página	20
Datos técnicos	Página	23
Eliminación	Página	24

ITALIANO

Indice

Elementi di comando	Pagina	3
Istruzioni per l'uso	Pagina	25
Dati tecnici	Pagina	29
Smaltimento	Pagina	29

ENGLISH

Contents

Overview of the Components	Page	3
Instruction Manual	Page	30
Technical Data	Page	33
Disposal	Page	34

JĘZYK POLSKI

Spis treści

Przegląd elementów obsługi	Strona	3
Instrukcja obsługi	Strona	35
Dane techniczne	Strona	39
Warunki gwarancji	Strona	39
Ustawianie	Strona	39

MAGYARUL

Tartalom

A kezelőelemek áttekintése	Oldal	3
Használati utasítás	Oldal	40
Műszaki adatok	Oldal	43
Hulladékkezelés	Oldal	44

РУССКИЙ

Содержание

Обзор деталей прибора	стр.	3
Руководство по эксплуатации	стр.	45
Технические данные	стр.	49

العربية

المحتويات

3 صفحة	نظرة عامة على المكونات
53 صفحة	دليل التعليمات
50 صفحة	البيانات الفنية

DEUTSCH

NEDERLANDS

FRANÇAIS

ESPAÑOL

ITALIANO

ENGLISH

JĘZYK POLSKI

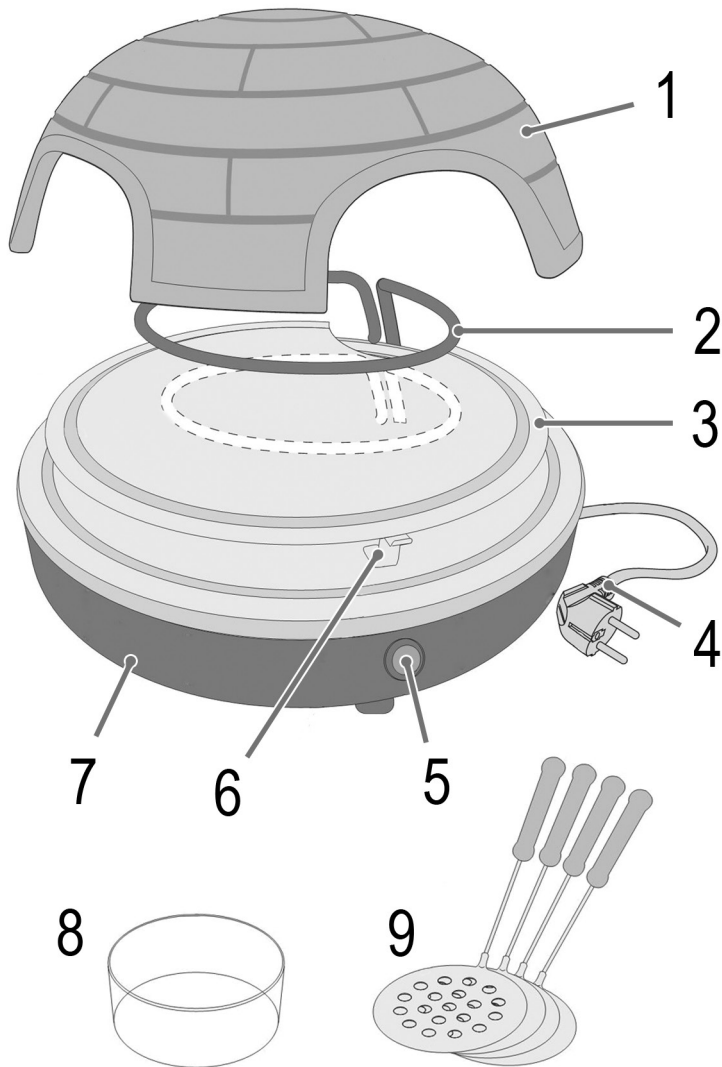
MAGYARUL

РУССКИЙ

العربية

Übersicht der Bedienelemente

Overzicht van de bedienings-elementen • Liste des différents éléments de commande
Indicación de los elementos de manejo • Elementi di comando • Overview of the Components
Przegląd elementów obsługi • A kezelőelemek áttekintése
Обзор деталей прибора • نظرة عامة على المكونات



Bedienungsanleitung

Vielen Dank, dass Sie sich für unser Produkt entschieden haben. Wir wünschen Ihnen viel Freude mit dem Gerät.

Symbole in dieser Bedienungsanleitung

Wichtige Hinweise für Ihre Sicherheit sind besonders gekennzeichnet. Beachten Sie diese Hinweise unbedingt, um Unfälle und Schäden am Gerät zu vermeiden:



WARNUNG:

Warnt vor Gefahren für Ihre Gesundheit und zeigt mögliche Verletzungsrisiken auf.



ACHTUNG:

Weist auf mögliche Gefährdungen für das Gerät oder andere Gegenstände hin.



HINWEIS: Hebt Tipps und Informationen für Sie hervor.

Allgemeine Hinweise

Lesen Sie vor Inbetriebnahme dieses Gerätes die Bedienungsanleitung sehr sorgfältig durch und bewahren Sie diese inkl. Garantieschein, Kassenbon und nach Möglichkeit den Karton mit Innenverpackung gut auf. Falls Sie das Gerät an Dritte weitergeben, geben Sie auch die Bedienungsanleitung mit.

- Benutzen Sie das Gerät ausschließlich für den privaten und den dafür vorgesehenen Zweck. Dieses Gerät ist nicht für den gewerblichen Gebrauch bestimmt.
- Benutzen Sie das Gerät nicht im Freien. Halten Sie es vor Hitze, direkter Sonneneinstrahlung, Feuchtigkeit (auf keinen Fall in Flüssigkeiten tauchen) und scharfen Kanten fern. Benutzen Sie das Gerät nicht mit feuchten Händen. Bei feucht oder nass gewordenem Gerät sofort den Netzstecker ziehen.
- Schalten Sie das Gerät aus und ziehen Sie immer den Stecker aus der Steckdose (ziehen Sie am Stecker, nicht am Kabel), wenn Sie das Gerät nicht benutzen, Zubehöreile anbringen, zur Reinigung oder bei Störung.
- Betreiben Sie das Gerät **nicht** unbeaufsichtigt. Sollten Sie den Raum verlassen, schalten Sie das Gerät immer aus. Ziehen Sie den Stecker aus der Steckdose.
- Das Gerät und das Netzkabel müssen regelmäßig auf Zeichen von Beschädigungen untersucht werden. Wird eine Beschädigung festgestellt, darf das Gerät nicht mehr benutzt werden.
- Verwenden Sie nur Original-Zubehör.
- Zur Sicherheit Ihrer Kinder lassen Sie keine Verpackungsteile (Plastikbeutel, Karton, Styropor, etc.) erreichbar liegen.



WARNUNG:

Lassen Sie kleine Kinder nicht mit Folie spielen. Es besteht **Erstickengefahr!**

Spezielle Sicherheitshinweise für dieses Gerät

Auf dem Produkt finden Sie folgendes Symbol mit Warncharakter:



WARNUNG: Heiße Oberfläche! Verbrennungsgefahr!

Während des Betriebes und danach kann die Temperatur der berührbaren Oberflächen sehr hoch sein.

- Tragen oder heben Sie das Gerät nicht während des Betriebs, sondern schalten Sie es zuerst aus und ziehen Sie danach den Netzstecker. Warten Sie bis das Gerät abgekühlt ist.
- Stellen Sie das Gerät auf eine ebene, hitzebeständige Fläche!
- Achten Sie während der Benutzung darauf, dass das Netzkabel nicht in Kontakt mit heißen Teilen des Gerätes kommt.

- Betreiben Sie das Gerät nicht an einer externen Zeitschaltuhr oder einem separaten Fernwirksystem.
- Reparieren Sie das Gerät nicht selbst, sondern suchen Sie einen autorisierten Fachmann auf. Wenn die Netzanschlussleitung dieses Gerätes beschädigt wird, muss sie durch den Hersteller oder seinen Kundendienst oder eine ähnlich qualifizierte Person ersetzt werden, um Gefährdungen zu vermeiden.
- Dieses Gerät kann von Kindern ab 8 Jahren sowie von Personen mit reduzierten physischen, sensorischen oder mentalen Fähigkeiten oder Mangel an Erfahrung und/oder Wissen benutzt werden, wenn sie beaufsichtigt oder bezüglich des sicheren Gebrauchs des Gerätes unterwiesen wurden und die daraus resultierenden Gefahren verstanden haben.
- Kinder dürfen nicht mit dem Gerät spielen.
- Reinigung und Benutzer-Wartung dürfen nicht durch Kinder durchgeführt werden, es sei denn, sie sind 8 Jahre und älter und werden beaufsichtigt.
- Kinder, die jünger sind als 8 Jahre, sind von dem Gerät und der Anschlussleitung fernzuhalten.

ACHTUNG:

Dieses Gerät ist nicht dazu bestimmt, bei der Reinigung in Wasser eingetaucht zu werden. Beachten Sie die Anweisungen, die wir Ihnen im Kapitel „Reinigung“ dazu geben.

Bestimmungsgemäßer Gebrauch

Dieses Gerät dient zum Backen von dünnen Pizzen, Flammkuchen und Blätterteigtaschen.

Es ist für den Gebrauch im Haushalt und ähnlichen Anwendungsbereichen vorgesehen. Es darf nur in der Art und Weise benutzt werden, wie es in dieser Bedienungsanleitung beschrieben ist. Sie dürfen das Gerät nicht für gewerbliche Zwecke einsetzen.

Jede andere Verwendung gilt als nicht bestimmungsgemäß und kann zu Sachschäden oder sogar zu Personenschäden führen.

Der Hersteller übernimmt keine Haftung für Schäden, die durch nicht bestimmungsgemäßen Gebrauch entstehen.

Übersicht der Bedienelemente / Lieferumfang

- 1 Handgefertigte Terrakotta-Haube
- 2 Heizstab
- 3 Edelstahl-Bodenplatte
- 4 Netzstecker
- 5 Netzkontrollleuchte
- 6 Halterung für die Bodenplatte
- 7 Basis
- 8 Ausstechform
- 9 Edelstahl-Pizza-Heber

Auspacken des Gerätes

1. Nehmen Sie das Gerät aus seiner Verpackung.
2. Entfernen Sie sämtliches Verpackungsmaterial, wie Folien, Füllmaterial, Kabelhalter und Kartonverpackung.
3. Prüfen Sie den Lieferumfang auf Vollständigkeit.
4. Sollte der Verpackungsinhalt unvollständig oder Beschädigungen feststellbar sein, nehmen Sie das Gerät nicht in Betrieb. Bringen Sie es umgehend zum Händler zurück.

i HINWEIS:

Am Gerät können sich noch Staub oder Produktionsreste befinden. Wir empfehlen Ihnen, Gerät wie unter „Reinigung“ beschrieben zu säubern.

Anwendungshinweise

- Der Teig darf nicht zu dick sein, da der aufgehende Teig sonst mit dem Heizelement in Berührung kommen kann.
- Die Backdauer hängt von folgenden Faktoren ab:
 - Art des Teiges
 - Teigbelag
 - Anzahl der Backwaren, die gleichzeitig gebacken werden
 - Umgebungsbedingungen (z. B. Temperatur, Zugluft)
- Die Terrakotta-Haube speichert die Wärme. Diese „Warm-Halte-Funktion“ hält Ihre Pizza nach dem Garen eine Zeit lang warm.

Elektrischer Anschluss

1. Bevor Sie den Netzstecker in die Steckdose stecken, prüfen Sie, ob die Netzspannung, die Sie benutzen wollen, mit der des Gerätes übereinstimmt. Die Angaben dazu finden Sie auf dem Typenschild.
2. Verbinden Sie den Netzstecker nur mit einer vorschriftsmäßig installierten Schutzkontaktsteckdose.

Bedienung

⚠ WARNUNG: Verbrennungsgefahr!

Stecken Sie den Netzstecker erst in die Steckdose, wenn das Gerät vollständig montiert wurde! Beim Einstecken des Netzsteckers fängt das Gerät sofort an zu heizen!

1. Legen Sie die Bodenplatte so auf die Halterungen, dass sich der Ausschnitt an den Heizstäben befindet.
2. Setzen Sie die Terrakotta-Haube auf die Basis.
3. Stecken Sie den Netzstecker in die Steckdose. Die Netzkontrollleuchte leuchtet. Heizen Sie das Gerät ca. 30 Minuten vor.

⚠ WARNUNG: Verbrennungsgefahr!

Die Terrakotta-Haube des Gerätes wird sehr heiß!
Berühren Sie die Haube nicht während des Betriebes.

4. Stechen Sie den vorgefertigten Teig mit der Ausstechform aus.
5. Legen Sie den ausgestochenen Teig auf den Pizza-Heber und belegen Sie den Teig nach Ihren Wünschen.
6. Stecken Sie den Pizza-Heber mit dem belegten Teig in die Öffnung der Terrakotta-Haube und setzen Sie diesen auf der Bodenplatte ab.
7. Entnehmen Sie die Pizza, wenn der Teigboden leicht braun und der Belag gar ist.
8. Möchten Sie ein weiteres Stück vorbereiten, wiederholen Sie die Punkte 4 - 7.

Betrieb beenden

1. Ziehen Sie den Netzstecker aus der Steckdose. Die Kontrollleuchte erlischt.
2. Lassen Sie das Gerät vollständig abkühlen!

⚠ WARNUNG: Verbrennungsgefahr!

Berühren Sie auch die Haube erst, wenn sie vollständig abgekühlt ist.

Rezeptvorschläge

Grundrezept Pizzateig

200 g Mehl
100 ml lauwarmes Wasser
½ Packung Trockenhefe
½ Esslöffel Olivenöl
1 Prise Salz
1 Prise Zucker

1. Das Mehl sieben. Danach mit dem Salz in einer Schüssel mischen. Hefe und Zucker mit dem lauwarmen Wasser verrühren, bis sich Hefe und Zucker aufgelöst haben. Mit dem Knetaken eines Handrührers unter das Mehl arbeiten. Olivenöl zugeben und alles zu einem glatten Teig verkneten.
2. Den Teig auf einer bemehlten Arbeitsfläche mit den Händen kräftig durchkneten und zu einer Kugel formen. Den Teig abgedeckt in einer Schüssel an einem warmen, zugfreien Ort für 45 Minuten gehen lassen.
3. Den Teig auf der bemehlten Arbeitsfläche erneut kräftig durchkneten und ausrollen.
4. Den Teig mit der Ausstechform ausstechen und auf den Pizzaheber legen. Anschließend den Teig mit Tomatensauce bestreichen und nach Wunsch belegen.

Grundrezept Flammkuchen

300 g Mehl
 125 ml Mineralwasser (mit Kohlensäure)
 4 EL Öl (geschmacksneutral)
 1 Prise Salz
 1 Becher Crème fraîche oder Schmand
 50 ml Sahne oder Milch

1. Mehl, Öl, Wasser und Salz in eine Schüssel geben und mit einem Handrührer vermischen. Der Teig muss glatt und darf nicht klebrig sein. Sollte der Teig zu trocken sein, etwas mehr Öl und Mineralwasser hinzufügen. Das Mineralwasser macht den Teig etwas lockerer. Wenn der Teig klebt, etwas Mehl hinzugeben.
2. Den Teig zu einer Kugel formen und in Frischhaltefolie für ca. 30 Minuten in den Kühlschrank legen.
3. Crème fraîche oder Schmand mit der Milch oder Sahne verrühren.
4. Den Teig aus dem Kühlschrank nehmen und hauchdünn ausrollen.
5. Den Teig mit der Ausstechform ausstechen und auf den Pizzaheber legen. Anschließend den Teig mit der Creme bestreichen und nach Wunsch belegen.

Grundrezept Blätterteig

270 g Mehl
 25 g Butter (zerlassen)
 1 Prise Salz
 1 Eigelb
 125 ml Wasser (kalt)
 250 g Butter (kalt)

1. 250 g Mehl in eine Schüssel sieben, flüssige Butter zugießen. Butter und etwas Mehl mit den Händen zu Bröseln verkneten. Salz und Eigelb zufügen und 125 ml kaltes Wasser nach und nach dazugießen. Alles mit den Händen zu einem glatten Teig verkneten. In Frischhaltefolie wickeln und für 30 Minuten kalt stellen.
2. Die kalte Butter in kleine Würfel schneiden und das restliche Mehl darüberstäuben. Butter und Mehl gut verkneten und zwischen 2 Lagen Frischhaltefolie legen. Die Butter zu einem Quadrat von etwa 19 cm Seitenlänge ausrollen und im Kühlschrank mindestens 30 Minuten gut durchkühlen lassen.
3. Den Mehlteig auf wenig Mehl zu einem Rechteck von etwa 20 x 40 cm Größe ausrollen. Das kalte Butterquadrat auf eine Teighälfte legen, die andere Teighälfte darüberklappen. Die Teigränder gut andrücken. Das Teigpäckchen zu einem länglichen Rechteck ausrollen. Jeweils von unten und oben etwa ein Drittel des Blätterteiges zur Mitte überklappen. Dieses dreilagige Teigpäckchen nochmals ausrollen. Den ausgerollten Blätterteig nochmals jeweils wieder von oben und unten zu einem Drittel überklappen und das gefaltete Teigpäckchen für mindestens 30 Minuten in den Kühlschrank stellen.
4. Blätterteig auf wenig Mehl nochmals länglich ausrollen und zu jeweils einem Drittel wieder zur Mitte hin überklappen. 30 Minuten kalt stellen. Durch das Ausrollen und Zusammenfallen (man nennt es auch „Tourieren“ oder „Touren“) sowie das Kühlen des Blätterteiges entstehen die feinen blättrigen Schichten.
5. Den Blätterteig erneut ausrollen. Ein Stück, das doppelt so groß ist wie der Pizzaheber, abschneiden. Nach Wunsch belegen und zur Hälfte zusammenklappen.

Reinigung

**WARNUNG:**

- Ziehen Sie vor der Reinigung immer den Netzstecker.
- Warten Sie, bis das Gerät vollständig abgekühlt ist.
- Die Basis auf keinen Fall in Wasser tauchen. Es könnte zu einem elektrischen Schlag oder Brand führen.

**ACHTUNG:**

- Benutzen Sie keine Drahtbürste oder andere scheuernde Gegenstände.
- Benutzen Sie keine scharfen oder scheuernden Reinigungsmittel.

Pizza-Heber, Bodenplatte

Reinigen Sie diese Teile in einem warmen Spülbad nach jedem Gebrauch.

Terrakotta-Haube, Basis**⚠ ACHTUNG:**

Die Terrakotta-Haube muss vollständig abgekühlt sein, bevor diese mit Wasser in Berührung kommt. Die Terrakotta-Haube kann sonst zerspringen!

- Reinigen Sie die Haube und die Basis nur mit einem feuchten Tuch.
- Die Terrakotta-Haube darf sich nicht voll Wasser saugen. Lassen Sie sie an der Luft trocknen.
- Verwenden Sie das Gerät erst wieder, wenn die Haube vollkommen trocken ist.

Technische Daten

Modell:PO 3681
 Spannungsversorgung:..... 220 - 240 V~, 50 / 60 Hz
 Leistungsaufnahme:.....800 - 900 W
 Schutzklasse:..... I
 Nettogewicht ca. 3,35 kg

Technische und gestalterische Änderungen im Zuge stetiger Produktentwicklungen vorbehalten.

Hinweis zur Richtlinienkonformität

Hiermit erklärt der Hersteller, dass sich das Gerät PO 3681 in Übereinstimmung mit den folgenden Anforderungen befindet:

- Europäische Niederspannungsrichtlinie 2014/35/EU
- EU-Richtlinie für elektromagnetische Verträglichkeit 2014/30/EU
- Ökodesign Richtlinie 2009/125/EG
- RoHS-Richtlinie 2011/65/EU

Garantie**Garantiebedingungen**

1. Gegenüber Verbrauchern gewähren wir bei privater Nutzung des Geräts eine Garantie von 24 Monaten ab Kaufdatum.
 Ist das Gerät zur gewerblichen Nutzung geeignet, gewähren wir beim Kauf durch Unternehmer für das Gerät eine Garantie von 12 Monaten.
 Die Garantiezeit für Verbraucher reduziert sich auf 12 Monate, sofern sie ein zur gewerblichen Nutzung geeignetes Gerät – auch teilweise – gewerblich nutzen.
2. Voraussetzung für unsere Garantieleistungen sind der Kauf des Geräts in Deutschland bei einem unserer Vertragshändler sowie die Übersendung einer Kopie des Kaufbelegs und dieses Garantiescheins an uns.
 Befindet sich das Gerät zum Zeitpunkt des Garantiefalls im Ausland, muss es auf Kosten des Käufers uns zur Erbringung der Garantieleistungen zur Verfügung gestellt werden.

3. Mängel müssen innerhalb von 14 Tagen nach Erkennbarkeit uns gegenüber schriftlich angezeigt werden. Besteht der Garantieanspruch zu Recht, entscheiden wir, auf welche Art der Schaden/Mangel behoben werden soll, ob durch Reparatur oder durch Austausch eines gleichwertigen Geräts.
4. Garantieleistungen werden nicht für Mängel erbracht, die auf der Nichtbeachtung der Gebrauchsanweisung, unsachgemäßer Behandlung oder normaler Abnutzung des Geräts beruhen. Garantieansprüche sind ferner ausgeschlossen für leicht zerbrechliche Teile, wie zum Beispiel Glas oder Kunststoff. Schließlich sind Garantieansprüche ausgeschlossen, wenn nicht von uns autorisierte Stellen Arbeiten an dem Gerät vornehmen.
5. Durch Garantieleistungen wird die Garantiezeit nicht verlängert. Es besteht auch kein Anspruch auf neue Garantieleistungen. Diese Garantieerklärung ist eine freiwillige Leistung von uns als Hersteller des Geräts. Die gesetzlichen Gewährleistungsrechte (Nacherfüllung, Rücktritt, Schadensersatz und Minderung) werden durch diese Garantie nicht berührt.

Stand 06 2012

Garantieabwicklung**24 Stunden am Tag, 7 Tage in der Woche**

Sollte Ihr Gerät innerhalb der Garantiezeit einen Mangel aufweisen, steht Ihnen die schnellste und komfortabelste Möglichkeit der Reklamationsanmeldung über unser SLI - Internet-Serviceportal zur Verfügung.

www.sli24.de

Bitte melden Sie direkt den Servicevorgang auf unserem Online Serviceportal **www.sli24.de** an. Sie erhalten wenige Sekunden nach Abschluss der Anmeldung ein kostenloses Versandticket per E-Mail übermittelt. Zusätzlich erhalten Sie weitere Informationen zur Abwicklung Ihrer Reklamation.

Mit Ihren persönlichen Zugangsdaten, die direkt nach Ihrer Anmeldung per E-Mail an Sie übermittelt werden, können Sie den Status Ihres Vorgangs auf unserem Serviceportal **www.sli24.de** online verfolgen.

Sie brauchen das kostenlose Versandticket nur noch auf die Verpackung Ihres gut verpackten Gerätes zu kleben und das Paket bei der nächsten Annahmestelle der Deutschen Post / DHL abzugeben. Der Versand erfolgt für Sie kostenlos an unser Servicecenter bzw. Servicepartner.

So einfach kann Service sein!

1. **Anmelden**
2. **Einpacken**
3. **Ab zur Post damit**
Fertig, so einfach geht es!

Bitte vergessen Sie nicht, dem Gerät eine Kopie Ihres Kaufbeleges (Kassenbon, Rechnung, Lieferschein) als Garantienachweis beizulegen, da wir sonst keine kostenlosen Garantieleistungen erbringen können.

Unser Serviceportal www.sli24.de bietet Ihnen weitere Leistungen an:

- Downloadbereich für Bedienungsanleitungen
- Downloadbereich für Firmwareupdates
- FAQ's, die Ihnen Problemlösungen anbieten
- Kontaktformular
- Zugang zu unseren Zubehör- und Ersatzteile-Webshops

Auch nach der Garantie sind wir für Sie da! – Kostengünstige Reparaturen zum Festpreis!

Bitte nehmen Sie in keinem Fall eine unfreie Einsendung Ihres Gerätes vor. Unfreie Lieferungen werden von uns nicht angenommen. Es entstehen Ihnen damit erhebliche Kosten.

Stand 06 2012

Entsorgung

Bedeutung des Symbols „Mülltonne“



Schonen Sie unsere Umwelt, Elektrogeräte gehören nicht in den Hausmüll.

Nutzen Sie die für die Entsorgung von Elektrogeräten vorgesehenen Sammelstellen und geben



dort Ihre Elektrogeräte ab die Sie nicht mehr benutzen werden.

Sie helfen damit die potenziellen Auswirkungen, durch falsche Entsorgung, auf die Umwelt und die menschliche Gesundheit zu vermeiden.

Sie leisten damit Ihren Beitrag zur Wiederverwertung, zum Recycling und zu anderen Formen der Verwertung von Elektro- und Elektronik-Altgeräten.

Informationen, wo die Geräte zu entsorgen sind, erhalten Sie über Ihre Kommunen oder die Gemeindeverwaltungen.

Gebruiksaanwijzing

Dank u voor uw keuze van dit product. We hopen dat u er veel plezier van beleeft.

Symbolen in deze bedieningshandleiding

Belangrijke aanwijzingen voor uw veiligheid zijn speciaal gekenmerkt. Neem deze aanwijzingen strikt in acht om ongevallen en schade aan het apparaat te vermijden:

WAARSCHUWING:

Waarschuwt voor gevaren voor uw gezondheid en toont mogelijk letselsrisico's.

LET OP:

Wijst op mogelijke gevaren voor het apparaat of andere voorwerpen.

 **OPMERKING:** Kenmerkt tips en informatie voor u.

Algemene opmerkingen

Lees vóór de ingebruikname van dit apparaat de handleiding uiterst zorgvuldig door en bewaar deze goed, samen met het garantiebewijs, de kassabon en zo mogelijk de doos met de binnerverpakking. Geef ook de handleiding mee wanneer u de machine aan derden doorgeeft.

- Gebruik het apparaat uitsluitend privé en uitsluitend voor de voorgeschreven toepassing. Dit apparaat is niet geschikt voor commercieel gebruik.
- Gebruik het apparaat niet buiten. Bescherm het tegen hitte, directe zonnestralen, vocht (in geen geval in vloeistoffen dompelen) en scherpe randen. Gebruik het apparaat niet met vochtige handen. Bij vochtig of nat geworden apparaat onmiddellijk de stroomtoevoer onderbreken.
- Schakel het apparaat uit en onderbreek altijd de stroomtoevoer (trek aan de stekker, niet aan de kabel) wanneer u het apparaat niet gebruikt, hulpstukken aanbrengt, reinigt of wanneer storingen optreden.
- Laat het ingeschakelde apparaat **niet** zonder toezicht werken. Schakel het apparaat altijd uit voordat u de ruimte verlaat. Trek de netstekker uit de contactdoos.
- Het apparaat en de netkabel moeten regelmatig op zichtbare schade worden gecontroleerd. Wanneer u schade vaststelt, mag het apparaat niet meer worden gebruikt.
- Gebruik alleen originele reserveonderdelen.
- Laat om veiligheidsredenen geen verpakkingsdelen (plasticzak, doos, piepschuim, enz.) binnen het bereik van uw kinderen liggen.

WAARSCHUWING:

Laat kleine kinderen niet met de folie spelen. Er bestaat **gevaar voor verstikking!**

Speciale veiligheidsinstructies voor dit apparaat

U vindt het volgende symbool met een waarschuwing aard op het product:



WAARSCHUWING: Heet oppervlak! **Gevaar op brandwonden!**

De toegankelijke oppervlakken kunnen tijdens en na de werking erg heet worden.

- Het apparaat niet meedragen of optillen tijdens de werking. Schakel het eerst uit en koppel de stekker los van het stopcontact. Wacht totdat het apparaat is afgekoeld.
- Plaats het apparaat op een hittebestendig oppervlak!
- Zorg ervoor dat de voedingskabel geen hete onderdelen van het apparaat aanraakt wanneer werkzaam.

- Gebruik het apparaat niet met een externe timer of afzonderlijk afstandsbedieningsysteem.
- Repareer het apparaat niet zelf. Neem altijd contact op met een erkende monteur. Als de stroomkabel is beschadigd, moet deze door de fabrikant, zijn dealer of vergelijkbare, erkende personen vervangen worden om gevaar te vermijden.
- Dit apparaat kan worden gebruikt door kinderen in de leeftijd vanaf 8 jaar en ouder en personen met verminderde lichamelijke, zintuiglijke of geestelijke vermogens of gebrek aan ervaring en kennis als zij onder toezicht staan of worden geïnstrueerd over het veilige gebruik van het apparaat en de betrokken gevaren begrijpen.
- Kinderen mogen niet met het apparaat spelen.
- Reiniging en onderhoud door de gebruiker mogen niet door kinderen worden verricht, tenzij ze ouder dan 8 jaar zijn en begeleid worden.
- Houd het apparaat en het snoer buiten bereik van kinderen jonger dan 8 jaar.

⚠ LET OP:

Het apparaat mag niet worden ondergedompeld in water tijdens het reinigen. Raadpleeg de instructies die zijn voorzien in het hoofdstuk *“Reiniging”*.

Beoogd gebruik

Dit apparaat is ontworpen voor het bakken van dunne pizza's, tarte flambée en bladerdeegpakketjes.

Het is bestemd voor privé, huishoudelijk gebruik en dergelijke toepassingen. Het apparaat mag uitsluitend worden gebruikt zoals is beschreven in de gebruiksaanwijzing. Gebruik het apparaat niet voor andere doeleinden.

Elk ander gebruik is onbestemd gebruik en kan tot beschadiging of persoonlijk letsel leiden.

De fabrikant is niet aansprakelijk voor beschadigingen veroorzaakt door onjuist gebruik.

**Overzicht van de bedieningselementen /
Omvang van de levering**

- 1 Handgemaakte terracotta kap
- 2 Verwarmingselement
- 3 Roestvrijstalen basisplaat
- 4 Stekker
- 5 Aan/uit lampje
- 6 Ondersteuning voor de basisplaat
- 7 Basis
- 8 Uitsteekvorm
- 9 Roestvrij stalen pizzaschepje

Het apparaat uitpakken

1. Haal het apparaat uit de verpakking.
2. Verwijder alle verpakkingsmaterialen zoals films, vulmateriaal, kabelbinders en karton.
3. Controleer of alle voorwerpen aanwezig zijn.
4. In geval van onvolledige levering of schade, dient het apparaat niet te worden gebruikt. Het apparaat dient onmiddellijk te worden teruggebracht naar de dealer.

i OPMERKING:

Er is eventueel wat productieresidu of stof op het apparaat te vinden. Wij raden aan het apparaat schoon te maken zoals is beschreven in hoofdstuk "Reiniging".

Opmerkingen voor het gebruik

- Het deeg mag niet te dik zijn omdat het rijzende deeg in contact kan komen met het verwarmingselement.
- De baktijd is afhankelijk van de volgende factoren:
 - Soort deeg
 - Het beleg
 - Het aantal baksels dat tegelijk wordt gebakken
 - Omgeving (bijv. temperatuur en tocht)
- De terracotta kap houdt de warmte goed vast. Deze "Warmhoudfunctie" houdt uw pizza op de juiste temperatuur.

Elektrische aansluiting

1. Voordat u de stekker in het stopcontact steekt, controleer of de te gebruiken netspanning overeenkomt met die van het apparaat. U vindt de benodigde informatie op het typeplaatje.
2. Steek de stekker alleen in een goed geïnstalleerd schokvrij stopcontact.

Bediening

⚠ WAARSCHUWING: Gevaar voor brandwonden!

Steek de stekker niet in het stopcontact voor het apparaat helemaal in elkaar gezet is! Als u de stekker in het stopcontact steekt begint het apparaat meteen op te warmen!

1. Zet de basisplaat op de steunen zodat de uitsparing op de verwarmingselementen ligt.
2. Plaats de terracotta kap op de basis.
3. Steek de stekker in het stopcontact. Het aan/uitlampje brandt. Verwarm het apparaat ongeveer 30 minuten voor.

⚠ WAARSCHUWING: Gevaar voor brandwonden!

De terracotta kap van het apparaat wordt erg heet! Raak de kap niet aan tijdens het gebruik!

4. Snijd het voorbereide deeg met de uitsteekvorm.
5. Plaats de deeggrondjes op het pizzaschepje en leg daar de ingrediënten van uw keuze op.
6. Steek het pizzaschepje met het deeg in de opening van de terracotta kap en leg het op de basisplaat.

7. Verwijder de pizza als het deeg lichtbruin is en het beleg gaar is.
8. Als u nog een portie klaar wilt maken, herhaal dan stappen 4 - 7.

Einde van het gebruik

1. Trek de stekker uit het stopcontact. Het aan / uit lampje gaat uit.
2. Laat het apparaat volledig afkoelen!

⚠ WAARSCHUWING: Gevaar voor brandwonden!
Raak de kap niet aan voor deze volledig is afgekoeld.

Receptsuggesties

Basisrecept pizzadeeg

200 g meel
100 ml lauwwarm water
½ pakje droge gist
½ eetlepel olijfolie
1 snufje zout
1 snufje suiker

1. Zeef het meel. Vervolgens met het zout in een kom mengen. Gist en suiker met lauwwarm water mengen, totdat de gist en het suiker zijn opgelost. Met de kneedhaken van een handmixer door het meel mengen. Olijfolie toevoegen en alles tot een glad deeg kneden.
2. Het werkvlak met wat meel bestrooien en het deeg vervolgens goed met de handen kneden tot een ronde bal kan worden gevormd. Het deeg afgedekt in een schaal op een warme, tochtvrij plekje 45 minuten laten rijzen.
3. Kneed het deeg nogmaals op een met bloem bestoven oppervlak en rol het uit.
4. Snijd het deeg met de uitsteekvorm en leg het op het pizzaschepje. Bestrijk het deeg dan met tomatensaus en beleg zoals gewenst.

Basisrecept tarte flambée

300 g bloem
125 ml mineraal water (bruisend)
4 eetl. olie (zonder smaak)
1 snufje zout
1 cup crème fraîche of zure room (roomkaas)
50 ml room of melk

1. Doe bloem, olie, water en zout in een kom en meng dit met een handmixer. Het deeg moet soepel en niet plakkerig zijn. Als het deeg te droog is, voeg dan een beetje olie en mineraalwater toe. Het mineraalwater maakt het deeg luchtiger. Als het deeg plakt, voegt u wat bloem toe.
2. Vorm het deeg tot een bal en leg het ong. 30 minuten in de koelkast.
3. Roer crème fraîche of roomkaas door de melk of room.
4. Haal het deeg uit de koelkast en rol het dun uit.
5. Snijd het deeg met de uitsteekvorm en leg het op het pizzaschepje. Bestrijk vervolgens het deeg met de room en beleg zoals gewenst.

Basisrecept bladerdeeg

270 g bloem
 25 g boter (gesmolten)
 1 snufje zout
 1 eidooier
 125 ml water (koud)
 250 g boter (koud)

1. Zeef 250 g bloem in een kom, voeg de gesmolten boter toe. Kneed de bloem en boter tot kruimels. Voeg zout en eidooier toe en voeg dan langzaam 125 ml koud water toe. Meng alles met de hand tot een soepel deeg. Wikkel in huishoudfolie en leg 30 minuten op een koele plaats.
2. Snijd de koude boter in kleine stukjes en bestrooi met de overgebleven bloem. Kneed bloem en boter goed en leg het tussen 2 lagen huishoudfolie. Rol de boter uit tot een vierkant van ongeveer 19 cm. Leg het ong. 30 minuten in de koelkast om af te koelen.

3. Rol het mengsel uit op een met bloem bestoven oppervlak tot een rechthoek van ongeveer 20 x 40 cm. Leg het koude stuk boter op een helft van het deeg en vouw de andere helft er over heen. Druk de randen van het deeg goed aan. Rol het deegpakket tot een lange rechthoek. Vouw de boven- en onderkant ongeveer één derde naar het midden. Rol deze drie lagen deeg opnieuw uit. Vouw de uitgerolde deeglap nogmaals in drieën en leg het gevouwen deeg minimaal 30 minuten in de koelkast.
4. Rol het bladerdeeg uit op een met bloem bestoven ondergrond en vouw het nogmaals in drieën. Leg ongeveer een half uur in de koelkast. Door het uitrollen en vouwen (ook wel toeren genoemd) en het koelen van het bladerdeeg ontstaan de vele laagjes.
5. Rol het bladerdeeg nogmaals uit. Snijd een stuk deeg tweemaal zo groot als het pizzaschepje af. Beleg naar wens en vouw dubbel.

Reiniging



WAARSCHUWING:

- Haal altijd de stekker uit het stopcontact voor het reinigen.
- Wacht totdat het apparaat volledig is afgekoeld!
- Het apparaat nooit in water onderdompelen om te reinigen. Dit kan leiden tot een elektrische schok of brand.



LET OP:

- Gebruik geen staalborstels of andere schurende voorwerpen.
- Gebruik geen agressieve of schurende schoonmaakmiddelen.

Pizzaschepje, basisplaat

Reinig deze onderdelen met een warm sopje na elk gebruik.

Terracotta kap, basis



LET OP:

De terracotta kap dient volledig af te koelen voor deze in aanraking komt met water. Anders kan de kap barsten!

- Reinig de kap en basis met een vochtige doek.
- De terracotta kap mag geen water opzuigen. Hij kan in de lucht drogen.
- Gebruik het apparaat pas weer als de kap helemaal opgedroogd is.

Technische gegevens

Model:PO 3681
 Voedingsspanning: 220 - 240 V~, 50/60 Hz
 Opgenomen vermogen: 800 - 900 W
 Beveiligingsklasse: I
 Nettogewicht: ong. 3,35 kg

Het recht om technische en ontwerp aanpassingen te maken in de loop van voortdurende productontwikkeling blijft voorbehouden.

Dit apparaat voldoet aan alle huidige CE-richtlijnen, zoals de richtlijn elektromagnetische compatibiliteit en de laagspanningsrichtlijn, en is gefabriceerd volgens de meest recente veiligheidsvoorschriften.

Verwijdering

Betekenis van het “vuilnisbak”-symbool



Houd rekening met het milieu, gooi elektrische apparaten niet weg bij het huishoudafval.

Breng overbodige of defecte elektrische apparaten naar gemeentelijke inzamelpunten.

Help potentiële milieu- en gezondheidsgevaaren door onverantwoordelijk wegwerpen te voorkomen.

Draag bij aan hergebruik en ander opnieuw gebruik van oude elektrische en elektronische apparaten.

Uw gemeente kan u informatie geven over inzamelingspunten.

Mode d'emploi

Merci d'avoir choisi notre produit. Nous espérons que vous saurez profiter votre appareil.

Symboles de ce mode d'emploi

Les informations importantes pour votre sécurité sont particulièrement indiquées. Veuillez à bien respecter ces indications afin d'éviter tout risque d'accident ou d'endommagement de l'appareil :

AVERTISSEMENT :

Prévient des risques pour votre santé et des risques éventuels de blessure.

ATTENTION :

Indique les risques pour l'appareil ou tout autre appareil.

NOTE :

Attire votre attention sur des conseils et informations.

Notes générales

Lisez attentivement ce mode d'emploi avant de mettre l'appareil en marche pour la première fois. Conservez le mode d'emploi ainsi que le bon de garantie, votre ticket de caisse et si possible, le carton avec l'emballage se trouvant à l'intérieur. Si vous remettez l'appareil à des tiers, veuillez-le remettre avec son mode d'emploi.

- N'utilisez cet appareil que pour un usage privé et pour les tâches auxquelles il est destiné. Cet appareil n'est pas prévu pour une utilisation professionnelle.
- Ne l'utilisez pas en plein air. Protégez-le de la chaleur, des rayons directs du soleil, de l'humidité (ne le plongez en aucun cas dans l'eau) et des objets tranchants. N'utilisez pas cet appareil avec des mains humides. S'il arrive que de l'humidité ou de l'eau atteignent l'appareil, débranchez aussitôt le câble d'alimentation.
- Arrêtez l'appareil et débranchez toujours le câble d'alimentation de la prise de courant (en tirant sur la fiche et non pas sur le câble) si vous n'utilisez pas l'appareil, si vous installez les accessoires, pour le nettoyage ou en cas de panne.
- Ne laissez **jamais** fonctionner l'appareil sans surveillance. Lorsque vous quittez la pièce, toujours arrêter l'appareil. Débranchez la fiche de la prise.
- Il y a lieu d'inspecter l'appareil et le bloc d'alimentation régulièrement en vue d'éventuels signes d'endommagements. Lorsqu'un endommagement est détecté, l'appareil ne doit plus être utilisé.
- N'utilisez que les accessoires d'origine.
- Par mesure de sécurité vis-à-vis des enfants, ne laissez pas les emballages (sac en plastique, carton, polystyrène) à leur portée.

AVERTISSEMENT :

Ne pas laisser les jeunes enfants jouer avec le film. Il y a **risque d'étouffement** !

Conseils de sécurité spécifiques à cet appareil

Vous trouverez le symbole suivant accompagné d'un avertissement sur le produit :



AVERTISSEMENT : Surface chaude ! **Danger de brûlure !**

La température des surfaces accessibles devient très chaude pendant et après utilisation.

- Ne déplacez pas et ne soulevez pas l'appareil en fonctionnement, il faut d'abord l'éteindre puis le débrancher du secteur. Attendez que l'appareil refroidisse.
- Posez toujours l'appareil sur une surface résistante à la chaleur !
- Assurez-vous que le cordon d'alimentation ne touche pas les parties chaudes de l'appareil pendant utilisation.

- N'utilisez pas l'appareil avec un minuteur externe ou un système de commande à distance séparé.
- Ne réparez pas vous-même l'appareil. Contactez toujours un technicien agréé. Si le cordon d'alimentation est endommagé, il doit être remplacé par le fabricant, son agent de service ou des personnes ayant qualité semblable afin d'éviter un risque.
- Cet appareil peut être utilisé par les enfants de 8 ans et plus et les personnes atteintes de handicap mental, physique ou sensoriel ou les personnes qui manquent d'expérience ou de connaissances s'ils sont supervisés ou s'ils ont reçu des instructions à propos de l'utilisation de l'appareil d'une manière sûre et s'ils en comprennent les dangers.
- Les enfants ne doivent pas jouer avec l'appareil.
- Le nettoyage et l'entretien par l'utilisateur ne peuvent pas être effectués par les enfants à moins qu'ils soient âgés de plus de 8 ans et supervisés.
- Conservez l'appareil et son cordon hors de portée des enfants de moins de 8 ans.

ATTENTION :

Cet appareil n'est pas conçu pour être plongé dans l'eau pendant nettoyage. Veuillez consulter les instructions du chapitre « *Nettoyage* ».

Utilisation prévue

Cet appareil est destiné à faire cuire les pizzas fines, les tartes flambées et les pâtes feuilletées.

Il est conçu pour une utilisation par les ménages privés et ne s'adresse qu'aux usages similaires. Vous ne devez utiliser l'appareil que comme il est décrit dans le mode d'emploi. N'utilisez pas l'appareil pour tout autre but.

Toute autre utilisation n'est pas prévue et peut causer des dégâts ou des blessures personnelles.

Le fabricant n'est aucunement responsable des dégâts liés à une mauvaise utilisation.

Liste des différent éléments de commande/Livraison

- 1 Dôme en terre cuite fait main
- 2 Élément chauffant
- 3 Plaque de base en acier inoxydable
- 4 Fiche d'alimentation
- 5 Voyant de contrôle de l'alimentation
- 6 Support de la plaque de base
- 7 Base
- 8 Coupeuse à biscuits
- 9 Spatule à pizza en acier inoxydable

Déballer l'appareil

1. Enlevez l'appareil de son emballage.
2. Enlevez tout le matériel d'emballage tel que les films, le matériau de remplissage, les colliers de fixation et le carton.
3. Vérifiez la présence de tous les éléments du contenu.
4. En cas de livraison incomplète ou de dégâts, n'utilisez pas l'appareil. Renvoyez-le à votre vendeur immédiatement.

NOTE :

L'appareil peut garder des restes de production ou de poussière. Nous vous conseillons de nettoyer l'appareil conformément au chapitre « *Nettoyage* ».

Notes d'utilisation

- La pâte ne doit pas être trop épaisse, car, en levant, elle peut entrer en contact avec l'élément chauffant.
- Le temps de cuisson dépend des facteurs suivants :
 - Type de pâte
 - Garniture sur la pâte
 - Nombre de pâtes à cuire en même temps
 - Conditions ambiantes (p. ex. température, courant d'air)
- Le dôme de terre cuite maintient bien la température. La fonction « tenir au chaud » garde votre pizza à la bonne température.

Connexion électrique

1. Avant de brancher la prise dans la fiche, vérifiez que la tension du secteur que vous utilisez correspond à la tension de l'appareil. Vous trouverez l'information nécessaire sur la plaque d'identification.
2. Ne branchez la fiche d'alimentation que sur une prise correctement installée et résistant aux chocs.

Fonctionnement

AVERTISSEMENT : Risque de blessure !

Ne branchez pas la fiche d'alimentation sur une prise avant d'avoir assemblé tout l'appareil ! Lorsque vous insérez la fiche d'alimentation dans une prise, l'appareil commence immédiatement à chauffer !

1. Placez la plaque de base sur les supports de façon à ce que la découpe soit sur les tiges de chauffage.
2. Déposez le dôme en terre cuite sur la base.
3. Branchez le cordon d'alimentation sur une prise. Le voyant de contrôle de l'alimentation s'allume. Préchauffez l'appareil pendant environ 30 minutes.

AVERTISSEMENT : Risque de blessure !

Le dôme en terre cuite de l'appareil devient très chaud ! Ne l'enlevez pas pendant utilisation.

4. Coupez la pâte préparée à l'avance à l'aide de la coupeuse à biscuits.

5. Placez la pâte découpée sur la spatule à pizza et garnissez-la avec les ingrédients de votre choix.
6. Introduisez la spatule à pizza avec la pâte dans l'ouverture du dôme en terre cuite et déposez-la sur la plaque de base.
7. Retirez la pizza une fois que la pâte est légèrement dorée et que la garniture est bien cuite.
8. Pour une nouvelle préparation, répétez les étapes 4-7.

Fin du fonctionnement

1. Débranchez le cordon d'alimentation de la prise. Le voyant de contrôle de l'alimentation s'éteint.
2. Laissez l'appareil complètement refroidir !

AVERTISSEMENT : Risque de blessure !

Ne touchez pas le dôme jusqu'à ce qu'il ait complètement refroidi.

Conseils de recette

Recette de base de la pâte à pizza

200 g de farine
100 ml d'eau courante
½ sachet de levure sèche
½ cuillère à soupe d'huile d'olive
1 pincée de sel
1 pincée de sucre

1. Tamiser la farine. Puis la mélanger avec le sel dans un bol. Mélanger la levure et le sucre en les remuant dans de l'eau tiède jusqu'à ce qu'ils soient dissous. Les mélanger sous la farine avec les crochets d'un batteur. Ajouter l'huile d'olive et tout malaxer en une pâte homogène.
2. Malaxer fermement la pâte avec les mains sur une surface de travail farinée puis former une boule. Laisser la pâte reposer dans un bol sans la couvrir dans un endroit chaud sans courant d'air pendant 45 minutes.
3. Pétrissez la pâte sur une surface enfarinée et étalez-la.
4. Découpez la pâte à l'aide de la coupeuse à biscuits et déposez-la sur la spatule à pizza. Puis, étalez la sauce tomate sur le dessus selon votre goût.

Recette de base de la tarte flambée

300 g de farine
125 ml d'eau minérale (pétillante)
4 c-à-s d'huile (sans goût)
1 pincée de sel
1 tasse de crème fraîche ou de crème aigre (Schmand)
50 ml de crème ou de lait

1. Ajoutez la farine, l'huile, l'eau et le sel dans un bol et mélangez à l'aide d'un batteur à main. La pâte doit être lisse et ne doit pas coller. Si la pâte est trop sèche, ajoutez un peu plus d'huile et d'eau minérale. L'eau minérale rend la pâte un peu plus légère. Si la pâte colle, ajoutez de la farine.

- Formez une boule avec la pâte et placez-la dans le réfrigérateur pendant environ 30 minutes.
- Mélangez la crème fraîche ou crème aigre avec le lait ou la crème.
- Sortez la pâte du réfrigérateur et aplatissez-la bien.
- Découpez la pâte à l'aide de la coupeuse à biscuits et déposez-la sur la spatule à pizza. Puis, garnissez-la de crème et d'ingrédients selon votre goût.

Recette de base de la pâte feuilletée

270 g de farine
 25 g de beurre (fondu)
 1 pincée de sel
 1 jaune d'œuf
 125 ml d'eau (froide)
 250 g de beurre (froid)

- Tamisez 250 g de farine dans un bol et ajoutez le beurre liquide. Pétrissez le beurre et la farine à la main pour obtenir des miettes. Ajoutez le sel et le jaune d'œuf, puis progressivement 125 ml d'eau froide. Mélangez le tout à la main pour obtenir une pâte homogène. Recouvrez d'un film alimentaire et placez dans un endroit frais pendant 30 minutes.
- Coupez le beurre froid en petits cubes et saupoudrez-les avec le reste de farine. Pétrissez bien le beurre et la

farine et placez le tout entre deux couches de film alimentaire. Étalez le beurre pour obtenir un carré d'environ 19 cm. Placez-le dans le réfrigérateur pendant au moins 30 minutes pour le refroidir.

- Abaissez la pâte à base de farine sur une petite quantité de farine afin d'obtenir un rectangle d'environ 20 x 40 cm. Placez le carré de beurre froid sur la moitié de la pâte, puis recouvrez avec l'autre moitié. Appuyez bien sur les bords de la pâte. Étalez cette pâte pour former un rectangle allongé. Repliez en ramenant le haut et le bas de la pâte feuilletée au milieu, environ au tiers de la pâte. Abaissez à nouveau cette pâte de trois couches. Une fois encore, repliez le haut et le bas au tiers de la pâte feuilletée aplatie, et placez la pâte feuilletée pliée dans le réfrigérateur pendant environ 30 minutes.
- Abaissez la pâte feuilletée sur une petite quantité de farine une fois encore, et repliez-la au tiers en ramenant le bas et le haut au milieu une nouvelle fois. Placez dans un endroit froid pendant 30 minutes. Étaler et plier (également appelé « tourner ») ainsi que refroidir la pâte feuilletée permettent de réaliser de fines couches feuilletées.
- Abaissez à nouveau la pâte feuilletée. Coupez un morceau en deux à la largeur de la spatule à pizza. Garnissez selon votre goût et pliez en deux.

Nettoyage



AVERTISSEMENT :

- Débranchez toujours la prise de courant avant de nettoyer l'appareil.
- Attendez que l'appareil ait complètement refroidi !
- N'immergez jamais la base dans l'eau pour nettoyer. Vous risqueriez de causer une décharge électrique ou d'incendie.

⚠ ATTENTION :

- N'utilisez pas de brosses à récurer ou autres objets abrasifs.
- N'utilisez pas de détergents de nettoyage agressifs ou abrasifs.

Spatule à pizza, plaque de base

Nettoyez ces pièces dans un bain de rinçage chaud après chaque utilisation.

Dôme en terre cuite, base



ATTENTION :

Le dôme en terre cuite doit être complètement refroidi avant d'être en contact avec l'eau. Sinon, le dôme peut éclater !

- Nettoyez le dôme et la base uniquement à l'aide d'un chiffon humide.
- Le dôme en terre cuite n'absorbe pas l'eau. Laissez-le sécher à l'air.
- Réutilisez uniquement l'appareil une fois le dôme complètement sec.

Données techniques

Modèle :PO 3681
Alimentation : 220 - 240 V~, 50 / 60 Hz
Consommation :800 - 900 W
Puissance d'entrée : I
Poids total :environ 3,35 kg

Nous nous réservons le droit d'apporter des modifications techniques ainsi que des modifications de conception dans le cadre du développement continu de nos produits.

Cet appareil est conforme à toutes les directives CE en vigueur, telles que les directives sur la compatibilité électromagnétique et les faibles tensions et a été fabriqué selon les derniers règlements de sécurité.

Élimination

Signification du symbole « Élimination »



Prendre soin de l'environnement, ne pas jeter des appareils électriques avec les ordures ménagères.

Porter les appareils électriques obsolètes ou défectueux dans les centres de récupération municipaux.

Aider à éviter les impacts potentiels sur l'environnement et la santé en luttant contre les déchets sauvages.

Vous contribuerez ainsi au recyclage et autres formes de réutilisation des appareils électriques usagés.

Votre municipalité vous fournira les informations nécessaires sur les centres de collecte.

Instrucciones de servicio

Le agradecemos la confianza depositada en este producto y esperamos que disfrute de su uso.

Símbolos en este manual de instrucciones

Advertencias importantes para su seguridad están señaladas en especial. Siga estas advertencias incondicionalmente, para evitar accidentes y daños en el aparato:

AVISO:

Advierte ante los peligros para su salud y demuestra posibles riesgos de herida.

ATENCIÓN:

Indica los posibles riesgos para el aparato u otros objetos.

NOTA:

Pone en relieve consejos e informaciones para usted.

Notas generales

Antes de la puesta en servicio de este aparato lea detenidamente el manual de instrucciones y guarde éste bien incluido la garantía, el recibo de pago y si es posible también el cartón de embalaje con el embalaje interior. En caso de dejar el aparato a terceros, también entregue el manual de instrucciones.

- Solamente utilice el aparato para el uso privado y para el fin previsto. Este aparato no está destinado para el uso profesional.
- No lo utilice al aire libre. No lo exponga al calor, a la entrada directa de rayos de sol, a la humedad (en ningún caso sumerja el aparato en agua) y a los cantos agudos. No utilice el aparato con las manos húmedas. En caso de que el aparato esté húmedo o mojado retire de momento la clavija de la caja de enchufe.
- Desconecte el aparato y siempre retire la clavija de la caja de enchufe (por favor tire de la clavija y no del cable), cuando no quiera utilizar el aparato, montar piezas o en caso de limpieza o defectos.
- **No** utilice el aparato sin vigilancia. En caso de salir de la habitación, desconecte siempre el aparato. Retire la clavija de la caja de enchufe.
- El aparato y el cable de alimentación de red se deben controlar regularmente para garantizar que no estén dañados. En caso de que se comprobara un daño, no se podrá seguir utilizando el aparato.
- Solamente utilice accesorios originales.
- Para la seguridad de sus niños no deje material de embalaje (Bolsas de plástico, cartón, poliestireno etc.) a su alcance.

AVISO:

No deje jugar a los niños con la lámina. ¡Existe peligro de asfixia!

Consejos de seguridad especiales para este aparato

En el producto encontrará el siguiente símbolo con carácter de aviso:



AVISO: ¡Superficie caliente!
¡Riesgo de quemaduras!

La temperatura de las superficies accesibles puede estar muy caliente durante y después del funcionamiento.

- No levante ni mueva la unidad en funcionamiento, apáguela primero y desenchúfela de la corriente. Espere hasta que el aparato se haya enfriado.
- ¡Coloque el dispositivo sobre una superficie resistente al calor!
- Asegúrese de que el cable de alimentación no toque las partes calientes del aparato durante su uso.

- No utilice el aparato con un temporizador externo o un sistema de control remoto independiente.
- No repare usted mismo el aparato. Póngase en contacto con un técnico autorizado. Si el cable de alimentación está dañado, corresponde al fabricante, a su representante o persona de cualificación similar su reemplazo para evitar peligros.
- Este aparato puede ser usado por niños de 8 o más años de edad y personas con capacidades físicas, sensoriales o mentales reducidas, o falta de experiencia y conocimientos, si reciben supervisión o instrucciones sobre el uso del aparato de forma segura y comprenden los riesgos implicados.
- Los niños no deben jugar con el aparato.
- La limpieza y el mantenimiento del usuario no deben ser realizados por niños menores de 8 años, y en este caso con supervisión.
- Mantenga el aparato y el cable fuera del alcance de niños menores de 8 años.

⚠ ATENCIÓN:

Este aparato no está diseñado para sumergirlo en agua durante la limpieza. Por favor, consulte las instrucciones contenidas en el capítulo “Limpieza”.

Uso previsto

Este aparato se usa para cocer pizzas delgadas, tarte flambées y bolsas de hojaldre.

El aparato está destinado al uso doméstico y aplicaciones similares. Sólo se utilizará tal como se describe en el manual de usuario. No utilice el aparato con ningún otro fin.

Cualquier otro uso no está aceptado y podría provocar daños materiales o lesiones físicas.

El fabricante no asume ninguna responsabilidad por los daños que se puedan producir por un uso incorrecto.

**Indicación de los elementos de manejo /
Contenido en la entrega**

- 1 Campana de terracota hecha a mano
- 2 Elemento calentador
- 3 Placa base de acero inoxidable
- 4 Enchufes
- 5 Testigo de encendido
- 6 Soporte para la placa base
- 7 Base
- 8 Cortador de galletas
- 9 Levantador de pizza de acero inoxidable

Desembalaje del aparato

1. Extraiga el aparato del embalaje.
2. Retire todos los materiales de embalaje, tales como películas, material de relleno, bridas de cable y cartón.
3. Compruebe que estén todos los materiales.
4. En caso de entrega incompleta o de daños, no encienda el aparato. Devuélvalo a su distribuidor inmediatamente.

i NOTA:

Es posible que queden residuos derivados de la producción o polvo en el aparato. Se recomienda limpiar el aparato tal como se indica en el capítulo "Limpieza".

Notas de uso

- La masa no debe ser demasiado gruesa, dado que al elevarse podría entrar en contacto con el elemento calentador.
- El tiempo de cocción depende de los factores siguientes:
 - Tipo de masa
 - Recubrimiento de la masa
 - Número de hojaldres cocidos simultáneamente
 - Condiciones ambientales (por ejemplo, temperatura, corriente de aire)
- El domo de terracota conserva bien el calor. La "función de mantenimiento de temperatura" mantiene su pizza a la temperatura adecuada.

Conexión eléctrica

1. Antes de introducir el enchufe en la toma de corriente, compruebe que la tensión de la red de suministro que se va a utilizar coincide con la del aparato. Encontrará la información necesaria en la placa de identificación.
2. Conecte el enchufe a una toma resistente a tensión adecuadamente instalada exclusivamente.

Uso

⚠ AVISO: ¡Peligro de quemaduras!

¡No conecte el enchufe a la toma de corriente antes de que el dispositivo esté totalmente montado! ¡Cuando introduzca el enchufe el aparato comienza a calentarse de inmediato!

1. Ponga la placa base sobre los soportes de forma que el recorte quede sobre las barras de calentamiento.
2. Ponga la campana de terracota sobre la base.
3. Conecte el cable de alimentación a la toma de corriente. El testigo de encendido se encenderá. Precaliente el aparato unos aprox. 30 minutos.

⚠ AVISO: ¡Peligro de quemaduras!

¡La campana de terracota del aparato se calienta mucho! No toque la campana durante el funcionamiento.

4. Corte la masa preparada con el cortador de galletas.
5. Ponga la masa cortada sobre el levantador de pizza y cubra la masa con los ingredientes deseados.

6. Introduzca el levantador de pizza con la masa en la apertura de la campana de terracota y póngalo sobre la placa base.
7. Saque la pizza cuando la masa esté ligeramente tostada y el recubrimiento esté bien hecho.
8. Si desea preparar otra ración, repita los pasos 4-7.

Fin de funcionamiento

1. Desconecte el cable de alimentación de la toma de corriente. El testigo de encendido se apagará.
2. Deje que el aparato se enfríe por completo.

⚠ AVISO: ¡Peligro de quemaduras!

No toque la campana hasta que se haya enfriado por completo.

Recetas sugeridas

Receta básica de masa de pizza

200 g de harina
 100 ml de agua templada
 ½ paquete de levadura seca
 ½ cucharada sopera de aceite de oliva
 1 pizza de sal
 1 pizza de azúcar

1. Cierna la harina. Después mézclela con la sal en un recipiente. Mezcle la levadura con el azúcar con el agua templada hasta que se hayan disueltos. Añádala a la harina con la paleta de amasado de una batidora manual. Añada el aceite de oliva y amase hasta conseguir una masa homogénea.
2. Amase enérgicamente la masa con las manos en una superficie espolvoreada con harina y haga una bola. Deje reposar la masa unos aprox. 45 minutos en un recipiente tapado en un lugar caliente y sin corrientes de aire.
3. Amase la masa sobre una superficie enharinada de nuevo y despléguela.
4. Corte la masa con el cortador de galletas y póngala sobre el levantador de pizza. Unte la masa con salsa de tomate y cúbrala como desee.

Receta básica tarte flambée

300 g de harina
 125 ml de agua mineral (con gas)
 4 cucharadas de aceite (sin sabor)
 1 pizza de sal
 1 taza de crème fraîche o nata agria (Schmand)
 50 ml de nata o leche

1. Ponga la harina, el aceite, el agua y la sal en un recipiente y bátalos con una batidora manual. La masa debe quedar suave y no pegarse. Si la masa está demasiado seca, añada un poco más de aceite y agua mineral. El agua mineral hace que la masa sea un poco más esponjosa. Si la masa se pega, añada un poco de harina.

- Haga una bola con la masa y póngala en el frigorífico aprox. 30 minutos.
- Remueva la crème fraîche o el Schmand con la leche o nata.
- Saque la masa del frigorífico y despiéguela.
- Corte la masa con el cortador de galletas y póngala sobre el levantador de pizza. A continuación, unte la masa con la nata y cúbrala como desee.

Receta básica de hojaldre

270 g de harina
 25 g de mantequilla (fundida)
 1 pizca de sal
 1 yema de huevo
 125 ml de agua (fría)
 250 g de mantequilla (fría)

- Pase por el tamiz 250 g de harina en un recipiente y añada la mantequilla líquida. Amase la mantequilla y algo de harina con las manos para formar migas. Añada sal y la yema de huevo y añada gradualmente 125 ml de agua fría. Mézclelo todo con las manos hasta formar una masa suave. Enróllelo con plástico film y póngalo en un lugar fresco durante 30 minutos.

- Corte la mantequilla fría en pequeños dados y esparza el resto de harina por encima. Amase bien la mantequilla y la harina y póngala entre 2 capas de plástico film. Despliegue la mantequilla en un cuadrado de aprox. 19 cm. Póngala en el frigorífico al menos 30 minutos para que se enfríe.
- Despliegue la masa de harina sobre una pequeña cantidad de harina en un rectángulo de aproximadamente 20 x 40 cm. Ponga el cuadrado de mantequilla frío en una mitad de la masa y pliegue por encima la otra mitad. Presione bien los bordes de la masa. Enrolle el paquete de masa en un rectángulo alargado. Desde arriba y abajo, pliegue aproximadamente un tercio del hojaldre hacia el centro. Despliegue de nuevo el paquete de masa de tres capas. De nuevo, pliegue el hojaldre desde arriba y abajo hasta un tercio y ponga el paquete de masa plegado en el frigorífico al menos 30 minutos.
- Desenrolle el hojaldre sobre una pequeña cantidad de harina de nuevo y vuelva a plegarlo un tercio desde arriba y abajo hacia el centro. Guárdelo en un lugar fresco durante 30 minutos. Enrollando y desplegando, así como enfriando el hojaldre, se crean las delgadas capas.
- Vuelva a desenrollar el hojaldre. Corte un trozo el doble de grande que el levantador de pizza. Cúbralo como desee y plieguelo por la mitad.

Limpieza

AVISO:

- Desconecte el enchufe de corriente antes de limpiar.
- ¡Espere hasta que el aparato se haya enfriado por completo!
- No sumerja nunca la base en agua para limpiarla. Podría provocar una descarga eléctrica o incendio.

ATENCIÓN:

- No use cepillos metálicos ni otros abrasivos.
- No use agentes limpiadores agresivos ni abrasivos.

- La campana de terracota no puede sumergirse en agua. Puede secarse al aire.
- Use el aparato solamente cuando la campana esté totalmente seca.

Levantador de pizza, placa base

Limpie estas piezas en un enjuague caliente después de cada uso.

Campana de terracota, base

ATENCIÓN:

La campana de terracota debe enfriarse por completo antes de entrar en contacto con el agua. ¡En caso contrario podría estallar!

- Limpie la campana y la base únicamente con un trapo húmedo.

Datos técnicos

Modelo:PO 3681
 Alimentación:..... 220 - 240 V~, 50/60 Hz
 Consumo:.....800 - 900 W
 Clase de protección: I
 Peso neto:aprox. 3,35 kg

El derecho de realizar modificaciones técnicas y de diseño en el curso del desarrollo continuo del producto está reservado.

Este dispositivo cumple con todas las directrices CE actuales, como la directriz de compatibilidad electromagnética y de bajo voltaje, y está fabricada según las últimas normas de seguridad.

Eliminación

Significado del símbolo “cubo de basura”



Cuide del medio ambiente, no deseche aparatos eléctricos con los residuos domésticos.

Deseche los aparatos eléctricos obsoletos o defectuosos en los puntos de recolección municipales.

Ayude a evitar potenciales impactos medioambientales y en la salud por una eliminación de residuos inadecuada.

Contribuye al reciclaje y otros modos de uso de aparatos eléctricos y electrónicos viejos.

Su municipalidad le proporcionará información sobre los puntos de recolección.

Istruzioni per l'uso

Grazie per aver scelto il nostro prodotto. Vi auguriamo un buon utilizzo del dispositivo.

Simboli per questo manuale di istruzioni per l'uso

Le indicazioni importanti per la propria sicurezza sono indicati appropriatamente. Osservare assolutamente queste indicazioni, per evitare incidenti e danni all'apparecchio:



AVVISO:

Previene i rischi della propria salute ed indica possibili rischi di ferite.



ATTENZIONE:

Indica possibili pericoli per l'apparecchio o altri oggetti.



NOTA: Mette in risalto consigli ed informazioni.

Note generali

Prima di mettere in funzione questo apparecchio, leggere molto attentamente le istruzioni per l'uso e conservarle con cura unitamente al certificato di garanzia, allo scontrino e, se possibile, alla scatola di cartone con la confezione interna. Se passate l'apparecchio a terzi, consegnate anche le istruzioni per l'uso.

- Utilizzare l'apparecchio esclusivamente per scopi privati e conformemente al tipo di applicazione previsto. Questo prodotto non è stato concepito ai fini di un impiego in ambito industriale.
- Non utilizzarlo all'aperto. Proteggerlo dal calore, nonché dall'esposizione diretta ai raggi solari e dall'umidità (non immergerlo mai in sostanze liquide) e tenerlo a distanza da oggetti con spigoli affilati. Non utilizzare l'apparecchio con le mani umide. Nel caso in cui si bagni o si inumidisca l'apparecchio, staccare immediatamente la spina.
- Disattivare l'apparecchio e staccare sempre la spina dalla relativa presa (prendendo in mano la spina, non tirando il cavo) allorché non si utilizza l'apparecchio, quando si applicano degli accessori oppure nel caso in cui lo si debba pulire o si siano manifestate anomalie.
- **Non** mettere in funzione l'apparecchio senza sorveglianza. Spegnerne sempre l'apparecchio, se si desidera uscire dalla stanza. Estrarre la spina dalla presa.
- Controllare regolarmente che l'apparecchio e il cavo non presentino tracce di danneggiamento. In tal caso l'apparecchio non deve più essere utilizzato.
- Utilizzare esclusivamente accessori originali.
- Per sicurezza tenere l'imballaggio (sacchetto di plastica, scatola, polistirolo, ecc.) fuori dalla portata dei bambini.



AVVISO:

Non lasciar giocare i bambini piccoli con la pellicola.
Pericolo di soffocamento!

Avvertenze speciali di sicurezza per questo apparecchio

Sul prodotto sono riportati i seguenti simbolo con avvertenze:



AVVISO: Superficie calda! Pericolo di ustioni!

La temperature delle superfici accessibili può essere molto alta durante e dopo l'utilizzo.

- Non trasportare o sollevare il dispositivo durante il funzionamento ma spegnilo prima e poi scollega la spina di rete. Attendere finché il dispositivo non si è completamente raffreddato.
- Posiziona il dispositivo su una superficie resistente al calore!
- Controllare che il cavo di alimentazione non entri in contatto con superfici calde dell'apparecchio quando l'apparecchio è in funzione.

- Non far funzionare l'apparecchio con un timer esterno o un telecomando separato.
- Non tentare di riparare l'apparecchio da soli. Contattare sempre un tecnico autorizzato. Se il cavo di alimentazione è danneggiato, farlo sostituire dal produttore, dall'agente addetto all'assistenza oppure da personale qualificato per evitare situazioni pericolose.
- Questo dispositivo può essere usato da bambini di età dagli 8 anni in su e da persone con ridotte capacità fisiche, sensoriali o mentali o con mancanza di esperienza e conoscenze se in presenza di persone che controllano e sanno usare il dispositivo in modo sicuro e capiscono i pericoli coinvolti.
- Il bambini non devono giocare con l'apparecchio.
- La pulizia e la manutenzione utente non devono essere eseguiti da bambini, a meno che di età superiore agli 8 anni e non siano controllati.
- Tenere il dispositivo e il cavo fuori dalla portata dei bambini di età inferiore agli 8 anni.



ATTENZIONE:

Questo dispositivo non è destinato ad immersione in acqua durante la pulizia. Consultare le istruzioni fornite nel capitolo *"Pulizia"*.

Uso previsto

Questo apparecchio è usato per cuocere pizze sottili, tarte flambée e rustici con pasta sfoglia.

È destinata all'uso domestico e applicazioni simili. L'apparecchio deve essere utilizzato soltanto come descritto nel manuale istruzioni. Non utilizzare l'apparecchio per altri scopi.

È proibito utilizzare l'apparecchio per scopi diversi da quelli previsti; in questo caso possono insorgere danni all'apparecchio o lesioni personali.

Il produttore non si assume alcuna responsabilità per danni dovuti a uso improprio.

Elementi di comando / Nella fornitura

- 1 Calotta artigianale in terracotta
- 2 Elemento riscaldante
- 3 Piastra base in acciaio inox
- 4 Spine di alimentazione
- 5 Spia di controllo dell'alimentazione
- 6 Supporto per piastra base
- 7 Base
- 8 Stampo per biscotti
- 9 Sollevatore per pizza in acciaio inox

Disimballaggio dell'apparecchio

1. Estrarre l'apparecchio dall'imballaggio.
2. Rimuovere tutti i materiali dell'imballaggio come pellicole, materiale di riempimento, clip cavi e cartone.
3. Controllare che non manchi alcun componente.
4. In caso di fornitura non complete o danni, non usare il dispositivo. Restituirlo immediatamente al rivenditore.

i NOTA:

Sull'apparecchio possono raccogliersi residui di produzione o polvere. Si consiglia di pulire l'apparecchio come indicato nel capitolo "Pulizia".

Note per l'uso

- L'impasto non può essere troppo spesso, poiché l'impasto in lievitazione potrebbe entrare in contatto con l'elemento riscaldante.
- Il tempo di cottura dipende dai seguenti fattori:
 - Tipo di impasto
 - Copertura dell'impasto
 - Numero di pasticcini cotti allo stesso tempo
 - Condizioni ambientali (ossia temperatura, corrente d'aria)
- La calotta in terracotta conserva bene il calore. Questa "funzione di mantenimento calore" mantiene la propria pizza alla giusta temperatura.

Collegamento elettrico

1. Prima di inserire la spina nella presa, controllare che la tensione nominale corrisponda alla tensione dell'apparecchio. Le informazioni sono riportate sulla targhetta dell'apparecchio.
2. Infilare la spina soltanto a una presa in materiale antiurto correttamente installata.

Uso

⚠ AVVISO: Pericolo di ustioni!

Non inserire la spina dell'alimentazione nella presa a muro finché il dispositivo non è stato completamente montato! Quando si inserisce la spina dell'alimentazione, l'apparecchio inizia immediatamente a riscaldare!

1. Posizionare la piastra base sui supporti in modo tale che la sagoma si trovi sopra gli elementi riscaldanti.
2. Posizionare la calotta in terracotta sulla base.
3. Collegare il cavo dell'alimentazione alla presa a muro. La spia di controllo dell'alimentazione è accesa. Preriscaldare l'apparecchio per ca. 30 minuti.

⚠ AVVISO: Pericolo di ustioni!

La calotta in terracotta dell'apparecchio diventa molto calda! Non toccare la calotta quando è in funzione.

4. Tagliare l'impasto preparato in precedenza con lo stampo per biscotti.

5. Posizionare l'impasto tagliato sul sollevatore per pizza e coprire l'impasto con ingredienti di propria scelta.
6. Inserire il sollevatore per pizza con l'impasto nell'apertura della calotta in terracotta e posizionarlo sulla piastra base.
7. Estrarre la pizza una volta che l'impasto si è leggermente rosolato e la guarnizione si è ben cotta.
8. Se si desidera preparare un altro pezzo, ripetere i punti 4-7.

Fine utilizzo

1. Scollegare il cavo dell'alimentazione dalla presa a muro. La spia di controllo dell'alimentazione si spegne.
2. Consentire all'apparecchio di raffreddarsi completamente!

⚠ AVVISO: Pericolo di ustioni!

Non toccare la calotta finché non si è completamente raffreddata.

Suggerimenti di ricette

Impasto per pizza ricetta base

- 200 g di farina
- 100 ml acqua tiepida
- ½ pacchetto lievito in polvere
- ½ cucchiaino olio d'oliva
- 1 presa di sale
- 1 presa di zucchero

1. Setacciare la farina. Unirla quindi al sale in una ciotola. Mescolare il lievito e lo zucchero con l'acqua tiepida fino a completo scioglimento. Miscelare la farina con il gancio di uno sbattitore. Aggiungere l'olio d'oliva e impastare il tutto fino ad ottenere un impasto liscio.
2. Impastare a fondo ed energicamente con le mani su una superficie infarinata e formare una palla di impasto. Coprire e lasciar riposare l'impasto in una ciotola per 45 minuti in un luogo caldo e senza correnti.
3. Lavorare nuovamente l'impasto sulla superficie infarinata e stenderlo.
4. Tagliare l'impasto con lo stampo per biscotti e posizionarlo sul sollevatore per pizza. In seguito spargere l'impasto con salsa di pomodoro e coprire come si desidera.

Ricetta base per tarte flambée

- 300 g di farina
- 125 ml di acqua minerale (frizzante)
- 4 cucchiaini di olio (insapore)
- 1 presa di sale
- 1 tazza di crème fraîche o panna acida (schmand)
- 50 ml di crema o latte

1. Mettere farina, olio, acqua e sale in una ciotola e miscelare con un miscelatore a mano. L'impasto deve essere liscio e non appiccicoso. Se l'impasto è troppo secco, aggiungere ancora un po' di olio e acqua minerale. L'acqua minerale rende l'impasto un po' più soffice. Se l'impasto è appiccicoso, aggiungere della farina.

2. Formare una palla con l'impasto e metterlo in frigorifero per ca. 30 minuti.
3. Mescolare la crème fraîche o schmand con latte o crema.
4. Estrarre l'impasto dal frigorifero e stenderlo finemente.
5. Tagliare l'impasto con lo stampo per biscotti e posizionarlo sul sollevatore per pizza. Successivamente, cospargere l'impasto con la crema e coprire come si desidera.

Ricetta base per pasta sfoglia

270 g di farina

25 g di burro (fuso)

1 presa di sale

1 tuorlo d'uovo

125 ml di acqua minerale (fredda)

250 g di burro (freddo)

1. Setacciare 250 g di farina in una ciotola, aggiungere del burro liquido. Lavorare il burro e della farina con le mani per sbriciolare. Aggiungere il sale e il tuorlo d'uovo poi aggiungere gradualmente 125 ml di acqua fredda. Mescolare tutto con le mani fino ad ottenere un impasto liscio. Avvolgerlo con pellicola trasparente e metterlo in un luogo fresco per 30 minuti.
2. Tagliare il burro freddo a cubetti e cospargerli con la farina rimanente. Lavorare il burro e la farina per bene e metterli tra 2 strati di pellicola trasparente. Stendere il burro in un quadrato di circa 19 cm. Metterlo in frigorifero per almeno 30 minuti per farlo raffreddare.

3. Stendere l'impasto di farina su una quantità minima di farina in un rettangolo di circa 20 x 40 cm. Posizionare il quadrato di burro freddo su una metà dell'impasto, e ripiegarlo sull'altra metà dell'impasto. Premere per bene i bordi. Lavorare il pacchetto di impasto fino ad ottenere un rettangolo allungato. Dal lato inferiore e da quello superiore, ripiegare un terzo della pasta sfoglia verso il centro. Stendere di nuovo questo pacchetto di impasto a tre strati. Nuovamente, ripiegare la pasta sfoglia arrotolata dal lato superiore e da quello inferiore di un terzo e mettere il pacchetto di impasto piegato nel frigorifero per almeno 30 minuti.
4. Stendere la pasta sfoglia su una quantità minima di farina ancora una volta e ripiegarlo nuovamente di un terzo verso il centro dal lato inferiore e da quello superiore. Conservare in un luogo fresco per 30 minuti. Stendendo e piegando (procedura chiamata anche "touring") nonché lasciando raffreddare la pasta sfoglia, vengono creati i fini strati a foglia.
5. Stendere nuovamente la pasta sfoglia. Tagliare un pezzo due volte grande quanto il sollevatore per pizza. Coprire come si desidera e piegare a metà.

Pulizia

AVVISIO:

- Scollegare sempre la spina prima di pulire l'unità.
- Attendere finché l'apparecchio è completamente raffreddato!
- Non immergere mai la base in acqua per pulire. Può provocare una scossa elettrica o un incendio.

ATTENZIONE:

- Non utilizzare spazzole od oggetti abrasivi.
- Non utilizzare detergenti forti o abrasivi.

Sollevatore per pizza, piastra base

Pulire queste parti risciacquandole con acqua calda dopo ogni uso.

Calotta terracotta, base

ATTENZIONE:

La calotta in terracotta deve essersi raffreddata completamente prima di entrare in contatto con l'acqua. Altrimenti la calotta in terracotta potrebbe esplodere!

- Pulire la calotta e la base solamente con un panno umido.
- La calotta in terracotta non può assorbire acqua. Può essere asciugata all'aria.
- Usare l'apparecchio nuovamente una volta che la calotta si è completamente asciugata.

Dati tecnici

Modello:.....PO 3681
Tensione di alimentazione: 220 - 240 V~, 50 / 60 Hz
Ingresso di alimentazione:800 - 900 W
Classe di protezione: I
Peso netto:ca. 3,35 kg

Si riserva il diritto di apportare modifiche tecniche e di design nel corso dello sviluppo del prodotto.

Questo dispositivo risponde a tutte le direttive della CE, come la direttiva sulla compatibilità elettromagnetica e quella sul basso voltaggio ed è prodotto secondo le più recenti norme di sicurezza.

Smaltimento

Significato del simbolo "Eliminazione"



Rispettare l'ambiente, non smaltire dispositivi elettrici nei rifiuti domestici.

Lo smaltimento di dispositivi obsoleti o difettosi deve avvenire tramite consegna presso punti di raccolta locali.

Aiutate ad evitare pericoli potenziali per l'ambiente e la nostra salute tramite uno smaltimento non corretto.

Voi contribuite al riciclaggio e altro forme di utilizzo di dispositivi elettrici e elettronici.

Il vostro comune è in grado di fornirvi informazioni sui punti di raccolta.

Instruction Manual

Thank you for choosing our product. We hope you will enjoy using the appliance.

Symbols in these Instructions for Use

Important information for your safety is specially marked. It is essential to comply with these instructions in order to avoid accidents and prevent damage to the appliance:



WARNING:

This warns you of dangers to your health and indicates possible injury risks.



CAUTION:

This refers to possible hazards to the appliance or other objects.



NOTE: This highlights tips and information.

General Notes

Read the operating instructions carefully before putting the appliance into operation and keep the instructions including the warranty, the receipt and, if possible, the box with the internal packing. If you give this appliance to other people, please also pass on the operating instructions.

- The appliance is designed exclusively for private use and for the envisaged purpose. This appliance is not fit for commercial use.
- Do not use it outdoors. Keep it away from sources of heat, direct sunlight, humidity (never dip it into any liquid) and sharp edges. Do not use the appliance with wet hands. If the appliance is humid or wet, unplug it immediately.
- When cleaning or putting it away, switch off the appliance and always pull out the plug from the socket (pull the plug itself, not the lead) if the appliance is not being used and remove the attached accessories.
- Do **not** operate the appliance without supervision. If you leave the room you should always turn the appliance off. Remove the plug from the socket.
- The appliance and the mains lead have to be checked regularly for signs of damage. If damage is found the appliance must not be used.
- Use only original spare parts.
- In order to ensure your children's safety, please keep all packaging (plastic bags, boxes, polystyrene etc.) out of their reach.



WARNING:

Do not allow small children to play with the foil. There is a **danger of suffocation!**

Special Safety Precautions for this Appliance

You will find the following symbol with warning character on the appliance:



WARNING: Hot surface!

Danger of burns!

The temperature of accessible surfaces can be very hot during and after operation.

- Do not carry or lift the appliance during operation, but turn it off first and then disconnect the mains plug. Wait until the appliance has cooled down completely.
- Place the appliance on a heat resistant surface!
- Ensure that the mains cord does not touch hot parts of the appliance during operation.

- Do not operate the appliance with an external timer or separate remote control system.
- Do not repair the appliance by yourself. Always contact an authorized technician. If the supply cord is damaged, it must be replaced by the manufacturer, its service agent or similarly qualified persons in order to avoid a hazard.
- This appliance can be used by children aged from 8 years and above and persons with reduced physical, sensory or mental capabilities or lack of experience and knowledge if they have been given supervision or instruction concerning use of the appliance in a safe way and understand the hazards involved.
- Children shall not play with the appliance.
- Cleaning and user maintenance shall not be made by children unless they are older 8 years and supervised.
- Keep the appliance and its cord out of reach of children less than 8 years.



CAUTION:

This appliance is not intended for immersion in water during cleaning. Please refer to the instructions provided in the chapter, *“Cleaning”*.

Intended Use

This appliance is used for baking thin pizzas, tarte flambées and puff pastry bags.

It is intended for the use in private households and similar applications. The appliance is only to be used as described in the user manual. Do not use the appliance for any other purpose.

Any other use is not intended and can result in damages or personal injuries.

The manufacturer assumes no liability for damages caused by improper use.

Overview of the Components / Delivery Scope

- 1 Handmade terracotta hood
- 2 Heating element
- 3 Stainless steel base plate
- 4 Power plugs
- 5 Power control lamp
- 6 Support for the base plate
- 7 Base
- 8 Biscuit cutter
- 9 Stainless steel pizza lifter

Unpacking the Appliance

1. Remove the appliance from its packaging.
2. Remove all packaging materials such as films, filler material, cable clips and carton.
3. Check the contents for completeness.
4. In case of incomplete delivery or damage, do not operate the appliance. Return it to your dealer immediately.

i NOTE:

Production residue or dust may have collected on the appliance. We recommend cleaning the appliance according to chapter "Cleaning".

Notes on Use

- The dough may not be too thick, as the rising dough can come into contact with the heating element.
- The baking time depends on the following factors:
 - Type of dough
 - Dough cover
 - The number of pastries baked at the same time
 - Ambient conditions (e.g. temperature, draught)
- The terracotta dome holds the heat well. This „keep warm function“ keeps your pizza at the right temperature.

Electric Connection

1. Before inserting the power plug into the outlet, check that the mains voltage to be used matches that of the appliance. You can find the required information on the nameplate.
2. Connect the mains plug to a properly installed shockproof socket only.

Operation

⚠ WARNING: Risk of burns!

Do not plug the main plug into the wall outlet before the device has been fully assembled! When inserting the main plug, the appliance immediately starts to heat up!

1. Place the base plate onto the brackets in such a way that the cutout is on the heating rods.
2. Place the terracotta hood on the base.
3. Plug the power cord into the wall outlet. The power control lamp is on. Preheat the appliance for approx. 30 minutes.

⚠ WARNING: Risk of burns!

The terracotta hood of the appliance gets very hot! Do not touch the hood during operation.

4. Cut the pre-prepared dough with the biscuit cutter.
5. Place the cut dough on the pizza lifter and cover the dough with ingredients of your choice.
6. Insert the pizza lifter with the dough into the opening of the terracotta hood and place it on the base plate.
7. Remove the pizza once the dough is slightly brown and the topping is well done.
8. If you wish to prepare another piece, repeat points 4 - 7.

32

End of Operation

1. Unplug the power cord from the wall outlet. The power control lamp turn off.
2. Allow the appliance to cool down completely!

⚠ WARNING: Risk of burns!

Do not touch the hood until it is completely cooled down.

Recipe Suggestions

Basic Recipe Pizza Dough

200 g flour
 100 ml lukewarm water
 ½ packet of dried yeast
 ½ tablespoon olive oil
 1 pinch of salt
 1 pinch of sugar

1. Sieve the flour and then mix with the salt in a bowl. Stir the yeast and sugar into the lukewarm water until dissolved. Work into the flour using the dough hook on a hand-held electric whisk. Add the olive oil and knead together to create a smooth dough.
2. Using your hands, vigorously knead the dough on a floured work surface, and then shape it into a ball. Put the dough into a bowl, and then cover and leave to rise in a warm, draught-free place for 45 minutes.
3. Knead the dough on the floured surface again and roll it out.
4. Cut the dough with the biscuit cutter and place it on the pizza lifter. Then spread the dough with tomato sauce and cover as desired.

Basic Recipe Tarte Flambées

300 g flour
 125 ml mineral water (sparkling)
 4 tbsp oil (tasteless)
 1 pinch of salt
 1 cup of crème fraîche or sour cream (Schmand)
 50 ml of cream or milk

1. Place flour, oil, water and salt in a bowl and mix with a hand mixer. The dough must be smooth and not sticky. If the dough is too dry, add a little more oil and mineral water. The mineral water makes the dough a little fluffier. If the dough sticks, add some flour.
2. Form the dough into a ball and place in a refrigerator for approx. 30 minutes.
3. Stir crème fraîche or sour cream with the milk or cream.
4. Remove the dough from the refrigerator and roll out filmy.
5. Cut the dough with the biscuit cutter and place it on the pizza lifter. Subsequently, coat the dough with the cream and cover as desired.

Basic Recipe Puff Pastry

270 g flour
25 g butter (melted)
1 pinch of salt
1 egg yolk
125 ml water (cold)
250 g butter (cold)

1. Sift 250 g flour into a bowl, add liquid butter. Knead the butter and some flour with the hands to make crumbs. Add salt and egg yolk and then gradually add 125 ml of cold water. Mix everything with the hands to a smooth dough. Wrap in cling film and put in a cool place for 30 minutes.
2. Cut the cold butter into small cubes and dust the remaining flour over it. Knead the butter and the flour well and place between 2 layers of cling film. Roll out the butter to a square of about 19 cm. Place it in the refrigerator for at least 30 minutes to cool down.

3. Roll out the flour dough on a small amount of flour to a rectangle of about 20x40 cm. Place the cold butter square on one half of the dough, and fold over the other half of the dough. Press down the edges of the dough well. Roll the dough packet into an elongated rectangle. From the bottom and the top, fold over about one third of the puff pastry to the middle. Roll out this three-layered dough pack again. Once again, fold over the rolled puff pastry from the top and bottom to a third and place the folded dough packet in the refrigerator for at least 30 minutes.
4. Roll out the puff pastry on a small amount of flour once more and fold it over one third from the bottom and the top to the middle again. Store in a cool place for 30 minutes. By rolling out and folding (also called "touring") as well as cooling off the puff pastry, the fine leafy layers are created.
5. Roll out the puff pastry again. Cut a piece twice as big as the pizza lifter. Cover as desired and fold half.

Cleaning



WARNING:

- Always disconnect the mains plug before cleaning.
- Wait until the appliance has cooled down completely!
- Never immerse the base in water for cleaning. It could result in an electric shock or fire.



CAUTION:

- Do not use wire brushes or other abrasive objects.
- Do not use aggressive or abrasive cleaning detergents.

Pizza Lifter, Base Plate

Clean these parts in a warm rinsing bath after every use.

Terracotta Hood, Base



CAUTION:

The terracotta hood has to completely cool off before getting into contact with water. Otherwise the terracotta hood may burst!

- Clean the hood and base only with a damp cloth.
- The terracotta hood may not soak up water. It can dry in the air.
- Only use the appliance again once the hood is completely dry.

Technical Data

Model:.....PO 3681
Voltage supply:..... 220 - 240 V~, 50 / 60 Hz
Power input: 800 - 900 W
Protection class:..... I
Net weight: approx. 3.35 kg

The right to make technical and design modifications in the course of continuous product development remains reserved.

This appliance complies with all current CE directives, such as electromagnetic compatibility and low voltage directive and is manufactured according to the latest safety regulations.

Disposal

Meaning of the “Wheelie Bin” Symbol



Take care of our environment; do not dispose of electrical appliances via the household waste.

Dispose of obsolete or defective electrical appliances via municipal collection points.

Please help to avoid potential environmental and health impacts through improper waste disposal.

You contribute to recycling and other forms of utilization of old electric and electronic appliances.

Your municipality provides you with information about collecting points.

Instrukcja obsługi

Dziękujemy za wybór naszego produktu. Mamy nadzieję, że korzystanie z urządzenia sprawi państwu radość.

Symbolne użyte w tej instrukcji obsługi

Ważne informacje dotyczące bezpieczeństwa użytkownika są specjalnie wyróżnione. Koniecznie stosuj się do tych wskazówek, aby uniknąć wypadków i uszkodzenia urządzenia.

OSTRZEŻENIE:

Ostrzega przed zagrożeniami dla zdrowia i wskazuje na potencjalne ryzyka obrażeń.

UWAGA:

Wskazuje na potencjalne zagrożenia dla urządzenia lub innych przedmiotów.

WSKAZÓWKA:

Wyróżnia porady i informacje ważne dla użytkownika.

Ogólne uwagi

Przed uruchomieniem urządzenia proszę bardzo dokładnie przeczytać instrukcję obsługi. Proszę zachować ją wraz z kartą gwarancyjną, paragonem i w miarę możliwości również kartonem z opakowaniem wewnętrznym. Przekazując urządzenie innej osobie, oddaj jej także instrukcję obsługi.

- Proszę wykorzystywać urządzenie jedynie dla prywatnego celu, jaki został przewidziany dla urządzenia. Urządzenie to nie zostało przewidziane do użytku w ramach działalności gospodarczej.
- Proszę nie korzystać z urządzenia na zewnątrz. Proszę trzymać urządzenie z daleka od ciepła, bezpośredniego promieniowania słonecznego, wilgoci (w żadnym wypadku nie zanurzać w substancjach płynnych) oraz ostrych krawędzi. Proszę nie obsługiwać urządzenia wilgotnymi dłońmi. Jeżeli urządzenie jest wilgotne lub mokre, proszę natychmiast wyciągnąć wtyczkę.
- Jeżeli nie korzystacie Państwo z urządzenia, jeżeli chcecie Państwo zamontować jakieś akcesoria, w celu wyczyszczenia lub w przypadku jakichkolwiek zakłóceń, proszę zawsze wyłączyć urządzenie i wyjąć wtyczkę z gniazdka (należy ciągnąć za wtyczkę, nie za przewód).
- Pracującego urządzenia **nie** należy pozostawiać bez nadzoru. Przed opuszczeniem pomieszczenia urządzenie należy zawsze wyłączać i wyciągać wtyczkę sieciową z gniazda.
- Należy regularnie sprawdzać, czy urządzenie i kabel sieciowy nie są uszkodzone. W razie uszkodzenia należy przestać korzystać z urządzenia.
- Proszę stosować tylko oryginalne akcesoria.
- Dla bezpieczeństwa dzieci proszę nie zostawiać swobodnie dostępnych części opakowania (torby plastikowe, kartony, styropian itp.).

OSTRZEŻENIE:

Nie pozwalaj dzieciom bawić się folią.
Niebezpieczeństwo uduszenia!

Szczególne wskazówki dotyczące bezpiecznego użytkowania

Na produkcie znajdują się poniższe symbol ostrzegawcze:



OSTRZEŻENIE: Gorąca powierzchnia!

Ryzyko poparzeń!

Podczas pracy urządzenia i zaraz po jego wyłączeniu temperatura dostępnych powierzchni może być bardzo wysoka.

- Nie przenosić ani nie podnosić urządzenia podczas użytkowania, ale najpierw je wyłączyć, a następnie wyjąć wtyczkę z gniazda sieciowego. Należy odczekać, aż urządzenie ostygnie.
- Ustawiać urządzenie na powierzchni żaroodpornej!

- Należy uważać, aby przewód zasilający nie stykał się z gorącymi powierzchniami włączonego urządzenia.
- Urządzenia nie należy obsługiwać za pomocą zewnętrznego regulatora czasowego ani oddzielnego systemu zdalnego sterowania.
- Nie naprawiać urządzenia samodzielnie. Skontaktować się z pracownikiem autoryzowanego serwisu. Jeśli przewód zasilania jest uszkodzony, należy go wymienić u producenta, przedstawiciela serwisu lub podobnie wykwalifikowanej osoby, aby uniknąć zagrożenia.
- Z urządzenia mogą korzystać dzieci powyżej 8 roku życia oraz osoby z ograniczonymi fizycznymi, czuciowymi oraz mentalnymi zdolnościami lub z brakiem doświadczenia i wiedzy, jeśli są nadzorowane lub poinstruowane, jak użyć urządzenia w bezpieczny sposób i rozumieją ewentualne ryzyko.
- Dzieciom nie wolno bawić się urządzeniem.
- Dzieci nie mogą zajmować się czyszczeniem ani konserwacją urządzenia, chyba, że ukończyły 8 lat i są nadzorowane.
- Trzymać urządzenie i jego przewód z dala od dzieci poniżej 8 roku życia.

UWAGA:

Urządzenia nie wolno czyścić poprzez zanurzenie w wodzie. Należy zapoznać się z instrukcjami zawartymi w rozdziale „Czyszczenie”.

Użytkowanie zgodne z przeznaczeniem

To urządzenie jest używane do pieczenia cienkiej pizzy, tartę typu flambées i dmuchanych torebek z ciasta francuskiego.

Jest ono przeznaczone do użytku w prywatnych gospodarstwach domowych i podobnych miejscach. Z urządzenia można korzystać wyłącznie w sposób opisany w instrukcji użytkowania. Urządzenia nie należy używać do żadnego innego celu.

Wszelkie inne sposoby użytkowania nie są zamierzone i mogą prowadzić do uszkodzenia lub obrażeń ciała.

Producent nie ponosi żadnej odpowiedzialności za uszkodzenia spowodowane niewłaściwym użytkowaniem.

Przegląd elementów obsługi / Zakres dostawy

- 1 Sztuczny kaptur osłony z terakoty
- 2 Element grzewczy
- 3 Płyta podstawy ze stali nierdzewnej
- 4 Wtyczka układu zasilania
- 5 Kontrolka zasilania
- 6 Wspornik płyty podstawy
- 7 Podstawa
- 8 Foremka do wykrawania ciasta
- 9 Podnośnik do pizzy ze stali nierdzewnej

Wypakowanie urządzenia

1. Wyjmij urządzenie z opakowania.
2. Usuń wszystkie elementy opakowania, takie jak folia, materiał wypełniający, zaciski do kabli i karton.
3. Sprawdź, czy w opakowaniu znajdowały się wszystkie elementy.
4. W razie niepełnego zestawu lub uszkodzeń nie wolno posługiwać się urządzeniem. Zwrócić je natychmiast do sprzedawcy.

i WSKAZÓWKA:

Na urządzeniu może występować osad produkcyjny lub kurz. Zalecane jest wyczyszczenie urządzenia zgodnie z rozdziałem „Czyszczenie”.

Wskazówki dotyczące użytkowania

- Ciasto nie może być zbyt grube, ponieważ rosnące ciasto może zetknąć się elementem grzewczym.
- Czas pieczenia zależy od następujących czynników:
 - Rodzaj ciasta
 - Pokrycie ciasta
 - Liczba porcji pieczywa wypiekane w tym samym czasie
 - Warunki otoczenia (np. temperatura, wilgotność/przeciąg)
- Kopułka z terakoty utrzymuje dobrze ciepło. Funkcja „utrzymywania ciepła” utrzymuje prawidłową temperaturę pizzy.

Połączenie elektryczne

1. Przed podłączeniem wtyczki zasilającej do gniazdka sprawdź, czy napięcie sieci jest zgodne z napięciem urządzenia. Wymagane informacje można znaleźć na tabliczce znamionowej.
2. Włożyć wtyczkę przewodu zasilającego do poprawnie zainstalowanego, odpornego na wstrząsy, gniazdka.

Działanie

⚠ OSTRZEŻENIE: Niebezpieczeństwo poparzenia!

Nie należy podłączać głównej wtyczki do gniazdka ściennego, zanim urządzenie nie zostanie w pełni zmontowane! Po włożeniu głównej wtyczki, urządzenie zaczyna się natychmiast nagrzewać!

1. Umieść płytę podstawy na kwadratowych wspornikach w taki sposób, że wycinek znajdzie się na prętach grzewczych.
2. Umieść kaptur osłony z terakoty na podstawie urządzenia.
3. Podłącz kabel zasilający do gniazdka elektrycznego. Dioda kontrolna zasilania - zaświeci się. Rozgrzeje urządzenie przez około 30 minut.

⚠ OSTRZEŻENIE: Niebezpieczeństwo poparzenia!

Kaptur osłony z terakoty bardzo się rozgrzeje! Nie należy go dotykać podczas pracy.

4. Wytnij wstępnie przygotowane ciasto wykrojnikiem do wykrawania ciasta.
5. Umieść wycięte ciasto na podnośniku do pizzy i pokryj ciasto składnikami do wyboru.
6. Wstaw podnośnik wraz z pizzą z przygotowanego właśnie ciasta, do otworu w kopule osłony z terakoty i umieść go na płycie podstawy.
7. Wyjmij pizzę z pieca, gdy ciasto jest już lekko brązowe a posypka i przybranie jest już dobrze upieczone.
8. Jeśli chcesz przygotować kolejny kawałek, powtórz czynności 4 - 7.

Końcowe operacje

1. Odłącz przewód zasilający od gniazdka elektrycznego. Kontrolka zasilania wyłączy się (zgaśnie).
2. Pozostaw urządzenie do całkowitego ostygnięcia!

⚠ OSTRZEŻENIE: Niebezpieczeństwo poparzenia!

Nie należy dotykać kaptura osłony, dopóki całkowicie nie ostygnie.

Sugestie na przepis

Podstawowy przepis na ciasto do pizzy

200 g mąki
100 ml letniej wody
½ opakowania suchych drożdży
½ łyżka oliwy
1 szczypta soli
1 szczypta cukru

1. Przesiać mąkę. Następnie zmieszać w misce z solą. Drożdże i cukier zmieszać z wodą aż do rozpuszczenia drożdży i cukru. Wyrobić ciasto ręcznym mikserem za pomocą kocówek do ciasta drożdżowego. Dodać oliwę i wszystko wyrobić na gładkie ciasto.
2. Zagnieść ręką ciasto na obsypanej mąką stolnicy i uformować kulę. Przykryte ciasto w misce ustawić w ciepłym miejscu pozbawionym przeciągów na 45 minut.
3. Zagnieść ponownie ciasto na posypanej mąką powierzchni (np. na stolnicy) i zrolować je.
4. Wyciąć ciasto foremką do wykrawania ciasta i umieścić je na podnośniku do pizzy. Następnie pokryć ciasto sosem pomidorowym i posypką, zgodnie z potrzebą.

Podstawowy przepis na tarte flambées

300 g mąki
125 ml wody mineralnej (musującej)
4 łyżki oleju (bez smaku)
1 szczypta soli
1 szklanka crème fraîche lub kwaśnej śmietany (Schmand)
50 ml śmietanki lub mleka

1. Wsypać mąkę i sól, wlać olej i wodę do miski i wymieszać mikserem. Ciasto musi być gładkie i nie kleić się. Jeśli ciasto jest zbyt suche, dodać trochę więcej oleju i wody mineralnej. Woda mineralna sprawi, że ciasto będzie trochę bardziej puszyste. Jeśli ciasto przykleja się, należy dodać trochę mąki.
2. Uformować ciasto w kształcie kuli i umieścić je w lodówce na ok. 30 minut.
3. Wymieszać crème fraîche lub kwaśną śmietaną (Schmand) z mlekiem lub śmietanką.
4. Wyjąć ciasto z lodówki i rozwałkować je na stolnicy.
5. Wyciąć ciasto foremką do wykrawania ciasta i umieścić je na podnośniku do pizzy. Następnie pokryć ciasto warstwą śmietany i pokryć je np. warstwą owoców, zgodnie z potrzebą.

Podstawowy przepis na dmuchane torebki z ciasta francuskiego

270 g mąki

25 g masła (rozpuszczonego)

1 szczypta soli

1 żółtko

125 ml wody (zimnej)

250 g masła (zimnego)

1. Przesiać 250 g mąki do miski, dodać płynne masło. Zagnieść rękami trochę mąki z masłem i utworzyć kruszonkę. Dodać sól i żółtko a następnie stopniowo dodawać 125 ml zimnej wody. Wymieszać wszystko rękami, na gładkie ciasto. Zawinąć w folię spożywczą i umieścić w chłodnym miejscu na 30 minut.

2. Zimne masło pokroić na małe kostki i posypać pozostałą mąką. Dobrze wyrobić masło i mąkę i umieścić między 2 warstwami folii spożywczej. Zrolować masło do utworzenia kwadratu o boku około 19 cm. Umieścić w lodówce na co najmniej 30 minut do ostygnięcia.
3. Rozwałkować ciasto z mąką, podsypując je niewielką ilością mąki, tworząc prostokąt o wymiarach około 20 x 40 cm. Umieścić zimne masło na jednej połowie ciasta i zawinąć je drugą połową ciasta. Dobrze docisnąć brzegi ciasta. Zrolować pakiet ciasta do utworzenia wydłużonego prostokąta. Od dołu i od góry, około jedną trzecią ciasta francuskiego, zagiąć do środka. Rozwałkować ponownie trój-warstwowy pakiet ciasta. Po raz kolejny zagiąć walcowane ciasto francuskie z góry i z dołu do trzeciej warstwy i cały pakiet po złożeniu ciasta umieścić w lodówce na co najmniej 30 minut.
4. Rozwałkować ciasto francuskie, podsypując je niewielką ilością mąki, po raz kolejny i złożyć je ponownie do ponad jednej trzeciej od dołu i od góry, do połowy. Przechowywać je w chłodnym miejscu na 30 minut. Poprzez rozwałkowanie i składanie (zwane również „touringiem”), jak również poprzez stosowanie kolejnych operacji chłodzenia ciasta francuskiego, są tworzone jego piękne liściaste warstwy.
5. Rozwałkować puszyste ciasto francuskie ponownie. Wyciąć kawałek ciasta, dwa razy większy od podnośnika pizzy. Pokryć je według swoich potrzeb (np. warstwą owoców) i złożyć na pół.

Czyszczenie



OSTRZEŻENIE:

- Przed przystąpieniem do czyszczenia zawsze odłączać wtyczkę z gniazdka zasilania.
- Proszę poczekać, aż urządzenie zupełnie się ochłodzi!
- Nie należy nigdy zanurzać podstawy w wodzie w celu jej wyczyszczenia. Może to doprowadzić do porażenia prądem lub pożaru.



UWAGA:

- Nie używać szczotek drucianych ani żadnych szorstkich przedmiotów do mycia.
- Nie stosować agresywnych ani ściernych środków do czyszczenia.

Podnośnik do pizzy, płyta podstawy

Po każdorazowym użyciu, oczyść te części składowe w cieplej płuczącej kąpieli.

Kaptur osłony z terakoty, podstawa

UWAGA:

Kaptur osłony z terakoty musi zostać całkowicie schłodzony przed wejściem w kontakt z wodą. W przeciwnym razie kaptur osłony z terakoty może się rozerwać / rozsądzić!

- Należy zściścić kaptur i podstawę urządzenia tylko wilgotną szmatką.
- Kaptur z terakoty nie może nasiąknąć wodą. Można go wysuszyć na powietrzu.
- Używać urządzenia ponownie można tylko wtedy, gdy kaptur jest całkowicie suchy.

Dane techniczne

Model:.....PO 3681
Napięcie zasilania:..... 220 - 240 V~, 50 / 60 Hz
Moc wejściowa:.....800 - 900 W
Klasa bezpieczeństwa: I
Waga netto:.....ok. 3,35 kg

Zastrzegamy sobie prawo wprowadzania zmian technicznych i projektowych w trakcie ciągłego rozwoju produktu.

Urządzenie jest zgodne z aktualnymi dyrektywami CE, dotyczącymi zgodności elektromagnetycznej czy niskiego napięcia i produkowane jest zgodnie z najnowszymi przepisami bezpieczeństwa.

Warunki gwarancji

Przyznajemy 24 miesiące gwarancji na produkt licząc od daty zakupu.

W tym okresie będziemy bezpłatnie usuwać w terminie 14 dni od daty dostarczenia wadliwego sprzętu z kartą gwarancyjną do miejsca zakupu wszystkie uszkodzenia powstałe w tym urządzeniu na skutek wady materiałów lub wadliwego wykonania, naprawiając oraz wymieniając wadliwe części lub (jeśli uznamy za stosowne) wymieniając całe urządzenie na nowe.

Sprzęt do naprawy powinien być dostarczony w komplecie wraz z dowodem zakupu oraz z ważną kartą gwarancyjną do sprzedawcy w miarę możliwości w oryginalnym opakowaniu lub innym odpowiednim dla zabezpieczenia przed uszkodzeniem. W razie braku kompletnego opakowania fabrycznego, ryzyko uszkodzenia sprzętu podczas transportu do i z miejsca zakupu ponosi reklamujący.

Naprawa gwarancyjna nie dotyczy czynności przewidzianych w instrukcji obsługi, do wykonania których zobowiązany jest użytkownik we własnym zakresie i na własny koszt.

Gwarancja nie obejmuje:

- mechanicznych, termicznych, chemicznych uszkodzeń sprzętu i wywołanych nimi wad,
- uszkodzeń powstałych w wyniku działania sił zewnętrznych takich jak wyładowania atmosferyczne, zmiana napięcia zasilania i innych zdarzeń losowych,

- nieprawidłowego ustawienia wartości napięcia elektrycznego, zasilanie z nieodpowiedniego gniazda zasilania,
- sznurów połączeniowych, sieciowych, żarówek, baterii, akumulatorów,
- uszkodzeń wyrobu powstałych w wyniku niewłaściwego lub niezgodnego z instrukcją jego użytkowania, przechowywania, konserwacji, samowolnego zrywania plomb oraz wszelkich przeróbek i zmian konstrukcyjnych dokonanych przez użytkownika lub osoby niepowołane,
- roszczeń z tytułu parametrów technicznych wyrobu, o ile są one zgodne z podanymi przez producenta,
- prawidłowego zużycia i uszkodzeń, które mają nieistotny wpływ na wartość lub działanie tego urządzenia.

Karta gwarancyjna bez pieczętki sklepu, daty sprzedaży, nie wypełniona, źle wypełniona, ze śladami poprawek, nieczytelna wskutek zniszczenia, bez możliwości ustalenia miejsca sprzedaży oraz dołączonego dowodu zakupu jest nieważna. Korzystanie z usług gwarancyjnych nie jest możliwe po upływie daty ważności gwarancji. Gwarancja na części lub całe urządzenie, które są wymieniane kończy się, wraz z końcem gwarancji na to urządzenie.

Wszystkie inne roszczenia, wliczając w to odszkodowania są wykluczone chyba, że prawo przewiduje inaczej. Roszczenia wykraczające poza tę umowę nie są uwzględniane przez tę gwarancję.

Gwarancja na sprzedany towar konsumpcyjny nie wyłącza, nie ogranicza ani nie zawiesza uprawnień kupującego wynikających z niezgodności towaru z umową.

Gwarancja oraz zawarte w niej warunki obowiązują na terenie Rzeczypospolitej Polskiej.

Dystrybutor:
CTC Clatronix Sp. z o.o.
Ul. Brzeska 1
45-960 Opole

Usuwanie

Znaczenie symbolu „Pojemnik na śmieci”



Należy zadbać o środowisko i nie wyrzucać urządzeń elektrycznych razem z odpadami gospodarstwa domowego.

Stare lub uszkodzone urządzenia elektryczne należy odstawić do miejscich punktów zbiórki.

Prosimy unikać potencjalnych zagrożeń dla zdrowia i środowiska poprzez nieprawidłowe metody utylizacji odpadów.

Przyczyniasz się do recyklingu i innych form utylizacji zużytych urządzeń elektrycznych i elektronicznych.

Informacje na temat punktów zbiórki znajdują się na terenie danego miasta.

Használati utasítás

Köszönjük, hogy a termékünket választotta. Reméljük, elégedetten használja majd a készüléket.

A használati útmutatóban található szimbólumok

Az ön biztonságára vonatkozó utasítások kifejezetten meg vannak különböztetve. Kérjük, mindenképpen ügyeljen ezekre annak érdekében, hogy elkerülje a baleseteket és a készülék károsodását:

FIGYELMEZTETÉS:

Egészségét károsító veszélyforrásokra figyelmeztet és rámutat a lehetséges sérülési lehetőségekre.

VIGYÁZAT:

Lehetséges veszélyre utal, mely a készülékben vagy más tárgyakkban kárt tehet.

 **MEGJEGYZÉS:** Tippeket és információkat emel ki.

Általános megjegyzések

A készülék használatba vétele előtt gondosan olvassa végig a használati utasítást, és őrizze meg a garancialevéllel, a pénztári nyugtával és lehetőleg a csomagolókartonnal, ill. az abban lévő béléssanyaggal együtt! Amennyiben a készüléket harmadik személynek adja tovább, a használati útmutatót is adja a készülékhez.

- Kizárólag személyi célra használja a készüléket, és csupán arra, amire való! A készülék nem ipari jellegű használatra készült.
- Ne használja a szabadban! Ne tegye ki erős hőhatásnak, közvetlen napsugárzásnak és nedvességnek (semmi esetre se mártsa folyadékba), és óvja az éles szélektől! Ne használja a készüléket vizes kézzel! Ha a készülék vizes vagy nedves lett, azonnal húzza ki a konnektorból.
- Kapcsolja ki a készüléket és mindig húzza ki a csatlakozót a dugaszoló aljzatból (a csatlakozót, ne pedig a vezetéket húzza), ha nem használja a készüléket, tartozékokat szerel fel rá, tisztítja vagy zavart észlel.
- **Ne** működtesse a készüléket felügyelet nélkül! Mindig kapcsolja ki a készüléket, ha elhagyja a helyiséget! Húzza ki a csatlakozót a dugaszoló aljzatból.
- A készüléket és a hálózati kábelt rendszeresen ellenőrizni kell, hogy nincs-e rajta sérülés jele. Ha sérülést lát rajta, a készüléket nem szabad használni.
- Csak eredeti tartozékokat használjon.
- Gyermekei biztonsága érdekében ne hagyja általuk elérhető helyen a csomagolóelemeket (műanyag zacskó, karton, sztiropor stb.).

FIGYELMEZTETÉS:

Kisgyermeket ne engedjen a fóliával játszani.

Fulladás veszélye állhat fenn!

Speciális biztonsági előírások a készülékre vonatkozóan

A következő figyelmeztető szimbólumokat vagy tájékoztató jelzéseket találja a terméken:



FIGYELMEZTETÉS: Forró felület!

Égési sérülések veszélye!

Használat közben és után a hozzáférhető felületek nagyon forrók lehetnek.

- Ne hordozza vagy vegye fel a készüléket működés közben, előtte kapcsolja ki és húzza ki a konnektorból. Várja meg, amíg a készülék lehűlt.
- A készüléket hőálló felszínre helyezze!
- Ügyeljen arra, hogy a tápkábel a működés során ne érintkezzen a készülék forró részeivel.

- Ne működtesse a készüléket külső időzítővel vagy különálló távirányító rendszerrel.
- Ne javítsa saját kezűleg a készüléket. Mindig lépjen kapcsolatba szakképzett szerelővel. Ha a villanyvezeték megsérül, a gyártónak, a szerviz ügynökségnek vagy más, hasonlóan képzett személynek kell a javítást végeznie, a veszélyek elkerülése érdekében.
- A készüléket nem használhatják 8 évesnél fiatalabb gyerekek, valamint csökkent fizikai, érzékelési vagy értelmi képességű személyek, vagy akiknek nincs meg a tapasztalatuk és tudásuk ehhez; kivéve, ha a biztonságukért felelős személy a készülék használatára megtanítja, vagy használat közben felügyeli őket.
- Gyerekek ne játsszanak a készülékkel.
- A tisztítást és karbantartást nem végezhetik gyerekek, kivéve, ha már 8 évesnél idősebbek és a művelet közben felügyelik őket.
- Tartsa a készüléket és tápkábelét a 8 évesnél fiatalabb gyerekektől távol.



VIGYÁZAT:

A készülék a tisztítás során nem meríthető vízbe. Kérjük, olvassa el a jelen útmutató „Tisztítás” fejezetében foglalt utasításokat.

Rendeltetésszerű használat

A készülék vékony pizzák, tarte flambées és leveles tászkák sütésére használható.

A készülék magánháztartásokban és más hasonló helyeken használható. A készülék csak a használati útmutatónak megfelelően leírtakra használható. Ne használja a készüléket semmilyen más célra.

Minden más használat nem rendeltetésszerű és károsodást vagy személyi sérülést eredményezhet.

A gyártó nem vállal felelősséget a helytelen használatból eredő károkért.

A kezelőelemek áttekintése / Szállított elemek

- 1 Kézzel készített terrakotta fedél
- 2 Fűtőelem
- 3 Rozsdamentes acél alaplemez
- 4 Hálózati csatlakozó
- 5 Tápellátás jelzőlámpa
- 6 Alaplemez támaszték
- 7 Alapzat
- 8 Kekszvágó
- 9 Rozsdamentes acél pizzakiemelő

A készülék kicsomagolása

1. Vegye ki a készüléket a csomagolásból.
2. Távolítsa el az összes csomagolóanyagot, úgymint a fóliákat, töltőanyagot, kábeltörzítőket és a kartonpapírt.

- Ellenőrizze a csomagot, hogy minden megvan-e.
- Hiányos csomag vagy sérülés esetén ne működtesse a készüléket. Azonnal küldje vissza a kereskedőnek.

i MEGJEGYZÉS:

A gyártási maradékok vagy a por összegyűlhetett a készüléken. Javasoljuk, hogy a „Tisztítás” részben leírtak szerint tisztítsa meg a készüléket.

Megjegyzések használatra

- A tészta nem lehet túl vastag, mivel a kelő tészta érintkezhet a fűtőelemmel.
- A sütési idő a következő tényezőktől függ:
 - A tészta típusa
 - A tészta felülete
 - Egyszerre süített pékáru száma
 - Környezeti feltételek (pl. hőmérséklet, huzat)
- A cserépkupa jól tartja a hőt. A „melegen tartó” funkció megőrzi a pizza megfelelő hőmérsékletét.

Elektromos csatlakozás

- Mielőtt bedugná a csatlakozót a konnektorba, ellenőrizze, hogy a hálózati feszültség megegyezik-e a készülék feszültségével. A keresett információt a névtáblán találja.
- Csak megfelelően felszerelt érintésviztos aljzatba dugja be a hálózati dugaszt.

Használat

⚠ FIGYELMEZTETÉS: Égésveszély!

Ne dugja be a hálózati csatlakozót a hálózatba, amíg a termék nincs teljesen összeszerelve! A hálózati csatlakozó bedugásakor a készülék azonnal elkezd melegedni!

- Helyezze az alapelemez a keretekre, hogy a kivágások a fűtőrudakon legyenek.
- Helyezze rá az alapzatra a terrakotta fedelet.
- Dugja be a hálózati csatlakozót egy fali csatlakozóaljzatba. A tápellátás jelzőlámpa világítani kezd. Kb. 30 percig melegítse elő a készüléket.

⚠ FIGYELMEZTETÉS: Égésveszély!

A készülék terrakotta fedele felforrósodik! Működés közben ne érintse meg a fedelet.

- Vágja ki a kekszvággóval az előre elkészített tésztát.
- Helyezze a kivágott tésztát a pizzakiemelőre, és helyezze rá a tésztára a kívánt feltételeket.
- A pizzakiemelőt a tésztával helyezze be a terrakotta kúp nyílásába, és helyezze az alapelemezre.
- Vegye ki a pizzát, ha a tészta enyhén megbarnul és a feltét jól sikerült.
- Ha egy másik tésztát is szeretne elkészíteni, ismételje meg a 4. - 7. lépéseket.

A használat befejezése

- Húzza ki a tápkábelt a fali aljzattól. A tápellátás jelzőlámpa kialszik.
- Hagyja teljesen lehűlni a készüléket!

⚠ FIGYELMEZTETÉS: Égésveszély!

Ne érjen addig a fedélhez, amíg teljesen le nem hűlt.

Ajánlott receptek

Pizzatészta alaprecept

200 g liszt
100 ml langyos víz
½ csomag száraz élesztő
½ evőkanál olívaolaj
1 csipet só
1 csipet cukor

- Szitálja át a lisztet. Ezután keverje össze a sóval egy tálban. Keverje össze az élesztőt és a cukrot a langyos vízzel, amíg az élesztő és a cukor fel nem oldódik. Egy robotgép dagasztóhorgával dolgozza be az anyagot a liszt alá. Öntse hozzá az olívaolajat, és dagassza az egészet homogén tésztává.
- Egy liszttel megkent munkafelületen kézzel erőteljesen gyúrja át és formálja gömbbé a tésztát. Hagyja kelni a tésztát egy tálban lefedve 45 percig meleg, huzattól védett helyen.
- Gyúrja meg újra a tésztát egy lisztes felületen, és tekerje szét.
- A kekszvággóval vágja fel a tésztát, és helyezze a pizzakiemelőre. Ezután kenje meg a tésztát paradicsomszósszal, és ízlés szerinte helyezze fel a feltétet.

Tarte flambées alaprecept

300 g liszt
125 ml ásványvíz (buborékos)
4 ek. olaj (íz nélküli)
1 csipet só
1 csésze tejföl vagy aludttej (Schmand)
50 ml tejszín vagy tej

- Helyezze a lisztet, olajat, vizet és a só egy edénybe, és kézi mixerrel keverje össze. A tésztának simának kell lennie, és nem lehet ragadós. Ha a tészta túl száraz, adjon még hozzá némi olajat és ásványvizet. Az ásványvíz kicsit könnyebbé teszi a tésztát. Ha a tészta ragad, adjon hozzá némi lisztet.
- Formálja gömbbé a tésztát, és kb. 30 percre helyezze a hűtőbe.
- Keverje el a tejfölt vagy az aludttejet a tejjel vagy tejszínnel.
- Vegye ki a tésztát a hűtőből, és vékonyan nyújtsa szét.
- A kekszvággóval vágja fel a tésztát, és helyezze a pizzakiemelőre. Ezután kenje meg a tésztát a tejszínnel, és ízlés szerinte helyezze fel a feltétet.

Leveles táska alaprecept

270 g liszt
25 g vaj (olvasztott)
1 csipet só
1 tojássárgája
125 ml víz (hideg)
250 g vaj (hideg)

1. Szitálja a 250 g lisztet egy edénybe, majd adja hozzá az olvasztott vajat. Kézzel gyúrja meg a vajat és némi lisztet morzsás állagúra. Adja hozzá a sót és a tojássárgáját, majd fokozatosan a 125 ml hideg vizet. Keverjen össze kézzel sima tésztává. Tekerje fóliába, és 30 percre helyezze hűvös helyre.
2. A vajat vágja kis kockákra, és szitálja rá a maradék lisztet. Jól gyúrja össze a vajat és a lisztet, majd helyezze két réteg fólia közé. Tekerje szét a vajat kb. 19 cm-es négyzetté. Legalább 30 percre tegye lehűlni a hűtőbe.

3. Tekerje szét a lisztes tésztát némi liszten egy kb. 20 x 40 cm-es téglalappá. Helyezze a vajas tészta négyzetet a tészta egyik felére, és hajtsa rá a másik felét. Alaposan dolgozza el a tészta széleit. Tekerje a tésztát egy hosszabb téglalappá. Alulról és felülről hajtsa be a leveles tészta egyharmadát a közepe felé. Tekerje ki újra a háromrétegű tésztát. Újra hajtsa be alulról és felülről a felteker leveles tészta egyharmadát és legalább 30 percre helyezze a hűtőbe a tésztát.
4. Némi liszten újra tekerje szét a leveles tésztát, és újra hajtsa be az egyharmadát alulról és felülről. 30 percig helyezze hűvös helyre. A leveles tészta kitekerésével és behajtásával (mely „hajtogatásként” is ismert), valamint lehűtésével a finom leveles rétegek kerülnek elkészítésre.
5. Tekerje szét újra a leveles tésztát. Vágjon a pizzakiemelőnél kétszer nagyobb darabot. Ízlés szerint helyezzen rá feltétet, és hajtsa félbé.

Tisztítás



FIGYELMEZTETÉS:

- Tisztítás előtt mindig húzza ki a tápkábel.
- Várjon, amíg a készülék teljesen le nem hűlt!
- Soha ne merítse víz alá az alapot, ha tisztítja. Elektrosokkhoz vagy tűzesethez vezethet.

⚠ VIGYÁZAT:

- Ne használjon drótkéfé vagy más karcoló tárgyakat.
- Ne használjon agresszív vagy karcoló tisztítószereket.

Pizzakiemelő, alaplemez

Minden használat után meleg öblítővízben tisztítsa meg ezeket az alkatrészeket.

Terrakotta fedél, alapzat

⚠ VIGYÁZAT:

A terrakotta fedélnek teljesen le kell hűlnie, mielőtt vízzel érintkezne. Máskülönben a terrakotta fedél szétrobbanhat!

- A fedelet és az alapzatot csak nedves ruhával tisztítsa.
- A terrakotta fedél nem szívja fel a vizet. Levegőn szárítsa.
- Csak a fedél teljes száradása után használja újra a készüléket.

Műszaki adatok

Típus:PO 3681
Hálózati feszültség: 220 - 240 V~, 50/60 Hz
Bemeneti teljesítmény: 800 - 900 W
Védelmi osztály: I
Nettó súly: kb. 3,35 kg

A műszaki és kivitelezési módosítások jogát a folyamatos termékfejlesztés miatt fenntartjuk.

A készülék megfelel minden érvényes CE irányelvnek, beleértve az elektromágneses megfelelésegről, és a kisfeszültségű berendezésekről szóló irányelveket, és a legújabb biztonsági szabályozások figyelembe vételével készült.

Hulladékkezelés

A „kuka” piktogram jelentése



Óvja a környezetet, ne a háztartási hulladékkal semmisítse meg az elektromos készülékeket.

A fölösleges vagy hibás elektromos készülékeket a helyi gyűjtőpontokban adja le.

Segítsen elkerülni a helytelen hulladékkezelésből eredő környezeti és egészségügyi hatásokat.

Hozzájárulhat a régi elektromos és elektronikus készülékek újrahasznosításához vagy más módon való hasznosításához.

A gyűjtőpontokról a helyi hatóságok adhatnak felvilágosítást.

Руководство по эксплуатации

Спасибо за выбор нашего продукта. Надеемся, он вам понравится.

Символы применяемые в данном руководстве пользователя

Важные рекомендации для обеспечения вашей безопасности обозначены по особенному. Обязательно следуйте этим рекомендациям, чтобы предотвратить несчастный случай или поломку изделия:



ПРЕДУПРЕЖДЕНИЕ:

Предупреждает об опасности для здоровья и возможном риске получения травмы.



ВНИМАНИЕ:

Указывает на возможную опасность для изделия и других окружающих предметов.



ПРИМЕЧАНИЯ: Дает советы и информацию.

Общие замечания

Перед началом эксплуатации прибора внимательно прочитайте прилагаемую инструкцию по эксплуатации и сохраните ее в надежном месте, вместе с гарантийным талоном, кассовым чеком и, по возможности, картонной коробкой с упаковочным материалом. Если даете кому-либо попользоваться прибором, обязательно дайте в придачу данную инструкцию по эксплуатации.

- Пользуйтесь прибором только частным образом и по назначению. Прибор не предназначен для коммерческого использования.
- Не пользуйтесь прибором под открытым небом. Предохраняйте прибор от жары, прямых солнечных лучей, влажности (ни в коем случае не погружайте его в воду) и ударов об острые углы. Не прикасайтесь к прибору влажными руками. Если прибор увлажнился или намок, тут же выньте вилку из розетки.
- После эксплуатации, монтаже принадлежностей, чистке или поломке прибора всегда вынимайте вилку из розетки (тяните за вилку, а не за кабель).
- **Не** оставляйте включенные электроприборы без присмотра. Выходя из помещения всегда выключайте прибор. Выньте штекер из розетки.
- Прибор и кабель сетевого питания необходимо регулярно обследовать на наличие следов повреждения. При обнаружении повреждения пользоваться прибором запрещается.
- Используйте только оригинальные запчасти.
- Из соображений безопасности для детей не оставляйте лежать упаковку (пластиковые мешки, картон, пенопласт и т.д.) без присмотра.



ПРЕДУПРЕЖДЕНИЕ:

Не позволяйте детям играть с полиэтиленовой пленкой. **Опасность удушья!**

Особые указания по технике безопасности для данного устройства

На изделии имеются следующие предупреждающие символ:



ПРЕДУПРЕЖДЕНИЕ: Горячая поверхность!

Опасность ожога!

Температура доступных поверхностей может быть очень высокой во время и после работы устройства.

- Не переносите и не поднимайте прибор во время работы, сначала выключите его и отключите от сети. Подождите, пока устройство не остынет.
- Устанавливайте прибор на жаропрочную поверхность!

- Убедитесь, что шнур электропитания не касается нагретых поверхностей устройства во время его работы.
- Не управляйте устройством с помощью внешнего таймера или отдельной системы дистанционного управления.
- Не пытайтесь самостоятельно отремонтировать устройство. Обязательно свяжитесь с авторизованным мастером. При повреждении сетевого шнура, во избежание опасности поражения электрическим током, шнур следует заменить у изготовителя, сервисного представителя или других квалифицированных лиц.
- Это устройство может использоваться детьми с 8 лет и людьми с ограниченными физическими, осязательными и умственными способностями, а также людьми без опыта и знаний, если они находятся под присмотром или были проинструктированы об использовании устройства безопасным образом и понимают возможные угрозы.
- Детям не разрешается играть с устройством.
- Чистка и обслуживание не должно выполняться детьми, за исключением детей старше 8 лет и под наблюдением взрослых.
- Располагайте печь и сетевой шнур вне досягаемости детей младше 8 лет.

 **ВНИМАНИЕ:**

Данное устройство не предназначено для погружения в воду во время чистки. Смотрите рекомендации, которые даются в главе “Чистка”.

Назначение

Данное устройство используется для выпечки пицц на тонком тесте, тартов фламбе и конвертов из слоеного теста.

Оно предназначено для использования в домашних или подобных условиях. Устройство можно использовать только так, как описано в данном руководстве пользователя. Не используйте данное устройство в каких-либо других целях.

Любое другое использование считается использованием не по назначению, и может привести к порче имущества или травме.

Производитель не несет никакой ответственности за ущерб, возникший из-за неправильного использования устройства.

Обзор деталей прибора/

Комплект поставки

- 1 Изготовленный вручную терракотовый колпак
- 2 Нагревательный элемент
- 3 Тарелка-подставка из нержавеющей стали
- 4 Вилка питания
- 5 Контрольная лампочка питания
- 6 Опора для тарелки-подставки
- 7 Основание
- 8 Форма для вырезания бисквита
- 9 Лопатка для пиццы из нержавеющей стали

Распаковка устройства

1. Извлеките устройство из коробки.
2. Удалите все упаковочные материалы, такие как полиэтиленовая пленка, материал наполнителя, кабельные стяжки и коробки.
3. Убедитесь, что содержимое упаковки включает все компоненты.
4. В случае обнаружения повреждений или неполного комплекта поставки, не используйте прибор. Немедленно верните его дилеру.

ПРИМЕЧАНИЯ:

На устройстве все еще могут оставаться мелкие частицы и пыль, оставшиеся после производственного процесса. Рекомендуется почистить устройство, как описано в разделе "Чистка".

Примечания по использованию

- Тесто не должно быть слишком толстым, иначе при подъеме оно может соприкоснуться с нагревательным элементом.
- Время выпечки зависит от следующих факторов:
 - Вид теста
 - Начинка на тесте
 - Количество кондитерских изделий, выпекаемых за один раз.
 - Условия окружающей среды (например, температура, тяга воздуха)
- Терракотовый колпак хорошо сохраняет тепло. Благодаря „функции поддержания в горячем состоянии“ пицца хранится при правильной температуре.

Электрическое подключение

1. Перед тем, как вставлять штепсель в розетку, убедитесь, что напряжение сети соответствует спецификации устройства. Требуемую информацию можно найти на табличке.
2. Подключите штепсель к правильным образом установленной штепсельной розетке с заземляющим контактом.

Работа

ПРЕДУПРЕЖДЕНИЕ: Опасность ожога!

Не подключайте вилку сетевого шнура к стенной розетке до тех пор, пока прибор не будет полностью собран! После того, как вилка сетевого шнура будет вставлена, прибор немедленно начнет нагреваться!

1. Установите тарелку-подставку на кронштейны так, чтобы прорезь располагалась на нагревательных стержнях.
2. Установите терракотовый колпак на основание.
3. Подключите сетевой шнур к стенной розетке. Загорится контрольная лампочка питания. Предварительно нагрейте прибор в течение около 30 минут.

ПРЕДУПРЕЖДЕНИЕ: Опасность ожога!

Терракотовый колпак прибора очень сильно нагревается! Не прикасайтесь к колпаку во время работы прибора.

4. Обрежьте предварительно приготовленное тесто с помощью формы для вырезания бисквита.
5. Поместите обрезанное тесто на лопатку для пиццы и положите на него ингредиенты по своему выбору.
6. Введите лопатку для пиццы с тестом в отверстие терракотового колпака и положите ее на тарелку-подставку.
7. Когда тесто слегка подрумянится, а начинка хорошо приготовится, выньте пиццу.
8. Если Вы хотите приготовить еще одну порцию, повторите пункты 4 - 7.

Конец работы

1. Отсоедините сетевой шнур от стеновой розетки. Контрольная лампочка питания погаснет.
2. Подождите, пока устройство полностью не остынет!



ПРЕДУПРЕЖДЕНИЕ: Опасность ожога!

Не прикасайтесь к колпаку до его полного остывания.

Примеры рецептов

Основной рецепт теста для пиццы

200 гр муки

100 мл теплой воды

½ упаковки сухих дрожжей

½ столовой ложки оливкового масла

1 щепотка соли

1 щепотка сахара

1. Просеять муку. Смешать ее с солью в миске. Размешать дрожжи и сахар в теплой воде до растворения. Обработать муку ручным миксером с насадкой для твердого теста. Добавить оливковое масло и размешивать до получения однородного теста.
2. Размять тесто вручную на поверхности, посыпанной мукой, и сделать из него шар. Положить полученный шар в миску, накрыть и оставить на 45 минут в теплом месте без сквозняков.
3. Снова замесите тесто на покрытой мукой поверхности и раскатайте его.
4. Обрежьте тесто с помощью формы для вырезания бисквита и положите его на лопатку для пиццы. Затем распределите на тесте томатный соус и начинку по вкусу.

Основной рецепт тарта фламбе

300 г муки

125 мл минеральной воды (газированной)

4 столовые ложки растительного масла (дезодорированного)

1 щепотка соли

1 чашка крем-фреша или сметаны (Schmand)

50 мл сливок или молока

1. Поместите муку, масло, воду и соль в чашу и перемешайте венчиком. Тесто должно быть гладким и не липким. Если тесто слишком сухое, добавьте еще немного масла и минеральной воды. Минеральная вода делает тесто немного пышнее. Если тесто прилипает, добавьте немного муки.
2. Скатайте тесто в шар и поместите его в холодильник примерно на 30 минут.
3. Перемешайте крем-фреш или сметану с молоком или сливками.
4. Выньте тесто из холодильника и тонко его раскатайте.
5. Обрежьте тесто с помощью формы для вырезания бисквита и положите его на лопатку для пиццы. После этого покройте его сливками и начинкой по вкусу.

Основной рецепт слоеного теста

270 г муки

25 г сливочного масла (растопленного)

1 щепотка соли

1 яичный желток

125 мл воды (холодной)

250 г сливочного масла (холодного)

1. Просейте 250 г муки в чашу, добавьте жидкое сливочное масло. Смешайте руками сливочное масло с небольшим количеством муки, чтобы образовались крошки. Добавьте соль и яичный желток, затем постепенно добавляйте 125 мл холодной воды. Смешайте все руками до получения гладкого теста. Заверните в пищевую пленку и поместите в прохладное место на 30 минут.
2. Нарезьте холодное сливочное масло на мелкие кубики и посыпьте его оставшейся мукой. Хорошо смешайте сливочное масло с мукой, а затем поместите между 2 слоями пищевой пленки. Раскатайте масло в квадрат со стороной около 19 см. Поместите его в холодильник не менее чем на 30 минут, чтобы охладить.
3. Раскатайте тесто на небольшом количестве муки в прямоугольник примерно 20 x 40 см. Поместите охлажденный квадрат из масла на одну половину теста и накройте его другой половиной. Хорошо прижмите края теста. Раскатайте сложенное тесто в вытянутый прямоугольник. Согните примерно по одной трети слоеного теста сверху и снизу по направлению к середине. Снова раскатайте полученное таким образом трехслойное тесто. Еще раз согните по одной трети раскатанного слоеного теста сверху и снизу и поместите сложенное тесто в холодильник не менее чем на 30 минут.
4. Снова раскатайте слоеное тесто на небольшом количестве муки и опять согните по одной трети снизу и сверху к середине. Поместите в прохладное место на 30 минут. Благодаря раскатыванию и складыванию слоеного теста (это также называется «прокатывание») и его охлаждению, образуются тонкие чешуйчатые слои.
5. Еще раз раскатайте слоеное тесто. Вырежьте кусок, размер которого в два раза превышает размер лопатки для пиццы. Поместите начинку по вкусу и сложите пополам.

Чистка

ПРЕДУПРЕЖДЕНИЕ:

- Всегда отключайте сетевой штепсель перед очисткой.
- Подождите, пока устройство полностью не остынет.
- Не опускайте основание в воду для очистки. Это может привести к поражению электрическим током или пожару.

ВНИМАНИЕ:

- Не используйте металлические щетки или другие абразивные предметы.
- Не используйте агрессивные или абразивные чистящие средства.

Лопатка для пиццы, тарелка-подставка

После каждого использования промывайте эти детали в теплой проточной воде.

Терракотовый колпак, основание

ВНИМАНИЕ:

Перед контактом с водой терракотовый колпак должен полностью остыть. В противном случае он может лопнуть!

- Колпак и основание протирайте только влажной тряпкой.
- Нельзя, чтобы терракотовый колпак впитывал воду. Он может высохнуть на воздухе.
- Снова используйте прибор только после полного высыхания колпака.

Технические данные

Модель:PO 3681
Подача напряжения:220 -240 В~, 50/60 Гц
Мощность на входе: 800 -900 Вт
Класс защиты: I
Вес нетто:примерно 3,35 кг

Сохранено право на технические и конструкционные изменения в рамках продолжающейся разработки продукта.

Данное устройство соответствует всем текущим директивам СЕ, таким как электромагнитная совместимость и низкое напряжение; оно произведено в соответствии с новейшими правилами техники безопасности.

البيانات الفنية

الطرز: PO 3681
إمداد الجهد: فولت -، 240 - 220، 60 / 50 هرتز
دخل الطاقة: 900 - 800 واط
فئة الحماية: I
الوزن الصافي: 3,35 كجم تقريباً

نحتفظ بالحق في إجراء تغييرات فنية وتصميمية في سياق التطوير المستمر لمنتجاتنا.

يتوافق هذا الجهاز مع توجيهات الفنية الخاصة ب CE فيما يخص توجيهات التوافق الكهرومغناطيسي التوافقية المغناطيسية وتوجيهات الجهد المنخفض والتي تم وضعها وفقاً لأحدث المتطلبات الفنية للسلامة.

مقترحات وصفة التحضير

الوصفة الرئيسية لعجينة البيترزا

200 جرام من الدقيق
100 مللي من الماء الفاتر
½ عبوة من الخميرة الجافة
½ ملعقة من زيت الزيتون
حفنة ملح
حفنة سكر

1. قم بتصفية الدقيق، ثم اخلطه مع الملح في إناء، قلب الخميرة والسكر مع الماء الفاتر، إلى أن تذوب الخميرة ومعها السكر. استخدم أذرع العجن في مضرب الخفق اليدوي في الدقيق. اسكب زيت الزيتون واخلق كل المكونات لتكون عجينةً ناعمةً.
2. افرد العجين بيديك بقوة على مساحة عمل منثورة بالدقيق وشكلها لتصبح كرة. اترك العجين مغطى داخل إناء في مكان دافئ بعيداً عن الهواء لمدة 45 دقيقة.
3. قم بعجن العجين مرة أخرى على السطح المغبر بالدقيق ثم قم بفرده.
4. اقطع العجين بأداة قطع البسكويت وضعه على أداة رفع البيترزا. ثم افرش العجين بصلصة الطماطم وقم بتخطيته بالشكل الذي تريده.

الوصفة الرئيسية للكعك المشتعل

300 جرام دقيق
125 مل مياه معدنية (غازية)
4 ملاعق كبيرة من الزيت (عديم الطعم)
مقدار قليل من الملح
1 كوب فريش كريم أو قشدة حامضة (قشدة حامضة روسية)
50 مل من القشدة أو اللبن

1. ضع الدقيق والزيت والماء والملح في وعاء واخلطهم بمضرب يدوي. يجب أن تكون العجينة سلسة وغير لزجة. وإذا كانت العجينة جافة جداً، أضف إليها القليل من الزيت والمياه المعدنية. حيث أن المياه المعدنية تجعل العجين ليئاً قليلاً. وإذا كانت العجينة لزجة، أضف إليها بعض الدقيق.
2. شكل العجينة على شكل كرة وضعها في التلاجة لمدة 30 دقيقة تقريباً.
3. قلب الفريش كريم أو القشدة الحامضة باللبن أو الكريمة.
4. أخرج العجينة من التلاجة وقم بفردها لأغشية رقيقة.
5. اقطع العجين بأداة قطع البسكويت وضعه على أداة رفع البيترزا. وبعد ذلك، افرش العجين بالقشدة وقم بتخطيته بالشكل الذي تريده.

الوصفة الرئيسية للمعجنات المنتفخة

270 جرام دقيق
25 جرام زبد (منصهر)
مقدار قليل من الملح
1 صفار بيض
125 مل ماء (بارد)
250 جرام زبد (بارد)

1. انخل 250 جرام دقيق في وعاء، وأضف إليه زبد سائل. قم بعجن الزبد بيديك باستخدام بعض الدقيق لتصبح منه كتل صغيرة. أضف الملح و صفار البيضة ثم أضف تدريجياً 125 مل من الماء البارد. قم بخلط كل المكونات بيديك لتتحصل على عجينة سلسة. قم بلف العجين بغشاء تثبيت ثم ضعه في مكان بارد لمدة 30 دقيقة.
2. قم بتقطيع الزبد البارد إلى مكعبات صغيرة وغبره بالدقيق المتبقي. قم بعجن الزبد بالدقيق جيداً ثم ضعه بين طبقتين من غشاء التثبيت. قم بفرد الزبد على شكلي مربع بمقدار 19 سم تقريباً. ثم ضعه ليبرد في التلاجة لمدة 30 دقيقة على الأقل.
3. قم بفرد العجين المغبر بالدقيق فوق القليل من الدقيق لتجعله على شكل مستطيل بأبعاد 20 × 40 سم تقريباً. ثم ضع الزبد البارد على نصف العجين وقم بطي النصف الآخر منه. اضغط على أطراف العجين لأسفل ضغطاً جيداً. قم بلف قطعة العجين على شكل مستطيل ممدود. قم بطي حوالي ثلث العجينة المنتفخة من الأعلى والأسفل إلى الوسط. ثم افرد قطعة العجين ذات الثلاث طبقات هذه ثانية. مرة أخرى، قم بطي قطعة العجين المنتفخ الملفوف من أعلى وأسفل نحو ثلثه، ثم ضع قطعة العجينة المطوية في التلاجة لمدة 30 دقيقة على الأقل.
4. قم بفرد العجينة المنتفخة مرة أخرى على مقدار قليل من الدقيق، ثم قم بطي قطعة العجين ثانيةً من أعلى وأسفل نحو ثلثها. اتركه في مكانٍ بارد لمدة 30 دقيقة. وتكون الطبقات الرقيقة المورقة، من خلال فرد العجينة المنتفخة وطبها (ويسمى أيضًا "الترحيل") بالإضافة إلى تبريدها.
5. قم بفرد العجينة المنتفخة مرة أخرى. واقسم قطعة إلى قطعتين بمقدار حجم أداة رفع البيترزا. وقم بتغطيتها بالشكل الذي تريده واطو نصفها.

التنظيف

⚠ تحذير:

- افصل القابس الرئيس دائماً قبل التنظيف.
- انتظر حتى يبرد الجهاز تماما.
- لا تغمر القاعدة أبداً في الماء لتنظيفها. حيث قد يؤدي ذلك إلى التعرض لصدمة كهربائية أو نشوب حريق.

غطاء تراكوتا، القاعدة

⚠ تنبيه:

يجب أن يبرد غطاء التراكوتا بالكامل قبل أن يلامس الماء. وإلا سينفجر غطاء التراكوتا!

- لا تستخدم سوى قطعة قماش مبللة لتنظيف الغطاء، والقاعدة.
- يُحظر غمر غطاء التراكوتا بالمياه. ويمكن تركه يجف في الهواء.
- لا تستخدم الجهاز مرة أخرى إلا بعد أن يجف الغطاء بالكامل.

⚠ تنبيه:

- لا تستخدم فرش سلكية أو غيرها من الأدوات الكاشطة.
- لا تستخدم أي منظفات حادة أو كاشطة.

أداة لرفع البيترزا، لوح قاعدة

نظف هذه الأجزاء في حوض غسيل ماء دافئ بعد كل استخدام.

- يجب ألا يقوم الأطفال بعملية التنظيف والصيانة من جانب المستخدم إذا لم يتجاوزوا سن 8 أعوام ويتم ذلك تحت الإشراف.
- احتفظ بالجهاز والكبل الخاص به بعيداً عن متناول الأطفال دون 8 سنوات.

تنبيه:

هذا الجهاز ليس مزوداً بإمكانية غمره في الماء أثناء التنظيف. الرجاء مراجعة التعليمات الواردة في الفصل "التنظيف".

التوصيل الكهربائي

1. قبل إدخال قابس الكهرباء في المخرج، تأكد أن الفولتية الرئيسية التي ستستخدم توافق الجهاز. يمكنك إيجاد المعلومات المطلوبة على لوحة الإسم.
2. وصل قابس مأخذ الطاقة الرئيسي بمقبس مؤرض حائل للصددمات ومركب بطريقة صحيحة.

التشغيل

⚠ تحذير: خطر التعرض لحروق!

تجنب وضع القابس الرئيسي في مقبس الحائط قبل تجميع الجهاز بالكامل! حيث أن الجهاز سيبدأ في التسخين فور إدخال القابس الرئيسي!

1. ضع لوح القاعدة على الحوامل بحيث يكون الفاصل فوق قضبان التسخين.
2. ضع غطاء التراكوتا على القاعدة.
3. أدخل كبل الطاقة في مقبس الحائط، سيضيئ مصباح التحكم في الطاقة، سخّن الجهاز مُسبقاً لمدة 30 دقيقة تقريباً.

⚠ تحذير: خطر التعرض لحروق!

سيُصبح غطاء الجهاز المصنوع من التراكوتا ساخناً جداً! فلا تلمس الغطاء أثناء التشغيل.

4. استخدم أداة قطع السكوكيت لقطع العجينة المُعدة مُسبقاً.
5. ضع العجين المُقطع فوق أداة رفع البيتزا وقم بتغطية العجين بالمكونات التي تريدها.
6. أدخل أداة رفع البيتزا التي تحمل العجين داخل فتحة التراكوتا المموسة ثم ضعها على لوح القاعدة.
7. أخرج البيتزا بمجرد أن يتحول لونها إلى البني الخفيف ويصبح سطحها جيد النضج.
8. إذا كنت ترغب في إعداد قطعة أخرى، كرر العناصر من 4 إلى 7.

انتهاء التشغيل

1. أخرج كبل الطاقة من مقبس الحائط، وسيطفئ مصباح التحكم في الطاقة.
2. اترك الجهاز حتى يبرد تماماً!

⚠ تحذير: خطر التعرض لحروق!

لا تلمس الغطاء حتى يبرد تماماً.

غرض الاستخدام

يُستخدم هذا الجهاز لخبز البيتزا الرقيقة والكعك المشعل والفائف المعجنات المنتفخة. يستخدم الجهاز في المنازل والاستعمالات المماثلة، ويجب استخدامه على النحو الوارد في دليل المستخدم. لا تستخدم الجهاز لأي أغراض أخرى. لا يستخدم الجهاز لأي أغراض أخرى حيث قد يتسبب ذلك في إحداث أضرار أو إصابات شخصية. لا تتحمل الشركة المصنعة أية مسؤولية عن الأضرار الناتجة عن سوء الاستخدام.

نظرة عامة على المكونات / نطاق التسليم

1. غطاء تراكوتا صناعة يدوية
2. عنصر تسخين
3. لوح قاعدة من الفولاذ المقاوم للصدأ
4. قابس الطاقة
5. مصباح التحكم في الطاقة
6. دعامة للوح القاعدة
7. القاعدة
8. أداة لقطع السكوكيت
9. أداة لرفع البيتزا من الفولاذ المقاوم للصدأ

تفريغ محتويات العبوة

1. أزل الجهاز من العبوة.
2. أزل كافة مواد التعبئة مثل الأغطية ومادة الماليء وماسكات السلك والكارتون.
3. افحص المحتويات للتأكد من اكتمالها.
4. في حالة تسليم الجهاز غير كامل أو وجود تلف به، لا تقم بتشغيل الجهاز. أعدّه إلى الموزع على الفور.

ملاحظة:

قد يتجمع على الجهاز غبار أو بقايا، لذا نوصي بتنظيفه وفقاً للفصل "التنظيف".

ملاحظات بشأن التشغيل

- يجب ألا يكون العجين سميكاً جداً لأنها قد تتلامس مع عنصر التسخين.
- يعتمد وقت الخبز على العوامل التالية:
 - نوع العجين
 - غطاء العجين
 - عدد المعجنات التي يتم خبزها في نفس الوقت
 - الظروف المحيطة (مثل درجة الحرارة وتيار الهواء)
- تحفظ قبة التراكوتا الساخنة جيداً، وتحافظ "وظيفة الحفاظ على السخونة" على البيتزا الخاصة بك عند درجة الحرارة المناسبة.

دليل التعليمات

شكراً لك لاختيارك منتجنا. نأمل في أن تستمتع باستخدام الجهاز.

رموز تعليمات الاستخدام

تم وضع علامات على هذه المعلومات الهامة خصيصاً للحفاظ على سلامتكم. من الضروري الامتثال لهذه التعليمات لتجنب وقوع حوادث ومنع إلحاق تلف بالجهاز:

تحذير:

يحذرك هذا الرمز من الإصابة بمخاطر على صحتك ويشير إلى وجود مخاطر محتملة للتعرض للإصابة.

تنبيه:

يشير هذا الرمز إلى وجود مخاطر محتملة قد يتعرض لها الجهاز أو أشياء أخرى.

ملاحظة:

يلقي هذا الرمز الضوء على النصائح والمعلومات.

ملاحظات عامة

اقرأ تعليمات التشغيل بعناية قبل تشغيل الجهاز واحتفظ بالتعليمات بما في ذلك الضمان وإيصال الاستلام، وإذا أمكن، الصندوق الذي يحتوي على العبوة الداخلية. عند إعطاء هذا الجهاز لأشخاص آخرين، يرجى إطلاعهم أيضاً على تعليمات التشغيل.

تحذير:

لا تدع الأطفال الصغار يعيثون بالرفاق المعدنية خشية خطر الاختناق!

احتياطات السلامة الخاصة بهذا الجهاز

ستجد الرمز التالي على المنتج إضافة إلى تحذير أو رمز يفيد بدلالة:

تحذير: سطح ساخن!

خطر الاحتراق!



يمكن أن ترتفع درجة حرارة الأسطح التي يمكن الوصول إليها بدرجة كبيرة أثناء التشغيل وبعده.

- لا تحمل الجهاز أو ترفعه أثناء التشغيل، لكن أوقف تشغيله أولاً ثم افصل قابس الكهرباء الرئيس. انتظر لكي يبرد الجهاز تماماً.

- ضع الجهاز على سطح مقاوم للحرارة!
- تأكد من أن سلك الموصلات الرئيسية غير ملامس لأجزاء ساخنة من الجهاز أثناء التشغيل.
- لا تشغل الجهاز باستخدام مؤقت خارجي أو نظام منفصل للتحكم عن بعد.
- لا تصلح الجهاز بنفسك، يُرجى الاتصال بفني معتمد. اتصل دائماً بفني معتمد. إذا كان كابل مزود الطاقة تالفاً، فيجب استبداله عن طريق المُصنِّع، أو وكيل الصيانة التابع له أو أشخاص مؤهلين لتجنب أي خطر.
- يمكن للأطفال بدءاً من عمر 8 سنوات وأكثر استخدام هذا الجهاز وكذلك الأشخاص الذين يعانون من نقص القدرات الذهنية أو الحسية أو البدنية أو نقص الخبرة والمعرفة إذا توفر لهم الإشراف أو التعليمات الخاصة باستخدام الجهاز بطريقة آمنة وأدركوا المخاطر المتضمنة.
- يجب عدم عبث الأطفال بهذا الجهاز.

GARANTIEKARTE

warranty card • garantiekaart • carte de garantie • scheda di garanzia • tarjeta de garantía • cartão de garantia • garantkort • karta gwarancyjna • záruční list • kartica jamstva • carte de garantie • Гаранционна карта • záručný list • garancijski list • garancijajegy • гарантійний формуляр • Гарантійний талон •

بطاقة ضمان

PO 3681

24 Monate Garantie gemäß Garantieerklärung • 24 months warranty according to warranty declaration • 24 maanden garantie volgens garantieverklaring • 24 mois de garantie selon la déclaration de garantie • 24 mesi di garanzia secondo la dichiarazione di garanzia • 24 meses de garantía de acuerdo con la declaración de garantía • 24 meses de garantía, de acordo com a declaração de garantia • 24 måneders garanti i henhold til garantibetingelsene • 24 miesiące gwarancji na podstawie oświadczenia gwarancyjnego • záruka 24 měsíců podle prohlášení o záruce • 24 mjesечно jamstvo u skladu s jamstvenom deklaracijom • 24 luni garanție conform declarației de garanție • 24 месеца гаранция в съответствие с гаранционната декларация • 24-mesačná záruka podľa vyhlásenia o záruke • 24-mesečna garancija, skladno z garancijsko izjavo • 24 hónap garancia a garanciafeltételekben leírtak szerint • гарантія на 24 місяці відповідно заяві про гарантію • Гарантія 24 місяця согласно заявленним гарантійним правилам • ضمان لمدة 24 شهراً وفقاً لبيان الضمان

Kaufdatum, Händlerstempel, Unterschrift • date of purchase, dealer stamp, signature • aankoopdatum, dealerstempel, handtekening • date d'achat, tampon du concessionnaire, signature • data di acquisto, timbro del rivenditore, firma • fecha de compra, sello del distribuidor, firma • data de compra, carimbo do distribuidor, assinatura • kjøpsdato, forhandlerstempel, signatur • data zakupu, pieczęć sprzedawcy, podpis • datum zakoupení, razítko prodejce, podpis • datum kupovine, žig trgovca, potpis • data de achiziție, stampila furnizorului, semnătura • Дата на покупката, Печат на Продавача, Подпис • datum nakupa, pečlatka obchodníka/predávaci, podpis • datum nakupa, žig trgovca, potpis • vásárlás dátuma, kereskedő bélyegzője, aláírás • дата придбання, печатка продавця, підпис • Дата приобретения, Штамп продавца, Подпись •
تاريخ التراء، وندع الوكيل المبيع والتوقيع



CLATRONIC[®]
INTERNATIONAL GMBH

www.clatronik.com



Internet: <http://www.clatronik.de>

Made in P.R.C.

Stand 04/2017