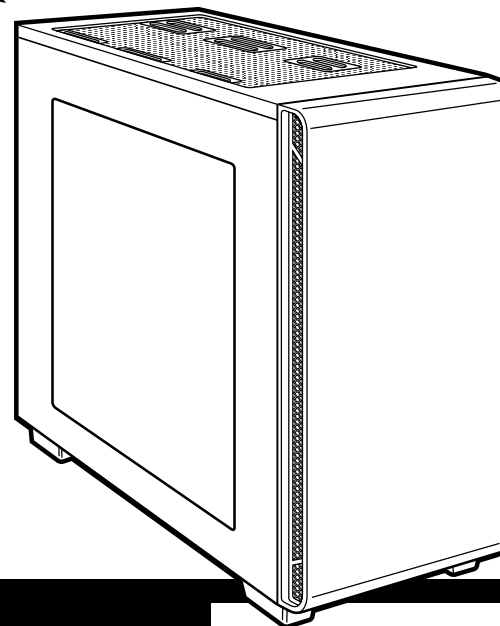




CARBIDE SERIES



**CARBIDE
SERIES®**

270R



47100 Bayside Parkway • Fremont • California • 94538 • USA | corsair.com

© 2016 Corsair Components, Inc.

All rights reserved. Corsair and the sails logo are registered trademarks of Corsair in the United States and/or other countries. All other trademarks are the property of their respective owners. Product may vary slightly from those pictured.

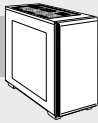
PN: 49-001525 rev AA



**INSTALLATION GUIDE ■ GUIDE D'INSTALLATION
INSTALLATIONSANLEITUNG ■ GUÍA DE INSTALACIÓN
РУКОВОДСТВО ПО УСТАНОВКЕ ■ GUIA DE INSTALAÇÃO**

インストールガイド





CARBIDE SERIES 270R

Table of Contents

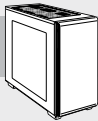
Table des matières ■ Inhaltsverzeichnis ■ Contenido
Содержание ■ Índice ■ 目次

Case Specifications:	7-9
Spécifications du boîtier • Technische Daten des Gehäuses • Especificaciones del chasis Технические характеристики корпуса • Especificações do gabinete • ケースの仕様	
Accessory Kit Contents:	10
Contenu du kit d'accessoires • Inhalt des Zubehörkits • Contenido del kit de accesorios Содержимое комплекта аксессуаров • Conteúdo do kit de acessórios • アクセサリーキットの内容	
Case Features:	11-12
Caractéristiques du boîtier • Funktionsmerkmale des Gehäuses • Características del chasis Особенности корпуса • Recursos do gabinete • ケースの特徴	
Removing the Side Panels:	13
Retrait des panneaux latéraux • Abnehmen der Seitenplatten • Retirada de los paneles laterales Снятие боковых панелей • Remover os painéis laterais • サイドパネルの取り外し	
Installing the Motherboard:	14
Installation de la carte mère • Installation des Motherboards • Instalación de la placa base Установка материнской платы • Instalar a placa-mãe • マザーボードの取り付け	
Installing HDDs:	15
Installation des disques durs • Installation von HDD-Laufwerken • Instalación de las unidades HDD Установка жестких дисков • Instalar HDDs • HDD の取り付け	

Table of Contents

Table des matières ■ Inhaltsverzeichnis ■ Contenido
Содержание ■ Índice ■ 目次

Installing SSDs:	16
Installation des SSD • Installation von SSD-Laufwerken • Instalación de las unidades SSD Установка твердотельных накопителей • Instalar SSDs • SSD の取り付け	
Installing PSU:	17
Installation du bloc d'alimentation • Installation des Netzteils (PSU) • Instalación de la PSU Установка блока питания • Instalar a PSU • PSU の取り付け	
Installing PCI-E Card(s):	18
Installation des cartes PCI-E • Installieren von PCI-E-Karten • Instalación de las tarjetas PCI-E Установка плат PCI-E • Instalar placas PCI-E • PCI-E カードの取り付け	
Installing the Front I/O Connectors:	19
Installation des connecteurs E/S avant • Installation der vorderen I/O -Anschlüsse Instalación de los conectores de E/S frontales • Установка передних разъемов ввода-вывода Instalar os conectores de E/S dianteiros • フロント I/O コネクタの取り付け	
Removing the Front Bezel:	20
Retrait du panneau avant • Abnehmen der vorderen Blende • Retirada del embellecedor frontal Снятие переднего ободка • Remover o bisel dianteiro • フロントベゼルの取り外し	
Frequently Asked Questions:	21-27
Foire aux questions • Häufig gestellte Fragen • Preguntas más frecuentes Часто задаваемые вопросы • Perguntas frequentes • よくある質問	



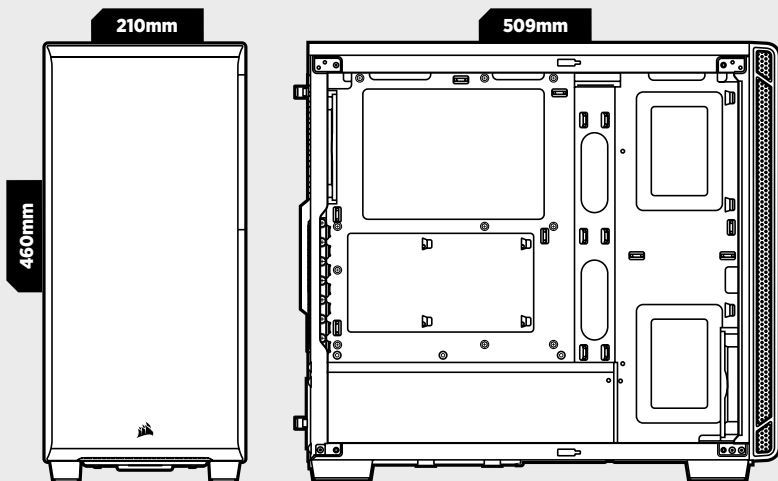
CARBIDE SERIES 270R

Case Specifications

Spécifications du boîtier ■ Technische Daten des Gehäuses ■ Especificaciones del chasis
Технические характеристики корпуса ■ Especificações do gabinete ■ ケースの仕様

Length:.....509mm
Width:.....210mm
Height:.....460mm
Maximum GPU Length:.....370mm
Maximum CPU Height:.....170mm
Maximum PSU Length:.....225mm

Fan locations:
Front:.....3x120 / 2x140mm
Top:.....2x120 / 140mm
Rear:.....120mm
Radiator compatibility:
Front:.....360mm / 280mm
Top:.....280mm / 240mm
Rear:.....120mm



Case Specifications

Spécifications du boîtier ■ Technische Daten des Gehäuses ■ Especificaciones del chasis
Технические характеристики корпуса ■ Especificações do gabinete ■ ケースの仕様

Longueur:.....509mm
Largeur:.....210mm
Hauteur:.....460mm
Longueur maximale de carte graphique:.....370mm
Hauteur maximale du processeur:.....170mm
Longueur maximale du bloc d'alimentation:.....225mm

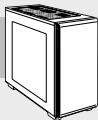
Emplacements des ventilateurs:
Avant:.....3x120 / 2x140mm
Haut:.....2x120 / 140mm
Arrière:.....120mm
Compatibilité des radiateurs:
Avant:.....360mm / 280mm
Haut:.....280mm / 240mm
Arrière:.....120mm

Länge:.....509mm
Breite:.....210mm
Höhe:.....460mm
Maximale GPU-Länge:.....370mm
Maximale CPU-Höhe:.....170mm
Maximale Netzteil-Länge:.....225mm

Lüfterpositionen:
Vorderseite:.....3x120 / 2x140mm
Oben:.....2x120 / 140mm
Rückseite:.....120mm
Radiatorkompatibilität:
Vorderseite:.....360mm / 280mm
Oben:.....280mm / 240mm
Rückseite:.....120mm

Longitud:.....509mm
Anchura:.....210mm
Altura:.....460mm
Longitud máxima de GPU:.....370mm
Longitud máxima de CPU:.....170mm
Longitud máxima de la PSU:.....225mm

Ubicación del ventilador:
Delantero:.....3x120 / 2x140mm
Superior:.....2x120 / 140mm
Posterior:.....120mm
Compatibilidad del radiador:
Delantero:.....360mm / 280mm
Superior:.....280mm / 240mm
Posterior:.....120mm



CARBIDE SERIES 270R

Case Specifications

Spécifications du boîtier ■ Technische Daten des Gehäuses ■ Especificaciones del chasis
Технические характеристики корпуса ■ Especificações do gabinete ■ ケースの仕様

Длина:509mm
Ширина:210mm
Высота:460mm
Максимальная длина графического процессора:370mm
Максимальная высота ЦП:170mm
Максимальная длина блока питания:225mm

Comprimento:509mm
Largura:210mm
Altura:460mm
Comprimento máximo da GPU:370mm
Altura máxima da CPU:170mm
Comprimento máximo da PSU:225mm

長さ:509mm
幅:210mm
高さ:460mm
GPU 最大長さ:370mm
CPU 最大高さ:170mm
PSU 最大長さ:225mm

Расположение вентиляторов:
Спереди:3x120 / 2x140mm
Сверху:2x120 / 140mm
Сзади:120mm

Совместимость радиаторов:
Спереди:360mm / 280mm
Сверху:280mm / 240mm
Сзади:120mm

Locais das ventoinhas:
Frente:3x120 / 2x140mm
Topo:2x120 / 140mm
Traseira:120mm

Compatibilidade do radiador:
Frente:360mm / 280mm
Topo:280mm / 240mm
Traseira:120mm

ファンの位置:
前面:3x120 / 2x140mm
上面:2x120 / 140mm
背面:120mm

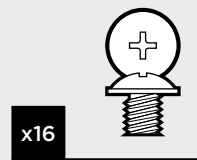
ラジエーターの互換性:
前面:360mm / 280mm
上面:280mm / 240mm
背面:120mm

Accessory Kit Contents

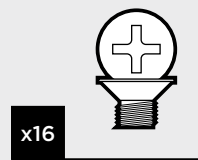
Contenu du kit d'accessoires ■ Inhalt des Zubehörkits ■ Contenido del kit de accesorios
Содержимое комплекта аксессуаров ■ Conteúdo do kit de acessórios ■ アクセサリーキットの内容



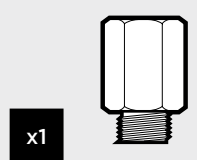
x16 Fan screws (short)
Vis courtes pour ventilateur
Kurze Schrauben für Lüfter
Tornillos para ventilador (cortos)
Винта для вентилятора (короткие)
Parafusos para ventoinha (curtos)
ファン用ネジ (ショートタイプ)



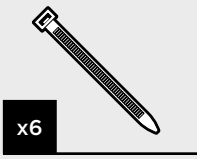
x16 MBD/HDD screws
Schrauben für die Hauptplatte und Festplattenlaufwerke
Tornillos para MBD/HDD
Винтов для материнской платы/жестких дисков
Parafusos para MBD/HDD
マザーボード・HDD用ネジ



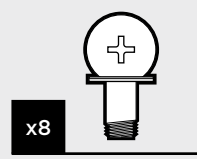
x16 ODD/SSD screws
Vis pour lecteur optique/disque SSD
Schrauben für optische und SSD-Laufwerke
Tornillos para ODD/SSD
Винтов для приводов оптических дисков/SSD-накопителя
Parafusos para ODD/SSD
光学ドライブ/SSD用ネジ



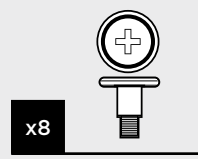
x1 Motherboard standoffs
Support pour carte mère
Abstandhalter für Hauptplatte
Separador para placa base
Опора для материнской платы
Suportes da placa-mãe
マザーボードスタンドオフ



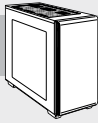
x6 Cable ties
Attaches pour câbles
Kabelbinder
Abrazaderas para cables
Стяжек для кабелей
Braçadeiras para cabos
ケーブルタイ



x8 Long fan screws
Vis de ventilateur longues
Lange Lüfterschrauben
Tornillos para ventilador largos
Длинные винты для вентиляторов
Parafusos longos para ventoinha
冷却ファン用ネジ (長)



x8 HDD screws for HDD tray
Vis pour plateau de disques durs
HDD-Schrauben für den HDD-Schacht
Tornillos de HDD para bandeja de HDD
Винты для закрепления жесткого диска в отсеке
Parafusos de HDD para bandeja de HDD
HDDトレイ用HDD固定ネジ

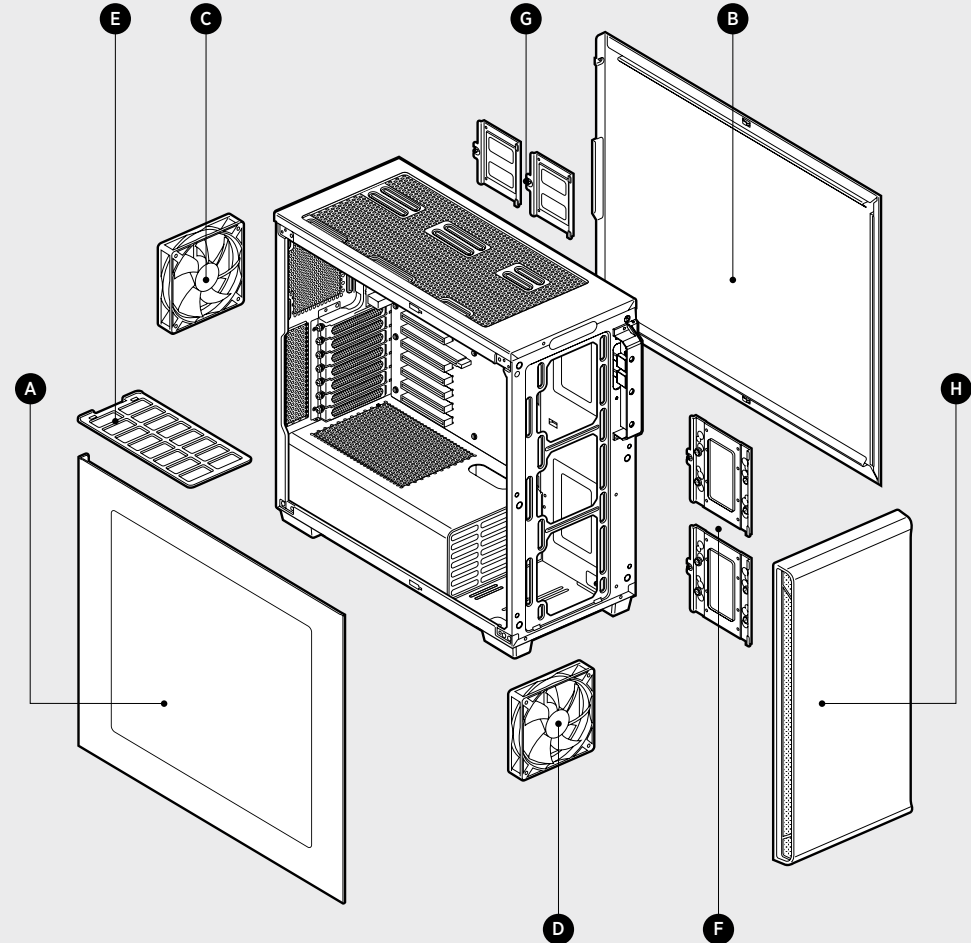


CARBIDE SERIES 270R

Case Features

Caractéristiques du boîtier ■ Funktionsmerkmale des Gehäuses ■ Características del chasis
Особенности корпуса ■ Recursos do gabinete ■ ケースの特徴

- A** Windowed Side Panel
Panneau latéral à fenêtre
Seitenabdeckung mit Fenster
Panel lateral con ventana
Боковая панель с декоративным окном
Painel lateral com janelas
窓付きのサイドパネル
- B** Solid Side Panel
Panneau latéral plein
Stabile Seitenabdeckung
Panel lateral sólido
Цельная боковая панель
Painel lateral sólido
ソリッドサイドパネル
- C** 120mm Fan
Ventilateur de 120 mm
120-mm-Lüfter
Ventilador de 120 mm
120-миллиметровый вентилятор
Ventoinha de 120 mm
120mm ファン
- D** 120mm LED Fan (Windowed Version Only)
Ventilateur à LED de 120 mm (version à fenêtre uniquement)
120-mm-LED-Lüfter (Nur Version mit Fenster)
Ventilador LED de 120 mm (solo versión con ventana)
120-миллиметровый вентилятор со светодиодной подсветкой (только для моделей с окном)
Ventoinha com LED de 120 mm (apenas para a versão com janelas)
120mm LED ファン (窓付きバージョンのみ)
- E** PSU Dust Filter
Filtre anti-poussière de bloc d'alimentation
Staubfilter des Netzteils
Filtro antipolvo de la PSU
Пылевой фильтр блока питания
Filtro de poeira da PSU
PSU ダストフィルター
- F** Removable HDD Trays
Plateaux de disques durs amovibles
Abnehmbare HDD-Schächte
Bandejas de HDD extraíbles
Съемные отсеки для жестких дисков
Bandejas de HDD removíveis
取り外し可能な HDDトレイ
- G** Removable SSD Trays
Plateaux de disques SSD amovibles
Abnehmbare SSD-Schächte
Bandejas de SSD extraíbles
Съемные отсеки для твердотельных накопителей
Bandejas de SSD removíveis
取り外し可能な SSDトレイ
- H** Front Bezel
Panneau avant
Blende Vorderseite
Embellecedor frontal
Передний ободок
Bisel dianteiro
フロントベゼル

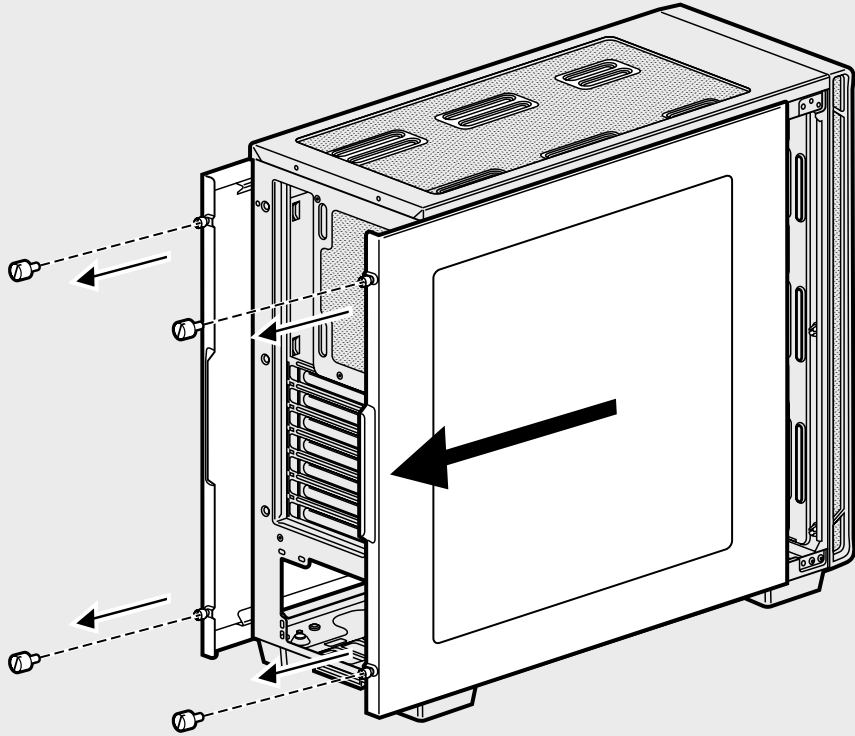




CARBIDE SERIES 270R

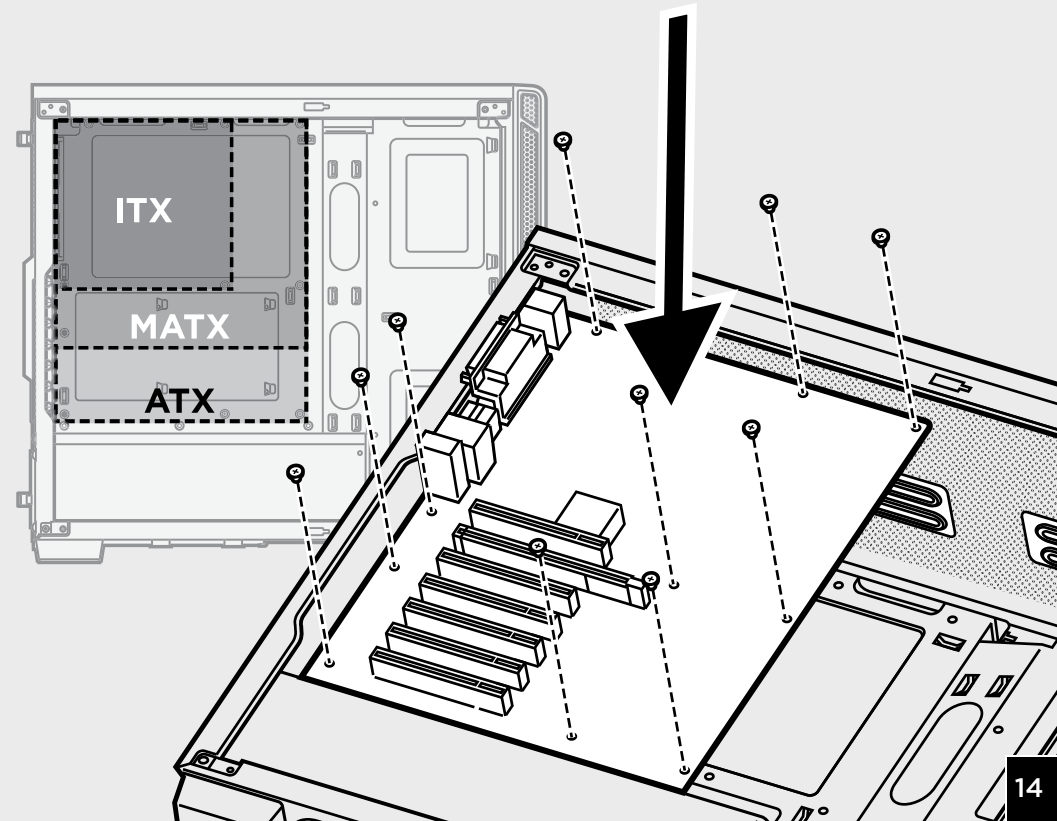
Removing the Side Panels

Retrait des panneaux latéraux ■ Abnehmen der Seitenplatten ■ Retirada de los paneles laterales ■ Снятие боковых панелей ■ Remover os painéis laterais ■ サイドパネルの取り外し



Installing the Motherboard

Installation de la carte mère ■ Installation des Motherboards ■ Instalación de la placa base ■ Установка материнской платы ■ Instalar a placa-mãe ■ マザーボードの取り付け

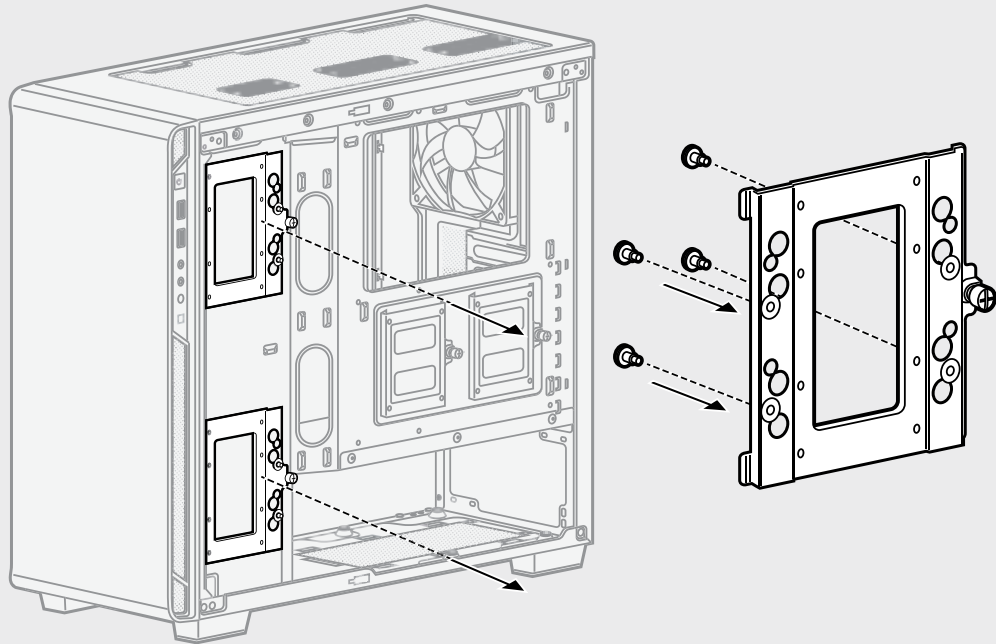




CARBIDE SERIES 270R

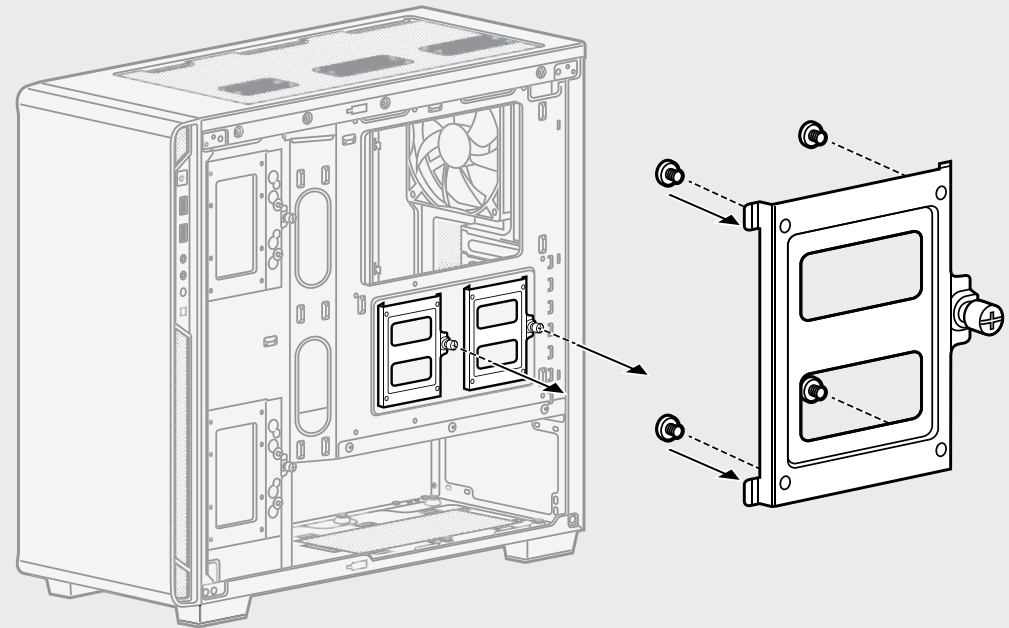
Installing HDDs

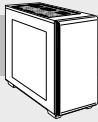
Installation des disques durs ■ Installation von HDD-Laufwerken ■ Instalación de las unidades HDD ■ Установка жестких дисков ■ Instalar HDDs ■ HDD の取り付け



Installing SSDs

Installation des SSD ■ Installation von SSD-Laufwerken ■ Instalación de las unidades SSD ■ Установка твердотельных накопителей ■ Instalar SSDs ■ SSD の取り付け

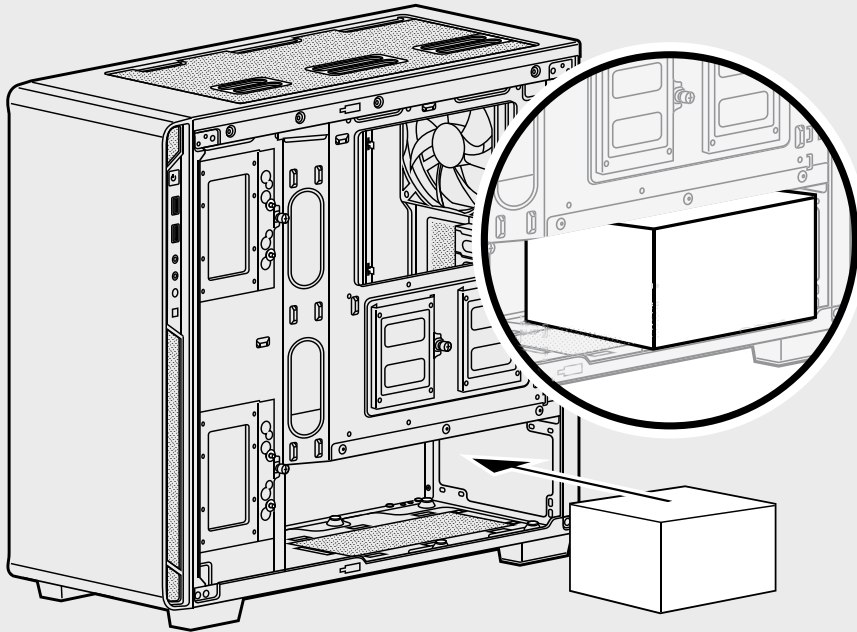




CARBIDE SERIES 270R

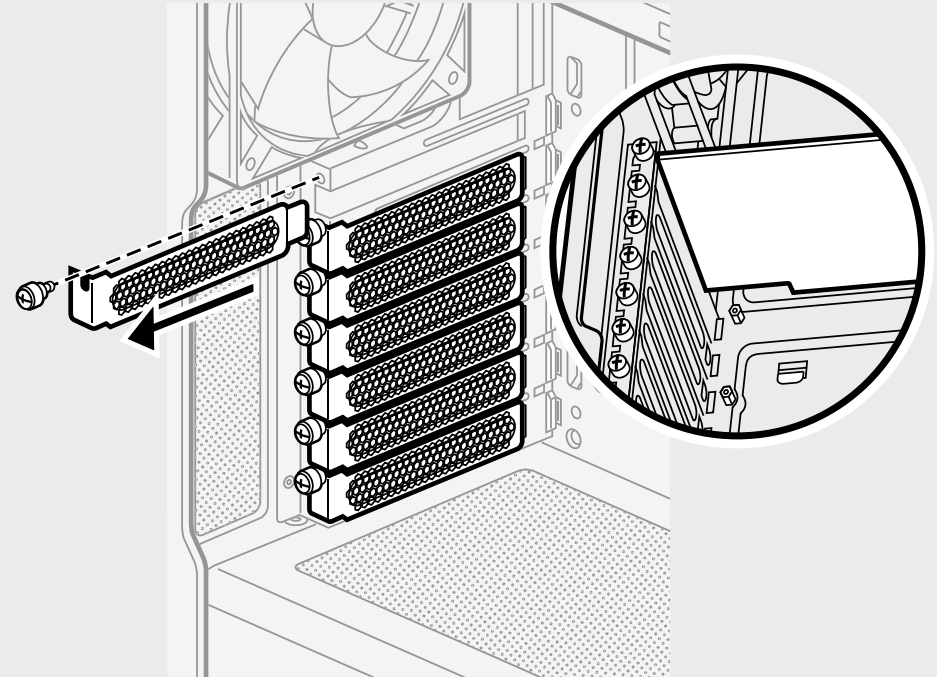
Installing PSU

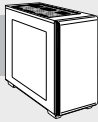
Installation du bloc d'alimentation ■ Installation des Netzteils (PSU) ■ Instalación de la PSU
Установка блока питания ■ Instalar a PSU ■ PSU の取り付け



Installing PCI-E Cards

Installation des cartes PCI-E ■ Installieren von PCI-E-Karten ■ Instalación de las tarjetas
PCI-E ■ Установка плат PCI-E ■ Instalar placas PCI-E ■ PCI-E カードの取り付け

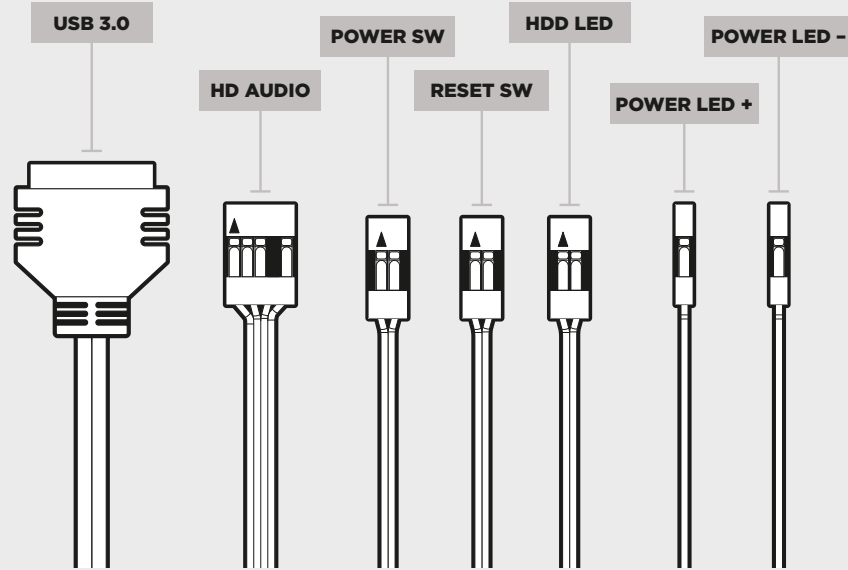




CARBIDE SERIES 270R

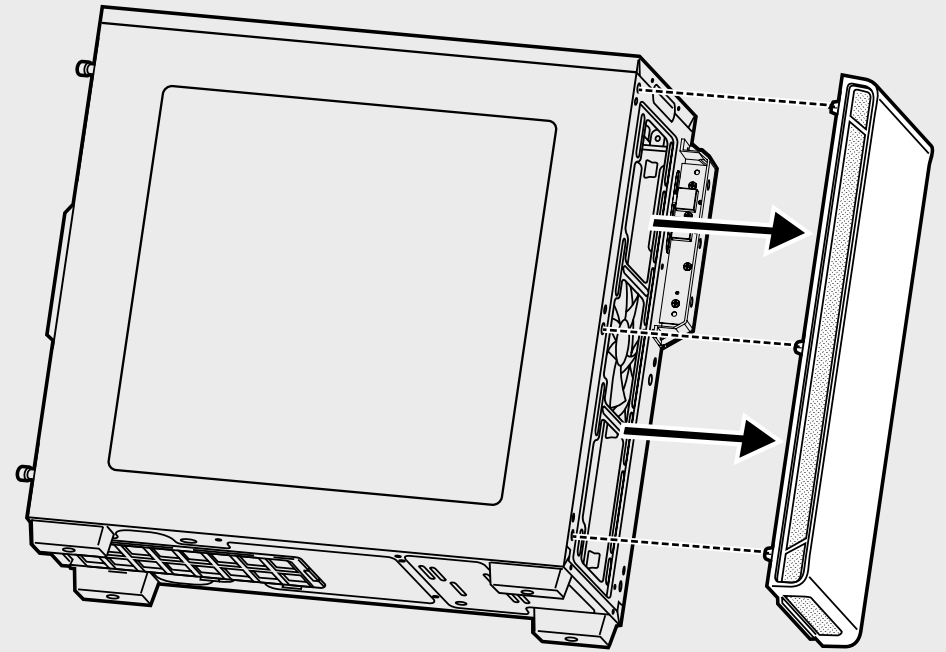
Installing the Front I/O Connectors

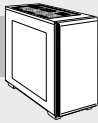
Installation des connecteurs E/S avant ■ Installation der vorderen I/O-Anschlüsse
Instalación de los conectores de E/S frontales ■ Установка передних разъемов ввода-вывода
Instalar os conectores de E/S dianteiros ■ フロント I/O コネクターの取り付け



Removing the Front Bezel

Retrait du panneau avant ■ Abnehmen der vorderen Blende ■ Retirada del embellecedor frontal ■ Снятие переднего ободка ■ Remover o bisel dianteiro ■ フロントベゼルの取り外し





Frequently Asked Questions

1. Does the polarity matter with the I/O panel's power and reset header?
No, only the LED headers.
2. Who should I contact if I received my case damaged or one of the fans is no longer working?
Please go to corsair.force.com and request an RMA so that we can replace the damaged part(s).
3. Where can I mount a fan?

Fan Mount Locations	
Front	3x120mm / 2x140mm
Top	2x120mm / 140mm
Rear	120mm

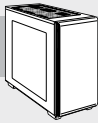
To learn more about this case visit the product page at corsair.com

Foire aux questions

1. La polarité est-elle importante pour l'alimentation du panneau d'E/S et le cavalier de réinitialisation?
Non, uniquement pour les cavaliers à LED.
2. À qui dois-je m'adresser si mon boîtier est endommagé à l'arrivée ou lorsqu'un ventilateur ne fonctionne plus?
Veuillez vous rendre sur le site corsair.force.com et demandez une RMA (autorisation de retour de marchandise) pour que nous puissions remplacer la ou les pièces endommagées.
3. Où puis-je monter un ventilateur?

Emplacements des fixations de ventilateur	
Avant	3x120mm / 2x140mm
Haut	2x120mm / 140mm
Arrière	120mm

Pour en savoir plus sur ce boîtier, veuillez vous rendre sur le site corsair.com, à la page des produits



CARBIDE SERIES 270R

Häufig gestellte Fragen

- 1. Muss bei der Ein/Austaste und dem Rücksetzschalter der I/O-Abdeckung die Polarität beachtet werden?**
Nein, nur bei den LED-Headern.
- 2. An wen kann ich mich wenden, wenn ich ein beschädigtes Gehäuse erhalten habe oder einer der Lüfter nicht mehr funktioniert?**
Gehen Sie zu corsair.force.com und fordern Sie eine RMA an, damit wir die beschädigten Teile ersetzen können.
- 3. Wo kann ich einen Lüfter anbringen?**

Lüfter-Einbaupunkte	
Vorderseite	3x120mm / 2x140mm
Oberseite	2x120mm / 140mm
Rückseite	120mm

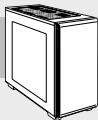
Weitere Informationen über dieses Gehäuse finden Sie auf der Produktseite bei corsair.com

Preguntas más frecuentes

- 1. ¿Hay que tener en cuenta la polaridad con la alimentación y el cabezal de restablecimiento del panel de E/S?**
No, solo los cabezales LED.
- 2. ¿Con quién debo ponerme en contacto si recibo mi chasis dañado o si uno de los ventiladores deja de funcionar?**
Vaya a corsair.force.com y solicite un RMA para que podamos reemplazar las piezas dañadas.
- 3. ¿Dónde puedo montar un ventilador?**

Puntos de montaje del ventilador	
Parte delantera	3x120mm / 2x 140mm
Parte superior	2x120mm / 140mm
Parte posterior	120mm

Para obtener más información sobre este chasis, visite la página del producto en corsair.com



CARBIDE SERIES 270R

Часто задаваемые вопросы

- 1. Имеет ли значение полярность при использовании разъема питания и сброса панели ввода-вывода?**
Нет, она важна только для светодиодных разъемов.
- 2. К кому следует обратиться, если корпус получен поврежденным или один из вентиляторов не работает?**
Перейдите на веб-сайт corsair.force.com и запросите разрешение на возврат материалов (RMA), чтобы мы смогли заменить поврежденные детали.
- 3. Где можно установить вентилятор?**

Места установки вентиляторов	
Спереди	3x120mm / 2x140mm
Сверху	2x120mm / 140mm
Сзади	120mm

Дополнительную информацию об этом корпусе см. на странице продукта на веб-сайте corsair.com

Perguntas frequentes

- 1. A polaridade é importante na haste de alimentação e reinicialização do painel de E/S?**
Não, apenas as hastes do LED.
- 2. Quem devo contatar caso receba meu gabinete danificado ou uma das ventoinhas não estiver mais funcionando**
Acesse corsair.force.com e solicite um RMA, para que possamos substituir a(s) peça(s) danificada(s)
- 3. Onde posso montar uma ventoinha?**

Pontos de montagem da ventoinha	
Frente	3x120mm / 2x140mm
Topo	2x120mm / 140mm
Traseira	120mm

Para saber mais sobre este gabinete, visite a página do produto em corsair.com

