



corsair.com/downloads

HS70 PRO WIRELESS



HS70 PRO WIRELESS

Wireless Gaming Headset with 7.1 Surround Sound



WEB: corsair.com

PHONE: (888) 222-4346

SUPPORT: support.corsair.com

BLOG: corsair.com/blog

FORUM: forum.corsair.com

YOUTUBE: youtube.com/corsairhowto

© 2019 CORSAIR MEMORY, Inc. All rights reserved. CORSAIR and the sails logo are registered trademarks in the United States and/or other countries. All other trademarks are the property of their respective owners. Product may vary slightly from those pictured. 49-001914 AA





ENGLISH 1

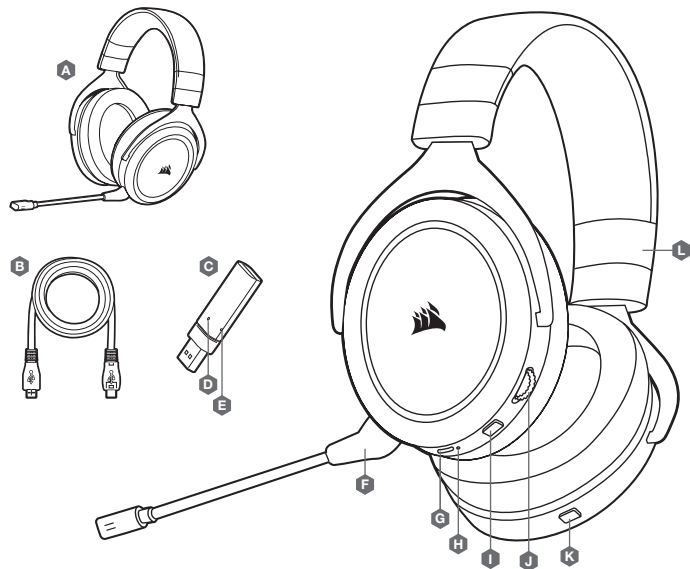
FRANÇAIS 5

ESPAÑOL 9

PORTUGUÊS..... 13

CONTENTS, CONTROLS AND FEATURES

- | | |
|---|------------------------------|
| A CORSAIR HS70 PRO WIRELESS headset | G Charging port |
| B Charging cable (USB, 1.8m) | H Status LED |
| C Wireless USB transmitter | I Mute button |
| D Wireless sync LED indicator | J Volume control |
| E Pairing button (transmitter paired by default) | K Power button |
| F Detachable microphone boom | L Headband adjustment |



GETTING STARTED

Connect the wireless USB transmitter to any working USB port on your PC.

The HS70 PRO WIRELESS headset is designed to operate at a range of up to 40 feet (12m) from the wireless USB transmitter, but other wireless devices, electronics, and obstructions such as walls may reduce wireless range.

Important: The first time you use the HS70 PRO WIRELESS headset transmitter on a PC, the operating system will automatically install the device driver. After the device driver loads, we recommend you reboot your PC before use.

CHARGING 1

Important: The HS70 PRO WIRELESS headset must be fully charged before its first use.

- > Connect the USB charging cable to any working USB port on your PC.
- > Connect the USB charging cable to the HS70 PRO WIRELESS headset.

The HS70 PRO WIRELESS headset battery has no “memory effect”, so there is no need to completely discharge it before recharging. The lithium-ion battery in the HS70 PRO WIRELESS headset will last for hundreds of charge/discharge cycles.

Remember that the USB charging cable requires a high power (USB 2.0 or better) port. Some USB ports found on older devices do not support USB 2.0.

CHARGING WHILE POWER IS OFF: When the headset is OFF, and CHARGING with a connected USB cable, the Status LED reports the charge and battery status:

Status LED displays:

AMBER (SOLID): Charging

GREEN (SOLID): Fully charged

CHARGING 2

CHARGING WHILE POWER IS ON – “Play and Charge Mode”: When the headset is ON, and CHARGING with a connected USB cable, the Status LED reports the charge and battery status.

Status LED displays:

AMBER: Nominal battery (0%-89%)

GREEN: Fully charged (90%-100%)

CORSAIR iCUE

Go to corsair.com/support/downloads to download the CORSAIR iCUE software.



Using iCUE software will enable the full feature set of the HS70 PRO WIRELESS headset.

Note: If the headset is used without software, some features will be disabled.

- > Install the iCUE software on a PC running Windows 7, Windows 8.1, Windows 10 or later.
- > After installation is complete, reboot your PC, and launch iCUE.

iCUE software can be used to:

- > Select and customize audio equalizer (EQ) settings.
- > Adjust microphone input volume.
- > Set 7.1 surround sound on or off.

The software's built-in documentation explains how to use the HS70 PRO WIRELESS's features in greater detail.

GENERAL TIPS

For optimal wireless performance:

- > Place the wireless USB transmitter in an open, unobstructed area.
- > The wireless USB transmitter requires a powered USB port (100mA).

For optimal battery life:

- > Make sure the battery is fully charged before initial use.
- > Do not leave the battery fully discharged for long periods. Battery life is maximized by keeping the battery in a partially charged state.
- > Remove the USB charging cable promptly after the headset has been fully charged.
- > Keep the headset at room temperature (20-30°C or 68-86°F).

For the best audio performance:

- > Download the CORSAIR iCUE software from corsair.com/support/downloads.
- > Don't be afraid to use the software equalizer to adjust the audio quality to your liking. EQ presets have been provided for popular gaming and media types.
- > Prolonged listening at high volumes may adversely affect your hearing. Take breaks between sessions and always begin with the volume at the lowest possible level before increasing. Take breaks between sessions and always begin with the volume at the lowest possible level before increasing.

VOLUME

Place the headset on your head and adjust the headband for a comfortable fit. The extra-large ear pads enable the HS70 PRO WIRELESS headset to fit comfortably so you can play for hours without fatigue.

As with any audio product, reduce the volume before trying it with an audio source the first time.

You can adjust the volume with:

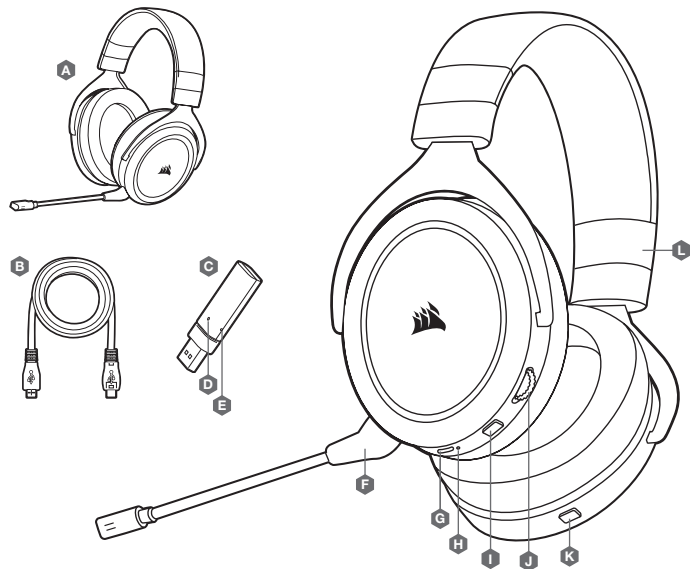
- > The volume controller on the headset at the bottom corner of your left earcup.
- > The standard Windows audio controller can also be used to adjust volume.
- > On PS4, use the PS4 audio settings to adjust the master volume output first (Settings -> Devices -> Audio Devices -> Volume Control Headphones). The volume control on the headset provides additional adjustment.

Once an audio source is playing, set the volume to a comfortable level.

To use the microphone, adjust it so that it's between 1–2 inches (2.5cm to 5cm) away from your mouth.

CONTENU, COMMANDES ET CARACTÉRISTIQUES

- | | |
|--|--------------------------------|
| A Casque d'écoute CORSAIR HS70 PRO WIRELESS | G Port de recharge |
| B Câble de recharge (USB, 1,8 m) | H DEL d'état |
| C Émetteur sans fil USB | I Bouton de sourdine |
| D Voyant DEL de synchronisation sans fil | J Réglage de volume |
| E Bouton de jumelage (émetteur jumelé par défaut) | K Bouton d'alimentation |
| F Bras de micro amovible | L Serre-tête ajustable |



PRISE EN MAIN

Branchez l'émetteur sans fil USB sur n'importe quel port USB fonctionnel de votre ordinateur PC.

Le casque d'écoute HS70 PRO WIRELESS est conçu pour fonctionner à une distance maximale de 12 m (40 pi) de l'émetteur sans fil USB, mais la présence d'autres appareils sans fil, d'équipement électronique et d'obstacles tels que des murs peut réduire la portée sans fil.

Important : La première fois que vous utilisez l'émetteur du casque HS70 PRO WIRELESS avec un ordinateur PC, le système d'exploitation installe automatiquement le pilote de périphérique nécessaire. Une fois le pilote de périphérique chargé, nous vous recommandons de redémarrer votre ordinateur avant d'utiliser le casque.

RECHARGE 1

Important : Le casque HS70 PRO WIRELESS doit être complètement chargé avant sa première utilisation.

- > Branchez le câble de recharge USB sur n'importe quel port USB fonctionnel de votre ordinateur PC.
- > Branchez le câble de recharge USB sur le casque HS70 PRO WIRELESS.

La batterie du casque HS70 PRO WIRELESS n'est pas sensible à « l'effet mémoire » et ne doit donc pas être complètement déchargée avant d'être rechargée. La batterie au lithium-ion du casque HS70 PRO WIRELESS peut subir des centaines de cycles de recharge/décharge.

N'oubliez pas que le câble de recharge USB requiert un port à haute puissance (USB 2.0 ou supérieur). La technologie USB 2.0 n'est pas prise en charge par les ports USB de certains appareils moins récents.

RECHARGE LORSQUE LE CASQUE EST ÉTEINT : Lorsque le casque d'écoute est ÉTEINT (OFF) et qu'il est EN COURS DE RECHARGE via un câble USB branché, la DEL d'état indique l'état de recharge et l'état de la batterie :

Couleur de la DEL d'état :

- AMBRE (CONTINU) :** Recharge en cours
- VERT (CONTINU) :** Complètement chargée

RECHARGE 2

RECHARGE LORSQUE LE CASQUE EST ALLUMÉ – « Mode Jeu et recharge » : Lorsque le casque d'écoute est ALLUMÉ (ON) et qu'il est EN COURS DE RECHARGE via un câble USB branché, la DEL d'état indique l'état de recharge et l'état de la batterie.

Couleur de la DEL d'état :

AMBRE : Batterie nominale (0 % - 89 %)

VERT : Complètement chargée (90 % - 100 %)

CORSAIR iCUE

Visitez le corsair.com/support/downloads pour télécharger le logiciel CORSAIR iCUE.



Utilisez le logiciel iCUE pour activer l'ensemble des fonctionnalités du casque d'écoute HS70 PRO WIRELESS.

Remarque : Certaines fonctionnalités sont désactivées si le casque est utilisé sans logiciel.

> Installez le logiciel iCUE sur un ordinateur PC fonctionnant sous Windows 7, Windows 8.1, Windows 10 ou une version ultérieure.

> Une fois l'installation terminée, redémarrez votre ordinateur et lancez le logiciel iCUE.

Le logiciel iCUE vous permet de :

> Sélectionner et personnaliser les paramètres de l'égaliseur audio (EQ).

> Ajuster le volume d'entrée du micro.

> Activer ou désactiver le son ambiophonique 7.1.

La documentation intégrée du logiciel explique plus en détail comment utiliser les fonctionnalités du casque HS70 PRO WIRELESS.

CONSEILS GÉNÉRAUX

Pour des performances sans fil optimales :

> Placez l'émetteur sans fil USB dans un espace ouvert et non obstrué.

> L'émetteur sans fil USB nécessite un port USB alimenté (100 mA).

Pour une durée de vie optimale de la batterie :

> Assurez-vous que la batterie est complètement chargée avant la première utilisation.

> Ne laissez pas la batterie complètement déchargée pendant de longues périodes. Vous pouvez optimiser la durée de vie de la batterie en la maintenant partiellement chargée.

> Débranchez le câble de recharge USB dès que le casque d'écoute est complètement chargé.

> Conservez le casque à température ambiante (20 à 30 °C ou 68 à 86 °F).

Pour des performances audio optimales :

> Téléchargez le logiciel CORSAIR iCUE à l'adresse corsair.com/support/downloads.

> N'hésitez pas à utiliser l'égaliseur logiciel pour régler la qualité audio à votre convenance. Des pré-réglages d'égaliseur sont fournis pour les types de jeux et de contenu multimédia courants.

> L'écoute prolongée à des volumes élevés peut nuire à votre audition. Faites des pauses entre les sessions d'écoute et commencez toujours par régler le volume au plus bas niveau possible avant de l'augmenter.

VOLUME

Placez le casque d'écoute sur votre tête et ajustez le serre-tête pour un maximum de confort. Les écouteurs grand format du casque HS70 PRO WIRELESS s'adaptent à la forme de votre tête et offrent un confort optimal pour vous permettre de jouer sans fatigue pendant des heures.

Comme avec tout produit audio, réduisez le volume avant d'essayer le casque pour la première fois avec une source audio.

Vous pouvez régler le volume avec :

> Le contrôle de volume situé sur le casque d'écoute, dans le coin inférieur de l'écouteur gauche.

> Vous pouvez également régler le volume à l'aide du contrôleur audio standard de Windows.

> Sur PS4, utilisez les paramètres audio du PS4 pour régler d'abord le volume principal de sortie (Paramètres -> Périphériques -> Périphériques audio -> Réglage du volume (casque)).

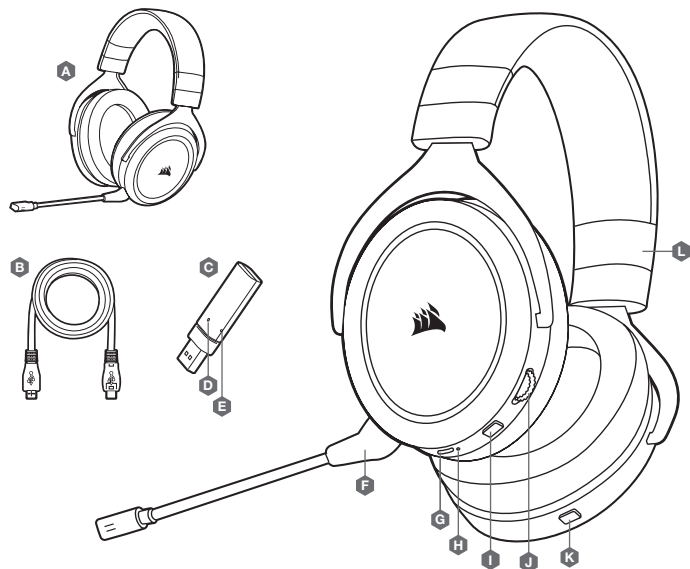
Le contrôle de volume situé sur le casque d'écoute offre une option de réglage supplémentaire.

Une fois la source audio en cours de lecture, réglez le volume à un niveau confortable.

Pour utiliser le micro, ajustez-le pour qu'il se trouve à env. 2,5 à 5 cm (1 à 2 po) de votre bouche.

CONTENIDO, CONTROLES Y FUNCIONES

- | | |
|---|--|
| A Auriculares CORSAIR HS70 PRO WIRELESS | G Puerto de carga |
| B Cable de carga (USB, 1,8 m) | H LED de estado |
| C Transmisor inalámbrico USB | I Botón para silenciar el micrófono |
| D Indicador LED de sincronización inalámbrica | J Control de volumen |
| E Botón de conexión inalámbrica (asociado por defecto) | K Botón de encendido |
| F Brazo de micrófono desmontable | L Ajuste de la vincha |



PRIMEROS PASOS

Conecte el transmisor inalámbrico USB a cualquier puerto USB de su PC.

Los auriculares HS70 PRO WIRELESS están diseñados para operar a un alcance de hasta 40 pies (12 m) del transmisor inalámbrico USB, pero es posible que el rendimiento se vea afectado ante la presencia de otros dispositivos inalámbricos, aparatos electrónicos u obstrucciones, como paredes.

Importante: La primera vez que use el transmisor de los auriculares HS70 PRO WIRELESS en una PC, el sistema operativo instalará automáticamente el controlador del dispositivo. Una vez que se cargue el controlador, recomendamos reiniciar la PC antes de usar el dispositivo.

1- CARGA DE LA BATERÍA

Importante: Los auriculares HS70 PRO WIRELESS deben cargarse por completo antes del primer uso.

- > Conecte el cable de carga USB a cualquier puerto USB en su PC.
- > Conecte el cable de carga USB a los auriculares HS70 PRO WIRELESS.

La batería de los auriculares HS70 PRO WIRELESS no tiene "efecto memoria", por lo que no es necesario descargarla por completo para volverla a cargar. La batería de iones de litio de los auriculares HS70 PRO WIRELESS tiene una vida útil de cientos de ciclos de carga y descarga.

Recuerde que el cable de carga USB requiere un puerto (USB 2.0 o versiones posteriores) de alta potencia. Algunos puertos USB de dispositivos antiguos no son compatibles con la conexión USB 2.0.

CARGA CON EL DISPOSITIVO APAGADO: Cuando los auriculares están apagados y se están cargando a través del cable USB, la luz LED indica el estado de la batería y la carga:

La luz LED de estado indica lo siguiente:

- ÁMBAR (ENCENDIDA DE FORMA PERMANENTE): Durante la carga
- VERDE (ENCENDIDA DE FORMA PERMANENTE): Carga completa

2- CARGA DE LA BATERÍA

CARGA CON EL DISPOSITIVO ENCENDIDO: "Modo de reproducción y carga": Cuando los auriculares están encendidos y se están cargando a través del cable USB, la luz LED indica el estado de la batería y la carga.

La luz LED de estado indica lo siguiente:

ÁMBAR: Batería nominal (0 al 89 %)

VERDE: Carga completa (90 al 100 %)

CORSAIR iCUE

Visite corsair.com/support/downloads para descargar el software CORSAIR iCUE.



Con este software, podrá aprovechar todas las funciones de los auriculares HS70 PRO WIRELESS.

Nota: Si se usan los auriculares sin software, algunas funciones estarán inhabilitadas.

- > Instale el software iCUE en una PC con Windows 7, Windows 8.1, Windows 10 o versiones posteriores.
- > Una vez completada la instalación, reinicie la PC y ejecute iCUE..

El software iCUE se puede utilizar para las siguiente acciones:

- > Seleccionar y personalizar las opciones de configuración del ecualizador de audio (EQ).
- > Ajustar el volumen de entrada del micrófono.
- > Activar o desactivar el sonido virtual envolvente 7.1.

La documentación integrada en el software explica con mayor detalle cómo utilizar las funciones de los HS70 PRO WIRELESS.

SUGERENCIAS GENERALES

Para disfrutar de una conexión inalámbrica óptima:

- > Coloque el transmisor inalámbrico USB en un área abierta y sin obstrucciones.
- > El transmisor inalámbrico USB necesita un puerto USB (100 mA).

Para extender la vida útil de la batería:

- > Asegúrese de que la batería esté cargada por completo antes del primer uso.
- > No deje la batería descargada por mucho tiempo. La vida útil de la batería se prolonga si la conserva con una carga parcial.
- > Quite el cable de carga USB inmediatamente después de que se complete la carga de los auriculares.
- > Conserve los auriculares a temperatura ambiente (entre 20 y 30 °C o 68 y 86 °F).

Para obtener el mejor rendimiento de audio:

- > Descargue el software de CORSAIR iCUE en corsair.com/support/downloads.
- > Lo alentamos a que utilice el ecualizador del software para ajustar la calidad de audio conforme a sus preferencias. Los ajustes predefinidos del ecualizador están para tipos de medios y juegos populares.
- > Si utiliza los auriculares con un volumen alto durante un tiempo prolongado, es posible que sus oídos resulten perjudicados. Utilice los auriculares por tiempos más cortos y ponga el volumen en mínimo para ir aumentando a partir de ese punto.

VOLUMEN

Colóquese los auriculares y regule la vincha para lograr un ajuste cómodo. Las almohadillas extragrandes otorgan un ajuste cómodo de los auriculares HS70 PRO WIRELESS, lo que le permitirá jugar durante horas sin síntomas de fatiga.

Al igual que con cualquier producto de audio, reduzca el volumen antes de probarlo por primera vez con una fuente de audio.

Puede ajustar el volumen con lo siguiente:

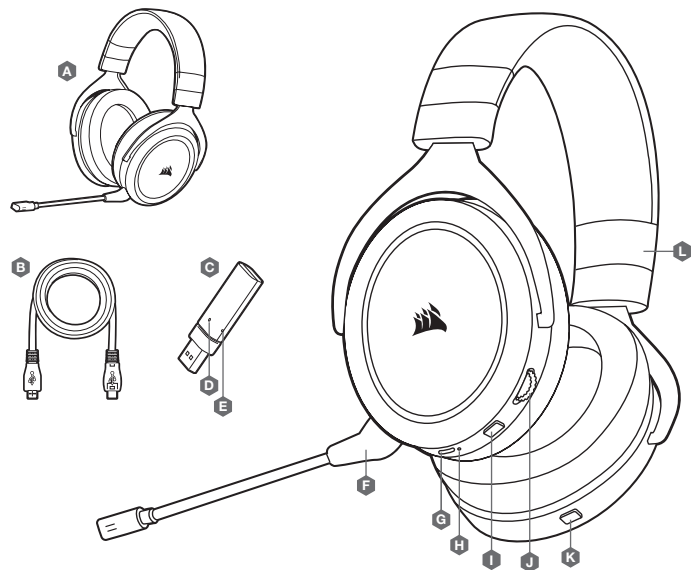
- > El controlador de volumen de los auriculares que se encuentra en la parte inferior de la copa izquierda.
- > Para ajustar el volumen, también se puede usar el controlador de audio convencional de Windows.
- > En PS4, utilice la configuración de audio de PS4 para ajustar la salida principal de volumen (Configuración -> Dispositivos -> Dispositivos de audio -> Control de volumen de auriculares). El controlador de volumen de los auriculares brinda más ajustes.

Cuando se esté reproduciendo la fuente de audio, establezca el volumen a un nivel cómodo.

Para usar el micrófono, ajústelo de modo que quede a 1 o 2 pulgadas (entre 2.5 y 5 cm) de la boca.

CONTEÚDO, CONTROLES E RECURSOS

- | | |
|---|-------------------------------|
| A Headset CORSAIR HS70 PRO WIRELESS | G Porta de alimentação |
| B Cabo de recarga (USB, 1,8m) | H LED de status |
| C Transmissor sem fio USB | I Botão Mudo |
| D Indicador LED de sincronização sem fio | J Controle de volume |
| E Botão de emparelhamento | K Botão liga/desliga |
| F Haste removível de microfone | L Ajuste do arco |



INÍCIO

Conecte o transmissor USB sem fio a qualquer porta USB do PC.

O headset HS70 PRO WIRELESS foi projetado para operar em um intervalo de até 12m (40 pés) de distância do transmissor USB sem fio, mas outros dispositivos sem fio, equipamentos eletrônicos e obstruções, como paredes, podem reduzir a cobertura de alcance sem fio.

Importante: Quando usar pela primeira vez o transmissor do headset HS70 PRO WIRELESS em um PC, o sistema operacional instalará automaticamente o driver do dispositivo. Depois que o driver do dispositivo carregar, recomendamos que reinicie o PC antes de usá-lo.

CARREGAMENTO 1

Importante: O headset HS70 PRO WIRELESS deve ser carregado totalmente antes de ser usado pela primeira vez.

- > Conecte o cabo de recarga USB a uma porta USB do PC.
- > Conecte o cabo de recarga USB ao headset HS70 PRO WIRELESS.

A bateria do headset HS70 PRO WIRELESS não tem "efeito memória", por isso não há necessidade de descarregá-la totalmente antes de recarregá-la. A bateria de íons de lítio no headset HS70 PRO WIRELESS irá durar centenas de ciclos de recarga/descarga.

Lembre-se de que o cabo de recarga USB exige uma porta de alta potência (USB 2.0 ou superior). Algumas portas USB de dispositivos antigos não suportam USB 2.0.

CARREGANDO ENQUANTO O BOTÃO LIGAR/DESLIGAR ESTÁ DESLIGADO: Se o headset estiver DESLIGADO e CARREGANDO por meio de um cabo USB conectado, o LED de status indica o carregamento e o status da bateria:

Exibições do LED de status:

ÂMBAR (ACESO): Recarga em andamento

VERDE (ACESO): Carga completa

CARREGAMENTO 2

CARREGANDO ENQUANTO O BOTÃO LIGAR/DESLIGAR ESTÁ LIGADO – “Modo reproduzir e carregar”:

Se o headset estiver LIGADO e CARREGANDO por meio de um cabo USB conectado, o LED de status indica o carregamento e o status da bateria:

Exibições do LED de status:

ÂMBAR: Bateria nominal (0%-89%)

VERDE: Carga completa (90%-100%)

CORSAIR iCUE

Aceda a corsair.com/support/downloads para transferir o software CORSAIR iCUE.



A utilização do software iCUE permitirá usufruir de todo o conjunto de funcionalidades do headset HS70 PRO WIRELESS.

NOTE: Se o headset for utilizado sem software, algumas funcionalidades estarão desativadas.

- > Instale o software iCUE num PC com o Windows 7, Windows 8.1, Windows 10 ou posterior.
- > Após a instalação estar concluída, reinicie o seu PC e inicie o iCUE.

O software iCUE pode ser utilizado para:

- > Selecionar e personalizar as definições do equalizador de áudio (EQ).
- > Ajustar o volume de entrada do microfone.
- > Ativar ou desativar o som surround 7.1.

A documentação incorporada no software explica como utilizar as funcionalidades do HS70 PRO WIRELESS em maior detalhe.

DICAS GERAIS

Para um desempenho sem fio ideal:

- > Coloque o transmissor USB sem fio em uma área aberta e desobstruída.
- > O transmissor USB sem fio exige uma porta USB de alta potência (100mA).

Para uma duração da bateria ideal:

- > Certifique-se de que a bateria esteja totalmente carregada antes do primeiro uso.
- > Não deixe a bateria totalmente descarregada durante muito tempo. A duração da bateria é aumentada mantendo-a parcialmente carregada.
- > Remova o cabo de recarga USB imediatamente após o headset estar totalmente carregado.
- > Mantenha o headset em temperatura ambiente (20-30°C ou 68-86°F).

Para um melhor desempenho do áudio:

- > Baixe o software iCUE da CORSAIR em <http://www.corsair.com/downloads>.
- > Não hesite em usar o equalizador de software para ajustar a qualidade de áudio de acordo com sua preferência. São fornecidas predefinições de EQ para jogos e tipos de mídia populares.
- > Um uso prolongado em volumes elevados pode afetar negativamente sua audição. Faça intervalos entre as sessões e sempre inicie o uso com o volume no mínimo antes de aumentá-lo.

VOLUME

Coloque o headset na cabeça e ajuste o arco de forma que o acessório fique confortável. Os fones de ouvido extragrandes permitem que o headset HS70 PRO WIRELESS encaixe-se confortavelmente para que você possa jogar por muitas horas sem desconforto.

Assim como ocorre com qualquer produto de áudio, recomendamos que diminua o volume do equipamento antes de testá-lo com uma fonte de áudio pela primeira vez.

Você pode ajustar o volume com:

- > O controlador de volume no headset, no canto inferior do fone esquerdo.
- > O controlador de áudio padrão do Windows também pode ser usado para ajustar o volume.
- > No PS4, use as configurações de áudio do PS4 para ajustar a saída de volume mestre (Configurações -> Dispositivos -> Dispositivos de áudio -> Controle de volume de fones de ouvido). O controle de volume no headset oferece um ajuste adicional.

Uma vez que a fonte de áudio esteja funcionando, configure o volume até obter um nível confortável.

Para usar o microfone, ajuste-o de forma que fique a aproximadamente 2,5cm a 5cm (1 a 2 polegadas) da sua boca.