



HS80 RGB WIRELESS



WEB: corsair.com

PHONE: (888) 222-4346

SUPPORT: support.corsair.com

BLOG: corsair.com/blog

FORUM: forum.corsair.com

YOUTUBE: youtube.com/corsairhowto

© 2021 CORSAIR MEMORY, Inc. All rights reserved. CORSAIR and the sails logo are registered trademarks in the United States and/or other countries. All other trademarks are the property of their respective owners. Product may vary slightly from those pictured. 49-002221 AB



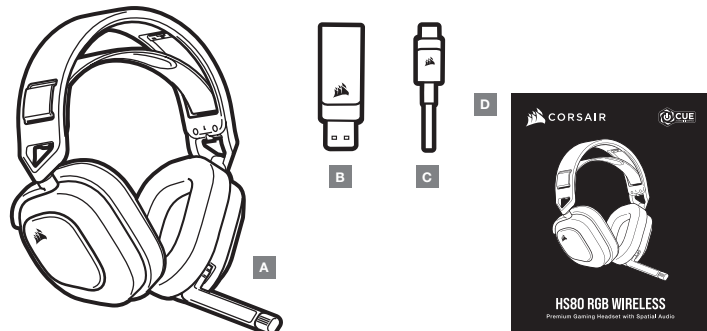
HS80 RGB WIRELESS

Premium Gaming Headset with Spatial Audio



ENGLISH	1
FRANÇAIS.....	5
DEUTSCH	9
NEDERLANDS	13
ITALIANO.....	17
ESPAÑOL	21
PORTUGUÊS	25
POLSKI.....	29
РУССКИЙ	33
العربية	37

PACKAGE CONTENTS SECTION



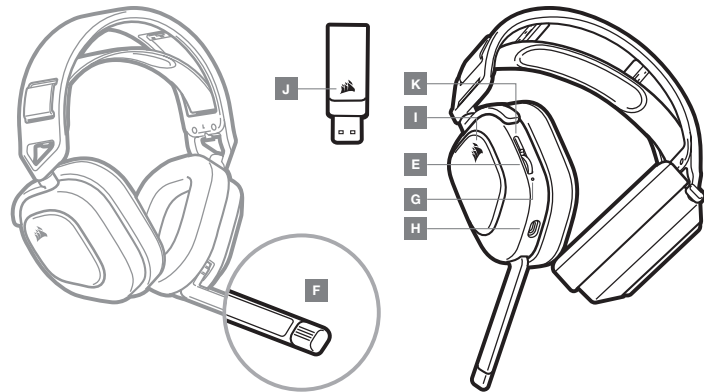
A — CORSAIR HS80 RGB WIRELESS headset

C — USB charging cable

B — Wireless USB transmitter

D — Quick start guide

CONTROLS AND FEATURES SECTION



E — Volume control / EQ toggle

I — RGB LED light

F — Microphone status LED

J — Pairing status LED (Wireless USB transmitter)

G — Headset status LED (battery / charge)

K — Power button

H — Charging port

GETTING STARTED WITH YOUR CORSAIR HS80 RGB WIRELESS HEADSET

Connect the wireless USB transmitter to any working USB port on your PC. The headset is designed to operate at a range of up to 60ft (18m) from the wireless transmitter, but other wireless devices, electronics, and obstructions such as walls may reduce wireless range. Use a wired USB connection for the highest quality audio reproduction on PC (up to 24bit / 96kHz audio). To use the headset in USB mode, first power off the headset then connect it to your PC using the included USB cable.

IMPORTANT: The first time you use the CORSAIR HS80 RGB WIRELESS Headset on a PC, the operating system will automatically install the device driver. After the device driver loads, we recommend you reboot your PC before use. Prolonged listening at high volumes may adversely affect your hearing. Take breaks between sessions and always begin with the volume at the lowest possible level before increasing.

PLAYSTATION

Connect the wireless USB transmitter to any USB port on your PS4 or PS5 console. Use the PlayStation UI to set "Output to Headphones" to "All Audio". Adjust volume control (Headphones) to maximum level. Then adjust volume with the headset volume control.

iCUE

Go to corsair.com/support/downloads to download the iCUE Software. Using the iCUE software will enable the full feature set of your headset.



NOTE: If the headset is used without software, some features will be disabled.

- > Install the iCUE software on a PC running Windows 10 or later.
- > After installation is complete, reboot your PC, and launch iCUE.

iCUE SOFTWARE CAN BE USED TO

- > Choose your RGB color preference and light intensity.
- > Select and customize audio equalizer (EQ) settings.
- > Adjust microphone input volume, and microphone sidetone.
- > Update product firmware.

Please note: headset must be in USB mode (powered off and connected to PC) to update firmware. The software's built-in documentation explains how to use the headset's features in greater detail.

AUDIO SETTINGS

Short key press (0.1-0.5 seconds) on Volume Control wheel toggles EQ.

MIC CONTROL

Flip-up microphone to mute. Flip-down microphone to unmute.

NOTE: iCUE software can also be used to control these features.

CHARGING

The CORSAIR HS80 RGB WIRELESS Headset must be fully charged before its first use.

- > Connect the USB charging cable to any working USB port on your PC.
- > Connect the USB charging cable to the CORSAIR HS80 RGB WIRELESS Headset.

The CORSAIR HS80 RGB WIRELESS Headset battery has no "memory effect", so there is no need to completely discharge it before recharging.

Remember that the USB charging cable requires a high power (USB 2.0 or better) port. Some USB ports found on older devices do not support USB 2.0.

BATTERY STATUS LED INDICATIONS (ON HEADSET)

LOW	MEDIUM	HIGH
RED	ORANGE	GREEN

LED will pulse while being charged and turn solid green at full charge. When not being charged, LED will blink based on power levels shown above.

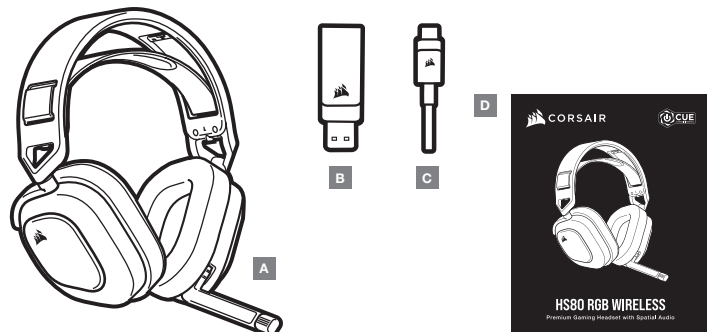
WIRELESS STATUS LED INDICATIONS (ON WIRELESS USB TRANSMITTER)

- > When the transmitter is connected to the headset and operating normally, LED will turn solid white.
- > If the transmitter cannot connect to the headset, LED will blink red rapidly.
- > If headset is turned on and the transmitter is powered on and LED is still blinking red, please use iCUE software to re-pair the transmitter to the headset.

FOR OPTIMAL WIRELESS PERFORMANCE

- > Place the wireless USB transmitter in an open, unobstructed area.
- > Make sure the battery is fully charged before initial use.
- > Do not leave the battery fully discharged for long periods. Battery life is maximized by keeping the battery in a partially charged state.
- > If RGB lighting effects are unimportant to you, they can be disabled with iCUE to extend battery life.
- > Remove the USB charging cable promptly after the headset has been fully charged.
- > Keep the headset at room temperature (20-30°C or 68-86°F).

SECTION CONTENU DU PACK



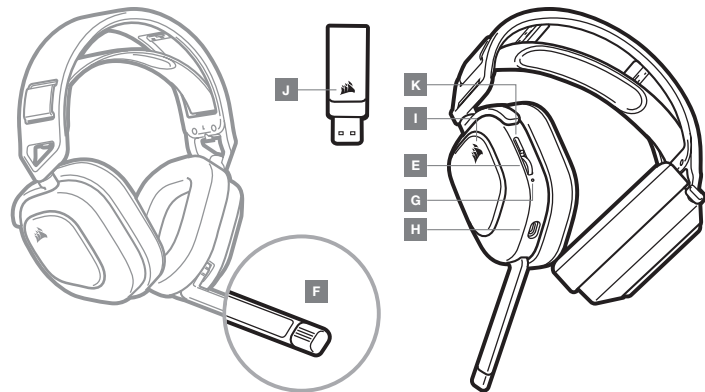
A – Casque CORSAIR HS80 RGB WIRELESS

B – Émetteur USB sans fil

C – Câble de charge USB

D – Guide de démarrage rapide

SECTION COMMANDES ET FONCTIONS



E – Commande de volume / bouton EQ

F – LED d'état du microphone

G – LED d'état du casque (batterie / charge)

H – Port de chargement

I – LED RGB

J – LED d'état de l'appariement
(émetteur USB sans fil)

K – Bouton de marche

MISE EN ROUTE DE VOTRE CASQUE CORSAIR HS80 RGB WIRELESS

Branchez l'émetteur USB sans fil dans l'un des ports USB fonctionnant de votre PC. Le casque est conçu pour fonctionner jusqu'à une distance d'environ 18 m de l'émetteur sans fil, mais d'autres appareils sans fil, des appareils électroniques et des obstacles tels que les murs risquent de diminuer la portée. Utilisez une connexion USB filaire pour une reproduction audio de la plus haute qualité sur PC (jusqu'à 24 bits / 96 kHz). Pour utiliser le casque en mode USB, éteignez-le avant de le connecter à votre PC à l'aide du câble USB fourni.

IMPORTANT: À la première utilisation du casque CORSAIR HS80 RGB WIRELESS sur un ordinateur, le système d'exploitation installera automatiquement le pilote de l'appareil. Une fois le pilote chargé, nous recommandons de redémarrer l'ordinateur. Une écoute prolongée à un volume élevé pourrait endommager votre ouïe. Faites des pauses et baissez toujours le volume pour commencer, quitte à l'augmenter par la suite.

PLAYSTATION

Branchez l'émetteur USB sans fil dans l'un des ports USB de votre console PS4 ou PS5. Utilisez l'interface utilisateur de la PlayStation pour définir « Sortie vers le casque » sur « Tout l'audio ». Réglez la commande de volume (casque) sur le niveau maximal. Réglez ensuite le volume avec la commande de volume du casque.

iCUE

Rendez-vous sur corsair.com/support/downloads pour télécharger le logiciel iCUE. Utiliser le logiciel iCUE permettra d'activer toutes les fonctionnalités de votre casque.



REMARQUE: Si le casque est utilisé sans le logiciel, certaines fonctions seront désactivées.

- > Installez le logiciel iCUE sur un PC exécutant Windows 10 ou une version ultérieure.
- > Une fois l'installation terminée, redémarrez votre PC et lancez iCUE.

LE LOGICIEL iCUE PEUT ÊTRE UTILISÉ POUR:

- > Choisir vos préférences en matière de couleurs RGB et l'intensité de la lumière.
- > Sélectionner et personnaliser les paramètres de l'égaliseur audio (EQ).
- > Ajuster le volume d'entrée du microphone et le son latéral du microphone.
- > Mettre à jour le micrologiciel du produit.

Remarque: le casque doit être en mode USB (éteint et relié au PC) pour pouvoir mettre à jour le micrologiciel. La documentation intégrée au logiciel décrit plus en détail la façon d'utiliser les fonctions du casque.

PARAMÈTRES AUDIO

Appuyer brièvement (0,1-0,5 seconde) sur la commande de volume active l'EQ.

CONTRÔLE DU MICRO

Basculez le microphone vers le haut pour couper le son. Basculez le microphone vers le bas pour activer le son.
REMARQUE: Le logiciel iCUE peut également être utilisé pour contrôler ces fonctions.

EN CHARGE

Le casque CORSAIR HS80 RGB WIRELESS doit être complètement chargé avant sa première utilisation.

- > Branchez le câble de charge USB sur un port USB de votre ordinateur.
- > Branchez le câble de charge USB sur le casque CORSAIR HS80 RGB WIRELESS.

Le casque CORSAIR HS80 RGB WIRELESS ne dispose pas d'un « effet de mémoire », il n'est donc pas nécessaire qu'il se recharge complètement avant d'être rechargé.

Rappelez-vous que le câble de charge USB nécessite un port de haute puissance (USB 2.0 ou supérieur) Certains ports USB dont disposent les appareils plus anciens ne prennent pas en charge la technologie USB 2.0.

SIGNIFICATIONS DE LA LED D'ÉTAT DE LA BATTERIE (SUR LE CASQUE)

FAIBLE	MOYEN	ÉLEVÉ
ROUGE	ORANGE	VERT

La LED clignote pendant la charge et reste fixement allumée en vert lorsque le casque est complètement chargé. Lorsque le casque n'est pas en charge, la LED clignote selon les niveaux de puissance indiqués ci-dessus.

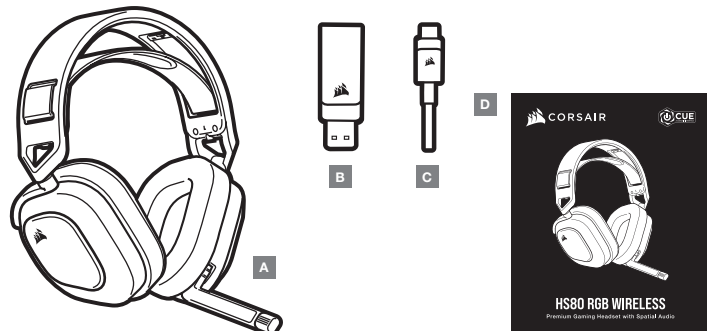
SIGNIFICATIONS DE LA LED DU STATUT SANS FIL (SUR LE TRANSMETTEUR USB SANS FIL)

- > Lorsque l'émetteur est connecté au casque et fonctionne normalement, la LED est fixement allumée en blanc.
- > Si l'émetteur ne peut pas se connecter au casque, la LED clignote rapidement en rouge.
- > Si le casque est allumé, l'émetteur connecté et la LED clignote toujours en rouge, veuillez utiliser le logiciel iCUE pour appairer de nouveau l'émetteur et le casque.

POUR DES PERFORMANCES SANS FIL OPTIMALES

- > Placez l'émetteur USB sans fil dans une zone dégagée sans obstacle.
- > Assurez-vous que la batterie est complètement chargée avant la première utilisation.
- > La batterie ne doit pas être laissée déchargée complètement pendant des périodes prolongées. Si vous gardez la batterie partiellement déchargée, vous optimiserez sa durée de vie.
- > Si les effets d'éclairage RGB ne sont pas importants pour vous, vous pouvez les désactiver dans iCUE pour allonger la durée de vie de la batterie.
- > Enlevez rapidement le câble de charge USB une fois le casque complètement rechargé.
- > Conservez le casque à température ambiante (20-30°C / 68-86°F).

ABSCHNITT LIEFERUMFANG



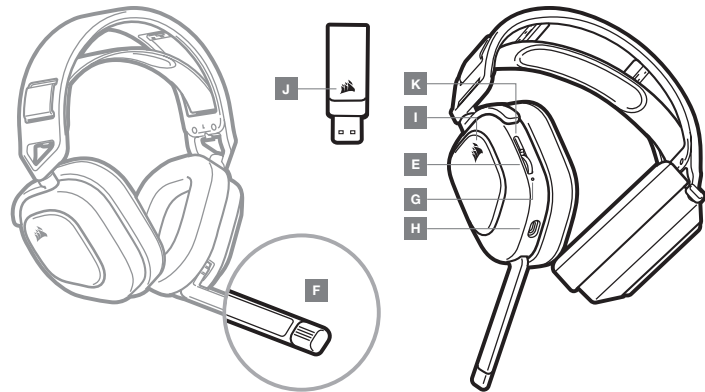
A – CORSAIR HS80 RGB WIRELESS-Headset

B – Kabelloser USB-Sender

C – USB-Ladekabel

D – Schnellstartanleitung

ABSCHNITT STEUERELEMENTE UND FUNKTIONSMERKMALE



E – Lautstärkeregler / EQ ein bzw. aus

F – LED für Mikrofonstatus

G – LED für Headset-Status (Akkustand / Laden)

H – Ladeanschluss

I – RGB-LED-Beleuchtung

J – LED für Kopplungsstatus
(Kabelloser USB-Sender)

K – Einschalttaste

ERSTE SCHRITTE MIT IHREM CORSAIR HS80 RGB WIRELESS-HEADSET

Verbinden Sie den kabellosen USB-Sender mit einem funktionsfähigen USB-Anschluss an Ihrem PC. Das Headset kann in einem Abstand von bis zu 18 m vom drahtlosen Sender betrieben werden. Beachten Sie jedoch, dass andere kabellose oder elektronische Geräte und Hindernisse wie Wände den Empfangsbereich reduzieren können. Verwenden Sie einen USB-Anschluss, um eine PC- Audiowiedergabe in höchster Qualität (Audiodateien mit bis zu 24 Bit / 96 kHz) zu genießen. Um das Headset im USB-Modus zu verwenden, schalten Sie das Headset zuerst ein, und schließen Sie es dann über das mitgelieferte USB-Kabel an Ihren PC an.

WICHTIG: Wenn Sie das CORSAIR HS80 RGB WIRELESS-Headset erstmals an Ihren PC anschließen, installiert das Betriebssystem automatisch den Gerätetreiber. Nach dem Laden sollten Sie vor Verwendung des Headsets Ihren Computer neu starten. Längeres Hören bei übermäßigen Lautstärkepegeln kann Ihr Hörvermögen beeinträchtigen. Legen Sie zwischen Sitzungen Pausen ein und beginnen Sie immer mit der Lautstärke auf dem niedrigsten Pegel, bevor Sie die Lautstärke erhöhen.

PLAYSTATION

Verbinden Sie den kabellosen USB-Sender mit einem USB-Anschluss an Ihrer PS4- oder PS5-Konsole. Über die Benutzeroberfläche der PlayStation können Sie „Ausgabe über Kopfhörer“ in „Gesamtes Audio“ ändern. Stellen Sie den Lautstärkeregler (Kopfhörer) auf Maximalpegel ein. Stellen Sie anschließend die Lautstärke mit dem Lautstärkeregler des Headsets ein.

iCUE

Laden Sie die iCUE-Software von corsair.com/support/downloads herunter. Mit der iCUE-Software können Sie das komplette Funktionsangebot des Headsets nutzen.



HINWEIS: Bei Verwendung des Headsets ohne diese Software sind einige der Funktionen deaktiviert.

- > Installieren Sie die iCUE-Software auf einem Computer mit Windows 10 oder höher.
- > Starten Sie nach Abschluss der Installation den Computer neu und starten Sie iCUE.

DIE iCUE-SOFTWARE DIENST ZU FOLGENDEN ZWECKEN:

- > Auswahl der bevorzugten RGB-Farben und Helligkeitsstufe.
- > Anpassung der Audio-Equalizer (EQ)-Einstellungen.
- > Anpassung des Aufnahmepegels des Mikrofons und der Nebengeräusche des Mikrofons.
- > Aktualisierung der Produkt-Firmware.

Bitte beachten: Das Headset muss sich im USB-Modus befinden (ausgeschaltet und mit dem PC verbunden), damit die Firmware aktualisiert werden kann. In der über die Software aufrufbaren Dokumentation finden Sie detailliertere Informationen zur Nutzung der Headset-Funktionen.

AUDIOEINSTELLUNGEN

Mit einem kurzen Tastendruck (0,1–0,5 Sekunden) auf den Lautstärkeregler schalten Sie den EQ ein bzw. aus.

MIKROFONSTEUERUNG

Durch Hochklappen des Mikrofons Stummschaltung aktivieren. Durch Herunterklappen des Mikrofons Stummschaltung deaktivieren.

HINWEIS: Mit der iCUE-Software können die Funktionen ebenfalls genutzt werden.

LADEN DES AKKUS

Vor der ersten Verwendung müssen Sie das CORSAIR HS80 RGB WIRELESS-Headset vollständig aufladen.

- > Schließen Sie das USB-Ladekabel an einen funktionsfähigen USB-Anschluss Ihres Computers an.
 - > Schließen Sie das USB-Ladekabel an das CORSAIR HS80 RGB WIRELESS-Headset an.
- Der Akku des CORSAIR HS80 RGB WIRELESS-Headsets besitzt keinen Memory-Effekt. Der Akku muss also vor dem Neuladen nicht völlig entleert werden.

Das USB-Ladekabel erfordert einen leistungsstarken Anschluss – USB 2.0 oder höher. Einige USB-Anschlüsse älterer Geräte unterstützen USB 2.0 nicht.

AKKUSTATUS-LED-ANZEIGE (AM HEADSET)

NIEDRIG	MITTEL	HOCH
ROT	ORANGE	GRÜN

Die LED blinkt während des Aufladens und leuchtet nach vollständiger Aufladung grün. Wird das Headset nicht aufgeladen, blinkt die LED in Abhängigkeit von den oben aufgeführten Akkuständen.

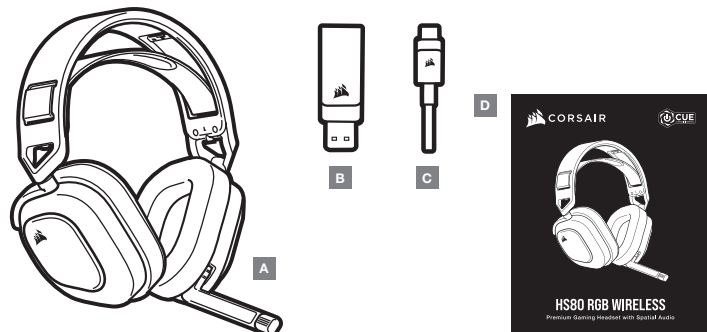
WIRELESS-STATUS-LED-ANZEIGE (AM KABELLOSEN USB-SENDER)

- > Wenn der Sender mit dem Headset verbunden ist und ordnungsgemäß funktioniert, leuchtet die LED weiß.
- > Kann der Sender sich nicht mit dem Headset verbinden, blinkt die LED schnell rot.
- > Wenn Ihr Headset und der Sender angeschaltet sind und die LED dennoch rot leuchtet, nutzen Sie die iCUE-Software, um die Verbindung zwischen Sender und Headset zu reparieren.

OPTIMIEREN DER WIRELESS-LEISTUNG

- > Stellen Sie den USB-Sender in einem offenen, hindernisfreien Bereich auf.
- > Achten Sie darauf, dass der Akku vor dem ersten Gebrauch vollständig geladen ist.
- > Achten Sie darauf, dass der Akku nicht über einen längeren Zeitraum vollständig leer ist. Indem Sie den Akku immer zumindest teilweise geladen halten, können Sie seine Lebensdauer maximieren.
- > Wenn die RGB-Lichteffekte für Sie nicht wichtig sind, können Sie sie in iCUE deaktivieren, um die Batteriebensdauer zu verlängern.
- > Ziehen Sie das USB-Ladekabel sofort ab, wenn der Akku vollständig geladen ist.
- > Bewahren Sie das Headset bei einer Raumtemperatur von 20–30°C auf.

GEDEELTE INHOUD VAN DE VERPAKKING



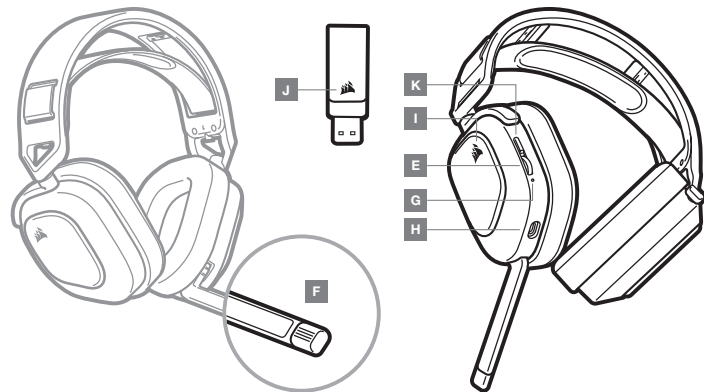
A – CORSAIR HS80 RGB WIRELESS-headset

C – USB-oplaadkabel

B – Draadloze USB-zender

D – Beknopte handleiding

GEDEELTE BEDIENINGEN EN FUNCTIES



E – Volumeregeling / EQ-schakelaar

I – RGB-ledverlichting

F – LED-indicator voor microfoonstatus

J – LED-indicator voor koppelingsstatus (draadloze USB-zender)

G – LED-indicator voor headsetstatus (batterij / opladen)

K – Aan-uitknop

H – Laadpoort

AAN DE SLAG MET JE CORSAIR HS80 RGB WIRELESS-HEADSET

Verbind de draadloze USB-zender met een willekeurige werkende USB-poort op je pc. De headset heeft een maximaal bereik van 18 meter vanaf de draadloze zender. De werking kan echter worden verstoord door andere draadloze apparaten, elektronica en obstructies, zoals muren. Gebruik een bekabelde USB-aansluiting voor de hoogste audiokwaliteit op de pc (tot 24-bits / 96 kHz audio). Als u de headset wilt gebruiken in de USB-modus, schakelt u de headset eerst uit. Vervolgens sluit u deze met de meegeleverde USB-kabel aan op de pc.

BELANGRIJK: De eerste keer dat je de CORSAIR HS80 RGB WIRELESS-headset gebruikt op een pc, installeert het besturingssysteem automatisch het stuurprogramma van het apparaat. We raden je aan de pc voor gebruik van de headset opnieuw te starten nadat het stuurprogramma is geladen. Langdurig luisteren naar een hoog volume kan je gehoor beschadigen. Neem op tijd een pauze en begin altijd met het volume op de laagste stand voordat je het hoger zet.

PLAYSTATION

Verbind de draadloze USB-zender met een willekeurige USB-poort op je PS4- of PS5-console. Gebruik de gebruikersinterface van het PlayStation om "Uitvoer naar hoofdtelefoon" in te stellen op "Alle audio". Stel de volumeregeling (hoofdtelefoon) in op het maximale niveau. Pas vervolgens het volume aan met de volumeregeling van de headset.

iCUE

Ga naar corsair.com/support/downloads om de iCUE-software te downloaden. Met de iCUE-software kun je alle functies van je headset gebruiken.



LET OP: Als de headset zonder software wordt gebruikt, zijn sommige functies uitgeschakeld.

- > Installeer de iCUE-software op een pc met Windows 10 of hoger.
- > Nadat de installatie is voltooid, start je de pc opnieuw op en open je iCUE.

iCUE-SOFTWARE KAN WORDEN GEBRUIKT VOOR HET VOLGENDE:

- > Kiezen van je RGB LED-kleurenvoorkeur en lichtintensiteit.
- > Selecteren en aanpassen van de EQ-instellingen (audio-equalizer).
- > Aanpassen van het ingangsvolume en de achtergrondruis van de microfoon.
- > Productfirmware bijwerken.

Let op: om de firmware te kunnen bijwerken, moet de headset in USB-modus (uitgeschakeld en aangesloten op de pc) zijn. Meer informatie over het gebruik van de headsetfuncties staat in de documentatie in de software.

AUDIO-INSTELLINGEN

Door kort (0,1-0,5 seconden) op de volumeregeling te drukken, schakel je EQ in of uit.

MICROFOONBEDIENING

Zet de microfoon omhoog om hem te dempen. Zet de microfoon omlaag om het dempen op te heffen.
LET OP: Deze functies kunnen ook worden bediend via de iCUE-software.

OPLADEN

De CORSAIR HS80 RGB WIRELESS-headset moet voor het eerste gebruik volledig zijn opgeladen.

> Verbind de USB-oplaadkabel met een willekeurige werkende USB-poort op je pc.

> Verbind de USB-laadkabel met de CORSAIR HS80 RGB WIRELESS-headset.

De batterij van de CORSAIR HS80 RGB WIRELESS-headset heeft geen last van het geheugeneffect (of memory-effect), dus hij hoeft niet helemaal leeg te zijn voordat je hem weer oplaadt.

Denk eraan dat de USB-oplaadkabel een krachtige poort (USB 2.0 of beter) nodig heeft. Sommige USB-poorten van oudere apparaten ondersteunen USB 2.0 niet.

LED-INDICATOREN BATTERIJSTATUS (OP HEADSET)

LAAG	MEDIUM	HOOG
ROOD	ORANJE	GROEN

De LED-indicator knippert tijdens het opladen en wordt stabiel groen wanneer de batterij volledig is opgeladen. Wanneer de batterij niet wordt opgeladen, knippert de LED-indicator op basis van de hierboven genoemde voedingsniveaus.

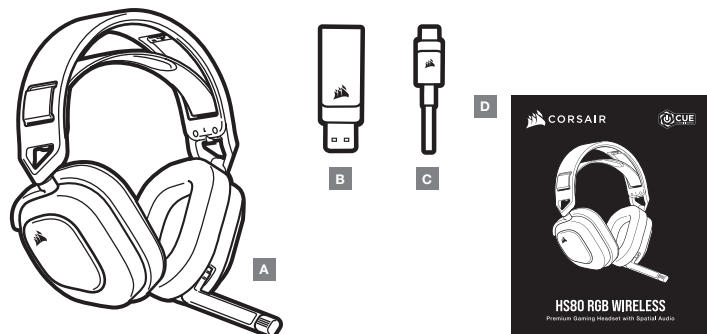
LED-INDICATOREN DRAADLOZE STATUS (OP DRAADLOZE USB-ZENDER)

- > Wanneer de zender is verbonden met de headset en normaal functioneert, is de led stabiel wit.
- > Als de zender geen verbinding kan maken met de headset, is de led rood en knippert deze snel.
- > Als de headset en de zender zijn ingeschakeld en de led nog steeds rood knippert, gebruik je de iCUE-software om de zender opnieuw aan de headset te koppelen.

VOOR OPTIMALE DRAADLOZE PRESTATIES

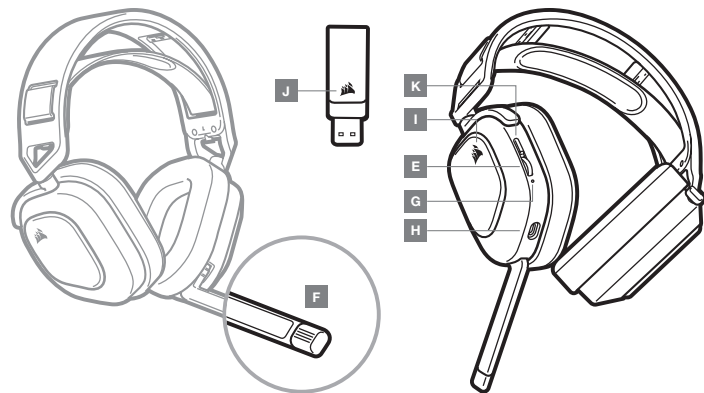
- > Plaats de draadloze USB-zender in een open ruimte die vrij is van obstakels.
- > Zorg ervoor dat de batterij voor het eerste gebruik volledig is opgeladen.
- > Voorkom dat de batterij lange tijd helemaal leeg is. Voor een optimale levensduur van de batterij houd je deze steeds gedeeltelijk opgeladen.
- > Als je RGB-lichteffecten niet belangrijk vindt, kun je ze met iCUE uitschakelen om de levensduur van de batterij te verlengen.
- > Verwijder de USB-oplaadkabel direct nadat de headset volledig is geladen.
- > Bewaar de headset bij kamertemperatuur (20-30°C of 68-86°F).

SEZIONE CONTENUTO DELLA CONFEZIONE



- A — Cuffia gaming CORSAIR HS80 RGB WIRELESS C — Cavo di ricarica USB
 B — Trasmettitore USB wireless D — Guida di avvio rapido

SEZIONE COMANDI E FUNZIONALITÀ



- E — Controllo volume e attiva / disattiva l'EQ I — Spia LED RGB
 F — LED di stato microfono J — LED di stato associazione (trasmettitore USB wireless)
 G — LED di stato cuffia (batteria / carica) K — Pulsante di alimentazione
 H — Porta di ricarica

PER INIZIARE A UTILIZZARE LA CUFFIA CON MICROFONO CORSAIR HS80 RGB WIRELESS

Collegare il trasmettitore USB wireless a qualsiasi porta USB funzionante del PC. La cuffia con microfono è progettata per funzionare a una distanza massima di 18 metri dal trasmettitore wireless, ma la presenza di altri dispositivi wireless, apparecchiature elettriche ed ostruzioni, ad esempio pareti, potrebbero ridurre la portata wireless. Utilizzare la connessione via cavo USB sul PC per ottenere la massima qualità di riproduzione audio (audio fino a 24bit / 96kHz). Per utilizzare la cuffia nella modalità USB, spegnere la cuffia, quindi connetterla al PC tramite il cavo USB in dotazione.

IMPORTANTE: La prima volta che si utilizza la cuffia CORSAIR HS80 RGB WIRELESS su un PC, il sistema operativo installerà automaticamente il driver del dispositivo. Una volta caricato il driver, si consiglia di riavviare il PC prima dell'uso. L'esposizione a volumi di ascolto elevati per lunghi periodi di tempo può causare danni all'udito. È consigliabile fare brevi pause tra una sessione e l'altra e iniziare sempre ciascuna sessione impostando il volume al livello più basso possibile prima di aumentarlo.

PLAYSTATION

Collegare il trasmettitore USB wireless a qualsiasi porta USB della console PS4 o PS5. Utilizzare l'interfaccia utente della PlayStation per impostare "Output in cuffia" su "Tutto l'audio" Regolare il controllo volume (cuffie) al livello massimo. Quindi, regolare il volume con l'apposito controllo della cuffia.

iCUE

Visitare la pagina corsair.com/support/downloads per scaricare il software iCUE. Mediante il software iCUE è possibile utilizzare tutte le funzionalità della cuffia.

NOTA: Se la cuffia viene impiegata senza l'ausilio del software, alcune funzionalità non saranno disponibili.

- > Installare il software iCUE su un PC con Windows 10 o versioni successive.
- > Una volta completata l'installazione, riavviare il PC e aprire iCUE.

È POSSIBILE UTILIZZARE IL SOFTWARE iCUE PER

- > Impostare le proprie preferenze per il colore RGB e l'intensità dell'illuminazione.
- > Selezionare e personalizzare le impostazioni dell'equalizzatore (EQ) audio.
- > Regolare il volume di ingresso e il sidetone del microfono.
- > Aggiorna il firmware del prodotto.

Nota: per aggiornare il firmware è necessario che la cuffia sia nella modalità USB (spenta e connessa al PC). La documentazione in dotazione con il software spiega nel dettaglio come utilizzare le funzionalità della cuffia.

IMPOSTAZIONI AUDIO

Una breve pressione (0,1 - 0,5 secondi) sulla rotella di controllo del volume consente di attivare / disattivare l'EQ.

CONTROLLO DEL MICROFONO

Girare il microfono verso l'alto per disattivare l'audio. Girare nuovamente il microfono verso il basso per riattivare l'audio.

NOTA: Per controllare queste funzionalità, è anche possibile utilizzare il software iCUE.

IN CARICA

La cuffia CORSAIR HS80 RGB WIRELESS dovrà essere completamente carica prima di essere utilizzata per la prima volta.

- > Collegare il cavo USB di ricarica a una porta USB funzionante del computer.
- > Collegare il cavo di ricarica USB alla cuffia CORSAIR HS80 RGB WIRELESS.

La batteria della cuffia CORSAIR HS80 RGB WIRELESS non ha alcun "effetto memoria", quindi non è necessario scaricarla completamente prima di poterla ricaricare.

Ricordare che il cavo di ricarica USB richiede una porta ad alta potenza (USB 2.0 o superiore). Le porte USB presenti sui modelli più vecchi di alcuni dispositivi e monitor non supportano la tecnologia USB 2.0.

INDICAZIONI DEL LED DI STATO DELLA BATTERIA (SULLA CUFFIA)

BASSA	MEDIA	ALTA
ROSSO	ARANCIONE	VERDE

Il LED lampeggia durante la carica e diventa verde fisso quando la carica è completa. Quando non è in carica, il LED inizia a lampeggiare in base al livello di carica mostrato sopra.

INDICAZIONI DEL LED DI STATO WIRELESS (SUL TRASMETTITORE USB WIRELESS)

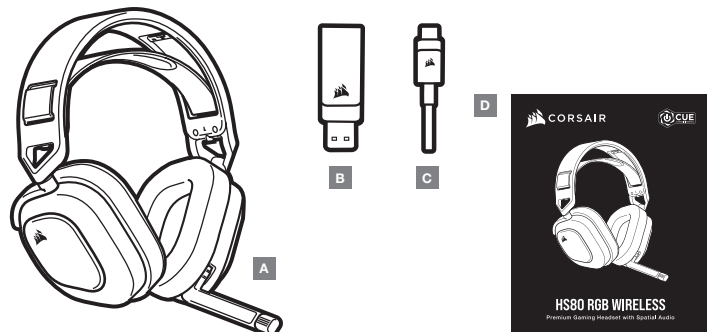
- > Quando il trasmettitore è connesso alla cuffia e funziona correttamente, il LED diventa bianco fisso.
- > Se il trasmettitore non riesce a connettersi alla cuffia, il LED diventa rosso e inizia a lampeggiare rapidamente.
- > Se la cuffia e il trasmettitore sono accesi e il LED continua a lampeggiare in rosso, usare il software iCUE per associare nuovamente il trasmettitore alla cuffia.

PER PRESTAZIONI WIRELESS OTTIMALI

- > Posizionare il trasmettitore USB wireless in un'area libera e priva di ostruzioni.
- > Assicurarsi che la batteria sia completamente carica prima di utilizzarla per la prima volta.
- > Non lasciare mai la batteria completamente scarica per lunghi periodi. Il ciclo di vita della batteria può essere massimizzato mantenendo un livello di ricarica parziale.
- > Se non si desidera utilizzare gli effetti luminosi RGB, è possibile disattivarli utilizzando il software iCUE per prolungare la durata della batteria.
- > Rimuovere prontamente il cavo di ricarica USB una volta che la cuffia è completamente carica.
- > Mantenere la cuffia in un luogo con temperatura ambiente (20-30°C o 68-86°F).



SECCIÓN DE CONTENIDO DEL PAQUETE



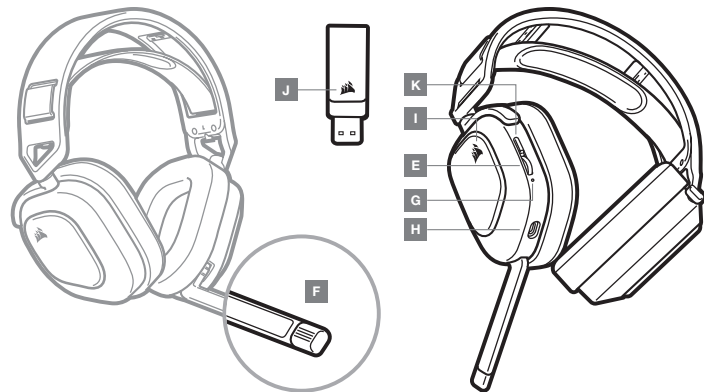
A — Auriculares CORSAIR HS80 RGB WIRELESS

C — Cable de carga USB

B — Transmisor USB inalámbrico

D — Guía de inicio rápido

SECCIÓN DE CONTROLES Y FUNCIONES



E — Control de volumen / alternancia de ecualizador

I — Luz LED RGB

F — LED de estado del micrófono

J — LED de estado de asociación
(transmisor USB inalámbrico)G — LED de estado de los auriculares
(batería / carga)

K — Botón de encendido

H — Puerto de carga

PRIMEROS PASOS CON LOS AURICULARES CORSAIR HS80 RGB WIRELESS

Conecte el transmisor USB inalámbrico a cualquier puerto USB en funcionamiento en el PC. Los auriculares están pensados para funcionar en un rango de hasta 18 m del transmisor inalámbrico, pero otros dispositivos inalámbricos, aparatos electrónicos y obstrucciones como paredes pueden reducirlo. Utilice una conexión USB para obtener la reproducción de audio de mayor calidad (audio de hasta 24 bits / 96 kHz). Para utilizar los auriculares en modo USB, apague primero los auriculares y, a continuación, conéctelos a su PC con el cable USB incluido.

IMPORTANTE: La primera vez que utilice los auriculares CORSAIR HS80 RGB WIRELESS en un PC, el sistema operativo instalará automáticamente el controlador del dispositivo. Una vez cargado el controlador del dispositivo, le recomendamos que reinicie el PC antes de su uso. Las escuchas prolongadas a volúmenes elevados pueden afectar negativamente a su audición. Haga pausas entre sesiones y comience siempre con el volumen al nivel más bajo posible antes de aumentarlo.

PLAYSTATION

Conecte el transmisor USB inalámbrico a cualquier puerto USB de la consola PS4 o PS5. Utilice la IU de PlayStation para asignar a la salida para auriculares todo el audio. Suba el control de volumen (auriculares) al nivel máximo. A continuación, ajuste el volumen con el control de los auriculares.

iCUE

Vaya a corsair.com/support/downloads para descargar el software iCUE. Con el software iCUE habilitará todo el conjunto de funciones de los auriculares.



NOTA: Si los auriculares se utilizan sin software, algunas funciones se deshabilitarán.

- > Instale el software iCUE en un ordenador con Windows 10 o versiones posteriores.
- > Una vez completada la instalación, reinicie el PC e inicie iCUE.

EL SOFTWARE iCUE SE PUEDE UTILIZAR PARA

- > Elegir la preferencia de color RGB y la intensidad de la luz.
- > Seleccionar y personalizar los ajustes del ecualizador (EQ) de audio.
- > Ajustar el volumen de entrada del micrófono y el tono lateral del micrófono.
- > Actualizar firmware del producto.

Tenga en cuenta lo siguiente: los auriculares deben estar en modo USB (apagados y conectados al PC) para actualizar el firmware. La documentación integrada del software explica cómo utilizar las funciones de los auriculares con mayor detalle.

CONFIGURACIÓN DE AUDIO

Una pulsación corta (0,1-0,5 segundos) en la rueda de control de volumen alterna el ecualizador.

CONTROL POR MICRÓFONO

Repliegue el micrófono para silenciarlo. Despliegue el micrófono para desactivar el silencio.

NOTA: También se puede utilizar el software iCUE para controlar estas funciones.

CARGA

Los auriculares CORSAIR HS80 RGB WIRELESS deben estar completamente cargados antes de utilizarlos por primera vez.

- > Conecte el cable cargador USB a cualquier puerto USB del ordenador.
- > Conecte el cable cargador USB a los auriculares CORSAIR HS80 RGB WIRELESS. La batería de los auriculares CORSAIR HS80 RGB WIRELESS no tiene «efecto memoria», por tanto no es preciso descargarla por completo antes de volver a cargarla.

Recuerde que el cable de carga USB requiere un puerto de alta velocidad (USB 2.0 o superior). Algunos puertos USB que se encuentran entre los dispositivos más antiguos no admiten USB 2.0.

INDICACIONES DEL LED DE ESTADO DE LA BATERÍA (EN LOS AURICULARES)

BAJA	MEDIA	ALTA
ROJO	NARANJA	VERDE

El LED parpadeará durante la carga y pasará a verde fijo cuando esta se haya completado. Cuando no esté en carga, el LED parpadeará según los niveles de carga mostrados anteriormente.

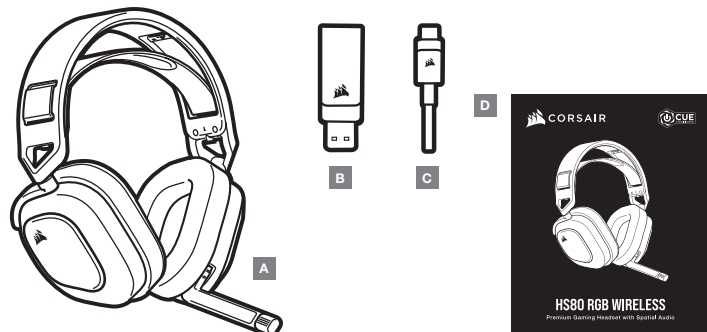
INDICACIONES DEL LED DE ESTADO INALÁMBRICO (EN EL TRANSMISOR USB INALÁMBRICO)

- > Cuando el transmisor esté conectado a los auriculares y funcione con normalidad, el LED se iluminará en blanco fijo.
- > Si el transmisor no se puede conectar a los auriculares, el LED parpadeará rápidamente en rojo.
- > Si los auriculares están conectados, el transmisor está encendido y el LED continúa parpadeando en rojo, utilice el software iCUE para volver a asociarlos.

PARA OBTENER EL MÁXIMO RENDIMIENTO INALÁMBRICO

- > Sitúe el transmisor USB inalámbrico en un área abierta, sin obstrucciones.
- > Asegúrese de que la batería está totalmente cargada antes de su primer uso.
- > No deje la batería completamente descargada durante largos períodos. La duración de la batería se potencia al máximo al mantener la batería parcialmente cargada.
- > Si los efectos de iluminación RGB no son relevantes, pueden deshabilitarse con el software iCUE para prolongar la duración de la batería.
- > Retire el cable de carga USB tan pronto como los auriculares se hayan cargado por completo.
- > Mantenga los auriculares a temperatura ambiente (20-30°C o 68-86°F).

SECÇÃO DE CONTEÚDOS DA EMBALAGEM



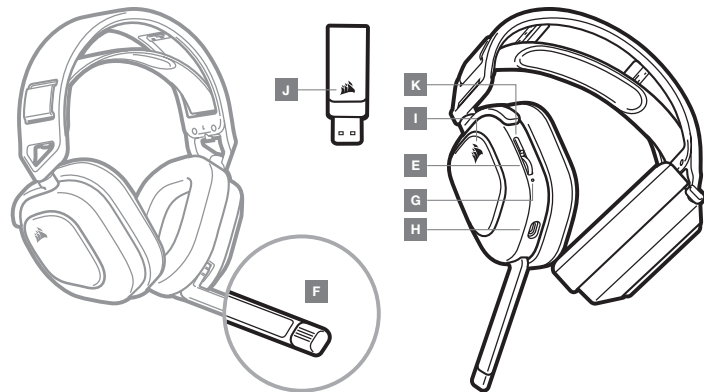
A — Headset CORSAIR HS80 RGB WIRELESS

B — Transmissor USB sem fios

C — Cabo de carregamento USB

D — Guia de introdução

SECÇÃO DE CONTROLOS E FUNCIONALIDADES



E — Controlo do volume / ativar ou desativar o equalizador

F — LED de estado do microfone

G — LED de estado do headset (bateria / carregamento)

H — Porta de carregamento

I — Luz LED RGB

J — LED de estado do emparelhamento (transmissor USB sem fios)

K — Botão de alimentação

INTRODUÇÃO AO HEADSET CORSAIR HS80 RGB WIRELESS

Ligue o transmissor USB sem fios a qualquer porta USB em funcionamento no seu PC. O headset foi concebido para funcionar a uma distância de até 18 m (60 pés) do transmissor sem fios, mas outros dispositivos sem fios ou eletrónicos e algumas obstruções, tais como paredes, podem reduzir a distância sem fios. Utilize uma ligação USB com fios no PC para obter uma reprodução de áudio com a qualidade mais elevada (áudio de até 24 bits / 96 kHz). Para utilizar o headset no modo USB, desligue o headset e ligue-o ao seu PC utilizando o cabo USB incluído.

IMPORTANTE: Quando utilizar o headset CORSAIR HS80 RGB WIRELESS num PC pela primeira vez, o sistema operativo irá instalar automaticamente o controlador do dispositivo. Após o carregamento do controlador do dispositivo, recomendamos que reinicie o seu PC antes de o utilizar. A exposição prolongada a volumes elevados poderá afetar negativamente a sua audição. Faça pausas entre exposições e comece sempre com o volume no nível mais baixo possível antes de o aumentar.

PLAYSTATION

Ligue o transmissor USB sem fios a qualquer porta USB na consola da sua PS4 ou PS5. Utilize a UI da PlayStation para definir a "Saída para auscultadores" para "Tudo áudio". Ajuste o controlo do volume (auscultadores) para o nível máximo. Em seguida, ajuste o volume com o controlo do volume do headset.

iCUE

Aceda a corsair.com/support/downloads para transferir o software iCUE. A utilização do software iCUE permitirá usufruir de todo o conjunto de funcionalidades do headset.



NOTA: Se o headset for utilizado sem software, algumas funcionalidades estarão desativadas.

- > Instale o software iCUE num PC com o Windows 10 ou posterior.
- > Após a instalação estar concluída, reinicie o seu PC e inicie o iCUE.

O SOFTWARE iCUE PODE SER UTILIZADO PARA

- > Escolher a sua preferência de cor do RGB e a intensidade da luz.
- > Selecionar e personalizar as definições do equalizador de áudio (EQ).
- > Ajustar o volume de entrada do microfone e o ruído do microfone.
- > Atualizar firmware do produto.

Atenção: o headset tem de estar no modo USB (desligado e ligado ao PC) para atualizar o firmware. A documentação incorporada no software explica como utilizar as funcionalidades do headset em maior detalhe.

DEFINIÇÕES DE ÁUDIO

Pressionar brevemente a tecla de roda do Controlo do volume (0,1 a 0,5 segundos) ativa / desativa o equalizador.

CONTROLO DO MICROFONE

Vire para cima o microfone para desativar o som. Vire para baixo o microfone para ativar o som.

NOTA: O software iCUE pode também ser utilizado para controlar estas funcionalidades.

CARREGAMENTO

O headset CORSAIR HS80 RGB WIRELESS deve estar totalmente carregado antes da primeira utilização.

> Ligue o cabo de carregamento USB a qualquer porta USB em funcionamento no seu PC.

> Ligue o cabo de carregamento USB ao headset CORSAIR HS80 RGB WIRELESS.

A bateria do headset CORSAIR HS80 RGB WIRELESS não tem "efeito de memória", pelo que não é necessário descarregá-la completamente antes de voltar a carregá-la.

Tenha em atenção que o cabo de carregamento USB requer uma porta de alimentação de alto débito (USB 2.0 ou melhor). Algumas portas USB encontradas em dispositivos antigos não suportam USB 2.0.

INDICAÇÕES DO LED DE ESTADO DA BATERIA (NO HEADSET)

NÍVEL BAIXO	NÍVEL MÉDIO	NÍVEL ALTO
VERMELHO	LARANJA	VERDE

O LED irá piscar enquanto o headset estiver a carregar e passará a verde contínuo quando estiver completamente carregado. Quando o headset não estiver a ser carregado, o LED irá piscar com base nos níveis de energia apresentados acima.

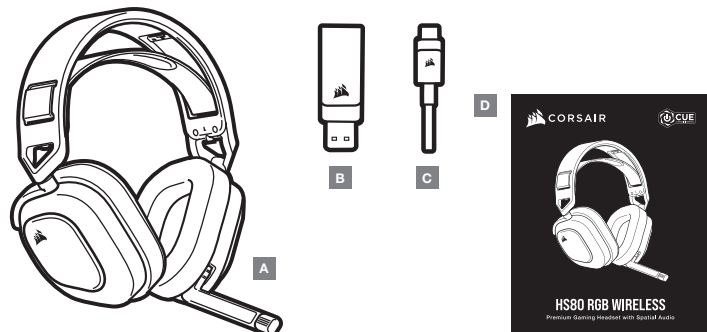
INDICAÇÕES DO LED DE ESTADO SEM FIOS (NO TRANSMISSOR USB SEM FIOS)

- > Quando o transmissor estiver ligado ao headset e a funcionar normalmente, a cor do LED passará a branco contínuo.
- > Se não for possível ligar o transmissor ao headset, o LED irá piscar rapidamente a vermelho.
- > Se o headset e o transmissor estiverem ligados e o LED ainda piscar a vermelho, utilize o software iCUE para voltar a emparelhar o transmissor com o headset.

PARA O MELHOR DESEMPENHO SEM FIOS

- > Coloque o transmissor USB sem fios num espaço aberto e desobstruído.
- > Certifique-se de que a bateria está completamente carregada antes da primeira utilização.
- > Não deixe a bateria completamente descarregada por longos períodos de tempo. A vida útil da bateria pode ser maximizada mantendo-a num estado parcialmente carregado.
- > Se os efeitos de iluminação RGB não forem importantes para si, pode desativá-los com o software iCUE para prolongar a vida útil da bateria.
- > Remova o cabo de carregamento USB imediatamente após o headset estar completamente carregado.
- > Mantenha o headset à temperatura ambiente (20-30°C ou 68-86°F).

SEKCJA ZAWARTOŚĆ ZESTAWU



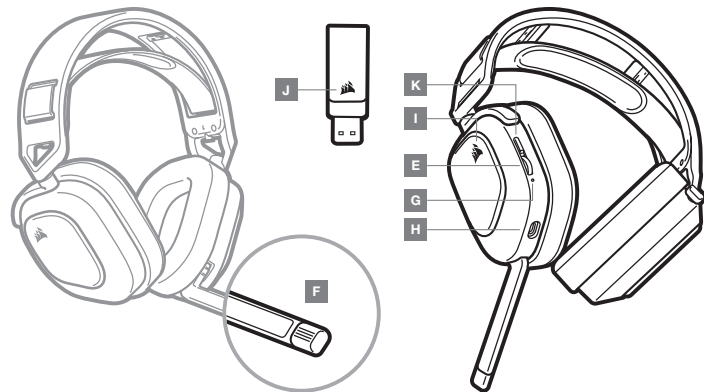
A – Zestaw słuchawkowy
CORSAIR HS80 RGB WIRELESS

B – Bezprzewodowy nadajnik USB

C – Przewód USB do ładowania

D – Skrócona instrukcja obsługi

SEKCJA CZĘŚCI I FUNKCJE



E – Regulator głośności / przełącznik korektora
graficznego

F – Wskaźnik LED stanu mikrofonu

G – Wskaźnik LED stanu zestawu słuchawkowego
(akumulator / ładowanie)

H – Gniazdo ładowania

I – Podświetlenie RGB LED

J – Wskaźnik LED stanu sparowania
(bezprzewodowy nadajnik USB)

K – Przycisk zasilania

PIERWSZE KROKI Z BEZPRZEWODOWYM ZESTAWEM SŁUCHAWKOWYM CORSAIR HS80 RGB

Podłącz bezprzewodowy nadajnik USB do dowolnego działającego portu USB w komputerze. Zestaw słuchawkowy działa w odległości do 18 m od bezprzewodowego nadajnika, ale inne urządzenia bezprzewodowe i elektroniczne oraz przeszkody, takie jak ściany, mogą zmniejszać zasięg. W celu uzyskania dźwięku o najwyższej jakości w komputerze (do 24 bitów / 96 kHz) korzystaj z połączenia przewodowego przez USB. Aby używać zestawu słuchawkowego w trybie USB, najpierw go wyłącz, a następnie podłącz go do komputera za pomocą dołączonego przewodu USB.

WAŻNE: Po pierwszym podłączeniu nadajnika zestawu słuchawkowego CORSAIR HS80 RGB WIRELESS do komputera system operacyjny automatycznie zainstaluje sterownik urządzenia. Po załadowaniu sterownika zalecamy ponowne uruchomienie komputera przed użyciem urządzenia. Słuchanie głośniego dźwięku przez dłuższy czas może wpływać negatywnie na słuch. Rób przerwy między sesjami i zawsze zaczynaj od najniższego poziomu głośności.

PLAYSTATION

Podłącz bezprzewodowy nadajnik USB do dowolnego portu USB konsoli PS4 lub PS5. W interfejsie użytkownika konsoli PlayStation ustaw opcję „Wyjście na słuchawki” na „Cały dźwięk”. Ustaw opcję „Regulacja głośności (słuchawki)” na maksymalny poziom. Następnie dostosuj głośność regulatorem głośności na zestawie słuchawkowym.

iCUE

Przejdź do strony corsair.com/support/downloads, aby pobrać oprogramowanie iCUE.

Umożliwia ono korzystanie z pełnego zakresu funkcji zestawu słuchawkowego.



UWAGA: Jeśli zestaw słuchawkowy będzie używany bez oprogramowania, niektóre funkcje będą wyłączone.

- > Zainstaluj oprogramowanie iCUE na komputerze z systemem Windows 10 lub nowszym.
- > Po ukończeniu instalacji uruchom ponownie komputer, a następnie uruchom oprogramowanie iCUE.

OPROGRAMOWANIE iCUE UMOŻLIWIA:

- > Wybór preferowanych kolorów RGB i natężenia światła.
- > Wybór i dostosowanie ustawień korektora graficznego dźwięku.
- > Regulacja głośności sygnału wejściowego mikrofonu, w tym własnego głosu.
- > Zaktualizuj oprogramowanie firmware produktu.

Uwaga: aby można było przeprowadzić aktualizację oprogramowania firmware, zestaw słuchawkowy musi być w trybie USB (wyłączony i połączony do komputera). Sposób korzystania z funkcji zestawu słuchawkowego opisano dokładnie w wbudowanej dokumentacji oprogramowania.

USTAWIENIA DŹWIĘKU

Krótkie naciśnięcie klawisza (0,1–0,5 sekundy) na regulatorze głośności powoduje przełączanie korekcji.

REGULACJA MIKROFONU

Podniesienie do góry powoduje wyłączenie mikrofonu. Opuszczenie powoduje ponowne włączenie mikrofonu.
UWAGA: Oprogramowanie iCUE umożliwia sterowanie także tymi funkcjami.

ŁADOWANIE

Przed pierwszym użyciem bezprzewodowego zestawu słuchawkowego CORSAIR HS80 RGB WIRELESS należy go całkowicie naładować.

- > Podłącz przewód USB do ładowania do dowolnego działającego portu USB w komputerze.
- > Podłącz przewód USB do ładowania do zestawu słuchawkowego CORSAIR HS80 RGB WIRELESS. Akumulator bezprzewodowego zestawu słuchawkowego CORSAIR HS80 RGB WIRELESS nie ma „efektu pamięci”, dlatego nie trzeba go całkowicie rozładowywać przed ponownym naładowaniem. Przewód USB do ładowania wymaga portu z zasilaniem o wysokiej mocy (USB 2.0 lub nowszego). Niektóre porty USB w starszych urządzeniach nie obsługują standardu USB 2.0.

WSKAŹNIKI LED STANU BATERII (NA ZESTAWIE SŁUCHAWKOWYM)

NISKI	ŚREDNI	WYSOKI
CZERWONY	POMARAŃCZOWY	ZIELONY

Wskaźnik LED pulsuje podczas ładowania, a po pełnym naładowaniu baterii świeci zielonym światłem ciąglym. Kiedy zestaw słuchawkowy nie jest ładowany, wskaźnik LED miga, informując o poziomie naładowania tak, jak opisano to powyżej.

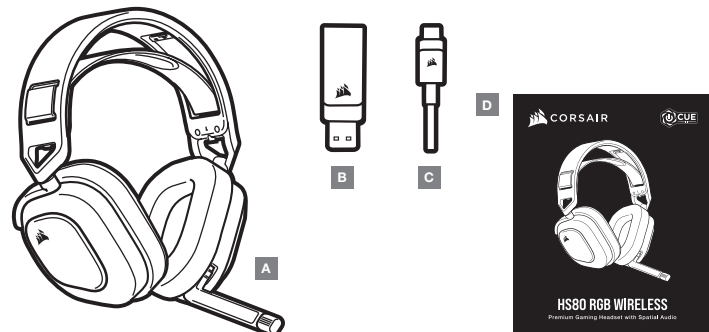
WSKAŹNIKI LED STANU BATERII (NA BEZPRZEWODOWYM NADAJNIKU USB)

- > Kiedy nadajnik jest podłączony do zestawu słuchawkowego i działa normalnie, wskaźnik LED świeci białym światłem ciąglym.
- > Jeżeli nadajnik nie może się połączyć z zestawem słuchawkowym, wskaźnik LED szybko miga na czerwono.
- > Jeżeli zarówno zestaw słuchawkowy, jak i nadajnik są włączone, a wskaźnik LED nadal miga na czerwono, sparuj ponownie nadajnik z zestawem słuchawkowym przy użyciu oprogramowania iCUE.

OPTYMALIZACJA ŁĄCZNOŚCI BEZPRZEWODOWEJ

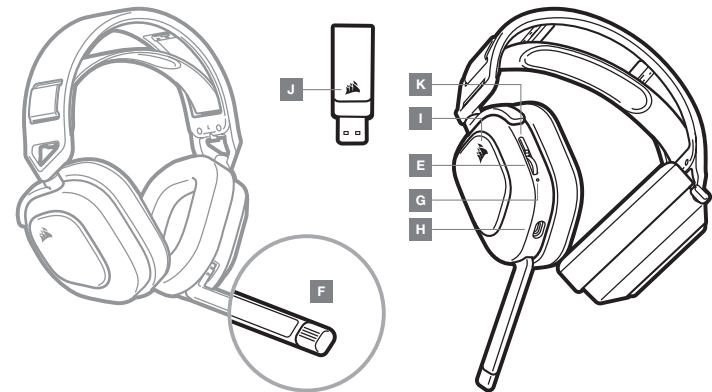
- > Umieść adapter bezprzewodowy USB w otwartej, wolnej od przeszkód przestrzeni.
- > Przed pierwszym użyciem sprawdź, czy bateria jest w pełni naładowana.
- > Nie pozostawiaj baterii całkowicie rozładowanej przez dłuższy czas. Okres eksploatacji baterii można zmaksymalizować, utrzymując ją w stanie częściowego naładowania.
- > Jeżeli efekty świetlne RGB nie są potrzebne, można je wyłączyć w oprogramowaniu iCUE, aby wydłużyć czas działania baterii.
- > Po pełnym naładowaniu zestawu słuchawkowego odłącz niezwłocznie przewód USB do ładowania.
- > Zestaw słuchawkowy należy przechowywać w temperaturze pokojowej (20–30°C).

РАЗДЕЛ КОМПЛЕКТА ПОСТАВКИ



- A** — ГАРНИТУРА CORSAIR HS80 RGB WIRELESS
B — БЕСПРОВОДНОЙ USB-ПЕРЕДАТЧИК
C — USB-КАБЕЛЬ ДЛЯ ЗАРЯДКИ АККУМУЛЯТОРА
D — КРАТКОЕ РУКОВОДСТВО ПОЛЬЗОВАТЕЛЯ

РАЗДЕЛ СРЕДСТВ УПРАВЛЕНИЯ И ХАРАКТЕРИСТИК



- E** — ПРАВЛЕНИЕ ГРОМКОСТЬЮ / ПЕРЕКЛЮЧАТЕЛЬ ЭКВАЛАЙЗЕРА
F — СВЕТОДИОДНЫЙ ИНДИКАТОР СОСТОЯНИЯ МИКРОФОНА
G — СВЕТОДИОДНЫЙ ИНДИКАТОР СОСТОЯНИЯ ГАРНИТУРЫ (АККУМУЛЯТОР / ЗАРЯД)
H — ПОРТ ЗАРЯДКИ
I — СВЕТОДИОДНАЯ RGB-ПОДСВЕТКА
J — СВЕТОДИОДНЫЙ ИНДИКАТОР СОСТОЯНИЯ СОПРЯЖЕНИЯ (БЕСПРОВОДНОЙ USB-ПЕРЕДАТЧИК)
K — КНОПКА ПИТАНИЯ

НАЧАЛО РАБОТЫ С ГАРНИТУРОЙ CORSAIR HS80 RGB WIRELESS

Подключите беспроводной USB-передатчик к рабочему разъему USB на ПК. Гарнитура разработана для диапазона покрытия 18 м (60 футов) от точки расположения беспроводного передатчика, однако диапазон покрытия может уменьшиться, если в помещении имеются другие беспроводные устройства, электроника или препятствия, такие как, например, стены. Для достижения наиболее высокого качества воспроизведения звука (характеристики аудиосигнала — до 24 бит / 96 кГц) подключайте гарнитуру к ПК с помощью проводного USB-соединения. Чтобы пользоваться гарнитурой в режиме USB, сначала выключите гарнитуру, а затем подключите ее к своему ПК при помощи входящего в комплект кабеля USB.

ВАЖНО. При первом использовании гарнитуры CORSAIR HS80 RGB WIRELESS на ПК операционная система автоматически установит драйвер устройства. По завершении загрузки драйвера рекомендуется перезагрузить ПК. Продолжительное воздействие громких звуков может привести к ухудшению слуха. Делайте перерывы во время использования гарнитуры и всегда начинайте с минимальной громкости, увеличивая ее постепенно по мере необходимости.

PLAYSTATION

Подключите беспроводной USB-передатчик к любому USB-разъему на консоли PS4 или PS5. Используйте графический интерфейс Playstation для задания параметра «Выход на наушники» значения «Все аудио». Установите уровень громкости (наушники) на максимальный уровень. Затем отрегулируйте громкость с помощью регулятора на гарнитуре.

iCUE

Перейдите по ссылке corsair.com/support/downloads, чтобы скачать программное обеспечение iCUE. ПО iCUE позволяет настраивать и использовать все функции вашей гарнитуры.



ПРИМЕЧАНИЕ. Если гарнитура используется без этого ПО, некоторые функции будут отключены.

- > Установите ПО iCUE на ПК с операционной системой Windows 10 или более поздней версии.
- > После завершения установки перезагрузите ПК и запустите программу iCUE.

ПО iCUE МОЖНО ИСПОЛЬЗОВАТЬ ДЛЯ ВЫПОЛНЕНИЯ УКАЗАННЫХ ДАЛЕЕ ЗАДАЧ.

- > Выбор предпочтений по подсветке RGB и яркости.
- > Выбор и настройка параметров эквалайзера.
- > Регулирование громкости микрофонного входа и эффекта прослушивания собственного голоса из микрофона.
- > Обновление встроенного программного обеспечения продукта.

Внимание! Для обновления встроенного программного обеспечения гарнитура должна быть в режиме USB (выключена и подключена к ПК). Более подробную информацию об использовании функций гарнитуры см. во встроенной в ПО документации.

НАСТРОЙКИ АУДИО

Короткое нажатие клавиши на колесе регулирования громкости (0,1–0,5 секунды) включает эквалайзер.

УПРАВЛЕНИЕ МИКРОФОНОМ

Поднимите микрофон, чтобы отключить его. Опустите микрофон, чтобы снова его включить.

ПРИМЕЧАНИЕ. ПО iCUE также можно использовать для управления этими функциями.

ЗАРЯДКА

Гарнитура CORSAIR HS80 RGB WIRELESS должна быть полностью заряжена перед первым использованием.

> Подключите USB-кабель зарядки к любому рабочему USB-порту компьютера.

> Подключите USB-кабель зарядки к гарнитуре CORSAIR HS80 RGB WIRELESS.

Аккумулятор беспроводной гарнитуры CORSAIR HS80 RGB WIRELESS не имеет «эффекта памяти», поэтому вам не придется полностью его разряжать перед следующей зарядкой.

Помните, что для USB-кабеля зарядки требуется порт высокой мощности (USB 2.0 или выше). Некоторые USB-порты на устаревших устройствах не поддерживают стандарт USB 2.0.

СВЕТОДИОДНАЯ ИНДИКАЦИЯ СОСТОЯНИЯ АККУМУЛЯТОРА (НА ГАРНИТУРЕ)

НИЗКИЙ УРОВЕНЬ	СРЕДНИЙ УРОВЕНЬ	ВЫСОКИЙ УРОВЕНЬ
КРАСНЫЙ	ОРАНЖЕВЫЙ	ЗЕЛЕНый

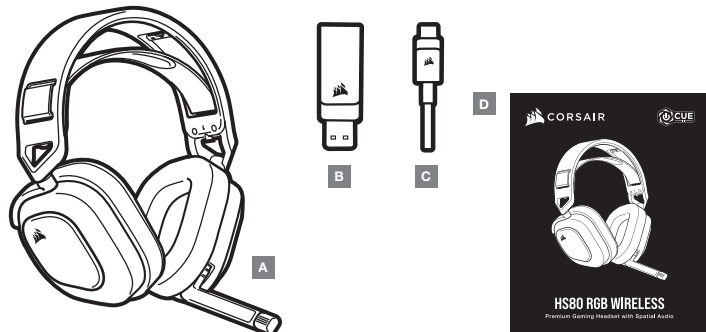
Светодиод будет мигать во время зарядки, а полностью зарядившись, начнет непрерывно светиться зеленым цветом. Если устройство заряжено не полностью, светодиод будет мигать цветом, который зависит от приведенных выше уровней заряда.

СВЕТОДИОДНАЯ ИНДИКАЦИЯ СОСТОЯНИЯ БЕСПРОВОДНОГО ПОДКЛЮЧЕНИЯ (НА БЕСПРОВОДНОМ USB-ПЕРЕДАТЧИКЕ)

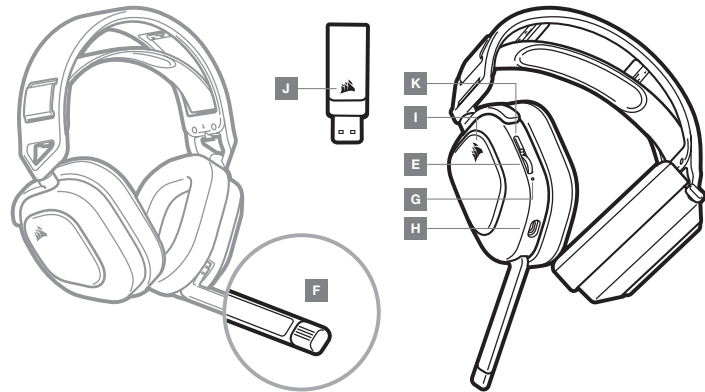
- > Когда передатчик подключен к гарнитуре и работает в нормальном режиме, светодиод будет непрерывно светиться белым цветом.
- > Если передатчику не удается подключиться к гарнитуре, светодиод будет с высокой частотой мигать красным цветом.
- > Если гарнитура включена, на передатчик подается питание, но светодиод состояния все еще мигает красным, используйте ПО iCUE для повторного сопряжения передатчика и гарнитуры.

ДЛЯ ОПТИМАЛЬНОЙ ПРОИЗВОДИТЕЛЬНОСТИ БЕСПРОВОДНОГО ПОДКЛЮЧЕНИЯ

- > Поместите беспроводной USB-передатчик на свободной, не загроможденной поверхности.
- > Перед первым использованием убедитесь, что аккумулятор полностью заряжен.
- > Не оставляйте аккумулятор полностью разряженным на долгое время. Срок службы аккумулятора будет максимальным, если оставлять его частично заряженным.
- > Если вам не нужны эффекты RGB-подсветки, их можно отключить с помощью программы iCUE — так вы продлите срок службы аккумулятора.
- > Быстро отключите USB-кабель зарядки, как только гарнитура полностью зарядится.
- > Храните гарнитуру при комнатной температуре (20–30°C, или 68–86°F).



- A — سماعة الرأس HS80 RGB WIRELESS من CORSAIR — C كابل شحن USB
 D — دليل التشغيل السريع — B جهاز إرسال لاسلكي



- E — مفتاح التحكم في الصوت / مفتاح تبديل EQ
 F — مصباح LED لحالة الميكروفون
 G — مصباح LED لحالة سماعة الرأس (البطارية / الشحن)
 H — منفذ الشحن
 I — مصباح LED
 J — مصباح LED لحالة الاقتران (جهاز إرسال لاسلكي USB)
 K — زر الطاقة

التحكم في الميكروفون

أدر الميكروفون إلى أعلى لتكم الصوت. أدر الميكروفون إلى أسفل لإلغاء كتم الصوت.
ملحوظة: يمكن أيضاً استخدام برنامج iCUE للتحكم في هذه الميزات.

الشحن

يجب أن تكون ساعة الرأس HS80 RGB WIRELESS من CORSAIR مشحونة بالكامل قبل استخدامها لأول مرة.
< صل كابل الشحن USB بأي منفذ USB يعمل على جهاز الكمبيوتر الخاص بك.
< صل كابل شحن USB بساعة الرأس HS80 RGB WIRELESS من CORSAIR.
إن بطارية ساعة الرأس HS80 RGB WIRELESS من CORSAIR ليس لها "تأثير تراكمي"، ومن ثم لا حاجة إلى تفريغها تمامًا قبل إعادة شحنها.
تذكر أن كابل الشحن USB يتطلب منفذ طاقة عالية (USB 2.0 أو أفضل). بعض منافذ USB الموجودة على الأجهزة القديمة لا تدعم منفذ USB 2.0.

دالات مصباح LED لحالة البطارية (في ساعة الرأس)

منخفضة	متوسط	مرتفع
أحمر	برتقالي	أخضر

سيومض مصباح LED أثناء الشحن ويتحول إلى الأخضر الثابت عند اكتمال الشحن. في حالة عدم الشحن، سيومض مصباح LED بناء على مستويات الطاقة الموضحة أعلاه.

دالات مصباح LED لحالة اللاسلكي (في جهاز الإرسال USB اللاسلكي)

< في حالة توصيل جهاز الإرسال بساعة الرأس وتشغيله بصورة طبيعية، سيتحول مصباح LED إلى اللون الأبيض الثابت.
< في حالة تعذر اتصال جهاز الإرسال بساعة الرأس، سيومض مصباح LED سريعاً باللون الأحمر.
< في حالة تشغيل ساعة الرأس وتشغيل جهاز الإرسال واستمرار وميض LED باللون الأحمر، يرجى استخدام برنامج iCUE لإعادة إقران جهاز الإرسال بساعة الرأس.

الحصول على الأداء اللاسلكي المثالي

< ضع جهاز الإرسال USB اللاسلكي في منطقة مفتوحة من دون عائق.
< تأكد من أن البطارية مشحونة بالكامل قبل استخدامها لأول مرة.
< لا تترك البطارية فارغة تمامًا لفترات طويلة. يزيد عمر البطارية عند الاستمرار في شحن البطارية جزئيًا.
< إذا كانت تأثيرات إضاءة RGB غير مهمة بالنسبة إليك، يمكن تعطيلها باستخدام iCUE لتمديد عمر البطارية.
< أفضل كابل شحن USB فورًا بعد شحن ساعة الرأس بالكامل.
< احتفظ بساعة الرأس في درجة حرارة الغرفة (30-20 درجة مئوية أو 86-68 درجة فهرنهايت).

التعريف على الماوس

وصّل جهاز الإرسال USB اللاسلكي بأي منفذ USB يعمل على الكمبيوتر. تم تصميم ساعة الرأس هذه لتعمل في نطاق يصل إلى 60 قدمًا (18 متر) من جهاز الإرسال اللاسلكي، ولكن قد تقلل الأجهزة اللاسلكية الأخرى والإلكترونيات والعوائق مثل الجدران من نطاق الاتصال اللاسلكي. استخدم وصلة USB سلكية للحصول على إنتاج الصوت بأعلى جودة (تصل إلى صوت 24 بت/ 96 كيلوهيرتز). لا تستخدم الساعة في وضع USB. أوقف أولاً تشغيل الساعة ثم صلها بالكمبيوتر باستخدام كابل USB المرفق.

مهم: في المرة الأولى التي تستخدم فيها ساعة الرأس HS80 RGB WIRELESS من CORSAIR على جهاز الكمبيوتر، سيقوم نظام التشغيل بتثبيت برنامج تشغيل الجهاز تلقائيًا. بعد تحميل برنامج تشغيل الجهاز، نوصي بإعادة تشغيل الكمبيوتر قبل الاستخدام. قد يؤثر الاستماع لفترة طويلة بمحتوى صوت عالٍ في السمع بالسلب. خذ فترات راحة بين الجلسات وابدأ دائمًا بأدنى مستوى ممكن للصوت قبل رفع مستوى الصوت.

أجهزة PLAYSTATION

وصّل جهاز الإرسال USB اللاسلكي بأي منفذ USB في جهاز PS4 أو PS5. استخدم واجهة المستخدم في PlayStation لتعيين مستوى الصوت باستخدام مفتاح التحكم في الصوت الموجود في الصوت الموجود في ساعة الرأس.

iCUE

انتقل إلى corsair.com/support/downloads لتنزيل برنامج iCUE. سيؤدي استخدام برنامج iCUE إلى تمكين مجموعة الميزات الكاملة لساعة الرأس الخاصة بك.

ملحوظة: إذا تم استخدام ساعة الرأس من دون برنامج، فستعطل بعض الميزات.
< قم بتثبيت برنامج iCUE على جهاز كمبيوتر يعمل بنظام التشغيل Windows 10 أو أحدث.
< بعد اكتمال التثبيت، أعد تشغيل جهاز الكمبيوتر لديك، وشغل برنامج iCUE.

يمكن استخدام برنامج iCUE لإجراء ما يأتي

< اختيار لون RGB المفضل وشفرة الضوء.
< تحديد إعدادات معادل الصوت (EQ) وتخصيصها.
< ضبط مستوى صوت إدخال الميكروفون والتغذية الجانبية للميكروفون.
< تحديث البرنامج الثابت للمنتج.
يُرجى ملاحظة ما يلي: يجب أن تكون ساعة الرأس في وضع USB (يتم إيقاف تشغيلها وتوصيلها بالكمبيوتر) لتتمكن من تحديث البرنامج الثابت. توضح الوثائق المضمنة في البرنامج كيفية استخدام ميزات ساعة الرأس بمزيد من التفصيل.

إعدادات الصوت

اضغط لمدة قصيرة (0,1 - 0,5 ثانية) على قرص التحكم في مستوى الصوت لتبديل EQ.



EN**BATTERY REMOVAL INFORMATION**

This product uses a rechargeable battery and safety guidelines must be followed in the event that the product is disabled for disposal and recycling. To safely remove the battery for disposal and recycling, follow the numbered steps with the below diagrams.

FR**INFORMATIONS SUR LE RETRAIT DE LA BATTERIE**

Ce produit utilise une batterie rechargeable. Des conseils de sécurité pour la mise au rebut ou le recyclage doivent être respectés si le produit est désactivé. Pour retirer la batterie en toute sécurité afin de la mettre au rebut ou de la recycler, suivez les étapes numérotées et les indications ci-dessous.

DE**INFORMATIONEN ZUM ENTFERNEN DES AKKUS**

Dieses Produkt verwendet einen wiederaufladbaren Akku. Die Sicherheitsrichtlinien müssen befolgt werden, wenn das Produkt entsorgt oder recycelt werden soll. Um den Akku sicher für die Entsorgung und das Recycling zu entfernen, befolgen Sie die nummerierten Schritte in den unten stehenden Abbildungen.

**NL****BATTERIJ AFVOEREN**

Dit product bevat een herlaadbare accu. Volg de veiligheidsrichtlijnen als u het product wilt afvoeren of recyclen. Om de accu veilig te verwijderen voor afvoer en recycling, volgt u de genummerde stappen van de onderstaande schemas.

DA**INFORMATION OM FJERNELSE AF BATTERIET**

Dette produkt anvender et genopladeligt batteri, og de sikkerhedsmæssige retningslinjer skal følges, hvis produktet tages ud af brug med henblik på bortskaffelse og genbrug. For at fjerne batteriet på en sikker måde med henblik på bortskaffelse og genanvendelse skal du følge de nummererede trin i diagrammerne nedenfor.

FI**AKUN IRROTUSTA KOSKEVIA TIETOJA**

Tässä tuotteessa käytetään ladattavaa akkua, ja turvallisuusohjeita on noudatettava, mikäli tuote valmistellaan hävitystä ja kierrätystä varten. Voit irrottaa akun turvallisesti hävitystä ja kierrätystä varten noudattamalla alla olevia vaiheittaisia ohjeita.

SV**INFORMATION OM BORTTAGNING AV BATTERI**

Denna produkt använder ett uppladdningsbart batteri och säkerhetsriktlinjerna måste följas om produkten demonteras för avfallshantering och återvinning. Följ de numerade stegen i diagrammen nedan för att ta bort batteriet för avfallshantering och återvinning på ett säkert sätt.

IT**INFORMAZIONI SULLA RIMOZIONE DELLA BATTERIA**

Questo prodotto utilizza una batteria ricaricabile ed è necessario seguire le linee guida di sicurezza qualora il prodotto risulti inutilizzabile per lo smaltimento e il riciclo. Per rimuovere in sicurezza la batteria per lo smaltimento e il riciclo, seguire i passaggi numerati nelle immagini riportate di seguito.

ES**INFORMACIÓN SOBRE LA EXTRACCIÓN DE LA BATERÍA**

Este producto utiliza una batería recargable, por lo que hay que seguir ciertas directrices de seguridad para desecharla y reciclarla cuando el producto se deshabilite. Para extraer la batería con seguridad a fin de desecharla y reciclarla, siga los pasos numerados en los siguientes diagramas.

PT**INFORMAÇÕES SOBRE A REMOÇÃO DA BATERIA**

Este produto dispõe de uma bateria recarregável, pelo que as normas de segurança devem ser cumpridas caso o produto seja desativado para eliminação e reciclagem. Se pretende remover em segurança a bateria para efeitos de eliminação e reciclagem, siga os passos numerados com os diagramas abaixo.

PL**INFORMACJE O WYJMOWANIU AKUMULATORA**

Ten produkt zawiera akumulator i należy przestrzegać zasad bezpieczeństwa w razie przeznaczenia produktu do usunięcia i recyklingu. Aby bezpiecznie wyjąć akumulator w celu przekazania go do recyklingu, należy wykonać ponumerowane czynności przedstawione na poniższych diagramach.



