



corsair.com/downloads

VIRTUOSO RGB WIRELESS



WEB: corsair.com

PHONE: (888) 222-4346

SUPPORT: support.corsair.com

BLOG: corsair.com/blog

FORUM: forum.corsair.com

YOUTUBE: youtube.com/corsairhowto

© 2019 CORSAIR MEMORY, Inc. All rights reserved. CORSAIR and the sails logo are registered trademarks in the United States and/or other countries. All other trademarks are the property of their respective owners. Product may vary slightly from those pictured. 49-001890 AB



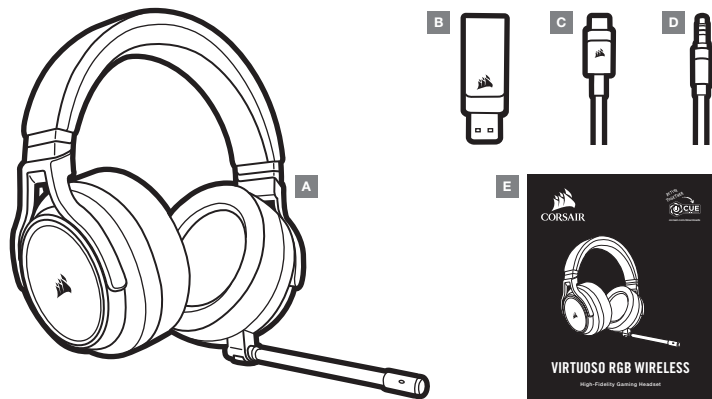
VIRTUOSO RGB WIRELESS

High-Fidelity Gaming Headset



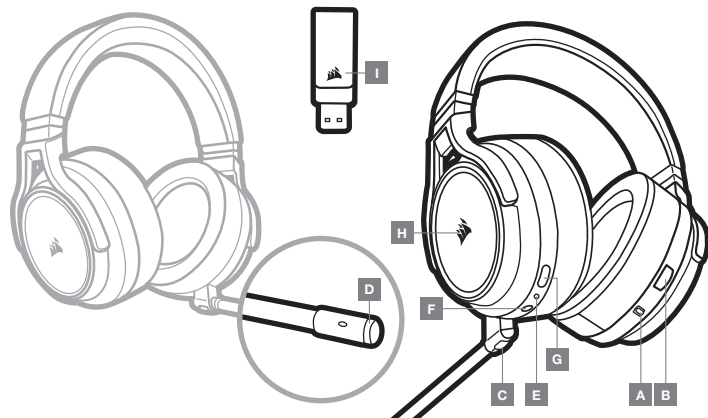
ENGLISH	1
繁體中文	5
日本語.....	9
한국어.....	13

PACKAGE CONTENTS SECTION



- A** – CORSAIR VIRTUOSO RGB WIRELESS headset **D** – 3.5mm audio cable
B – Wireless USB transmitter **E** – Quick start guide
C – USB charging cable

CONTROLS AND FEATURES SECTION



- A** – Wireless/Wired mode operation selector **F** – 3.5mm analog input jack
B – Volume control **G** – Charging port
C – Microphone mute button **H** – RGB LED light
D – Microphone status LED **I** – Pairing status LED (Wireless USB transmitter)
E – Headset status LED (battery/charge)

GETTING STARTED WITH YOUR CORSAIR VIRTUOSO RGB WIRELESS HEADSET

WIRED MODE

Wired mode has two connection options, USB and 3.5mm. To enable wired mode, move the Wireless/Wired mode operation selector to the "Wired" position. Use the USB connection on PC for the highest quality audio reproduction (up to 24bit/96kHz audio). The 3.5mm analog connection allows compatibility with most mobile devices. This mode is also used to turn the headset off when not charging or connecting wirelessly.

WIRELESS MODE

PC

To enable wireless mode, move the Wireless/Wired mode operation selector to the "Wireless" position. Connect the wireless USB transmitter to any USB (type-A) port on your PC. The headset is designed to operate at a range of up to 60 feet (18.2m) from the transmitter, but other wireless devices, electronics and obstructions such as walls may impact performance. When the headset is set to this mode and not being used, the headset will automatically go to sleep after 10 minutes to conserve battery life. It will automatically wake up when picked back up.

IMPORTANT: The first time you use the CORSAIR VIRTUOSO RGB WIRELESS Headset transmitter on a PC, the operating system will automatically install the device driver. After the device driver loads, we recommend you reboot your PC before use.

iCUE

Go to corsair.com/support/downloads to download the CORSAIR Utility Engine ("iCUE") software. Using the iCUE software will enable the full feature set of your headset.

Note: if the headset is used without software, some features will be disabled.

- > Install the iCUE software on a PC running Windows 7, Windows 8.1, Windows 10 or later.
- > After installation is complete, reboot your PC, and launch iCUE.



iCUE software can be used to:

- > Choose your RGB LED color preference.
- > Select and customize audio equalizer (EQ) settings.
- > Adjust microphone input volume, and microphone sidetone.
- > Set 7.1 surround sound on or off.

The software's built-in documentation explains how to use the headset's features in greater detail.

WIRELESS MODE (PlayStation 4/PlayStation 4 PRO)

With the Wireless/Wired mode operation selector set to the "Wireless" position, connect the wireless USB transmitter to any USB port on your PlayStation 4 or PlayStation 4 PRO console. Use the PlayStation UI to adjust game and chat volume balance: Settings > Devices > Audio Devices. Note: 7.1 surround sound is not supported on PlayStation consoles.

The CORSAIR VIRTUOSO RGB WIRELESS headset must be fully charged before its first use.

- > Connect the USB charging cable to any working USB (type-A) port on your PC and the opposite end to the USB (type-C) charging port on the headset.

The CORSAIR VIRTUOSO RGB WIRELESS headset battery has no "memory effect", so there is no need to completely discharge it before recharging. Remember that the USB charging cable requires a high power (USB 2.0 or higher) port.

BATTERY STATUS LED INDICATIONS (ON HEADSET)

LOW	MEDIUM	HIGH
RED	ORANGE	GREEN

LED will pulse while being charged and turn solid green at full charge. When not being charged, LED will blink based on power levels shown above.

WIRELESS STATUS LED INDICATIONS (ON WIRELESS USB TRANSMITTER)

- > When the transmitter is connected to the headset and operating normally, LED will turn solid white.
- > If the transmitter cannot connect to the headset, LED will blink red rapidly.
- > If headset is turned on and the transmitter is powered on and LED is still blinking red, please use iCUE software to re-pair the transmitter to the headset.

Go to corsair.com/support/downloads to download the latest version of the CORSAIR Utility Engine ("iCUE") software.

MICROPHONE CONTROL

- > Short key press (0.1-1 seconds) on mic mute button toggles mute on (microphone status LED will turn RED) and off.
- > Long key press (2-8 seconds) on mic mute button toggles sidetone on and off.

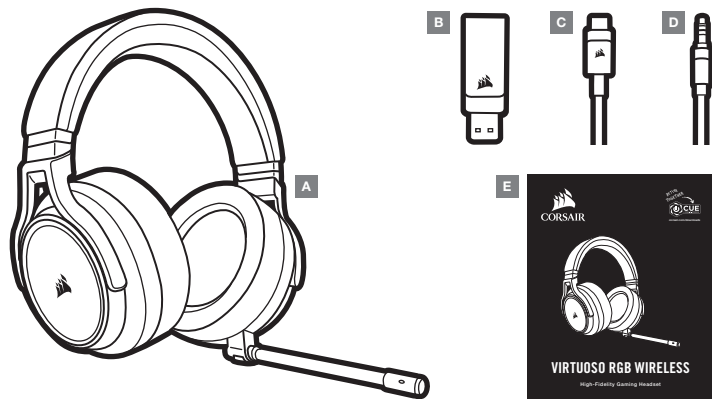
NOTE: iCUE software can also be used to control these features.

FOR OPTIMAL WIRELESS PERFORMANCE

- > Place the wireless adapter in an open, unobstructed area.
- > Make sure the battery is fully charged before initial use.
- > Do not leave the battery fully discharged for long periods. Battery life is maximized by keeping the battery in a partially charged state.
- > If RGB lighting effects are unimportant to you, they can be disabled with iCUE to extend battery life.
- > Keep the headset at room temperature (20-30°C or 68-86°F).

NOTE: Prolonged listening at high volumes may adversely affect your hearing. Take breaks between sessions and always begin with the volume at the lowest possible level before increasing.

CORSAIR VIRTUOSO RGB WIRELESS 耳機



A - CORSAIR VIRTUOSO RGB WIRELESS 耳機

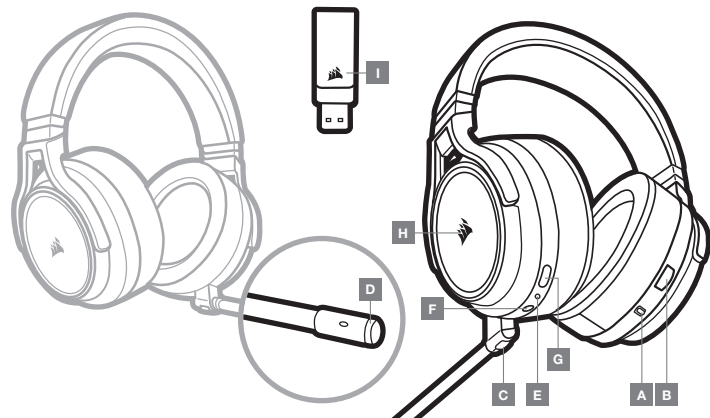
B - 無線 USB 傳送器

C - USB 充電線

D - 3.5mm 音訊纜線

E - 快速啟動指南

控制和功能區段



A - 無線/有線模式操作選擇器

B - 音量控制

C - 麥克風靜音按鈕

D - 麥克風狀態 LED

E - 耳機狀態 LED (電池/充電)

F - 3.5mm 類比輸入插孔

G - 充電埠

H - RGB LED 燈光

I - 配對狀態 LED (無線 USB 傳送器)

開始使用 CORSAIR VIRTUOSO RGB WIRELESS 耳機

有線模式

有線模式具有兩個連接選項：USB 和 3.5mm。若要啟用有線模式，請將無線/有線模式操作選擇器移至「有線」位置。使用 PC 上的 USB 連接，以進行最高品質音訊複製（最高 24bit/96kHz 音訊）。3.5mm 類比連接可與大部分的行動裝置相容。此模式也用來在沒有充電或無線連接時關閉耳機。

無線模式

PC

若要啟用無線模式，請將無線/有線模式操作選擇器移至「無線」位置。將無線 USB 傳送器連接到電腦的任何 USB (type-A) 連接埠。耳機的設計為最大可在距離傳送器 60 英尺 (18.2 公尺) 的範圍內操作，但其他無線裝置、電子產品和牆壁等障礙物可能會影響效能。耳機設定為此模式且未使用時，耳機將會在 10 分鐘後自動休眠，以保存電池續航力。這將會在恢復使用時自動喚醒。

重要事項：初次在電腦上使用 CORSAIR VIRTUOSO RGB WIRELESS 耳機傳送器時，作業系統會自動安裝裝置驅動程式。載入裝置驅動程式後，建議您在使用前重新啟動電腦。

iCUE

請至 corsair.com/support/downloads 下載 CORSAIR Utility Engine (「iCUE」) 軟體。使用 iCUE 軟體會啟用耳機的全套功能。注意：如果不使用軟體的情況下使用耳機，則一些功能將停用。

- > 在執行 Windows 7、Windows 8.1、Windows 10 或是更新版本的 PC 上安裝 iCUE 軟體。
- > 安裝完成後，重新啟動 PC，然後啟動 iCUE。



iCUE 軟體也可用來：

- > 選擇您偏好的 RGB LED 色彩。
- > 選擇和自訂音訊均衡器 (EQ) 設定。
- > 調整麥克風輸入音量以及麥克風側音。
- > 將 7.1 環繞音效設為開啟或關閉。

軟體的內建文件詳細說明如何使用耳機的功能。

無線模式 (PlayStation 4/PlayStation 4 PRO)

在無線/有線模式操作選擇器設定為「無線」位置時，將無線 USB 傳送器連接到 PlayStation 4 或 PlayStation 4 PRO 主控台的任何 USB 連接埠。使用 PlayStation UI 調整遊戲和聊天音量平衡：設定 > 裝置 > 音訊裝置。注意：PlayStation 主控台不支援 7.1 環繞音效。

CORSAIR VIRTUOSO RGB WIRELESS 耳機在第一次使用前必須完全充電。

> 將 USB 充電線連接到電腦的任何可用 USB (type-A) 連接埠，另一端則連接到耳機上的 USB (type-C) 充電埠。CORSAIR VIRTUOSO RGB WIRELESS 耳機電池沒有「記憶效應」，所以不需要等到電量完全用盡才進行充電。請記住，USB 充電線需要高功率 (USB 2.0 或更高規格) 連接埠。

電池狀態 LED 指示 (耳機上)

低	中	高
紅燈	橘燈	綠燈

LED 將會在充電時閃動，在完全充電後持續亮綠燈。未充電時，LED 將會根據以上顯示的電量閃爍。

無線狀態 LED 指示 (在無線 USB 傳送器上)

- > 傳送器連接至耳機並且正常操作時，LED 將會持續亮白燈。
- > 若傳送器無法連接至耳機，LED 將會迅速閃爍紅燈。
- > 若耳機開啟，且傳送器電源也開啟，而 LED 仍閃爍紅燈，請使用 iCUE 軟體重新配對傳送器和耳機。請至 corsair.com/support/downloads 下載最新版本的 CORSAIR Utility Engine (「iCUE」) 軟體。

麥克風控制

- > 在麥克風靜音按鈕上快速按一下 (0.1-1 秒) 可切換靜音開啟 (麥克風狀態 LED 將會亮起紅燈) 和關閉。
- > 在麥克風靜音按鈕上長按 (2-8 秒) 可切換側音開啟和關閉。

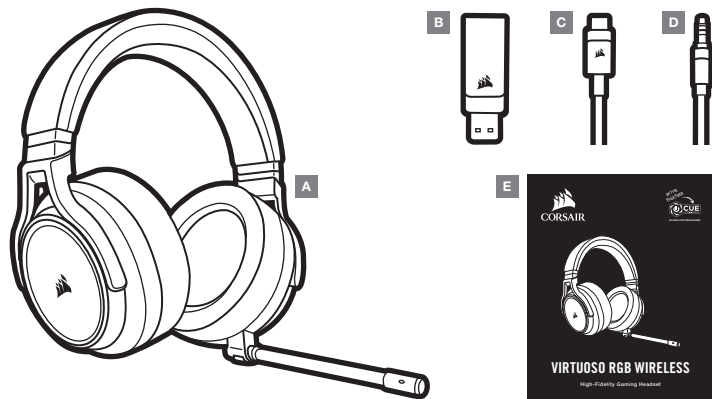
注意：iCUE 軟體也可用來控制這些功能。

如要擁有良好的無線效能

- > 將無線 USB 傳送器放在開放無障礙的區域。
- > 確保在第一次使用前將電池充電。
- > 切勿讓電池長期在完全放電的狀態。在部分充電的狀態下，可延長電池使用壽命。
- > 如果 RGB 照明效果對您來說不重要，則可以透過 iCUE 停用，以延長電池使用壽命。
- > 將耳機存放在室溫下 (20-30°C 或 68-86°F)。

注意：長期以高音量聆聽可能對您的聽力產生不好的影響。請每隔一段時間休息一下，每次在使用前請盡量從最低音量開始然後逐漸增加音量。

同梱物セクション



A – CORSAIR VIRTUOSO RGB WIRELESS
ヘッドセット

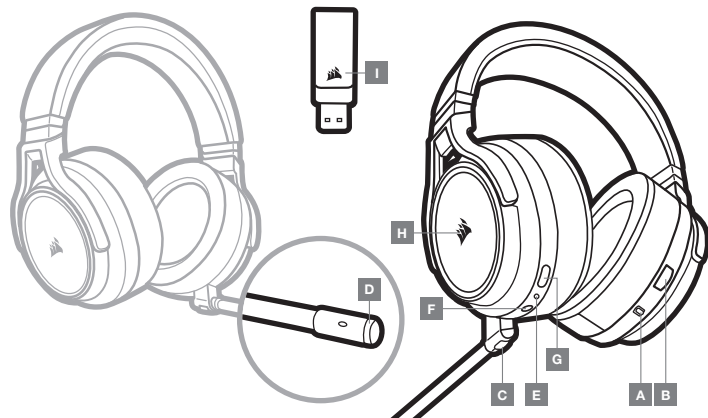
B – ワイヤレス USB トランスミッター

C – USB 充電ケーブル

D – 3.5mm オーディオケーブル

E – クイックスタートガイド

コントロールと機能セクション



A – ワイヤレス/有線モード動作セレクタ

B – 音量コントローラ

C – マイクミュートボタン

D – マイクステータス LED

E – ヘッドセットステータス LED (バッテリー/充電)

F – 3.5mm アナログ入力ジャック

G – 充電ポート

H – RGB LED ライト

I – ベアリング状態 LED
(ワイヤレス USB トランスミッター)

CORSAIR VIRTUOSO RGB WIRELESS ヘッドセットを使う

有線モード

有線モードには USB と 3.5mm の 2 つの接続オプションがあります。有線モードを有効にするには、ワイヤレス/有線モード動作セレクタを「有線」の位置にします。高品質のオーディオ再生 (最大 24 ビット/96kHz オーディオ) を実現するには、PC の USB 接続を使用します。3.5mm のアナログ接続で、ほとんどのモバイルデバイスに対応できます。このモードは、充電していないときや、ワイヤレス接続中にヘッドセットをオフにするのにも使用します。

ワイヤレスモード

ワイヤレスモードを有効にするには、ワイヤレス/有線モード動作セレクタを「ワイヤレス」の位置にします。ワイヤレス USB トランスミッターを PC の USB (Type-A) ポートに接続します。ヘッドセットは、トランスミッターから最大で 18.2 メートルの範囲で動作するように設計されています。ただし、他の無線機器などの電子機器、および壁などの障害物がパフォーマンスに影響することもあります。ヘッドセットをこのモードにセットして使用しない場合は、ヘッドセットは 10 分後に自動的にスリープ状態となり、バッテリー寿命を節約します。使用を再開すると自動的に復帰します。

重要: CORSAIR VIRTUOSO RGB WIRELESS ヘッドセットトランスミッター用のデバイスドライバは、初めて使用する際にオペレーティングシステムによって自動的にインストールされます。デバイスドライバがインストールされた後は、使用前に PC を再起動することをお勧めします。

iCUE

CORSAIR Utility Engine (「iCUE」) ソフトウェアは、当社の Web サイト (corsair.com/support/downloads) からダウンロードしてください。iCUE ソフトウェアを使用すると、ヘッドセットの全機能を使用することができます。注: ヘッドセットをソフトウェアなしで使用した場合、一部の機能は使用できません。

- > Windows 7、Windows 8.1、または Windows 10 以降が動作している PC に iCUE ソフトウェアをインストールします。
- > インストールが完了したら PC を再起動し、iCUE を起動します。

iCUE ソフトウェアを使用して、以下を行うことができます。

- > RGB LED の色を好みに合わせて設定します。
- > オーディオイコライザー (EQ) 設定の選択やカスタマイズ。
- > マイク入力の音量、およびマイクからのサイドトーンを調整します。
- > 7.1 サラウンドサウンドのオン/オフを設定します。

ソフトウェア内蔵の文書では、ヘッドセットが備えるさまざまな機能の使い方について、さらに詳しく説明されています。

ワイヤレスモード (PlayStation 4/PlayStation 4 PRO)

ワイヤレス/有線モード動作セレクタを「ワイヤレス」の位置にセットして、ワイヤレス USB トランスミッターを PlayStation 4 または PlayStation 4 PRO コンソールの USB ポートに接続します。PlayStation UI を使用してゲームとチャットの音量バランスを調整します: 設定 > デバイス > オーディオデバイス注: 7.1 サラウンド サウンドは PlayStation コンソールに対応していません。

CORSAIR VIRTUOSO RGB WIRELESS ヘッドセットを最初にお使いいただく際は、一度完全に充電してください。

> PC で利用可能な USB (Type-A) ポートに USB 充電ケーブルを接続し、反対の端をヘッドセットの USB (Type-C) 充電ポートに接続します。

CORSAIR VIRTUOSO RGB WIRELESS ヘッドセットのバッテリーでは「メモリ効果」がないため、充電する前にバッテリーを完全に放電する必要はありません。注意: USB 充電ケーブルは、高出力 (USB 2.0 以上) の USB ポートに接続する必要があります。

バッテリーステータス LED は以下を示します (ヘッドセット側)

残量: 少	残量: 中	残量: 多
レッド	オレンジ	グリーン

LED は充電中は点滅し、充電が完了すると緑が点灯します。充電していないときは、前述の電源レベルに応じて LED が点滅します。

ワイヤレスステータス LED は以下を示します (ワイヤレス USB トランスミッター側)

- > トランスミッターがヘッドセットに接続されて正常に動作しているときは、LED は白が点灯します。
- > トランスミッターがヘッドセットと接続できないと、LED が赤色に高速点滅します。
- > ヘッドセットのスイッチが入っていて、トランスミッターの電源が入っていても LED が赤色に点滅する場合は、iCUE ソフトウェアを使用してトランスミッターとヘッドセットを再接続してください。

CORSAIR Utility Engine (「iCUE」) ソフトウェアの最新バージョンは、当社の Web サイト (corsair.com/support/downloads) からダウンロードしてください。

マイクコントロール

- > マイクミュートボタンを短く (0.1~1 秒) 押し、ミュートのオン/オフを切り替えます。(マイクステータス LED が赤色に変わり) スイッチが切れます。
- > マイクミュートボタンを長く (2~8 秒) 押し、サイドトーンのオン/オフを切り替えます。

注: iCUE ソフトウェアを使用して、これらの機能を制御することもできます。

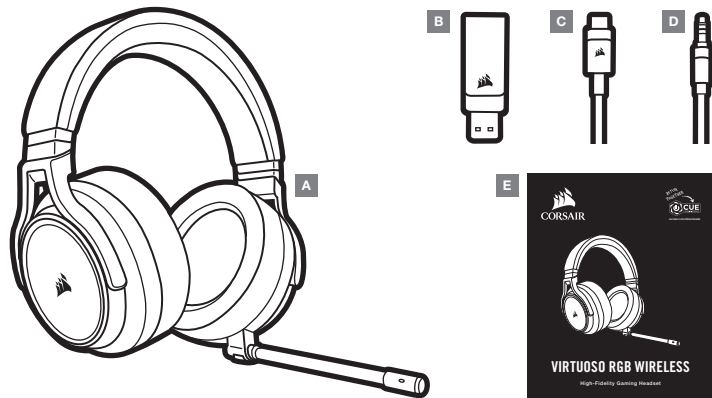
最適なワイヤレスパフォーマンスのために

- > 見通しが良く、遮断物の無い場所にワイヤレスアダプタを置きます。
- > 最初に使用する際は、バッテリーが完全に充電されていることを確認してください。
- > 完全に放電した状態でバッテリーを長期間放置することは避けてください。バッテリーの劣化を抑えるには、適度に充電された状態を維持することが大切です。
- > RGB 照明が不要の場合は、iCUE から無効にしておくことでバッテリーの寿命が長くなります。
- > 室温 (20~30°C) でヘッドセットを保管してください。

注: 大音量で長時間聞き続けると、聴力に影響を与える可能性があります。定期的に休憩を取ると共に、装着後は音量を上げる前に、可能な限り低い音量まで必ず一旦下げてください。



포장 내용을 색선



A - CORSAIR VIRTUOSO RGB WIRELESS 헤드셋

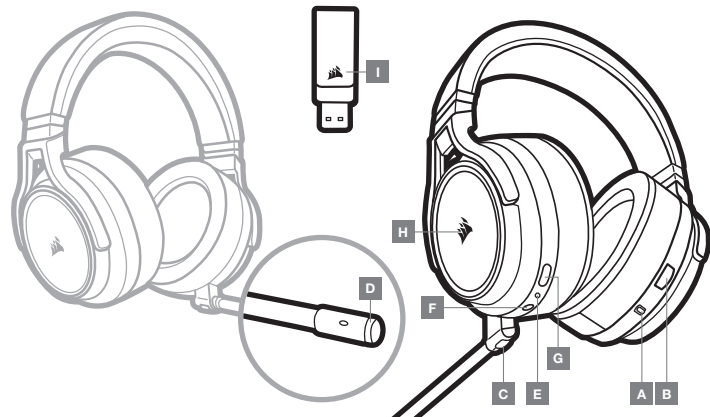
B - 무선 USB 송신기

C - USB 충전 케이블

D - 3.5mm 오디오 케이블

E - 빠른 시작 안내서

조절장치 및 기능 색선



A - 무선/유선 모드 작동 선택기

B - 볼륨 조절장치

C - 마이크 음소거 버튼

D - 마이크 상태 LED

E - 헤드셋 상태 LED (배터리/충전)

F - 3.5mm 아날로그 입력 잭

G - 충전 포트

H - RGB LED 조명

I - 페어링 상태 LED (무선 USB 송신기)

CORSAIR VIRTUOSO RGB WIRELESS 헤드셋 시작하기

유선 모드

유선 모드는 두 가지 연결 옵션 (USB 와 3.5mm) 이 있습니다. 유선 모드를 활성화하려면 유/무선 모드 작동 선택기를 '유선' 위치로 이동하십시오. 최고 품질의 오디오 재생을 위해 PC 에서 USB 연결을 사용하십시오 (최대 24 비트/96kHz 오디오). 3.5mm 아날로그 연결을 사용하면 대부분의 모바일 장치와 호환 가능합니다. 이 모드는 무선으로 충전하거나 연결하지 않는 경우 헤드셋을 전원을 끄는 데에도 사용됩니다.

무선 모드

무선 모드를 활성화하려면 유/무선 모드 작동 선택기를 '무선' 위치로 이동하십시오. 무선 USB 송신기를 PC 의 USB (유형-A) 포트에 연결하십시오. 헤드셋은 송신기로부터 최대 18.2m (60피트) 까지 운용하도록 설계되었으나, 다른 무선 장치와 전자기기, 벽면 등의 방해물이 성능에 영향을 미칠 수 있습니다. 헤드셋이 이 모드로 설정되고 사용 중이지 않은 경우 배터리 수명을 유지하기 위해 10 분 후에 자동으로 절전 모드가 됩니다. 백업을 선택하면 자동으로 절전 모드 해제 됩니다.

중요: CORSAIR VIRTUOSO RGB WIRELESS 헤드셋 송신기를 PC 에서 처음 사용하는 경우, 운영체제에서 장치 드라이버를 자동으로 설치합니다. 장치 드라이버가 로드된 후, 사용하기 전에 PC 를 재부팅하는 것이 좋습니다.

iCUE

corsair.com/support/downloads 에서 CORSAIR Utility Engine (iCUE) 소프트웨어를 다운로드하십시오 iCUE 소프트웨어를 사용하면 헤드셋의 전체 기능을 사용할 수 있습니다. 참고: 헤드셋을 소프트웨어 없이 사용하면, 일부 기능이 비활성화됩니다.

> Windows 7, Windows 8.1, Windows 10 이상의 운영 체제가 설치된 PC 에 iCUE 소프트웨어를 설치합니다.

> 설치가 완료되면 PC 를 재부팅하고 iCUE 를 시작합니다.

iCUE 소프트웨어의 용도는 다음과 같습니다:

- > 좋아하는 RGB 컬러를 선택할 수 있습니다.
- > 오디오 이퀄라이저 (EQ) 설정을 선택하고 본인에 맞게 조절할 수 있습니다.
- > 마이크 입력 볼륨, 마이크 측음을 조절할 수 있습니다
- > 7.1 서라운드 음향 설정을 켜거나 끄기 가능

이 소프트웨어에 내장된 문서에는 헤드셋 기능 사용 방법이 자세하게 설명되어 있습니다.

무선 모드 (PlayStation 4/PlayStation 4 PRO)

유/무선 모드 작동 선택기가 '무선' 위치로 설정된 상태에서 무선 USB 송신기를 PlayStation 4 또는 PlayStation 4 PRO 콘솔의 USB 포트에 연결하십시오. PlayStation UI 를 사용하여 다음과 같이 게임과 채팅 볼륨 밸런스를 조정합니다. 설정 > 정치 > 오디오 장치. 참고: 7.1 서라운드 사운드는 PlayStation 콘솔에서 지원되지 않습니다.



CORSAIR VIRTUOSO RGB WIRELESS 헤드셋은 반드시 처음 사용하기 전에 완전히 충전시켜야 합니다.

> USB 충전 케이블을 PC 에서 작동하는 USB (유형-A) 포트에 연결하고 다른 쪽은 헤드셋의 USB(유형-C) 충전 포트에 연결하십시오.

CORSAIR VIRTUOSO RGB WIRELESS 헤드셋 배터리에는 '메모리 효과'가 없으므로 재충전하기 전에 완전 방전시킬 필요가 없습니다. USB 충전 케이블에는 고출력 (USB 2.0 이상) 포트가 필요합니다.

배터리 상태 LED 표시 (헤드셋)

낮음	보통	높음
빨간색	주황색	녹색

LED 는 충전 중에 깜박이며 완전히 충전되고 나면 녹색이 점등됩니다. 충전되지 않을 때 LED 는 위에 표시된 전원 레벨에 따라 깜박입니다.

무선 상태 LED 표시 (무선 USB 송신기)

> 송신기가 헤드셋에 연결되어 있고 정상적으로 작동하는 경우 LED 는 흰색으로 점등됩니다.

> 송신기를 헤드셋에 연결할 수 없으면 LED 가 빨간색으로 빠르게 점멸됩니다.

> 헤드셋을 켜고 송신기의 전원을 켜면 LED 가 여전히 빨간색으로 점멸되는 경우 iCUE 소프트웨어를 사용하여 헤드셋의 송신기를 수리하십시오.

PC 에서 헤드셋을 사용하는 경우 corsair.com/support/downloads 에서 CORSAIR Utility Engine (iCUE) 소프트웨어의 최신 버전을 다운로드하십시오.

마이크 조절장치

> 마이크 음소거 버튼을 0.1-1 초 동안 짧게 누르면 음소거가 켜지거나 (마이크 상태 LED 가 빨간색으로 변함) 꺼집니다.

> 마이크 음소거 버튼을 2-8 초 동안 길게 누르면 마이크 측음이 켜지거나 꺼집니다.

참고: iCUE 소프트웨어로 다음 기능을 제어할 수 있습니다.

무선 성능을 최적화하는 방법

> 무선 어댑터를 가로막는 것이 없는 개방된 공간에 놓으십시오.

> 최초 사용 전에 배터리를 완전히 충전시키십시오.

> 배터리를 장시간 동안 완전히 방전된 상태로 두지 마십시오. 배터리를 일부 충전된 상태로 유지해야 배터리 수명을 극대화할 수 있습니다.

> RGB 조명 효과가 필요 없는 경우에는 iCUE 로 조명을 꺼 배터리 수명을 향상할 수 있습니다.

> 헤드셋을 실온에 보관하십시오 (20-30°C 또는 68-86°F).

참고: 높은 볼륨으로 장시간 청취하면 청력에 악영향을 미칠 수 있습니다. 중간중간 휴식을 취하고, 볼륨을 높이기 전에는 반드시 최저 볼륨으로 시작하십시오.