



# VIRTUOSO RGB WIRELESS XT



WEB: [corsair.com](https://corsair.com)

PHONE: (888) 222-4346

SUPPORT: [support.corsair.com](https://support.corsair.com)

BLOG: [corsair.com/blog](https://corsair.com/blog)

FORUM: [forum.corsair.com](https://forum.corsair.com)

YOUTUBE: [youtube.com/corsairhowto](https://youtube.com/corsairhowto)

© 2020-2022 CORSAIR MEMORY, Inc. All rights reserved. CORSAIR and the sails logo are registered trademarks in the United States and/or other countries. All other trademarks are the property of their respective owners. Product may vary slightly from those pictured. 49-002147 AC



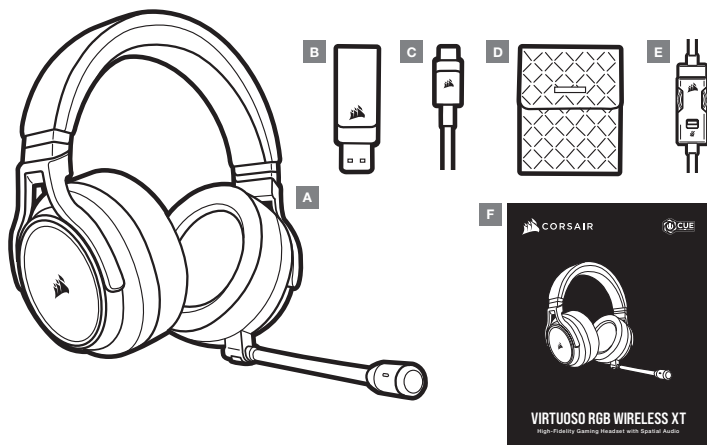
# VIRTUOSO RGB WIRELESS XT

High-Fidelity Gaming Headset with Spatial Audio



ENGLISH .....	1
FRANÇAIS.....	6
ESPAÑOL.....	11
PORTUGUÊS .....	16

## PACKAGE CONTENTS SECTION



**A** — CORSAIR VIRTUOSO RGB WIRELESS XT headset

**B** — Wireless USB transmitter

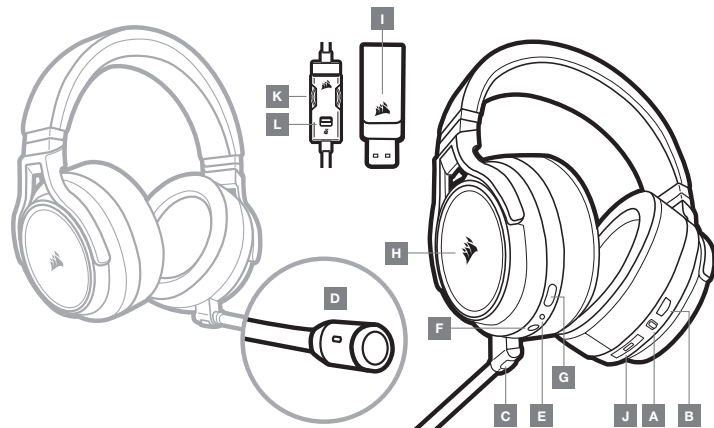
**C** — USB charging cable

**D** — Storage pouch

**E** — 3.5mm inline controller

**F** — Quick start guide

## CONTROLS AND FEATURES SECTION



**A** — Wireless/Wired mode operation selector

**B** — Volume control

**C** — Microphone mute button

**D** — Microphone status LED

**E** — Headset status LED (battery/charge)

**F** — 3.5mm analog input jack

**G** — Charging port

**H** — RGB LED light

**I** — Pairing status LED (Wireless USB transmitter)

**J** — Bluetooth multi-function button (MFB) and status LED

**K** — Volume control

**L** — Mic mute

## GETTING STARTED WITH YOUR CORSAIR VIRTUOSO RGB WIRELESS XT HEADSET

### WIRED MODE

Wired mode has two connection options, USB and 3.5mm. To enable wired mode, move the Wireless/Wired mode operation selector to the "Wired" position. Use the USB connection on PC for the highest quality audio reproduction (up to 24bit/96kHz audio). The 3.5mm analog connection allows compatibility with most mobile devices. Use the included 3.5mm inline controller to connect to mobile device or console controllers for optimal performance and volume and mute control. The "wired" position is also used to turn the headset off when not charging or connecting wirelessly.

### WIRELESS MODE

#### PC

To enable wireless mode, move the Wireless/Wired mode operation selector to the "Wireless" position. Connect the wireless USB transmitter to any USB (type-A) port on your PC. The headset is designed to operate at a range of up to 60 feet (18.2m) from the transmitter, but other wireless devices, electronics and obstructions such as walls may impact performance. When the headset is set to this mode and not being used, the headset will automatically go to sleep after 10 minutes to conserve battery life. It will automatically wake up when picked back up.

**IMPORTANT:** The first time you use the CORSAIR VIRTUOSO RGB WIRELESS XT Headset transmitter on a PC, the operating system will automatically install the device driver. After the device driver loads, we recommend you reboot your PC before use.

#### iCUE

Go to [corsair.com/support/downloads](https://corsair.com/support/downloads) to download the iCUE software.

Using the iCUE software will enable the full feature set of your headset.

Note: if the headset is used without software, some features will be disabled.

- > Install the iCUE software on a PC running Windows 10 or later.
- > After installation is complete, reboot your PC, and launch iCUE.



iCUE software can be used to:

- > Choose your RGB LED color preference.
- > Select and customize audio equalizer (EQ) settings.
- > Adjust microphone input volume, and microphone sidetone.

The software's built-in documentation explains how to use the headset's features in greater detail.

### WIRELESS MODE (PLAYSTATION)

Connect the wireless USB transmitter to any USB port on your PS4 or PS5 console. Use the PlayStation UI to set "Output to Headphones" to "All Audio".

Adjust volume control (Headphones) to maximum level. Then adjust volume with the headset volume control.

The CORSAIR VIRTUOSO RGB WIRELESS XT headset must be fully charged before its first use.

- > Connect the USB charging cable to any working USB (type-A) port on your PC and the opposite end to the USB (type-C) charging port on the headset.

The CORSAIR VIRTUOSO RGB WIRELESS XT headset battery has no "memory effect", so there is no need to completely discharge it before recharging. Remember that the USB charging cable requires a high power (USB 2.0 or higher) port.

### BATTERY STATUS LED INDICATIONS (ON HEADSET)

LOW	MEDIUM	HIGH
RED	ORANGE	GREEN

LED will pulse while being charged and turn solid green at full charge. When not being charged, LED will blink based on power levels shown above.

### WIRELESS STATUS LED INDICATIONS (ON WIRELESS USB TRANSMITTER)

- > When the transmitter is connected to the headset and operating normally, LED will turn solid white.
- > If the transmitter cannot connect to the headset, LED will blink red rapidly.
- > If headset is turned on and the transmitter is powered on and LED is still blinking red, please use iCUE software to re-pair the transmitter to the headset.

Go to [corsair.com/support/downloads](https://corsair.com/support/downloads) to download the latest version of the iCUE software.

### MICROPHONE CONTROL

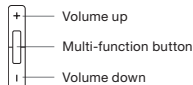
- > Short key press (0.1-1 seconds) on mic mute button toggles mute on (microphone status LED will turn RED) and off.
- > Long key press (2-4 seconds) on mic mute button toggles sidetone on and off.

**NOTE:** iCUE software can also be used to control these features.

## BLUETOOTH MODE

- > To power on Bluetooth mode, press and hold the MFB for 3-5 seconds. The MFB LED will double blink red until the headset is paired. To enable pairing, press and hold the MFB until the LED blinks red and blue. When the headset is paired, the MFB LED will blink blue.
- > To power off Bluetooth mode, press and hold the MFB for 3-5 seconds. The MFB LED will turn off.

DISCONNECTED	PAIRING	CONNECTED
DOUBLE BLINK (RED)	ALTERNATING BLINK (RED & BLUE)	SINGLE BLINK (BLUE)



## ANSWERING AND ENDING PHONE CALLS

- > To answer an incoming call, single press the MFB. To end the call, single press the MFB button again.

## LISTENING TO MUSIC (MEDIA PLAYBACK)

- > To play a track, single press the MFB. To pause playback, single press the MFB again. To skip forward, press the MFB button twice quickly. To skip backward, press the MFB button three times quickly.

## BLUETOOTH VOLUME CONTROL

- > Use the + and - buttons next to the MFB to adjust volume up (+) or down (-).

## FOR OPTIMAL WIRELESS PERFORMANCE

- > Place the wireless adapter in an open, unobstructed area.
- > Make sure the battery is fully charged before initial use.
- > Do not leave the battery fully discharged for long periods. Battery life is maximized by keeping the battery in a partially charged state.
- > If RGB lighting effects are unimportant to you, they can be disabled with iCUE to extend battery life.
- > Keep the headset at room temperature (20-30°C or 68-86°F).

**NOTE:** Prolonged listening at high volumes may adversely affect your hearing. Take breaks between sessions and always begin with the volume at the lowest possible level before increasing.

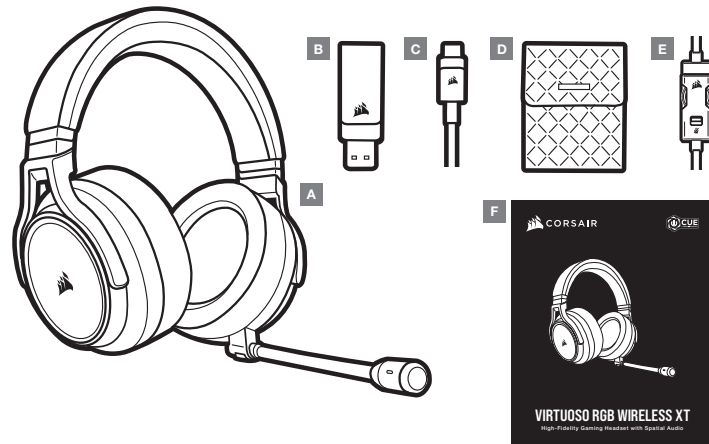
Manufactured under license from Dolby Laboratories. Dolby, Dolby Atmos and the double-D symbol are trademarks of Dolby Laboratories Licensing Corporation.



FCC ID: 2AAFMRDA0032 (Headset)  
FCC ID: 2AAFMRDA0023 (Dongle)

IC: 10954A-RDA0032 (Headset)  
IC: 10954A-RDA0023 (Dongle)

## SECTION CONTENU DE L'EMBALLAGE



A — Casque CORSAIR VIRTUOSO RGB WIRELESS XT

B — Émetteur sans fil USB

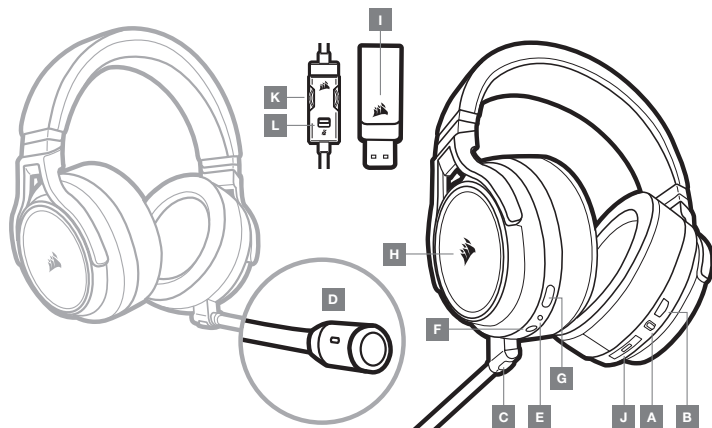
C — Câble de recharge USB

D — Pochette de rangement

E — Contrôleur 3,5mm intégré

F — Guide de démarrage rapide

## SECTION COMMANDES ET CARACTÉRISTIQUES



A — Sélecteur de mode sans fil/filaire

B — Réglage de volume

C — Bouton de sourdine du micro

D — DEL d'état du micro

E — DEL d'état du casque (batterie/recharge)

F — Prise d'entrée analogique 3,5mm

G — Port de recharge

H — Éclairage RVB à DEL

I — DEL d'état de jumelage (Émetteur sans fil USB)

J — Bouton multifonction Bluetooth (MFB) et voyant DEL d'état

K — Réglage de volume

L — Sourdine de micro

## PRISE EN MAIN DE VOTRE CASQUE CORSAIR VIRTUOSO RGB WIRELESS XT

## MODE FILAIRE

Le mode filaire dispose de deux options de connexion : USB et 3,5mm. Pour activer le mode filaire, placez le sélecteur de mode sans fil/filaire sur la position « Filaire ». Utilisez la connexion USB sur votre ordinateur PC pour une qualité de reproduction audio maximale (audio jusqu'à 24 bits/96 kHz). La connexion vanalogique 3,5mm est compatible avec la majorité des appareils mobiles. Connectez le casque à un appareil mobile ou à des manettes de console à l'aide du contrôleur 3,5mm intégré pour des performances et un contrôle de volume et de sourdine optimaux. La position « filaire » permet également de désactiver le casque lorsque vous ne le rechargez pas ou lorsqu'il n'est pas connecté en mode sans fil à un appareil.

## MODE SANS FIL

## PC

Pour activer le mode sans fil, placez le sélecteur de mode sans fil/filaire à la position « Sans fil ». Branchez l'émetteur sans fil USB sur n'importe quel port USB (type A) de votre ordinateur PC. Le casque est conçu pour fonctionner à une distance maximale de 18,2m (60 pi) de l'émetteur, mais la présence d'autres appareils sans fil, d'équipement électronique et d'obstacles tels que des murs peut affecter ses performances. Lorsque le casque est en mode filaire et qu'il n'est pas utilisé, celui-ci bascule automatiquement en mode veille après 10 minutes pour préserver la batterie. Le casque se réactive automatiquement lorsque vous le prenez en main.

**IMPORTANT:** La première fois que vous utilisez votre casque CORSAIR VIRTUOSO RGB WIRELESS XT avec un ordinateur PC, le système d'exploitation installe automatiquement le pilote de périphérique nécessaire. Une fois le pilote de périphérique chargé, nous recommandons de redémarrer votre ordinateur avant d'utiliser le casque.

## iCUE

Visitez le [corsair.com/support/downloads](https://corsair.com/support/downloads) pour télécharger le logiciel iCUE. Utilisez le logiciel iCUE pour activer l'ensemble des fonctionnalités de votre casque. Remarque : Certaines fonctionnalités sont désactivées si le casque est utilisé sans logiciel.

> Installez le logiciel iCUE sur un ordinateur PC fonctionnant sous Windows 10 ou une version ultérieure.

> Une fois l'installation terminée, redémarrez votre ordinateur et lancez le logiciel iCUE.

Le logiciel iCUE vous permet de:

> Choisir vos préférences de couleurs de DEL RVB.

> Sélectionner et personnaliser les paramètres de l'égaliseur audio (EQ).

> Régler le volume d'entrée du micro et l'effet local du micro.

La documentation intégrée du logiciel explique plus en détail comment utiliser les fonctionnalités du casque.

Fabriqué sous licence de Dolby Laboratories. Dolby, Dolby Atmos et le symbole double-D sont des marques de commerce déposées de Dolby Laboratories Licensing Corporation.



## MODE SANS FIL (PLAYSTATION)

Branchez l'émetteur USB sans fil dans l'un des ports USB de votre console PS4 ou PS5. Utilisez l'interface utilisateur de la PlayStation pour définir « Sortie vers le casque » sur « Tout l'audio ». Réglez la commande de volume (casque) sur le niveau maximal. Réglez ensuite le volume avec la commande de volume du casque.

Le casque CORSAIR VIRTUOSO RGB WIRELESS XT doit être complètement chargé avant sa première utilisation.

> Branchez le câble de recharge USB sur n'importe quel port USB (type A) fonctionnel de votre ordinateur PC et l'autre extrémité sur le port de recharge USB (type C) de votre casque.

La batterie du casque CORSAIR VIRTUOSO RGB WIRELESS XT ne dispose d'aucun « effet mémoire » et ne doit donc pas être complètement déchargée avant d'être rechargée. N'oubliez pas que le câble de recharge USB requiert un port à haute puissance (USB 2.0 ou ultérieur).

## INDICATIONS DE LA DEL D'ÉTAT DE LA BATTERIE (SUR LE CASQUE)

FAIBLE	MOYEN	HAUT
ROUGE	ORANGE	VERT

La DEL clignote pendant la recharge du casque et s'allume en vert continu lorsque ce dernier est complètement chargé. Lorsque vous ne rechargez pas le casque, la DEL clignote en fonction des niveaux de charge indiqués ci-dessus.

## INDICATIONS DE LA DEL D'ÉTAT SANS FIL (SUR L'ÉMETTEUR SANS FIL USB)

> Lorsque l'émetteur est connecté au casque et qu'il fonctionne normalement, la DEL s'allume en blanc continu.

> Si l'émetteur ne parvient pas à se connecter au casque, la DEL clignote rapidement en rouge.

> Si le casque est allumé et que l'émetteur est activé, mais que la DEL clignote toujours en rouge, utilisez le logiciel iCUE pour jumeler à nouveau l'émetteur avec le casque.

Visitez le [corsair.com/support/downloads](https://corsair.com/support/downloads) pour télécharger la dernière version du logiciel iCUE.

## COMMANDES DU MICRO

> Appuyez brièvement (0,1 à 1 secondes) sur le bouton de sourdine du micro pour désactiver et réactiver le son du micro (la DEL d'état du micro s'allume en ROUGE).

> Appuyez plus longuement (2 à 4 secondes) sur le bouton de sourdine du micro pour activer et désactiver l'effet local du micro.

**REMARQUE:** Vous pouvez également contrôler ces fonctionnalités à l'aide du logiciel iCUE.

IC: 10954A-RDA0032 (Headset)

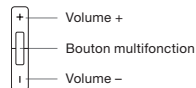
IC: 10954A-RDA0023 (Dongle)

## MODE BLUETOOTH

> Pour activer le mode Bluetooth, maintenez enfoncé le bouton multifonction Bluetooth (MFB) pendant 3 à 5 secondes. Le voyant DEL MFB clignotera deux fois en rouge à répétition jusqu'à ce que le casque d'écoute soit jumelé. Pour activer le jumelage, maintenez enfoncé le bouton multifonction Bluetooth (MFB) jusqu'à ce que le voyant DEL clignote en rouge et en bleu. Une fois le casque d'écoute jumelé, le voyant DEL MFB clignote en bleu.

> Pour désactiver le mode Bluetooth, maintenez enfoncé le bouton multifonction Bluetooth (MFB) pendant 3 à 5 secondes. Le voyant DEL MFB s'éteindra.

DÉCONNECTÉ	JUMELAGE EN COURS	CONNECTÉ
DOUBLE CLIGNOTEMENT (ROUGE)	CLIGNOTEMENT EN ALTERNANCE (ROUGE ET BLEU)	SIMPLE CLIGNOTEMENT (BLEU)



## RÉPONDRE ET METTRE FIN À DES APPELS TÉLÉPHONIQUES

> Pour répondre à un appel entrant, appuyez une fois sur le bouton multifonction Bluetooth (MFB). Pour terminer l'appel, appuyez à nouveau sur le bouton multifonction Bluetooth (MFB).

## ÉCOUTER DE LA MUSIQUE (LECTURE MULTIMÉDIA)

> Pour lire une piste, appuyez une fois sur le bouton multifonction Bluetooth (MFB). Pour suspendre la lecture, appuyez à nouveau sur le bouton multifonction Bluetooth (MFB). Pour passer à la piste suivante, appuyez rapidement deux fois sur le bouton multifonction Bluetooth (MFB). Pour passer à la piste précédente, appuyez rapidement trois fois sur le bouton multifonction Bluetooth (MFB).

## RÉGLAGE DE VOLUME BLUETOOTH

> Utiliser les boutons + et - situés à côté du bouton multifonction Bluetooth (MFB) pour augmenter (+) ou diminuer (-) le volume.

## POUR DES PERFORMANCES SANS FIL OPTIMALES

> Placez l'adaptateur sans fil dans un espace ouvert et non obstrué.

> Assurez-vous que la batterie est complètement chargée avant la première utilisation.

> Ne laissez pas la batterie complètement déchargée pendant de longues périodes.

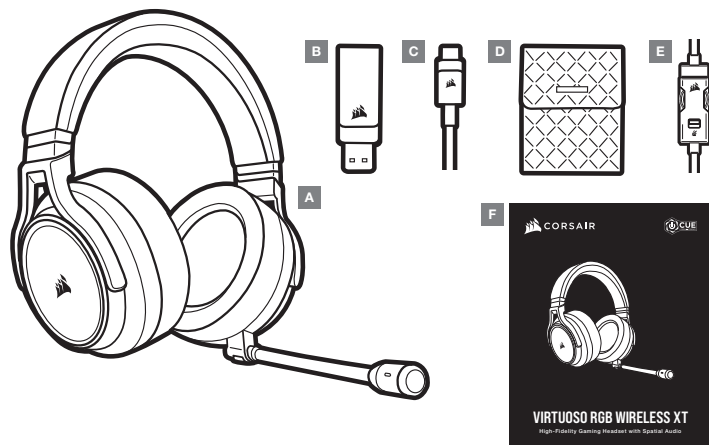
Vous pouvez optimiser la durée de vie de la batterie en la maintenant partiellement chargée.

> Si les effets d'éclairage RVB vous importent peu, vous pouvez les désactiver à l'aide du logiciel iCUE pour prolonger la durée de vie de la batterie.

> Conservez le casque à température ambiante (20 à 30°C ou 68 à 86°F).

**REMARQUE:** L'écoute prolongée à des volumes élevés peut nuire à votre audition. Faites des pauses entre les sessions d'écoute et commencez toujours par régler le volume au plus bas niveau possible avant de l'augmenter.

## CONTENIDO DEL PAQUETE



**A** — Auriculares CORSAIR VIRTUOSO RGB WIRELESS XT

**B** — Transmisor inalámbrico USB

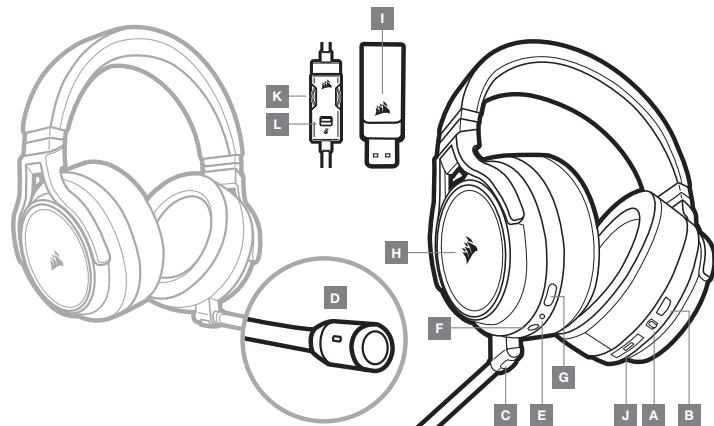
**C** — Cable de carga USB

**D** — Estuche de almacenamiento

**E** — Controlador en el cable de 3,5mm

**F** — Guía de inicio rápido

## CONTROLES Y FUNCIONES



**A** — Selector de modos inalámbrico y con cable

**B** — Control de volumen

**C** — Botón para silenciar el micrófono

**D** — LED de estado del micrófono

**E** — LED de estado de los auriculares (batería/carga)

**F** — Conector de entrada analógico de 3,5mm

**G** — Puerto de carga

**H** — Luz LED RGB

**I** — LED de estado del emparejamiento (Transmisor inalámbrico USB)

**J** — Botón multifunción Bluetooth (MFB) y luz LED de estado

**K** — Control de volumen

**L** — Botón para silenciar el micrófono



## PRIMEROS PASOS CON SUS AURICULARES CORSAIR VIRTUOSO RGB WIRELESS XT

### MODO CON CABLE

El modo con cable tiene dos opciones de conexión: USB y 3,5mm. Para habilitar el modo con cable, coloque el selector de modos en la posición "con cable". Utilice el conector USB de la PC para obtener la más alta calidad de reproducción de audio (hasta 24 bits/96 kHz). Con el conector analógico de 3,5mm, los auriculares son compatibles con la mayoría de los dispositivos móviles. Con el controlador en el cable de 3,5mm (viene incluido), conecte los auriculares a un dispositivo móvil o a los mandos de una consola para aprovechar de un rendimiento óptimo y utilizar el control de volumen y silencio. Este modo con cable también se usa para apagar los auriculares cuando no se están cargando o no están conectados de forma inalámbrica.

### MODO INALÁMBRICO

#### PC

Para habilitar el modo inalámbrico, coloque el selector de modos en la posición "inalámbrico". Conecte el transmisor inalámbrico USB a cualquier puerto USB (tipo A) en su PC. Los auriculares están diseñados para operar a un alcance de hasta 60 pies (18,2m) del transmisor, pero es posible que el rendimiento se vea afectado ante la presencia de otros dispositivos inalámbricos, aparatos electrónicos u obstrucciones, como paredes. Cuando los auriculares están configurados en este modo y no se están usando, se pondrán automáticamente en suspensión después de 10 minutos, a fin de prolongar la duración de la batería. Se volverán a activar automáticamente cuando detecten que los toma.

**IMPORTANTE:** La primera vez que use el transmisor de los auriculares CORSAIR VIRTUOSO RGB WIRELESS XT en una PC, el sistema operativo instalará automáticamente el controlador del dispositivo. Una vez que se cargue el controlador, recomendamos reiniciar la PC antes de usar el dispositivo.

#### iCUE

Visite [corsair.com/support/downloads](https://corsair.com/support/downloads) para descargar el software iCUE. Con el software iCUE, se habilitará el conjunto completo de funciones de los auriculares.

Nota: Si se usan los auriculares sin software, algunas funciones estarán inhabilitadas.

- > Instale el software iCUE en una PC con Windows 10 o versiones posteriores.
- > Una vez completada la instalación, reinicie la PC y ejecute iCUE.



El software iCUE se puede utilizar para las siguientes acciones:

- > Elegir el color LED RGB de su preferencia.
- > Seleccionar y personalizar las opciones de configuración del equalizador de audio (EQ).
- > Ajustar el volumen de entrada del micrófono y el tono local del micrófono.

La documentación integrada en el software explica con mayor detalle cómo utilizar las funciones de los auriculares.

### MODO INALÁMBRICO (PLAYSTATION)

Conecte el transmisor USB inalámbrico a cualquier puerto USB de la consola PS4 o PS5. Utilice la IU de PlayStation para asignar a la salida para auriculares todo el audio. Suba el control de volumen (auriculares) al nivel máximo. A continuación, ajuste el volumen con el control de los auriculares.

Los auriculares CORSAIR VIRTUOSO RGB WIRELESS XT deben cargarse por completo antes del primer uso.

- > Conecte el cable de carga USB en cualquier puerto USB (tipo A) en funcionamiento de su PC y el extremo opuesto en el puerto de carga USB (tipo C) de los auriculares.

La batería de los auriculares CORSAIR VIRTUOSO RGB WIRELESS XT no tiene "efecto memoria", por lo que no es necesario descargarla por completo para volverla a cargar. Recuerde que el cable de carga USB requiere un puerto (USB 2.0 o versiones posteriores) de alta potencia.

### INDICACIONES LED DEL ESTADO DE LA BATERÍA (EN LOS AURICULARES)

BAJA	MEDIA	ALTA
ROJO	NARANJA	VERDE

Parpadea la luz LED cuando se está cargando el dispositivo y queda encendida una luz verde cuando se completa la carga. Cuando no se está cargando el dispositivo, la luz LED parpadea según los niveles de energía descritos anteriormente.

### INDICACIONES LED DEL ESTADO DE CONEXIÓN INALÁMBRICA (EN EL TRANSMISOR INALÁMBRICO USB)

- > Cuando el transmisor está conectado a los auriculares y está funcionando con normalidad, queda encendida una luz LED blanca.
- > Si el transmisor no puede conectarse a los auriculares, parpadea una luz LED roja.
- > Si están encendidos tanto los auriculares como el transmisor, y sigue parpadeando una luz LED roja, utilice el software iCUE para volver a emparejar el transmisor con los auriculares.

Visite [corsair.com/support/downloads](https://corsair.com/support/downloads) para descargar la versión más actualizada del software iCUE.

### CONTROL DEL MICRÓFONO

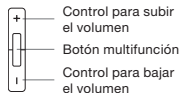
- > Al presionar el botón de silenciar el micrófono por un período corto (0.1 o 1 segundos), se activa (la luz LED de estado del micrófono se encenderá en ROJO) y se desactiva esta función.
- > Al presionar el botón de silenciar el micrófono por un período largo (2 a 4 segundos), se activa y desactiva el tono local.

**NOTA:** Estas funciones también se pueden controlar desde el software iCUE.

## MODO BLUETOOTH

- > Para utilizar el modo Bluetooth, mantenga presionado el botón MFB durante 3 a 5 segundos. La luz LED MFB hará un parpadeo doble de color rojo hasta que los auriculares estén emparejados. Para habilitar la función de emparejamiento, mantenga presionado el botón MFB hasta que la luz LED parpadee de color rojo y azul. Cuando estén emparejados, la luz LED MFB parpadeará de color azul.
- > Para apagar el modo Bluetooth, mantenga presionado el botón MFB durante 3 a 5 segundos. Se apagará la luz LED MFB.

DESCONECTADO	EMPAREJANDO	CONECTADO
PARPADEO DOBLE (ROJO)	PARPADEO ALTERNADO (ROJO Y AZUL)	PARPADEO SIMPLE (AZUL)



## PARA RESPONDER Y FINALIZAR LLAMADAS TELEFÓNICAS

- > Para responder una llamada entrante, presione el botón MFB una vez. Para finalizar la llamada, vuelva a presionar el botón MFB.

## PARA ESCUCHAR MÚSICA (REPRODUCCIÓN DE CONTENIDO MULTIMEDIA)

- > Para reproducir una pista, presione el botón MFB una vez. Para pausar la reproducción, vuelva a presionar el botón MFB. Para pasar a la pista siguiente, presione el botón MFB dos veces de forma rápida. Para pasar a la pista anterior, presione el botón MFB tres veces de forma rápida.

## PARA CONTROLAR EL VOLUMEN CON CONEXIÓN BLUETOOTH

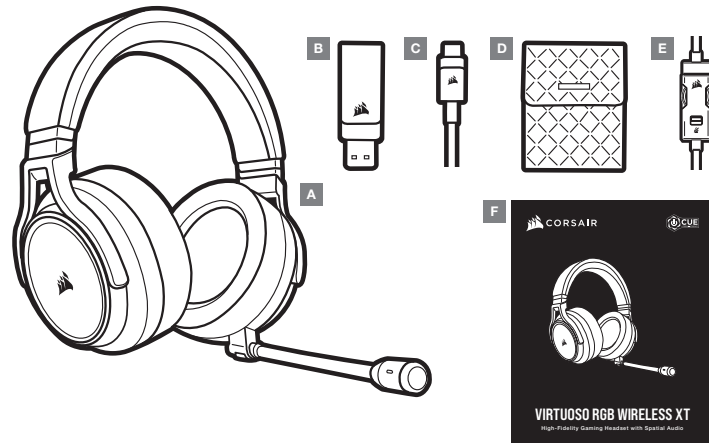
- > Con los botones + y - que se encuentran junto al botón MFB, suba (+) o baje (-) el volumen.

## PARA DISFRUTAR DE UNA CONEXIÓN INALÁMBRICA ÓPTIMA

- > Coloque el adaptador inalámbrico en un área abierta y sin obstrucciones.
- > Asegúrese de que la batería esté cargada por completo antes del primer uso.
- > No deje la batería descargada por mucho tiempo. La vida útil de la batería se prolonga si la conserva con una carga parcial.
- > Si no le interesan los efectos de luces RGB, puede inhabilitarlos con el software iCUE a fin de extender la duración de la batería.
- > Conserve los auriculares a temperatura ambiente (entre 20 y 30°C o 68 y 86°F).

**NOTA:** Si utiliza los auriculares con un volumen alto durante un tiempo prolongado, es posible que sus oídos resulten perjudicados. Utilice los auriculares por tiempos más cortos y ponga el volumen en mínimo para ir aumentando a partir de ese punto.

## SEÇÃO CONTEÚDO DA EMBALAGEM



**A** — Headset CORSAIR VIRTUOSO RGB WIRELESS XT

**B** — Transmissor sem fio USB

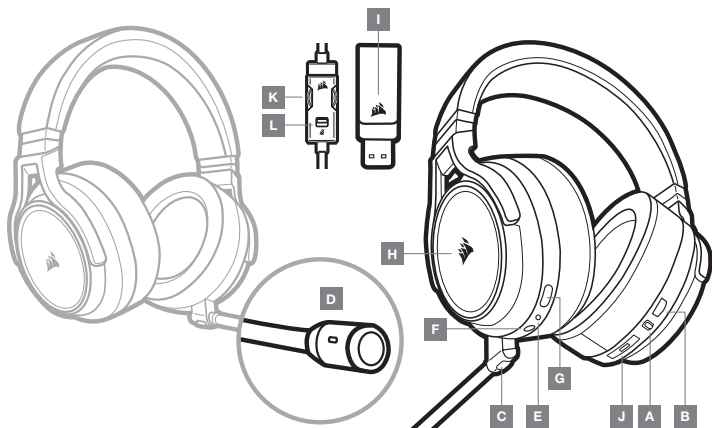
**C** — Cabo de recarga USB

**D** — Bolsa de armazenamento

**E** — Controlador inline de 3,5mm

**F** — Guia de início rápido

## SEÇÃO CONTROLES E RECURSOS



- A** — Seletor de operação do modo de conexão sem fio/com fio
- B** — Controle de volume
- C** — Botão Silenciar do microfone
- D** — LED de status do microfone
- E** — LED de status do headset (bateria/carga)
- F** — Conector de entrada analógico de 3,5mm

- G** — Porta de alimentação
- H** — Luz LED RGB
- I** — LED de status de emparelhamento (Transmissor USB sem fio)
- J** — Botão multifuncional (MFB) de Bluetooth e LED de status
- K** — Controle de volume
- L** — Silenciador do microfone

## COMO USAR O HEADSET CORSAIR VIRTUOSO RGB WIRELESS XT

## MODO DE CONEXÃO COM FIO

O modo de conexão com fio tem duas opções de conexão: USB e 3,5mm. Para habilitar o modo de conexão com fio, mova o seletor de operação do modo de conexão sem fio/com fio para a posição "Com fio". Use a conexão USB no PC para uma reprodução de áudio da mais alta qualidade (áudio de até 24bits/96kHz). A conexão analógica de 3,5mm permite compatibilidade com a maioria dos dispositivos móveis. Use o controlador inline de 3,5mm incluído para se conectar ao dispositivo móvel ou controladores de console para desempenho otimizado, além de controle de volume e silenciador. A posição "Com fio" também é usada para desligar o headset quando não estiver carregando ou realizando conexão sem fio.

## MODO DE CONEXÃO SEM FIO

## PC

Para habilitar o modo de conexão sem fio, mova o seletor de operação do modo de conexão sem fio/com fio para a posição "Sem fio". Conecte o transmissor USB sem fio em qualquer porta USB (tipo A) do seu computador. O headset foi projetado para operar em um intervalo de até 18,2m (60 pés) de distância do transmissor, mas os outros dispositivos sem fio, equipamentos eletrônicos e obstruções, como as paredes, podem afetar o desempenho. Quando o headset estiver configurado neste modo e não for usado, ele irá automaticamente para o modo de suspensão depois de 10 minutos para conservar a vida da bateria. Ele sairá automaticamente do modo de suspensão ao ser pego novamente.

**IMPORTANTE:** Quando usar pela primeira vez o transmissor do headset CORSAIR VIRTUOSO RGB WIRELESS XT em um PC, o sistema operacional instalará automaticamente o driver do dispositivo. Depois que o driver do dispositivo carregar, recomendamos que reinicie o PC antes de usá-lo.

## iCUE

Acesse [corsair.com/support/downloads](https://corsair.com/support/downloads) para baixar o software iCUE. O software iCUE permitirá usar todo o conjunto de recursos do seu headset. Observação: se o headset for usado sem o software, alguns recursos serão desabilitados.

- > Instale o software iCUE em um PC com Windows 10 ou posterior.
- > Após concluir a instalação, reinicie o PC e inicie o iCUE.

O software iCUE pode ser usado para:

- > Escolher suas preferências de cor da iluminação LED RGB.
- > Selecionar e personalizar as configurações do equalizador de áudio (EQ).
- > Ajustar volume de entrada do microfone e som de retorno do microfone.

A documentação integrada do software explica como usar os recursos do headset mais detalhadamente.



## MODO DE CONEXÃO SEM FIO (PLAYSTATION)

Conecte o transmissor USB sem fio em qualquer porta USB do seu console PS4 ou PS5. Use a interface de usuário do PlayStation para definir "Saída para fones de ouvido" para "Todos os áudios". Ajuste o controle de volume (fones e ouvido) para o máximo. Em seguida, ajuste o volume com o controle de volume do headset.

O headset CORSAIR VIRTUOSO RGB WIRELESS XT deve estar totalmente carregado antes do primeiro uso.

> Conecte o cabo de recarga USB em qualquer porta USB (tipo A) funcionando no seu PC e a extremidade oposta à porta de alimentação USB (tipo C) do headset.

A bateria do headset CORSAIR VIRTUOSO RGB WIRELESS XT não tem "efeito memória", por isso não há necessidade de descarregá-la totalmente antes de recarregá-la. Lembre-se de que o cabo de recarga USB precisa de uma porta de alta potência (USB 2.0 ou superior).

## INDICAÇÕES DO LED DE STATUS DA BATERIA (NO HEADSET)

BAIXO	MÉDIO	ALTO
VERMELHO	LARANJA	VERDE

O LED piscará ao ser carregado e ficará aceso em verde quando a carga estiver completa. Quando não estiver sendo carregado, o LED ficará intermitente com base nos níveis de energia mostrados acima.

## INDICAÇÕES DO LED DE STATUS DA CONEXÃO SEM FIO (NO TRANSMISSOR USB SEM FIO)

- > Quando o transmissor está conectado ao headset e funcionando normalmente, o LED ficará aceso em branco.
- > Se o transmissor não puder se conectar ao headset, o LED ficará intermitente em vermelho rapidamente.
- > Se o headset estiver ligado e o transmissor estiver ligado à alimentação e o LED continuar intermitente em vermelho, use o software iCUE para emparelhar novamente o transmissor ao headset.

Acesse [corsair.com/support/downloads](https://corsair.com/support/downloads) para baixar a versão mais recente do software iCUE.

## CONTROLE DO MICROFONE

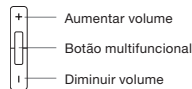
- > Pressionamento rápido de tecla (0,1–1 segundos) no botão Silenciar do microfone ativa (o LED de status do microfone ficará VERMELHO) e desativa o silenciador.
- > Pressionamento longo de tecla (2–4 segundos) no botão Silenciar do microfone ativa e desativa o som de retorno.

**OBSERVAÇÃO:** O software iCUE também pode ser usado para controlar estes recursos.

## MODO BLUETOOTH

- > Para ativar o modo Bluetooth, pressione e segure o MFB por 3 a 5 segundos. O LED do MFB piscará duas vezes em vermelho até que o headset seja pareado. Para habilitar o pareamento, pressione e segure o MFB até que o LED pisque em vermelho e azul. Quando o headset estiver pareado, o LED do MFB piscará em azul.
- > Para desativar o modo Bluetooth, pressione e segure o MFB por 3 a 5 segundos. O LED do MFB desligará.

DESCONECTADO	PAREANDO	CONECTADO
SINAL DUPLO INTERMITENTE (VERMELHO)	SINAL INTERMITENTE DE FORMA ALTERNADA (VERMELHO E AZUL)	SINAL ÚNICO (AZUL)



## ATENDENDO E DESLIGANDO CHAMADAS TELEFÔNICAS

- > Para atender a uma chamada, pressione uma vez o MFB. Para encerrar uma chamada, pressione uma vez o MFB novamente.

## OUVINDO MÚSICA (REPRODUÇÃO DE MÍDIA)

- > Para reproduzir uma faixa, pressione uma vez o MFB. Para pausar uma faixa, pressione uma vez o MFB novamente. Para avançar, pressione o botão MFB duas vezes rapidamente. Para retroceder, pressione o botão MFB três vezes rapidamente.

## CONTROLE DE VOLUME BLUETOOTH

- > Use os botões + e – ao lado do MFB para aumentar (+) ou diminuir (-) o volume.

## PARA UM DESEMPENHO SEM FIO ÓTIMO

- > Coloque o adaptador sem fio em uma área aberta e desobstruída.
- > Certifique-se de que a bateria esteja totalmente carregada antes do primeiro uso.
- > Não deixe a bateria totalmente descarregada durante muito tempo. A duração da bateria é aumentada mantendo-a parcialmente carregada.
- > Se os efeitos de iluminação RGB não forem importantes para você, é possível desativá-los através do iCUE para estender a duração da bateria.
- > Mantenha o headset em temperatura ambiente (20–30°C ou 68–86°F).

**OBSERVAÇÃO:** O uso prolongado do headset com volumes altos pode prejudicar sua audição. Faça pausas entre as sessões e sempre coloque o volume no mínimo para depois aumentá-lo.