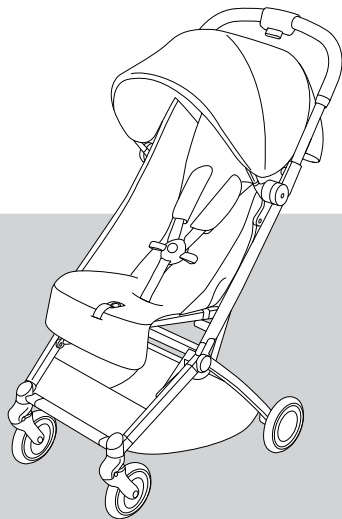


 **cybex**  
GOLD

**ORFEO**





- EN** Detailed online user guide
- DE** Ausführliche Online-Bedienungsanleitung
- ES** Manual del usuario detallado en línea
- FR** Guide utilisateur détaillé en ligne
- PT** Manual do(a) utilizador(a) online detalhado
- IT** Guida utente online dettagliata
- NL** Gedetailleerde online gebruiksaanwijzing
- PL** Szczegółowa instrukcja obsługi online
- CS** Podrobná on-line uživatelská příručka
- SK** Podrobný on-line návod na použitie
- SL** Podrobna spletna uporabniška navodila
- HR** Detaljna online uputa za upotrebu
- HU** Részletes online felhasználói útmutató
- SE** Utförlig onlinebruksanvisning
- NO** Detaljert bruksanvisning på nett
- FI** Yksityiskohtaiset online käyttöohjeet
- DA** Detaljeret online-brugsanvisning
- ET** Detailne kasutusjuhend veebis
- LV** Detalizēta tiešsaistes lietotāja rokasgrāmata
- LT** Išsami internetinė naudojimo instrukcija
- RU** Подробное онлайн-руководство пользователя
- UK** Детальна інструкція з користування
- TR** Ayrıntılı çevrimiçi kullanım kılavuzu
- EL** Λεπτομερές ηλεκτρονικό εγχειρίδιο χρήστη
- RO** Ghid detaliat de utilizare online
- IS** Nákvæm handbók á vefnum
- MT** Gwida tal-utent online dettaljat

- AR** دليل المستخدم المفصل عبر الإنترنت
- FA** راهنمای کاربر مفصل آنلاین
- YUE** 詳細線上使用者指南
- CMN** 详细在线用户指南
- JA** 詳細なオンラインユーザーガイド
- KO** 상세 온라인 사용 설명서
- BG** Подробно онлайн ръководство на потребителя
- SR** Detaljno onlajn uputstvo za upotrebu
- MS** Panduan pengguna dalam talian yang terperinci
- HI** विस्तृत ऑनलाइन उपयोगकर्ता मार्गदर्शिका
- TH** คู่มือผู้ใช้ออนไลน์โดยละเอียด
- SQ** Udhëzues i detajuar online
- BS** Detaljno online uputstvo za upotrebu
- ME** Detaljno online uputstvo za upotrebu
- MK** Детално електронско упатство за корисник
- HY** Աղյուսակ օգտագործողի մանրամասն ուղեցույց
- VI** Cẩm nang hướng dẫn sử dụng trực tuyến chi tiết



**EN** WARNING  
**DE** WARNUNG  
**ES** ADVERTENCIA  
**FR** AVERTISSEMENT  
**PT** AVISOS  
**IT** ATTENZIONE  
**NL** WAARSCHUWING  
**PL** OSTRZEŻENIE  
**CS** UPOZORNĚNÍ  
**SK** UPOZORNENIE  
**SL** OPOZORILO  
**HR** UPOZORENJE  
**HU** FIGYELMEZTETÉS  
**SE** VARNING  
**NO** ADVARSEL  
**FI** VAROITUS  
**DA** ADVARSEL  
**ET** HOIATUS  
**LV** BRĪDINĀJUMS  
**LT** PERSPĖJIMAS  
**RU** ВНИМАНИЕ  
**UK** УВАГА  
**TR** UYARI  
**EL** ΠΡΟΕΙΔΟΠΟΙΗΣΗ  
**RO** AVERTISMENTE  
**IS** VIÐVÖRUN  
**MT** TWISSIJA

**AR**  
**FA**  
**YUE** 警告  
**CMN** 警告  
**JA** 警告  
**KO** 경고  
**BG** ПРЕДУПРЕЖДЕНИЕ  
**SR** UPOZORENJE  
**MS** AMARAN  
**HI** चेतावनी  
**TH** คำเตือน  
**SQ** PARALAJMËRIM  
**BS** UPOZORENJE  
**ME** UPOZORENJE  
**MK** ПРЕДУПРЕДУВАЊЕ  
**HY** ՉԳՈՒԸԱՑՈՒՄ  
**VI** CẢNH BÁO

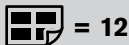
تحذير  
اخطار



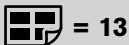
**EN** Tutorial video  
**DE** Videoanleitung  
**ES** Tutorial en video  
**FR** Vidéo de démonstration  
**PT** Video tutorial  
**IT** Video tutorial  
**NL** Instructievideo  
**PL** Film instruktażowy  
**CS** Výukové video  
**SK** Výukové video  
**SL** Video z navodili  
**HR** Video s uputama  
**HU** Bemutatóvideó  
**SE** Videosjälvstudiekurs  
**NO** Oppføringsvideo  
**FI** Opetusvideo  
**DA** Vejledende video  
**ET** Õppevideo  
**LV** Ar mācību video  
**LT** Mokomasis vaizdo įrašas  
**RU** Обучающее видео  
**UK** Навчальне відео  
**TR** Öğretici video  
**EL** Εκπαιδευτικό βίντεο  
**RO** Video tutorial  
**IS** Kennslumyndband  
**MT** Tutorial fuq vidjow

**AR**  
**FA**  
**YUE** 教程視頻  
**CMN** 教程视频  
**JA** チュートリアルビデオ  
**KO** 튜토리얼 동영상  
**BG** Учебно видео  
**SR** Video sa uputstvima  
**MS** Video tutorial  
**HI** ट्यूटोरियल वीडियो  
**TH** วิดีโอแนะนำ  
**SQ** Video udhëzuese  
**BS** Video sa uputstvima  
**ME** Video sa uputstvima  
**MK** Видеоупатство  
**HY** Παιδαγωγικά βίντεο  
**VI** Video hướng dẫn

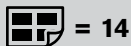
فيديو تعليمي  
ويدئوى آموزشى



<b>EN</b>	Maximum weights	<b>TR</b>	Maksimum ağırlıklar
<b>DE</b>	Maximalgewichte	<b>EL</b>	Μέγιστο βάρος
<b>ES</b>	Pesos máximos	<b>RO</b>	Greutăți maxime
<b>FR</b>	Poids maximum	<b>IS</b>	Hámarksþyngd
<b>PT</b>	Pesos máximos	<b>MT</b>	Piżijiet massimi
<b>IT</b>	Peso massimo	<b>AR</b>	الأوزان القصوى
<b>NL</b>	Maximumgewicht	<b>FA</b>	حداکثر وزن
<b>PL</b>	Dopuszczalna waga	<b>YUE</b>	最大重量
<b>CS</b>	Maximální hmotnosti	<b>CMN</b>	最大重量
<b>SK</b>	Maximálne hmotnosti	<b>JA</b>	最大重量
<b>SL</b>	Največje teže	<b>KO</b>	최대 하중
<b>HR</b>	Maksimalne težine	<b>BG</b>	Максимални тегла
<b>HU</b>	Maximális súlyok	<b>SR</b>	Maksimalne težine
<b>SE</b>	Max.vikter	<b>MS</b>	Berat maksimum
<b>NO</b>	Maksimumsvektor	<b>HI</b>	अधिकतम वजन
<b>FI</b>	Enimmäispainot	<b>TH</b>	น้ำหนักสูงสุด
<b>DA</b>	Maksimumvægt	<b>SQ</b>	Peshat maksimale
<b>ET</b>	Maksimaalne kaal	<b>BS</b>	Maksimalne težine
<b>LV</b>	Maksimālais svars	<b>ME</b>	Maksimalne težine
<b>LT</b>	Didžiausi svoriai	<b>MK</b>	Максимални тежини
<b>RU</b>	Максимальная масса	<b>HY</b>	Անապշխադուկս քաշեր
<b>UK</b>	Максимальна вага	<b>VI</b>	Các mức cân nặng tối đa



<b>EN</b>	Product registration	<b>TR</b>	Ürün kaydı
<b>DE</b>	Produktregistrierung	<b>EL</b>	Καταχώριση προϊόντος
<b>ES</b>	Registro del producto	<b>RO</b>	Înregistrarea produsului
<b>FR</b>	Enregistrement du produit	<b>IS</b>	Skráning tækis
<b>PT</b>	Registo do produto	<b>MT</b>	Registrazzjoni tal-prodott
<b>IT</b>	Registrazione del prodotto	<b>AR</b>	تسجيل المنتج
<b>NL</b>	Productregistratie	<b>FA</b>	ثبت محصول
<b>PL</b>	Rejestracja produktu	<b>YUE</b>	產品註冊
<b>CS</b>	Registrace výrobku	<b>CMN</b>	产品注册
<b>SK</b>	Registrácia výrobku	<b>JA</b>	製品の登録
<b>SL</b>	Registracija izdelka	<b>KO</b>	제품 등록
<b>HR</b>	Registracija proizvoda	<b>BG</b>	Регистрация на продукта
<b>HU</b>	Termékgegisztáció	<b>SR</b>	Registracija proizvoda
<b>SE</b>	Produktregistrering	<b>MS</b>	Pendaftaran produk
<b>NO</b>	Produktregistrering	<b>HI</b>	उत्पाद पंजीकरण
<b>FI</b>	Tuotteen rekisteröinti	<b>TH</b>	การลงทะเบียนผลิตภัณฑ์
<b>DA</b>	Produktregistrering	<b>SQ</b>	Regjistrimi i produktit
<b>ET</b>	Toote registreerimine	<b>BS</b>	Registracija proizvoda
<b>LV</b>	Produkta reģistrācija	<b>ME</b>	Registracija proizvoda
<b>LT</b>	Gaminio registracija	<b>MK</b>	Регистрација на производ
<b>RU</b>	Регистрация продукта	<b>HY</b>	Աւրաւսըք գրաւոցւկս
<b>UK</b>	Реєстрація продукту	<b>VI</b>	Đăng ký sản phẩm



= 14

<b>EN</b>	Set up
<b>DE</b>	Aufbau
<b>ES</b>	Instalación
<b>FR</b>	Montage
<b>PT</b>	Preparação
<b>IT</b>	Configurazione
<b>NL</b>	Opbouw
<b>PL</b>	Montaż
<b>CS</b>	Nastavení
<b>SK</b>	Nastavenie
<b>SL</b>	Nastavitev
<b>HR</b>	Postavljanje
<b>HU</b>	Felszerelés
<b>SE</b>	Inställning
<b>NO</b>	Oppsett
<b>FI</b>	Asennus
<b>DA</b>	Opsætning
<b>ET</b>	Seadistamine
<b>LV</b>	Uzstādīšana
<b>LT</b>	Nuostatos
<b>RU</b>	Установка
<b>UK</b>	Встановлення

<b>TR</b>	Kurulum
<b>EL</b>	Στήσιμο
<b>RO</b>	Setare
<b>IS</b>	Uppsetning
<b>MT</b>	Konfigurazzjoni
<b>AR</b>	
<b>FA</b>	تنصیب برپا کردن
<b>YUE</b>	設置
<b>CMN</b>	设置
<b>JA</b>	セットアップ
<b>KO</b>	설정
<b>BG</b>	Настройка
<b>SR</b>	Postavljanje
<b>MS</b>	Persediaan
<b>HI</b>	सेट अप
<b>TH</b>	การติดตั้ง
<b>SQ</b>	Konfigurimi
<b>BS</b>	Postavljanje
<b>ME</b>	Postavljanje
<b>MK</b>	Поставување
<b>HY</b>	Շարժափորով
<b>VI</b>	Cài đặt



= 16

<b>EN</b>	Brake
<b>DE</b>	Bremse
<b>ES</b>	Freno
<b>FR</b>	Frein
<b>PT</b>	Bloqueio
<b>IT</b>	Freno
<b>NL</b>	Rem
<b>PL</b>	Hamulec
<b>CS</b>	Brzda
<b>SK</b>	Brzda
<b>SL</b>	Zavora
<b>HR</b>	Kočnica
<b>HU</b>	Fék
<b>SE</b>	Broms
<b>NO</b>	Brems
<b>FI</b>	Jarru
<b>DA</b>	Bremse
<b>ET</b>	Pidur
<b>LV</b>	Bremze
<b>LT</b>	Stabdys
<b>RU</b>	Тормоза
<b>UK</b>	Гальма

<b>TR</b>	Fren
<b>EL</b>	Φρένα
<b>RO</b>	Frână
<b>IS</b>	Bremsa
<b>MT</b>	Brejk
<b>AR</b>	
<b>FA</b>	
<b>YUE</b>	剎車
<b>CMN</b>	刹车
<b>JA</b>	ブレーキ
<b>KO</b>	브레이크
<b>BG</b>	Спирачка
<b>SR</b>	Kočnica
<b>MS</b>	Brek
<b>HI</b>	ब्रेक
<b>TH</b>	เบรค
<b>SQ</b>	Frenat
<b>BS</b>	Kočnica
<b>ME</b>	Kočnica
<b>MK</b>	Сопирачка
<b>HY</b>	Արգելակ
<b>VI</b>	Phanh thắng

المكابح  
ترمز



 = 17

<b>EN</b>	Folding	<b>TR</b>	Katlama
<b>DE</b>	Faltung	<b>EL</b>	Αναδίπλωση
<b>ES</b>	Plegado	<b>RO</b>	Pliere
<b>FR</b>	Pliant	<b>IS</b>	Brijóta saman
<b>PT</b>	Fecho	<b>MT</b>	Tiwi
<b>IT</b>	Ripiegamento	<b>AR</b>	
<b>NL</b>	Vouwen	<b>FA</b>	
<b>PL</b>	Składanie	<b>YUE</b>	折疊
<b>CS</b>	Skládání	<b>CMN</b>	折疊
<b>SK</b>	Zloženie	<b>JA</b>	折りたたみ
<b>SL</b>	Zlaganje	<b>KO</b>	접기
<b>HR</b>	Preklapanje	<b>BG</b>	Сгъване
<b>HU</b>	Összecsukás	<b>SR</b>	Preklapanje
<b>SE</b>	Ihopfällning	<b>MS</b>	Lipat
<b>NO</b>	Sammenlegging	<b>HI</b>	फोल्डिंग
<b>FI</b>	Kokoon taittaminen	<b>TH</b>	การพับ
<b>DA</b>	Sammenklapning	<b>SQ</b>	Palosja
<b>ET</b>	Kokkuvoltimine	<b>BS</b>	Preklapanje
<b>LV</b>	Salocīšana	<b>ME</b>	Preklapanje
<b>LT</b>	Lankstymas	<b>MK</b>	Склопување
<b>RU</b>	Складывание	<b>HY</b>	Ծախելը
<b>UK</b>	Складання	<b>VI</b>	Gập lại

قابلية للطي  
تا کردن



 = 20

<b>EN</b>	Harness	<b>TR</b>	Emniyet kemeri
<b>DE</b>	Gurtsystem	<b>EL</b>	Συγκράτηση
<b>ES</b>	Arnés	<b>RO</b>	Centură
<b>FR</b>	Harnais	<b>IS</b>	Beisli
<b>PT</b>	Arnês	<b>MT</b>	Ċinga tas-sigurtà
<b>IT</b>	Imbracatura	<b>AR</b>	طقم الشد
<b>NL</b>	Harnas	<b>FA</b>	سیستم مهار
<b>PL</b>	Szelki	<b>YUE</b>	安全帶
<b>CS</b>	Popruh	<b>CMN</b>	安全帶
<b>SK</b>	Popruh	<b>JA</b>	安全ベルト
<b>SL</b>	Varnostni pas	<b>KO</b>	하네스
<b>HR</b>	Sustav vezivanja	<b>BG</b>	Сбруя
<b>HU</b>	Biztonsági öv	<b>SR</b>	Sistem vezivanja
<b>SE</b>	Sele	<b>MS</b>	Abah-abah
<b>NO</b>	Beltesystem	<b>HI</b>	कवच
<b>FI</b>	Vyöjärjestelmä	<b>TH</b>	ระบบสายรัด
<b>DA</b>	Selesystem	<b>SQ</b>	Pajimet
<b>ET</b>	Turvarihmad	<b>BS</b>	Sistem vezivanja
<b>LV</b>	Drošības josta	<b>ME</b>	Sistem vezivanja
<b>LT</b>	Diržai	<b>MK</b>	Сигурносен каиш
<b>RU</b>	Ремни безопасности	<b>HY</b>	Ամրագրուի
<b>UK</b>	Ремінь	<b>VI</b>	Dây an toàn



= 23

**EN** Backrest  
**DE** Rückenlehne  
**ES** Respaldo  
**PT** Encosto  
**FR** Dossier  
**IT** Schienale  
**NL** Rugleuning  
**PL** Oparcie  
**CS** Opěradlo  
**SK** Operadlo  
**SL** Naslonjalo  
**HR** Naslon  
**HU** Háttámla  
**SE** Ryggstöd  
**NO** Rygglene  
**FI** Selkänoja  
**DA** Ryglæn  
**ET** Seljatugi  
**LV** Atzveltne  
**LT** Nugaros atlošas  
**RU** Спинка  
**UK** Спинка  
**TR** Arkalık

**EL** Πλάτη  
**RO** Spătar  
**IS** Bak  
**MT** Serħ id-dahar  
**AR** مسند الظهر  
**FA** پشتی  
**YUE** 靠背  
**CMN** 靠背  
**JA** 背もたれ  
**KO** 등받이  
**BG** Облегалка  
**SR** Naslon  
**MS** Penyangdar belakang  
**HI** बैकरेस्ट  
**TH** พนักพิง  
**SQ** Mbështetësja e shpinës  
**BS** Naslon  
**ME** Naslon  
**MK** Наслон за грб  
**HY** Թիկակալ  
**VI** Phần tựa lưng

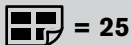


= 24

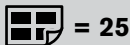
**EN** Legrest  
**DE** Beinstütze  
**ES** Reposapiés  
**FR** Repose-pieds  
**PT** Apoio de pernas  
**IT** Poggiagambe  
**NL** Beensteun  
**PL** Podnózek  
**CS** Opěrka nohou  
**SK** Opierka nôh  
**SL** Naslon za noge  
**HR** Naslon za noge  
**HU** Lábtartó  
**SE** Benstöd  
**NO** Benstøtte  
**FI** Jalkatuki  
**DA** Benstøtte  
**ET** Jalatugi  
**LV** Kāju balsts  
**LT** Kojų atrama  
**RU** Подставка для ног  
**UK** Опора для ніг  
**TR** Bacak desteği

**EL** Στήριγμα ποδιών  
**RO** Suport picior  
**IS** Fótahvíla  
**MT** Serħ is-saqajn  
**AR** مسند الساق  
**FA** جاپای  
**YUE** 腿托  
**CMN** 腿托  
**JA** 足のせ  
**KO** 다리받이  
**BG** Подложка за крака  
**SR** Naslon za noge  
**MS** Tempat letak kaki  
**HI** लेगरेस्ट  
**TH** ที่วางขา  
**SQ** Mbështetësja e këmbëve  
**BS** Naslon za noge  
**ME** Naslon za noge  
**MK** Наслон за нозе  
**HY** Ուղբերի հեմմակս կտւո  
**VI** Phần tựa chân





<b>EN</b>	Sun canopy	<b>EL</b>	Κουκούλα για τον ήλιο
<b>DE</b>	Sonnenverdeck	<b>RO</b>	Copertină
<b>ES</b>	Capota para el sol	<b>IS</b>	Sólartjald
<b>FR</b>	Pare-soleil	<b>MT</b>	Kopertura mix-xemx
<b>PT</b>	Capota solar	<b>AR</b>	مظلة الشمس
<b>IT</b>	Parasole	<b>FA</b>	سایبان
<b>NL</b>	Zonnekap	<b>YUE</b>	遮陽蓬
<b>PL</b>	Oslona przeciwsłoneczna	<b>CMN</b>	遮阳蓬
<b>CS</b>	Stříška proti slunci	<b>JA</b>	日よけカバー
<b>SK</b>	Strieška proti slnku	<b>KO</b>	선 캐노피
<b>SL</b>	Senčnik za zaščito pred soncem	<b>BG</b>	Тента
<b>HR</b>	Tenda za sunce	<b>SR</b>	Tenda za sunce
<b>HU</b>	Kupola	<b>MS</b>	Kanopi matahari
<b>SE</b>	Solsufflett	<b>HI</b>	धूप छतरी
<b>NO</b>	Solskjerm	<b>TH</b>	หลังคาบังแดด
<b>FI</b>	Aurinkokatos	<b>SQ</b>	Strea për diellin
<b>DA</b>	Solkaleche	<b>BS</b>	Tenda za sunce
<b>ET</b>	Päikesevari	<b>ME</b>	Tenda za sunce
<b>LV</b>	Saules aizsegs	<b>MK</b>	Стреа за сонце
<b>LT</b>	Stogelis nuo saulės	<b>HY</b>	Արևապաշտպան ծածկ
<b>RU</b>	Солнцезащитный козырек	<b>VI</b>	Mái che nắng
<b>UK</b>	Тент від сонця		
<b>TR</b>	Güneş başlığı		



<b>EN</b>	Removing the wheels	<b>EL</b>	Αφαίρεση των τροχών
<b>DE</b>	Entfernen der Räder	<b>RO</b>	Îndepărtarea roților
<b>ES</b>	Quitar las ruedas	<b>IS</b>	Fjarlægja hjól
<b>FR</b>	Retrait des roues	<b>MT</b>	Tneħħija tar-roti
<b>PT</b>	Remover as rodas	<b>AR</b>	فك العجلات
<b>IT</b>	Rimozione delle ruote	<b>FA</b>	باز کردن چرخ‌ها
<b>NL</b>	De wielen verwijderen	<b>YUE</b>	拆卸車輪
<b>PL</b>	Zdejmowanie kółek	<b>CMN</b>	拆卸车轮
<b>CS</b>	Odstranění koleček	<b>JA</b>	車輪の取り外し
<b>SK</b>	Odstránenie koliesok	<b>KO</b>	휠 제거
<b>SL</b>	Odstranjevanje koles	<b>BG</b>	Демонтиране на колелата
<b>HR</b>	Uklanjanje kotača	<b>SR</b>	Uklanjanje točkova
<b>HU</b>	Kerekek eltávolítása	<b>MS</b>	Menanggalkan roda
<b>SE</b>	Ta bort hjulen	<b>HI</b>	पहियों को हटाना
<b>NO</b>	Fjerne hjulene	<b>TH</b>	การถอดล้อ
<b>FI</b>	Pyörien poisto	<b>SQ</b>	Heqja e rrotave
<b>DA</b>	Fjernelse af hjulene	<b>BS</b>	Uklanjanje točkova
<b>ET</b>	Rataste eemaldamine	<b>ME</b>	Uklanjanje točkova
<b>LV</b>	Riteņu atvienošana	<b>MK</b>	Отстранување на тркалата
<b>LT</b>	Ratų nuėmimas	<b>HY</b>	Արհւանքը հանելը
<b>RU</b>	Снятие колес	<b>VI</b>	Tháo bánh xe
<b>UK</b>	Зняття коліс		
<b>TR</b>	Tekerlekleri çıkarma		



= 27

**EN** Removing the fabric  
**DE** Entfernen des Bezuges  
**ES** Quitar la tela  
**FR** Retrait du tissu  
**PT** Remover o tecido  
**IT** Rimozione del tessuto  
**NL** De stof verwijderen  
**PL** Zdejmowanie pokrycia  
**CS** Odstranění látky  
**SK** Odstránenie látky  
**SL** Odstranjevanje blaga  
**HR** Uklanjanje tkanine  
**HU** Huzat eltávolítása  
**SE** Ta bort tyget  
**NO** Fjerne stoffet  
**FI** Kankaan poisto  
**DA** Fjernelse af stoffet  
**ET** Kanga eemaldamine  
**LV** Pārklājuma atvienošana  
**LT** Audinio nuėmimas  
**RU** Снятие ткани  
**UK** Зняття матерії  
**TR** Kilifi çıkarma

**EL** Αφαίρεση του υφάσματος  
**RO** Îndepărtarea țesăturii  
**IS** Fjarlægja efni  
**MT** Tneħħija tad-drapp  
**AR** فك القماش  
**FA** برداشتن پارچه  
**YUE** 拆除罩布  
**CMN** 拆除罩布  
**JA** カバーの取り外し  
**KO** 페브릭 제거  
**BG** Демонтиране на плата  
**SR** Uklanjanje tkanine  
**MS** Menanggalkan fabrik  
**HI** कपडा हटाना  
**TH** การถอดผ้า  
**SQ** Heqja e copës  
**BS** Uklanjanje tkanine  
**ME** Uklanjanje tkanine  
**MK** Отстранување на навлаката  
**HY** Գործածքը հանելը  
**VI** Tháo phần vải bọc



= 35

**EN** Rain cover  
**DE** Regenverdeck  
**ES** Funda para la lluvia  
**FR** Housse de pluie  
**PT** Capa de chuva  
**IT** Parapioggia  
**NL** Regenhoes  
**PL** Osłona od deszczu  
**CS** Pláštěnka  
**SK** Kryt proti dažďu  
**SL** Dežna prevleka  
**HR** Pokrivač za kišu  
**HU** Esővédő  
**SE** Regnskydd  
**NO** Kalesje  
**FI** Sadesuoja  
**DA** Regnslag  
**ET** Vihmakate  
**LV** Pretlietus pārvalks  
**LT** Uždangalas nuo lietaus  
**RU** Дождевик  
**UK** Дощовик  
**TR** Yağmurluk

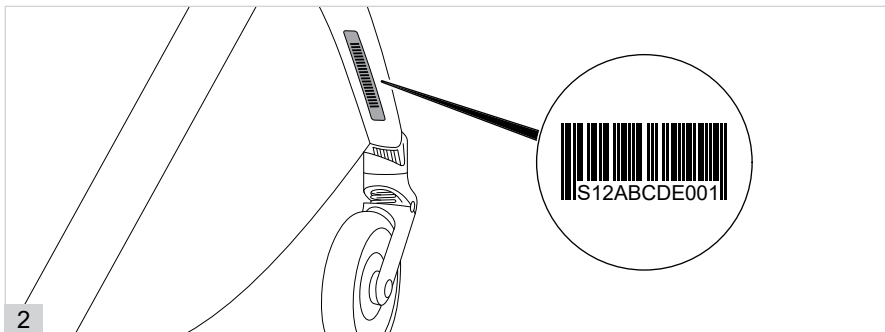
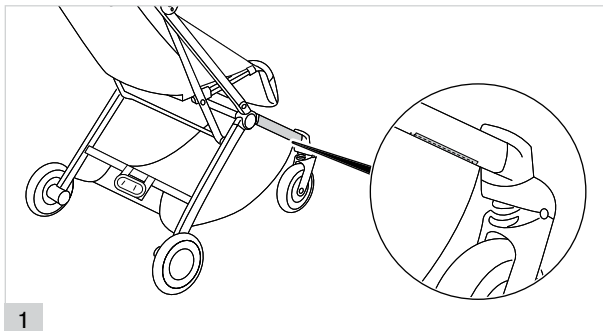
**EL** Καλύπτρα βροχής  
**RO** Prelată de ploaie  
**IS** Regn yfirbreiðsla  
**MT** Għata mix-xita  
**AR** غطاء المطر  
**FA** روکش باران  
**YUE** 防雨罩  
**CMN** 防雨罩  
**JA** 雨よけ  
**KO** 레인커버  
**BG** Дъждобран  
**SR** Pokrivač za kišu  
**MS** Pelindung hujan  
**HI** रैन कवर  
**TH** ฝ้ายากมกันฝน  
**SQ** Mbulesë për shiun  
**BS** Pokrivač za kišu  
**ME** Pokrivač za kišu  
**MK** Прекривка за дожд  
**HY** Ածրևապաշտպան ծածկ  
**VI** Tấm che mưa





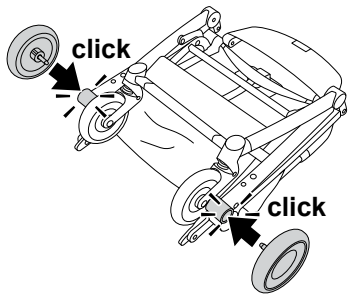
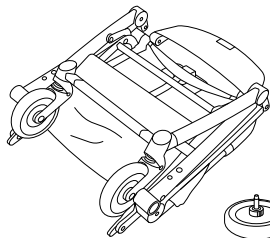
max. 5 kg

max. 22 kg



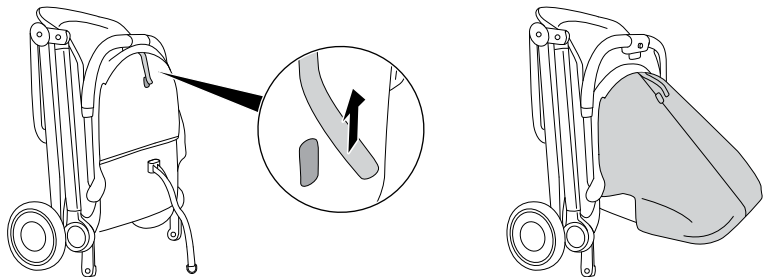


1

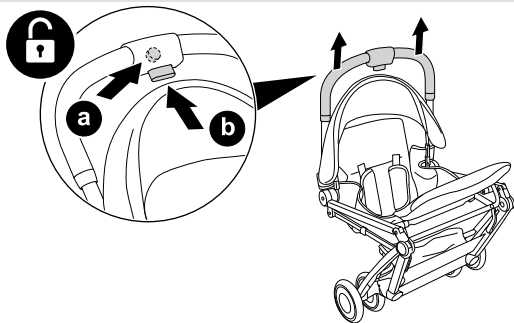


14

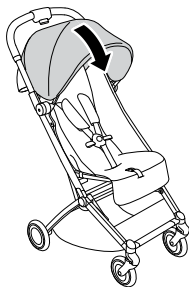
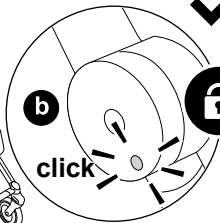
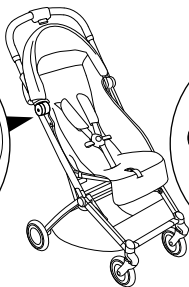
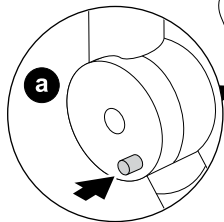
2



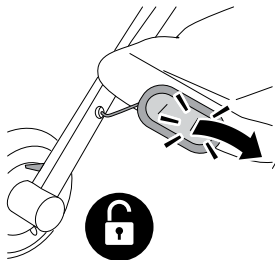
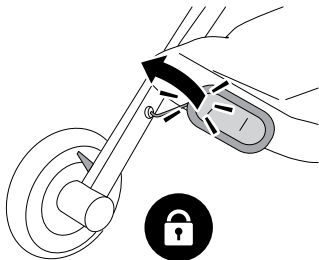
3



4

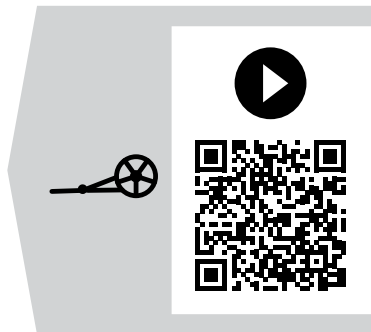
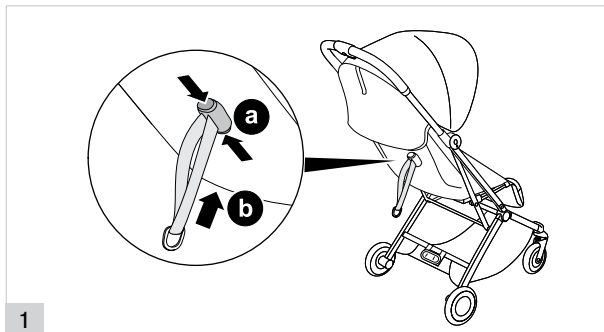


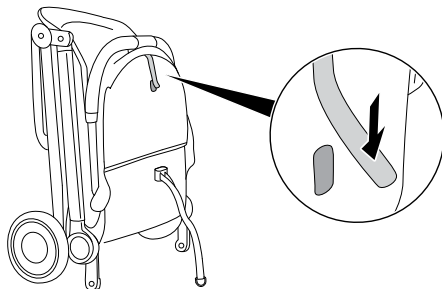
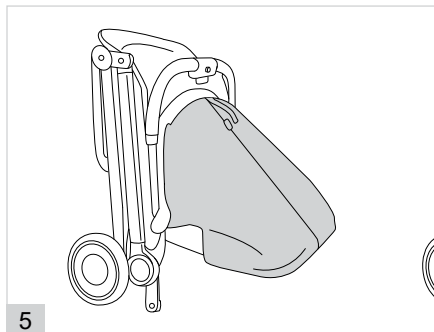
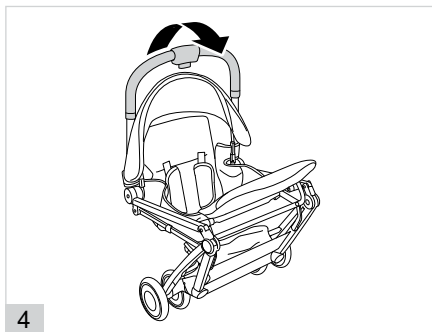
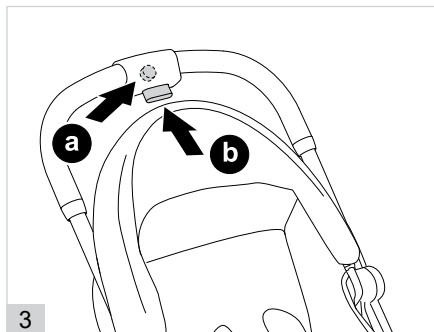
5

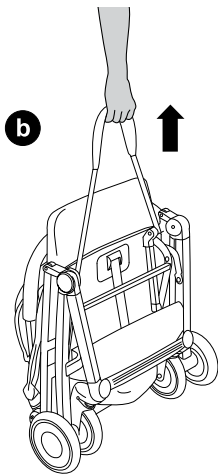
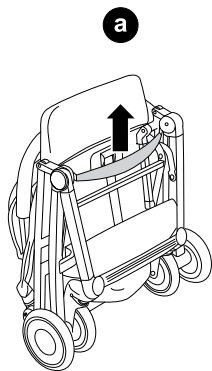


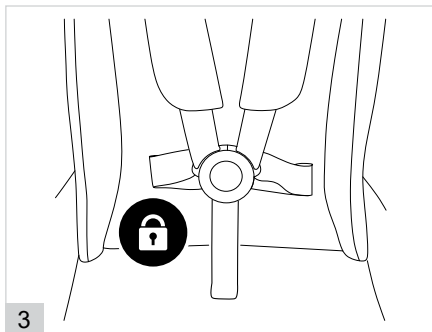
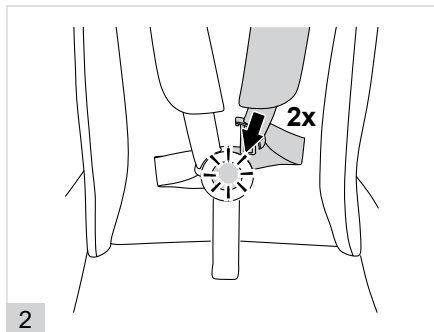
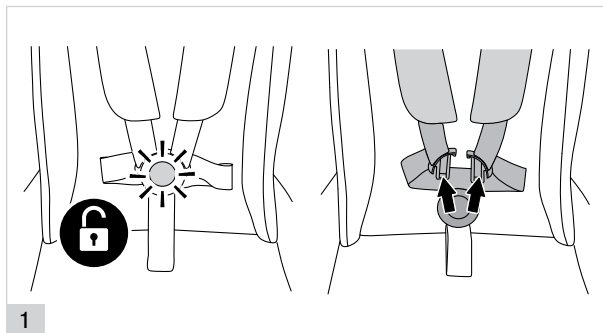
1

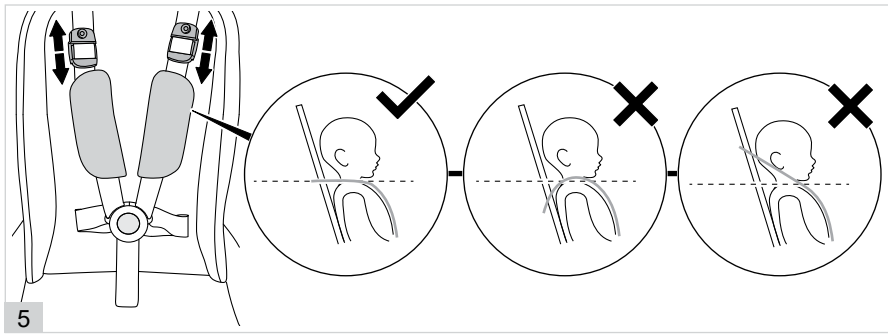
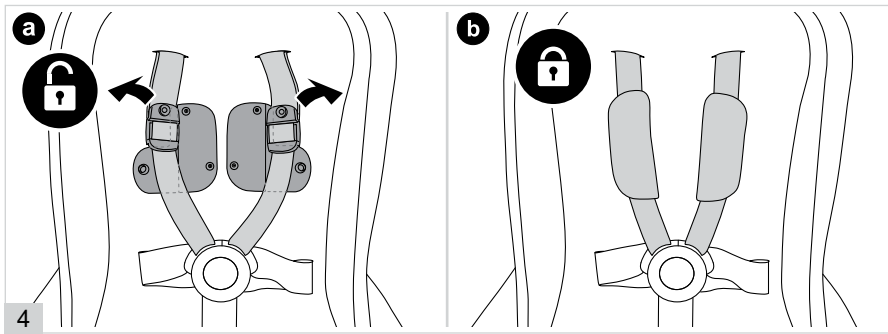


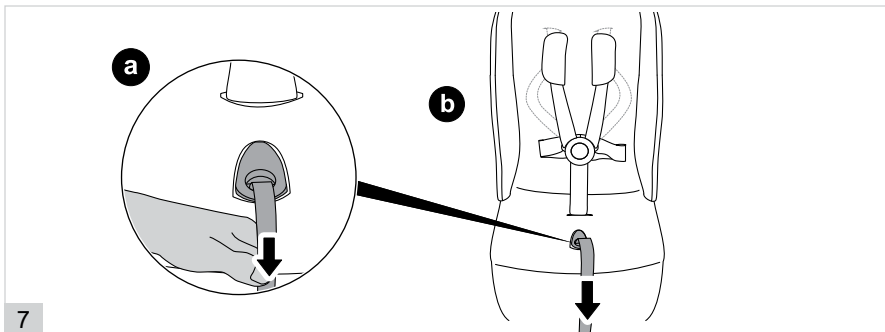
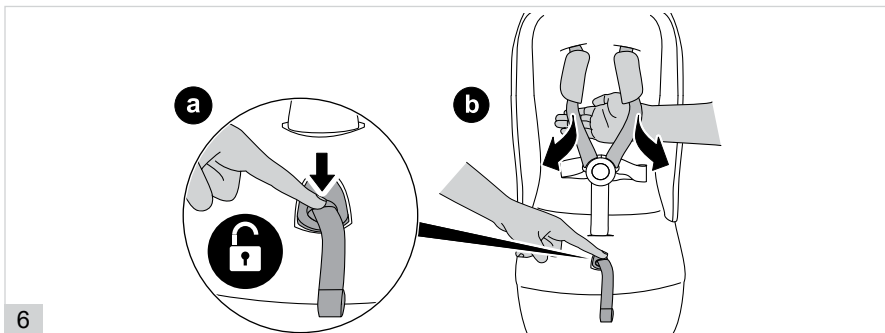


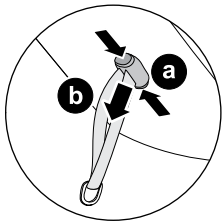










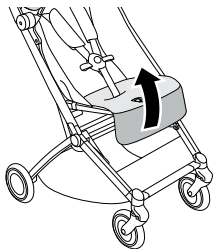


**C**





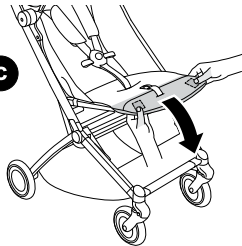
**a**



**b**



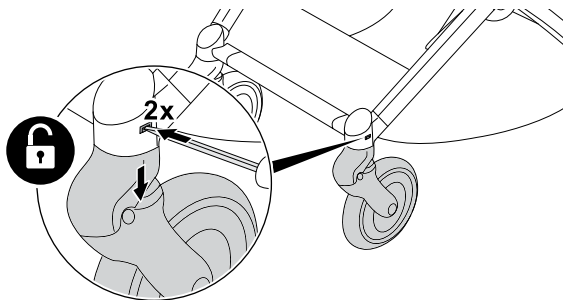
**c**





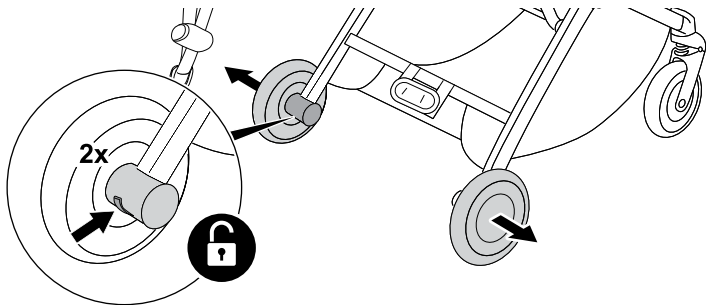


1

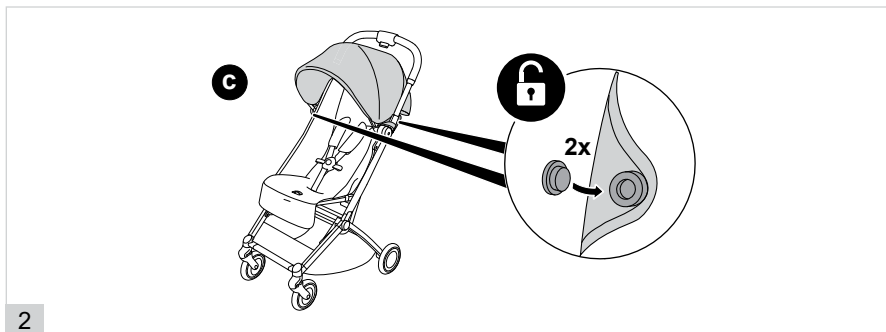
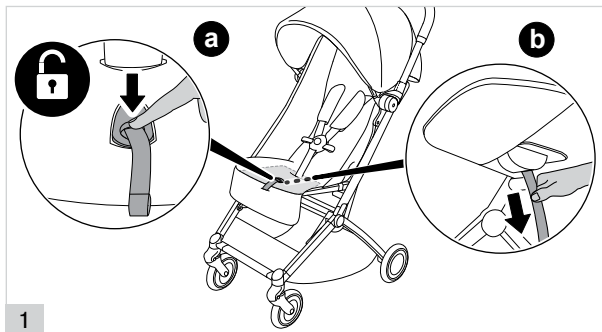


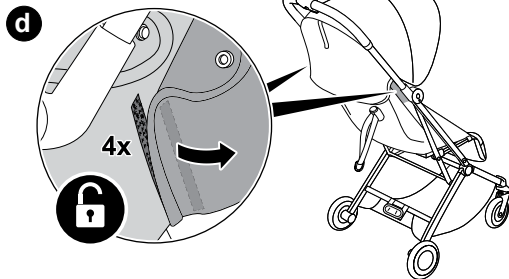
1



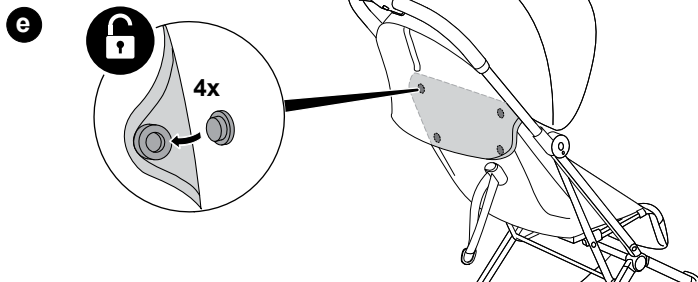


2





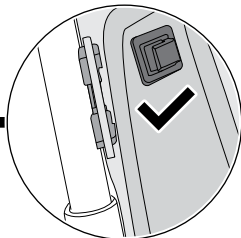
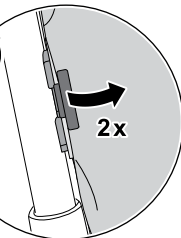
3



4

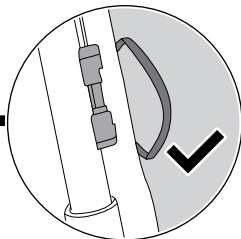
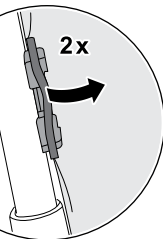
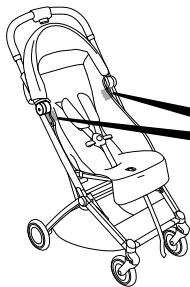


**f**



5

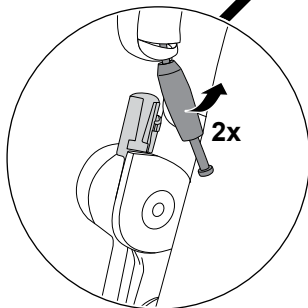
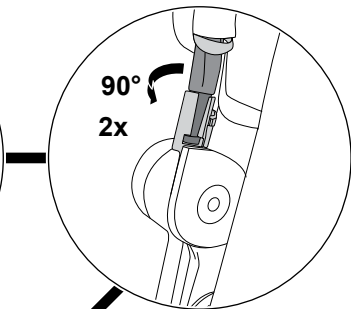
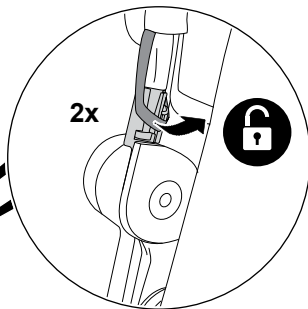
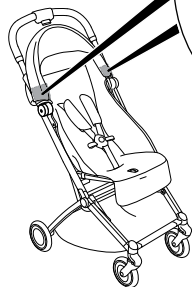
**g**



6

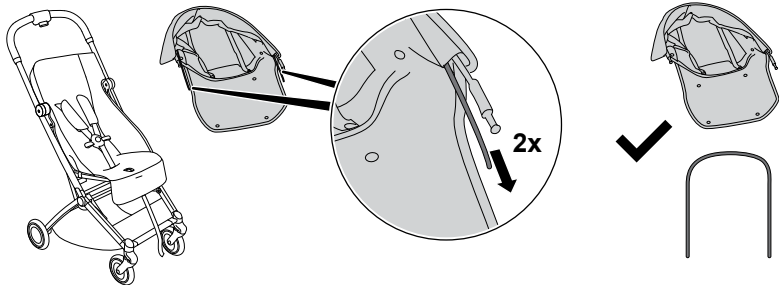
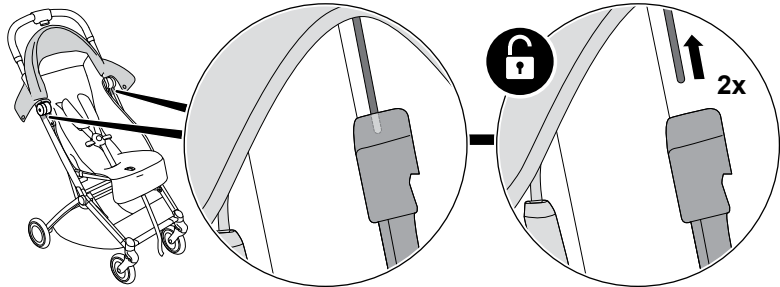


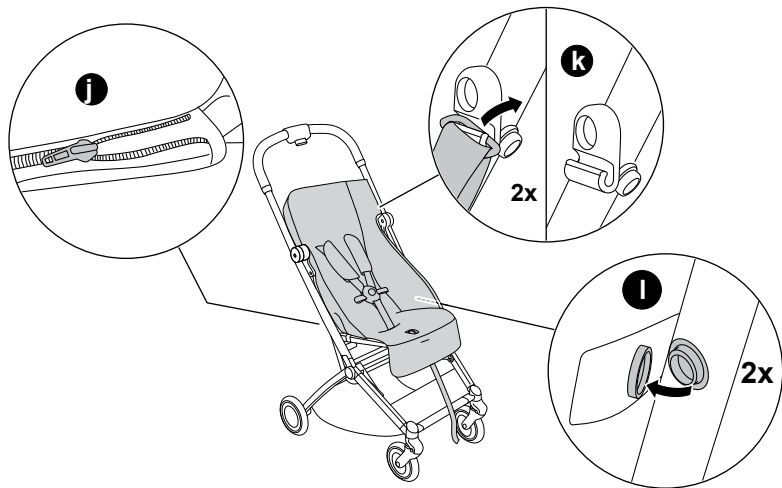
**h**



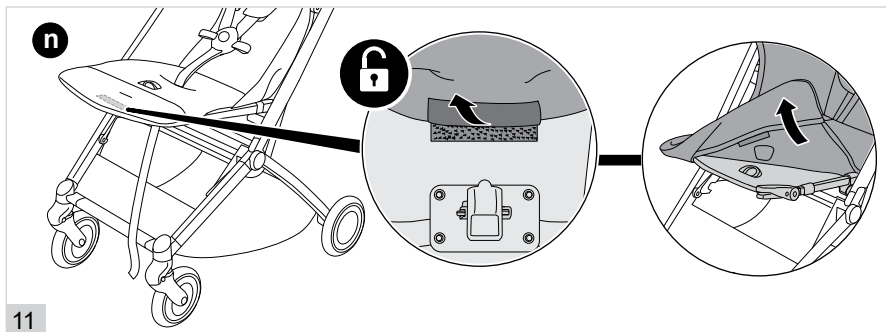
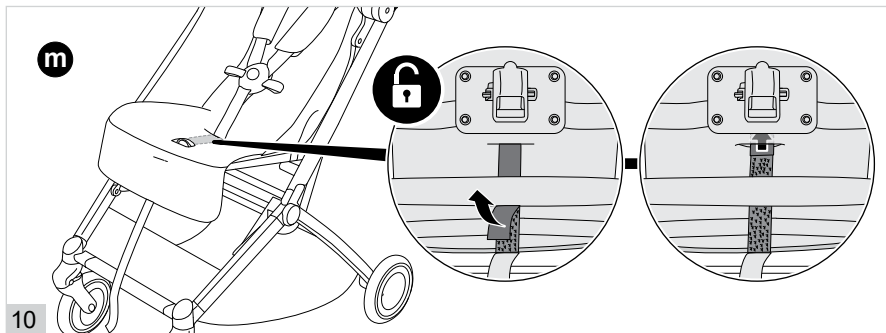


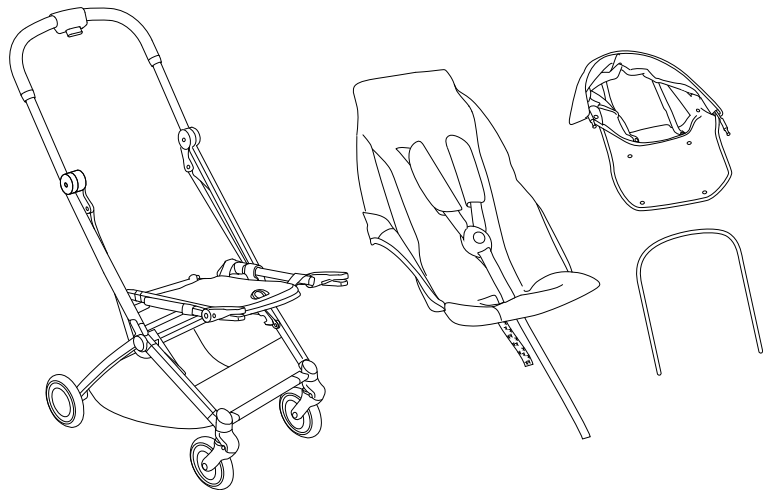
**i**





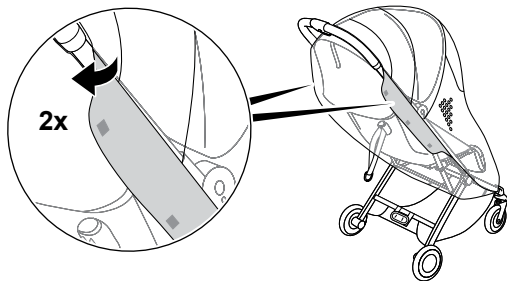








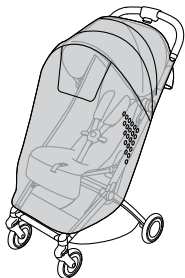
1



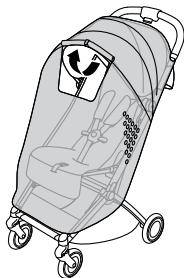
2



3



4



5



CYBEX GmbH  
Riedingerstr. 18 | 95448 Bayreuth | Germany  
+49 (0) 921-78 511-0 | [info@cybex-online.com](mailto:info@cybex-online.com)  
[www.cybex-online.com](http://www.cybex-online.com)



**FR**  
Cet appareil  
et ses accessoires  
se recyclent

REPRISE  
À LA LIVRAISON

À DÉPOSER  
EN MAGASIN

À DÉPOSER  
EN DÉCHÈTERIE

OU OU

Points de collecte sur [www.quefairedemesdechets.fr](http://www.quefairedemesdechets.fr)