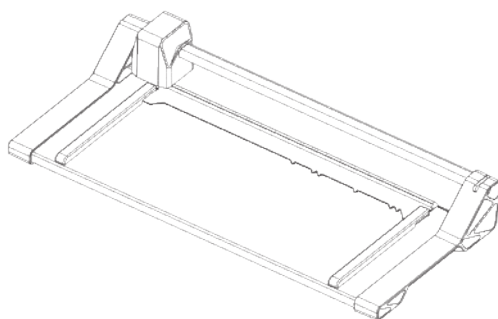


# Rollenschneider

507 508



Rotary trimmers	en
Massicot à roulette	fr
Cizalla de rodillo	es
Taglierina a lama rotante	it
Cortador de rolos	pt
Rolsnijmachine	nl
Rulleskæremaskine	da
Rullaleikkuri	fi
Rullekutter	no
Rullskärare	sv
Rotačná rezačka	sk
Valjkasti rezač	hr
Tekercsvágó	hu
Роликовый резак	ru
Paberitrimmer	et
Popieriaus pjaustyklė	lt
Ruļļa griezējs	lv
Kotoučová řezačka	cs
Valjčni rezalnik	si
Gilotyna do papieru	pl
Tăietor cu role	ro
Ролков нож	bg
Kağıt Kesme Makinesi	tr
Συρόμενο κοπτικό γραφείου	el
卷筒纸纵切机	zh
ماكينة قطع البكرات	ar
ローラーカッター	ja



## Inhaltsverzeichnis

de	Originalgebrauchsanleitung.....	3
en	Translation of the original user manual.....	4
fr	Traduction de la notice d'utilisation originale.....	5
es	Traducción del manual de usuario original....	6
it	Traduzione delle istruzioni originali .....	7
pt	Tradução do manual de instruções original...	8
nl	Vertaling van de originele gebruiksaanwijzing .....	9
da	Oversættelse af den originale brugsanvisning.....	10
fi	Alkuperäisen käyttöohjeen käännös .....	11
no	Oversettelse av original bruksanvisning .....	12
sv	Översättning av bruksanvisning i original .....	13
sk	Preklad originálneho návodu na použitie .....	14
hr	Preklad originálneho návodu na použitie .....	15
hu	Az eredeti használati utasítás fordítása .....	16
ru	Перевод оригинальной инструкции по эксплуатации.....	17
et	Originaalkasutusjuhendi tõlge.....	18
lt	Originalios naudojimo instrukcijos vertimas..	19
lv	Originālās lietošanas pamācības tulkojums..	20
cs	Překlad originálního návodu k použití.....	21
sl	Prevod originalnih navodil za uporabo.....	22
pl	Tłumaczenie oryginalnej instrukcji obsługi ...	23
ro	Traducerea instrucțiunilor de utilizare originale .....	24
bg	Превод на оригиналното ръководство за употреба.....	25
tr	Orijinal kullanım kılavuzunun çevirisi .....	26
el	Μετάφραση του πρωτοτύπου των οδηγιών χρήσης .....	27
zh	原版使用说明书译本 .....	28
ar	ترجمة دليل المستخدم الأصلي.....	29
ja	原書からの翻訳版 .....	30

## **de** Originalgebrauchsanleitung

### Piktogrammlegende



ACHTUNG



Wichtige Information



Gebrauchsanleitung/  
Sicherheitshinweise lesen.



Technische Daten



Gewicht



Bedienung



Messer nicht an der Schneidkante berühren



Das Gerät standsicher aufstellen



Büro- und Heftklammern entfernen!



Wartungshinweise / Störungsbehebung



Vor Nässe schützen



Maximale Materialstärke des Schneidguts



Lesen Sie vor Inbetriebnahme des Produkts die Gebrauchsanleitung und Sicherheitshinweise aufmerksam durch.



Die Hinweise müssen angewendet werden! Bewahren Sie die Gebrauchsanleitung für den späteren Gebrauch auf.

Technische Änderungen vorbehalten.

### Bestimmungsgemäße Verwendung

Der Rollenschneider ist zum Schneiden von Papier und papierähnlichen Materialien bestimmt.

Verschleiß, Schäden durch unsachgemäßen Gebrauch, sowie Eingriffe von dritter Stelle, fallen weder unter die Gewährleistung noch unter die Garantie. Der Rollenschneider ist für den Betrieb im privaten Bereich und normaler Büroumgebung konzipiert.

Im Kapitel **2** Technische Daten ist die Schneidleistung angegeben. Die beschriebene Materialstärke darf keinesfalls überschritten werden. Verletzungen und die Beschädigung des Geräts sind mögliche Folgen.

Es dürfen nur original Dahle Ersatzteile verwendet werden.

### Sicherheitshinweise

Folgende Hinweise müssen beachtet werden:

- Das Gerät ist nicht zur Benutzung von Personen (einschließlich Kinder) bestimmt, die eingeschränkte physische, sensorische oder geistige Fähigkeiten oder mangelnde Erfahrung und Wissen haben, es sei denn, sie arbeiten unter Aufsicht oder erhalten eine ausführliche Anleitung zur Benutzung des Gerätes von einer Person, die für die Sicherheit verantwortlich ist.
- Den Messerkopf niemals außerhalb des Geräts verwenden.

### Bedienung

Schneiden von Papier und papierähnliche Materialien.

Kapitel **3** enthält Darstellungen der Bedienung.

Voraussetzung:

- Das Gerät ist standsicher aufgestellt.
- Büro- und Heftklammern sind entfernt.
- Der Messerkopf befindet sich an einem der Endanschläge.

*Die Pressung ist deaktiviert.*

Handlungsschritte:

1. Schneidgut unter der Pressschiene einführen und ausrichten.
2. Die Anpressschiene andrücken  
*Das Schneidgut ist gegen Verschieben gesichert.*
3. Den Messerkopf entlang der Führungsschiene bewegen.  
Schnitte lassen sich in beide Richtungen ausführen.
4. Den Messerkopf zu einem der Endanschläge bewegen.
5. Schneidgut entnehmen.

### Wartung und Instandhaltung

Verunreinigungen, wie Staub und Materialreste, regelmäßig von den beweglichen Teilen entfernen.

### Messerkopf tauschen

Das Messer des Rollenschneiders ist so konstruiert, dass es sich bei der Verwendung selbst schärft. Abhängig von der Verwendung kann das Messer trotzdem stumpf werden. In diesem Fall muss der Messerkopf ausgetauscht werden. Nur Dahle Ersatzteile bestellen und verwenden. Kapitel **4** enthält Darstellungen.



## en Translation of the original user manual

### Key to pictograms



ATTENTION



Important information



Read operating instructions/  
safety instructions.



Technical data



Weight



How to use



Do not touch the cutting edge of the blade



Ensure the device is standing securely



Remove paper clips and staples!



Maintenance instructions/troubleshooting



Protect against moisture



Maximum material thickness of the material  
to be cut



Carefully read through the operating instructions  
and safety instructions before putting  
the product into operation.



You must follow the instructions! Keep the  
operating instructions in a safe place ready  
for later use.

Subject to technical modifications.

### Intended use

The rotary trimmer is intended for cutting of paper and paper-like materials.

Wear and damage due to improper use or unauthorised modifications and repairs are not covered by the warranty or the guarantee.

The rotary trimmer is designed for private use and for use in normal office environment.

The cutting power is specified in chapter **2** Technical data. The given material thickness must not be exceeded under any circumstances. The possible consequences could be injury and damage to the device. Only original Dahle spare parts may be used.

### Safety instructions

You must observe the following instructions:

- The device is not intended for use by persons (including children), who have reduced physical, sensory or mental capabilities or who lack experience and knowledge, unless they are working under supervision or receive detailed instruction about how to use the device from a person who is responsible for safety.
- Never use the head of the blade outside the device.

### How to use

Cutting of paper and paper-like materials. Chapter **3** contains the instructions in diagram form. Prerequisite:

- The device stands securely.
- Paper clips and staples are removed.
- The head of the blade is on one of the end stops.

*The compression is deactivated.*

Action steps:

1. Insert the material to be cut below the pressure rail and align.
2. Press on the pressure rail  
*The material to be cut is secured against misalignment.*
3. Move the head of the blade along the guide rail. Cutting can be done in both directions.
4. Move the head of the blade in one of the end stops.
5. Remove cut material.

### Maintenance and service

Regularly remove impurities like dust and material residues from the moving parts.

### Replace head of the blade

The rotary trimmer blade is designed in such a way that it sharpens itself when being used. But the blade can still become blunt depending on use. In this case, the head of the blade needs to be replaced. Order and use only Dahle spare parts. Chapter **4** contains graphical representations of the instructions.

**fr Traduction de la notice d'utilisation originale**

## Légende des pictogrammes



ATTENTION



Information importante

Lire le mode d'emploi/  
les consignes de sécurité

Caractéristiques techniques



Poids



Utilisation



Ne pas toucher l'arête de coupe de la lame



Installez l'appareil de manière à ce qu'il soit bien stable



Retirer les agrafes et attaches



Consignes d'entretien/Dépannage



Protéger de l'humidité



Épaisseur maximum du matériau à couper



Lisez attentivement le mode d'emploi et les consignes de sécurité AVANT de mettre en service le produit.

Les consignes doivent être appliquées !  
Conservez le mode d'emploi pour une utilisation ultérieure.

Sous réserve de modifications techniques.

**Utilisation conforme**

Le massicot à roulette est conçu pour la coupe du papier et des matériaux similaires au papier.

L'usure, les dommages dus à une utilisation incorrecte et les interventions de tierces personnes ne sont pas couvertes par la responsabilité du fabricant ni par la garantie.

Le massicot à roulette est conçu pour l'utilisation domestique et en environnement de bureau normal.

Le chapitre **2** Caractéristiques techniques indique la puissance de coupe. Il convient de ne jamais dépasser l'épaisseur de matériau décrite. Ceci peut provoquer des blessures ou l'endommagement de l'appareil. Seules les pièces de rechange Dahle originales doivent être utilisées.**Consignes de sécurité**

Il convient de respecter les consignes suivantes :

- L'appareil n'est pas destiné à une utilisation par des personnes (y compris les enfants) dont les capacités physiques, sensorielles ou mentales sont diminuées ou ne disposant pas de l'expérience et du savoir nécessaire, à moins que celles-ci soient sous surveillance ou qu'elles reçoivent des consignes exhaustives concernant l'utilisation de l'appareil de la part d'une personne responsable de la sécurité.
- Ne jamais utiliser la tête de coupe à l'extérieur de l'appareil.

**Utilisation**

Découpe de papier et de matériaux similaires au papier.

Le chapitre **3** contient des illustrations de l'utilisation.

Condition préalable :

- l'appareil est posé de manière à être bien stable.
- Les agrafes et attaches sont retirées.
- La tête de coupe se trouve à l'une des butées finales.

*La pression est désactivée.*

Étapes de l'opération :

1. Insérer l'objet à couper sous le rail de pression et ajuster son orientation.
2. Presser le rail de pression  
*L'objet à coupé est bloqué et ne peut pas glisser.*
3. Déplacer la tête de coupe le long du rail de guidage.  
La coupe peut s'effectuer dans les deux sens.
4. Déplacer la tête de coupe vers l'une des butées finales.
5. Retirer l'objet coupé.

**Maintenance et réparation**

Retirer régulièrement les saletés comme la poussière et les restes de matériaux des pièces mobiles.

**Remplacer la tête de coupe**La lame du massicot à roulette est conçue pour s'aiguiser elle-même lors de son utilisation. Selon l'utilisation qui en est faite, la lame peut toutefois s'émousser. Dans ce cas, la tête de coupe doit être remplacée. Utiliser uniquement des pièces de rechange Dahle. Le chapitre **4** contient des illustrations de l'utilisation.



## es Traducción del manual de usuario original

Significado de los pictogramas



ATENCIÓN



Información importante



Leer el manual de instrucciones/  
indicaciones de seguridad.



Datos técnicos



Peso



Manejo



¡No toque la arista cortante, está muy afilada!



Colocar el aparato sobre una base estable



¡Retirar grapas y clips!



Consejos de mantenimiento y resolución de problemas



Proteger de las salpicaduras



Grosor máximo del material a cortar



Antes de usar el producto, lea detenidamente las instrucciones de uso y las indicaciones de seguridad.



Deben cumplirse todas las indicaciones. Guarde el manual de instrucciones por si lo necesita en otro momento.

Queda reservado el derecho a realizar modificaciones técnicas.

### Solo apto para el uso previsto

El uso de la cizalla de rodillo está destinado al corte de papel y materiales similares.

La garantía no cubre el desgaste, los daños causados por uso indebido ni las consecuencias de una manipulación por parte de terceras personas.

La cizalla es apta para un uso particular y en entornos normales de oficina.

En el capítulo 2 encontrará los datos técnicos sobre la capacidad de corte. En ningún caso se debe superar el grosor indicado. Pueden producirse lesiones y daños en el aparato.

Utilice solo repuestos originales de la marca Dahle.

### Indicaciones de seguridad

Tenga en cuenta lo siguiente:

- Este aparato no está destinado a su uso por parte de personas (incluidos niños) con facultades físicas, sensoriales o mentales mermadas o con falta de experiencia y conocimiento, salvo que lo utilicen bajo la supervisión de una persona que se responsabilice de la seguridad o esta les haya instruido de forma detallada en el manejo del aparato.
- No usar el cabezal de corte si no es instalado dentro del aparato.

### Manejo

Para cortar papel o material similar.

El capítulo 3 ilustra el modo de manejo.

Imprescindible:

- El aparato debe situarse sobre una base estable.
- Retirar las grapas y clips.
- El cabezal de corte debe estar situado en uno de los extremos.

*La prensa ha de estar liberada.*

Siga los pasos siguientes:

1. Pasar el papel por debajo del riel y alinear.
2. Presione sobre el riel.  
*El papel está ahora fijado.*
3. Deslizar el cabezal de corte de un extremo a otro. La cuchilla corta en ambos sentidos.
4. Llevar el cabezal a uno de los extremos.
5. Retirar el papel.

### Mantenimiento

Elimine con regularidad la suciedad, como el polvo y los restos, de las piezas móviles.

### Cambiar el cabezal de corte

La cuchilla del rodillo está diseñada para autoafilarse con el uso. No obstante, dependiendo del uso puede quedar roma. En ese caso se debe sustituir el cabezal de corte. Encargue y utilice tan solo repuestos de Dahle. El capítulo 4 ilustra el modo de manejo.

**it Traduzione delle istruzioni originali**

## Legenda pittogrammi



ATTENZIONE



Informazione importante

Manuale d'uso/  
Leggere le istruzioni di sicurezza.

Dati tecnici



Peso



Utilizzo



Non toccare il filo della lama



Posizionare il dispositivo in modo stabile



Rimuovere punti e graffette!



Consigli di manutenzione / Riparazione



Proteggere dall'umidità



Spessore massimo del materiale da tagliare



Prima della messa in servizio del prodotto leggere con attenzione il manuale d'uso e le istruzioni di sicurezza.



Le istruzioni devono essere seguite! Conservate il manuale d'uso per l'utilizzo successivo.

Si riserva la facoltà di apportare modifiche tecniche.

**Utilizzo conforme**

La taglierina a lama rotante è destinata al taglio di carta e materiali assimilabili.

La garanzia non comprende l'usura, i danni da utilizzo non conforme nonché gli interventi da parte di terzi. La taglierina a lama rotante è concepita per l'utilizzo privato o per il normale utilizzo d'ufficio.

Nel capitolo **[2]** Dati tecnici sono indicate le prestazioni di taglio. Non superare mai lo spessore massimo del materiale specificato. In caso contrario, ne possono conseguire lesioni e il danneggiamento del dispositivo.

Utilizzare esclusivamente materiali di ricambio Dahle.

**Istruzioni di sicurezza**

Osservare le istruzioni fornite di seguito:

- L'apparecchio non è adatto all'utilizzo da parte di persone con ridotte capacità fisiche, sensoriali o mentali (inclusi i bambini), oppure prive della necessaria esperienza o conoscenza, a meno che non lavorino sotto sorveglianza o che ricevano istruzioni dettagliate circa l'utilizzo dell'apparecchio da una persona responsabile della sicurezza.
- Non utilizzare mai la testa della lama al di fuori del dispositivo.

**Utilizzo**

Taglio di carta e materiali assimilabili.

Il capitolo **[3]** contiene descrizioni dell'utilizzo.

Presupposti:

- Che il dispositivo si trovi in posizione stabile.
- Che i punti e graffette siano stati rimossi!
- Che la testa della lama si trovi in uno dei finecorsa.  
*Che il pressino sia disattivato.*

Fasi di utilizzo:

1. Inserire il materiale da tagliare sotto le guide a pressione e allinearlo.
2. Premere le guide a pressione  
*In questo modo si garantisce che il materiale da tagliare non si muova.*
3. Spostare la testa della lama lungo la guida di scorrimento.  
È possibile eseguire il taglio in ambo le direzioni.
4. Spostare la testa della lama in uno dei finecorsa.
5. Rimuovere il materiale da tagliare.

**Manutenzione e riparazione**

Rimuovere regolarmente impurità quali polvere e residui di materiale dalle parti mobili.

**Cambiare la testa della lama**

La lama della taglierina a lama rotante è concepita in modo da affilarsi autonomamente con l'uso. Ciononostante, in funzione dell'utilizzo, la lama può comunque smussarsi. In questo caso occorre sostituire la testa della lama. Ordinare e utilizzare esclusivamente materiali di ricambio Dahle. Il capitolo **[4]** contiene descrizioni dell'utilizzo.



## pt Tradução do manual de instruções original

### Legenda dos pictogramas



ATENÇÃO



Informações importantes



Ler o manual de utilização/  
indicações de segurança.



Dados técnicos



Peso



Operação



Não tocar no gume da lâmina



Posicionar o aparelho de forma estável



Remover cliques e agrafos!



Indicações de manutenção / eliminação de avarias



Proteger da humidade



Espessura máxima do material a cortar



Antes de colocar o produto em funcionamento, leia cuidadosamente o manual de utilização e as indicações de segurança.



As indicações devem ser respeitadas! Guarde o manual de utilização para uso futuro.

Reserva-se o direito a alterações técnicas.

### Utilização correta

O cortador de rolos destina-se a cortar papel e materiais semelhantes ao papel.

Desgaste, danos provocados por uma utilização incorreta, assim como intervenções de terceiros não estão abrangidos pela garantia, nem o fabricante assume qualquer responsabilidade pelos mesmos. O cortador de rolos foi concebido para uso doméstico e para o funcionamento num ambiente de escritório normal.

A capacidade de corte é indicada no capítulo 2. Dados técnicos. A espessura de material mencionada não pode ser excedida em caso algum. As eventuais consequências são ferimentos e danos no aparelho. Só podem ser utilizadas peças de substituição originais da Dahle.

### Indicações de segurança

Devem ser respeitadas as seguintes indicações:

- Este aparelho não é indicado para utilização por pessoas (incluindo crianças) com capacidades físicas, sensoriais ou mentais reduzidas ou com pouca experiência e conhecimento, exceto se forem supervisionadas durante o trabalho ou receberem instruções relativamente à utilização do aparelho por uma pessoa responsável pela sua segurança.
- Nunca utilizar a cabeça da lâmina fora do aparelho.

### Operação

Corte de papel e materiais semelhantes ao papel.

O capítulo 3 inclui representações da operação.

Condição:

- O aparelho está posicionado de forma estável.
- Foram removidos cliques e agrafos.
- A cabeça da lâmina encontra-se num dos batentes das extremidades.

*A compressão está desativada.*

Passos de ação:

1. Inserir o material a cortar debaixo da régua de pressão e alinhá-lo.
2. Pressionar a régua de pressão para baixo. *O material a cortar está protegido contra deslocação.*
3. Mover a cabeça da lâmina ao longo da barra de guia. Os cortes podem ser efetuados em ambos os sentidos.
4. Mover a cabeça da lâmina até um dos batentes.
5. Retirar o material a cortar.

### Manutenção e conversação

Limpar regularmente a sujidade, como pó e restos de material, nas peças móveis.

### Trocar a cabeça da lâmina

A lâmina do cortador de rolos foi concebida de forma a afiar-se automaticamente durante a utilização. Dependendo da utilização, a lâmina pode, ainda assim, ficar embotada. Neste caso, é necessário substituir a cabeça da lâmina. Encomendar e utilizar exclusivamente peças de substituição da Dahle. O capítulo 4 inclui representações da operação.



**nl** Vertaling van de originele  
gebruiksaanwijzing

## Legenda van pictogrammen



WAARSCHUWING



Belangrijke informatie

Gebruiksaanwijzing/  
Veiligheidsinstructies lezen.

Technische gegevens



Gewicht



Bediening



Raak het mes niet aan op de snijkant



Plaats het apparaat in een stabiele positie



Verwijder paperclips en nietjes!



Onderhoudsinstructies / probleemoplossing



Beschermen tegen vocht

Maximale materiaaldikte van het te snijden  
materiaalLees de bedieningsinstructies en veiligheids-  
instructies aandachtig door voordat u het  
product gebruikt.Volg alle veiligheidsvoorschriften! Bewaar de  
handleiding voor later gebruik.

Technische wijzigingen voorbehouden.

**Bedoeld gebruik**De rolsnijmachine is ontworpen voor het snijden van  
papier en papierachtige materialen.Slijtage of schade door onjuist gebruik vallen net als  
ingrepen van derden noch onder de garantieaan-  
spraak, noch onder de garantie.De rolsnijmachine is ontworpen voor gebruik thuis of  
op kantoor.Het hoofdstuk **2** Technische gegevens toont de  
snijprestaties. De beschreven materiaaldikte mag  
nooit worden overschreden. Verwondingen en be-  
schadiging van het apparaat zijn mogelijke gevolgen.  
Er mogen alleen originele Dahle-reserveonderdelen  
worden gebruikt.**Veiligheidsaanwijzingen**De volgende instructies moeten in acht worden genom-  
men:

- Het apparaat is niet bedoeld voor gebruik door per-  
sonen (inclusief kinderen) met beperkte fysieke,  
zintuiglijke of mentale capaciteiten of gebrek aan  
ervaring en kennis, tenzij ze onder toezicht werken  
of gedetailleerde instructies ontvangen over hoe  
het apparaat moet worden gebruikt van iemand  
die verantwoordelijk is voor de veiligheid.
- Gebruik het mes nooit buiten het apparaat.

**Bediening**

Het snijden van papier en papierachtige materialen.

Hoofdstuk **3** bevat afbeeldingen voor de bediening.  
Voorwaarde:

- Het apparaat staat stabiel.
- Paperclips en nietjes zijn verwijderd.
- Het mes bevindt zich tegen de eindaanslag.  
*Het drukken is uitgeschakeld.*

Handelingen:

1. Plaats het materiaal onder de drukrails en lijn  
het uit.
2. Druk op de drukrails  
*Het te snijden materiaal is beveiligd tegen ver-  
schuiving.*
3. Schuif het mes langs de geleiderails.  
Er kan in beide richtingen worden gesneden.
4. Beweeg het mes naar een van de eindaanslagen.
5. Verwijder het snijmateriaal.

**Onderhoud en service**Verwijder regelmatig onzuiverheden zoals stof en  
materiaalresten van de bewegende delen.**Meskop vervangen**Het mes van de rolsnijmachine is zo ontworpen dat  
het tijdens gebruik wordt geslepen. Afhankelijk van  
het gebruik kan het mes toch bot worden. In dit geval  
moet de meskop worden vervangen. Gebruik en be-  
stel alleen Dahle-reserveonderdelen. Hoofdstuk **4**  
bevat afbeeldingen voor de bediening.



## da Oversættelse af den originale brugsanvisning

### Piktogramforklaring



PAS PÅ



Vigtige oplysninger



Læs brugsanvisningen/  
sikkerhedsanvisningerne.



Tekniske data



Vægt



Betjening



Undgå at berøre knivens skærekant



Stil maskinen, så den står stabilt



Fjern clips og hæfteklammer!



Vedligeholdelsesanvisninger / fejlafhjæl-  
ping



Beskyt maskinen mod væde



Maks. tykkelse for materialet, der skæres i



Læs brugsanvisningen og sikkerhedsan-  
visningerne til produktet opmærksomt igen-  
nem, før det tages i brug.



Anvisningerne skal anvendes! Opbevar  
brugsanvisningen til senere brug.

Med forbehold for tekniske ændringer.

### Tilsluttet anvendelse

Rulleskæremaskinen er beregnet til skæring af papir  
og papirlignende materialer.

Slid, beskadigelse på grund af forkert anvendelse  
samt indgreb udført af tredjemand er hverken omfat-  
tet af garantien eller producentens hæftelse.

Rulleskæremaskinen er beregnet til privat brug og i et  
normalt kontormiljø.

I kapitlet **2** Tekniske data er skæreydelsen angivet.  
Den beskrevne materialetykkelse må under ingen om-  
stændigheder overskrides. Der er risiko for pers-  
onskade og for beskadigelse af maskinen.

Der må kun anvendes originale Dahle-reservedele.

### Sikkerhedsanvisninger

Nedenstående anvisninger skal følges:

- Maskinen er ikke bestemt til brug af personer (her-  
under børn) med nedsatte fysiske evner, sansefunk-  
tioner eller mentale færdigheder eller manglende  
erfaring og viden, medmindre de arbejder under  
opsyn eller får udførlig vejledning i brugen af ma-  
skinen af en sikkerhedsansvarlig person.
- Knivhovedet må aldrig anvendes uden for maski-  
nen.

### Betjening

Skæring af papir og papirlignende materialer.

Kapitel **3** indeholder billeder af betjeningen.

Forudsætning:

- Maskinen er opstillet stabilt.
- Clips og hæfteklammer er fjernet.
- Knivhovedet befinder sig i et af endeanslagene.  
*Presningen er deaktiveret.*

Handlingstrin:

1. Før papiret ind under presseskinen, og ret det  
til.
2. Tryk presseskinen ned  
*Papiret er sikret mod at forskyde sig.*
3. Bevæg knivhovedet langs med føringsskinen.  
Der kan skæres i begge retninger.
4. Bevæg knivhovedet til et af endeanslagene.
5. Tag papiret ud.

### Vedligeholdelse og pleje

Fjern regelmæssigt urenheder som støv og materiale-  
rester fra de bevægelige dele.

### Udskiftning af knivhovedet

Rulleskæremaskinens kniv er konstrueret, så den  
skærpes automatisk ved brug. Afhængigt af anvend-  
elsen kan kniven alligevel blive døv. I det tilfælde  
skal knivhovedet udskiftes. Bestil og anvend udeluk-  
kende Dahle-reservedele. Kapitel **4** indeholder bille-  
der af betjeningen.

**fi Alkuperäisen käyttöohjeen käännös****Merkkien selitykset**

HUOMIO



Tärkeä tieto

Käyttöohje/  
Lue turvallisuusohjeet

Tekniset tiedot



Paino



Käyttö



Älä koske terän leikkuupintaan



Aseta laite vakaasti



Poista paperiliittimet ja niitit!



Huolto-ohjeet/häiriöiden korjaus



Suojaa kosteudelta



Leikattavan materiaalin enimmäisvahvuus

Lue käyttö- ja turvallisuusohjeet huolellisesti  
ennen tuotteen käyttöönottoa.Ohjeita on noudatettava! Säilytä käyttöohje  
myöhemmä tarvetta varten.

Oikeudet teknisiin muutoksiin pidätetään.

**Tarkoituksenmukainen käyttö**

Rullaleikkuri on tarkoitettu paperin ja paperimateriaalien leikkaamiseen.

Kulutus, epäasianmukaisesta käytöstä johtuvat vauriot sekä ulkopuolisen suorittamat toimenpiteet eivät kuulu tuotevastuun eivätkä takuun piiriin.

Rullaleikkuri on tarkoitettu käytettäväksi yksityiskodeissa ja normaalissa toimistoympäristössä. Luvussa [2] Tekniset tiedot on esitetty leikkuuteho. Kuvattua materiaalivahvuutta ei saa koskaan ylittää. Yliittämisestä voi seurata loukkaantuminen tai laitteen vaurioituminen.

Käytä vain alkuperäisiä Dahle-varaosia.

**Turvallisuusohjeet**

Seuraavia ohjeita on noudatettava:

- Laitetta ei ole tarkoitettu sellaisten henkilöiden käytettäväksi (lapset mukaan luettuna), joiden fyysiset, aistilliset tai henkiset kyvyt ovat rajoitettuja tai joilta puuttuu kokemus ja tieto, elleivät he työskentele valvonnan alaisina tai saa perusteellista ohjetta laitteen käytöstä turvallisuudesta vastaavalta henkilöltä.
- Älä käytä terää koskaan laitteen ulkopuolella.

**Käyttö**

Paperin ja paperimateriaalien leikkaaminen.

Luku [3] sisältää kuvauksia toiminnasta.

Vaatimukset:

- Laite on asetettu vakaasti.
- Paperiliittimet ja niitit on poistettu.
- Terä on pääteasennossa.

*Puristus ei ole käytössä.*

Käsittelyvaiheet:

1. Vie leikattava materiaali puristuskiskojen alle ja kohdista.
2. Paina puristuskiskoja  
*Leikattava materiaali on suojattu liikkumista vastaan.*
3. Liikuta terää ohjainkiskoa pitkin.  
Leikkaus voidaan suorittaa molempiin suuntiin.
4. Liikuta terä toiseen pääteasentoon.
5. Ota leikattu materiaali pois.

**Huolto ja kunnossapito**

Poista epäpuhtaudet kuten pöly ja materiaali jäämät säännöllisesti liikkuvista osista.

**Terän vaihtaminen**

Rullaleikkurin terä on rakennettu siten, että se teroittaa itsensä käytön aikana. Siitä huolimatta terä voi käytöstä riippuen tylsyä. Siinä tapauksessa terä on vaihdettava. Tilaa ja käytä vain Dahle-varaosia. Luku [4] sisältää kuvauksia toiminnasta.



## no Oversettelse av original bruksanvisning

### Piktogramforklaring



OBS



Viktig informasjon

Les bruksanvisning/  
sikkerhetsinstruksjoner.

Tekniske data



Vekt



Betjening



Ikke berør knivens kuttekan



Sett apparatet på stabilt underlag



Fjern alle binders og stifter!



Vedlikeholdsinstruksjoner/feilretting



Beskyttes mot væske



Maksimal tykkelse på kuttematerialet

Les bruksanvisningen og  
sikkerhetsinstruksene grundig før produktet  
tas i bruk.Instruksene må overholdes! Oppbevar  
bruksanvisningen for senere bruk.

Med forbehold om tekniske endringer.

### Tiltenkt bruk

Rullekutteren er ment brukt til kutting av papir og papirlignende materialer.

Slitasje, skader på grunn av ufagmessig bruk samt inngrøp fra tredjepart, faller ikke inn under verken forhandler- eller produsentgaranti

Rullekutteren er ment brukt privat samt i normale kontoromgivelser.

Kuttekapasiteten er angitt i kapittelet **2** Tekniske data. Den angitte materialtykkelsen skal aldri overskrides. Dette kan nemlig føre til personskader og skader på apparatet.

Bruk bare originale Dahle-reservedeler.

### Sikkerhetsinstruksjoner

Følgende instruksjoner må overholdes:

- Apparatet er ikke ment brukt av personer (inkludert barn) med innskrenkede fysiske, sensoriske eller mentale evner, eller manglende erfaring og kunnskaper, med mindre de arbeider under tilsyn eller får utførlig veiledning om bruken av apparatet av en sikkerhetsansvarlig person.
- Knivhodet skal aldri brukes utenfor apparatet.

### Betjening

Kutting av papir og papirlignende materialer.

Kapittel **3** inneholder en fremstilling av betjeningen.

Forutsetninger:

- Apparatet står på stabilt underlag.
  - Alle binders og stifter har blitt fjernet.
  - Knivhodet sitter på en av endestopperne.
- Pressingen er deaktivert.*

Handlingstrinn:

1. Før materialet som skal skjæres under presskinnen og innrett det.
2. Trykk på presskinnen  
*Materialet som skal tilskjæres er nå sikret mot forskyvning.*
3. Beveg knivhodet langs føringskinnen.  
Kutt kan utføres i begge retninger.
4. Beveg knivhodet inn i en av endestopperne.
5. Ta ut det tilskjærte materialet.

### Vedlikehold og reparasjoner

Smuss som støv og materialrester skal fjernes fra de bevegelige delen regelmessig.

### Skifte knivhode

Kniven på rullekutteren er konstruert slik at den sliper seg selv ved bruk. Avhengig av bruken kan kniven allikevel bli sløv. I så tilfelle må knivhodet skiftes ut. Bestill og bruk bare Dahle-reservedeler. Kapittel **4** inneholder en fremstilling av betjeningen.

**sv Översättning av bruksanvisning i original**

## Piktogramförklaring



OBS!



Viktig information

Läs bruksanvisningen/  
säkerhetsanvisningarna.

Tekniska data



Vikt



Manövrering



Vidrör inte kniven på eggen



Ställ upp apparaten så att den står stadigt



Ta bort gem och häftklamrar!



Underhållsanvisningar/åtgärder vid störningar



Skydda mot fukt



Max. tjocklek för materialet som ska skäras



Läs noggrant igenom bruksanvisningen och säkerhetsanvisningarna innan produkten tas i drift.



Anvisningarna måste följas! Spara bruksanvisningen för senare användning.

Med reservation för tekniska ändringar.

**Ändamålsenlig användning**

Rullskäraren är avsedd för att skära papper och pappersliknande material.

Slitage, skador på grund av felaktig användning samt ingrepp som utförs av tredje part faller varken under den lagstadgade garantin eller tillverkarens garanti. Rullskäraren är utformad för att användas privat och i vanlig kontorsmiljö.

Skäreffekten finns angiven i kapitel **2** Tekniska data. Den materialtjocklek som anges får under inga omständigheter överskridas. Annars finns risk för personskador och skador på apparaten. Endast originalreservdelar från DAHLE får användas.**Säkerhetsanvisningar**

Följande anvisningar måste beaktas:

- Apparaten är inte avsedd att användas av personer (inklusive barn) med nedsatt fysisk, sensorisk eller mental kapacitet eller bristande erfarenhet och kunskap, såvida de inte arbetar under uppsikt eller erhåller en utförlig anvisning om hur apparaten används av en person som ansvarar för säkerheten.
- Använd aldrig knivhuvudet utanför maskinen.

**Manövrering**Skära i papper och pappersliknande material. Kapitel **3** innehåller bilder som visar manövreringen. Förutsättning:

- Apparaten står stadigt.
- Gem och häftklamrar har tagits bort.
- Knivhuvudet befinner sig vid ett av ändlägena. *Pressen är inaktiverad.*

Manövreringssteg:

1. För in materialet som ska skäras under presskenan och justera det.
2. Tryck ner presskenan. *Materialet som ska skäras ligger säkert och kan inte förskjutas.*
3. Förflytta knivhuvudet längs med styrskenan. Det går att skära i båda riktningarna.
4. Förflytta knivhuvudet till ett av ändlägena.
5. Ta bort det skurna materialet.

**Service och underhåll**

Rengör regelbundet rörliga delar från föroreningar som damm och materialrester.

**Byt knivhuvud**Rullskärarens kniv är konstruerad att vara självslipande vid användning. Beroende på användning kan kniven ändå bli slö. Om så är fallet måste knivhuvudet bytas ut. Beställ och använd endast originalreservdelar från DAHLE. Kapitel **4** innehåller bilder som visar manövreringen.



## sk Preklad originálneho návodu na použitie

### Legenda piktogramov



POZOR



Dôležitá informácia



Návod na použitie/  
bezpečnostné pokyny - nutné prečítať.



Technické údaje



Hmotnosť



Obsluha



Nedotýkajte sa reznej hrany nožov



Rezačku postavte stabilne



Odstráňte kancelárske spinky a spony!



Pokyny na údržbu/odstraňovanie porúch



Chráňte pred vlhkosťou



Maximálna hrúbka rezaného materiálu



Pred uvedením produktu do prevádzky si pozorne prečítajte návod na použitie a bezpečnostné pokyny.



Dodržujte uvedené pokyny! Návod na použitie si uschovajte na neskoršie použitie.

Právo na technické zmeny vyhradené.

### Použitie v súlade s určeným účelom

Rotačná rezačka je určená na rezanie papiera a podobných materiálov.

Ručenie ani záruka sa nevzťahujú na opotrebovanie, škody spôsobené neodborným používaním ani na zásahy tretej strany.

Rotačná rezačka je koncipovaná na súkromné použitie a na používanie v bežnom kancelárskom prostredí.

Rezný výkon je uvedený v kapitole <sup>2</sup> Technické údaje. V žiadnom prípade neprekračujte uvedenú hrúbku materiálu. V opačnom prípade totiž môže dôjsť k zraneniam a poškodeniu rezačky.

Používať sa smú len originálne náhradné diely Dahle.

### Bezpečnostné pokyny

Dodržujte nasledujúce pokyny:

- Rezačka nie je určená na používanie osobami (vrátane detí) s obmedzenými fyzickými, zmyslovými alebo duševnými schopnosťami alebo nedostatočnými skúsenosťami a vedomosťami, okrem prípadu, ak pri používaní prístroja pracujú pod dozorom alebo vylučným vedením osoby, ktorá zodpovedá za bezpečnosť.
- Rezaciu hlavu nikdy nepoužívajte mimo rezačky.

### Obsluha

Rezanie papiera a podobných materiálov.

Kapitola <sup>3</sup> obsahuje grafické znázornenie obsluhy  
Predpoklady:

- Rezačka je postavená stabilne.
- Kancelárske spinky a spony sú odstránené.
- Rezacia hlava sa nachádza v niektorej koncovej polohe.

*Nie je vyvíjaný tlak.*

Kroky obsluhy:

1. Rezaný materiál vložte pod prítlačnú lištu a vyrovajte ho.
2. Zatláčajte na prítlačnú lištu.  
*Rezaný materiál je zabezpečený proti posunutiu.*
3. Pohybujte rezacou hlavou pozdĺž vodiacej lišty.  
Rezanie môžete vykonávať v oboch smeroch.
4. Posuňte rezaciu hlavu do niektorej koncovej polohy.
5. Odoberte rezaný materiál.

### Údržba

Z pohyblivých častí pravidelne odstráňte nečistoty, ako prach a zvyšky materiálov.

### Výmena rezacej hlavy

Nôž rotačnej rezačky je konštruovaný tak, aby pri používaní automaticky dochádzalo k jeho brúseniu. V závislosti od používania sa však nôž môže napriek tomu otupiť. V tomto prípade musí byť rezacia hlava vymenená. Objednávajte a používajte len náhradné diely Dahle. Kapitola <sup>4</sup> obsahuje grafické znázornenie obsluhy

**hr Preklad originalneho návodu na použitie**

## Legenda pitkograma



PAŽNJA



Važne informacije



Pročitajte upute za uporabu / sigurnosne napomene.



Tehnički podaci



Težina



Uporaba



Nemojte dodirivati rezni rub noža



Uređaj postavite stabilno



Uklonite spajalice i klamerice!



Napomene o održavanju / otklanjanje smetnji



Zaštite uređaj od vlage



Maksimalna debljina materijala za rezanje



Prije prve uporabe proizvoda pažljivo pročitajte upute za uporabu i sigurnosne napomene.



Obavezno poštujujte sve napomene! Sačuvajte ove upute za kasniju uporabu.

Pridržano pravo tehničkih izmjena.

**Namjenska uporaba**

Valjkasti rezač namijenjen je rezanju papira i sličnih papirnih materijala.

Trošenje, oštećenja zbog neprikladne uporabe te zahvati koje izvrši treća strana nisu obuhvaćeni jamstvom ni garancijom.

Valjkasti rezač namijenjen je za privatnu uporabu i uobičajeno uredsko poslovanje.

U poglavlju 2 Tehnički podaci navedena je snaga rezanja. Opisana debljina materijala nipošto se ne smije prekoračiti. Može doći do ozljeda i oštećenja uređaja.

Smiju se upotrebljavati jedino originalni rezervni dijelovi tvrtke Dahle.

**Sigurnosne napomene**

Obratite pozornost na sljedeće napomene:

- Uređajem ne smiju rukovati osobe (uključujući djecu) s ograničenim fizičkim, osjetilnim ili intelektualnim sposobnostima ili s nedostatkom iskustva i znanja, osim ako rade pod nadzorom ili ih je osoba odgovorna za sigurnost iscrpno upoznala s rukovanjem uređajem.
- Glavu noža nikada ne upotrebljavajte izvan uređaja.

**Uporaba**

Rezanje papira i sličnih papirnih materijala.

Poglavlje 3 sadrži prikaze uporabe.

Preduvjet:

- Uređaj je stabilno postavljen.
- Uklonjene su spajalice i klamerice.
- Glava noža nalazi se na jednom od krajnjih graničnika.

*Deaktivirana je jedinica za pritiskanje.*

Koraci postupanja:

1. Materijal za rezanje uvucite ispod pritisne vodilice pa ga izravnajte.
2. Pritisnite vodilicu za pritiskanje *Materijal za rezanje osiguran je od pomicanja.*
3. Pomicite glavu noža duž vodilice. Moguće je obostrano rezanje.
4. Glavu noža pomaknite na jedan od krajnjih graničnika.
5. Izvadite materijal za rezanje.

**Održavanje i servisiranje**

Nečistoće poput prašine i ostataka materijala redovito uklanjajte s pomičnih dijelova.

**Zamjena glave noža**

Nož valjkastog rezača konstruiran je tako da se samostalno oštiri pri primjeni. Nož se ipak, ovisno o uporabi, može istupiti. U tom je slučaju potrebno zamijeniti glavu noža. Naručite i upotrebljavajte isključivo rezervne dijelove tvrtke Dahle. Poglavlje 4 sadrži prikaze uporabe.



## hu Az eredeti használati utasítás fordítása

### Piktogramok magyarázata



FIGYELEM



Fontos információ



Kérjük, olvassa el a használati útmutatót/ biztonsági utasításokat.



Műszaki adatok



Tömeg



Kezelés



Ne érintse meg a kés vágóélét.



Stabilan álljon a készülék.



Távolítsa el a gem- és tűzőkapcsokat.



Karbantartási utasítások/hibaelhárítás



Óvja a készüléket a nedvességtől.



A vágandó anyag maximális anyagvastagsága:



A termék üzembe helyezése előtt figyelmesen olvassa el a használati útmutatót és a biztonsági utasításokat!



Az utasításokat alkalmazni kell. Őrizze meg a használati útmutatót a későbbi használatához.

A műszaki változtatások jogát fenntartjuk.

### Rendeltetés szerinti használat

A tekercsvágó papír és papírhoz hasonló anyagok vágására való.

A kopásból, nem rendeltetésszerű használatból és külső beavatkozásokból származó károokra a garancia nem érvényesíthető.

A tekercsvágó magáncélú és normál irodai környezetben történő használatra készült.

A(z) **2** Műszaki adatok c. fejezetben van feltüntetve a vágóteljesítmény. A megadott anyagvastagságot semmiesetre sem szabad túllépni. Sérülések és a készülék megrongálódása lehet a következmény.

Kizárólag eredeti Dahle-pótalkatrészek használhatók.

### Biztonsági utasítások

A következő utasítások betartása kötelező:

- A készülék nem csökkent fizikai, érzékszervi vagy szellemi képességű, vagy tapasztalat és ismeretek nélküli személyek (ideértve a gyerekeket is) által történő használatra készült, kivéve, ha felügyelet mellett használják a készüléket vagy a készülék használatához részletes utasítást kapnak egy olyan személytől, aki a biztonságért felelős.
- Soha ne használja a késfejet a készüléken kívül.

### Kezelés

Papír és papírhoz hasonló anyagok vágása.

A(z) **3** c. fejezet tartalmazza a kezelés módját bemutató ábrákat.

#### Előfeltételek

- A készülék stabilan van elhelyezve.
- A gem- és tűzőkapcsok el vannak távolítva.
- A késfej az egyik végütközőnél van.

*A nyomás deaktiválva van*

#### Kezelési lépések

1. Helyezze be a vágandó anyagot a nyomósínek alá, és igazítsa el.
2. Nyomja le a nyomósíneket.  
*Rögzítse a vágandó anyagot, nehogy elmozduljon.*
3. Mozgassa a vágófejet a vezetősín mellett. Vágások végrehajthatók mindkét irányban.
4. Mozgassa a késfejet az egyik végütközőig.
5. Vegye el az anyagot.

### Szervizelés és karbantartás

Rendszeresen tisztítsa meg a mozgó részeket a portól és anyagmaradékoktól.

### A késfej cseréje

A tekercsvágó kése úgy van építve, hogy használat közben magát élezi. A használattól függően a kés mégis eltompulhat. Ilyenkor ki kell cserélni a késfejet. Kizárólag Dahle pótalkatrészeket rendeljen és használjon. Poglavlje **4** sadrži prikaze uporabe.





## **ru** Перевод оригинальной инструкции по эксплуатации

Объяснение пиктограмм



ВНИМАНИЕ!



Важная информация



Инструкция по эксплуатации/  
Прочитать указания по технике безопасности.



Технические характеристики



Масса



Работа с машиной



Не прикасаться к режущей кромке ножа



Устанавливать устройство на устойчивой поверхности



Снять все скрепки и скобы!



Указания по техническому обслуживанию и устранение неисправностей



Предохранять от воздействия влаги



Максимальная толщина разрезаемого материала



Перед вводом изделия в эксплуатацию внимательно прочитайте инструкцию по эксплуатации и указания по технике безопасности.



Строго придерживайтесь указаний! Сохраните инструкцию по эксплуатации для использования в будущем.

Производитель оставляет за собой право на внесение технических изменений.

### Применение по назначению

Роликовый резак предназначен для резки бумаги и схожих с бумагой материалов.

Гарантийные обязательства не распространяются на износ и повреждения, вызванные ненадлежащим использованием прибора или вмешательством третьих лиц.

Роликовый резак предназначен для домашнего пользования и для офисов с небольшим документооборотом.

В главе **2** «Технические характеристики» указана режущая способность. Не допускается превышение указанной толщины материала. Это может привести к травмированию и повреждению устройства. Допускается использование только оригинальных запасных частей Dahle.

### Указания по технике безопасности

Строго соблюдать следующие указания:

- Устройство не предназначено для использования лицами (включая детей) с ограниченными физическими, сенсорными или умственными способностями, а также лицами, не обладающими необходимым опытом и знаниями, за исключением случаев, когда они работают под присмотром или прошли подробный инструктаж по использованию устройства от лица, ответственного за безопасность.
- Не использовать головку ножа вне устройства.

### Работа с машиной

Резка бумаги и схожих с бумагой материалов.

В главе **3** представлена информация по работе с машиной.

Необходимое условие:

- Устройство установлено на устойчивой поверхности.
- Все скрепки и скобы удалены.
- Головка ножа находится на одном из концевых упоров.

*Прижим отключен.*

Этапы обработки:

1. Поместить разрезаемый материал под прижимную планку и выровнять.
2. Нажать на прижимную планку  
*Разрезаемый материал зафиксирован от смещения.*
3. Переместить головку ножа вдоль направляющей.  
Резы могут выполняться в обе стороны.
4. Переместить головку ножа в один из концевых упоров.
5. Извлечь материал.

### Техническое обслуживание и уход

Регулярно очищать подвижные элементы от загрязнений, таких как пыль и остатки материала.

### Замена головки ножа

Конструкция ножа роликового резака предусматривает его самозатачивание в процессе использования. Тем не менее, в зависимости от использования, нож может затупиться. В этом случае следует заменить головку ножа. Заказывать и использовать только запасные части Dahle. В главе **4** представлена информация по работе с устройством.

1

**et Originaalkasutusjuhendi tõlge****Piktogrammide legend**

TÄHELEPANU



Oluline teave

Kasutusjuhend/  
ohutusjuhised tuleb läbi lugeda.

Tehnilised andmed



kaal



Käsitsemine



Ärge puudutage noa lõikeserva



Paigaldage seade stabiilselt



Eemaldage kirja- ja köitmisklambrid!



Hooldusjuhised / tõrgete kõrvaldamine



Kaitske niiskuse eest



Lõikematerjali maksimaalne paksus

Lugege enne toote kasutuselevõttu  
kasutusjuhend ja ohutusjuhised hoolikalt  
läbi.Juhistest tuleb kinni pidada! Hoidke  
kasutusjuhend hilisemaks kasutamiseks  
alles.Jätame endale õiguse teha tehnilisi  
muudatusi.**Sihtotstarbeline kasutamine**

Pabertrimmer on ette nähtud paberi ja paberisarnase materjali lõikamiseks.

Kulumine ning oskamatust kasutamisest või kolmanda osapoole sekkumisest tulenevad kahjustused ei kuulu pretensiooniõiguse ega garantii alla.

Pabertrimmer on ette nähtud erakasutuse ja tavalise bürookeskkonna jaoks.

Lõikamisvõimsuse leiate peatükist [2] „Tehnilised andmed“. Nimetatud materjalipaksust ei tohi mingil juhul ületada. Tagajärjeks võivad olla vigastused ja seadme kahjustamine.

Kasutada tohib ainult Dahle originaalvaruosi.

**Ohutusjuhised**

Järgmisi juhiseid ei tohi eirata.

- Seadet ei tohi kasutada isikud (sh lapsed), kellel on piiratud füüsilised, sensoorsed või vaimsed võimed või ebapiisavad kogemused ja teadmised, v.a juhul, kui nad töötavad nende ohutuse eest vastutava isiku järelevalve all või kui nad on saanud temalt põhjalikud juhised seadme kasutamiseks.
- Lõikepead ei tohi mingil juhul kasutada väljaspool seadet.

**Käsitsemine**

Paberi ja paberisarnase materjali lõikamine.

Peatükk [3] sisaldab kasutamise näitejooniseid.

Eeldus.

- Seade asetseb kindlalt.
- Kirja- ja köitmisklambrid on eemaldatud
- Lõikepea asub ühes kahest lõppasendist.  
*Surve on inaktiveeritud.*

**Tegutsemine**

1. Asetage lõigatav materjal surveleistu alla ja joondage.
2. Suruge surveleist peale.  
*Lõigatava materjali nihkumine on takistatud.*
3. Liigutage lõikepead piki juhtsiini.  
Lõikeid saab teha mõlemas suunas.
4. Viige lõikepea ühe piirikuni.
5. Eemaldage lõigatud materjal.

**Hooldamine ja korrashoid**

Puhastage liikuvaid osi regulaarselt mustusest, nt tolm ja materjalijäägid.

**Lõikepea vahetamine**

Pabertrimmeri lõiketera on sellise ehitusega, et see teritab end kasutamisel ise. Kasutamisest olenevalt võib lõiketera siiski nürimaks jääda. Sellisel juhul tuleb lõikepea välja vahetada. Tellige ja kasutage ainult Dahle varuosi. Peatükk [4] sisaldab kasutamise näitejooniseid.

**lt Originalios naudojimo instrukcijos****vertimas****Piktogramos**

DĖMESIO



Svarbi informacija

Naudojimo instrukcija/  
Perskaitykite saugos nurodymus.

Techniniai duomenys



Svoris



Valdymas



Nesilieskite prie peilio pjaunamojo krašto



Prietaisą pastatykite ant stabilaus pagrindo



Pašalinti sankabėles!

Techninės priežiūros / trikčių šalinimo  
nurodymai

Saugoti nuo drėgmės



Didžiausias pjaustomos medžiagos storis

Prieš pradėdami naudoti gaminį atidžiai  
perskaitykite naudojimo instrukciją ir saugos  
nurodymus.Būtina vadovautis nurodymais! Saugokite  
naudojimo instrukciją vėlesniam  
naudojimui.

Galimi techniniai pakeitimai!

**Naudojimas pagal paskirtį**

Popieriaus pjaustyklė skirta pjaustyti popierių ir popieriaus tipo medžiagas.

Gedimams, atsiradusiems dėl susidėvėjimo, netinkamo naudojimo ar dėl trečiųjų šalių atliktų intervencijų, netaikomi nei įstatymų numatyti garantiniai įsipareigojimai, nei gamintojo savanoriškai suteikiama garantija.

Popieriaus pjaustyklė pritaikyta naudoti buityje ir įprastinėje biuro aplinkoje.

Skyriuje **[2]** „Techniniai duomenys“ nurodyta pjovimo galia. Jokiu būdu negalima viršyti nurodytų medžiagos storio matmenų. Priešingu atveju yra rizika susižeisti arba sugadinti prietaisą.

Turi būti naudojamos tik originalios „Dahle“ atsarginės dalys.

**Saugos nurodymai**

Būtina laikytis šių nurodymų:

- Prietaisas neskirtas naudoti asmenims (įskaitant ir vaikus), kurių fiziniai, jutiminiai ar protiniai gebėjimai yra riboti, arba kuriems trūksta patyrimo ir žinių, išskyrus atvejus, kai jie dirba prižiūrimi arba už saugą atsakingas asmuo juos išsamiai instruktuoja, kaip naudotis prietaisu.
- Peilio galvutės nenaudoti už prietaiso ribų.

**Valdymas**

Popieriaus ir popieriaus tipo medžiagų pjaustymas.

Skyriuje **[3]** pavaizduotas valdymas.

Išankstinės sąlygos:

- Prietaisas pastatytas ant stabilaus pagrindo.
- Sankabėlės pašalintos.
- Peilio galvutė yra prie galinės atramos.

*Gniuždymas išjungtas.*

Operacijos etapai:

1. Po gniuždymo bėgeliu įdėti ir išlyginti pjaunamą ruošinį.
2. Prispauti gniuždymo bėgelį  
*Pjaunamas ruošinys apsaugotas nuo padėties keitimo.*
3. Peilio galvutę stumti išilgai bėgelio.  
Pjauti galima abiem kryptimis.
4. Peilio galvutę stumti iki galinės atramos.
5. Pjaunamą ruošinį išimti.

**Techninė priežiūra ir tvarkymas**

Nuo judamųjų dalių nuolat šalinti nešvarumus, pvz., dulkes ar medžiagų likučius.

**Peilio galvutės keitimas**Popieriaus pjaustyklės peilis sukonstruotas taip, kad naudojant pats pasigalastų. Priklausomai nuo naudojimo peilis vis tiek gali atšipti. Tokiu atveju būtina pakeisti peilio galvutę. Užsakyti ir naudoti tik „Dahle“ atsarginės dalis. Skyriuje **[4]** pavaizduotas valdymas.

1



## lv Originālās lietošanas pamācības tulkojums

Paskaidrojumi par piktogrammām



UZMANĪBU!



Svarīga informācija



Lietošanas pamācība/  
Izlasiet drošības norādes.



Tehniskie dati



Svars



Apkalpošana



Nepieskarieties naža griezējasmēnim



Ierīci novietojiet uz stabilas pamatnes.



Izņemiet saspraudes un skavas!



Apkopes norādījumi/darbības traucējumu novēršana



Sargājiet no mitruma



Maksimālais griezamā materiāla biezums



Pirms sākt izmantot ierīci, lūdzam uzmanīgi izlasīt lietošanas pamācību un drošības norādes.



Ievērojiet drošības norādes! Saglabājiet lietošanas pamācību turpmākai lietošanai.

Paturētas tiesības veikt tehniskas izmaiņas.

### Paredzētais pielietojums,

Ruļļa griezējs ir paredzēts papīra un papīram līdzīgu materiāla griešanai.

Garantija neietver nodilumu, neprofesionālas lietošanas un trešās puses veiktu darbību rezultātā radītus ierīces bojājumus.

Ruļļa griezējs ir paredzēts lietošanai nekomerciālos nolūkos un parastā biroja vidē.

Griešanas jauda ir norādīta nodaļā **2** „Tehniskie dati”. Aizliegts pārsniegt norādīto materiāla biezumu. Iespējamās sekas ir savainojumi un ierīces bojājumi. Atļauts izmantot tikai oriģinālās Dahle rezerves daļas.

### Drošības norādījumi

Ievērojiet turpmākās norādes:

- Ierīci nedrīkst lietot personas (tostarp bērni) ar ierobežotām fiziskām, sensorām vai garīgām spējām, vai nepietiekamu pieredzi un zināšanām, izņemot gadījumus, kad darbs tiek uzraudzīts vai par drošību atbildīgā persona ir veikusi visaptverošu apmācību par ierīces lietošanu.
- Nelietojiet naža galvu ārpus iekārtas.

### Apkalpošana

Papīra un papīram līdzīgu materiālu griešana.

Nodaļa **3** iekļauj apkalpošanas attēlus.

Nosacījums:

- Iekārta ir uzstādīta stabilā vietā.
  - Saspraudes un skavas ir izņemtas.
  - Naža galva atrodas pie vienas no gala atdurēm.
- Piespiešana ir deaktivizēta.*

Veicamās darbības:

1. Ievietojiet griezamo materiālu zem preses sijas un to sakārtojiet.
2. Piespiediet preses siju  
*Griežamais materiāls ir nodrošināts pret nobīdi.*
3. Pārvietojiet naža galvu gar vadotnes sliedi. Griezumus var veikt abos virzienos.
4. Ievietojiet naža galvu vienā no gala atdurēm.
5. Izņemiet griezamo materiālu.

### Apkope un tehniskā stāvokļa uzturēšana

Regulāri notīriet no kustīgajām daļām netīrumus, piemēram putekļus un materiāla atlikumus.

### Naža galvas maiņa

Ruļļa asmens ir konstruēts tā, lai izmantošanas laikā pašuzasinātos. Taču atkarībā no izmantošanas veida asmens var kļūt neass. Šādā gadījumā jāveic naža galvas nomaina. Pasūtiet un izmantojiet tikai Dahle rezerves daļas. Nodaļa **4** iekļauj apkalpošanas attēlus.



## cs Překlad originálního návodu k použití

### Popis piktoqramů



POZOR



Důležitá informace



Návod k použití/  
bezpečnostní ustanovení – nutno přečíst.



Technické údaje



Hmotnost



Obsluha



Nedotýkejte se řezné hrany nože



Zařízení umístěte stabilně



Odstraňte kancelářské sponky a sponky ze sešivaček!



Pokyny pro údržbu/odstraňování závad



Chraňte před vlhkem



Maximální tloušťka řezaného materiálu



Před uvedením výrobku do provozu si pozorně přečtete návod k použití a bezpečnostní ustanovení.



Dodržujte uvedené pokyny! Návod k použití uchovejte pro případ pozdější potřeby.

Technické změny vyhrazeny.

### Použití dle určení

Kotoučková řezačka je určena k řezání papíru a materiálů podobných papíru.

Na opotřebení, poškození způsobené nevhodným používáním, stejně jako zásahy třetí strany, se nevztahuje ručení ani záruka.

Kotoučková řezačka je koncipována k provozu v soukromém sektoru a v běžném kancelářském prostředí.

V kapitole 2 Technické údaje je uveden výkon řezačky. Za žádných okolností nesmí být překročena popsaná tloušťka materiálu. Možnými důsledky jsou úrazy a poškození přístroje.

Vždy je dovoleno používat pouze originální náhradní díly Dahle.

### Bezpečnostní ustanovení

Vždy dodržujte následující pokyny:

- Zařízení není určeno k používání osobami (včetně dětí) s omezenými fyzickými, smyslovými nebo duševními schopnostmi nebo s nedostatečnými zkušenostmi a znalostmi, pokud nepracují pod dohledem nebo pokud se jim nedostane podrobného návodu k používání přístroje od osoby odpovědné za bezpečnost.
- Nožovou hlavu nikdy nepoužívejte mimo přístroj.

### Obsluha

Řezání papíru a materiálů podobných papíru.

Kapitola 3 obsahuje vyobrazení obsluhy.

Předpoklad:

- Zařízení je instalováno stabilně.
- Kancelářské sponky a sponky ze sešivaček jsou odstraněny.
- Nožová hlava se nachází na jednom z koncových dorazů.

*Lisování je neaktivní.*

Kroky postupu:

1. Řezaný materiál zaveďte pod jednu z lisovacích lišt a vyrovnejte ho.
2. Přitlačte přitlačnou lištu  
*Řezaný materiál je zajištěn proti posunutí.*
3. Nožovou hlavou pohybujte podél vodící lišty. Řezy lze provádět oběma směry.
4. Nožovou hlavou pohybujte do jedné z poloh koncového dorazu.
5. Odeberte řezaný materiál.

### Údržba a preventivní údržba

Nečistoty jako prach a zbytky materiálu pravidelně odstraňujte z pohyblivých dílů.

### Výměna nožové hlavy

Nůž kotoučové řezačky je konstruován tak, aby se při používání samočinně ostřil. I přesto se nůž může ztupit v závislosti na použití. V takovém případě se musí nožová hlava vyměnit. Objednávejte a používejte pouze náhradní díly Dahle. Kapitola 4 obsahuje vyobrazení obsluhy.

**sl** Prevod originalnih navodil za uporabo

## Legenda piktogramov



POZOR



Pomembne informacije

Navodila za uporabo  
Preberite varnostna navodila.

Tehnični podatki



Teža



Upravljanje



Rezila se ne dotikajte na rezalnem robu.



Napravo postavite stabilno.



Odstranite vse sponke!

Navodila za vzdrževanje / odpravljanje  
napak

Zaščitite pred vlago.



Največja debelina materiala za rezanje

Pred uporabo izdelka pozorno preberite  
navodila za uporabo in varnostne napotke.Napotke morate upoštevati! Navodila za  
uporabo shranite za poznejšo uporabo.Pridržujemo si pravice do tehničnih  
sprememb.**Namenska uporaba**Valjni rezalnik je namenjen za rezanje papirja in  
papirju podobnega materiala.V okvir jamstva in garancije niso zajeti obraba, škoda  
zaradi nepravilne uporabe in posegi tretjih oseb.Valjni rezalnik je zasnovan za osebno rabo in  
uporabo v običajnem pisarniškem okolju.V poglavju 2 Tehnični podatki je navedena  
zmogljivost rezanja. Navedene debeline materiala ne  
smete nikakor prekoračiti. V nasprotnem primeru se  
lahko naprava poškoduje.

Uporabljajte samo originalne nadomestne dele Dahle.

**Varnostna navodila**

Upoštevajte naslednje napotke:

- Naprava ni namenjena za uporabo oseb (vključno z otroki) z zmanjšanimi psihičnimi, senzoričnimi ali umskimi sposobnostmi ali oseb s pomanjkljivimi izkušnjami in znanjem, razen če jih ni o uporabi naprave poučila odgovorna oseba za varnost oz. delajo pod njenim nadzorom.
- Glave rezila nikoli ne uporabljajte zunaj naprave.

**Upravljanje**

Rezanje papirja in papirju podobnega materiala.

Poglavje 3 vsebuje prikaze uporabe.

Pogoj:

- Naprava je stabilno postavljena.
- Vse sponke so odstranjene.
- Glava rezila je v enem od končnih omejeval.  
*Stiskalnica je onemogočena.*

Koraki za ravnanje:

1. Material za rezanje vstavite v stiskalno tirnico in ga poravnajte.
2. Pritisnite stiskalno tirnico.  
*Material za rezanje je zavarovan pred premikanjem.*
3. Glavo rezila pomaknite vzdolž vodilne tirnice.  
Rezanje je mogoče izvajati v obeh smereh.
4. Glavo rezila pomaknite v enega od končnih omejeval.
5. Odstranite material za rezanje.

**Vzdrževanje in servisiranje**

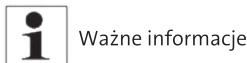
S premičnih delov redno odstranjujte nesnago, kot so prah in ostanki materiala.

**Menjava glave rezila**

Rezilo valjčnega rezalnika je zasnovano tako, da se med uporabo samodejno brusi. Odvisno od uporabe, lahko rezilo kljub temu otopi. V tem primeru je treba glavo rezila zamenjati. Naročajte in uporabljajte samo nadomestne dele Dahle. Poglavje 4 vsebuje prikaze upravljanja.

**pl Tłumaczenie oryginalnej instrukcji obsługi****Objaśnienie symboli**

UWAGA



Ważne informacje



Przeczytać instrukcję obsługi / wskazówki dotyczące bezpieczeństwa



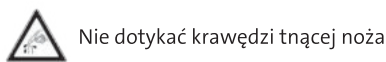
Dane techniczne



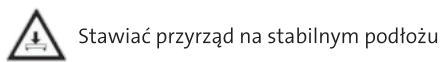
Waga



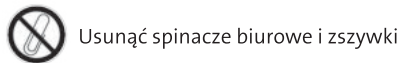
Obsługa



Nie dotykać krawędzi tnącej noża



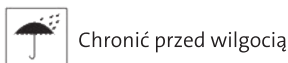
Stawiać przyrząd na stabilnym podłożu



Usunąć spinacze biurowe i zszywki



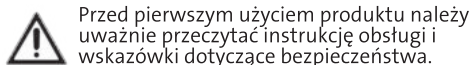
Wskazówki konserwacyjne / usuwanie usterek



Chronić przed wilgocią



Maksymalna grubość materiału do przycinania



Przed pierwszym użyciem produktu należy uważnie przeczytać instrukcję obsługi i wskazówki dotyczące bezpieczeństwa.



Należy przestrzegać wskazówek! Prosimy o zachowanie instrukcji obsługi do późniejszego użytku.

Zmiany techniczne zastrzeżone.

**Użytkowanie zgodne z przeznaczeniem**

Gilotyna do papieru służy do cięcia papieru i materiałów podobnych do papieru.

Użytkowanie oraz szkody powstałe na skutek nieprawidłowego użycia oraz ingerencji osób trzecich nie są objęte rękojmią ani gwarancją.

Gilotyna do papieru jest przeznaczona do użytku w obszarze prywatnym i normalnych warunkach biurowych.

W rozdziale [2] Dane Techniczne podana jest siła cięcia. Opisaną grubości materiału w żadnym wypadku nie wolno przekroczyć. Może to doprowadzić do wystąpienia obrażeń i uszkodzenia przyrządu.

Wolno stosować wyłącznie oryginalne części zamienne Dahle.

**Wskazówki bezpieczeństwa**

Należy przestrzegać poniższych wskazówek:

- Przyrząd nie jest przeznaczony do użytku przez osoby (w tym dzieci) o ograniczonych zdolnościach fizycznych, sensorycznych, umysłowych lub nieposiadające odpowiedniego doświadczenia i wiedzy, chyba że pracują one pod nadzorem lub otrzymały szczegółowe instrukcje dotyczące użytkowania przyrządu od osoby odpowiedzialnej za bezpieczeństwo.
- Nigdy nie używać głowicy nożowej poza przyrządem.

**Obsługa**

Cięcie papieru i materiałów podobnych do papieru.

Rozdział [3] zawiera ilustracje dotyczące obsługi.

Warunek:

- Przyrząd jest ustawiony na stabilnej powierzchni.
- Spinacze biurowe i zszywki są usunięte.
- Głowica nożowa znajduje się przy jednym z ograniczników.

*Docisk jest nieaktywny.*

Etapy działania:

1. Wprowadzić materiał do przycięcia pod szynę dociskową i wyrównać.
2. Nacisnąć szynę dociskową  
*Materiał jest zabezpieczony przez przesuwaniem się.*
3. Przesunąć głowicę nożową wzdłuż szyny prowadzącej.  
Cięcie jest możliwe w obu kierunkach.
4. Przesunąć głowicę nożową do jednego z ograniczników.
5. Wyjąć materiał.

**Konserwacja i pielęgnacja**

Regularnie usuwać z ruchomych części zanieczyszczenia, takie jak pył i resztki materiału.

**Wymiana głowicy nożowej**

Nóż gilotyny do papieru jest skonstruowany tak, że podczas stosowania ostrzy się sam. W zależności od stosowania może on jednak ulec stępieniu. W takim wypadku głowicę nożową należy wymienić. Zamawiać i stosować wyłącznie części zamienne firmy Dahle. Rozdział [4] zawiera ilustracje dotyczące obsługi.



## ro Traducerea instrucțiunilor de utilizare originale

Legenda pictogramelor



ATENȚIE



Informație importantă



Citiți instrucțiunile de utilizare/  
instrucțiunile de siguranță.



Date tehnice



Greutate



Utilizare



Nu atingeți tăișul lamei cuțitului.



Așezați dispozitivul pe o suprafață stabilă.



Îndepărtați agrafele de birou și capsele!



Instrucțiuni pentru lucrări de întreținere/  
depanare



A se proteja de umiditate



Grosimea maximă a materialului supus  
tăierii



Înainte de punerea în funcțiune a  
produsului, citiți cu atenție instrucțiunile de  
utilizare și de siguranță.



Instrucțiunile trebuie aplicate! Păstrați  
instrucțiunile de utilizare pentru a le putea  
consulta ulterior.

Producătorul își rezervă dreptul de a efectua  
modificări tehnice.

### Utilizarea prevăzută

Tăietorul cu role este destinat tăierii hârtiei și materialelor similare hârtiei.

Uzura și deteriorările cauzate de utilizarea neadecvată și de intervențiile terților asupra dispozitivului, nu fac obiectul garanției standard sau al garanției extinse.

Tăietorul cu role este conceput pentru utilizarea în domeniul privat și în birourile obișnuite.

În capitolul [2] Date tehnice sunt indicate performanțele de tăiere. Nu este permisă, în niciun caz depășirea grosimii indicate a materialului. Consecințele posibile sunt accidentările și deteriorarea dispozitivului.

Este permisă utilizarea doar a pieselor de schimb originale de la Dahle.

### Instrucțiuni de siguranță

Vor trebui respectate următoarele instrucțiuni:

- Dispozitivul nu este destinat utilizării de către persoane (inclusiv copii) cu capacități fizice, senzoriale sau mentale limitate, ori cu experiență și cunoștințe reduse, cu excepția situațiilor în care acestea lucrează sub supraveghere sau au fost instruite detaliat cu privire la utilizarea dispozitivului de către o persoană care răspunde pentru siguranță.
- Nu utilizați niciodată capul cuțitului în afara dispozitivului.

### Utilizare

Tăierea hârtiei și a materialelor similare hârtiei.

Capitolul [3] conține ilustrarea modului de utilizare.

Premisă:

- Dispozitivul este așezat pe o suprafață stabilă.
- Agrafele de birou și capsele au fost îndepărtate.
- Capul cuțitului se găsește la unul din opritoarele finale.

*Presarea este dezactivată.*

Etapele de manevrare:

1. Introduceți materialul supus tăierii sub bara de presare și aliniați-l.
2. Apăsăți bara de apăsare.  
*Materialul supus tăierii este asigurat contra deplasării.*
3. Deplasați capul cuțitului de-a lungul barei de ghidare.  
Tăierile pot fi executate în ambele direcții.
4. Deplasați capul cuțitului la unul din opritoarele finale.
5. Scoateți materialul supus tăierii.

### Întreținerea și mentenanța

Îndepărtați în mod regulat de pe părțile mobile praful și resturile de material.

### Înlocuiți capul cuțitului

Cuțitul tăietorului cu role este în așa fel construit, încât să se ascuță singur în timpul utilizării. Cu toate acestea, în funcție de utilizare, cuțitul se poate toci. În acest caz, este necesară înlocuirea capului cuțitului. Comandați și utilizați doar piese de schimb de la firma Dahle. Capitolul [4] conține prezentarea modului de utilizare.





## bg Превод на оригиналното ръководство за употреба

Легенда на пиктограмите



ВНИМАНИЕ



Важни информации



Ръководство за употреба/  
прочетете указанията за безопасност.



Технически данни



Тегло



Употреба



Не докосвайте режещия ръб на ножа



Уредът да се постави стабилно



Да се отстранят кламерите и телчетата!



Указания за поддръжка / отстраняване на неизправности



Пазете от влага



Максимална дебелина на материала за рязане



Преди пускане в експлоатация на продукта, прочетете внимателно ръководството за употреба и указанията за безопасност.



Указанията трябва да се прилагат!  
Съхранявайте ръководството за употреба за бъдеща употреба.

Запазено право за технически промени.

### Използване по предназначение

Ролковият нож е предназначен за рязане на хартия и подобни на хартия материали.

Износване, повреди поради некомпетентна употреба, както и намеси на трети лица, не попадат под гаранцията.

Ролковият нож е разработен за частна употреба и нормална офис среда.

В глава 2 Технически данни е посочена производителността на рязане. В никакъв случай не се допуска превишаване на посочената дебелина на материала. Възможните последици са наранявания и повреда на уреда.

Да се използват само оригинални резервни части от Dahle.

### Указания за безопасност

Трябва да се спазват следните указания:

- Уредът не е предназначен за използване от лица (включително деца) с ограничени психични, сетивни или умствени способности или недостатъчен опит и знания, освен ако работят под надзор или са получили подробен инструктаж за използването на уреда от лице, което отговаря за безопасността.
- Ножовата глава никога да не се използва извън уреда.

### Употреба

Рязане на хартия и подобни на хартия материали.

Глава 3 съдържа изображения на обслужването..

Предпоставка:

- Уредът е поставен стабилно.
- Кламерите и телчетата са отстранени.
- Ножовата глава се намира на един от крайните ограничители.

*Притискането е деактивирано.*

Работни стъпки:

1. Материалът за рязане да се вкара под притискащата шина и да се центрова.
2. Да се натисне притискащата шина *Материалът за рязане е осигурен против изместване.*
3. Ножовата глава да се придвижи по продължение на водещите релси. Срязвания е възможно да се изпълняват в двете посоки.
4. Ножовата глава да се придвижи до един от крайните ограничители.
5. Да се отстранят срязаният материал.

### Поддръжка и ремонт

Замърсявания като прах и остатъци от материали да се отстраняват редовно от подвижните детайли.

### Смяна на ножовата глава

Ножът на ролковия нож е конструиран така, че при рязане се самонаточва. Въпреки това в зависимост от използването е възможно ножът да се затъпи. В такъв случай ножовата глава трябва да бъде заменена. Да се поръчват и използват само резервни части от Dahle. Глава 4 съдържа изображения на обслужването.

1



## Orijinal kullanım kılavuzunun çevirisi

### Piktogram Açıklaması



DİKKAT



Önemli Bilgiler



Kullanım kılavuzunu /  
güvenlik uyarılarını okuyun.



Teknik Veriler



Ağırlık



Kullanım



Bıçağın kesici kenarına dokunmayın



Makineyi devrilmeyecek şekilde kurun



Ataç ve raptiyeleri çıkarın!



Bakım Bilgileri / Arıza Giderme



Islanmaktan koruyun



Kesici malzemenin maksimum malzeme kalınlığı



Ürünü çalıştırmadan önce kullanım kılavuzunu ve güvenlik uyarılarını dikkatle okuyun.



Uyarılar uygulanmalıdır! Kullanım kılavuzunu bir başvuru kaynağı olarak muhafaza edin.

Teknik değişiklik yapma hakkı saklıdır.

### Amacına Uygun Kullanım

Kağıt kesme makinesi, kağıt ve kağıt benzeri malzemelerin kesilmesi için tasarlanmıştır.

Aşınma, amacının dışında kullanım sonucu oluşan hasarlar ve üçüncü şahısların müdahaleleri garanti kapsamına girmez.

Kağıt kesme makinesi, kişisel kullanım ve normal büro ortamı için tasarlanmıştır.

2 Teknik Veriler Bölümünde kesme gücünden bahsedilmektedir. Belirtilen malzeme kalınlığı hiçbir şekilde aşılmamalıdır. Bunun olası bir sonucu olarak cihaz hasar ve zarar görebilir.

Yalnızca orijinal Dahle yedek parçalar kullanılabilir.

### Güvenlik Uyarıları

Aşağıdaki uyarılar dikkate alınmalıdır:

- Cihaz fiziksel, duyuusal veya ruhsal yeterlilikleri sınırlı olan veya yeterli deneyime ve bilgiye sahip olmayan kişiler (çocuklar dahil) tarafından kullanılmamalıdır. Buna sadece gözetim altında oldukları zaman veya bu kişilerin güvenliğinden sorumlu bir kişi tarafından cihazın kullanımı ayrıntılı olarak anlatılırsa izin verilir.
- Bıçak kafası, asla cihaz dışında bir yerde kullanılmamalıdır.

### Kullanım

Kağıt ve Kağıt Benzeri Malzemelerin Kesilmesi

3. Bölümde cihazın nasıl kullanılacağı gösterilir.

Koşul:

- Cihaz, devrilmeyecek şekilde yerleştirilir.
- Ataç ve raptiyeler çıkarılır.
- Bıçak kafası, uç kenarlarda bulunur.  
*Presleme devre dışı bırakılır.*

İşlem adımları:

1. Kesim malzemesini presleme raylarının altına yerleştirip hizalayın.
2. Presleme raylarına baskı uygulayın.  
*Kesme malzemesi, kaymaya karşı emniyetlidir.*
3. Bıçak kafasını kılavuz ray boyunca hareket ettirin. Kesikleri her iki yönde atabilirsiniz.
4. Bıçak kafası uç kenarlarının herhangi biri boyunca hareket ettirin.
5. Kesme malzemesini alın.

### Bakım ve Onarım

Toz ve malzeme kalıntıları gibi kirler düzenli olarak hareketli parçalardan uzaklaştırılmalıdır.

### Bıçak kafasını değiştirin

Kağıt kesme makinesinin bıçağı, kullandıkça kendi kendini bileyecek şekilde üretilmiştir. Aksine kullanıma bağlı olarak bıçak körelebilir. Bu durumda bıçak kafası yenisiyle değiştirilmelidir. Yalnızca Dahle yedek parçaları sipariş verin ve kullanın. 4. Bölümde cihazın nasıl kullanılacağı gösterilir.

**el** **Μετάφραση του πρωτοτύπου των οδηγιών χρήσης**

Λεζάντες εικονογραμμάτων



ΠΡΟΣΟΧΗ



Σημαντική πληροφορία

Διαβάζετε το εγχειρίδιο χρήσης/  
τις υποδείξεις ασφαλείας.

Τεχνικά στοιχεία



Βάρος



Χειρισμός



Μην αγγίζετε τη λεπίδα στην ακμή κοπής



Τοποθετείτε σταθερά τη συσκευή

Αφαιρείτε τους περαστούς και καρφωτούς  
συνδετήρες!Υποδείξεις συντήρησης / Αντιμετώπιση  
βλαβών

Προστατεύετε από υγρασία



Μέγιστο πάχος του υλικού κοπής

Πριν από την έναρξη λειτουργίας του  
προϊόντος διαβάζετε προσεκτικά το εγχειρίδιο  
χρήσης και τις υποδείξεις ασφαλείας.Πρέπει να τηρούνται οι υποδείξεις! Το  
εγχειρίδιο χρήσης πρέπει να φυλάσσεται για  
μεταγενέστερη χρήση.Με την επιφύλαξη του δικαιώματος τεχνικών  
αλλαγών.**Ενδεξιμένη χρήση**Το συρόμενο κοπτικό γραφείου προορίζεται για τη  
κοπή χαρτιού και υλικών παρόμοιων με χαρτί.Η φθορά, οι ζημιές από ακατάλληλη χρήση, καθώς και  
οι επεμβάσεις από τρίτους δεν περιλαμβάνονται στις  
παροχές της εγγύησης ούτε καλύπτονται από  
εγγύηση.Το συρόμενο κοπτικό γραφείου έχει σχεδιαστεί για  
ιδιωτική χρήση και κανονικές συνθήκες γραφείου.Στο κεφάλαιο **2** Τεχνικά στοιχεία αναφέρεται η  
κοπτική απόδοση. Σε καμία περίπτωση δεν  
επιτρέπεται να γίνεται υπέρβαση του πάχους του  
υλικού. Το πιθανό αποτέλεσμα είναι τραυματισμοί και  
ζημιά της συσκευής.Επιτρέπεται να χρησιμοποιούνται μόνο γνήσια  
ανταλλακτικά της Dahle.**Υποδείξεις ασφαλείας**

Πρέπει να τηρούνται οι παρακάτω υποδείξεις:

- Η συσκευή δεν προορίζεται για χρήση από άτομα  
(συμπεριλαμβανομένων παιδιών) με περιορισμένες  
φυσικές, αισθητηριακές ή πνευματικές ικανότητες ή  
ελλιπή εμπειρία και γνώσεις, εκτός αν εργάζονται  
υπό επίτηρηση ή έχουν λάβει λεπτομερείς οδηγίες  
σχετικά με τη χρήση της συσκευής από άτομο  
υπεύθυνο για την ασφάλεια.
- Δεν επιτρέπεται σε καμία περίπτωση ο χειρισμός  
της κεφαλής της λεπίδας έξω από τη συσκευή.

**Χειρισμός**

Κοπή χαρτιού και υλικών παρόμοιων με το χαρτί.

Το κεφάλαιο **3** περιλαμβάνει παρουσιάσεις του  
χειρισμού.

Προϋπόθεση:

- Η συσκευή είναι τοποθετημένη σταθερά.
- Οι περαστοί και καρφωτοί συνδετήρες έχουν  
αφαιρεθεί.
- Η κεφαλή της λεπίδας βρίσκεται σε ένα από τα δύο  
τέρματα.

*Το πρεσαρίσμα είναι απενεργοποιημένο.*

Βήματα χειρισμού:

1. Βάλτε το προϊόν κοπής κάτω από τη μπάρα  
πρεσαρίσματος και ευθυγραμμίστε το.
2. Πάτημα της μπάρας πρεσαρίσματος  
*Το προϊόν κοπής ασφαλιζεται από μετατόπιση.*
3. Κινήστε την κεφαλή της λεπίδας κατά μήκος της  
μπάρας οδήγησης.  
Μπορούν να εκτελούνται κοπές και προς τις δύο  
κατευθύνσεις.
4. Κινήστε την κεφαλή της λεπίδας προς ένα από τα  
δύο τέρματα.
5. Αφαιρέστε το προϊόν κοπής.

**Συντήρηση και επιδιόρθωση**Αφαιρείτε τακτικά τους ρύπους όπως σκόνη και  
κατάλοιπα υλικού από τα κινητά μέρη.**Αλλαγή κεφαλής λεπίδας**Η λεπίδα του συρόμενου κοπτικού γραφείου είναι  
κατασκευασμένη με τέτοιο τρόπο, ώστε να  
αυτοακονίζεται κατά τη χρήση. Ωστόσο, η λεπίδα  
μπορεί να στομώσει από τη χρήση. Σε αυτήν την  
περίπτωση πρέπει να αντικαθίσταται η κεφαλή της  
λεπίδας. Να παραγγέλνετε και να χρησιμοποιείτε μόνο  
ανταλλακτικά της Dahle. Το κεφάλαιο **4** περιλαμβάνει  
παρουσιάσεις του χειρισμού.

**zh 原版使用说明书译本**

图形符号



注意



重要信息

阅读使用说明书/  
安全提示。

技术数据



重量



操作



不能触碰刀刃



将设备放稳



清除曲别针和订书钉！



维护指南/故障排除



防潮



需要切割的材料的最大厚度



在初次启动产品之前，请仔细阅读本使用说明书和安全提示。



必须遵守本指南的内容！妥善保管本使用说明书，以备将来使用。

保留技术性修正的权力。

## 常规使用

卷筒纸纵切机用于切割纸和纸类材料。

由于不恰当使用或从第三方购买造成的磨损及损坏不属于保修或保证范围。

卷筒纸纵切机设计用于在私人场所和正常办公环境下运行。

在[2]技术数据章节中说明了切割效率。绝对不允许超过说明的材料厚度。可能产生受伤和设备损坏后果。只允许使用原装备件。

## 安全提示

必须注意以下提示：

- 身体、知觉或精神有障碍以及缺乏设备操作经验知识的人士（包括孩子）不得操作该设备，除非在安全人员监督下，或得到全面设备使用指导的情况下，他们才可使用设备。
- 绝对不能在设备以外使用刀头。

## 操作

切割纸和纸类材料。

章节[3]包含操作图示。

## 前提：

- 将设备放稳。
- 清除了曲别针和订书钉。
- 刀头位于一个末端挡块旁。  
禁用了镇纸。

## 操作步骤：

1. 将切割物放到镇纸杆下方并对齐。
2. 按下压杆  
防止切割物移动。
3. 沿着导杆移动刀头。  
向两个方向进行切割。
4. 沿着末端挡块移动刀头。
5. 取出切割物。

## 保养和维护

定期清除移动式零件上的污染物，比如灰尘和材料残留物。

## 更换刀头

卷筒纸纵切机的刀片设计为在使用过程中自动磨锐。尽管如此，根据使用情况的不同，刀片仍可能变钝。这时必须更换刀头。只能订购并使用 Dahle 备件。章节[4]包含操作图示。

ويجب تطبيق هذه الإرشادات بدقة. احتفظ بدليل الاستخدام لاستخدامه فيما بعد.



## ar ترجمة دليل المستخدم الأصلي

رموز الرسومات

حقوق إجراء التعديلات التقنية محفوظة.

الاستخدام المطابق للتعليمات

تم تصميم ماكينة القطع لقطع الورق والمواد الشبيهة بالورق. لا يدخل البلى والتلفيات الناجمة عن الاستخدام غير الصحيح أو إجراء إصلاحات أو تعديلات بمعرفة جهات أخرى ضمن نطاق الضمان.

ماكينة القطع هذه مصممة للاستخدام في نطاق الاستخدام الشخصية ونطاقات المكاتب العادية.

يتم تجديد القدرة الخاصة بالقطع في فصل [2] البيانات التقنية. يجب ألا يتم تجاوز السمك المين للمواد. حيث أنه يمكن أن تكون العواقب هي الإصابات وتلف الماكينة.

يسمح باستخدام قطع الغيار الأصلية فقط من شركة Dahle.

إرشادات السلامة

يجب مراعاة الإرشادات التالية:

- الماكينة غير معدة للاستخدام من قبل أشخاص (بما في ذلك الأطفال) يعانون من قصور في القدرات الجسدية أو الحسية أو الذهنية أو يعانون من قصور في الخبرة أو المعرفة، إلا تحت إشراف أحد الأسوياء، أو في حالة تلقي هؤلاء الذين يعانون من بعض القصور شرحاً مفصلاً عن استخدام الماكينة من شخص مسؤول عن السلامة.
- لا تستخدم الرأس القاطع خارج الماكينة مطلقاً.

الاستخدام

قطع الورق والمواد الشبيهة بالورق.

يحتوي الفصل [3] على الرسوم التوضيحية للاستخدام.

الشروط:

- نصب الماكينة في وضع مستقر.
- إزالة مشابك الورق والذبابيس.
- وجود الرأس القاطع في إحدى نهايات التوقف.

إلغاء تنشيط الضغط:

- 1 إدخال المواد المراد قطعها تحت قضيب الضغط ومحاذاتها.
- 2 الضغط على قضيب الضغط
- 3 يتم تأمين المواد المراد قطعها ضد التحرك.
- 4 حرك الرأس القاطع على طول مجرى التحريك.
- 5 يمكن إجراء عملية القطع في كلا الاتجاهين.
- 6 حرك الرأس القاطع في إحدى نهايات التوقف.
- 7 قم بإزالة المادة المراد قطعها.

الصيانة والحفاظ على الماكينة

قم بإزالة الشوائب مثل الغبار وبقايا المواد بانتظام من الأجزاء المتحركة.

تبدال الرأس القاطع

تم تصميم نصل ماكينة القطع بحيث يقوم بسن نفسه ذاتياً أثناء الاستخدام. ويمكن أن يصح النصل غير حاد بالاعتماد على الاستخدام. وفي هذه الحالة، يجب استبدال الرأس القاطع. لا تقم بطلب أو استخدام سوى قطع الغيار الأصلية من شركة Dahle. يحتوي الفصل [4] على الرسوم التوضيحية للاستخدام.

انتبه



معلومات مهمة



دليل الاستخدام /  
اقرأ إرشادات السلامة.



البيانات التقنية



الوزن



الاستخدام



لا تلمس النصل على حافة القطع



قم بنصب الماكينة في وضع مستقر



قم بإزالة مشابك الورق والذبابيس!



تعليمات الصيانة / إصلاح الأعطال



قم بحماية الوحدة من الرطوبة



الحد الأقصى لسمك المادة المراد قطعها



يرجى قراءة دليل الاستخدام وإرشادات السلامة بعناية قبل تشغيل المنتج.



**ja 原書からの翻訳版**

ピクトグラムの説明



注意



重要事項

取扱説明書/  
安全上の注意をご確認ください。

技術仕様



重量



操作



刃先には決して触れないでください



装置は安定した場所に置いてください



クリップやホチキスの針は取ってください！



メンテナンスについて / トラブルシューティング



水濡禁止



裁断する素材の厚さ上限



製品をご使用前に、必ず製品の取扱説明書に記載されている使い方や安全上の注意をよくお読みください。



安全上の指示を必ず守ってご使用ください。取扱説明書はいつでも読めるように保管しておいてください。

製品の仕様は予告なく変更する場合があります。

## 正しい使用方法

ローラーカッターは紙および類似の素材を裁断するためのものです。

指示に従わなかったり、用途以外のもを投入したことで生じた故障や損害について、当社は一切の責任を負いません。また、これらの故障や損害は当社保証の対象外となります。

ローラーカッターは、個人使用および一般的な事務での使用向けに設計されています。

本書 [2] 「技術仕様」には、裁断性能に関する仕様が記載されています。規定の強度を超えた素材の裁断には、決して使用しないでください。これを守らないと、怪我や製品の故障につながるおそれがあります。ダーレ純正アクセサリ以外は使用しないでください。

## 安全上の注意

以下の注意事項は必ず守ってください：

- 身体上の理由または知覚・精神上的理由から操作に困難を伴う方（お子様も含む）や、装置の操作に関する経験と知識が不十分な方は、本機を単独でご使用にならないでください。上記の方が本機を扱う際は、安全面で責任を持てる方が付き添って操作し、操作について十分な指導を行うことが必須要件となります。
- カッターヘッドを製品から外して単独で使用しないでください。

## 操作

紙および類似の素材を裁断します。

操作方法については [3] をご覧ください。

## 使用条件：

- 製品が安定した場所に設置されていること。
- クリップやホチキスの針が取り外してあること。
- カッターヘッドがストッパーにあること。

紙押さえが解除されていること。

## 操作手順：

1. 用紙を押さえの下に入れ、位置を合わせます。
2. 紙押さえを押し下げます  
用紙が固定されます
3. カッターヘッドをガイドバーに沿って動かします。  
用紙はいずれの方向からでも切断できます。
4. カッターヘッドをストッパーまで動かします。
5. 裁断した用紙を取り出します。

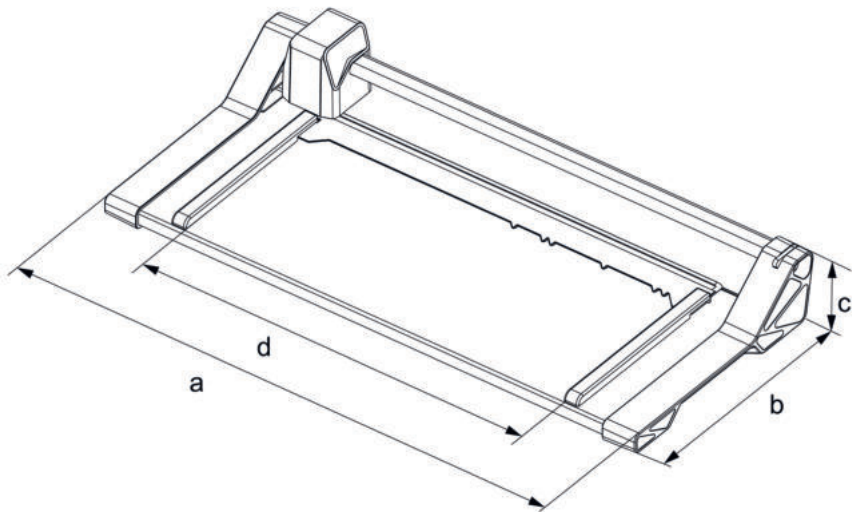
## メンテナンスと修理

埃や紙くずなど可動部に付着した汚れは、定期的な掃除して取り除いてください。

## カッターヘッドの交換

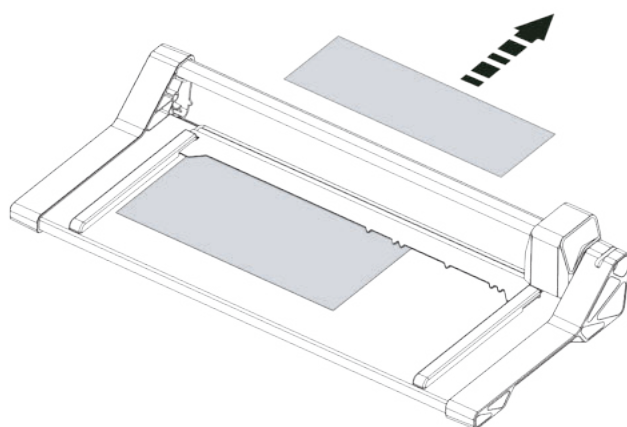
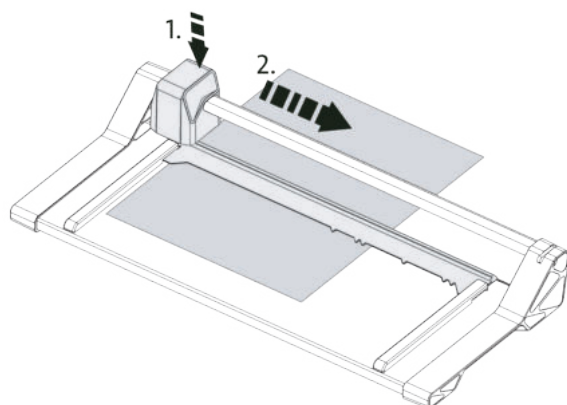
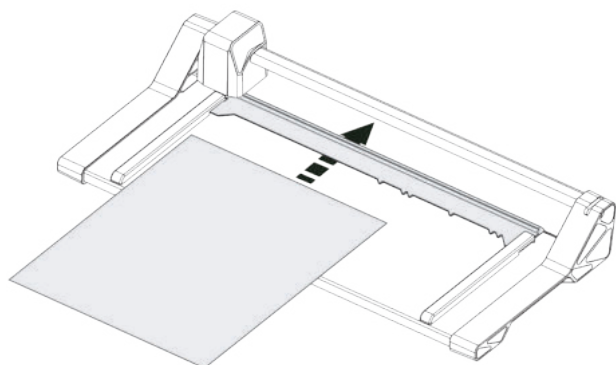
ローラーカッターの刃は使用するたびに自然と研磨されるように設計されています。しかし、使用環境によっては切れ味が鈍る場合もあります。このような時は、カッターヘッドを交換してください。また、ダーレ純正アクセサリ以外のカッターヘッドを使用しないでください。操作方法については [4] をご覧ください。

2



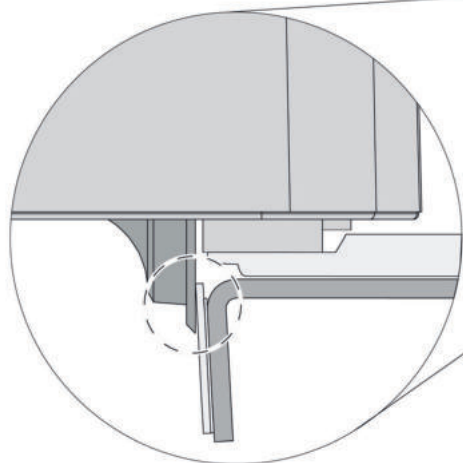
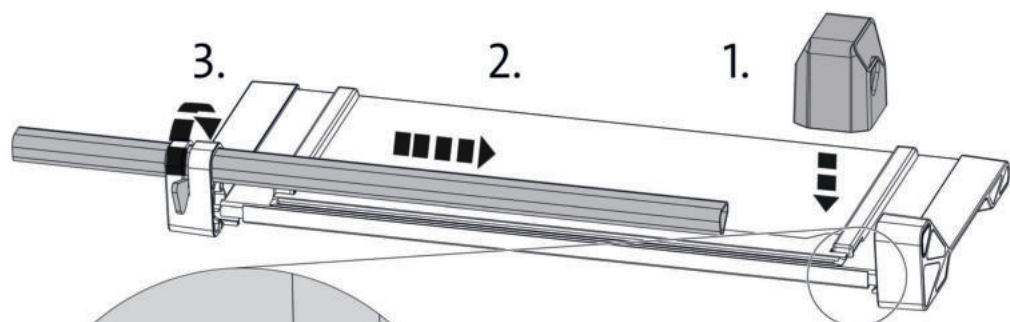
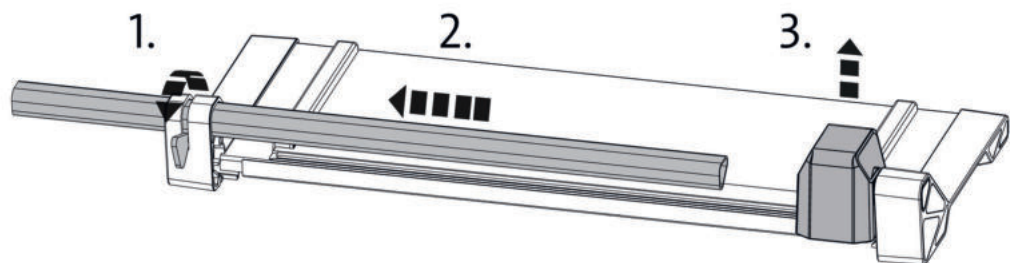
	a [mm]	b [mm]	c [mm]	d [mm]	[mm]	[kg]
507	449	208	73	320	0,8	1
508	589	208	73	460	0,6	1,3

3





4



# 4



## Messerkopf-Wechsel | Replacing cutter heads el cambio del cabezal de corte | changement de la tête de coupe

### de Wichtige Information zum Messerkopf-Wechsel

Bitte achten Sie beim Messerkopf-Wechsel darauf, den Messerkopf vor das Untermesser bzw. die Schnittkante zu positionieren (Abb. 1). Eine Positionierung zwischen Tisch und Schnittkante beeinträchtigt die Schneidleistung und kann zu Schäden am Messer führen (Abb. 2).

### en Important information for changing the cutting head

When changing the cutting head please make sure to position the cutting head in front of the lower blade and cutting edge (Figure 1). Positioning the cutting head between the table and cutting edge reduces the cutting capacity and can damage the blade (Figure 2).

### es Información importante sobre el cambio del cabezal de corte

Al cambiar el cabezal de corte, asegúrate de posicionar el cabezal de corte delante de la cuchilla inferior y el canto de corte (figura 1). Un posicionamiento entre la mesa y el canto de corte puede afectar a la capacidad de corte y provocar daños en la cuchilla (figura 2).

### fr Information importante relative au changement de la tête de coupe

Lors du changement de la tête de coupe, veillez à positionner la tête de coupe devant la contre-lame ou l'arête de coupe (illustration 1). Un positionnement entre la table et l'arête de coupe altère la performance de coupe et peut être à l'origine de dommages de la lame (illustration 2).



Abbildung | Figure | Figura | Illustration 1



Abbildung | Figure | Figura | Illustration 2



4

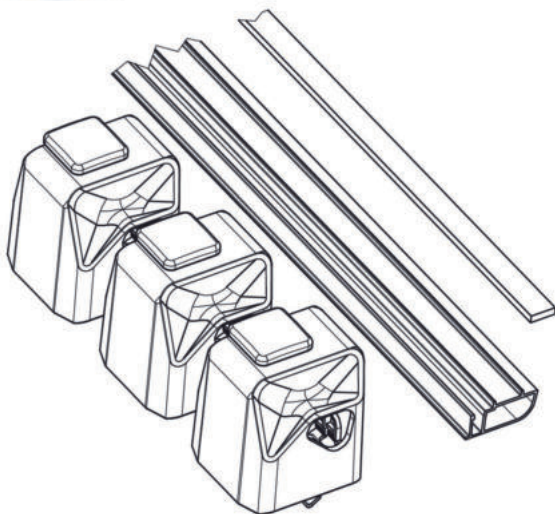
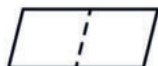


**NEW**  
Generation 3

00985-15754



**NEW**  
Generation 3



507: 00980-14986

508: 00981-14987

**Headquarters:**

Novus Dahle GmbH  
Breslauer Straße 34 - 38  
DE-49808 Lingen (Ems)

**Service contact:**

Novus Dahle GmbH  
Nikolaus-A.-Otto-Straße 11  
96472 Rödental • Germany  
Tel.: +49 (0) 9563 75299-0  
Fax. +49 (0) 9563 75299-333  
[info@novus-dahle.com](mailto:info@novus-dahle.com)  
[www.novus-dahle.com](http://www.novus-dahle.com)

16200-15370 0121

