



PIANI COTTURA DA INCASSO



Istruzioni per l'uso
Istruzioni per l'installatore

Gentile Cliente

La ringraziamo per la preferenza accordataci con l'acquisto di un nostro prodotto.

Le avvertenze ed i consigli in seguito descritti, sono a tutela della sicurezza Sua e degli altri, inoltre Le permetteranno di usufruire delle possibilità offerteLe dall'apparecchio.

Conservi con cura questo libretto, Le sarà utile in futuro, qualora Lei, o chi altri per Lei, avesse dubbi relativi al suo funzionamento.

Questo apparecchio dovrà essere destinato solo all'uso per il quale è stato espressamente concepito, cioè per la cottura di alimenti. Ogni altro uso è da considerarsi improprio e quindi pericoloso.


Il costruttore declina ogni responsabilità nel caso di eventuali danni derivanti da un uso improprio, erroneo od irragionevole dell'apparecchio.

DICHIARAZIONE DI CONFORMITÀ CE

- Questo piano di cottura è stato progettato per essere utilizzato solamente come apparecchio di cottura. Ogni altro uso (riscaldare locali) è da considerarsi improprio e conseguentemente pericoloso.
- Questo piano di cottura è stato concepito, costruito e immesso sul mercato in conformità ai:
 - Requisiti di sicurezza della Direttiva "Gas" 2009/142/CE;
 - Requisiti di sicurezza della Direttiva "Bassa Tensione" 2006/95/CE;
 - Requisiti di protezione della Direttiva "EMC" 2004/108/CE;
 - Requisiti della Direttiva 93/68/CEE.



AVVERTENZE E CONSIGLI IMPORTANTI

- ✓ Dopo aver tolto l'imballaggio assicurarsi dell'integrità dell'apparecchio.
In caso di dubbio non utilizzarlo e rivolgersi al fornitore o personale professionalmente qualificato.
- ✓ Gli elementi dell'imballaggio (sacchetti in plastica, polistirolo espanso, chiodi, reggette ecc.) non devono essere lasciati alla portata dei bambini, in quanto potenziali fonti di pericolo.
- ✓ L'imballaggio è costituito da materiale riciclabile ed è contrassegnato dal simbolo .
- ✓ Non tentare di modificare le caratteristiche tecniche del prodotto in quanto può essere pericoloso.
- ✓ Il costruttore non può essere considerato responsabile per eventuali danni derivanti da usi impropri, erronei ed irragionevoli.
- ✓ Qualora dovesse decidere di non utilizzare più questo apparecchio (o dovesse sostituire un vecchio modello) prima di gettarlo al macero, si raccomanda di renderlo inoperante nel modo previsto dalle normative vigenti in materia di tutela della salute e dell'inquinamento ambientale, rendendo inoltre innocue quelle parti suscettibili di costituire un pericolo, specialmente per i bambini che potrebbero servirsi dell'apparecchio fuori uso per i propri giochi.
- ✓ L'installazione e tutti i collegamenti a gas/elettrici devono essere effettuati da personale professionalmente qualificato, nel pieno rispetto delle norme di sicurezza vigenti e sulla base delle indicazioni del produttore.

AVVERTENZE E CONSIGLI IMPORTANTI PER L'USO DI APPARECCHIATURE ELETTRICHE

L'uso di un qualsiasi apparecchio elettrico comporta l'osservanza di alcune regole fondamentali. In particolare:

- ✓ non toccare l'apparecchio con mani o piedi bagnati o umidi
- ✓ non usare l'apparecchio a piedi nudi
- ✓ non permettere che l'apparecchio sia usato dai bambini o da incapaci, senza sorveglianza.

Il costruttore non può essere considerato responsabile per eventuali danni derivanti da usi impropri, erronei ed irragionevoli.

CONSIGLI PER L'UTILIZZATORE

- ✓ Durante e immediatamente dopo il funzionamento alcune parti del piano cottura raggiungono temperature molto elevate. Evitare di toccarle.
- ✓ Tenere i bambini lontani dall'apparecchio, soprattutto quando è in funzione.
- ✓ Dopo aver utilizzato il piano assicurarsi che l'indice delle manopole sia in posizione di chiusura e chiudere il rubinetto principale del condotto di erogazione del gas o il rubinetto della bombola (apparecchi a gas o gas/elettrici).
- ✓ Quando non si usa il piano cottura è prudente chiudere il rubinetto erogatore della linea del gas (apparecchi a gas o gas/elettrici).
- ✓ La lubrificazione periodica dei rubinetti gas deve essere eseguita esclusivamente da personale specializzato.
In caso di anomalie di funzionamento dei rubinetti gas chiamare il Servizio Assistenza (apparecchi a gas o gas/elettrici).
- ✓ Prima di qualsiasi operazione di pulizia o manutenzione, disinserire il piano dalla rete elettrica.

Rischio di incendio!

- ✓ Non appoggiare materiale infiammabile sul piano cottura.
- ✓ Assicurarsi che i cavi elettrici di altri apparecchi installati in prossimità non possano entrare in contatto con il piano cottura.

AVVERTENZA:

Nel caso di una estinzione accidentale delle fiamme del bruciatore, chiudere la manopola di comando e non ritentare l'accensione se non dopo almeno 1 minuto.

AVVERTENZA:

L'utilizzo di un apparecchio di cottura a gas produce calore e umidità nel locale in cui è installato.

Vogliate assicurare una buona aerazione del locale mantenendo aperti gli orifici di ventilazione naturale o installando una cappa di aspirazione con condotto di scarico.

AVVERTENZA:

Un utilizzo intensivo e prolungato dell'apparecchio può necessitare di una aerazione supplementare per esempio l'apertura di una finestra o un' aerazione più efficace aumentando la potenza di aspirazione meccanica se essa esiste.

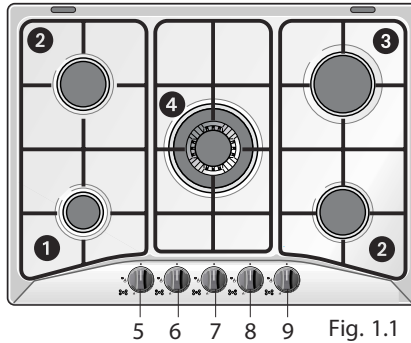


Fig. 1.1

Questi apparecchi sono di classe 3

ZONEDI COTTURA

- | | |
|----------------------------------|-----------|
| 1. Bruciatore ausiliario (A) | - 1,00 kW |
| 2. Bruciatore semirapido (SR) | - 1,75 kW |
| 3. Bruciatore rapido (R) | - 3,00 kW |
| 4. Bruciatore tripla corona (TC) | - 3,50 kW |

CRUSCOTTO COMANDI

5. Manopola bruciatore anteriore sinistro (1)
6. Manopola bruciatore posteriore sinistro (2)
7. Manopola bruciatore centrale (4)
8. Manopola bruciatore posteriore destra (3)
9. Manopola bruciatore anteriore destra (2)



NOTA:

- √ L'apparecchio è dotato di accensione elettrica incorporata nelle manopole.
- √ L'apparecchio è dotato di valvolatura di sicurezza (vicino ad ogni bruciatore è presente una sonda "T" come da fig. 3.1, 3.3 - da non confondere con l'elettrodo "S" dell'accensione elettrica), l'erogazione del gas viene bloccata se la fiamma dovesse spegnersi accidentalmente.

BRUCIATORI A GAS

L'afflusso del gas ai bruciatori é regolato dalle manopole di fig. 2.1 che comandano i rubinetti a chiusura di sicurezza.

Facendo coincidere l'indice della manopola con i simboli stampati sul cruscotto si ottiene:

- disco pieno ● = rubinetto chiuso
- simbolo  = apertura max. o portata max.
- simbolo  = apertura min. o portata min.

- ✓ Per ottenere la portata ridotta, ruotare ulteriormente la manopola a fine corsa in corrispondenza del simbolo rappresentante la fiamma piccola.
- ✓ La portata massima serve per portare rapidamente all'ebollizione i liquidi, mentre quella ridotta consente il riscaldamento delle vivande in maniera lenta o il mantenimento dell'ebollizione.
- ✓ Tutte le posizioni di funzionamento devono essere scelte tra quella di massimo e quella di minimo e mai tra quella di massimo ed il punto di chiusura.



Fig. 2.1

ACCENSIONE DEI BRUCIATORI CON VALVOLATURA DI SICUREZZA

Per accendere il bruciatore:

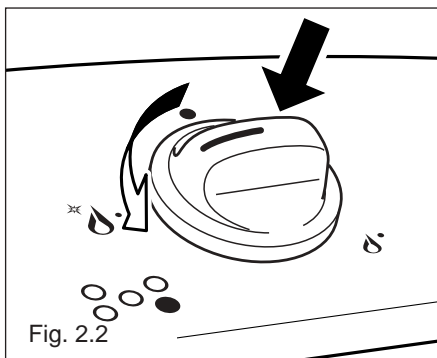
- 1 – Ruotare la manopola del rubinetto gas in senso antiorario (fig. 2.2), fino alla portata massima (fiamma grande), premerla e mantenere la pressione, fino ad accensione avvenuta.
- 2 – Attendere una decina di secondi dopo l'accensione del bruciatore prima di rilasciare la manopola (tempo di innesco della valvola).
- 3 – Regolare il rubinetto gas nella posizione desiderata.

Se la fiamma del bruciatore dovesse spegnersi per qualsiasi motivo, **la valvola di sicurezza** interromperà automaticamente l'erogazione del gas.

Per ripristinare il funzionamento, riportare la manopola in posizione ●, **attendere almeno 1 minuto** e ripetere quindi le operazioni di accensione.

N.B. Quando il piano cottura non é in funzione ruotare le manopole dei rubinetti in posizione di chiuso e chiudere anche il rubinetto della bombola o della condotta di alimentazione del gas.

Nota: Qualora particolari condizioni del gas erogato localmente rendano difficoltosa l'accensione del bruciatore con la manopola in posizione portata massima, si consiglia di ripetere l'operazione con la manopola in posizione portata minima.



SCELTA DEL BRUCIATORE

(fig. 2.3)

La simbologia stampigliata sul cruscotto a lato delle manopole indica la corrispondenza fra manopola e bruciatore.

A seconda del diametro e della capacità dei recipienti deve essere scelto anche il bruciatore adatto.

È importante che il diametro della pentola sia adeguato alla potenzialità del bruciatore per non compromettere l'alto rendimento dei bruciatori e di conseguenza avere uno spreco di combustibile.

Una pentola piccola su un grande bruciatore non consente di ottenere l'ebollizione in un tempo più breve.

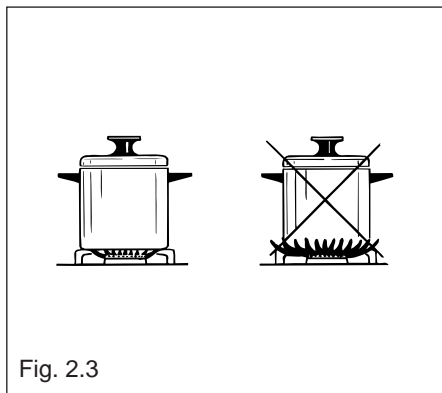


Fig. 2.3

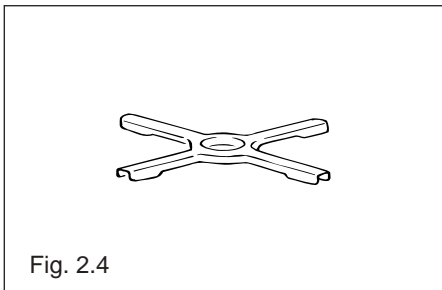


Fig. 2.4

DIAMETRO PENTOLE		
BRUCIATORI	MINIMO	MAX.
Ausiliario	12 cm ⁽¹⁾	14 cm
Semirapido	16 cm	24 cm ⁽²⁾
Rapido	24 cm	26 cm ⁽³⁾
Tripla corona	26 cm	28 cm

non utilizzare pentole concave o convesse

(1): con griglia di riduzione, diametro minimo 6 cm

(2): bruciatore anteriore destro, diametro massimo 22 cm

(3): con coperchio in vetro - bruciatore posteriore destro, diametro massimo 24 cm

GRIGLIETTA PER PICCOLI RECIPIENTI (optional) (fig. 2.4).

Si appoggia sopra la griglia del bruciatore ausiliario (il più piccolo) quando si impiegano recipienti di piccolo diametro.

Attenzione: Durante il funzionamento il piano lavoro diventa molto caldo sulle zone di cottura.
Tenere a distanza i bambini.

CONSIGLI GENERALI

- ✓ Prima di procedere alla pulizia del piano di cottura disinserirlo dalla rete elettrica ed attendere che si sia raffreddato.
- ✓ Pulire con un panno inumidito in acqua calda e sapone o in acqua e detersivo liquido.
- ✓ Non usare prodotti abrasivi, corrosivi, a base di cloro o pagliette metalliche.
- ✓ Evitare di lasciare sul piano di cottura sostanze acide o alcaline (aceto, sale, succo di limone ecc).
- ✓ Evitare l'uso di prodotti per la pulizia a base di cloro o acidi.

PARTI SMALTATE

- ✓ Le parti smaltate devono essere lavate per mezzo di una spugna, con acqua saponata o altri prodotti idonei che non siano abrasivi. Asciugare con un panno morbido. Sostanze acide quali succo di limone, conserva di pomodoro, aceto e simili, se lasciati a lungo intaccano lo smalto rendendolo opaco.

PIANO INOX

- ✓ Le parti in acciaio inox devono essere risciacquate con acqua e asciugate con un panno soffice e pulito o con un panno in pelle di camoscio.
- ✓ In caso di sporco difficile, usare un prodotto specifico non abrasivo reperibile in commercio oppure un po' di aceto caldo.
- ✓ **Nota: L'uso continuo, potrebbe causare, in corrispondenza dei bruciatori e/o piastre elettriche, una colorazione diversa dall'originale, dovuta all'alta temperatura.**

MANOPOLE

- ✓ Le manopole possono essere rimosse per la pulizia facendo attenzione a non danneggiare la guarnizione.



COPERCHIO IN VETRO (optional)

- ✓ Non chiudere il coperchio in vetro quando i bruciatori o le piastre elettriche sono accesi o ancora caldi, e quando l'eventuale forno installato sotto il piano cottura è acceso o ancora caldo.
- ✓ Non appoggiare pentole o oggetti pesanti sopra il coperchio.
- ✓ Asciugare qualsiasi liquido rovesciato sul coperchio prima di aprirlo.

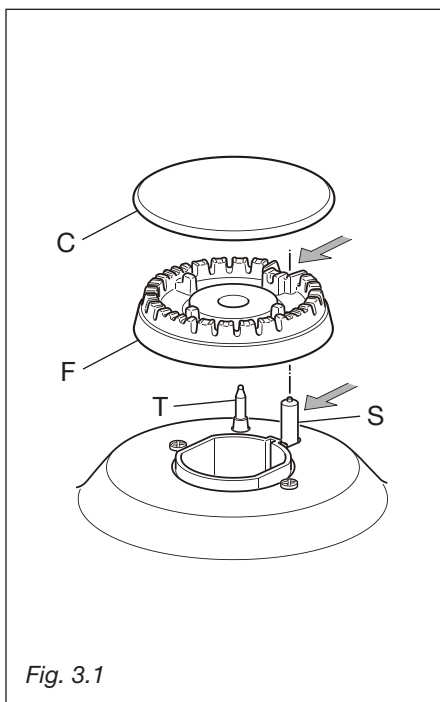
RUBINETTI GAS

- ✓ La lubrificazione periodica dei rubinetti gas deve essere eseguita esclusivamente da personale specializzato.
- ✓ In caso di anomalie di funzionamento dei rubinetti gas chiamare il Servizio Assistenza.

Non utilizzare pulitrici a vapore perché dell'umidità potrebbe infiltrarsi nell'apparecchio rendendolo insicuro.

BRUCIATORI E GRIGLIE

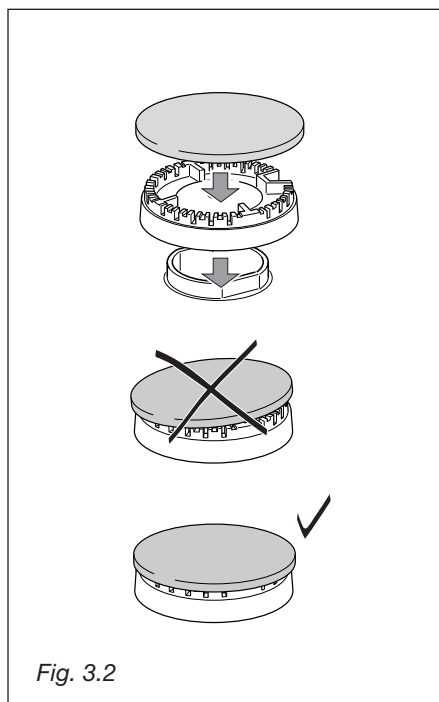
- ✓ Questi pezzi possono essere tolti e lavati con dei prodotti adeguati.
- ✓ I bruciatori e i loro spartifiamma dopo la pulizia devono essere ben asciugati e rimessi perfettamente nel loro alloggiamento.
- ✓ È molto importante verificare il perfetto posizionamento dello spartifiamma del bruciatore perché un suo spostamento dalla sede può essere causa di gravi anomalie.
- ✓ Verificare che la termocoppia "T" vicina ad ogni bruciatore (fig. 3.1-3.3.) sia sempre ben pulita in modo da permettere il regolare funzionamento della valvolatura di sicurezza.
- ✓ Verificare che l'elettrodo "S" dell'accensione elettrica (fig. 3.1-3.3.) sia sempre ben pulito in modo da permettere lo scoccare regolare delle scintille.
- ✓ **Nota:** Per evitare danni all'accensione elettrica, non utilizzarla quando i bruciatori non sono nella loro sede.



Sia la sonda che la candela devono essere pulite con molta cautela.

CORRETTO POSIZIONAMENTO DEI BRUCIATORI AUSILIARIO, SEMIRAPIDO E RAPIDO

È molto importante verificare il perfetto posizionamento dello spartifiamma F e del cappello C del bruciatore (vedere figure 3.1 e 3.2) perché un loro spostamento dalla sede può essere causa di gravi anomalie.



CORRETTO POSIZIONAMENTO DEL BRUCIATORE A TRIPLA CORONA

Questo bruciatore deve essere correttamente posizionato come indicato in figura 3.5 e facendo attenzione che le nervature entrino nel loro alloggiamento come indicato dalla freccia (fig. 3.3).

Il bruciatore correttamente posizionato non deve ruotare (fig. 3.4)

Posizionare correttamente nel loro alloggiamento il cappello **A** e l'anello **B** (fig. 3.4 - 3.5)

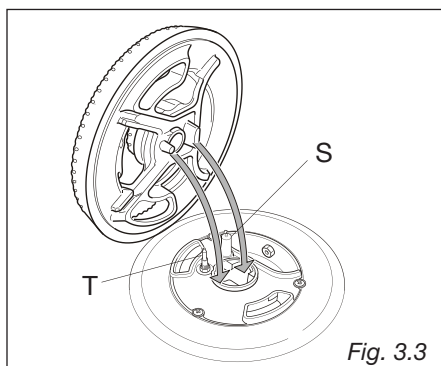


Fig. 3.3

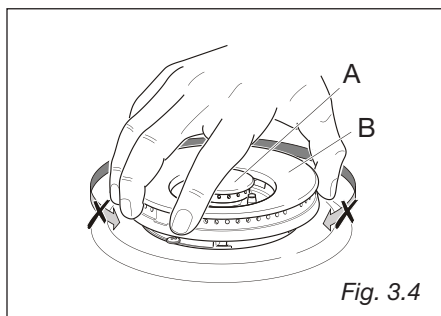


Fig. 3.4

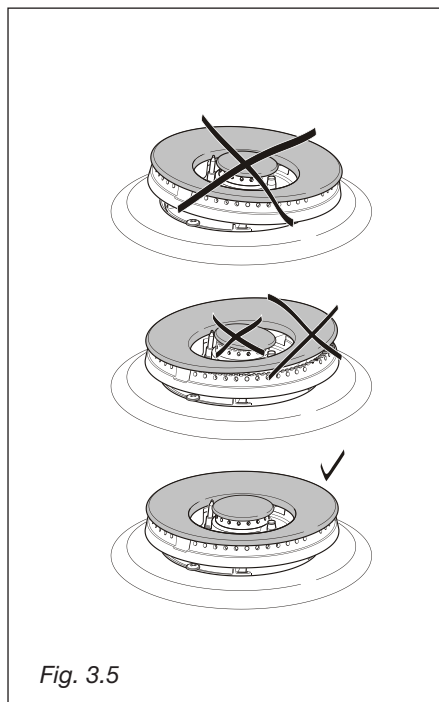


Fig. 3.5

Consigli per l'installatore

4

INSTALLAZIONE

IMPORTANTE

- ✓ L'installazione, la regolazione o la trasformazione del piano cottura all'uso di altri gas, devono essere eseguite da un **installatore qualificato**.
La mancata osservanza di questa norma provoca il decadere della garanzia.
- ✓ L'apparecchiatura deve essere installata correttamente, in conformità con le norme in vigore e secondo le istruzioni del costruttore: UNI-CIG 7129; UNI-CIG 7131.
- ✓ Qualsiasi intervento deve essere effettuato con l'apparecchiatura disinserita elettricamente.

- ✓ *Queste apparecchiature sono progettate e costruite per essere incassate in mobili resistenti al calore.*
- ✓ *Questi piani cottura sono previsti per l'inserimento in mobili da cucina aventi una profondità di 600 mm*
- ✓ *Le pareti dei mobili non devono superare l'altezza del piano di lavoro e devono resistere ad una temperatura di 105 °C oltre la temperatura ambiente.*
- ✓ *Evitare l'installazione in prossimità di materiali infiammabili (es. tendaggi).*

INFORMAZIONI TECNICHE PER L'INSTALLATORE

Per l'incasso del piano cottura nel mobile è necessario praticare un'apertura delle dimensioni indicate in figura 4.2, tenendo presente che:

- ✓ all'interno del mobile, tra il fondo del piano cottura e la parte superiore di una mensola deve esserci una distanza minima di 30 mm. È tassativo l'impiego di un setto di separazione tra il fondo del piano ed il modulo d'incasso o il forno in accoppiamento;
- ✓ qualsiasi parete a fianco e sovrastante il piano cottura deve trovarsi ad una distanza non inferiore a 200 mm;
- ✓ la parete dietro il piano cottura deve trovarsi ad una distanza non inferiore a 60 mm;
- ✓ allorché sopra il piano di cottura vi sia un pensile o cappa mantenere fra la griglia del piano ed il suddetto pensile o cappa la distanza minima pari a 650 mm (vedi anche fig. 4.1);
- ✓ nel caso di accoppiamento forno/piano (che è quindi possibile) mantenere la distanza minima fra i due apparecchi pari a 30 mm. Procedere quindi a valle della rete gas con attacchi indipendenti come da UNI-CIG 7129.

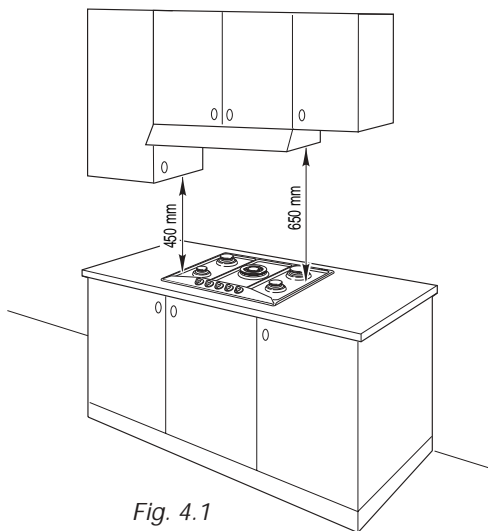


Fig. 4.1

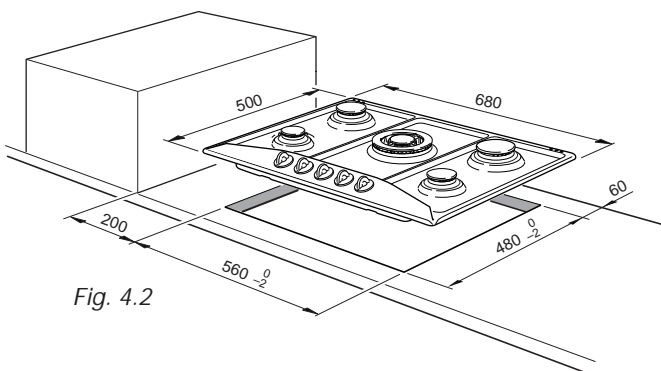


Fig. 4.2

INSTALLAZIONE SU MOBILI CON PORTINA (fig. 4.3)

Si consiglia di lasciare uno spazio di 30 mm tra il fondo del piano cottura e la parte superiore del mobile per facilitare gli allacciamenti (fig. 4.3).

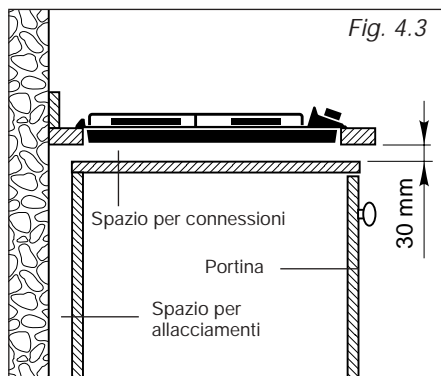
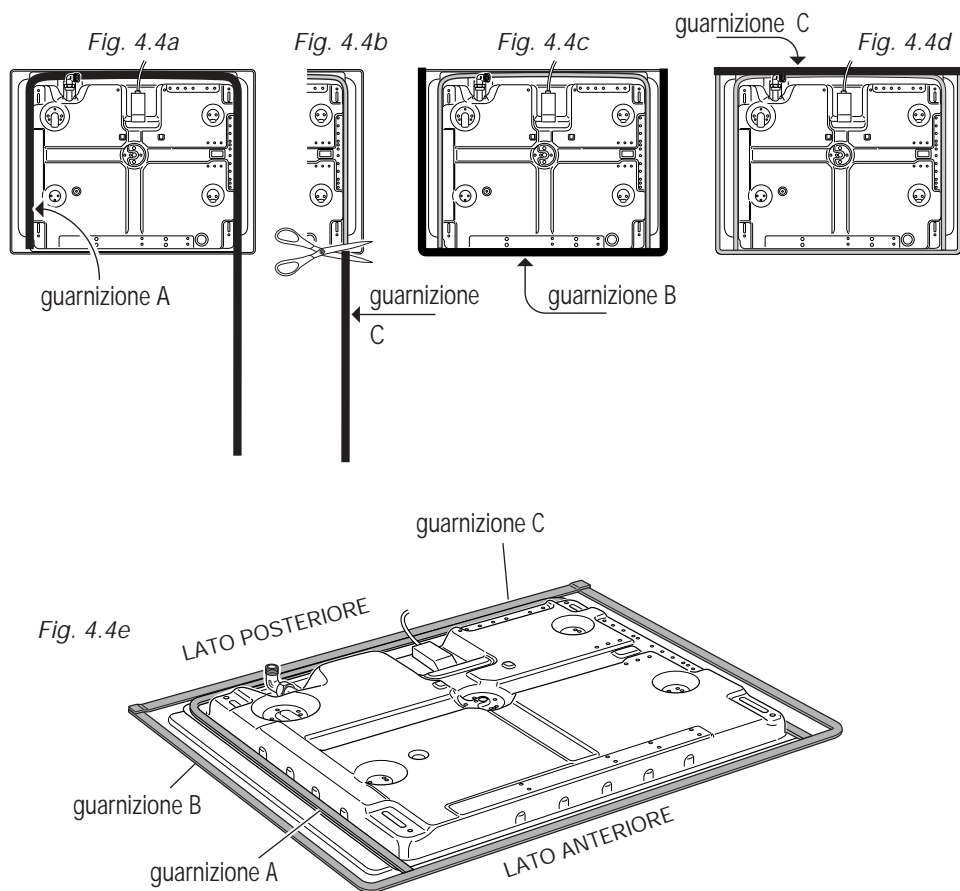


Fig. 4.3

APPLICAZIONI DELLE GUARNIZIONI

- ✓ Rovesciare il piano cottura.
- ✓ Stendere la guarnizione più lunga "A" sui lati sinistro, posteriore e destro del piano cottura, come illustrato in figura 4.4a.
- ✓ Con un coltello o un paio di forbici tagliare l'eccedenza "C" della guarnizione (figura 4.4b) e conservarla per il prossimo utilizzo.
- ✓ Stendere la guarnizione "B" lungo il lato sinistro, anteriore e destro del piano cottura, come illustrato in figura 4.4c.
- ✓ Stendere l'eccedenza di guarnizione "C" lungo il lato posteriore del piano cottura come illustrato in figura 4.4d.
Le estremità di questa guarnizione devono sovrapporsi alla guarnizione "B" (vedere figura 4.4e).

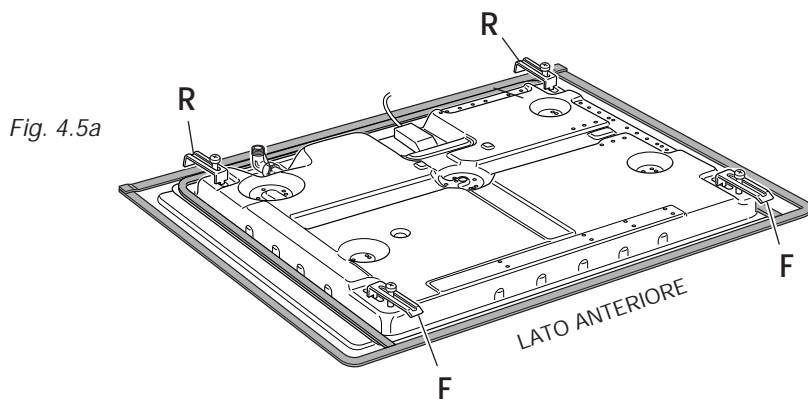


MONTAGGIO DELLE ALETTE DI FISSAGGIO

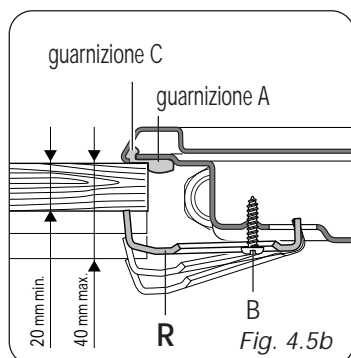
- ✓ Ogni piano cottura viene corredato di una serie di alette e viti per il fissaggio a mobili con spessore da 2 a 4 cm.
- ✓ Rovesciare il piano cottura e montare le alette "F ed R" negli appositi alloggiamenti, avvitando le viti "B" di qualche giro soltanto.
- ✓ Fare attenzione a montare correttamente le alette come illustrato nelle figure 4.5a, 4.5b e 4.5c.

FISSAGGIO DEL PIANO DI COTTURA

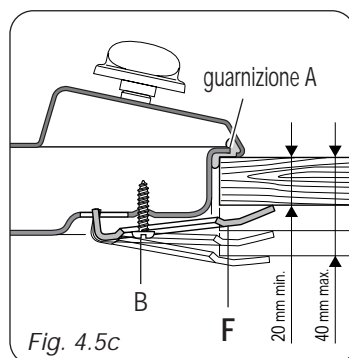
- ✓ Inserire il piano cottura nello spazio del mobile e posizionarlo correttamente.
- ✓ Sistemare le alette "F ed R" ed avvitare le viti "B" fino al completo bloccaggio del piano cottura.
- ✓ Con un utensile ben affilato rifilare la parte di guarnizione che sborda dal piano cottura facendo attenzione a non danneggiare la superficie del piano di lavoro.



Lato posteriore



Lato anteriore



LOCALE DI INSTALLAZIONE

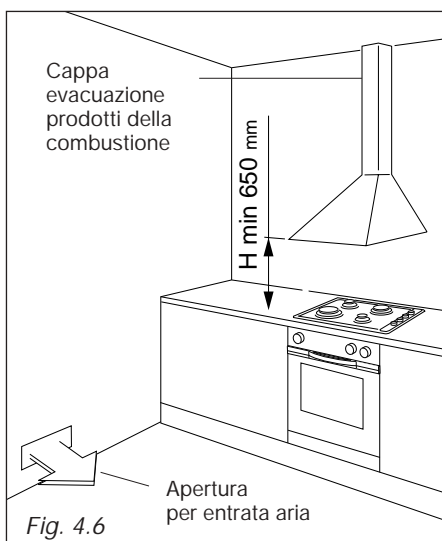
Il locale dove viene installata l'apparecchiatura a gas deve avere un naturale afflusso di aria necessaria alla combustione del gas (norme UNI-CIG 7129 e 7131).

L'afflusso di aria deve avvenire direttamente da una o più aperture praticate su pareti esterne aventi complessivamente una sezione libera di almeno 100 cm².

Le aperture dovrebbero essere posizionate vicino al pavimento e preferibilmente dal lato opposto all'evacuazione dei prodotti di combustione e devono essere costruite in modo da non poter essere ostruite sia dall'interno che dall'esterno.

Quando non è possibile praticare le necessarie aperture, l'aria necessaria può provenire da un locale adiacente, ventilato come richiesto, purché non sia una camera da letto o un ambiente pericoloso (norme UNI-CIG 7129). In questo caso la porta della cucina deve consentire il passaggio dell'aria.

Nel caso in cui sopra l'apparecchiatura vi sia un pensile o cappa mantenere fra il top ed il suddetto pensile o cappa la distanza minima pari a 650 mm (vedi anche fig. 4.6).



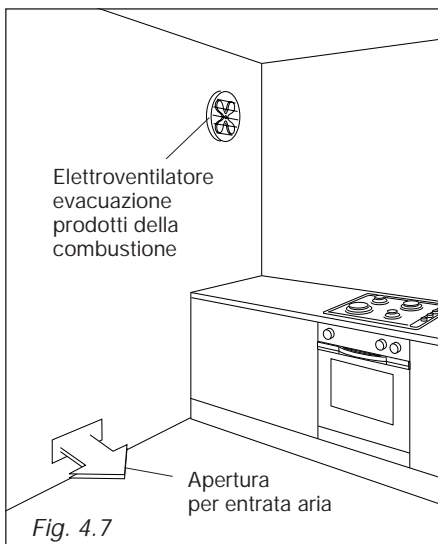
Questo apparecchio non è raccordato ad un dispositivo di evacuazione dei prodotti della combustione. Esso deve essere installato e raccordato conformemente alle regole di installazione in vigore. Una particolare attenzione deve essere posta anche alla ventilazione del locale.

SCARICO DEI PRODOTTI DELLA COMBUSTIONE

I prodotti della combustione dell'apparecchiatura a gas devono essere scaricati attraverso cappe collegate direttamente all'esterno (fig. 4.6).

Quando ciò non è possibile si può utilizzare un elettroventilatore, applicato alla parete esterna o alla finestra, avente una portata tale da garantire un ricambio orario di aria pari a 3-5 volte il volume del locale cucina (fig. 4.7).

Il ventilatore può essere installato soltanto se esistono le aperture per l'ingresso dell'aria come descritto nel capitolo "Locale di installazione" (norme UNI-CIG 7129).



TIPI DI GAS (IT)

I gas da utilizzare possono essere raggruppati in 3 famiglie:

- ✓ Gas Butano-Propano (in bombola) G30/G31
- ✓ Gas Metano G20
- ✓ Gas Città G110

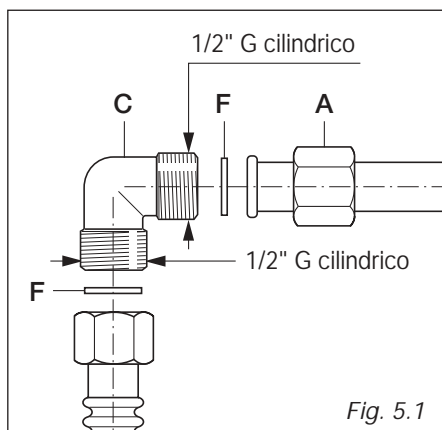
Il piano cottura è predisposto e tarato per funzionare con il gas indicato nella targhetta caratteristiche applicata sull'apparecchio e su questo libretto istruzioni.

Allacciamento all'impianto gas

- ✓ Cat: III 1a2H3+

Il raccordo gas del piano cottura (fig. 5.1) è così composto:

- ✓ 1 dado "A"
- ✓ 1 raccordo a gomito "C"
- ✓ guarnizioni "F"



Il collegamento gas deve essere eseguito da un tecnico specializzato in conformità con le norme UNI-CIG 7129 e 7131.

Nel caso di alimentazione con gas liquido, utilizzare dei regolatori di pressione conformi alla norma UNI-CIG 7432.

Il piano cottura deve essere collegato all'impianto gas utilizzando tubi metallici rigidi, oppure utilizzando tubi flessibili in acciaio inox a parete continua con attacchi filettati, conformi alla norma UNI-CIG 9891 con estensione massima pari a 2 metri.

Fate attenzione che nel caso di impiego di tubi metallici flessibili gli stessi non vengano a contatto con parti mobili o schiacciati.

Il raccordo a gomito di entrata gas è filettato 1/2" G e può essere ruotato nella direzione voluta dopo avere allentato la connessione raccordo C - dado A (fig. 5.2).

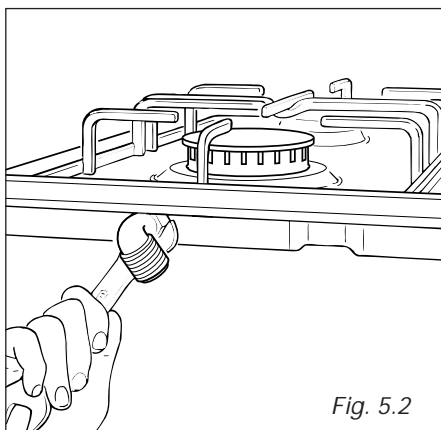


Fig. 5.2

IMPORTANTE:

- ✓ Non forzare mai alla rotazione il raccordo C senza avere prima allentato il dado A.
- ✓ Le guarnizioni F (fig. 5.1) sono gli elementi che garantiscono la tenuta della connessione gas. Si consiglia la loro sostituzione quando dovessero presentare anche la minima deformazione o imperfezione.
- ✓ Le guarnizioni di tenuta devono essere conformi alle norme UNI - CIG 9264.
- ✓ Fare attenzione che nel caso di impiego di tubi metallici flessibili gli stessi non vengano a contatto con parti mobili o schiacciati.
- ✓ Il collegamento con tubi metallici rigidi non deve provocare sollecitazioni alla rampa del piano cottura.
- ✓ I tubi flessibili devono essere ispezionabili su tutta la lunghezza, sostituiti prima della data di scadenza (marchiata sul tubo) ed avere una lunghezza massima di 2 m.
- ✓ Dopo l'allacciamento verificare la tenuta delle connessioni con una soluzione saponosa, mai con una fiamma.

ADATTAMENTO AI DIVERSI TIPI DI GAS


In caso di utilizzo di un gas diverso da quello indicato sull'etichetta, è necessario adattare il piano cottura a questa nuova funzione.

Ogni piano cottura ha in dotazione una serie di ugelli per i vari tipi di gas.

Nel caso in cui non siano forniti a corredo sono reperibili presso i Centri Assistenza.

La scelta degli ugelli da sostituire dovrà essere fatta secondo la tabella iniettori. Il diametro degli ugelli, espresso in centesimi di millimetro, è marchiata sul corpo di ciascuno di essi.

TABELLA INIETTORI

 Cat: III 1a 2H 3+			G30/G31 28-30/37 mbar	G20 20 mbar	G110 8 mbar
BRUCIATORI	Portata nominale [Hs - kW]	Portata ridotta [Hs - kW]	Ø iniettore [1/100 mm]	Ø iniettore [1/100 mm]	Ø iniettore [1/100 mm]
Ausiliario (A)	1,00	0,40	50	77	145
Semirapido (SR)	1,75	0,45	66	101	192
Rapido (R)	3,00	0,75	87	129	280
Tripla corona (TR)	3,50	1,50	93	135	310

APPORTO D'ARIA NECESSARIA PER LA COMBUSTIONE DEL GAS (2 m³/h x kW)	
BRUCIATORI	Apporto d'aria necessaria [m ³ /h]
Ausiliario (A)	2,00
Semirapido (SR)	3,50
Rapido (R)	6,00
Tripla corona (TR)	7,00

SOSTITUZIONE INIETTORI DEI BRUCIATORI A GAS

Per la sostituzione degli iniettori è necessario procedere nel modo seguente:

- ✓ Togliere griglie, coperchietti dei bruciatori e sfilare le manopole.
- ✓ Con una chiave fissa sostituire gli ugelli "J" (Fig. 5.3 - 5.4) con quelli idonei per il gas da utilizzare.

I bruciatori sono concepiti in modo da non richiedere la regolazione dell'aria primaria.

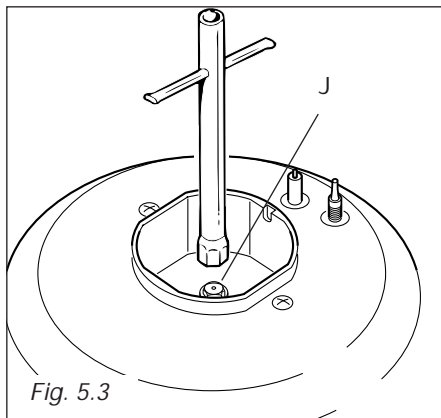


Fig. 5.3

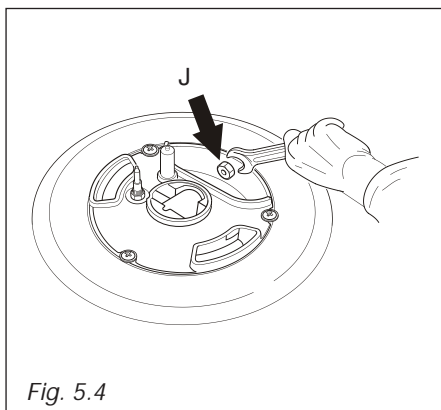


Fig. 5.4

REGOLAZIONE DEL MINIMO DEI BRUCIATORI A GAS

Nel passaggio da un tipo di gas ad un altro, anche la portata minima del rubinetto deve essere corretta, considerando che in questa posizione la fiamma deve avere una lunghezza di circa 4 mm e deve rimanere accesa anche con un brusco passaggio dalla posizione di massimo a quella di minimo.

La regolazione si effettua a bruciatore acceso, nella seguente maniera:

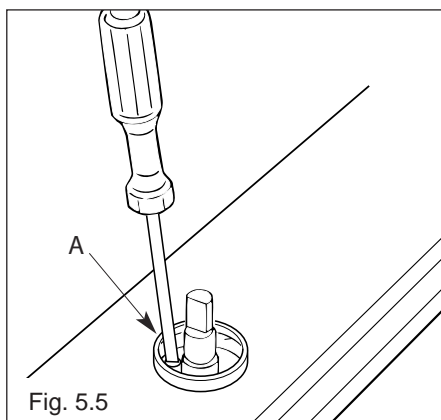
- Portare la manopola in posizione di minimo.
- Sfilare la manopola del rubinetto.
- Con un cacciavite ruotare la vite "A" fino alla corretta regolazione (fig. 5.5).

Per il gas G30/G31 avvitare completamente la vite di regolazione.

LUBRIFICAZIONE DEI RUBINETTI GAS

Nel caso che un rubinetto gas presentasse una resistenza alla rotazione, è necessario smontarlo, pulirlo accuratamente con benzina e spalmare un po' di grasso speciale resistente alle alte temperature.

Le operazioni devono essere eseguite da un tecnico specializzato.



IMPORTANTE: L'installazione deve essere effettuata secondo le istruzioni del costruttore.

Una errata installazione può causare danni a persone, animali o cose, nei confronti dei quali il costruttore non può essere considerato responsabile.

ALLACCIAMENTO ALLA RETE ELETTRICA

- ✓ L'allacciamento alla rete elettrica deve essere eseguito da personale qualificato e secondo le norme vigenti.
- ✓ L'apparecchio deve essere allacciato alla rete elettrica verificando innanzitutto che la tensione corrisponda al valore indicato nella targhetta caratteristiche e che la sezione dei cavi dell'impianto elettrico possa sopportare il carico indicato anch'esso nella targhetta.
- ✓ Nel caso in cui l'apparecchio sia fornito senza spina, è necessario montare una spina normalizzata idonea alla potenza assorbita dall'apparecchio ed in conformità alle norme locali vigenti.
- ✓ La spina bipolare deve essere allacciata ad una presa collegata all'impianto di terra in conformità alle norme di sicurezza.
- ✓ È possibile effettuare l'allacciamento diretto alla rete interponendo tra l'apparecchio e la rete elettrica un interruttore onnipolare con apertura minima fra i contatti di 3 mm.
- ✓ Il cavo di alimentazione non deve toccare parti calde e deve essere posizionato in modo da non superare in nessun punto la temperatura di 75 °C.
- ✓ Ad apparecchio installato, l'interruttore o la presa devono essere sempre accessibili.
- ✓ L'apparecchio deve essere alimentato singolarmente; eventuali altri apparecchi installati in prossimità devono essere alimentati separatamente.
- **N.B. Per il collegamento alla rete non usare adattatori, riduzioni o derivatori in quanto possono provocare surriscaldamenti o bruciature.**
- **Quando si noti un'incrinatura sulla superficie del piano cottura disinserire l'apparecchio dalla rete.**

Nel caso che l'installazione dovesse richiedere delle modifiche all'impianto elettrico domestico o in caso di incompatibilità tra la presa e la spina dell'apparecchio, far intervenire per la sostituzione personale professionalmente qualificato.

Quest'ultimo, in particolare, dovrà anche accertare che la sezione dei cavi della presa sia idonea alla potenza assorbita dall'apparecchio.

Prima di effettuare un qualsiasi intervento sulla parte elettrica dell'apparecchio, si deve assolutamente scollegare l'allacciamento a rete.

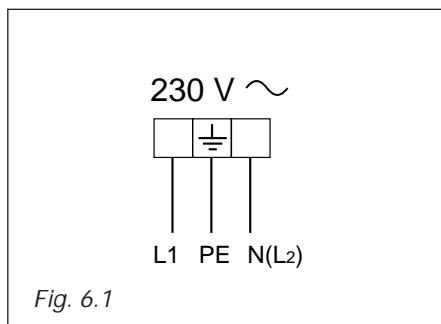
É obbligatorio il collegamento dell'apparecchio all'impianto di terra.
La casa costruttrice declina ogni responsabilità per qualsiasi inconveniente derivante dalla mancata osservanza di questa norma.

SEZIONE DELCAVO DI ALIMENTAZIONE TIPO "H05V2V2-F" resistente alla temperatura di 90°C

230 VAC

3 x 0,75 mm²

- ✓ Il cavo di alimentazione deve essere sostituito con un cavo dello stesso tipo di quello montato sull'apparecchio.
- ✓ Il cavo elettrico deve essere connesso alla morsettiera secondo lo schema di fig. 6.1.



La Casa Costruttrice non risponde delle possibili inesattezze, imputabili ad errori di stampa o trascrizione, contenute nel presente libretto. Si riserva il diritto, pregiudicare le caratteristiche essenziali di funzionalità e sicurezza, di apportare ai propri prodotti, in qualunque momento e senza preavviso, le eventuali modifiche opportune per qualsiasi esigenza di carattere costruttivo o commerciale.



Living Innovation

cod. 1103760- B1