
DEX Series

DEUMIDIFICATORE

DEHUMIDIFIER

DESHUMIDIFICATEUR

LUFTTENTFEUCHTER

ONTVOCHTIGERS

DESHUMIDIFICADOR

DESUMIDIFICADOR

ΑΦΥΓΡΑΝΤΗΡΑΣ

ОСУШИТЕЛЬ ВОЗДУХА

ΑΥΑ ΚΕΠΤΙΡΓΙΩ

NEM GİDERİCİ

VZDUCHU

ODVLHČOVAČ VZDUCHU



DeLonghi

IT

page 4

EN

page 9

FR

page 14

DE

page 19

NL

page 24

ES

page 29

PT

page 34

EL

page 39

RU

page 44

KZ

page 50

TR

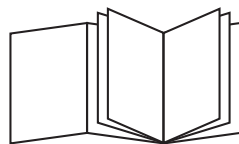
Sey. 56

CS

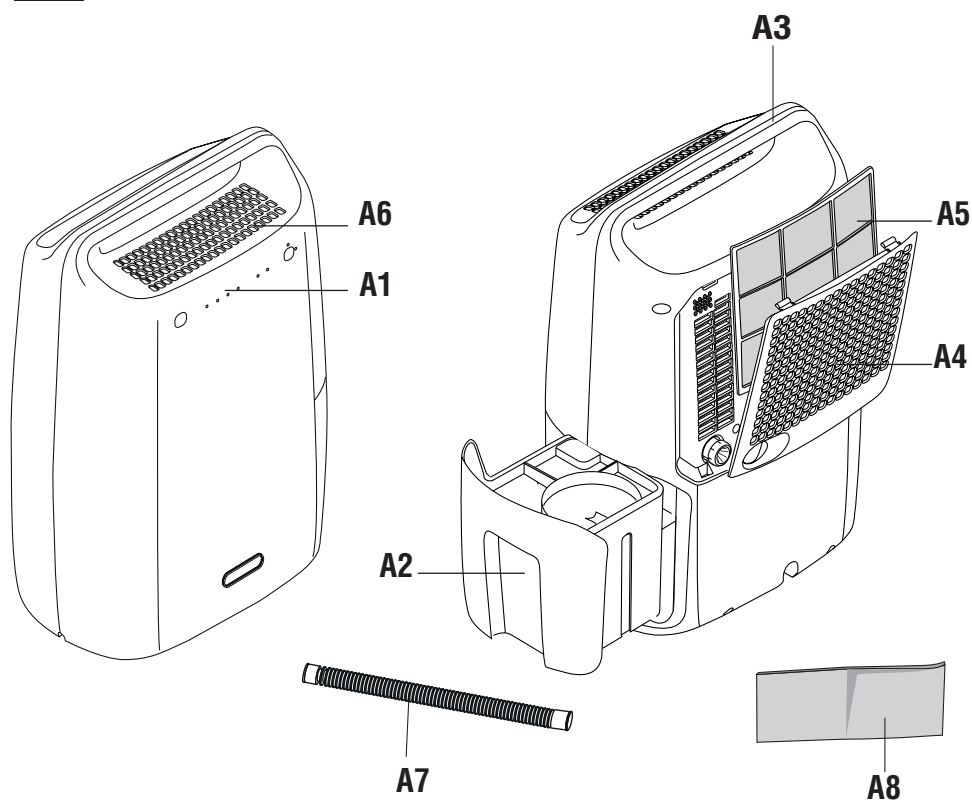
str. 61

SK

str. 66



A



B

B2



B5



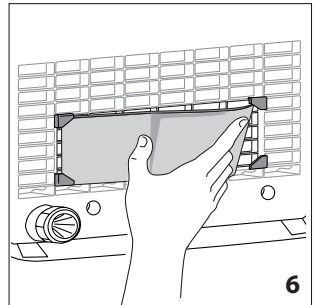
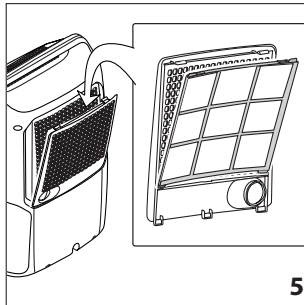
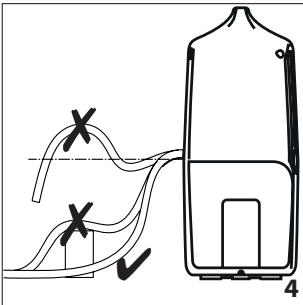
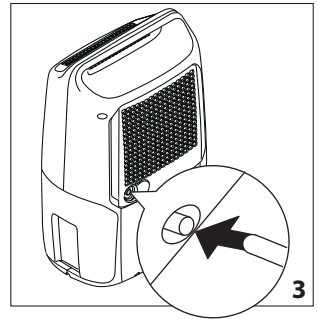
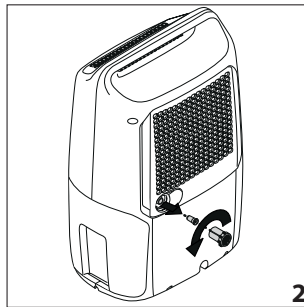
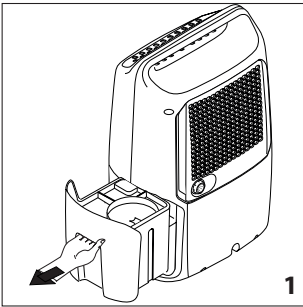
B3



B4



B1



INTRODUZIONE

Leggere attentamente queste istruzioni prima di utilizzare l'apparecchio. Il mancato rispetto di queste istruzioni può essere fonte di lesioni e di danni all'apparecchio.

Il costruttore non risponde per danni derivanti dal mancato rispetto di queste istruzioni per l'uso.

SICUREZZA

Simbologia utilizzata nelle presenti istruzioni

Le avvertenze importanti recano questi simboli. È assolutamente necessario osservare queste avvertenze.

Errori nell'osservanza delle indicazioni riportate, possono provocare scosse elettriche, gravi lesioni, scottature, incendi, o danni all'apparecchio.



Pericolo!

La mancata osservanza può essere o è causa di lesioni da scossa elettrica con pericolo per la vita.



Attenzione!

La mancata osservanza può essere o è causa di lesioni o di danni all'apparecchio.



Nota Bene:

Questo simbolo evidenzia consigli ed informazioni importanti per l'utente.

Avvertenze fondamentali per la sicurezza



Attenzione!

Questo apparecchio può essere utilizzato da bambini di età compresa dagli 8 anni in su e da persone con ridotte capacità fisiche, sensoriali o mentali o mancanza di esperienza e conoscenza, a condizione che siano attentamente sorvegliate e istruite riguardo l'uso in sicurezza dell'apparecchio e siano consapevoli dei rischi connessi. I bambini non devono giocare con l'apparecchio. Pulizia e manutenzione da parte dell'utente non deve essere eseguita da bambini a meno che non siano di età superiore a 8 e siano sorvegliati. Tenete l'apparecchio e il cavo lontano dalla portata dei bambini sotto gli 8 anni di età.



Pericolo!

Poiché l'apparecchio funziona a corrente elettrica, non si può escludere che generi scosse elettriche.

Attenersi quindi alle seguenti avvertenze di sicurezza:

- Se il cavo di alimentazione è danneggiato, esso deve essere sostituito dal costruttore o dal suo servizio assistenza tecnica, in modo da prevenire ogni rischio.
- Non toccare l'apparecchio con le mani o i piedi bagnati.
- Non toccare la spina con le mani bagnate.
- Assicurarsi che la presa di corrente utilizzata sia sempre liberamente accessibile, perché solo così si potrà staccare la spina all'occorrenza.
- Se si vuole staccare la spina dalla presa, agire direttamente sulla spina.
Non tirare mai il cavo perché potrebbe danneggiarsi.
- Per scollegare completamente l'apparecchio, bisogna staccare la spina dalla presa.
- In caso di guasti all'apparecchio, non tentare di ripararli. Spegner l'apparecchio, staccare la spina dalla presa e rivolgersi all'Assistenza Tecnica.
- Non tirare il cavo di alimentazione elettrica per spostare l'apparecchio.
- È pericoloso modificare o alterare in qualsiasi modo le caratteristiche dell'apparecchio.
- Evitare l'utilizzo di prolunghe per il cavo di alimentazione elettrica.
- L'apparecchio deve essere installato secondo le regole impiantistiche nazionali.
- L'apparecchio deve essere collegato ad un efficace impianto di "terra". Fate controllare l'impianto elettrico da un elettricista qualificato.



Attenzione!

- Dopo aver tolto l'imballaggio, assicurarsi dell'integrità dell'apparecchio e della presenza di tutti gli accessori.
- Conservare il materiale dell'imballaggio (sacchetti di plastica, polistirolo espanso) fuori dalla portata dei bambini.
- Utilizzare l'apparecchio su una superficie piana.
- Non utilizzare l'apparecchio in presenza di danni evidenti. Rivolgersi all'assistenza tecnica.

Problemi e riparazioni

In caso di problemi, cercare prima di tutto di risolverli seguendo le avvertenze riportate nel capitolo "Se qualcosa non funziona" a pagina 8.

Per eventuali riparazioni, rivolgersi sempre ed esclusivamente ai Centri di Assistenza Tecnica autorizzati dalla Casa Costruttrice. Richiedere sempre che vengano utilizzati pezzi di ricambio originali. Le riparazioni effettuate da personale non qualificato possono essere pericolose e fanno decadere la garanzia.

Uso conforme alla destinazione

Questo apparecchio è destinato esclusivamente ad uso domestico.

Utilizzate l'apparecchio solo come indicato in questo libretto. Queste istruzioni non intendono coprire ogni possibile condizione e situazione che può presentarsi. Bisogna sempre far ricorso al buon senso e alla prudenza nell'installazione, nel funzionamento e nella conservazione di ogni elettrodomestico.

Avvertenze generali

- Non installare l'apparecchio in ambienti dove l'aria contiene gas, olio, zolfo o in prossimità di fonti di calore.
- Non utilizzare l'apparecchio su superfici inclinate.
- Mantenere l'apparecchio ad una distanza di almeno 50 cm da sostanze infiammabili, (alcool, etc.) o da contenitori in pressione (e.g. bombolette spray).
- Non appoggiare oggetti pesanti o caldi sopra l'apparecchio.
- In caso di trasporto, l'apparecchio deve restare in posizione verticale o adagiato su un fianco. Prima di un trasporto, vuotare la tanica dell'acqua di condensa. Dopo un trasporto attendere almeno 1 ora prima di avviare l'apparecchio.
- R 134a è un refrigerante che rispetta le normative Europee sull'ecologia tuttavia si raccomanda di non perforare il circuito frigorifero della macchina. Alla fine della sua vita utile, consegnate il climatizzatore presso gli appositi centri di raccolta.
INFORMAZIONE AMBIENTALE: Questa unità contiene gas fluorurati a effetto serra contemplati dal Protocollo di Kyoto. Le operazioni di manutenzione e smaltimento devono essere eseguite solo da personale qualificato (R134a, GWP=1300).
- I materiali utilizzati per l'imballaggio sono riciclabili. Si consiglia quindi di riporli negli appositi contenitori per la raccolta differenziata.
- Non utilizzate l'apparecchio in ambiente esterno.
- Non ostacolate le entrate e le uscite dell'aria.
- Non utilizzare l'apparecchio in locali adibiti a lavanderia.

Collegamento elettrico

Dopo aver trasportato l'apparecchio, attendere almeno un'ora prima di riaccederlo.

Prima di collegare la spina alla presa di corrente, bisogna verificare che:

- La tensione di rete sia conforme alla tensione di esercizio riportata sulla targhetta caratteristiche.
- La presa e la linea di alimentazione elettrica siano dimensionate per sopportare il carico richiesto.
- La presa sia del tipo adatto alla spina, altrimenti farla sostituire da personale qualificato.
- La presa sia collegata con un efficace impianto di terra.

Istruzioni per l'uso

Leggere attentamente queste istruzioni prima di utilizzare l'apparecchio.

- Conservare accuratamente queste istruzioni. Qualora l'apparecchio venga ceduto ad altre persone, consegnare loro anche queste istruzioni per l'uso.
- Il mancato rispetto di queste istruzioni può essere fonte di lesioni e di danni all'apparecchio. Il costruttore non risponde per danni derivanti dal mancato rispetto di queste istruzioni per l'uso.
- Conservate l'elenco dei Centri Assistenza Tecnica ed individuate il Centro più vicino a voi.



Nota Bene:

Conservare accuratamente queste istruzioni. Qualora l'apparecchio venga ceduto ad altre persone, consegnare loro anche queste istruzioni per l'uso.

INSTALLAZIONE

Posizionare l'apparecchio nell'ambiente da deumidificare. E' essenziale lasciare di fronte al deumidificatore uno spazio di almeno 50 cm, per non ostacolare l'uscita dell'aria. Per consentire l'aerazione, sul retro dell'apparecchio è consigliabile lasciare all'incirca 5-10 cm. Lo scarico dell'acqua di condensa può essere effettuato in due modi:

a) Scarico nella tanica

L'acqua di condensa può essere raccolta direttamente nella tanica. La tanica è facilmente estraibile (fig. 1).

b) Scarico in continuo verso l'esterno

Se avete l'esigenza di far funzionare l'apparecchio per un lungo periodo di tempo senza avere la possibilità di svuotare periodicamente la tanica, vi consigliamo di utilizzare lo scarico in continuo.

- 1) Svitare il tappo per lo scarico in continuo ruotandolo in senso antiorario e rimuovere il tappo in gomma dal beccuccio (fig. 2).
- 2) Applicare l'accessorio tubo al beccuccio come rappresentato in figura 3.
- 3) Fare attenzione che il tubo non superi mai l'altezza del beccuccio. In caso contrario l'acqua defluisce nella tanica dell'apparecchio (fig. 4).
Verificare inoltre che il tubo non sia strozzato.

DESCRIZIONE (pag. 3)

Descrizione dell'apparecchio (pag. 3 - A)


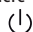

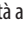


- A1. Pannello comandi
- A2. Tanica raccolta condensa
- A3. Maniglia di sollevamento
- A4. Griglia di entrata dell'aria
- A5. Filtro aria o filtro aria agli ioni d'argento (solo in alcuni modelli)
- A6. Griglia di uscita dell'aria
- A7. Tubo scarico condensa (1 m. ca)
- A8. Filtro anti-allergeni (solo in alcuni modelli)

Descrizione del pannello di comando

(pag. 3 - B)

- B1. Pulsante ON/STAND-BY
- B2. Pulsante MODE
- B3. Spia tanica piena/assenza tanica
- B4. Spia di attesa deumidificazione/funzione antigelo
- B5. Livello di umidità impostato


COME DEUMIDIFICARE

- Collegate l'apparecchio ad una presa di corrente.
- Controllate che la spia "tanica piena/assenza tanica" () sia spenta, in caso contrario svuotare la tanica o posizionarla in maniera corretta.
- Per accendere l'apparecchio, premere il pulsante ON/STAND-BY ().
- Premere il pulsante "MODE" (B2) per selezionare il set di umidità desiderato (, , , ).
L'apparecchio regolerà il livello di umidità secondo la scelta effettuata:

 Umidità ambiente ca 60%

 Umidità ambiente ca 50%

 Umidità ambiente ca 40%

Selezionando , si attiva la funzione "dry" ideale per velocizzare l'asciugatura dei panni.

Nota Bene:

- **Se l'umidità nella stanza è superiore al set di umidità impostato, l'apparecchio inizierà a deumidificare e smetterà di funzionare solo quando si è raggiunto il set di umidità impostato.**

LE LAMPADE SPIA

Spia di controllo della tanica (Tank control system)

Questo deumidificatore è dotato di uno dispositivo che controlla il corretto funzionamento dell'apparecchio.

La spia corrispondente, situata sul pannello comandi, si accende per avvertire l'utente quando:

1. la tanica è piena:
vuotare la tanica
2. manca la tanica:
riposizionare la tanica
3. la tanica è mal posizionata:
posizionarla correttamente
4. state scaricando in continuo:
c'è un'ostruzione nel tubo o il tubo deve superare un dislivello (l'acqua continua ad essere scaricata in tanica)
rimuovete l'ostruzione.

Una volta rimossa la causa, la lampada spia si spegne e l'apparecchio riprenderà a funzionare.

Spia funzionamento a bassa temperatura

Quando la temperatura ambiente è troppo bassa, viene attivato il dispositivo elettronico di funzionamento a bassa temperatura. Il dispositivo fa funzionare l'apparecchio alternando cicli di funzionamento di deumidificazione a cicli di sola ventilazione, evitando la formazione di ghiaccio. Per un utilizzo frequente in ambienti particolarmente freddi è consigliabile riscaldare alzando anche di poco la temperatura ambiente. Questo consente al deumidificatore di funzionare in condizioni idonee per migliorare le sue prestazioni e accelerare il processo di deumidificazione.

Nota Bene:

- **L'apparecchio è dotato di n dispositivo di sicurezza (attesa 3 minuti) che protegge il compressore da partenze e arresti troppo frequenti.**

PULIZIA E MANUTENZIONE

Prima di ogni operazione di pulizia o di manutenzione staccare sempre la spina dalla presa di corrente. Per motivi di sicurezza non utilizzare un getto d'acqua per lavare il deumidificatore.

Pulizia del mobile esterno

- Pulire con un panno che sia soltanto inumidito ed asciugare con un panno asciutto.
- Non usare benzina, alcool o solventi per la pulizia.
- Non spruzzare liquido insetticida o simili in quanto la plastica si potrebbe deformare.

Pulizia del filtro aria o filtro agli ioni d'argento (solo in alcuni modelli)

Se il filtro si sporca, la circolazione dell'aria viene resa difficile e diminuisce l'efficienza del deumidificatore. Per questo motivo è buona norma pulire il filtro periodicamente. La frequenza dell'operazione deve essere rapportata all'ambiente ed alla durata del funzionamento. In caso di utilizzo costante/sistematico è consigliabile pulire il filtro ogni settimana.

- Per togliere il filtro dell'aria, rimuovere la griglia ed estrarre il filtro sganciandolo (vedi fig. 5).
- Per togliere la polvere depositata sul filtro, usare un'aspirapolvere. Se il filtro è molto sporco, sciacquarlo bene con acqua tiepida. La temperatura dell'acqua non deve superare i 40°C. Dopo averlo lavato, lasciarlo asciugare completamente prima di reinserirlo.

Se presente, il filtro agli ioni d'argento, oltre a trattenere le particelle di polvere, svolge un'efficace azione antibatterica. Inoltre, riduce fortemente altri agenti irritanti come pollini e spore.

Il filtro è trattato con piccole particelle di argento (delle dimensioni di milionesimi di millimetro), che, a contatto con batteri o spore, sono in grado di bloccarne la moltiplicazione e, quindi, di provocarne la loro distruzione.

Filtro anti-allergeni (solo in alcuni modelli)

Alcuni modelli sono provvisti di un filtro anti-allergeni in grado di ridurre notevolmente la concentrazione di allergeni trasportati dall'aria in maniera veloce ed efficace.

Per applicare il filtro, rimuoverlo dalla confezione ed inserirlo nella sede prevista nella griglia posteriore dell'apparecchio, come rappresentato in figura 6.

Si consiglia di sostituire il filtro ogni 2 anni.

Per periodi prolungati di inattività

- Dopo aver staccato la spina dalla presa di corrente, svuotare la tanica.
- Pulire il filtro e reinserirlo.
- Coprire l'apparecchio con un sacchetto di plastica per proteggerlo dalla polvere.

SMALTIMENTO



Non smaltire l'apparecchio insieme ai rifiuti domestici ma consegnatelo ad un centro di raccolta differenziata ufficiale.

DATI TECNICI

Tensione di alimentazione	Vedi targhetta caratteristiche
Potenza assorbita	"
Dispositivo di sbrinamento	Si
Velocità ventilatore	1
Filtro aria	Si
Filtro anti-allergeni (solo in alcuni modelli)	Si
Dimensioni AxLxP	502x334x220
Capacità tanica	2,1 litri

Limiti di funzionamento:

temperatura	2°C-30°C
umidità relativa	30-90%

RISOLUZIONE DEI PROBLEMI

Effettuare le seguenti verifiche prima di chiamare il Centro di Assistenza Tecnica autorizzato che opera nella vostra zona.

PROBLEMI	CAUSE	RIMEDIO
L'apparecchio funziona in deumidificazione ma non riduce l'umidità.	<p>Il filtro è intasato.</p> <p>La temperatura o l'umidità nella stanza sono troppo basse.</p> <p>Il locale è troppo grande per la capacità di deumidificazione dell'apparecchio oppure vi sono troppe fonti di umidità (pentole in ebollizione, ecc.).</p> <p>Il valore di umidità impostato è troppo alto.</p>	<p>Pulire il filtro.</p> <p>E' normale che in certe condizioni l'apparecchio non deumidifichi. Verificare i limiti di funzionamento dell'apparecchio al capitolo "caratteristiche tecniche. In alcuni casi è consigliabile riscaldare l'ambiente da deumidificare.</p> <p>Diminuire il valore di umidità impostato.</p>
L'apparecchio non funziona per circa 3 minuti dal riavvio.	E' correttamente intervenuto il dispositivo di protezione dell'apparecchio.	Attendere che siano trascorsi 3 minuti.
L'apparecchio non funziona	<p>E' disinserita la spina</p> <p>Manca la corrente</p> <p>L'apparecchio è impostato su un set di umidità basso</p> <p>La tanica è piena di acqua</p> <p>La tanica non è in posizione corretta.</p>	<p>Inserire la spina nella presa</p> <p>Verificare l'alimentazione</p> <p>Impostare l'apparecchio su un set di umidità superiore</p> <p>Vuotare la tanica</p> <p>Posizionare correttamente la tanica inserendola dolcemente</p>