

**Register Now**   
[www.delonghi.com/register](http://www.delonghi.com/register)

---

DNS80

DEUMIDIFICATORE  
DEHUMIDIFIER  
DESHUMIDIFICATEUR  
LUFTENTFEUCHTER  
LUCHTONTVOCHTIGER  
DESHUMIDIFICADOR  
DESUMIDIFICADOR  
ΑΦΥΓΡΑΝΤΗΡΑ  
AVFUKTER  
AVFUKTARE  
AFFUGTER  
ILMANKUIVAIMEN  
PÁRAMENTESÍTŐHÖZ  
ODVLHČOVAČ  
ODVLHČOVAČ  
OSUSZACZA



---

**DeLonghi**



**IT**

pag. 6

**NL**

pag. 22

**NO**

sid. 38

**HU**

old. 54

**EN**

page 10

**ES**

pág. 26

**SV**

sid. 42

**CS**

str. 58

**FR**

pag. 14

**PT**

pág. 30

**DA**

sid. 46

**SK**

str. 62

**DE**

S. 18

**EL**

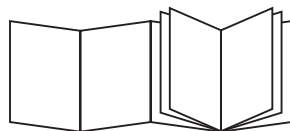
σελ 34

**FI**

siv. 50

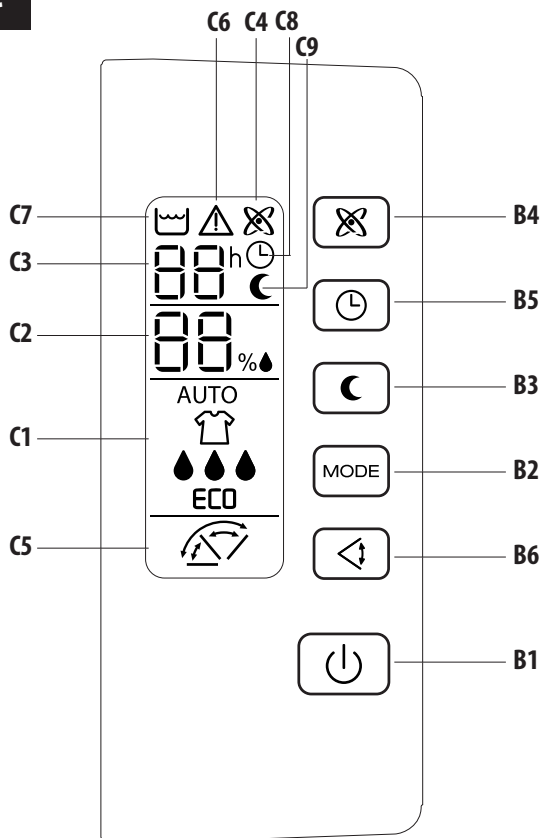
**PL**

str. 66



**B**

**C**



**A**

