
TRRS Series



RADIATORI AD OLIO
OIL FILLED RADIATORS
RADIATEURS À BAIN D'HUILE
ÖL-RADIATOR
OLIEGEVULDE RADIATOREN
RADIADORES DE ACEITE
RADIADORES A ÓLEO
КАЛОРИФЕР ЛАДИΟΥ
ЛЕКТРИЧЕСКИЙ РАДИАТОР
ЎЙЫЛАТЫН РАДИАТОРЛАР
OLAJRADIÁTOROK
OLEJOVÉ RADIÁTORY
RADIÁTORY NA OLEJ
GRZEJNIKI OLEJOWE
OLJEFYLT RADIATOR
OLJEFYLLD RADIATOR
OLIERADIATORER
TÄYTTEINEN LÄMPÖPATTERI
ULJNI RADIJATORI
OLJNI RADIATORJI
МАСЛЕНИ РАДИАТОРИ
RADIATOR CU ULEI
YAĞLI RADYATÖR

المشعاعات الحرارية المملوءة بالزيت

DeLonghi

IT

pag. 4

EN

pag. 7

FR

pag. 11

DE

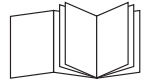
S.14

NL

pag. 17

ES

pág. 20

**PT**

pág. 23

EL

σελ. 26

RU

стр. 29

KZ

Бет. 32

HU

old. 35

CS

str.38

SK

str. 41

PL

str. 44

NO

sid. 47

SV

sid. 49

DA

sid. 52

FI

siv. 55

HR

str. 58

SL

str. 61

BG

стр. 63

RO

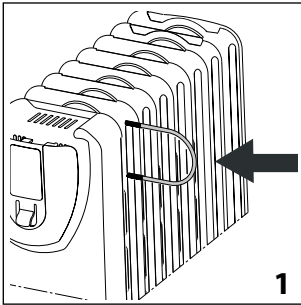
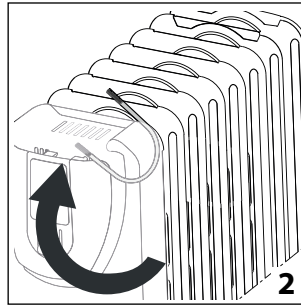
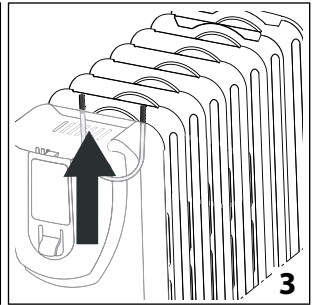
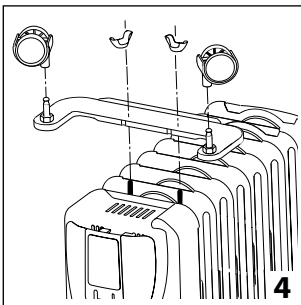
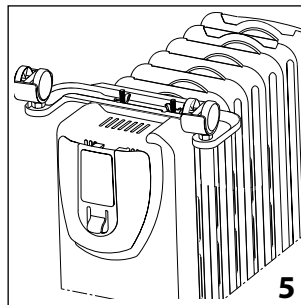
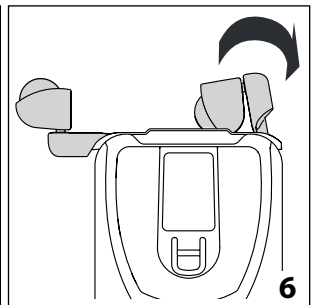
pag. 66

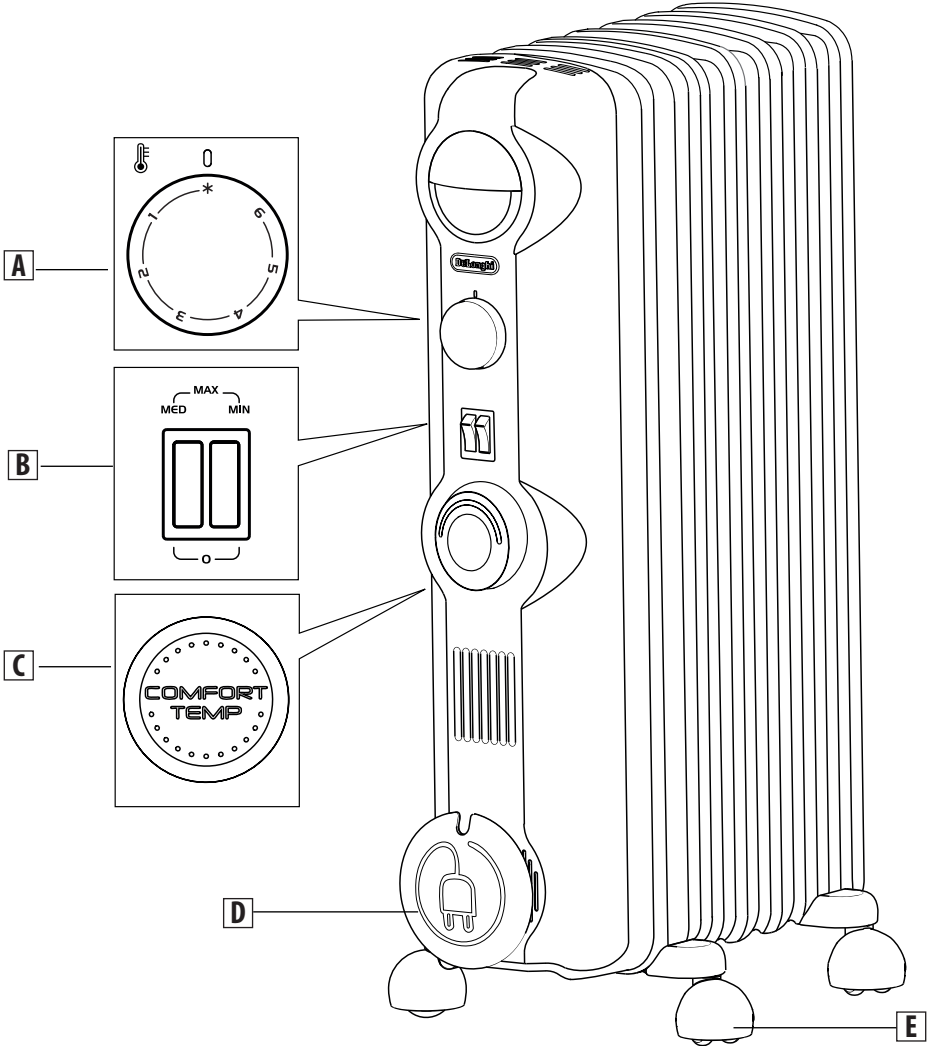
TR

say. 69

SA

صفحة 2

**1****2****3****4****5****6**



AVVERTENZE IMPORTANTI

Avvertenze di sicurezza



Pericolo!

La mancata osservanza può essere o è causa di lesioni da scossa elettrica con pericolo per la vita.

- L'apparecchio può essere utilizzato da bambini di età non inferiore ad 8 anni e da persone con ridotte capacità psico-fisico-sensoriali o con esperienza e conoscenze insufficienti, purché attentamente sorvegliate o istruite su come utilizzare in modo sicuro l'apparecchio e sui pericoli che ciò comporta. Assicurarsi che i bambini non giochino con l'apparecchio. Pulizia e manutenzione da parte dell'utente non devono essere effettuate da bambini, a meno che non siano sorvegliati.
- Tenere lontani dall'apparecchio i bambini di età inferiore a 3 anni, a meno che costantemente sorvegliati.
- Ai bambini di età compresa tra 3 e 8 anni è consentito solo accendere/spegnere l'apparecchio, purché questo sia collocato o installato nell'abituale posizione operativa ed essi siano attentamente sorvegliati e istruiti su come utilizzare in modo sicuro l'apparecchio e sui pericoli che ciò comporta.

Ai bambini di età compresa tra 3 e 8 anni non è consentito inserire la spina, regolare e pulire l'apparecchio o eseguirne la manutenzione.

ATTENZIONE: Alcune parti dell'apparecchio possono diventare molto calde e provocare ustioni. È necessario prestare particolare attenzione in presenza di bambini o persone vulnerabili.

- Non utilizzare questo apparecchio nelle

immediate vicinanze di docce, vasche da bagno, lavandini, piscine, ecc.

- Se il cavo di alimentazione è danneggiato, esso deve essere sostituito dal costruttore o dal suo servizio di assistenza tecnica, in modo da prevenire ogni rischio.
- **ATTENZIONE:** per prevenire qualsiasi rischio provocato da un risettamento inavvertito del sistema di sicurezza, l'apparecchio non può controllato da un timer esterno.



Importante!


La mancata osservanza delle avvertenze potrebbe causare lesioni o danni all'apparecchio.

- L'apparecchio non deve essere posto immediatamente sotto una presa di corrente fissa.
- Siconsigliat'utilizzo di prolunghe che potrebbero surriscaldarsi aumentando il rischio di incendio.



Pericolo di scottature!!

La mancata osservanza delle avvertenze potrebbe causare scottature o ustioni.

- **AVVERTENZE:** Per evitare il surriscaldamento, non coprire mai l'apparecchio durante il funzionamento, poiché esso possa causare un surriscaldamento pericoloso. 



Nota bene:

Questo simbolo evidenzia consigli ed informazioni importanti per l'utente.

- Non utilizzare il radiatore per asciugare i panni.
- Non poggiare il cavo di alimentazione sul radiatore, finché lo è caldo.
- Si consiglia di non utilizzare il radiatore in corrente d'aria, poiché un corrente d'aria forte potrebbe avere degli effetti avversi sull'efficienza operativa dell'apparecchio.
- Utilizzare il radiatore solo in posizione verticale.
- Tenere mobili e qualsiasi oggetto ad almeno 30 cm di distanza dal radiatore.
- Al primo avvio, far funzionare l'apparecchio alla massima potenza per almeno 15 minuti per eliminare l'odore "di

nuovo". E' del tutto normale che l'apparecchio emetta un po' di fumo, causato dalle sostanze protettive applicate prima del trasporto.

- Posizionare l'apparecchio in modo tale che la presa sia facilmente accessibile anche dopo l'installazione.
- Non utilizzare l'apparecchio in stanze con superficie inferiore a 4m².
- L'apparecchio è dotato di un dispositivo di sicurezza che spegne il radiatore in caso di surriscaldamento accidentale. Per resettarlo, si prega di contattare il Servizio Clienti, vedi la garanzia allegata.

CE L'apparecchio è conforme alle seguenti direttive CE:

- Direttiva Bassa Tensione e successivi amendamenti.
- Direttiva europea sulla compatibilità elettromagnetica (EMC) e successivi amendamenti.

Smaltimento dell'apparecchio



Non smaltire l'apparecchio insieme ai rifiuti domestici ma consegnatelo ad un centro di raccolta differenziata ufficiale.

INTRODUZIONE

Grazie per aver scelto un prodotto De'Longhi.

Leggere attentamente le istruzioni per evitare qualsiasi rischio e danni all'apparecchio.

DESCRIZIONE

(Vedi figura in pag. 3).

- A** Termostato
- B** Pulsanti
- C** Pulsante Comfortemp
- D** Portacavo
- E** Ruote

UTILIZZO

Connessione elettrica

- Prima di inserire la spina nella presa di corrente verificare attentamente che il voltaggio della Vostra rete domestica corrisponda al valore in V indicato sull'apparecchio e che la presa di corrente e la linea di alimentazione siano dimensionate al carico richiesto.
- COLLEGARE IL RADIATORE SOLAMENTE A PRESE DOTATE DI UNA EFFICIENTE MESSA A TERRA.
- L'apparecchio è conforme alla direttiva sulla compatibilità elettromagnetica.

Inserimento dei piedini

Estrarre dall'imballo in polistirolo i piedini e le ruote. Inserire

le ruote nel perno del piedino e premere a fondo fino a sentire uno scatto (fig. 1).

Assicurarsi, tirando, che le ruote siano fissate correttamente.

In certi modelli le ruote sono già state montate sui piedini

I piedini con le ruote vanno posizionati mediante la staffa ricurva e i dadi ad alette sotto il primo e il secondo elemento e il penultimo (vedi le figure 1, 2 e 3). Dipendentemente dal tipo fornito, tipo A oppure B, i piedini devono essere montato come da figura 5.

Modello con sistema "Easy wheel"

Capovolgere il radiatore su un panno o altra superficie morbida per evitare di danneggiare la vernice.

Aprire completamente le ruote ruotandole verso l'esterno (Fig. 6.). Rimettere il radiatore in posizione.



Importante!

Utilizzare il radiatore tenendolo sempre in posizione verticale (ruote in basso, comandi in alto). Qualsiasi posizione diversa può creare una situazione di pericolo!

ISTRUZIONI PER L'USO

Accensione

Ruotare la manopola termostato fino alla posizione di massimo (6).

Accendere entrambi gli interruttori. Le spie sugli interruttori rimangono accese fino a che la temperatura ambientale non raggiunge la temperatura impostata, poi si spegne.

Quando la stanza raggiunge la temperatura desiderata, ruotare il termostato in senso antiorario, lentamente e con attenzione, fino ad avvertire un click e le spie si spengono.

L'apparecchio è così regolato per accendersi e spegnersi automaticamente mantenendo la temperatura desiderata.

- pulsante in posizione «**MIN**» = potenza minima (la lampada spia si accende);
- pulsante in posizione «**MED**» = potenza intermedia (la lampada spia si accende);
- pulsante in posizione «**MIN**»«**MED**» = potenza massima (la lampada spia si accende);

Uso del termostato

Il termostato funziona in base alla temperatura ambiente e non a quella del radiatore.

Ruotando il termostato in senso antiorario, verso i numeri più bassi, si riduce la temperatura; ruotandolo in senso orario, verso i numeri più alti, si alza la temperatura. Per spegnere completamente il radiatore, posizionare il termostati in potenza minima ✖ e scollegarlo dalla presa elettrica.

Funzione antigelo

Ruotare il termostato in posizione * l'apparecchio mantiene l'ambiente ad una temperatura di circa 5°C, impedendo il congelamento con un minimo dispendio di energia.

PULSANTE COMFORTEMP

Con il pulsante "COMFORTEMP" ed entrambi gli interruttori premuti, l'apparecchio è automaticamente impostato per raggiungere e mantenere una temperatura ambiente considerata ottimale. La modalità di funzionamento "COMFORTEMP" è segnalata dall'accensione della spia di colore verde. In questo modo la temperatura è automaticamente impostata utilizzando solo il pulsante "COMFORTEMP". Per disattivare la funzione COMFORTEMP e ritornare all'impostazione manuale del termostato, premere nuovamente il pulsante COMFORTEMP.

MANUTENZIONE

Prima di qualsiasi intervento scollegare la spina dalla presa di corrente e lasciare raffreddare il radiatore.

Il radiatore elettrico ad olio non richiede alcuna manutenzione particolare.

Spolverare il radiatore con un panno morbido ed umido. Non usare detergenti o abrasivi. Se è necessario, rimuovere l'accumulo di polveri con un aspirapolvere.

CARATTERISTICHE TECNICHE

Alimentazione

Vedere l'etichetta

Potenza assorbita

"

RISOLUZIONE DEI PROBLEMI

PROBLEMA	CAUSA	RISOLUZIONE
L'apparecchio non funziona	Assicurarsi che l'apparecchio sia collegato alla presa elettrica e che quest'ultima funzioni correttamente. Controllare che non ci siano eventuali ostruzioni. Le temperature impostate possono essere troppo basse.	Collegare alla presa di corrente. Rimuovere l'ostruzione e lasciare raffreddare l'apparecchio. In caso l'apparecchio non funzioni, contattare il Centro di Assistenza. Impostare una temperatura più elevata.