



**Register Now**   
[www.delonghi.com/register](http://www.delonghi.com/register)

---

**XLM35X.XXX - 40X.XXX**

**SCOPA RICARICABILE  
MULTIFUNZIONE**  
Istruzioni per l'uso

**MULTIFUNCTION RECHARGEABLE  
STICK CLEANER**  
Instruction for Use

**BALAI RECHARGEABLE  
MULTIFONCTION**  
Mode d'emploi

**ESCOBA RECARGABLE  
MULTIFUNCIÓN**  
Instrucciones para el uso

**WIEDERBAUFLADBARER  
MEHRZWECKBESEN**  
Gebrauchsanweisung



---

**DeLonghi**

**IT**

pag. 4

**EN**

page 4

**FR**

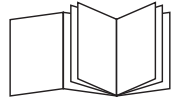
page 5

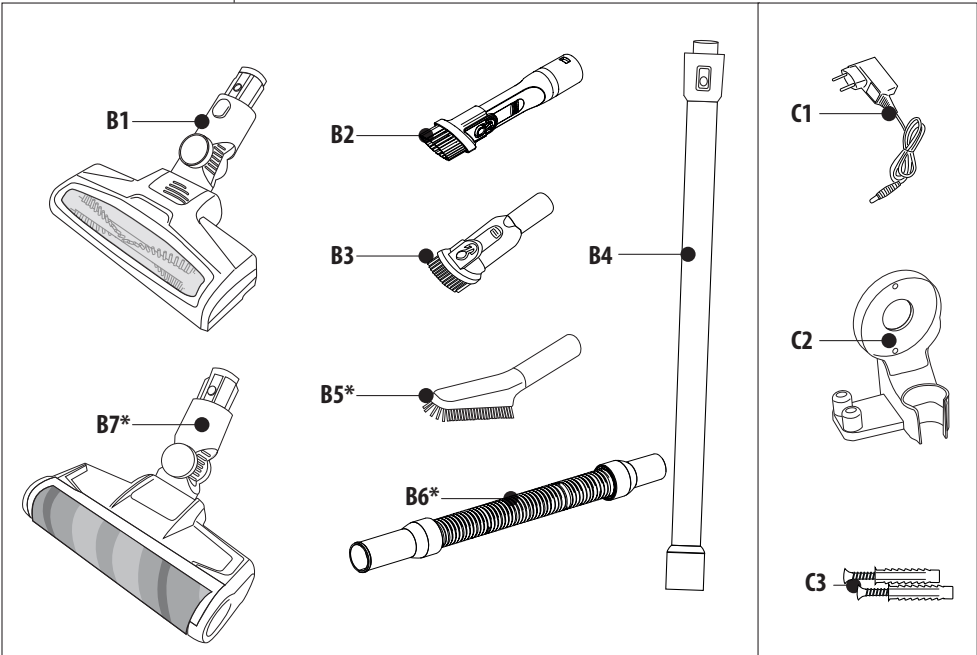
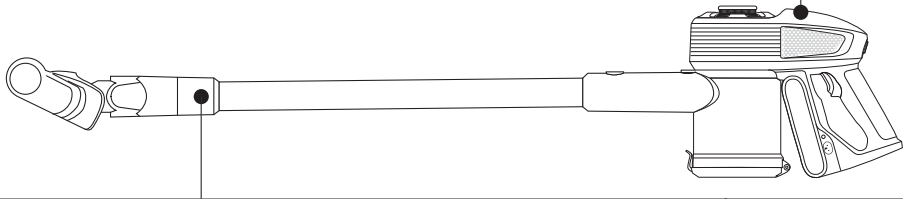
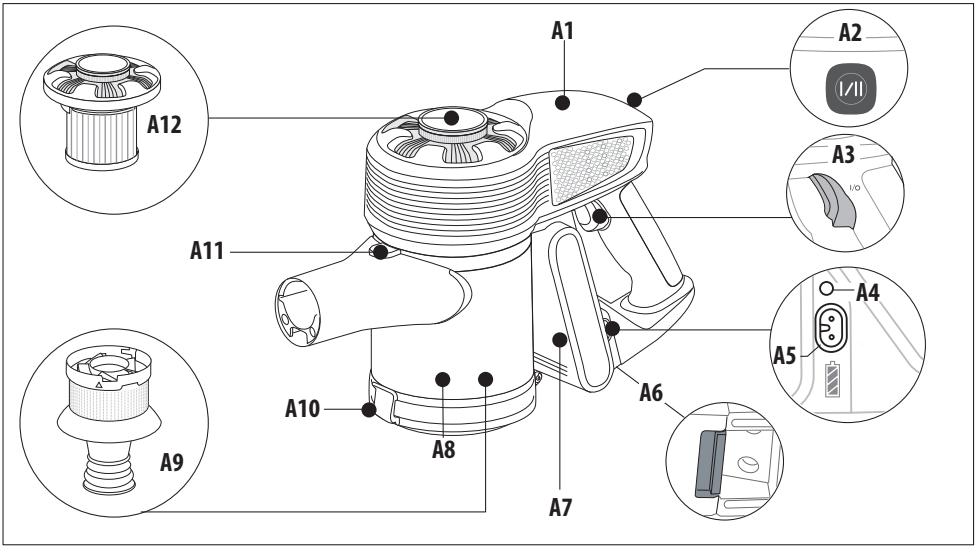
**ES**

pág. 5

**DE**

Seite6





## IT - DESCRIZIONE

### 1.1 Descrizione dell'apparecchio

- A1. Corpo motore
- A2. Tasto selezione potenza standard (I) o massima (II)
- A3. Pulsante ON (I)/OFF (O)
- A4. Led indicatore di carica e funzionamento:
  - Spento: apparecchio spento
  - Acceso luce verde: apparecchio in funzione con batteria carica
  - Lampeggiante luce rossa: apparecchio acceso e batteria ormai scarica
  - Acceso luce rossa: apparecchio o batteria in carica
  - Acceso luce verde: caricabatterie collegato e carica completa
- A5. Sede connettore cavo caricabatterie
- A6. Pulsante di sgancio batteria ricaricabile
- A7. Batteria ricaricabile
- A8. Tanica raccogli-polvere da 0,5l
- A9. Filtro
- A10. Gancio svuotamento tanica raccogli-polvere
- A11. Pulsante di sgancio tanica raccogli-polvere
- A12. Filtro EPA

### 1.2 Descrizione degli accessori

- B1. Spazzola motorizzata per pavimenti duri e tappeti a pelo corto
- B2. Accessorio 2 in 1: bocchetta a lancia e spazzola per mobili
- B3. Accessorio 2 in 1: bocchetta e spazzola per divani
- B4. Tubo aspirazione
- B5. Spazzola per imbottiti (\*solo alcuni modelli)
- B6. Tubo flessibile (\*solo alcuni modelli)
- B7. Spazzola motorizzata con rullo morbido (\*solo alcuni modelli)

### 1.3 Descrizione supporto a muro

- C1. Caricabatterie
- C2. Supporto a muro
- C3. Tasselli per supporto a muro

**Prima di utilizzare l'apparecchio leggere sempre il fascicolo delle avvertenze di sicurezza.**

## EN - DESCRIPTION

### 1.4 Description of the appliance

- A13. Motor unit
- A14. Power selection button standard (I) or maximum (II)
- A15. ON (I)/OFF (O) button
- A16. Battery charge and operation indicator Led:
  - Off: appliance off
  - Green, permanently alight: appliance in operation with battery charged
  - Red, blinking: appliance on with battery dead (oppure flat, completely discharged...)
  - Red, permanently alight: appliance or battery charging
  - Green, permanently alight: battery charger connected, battery charged
- A17. Battery charger cord connector socket
- A18. Rechargeable battery release button
- A19. Rechargeable battery
- A20. 0.5 L dust container
- A21. Filter
- A22. Dust container emptying clip
- A23. Dust container release button
- A24. EPA filter

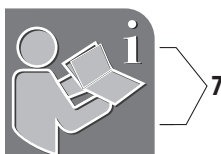
### 1.5 Description of the accessories

- B1. Motorised brush for hard floors and short-pile carpet
- B2. 2-in-1 tool: crevice nozzle and furniture brush
- B3. 2-in-1 tool: multifunctional nozzle and brush for sofas
- B4. Suction hose
- B5. Soft upholstery brush (\*certain models only)
- B6. Flexible hose (\*certain models only)
- B7. Motorised brush with soft roller (\*certain models only)

### 1.6 Description of wall mount

- C1. Battery charger
- C2. Wall mount
- C3. Anchors for wall mount

**Before using the appliance, always read the safety warnings.**



## FR - DESCRIPTION

### 1.7 Description de l'appareil

- A25. Bloc moteur
- A26. Touche de sélection de puissance standard (I) ou maximale (II)
- A27. Touche ON (I)/OFF (0)
- A28. Témoin de charge et de fonctionnement :
- Éteint : appareil éteint
  - Allumé vert : appareil en marche avec batterie chargée
  - Clignotant rouge : appareil allumé et batterie déchargée
  - Allumé rouge : appareil ou batterie en charge
  - Allumé vert : chargeur de batterie raccordé et recharge terminée
- A29. Logement du connecteur pour câble de recharge de la batterie
- A30. Bouton de décrochage de la batterie rechargeable
- A31. Batterie rechargeable
- A32. Bidon de 0,5 l pour collecter la poussière
- A33. Filtre
- A34. Crochet de vidange du bidon à poussière
- A35. Bouton de décrochage du bidon à poussière
- A36. Filtre EPA

### 1.8 Description des accessoires

- B1. Brosses motorisée pour sols durs et tapis poil ras
- B2. Accessoire 2 en 1 : suceur à lance et brosse pour meubles
- B3. Accessoire 2 en 1 : suceur et brosse pour canapés
- B4. Tube aspiration
- B5. Brosse pour tapisserie (\*sur certains modèles uniquement)
- B6. Tuyau flexible (\*sur certains modèles uniquement)
- B7. Brosse motorisée avec rouleau doux (\*sur certains modèles uniquement)

### 1.9 Description support mural

- C1. Chargeur de batterie
- C2. Support mural
- C3. Chevilles pour support mural

**Avant d'utiliser l'appareil, toujours lire le feuillet des consignes de sécurité.**

## ES - DESCRIPCIÓN

### 1.10 Descripción del aparato

- A37. Cuerpo del motor
- A38. Botón de selección de la potencia estándar (I) o máxima (II)
- A39. Botón ON (I)/OFF (0)
- A40. Led indicador de carga y funcionamiento:
- Apagado: aparato apagado
  - Encendido luz verde: aparato funcionando con la batería cargada
  - Intermitente luz roja: aparato encendido y batería casi descargada
  - Encendido luz roja: aparato o batería cargándose
  - Encendido luz verde: cargador de batería conectado y carga completa
- A41. Alojamiento conector cable cargador de batería
- A42. Botón de desenganche batería recargable
- A43. Batería recargable
- A44. Depósito de polvo de 0,5 l
- A45. Filtro
- A46. Gancho para vaciar el depósito de polvo
- A47. Botón de desenganche del depósito de polvo
- A48. Filtro EPA

### 1.11 Descripción de los accesorios

- B1. Cepillo motorizado para suelos duros y alfombras de pelo corto
- B2. Accesorio 2 en 1: boquilla lanza y cepillo para muebles
- B3. Accesorio 2 en 1: boquilla y cepillo multifuncional para sofás
- B4. Tubo aspiración
- B5. Cepillo para alcochados (\*solo algunos modelos)
- B6. Tubo flexible (\*solo algunos modelos)
- B7. Cepillo motorizado con rodillo suave (\*solo algunos modelos)

### 1.12 Descripción del soporte de pared

- C1. Cargador de batería
- C2. Soporte de pared
- C3. Tacos para soporte de pared

**Antes de utilizar el aparato, lea siempre las advertencias de seguridad**



## DE - BESCHREIBUNG

---

### 1.13 Beschreibung des Gerätes

- A1. Motorblock
- A2. Taste zur Auswahl der Saugleistung Standard (I) oder höchste Stufe (II)
- A3. Taste ON (I)/OFF (0)
- A4. Lade-/Betriebsanzeige
  - Ausgeschaltet: Gerät ausgeschaltet
  - Grünes Licht eingeschaltet: Gerät mit aufgeladenem Akku in Betrieb
  - Rotes Licht blinkt: Gerät eingeschaltet und Akku inzwischen leer
  - Rotes Licht eingeschaltet: Gerät oder Akku wird aufgeladen
  - Grünes Licht eingeschaltet: Ladestation angeschlossen und Ladevorgang beendet
- A5. Aufnahme für Stecker des Akkuladekabels
- A6. Taste zur Entriegelung des Akkus
- A7. Akku
- A8. Staubbehälter 0,5l
- A9. Filter
- A10. Klammer zum Entleeren des Staubbehälters
- A11. Taste zur Entriegelung des Staubbehälters
- A12. HEPA-Filter

### 1.14 Beschreibung der Zubehörteile

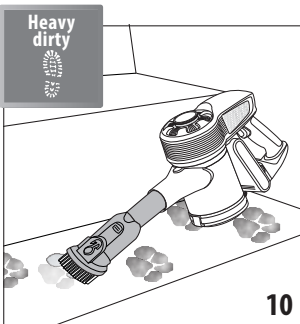
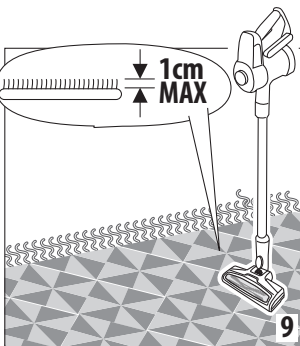
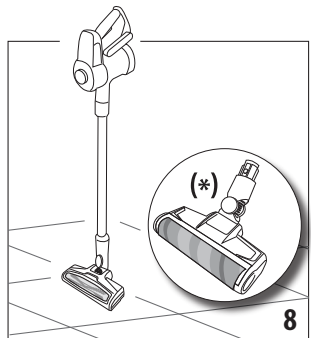
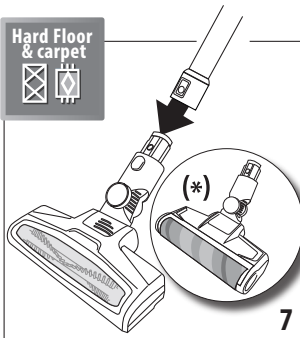
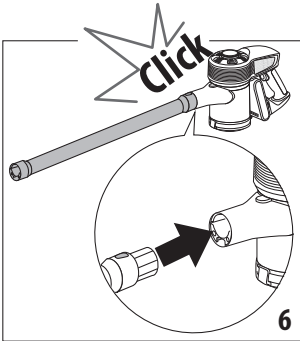
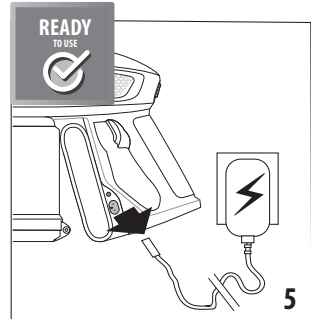
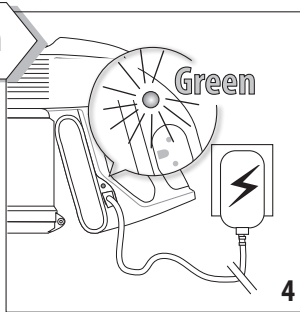
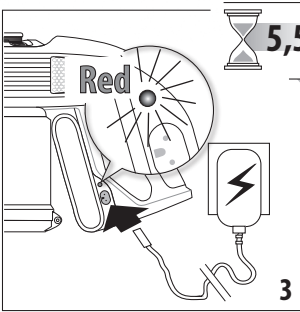
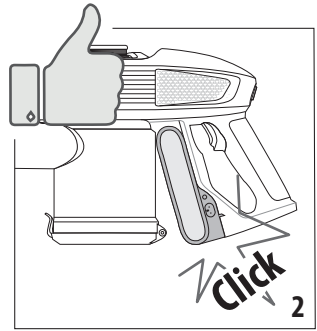
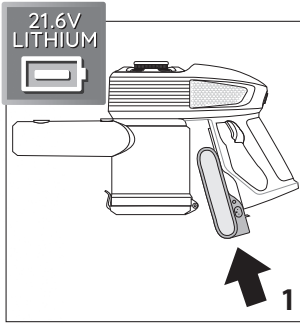
- B1. Motorisierte Bürste für Hartböden und kurzhaarige Teppiche
- B2. 2-in-1 Zubehör: Fugendüse und Möbelbürste
- B3. 2-in-1 Zubehör: Sofadüse und -bürste
- B4. Saugrohr
- B5. Polsterbürste (\*nur einige Modelle)
- B6. Schlauch (\*nur einige Modelle)
- B7. Motorisierte Bürste mit weicher Rolle (\*nur einige Modelle)

### 1.15 Beschreibung Wandhalterung

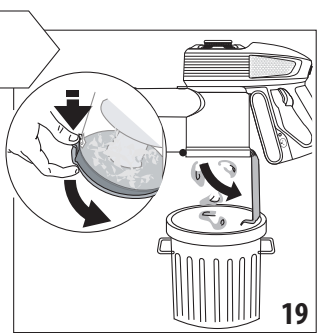
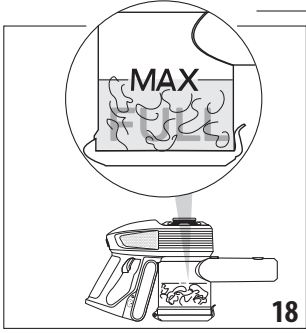
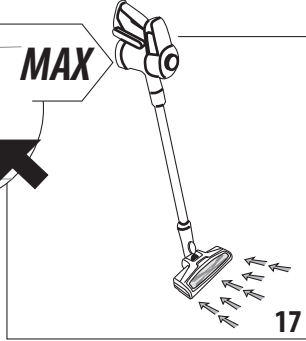
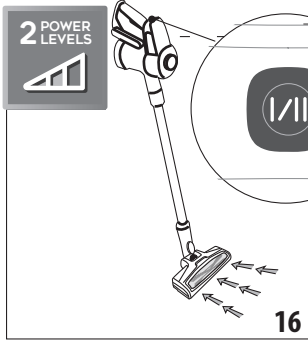
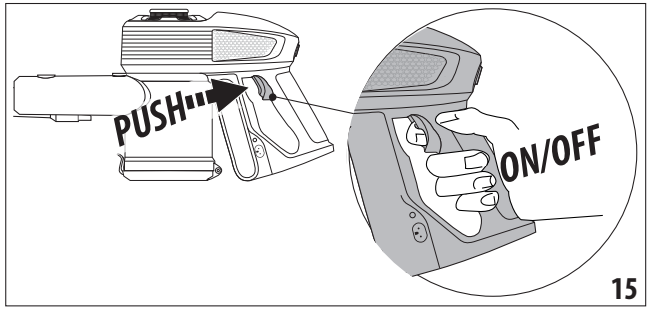
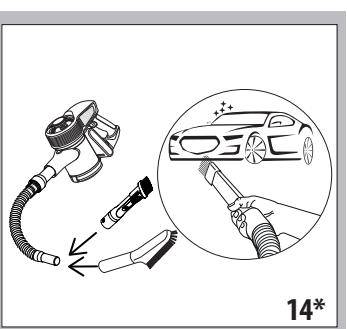
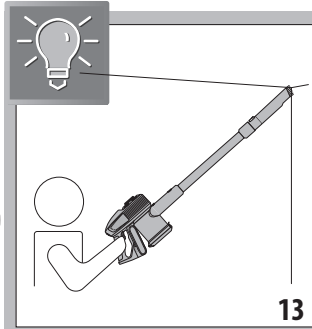
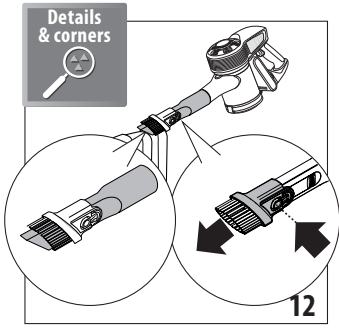
- C1. Ladestation
- C2. Wandhalterung
- C3. Dübel für Wandhalterung

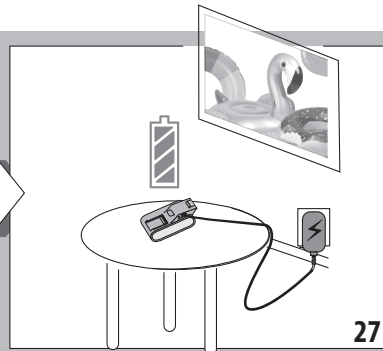
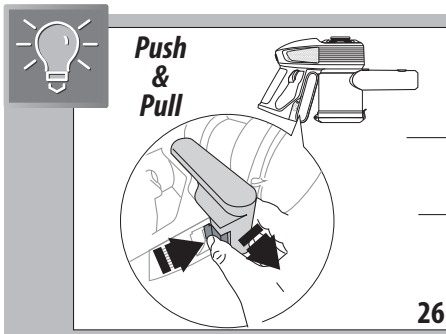
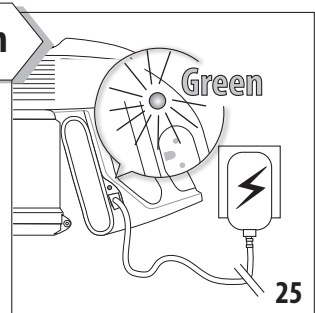
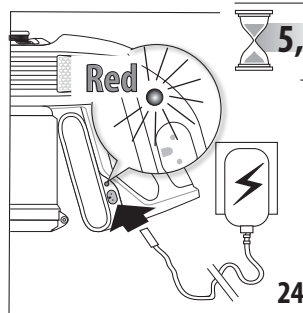
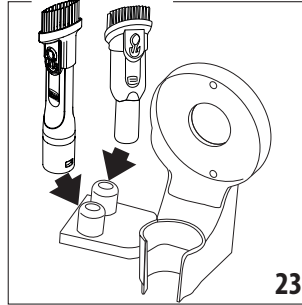
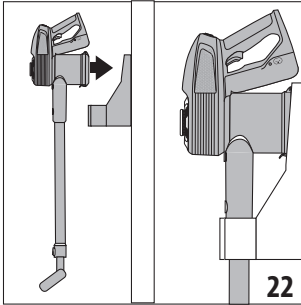
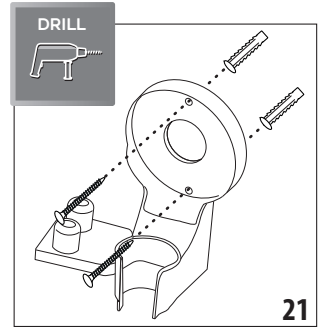
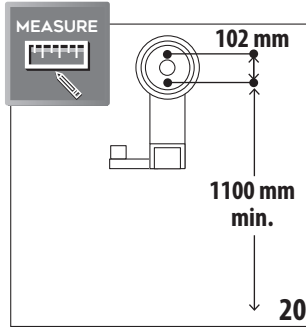
**Vor dem Gebrauch des Gerätes lesen Sie bitte immer das Heft mit den Sicherheitshinweisen durch.**



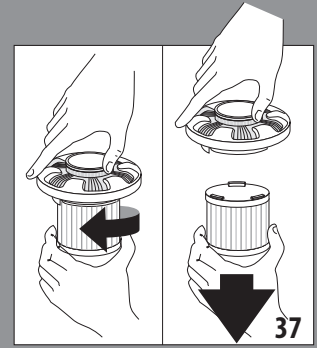
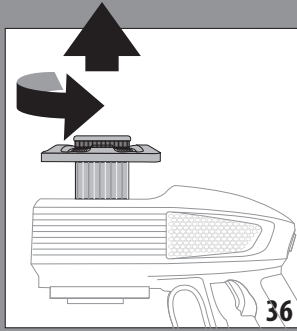
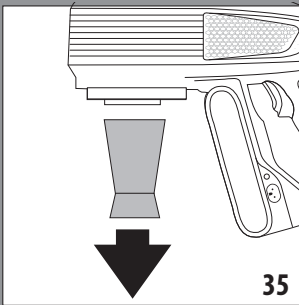
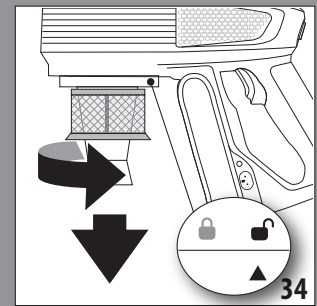
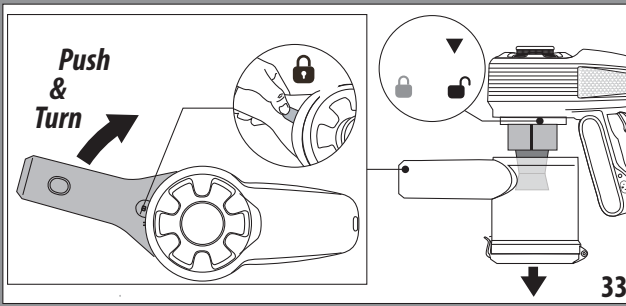
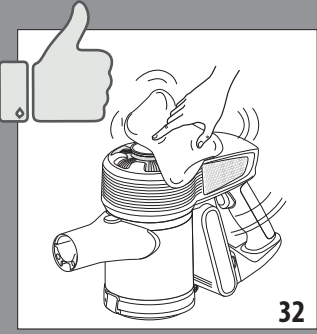
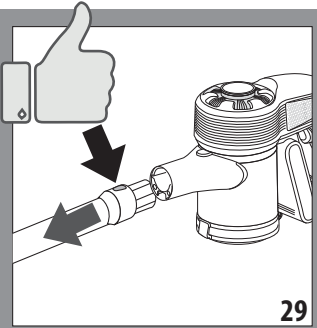
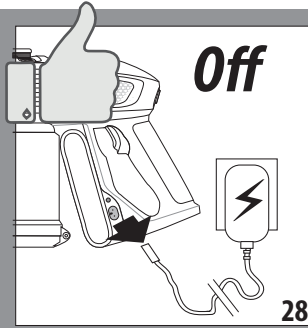


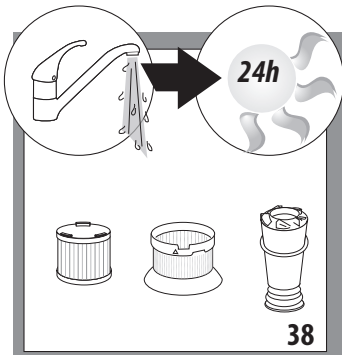




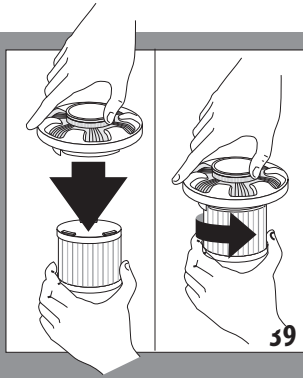


# CLEANING

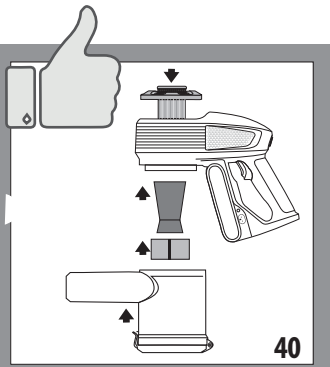




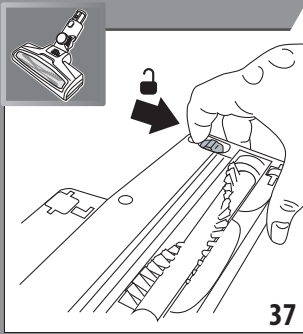
38



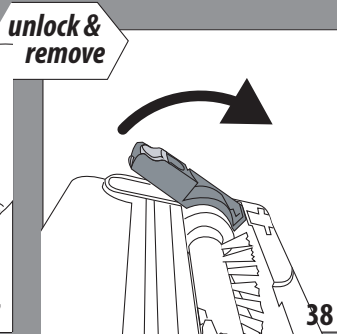
39



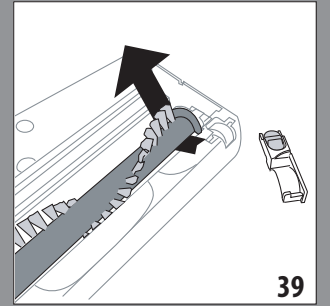
40



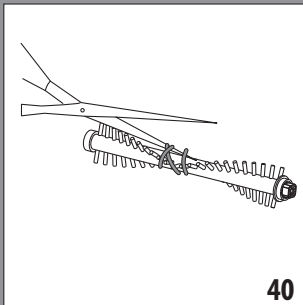
37



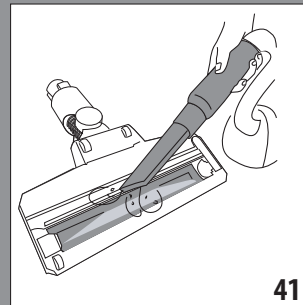
38



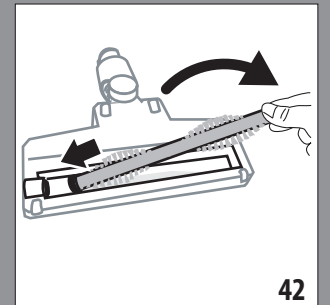
39



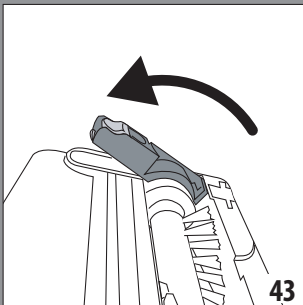
40



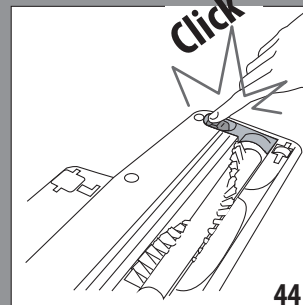
41



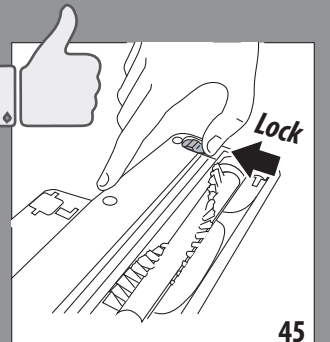
42



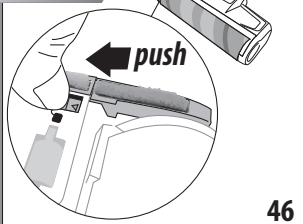
43



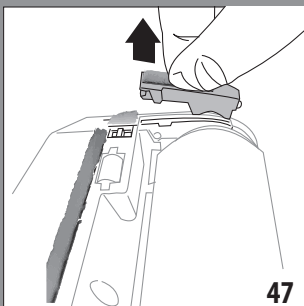
44



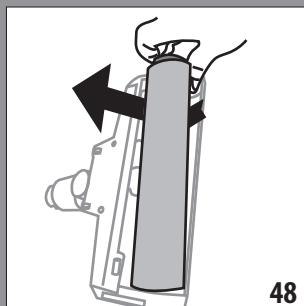
45



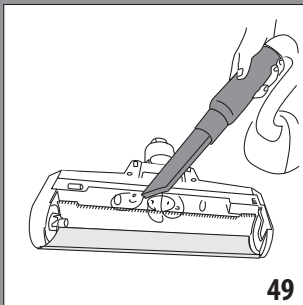
46



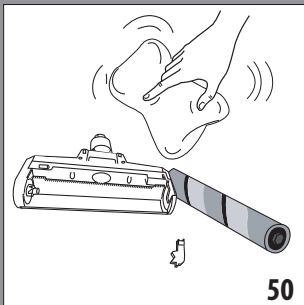
47



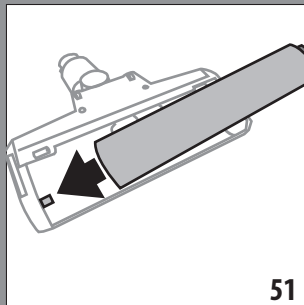
48



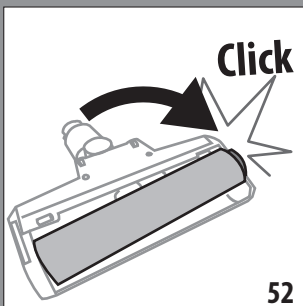
49



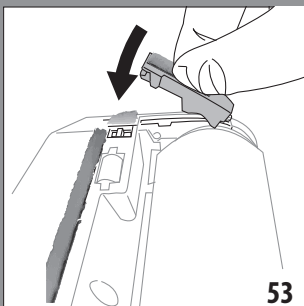
50



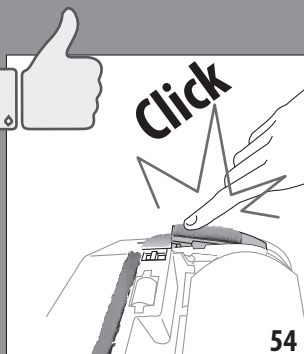
51




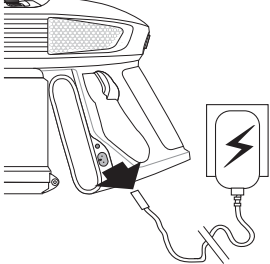
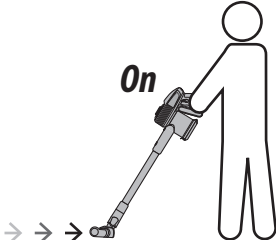
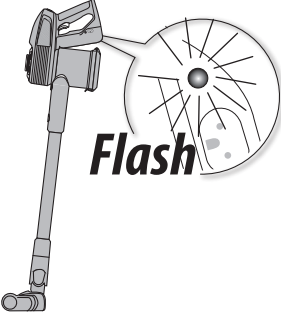
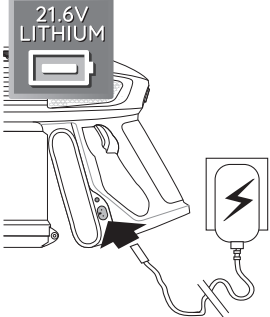

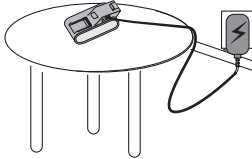

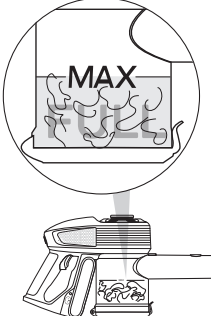
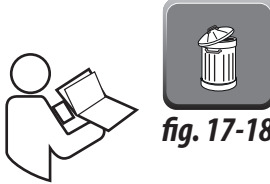
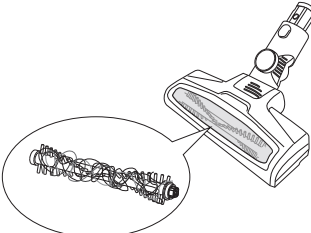
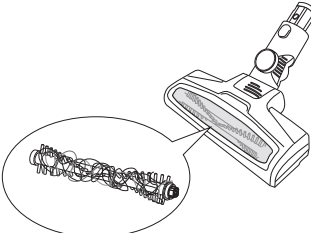

52



53



54

!	?	✓
<p>Off</p> 		<p>On</p> 
 <p>Flash</p>		 <p>5,5 h</p> 
<p>???</p> <p>Low efficiency</p> 		 <p>fig. 17-18</p>
		 <p>CLEANING</p> <p>fig. 37-45</p>