

DEWALT®

www.DEWALT.com

DW745

Dansk (<i>oversat fra original brugsvejledning</i>)	5
Deutsch (<i>übersetzt von den originalanweisungen</i>)	18
English (<i>original instructions</i>)	32
Español (<i>traducido de las instrucciones originales</i>)	45
Français (<i>traduction de la notice d'instructions originale</i>)	59
Italiano (<i>tradotto dalle istruzioni originali</i>)	73
Nederlands (<i>vertaald vanuit de originele instructies</i>)	87
Norsk (<i>oversatt fra de originale instruksjonene</i>)	101
Português (<i>traduzido das instruções originais</i>)	113
Suomi (<i>käännetty alkuperäisestä käyttöohjeesta</i>)	127
Svenska (<i>översatt från de ursprungliga instruktionerna</i>)	139
Türkçe (<i>orijinal talimatlardan çevrilmiştir</i>)	152
Ελληνικά (<i>μετάφραση από τις πρωτότυπες οδηγίες</i>)	166

Figure 1

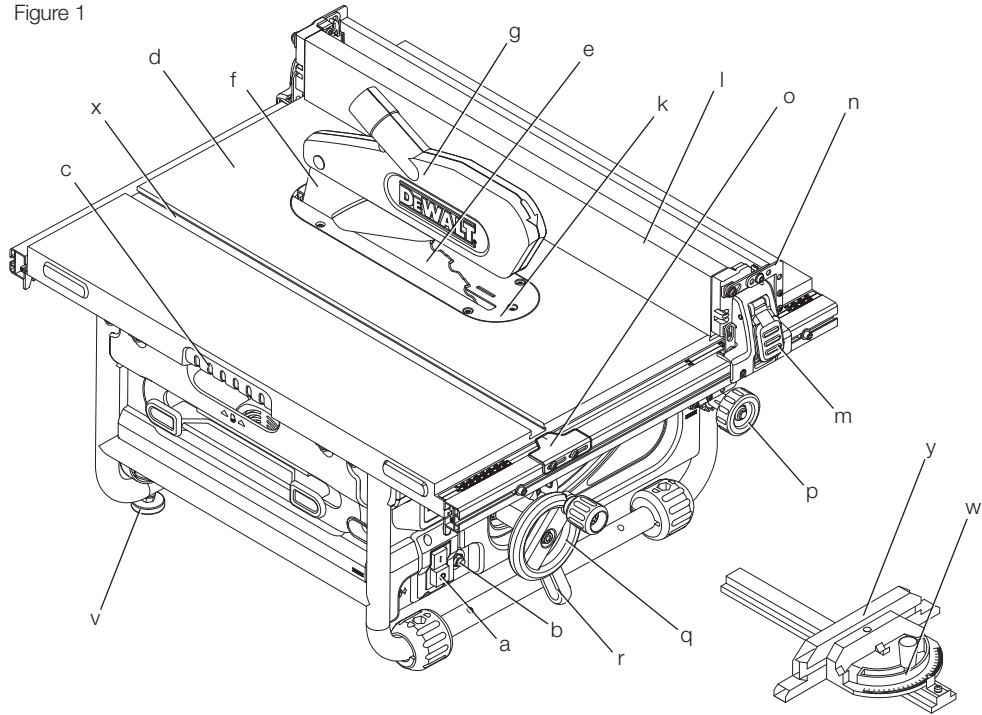
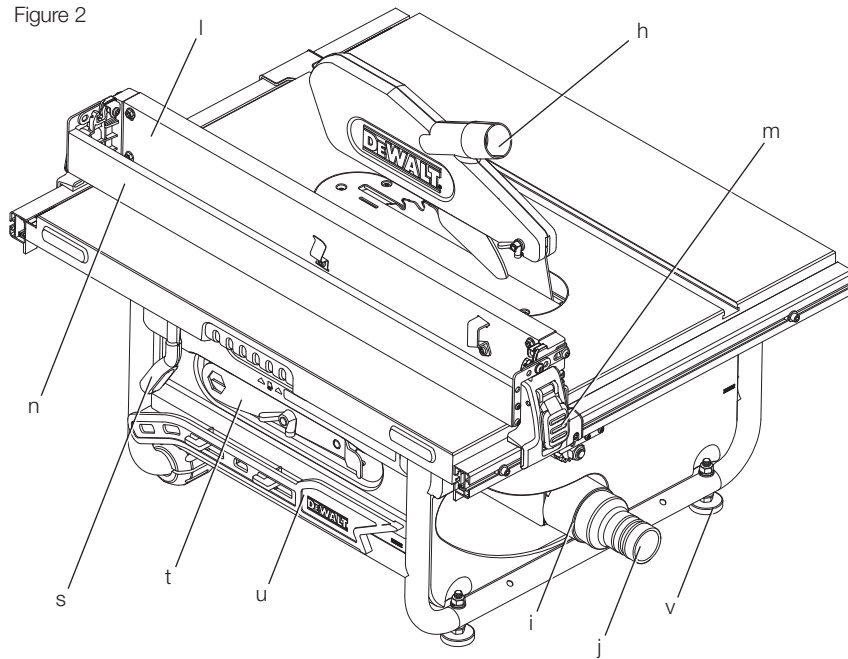


Figure 2



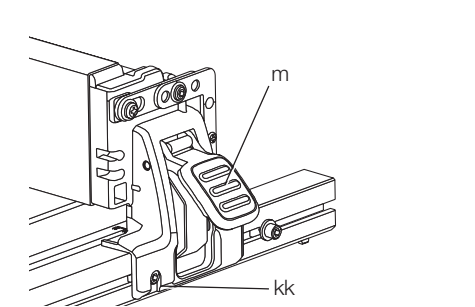
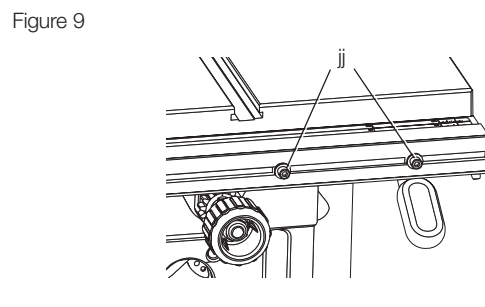
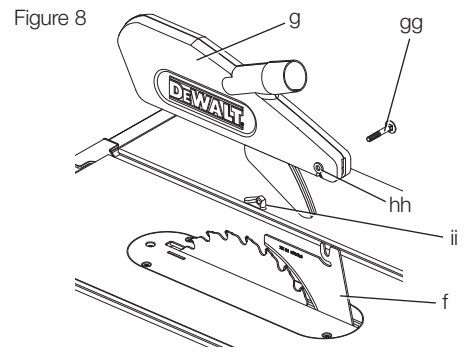
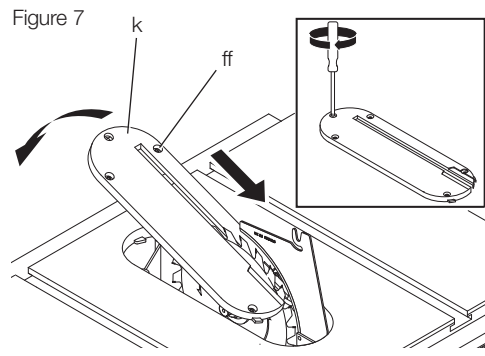
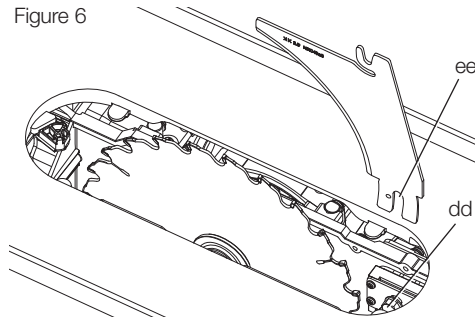
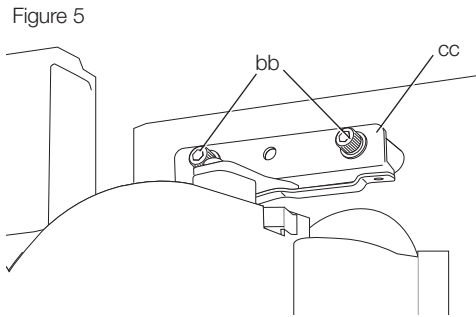
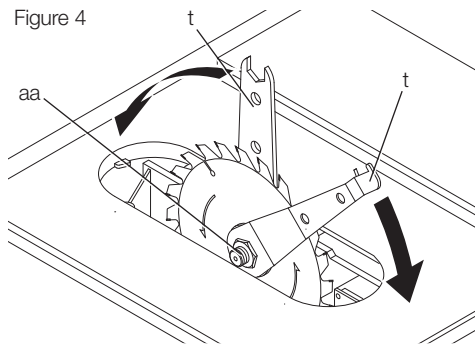
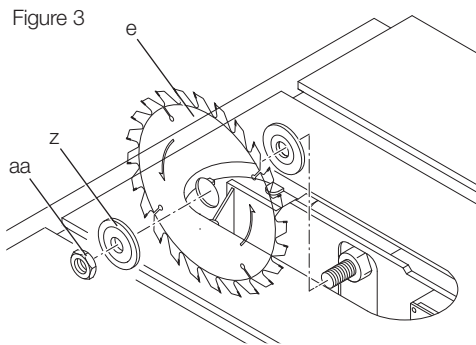


Figure 10

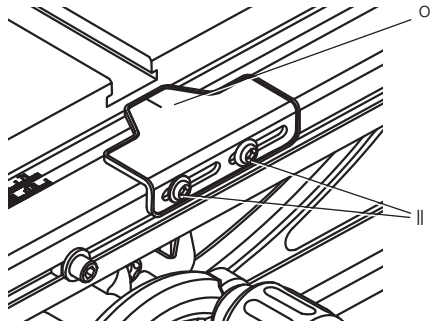


Figure 11

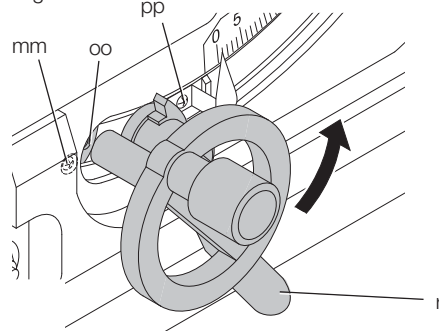


Figure 12

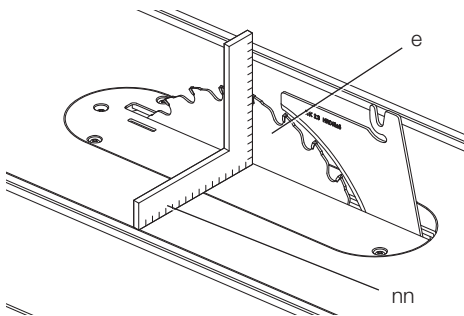


Figure 13

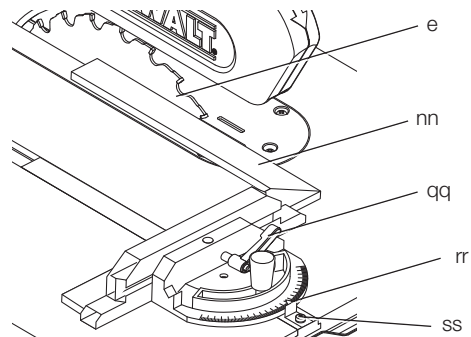


Figure 14

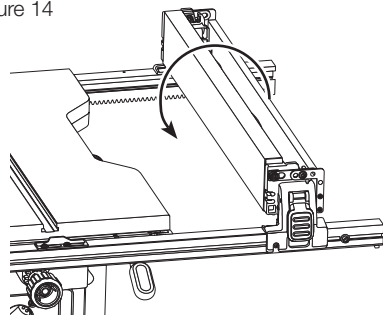


Figure 15

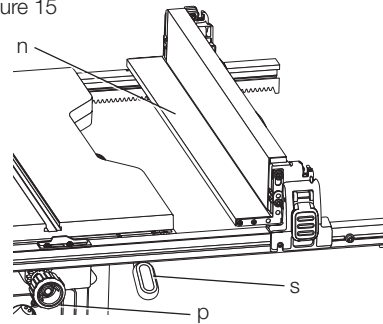


Figure 16

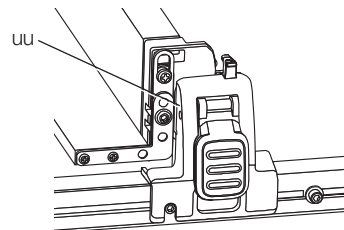
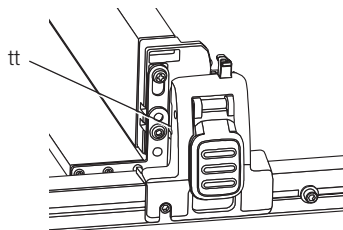


Figure 17

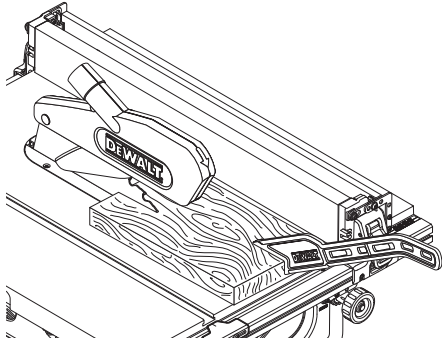


Figure 18

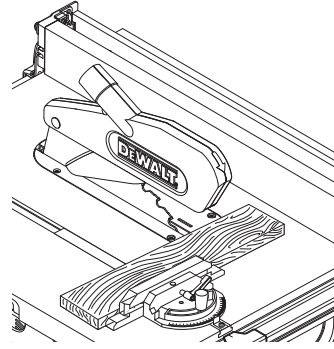


Figure 19

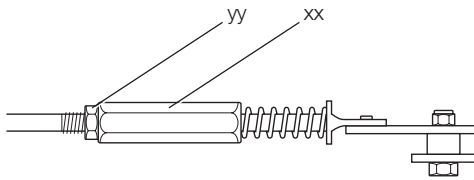
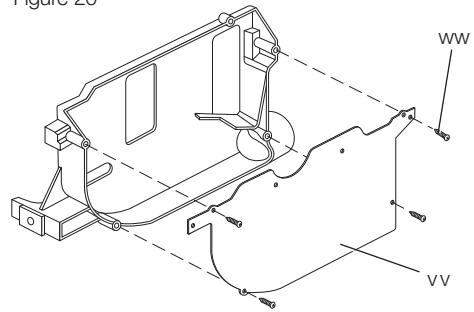


Figure 20



BORDSAV

DW745

Tillykke!

Du har valgt et DEWALT-værktøj. Mange års erfaring, ihærdig produktudvikling og innovation gør DEWALT én af de mest pålidelige partnere for professionelle brugere af elværktøj.

Tekniske data

		DW745-QS/GB	DW745-LX
Spænding	V	230	115
Type		4	4
Driftseffekt (indgang)	W	1850	1700
Driftseffekt (udgang)	W	970	800
Tomgangshastighed	min ⁻¹	3800	4800
Klangediameter	mm	250	250
Klingens borehul	mm	30	30
Klingens kropstykkelser	mm	2,2	2,2
Spaltekniv tykkelse	mm	2,3	2,3
Skæredybde, ved 90°	mm	77	77
Skæredybde, ved 45°	mm	55	55
Langsnitningskapacitet	mm	610	610
Samlede dimensioner	cm	570 x 700 x 466	570 x 700 x 466
Vægt	kg	22	22
L _{PA} (lydtryk)	dB(A)	96	96
K _{PA} (lydtryk usikkerhed)	dB(A)	3	3
L _{WA} (lydeffekt)	dB(A)	109	109
K _{WA} (usikkerhed lydeffekt)	dB(A)	3	3

Sikringer:

Europa 230 V værktøj 10 Amp, el-net

BEMÆRK: Skifteaktivitet kan give kortsigtede spændingsændringer eller svingninger. Under ugunstige forhold på offentlige lavspændingsforsyningssystemer kan der forekomme værdiforringelse af andre apparater. Der vil ikke forekomme forstyrrelser, hvis impedansen er under 0,25 ohm. De stik, der bruges til disse el-værktøjer, skal smeltes sammen med en 16 amp afbryder med en inaktiv egenskab.

Definitioner: sikkerhedsretningslinjer

Nedenstående definitioner beskriver sikkerhedsniveauet for hvert enkelt signalord. Læs vejledningen og vær opmærksom på disse symboler.



FARE: Angiver en umiddelbart farlig situation, der medmindre den undgås, vil resultere i **død eller alvorlig personskade**.



ADVARSEL: Angiver en potentielt farlig situation, der medmindre den undgås, kunne resultere i **død eller alvorlig personskade**.



FORSIGTIG: Angiver en potentielt farlig situation, der medmindre den undgås, kan resultere i **mindre eller moderat personskade**.

BEMÆRK: Angiver en handling, der **ikke er forbundet med personskade**, men som **kan resultere i produktskade**.



Angiver risiko for elektrisk stød.



Angiver brandfare.

EF-konformitetserklæring

MASKINDIREKTIV



DW745

DEWALT erklærer, at produkterne beskrevet under **Tekniske data** er udformet i overensstemmelse med:

2006/42/EC, EN 61029-1, EN 61029-2-1.

Disse produkter overholder også direktivet 2004/108/EF og 2011/65/EU. Kontakt DEWALT på følgende adresse for yderligere oplysninger eller se bagsiden af manualen.

Undertegnede er ansvarlig for kompilering af den tekniske fil og udsteder denne erklæring på vegne af DEWALT.

H. Grossmann

Horst Grossmann
Vicepræsident for Maskinteknik og Produktudvikling
DEWALT, Richard-Klinger-Strasse 11,
D-65510, Idstein, Tyskland
01.11.2013

Sikkerhedsvejledning



ADVARSEL! Ved brug af eldrevet værktøj skal de grundlæggende sikkerhedsregler altid følges for at mindske risikoen for brand, elektrisk stød og personskader inklusive de følgende.

Læs alle disse instruktioner, før du forsøger at betjene dette produkt, og gem instruktionerne.

GEM DENNE VEJLEDNING TIL SENERE BRUG

Generelle sikkerhedsregler

1. Hold arbejdsområdet ryddet.

Rodede områder og bænke inviterer til skader.

2. Tag højde for arbejdsområdets omgivelser.

Udsæt ikke værktøjet for regn. Brug ikke værktøjet i fugtige eller våde omgivelser. Hold arbejdsområdet godt oplyst (250 - 300 lux). Brug ikke værktøjet, hvor der er risiko for at forårsage brand eller eksplosion, dvs. i nærheden af brændbare væsker og gasser.

3. Beskyt mod elektrisk stød.

Undgå kropskontakt med jordforbundne overflader (f.eks. rør, radiatorer, kedler og køleskabe). Når værktøjet bruges under ekstreme forhold (f.eks. høj fugtighed, ved produktion af metalspånere osv.), kan el-sikkerheden forbedres ved at indsætte en isolerende omformer eller en fejlstrømsafbryder.

4. Hold andre personer på afstand.

Lad ikke personer, særligt børn, der ikke er involveret i arbejdet, berøre værktøjet eller forlængerledningen, og hold dem på afstand af arbejdsområdet.

5. Gem værktøj, der ikke er i brug.

Når værktøjet ikke er i brug, skal det opbevares på et tørt, sikkert aflåst sted, der er uden for børns rækkevidde.

6. Tving ikke værktøjet.

Det udfører arbejdet bedre og sikrere ved den hastighed, det er beregnet til.

7. Brug det rigtige værktøj.

Tving ikke småt værktøj til at udføre et kraftigere værktøjs arbejde. Brug ikke værktøj til formål, det ikke er beregnet til, brug for eksempel ikke rundsaven til at skære rafters eller stammer.

8. Bær korrekt påklædning.

Bær ikke løstsiddende beklædning eller smykker, da det kan sidde fast i bevægelige dele. Skridsikkert fodtøj anbefales ved udendørs arbejde. Bær beskyttende hårbeklædning til at dække langt hår.

9. Brug beskyttelsesudstyr.

Brug altid sikkerhedsbriller. Brug en ansigts- eller støvmaske, hvis arbejdet danner støv eller flyvende partikler. Hvis disse partikler kan være meget varme, skal du også bære et varmeresistent forklæde. Bær altid høreværn. Bær altid en sikkerhedshjelm.

10. Tilslut støvudsugningsudstyr.

Hvis der findes enheder til tilslutning af støvudsugnings- og opsamlingsudstyr, skal du sørge for at det er tilsluttet og anvendes korrekt.

11. Misbrug ikke ledningen.

Træk aldrig i ledningen for at afbryde den fra stikkontakten. Hold ledningen på afstand af varme, olie og skarpe kanter. Bær aldrig værktøjet i ledningen.

12. Fastgør arbejdet.

Brug klemmer eller skruetvinge til at holde arbejdet fast. Det er sikrere end at bruge hånden, og det frigør begge hænder til at betjene værktøjet.

13. Ræk ikke for langt.

Bevar altid fodfæste og balance.

14. Vedligehold værktøj omhyggeligt.

Hold skæreværktøj skarpt og rent for bedre og mere sikker ydelse. Følg instruktionerne for smøring og skift af tilbehør. Efterse værktøjet regelmæssigt, og få det repareret af et autoriseret værksted, hvis det er beskadiget. Hold håndtag og kontakter tørre, rene og fri fra olie og fedt.

15. Træk stikket ud på værktøjet.

Afbryd strømforsyningen til værktøjet, når det ikke er i brug, før service og ved udskiftning af tilbehør som f.eks. klinger, bits og fræsere.

16. Fjern nøgler og skiftenøgler.

Gør det til en vane at kontrollere, om nøgler og skiftenøgler er fjernet fra værktøjet, inden det tages i brug.

17. Undgå utilsigtet start.

Sørg for, at værktøjet er i stillingen ioff, før stikket sættes i.

18. Brug forlængerledninger til udendørs brug.

Efterse forlængerledningen før brug, og udskift den, hvis den er beskadiget. Brug kun forlængerledninger beregnet til udendørs brug og tilsvarende mærket ved udendørs brug af værktøjet.

19. Vær opmærksom.

Se hvad du laver. Brug sund fornuft. Betjen ikke værktøjet, hvis du er træt eller påvirket af narkotika eller alkohol.

20. Kontrollér for beskadigede dele.

Kontrollér omhyggeligt værktøjet og strømledningen før brug for at afgøre, om det vil fungere korrekt og udføre den tilsigtede funktion. Kontrollér om bevægelige dele er justeret

eller binder, defekte dele, montering og andre forhold, der kan påvirke funktionen. En skærm eller anden beskadiget del skal repareres eller udskiftes af et autoriseret servicecenter, med mindre andet er angivet i denne vejledning. Få defekte afbrydere udskiftet af et autoriseret servicecenter. Brug ikke værktøjet, hvis afbryderen ikke tænder og slukker det. Forsøg aldrig at udføre reparationer selv.



ADVARSEL! Brug af andet tilbehør eller udstyr, eller udførelse af andre operationer med dette værktøj end anbefalet i denne vejledning, kan medføre risiko for personskade.

21. Få værktøjet repareret af en kvalificeret person.

Dette eldrevne værktøj overholder de relevante sikkerhedsregler. Reparationer må kun udføres af kvalificerede personer med brug af originale reservedele. Ellers kan det medføre betragtelig fare for brugeren.

Ekstra sikkerhedsregler for savbænke

- Anvend ikke savklinger med en kroptykkelse, der er større eller en tandbredde mindre end tykkelsen på spaltekniven.
- Sørg for at klingens roterende retning er korrekt, og at tænderne peger mod forenden af savbænken.
- Sørg for at alle håndtags holdeanordninger er stramme, før der arbejdes med værktøjet.
- Sørg for at alle klinger og flanger er rene, og at indskæringssiderne på kraverne vender imod klingens retning. Stram dommøtrikken sikkert.
- Hold savklingen skarp og korrekt indstillet.
- Sørg for at spaltekniven er justeret til den korrekte afstand fra klingens retning - maksimum 5 mm.
- Betjen aldrig savbænken uden, at den øverste og nederste beskyttelsesskærm er på plads.
- Sørg for at din krop ikke står på linje med klingens retning. Det kan resultere i personskade. Stå på den ene side af klingens retning.
- Frakobl savbænken fra hovedledningsnettet, før du udskifter klinger eller udfører vedligeholdelse.
- Anvend altid en skubbestok til at indlægge arbejdsemnet og sørg for, at du ikke anbringer dine hænder tættere på end 150 mm fra savklingen under skæring.
- Forsøg ikke at arbejde med andet end den beregnede spænding.

DANSK

- Tilsæt ikke smøremidlerne til klingen, når den kører.
- Ræk ikke bag ved savklingen.
- Opbevar altid skubbestokken på dens plads, når den ikke anvendes.
- Stå ikke oven på enheden.
- Sørg under transport for, at den øverste del af savklingen er dækket, fx af beskyttelsesskærmen.
- Anvend ikke beskyttelsesskærmen til håndtering eller transport.



ADVARSEL: Denne maskine er udstyret med en special strømforsyningsledning (type Y udstyr). Hvis strømforsyningsledningen beskadiges eller på anden måde er fejlbehæftet, må den kun udskiftes af producenten eller et autoriseret værksted.

- Udskift omgående bordindsatsen (stingplade), hvis den er slidt eller beskadiget.
- Kontrollér at arbejdsemnet er korrekt understøttet. Sørg altid for ekstra understøtning til lange arbejdsemner.
- Anvend ikke sidepres på savklingen.
- Skær aldrig lette legeringer. Maskinen er ikke designet til dette arbejde.
- Anvend ikke slibemøller eller diamantskærehjul
- Sammenfalsning, notning eller kanalskæring er ikke tilladt.
- I tilfælde af et uheld eller maskinfejl, sluk omgående for maskinen og tag strømstikket ud.
 - Rapportér fejlen og afmærk maskinen, så andre ikke bruger den fejlbehæftede maskine.
- Når savklingen er blokeret på grund af helt usædvanlig fremføringskraft under skæring, sluk **ALTID** for maskinen og tag strømstikket ud. Fjern arbejdsemnet og sørg for, at savklingen kører frit. Tænd for maskinen og start igen med at skære med nedsat fremføringskraft.
- Tilslut saven til en støvopsamlingsenhed, når der saves i træ.
- Forsøg **ALDRIG** at skære en stak af løse materialestykker, som kan medføre tab af kontrol eller tilbageslag. Understøt alle materialer forsvarligt.

SAVKLINGER

- Ved savning i træ tilslut altid en støvopsamler til maskinen.
- Savklingens maks. tilladelige hastighed skal altid være lig med eller højere end ikke belastningshastigheden for det værktøj, der er specificeret på navnepladen.

- Anvend ikke savklinger, som ikke er i overensstemmelse med de dimensioner, der er angivet i de **Tekniske data**. Anvend ingen afstandsskiver for at få klingen til at passe ind i spindlen. Brug kun de klinger, der er angivet i denne vejledning, der opfylder EN 847-1, hvis beregnet for træ og lignende materialer.
- Overvej at anvende specielt designet støjreducerende klinger.
- Brug ikke højtlegerede stål (HS) savklinger.
- Brug ikke deformede, revnede eller beskadigede savklinger.
- Kontrollér at klingens passer til det kanalmateriale, der skal skæres.
- Bær velegnede handsker ved håndtering af en savklinge eller hårde materialer. Savklinger skal bæres i en holder, hvor det er muligt.

Restrisici

De følgende risici er uløseligt forbundet med brugen af save:

- skader som følge af berøring af roterende dele

På trods af overholdelsen af de relevante sikkerhedsregler og brug af sikkerhedsudstyr kan visse restrisici ikke undgås. Disse omfatter:

- Hørenedsættelse.
- Risiko for ulykker på grund af udækkede dele ved den roterende savklinge.
- Risiko for kvæstelser ved udskiftning af savklinger med ubeskyttede hænder.
- Risiko for at klemme fingre ved åbning af beskyttelsesskærme.
- Helbredsmæssige skader på grund af indånding af støv, der udvikles ved savning i træ, specielt eg, bøg og MDF.

De følgende faktorer påvirker frembringelse af støj:

- det materiale der skal skæres
- savklingetypen
- fremføringskraften
- vedligeholdelse af maskinen

De følgende faktorer påvirker udsættelse for støv:

- slidt savklinge
- støvopsamler med en lufthastighed under 20 m/s
- arbejdsemnet fremføres ikke nøjagtigt

Afmærkninger på værktøjet

Følgende piktogrammer er vist på værktøjet:



Læs betjeningsvejledningen før brug



Bær høreværn



Brug øjeværn



Bær åndedrætsværn.



Hold hænderne væk fra skæreområdet og klingens.



Bærepunkt.

DATAKODEPOSITION

Datokoden, der også inkluderer produktionsåret, er trykt på huset.

Eksempel:

2013 XX XX

Produktionsår

Pakkens indhold

Pakken indeholder:

- 1 Delvis samlet maskine
- 1 Parallellanslag
- 1 Geringsanlægsflade
- 1 Klinge
- 1 Øverste klingeafskærmning
- 1 Stingplade
- 1 Klingskruenøgle
- 1 Akselnøgle
- 1 Støvudsugningsadapter
- 1 Brugsvejledning
- *Kontrollér for eventuelle skader på værktøjet, dele og tilbehør, der kan være opstået under transport.*
- *Tag dig tid til at læse denne vejledning grundigt og forstå den før betjening.*

Beskrivelse (fig. 1)



ADVARSEL: Modificér aldrig elektrisk værktøj eller nogen dele deraf. Det kan medføre materiale- eller personskade.

- a. On/off switch
- b. Circuit breaker reset button
- c. Hand indentation
- d. Table
- e. Riving knife
- f. Upper blade guard
- g. Table insert
- h. Parallel rip fence
- i. Rip scale indicator
- j. Fine adjustment knob
- k. Combined elevating and bevel control wheel
- l. Bevel lock lever
- m. Ripping position lock lever
- n. Blade wrench storage
- o. Push stick
- p. Dust extraction adapter
- q. Foot
- r. Fence slot
- s. Mitre fence

TILSIGTET BRUG

Din DW745 arbejdsbordsav er designet til at udføre savning som langsnitning, skråningskæring, smigskæring and geringskæring i træ, træprodukter og plastik. Denne enhed er designet til brug med en ø 250 mm klinge med hårdmetalskær.

MÅ IKKE anvendes under våde forhold eller i nærheden af brændbare væsker eller gasser.

DW745 arbejdsbordsaven er et professionelt el-værktøj.

LAD IKKE børn komme i kontakt med værktøjet. Overvågning er påkrævet, når uerfarne brugere anvender dette værktøj.

- Dette produkt er ikke beregnet til anvendelse af personer (inklusive børn) med nedsatte fysiske, sensoriske eller mentale handicaps; mangel på erfaringer, viden eller færdigheder, medmindre de er under overvågning af en person, der er ansvarlig for deres sikkerhed. Børn må aldrig efterlades alene med dette produkt.

Elektrisk-sikkerhed

Elmotoren er kun designet til én spænding. Kontrollér altid, at strømforsyningen svarer til spændingen på mærkepladen.



Dit DEWALT-værktøj er dobbeltisoleret i overensstemmelse med EN 61029, og derfor er en jordledning ikke påkrævet.

Hvis forsyningsledningen er beskadiget, skal den udskiftes med en særlig ledning, der kan fås gennem DEWALT's serviceorganisation.

Brug af forlængerledning

Hvis en forlængerledning er påkrævet, skal du anvende en godkendt 3-koret forlængerledning, der passer til dette værktøjs effektforbrug (se **Tekniske data**). Den minimale lederstørrelse er 1.5 mm²; den maksimale længde er 30 m.

Ved brug af en kabeltromle skal kablet altid rulles helt ud.

SAMLING OG JUSTERING



ADVARSEL: For at reducere risikoen for kvæstelser, skal enheden slukkes, og maskinen frakobles strømforsyningen inden på- eller afmontering af tilbehør, justering eller ændring af indstillinger eller udførelse af reparationer. Kontrollér at ON/OFF kontakten står på OFF positionen. Start ved et uheld kan medføre skader.

Udpakning (fig. 1, 2)

Tag forsigtigt saven ud af indpakningsmaterialet.

- Maskinen er helt samlet med undtagelse af langsniagslaget og øverste klingeskærm.
- Afslut samlingen ved at følge instruktionerne angivet nedenfor.
- Sæt skubbestokken (u) på dens plads på højre side af maskinen (fig. 2).
- Justér bagfoden (v) indtil bordet (d) står plant i alle retninger.
- Rul hele netledningen ud.



ADVARSEL:

- Pinden skal altid være på sin plads, når den ikke er i brug.
- Sæt først stikket i stikkontakten, lige før du tænder for værktøjet.

Montering af savklingen (fig. 1–4)



ADVARSEL: Sørg for, at maskinen er afbrudt fra strømkilden.



ADVARSEL: Tænderne på en ny klinge er meget skarpe og kan være farlige.



ADVARSEL: Savklingen SKAL udskiftes som beskrevet i dette afsnit. Brug KUN de savklinger, som er angivet under Tekniske data. Vi anbefaler DT4226. Monter ALDRIG andre savklinger.

- Løft klingeaksen så højt op som muligt ved at dreje kontrolhjulet (q) i urets retning (fig. 1).
- Montér savklingen på spindlen i samme rækkefølge som vist i figur 3. Den ydre flange (z) har et fremstående del (ø 30 mm) som passer i klingehullet. Sørg for, at tænderne peger nedad mod bordets forside.
- Hold spindlen fast med gaffelhøglen og spænd akselbolten (aa) fast ved at dreje den i urets retning med akselhøglen. (fig. 4).
- Klinge afmonteres i omvendt rækkefølge.



ADVARSEL: Kontrollér altid anslagsindikatoren og spalteklingen, når De har udskiftet klingen.

Justering af savklingen (fig. 1, 5)

For at få den bedste ydelse, skal klingen være parallel med geringslåsene. Denne justering er foretaget fra fabrikken. Ny justering:

- Vend saven om på siden.
- Med en 10 mm unbrakonøgle løsnes bøjleklemmerne (bb) lidt (fig. 5).
- Justér beslaget (cc) indtil klingen er parallel med åbningen til geringsmåleren (x) (fig. 1)
- Spænd bøjleklemmerne (bb) fast med 11 Nm (fig. 5).

Justering af klingehøjde (fig. 1)

Klingen kan hæves og sænkes ved at dreje det kombinerede elevations- og smigkontrolhjul (q).

- Sørg for, at de tre øverste tænder på klingen lige akkurat bryder igennem den øvre overflade af arbejdsemnet, når der saves. Dette vil sikre, at det maksimale antal tænder fjerner materiale på ethvert givet tidspunkt og således giver optimal ydelse.

Montering af spaltekniiven (fig. 1, 6)

- Løft klingekaksen så højt op som muligt ved at dreje kontrollhjulet (q) i urets retning (fig. 1).
- Med den medfølgende skruenøgle løsnes låsebolten (dd) nogle få drejninger (fig. 6).
- Skub og hold bolten (dd) fast indad for at slippe den fjederbelastede klemmemekanisme.
- Læg rillen (ee) på linie med bolten (dd) og indsæt spaltekniiven, indtil toppen af rillen hviler på bolten.
- Slip bolten (dd) og stram grundigt med den medfølgende skruenøgle.



ADVARSEL:

- Ved korrekt udligning er spaltekniiven præcis i linie med klingens bordets overflade og ved toppen af klingens lineal i alle smig- og klingepositioner.
- Forsøg ikke at fastgøre spaltekniiven i en anden stilling end den anbefalede. Afstanden mellem spaltekniiven og spidserne på klingens tænder skal være mindst 2,0 mm.
- Korrekt montering og udligning af den øvre klingebeskyttelse (g) på spaltekniiven er påkrævet for en sikker betjening!
- Det er ikke tilladt at montere en spaltekniiv, som ikke opfylder den specificerede tykkelse på 2,3 mm.

Fastgørelse til arbejdsbord (fig. 2)

- Maskinrammen mellem fødderne på begge sider (v) er forsynet med to huller, som gør det muligt at fastgøre værktøjet på et arbejdsbord. Anvend hullerne diagonalt.
- For lettere håndtering kan maskinen fastgøres på en finerplade min. 15 mm i tykkelse.
- Ved brug kan finerpladen fastspændes til arbejdsbordet. Det gør det lettere at flytte maskinen ved at løsne fastspændingsanordningen.

Montering af stingpladen (fig. 7)

- Ret stingpladen (k) vist og indsæt tapperne bag på stingpladen i hullerne bag på bordet.
- Tryk forsiden på stingpladen ned.
- Forsiden på stingpladen skal flugte eller være lige under bordpladen. Den bagerste del skal flugte med bordpladen. Justér ved hjælp af de fire justeringsskruer (ff).

- Drej låseskruen (se indstik i fig. 7) med uret 90° for at låse stingpladen på plads.



ADVARSEL: Anvend aldrig maskinen uden stingpladen. Udskift omgående stingpladen, hvis den er slidt eller beskadiget.

Montering af øverste klinges beskyttelseskærm (fig. 8)

- Fastgør den øverste klingeskærm (g) til spaltekniiven (f) med bolten (gg).
- Anbring spændeskiven (hh) og vingemøtrik (ii) på den anden ende af bolten og spænd dem.

Tilpasning af langsnitanslag (fig. 9)

Langsnitanslaget kan monteres i to positioner til højre (position 1 for 0 mm til 51 cm [20"] langsnitning og position 2 for 10,2 cm [4"] til 61 cm [24"] langsnitning) og en position til venstre på din bordsav.

1. Lås låsene på langsnitanslaget (m) op.
2. Mens du holder anslaget i en vinkel, ret lokaliseringsstiftskruerne (foran og bagpå) (jj) på anslagsskinnerne ind efter anlages hovedåbninger (kk).
3. Skub hovedåbningerne på stifterne og drej anslaget ned, indtil den hviler på skinnerne.
4. Lås anslaget på plads ved at lukke låsene (m) foran og bagpå på skinnerne.

Justering af anlægget parallelt med klingens (fig. 1, 9)

Anslaget er indstillet fra fabrikken. Hvis det er nødvendigt at indstille den igen, gøres det på følgende måde:

- Sæt savklingen på højeste position.
- Fjern den øvre klingebeskyttelseskærm (g).
- Sæt smigvinklen til 0°.
- Frigør låsehåndtaget (s).
- Flyt anslaget (l) indtil det rører ved klingens.
- Kontrollér, at anslaget er parallelt med klingens.
- Indstil på følgende måde:
- Løsn ved hjælp af en unbrakonøgle justeringsskruer (jj) på anslaget og anbring anslaget på anslagsskinnerne.
- Sæt anlægget parallelt med klingens.
- Stram justeringsskruerne.

- Lås skinnelåsehåndtaget og kontrollér, at anslaget er parallelt med klingens.
- Sørg for at sætte klingeafsærmningen tilbage igen efter justeringen.



ADVARSEL: Hvis der ikke er nok bevægelse i tandhjulslejet, skal enheden indleveres til reparation på et autoriseret DEWALT-værksted.

Justering af anslagsskalaen (fig. 10)

Anslagsskalaen kan kun aflæses korrekt, hvis anslaget er monteret til højre for klingens.

- Kontrollér, at viseren (o) på skalaen viser 0, når anslaget lige præcis rører klingens. Hvis viseren ikke viser præcis nul, løsnes skruerne (ll), og viseren flyttes hen på 0°, hvorefter skruerne spændes.

Smigstop og viserjustering (fig. 1, 11, 12)

- Sæt savklingen på højeste position.
- Frigør smigglåsen (r) ved at skubbe den op og til højre.
- Løsn skruen til smigstoppet (mm).
- Sæt en vinkel (nn) på bordet og op mod klingens (e).
- Justér smigvinklen vha. smigglåsen (r) indtil klingens ligger fladt op mod vinkeljernet.
- Sæt smigglåsen fast (r).
- Drej smigstopknasten (oo) indtil den der i konstant kontakt med lejeblokken.
- Kontrollér smigvinkelskalaen. Hvis det er nødvendigt med justering, løsnes viserskruen (pp) og viseren indstilles på 0°.
- Spænd viserskruen (pp).
- Gentag fremgangsmåden ved 45° for 45° smigstoppet, men justér ikke viseren.
- Stram smigstopskruen (mm).

Justering af geringsanslaget (fig. 1, 13)

- Installér geringsanslaget (y) i åbningen til venstre for klingens.
- Løsn låsegrebet (qq).
- Anbring en firkant (nn) imod geringsanslaget (y) og klingens (e). Se figur 13.

- Kontrollér at markør (rr) angiver 90° på skalaen. Hvis markøren ikke angiver nøjagtigt 90°, løs skruen (ss), flyt markøren til 90° og spænd skruen.

BETJENING

Brugsvejledning



ADVARSEL: Overhold altid sikkerhedsvejledningen og de gældende regler.



ADVARSEL: For at reducere risikoen for kvæstelser, skal enheden slukkes, og maskinen frakobles strømforsyningen inden på- eller afmontering af tilbehør, justering eller ændring af indstillinger eller udførelse af reparationer. Kontrollér at ON/OFF kontakten står på OFF positionen. Start ved et uheld kan medføre skader.



ADVARSEL:

- Sørg for, at maskinen er anbragt ergonomisk korrekt, hvad angår bordets højde og stabilitet. Maskinen skal anbringes et sted, hvor operatøren har et godt overblik, og hvor der er tilstrækkelig med fri plads omkring maskinen, til at arbejdsområdet kan håndteres uden begrænsninger.
- Monter en passende savklinge. Brug ikke for slidte savklinger. Den maksimale omdrejningshastighed for værktøjet må ikke overstige savklingens maksimale omdrejningshastighed.
- Forsøg ikke at save for små genstande.
- Lad klingens save frit. Pres ikke.
- Lad motoren nå op på fuld hastighed før savningen påbegyndes.
- Se til at alle låseknapper og klemmehåndtag er spændte.

- Stik aldrig en hånd ind i området omkring klingens, når saven er tilsluttet til den elektriske strøm.
- Brug aldrig saven til at save med frihånd.
- Sav ikke i arbejdsstykker, der har slået sig, er bøjet eller udhulet. Der skal være mindst en lige, glat side, der kan lægges op mod anslaget eller geringskalaen.

- Understøt altid lange arbejdsemner, så de ikke slår tilbage.
- Fjern aldrig nogle afskårne emner fra klinggeområdet, mens klingens drejer rundt.

Tænd og sluk (fig. 1)

- For at tænde for maskinen, trykkes der på den grønne startknap.
- For at slukke for maskinen, trykkes der på den røde stopknap.

BEMÆRK: Ved tænd og sluk kan der opleves kortvarige udsving i spændingen. Under ringe strømforhold ved lav forsyningspænding fra offentlig strømforsyning kan andre apparater blive sat ud af funktion. Forstyrrelser vil ikke forekomme, hvis impedansen er lavere end 0,262 Ohm.

Stik der anvendes til disse el-værktøjer skal være forsynet med en 16 ampere trægsikringsafbryder.

Betjening af langsnitanslag (fig. 14–16)

SKINNELÅSEGREB

Skinnelåsegrebet (s) låser anslaget på plads og forhindrer bevægelse under skæring. Du låser skinnegrebet ved at skubbe det ned og imod bagenden af saven. Du låser den op ved at trække den op og imod forenden af saven.

BEMÆRK: Under langsnitning lås altid skinnens låsegreb.

FORLÆNGELSE AF ARBEJDSSTØTTE /SNÆVER LANGSNITANSLAG

Din bordsav er udstyret med en forlænger til arbejdsstøtten til at understøtte det arbejde, som rager ud over savbordet.

Du anvender det smalle langsnitanslag i arbejdsstøttepositionen ved at dreje den fra sin opbevaringsposition som vist i figur 15 og skubbe stifterne ind i de nederste sæt åbninger (tt) på begge ender af anslaget.

Du anvender det smalle langsnitanslag i den smalle langsnitposition ved at skubbe stifterne ind i det øverste sæt åbninger (uu) på begge ender af anslaget. Denne funktion vil give 51 mm (2") ekstra frigang til klingens. Se figur 16.

BEMÆRK: Træk arbejdsstøtteforlængerens tilbage eller justér den til den smalle langsnitanslagsposition, hver gang der arbejdes over bordet.

FINJUSTERINGSGREB

Finjusteringsgrebet (p) giver mulighed for mindre justeringer ved indstilling af anslaget. Kontrollér før justering at skinnelåsegrebet står i op eller ulåst position.

RIPSKALAMARKØR

Ripskalamarkøren skal justeres for korrekt langsnitanslagsdybde, hvis brugeren skifter mellem klinger til tykke og tynde snit. Ripskalamarkøren læser kun korrekt for position 1 (nul til 61 cm), for position 1 smalt langsnitanslag i brug 5,08 cm. Se **Justering af ripskala** under **Montering og justeringer**.

Grundlæggende savning

- Brug altid spatelkniven.
- Sørg altid for, at spatelkniven og klingebeskyttelsen er korrekt opstillet.

Rivning (fig. 1 & 17)



ADVARSEL: Skarpe kanter.

- Sæt smigvinklen til 0°.
- Indstil savklingens højde. Klingens bane befinder sig i rette position, når spidserne af tre tænder netop stikker frem gennem træets overflade. Indstil den øverste klingebeskyttelsesskærms højde efter behov.
- Indstil parallelanslaget på den ønskede afstand.
- Hold arbejdsemnet fladt på bordet og mod anslaget. Hold arbejdsemnet væk fra klingens bane.
- 25 mm fra klingens bane. Hold begge hænder væk fra klingens bane.
- Tænd for maskinen, og lad klingens bane komme op på fuld hastighed.
- Før langsomt arbejdsemnet ind under parallelanslaget, mens det holdes godt fast mod anslaget. Lad tænderne skære uden at trykke arbejdsemnet gennem klingens bane. Klingens hastighed skal holdes konstant.
- Husk at anvende skubbestangen, (u) når du er tæt på klingens bane.
- Efter at savearbejdet er færdigudført, skal maskinen afbrydes, og klingens bane være standset, før arbejdsemnet kan fjernes.

**ADVARSEL:**

- Skub ikke på den "frie" eller afskårne del af arbejdsemnet og hold ikke fast i dette.
- Sav ikke i meget små arbejdsemner.
- Brug altid en skubbepind ved kløvning af små arbejdsemner.

Smig

- Indstil smigvinklen.
- Fortsæt som ved kløvning.

Tværsnit (fig. 18)

- Fjern anslaget og monter geringsanslaget i det ønskede hul.
- Lås geringsanslaget fast på 0°.
- Sæt smigvinklen til 0°.
- Indstil savklingens højde.
- Hold arbejdsemnet fladt på bordet og mod anslaget. Hold arbejdsemnet væk fra klingens bane.
- Hold begge hænder væk fra klingens bane.
- Tænd for maskinen, og lad klingens komme op på fuld hastighed.
- Hold arbejdsemnet fast mod anslaget, og flyt langsomt arbejdsemnet sammen med anslaget, til arbejdsemnet kommer ned under øverste klingens beskyttelseskærm. Lad tænderne skære og tving ikke arbejdsemnet gennem savklingen. Klingens hastighed skal være konstant.
- Efter at savearbejdet er færdigudført, skal maskinen afbrydes, og klingens skal være standset, før arbejdsemnet kan fjernes.

Tværsavning med smig

- Indstil smigvinklen.
- Fortsæt som ved tværsavning.

Gering

- Indstil geringsanslaget til den ønskede vinkel.
- Fortsæt som ved tværsavning.

Kombineret geringsnit

Denne form for savearbejde er en kombination af gerings- og en vinkelsavning.

- Indstil smiget til den ønskede vinkel og gå frem som ved tværsnitsgering.

Støtte for lange stykker

- Sørg altid for at støtte lange stykker.
- Støt lange stykker ved anvendelse af passende midler såsom savbukke eller lignende for at forhindre, at enderne falder ned.

Støvudsugning (fig. 2)

Maskinen leveres med en støvudsugningsport på maskinens bagside (i), som passer til støvudsugningsudstyr med 57/65 mm dyser. Sammen med maskinen leveres der en reduceringsport, som kan anvendes sammen med støvudsugningsdyser med en diameter på 34-40 mm.

- Under alt arbejde skal der kobles en støvsuger, der opfylder de gældende bestemmelser vedrørende støvudsugning, til maskinen.
- Sørg for, at den anvendte støvudsugningsslange passer til brugen og det materiale, som skæres.
- Bemærk at kunstige materialer, som spånplade og MDF producerer flere støvpartikler under savning end naturligt træ.

Transport (fig. 1)

- Vind netledningen pænt op
- Bær altid maskinen ved hjælp af håndtagsudskæringerne (c).



ADVARSEL: Maskinen skal altid transporteres med den øverste klingebeskyttelseskærm påmonteret.

VEDLIGEHOLDELSE

Dit DEWALT-elværktøj er beregnet til langvarig brug med minimal vedligeholdelse. Værktøjets fortsatte tilfredsstillende drift afhænger af korrekt vedligeholdelse og rengøring af værktøjet.



ADVARSEL: For at reducere risikoen for kvæstelser, skal enheden slukkes, og maskinen frakobles strømforsyningen inden på- eller afmontering af tilbehør, justering eller ændring af indstillinger eller udførelse af reparationer. Kontroller at ON/OFF kontakten står på OFF positionen. Start ved et uheld kan medføre skader.

Skinnelåsjustering (fig. 2, 19)

Skinnelåsens tryk er indstillet fra fabrikken. Hvis det er nødvendigt at indstille den igen, gøres det på følgende måde:

- Vend saven om på siden.
- Lås låsehåndtaget (s).
- Find den sekskantede stang (xx) på undersiden af maskinen (fig. 19).
- Løsn møtrikken (yy). Stram møtrikken, indtil fjederen på låsesystemet spændes til det ønskede tryk på låsehåndtaget. Stram igen møtrikken mod den sekskantede stang.



Smøring

Dette elektriske værktøj skal ikke smøres yderligere.



Rengøring



ADVARSEL: Blæs støv og snavs ud af hovedhuset med tør luft, lige så snart der samler sig snavs i og omkring luftaftrækket. Bær godkendte beskyttelsesbriller og godkendt støvmaske ved udførelse af denne procedure.



ADVARSEL: Brug aldrig opløsningsmidler eller andre kraftige kemikalier til at rengøre værktøjets ikke-metalliske dele. Disse kemikalier kan svække de materialer, der anvendes i disse dele. Brug en klud, der kun er fugtet med vand og mild sæbe. Lad aldrig væske trænge ind i værktøjet, og nedsænk aldrig nogen del af værktøjet i væske.

Inden brug skal man efterse den de øvre og nedre klingskærme samt støvudsugningsslanger for at afgøre, om disse vil fungere korrekt. Sørg for, at spåner, støv og partikler fra arbejdsemnet ikke blokerer nogen af funktionerne.

I tilfælde, hvor arbejdsemnefragmenter sidder i klemme mellem savklinge og skærmen, skal afbryde strømforsyningen til maskinen og følge anvisningerne i sektionen **Montering af savklingen**. Fjern de fastsiddende dele, og monter savklingen igen. dende dele, og monter savklingen igen.

Hold ventilationsåbningerne fri, og rengør regelmæssigt huset med en blød klud.

Rengør støvsamlingssystemet regelmæssigt (fig. 20)

- Vend saven om på siden.
- Fjern skrueerne (w w) (fig. 20).
- Fjern al støv og sæt adgangslågen (v v) fast igen med skrueerne (fig. 20).

Valgfrit tilbehør



ADVARSEL: Da andet tilbehør end det, som stilles til rådighed af DEWALT, ikke er afprøvet med dette produkt, kan det være farligt at bruge sådant tilbehør med dette værktøj. For at mindske risikoen for personskaade, må dette produkt kun anvendes med tilbehør, som anbefales af DEWALT.

SAVKLINGER: BRUG ALTID 250 mm støjrducerende savklinger 30 mm spændehuller. Klingens hastighedsmærkning skal være mindst 4000 O/MIN. Brug aldrig en klinge med en mindre diameter. Den vil ikke blive korrekt beskyttet.

KLINGEBESKRIVELSER		
OPGAVE	DIAMETER	TÆNDER
Konstruktionssavklinger (hurtigt langsnit)		
Generelle formål	250 mm	24
Fine tværsnit	250 mm	40
Savklinger til træbearbejdning (giver jævne, rene snit)		
Fine tværsnit	250 mm	60

Udskift den øverste skærm (delnr.: 247678-02), når den er slidt.

Kontakt forhandleren for yderligere oplysninger om korrekt tilbehør.

Miljøbeskyttelse



Særskilt bortskaffelse. Dette produkt må ikke bortskaffes sammen med almindeligt husholdningsaffald.

Hvis du på noget tidspunkt finder det nødvendigt at udskifte dit DEWALT-produkt, eller hvis det ikke længere tjener det tiltænkte formål, må det ikke bortskaffes med almindeligt husholdningsaffald. Sørg for, at dette produkt bortskaffes særskilt.

DANSK



Særskilt bortskaffelse af brugte produkter og emballage gør det muligt at genbruge materialer og anvende dem på ny. Genanvendelse af genbrugsmaterialer bidrager til at forhindre forurening af miljøet og reducerer behovet for råmaterialer.

Lokale forskrifter muliggør i nogen tilfælde særskilt bortskaffelse af elektriske produkter fra husholdningen, ved kommunale affaldsdepoter eller hos forhandleren i forbindelse med køb af et nyt produkt.

DEWALT har stillet faciliteter til rådighed til indsamling og genbrug af udslidte DEWALT-produkter. For at benytte sig af denne service kan man returnere produktet til et hvilket som helst autoriseret serviceværksted, der modtager det på vore vegne.

Du kan finde ud af, hvor det nærmeste autoriserede serviceværksted befinder sig ved at kontakte dit lokale DEWALT-kontor på den adresse, der er angivet i denne manual. Alternativt findes der en liste over autoriserede DEWALT-serviceværksteder og detaljerede oplysninger om vores eftersalgsservice og kontakter på følgende internetadresse:

www.2helpU.com.

GARANTI

DEWALT er sikker på produkternes kvalitet og tilbyder en enestående garanti til professionelle brugere af dette værktøj. Denne garantierklæring er en tilføjelse til dine kontraktmæssige rettigheder som professionel bruger eller dine lovbefalede rettigheder som privat ikke-professionel bruger og påvirker dem på ingen måde. Garantien er gyldig inden for medlemsstaterne af Den Europæiske Union og Det Europæiske Frihandelsområde.

• 30 DAGES RISIKOFRI TILFREDSHEDSGARANTI •

Hvis du ikke er fuldt tilfreds med dit DEWALT værktøj, kan du returnere det inden for 30 dage, komplet som købt, til den forhandler, hvor værktøjet blev købt og få alle pengene refunderet eller bytte det. Produktet skal have været underlagt almindelig brug og slid, og der skal fremvises gyldig kvittering.

• ET ÅRS GRATIS SERVICEKONTRAKT •

Hvis du har brug for vedligeholdelse eller service af dit DEWALT værktøj, inden for 12 måneder efter købet, er du berettiget til en gratis serviceydelse. Den vil blive foretaget gratis af et autoriseret DEWALT serviceværksted. Købsbeviset skal fremvises. Inkluderer arbejdskraft. Ekskluderer tilbehør og reservedele, medmindre de var fejlbehæftede under garantiperioden.

• ET ÅRS FULD GARANTI •

Hvis dit DEWALT produkt bliver defekt på grund af fejlbehæftede materialer eller produktionsfejl inden for 12 måneder fra købsdatoen, garanterer DEWALT gratis udskiftning af alle defekte dele eller gratis udskiftning af enheden efter vores valg under forudsætning af, at:

- Produktet ikke er blevet misbrugt;
- Produktet har været underlagt almindelig brug og slid;
- Der ikke er forsøgt reparationer af uautoriserede personer;
- Købsbeviset fremvises;
- Produktet returneres komplet med alle originale komponenter;

Hvis du ønsker at reklamere, kontakt din forhandler eller find adressen på

dit nærmeste autoriserede DEWALT serviceværksted i DEWALT kataloget eller kontakt dit DEWALT kontor på den adresse, der er opgivet i denne manual. Der findes en liste over autoriserede DEWALT serviceværksteder og detaljerede oplysninger om vores eftersalgsservice på følgende internetadresse: **www.2helpU.com**.

TISCHKREISSÄGE

DW745

Herzlichen Glückwunsch!

Sie haben sich für ein Gerät von DEWALT entschieden. Langjährige Erfahrung, sorgfältige Produktentwicklung und Innovation machen DEWALT zu einem zuverlässigen Partner für professionelle Anwender von Elektrowerkzeugen.

Technische Daten

		DW745-QS/GB	DW745-LX
Spannung	V	230	115
Typ		4	4
Aufnahmeleistung	W	1850	1700
Abgabeleistung	W	970	800
Leerlaufdrehzahl	min ⁻¹	3800	4800
Sägeblattdurchmesser	mm	250	250
Sägeblattbohrung	mm	30	30
Stärke des Sägeblattkörpers	mm	2,2	2,2
Spaltkeildicke	mm	2,3	2,3
Frästiefe bei 90°	mm	77	77
Frästiefe bei 45°	mm	55	55
Reißkapazität	mm	610	610
Gesamtabmessungen	cm	570 x 700 x 466	570 x 700 x 466
Gewicht	kg	22	22
L _{PA} (Schalldruckpegel)	dB(A)	96	96
K _{PA} (Schalldruckpegel Messungenauigkeit)	dB(A)	3	3
L _{WA} (Schalleistung)	dB(A)	109	109
K _{WA} (Schalleistung Messungenauigkeit)	dB(A)	3	3

Sicherungen::

Europa 230 V Werkzeuge 10 A Stromversorgung

HINWEIS: Schaltaktivitäten können zu kurzfristigen Spannungsänderungen oder -schwankungen führen. Unter ungünstigen Bedingungen in öffentlichen Niederspannungsversorgungsnetzen können Beeinträchtigungen anderer Geräte auftreten. Störungen treten nicht auf, wenn die Impedanz kleiner als 0,25 Ohm ist. Steckdosen für diese Elektrowerkzeuge müssen mit 16 Ampere abgesichert werden, unterbrochen durch eine inerte Eigenschaft.

Definitionen: Sicherheitsrichtlinien

Im Folgenden wird die Relevanz der einzelnen Warnhinweise erklärt. Bitte lesen Sie das Handbuch und achten Sie auf diese Symbole.



GEFAHR: Weist auf eine unmittelbar drohende gefährliche Situation hin, die, sofern nicht vermieden, **zu tödlichen oder schweren Verletzungen führt**.



WARNUNG: Weist auf eine möglicherweise gefährliche Situation hin, die, sofern nicht vermieden, **zu tödlichen oder schweren Verletzungen führen kann**.



VORSICHT: Weist auf eine möglicherweise gefährliche Situation hin, die, sofern nicht vermieden, **u. U. zu leichten oder mittelschweren Verletzungen führen kann.**

HINWEIS: Weist auf ein Verhalten hin, das **nichts mit Verletzungen zu tun hat**, aber, wenn es **nicht vermieden wird**, zu **Sachschäden führen kann.**



Weist auf ein Stromschlagrisiko hin.



Weist auf eine Brandgefahr hin.

EG-Konformitätserklärung

MASCHINENRICHTLINIE



DW745

DEWALT erklärt hiermit, dass diese unter **Technische Daten** beschriebenen Produkte die folgenden Vorschriften erfüllen: 2006/42/EC, EN 61029-1, EN 61029-2-1.

Diese Produkte erfüllen auch die Richtlinie 2004/108/EG und 2011/65/EU. Für weitere Informationen wenden Sie sich bitte an DEWALT unter der folgenden Adresse oder schauen Sie auf der Rückseite dieser Betriebsanleitung nach.

Der Unterzeichnete ist verantwortlich für die Zusammenstellung des technischen Dossiers und gibt diese Erklärung im Namen von DEWALT ab.

H. Grossmann

Horst Grossmann
Vizepräsident für Konstruktion und
Produktentwicklung
DEWALT, Richard-Klinger-Straße 11
D-65510 Idstein, Deutschland
01.11.2013

Sicherheitsanweisungen



WARNUNG! Beim Gebrauch von Elektrowerkzeugen sind immer grundlegende Sicherheitsvorkehrungen zu beachten, um die Gefahren von Brand, Stromunfall und Körperschäden zu beachten, sowie die nachher Folgenden.

Lesen Sie alle Anweisungen, bevor Sie dieses Produkt in Gebrauch nehmen, und bewahren Sie diese Anweisungen auf.

BEWAHREN SIE DIESES HANDBUCH ZUM KÜNFTIGEN NACHSCHLAGEN AUF

Allgemeine Sicherheitsvorschriften

1. Halten Sie Ihren Arbeitsbereich in Ordnung.

Überladene Arbeitsbereiche und Werkbänke begünstigen Unfälle.

2. Berücksichtigen Sie die Arbeitsumgebung

Setzen Sie das Gerät keinem Regen aus. Verwenden Sie das Werkzeug nicht in einer feuchten oder nassen Umgebung. Sorgen Sie für eine gute Beleuchtung des Arbeitsbereiches (250 - 300 Lux). Benutzen Sie das Werkzeug nicht an Stellen, an denen Brand- oder Explosionsgefahr besteht, z. B. in der Nähe von brennbaren Flüssigkeiten oder Gasen.

3. Schutz vor Stromunfall

Vermeiden Sie Körperkontakt mit geerdeten Flächen (z. B. Rohre, Heizkörper, Kochplatten und Kühlschränke). Bei extremen Einsatzbedingungen (z. B. bei hoher Luftfeuchtigkeit, Entwicklung von Metallstaub usw.) kann die elektrische Sicherheit durch Vorschalten eines Trenntransformators oder eines Fehlerstrom-(FI)-Schutzschalters erhöht werden.

4. Halten Sie andere Personen fern.

Lassen Sie nicht zu dass Unbeteiligte, insbesondere Kinder, das Werkzeug oder das Verlängerungskabel berühren und halten Sie sie vom Arbeitsbereich fern.

5. Bewahren Sie nicht benutzte Werkzeuge sicher auf.

Nicht benutzte Werkzeuge sollten in trockenen, verschlossenen Räumen und für Kinder nicht erreichbar aufbewahrt werden.

6. Überlasten Sie das Werkzeug nicht.

Das Werkzeug wird bessere und sicherere Arbeitsergebnisse erzielen, wenn es zweckgemäß belastet wird.

7. Verwenden Sie das geeignete Werkzeug.

Überlasten Sie keine schwachen Werkzeuge oder Zubehörteile mit Aufgaben für leistungsstärkere Werkzeuge. Verwenden Sie Werkzeuge nicht für ungeeignete Zwecke. Verwenden Sie z. B. keine Kreissägen zum Schneiden von Ästen oder Holzklötzen.

8. **Tragen Sie geeignete Kleidung.**

Tragen Sie keine weite Kleidung oder Schmuck, da diese von sich bewegenden Teilen erfasst werden können. Rutschfestes Schuhwerk wird bei Außenarbeiten empfohlen. Tragen Sie bei langen Haaren eine Haarschutzbedeckung.

9. **Verwenden Sie Schutzausrüstungen:**

Tragen Sie stets eine Schutzbrille. Tragen Sie eine Gesichts- oder Staubschutzmaske, wenn bei der Arbeit Staub oder herumfliegende Teilchen entstehen. Falls diese Teilchen sehr heiß sein können, tragen Sie auch eine hitzebeständige Schürze. Tragen Sie immer einen Gehörschutz. Tragen Sie immer einen Schutzhelm.

10. **Schließen Sie die Spanabsaugung an.**

Falls Vorrichtungen zur Absaugung oder zum Sammeln von Spänen vorhanden sind, vergewissern Sie sich, dass diese angeschlossen sind und ordnungsgemäß verwendet werden.

11. **Behandeln Sie das Kabel sorgfältig.**

Zerren Sie nicht am Kabel, um es aus der Steckdose zu ziehen. Schützen Sie das Kabel vor Hitze, Öl und scharfen Kanten. Tragen Sie das Werkzeug niemals am Kabel.

12. **Fixieren Sie das Werkstück.**

Verwenden Sie Spannvorrichtungen oder einen Schraubstock zur Fixierung des Werkstücks. Es wird damit sicherer als mit der Hand gehalten und ermöglicht die Bedienung des Werkzeugs mit beiden Händen.

13. **Übernehmen Sie sich nicht.**

Achten Sie auf sicheren Stand und Gleichgewicht.

14. **Pflegen Sie Ihre Werkzeuge mit Sorgfalt.**

Halten Sie Schneidwerkzeuge scharf und sauber, um bessere und sicherere Ergebnisse zu erzielen. Befolgen Sie die Vorschriften zur Schmierung und zum Zubehöraustausch. Überprüfen Sie die Werkzeuge regelmäßig. Lassen Sie Defekte durch eine autorisierte Kundendienststelle reparieren. Halten Sie Handgriffe und Schalter trocken, sauber und frei von Öl und Fett.

15. **Trennen Sie die Werkzeuge vom Stromnetz.**

Wenn Sie die Geräte nicht benutzen, und wenn Sie Zubehör wie Sägeblätter, Stifte und Schneiden wechseln, trennen Sie vor der Wartung die Werkzeuge vom Stromnetz.

16. **Entfernen Sie Justier- und Werkzeugschlüssel.**

Machen Sie es sich zur Gewohnheit, vor Inbetriebnahme des Werkzeugs zu prüfen, ob alle Justier- und Werkzeugschlüssel vom Gerät entfernt sind.

17. **Vermeiden Sie ein unbeabsichtigtes Einschalten.**

Wenn Sie das Gerät tragen, nehmen Sie den Finger vom Schalter. Vergewissern Sie sich, dass das Gerät ausgeschaltet ist, bevor Sie es an das Stromnetz anschließen.

18. **Verwenden Sie für Außenarbeiten geeignete Verlängerungskabel.**

Prüfen Sie vor dem Gebrauch das Verlängerungskabel und tauschen Sie es aus, falls es beschädigt ist. Wenn Sie das Gerät im Freien verwenden, nehmen Sie nur Verlängerungskabel, die sich für den Einsatz im Freien eignen und entsprechend gekennzeichnet sind.

19. **Seien Sie stets aufmerksam.**

Konzentrieren Sie sich auf Ihre Arbeit. Verwenden Sie Ihre praktische Vernunft. Benutzen Sie das Werkzeug nicht, wenn Sie müde sind oder unter dem Einfluss von Medikamenten oder Alkohol stehen.

20. **Kontrollieren Sie Ihr Werkzeug auf Beschädigungen.**

Überprüfen Sie vor Inbetriebnahme Gerät und Netzkabel sorgfältig, um sicher zu sein, dass es ordnungsgemäß funktionieren und die angestrebte Leistung erbringen wird. Überprüfen Sie die Ausrichtung der beweglichen Teile, deren Befestigung, dass keine Teile, Schutzvorrichtungen und Befestigungen beschädigt sind und dass keine anderen Umstände den einwandfreien Betrieb des Werkzeugs beeinträchtigen könnten. Beschädigte Schutzvorrichtungen oder andere Teile sollten ordnungsgemäß durch eine autorisierte Kundendienststelle repariert oder ausgetauscht werden, sofern in diesen Anweisungen nichts anderes angegeben ist. Lassen Sie defekte Schalter durch eine autorisierte Kundendienststelle ersetzen. Verwenden Sie das Werkzeug nicht, wenn der Ein/Aus-Schalter nicht funktioniert. Versuchen Sie nie, selbst das Werkzeug zu reparieren.



WARNUNG! Das Verwenden anderer als der in diesen Anweisungen empfohlenen Anbaugeräte und Zubehörteile oder die Ausführung von Arbeiten mit diesem Werkzeug, die nicht der bestimmungsgemäßen Verwendung entsprechen, kann zur Gefahr von Körperschäden führen.

21. Lassen Sie Ihr Werkzeug durch qualifizierte Personen reparieren.

Dieses Elektrowerkzeug erfüllt die geltenden Sicherheitsvorschriften. Reparaturen sollten nur durch qualifizierte Personen und mit Originalersatzteilen durchgeführt werden, da andernfalls erhebliche Gefahren für den Benutzer entstehen können.

Zusätzliche Sicherheitshinweise für Tischkreissägen

- Verwenden Sie keine Sägeblätter mit einer größeren Stärke oder einer kleineren Zahnbreite als der Stärke des Spaltkeils.
- Vergewissern Sie sich, dass das Sägeblatt sich in die richtige Richtung dreht und dass die Sägezähne zur Vorderseite der Tischsäge hin zeigen.
- Vergewissern Sie sich, dass alle Feststellhebel angezogen sind, bevor Sie mit der Arbeit beginnen.
- Vergewissern Sie sich, dass alle Blatt- und Wellenkränze sauber sind und dass die versenkten Seiten der Kränze gegen das Blatt anliegen. Ziehen Sie die Wellenmutter fest an.
- Achten Sie darauf, dass das Sägeblatt scharf und gut eingestellt ist.
- Achten Sie darauf, dass der Spaltkeil den richtigen Abstand zum Sägeblatt hat - maximal 5 mm.
- Benutzen Sie immer sowohl den oberen als auch den unteren Sägeblattschutz.
- Lassen Sie kein Teil Ihres Körpers in eine Linie mit dem Sägeblatt kommen. Dies könnte zu Verletzungen führen. Stellen Sie sich auf eine der Seiten des Sägeblatts.
- Trennen Sie die Maschine vor der Durchführung von Wartungsarbeiten und vor dem Sägeblattwechsel vom Netz.
- Benutzen Sie immer einen Schiebestock, um das Werkstück zu bewegen, und halten Sie Ihre Hände beim Schneiden 150 mm vom Sägeblatt fern.
- Betreiben Sie das Gerät nur mit der angegebenen Spannung.

- Fügen Sie keine Schmiermittel zu, wenn das Sägeblatt sich noch dreht.
- Greifen Sie nicht um das Sägeblatt herum.
- Lassen Sie den Schiebestock immer in seiner Lage, wenn dieser nicht benötigt wird.
- Stellen Sie sich nicht auf das Gerät.
- Stellen Sie während des Transportes sicher, dass der obere Teil des Sägeblatts bedeckt ist, z.B. durch die Schutzvorrichtung.
- Verwenden Sie die Schutzvorrichtung nicht zur Handhabung oder zum Transport.



WARNUNG: Diese Maschine ist mit einer speziell konfigurierten Netzleitung (Typ Y) ausgerüstet. Ist oder wird die Netzleitung beschädigt, so darf sie nur vom Hersteller oder von einer autorisierten Reparaturwerkstatt erneuert werden.

- Ersetzen Sie sofort den Tischeinsatz (Stichplatte), wenn er abgenutzt oder beschädigt ist.
- Prüfen Sie, ob das Werkstück richtig abgestützt wird. Lange Werkstücke immer zusätzlich abstützen.
- Üben Sie nie seitlichen Druck auf das Sägeblatt aus.
- Sägen Sie niemals Leichtmetalle. Die Maschine ist dazu nicht geeignet.
- Verwenden Sie keine Schleifscheiben oder Diamanttrennscheiben.
- Fugen, Einsatznuten oder Nuten sind nicht erlaubt.
- Schalten Sie bei einem Unfall oder Maschinenfehler die Maschine sofort ab und ziehen Sie den Netzstecker. Melden Sie den Fehler und kennzeichnen Sie die Maschine in geeigneter Form, damit andere Personen die defekte Maschine nicht verwenden.
- Wenn das Sägeblatt beim Sägen aufgrund anormaler Vorschubkraft blockiert, schalten Sie **IMMER** die Maschine ab und trennen Sie sie von der Stromversorgung. Entfernen Sie das Werkstück und stellen Sie sicher, dass sich das Sägeblatt frei dreht. Schalten Sie die Maschine ein und starten Sie einen neuen Arbeitsvorgang mit reduzierter Vorschubkraft.
- Verwenden Sie bei der Bearbeitung von Holz eine Absaugvorrichtung.
- Versuchen Sie **NIE**MALS, einen Stapel loser Materialstücke zu sägen, da dies zu Kontrollverlust oder Rückschlag führen kann. Stützen Sie sämtliches Material sicher ab.

DEUTSCH

SÄGEBLÄTTER

- Beim Sägen von Holz die Maschine immer mit einer geeigneten Absaugvorrichtung verbinden.
- Die maximal zulässige Drehzahl des Sägeblatts muss der auf dem Typenschild des Werkzeugs angegebenen Leerlaufdrehzahl entsprechen oder diese überschreiten.
- Verwenden Sie keine Sägeblätter, die nicht mit den in den **Technischen Daten** angegebenen Abmessungen übereinstimmen. Benutzen Sie keine Abstandsstücke, um ein Sägeblatt auf die Spindel zu setzen. Verwenden Sie nur die Sägeblätter, die in diesem Handbuch angegeben sind und EN 847-1 entsprechen, wenn Holz und ähnliche Werkstoffen bearbeitet werden sollen.
- Ziehen Sie den Einsatz von speziell konstruierten lärmindernden Sägeblättern in Erwägung.
- Verwenden Sie keine Sägeblätter aus Hochgeschwindigkeitsstahl (HS-Stahl).
- Verwenden Sie keine verformten, gespaltenen oder beschädigten Sägeblätter.
- Vergewissern Sie sich, dass das gewählte Sägeblatt für das zu sägende Material geeignet ist.
- Tragen Sie bei der Arbeit mit Sägeblättern und grobem Material immer geeignete Handschuhe. Sägeblätter sollten möglichst immer in einer Halterung transportiert werden.

Restrisiken

Folgende Risiken sind mit der Verwendung von Sägen untrennbar verbunden:

- Verletzungen durch Berühren rotierender Teile

Trotz Beachtung der geltenden

Sicherheitsvorschriften und des Einsatzes von Schutzvorrichtungen können bestimmte Risiken nicht vermieden werden. Diese sind:

- Beeinträchtigung des Gehörs.
- Verletzungsgefahr am nicht abgedeckten Bereich des rotierenden Sägeblatts.
- Verletzungsgefahr beim Wechsel des Sägeblatt mit ungeschützten Händen.
- Quetschen der Finger beim Öffnen der Schutzabdeckungen.
- Gesundheitsgefährdung durch Einatmen von Staub, der beim Sägen von Holz entsteht, insbesondere Eiche, Buche und MDF.

Die folgenden Faktoren wirken sich auf die Lärmentwicklung aus:

- das zu schneidende Material
- die Art des Sägeblatts
- die Vorschubkraft
- Wartung der Maschine

Die folgenden Faktoren wirken sich auf die Staubentwicklung aus:

- abgenutztes Sägeblatt
- Absaugvorrichtung mit Ventilationsleistung von höchstens 20 m/s
- Werkstück nicht exakt geführt.

Bildzeichen am Werkzeug

Die folgenden Bildzeichen sind am Gerät sichtbar angebracht:



Vor der Verwendung die Betriebsanleitung lesen



Tragen Sie Gehörschutz



Tragen Sie Augenschutz



Tragen Sie Atemschutz.



Halten Sie Ihre Hände vom Sägebereich und dem Sägeblatt fern.



Tragepunkt.

DATUM CODE POSITION

Der Datumcode, der auch das Herstelljahr enthält, ist in das Gehäuse geprägt.

Beispiel:

2013 XX XX

Herstelljahr

Packungsinhalt

Die Packung enthält:

- 1 Vormontierte Maschine
- 1 Längsschnittführungsbacke
- 1 Gehrungsanschlag
- 1 Sägeblatt
- 1 Oberer Sägeblattschutz
- 1 Sägefischeinsatz
- 1 Stichplatte
- 1 Wellenschlüssel

- 1 Spanabsauganschluß
 - 1 Betriebsanleitung
- Prüfen Sie das Gerät, die Teile oder Zubehörteile auf Beschädigungen, die beim Transport entstanden sein könnten.
 - Nehmen Sie sich Zeit, die Betriebsanleitung vor Inbetriebnahme sorgfältig zu lesen.

Beschreibung (Abb. 1)



WARNUNG: Nehmen Sie niemals Änderungen am Elektrowerkzeug oder seinen Teilen vor. Dies könnte zu Schäden oder Verletzungen führen.

- a. Ein-/Aus-Schalter
- b. Reset-Taste für Leistungsschalter
- c. Griffmulde
- d. Tisch
- e. Sägeblatt
- f. Spaltkeil
- g. Oberer Sägeblattschutz
- h. Schutzvorrichtung Staubabsauganschluß
 - i. Hauptstaubabsauganschluß
 - j. Spanabsauganschluß
- k. Stichplatte
- l. Parallelanschlag
- m. Anschlaglasche
- n. Werkstückstütze/schmaler Anschlag (in Aufbewahrungsposition gezeit)
- o. Reißskalenanzeige
- p. Feineinstellungsknopf
- q. Kombiniertes Steuerrad zum Heben und Neigen
- r. Neigungsverriegelungshebel
- s. Schienenverriegelungshebel
- t. Sägeblattschlüssel
- u. Schiebestock
- v. Einstellbarer hinterer Fuß
- w. Gehrungslehre
- x. Gehrungslehrenschlitz
- y. Gehrungsanschlag

BESTIMMUNGSGEMÄSSE VERWENDUNG

Ihre Tischkreissäge DW745 für Baustellen ist für die Sägearbeiten Reißen, Querschnitte, Abschrägen und Gehrungsschnitte in Holz, Holzwerkstoffen und Kunststoffen entworfen worden. Das Gerät ist für die Verwendung mit einem Sägeblattdurchmesser von 250 mm mit Hartmetallschneide vorgesehen.

NICHT VERWENDEN in nasser Umgebung oder in der Nähe von entflammaren Flüssigkeiten oder Gasen.

Die Tischkreissäge DW745 für Baustellen ist ein Elektrowerkzeug für den professionellen Einsatz.

LASSEN SIE NICHT ZU, dass Kinder in Kontakt mit dem Gerät kommen. Wenn unerfahrene Personen dieses Gerät verwenden, sind diese zu beaufsichtigen.

- Dieses Gerät darf nicht von Personen (einschließlich Kindern) mit eingeschränkten physischen, sensorischen oder mentalen Fähigkeiten oder ohne ausreichende Erfahrung oder Kenntnisse verwendet werden, außer wenn diese Personen von einer Person, die für ihre Sicherheit verantwortlich ist, bei der Verwendung des Geräts beaufsichtigt werden. Lassen Sie nicht zu, dass Kinder mit diesem Produkt allein gelassen werden.

Elektrische Sicherheit

Der Elektromotor wurde für eine einzige Spannung konstruiert. Überprüfen Sie immer, dass die Stromversorgung der Spannung auf dem Typenschild entspricht.



Ihr DEWALT-Gerät ist gemäß EN 61029 doppelt isoliert. Es muss deshalb nicht geerdet werden.

Wenn das Stromversorgungskabel beschädigt ist, muss es durch ein speziell ausgestattetes Kabel ersetzt werden, das bei der DEWALT Kundendienstorganisation erhältlich ist.

- (CH) Bei Ersatz des Netzkabels achten Sie auf Verwendung des Schweizer Netzsteckers.
 - Typ 11 für Klasse II (Doppelisolierung) – Geräte
 - Typ 12 für Klasse I (Schutzleiter) – Geräte
- (CH) Ortsveränderliche Geräte, die im Freien verwendet werden, müssen über einen Fehlerstromschutzschalter angeschlossen werden.

Verwendung eines Verlängerungskabels

Verwenden Sie ein zugelassenes 3-adriges Verlängerungskabel, das für die Leistungsaufnahme dieses Elektrowerkzeugs geeignet ist (siehe **Technische Daten**). Der Mindestquerschnitt der Leitungen beträgt 1.5 mm² und die Höchstlänge beträgt 30 m.

Wenn Sie eine Kabeltrommel verwenden, wickeln Sie das Kabel vollständig ab.

ZUSAMMENBAU UND EINSTELLUNGEN



WARNUNG: Um die Gefahr schwerer Verletzungen zu mindern, schalten Sie das Gerät aus und trennen Sie es vom Netz, bevor Sie Einstellungen vornehmen oder Anbaugeräte oder Zubehör anbringen oder entfernen. Stellen Sie sicher, dass sich der EIN-/AUS-Schalter in der OFF-Position befindet. Ungewolltes Anlaufen kann Verletzungen verursachen.

Auspacken (Abb. 1, 2)

- Nehmen Sie die Säge vorsichtig aus der Transportverpackung.
- Die Säge ist vollständig aufgebaut, mit Ausnahme des Anschlags und des oberen Sägeblattschutzes.
- Stellen Sie die Montage gemäß den nachfolgenden Anweisungen fertig.
- Bringen Sie den Schiebestock (u) an seine Position an der rechten Maschinenseite (Abb. 2).
- Passen Sie den hinteren Fuß (v) an, bis der Tisch (d) in alle Richtungen gerade steht.
- Wickeln Sie das Netzkabel vollständig ab.



WARNUNG:

- Lassen Sie den Schiebestock immer in seiner Lage, wenn dieser nicht benötigt wird.
- Verbinden Sie den Netzstecker erst unmittelbar vor der Arbeit mit der Steckdose.

Montage des Sägeblatts (Abb. 1–4)



WARNUNG: Überzeugen Sie sich davon, daß die Stromversorgung der Maschine unterbrochen ist.



WARNUNG: Die Zähne eines neuen Sägeblatts sind sehr scharf und können gefährlich sein.



WARNUNG: Das Sägeblatt MUSS wie in diesem Abschnitt beschrieben ausgewechselt werden. Verwenden Sie NUR Sägeblätter gemäß der Spezifikation unter Technische Daten. Wir empfehlen DT4226. Bringen Sie NIEMALS andere Sägeblätter an.

- Heben Sie die Sägeblattwelle in die höchste Position, indem Sie das Steuerrad (q) im Uhrzeigersinn drehen (Abb. 1).
- Setzen Sie das Sägeblatt, wie in Abbildung 3 dargestellt, auf die Spindel. Der Außenflansch (z) hat einen Vorsprung (ø 30 mm), der in die Sägeblattbohrung paßt. Achten Sie darauf, daß die Zähne auf der Vorderseite des Tisches nach unten zeigen.
- Halten Sie die Spindel mit dem Gabelschlüssel. Ziehen Sie die Wellenmutter (aa) an, indem Sie den Wellenschlüssel im Uhrzeigersinn drehen (Abb. 4).
- Führen Sie die Schritte in umgekehrter Reihenfolge durch, wenn Sie das Sägeblatt herausnehmen möchten.



WARNUNG: Überprüfen Sie nach dem Auswechseln des Sägeblattes grundsätzlich den Längsschnittführungsbackenzeiger und den Spaltkeil.

Einstellen des Sägeblatts (Abb. 1, 5)

Für eine optimale Leistung muß das Sägeblatt parallel zu den Gehrungsschlitzten stehen. Diese Einstellung ist bereits im Werk vorgenommen worden. Gehen Sie bei der Nachstellung folgendermaßen vor:

- Drehen Sie die Säge zur Seite.
- Lösen Sie unter Verwendung eines 10-mm-Inbusschlüssels die Schrauben der Tragarme (bb) etwas (Abb. 5).
- Stellen Sie die Halterung (cc) ein, bis das Sägeblatt parallel zum Schlitz des Gehrungsanschlags (x) liegt (Abb. 1).
- Ziehen Sie die Schrauben der Tragarme (bb) auf 11 Nm an (Abb. 5).

Höheneinstellung des Sägeblattes (Abb. 1)

Die Schnitthöhe kann mit Hilfe des Höhen- und Neigungsstellrads (q) eingestellt werden.

- Stellen Sie sicher, daß die oberen drei Zähne des Sägeblatts beim Sägen gerade über die Oberseite des Werkstücks hinausragen. Wenn dies der Fall ist, ergibt sich eine optimale Schnittleistung, da die größte Zahl von Zähnen durch das Werkstück schneidet.

Anbringen des Spaltkeils (Abb. 1, 6)

- Heben Sie die Sägeblattwelle in die höchste Position, indem Sie das Rad für die Höheneinstellung (q) im Uhrzeigersinn drehen (Abb. 1).
- Lösen Sie den Sicherungsbolzen (dd) einige Umdrehungen mit dem mitgelieferten Schraubenschlüssel (Abb. 6).
- Drücken Sie den Bolzen (dd) herein und halten Sie ihn, um den federunterstützten Spannmechanismus zu lösen.
- Richten Sie den Schlitz (ee) mit dem Bolzen (dd) aus und setzen Sie den Spaltkeil ein, bis die Oberseite des Schlitzes auf dem Knopf ruht.
- Lassen Sie den Bolzen (dd) los und ziehen Sie ihn mit dem mitgelieferten Schraubenschlüssel sicher an.



WARNUNG:

- *Bei richtiger Ausrichtung schließt der Spaltkeil sowohl an der Oberseite des Tisches als auch an der Oberkante des Sägeblattes bündig mit dem Sägeblatt ab. Überprüfen Sie dies mit Hilfe eines Haarlineals in allen Neigungen und Höhen des Sägeblattes.*
- *Fixieren Sie den Spaltkeil ausschließlich in der empfohlenen Position. Der Abstand zwischen dem Spaltkeil und den Spitzen der Sägeblattzähne muß mindestens 2,0 mm betragen.*
- *Die korrekte Montage und Ausrichtung des oberen Sägeblattschutzes (g) auf dem Spaltkeil ist für den sicheren Betrieb unerlässlich!*
- *Es darf kein Spaltnmesser eingebaut werden, das die in den Spezifikationen aufgeführte Dicke von 2,3 mm überschreitet.*

Befestigung an der Werkbank (fig. 2)

- Der Maschinenrahmen ist zwischen den Füßen an beiden Seiten (v) mit zwei Löchern versehen. Diese dienen zum Befestigen an der Werkbank. Die Löcher diagonal benutzen.
- Für eine bessere Handhabung die Maschine auf einem Stück Sperrholz befestigen (mind. 15 mm dick).

- Wenn die Maschine verwendet wird, kann die Sperrholzplatte an der Werkbank festgeklemmt werden. Durch das Lösen der Klemmen kann die Maschine leichter transportiert werden.

Montage der Stichplatte (Abb. 7)

- Richten Sie die Stichplatte (k) wie abgebildet aus und stecken Sie die Laschen an der Rückseite der Stichplatte wie abgebildet in die Löcher an der Tischrückseite.
- Drücken Sie die Vorderseite der Stichplatte nach unten.
- Die Vorderseite der Stichplatte muss bündig oder leicht unterhalb der Tischplatte liegen. Die hintere Seite sollte bündig mit der Tischplatte sein. Passen Sie sie mit den vier Stellschrauben (ff) an.
- Drehen Sie die Sicherungsschraube (siehe Kasten in Abb. 7) im Uhrzeigersinn um 90°, um die Stichplatte an ihrer Position zu sichern.



WARNUNG: *Verwenden Sie die Maschine immer mit der Stichplatte. Ersetzen Sie die Stichplatte sofort, wenn sie abgenutzt oder beschädigt ist.*

Anbringen des oberen Sägeblattschutzes (Abb. 8)

- Befestigen Sie den oberen Sägeblattschutz (g) am Spaltkeil (f), indem Sie die Schraube (gg) anbringen.
- Bringen Sie die Unterlegscheibe (hh) und die Flügelmutter (ii) am anderen Ende der Schraube an und ziehen Sie sie fest.

Montieren des Anschlags (Abb. 9)

Der Anschlag kann rechts an zwei Positionen angebracht werden (Position 1 für 0 mm bis 51 cm [20"] zum Reißen, und Position 2 für 10,2 cm [4"] bis 61 cm [24"] zum Reißen) und an einer Position an der linken Seite der Tischkreissäge.

1. Lösen Sie die Laschen des Anschlags (m).
2. Halten Sie den Anschlag abgewinkelt, richten Sie die Schrauben des Positionsstifts (vorne und hinten) (jj) an den Anschlagsschienen an den Schlitz des Anschlagkopfes (kk) aus.
3. Schieben Sie die Schlitz des Kopfes auf die Stifte und drehen Sie den Anschlag nach unten, bis er auf den Schienen ruht.
4. Sichern Sie den Anschlag an Ort und Stelle, indem die vorderen und hinteren Verriegelungen (m) an den Schienen geschlossen werden.

Paralleles Einstellen der Backe zum Sägeblatt (fig. 1, 9)

Die Führungsbacke wurde im Werk eingestellt. Gehen Sie gegebenenfalls bei der Nachstellung folgendermaßen vor:

- Stellen Sie das Sägeblatt auf die höchste Stellung ein.
- Entfernen Sie den oberen Sägeblattschutz (g).
- Stellen Sie den Neigungswinkel auf 0° ein.
- Lösen Sie den Schienenfeststellhebel (s).
- Bewegen Sie die Führungsbacke (l), bis sie das Sägeblatt berührt.
- Überzeugen Sie sich davon, daß sich die Backe parallel zum Sägeblatt befindet.
- Zum Justieren gehen Sie folgendermaßen vor:
- Lösen Sie mit einem Inbusschlüssel die Stellschraube des Anschlags (jj), mit welcher der Anschlag an seiner Schiene positioniert wird.
- Stellen Sie die Führungsbacke parallel zum Sägeblatt ein.
- Ziehen Sie die Einstellschraube an.
- Verriegeln Sie den Schienenfeststellhebel. Überprüfen Sie, ob die Führungsbacke parallel zum Sägeblatt steht.
- Vergewissern Sie sich, daß der Sägeblattschutz nach der Einstellung wieder angebracht wird.



WARNUNG: Falls in dem Ritzellager nicht genügend Spiel ist, bringen Sie die Maschine zu einer DEWALT-Vertragswerkstatt.

Einstellen der Längsschnittskala (fig. 10)

Die Längsschnittskala zeigt nur korrekte Werte an, wenn die Führungsbacke auf der rechten Seite des Sägeblattes angebracht ist.

- Vergewissern Sie sich, daß der Zeiger (o) Null auf der Skala anzeigt, wenn die Führungsbacke gerade das Sägeblatt berührt. Falls der Zeiger nicht genau Null anzeigt, lösen Sie die Schrauben (ll) und bewegen Sie den Zeiger, bis 0° angezeigt wird. Ziehen Sie die Schrauben nun an.

Einstellung des Neigungsanschlags und des Zeigers (Abb. 1, 11, 12)

- Stellen Sie das Sägeblatt auf die höchste Stellung ein.
- Lösen Sie den Neigungsfeststellhebel (r), indem Sie ihn nach oben und nach rechts drücken.

- Lösen Sie die Neigungsanschlagschraube (mm).
- Stellen Sie einen Winkel (nn) auf die Tischplatte und vertikal gegen das Sägeblatt (e).
- Stellen Sie den Neigungsfeststellhebel (r) so ein, daß das Sägeblatt flach gegen die Winkelschiene stößt.
- Ziehen Sie den Neigungsfeststellhebel an (r).
- Drehen Sie die Neigungsanschlaglocke (oo), bis sie fest am Lagerblock anschließt.
- Überprüfen Sie die Neigungswinkelskala. Falls eine Nachstellung erforderlich ist, lösen Sie die Zeigerschraube (pp) und stellen Sie den Zeiger auf 0° ein.
- Ziehen Sie die Zeigerschraube (pp) an.
- Wiederholen Sie dies bei 45° für den 45°-Neigungsanschlag. Stellen Sie aber nicht den Zeiger ein.
- Ziehen Sie die Schraube des Neigungsanschlags (mm) fest.

Einstellen des Gehrungsanschlags (Abb. 1, 13)

- Bringen Sie den Gehrungsanschlag (y) in dem Schlitz links vom Sägeblatt an.
- Lösen Sie den Sicherungsknopf (qq).
- Legen Sie einen Anschlagwinkel (nn) gegen den Gehrungsanschlag (y) und das Sägeblatt (e). Siehe dazu Abbildung 13.
- Prüfen Sie, dass der Zeiger (rr) auf der Skala 90° anzeigt. Wenn der Zeiger nicht genau auf 90° zeigt, lösen Sie die Schraube (ss), stellen Sie den Zeiger auf 90° ein und ziehen Sie die Schraube an.

BETRIEB

Betriebsanweisungen



WARNUNG: Beachten Sie immer die Sicherheitsanweisungen und die geltenden Vorschriften.



WARNUNG: Um die Gefahr schwerer Verletzungen zu mindern, schalten Sie das Gerät aus und trennen Sie es vom Netz, bevor Sie Einstellungen vornehmen oder Anbaugeräte oder Zubehör anbringen oder entfernen. Stellen Sie sicher, dass sich der EIN-/AUS-Schalter in der OFF-Position befindet. Ungewolltes Anlaufen kann Verletzungen verursachen.

**WARNUNG:**

- Vergewissern Sie sich, dass das Gerät bezüglich Tischhöhe und Stabilität ergonomischen Ansprüchen gerecht wird. Der Aufstellort des Gerätes sollte so gewählt werden, dass das Bedienpersonal einen guten Überblick hat und über genügend Raum um das Gerät verfügt, um das Werkstück ohne Einschränkungen zu handhaben.
- Montieren Sie das richtige Sägeblatt. Verwenden Sie keine übermäßig abgenutzten Sägeblätter. Die höchstzulässige Drehzahl der Säge darf nicht höher sein als die des Sägeblattes.
- Versuchen Sie nicht, extrem kleine Werkstücke zu sägen.
- Üben Sie beim Schneiden keinen übermäßigen Druck auf das Sägeblatt aus. Erzwingen Sie den Arbeitsvorgang nicht.
- Lassen Sie den Motor vor Arbeitsbeginn stets auf volle Drehzahl beschleunigen.
- Stellen Sie sicher, daß alle Feststellknöpfe und Hebel angezogen sind.

Ein- und Ausschalten (Abb. 1)

- Zum Einschalten der Maschine drücken Sie die grüne Starttaste.
- Zum Ausschalten der Maschine drücken Sie die rote Stoptaste.

HINWEIS: Durch Ein- und Ausschalten können kurzfristig spannungsänderungen oder -schwankungen verursacht werden.

Unter ungünstigen Bedingungen in öffentlichen Niederspannungs-Versorgungsnetzen können andere Geräte ebenfalls davon betroffen sein. Bei einer Impedanz von weniger als 0,262 Ohm treten diese Störungen nicht auf.

Verwendung des Anschlags (Abb. 14–16)**SCHIENENVERRIEGELUNGSHEBEL**

Der Schienenverriegelungshebel (s) sichert den Anschlag an seiner Position und verhindert so ein Bewegen während des Sägens. Um den Schienenverriegelungshebel zu verriegeln, schieben Sie ihn nach unten und zum hinteren Ende der Säge. Um die Verriegelung aufzuheben, ziehen sie nach oben in Richtung Vorderseite der Säge.

HINWEIS: Beim Reißen immer den Schienenverriegelungshebel verriegeln.

VERLÄNGERUNG ZUR WERKSTÜCKABSTÜTZUNG /SCHMALER ANSCHLAG

Ihre Tischkreissäge ist mit einer Verlängerung zur Werkstückabstützung ausgestattet, die über den Sägertisch hinausreicht.

Um den schmalen Anschlag mit der Werkstückabstützung zu verwenden, drehen Sie ihn aus seiner gesicherten Position wie in Abbildung 15 dargestellt und schieben die Stifte in die unteren Schlitze (tt) an beiden Enden des Anschlags.

Um den schmalen Anschlag in der schmalen Position zum Reißen zu verwenden, lassen Sie die Stifte in den oberen Schlitzen (uu) an beiden Enden des Anschlags einrasten. Diese Eigenschaft ermöglicht 51 mm (2") zusätzlichen Abstand zum Sägeblatt. Siehe dazu Abbildung 16.

HINWEIS: Ziehen Sie die Verlängerung zur Werkstückabstützung zurück oder passen Sie sie an die Position des schmalen Anschlags an, wenn Sie über dem Tisch arbeiten.

FEINEINSTELLUNGSKNOPF

Der Feineinstellungsknopf (p) ermöglicht bei der Einstellung des Anschlags kleinere Anpassungen. Vor dem Einstellen sicherstellen, dass der Schienenverriegelungshebel in seiner oberen bzw. entriegelten Position steht.

REISSKALENZEIGER

Der Reißskalenzeiger muss justiert werden, um eine ordnungsgemäße Funktion des Anschlags zu gewährleisten, wenn der Anwender zwischen Sägeblättern mit dicken und dünnen Kerben wechselt. Der Reißskalenzeiger zeigt nur Position 1 (Null bis 61 cm) korrekt an, aber für Position 1 bei verwendetem schmalen Anschlag müssen 5,08 cm addiert werden. Siehe **Anpassen der Reißkala** unter **Montage und Anpassungen**.

Grundschnitte

- Verwenden Sie stets den Spaltkeil.
- Vergewissern Sie sich immer, daß der Spaltkeil und der Sägeblattschutz ordnungsgemäß ausgerichtet sind.

Längsschnitte (Abb. 1, 17)

WARNUNG: scharfe Kanten

- Stellen Sie den Neigungswinkel auf 0° ein.

DEUTSCH

- Stellen Sie die Sägeblatthöhe ein. In der richtigen Position ragen die Spitzen der oberen drei Zähne des Sägeblatts gerade aus der Oberseite des Holzes heraus. Stellen Sie die Höhe des oberen Sägeblattschutzes wie erforderlich ein.
- Stellen Sie den Parallelanschlag auf den gewünschten Abstand ein.
- Halten Sie das Werkstück flach auf dem Tisch und gegen den Anschlag. Halten Sie das Werkstück vom Sägeblatt fern.
- Halten Sie beide Hände vom Schnittbereich des Sägeblatts fern.
- Schalten Sie die Maschine ein und lassen Sie das Sägeblatt auf die volle Drehzahl beschleunigen.
- Führen Sie das Werkstück langsam unter den Schutz. Drücken Sie es dabei fest gegen die Längsschnittführungsbacke. Die Zähne sollten frei schneiden und das Werkstück sollte nicht in das Sägeblatt hineingepreßt werden. Die Drehzahl des Sägeblatts ist konstant zu halten.
- Verwenden Sie in Sägeblattnähe immer einen Schiebestock (u).
- Schalten Sie die Maschine nach Beendigung des Schnitts aus, lassen Sie das Sägeblatt zum Stillstand kommen und entfernen Sie das Werkstück.



WARNUNG:

- *Schieben oder halten Sie niemals die „freie“ bzw. abgeschnittene Seite des Werkstücks.*
- *Schneiden Sie keine zu kleinen Werkstücke.*
- *Verwenden Sie stets einen Schiebestock, wenn Längsschnitte an kleinen Werkstücken durchgeführt werden.*

Neigungsschnitte

- Stellen Sie den gewünschten Neigungswinkel ein.
- Gehen Sie wie bei Längsschnitten vor.

Querschnitte (fig. 18)

- Entfernen Sie die Längsschnittführungsbacke und montieren Sie den Gehrungsanschlag im gewünschten Schlitz.
- Sichern Sie den Gehrungsanschlag bei 0°.
- Stellen Sie den Neigungswinkel auf 0° ein.
- Stellen Sie die Sägeblatthöhe ein.

- Halten Sie das Werkstück flach auf dem Tisch und gegen den Anschlag. Halten Sie das Werkstück vom Sägeblatt fern.
- Halten Sie beide Hände vom Schnittbereich des Sägeblatts fern.
- Schalten Sie die Maschine ein und lassen Sie das Sägeblatt auf die volle Drehzahl beschleunigen.
- Halten Sie das Werkstück fest gegen den Anschlag und bewegen Sie es langsam gemeinsam mit dem Anschlag, bis das Werkstück unter dem oberen Sägeblattschutz erscheint. Die Zähne sollten frei schneiden und das Werkstück sollte nicht in das Sägeblatt hineingepreßt werden. Die Drehzahl des Sägeblatts ist konstant zu halten.
- Schalten Sie die Maschine nach Beendigung des Schnitts aus, lassen Sie das Sägeblatt zum Stillstand kommen und entfernen Sie das Werkstück.

Neigungsquerschnitte

- Stellen Sie den gewünschten Neigungswinkel ein.
- Fahren Sie wie bei Querschnitten fort.

Gehrungsschnitte

- Stellen Sie den Gehrungsanschlag auf den gewünschten Winkel ein.
- Fahren Sie wie bei Querschnitten fort.

Doppelgehrungsschnitte

Doppelgehrungsschnitte sind Schnitte, die Gehrung und Neigung kombinieren.

- Stellen Sie den gewünschten Neigungswinkel ein und gehen Sie wie für Gehrungsschnitte vor.

Abstützung für lange Werkstücke

- Stützen Sie lange Werkstücke immer ab.
- Stützen Sie lange Werkstücke mit geeigneten Mitteln sicher ab. Verwenden Sie z.B. Sägeböcke oder ähnliche Vorrichtungen, um überhängende Werkstücke zu stützen.

Staubabsaugung (Abb. 2)

Die Maschine ist hinten mit einem Staubabsauganschluß (j) ausgestattet, der für Staubsaugerausrüstung mit 57/65 mm-Düsen geeignet ist. Ein Reduzierstück ist Teil des Lieferumfangs der Maschine. Hiermit lassen sich Staubabsaugdüsen von 34-40 mm Durchmesser verwenden.

- Verbinden Sie bei allen Arbeiten eine Spanabsaugeinrichtung, die entsprechend den geltenden Richtlinien für Staubemissionen konstruiert ist. In Deutschland werden für Holzstaub aufgrund der TRGS 553 geprüfte Absaugeinrichtungen gefordert. Für andere Materialien muß der gewerbliche Betreiber die speziellen Anforderungen mit der zuständigen Berufsgenossenschaft klären.
- Vergewissern Sie sich, daß der verwendete Staubabsaugeschlauch für die Anwendung und das zu schneidende Material geeignet ist.
- Seien Sie sich darüber im Klaren, daß beim Schneiden von verarbeiteten Materialien wie Spanplatte oder MDF mehr Staubpartikel erzeugt werden als beim Schneiden von Naturholz.

Transport der Maschine (Abb. 1)

- Räumen Sie das Netzkabel auf.
- Tragen Sie die Maschine stets an den Handaussparungen (c).



WARNUNG: Transportieren Sie die Maschine stets mit angebrachtem oberem Sägeblattschutz.

WARTUNG

Ihr DEWALT Elektrowerkzeug wurde für langfristigen Betrieb mit minimalem Wartungsaufwand konstruiert. Ein kontinuierlicher, zufriedenstellender Betrieb hängt von der geeigneten Pflege des Elektrowerkzeugs und seiner regelmäßiger Reinigung ab.



WARNUNG: Um die Gefahr schwerer Verletzungen zu mindern, schalten Sie das Gerät aus und trennen Sie es vom Netz, bevor Sie Einstellungen vornehmen oder Anbaugeräte oder Zubehör anbringen oder entfernen. Stellen Sie sicher, dass sich der EIN-/AUS-Schalter in der OFF-Position befindet. Ungewolltes Anlaufen kann Verletzungen verursachen.

Einstellung der Schienensicherung (Abb. 2, 19)

Die Spannung der Schienensicherung wurde im Werk eingestellt. Gehen Sie gegebenenfalls bei der Nachstellung folgendermaßen vor:

- Drehen Sie die Säge zur Seite.
- Verriegeln Sie den Feststellhebel (s).
- Bringen Sie die Sechskantstange (xx) an der Unterseite der Maschine an (Abb. 19).

- Lockern Sie die Kontermutter (yy). Ziehen Sie die Sechskantstange an, bis die Feder am Sicherungssystem zusammengedrückt und die erforderliche Spannung auf den Schienensicherungshebel erzielt wird. Ziehen Sie die Kontermutter wieder gegen die Sechskantstange an.



Schmierung

Ihr Elektrogerät benötigt keine zusätzliche Schmierung.



Reinigung



WARNUNG: Blasen Sie mit Trockenluft immer dann Schmutz und Staub aus dem Hauptgehäuse, wenn sich Schmutz sichtbar in und um die Lüftungsschlitze ansammelt. Tragen Sie bei diesen Arbeiten zugelassenes Augenschutz und eine zugelassene Staubmaske.



WARNUNG: Verwenden Sie niemals Lösungsmittel oder andere scharfe Chemikalien für die Reinigung der nicht-metallischen Teile des Gerätes. Diese Chemikalien können das in diesen Teilen verwendete Material aufweichen. Verwenden Sie ein nur mit Wasser und einer milden Seife befeuchtetes Tuch. Achten Sie darauf, dass niemals Flüssigkeiten in das Gerät eindringen. Tauchen Sie niemals irgendein Teil des Gerätes in eine Flüssigkeit.

Vor dem Einsatz prüfen Sie gewissenhaft die obere und untere Schutzvorrichtung und das Staubabsaugrohr auf einwandfreie Funktion. Vergewissern Sie sich, dass eine der Funktionen nicht durch Späne, Staub oder Werkstückteilchen blockiert werden kann.

Wenn Werkstückteilchen zwischen Sägeblatt und Schutzvorrichtungen klemmen, trennen Sie das Gerät vom Stromnetz und folgen Sie den Anweisungen im **Abschnitt Montage des Sägeblatts**. Entfernen Sie die eingeklemmten Teile und bauen Sie das Sägeblatt wieder an.

Halten Sie die Lüftungsschlitze frei und reinigen Sie das Gehäuse regelmäßig mit einem weichen Tuch.

Reinigen Sie das Staubsammelsystem in regelmäßigen Abständen (Abb. 20)

- Drehen Sie die Säge zur Seite.
- Entfernen Sie die Schrauben (ww) (Abb. 20).
- Entfernen Sie jeglichen Staub und sichern Sie die Zugangstür (vv) mit Hilfe der Schrauben (Abb. 20).

Optionales Zubehör



WARNUNG: Da Zubehör, das nicht von DEWALT angeboten wird, nicht mit diesem Produkt geprüft worden ist, kann die Verwendung von solchem Zubehör an diesem Gerät gefährlich sein. Um das Verletzungsrisiko zu mindern, sollte mit diesem Produkt nur von DEWALT empfohlenes Zubehör verwendet werden.

SÄGEBLÄTTER: VERWENDEN SIE IMMER schallgedämpfte 250-mm-Sägeblätter mit 30-mm-Aufnahmelöchern. Die Drehzahl muss mindestens 4000 U/MIN betragen. Verwenden Sie niemals ein Sägeblatt mit geringerem Durchmesser. Es wird nicht ordnungsgemäß geschützt.

SÄGEBLATT-BESCHREIBUNGEN		
ANWENDUNG	DURCHMESSER	ZÄHNE
Sägeblätter für Bauarbeiten (für schnelle Schnitte)		
Allgemeine Anwendungen	250 mm	24
Feine Querschnitte	250 mm	40
Sägeblätter für Holzarbeiten (für glatte, saubere Schnitte)		
Feine Querschnitte	250 mm	60

Ersetzen Sie die obere Schutzvorrichtung (Teile-Nr. 247678-02), wenn sie abgenutzt ist.

Wenden Sie sich für nähere Informationen über das richtige Zubehör an Ihren Händler.

Umweltschutz



Abfalltrennung. Dieses Produkt darf nicht mit normalem Haushaltsabfall entsorgt werden.

Wenn Sie eines Tages feststellen, dass Ihr DEWALT-Produkt ersetzt werden muss oder Sie es nicht mehr benötigen, entsorgen Sie es nicht mit dem normalen Haushaltsabfall. Führen Sie dieses Produkt der Abfalltrennung zu.



Die separate Entsorgung von Gebrauchsgüterprodukten und Verpackungen ermöglicht das Recycling und die Wiederverwendung der Stoffe. Die Wiederverwendung von Recyclingstoffen hilft, Umweltverschmutzung zu vermeiden und mindert die Nachfrage nach Rohstoffen.

Lokale Vorschriften regeln möglicherweise die getrennte Entsorgung von Elektroprodukten und Haushaltsabfall an kommunalen Entsorgungsstellen oder beim Einzelhändler, wenn Sie ein neues Produkt kaufen.

DEWALT stellt Möglichkeiten für die Sammlung und das Recycling von DEWALT-Produkten nach Ablauf des Nutzungszeitraums zur Verfügung. Um diesen Service zu nutzen, bringen Sie bitte Ihr Produkt zu einer beliebigen autorisierten Kundendienstwerkstatt, die es in unserem Auftrag sammelt.

Die nächstgelegene autorisierte Kundendienststelle erfahren Sie bei Ihrem örtlichen DEWALT-Geschäftsstelle unter der in dieser Betriebsanleitung angegebenen Adresse. Alternativ erhalten Sie eine Liste der autorisierten DEWALT-Kundendienstwerkstätten und vollständige Informationen über unseren Kundendienst im Internet unter: www.2helpU.com.

GARANTIE

DEWALT vertraut auf die Qualität seiner Produkte und bietet daher den professionellen Anwendern des Produktes eine herausragende Garantie. Diese Garantieerklärung gilt als Ergänzung und unbeschadet Ihrer Rechte aus dem Vertrag als professioneller Anwender oder Ihrer gesetzlichen Ansprüche als privater, nichtprofessioneller Anwender. Diese Garantie gilt innerhalb der Staatsgebiete der Mitgliedsstaaten der Europäischen Union und der Europäischen Freihandelszone.

• **30 TAGE ZUFRIEDENHEITSGARANTIE
OHNE RISIKO** •

Wenn Sie mit der Leistung Ihres DEWALT-Gerätes nicht vollständig zufrieden sind, geben Sie es einfach innerhalb von 30 Tagen komplett im Originallieferungsumfang, so wie gekauft, an den Händler zurück, um eine vollständige Erstattung oder ein Austauschgerät zu erhalten. Das Produkt darf normalem Verschleiß ausgesetzt sein. Der Kaufbeleg ist vorzulegen.

• **EIN JAHR KOSTENLOSE INSPEKTION** •

Innerhalb der ersten 12 Monate nach dem Kauf, wird einmalig eine Wartungsinspektion für Ihre DEWALT-Maschine ausgeführt. Diese Arbeiten werden kostenlos von einem autorisierten DEWALT-Service-Partner ausgeführt. Der Kaufbeleg muss vorgelegt werden. Gilt einschließlich Arbeitskosten. Gilt nicht für Zubehör und Ersatzteile, sofern es sich nicht um einen Garantiefall handelt.

• **EIN JAHR VOLLSTÄNDIGE GARANTIE** •

Wenn Ihr DEWALT-Produkt wegen Material- oder Produktionsmängeln innerhalb von 12 Monaten ab Kauf einen Fehler aufweist, garantiert DEWALT den kostenlosen Austausch aller fehlerhaften Teile oder, nach unserer Wahl, die kostenlose Wandlung des Gerätes unter den folgenden Bedingungen:

- Das Produkt wurde nicht unsachgemäß behandelt;
- Das Produkt war normalem Verschleiß ausgesetzt;
- Es wurden keine Reparaturversuche durch nicht autorisierte Personen vorgenommen;
- Der Kaufbeleg wird vorgelegt;

- Das Produkt wird vollständig im Originallieferungsumfang zurückgegeben.

Um einen Garantieanspruch anmelden zu können, wenden Sie sich an einen DEWALT-Service-Partner in Ihrer Nähe, dessen Adresse Sie im DEWALT-Katalog finden, oder Sie wenden sich an die DEWALT-Niederlassung, die in dieser Anleitung angegeben ist. Eine Liste der autorisierten DEWALT-Kundendienstwerkstätten und vollständige Informationen über unseren Kundendienst finden Sie im Internet unter: www.2helpU.com.

TABLE SAW DW745

Congratulations!

You have chosen a DEWALT tool. Years of experience, thorough product development and innovation make DEWALT one of the most reliable partners for professional power tool users.

Technical Data

		DW745-QS/GB	DW745-LX
Voltage	V	230	115
Type		4	4
Motor power (input)	W	1850	1700
Motor power (output)	W	970	820
No load speed	min ⁻¹	3800	4800
Blade diameter	mm	250	250
Blade bore	mm	30	30
Blade body thickness	mm	2.2	2.2
Riving knife thickness	mm	2.3	2.3
Depth of cut at 90°	mm	77	77
Depth of cut at 45°	mm	55	55
Ripping capacity	mm	610	610
Overall dimensions	cm	570 x 700 x 466	570 x 700 x 466
Weight	kg	22	22
L _{PA} (sound pressure)	dB(A)	96	96
K _{PA} (sound pressure uncertainty)	dB(A)	3	3
L _{WA} (sound power)	dB(A)	109	109
K _{WA} (sound power uncertainty)	dB(A)	3	3

Fuses:

Europe	230 V tools	10 Amperes, mains
U.K. & Ireland	230 V tools	3 Amperes, in plugs

NOTE: Switching activity may produce short-term voltage changes or fluctuations. Under unfavourable conditions in public low-voltage supply systems impairment of other appliances might appear. Disturbances will not occur if the impedance is less than 0.25 Ohms. Sockets used for these power tools shall be fused with 16 Amperes cut-out with an inert characteristic.

Definitions: Safety Guidelines

The definitions below describe the level of severity for each signal word. Please read the manual and pay attention to these symbols.



DANGER: Indicates an imminently hazardous situation which, if not avoided, **will result in death or serious injury.**



WARNING: Indicates a potentially hazardous situation which, if not avoided, **could result in death or serious injury.**



CAUTION: Indicates a potentially hazardous situation which, if not avoided, **may result in minor or moderate injury.**

NOTICE: Indicates a practice **not related to personal injury** which, if not avoided, **may result in property damage.**



Denotes risk of electric shock.



Denotes risk of fire.

EC-Declaration of Conformity

MACHINERY DIRECTIVE



DW745

DEWALT declares that these products described under **Technical Data** are in compliance with: 2006/42/EC, EN 61029-1, EN 61029-2-1.

These products also comply with Directive 2004/108/EC and 2011/65/EU. For more information, please contact DEWALT at the following address or refer to the back of the manual.

The undersigned is responsible for compilation of the technical file and makes this declaration on behalf of DEWALT.

Horst Grossmann
Vice President Engineering and Product
Development
DEWALT, Richard-Klinger-Straße 11,
D-65510, Idstein, Germany
01.11.2013

Safety Instructions



WARNING! When using electric tools, basic safety precautions should always be followed to reduce the risk of fire, electric shock and personal injury including the following.

Read all these instructions before attempting to operate this product and save these instructions.

SAVE ALL WARNINGS AND INSTRUCTIONS FOR FUTURE REFERENCE

General Safety Rules

- 1. Keep work area clear.**
Cluttered areas and benches invite injuries.
- 2. Consider work area environment.**
Do not expose the tool to rain. Do not use the tool in damp or wet conditions. Keep the work area well lit (250 - 300 Lux). Do not use the tool where there is a risk of causing fire or explosion, e.g., in the presence of flammable liquids and gases.

3. Guard against electric shock.

Avoid body contact with earthed surfaces (e.g., pipes, radiators, cookers and refrigerators). When using the tool under extreme conditions (e.g., high humidity, when metal swarf is being produced, etc.), electric safety can be improved by inserting an isolating transformer or a (FI) earth-leakage circuit-breaker.

4. Keep other persons away.

Do not let persons, especially children, not involved in the work, touch the tool or the extension cord and keep them away from the work area.

5. Store idle tools.

When not in use, tools must be stored in a dry place and locked up securely, out of reach of children.

6. Do not force the tool.

It will do the job better and safer at the rate to which it was intended.

7. Use the right tool.

Do not force small tools to do the job of a heavy duty tool. Do not use tools for purposes not intended; for example do not use circular saws to cut tree limbs or logs.

8. Dress properly.

Do not wear loose clothing or jewellery, as these can be caught in moving parts. Non-skid footwear is recommended when working outdoors. Wear protective hair covering to contain long hair.

9. Use protective equipment.

Always use safety glasses. Use a face or dust mask if working operations create dust or flying particles. If these particles might be considerably hot, also wear a heat-resistant apron. Wear ear protection at all times. Wear a safety helmet at all times.

10. Connect dust extraction equipment.

If devices are provided for the connection of dust extraction and collecting equipment, ensure these are connected and properly used.

11. Do not abuse the cord.

Never yank the cord to disconnect it from the socket. *Keep the cord away from heat, oil and sharp edges. Never carry the tool by its cord.*

ENGLISH

12. **Secure work.**

Where possible use clamps or a vice to hold the work. It is safer than using your hand and it frees both hands to operate the tool.

13. **Do not overreach.**

Keep proper footing and balance at all times.

14. **Maintain tools with care.**

Keep cutting tools sharp and clean for better and safer performance. Follow instructions for lubricating and changing accessories. Inspect tools periodically and if damaged have them repaired by an authorised service facility. Keep handles and switches dry, clean and free from oil and grease.

15. **Disconnect tools.**

When not in use, before servicing and when changing accessories such as blades, bits and cutters, disconnect tools from the power supply.

16. **Remove adjusting keys and wrenches.**

Form the habit of checking to see that adjusting keys and wrenches are removed from the tool before operating the tool.

17. **Avoid unintentional starting.**

Be sure that the tool is in the "off" position before plugging in.

18. **Use outdoor extension leads.**

Before use, inspect the extension cable and replace if damaged. When the tool is used outdoors, use only extension cords intended for outdoor use and marked accordingly.

19. **Stay alert.**

Watch what you are doing. Use common sense. Do not operate the tool when you are tired or under the influence of drugs or alcohol.

20. **Check for damaged parts.**

Before use, carefully check the tool and mains cable to determine that it will operate properly and perform its intended function. Check for alignment of moving parts, binding of moving parts, breakage of parts, mounting and any other conditions that may affect its operation. A guard or other part that is damaged should be properly repaired or replaced by an authorised service centre unless otherwise indicated in this instruction manual. Have defective switches replaced by an authorised service centre. Do not use the tool if the switch does not turn it on and off. Never attempt any repairs yourself.



WARNING! The use of any accessory or attachment or performance of any operation with this tool other than those recommended in this instruction manual may present a risk of personal injury.

21. **Have your tool repaired by a qualified person.**

This electric tool complies relevant safety rules. Repairs should only be carried out by qualified persons using original spare parts; otherwise this may result in considerable danger to the user.

Additional Safety Rules for Saw Benches

- Do not use saw blades with a body thickness greater or a width of tooth smaller than the thickness of the riving knife.
- Make sure that the blade rotates in the correct direction and that the teeth are pointing to the front of the saw bench.
- Be sure all clamp handles are tight before starting any operation.
- Be sure all blade and flanges are clean and the recessed sides of the collar are against the blade. Tighten the arbor nut securely.
- Keep the saw blade sharp and properly set.
- Make sure that the riving knife is adjusted to the correct distance from the blade - maximum 5 mm.
- Never operate the saw without the upper and lower guards in place.
- Do not have any part of your body in line with the blade. Personal injury may occur. Stand to either side of the blade.
- Disconnect the saw from the mains supply before changing blades or carrying out maintenance.
- Use a push stick to feed the workpiece at all times, and ensure that you do not place hands closer than 150 mm from the saw blade while cutting.
- Do not attempt to operate on anything but the designated voltage.
- Do not apply lubricants to the blade when it is running.
- Do not reach around behind the saw blade.
- Always keep the push stick in its store place when not in use.
- Do not stand on top of the unit.

- During transportation make sure that the upper part of the saw blade is covered, e.g. by the guard.
- Do not use the guard for handling or transportation.



WARNING: This machine is equipped with a specially configured power supply cord (type Y attachment). If the power supply cord is damaged or otherwise defective, it must only be replaced by the manufacturer or by an authorised repair agent.

- Immediately replace the table insert (throat plate) when worn or damaged.
- Check that the workpiece is properly supported. Always provide additional support for long workpieces.
- Do not exert side pressure on the saw blade.
- Never cut light alloy. The machine is not designed for this application.
- Do not use abrasive disc or diamond cutting wheels
- Rabbeting, slotting or grooving is not allowed.
- In case of an accident or machine failure, immediately switch the machine off and pull the plug. Report the failure and mark the machine in suitable form which prevents that other persons use the defective machine.
- When the saw blade is blocked due to abnormal feed force during cutting, **ALWAYS** switch the machine off and disconnect from power supply. Remove the workpiece and ensure that the saw blade runs free. Turn the machine on and start a new cutting operation with reduced feed force.
- Always connect the circular saw to a dust collection device when sawing wood.
- NEVER attempt to cut a stack of loose pieces of material which could cause loss of control or kickback. Support all materials securely.

SAW BLADES

- When sawing wood always connect the machine with suitable dust extractor.
- The max. allowable speed of the saw blade must always be equal to or greater than the no-load speed of the tool specified on the nameplate.
- Do not use saw blades that do not conform to the dimensions stated in the **Technical Data**. Do not use any spacers to make a blade fit onto the spindle. Use only the blades specified in this manual, complying with EN 847-1, if intended for wood and similar materials.

- Consider applying specially designed noise-reduction blades.
- Do not use high steel (HS) saw blades.
- Do not use deformed, cracked or damaged saw blades.
- Ensure that the chosen saw blade is suitable for the material to be cut.
- Always wear gloves for handling saw blades and rough material. Saw blades should be carried in a holder wherever practicable.

Residual risks

The following risks are inherent to the use of saws:

- injuries caused by touching the rotating parts

In spite of the application of the relevant safety regulations and the implementation of safety devices, certain residual risks cannot be avoided.

These are:

- Impairment of hearing.
- Risk of accidents caused by the uncovered parts of the rotating saw blade.
- Risk of injury when changing the saw blade with unprotected hands.
- Risk of squeezing fingers when opening the guards.
- Health hazards caused by breathing dust developed when sawing wood, especially oak, beech and MDF.

The following factors are of influence to noise production:

- the material to be cut
- the type of saw blade
- the feed force
- machine maintenance

The following factors are of influence to dust exposure:

- worn saw blade
- dust extractor with air velocity less than 20 m/s
- workpiece not exactly guided

Markings on Tool

The following pictograms are shown on the tool:



Read instruction manual before use



Wear ear protection

ENGLISH



Wear eye protection



Wear respiratory protection.



Keep hands away from cutting area and the blade.



Carrying point.

DATE CODE POSITION

The Date Code, which also includes the year of manufacture, is printed into the housing.

Example:

2013 XX XX

Year of Manufacture

Package Contents

The package contains:

- 1 Partly assembled machine
 - 1 Rip fence assembly
 - 1 Mitre fence
 - 1 Saw blade
 - 1 Upper blade guard assembly
 - 1 Throat plate
 - 1 Blade wrench
 - 1 Arbor wrench
 - 1 Dust extraction adapter
 - 1 Instruction manual
- *Check for damage to the tool, parts or accessories which may have occurred during transport.*
 - *Take the time to thoroughly read and understand this manual prior to operation.*

Description (fig. 1, 2)



WARNING: Never modify the power tool or any part of it. Damage or personal injury could result.

- a. On/off switch
- b. Circuit breaker reset button
- c. Hand indentation
- d. Table
- e. Blade

- f. Riving knife
- g. Upper blade guard
- h. Guard dust exhaust port
- i. Main dust exhaust port
- j. Dust extraction adapter
- k. Throat plate
- l. Rip fence
- m. Rip fence latch
- n. Work support/narrow rip fence (shown in stored position)
- o. Rip scale indicator
- p. Fine adjustment knob
- q. Combined elevating and bevel control wheel
- r. Bevel lock lever
- s. Rail lock lever
- t. Blade wrench
- u. Push stick
- v. Adjustable rear foot
- w. Mitre gauge
- x. Mitre gauge slot
- y. Mitre fence

INTENDED USE

Your DW745 jobsite table saw has been designed to perform the sawing operation of ripping, cross-cutting, bevelling and mitring in wood, wood products and plastics. This unit is designed for use with a \varnothing 250 mm carbide tip blade.

DO NOT use under wet conditions or in the presence of flammable liquids or gases.

The DW745 jobsite table saw is a professional power tools.

DO NOT let children come into contact with the tool. Supervision is required when inexperienced operators use this tool.

- This product is not intended for use by persons (including children) suffering from diminished physical, sensory or mental abilities; lack of experience, knowledge or skills unless they are supervised by a person responsible for their safety. Children should never be left alone with this product.

Electrical Safety

The electric motor has been designed for one voltage only. Always check that the power supply corresponds to the voltage on the rating plate.



Your DEWALT tool is double insulated in accordance with EN 61029; therefore no earth wire is required.



WARNING: 115 V units have to be operated via a fail-safe isolating transformer with an earth screen between the primary and secondary winding.

If the supply cord is damaged, it must be replaced by a specially prepared cord available through the DEWALT service organisation.

Mains Plug Replacement (U.K. & Ireland Only)

If a new mains plug needs to be fitted:

- Safely dispose of the old plug.
- Connect the brown lead to the live terminal in the plug.
- Connect the blue lead to the neutral terminal.



WARNING: No connection is to be made to the earth terminal.

Follow the fitting instructions supplied with good quality plugs. Recommended fuse: 13 A.

Using an Extension Cable

If an extension cable is required, use an approved 3-core extension cable suitable for the power input of this tool (see **Technical Data**). The minimum conductor size is 1.5 mm²; the maximum length is 30 m.

When using a cable reel, always unwind the cable completely.

ASSEMBLY AND ADJUSTMENTS



WARNING: To reduce the risk of injury, turn unit off and disconnect machine from power source before installing and removing accessories, before adjusting or changing set-ups or when making repairs. Be sure the ON/OFF switch is in the OFF position. An accidental start-up can cause injury.

Unpacking (fig. 1, 2)

- Remove the saw from the packaging material carefully.
- The machine is fully assembled except for the rip fence and upper blade guard.
- Finalise the assembly following the instructions as described below.
- Put the push stick (u) on its place at the right-hand side of the machine (fig. 2).
- Adjust the rear feet (v) until the table (d) is level in all directions.
- Fully unwind the mains cable.



WARNING:

- Always keep the push stick in its place when not in use.
- Connect the plug to the mains outlet only just before starting the application.

Mounting the saw blade (fig. 1–4)



WARNING: Ensure the machine is disconnected from the power source.



WARNING: The teeth of a new blade are very sharp and can be dangerous.



WARNING: The saw blade **MUST** be replaced as described in this section. **ONLY** use saw blades as specified under *Technical Data*. We suggest DT4226. **NEVER** fit other saw blades.

- Raise the blade arbor to its maximum by rotating the control wheel (q) clockwise (fig. 1).
- Place the saw blade onto the spindle in the order shown in figure 3. The outer flange (z) has a \varnothing 30 mm raised boss which fits inside the blade bore. Make sure the teeth point down at the front of the table.
- Hold the spindle using the open-ended wrench and tighten the arbor nut (aa) by rotating clockwise using the arbor wrench (fig. 4).
- To remove the blade, proceed in reverse order.



WARNING: Always check the rip fence pointer and the riving knife after having changed the blade.

Adjusting the saw blade (fig. 1, 5)

For optimum performance, the blade must be parallel to the mitre slots. This adjustment has been made at the factory. To re-adjust:

- Turn the saw on its side.
- Using a 10 mm Allen key, slacken the bracket fasteners (bb) slightly (fig. 5).
- Adjust the bracket (cc) until the blade is parallel to the mitre gauge slot (x) (fig. 1).
- Tighten the bracket fasteners (bb) to 11 Nm (fig. 5).

Blade height adjustment (fig. 1)

The blade can be raised and lowered by turning the combined elevating and bevel control wheel (q).

- Make sure the top three teeth of the blade are just breaking through the upper surface of the workpiece when sawing. This will ensure that the maximum number of teeth are removing material at any given time, thus giving optimum performance.

Mounting the riving knife (fig. 1, 6)

- Raise the blade arbor to its maximum by rotating the blade height adjustment wheel (q) clockwise (fig. 1).
- Slacken the locking bolt (dd) a few turns using the supplied wrench (fig. 6).
- Push and hold the bolt (dd) inwards to release the spring-loaded clamping mechanism.
- Align the slot (ee) with the bolt (dd) and insert the riving knife until the top of the slot rests on the knob.
- Release the bolt (dd) and tighten securely using the supplied wrench.



WARNING:

- *When properly aligned, the riving knife will be in line with the blade at the table top and at the top of the blade. Check using a straight edge in all bevel and blade height positions.*
- *Do not attempt to fix the riving knife in any other position than recommended. The distance between the riving knife and the tips of the blade teeth must be at least 2.0 mm.*

- *Correct mounting and alignment of the upper blade guard (g) on the riving knife is essential to safe operation!*
- *It is not allowed to fit a different riving knife to the specification delivered with a thickness of 2.3 mm.*

Fixing to workbench (fig. 2)

- The machine frame between the feet on each side (v) is provided with two holes which allow fixing on a workbench. Use the holes diagonally.
- To improve the handling fix the machine on a piece of plywood of min 15 mm thick.
- When in use the plywood sheet can be clamped to the workbench. This allows easier transportation of the machine, by releasing the clamps.

Mounting the throat plate (fig. 7)

- Align the throat plate (k) as shown and insert the tabs of the back of the throat plate into the holes on the back of the table.
- Press down the front of the throat plate.
- The front of the throat plate must be flush or slightly below the table top. The rear should be flush with the table top. Adjust using the four adjustment screws (ff).
- Turn the locking screw (see insert in fig. 7) clockwise 90° to lock the throat plate in place.



WARNING: *Never use the machine without the throat plate. Immediately replace the throat plate when worn or damaged.*

Mounting the upper blade guard (fig. 8)

- Fasten the upper blade guard (g) to the riving knife (f) with the bolt (gg).
- Place the washer (hh) and wingnut (ii) onto the other end of the bolt and tighten.

Fitting the Rip Fence (fig. 9)

The rip fence can be installed in two positions on the right (Position 1 for 0 mm to 51 cm [20"] ripping, and Position 2 for 10.2 cm [4"] to 61 cm [24"] ripping) and one position on the left of your table saw.

1. Unlock the rip fence latches (m).
2. Holding the fence at an angle, align the locator pin screws (front and back) (jj) on the fence rails with the fence head slots (kk).

3. Slide the head slots onto the pins and rotate the fence down until it rests on the rails.
4. Lock the fence in place by closing the front and back latches (m) onto the rails.

Adjusting the fence parallel to the blade (fig. 1, 9)

The fence has been factory-set. If you need to re-adjust, proceed as follows:

- Set the saw blade to its highest position.
- Remove the upper blade guard (g).
- Set the bevel angle to 0°.
- Unlock the rail lock lever (s).
- Move the fence (l) until it touches the blade.
- Check that the fence is parallel to the blade.
- If adjustment is required, proceed as follows:
- Using an Allen key, loosen the fence adjustment screw (j) locating the fence to the fence rail.
- Adjust the fence parallel to the blade.
- Tighten the adjustment screw.
- Lock the rail lock lever and check that the fence is parallel to the blade.
- Be sure to replace the blade guard after the adjustment.



WARNING: If there is not enough travel in the pinion bearing assembly, take the unit to an authorized DEWALT repair agent.

Adjusting the rip scale (fig. 10)

The rip scale reads correctly only when the fence is mounted to the right of the blade.

- Check that the rip scale indicator (o) points to zero on the scale when the fence is just touching the blade. If the indicator does not indicate exactly zero, loosen the screws (ll), move the pointer to read 0 and tighten the screws.

Bevel stop and pointer adjustment (fig. 1, 11, 12)

- Set the saw blade to its highest position.
- Unlock the bevel lock lever (r) by pushing it up and to the right.
- Loosen the bevel stop screw (mm).
- Place a set square (nn) on the table and up against the blade (e).

- Adjust the bevel angle using the bevel lock lever (r) until the blade is flat against the square.
- Tighten the bevel lock lever (r).
- Turn the bevel stop cam (oo) until it firmly contacts the bearing block.
- Check the bevel angle scale. If adjustment is required, loosen the pointer screw (pp) and set the pointer to 0°.
- Tighten the pointer screw (pp).
- Repeat the procedure at 45° for the 45° bevel stop, but do not adjust the pointer.
- Tighten the bevel stop screw (mm).

Adjusting the mitre fence (fig. 1, 13)

- Install the mitre fence (y) in the slot to the left of the blade.
- Loosen the lock knob (qq).
- Place a square (nn) against the miter fence (y) and the blade (e). Refer to figure 13.
- Check that the pointer (rr) indicates 90° on the scale. If the pointer does not indicate exactly 90°, loosen the screw (ss), move the pointer to read 90° and tighten the screw.

OPERATION

Instructions for Use



WARNING: Always observe the safety instructions and applicable regulations.



WARNING: To reduce the risk of injury, turn unit off and disconnect machine from power source before installing and removing accessories, before adjusting or changing set-ups or when making repairs. Be sure the ON/OFF switch is in the OFF position. An accidental start-up can cause injury.



WARNING:

- Ensure the machine is placed to satisfy ergonomic conditions in terms of table height and stability. The machine site shall be chosen so that the operator has a good overview and enough free surrounding space around the machine that allow handling of the workpiece without any restrictions.

ENGLISH

- *Install the appropriate saw blade. Do not use excessively worn blades. The maximum rotation speed of the tool must not exceed that of the saw blade.*
- *Do not attempt to cut excessively small pieces.*
- *Allow the blade to cut freely. Do not force.*
- *Allow the motor to reach full speed before cutting.*
- *Make sure all locking knobs and clamp handles are tight.*

The attention of UK users is drawn to the "woodworking machines regulations 1974" and any subsequent amendments.

- Never place either hand in the blade area when the saw is connected to the electrical power source.
- Never use your saw for freehand cuts!
- Do not saw warped, bowed or cupped workpieces. There must be at least one straight, smooth side to go against the rip fence or mitre fence.
- Always support long workpieces to prevent kickback.
- Do not remove any cut-offs from the blade area while the blade is running.

Switching on and off (fig. 1)

- To switch the machine on, press the green start button.
- To switch the machine off, press the red stop button.

NOTE: Switching activity may produce short-term voltage changes or fluctuations. Under unfavourable conditions in public low-voltage supply systems impairment of other appliances might appear. Disturbances will not occur if the impedance is less than 0.262 Ohms.

Sockets used for these power tools shall be fused by a 16 Amperes cut-out with an inert characteristic.

Rip Fence Operation (fig. 14–16)

RAIL LOCK LEVER

The rail lock lever (s) locks the fence in place preventing movement during cutting. To lock the rail lever, push it down and toward the rear of the saw. To unlock, pull it up and toward the front of the saw.

NOTE: When ripping, always lock the rail lock lever.

WORK SUPPORT EXTENSION /NARROW RIPPING FENCE

Your table saw is equipped with a work support extension to support work that extends beyond the saw table.

To use the narrow ripping fence in the work support position, rotate it from its stored position as shown in Figure 15, and slide the pins into the lower sets of slots (tt) on both ends of the fence.

To use the narrow ripping fence in the narrow ripping position, snap the pins into the upper sets of slots (uu) on both ends of the fence. This feature will allow 51 mm (2") of extra clearance to the blade. Refer to Figure 16.

NOTE: Retract the work support extension or adjust to narrow rip fence position whenever working over the table.

FINE ADJUSTMENT KNOB

The fine adjustment knob (p) allows smaller adjustments when setting the fence. Before adjusting, be sure the rail lock lever is in its up or unlocked, position.

RIP SCALE POINTER

The rip scale pointer will need to be adjusted for proper performance of the rip fence if the user switches between thick and thin kerf blades. The rip scale pointer only reads correctly for position 1 (zero to 61 cm), however for position 1 with narrow rip fence in use add 5.08 cm. See **Adjusting the Rip Scale** under **Assembly and Adjustments**.

Basic saw cuts

- Always use the riving knife.
- Always ensure that the riving knife and blade guard are correctly aligned.

Ripping (fig. 1, 17)



WARNING: Sharp edges.

- Set the bevel angle to 0°.
- Adjust the saw blade height. The correct blade position is to have the tips of three teeth just protruding through the top surface of the wood. Adjust the height of the upper blade guard as necessary.
- Set the parallel fence to the required distance.
- Hold the workpiece flat on the table and against the fence. Keep the workpiece away from the blade.
- Keep both hands away from the path of the blade.

- Switch the machine on and allow the blade to reach full speed.
- Slowly feed the workpiece underneath the guard, keeping it firmly pressed against the rip fence. Allow the teeth to cut, and do not force the workpiece through the blade. The blade speed should be kept constant.
- Remember to use the push stick (u) when close to the blade.
- After completing the cut, switch the machine off, allow the blade to stop and remove the workpiece.

**WARNING:**

- *Never push or hold the "free" or cut-off-side of the workpiece.*
- *Do not cut excessively small workpieces.*
- *Always use a push stick when ripping small workpieces.*

Bevel cuts

- Set the required bevel angle.
- Proceed as for ripping.

Cross-cutting (fig. 18)

- Remove the rip fence and install the mitre fence in the desired slot.
- Lock the mitre fence at 0°.
- Set the bevel angle to 0°.
- Adjust the saw blade height.
- Hold the workpiece flat on the table and against the fence. Keep the workpiece away from the blade.
- Keep both hands away from the path of the saw blade.
- Switch the machine on and allow the saw blade to reach full speed.
- Hold the workpiece tightly against the fence and slowly move the workpiece together with the fence assembly until the workpiece comes underneath the upper blade guard. Allow the teeth to cut, and do not force the workpiece through the saw blade. The saw blade speed should be kept constant.
- After completing the cut, switch the machine off, allow the saw blade to stop and remove the workpiece.

Bevel cross-cutting

- Set the required bevel angle.
- Proceed as for cross-cutting.

Mitre cuts

- Set the mitre fence to the required angle.
- Proceed as for cross-cutting.

Compound mitre

This cut is a combination of a mitre and a bevel cut.

- Set the bevel to the angle required and proceed as for a cross-cut mitre.

Support for long pieces

- Always support long pieces.
- Support long workpieces using any convenient means such as saw-horses or similar devices to keep the ends from dropping.

Dust extraction (fig. 2)

The machine is provided with a dust exhaust port at the rear of the machine (i) suitable for use with dust extraction equipment featuring 57/65 mm nozzles. Supplied with the machine is a reducer port for use of dust extraction nozzles of 34-40 mm diameter.

- During all operations, connect a dust extraction device designed in accordance with the relevant regulations regarding dust emission.
- Ensure that the dust extraction hose in use is suitable for the application and material being cut.
- Be aware that man-made materials such as chipboard or MDF produce more dust particles during cutting than natural timber.

Transporting (fig. 1)

- Tidy the mains cable
- Always carry the machine at the hand indentations (c).



WARNING: *Always transport the machine with the upper blade guard fitted.*

MAINTENANCE

Your DEWALT power tool has been designed to operate over a long period of time with a minimum of maintenance. Continuous satisfactory operation depends upon proper tool care and regular cleaning.



WARNING: To reduce the risk of injury, turn unit off and disconnect machine from power source before installing and removing accessories, before adjusting or changing set-ups or when making repairs. Be sure the ON/OFF switch is in the OFF position. An accidental start-up can cause injury.

Rail lock adjustment (fig. 2, 19)

The rail lock tension has been factory-set. If you need to re-adjust, proceed as follows:

- Turn the saw on its side.
- Lock the lock lever (s).
- Locate the hex rod (xx) on the underside of the machine (fig. 19).
- Loosen the jam nut (yy). Tighten the hex rod until the spring on the locking system is compressed creating the desired tension on the rail lock lever. Retighten the jam nut against the hex rod.



Lubrication

Your power tool requires no additional lubrication.



Cleaning



WARNING: Blow dirt and dust out of the main housing with dry air as often as dirt is seen collecting in and around the air vents. Wear approved eye protection and approved dust mask when performing this procedure.



WARNING: Never use solvents or other harsh chemicals for cleaning the non-metallic parts of the tool. These chemicals may weaken the materials used in these parts. Use a cloth dampened only with water and mild soap. Never let any liquid get inside the tool; never immerse any part of the tool into a liquid.

Before use, carefully inspect upper and lower guard as well as the dust extraction tube to determine that it will operate properly. Ensure that chips, dust or workpiece particles cannot lead to blockage of one of the functions.

In case workpiece fragments are jammed between saw blade and guards, disconnect the machine from the power supply and follow the instructions given in section **Mounting the saw blade**. Remove the jammed parts and reassemble the saw blade.

Keep the ventilation slots clear and regularly clean the housing with a soft cloth.

Regularly clean the dust collection system (fig. 20)

- Turn the saw on its side.
- Remove the screws (w w) (fig. 20).
- Remove all dust and resecure the access door (v v) using the screws (fig. 20).

Optional Accessories



WARNING: Since accessories, other than those offered by DEWALT, have not been tested with this product, use of such accessories with this tool could be hazardous. To reduce the risk of injury, only DEWALT, recommended accessories should be used with this product.

SAW BLADES: ALWAYS USE 250 mm noise reduced saw blades 30 mm arbour holes. Blade speed rating must be at least 4000 RPM. Never use a smaller diameter blade. It will not be guarded properly.

BLADE DESCRIPTIONS		
APPLICATION	DIAMETER	TEETH
Construction Saw Blades (fast rip)		
General Purpose	250 mm	24
Fine Crosscuts	250 mm	40
Woodworking Saw Blades (provide smooth, clean cuts)		
Fine crosscuts	250 mm	60

Replace top guard (part no.: 247678-02) when worn.

Consult your dealer for further information on the appropriate accessories.

Protecting the Environment



Separate collection. This product must not be disposed of with normal household waste.

Should you find one day that your DEWALT product needs replacement, or if it is of no further use to you, do not dispose of it with household waste. Make this product available for separate collection.



Separate collection of used products and packaging allows materials to be recycled and used again. Re-use of recycled materials helps prevent environmental pollution and reduces the demand for raw materials.

Local regulations may provide for separate collection of electrical products from the household, at municipal waste sites or by the retailer when you purchase a new product.

DEWALT provides a facility for the collection and recycling of DEWALT products once they have reached the end of their working life. To take advantage of this service please return your product to any authorised repair agent who will collect them on our behalf.

You can check the location of your nearest authorised repair agent by contacting your local DEWALT office at the address indicated in this manual. Alternatively, a list of authorised DEWALT repair agents and full details of our after-sales service and contacts are available on the Internet at: **www.2helpU.com**.

GUARANTEE

DeWALT is confident of the quality of its products and offers an outstanding guarantee for professional users of the product. This guarantee statement is in addition to and in no way prejudices your contractual rights as a professional user or your statutory rights as a private non-professional user. The guarantee is valid within the territories of the Member States of the European Union and the European Free Trade Area.

• 30 DAY NO RISK SATISFACTION GUARANTEE •

If you are not completely satisfied with the performance of your DeWALT tool, simply return it within 30 days, complete with all original components, as purchased, to the point of purchase, for a full refund or exchange. The product must have been subject to fair wear and tear and proof of purchase must be produced.

• ONE YEAR FREE SERVICE CONTRACT •

If you need maintenance or service for your DeWALT tool, in the 12 months following purchase, you are entitled to one service free of charge. It will be undertaken free of charge at an authorised DeWALT repair agent. Proof of purchase must be produced. Includes labour. Excludes accessories and spare parts unless failed under warranty.

• ONE YEAR FULL WARRANTY •

If your DeWALT product becomes defective due to faulty materials or workmanship within 12 months from the date of purchase, DeWALT guarantees to replace all defective parts free of charge or – at our discretion – replace the unit free of charge provided that:

- The product has not been misused;
- The product has been subject to fair wear and tear;
- Repairs have not been attempted by unauthorised persons;
- Proof of purchase is produced;
- The product is returned complete with all original components.

If you wish to make a claim, contact your seller or check the location of your nearest authorised DeWALT repair agent in the DeWALT catalogue or contact your DeWALT office at the address indicated in this manual. A list of authorised DeWALT repair agents and full details of our after-sales service is available on the Internet at: www.2helpU.com.

SIERRA DE MESA DW745

¡Enhorabuena!

Ha elegido una herramienta DEWALT. Años de experiencia, innovación y un exhaustivo desarrollo de productos hacen que DEWALT sea una de las empresas más fiables para los usuarios de herramientas eléctricas profesionales.

Datos técnicos

		DW745-QS/GB	DW745-LX
Voltaje	V	230	115
Tipo		4	4
Potencia del motor (entrada)	W	1850	1700
Potencia del motor (salida)	W	970	800
Velocidad en vacío	min ⁻¹	3800	4800
Diámetro de la cuchilla	mm	250	250
Diámetro del agujero	mm	30	30
Grosor del cuerpo de la cuchilla	mm	2,2	2,2
Grosor de la cuchilla separadora	mm	2,3	2,3
Profundidad de corte a 90°	mm	77	77
Profundidad de corte a 45°	mm	55	55
Capacidad de aserrado	mm	610	610
Dimensiones totales	cm	570 x 700 x 466	570 x 700 x 466
Peso	kg	22	22
L _{PA} (presión acústica)	dB(A)	96	96
K _{PA} (incertidumbre de la presión acústica)	dB(A)	3	3
L _{WA} (potencia acústica)	dB(A)	109	109
K _{WA} (incertidumbre de la potencia acústica)	dB(A)	3	3

Fusibles:

Europa Herramientas de 230 V 10 A, en la red

NOTA: Al cambiar de actividad pueden producirse cambios o fluctuaciones de tensión de breve duración. En condiciones desfavorables de los sistemas de suministro público de baja tensión pueden producirse deficiencias en otros aparatos. No se producirán perturbaciones si la impedancia es inferior a 0.25 Ohms. Los enchufes hembras usados para estas herramientas eléctricas se funden con desconexión a 16 amperios con una característica inerte.

Definiciones: normas de seguridad

Las siguientes definiciones describen el nivel de gravedad de las señales. Lea el manual y preste atención a estos símbolos.



PELIGRO: indica una situación de peligro inminente, que si no se evita, **provocará la muerte o lesiones graves.**



ADVERTENCIA: indica una situación de posible peligro que, si no se evita, **podría provocar la muerte o lesiones graves.**



ATENCIÓN: indica una situación de posible peligro que, si no se evita, **puede provocar lesiones leves o moderadas.**

AVISO: Indica una práctica **no relacionada con las lesiones personales** que, de no evitarse, puede ocasionar **daños materiales**.



Indica riesgo de descarga eléctrica.



Indica riesgo de incendio.

Declaración de conformidad CE

DIRECTRIZ DE LA MAQUINARIA



DW745

DEWALT declara que los productos descritos bajo **Datos técnicos** son conformes a las normas: 2006/42/EG, EN 61029-1, EN 61029-2-1.

Estos productos son conformes también a la Directriz 2004/108/CE y 2011/65/UE. Si desea más información, póngase en contacto con DEWALT en la dirección indicada a continuación o bien consulte la parte posterior de este manual.

El que suscribe es responsable de la compilación del archivo técnico y realiza esta declaración en representación de DEWALT.

Horst Grossmann
Vicepresidente de Ingeniería y Desarrollo de Productos
DEWALT, Richard-Klinger-Strasse 11,
D-65510, Idstein, Alemania
01.11.2013

Instrucciones de seguridad



ADVERTENCIA! Cuando use herramientas eléctricas deben siempre observarse precauciones de seguridad básicas para reducir el riesgo de incendio, descarga eléctrica y lesión corporal, incluidas las siguientes.

Lea todas las instrucciones antes de intentar manejar este producto y consérvelas.

CONSERVE ESTE MANUAL PARA FUTURAS CONSULTAS

Reglas de seguridad generales

1. Mantenga limpia el área de trabajo.

Un área o un banco de trabajo en desorden aumentan el riesgo de accidentes.

2. Tenga en cuenta el entorno del área de trabajo.

No exponga la herramienta a la lluvia. No utilice la herramienta en ambientes húmedos o mojados. Procure que el área de trabajo esté bien iluminada (250 - 300 Lux). No utilice la herramienta donde exista riesgo de incendio o explosión, p.ej. en la proximidad de líquidos o gases inflamables.

3. Protéjase contra las descargas eléctricas.

Evite el contacto del cuerpo con las superficies conectadas a tierra (p. ej. tuberías, radiadores, cocinas eléctricas y frigoríficos). Cuando use la herramienta en condiciones extremas (p.ej. humedad elevada, formación de polvo metálico, etc.), se puede mejorar la seguridad eléctrica intercalando un transformador de separación o un disyuntor con derivación a tierra (FI).

4. Mantenga alejadas a otras personas.

No permita que otras personas, especialmente niños, que no estén implicadas en el trabajo, toquen la herramienta o el cable alargador y manténgalos alejados del área de trabajo.

5. Guarde las herramientas que no utilice.

Las herramientas que no se utilicen deben guardarse en un lugar seco, cerrado bien y fuera del alcance de los niños.

6. No fuerce la herramienta.

Funcionará mejor y con mayor seguridad si se utiliza de acuerdo con sus características técnicas.

7. Use la herramienta adecuada.

No utilice herramientas de baja potencia para ejecutar trabajos pesados. No utilice las herramientas para aplicaciones no previstas; por ejemplo no utilice sierras circulares para cortar ramas de árboles o troncos.

8. Vístase debidamente.

No lleve ropa suelta ni joyas, ya que pueden quedar atrapadas en las piezas móviles. Se recomienda el uso de calzado antideslizante cuando trabaje en exteriores. Para sujetar el pelo largo, use un accesorio protector.

9. Use un equipo protector.

Utilice siempre gafas protectoras. Utilice una mascarilla si el trabajo a ejecutar produce polvo u otras partículas volantes. Si esas partículas están a una temperatura considerablemente caliente, utilice también un delantal de trabajo resistente al calor. Lleve puesta siempre la protección auditiva. Lleve un casco protector en todo momento.

10. Conecte el equipo de extracción de polvo.

Si se suministran dispositivos para la conexión del equipo de extracción y recogida de polvo, asegúrese de que estén conectados y de que se usen adecuadamente.

11. No someta el cable de alimentación a presión innecesaria.

Nunca tire del cable para desconectarlo del enchufe. Proteja el cable de las fuentes de calor, del aceite y de las aristas vivas. No transporte nunca la herramienta sujetándola por el cable.

12. Sujete bien la pieza de trabajo.

Siempre que sea posible, utilice abrazaderas o un tornillo de banco para sujetar la pieza de trabajo. Es más seguro que sujetarla con la mano y le permite utilizar ambas manos para manejar la herramienta.

13. No intente realizar demasiadas cosas al mismo tiempo.

Mantenga un apoyo firme sobre el suelo y conserve el equilibrio en todo momento.

14. Tenga cuidado al realizar labores de mantenimiento.

Mantenga sus herramientas para cortar afiladas y limpias para trabajar mejor y de forma más segura. Siga las instrucciones para lubricar y cambiar los accesorios. Inspeccione las herramientas periódicamente y si están dañadas llévelas a un centro de servicio autorizado para que las repare. Mantenga los mangos e interruptores secos, limpios y libres de aceite y grasa.

15. Desconecte las herramientas.

Desconecte las herramientas de la fuente de alimentación cuando no esté utilizándolas y antes de realizar reparaciones o cambiar accesorios como hojas, brocas y cuchillas.

16. Saque las llaves de ajuste y las llaves inglesas.

Acostúmbrase a verificar que las llaves de ajuste y las llaves inglesas se hayan sacado de la herramienta antes de utilizarla.

17. Evite ponerla en funcionamiento involuntariamente.

Asegúrese de que la herramienta esté en posición de "apagado" ("off") antes de enchufarla.

18. Use cables alargadores para exteriores.

Compruebe que el cable alargador no presente desperfectos antes de utilizarlo. Al utilizar la herramienta en exteriores, utilice exclusivamente cables alargadores diseñados para uso en exteriores.

19. Esté siempre alerta.

Concéntrase en lo que está haciendo. Use el sentido común. No maneje la herramienta cuando esté cansado o bajo los efectos de medicamentos o alcohol.

20. Compruebe que no haya piezas dañadas.

Antes de utilizarla, compruebe cuidadosamente la herramienta y el cable de corriente para determinar si funcionará bien y realizará la función para la que está prevista. Compruebe la alineación y fijación de las piezas móviles, las piezas rotas, el montaje y cualquier otro condicionante que pueda afectar el funcionamiento correcto de la herramienta. Un protector u otra pieza que estén dañadas deben ser reparadas adecuadamente o cambiadas por un centro de servicio técnico autorizado a menos que se indique de otro modo en este manual de instrucciones. Los interruptores defectuosos deben ser cambiados por un centro de servicio autorizado. No utilice la herramienta si no puede encenderse y apagarse con el interruptor. Jamás intente repararla usted mismo.



¡ADVERTENCIA! El uso de otros accesorios, adaptadores o la propia utilización de la herramienta de cualquier forma que no sea la recomendada en este manual de instrucciones puede presentar riesgo de lesiones a los usuarios.

21. Su herramienta debe ser reparada por una persona cualificada.

Esta herramienta eléctrica cumple con las normas de seguridad pertinentes. Las reparaciones deben ser efectuadas únicamente por personas cualificadas que utilicen piezas de repuesto originales; de lo contrario puede ocasionarse un daño considerable al usuario.

Normas de seguridad adicionales para sierras circulares de mesa

- No utilice cuchillas de sierra cuyo grosor sea mayor o cuyo ancho de diente sea menor que el grosor de la cuchilla separadora.
- Compruebe que la cuchilla gire en la dirección correcta y que los dientes estén dirigidos hacia la parte frontal del banco de la sierra.
- Compruebe que las asas de fijación estén apretadas antes de iniciar cualquier operación.
- Compruebe que todas las cuchillas y pestañas estén limpias y que las partes más cóncavas del collar estén contra la cuchilla. Apriete el perno del árbol con seguridad.
- Mantenga la cuchilla de la sierra afilada y correctamente fijada.
- Compruebe que la cuchilla separadora esté ajustada a la distancia correcta de la cuchilla de 5 mm como máximo.
- No opere nunca la sierra sin haber colocado los protectores inferiores y superiores.
- No mantenga ninguna parte de su cuerpo en línea con la cuchilla. Pueden producirse lesiones personales. Permanezca a un costado de la sierra.
- Desconecte la sierra de la red antes de cambiar las cuchillas o realizar operaciones de mantenimiento.
- Utilice siempre una varilla de empuje para alimentar la pieza y asegúrese de no colocar las manos a una distancia inferior a 150 mm de la cuchilla de la sierra cuando corte.
- No intente operar con un voltaje distinto al indicado.
- No aplique lubricantes a la cuchilla cuando esté funcionando.
- No se estire alrededor de la cuchilla de la sierra.
- Mantenga siempre la varilla de empuje en su lugar cuando no la utilice.
- No permanezca sobre la unidad.
- Durante el transporte, compruebe que la parte superior de la cuchilla de la sierra esté cubierta con un protector.
- No utilice el protector como empuñadura o para el traslado.



ADVERTENCIA: Esta máquina está dotada de un cable de alimentación especialmente configurado (enchufe de tipo Y). Si el cable de alimentación registra daños o está defectuoso, deberá ser sustituido solo por el fabricante o por un agente de reparaciones autorizado.

- Sustituya inmediatamente el inserto de mesa (placa de garganta) cuando esté gastado o dañado.
- Compruebe que la pieza esté correctamente sujeta. Proporcione siempre sujeción adicional para las piezas grandes.
- No ejerza ninguna presión lateral sobre la cuchilla de la sierra.
- No corte nunca aleaciones ligeras. La máquina no ha sido diseñada para esta aplicación.
- No utilice discos abrasivos o discos de corte de diamante
- No están permitidas las reducciones, ranurados o asentados.
- Ante un accidente o un fallo de la máquina, apague inmediatamente la máquina y desenchúfela. Informe del fallo y coloque un cartel en la máquina para evitar que otras personas usen la máquina si está defectuosa.
- Cuando la cuchilla de la sierra esté bloqueada debido a una fuerza de alimentación anormal durante el corte, apague **SIEMPRE** la máquina y desconéctela de la red de suministro. Retire la pieza de trabajo y compruebe que la cuchilla de la sierra gire libremente. Encienda la máquina y empiece una nueva operación de corte con fuerza de alimentación reducida.
- Conecte siempre la sierra circular a un dispositivo de extracción de polvo cuando corte madera.
- NO intente cortar una pila de piezas sueltas de material pues podría producirse una pérdida de control o rebote. Sujete bien todos los materiales.

CUCHILLAS DE SIERRA

- Cuando corte madera, conecte siempre la máquina a un extractor de polvo.
- La máxima velocidad permitida de la cuchilla de la sierra deberá ser siempre igual o mayor a la velocidad de marcha en vacío de la herramienta, indicada en la placa de datos.
- No utilice cuchillas de sierra que no sean de las dimensiones indicadas en **Datos técnicos**. No utilice ningún separador para hacer que la cuchilla se ajuste en el eje. Use únicamente las cuchillas especificadas en este manual, que cumplen la norma EN 847-1, en caso de cortar madera y materiales similares.
- Tenga en cuenta la aplicación de cuchillas especialmente diseñadas para reducir el ruido.

- No utilice cuchillas de sierra con alta proporción de carbono (HS).
- No utilice cuchillas de sierra deformadas, rotas o dañadas.
- Seleccione la cuchilla adecuada para el material que va a cortar.
- Lleve guantes adecuados cuando manipule la cuchilla de la sierra y materiales duros. Las cuchillas de las sierras deben transportarse en un soporte siempre que sea posible.

Riesgos residuales

Los siguientes riesgos son inherentes al uso de las sierras:

- daños causados por contacto con las piezas giratorias

A pesar del cumplimiento de las normas de seguridad pertinentes y del uso de dispositivos de seguridad, existen determinados riesgos residuales que no pueden evitarse. Dichos riesgos son los siguientes:

- Deterioro auditivo.
- Riesgo de accidentes causados por partes descubiertas de la cuchilla giratoria.
- Riesgo de lesiones al cambiar la cuchilla de la sierra sin protegerse las manos.
- Riesgo de aplastamiento de los dedos al abrir los protectores.
- Daños a la salud, provocados por la respiración del polvo emitido al cortar madera, especialmente el polvo de haya, roble y tableros de fibra de densidad media.

Los siguientes factores influyen en la emisión de ruido:

- el material que va a cortarse
- el tipo de cuchilla de la sierra
- la fuerza de alimentación
- el mantenimiento de la máquina

Los siguientes factores influyen en la exposición al polvo:

- cuchilla de la sierra gastada
- extractor de polvo con velocidad de aire inferior a 20 m/s
- pieza de trabajo incorrectamente guiada

Marcas sobre la herramienta

En la herramienta se muestran los siguientes pictogramas:



Antes de usar la herramienta, lea el manual de instrucciones



Póngase protección para el oído



Póngase protección para los ojos



Póngase equipo de protección respiratoria.



Mantenga las manos alejadas de la zona de corte y de la cuchilla.



Punto de traslado.

POSICIÓN DEL CÓDIGO DE FECHA

El código de fecha, que incluye también el año de fabricación, viene impreso en la caja protectora.

Ejemplo:

2013 XX XX

Año de fabricación

Contenido del embalaje

El embalaje contiene:

- 1 Máquina parcialmente montada
- 1 Conjunto de la guía de corte
- 1 Guía de inglete
- 1 Hoja
- 1 Conjunto del protector superior de la hoja
- 1 Placa de garganta
- 1 Llave para hojas
- 1 Llave de ejes
- 1 Adaptador de salida de serrín
- 1 Manual de instrucciones
- Compruebe si la herramienta, piezas o accesorios han sufrido algún desperfecto durante el transporte.
- Tómese el tiempo necesario para leer detenidamente y comprender este manual antes de utilizar la herramienta.

Descripción (fig. 1)



ADVERTENCIA: Jamás altere la herramienta eléctrica ni ninguna de sus piezas. Podrían producirse lesiones personales o daños.

- a. Interruptor de encendido/apagado
- b. Botón de restablecimiento del disyuntor
- c. Muesca manual
- d. Mesa
- e. Cuchilla
- f. Cuchilla separadora
- g. Protector de cuchilla superior
- h. Orificio de escape de polvo del protector
 - i. Orificio de escape de polvo principal
 - j. Adaptador de extracción de polvo
- k. Placa de garganta
- l. Guía de corte
- m. Enganche de la guía de corte
- n. Soporte de trabajo/guía de corte estrecha (se muestra en posición de guardado)
- o. Indicador de escala de corte
- p. Botón de ajuste preciso
- q. Rueda de control combinado de elevación y bisel
 - r. Palanca de bloqueo de bisel
 - s. Palanca de bloqueo de riel
 - t. Llave de cuchilla
 - u. Varilla de empuje
 - v. Pie trasero ajustable
- w. Guía de ingletes
- x. Ranura de guía de ingletes
- y. Guía de ingletes

USO PREVISTO

Su sierra de mesa DW745 para lugares de trabajo ha sido diseñada para realizar las operaciones de aserrado de corte, corte transversal, biselado e inglete en madera, productos de madera y plásticos. Esta unidad está diseñada para ser usada con una cuchilla de 250 mm de diámetro de punta de carburo.

NO debe usarse en condiciones de humedad ni en presencia de líquidos o gases inflamables.

La sierra de mesa para lugares de trabajo DW745 es una herramienta eléctrica profesional.

NO permita que los niños toquen la herramienta. El uso de esta herramienta por parte de operadores inexpertos requiere supervisión.

- Este producto no ha sido diseñado para ser utilizado por personas (incluyendo los niños) que posean discapacidades físicas, sensoriales o mentales, o que carezcan de la experiencia, conocimiento o destrezas necesarias a menos que estén supervisadas por una persona que se haga responsable de su seguridad. No deberá dejar nunca que los niños jueguen solos con este producto.

Seguridad eléctrica

El motor eléctrico está concebido para un solo voltaje. Compruebe siempre que el voltaje suministrado corresponda al indicado en la placa de características.



Su herramienta DEWALT tiene doble aislamiento conforme a la norma EN 61029, por lo que no se requiere conexión a tierra.

Si el cable de suministro está dañado, debe reemplazarse por un cable especialmente preparado disponible a través de la organización de servicios de DEWALT.

Uso de un alargador

En caso de que sea necesario utilizar un alargador, use uno de 3 conductores aprobado y apto para la potencia de esta herramienta (véanse los **Datos técnicos**). El tamaño mínimo del conductor es 1.5 mm²; la longitud máxima es 30 m.

Si utiliza un carrete de cable, desenrolle siempre el cable completamente.

MONTAJE Y AJUSTES



ADVERTENCIA: Para reducir los riesgos de daños personales, apague y desconecte la máquina del enchufe de alimentación antes de instalar y de retirar los accesorios, antes de ajustar o de cambiar los parámetros o cuando realice reparaciones. Compruebe que el interruptor de encendido esté en posición de APAGADO. Un encendido accidental puede causar lesiones.

Desembalaje (fig. 1, 2)

- Retire con cuidado la sierra del embalaje.

- La máquina está completamente ensamblada, salvo la guía de corte y el protector superior de la cuchilla.
- Finalizar el ensamblaje siguiendo las instrucciones que se describen a continuación.
- Colocar la varilla de empuje (u) en su posición a la derecha de la máquina (fig. 2).
- Ajuste el pie posterior (v) hasta que la mesa (d) quede nivelada en todas las direcciones.
- Desenrolle totalmente el cable eléctrico.



ADVERTENCIA:

- *Mantenga siempre la varilla de empuje en su posición original cuando no esté en uso.*
- *Conecte el enchufe a la toma de red sólo justo antes de comenzar la aplicación.*

Montaje de la hoja de la sierra (fig. 1–4)



ADVERTENCIA: Asegúrese de que la máquina esté desconectada del suministro eléctrico.



ADVERTENCIA: Los dientes de las hojas nuevas están muy afilados y pueden ser peligrosos.



ADVERTENCIA: La hoja de la sierra DEBE cambiarse como se describe en esta sección. Utilice SÓLO las hojas de sierra especificadas en los Datos técnicos. Sugerimos DT4226. No instale NUNCA otras hojas de sierra.

- Levante el eje de la hoja al máximo girando la rueda de control (q) de izqda. a dcha. (fig. 1).
- Coloque la hoja de sierra sobre el eje en el orden mostrado en la figura 3. La brida exterior (z) tiene un saliente (ø 30 mm) que encaja en el interior del orificio de la hoja. Asegúrese de que los dientes miren hacia abajo en la parte delantera de la mesa.
- Sujete el eje con la llave de extremo abierto y apriete la tuerca (aa) del eje girando de izqda. a dcha. Con la llave de ejes (fig. 4).
- Para desmontar la hoja, proceda en sentido contrario.



ADVERTENCIA: Compruebe siempre el indicador de la guía de corte y el abridor después de cambiar la hoja de sierra.

Ajuste de la hoja de la sierra (fig. 1, 5)

Para un óptimo rendimiento, la hoja debe estar paralela a las ranuras de inglete. Su ajuste se ha realizado en fábrica. Para reajustar:

- Ponga la sierra de lado.
- Con una llave Allen de 10 mm, afloje los fijadores de abrazadera (bb) ligeramente (fig. 5).
- Ajustar el soporte (cc) hasta que la cuchilla quede paralela a la ranura de la guía de inglete (x) (fig. 1).
- Apriete los fijadores de abrazadera (bb) a 11 Nm (fig. 5)

Ajuste de altura de la hoja (fig. 1)

La hoja se puede subir y bajar girando la rueda combinada elevadora y de control de bisel (q).

- Asegúrese de que los tres dientes superiores de la hoja penetren ligeramente en la superficie superior de la pieza cuando se disponga a efectuar el corte. Esto asegura que el mayor número de dientes posible esté eliminando material en un momento dado, lo cual mejora el rendimiento.

Montaje del abridor (fig. 1, 6)

- Levante el eje de la hoja al máximo girando la rueda de ajuste de altura de la hoja (q) de izqda. a dcha. (fig. 1).
- Afloje el perno de bloqueo (dd) unas cuantas vueltas utilizando la llave suministrada (fig. 6).
- Presione y mantenga el perno (dd) hacia dentro para liberar el mecanismo de sujeción a resorte.
- Alinee la ranura (ee) con el perno (dd) e inserte el abridor hasta que la parte superior de la ranura descansa sobre el pomo.
- Libere el perno (dd) y apriete bien con la llave suministrada.



ADVERTENCIA:

- *Al alinearse correctamente, el abridor estará en línea con la hoja de sierra en la superficie de la mesa y en la parte superior de la hoja. Compruébelo con una pieza recta en todas las posiciones de bisel y de altura de la hoja.*
- *No intente fijar el abridor en cualquier otra posición que no sea la recomendada. La distancia entre el abridor y las puntas de los dientes de la hoja debe ser de al menos 2,0 mm.*

- El correcto montaje y la alineación del protector superior de la hoja (g) en el abridor es esencial para un funcionamiento seguro.
- Es darf kein Spaltnmesser eingebaut werden, das die in den Spezifikationen aufgeführte Dicke von 2,3 mm überschreitet.

Befestigung an der Werkbank (fig. 2)

- Der Maschinenrahmen ist zwischen den Füßen an beiden Seiten (v) mit zwei Löchern versehen. Diese dienen zum Befestigen an der Werkbank. Die Löcher diagonal benutzen.
- Für eine bessere Handhabung die Maschine auf einem Stück Sperrholz befestigen (mind. 15 mm dick).
- Wenn die Maschine verwendet wird, kann die Sperrholzplatte an der Werkbank festgeklemmt werden. Durch das Lösen der Klemmen kann die Maschine leichter transportiert werden.

Montaje de la placa de garganta (fig. 7)

- Alinee la placa de garganta (k) como se muestra e inserte las lengüetas de la parte posterior de la placa de garganta en los orificios posteriores de la mesa.
- Empuje hacia abajo el frente de la placa de garganta.
- El frente de la placa de garganta debe estar al mismo nivel o ligeramente por debajo de la superficie de la mesa. La parte trasera debe estar al mismo nivel que la superficie de la mesa. Ajuste usando los cuatro tornillos de ajuste (ff).
- Gire el tornillo de apriete (véase el inserto en la fig. 7) a 90° en sentido horario para bloquear la placa de garganta en su posición.



ADVERTENCIA: No utilice nunca la sierra sin la placa de garganta. Sustituya inmediatamente la placa de garganta cuando esté gastada o dañada.

Montaje del protector superior de la cuchilla (fig. 8)

- Sujete el protector superior de la cuchilla (g) a la cuchilla separadora (f) con el perno (gg).
- Coloque la tuerca (hh) y la tuerca de mariposa (ii) en el otro extremo del perno y ajuste.

Ajuste de la guía de corte (fig. 9)

La guía de corte puede montarse en dos posiciones a la derecha (Posición 1 para corte de 0 mm a 51 cm [20"], y Posición 2 para corte de 10.2 cm [4"] a 61 cm [24"]) y una posición a la izquierda de su sierra de mesa.

1. Desbloquee los enganches de la guía de corte (m).
2. Teniendo la guía en ángulo, alinee los tornillos del pasador posicionador (delanteros y traseros) (ij) en los rieles de la guía con la cabeza de las ranuras de la guía (kk).
3. Deslice las ranuras de la cabeza en los pasadores y gire las guías hacia abajo hasta que quede en los rieles.
4. Bloquee las guías en su lugar cerrando los enganches delantero y trasero (m) en los rieles.

Ajuste de la guía paralela a la hoja (fig. 1, 9)

La guía se ha ajustado en fábrica. Si necesita reajustarla, proceda de la siguiente manera:

- Ajuste la hoja de sierra a su posición más elevada.
- Retire el protector superior de la hoja (g).
- Ajuste el ángulo de bisel a 0°.
- Desbloquee la palanca de bloqueo de carril (s).
- Mueva la guía (l) hasta que toque la hoja.
- Compruebe que la guía esté paralela a la hoja.
- Para practicar el ajuste, realice lo siguiente:
- Usando una llave Allen, afloje el tornillo de ajuste de la guía (ij) colocando la guía en su riel.
- Ajuste la guía paralela a la hoja.
- Apriete el tornillo de ajuste.
- Bloquee la palanca de bloqueo de carril y compruebe que la guía esté paralela a la hoja.
- Asegúrese de volver a colocar el protector de la hoja tras el ajuste.



ADVERTENCIA: Si no hay un recorrido suficiente en el cojinete de piñón, lleve la unidad a un servicio de reparación autorizado DEWALT.

Ajuste de la escala paralela (fig. 10)

La escala paralela lee correctamente sólo cuando la guía se monta a la derecha de la hoja.

- Compruebe que el indicador (o) señale cero en la escala cuando la guía toque justo la hoja. Si el indicador no marca cero exactamente, afloje los tornillos (ll), mueva el indicador para que indique 0 y apriete los tornillos.

Ajuste del tope e indicador de bisel (fig. 1, 11, 12)

- Ajuste la hoja de sierra a su posición más elevada.
- Desbloquee la palanca de bloqueo de bisel (r) empujando hacia arriba y a la derecha.
- Afloje el tornillo de tope de bisel (mm).
- Coloque una escuadra (nn) sobre la mesa y apóyela contra la hoja (e).
- Ajuste el ángulo de bisel con la palanca de bloqueo de bisel (r) hasta que la hoja quede contra la escuadra.
- Apriete la palanca de bloqueo de bisel (r).
- Gire la leva de tope de bisel (oo) hasta que toque firmemente el bloque de soporte.
- Compruebe la escala de ángulo de bisel. Si fuera necesario ajustarla, afloje el tornillo del indicador (pp) y ajuste éste en 0°.
- Apriete el tornillo del indicador (pp).
- Repita el procedimiento con 45° para el tope de bisel de 45°, pero no ajuste el indicador.
- Apriete el tornillo de parada de bisel (mm).

Ajuste de la guía de ingletes (fig. 1, 13)

- Instalar la guía de ingletes (y) en la ranura a la izquierda de la cuchilla.
- Afloje la tuerca de bloqueo (qq).
- Coloque una escuadra (nn) contra la guía de ingletes (y) y la cuchilla (e). Consulte la Fig. 13.
- Compruebe que el puntero (rr) indique 90° en la escala. Si el puntero no indica exactamente 90°, afloje el tornillo (ss), desplace el puntero hasta leer 90° y ajuste el tornillo.

FUNCIONAMIENTO

Instrucciones de uso



ADVERTENCIA: Respete siempre las instrucciones de seguridad y las normas aplicables.



ADVERTENCIA: Para reducir los riesgos de daños personales, apague y desconecte la máquina del enchufe de alimentación antes de instalar y de retirar los accesorios, antes de ajustar o de cambiar los parámetros o cuando realice reparaciones. Compruebe que el interruptor de encendido esté en posición de APAGADO. Un encendido accidental puede causar lesiones.



ADVERTENCIA:

- S'assurer que la machine est positionnée de manière ergonomique satisfaisante en termes de hauteur de table et de stabilité. Le lieu d'installation de la machine sera choisi de façon à ce que l'utilisateur ait une bonne vue d'ensemble, et suffisamment d'espace autour de la machine pour lui permettre de manipuler librement la pièce à travailler.
- Monter la lame de scie appropriée. Ne pas utiliser des lames trop émoussées. La vitesse maximale de rotation de l'outil ne doit pas excéder celle de la lame de scie.
- Ne pas essayer de couper des pièces trop petites.
- Veiller à ce que la lame coupe librement. Ne pas forcer.
- Veiller à ce que le moteur atteigne sa vitesse maximale avant de commencer à couper.
- S'assurer que tous les boutons de verrouillage et manettes de serrage soient bien serrés.
- Ne posez jamais la main sur le trajet de la lame lorsque la machine est raccordée au secteur.
- N'utilisez jamais la scie pour des coupes "mains libres"!
- Ne sciez jamais des pièces gauchies, recourbées ou concaves. Elles doivent avoir au moins une face rectiligne et lisse pour aller contre le guide de refente ou le calibre d'onglet.
- Soutenez toujours les pièces longues pour éviter la tension de rupture.
- Ne retirez jamais les copeaux de la région de la lame pendant que cette dernière tourne.

Encender y apagar (fig. 1)

- Para encender la máquina, pulse el botón verde de encendido.
- Para apagar la máquina, pulse el botón rojo de parada.

NOTA: el encendido puede provocar un cambio de voltaje momentáneo o bien fluctuaciones. En condiciones desfavorables del suministro de corriente de baja tensión de la red pública, pudiera perjudicarse el funcionamiento de otros aparatos. No se producirán interferencias si la impedancia es menor de 0,262 ohmios.

Los enchufes que se empleen para estas herramientas eléctricas deben ir protegidos con fusibles de 16 A inertes.

Operación con la guía de corte (fig. 14–16)

PALANCA DE BLOQUEO DE RIEL

La palanca de bloqueo de riel (s) bloquea la guía en su posición evitando que se mueva durante el corte. Para bloquear la palanca de riel, empújela hacia abajo y hacia la parte trasera de la sierra. Para desbloquear, tírela hacia arriba y hacia la parte delantera de la sierra.

NOTA: Cuando corte, bloquee siempre la palanca de bloqueo del riel.

EXTENSIÓN DE SOPORTE DE PIEZA / GUÍA DE CORTE ANGOSTA

La sierra de mesa está dotada de extensión de soporte de pieza para sujetar las piezas que se extienden más allá de la sierra de mesa.

Para usar la guía de corte angosta en la posición de soporte de pieza, gírela desde la posición de guardada como se muestra en la figura 15, y deslice los pasadores hacia la parte más baja de las ranuras (tt) de ambos lados de la guía.

Para usar la guía de corte angosta en la posición de corte angosta, introduzca los pasadores en la parte superior de las ranuras (uu) de ambos lados de la guía. Esta función le permitirá 51 mm (2") de espacio libre a la cuchilla. Consulte la Fig. 16.

NOTA: Repliegue la extensión de soporte de pieza o ajústela a la posición de la guía de corte estrecha siempre que trabaje sobre una mesa.

BOTÓN DE AJUSTE PRECISO

El botón de ajuste preciso (p) permite hacer ajustes más pequeños cuando se va a ajustar la guía. Antes del ajuste, asegúrese de que la palanca de bloqueo del riel esté en posición levantada y desbloqueada.

PUNTERO DE LA ESCALA DE CORTE

El puntero de la escala de corte deberá ajustarse para una correcta prestación de la guía de corte si el usuario cambia cuchillas de corte gruesas y finas. El puntero de escala de corte solo lee correctamente la posición 1 (cero a 61 cm), no obstante, para la posición 1 con guía de corte angosta en uso añade 5.08 cm. Consulte **Ajuste de la escala de corte** en **Ensamblaje y ajustes**.

Cortes de sierra básicos

- Utilice siempre el abridor.
- Compruebe siempre que el abridor y el protector de la hoja estén correctamente alineados.

Corte paralelo vertical (fig. 1, 17)



ADVERTENCIA: Bordes afilados.

- Ajuste el ángulo de bisel a 0°.
- Ajuste la altura de la hoja de sierra. La posición correcta de la hoja es cuando las puntas de tres dientes sobresalen justo por la superficie superior de la madera. Ajuste la altura del protector superior de la hoja según sea necesario.
- Ajuste la guía paralela a la distancia deseada.
- Sujete la pieza de trabajo sobre la mesa y contra la guía. Mantenga la pieza de trabajo alejada de la hoja.
- Mantenga ambas manos alejadas del recorrido de la hoja.
- Encienda la máquina y deje que la hoja alcance la velocidad máxima.
- Introduzca lentamente la pieza de trabajo debajo del protector, manteniéndola firmemente presionada contra la guía de corte. Permita que los dientes realicen el corte y no fuerce la pieza hacia la hoja. La velocidad de la hoja debe mantenerse constante.
- Recuerde que debe utilizar la varilla de empuje (u) al acercarse a la hoja.
- Tras finalizar el corte, apague la máquina, espere a que se detenga la hoja y retire la pieza de trabajo.



ADVERTENCIA:

- Nunca empuje ni sujete el lado "suelto" o cortado de la pieza de trabajo.
- No corte piezas de trabajo demasiado pequeñas.

- Utilice siempre una varilla de empuje cuando corte en paralelo piezas de trabajo pequeñas.

Biseles

- Ajuste el ángulo de bisel deseado.
- Proceda de igual manera que para el corte en paralelo.

Corte transversal (fig. 18)

- Desmonte la guía de corte e instale la guía de inglete en la ranura que desee.
- Bloquee la guía de inglete en 0°.
- Ajuste el ángulo de bisel a 0°.
- Ajuste la altura de la hoja de sierra.
- Sujete la pieza de trabajo sobre la mesa y contra la guía. Mantenga la pieza de trabajo alejada de la hoja.
- Mantenga ambas manos alejadas del recorrido de la hoja de la sierra.
- Encienda la máquina y deje que la hoja de sierra alcance la velocidad máxima.
- Sujete firmemente la pieza de trabajo contra la guía y desplace lentamente la pieza de trabajo junto con el conjunto de la guía hasta que la pieza pase por debajo del protector superior de la hoja. Deje que los dientes corten y no fuerce la pieza a través de la hoja de sierra. La velocidad de la hoja de sierra debe ser constante.
- Tras completar el corte, apague la máquina, espere a que se detenga la hoja de sierra y retire la pieza de trabajo.

Corte transversal en bisel

- Ajuste el ángulo de bisel deseado.
- Proceda de igual manera que para el corte transversal.

Cortes circulares

- Ajuste la guía de inglete al ángulo deseado.
- Proceda de igual manera que para el corte transversal.

Inglete compuesto

Este corte es una combinación de corte de inglete y en bisel.

- Ajuste el bisel en el ángulo deseado y proceda igual que para un inglete transversal.

Soporte para piezas largas

- Utilice siempre un soporte para las piezas largas.
- Utilice un soporte para las piezas largas empleando cualquier medio adecuado como, por ejemplo, caballetes de aserrar o dispositivos similares, para evitar que los extremos se caigan.

Extracción de polvo (fig. 2)

La máquina está equipada con un orificio de salida de serrín en la parte posterior (i) adecuado para su utilización con equipos de extracción de serrín con boquillas de 57/65 mm. Con la máquina se suministra un orificio reductor para su utilización con boquillas de extracción de serrín de 34-40 mm de diámetro.

- Durante todas las operaciones, conecte un dispositivo de extracción de polvo diseñado de acuerdo con los reglamentos aplicables en relación con la emisión de polvo.
- Asegúrese de que el tubo flexible para la extracción de serrín sea adecuado para la aplicación y el material que se va a cortar.
- Tenga en cuenta que los materiales manufacturados como el tablero o tablero de fibras de DM producen más partículas de serrín durante el corte que la madera natural.

Transporte (fig. 1)

- Recoja el cable eléctrico.
- Lleve siempre la máquina por los rebajes para transporte (c).



ADVERTENCIA: Transporte siempre la máquina con el protector superior de la hoja acoplado.

MANTENIMIENTO

Su herramienta eléctrica DEWALT ha sido diseñada para funcionar mucho tiempo con un mínimo de mantenimiento. Que siga funcionando satisfactoriamente depende del buen cuidado de la herramienta y de su limpieza periódica.



WARNING: To reduce the risk of injury, turn unit off and disconnect machine from power source before installing and removing accessories, before adjusting or changing set-ups or when making repairs. Be sure the ON/OFF switch is in the OFF position. An accidental start-up can cause injury.

Ajuste del bloqueo de carril (fig. 2, 19)

La tensión del bloqueo de carril se ajusta en fábrica. Si necesita reajustarla, proceda de la siguiente manera:

- Ponga la sierra de lado.
- Bloquee la palanca de bloqueo (s).
- Localice la varilla hexagonal (xx) de la parte inferior de la máquina (fig. 19).
- Afloje la tuerca de seguridad (yy). Apriete la varilla hexagonal hasta que el muelle del sistema de bloqueo quede comprimido creando la tensión deseada en la palanca de bloqueo del carril. Vuelva a apretar la tuerca de seguridad contra la varilla hexagonal.



Lubricación

Su herramienta eléctrica no requiere lubricación adicional.



Limpieza



ADVERTENCIA: Elimine con aire seco la suciedad y el polvo de la carcasa principal tan pronto como se advierta su acumulación en las rejillas de ventilación o en sus proximidades. Cuando lleve a cabo este procedimiento póngase una protección ocular aprobada y una mascarilla antipolvo aprobada.



ADVERTENCIA: Jamás use disolventes u otros productos químicos fuertes para limpiar las piezas no metálicas de la herramienta. Dichos productos químicos pueden debilitar los materiales con los que están construidas estas piezas. Use un paño humedecido únicamente con agua y jabón suave. Jamás permita que le entre líquido alguno a la herramienta ni sumerja ninguna parte de la misma en líquido.

Antes de utilizar la máquina, inspeccione con cuidado los protectores superior e inferior de la hoja, así como el tubo de extracción de polvo para determinar que su funcionamiento sea adecuado. Compruebe que las astillas, el polvo o las partículas de la pieza de trabajo no bloqueen ninguna de las funciones.

En caso de que los fragmentos de la pieza de trabajo se queden atascados entre la hoja de la sierra y los protectores, desconecte la máquina del suministro eléctrico y siga las instrucciones suministradas en la sección **Montaje de la hoja de la sierra**. Saque las piezas atascadas y vuelva a montar la hoja de la sierra.

Mantenga las ranuras de ventilación limpias y limpie con regularidad la caja protectora con un paño suave.

Limpie periódicamente el sistema de recogida de serrín (fig. 20)

- Ponga la sierra de lado.
- Retire los tornillos (w w) (fig. 20).
- Extraiga todo el serrín y vuelva a fijar la puerta de acceso (v v) con los tornillos (fig. 20).

Accesorios opcionales



ADVERTENCIA: Dado que los accesorios que no sean los suministrados por DEWALT no han sido sometidos a pruebas con este producto, el uso de tales accesorios con esta herramienta podría ser peligroso. Para disminuir el riesgo de lesiones, con este producto se deben usar exclusivamente accesorios recomendados por DEWALT.

CUCHILLAS DE SIERRA: USE SIEMPRE cuchillas de ruido reducido de 250 mm, con orificios para eje de 30 mm. La velocidad de la cuchilla debe ser como mínimo de 4000 RPM. No utilice nunca una cuchilla de diámetro inferior. No estará protegida correctamente.

DESCRIPCIONES DE LA CUCHILLA		
APLICACIÓN	DIÁMETRO	DIENTES
Cuchillas de sierra para construcción (corte rápido)		
Fines generales	250 mm	24
Cortes transversales finos	250 mm	40
Cuchillas de sierra para madera (ofrecen cortes limpios y suaves)		
Cortes transversales finos	250 mm	60

Cambie el protector superior (pieza n° 247678-02) cuando esté desgastado.

Consulte a su proveedor si desea información más detallada sobre los accesorios apropiados.

Proteger el medio ambiente



Recogida selectiva. Este producto no debe desecharse con los residuos domésticos normales.

Si un día descubre que tiene que cambiar su producto DEWALT, o ya no le sirve, no lo deseche con los desechos domésticos. Saque el producto para la recogida selectiva.



La recogida selectiva de productos usados y embalaje permite que los materiales sean reciclados y utilizados de nuevo. La reutilización de los materiales reciclados ayuda a prevenir la contaminación ambiental y reduce la demanda de las materias primas.

Los reglamentos locales pueden proporcionar la recogida selectiva de productos eléctricos del hogar en sitios de desechos municipales o por el minorista cuando usted compre un producto nuevo.

DEWALT proporciona una instalación para la recogida y reciclaje de los productos DEWALT una vez que hayan llegado al final de su vida útil. Para aprovechar este servicio devuelva su producto a un agente de reparaciones autorizado, que lo recogerá en nuestro nombre.

Puede comprobar dónde se encuentra su agente de reparaciones más cercano contactando con la oficina DEWALT de su zona en la dirección indicada en este manual. También puede obtener una lista de agentes de reparaciones autorizados de DEWALT y todos los detalles de nuestro servicio después de la venta en Internet en www.2helpU.com.

GARANTÍA

DEWALT tiene plena confianza en la calidad de sus productos y ofrece una excepcional garantía para los usuarios profesionales del producto. Esta declaración de garantía es adicional a sus derechos contractuales como usuario profesional y a sus derechos legales como usuario particular no profesional y no perjudica de ningún modo dichos derechos. La garantía es válida dentro de los territorios de los Estados Miembros de la Unión Europea y del Área de Libre Comercio Europea.

• 30 DÍAS DE SATISFACCIÓN GARANTIZADA •

Si no está completamente satisfecho con el funcionamiento de su producto DEWALT, sólo tiene que devolverlo al punto de compra en un plazo de 30 días y le propondremos un cambio por una herramienta más adecuada. El producto deberá estar completo, tal y como se compró, y deberá presentarse un justificante de compra. Quedan excluidas las piezas de repuesto y accesorios, a menos que presenten algún fallo cubierto por la garantía.

• CONTRATO DE MANTENIMIENTO GRATIS POR UN AÑO •

Si necesita una operación de mantenimiento o de servicio para su herramienta de DEWALT, durante los 12 meses siguientes a su compra, podrá solicitar dicho servicio gratuitamente. Se llevará gratuitamente a un agente de reparación autorizado por DEWALT. Debe presentarse la prueba de compra. Incluye mano de obra. Excluye los accesorios y las piezas de repuesto a menos que hayan fallado bajo garantía.

• GARANTÍA COMPLETA DE UN AÑO •

Si su producto DEWALT resulta defectuoso debido a fallos de materiales o de fabricación en un plazo de 12 meses a partir de la fecha de compra, DEWALT le garantiza la sustitución de todas las piezas defectuosas de forma gratuita, o a nuestra entera discreción, la sustitución de toda la unidad gratuitamente, siempre y cuando:

- El producto no se haya utilizado mal;
- El producto se haya sometido a un desgaste lógico y normal;
- No se hayan intentado hacer reparaciones por personas no autorizadas;

- Se presente prueba de compra;
- El producto se devuelva completo con todos los componentes originales.

Si desea presentar una reclamación, póngase en contacto con su distribuidor o compruebe su agente de reparación más cercano de DEWALT en el catálogo de DEWALT o póngase en contacto con su oficina de DEWALT en la dirección indicada en el presente manual. Puede obtener una lista de agentes de reparaciones autorizados de DEWALT y todos los detalles de nuestro servicio después de la venta en Internet en: www.2helpU.com.

ÉTABLI DE SCIAGE DW745

Félicitations !

Vous avez choisi un outil DEWALT. Des années d'expertise dans le développement et l'innovation de ses produits ont fait de DEWALT, le partenaire privilégié des utilisateurs professionnels d'outils électriques.

Fiche technique

		DW745-QS/GB	DW745-LX
Tension	V	230	115
Type		4	4
Puissance absorbée	W	1850	1700
Puissance utile	W	970	800
Vitesse à vide	min ⁻¹	3800	4800
Diamètre de lame	mm	250	250
Alésage	mm	30	30
Épaisseur de lame	mm	2,2	2,2
Épaisseur du refendeur	mm	2,3	2,3
Profondeur de coupe à 90°	mm	77	77
Profondeur de coupe à 45°	mm	55	55
Capacité de sciage longitudinal	mm	610	610
Dimensions générales	cm	570 x 700 x 466	570 x 700 x 466
Poids	kg	22	22
L _{PA} (pression acoustique)	dB(A)	96	96
K _{PA} (incertitude de pression acoustique)	dB(A)	3	3
L _{WA} (puissance acoustique)	dB(A)	109	109
K _{WA} (incertitude de puissance acoustique)	dB(A)	3	3

Fusibles :

Europe Outils de 230 V 10 ampères, secteur

REMARQUE : La commutation peut produire des variations ou fluctuations de tension à court terme. Dans des conditions défavorables sur les systèmes d'alimentation basse tension publics, des défauts peuvent se produire sur d'autres appareils. Les parasites ne se produisent pas si l'impédance est inférieure à 0,25 Ohms. Les prises utilisées pour ces outils électriques doit disposer d'un fusible de disjoncteur de 16 A avec une caractéristique inerte.

Définitions : consignes de sécurité

Les définitions ci-dessous décrivent le niveau de gravité de chaque mot signalétique. Lisez le manuel de l'utilisateur et soyez attentif à ces symboles.



DANGER : indique une situation dangereuse imminente qui, si elle n'est pas évitée, **entraînera des blessures graves ou mortelles.**



AVERTISSEMENT : indique une situation dangereuse potentielle qui, si elle n'est pas évitée, **pourrait entraîner des blessures graves ou mortelles.**



ATTENTION : indique une situation dangereuse potentielle qui, si elle n'est pas évitée, **pourrait entraîner des blessures minimales ou modérées.**

AVIS : indique une pratique ne **posant aucun risque de dommages corporels**, mais qui par contre, si rien n'est fait pour l'éviter, **pourrait poser des risques de dommages matériels.**



Indique un risque d'électrocution.



Indique un risque d'incendie.

Déclaration de conformité CE

DIRECTIVES MACHINES



DW745

DEWALT certifie que les produits décrits dans le paragraphe **Fiche technique** sont conformes aux normes : 2006/42/CE, EN 61029-1, EN 61029-2-1.

Ces produits sont également conformes aux normes 2004/108/CE et 2011/65/UE. Pour plus d'informations, veuillez contacter DEWALT à l'adresse suivante ou vous reporter au dos de cette notice d'instructions.

Le soussigné est responsable de la compilation du fichier technique et fait cette déclaration au nom de DEWALT.

Horst Grossmann
Vice-président de l'ingénierie et du développement des produits
DEWALT, Richard-Klinger-Strasse 11,
D-65510, Idstein, Allemagne
01.11.2013

Consignes de sécurité



AVERTISSEMENT ! Pendant l'utilisation d'outils électriques, des précautions de base doivent être prises pour réduire tout risque d'incendie, de choc électrique et de dommage corporel, y compris les suivantes.

Lire et conserver ces directives avant toute utilisation de ce produit.

CONSERVER CE MANUEL POUR FUTURE RÉFÉRENCE

Consignes de sécurité – généralités

1. **Conserver les lieux de travail propres et bien rangés.**

Le désordre augmente les risques d'accidents.

2. **Tenir compte des conditions ambiantes.**

Ne pas exposer l'outil à la pluie. Ne pas utiliser l'outil dans un environnement humide ou détrempé. Maintenir les lieux de travail bien éclairés (250 à 300 Lux). Ne pas utiliser l'outil s'il existe des risques d'incendie ou d'explosion comme en présence de liquides ou de gaz inflammables.

3. **Attention aux décharges électriques.**

Éviter tout contact corporel avec des éléments mis à la terre comme tuyaux, radiateurs, cuisinières électriques ou réfrigérateurs. Dans des conditions de travail extrêmes (ex : humidité élevée, production de limaille, etc.), la sécurité électrique peut être améliorée par l'utilisation d'un transformateur d'isolement ou d'un disjoncteur différentiel (FI).

4. **Tenir toute tierce personne à l'écart.**

Ne laisser aucune personne étrangère au travail en cours, particulièrement les enfants, toucher à l'outil ou à sa rallonge, et les maintenir à l'écart des lieux de travail.

5. **Ranger les outils après utilisation.**

Après utilisation, ranger les outils dans un endroit sec, fermé à clé, et hors de portée des enfants.

6. **Ne pas forcer l'outil.**

Il effectuera ainsi un meilleur travail, de façon plus sûre et au régime voulu.

7. **Utiliser l'outil adéquat.**

Ne pas utiliser des outils de faible calibre pour effectuer des travaux destinés à des outils industriels. Ne pas utiliser les outils à des fins pour lesquelles ils n'ont pas été conçus. Par exemple ne pas utiliser de scie circulaire pour couper branches ou troncs.

8. **Porter des vêtements appropriés.**

Ne pas porter de vêtements amples ni de bijoux. Ils pourraient se prendre dans les pièces mobiles. Il est recommandé de porter des chaussures antidérapantes en extérieur. Couvrir ou attacher les cheveux longs.

9. **Utiliser l'équipement de protection adéquat.**

Porter systématiquement des lunettes de protection. Utiliser un masque anti-poussières lors de travaux produisant poussières ou particules volantes. Si ces particules s'avèrent brûlantes, porter également un tablier de protection résistant à la chaleur. Porter systématiquement une protection auditive. Porter systématiquement un casque de protection.

10. **Brancher tout dispositif d'extraction de poussière.**

Lorsqu'un dispositif de connexion à un système d'extraction et d'aspiration de la poussière est fourni, s'assurer qu'il est branché et utilisé correctement.

11. **Protéger le câble d'alimentation.**

Ne jamais tirer sur le câble pour le débrancher. Protéger le câble de la chaleur, de l'huile et de toute arrête vive. Ne jamais transporter l'outil par son câble.

12. **Sécuriser les travaux.**

Utiliser chaque fois que possible un dispositif de serrage ou un étau pour stabiliser la pièce à travailler. C'est plus sûr que de le faire manuellement et cela permet d'avoir les mains libres pour utiliser l'outil.

13. **Adopter une position confortable.**

Maintenir les pieds bien ancrés au sol et conserver son équilibre en permanence.

14. **Entretien des outils soigneusement.**

Maintenir tout outil de coupe bien affûté et propre pour accroître sécurité et performances. Observer toute instruction relative à la lubrification et au changement d'accessoire. Inspecter les outils périodiquement et, en cas de dommages, les faire réparer par un centre de réparation agréé. Maintenir les poignées propres et sèches, exemptes d'huile ou de graisse.

15. **Débrancher les outils.**

Débrancher l'outil du secteur après utilisation, avant de procéder à tout entretien ou de changer tout accessoire (comme les lames, mèches, ou fraises)

16. **Retirer toute clé de réglage.**

Avant toute utilisation de l'outil, vérifier systématiquement que toute clé ou tout outil de réglage a bien été retiré.

17. **Éviter tout démarrage accidentel.**

S'assurer que l'outil est en position d'arrêt avant de le brancher.

18. **Utiliser des rallonges conçues pour l'extérieur.**

Avant toute utilisation, vérifier toute rallonge et les remplacer en cas de dommage. En cas d'utilisation à l'extérieur, utiliser uniquement des rallonges prévues à cet effet et portant l'inscription adéquate.

19. **Rester prudent.**

Rester vigilant pendant le travail. Faire preuve de bon sens. Ne pas utiliser l'outil en cas de fatigue ou sous l'influence de drogues ou d'alcool.

20. **Vérifier l'état des pièces.**

Avant toute utilisation, vérifier soigneusement l'outil (et ses câbles principaux) pour déterminer s'il marchera correctement et remplira la fonction pour laquelle il a été conçu. Vérifier les pièces mobiles afin de s'assurer qu'elles sont bien alignées et qu'elles ne restent pas coincées ; vérifier également les pièces pour s'assurer qu'il n'y a ni bris ni aucune autre condition susceptible de nuire au bon fonctionnement de l'outil. Tout dispositif de protection ou autre pièce endommagée doit être réparé correctement ou remplacé par un centre de réparation agréé sauf indication contraire incluse dans ce manuel. Faire remplacer tout interrupteur défectueux par un centre de réparation agréé. Ne pas utiliser un outil dont l'interrupteur est défectueux. Ne jamais essayer de le réparer soi-même.



AVERTISSEMENT ! L'utilisation de tout accessoire ou équipement, ou la réalisation de travaux autres que ceux recommandés dans ce manuel peut comporter des risques de dommages corporels.

21. **Faire réparer l'outil par du personnel qualifié.**

Cet outil électrique est conforme aux normes en vigueur. Toute réparation doit être effectuée par du personnel qualifié utilisant des pièces d'origine. Dans le cas contraire, l'utilisateur sera soumis à des risques considérables.

Consignes de sécurité supplémentaires pour les établis de sciage

- N'utilisez pas de lame de scie dont l'épaisseur est supérieure ou la largeur de dent inférieure à l'épaisseur du refendeur.
- S'assurer que la lame tourne dans le sens correct et que les dents sont orientées vers la partie frontale de l'établi de sciage.
- Vérifiez que tous les leviers de blocage sont bien serrés avant toute utilisation.
- Assurez-vous que tous les flasques et les lames sont propres et que les faces évidées du plateau se trouvent contre la lame. Serrer fermement l'écrou de l'arbre.

FRANÇAIS

- Veiller à ce que la lame de scie soit affûtée et correctement placée.
 - S'assurer que le couteau diviseur est réglé à la distance correcte par rapport à la lame – maximum 5 mm.
 - N'utilisez jamais la scie si les carters de protection supérieur et inférieur ne sont pas en place.
 - Ne placez aucune partie de votre corps dans l'alignement de la lame. Il y a des risques de blessures corporelles. Restez d'un côté ou de l'autre de la lame.
 - Débrancher la scie de sa source d'alimentation avant de changer des lames ou d'effectuer un entretien.
 - Toujours utiliser un poussoir pour faire avancer la pièce et s'assurer de ne pas placer les mains à moins de 150 mm de la lame de scie en fonctionnement.
 - Ne pas essayer de travailler avec une autre tension que celle indiquée.
 - Ne pas lubrifier la lame lorsqu'elle tourne.
 - Ne pas passer les bras à l'arrière de la lame de la scie.
 - Laissez le poussoir dans son emplacement de rangement lorsque vous ne l'utilisez pas.
 - Ne vous tenez pas debout sur l'appareil.
 - Pour le transport, assurez-vous que la partie supérieure de la lame de scie est recouverte, par exemple par le carter de protection.
 - Ne prenez pas la machine par le carter de protection pour la déplacer ou pour la transporter.
- Il n'est pas permis de rainurer, fraiser, ou mortaiser.
 - En cas d'accident ou de panne de la machine, arrêtez immédiatement la machine et débranchez-la. Signalez la panne et marquez la machine de la manière appropriée pour éviter que d'autres personnes n'utilisent la machine défectueuse.
 - Lorsque la lame de la scie est coincée en raison d'une force d'avance anormale pendant la coupe, arrêtez **TOUJOURS** la machine et débranchez-la de l'alimentation. Retirez la pièce et assurez-vous que la lame de scie tourne librement. Mettez la machine sous tension et commencez une nouvelle opération de coupe avec une force d'avance réduite.
 - Raccordez toujours la scie circulaire à un dispositif d'aspiration des poussières lorsque vous sciez du bois.
 - NE JAMAIS tenter de couper une pile de pièces de matériau non fixées qui pourraient causer une perte de contrôle ou un rebond. Soutenir tous les matériaux de manière adéquate.

LAMES DE SCIE



AVERTISSEMENT : Cette machine est équipée d'un cordon d'alimentation spécialement configuré (fixation de type Y). Si le cordon d'alimentation est endommagé ou défectueux, il doit être remplacé uniquement par le fabricant ou un technicien de réparation agréé.

- Remplacez immédiatement l'insert de la table (plaque de lumière) lorsqu'il est usé ou endommagé.
- Vérifiez que la pièce est correctement soutenue. Prévoyez toujours un support supplémentaire pour les pièces longues.
- Ne pas exercer de pression latérale sur la lame de scie.
- Ne coupez jamais d'alliages légers. La machine n'est pas conçue pour cette application.
- Ne pas utiliser de disques abrasifs ou de meules à tronçonner diamantées
- Lorsque vous sciez du bois, raccordez toujours la machine à un aspirateur à poussières approprié.
- La vitesse maximale de la lame de scie doit toujours être égale ou supérieure à la vitesse à vide imprimée sur la plaque d'identification de l'outil.
- Utilisez uniquement des lames de scie respectant les dimensions indiquées dans les **données techniques**. N'utilisez aucune entretoise pour monter une lame sur l'arbre. Utilisez uniquement les lames spécifiées dans ce manuel, conformes à la norme EN 847-1, si elles sont prévues pour le bois et les matériaux similaires.
- Étudiez la possibilité d'utiliser des lames spécialement conçues pour réduire le bruit.
- N'utilisez pas de lames de scies en acier à coupe rapide (HSS).
- N'utilisez pas de lames de scies déformées, fissurées ou endommagées.
- Assurez-vous que la lame de scie choisie est adéquate pour le matériel à découper.
- Portez toujours des gants pour de la manipulation des lames de scie et des matériaux rugueux. Les lames de scies doivent être transportées dans un support si possible.

Risques résiduels

Les risques suivants sont inhérents à l'utilisation des scies :

- blessures causés par le contact avec les parties pivotantes

En dépit de l'application des normes de sécurité en vigueur et de l'installation de dispositifs de sécurité, certains risques résiduels sont inévitables. Il s'agit de :

- Diminution de l'acuité auditive.
- Risque d'accident causé par les parties sans protection de la lame de scie pivotante.
- Risque de blessure lors du remplacement de la lame de scie sans utiliser de protection pour les mains.
- Risque de se coincer les doigts lors de l'ouverture des carter de protection.
- Risques pour la santé causés par la respiration de la poussière causée lors du sciage du bois, notamment le chêne, le hêtre et les panneaux de fibre.

Les facteurs suivants influencent l'émission de bruit :

- matériau à découper
- type de lame de scie
- force d'avance
- entretien de la machine

Les facteurs suivants influencent l'exposition à la poussière :

- lame de scie usagée
- extracteur de poussière avec une vitesse de l'air inférieure à 20 m/s
- pièce mal guidée

Étiquettes sur l'appareil

On trouve les diagrammes suivants sur l'outil :



Lire la notice d'instructions avant toute utilisation



Porter un dispositif de protection auditive



Porter un dispositif de protection oculaire



Porter un dispositif de protection respiratoire.



Tenez vos mains à distance de la zone de sciage et de la lame.



Point de transport.

POSITION DU CODE DE DATE

La date codée de fabrication, qui comprend aussi l'année de fabrication, est imprimée sur le boîtier.

Exemple :

2013 XX XX

Année de fabrication

Contenu de l'emballage

Ce carton comprend :

- 1 Machine partiellement assemblée
- 1 Ensemble de guide de refente
- 1 Guide d'onglet
- 1 Lame de scie
- 1 Ensemble du carter de protection supérieur de la lame
- 1 Plaque de lumière
- 1 Clé de lame
- 1 Clé d'arbre
- 1 Adaptateur d'aspiration de poussières
- 1 Notice d'instructions
- Vérifier que l'appareil et ses pièces ou accessoires n'ont pas été endommagés lors du transport.
- Prendre le temps de lire attentivement et comprendre cette notice d'instructions avant toute utilisation de l'appareil.

Description (fig. 1)



AVERTISSEMENT : ne jamais modifier l'outil électrique ni aucun de ses composants. Il y a risques de dommages corporels ou matériels.

- Interrupteur marche/arrêt
- Bouton de réinitialisation du coupe-circuit
- Poignée
- Table
- Lame
- Refendeur
- Carter de protection de lame supérieur
- Orifice d'aspiration des poussières du carter
- Orifice d'aspiration des poussières principal
- Adaptateur d'aspiration des poussières
- Plaque de lumière
- Guide parallèle
- Verrou du guide parallèle

FRANÇAIS

- n. Support de travail/guide parallèle étroit (illustré en position de rangement)
- o. Indicateur gradué pour coupe longitudinale
- p. Bouton de réglage fin
- q. Volant de contrôle combiné de l'élévation et de l'inclinaison
- r. Levier de verrouillage de l'inclinaison
- s. Levier de verrouillage du rail
- t. Clé de réglage de la lame
- u. Poussoir
- v. Pied arrière réglable
- w. Indicateur d'onglet
- x. Fente de l'indicateur d'onglet
- y. Guide pour onglets

USAGE PRÉVU

Votre établi de sciage DW745 a été conçu pour des opérations de sciage longitudinal, transversal, de chanfreinage et de coupe d'onglet dans le bois, les produits en bois et les plastiques. Cet appareil est conçu pour l'utilisation avec une lame au carbure de 250 mm de diamètre.

NE PAS utiliser cet outil en milieu ambiant humide ou en présence de liquides ou de gaz inflammables.

L'établi de sciage DW745 est un outil électrique professionnel.

NE PAS les laisser à la portée des enfants. Une supervision est nécessaire auprès de tout utilisateur non expérimenté.

- Ce produit n'est pas prévu pour être utilisé par des personnes (y compris les enfants) dont les capacités physiques, sensorielles ou mentales sont réduites ou qui manquent d'expérience ou d'aptitudes, sauf si ces personnes sont surveillées par une autre personne responsable de leur sécurité. Ne jamais laisser les enfants seuls avec ce produit.

Sécurité électrique

Le moteur électrique a été conçu pour fonctionner sur une tension unique. Vérifier systématiquement que la tension du secteur correspond bien à la tension indiquée sur la plaque signalétique.



Votre outil DEWALT à double isolation est conforme à la norme EN 61029 ; un branchement à la terre n'est donc pas nécessaire.

Si le cordon fourni est endommagé, le remplacer par un cordon spécialement conçu à cet effet, et disponible auprès du service après-vente DEWALT.

(CH) Toujours utiliser la fiche prescrite lors du remplacement du câble d'alimentation.

Type 11 pour la classe II
(Isolation double) – outils

Type 12 pour la classe I
(Conducteur de terre) – outils

(CH) En cas d'utilisation à l'extérieur, connecter les outils portatifs à un disjoncteur FI.

Utilisation d'une rallonge

Si une rallonge s'avère nécessaire, utiliser une rallonge à trois fils homologuée et compatible avec la tension nominale de cet outil (se reporter à la section **Caractéristiques techniques**). La section minimale du conducteur est de 1.5 mm² pour une longueur maximale de 30 m.

En cas d'utilisation d'un dévidoir, dérouler systématiquement le câble sur toute sa longueur.

MONTAGE ET RÉGLAGES



AVERTISSEMENT : Pour réduire les risques de blessures, arrêtez l'appareil et débranchez-le de la source d'alimentation avant d'installer ou de retirer des accessoires, avant de régler ou de changer la configuration ou lors des réparations. Assurez-vous que l'interrupteur MARCHE/ARRÊT est en position ARRÊT. Un démarrage accidentel peut provoquer des blessures.

Déballage (fig. 1, 2)

- Retirez soigneusement la scie du matériau d'emballage.
- La machine est entièrement assemblée à l'exception du guide parallèle et du carter de protection de lame supérieur.
- Terminez l'assemblage en suivant les instructions ci-dessous.
- Placez le poussoir (u) dans son emplacement sur le côté droit de la machine (fig. 2).
- Ajustez le pied arrière (v) jusqu'à ce que la table (d) soit de niveau dans toutes les directions.
- Déroulez complètement le cordon d'alimentation.



AVERTISSEMENT :

- Laissez le poussoir à entaille en place lorsque vous ne l'utilisez pas.

- Branchez la prise sur le secteur uniquement juste avant de démarrer l'application.

Montage de la lame de scie (fig. 1–4)



AVERTISSEMENT : Débranchez la machine de la source d'alimentation.



AVERTISSEMENT : Les dents d'une nouvelle lame de scie sont très tranchantes et potentiellement dangereuses.



AVERTISSEMENT : la lame de scie **DOIT** être changée conformément aux indications présentes. Utiliser **EXCLUSIVEMENT** les lames indiquées dans la Fiche technique. Nous vous suggérons les DT4226. **NE JAMAIS** utiliser d'autres lames.

- Élevez l'arbre de la lame jusqu'à son maximum en tournant le volant de commande (q) dans le sens horaire (fig. 1).
- Placez la lame de scie sur l'axe dans l'ordre indiqué sur la figure 3. La flasque extérieure (z) a un mamelon (ø 30 mm) adapté à l'alésage de la lame. Assurez-vous que les dents se dirigent vers le bas à l'avant de la table.
- Tout en tenant l'axe à l'aide d'une clé à fourche, serrez l'écrou de l'arbre (aa) en tournant dans le sens horaire montre à l'aide de la clé d'arbre (fig. 4).
- Pour retirer la lame, procédez dans l'ordre inverse.



AVERTISSEMENT : Après avoir changé la lame, contrôlez toujours l'aiguille du guide de refente et le refendeur.

Réglage de la lame de scie (fig. 1, 5)

Pour optimiser le fonctionnement, la lame doit être parallèle aux fentes d'onglet. Ce réglage a été effectué à l'usine. Pour réajuster:

- Tournez la scie sur son côté.
- Avec une clé Allen de 10 mm, desserrez légèrement les fixations de support (bb) (fig. 5).
- Ajustez le support (cc) jusqu'à ce que la lame soit parallèle à la fente de l'indicateur d'onglet (x) (fig. 1).
- Serrez les fixations du support (bb) à 11 Nm (fig. 5).

Réglage de hauteur de la lame (fig. 1)

Le volant combiné de levage et d'inclinaison de la lame (q) permet de régler la lame en hauteur.

- La hauteur correcte est celle qui permet à trois dents de juste traverser le haut de la pièce à travailler durant la coupe. Cela permet d'avoir le maximum de dents coupant le matériau tout au long de la coupe et garantit une performance optimale.

Montage du refendeur (fig. 1, 6)

- Élevez l'arbre de la lame à son maximum en tournant le volant de réglage de hauteur de la lame (q) dans le sens horaire (fig. 1).
- Desserrez le boulon de blocage (dd) de quelques tours avec la clé fournie (fig. 6).
- Enfoncez le boulon (dd) sans le relâcher pour libérer le mécanisme de serrage à ressort.
- Alignez la fente (ee) avec le boulon (dd) et insérez le refendeur pour que le haut des fentes repose sur le bouton.
- Relâchez le boulon (dd) et serrez fermement avec la clé fournie.



AVERTISSEMENT :

- Une fois correctement ajusté, le refendeur sera aligné sur la lame en haut de la table et en haut de la lame. Contrôlez en utilisant une règle droite dans toutes les hauteurs de la lame et du biseau.
- N'essayez pas de fixer le refendeur dans une position ne respectant pas les recommandations. La distance entre le refendeur et les pointes des dents de lame doit être d'au moins 2,0 mm.
- Un montage et un alignement corrects du carter de protection supérieur de la lame (g) sur le refendeur sont essentiels pour travailler en toute sécurité!
- Il est interdit d'adapter un autre couteau diviseur aux spécifications données avec une épaisseur de 2,3 mm.

Fixation sur établi (fig. 2)

- Le bâti de la machine entre les pieds de chaque côté (v) est doté de deux orifices permettant de fixer la machine sur un établi. Utiliser les orifices en diagonale.

- Pour améliorer le maniement, fixer la machine sur une pièce de contreplaqué d'une épaisseur de 15 mm minimum.
- Il est possible de claveter la plaque de contreplaqué sur l'établi. Il suffit de desserrer les clavettes pour transporter facilement la machine.

Montage de la plaque de lumière (fig. 7)

- Alignez la plaque de lumière (k) comme illustré et insérez les onglets de l'arrière de la plaque de lumière dans les trous sur l'arrière de la table.
- Enfoncez l'avant de la plaque de lumière.
- L'avant de la plaque de lumière doit être à fleur ou légèrement au-dessous du dessus de la table. L'arrière doit être à fleur du dessus de la table. Ajustez les quatre vis de réglage (ff).
- Tournez la vis de verrouillage (voir encadré sur la fig. 7) de 90° dans le sens des aiguilles d'une montre pour verrouiller la plaque de lumière en position.



AVERTISSEMENT : Ne jamais utiliser la machine sans la plaque de lumière. Remplacez immédiatement la plaque de lumière lorsqu'elle est usée ou endommagée.

Montage du carter de protection supérieur de la lame (fig. 8)

- Fixez le carter de protection supérieure de la lame (g) au refendeur (f) avec le boulon (gg).
- Placez la rondelle (hh) et l'écrou papillon (ii) sur l'autre extrémité du boulon, puis serrez.

Installation du guide parallèle (fig. 9)

Le guide parallèle peut être installé dans deux positions à droite (position 1 pour coupe longitudinale de 0 mm à 51 cm [20»] et position 2 pour coupe longitudinale de 10,2 cm [4»] à 61 cm [24»]) et une position à gauche de votre établi de sciage.

1. Débloquez les verrous du guide parallèle (m).
2. Tenez le guide incliné et alignez les vis de la goupille de positionnement (avant et arrière) (jj) sur les rails du guide avec les encoches de la tête du guide (kk).
3. Faites coulisser les encoches de la tête sur les goupilles et faites pivoter le guide vers le bas jusqu'à ce qu'il repose sur les rails.
4. Verrouillez le guide en position et refermez les verrous avant et arrière (m) sur les rails.

Réglage du parallélisme du guide sur la lame (fig. 1, 9)

Le guide a été réglé à l'usine. Si son réajustement s'impose, procédez comme suit:

- Réglez la lame de scie sur sa position la plus haute.
- Retirez le carter de protection supérieur de la lame (g).
- Réglez l'angle de chanfrein sur 0°.
- Débloquez la manette de blocage de la coulisse (s).
- Déplacez le guide (l) jusqu'à ce qu'il touche la lame.
- Vérifiez si le guide est parallèle à la lame.
- Si un réglage s'impose, procéder comme suit:
- Avec une clé Allen, desserrez la vis de réglage du guide (jj) et positionnez le guide sur le rail.
- Réglez le parallélisme du guide sur la lame.
- Serrez la vis de réglage.
- Bloquez la manette de blocage de la coulisse et vérifiez si le guide est parallèle à la lame.
- Assurez-vous de replacer le carter de protection après le réglage.



AVERTISSEMENT : Si le déplacement dans l'ensemble du roulement de pignon n'est pas suffisant, confiez la machine à un réparateur agréé par DEWALT.

Réglage de l'échelle de refente (fig. 10)

L'échelle de refente indique une lecture correcte uniquement si le guide est monté à droite de la lame.

- Vérifiez que l'index (o) indique zéro sur l'échelle lorsque le guide touche juste la lame. Si l'index n'affiche pas exactement zéro, desserrez les vis (ll), déplacez l'index pour afficher 0 et serrez les vis.

Réglage de l'index et de la butée de biseau (fig. 1, 11, 12)

- Réglez la lame de scie sur sa position la plus haute.
- Débloquez la manette de blocage du biseau (r) en la poussant vers le haut et vers la droite.
- Desserrez la vis de butée du biseau (mm).

- Disposez un équerre (nn) sur la table et en position verticale contre la lame (e).
- Ajustez l'angle de biseautage en vous servant de la manette de blocage du biseau (r) jusqu'à ce que la lame soit à plat contre l'équerre.
- Serrez la manette de blocage du biseau (r).
- Tournez la came de butée du biseau (oo) jusqu'à ce qu'elle soit fermement au contact du roulement.
- Contrôlez l'échelle d'angle de biseautage. Si un ajustement s'impose, desserrez la vis de l'index (pp) puis positionnez l'index sur 0°.
- Serrez la vis de l'index (pp).
- Répétez la procédure à 45° pour la butée de biseau de 45° mais sans ajuster l'index.
- Serrez la vis de butée d'inclinaison (mm).

Réglage du guide pour onglet (fig. 1, 13)

- Installez le guide pour onglet (y) dans l'encoche à gauche de la lame.
- Desserrez le bouton de blocage (qq).
- Placez une équerre (nn) contre le guide pour onglet (y) et la lame (e). Consultez la figure 13.
- Vérifiez que le pointeur (rr) indique 90° sur l'échelle. Si le pointeur n'indique pas exactement 90°, desserrez la vis (ss), déplacez le pointeur pour lire 90° et resserrez la vis.

UTILISATION

Consignes d'utilisation



AVERTISSEMENT : respecter systématiquement les consignes de sécurité et les normes en vigueur.



AVERTISSEMENT : **Pour réduire les risques de blessures, arrêtez l'appareil et débranchez-le de la source d'alimentation avant d'installer ou de retirer des accessoires, avant de régler ou de changer la configuration ou lors des réparations.** Assurez-vous que l'interrupteur MARCHE/ARRÊT est en position ARRÊT. Un démarrage accidentel peut provoquer des blessures.



AVERTISSEMENT :

- S'assurer que la machine est positionnée de manière ergonomique satisfaisante en

termes de hauteur de table et de stabilité. Le lieu d'installation de la machine sera choisi de façon à ce que l'utilisateur ait une bonne vue d'ensemble, et suffisamment d'espace autour de la machine pour lui permettre de manipuler librement la pièce à travailler.

- *Monter la lame de scie appropriée. Ne pas utiliser des lames trop émoussées. La vitesse maximale de rotation de l'outil ne doit pas excéder celle de la lame de scie.*
- *Ne pas essayer de couper des pièces trop petites.*
- *Veiller à ce que la lame coupe librement. Ne pas forcer.*
- *Veiller à ce que le moteur atteigne sa vitesse maximale avant de commencer à couper.*
- *S'assurer que tous les boutons de verrouillage et manettes de serrage soient bien serrés.*
- Ne posez jamais la main sur le trajet de la lame lorsque la machine est raccordée au secteur.
- N'utilisez jamais la scie pour des coupes "mains libres"!
- Ne sciez jamais des pièces gauchies, recourbées ou concaves. Elles doivent avoir au moins une face rectiligne et lisse pour aller contre le guide de refente ou le calibre d'onglet.
- Soutenez toujours les pièces longues pour éviter la tension de rupture.
- Ne retirez jamais les copeaux de la région de la lame pendant que cette dernière tourne.

Mise en marche et arrêt (fig. 1)

- Pour mettre la machine en marche, appuyez de nouveau sur le bouton de marche vert.
- Pour éteindre la machine, appuyez sur le bouton d'arrêt rouge.

REMARQUE : un changement d'activités peut entraîner des changements ou des fluctuations temporaires de la tension. Dans des conditions défavorables avec un réseau public d'alimentation à basse tension, les autres appareils électriques peuvent subir des dégradations. Si l'impédance est inférieure à 0,262 ohms, aucune perturbation ne sera ressentie.

Les prises de courant utilisées pour ces outils électriques doivent être protégées par un disjoncteur de 16 ampères avec une caractéristique inerte.

Utilisation du guide parallèle (fig. 14–16)

LEVIER DE VERROUILLAGE DU RAIL

Le levier de verrouillage du rail (s) bloque le guide en position et empêche le mouvement durant la coupe. Pour bloquer le levier du rail, enfoncez-le vers le bas et vers l'arrière de la scie. Pour le débloquer, tirez-le vers le haut et vers l'avant de la scie.

REMARQUE : Lors de la coupe longitudinale, bloquez toujours le levier de verrouillage du rail.

RALLONGE DE SUPPORT DE TRAVAIL/GUIDE PARALLÈLE ÉTROIT

Votre établi de sciage est équipé d'une rallonge de support de travail pour soutenir la pièce lorsqu'elle dépasse de l'établi de sciage.

Pour utiliser le guide parallèle étroit en position de support de travail, faites-le pivoter de la position de rangement comme illustré sur la Figure 15 et faites coulisser les goupilles dans les ensembles inférieurs d'encoches (tt) sur les deux côtés du guide.

Pour utiliser le guide parallèle étroit en position de coupe longitudinale étroite, enclenchez les goupilles dans les ensembles supérieurs d'encoches (uu) sur les deux côtés du guide. Cette caractéristique permettra un dégagement supplémentaire de 51 mm (2») pour la lame. Consultez la Figure 16.

REMARQUE : Rentrez la rallonge de support de travail ou réglez la position du guide parallèle étroit lorsque vous travaillez au-dessus de la table.

BOUTON DE RÉGLAGE FIN

Le bouton de réglage fin (p) permet des ajustements plus fins lors du réglage du guide. Avant le réglage, assurez-vous que le levier de verrouillage du rail est en position supérieure ou verrouillée.

POINTEUR DE L'ÉCHELLE DE COUPE LONGITUDINALE

Le pointeur de l'échelle de coupe longitudinale devra être réglé pour un fonctionnement correct du guide parallèle si l'utilisateur alterne entre des lames épaisses et fines. Le pointeur de l'échelle de coupe longitudinale ne fonctionne correctement que pour la position 1 (de zéro à 61 cm), mais pour utiliser la position 1 avec un guide parallèle étroit, ajoutez 5,08 cm. Voir **Réglage de l'échelle de coupe longitudinale** dans **Assemblage et réglages**.

Coupes de base

- Utilisez toujours le refendeur.
- Assurez-vous toujours que le refendeur et le carter de protection de la lame sont correctement alignés.

Coupes longitudinales (refente) (fig. 1, 17)



AVERTISSEMENT : Bords tranchants.

- Réglez l'angle de chanfrein sur 0°.
- Réglez la hauteur de la lame de scie. La position correcte de la lame est telle que les pointes de trois dents saillent juste au-dessus de la pièce en bois. Réglez la hauteur du carter de lame supérieur selon les besoins.
- Réglez le guide parallèle à la distance désirée.
- Positionnez le profilé de guide en L (n) de niveau avec l'arrière du couteau fendeur. Pour couper des pièces larges, glissez le profilé du guide en L (n) hors de la partie principale du guide, faites tourner verticalement à 180° et remplacez pour offrir un surcroît de support.
- Maintenez la pièce à plat sur la table et contre le guide. Maintenez la pièce à ouvrir éloignée de la lame.
- Tenez vos mains à l'écart de la lame.
- Mettez la machine en marche et attendez que la lame atteigne sa vitesse maximale.
- Faites avancer lentement la pièce à travailler au-dessous du carter de protection en la tenant fermement pressée contre le guide de refente. Laissez la lame travailler sans la forcer. La vitesse de la lame doit être constante.
- Utilisez toujours le poussoir à entaille (u) quand vos mains s'approchent de la lame.
- Quand la coupe est terminée, arrêtez la machine, laissez la lame s'arrêter et enlevez la pièce.



AVERTISSEMENT :

- Ne poussez ni ne tenez jamais le côté « libre » ou de coupe de la pièce à ouvrir.
- Ne coupez pas des pièces à travailler trop petites.
- Utilisez toujours un poussoir pour découper de petites pièces.

Coupes inclinées

- Ajustez l'angle de biseautage souhaité.
- Procéder comme pour la coupe en long.

Coupe transversale (fig. 18)

- Retirez le guide de refente et installez le guide d'onglet dans la fente de votre choix.
- Bloquez le guide d'onglet à 0°.

- Réglez l'angle de biseau sur 0°.
- Réglez la hauteur de la lame de scie.
- Maintenez la pièce à plat sur la table et contre le guide. Maintenez la pièce à ouvrir éloignée de la lame.
- Tenez vos mains à l'écart de la lame de scie.
- Mettez la machine en marche et attendez que la lame atteigne sa vitesse maximale.
- Maintenez la pièce fermement contre le guide et déplacez-la lentement avec le guide jusqu'à ce qu'elle se trouve sous le carter supérieur de la lame. Laissez la lame faire son travail sans la forcer. La vitesse de la lame doit être constante.
- Quand la coupe est terminée, arrêtez la machine, laissez la lame s'arrêter et enlevez la pièce.

Coupe transversale en biseau

- Ajustez l'angle de biseautage souhaité.
- Procédez comme pour une coupe transversale.

Coupes d'onglets

- Réglez le guide d'onglet selon l'angle voulu.
- Procédez comme pour une coupe transversale.

Coupe composée

Il s'agit d'une combinaison d'une coupe d'onglets et d'une coupe en biseau.

- Réglez l'inclinaison et procédez comme pour une coupe d'onglets transversale.

Support pour pièces longues

- Veillez toujours au bon support des pièces longues.
- Supporter les longues pièces par des moyens pratiques tels que des chevalets ou autre, pour éviter que les extrémités ne tombent.

Aspiration de poussière (fig. 2)

La machine est fournie avec un port d'échappement pour la poussière sur sa partie arrière (l), adapté à l'usage avec un équipement d'extraction de poussière comportant des buses de 57/65 mm. Un port réducteur équipe la machine pour l'adapter aux buses d'extraction de poussière de 34-40 mm de diamètre.

- Pendant toutes les opérations, raccordez toujours un aspirateur respectant les directives relatives aux émissions de poussières.

- Assurez-vous que le flexible d'extraction de poussière est adapté à l'application et aux matériau coupé.
- N'oubliez pas que les matériaux fabriqués, comme les panneaux d'aggloméré ou de MDF, produisent davantage de particules de poussière pendant la coupe que le bois naturel.

Transport (fig. 1)

- Rangez le cordon d'alimentation.
- Portez toujours la machine par les encoches de poignée (c).



AVERTISSEMENT : Transportez toujours la machine avec le carter de lame supérieur en place.

MAINTENANCE

Votre outil électrique DEWALT a été conçu pour fonctionner longtemps avec un minimum de maintenance. Le fonctionnement continu et satisfaisant de l'outil dépendra d'une maintenance adéquate et d'un nettoyage régulier.



AVERTISSEMENT : Pour réduire les risques de blessures, arrêtez l'appareil et débranchez-le de la source d'alimentation avant d'installer ou de retirer des accessoires, avant de régler ou de changer la configuration ou lors des réparations. Assurez-vous que l'interrupteur MARCHE/ARRÊT est en position ARRÊT. Un démarrage accidentel peut provoquer des blessures.

Réglage du verrou de glissière (fig. 2, 19)

La tension du verrou de glissière a été réglé à l'usine. Si un réglage s'impose, procédez comme suit:

- Tournez la scie sur son côté.
- Bloquez la manette de blocage (s).
- Centrez la tige hexagonale (xx) sous la partie inférieure de la machine (fig. 19).
- Desserrez le contre-écrou (yy). Serrez la tige hexagonale pour que le ressort du système de blocage soit comprimé afin de créer la tension désirée sur la manette de blocage de la glissière. Serrez à nouveau le contre-écrou contre la tige hexagonale.



Lubrification

Votre outil électrique ne requiert aucune lubrification additionnelle.



Entretien



AVERTISSEMENT : éliminer poussière et saleté du boîtier principal à l'aide d'air comprimé chaque fois que les orifices d'aération semblent s'encrasser. Porter systématiquement des lunettes de protection et un masque anti-poussières homologués au cours de cette procédure.



AVERTISSEMENT : ne jamais utiliser de solvants ou tout autre produit chimique décapant pour nettoyer les parties non métalliques de l'outil. Ces produits chimiques pourraient en attaquer les matériaux utilisés. Utiliser un chiffon humidifié avec de l'eau et un savon doux. Protéger l'outil de tout liquide et n'immerger aucune de ses pièces dans aucun liquide.

Avant toute utilisation, vérifiez soigneusement les carters de lame, inférieur et supérieur, ainsi que la buse d'extraction des poussières afin de déterminer qu'ils sont opérationnels. Vérifiez qu'aucun débris, poussières ou particules de matériau ne puisse bloquer aucune des fonctions de l'appareil.

Dans l'éventualité où des débris se seraient accumulés entre la lame et les carters, débranchez la machine du secteur puis suivez les instructions indiquées dans la section **Montage de la lame de scie**. Éliminez les débris puis réinstallez la lame de scie.

Maintenez les trous de ventilation propres et nettoyez régulièrement le boîtier avec un chiffon doux.

Nettoyez régulièrement le système de récupération de poussière (fig. 20)

- Tournez la scie sur son côté.
- Retirez les vis (w w) (fig. 20).
- Enlevez toute la poussière et recondamnez la porte d'accès (v v) à l'aide des vis (fig. 20).

Accessoires en option



AVERTISSEMENT : comme les accessoires autres que ceux offerts par DEWALT n'ont pas été testés avec ce produit, leur utilisation avec cet appareil pourrait être dangereuse. Pour réduire tout risque de dommages corporels, seuls des accessoires DEWALT recommandés doivent être utilisés avec cet appareil.

LAMES DE SCIE : UTILISEZ TOUJOURS des lames de scie de 250 mm à réduction de bruit ayant des trous d'arbre de 30 mm. L'indice de vitesse de la lame doit être au moins 4000 TR/MIN. N'utilisez jamais de lame de diamètre inférieur. Le pare-main ne serait pas adéquat.

DESCRIPTION DES LAMES		
APPLICATION	DIAMETRE	DENTS
Lames de scie pour construction (coupe rapide)		
Usage général	250 mm	24
Coupes transversales fines	250 mm	40
Lames de scie à bois (fournir des coupes lisses et nettes)		
Coupes transversales fines	250 mm	60

Remplacez le carter (pièce n° 247678-02) lorsqu'il est usé.

Votre revendeur pourra vous renseigner sur les accessoires qui conviennent le mieux pour votre travail.

Veillez consulter votre revendeur pour plus d'informations sur les accessoires appropriés.

Protection de l'environnement



Collecte sélective. Ne pas jeter ce produit avec les ordures ménagères.



En fin de durée de vie ou d'utilité de votre produit DEWALT, ne pas le jeter avec les ordures ménagères, mais dans les conteneurs de collecte sélective.



La collecte sélective des produits et emballages usagés permet de recycler et réutiliser leurs matériaux. La réutilisation de matériaux recyclés aide à protéger l'environnement contre la pollution et à réduire la demande en matière première.

Selon les réglementations locales, il peut être offert : service de collecte sélective individuel des produits électriques, ou déchetterie municipale ou collecte sur les lieux d'achat des produits neufs.

DEWALT dispose d'installations pour la collecte et le recyclage des produits DEWALT en fin de vie. Pour profiter de ce service, veuillez rapporter votre produit auprès d'un centre de réparation agréé qui le recyclera en notre nom.

Pour connaître l'adresse d'un centre de réparation agréé près de chez vous, veuillez contacter votre distributeur DEWALT local à l'adresse indiquée dans cette notice d'instructions, ou consulter la liste des centres de réparation agréés DEWALT, l'éventail de notre SAV et tout renseignement complémentaire sur Internet à l'adresse : **www.2helpU.com**.

GARANTIE

DEWALT est si sûr de la qualité de ses produits qu'il propose à tous les professionnels qui les utilisent, une garantie exceptionnelle. Cette promesse de garantie s'ajoute à vos droits contractuels en tant qu'utilisateur professionnel ou vos droits légaux en tant qu'utilisateur privé, non professionnel, et elle ne peut en aucun cas leur porter préjudices. Cette garantie est valable au sein des territoires des États membres de l'Union Européenne et au sein de la Zone européenne de libre-échange.

• GARANTIE DE SATISFACTION DE 30 JOURS •

Si les performances de votre outil DEWALT ne vous apportaient pas totale satisfaction, retournez simplement, au point de vente, l'outil accompagné de tous ses composants originaux, dans un délai de 30 jours à compter de sa date d'achat pour son échange ou son remboursement intégral. Le produit devra avoir été soumis à une usure normale. Une preuve d'achat sera exigée.

• CONTRAT D'ENTRETIEN GRATUIT D'UN AN •

Si votre outil DEWALT doit subir un entretien ou une révision dans les 12 mois suivant l'achat, vous avez droit à une intervention gratuite. Cette dernière sera effectuée gratuitement par un centre de réparation agréé DEWALT. Une preuve d'achat sera exigée. Cela comprend la main-d'œuvre. Les accessoires et les pièces détachées sont exclus, à moins d'un défaut de fabrication sous garantie.

• GARANTIE COMPLÈTE D'UN AN •

Si votre produit DEWALT présentait un vice de matériau ou de fabrication dans les 12 mois à compter de sa date d'achat, DEWALT garantit le remplacement gratuit de toute pièce défectueuse ou, à notre entière discrétion, le remplacement gratuit de l'appareil, à condition que :

- Le produit ait été utilisé correctement ;
- Le produit ait été soumis à une usure normale ;
- Aucune réparation n'ait été effectuée par du personnel non autorisé ;
- Une preuve d'achat soit fournie;
- Le produit soit retourné complet, avec l'ensemble de ses composants originaux.

Si vous souhaitez effectuer une réclamation, contactez votre revendeur ou consultez l'emplacement du centre de réparation agréé DEWALT le plus proche dans le catalogue DEWALT ou contactez le service clientèle DEWALT à l'adresse indiquée dans ce manuel. Une liste des centres de réparation agréés DEWALT et tout détail complémentaire concernant notre service après-vente, sont à votre disposition sur notre site Internet : www.2helpU.com.

SEGA DA BANCO

DW745

Congratulazioni!

Per aver scelto un apparato DEWALT. Gli anni di esperienza, lo sviluppo e l'innovazione meticolosi del prodotto fanno di DEWALT uno dei partner più affidabili per gli utilizzatori di apparati elettrici professionali.

Dati Tecnici

		DW745-QS/GB	DW745-LX
Tensione	V	230	115
Tipo		4	4
Potenza del motore (assorbita)	W	1850	1700
Potenza del motore (resa)	W	970	800
Velocità a vuoto	min ⁻¹	3800	4800
Diametro lama	mm	250	250
Alesatura lama	mm	30	30
Spessore lama	mm	2,2	2,2
Spessore del coltello fenditore	mm	2,3	2,3
Profondità di taglio a 90°	mm	77	77
Profondità di taglio a 45°	mm	55	55
Capacità di taglio longitudinale	mm	610	610
Dimensioni complessive	cm	570 x 700 x 466	570 x 700 x 466
Peso	kg	22	22
L _{PA} (pressione sonora)	dB(A)	96	96
K _{PA} (incertezza pressione sonora)	dB(A)	3	3
L _{WA} (potenza sonora)	dB(A)	109	109
K _{WA} (incertezza potenza sonora)	dB(A)	3	3

Fusibili:

Europa Utensili a 230 V 10 A, rete elettrica

NOTA: l'attività di accensione/spegnimento potrebbe causare cadute o fluttuazioni di tensione. In circostanze sfavorevoli potrebbero verificarsi disfunzioni di altri apparati elettrici collegati allo stesso sistema di alimentazione di rete a bassa tensione. Le interferenze non si verificano se l'impedenza è inferiore a 0,25 Ohm. Le prese utilizzate per questo apparato devono essere dotate di fusibili automatici da 16 Ampere inerti.

Definizioni: linee guida per la sicurezza

Le definizioni seguenti descrivono il livello di criticità di ciascuna indicazione. Leggere il manuale e prestare attenzione ai seguenti simboli.



PERICOLO: indica una situazione di pericolo imminente che, se non viene evitata, **provoca il decesso o lesioni personali gravi.**



AVVERTENZA: indica una situazione potenzialmente pericolosa che, se non viene evitata, **può provocare il decesso o lesioni personali gravi.**



ATTENZIONE: indica una situazione potenzialmente pericolosa che, se non viene evitata, **può provocare lesioni personali di entità lieve o moderata.**

AVVISO: indica una situazione **non in grado di causare lesioni personali** ma che, se non evitata, **potrebbe** provocare **danni materiali**.



Segnala il pericolo di scosse elettriche.



Segnala rischio di incendi.

Dichiarazione di conformità CE

DIRETTIVA MACCHINE



DW745

DEWALT dichiara che i prodotti qui descritti nei **Dati tecnici** sono conformi alle normative: 2006/42/CE, EN 61029-1, EN 61029-2-1.

Questi prodotti sono anche conformi alle normative 2004/108/CE e 2011/65/UE. Per ulteriori informazioni, contattare DEWALT all'indirizzo seguente o vedere sul retro del manuale.

Il firmatario è responsabile della compilazione del documento tecnico e rende questa dichiarazione per conto di DEWALT.

Horst Grossmann
Vicepresidente ricerca e sviluppo
DEWALT, Richard-Klinger-Strasse 11,
D-65510, Idstein, Germania
01.11.2013

Norme di sicurezza



AVVERTENZA! Durante l'utilizzo di apparati elettrici adottare sempre le precauzioni più elementari per ridurre i rischi di incendio, scossa elettrica, lesioni personali, inclusi quelli seguenti.

Leggere tutte le istruzioni prima di iniziare ad azionare questo prodotto e conservare questo manuale.

CONSERVARE IL MANUALE PER LE CONSULTAZIONI SUCCESSIVE

Norme generali di sicurezza

1. Mantenere l'area di lavoro pulita.

Ambienti e ban chi di lavoro in disordine favoriscono incidenti.

2. Valutare l'ambiente di lavoro.

Non lasciare l'utensile sotto la pioggia. Non utilizzare l'utensile in ambienti umidi. Illuminare bene l'area di lavoro (250 - 300 Lux). Non utilizzare l'utensile quando c'è rischio di causare incendi o esplosioni, per esempio in presenza di liquidi e gas infiammabili

3. Proteggersi da scosse elettriche.

Evitare il contatto con superfici collegate con la terra (per esempio tubature, termosifoni, fornelli e frigoriferi). Durante l'impiego in condizioni estreme (per esempio elevata umidità, produzione di sfridi metallici, ecc.) la sicurezza elettrica viene aumentata inserendo un trasformatore di isolamento o un interruttore salvavita (FI).

4. Tenere a distanza altre persone.

Non far toccare a chi non è necessario, specialmente ai bambini, l'utensile o il cavo di prolunga e allontanarli dall'area di lavoro.

5. Custodia degli utensili dopo l'uso.

Gli utensili vanno conservati in luogo ben asciutto e protetti efficacemente, fuori portata di bambini.

6. Non forzare l'utensile.

Lavora meglio e con maggior sicurezza se viene utilizzato nei limiti per cui è stato progettato.

7. Utilizzare l'utensile adatto.

Non forzare i piccoli utensili a eseguire lavori adatti a utensili più robusti. Non utilizzate utensili per applicazioni non previste, per esempio non usare seghe circolari per tagliare i rami degli alberi o per travi.

8. Indossare vestiario adeguato.

Evitare abiti svolazzanti, catenine, ecc. perché possono restare impigliati nelle parti in movimento. Per lavori in esterno sono raccomandate scarpe antiscivolo. Raccogliere i capelli lunghi con una copertura.

9. Utilizzare equipaggiamenti di protezione.

Indossare sempre occhiali di sicurezza. Mettere una mascherina antipolvere se con il lavoro viene creata polvere o particelle volatili. Se le particelle fossero molto calde, indossare anche un grembiule resistente al calore. Indossare sempre protezioni acustiche. Portare sempre un casco di sicurezza.

10. Collegare l'attrezzatura per l'estrazione delle polveri.

Se i dispositivi sono forniti di collegamento con l'attrezzatura di estrazione e raccolta, assicurarsi che queste siano collegate e utilizzate correttamente.

11. Non abusare del cavo elettrico.

Non stratonare mai il cavo per staccarlo dalla presa. Riparare il cavo da calore, olio e bordi taglienti. Non trasportare mai l'utensile tenendolo per il cavo.

12. Lavorare in sicurezza.

Quando possibile, utilizzare pinze o morsetti per tener fermo il pezzo. Questo è più sicuro, e libera entrambe le mani per azionare l'utensile.

13. Non sbilanciarsi.

Mantenere sempre una buona stabilità al suolo ed equilibrio.

14. Conservare con cura gli utensili.

Mantenere affilati e puliti gli utensili da taglio per ottenere prestazioni migliori e più sicure. Seguire le istruzioni per la lubrificazione e per la sostituzione degli accessori. Ispezionare periodicamente l'utensile; se è danneggiato, far riparare presso un centro assistenza autorizzato. Tenere asciutte le maniglie e gli interruttori, puliti e senza olio e grasso.

15. Disconnettere l'utensile.

Quando non è usato, prima dell'assistenza e quando si sostituiscono accessori come lame, punte, taglierini, disconnettere l'utensile dall'alimentazione.

16. Togliere le chiavi e altri utensili per la regolazione.

Abituarsi a controllare che chiavi e altri utensili siano tolti dall'utensile prima di azionarlo.

17. Evitare avviamenti non desiderati.

Assicurarsi che l'utensile sia in posizione "spento" prima di attaccarlo alla corrente.

18. Cavi di prolunga per uso esterno.

Prima dell'utilizzo, ispezionare il cavo di prolunga e sostituirlo se danneggiato. Quando si lavora con l'utensile in esterni, utilizzare unicamente cavi di prolunga per esterni idonei, e contrassegnati adeguatamente.

19. Mantenersi vigili.

Osservare quel che si sta facendo. Utilizzare il buon senso. Non azionare l'utensile quando si è stanchi o sotto l'influenza di droghe o alcol.

20. Controllare se ci sono parti danneggiate.

Prima dell'utilizzo, controllare attentamente l'utensile e il cavo di rete per verificare che funzionino correttamente e che eseguano le funzioni dovute. Verificare l'allineamento delle parti mobili e la loro tenuta, la rottura di componenti, il montaggio e ogni altra condizione che può influire sul funzionamento. Una protezione o un'altro componente danneggiato dovrebbe essere riparato adeguatamente o sostituito presso un centro assistenza autorizzato, laddove non diversamente indicato nel manuale. Far sostituire gli interruttori difettosi presso un centro assistenza autorizzato. Non cercare mai di far riparazioni da sé. Non cercare mai di far riparazioni da sé.



AVVERTENZA! L'utilizzo di qualsiasi accessorio o di aggiunta, o l'esecuzione di qualsiasi operazione con questo utensile in modo diverso da quanto raccomandato nelle istruzioni, comporta rischio di lesioni personali.

21. Far riparare l'utensile da personale qualificato.

Questo apparato elettrico è conforme alle relative norme di sicurezza. Le riparazioni dovrebbero essere eseguite solo da personale qualificato ed utilizzare parti di ricambio originali; agire diversamente da ciò comporta pericoli considerevoli per l'utilizzatore.

Regole di sicurezza aggiuntive per seghe da banco

- Non usare lame con uno spessore del corpo superiore o una larghezza del dente inferiore rispetto allo spessore del coltello fenditore.
- Assicurarsi che la lama ruoti nella direzione giusta e che i dentini siano rivolti verso la parte anteriore del banco della troncatrice.
- Assicurarsi che tutte le impugnature di fissaggio siano serrate prima di cominciare qualsiasi operazione.
- Assicurarsi che tutte le lame e flange siano pulite e che i lati incassati del collare si trovino contro la lama. Serrare bene il dado dell'albero.
- Tenere la lama affilata e correttamente impostata.
- Assicurarsi che il coltello fenditore sia regolato alla distanza corretta dalla lama - massimo 5 mm.
- Non utilizzare mai la sega senza le protezioni superiore e inferiore in posizione.

- Non tenere alcuna parte del corpo in linea con la lama. Potrebbero verificarsi lesioni personali. Stare in piedi su uno dei due lati della lama.
- Scollegare la troncatrice dalla corrente elettrica prima di sostituire le lame o eseguire la manutenzione.
- Utilizzare sempre uno spingipezzo per alimentare il pezzo da lavorare, avendo cura di non avvicinare le mani a più di 150 mm dalla lama durante il taglio.
- Non tentare di effettuare alcuna operazione a una tensione diversa da quella designata.
- Non applicare lubrificanti alla lama mentre è in funzione.
- Non mettere le mani al di dietro o attorno alla lama.
- L'asta guida pezzo deve restare sempre in posizione di riposo quando non è in uso.
- Non salire sopra l'unità.
- Durante il trasporto, verificare che la parte superiore della lama della troncatrice sia coperta, ad esempio dalla protezione.
- Non utilizzare la protezione per la movimentazione o il trasporto.



AVVERTENZA: La macchina è dotata di un cavo di alimentazione appositamente configurato (attacco di tipo Y). Se il cavo di alimentazione è danneggiato o altrimenti difettoso, deve essere sostituito esclusivamente dal produttore o da un agente di manutenzione autorizzato.

- Quando il inserto del piano è usurato o danneggiato, sostituirlo immediatamente.
- Controllare che il pezzo da lavorare sia fissato correttamente. Fornire sempre un supporto aggiuntivo per pezzi da lavorare lunghi.
- Non esercitare pressioni laterali sulla lama.
- Non tagliare mai le leghe leggere. La macchina non è progettata per questa applicazione.
- Non utilizzare mole abrasive o di diamante
- La battentatura, stozzatura o scanalatura non è consentita.
- In caso di un incidente o guasto della macchina, spegnere immediatamente la macchina e scollegarla dalla presa di corrente. Segnalare il guasto e contrassegnare la macchina in modo adeguato in modo da impedire ad altre persone di utilizzare la macchina difettosa.

- Se la lama della sega è bloccata a causa di una forza di alimentazione anormale durante il taglio, spegnere **SEMPRE** la macchina e scollegarla dalla presa di corrente. Rimuovere il pezzo da lavorare e assicurarsi che la lama della sega sia libera di muoversi. Accendere la macchina e avviare una nuova operazione di taglio con una forza di alimentazione ridotta.
- Durante il taglio di pezzi di legno, collegare la sega circolare a un dispositivo di raccolta della polvere.
- Non tentare MAI di tagliare una pila di pezzi di materiale sciolto che potrebbero causare la perdita di controllo o il rinculo. Sostenere tutti i materiali in modo sicuro.

LAME DELLA SEGA

- Durante il taglio del legno, collegare sempre la macchina a un apposito aspiratore delle polveri.
- La massima velocità consentita per la lama deve sempre essere pari o superiore alla velocità senza carico riportata sulla targhetta dell'utensile.
- Non usare lame non conformi alle dimensioni riportate nei **Dati tecnici**. Non utilizzare distanziatori per consentire l'inserimento della lama sull'alberino. Utilizzare unicamente le lame specificate nel presente manuale, conformi alla normativa EN 847-1, se destinate al legno e materiali simili.
- Prendere in considerazione l'applicazione di lame specificamente progettate per ridurre la rumorosità.
- Non utilizzare lame in acciaio rapido (HS).
- Non utilizzare lame di troncatrice deformate, spaccate o danneggiate.
- Selezionare la lama adatta al materiale da tagliare.
- Indossare sempre guanti quando si maneggiano le lame e i materiali grezzi. Le lame dovrebbero essere trasportate in un apposito supporto ove possibile.

Rischi residui

I seguenti rischi sono inerenti all'uso delle troncatrici:

- lesioni causate dal contatto con le parti rotanti

Malgrado l'applicazione delle principali regole di sicurezza e l'implementazione di dispositivi di sicurezza, alcuni rischi residui non possono essere evitati. Questi sono:

- Menomazioni uditive.

- Rischio di infortuni causati dalle parti scoperte della lama in dotazione.
- Rischio di infortuni nel sostituire la lama della sega senza indossare i guanti protettivi.
- Rischio di schiacciarsi le dita nell'apertura delle protezioni.
- Rischi per la salute causati dall'inalazione di polvere formatasi durante il taglio del legno, specialmente di quercia, faggio e MDF.

Tenere in considerazione i seguenti fattori che influiscono sull'esposizione al rumore:

- Il materiale da tagliare
- Il tipo di lama.
- La forza di alimentazione.
- La manutenzione della macchina

I seguenti fattori influiscono sull'esposizione al rumore:

- Lama usurata
- Dispositivo di estrazione della polvere con velocità inferiore a 20 m/s
- Pezzo da lavorare non guidato correttamente

Riferimenti sull'apparato

Sull'apparato sono presenti i seguenti simboli:



Leggere il manuale d'istruzioni prima dell'uso



Utilizzare protezioni acustiche



Utilizzare protezioni oculari



Indossare protezioni respiratorie.



Tenere le mani lontane dalla zona di taglio e dalla lama.



Punto di trasporto.

POSIZIONE CODICE DATA

Il codice data, che comprende anche l'anno di fabbricazione, è stampato sulla superficie dell'alloggiamento.

Esempio:

2013 XX XX

Anno di fabbricazione

Contenuto della confezione

La confezione contiene:

- 1 Macchina parzialmente assemblata
- 1 Gruppo guida pezzo
- 1 Squadra angolare orientabile
- 1 Lama
- 1 Gruppo ripari lama superiore
- 1 Inserto del piano
- 1 Chiave lama
- 1 Chiave alberino
- 1 Adattatore di aspirazione polvere
- 1 Manuale di istruzioni
- *Verificare eventuali danni all'apparato, ai componenti o agli accessori che possano essere avvenuti durante il trasporto.*
- *Prima di utilizzare il prodotto, leggere e comprendere interamente questo manuale.*

Descrizione (fig. 1, 2)



AVVERTENZA: non modificare l'apparato o alcuna parte di esso. Si possono causare danni o lesioni personali.

- Interruttore acceso/spento
- Pulsante di ripristino dell'interruttore automatico differenziale
- Incavo per l'impugnatura
- Banco
- Lama
- Coltello fenditore
- Protezione superiore della lama
- Portello di scarico della polvere della protezione
- Portello di scarico della polvere principale
- Adattatore di aspirazione polvere
- Inserto del piano
- Guidapezzo
- Chiusura a scatto del guidapezzo
- Supporto di lavoro/guidapezzo stretto (mostrato in posizione di riposo)
- Indicatore di taglio parallelo
- Manopola di regolazione fine
- Manopola di regolazione altezza e inclinazione taglio
- Leva di bloccaggio inclinazione
- Leva di bloccaggio della sponda
- Chiave lama

ITALIANO

- u. Asta guidapezzo
- v. Piedino posteriore regolabile
- w. Indicatore di taglio obliquo
- x. Indicatore di taglio obliquo
- y. Guida ortogonale

DESTINAZIONE D'USO

Le seghe da banco DW745 sono state progettate per eseguire operazioni di rifilatura, troncatura, smussatura e taglio in diagonale su legno, prodotti di legno e plastica. Questo apparato è progettato per essere utilizzato con una lama da 250 mm di diametro, con filo in carburo.

NON utilizzare in presenza di acqua, liquidi infiammabili o gas.

La sega da banco DW745 è un apparato elettrico professionale.

NON PERMETTERE ai bambini di avvicinarsi all'apparato. Le persone inesperte devono utilizzare questo apparato solo sotto sorveglianza.

- Questo prodotto non è destinato per l'uso da parte di persone (compresi i bambini) con capacità fisiche, sensoriali o mentali ridotte, o prive di esperienza e conoscenza, a meno che non abbiano ottenuto sorveglianza o istruzioni riguardo all'uso dell'apparecchio da parte di una persona responsabile della loro sicurezza. I bambini non devono mai essere lasciati da soli con questo prodotto.

Sicurezza elettrica

Il motore elettrico è stato progettato per essere alimentato con un solo livello di tensione. Verificare sempre che l'alimentazione corrisponda alla tensione della targhetta.



L'apparato DEWALT possiede doppio isolamento secondo la normativa EN 61029, perciò non è necessario il collegamento a terra.

Se il cavo di alimentazione è danneggiato, deve essere sostituito con un cavo appositamente realizzato, disponibile tramite la rete di assistenza DEWALT.

(CH) Per la sostituzione del cavo di alimentazione, utilizzare sempre la spina di tipo prescritto.

Tipo 11 per la classe II (doppio isolamento) – utensili elettrici

Tipo 12 per la classe I (messa a terra) – utensili elettrici

(CH) Gli apparecchi portatili, utilizzati in ambiente esterno, devono essere collegati ad un interruttore differenziale.

Utilizzo di un cavo di prolunga

Se è necessaria una prolunga, utilizzare un cavo di prolunga omologato a 3 anime, idoneo alla potenza di ingresso di questo apparato (vedere i **Dati tecnici**). La sezione minima del conduttore è 1.5 mm² e la lunghezza massima è 30 m.

Se si utilizza un cavo in bobina, srotolarlo completamente.

ASSEMBLAGGIO E REGOLAZIONI



AVVERTENZA: Per ridurre il rischio di lesioni, spegnere l'unità e scollegare la macchina dalla presa di corrente prima di installare e rimuovere gli accessori, prima di regolare o modificare le configurazioni o quando si eseguono le riparazioni. Assicurarsi che l'interruttore ON/OFF sia in posizione OFF. Un avvio accidentale potrebbe provocare lesioni.

Disimballaggio (fig. 1, 2)

- Rimuovere la sega dall'imballaggio con la massima attenzione.
- La macchina è completamente assemblata eccezion fatta per il guida pezzo e il riparo superiore della lama.
- Terminare l'assemblaggio in base alle istruzioni descritte di seguito.
- Mettere l'asta guidapezzo (u) nell'apposita sede sul lato destro della macchina (fig. 2).
- Regolare i piedini posteriori (v) finché il piano (d) non risulta livellato in tutte le direzioni.
- Svolgere completamente il cavo di alimentazione.



AVVERTENZA:

- L'asta guida pezzo deve restare sempre in posizione quando non è in uso.
- Inserire la spina nella presa di alimentazione immediatamente prima di accendere l'utensile.

Montaggio lama della troncatrice (fig. 1–4)



AVVERTENZA: Verificare che la macchina sia scollegata dall'alimentazione!



AVVERTENZA: I denti di una lama nuova sono molto affilati e possono essere pericolosi.



AVVERTENZA: La lama della sega DEVE essere sostituita con le modalità descritte in questo capitolo. Usare SOLTANTO lame del tipo prescritto nella sezione Dati tecnici. Sugeriamo il modello DT4226. NON usare altri tipi di lame.

- Sollevare al massimo l'alberino della lama ruotando la manopola di regolazione (q) in senso orario (fig. 1).
- Posizionare la lama sul mandrino seguendo l'ordine indicato nella figura 3. La flangia esterna (z) è dotata di una parte sporgente (ø 30 mm) adattata al foro della lama. Assicurarsi che i denti siano rivolti verso il basso, nonché verso il lato anteriore del tavolo.
- Tenere fermo il mandrino utilizzando la chiave fissa doppia e serrare il dado dell'alberino (aa) ruotando in senso orario mediante la relativa chiave (fig. 4).
- Per rimuovere la lama, procedere nell'ordine inverso.



AVVERTENZA: Controllare sempre l'indicatore del guida pezzo e il coltello fenditore dopo aver sostituito la lama.

Regolazione della lama della sega (fig. 1, 5)

Per realizzare ottime prestazioni, la lama deve essere parallela alla scanalatura della guida ortogonale. Queste regolazioni vengono effettuate in fabbrica. Per effettuare una seconda volta tali regolazioni, adottare la seguente procedura:

- Girare la sega su un lato.
- Utilizzando una chiave a brugola da 10 mm, allentare leggermente i fermi della staffa (bb) (fig. 5).
- Regolare la staffa (cc) finché la lama non risulta parallela all'alloggiamento dell'indicatore di taglio a quartabuono (x) (fig. 1).
- Serrare i fermi della staffa (bb) a 11 Nm (fig. 4).

Regolazione in altezza della lama (fig. 1)

La lama può essere alzata o abbassata ruotando la manopola di regolazione altezza e l'inclinazione di taglio (q).

- Verificare che, durante il taglio, i tre denti superiori della lama penetrino appena nella superficie superiore del pezzo. Ciò garantisce che, in ogni dato momento, il maggior numero possibile di denti sia impegnato a rimuovere materiale, garantendo così prestazioni ottimali.

Montaggio del coltello fenditore (fig. 1, 6)

- Sollevare l'albero della lama al massimo ruotando la manopola di regolazione altezza lama (q) in senso orario (fig. 1).
- Allentare il bullone di fissaggio (dd) di pochi giri utilizzando la chiave in dotazione (fig. 6).
- Premere il bullone (dd) verso l'interno per rilasciare il meccanismo di serraggio a molla.
- Allineare la scanalatura (ee) con il bullone (dd) e inserire il coltello fenditore finché la parte superiore della fessura non è a contatto con la manopola.
- Rilasciare il bullone (dd) e serrare con forza utilizzando la chiave in dotazione.



AVVERTENZA:

- Se correttamente allineato, il coltello fenditore risulterà in linea con la lama in corrispondenza della superficie del piano e della lama. Con una squadra, controllare tutte le inclinazioni e l'altezza della lama.
- Non cercare di fissare il coltello fenditore in posizioni diverse da quella raccomandata. La distanza fra il coltello fenditore e le punte dei denti della lama deve essere di almeno 2,0 mm.
- Il corretto montaggio e allineamento del paralama superiore (g) sul coltello fenditore è essenziale per operare in totale sicurezza!
- Non è consentito montare un coltello fenditore diverso rispetto alle specifiche fornite con uno spessore di 2,3 mm.

Fissaggio al banco di lavoro (fig. 2)

- Il telaio della macchina tra i piedi di ogni lato (v) è munito di due fori che consentono il fissaggio ad un banco di lavoro. Utilizzare i fori diagonalmente.
- Per migliorare la gestione della macchina, fissarla ad un pezzo di compensato spesso min 15 mm.

- Se utilizzato, il compensato può essere fissato con dei morsetti al banco di lavoro. Questo consente di trasportare la macchina più facilmente, allentando i morsetti.

Montaggio dell'inserto del piano (fig. 7)

- Allineare l'inserto del piano (k) come mostrato e inserire le linguette del retro dell'inserto del piano nei fori sul retro del piano.
- Premere verso il basso sul davanti dell'inserto del piano.
- Il davanti dell'inserto del piano deve essere a filo o leggermente al di sotto del piano. Il retro deve essere a filo con il piano. Regolare utilizzando le quattro viti di regolazione (ff).
- Girare la vite di bloccaggio (vedere l'inserto in fig. 7) in senso orario di 90° per fissare l'inserto del piano in posizione.



AVVERTENZA: Non usare mai la macchina senza l'inserto del piano. Quando il inserto del piano è usurato o danneggiato, sostituirlo immediatamente.

Montaggio della protezione superiore (fig. 8)

- Fissare la protezione superiore (g) al coltello fenditore (f) con il bullone (gg).
- Collocare la rondella (hh) e il dado ad alette (ii) sull'altra estremità del dado e serrare.

Montaggio del guidapezzo (fig. 9)

Il guidapezzo può essere installato in due posizioni sulla destra (Posizione 1 per tagli da 0 mm a 51 cm [20"], e Posizione 2 per tagli da 10,2 cm [4"] a 61 cm [24"]) e in una posizione sulla sinistra della sega da banco.

1. Sbloccare le chiusure a scatto del guidapezzo (m).
2. Tenendo la guida a un'angolazione, allineare le viti dei perni di posizionamento (fronte e retro) (jj) sui binari della guida agli alloggiamenti della testata della guida (kk).
3. Far scorrere gli alloggiamenti della testata sui perni e ruotare la guida verso il basso finché non risulta appoggiata ai binari.
4. Fissare la guida in posizione chiudendo le chiusure a scatto anteriore e posteriore (m) sui binari.

Regolazione della guida in parallelo alla lama (fig. 1, 9)

La guida è stata impostata in fabbrica. Se occorre modificare tali regolazioni, procedere come segue:

- Collocare la lama nella posizione più alta.
- Togliere il paralama superiore (g).
- Posizionare su 0° l'angolo per il taglio inclinato.
- Sbloccare la leva di bloccaggio della sponda (s).
- Spostare la guida (l) fino a quando non tocca la lama.
- Controllare che la guida sia parallela alla lama.
- Per la regolazione procedere come segue:
- Utilizzando una chiave Allen, allentare la vite di regolazione della guida (jj) posizionando la guida sul binario della guida.
- Regolare la guida in parallelo alla lama.
- Stringere la vite di regolazione.
- Bloccare la leva della sponda e controllare che la guida sia parallela alla lama.
- Riposizionare il paralama dopo la regolazione.



AVVERTENZA: Se la corsa nel cuscinetto del gruppo pignone non è sufficiente, portare l'apparecchio presso un centro di riparazioni autorizzato DEWALT.

Regolazione dell'indicatore di taglio parallelo (fig. 10)

L'indicatore di taglio parallelo legge un valore corretto soltanto se la guida è montata a destra della lama.

- Verificare che l'indicatore (o) indichi zero sulla scala quando la guida è appena a contatto con la lama. Se l'indicatore non indica esattamente lo zero, allentare le viti (ll), spostare l'indicatore finché non si legge 0 e stringere le viti.

Regolazione dell'arresto inclinazione e dell'indicatore (fig. 1, 11, 12)

- Collocare la lama nella posizione più alta.
- Sbloccare la leva di bloccaggio inclinazione (r) tirandola verso l'alto e quindi verso destra.
- Allentare la vite di arresto inclinazione (mm).
- Posizionare una squadra a triangolo (nn) sul piano e contro la lama (e).

- Regolare l'angolo di inclinazione utilizzando la leva di bloccaggio smusso (r) fino a quando la lama non poggia perfettamente contro la squadra.
- Serrare la leva di bloccaggio inclinazione (r).
- Ruotare l'eccentrico di arresto inclinazione (oo) fino a quando non arriva a toccare il gruppo cuscinetti.
- Controllare l'indicatore dell'angolo di inclinazione. Se è necessario effettuare regolazioni, allentare la vite dell'indicatore (pp) e posizionare quest'ultimo a 0°.
- Serrare la vite dell'indicatore (pp).
- Ripetere la procedura a 45° per l'arresto inclinazione a 45°, senza tuttavia regolare l'indicatore.
- Serrare la vite di arresto dell'inclinazione (mm).

Regolazione della guida ortogonale (fig. 1, 13)

- Inserire la guida ortogonale (y) nell'alloggiamento a sinistra della lama.
- Allentare la manopola di bloccaggio (qq).
- Posizionare una squadra (nn) contro la guida ortogonale (y) e la lama (e). Fare riferimento alla figura 13.
- Verificare che l'indicatore (rr) indichi 90° sulla scala. Se l'indicatore non indica esattamente 90°, allentare la vite (ss), spostare l'indicatore fino a leggere 90° e serrare la vite.

FUNZIONAMENTO

Istruzioni per l'utilizzo



AVVERTENZA: Osservare sempre le istruzioni di sicurezza e le normative in vigore.



AVVERTENZA: Per ridurre il rischio di lesioni, spegnere l'unità e scollegare la macchina dalla presa di corrente prima di installare e rimuovere gli accessori, prima di regolare o modificare le configurazioni o quando si eseguono le riparazioni. Assicurarsi che l'interruttore ON/OFF sia in posizione OFF. Un avvio accidentale potrebbe provocare lesioni.



AVVERTENZA:

- Accertarsi che la macchina sia predisposta in modo ergonomico, per quanto riguarda l'altezza del piano e la stabilità. Il luogo in cui installare la macchina va scelto in modo che l'operatore abbia una buona visuale sullo spazio circostante la macchina e abbia spazio a sufficienza per maneggiare il pezzo in lavorazione.
- Montare il tipo di lama appropriato. Non utilizzare lame eccessivamente usurate. La velocità max. di rotazione dell'utensile non deve superare quella della lama della troncatrice.
- Non cercare di tagliare pezzi eccessivamente piccoli.
- Non forzare la lama, lasciare che esegua il taglio liberamente.
- Prima di eseguire il taglio attendere che il motore elettrico abbia raggiunto il regime max.
- Accertarsi che le manopole e le impugnature di bloccaggio siano serrate.
- Non collocare mai le mani nell'area della lama quando la macchina è connessa all'alimentazione elettrica.
- Non utilizzare mai la sega per lavorazioni a mano libera!
- Non lavorare pezzi curvi, inarcati o imbutiti. Deve esistere almeno un lato dritto e liscio contro il guida pezzo o la guida graduata.
- Sostenere sempre i pezzi lunghi per evitare il rinculo.
- Non rimuovere nessun residuo dalla zona della lama mentre la lama è in funzione.

Accensione e spegnimento (fig. 1)

- Per accendere la macchina, premere il tasto di avvio verde.
- Per spegnere la macchina, premere il tasto di arresto rosso.

NOTA: all'accensione si possono verificare brevi cambiamenti o fluttuazioni della tensione. In condizioni non ottimali, con un sistema di alimentazione pubblico a basso voltaggio, è possibile che altri strumenti vengano interessati e non funzionino più correttamente. Tali disturbi si verificano se l'impedenza è minore di 0,262 Ohm.

Le prese utilizzate per questi utensili devono essere munite di fusibili a 16 ampère inerti.

Funzionamento del guidapezzo (fig. 14–16)

LEVA DI BLOCCAGGIO DELLA SPONDA

La leva di bloccaggio della sponda (s) blocca la guida in posizione impedendone i movimenti durante il taglio. Per bloccare la leva della sponda, spingerla verso il basso e verso la parte posteriore della sega. Per sbloccarla, tirarla verso l'alto e verso la parte anteriore della sega.

NOTA: durante la refilatura, bloccare sempre la leva di bloccaggio della sponda.

ESTENSIONE DEL SUPPORTO LAVORO /GUIDAPEZZO STRETTO

La sega da banco è munita di un'estensione del supporto di lavoro per sostenere il lavoro che si estende oltre il banco della sega.

Per utilizzare il guidapezzo stretto nella posizione di supporto del lavoro, ruotarlo dalla sua posizione di riposo come indicato in Figura 15 e far scorrere i perni nei set inferiori degli alloggiamenti (tt) su entrambe le estremità della guida.

Per utilizzare il guidapezzo stretto nella posizione di refilatura stretta, far scattare i perni nei set superiori degli alloggiamenti (uu) su ambo le estremità della guida. Questa funzione consente 51 mm (2") di spazio extra rispetto alla lama. Fare riferimento alla Figura 16.

NOTA: ritrarre l'estensione del supporto lavoro o regolarlo alla posizione del guidapezzo stretto ogni volta che il lavoro si estende oltre il banco.

MANOPOLA DI REGOLAZIONE FINE

La manopola di regolazione fine (p) consente piccole regolazioni durante l'impostazione della guida. Prima della regolazione, assicurarsi che la leva di blocco della sponda sia nella sua posizione elevata o bloccata.

INDICATORE DI TAGLIO PARALLELO

L'indicatore di taglio parallelo necessiterà di essere regolato per ottenere prestazioni adeguate del guidapezzo se l'utente alterna tra lame di taglio spesse e sottili. L'indicatore di taglio parallelo effettua una lettura corretta soltanto per la posizione 1 (da zero a 61 cm), tuttavia per la posizione 1 con guidapezzo stretto in uso aggiungere 5,08 cm. Vedere **Regolazione del taglio parallelo** in **Assemblaggio e regolazioni**.

Tagli principali della segatrice

- Utilizzare sempre il coltello fenditore.
- Assicurarsi sempre che il coltello fenditore e la protezione della lama siano correttamente allineati.

Taglio secondo la fibra (refilatura) (fig. 1, 17)



AVVERTENZA: Bordi affilati.

- Posizionare su 0° l'angolo per il taglio inclinato.
- Regolare l'altezza della lama. Per essere correttamente posizionata, la lama dovrà presentare la punta di tre denti al di sopra della superficie superiore del pezzo da lavorare. Regolare l'altezza del paralama superiore come necessario.
- Posizionare la guida parallela alla distanza desiderata.
- Tenere il pezzo in lavorazione aderente al piano e contro la guida. Mantenere il pezzo in lavorazione distante dalla lama.
- Tenere le mani lontane dal percorso della lama.
- Accendere la macchina e attendere che la lama raggiunga la velocità massima.
- Alimentare lentamente il pezzo sotto il riparo, tenendolo premuto contro il guida pezzo. Lasciare che i denti taglino, senza forzare il pezzo attraverso la lama. La velocità di taglio della lama dovrà risultare costante.
- Ricordare di usare l'asta guida pezzo (u) in prossimità della lama.
- Dopo aver terminato il taglio, spegnere la macchina, attendere che la lama si fermi e rimuovere il pezzo.



AVVERTENZA:

- *Mai spingere o tenere il lato libero o da tagliare del pezzo da lavorare.*
- *Non lavorare pezzi eccessivamente piccoli.*
- *Quando si tagliano dei pezzi piccoli, servirsi sempre di un'asta guida pezzo.*

Tagli di sbieco

- Posizionare la macchina sull'inclinazione desiderata.
- Procedere come per normali tagli lungo-vena.

Taglio trasverso-vena (fig. 18)

- Rimuovere il guida pezzo e installare la guida per tagli obliqui nella scanalatura desiderata.
- Bloccare la guida per tagli obliqui a 0°.
- Posizionare su 0° l'angolo per il taglio inclinato.
- Regolare l'altezza della lama
- Tenere il pezzo in lavorazione aderente al piano e contro la guida. Mantenere il pezzo in lavorazione distante dalla lama.
- Tenere le mani lontane dal percorso della lama.
- Attivare la macchina e attendere che la lama raggiunga la velocità massima.
- Mantenere il pezzo saldamente contro la guida e spostarlo insieme al gruppo della guida, finché non arriva sotto al paralama superiore. Lasciare che i denti taglino, senza forzare il pezzo attraverso la lama. La velocità della lama deve essere mantenuta costante.
- Dopo aver terminato il taglio, spegnere la macchina, attendere che la lama si fermi e rimuovere il pezzo.

Taglio trasverso-vena obliquo

- Posizionare la macchina sull'inclinazione desiderata.
- Procedere al taglio come descritto per il taglio trasverso-vena.

Tagli angolati

- Impostare il guida pezzo per tagli obliqui sull'angolo desiderato.
- Procedere al taglio come descritto per il taglio trasverso-vena.

Taglio composto

Questo taglio è una combinazione di inclinazione e rotazione.

- Impostare l'angolo di inclinazione desiderato e procedere per una lavorazione ortogonale trasversale.

Supporto per pezzi lunghi

- Sostenere sempre i pezzi lunghi.
- Sostenere i pezzi di lavorazione lunghi con un qualsiasi mezzo adeguato, come cavalletti o dispositivi analoghi, in modo da sostenerne le estremità.

Aspirazione polveri (fig. 2)

La macchina è dotata di un'apertura di scarico delle polveri sul retro (i) adatta per utilizzare aspiratori con ugelli da 57/65 mm. La macchina viene fornita con un raccordo adattatore che consente di utilizzare aspiratori con ugelli di 34-40 mm di diametro.

- Durante tutte le operazioni, utilizzare aspiratori di polveri conformi alle direttive pertinenti, relative alle emissioni di polveri.
- Verificare che il flessibile dell'aspiratore sia adatto per l'applicazione e per il materiale tagliato.
- Notare che materiali artificiali quali truciolato o MDF producono una maggior quantità di polvere durante il taglio rispetto al legno naturale.

Trasporto (fig. 1)

- Avvolgere il cavo dell'alimentazione
- Trasportare sempre la macchina utilizzando gli appositi incavi (c).



AVVERTENZA: *Trasportare sempre la macchina con il paralama superiore installato e in posizione.*

MANUTENZIONE

Questo apparato DEWALT è stato progettato per funzionare a lungo con una manutenzione minima. Per avere prestazioni sempre soddisfacenti occorre avere cura dell'apparato e sottoporlo a pulizia periodica.



AVVERTENZA: *Per ridurre il rischio di lesioni, spegnere l'unità e scollegare la macchina dalla presa di corrente prima di installare e rimuovere gli accessori, prima di regolare o modificare le configurazioni o quando si eseguono le riparazioni. Assicurarsi che l'interruttore ON/OFF sia in posizione OFF. Un avvio accidentale potrebbe provocare lesioni.*

Regolazione della sponda di bloccaggio (fig. 2, 19)

La tensione della sponda è stata regolata in fabbrica. Se occorre modificare tali regolazioni, procedere come segue:

- Girare la sega su un lato.
- Bloccare la leva di bloccaggio (s).
- Identificare l'asta esagonale (xx) sul fondo della macchina (fig. 19).
- Allentare il controdado (yy). Serrare l'asta esagonale finché la molla del sistema di bloccaggio non è sufficientemente compressa da creare la tensione desiderata sulla leva della sponda di bloccaggio. Serrare nuovamente il controdado sull'asta esagonale.



Lubrificazione

L'apparato non richiede alcuna ulteriore lubrificazione.



Pulizia



AVVERTENZA: soffiare via la polvere dall'alloggiamento con aria compressa, non appena vi sia sporco visibile all'interno e intorno alle prese d'aria di ventilazione. Quando si esegue questa procedura indossare occhiali di protezione e mascherine antipolvere omologati.



AVVERTENZA: non utilizzare solventi o altri prodotti chimici aggressivi per pulire le parti non metalliche dell'apparato. Questi prodotti chimici indeboliscono i materiali utilizzati per questi componenti. Utilizzare un panno inumidito solo con acqua e sapone delicato. Non far penetrare del liquido all'interno dell'apparato, e non immergere alcuno dei suoi componenti direttamente in un liquido.

Avant toute utilisation, vérifiez soigneusement les carters de lame, inférieur et supérieur, ainsi que la buse d'extraction des poussières afin de déterminer qu'ils sont opérationnels. Vérifiez qu'aucun débris, poussières ou particules de matériau ne puisse bloquer aucune des fonctions de l'appareil.

Dans l'éventualité où des débris se seraient accumulés entre la lame et les carters, débranchez la machine du secteur puis suivez les instructions indiquées dans la section **Montage de la lame de scie**. Éliminez les débris puis réinstallez la lame de scie.

Maintenez les trous de ventilation propres et nettoyez régulièrement le boîtier avec un chiffon doux.

Nettoyez régulièrement le système de récupération de poussière (fig. 20)

- Tournez la scie sur son côté.
- Retirez les vis (w w) (fig. 20).
- Enlevez toute la poussière et recondamnez la porte d'accès (v v) à l'aide des vis (fig. 20).

Accessori su richiesta



AVVERTENZA: su questo prodotto sono stati collaudati soltanto gli accessori offerti da DEWALT, quindi l'utilizzo di accessori diversi potrebbe essere rischioso. Per ridurre il rischio di lesioni, su questo prodotto vanno utilizzati solo gli accessori raccomandati DEWALT.

LAME DELLA TRONCATRICE: UTILIZZARE SEMPRE lame a bassa rumorosità da 250 mm con foro dell'albero da 30 mm. La velocità nominale deve essere di almeno 4000 RPM. Non utilizzare mai una lama di diametro piccolo. Non sarà possibile proteggerla adeguatamente.

DESCRIZIONE LAME		
APPLICAZIONE	DIAMETRO	DENTI
Lame per l'edilizia (taglio rapido)		
Impieghi generici	250 mm	24
Tagli trasversali sottili	250 mm	40
Lame per il taglio del legno (producono tagli uniformi e puliti)		
Tagli trasversali sottili	250 mm	60

Sostituire la protezione superiore (art. n. 247678-02) quando usurata.

Consultate il vostro rivenditore per ottenere ulteriori informazioni sugli accessori disponibili.

Rivolgersi al proprio rivenditore per ulteriori informazioni sugli accessori più adatti.

Rispetto ambientale



Raccolta differenziata. Questo prodotto non deve essere smaltito con i normali rifiuti domestici.

Se il prodotto DEWALT deve essere sostituito o non è più utilizzato, non effettuare lo smaltimento con i rifiuti domestici. Smaltirlo tramite la raccolta differenziata.



La raccolta differenziata di prodotti usati e imballaggi permette il riciclo e il riutilizzo dei materiali. Il riutilizzo di materiali riciclati aiuta a impedire l'inquinamento ambientale e riduce la richiesta di materiali grezzi.

Secondo le normative locali, la raccolta differenziata di prodotti elettrici può avvenire a domicilio, presso le sedi di raccolta comunali oppure presso il rivenditore al momento dell'acquisto di un nuovo prodotto.

DEWALT offre un servizio di ritiro e riciclaggio dei suoi prodotti alla fine della loro vita utile. Per usufruire di questo servizio, restituire il prodotto presso un riparatore autorizzato che lo raccoglie per conto di DEWALT.

È possibile individuare il riparatore autorizzato più vicino rivolgendosi all'ufficio DEWALT di zona all'indirizzo indicato nel presente manuale. Altrimenti, è possibile consultare un elenco dei riparatori autorizzati DEWALT e tutti i dettagli relativi alla nostra assistenza post-vendita, nel sito Internet:

www.2helpU.com.

GARANZIA

DEWALT realizza prodotti di qualità e offre una garanzia eccezionale per i professionisti che utilizzano i suoi apparati. Questa dichiarazione di garanzia è aggiuntiva e non pregiudica in alcun modo la copertura assicurativa dell'utilizzatore professionista o quella della previdenza sociale per l'utente privato non professionista. La garanzia è valida sui territori degli stati membri dell'Unione Europea o dell'EFTA (Associazione europea di libero scambio).

• 30 GIORNI SENZA RISCHI SODDISFAZIONE GARANTITA •

Se non è completamente soddisfatto delle prestazioni del suo apparato DEWALT, può semplicemente restituircelo entro 30 giorni, completo come era al momento dell'acquisto, per ottenere il rimborso totale o la sostituzione del prodotto. Il prodotto deve aver subito un'usura normale in rapporto al numero di giorni in cui è stato utilizzato e va restituito accompagnato dallo scontrino originale di acquisto.

• UN ANNO DI ASSISTENZA GRATUITA •

Se necessita di manutenzione o assistenza per il suo apparato DEWALT, nei 12 mesi seguenti l'acquisto, ha diritto a ricevere un'assistenza gratuita. Verrà effettuata a titolo gratuito presso un riparatore autorizzato DEWALT. Deve presentare uno scontrino che provi l'acquisto. Sono compresi i costi di manodopera. Sono esclusi quelli per gli accessori e i ricambi, a meno che non si tratti di pezzi difettosi coperti dalla garanzia.

• UN ANNO DI GARANZIA COMPLETA •

Se entro 12 mesi dalla data di acquisto il suo prodotto DEWALT si rivelasse difettoso a causa di imperfezioni nei materiali o nella costruzione, DEWALT garantisce la sostituzione gratuita di tutte le parti difettose oppure, a nostra discrezione, la sostituzione gratuita dell'intero apparato a condizione che:

- il prodotto non sia stato utilizzato in modo improprio;
- il prodotto abbia subito una normale usura;
- non siano avvenuti tentativi di riparazione da parte di persone non autorizzate a farli;

- sia presentato uno scontrino che provi l'acquisto del prodotto;
- il prodotto va restituito come era al momento dell'acquisto con tutti i componenti originali.

Se desidera sporgere un reclamo, la preghiamo di contattare il suo rivenditore o di verificare dove si trova il suo riparatore autorizzato DEWALT più vicino nel catalogo DEWALT o di contattare l'ufficio DEWALT all'indirizzo indicato nel presente manuale. È possibile consultare un elenco dei riparatori autorizzati DEWALT e tutti i dettagli relativi alla nostra assistenza post-vendita, nel sito Internet: **www.2helpU.com**.

TAFELZAAG DW745

Hartelijk gefeliciteerd!

U hebt gekozen voor een DEWALT gereedschap. Jarenlange ervaring, grondige productontwikkeling en innovatie maken DEWALT tot een van de betrouwbaarste partners voor gebruikers van professioneel gereedschap.

Technische gegevens

		DW745-QS/GB	DW745-LX
Spanning	V	230	115
Type		4	4
Motorvermogen (opgenomen)	W	1850	1700
Motorvermogen (afgegeven)	W	970	800
Snelheid onbelast	min ⁻¹	3800	4800
Zaagbladdiameter	mm	250	250
Zaagbladboring	mm	30	30
Dikte zaagblad-body	mm	2,2	2,2
Spouwmesdikte	mm	2,3	2,3
Zaagsnedediepte bij 90°	mm	77	77
Zaagsnedediepte bij 45°	mm	55	55
Afkortcapaciteit	mm	610	610
Totale afmetingen	cm	570 x 700 x 466	570 x 700 x 466
Gewicht	kg	22	22
<hr/>			
L _{PA} (geluidsdruk)	dB(A)	96	96
K _{PA} (onzekerheidsfactor geluidsdruk)	dB(A)	3	3
L _{WA} (akoestisch vermogen)	dB(A)	109	109
K _{WA} (onzekerheid akoestisch vermogen)	dB(A)	3	3

Zekeringen:

Europa 230 V-gereedschap 10 ampère, stroomnet

OPMERKING: Door het overschakelen tussen activiteiten kunnen korte spanningsveranderingen of spanningsschommelingen ontstaan. Onder ongunstige omstandigheden in openbare laagspanningssystemen kan zich beschadiging van andere apparaten voordoen. Onderbrekingen zullen zich niet voordoen als de impedantie minder dan 0,25 Ohm is. Stopcontacten voor dit elektrisch gereedschap moeten zijn voorzien van zekeringen van 16 A met trage werking.

Definitie: Veiligheidsrichtlijnen

De definitie hieronder beschrijven de ernstgraad voor elk signaalwoord. Gelieve de handleiding te lezen en op deze symbolen te letten.



GEVAAR: Wijst op een dreigende gevaarlijke situatie die, indien niet vermeden, **zal leiden tot de dood of ernstige verwondingen**.



WAARSCHUWING: Wijst op een mogelijk gevaarlijke situatie die, indien niet vermeden, **zou kunnen leiden tot de dood of ernstige letsels**.



VOORZICHTIG: Wijst op een mogelijk gevaarlijke situatie die, indien niet vermeden, **kan leiden tot kleine of matige letsels**.

NEDERLANDS

OPMERKING: Geeft een handeling aan **waarbij geen persoonlijk letsel optreedt** die, indien niet voorkomen, **schade aan goederen kan veroorzaken**.



Wijst op risico van een elektrische schok.



Wijst op brandgevaar.

EG-conformiteitsverklaring

RICHTLIJN VOOR MACHINES



DW745

DEWALT verklaart dat deze producten zoals beschreven onder **Technische gegevens** in overeenstemming zijn met: 2006/42/EG; EN 61029-1, EN 61029-2-1.

Deze producten voldoen ook aan Richtlijn 2004/108/EG en 2011/65/EU. Neem voor meer informatie contact op met DEWALT via het volgende adres of kijk op de achterzijde van de gebruiksaanwijzing.

De ondergetekende is verantwoordelijk voor de samenstelling van het technische bestand en legt deze verklaring af namens DEWALT.

Horst Grossmann
Vice-president Techniek en productontwikkeling
DEWALT, Richard-Slinger-Strasse 11,
D-65510, Idstein, Duitsland
01.11.2013

Algemene veiligheidsregels

1. Houd het werkgebied schoon.

Rommelige omgevingen en werkbanken zorgen voor letsel.

2. Let op de werkomgeving.

Stel het gereedschap niet bloot aan regen. Gebruik het gereedschap niet in vochtige of natte omstandigheden. Zorg dat de werkrimte goed verlicht is (250 - 300 Lux). Gebruik het gereedschap niet als het risico bestaat dat brand of een explosie wordt veroorzaakt, bv. in de aanwezigheid van brandbare vloeistoffen of gassen.

3. Wees bedacht op een elektrische schok.

Vermijd lichamelijk contact met geaarde oppervlaktes (bv. buizen, radiatoren, fornuizen of ijskasten). Als u het gereedschap onder extreme omstandigheden gebruikt (bv. hoge luchtvochtigheid, als metaalslijpsel wordt gemaakt, enz.) kan de elektrische veiligheid worden verbeterd door een isolerende transformator te gebruiken of een (FI) aardingslekkeggestroomonderbreker.

4. Houd andere personen uit de buurt.

Laat geen personen, vooral geen kinderen, bij het werk betrokken raken, het gereedschap of het verlengsnoer aanraken, en houd hen uit het werkgebied.

5. Berg niet-gebruikt gereedschap op.

Als het gereedschap niet in gebruik is, dient het op een droge en veilig afgesloten plaats te worden bewaard, buiten het bereik van kinderen.

6. Forceer het gereedschap niet.

Het levert betere en veiligere prestaties als u het voor het doel gebruikt waarvoor het is bedoeld.

7. Gebruik het juiste gereedschap.

Probeer niet met klein gereedschap werkzaamheden uit te voeren die een zwaar gereedschap nodig hebben. Gebruik gereedschap niet voor zaken waarvoor het niet is bedoeld; gebruik bijvoorbeeld geen cirkelzagen om takken of boomstammen te zagen.

8. Draag geschikte kleding.

Draag geen loszittende kleding of sierraden, omdat deze door de bewegende onderdelen kunnen worden gegrepen. Antislip schoeisel wordt aanbevolen als u buitenshuis werkt. Draag beschermende hoofdafdekking om lang haar te omsluiten.

9. Gebruik beschermend materiaal.

Draag altijd een veiligheidsbril. Gebruik een gezichts- of stofmasker als de werkomstandigheden stof of rondvliegende deeltjes veroorzaken. Als deze deeltjes behoorlijk heet kunnen zijn, dient u ook een hittebestendig schort te dragen. Draag altijd oorbescherming. Draag altijd een veiligheidshelm.

10. Sluit stofverwijderende apparatuur aan.

Als er in apparaten wordt voorzien voor het aansluiten van stofverwijdering- of stofverzamelapparatuur, zorg er dan voor dat deze correct worden aangesloten en gebruikt.

11. **Behandel het stroomsnoer voorzichtig.**

Trek nooit aan het snoer om de stekker uit het stopcontact te halen. Houd het snoer uit de buurt van hitte, olie, en scherpe randen. Draag het gereedschap nooit aan het snoer.

12. **Beveilig de werkzaamheden.**

Gebruik klemmen of een bankschroef om het werk op zijn plaats te houden. Dit is veiliger dan uw hand gebruiken en het maakt beide handen vrij om het gereedschap te bedienen.

13. **Rek u niet te ver uit.**

Blijf altijd stevig en in balans op de grond staan.

14. **Onderhoud het gereedschap met zorg.**

Houd snijdgereedschap scherp en schoon voor betere en veiligere prestaties. Volg de instructies voor het smeren en verwisselen van accessoires op. Controleer het gereedschap regelmatig en zorg, als het beschadigd is, dat het door een erkende servicemonteur wordt gerepareerd. Houd handgrepen en schakelaars droog, schoon, en vrij van olie en vet.

15. **Sluit het gereedschap af.**

Sluit het gereedschap correct af van de stroomvoorziening als het niet in gebruik is, voordat u het onderhoudt, of wanneer u accessoires zoals zaagbladen, boorijzers en snijwerktuigen verwisselt.

16. **Verwijder aanpassingsleutels en moersleutels.**

Leer uzelf aan om te controleren dat aanpassingsleutels en moersleutels zijn verwijderd van het gereedschap voordat u het gereedschap bedient.

17. **Vermijd onbedoeld starten.**

Zorg ervoor dat het gereedschap in de "uit" stand staat voordat u de stekker in het stopcontact steekt.

18. **Gebruik verlengsnoeren voor buitenshuis.**

Controleer voor het gebruik het verlengsnoer en vervang dit indien het is beschadigd. Als het gereedschap buitenshuis wordt gebruikt, dient u uitsluitend een verlengsnoer voor buitenshuis te gebruiken dat dienovereenkomstig is gemarkeerd.

19. **Blijf alert.**

Let op wat u aan het doen bent. Gebruik uw gezond verstand. Gebruik het gereedschap niet als u vermoeid bent of onder de invloed van drugs of alcohol.

20. **Controleer op beschadigde onderdelen.**

Controleer het gereedschap en het stroomsnoer voordat u het gebruikt zorgvuldig, om te bepalen dat het correct zal werken en de bedoelde functie zal uitvoeren. Controleer de uitlijning van bewegende onderdelen, verbindende of bewegende onderdelen, breuk van onderdelen, bevestiging en alle andere omstandigheden die de bediening kunnen beïnvloeden. Een beveiliging of ander onderdeel dat beschadigd is, dient correct te worden gerepareerd of vervangen door een erkend servicecentrum, tenzij dit anders wordt aangegeven in deze gebruiksaanwijzing. Zorg dat defecte schakelaars door een erkend servicecentrum worden vervangen. Gebruik het gereedschap niet als de schakelaar het niet aan en uit kan zetten. Probeer nooit zelf reparaties uit te voeren.



WAARSCHUWING! Het gebruik van enig accessoire of bevestiging of bediening van enige handeling met dit gereedschap dat anders is dan wordt aanbevolen in deze gebruiksaanwijzing kan een risico op persoonlijk letsel opleveren.

21. **Zorg dat uw gereedschap door een erkend iemand wordt gerepareerd.**

Dit elektrische gereedschap voldoet aan de relevante veiligheidsregels. Reparaties dienen uitsluitend door erkende vaklieden te worden uitgevoerd met behulp van originele reserveonderdelen; anders kan dit tot een aanzienlijk gevaar voor de gebruiker leiden.

Aanvullende veiligheidsregels voor zaagtafels

- Gebruik geen zaagbladen met een body-dikte van meer dan of een breedte van de tanden van minder dan de dikte van het spouwmes.
- Let erop dat het zaagblad in de juiste richting draait en dat de tanden naar de voorzijde van de zaagbank wijzen.
- Let erop dat alle klemhandgrepen vastzitten voordat u een bedieningshandeling start.
- Het is belangrijk dat alle zaagbladen en flenzen schoon zijn en dat de terugvallende zijden van de kraag tegen het zaagblad zitten. Draai de moer van de spandoorn stevig vast.
- Zorg ervoor dat het zaagblad steeds scherp is en goed is ingesteld.

NEDERLANDS

- Controleer dat het spouwmes is afgesteld op de juiste afstand van het zaagblad - maximaal 5 mm.
- Werk nooit met de zaag zonder dat de bovenste en onderste beschermkappen zijn geplaatst.
- Houd niet een deel van uw lichaam in lijn met het zaagblad. Persoonlijk letsel kan het gevolg zijn. Ga aan de ene of de andere zijde van het zaagblad staan.
- Trek de stekker van de zaag uit het stopcontact voordat u zaagbladen verwisselt of onderhoud verricht.
- Duw het werkstuk te allen tijde aan met een aanduwstok en let erop dat u tijdens het zagen niet uw handen op een afstand van minder dan 150 mm van het zaagblad zet.
- Probeer niet de zaag te gebruiken op een andere spanning dan die is aangeduid.
- Breng geen smeermiddelen op het zaagblad aan terwijl het loopt.
- Reik nooit achter het zaagblad langs.
- Houd de aanduwstok altijd op de vaste plaats.
- Ga niet op de machine staan.
- Let er tijdens vervoer op dat het bovenste deel van het zaagblad is afgedekt, bijv. door de beschermkap.
- Gebruik de beschermkap niet voor het vaspakken of vervoeren van het gereedschap.



WAARSCHUWING: Deze machine is voorzien van een speciaal geconfigureerd netsnoer (bevestigingstype Y). Als het netsnoer beschadigd is of op een andere wijze niet goed werkt, moet het worden vervangen door de fabrikant of door een officieel erkende reparateur.

- Vervang de tafelinzet (inlegstuk) onmiddellijk wanneer deze versleten of beschadigd is.
- Controleer dat het werkstuk goed is ondersteund. Zorg altijd voor extra ondersteuning bij lange werkstukken.
- Oefen geen zijwaartse druk op het zaagblad uit.
- Zaag nooit lichte legeringen. De machine is niet ontworpen voor deze toepassing.
- Gebruik geen schuurschijf en geen diamantslijpwielen.
- Het zagen van rabatten, sleuven of groeven is niet toegestaan.

- Schakel, in het geval van een ongeluk of een storing, de machine onmiddellijk uit en trek de stekker uit het stopcontact. Rapporteer de storing en breng op geschikte wijze een markering op de machine aan, zodat wordt voorkomen dat andere personen de niet goed functionerende machine gebruiken.
- Wanneer het zaagblad geblokkeerd is geraakt door abnormale aanvoerkracht tijdens het zagen, schakel de machine dan **ALTIJD** uit en koppel de machine los van de stroomvoorziening. Verwijder het werkstuk en zorg voor vrijloop van het zaagblad. Schakel de machine in en begin opnieuw te zagen met verminderde aanvoerkracht.
- Sluit de cirkelzaag altijd aan op een apparaat voor stofafzuiging wanneer u hout zaagt.
- Probeer **NOOIT** een stapel losse stukken materiaal door te zagen, omdat dat kan leiden tot verlies van controle en een terugslag. Ondersteun alle materialen stevig.

ZAAGBLADEN

- Sluit de machine altijd aan op een geschikt apparaat voor stofafzuiging wanneer u hout zaagt.
- De maximaal toegestane snelheid van het zaagblad moet altijd gelijk zijn of hoger zijn dan de onbelaste snelheid van het gereedschap, die op het naamplaatje wordt aangeduid.
- Gebruik geen zaagbladen die niet voldoen aan de afmetingen die worden vermeld in de **Technische Gegevens**. Gebruik geen tussenringen om een zaagblad passend te maken voor de as. Gebruik alleen de zaagbladen die worden aangeduid in deze handleiding en die voldoen aan EN 847-1, als zij bedoeld zijn voor hout en dergelijke materialen.
- U kunt overwegen speciaal ontworpen zaagbladen toe te passen die minder lawaai maken.
- Gebruik geen HS-zaagbladen (High Steel).
- Gebruik geen vervormde, gescheurde of beschadigde zaagbladen.
- Het is belangrijk dat het gekozen zaagblad geschikt is voor het materiaal dat u wilt zagen.
- Draag altijd handschoenen wanneer u werkt met zaagbladen en ruw materiaal. Zaagbladen kunnen beter altijd in een houder worden gedragen, als dat praktisch mogelijk is.

Overige risico's

De volgende risico's horen bij het gebruik van zagen:

- letsel dat wordt veroorzaakt door het aanraken van draaiende delen

Ondanks het toepassen van de relevante veiligheidsvoorschriften en het toepassen van veiligheidsapparaten kunnen sommige overige risico's niet worden vermeden. Dit zijn:

- Gehoorbeschadiging.
- Risico van ongelukken veroorzaakt door onbedekte delen van het roterende zaagblad.
- Risico van letsel wanneer u het zaagblad vervangt zonder bescherming van uw handen.
- Risico van het knellen van vingers bij het openen van de beschermkappen.
- Gezondheidsrisico's door het inademen van stof dat ontstaat bij het zagen van hout, vooral eikenhout, beukenhout en MDF.

De volgende factoren zijn van invloed op de geluidsproductie:

- het te zagen materiaal
- het type zaagblad
- de aanvoerkracht
- onderhoud van de machine

De volgende factoren zijn van invloed op de blootstelling aan stof:

- versleten zaagblad
- stofafzuigstelsysteem met een luchtsnelheid van minder dan 20 m/s
- werkstuk niet nauwkeurig geleid

Markeringen op het gereedschap

De volgende pictogrammen staan op het gereedschap vermeld:



Lees de instructiehandleiding voordat u het gereedschap in gebruik neemt



Draag gehoorbescherming



Draag oogbescherming



Draag bescherming van de luchtwegen.



Houd uw handen verwijderd van het zaaggebied en het zaagblad.



Draagpunt.

POSITIE VAN DE DATUMCODE

De Datumcode, die ook omvat het jaar van fabricage, is in de behuizing afgedrukt

Voorbeeld:

2013 XX XX

Jaar van fabricage

Inhoud van de verpakking

De verpakking bevat:

- 1 Gedeeltelijk gemonteerde machine
- 1 Parallelgeleiderconstructie
- 1 Verstekaanslag
- 1 Zaagblad
- 1 Beschermkap
- 1 Inlegstuk
- 1 Bladsleutel
- 1 Assleutel
- 1 Stofafzuigadapter
- 1 Gebruiksaanwijzing

- *Controleer of het gereedschap, de onderdelen of accessoires mogelijk zijn beschadigd tijdens het transport.*
- *Neem de tijd om deze handleiding grondig door te lezen en te begrijpen voordat u de apparatuur gebruikt.*

Beschrijving (afb.1, 2)



WAARSCHUWING: Pas het gereedschap of een onderdeel ervan nooit aan. Dit kan schade of persoonlijk letsel tot gevolg hebben.

- Aan/Uit-schakelaar
- Reset-knop circuitonderbreker
- Inkeping voor de hand
- Tafel
- Zaagblad
- Spouwmes
- Bovenste beschermkap voor het zaagblad
- Beschermkap poort stofuitgang
- Hoofdpoort stofuitgang
- Stofafzuigadapter
- Inlegstuk
- Langsgeleiding

NEDERLANDS

- m. Grendel langsgleiding overlanszagen
- n. Werkondersteuning/smalle langsgleiding (getoond in opgeborgen positie)
- o. Aanduiding schaalverdeling overlanszagen
- p. Knop voor fijnafstelling
- q. Gecombineerd wiel voor verhoging en afstelling verstekzagen
- r. Hendel vergrendeling verstekzagen
- s. Hendel railvergrendeling
- t. Zaagbladsleutel
- u. Aanduwstok
- v. Verstelbare achtervoet
- w. Verstekmeter
- x. Sleuf verstekmeter
- y. Versteklangsgleiding

BEDOELD GEBRUIK

Uw werkplaatstafelzaag DW745 is ontworpen voor het uitvoeren van zaagwerkzaamheden, zoals overlans afzagen, afkortzagen, afschuinen en verstekzagen in hout, houtproducten en kunststoffen. Deze unit is ontworpen voor gebruik met een zaagblad van \varnothing 250 mm met een carbide tip.

NIET TE GEBRUIKEN onder natte omstandigheden of op een plaats waar brandbare vloeistoffen of gassen zijn.

De werkplaatstafelzaag DW745 is professioneel elektrisch gereedschap.

LAAT GEEN kinderen in contact met het gereedschap komen. Toezicht is vereist als onervaren gebruikers dit gereedschap bedienen.

- Dit product is niet bedoeld voor gebruik door personen (waaronder kinderen) die verminderde fysieke, sensorische of psychische vermogens hebben of die het ontbreekt aan ervaring en/of kennis of bekwaamheden, als dat niet gebeurt onder toezicht van een persoon die verantwoordelijk is voor hun veiligheid. Kinderen mogen nooit alleen worden gelaten met dit product zodat ze ermee zouden kunnen spelen.

Elektrische veiligheid

De elektrische motor is slechts voor één voltage ontworpen. Controleer altijd of de stroomvoorziening overeenkomt met de voltage op het typeplaatje.



Uw DEWALT gereedschap is dubbel geïsoleerd in overeenstemming met EN 61029; daarom is geen aarding nodig.

Als het stroomsnoer is beschadigd, moet het worden vervangen door een speciaal geprepareerd snoer dat leverbaar is via de DEWALT servicedienst.

Een verlengsnoer gebruiken

Gebruik, als een verlengsnoer nodig is, een goedgekeurd 3-aderig verlengsnoer dat geschikt is voor de stroomvoorziening van dit gereedschap (zie **Technische gegevens**). De minimale geleidergrootte is 1.5 mm²; de maximale lengte is 30 m.

Als u een haspel gebruikt, dient u het snoer altijd volledig af te rollen.

ASSEMBLAGE EN AANPASSINGEN



WAARSCHUWING: Beperk het risico van letsel, zet de unit uit en trek de stekker uit het stopcontact voordat u accessoires plaatst of verwijdt, voordat u aanpassingen aanbrengt of een andere opstelling kiest of wanneer u reparaties uitvoert.

Controleer dat de aan/uit-schakelaar (ON/OFF) in de stand OFF staat.

Wanneer het gereedschap per ongeluk wordt gestart, kan dat letsel tot gevolg hebben.

Uitpakken (afb. 1, 2)

- Neem de zaag voorzichtig uit het verpakkingsmateriaal.
- De machine is volledig gemonteerd, behalve de langsgleiding voor overlanszagen en de bovenste beschermkap van het zaagblad.
- Voltooi de montage door de instructies te volgen, die hieronder worden beschreven.
- Leg de aanduwstok (u) op zijn plaats aan de rechterzijde van de machine (afb. 2).
- Stel de achterste voeten (v) af tot de tafel (d) in alle richtingen waterpas staat.
- Wikkel het netsnoer volledig af.



WAARSCHUWING:

- *Laat het duwhout op zijn plaats, ook indien niet in gebruik.*
- *Sluit de stekker pas vlak voordat u de toepassing start, aan op het netstroomstopcontact.*

Monteren van het zaagblad (afb. 1–4)



WAARSCHUWING: Haal eerst de stekker uit het stopcontact.



WAARSCHUWING: De tanden van een nieuw blad zijn erg scherp en kunnen gevaarlijk zijn.



WAARSCHUWING: Het zaagblad MOET vervangen worden zoals in dit deel beschreven. Gebruik ALLEEN zaagbladen zoals in de technische gegevens gespecificeerd. Wij stellen DT4226 voor. Breng NOOIT andere zaagbladen aan.

- Breng de bladas zover mogelijk omhoog door het stuurwiel (q) rechtsom te draaien (afb. 1).
- Plaats het zaagblad op de as in de in figuur 3 aangegeven volgorde. De borst (ø 30 mm) van de buitenste flens (z) past in de boring van het zaagblad. Zorg dat de tanden omlaag naar de voorkant van de tafel wijzen.
- Houd met de sleutel met de open uiteinden de spil vast en draai de asmoer (aa) met de assleutel rechtsom vast (afb. 4).
- Voer voor het verwijderen van het blad de procedure in omgekeerde volgorde uit.



WAARSCHUWING: Controleer na het verwisselen van het blad altijd de zaaggeleiderwijzer en het spouwmes.

Afstellen van het zaagblad (afb. 1, 5)

Voor een optimale werking moet het blad parallel met de versteksleuven lopen. Dit is in de fabriek reeds afgesteld. Voor opnieuw afstellen:

- Leg de zaag op de zijkant.
- Draai met een 10 mm inbussleutel de bevestigingen van de beugel (bb) enigszins los (afb. 5).
- Stel de beugel (cc) af tot het zaagblad parallel loopt aan de sleuf van de verstekmeter (x) (afb. 1).
- Draai de beugelbevestigingen (bb) aan tot 11 Nm (afb. 5).

Afstelling van de bladhoogte (afb. 1)

Het zaagblad kan in hoogte worden versteld door het verdraaien van het gecombineerde wiel voor hoogteverstelling en schuininstelling (q).

- Zorg dat de bovenste drie tanden van het zaagblad bij het zagen net boven de bovenzijde van het werkstuk uitsteken. Zo zijn de prestaties optimaal, omdat het grootste mogelijke aantal tanden door het werkstuk snijdt.

Monteren van het spouwmes (afb. 1, 6)

- Breng de bladas zo ver mogelijk omhoog door het bladhoogte-afstelwiel (q) rechtsom te draaien (afb. 1).
- Draai de slotbout (dd) met behulp van de meegeleverde moersleutel (afb. 6) een paar slagen los.
- Duw de bout (dd) naar binnen en houd hem vast om het klemmechanisme met veerklem los te zetten.
- Lijn de sleuf (ee) uit met de bout (dd) en steek het spouwmes erin tot de bovenkant van de sleuf op de knop rust.
- Zet de bout (dd) los en draai hem met behulp van de meegeleverde moersleutel goed aan.



WAARSCHUWING:

- Als het spouwmes goed is uitgelijnd, zal het in lijn staan met het blad aan de bovenkant van de tafel en de bovenkant van het blad. Controleer dit met behulp van een rechte rand in alle bladhoogte- en afschuiningsposities.
- Probeer niet het spouwmes in een andere dan de aanbevolen positie vast te zetten. De afstand tussen het spouwmes en de tanden van het zaagblad moet tenminste 2,0 mm zijn.
- De juiste montage en uitlijning van de bovenste beschermkap (g) op het spouwmes is essentieel voor veilig gebruik!
- Het is niet toegestaan een ander splijtmes te plaatsen dan het geleverde splijtmes met een dikte van 2,3 mm.

Vastzetten op een werkbank (afb. 2)

- Het machineframe tussen de poten is aan weerszijden (v) voorzien van twee openingen voor het vastzetten van de machine op een werkbank. Gebruik de openingen diagonaal.
- Zet voor meer gebruiksgemak de machine vast op een stuk multiplex met een dikte van minimaal 15 mm.

- Tijdens gebruik kan de multiplexplaat aan de werkbank worden vastgeklemd. Hierdoor kan de machine eenvoudiger vervoerd worden, door de klemmen los te maken.

Het inlegstuk monteren (afb. 7)

- Houd het inlegstuk (k) zoals wordt afgebeeld en steek de nokken aan de achterzijde van het inlegstuk in de gaten aan de achterzijde van de tafel.
- Duw de voorzijde van het inlegstuk omlaag.
- De voorzijde van het inlegstuk moet gelijk liggen met of iets lager liggen dan de bovenzijde van de tafel. De achterzijde moet gelijk liggen met de bovenzijde van de tafel. Stel dit af met de vier stelschroeven (ff).
- Draai de vergrendelschroef (zie inzet in afb. 7) 90° naar rechts zodat het inlegstuk op z'n plaats wordt vergrendeld.



WAARSCHUWING: Gebruik de machine nooit zonder het inlegstuk. Vervang het inlegstuk onmiddellijk wanneer het versleten of beschadigd is.

De bovenste zaagbladbeschermkap monteren (afb. 8)

- Bevestig de bovenste zaagbladbeschermkap (g) op het spouwmes (f) met bout (gg).
- Plaats de ring (hh) en vleugelmoer (ii) on op het andere uiteinde van de bout en zet vast.

De geleiding voor overlangszagen bevestigen (afb. 9)

De geleiding voor overlangszagen kan worden geïnstalleerd op twee posities aan de rechterzijde (Positie 1 voor 0 mm tot 51 cm [20"] overlangszagen en Positie 2 voor 10,2 cm [4"] tot 61 cm [24"] overlangszagen) en één positie aan de linkerzijde van uw tafelzaag.

1. Ontgrendel de vergrendelingen van de langseleiding (m).
2. Houd de langseleiding onder een hoek, houd de schroeven van de locatielen (voor en achter) (jj) op de rails van de langseleiding tegenover de sleuven op de kop van de langseleiding (kk).
3. Schuif de kopsleuven op de pennen en draai de geleiding omlaag tot deze op de rails rust.
4. Vergrendel de geleiding op z'n plaats door de vergrendelingen voor en achter (m) op de rails te sluiten.

Afstellen van de aanslag parallel aan het zaagblad

De geleider is in de fabriek afgesteld. Als deze aangepast moet worden, dient de volgende procedure te worden gevolgd:

- Stel het zaagblad in op de hoogste positie.
- Verwijder de bovenste beschermkap (g).
- Stel de afschuinhoek in op 0°.
- Ontgrendel de railborghendel (s).
- Verplaats de geleider (l) totdat deze het blad raakt.
- Controleer of de geleider parallel aan het blad loopt.
- Het afstellen geschiedt als volgt:
- Draai met een inbussleutel de stelschroef van de geleiding (jj) en plaats de geleiding op de rail van de geleiding.
- Stel de aanslag parallel aan het zaagblad af.
- Draai de afstelschroef aan.
- Vergrendel de railborghendel en controleer of de geleider parallel loopt aan het blad.
- Vergeet na de afstelling niet om de beschermkap terug te zetten.



WAARSCHUWING: Breng de machine naar een bevoegde DEWALT reparateur als het rondselager niet genoeg speling heeft.

Afstellen schulpschaal (afb. 10)

De zaagschaal geeft alleen correct weer als de geleider aan de rechterzijde van het blad is bevestigd.

- Controleer of de wijzer (o) nul aangeeft op de weeginrichting als de aanslag het blad net raakt. Als de wijzer niet exact nul aanwijst, draai dan de schroeven (ll) los, beweeg de wijzer zodat hij 0 aangeeft en draai de schroeven vast.

Afstellen van de afschuinaanslag en wijzer (afb. 1, 11, 12)

- Stel het zaagblad in op de hoogste positie.
- Ontgrendel de afschuinborghendel (r) door deze omhoog en naar rechts te duwen.
- Draai de afschuiningsaanslagschroef (mm) los.
- Zet een winkelhaak (nn) op de tafel en omhoog tegen het zaagblad (e) aan.

- Stel de afschuiningshoek af met behulp van de afschuiningsborghendel (r) totdat het blad plat tegen de tekendriehoek staat.
- Zet de afschuiningsborghendel (r) vast.
- Draai de afschuiningsaanslagnok (oo) tot deze stevig contact maakt met het lagerblok.
- Controleer de afschuiningshoekschaal. Draai, indien deze moet worden aangepast, de wijzerschroef (pp) los en zet de wijzer op 0°.
- Draai de wijzerschroef (pp) vast.
- Herhaal de procedure bij 45° voor de afschuiningsaanslag van 45°, maar pas de wijzer niet aan.
- Zet de schroef voor de schuine stop (mm).

De verstekgeleiding afstellen (afb. 1, 13)

- Installeer de verstekgeleiding (y) in de sleuf links van het zaagblad.
- Draai de vergrendelknop (qq) los.
- Plaats een verstekhaak (nn) tegen de verstekgeleiding (y) en het zaagblad (e). Zie afbeelding 13.
- Controleer dat de aanwijzer (rr) 90° aangeeft op de schaalverdeling. Als de aanwijzer niet precies 90° aangeeft, draai dan de schroef (ss) los, verplaats de aanwijzer naar de stand 90° en draai de schroef vast.

BEDIENING

Gebruiksaanwijzing



WAARSCHUWING: Houd u altijd aan de veiligheidsinstructies en van toepassing zijnde voorschriften.



WAARSCHUWING: Beperk het risico van letsel, zet de unit uit en trek de stekker uit het stopcontact voordat u accessoires plaatst of verwijdert, voordat u aanpassingen aanbrengt of een andere opstelling kiest of wanneer u reparaties uitvoert. Controleer dat de aan/uit-schakelaar (ON/OFF) in de stand OFF staat. Wanneer het gereedschap per ongeluk wordt gestart, kan dat letsel tot gevolg hebben.



WAARSCHUWING:

- Zorg ervoor de machine dusdanig te plaatsen dat voldaan wordt aan de ergonomische voorwaarden van tafelhoogte en -stabiliteit. De plaats van de machine moet zo gekozen worden, dat de operateur goed overzicht en voldoende vrije ruimte rondom de machine heeft, om het werkstuk zonder belemmering te kunnen manipuleren.
- Breng het juiste zaagblad aan. Gebruik geen overmatig versleten zaagbladen. Het zaagblad moet geschikt zijn voor het maximum toerental van de machine.
- Probeer niet om extreem kleine werkstukken te zagen.
- Oefen bij het zagen geen overmatige druk op het zaagblad uit. Forceer het zagen niet.
- Laat de motor voor het zagen op volle toeren komen.
- Zorg er voor dat alle knoppen en hendels goed vastgedraaid zijn.
- Houd handen uit de buurt van het zaagblad wanneer de machine is aangesloten op de elektrische voeding.
- Zaag met deze zaag nooit uit de vrije hand!
- Zaag geen kromme, gebogen of schotelvormige werkstukken. Er moet minstens een rechte, gladde zijde aanwezig zijn om tegen de zaaggeleider of verstekgeleider te leggen.
- Ondersteun lange werkstukken altijd om terugslag te voorkomen.
- Verwijder geen afgezaagde stukken van het blad als het blad draait.

Werken met de langseleiding voor overlangszagen (afb. 14–16)

HENDEL RAILVERGRENDLING

De hendel railvergrendeling (s) vergrendelt de langseleiding op z'n plaats zodat beweging tijdens het zagen wordt voorkomen. U kunt de hendel voor de rail vergrendelen door deze omlaag te duwen naar de achterzijde van de zaag. U kunt de hendel ontgrendelen door deze omhoog te trekken naar de voorzijde van de zaag.

OPMERKING: Vergrendel altijd de hendel van de railvergrendeling wanneer u overlangszaagt.

NEDERLANDS

UITBREIDING WERKONDERSTEUNING /SMALLE GELEIDING OVERLANGSZAGEN

Uw zaagtafel is voorzien van een uitbreiding voor werkondersteuning zodat werkstukken die buiten de zaagtafel steken, kunnen worden ondersteund.

U kunt de smalle geleiding voor overlangszagen gebruiken door de geleiding uit de opbergpositie te draaien, zoals wordt getoond in Afbeelding 15, en de pennen in de lagere sleuven (tt) aan beide zijden van de langsgeleiding te schuiven.

U kunt de smalle langsgeleiding voor overlangszagen in de smalle positie gebruiken, door de pennen in de bovenste sleuven (uu) aan beide uiteinden van de langsgeleiding te schuiven. In deze stand ontstaat 51 mm extra ruimte tot het zaagblad. Zie Afbeelding 16.

OPMERKING: Trek de uitbreiding van de ondersteuning van werkstukken in of stel deze af in de smalle positie voor de langsgeleiding wanneer u boven de zaagtafel werkt.

FIJNAFSTELLINGSKNOP

De fijnafstellingsknop (p) maakt kleinere aanpassingen mogelijk bij het instellen van de langsgeleiding. Voordat u de langsgeleiding afstelt, moet u erop letten dat de hendel voor de railvergrendeling omhoog staat in de ontgrendelde stand.

AANWIJZER SCHAALVERDELING OVERLANGSZAGEN

De aanwijzer voor de schaalverdeling overlangszagen moet worden afgesteld voor de juiste werking van de langsgeleiding als de gebruiker overschakelt tussen dikke en dunne zaagbladen. De aanwijzer voor de schaalverdeling overlangszagen geeft alleen een juiste uitlezing voor positie 1 (nul tot 61 cm), maar voeg voor positie 1 met de smalle langsgeleiding 5,08 cm toe. Zie **De schaalverdeling overlangszagen aanpassen** onder **Montage en aanpassingen**.

Basis zaagsneden (afb. 1)

- Gebruik altijd het spouwmes.
- Controleer altijd of het spouwmes en de beschermkap van het zaagblad goed zijn afgesteld.

Schulpzagen (afb. 1, 17)



WAARSCHUWING: Scherpe randen.

- Stel de afschuinhoek in op 0°.

- Stel de zaagdiepte in. Het zaagblad is correct geplaatst als de punten van drie tanden net boven de bovenkant van het hout uitkomen. Stel de hoogte van de bovenste beschermkap in zover als nodig.
- Zet de parallelgeleiding op de gewenste afstand.
- Houd het werkstuk plat op de tafel en tegen de geleider. Houd het werkstuk van het blad verwijderd.
- Houd de handen niet in de zaagweg.
- Zet de machine aan en laat het blad op volle toeren komen.
- Leid het werkstuk langzaam onder de zaagbladbescherming door en druk het stevig tegen de parallelgeleider. Laat de tanden zagen en forceer het werkstuk niet door het blad. De bladsnelheid moet constant blijven.
- Gebruik in de buurt van het zaagblad altijd het duwhout (u).
- Schakel na het zagen de machine uit, laat het blad tot stilstand komen en verwijder het werkstuk.



WAARSCHUWING:

- *Duw nooit tegen de vrije of afgezaagde kant van het werkstuk en houd deze ook niet vast.*
- *Zaag geen al te kleine werkstukken.*
- *Gebruik altijd een duwstok bij het zagen van kleine werkstukken.*

Afschuinen

- Stel de gewenste afschuinhoek in.
- Ga verder als bij langszagen.

Kortzagen (afb. 18)

- Verwijder de langsgeleider en installeer de verstekaanslag in de gewenste sleuf.
- Zet de verstekaanslag op 0° vast.
- Stel de afschuinhoek in op 0°.
- Stel de zaagdiepte in.
- Houd het werkstuk plat op de tafel en tegen de geleider. Houd het werkstuk van het blad verwijderd.
- Houd de handen uit de weg van het zaagblad.
- Zet de machine aan en laat het zaagblad op volle toeren komen.

- Houd het werkstuk stevig tegen de aanslag en beweeg het werkstuk samen met de aanslag langzaam totdat het werkstuk onder de bovenste beschermkap komt. Zorg dat de tanden kunnen snijden, en duw het werkstuk niet met overdreven kracht tegen het zaagblad. De snelheid van het zaagblad moet constant worden gehouden.
- Schakel na het zagen de machine uit, laat het zaagblad tot stilstand komen en verwijder het werkstuk.

Schuinzagen

- Stel de gewenste afschuinhoek in.
- Ga te werk als bij afkorten.

Verstekzagen

- Zet de verstekaanslag op de gewenste hoek.
- Ga te werk als bij afkorten.

Dubbele versteksnode

Deze bewerking is een combinatie van schuinzagen en verstekzagen.

- Stel de gewenste afschuinhoek in en ga te werk zoals bij verstekzagen.

Ondersteunen van lange werkstukken

- Ondersteun lange werkstukken altijd.
- Ondersteun lange werkstukken met enig bruikbaar middel, zoals zaagbokken e.d., om te voorkomen dat de uiteinden naar beneden hangen.

Stofafzuiging (fig. 2)

De machine wordt geleverd met een stofuitlaatpoort op de achterkant (i) die geschikt is voor gebruik met stofafzuigingsapparatuur met 57/65 mm spuitmond. Meegeleverd met de machine wordt een reduceerpoort voor het gebruik van stofafzuigingsspuitsmond van 34-40 mm.

- Sluit bij alle werkzaamheden een stofafzuiger aan die voldoet aan de geldende richtlijnen voor stofemissie.
- Controleer of de gebruikte stofafzuigings slang geschikt is voor de toepassing en het materiaal dat gezaagd wordt.
- Vergeet niet dat door de mens gemaakt materiaal zoals spaanplaat of MDF tijdens het zagen meer stofdeeltjes produceert dan natuurlijk hout.

Transport (afb. 1)

- Berg de netkabel op
- Draag de machine aan de handvatten (c).



WAARSCHUWING: *Transporteer de machine altijd met de bovenste beschermkap gemonteerd.*

ONDERHOUD

Uw DEWALT gereedschap op stroom is ontworpen om gedurende een lange tijdsperiode te functioneren met een minimum aan onderhoud. Het continu naar bevrediging functioneren hangt af van de juiste zorg voor het gereedschap en regelmatig schoonmaken.



WAARSCHUWING: *Beperk het risico van letsel, zet de unit uit en trek de stekker uit het stopcontact voordat u accessoires plaatst of verwijderd, voordat u aanpassingen aanbrengt of een andere opstelling kiest of wanneer u reparaties uitvoert. Controleer dat de aan/uit-schakelaar (ON/OFF) in de stand OFF staat. Wanneer het gereedschap per ongeluk wordt gestart, kan dat letsel tot gevolg hebben.*

Railvergrendeling afstellen (afb. 2, 19)

De spanning van de railvergrendeling is in de fabriek afgesteld. Als deze aangepast moet worden, dient de volgende procedure te worden gevolgd:

- Leg de zaag op de zijkant.
- Zet de borghendel (s) vast.
- Bepaal de plaats van de hex-stang (xx) aan de onderkant van de machine (afb. 19).
- Draai de borgmoer (yy) los. Draai de hex-stang aan tot de veer op het vergrendelingssysteem is samengeperst waardoor de gewenste spanning op de railvergrendelhendel komt te staan. Zet de borgmoer weer vast tegen de hex-stang.



Smering

Uw elektrische gereedschap heeft geen aanvullende smering nodig.



Reiniging



WAARSCHUWING: Blaas vuil en stof uit de hoofdbehuizing met droge lucht, zo vaak u ziet dat vuil zich in en rond de luchtopeningen ophoopt. Draag goedgekeurde oogbescherming en een goedgekeurd stofmasker als u deze procedure uitvoert.



WAARSCHUWING: Gebruik nooit oplosmiddelen of andere bijtende chemicaliën voor het reinigen van niet-metalen onderdelen van het gereedschap. Deze chemicaliën kunnen het materiaal dat in deze onderdelen is gebruikt verzwakken. Gebruik een doek die uitsluitend met water en milde zeep is bevochtigd. Zorg dat er nooit enige vloeistof in het gereedschap komt; dompel nooit enig onderdeel van het gereedschap in een vloeistof.

Voor het gebruik nauwkeurig de bovenste en onderste bladbeveiligingen en de buis voor stofafvoer inspecteren, om optimaal functioneren te garanderen. Zorg ervoor dat spaanders, stof of werkstukdeeltjes de machine niet kunnen blokkeren.

In gevallen waar werkstukdeeltjes klem raken tussen het zaagblad en de beveiligingen, de machine van de stroomvoorziening ontdoen en de aanwijzingen volgen in het deel **Monteren van het zaagblad**. Verwijder de geblokkeerde delen en monteer de zaagbladen opnieuw.

Houd de ventilatieopeningen vrij en reinig de behuizing regelmatig met een zachte doek.

Reinig regelmatig het stofopvangsysteem (afb. 20)

- Leg de zaag op de zijkant.
- Verwijder de schroeven (w w) (afb. 20).
- Verwijder alle stofdeeltjes en borg de toegangsdur (v v) weer met de schroeven (afb. 20).

Optionele accessoires



WAARSCHUWING: Aangezien accessoires die niet door DEWALT zijn aangeboden niet met dit product zijn getest, kan het gebruik van dergelijke accessoires met dit gereedschap gevaarlijk zijn. Om het risico op letsel te verminderen dient u uitsluitend door DEWALT aanbevolen accessoires met dit product te gebruiken.

ZAAGBLADEN: GEBRUIK ALTIJD ZAAGBLADEN VAN 250 mm die geluidgedempt zijn met asgaten van 30 mm. Nominale snelheid van het zaagblad moet ten minste 4000 TPM zijn. Gebruik nooit zaagbladen met een kleinere diameter. Deze zullen nooit goed kunnen worden afgeschermd.

BESCHRIJVING VAN ZAAGBLADEN		
TOEPASSING	DIAMETER	TANDEN
Constructiezaagbladen (afkorten)		
Algemene toepassing	250 mm	24
Fijne afkortzaagsneden	250 mm	40
Zaagbladen voor houtbewerking (geven gladde, schone zaagsneden)		
Fijne afkortzaagsneden	250 mm	60

De bovenste beveiliging (onderdeelnummer 247678-02) verwijderen wanneer deze versleten is.

Uw dealer verstrekt u graag de nodige informatie over de juiste accessoires.

Neem contact op met uw leverancier voor verdere informatie over de geschikte accessoires.

Bescherming van het milieu



Gescheiden afvalinzameling. Dit product mag niet bij het normale huishoudelijke afval worden aangeboden.



Als u op een dag bemerkt dat uw DEWALT product vervangen dient te worden of dat u er verder geen gebruik meer van maakt, mag u het niet als normaal huishoudelijk afval aanbieden. Bied dit product aan bij de gescheiden afvalinzameling.



Gescheiden inzameling van gebruikte producten of verpakkingen maakt het mogelijk dat materiaal kan worden gerecycled en nogmaals gebruikt. Het hergebruik van gerecycled materiaal helpt milieuvuiling te voorkomen en vermindert de vraag naar grondstoffen.

Plaatselijke bepalingen voorzien mogelijk in de gescheiden inzameling van elektrische producten uit een huishouden, op stedelijke inzamelingspunten of bij de detailhandelaar waar u een nieuw product aanschaft.

DEWALT heeft een faciliteit voor het verzamelen van recyclen van DEWALT producten als ze eenmaal het einde van hun levensduur hebben bereikt. Stuur om van deze service gebruik te maken uw product a.u.b. terug naar iedere erkende reparateur die namens ons de verzameling op zich neemt.

U kunt de locatie van de erkende reparateur die het dichtste bij u in de buurt is opzoeken door contact op te nemen met uw plaatselijke DEWALT kantoor zoals vermeld in deze handleiding. Een lijst van erkende DEWALT reparateurs en volledige details over onze after sales service zijn ook te vinden op internet via: **www.2helpU.com**.

GARANTIE

DEWALT vertrouwt op de kwaliteit van zijn producten en biedt professionele gebruikers van het product een uitstekende garantie. Deze garantieverklaring is een aanvulling op uw contractuele rechten als een professionele gebruiker of uw wettelijke rechten als een particuliere, niet-professionele gebruiker, en is op geen enkele wijze van invloed op deze rechten. De garantie is geldig binnen het grondgebied van de Lidstaten van de Europese Unie en de Europese Vrijhandelszone.

**• 30 DAGEN NIET GOED GELD
TERUG GARANTIE •**

Als u niet geheel tevreden bent over de prestaties van uw DEWALT-gereedschap, kunt u dit compleet met de originele onderdelen, zoals u het hebt aangekocht, binnen 30 dagen, gewoon terugbrengen bij het verkooppunt en omruilen voor een ander stuk gereedschap of tegen restitutie van het aankoopbedrag. Het product mag niet in onredelijke mate zijn versleten en u dient een aankoopbewijs te overleggen.

**• EEN JAAR GRATIS
ONDERHOUDSCONTRACT •**

Als onderhouds- of servicewerkzaamheden nodig zijn voor uw DEWALT-gereedschap, in de 12 maanden na uw aankoop, hebt u recht op één jaar gratis service. Deze zal kosteloos worden uitgevoerd in een DEWALT-servicecentrum. U dient een aankoopbewijs te overleggen. Inclusief arbeidskosten. Exclusief accessoires en reserveonderdelen, tenzij deze defect raakten en onder de garantie vielen.

• EEN JAAR VOLLEDIGE GARANTIE •

Als uw DEWALT-product defect raakt als gevolg van het gebruik van verkeerde materialen of onjuiste constructie binnen 12 maanden na de datum van aankoop, garandeert DEWALT alle defecte onderdelen gratis te vervangen of – naar onze beoordeling – het apparaat gratis te vervangen, op voorwaarde dat:

- Het product niet verkeerd gebruikt is;
- Het product in redelijke mate is versleten;

- Er geen reparaties zijn ondernomen door niet-geautoriseerde personen;
- U een aankoopbewijs kunt overleggen;
- Het product compleet met alle originele onderdelen wordt geretourneerd.

Als u aanspraak wilt maken op de garantie, neem dan contact op met uw leverancier of zoek het officiële DEWALT-servicecentrum bij u in de buurt in de DEWALT-catalogus of neem contact op met het DEWALT-kantoor op het adres dat wordt vermeld in deze handleiding. Een lijst van officiële DEWALT-servicecentra en volledige details over onze after-sales-service zijn ook te vinden op internet via: www.2helpU.com.

BORDSAG DW745

Gratulerer!

Du har valgt et DEWALT-verktøy. Mange års erfaring, grundig produktutvikling og innovasjon gjør DEWALT til en meget pålitelig partner for profesjonelle brukere av elektrisk verktøy.

Tekniske data

		DW745-QS/GB	DW745-LX
Spenning	V	230	115
Type		4	4
Motoreffekt (inngang)	W	1850	1700
Motoreffekt (avgitt)	W	970	800
Ubelastet hastighet	min ⁻¹	3800	4800
Bladdiameter	mm	250	250
Bladåpning	mm	30	30
Bladtykkelse	mm	2,2	2,2
Spalteknivtykkelse	mm	2,3	2,3
Kuttedybde ved 90°	mm	77	77
Kuttedybde ved 45°	mm	55	55
Kløvekapasitet	mm	610	610
Dimensjoner	cm	570 x 700 x 466	570 x 700 x 466
Vekt	kg	22	22
L _{PA} (lydtrykk)	dB(A)	96	96
K _{PA} (lydtrykk usikkerhet)	dB(A)	3	3
L _{WA} (lydeffekt)	dB(A)	109	109
K _{WA} (lydeffekt usikkerhet)	dB(A)	3	3

Sikringer:

Europa	230 V verktøy	10 A, nettspenning
--------	---------------	--------------------

MERK: Bruk av bryteren kan skape kortvarige spenningsendringer eller -svingninger. Under ugunstige forhold ved lav spenning på det offentlige strømnettet kan dette føre til feil på annet utstyr. Forstyrrelser vil ikke skje dersom impedansen er under 0.25 Ohms. Stikkontakter som brukes for disse elektriske verktøy må ha 16 Ampere trege sikringer.

Definisjoner: Retningslinjer for sikkerhet

Definisjonene nedenfor beskriver alvorlighetsnivået de enkelte signalordene er. Les brukerhåndboken og vær spesielt oppmerksom på disse symbolene.



FARE: Angir en eksisterende farlig situasjon som, og hvis den ikke unngås, vil føre til **dødsfall eller alvorlig personskade**.



ADVARSEL: Angir en potensielt farlig situasjon som, og hvis den ikke unngås, kan føre til **dødsfall eller alvorlig personskade**.



FORSIKTIG: Angir en potensielt farlig situasjon som, og hvis den ikke unngås, kan føre til **mindre eller moderat personskade**.

MERK: Angir en arbeidsmåte som ikke er relatert til personskader, men som kan føre til **skader på utstyr hvis den ikke unngås**.



Angir fare for elektrisk støt.



Angir brannfare.

Overensstemmelseserklæring med EU

MASKINERIDIREKTIV



DW745

DEWALT erklærer at de produktene som er beskrevet under **Tekniske data** er i samsvar med: 2006/42/EC, EN 61029-1, EN 61029-2-1.

Disse produktene er også i samsvar med direktiv 2004/108/EU og 2011/65/EU. For mer informasjon, vennligst kontakt DEWALT på følgende adresser eller se baksiden av håndboken.

Undertegnede er ansvarlig for sammenstillingen av den tekniske filen og fremsetter denne erklæringen på vegne av DEWALT.

Horst Grossmann
Ingeniørvirksomhet og produktutvikling
DEWALT, Richard-Klinger-Straße 11,
D-65510 Idstein, Tyskland
01.11.2013

Sikkerhetsinstruksjoner



ADVARSEL! Følg alltid grunnleggende sikkerhetsinstruksjoner ved bruk av elektrisk verktøy. Dette for å redusere faren for brann, elektrisk støt og personskade, inkludert følgende.

Les all denne informasjonen før du tar i bruk produktet, og ta vare på disse instruksjonene.

TA VARE PÅ DENNE HÅNDBOKEN FOR FRAMTIDIG BRUK

Generelle sikkerhetsregler

1. Hold arbeidsområdet ryddig.

Rotete områder og benker vil fremme personskader.

2. Ta hensyn til arbeidsmiljø.

Ikke utsett verktøyet for vann. Ikke bruk verktøyet under fuktige eller våte forhold. Ha godt lys på arbeidsområdet (250 - 300 Lux). Ikke bruk verktøyet der det er fare for at det kan forårsake brann eller eksplosjon, f.eks. i nærheten av antennelige væsker og gasser.

3. Beskytt deg mot elektrisk støt.

Unngå kroppskontakt med jordede overflater (f.eks. rør, radiatorer, komfyrer og kjøleskap). Dersom verktøyet brukes under ekstreme forhold (f.eks. høy fuktighet, under produksjon av metallspån osv.), kan den elektriske sikkerheten bedres ved å sette inn en skilletransformator eller en (FI) skillebryter for jordfeil.

4. Hold uvedkommende personer borte.

Ikke la personer som ikke er involvert i arbeidet, særlig barn, komme i kontakt med verktøyet eller forlengelseskabelen, og hold dem borte fra arbeidsområdet.

5. Verktøy som ikke er i bruk skal oppbevares korrekt.

Når verktøyet ikke er i bruk, må det oppbevares på et tørt sted og låses sikkert, utenfor barns rekkevidde.

6. Ikke bruk kraft på verktøyet.

Jobben utføres bedre og sikrere med korrekt hastighet.

7. Bruk riktig verktøy.

Ikke tving små verktøy til å gjøre jobben til et kraftigere verktøy. Ikke bruk verktøy til andre formål en de er ment til; for eksempel skal ikke sirkelsager brukes til å kutte tømmerstokker eller trekubber.

8. Bruk egnet antrekk.

Ikke bruk løstsittende antrekk eller smykker da dette kan bli fanget opp av bevegelige deler. Vi anbefaler antiskli-fottøy ved arbeid utendørs. Bruk håmnett for å dekke til langt hår.

9. Bruk verneutstyr.

Bruk alltid vernebriller. Bruk ansikts- eller støvmaske hvis arbeidet genererer støv eller kaster ut spån. Dersom disse delene kan være svært varme, må du også bruke et varmebestandig forkle. Bruk hørselsvern hele tiden. Bruk hjelm hele tiden.

10. **Koble til en støvoppsamlingsinnretning.**

Hvis apparatet er utstyrt for tilkobling av støvutsugings- og -oppsamlingsinnretning, må du sørge for at disse er koblet til og ordentlig sikret.

11. **Ikke bruk ledningen feil.**

Ikke dra i ledningen for å trekke den ut fra stikkkontakten. Hold ledningen borte fra varme, olje og skarpe kanter. Bær aldri verktøyet etter ledningen.

12. **Sikre arbeidet.**

Bruk skruklemmes eller en skruestikke for å holde fast arbeidsstykket hvis mulig. Det er tryggere enn å bruke hendene, og det frigjør begge hendene til å bruke verktøyet.

13. **Ikke strekk deg over verktøyet.**

Ha godt fotfeste og stå støtt hele tiden.

14. **Vedlikehold verktøyet.**

Hold skjæreverktøyet skarpt og rent for bedre og tryggere bruk. Følg instruksjonene om smøring og bytte av tilbehør. Kontroller verktøyet regelmessig, og hvis det er skadet må du få det reparert av godkjent serviceverksted. Hold håndtak og brytere tørre, rene og uten olje og smørefett.

15. **Koble fra verktøyet.**

Når verktøyet ikke er i bruk, før vedlikehold eller ved bytte av tilbehørsutstyr som f.eks. blad, bits og kniver, må verktøyet kobles fra strømtilførselen.

16. **Fjern justeringsnøkler og skrunøkler.**

Få den vanen å kontrollere at justeringsnøkler og skrunøkler er fjernet fra verktøyet før du tar det i bruk.

17. **Unngå utilsiktet oppstart.**

Ikke bær verktøyet med en finger på bryteren. Sørg for at verktøyet står i stillingen "off" (av) før du setter i støpslet.

18. **Bruk forlengelseskabler for utendørs bruk.**

Før bruk må du kontrollere forlengelseskabelen og bytte den hvis den er ødelagt. Når verktøyet brukes utendørs, må du kun bruke forlengelseskabler som er tiltenkt utendørs bruk og merket tilsvarende.

19. **Vær på vakt.**

Følg med på hva du gjør. Bruk sunn fornuft. Ikke bruk verktøyet hvis du er trøtt eller er påvirket av narkotika eller alkohol.

20. **Kontroller for ødelagte deler.**

Før bruk må du kontrollere verktøy og strømkabel nøye for å sørge for at det vil

fungere korrekt og utføre tiltenkt funksjon.

Kontroller at bevegelige deler er korrekt justert, at bevegelige deler sitter fast, om deler eller montering er ødelagt, eller andre forhold som kan påvirke bruken. En beskyttelse eller en annen del som er ødelagt, må repareres ordentlig eller byttes ut av godkjent serviceperson, med mindre annet er indikert i denne instruksjonshåndboken. Få godkjent serviceverksted til å bytte ut ødelagte brytere. Ikke bruk verktøyet hvis bryteren ikke kan slås av eller på. Prøv aldri å utføre reparasjoner på egen hånd.



ADVARSEL! Bruk av tilbehørs- eller ekstrautstyr eller utførelse av operasjoner med dette verktøyet ut over de som anbefales i denne instruksjonshåndboken, kan føre til fare for personskade.

21. **Få kvalifiserte personer til å reparere verktøyet.**

Dette elektroverktøyet overholder relevante sikkerhetsregler. Reparasjoner bør kun utføres av kvalifisert person som bruker originale reservedeler; hvis ikke kan dette føre til betydelig fare for brukeren.

Ekstra sikkerhetsregler for sagbenker

- Ikke bruk sagblader med en tykkelse større enn, eller en tannbredde mindre enn spalteknivens tykkelse.
- Påse at bladet roterer i riktig retning og at tennene peker mot forsiden av sagbenken.
- Sørg for at alle klemmehåndtak er strammet til før bruk.
- Påse at alle blader og flenser er rene og at de forsenkede sider til kragen er mot bladet. Stram skafmutteren.
- Hold sagbladet skarp og riktig stilt inn.
- Sørg for at spalteknivens er justert til riktig avstand fra bladet – maksimum 5 mm.
- Ikke bruk sagen uten at øvre og nedre beskyttelsene er på plass.
- Ikke ha noen kroppsdelene på linje med bladet. Det kan resultere i personskade. Stå til side for bladet.
- Kople sagen fra strømtilførselen før skifting av blad eller utføring av vedlikehold.

NORSK

- Bruk alltid en skyvepinne for å mate arbeidsstykket og plasser aldri hendene nærmere enn 150 mm fra sagbladet under kapping.
- Ikke bruk verktøyet med annen spenning enn angitt.
- Ikke bruk smøremidler på bladet mens det er i bevegelse.
- Ikke strekk hendene rundt bak sagbladet.
- Oppbevar alltid skyvepinnen på sin plass når den ikke er i bruk.
- Ikke stå oppe på enheten.
- Under transport, påse at den øvre delen av sagbladet er tildekket f.eks. av beskyttelsen.
- Ikke bruk beskyttelsen for håndtering eller for transport.



ADVARSEL: Dette verktøyet er utstyrt med en spesiell strømledning (type Y kopleing). Dersom strømledningen er skadet eller på annen måte defekt må den kun skiftes ut av produsenten eller en autorisert reparatør.

- Skift straks ut bordinnlegget (strupeplate) dersom det er skadet eller slitt.
- Kontroller at arbeidsstykket er godt oppstøttet. Bruk alltid ekstra støtte for lange arbeidsstykker.
- Bruk ikke sidetrykk på sagbladet.
- Sag aldri lettmetall-legeringer. Verktøyet er ikke designet for slikt bruk.
- Ikke bruk slipeskiver eller diamantkappeskiver.
- Falsing, hakk- eller sporsaging er ikke tillatt.
- I tilfelle ulykke eller svikt i verktøyet, slå verktøyet straks av og koble verktøyet fra strømforsyningen. Rapport feilen og merk verktøyet på passende måte for å unngå at andre bruker det defekte verktøyet.
- Dersom sagbladet blokkeres på grunn av unormal skyvekraft ved kutting, slå **ALLTID** av maskinen og koble fra strømledningen. Ta bort arbeidsstykket og forsikre deg om at sagbladet løper fritt. Slå på verktøyet og start en ny kapping med redusert skyvekraft.
- Koble sagen til støvsugerenheten ved saging av treverk.
- Du må **ALDRI** prøve å kutte en løs stabel. Det kan medføre at du mister kontrollen, eller at du får et tilbakeslag. Alle materialer må ha sikkert støtte og feste.

SAGBLADER

- Ved saging av treverk skal maskinen alltid brukes med passende støvsuger.
- Sagbladets maksimum tillatte hastighet må alltid være lik eller større enn ikke-belastet hastighet til verktøyet spesifisert på typeskiltet.
- Ikke bruk sagblad som ikke oppfyller dimensjonene angitt under **Tekniske data**. Ikke bruk avstandsstykker for at bladet skal passe på spindelen. Bruk bare blad som angitt i denne manualen og som samsvarer med EN 847-1, dersom de skal brukes i treverk eller lignende materialer.
- Vurder bruk av spesialdesignede støyreduksjonsblader.
- Ikke bruk sagblad av høyhastighetsstål (HS).
- Ikke bruk deformerte, sprukkede eller skadede sagblader.
- Velg riktig sagblad tilpasset materialet som skal kappes.
- Bruk arbeidshansker ved håndtering av sagblad og råmaterialer. Sagblad bør bæres i en holder om det er praktisk.

Restrisikoer

Følgende risikoer er alltid tilstede ved bruk av sager:

- skader som følge av å berøre roterende deler

Til tross for at man følger relevante sikkerhetsbestemmelser og bruker sikkerhetsutstyr, er det bestemte farer som ikke kan unngås. Disse er:

- Hørselskader.
- Fare for ulykker fra utildekkede deler av det roterende sagbladet.
- Fare for skader ved skifte av sagbladet med ubeskyttede hender.
- Risiko for klemte fingre ved åpning av beskyttelsene.
- Helsefare ved innånding av støv fra saging av treverk, spesielt eik, bok og MDF.

Følgende faktorer har betydning for støytutviklingen:

- Materialet som skal sages
- Type av sagblad
- Matekraften
- Maskinvedlikehold

Følgende faktorer har betydning for støveksponering:

- Slitt sagblad

- Støvavsug med lufthastighet under 20 m/s
- Arbeidsstykket ikke nøyaktig styrt.

Merking på verktøyet

Følgende piktoogrammer er vist på verktøyet:



Les bruksanvisningen før bruk



Bruk hørselvern



Bruk vernebriller



Bruk pustebeskyttelse.



Hold hendene unna skjæreområdet og bladet.



Bærepunkt.

DATAKODE POSISJON

Datokoden, som også inkluderer produksjonsåret, er trykket på huset.

Eksempel:

2013 XX XX

Produksjonsår

Pakkens innhold

Pakken inneholder:

- 1 Delvis sammenstilt maskin
- 1 Kløvskjerm
- 1 Gjæringsanlegg
- 1 Blad
- 1 Øvre bladvernmontasje
- 1 Strupeplate
- 1 Skrunøkkel for blad
- 1 Skrunøkkel for aksel
- 1 Adapter for avsuging av støv
- 1 Instruksjonshåndbok
- *Se etter skader på verktøyet, deler eller tilbehør som kan ha oppstått under transport.*
- *Ta deg tid til å lese grundig gjennom og forstå denne håndboken før bruk.*

Beskrivelse (fig. 1, 2)



ADVARSEL: Aldri modifier elektroverktøyet eller noen del av det. Dette kan føre til materiell- eller personskafer.

- På-/av-bryter
- Reset-knapp sikring
- Hånd fordypning
- Bord
- Blad
- Spaltekniv
- Øvre bladbeskyttelse
- Beskyttelse støvsugeradapter
- Hoved støvsugeradapter
- Støvsugeradapter
- Strupeplate
- Kløveanlegg
- Kløveanleggsås
- Arbeidsstøtte/smål kløveanlegg (vist i lagret posisjon)
- Kløvskalapeker
- Finjusteringsknapp
- Kombinert kontrollhjul for løfting og skråstilling
- Skråvinkel låseknapp
- Skinnelåshendel
- Bladnøkkel
- Skyvepinne
- Justerbar bakre fot
- Gjæringsindikator
- Gjæringsspor
- Gjæringsanlegg

BRUKSOMRÅDE

DW745 bordsag for arbeidsplassen er designet for saging og kløving, tverrkutting, skråsaging og gjæring av treverk, tregjenstander og plast. Denne enheten er designet for bruk med bladdiameter 250 mm, karbidtannet blad.

IKKE bruk under våte forhold eller i nærheten av antenkelige væsker eller gasser.

DW745 bordsag for arbeidsplassen er et profesjonelt elektrisk verktøy.

IKKE la barn komme i kontakt med verktøyet. Uerfarne operatører trenger tilsyn når de bruker dette verktøyet.

NORSK

- Dette apparatet er ikke ment for bruk av personer (inkludert barn) med reduserte fysiske, sensoriske eller mentale evner, eller mangel på erfaring og kunnskap, med mindre de får tilsyn av en person ansvarlig for deres sikkerhet. Barn skal aldri forlates alene med dette produktet.

Elektrisk sikkerhet

Den elektriske motoren er blitt konstruert for kun én spenning. Kontroller alltid at strømforsyningen samsvarer med spenningen på merkeskiltet.



Ditt DEWALT-verktøy er dobbeltisolert i samsvar med EN 61029; det trengs derfor ikke noen jordledning.

Dersom tilførselsledningen er skadet, må den byttes i en spesialledning som fås via DEWALT-serviceorganisasjon.

Bruk av skjøteledning

Hvis man trenger en skjøteledning, bruk en godkjent 3-leder skjøteledning egnet for verktøyetets strømforbruk (se **Tekniske data**). Minimum størrelse på lederen er 1.5 mm²; maksimum lengde er 30 m.

Alltid vikle ut kabelen fullstendig når du bruker en kabeltrommel.

MONTERING OG JUSTERING



ADVARSEL: For å redusere risikoen for personskade, slå av verktøyet og kople det fra strømkilden før du fjerner/installerer tilleggsutstyr eller tilbehør og før du foretar eventuelle justeringer eller endringer i oppsett eller ved reparasjon. Sørg for at PÅ/AV bryteren er i AV posisjonen. Utisiktet oppstart kan føre til personskader.

Utpakking (fig. 1, 2)

- Vær forsiktig når du tar sagen ut av emballasjen.
- Verktøy er ferdigmontert med unntak av understellet, hjulene og bordplaten.
- Gjennomfør monteringen i henhold til anvisningene under.
- Legg skyvepinnen (u) på plass på høyre side av maskinen (fig. 2).
- Juster bakbena (v) til bordet (d) er i vater i alle retninger.
- Trekk strømkabelen helt ut.



ADVARSEL:

- Skyvestangen må alltid være på plass i sporet når den ikke er i bruk.
- Sett stopselet i stikkkontakten kun rett før du slår på verktøyet.

Montere sagbladet (fig. 1–4)



ADVARSEL: Pass på at maskinen er koplet fra strømtilførselen.



ADVARSEL: Tennene på et nytt blad er skarpe og kan være farlige.



ADVARSEL: Sagbladet MÅ skiftes som beskrevet i denne delen. Bruk KUN sagblad som er i samsvar med spesifikasjonene under Tekniske data. Vi anbefaler DT4226. Bruk ALDRI andre sagblad.

- Løft bladakselen til høyeste stilling ved å dreie kontrollhjul (q) med klokken (fig. 1).
- Plasser sagbladet på spindelen i samme rekkefølge som i figur 3. Framspringet (ø 30 mm) på ytre flensen (z) passer i bladhull. Pass på at tennene peker ner på forsiden av bordet.
- Hold spindelen ved hjelp av en åpen fastnøkkel og stram akselmutteren (aa) ved å dreie den med klokken ved hjelp av skrunøkkelen for akselen (fig. 4).
- Følg fremgangsmåten i omvendt rekkefølge når du skal fjerne bladet.



ADVARSEL: Sjekk alltid parallellanslaget og spaltekniven etter å ha skiftet sagbladet.

Justere sagbladet (fig. 1, 5)

For optimal ytelse må bladet være parallelt med gjæringssporene. Denne justeringen gjøres ved produksjon av sagen. Gjør slik hvis du vil justere på nytt:

- Snu sagen på siden.
- Bruk en 10mm Unbrakonøkkel til å løsne brakettfestene (bb) noe (fig. 5).
- Juster braketten (cc) til bladet er parallelt med det koniske målesporet (x) (fig. 1).
- Stram brakettfestene (bb) til 11 Nm (fig. 5).

Justering av bladhøyde (fig. 1)

Bladet kan heves og senkes når du dreier på det kombinerte hjulet for heving og avfasing (q).

- Pass på at de øverste tre tennene på bladet bare såvidt kommer gjennom overflaten på arbeidsemnet under saging. Dette sikrer at maksimalt antall tenner fjerner materiell til enhver tid, slik at du oppnår optimal ytelse.

Montere spaltekniven (fig. 1, 6)

- Hev bladakselen til maksimal høyde ved å dreie justeringshjulet for bladhøyde (q) med klokken (fig. 1).
- Løsne låsebolten (dd) noen omdreininger med den medfølgende nøkkelen (fig. 6).
- Skyv og hold bolten (dd) inne for å utløse den fjærbelastede klemmemekanismen.
- Sett sporet (ee) på linje med skruen (dd), og sett inn spaltekniven til toppene på sporet hviler på knotten.
- Slipp bolten (dd) og stram godt til med medfølgende nøkkel.



ADVARSEL:

- Når spaltekniven er riktig justert, er den på linje med bladet på bordtoppen og toppen av bladet. Kontroller ved hjelp av en linjal i alle avfasings- og bladhøydeposisjoner.
- Prøv ikke å feste spaltekniven i noen annen stilling enn den som er anbefalt. Avstanden mellom spaltekniven og spissene på sagtennene må være minst 2,0 mm.
- Riktig montering og justering av øvre bladvern (g) på spaltekniven er avgjørende for sikker bruk av maskinen!
- Det er ikke tillatt å montere en annen spalteknive enn den som er angitt i spesifikasjonen med en tykkelse på 2,3 mm.

Å feste til arbeidsbenk (fig. 2)

- Maskinrammen mellom føttene på hver side (v) har to hull til festing på en arbeidsbenk. Bruk hullene diagonalt.
- For lettere håndtering kan maskinen festes på et stykke kryssfinér på minst 15 mm.
- Når maskinen skal brukes, spennes kryssfinérplaten fast på arbeidsbenken. Dermed blir det lettere å transportere maskinen fordi man bare behøver å frigjøre klemmene.

Montering av strupeplaten (fig. 7)

- Rett inn strupeplaten (k) som vist, og sett inn knastene på baksiden av strupeplaten i hullene på baksiden av bordet.
- Trykk ned fronten av strupeplaten.
- Fronten av strupeplaten skal være plan med eller litt under bordplaten. Bakenden skal være plan med bordplaten. Juster med de fire justeringskruene (ff).
- Vri låseskruen (se boks i fig. 7) med klokken 90° for å låse strupeplaten på plass.



ADVARSEL: Bruk aldri sagen uten strupeplaten. Skift straks ut strupeplaten dersom den er skadet eller slitt.

Montering av øvre bladbeskyttelse (fig. 8)

- Fest øvre bladbeskyttelse (g) til spaltekniven (f) med bolten (gg).
- Legg skiven (hh) og vingemutteren (ii) på enden av bolten og trekk til.

Sette på kløveanlegget (fig. 9)

Kløveanlegget kan installeres i to posisjoner til høyre (posisjon 1 for 0 mm til 51 cm [20"] kløving, og posisjon 2 for 10.2 cm [4"] til 61 cm [24"] kløving), og i en posisjon til venstre på bordsagen.

1. Lås opp kløveanleggets låser (m).
2. Hold anlegget i vinkel, rett inn styrepinnene (foran og bak) (ij) mot anleggsskinnene med sporene på hodet av anlegget (kk).
3. Skyv sporene på hodet inn på pinnene og roter ned anlegget til det hviler på skinnene.
4. Lås anlegget på plass ved å lukke låsene foran og bak (m) på skinnene.

Juster skjermen parallelt til bladet.

Skjermen er fabrikkinnstilt. Gjør slik hvis du trenger å justere den på nytt:

- Sett sagbladet i dets høyeste posisjon.
- Ta av øvre bladvern (g).
- Still inn avfasingsvinkelen på 0°.
- Utløs kantlåshendelen (s).
- Flytt skjermen (l) til den berører bladet.
- Sjekk at anlegget er parallelt med bladet.
- Følgende framgangsmåte brukes ved justering:

NORSK

- Bruk en unbrako-nøkkel, løsne justeringsskruen på anlegget (jj) som holder anlegget på anleggsskinnen.
- Juster skjermen parallelt til bladet.
- Stram til justeringsskruen.
- Lås kantlåshendelen og sjekk at skjermen står parallelt med bladet.
- Pass på å sette bladvernet tilbake på plass igjen etterpå.



ADVARSEL: Hvis det ikke er tilstrekkelig vandring i drevlagermontasjen, tar du med utstyret til en autorisert DEWALT-reparatør.

Justere kløyveskalaen

Kløyvskalaen er bare korrekt når skjermen er montert til høyre for bladet.

- Sjekk at indikatoren (o) viser null på skalaen når vernet berører bladet. Hvis indikatoren ikke angir nøyaktig null, løsner du skruen (ll), flytter indikatoren til 0 og strammer til skruene igjen.

Justering av avfasingsstopp og peker (fig. 1, 11, 12)

- Sett sagbladet i dets høyeste posisjon.
- Løs ut låsehendelen for avfasing (r) ved å skyve den opp og mot høyre.
- Løsne skruene til avfasingsstoppet (mm).
- Plasser en vinkelhake (nn) på bordet og opp mot sagbladet (e).
- Juster avfasingsvinkelen ved hjelp av låsehendelen for avfasing (r) til bladet ligger flatt mot vinkelhaken.
- Stram låsehendelen for avfasing (r).
- Drei på avfasingsstoppkammen (oo) til den kommer i tett kontakt med lagerblokken.
- Sjekk skalaen for avfasingsvinkel. Hvis det er nødvendig med justeringer, løsner du på pekerskruen (pp) og stiller pekeren til 0°.
- Stram pekerskruen (pp).
- Gjenta fremgangsmåten ved 45° for avfasingsstopp på 45°, men ikke juster pekeren.
- Trekk til skråvinkel stoppeskrue (mm).

Justere gjæringsanlegg (fig. 1, 13)

- Installere gjæringsanlegg (y) i sporet til venstre for bladet.
- Løsne låseknappen (qq).

- Sett en vinkelhake (nn) mot gjæringsanlegget (y) og bladet (e). Se figur 13.
- Kontroller at pekeren (rr) viser 90° på skalaen. Dersom pekeren ikke viser nøyaktig 90°, løsne skruen (ss), beveg pekeren til 90° og trekk til skruen.

BRUK

Bruksanvisning



ADVARSEL: Følg alltid sikkerhetsanvisningene og gjeldende regler.



ADVARSEL: For å redusere risikoen for personskade, slå av verktøyet og kople det fra strømkilden før du fjerner/installerer tilleggsutstyr eller tilbehør og før du foretar eventuelle justeringer eller endringer i oppsett eller ved reparasjon. Sørg for at PÅ/AV bryteren er i AV posisjonen. Utviklet oppstart kan føre til personskader.



ADVARSEL:

- Kontroller at maskinen er plassert slik at den tilfredsstiller god ergonomi med hensyn til bordhøyde og stabilitet. Området der maskinen plasseres skal velges slik at operatøren har god oversikt og nok plass omkring maskinen til å kunne håndtere arbeidsstykker uten begrensninger.
- Monter riktig sagblad. Ikke bruk sagblad som er utslitt. Sagbladet må være konstruert for en omdreiningshastighet som er større enn eller lik maksimal omdreiningshastighet for sagen.
- Ikke forsøk å skjære svært små arbeidsstykker.
- La bladet arbeide uten å tvinge arbeidsstykket inn mot sagbladet.
- La motoren nå normal hastighet før du begynner å skjære.
- Kontroller at alle låseskruer og låsehåndtak er trukket til.
- Pass på at du ikke får hendene inn i bladområdet når sagen er koplet til en elektrisk strømkilde.
- Du må aldri bruke sagen til frihåndsskjæring!
- Du må ikke sage forvridd, bøyd eller skålførmede arbeidssemner. Det må være minst en rett, glatt side som ligger inntill kløvsjermen eller gjæringsmålet.

- Du må alltid støtte lange arbeidsemner, ellers kan det oppstå tilbakeslag.
- Ikke fjern avskårete deler fra bladområdet, mens bladet er i drift.

Start - stopp (fig. 1)

- For å sette igang maskinen trækker du på den grønne startknappen.
- For å slå av maskinen trykker du på den røde stopp-knappen.

MERK: Å slå av og på kan skape kortsiktige spenningsendringer eller -svingninger. Under ugunstige forhold kan det oppstå skader på andre apparater i strømforsyningssystemer med lavspenning. Forstyrrelsene inntreffer ikke hvis impedansen er mindre enn 0,262 Ohm.

Stikkontakter som brukes for disse verktøyene skal ha en 16 A treg sikring med sikringsbryter.

Bruk av kløveanlegg (fig. 14–16)

SKINNELÅSHENDEL

Skinnelåshendelen (s) låser anlegget og hindrer bevegelse under sagingen. For å låse skinnelåsen, trykk ned og bakover mot sagen. For å låse opp, trekk opp og mot fronten av sagen.

MERK: Ved kløving, lås alltid skinnelåshendelen.

ARBEIDSSØTTEFORLENGER / SMALT KLØVEANLEGG

Bordsagen er utstyrt med en arbeidsstøtteforlenger for å støtte opp arbeidsstykker som er for lange for bordet.

For å bruke det smale kløveanlegget i posisjonen med arbeidsstøtteforlengeren, roter den fra den lagrede posisjonen som vist i figur 15 og skyv pinnene inn i de nedre sporene (tt) på begge ender av anlegget.

For å bruke det smale kløveanlegget i posisjon for smal kløving, klips inn pinnene i de øvre sporene (uu) på begge ender av anlegget. Denne funksjonen vil gi ekstra 51 mm (2") klaring til bladet. Se figur 16.

MERK: Trekk tilbake arbeidsstøtteforlengeren eller skift posisjonen for smal kløving, når du arbeider over bordet.

FINJUSTERINGSKNAPP

Finjusteringsknappen (p) lar deg gjøre små justeringer ved innstilling av anlegget. Før justering, pass på at skinnelåshendelen er i øvre - ulåste - posisjon.

KLØVSKALAPEKER

Kløvskalapekeren må justeres for korrekt bruk av kløveanlegget dersom brukeren skifter mellom tykke og tynne kappeblad. Kløvskalapekeren viser bare korrekt for posisjon 1 (0 til 61 cm), men for posisjon 1 med smalt kløveanlegg må det legges til 5.08 cm. Se **Justering av kløveskalaen** under **Montering og justering**.

Vanlig skjæring

- Bruk alltid spaltekniven.
- Pass alltid på at spaltekniven og bladvernet er riktig oppstilt.

Kløving (fig. 1, 17)



ADVARSEL: Skarpe kanter.

- Still inn avfasingsvinkelen på 0°.
- Juster sagbladhøyden. Riktig stilling på bladet er når spissen på tre tenner stikker opp gjennom toppen av trematerialet. Juster høyden på det øvre bladvernet etter behov.
- Still inn parallellanlegget til riktig avstand.
- Hold arbeidsstykket flatt mot bordet og mot skjermen. Hold arbeidsstykket unna bladet.
- Hold begge hender borte fra banen til sagbladet.
- Slå maskinen på og la sagbladet nå opp i full hastighet.
- Mat arbeidsemnet forsiktig inn under vernet. Hold det fast presset mot kløvskjermen. La tennene skjære, ikke tving arbeidsemnet inn mot bladet. Bladhastigheten bør holdes konstant.
- Bruk alltid en skyvestang (u) når du nærmer deg bladet.
- Etter at du har saget ferdig, må du slå av maskinen, la sagbladet stoppe og fjerne arbeidsstykket.



ADVARSEL:

- Du må aldri skyve eller holde i den "frie" ferdigskårne siden av arbeidsemnet.
- Ikke sag svært små arbeidsemner.
- Du må alltid bruke en skyvestang når du kløver små arbeidsstykker.

Avfasing

- Still inn ønsket vinkel for avfasing.
- Fortsett som for kløving.

Tverrsaging (fig. 18)

- Ta av kløvskjermen og sett gjæringsskjermen i ønsket spor.
- Lås gjæringsskjermen ved 0°.
- Still inn avfasingsvinkelen på 0°.
- Juster sagbladhøyden.
- Hold arbeidsstykket flatt mot bordet og mot skjermen. Hold arbeidsstykket unna bladet.
- Hold begge hender borte fra banen til sagbladet.
- Slå maskinen på og la sagbladet nå full hastighet.
- Hold arbeidsstykket fast mot skjermen og beveg det langsomt sammen med skjermenheten inntil arbeidsstykket kommer inn under det øvre bladvernet. La tennene skjære, ikke tving arbeidsemnet inn mot sagbladet. Sagbladets hastighet skal være konstant.
- Etter at du har sagt ferdig, må du slå av maskinen, la sagbladet stoppe og fjerne arbeidsstykket.

Tverrsaging med avfasing

- Still inn ønsket vinkel for avfasing.
- Fortsett som ved kapping.

Gjæring

- Sett gjæringsanlegget i ønsket vinkel.
- Fortsett som ved kapping.

Kombinert gjæring

Denne skjæringen er en kombinasjon av gjæring og avfasing.

- Still avfasingen til riktig vinkel og fortsett som ved tverrkløving.

Støtte for lange arbeidsstykker

- Lange arbeidsstykker bør støttes opp.
- Støtt opp ekstra lange arbeidsstykker med egnede hjelpemidler, for eksempel sagkrakker, for å unngå at enden synker ned.

Støvavsug (fig. 2)

Maskinen er utstyrt med en støvavsugingsport på baksiden (i), som egner seg til bruk sammen med avtrekksutstyr med 57/65 mm munnstykker. Levert med maskinen er en reduksjonsport til bruk med støvavtrekksmunnstykker med 34-40 mm diameter.

- Under drift, bruk alltid et støvavsug som er utformet i samsvar med gjeldende regler om støvutslipp.
- Påse at støvavtrekkslangen som benyttes er passende for bruken og for materialet som skjæres.
- Vær oppmerksom på at tilvirke materialer som sponplater eller MDF avgir flere partikler under skjæring enn naturlig trevirke.

Transport (fig. 1)

- Rydd bort strømkabelen
- Bær alltid maskinen i håndgrepene (c).



ADVARSEL: Ved transport av maskinen må den alltid øvre bladvern være montert.

VEDLIKEHOLD

Ditt DEWALT elektriske verktøy er designet for å virke over en lang tidsperiode med et minimum av vedlikehold. Kontinuerlig tilfredsstillende drift avhenger av tilfredsstillende stell av verktøyet og regelmessig renhold.



ADVARSEL: For å redusere risikoen for personskade, slå av verktøyet og kople det fra strømkilden før du fjerner/installerer tilleggsutstyr eller tilbehør og før du foretar eventuelle justeringer eller endringer i oppsett eller ved reparasjon. Sørg for at PÅ/AV bryteren er i AV posisjonen. Utisiktet oppstart kan føre til personskader.

Skinnelåsjustering (fig. 2, 19)

Kantlåsen er fabrikkinnstilt. Gjør slik hvis du trenger å justere den på nytt:

- Snu sagen på siden.
- Lås låsehendelen (s).
- Finn sekskantstangen (xx) på undersiden av maskinen (fig. 19).
- Løsne sperremutteren (yy). Stram til sekskantstangen til fjæren på låsesystemet klemmes sammen og skaper det ønskede tyykket på kantlås-spaken. Stram til sperremutteren igjen mot sekskantstangen.



Smøring

Ditt elektriske verktøy trenger ikke ekstra smøring.



Rengjøring



ADVARSEL: Blås skitt og støv ut av hovedkabinettet med tørr luft når skitt samles inne i og rundt luftåpningene. Bruk godkjent øyebeskyttelse og godkjent støvmaske når du utfører denne prosedyren.



ADVARSEL: Aldri bruk løsemidler eller sterke kjemikalier for å rengjøre ikke-metalliske deler av verktøyet. Disse kjemikaliene kan svekke materialene som brukes i disse delene. Bruk en klut som bare er fuktet med vann og mild såpe. Aldri la noen væske trenge inn i verktøyet; aldri dypp noen del av verktøyet i en væske.

Før bruk, undersøk nøye det øvre og nedre bladvernet samt støvutsugningsslangen for å avgjøre om de fungerer riktig. Kontroller at spon, støv eller partikler fra arbeidsstykket ikke kan føre til blokkering av en av funksjonene.

Dersom deler av arbeidsstykket er klemt mellom sagbladet og verneanordningene, koble maskinen fra strømforsyningen og følg instruksjonene som er gitt i delen **Montere sagbladet**. Fjern de fastklemt delene og monterer sagbladet.

Hold ventilasjonsspaltene åpne og rengjør elektroverktøyet regelmessig med en myk klut.

Rengjør støvsamlersystemet regelmessig (fig. 20)

- Snu sagen på siden.
- Fjern skruene (ww) (fig. 20).
- Fjern alt støv og fest tilgangsdøren igjen (vv) ved hjelp av skruene (fig. 20).

Tilleggsutstyr



ADVARSEL: Bruk av annet tilleggsutstyr enn det som tilbys av DEWALT kan være farlig, ettersom dette ikke er testet sammen med dette verktøyet. For å redusere faren for skader, bør kun tilleggsutstyr som er anbefalt av DEWALT brukes sammen med dette produktet.

SAGBLADER: BRUK ALLTID 250 mm støvsvake sagblad med 30 mm festehull. Hastighetsangivelsen skal være minst 4000 RPM. Bruk aldri blad med mindre diameter. De vil ikke beskyttes tilstrekkelig.

BLADBESKRIVELSER		
BRUKSOMRÅDE	DIAMETER	TENNER
Bygg-sagblader (hurtigkløving)		
Generelt bruk	250 mm	24
Fine tverrkutt	250 mm	40
Treverksagblader (gir glatte, rene kutt)		
Fine tverrkutt	250 mm	60

Skift den øverste verneanordningen (delnr.: 247678-02) når den er utslitt.

Din forhandler kan gi nærmere opplysninger om egnet tilleggsutstyr.

Ta kontakt med din forhandler for ytterligere informasjon om egnet ekstrautstyr.

Beskyttelse av miljøet



Separat innsamling. Dette produktet må ikke kastes sammen med vanlig husholdningsavfall.

Dersom du en dag skulle finne ut at ditt DEWALT produkt må erstattes, eller dersom det ikke lenger trengs av deg, skal det ikke kastes sammen med husholdningsavfallet. Gjør dette produktet tilgjengelig for separat innsamling.



Separat innsamling av brukte produkter og innpakning gjør at materialene kan resirkuleres og brukes om igjen. Gjenbruk av resirkulert materiale hjelper til med å hindre miljøforurensning og reduserer etterspørselen etter råmateriale.

Lokale forskrifter kan ha separat innsamling av elektriske produkter fra husholdningen ved kommunale søppelfyllinger eller hos forhandleren der du kjøper et nytt produkt.

NORSK

DEWALT har en ordning for å samle inn og resirkulere DEWALT produkter når de har nådd slutten på livsløpet. For å benytte deg av denne tjenesten, vennligst returner produktet til en autorisert reparatør som vil samle dem inn på vegne av oss.

Du kan finne nærmeste autoriserte reparatør ved å ta kontakt med dit lokale DEWALT-kontor på den adressen som du finner i denne brukerhåndboken. Alternativt er en liste over autoriserte DEWALT-reparatører og alle detaljer om service etter salg og kontakter tilgjengelig på Internett på: **www.2helpU.com**.

GARANTI

DEWALT er overbevist om kvaliteten på produktene sine og tilbyr en enestående garanti for profesjonelle brukere av produktet. Denne garantierklæringen kommer i tillegg til, og har på ingen måte negativ innvirkning på, dine kontraktsmessige rettigheter som profesjonell bruker eller på dine lovfestede rettigheter som privat, ikke-profesjonell bruker. Garantien er gyldig innen områdene tilhørende medlemslandene i den Europeiske Union (EU) og det Europeiske Frihandelsområdet (EFTA).

• 30-DAGERS RISIKOFRI TILFREDSHETSGARANTI •

Dersom du ikke er helt tilfreds med ytelsen til ditt DEWALT-verktøy, kan du ganske enkelt returnere det innen 30 dager, komplett med alle de originale komponentene slik du kjøpte det, til innkjøpsstedet for å få full refusjon. Produktet må ha blitt utsatt for rimelig slitasje og kvittering må fremvises.

• ET ÅRS GRATIS SERVICEKONTRAKT •

Dersom du har behov for vedlikehold eller service på ditt DEWALT-verktøy i de første 12 månedene etter kjøpet, får du 1 service gratis. Den vil gjennomføres gratis hos en autorisert DEWALT reparatør. Kvittering må fremvises. Inkluderer arbeid. Ekskluderer tilbehør og reservedeler såfremt disse ikke svikket under garantien.

• ET ÅRS FULL GARANTI •

Dersom ditt DEWALT-produkt blir defekt på grunn av material- eller produksjonsfeil innen 12 måneder fra kjøpsdato, garanterer DEWALT å bytte ut alle defekte deler vederlagsfritt eller – etter vårt skjønn – å erstatte enheten vederlagsfritt, forutsatt at:

- Produktet ikke har blitt feilaktig anvendt;
- Produktet har blitt utsatt for rimelig slitasje;
- Reparasjoner ikke er blitt forsøkt av uautoriserte personer;
- Kvittering fremvises;
- Produktet returneres komplett med alle originale komponenter.

Dersom du har et krav, kontakt forhandleren eller finn nærmeste autoriserte DEWALT reparatør i DEWALT katalogen, eller kontakt ditt DEWALT kontor på adressen som angitt i denne bruksanvisningen. En liste av autoriserte DEWALT reparatører og informasjon om vår etter-salg service finner du på internett under: www.2helpU.com.

SERRA DE MESA DW745

Gratulerer!

Du har valgt et DEWALT-verktøy. Mange års erfaring, grundig produktutvikling og innovasjon gjør DEWALT til en meget pålitelig partner for profesjonelle brukere av elektrisk verktøy.

Tekniske data

		DW745-QS/GB	DW745-LX
Spenning	V	230	115
Type		4	4
Potência do motor (entrada)	W	1850	1700
Potência do motor (saída)	W	970	800
Velocidade sem carga	min ⁻¹	3800	4800
Diâmetro da lâmina	mm	250	250
Diâmetro interno da lâmina	mm	30	30
Espessura do corpo da lâmina	mm	2,2	2,2
Espessura da cunha abridora	mm	2,3	2,3
Profundidade de corte de 90°	mm	77	77
Profundidade de corte de 45°	mm	55	55
Capacidade de escarificação	mm	610	610
Dimensões globais	cm	570 x 700 x 466	570 x 700 x 466
Vekt	kg	22	22
L _{PA} (lydtrykk)	dB(A)	96	96
K _{PA} (lydtrykk usikkerhet)	dB(A)	3	3
L _{WA} (lydeffekt)	dB(A)	109	109
K _{WA} (lydeffekt usikkerhet)	dB(A)	3	3

Fusíveis:

Europa	Ferramentas de 230 V	10 amperes, alimentação de rede
--------	----------------------	---------------------------------

NOTA: A actividade de alternância pode causar alterações ou variações de tensão a curto prazo. Em condições desfavoráveis, os sistemas de fornecimento de baixa tensão pública podem causar falhas noutros aparelhos. Este tipo de problemas não irá ocorrer se a impedância for inferior a 0,25 Ohms. As tomadas utilizadas para estas ferramentas eléctricas devem ser fundidas com um sistema de corte 16 Amperes com uma característica inerte.

Definições: Directrizes de Segurança

As definições abaixo apresentadas descrevem o grau de gravidade correspondente a cada palavra de advertência. Leia cuidadosamente o manual e preste atenção a estes símbolos.



PERIGO: indica uma situação iminente perigosa que, se não for evitada, **irá** resultar em **morte ou lesões graves**.



ATENÇÃO: indica uma situação potencialmente perigosa que, se não for evitada, **poderá** resultar em **morte ou lesões graves**.



CUIDADO: indica uma situação potencialmente perigosa que, se não for evitada, **poderá** resultar em lesões ligeiras ou moderadas.

AVISO: indica uma prática (não relacionada com ferimentos) que, se não for evitada, poderá resultar em danos materiais.



Indica risco de choque eléctrico.



Indica risco de incêndio.

Declaração de conformidade da CE DIRECTIVA “MÁQUINAS”



DW745

A DEWALT declara que os produtos descritos em **Dados técnicos** se encontram em conformidade com as seguintes normas e directivas: 2006/42/CE, EN 61029-1, EN 61029-2-1.

Além disso, estes produtos também se encontram em conformidade com a Directiva 2004/108/CE e 2011/65/UE. Para obter mais informações, contacte a DEWALT através da morada indicada em seguida ou consulte o verso do manual.

O abaixo assinado é responsável pela compilação do ficheiro técnico e faz esta declaração em nome da DEWALT.

H. Grossmann

Horst Grossmann
Vice-presidente de Engenharia e Desenvolvimento de Produtos
DEWALT, Richard-Klinger-Strasse 11,
D-65510, Idstein, Alemanha
01.11.2013

Regras de segurança gerais

1. Mantenha a área de trabalho limpa e organizada.

As áreas e as bancadas de trabalho desorganizadas potenciam a ocorrência de ferimentos.

2. Tenha em conta o ambiente da área de trabalho.

Não exponha a ferramenta à chuva. Não utilize a ferramenta em condições de água ou humidade. Mantenha a área de trabalho bem iluminada (luminosidade de 250 a 300 lux). Não utilize a ferramenta onde exista um risco de causar um incêndio ou uma explosão, como, por exemplo, na presença de líquidos ou gases inflamáveis.

3. Proteja-se contra choques eléctricos.

Evite o contacto do corpo com superfícies e equipamentos ligados à terra (por exemplo, tubagens, radiadores, fogões e frigoríficos). Ao utilizar a ferramenta em condições extremas (por exemplo, com elevada humidade, quando estiverem a ser produzidas limalhas, etc.), a segurança eléctrica pode ser melhorada usando um transformador de isolamento ou um disjuntor com ligação à terra.

4. Mantenha as outras pessoas afastadas.

Não permita que outras pessoas, especialmente crianças, não envolvidas no trabalho toquem na ferramenta ou na extensão e mantenha-as afastadas da área de trabalho.

5. Guarde as ferramentas que não estejam ser utilizadas.

Quando não estiverem a ser utilizadas, as ferramentas devem ser guardadas num local seco e fechadas com segurança, fora do alcance de crianças.

6. Não utilize a ferramenta de forma forçada.

Esta irá efectuar o trabalho de um modo mais eficiente e seguro se for utilizada da forma e à velocidade para a qual foi concebida.

7. Utilize a ferramenta mais adequada para o trabalho.

Não utilize ferramentas pequenas de forma forçada para fazer o trabalho de uma ferramenta maior. Não utilize as ferramentas para finalidades diferentes daquelas para as quais foram concebidas; por exemplo, não utilize serras circulares para cortar ramos ou troncos de árvore.

8. Utilize vestuário adequado.

Não use roupas largas ou jóias, dado que estas podem ficar presas nas peças móveis. Recomenda-se a utilização de calçado antiderrapante ao trabalhar no exterior. Utilize uma protecção para o cabelo que permita prender o cabelo comprido.

9. **Utilize equipamento de protecção.**

Utilize sempre óculos de protecção. Utilize uma máscara contra o pó se o trabalho realizado produzir partículas. Se estas partículas puderem estar consideravelmente quentes, use também um avental de protecção resistente ao calor. Utilize sempre protecções para os ouvidos. Utilize sempre um capacete de protecção.

10. **Ligue um equipamento de extracção de partículas.**

Se forem fornecidos dispositivos para a ligação de equipamento de extracção e recolha de partículas, certifique-se de que estes são ligados e utilizados adequadamente.

11. **Não aplique força excessiva sobre o cabo.**

Nunca puxe o cabo para o desligar da tomada. Mantenha o cabo afastado do calor, de substâncias oleosas e de extremidades aguçadas. Nunca transporte a ferramenta segurando-a pelo respectivo cabo.

12. **Fixe a peça a trabalhar.**

Sempre que possível, utilize grampos ou um torno para fixar a **peça a trabalhar**. Este procedimento é mais seguro do que utilizar a sua mão e liberta ambas as mãos para usar a ferramenta.

13. **Não se estique demasiado ao trabalhar uma peça.**

Mantenha sempre um apoio e um equilíbrio adequados.

14. **Efectue uma manutenção cuidadosa das ferramentas.**

Mantenha as ferramentas de corte afiadas e limpas de forma a obter um desempenho mais eficiente e seguro. Siga as instruções para lubrificar e substituir os acessórios. Inspeccione as ferramentas periodicamente e, caso estejam danificadas, mande-as reparar através de um centro de assistência autorizado. Mantenha as pegas e os botões secos, limpos e isentos de óleo e gordura.

15. **Desligue as ferramentas.**

Quando não estiverem a ser utilizadas, antes de uma acção de manutenção e ao substituir acessórios, tais como lâminas, brocas e mandrils, desligue as ferramentas da fonte de alimentação.

16. **Retire as chaves de ajuste.**

Ganhe o hábito de verificar se as chaves de ajuste foram retiradas da ferramenta antes de a utilizar.

17. **Evite ligar a ferramenta de forma não intencional.**

Certifique-se de que a ferramenta se encontra na posição "off" (desligada) antes de a ligar à tomada.

18. **Utilize extensões adequadas para exteriores.**

Antes de qualquer utilização, inspeccione a extensão e, caso esta esteja danificada, substitua-a. Quando a ferramenta for utilizada no exterior, use apenas extensões especificamente concebidas para uma utilização no exterior.

19. **Mantenha-se atento.**

Tenha atenção ao que está a fazer. Utilize o senso comum. Não utilize a ferramenta quando estiver cansado ou sob a influência de drogas ou álcool.

20. **Verifique se existem peças danificadas.**

Antes de qualquer utilização, verifique cuidadosamente a ferramenta e o cabo de alimentação para determinar se a ferramenta irá funcionar adequadamente e realizar a função para a qual foi concebida. Verifique o alinhamento e a lubrificação das peças móveis, se existem danos em qualquer peça, a montagem da máquina e quaisquer outras condições que possam afectar o funcionamento da ferramenta. Uma protecção ou outra peça que se encontre danificada deverá ser reparada adequadamente ou substituída por um centro de assistência autorizado, a menos que este manual de instruções indique outro procedimento. Todos os botões defeituosos deverão ser substituídos por um centro de assistência autorizado. Não utilize a ferramenta se o gatilho de activação não a ligar e desligar. Nunca tente efectuar qualquer reparação por si mesmo.



ATENÇÃO! A utilização de qualquer acessório ou dispositivo complementar ou qualquer utilização desta ferramenta que seja diferente do que é recomendado neste manual de instruções poderá representar um risco de ferimentos.

21. **Mande reparar a sua ferramenta por um técnico qualificado.**

Esta ferramenta eléctrica encontra-se em conformidade com as normas de segurança aplicáveis. As reparações deverão ser exclusivamente efectuadas por técnicos qualificados utilizando peças sobresselentes originais. Caso contrário, tal poderá resultar num perigo considerável para o utilizador.

Regras de segurança adicionais para bancadas de serragem

- Não utilize lâminas de serra com uma espessura superior ou uma largura de dentes inferior à da espessura da cunha abridora.
- Certifique-se de que a lâmina roda na direcção correcta e que os dentes estão a apontar para a parte da frente da bancada de serragem.
- Assegure-se de que todos os grampos do punho se encontram apertados antes de iniciar qualquer operação.
- Certifique-se de que todas as lâminas e flanges estão limpas e as partes com reentrância da cinta estão encostadas à lâmina. Aperte a porca de aperto com firmeza.
- Mantenha a lâmina da serra afiada e devidamente regulada.
- Certifique-se de que a cunha abridora está ajustada na distância correcta da lâmina – máximo de 5 mm.
- Nunca utilize a serra sem os resguardos superior e inferior devidamente colocados.
- Nenhuma parte do corpo pode estar alinhada com a lâmina. Podem ocorrer lesões pessoais. Deve ficar num dos lados da lâmina.
- Desligue a serra da corrente eléctrica antes de mudar as lâminas ou realizar trabalhos de manutenção.
- Utilize sempre uma haste para inserir a peça a trabalhar e certifique-se de que não coloca as mãos a uma distância inferior a 150 mm da lâmina da serra durante o corte.
- Não utilize uma tensão diferente da especificada.
- Não aplique lubrificantes na lâmina quando esta estiver a ser utilizada.
- Não tente aceder a nada atrás da lâmina da serra.
- Guarde sempre a haste de empurrar no respectivo local quando não estiver a ser utilizada.
- Não se coloque em cima da unidade.
- Durante o transporte, certifique-se de que a parte superior da lâmina da serra está coberta, por exemplo, pelo resguardo.
- Não utilize o resguardo para manuseamento ou transporte.



ATENÇÃO: • Esta máquina está equipada com um cabo de fonte de alimentação especialmente configurado (acessório do

tipo Y). Se o cabo da fonte de alimentação estiver danificado ou defeituoso, deve ser substituído apenas pelo fabricante ou por um agente de reparação autorizado.

- Substitua o suporte da mesa (placa fina) quando estiver gasto ou danificado.
- Verifique se a peça está devidamente apoiada. Forneça sempre apoio adicional para as peças grandes.
- Não exerça pressão lateral no lâmina de serra.
- Nunca corte ligas ligeiras. A máquina não foi concebida para esta aplicação.
- Não utilize discos abrasivos ou lâminas de corte de diamante
- Não é permitido entalhar, fazer ranhuras ou sulcos.
- Em caso de acidente ou falha da máquina, desligue-a de imediato da máquina e retire a ficha. Comunique a falha e assinale a máquina de maneira adequada, para evitar que outras pessoas utilizem a máquina defeituosa.
- Se a lâmina da serra ficar bloqueada devido a força de avanço anormal durante o corte, desligue **SEMPRE** a máquina e retire a ficha da fonte de alimentação. Retire a peça de trabalho e certifique-se que a lâmina da serra funciona sem problemas. Ligue a máquina e inicie uma nova operação de corte com força de avanço reduzida.
- Quando serrar madeira, ligue sempre a serra circular a um dispositivo de recolha de serradura.
- NUNCA tente cortar uma pilha de peças soltas de material, porque pode causar perda de controlo ou ricochete. Apoie todos os materiais com segurança.

LÂMINAS DE SERRA

- Quando serrar madeira, ligue sempre a máquina a um extractor de serradura adequado.
- A velocidade máxima permitida para a lâmina da serra deve ser sempre igual ou superior à da velocidade sem carga da ferramenta especificada na placa sinalética.
- Não utilize lâminas de serra que não correspondam às dimensões indicadas nos **Dados técnicos**. Não utilize espaçadores para ajustar uma lâmina no eixo. Utilize apenas as lâminas especificadas neste manual, em conformidade com a norma EN 847-1, caso sejam concebidas para madeira ou materiais semelhantes.

PORTUGUÊS

- Considere a utilização de lâminas de redução de ruído especialmente concebidas.
- Não use lâminas de serra com aço de corte rápido.
- Não use lâminas de serra deformadas, rachadas ou danificadas.
- Certifique-se de que a lâmina de serra escolhida é correcta para o material que pretende cortar.
- Use sempre luvas quando utilizar lâminas de serra e material áspero. As lâminas de serra devem ser transportadas num suporte, sempre que possível.

Riscos residuais

Os seguintes riscos são inerentes à utilização das serras:

- ferimentos causados ao tocar nas partes rotativas

Apesar da aplicação dos regulamentos de segurança relevantes e da implementação de dispositivos de segurança, alguns riscos residuais não podem ser evitados. Estes riscos são os seguintes:

- Danos auditivos.
- Risco de acidentes causados por partes descobertas da lâmina da serra em rotação.
- Risco de lesões ao mudar a lâmina da serra com as mãos desprotegidas.
- Risco de entalar os dedos quando abrir os resguardos.
- Perigos de saúde provocados pela inalação de poeiras produzidas durante o corte de madeira, especialmente carvalho, faia e placas de fibra de densidade média.

Os seguintes factores podem causar ruído:

- o material a cortar
- o tipo de lâmina de serra.
- o força de avanço
- a manutenção da máquina

Os seguintes factores podem causar exposição à serradura:

- lâmina de serra gasta
- extractor de serradura com velocidade do ar inferior a 20 m/s
- a peça não está devidamente direccionada.

Símbolos na ferramenta

A ferramenta apresenta os seguintes símbolos:



Leia o manual de instruções antes de utilizar este equipamento



Use uma protecção auditiva



Use uma protecção ocular



Use protecção respiratória.



Mantenha as mãos afastadas da área de corte e da lâmina.



Ponto de transporte.

POSIÇÃO DO CÓDIGO DE DATA

O Código de data, o qual também inclui o ano de fabrico, está impresso na superfície do equipamento.

Exemplo:

2013 XX XX

Ano de fabrico

Conteúdo da embalagem

A embalagem contém:

- 1 Máquina parcialmente montada
- 1 Conjunto da paralela de corte
- 1 Guia da esquadria
- 1 Lâmina
- 1 Conjunto de protecção superior da lâmina
- 1 Placa fina
- 1 Chave de aperto
- 1 Chave do eixo
- 1 Adaptador de extracção de poeira
- 1 Manual de instruções

- Verifique se a ferramenta, as peças ou os acessórios foram danificados durante o transporte.
- Leve o tempo necessário para ler atentamente e compreender todas as instruções neste manual antes de utilizar o equipamento.

Descrição (fig. 1, 2)



ATENÇÃO: nunca modifique a ferramenta eléctrica nem qualquer um dos seus componentes. Tal poderia resultar em danos ou ferimentos.

- a. Interruptor de ligar/desligar
- b. Opção para repor o disjuntor
- c. Entalhe para as mãos
- d. Mesa
- e. Lâmina
- f. Cunha abridora
- g. Resguardo superior da lâmina
- h. Porta de saída de serradura do resguardo
- h. Porta de saída de serradura principal
- j. Adaptador de extracção de poeiras
- k. Placa fina
- l. Guia longitudinal
- m. Patilha da guia longitudinal
- n. Suporte de trabalho/guia longitudinal estreita (indicada na posição de armazenamento)
- o. Indicador da régua graduada
- p. Botão de regulação
- q. Roda-medidor de biselagem e elevadora combinada
- r. Alavanca de fixação do bisel
- s. Alavanca de bloqueio do varão
- t. Chave inglesa da lâmina
- u. Haste de empurrar
- v. Pé traseiro ajustável
- w. Indicador de esquadria
- x. Ranhura do indicador de esquadria
- y. Guia de esquadria

UTILIZAÇÃO ADEQUADA

A serra de mesa DW745 foi concebida para operações de serragem de escarificação, corte transversal, biselagem em madeira, produtos de madeira e plásticos. Esta unidade foi concebida para uso com uma lâmina de ponta de carboneto com \varnothing de 250 mm.

NÃO UTILIZE a ferramenta em ambientes húmidos ou na presença de gases ou líquidos inflamáveis.

A serra de mesa DW745 é uma ferramenta eléctrica profissional.

NÃO permita que crianças entrem em contacto com as mesmas. É necessária supervisão quando estas ferramentas forem manuseadas por utilizadores inexperientes.

- Este produto não deve ser utilizado por pessoas (incluindo crianças) que sofram de capacidades físicas, sensoriais ou mentais reduzidas, falta de experiência e/ou conhecimentos, a menos que estejam acompanhados de uma pessoa que se responsabilize pela sua segurança. As crianças nunca devem ficar sozinhas com este produto.

Segurança eléctrica

O motor eléctrico foi concebido apenas para uma voltagem específica. Verifique sempre se a tensão da tomada de electricidade corresponde à voltagem indicada na placa com os requisitos de alimentação da ferramenta.



A sua ferramenta da DEWALT possui isolamento duplo, em conformidade com a norma EN 61029. Por conseguinte, não é necessária qualquer ligação à terra.

Se o cabo de alimentação estiver danificado, este tem de ser substituído por um cabo especialmente preparado, disponível através dos centros de assistência da DEWALT.

Utilizar uma extensão

Se for necessário utilizar uma extensão, use uma extensão aprovada com 3 núcleos, adequada para a potência de alimentação desta ferramenta (consulte os **Dados técnicos**). O diâmetro mínimo do fio condutor é 1.5 mm²; o comprimento máximo da extensão é 30 m.

Ao utilizar uma bobina de cabo, desenrole sempre o cabo na íntegra.

MONTAGEM E AJUSTES



ATENÇÃO: Para reduzir o risco de lesão, desligue a unidade e retire a ficha da fonte de alimentação antes de instalar ou remover acessórios, antes de fazer ajustes ou alterar configurações ou fizer reparações. Certifique-se de que o interruptor de ligar/desligar está na posição de desligar. Um arranque acidental pode causar lesões.

Desembalagem (fig. 1, 2)

- Retire a serra da embalagem com cuidado.
- A máquina está totalmente montada, excepto a guia longitudinal e o resguardo superior da lâmina.
- Finalize a montagem de acordo com as instruções descritas abaixo.
- Coloque a haste de empurrar (u) no lado direito da máquina (fig. 2).
- Ajuste os pés traseiros (v) até a mesa (d) ficar nivelada em todas as direcções.
- Desenrole completamente o cabo de alimentação.



ATENÇÃO:

- *Mantenha o pressionador sempre no seu lugar quando não estiver a ser utilizado.*
- *Ligue a ficha à tomada de corrente só antes de iniciar a aplicação.*

Montagem da lâmina da serra (fig. 1–4)



ATENÇÃO: *Certifique-se que a máquina está desligada da corrente eléctrica.*



ATENÇÃO: *Os dentes de uma lâmina nova são muito afiados e podem ser perigosos.*



ATENÇÃO: *a lâmina da serra **TEM** de ser substituída tal como descrito nesta secção. Utilize **APENAS** as lâminas de serra especificadas nos Dados técnicos. Sugerimos que utilize lâminas DT4226. **NUNCA** instale outras lâminas de serra.*

- Eleve o eixo da lâmina até ao máximo rodando a roda de controlo (q) para a direita (fig. 1).
- Coloque a lâmina da serra na árvore do modo indicado na figura 3. A falange externa (z) há uma saliência (ø 30 mm) adaptada para o furo da lâmina. Certifique-se que os dentes estão virados para baixo na parte frontal da mesa.
- Segure na árvore utilizando a chave de bocas e aperte a porca do eixo (aa) rodando para a direita com a chave do eixo (fig. 4).
- Para retirar a lâmina, proceda na ordem inversa.



ATENÇÃO: *Verifique sempre o indicador da paralela de corte e a lâmina separadora depois de ter substituído a lâmina.*

Ajuste da lâmina da serra (fig. 1, 5)

Para um desempenho óptimo, a lâmina deve estar paralela às ranhuras da esquadria. Este ajustamento vem feito de origem. Para fazer um novo ajustamento:

- Vire a serra de lado.
- Utilizando a chave Allen de 10 mm, desaperte ligeiramente os ajustadores de suporte (bb) (fig. 5).
- Ajuste o suporte (cc) até a lâmina ficar paralela com a ranhura do indicador de esquadria (x) (fig. 1).
- Aperte os ajustadores de suporte (bb) até os 11 Nm (fig. 5).

Ajustamento da altura da lâmina (fig. 1)

A lâmina pode ser elevada ou rebaixada rodando a roda combinada de controlo do bisel e de elevação (q).

- Certifique-se de que os três dentes superiores da lâmina estejam perfurando a superfície superior da peça durante a serragem. Dessa forma, o número máximo de dentes estará a remover material a todo o momento, assegurando o desempenho ideal.

Montagem da lâmina separadora (fig. 1, 6)

- Eleve o eixo da lâmina até o máximo rodando a roda de ajustamento da altura da lâmina (q) para a direita (fig. 1).
- Solte o botão de travamento (dd) algumas voltas utilizando a chave fornecida (fig. 6).
- Prima e mantenha o parafuso (dd) para dentro para libertar o mecanismo de fixação accionado por mola.
- Alinhe a ranhura (ee) com o parafuso (dd) e insira a lâmina separadora até o topo da ranhura assentar no botão.
- Liberte o botão (dd) e aperte firmemente utilizando a chave fornecida.



ATENÇÃO:

- *Quando devidamente alinhada, a lâmina separadora estará numa posição paralela à lâmina no topo da mesa e no topo da lâmina. Verifique utilizando uma extremidade direita em todas as posições de altura da lâmina e do bisel.*

- Não tente fixar a lâmina separadora em qualquer outra posição que não a recomendada. A distância entre a lâmina separadora e as pontas dos dentes da lâmina corresponde a, pelo menos, 2,0 mm.
- Uma montagem e um alinhamento correctos da protecção superior da lâmina (g) na lâmina separadora são essenciais para uma operação segura!
- Não é permitido encaixar uma cunha abridora diferente para a especificação fornecida, com uma espessura de 2,3 mm.

Fixação à bancada de trabalho (fig. 2)

- O quadro da máquina entre os pés de cada lado (v) é fornecido com dois orifícios que permitem a fixação numa bancada de trabalho. Utilize os orifícios diagonalmente.
- Para melhorar o manuseamento, fixe a máquina a um pedaço de contraplacado com uma espessura mínima de 15 mm.
- Quando em utilização, a chapa de contraplacado pode ser fixada por grampos à bancada de trabalho. Isso facilita o transporte da máquina através da libertação dos grampos.

Montar a placa fina (fig. 7)

- Alinhe a placa fina (k) conforme indicado e insira as patilhas da placa fina nos orifícios na parte de trás da mesa.
- Pressione a parte frontal da placa fina.
- A parte da frente da placa fina deve estar nivelada ou ligeiramente abaixo do tampo da mesa. A parte de trás deve ficar nivelada com o tampo da mesa. Regule com os quatro parafusos de ajuste (ff).
- Rode o parafuso de bloqueio (consulte a imagem na fig. 7) num ângulo de 90° para fixar a placa fina.



ATENÇÃO: Nunca utilize o equipamento sem a placa fina. Substitua de imediato a placa fina quando estiver gasta ou danificada.

Montagem do resguardo superior da lâmina (fig. 8)

- Fixe o resguardo superior da lâmina (g) na cunha abridora (f) com o parafuso (gg).

- Coloque a anilha (hh) e a porca de orelha (ii) na outra extremidade e aperte-a.

Montar a guia longitudinal (fig. 9)

A guia longitudinal pode ser instalada em duas posições no lado direito (Posição 1 para 0 mm a 51 cm [20"] para escarificação e a Posição 2 para 10,2 cm [4"] a 61 cm [24"] escarificação) e uma posição à esquerda da serra de mesa.

1. Desbloqueie as patilhas da guia longitudinal (m).
2. Segure a guia a um ângulo, alinhe os parafusos do pino de localização (dianteiros e traseiros) (jj) nas calhas da guia com as ranhuras dianteiras da guia (kk).
3. Faça deslizar as ranhuras dianteiras para dentro dos pinos e rode a guia até ficarem assentes nos varões.
4. Fixe a guia, fechando as patilhas dianteiras e traseiras (m) nos varões.

Ajustar a paralela equidistante à lâmina (fig. 1, 9)

A paralela vem ajustada de origem. Se necessitar de fazer um novo ajustamento, proceda da seguinte forma:

- Coloque a lâmina da serra na sua posição mais elevada.
- Retire a protecção superior da lâmina (g).
- Ajuste o ângulo de inclinação para 0°.
- Desaperte a alavanca de bloqueio da guia (s).
- Desloque a paralela (l) até que toque na lâmina.
- Certifique-se de que a protecção está paralela à lâmina.
- Para ajustar, proceda da seguinte forma:
- Utilizando a chave Allen, afrouxe a guia no parafuso de ajuste (jj) alinhando a guia com as calhas da guia.
- Ajuste a guia paralela na lâmina.
- Aperte o parafuso de ajuste.
- Bloqueie a alavanca de bloqueio da guia e verifique se a paralela está equidistante à lâmina.
- Certifique-se de que repõe a protecção da lâmina após o ajuste.



ATENÇÃO: Se não houver um deslocamento suficiente no conjunto de suporte do carreto, leve a unidade a um agente DEWALT autorizado.

Ajustar a escala de corte (fig. 10)

A escala de corte só faz uma leitura correcta quando a paralela está montada à direita da lâmina.

- Verifique se o indicador (o) indica zero na escala quando a lâmina começar a tocar na lâmina. Caso o indicador não indique exactamente zero, desenrosque os parafusos (ll), mova o ponteiro para 0 e aperte os parafusos.

Ajustamento do indicador e do bloqueio do bisel (fig. 1, 11, 12)

- Coloque a lâmina da serra na sua posição mais elevada.
- Solte a alavanca de bloqueio do bisel (r) puxando-a para cima e para a direita.
- Desaperte o parafuso de bloqueio do bisel (mm).
- Coloque um esquadro (nn) na mesa e levantado contra a lâmina (e).
- Ajuste o ângulo do bisel utilizando a alavanca de bloqueio do bisel (r) até que a lâmina esteja plana contra o esquadro.
- Aperte a alavanca de bloqueio do bisel (r).
- Vire a came de bloqueio do bisel (oo) até que estabeleça um contacto firme com o bloco de suporte.
- Verifique a escala de ângulo do bisel. Se for necessário fazer um ajustamento, desaperte o parafuso do indicador (pp) e ajuste o indicador para 0°.
- Aperte o parafuso do indicador (pp).
- Repita o procedimento aos 45° para o bloqueio do bisel de 45°, mas não ajuste o indicador.
- Aperte o parafuso de bloqueio do bisel (mm).

Ajuste da guia de esquadria (fig. 1, 13)

- Instale a guia de esquadria (y) na ranhura no lado esquerdo da lâmina.
- Desaperte o botão de bloqueio (qq).
- Coloque uma régua (nn) em cima da guia de esquadria (y) e da lâmina (e). Consulte a figura 13.
- Verifique se o indicador (rr) indica 90° na escala. Caso o indicador não indique exactamente 90°, desenrosque o parafuso (ss), mova o ponteiro para 90° e aperte o parafuso.

FUNCIONAMENTO

Instruções de utilização



ATENÇÃO: cumpra sempre as instruções de segurança e os regulamentos aplicáveis.



ATENÇÃO: Para reduzir o risco de lesão, desligue a unidade e retire a ficha da fonte de alimentação antes de instalar ou remover acessórios, antes de fazer ajustes ou alterar configurações ou fizer reparações. Certifique-se de que o interruptor de ligar/desligar está na posição de desligar. Um arranque acidental pode causar lesões.



ATENÇÃO:

- Certifique-se de que o equipamento é posicionado de forma a satisfazer todos os requisitos ergonómicos em termos de altura e estabilidade da mesa. O local de instalação do equipamento deve ser seleccionado de forma a garantir que o utilizador tenha uma boa visão da ferramenta e do material a trabalhar e que exista espaço livre suficiente à volta do equipamento para permitir o manuseamento da peça de trabalho sem quaisquer restrições.
- Instale a lâmina correcta. Não use lâminas demasiado gastas. A velocidade máxima de rotação da ferramenta não deve exceder a indicada na lâmina.
- Não tente cortar peças excessivamente pequenas.
- Deixe a lâmina cortar livremente. Não esforce.
- Deixe o motor atingir a velocidade total antes de cortar.
- Certifique-se de que todos os botões de fixação e os manipuladores dos grampos estão fixos.
- Evite colocar as mãos na área da lâmina quando a serra estiver conectada à energia eléctrica.
- Nunca utilize a sua serra para cortes sem utilizar as mãos!
- Não corte peças de trabalho torcidas, curvadas ou cortadas. Deve haver pelo menos um lado direito, liso para ser encostado à paralela de corte ou ao nível de esquadria.

- Apoie sempre peças de trabalho compridas para evitar reacções violentas.
- Não remova nenhum detrito da área da lâmina enquanto a lâmina está funcionando.

Ligar e desligar (fig. 1)

- Para ligar a máquina, pressione o botão verde de arranque.
- Para desligar a máquina, pressione o botão vermelho de bloqueio.

NOTA: A acção de ligar pode produzir flutuações ou alterações temporárias da voltagem. Sob condições desfavoráveis, em sistemas de alimentação públicos de baixa voltagem, poderá dar-se o enfraquecimento de outros aparelhos eléctricos. Não ocorrerão perturbações se a impedância for inferior a 0,262 Ohms.

As tomadas utilizadas para estas ferramentas eléctricas deverão estar equipadas com um fusível corta-circuitos de 16 Amperes com uma característica inerte.

Funcionamento da guia de esquadria (fig. 14–16)

ALAVANCA DE BLOQUEIO DO VARÃO

A alavanca de bloqueio do varão (s) bloqueia a guia para impedir qualquer movimento durante o corte. Para bloquear a alavanca do varão, empurre-a para baixo e na direcção da parte traseira da serra. Para desbloquear, puxe-a para cima e na direcção da parte da frente da serra.

NOTA: Quando escarificar, bloqueie sempre a alavanca de bloqueio do varão.

EXTENSÃO DO SUPORTE DE TRABALHO/GUIA DE ESQUADRIA ESTREITA

A serra de mesa está equipada com uma extensão de suporte de trabalho, que se estende para além da mesa da serra.

Para utilizar a guia de esquadria estreita na posição de suporte de trabalho, rode-a a partir da posição de resguardo como indicado na Figura 15 e deslize os pinos para dentro dos conjuntos inferiores de ranhuras (tt) em ambas as extremidades da guia.

Para utilizar a guia de esquadria estreita na posição de escarificação estreita, encaixe os pinos nos conjuntos superiores das ranhuras (uu) em ambas as extremidades da guia. Esta função permite uma folga adicional de 51 mm (2") na lâmina. Consulte a Figura 16.

NOTA: Sempre que trabalhar em cima da mesa, recolha a extensão de suporte de trabalho ou ajuste para a posição da guia de esquadria estreita

BOTÃO DE REGULAÇÃO

O botão de regulação (p) permite efectuar pequenos ajustes quando regula a guia. Antes de ajustar, certifique-se de que a alavanca de bloqueio do varão está na posição de bloqueio ou desbloqueio.

INDICADOR DA RÉGUA GRADUADA

O indicador da régua graduada tem de ser ajustado para um desempenho adequado da guia de esquadria se o utilizador alternar entre lâminas de zona de corte finas e espessas. O indicador da régua graduada lê apenas correctamente a posição 1 (zero a 61 cm), todavia, para a posição 1 com a guia de esquadria estreita, utilize uma folga adicional de 5,08 cm. Consulte **Ajustar a régua graduada** em **Montagem e ajustes**.

Cortes básicos com a serra

- Use sempre a lâmina separadora.
- Certifique-se sempre de que a lâmina separadora e a protecção da lâmina estão correctamente alinhados.

Corte recto (fig. 1, 17)



ATENÇÃO: Arestas afiadas.

- Ajuste o ângulo de inclinação para 0°.
- Ajuste a altura da lâmina de serra. A posição correcta da lâmina verifica-se quando as extremidades dos três dentes ficam salientes através da superfície superior da madeira. Ajuste a altura da protecção superior da lâmina, conforme necessário.
- Ajuste a paralela para a distância desejada.
- Segure na peça de trabalho colocada na mesa e contra a guia. Mantenha a peça de trabalho afastada da lâmina.
- Não coloca as mãos na trajectória da lâmina.
- Ligue a serra e deixe a lâmina alcançar a máxima velocidade.
- Desloque lentamente a peça de trabalho por baixo da protecção, mantendo-a firmemente encostada à paralela de corte. Deixe os dentes cortarem e não force a peça através da lâmina. A velocidade da lâmina deve manter-se constante.
- Lembre-se de utilizar o pressionador (u) quando próximo da lâmina.

PORTUGUÊS

- Depois de terminar o corte, desligue a máquina, espere que a lâmina pare e remova a peça de trabalho.



ATENÇÃO:

- *Nunca empurre ou segure o lado cortado ou "livre" da peça de trabalho.*
- *Não corte excessivamente peças de trabalho pequenas.*
- *Utilize sempre uma vareta de movimento ao efectuar cortes longitudinais em peças de trabalho pequenas.*

Cortes biselados

- Ajuste o ângulo de inclinação necessário.
- Utilize o mesmo procedimento que para os cortes laterais.

Cortes seccionais (fig. 18)

- Retire a paralela de corte e instale a guia de esquadria na ranhura desejada.
- Bloqueie a guia de esquadria nos 0°.
- Ajuste o ângulo de inclinação para 0°.
- Ajuste a altura da lâmina de serra.
- Segure na peça de trabalho colocada na mesa e contra a guia. Mantenha a peça de trabalho afastada da lâmina.
- Não coloca as mãos na trajectória da lâmina de serra.
- Ligue a serra e deixe a lâmina da serra alcançar a máxima velocidade.
- Segure firmemente na peça de trabalho contra a guia e mova ligeiramente a peça de trabalho juntamente com o conjunto da guia até que a peça de trabalho fique por baixo da protecção da lâmina superior. Deixe os dentes cortarem e não force a peça através da lâmina de serra. A velocidade da lâmina de serra deve ser mantida constante.
- Depois de terminar o corte, desligue a máquina, espere que a lâmina de serra pare e remova a peça de trabalho.

Corte seccional do bisel

- Ajuste o ângulo de inclinação necessário.
- Utilize os mesmos procedimentos que para os cortes seccionais.

Cortes em esquadria

- Ajuste a guia de corte em esquadria no ângulo desejado.
- Utilize os mesmos procedimentos que para os cortes seccionais.

Esquadria composta

Este corte é uma combinação de um corte inclinado e de um corte em esquadria.

- Ajuste o bisel para o ângulo desejado e proceda do mesmo modo que um corte transversal de esquadria.

Apoio para peças longas

- Apoie sempre as peças longas.
- Apoie peças compridas, usando qualquer meio conveniente como uma bancada ou coisa semelhante, para evitar que a extremidade tombe.

Extracção do pó (fig. 2)

A máquina é fornecida com uma saída de extracção de poeiras na parte posterior (i) adequada para utilização com equipamento de extracção de poeiras equipado com bocais de 57/65 mm. A máquina também é fornecida com uma porta de redução para utilização com bocais de extracção de poeiras com um diâmetro de 34 a 40 mm.

- Em todas as operações, use um extractor de poeiras de acordo com as directivas aplicáveis à emissão de poeiras.
- Certifique-se de que o tubo de extracção de poeiras é adequado à aplicação e material a ser cortado.
- Tenha em atenção que os materiais fabricados pelo Homem como, por exemplo, aglomerado ou MDF produzem mais partículas durante o corte do que a madeira natural.

Transporte (fig. 1)

- Enrole o cabo de alimentação.
- Transporte sempre a máquina pelos entalhes para as mãos (c).



ATENÇÃO: Transporte sempre a máquina com a protecção superior da lâmina colocada.

MANUTENÇÃO

A sua ferramenta eléctrica da DEWALT foi concebida para funcionar durante um longo período de tempo com uma manutenção mínima. Uma utilização continuamente satisfatória depende de uma manutenção apropriada da ferramenta e de uma limpeza regular.



ATENÇÃO: Para reduzir o risco de lesão, desligue a unidade e retire a ficha da fonte de alimentação antes de instalar ou remover acessórios, antes de fazer ajustes ou alterar configurações ou fizer reparações. Certifique-se de que o interruptor de ligar/desligar está na posição de desligar. Um arranque accidental pode causar lesões.

Ajustamento do bloqueio da guia (fig. 2, 19)

A tensão do bloqueio da guia vem ajustada de origem. Se necessitar de fazer um novo ajustamento, proceda da seguinte forma:

- Vire a serra de lado.
- Bloqueie a alavanca de bloqueio (s).
- Localize a haste hexagonal (xx) na parte inferior da máquina (fig. 19).
- Afrouxe a contraporca (yy). Aperte a haste hexagonal até a mola no sistema de bloqueio ficar comprimida, criando a tensão desejada na alavanca de bloqueio da guia. Aperte novamente a contraporca contra a haste hexagonal.



Lubrificação

A sua ferramenta eléctrica não necessita de lubrificação adicional.



Limpeza



ATENÇÃO: retire os detritos e as partículas da caixa da unidade com ar comprimido seco sempre que houver uma acumulação de detritos dentro das aberturas de ventilação e à volta das mesmas. Use uma protecção ocular e uma máscara contra o pó aprovadas ao efectuar este procedimento.



ATENÇÃO: nunca utilize dissolventes ou outros químicos abrasivos para limpar as peças não metálicas da ferramenta. Estes químicos poderão enfraquecer os materiais utilizados nestas peças. Utilize um pano humedecido apenas com água e sabão suave. Nunca deixe entrar qualquer líquido para dentro da ferramenta. Da mesma forma, nunca mergulhe qualquer peça da ferramenta num líquido.

Antes de qualquer utilização, inspeccione cuidadosamente as protecções superior e inferior da lâmina, bem como o tubo de extracção de resíduos de corte, de forma a determinar se estes irão funcionar apropriadamente. Certifique-se de que quaisquer aparas, resíduos de corte ou partículas da peça de trabalho não podem resultar no bloqueio de uma das funções.

No caso de existirem fragmentos da peça de trabalho encravados entre a lâmina da serra e as protecções, retire a ficha do equipamento da tomada de electricidade e siga as instruções fornecidas na secção **Montagem da lâmina da serra**. Retire os elementos encravados e volte a montar a lâmina da serra.

Mantenha as ranhuras de ventilação desobstruídas e limpe regularmente a caixa da unidade com um pano suave.

Limpe regularmente o sistema colector de poeiras (fig. 20)

- Vire a serra de lado.
- Retire os parafusos (w w) (fig. 20).
- Retire todo o pó e volte a apertar a porta de acesso (v v) utilizando os parafusos (fig. 20).

Acessórios opcionais



ATENÇÃO: uma vez que apenas foram testados com este produto os acessórios disponibilizados pela DEWALT, a utilização de outros acessórios com esta ferramenta poderá ser perigosa. Para reduzir o risco de ferimentos, apenas deverão ser utilizados acessórios recomendados pela DEWALT com este produto.

PORTUGUÊS

LÂMINAS DA SERRA: UTILIZE SEMPRE lâminas de serra de ruído reduzido de 250 mm e orifícios de mandril de 30 mm. O índice de velocidade da lâmina deve ser, pelo menos, de 4000 RPM. Nunca utilize uma lâmina com um diâmetro mais pequeno. Se o fizer, a lâmina não fica devidamente protegida.

DESCRIÇÕES DA LÂMINA		
APLICAÇÃO	DIÂMETRO	DENTES
Lâminas de serra de construção (<i> corte longitudinal rápido</i>)		
Utilização geral	250 mm	24
Corte transversais finos	250 mm	40
Lâminas de serra para trabalhos em madeira (<i>permitem fazer cortes macios e limpos</i>)		
Cortes transversais finos	250 mm	60

Substitua a protecção superior (referência 247678-02) quando esta estiver gasta.

Consulte o seu revendedor para obter mais informações sobre os acessórios apropriados.

Proteger o meio ambiente



Recolha de lixo selectiva – este produto não deve ser eliminado juntamente com o lixo doméstico normal.

Se, um dia, o seu produto da DEWALT tiver de ser substituído ou já não tiver utilidade, não se desfaça do mesmo juntamente com o lixo doméstico. Disponibilize este produto para recolha selectiva.



A recolha selectiva de embalagens e produtos usados permite que os materiais sejam reciclados e utilizados novamente. A reutilização de materiais reciclados ajuda a prevenir a poluição ambiental e reduz a procura de matérias-primas.

Os regulamentos locais podem especificar a recolha selectiva de produtos eléctricos na sua residência, em centros municipais de resíduos ou através do revendedor que lhe fornecer um novo produto.

A DEWALT disponibiliza um serviço de recolha e reciclagem dos respectivos produtos quando estes tiverem atingido o fim da sua vida útil. Para tirar partido deste serviço, entregue o seu produto em qualquer agente de reparação autorizado, o qual procederá à respectiva recolha em nome da DEWALT.

Poderá verificar a localização do agente de reparação autorizado mais perto de si contactando o representante local da DEWALT através da morada indicada neste manual. Em alternativa, poderá encontrar na internet (em www.2helpU.com) uma lista dos agentes de reparação autorizados da DEWALT, bem como os dados de contacto completos do nosso serviço pós-venda.

GARANTIA

A DEWALT confia na qualidade dos seus produtos e, como tal, oferece uma garantia excepcional aos utilizadores profissionais deste equipamento. Esta declaração de garantia complementa os seus direitos contratuais enquanto utilizador profissional ou os seus direitos legais enquanto utilizador privado não profissional, não os prejudicando, seja de que forma for. A garantia é válida nos Estados-membros da União Europeia e nos países-membros da Zona Europeia de Comércio Livre.

• GARANTIA DE SATISFAÇÃO DE 30 DIAS •

Se não estiver completamente satisfeito com o desempenho da sua ferramenta da DEWALT, basta devolvê-la ao revendedor no prazo de 30 dias, juntamente com a respectiva embalagem e todos os componentes originais, para obter um reembolso total ou trocá-la por outra ferramenta. O produto apenas poderá ter sido sujeito a um desgaste normal, sendo necessário apresentar uma prova de compra.

• CONTRATO DE UM ANO DE ASSISTÊNCIA GRATUITA •

Se necessitar de manutenção ou assistência para a sua ferramenta DEWALT, num período de 12 meses após a respectiva data de compra, terá direito a um visita de assistência gratuita. Esta visita será efectuada gratuitamente num agente de reparação autorizado da DEWALT. Será necessário apresentar uma prova de compra. Inclui mão-de-obra. O serviço inclui a mão-de-obra, mas exclui quaisquer acessórios e peças sobresselentes, a não ser que estes se tenham avariado ao abrigo da garantia.

• GARANTIA TOTAL DE UM ANO •

Se o seu produto da DEWALT apresentar um funcionamento anómalo resultante de materiais ou mão-de-obra defeituosos num período de 12 meses após a respectiva data de compra, a DEWALT garante a substituição gratuita de todas as peças defeituosas ou, de acordo com o nosso critério, a substituição gratuita da unidade, desde que:

- O produto não tenha sido utilizado incorrectamente ou de forma abusiva;
- O produto apenas tenha sido sujeito a um desgaste normal;

- Não tenham sido realizadas reparações por pessoas não autorizadas;
- Seja apresentada uma prova de compra;
- O produto seja devolvido juntamente com a respectiva embalagem e todos os componentes originais.

Se quiser apresentar uma reclamação, contacte o seu revendedor ou verifique a localização do seu agente de reparação DEWALT mais próximo, indicado no catálogo DEWALT ou contacte um escritório da DEWALT na morada indicada neste manual. Poderá encontrar na Internet uma lista dos agentes de reparação autorizados da DEWALT, bem como os dados de contacto completos do nosso serviço pós-venda no site: www.2helpU.com.

PÖYTÄSAHA

DW745

Onnittelut!

Olet valinnut DEWALT-työkalun. Monien vuosien kokemus, huolellinen tuotekehitys ja innovaatiot tekevät DEWALT-työkaluista luotettavia kumppaneita ammattilaisille.

Tekniset tiedoissa

		DW745-QS/GB	DW745-LX
Jännite	V	230	115
Tyyppi		4	4
Moottorin ottoteho	W	1850	1700
Moottorin antoteho	W	970	800
Kuormittamaton nopeus	min ⁻¹	3800	4800
Terän läpimitta	mm	250	250
Terän reikä	mm	30	30
Terän rungon paksuus	mm	2,2	2,2
Halkaisukiilan paksuus	mm	2,3	2,3
Leikkaussyvyys 90°	mm	77	77
Leikkaussyvyys 45°	mm	55	55
Jyrsimistoiminto	mm	610	610
Yleiset mitat	cm	570 x 700 x 466	570 x 700 x 466
Paino	kg	22	22
L _{PA} (äänenpaine)	dB(A)	96	96
K _{PA} (äänenpaineen vaihtelu)	dB(A)	3	3
L _{WA} (ääniteho)	dB(A)	109	109
K _{WA} (äänitehon vaihtelu)	dB(A)	3	3

Sulakkeet

Eurooppa 230 voltin työkalut 10 ampeerin sulake

HUOMAUTUS: Kytkemistoiminto voi aiheuttaa lyhytaikaisia jännitemuutoksia tai -vaihteluja. Muiden laitteiden toiminnan heikentymistä voi esiintyä, jos järjestelmää käytetään epäsuotuisissa olosuhteissa julkista matalajännitteistä virransyöttöä käyttäen. Häiriötä ei esiinny, jos impedanssi on alle 0,25 ohmia. Näiden sähkötyökalujen kanssa käytetyissä pistokkeissa on oltava 16 ampeerin vähätehoiset sulakkeet virran katkaisemiseksi.

Määritelmät: Turvallisuusohjeet

Alla näkyvät selitykset liittyvät turvallisuuteen. Lue käyttöohje ja kiinnitä huomiota näihin symboleihin.



VAARA: Ilmaisee, että on olemassa **hengen- tai vakavan henkilövahingon vaara.**



VAROITUS: Ilmoittaa, että on olemassa **hengen- tai vakavan vaaran mahdollisuus.**



HUOMIO: Tarkoittaa mahdollista vaaratilannetta. Ellei tilannetta korjata, saattaa aiheutua **lievä tai keskinkertainen loukkaantuminen.**

HUOMAUTUS: Viittaa menettelyyn, joka **ei välttämättä aiheuta henkilövahinkoa mutta voi aiheuttaa omaisuusvahingon.**



Sähköiskun vaara!



Tulipalon vaara.

EY-yhdenmukaisuusilmoitus

KONEDIREKTIIVI



DW745

DEWALT vakuuttaa, että nämä tuotteet täyttävät seuraavat määräykset: 2006/42/EU, EN 61029-1, EN 61029-2-1.

Nämä tuotteet täyttävät myös direktiivin 2004/108/EU ja 2011/65/EU vaatimukset. Saat lisätietoja ottamalla yhteyden DEWALTiin. Osoitteet näkyvät käyttöohjeen takasivulla.

Allekirjoittaja vastaa **Teknisistä tiedoista** ja antaa tämän vakuutuksen DEWALTin puolesta.

Horst Grossmann
Vice President Engineering and Product
Development
DEWALT, Richard-Klinger-Strasse 11,
D-65510, Idstein, Germany
01.11.2013

Turvallisuusohjeet



VAROITUS! Käytettäessä sähkötyökaluja on aina kiinnitettävä huomiota turvaohjeisiin tulipalon ja sähköiskun vaaran vähentämiseksi, sillä niistä voi aiheutua henkilövahinko.

Lue kaikki nämä ohjeet ennen tämän laitteen käyttämistä ja säästä ne.

SÄILYTÄ NÄMÄ OHJEET MYÖHEMPÄÄ KÄYTTÖÄ VARTEN.

Yleiset turvallisuusohjeet

1. Pidä työskentelyalue siistinä.

Epäsiistiys aiheuttaa onnettomuuksia.

2. Valitse työskentelypaikka huolellisesti.

Älä altista laitetta sateelle. Älä käytä työkalua paperia kosteassa tai märässä ympäristössä. Työskentelyalueella tulee olla kirkas vähintään 250–300 luksin valaistus. Älä käytä työkalua, jos on olemassa tulipalon tai räjähdysvaara esimerkiksi syttyvien nesteiden tai kaasujen vuoksi.

3. Suojaudu sähköiskulta.

Vältä koskettamasta maadoitettuja pintoja, esimerkiksi putkia, jäähdyttimiä, liesiä ja jääkaappeja. Jos käytät työkalua hankalissa olosuhteissa, esimerkiksi kosteissa paikoissa tai jos syntyy metallilastuja, voit parantaa sähköturvallisuuksia vikavirtakytkimen avulla.

4. Pidä muut ihmiset kaukana.

Älä anna sivullisten, varsinkaan lasten, koskettaa työkalua tai jatkojohtoa. Pidä heidät loitolla.

5. Laita käyttämättömät työkalut takaisin paikoilleen.

Jos työkaluja ei käytetä, säilytä niitä kuivassa paikassa poissa lasten ulottuvilta.

6. Älä kohdistu työkaluun liikaa voimaa.

Työkalu toimii paremmin ja turvallisemmin, jos sitä käytetään sen käyttötarkoituksen mukaisesti.

7. Käytä oikeaa työkalua.

Älä käytä keveitä työkaluja raskaille työkaluille tarkoitettuihin tehtäviin. Käytä työkaluja vain niiden käyttötarkoituksen mukaisesti. Älä esimerkiksi käytä kaarisahaa katkaisemiseen.

8. Pukeudu oikein.

Löysät vaatteet tai korut voivat tarttua liikkuviin osiin. Ulkona työskennellessä on suositeltavaa käyttää liukumattomia jalkineita. Suojaa pitkät hiukset.

9. Käytä suojarusteita.

Käytä aina suojaraseja. Suojaudu pölyltä tai lentäviltä lastuilta kasvo- tai pölysuojuksen avulla. Jos lastut ovat kuumia, käytä myös kuumuutta kestäviä suojavaatteita. Käytä aina kuulonsuojaimia. Käytä aina kypärää.

10. Yhdistä laite pölynkeräimeen.

Jos käytettävissä on laitteita pölyn ottamiseksi talteen, käytä niitä.

11. Älä vaurioita sähköjohtoa.

Älä irrota pistoketta pistorasiasta vetämällä johdosta. Pidä sähköjohto kaukana kuumuudesta, öljystä ja terävistä reunoista. Älä kanna työkalua sen johdosta.

12. Kiinnitä työstettävä kappale.

Kiinnitä kappale paikoilleen esimerkiksi puristimien avulla, jos mahdollista. Se on turvallisempaa kuin kappaleen pitäminen kädessä. Lisäksi molemmat kädet vapautuvat työkalun käsittelemiseen.

13. Älä kurkottele.

Varmista hyvä jalansija ja tasapaino.

14. Huolehdi työkaluista hyvin.

Pidä terät terävinä ja puhtaina. Se parantaa turvallisuutta ja tehokkuutta. Noudata ohjeita, kun voitelet työkalua tai vaihdat siihen tarvikkeita. Tarkista työkalut säännöllisesti. Jos ne vaurioituvat, vie ne korjattaviksi valtuutettuun huoltokorjaamoon. Pidä kahvat ja kytkimet kuivina, puhtaina sekä vapaina öljystä ja rasvasta.

15. Irrota pistoke pistorasiasta.

Irrota pistoke pistorasiasta, kun työkalua ei käytetä tai siihen vaihdetaan esimerkiksi terä.

16. Irrota säätöavaimet ja vääntimet.

Ota tavaksi tarkistaa ennen työkalun käyttämistä, että säätöavaimet ja vääntimet on poistettu.

17. Vältä työkalun käynnistymistä vahingossa.

Älä kanna työkalua pitämällä somea kytkimellä. Varmista ennen pistokkeen työntämistä pistorasiaan, että työkalusta on katkaistu virta.

18. Käytä ulkona ulkokäyttöön tarkoitettuja jatkojohtoja.

Tarkista jatkojohto ennen käyttämistä. Jos se on vaurioitunut, vaihda se virheettömään. Jos käytät työkalua ulkona, käytä vain ulkokäyttöön tarkoitettua ja sellaiseksi merkittyä jatkojohtoa.

19. Ole valpas.

Pysy tilanteen tasalla. Käytä tervettä järkeä. Älä käytä työkalua ollessasi väsynyt tai lääkkeiden tai alkoholin vaikutuksen alaisena.

20. Tarkista osien vaurioituminen.

Tarkista työkalu ja johto huolellisesti ennen käyttämistä sen varmistamiseksi, että ne toimivat oikein. Tarkista liikkuvat osat, niiden kiinnitys, osien eheys ja muut toimintaan vaikuttavat tekijät. Jos suojuus tai muu osa on vaurioitunut, se on vaihdettava valtuutetussa huoltokorjaamossa, ellei käyttöohjeessa muuta neuvota. Vaihdata vaurioituneet katkaisijat valtuutetussa huoltokeskuksessa. Älä käytä työkalua, jos kytkin ei toimi. Älä yritä tehdä korjauksia itse.



VAROITUS: Jos tässä työkalussa käytetään muita kuin käyttöohjeessa suositeltuja varusteita tai jos sitä käytetään muuhun tarkoitukseen, on olemassa henkilövahingon vaara.

21. Korjauta työkalu valtuutetulla asentajalla.

Tämä sähkötyökalu täyttää oleellisten turvallisuusmääräysten vaatimukset. Vain valtuutetut henkilöt saavat tehdä korjaukset käyttäen alkuperäisiä varaosia. Muutoin käyttäjä joutuu huomattavaan vaaraan.

Sahapenkien lisäturvasääntöjä

- Älä käytä sahanteriä, joiden paksuus on suurempi tai hampaan leveys pienempi kuin halkaisukiljan paksuus.
- Varmista, että terä pyörii oikeaan suuntaan ja että hampaat osoittavat sahapenkin etuosaan päin.
- Varmista, että kaikki kiinnityskahvat on kiristetty ennen minkään toiminnon aloittamista.
- Varmista, että kaikki terät ja laikat ovat puhtaita ja että välirenkaan uurteet ovat terää vasten. Kiristä mutteri huolellisesti.
- Pidä sahanteriä terävänä ja aseta se oikein.
- Varmista, että halkaisukilla on säädetty oikealle etäisyydelle terästä - enintään 5 mm.
- Älä käytä sahaa ilman ylä- ja alasuoja paikallaan.
- Mitään kehon osaa ei saa asettaa samansuuntaisesti terään nähden. Vaarana on henkilövahinko. Seiso terän jommalla kummalla puolella.
- Irrota saha virtalähteestä ennen kuin vaihdat terää tai suoritat mitään huoltotoita.
- Käytä aina työntökappalaa työstökappaleen syöttämiseen ja varmista, että kätesi eivät koskaan ole 150 mm lähempänä sahanteriä leikatessasi.
- Älä yritä käyttää mitään muuta kuin määritettyä jännitettä.
- Älä laita terään voiteluaineita sen käydessä.
- Älä kurottele sahanterän taakse.
- Pidä työntökappala aina paikallaan säilytysasennossa, kun sitä ei käytetä.
- Älä seiso yksikön päällä.
- Varmista kuljetuksen aikana, että sahanterän yläosa on peitetty esim. suojuksella.
- Älä käytä suojusta käsittelyyn tai kuljetukseen.



VAROITUS: Koneessa on erikoisvarusteltu virtajohto (tyypin Y lisävaruste). Jos virtajohto vahingoittuu tai on muuten viallinen, vain valmistaja tai valtuutettu korjaamo saa vaihtaa sen.

- Vaihda pöydän lisäkappale (hammasvälin levy), jos se on kulunut tai vaurioitunut.
- Tarkista, että työstökappale on tuettu oikein. Tue aina pitkiä työstökappaleita asianmukaisesti.
- Älä paina sahanteriä sivusuunnassa.
- Älä koskaan leikkaa kevytmetallia. Kone ei ole suunniteltu tätä sovellusta varten.
- Älä käytä hioma- tai timanttilaikkoja.

- Uurtaminen ei ole sallittua.
- Onnettomuuden tai konevian tapahtuessa sammuta kone välittömästi ja irrota pistoke virtalähteestä. Raportoi viasta ja merkitse kone, jotta muut ihmiset eivät käytä viallista konetta.
- Kun sahan terä on jumissa epänormaalin syöttövoiman vuoksi leikkauksen aikana, kytke kone **AINA** pois päältä ja irrota pistoke virtalähteestä. Poista työkappale ja varmista, että sahan terä liikkuu vapaasti. Sammuta kone ja aloita uusi leikkaustoiminto pienemmällä syöttövoimalla.
- Liitä pyörösaha aina pölynkeräyslaitteeseen, kun sahaat puuta.
- ÄLÄ KOSKAAN yritä leikata pinossa olevia irtonaisia materiaalikappaleita, jolloin vaarana on hallinnan menetys tai takaisku. Tue kaikkia materiaaleja asianmukaisesti.

SAHANTERÄT

- Liitä kone aina asianmukaiseen pölynpoistolaitteeseen, kun sahaat puuta.
- Sahanterän suurimman sallitun nopeuden täytyy aina olla sama tai suurempi kuin työkalun tyyppikilvessä määritetty kuormittamaton nopeus.
- Älä käytä sahanteriä, jotka eivät vastaa **teknisissä tiedoissa** ilmoitettuja mittoja. Älä käytä välilevyjä, jotta saisit terän sopimaan karaan. Käytä ainoastaan tämän ohjekirjan mukaisia teriä, jotka täyttävät standardin EN 847-1 vaatimukset ja jotka on tarkoitettu puun ja vastaavien materiaalien leikkaamiseen.
- Harkitse erikoisvalmistettujen melua vähentävien terien käyttöä.
- Älä käytä pikateräksestä (HS) valmistettuja sahanteriä.
- Älä käytä epämuodostuneita, murtuneita tai vahingoittuneita sahanteriä.
- Varmista, että valittu terä sopii leikattavalle materiaalille.
- Käytä aina suojakäsineitä sahanterää ja karkeita materiaaleja käsitellessä. Sahanteriä tulee kuljettua pidikkeessä aina kun mahdollista.

Jäännösriskit

Seuraavat riskit liittyvät sahojen käyttöön:

- työkalun pyörivien osien koskettamisesta aiheutuvat vammat

Turvamääräysten noudattamisesta ja turvalaitteiden käyttämisestä huolimatta tiettyjä vaaroja ei voida välttää. Näitä ovat seuraavat:

- Kuulon heikkeneminen.
- Pyörivien sahanterien suojaamattomien osien aiheuttama onnettomuusriski.
- Henkilövahinkovaara sahanterää vaihtaessa ilman suojakäsineitä.
- Sormien puristumisen riski suojuksia vaihdettaessa.
- Terveysriskit, jotka aiheutuvat pölyn hengittämisestä sahattaessa puuta, erityisesti tammea, pyökkiä ja MDF-levyä.

Seuraavat tekijät vaikuttavat meluntuottamiseen:

- leikattava materiaali
- sahan terän tyyppi
- syöttövoima
- koneen huolto.

Seuraavat tekijät vaikuttavat pölylle altistumiseen:

- kulunut sahanterä
- pölynimulaite, jonka ilman virtausnopeus on alle 20 m/s
- työstökappaletta ei ohjata täsmällisesti.

Työkalun merkinnät

Seuraavat kuvakkeet näkyvät työkalussa:



Lue käyttöohjeet ennen käyttämistä.



Käytä kuulosuojaimia.



Käytä suojalaseja.



Käytä hengityssuojainta.



Pidä kädet poissa leikkausalueelta ja terästä.



Kantokohta.

PÄIVÄMÄÄRÄKOODIN SIJAINTI

Päivämääräkoodi, joka sisältää myös valmistusvuoden, painettu tuotteen koteloon.

Esimerkki:

2013 XX XX

Valmistusvuosi

Pakkauksen sisältö

Pakkauksen sisältö:

- 1 osittain koottu kone
- 1 Halkaisuohjain
- 1 Jiiriohjain
- 1 Terä
- 1 Ylempi teränsuojussarja
- 1 Hammasvälin levy
- 1 Teräavain
- 1 Kara-avain
- 1 Pölynpoiston sovitin
- 1 Käyttöohje
- *Tarkista, onko työkalussa, osissa tai tarvikkeissa kuljetusvaurioita.*
- *Lue tämä käyttöohje huolellisesti ennen laitteen käyttämistä.*

Kuvaus (kuva 1, 2)



VAROITUS: Älä tee työkaluun tai sen osiin mitään muutoksia. Tällöin voi aiheutua omaisuus- tai henkilövahinkoja.

- a. Virtakytkin
- b. Piirikatkaisimen nollauspainike
- c. Käden paikka
- d. Pöytä
- e. Terä
- f. Halkaisukiila
- g. Yläteräsuojus
- h. Suojan pölynpoistoportti
- i. Ensisijainen pölynpoistoportti
- j. Pölynpoiston sovitin
- k. Hammasvälin levy
- l. Halkaisuohjain
- m. Halkaisuohjaimen lukitus
- n. Työstökappaleen tuki/kapea halkaisuohjain (kuvassa säilytysasennossa)
- o. Halkaisuasteikon osoitin
- p. Säätonuppi
- q. Noston ja viisteen säätölevy
- r. Viisteen lukitusvipu
- s. Kiskon lukitusvipu
- t. Terän avain
- u. Työntökapula
- v. Säädetty takajalka

- w. Kulmasahauksen mittari
- x. Kulmasahauksen väli
- y. Kulmasahauksen ohjain

KÄYTTÖTARKOITUS

DW745-pöytäsaha on tarkoitettu puun, puutuotteiden ja muovien jyrsimiseen, poikkileikkaukseen, viistotukseen ja viisteleikkaamiseen. Tämä yksikkö on tarkoitettu käytettäväksi halkaisijaltaan 250 mm:n karbiditerän kanssa.

ÄLÄ käytä kosteissa olosuhteissa tai jos laitteen lähellä on syttyviä nesteitä tai kaasuja.

DW745-pöytäsaha on ammattikäyttöön tarkoitettu sähkötyökalu.

ÄLÄ ANNA lasten koskea tähän työkaluun. Kokemattomat henkilöt saavat käyttää tätä laitetta vain valvotusti.

- Tämä tuote ei ole tarkoitettu henkilöiden (mukaan lukien lapset) käytettäväksi, joiden fyysiset, sensoriset tai henkiset kyvyt tai kokemus ja/tai tietämys tai taidot ovat rajalliset. Heidän turvallisuudestaan tulee huolehtia heistä vastuussa oleva henkilö. Lapsia ei koskaan saa jättää yksin tämän tuotteen kanssa.

Sähköturvallisuus

Sähkömoottori toimii vain yhdellä jännitteellä. Tarkista aina, että verkkovirran jännite vastaa tyyppikilpeen merkittyä jännitettä.



Tämä DEWALT-työkalu on kaksoiseristetty EN 61029 -säädösten mukaisesti, joten maadoitusjohdinta ei tarvita.

Jos virtajohto vaurioituu, se on korvattava uudella johdolla, jonka voi hankkia DEWALTin huolto-organisaation kautta.

Jatkojohdon käyttäminen

Jos on käytettävä jatkojohtoa, käytä tälle työkalulle soveltuvaa 3-kaapelista jatkojohtoa. Lisätietoja on **Teknisissä tiedoissa**. Johdinten pienin koko on 1.5 mm² ja suurin pituus 30 m.

Jos käytät johtokelaa, kelaa johto aina kokonaan auki.

KOKOAMINEN JA SÄÄTÄMINEN



VAROITUS: Jotta vähennät loukkaantumisen riskiä, ota yksikkö pois päältä ja irrota kone virtalähteestä ennen varusteiden asennusta ja poistamista, ennen asetusten säätöjä tai muuttamista tai korjausten tekoa. Varmista, että virtakytkin on OFF-asennossa. Tahaton käynnistyminen aiheuttaa vahingon.

Pakkauksesta poistaminen (kuva 1, 2)

- Poista saha varoen pakkausmateriaalista.
- Kone on täysin asennettu lukuun ottamatta halkaisuohjainta ja yläsuojaa.
- Viimeistele kokoonpano noudattamalla alla olevia ohjeita.
- Aseta työntökappula (u) paikoilleen koneen oikealle puolelle (kuva 2).
- Säädä takajalkaa (v), kunnes pöytä (d) on tasapainossa kaikkiin suuntiin.
- Kääri virtakaapeli täysin auki.



VAROITUS:

- Pidä työntökku aina paikallaan, kun sitä ei käytetä.
- Kytke pistotulppa pistorasiaan vasta juuri ennen koneen käynnistämistä.

Sahanterän asentaminen (kuva 1–4)



VAROITUS: Varmista että saha ei ole liitetty virtalähteeseen.



VAROITUS: Uuden terän hampaat ovat erittäin terävät - varo ettet loukkaa itseäsi.



VAROITUS: Sahanterä ON vaihdettava tässä luvussa kuvatulla tavalla. KÄYTÄ VAIN teknisissä tiedoissa kuvattuja sahanteriä. On suositeltavaa valita sahanteriä. ÄLÄ KOSKAAN kiinnitä tähän laitteeseen muita sahanteriä.

- Nosta terän kara ääriasentoonsa ylös pyörittämällä säätöpyörää (q) myötäpäivään (kuva 1).
- Aseta terä karaan kuvan 3 mukaisesti. Ulommassa laipassa (z) on \varnothing 30 mm:n korotettu keskiö, joka sopii terän karaan sisään. Varmista että hampaat osoittavat pöydän eteureunaa kohti.

- Pidä karaa paikallaan kiintoavaimen avulla ja kiristä karamutteri (aa) pyörittämällä sitä myötäpäivään kara-avaimen avulla (kuva 4).
- Irrota terä päinvastaisessa järjestyksessä.



VAROITUS: Tarkista aina terän vaihtamisen jälkeen halkaisuasteikon osoitin ja jakoveitsi.

Sahanterän säätäminen (kuva 1, 5)

Jotta saha toimisi oikein, terän on oltava suunnattu jiiruriin mukaisesti. Tämä säätö on tehty jo tehtaalla. Jos suuntaus on tehtävä uudelleen, toimi seuraavasti:

- Käännä saha kyljelleen.
- Löysää kiinnittimiä (bb) 10 mm:n kuusioavaimella (kuva 5).
- Säädä kannatinta (cc), kunnes terä on samansuuntaisesti viistemittarin aukkoon (x) (kuva 1).
- Kiristä kiinnittimet (bb) vääntömomenttiin 11 Nm (kuva 5).

Terän korkeuden säätäminen (kuva 1)

Voit nostaa ja laskea terää kääntämällä yhdistettyä nosto- ja vinosahausohjainta (q).

- Varmista että terän kolme ylintä hammasta juuri ja juuri läpäisevät työstettävän kappaleen yläpinnan sahattaessa. Täten varmistat, että mahdollisimman monta hammasta sahaa kappaletta koko ajan, jolloin sahausteho on mahdollisimman hyvä.

Halkaisuveitsen asentaminen (kuva 1, 6)

- Nosta terän kara ääriasentoonsa ylös pyörittämällä teränsäädön ohjauspyörää (q) myötäpäivään (kuva 1).
- Löysää lukituspulttia (dd) muutama kierros koneen mukana toimitetulla avaimella (kuva 6).
- Paina pultti (dd) sisään ja pidä se painettuna vapauttaaksesi jousikuormitetun puristusmekanismin.
- Aseta ura (ee) ja pultti (dd) kohdakkain ja työnnä halkaisuveitsiä kunnes uran yläpinta lepää nupin varassa.
- Vapauta pultti (dd) ja kiinnitä tiukasti koneen mukana toimitetulla avaimella.

**VAROITUS:**

- Kun halkaisuveitsi on suunnattu oikein, se on samassa linjassa terän ja pöydän yläpinnan kanssa sekä terän yläpinnan kanssa. Tarkista suoruuksien suorakulmaimen avulla kaikissa vinouskulmissa sekä eri teräkorkeuksilla.
- Älä yritä kiinnittää halkaisuveistä mihinkään muuhun kuin suositeltuun asentoon. Halkaisuveitsen ja terän hampaiden kärkien välisen etäisyyden on oltava vähintään 2,0 mm.
- Jotta saha toimisi oikein ja turvallisesti, ylemmän teräsuojuksen (g) ja halkaisuveitsen asennus ja yhdensuuntaisuus on erittäin tärkeää!
- Koneessa ei saa käyttää muunlaista halkaisuveistä kuin oppaassa määriteltä halkaisuveistä, jonka paksuus on 2,3 mm.

Kiinnittäminen höyläpenkkiin (kuva 2)

- Koneen jalkojen (v) välissä olevassa rungossa on kaksi reikää, joiden avulla se voidaan kiinnittää höyläpenkkiin. Käytä reikiä diagonaalisesti.
- Koneen käsittelyä voidaan helpottaa kiinnittämällä se vähintään 15 mm:ä paksuun vanerilevyyn.
- Vanerilevy voidaan kiristää höyläpenkkiin käytön ajaksi. Tämän ansiosta koneen kuljettaminen käy helpommin, kun kiristimet on avattu.

Hammasvälin levyn kiinnitys (kuva 7)

- Kohdista hammasvälin levy (k) kuvan mukaisesti ja aseta hammasvälin levyn takana olevat kielekkeet pöydän takana oleviin reikiin.
- Paina hammasvälin levyn etuosa alas.
- Hammasvälin levyn etuosan on oltava tasaisesti ja hiukan pöydän yläosan alapuolella. Takaosan on oltava tasaisesti pöydän yläosaan. Säädä neljää säätöruuvia (ff).
- Kierrä lukitusruuvia (katso osa kuva 7) myötäpäivään 90° hammasvälin levyn paikoilleen lukitsemiseksi.



VAROITUS: Älä koskaan käytä konetta ilman hammasvälin levyä. Vaihda hammasvälin levy välittömästi, jos se on kulunut tai vaurioitunut.

Yläteräsuojuksen asentaminen (kuva 8)

- Kiinnitä yläterän suoja (g) halkaisukiilaan (f) pultilla (gg).
- Aseta aluslaatta (hh) ja siipimutteri (ii) paikoilleen pultin toiseen päähän ja kiristä.

Halkaisuohtaimen kiinnitys (kuva 9)

Halkaisuohtaimen voidaan asentaa kahteen eri kohtaan oikealle puolelle (asento 1 jyrkimiseen 0 mm - 51 cm [20"] sekä asentoon 2 jyrkimiseen 10,2 cm [4"] - 61 cm [24"]) ja yhteen asentoon pöytäsaahan vasemmalle puolelle.

1. Avaa halkaisuohtaimen lukitus (m).
2. Pidä halkaisuohtainta kulmassa, kohdista sijoitustapin ruuvit (edessä ja takana) (ij) ohjaimen kiskoihin ohjaimen pään urilla (kk).
3. Liu'uta pään urat tappeihin ja kierrä ohjainta, kunnes se kiinnittyy kiskoihin.
4. Lukitse ohjain paikoilleen sulkemalla etu- ja takalukitukset (m) kiskoihin.

Sivuohtaimen säätäminen terän suuntaiseksi (kuva 1, 9)

Ohjain on säädetty tehtaalla. Jos sitä on säädettävä uudelleen, toimi seuraavaksi:

- Aseta sahanterä korkeimpaan asentoon.
- Ylemmän teräsuojuksen (g) poistaminen.
- Aseta vinokulmaksi 0°.
- Vapauta kiskolukon vipu (s).
- Siirrä ohjainta (l) kunnes se koskettaa terää.
- Tarkista, että ohjainvaste on terän kanssa yhdensuuntainen.
- Tee säädöt seuraavasti:
- Löysää ruuviavaimella ohjaimen säätöruuvia (ij) ja aseta ohjain kiskoon.
- Säädä sivuohtaimen terän suuntaisesti.
- Kiristä säätöruuvi.
- Lukitse kiskolukon vipu ja tarkista, että ohjain on yhdensuuntainen terän kanssa.
- Vaihda teräsuojus säädön jälkeen.



VAROITUS: Jos rataslaakeri ei liiku tarpeeksi, vie laite valtuutettuun DEWALT-huoltoliikkeeseen.

Halkaisuasteikon säätäminen (kuva 10)

Halkaisuasteikko näyttää oikein vain, kun ohjain on asennettu terän oikealle puolelle.

- Tarkista, että osoitin (o) näyttää nolaa asteikolla kun ohjain juuri ja juuri koskettaa terää. Jos osoitin ei ole täsmälleen nollassa, löysää ruuveja (ll), siirrä osoitin 0-asentoon ja kiristä ruuvit.

Vinoasennon rajoittimen ja osoittimen säätäminen (kuva 10, 11)

- Aseta sahanterä korkeimpaan asentoon.
- Vapauta vinoasennon lukitsin (r) työntämällä sitä ylöspäin ja oikealle.
- Löysää vinoasennon rajoittimen ruuvia (mm).
- Pane suorakulmain (nn) sahauspöytää ja sahanterää (e) vasten.
- Säädä vinokulmaa vinoasennon lukitsimen (r) avulla, kunnes terä on suorana kulmaita vasten.
- Kiristä vinoasennon lukitsin (r).
- Käännä vinoasennon nokkaa (oo) kunnes se ottaa kiinni laakerilohkoon.
- Tarkista vinokulman asteikko. Jos sitä on säädettävä, löysää osoittimen ruuvia (pp) ja aseta osoitin kulmaan 0°.
- Kiristä osoittimen ruuvi (pp).
- Toista toimenpiteet kulmalle 45°, mutta älä säädä osoitinta.
- Kiristä viisteen lukitusruuvi (mm).

Kulmasahauksen ohjaimen säätäminen (kuva 1, 13)

- Asenna kulmasahauksen ohjain (y) terän vasemmalla puolella olevaan uraan.
- Löysää lukitusnappi (qq).
- Aseta suorakulma (nn) kulmasahauksen ohjainta (y) ja terää (e) vasten. Katso kuva 13.
- Tarkista, että osoitin (rr) on asteikon arvon 90° kohdalla. Jos osoitin ei osoita tarkalleen arvoa 90°, löysää ruuvia (ss), siirrä osoitin arvoon 90° ja kiristä ruuvi.

KÄYTTÄMINEN

Käyttöohjeet



VAROITUS: Noudata aina turvaohjeita ja määräyksiä.



VAROITUS: Jotta vähennät loukkaantumisen riskiä, ota yksikkö pois päältä ja irrota kone virtalähteestä ennen varusteiden asennusta ja poistamista, ennen asetusten säätöjä tai muuttamista tai korjausten tekoa. Varmista, että virtakytin on OFF-asennossa. Tahaton käynnistyminen aiheuttaa vahingon.



VAROITUS:

- Varmista, että laite asetetaan ergonomisesti oikeaan paikkaan. Alustan on oltava vakaa ja oikealla korkeudella. Laitteen käyttöpaikka on valittava siten, että käyttäjällä on esteetön näkymä ja riittävästi vapaata tilaa laitteen ympärillä, jotta työstettävää kappaletta voidaan käsitellä vapaasti.
- Asenna suositusten mukainen sahanterä. Älä käytä kuluneita sahanterä. Sahan suurin pyörimisnopeus ei saa ylittää sahanterän suurinta pyörimisnopeutta.
- Älä yritä sahata liian pieniä kappaleita.
- Anna terän leikata vapaasti. Älä sahaa väkipakolla.
- Anna moottorin saavuttaa täydet kierrokset ennen sahaamista.
- Varmista että kaikki lukitusruuvit ja kahvat ovat tiukasti kiinni.
- Älä koskaan aseta kättä terän lähelle, kun saha on kytketty sähköliitäntään.
- Älä koskaan käytä sahaa vapaalla kädellä sahaamiseen!
- Älä sahaa kieroja, taipuneita tai kuppimaisia kappaleita. Kappaleessa on oltava vähintään yksi suora, sileä puoli, joka voidaan asettaa halkaisuohjainta tai jiriasteikkoa vasten.
- Tue aina pitkät työstettävät kappaleet estääksesi takaiskuja.
- Älä ryhdy poistamaan ylimääräisiä sahauskappaleita terän alueelta terän pyöriessä.

Koneen käynnistäminen ja sammuttaminen (kuva 1)

- Koneen käynnistämiseksi paina vihreää käynnistysnappia.
- Koneen pysäyttämiseksi, paina punaista pysäytysnappia.

HUOMAA: Kytkeminen voi aiheuttaa lyhytaikaisia jännitteen muutoksia tai vaihteluja. Muiden sähkölaitteiden toiminta saattaa heikentyä epäsuotuisissa olosuhteissa käytettäessä julkisia matalajännitteen sähköjärjestelmiä. Häiriöitä ei ilmene, jos impedanssi on alle 0,262 ohmia.

Pistorasiat, joihin tällaiset sähkötyökalut kytketään, on suojattava 16 ampeerin hitaalla automaattivarokkeella.

Halkaisuohjaimen käyttö (kuva 14–16)

KISKON LUKITUSVIPU

Kiskon lukitusvipu (s) lukitsee ohjaimen paikoilleen ja estää sen liikkumisen leikkaamisen aikana. Lukitse kiskon vipu, paina se alas ja sahan takaosaa kohti. Vapauta se vetämällä se ylös ja sahan etuosaa kohti.

HUOMAA: Lukitse kiskon lukitusvipu aina jyrsimisen aikana.

TYÖSTÖKAPPALEEN TUEN JATKE / KAPEA HALKAISUOHJAIN

Pöytäsaahassa on työstökappaleen tuen jatke niiden kappaleiden tukemiseksi, jotka menevät pöytäsaahan yli.

Käytä kapeaa jyrsimisohjainta työstökappaleen asennossa, kierrä se pois sen säilytysasennosta kuvan 15 mukaisesti ja liu'uta tapit ohjaimen molemmissa päissä oleviin ala-aukkoihin (tt).

Kapea halkaisuohjain asennetaan kapeaan jyrsimäasentoon napsauttamalla tapit yläaukkoihin (uu) ohjaimen molemmissa päissä. Kyseinen ominaisuus mahdollistaa 51 mm (2") suuremman välyksen terään. Katso kuva 16.

HUOMAA: Vedä työstökappaleen jatke takaisin tai säädä kapean halkaisuohjaimen asentoa, kun työskentelet pöydän ulkopuolella.

SÄÄTÖNUPPI

Säätönuppi (p) mahdollistaa pienemmät säädöt ohjainta asettaessa. Ennen säätöä on varmistettava, että kiskon lukitusvipu on yläasennossa tai vapaassa asennossa.

HALKAISUASTEIKON OSOITIN

Halkaisuasteikon osoitinta on säädettävä halkaisuohjaimen virheetöntä toimintaa varten, jos käyttäjä vaihtaa paksusta ohueen uurrosterään tai päinvastoin. Halkaisuasteikon osoitin lukee oikein vain asennon 1 (0 - 61 cm), jos asennossa 1 käytetään kuitenkin kapeaa halkaisuohjainta, lisävälitys on 5,08 cm. Katso kohta **Halkaisuasteikon säätäminen** osiossa **Asentaminen ja säädöt**.

Tavallinen sahaus

- Käytä aina jakoveistä.
- Varmista aina, että jakoveitsi ja teräsuojus ovat samassa linjassa.

Halkaisusahaus (kuva 1, 17)



VAROITUS: Terävät reunat.

- Aseta vinokulmaksi 0°.
- Säädä sahanterän korkeus. Terä on oikeassa asennossa, kun kolmen hampaan kärjet työntyvät juuri ja juuri puun yläpinnan läpi. Säädä ylemmän teräsuojuksen korkeutta, kun tarpeellista.
- Aseta sivuohjain oikealle etäisyydelle.
- Pidä työstettävää kappaletta painettuna pöytää ja ohjainta vasten. Pidä työstettävä kappale pois terän ulottuvilta.
- Pidä molemmat kädet poissa terän kulkureitiltä.
- Kytke kone päälle ja anna sahanterän saavuttaa täysi nopeus.
- Syötä työstettävää kappaletta hitaasti suojuksen alle. Paina sitä samalla tiukasti halkaisuohjainta vasten. Anna terän hampaiden katkaista kappale vapaasti; älä pakota kappaletta terää kohti. Pidä terän nopeus koko ajan samana.
- Muista käyttää työntökeppiä (u), kun työskentelet lähellä terää.
- Kun sahaus on valmis, sammuta kone, anna terän pysähtyä ja poista työkappale.



VAROITUS:

- Älä koskaan työnnä tai pidä kiinni työstettävän kappaleen vapaasta, ei-sahattavasta osasta.
- Älä sahaa hyvin pieniä kappaleita.
- Käytä aina työntötikkua aina sahatessasi hyvin pieniä kappaleita.

Vinosahaus

- Aseta vinosahauskulma haluamaksesi.
- Toimi kuten halkaisusahauksessa (kuituja pitkin tapahtuvassa sahauksessa).

Katkaisusahaus (kuva 18)

- Irrota halkaisuohjain ja asenna jiiriohjain haluamaasi uraan.
- Lukitse jiiriohjain kulmaan 0°.
- Aseta vinokulmaksi 0°.
- Säädä sahanterän korkeus.
- Pidä työstettävää kappaletta painettuna pöytää ja ohjainta vasten. Pidä työstettävä kappale pois terän ulottuvilta.
- Pidä molemmat kädet poissa sahanterän kulkureitiltä.
- Kytke kone päälle ja anna sahanterän saavuttaa täysi nopeus.
- Pidä työkappale tiukasti ohjainta vasten ja liikuta työkappaletta hitaasti yhdessä ohjaimen kanssa, kunnes työkappale tulee ylemmän teräsuojuksen alle. Anna terän hampaiden katkaista kappale vapaasti; älä pakota kappaletta terää kohti. Terän nopeuden on pysyttävä vakiona.
- Kun sahaus on valmis, sammuta kone, anna terän pysähtyä ja poista työkappale.

Vinokatkaisusahaus

- Aseta vinosahauskulma haluamaksesi.
- Toimi kuten katkaisusahauksen yhteydessä on kerrottu.

Jiirisahaus

- Aseta jiiriohjain haluttuun kulmaan.
- Toimi kuten katkaisusahauksen yhteydessä on kerrottu.

Yhdistetty vino- ja jiirisahaus

Tämä sahaus on jiiri- ja vinosahauksen yhdistelmä.

- Aseta vinokulma halutuksi ja toimi kuten jiirikatkaisussa.

Pitkien työstökappaleiden tuki

- Tue aina pitkät työstökappaleet
- Pitkät työstökappaleet voidaan tukea sahapukkia yms. vasten, etteivät työstökappaleen päät roiku ilmassa.

Pölyn poisto (kuva 2)

Laitteen takaosassa (i) on pölynimuaukko, joka soveltuu pölynimurin käyttöön, jossa on 57/65 mm:n suuttimet. Laitteessa on sovitinliitäntä halkaisijaltaan 34-40 mm:n pölynimusuutinten käyttöä varten.

- Käytä aina pölynkeräyslaitetta, joka on pölynpoistoa koskevien säännösten mukainen.
- Varmista, että käytettävä pölynimuletki on sopiva laitetta ja sahattavaa materiaalia varten.
- Kiinnitä huomio siihen, että keinotekoiset materiaalit kuten lastulevy ja MDF tuottavat sahattaessa enemmän pölyhiukkasia kuin luonnollinen puu.

Kuljetus (kuva 1)

- Kokoa verkkokaapeli kasaan
- Kanna konetta aina nostosyvennyksistä kiinnipitäen (c).



VAROITUS: Kuljeta konetta aina ylempi teräsuojus asennettuna.

KUNNOSSAPITO

DEWALT-työkalusi on suunniteltu käytettäväksi pitkään ja edellyttämään vain vähän kunnossapitoa. Oikea käsittely ja säännöllinen puhdistus varmistavat laitteen ongelmattoman toiminnan.



VAROITUS: Jotta vähennät loukkaantumisen riskiä, ota yksikkö pois päältä ja irrota kone virtalähteestä ennen varusteiden asennusta ja poistamista, ennen asetusten säätöjä tai muuttamista tai korjausten tekoa. Varmista, että virtakytkin on OFF-asennossa. Tahaton käynnistyminen aiheuttaa vahingon.

Kiskolukon säätäminen (kuva 2, 19)

Kiskolukon kireys on säädetty tehtaalla. Jos sitä on säädettävä uudelleen, toimi seuraavaksi:

- Käännä saha kyljelleen.
- Lukitse lukitsin (s).
- Etsi kuusiotanko (xx) koneen alapuolelta (kuva 19).
- Löysennä siipimutteri (yy). Kiristä kuusiotanko kunnes lukitusjousi puristaa riittävästi kiskolukon vipua. Kiristä siipimutteri uudelleen kuusiotankoa vasten.



Voiteleminen

Tätä sähkötyökalua ei tarvitse voidella.



Puhdistaminen



VAROITUS: Puhalla lika ja pöly kotelosta kuivalla ilmalla, kun sitä kertyy ilmanvaihtoaukkoihin tai niiden ympärille. Käytä tällöin hyväksytyjä silmäsuojuksia ja hengityssuojainta.



VAROITUS: Älä koskaan puhdista muita kuin metallipintoja liuottimien tai muiden voimakkaiden kemikaalien avulla. Nämä kemikaalit voivat heikentää näissä osissa käytettyjä materiaaleja. Käytä vain vedellä ja miedolla pesuaineella kostutettua kangasta. Älä päästä mitään nestettä laitteen sisään. Älä upota mitään laitteen osaa nesteeseen.

Ennen käyttämistä tutki ylempi ja alempi terän suojus tarkasti. Tarkista, että pölynpoistoputki toimii oikein. Varmista, että sahanpuru, pöly tai puunpalat eivät estä näiden osien toimintaa.

Jos puunpaloja on jäänyt sahanterän ja suojusten väliin, irrota pistoke pistorasiasta ja nouda luvun **Sahanterän asentaminen** ohjeita. Irrota jumiutuneet osat ja aseta sahanterä takaisin paikalleen.

Pidä ilmanvaihtoaukot puhtaina. Puhdista kotelo säännöllisesti pehmeällä liinalla.

Puhdista purunkeräysjärjestelmä säännöllisesti (kuva 20)

- Käännä saha kyljelleen.
- Irrota ruuvit (w w) (kuva 20).
- Poista kaikki puru ja lukitse luukku (v v) takaisin paikalleen ruuvien avulla (kuva 20).

Lisävarusteet



VAROITUS: Muita kuin DeWALT-lisävarusteita ei ole testattu tämän työkalun kanssa, joten niiden käyttäminen voi olla vaarallista. Käytä tämän laitteen kanssa vain DeWALTin suosittelemia varusteita vahingoittumisvaaran vähentämiseksi.

SAHANTERÄT: KÄYTÄ AINA 250 mm äänivaimennettuja sahanteräitä 30 mm:n asennusaukoilla. Nimellisnopeuden on oltava vähintään 4000 KIERR./MIN. Älä koskaan käytä pienemmän halkaisijan teriä. Niiden käyttö ei ole turvallista

TERÄN KUVAUS

SOVELLUS	HALKAISIJA	HAMMAS
Rakennustöiden sahanterät (nopea katkaisu)		
Yleiskäyttö	250 mm	24
Hienot poikkileikkaukset	250 mm	40
Puunkäsittelyyn tarkoitetut sahanterät (tasaiset ja puhtaat leikkaustulokset)		
Hienot poikkileikkaukset	250 mm	60

Vaihda yläsuojus (osanro 247678-02), kun se on kulunut.

Ota yhteys myyjäsi halutessasi tietoja sopivista lisätarvikkeista.

Saat lisätietoja jälleenmyyjältäsi.

Ympäristön suojeleminen



Toimita tämä laite kierrätykseen. Tätä tuotetta ei saa hävittää kotitalousjätteen mukana.



Jos DeWALT-tuote on tullut elinkaarensa päähän tai jos et enää tarvitse sitä, älä hävitä sitä kotitalousjätteenä. Toimita se kierrätykseen.



Kierrätykseen toimitetut käytetyt tuotteet ja pakkaus voidaan käyttää uudelleen. Tämä suojelee ympäristöä ja vähentää raaka-aineiden tarvetta.

Paikallisissa määräyksissä voidaan edellyttää, että sähkölaitteet on toimitettava kierrätysasemalle tai jälleenmyyjälle, jolta ostit uuden tuotteen.

DeWALT kierrättää DeWALT-tuotteet, kun ne ovat tulleet elinkaarensa päähän. Voit käyttää tätä palvelua palauttamalla tuotteen valtuutettuun huoltokorjaamoon. Se toimitetaan sieltä meille.

Saat lähimmän valtuutetun DeWALT-huoltokorjaamon tiedot ottamalla yhteyden lähimpään DeWALT-toimipisteeseen. Yhteystiedot ovat tässä käyttöohjeessa. Luettelo valtuutetuista DeWALT-huoltokorjaamoista ja myynnin jälkeisestä palvelusta on Internet-sivustossa www.2helpU.com.

TAKUU

DEWALT luottaa tuotteidensa laatuun ja antaa erinomaisen takuun tämän tuotteen ammattikäyttäjille. Tämä takuu laajentaa käyttäjän oikeuksia heikentämättä ammattikäyttäjän sopimusperusteisia oikeuksia eikä yksityisen muun kuin ammattikäyttäjän lainsäädäntöön perustuvia oikeuksia. Tämä takuu on voimassa kaikissa EU- ja ETA-maissa.

• 30 PÄIVÄN TYYTYVÄISYYSTAKUU ILMAN RISKEJÄ •

Jos et ole täysin tyytyväinen DEWALT-työkalun toimintaan, palauta se ostopaikkaan 30 päivän kuluessa kaikkine osineen. Saat rahat takaisin. Tuote saa olla kulunut vain kohtalaisesti, ja ostotodistus on esitettävä.

• VUODEN HUOLTOSOPIMUS MAKSUTTA •

Jos DEWALT-työkalusi tarvitsee huoltoa 12 kuukauden kuluessa ostosta, olet oikeutettu yhteen maksuttomaan huoltoon. Huollon suorittaa maksutta valtuutettu DEWALT-korjaamo. Ostotodistus on esitettävä. Takuu kattaa myös työn. Takuu ei kata tarvikkeita eikä varaosia, ellei niissä ole vikaa.

• YHDEN VUODEN TÄYSI TAKUU •

Jos DEWALT-tuotteeseesi tulee vika 12 kuukauden aikana ostopäivästä materiaali tai valmistusvirheen vuoksi, DEWALT vaihtaa kaikki vialliset osat maksutta tai harkintansa mukaan vaihtaa laitteen maksutta edellyttäen, että:

- laitetta ei ole väärinkäytetty,
- laite on kulunut vain normaalisti,
- valtuuttamattomat henkilöt eivät ole yrittäneet korjata laitetta,
- ostotodistus esitetään,
- laite palautetaan kaikkine alkuperäisine osineen.

Voit pyytää takuuhuoltoa ottamalla yhteyden laitteen jälleenmyyjään tai lähimpään valtuutettuun DEWALT huoltokorjaamoon. Saat yhteystiedot DEWALT -kuvastosta tai ottamalla yhteyden tässä käyttöohjeessa näkyvään DEWALTin toimipaikkaan. Luettelo valtuutetuista DEWALT-huoltokorjaamoista ja myynnin jälkeisestä palvelusta on Internet-sivustossa: www.2helpU.com.

BORDSSÅG DW745

Gratulerar!

Du har valt ett DEWALT-verktyg. År av erfarenhet, grundlig produktutveckling och innovation gör DEWALT till en av de pålitligaste partnererna för fackmannamässiga elverktygs-användare.

Tekniska data

		DW745-QS/GB	DW745-LX
Spänning	V	230	115
Typ		4	4
Motoreffekt (in)	W	1850	1700
Motoreffekt (ut)	W	970	800
Varvtal obelastad	min ⁻¹	3800	4800
Klingdiameter	mm	250	250
Håldiameter	mm	30	30
Tjocklek klingstomme	mm	2,2	2,2
Tjocklek spaltkniv	mm	2,3	2,3
Sågdjup vid 90°	mm	77	77
Sågdjup vid 45°	mm	55	55
Klyvningskapacitet	mm	610	610
Totalmått	cm	570 x 700 x 466	570 x 700 x 466
Vikt	kg	22	22
L _{PA} (ljudtryck)	dB(A)	96	96
K _{PA} (ljudtryck, osäkerhet)	dB(A)	3	3
L _{WA} (ljudstyrka)	dB(A)	109	109
K _{WA} (ljudstyrka, osäkerhet)	dB(A)	3	3

Säkringar

Europa 230 Volt verktyg 10 Ampere, starkström

NOTERA: Byte av aktivitet kan skapa korta spänningsändringar eller flukturering. Under oönskade förhållanden kan i allmänna lågspänningsförsörjningssystem försvagning ske hos andra apparater. Störningar kommer inte att ske om impedansen är lägre än 0,25 Ohm. Uttagen som används för dessa elverktyg skall ha en trög 16 amperers säkring.

Definitioner: Säkerhetsriktlinjer

Nedanstående definitioner beskriver allvarighetsnivån för varje signalord. Var god läs handboken och uppmärksamma dessa symboler.



FARA: Indikerar en omedelbart riskfylld situation som, om den inte undviks, **kommer att resultera i dödsfall eller allvarlig personskada.**



WARNING: Indikerar en potentiellt riskfylld situation som, om den inte undviks, **skulle kunna resultera i dödsfall eller allvarlig personskada.**



SE UPP! Indikerar en potentiellt riskfylld situation som, om den inte undviks, **kan resultera i mindre eller medelmåttig personskada.**

OBSERVERA: Anger en praxis som **inte är relaterad till personskada** som, om den inte undviks, **skulle kunna resultera i egendomsskada.**



Anger risk för elektrisk stöt.



Anger risk för eldsvåda.

EC-Följsamhetsdeklaration

MASKINDIREKTIV



DW745

DEWALT deklarerar att dessa produkter, beskrivna under **Tekniska data** uppfyller: 2006/42/EC, EN 61029-1, EN 61029-2-1.

Dessa produkter uppfyller dessutom direktiv 2004/108/EC och 2011/65/EU. För mer information, var god kontakta DEWALT på följande adress, eller se handbokens baksida.

Undertecknad är ansvarig för sammanställning av den tekniska filen och gör denna förklaring å DEWALTs vägnar.

Horst Grossmann
Vicepresident, Konstruktion och Produktutveckling
DEWALT, Richard-Klinger-Straße 11,
D-65510, Idstein, Tyskland
01.11.2013

Säkerhetsinstruktioner



WARNING! När elektriska verktyg används ska alltid grundläggande säkerhetsåtgärder alltid vidtas för att minska risken för eldsvåda, elchocker och personskador, inkl. nedanstående.

Läs alla anvisningar innan du börjar använda den här produkten. Spara anvisningarna.

DEN HÄR MANUALEN SKA SPARAS FÖR FRAMTIDA BRUK

Allmänna säkerhetsföreskrifter

1. Håll din arbetsplats ren.

Stökiga arbetsplatser och arbetsbänkar ökar olycksrisken.

2. Gör en bedömning av arbetsmiljön.

Utsätt inte verktyget för regn. Använd inte verktyget i fuktiga eller våta miljöer. Arbetsplatsen ska vara väl upplyst (250 - 300 Lux). Använd inte verktyget om det kan orsaka eldsvåda eller explosioner, t.ex. i närheten av brandfarliga vätskor eller gaser.

3. Skydd mot elchocker.

Undvik kroppskontakt med jordade komponenter (t.ex. rör, element, spisar och kylskåp). Om verktyget används under extrema förhållanden (t.ex. i hög luftfuktighet, om arbetet skapar jämfällsspän osv.) kan elsäkerheten förbättras om en isolerande transformator eller en (FI) jordfels- och överspänningskydd.

4. Låt inga andra personer uppehålla sig på arbetsplatsen.

Låt inga personer, framförallt inte barn, som inte deltar i arbetet hålla i verktyget eller förlängningsladden och låt dem inte upphålla sig på arbetsplatsen.

5. Verktyg som inte används ska läggas undan för förvaring.

Verktyg som inte används ska förvaras på en torr plats och låsas in utom räckhåll för barn.

6. Tvinga inte verktyget.

Verktyget kommer i så fall gå bättre, säkrare och enligt specifikationen.

7. Använd rätt verktyg.

Tvinga inte små verktyg att utföra ett arbete som egentligen kräver ett kraftigare verktyg. Använd inte verktyget för andra syften än det är konstruerat för; t.ex. cirkelsågar får inte användas för kapning av kvistar eller stockar.

8. Bär lämplig klädsel.

Bär inte löst sittande kläder eller smycken, eftersom de kan fastna i rörliga maskindelar. Använd halkfria skor vid utomhusarbeten. Använd hårskydd för att samla upp långt hår.

9. Bär skyddsutrustning.

Skyddsglasögon ska alltid bäras. Om verktyget används i arbeten som river upp damm eller flygande partiklar, ska ansiktsmask eller munskydd bäras. Om partiklarna är heta ska även ett värmetåligt förkläde användas. Hörselskydd måste alltid användas. Skyddshjälm ska alltid bäras.

10. Koppla in utrustning för dammuppsamling.

Om utrustning för dammuppsamling används måste du kontrollera att den är korrekt inkopplad och används på korrekt sätt.

11. **Slit inte i sladden.**

Ryck aldrig ut sladden ur uttaget. Utsätt inte sladden för värme, olja eller vassa kanter. Verktuget får aldrig bäras i sladden.

12. **Sätt fast arbetsstycket.**

Om möjligt ska arbetsstycket spännas fast med klämmor eller skruvvingar. Det är säkrare än att hålla fast arbetsstycket med händerna och du kan använda bågge händerna.

13. **Sträck inte dig inte för långt.**

Ha bra stöd för fötterna och balans när du arbetar.

14. **Serva verktuget på ett noggrant sätt.**

Skärverktyg ska hållas vassa och rena för att de ska kunna användas på ett bra och säkert sätt. Följ anvisningarna för smörjning och byte av tillbehör. Inspektera verktygen regelbundet och låt en auktoriserad serviceverkstad reparera eventuella skador. Handtag och strömbrytare ska hållas torra, rena och fria från olja och fett.

15. **Frånkoppling av verktyg.**

Dra alltid ur strömsladden när verktuget inte används, t.ex. när det ska servas eller när du ska byta tillbehör (sågblad, bits eller sågklinga).

16. **Avmontering av justeringsnycklar och nycklar.**

Ha för vana att kontrollera att inga justeringsnycklar eller skruvnycklar sitter kvar i verktuget innan du startar det.

17. **Förhindra att verktuget startar av olyckshändelse.**

Kontrollera att strömbrytaren står på "från" innan du sätter i kontakten.

18. **Använd förlängningssladdar för utomhusbruk.**

Kontrollera först att förlängnings Om verktuget används utomhus får endast förlängningssladdar som är märkta för utomhusbruk användas.

19. **Var uppmärksam.**

Var koncentrerad medan du arbetar. Använd sunt förnuft. Arbeta inte med verktuget när du är trött eller om du är påverkad av medicin eller alkohol.

20. **Kontrollera om någon del av verktuget är skadad.**

Innan du startar verktuget måste du noggrant kontrollera om verktuget och strömsladden är felfria och kommer att kunna användas på ett ändamålsenligt sätt. Kontrollera hur de rörliga delarna är riktade, om de sitter fast, om det finns trasiga delar, hur de är

monterade och andra omständigheter som kan påverka driften. En spärr eller annan del som är skadad ska repareras eller bytas ut av en auktoriserad serviceverkstad, om inget annat anges i bruksanvisningen. Låt en auktoriserad serviceverkstad byta ut defekta strömbrytare. Verktuget får inte användas om det inte går att slå på/stänga av strömbrytaren. Försök aldrig utföra reparationer på egen hand.



VARNING! Om du använder andra tillbehör eller tillsatser eller använder det här verktuget på annat sätt än det som rekommenderas i den här bruksanvisningen finns risk för personskador.

21. **Låt en kvalificerad reparatör reparera verktuget.**

Det här elektriska verktuget uppfyller relevanta säkerhetskrav. Reparationer får endast utföras av kvalificerade reparatörer och endast originaldelar får användas. I annat fall kan användaren utsättas för stor fara.

Ytterligare säkerhetsregler för sågbänkar

- Använd aldrig sågklingor med en stomtjocklek större eller en bredd på tänderna mindre än tjockleken på spaltkniven.
- Se till att klingan roterar i korrekt riktning och att tänderna pekar mot fronten på sågbänken.
- Se till att alla klämhandtag är åtdragna innan arbetet startar.
- Se till att alla klingor och flänsar är rena och att den infällda sidan av hylsan är mot klingan. Dra åt axelmuttern ordentligt.
- Håll sågklingan vass och ordentligt inställd.
- Se till att spaltkniven är inställd på korrekt avstånd från klingan - maximalt 5 mm.
- Arbeta aldrig med sågen utan det övre och nedre skydden på plats.
- Ha ingen del av kroppen i linje med klingan. Personskador kan uppstå. Stå på någon av sidorna om klingan.
- Koppla ifrån sågen från elnätet innan klingan byts eller underhåll utförs.
- Använd alltid en påskjutare för att mata arbetsstycket och se till att du inte placerar dina händer närmare än 150 mm från sågklingan under sågningen.
- Försök inte att arbeta med annan spänning än den avsedda.

- Tillför inte smörjmedel på klingan medan den körs.
- Sträck dig inte runt bakom sågklingan.
- Förvara alltid påskjutaren på dess plats när den inte används.
- Stå inte ovanpå enheten.
- Under transport se till att den övre delen av sågklingan är täckt, t.ex. med skyddet.
- Använd inte skyddet för hantering eller transport.



! VARNING: Denna maskin är utrustad med en speciellt konfigurerad strömsladd (typ Y monterad). Om strömsladden är skadad eller på annat sätt defekt måste den bytas av tillverkaren eller av en auktoriserad reparatör.

- Byt omedelbart bordsinlägget när det är slitet eller skadat.
- Kontrollera att arbetsstycket har ordentligt stöd. Använd alltid ytterligare stöd för långa arbetsstycken.
- Tryck aldrig i sidled mot sågklingan.
- Såga aldrig lättlegeringar. Maskinen är inte konstruerad för denna användning.
- Använd inte några slip- eller diamantskivor
- Falsning, klyvning eller spontning är inte tillåten.
- Vid någon olycka eller maskinfel, stäng omedelbart av maskinen och dra ur kontakten. Rapportera felet och märk maskinen på ett lämpligt sätt för att förhindra att personer använder den defekta maskinen.
- När sågbladet blockeras på grund av onormal matarkraft under sågningen, **ALWAYS** stäng av maskinen och koppla bort den från strömkällan. Ta bort arbetsstycket och se till att sågklingan kan köras fritt. Slå på maskinen och påbörja en ny sågning med minskad matarkraft.
- Anslut alltid sågen till en dammuppsamlingsenhet när trä sågas.
- Försök **ALDRIG** att kapa en trave med lösa delar av material vilket kan göra att kontrollen förloras eller orsakar rekylar. Fäst allt material noga.

SÅGKLINGOR

- Vid sågning av trä anslut alltid maskinen till lämplig dammutsugning.
- Den maximala tillåtna hastigheten på sågklingan måste alltid vara lika med eller större än tomgångshastigheten för verktyget som specificeras på namnplattan.

- Använd inte sågklingor som inte överensstämmer med måtten som anges i **Tekniska data**. Använd inte några brickor för att klingan ska passa på spindel. Använd endast de klingor som specificeras i denna manual, som överensstämmer med EN 847-1, om de är avsedda för trä eller liknande material.
- Överväg att använda speciellt konstruerade bullerbekämpande klingor.
- Använd inte high steel (HS) sågklingor.
- Använd inte deformerade, spruckna eller skadade sågklingor.
- Se till att välja sågklinga som är lämpligt för det material som skall sågas.
- Använd skyddshandskar när sågklingor och grovt material hanteras. Sågklingor bör bäras och förvaras i en hållare närhelst så är möjligt.

Återstående risker

Följande risker följer med användning av sågar:

- skador kan uppstå vid kontakt med rörliga delar

Trots tillämpning av de relevanta säkerhetsbestämmelserna och användning av säkerhetsapparater kan vissa återstående risker inte undvikas. De är:

- Hörselnedsättning.
- Risk för olyckor orsakade av blottade delar av den roterande sågklingan.
- Risk för skador vid byte av sågklingan med oskyddade händer.
- Risk att fingrar kläms när skydden öppnas.
- Hälsosofara orsakade av inandning av damm som uppkommer vid sågning av trä, särskilt ek, bok och MDF.

Följande faktorer påverkar bullret:

- materialet som skall sågas
- typ av sågklinga
- matningshastigheten
- maskinunderhåll

Följande faktorer påverkar dammexponeringen:

- slitet sågblad
- dammutblås med en lufthastighet på minst 20 m/s
- arbetsstycket inte exakt styrt

Märkningarna på verktyget

Följande bildikoner visas på verktyget:



Läs bruksanvisningen före användning



Bär hörselskydd



Bär skyddsglasögon



Bär andningsskydd.



Håll händerna borta från sågområdet och sågklingen.



Bärpunkt.

PLACERING AV DATUMKOD

Datumkoden som också inkluderar tillverkningsår finns tryckt i kåpan.

Exempel:

2013 XX XX

Tillverkningsår

Förpackningsinnehåll

Förpackningen innehåller:

- 1 Delvis monterad maskin
- 1 Parallellanslagsenhet
- 1 Geringsanslag
- 1 Blad
- 1 Övre bladskyddsanordning
- 1 Bordsinlägg
- 1 Bladnyckel
- 1 Axelnyckel
- 1 Dammutugsadapter
- 1 Instruktionshandbok
- *Kontrollera med avseende på skada på verktyget, på delar eller tillbehör som kan tänkas ha uppstått under transporten.*
- *Ta dig tid att grundligt läsa och förstå denna handbok före användning.*

Beskrivning (bild 1)



VARNING: Modifiera aldrig elverktyget eller någon del av det. Skada eller personskada skulle kunna uppstå.

- a. På/av-omkopplare
- b. Återställningsknapp kretsbytare
- c. Handfördjupning
- d. Bord
- e. Klinga
- f. Spaltkniv
- g. Övre klingskydd
- h. Skydd dammutugsöppning
- h. Huvudöppning dammutugning
- j. Dammutugsadapter
- k. Bordsinlägg
- l. Klyvningsanslag
- m. Klyvningsanslagshake
- n. Arbetsstöd/smalt klyvningsanslag /visas i förvarad position)
- o. Visare klyvningssskala
- h. Finjusteringsratt
- q. Kombinerat kontrollhjul för höjd och fasning
- r. Spärrspak fasning
- s. Skenlåsspak
- t. Klingnyckel
- u. Påskjutare
- v. Justerbar bakre fot
- w. Geringsmätare
- x. Geringsmätaröppning
- y. Geringsanslag

AVSEDD ANVÄNDNING

Din arbetsplats bordssåg av modell DW745 har konstruerats för att utföra sågningsarbeten såsom parallellklyvning, kapning tvärsöver, snedsågning och geringssågning i trä, träprodukter och plast. Denna enhet är konstruerad för användning med en 250 mm karbidbladspets.

ANVÄND INTE under våta förhållanden eller i närheten av lättantändliga vätskor eller gaser.

DW745 arbetsplatsbordssåg är ett professionellt elverktyg.

Låt **INTE** barn komma i kontakt med verktyget. Överinseende krävs när oerfarna handhavare använder detta verktyg.

- Denna produkt är inte avsedd att användas av personer (inklusive barn) med reducerad fysisk, sensorisk eller mental förmåga eller med begränsad erfarenhet eller kunskap såvida inte de är under uppsikt av en person som är ansvarig för deras säkerhet. Barn skall aldrig lämnas ensamma med denna produkt.

Elektrisk Säkerhet

Den elektriska motorn har konstruerats för endast en spänning. Kontrollera alltid att strömförsörjningen motsvarar spänningen på klassificeringsplattan.



Ditt DEWALT-verktyg är dubbel-isolerad i enlighet med EN 61029; därför behövs ingen jordningstråd.

Om starkströmssladden är skadad måste den bytas ut mot en speciellt preparerad sladd som finns att få genom DEWALTs serviceorganisation.

Användning av Förlängningssladd

Om en förlängningssladd behövs, använd en godkänd 3-kärnig förlängningssladd, som är lämplig för detta verktygs strömbehov (se **Tekniska data**). Minsta ledningsstorlek är 1.5 mm²; maximala längden är 30 m.

Vid användning av en sladdvinda, dra alltid ut sladden helt och hållet.

HOPMONTERING OCH JUSTERING



VARNING: För att minska risken för skador måste maskinen alltid stängas av och kopplas bort från strömkällan innan tillbehör monteras eller tas bort, innan inställningar genomförs eller ändras och innan reparationer utförs. Se till att avtryckaren är i läget OFF. En oavsiktlig start kan orsaka skador.

Uppackning (fig. 1, 2)

- Avlägsna sågen försiktigt från förpackningsmaterialet.
- Maskinen är färdigmonterad så när som på benställningen och bordsplattan.
- Avsluta monteringen enligt instruktionerna som beskrivs nedan.
- Skjut påskjutaren (u) på dess plats på höger sida maskinen (fig. 2).
- Justera den bakre foten (v) tills bordet (d) står i nivå i alla riktningar.
- Linda av nätkabeln helt.



VARNING:

- Håll påskjutaren alltid på sin plats när den inte används.
- Koppla kontakten till vägguttaget precis innan du startar verktyget.

Montering av sågklinga (fig. 1–4)



VARNING: Se till att stickkontakten dragits ur.



VARNING: Tänderna på ett nytt blad är mycket vassa och kan vara farliga.



VARNING: Sågklingan MÅSTE bytas ut så som beskrivs i detta avsnitt. Använd ENBART sågklingor efter vad som specificeras under Tekniska Data. Vi föreslår DT4226. Sätt ALDRIG på några andra sågklingor.

- Lyft bladets axel så högt som möjligt genom att vrida kontrollhjulet (q) medsols (fig. 1).
- Sätt sågbladet på spindeln i ordningsföljden som visas i figur 3. Den yttre flänsen (z) har en utsprång (ø 30 mm) som passar i klinghål. Se till att tänderna pekar nedåt mot bordets framsida.
- Håll fast spindeln med den öppna skruvnyckeln och drag åt axelmuttern (aa) genom att vrida den medsols med axelnyckeln (fig. 4).
- Avlägsna bladet i omvänd ordning.



VARNING: Kontrollera alltid parallellanslagets visare och spaltkniven efter byte av bladet.

Justering av sågklingan (fig. 1, 5)

För optimalt resultat måste bladet ligga parallellt med geringsspåren. Denna inställning har utförts vid fabriken. För att ställa in på nytt:

- Vänd sågen på sidan.
- Lossa bygelhållarna (bb) något med en 10 mm insexnyckel (fig. 5).
- Justera konsolen (cc) tills klingan är parallell med geringsmätaröppningen (x) (fig. 1).
- Momentdrag bygelhållarna (bb) till 11 Nm (fig. 5).

Inställning bladhöjd (fig. 1)

Klingan kan höjas och sänkas genom att det kombinerade lyft- och vinkelkontrollhjulet vrids (q).

- Se till att klingans tre översta tänder nått och jämnt går igenom arbetsstyckets övre del vid sågning. På så sätt försäkras man sig om att det maximala antalet tänder tar bort material i alla lägen, vilket ger maximal prestanda.

Montering av spaltkniven (fig. 1, 6)

- Höj bladaxeln så högt som möjligt genom att vrida bladets höjdställningshjul (a) medsols (fig. 1).
- Lossa spärrskruven (dd) några varv med den medföljande nyckeln (fig. 6).
- Tryck på och håll inne skruven (dd) för att frigöra fjäderklämmemekanismen.
- Rikta springan (ee) gentemot skruven (dd) och sätt in spaltkniven tills springans ovansida vilar på knappen.
- Frigör skruven (dd) och dra åt ordentligt med den medföljande nyckeln.



VARNING:

- När spaltkniven är rätt riktad ligger den i linje med bladet vid bordsytan och vid bladets högsta punkt. Kontrollera detta med en linjal i alla lägen för fas och bladhöjd.
- Försök aldrig montera spaltkniven i något annat än det rekommenderade läget. Avståndet mellan spaltkniven och bladets tandspetsar ska vara minst 2,0 mm.
- Korrekt montering och riktning av det övre bladskyddet (g) på spaltkniven är oundgängligt för en säker användning!
- Det är inte tillåtet att montera en annan spaltkniv än enligt medföljande specifikation med en tjocklek på 2,3 mm.

Fästning vid sågbänk (fig. 2)

- Maskinstommen är, mellan fötterna på var sida (v), försedd med två hål som gör att den kan fästas vid en sågbänk. Använd hålen diagonalt.
- Montera maskinen på en minst 15 mm tjock plywoodskiva, för att underlätta hantering.
- När maskinen används, kan plywoodskivan klämmas fast vid sågbänken. Det gör det lättare att flytta maskinen genom att lossa på klämmorna.

Montering av bordsinlägg (fig. 7)

- Rikta in bordsinlägget (k) såsom visas och sätt in filkarna på baksidan av bordsinlägget i hålen på baksidan av bordet.
- Tryck ned fronten på bordsplattan.
- Fronten på bordsplattan måste vara i höjd med eller något nedanför bordets baksida. Baksidan skall vara i höjd med bordets ovansida. Justera med de fyra justeringsskruvarna (ff).
- Vrid låsskruven (se isättning i fig. 7) medurs 90° för att låsa bordsplattan på plats.



VARNING: Använd aldrig maskinen utan bordsplattan. Byt omedelbart bordsplattan när det är slitet eller skadat.

Montering av det övre klingskyddet (fig. 8)

- Fäst det övre klingskyddet (g) mot spaltkniven (f) med bulten (gg).
- Placera brickan (hh) och vingmuttern (ii) på den andra änden av bulten och dra åt.

Fastsättning av klyvningsanslaget (fig. 9)

Klyvningsanslaget kan installeras i två positioner på höger sida (Position 1 för 0 mm till 51 cm klyvning och Position 2 för 10,2 cm till 61 cm klyvning) och en position på vänster sida av bordssågen.

1. Lås upp klyvningsanslaget hakar (m).
2. Håll anslaget i en vinkel, rikta in positionerarlåsskruven (front och bak) (jj) på anslagsskenan med anslagshuvudets öppningar (kk).
3. Skjut huvudöppningar på bultarna och vrid ned anslaget tills det vilar mot skenan.
4. Lås anslaget på plats genom att stänga den främre och bakre haken (m) på skenan.

Rätta in anslaget parallellt med klingan (fig. 1, 9)

Anslaget är fabriksinställt. Gör så här om den måste justeras:

- Sätt bladet i sitt högsta läge.
- Avlägsna det övre bladskyddet (g).
- Ställ fäsvinkeln på 0°.
- Lossa rälsens spärrspak (s).

- Flytta anslaget (l) tills det vidrör bladet.
- Kontrollera att anslaget är parallellt med bladet.
- Inställningen går till så här:
- Använd en insexnyckel, lossa anslagets justeringskruv (jj) placera anslaget på anlagsskenan.
- Rätta in anslaget parallellt med klingan.
- Dra åt justerskruven.
- Sätt fast rälsens spärrspak och kontrollera att anslaget är parallellt med bladet.
- Glöm inte att sätta tillbaka spaltkniven efter justeringen.



VARNING: Om drevlagret inte tillåter tillräcklig förskjutning, måste apparaten lämnas in hos ett erkänt DEWALT serviceombud.

Justering av klyvningsskalan (fig. 10)

Klyvningsskalan visar endast rätt värde när anslaget är monterat till höger om bladet.

- Kontrollera så att visaren (o) visar på noll på skalan när anslaget precis rör vid bladet. Om visaren inte anger exakt noll, lossar du skruvarna (ll) och flyttar visaren tills den anger 0, dra sedan åt skruvarna.

Inställning fasstopp och -visare (fig. 10, 11)

- Sätt bladet i sitt högsta läge.
- Lossa spärrspaken för fasning (r) genom att trycka den uppåt och till höger.
- Lossa fasstoppets skruv (mm).
- Sätt en vinkel (nn) på bordet och mot klingan (e).
- Ställ in fasvinkeln med fasspärrspaken (r) tills bladet ligger plant mot vinkelhaken.
- Sätt fast fasspärrspaken (r).
- Vrid fasstoppets kam (oo) tills den ligger stadigt mot lagerblocket.
- Kontrollera fasvinkelskalan. Om den måste justeras, lossar du visarskruven (pp) och ställer visaren på 0°.
- Drag åt visarskruven (pp).
- Upprepa proceduren vid 45° för 45° fasstoppet, men justera inte visaren.
- Dra åt snedsågningsstoppsskruven (mm).

Inställning av snedsågningsanslaget (fig. 1, 11, 12)

- Installera snedsågningsanslaget (y) i öppningen till vänster om klingan.
- Lossa låsratten (qq).
- Placera en vinkelhake (nn) mot snedsågningsanslaget (y) och klingan (e). Se figur 13.
- Kontrollera att pekaren (rr) visar 90° på skalan. Om pekaren inte indikerar exakt 90°, lossa skruven (ss), flytta pekaren till 90° och dra åt skruven.

DRIFT

Bruksanvisning



VARNING: Följ alltid säkerhetsinstruktionerna och tillämpbara bestämmelser.



VARNING: För att minska risken för skador måste maskinen alltid stängas av och kopplas bort från strömkällan innan tillbehör monteras eller tas bort, innan inställningar genomförs eller ändras och innan reparationer utförs. Se till att avtryckaren är i läget OFF. En oavsiktlig start kan orsaka skador.



VARNING:

- Se till att maskinen är placerad så att den uppfyller ergonomiska villkor vad gäller bordshöjd och stabilitet. Maskinens placering ska väljas så att handhavaren har en bra överblick, och tillräckligt fritt omgivande utrymme runt maskinen för att tillåta hantering av arbetsstycket utan några begränsningar.
- Montera rätt sågklinga. Använd inga sågklingor som är för slitna. Apparatsens högsta varvtal får inte överskrida sågklingans.
- Försök aldrig såga mycket små bitar.
- Låt bladet såga fritt. Tvinga inte sågen.
- Såga inte förrän motorn har uppnått full hastighet.
- Se till att alla spärrknappar och spärrhandtag är åtdragna.
- Ha aldrig händerna i närheten av klingan medan sågen är ansluten till strömkällan.
- Såga aldrig för fri hand!

SVENSKA

- Såga aldrig skeva, böjda eller kupade arbetsstycken. Det måste finnas minst en plan, jämn yta som ligger mot parallell- eller geringsanslaget.
- Långa arbetsstycken måste alltid stödjas för att undvika bakslag.
- Avlägsna aldrig några avsågade bitar från bladet medan bladet är igång.

Till- och från-koppling (fig. 1)

- Till: tryck på den gröna startknappen.
- Från: tryck på den röda stoppknappen.

NOTERA: Av- och påslagning kan skapa kortvariga skiftningar eller variationer i elspänningen. Under ogynnsamma förhållanden där nätspänningen är låg, kan detta orsaka negativ påverkan hos andra apparater. Störningar uppträder inte om impedansen är mindre än 0,262 Ohm.

Eluttag som används för de här elverktygen skall säkras med en 16 amperes trög säkring.

Hantering av klyvningsanslaget (fig. 14–16)

SKENLÅSSPAK

Skenlåsspaken (s) låser anslaget på plats för att förhindra rörelsen under sågningen. För att låsa skenlåsspaken, skjut den ned och mot baksidan av sågen. För att låsa upp, skjut den upp och mot framsidan av sågen.

NOTERA: Vid klyvning, lås alltid skenlåsspaken.

FÖRLÄNGNING ARBETSSTÖD/SMALT KLYVNINGANSLAG

Din bordssåg är utrustad med ett förlängningsstöd för att stödja arbetet som sticker ut utanför sågbordet.

För att använda det smala klyvningsanslaget i stödpositionen för arbetet, vrid det från dess förvaringsposition såsom visas i figur 15 och låt pinnarna glida in i nedre uppsättningen med öppningar (tt) på båda sidor om anslaget.

För att använda det smala klyvningsanslaget i den smala klyvningspositionen snäpp pinnarna i den övre uppsättningen med öppningar (uu) på båda sidor om anslaget. Denna funktion ger 51 mm extra mellanrum mot klingan. Se figur 16.

NOTERA: Dra tillbaka det förlängda arbetsstödet eller justera det smala klyvningsanslagets position vid arbete över bordet.

FINJUSTERINGSRATT

Finjusteringsratten (p) möjliggör mindre justeringar vid inställningen av anslaget. Innan justeringen, se till att skenlåsspaken är i dess övre eller upplåsta position.

KLYVNINGSSKALPEKARE

Klyvningsskalpekaren behövs för korrekt inställning hos klyvningsanslaget om användaren växlar mellan tjock och tunn sågklinga. Klyvningsskalpekaren läser endast korrekt för position 1 (noll till 61 cm), emellertid när position 1 med smalt klyvningsanslag används lägg till 5,08 cm. Se **Justera klyvnings-skalan** under **Montering och justering**.

Grundläggande sågning

- Använd alltid spaltkniven.
- Se alltid till att spaltkniven och bladskyddet står i rätt linje.

Klyvning (fig. 1, 17)



VARNING: Vassa kanter.

- Ställ fäsvinkeln på 0°.
- Ställ in sågbladets höjd. Vid rätt bladposition sticker spetsarna av tre tänder ut precis genom materialets yta. Justera höjden på det övre bladskyddet efter behov.
- Ställ in parallellanslaget på önskat avstånd.
- Justera läget av den L-formade anslagsprofilen (n) i linje med spaltknivens baksida. Vid klyvning av breda delar av material, skjut av den L-formade anslagsprofilen (n) från huvuddelen av anslaget, rotera den vertikalt 180° och byt ut den för att ge extra stöd.
- Håll arbetsstycket plant mot bordet och mot anslaget. Håll arbetsstycket undan från bladet.
- Håll båda händerna undan från bladets spår.
- Starta maskinen och låt bladet uppnå full hastighet.
- Mata arbetsstycket långsamt under skyddet och håll det stadigt tryckt mot parallellanslaget. Låt tänderna såga, forcera inte arbetsstycket genom klingan. Bladet ska löpa med konstant hastighet.
- Använd alltid en påskjutare (u) när du arbetar nära klingan.
- Stäng efter avslutat snitt av maskinen, låt bladet stanna och avlägsna arbetsstycket.

**VARNING:**

- Den "fria" eller avsågade delen av arbetsstycket får aldrig användas till att skjuta på eller hålla fast.
- Såga aldrig extremt små arbetsstycken.
- Använd alltid en påskjutare när du klyver små arbetsstycken.

Vinklade snitt

- Ställ in önskad fasvinkel.
- Arbeta vidare som vid klyvning.

Kapning (fig. 18)

- Avlägsna parallellanslaget och montera geringsanslaget i den önskade springan.
- Spärra geringsanslaget vid 0°.
- Ställ fasvinkeln på 0°.
- Ställ in sågbladets höjd.
- Håll arbetsstycket plant mot bordet och mot anslaget. Håll arbetsstycket undan från bladet.
- Håll båda händerna undan från sågbladets spår.
- Starta maskinen och låt bladet uppnå full hastighet.
- Håll arbetsstycket stadigt mot anslaget och förflytta arbetsstycket långsamt tillsammans med anslagsmodulen tills det kommer under det övre bladskyddet. Låt tänderna såga, forcera inte arbetsstycket genom klingan. Bladets hastighet ska hållas konstant.
- Stäng efter avslutat snitt av maskinen, låt sågbladet stanna och avlägsna arbetsstycket.

Fasad kapning

- Ställ in önskad fasvinkel.
- Arbeta vidare som vid kapning.

Geringsnitt

- Sätt geringsanslaget i önskad vinkel.
- Arbeta vidare som vid kapning.

Kombinationsnitt

Detta snitt är en kombination av gering och fasning.

- Ställ in den vinkel som krävs och gå tillväga på samma sätt som vid geringsågning.

Stödning av långa arbetsstycken

- Långa arbetsstycken måste alltid stödjäs.
- Stöd långa arbetsstycken på lämpligt sätt, t ex med en sågbock eller liknande, så att ändarna inte kan falla.

Dammsugning (fig. 2)

Maskinen är försedd med en dammutsläppsport bak på maskinen (f) som är lämplig för användning med dammutsugningsutrustning med 57/65 mm munstycken. En reducerport medföljer maskinen för användning av dammutsugningsmunstycken med 34-40 mm diameter.

- Använd vid alla verksamheter en dammsugare som fyller gällande föreskrifter gällande dammutsläpp.
- Kontrollera så att dammutsugningsslangen är lämplig för applikationen och materialet som ska sågas.
- Tänk på att tillverkade material som spånplattor eller fiberplattor (MDF) producerar fler dammpartiklar under sågning än naturträ.

Transport (fig. 1)

- Linda upp nätkabeln
- Bär alltid maskinen i handgreppen (c).



VARNING: Transportera alltid maskinen med det övre bladskyddet monterat.

UNDERHÅLL

Ditt elverktyg från DEWALT har konstruerats för att arbeta över en lång tidsperiod med minimalt underhåll. Kontinuerlig tillfredsställande drift beror på ordentlig verktygsvård och regelbunden rengöring.



VARNING: För att minska risken för skador måste maskinen alltid stängas av och kopplas bort från strömkällan innan tillbehör monteras eller tas bort, innan inställningar genomförs eller ändras och innan reparationer utförs. Se till att avtryckaren är i läget OFF. En oavsiktlig start kan orsaka skador.

Justering rälsspärr (fig. 2, 19)

Rälspärr är fabriksinställd. Gör så här om den måste justeras:

- Vänd sågen på sidan.
- Sätt fast spärrspaken (s).
- Lokalisera det sexkantiga staget (xx) på undersidan av maskinen (fig. 19).

SVENSKA

- Lossa låsmuttern (yy) Dra åt det sexkantiga staget tills låssystemets fjäder är komprimerad och skapar den önskade spänningen på rälsens spårspak. Dra åt låsmuttern igen mot det sexkantiga staget.



Smörjning

Ditt elverktyg behöver ingen ytterligare smörjning.



Rengöring



VARNING: Blås bort smuts och damm från huvudkåpan med torr luft varje gång du ser smuts samlas i och runt lufthålen. Bär godkända ögonskydd och godkänt dammfilterskydd när du utför denna procedur.



VARNING: Använd aldrig lösningsmedel eller andra skarpa kemikalier för att rengöra de icke-metalliska delarna på verktyget. Dessa kemikalier kan försvaga de material som används i dessa delar. Använd en trasa som bara är fuktad med vatten och mild tvål. Låt aldrig någon vätska komma in i verktyget; sänk aldrig ner någon del av verktyget i en vätska.

Före användning, undersök noggrant de övre och nedre klingskydden, och även dammutrensningröret, för att fastställa att dessa kommer att fungera på ett korrekt sätt. Se till att flisor, damm eller bitar från arbetsstycket inte kan orsaka blockering av någon av dessa funktioner.

Ifall småbitar av arbetsstycket fastnar mellan sågklingan och skydden, koppla bort maskinen från strömförsörjningen och följ de anvisningar som ges i avsnittet **Montering av sågklingan**. Ta bort de delar som fastnat, och sätt ihop sågklingan igen.

Håll ventilationsspringorna fria och rengör regelbundet kåpan med en mjuk trasa.

Rengör regelbundet dammuppsamlingssystemet (fig. 20)

- Vänd sågen på sidan.
- Avlägsna skruvarna (w w) (fig. 20).
- Avlägsna allt damm och sätt fast tillgångsluckan (v v) på nytt med skruvarna (fig. 20).

Valfria tillbehör



VARNING: Eftersom andra tillbehör än de som erbjuds av DEWALT inte har testats med denna produkt, kan användningen av sådana tillbehör med detta verktyg vara riskabelt. För att minska risken för personskada bör endast tillbehör som rekommenderas av DEWALT användas med denna produkt.

SÅGKLINGA: ANVÄND ALLTID 250 mm bullerreducerande sågklingor till 30 mm spindelhåll. Klingans hastighetsmärkning måste vara minst 4000 RPM. Använd aldrig en klinga med mindre diameter. De kommer inte att skyddas ordentligt.

KLINGBESKRIVNING		
ANVÄNDNING	DIAMETER	TÄNDER
Konstruktionssågklingor (snabb klyvning)		
Allmänna ändamål	250 mm	24
Fin kapning	250 mm	40
Träbearbetningssågklingor (ger mjuka, rena kapningar)		
Fin kapning	250 mm	60

Byt ut det övre skyddet (delnummer: 247678-02) när det är utslitet.

Rådfråga din återförsäljare för vidare information angående lämpliga tillbehör.

Att skydda miljön



Separat insamling. Denna produkt får inte kasseras tillsammans med vanligt hushållsavfall.



Skulle du en dag upptäcka att din produkt från DEWALT behöver ersättas eller att du inte längre har någon användning för den, kassera den inte tillsammans med hushållsavfallet. Gör denna produkt tillgänglig för separat insamling.



Separat insamling av använda produkter och förpackningar möjliggör att ämnena kan återvinnas och användas igen. Återanvändning av återvunna ämnen bidrar till att förhindra miljöföroreningar och minskar behovet av råmaterial.

Lokala bestämmelser kan ge anvisningar för separat insamling av elektriska produkter från hushållen, på kommunala avfallsanläggningar eller via återförsäljaren när du köper en ny vara.

DEWALT tillhandahåller en inrättning för insamling och återvinning av DEWALTs produkter när dessa har nått slutet på sin livslängd. För att utnyttja denna tjänst, återsänd din vara till något behörigt

reparationsombud, som kommer att tillvarata den å dina vägnar.

Du kan kontrollera var ditt närmaste behöriga reparationsombud finns, genom att kontakta det lokala kontoret för DEWALT på den adress som anges i denna handbok. Alternativt finns en förteckning över behöriga reparationsombud för DEWALT och komplett information om vår service efter försäljning, med kontaktadresser, på Internet på: **www.2helpU.com**.

GARANTI

DEWALT har förtroende för kvaliteten på sina produkter, och erbjuder en enastående garanti för professionella användare av produkten. Denna garanti-deklaration kommer som tillägg till och inskränker inte dina kontraktsmässiga rättigheter i egenskap av professionell användare, eller dina lagstadgade rättigheter i egenskap av enskild icke-professionell användare. Garantin är giltig i de territorier som tillhör medlemsstaterna i Europeiska unionen och det europeiska frihandelsområdet.

• 30 DAGARS RISKFRI TILLFREDSSTÄLLELSE-GARANTI •

Om du inte är helt nöjd med funktionaliteten hos ditt verktyg från DEWALT kan du helt enkelt återlämna det inom 30 dagar, i komplett skick, med alla ursprungliga delar så som det köpts, till inköpsstället, för full återbetalning eller byte. Produkten måste ha blivit utsatt för rimligt slitage och nötning, och bevis på inköpet måste visas upp.

• KONTRAKT PÅ ETT ÅRS FRI SERVICE •

Om du behöver underhåll eller service för ditt DEWALT verktyg inom 12 månader från inköp har du rätt till en service utan kostnad. Den kommer att utföras utan kostnad hos ett auktoriserat DEWALT reparationsombud. Bevis på köpet måste visas upp. Detta inkluderar arbete. Det innefattar inte tillbehör och reservdelar, såvida dessa inte faller inom ramen för garantin.

• ETT ÅRS FULLSTÄNDIG GARANTI •

Om din produkt från DEWALT produkt faller på grund av bristfälligt material eller tillverkning inom 12 månader efter inköpsdatum, garanterar DEWALT att vi kostnadsfritt byter ut alla felaktiga delar eller – efter vårt gottfinnande – kostnadsfritt byter ut enheten, förutsatt att:

- Produkten inte har använts felaktigt;
- Produkten bara har utsatts för rimligt slitage och nötning;
- Reparationer inte har försökt göras av obehöriga personer;
- Bevis på köpet visas upp;
- Produkten återlämnas i fullständigt skick, med alla sina ursprungliga beståndsdelar.

Om du vill göra ett yrkande, kontakta din återförsäljare eller leta efter din närmaste auktoriserade DEWALT reparationsombud i DEWALT katalogen eller kontakta ditt DEWALT kontor på den adress som anges i denna manual. En förteckning över behöriga reparationsombud för DEWALT och komplett information om vår service efter försäljning finns tillgängligt på Internet på:
www.2helpU.com.

TEZGAH TESTERE

DW745

Tebrikler!

Bir DEWALT aleti seçtiniz. Uzun süreli deneyim, sürekli ürün geliştirme ve yenilik DEWALT markasının profesyonel elektrikli alet kullanıcıları için en güvenilir ortaklardan birisi haline gelmesini sağlamaktadır.

Teknik veriler

		DW745-QS/GB	DW745-LX
Voltaj	V	230	115
Tip		4	4
Motor gücü (giriş)	W	1850	1700
Motor gücü (çıkış)	W	970	800
Yüksüz hız	min-1	3800	4800
Bıçak çapı	mm	250	250
Bıçak deliği	mm	30	30
Bıçak et kalınlığı	mm	2,2	2,2
Yarma bıçağı kalınlığı	mm	2,3	2,3
90°'de kesme derinliği	mm	77	77
45°'de kesme derinliği	mm	55	55
Yarma kapasitesi	mm	610	610
Genel boyutlar	cm	570 x 700 x 466	570 x 700 x 466
Ağırlık	kg	22	22
L _{PA} (ses basıncı)	dB(A)	96	96
K _{PA} (ses basıncı belirsizliği)	dB(A)	3	3
L _{WA} (ses gücü)	dB(A)	109	109
K _{WA} (ses gücü belirsizliği)	dB(A)	3	3

Sigortalar

Avrupa 230 V aletler 10 Amper, ana şebeke

NOT: Yapılan işlemin değiştirilmesi kısa süreli voltaj değişimlerine veya dalgalanmalarına sebep olabilir. Umumi düşük voltaj beslemesine maruz kalınan istenmeyen durumlarda diğer aletler de doğru çalışmamaya başlayabilir. Direncin 0,25 Ohm'dan düşük olduğu durumlarda herhangi bir bozulma görülmeyecektir. Bu elektrikli aletler için kullanılan prizler nötr özelliğe sahip olarak yapılmış 16 Amper sigortalarda birlikte kullanılmalıdır.

Tanımlar: Güvenlik Talimatları

Aşağıdaki tanımlar her işaret sözcüğü ciddiyet derecesini gösterir. Lütfen kılavuzu okuyunuz ve bu simgelere dikkat ediniz.



TEHLİKE: Engellenmemesi halinde **ölüm veya ciddi yaralanma** ile sonuçlanabilecek çok yakın bir tehlikeli durumu gösterir.



UYARI: Engellenmemesi halinde **ölüm veya ciddi yaralanma** ile sonuçlanabilecek potansiyel bir tehlikeli durumu gösterir.



DİKKAT: Engellenmemesi halinde **önemsiz veya orta dereceli yaralanma** ile sonuçlanabilecek potansiyel bir tehlikeli durumu gösterir.

İKAZ: Engellenmemesi halinde **maddi hasara neden olabilecek, yaralanma ile ilişkisi olmayan durumları** gösterir.

TÜRKÇE



Elektrik çarpması riskini belirtir.



Yangın riskini belirtir.

AT Uygunluk Beyanatı

MAKİNE DİREKTİFİ



DW745

DEWALT, **Teknik veriler** bölümünde açıklanan bu ürünlerin 2006/42/EC, EN 61029-1 ve EN 61029-2-1 normlarına uygun olarak tasarlandığını beyan eder.

Bu ürünler ayrıca 2004/108/EC ve 2011/65/EU Direktifi ile uyumludur. Daha fazla bilgi için, lütfen aşağıdaki adresten DEWALT ile irtibata geçin veya kılavuzun arkasına bakın.

Bu belge altında imzası bulunan yetkili, teknik dosyanın derlenmesinden sorumludur ve bu beyanı DEWALT adına vermiştir.

H. Grossmann

Horst Grossmann
Başkan Yardımcısı, Mühendislik ve Ürün Geliştirme
DEWALT, Richard-Klinger-Straße 11,
D-65510, Idstein, Almanya
01.11.2013

Güvenlik talimatları



UYARI! Elektrikli aletleri kullanırken daima, yangın, elektrik çarpması ve yaralanma riskini azaltmak için, aşağıdakiler dahil temel güvenlik kurallarına uyun.

Aleti kullanmadan önce bu talimatların tümünü dikkatlice okuyun ve bu talimatları saklayın.

BU KULLANIM KILAVUZUNU İLERDE BAŞVURMAK ÜZERE SAKLAYIN

Genel Güvenlik Kuralları

1. Çalışma alanını temiz tutun.

Dağınık yerler ve tezgahlar kazaya davetiye çıkarır.

2. Çalışma alanınızın çevre koşullarına dikkat edin.

Aleti yağmura maruz bırakmayın. Aleti nemli ve ıslak ortamlarda kullanmayın. Çalışma alanınızı iyi ışıklandırın (250 - 300 Lüks). Aleti yangın ve patlama olasılığı olan yerlerde kullanmayın örneğin yanıcı sıvı ve gazların bulunduğu yerlerde.

3. Elektrik çarpmasına karşı önlem alın.

Topraklanmış yüzeylere temas etmekten kaçının (örn: borular, radyatörler, ocaklar ve buzdolapları). Aleti olağanüstü şartlarda kullanırken (örneğin yüksek miktarda nem varsa, maden talaşı üretiliyorsa) izolasyon trafosu veya kaçak akım rölesi yerleştirilerek elektrik emniyeti artırılabilir.

4. Alakasız kişileri alete yaklaştırmayın.

İş ile ilgili olmayan kişilerin, özellikle çocukların, alete ve uzatma kablosuna dokunmalarına müsaade etmeyin ve bu kişileri çalışma alanına yaklaştırmayın.

5. Kullanılmayan aletleri saklayın.

Kullanımda değilken aletler kuru bir yerde muhafaza edilmeli ve çocukların ulaşamayacağı şekilde kilit altına alınmalıdır.

6. Aleti zorlamayın.

Kullanım amacına uygun kullanıldığı takdirde daha iyi ve daha güvenli bir iş çıkaracaktır.

7. Doğru aleti kullanın.

Ağır hizmet tipi alet ile yapılması gereken işi küçük aletler kullanarak yapmaya çalışmayın. Aleti kullanım amacı dışında kullanmayın; ağaç dallarını veya kütükleri kesmek için daire testere kullanmayın.

8. Uygun giysiler giyin.

Hareketli parçalara takılabileceğinden dolayı bol giysiler giymeyin, takı takmayın. Dışarıda çalışırken kaymayan ayakkabı giyilmesi tavsiye edilmektedir. Saçınız uzunsa koruyucu başlık takın.

9. Koruyucu ekipman kullanın.

Daima emniyet gözlüğü kullanın. İşlemin toz veya fırlayan parçacık yaratması halinde, yüz veya toz maskesi kullanın. Eğer bu parçacıklar çok sıcaksa ayrıca ısı geçirmez önlük takın. Her zaman kulak koruyucu takın. Her zaman baret giyin.

10. Toz çekme ekipmanı bağlayın.

Toz çekme ve toplama ekipmanı bağlantısı için aygıtlar sağlanmışsa bu aygıtların bağlandığını ve düzgün kullanıldığını kontrol edin.

11. Kabloyu amacına uygun kullanın.

Fişten tutarak prizden çıkarın, bu amaçla kablo bedenini kullanmayın. Kabloyu ısı, yağ ve keskin uçlardan uzak tutun. Aleti asla kablosundan tutarak taşımayın.

12. İşlediğiniz parçayı sabitleyin.

Parçayı sabitlemek için mümkünse işkence veya mengene kullanın. Bu hem daha güvenli olur, hem de iki elinizde serbest kalmış olur.

13. Aşırı uzanarak çalışmayın.

Yere sağlam basın ve dengenizi her zaman muhafaza edin.

14. Aletlerinize iyi bakın.

Daha iyi ve güvenli performans için kesme aletlerini keskin ve temiz tutun. Yağlama ve aksesuar değişimi için talimatlara uyun. Aletlerinizi düzenli olarak kontrol edin ve arızalıysa yetkili servise tamir ettirin. Kolları ve düğmeleri kuru, temiz ve yağ ya da gresten uzak tutun.

15. Aletin fişini prizden çekin.

Kullanımda değilken, bakım öncesi ve bıçak uç, keski gibi aksesuarları değiştirirken aleti güç kaynağından ayırın.

16. Ayar anahtarlarını ve aparatlarını çıkartın.

Aleti çalıştırmadan önce, üzerinde hiçbir ayar anahtarı ve aparatının bulunmadığını kontrol etmeyi alışkanlık haline getirin.

17. Aletin yanlışlıkla çalışmasına engel olun.

Prize takmadan önce aletin "kapalı" konumda olduğunu kontrol edin.

18. Dış mekan uzatma kabloları kullanın.

Kullanmadan önce uzatma kablolarını gözden geçirin ve hasar görmüşse değiştirin. Alet dışarıda kullanıldığında, daima dışarıda kullanım için özel yapılmış ve böyle olduğunu gösteren etiket taşıyan uzatma kabloları kullanın.

19. Daima dikkatli olun.

Yaptığınız işe dikkat edin. Sağduyulu olun. Yorgun veya sarhoşken aleti kullanmayın.

20. Hasarlı parça kontrolü yapın.

Kullanmadan önce aletin düzgün çalışacağını ve kullanım amacına uygun iş çıkaracağını teyit etmek için aleti ve elektrik kablosunu kontrol edin. Hareketli parçaların ayarsız olup olmadığı veya tutukluk yapıp yapmadığını, kırık parça olup olmadığını, montaj elemanlarını ve çalışmasını etkileyebilecek diğer durumları kontrol edin. Hasarlı siper veya

diğer parçalar bu kullanım kılavuzunda aksi belirtilmediği takdirde yetkili servis tarafından tamir edilmeli veya değiştirilmelidir. Arızalı düğmeleri yetkili servise değiştirin. Açma/kapama düğmesi aleti açıp kapatmıyorsa aleti kullanmayın. Asla kendi başınıza tamir etmeye çalışmayın.



UYARI! Bu kullanım kılavuzunda tavsiye edilenlerin dışında aksesuar veya parçaların kullanılması ya da aletin kullanım amacı dışında kullanılması yaralanma riski doğurabilir.

21. Aletinizi kalifiye bir elemana tamir ettirin.

Bu elektrikli alet ilgili güvenlik kurallarına uymaktadır. Tamir işlemleri sadece kalifiye kişiler tarafından orijinal yedek parça kullanılarak yapılmalıdır aksi takdirde kullanıcı tehlike altında kalacaktır.

Testere Tezgahları için İlave Güvenlik Talimatları

- Yarma bıçağının kalınlığından daha büyük bir gövde kalınlığına sahip veya bir diş küçük testere bıçaklarını kullanmayın.
- Bıçakların doğru yönde döndüğünden ve dişlerin testere tezgahının önünü gösterdiğinden emin olun.
- Herhangi bir işleme başlamadan önce tüm kelepçe kollarının sıkı olduğundan emin olun.
- Tüm bıçak ve flanşların temiz ve bileziğin girintili taraflarının bıçağın karşısında olduğundan emin olun. Mandrel somununu sıkıca sıkın.
- Testere bıçağının keskin ve düzgün biçimde ayarlanmış durumda kalmasını sağlayın.
- Yarma bıçağının testere bıçağından doğru mesafe olan maksimum 5 mm'ye ayarlandığından emin olun.
- Üst ve alt siperler yerinde değilken testereyi asla çalıştırmayın.
- Vücudunuzun herhangi bir yerini bıçağın doğrultusunda tutmayın. Yaralanmayla sonuçlanabilir. Bıçağın iki tarafından birinde durun.
- Bıçakları değiştirmeden veya bakım yapmadan önce testereyi şebekeden ayırın.
- Çalışılan parçayı bıçağa sürmek için her zaman bir itme çubuğu kullanın ve kesme işlemi sırasında ellerinizi testere bıçağına 150 mm'den daha yakın bir yere koymadığınızdan emin olun.

TÜRKÇE

- Belirlenen gerilim haricinde hiçbir şekilde çalıştırmayı denemeyin
- Bıçağı hareketliken yağlamayın.
- Etrafa testerenin arkasından uzanmayın.
- İtme çubuğunu kullanılmadığında her zaman saklama yerinde bulundurun.
- Birimin üstünde durmayın.
- Taşıma sırasında, testere bıçağının üst kısmının örn. siperin kapalı olduğundan emin olun.
- Siperi tutma veya taşıma için kullanmayın.



UYARI: Bu makine özel olarak yapılandırılmış bir güç kablosu (Y tipi ek) ile donatılmıştır. Güç kablosu hasarlıysa veya başka şekilde kusurluysa, yalnızca üretici veya yetkili onarım acentesi tarafından değiştirilmelidir.

- Tezgah montaj parçası (boğaz plakası) eskimiş veya hasar görmüşse derhal değiştirin.
- Çalışılan parçanın doğru şekilde desteklenip desteklenmediğini kontrol edin. Uzun parçalar için her zaman ilave destek kullanın.
- Testere bıçağına yan basınç uygulamayın.
- Asla hafif alaşım kesmeyin. Makine bu tür uygulamalar için tasarlanmamıştır.
- Aşındırıcı disk veya elmas kesme çarkları kullanmayın.
- Kanal, açma veya oluk açma uygulamalarında kullanılamaz.
- Kaza veya makine arızası durumunda, makineyi hemen kapatıp prizle olan bağlantısını kesin. Arızayı rapor edin ve arızalı makineyi, başkaları tarafından kullanılmaya çalışılmasını önlemek için uygun şekilde işaretleyin.
- Testere bıçağı kesim sırasında anormal parça besleme kuvveti nedeniyle bloke olursa, **MUTLAKA** makineyi kapatıp güç kaynağıyla bağlantısını kesin. Üzerinde çalıştığınız parçayı çıkarın ve testere bıçağının rahatça döndüğünden emin olun. Makineyi açın ve daha az parça besleme kuvveti uygulayarak yeni kesim işlemini başlatın.
- Ahşap kesme işleri sırasında her zaman testereye bir toz toplama cihazı takın.
- Kontrol kaybına veya geri tepmeye sebep olabilecek gevşek parça yığınlarını ASLA kesmeyi denemeyin. Tüm materyalleri sıkıca sabitleyin.

TESTERE BIÇAKLARI

- Ahşap kesme işleri sırasında her zaman testereye bir toz ayırıcı takın.
- Testere bıçağının izin verilen maksimum hızı her zaman aletin isim plakasında belirtilen yüksüz hıza eşit veya bundan büyük olmalıdır.
- **Teknik Özelliklerde** belirtilen boyutlara uymayan testere bıçaklarını kullanmayın.. Bıçağın mile uymasını sağlamak için pul kullanmayın. Ahşap veya benzeri malzemeler için kullanılacaksa yalnızca bu kılavuzda belirtilen ve EN 847-1 uyumlu bıçakları kullanın.
- Özel olarak tasarlanmış gürültü azaltıcı bıçakları kullanmayı dikkate alın.
- Yüksek nitelikli çelik (HS) testere bıçaklarını kullanmayın.
- Deforme olmuş, çatlamış ya da hasarlı testere bıçaklarını kullanmayın.
- Kesilecek malzeme için doğru testere bıçağını seçtiğinizden emin olun.
- Kesme bıçağı ve sert malzeme kullanırken her zaman uygun eldivenleri takın. Testere bıçakları mümkün olan her aşamada bir taşıyıcı içerisine taşınmalıdır.

Diğer riskler

Aşağıdaki riskler testere kullanmanın doğasında vardır:

- dönen parçalara dokunmaktan kaynaklanan yaralanmalar

İlgili güvenlik düzenlemelerinin uygulanması ve güvenlik cihazlarının kullanılmasına rağmen, bazı risklerden kaçınmak mümkün değildir. Bunlar:

- İtme kaybı.
- Dönen testere bıçağının kapatılmamış parçalarından kaynaklanan kaza riski.
- Korumasız ellerle bıçakları değiştirirken yaralanma riski.
- Siperleri açarken parmakların sıkışması riski.
- Ahşap, özellikle meşe, kayın ve MDF keserken ortaya çıkan tozun solunmasından kaynaklanan sağlık tehlikeleri.

Aşağıdaki etmenler gürültü üretimini etkilemektedir:

- kesilecek malzeme
- testere bıçağının tipi
- besleme gücü
- makine bakımı

Aşağıdaki etmenler toz miktarını etkilemektedir:

- aşınmış testere bıçağı
- 20 m/sn'den düşük hava hızına sahip toz toplayıcı
- üzerinde çalıştığınız parça tam olarak yerleştirilmemesi

Alet Üzerindeki Etiketler

Alet üzerinde aşağıdaki semboller gösterilir:



Kullanmadan önce kullanım kılavuzunu okuyun



Kulak koruması kullanın



Göz koruması kullanın



Solunum koruması kullanın.



Ellerinizi kesme alanından ve bıçaktan uzak tutun.



Taşıma noktası.

TARİH KODU KONUMU

İmalat yılını da içeren Tarih Kodu gövdeye basılıdır.

Örnek:

2013 XX XX

İmalat Yılı

Ambalaj İçeriği

Ambalaj içeriğinde şunlar bulunmaktadır:

- 1 Kısmen monte edilmiş makine
- 1 Yan ayna montajı
- 1 Gönye aynası
- 1 Testere bıçağı
- 1 Üst bıçak muhafaza tertibatı
- 1 Boğaz plakası
- 1 Bıçak somun anahtarı
- 1 Mil anahtarı
- 1 Toz çekme adaptörü
- 1 Kullanım kılavuzu

- *Alet, parçalar ve aksesuarlarda nakliye sırasında hasar oluşup oluşmadığını kontrol edin.*
- *Çalıştırmadan önce bu kılavuzu iyice okuyup anlamak için zaman ayırın.*

Tanımlama (şek. 1)



UYARI: Hiçbir zaman elektrikli aleti veya herhangi bir parçasını değiştirmeyin. Hasarla veya yaralanmayla sonuçlanabilir.

- Açma/kapama düğmesi
- Devre kesici yeniden başlatma düğmesi
- El girintisi
- Tezgah
- Bıçak
- Yarma bıçağı
- Üst bıçak siperi
- Siper toz emme yuvası
- Ana toz emme yuvası
- Toz emme adaptörü
- Boğaz plakası
- Paralel Korkuluk
- Korkuluk mandalı
- Çalışma desteği/dar korkuluk (saklama pozisyonunda gösterilmiştir)
- Kesim ölçeği göstergesi
- İnce ayar tuşu
- Kombine yükseltme ve eğim kontrol çarkı
- Eğim kilit düğmesi
- Ray kilit kolu
- Bıçak anahtarı
- İtme çubuğu
- Ayarlanabilir arka ayak
- Gönye göstergesi
- Gönye göstergesi yuvası
- Gönye korkuluğu

KULLANIM AMACI

DW745 taşınabilir tezgah testere ahşap, ahşap ürünleri ve plastiğin profesyonel yarma, çapraz kesim, eğimli ve açılı kesim işlemleri için tasarlanmıştır. Bu ünite, ø 250 mm karpit uçlu bir bıçakla kullanılmak üzere tasarlanmıştır.

TÜRKÇE

ISLAK KOŞULLARDA veya yanıcı sıvı ya da gazların mevcut olduğu ortamlarda kullanmayın. DW745 taşınabilir tezgah testere profesyonel bir elektrikli alettir.

Çocukların aleti ellemesine **İZİN VERMEYİN**. Bu alet deneyimsiz kullanıcılar tarafından kullanılırken nezaret edilmelidir.

- Bu ürün, güvenliklerinden sorumlu kişinin gözetiminde olmadıklarında, fiziksel (çocuklar dahil), algısal veya zihinsel kapasite kaybı yaşamış deneyimsiz, bilgisiz ve yeteneksiz kişiler tarafından kullanılmamalıdır. Çocuklar asla bu ürünle yalnız bırakılmamalıdır.

Elektrik emniyeti

Elektrik motoru sadece tek bir voltaj için tasarlanmıştır. Her zaman güç kaynağının, etiket plakasındaki voltajla aynı olup olmadığını kontrol edin.



DEWALT aletiniz EN 61029 standardına uygun olarak çift yalıtımlıdır; bu nedenle, topraklama kablosuna gerek yoktur.

Güç kablosu hasarlıysa, DEWALT yetkili servisinden temin edilebilen özel olarak hazırlanmış bir kabloyla değiştirilmelidir.

Uzatma kablosu kullanılması

Uzatma kablosu kullanılması gerekiyorsa bu aletin giriş gücüne (**Teknik verilere** bakın) uygun onaylı bir 3 damarlı uzatma kablosu kullanın. Minimum iletken ebadı 1.5 mm²; maksimum uzunluk 30 m'dir.

Bir kablo makarası kullanırken, her zaman kabloyu tamamen makaradan çıkarın.

MONTAJ VE AYARLAMALAR



UYARI: Ayarlama yaparken veya kurulumları değiştirirken veya onarım yaparken aksesuarları takıp ve çıkarmadan önce, yaralanma riskini azaltmak için üniteyi kapatın ve makineyi prizden çıkarın. AÇMA/KAPAMA düğmesinin OFF (KAPALI) konumunda olduğundan emin olun. Kazara çalışma yaralanmaya neden olabilir.

Paketten Çıkarma (şek. 1, 2)

- Testereyi ambalaj materyalinden dikkatli bir şekilde çıkarın.

- Makine korkuluk ve üst bıçak siperi hariç tamamen monte edilmiştir.
- Aşağıda belirtilen talimatlar doğrultusunda kurulumu tamamlayın.
- İtme çubuğunu (u) makinenin sağ tarafındaki yerine yerleştirin (şek. 2).
- Arka ayağı (v) tezgah (d) tüm yönlerde eşitlenene kadar ayarlayın.
- Şebeke kablosunu tam olarak açın.



UYARI:

- İtme çubuğunu kullanmadığınız zaman daima yerinde tutun.
- Uygulamaya başlamadan hemen önce fişi şebeke elektriği prizine takın.

Testere bıçağının takılması (şekil 1–4)



UYARI: Makinenin güç kaynağı ile olan bağlantısının kesik olduğundan emin olun.



UYARI: Yeni bir bıçağın dişleri çok keskindir ve tehlikeli olabilir.



UYARI: Testere bıçağı bu kısımda anlatıldığı şekilde DEĞİŞTİRİLMELİDİR. SADECE Teknik Veriler kısmında özellikleri belirtilen testere bıçaklarını kullanın. DT4226 kullanmanızı öneririz. ASLA başka testere bıçaklarını kullanmayın.

- Testere bıçağı milini, kontrol çarkını (q) saat yönünde döndürerek maksimum değerine yükseltin (şekil 1).
- Testere bıçağını, şekil 3'deki düzende şaft (mil) üzerine yerleştirin. Dış flanşta (z) ø 30 mm bir göbek bulunmaktadır. Göbek delikne takılabilmektedir. Dişli yönünün tablanın ön tarafında aşağı yönlü olduğundan emin olun.
- Açık uçlu bir anahtar kullanarak mili tutunuz ve mil somununu (aa), mil anahtarı kullanarak saat yönünde döndürerek sıkılayınız (şekil 4).
- Testere bıçağını çıkarmak için, aynı işlemi ters yönde uygulayın.



UYARI: Keski muhafaza ibresini ve keski demirini testere bıçağını değiştirdikten sonra daima kontrol edin.

Testere bıçağının ayarlanması (şekil 1, 5)

Optimum performans için, testere bıçağı şiv yarıklarına paralel olmalıdır. Bu ayarlama fabrikada yapılmıştır. Tekrar ayarlama yapmak için:

- Testereyi yüzeyi üzerinde döndürün.
- 10 mm'lik bir Allen anahtarı kullanarak, dirsek bağlantılarını (bb) hafifçe gevşetin (şekil 5).
- Bıçak, gönye gösterge yuvasıyla (x) paralel olana kadar bileziği (cc) ayarlayın (şek. 1).
- Dirsek bağlantılarını (bb) 11 Nm değerine sıkıştırın (şekil 5).

Testere bıçağı yükseklik ayarlaması (şekil 1)

Kombine edilmiş kaldırma ve açılı kontrol çarkını (q) döndürerek testere bıçağı yükseltilebilir veya alçaltılabilir.

- Testere bıçağının üst uç dişinin kesme, işleme yaparken çalışma parçasının üst yüzeyi boyunca kırıyor olduğundan emin olun. Bu, herhangi bir verilen zamanda hareket eden materyal üzerinde maksimum sayıda dişin temas etmesi sağlar ve bunun sonucu olarak ta, optimum performans sağlar.

Keski demirinin monte edilmesi (şekil 1, 6)

- Testere bıçağı milini, testere bıçağı yükseklik ayarını (q) saat yönünde döndürerek maksimum değerine yükseltin (şekil 1).
- Size sağlanan anahtarı kullanarak kilitleme civatasını (dd) birkaç tur gevşetin (şekil 6).
- Yaylı sıkıştırma mekanizmasını serbest bırakmak için civatayı (dd) içeri itin ve tutun.
- Yarığı (ee) civata (dd) ile hizalayın ve yarığın üst kısmı düğmeye dayanana kadar keski demirini takın.
- Size sağlanan anahtarı kullanarak civatayı (dd) serbest bırakın ve iyice sıkın.



UYARI:

- Doğru olarak hizalandığında, keski demiri tabla üzerindeki ve bıçak üzerindeki testere bıçağı ile aynı hizada olacaktır. Düzgün bir hizalayıcı kullanarak tüm

açıları (yivleri) ve bıçak yükseklik pozisyonlarını kontrol edin.

- Kesme demirini tavsiye edilenin dışında başka herhangi bir konuma sabitlemeye teşebbüs etmeyin. Kesme demiri ile bıçak dişlerinin uçlarından asgari 2,0 mm mesafe olmalıdır.
- Keski demirinin üzerindeki üst bıçak muhafazasının doğru bir şekilde monte edilmesi ve hizalanması güvenli bir çalışma için esastır!
- Kalınlığı 2,3 mm olarak verilen spesifikasyonların dışında farklı bir kesici bıçak takılamaz.

Tezgaha Takılması (şekil 2)

- Makinenin gövdesinin iki tarafında (v) yer alan ayaklardaki delikler kullanılarak makine tezgaha monte edilebilir. Delikleri köşeden köşeye kullanın.
- Daha kolay kullanımı için makineyi 15 mm kalınlıkta bir kontrplak tahtaya sabitleştirin.
- Çalışırken kontrplak tahta klipsle tezgaha tutturulabilir. Böylelikle klipsler çıkarılarak makinenin daha kolay taşınması sağlanabilir.

Boğaz plakasının takılması (şek. 7)

- Boğaz plakasını (k) gösterildiği şekilde hizalayın ve boğaz plakasının arkasındaki tımacları tezgahın arkasındaki yuvalara yerleştirin.
- Boğaz plakasının ön tarafına bastırın.
- Boğaz plakasının ön tarafı tezgahla hizalı veya tezgahın üzerinde olmalıdır. Arka tarafı tezgahla hizalı olmalıdır. Dört ayar vidasını (ff) kullanarak ayarlayın.
- Boğaz plakasını sabitlemek için kilit vidasını saat yönünde 90° döndürün (şek. 7'deki girişe bakın).



UYARI: Testerenizi asla boğaz plakası olmadan kullanmayın. Boğaz plakası eskimiş veya hasar görmüşse derhal değiştirin.

TÜRKÇE

Üst bıçak siperinin takılması (şek. 8)

- Civatayı (gg) kullanarak üst bıçak siperini (g) yarma bıçağına (f) sabitleyin.
- Contayı (hh) ve kelebek somunu (ii) civatanın diğer ucuna yerleştirin ve sıkın.

Korkuluğun Takılması (şek. 9)

Korkuluk tezgah testerenizin sağ tarafında iki pozisyonda (0 mm ila 51 cm [20"] yarma için Pozisyon 1 ve 10,2 cm [4"] ila 61 cm [24"] yarma için Pozisyon 2) ve sol tarafında bir pozisyonda kurulabilir.

1. Korkuluk mandallarını (m) açın.
2. Korkuluğu bir açıda sabit tutarak, tespit pimi vidalarını (ön ve arka) (jj) korkuluğun üst yuvalarıyla (kk) birlikte korkuluk rayına hizalayın.
3. Üst yuvaları pimlere doğru kaydırın ve raya oturana kadar korkuluğu aşağıya doğru döndürün.
4. Ön ve arka mandalları (m) kullanarak korkuluğu raya sabitleyin.

Muhafaza parmaklığının testere bıçağına paralel olarak ayarlanması (şekil 1, 9)

Muhafaza parmaklığının ayarları fabrikada yapılmıştır. Eğer tekrar ayarlanmasına ihtiyaç duyarsanız, aşağıdaki işlemleri uygulayın:

- Testere bıçağını en yüksek konumuna getirin.
- Üst bıçak siperini (g) çıkartın.
- Yiv açısını 0°'ye ayarlayın.
- Ray kilit manivelasının (s) kilidini açın.
- Muhafaza parmaklığını (l), bıçağına temas edinceye kadar hareket ettirin.
- Muhafaza parmaklığının bıçağına paralel olup olmadığını kontrol edin.
- Ayar yapmak için aşağıdaki işlemi uygulayın:
- UKorkuluğu korkuluk rayına yerleştirerek Allen anahtar ile korkuluk ayar vidasını (jj) gevşetin.
- Muhafaza parmaklığının testere bıçağına paralel olarak ayarlayın.
- Ayarlama vidasını sıkıştırın.

- Ray kilit manivelasını kilitleyin ve muhafaza parmaklığının bıçağına paralel olup olmadığını kontrol edin.
- Ayardan sonra testere bıçağı muhafazasını tekrar taktığınıza emin olun.



UYARI: Eğer pinyon yatak tertibatında yeterli derecede hareket yoksa, biriminizi yetkili bir DEWALT tamir acentesine götürün.

Kesme skalasının ayarlanması (şekil 10)

Keski skalası, sadece muhafaza parmaklığı keskinin sağ tarafına monte edildiği zaman doğru değeri okur.

- Siper hemen hemen testere bıçağına temas ederken, göstergenin (o) skala üzerinde sıfırı gösterdiğini kontrol edin. Gösterge tam olarak sıfırı göstermiyorsa, vidaları (ll) gevşetin, göstergelyi 0'ı okuyacak şekilde hareket ettirin ve vidaları sıkıştırın.

Yiv enegeli ve gösterge ayarı (şekil 1, 11, 12)

- Testere bıçağını en yüksek konumuna getirin.
- Yiv kilit kolunu (r) yukarı ve sağa doğru iterek açın.
- Yiv engel vidasını (mm) gevşetin.
- Tezgaha ve bıçağın (e) üst karşısına bir kare blok (nn) yerleştirin.
- Bıçak kareye karşı aynı hizada yatıncaya kadar açılı kilit manivelasını (r) kullanarak yiv açısını ayarlayın.
- Yiv kilit kolunu (r) sıkıştırın.
- Açılı dayanak kamını (oo), yatak (kovan) bloğu ile sağlamca temas edinceye kadar döndürün.
- Yiv açılı skalasını kontrol edin. Eğer ayarlama gerekiyorsa, ibre vidasını (pp) gevşetin ve ibreyi 0°'a ayarlayın.
- Gösterge vidasını (pp) sıkıştırın.
- 45° açılı dayanağı için 45°'deki prosedürleri tekrarlayın, fakat göstergelyi ayarlamayın.
- Eğim durdurma vidasını sıkın (mm).

Gönye korkuluğunun ayarlanması (şek. 1, 13)

- Gönye korkuluğunu (y) bıçağın solundaki yuvaya yerleştirin.
- Kilitleme kolunu (qq)gevşetin.
- Gönye korkuluğuna (y) ve bıçağa (e) doğru bir gönye (nn) yerleştirin. Şekil 13'ye bakın.
- Göstergenin (rr) 90° gösterip göstermediğini kontrol edin. Gösterge tam olarak 90°'yi göstermezse vidayı (ss) gevşetin, göstergelyi 90° olacak şekilde hareket ettirin ve vidayı sıkın.

ÇALIŞMA

Kullanma Talimatları



UYARI: Güvenlik talimatlarına ve geçerli düzenlemelere her zaman uyun.



UYARI: Ayarlama yaparken veya kurulumları değiştirirken veya onarım yaparken aksesuarları takıp ve çıkarmadan önce, yaralanma riskini azaltmak için üniteyi kapatın ve makineyi prizden çıkarın. AÇMA/KAPAMA düğmesinin OFF (KAPALI) konumunda olduğundan emin olun. Kazara çalışma yaralanmaya neden olabilir.



UYARI:

- Tezgah yüksekliği ve dengesine dikkat ederek makineyi ergonomik şartlar sağlayacak şekilde yerleştirin. Makine sahası, hiçbir kısıtlama olmadan üzerinde çalışılacak parçanın kullanılmasına imkan verecek kadar etrafında boş alan olan ve operatöre iyi bir görüş açısı sağlayan bir yer olacak şekilde seçilmelidir.
- Uygun testere bıçağını takın. Çok aşınmış bıçaklar kullanmayın. Makinenin azami devri, bıçağın azami devrinden fazla olmamalı.
- Çok küçük parçalar kesmeye çalışmayın.
- Bıçağın serbestçe kesmesini sağlayın. Kesimi zorlamayın.
- Kesime başlamadan önce motorun tam hıza ulaşmasını bekleyin.

- Tüm sıkıştırma düğmeleri ve sıkıştırma kollarının kavrar vaziyette olmasına dikkat edin.

- Testere elektrik güç kaynağına bağlıyken asla ellerinizi bıçak alanına sokmayın.
- Testerenizi elle yapılacak kesimler için kullanmayınız!
- Eğrilmiş, bükülmüş ya da bombeli çalışma parçalarını testere ile kesmeyiniz. En azından düzgün, keski muhafzası ya da şiv göstergesine karşı gidecek (sürülebilecek) düzgün yüzeyli olmalıdır.
- Uzun parçaların geri tepilmesini önlemek için daima destekleyiniz.
- Testere etrafında oluşan parçaları, testerenin çalışması esnasında temizlemeyin.

Makinenin açılıp-kapatılması (şekil 1)

- Makineyi açmak için yeşil start düğmesine basınız.
- Makineyi kapatmak için kırmızı stop düğmesine basınız.

NOT: Açma Kapama işlemi sırasında kısa süreli voltaj değişimleri veya dalgalanmaları oluşabilir. Düşük voltajlı elektrik sistemlerinde diğer cihazların çalışmasını olumsuz yönde etkileyebilir. İmpedans 0,262 Ohm altında ise etkilenme olmaz.

Bu güç cihazlarında kullanılacak prizlerin 16 Amperlik atma ayarlı sigortalarla donatılması gerekir.

Korkuluk Kullanımı (şekil 14–16)

RAY KİLİT KOLU

Ray kilit kolu (s) korkuluğu sabitleyerek kesim esnasında hareket etmesini engeller. Ray kolunu kilitlemek için aşağıya ve testerenin arkasına doğru bastırın. Açmak için yukarıya ve testerenin ön tarafına doğru çekin.

NOT: Yarma işlemi esnasında ray kilit kolunu mutlaka kilitleyin.

DESTEK EKLENTİSİ /DAR YARMA KORKULU-ĞU

Tezgah testereniz, tezgah testerenin boyunu aşan işler için bir destek eklentisi içermektedir.

TÜRKÇE

Dar yarma korkuluğunu destek pozisyonunda kullanmak için, Şekil 15'de gösterildiği şekilde bulunduğu yerde döndürün ve pimleri korkuluğun her iki ucundaki alt yuva setlerine (tt) doğru kaydırın.

Dar yarma korkuluğunu dar yarma pozisyonunda kullanmak için, pimleri korkuluğun her iki ucundaki üst yuva setlerinden (uu) çıkarın. Bu özellik bıçağa 51 mm (2") ilave açıklık sağlayacaktır. Şekil 16'ya bakın.

NOT: Tezgahın üzerinde çalışırken destek eklentisini kapatın veya dar yarma korkuluğu pozisyonuna ayarlayın.

İNCE AYAR TUŞU

İnce ayar tuşu (p) korkuluk ayarlanırken daha küçük ayarlar yapmaya imkan tanır. Ayarlamadan önce ray kilit kolunun açık pozisyonda olduğundan emin olun.

YARMA ÖLÇEĞİ GÖSTERGESİ

Kullanıcı kalın ve ince kerf bıçakları değiştirerek kullanıyorsa, yarma korkuluğunun doğru çalışması için yarma ölçeği göstergesi nin ayarlanması gerekmektedir. Yarma ölçeği göstergesi yalnızca pozisyon 1 (sıfır ila 61 cm) için doğru okuma yapabilmektedir, fakat dar yarma korkuluğu kullanımdayken pozisyon 1'e 5,08 cm eklenir. Kurulum ve Ayarlar bölümündeki Yarma Ölçeğinin Ayarlanması kısmına bakın.

Temel kesimler

- Daima keski demirini kullanın.
- Keski demiri ve bıçak siperinin daima doğru bir şekilde birleştirilmesine dikkat edin.

Yırtma kesim (şekil 1, 17)



UYARI: Keskin kenarlar.

- Yiv açısını 0°'ye ayarlayın.
- Testere bıçağı yüksekliğini ayarlayın. Doğru bıçak konumu, üç bıçak dişinin uçlarının ahşabın üst yüzeyinin hemen üzerinden dışarıya bakan şekilde olmalıdır. Üst bıçak siperinin yüksekliğini gerektiği gibi ayarlayın.
- Paralel siperi istenen mesafeye ayarlayın.
- L-şekilli ayna profilini (n) yüzey konumunu keski demirinin arkası ile ayarlayın. Geniş parçalı materyalleri keserken, L-şekilli ayna profilini (n), aynanın ana kısmından kaydırın,

180° dikey olarak döndürün ve ilave destek sağlamak için yeniden yerleştirin.

- Çalışma parçasını tezgah üstünde düz olarak ve sipere dayalı tutun. Çalışma parçasını testere bıçağından uzakta tutun.
- Ellerinizi, testere bıçağının hareket yönünden uzak tutun.
- Testereyi çalıştırın ve bıçağın tam hıza ulaşmasını bekleyin.
- Kesilecek parçayı, sipere sıkıca bastırarak yavaşça siperin altına doğru itin. Bıçak dişlerinin kesmesine zaman tanıyın ve parçayı bıçağın içinden zorla geçirmeyin. Bıçak hızı sabit tutulmalıdır.
- Bıçağa yakınken itme çubuğu (u) kullanmayı unutmayın.
- Kesme işlemi tamamlanınca, makineyi kapatın, bıçağın durmasını bekleyin ve çalışma parçasını alın.



UYARI:

- Çalışma parçasının serbest veya kesilen kenarından tutmayın veya itmeyin.
- Aşırı derecede küçük olan çalışma parçalarını kesmeyin.
- Küçük parçaların yırtma işleminde daima bir itme çubuğu kullanın.

Meyilli kesimler

- İstenen yiv açısını ayarlayın.
- Yarma işlemindeki gibi işlemleri yapın.

Çapraz-kesim (şekil 18)

- Yan aynayı çıkartın ve istenen deliğe köşe demirini monte edin.
- Köşe demirini 0° de kilitleyin.
- Yiv açısını 0°'ye ayarlayın.
- Testere bıçağı yüksekliğini ayarlayın.
- Çalışma parçasını tezgah üstünde düz olarak ve sipere dayalı tutun. Çalışma parçasını testere bıçağından uzakta tutun.
- Ellerinizi, bıçağın hareket yönünden uzak tutun.
- Testereyi çalıştırın ve bıçağın tam hıza ulaşmasını bekleyin.

- Çalışma parçasını sipere sıkıca dayalı tutun ve üst bıçak siper koruması altına gelene kadar siper takımıyla birlikte yavaşça hareket ettirin. Bıçak dişlerinin kesmesine zaman tanıyın ve parçayı testere bıçağının içinden zorla geçirmeyin. Testere bıçağı hızı sabit tutulmalıdır.
- Kesme işlemi tamamlanınca, makineyi kapatın, testere bıçağının durmasını bekleyin ve çalışma parçasını alın.

Meyilli çapraz kesim

- İstenen yiv açısını ayarlayın.
- İşlemi, çapraz kesimde olduğu gibi yürütün.

Gönye kesimler

- Köşe demirini istenen açığa ayarlayın.
- İşlemi, çapraz kesimde olduğu gibi yürütün.

Bileşik gönye

Bu kesim bir gönye ile meyilli kesim kombinasyonudur.

- Köşeliği (açığı) gerekli olan açığa ayarlayınız ve çapraz kesim yivi için aşağıdaki işlemleri uygulayın.

Uzun parçaların desteklenmesi

- Uzun parçalar için daima destek kullanın.
- Uzun parçaları, uçlarının sarkmaması için sığa ya da benzer donanımla destekleyin.

Toz çekme (şekil 2)

Makine, 57/65 mm ağız özelliği olan toz emme donanımı ile kullanılmaya müsait makinenin (i) arkasında bulunan bir toz emme portu ile tedarik edilmiştir. 34-40 mm çaplı ağız olan bir toz emme kullanımı için makine ile birlikte bir indirgeyici port temin edilmiştir.

- Bütün işlemler esnasında, toz emme ile ilgili düzenlemelere uygun olarak tasarlanmış bir toz emme cihazını bağlayın.
- Kullanılmakta olan toz emme hortumunun uygulama ve kesilmekte olan materyal için uygun olduğuna emin olun.
- Kaba mukavva veya MDF gibi insan yapımı materyaller, kesim sırasında doğal kerestelere göre daha fazla toz parçacıkları üretmektedir ve dikkatli olun.

Taşıma (şekil 1)

- Elektrik kablosunu toplayın.
- Makineyi daima el girişlerinden (c) taşıyın.



UYARI: Makineyi daima üst bıçak siperi sabitlenmiş olarak nakledin.

BAKIM

DEWALT elektrikli aletiniz uzun süre boyunca minimum bakımla çalışmak üzere tasarlanmıştır. Aletin uzun süre boyunca verimli bir şekilde çalışması, uygun bakımın ve düzenli temizliğin yapılmasına bağlıdır.



UYARI: Ayarlama yaparken veya kurulumları değiştirirken veya onarım yaparken aksesuarları takıp ve çıkarmadan önce, yaralanma riskini azaltmak için üniteyi kapatın ve makineyi prizden çıkarın. AÇMA/KAPAMA düğmesinin OFF (KAPALI) konumunda olduğundan emin olun. Kazara çalışma yaralanmaya neden olabilir.

Ray kilit ayarlaması (şekil 2, 19)

Ray kilit gerilim ayarı fabrikada yapılmıştır. Eğer tekrar ayarlanmasına ihtiyaç duyarsanız, aşağıdaki işlemleri uygulayın:

- Testereyi yüzeyi üzerinde döndürün.
- Kilit kolunu (s) kilitleyin.
- Altı köşeli çubuğu (xx) makinenin alt tarafına yerleştirin (şekil 19).
- Sıkışma somununu (yy) gevşetin. Ray kilit kolunda istenen gerilimi yaratarak, kilitleme sistemi üzerindeki yay sıkışana kadar altı köşeli çubuğu sıkın. Altı köşeli çubuğun karşısındaki sıkışma somununu yeniden sıkın.



Yağlama

Bu aletin ilave yağlanmasına gerek yoktur.



Temizleme



UYARI: Havalandırma deliklerinde ve etrafında toz toplanması halinde bu tozu ve kiri kuru hava kullanarak ana gövdeden uzaklaştırın. Bu işlemi gerçekleştirirken onaylı bir göz koruması ve onaylı toz maskesi takın.



UYARI: Aletin metalik olmayan parçalarını temizlemek için asla çözücü veya başka sert kimyasal kullanmayın. Bu kimyasallar bu parçalarda kullanılan malzemeleri güçsüzleştirir. Yalnızca su ve yumuşak sabunla nemlendirilmiş bir bez kullanın. Aletin içine herhangi bir sıvının girmesine izin vermeyin; aletin herhangi bir parçasını bir sıvı içine daldırmayın.

Kullanmadan önce düzgün çalışacaklarından emin olmak için üst ve alt bıçak siperleri ile toz atma hortumunu dikkatlice kontrol edin. Talaş, toz veya iş parçası parçacıklarının fonksiyonlardan herhangi birini engellemeyeceğinden emin olun.

İş parçası parçacıklarının testere bıçağı ile siperler arasında sıkışması durumunda makineyi güç kaynağından ayırın ve **Testere bıçağının takılması** kısmında verilen talimatları izleyin. Sıkışan parçacıkları çıkarın ve testere bıçağını yeniden takın.

Havalandırma deliklerini temiz tutun ve düzenli olarak gövdeyi yumuşak bir bezle temizleyin.

Toz toplama sistemini düzenli olarak temizleyin (şekil 20)

- Testereyi yüzeyi üzerinde döndürün.
- Vidaları (w w) sökün (şekil 20).
- Bütün tozu çıkarın ve vidaları kullanarak erişim kapısını (v v) tekrar emniyete alın (şekil 20).

İlave aksesuarlar



UYARI: DEWALT tarafından tedarik veya tavsiye edilenlerin dışındaki aksesuarlar bu ürün üzerinde test edilmediğinden, söz konusu aksesuarların bu aletle birlikte kullanılması tehlikeli olabilir. Yaralanma riskini azaltmak için bu ürünle birlikte sadece DEWALT tarafından tavsiye edilen aksesuarlar kullanılmalıdır.

TESTERE BIÇAKLARI: HER ZAMAN 250 mm ses azaltmalı testere bıçağı ve 30 mm çark deliği kullanın. Bıçak hızı değeri en azından 4000 RPM olmalıdır. Daha küçük çaplı bir bıçağı asla kullanmayın. Düzgün şekilde korunmayacaktır.

BIÇAK AÇIKLAMALARI		
UYGULAMA	ÇAP	DİŞLER
İnşaat Testeresi Bıçakları (hızlı yarma)		
Genel Amaçlı	250 mm	24
Hassas Enine Kesimler	250 mm	40
Ahşap İş Testere Bıçakları (pürüzsüz, temiz kesimler sağlar)		
Hassas enine kesimler	250 mm	60

Eskidiğinde üst siperi (parça no: 247678-02) değiştirin.

Uygun aksesuarlarla ilgili daha fazla bilgi almak için satış noktalarıyla görüşün.

Çevrenin korunması



Ayrı toplama. Bu ürün normal evsel atıklarla birlikte imha edilmemelidir.

Herhangi bir zamanda DEWALT ürününüzü değiştirmek isterseniz ya da artık kullanılamaz durumdaysa, normal evsel atıklarla birlikte atmayın. Bu ürünü ayrı toplama için ayırın.



Kullanılmış ürünlerin ve ambalajların ayrı olarak toplanması bu maddelerin geri dönüşüme sokularak yeniden kullanılmasına olanak tanır. Geri dönüşümlü maddelerin tekrar kullanılması çevre kirliliğinin önlenmesine yardımcı olur ve ham madde ihtiyacını azaltır.

Yerel yönetmelikler, elektrikli ürünlerin evlerden toplanıp belediye atık tesislerine aktarılması veya yeni bir ürün satın alırken perakende satıcı tarafından toplanması yönünde hükümler içerebilir.

DEWALT, hizmet ömrünün sonuna ulaşan DEWALT ürünlerinin toplanması ve geri dönüşüme sokulması için bir imkan sunmaktadır. Bu hizmetin avantajlarından faydalanmak için, lütfen, ürününüzü bizim adımıza teslim alacak herhangi bir yetkili servise iade edin.

Bu kılavuzda belirtilen listeden size en yakın yetkili servisin yerini öğrenebilirsiniz. Alternatif olarak, yetkili DEWALT servislerinin listesi ve satış sonrası hizmetlerimizle ilgili tüm bilgiler ve tam ayrıntıları İnternette www.2helpU.com adresinde mevcuttur.

GARANTİ

DEWALT ürünlerinin kalitesinden emindir ve bu yüzden profesyonel kullanıcılar için garanti sunmaktadır. Bu garanti metni bir ilave niteliğinde olup profesyonel bir kullanıcı olarak sahip olduğunuz sözleşmeden doğan haklara veya profesyonel olmayan, özel bir kullanıcı olarak sahip olduğunuz yasal haklara hiçbir şekilde zarar vermez. İşbu garanti Avrupa Birliği'ne üye ülkeler ile Avrupa Serbest Ticaret Bölgesi sınırları dahilinde geçerlidir.

• 30 GÜNLÜK RİKSİZ MÜŞTERİ MEMNUNİYETİ GARANTİSİ •

Satın almış olduğunuz DEWALT ürünü, satın alma tarihinden itibaren 30 gün içerisinde, ilk denemenizde, performansı sizi tam olarak tatmin etmediyse, yetkili servise götürülüp; DEWALT Merkez Servis onayı ile değiştirilebilir veya gerekirse tamir edilir. Bu haktan yararlanmak için:

Ürünün satın alındığı şekliyle, orijinal tüm parçaları ile birlikte satın alındığı yere teslimi;

- Fatura ve garanti kartının ibrazı;
- Uygulamanın satın alım tarihi itibarıyla ilk 30 gün içerisinde gerçekleşmesi;
- Ürün performansının ilk uygulamadan sonra memnuniyetsizlik yaratması gerekmektedir.

Aksesuarlar ve garanti koşulları haricinde yedek parçalar dahil değildir.

• ÜCRETSİZ BİR YILLIK SERVİS KONTRATI •

Yasal garanti süresi dahilinde tüm DEWALT ürünleri satın alma tarihinden itibaren bir yıl süreyle ücretsiz servis desteğine sahiptir. Sadece bir defaya mahsus olmak üzere ürününüz DEWALT Yetkili Servisinde işçilik bedeli alınmadan tamir edilir veya bakımı yapılır. Fatura ve garanti kartı ibrazı gerekmektedir.

Aksesuarlar ve garanti koşulları haricinde yedek parçalar dahil değildir.

• BİR YIL TAM GARANTİ •

Sahip olduğunuz DEWALT ürünü satın alma tarihinden itibaren 12 ay içinde hatalı

malzeme veya işçilik nedeniyle bozulursa, DEWALT aşağıdaki şartlara uyulması koşuluyla ücretsiz olarak tüm kusurlu parçaların yenilenmesini veya -kendi inisiyatifine bağlı olarak- satın alınan ürünün değiştirilmesini garanti eder:

- Ürün hatalı kullanılmamıştır;
- Ürün yıpranmamış, hırpalanmamış ve aşınmamıştır;
- Yetkili olmayan kişilerce tamire çalışılmamıştır;
- Satın alma belgesi (fatura) ibraz edilmiştir;
- Ürün, tüm orijinal parçaları ile birlikte iade edilmiştir.

Şikayet veya talepleriniz için satıcınıza, DEWALT kataloğunda yer alan size en yakın yetkili DEWALT servisine veya bu kullanma kılavuzunda belirtilen adresten DEWALT ofisine başvurun. Yetkili DEWALT servislerinin listesi ve satış sonrası hizmetlerimizle ilgili tüm bilgiler İnternette www.2helpU.com adresinde mevcuttur.

Sanayi ve Ticaret Bakanlığı tebliğince kullanım ömrü 10 yıldır.

**Türkiye Distribütörü
KALE HIRDAVAT VE MAKİNA A.Ş.
Defterdar Mah. Savaklar Cad. No. 15 34050
Edirnekapı Eyüp İstanbul**

ΕΠΙΤΡΑΠΕΖΙΟ ΠΡΙΟΝΙ DW745

Συγχαρητήρια!

Επιλέξατε ένα εργαλείο DEWALT. Τα έτη εμπειρίας, η σχολαστική ανάπτυξη προϊόντων και η καινοτομία έχουν καταστήσει την DEWALT έναν από τους πιο αξιόπιστους συνεργάτες στον τομέα των επαγγελματικών ηλεκτρικών εργαλείων.

Τεχνικά δεδομένα

		DW745-QS/GB	DW745-LX
Τάση	V	230	115
Τύπος		4	4
Ισχύς ηλεκτροκινητήρα (απορροφούμενη)	W	1850	1700
Ισχύς ηλεκτροκινητήρα (αποδιδόμενη)	W	970	800
Ταχύτητα χωρίς φορτίο	dev/dak	3800	4800
Διάμετρος λεπίδας	mm	250	250
Οπή λεπίδας	mm	30	30
Πάχος σώματος λεπίδας	mm	2,2	2,2
Πάχος μαχαιριού διαχωρισμού	mm	2,3	2,3
Βάθος κοπής σε 90°	mm	77	77
Βάθος κοπής σε 45°	mm	55	55
Ικανότητα διαμήκου κοπής	mm	610	610
Συνολικές διαστάσεις	cm	570 x 700 x 466	570 x 700 x 466
Βάρος	kg	22	22
L _{PA} (ηχητική πίεση)	dB(A)	96	96
K _{PA} (αβεβαιότητα ηχητικής πίεσης)	dB(A)	3	3
L _{WA} (ηχητική ισχύς)	dB(A)	109	109
K _{WA} (αβεβαιότητα ηχητικής ισχύος)	dB(A)	3	3

Ασφάλειες

Ευρώπη Εργαλεία 230 V 10 Αμπέρ, ηλεκτρικό δίκτυο

ΣΗΜΕΙΩΣΗ: Η δραστηριότητα χρήσης διακοπών μπορεί να παράγει βραχυπρόθεσμες αλλαγές ή διακυμάνσεις της τάσης. Υπό δυσμενείς συνθήκες σε δημόσια συστήματα τροφοδοσίας χαμηλής τάσης, ενδέχεται να εμφανιστεί αρνητική επίδραση σε άλλες συσκευές. Δεν θα εμφανιστούν διαταραχές αν η σύνθετη αντίσταση είναι μικρότερη από 0,25 Ω. Οι πρίζες που χρησιμοποιούνται για αυτά τα ηλεκτρικά εργαλεία θα πρέπει να προστατεύονται από ασφάλειες διακοπής τροφοδοσίας ονομαστικής τιμής 16 A με αδρανή χαρακτηριστική.

Ορισμοί: Οδηγίες ασφαλείας

Οι παρακάτω ορισμοί περιγράφουν το επίπεδο σοβαρότητας για κάθε προειδοποιητική λέξη. Παρακαλούμε διαβάστε το εγχειρίδιο και δώστε προσοχή σε αυτά τα σύμβολα.



ΚΙΝΔΥΝΟΣ: Υποδεικνύει μια επικείμενη επικίνδυνη κατάσταση, η οποία, εάν δεν αποφευχθεί, θα προκαλέσει **θάνατο ή σοβαρό τραυματισμό**.



ΠΡΟΕΙΔΟΠΟΙΗΣΗ: Υποδεικνύει μια ενδεχομένως επικίνδυνη κατάσταση, η οποία, εάν δεν αποφευχθεί, θα μπορούσε να προκαλέσει **θάνατο ή σοβαρό τραυματισμό**.



ΠΡΟΣΟΧΗ: Υποδεικνύει μια ενδεχομένως επικίνδυνη κατάσταση, η οποία, εάν δεν αποφευχθεί, **ενδέχεται να προκαλέσει τραυματισμό μικρής ή μέτριας σοβαρότητας.**

ΣΗΜΕΙΩΣΗ: Υποδεικνύει μια πρακτική που **δεν έχει σχέση με προσωπικό τραυματισμό** και η οποία, εάν δεν αποφευχθεί, **ενδέχεται να προκαλέσει υλική ζημιά.**



Υποδηλώνει κίνδυνο ηλεκτροπληξίας.



Υποδηλώνει κίνδυνο πυρκαγιάς.

Δήλωση Συμμόρφωσης - Ε.Κ.

ΟΔΗΓΙΑ ΠΕΡΙ ΜΗΧΑΝΙΚΟΥ ΕΞΟΠΛΙΣΜΟΥ



DW745

Η εταιρεία DEWALT δηλώνει ότι τα προϊόντα που περιγράφονται στην ενότητα **Τεχνικά δεδομένα** σχεδιάστηκαν σε συμμόρφωση με τα εξής πρότυπα και οδηγίες:

2006/42/ΕΚ, EN 61029-1, EN 61029-2-1.

Τα προϊόντα αυτά συμμορφώνονται επίσης με την οδηγία 2004/108/ΕΚ και 2011/65/ΕΕ. Για περισσότερες πληροφορίες, παρακαλούμε επικοινωνήστε με την DEWALT στην παρακάτω διεύθυνση ή ανατρέξτε στο πίσω μέρος του εγχειριδίου.

Ο κάτωθι υπογράφων είναι υπεύθυνος για τη σύνταξη του τεχνικού φακέλου και πραγματοποιεί την παρούσα δήλωση εκ μέρους της εταιρείας DEWALT.

H. Grossmann

Horst Grossmann
Αντιπρόεδρος του τμήματος Μηχανικής και Ανάπτυξης προϊόντων
DEWALT, Richard-Klanger-Straße 11,
D-65510, Idstein, Γερμανία
01.11.2013

Οδηγίες ασφαλείας



ΠΡΟΕΙΔΟΠΟΙΗΣΗ! Κατά τη χρήση ηλεκτρικών εργαλείων πρέπει να τηρούνται πάντοτε οι βασικές προφυλάξεις ασφαλείας για να ελαττωθεί ο κίνδυνος πυρκαγιάς, ηλεκτροπληξίας και προσωπικού τραυματισμού, όπου συμπεριλαμβάνονται και οι ακόλουθες προφυλάξεις.

Διαβάστε όλες αυτές τις οδηγίες προτού προσπαθήσετε να χειριστείτε το προϊόν αυτό και διατηρήστε αυτές τις οδηγίες.

ΔΙΑΤΗΡΗΣΤΕ ΤΟ ΠΑΡΟΝ ΕΓΧΕΙΡΙΔΙΟ ΓΙΑ ΜΕΛΛΟΝΤΙΚΗ ΑΝΑΦΟΡΑ

Γενικοί κανόνες ασφαλείας

1. Διατηρείτε καθαρό το χώρο εργασίας.

Ακατάστατοι χώροι και πάγκοι εγκυμονούν κίνδυνο τραυματισμών.

2. Λάβετε υπόψη σας τις περιβαλλοντικές συνθήκες που επικρατούν στο χώρο εργασίας.

Μην εκθέτετε το εργαλείο στη βροχή. Μην χρησιμοποιείτε το εργαλείο σε συνθήκες υγρασίας. Φροντίστε για τον καλό φωτισμό του χώρου εργασίας (250 - 300 Lux). Μην χρησιμοποιείτε το εργαλείο σε χώρους όπου υπάρχει κίνδυνος πυρκαγιάς ή έκρηξης, π.χ. κοντά σε εύφλεκτα υγρά και αέρια.

3. Προστατευτείτε από ηλεκτροπληξία.

Αποφεύγετε τη σωματική επαφή με γειωμένες επιφάνειες (π.χ. σωλήνες, καλοριφέρ, ηλεκτρικές κουζίνες και ψυγεία). Όταν χρησιμοποιείτε το εργαλείο υπό ακραίες συνθήκες (π.χ. υψηλή υγρασία, παραγωγή γρεζιών μετάλλου κ.λπ.), η ηλεκτρική ασφάλεια μπορεί να βελτιωθεί εάν εισάγετε έναν μετασχηματιστή απομόνωσης ή έναν αυτόματο διακόπτη για την περίπτωση απωλειών γείωσης (FI).

4. Κρατήστε μακριά τρίτα άτομα.

Μην αφήσετε άλλα άτομα και ιδιαίτερα παιδιά, τα οποία δεν έχουν σχέση με την εργασία, να αγγίξουν το εργαλείο ή την προέκταση και κρατήστε τα μακριά από το χώρο εργασίας.

5. Αποθηκεύετε τα εργαλεία που δεν χρησιμοποιούνται.

Όταν δεν χρησιμοποιούνται, τα εργαλεία πρέπει να αποθηκεύονται σε στεγνό μέρος και να κλειδώνονται με ασφάλεια, μακριά από μέρος που μπορούν να προσεγγίσουν παιδιά.

6. Μην ζορίζετε το εργαλείο.

Η εργασία θα πραγματοποιηθεί με καλύτερο και πιο ασφαλή τρόπο όταν εκτελείται με τον προβλεπόμενο ρυθμό.

7. Χρησιμοποιείτε το σωστό εργαλείο.

Μην προσπαθείτε να εκτελέσετε με μικρά εργαλεία εργασίες που προορίζονται να γίνουν από εργαλεία υψηλής απόδοσης. Μην χρησιμοποιείτε τα εργαλεία για σκοπό διαφορετικό από αυτόν για τον οποίο προορίζονται. Για παράδειγμα, μην χρησιμοποιείτε κυκλικά πριόνια για να κόψετε κλαδιά δέντρων ή κούτσουρα.

8. Να είστε ντυμένοι κατάλληλα.

Μην φοράτε φαρδιά ενδύματα ή κοσμήματα, επειδή μπορεί να μαγκώσουν σε κινούμενα μέρη. Όταν εργάζεστε σε εξωτερικούς χώρους, συνιστάται να φοράτε αντιολισθητικά υποδήματα. Να φοράτε κάλυμμα για τα κεφάλι προκειμένου να μαζέψετε τα μακριά μαλλιά.

9. Χρησιμοποιείτε προστατευτικό εξοπλισμό.

Να φοράτε πάντοτε προστατευτικά γυαλιά. Χρησιμοποιείτε μάσκα προσώπου ή μάσκα προστασίας από τη σκόνη, εάν από τις εργασίες πρόκειται να δημιουργηθεί σκόνη ή αιωρούμενα σωματίδια. Εάν τα σωματίδια αυτά ενδέχεται να είναι ιδιαίτερα θερμά, να φοράτε επίσης και θερμομονωτική ποδιά. Να φοράτε πάντοτε ωτασπίδες. Χρησιμοποιείτε πάντοτε προστατευτικό κράνος.

10. Να συνδέετε το σύστημα αφαίρεσης σκόνης.

Εάν οι συσκευές παρέχονται με σύνδεση συστημάτων αφαίρεσης και συλλογής σκόνης, φροντίστε τα συστήματα αυτά να είναι συνδεδεμένα και να χρησιμοποιούνται κατάλληλα.

11. Μην καταπονείτε υπερβολικά το καλώδιο.

Ποτέ μην τραβάτε βίαια το καλώδιο για να το αποσυνδέσετε από την πρίζα. Κρατήστε το καλώδιο μακριά από θερμότητα, λάδι και αιχμηρές ακμές. Ποτέ μην μεταφέρετε το εργαλείο κρατώντας το από το καλώδιό του.

12. Στερεώνετε με ασφάλεια το υπό καταργασία αντικείμενο.

Όταν είναι δυνατό, χρησιμοποιείτε σφιγκτήρες ή μέγγενη για να στερεώσετε το αντικείμενο στο οποίο εργάζεστε. Είναι ασφαλέστερο από το να χρησιμοποιείτε το χέρι σας και επιπλέον, με τον τρόπο αυτό μένουν ελεύθερα και τα δύο χέρια για το χειρισμό του εργαλείου.

13. Μην σκύβετε υπερβολικά.

Φροντίστε να έχετε πάντοτε την κατάλληλη στάση και να διατηρείτε την ισορροπία σας.

14. Συντηρείτε τα εργαλεία με επιμέλεια.

Διατηρείτε τα εργαλεία κοπής αιχμηρά και καθαρά, για μεγαλύτερη απόδοση και ασφάλεια. Τηρείτε τις οδηγίες σχετικά με τη λίπανση και την αλλαγή εξαρτημάτων. Επιθεωρείτε τακτικά τα εργαλεία σας και αν διαπιστώσετε ζημιές, φροντίστε για την επιδιόρθωσή τους από εξουσιοδοτημένο κέντρο σέρβις. Διατηρείτε τις λαβές και τους διακόπτες στεγνούς, καθαρούς και χωρίς λάδι ή γράσο.

15. Αποσυνδέετε τα εργαλεία.

Αποσυνδέετε τα εργαλεία από την τροφοδοσία, όταν δεν χρησιμοποιούνται, πριν από το σέρβις και κατά την αλλαγή εξαρτημάτων όπως λεπίδες, δαγκάνες και εργαλεία κοπής.

16. Αφαιρείτε από το εργαλείο τυχόν κλειδιά που χρησιμοποιούνται για τη ρύθμισή του.

Αποκτήστε τη συνήθεια να ελέγχετε εάν έχουν αφαιρεθεί από το εργαλείο τυχόν κλειδιά που χρησιμοποιούνται για τη ρύθμισή του, προτού το θέσετε σε λειτουργία.

17. Φροντίστε για την αποφυγή αθέλητης εκκίνησης.

Προτού τοποθετήσετε το καλώδιο στην πρίζα, βεβαιωθείτε ότι το εργαλείο βρίσκεται στη θέση «off» (Απενεργοποίηση).

18. Χρησιμοποιείτε καλώδια προέκτασης για εξωτερικούς χώρους.

Πριν από τη χρήση, επιθεωρήστε το καλώδιο προέκτασης και αντικαταστήστε το σε περίπτωση φθοράς. Όταν το καλώδιο χρησιμοποιείτε σε εξωτερικό χώρο, να χρησιμοποιείτε μόνο καλώδια προέκτασης που προορίζονται για χρήση σε εξωτερικούς χώρους και έχουν ανάλογη σήμανση.

19. Να είστε σε εγρήγορση.

Προσέχετε την εργασία σας. Χρησιμοποιείτε την κοινή λογική. Μην χρησιμοποιείτε το εργαλείο όταν είστε κουρασμένος ή υπό την επήρεια φαρμάκων ή αλκοόλ.

20. Ελέγχετε για κατεστραμμένα τμήματα.

Πριν από τη χρήση, ελέγχετε προσεκτικά το εργαλείο και το καλώδιο σύνδεσης στο ηλεκτρικό δίκτυο για να διαπιστώσετε εάν λειτουργεί σωστά και εκτελεί την προβλεπόμενη λειτουργία. Ελέγξτε την ευθυγράμμιση των κινούμενων μερών, τη σύνδεσή τους, εάν υπάρχουν τυχόν σπασμένα τμήματα, την τοποθέτηση και τυχόν άλλες συνθήκες που μπορεί να επηρεάσουν τη λειτουργία του εργαλείου. Προφυλακτήρες ή άλλα τμήματα με τυχόν ζημιές πρέπει να επισκευάζονται κατάλληλα ή να αντικαθίστανται σε εξουσιοδοτημένο κέντρο σέρβις, εκτός αν υποδεικνύεται διαφορετικά στο παρόν εγχειρίδιο οδηγιών. Φροντίστε για την αντικατάσταση τυχόν ελαττωματικών διακοπών από εξουσιοδοτημένο κέντρο σέρβις. Μην χρησιμοποιείτε το εργαλείο εάν ο διακόπτης δεν μεταβαίνει στις θέσεις On (Ενεργοποίηση) και Off (Απενεργοποίηση). Ποτέ μην επιχειρήσετε να πραγματοποιήσετε επισκευές μόνοι σας.



ΠΡΟΕΙΔΟΠΟΙΗΣΗ! Η χρήση οποιουδήποτε παρελκόμενου ή πρόσθετου εξαρτήματος ή η εκτέλεση με αυτό το εργαλείο οποιασδήποτε λειτουργίας που δεν προβλέπεται στο παρόν εγχειρίδιο οδηγιών, ενδέχεται να ενέχει κίνδυνο προσωπικού τραυματισμού.

21. Φροντίστε για την επισκευή του εργαλείου σας από ειδικευμένο άτομο.

Το παρόν ηλεκτρικό εργαλείο πληροί τους σχετικούς κανόνες ασφαλείας. Τυχόν επισκευές πρέπει να πραγματοποιούνται μόνο από ειδικευμένα άτομα χρησιμοποιώντας γνήσια ανταλλακτικά. Σε διαφορετική περίπτωση, ενδέχεται να υπάρχει σημαντικός κίνδυνος για το χρήστη.

Πρόσθετοι κανόνες ασφαλείας για πάγκους πριονιού

- Μην χρησιμοποιείτε λεπίδες πριονιού με πάχος κορμού μεγαλύτερο ή πλάτος δοντιών μικρότερο από το πάχος του μαχαίριου διαχωρισμού.
- Βεβαιωθείτε ότι η λεπίδα περιστρέφεται στη σωστή κατεύθυνση και ότι τα δόντια δείχνουν προς το μπροστινό μέρος του πάγκου του πριονιού.

- Πριν ξεκινήσετε οποιαδήποτε εργασία βεβαιωθείτε ότι όλες οι λαβές σφιγκτήρων είναι σφιγμένες.
- Βεβαιωθείτε ότι όλες οι λεπίδες και οι φλάντζες είναι καθαρές και οι πλευρές του κολλάρου με την εσοχή είναι σε επαφή με τη λεπίδα. Σφίγγετε καλά το παξιμάδι του άξονα.
- Διατηρείτε τη λεπίδα πριονιού κοφτερή και σωστά ρυθμισμένη.
- Βεβαιωθείτε ότι το μαχαίρι διαχωρισμού έχει ρυθμιστεί στη σωστή απόσταση από τη λεπίδα – μέγιστη 5 mm.
- Ποτέ μη χρησιμοποιήσετε το πριόνι χωρίς να είναι στη θέση του ο πάνω και ο κάτω προφυλακτήρας.
- Μην έχετε κανένα μέρος του σώματός σας στην ευθεία της λεπίδας. Μπορεί να προκύψει τραυματισμός. Να στέκεστε σε μία από τις δύο πλευρές της λεπίδας.
- Αποσυνδέστε το πριόνι από την παροχή ρεύματος δικτύου πριν αλλάξετε λεπίδα ή πριν εκτελέσετε οποιαδήποτε εργασία συντήρησης.
- Χρησιμοποιείτε πάντα εξάρτημα προώθησης για την τροφοδότηση του τεμαχίου εργασίας και ποτέ μην τοποθετείτε τα χέρια πλησιέστερα από 150 mm από τη λεπίδα πριονιού κατά τη διάρκεια της κοπής.
- Μην επιχειρήσετε να λειτουργήσετε το εργαλείο με τάση άλλη της προβλεπόμενης.
- Μην εφαρμόζετε λιπαντικά στη λεπίδα ενώ κινείται.
- Μην περνάτε μέρη του σώματός σας γύρω και πίσω από τη λεπίδα πριονιού.
- Πάντα να διατηρείτε το εξάρτημα προώθησης του τεμαχίου εργασίας στη θέση φύλαξης του όταν δεν χρησιμοποιείται.
- Μη στέκεστε πάνω στη μονάδα.
- Κατά τη μεταφορά, βεβαιωθείτε ότι το πάνω μέρος της λεπίδας πριονιού είναι καλυμμένο, π.χ. από τον προφυλακτήρα.
- Μη χρησιμοποιείτε τον προφυλακτήρα για χειρισμό ή μεταφορά της συσκευής.



ΠΡΟΕΙΔΟΠΟΙΗΣΗ: Το μηχάνημα αυτό είναι εξοπλισμένο με ειδικά διαμορφωμένο καλώδιο τροφοδοσίας ρεύματος (σύνδεση τύπου Υ). Αν το καλώδιο τροφοδοσίας ρεύματος έχει υποστεί ζημιά ή οποιαδήποτε βλάβη, πρέπει να αντικατασταθεί μόνο από τον κατασκευαστή ή από εξουσιοδοτημένο αντιπρόσωπο επισκευών.

- Αντικαταστήστε άμεσα το ένθετο τραπεζιού (πλάκα σχισμής) όταν έχει φθαρεί ή όταν υποστεί ζημιά.
- Ελέγξτε ότι το τεμάχιο εργασίας υποστηρίζεται κατάλληλα. Πάντα να παρέχετε πρόσθετη υποστήριξη για μεγάλους μήκους τεμάχια εργασίας.
- Μην ασκείτε πλευρική πίεση στη λεπίδα πριονιού.
- Ποτέ μην κόβετε ελαφρά κράματα. Το μηχάνημα δεν έχει σχεδιαστεί γι' αυτήν την εφαρμογή.
- Μη χρησιμοποιήσετε οποιοδήποτε λειαντικό δίσκο ή διαμαντοδίσκο κοπής
- Δεν επιτρέπονται εργασίες δημιουργίας εσοχής, εγκοπής ή αυλάκωσης.
- Σε περίπτωση ατυχήματος ή βλάβης του μηχανήματος, αμέσως απενεργοποιήστε το μηχάνημα και αποσυνδέστε το από την πρίζα. Αναφέρετε τη βλάβη και σημάνετε το μηχάνημα κατάλληλα ώστε να αποτρέψετε τη χρήση του ελαττωματικού μηχανήματος από άλλους.
- Σε περιπτώσεις που η λεπίδα του πριονιού έχει μπλοκάρει λόγω μη κανονικής δύναμης προώθησης κατά την κοπή, **ΠΑΝΤΑ** να απενεργοποιείτε το μηχάνημα και να το αποσυνδέετε από την παροχή ρεύματος. Αφαιρέστε το τεμάχιο εργασίας και διασφαλίστε ότι η λεπίδα πριονιού κινείται ελεύθερα. Ενεργοποιήστε το μηχάνημα και ξεκινήστε καινούργια διαδικασία κοπής με μειωμένη δύναμη προώθησης.
- Όταν κόβετε ξύλο να συνδέετε πάντα το δισκοπρίονο σε διάταξη συλλογής σκόνης.
- NEVER attempt to cut a stack of loose pieces of material which could cause loss of control or kickback. Support all materials securely.

ΛΕΠΙΔΕΣ ΠΡΙΟΝΙΟΥ

- Όταν κόβετε ξύλο να συνδέετε πάντα το μηχάνημα σε κατάλληλη διάταξη απομάκρυνσης της σκόνης.
- Ο μέγ. επιτρεπόμενος αριθμός στροφών της λεπίδας πριονιού πρέπει πάντα να είναι ίσος ή μεγαλύτερος από τον αριθμό στροφών χωρίς φορτίο του εργαλείου, ο οποίος αναφέρεται στην πινακίδα στοιχείων του.
- Μη χρησιμοποιείτε λεπίδες πριονιού που δεν αντιστοιχούν στις διαστάσεις που αναφέρονται στα **Τεχνικά χαρακτηριστικά**. Μη χρησιμοποιήσετε οποιοσδήποτε αποστάτες για να κάνετε τη λεπίδα να ταιριάζει πάνω στην

άτρακτο. Να χρησιμοποιείτε μόνο τις λεπίδες που προβλέπονται στο παρόν εγχειρίδιο, οι οποίες συμμορφώνονται με το πρότυπο EN 847-1, αν προορίζονται για ξύλο και παρόμοια υλικά.

- Εξετάστε το ενδεχόμενο χρήσης ειδικά σχεδιασμένων λεπίδων μειωμένου θορύβου.
- Μη χρησιμοποιείτε λεπίδες πριονιού από ταχυχάλυβα (HS).
- Μη χρησιμοποιείτε λεπίδες πριονιού που είναι παραμορφωμένες, ραγισμένες ή έχουν υποστεί ζημιά.
- Βεβαιωθείτε ότι η λεπίδα πριονιού που επιλέξατε είναι κατάλληλη για το υλικό που πρόκειται να κόψετε.
- Φοράτε πάντα κατάλληλα γάντια για τον χειρισμό λεπίδων πριονιού και υλικών με τραχιές επιφάνειες. Οι λεπίδες πριονιού θα πρέπει να μεταφέρονται μέσα σε υποδοχή όταν είναι πρακτικά εφικτό.

Υπολειπόμενοι κίνδυνοι

Οι κίνδυνοι που ακολουθούν είναι εγγενείς στη χρήση πριονιών:

- τραυματισμοί λόγω επαφής με περιστρεφόμενα μέρη

Παρά την εφαρμογή των σχετικών κανονισμών ασφαλείας και την εφαρμογή διατάξεων ασφαλείας, ορισμένοι υπολειπόμενοι κίνδυνοι δεν μπορούν να αποφευχθούν. Αυτοί είναι:

- Βλάβη της ακοής.
- Κίνδυνος ατυχημάτων από τα μη καλυπτόμενα μέρη της περιστρεφόμενης λεπίδας πριονιού.
- Κίνδυνος τραυματισμού κατά την αλλαγή της λεπίδας πριονιού με μη προστατευμένα χέρια.
- Κίνδυνος σύνθλιψης των δακτύλων κατά το άνοιγμα των προφυλακτήρων.
- Κίνδυνοι για την υγεία προκαλούμενοι από την εισπνοή σκόνης που παράγεται κατά την κοπή ξύλου, ειδικά βελανιδιάς, οξιάς και MDF.

Η παραγωγή θορύβου επηρεάζεται από τους εξής παράγοντες:

- το υλικό που κόβεται
- τον τύπο της λεπίδας πριονιού
- τη δύναμη προώθησης
- τη συντήρηση του μηχανήματος

ΕΛΛΗΝΙΚΑ

Η έκθεση σε σκόνη επηρεάζεται από τους εξής παράγοντες:

- φθαρμένη λεπίδα πριονιού
- σύστημα απομάκρυνσης σκόνης με ταχύτητα αέρα μικρότερη από 20 m/s
- το τεμάχιο εργασίας δεν καθοδηγείται με ακρίβεια

Σημάνσεις στο εργαλείο

Στο εργαλείο εμφανίζονται τα εξής εικονογράμματα:



Διαβάστε το εγχειρίδιο οδηγιών πριν τη χρήση



Φοράτε προστασία αναπνοής



Φοράτε προστασία ματιών



Φοράτε προστασία αναπνοής.



Κρατάτε τα χέρια σας μακριά από την περιοχή κοπής και τη λεπίδα.



Σημείο μεταφοράς.

ΘΕΣΗ ΚΩΔΙΚΟΥ ΗΜΕΡΟΜΗΝΙΑΣ

Ο Κωδικός ημερομηνίας, ο οποίος περιλαμβάνει και το έτος κατασκευής, είναι σταμπαρισμένος στο περιβλήμα.

Παράδειγμα:

2013 XX XX

Έτος κατασκευής

Περιεχόμενα συσκευασίας

Στη συσκευασία περιέχεται:

- 1 Μηχάνημα συναρμολογημένο εν μέρει
- 1 Συναρμολόγηση οδηγού κοπής
- 1 Οδηγός λοξοτομής
- 1 Λεπίδα
- 1 Σύστημα άνω προστατευτικού δίσκου
- 1 Εσωτερική επένδυση πάγκου
- 1 Κλειδί δίσκου κοπής
- 1 Γαλλικό κλειδί αξονίσκου
- 1 Προσαρμογέας αφαίρεσης σκόνης

1 Εγχειρίδιο οδηγιών

- Ελέγξτε για τυχόν ζημιές στο εργαλείο, στα τμήματα ή τα παρελκόμενα, οι οποίες μπορεί να συνέβησαν κατά τη διάρκεια της μεταφοράς.
- Πριν από τη χρήση, αφιερώστε χρόνο για να διαβάσετε προσεκτικά και να κατανοήσετε το παρόν εγχειρίδιο.

Περιγραφή (εικ. 1)



ΠΡΟΕΙΔΟΠΟΙΗΣΗ: Μην τροποποιήσετε ποτέ το ηλεκτρικό εργαλείο ή οποιοδήποτε τμήμα του. Μπορεί να προκληθεί βλάβη ή προσωπικός τραυματισμός.

- a. Διακόπτης ενεργοποίησης/απενεργοποίησης (on/off)
- b. Κουμπί επαναφοράς ασφάλειας διακοπής κυκλώματος
- c. Εσοχή για το χέρι
- d. Τραπέζι
- e. Λεπίδα
- f. Μαχαίρι διαχωρισμού
- g. Πάνω προφυλακτήρας λεπίδας
- h. Θυρίδα προφυλακτήρα για την εξαγωγή σκόνης
- i. Κύρια θυρίδα εξαγωγής σκόνης
- j. Προσαρμογέας εξαγωγής σκόνης
- k. Πλάκα σχισμής
- l. Οδηγός διαμήκου κοπής
- m. Ασφάλεια οδηγού διαμήκου κοπής
- n. Υποστήριγμα εργασίας/στενός οδηγός διαμήκου κοπής (φαίνεται στη θέση φύλαξης)
- o. Δείκτης κλίμακας διαμήκου κοπής
- p. Περιστροφικό κουμπί λεπτομερούς ρύθμισης
- q. Συνδυασμένος τροχός ανύψωσης και ελέγχου γωνίας φαλτοσκοπής
- r. Μοχλός ασφάλισης φαλτοσκοπής
- s. Μοχλός ασφάλισης ράγας
- t. Κλειδί λεπίδας
- u. Εξάρτημα προώθησης
- v. Ρυθμιζόμενο πίσω πόδι
- w. Μετρητής γωνίας λοξής κοπής
- x. Εγκοπή λοξής κοπής
- y. Οδηγός λοξής κοπής

ΠΡΟΒΛΕΠΟΜΕΝΗ ΧΡΗΣΗ

Το πριόνι σας DW745 για χρήση στη θέση εργασίας έχει σχεδιαστεί ώστε να πραγματοποιεί τις εργασίες πριονιού διαμήκους κοπής, εγκάρσιας κοπής, φαλτσοκοπής και λοξής κοπής, σε ξύλο, προϊόντα ξύλου και πλαστικά. Η μονάδα αυτή έχει σχεδιαστεί για χρήση με λεπίδα \varnothing 250 mm που φέρει μύτες από καρβίδιο.

ΜΗΝ το χρησιμοποιείτε υπό υγρές συνθήκες ή με την παρουσία εύφλεκτων υγρών ή αερίων.

Το επιτραπέζιο πριόνι DW745 για χρήση στη θέση εργασίας είναι ένα επαγγελματικό ηλεκτρικό εργαλείο.

ΜΗΝ αφήνετε τα παιδιά να έρχονται σε επαφή με το εργαλείο. Απαιτείται επίβλεψη όταν το εργαλείο αυτό χρησιμοποιείται από μη έμπειρους χειριστές.

- Το προϊόν αυτό δεν προορίζεται για χρήση από άτομα (περιλαμβανομένων παιδιών) που έχουν μειωμένες σωματικές, αισθητηριακές ή πνευματικές ικανότητες, ή έλλειψη εμπειρίας και/ή γνώσης και δεξιοτήτων, εκτός αν τα άτομα αυτά επιβλέπονται από άτομο υπεύθυνο για την ασφάλειά τους. Τα παιδιά δεν πρέπει να μένουν ποτέ μόνα τους με αυτό το προϊόν.

Ηλεκτρική ασφάλεια

Ο ηλεκτρικός κινητήρας έχει σχεδιαστεί για λειτουργία μόνο σε μία τάση. Ελέγχετε πάντοτε εάν η τροφοδοσία ανταποκρίνεται στην τάση που αναγράφεται στην επιγραφή με τα δεδομένα.



Το εργαλείο της DEWALT διαθέτει διπλή μόνωση σύμφωνα με το πρότυπο EN 61029. Κατά συνέπεια, δεν απαιτείται καλώδιο γείωσης.

Εάν το καλώδιο τροφοδοσίας υποστεί βλάβη, πρέπει να αντικατασταθεί από ειδικά διαμορφωμένο καλώδιο που διατίθεται μέσω της υπηρεσίας εξυπηρέτησης της DEWALT.

Χρήση προέκτασης

Αν απαιτείται καλώδιο επέκτασης, χρησιμοποιήστε εγκεκριμένο καλώδιο επέκτασης 3 αγωγών κατάλληλο για την ισχύ αυτού του εργαλείου (βλ. **Τεχνικά δεδομένα**). Το ελάχιστο μέγεθος του αγωγού είναι 1.5 mm², ενώ το μέγιστο μήκος είναι 30 m.

Όταν χρησιμοποιείτε καλώδιο σε ρολό, να ξετυλίγετε πάντοτε το καλώδιο εντελώς.

ΣΥΝΑΡΜΟΛΟΓΗΣΗ ΚΑΙ ΡΥΘΜΙΣΕΙΣ

ΠΡΟΕΙΔΟΠΟΙΗΣΗ: Για να μειώσετε τον κίνδυνο τραυματισμού, απενεργοποιήστε τη μονάδα και αποσυνδέστε το μηχάνημα από την πηγή ρεύματος πριν την εγκατάσταση και την αφαίρεση αξεσουάρ, πριν τη ρύθμιση ή την αλλαγή διαμόρφωσης παραμέτρων ή όταν εκτελείτε επισκευές. Να βεβαιώνετε ότι ο διακόπτης ενεργοποίησης/ απενεργοποίησης είναι στη θέση απενεργοποίησης (OFF). Τυχόν αθέλητη εκκίνηση μπορεί να προκαλέσει τραυματισμό.

Αποσυσκευασία (εικ. 1, 2)

- Αφαιρέστε το πριόνι προσεκτικά από τα υλικά συσκευασίας.
- Το μηχάνημα είναι πλήρως συναρμολογημένο εκτός από τον οδηγό διαμήκους κοπής και τον πάνω προφυλακτήρα λεπίδας.
- Ολοκληρώστε τη συναρμολόγηση ακολουθώντας τις οδηγίες όπως περιγράφεται παρακάτω.
- Τοποθετήστε το εξάρτημα προώθησης (ι) στη θέση του στη δεξιά πλευρά του μηχανήματος (εικ. 2).
- Ρυθμίστε τα πίσω πόδια (ν) έως ότου το τραπέζι (δ) είναι οριζόντιο σε όλες τις κατευθύνσεις.
- Ξετυλίξτε τελείως το καλώδιο ηλεκτρικού ρεύματος.

**ΠΡΟΕΙΔΟΠΟΙΗΣΗ:**

- Διατηρείτε το λεβιέ ώθησης πάντα στη θέση του όταν δε χρησιμοποιείται.
- Συνδέστε το βύσμα με τη παροχή ρεύματος μόνο πριν ξεκινήσετε την εφαρμογή.

Τοποθέτηση λεπίδας πριονιού (εικ. 1–4)



ΠΡΟΕΙΔΟΠΟΙΗΣΗ: Βεβαιωθείτε ότι το μηχάνημα δεν είναι συνδεδεμένο με την παροχή ρεύματος.



ΠΡΟΕΙΔΟΠΟΙΗΣΗ: Τα δόντια μιας καινούργιας λεπίδας είναι πολύ κοφτερά και μπορεί να αποδειχθούν επικίνδυνα.



ΠΡΟΕΙΔΟΠΟΙΗΣΗ: Η λεπίδα του πριονιού ΠΡΕΠΕΙ να αντικαθίσταται με τον τρόπο που περιγράφεται στην παρούσα ενότητα. Χρησιμοποιείτε **ΜΟΝΟ** τις λεπίδες που καθορίζονται στα Τεχνικά δεδομένα. Προτείνουμε τον τύπο DT4226. **ΠΟΤΕ** μην τοποθετήσετε άλλου είδους λεπίδες.

- Σηκώστε τον αξονίσκο του δίσκου στο μέγιστο δυνατό ύψος περιστρέφοντας το βολάν ελέγχου (α) δεξιόστροφα (εικ. 1).
- Τοποθετήστε το δίσκο δισκοπριονιού στον άξονα με τον τρόπο που φαίνεται στην εικόνα 3. Η εξωτερική φλάντζα (z) έχει μία προεξοχή (ψ 30 mm) που ταιριάζει στην οπή τροχού. Βεβαιωθείτε ότι τα δόντια δείχνουν προς τα κάτω στο μπροστινό μέρος του τραπέζιου.
- Κρατήστε τον άξονα, χρησιμοποιώντας το κλειδί και σφίξτε το περικόχλιο του αξονίσκου (aa) γυρίζοντας δεξιόστροφα με το κλειδί αξονίσκου (εικ. 4).
- Για να αφαιρέσετε το δίσκο, προχωρήστε με αντίστροφη σειρά.



ΠΡΟΕΙΔΟΠΟΙΗΣΗ: Πάντοτε να ελέγχετε το δείκτη οδηγού κοπής και το μαχαίρι διαχωρισμού όταν έχετε αλλάξει το δίσκο.

Ρύθμιση λεπίδας πριονιού (εικ. 1, 5)

Για καλύτερη δυνατή απόδοση, ο δίσκος πρέπει να είναι παράλληλος προς τις σχισμές λοξοτομής. Η ρύθμιση αυτή έχει γίνει στο εργοστάσιο. Για να ρυθμίσετε εκ νέου:

- Γυρίστε το δισκοπρίονο στο πλάι.
- Χρησιμοποιώντας ένα κλειδί Allen 10 mm, χαλαρώστε ελάχιστα τους σφιγκτήρες (bb) (εικ. 5).

- Ρυθμίστε το στήριγμα (cc) έως ότου η λάμα είναι παράλληλη με την εγκοπή (x) του δείκτη λοξής κοπής (εικ. 1).
- Σφίξτε τους συνδέσμους βραχίονα (bb) στα 11 (εικ. 5).

Ρύθμιση ύψους δίσκου (εικ. 1)

Ο δίσκος μπορεί να υψωθεί και να χαμηλώσει γυρίζοντας το βολάν ελέγχου συνδυασμένης ανύψωσης και λοξής κοπής (α).

- Βεβαιωθείτε ότι τα τρία επάνω δόντια της λάμας της σέγας απλά προεξέχουν από την άνω επιφάνεια του τεμαχίου εργασίας όταν κόβει η σέγα. Ετσι θα εξασφαλιστεί ότι η αποκοπή υλικού γίνεται κάθε στιγμή με το μέγιστο αριθμό δοντιών, με αποτέλεσμα την άριστη απόδοση.

Τοποθέτηση του μαχαιριού κοπής (εικ. 1, 6)

- Σηκώστε τον αξονίσκο του δίσκου στο μέγιστο ύψος περιστρέφοντας τον τροχό ρύθμισης ύψους του δίσκου (α) δεξιόστροφα (εικ. 1).
- Χαλαρώστε το μπουλόνι ασφάλισης (dd) μερικές στροφές χρησιμοποιώντας το παρεχόμενο κλειδί (εικ. 6).
- Πατήστε και κρατήστε το μπουλόνι (dd) προς τα μέσα για να απελευθερώσετε το μηχανισμό σύσφιξης με ελατήριο.
- Ευθυγραμμίστε τη σχισμή (ee) με το μπουλόνι (dd) και εισάγετε το μαχαίρι κοπής μέχρι το πάνω μέρος της σχισμής κάθετα στο μπουλόνι.
- Απελευθερώστε το μπουλόνι (dd) και σφίξτε το κάλα χρησιμοποιώντας το παρεχόμενο κλειδί.



ΠΡΟΕΙΔΟΠΟΙΗΣΗ:

- Όταν είναι σωστά ευθυγραμμισμένο, το μαχαίρι κοπής θα είναι στην ίδια ευθεία με το δίσκο στο πάνω μέρος του τραπέζιου και στο πάνω μέρος του δίσκου. Ελέγξτε χρησιμοποιώντας ένα ευθύ άκρο σε όλες τις θέσεις λοξής κοπής και ύψους του δίσκου.

- Μην προσπαθήσετε να φτιάξετε το μαχαίρι κοπής σε οποιαδήποτε άλλη θέση εκτός από τη θέση που συνιστάται. Η απόσταση ενδιάμεσα από το μαχαίρι κοπής και τα άκρα δοντιών λεπίδας πρέπει να είναι τουλάχιστον 2,0 mm.
- Η σωστή τοποθέτηση και ευθυγράμμιση του άνω προστατευτικού δίσκου (g) στο μαχαίρι κοπής είναι βασική για την ασφαλή λειτουργία!
- Δεν επιτρέπεται η προσάρτηση διαφορετικού μαχαιριού θραύσης στην παρεχόμενη προδιαγραφή με πάχος 2,3 mm.

Προσάρτηση στον πάγκο εργασίας (εικ. 2)

- Το πλαίσιο του μηχανήματος μεταξύ των ποδιών κάθε πλευράς (v) διατίθεται με δύο οπές που επιτρέπουν την προσάρτησή του σε πάγκο εργασίας. Χρησιμοποιήστε τις οπές διαγωνίως.
- Για τη βελτίωση συγκράτησης, προσαρτήστε το μηχανήμα σε ένα τεμάχιο κόντρα πλακέ πάχους 15 mm.
- Κατά την χρήση, μπορείτε να συσφίξετε το φύλλο κόντρα πλακέ στον πάγκο εργασίας. Αυτό επιτρέπει την ευκολότερη μεταφορά του μηχανήματος, μέσω της απελευθέρωσης των σφιγκτήρων.

Τοποθέτηση της πλάκας σχισμής (εικ. 7)

- Ευθυγραμμίστε την πλάκα σχισμής (k) όπως δείχνει η εικόνα και εισάγετε τα ρύγχη του πίσω μέρους της πλάκας σχισμής μέσα στις οπές στο πίσω μέρος του τραπεζιού.
- Πιέστε κάτω το μπροστινό μέρος της πλάκας σχισμής.
- Το μπροστινό μέρος της πλάκας σχισμής πρέπει να είναι ισεπίπεδο («πρόσωπο») ή μόλις κάτω από την επιφάνεια του τραπεζιού. Το πίσω μέρος πρέπει να είναι ισεπίπεδο με την επιφάνεια του τραπεζιού. Ρυθμίστε τις τέσσερις βίδες ρύθμισης (ff).
- Περιστρέψτε τη βίδα ασφάλισης (βλέπε ένθετο στην εικ. 7) δεξιόστροφα κατά 90° για να ασφαλίσετε την πλάκα σχισμής στη θέση της.



ΠΡΟΕΙΔΟΠΟΙΗΣΗ: Ποτέ μη χρησιμοποιήσετε το μηχανήμα χωρίς την πλάκα σχισμής. • Αντικαταστήστε άμεσα την πλάκα σχισμής όταν έχει φθαρεί ή όταν υποστεί ζημιά.

Τοποθέτηση του πάνω προφυλακτήρα λεπίδας (εικ. 8)

- Στερεώστε τον πάνω προφυλακτήρα λεπίδας (g) στο μαχαίρι διαχωρισμού (f) με το μπουλόνι (gg).
- Τοποθετήστε τη ροδέλα (hh) και το παξιμάδι με πεταλούδα (ii) στο άλλο άκρο του μπουλονιού και σφίξτε.

Τοποθέτηση του οδηγού διαμήκους κοπής (εικ. 9)

Ο οδηγός διαμήκους κοπής μπορεί να εγκατασταθεί σε δύο θέσεις στη δεξιά πλευρά (θέση 1 για διαμήκη κοπή 0 mm έως 51 cm [20»] και θέση 2 για διαμήκη κοπή 10,2 cm [4»] έως 61 cm [24»]) και σε μία θέση στην αριστερή πλευρά του επιτραπέζιου πριονιού σας.

1. Απασφαλίστε τις ασφαλίσσεις (m) του οδηγού διαμήκους κοπής.
2. Κρατώντας τον οδηγό υπό γωνία, ευθυγραμμίστε τις βίδες (μπροστά και πίσω) (jj) του πείρου εντοπισμού πάνω στις ράγες του οδηγού με την κεφαλή (kk) του οδηγού.
3. Περάστε τις εγκοπές της κεφαλής πάνω στους πείρους και περιστρέψτε τον οδηγό προς τα κάτω έως ότου στηρίζεται πάνω στις ράγες.
4. Ασφαλίστε τον οδηγό στη θέση του κλείνοντας τις ασφαλίσσεις (m) μπροστά και πίσω, πάνω στις ράγες.

Προσαρμογή του οδηγού παράλληλα με την λάμα (εικ. 7, 9)

Ο οδηγός έχει ρυθμιστεί από το εργοστάσιο. Αν χρειάζεται επαναρύθμιση, ακολουθήστε τα παρακάτω:

- Τοποθετήστε τη λεπίδα του πριονιού στην υψηλότερη θέση της.
- Αφαιρέστε τον άνω προφυλακτήρα λεπίδας (g).

ΕΛΛΗΝΙΚΑ

- Ρυθμίστε τη γωνία λοξής κοπής σε 0°.
- Απασφαλίστε το μοχλό ασφάλισης ράγας (s).
- Κινήστε τον οδηγό (l) μέχρι να αγγίξει το δίσκο.
- Ελέγξτε αν ο οδηγός είναι παράλληλος με το δίσκο.
- Για να ρυθμίσετε, κάντε τα ακόλουθα:
- Χρησιμοποιώντας ένα κλειδί Άλεν, λασκάρτε τη βίδα (j) ρύθμισης του οδηγού, ρυθμίζοντας τη θέση του οδηγού ως προς τη ράγα του οδηγού.
- Προσαρμόστε τον οδηγό παράλληλα με την λάμα.
- Σφίξτε τη βίδα ρύθμισης.
- Ασφαλίστε το μοχλό ασφάλισης ράγας και ελέγξτε αν ο οδηγός είναι παράλληλος προς το δίσκο.
- Βεβαιωθείτε ότι έχετε επανατοποθετήσει το προστατευτικό δίσκου μετά τη ρύθμιση.



ΠΡΟΕΙΔΟΠΟΙΗΣΗ: Αν δεν υπάρχει αρκετός χώρος στο σύστημα εδράνου γραναζιού, πηγαίνετε τη μονάδα σε ένα εξουσιοδοτημένο συνεργείο της DEWALT.

Ρύθμιση της κλίμακας λοξής κοπής (εικ. 10)

Η κλίμακα κοπής έχει σωστές ενδείξεις μόνον όταν ο οδηγός είναι τοποθετημένος από την πλευρά που βρίσκεται δεξιά του δίσκου.

- Ελέγξτε ότι ο δείκτης (o) δείχνει μηδέν στη κλίμακα όταν ο ολίγος μόλις ακουμπάει το δίσκο. Αν ο δείκτης δε δείχνει ακριβώς μηδέν, λύστε τις βίδες (ll), μετακινήστε το δείκτη στην ένδειξη 0 και σφίξτε τις βίδες.

Στοπ λοξής κοπής και ρύθμιση δείκτη (εικ. 1, 11, 12)

- Τοποθετήστε τη λεπίδα του πριονιού στην υψηλότερη θέση της.
- Απασφαλίστε το μοχλό ασφάλισης λοξής κοπής (r) πιέζοντάς τον προς τα πάνω και δεξιά.
- Χαλαρώστε τη βίδα στοπ λοξής κοπής (mm).
- Τοποθετήστε ένα ρυθμισμένο ορθογωνιόμετρο (nn) στον πάγκο και επάνω στη λεπίδα (e).

- Ρυθμίστε τη γωνία λοξής κοπής με το μοχλό ασφάλισης λοξής κοπής (r) μέχρι να είναι ο δίσκος στο ίδιο επίπεδο με το πρότυπο τετράγωνο.
- Σφίξτε το μοχλό ασφάλισης λοξής κοπής (r).
- Γυρίστε το δόντι στοπ λοξής κοπής (oo) μέχρι να έρθει σε επαφή με το τεμάχιο αντιστοιχίας.
- Ελέγξτε την κλίμακα γωνίας λοξής κοπής. Αν απαιτείται ρύθμιση, χαλαρώστε τη βίδα δείκτη (pp) και ρυθμίστε το δείκτη στις 0° μοίρες.
- Σφίξτε τη βίδα δείκτη (pp).
- Επαναλάβετε τη διαδικασία στις 45° για το στοπ λοξής κοπής 45°, αλλά μη ρυθμίσετε το δείκτη.
- Σφίξτε τη βίδα (mm) του αναστολέα φαλτσοκοπής.

Ρύθμιση του οδηγού λοξής κοπής (εικ. 1, 13)

- Εγκαταστήστε τον οδηγό λοξής κοπής (y) μέσα στην εγκοπή στα αριστερά της λεπίδας.
- Λασκάρτε το περιστροφικό κουμπί ασφάλισης (qq).
- Τοποθετήστε μια γωνιά (nn) σε επαφή με τον οδηγό λοξής κοπής (y) και με τη λεπίδα (e). Ανατρέξτε στην εικόνα 13.
- Ελέγξτε ότι ο δείκτης (rr) δείχνει 90° στην κλίμακα. Αν ο δείκτης δεν δείχνει ακριβώς 90°, λασκάρτε τη βίδα (ss), μετακινήστε το δείκτη ώστε να δείχνει 90° και σφίξτε τη βίδα.

ΛΕΙΤΟΥΡΓΙΑ

Οδηγίες χρήσης



ΠΡΟΕΙΔΟΠΟΙΗΣΗ: Τηρείτε πάντοτε τις οδηγίες ασφαλείας και τους ισχύοντες κανονισμούς.



ΠΡΟΕΙΔΟΠΟΙΗΣΗ: Για να μειώσετε τον κίνδυνο τραυματισμού, απενεργοποιήστε τη μονάδα και αποσυνδέστε το μηχάνημα από την πηγή ρεύματος πριν την εγκατάσταση και την αφαίρεση αξεσουάρ, πριν τη ρύθμιση ή την αλλαγή διαμόρφωσης παραμέτρων ή όταν εκτελείτε επισκευές. Να βεβαιώνετε ότι ο διακόπτης ενεργοποίησης/ απενεργοποίησης είναι στη θέση απενεργοποίησης (OFF).

Τυχόν αθέλητη εκκίνηση μπορεί να προκαλέσει τραυματισμό.



ΠΡΟΕΙΔΟΠΟΙΗΣΗ:

- Βεβαιωθείτε ότι το μηχάνημα έχει τοποθετηθεί έτσι να πληρούνται οι εργονομικές απαιτήσεις όσον αφορά στο ύψος και τη σταθερότητα της έδρας. Η θέση του μηχανήματος πρέπει να επιλεγεί έτσι ώστε ο χειριστής να έχει καλή γενική ορατότητα και επαρκή ελεύθερο χώρο γύρω από το μηχάνημα, προκειμένου να μπορεί να χειρίζεται χωρίς προβλήματα το υπό καταργασία αντικείμενο.
- Εγκαταστήστε την κατάλληλη λεπίδα πριονιού. Μη χρησιμοποιείτε υπερβολικά φθαρμένες λεπίδες. Η μέγιστη ταχύτητα περιστροφής του εργαλείου δεν πρέπει να υπερβαίνει αυτή της λεπίδας πριονιού.
- Μη προσπαθείτε να κόψετε υπερβολικά μικρά κομμάτια.
- Αφήστε τη λεπίδα να κόβει ελεύθερα. Μη την εξαναγκάζετε.
- Αφήστε τον κινητήρα να φτάσει τη πλήρη ταχύτητά του πριν από την κοπή.
- Βεβαιωθείτε ότι όλες οι ασφαλιστικές λαβές και οι λαβές σύσφιξης είναι σφιχτές.
- Ποτέ μη βάζετε κανένα χέρι στο χώρο της σέγας όταν το πριονιστήριο είναι συνδεδεμένο στην ηλεκτρική πηγή τροφοδοσίας.
- Ποτέ μη χρησιμοποιείτε το δισκοπρίονο για κοπές με ένα χέρι!
- Ποτέ μην πριονίζετε σκεβρωμένα, λυγισμένα ή κοίλα τεμάχια εργασίας. Θα πρέπει να υπάρχει τουλάχιστον μια ευθεία, ομαλή πλευρά για να ακουμπήσει στον οδηγό κοπής ή στο μετρητή λοξοτομής.
- Πάντοτε στηρίζετε τα μεγάλα και μακριά τεμάχια εργασίας για να αποφύγετε το κλώσημα.
- Ποτέ μην προσπαθήσετε να αφαιρέσετε κομμάτια κοπής από το χώρο κοπής ενώ ο δίσκος είναι σε λειτουργία.

Ανοιγμα και κλείσιμο με διακόπτη (εικ. 1)

- Για να θέσετε το μηχάνημα σε λειτουργία, πατήστε το πράσινο κουμπί εκκίνησης.
- Για να θέσετε το μηχάνημα εκτός λειτουργίας, πατήστε το κόκκινο κουμπί παύσης.

ΣΗΜΕΙΩΣΗ: Η ενεργοποίηση και απενεργοποίηση ενδέχεται να προκαλεί βραχυπρόθεσμες αλλαγές ή διακυμάνσεις της ηλεκτρικής τάσης. Σε δυσμενείς συνθήκες συστημάτων οικιακής ηλεκτροδότησης χαμηλής τάσης, μπορεί να παρουσιαστεί εξασθένηση στη λειτουργία άλλων συσκευών. Δεν θα συμβούν διαταραχές εάν η αντίσταση είναι μικρότερη από 0,262 Ohms.

Οι πρίζες που χρησιμοποιούνται γι' αυτά τα ηλεκτρικά εργαλεία πρέπει να διαθέτουν ασφαλειοδιακόπτες των 16 Amr με χαρακτηριστικό αδρανείας.

Λειτουργία οδηγού διαμήκου κοπής (εικ. 14–16)

ΜΟΧΛΟΣ ΑΣΦΑΛΙΣΗΣ ΡΑΓΑΣ

Ο μοχλός ασφάλισης ράγας (s) ασφαρίζει τον οδηγό στη θέση του εμποδίζοντας την κίνηση κατά τη διάρκεια της κοπής. Για να ασφαλίσετε το μοχλό ράγας, πιέστε τον προς τα κάτω και προς το πίσω μέρος του πριονιού. Για απασφάλιση, τραβήξτε τον προς τα πάνω και προς το μπροστινό μέρος του πριονιού.

ΣΗΜΕΙΩΣΗ: Κατά τη διαμήκη κοπή, πάντα να ασφαρίζετε το μοχλό ασφάλισης ράγας.

ΕΠΕΚΤΑΣΗ ΥΠΟΣΤΗΡΙΓΜΑΤΟΣ ΕΡΓΑΣΙΑΣ / ΣΤΕΝΟΣ ΟΔΗΓΟΣ ΔΙΑΜΗΚΟΥΣ ΚΟΠΗΣ

Το επιτραπέζιο πριόνι σας είναι εξοπλισμένο με μια επέκταση υποστηρίγματος εργασίας για υποστήριξη τεμαχίου εργασίας που εκτείνεται πέραν του τραπεζιού του πριονιού.

Για να χρησιμοποιήσετε το στενό οδηγό διαμήκου κοπής στη θέση υποστηρίγματος εργασίας, περιστρέψτε τον από τη θέση φύλαξης του όπως δείχνει η εικόνα 15 και περάστε τους πείρους μέσα στα κάτω σετ εγκοπών (tt) και στα δύο άκρα του οδηγού.

Για να χρησιμοποιήσετε το στενό οδηγό διαμήκου κοπής, κουμπώστε τους πείρους μέσα στα πάνω σετ εγκοπών (uu) και στα δύο άκρα του οδηγού. Αυτή η δυνατότητα θα επιτρέψει 51 mm (2») πρόσθετου διάκενου ως προς τη λεπίδα. Βλ. Εικόνα 16.

ΕΛΛΗΝΙΚΑ

ΣΗΜΕΙΩΣΗ: Ανασύρετε την επέκταση υποστηρίγματος εργασίας ή ρυθμίστε στη θέση στενού οδηγού διαμήκους κοπής, όταν εργάζεστε πάνω από το τραπέζι.

ΠΕΡΙΣΤΡΟΦΙΚΟ ΚΟΥΜΠΙ ΛΕΠΤΟΜΕΡΟΥΣ ΡΥΘΜΙΣΗΣ

Το περιστροφικό κουμπί λεπτομερούς ρύθμισης (ρ) επιτρέπει μικρότερες ρυθμίσεις κατά τη ρύθμιση του οδηγού. Πριν τη ρύθμιση βεβαιωθείτε ότι ο μοχλός ασφάλισης ράγας είναι στην πάνω ή απασφαλισμένη θέση του.

ΔΕΙΚΤΗΣ ΚΛΙΜΑΚΑΣ ΔΙΑΜΗΚΟΥΣ ΚΟΠΗΣ

Ο δείκτης κλίμακας διαμήκους κοπής θα χρειαστεί να ρυθμίζεται για σωστή απόδοση του οδηγού διαμήκους κοπής, αν ο χρήστης αλλάζει μεταξύ μικρού και μεγάλου μήκους λεπίδας κοπής. Ο δείκτης κλίμακας διαμήκους κοπής δίνει σωστή ένδειξη μόνο για τη θέση 1 (μηδέν έως 61 cm), ωστόσο για τη θέση 1 με χρήση του στενού οδηγού κοπής προσθέστε 5,08 cm. Βλέπε **Ρύθμιση της κλίμακας διαμήκους κοπής** στην ενότητα **Συναρμολόγηση και ρυθμίσεις**.

Βασικές εργασίες κοπής

- Να χρησιμοποιείτε πάντα το μαχαίρι κοπής.
- Να βεβαιώνετε πάντοτε ότι το μαχαίρι κοπής και το προστατευτικό δίσκου είναι σωστά ευθυγραμμισμένα.

Παράλληλη κοπή (εικ. 1, 17)



ΠΡΟΕΙΔΟΠΟΙΗΣΗ: *Αιχμηρές πλευρές.*

- Ρυθμίστε τη γωνία λοξής κοπής σε 0°.
- Ρυθμίστε το ύψος της λεπίδας του πριονιού. Η σωστή θέση δίσκου είναι να βρίσκονται οι άκρες τριών δοντιών που μόλις προεξέχουν από το επάνω μέρος της επιφάνειας του ξύλου. Ρυθμίστε τον ύψος του πάνω προφυλακτήρα λεπίδας όπως χρειάζεται.
- Ρυθμίστε τον παράλληλο οδηγό στην απαιτούμενη απόσταση.
- Κρατήστε το τεμάχιο προς επεξεργασία επίπεδο πάνω στη βάση και σε επαφή με τον οδηγό. Να κρατάτε το τεμάχιο εργασίας μακριά από το δίσκο κοπής.
- Να έχετε και τα δυο σας χέρια μακριά από τη διαδρομή του δίσκου κοπής.

- Βάλτε σε λειτουργία το μηχάνημα και αφήστε το δίσκο κοπής να φτάσει την ανώτατη ταχύτητά του.
- Αρχίστε να τροφοδοτείτε αργά το τεμάχιο εργασίας κάτω από το προστατευτικό, κρατώντας το σταθερά πάνω στον οδηγό κοπής. Αφήστε τα δόντια να κόψουν και μην βιάζεστε το τεμάχιο εργασίας πάνω στη λάμα. Η ταχύτητα του δίσκου κοπής πρέπει να διατηρείται σταθερή.
- Μην παραλείψετε να χρησιμοποιήσετε τη ράβδο ώθησης (u) όταν βρίσκεστε πολύ κοντά στη λεπίδα.
- Μετά την ολοκλήρωση της κοπής, σβήστε το μηχάνημα, αφήστε το δίσκο κοπής να σταματήσει και αφαιρέστε το τεμάχιο εργασίας.



ΠΡΟΕΙΔΟΠΟΙΗΣΗ:

- *Ποτέ μη στρώχνετε ή μην κρατάτε το "ελεύθερο" ή κομμένο άκρο του τεμαχίου εργασίας.*
- *Μην κόβετε υπερβολικά μικρά τεμάχια εργασίας.*
- *Να χρησιμοποιείτε πάντα μια ράβδο ώθησης κατά την κοπή μικρών τεμαχίων.*

Φαλτσογωνιά

- Ρυθμίστε την απαιτούμενη γωνία κλίσης.
- Ακολουθήστε την ίδια διαδικασία όπως και στην κοπή.

Εγκάρσια κοπή (εικ. 18)

- Αφαιρέστε τον οδηγό κοπής και εγκαταστήστε τον οδηγό λοξοτομής στην επιθυμητή σχισμή.
- Ασφαλίστε τον οδηγό λοξοτομής στις 0° μοίρες.
- Ρυθμίστε τη γωνία λοξής κοπής σε 0°.
- Ρυθμίστε το ύψος της λεπίδας του πριονιού.
- Κρατήστε το τεμάχιο προς επεξεργασία επίπεδο πάνω στη βάση και σε επαφή με τον οδηγό. Να κρατάτε το τεμάχιο εργασίας μακριά από το δίσκο κοπής.
- Να έχετε και τα δυο σας χέρια μακριά από τη διαδρομή της λεπίδας του πριονιού.
- Βάλτε σε λειτουργία το μηχάνημα και αφήστε τη λεπίδα του πριονιού να φτάσει την ανώτατη ταχύτητά της.

- Να κρατάτε το τεμάχιο προς επεξεργασία σφιχτά πάνω στον οδηγό και να το μετακινείτε αργά μαζί με το συγκρότημα του οδηγού μέχρι να βρεθεί κάτω από το πάνω προστατευτικό κάλυμμα της λεπίδας. Αφήστε τα δόντια να κόψουν και μη σπρώχνετε το τεμάχιο προς επεξεργασία πάνω στη λεπίδα του πριονιού. Η ταχύτητα της λεπίδας του πριονιού θα πρέπει να διατηρείται σταθερή.
- Μετά την ολοκλήρωση της κοπής, σβήστε το μηχάνημα, αφήστε τη λεπίδα του πριονιού να σταματήσει και απομακρύνετε το τεμάχιο προς επεξεργασία.

Εγκάρσια κοπή υπό γωνία

- Ρυθμίστε την απαιτούμενη γωνία κλίσης.
- Προχωρήστε όπως και για την εγκάρσια κοπή.

Λοξοκοπή

- Ρυθμίστε τον οδηγό γωνίας στην απαραίτητη γωνία.
- Προχωρήστε όπως και για την εγκάρσια κοπή.

Σύνθετη λοξοτομή

Η συγκεκριμένη κοπή είναι συνδυασμός λοξότομησης και κοπής με φάλτσο.

- Ρυθμίστε τη λοξή κοπή στη γωνία που επιθυμείται και προχωρήστε όπως και με την εγκάρσια λοξοτομή.

Υποστήριγμα για μακρού τεμάχια

- Πάντα τοποθετείτε κάποιο υποστήριγμα σε μακρού τεμάχια.
- Υποστηρίζετε μακρού τεμάχια εργασίας χρησιμοποιώντας κατάλληλα μέσα όπως στηρίγματα ή παρόμοιες συσκευές για να εμποδίσετε τη πτώση των άκρων.

Καθαρισμός από τη σκόνη (εικ. 2)

Το μηχάνημα παρέχεται με εξαγωγή σκόνης στο πίσω μέρος του μηχανήματος (i) κατάλληλο για χρήση με εξοπλισμό εξαγωγής σκόνης για στόμια 57/65 mm. Με το μηχάνημα παρέχεται μια θύρα μείωσης για χρήση στόμιων εξαγωγής σκόνης διαμέτρου 34-40 mm.

- Χρησιμοποιείτε πάντα συσκευή κενού σχεδιασμένη σύμφωνα με τις ισχύουσες Οδηγίες σχετικά με εκπομπές σκόνης κατά τη διάρκεια όλων των λειτουργιών.
- Βεβαιωθείτε ότι ο σωλήνας εξαγωγής σκόνης σε χρήση είναι κατάλληλη για την εφαρμογή και το υλικό προς κοπή.
- Έχετε υπόψη ότι υλικά φτιαγμένα από τον άνθρωπο όπως γυψοσανίδα ή MDF παράγουν περισσότερα κομματάκια σκόνης κατά τη κοπή από τα φυσικά ξύλα.

Μεταφορά (εικ. 1)

- Μαζέψτε το καλώδιο ηλεκτρικού ρεύματος
- Μεταφέρεται πάντα το μηχάνημα από τις υποδοχές για τα χέρια (c).



ΠΡΟΕΙΔΟΠΟΙΗΣΗ: Μεταφέρεται πάντα το μηχάνημα με το πάνω προφυλακτήρα δίσκου.

ΣΥΝΤΗΡΗΣΗ

Το ηλεκτρικό εργαλείο της DEWALT σχεδιάστηκε για να λειτουργεί επί μεγάλο χρονικό διάστημα με ελάχιστη συντήρηση. Η συνεχής ικανοποιητική λειτουργία εξαρτάται από τη σωστή φροντίδα του εργαλείου και τον τακτικό καθαρισμό.



ΠΡΟΕΙΔΟΠΟΙΗΣΗ: Για να μειώσετε τον κίνδυνο τραυματισμού, απενεργοποιήστε τη μονάδα και αποσυνδέστε το μηχάνημα από την πηγή ρεύματος πριν την εγκατάσταση και την αφαίρεση αξεσουάρ, πριν τη ρύθμιση ή την αλλαγή διαμόρφωσης παραμέτρων ή όταν εκτελείτε επισκευές. Να βεβαιώνετε ότι ο διακόπτης ενεργοποίησης/ απενεργοποίησης είναι στη θέση απενεργοποίησης (OFF). Τυχόν αθέλητη εκκίνηση μπορεί να προκαλέσει τραυματισμό.

Ρύθμιση ασφάλειας ράγας (εικ.2, 19)

Το τέντωμα ασφάλειας ράγας έχει ρυθμιστεί από το εργοστάσιο. Αν χρειάζεται επαναρύθμιση, ακολουθήστε τα παρακάτω:

- Γυρίστε το δισκοπρίονο στο πλάι.
- Ασφαλίστε το μοχλό ασφάλισης (s).

ΕΛΛΗΝΙΚΑ

- Βρείτε τη εξαγωνική ράβδο (xx) στο κάτω μέρος του μηχανήμα (εικ. Κ).
- Χαλαρώστε το παξιμάδι εμπλοκής (yy). Σφίξτε την εξαγωνική ράβδο μέχρι το ελατήριο στον ασφαλιστικό σύστημα να πιέζεται μέχρι να δημιουργηθεί το επιθυμητό τέντωμα στο μοχλό κλειδώματος ράγας. Επανασφίξτε το παξιμάδι εμπλοκής στην εξαγωνική ράβδο.



Λίπανση

Το ηλεκτρικό σας εργαλείο δεν απαιτεί επιπλέον λίπανση.



Καθαρισμός



ΠΡΟΕΙΔΟΠΟΙΗΣΗ: Για την αφαίρεση ρύπων και σκόνης, χρησιμοποιήστε ξηρό αέρα κάθε φορά που διαπιστώνετε συγκέντρωση σκόνης εντός και γύρω από τις θυρίδες αερισμού. Όταν εκτελείτε αυτή τη διαδικασία, να φοράτε εγκεκριμένο προστατευτικό για τα μάτια και εγκεκριμένη μάσκα για τη σκόνη.



ΠΡΟΕΙΔΟΠΟΙΗΣΗ: Μη χρησιμοποιείτε ποτέ διαλύτες ή άλλες ισχυρές χημικές ουσίες για τον καθαρισμό των μη μεταλλικών τμημάτων του εργαλείου. Αυτές οι χημικές ουσίες μπορούν να υποβαθμίσουν την ποιότητα των υλικών που χρησιμοποιούνται σε αυτά τα τμήματα. Χρησιμοποιείτε ένα πανί που έχει εμποτιστεί μόνο σε νερό και ήπιο σαπούνι. Μην επιτρέψετε ποτέ την εισροή τυχόν υγρών στο εσωτερικό του εργαλείου. Μη βυθίσετε ποτέ οποιοδήποτε τμήμα του εργαλείου σε υγρό.

Πριν από τη χρήση, επιθεωρήστε προσεκτικά το επάνω και το κάτω προστατευτικό καθώς και το σωλήνα εξαγωγής σκόνης για να διαπιστώσετε εάν λειτουργεί σωστά. Βεβαιωθείτε ότι τυχόν θραύσματα, σκόνη ή σωματίδια από το υπό κατεργασία αντικείμενο δεν μπορούν να προκαλέσουν εμπλοκή κάποιας από τις λειτουργίες.

Στην περίπτωση που συμβεί εμπλοκή θραυσμάτων του υπό κατεργασία αντικείμενου ανάμεσα στη λεπίδα και τα προστατευτικά, αποσυνδέστε το μηχανήμα από την τροφοδοσία και ακολουθήστε τις οδηγίες της ενότητας **Τοποθέτηση Λεπίδας πριονιού**. Αφαιρέστε τα θραύσματα που έχουν εμπλακεί και επανασυναρμολογήστε τη λεπίδα πριονιού.

Μη φράσσετε τις υποδοχές αερισμού και καθαρίζετε τακτικά το περίβλημα με ένα μαλακό πανί.

Καθαρίζετε συστηματικά το σύστημα περισυλλογής σκόνης (εικ. 20)

- Γυρίστε το δισκοπρίονο στο πλάι.
- Αφαιρέστε τις βίδες (ww) (εικ. 20).
- Αφαιρέστε όλη τη σκόνη και επανασφαιλίστε την πόρτα πρόσβασης (vv) χρησιμοποιώντας τις βίδες (εικ. 20).

Προαιρετικά παρελκόμενα



ΠΡΟΕΙΔΟΠΟΙΗΣΗ: Επειδή με το προϊόν αυτό δεν έχουν δοκιμαστεί άλλα παρελκόμενα εκτός από αυτά που διατίθενται από την DEWALT, η χρήση τυχόν τέτοιων παρελκόμενων με το εργαλείο αυτό μπορεί να είναι επικίνδυνη. Για να ελαττώσετε τον κίνδυνο τραυματισμού, πρέπει να χρησιμοποιείτε μόνο παρελκόμενα που συνιστώνται από την DEWALT.

ΛΕΠΙΔΕΣ ΠΡΙΟΝΙΟΥ: ΠΑΝΤΑ ΧΡΗΣΙΜΟΠΟΙΕΙΤΕ λεπίδες πριονιού 250 mm μειωμένης παραγωγής θορύβου με οπή άξονα διαμέτρου 30 mm. Η ονομαστική ταχύτητα της λεπίδας πρέπει να είναι τουλάχιστον 4000 RPM. Σε καμία περίπτωση μη χρησιμοποιήσετε λεπίδα μικρότερης διαμέτρου. Δεν θα υπάρχει επαρκής προστασία από τους προφυλακτήρες.

ΠΕΡΙΓΡΑΦΕΣ ΛΕΠΙΔΩΝ		
ΕΦΑΡΜΟΓΗ	ΔΙΑΜΕΤΡΟΣ	ΔΟΝΤΙΑ
Λεπίδες πριονιού για δομικές εργασίες (ταχεία διαμήκης κοπή)		
Γενικών εργασιών	250 mm.	24
Εγκάρσιες κοπές ακριβείας	250 mm.	40
Λεπίδες επεξεργασίας ξύλου (παρέχουν λείες, καθαρές κοπές)		
Εγκάρσιες κοπές ακριβείας	250 mm.	60

Αντικαταστήστε το επάνω προστατευτικό (αρ. ανταλλακτικού: 247678-02) όταν φθαρεί.

Για περισσότερες πληροφορίες σχετικά με τα κατάλληλα παρελκόμενα, συμβουλευτείτε τον αντιπρόσωπο με τον οποίο συνεργάζεστε.

Για την προστασία του περιβάλλοντος



Ξεχωριστή συλλογή. Αυτό το προϊόν δεν πρέπει να απορρίπτεται μαζί με τα συνήθη οικιακά απορρίμματα.

Εάν διαπιστώσετε κάποια μέρα ότι το προϊόν σας της DEWALT χρειάζεται αντικατάσταση, ή εάν δεν το χρειάζεστε πια, μην το απορρίψετε μαζί με τα οικιακά απορρίμματα. Τοποθετήστε αυτό το προϊόν σε ειδικό κάδο για ξεχωριστή συλλογή.



Η ξεχωριστή συλλογή χρησιμοποιημένων προϊόντων και συσκευασιών επιτρέπει την ανακύκλωση και επαναχρησιμοποίηση των υλικών. Η επαναχρησιμοποίηση των ανακυκλωμένων υλικών βοηθά στην αποφυγή της μόλυνσης του περιβάλλοντος και ελαττώνει τη ζήτηση πρώτων υλών.

Οι τοπικοί κανονισμοί μπορεί να προβλέπουν την ξεχωριστή συλλογή ηλεκτρικών προϊόντων από τα νοικοκυριά σε δημοτικά κέντρα συλλογής απορριμμάτων ή από τον αντιπρόσωπο όταν αγοράζετε ένα νέο προϊόν.

Η DEWALT διαθέτει εγκατάσταση για τη συλλογή και ανακύκλωση των προϊόντων DEWALT όταν φτάσουν στο τέλος του ωφέλιμου χρόνου ζωής τους. Για να εκμεταλλευτείτε αυτή την υπηρεσία, παρακαλούμε επιστρέψτε το προϊόν σας σε

οποιοδήποτε εξουσιοδοτημένο αντιπρόσωπο σέρβις, ο οποίος θα το συλλέξει εκ μέρους μας.

Μπορείτε να βρείτε τη διεύθυνση του πλησιέστερου εξουσιοδοτημένου αντιπροσώπου σέρβις μέσω επικοινωνίας με το τοπικό γραφείο της DEWALT, στη διεύθυνση που αναφέρεται στο παρόν εγχειρίδιο. Εναλλακτικά, μια λίστα με τους εξουσιοδοτημένους αντιπροσώπους σέρβις της DEWALT καθώς και πλήρη στοιχεία και πρόσωπα επικοινωνίας με την υπηρεσία εξυπηρέτησης μετά την πώληση που διαθέτουμε, υπάρχουν στο διαδίκτυο στη διεύθυνση: www.2helpU.com.

ΕΓΓΥΗΣΗ

DEWALT έχει εμπιστοσύνη στην ποιότητα των προϊόντων της και προσφέρει μια εξαιρετική εγγύηση για επαγγελματίες χρήστες του προϊόντος. Η παρούσα δήλωση εγγύησης είναι επιπλέον των συμβατικών δικαιωμάτων σας ως επαγγελματία χρήστη ή των απορρεόντων από τη νομοθεσία δικαιωμάτων σας ως ιδιώτη, μη επαγγελματία χρήστη και δεν τα παραβιάζει με κανέναν τρόπο. Η εγγύηση ισχύει εντός της επικράτειας των χωρών μελών της Ευρωπαϊκής Ένωσης και της Ευρωπαϊκής Ζώνης Ελεύθερων Συναλλαγών.

• 30 ΗΜΕΡΩΝ ΕΓΓΥΗΣΗ ΙΚΑΝΟΠΟΙΗΤΙΚΗΣ ΑΠΟΔΟΣΗΣ •

Αν δεν είστε πλήρως ικανοποιημένοι με την απόδοση του εργαλείου σας DEWALT, απλά επιστρέψτε το εντός 30 ημερών, πλήρες με όλα τα αρχικά του μέρη, όπως το αγοράσατε, στο σημείο αγοράς, για πλήρη επιστροφή χρημάτων ή ανταλλαγή. Το προϊόν θα πρέπει να έχει υποβληθεί σε εύλογη φθορά λόγω συνήθους χρήσης και πρέπει να παρουσιαστεί απόδειξη αγοράς.

• ΕΝΟΣ ΕΤΟΥΣ ΣΥΜΒΟΛΑΙΟ ΔΩΡΕΑΝ ΣΕΡΒΙΣ •

Αν χρειάζεστε συντήρηση ή σέρβις του εργαλείου σας DEWALT εντός 12 μηνών από την αγορά του, δικαιούστε ένα σέρβις χωρίς χρέωση. Αυτό θα λάβει χώρα χωρίς χρέωση σε εξουσιοδοτημένο αντιπρόσωπο επισκευών της DEWALT. Θα πρέπει να παρουσιαστεί απόδειξη αγοράς. Περιλαμβάνει εργασία. Δεν περιλαμβάνει αξεσουάρ και ανταλλακτικά εκτός αν η βλάβη τους εμπήκει στην εγγύηση.

• ΕΝΟΣ ΕΤΟΥΣ ΠΛΗΡΗΣ ΕΓΓΥΗΣΗ •

Αν εντός 12 μηνών από την ημερομηνία αγοράς η συσκευή σας DEWALT καταστεί ελαττωματική λόγω ελαττώματος στα υλικά ή την εργασία, η DEWALT εγγυάται ότι θα αντικαταστήσει όλα τα ελαττωματικά εξαρτήματα χωρίς χρέωση ή – κατ' επιλογή μας – θα αντικαταστήσει τη μονάδα χωρίς χρέωση εφόσον:

- Το προϊόν δεν έχει τύχει κακής μεταχείρισης

- Το προϊόν έχει υποβληθεί σε εύλογη φθορά λόγω συνήθους χρήσης
- Δεν έχουν επιχειρηθεί επισκευές από μη εξουσιοδοτημένα άτομα
- Έχει παρουσιαστεί απόδειξη αγοράς
- Το προϊόν επιστρέφεται πλήρες με όλα τα αρχικά μέρη του

Αν επιθυμείτε να υποβάλετε μία αξίωση επί της εγγύησης, απευθυνθείτε στον πωλητή σας ή ελέγξτε τη θέση του πλησιέστερου εξουσιοδοτημένου αντιπροσώπου επισκευών της DEWALT στον κατάλογο της DEWALT ή απευθυνθείτε στο τοπικό σας γραφείο της DEWALT στη διεύθυνση που αναφέρεται στο παρόν εγχειρίδιο. Λίστα των εξουσιοδοτημένων αντιπροσώπων επισκευών της DEWALT και πλήρη στοιχεία για την υποστήριξή μας μετά την πώληση διατίθενται στο Διαδίκτυο στη διεύθυνση: www.2helpU.com.







Belgique et Luxembourg België en Luxemburg	Black & Decker - DEWALT Nieuwlandlaan 7, IZ Aarschot B156 B-3200 Aarschot	Tel: +32 (0)015 - 15 47 9211 Fax: +32 (0)015 - 15 47 9210 www.dewalt.be
Danmark	DEWALT Sluseholmen 2-4 2450 København SV	Tlf: 70201511 Fax: 70224910 www.dewalt.dk
Deutschland	DEWALT Richard-Klinger-Straße 65510 Idstein	Tel: 06126-21-1 Fax: 06126-21-2770 www.dewalt.de
Ελλάς	Black & Decker (Hellas) S.A. Στράβωνος 7 & Βουλιαγμένης 159 Γλυφάδα 16674, Αθήνα	Τηλ: (01) 8981-616 Φαξ: (01) 8983-570 Service: (01) 8982-630
España	DEWALT Parque de Negocios "Mas Blau" Edificio Muntadas, c/Bergadá, 1, Of. A6 08820 El Prat de Llobregat (Barcelona)	Tel: 934 797 400 Fax: 934 797 439 www.dewalt.es
France	DEWALT 5, allée des hêtres BP 30084, 69579 Limonest Cedex	Tel: 04 72 20 39 20 Fax: 04 72 20 39 00 www.dewalt.fr
Schweiz Suisse Svizzera	DEWALT In der Luberzen 40 8902 Urdorf	Tel: 01 - 730 67 47 Fax: 01 - 730 70 67 www.dewalt.ch
Ireland	DEWALT Calpe House Rock Hill Black Rock, Co. Dublin	Tel: 00353-2781800 Fax: 00353-2781811 www.dewalt.ie
Italia	DEWALT Viale Elvezia 2 20052 Monza (MI)	Tel: 800-014353 Fax: 039-2387592 www.dewalt.it
Nederlands	Black & Decker - DEWALT Joulehof 12 4600 AB Bergen Op Zoom	Tel: 0164 283000 Fax: 0164 283100 www.dewalt.nl
Norge	DEWALT Postboks 4814, Nydalen 0422 Oslo	Tel: 22 90 99 00 Fax: 22 90 99 01 www.dewalt.no
Österreich	DEWALT Werkzeugevertriebs GmbH Erlaaerstraße 165, Postfach 320, 1231 Wien	Tel: 01 - 66116 - 0 Fax: 01 - 66116 - 14 www.dewalt.at
Portugal	DEWALT Rua Egas Moniz 173 João do Estoril, 2766-651 Estoril	Tel: 214 66 75 00 Fax: 214 66 75 75 www.dewalt.pt
Suomi	DEWALT Oy Tekniikantie 12 02150 Espoo, Finland	Puh: 010 400 430 Faksi: 0800 411 340 www.dewalt.fi
	DEWALT Oy Teknikvägen 12 02150 Esbo, Finland	Tel: 010 400 430 Fax: 0800 411 340 www.dewalt.fi
Sverige	DEWALT Box 94 431 22 Mölndal	Tel: 031 68 61 00 Fax: 031 68 60 08 www.dewalt.se
Türkiye	KALE Hırdavat ve Makina A.Ş. Deftardar Mah. Savaklar Cad. No:15 Edirnekapı / Eyüp / İSTANBUL 34050 TÜRKİYE	Tel: 0212 533 52 55 Faks: 0212 533 10 05 www.dewalt.com.tr
United Kingdom	DEWALT 210 Bath Road Slough, Berks SL1 3YD	Tel: 01753-56 70 55 Fax: 01753-57 21 12 www.dewalt.co.uk