

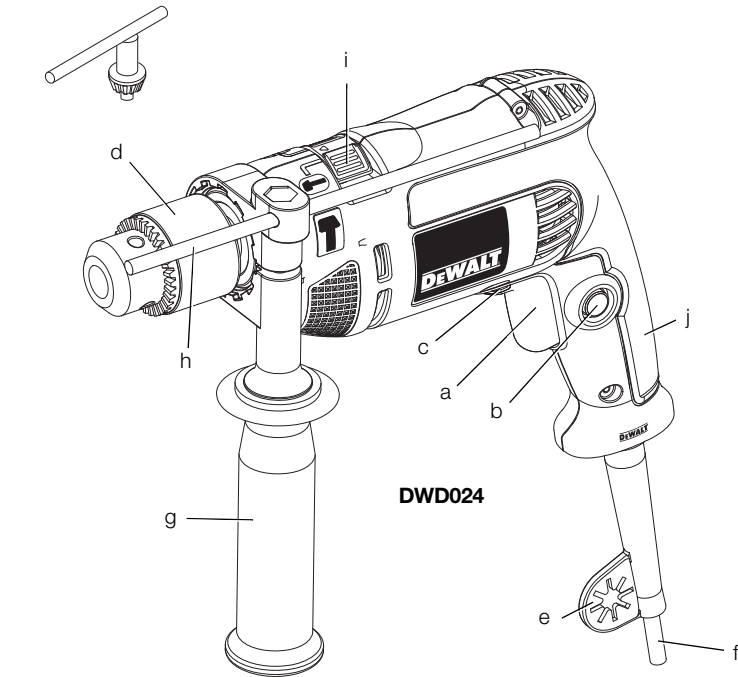
DEWALT®

WWW.DEWALT.COM

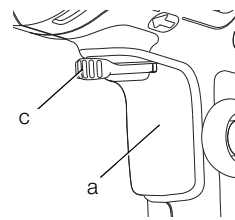
**DWD024
DWD024S
DWD025S**

Dansk (<i>oversat fra original brugsvejledning</i>)	4
Deutsch (<i>übersetzt von den originalanweisungen</i>)	12
English (<i>original instructions</i>)	21
Español (<i>traducido de las instrucciones originales</i>)	29
Français (<i>traduction de la notice d'instructions originale</i>)	38
Italiano (<i>tradotto dalle istruzioni originali</i>)	47
Nederlands (<i>vertaald vanuit de originele instructies</i>)	56
Norsk (<i>oversatt fra de originale instruksjonene</i>)	65
Português (<i>traduzido das instruções originais</i>)	73
Suomi (<i>käännetty alkuperäisestä käyttöohjeesta</i>)	82
Svenska (<i>översatt från de ursprungliga instruktionerna</i>)	90
Türkçe (<i>orijinal talimatlardan çevrilmiştir</i>)	98
Ελληνικά (<i>μετάφραση από τις πρωτότυπες οδηγίες</i>)	107

Figure 1



DWD024



DWD024S

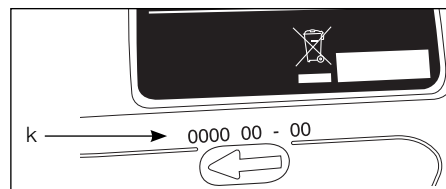
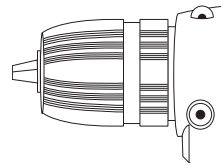


Figure 2

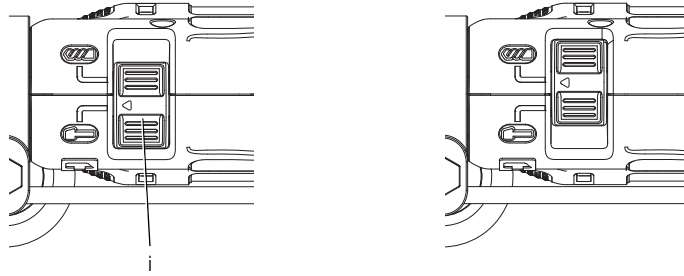


Figure 3

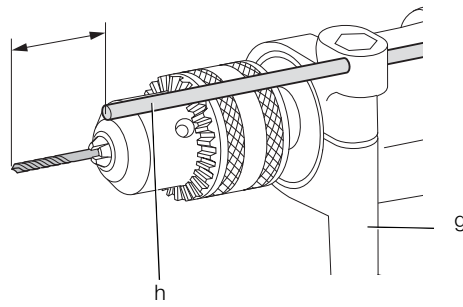


Figure 4

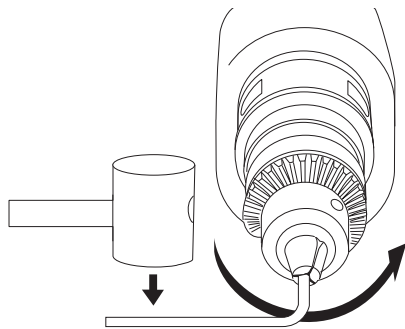


Figure 5

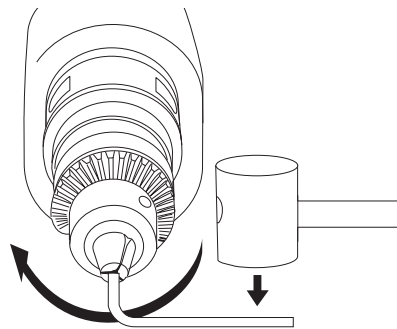


Figure 6

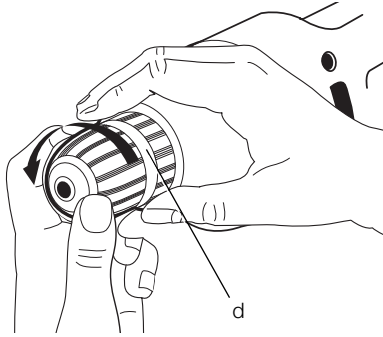


Figure 7

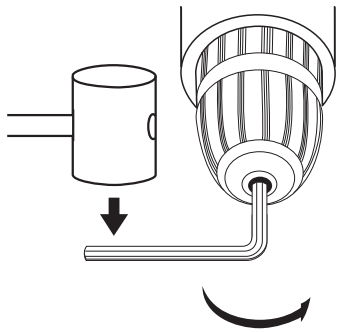


Figure 8

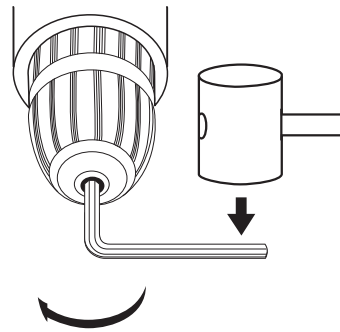
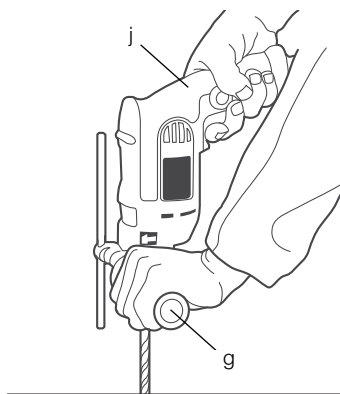


Figure 9



SLAGBOR MED VARIABEL HASTIGHED

DWD024, DWD024S, DWD024S-XE, DWD025S-XE

Tillykke!

Du har valgt et DEWALT værktøj. Mange års erfaring og indgående produktudvikling og innovation gør DEWALT til en af de mest pålidelige partnere til professionelle brugere af elværktøj.

Tekniske data

		DWD024 QS/GB/LX	DWD024S QS	DWD024S XE	DWD025S XE
Spænding	V	230 220–240	230 220–240	230 –	230 –
Type		1	1	1	1
Motoreffekt	W	701	701	650	750
Tomgangshastighed	/min	0–2800	0–2800	0–2800	0–2800
Tomgangsstød	/min	0-47600	0-47600	0-47600	0-47600
Maksimal borekapacitet, stål/træ/beton	mm	13/25/16	13/25/16	13/25/16	13/25/16
Moment	Nm	5,2	5,2	5,2	5,2
Trådstørrelse patron spindel	UNF	1/2" x 20	1/2" x 20	1/2" x 20	1/2" x 20
Kravediameter	mm	43	43	43	43
Maksimal patronkapacitet	mm	13	13	13	13
Vægt	kg	1,6	1,6	1,6	1,6

Støjværdier og vibrationsværdier (triax vector sum) i henhold til EN60745-2-1.

L_{PA} (emissions lydtryksniveau)	dB(A)	94	94	94	94
L_{WA} (lydtryksniveau)	dB(A)	105	105	105	105
K_{WA} (usikkerhed for det angivne lyd niveau)	dB(A)	3,2	3,2	3,2	3,2

Slagboring					
Vibrationsemissionsværdi $a_{h,1D}$ =	m/s ²	25,3	25,3	25,3	25,3
Usikkerhed K =	m/s ²	3,1	3,1	3,1	3,1
Metalboring					
Vibrationsemissionsværdi $a_{h,D}$ =	m/s ²	2,5	2,5	2,5	2,5
Usikkerhed K =	m/s ²	1,5	1,5	1,5	1,5

Vibrationsniveauet i dette informationsark er blevet målt i overensstemmelse med en standardiseret test, som er oplyst i EN 60745 og kan bruges til at sammenligne et værktøj med et andet. Det kan bruges til foreløbig vurdering af eksponeringen.



ADVARSEL: Det erklærede vibrationsniveau gælder for værktøjets hovedanvendelsesformål. Vibrationsniveauet kan imidlertid variere, hvis værktøjet anvendes til andre formål eller ved ringe vedligeholdelse. Dette kan lede til en betydelig forøgelse i eksponeringsniveauet over den samlede driftsperiode.

Et skøn over vibrationsudsættelsen skal tage højde for tiden, hvor værktøjet er slukket eller tændt uden at blive brugt. Dette kan mindske eksponeringsniveauet over den samlede driftsperiode.

Identificer yderligere sikkerhedsforanstaltninger, der skal beskytte brugeren mod vibrationer, såsom: vedligeholdelse af værktøjet og dets tilbehør, hold hænderne varme og etablering af arbejdsrutiner.

Sikringer:

Europa 230 V værktøj 13 Amp, el-net

Definitioner: sikkerhedsretningslinjer

Nedenstående definitioner beskriver sikkerhedsniveauet for hvert enkelt signalford. Læs vejledningen og vær opmærksom på disse symboler.



FARE: Angiver en umiddelbart farlig situation, der medmindre den undgås, vil resultere i **død eller alvorlig personskade**.



ADVARSEL: Angiver en potentielt farlig situation, der medmindre den undgås, kan resultere i **død eller alvorlig personskade**.



FORSIGTIG: Angiver en potentielt farlig situation, der medmindre den undgås, kan resultere i **mindre eller moderat personskade**.

BEMÆRK: Angiver en handling, der ikke er forbundet med personskade, men som kan resultere i **produktskade**, hvis den ikke undgås.



Angiver risiko for elektrisk stød.



Angiver brandfare.

EF-overensstemmelseserklæring

MASKINDIREKTIV

SLAGBOR MED VARIABEL HASTIGHED
DWD024, DWD024S, DWD024S-XE, DWD025S-XE

DEWALT erklærer, at produkterne beskrevet under **Tekniske data** er udformet i overensstemmelse med: 2006/42/EF, EN60745-1:2009 +A11:2010, EN60745-2-1:2010.

Disse produkter overholder også direktivet 2004/108/EC (indtil 19.04.2016), 2014/30/EU (fra 20.04.2016) og 2011/65/EU. Kontakt DEWALT på følgende adresse for yderligere oplysninger eller se bagsiden af manualen.

Undertegnede er ansvarlig for kompilering af den tekniske fil og udsteder denne erklæring på vegne af DEWALT.

Markus Rompel
Direktør for maskinteknik
DEWALT, Richard-Klinger-Strase 11,
D-65510, Idstein, Tyskland
17.04.2015



ADVARSEL: Læs instruktionsvejledningen for at reducere risikoen for personskader.

Generelle sikkerhedsadvarsler for elektrisk værktøj



ADVARSEL! Læs alle sikkerhedsadvarsler og instruktioner. Hvis ikke advarsler og instruktioner følges kan det resultere i elektrisk stød, brand og/eller alvorlig personskade.

GEM ALLE ADVARSLER OG INSTRUKTIONER
TIL FREMTIDIG REFERENCE

Udtrykket "elektrisk værktøj" i advarslerne henviser til elektrisk værktøj tilsluttet lysnettet (med el-ledning) eller batteridrevet elektrisk værktøj (uden el-ledning).

1) SIKKERHED I ARBEJDSOMRÅDET

- Sørg for, at arbejdsområdet er rent og vel oplyst.** Rodede eller mørke områder giver anledning til ulykker.
- Undlad at benytte elektrisk værktøj i en eksplosionsfarlig atmosfære, f.eks. ved tilstedeværelse af brændbare væsker, gasser eller støv.** Elektrisk værktøj skaber gnister, der kan antænde støvet eller dampene.
- Hold børn og omkringstående på afstand når der anvendes elektrisk værktøj.** Distractioner kan medføre, at du mister kontrollen.

2) ELEKTRISK SIKKERHED

- Stik på elektrisk værktøj skal passe til stikkontakten. Stikket må aldrig modificeres på nogen måde. Undlad at bruge adapterstik sammen med jordforbundet elektrisk værktøj.** Umodificerede stik og dertil passende stikkontakter reducerer risikoen for elektrisk stød.
- Undgå kropskontakt med jordforbundne overflader, såsom rør, radiatorer, komfurer og køleskabe.** Der er øget risiko for elektrisk stød, hvis din krop er jordforbundet.
- Undlad at udsætte elektrisk værktøj for regn eller våde forhold.** Hvis der trænger

DANSK

vand ind i et elektrisk værktøj øges risikoen for elektrisk stød.

- d) **Undlad at udsætte ledningen for overlast. Brug aldrig ledningen til at bære, trække værktøjet eller trække det ud af stikkontakten. Hold ledningen borte fra varme, olie, skarpe kanter og bevægelige dele.** Beskadigede eller sammenfittede ledninger øger risikoen for elektrisk stød.
- e) **Når elektrisk værktøj benyttes udendørs skal der anvendes en forlængerledning, som er egnet til udendørs brug.** Brug af en ledning der er egnet til udendørs brug reducerer risikoen for elektrisk stød.
- f) **Hvis det ikke kan undgås at betjene et elektrisk værktøj i et fugtigt område, benyt en strømforsyning, der er beskyttet af en fejlstrømsafbryder.** Ved at benytte en fejlstrømsafbryder reduceres risikoen for elektrisk stød.

3) PERSONLIG SIKKERHED

- a) **Vær opmærksom, pas på hvad du foretager dig, og brug sund fornuft, når du benytter et elektrisk værktøj. Brug ikke elektrisk værktøj, når du er træt eller påvirket af narkotika, alkohol eller medicin.** En øjeblikks uopmærksomhed under anvendelse af et elektrisk værktøj kan forårsage alvorlig personskade.
- b) **Brug personligt sikkerhedsudstyr. Bær altid beskyttelsesbriller.** Sikkerhedsudstyr såsom støvmaske, skridsikre sikkerhedssko, sikkerhedshjelm eller høreværn, brugt når omstændighederne foreskriver det, reducerer omfanget af personskader.
- c) **Undgå utilsigtet opstart. Sørg for at der er slukket for kontakten inden værktøjet tilsluttes strømkilde og/eller batterienhed, samles op eller bæres.** Når elektrisk værktøj bæres med fingeren på kontakten eller tilsluttes når kontakten er tændt, giver det anledning til ulykker.
- d) **Fjern eventuelle justerings- eller skruenøgler, før det elektriske værktøj startes.** En skruenøgle eller anden nøgle, der bliver siddende på en roterende del af elektrisk værktøj, kan give anledning til personskade.
- e) **Undlad at række for langt. Hold hele tiden en god fodstilling og balance.** Dette giver bedre kontrol af det elektriske værktøj når uventede situationer opstår.
- f) **Bær hensigtsmæssig påklædning. Bær ikke løst tøj eller smykker. Hold dit hår, tøj og handsker væk fra bevægelige dele.** Løstsiddende tøj, smykker eller langt hår kan blive fanget i bevægelige dele.

- g) **Hvis der anvendes støvudsugnings- eller -opsamlingsudstyr, skal dette tilsluttes og anvendes rigtigt.** Anvendelse af støvopsamlingsudstyr kan begrænse farer forårsaget af støv.

4) ANVENDELSE OG VEDLIGEHOLDELSE AF ELEKTRISK VÆRKTØJ

- a) **Undlad at bruge magt over for det elektriske værktøj. Brug det værktøj, der er bedst egnet til det arbejde, der skal udføres.** Værktøjet vil klare opgaven bedre og mere sikkert med den ydelse, som det er beregnet til.
- b) **Undlad at benytte elektrisk værktøj, hvis kontakten ikke tænder og slukker for det.** Alt elektrisk værktøj, der ikke kan kontrolleres med kontakten, er farligt og skal repareres.
- c) **Træk stikket ud af stikkontakten og/eller batterienheden fra det elektriske værktøj, før det elektriske værktøj justeres, dets tilbehør udskiftes eller det stilles til opbevaring.** Sådanne forebyggende sikkerhedsforanstaltninger mindsker risikoen for at værktøjet startes utilsigtet.
- d) **Opbevar elektrisk værktøj uden for rækkevidde af børn, og tillad ikke personer som ikke er bekendt med dette elektriske værktøj eller disse instruktioner at betjene værktøjet.** Elektrisk værktøj er farligt i hænderne på personer, som ikke er instrueret i brugen deraf.
- e) **Vedligeholdelse af elektrisk værktøj. Undersøg om bevægelige dele sidder skævt, binder eller er gået itu såvel som andre forhold, der kan påvirke betjeningen af værktøjet.** Hvis det elektriske værktøj er beskadiget, skal det repareres før brug. Mange ulykker er forårsaget af dårligt vedligeholdt værktøj.
- f) **Hold skæreværktøj skarpe og rene.** Ordentligt vedligeholdt skæreværktøj med skarpe skærekanter har mindre tilbøjelighed til at binde og er lettere at styre.
- g) **Brug elektrisk værktøj, tilbehør, bor, osv. i overensstemmelse med disse instruktioner, idet der tages hensyn til arbejdsforholdene og den opgave, som skal udføres.** Brug af elektrisk værktøj til andre opgaver end dem, det er beregnet til, kan resultere i en farlig situation.

5) SERVICE

- a) **Elektrisk værktøj skal serviceres af en kvalificeret servicetekniker som udelukkende benytter identiske reservedele.** Derved sikres at værktøjets driftssikkerhed opretholdes.

Yderligere specifikke sikkerhedsregler for slagboremaskiner

- **Brug hørebeskyttelse.** Støjsponering kan forårsage høreskader.
- **Anvend hjælpehåndtag, der leveres sammen med værktøjet.** Tab af kontrol kan medføre personskade.
- **Hold kun elværktøjet på de isolerede håndtagsflader, når der skal saves i emner, hvor skæreværktøjet kan berøre skjulte ledninger eller sit eget kabel.** Kommer skæreværktøjet i kontakt med en strømførende ledning, kan blottagte metaldele på elværktøjet gøres strømførende og give stød til brugeren.
- **Brug klemmer eller andre praktiske metoder til at fastgøre og støtte arbejdsemnet til et stabilt underlag.** Det er ustabil at holde arbejdsemnet i hånden eller mod kroppen og kan medføre manglende kontrol.
- **Anvend sikkerhedsbriller eller anden øjenbeskyttelse.** Under betjening af boremaskinen kan der hvirvle savsmuld rundt. Flyvende partikler kan forårsage permanent øjenskade.
- **Værktøjet og delene bliver varme under betjening.** Anvend handsker, når du rører ved dem.
- **Hold håndtagene tørre, rene og uden olie og fedt. Det anbefales at anvende gummihandsker.** Dette giver bedre kontrol over værktøjet.



ADVARSEL: Vi anbefaler brug af en reststrømsanordning med en reststrømskapacitet på 30mA eller mindre.

Restrisici

Følgende risici er forbundet med brugen af slagboremaskiner:

- Skader forårsaget af berøring af de roterende dele eller varme dele på værktøjet.

På trods af overholdelsen af de relevante sikkerhedsregler og brug af sikkerhedsudstyr kan visse restrisici ikke undgås. Disse omfatter:

- Hørenedsættelse.
- Risiko for at få fingrene i klemme ved udskiftning af tilbehøret-
- Sundhedsfarer forårsaget ved indånding af støv, der dannes, når der arbejdes i træ.

- Risiko for personskade som følge af flyvende partikler.
- Risiko for personskade som følge af forlænget brug.

Mærkning på værktøjet

Følgende piktogrammer vises på værktøjet:



Læs brugsvejledningen for brug.



Bær høreværn.



Bær øjenværn.

DATOKODEPOSITION (FIG. 1)

Datokoden (k), der også inkluderer produktionsåret, er tryk på huset.

Eksempel:

2015 XX XX

Produktionsår

Emballageindhold

Pakken indeholder:

- 1 bor
- 1 patronnøgle (DWD024)
- 1 dybdestang
- 1 sidehåndtag
- 1 brugsvejledning

- Kontroller om værktøjet, dele eller tilbehør er blevet beskadiget under transporten.
- Tag dig tid til grundigt at læse og forstå denne vejledning inden brug.

Beskrivelse (fig. 1)



ADVARSEL: Modificer aldrig el-værktøjet eller dele deraf. Det kan medføre person- eller materialeskade.

- Kontakt til udløsning af variabel hastighed
- Låsekontakt
- Forlæns/baglæns-skyder
- Patron
- Ledningsbeskytter med nøgleholder
- Ledningssæt
- Sidehåndtag
- Dybdejusteringsstift
- Funktionsvælger

DANSK

- j. Hovedhåndtag
- k. Placering af datokode

TILSIGTET BRUG

Disse kraftige slagbor med variabel hastighed er tilsigtet professionel boring.

MÅ IKKE anvendes under våde forhold eller i nærheden af brændbare væsker eller gasser.

Disse kraftige slagbor er professionelle værktøj.

LAD IKKE børn komme i kontakt med værktøjet. Overvågning er påkrævet, når uerfarne brugere anvender dette værktøj.

- Dette produkt er ikke beregnet til anvendelse af personer (inklusive børn) med nedsatte fysiske, sensoriske eller mentale handicaps; mangel på erfaringer, viden eller færdigheder, medmindre de er under overvågning af en person, der er ansvarlig for deres sikkerhed. Børn må aldrig efterlades alene med dette produkt.

Elektrisk sikkerhed

Den elektriske motor er kun bygget til én spænding. Kontroller altid, at strømforsyningsens spænding svarer til spændingen på mærkepladen.



Dette DEWALT værktøj er dobbeltisoleret i overensstemmelse med EN 60745. Ingen jordledning er derfor nødvendig.

Hvis strømledningen er beskadiget, skal den erstattes af en specialfremstillet ledning, der fås gennem DEWALTS serviceorganisation.

Brug af forlængerledning

Hvis en forlængerledning er påkrævet, skal du anvende en godkendt 3-koret forlængerledning, der passer til dette værktøjs effektforbrug (se **Tekniske data**). Den minimale lederstørrelse er 1,5 mm²; den maksimale længde er 30 m.

Ved brug af en kabeltromle skal kablet altid rulles helt ud.

SAMLING OG JUSTERING



ADVARSEL: For at reducere risikoen for kvæstelser skal enheden slukkes, og strømforsyningen til maskinen skal afbrydes for montering og afmontering af tilbehør, for justering eller ændring af konfiguration eller ved udførelse af reparationer. Sørg for, at udløserkontakten er i OFF-position. Utilsigtet start kan medføre kvæstelser.

Sidehåndtag (fig. 1)



ADVARSEL: For at reducere risikoen for personskade skal du **ALTID** betjene værktøjet med sidehåndtaget korrekt monteret. Mangel på at gøre dette kan resultere i, at sidehåndtaget glider under betjening af værktøjet og efterfølgende manglende kontrol. Hold værktøjet med begge hænder for at øge kontrollen.

Der følger et sidehåndtag med sammen med DWD024, DWD024S, DWD024S-XE og DWD025S-XE. Sidehåndtaget (g) kan tilpasses både højre- og venstrehandsbrugere.

SÅDAN JUSTERES SIDEHÅNDTAGET

1. Løsn sidehåndtaget (g) ved at dreje det mod uret.
2. Drej sidehåndtaget til den ønskede position.
3. Fastgør sidehåndtaget ved at dreje det med uret.

SÅDAN SKIFTES DER SIDE

For højrehåandede brugere: skub sidehåndtagsklemmen over patronen, håndtag til venstre.

For venstrehåandede brugere: skub sidehåndtagsklemmen over patronen, håndtag til højre.

Forlæns/baglæns-skyder (fig. 1)

Fremad/tilbage-håndtaget (c), der er placeret over udløserkontakten (a), anvendes til at fjerne stykker fra stramme huller og fjerne skruer.

For at omskifte motoren skal du FØRST slippe udløserkontakten og derefter skubbe håndtaget til højre (vist, når boret holdes i betjeningsposition).

Efter betjening med omskiftet motor skal håndtaget sættes tilbage i fremad-positionen.

Tilstandsvælger (fig. 2)

BEMÆRK: Værktøjet skal være helt standset, før tilstandsvælgeren aktiveres. I modsat fald kan værktøjet blive beskadiget.

Vælg den ønskede betjeningstilstand ved at skubbe tilstandsvælgeren (i) til det tilsvarende symbol.



BORINGSTILSTAND

Brug boringstilstand til træ, metal og plastik.



HAMMERTILSTAND

Brug hammertilstanden til samtidig rotering og hamring af murværk, sten og beton.

Indstilling af boreddybde (fig. 3)

1. Isæt det ønskede bor i patronen.
2. Løsn sidehåndtaget (g).
3. For dybdejusteringsstiften (h) gennem hullet i sidehåndtagsklemmen.
4. Juster boreddybden som vist i figur 3.
5. Fastspænd sidehåndtaget.

Påkilet patron (fig. 1, 4, 5)

DWD024

DWD024 har en påkilet patron (d).

SÅDAN INDSÆTTES ET BOR ELLER ANDET TILBEHØR

1. Åbn patronens kæber ved at dreje kraven med hånden og indsæt borets skaft ca. 19 mm (3/4") ind i patronen. Fastgør patronkraven med hånden.
2. Anbring patronnøglen i hvert af de tre huller og fastgør i retning med uret. Det er vigtigt at fastgøre patronen med alle tre huller.

For at udløse boret skal du dreje patronen mod uret i et af hullerne og derefter udløse patronen med hånden.

AFTAGNING AF PÅKILET PATRON (FIG. 4)

Fastgør patronen omkring den korte ende af en sekskantnøgle. Ved hjælp af en blød hammer slås nøglen skarpt mod uret, når værktøjet ses forfra. Dette vil løsne patronen, således at den kan fjernes med hånden.

INSTALLATION AF PÅKILET PATRON (FIG. 5)

Skrue patronen så langt på, det er muligt, med hånden. Isæt den korte ende af en sekskantnøgle og slå den med uret med en blød hammer.

Nøgleløs patron (fig. 1, 6–8)

DWD024S, DWD024S-XE, DWD025S-XE

DWD024S, DWD024S-XE og DWD025S-XE er modeller med patroner uden nøgler (d) for større anvendelighed.

SÅDAN INDSÆTTES ET BOR ELLER ANDET TILBEHØR

1. Tag fast i den bageste halvdel af patronen med den ene hånd og brug den anden hånd til at dreje den forreste halvdel mod uret, som vist på figur 6. Drej så langt, at patronen åbnes tilstrækkeligt til, at det ønskede tilbehør passer dertil.
2. Indsæt boret eller andet tilbehør ca. 19 mm (3/4") i patronen og fastgør sikkert ved at holde fast i den bageste halvdel af patronen og dreje den forreste del med uret. Når patronen næsten

er fastspændt, hører du en klikkende lyd. Efter 4–6 klik er patronen sikkert fastgjort om tilbehøret.

3. For at udløse tilbehøret skal du gentage trin 1 ovenfor.



ADVARSEL: Forsøg ikke at fastgøre bor (eller andet tilbehør) ved at holde fast i den forreste del af patronen og tænde for værktøjet. Det kan medføre personskade samt skade på patronen.

AFTAGNING AF NØGLELØS PATRON (FIG. 7)

Fastgør patronen omkring den korte ende af en sekskantnøgle (medfølger ikke). Ved hjælp af en blød hammer eller et stykke træ slås den lange ende mod uret. Dette vil løsne patronen, således at den kan skrues af med hånden.

INSTALLATION AF NØGLELØS PATRON (FIG. 8)

Skrue patronen så langt på, det er muligt, med hånden. Fastgør patronen om den kortere ende af en sekskantnøgle (medfølger ikke) og slå den lange ende med uret med en blød hammer.

BRUG

Brugsvejledning



ADVARSEL: Følg altid sikkerhedsanvisningerne og gældende lovbestemmelser.



ADVARSEL: For at reducere risikoen for kvæstelser skal enheden slukkes, og strømforsyningen til maskinen skal afbrydes før montering og afmontering af tilbehør, før justering eller ændring af konfiguration eller udførelse af reparationer. Sørg for, at udløserkontakten er i OFF-position. Utilsigtet start kan medføre kvæstelser.

Udløserkontakt (fig. 1)

For at starte boret skal du trykke på udløserkontakten; slip udløserkontakten for at stoppe boret.

BEMÆRK: Anvend lave hastigheder for starthuller uden at kørne ved boring i metal eller plastik, iskrining af skruer eller ved boring i keramik. Højere hastigheder er bedre til boring af træ, karton og ved brug af slibe- og pudsetilbehør.

VARIABEL HASTIGHED

En udløserkontakt til variabel hastighed (a) giver mulighed for hastighedskontrol. Jo mere udløseren nedtrykkes, jo højere borhastighed.

DANSK

For vedvarende betjening skal du trykke på udløserkontakten for variabel hastighed og holde den inde, trykke på låse-knappen (b) og derefter udløse kontakten.

For at standse vedvarende betjening skal du trykke på kontakten et øjeblik og derefter slippe den. Sluk altid for værktøjet, når du er færdig med arbejdet, og før du tager stikket ud.

Korrekt håndposition (fig. 9)



ADVARSEL: For at reducere risikoen for alvorlig personskade skal du **ALTID** anvende den rette håndposition som vist på figur 9.



ADVARSEL: For at reducere risikoen for alvorlig personskade skal du **ALTID** holde godt fast i tilfælde af en pludselig reaktion.

Korrekt håndposition kræver én hånd på hovedhåndtaget (j) og den anden hånd på sidehåndtaget (g).

Boring



ADVARSEL: For at reducere risikoen for personskade skal du slukke for værktøjet og afbryde det fra strømkilden, inden der foretages justeringer, eller der fjernes/monteres tilbehør eller ekstraudstyr.



ADVARSEL: For at reducere risikoen for personskade skal du **ALTID** sørge for, at arbejdsemnet er godt fastankret eller fastspændt. Hvis der bores i et tyndt materiale, skal du anvende en "støtteblok" i træ for at forhindre skade på materialet.

1. Anvend kun skarpe bor. Til TRÆ skal du anvende den lave hastighedsindstilling og sneglebor, spadebor, stenbor eller hulsave. Til METAL skal du bruge højhastighedsindstillingen og stålbor eller hulsave. Til MURVÆRK som f.eks. sten, cement, slaggeblokke osv. skal du anvende bor med hårdmetalplade til slagboring.
2. Tryk altid i lige linje med boret. Tryk tilstrækkeligt hårdt til at boret bider, men tryk ikke så hårdt, at motoren blokerer eller boret afbøjes.
3. Hold værktøjet fast med begge hænder for at kontrollere borets rotation.



ADVARSEL: Boret kan gå i stå, hvis det er overbelastet og resultere i en forvridning. Forvent altid standsningen. Hold godt fast for at kontrollere vridningen og undgå personskade.

4. **HVIS BORET BLOKERER**, er det typisk fordi det bliver overbelastet eller anvendt forkert. **SLIP UDLØSEREN OMGÅENDE**, fjern boret fra arbejdet og afgør årsagen til blokeringen. **SLÅ IKKE UDLØSEREN TIL OG FRA I ET FORSØG PÅ AT STARTE EN BLOKERET BOREMASKINE – DETTE KAN BESKADIGE BORET.**

5. For at minimere blokering eller gennemtrængning af materialet, skal du reducere trykket på boret og lette boret gennem den sidste del af hullet.
6. Hold motoren i gang, mens boret trækkes ud af et boret hul. Det hjælper med at forhindre klemning.
7. Med variabel hastighed er der ingen grund til at kørne det punkt, der skal bores. Start hullet ved lav hastighed og accelerer ved at trykke hårdere på udløseren, når hullet er dybt nok til at bore, uden at boret springer ud.

BORING I METAL

Start boring med lav hastighed og øg, indtil du opnår fuld hastighed ved at påføre et fast tryk på værktøjet. En jævn strøm af metalspåner indikerer korrekt borehastighed. Brug et smøremiddel ved boring i metal. Undtagelserne er støbejern og messing, der skal bores i tør tilstand.

BEMÆRK: Det er nemmere at lave store huller i stål [8 mm (5/16") til 13 mm (1/2")], hvis der først bores et pilot hul [4 mm (5/32") til 5 mm (3/16")].

BORING I TRÆ

Start boring med lav hastighed og øg, indtil du opnår fuld hastighed ved at påføre et fast tryk på værktøjet. Du kan anvende de samme stålbor som til metal til at lave huller i træ. Disse bor kan overophedes, medmindre de ofte trækkes ud for at fjerne spåner fra rillerne. Emner, der kan splintre, bør støttes af en træblok.

BORING I MURVÆRK

Når der bores i murværk, skal du anvende bor med hårdmetalplade til slagboring og være sikker på, at borene er skarpe. Brug en konstant fast kraft på værktøjet for mest effektiv boring. En jævn strøm af støv indikerer korrekt borehastighed.

VEDLIGEHOLDELSE

Dit DeWALT-elværktøj er designet til at fungere i lang tid med minimal vedligeholdelse. Kontinuerlig tilfredsstillende funktion afhænger af korrekt pleje af værktøjet og regelmæssig rengøring.



ADVARSEL: For at reducere risikoen for kvæstelser skal enheden slukkes og strømforsyningen til værktøjet

skal afbrydes, før montering og afmontering af tilbehør, før justering eller ændring af konfiguration eller ved udførelse af reparationer. Sørg for, at udløserkontakten er i OFF-position. Utsigtet start kan medføre kvæstelser.

Motorbørster

DEWALT anvender et avanceret børstesystem, der automatisk standser boret, når børsterne er opbrugt. Dette forhindrer alvorlig skade på motoren. Nye børstesamlinger er tilgængelige hos autoriserede DEWALT-servicecentre. Anvend altid identiske reservedele.



Smøring

Dette elektriske værktøj skal ikke smøres yderligere.



Rengøring



ADVARSEL: Blæs støv og snavs ud af hovedhuset med tør luft, lige så snart der samler sig snavs i og omkring luftaftrækket. Bær godkendte beskyttelsesbriller og godkendt støvmaske ved udførelse af denne procedure.



ADVARSEL: Brug aldrig opløsningsmidler eller andre kraftige kemikalier til at rengøre værktøjets ikke-metalliske dele. Disse kemikalier kan svække de materialer, der anvendes i disse dele. Brug en klud, der kun er fugtet med vand og mild sæbe. Der må under ingen omstændigheder komme væske ind i værktøjet. Ingen af værktøjets dele må nedsænkes i væske.

Valgfrit tilbehør



ADVARSEL: Da andet tilbehør end det, som stilles til rådighed af DEWALT, ikke er afprøvet med dette produkt, kan det være farligt at bruge sådant tilbehør med dette værktøj. For at mindske risikoen for personskade, må dette produkt kun anvendes med tilbehør, som anbefales af DEWALT.



FORSIGTIG: For at reducere risikoen for skade bør tilbehør kun anvendes i størrelser op til det maksimale som vist i de tekniske specifikationer.

Nærmere oplysninger om det rigtige tilbehør fås hos forhandleren.

Miljøbeskyttelse



Særskilt bortskaffelse. Dette produkt må ikke bortskaffes sammen med almindeligt husholdningsaffald.



Hvis du på noget tidspunkt finder det nødvendigt at udskifte dit DEWALT produkt, eller hvis det ikke længere tjener det tiltænkte formål, må det ikke bortskaffes med almindeligt husholdningsaffald. Sørg for, at dette produkt bortskaffes særskilt.



Særskilt bortskaffelse af brugte produkter og emballage gør det muligt at genbruge materialer og anvende dem på ny. Genanvendelse af genbrugsmaterialer bidrager til at forhindre forurening af miljøet og reducerer behovet for råmaterialer.

Lokale forskrifter muliggør i nogen tilfælde særskilt bortskaffelse af elektriske produkter fra husholdningen, ved kommunale affaldsdepoter eller hos forhandleren i forbindelse med køb af et nyt produkt.

DEWALT har stillet faciliteter til rådighed til indsamling og genbrug af udslidte DEWALT produkter. For at benytte sig af denne service kan man returnere produktet til et hvilket som autoriseret serviceværksted, der modtager det på vore vegne.

Du kan finde ud af, hvor det nærmeste autoriserede serviceværksted befinder sig ved at kontakte dit lokale DEWALT-kontor på den adresse, der er angivet i denne vejledning. Alternativt findes der en liste over autoriserede DEWALT serviceværksteder og detaljerede oplysninger om vores eftersalgsservice og kontakter på følgende internetadresse: www.2helpU.com.

SCHLAGBOHRMASCHINE MIT STUFENLOSER DREHZAHL DWD024, DWD024S, DWD024S-XE, DWD025S-XE

Herzlichen Glückwunsch!

Sie haben sich für ein Werkzeug von DEWALT entschieden. Langjährige Erfahrung, sorgfältige Produktentwicklung und Innovation machen DEWALT zu einem zuverlässigen Partner für professionelle Anwender von Elektrowerkzeugen.

Technische Daten

		DWD024 QS/GB/LX	DWD024S QS	DWD024S XE	DWD025S XE
Spannung	V	230/ 220-240	230/ 220-240	230 -	230 -
Typ		1	1	1	1
Leistungsaufnahme	W	701	701	650	750
Leerlaufdrehzahl	/min	0-2800	0-2800	0-2800	0-2800
Leerlaufschlagzahl	/min	0-47600	0-47600	0-47600	0-47600
Maximale Bohrleistung: Stahl/Holz/Beton	mm	13/25/16	13/25/16	13/25/16	13/25/16
Drehmoment	Nm	5,2	5,2	5,2	5,2
Spannfutter-Spindelgewinde	UNF	1/2" x 20	1/2" x 20	1/2" x 20	1/2" x 20
Spannhalsdurchmesser	mm	43	43	43	43
Max. Bohrfutter-spannweite	mm	13	13	13	13
Gewicht	kg	1,6	1,6	1,6	1,6

Lärmwerte und Vibrationswerte (Triax-Vektorsumme) gemäß EN60745-2-1.

L_{PA} (Emissions-Schalldruckpegel)	dB(A)	94	94	94	94
L_{WA} (Schalleistungspegel)	dB(A)	105	105	105	105
K_{WA} (Unsicherheit für den angegebenen Schallpegel)	dB(A)	3,2	3,2	3,2	3,2

Schlagbohren

Schwingungsemissionswert $a_{h,ID}$ =	m/s ²	25,3	25,3	25,3	25,3
Messgenauigkeit K =	m/s ²	3,1	3,1	3,1	3,1

Bohren in Metall

Schwingungsemissionswert $a_{h,D}$ =	m/s ²	2,5	2,5	2,5	2,5
Messgenauigkeit K =	m/s ²	1,5	1,5	1,5	1,5

Der in diesem Informationsblatt angegebene Vibrationsemissionsgrad wurde nach Maßgabe eines standardisierten Tests, wie in EN 60745 vorgegeben, gemessen und kann zum Vergleich von Werkzeugen verwendet werden. Er kann zu einer vorläufigen Einschätzung der Exposition verwendet werden.



WARNUNG: Der angegebene Vibrationsemissionswert steht für die Hauptanwendungen des Werkzeugs. Falls das Werkzeug jedoch für andere Anwendungen oder mit anderem Zubehör benutzt oder schlecht

instandgehalten wird, kann die Vibrationsemission verschieden sein. Dies kann den Expositionsgrad über die gesamte Arbeitsdauer erheblich steigern.

Eine Schätzung des Vibrationsaussetzungsgrades sollte ebenfalls berücksichtigen, ob das Werkzeug abgeschaltet ist, oder ob es einfach nur eingeschaltet ist ohne für Arbeiten benutzt zu werden. Dies kann

den Expositionsgrad über die gesamte Arbeitsdauer erheblich verringern.

Bestimmen Sie zusätzliche Sicherheitsmaßnahmen, um den Benutzer vor den Auswirkungen der Vibrationen zu schützen, wie etwa: Instandhaltung des Werkzeugs und Zubehörs, die Hände warm halten, Aufbau von Arbeitsmethoden.

Sicherungen:

Europa 230 V Werkzeuge 13 A Stromversorgung

Definitionen: Sicherheitsrichtlinien

Im Folgenden wird die Relevanz der einzelnen Warnhinweise erklärt. Bitte lesen Sie das Handbuch und achten Sie auf diese Symbole.



GEFAHR: Weist auf eine unmittelbar drohende gefährliche Situation hin, die, sofern nicht vermieden, zu tödlichen oder schweren Verletzungen führt.



WARNUNG: Weist auf eine möglicherweise gefährliche Situation hin, die, sofern nicht vermieden, zu tödlichen oder schweren Verletzungen führen kann.



VORSICHT: Weist auf eine möglicherweise gefährliche Situation hin, die, sofern nicht vermieden, zu leichten oder mittelschweren Verletzungen führen kann.

HINWEIS: Zeigt ein Verhalten an, das nichts mit Verletzungen zu tun hat, aber, wenn es nicht vermieden wird, zu Sachschäden führen kann.



Weist auf ein Stromschlagrisiko hin.



Weist auf eine Brandgefahr hin.

EG-Konformitätserklärung

MASCHINENRICHTLINIE



SCHLAGBOHRMASCHINE MIT STUFENLOSER DREHZAHL DWD024, DWD024S, DWD024S-XE, DWD025S-XE

DEWALT erklärt hiermit, dass diese unter **Technische Daten** beschriebenen Produkte die folgenden Vorschriften erfüllen: 2006/42/EG, EN60745-1:2009 +A11:2010, EN60745-2-1:2010.

Diese Produkte erfüllen auch die Anforderungen von Richtlinie 2004/108/EC (bis zum 19.04.2016), 2014/30/EU (ab dem 20.04.2016) und 2011/65/EU. Für weitere Informationen wenden Sie sich bitte an DEWALT unter der folgenden Adresse oder schauen Sie auf der Rückseite dieser Betriebsanleitung nach.

Der Unterzeichnete ist verantwortlich für die Zusammenstellung des technischen Dossiers und gibt diese Erklärung im Namen von DEWALT ab.

Marcus Rempel
Technischer Direktor
DEWALT, Richard-Klinger-Straße 11
D-65510 Idstein, Deutschland
17.04.2015



WARNUNG: Zur Reduzierung der Verletzungsgefahr bitte die Bedienungsanleitung lesen.

Allgemeine Warnhinweise für Elektrowerkzeuge



WARNUNG! Alle Sicherheits-/Warnhinweise und alle Anweisungen lesen. Die Nichteinhaltung der nachstehend aufgeführten Anweisungen kann elektrischen Schlag, Brand und/oder schwere Verletzungen verursachen.

ALLE WARNHINWEISE UND ANWEISUNGEN ZUM SPÄTEREN NACHSCHLAGEN AUFBEWAHREN

Der nachfolgend verwendete Begriff

„Elektrowerkzeug“ bezieht sich auf netzbetriebene Werkzeuge (mit Netzkabel) und auf akkubetriebene Werkzeuge (ohne Netzkabel).

1) SICHERHEIT IM ARBEITSBEREICH

- a) **Halten Sie Ihren Arbeitsbereich sauber und gut ausgeleuchtet.** Unordentliche oder dunkle Arbeitsbereiche können zu Unfällen führen.
- b) **Arbeiten Sie mit Elektrowerkzeugen nicht in explosionsgefährdeten Umgebungen, in der sich brennbare Flüssigkeiten, Gase oder Staub befinden.** Elektrowerkzeuge erzeugen Funken, die den Staub oder die Dämpfe entzünden können.
- c) **Halten Sie Kinder und andere Personen während der Benutzung des Elektrowerkzeugs fern.** Ablenkungen können dazu führen, dass Sie die Kontrolle verlieren.

DEUTSCH

2) ELEKTRISCHE SICHERHEIT

- a) **Der Anschlussstecker des Elektrowerkzeugs muss in die Steckdose passen. Der Stecker darf in keiner Weise verändert werden. Verwenden Sie mit geerdeten Elektrowerkzeugen keine Adapterstecker.** Unveränderte Stecker und passende Steckdosen verringern das Risiko eines Stromschlags.
- b) **Vermeiden Sie Körperkontakt mit geerdeten Oberflächen wie Rohre, Heizungen, Herde und Kühlschränke.** Es besteht ein erhöhtes Stromschlagrisiko, wenn Ihr Körper geerdet ist.
- c) **Halten Sie Elektrowerkzeuge von Regen oder Nässe fern.** Das Eindringen von Wasser in ein Werkzeug erhöht das Stromschlagrisiko.
- d) **Zweckentfremden Sie das Kabel nicht. Verwenden Sie es niemals, um das Elektrowerkzeug zu tragen oder zu ziehen bzw. um den Stecker aus der Steckdose zu ziehen. Halten Sie das Kabel von Hitze, Öl, scharfen Kanten oder beweglichen Teilen fern.** Beschädigte oder verwickelte Kabel erhöhen das Stromschlagrisiko.
- e) **Wenn Sie ein Elektrowerkzeug im Freien benutzen, verwenden Sie nur Verlängerungskabel, die für Außenbereiche geeignet sind.** Die Verwendung eines für Außenbereiche geeigneten Verlängerungskabels verringert das Stromschlagrisiko.
- f) **Beim Betrieb eines Elektrowerkzeugs an einem feuchten Ort muss eine Stromversorgung mit einer Fehlerstrom-Schutzeinrichtung verwendet werden.** Die Verwendung einer Fehlerstrom-Schutzeinrichtung verringert das Stromschlagrisiko.

3) PERSÖNLICHE SICHERHEIT

- a) **Bleiben Sie stets aufmerksam, achten Sie darauf, was Sie tun und lassen Sie beim Umgang mit Elektrowerkzeugen gesunden Menschenverstand walten. Benutzen Sie keine Elektrowerkzeuge, wenn Sie müde sind oder unter dem Einfluss von Drogen, Alkohol oder Medikamenten stehen.** Ein Moment der Unachtsamkeit beim Gebrauch von Elektrowerkzeugen kann zu ernsthaften Verletzungen führen.
- b) **Tragen Sie eine persönliche Schutzausrüstung. Tragen Sie stets einen Augenschutz.** Schutzausrüstungen (wie Staubmaske, rutschfeste Sicherheitsschuhe, Schutzhelm oder Gehörschutz) für die entsprechenden Einsatzbedingungen mindern das Verletzungsrisiko.

- c) **Verhindern Sie unbeabsichtigtes Starten. Stellen Sie sicher, dass das Werkzeug ausgeschaltet ist, bevor Sie es an die Stromquelle und/oder den Akku anschließen, es hochheben oder tragen.** Das Tragen des Elektrowerkzeugs mit dem Finger am Schalter oder der Anschluss eingeschalteter Werkzeuge führen unnötig Unfälle herbei.
 - d) **Nehmen Sie vor dem Einschalten des Elektrowerkzeugs Einstellwerkzeuge oder Schraubenschlüssel ab.** Ein Schraubenschlüssel oder Einstellwerkzeug, der/das sich in einem drehenden Teil befindet, kann zu Verletzungen führen.
 - e) **Nicht zu weit vorlehnen! Sorgen Sie für sicheren Stand und halten Sie jederzeit das Gleichgewicht.** Dadurch können Sie das Werkzeug in unerwarteten Situationen besser unter Kontrolle halten.
 - f) **Tragen Sie geeignete Kleidung. Tragen Sie keine weite Kleidung und keinen Schmuck. Halten Sie Haare, Kleidung und Handschuhe von sich bewegenden Teilen fern.** Lose sitzende Kleidung, Schmuck oder lange Haare können sich in den beweglichen Teilen verfangen.
 - g) **Falls Vorrichtungen zur Staubabsaugung bzw. zum Staubfang vorhanden sind, vergewissern Sie sich, dass diese angeschlossen sind und richtig verwendet werden.** Durch die Verwendung eines Staubfangs können die mit Staub verbundenen Gefahren reduziert werden.
- ### 4) GEBRAUCH UND WARTUNG VON ELEKTROWERKZEUGEN
- a) **Überlasten Sie das Elektrowerkzeug nicht. Verwenden Sie das für Ihren Anwendungsbereich geeignete Elektrowerkzeug.** Mit dem richtigen zweckbestimmten Elektrowerkzeug kann die Arbeit besser und sicherer ausgeführt werden.
 - b) **Benutzen Sie das Elektrowerkzeug nicht, wenn sich der Ein-Aus-Schalter nicht verstellen lässt.** Ein Elektrowerkzeug mit defektem Schalter ist gefährlich und muss repariert werden.
 - c) **Ziehen Sie den Stecker der Stromquelle und/oder dem Akku vom Elektrowerkzeug, bevor Sie Einstellungen vornehmen, Zubehör wechseln oder Elektrowerkzeuge aufbewahren.** Diese Vorsichtsmaßnahmen verhindern ein unbeabsichtigtes Einschalten des Elektrowerkzeugs.
 - d) **Bewahren Sie ungenutzte Elektrowerkzeuge außerhalb der Reichweite von Kindern auf. Lassen Sie**

Elektrowerkzeuge nicht von Personen benutzen, die damit nicht vertraut sind oder diese Anweisungen nicht gelesen haben. Elektrowerkzeuge sind in den Händen unerfahrener Personen gefährlich.

- e) **Halten Sie Elektrowerkzeuge stets in einem einwandfreien Zustand. Überprüfen Sie, ob bewegliche Teile falsch ausgerichtet sind oder klemmen und ob Teile Bruchstellen aufweisen oder so beschädigt sind, dass sie die Funktion des Elektrowerkzeugs beeinträchtigen. Lassen Sie beschädigte Werkzeuge vor dem Gebrauch reparieren.** Viele Unfälle sind auf schlecht gewartete Elektrowerkzeuge zurückzuführen.
- f) **Halten Sie Schneidwerkzeuge scharf und sauber.** Sorgfältig gepflegte Schneidwerkzeuge mit scharfen Schneidkanten verklemmen sich weniger und sind leichter zu kontrollieren.
- g) **Verwenden Sie Elektrowerkzeug, Zubehör, Einsatzwerkzeuge usw. entsprechend diesen Anweisungen und in der für diesen speziellen Elektrowerkzeugtyp vorgeschriebenen Art und Weise.** Der Gebrauch von Werkzeugen für andere als die vorgesehenen Anwendungen kann zu gefährlichen Situationen führen.

5) REPARATUREN

- a) **Lassen Sie Ihr Elektrowerkzeug nur von qualifiziertem Fachpersonal und nur mit Originalersatzteilen reparieren.** Damit kann gewährleistet werden, dass der Betrieb des Elektrowerkzeugs sicher ist.

Zusätzliche Sicherheitsvorschriften für Schlagbohrmaschinen

- **Tragen Sie Gehörschutz.** Der Einfluss von Lärm kann zu Hörverlust führen.
- **Benutzen Sie die mit dem Werkzeug gelieferten Zusatzgriffe.** Der Verlust der Kontrolle kann Verletzungen verursachen.
- **Halten Sie das Elektrowerkzeug nur an den isolierten Griffflächen, wenn Sie Arbeiten durchführen, bei denen das Schneidwerkzeug verborgene Stromleitungen oder das eigene Kabel berühren könnte.** Der Kontakt des Schneidzubehörs mit einer Strom führenden Leitung kann die exponierten Metallteile des Elektrowerkzeugs unter Strom setzen und zu einem Stromschlag beim Anwender führen.
- **Verwenden Sie Klemmen oder andere praktikable Methoden, um das Werkstück an einer stabilen Halterung zu befestigen und abzustützen.** Das Halten

des Werkstücks in der Hand oder gegen Ihren Körper ist nicht stabil und kann zu Kontrollverlust führen.

- **Tragen Sie eine Schutzbrille oder einen anderen Augenschutz.** Beim Bohrbetrieb werden Späne in die Luft befördert. Fliegende Partikel können zu Augenverletzungen führen.
- **Einsätze (Bits) und Werkzeuge werden beim Betrieb heiß.** Tragen Sie Handschuhe, wenn Sie sie anfassen.
- **Halten Sie die Griffe trocken, sauber und öl- und fettfrei. Der Gebrauch von Gummihandschuhen wird empfohlen.** So haben Sie das Gerät besser unter Kontrolle.



WARNUNG: Wir empfehlen die Verwendung einer Fehlerstromschutzeinrichtung mit einem Nennfehlerstrom von maximal 30mA.

Restrisiken

Folgende Risiken sind mit der Verwendung von Schlagbohrmaschinen untrennbar verbunden:

- Verletzungen beim Berühren rotierender oder heißer Teile des Gerätes.

Trotz Beachtung der geltenden Sicherheitsvorschriften und des Einsatzes von Schutzvorrichtungen können bestimmte Risiken nicht vermieden werden. Diese sind:

- Schwerhörigkeit.
- Gefahr des Fingerquetschens beim Wechsel von Zubehör.
- Gesundheitsgefährdung durch Einatmen von Staub bei Arbeiten mit Holz.
- Verletzungsgefahr durch umherfliegende Teilchen.
- Verletzungsgefahr durch andauernden Gebrauch.

Bezeichnungen am Werkzeug

Am Werkzeug sind folgende Piktogramme angebracht:



Vor der Verwendung die Bedienungsanleitung lesen.



Gehörschutz tragen.



Augenschutz tragen.

LAGE DES DATUMSCODES (ABB. [FIG.] 1)

Der Datumcode (k) enthält das Herstelljahr und ist in das Gehäuse geprägt.

DEUTSCH

Beispiel:

2015 XX XX

Herstelljahr

Lieferumfang

Die Packung enthält:

- 1 Bohrmaschine
- 1 Spannfutterschlüssel (DWD024)
- 1 Tiefenanschlag
- 1 seitlicher Griff
- 1 Bedienungsanleitung
- *Vergewissern Sie sich, dass das Werkzeug, die Teile oder Zubehörteile beim Transport nicht beschädigt wurden.*
- *Nehmen Sie sich Zeit, die Bedienungsanleitung vor Inbetriebnahme gründlich durchzulesen.*

Gerätebeschreibung (Abb. 1)



WARNUNG: *Nehmen Sie niemals Änderungen an dem Elektrowerkzeug oder seinen Teilen vor. Dies könnte zu Sach- und Personenschäden führen.*

- a. Auslöseschalter mit stufenloser Drehzahlregulierung
- b. Feststellknopf
- c. Hebel für Links/Rechts-Drehung
- d. Spannfutter
- e. Kabelschutz mit Knebelhalter
- f. Kabelset
- g. seitlicher Griff
- h. Tiefenjustierstab
- i. Betriebsartenwahlknopf
- j. Hauptgriff
- k. Lage des Datumscodes

BESTIMMUNGSGEMÄSSE VERWENDUNG

Diese leistungsstarken Schlagbohrmaschinen mit stufenlos verstellbarer Drehzahl sind für den professionellen Einsatz beim Bohren konstruiert.

NICHT VERWENDEN in nasser Umgebung oder in der Nähe von entflammaren Flüssigkeiten oder Gasen.

Diese leistungsstarken Schlagbohrmaschinen sind Elektrogeräte für den professionellen Einsatz.

LASSEN SIE NICHT ZU, dass Kinder in Kontakt mit dem Gerät kommen. Wenn unerfahrene Personen dieses Gerät verwenden, sind diese zu beaufsichtigen.

- Dieses Gerät darf nicht von Personen (einschließlich Kindern) mit eingeschränkten physischen, sensorischen oder mentalen Fähigkeiten oder ohne ausreichende Erfahrung oder Kenntnisse verwendet werden, außer wenn diese Personen von einer Person, die für ihre Sicherheit verantwortlich ist, bei der Verwendung des Geräts beaufsichtigt werden. Lassen Sie nicht zu, dass Kinder mit diesem Produkt allein gelassen werden.

Elektrische Sicherheit

Der Elektromotor ist nur für eine Netzspannung ausgelegt. Überprüfen Sie daher, ob die Netzspannung der auf dem Typenschild angegebenen Spannung entspricht.



Dieses DEWALT-Elektrowerkzeug ist gemäß EN 60745 doppelt isoliert und erfordert deshalb keinen Erdleiter.

Ein beschädigtes Netzkabel muss durch ein speziell hergestelltes Kabel ersetzt werden, das über DEWALT-Vertriebsstellen erhältlich ist.

- (CH) Bei Ersatz des Netzkabels achten Sie auf Verwendung des Schweizer Netzsteckers.
Typ 11 für Klasse II (Doppelisolierung) - Geräte
Typ 12 für Klasse I (Schutzleiter) - Geräte
- (CH) Ortsveränderliche Geräte, die im Freien verwendet werden, müssen über einen Fehlerstromschutzschalter angeschlossen werden.

Verwendung eines Verlängerungskabels

Verwenden Sie ein zugelassenes 3-adriges Verlängerungskabel, das für die Leistungsaufnahme dieses Elektrowerkzeugs geeignet ist (siehe **Technische Daten**). Der Mindestquerschnitt der Leitungen beträgt 1,5 mm² und die Höchstlänge beträgt 30 m.

Wenn Sie eine Kabeltrommel verwenden, wickeln Sie das Kabel vollständig ab.

ZUSAMMENBAU UND EINSTELLUNGEN



WARNUNG: Um die Gefahr von Verletzungen zu mindern, schalten Sie das Gerät aus und trennen Sie es vom Netz, bevor Sie Zubehör anbringen oder abbauen oder Einstellungen vornehmen oder ändern oder Reparaturen vornehmen. Überprüfen Sie, dass der

Auslöseschalter in der AUS-Stellung ist. Ein unbeabsichtigtes Starten kann zu Verletzungen führen.

Seitlicher Griff (Abb. 1)



WARNUNG: Um die Verletzungsgefahr zu mindern, betreiben Sie das Gerät **IMMER** mit korrekt angebrachtem seitlichen Griff. Andernfalls kann der seitliche Griff während des Betriebs verrutschen, mit dem entsprechenden Kontrollverlust. Für die größtmögliche Kontrolle halten Sie das Gerät mit beiden Händen.

Die Geräte DWD024, DWD024S, DWD024S-XE und DWD025S-XE werden mit einem Zusatzgriff geliefert. Der seitliche Griff (g) kann für Rechts- und Linkshänder montiert werden.

VERSTELLEN DES SEITLICHEN GRIFFS

1. Lösen Sie den seitlichen Griff (g) durch Drehen entgegen dem Uhrzeigersinn.
2. Drehen Sie den seitlichen Griff in die gewünschte Position.
3. Drehen Sie den seitlichen Griff im Uhrzeigersinn fest.

SEITENWECHSEL

Für Rechtshänder: Schieben Sie die Griffklemme über das Spannfutter, Griff links.

Für Linkshänder: Schieben Sie die Griffklemme über das Spannfutter, Griff rechts.

Hebel für Links/Rechts-Drehung (Abb. 1)

Der Hebel (c) für Links/Rechts-Drehung über dem Auslöseschalter (a) wird zum Herausführen von Einsätzen (Bits) aus engen Bohrlöchern und zum Ausschrauben verwendet.

Um die Drehrichtung des Motors zu ändern, lassen Sie ZUERST den Auslöseschalter los und drücken Sie dann den Hebel nach rechts (aus der Betriebshaltung gesehen).

Nach jedem Drehrichtungswechsel stellen Sie den Hebel in die Rechtsdrehung (Vorwärtsdrehung) zurück.

Betriebsartenwahlknopf (Abb. 2)

HINWEIS: Das Gerät muss vollständig angehalten sein, bevor der Betriebsartenwahlknopf betätigt wird. Andernfalls kann das Gerät Schaden leiden.

Wählen Sie die gewünschte Betriebsart durch Verschieben des Betriebsartenwahlknopfes (i) auf das entsprechende Symbol.



BOHRBETRIEB OHNE SCHLAG

Den Bohrbetrieb ohne Schlag verwenden Sie für Holz, Metall und Kunststoffe.



NUR SCHLAGBETRIEB

Den Nur-Schlag-Betrieb verwenden Sie für gleichzeitiges Drehen und Schlagen in Mauerwerk, Ziegel und Beton.

Einstellen der Bohrtiefe (Abb. 3)

1. Setzen Sie die geeignete Bohrspitze in das Spannfutter ein.
2. Lösen Sie den seitlichen Griff (g).
3. Stecken Sie den Tiefenanschlag (h) durch das Loch in der Seitengriffklemme.
4. Stellen Sie die Bohrtiefe wie in Abb. 3 gezeigt ein.
5. Drehen Sie den seitlichen Griff fest.

Spannfutter mit Schlüssel (Abb. 1, 4, 5)

DWD024

Das DWD024 ist mit einem Spannfutter (d) mit Schlüssel ausgestattet.

EINSETZEN EINER BOHRSPITZE ODER SONSTIGEN ZUBEHÖRS

1. Öffnen Sie die Spannfutterklauen durch Drehen des Spannhalses mit der Hand und setzen Sie den Schaft des Einsatzes ca. 19 mm (3/4") in das Spannfutter ein. Drehen Sie den Spannhals mit der Hand fest.
2. Setzen Sie den Spannfutterschlüssel in jedes der drei Löcher und drehen Sie im Uhrzeigersinn fest. Es ist wichtig, das Spannfutter in allen drei Löchern festzudrehen.

Zum Entfernen des Einsatzes drehen Sie das Spannfutter nur in einem Loch entgegen dem Uhrzeigersinn. Anschließend drehen Sie das Spannfutter mit der Hand los.

ENTFERNEN DES SPANNFUTTERS MIT INBUSSCHLÜSSEL (ABB. 4)

Drehen Sie das Spannfutter um das kurze Ende eines Inbusschlüssels fest. Schlagen Sie kurz mit einem Gummihammer entgegen dem Uhrzeigersinn darauf, von vorne auf das Gerät aus gesehen. Dadurch wird das Spannfutter gelöst und es kann mit der Hand entfernt werden.

ANBRINGEN DES SPANNFUTTERS MIT INBUSSCHLÜSSEL (ABB. 5)

Schrauben Sie das Spannfutter so weit wie möglich mit der Hand ein. Stecken Sie das kurze Ende eines Inbusschlüssels ein und schlagen Sie mit einem Gummihammer im Uhrzeigersinn darauf.

Schnellspannfutter (Abb. 1, 6–8)

DWD024S, DWD024S-XE, DWD025S-XE

Die Geräte DWD024S, DWD024S-XE und DWD025S-XE sind zur leichteren Bedienung mit einem Schnellspannfutter (d) ausgestattet.

EINSETZEN EINER BOHRSPITZE ODER SONSTIGEN ZUBEHÖRS

1. Greifen Sie mit einer Hand an die hintere Hälfte des Spannfutters und drehen Sie mit der anderen Hand die vordere Hälfte entgegen dem Uhrzeigersinn, wie in Abb. 6 gezeigt. Drehen Sie so weit, dass sich das Spannfutter weit genug öffnet, um das gewünschte Zubehör aufzunehmen.
2. Stecken Sie den Bohreinsatz oder sonstiges Zubehör ca. 19 mm (3/4") in das Spannfutter und drehen Sie es gut fest, indem Sie die hintere Hälfte des Spannfutters festhalten und die vordere Hälfte im Uhrzeigersinn drehen. Wenn das Spannfutter gut festgedreht ist, hören Sie ein Klickgeräusch. Nach 4 - 6 Klicks ist das Spannfutter sicher um das Zubehörtteil festgedreht.
3. Um das Zubehör zu entfernen, wiederholen Sie den obigen Schritt 1.



WARNUNG: Versuchen Sie nicht, Bohreinsätze (oder anderes Zubehör) festzudrehen, indem Sie das Spannfutter vorne festhalten und das Gerät starten. Dies kann zur Beschädigung des Spannfutters und zu Verletzungen führen.

ENTFERNEN DES SCHNELLSPANNFUTTERS (ABB. 7)

Drehen Sie das Spannfutter um das kurze Ende eines Inbusschlüssels (nicht mitgeliefert) fest. Schlagen Sie mit einem Gummihammer oder einem Stück Holz auf das lange Ende entgegen dem Uhrzeigersinn. Dadurch wird das Spannfutter gelöst und es kann mit der Hand abgeschraubt werden.

ANBRINGEN DES SCHNELLSPANNFUTTERS (ABB. 8)

Schrauben Sie das Spannfutter so weit wie möglich mit der Hand ein. Drehen Sie das Spannfutter um das kurze Ende eines Inbusschlüssels (nicht mitgeliefert) fest und schlagen Sie mit einem Gummihammer im Uhrzeigersinn auf das lange Ende.

BETRIEB

Bedienungsanleitung



WARNUNG: Beachten Sie stets die Sicherheitshinweise und anzuwendenden Vorschriften.



WARNUNG: Um die Gefahr von Verletzungen zu mindern, schalten Sie das Gerät aus und trennen Sie es vom Netz, bevor Sie Zubehör anbringen oder abbauen oder Einstellungen vornehmen oder ändern oder Reparaturen vornehmen. Überprüfen Sie, dass der Auslöseschalter in der AUS-Stellung ist. Ein unbeabsichtigtes Starten kann zu Verletzungen führen.

Auslöseschalter (Abb. 1)

Um die Bohrmaschine zu starten, drücken Sie auf den Auslöseschalter. Um die Bohrmaschine zu stoppen, lassen Sie den Auslöseschalter los.

HINWEIS: Wählen Sie niedrige Drehzahlen, um Löcher ohne Bohrkörner anzubohren, zum Bohren in Metall oder Kunststoff, Schraubendrehen oder Bohren in Keramik. Höhere Drehzahlen eignen sich besser beim Bohren in Holz und Verbundplatten und beim Einsatz von Schleif- und Poliervorsätzen.

STUFENLOSE DREHZAHL

Ein Auslöseschalter für stufenlose Drehzahlregelung (a) ermöglicht die Steuerung der Drehzahl. Je tiefer der Schalter gedrückt wird, umso höher ist die Drehzahl der Bohrmaschine.

Für Dauerbetrieb halten Sie den Schalter für die stufenlose Drehzahl gedrückt, drücken den Arretierknopf (b) und lassen dann den Schalter los.

Um den Dauerbetrieb zu stoppen, drücken Sie kurz auf den Schalter und lassen ihn dann los. Schalten Sie immer das Gerät aus, wenn die Arbeit beendet ist und bevor Sie den Netzstecker ziehen.

Richtige Haltung der Hände (Abb. 9)



WARNUNG: Um die Gefahr schwerer Verletzungen zu mindern, beachten Sie **IMMER** die richtige Haltung der Hände, wie in Abbildung 9 gezeigt.



WARNUNG: Um die Gefahr schwerer Verletzungen zu mindern, halten Sie das Gerät **IMMER** sicher fest und seien Sie auf eine plötzliche Reaktion gefasst.

Die richtige Haltung der Hände bedeutet, dass eine Hand am Hauptgriff (j) liegt, während die andere Hand den seitlichen Griff (g) hält.

Bohren



WARNUNG: Um die Gefahr schwerer Verletzungen zu mindern, schalten Sie das Gerät aus und trennen Sie es vom Netz, bevor Sie Einstellungen

vornehmen oder Anbaugeräte oder Zubehör anbringen oder entfernen.



WARNUNG: Um die Gefahr von Verletzungen zu mindern, sorgen Sie IMMER für eine sichere Verankerung oder sicheres Festklemmen des Werkstückes. Wenn Sie in dünnes Material bohren, verwenden Sie ein Unterlegholz, um Beschädigung des Materials zu verhindern.

1. Verwenden Sie nur scharfe Bohreinsätze. Bei HOLZ verwenden Sie niedrige Drehzahlen und Spiralbohrer, Spitzbohrer, Maschinenbohrer oder Lochsägen. Bei METALL verwenden Sie niedrige Drehzahlen und Stahlspiralbohrer oder Lochsägen. Bei MAUERWERK, z. B. Ziegel, Zement, Betonwerksteine usw., verwenden Sie für das Schlagbohren geeignete Hartmetallbohrer.
2. Üben Sie Druck immer in gerader Linie auf den Bohreinsatz aus. Der Druck muss hoch genug sein, damit der Einsatz bohrt, aber nicht so hoch, dass der Motor abwürgt oder der Bohreinsatz abgelenkt wird.
3. Halten Sie das Gerät mit beiden Händen fest, um die Drehbewegung der Bohrmaschine unter Kontrolle zu haben.



VORSICHT: Bei Überlastung kann die Bohrmaschine festklemmen und eine plötzliche Drehung verursachen. Seien Sie immer auf ein Festklemmen vorbereitet. Halten Sie die Bohrmaschine fest, um die Drehbewegung unter Kontrolle zu haben und Verletzungen zu vermeiden.

4. **WENN DIE BOHRMASCHINE FESTKLEMMT**, liegt dies meistens an Überlastung oder falscher Verwendung. **LASSEN SIE DEN AUSLÖSESCHALTER SOFORT LOS**, entfernen Sie den Bohreinsatz aus dem Werkstück und finden Sie die Ursache für das Festklemmen. **SCHALTEN SIE NICHT DEN AUSLÖSER AN UND AUS IN EINEM VERSUCH, EINE FESTGEKLEMMTE BOHRMASCHINE ZU STARTEN – DIES KANN ZU BESCHÄDIGUNGEN AN DER BOHRMASCHINE FÜHREN.**
5. Um ein Festklemmen oder Durchbrechen des Werkstückes zu minimieren, vermindern Sie den Druck auf die Bohrmaschine und lassen Sie den Bohreinsatz im letzten Teil des Loches frei laufen.
6. Lassen Sie den Motor laufen, wenn Sie den Bohreinsatz aus dem Bohrloch ziehen. Dies unterstützt das Verhindern des Festklemmens.

7. Bei Bohrmaschinen mit stufenloser Drehzahlregelung ist ein Vorkörnen der Bohrstelle nicht erforderlich. Wählen Sie eine niedrige Drehzahl zum Anbohren und steigern Sie die Drehzahl durch verstärkten Druck auf den Auslöser, wenn das Loch tief genug ist, dass der Bohreinsatz beim Bohren nicht herauspringt.

BOHREN IN METALL

Beginnen Sie das Anbohren mit niedriger Drehzahl und steigern Sie bis auf Höchstdrehzahl bei gleichzeitigem Druck auf das Gerät. Ein gleichmäßiges Austreten von Metallspänen weist auf eine richtige Bohrleistung hin. Beim Bohren in Metall verwenden Sie ein Bohrschmiermittel. Die Ausnahmen sind Gusseisen und Messing, die trocken gebohrt werden sollten.

HINWEIS: Große Löcher [8 mm (5/16") bis 13 mm (1/2")] in Stahl lassen sich einfacher bohren, wenn zuerst ein Führungsloch [4 mm (5/32") bis 5 mm (3/16")] gebohrt wird.

BOHREN IN HOLZ

Beginnen Sie das Anbohren mit niedriger Drehzahl und steigern Sie bis auf Höchstdrehzahl bei gleichzeitigem Druck auf das Gerät. Löcher in Holz können mit den gleichen Spiralbohrern wie für Metall gebohrt werden. Diese Einsätze können sich überhitzen, wenn sie nicht öfter herausgezogen werden, um die Späne von dem Bohrrillen zu entfernen. Wenn in zum Splintern neigendes Material gebohrt wird, sollte ein Unterlegholz verwendet werden.

BOHREN IN MAUERWERK

Beim Bohren in Mauerwerk verwenden Sie für das Schlagbohren geeignete Hartmetallbohrer. Vergewissern Sie sich, dass die Bohrspitzen scharf sind. Üben Sie konstanten und festen Druck auf das Gerät aus, um die beste Bohrwirkung zu erzielen. Ein leichtes, gleichmäßiges Austreten von Staub weist auf eine richtige Bohrleistung hin.

WARTUNG

Ihr DeWALT Elektrowerkzeug wurde für langfristigen Betrieb mit minimalem Wartungsaufwand konstruiert. Ein kontinuierlicher, zufriedenstellender Betrieb hängt von der geeigneten Pflege des Gerätes und seiner regelmäßigen Reinigung ab.



WARNUNG: Um die Gefahr von Verletzungen zu mindern, schalten Sie das Gerät aus und trennen Sie es vom Netz, bevor Sie Zubehör anbringen oder abbauen oder Einstellungen vornehmen oder ändern oder Reparaturen

vornehmen. Überprüfen Sie, dass der Auslöseschalter in der AUS-Stellung ist. Ein unbeabsichtigtes Starten kann zu Verletzungen führen.

Motorbürsten

DEWALT verwendet ein fortschrittliches Bürstensystem, bei dem die Bohrmaschine automatisch abgeschaltet wird, wenn die Bürsten abgenutzt sind. Dadurch wird eine schwere Beschädigung des Motors verhindert. Neue Bürstensätze sind bei den autorisierten DEWALT-Kundendienststellen erhältlich. Verwenden Sie immer identische Ersatzteile.



Schmierung

Für dieses Elektrowerkzeug ist keine zusätzliche Schmierung notwendig.



Reinigung



WARNUNG: Immer wenn im Bereich der Lüftungsschlitze Schmutzansammlungen zu sehen sind, blasen Sie Schmutz und Staub mit trockener Druckluft aus dem Gehäuse. Tragen Sie zugelassenen Augenschutz und eine zugelassene Staubmaske, wenn Sie diesen Vorgang durchführen.



WARNUNG: Verwenden Sie keine Lösungsmittel oder scharfen Chemikalien zum Reinigen der nicht-metallischen Teile des Werkzeugs. Durch diese Chemikalien kann der in diesen Teilen verwendete Werkstoff geschwächt werden. Verwenden Sie ein mit Wasser und einer milden Seife befeuchtetes Tuch. Achten Sie darauf, dass keine Flüssigkeit in das Werkzeug eindringt. Kein Teil des Werkzeuges darf in Flüssigkeit eingetaucht werden.

Sonderzubehör



WARNUNG: Da anderes Zubehör von Drittanbietern von DEWALT nicht mit diesem Produkt geprüft wurde, könnte die Verwendung von solchem Zubehör gefährlich sein. Zur Vermeidung einer Verletzungsgefahr sollten nur die von DEWALT empfohlenen Zubehörteile mit diesem Produkt verwendet werden.



VORSICHT: Um die Gefahr von Verletzungen zu mindern, sollten Zubehörteile nur in Größen bis zu den Maximalangaben unter Technische Daten verwendet werden.

Nähere Informationen über passendes Zubehör erhalten Sie von Ihrem Fachhändler.

Umweltschutz



Getrennte Sammlung Dieses Produkt darf nicht zusammen mit normalem Hausmüll entsorgt werden.

Wenn Sie Ihr DEWALT Produkt ersetzen möchten oder es ausgedient hat, entsorgen Sie es nicht mit dem normalen Hausmüll. Geben Sie dieses Produkt an Sammelstellen zur getrennten Erfassung ab oder stellen Sie es zur Abholung bereit.



Durch getrennte Sammlung von gebrauchten Produkten und Verpackungen kann sichergestellt werden, dass sie dem Recycling zugeführt und wiederverwertet werden. Die Wiederverwendung von recyceltem Material trägt zur Verhinderung von Umweltverschmutzung und zur Reduzierung des Rohstoffsbedarfs bei.

Nach Maßgabe örtlicher Vorschriften ist die getrennte Sammlung von elektrischen Geräten u. U. über Abholung, Sammelstellen oder den Fachhändler möglich, wo das Produkt ursprünglich bezogen wurde.

DEWALT betreibt eine Einrichtung zur Sammlung und zum Recycling von ausgedienten DEWALT-Produkten. Wenn Sie von diesem Service Gebrauch machen möchten, bringen Sie Ihr Produkt zur Kundendienstwerkstatt zurück, die es für Sie dem Recycling zuführen wird.

Für die Adresse einer Kundendienstwerkstatt in Ihrer Nähe setzen Sie sich bitte mit der örtlichen DEWALT-Niederlassung unter der in dieser Anleitung angegebenen Anschrift in Verbindung. Eine Übersicht der DEWALT-Kundendienstwerkstätten und weitere Informationen zu Servicerichtlinien und Kontaktadressen finden Sie auch im Internet: www.2helpU.com.

VARIABLE SPEED PERCUSSION DRILL

DWD024, DWD024S, DWD025S

Congratulations!

You have chosen a DEWALT tool. Years of experience, thorough product development and innovation make DEWALT one of the most reliable partners for professional power tool users.

Technical Data

		DWD024 QS/GB/LX	DWD024S QS	DWD024S XE	DWD025S XE
Voltage	V	230/220–240	230/220–240	230	230
UK & Ireland	V	230/115	230/115	–	–
Type		1	1	1	1
Power input	W	701	701	650	750
No load speed	/min	0–2800	0–2800	0–2800	0–2800
No load impact	/min	0-47600	0-47600	0-47600	0-47600
Maximum drilling range: steel/wood/concrete	mm	13/25/16	13/25/16	13/25/16	13/25/16
Torque	Nm	5.2	5.2	5.2	5.2
Chuck spindle , thread size	UNF	1/2" x 20	1/2" x 20	1/2" x 20	1/2" x 20
Collar diameter	mm	43	43	43	43
Maximum chuck capacity	mm	13	13	13	13
Weight	kg	1.6	1.6	1.6	1.6

Noise values and vibration values (triax vector sum) according to EN60745-2-1:

L_{PA} (emission sound pressure level)	dB(A)	94	94	94	94
L_{WA} (sound power level)	dB(A)	105	105	105	105
K_{WA} (uncertainty for the given sound level)	dB(A)	3.2	3.2	3.2	3.2

Impact drilling

Vibration emission value $a_{h,ID}$ =	m/s ²	25.3	25.3	25.3	25.3
Uncertainty K =	m/s ²	3.1	3.1	3.1	3.1

Drilling into metal

Vibration emission value $a_{h,D}$ =	m/s ²	2.5	2.5	2.5	2.5
Uncertainty K =	m/s ²	1.5	1.5	1.5	1.5

The vibration emission level given in this information sheet has been measured in accordance with a standardised test given in EN 60745 and may be used to compare one tool with another. It may be used for a preliminary assessment of exposure.



WARNING: The declared vibration emission level represents the main applications of the tool. However if the tool is used for different applications, with different accessories or poorly maintained, the vibration emission may differ. This may significantly increase the exposure level over the total working period.

An estimation of the level of exposure to vibration should also take into account the times when the tool is switched off or when it is running but not actually doing the job. This may significantly reduce the exposure level over the total working period.

Identify additional safety measures to protect the operator from the effects of vibration such as: maintain the tool and the accessories, keep the hands warm, organisation of work patterns.

ENGLISH

Fuses:

Europe	230 V tools	13 Amperes, mains
U.K. & Ireland	230 V tools	10 Amperes, mains

Definitions: Safety Guidelines

The definitions below describe the level of severity for each signal word. Please read the manual and pay attention to these symbols.



DANGER: Indicates an imminently hazardous situation which, if not avoided, **will result in death or serious injury.**



WARNING: Indicates a potentially hazardous situation which, if not avoided, **could result in death or serious injury.**



CAUTION: Indicates a potentially hazardous situation which, if not avoided, **may result in minor or moderate injury.**

NOTICE: indicates a practice **not related to personal injury** which, if not avoided, **may result in property damage.**



Denotes risk of electric shock.



Denotes risk of fire.

EC-Declaration of Conformity

MACHINERY DIRECTIVE



VARIABLE SPEED PERCUSSION DRILL DWD024, DWD024S, DWD024S-XE, DWD025S-XE

DEWALT declares that these products described under **Technical Data** are in compliance with: 2006/42/EC, EN60745-1:2009 +A11:2010, EN60745-2-1:2010.

These products also comply with Directive 2004/108/EC (until 19.04.2016), 2014/30/EU (from 20.04.2016) and 2011/65/EU. For more information, please contact DEWALT at the following address or refer to the back of the manual.

The undersigned is responsible for compilation of the technical file and makes this declaration on behalf of DEWALT.

Markus Rompel
Director Engineering
DEWALT, Richard-Klinger-Straße 11,
D-65510, Idstein, Germany

17.04.2015



WARNING: To reduce the risk of injury, read the instruction manual.

General Power Tool Safety Warnings



WARNING! Read all safety warnings and all instructions. Failure to follow the warnings and instructions may result in electric shock, fire and/or serious injury.

SAVE ALL WARNINGS AND INSTRUCTIONS FOR FUTURE REFERENCE

The term "power tool" in the warnings refers to your mains-operated (corded) power tool or battery-operated (cordless) power tool.

1) WORK AREA SAFETY

- Keep work area clean and well lit.** Cluttered or dark areas invite accidents.
- Do not operate power tools in explosive atmospheres, such as in the presence of flammable liquids, gases or dust.** Power tools create sparks which may ignite the dust or fumes.
- Keep children and bystanders away while operating a power tool.** Distractions can cause you to lose control.

2) ELECTRICAL SAFETY

- Power tool plugs must match the outlet. Never modify the plug in any way. Do not use any adapter plugs with earthed (grounded) power tools.** Unmodified plugs and matching outlets will reduce risk of electric shock.
- Avoid body contact with earthed or grounded surfaces such as pipes, radiators, ranges and refrigerators.** There is an increased risk of electric shock if your body is earthed or grounded.
- Do not expose power tools to rain or wet conditions.** Water entering a power tool will increase the risk of electric shock.
- Do not abuse the cord. Never use the cord for carrying, pulling or unplugging the power tool. Keep cord away from heat, oil, sharp edges or moving parts.** Damaged or entangled cords increase the risk of electric shock.
- When operating a power tool outdoors, use an extension cord suitable for outdoor use.** Use of a cord suitable for outdoor use reduces the risk of electric shock.

- f) **If operating a power tool in a damp location is unavoidable, use a residual current device (RCD) protected supply.** Use of an RCD reduces the risk of electric shock.

3) PERSONAL SAFETY

- a) **Stay alert, watch what you are doing and use common sense when operating a power tool. Do not use a power tool while you are tired or under the influence of drugs, alcohol or medication.** A moment of inattention while operating power tools may result in serious personal injury.
- b) **Use personal protective equipment. Always wear eye protection.** Protective equipment such as dust mask, non-skid safety shoes, hard hat, or hearing protection used for appropriate conditions will reduce personal injuries.
- c) **Prevent unintentional starting. Ensure the switch is in the off position before connecting to power source and/or battery pack, picking up or carrying the tool.** Carrying power tools with your finger on the switch or energising power tools that have the switch on invites accidents.
- d) **Remove any adjusting key or wrench before turning the power tool on.** A wrench or a key left attached to a rotating part of the power tool may result in personal injury.
- e) **Do not overreach. Keep proper footing and balance at all times.** This enables better control of the power tool in unexpected situations.
- f) **Dress properly. Do not wear loose clothing or jewellery. Keep your hair, clothing and gloves away from moving parts.** Loose clothes, jewellery or long hair can be caught in moving parts.
- g) **If devices are provided for the connection of dust extraction and collection facilities, ensure these are connected and properly used.** Use of dust collection can reduce dust-related hazards.
- c) **Disconnect the plug from the power source and/or the battery pack from the power tool before making any adjustments, changing accessories, or storing power tools.** Such preventive safety measures reduce the risk of starting the power tool accidentally.
- d) **Store idle power tools out of the reach of children and do not allow persons unfamiliar with the power tool or these instructions to operate the power tool.** Power tools are dangerous in the hands of untrained users.
- e) **Maintain power tools. Check for misalignment or binding of moving parts, breakage of parts and any other condition that may affect the power tool's operation. If damaged, have the power tool repaired before use.** Many accidents are caused by poorly maintained power tools.
- f) **Keep cutting tools sharp and clean.** Properly maintained cutting tools with sharp cutting edges are less likely to bind and are easier to control.
- g) **Use the power tool, accessories and tool bits etc., in accordance with these instructions taking into account the working conditions and the work to be performed.** Use of the power tool for operations different from those intended could result in a hazardous situation.

5) SERVICE

- a) **Have your power tool serviced by a qualified repair person using only identical replacement parts.** This will ensure that the safety of the power tool is maintained.

Additional Specific Safety Rules for Percussion Drills

- **Wear ear protectors.** Exposure to noise can cause hearing loss.
- **Use auxiliary handle(s), if supplied with the tool.** Loss of control can cause personal injury.
- **Hold power tool by insulated gripping surfaces only, when performing an operation where the cutting accessory may contact hidden wiring or its own cord.** Cutting accessory contacting a "live" wire may make exposed metal parts of the power tool "live" and shock the operator.
- **Use clamps or other practical way to secure and support the workpiece to a stable platform.** Holding the work by hand or against your body is unstable and may lead to loss of control.

4) POWER TOOL USE AND CARE

- a) **Do not force the power tool. Use the correct power tool for your application.** The correct power tool will do the job better and safer at the rate for which it was designed.
- b) **Do not use the power tool if the switch does not turn it on and off.** Any power tool that cannot be controlled with the switch is dangerous and must be repaired.

ENGLISH

- **Wear safety goggles or other eye protection.** *Drilling operations cause chips to fly. Flying particles can cause permanent eye damage.*
- **Bits and tools get hot during operation.** *Wear gloves when touching them.*
- **Keep handles dry, clean, free from oil and grease. it is recommended to use rubber gloves.** *This will enable better control of the tool.*



WARNING: We recommend the use of a residual current device with a residual current rating of 30mA or less.

Residual Risks

The following risks are inherent to the use of percussion drills:

- *Injuries caused by touching the rotating parts or hot parts of the tool.*

In spite of the application of the relevant safety regulations and the implementation of safety devices, certain residual risks cannot be avoided. These are:

- *Impairment of hearing.*
- *Risk of squeezing fingers when changing accessories.*
- *Health hazards caused by breathing dust developed when working in wood.*
- *Risk of personal injury due to flying particles.*
- *Risk of personal injury due to prolonged use.*

Markings on Tool

The following pictograms are shown on the tool:



Read instruction manual before use.



Wear ear protection.



Wear eye protection.

DATE CODE POSITION (FIG. 1)

The Date Code (k), which also includes the year of manufacture, is printed into the housing.

Example:

2015 XX XX
Year of Manufacture

Package Contents

The package contains:

- 1 Drill
- 1 Chuck key (DWD024)
- 1 Depth rod
- 1 Side handle
- 1 Instruction manual

- *Check for damage to the tool, parts or accessories which may have occurred during transport.*
- *Take the time to thoroughly read and understand this manual prior to operation.*

Description (fig. 1)



WARNING: Never modify the power tool or any part of it. Damage or personal injury could result.

- Variable speed trigger switch
- Lock-on button
- Forward/reverse lever
- Chuck
- Cord protector with key holder
- Cord set
- Side handle
- Depth adjustment rod
- Mode selector
- Main handle
- Date code position

INTENDED USE

These heavy-duty variable speed percussion drills are designed for professional drilling.

DO NOT use under wet conditions or in presence of flammable liquids or gases.

These heavy-duty percussion drills are professional power tools.

DO NOT let children come into contact with the tool. Supervision is required when inexperienced operators use this tool.

- **Young children and the infirm.** This appliance is not intended for use by young children or infirm persons without supervision.
- This product is not intended for use by persons (including children) suffering from diminished physical, sensory or mental abilities; lack of experience, knowledge or skills unless they are supervised by a person responsible for their safety. Children should never be left alone with this product.

Electrical Safety

The electric motor has been designed for one voltage only. Always check that the power supply corresponds to the voltage on the rating plate.



Your DEWALT tool is double insulated in accordance with EN 60745; therefore no earth wire is required.



WARNING: 115 V units have to be operated via a fail-safe isolating transformer with an earth screen between the primary and secondary winding.

If the supply cord is damaged, it must be replaced by a specially prepared cord available through the DEWALT service organization.

Mains Plug Replacement (U.K. & Ireland Only)

If a new mains plug needs to be fitted:

- Safely dispose of the old plug.
- Connect the brown lead to the live terminal in the plug.
- Connect the blue lead to the neutral terminal.



WARNING: No connection is to be made to the earth terminal.

Follow the fitting instructions supplied with good quality plugs. Recommended fuse: 13 A.

Using an Extension Cable

If an extension cable is required, use an approved 3-core extension cable suitable for the power input of this tool (see **Technical Data**). The minimum conductor size is 1.5 mm²; the maximum length is 30 m.

When using a cable reel, always unwind the cable completely.

ASSEMBLY AND ADJUSTMENTS



WARNING: To reduce the risk of injury, turn unit off and disconnect tool from power source before installing and removing accessories, before adjusting or changing set-ups or when making repairs. Be sure the trigger switch is in the OFF position. An accidental start-up can cause injury.

Side Handle (fig. 1)



WARNING: To reduce the risk of personal injury, ALWAYS operate the tool with the side handle properly

installed. Failure to do so may result in the side handle slipping during tool operation and subsequent loss of control. Hold tool with both hands to maximize control.

A side handle comes included with the DWD024, DWD024S, DWD024S-XE and the DWD025S-XE. The side handle (g) can be fitted to suit both right-hand and left-hand users.

TO ADJUST THE SIDE HANDLE

1. Loosen the side handle (g) by turning it counterclockwise.
2. Rotate the side handle to the desired position.
3. Tighten the side handle by turning it clockwise.

TO CHANGE SIDES

For right-hand users: slide the side handle clamp over the chuck, handle at the left.

For left-hand users: slide the side handle clamp over the chuck, handle at the right.

Forward/Reverse Lever (fig. 1)

The forward/reverse lever (c), located above the trigger switch (a), is used for withdrawing bits from tight holes and removing screws.

To reverse the motor, release the trigger switch FIRST and then push the lever to the right (viewed when holding the drill in the operating position).

After any reversing operations, return lever to forward position.

Mode Selector (fig. 2)

NOTICE: Tool must come to a complete stop before activating the mode selector button or damage to the tool may result.

Select the required operating mode by sliding the mode selector (i) to the corresponding symbol.



DRILL-ONLY MODE

Use drill-only mode for wood, metal, and plastics.



HAMMER-ONLY MODE

Use hammer-only mode for simultaneous rotating and impacting for masonry, brick and concrete.

Setting the Drilling Depth (fig. 3)

1. Insert the required drill bit into the chuck.
2. Loosen the side handle (g).
3. Fit the depth adjustment rod (h) through the hole in the side handle clamp.

ENGLISH

4. Adjust the drilling depth as shown in figure 3.
5. Tighten the side handle.

Keyed Chuck (fig. 1, 4, 5)

DWD024

The DWD024 features a keyed chuck (d).

TO INSERT A DRILL BIT OR OTHER ACCESSORY

1. Open the chuck jaws by turning collar by hand and insert the shank of the bit about 19 mm (3/4") into chuck. Tighten the chuck collar by hand.
2. Place chuck key in each of the three holes, and tighten in clockwise direction. It's important to tighten chuck with all three holes.

To release the bit, turn the chuck counterclockwise in just one hole, then loosen the chuck by hand.

REMOVAL OF KEYED CHUCK (FIG. 4)

Tighten the chuck around the shorter end of a hex key. Using a soft hammer, strike the key sharply in the counterclockwise direction when viewed from the front of the tool. This will loosen the chuck so that it can be removed by hand.

KEYED CHUCK INSTALLATION (FIG. 5)

Screw the chuck on by hand as far as it will go. Insert the shorter end of a hex key and strike it in the clockwise direction with a soft hammer.

Keyless Chuck (fig. 1, 6–8)

DWD024S, DWD024S-XE, DWD025S-XE

The DWD024S, DWD024S-XE and DWD025S-XE feature a keyless chuck (d) for greater convenience.

TO INSERT A DRILL BIT OR OTHER ACCESSORY

1. Grasp the rear half of the chuck with one hand and use your other hand to rotate the front half counterclockwise, as shown in Figure 6. Rotate far enough so that the chuck opens sufficiently to accept the desired accessory.
2. Insert the bit or other accessory about 19 mm (3/4") into the chuck and tighten securely by holding the rear half of the chuck and rotating the front portion in the clockwise direction. When the chuck is nearly tightened, you will hear a clicking sound. After 4–6 clicks, the chuck is securely tightened around the accessory.
3. To release the accessory, repeat step 1 listed above.



WARNING: Do not attempt to tighten drill bits (or any other accessory) by gripping the front part of the chuck

and turning the tool on. Damage to the chuck and personal injury may result.

KEYLESS CHUCK REMOVAL (FIG. 7)

Tighten the chuck around the shorter end of a hex key (not supplied). Using a soft hammer or piece of wood, strike the longer end in the counterclockwise direction. This will loosen the chuck so that it can be unscrewed by hand.

KEYLESS CHUCK INSTALLATION (FIG. 8)

Screw the chuck on by hand as far as it will go. Tighten the chuck around the shorter end of a hex key (not supplied) and strike the longer end in the clockwise direction with a soft hammer.

OPERATION

Instructions for Use



WARNING: Always observe the safety instructions and applicable regulations.



WARNING: To reduce the risk of injury, turn unit off and disconnect tool from power source before installing and removing accessories, before adjusting or changing set-ups or when making repairs. Be sure the trigger switch is in the OFF position. An accidental start-up can cause injury.

Trigger Switch (fig. 1)

To start the drill, depress the trigger switch; to stop the drill, release the trigger switch.

NOTE: Use lower speeds for starting holes without a center punch, drilling in metal or plastics, driving screws or drilling ceramics. Higher speeds are better for drilling wood and composition boards and using abrasive and polishing accessories.

VARIABLE SPEED

A variable speed trigger switch (a) permits speed control—the farther the trigger is depressed, the higher the speed of the drill.

For continuous operation, press and hold the variable speed switch, press the lock-on button (b), then release the switch.

To stop continuous operation, press the switch briefly and release it. Always switch the tool off when work is finished and before unplugging.

Proper Hand Position (fig. 9)



WARNING: To reduce the risk of serious personal injury, ALWAYS use proper hand position as shown in figure 9.



WARNING: To reduce the risk of serious personal injury, **ALWAYS** hold securely in anticipation of a sudden reaction.

Proper hand position requires one hand on the main handle (j), with the other hand on the side handle (g).

Drilling



WARNING: To reduce the risk of serious personal injury, **turn tool off and disconnect tool from power source before making any adjustments or removing/installing attachments or accessories.**



WARNING: To reduce the risk of personal injury, **ALWAYS** ensure workpiece is anchored or clamped firmly. If drilling thin material, use a wood "back-up" block to prevent damage to the material.

1. Use sharp drill bits only. For WOOD, use the low speed setting and twist drill bits, spade bits, power auger bits, or hole saws. For METAL, use the low speed setting and steel twist drill bits or hole saws. For MASONRY, such as brick, cement, cinder block, etc., use carbide-tipped bits rated for percussion drilling.
2. Always apply pressure in a straight line with the bit. Use enough pressure to keep drill biting, but do not push hard enough to stall the motor or deflect the bit.
3. Hold tool firmly with both hands to control the twisting action of the drill.



CAUTION: Drill may stall if overloaded causing a sudden twist. Always expect the stall. Grip the drill firmly to control the twisting action and avoid injury.

4. **IF DRILL STALLS**, it is usually because it is being overloaded or improperly used. **RELEASE TRIGGER IMMEDIATELY**, remove drill bit from work, and determine cause of stalling. **DO NOT CLICK TRIGGER ON AND OFF IN AN ATTEMPT TO START A STALLED DRILL – THIS CAN DAMAGE THE DRILL.**
5. To minimize stalling or breaking through the material, reduce pressure on drill and ease the bit through the last fractional part of the hole.
6. Keep the motor running when pulling the bit back out of a drilled hole. This will help prevent jamming.

7. With variable speed drills there is no need to center punch the point to be drilled. Use a slow speed to start the hole and accelerate by squeezing the trigger harder when the hole is deep enough to drill without the bit skipping out.

DRILLING IN METAL

Start drilling with slow speed and increase to full power while applying firm pressure on the tool. A smooth even flow of metal chips indicates the proper drilling rate. Use a cutting lubricant when drilling metals. The exceptions are cast iron and brass which should be drilled dry.

NOTE: Large [5/16" (8 mm) to 1/2" (13 mm)] holes in steel can be made easier if a pilot hole [5/32" (4 mm) to 3/16" (5 mm)] is drilled first.

DRILLING IN WOOD

Start drilling with slow speed and increase to full power while applying firm pressure on the tool. Holes in wood can be made with the same twist drills used for metal. These bits may overheat unless pulled out frequently to clear chips from the flutes. Work that is apt to splinter should be backed up with a block of wood.

DRILLING IN MASONRY

When drilling in masonry, use carbide-tipped bits rated for percussion drilling and be certain that the bits are sharp. Use a constant and firm force on the tool to drill most effectively. A smooth, even flow of dust indicates the proper drilling rate.

MAINTENANCE

Your DEWALT power tool has been designed to operate over a long period of time with a minimum of maintenance. Continuous satisfactory operation depends upon proper tool care and regular cleaning.



WARNING: To reduce the risk of injury, **turn unit off and disconnect tool from power source before installing and removing accessories, before adjusting or changing set-ups or when making repairs. Be sure the trigger switch is in the OFF position. An accidental start-up can cause injury.**

Motor Brushes

DEWALT uses an advanced brush system which automatically stops the drill when the brushes wear out. This prevents serious damage to the motor. New brush assemblies are available at authorized DEWALT service centers. Always use identical replacement parts.

ENGLISH



Lubrication

Your power tool requires no additional lubrication.



Cleaning



WARNING: Blow dirt and dust out of the main housing with dry air as often as dirt is seen collecting in and around the air vents. Wear approved eye protection and approved dust mask when performing this procedure.



WARNING: Never use solvents or other harsh chemicals for cleaning the non-metallic parts of the tool. These chemicals may weaken the materials used in these parts. Use a cloth dampened only with water and mild soap. Never let any liquid get inside the tool; never immerse any part of the tool into a liquid.

Optional Accessories



WARNING: Since accessories, other than those offered by DEWALT, have not been tested with this product, use of such accessories with this tool could be hazardous. To reduce the risk of injury, only DEWALT, recommended accessories should be used with this product.



CAUTION: To reduce the risk of injury, accessories should be used only in sizes up to the maximums shown in the Technical Data.

Consult your dealer for further information on the appropriate accessories.

Protecting the Environment



Separate collection. This product must not be disposed of with normal household waste.

Should you find one day that your DEWALT product needs replacement, or if it is of no further use to you, do not dispose of it with household waste. Make this product available for separate collection.



Separate collection of used products and packaging allows materials to be recycled and used again. Re-use of recycled materials helps prevent environmental pollution and reduces the demand for raw materials.

Local regulations may provide for separate collection of electrical products from the household, at municipal waste sites or by the retailer when you purchase a new product.

DEWALT provides a facility for the collection and recycling of DEWALT products once they have reached the end of their working life. To take advantage of this service please return your product to any authorised repair agent who will collect them on our behalf.

You can check the location of your nearest authorised repair agent by contacting your local DEWALT office at the address indicated in this manual. Alternatively, a list of authorised DEWALT repair agents and full details of our after-sales service and contacts are available on the Internet at: **www.2helpU.com**.

TALADRO DE PERCUSIÓN DE VELOCIDAD VARIABLE DWD024, DWD024S, DWD024S-XE, DWD025S-XE

¡Enhorabuena!

Ha elegido una herramienta DEWALT. Años de experiencia, innovación y un exhaustivo desarrollo de productos hacen que DEWALT sea una de las empresas más fiables para los usuarios de herramientas profesionales.

Datos técnicos

		DWD024 QS/GB/LX	DWD024S QS	DWD024S XE	DWD025S XE
Voltaje	V	230/ 220-240	230/ 220-240	230 -	-
Tipo		1	1	1	1
Potencia absorbida	W	701	701	650	750
Velocidad sin carga	/min	0-2800	0-2800	0-2800	0-2800
Impacto sin carga	/min	0-47600	0-47600	0-47600	0-47600
Rango máximo de taladrado: acero/madera/hormigón	mm	13/25/16	13/25/16	13/25/16	13/25/16
Par motor	Nm	5,2	5,2	5,2	5,2
Tamaño de rosca del eje del portabrocas	UNF	1/2" x 20	1/2" x 20	1/2" x 20	1/2" x 20
Diámetro del collar	mm	43	43	43	43
Capacidad máxima del portabrocas	mm	13	13	13	13
Peso	kg	1,6	1,6	1,6	1,6

Valores de ruido y valores de vibración (suma vectores triaxiales) de acuerdo con EN60745-2-1.

L_{pa} (nivel de presión sonora de emisión)	dB(A)	94	94	94	94
L_{wa} (nivel de potencia sonora)	dB(A)	105	105	105	105
K_{wa} (incertidumbre para el nivel de sonido dado)	dB(A)	3,2	3,2	3,2	3,2

Taladrado de impacto

Valor de la emisión de vibración $a_{h, ID}$ =	m/s ²	25,3	25,3	25,3	25,3
Incertidumbre K =	m/s ²	3,1	3,1	3,1	3,1

Perforación en metal

Valor de la emisión de vibración $a_{h, D}$ =	m/s ²	2,5	2,5	2,5	2,5
Incertidumbre K =	m/s ²	1,5	1,5	1,5	1,5

El nivel de emisión de vibración que se ofrece en esta hoja informativa se ha medido de acuerdo con la prueba estandarizada que ofrece la norma EN 60745 y puede utilizarse para comparar una herramienta con otra. Puede utilizarse para realizar una evaluación preliminar de la exposición.



ADVERTENCIA: El nivel de emisión de vibración declarado ejemplifica las aplicaciones principales de la herramienta. Sin embargo, si la herramienta se utiliza para aplicaciones diferentes, con accesorios diferentes o mal conservados, la emisión de

vibraciones puede variar. Esto puede aumentar significativamente el nivel de exposición a lo largo del período total de trabajo.

Una estimación del nivel de exposición a la vibración debe tener en cuenta además las veces en que se apaga la herramienta o cuando está funcionando pero no está en realidad haciendo el trabajo. Esto significaría una disminución en el nivel de exposición a lo largo del período total de trabajo.

Identifique medidas adicionales de seguridad para proteger al operador de los efectos de la vibración, como: el mantenimiento de la herramienta y los accesorios, mantener las manos calientes, organización de patrones de trabajo.

Fusibles:

Europa Herramientas de 230 V 13 A, en la red

Definiciones: normas de seguridad

Las siguientes definiciones describen el nivel de gravedad de las señales. Lea el manual y preste atención a estos símbolos.



PELIGRO: indica una situación de peligro inminente, que si no se evita, provocará la **muerte o lesiones graves**.



ADVERTENCIA: indica una situación de posible peligro que, si no se evita, podría provocar la **muerte o lesiones graves**.



ATENCIÓN: indica una situación de posible peligro que, si no se evita, puede provocar **lesiones leves o moderadas**.

AVISO: indica una práctica **no relacionada con las lesiones personales** que, de no evitarse, puede ocasionar **daños materiales**.



Indica riesgo de descarga eléctrica.



Indica riesgo de incendio.

Declaración de conformidad CE

DIRECTRIZ DE LA MAQUINARIA



TALADRO DE PERCUSIÓN DE VELOCIDAD VARIABLE DWD024, DWD024S, DWD024S-XE, DWD025S-XE

DEWALT declara que los productos descritos bajo **Datos técnicos** son conformes a las normas: 2006/42/CE, EN60745-1:2009 +A11:2010, EN60745-2-1:2010.

Estos productos también son conformes con las Directivas 2004/108/CE (hasta el 19/04/2016), 2014/30/UE (a partir del 20/04/2016) y 2011/65/UE. Si desea más información, póngase en contacto con DEWALT en la dirección indicada

a continuación o bien consulte la parte posterior de este manual.

El que suscribe es responsable de la compilación del archivo técnico y realiza esta declaración en representación de DEWALT.

Markus Rompel
Director de Ingeniería
DEWALT, Richard-Klinger-Strasse 11,
D-65510, Idstein, Alemania
17.04.2015



ADVERTENCIA: para reducir el riesgo de lesiones, lea el manual de instrucciones.

Advertencias generales de seguridad para las herramientas eléctricas



¡ADVERTENCIA! Lea todas las advertencias de seguridad e instrucciones. El incumplimiento de las advertencias o instrucciones puede provocar descargas eléctricas, incendios o lesiones graves.

GUARDE LAS ADVERTENCIAS E INSTRUCCIONES PARA PODER CONSULTARLAS EN EL FUTURO

El término "herramienta eléctrica" incluido en todas las advertencias se refiere a su herramienta eléctrica conectada a la red (cable eléctrico) o a su herramienta eléctrica accionada con baterías (inalámbrica).

1) SEGURIDAD DEL ÁREA DE TRABAJO

- a) **Mantenga el área de trabajo limpia y bien iluminada.** Las áreas abarrotadas u oscuras propician accidentes.
- b) **No haga funcionar las herramientas eléctricas en atmósferas explosivas, como ambientes donde haya polvo, gases o líquidos inflamables.** Las herramientas eléctricas originan chispas que pueden encender el polvo o producir humo.
- c) **Mantenga alejados a los niños y a los espectadores de la herramienta eléctrica en funcionamiento.** Las distracciones pueden provocar la pérdida de control.

2) SEGURIDAD ELÉCTRICA

- a) **Los enchufes de la herramienta eléctrica deben adaptarse a la toma de corriente. Nunca modifique el enchufe de ninguna manera. No utilice ningún enchufe adaptador con herramientas eléctricas**

con conexión a tierra. Los enchufes no modificados y que se adaptan a las tomas de corrientes reducirán el riesgo de descarga eléctrica.

- b) **Evite el contacto corporal con superficies con toma de tierra como, por ejemplo, tuberías, radiadores, cocinas y refrigeradores.** Existe mayor riesgo de descarga eléctrica si su cuerpo está puesto a tierra.
- c) **No exponga las herramientas eléctricas a la lluvia ni a condiciones de humedad.** Si entra agua en una herramienta eléctrica, aumentará el riesgo de descarga eléctrica.
- d) **No use el cable indebidamente. Nunca utilice el cable para transportar, tirar o desenchufar la herramienta eléctrica. Mantenga el cable alejado del calor, el aceite, los bordes afilados o las piezas móviles.** Los cables dañados o enredados aumentan el riesgo de descarga eléctrica.
- e) **Al operar una herramienta eléctrica en el exterior, utilice un cable prolongador adecuado para tal uso.** Utilice un cable adecuado para uso en exteriores a fin de reducir el riesgo de descarga eléctrica.
- f) **Si no se puede evitar el uso de una herramienta eléctrica en una zona húmeda, utilice un dispositivo de corriente residual (residual current device, RCD) de seguridad.** El uso de un RCD reduce el riesgo de sufrir una descarga eléctrica.

3) SEGURIDAD PERSONAL

- a) **Permanezca alerta, controle lo que está haciendo y utilice el sentido común cuando emplee una herramienta eléctrica. No utilice una herramienta eléctrica si está cansado o bajo el efecto de drogas, alcohol o medicamentos.** Un momento de descuido mientras se opera una herramienta eléctrica puede provocar lesiones personales graves.
- b) **Utilice equipo de seguridad personal. Utilice siempre protección ocular.** El uso de equipo de seguridad, como mascarillas para polvo, calzado de seguridad antideslizante, cascos o protección auditiva en las condiciones adecuadas reducirá las lesiones personales.
- c) **Evite poner en marcha la herramienta involuntariamente. Asegúrese de que el interruptor está apagado antes de conectar la fuente de alimentación y/o la batería, coger o transportar la herramienta.** Transportar herramientas eléctricas con su dedo apoyado sobre el interruptor o enchufar herramientas

eléctricas con el interruptor en la posición de encendido puede propiciar accidentes.

- d) **Retire la clavija de ajuste o la llave de tuercas antes de encender la herramienta eléctrica.** Una llave de tuercas o una clavija de ajuste que quede conectada a una pieza giratoria de la herramienta eléctrica puede provocar lesiones personales.
- e) **No se estire demasiado. Conserve el equilibrio y posicione adecuadamente en todo momento.** Esto permite un mejor control de la herramienta eléctrica en situaciones inesperadas.
- f) **Use la vestimenta adecuada. No use ropas holgadas ni joyas. Mantenga el cabello, la ropa y los guantes alejados de las piezas en movimiento.** Las ropas holgadas, las joyas o el cabello largo pueden quedar atrapados en las piezas en movimiento.
- g) **Si se suministran dispositivos para la conexión de accesorios con fines de recolección y extracción de polvo, asegúrese de que estén conectados y que se utilicen correctamente.** El uso del extractor de polvo puede reducir los riesgos relacionados con el polvo.

4) USO Y MANTENIMIENTO DE LA HERRAMIENTA ELÉCTRICA

- a) **No fuerce la herramienta eléctrica. Utilice la herramienta eléctrica correcta para el trabajo que realizará.** La herramienta eléctrica correcta hará el trabajo mejor, y de un modo más seguro, a la velocidad para la que fue diseñada.
- b) **No utilice la herramienta eléctrica si no puede encenderla o apagarla con el interruptor.** Las herramientas que no puedan ser controladas con el interruptor constituyen un peligro y deben repararse.
- c) **Desconecte el enchufe de la fuente de alimentación o la batería de la herramienta eléctrica antes de realizar cualquier ajuste, cambio de accesorios o almacenar las herramientas eléctricas.** Estas medidas de seguridad preventivas reducen el riesgo de encender la herramienta eléctrica de forma accidental.
- d) **Guarde la herramienta eléctrica que no esté en uso fuera del alcance de los niños y no permita que otras personas no familiarizadas con ella o con estas instrucciones operen la herramienta.** Las herramientas eléctricas son peligrosas si son operadas por usuarios que no tienen formación.

- e) **Mantenimiento de las herramientas eléctricas.** Revise que no haya piezas en movimiento mal alineadas o trabadas, piezas rotas o cualquier otra situación que pueda afectar el funcionamiento de las herramientas eléctricas. Si encuentra daños, haga reparar la herramienta eléctrica antes de utilizarla. Se producen muchos accidentes a causa de las herramientas eléctricas que carecen de un mantenimiento adecuado.
- f) **Mantenga las herramientas de corte afiladas y limpias.** Las herramientas de corte con mantenimiento adecuado y con los bordes de corte afilados son menos propensas a trabarse y son más fáciles de controlar.
- g) **Utilice las herramientas eléctricas, sus accesorios y piezas, etc. de acuerdo con las presentes instrucciones, teniendo siempre en cuenta las condiciones de trabajo y el trabajo que deba llevar a cabo.** El uso de la herramienta eléctrica para operaciones diferentes de aquellas para las que fue diseñada podría originar una situación peligrosa.

5) MANTENIMIENTO

- a) **Solicite a una persona cualificada en reparaciones que realice el mantenimiento de su herramienta eléctrica y que solo utilice piezas de repuesto idénticas.** Esto garantizará la seguridad de la herramienta eléctrica.

Normas de seguridad adicionales específicas para taladros de percusión

- **Póngase protectores para el oído.** La exposición al ruido puede causar pérdida auditiva.
- **Utilice las asas auxiliares, si han sido suministradas con la herramienta.** La pérdida de control podría provocar daños personales.
- **Sostenga la herramienta eléctrica sólo en superficies de agarre aisladas cuando realice una operación en la cual el accesorio para cortar pudiera entrar en contacto con instalaciones eléctricas ocultas o su propio cable.** El contacto de los accesorios de corte con un cable cargado, puede cargar las partes metálicas expuestas de la herramienta eléctrica y producir una descarga eléctrica al operador.
- **Use abrazaderas u otra forma práctica de asegurar y apoyar la pieza de trabajo a**

una plataforma estable. El sujetar la pieza de trabajo con la mano o contra su cuerpo no proporciona estabilidad y puede causar una pérdida de control.

- **Póngase gafas protectoras u otra protección para los ojos.** Las operaciones de perforación pueden hacer que salgan volando astillas. Las partículas volantes pueden ocasionar daño permanente a los ojos.
- **Las brocas y las herramientas se calientan durante el funcionamiento.** Use guantes cuando las toque.
- **Mantenga las asas o mangos secos, limpios y sin aceite y grasa. Se recomienda usar guantes de goma.** Así se tendrá un mayor control de la herramienta.



ADVERTENCIA: Recomendamos el uso de un dispositivo de corriente residual con corrientes residuales de 30mA o menos.

Riesgos residuales

A continuación se citan los riesgos inherentes al uso de los taladros de percusión:

- Lesiones ocasionadas por tocar las piezas en movimiento o las piezas calientes de la herramienta.

A pesar del cumplimiento de las normas de seguridad pertinentes y del uso de dispositivos de seguridad, existen determinados riesgos residuales que no pueden evitarse. Los riesgos son los siguientes:

- Deterioro auditivo.
- Riesgo de pillarse los dedos al cambiar los accesorios.
- Los riesgos para la salud causados al respirar el polvo producido al trabajar con madera.
- Riesgo de lesión personal debido a partículas volantes.
- Riesgo de lesión personal debido al uso prolongado.

Símbolos en la herramienta

En la herramienta se muestran los siguientes pictogramas:



Antes de usarlo, lea el manual de instrucciones.



Use protección para los oídos.



Use protección ocular.

POSICIÓN DEL CÓDIGO DE FECHA (FIG. 1)

El Código de fecha (k), que contiene también el año de fabricación, viene impreso en la caja protectora.

Ejemplo:

2015 XX XX
Año de fabricación

Contenido del paquete

El paquete contiene:

- 1 Taladro
- 1 Llave de portabrocas (DWD024)
- 1 Barra de profundidad
- 1 Empuñadura lateral
- 1 Manual de instrucciones
- *Compruebe si la herramienta, piezas o accesorios han sufrido daños durante el transporte.*
- *Antes de utilizar la unidad, tómese el tiempo necesario para leer atentamente el manual y comprenderlo bien.*

Descripción (fig. 1)



ADVERTENCIA: Nunca modifique la herramienta eléctrica ni ninguna pieza de esta. Puede producir daños o lesiones corporales.

- a. Interruptor de puesta en marcha de velocidad variable
- b. Botón de bloqueo
- c. Palanca adelante/atrás
- d. Portabrocas
- e. Protector del cable con portallaves
- f. Cable
- g. Empuñadura lateral
- h. Barra de ajuste de profundidad
- i. Selector de modo
- j. Empuñadura principal
- k. Posición del código de fecha

USO PREVISTO

Estos taladros de percusión de velocidad variable de gran capacidad están diseñados para el taladrado profesional.

NO deben usarse en condiciones húmedas ni en presencia de líquidos o gases inflamables.

Estos taladros de gran capacidad son herramientas eléctricas profesionales.

NO permita que los niños toquen la herramienta. El uso de esta herramienta por parte de operadores inexpertos requiere supervisión.

- Este producto no ha sido diseñado para ser utilizado por personas (incluyendo los niños) que posean discapacidades físicas, sensoriales o mentales, o que carezcan de la experiencia, conocimiento o destrezas necesarias a menos que estén supervisadas por una persona que se haga responsable de su seguridad. No deberá dejar nunca que los niños jueguen solos con este producto.

Seguridad eléctrica

El motor eléctrico se ha diseñado para funcionar con un único voltaje. Compruebe siempre que el suministro de tensión corresponda con el voltaje de la placa de especificaciones.



Su herramienta DEWALT tiene doble aislamiento de acuerdo con la norma EN 60745; por lo tanto, no se requiere toma de tierra.

Si el cable que se suministra está dañado, debe reemplazarse por un cable especialmente preparado disponible a través del servicio de DEWALT.

Uso de un alargador

En caso de que sea necesario utilizar un alargador, use uno de 3 conductores aprobado y apto para la potencia de esta herramienta (véanse los **Datos técnicos**). El tamaño mínimo del conductor es 1,5 mm²; la longitud máxima es 30 m.

Si utiliza un carrete de cable, desenrolle siempre el cable completamente.

MONTAJE Y AJUSTES



ADVERTENCIA: Para disminuir el riesgo de lesiones, apague la herramienta y desconéctala del suministro eléctrico antes de instalar y quitar accesorios y antes de hacer ajustes, cambios de configuración o reparaciones. Compruebe que el interruptor de puesta en marcha esté en la posición OFF. La puesta en marcha accidental puede causar lesiones.

Empuñadura lateral (fig. 1)



ADVERTENCIA: Para reducir el riesgo de lesión personal, **SIEMPRE** utilice la herramienta con la empuñadura lateral instalada adecuadamente. De lo contrario, la empuñadura lateral puede deslizarse durante el funcionamiento de la herramienta y ocasionar la pérdida de control. Sostenga la herramienta con ambas manos para maximizar el control.

ESPAÑOL

Se suministra una empuñadura lateral con los modelos DWD024, DWD024S, DWD024S-XE y DWD025S-XE. La empuñadura lateral (g) puede colocarse de forma que se adapte a los usuarios diestros y zurdos.

PARA AJUSTAR LA EMPUÑADURA LATERAL

1. Afloje la empuñadura lateral (g) girando en sentido antihorario.
2. Gire la empuñadura lateral hasta la posición deseada.
3. Apriete la empuñadura lateral girándola en sentido horario.

PARA CAMBIAR DE LADO

Para usuarios diestros: deslice la abrazadera de la empuñadura lateral por encima del portabrocas, con la empuñadura a la izquierda.

Para usuarios zurdos: deslice la abrazadera de la empuñadura lateral por encima del portabrocas, con la empuñadura a la derecha.

Palanca adelante/atrás (fig. 1)

La palanca adelante/atrás (c), que se encuentra por encima del interruptor de puesta en marcha (a), se utiliza para sacar las brocas de los agujeros estrechos y sacar los tornillos.

Para invertir la marcha del motor, suelte PRIMERO el interruptor de puesta en marcha y luego empuje la palanca hacia la derecha (visto cuando se sostiene el taladro en posición de funcionamiento).

Selector de modo (fig. 2)

AVISO: La herramienta debe pararse por completo antes de activar el botón selector de modo o puede producirse daño a la herramienta.

Seleccione el modo de funcionamiento necesario deslizando el selector de modo (f) hasta el símbolo correspondiente.



MODO DE SÓLO TALADRO

Use el modo de sólo taladrado para madera, metal y plásticos.



MODO DE SÓLO MARTILLO

Use el modo de sólo martillo para rotar e impactar simultáneamente para mampostería, ladrillo y hormigón.

Fijación de la profundidad de taladrado (fig. 3)

1. Introduzca la broca de taladro necesaria en el portabrocas.

2. Afloje la empuñadura lateral (g).
3. Pase la barra de ajuste de profundidad (h) por el orificio en la abrazadera de la empuñadura lateral.
4. Ajuste la profundidad del taladrado según se muestra en la figura 3.
5. Apriete la empuñadura lateral.

Después de cualquier operación de inversión de marcha, vuelva a poner la palanca en la posición adelante.

Portabrocas con llave (figs. 1, 4, 5)

DWD024

El DWD024 tiene un portabrocas con llave (d).

PARA INSERTAR UNA BROCA U OTRO ACCESORIO

1. Abra las mordazas del portabrocas girando el cuello a mano e introduciendo el eje de la broca aproximadamente 19 mm (3/4 de pulg.) en el portabrocas. Apriete el cuello del portabrocas a mano.
2. Coloque la llave del portabrocas en cada uno de los tres agujeros y apriete en sentido horario. Es importante apretar el portabrocas con los tres agujeros.

Para sacar la broca, gire el portabrocas en sentido antihorario sólo en un agujero, luego afloje el portabrocas a mano.

CÓMO SACAR EL PORTABROCAS CON LLAVE (FIG. 4)

Apriete el portabrocas alrededor del extremo más corto de una llave hexagonal. Usando un martillo blando, golpee la llave bruscamente en sentido antihorario cuando se mira desde la parte delantera de la herramienta. Así se aflojará el portabrocas para que pueda quitarse a mano.

INSTALACIÓN DEL PORTABROCAS CON LLAVE (FIG. 5)

Atornille el portabrocas a mano lo máximo posible. Introduzca el extremo más corto de la llave hexagonal y golpéelo en dirección horaria con un martillo blando.

Portabrocas sin llave (figs. 1, 6–8)

DWD024S, DWD024S-XE, DWD025S-XE

Los modelos DWD024S, DWD024S-XE y DWD025S-XE están dotados de un mandril sin llaves (d), para más comodidad.

PARA INSERTAR UNA BROCA U OTRO ACCESORIO

1. Agarre la mitad posterior del portabrocas con una mano y use la otra mano para rotar la mitad delantera en sentido antihorario, como se muestra en la Figura 6. Gire hasta que se

abra el portabrocas lo suficiente para aceptar el accesorio deseado.

- Introduzca la broca u otro accesorio unos 19 mm (3/4 de pulg.) en el portabrocas y apriete bien sujetando la parte trasera del portabrocas y rotando la parte delantera en sentido horario. Cuando el portabrocas esté casi apretado, oirá un sonido de clic. Después de 4 a 6 clics, el portabrocas está bien apretado alrededor del accesorio.
- Para sacar el accesorio, repita el paso 1 indicado más arriba.



ADVERTENCIA: No intente apretar las brocas de taladro (ni ningún otro accesorio) agarrando la parte delantera del portabrocas y encendiendo la herramienta. Puede producirse daño al portabrocas y lesiones personales.

CÓMO SACAR EL PORTABROCAS SIN LLAVE (FIG. 7)

Apriete el portabrocas alrededor del extremo más corto de una llave hexagonal (no suministrada). Usando un martillo blando o pieza de madera, golpee el extremo más largo en sentido antihorario. Así se aflojará el portabrocas para que pueda desenroscarse a mano.

INSTALACIÓN DEL PORTABROCAS SIN LLAVE (FIG. 8)

Atornille el portabrocas a mano lo máximo posible. Apriete el portabrocas alrededor del extremo más corto de una llave hexagonal (no suministrada) y golpee el extremo más largo en sentido horario con un martillo blando.

FUNCIONAMIENTO

Instrucciones de uso



ADVERTENCIA: Respete siempre las instrucciones de seguridad y la reglamentación aplicable.



ADVERTENCIA: Para disminuir el riesgo de lesiones, apague la herramienta y desconéctala del suministro eléctrico antes de instalar y quitar accesorios y antes de hacer ajustes, cambios de configuración o reparaciones. Compruebe que el interruptor de puesta en marcha esté en la posición OFF. La puesta en marcha accidental puede causar lesiones.

Interruptor de puesta en marcha (fig. 1)

Para poner el taladro en funcionamiento, apriete el interruptor de puesta en marcha; para parar el taladro, suelte el interruptor de puesta en marcha.

NOTA: Use velocidades más lentas para empezar agujeros sin el punzón de perforar, para taladrar en metales o plásticos, para clavar tornillos o taladrar cerámica. Las velocidades mayores son mejores para taladrar madera y tableros compuestos y para usar accesorios abrasivos y de pulido.

VELOCIDAD VARIABLE

Un interruptor de puesta en marcha de velocidad variable (a) permite el control de la velocidad; cuanto más se aprieta el interruptor, mayor será la velocidad del taladro.

Para un funcionamiento continuo, apriete y mantenga apretado el interruptor de velocidad variable, apriete el botón de bloqueo (b) y luego suelte el interruptor.

Para parar el funcionamiento continuo, apriete el interruptor brevemente y suéltelo. Apague siempre la herramienta cuando haya terminado el trabajo y antes de desenchufarla.

Posición adecuada de las manos (fig. 9)



ADVERTENCIA: Para reducir el riesgo de lesión personal grave, tenga **SIEMPRE** las manos en una posición adecuada como se muestra en la figura 9.



ADVERTENCIA: Para reducir el riesgo de lesión personal grave, sujete **SIEMPRE** bien en caso de que haya una reacción repentina.

Para tener una posición adecuada de las manos, ponga una mano en la empuñadura principal (j) y la otra en la empuñadura lateral (g).

Taladrado



ADVERTENCIA: Para disminuir el riesgo de lesiones personales graves, apague la herramienta y desconéctela de la fuente de alimentación antes de realizar ajuste alguno o de poner o quitar acoplamiento o accesorios.



ADVERTENCIA: Para reducir el riesgo de lesión personal, asegúrese **SIEMPRE** de que la pieza de trabajo esté asegurada o sujeta con abrazaderas firmemente. Si taladra material fino, use un bloque de madera de "respaldo" para evitar daño al material.

- Use sólo brocas de taladro afiladas. Para MADERA, use la posición de velocidad baja y brocas de taladro helicoidales, brocas de pala,

brocas de taladro a motor o brocas huecas cilíndricas. Para METAL, use la posición de velocidad baja y brocas de taladro helicoidales de acero de alta velocidad o brocas huecas cilíndricas. Para ALBAÑILERÍA, como ladrillo, cemento, bloque de hormigón, etc. use brocas de punta de carburo aptas para el taladrado por percusión.

2. Aplique siempre presión en línea recta con la broca. Ejercer suficiente presión para mantener la broca del taladro calando, pero no empuje lo suficientemente fuerte como para parar el motor o desviar la broca.
3. Sujete la herramienta firmemente con ambas manos para controlar la acción de giro del taladro.



ATENCIÓN: El taladro puede pararse si está sobrecargado y provocar un giro repentino. Esté preparado para una parada. Agarre el taladro firmemente para controlar la acción de giro y evitar lesiones.

4. **SI EL TALADRO SE PARA**, normalmente es porque se está sobrecargando o no se está usando correctamente. **SUELTE EL DISPARADOR INMEDIATAMENTE**, saque la broca del taladro de la pieza de trabajo y determine la causa de la parada. **NO APAGUE Y ENCIENDA EL DISPARADOR PARA INTENTAR PONER EN MARCHA UN TALADRO QUE SE HAYA PARADO. ESTO PUEDE DAÑAR EL TALADRO.**
5. Para minimizar que se pare la herramienta o se rompa el material, reduzca la presión en el taladro e introduzca la broca en la última parte del agujero a menor velocidad.
6. Mantenga el motor en funcionamiento cuando saque la broca del agujero taladrado. Esto ayudará a evitar que se bloquee.
7. Con taladros de velocidad variable no hay necesidad de usar el punzón de perforar para el punto que debe taladrarse. Use una velocidad lenta para empezar el agujero y acelere apretando el disparador más fuerte cuando el agujero sea lo suficientemente profundo como para taladrar sin que la broca salte.

TALADRADO EN METAL

Empiece a taladrar con velocidad lenta y aumente a plena potencia mientras aplica presión firmemente en la herramienta. Un flujo uniforme y suave de astillas de metal indica el grado de penetración adecuado. Use un lubricante de corte al taladrar metales. Las excepciones son hierro fundido y latón, que deben ser taladrados en seco.

NOTA: Pueden hacerse agujeros grandes [de 8 mm (5/16 de pulg.) a 13 mm (1/2 pulg.)] en el acero más fácilmente si se taladra primero un agujero guía [de 4 mm (5/32 de pulg.) a 5 mm (3/16 de pulg.)].

TALADRADO EN MADERA

Empiece a taladrar con velocidad lenta y aumente a plena potencia mientras aplica presión firmemente en la herramienta. Los agujeros en la madera pueden hacerse con las mismas brocas helicoidales que se utilizan para el metal. Estas brocas pueden sobrecalentarse a menos que se saquen frecuentemente para quitar las astillas de las ranuras. El trabajo que sea propenso a desprender astillas debe respaldarse con un bloque de madera.

TALADRADO EN ALBAÑILERÍA

Cuando taladre en albañilería, use brocas de punta de carburo aptas para el taladro por percusión y asegúrese de que las brocas estén afiladas. Use una fuerza firme y constante en la herramienta para taladrar de forma más eficaz. Un flujo uniforme y suave de polvo indica el grado de penetración adecuado.

MANTENIMIENTO

Su herramienta eléctrica DEWALT ha sido diseñada para funcionar mucho tiempo con un mínimo de mantenimiento. Que siga funcionando satisfactoriamente depende del buen cuidado de la herramienta y de su limpieza periódica.



ADVERTENCIA: Para reducir el riesgo de lesiones, apague y desconecte la máquina de la fuente de energía. Para disminuir el riesgo de lesiones, apague la herramienta y desconéctala del suministro eléctrico antes de instalar y quitar accesorios y antes de hacer ajustes, cambios de configuración o reparaciones. Compruebe que el interruptor de puesta en marcha esté en la posición OFF. La puesta en marcha accidental puede causar lesiones.

Cepillos de motor

DEWALT utiliza un sistema avanzado de cepillos que para automáticamente el taladro cuando los cepillos estén desgastados. Esto evita que se ocasione un daño importante al motor. Pueden obtenerse nuevos cepillos en los centros de servicio autorizados de DEWALT. Utilice siempre piezas de repuesto idénticas.



Lubricación

La herramienta eléctrica no requiere lubricación adicional.



Limpieza



ADVERTENCIA: *Sople la suciedad y el polvo de la carcasa principal con aire seco siempre que vea acumularse el polvo alrededor de los respiraderos. Utilice protección ocular y mascarillas antipolvo aprobadas cuando realice este procedimiento.*



ADVERTENCIA: *no use nunca disolventes ni otros agentes químicos agresivos para limpiar las piezas no metálicas de la herramienta. Estos agentes químicos pueden debilitar los materiales de dichas piezas. Use un trapo humedecido sólo con agua y jabón suave. No deje que penetre ningún líquido dentro de la herramienta y no sumerja ninguna pieza de la herramienta en líquidos.*

Accesorios opcionales



ADVERTENCIA: *Dado que algunos accesorios, diferentes de los ofrecidos por DEWALT, no se han probado con este producto, el empleo de tales accesorios podría constituir un riesgo. Para reducir el riesgo de lesiones, sólo deben usarse con el producto los accesorios recomendados DEWALT.*



ATENCIÓN: *Para reducir el riesgo de lesión, deben utilizarse los accesorios sólo en los tamaños hasta los máximos mostrados en los Datos técnicos.*

Si desea más información sobre los accesorios adecuados, consulte a su distribuidor.

Protección del medio ambiente



Recogida selectiva. Este producto no se debe eliminar con la basura doméstica.

Si alguna vez tiene que cambiar su producto DEWALT, o si ya no le vale, no lo elimine con la basura doméstica. Prepárelo para una recogida selectiva.



La recogida selectiva de los productos y embalajes usados permite el reciclaje de los materiales y que se puedan usar de nuevo. La reutilización de los materiales reciclados ayuda a evitar la contaminación del medio ambiente y reduce la demanda de materias primas.

Las legislaciones locales pueden facilitar la recogida selectiva de los productos eléctricos domésticos para llevarlos a centros de residuos municipales o bien ser por el propio distribuidor al que compró el producto nuevo el que se encargue de recogerlo.

DEWALT facilita la recogida y reciclaje de los productos DEWALT una vez estos han alcanzado el final de su vida útil. Para disfrutar de este servicio, devuelva el producto a cualquier servicio técnico autorizado, que lo recogerá en nuestro nombre.

Para saber dónde está el servicio técnico autorizado más cercano puede ponerse en contacto con la oficina local DEWALT en la dirección indicada en este manual. Alternativamente, puede encontrar una lista con la dirección de los servicios técnicos DEWALT autorizados y detalles sobre nuestro servicio postventa en Internet: **www.2helpU.com**.

PERCEUSE À PERCUSSION À VITESSE VARIABLE DWD024, DWD024S, DWD024S-XE, DWD025S-XE

Félicitations !

Vous avez choisi un outil DEWALT. Des années d'expérience, un développement de produits approfondi et une innovation constante font de DEWALT l'un des partenaires les plus fiables pour les utilisateurs d'outils électriques professionnels.

Fiche technique

		DWD024 QS/GB/LX	DWD024S QS	DWD024S XE	DWD025S XE
Tension	V	230/ 220-240	230/ 220-240	230 -	230 -
Type		1	1	1	1
Puissance absorbée	W	701	701	650	750
Vitesse à vide	/min	0-2800	0-2800	0-2800	0-2800
Impact à vide	/min	0-47600	0-47600	0-47600	0-47600
Plage de perçage maximale: acier/bois/béton	mm	13/25/16	13/25/16	13/25/16	13/25/16
Couple	Nm	5,2	5,2	5,2	5,2
Diamètre nominal de broche de mandrin	UNF	1/2" x 20	1/2" x 20	1/2" x 20	1/2" x 20
Diamètre de bague	mm	43	43	43	43
Capacité maximale de mandrin	mm	13	13	13	13
Poids	kg	1,6	1,6	1,6	1,6

Valeurs acoustiques et valeurs vibratoires (somme vectorielle triax) selon EN60745-2-1.

L_{PA} (niveau d'émission de pression acoustique)	dB(A)	94	94	94	94
L_{WA} (niveau de puissance acoustique)	dB(A)	105	105	105	105
K_{WA} (incertitude pour le niveau acoustique donné)	dB(A)	3,2	3,2	3,2	3,2

Perçage à percussion

Valeur d'émission de vibration $a_{h,1D}$ =	m/s ²	25,3	25,3	25,3	25,3
Incertitude K =	m/s ²	3,1	3,1	3,1	3,1

Perçage du métal

Valeur d'émission de vibration $a_{h,D}$ =	m/s ²	2,5	2,5	2,5	2,5
Incertitude K =	m/s ²	1,5	1,5	1,5	1,5

Le niveau de l'émission vibratoire indiqué dans ce feuillet informatif a été mesuré conformément à une méthode d'essai normalisé dans EN 60745 et peut être utilisé pour comparer un outil à un autre. Il peut également être utilisé pour une évaluation préliminaire de l'exposition.



AVERTISSEMENT : le niveau d'émission vibratoire déclaré correspond aux applications principales de l'outil. Néanmoins, si l'outil est utilisé pour différentes applications ou mal entretenu, l'émission vibratoire peut varier. Ces éléments peuvent

considérablement augmenter le niveau d'exposition sur la période totale de travail.

Une estimation du niveau d'exposition aux vibrations doit également prendre en compte les heures où l'outil est mis hors tension et lorsqu'il tourne, mais n'effectue aucune tâche. Ces éléments peuvent considérablement réduire le niveau d'exposition sur la période totale de travail.

Identifiez des mesures de sécurité supplémentaires pour protéger

l'opérateur des effets des vibrations telles que : prise en main de l'outil et des accessoires, maintien des mains au chaud, organisation des tâches de travail.

Fusibles :		
Europe	Outils de 230 V	13 ampères, secteur

Définitions : consignes de sécurité

Les définitions ci-dessous décrivent le niveau de gravité de chaque mot signalétique. Lisez le manuel de l'utilisateur et soyez attentif à ces symboles.



DANGER : indique une situation dangereuse imminente qui, si elle n'est pas évitée, **entraînera des blessures graves ou mortelles**.



AVERTISSEMENT : indique une situation dangereuse potentielle qui, si elle n'est pas évitée, **pourrait entraîner des blessures graves ou mortelles**.



ATTENTION : indique une situation dangereuse potentielle qui, si elle n'est pas évitée, **pourrait entraîner des blessures minimales** ou modérées.

AVIS : indique une pratique ne posant **aucun risque de dommages corporels** mais qui par contre, si rien n'est fait pour l'éviter, **pourrait poser des risques de dommages matériels**.



Indique un risque d'électrocution.



Indique un risque d'incendie.

Certificat de conformité CE

DIRECTIVES MACHINES



**PERCEUSE À PERCUSSION À VITESSE VARIABLE
DWD024, DWD024S, DWD024S-XE, DWD025S-XE**

DEWALT certifie que les produits décrits dans le paragraphe **Caractéristiques techniques** sont conformes aux normes :
2006/42/CE, EN60745-1:2009 +A11:2010,
EN60745-2-1:2010.

Ces produits sont également compatibles avec les Directives 2004/108/CE (jusqu'au 19/04/2016), 2014/30/UE (à partir du 20/04/2016) et 2011/65/UE. Pour plus d'informations, veuillez

contacter DEWALT à l'adresse suivante ou vous reporter au dos de cette notice d'instructions.

Le soussigné est responsable de la compilation du fichier technique et fait cette déclaration au nom de DEWALT.

Markus Rompel
Directeur Ingénierie
DEWALT, Richard-Klinger-Strasse 11,
D-65510, Idstein, Allemagne
17.04.2015



AVERTISSEMENT : afin de réduire le risque de blessure, lisez le manuel d'instruction.

Avertissements de sécurité généraux pour les outils électriques



AVERTISSEMENT ! Lisez tous les avertissements de sécurité et toutes les consignes. Le non-respect de ces avertissements et consignes peut entraîner un choc électrique, un incendie et/ou de graves blessures.

CONSERVEZ TOUS LES AVERTISSEMENTS ET LES CONSIGNES POUR RÉFÉRENCE ULTÉRIEURE

Le terme « outil électrique » mentionné dans les avertissements se rapporte aux outils branchés sur secteur (avec câble de raccordement) ou fonctionnant sur piles (sans fil).

1) SÉCURITÉ DE L'AIRE DE TRAVAIL

- Maintenez l'aire de travail propre et bien éclairée.** Une aire de travail encombrée ou mal éclairée augmente les risques d'accident.
- N'utilisez pas les outils électriques dans un environnement explosif, comme en présence de liquides, gaz ou poussières inflammables.** Les outils électriques produisent des étincelles qui peuvent enflammer la poussière ou les émanations.
- Tenez à distance enfants et spectateurs pendant que vous opérez un outil électrique.** Une distraction peut vous faire perdre le contrôle de l'outil.

2) SÉCURITÉ ÉLECTRIQUE

- La fiche de l'outil électrique doit correspondre avec la prise de courant. Ne modifiez en aucun cas la fiche. N'utilisez pas de fiches adaptatrices avec des outils électriques reliés à la terre (masse).** Les fiches non modifiées et les prises de

courant adaptées réduisent les risques d'électrocution.

- b) **Évitez tout contact physique avec des surfaces reliées à la terre ou à la masse, tels que tuyaux, radiateurs, cuisinières électriques et réfrigérateurs.** Le risque d'électrocution augmente si votre corps est relié à la terre.
- c) **N'exposez pas les outils électriques à la pluie ou à l'humidité.** Le risque d'électrocution augmente si de l'eau pénètre dans un outil électrique.
- d) **Ne maltraitez pas le cordon d'alimentation. N'utilisez jamais le cordon pour transporter, tirer ou débrancher l'outil électrique. Tenez le cordon à l'écart des sources de chaleur, de l'huile, des bords tranchants ou des pièces en mouvement.** Le risque d'électrocution augmente si le cordon est endommagé ou entortillé.
- e) **Utilisez une rallonge conçue pour l'utilisation à l'extérieur si vous utilisez l'outil électrique dehors.** Le risque d'électrocution diminue si vous utilisez un cordon conçu pour l'utilisation à l'extérieur.
- f) **Si vous ne pouvez pas faire autrement qu'utiliser l'outil électrique dans un endroit humide, utilisez un circuit protégé par dispositif de courant résiduel (RCD).** L'utilisation d'un RCD réduit le risque d'électrocution.

3) SÉCURITÉ PERSONNELLE

- a) **Restez vigilant, surveillez vos gestes et faites preuve de bon sens lorsque vous utilisez un outil électrique. N'utilisez pas un outil électrique si vous êtes fatigué ou sous l'influence de drogues, d'alcool ou de médicaments.** Un moment d'inattention durant l'utilisation d'un outil électrique peut entraîner de graves blessures corporelles.
- b) **Utilisez un équipement de sécurité individuelle. Portez toujours des lunettes de sécurité.** Un équipement de sécurité comme un masque anti-poussières, des chaussures de sécurité antidérapantes, un casque de sécurité ou un serre-tête antibruit, utilisé selon la tâche à effectuer, permettront de diminuer le risque de blessures corporelles.
- c) **Évitez tout démarrage intempestif. Assurez-vous que l'interrupteur est en position arrêt avant de relier l'outil à la source d'alimentation et/ou au bloc-piles, ou de ramasser ou transporter l'outil.** Transporter les outils électriques le doigt placé sur l'interrupteur ainsi que brancher des outils électriques dont l'interrupteur est

en position Marche augmentent les risques d'accident.

- d) **Retirez toute clé de réglage ou autre avant de mettre l'outil sous tension.** Une clé laissée en place sur une pièce rotative de l'outil électrique peut entraîner des blessures corporelles.
- e) **Ne vous penchez pas trop loin. Maintenez constamment votre équilibre.** Vous aurez ainsi une meilleure maîtrise de l'outil électrique en cas de situations imprévues.
- f) **Portez des vêtements adéquats. Ne portez pas de vêtements amples ni de bijoux. Maintenez cheveux, vêtements et gants à l'écart des pièces en mouvement.** Les pièces en mouvement peuvent happer les vêtements amples, les bijoux et les cheveux longs.
- g) **Si des accessoires sont fournis pour raccorder des dispositifs d'aspiration et de collecte de la poussière, vérifiez qu'ils sont bien raccordés et bien utilisés.** L'utilisation de dispositifs de collecte de la poussière peut réduire les risques liés à la poussière.

4) UTILISATION ET ENTRETIEN DES OUTILS ÉLECTRIQUES

- a) **Ne forcez pas l'outil électrique. Utilisez l'outil électrique qui correspond à votre utilisation.** Si vous utilisez l'outil électrique adéquat et respectez le régime pour lequel il a été conçu, il réalisera un travail de meilleure qualité et plus sûr.
- b) **N'utilisez pas l'outil électrique s'il est impossible de l'allumer ou de l'éteindre avec l'interrupteur.** Un outil électrique qui ne peut être contrôlé par l'interrupteur représente un danger et doit être réparé.
- c) **Débranchez la fiche de la source d'alimentation et/ou le bloc-piles de l'outil électrique avant d'effectuer des réglages, de changer les accessoires ou de ranger les outils électriques.** Ces mesures de sécurité préventives réduiront les risques de démarrage accidentel de l'outil électrique.
- d) **Après utilisation, rangez l'outil électrique hors de portée des enfants et ne laissez aucune personne l'utiliser si elle n'est pas familiarisée avec les outils électriques ou ces instructions.** Les outils électriques représentent un danger entre des mains inexpertes.
- e) **Procédez à l'entretien des outils électriques. Assurez-vous que les pièces en mouvement ne sont pas désalignées ou coincées, qu'aucune pièce n'est cassée ou que l'outil électrique n'a subi aucun dommage pouvant affecter son**

bon fonctionnement. Si l'outil électrique est endommagé, faites-le réparer avant de le réutiliser. De nombreux accidents sont causés par des outils mal entretenus.

- f) **Maintenez vos outils affûtés et propres.** Un outil bien entretenu et aux bords bien affûtés risquera moins de se coincer et sera plus facile à maîtriser.
- g) **Utilisez l'outil électrique, ses accessoires et ses embouts, etc. conformément aux instructions, en tenant compte des conditions de travail et de la tâche à effectuer.** L'utilisation d'un outil électrique à des fins autres que celles prévues est potentiellement dangereuse.

5) RÉPARATION

- a) **Confiez la réparation de votre outil électrique à un réparateur qualifié qui utilise des pièces de rechange identiques.** La sécurité de l'outil électrique sera ainsi préservée.

Règles de sécurité particulières additionnelles propres aux perceuses à percussion

- **Porter un dispositif de protection auditive.** Le bruit en résultant pourrait occasionner une perte de l'acuité auditive.
- **Utiliser les poignées auxiliaires, si fournies avec l'outil.** La perte de contrôle peut causer des blessures.
- **Tenir l'outil par les surfaces isolées prévues à cet effet pendant toute utilisation où l'organe de coupe pourrait entrer en contact avec des fils électriques cachés ou son propre cordon.** Tout contact de l'organe de coupe avec un fil sous tension met les parties métalliques exposées de l'outil sous tension et électrocute l'utilisateur.
- **Utiliser des serre-joints, ou tout autre moyen, pour fixer et immobiliser le matériau sur une surface stable.** Tenir la pièce à la main ou contre son corps offre une stabilité insuffisante qui pourrait vous en faire perdre le contrôle.
- **Porter des lunettes de protection ou tout autre dispositif de protection oculaire.** Le perçage produit des particules volantes. Ces particules peuvent causer des dommages oculaires permanents.
- **Les mèches et les outils chauffent pendant leur utilisation.** Porter des gants pour les manipuler.
- **Maintenir les poignées propres et sèches, exemptes d'huile ou de graisse. Il est recommandé d'utiliser des gants en**

caoutchouc. Cela vous offrira une prise plus solide de l'outil.



AVERTISSEMENT : nous recommandons l'utilisation d'un disjoncteur différentiel avec un seuil de déclenchement de 30mA ou moins.

Risques résiduels

Les risques suivants sont inhérents à l'utilisation des perceuses à percussion :

- Dommages corporels par contact avec les pièces rotatives ou des parties brûlantes de l'outil.

En dépit de l'application des normes de sécurité en vigueur et de l'installation de dispositifs de sécurité, certains risques résiduels sont inévitables. Il s'agit de :

- Diminution de l'acuité auditive ;
- Risques de se pincer les doigts lors du changement d'accessoires ;
- Risques pour la santé causés par la respiration de poussières dégagées lors du travail du bois ;
- Risques de dommages corporels dus à des projections de particules ;
- Risques de dommages corporels dus à un usage prolongé.

Marquages sur l'outil

Les pictogrammes suivants sont apposés sur l'outil :



Lisez le manuel d'instruction avant utilisation.



Portez un serre-tête antibruit.



Portez des lunettes de sécurité.

EMPLACEMENT DE LA DATE CODÉE DE FABRICATION (FIG. 1)

La date codée de fabrication (k), qui comprend aussi l'année de fabrication, est imprimée sur le boîtier.

Exemple :

2015 XX XX

Année de fabrication

Contenu de l'emballage

L'emballage contient :

- 1 Perceuse
- 1 Clé de mandrin (DWD024)
- 1 Tige de profondeur

FRANÇAIS

1 Poignée latérale

1 Manuel d'instruction

- Vérifiez que l'outil, les pièces ou les accessoires n'ont pas été endommagés lors du transport.
- Prenez le temps de lire et de comprendre dans son intégralité ce manuel avant d'utiliser l'outil.

Description (fig. 1)



AVERTISSEMENT : ne modifiez jamais l'outil électrique ou l'une de ses pièces. Des dégâts matériels ou des blessures corporelles pourraient en résulter.

- Gâchette à vitesse variable
- Bouton de verrouillage en position de marche
- Levier de marche avant/arrière
- Mandrin
- Protège cordon avec porte-clés
- Cordon
- Poignée latérale
- Tige de réglage de profondeur
- Sélecteur de mode
- Poignée principale
- Emplacement de la date codée de fabrication

USAGE PRÉVU

Ces perceuses industrielles à percussion et à vitesse variable ont été conçues pour le perçage professionnel.

NE PAS utiliser l'outil en milieu ambiant humide ou en présence de liquides ou de gaz inflammables.

Ces perceuses à percussion industrielles sont des outils de professionnels.

NE PAS les laisser à la portée des enfants. Une supervision est nécessaire auprès de tout utilisateur non expérimenté.

- Ce produit n'est pas prévu pour être utilisé par des personnes (y compris les enfants) dont les capacités physiques, sensorielles ou mentales sont réduites ou qui manquent d'expérience ou d'aptitudes, sauf si ces personnes sont surveillées par une autre personne responsable de leur sécurité. Ne jamais laisser les enfants seuls avec ce produit.

Sécurité électrique

Le moteur électrique a été conçu pour une seule tension. Vérifiez toujours que l'alimentation correspond à la tension indiquée sur la plaque signalétique.



Votre outil DEWALT est à double isolation conformément à la norme EN 60745 ; un câble de mise à la terre n'est donc pas nécessaire.

Si le cordon d'alimentation est endommagé, remplacez-le par un cordon spécial disponible auprès du service après-vente DEWALT.

(CH) Toujours utiliser la fiche prescrite lors du remplacement du câble d'alimentation.

Type 11 pour la classe II (Isolation double) -outils

Type 12 pour la classe I (Conducteur de terre) - outils

(CH) En cas d'utilisation à l'extérieur, connecter les outils portatifs à un disjoncteur FI.

Utilisation d'une rallonge

Si une rallonge s'avère nécessaire, utiliser une rallonge à trois fils homologuée et compatible avec la tension nominale de cet outil (se reporter à la section **Caractéristiques techniques**). La section minimale du conducteur est de 1,5 mm² pour une longueur maximale de 30 m.

En cas d'utilisation d'un dévidoir, dérouler systématiquement le câble sur toute sa longueur.

ASSEMBLAGE ET RÉGLAGES



AVERTISSEMENT : pour réduire tout risque de dommages corporels, arrêter l'outil et débrancher l'appareil du secteur avant d'installer ou de retirer tout accessoire, avant tout réglage ou changement de configuration ou lors de réparations. S'assurer que la gâchette est bien en position d'ARRÊT. Tout démarrage accidentel pourrait causer des dommages corporels.

Poignée latérale (Fig. 1)



AVERTISSEMENT : pour réduire tout risque de dommages corporels, utiliser **SYSTÉMATIQUEMENT** l'outil avec sa poignée latérale installée correctement. Tout manquement à cette directive pourrait occasionner un glissement de la poignée latérale pendant l'utilisation de l'outil et entraîner la perte du contrôle de celui-ci. Maintenir l'outil fermement à deux mains pour un contrôle maximum.

DWD024, DWD024S, DWD024S-XE et le DWD025S-XE. disposent d'une poignée latérale. La poignée latérale (g) peut être installée de façon à pouvoir servir à un droitier ou à un gaucher.

INSTALLATION DE LA POIGNÉE LATÉRALE

1. Desserrez la poignée latérale (g) en la faisant tourner vers la gauche.
2. Faites tourner la poignée latérale sur la position désirée.
3. Resserrez la poignée latérale en la faisant tourner vers la droite.

POUR CHANGER DE CÔTÉ

Pour les droitiers : insérez le dispositif de fixation de la poignée latérale sur le mandrin, avec la poignée à gauche.

Pour les gauchers : insérez le dispositif de fixation de la poignée latérale sur le mandrin, avec la poignée à droite.

Levier de marche avant/arrière (fig. 1)

Le levier de marche avant/arrière (c), situé au-dessus de la gâchette (a), sert à retirer les mèches de trous étroits ou à dévisser des vis.

Pour mettre le moteur en marche arrière, relâchez d'ABORD la gâchette, puis poussez le levier vers la droite (alors que vous tenez la perceuse en position de perçage).

Après toute opération en marche arrière, remettez le levier en marche avant.

Sélecteur de mode (fig. 2)

AVIS : pour prévenir tout dommage matériel, attendre l'arrêt complet de l'outil avant d'activer le bouton sélecteur de mode.

Sélectionnez le mode d'utilisation requis en poussant le sélecteur de mode (i) sur le symbole correspondant.

**MODE PERÇAGE SEULEMENT**

Utilisez le mode perçage seulement pour le bois, le métal, et le plastique.

**MODE PERCUSSION SEULEMENT**

Utilisez le mode percussion seulement pour le perçage à percussion de la maçonnerie, de la brique et du béton.

Réglage de la profondeur de perçage (fig. 3)

1. Insérez le foret requis dans le mandrin.
2. Desserrez la poignée latérale (g).

3. Insérez la tige de réglage de profondeur (h) dans le trou de la molette de fixation de la poignée latérale.
4. Ajustez la profondeur de pénétration comme illustré en figure 3.
5. Resserrez la poignée latérale

Mandrin à clé (fig. 1, 4, 5)**DWD024**

Le modèle DWD024 est équipé d'un mandrin à clé (d).

POUR INSÉRER UNE MÈCHE OU TOUT AUTRE ACCESSOIRE

1. Ouvrez les mâchoires du mandrin en faisant tourner la bague manuellement puis y insérer l'arbre de la mèche sur une longueur d'environ 19 mm (3/4"). Resserrez la bague du mandrin manuellement.
2. Insérez la clé de mandrin dans chacun des trois trous puis serrez vers la droite. Il est important de serrer le mandrin à l'aide des trois trous.

Pour libérer la mèche, faites tourner le mandrin vers la gauche à l'aide d'un seul trou, puis desserrez le mandrin manuellement.

RETRAIT DU MANDRIN À CLÉ (FIG. 4)

Resserrez le mandrin sur l'embout le plus court d'une clé hexagonale. À l'aide d'un marteau souple, donnez un coup sec sur la clé vers la gauche (lorsqu'on se trouve face à l'avant de l'outil). Cela desserrera le mandrin et permettra de le retirer manuellement.

INSTALLATION DU MANDRIN À CLÉ (FIG. 5)

Vissez à fond le mandrin manuellement. Insérez l'embout le plus court d'une clé hexagonale et donnez-lui un coup sec vers la droite à l'aide d'un marteau souple.

Mandrin automatique (fig. 1, 6–8)**DWD024S, DWD024S-XE, DWD025S-XE**

Le DWD024S, DWD024S-XE et le DWD025S-XE disposent d'un mandrin sans clé (d) pour plus de commodité.

Pour un ajout de fonctionnalité, le modèle DWD024S est équipé d'un mandrin automatique (d).

POUR INSÉRER UNE MÈCHE OU TOUT AUTRE ACCESSOIRE

1. Attrapez la moitié arrière du mandrin d'une main tout en tournant la moitié avant vers la gauche, comme illustré en figure 6. Tournez assez loin pour assurer que le mandrin s'ouvre suffisamment pour accepter l'accessoire désiré.

FRANÇAIS

2. Insérez la mèche, ou tout autre accessoire, d'environ 19 mm (3/4") dans le mandrin puis resserrez fermement en vissant l'avant du mandrin vers la droite tout en maintenant sa moitié arrière. Lorsque le mandrin sera presque complètement resserré, un clic se fera entendre. Après 4 à 6 clics, le mandrin sera solidement resserré autour de l'accessoire.
3. Pour libérer l'accessoire, répétez l'étape 1 ci-dessus.



AVERTISSEMENT : ne pas essayer de resserrer les mèches (ou tout autre accessoire) en agrippant la partie avant du mandrin tout en mettant l'outil en marche. Cela pourrait endommager le mandrin et poser des risques de dommages corporels.

RETRAIT DU MANDRIN AUTOMATIQUE (FIG. 7)

Resserrez le mandrin sur l'embout le plus court d'une clé hexagonale (non fournie). À l'aide d'un marteau souple ou un morceau de bois, donnez un coup sec vers la gauche sur sa partie la plus longue. Cela desserrera le mandrin et permettra de le dévisser manuellement.

INSTALLATION DU MANDRIN AUTOMATIQUE (FIG. 8)

Vissez à fond le mandrin manuellement. Resserrez le mandrin sur l'embout le plus court d'une clé hexagonale (non fournie), et donnez un coup sec vers la droite sur sa partie la plus longue à l'aide d'un marteau souple.

FONCTIONNEMENT

Consignes d'utilisation



AVERTISSEMENT : respectez toujours les consignes de sécurité et les réglementations en vigueur.



AVERTISSEMENT : pour réduire tout risque de dommages corporels, arrêter l'outil et débrancher l'appareil du secteur avant d'installer ou de retirer tout accessoire, avant tout réglage ou changement de configuration ou lors de réparations. S'assurer que la gâchette est bien en position d'ARRÊT. Tout démarrage accidentel pourrait causer des dommages corporels.

Gâchette (fig. 1)

Pour démarrer la perceuse, appuyez sur la gâchette. Pour l'arrêter, relâchez la gâchette.

REMARQUE : utiliser une vitesse réduite pour commencer un trou sans pointe, pour percer le métal, les plastiques ou la céramique, ou enfoncer

des vis. Les vitesses élevées sont recommandées pour percer le bois et les panneaux d'agglomérés, ou lors de l'utilisation d'accessoires abrasifs ou de polissage.

VITESSE VARIABLE

La gâchette à vitesse variable (a) permet de contrôler la vitesse. Plus on appuie sur la gâchette, plus la vitesse de la perceuse est grande.

Pour un travail continu, maintenez la gâchette à vitesse variable appuyée, appuyez sur le bouton de verrouillage en position de marche (b) puis relâchez la gâchette.

Pour arrêter le travail continu, appuyez rapidement sur l'interrupteur puis relâchez-le. Arrêtez systématiquement l'outil après utilisation et avant de le débrancher.

Position correcte des mains (fig. 9)



AVERTISSEMENT : pour réduire tout risque de dommages corporels graves, adopter **SYSTÉMATIQUEMENT** la position des mains illustrée en figure 9.



AVERTISSEMENT : pour réduire tout risque de dommages corporels graves, maintenir fermement et **SYSTÉMATIQUEMENT** l'outil pour anticiper toute réaction soudaine de sa part.

La position correcte des mains requiert une main sur la poignée principale (f), et l'autre sur la poignée latérale (g).

Perçage



AVERTISSEMENT : pour réduire tout risque de dommages corporels graves, arrêter et débrancher l'outil avant tout réglage ou avant de retirer ou installer toute pièce ou tout accessoire.



AVERTISSEMENT : pour réduire tout risque de dommages corporels, s'assurer **SYSTÉMATIQUEMENT** que la pièce est ancrée ou arrimée solidement. Pour percer des matériaux fins, utiliser un morceau de bois « de renfort » pour éviter de les endommager.

1. Utilisez seulement des mèches bien affûtées. Pour le BOIS, utilisez une vitesse lente et des mèches hélicoïdales, forets à trois pointes, mèches torsadées ou des emporte-pièces. Pour le MÉTAL, utilisez une vitesse réduite et des mèches hélicoïdales en acier ou des emporte-pièces. Pour la MAÇONNERIE, comme la brique, le ciment, les blocs béton,

etc., utilisez des mèches à pointe de carbure conçues pour le perçage à percussion.

- Appliquez systématiquement une certaine pression sur la mèche tout en restant dans l'alignement. Utilisez assez de pression pour que la perceuse avance, mais sans pousser trop fort pour éviter de bloquer le moteur ou dévier la mèche.
- Maintenez fermement l'outil à deux mains pour contrôler toute action de torsion de la perceuse.



ATTENTION : La perceuse peut caler si on la force et causer une torsion. S'attendre systématiquement à un blocage. Maintenir fermement la perceuse pour contrôler toute torsion et éviter tout risque de dommages corporels.

- SI LA PERCEUSE CALE**, c'est en général parce qu'elle est surchargée ou utilisée incorrectement. **RELÂCHEZ ALORS LA GÂCHETTE IMMÉDIATEMENT**, retirez la mèche de la pièce puis déterminez quelle est la cause du blocage. **N'APPUYEZ PAS RÉPÉTITIVEMENT SUR LA GÂCHETTE POUR TENTER DE REDÉMARRER UNE PERCEUSE BLOQUÉE. CELA POURRAIT ENDOMMAGER LA PERCEUSE.**
- Pour minimiser tout blocage ou rupture du matériau, réduisez la pression sur la perceuse pour faciliter le passage de la mèche dans la partie finale du trou.
- Laissez le moteur en marche alors que vous retirez la mèche du trou pour éviter tout grippage.
- Les pointeaux sont inutiles lorsqu'on utilise une perceuse à vitesse variable. Utilisez une vitesse réduite pour commencer un trou, puis accélérez en appuyant plus fort sur la gâchette lorsque le trou est assez profond pour que la mèche ne ressorte pas.

PERÇAGE DU MÉTAL

Commencez à percer lentement puis augmenter la vitesse à son maximum en appliquant une pression ferme sur l'outil. Un jet fluide et régulier de débris métalliques sera indicateur d'une vitesse adéquate. Utilisez un lubrifiant de coupe pour percer les métaux, à l'exception de la fonte et du laiton qui doivent être percés à sec.

REMARQUE : les trous larges [de 8 mm (5/16") à 13 mm (1/2")] dans l'acier peuvent être facilités si l'on perce d'abord un trou pilote [de 4 mm (5/32") à 5 mm (3/16)].

PERÇAGE DU BOIS

Commencez à percer lentement puis augmenter la vitesse à son maximum en appliquant une pression ferme sur l'outil. Les trous dans le bois peuvent être faits avec des mèches hélicoïdales identiques à celles utilisées pour le métal. Ces mèches peuvent surchauffer si on ne les sort pas fréquemment pour éliminer les débris. Doublez les pièces qui pourraient éclater avec un bloc de bois.

PERÇAGE DE LA MAÇONNERIE

Pour percer la maçonnerie, utilisez des mèches à pointe de carbure conçues pour le perçage à percussion et assurez-vous qu'elles sont bien affûtées. Appliquez une force constante et ferme sur l'outil pour des performances optimales. Un jet fluide et régulier de débris sera indicateur d'une vitesse adéquate.

MAINTENANCE

Cet outil DEWALT a été conçu pour fonctionner longtemps avec un minimum de maintenance. Le fonctionnement continu et satisfaisant de l'outil dépend d'un entretien adéquat et d'un nettoyage régulier.



AVERTISSEMENT : pour réduire tout risque de dommages corporels, arrêter l'outil et débrancher l'appareil du secteur avant d'installer ou retirer tout accessoire, avant tout réglage ou changement de configuration ou lors de réparations. S'assurer que la gâchette est bien en position d'ARRÊT. Tout démarrage accidentel pourrait causer des dommages corporels.

Balais de moteur

DEWALT utilise un système avant-garde de balais qui arrêtera automatiquement le perçage lorsque les balais seront usés. Ceci prévient tout dommage sérieux au moteur. Des modules de balais sont disponibles dans les centres de réparation agréés DEWALT. Utilisez systématiquement des pièces de rechange d'origine.



Graissage

Votre outil électrique ne nécessite pas de graissage supplémentaire.



Nettoyage



AVERTISSEMENT : retirez la saleté et la poussière du logement principal en soufflant de l'air sec aussi souvent que vous remarquez une accumulation de saleté à l'intérieur et autour des orifices d'aération. Portez des lunettes de sécurité homologuées et un masque anti-poussière homologué lorsque vous effectuez cette procédure.



AVERTISSEMENT : n'utilisez jamais de solvants ou d'autres produits chimiques corrosifs pour nettoyer les pièces non métalliques de l'outil. Ces produits chimiques risquent d'affaiblir les matériaux utilisés dans ces pièces. Utilisez un chiffon imbibé uniquement d'eau et de détergent doux. Ne laissez jamais un liquide pénétrer à l'intérieur de l'outil et n'immergez jamais les pièces de l'outil dans un liquide.

Accessoires en option



AVERTISSEMENT : étant donné que les accessoires, autres que ceux fournis par DEWALT, n'ont pas été testés avec ce produit, l'utilisation de tels accessoires avec cet outil pourraient être dangereuse. Afin de réduire le risque de blessures corporelles, utilisez uniquement des accessoires recommandés par DEWALT avec ce produit.



ATTENTION : pour réduire tout risque de dommages corporels, utiliser systématiquement des accessoires respectant les limites de capacité indiquées dans la Fiche technique.

Prenez contact avec votre revendeur pour obtenir de plus amples informations sur les accessoires appropriés.

Respect de l'environnement



Collecte sélective. Ne jetez pas ce produit avec vos ordures ménagères.

Le jour où votre produit DEWALT doit être remplacé ou que vous n'en avez plus besoin, ne le jetez pas avec vos ordures ménagères. Préparez-le pour la collecte sélective.



La collecte sélective des produits et emballages usagés permet de recycler et réutiliser leurs matériaux. La réutilisation de matériaux recyclés aide à protéger l'environnement contre la pollution et à réduire la demande en matière première.

Selon les réglementations locales, un service de collecte sélective pour les produits électriques peut être fourni de porte à porte, dans une déchetterie municipale ou sur le lieu d'achat de votre nouveau produit.

DEWALT dispose d'installations pour la collecte et le recyclage des produits DEWALT en fin de cycle de vie utile. Pour profiter de ce service, veuillez rapporter votre produit à un réparateur autorisé qui le recyclera en notre nom.

Pour connaître l'adresse d'un réparateur autorisé près de chez vous, prenez contact avec votre bureau DEWALT local à l'adresse indiquée dans ce manuel de l'utilisateur. Ou consultez la liste des réparateurs autorisés DEWALT et le panorama détaillé de notre SAV et contacts sur Internet à l'adresse : www.2helpU.com.

TRAPANO A PERCUSSIONE A VELOCITÀ VARIABILE DWD024, DWD024S, DWD024S-XE, DWD025S-XE

Congratulazioni!

Avete scelto un utensile DEWALT. Anni di esperienza nello sviluppo e nell'innovazione dei prodotti hanno reso DEWALT uno dei partner più affidabili per chi necessita di elettroattrezzi professionali.

Specifiche tecniche

		DWD024 QS/GB/LX	DWD024S QS	DWD024S XE	DWD025S XE
Tensione	V	230/ 220-240	230/ 220-240	230 -	230 -
Tipo		1	1	1	1
Potenza assorbita	W	701	701	650	750
Velocità a vuoto	/min	0-2800	0-2800	0-2800	0-2800
Impatto senza carico	/min	0-47600	0-47600	0-47600	0-47600
Max capacità di foratura: acciaio/legno/calcestruzzo	mm	13/25/16	13/25/16	13/25/16	13/25/16
Coppia	Nm	5,2	5,2	5,2	5,2
Filettatura dell'alberino	UNF	1/2" x 20	1/2" x 20	1/2" x 20	1/2" x 20
Diametro ghiera	mm	43	43	43	43
Capacità max mandrino	mm	13	13	13	13
Peso	kg	1,6	1,6	1,6	1,6

Valori di rumorosità e valori di vibrazione (somma vettore triassiale) secondo EN60745-2-1.

L_{PA} (livello pressione sonora delle emissioni)	dB(A)	94	94	94	94
L_{WA} (livello potenza sonora)	dB(A)	105	105	105	105
K_{WA} (incertezza per il livello sonoro dato)	dB(A)	3,2	3,2	3,2	3,2

Percussione

Valore di emissione delle vibrazioni $a_{h,ID}$ =	m/s^2	25,3	25,3	25,3	25,3
Incertezza K =	m/s^2	3,1	3,1	3,1	3,1

Foratura nel metallo

Valore di emissione delle vibrazioni $a_{h,D}$ =	m/s^2	2,5	2,5	2,5	2,5
Incertezza K =	m/s^2	1,5	1,5	1,5	1,5

Il livello di emissione di vibrazioni indicato in questo foglio informativo è stato misurato con un test standard fornito in EN 60745 e può essere utilizzato per confrontare utensili fra di loro. Può essere utilizzato per una valutazione preliminare dell'esposizione.



AVVERTENZA: il livello di emissioni delle vibrazioni dichiarato rappresenta le applicazioni principali dell'utensile. Tuttavia, se l'utensile viene utilizzato per diverse applicazioni, con diversi accessori o non viene mantenuto adeguatamente, l'emissione delle vibrazioni può essere diversa. Ciò potrebbe aumentare sensibilmente il

livello di esposizione in un dato periodo di lavoro.

Una stima del livello di esposizione alle vibrazioni dovrebbe anche considerare i periodi in cui l'utensile è spento o quando è acceso ma non in funzione. Ciò potrebbe ridurre sensibilmente il livello di esposizione in un dato periodo di lavoro.

Identificare misure di sicurezza aggiuntive per proteggere l'operatore dagli effetti delle vibrazioni, come: manutenzione dell'utensile e degli accessori, evitare il raffreddamento delle

mani, organizzazione dei modelli di lavoro.

Fusibili:

Europa	Utensili a 230 V	13 A, rete elettrica
--------	------------------	----------------------

Definizioni: linee guida per la sicurezza

Le definizioni seguenti descrivono il livello di criticità di ciascuna indicazione. Leggere il manuale e prestare attenzione ai seguenti simboli.



PERICOLO: indica una situazione di pericolo imminente che, se non viene evitata, **provoca il decesso o lesioni personali gravi**.



AVVERTENZA: indica una situazione potenzialmente pericolosa che, se non viene evitata, **può provocare il decesso o lesioni personali gravi**.



ATTENZIONE: indica una situazione potenzialmente pericolosa che, se non viene evitata, **può provocare lesioni personali di entità lieve o moderata**.

AVVISO: indica una situazione **non in grado di causare lesioni personali** ma che, se non evitata, **potrebbe provocare danni materiali**.



Segnala il pericolo di scosse elettriche.



Segnala rischio di incendi.

Dichiarazione di conformità CE

DIRETTIVA MACCHINE



TRAPANO A PERCUSSIONE A VELOCITÀ VARIABILE DWD024, DWD024S, DWD024S-XE, DWD025S-XE

DEWALT dichiara che i prodotti qui descritti nei **Dati tecnici** sono conformi alle normative: 2006/42/CE, EN60745-1:2009 +A11:2010, EN60745-2-1:2010.

Questi prodotti sono anche conformi alla Direttiva 2004/108/CE (fino al 19.04.2016), 2014/30/UE (dal 20.04.2016) e 2011/65/UE. Per ulteriori informazioni, contattare DEWALT all'indirizzo seguente o vedere sul retro del manuale.

Il firmatario è responsabile della compilazione del documento tecnico e rende questa dichiarazione per conto di DEWALT.

Markus Rompel
Directeur Engineering
DEWALT, Richard-Kiinger-Strase 11,
D-65510, Idstein, Germania
17.04.2015



AVVERTENZA: per ridurre il rischio di lesioni, leggere attentamente il manuale di istruzioni.

Avvertenze generali relative alla sicurezza degli elettroutensili



AVVERTENZA! Leggere tutte le istruzioni e le avvertenze relative alla sicurezza. La mancata osservanza delle avvertenze e delle istruzioni può provocare scosse elettriche, incendi e/o lesioni gravi.

CONSERVARE TUTTE LE AVVERTENZE E LE ISTRUZIONI PER RIFERIMENTO FUTURO

Il termine "elettrotensile" utilizzato nelle avvertenze fa riferimento sia agli elettroutensili alimentati da rete (tramite cavo), sia a quelli alimentati a batteria (cordless).

1) SICUREZZA DELL'AMBIENTE DI LAVORO

- Mantenere l'ambiente di lavoro pulito e ben illuminato.** Gli ambienti disordinati o scarsamente illuminati favoriscono gli incidenti.
- Non utilizzare gli elettroutensili in atmosfere esplosive, ad esempio in presenza di liquidi, gas o polveri infiammabili.** Gli elettroutensili generano scintille che possono provocare l'accensione di polvere o fumi.
- Durante l'uso di un elettroutensile, tenere lontani i bambini e qualsiasi altra persona che si trovi nelle vicinanze.** Le distrazioni possono provocare la perdita di controllo.

2) SICUREZZA DAL PUNTO DI VISTA ELETTRICO

- Le spine dell'elettrotensile devono essere adatte alla presa di rete. Non modificare mai la spina in alcun modo. Non utilizzare adattatori con gli elettroutensili con collegamento a terra (a massa).** Per ridurre il rischio di scosse elettriche evitare di modificare le spine e utilizzare sempre le prese appropriate.
- Evitare il contatto delle parti del corpo con superfici collegate a terra, quali condotti, radiatori, fornelli e frigoriferi.** Se

il proprio corpo è collegato a terra, il rischio di scosse elettriche aumenta.

- c) **Non esporre gli elettroutensili alla pioggia o all'umidità.** L'ingresso di acqua in un elettroutensile aumenta il rischio di scosse elettriche.
- d) **Utilizzare il cavo correttamente. Non utilizzare mai il cavo per spostare, tirare o scollegare l'elettroutensile. Tenere il cavo al riparo da calore, olio, spigoli o parti in movimento.** Se il cavo è danneggiato o impigliato, il rischio di scosse elettriche aumenta.
- e) **Durante l'uso dell'elettroutensile in ambienti esterni, utilizzare una prolunga adatta all'uso esterno.** Per ridurre il rischio di scosse elettriche, utilizzare un cavo adatto ad ambienti esterni.
- f) **Se è inevitabile l'uso di un elettroutensile in una zona umida, usare una fonte di corrente protetta da un interruttore differenziale (salvavita).** L'uso di un interruttore differenziale riduce i rischi di scosse elettriche.
- e) **Prestare attenzione a non perdere l'equilibrio. Mantenere costantemente un buon equilibrio, evitando sbilanciamenti.** In questo modo si detiene un maggiore controllo sull'elettroutensile nelle situazioni impreviste.
- f) **Indossare un abbigliamento adatto. Non indossare abiti larghi o gioielli. Tenere capelli, abiti e guanti lontano dalle parti in movimento.** Gli abiti larghi, i gioielli o i capelli lunghi possono rimanere impigliati nelle parti in movimento.
- g) **Se la dotazione comprende dispositivi per il collegamento di sistemi di estrazione e raccolta della polvere, collegarli e utilizzarli in modo corretto.** La raccolta della polvere può ridurre i pericoli legati alla polvere.
- 4) USO E MANUTENZIONE DELL'ELETTROUTENSILE**
- a) **Non forzare l'elettroutensile. Utilizzare l'elettroutensile adatto alla situazione.** L'elettroutensile svolge il lavoro nel modo migliore e più sicuro quando usato nelle condizioni per cui è stato progettato.
- b) **Non utilizzare l'elettroutensile se l'interruttore non consente di accenderlo e spegnerlo.** Qualsiasi elettroutensile che non possa essere controllato con l'interruttore è pericoloso e deve essere riparato.
- c) **Disconnettere la presa dalla fonte di corrente e/o dal il blocco batteria dell'elettroutensile prima di effettuare qualsiasi tipo di regolazione, prima di cambiare accessori o riporre l'elettroutensile.** Tali misure di sicurezza preventive riducono il rischio di accensione accidentale dell'elettroutensile.
- d) **Tenere gli elettroutensili lontano dalla portata dei bambini ed evitarne l'uso da parte di persone che hanno poca familiarità con l'elettroutensile e con le presenti istruzioni.** Gli elettroutensili sono pericolosi nelle mani di persone non addestrate.
- e) **Effettuare la manutenzione degli elettroutensili. Verificare che non vi siano errori di allineamento o grippaggio delle parti in movimento, parti rotte e altre situazioni che potrebbero influire sull'uso dell'elettroutensile. In caso di danni, riparare l'elettroutensile prima dell'uso.** Molti incidenti sono provocati da elettroutensili su cui non è stata effettuata la corretta manutenzione.
- f) **Tenere gli utensili da taglio affilati e puliti.** La manutenzione corretta degli utensili da

3) SICUREZZA PERSONALE

- a) **Quando si utilizza un elettroutensile, prestare sempre la massima attenzione a quello che si sta facendo e utilizzare il buon senso. Non utilizzare un elettroutensile se si è stanchi o sotto l'effetto di droghe, alcool o medicinali.** Un solo attimo di distrazione durante l'uso di tali elettroutensili potrebbe provocare gravi lesioni personali.
- b) **Usare le protezioni antinfortunistiche. Indossare sempre protezioni oculari.** L'uso di protezioni antinfortunistiche quali mascherine per la polvere, scarpe antiscivolo, elmetti o cuffie protettive, in condizioni opportune consente di ridurre le lesioni personali.
- c) **Evitare la messa in funzione non intenzionale. Assicurarsi che l'interruttore sia in posizione off prima di connettere la fonte di corrente e/o il blocco batteria e prima di afferrare o trasportare l'utensile.** Se gli elettroutensili vengono trasportati tenendo il dito sull'interruttore o collegati alla rete elettrica con l'interruttore nella posizione on, il rischio di incidenti aumenta.
- d) **Prima di accendere l'elettroutensile, rimuovere eventuali chiavi o chiavistelli di regolazione.** Un chiavistello o una chiave fissati su una parte rotante dell'elettroutensile possono provocare lesioni personali.

taglio con bordi affilati riduce le probabilità di grippaggio e facilita il controllo.

- g) **Utilizzare l'elettrotensile, gli accessori, gli utensili da taglio e così via secondo le presenti istruzioni e tenendo in considerazione le condizioni di lavoro e il lavoro da eseguire.** L'uso dell'elettrotensile per operazioni diverse da quelle previste può provocare situazioni pericolose.

5) RIPARAZIONI

- a) **L'elettrotensile deve essere riparato da personale qualificato, utilizzando parti di ricambio identiche.** In questo modo viene garantita la sicurezza dell'elettrotensile.

Norme di sicurezza aggiuntive specifiche per trapani a percussione

- **Utilizzare protezioni acustiche.** L'esposizione al rumore può causare danni all'udito.
- **Utilizzare le impugnature ausiliarie, se fornite in dotazione con l'apparato.** La perdita del controllo può causare lesioni alla persona.
- **Sostenere l'utensile unicamente con supporti aventi superfici isolanti quando si eseguono operazioni in cui la parte tagliente potrebbe toccare cavi elettrici nascosti o il cavo di alimentazione dell'apparato stesso.** Gli accessori da taglio che vengono a contatto con un cavo "sotto tensione" trasmettono la corrente elettrica anche alle parti metalliche esposte dell'apparato e possono provocare la folgorazione dell'operatore.
- **Utilizzare morsa o altre attrezzature adatte per sostenere e bloccare il pezzo in lavorazione su un supporto stabile.** Il pezzo da lavorare tenuto con le mani o contro il proprio corpo instabile e può far perdere il controllo dell'apparato.
- **Indossare occhiali di sicurezza o altre protezioni per gli occhi.** La foratura con l'uso del trapano può emettere schegge. Tali schegge possono causare danni permanenti alla vista.
- **Le punte e il trapano si scaldano con l'uso.** Indossare i guanti prima di toccarli.
- **Tenere le impugnature asciutte e prive di olio e grasso. Si consiglia l'uso di guanti con presa gommata.** Ciò consente un migliore controllo dell'apparato.



AVVERTENZA: consigliamo l'utilizzo di un dispositivo di corrente residua con una corrente nominale residua di 30mA o inferiore.

Rischi residui

I rischi seguenti sono intrinseci all'utilizzo dei trapani a percussione:

- lesioni causate dal contatto con le parti rotanti o le superfici roventi dell'apparato.

Malgrado l'applicazione delle principali regole di sicurezza e l'implementazione dei dispositivi di sicurezza, alcuni rischi residui non possono comunque essere evitati. Questi sono:

- Menomazioni uditive.
- Rischio di schiacciamento delle dita durante il cambio degli accessori.
- Pericoli per la salute causati dall'inalazione delle polveri prodotte quando si lavora il legno.
- Rischio di lesioni causati da schegge volanti.
- Rischio di danni alla persona causati dall'utilizzo prolungato.

Etichette sul dispositivo

Sull'attrezzo sono riportati i seguenti pittogrammi:



Leggere il manuale di istruzioni prima dell'uso.



Indossare la protezione per le orecchie.



Indossare la protezione per gli occhi.

POSIZIONE DEL CODICE DATA (FIG. 1)

Il codice data (K), che comprende anche l'anno di fabbricazione, stampato sulla superficie dell'alloggiamento.

Esempio:

2015 XX XX

Anno di fabbricazione

Contenuto della confezione

La confezione contiene:

- 1 Trapano
- 1 Chiave per mandrino (DWD024)
- 1 Bacchetta di profondità
- 1 Impugnatura laterale
- 1 Manuale di istruzioni

- Accertarsi che l'utensile, le parti o gli accessori non abbiano subito danni durante il trasporto.
- Prima dell'uso, trovare il tempo di leggere con attenzione il presente manuale.

Descrizione (fig. 1)



AVVERTENZA: non modificare mai l'elettrotensile o le sue parti. Si potrebbero provocare danni o lesioni personali.

- a. Interruttore di velocità variabile
- b. Pulsante di fermo
- c. Levetta avanti/indietro
- d. Mandrino
- e. Fermacavo con portachiave per mandrino
- f. Cavo
- g. Impugnatura laterale
- h. Bacchetta di regolazione della profondità
- i. Selettore di modalità
- j. Impugnatura principale
- k. Posizione del codice data

UTILIZZO PREVISTO

Questi trapani a percussione a velocità variabile sono destinati a un uso professionale.

NON utilizzare in luoghi bagnati o in presenza di liquidi o gas infiammabili.

Questi trapani a percussione "heavy-duty" sono apparati elettrici professionali.

NON PERMETTERE ai bambini di avvicinarsi all'apparato. Le persone inesperte devono utilizzare questo apparato solo sotto sorveglianza.

- Questo prodotto non è destinato per l'uso da parte di persone (compresi i bambini) con capacità fisiche, sensoriali o mentali ridotte, o prive di esperienza e conoscenza, a meno che non abbiano ottenuto sorveglianza o istruzioni riguardo all'uso dell'apparecchio da parte di una persona responsabile della loro sicurezza. I bambini non devono mai essere lasciati da soli con questo prodotto.

Sicurezza elettrica

Il motore elettrico è predisposto per operare con un'unica tensione. Assicurarsi sempre che la tensione disponibile corrisponda a quella indicata sulla targhetta.



L'utensile DEWALT dispone di un doppio isolamento in conformità allo standard EN 60745 e non è quindi necessaria alcuna messa a terra.

Se il cavo di alimentazione è danneggiato, è necessario sostituirlo con un cavo apposito, disponibile presso il centro di assistenza DEWALT.

(CH) Per la sostituzione del cavo di alimentazione, utilizzare sempre la spina di tipo prescritto.

Tipo 11 per la classe II (doppio isolamento) - utensili elettrici

Tipo 12 per la classe I (messa a terra) - utensili elettrici

(CH) Gli apparecchi portatili, utilizzati in ambiente esterno, devono essere collegati ad un interruttore differenziale.

Utilizzo di un cavo di prolunga

Se è necessaria una prolunga, utilizzare un cavo di prolunga omologato a 3 anime, idoneo alla potenza di ingresso di questo apparato (vedere i **Dati tecnici**). La sezione minima del conduttore è 1,5 mm² e la lunghezza massima è 30 m.

Se si utilizza un cavo in bobina, srotolarlo completamente.

ASSEMBLAGGIO E REGOLAZIONI



AVVERTENZA: per ridurre il rischio di lesioni, spegnere l'apparato e staccarlo dall'alimentazione prima di installare e rimuovere gli accessori e prima di regolare o cambiare le impostazioni o eseguire riparazioni. Assicurarsi che l'interruttore a grilletto sia in posizione OFF. Un avvio accidentale può causare lesioni.

Impugnatura laterale (fig. 1)



AVVERTENZA: per ridurre il rischio di lesioni personali, utilizzare SEMPRE l'utensile con l'impugnatura laterale installata correttamente. In caso contrario l'impugnatura laterale potrebbe scivolare durante il funzionamento causando la perdita di controllo dell'apparato. Afferrare l'apparato con entrambe le mani per aumentare il controllo.

Un'impugnatura laterale è fornita in dotazione con i modelli DWD024, DWD024S, DWD024S-XE e DWD025S-XE. L'impugnatura laterale (g) può essere adattata per utilizzatori sia destrimani che mancini.

REGOLARE L'IMPUGNATURA LATERALE

1. Allentare l'impugnatura laterale (g) ruotandola in senso antiorario.
2. Orientare l'impugnatura laterale alla posizione desiderata.
3. Serrare l'impugnatura laterale ruotandola in senso orario.

CAMBIAMENTO DI LATO

Per utilizzatori destrimani: fare scorrere la maniglia laterale di fermo inclinazione sul mandrino, impugnare a sinistra.

Per utilizzatori mancini: fare scorrere la maniglia laterale di fermo inclinazione sul mandrino, impugnare a destra.

Levetta diretta/inversa (fig. 1)

La levetta di rotazione avanti/indietro (c) si usa per sbloccare la punta che si sia incastrata in un foro molto stretto o per estrarre le viti.

Per invertire il senso di rotazione del motore, PRIMA rilasciare l'interruttore e poi premere la levetta verso destra (intesa con il trapano tenuto in posizione di funzionamento).

Dopo aver terminato l'operazione eseguita con senso di rotazione inverso, riportare la levetta in posizione di rotazione in avanti.

Selettore di modalità (fig. 2)

AVVISO: *l'apparato deve completamente arrestarsi prima che venga attivato il selettore di modalità, altrimenti si possono verificare danni all'apparato.*

Selezionare la modalità operativa voluta portando il selettore di modalità (i) sul corrispondente simbolo.

**MODALITÀ TRAPANO**

Utilizzare la modalità trapano per materiali quali legno, metallo o plastica.

**MODALITÀ SOLO PERCUSSIONE**

Usare la modalità solo percussione per lavorare su materiali duri quali muri, mattoni e calcestruzzo.

Impostazione della profondità di foratura (fig. 3)

1. Inserire la punta opportuna nel mandrino.
2. Allentare l'impugnatura laterale (g).
3. Adattare la bacchetta di regolazione della profondità (h) facendola scorrere nella maniglia laterale di fermo inclinazione.
4. Regolare la profondità di foratura come illustrato nella figura 3.
5. Serrare l'impugnatura laterale.

Mandrino con chiave (fig. 1, 4, 5)**DWD024**

Il trapano DWD024 dispone di mandrino a chiave (d).

PER INSERIRE LA PUNTA DEL TRAPANO O ALTRO ACCESSORIO:

1. Aprire il mandrino girando manualmente il suo collare e inserirvi la punta per circa 19 mm (3/4"). Serrare manualmente il collare del mandrino.
2. Inserire la chiave del mandrino in tutti e tre i fori appositi e serrare girando la chiave in senso orario. È importante serrare la chiave in tutti e tre i fori sul mandrino.

Per rilasciare la punta, girare la chiave in senso antiorario in uno solo dei tre fori, poi proseguire manualmente a svitare il mandrino.

RIMOZIONE DEL MANDRINO CON CHIAVE (FIG. 4)

Serrare il mandrino attorno al lato corto di una chiave esagonale. Usando un martello morbido, percuotere con forza la chiave per farla girare in direzione antioraria, se vista dal davanti dell'apparato. Questa operazione allenta il mandrino quanto basta per completare lo svitamento a mano.

INSTALLAZIONE DEL MANDRINO CON CHIAVE (FIG. 5)

Avvitare a mano il più possibile il mandrino sull'apparato. Inserire il lato corto di una chiave esagonale e percuoterla usando un martello morbido per farla girare in direzione oraria.

Mandrino con chiave (fig. 1, 6–8)**DWD024S, DWD024S-XE, DWD025S-XE**

I modelli DWD024S, DWD024S-XE e DWD025S-XE presentano un mandrino senza chiave (d) per una maggiore convenienza.

PER INSERIRE LA PUNTA DEL TRAPANO O ALTRO ACCESSORIO

1. Afferrare con una mano la parte posteriore del mandrino e con l'altra ruotare la parte anteriore in senso antiorario, come mostrato nella figura 6. Ruotare il mandrino fino a quando l'apertura ottenuta sia sufficiente per inserire l'accessorio che s'intende installare.
2. Inserire la punta o l'accessorio per circa 19 mm (3/4") nel mandrino e serrarlo saldamente, tenendo ferma con la mano la parte posteriore del mandrino e ruotando in senso orario la parte anteriore. Quando il mandrino inizia a essere serrato saldamente, si sente un clic. Dopo aver ascoltato da 4 a 6 clic, si può essere certi che il mandrino sia serrato completamente.

3. Per disimpegnare la punta o l'accessorio, procedere come al precedente punto 1.



AVVERTENZA: non cercare di serrare le punte (o qualsiasi altro accessorio) tenendo ferma la parte anteriore del mandrino e girando l'apparato. Ne potrebbero derivare danni al mandrino e lesioni personali.

RIMOZIONE DEL MANDRINO SENZA CHIAVE (FIG. 7)

Serrare il mandrino attorno al lato corto di una chiave esagonale (non fornita). Con un martello morbido o un pezzo di legno, percuotere il lato lungo della chiave per farla girare in direzione antioraria. Questa operazione allenta il mandrino quanto basta per completare lo svitamento a mano.

INSTALLAZIONE DEL MANDRINO SENZA CHIAVE (FIG. 8)

Avvitare a mano il più possibile il mandrino sull'apparato. Serrare il mandrino attorno al lato corto di una chiave esagonale (non fornita), con un martello morbido percuotere il lato lungo della chiave per farla girare in direzione oraria.

USO

Istruzioni per l'uso



AVVERTENZA: osservare sempre le istruzioni per la sicurezza e le normative vigenti.



AVVERTENZA: per ridurre il rischio di lesioni, spegnere l'apparato e staccarlo dall'alimentazione prima di installare e rimuovere gli accessori e prima di regolare o cambiare le impostazioni o eseguire riparazioni. Assicurarsi che l'interruttore a grilletto sia in posizione OFF. Un avvio accidentale può causare lesioni.

Interruttore a grilletto (fig. 1)

Per azionare il trapano, premere l'interruttore, per arrestarlo, rilasciare l'interruttore.

NOTA: Usare una bassa velocità di rotazione per iniziare un foro senza punta di centratura o quando si praticano fori su metallo o plastica, quando si usa il trapano come giraviti o nella foratura della ceramica. Velocità di rotazione più elevate sono adatte alla foratura del legno e del compensato o quando si usano accessori di abrasione e lucidatura.

VELOCITÀ VARIABILE

L'interruttore di velocità variabile (a) permette di variare la velocità di rotazione: maggiore la pressione esercitata sull'interruttore, maggiore la velocità di rotazione del trapano.

Per il funzionamento continuo premere e tenere premuto l'interruttore di velocità variabile, premere il pulsante di fermo (b) poi rilasciare l'interruttore.

Per interrompere il funzionamento continuo, premere brevemente l'interruttore e rilasciarlo. Ricordarsi sempre di spegnere l'apparato al termine del lavoro e prima di estrarre la spina dalla presa di corrente.

Corretto posizionamento delle mani (fig. 9)



AVVERTENZA: per ridurre il rischio di lesioni personali gravi, tenere le mani **SEMPRE** nella posizione corretta, come illustrato in figura 9.



AVVERTENZA: per ridurre il rischio di lesioni personali gravi, mantenere **SEMPRE** l'apparato con presa sicura per prevenire reazioni improvvise.

La corretta posizione delle mani richiede che una mano sia posizionata sull'impugnatura principale (f), mentre l'altra sull'impugnatura laterale (g).

Foratura



AVVERTENZA: per ridurre il rischio di gravi lesioni personali, spegnere l'apparato e scollegarlo dall'alimentazione prima di eseguire qualsiasi regolazione o rimozione/ installazione di dotazioni o accessori.



AVVERTENZA: per ridurre il rischio di lesioni personali, assicurarsi **SEMPRE** che il pezzo da lavorare sia saldamente ancorato o bloccato. Se si vuole forare un materiale sottile, utilizzare un blocchetto di legno come riscontro, per impedire di danneggiare il materiale.

1. Usare soltanto punte affilate. Per il LEGNO, utilizzare le impostazioni per la bassa velocità e punte elicoidali, a lancia, a trivella o seghe a tazza. Per il METALLO, utilizzare le impostazioni per la bassa velocità e punte elicoidali in acciaio o seghe a tazza. Per i fori sui MURI di mattoni, calcestruzzo, materiali in blocchi, ecc., utilizzare punte elicoidali in acciaio con estremità rivestita di carbonio, omologate per foratura a percussione.
2. Applicare sempre una pressione in linea retta con la punta. Utilizzare una pressione sufficiente a permettere alla punta del trapano di forare, ma non troppo energica per non far andare il motore in stallo o deformare la punta.

3. Tenere saldamente con entrambe le mani l'apparato per controllare l'azione rotante della punta.



ATTENZIONE: la punta può andare in stallo a causa del sovraccarico e provocare una rotazione improvvisa. Prevedere sempre la possibilità di stallo. Afferrare saldamente l'apparato con entrambe le mani per controllare l'azione rotante ed evitare eventuali lesioni.

4. **SE LA PUNTA VA IN STALLO**, cioè si blocca, la causa generalmente da attribuire al sovraccarico o all'uso improprio dell'apparato. **RILASCIARE IMMEDIATAMENTE L'INTERRUTTORE**, rimuovere la punta dal foro e cercare la causa che ha provocato lo stallo. **NON PREMERE E RILASCIARE L'INTERRUTTORE IN RAPIDA SUCCESSIONE NEL TENTATIVO DI FAR GIRARE IL TRAPANO BLOCCATO – QUESTA PROCEDURA POTREBBE DANNEGGIARE IL TRAPANO.**
5. Per ridurre al minimo lo stallo o la rottura del materiale, ridurre la pressione sul trapano e alleggerire la presa della punta nell'ultima frazione del foro.
6. Mantenere il motore in funzione quando si estrae la punta dal foro. Ciò aiuta a evitare che la punta si incastri.
7. Con i trapani a velocità variabile non necessario usare una punta di centratura per iniziare il foro. Basta azionare l'apparato a bassa velocità quando si inizia a forare, e aumentare successivamente la velocità, facendo maggiore pressione sull'interruttore, quando il foro è abbastanza profondo da evitare il rischio che la punta fuoriesca.

FORATURA NEL METALLO

Iniziare a forare a bassa velocità e aumentarla successivamente fino al regime massimo, effettuando una pressione decisa sull'apparato. La fuoriuscita fluida e costante del truciolo indica che si sta forando alla velocità corretta. Utilizzare un lubrificante da taglio quando si forano metalli. Fanno eccezione la ghisa e l'ottone che vanno forati a secco.

NOTA: i fori di grandi dimensioni [da 8 mm (5/16") a 13 mm (1/2")] nell'acciaio possono essere resi più agevoli dall'esecuzione preventiva di fori pilota [da 4 mm (5/32") a 5 mm (3/16)].

FORATURA NEL LEGNO

Iniziare a forare a bassa velocità e aumentarla successivamente fino al regime massimo, effettuando una pressione decisa sull'apparato. I fori nel legno possono essere eseguiti con le stesse

punte elicoidali utilizzate per il metallo. Questo tipo di punte può surriscaldarsi se non viene estratto frequentemente per rimuovere il truciolo dalle volute. I materiali che sono soggetti a rompersi devono essere sostenuti da un blocchetto di riscontro in legno.

FORATURA NEI MURI

Per la foratura dei muri utilizzare punte rivestite al carburo omologate per la foratura a percussione e accertarsi che siano affilate. Per una foratura efficiente, esercitare una pressione decisa e costante. La fuoriuscita fluida e costante del truciolo indica che si sta forando alla velocità corretta.

MANUTENZIONE

Questo elettrotensile DEWALT è stato progettato per funzionare a lungo con una minima manutenzione. Un'operazione soddisfacente in modo continuo dipende dalla manutenzione adeguata dell'utensile e regolare pulitura



AVVERTENZA: per ridurre il rischio di lesioni personali, spegnere lo strumento e disconnettere la spina dalla presa di corrente prima di installare e rimuovere qualunque accessorio, prima di regolare le impostazioni o durante le riparazioni. Assicurarsi che l'interruttore sia in posizione OFF. Un avvio accidentale può causare lesioni personali.

Spazzole del motore

DEWALT utilizza un sistema innovativo che arresta automaticamente l'apparato quando le spazzole sono consumate. In questo modo si evitano gravi danni al motore. Le nuove spazzole sono disponibili presso i centri di assistenza autorizzati DEWALT. Utilizzare sempre parti di ricambio identiche a quelle da sostituire.



Lubrificazione

L'elettrotensile non richiede lubrificazioni aggiuntive.



Pulizia



AVVERTENZA: soffiare via lo sporco e la polvere dall'alloggiamento principale con aria secca non appena si nota l'accumulo di sporco sia all'interno che intorno alle prese d'aria. Indossare

occhiali di protezione a norma e una maschera di protezione a norma quando si effettua questa procedura.



AVVERTENZA: non utilizzare mai solventi o altre sostanze chimiche aggressive per pulire le parti non metalliche dello strumento. Queste sostanze potrebbero indebolire i materiali utilizzati per costruire tali parti. Utilizzare un panno inumidito solo con acqua e con un sapone delicato. Non lasciare mai che un liquido penetri all'interno dello strumento e non immergere mai alcuna parte dello strumento in un liquido.

DEWALT offre un servizio di ritiro e riciclaggio dei suoi prodotti alla fine della loro vita utile. Per usufruire di questo servizio, restituire il prodotto a un tecnico autorizzato per le riparazioni, che lo raccoglie per conto del cliente.

È possibile individuare il tecnico per le riparazioni autorizzato più vicino rivolgendosi all'ufficio DEWALT di zona all'indirizzo indicato nel presente manuale. In alternativa, un elenco dei tecnici per le riparazioni autorizzati DEWALT, con i dettagli completi del servizio post-vendita e i contatti, è disponibile su Internet all'indirizzo www.2helpU.com.

Accessori opzionali



AVVERTENZA: poiché non sono stati testati con detto prodotto, l'uso di accessori diversi da quelli offerti da DEWALT con questo strumento potrebbe essere pericoloso. Per ridurre il rischio di lesioni personali, si consiglia di utilizzare soltanto accessori raccomandati da DEWALT.



ATTENZIONE: per ridurre il rischio di incidenti, usare i seguenti accessori solo fino alle dimensioni massime mostrate nelle Specifiche tecniche.

Rivolgersi al rivenditore per ulteriori informazioni sugli accessori disponibili.

Protezione dell'ambiente



Raccolta differenziata. Questo prodotto non deve essere smaltito con i normali rifiuti domestici.

Se il prodotto DEWALT deve essere sostituito o non è più utilizzato, non effettuare lo smaltimento con i rifiuti domestici. Consegnare il prodotto per la raccolta differenziata.



La raccolta differenziata di prodotti usati e imballaggi permette il riciclo e il riutilizzo dei materiali. Il riutilizzo di materiali riciclati aiuta a impedire l'inquinamento ambientale e riduce la richiesta di materiali grezzi.

Secondo le normative locali, la raccolta differenziata di prodotti elettrici può avvenire a domicilio, presso le sedi di raccolta comunali oppure presso il rivenditore all'acquisto di un nuovo prodotto.

KLOPBOORMACHINE OP VARIABELE SNELHEID DWD024, DWD024S, DWD024S-XE, DWD025S-XE

Gefeliciteerd!

U heeft gereedschap van DEWALT gekocht. Door haar jarenlange ervaring, grondige productontwikkeling en innovatie heeft DEWALT zich tot één van de meest betrouwbare partners voor gebruikers van professioneel elektrisch gereedschap ontwikkeld.

Technische gegevens

		DWD024 QS/GB/LX	DWD024S QS	DWD024S XE	DWD025S XE
Voltage	V	230/ 220-240	230/ 220-240	230 -	230 -
Type		1	1	1	1
Opgenomen vermogen	W	701	701	650	750
Onbelaste snelheid	/min	0-2800	0-2800	0-2800	0-2800
Onbelaste kracht	/min	0-47600	0-47600	0-47600	0-47600
Maximaal boorbereik: staal/hout/beton	mm	13/25/16	13/25/16	13/25/16	13/25/16
Torsie	Nm	5,2	5,2	5,2	5,2
Draadgrootte as boorhouder	UNF	1/2" x 20	1/2" x 20	1/2" x 20	1/2" x 20
Kraagdiameter	mm	43	43	43	43
Maximale capaciteit boorhouder	mm	13	13	13	13
Gewicht	kg	1,6	1,6	1,6	1,6

Lawaaiwaarden en vibratiewaarden (triax-vectorsom) volgens EN60745-2-1.

L_{PA} (emissie geluidsdrukniveau)	dB(A)	94	94	94	94
L_{WA} (niveau geluidsvermogen)	dB(A)	105	105	105	105
K_{WA} (onzekerheid voor het gegeven geluidsniveau)	dB(A)	3,2	3,2	3,2	3,2

Boorinslag

Vibratie-emissiewaarde $a_{h, ID} =$	m/s ²	25,3	25,3	25,3	25,3
Onzekerheid K =	m/s ²	3,1	3,1	3,1	3,1

Boren in metaal

Vibratie-emissiewaarde $a_{h, D} =$	m/s ²	2,5	2,5	2,5	2,5
Onzekerheid K =	m/s ²	1,5	1,5	1,5	1,5

Het in dit informatieblad gegeven trillingsuitstootniveau werd gemeten in overeenstemming met een in EN 60745 gegeven gestandaardiseerde test en kan worden gebruikt om een stuk gereedschap met een ander te vergelijken. Het kan worden gebruikt voor een voorlopige beoordeling van blootstelling.



WAARSCHUWING: Het aangegeven trillingsemissieniveau vertegenwoordigt de belangrijkste toepassingen van het gereedschap. Maar als het gereedschap wordt gebruikt voor andere toepassingen, met verschillende

accessoires of als het niet goed wordt onderhouden, dan kan de trillingsemissie verschillend zijn. Dit kan het blootstellingsniveau aanzienlijk verhogen over de hele werkperiode.

Een schatting van het blootstellingsniveau voor trilling moet ook rekening houden met hoe vaak het gereedschap uitgeschakeld is of wanneer het gereedschap wel aan staat maar niet daadwerkelijk gebruikt wordt. Dit kan het blootstellingsniveau

aanzienlijk verlagen over de hele werkperiode.

Bepaal extra veiligheidsmaatregelen om de gebruiker te beschermen tegen trillingseffecten zoals: onderhoud het gereedschap en de accessoires, houd de handen warm, organisatie van werkpatronen.

Zekeringen:

Europa 230 V-gereedschap 13 ampère, stroomnet

Definities: Veiligheidsrichtlijnen

De definities hieronder beschrijven de ernstgraad voor elk signaalwoord. Gelieve de handleiding te lezen en op deze symbolen te letten.



GEVAAR: Wijst op een dreigende gevaarlijke situatie die, indien niet vermeden, **zal leiden tot de dood of ernstige verwondingen**.



WAARSCHUWING: Wijst op een mogelijk gevaarlijke situatie die, indien niet vermeden, **zou kunnen leiden tot de dood of ernstige letsels**.



VOORZICHTIG: Wijst op een mogelijk gevaarlijke situatie die, indien niet vermeden, **kan leiden tot kleine of matige letsels**.

OPMERKING: Geeft een handeling aan **waarbij geen persoonlijk letsel optreedt** die, indien niet voorkomen, **schade aan goederen kan veroorzaken**.



Wijst op risico van een elektrische schok.



Wijst op brandgevaar.

EG verklaring van overeenstemming

RICHTLIJN VOOR MACHINES



**KLOPBOORMACHINE OP VARIABELE SNELHEID
DWD024, DWD024S, DWD024S-XE, DWD025S-XE**

DEWALT verklaart dat deze producten zoals beschreven onder **Technische gegevens** in overeenstemming zijn met:
2006/42/EG; EN60745-1:2009 +A11:2010, EN60745-2-1:2010.

Deze producten voldoen ook aan de Richtlijn 2004/108/EC (tot 19.04.2016), 2014/30/EU (vanaf 20.04.2016) en 2011/65/EU. Neem voor

meer informatie contact op met DEWALT via het volgende adres of kijk op de achterzijde van de gebruiksaanwijzing.

De ondergetekende is verantwoordelijk voor de samenstelling van het technische bestand en legt deze verklaring af namens DEWALT.

Markus Rempel
Directeur Engineering
DEWALT, Richard-Slinger-Strasse 11,
D-65510, Idstein, Duitsland
17.04.2015



WAARSCHUWING: Lees de instructiehandleiding om het risico op letsel te verminderen.

Algemene veiligheidswaarschuwingen elektrisch gereedschap



WAARSCHUWING! Lees alle veiligheidswaarschuwingen en instructies. Indien geen gevolg aan deze aanwijzingen wordt gegeven, kan dit leiden tot elektrische schok, brand of ernstig letsel.

BEWAAR ALLE WAARSCHUWINGEN EN INSTRUCTIES OM LATER TE RAADPLEGEN

De term 'elektrisch gereedschap' in alle onderstaande waarschuwingen verwijst naar uw elektrisch gereedschap met netvoeding (met snoer) of accugedreven (draadloos) elektrisch gereedschap.

1) VEILIGHEID VAN HET WERKGEBIED

- a) **Houd het werkgebied schoon en zorg voor goede verlichting.** Rommelige of donkere plekken vragen om ongevallen.
- b) **Gebruik geen elektrisch gereedschap in een explosief-gevoelige omgeving, zoals in de buurt van brandbare vloeistoffen, gassen of stof.** Elektrisch gereedschap creëert vonken waardoor stof of dampen vlam kunnen vatten.
- c) **Houd kinderen en omstanders uit de buurt tijdens het gebruik van elektrisch gereedschap.** Verstrooidheid kan leiden tot verlies van controle over het gereedschap.

2) ELEKTRISCHE VEILIGHEID

- a) **Stekkers van elektrische werktuigen mogen alleen worden gebruikt in een geschikt stopcontact. Pas de stekker op geen enkele manier aan. Gebruik geen adapterstekkers met een geaard**

NEDERLANDS

elektrisch werktuig. Ongemodificeerde stekkers en bijpassende stopcontacten verminderen het risico van elektrische schokken.

- b) **Vermijd lichaamscontact met geaarde oppervlakten zoals leidingen, radiatoren, fornuizen en koelkasten.** Er bestaat een verhoogd risico voor elektrische schokken als uw lichaam geaard is.
- c) **Stel elektrische werktuigen niet bloot aan regen of water.** Als er water in elektrische werktuigen terechtkomt, neemt het risico van een elektrische schok toe.
- d) **Gebruik het snoer niet verkeerd. Gebruik het snoer nooit om een elektrisch werktuig te verplaatsen, te slepen of de stekker uit het stopcontact te trekken. Houd het snoer uit de buurt van hitte, olie, scherpe kanten of bewegende delen.** Beschadigde of verwarde snoeren verhogen het risico van een elektrische schok.
- e) **Als u een elektrisch werktuig buiten bedient, gebruik dan een verlengsnoer dat geschikt is voor gebruik in de open lucht.** Het gebruik van een snoer dat geschikt is voor gebruik in de open lucht, vermindert het risico van een elektrische schok.
- f) **Indien het bedienen van een elektrisch gereedschap in een vochtige plaats niet kan worden vermeden, gebruik dan een voeding beschermd door een RCD (residustroomapparaat).** Het gebruik van een RCD verlaagt het risico van elektrische schokken.

3) PERSOONLIJKE VEILIGHEID

- a) **Blijf alert, kijk naar wat u doet en gebruik uw gezond verstand als u elektrische werktuigen gebruikt. Gebruik geen elektrische werktuigen als u moe of onder de invloed van drugs, alcohol of medicijnen bent.** Een moment van onoplettendheid tijdens het gebruik van een elektrisch werktuig kan leiden tot ernstig letsel.
- b) **Gebruik een beschermende uitrusting. Draag altijd oogbescherming.** Het gebruik van veiligheidsuitrustingen zoals een stofmasker, antislip-veiligheidsschoenen, een helm of gehoorbescherming, vermindert de kans op letsels.
- c) **Vermijd dat het werktuig onopzettelijk start. Zorg ervoor dat de schakelaar in de stand 'uit' is voordat u aansluit op de stroombron en/of accu bij het opnemen of verdragen van het gereedschap.** Als u elektrische werktuigen met uw vinger op de schakelaar verplaatst, of een elektrisch

werktuig aansluit met de schakelaar al aan, kan dit ongevallen tot gevolg hebben.

- d) **Verwijder alle afstelsleutels of moersleutels voordat u het elektrische werktuig aanzet.** Een moersleutel of afstelsleutel die nog vastzit aan een draaiend onderdeel van het elektrische werktuig, kan tot letsels leiden.
- e) **Reik niet te ver. Sta stevig op de grond en behoud voortdurend uw evenwicht.** Hierdoor hebt u in onverwachte omstandigheden een betere controle over het elektrische werktuig.
- f) **Draag geschikte kleding. Draag geen losse kleding of sieraden. Houd uw haar, kleding en handschoenen uit de buurt van bewegende onderdelen.** Losse kleding, sieraden of lang haar kunnen vastraken in bewegende onderdelen.
- g) **Als er hulpmiddelen zijn geleverd voor de verbinding van voorzieningen voor stofafvoer en stofverzameling, zorg dan ervoor dat ze aangesloten zijn en op de juiste manier worden gebruikt.** Stofverzameling kan aan stof gerelateerde gevaren beperken.

4) HET GEBRUIK EN ONDERHOUD VAN ELEKTRISCHE WERKTUIGEN

- a) **Forceer het elektrische werktuig niet. Gebruik het juiste elektrische werktuig voor uw toepassing.** Het gereedschap zal zijn werk beter en veiliger doen tegen de snelheid waarvoor het is bedoeld.
- b) **Gebruik het elektrische werktuig niet als de schakelaar het niet in- en uitschakelt.** Elk werktuig dat niet met de schakelaar kan worden bediend, is gevaarlijk en moet worden gerepareerd.
- c) **Koppel de stekker los van de stroombron en/of accu van het elektrische gereedschap voordat u aanpassingen aanbrengt, accessoires verwisselt of elektrisch gereedschap opbergt.** Dergelijke preventieve veiligheidsmaatregelen verminderen het risico dat het elektrische werktuig toevallig wordt geactiveerd.
- d) **Bewaars elektrische werktuigen die niet worden gebruikt buiten het bereik van kinderen en laat mensen die niet vertrouwd zijn met het elektrische werktuig of met deze instructies het elektrische werktuig niet gebruiken.** Elektrische werktuigen zijn gevaarlijk in de handen van onervaren gebruikers.
- e) **Onderhoud elektrische werktuigen. Controleer op foutieve uitlijning of**

vastlopen van beweegbare delen, gebroken onderdelen of een andere omstandigheid die de werking van het elektrische werktuig kan beïnvloeden. Als het elektrische werktuig beschadigd is, laat dit dan repareren voordat u het gebruikt. Veel ongevallen worden veroorzaakt door slecht onderhouden elektrische werktuigen.

- f) **Houd zaagwerktuigen scherp en schoon.** Goed onderhouden zaagwerktuigen met scherpe zaagkanten zullen minder snel vastlopen en zijn makkelijker te gebruiken.
- g) **Gebruik het elektrische werktuig, hulpstukken e.d. overeenkomstig deze instructies en houd daarbij rekening met de werkomstandigheden en het uit te voeren werk.** Het gebruik van het elektrische werktuig voor handelingen die afwijken van die waarvoor het werktuig bedoeld is, zou een gevaarlijke situatie tot gevolg kunnen hebben.

5) SERVICE

- a) **Laat uw elektrische werktuig onderhouden door een erkende onderhoudsmonteur die alleen identieke vervangingsonderdelen gebruikt.** Hiermee wordt de veiligheid van het elektrische werktuig gewaarborgd.

Aanvullende specifieke veiligheidsrichtlijnen voor kloppboormachines

- **Draag gehoorbescherming.** Blootstelling aan geluid kan leiden tot gehoorverlies.
- **Gebruik de hulphandgre(e)p(en) als die bij het gereedschap worden geleverd.** Verlies van controle kan leiden tot persoonlijk letsel.
- **Houd het gereedschap alleen vast aan geïsoleerde oppervlakten als u een handeling uitvoert waarbij het snijgereedschap in contact kan komen met verborgen bedrading of het eigen stroomsnoer.** Snijdaccessoires die in contact komen met bedrading die onder stroom staat kunnen ijzere onderdelen van het gereedschap onder stroom zetten en de operator een elektrische schok geven.
- **Gebruik klemmen of een andere praktische oplossing om het werkstuk vast te zetten en het op een stabiele plaats te ondersteunen.** Als u het werkstuk tegen uw lichaam houdt, is dat onstabiel en kan het leiden tot het verlies van de controle.
- **Draag een veiligheidsbril of een andere oogbescherming.** Boorhandelingen zorgen ervoor dat splinters rondvliegen.

Rondvliegende deeltjes kunnen leiden tot permanente beschadiging van uw ogen.

- **Onderdelen en het gereedschap worden heet tijdens het gebruik.** Draag handschoenen als u ze aanraakt.
- **Houd de hendels droog, schoon, vrij van olie en vet. Het wordt aanbevolen rubberhandschoenen te dragen.** Dit zorgt voor een betere controle over het gereedschap.



WAARSCHUWING: Wij adviseren een aardlekschakelaar met een reststroomwaarde van 30 mA of minder te gebruiken.

Overige risico's

De volgende risico's zijn inherent aan het gebruik van kloppboormachines:

- Letsel als gevolg van het aanraken van ronddraaiende onderdelen of hete onderdelen van het gereedschap.

Ondanks het toepassen van de relevante veiligheidsvoorschriften en het toepassen van veiligheidsapparaten, kunnen sommige overige risico's niet worden vermeden. Dit zijn:

- Gehoorbeschadiging.
- Het risico om uw vingers te beknellen als u accessoires verwisselt.
- Gezondheidsrisico's veroorzaakt door het inademen van stof dat vrijkomt als u met hout werkt.
- Risico op persoonlijk letsel door rondvliegende deeltjes.
- Risico op persoonlijk letsel als gevolg van langdurig gebruik.

Markeringen op gereedschap

De volgende pictogrammen worden afgebeeld op het gereedschap:



Lees voor gebruik de gebruiksaanwijzing.



Draag oorbescherming.



Draag oogbescherming.

POSITIE DATUMCODE (FIG. 1)

De datumcode (k), die ook het jaar van fabricage bevat, is binnen in de behuizing geprint.

Voorbeeld:

2015 XX XX
Jaar van fabricage

Inhoud van het pakket

Het pakket bevat:

- 1 Boor
- 1 Boorhouder sleutel (DWD024)
- 1 Dieptestaafje
- 1 Zijhandgreep
- 1 Gebruiksaanwijzing
 - *Controleer het gereedschap, onderdelen of hulpstukken op schade die tijdens het vervoer veroorzaakt kan zijn.*
 - *Neem de tijd om vóór het gebruik deze gebruiksaanwijzing aandachtig te lezen.*

Beschrijving (fig. 1)



WAARSCHUWING: *Breng nooit veranderingen aan het elektrisch gereedschap of enig onderdeel daarvan aan. Dit kan schade of lichamelijk letsel tot gevolg hebben.*

- a. Variabele snelheidsschakelaar
- b. Knop automatisch volgen
- c. Hendel vooruit/achteruit
- d. Boorhouder
- e. Snoerbescherming met sleutelhouder
- f. Snoerset
- g. Zijhandgreep
- h. Staafje voor diepteanpassing
- i. Moduskeuze
- j. Hoofdhendel
- k. Plaats van datumcode

GEBRUIKSDOEL

Deze klopboormachines met variabele snelheid voor zwaar gebruik zijn ontworpen voor professioneel boren.

GEBRUIK ZE NIET bij natte omstandigheden of in de aanwezigheid van ontvlambare vloeistoffen of gassen.

Deze klopboormachines voor zwaar gebruik zijn professionele gereedschappen.

LAAT GEEN kinderen in contact met het gereedschap komen. Toezicht is vereist als onervaren operators dit gereedschap bedienen.

- Dit product is niet bedoeld voor gebruik door personen (waaronder kinderen) die verminderde fysieke, sensorische of psychische vermogens hebben of die het ontbreekt aan ervaring en/of kennis of bekwaamheden, als dat niet gebeurt onder toezicht van een persoon die

verantwoordelijk is voor hun veiligheid. Kinderen mogen nooit alleen worden gelaten met dit product zodat ze ermee zouden kunnen spelen.

Elektrische veiligheid

De elektrische motor is ontworpen voor slechts één spanning. Controleer altijd of de voltage overeenstemt met de voltage op de typeplaat.



Uw DEWALT gereedschap is dubbel geïsoleerd in overeenstemming met EN 60745; er is daarom geen aarddraad nodig.

Indien het voedings snoer beschadigd is, moet het worden vervangen door een speciaal vervaardigd snoer dat verkrijgbaar is via de DEWALT onderhouds afdeling.

Een verlengsnoer gebruiken

Gebruik, als een verlengsnoer nodig is, een goedgekeurd 3-aderig verlengsnoer dat geschikt is voor de stroomvoorziening van dit gereedschap (zie **Technische gegevens**). De minimale geleidergrootte is 1,5 mm²; de maximale lengte is 30 m.

Als u een haspel gebruikt, dient u het snoer altijd volledig af te rollen.

ASSEMBLAGE EN AANPASSINGEN



WAARSCHUWING: *Om het gevaar op letsel te verminderen schakelt u het apparaat uit en sluit u de stroombron van de machine af voordat u accessoires installeert of verwijdert, voordat u instellingen aanpast of wijzigt, of als u reparaties uitvoert. Zorg ervoor dat de hoofdschakelaar in de OFF (UIT) positie staat. Het onbedoeld opstarten kan letsel veroorzaken.*

Zijhandgreep (fig. 1)



WAARSCHUWING: *Om het gevaar op persoonlijk letsel te verminderen bedient u het gereedschap **ALTIJD** als de zijhandgreep correct is geïnstalleerd. Als u dit nalaat kan het ertoe leiden dat de zijhandgreep wegglijdt tijdens de bediening van het gereedschap en u de controle erover verliest. Houd het gereedschap met beide handen vast om zoveel controle te houden.*

Er wordt een zijhandgreep bij de DWD024, DWD024S, DWD024S-XE en e DWD025S-XE geleverd. De zijhandgreep (g) kan worden

aangebracht om zowel voor rechtshandige als linkshandige gebruikers te dienen.

DE ZIJHANDGREEP AANPASSEN

1. Maak de zijhandgreep (g) los door deze tegen de klok in te draaien.
2. Draai de zijhandgreep in de gewenste positie.
3. Maak de zijhandgreep vast door deze met de klok mee te draaien.

WISSELEN VAN ZIJDE

Voor rechtshandige gebruikers: schuif de klem van de zijhandgreep over de boorklauw, greep aan de linkerzijde.

Voor linkshandige gebruikers: schuif de klem van de zijhandgreep over de boorklauw, greep aan de rechterzijde.

Handgreep vooruit/achteruit (fig. 1)

De hendel vooruit/achteruit (c), die zich boven de drukschakelaar (a) bevindt, wordt gebruikt om boordelen uit nauwe gaten te halen en schroeven te verwijderen.

Om de motor achteruit te zetten, laat u EERST de drukschakelaar los en duwt u de handgreep vervolgens naar rechts (gezien vanaf het punt waar u de boor tijdens de bediening vasthoudt).

Na iedere bediening in de positie achteruit, zet u de hendel terug in de stand vooruit.

Moduskeuze (fig. 2)

OPMERKING: Gereedschap dient volledig tot stilstand te komen, voordat u de moduskeuze knop gebruikt. Anders kan schade aan het gereedschap optreden.

Kies de gewenste bedieningsmodus door de moduskeuze knop (i) naar het overeenkomstige symbool te schuiven.



MODUS ALLEEN BOREN

Gebruik de modus alleen boren voor hout, metaal, en plastic.



MODUS ALLEEN BOORHAMER

Gebruik de modus alleen boorhamer voor het tegelijkertijd ronddraaien en inhakken op metselwerk, baksteen, en beton.

De boordiepte instellen (fig. 3)

1. Steek het gewenste boorstuk in de boorklauw.
2. Maak de zijhandgreep (g) los.

3. Richt het diepte stelstokje (h) door het gat in de klem van de zijhandgreep.

4. Pas de boordiepte aan, zoals afgebeeld in figuur 3.

5. Maak de zijhandgreep weer vast.

Boorhouder met sleutel (fig. 1, 4, 5)

DWD024

De DWD024 is voorzien van een boorhouder met sleutel (d).

EEN BOORSTUK OF ANDER ACCESSOIRE PLAATSEN

1. Open de bek van de boorhouder door de ring met de hand te draaien en steek de boor ongeveer 19 mm (3/4") in de boorhouder. Draai de boorhouder ring met de hand vast.
2. Plaats de sleutel van de boorhouder in elk van de drie gaten en draai de boor met de klok mee vast. Het is belangrijk dat u de boorhouder met alle drie de gaten vastzet.

Om de boor los te maken draait u de boorhouder tegen de klok in, in slechts één gat, en vervolgens draait u de boorhouder met de hand los.

VERWIJDEREN VAN BOORHOUDER MET SLEUTEL (FIG. 4)

Maak de houder vast aan het korte einde van een zeskantsleutel. Sla met een zachte hamer de sleutel stevig tegen de klok in, bekeken vanaf de voorkant van het gereedschap. Zo komt de boorhouder los zodat u deze met de hand kunt losschroeven.

INSTALLATIE VAN DE BOORHOUDER MET SLEUTEL (FIG. 5)

Schroef de boorhouder met de hand vast zover als dat gaat. Steek het korte einde van een zeskantsleutel erin en draai deze met een zachte hamer met de klok mee.

Boorhouder zonder sleutel (fig. 1, 6–8)

DWD024S, DWD024S-XE, DWD025S-XE

De DWD024S, DWD024S-XE en DWD025S-XE zijn voor meer bedieningsgemak voorzien van een sleutelloze boorhouder (d).

EEN BOORSTUK OF ANDER ACCESSOIRE PLAATSEN

1. Pak de achterkant van de boorhouder met één hand vast en gebruik uw andere hand om de voorste helft tegen de klok in te draaien, zoals afgebeeld in Figuur 6. Draai ver genoeg open zodat de boorhouder zich voldoende opent en het gewenste accessoire er in past.
2. Steek de boor of het andere accessoire er ongeveer 19 mm (3/4") in de boorhouder en maak deze stevig vast door de achterkant van de boorhouder vast te houden en de voorkant

NEDERLANDS

met de klok mee te draaien. Wanneer de boorhouder bijna vast zit, hoort u een klinkgeluid. Na 4-6 klikken is de boorhouder voldoende stevig rond het accessoire vastgemaakt.

- Om het accessoire weer los te maken herhaalt u stap 1 hierboven.



WAARSCHUWING: *Probeer niet om boren (of andere accessoires) vast te draaien door de voorkant van de boorhouder vast te pakken en het gereedschap te draaien. Dit kan schade aan de boorhouder en persoonlijk letsel veroorzaken.*

VERWIJDEREN VAN DE SLEUTELLOZE BOORHOUDER (FIG. 7)

Maak de boorhouder vast aan het korte einde van een zeskantsleutel (niet meegeleverd). Sla met een zachte hamer of een stuk hout tegen het lange einde tegen de klok in. Zo komt de boorhouder los zodat u deze met de hand kunt losschroeven.

INSTALLATIE VAN DE SLEUTELLOZE BOORHOUDER (FIG. 8)

Schroef de boorhouder met de hand vast zover als dat gaat. Maak de boorhouder langs de korte kant van een zeskantsleutel (niet meegeleverd) vast en sla tegen de lange kant met de klok mee met een zachte hamer.

BEDIENING

Gebruiksaanwijzing



WAARSCHUWING: *neem altijd de veiligheidsinstructies en geldende voorschriften in acht.*



WAARSCHUWING: *Om het gevaar op letsel te verminderen schakelt u het apparaat uit en sluit u de stroombron van de machine af voordat u accessoires installeert of verwijdert, voordat u instellingen aanpast of wijzigt, of als u reparaties uitvoert. Zorg ervoor dat de hoofdschakelaar in de OFF (UIT) positie staat. Het onbedoeld opstarten kan letsel veroorzaken.*

Drukschakelaar (fig. 1)

Om de boor te starten drukt u de drukschakelaar in; om de boor te stoppen laat u de drukschakelaar los.

OPMERKING: Gebruik lagere snelheden bij het beginnen van een boorgat zonder een gatstempel in het midden, bij het boren in metaal of plastic, het draaien van schroeven, of het boren in keramiek. Hogere snelheden zijn beter voor het boren in hout

en compositieplaten, en bij het gebruik van schuur- of polijstaccessoires.

VARIABELE SNELHEID

De drukschakelaar voor variabele snelheid (a) zorgt ervoor dat u de snelheid kunt bepalen - hoe verder de schakelaar wordt ingedrukt, des te hoger is de snelheid van de boor.

Voor continue bediening drukt u de schakelaar voor variabele snelheid in, en houdt u deze ingedrukt, daarna drukt u op de knop automatisch volgen (b) en vervolgens laat u de schakelaar los.

Om te stoppen met continue bediening, drukt u de schakelaar kort in en laat u deze weer los. Zet het gereedschap altijd uit als het werk beëindigd is en voordat u het stroomsnoer uit de contactdoos haalt.

Juiste positie van de handen (fig. 9)



WAARSCHUWING: *Om het risico op ernstig persoonlijk letsel te verminderen, dient u **ALTIJD** de handen in de juiste positie te hebben, zoals afgebeeld in figuur 9.*



WAARSCHUWING: *Om het risico op ernstig persoonlijk letsel te verminderen, houdt u het **ALTIJD** stevig vast, anticiperend op een plotseling reactie.*

De juiste positie van de handen betekent één hand aan de hoofdgreep (j), terwijl u met de andere hand de zijhandgreep (g) vasthoudt.

Boren



WAARSCHUWING: *Om het gevaar op ernstig persoonlijk letsel te verminderen, zet u het gereedschap uit en ontkoppelt u het van de stroomvoorziening, voordat u enige aanpassing maakt of hulpstukken of accessoires verwijdert/installeert.*



WAARSCHUWING: *Zorg er om het risico op persoonlijk letsel te verminderen **ALTIJD** voor dat het werkstuk stevig vastgemaakt of vastgeklemd is. Als u door dun materiaal boort, dient u een houten steunblok te gebruiken om schade aan het materiaal te voorkomen.*

- Gebruik uitsluitend scherpe boren. Voor HOUT gebruikt u de langzame snelheidsinstelling en spiraalboren, steekboren, grondboren of zaagboren. Voor METAAL gebruikt u lage snelheidsinstelling en spiraalboren of zaagboren. Voor METSELWERK zoals baksteen, cement, B2-blokken enz. gebruikt u hardmetalen boren die geschikt zijn voor klopboren.

- Oefen altijd druk uit in een rechte lijn met de boor. Gebruik voldoende druk om de boor verder te laten boren, maar druk niet zo hard dat de motor vastloopt of de boor doorbuigt.
- Houd het gereedschap stevig met beide handen vast om het wegdraaien van de boor te voorkomen.



VOORZICHTIG: Boor kan blokkeren indien overbelast, wat een plotselinge draaiing veroorzaakt. Wees altijd bedacht op blokkade. Pak de boor stevig vast om de draaiactie te beheersen en letsel te voorkomen.

- ALS DE BOOR VASTLOOPT** komt dit meestal omdat hij overbelast is of verkeerd gebruikt wordt. **LAAT DE TREKKER ONMIDDELIJK LOS**, verwijder de boor uit het werkstuk en stel de reden van het vastlopen vast. **KLIK DE TREKKER NIET UIT EN AAN IN EEN POGING OM EEN VASTGELOPEN BOOR OP TE STARTEN – DIT KAN DE BOOR BESCHADIGEN.**
- Om het gevaar van vastlopen of door het materiaal te breken te verlagen, vermindert u de druk op de boor en laat u de boor langzaam door het laatste deel van het gat boren.
- Houd de motor draaiende als u de boor uit een geboord gat trekt. Dit helpt vastzitten te voorkomen.
- Bij boren met variabele snelheid is het niet nodig een voorboring uit te voeren. Gebruik een lage snelheid om te beginnen met het boorgat en voer de snelheid op door de trekker steviger in te drukken als het gat diep genoeg is om te boren zonder dat de boor eruit kan schieten.

IN METAAL BOREN

Begin op lage snelheid te boren en verhoog naar volledige snelheid terwijl u stevige druk op het gereedschap uitoefent. Een gelijkmatige hoeveelheid metaalsplinters die vrijkomt, geeft aan dat u de juiste boorsnelheid gebruikt. Gebruik een smeermiddel als u metaal boort. De uitzonderingen hierop zijn gietijzer en koper, die droog dienen te worden geboord.

OPMERKING: Grote [8 mm (5/16") tot 13 mm (1/2")] gaten in staal kunnen gemakkelijker worden gemaakt als eerst een proefgat [4 mm (5/32") tot 5 mm (3/16")] wordt geboord.

IN HOUT BOREN

Begin op lage snelheid te boren en verhoog naar volledige snelheid terwijl u stevige druk op het gereedschap uitoefent. Gaten in hout kunt u boren met dezelfde spiraalboren die voor metaal worden gebruikt. Deze boren kunnen oververhit raken tenzij

ze regelmatig uit het boorgat worden getrokken om houtsplinters te verwijderen. Een werkstuk dat zeer waarschijnlijk splinters geeft, dient met een stuk hout te worden ondersteund.

IN METSELWERK BOREN

Als u in metselwerk boort, gebruikt u hardmetalen boren die geschikt zijn voor klopboren en zorgt u ervoor dat de boren scherp zijn. Oefen constante en stevige druk op het gereedschap uit voor het meest effectieve boren. Een gelijkmatige hoeveelheid stof die vrijkomt, geeft aan dat u de juiste boorsnelheid gebruikt.

ONDERHOUD

Uw DEWALT gereedschap op stroom is ontworpen om gedurende een lange tijdsperiode te functioneren met een minimum aan onderhoud. Het continu naar bevrediging functioneren, hangt af van de juiste zorg voor het gereedschap en regelmatig schoonmaken.



WAARSCHUWING: Om het gevaar op letsel te verminderen schakelt u het apparaat uit en sluit u de stroombron van de machine af voordat u accessoires installeert of verwijdert, voordat u instellingen aanpast of wijzigt, of als u reparaties uitvoert. Zorg ervoor dat de hoofdschakelaar in de OFF (UIT) positie staat. Het onbedoeld opstarten kan letsel veroorzaken.

Motorborstels

DEWALT maakt gebruik van een geavanceerd borstelsysteem dat de boor automatisch stopt als de borstels zijn versleten. Dit voorkomt ernstige schade aan de motor. Nieuwe borstelassenblages zijn leverbaar bij de erkende DEWALT servicecentra. Gebruik altijd identieke vervangende onderdelen.



Smering

Uw elektrisch gereedschap heeft geen extra smering.



Reinigen



WAARSCHUWING: Blaas vuil en stof met droge lucht uit de behuizing als vuil zich zichtbaar opstapelt in en rond de ventilatieopeningen. Draag

NEDERLANDS

goedgekeurde oogbescherming en goedgekeurd stofmasker bij het uitvoeren van deze procedure.



WAARSCHUWING: *Gebruik nooit oplosmiddelen of andere ruwe chemicaliën voor het reinigen van de niet-metalen onderdelen van het werktuig. Deze chemicaliën kunnen de materialen die in deze onderdelen gebruikt worden, verzwakken. Gebruik een doek enkel bevochtigd met water en zachte zeep. Laat nooit vloeistof in het gereedschap lopen en dompel nooit enig deel van het gereedschap onder in vloeistof.*

Optionele hulpstukken



WAARSCHUWING: *Omdat hulpstukken, behalve die van DEWALT, niet zijn getest in combinatie met dit product, kan het gebruik van dergelijke hulpstukken gevaarlijk zijn. Om het risico van letsel te beperken, mogen bij dit product uitsluitend accessoires worden gebruikt die zijn aanbevolen door DEWALT.*



VOORZICHTIG: *Om het gevaar op persoonlijk letsel te verminderen dienen de accessoires alleen te worden gebruikt tot en met de maximale grootte zoals in de technische gegevens staat vermeld.*

Raadpleeg uw dealer voor nadere informatie over de geschikte hulpstukken en accessoires.

Milieubescherming



Aparte inzameling. Dit product mag niet bij het normale huishoudafval worden gegooid.



Als u op een dag merkt dat uw DEWALT product vervangen moet worden of dat u het verder niet kunt gebruiken, gooi het dan niet bij het huishoudafval. Dit product moet afzonderlijk ingezameld worden.



Aparte inzameling van gebruikte producten en verpakkingen maakt recycling en hergebruik van materialen mogelijk. Hergebruik van gerecycleerde materialen helpt milieuvuiling te voorkomen en vermindert de vraag naar grondstoffen.

Plaatselijke voorschriften bepalen mogelijk een aparte inzameling voor elektrische producten, in containerparken of bij de verkoper wanneer u een nieuw product koopt.

DEWALT beschikt over een gebouw voor de verzameling en recycling van DEWALT producten die het einde van hun levensduur hebben bereikt. Om van deze dienst gebruik te maken, kunt u uw product terugbrengen naar elke erkende reparateur die hem voor ons zal inzamelen.

U kunt de dichtstbijzijnde erkende reparateur vinden door contact op te nemen met uw plaatselijke DEWALT kantoor op het adres dat in deze handleiding staat. Of u kunt een lijst met erkende DEWALT reparateurs en alle gegevens over onze herstellingsdienst en contactinformatie vinden op www.2helpU.com.

SLAGBOR MED VARIABEL HASTIGHET

DWD024, DWD024S, DWD024S-XE, DWD025S-XE

Gratulerer!

Du har valgt et verktøy fra DEWALT. Mangeårig erfaring, grundig produktutvikling og nyskaping gjør DEWALT til en svært pålitelig partner for profesjonelle brukere av elektriske verktøy.

Tekniske data

		DWD024 QS/GB/LX	DWD024S QS	DWD024S XE	DWD025S XE
Spenning	V	230/ 220–240	230/ 220–240	230 –	230 –
Type		1	1	1	1
Motoreffekt	W	701	701	650	750
Ubelastet hastighet	/min	0–2800	0–2800	0–2800	0–2800
Ubelastet hamring	/min	0–47600	0–47600	0–47600	0–47600
Maksimum borekapasitet: stål/tre/betong	mm	13/25/16	13/25/16	13/25/16	13/25/16
Moment	Nm	5,2	5,2	5,2	5,2
Chuck-spindel gjengedim	UNF	1/2" x 20	1/2" x 20	1/2" x 20	1/2" x 20
Kragediameter	mm	43	43	43	43
Maksimal chuck kapasitet	mm	13	13	13	13
Vekt	kg	1,6	1,6	1,6	1,6

Støyverdier og vibrasjonsverdier (triax vektor sum) i henhold til EN60745-2-1.

L_{PA} (lydtrykksnivå)	dB(A)	94	94	94	94
L_{WA} (lydeffektnivå)	dB(A)	105	105	105	105
K_{WA} (usikkerhet for det angitte støynivå)	dB(A)	3,2	3,2	3,2	3,2

Slagboring

Vibrasjonsutslippsverdi $a_{h,1D}$ =	m/s ²	25,3	25,3	25,3	25,3
Usikkerhet K =	m/s ²	3,1	3,1	3,1	3,1

Boring i metall

Vibrasjonsutslippsverdi $a_{h,1D}$ =	m/s ²	2,5	2,5	2,5	2,5
Usikkerhet K =	m/s ²	1,5	1,5	1,5	1,5

Vibrasjonsverdien som oppgis i denne manualen har blitt målt i samsvar med en standard test utført i henhold til EN 60745, og kan brukes til å sammenligne ett verktøy med et annet. Den kan brukes til et midlertidig overslag av eksponering.



ADVARSEL: Det erklærte vibrasjonsnivået reflekterer verktøyets hovedbruksområder. Dersom verktøyet brukes til andre formål, med annet tilbehør, eller ikke har blitt vedlikeholdt, så kan vibrasjonsnivået endres. Dette kan øke eksponeringsnivået vesentlig over hele arbeidsperioden.

En vurdering av eksponeringsnivået til vibrasjoner bør også tas i betraktning når verktøyet er slått av, eller når det sviver men ikke utfører arbeid. Dette kan redusere eksponeringsnivået vesentlig over hele arbeidsperioden.

Identifiser ekstra sikkerhetstiltak som beskytter operatoren fra vibrasjonseffektene. Dette inkluderer vedlikehold av verktøy og tilbehør, holde hendene varme og arbeidsstillinger.

Sikringer:

Europa	230 V verktøy	13 A, nettspenning
--------	---------------	--------------------

Definisjoner: Retningslinjer for sikkerhet

Definisjonene nedenfor beskriver alvorlighetsnivået de enkelte signalordene er. Les brukerhåndboken og vær spesielt oppmerksom på disse symbolene.



FARE: Angir en eksisterende farlig situasjon som, og hvis den ikke unngås, vil føre til **dødsfall eller alvorlig personskade**.



ADVARSEL: Angir en potensielt farlig situasjon som, og hvis den ikke unngås, kan føre til **dødsfall eller alvorlig personskade**.



FORSIKTIG: Angir en potensielt farlig situasjon som, og hvis den ikke unngås, kan føre til **mindre eller moderat personskade**.

MERK: Angir en arbeidsmåte som **ikke kan føre til personskader**, men som kan føre til **skader på utstyr** hvis den ikke unngås.



Angir fare for elektrisk støt.



Angir brannfare.

EU-samsvarserklæring

MASKINERIDIREKTIV



SLAGBOR MED VARIABEL HASTIGHE
DWD024, DWD024S, DWD024S-XE, DWD025S-XE

DEWALT erklærer at de produktene som er beskrevet under **Tekniske data** er i samsvar med: 2006/42/EU, EN60745-1:2009 +A11:2010, EN60745-2-1:2010.

Disse produktene samsvarer også med direktiv 2004/108/EF (frem til 19.04.2016), 2014/30/EF (fra 20.04.2016) og 2011/65/EF. For mer informasjon, vennligst kontakt DEWALT på følgende adresser eller se baksiden av håndboken.

Undertegnede er ansvarlig for sammenstillingen av den tekniske filen og fremsetter denne erklæringen på vegne av DEWALT.

Markus Rompel
Teknisk direktør
DEWALT, Richard-Klinger-Straße 11,
D-65510 Idstein, Tyskland

17.04.2015



ADVARSEL: Les bruksanvisningen slik at skaderisikoen kan reduseres.

Generelle sikkerhetsadvarsler ved bruk av elektriske verktøyer



ADVARSEL! Les alle **sikkerhetsadvarsler og bruksanvisninger**. Unnlatelse av å følge advarsler og bruksanvisninger kan resultere i elektrisk sjokk, brann og/eller alvorlige skader.

TA VARE PÅ ALLE ADVARSLER OG BRUKSANVISNINGER FOR FREMTIDIG REFERANSE

Begrepet "elektrisk verktøy" i advarslene nedenfor henviser til et strømdrevet (med ledning) elektrisk verktøy eller batteridrevet (uten ledning) elektrisk verktøy.

1) SIKKERHET PÅ ARBEIDSPLASSEN

- Pass på at arbeidsplassen er ren og godt belyst.** Rotete eller mørke områder øker faren for ulykker.
- Bruk ikke elektriske verktøy i eksplosive omgivelser, f.eks. nær antennelig væske, gass eller støv.** Elektriske verktøyer produserer gnister som kan antenne støv eller gass.
- Barn og tilskuere skal holdes på god avstand ved bruk av elektriske verktøyer.** Forstyrrelser kan forårsake at en mister oversikten.

2) SIKKERHET VED BRUK AV ELEKTRISITET

- Støpslene på elektriske verktøy må passe i stikkontaktene. Endre aldri et støpsel. Bruk ikke tilpasningsstøpsler på jordede elektriske verktøy.** Uendrede støpsler og stikkontakter som passer kravene, reduserer risikoen for elektrisk støt.
- Unngå å berøre jordede flater som rør, radiatorer, komfyrer og kjøleskap.** Hvis kroppen er jordet, øker faren for elektrisk støt.
- Utsett ikke elektriske verktøy for regn eller fuktighet.** Hvis vann kommer inn i et elektrisk verktøy, øker faren for elektrisk støt.
- Vær ikke hardhendt med ledningen.** Bruk ikke ledningen til å bære, dra eller frakople det elektriske verktøyet. Hold ledningen på god avstand fra varme, olje, skarpe kanter eller bevegelige deler.

Skadde eller sammenviklede ledninger øker faren for elektrisk støt.

- e) **Ved utendørs bruk av det elektriske verktøyet skal du bruke en skjoteledning som er beregnet på utendørs bruk.** Bruk av ledning som er beregnet på utendørs bruk reduserer faren for elektrisk støt.
- f) **Hvis du må bruke et elektrisk verktøy i fuktige omgivelser, bruk en strømkilde med jordfeilbryter (RCD).** Bruk av jordfeilbryter reduserer faren for elektrisk støt.

3) PERSONSIKKERHET

- a) **Vær oppmerksom, følg med på det du gjør, og bruk sunn fornuft når du bruker et elektrisk verktøy. Bruk ikke elektriske verktøy hvis du er trøtt eller sliten eller har brukt narkotika, alkohol eller legemidler.** Et øyeblikks uoppmerksomhet er nok til å forårsake alvorlig personskade.
- b) **Bruk personlig verneutstyr. Bruk alltid vernebriller.** Bruk av verneutstyr som støvmaske, glidesikre sko, hjelm og hørselsvern der det trengs, reduserer faren for personskade.
- c) **Unngå utilsiktet oppstartning. Påse at bryteren er i AV-posisjon før du kopler til strømmen og/eller batteripakken, samt tar opp eller bærer verktøyet.** Hvis du bærer elektriske verktøy med fingeren på bryteren eller setter støpselet i stikkkontakten mens bryteren er på, øker du faren for ulykker.
- d) **Fjern eventuelle justeringsnøkler før du slår på det elektriske verktøyet.** En skrunøkkel som er festet til en roterende del i det elektriske verktøyet, kan forårsake personskade.
- e) **Strekk deg ikke for langt. Behold fotfestet og god balanse til enhver tid.** Dette gir bedre kontroll over det elektriske verktøyet hvis det skulle oppstå en uventet situasjon.
- f) **Kle deg skikkelig. Bruk ikke løstsittende klær eller smykker. Hold hår, klær og hansker på god avstand fra bevegelige deler.** Løstsittende klær, smykker og langt hår kan sette seg fast i bevegelige deler.
- g) **Hvis verktøyet har tilkøpling for støvoppsamler eller støvavsug, skal du påse at disse er tilkoplede og brukes på riktig måte.** Bruk av støvoppsamler kan redusere faren som er forbundet med støv.
- b) **Bruk ikke det elektriske verktøyet hvis det ikke går an å slå bryteren av og på.** Verktøy som ikke kan styres med bryteren, er farlig og må repareres.
- c) **Ta støpselet ut av kontakten og/eller ta batteripakken ut av det elektriske verktøyet, før du foretar justeringer, bytter tilbehør eller legger det bort til oppbevaring.** Slike forebyggende sikkerhetstiltak reduserer faren for at det elektriske verktøyet startes utilsiktet.
- d) **Oppbevar elektriske verktøy utilgjengelig for barn, og la ikke personer som ikke er kjent med verktøyet eller disse anvisningene, bruke verktøyet.** Elektriske verktøy er farlige i hendene på ukyndige brukere.
- e) **Vedlikehold av elektriske verktøy. Se etter feiljusteringer eller binding i bevegelige deler, skadde deler eller andre ting som kan påvirke det elektriske verktøyet funksjonalitet. Hvis det elektriske verktøyet er skadet, skal det repareres før bruk.** Mange ulykker forårsakes av dårlig vedlikeholdte elektriske verktøy.
- f) **Sørg for at skjæreverktøy alltid er skarpe og rene.** Med riktig vedlikeholdte skjæreverktøy med skarpe skjærekanten oppstår det sjeldnere bindinger. Slike verktøy er dessuten lettere å håndtere.
- g) **Bruk det elektriske verktøyet, tilbehør, bits osv. i samsvar med disse anvisningene. Ta også hensyn til arbeidsforholdene og jobben som skal utføres.** Det kan være farlig å bruke det elektriske verktøyet til andre oppgaver enn det som er tiltenkt.

5) VEDLIKEHOLD

- a) **Service på det elektriske verktøyet skal utføres av en kvalifisert servicetekniker som utelukkende bruker originale reservedeler.** Slik sørger du for å ivareta det elektriske verktøyet sikkerhet.

Ytterligere spesifikke sikkerhetsregler for slagbor

- **Bruk hørselsvern.** Eksponering mot støy kan føre til tap av hørsel.
- **Bruk hjelpehåndtakene dersom de leveres med verktøyet.** Å miste kontroll kan forårsake personskade.
- **Hold det elektriske verktøyet kun i isolerte gripeoverflater når du utfører operasjoner hvor kutteutstyret kan komme i kontakt med skjulte ledninger eller egen ledning.** Kutteutstyr som kommer i kontakt med en strømførende ledning, kan føre til at

4) BRUK OG BEHANDLING AV ELEKTRISKE VERKTØY

- a) **Forsér ikke det elektriske verktøyet. Bruk riktig elektrisk verktøy til jobben.** Det riktige verktøyet gjør jobben bedre og tryggere og med den hastigheten som er det konstruert for.

NORSK

eksponerte metalldele på elektroverktøyet blir strømførende, og kan gi operatøren støt.

- **Bruk klemmer eller en annen praktisk metode for å feste og støtte arbeidsstykket til en stabil plattform.** Det er ikke stabilt nok å holde arbeidsstykket med hånden eller mot kroppen din. Dette kan føre til at du mister styringen.
- **Bruk vernebriller eller annen øyeskyttelse.** Boring fører til at spon kan fly av gårde. Flygende spon kan føre til permanent øyeskade.
- **Bitt og verktøy blir varme under bruk.** Bruk hansker når du skal berøre disse.
- **Hold håndtakene tørre, rene, frie for olje og smørefett. Vi anbefaler å bruke gummihandsker.** Dette gjør at du har bedre kontroll på verktøyet.



ADVARSEL: Vi anbefaler bruk av en jordfeilsikring med en nominell strømverdi på 30mA eller mindre.

Øvrige farer

Følgende farer er uløselig knyttet til bruken av slagbor:

- Skader som skyldes berøring av de roterende delene eller varme deler på verktøyet

Til tross for at man følger relevante sikkerhetsbestemmelser og bruker sikkerhetsutstyr, er det bestemte farer som ikke kan unngås. Disse er:

- Hørselsskader.
- Fare for å klemme fingrene når man bytter tilbehøret.
- Helsen skader som skyldes innånding av støv som oppstår ved arbeid med tre.
- Fare for personskade pga. flygende partikler.
- Fare for personskade ved langvarig bruk.

Markeringer på verktøyet

De følgende bildene er vist på verktøyet:



Les brukerhåndboken før bruk.



Bruk hørselsvern.



Bruk øyeskyttelse.

DATOKODE PLASSERING (FIG. 1)

Datokoden (k), som også inkluderer produksjonsåret, er trykket på huset.

Eksempel:

2015 XX XX

Produksjonsår

Pakkeinnhold

Pakken inneholder:

- 1 Drill
- 1 Chuck-nøkkel (DWD024)
- 1 Dybdestopper
- 1 Sidehåndtak
- 1 Brukerhåndbok
 - Sjekk at det ikke har oppstått skade på verktøyet, delene eller tilbehøret under transport.
 - Ta deg tid til å lese og gjøre deg godt kjent med brukerhåndboken før du tar verktøyet i bruk.

Beskrivelse (fig. 1–5)



ADVARSEL: Verktøyet eller delene må aldri endres. Dette kan medføre materielle skader eller personskader.

- Utløserbryter for variabel hastighet
- Låseknapp
- Glidbryter forover/revers
- Chuck
- Ledningsbeskytter med nøkkelholder
- Ledningssett
- Sidehåndtak
- Dybdejusteringsstang
- Funksjonsvelger
- Hovedhåndtak
- Posisjon for datokode

TILTENKT BRUK

Disse kraftige slagborene med variabel hastighet er utformet for profesjonell boring.

IKKE bruk når det er vått eller i nærheten av antennelige væsker eller gasser.

Disse kraftige slagborene er elektroverktøy for profesjonelle.

IKKE la barn komme i kontakt med verktøyet.

Uerfarne operatører trenger tilsyn når de bruker dette verktøyet.

- Dette apparatet er ikke ment for bruk av personer (inkludert barn) med reduserte fysiske, sensoriske eller mentale evner, eller mangel på erfaring og kunnskap, med mindre de får tilsyn av en person ansvarlig for deres sikkerhet. Barn skal aldri forlates alene med dette produktet.

Sikkerhet ved bruk av elektrisitet

Den elektriske motoren er bare beregnet på én bestemt spenning. Sjekk alltid at spenningen i strømforsyningen samsvarer med spenningen på klassifiseringskiltet.



Dette DEWALT-verktøyet er dobbelisolert i samsvar med EN 60745. Det er derfor ikke påkrevd med jordledning.

Hvis ledningen er skadet skal den skiftes ut med en spesialledning som bare er tilgjengelig gjennom DEWALTS serviceorganisasjon.

Bruk av skjoteledning

Hvis man trenger en skjoteledning, bruk en godkjent 3-leder skjoteledning egnet for verktøyets strømforbruk (se **Tekniske data**). Minimum størrelse på ledere er 1,5 mm²; maksimum lengde er 30 m.

Alltid vikle ut kabelen fullstendig når du bruker en kabeltrommel.

MONTERING OG JUSTERING



ADVARSEL: Reduser risikoen for personskade: Slå av verktøyet og trekk ut strømledningen før du monterer eller demonterer tilbehør, justerer eller endrer konfigurasjoner eller skal utføre reparasjoner. Påse at utløserknappen står på AV. Utilsiktet start kan forårsake personskade.

Sidehåndtak (fig. 1)



ADVARSEL: For å redusere faren for personskade, må du **ALLTID** bruke verktøyet med sidehåndtaket skikkelig montert. Hvis ikke, kan sidehåndtaket slippe når verktøyet er i bruk, og føre til at man mister kontrollen. Hold verktøyet med begge hender for maksimal kontroll.

Et sidehåndtak er inkludert med DWD024, DWD024S, DWD024S-XE og DWD025S-XE. Sidehåndtaket (g) kan festes både for venstre- og høyrehendte brukere.

JUSTERING AV SIDEHÅNDTAKET

1. Løsne sidehåndtaket (g) ved å vri det mot urviseren.
2. Drei sidehåndtaket til ønsket posisjon.
3. Stram til sidehåndtaket ved å vri det med urviseren.

FOR Å SKIFTE SIDE

For høyrehendte brukere: Skyv sidehåndtaksklemmen over chucken, med håndtaket mot venstre.

For venstrehendte brukere: Skyv sidehåndtaksklemmen over chucken, med håndtaket mot høyre.

Revers-spak (fig. 1)

Forover-/revers-bryteren (c), som du finner over utløserbryteren (a) brukes for å ta tilbake bits fra tette hull og å fjerne skruer.

For å reversere motoren, slipp utløserbryteren FØRST og beveg forover-/reversbryteren til høyre (når du holder drillen i driftsposisjonen).

Etter reversdrift må spaken alltid settes tilbake til framoverdrift.

Modusvelger (fig. 2)

MERK: Verktøyet må være fullstendig i ro før modusvelgerknappen aktiveres, da det ellers er fare for skader på verktøyet.

Velg ønsket driftsmodus ved å bevege modusvelgeren (i) til det korresponderende symbolet.



KUN-BORING MODUS

Bruk modusen kun for boring i tre, metall og plast.



KUN-HAMMER MODUS

Bruk kun-hammer modus for samtidig rotasjon og slag for murverk, murstein og betong.

Justering av boreddybde (fig. 3)

1. Sett inn det ønskede bittet i chucken.
2. Løsne sidehåndtaket (g).
3. Sett inn dybdestopperen (h) gjennom hullet i sidehåndtaksklemmen.
4. Juster boreddybden som vist i figur 3.
5. Stram sidehåndtaket.

Nøkkelchuck (fig. 1, 4, 5)

DWD024

DWD024 har en nøkkelchuck (d).

FOR Å SETTE INN ET BOR ELLER ANNET UTSTYR:

1. Åpne chuck-kjevener ved å vri på kragen for hånd og sett skaffet på bittet ca. 19 mm (3/4") inn i chucken. Stram kragen til for hånd.

NORSK

2. Sett chuck-nøkkelen inn i de tre hullene og stram til med urviseren. Det er viktig å stramme til chucken med alle tre hullene.

For å frigjøre bitsen vrir du chucken mot urviseren i kun ett hull. Løsne deretter chucken for hånd.

FJERNING AV NØKKELCHUCK (FIG. 4)

Stram chucken til rundt den korteste enden av en umbrakonøkkel. Bruk en myk hammer for å slå nøkkelen hardt mot urviseren, sett fra fronten av verktøyet. Chucken vil da løsne slik at den kan fjernes for hånd.

INSTALLASJON AV NØKKELCHUCK (FIG. 5)

Skrus chucken på for hånd så langt som den går. Sett inn den korteste enden av en umbrakonøkkel og slå den med urviseren med en myk hammer.

Nøkkelfri chuck (fig. 1, 6–8)

DWD024S, DWD024S-XE, DWD025S-XE

DWD024S, DWD024S-XE og DWD025S-XE har en nøkkelfri chuck (d) for enklere håndtering.

FOR Å SETTE INN ET BOR ELLER ANNET UTSTYR:

1. Ta tak i bakre halvdel av chucken med én hånd og bruk den andre hånden til å vri den fremre halvdel mot urviseren, som vist i figur 6. Vri så langt at chucken åpner seg nok til at den kan ta i mot ønsket utstyr.
2. Sett bittet eller annet utstyr ca. 19 mm (3/4") inn i chucken og stram godt til ved å holde på bakre halvdel av chucken og vri den fremre delen med urviseren. Når chucken er nesten strammet til, hører du en klikkelyd. Etter 4–6 klikk er chucken godt strammet til rundt utstyret.
3. For å frigjøre utstyret, gjentar du trinn 1 over.



ADVARSEL: Ikke forsøk å stramme til drillbitt (eller annet utstyr) ved å ta tak i den fremre delen av chucken og slå verktøyet på. Dette kan føre til personskade og materielle skader.

FJERNING AV NØKKELFRI CHUCK (FIG. 7)

Stram chucken til rundt den korteste enden av en umbrakonøkkel (ikke inkludert). Ved å bruke en myk hammer eller en trekloss, slår du den lengste enden mot urviseren. Chucken vil da løsne slik at den kan skrues løs for hånd.

INSTALLASJON AV NØKKELFRI CHUCK (FIG. 8)

Skrus chucken på for hånd så langt som den går. Stram chucken til rundt den korteste enden av en umbrakonøkkel (ikke inkludert) og slå den lengste enden med urviseren med en myk hammer.

BRUK

Bruksanvisninger



ADVARSEL: Følg alltid sikkerhetsanvisninger og gjeldende forskrifter.



ADVARSEL: Reduser risikoen for personskade: Slå av verktøyet og trekk ut strømledningen før du monterer eller demonterer tilbehør, justerer eller endrer konfigurasjoner eller skal utføre reparasjoner. Påse at utløserknappen står på AV. Utilsiktet start kan forårsake personskade.

Utløserbryter (fig. 1)

Trykk utløserbryteren for å starte drillen; slipp utløserbryteren for å stanse verktøyet.

MERK: Bruk lav hastighet for starthull uten senterutstansing, boring i metall eller plast, skruing eller ved boring i keramikk. Høyere hastigheter er bedre ved boring i tre og komposittplater og ved bruk av slipe- og poleringsutstyr.

VARIABEL HASTIGHET

En utløserbryter (a) for variabel hastighet muliggjør hastighetskontroll — jo lenger inn bryteren trykkes, jo høyere hastighet har drillen.

For kontinuerlig drift, trykk og hold inne den variable hastighetsbryteren, trykk ned låseknappen (b), og slipp deretter bryteren.

For å stanse kontinuerlig drift trykker du kort på bryteren og slipper den opp igjen. Slå alltid av verktøyet når du er ferdig med arbeidet og før du trekker ut strømmen.

Korrekt plassering av hendene (fig. 9)



ADVARSEL: For å redusere faren for personskade, skal man **ALLTID** ha hendene i korrekt posisjon, som vist i figur 9.



ADVARSEL: For å redusere faren for personskade, skal man **ALLTID** holde godt fast, for å være forberedt på en plutselig reaksjon.

Korrekt plassering av hendene krever én hånd på hovedhåndtaket (j), med den andre hånden på sidehåndtaket (g).

Boring



ADVARSEL: For å redusere risikoen for alvorlig personskade, slå av verktøyet og koble det fra strømkilden før du foretar eventuelle justeringer eller fjerner/ installerer tilleggsutstyr eller tilbehør.



ADVARSEL: For å redusere faren for personskade, må du ALLTID sørge for at arbeidsstykket er forankret eller godt fastklemt. Ved boring av tynne materialer, må du bruke en treblokk bak for å unngå skader på materialet.

1. Bruk kun skarpe borbitt. For TRE, bruk innstillingen for lav fart og spiralbor, flatbor, elektriske-spiralbor eller hullsag. For METALL, bruk innstilling for lav fart og stålspiralbor eller hullsag. For MURVERK, som f.eks. murstein, sement, sinterblokker osv., bruk bits med karbid-tupp for slagboring.
2. Utøv alltid trykk i rett linje med bitsen. Bruk nok trykk til at boret griper, men ikke skyv så hardt at motoren stopper eller bitsen bøyes.
3. Hold verktøyet godt fast med begge hender for å kontrollere torsjonskraften til drillen.



FORSIKTIG: Drillen kan stanse ved overbelastning og føre til en plutselig vridning. Forvent alltid en stans. Hold verktøyet godt fast for å kontrollere torsjonskraften og unngå personskader.

4. **HVIS DRILLEN STOPPER**, er det vanligvis fordi den er overbelastet eller brukes feil. **SLIPP UTLØSEREN UMIDDELBART**, fjern drillbittene fra arbeidsstykket, og fastslå årsaken til at den stanset. **IKKE TRYKK UTLØSEREN AV OG PÅ FOR Å FORSØKE Å STARTE EN DRILL SOM HAR KJØRT SEG FAST – DETTE KAN SKADE DRILLEN.**
5. For å minimere fastkjøring eller gjennombrudd gjennom materialet, må du redusere trykket på drillen og føre bitsen forsiktig gjennom den siste delen av hullet.
6. Hold motoren i gang når du trekker bitsen tilbake ut av borehullet. Dette vil bidra til å forhindre fastsetting.
7. For driller med variabel hastighet er det ikke nødvendig med en senterutstansing i det punktet som skal bores. Bruk lav hastighet i begynnelsen av hullet og øk hastigheten ved å trykke bryteren hardere inn når hullet er dypt nok til å bore uten at boret hopper ut.

BORING I METALL

Begynn å bore med lav hastighet og øk til full hastighet mens du trykker verktøyet hardt ned. En rolig, jevn flyt med metallspen tyder på at borehastigheten er korrekt. Bruk skjærevæske når du borer i metall. Unntakene er støpejern og messing, som skal bores tørt.

MERK: Store [8 mm (5/16") til 13 mm (1/2")] hull i stål er enklere å lage dersom du først borer et styrehull [4 mm (5/32") til 5 mm (3/16")].

BORING I TRE

Begynn å bore med lav hastighet og øk til full hastighet mens du trykker verktøyet hardt ned. Hull i tre kan lages ved å bruke det samme spiralboret som ved boring i metall. Disse bittene kan bli overopphetede hvis de ikke tas ofte ut for å fjerne spon fra rillene. Hvis det er sannsynlig at arbeidsstykket kan flise seg opp, må det støttes opp med en treblokk.

BORING I MURVERK

Ved boring i murverk, bruk bits med karbid-tupp for slagboring, og sørg for at bitsen er skarp. Bruk et konstant og fast press på verktøyet for mest mulig effektiv boring. En rolig, jevn flyt med metallspen tyder på at borehastigheten er korrekt.

VEDLIKEHOLD

Elektriske verktøy fra DEWALT er laget for langtidsbruk med minimalt vedlikehold. Uavbrutt og tilfredsstillende bruk avhenger av riktig bruk og jevnlig verktøysvedlikehold.



ADVARSEL: Reduser risikoen for personskade: Slå av verktøyet og trekk ut strømledningen før du monterer eller demonterer tilbehør, justerer eller endrer konfigurasjoner eller skal utføre reparasjoner. Påse at utløserknappen står på AV. Utisiktet start kan forårsake personskade.

Motorbørster

DEWALT bruker et avansert børstesystem som stanser drillen automatisk når børstene er utslitt. Dette forhindrer alvorlig skade på motoren. Nye børster er tilgjengelig hos godkjente DEWALT-servicesentre. Bruk alltid identiske reservedeler.



Smøring

Dette elektriske verktøyet trenger ikke smøring.



Rengjøring



ADVARSEL: Blås smuss og støv ut av verktøyhuset med tørr luft så ofte som du ser at smuss legger seg i og rundt lufteåpningene. Bruk godkjent øyebeskyttelse og godkjent støvmaske når du utfører denne prosedyren.



ADVARSEL: Aldri bruk oppløsningsmidler eller andre sterke kjemikalier for rengjøring av ikke-metalliske deler av verktøyet. Disse kjemikaliene kan svekke materialene brukt i disse delene. Bruk en klut fuktet kun med vann og mild såpe. Pass på at det aldri kommer væske inn i verktøyet. Legg aldri noen av verktøydelenene i vann.

Ekstrautstyr



ADVARSEL: Siden tilbehør som ikke leveres av DEWALT ikke er testet med dette produktet, kan det være farlig å bruke slikt tilbehør. Reduser risikoen for personskade ved å kun bruke tilbehør som anbefales av DEWALT sammen med dette produktet.



FORSIKTIG: For å redusere faren for skader, bør følgende utstyr kun brukes i størrelser opp til det som er angitt som maksimalt i de tekniske dataene.

Ta kontakt med en forhandler for informasjon om ekstrautstyr.

Miljøvern



Separat innsamling. Dette produktet skal ikke kastes sammen med vanlig husholdningsavfall.



Hvis du en dag finner ut at DEWALT-produktet må skiftes eller du ikke lenger har bruk for det, skal du ikke kaste det sammen med det vanlige husholdningsavfallet. Sørg for at produktet innsamlers separat.



Separat innsamling av brukte produkter og pakkematerialer gjør det mulig å gjenvinne materialer og bruke dem på nytt. Gjenbruk av gjenvinne materialer reduserer forurensning og etterspørselen etter råvarer.

Lokale forskrifter kan inneholde bestemmelser om separat innsamling av elektriske produkter fra hjemmet, ved søppelfyllinger eller hos forhandleren når du kjøper et nytt produkt.

DEWALT har et anlegg for innsamling og gjenvinning av DEWALT-produkter som ikke kan brukes lenger. Send produktet til et autorisert servicesenter som kan samle inn produkter på dine vegne og anvende denne tjenesten.

Finn nærmeste autoriserte servicesenter ved å ta kontakt med nærmeste DEWALT-kontor på adressen som er oppført i denne brukerhåndboken. Du finner også en liste over autoriserte servicesentre for DEWALT og utførlig informasjon om service og kontaktpersoner på Internett på www.2helpU.com.

BERBEQUIM DE PERCUSSÃO DE VELOCIDADE VARIÁVEL

DWD024, DWD024S, DWD024S-XE, DWD025S-XE

Parabéns!

Optou por uma ferramenta DEWALT. Anos de experiência, desenvolvimento contínuo de produtos e espírito inovador tornam a DEWALT num dos parceiros de maior confiança para os utilizadores de ferramentas eléctricas profissionais.

Dados técnicos

		DWD024 QS/GB/LX	DWD024S QS	DWD024S XE	DWD025S XE
Voltagem	V	230/ 220-240	230/ 220-240	230 -	230 -
Tipo		1	1	1	1
Potência absorvida	W	701	701	650	750
Velocidade em vazio	/min	0-2800	0-2800	0-2800	0-2800
Impacto em vazio	/min	0-47600	0-47600	0-47600	0-47600
Capacidade máxima de perfuração: aço/madeira/betão	mm	13/25/16	13/25/16	13/25/16	13/25/16
Binário	Nm	5,2	5,2	5,2	5,2
Tamanho da rosca do veio do mandril	UNF	1/2" x 20	1/2" x 20	1/2" x 20	1/2" x 20
Diâmetro do anel de fixação	mm	43	43	43	43
Capacidade máxima do mandril	mm	13	13	13	13
Peso	kg	1,6	1,6	1,6	1,6

Valores de ruído e vibração (valores totais de vibração) de acordo com a EN60745-2-1.

L_{PA} (nível de emissão de pressão sonora)	dB(A)	94	94	94	94
L_{WA} (nível de potência acústica)	dB(A)	105	105	105	105
K_{WA} (variabilidade do nível acústico indicado)	dB(A)	3,2	3,2	3,2	3,2

Perfuração com percussão

Valor de emissão de vibrações $a_{h, ID} =$	m/s ²	25,3	25,3	25,3	25,3
K de variabilidade =	m/s ²	3,1	3,1	3,1	3,1

Perfuração de metal

Valor de emissão de vibrações $a_{h, D} =$	m/s ²	2,5	2,5	2,5	2,5
K de variabilidade =	m/s ²	1,5	1,5	1,5	1,5

O nível de emissão de vibrações apresentado neste folheto informativo foi medido de acordo com um teste padrão ilustrado em EN 60745 e pode ser utilizado para comparar ferramentas. Pode ser usado como uma avaliação preliminar do nível de exposição.



ATENÇÃO: o nível de emissão de vibrações declarado representa as aplicações principais para as quais a ferramenta foi concebida. Contudo, se a ferramenta for utilizada para aplicações diferentes, com acessórios diferentes

ou tiver uma má manutenção, o nível de emissão de vibrações poderá diferir. Isto poderá aumentar significativamente o nível de exposição ao longo do período total de trabalho.

Uma estimativa do nível de exposição à vibração também deverá ter em conta o número de vezes que a ferramenta é desligada ou está em funcionamento mas sem executar tarefas. Isto poderá reduzir significativamente o nível de

PORTUGUÊS

exposição ao longo do período total de trabalho.

Identificar medidas de segurança adicionais para proteger o operador dos efeitos da vibração, tais como: cuidar da ferramenta e dos acessórios, manter as mãos quentes, organização dos padrões de trabalho.

Fusíveis:

Europa	Ferramentas de 230 V	13 amperes, alimentação de rede
--------	----------------------	---------------------------------

Definições: Directrizes de Segurança

As definições abaixo apresentadas descrevem o grau de gravidade correspondente a cada palavra de advertência. Leia cuidadosamente o manual e preste atenção a estes símbolos.



PERIGO: indica uma situação iminente perigosa que, se não for evitada, **irá** resultar em **morte ou lesões graves**.



ATENÇÃO: indica uma situação potencialmente perigosa que, se não for evitada, **poderá** resultar em **morte ou lesões graves**.



CUIDADO: indica uma situação potencialmente perigosa que, se não for evitada, **poderá** resultar em lesões **ligeiras ou moderadas**.

AVISO: indica uma prática (**não relacionada com ferimentos**) que, se não for evitada, **poderá** resultar em **danos materiais**.



Indica risco de choque eléctrico.



Indica risco de incêndio.

Declaração de conformidade da CE

DIRECTIVA "MÁQUINAS"



**BERBEQUIM DE PERCUSSÃO DE VELOCIDADE VARIÁVEL
DWD024, DWD024S, DWD024S-XE, DWD025S-XE**

A DEWALT declara que os produtos descritos em **Dados técnicos** se encontram em conformidade com as seguintes normas e directivas: 2006/42/CE, EN60745-1:2009 +A11:2010, EN60745-2-1:2010.

Estes equipamentos também estão em conformidade com a Directiva 2004/108/CE (até 19.04.2016), 2014/30/UE (a partir de 20.04.2016)

e a 2011/65/UE. Para obter mais informações, contacte a DEWALT através da morada indicada em seguida ou consulte o verso do manual.

O abaixo assinado é responsável pela compilação do ficheiro técnico e faz esta declaração em nome da DEWALT.

Markus Rompel
Director de Engenharia
DEWALT, Richard-Klinger-Strase 11,
D-65510, Idstein, Alemanha
17.04.2015



ATENÇÃO: Para reduzir o risco de ferimentos, leia o manual de instruções.

Avisos de Segurança Gerais relativos às Ferramentas Eléctricas



ATENÇÃO! Leia todos os avisos e instruções de segurança. O não seguimento dos avisos e instruções pode resultar em choque eléctrico, incêndio e/ou ferimentos graves.

GUARDE TODOS OS AVISOS E INSTRUÇÕES PARA FUTURA REFERÊNCIA

Em todos os avisos que se seguem, o termo "ferramenta eléctrica" refere-se à sua ferramenta accionada por alimentação da rede eléctrica (com fio) ou por bateria (sem fio).

1) SEGURANÇA DA ÁREA DE TRABALHO

- Mantenha a área de trabalho limpa e bem iluminada.** As áreas desorganizadas ou escuras são propensas a acidentes.
- Não utilize as ferramentas eléctricas em ambientes explosivos, nomeadamente na presença de líquidos, gases ou poeiras inflamáveis.** As ferramentas eléctricas criam faíscas que poderão inflamar as poeiras ou os fumos.
- Mantenha as crianças e outras pessoas à distância quando utilizar a ferramenta eléctrica.** As distrações podem levar à perda de controlo.

2) SEGURANÇA ELÉCTRICA

- As fichas das ferramentas eléctricas têm de ser compatíveis com a tomada. Nunca modifique a ficha de forma alguma. Não utilize fichas adaptadoras com ferramentas eléctricas ligadas à terra. Fichas não modificadas e tomadas compatíveis reduzem o risco de choque eléctrico.**

- b) **Evite o contacto corporal com superfícies ligadas à terra, como tubos, radiadores, fogões e frigoríficos.** Se o seu corpo estiver ligado à terra, o risco de choque eléctrico é maior.
- c) **Não exponha as ferramentas eléctricas à chuva ou a condições de humidade.** A entrada de água numa ferramenta eléctrica aumenta o risco de choque eléctrico.
- d) **Não utilize indevidamente o cabo. Nunca o utilize para carregar, arrastar ou desligar a ferramenta eléctrica. Mantenha o cabo afastado de calor, óleo, pontas afiadas ou peças em movimento.** Cabos danificados ou emaranhados aumentam o risco de choque eléctrico.
- e) **Ao operar a ferramenta eléctrica fora de casa, utilize uma extensão adequada para a utilização ao ar livre.** A utilização de um cabo adequado para o ar livre reduz o risco de choque eléctrico.
- f) **Se não for possível evitar trabalhar com uma ferramenta eléctrica num local húmido, utilize uma alimentação protegida por um dispositivo de corrente residual (DCR).** A utilização de um DCR reduz o risco de choque eléctrico.

3) SEGURANÇA PESSOAL

- a) **Mantenha-se atento, preste atenção ao que está a fazer e faça uso de bom senso ao operar uma ferramenta eléctrica. Não utilize uma ferramenta eléctrica quando estiver cansado ou sob o efeito de drogas, álcool ou medicamentos.** Um momento de desatenção durante a utilização de ferramentas eléctricas poderá resultar em ferimentos graves.
- b) **Use equipamento de protecção pessoal. Use sempre protecção ocular.** O equipamento de protecção, como máscara anti-poeira, sapatos de segurança antiderrapantes, capacete de segurança ou protecção auricular, usado nas condições apropriadas, reduz o risco de lesões.
- c) **Evite um accionamento accidental. Certifique-se de que o interruptor esteja na posição de desligado antes de ligar a fonte de alimentação eléctrica e/ou bateria ou antes de levantar ou transportar a ferramenta.** Se mantiver o dedo sobre o interruptor ao transportar a ferramenta eléctrica ou se ligar aparelhos que estejam com o interruptor ligado, poderá originar acidentes.
- d) **Retire qualquer chave de ajuste ou chave de porcas antes de ligar a ferramenta eléctrica.** Uma chave de porcas ou chave de ajuste colocada numa parte móvel do aparelho poderá resultar em lesões.
- e) **Não se estique demasiado. Mantenha-se sempre em posição firme e equilibrada.** Desta forma, será mais fácil controlar o aparelho em situações inesperadas.
- f) **Use roupa apropriada. Não use roupa larga nem jóias. Mantenha o cabelo, roupa e luvas afastados de partes em movimento.** Roupas largas, jóias ou cabelos compridos podem ficar presos nas peças em movimento.
- g) **Se for prevista a montagem de dispositivos de aspiração de pó e de dispositivos de recolha, assegure-se de que estejam ligados e sejam utilizados correctamente.** A utilização de dispositivos de recolha do pó pode reduzir os riscos provocados por poeiras.

4) UTILIZAÇÃO E MANUTENÇÃO DE FERRAMENTAS ELÉCTRICAS

- a) **Não sobrecarregue a ferramenta eléctrica. Utilize a ferramenta eléctrica correcta para o seu trabalho.** A ferramenta eléctrica adequada fará um trabalho melhor e mais seguro ao ritmo para que foi concebida.
- b) **Não utilize a ferramenta eléctrica se o interruptor não puder ser ligado nem desligado.** Qualquer ferramenta eléctrica que não possa ser controlada através do interruptor de ligar e desligar é um perigo e tem de ser reparada.
- c) **Retire a ficha da tomada e/ou a bateria da ferramenta eléctrica antes de efectuar quaisquer ajustes no aparelho, substituir acessórios ou armazenar a ferramenta eléctrica.** Estas medidas de segurança evitam que a ferramenta eléctrica seja ligada acidentalmente.
- d) **Guarde as ferramentas eléctricas que não estiverem a ser utilizadas fora do alcance de crianças e não permita que o aparelho seja utilizado por pessoas não familiarizadas com o mesmo ou com estas instruções.** As ferramentas eléctricas são perigosas nas mãos de pessoas sem formação.
- e) **Faça a manutenção das ferramentas eléctricas. Verifique se as partes móveis do aparelho estão alinhadas e não emperram, se existem peças partidas ou danificadas e qualquer outra situação que possa interferir com o funcionamento do aparelho. Caso existam peças danificadas, devem ser reparadas antes da utilização do aparelho.** Muitos acidentes

PORTUGUÊS

têm como causa a manutenção insuficiente das ferramentas eléctricas.

- f) **Mantenha as ferramentas de corte sempre afiadas e limpas.** Ferramentas de corte devidamente tratadas, com arestas de corte afiadas, emperram com menos frequência e controlam-se com maior facilidade.
- g) **Utilize a ferramenta eléctrica, os acessórios e as peças, etc., de acordo com estas instruções, tendo em conta as condições de trabalho e a tarefa a ser efectuada.** A utilização da ferramenta eléctrica para fins diferentes dos previstos poderá resultar em situações perigosas.

5) ASSISTÊNCIA

- a) **A sua ferramenta eléctrica só deve ser reparada por pessoal qualificado e só devem ser utilizadas peças sobressalentes originais.** Desta forma, é assegurada a segurança da ferramenta eléctrica.

Regras adicionais de segurança específicas para berbequins de percussão

- **Use protectores auditivos.** A exposição ao ruído pode causar perda de audição.
- **Utilize a(s) pega(s) auxiliar(es), se fornecida(s) com a ferramenta.** A perda de controlo pode causar lesões pessoais.
- **Segure a ferramenta eléctrica apenas pelas superfícies isoladas específicas para o efeito ao efectuar uma operação em que o acessório da ferramenta possa entrar em contacto com fios ocultos ou com o próprio cabo da ferramenta.** Um acessório que entre em contacto com um fio com tensão eléctrica poderá fazer com que as peças de metal expostas da ferramenta conduzam electricidade e electrocutem o utilizador.
- **Utilize grampos ou outra forma prática de fixar e apoiar a peça de trabalho numa plataforma estável.** Segurar a peça de trabalho com as mãos ou contra o seu corpo não proporciona uma fixação estável e poderá resultar na perda do controlo da ferramenta.
- **Use óculos de protecção ou outra protecção ocular semelhante.** As operações de perfuração originam a projecção de detritos. As partículas voadoras podem causar danos oculares permanentes.

- **Os acessórios e a ferramenta ficam quentes durante a respectiva utilização.** Use luvas ao manuseá-los.
- **Mantenha os punhos da ferramenta secos, limpos e isentos de óleo e gordura. Recomenda-se que use luvas de borracha.** Isto irá permitir controlar melhor a ferramenta.



ATENÇÃO: recomendamos a utilização de um dispositivo de corrente residual com uma corrente residual de 30 mA ou menos.

Riscos residuais

Os seguintes riscos são inerentes à utilização de berbequins de percussão:

- Ferimentos causados ao tocar nas peças rotativas ou em peças quentes da ferramenta.

Apesar da aplicação dos regulamentos de segurança relevantes e da implementação de dispositivos de segurança, alguns riscos residuais não podem ser evitados. Estes riscos são os seguintes:

- Danos auditivos.
- Risco de trilhar os dedos ao substituir um acessório.
- Riscos de saúde causados pela inalação de serradura produzida ao trabalhar em madeira.
- Risco de ferimentos causados por partículas voadoras.
- Risco de ferimentos devido a uma utilização prolongada.

Marcações na ferramenta

Os seguintes pictogramas são mostrados na ferramenta.



Ler o manual de instruções antes de utilizar.



Usar protectores auriculares.



Usar protectores oculares.

POSIÇÃO DO CÓDIGO DE DATA (FIG. 1)

O Código de data (K), o qual também inclui o ano de fabrico, está impresso na superfície do equipamento.

Exemplo:

2015 XX XX

Ano de fabrico

Conteúdo da embalagem

A embalagem contém:

- 1 Berbequim
- 1 Chave do mandril (DWD024)
- 1 Haste de ajuste da profundidade
- 1 Punho lateral
- 1 Manual de instruções
 - *Verifique se a ferramenta, as peças ou os acessórios apresentam sinais de danos que possam ter ocorrido durante o transporte.*
 - *Leia atentamente e compreenda na íntegra este manual antes de utilizar a ferramenta.*

Descrição (fig. 1)



ATENÇÃO: nunca modifique a ferramenta eléctrica nem qualquer das suas peças. Podem ocorrer danos ou lesões.

- a. Gatilho de velocidade variável
- b. Botão de bloqueio
- c. Selector de rotação para a frente/para trás
- d. Mandril
- e. Protecção do cabo de alimentação com suporte da chave
- f. Cabo de alimentação
- g. Punho lateral
- h. Haste de ajuste da profundidade
- i. Selector do modo de funcionamento
- j. Punho principal
- k. Posição do código de data

UTILIZAÇÃO ADEQUADA

Estes berbequins de percussão de velocidade variável foram concebidos para trabalhos profissionais de perfuração.

NÃO os utilize em ambientes húmidos ou na presença de gases ou líquidos inflamáveis.

Estes berbequins de percussão são ferramentas eléctricas profissionais.

NÃO permita que crianças entrem em contacto com os mesmos. É necessária supervisão quando estas ferramentas forem manuseadas por utilizadores inexperientes.

- Este produto não deve ser utilizado por pessoas (incluindo crianças) que sofram de capacidades físicas, sensoriais ou mentais reduzidas, falta de experiência e/ou conhecimentos, a menos que estejam acompanhados de uma pessoa que se

responsabilize pela sua segurança. As crianças nunca devem ficar sozinhas com este produto.

Segurança eléctrica

O motor eléctrico foi concebido apenas para uma única voltagem. Verifique sempre se a voltagem da fonte de alimentação corresponde à voltagem na placa sinalética.



A ferramenta DEWALT em isolamento duplo em conformidade com a norma EN 60745; como tal, não é necessário um fio terra.

Se o cabo de alimentação estiver danificado, tem de ser substituído por um cabo da especialidade devidamente preparado, disponível através do serviço de assistência da DEWALT.

Utilizar uma extensão

Se for necessário utilizar uma extensão, use uma extensão aprovada com 3 núcleos, adequada para a potência de alimentação desta ferramenta (consulte os **Dados técnicos**). O diâmetro mínimo do fio condutor é 1,5 mm²; o comprimento máximo da extensão é 30 m.

Ao utilizar uma bobina de cabo, desenrole sempre o cabo na íntegra.

MONTAGEM E AJUSTES



ATENÇÃO: para reduzir o risco de ferimentos, desligue a unidade e retire a respectiva ficha da tomada de electricidade antes de instalar e retirar acessórios, ajustar ou alterar a configuração do equipamento ou efectuar reparações. Certifique-se de que o gatilho se encontra na posição de ferramenta desligada. Um accionamento accidental da ferramenta pode causar ferimentos.

Punho lateral (fig. 1)



ATENÇÃO: para reduzir o risco de ferimentos, utilize **SEMPRE** a ferramenta com o punho lateral devidamente instalado. Caso contrário, o punho lateral poderá soltar-se durante a utilização da ferramenta e, conseqüentemente, causar a perda do respectivo controlo. Segure a ferramenta com ambas as mãos para maximizar o controlo da mesma.

É fornecido um punho lateral com os modelos DWD024, DWD024S, DWD024S-XE e DWD025S-XE. O punho lateral (g) pode ser ajustado tanto para utilizadores dextros como canhotos.

PORTUGUÊS

AJUSTAR O PUNHO LATERAL

1. Desaperte o punho lateral (g) girando-o para a esquerda.
2. Rode o punho lateral para a posição pretendida.
3. Aperte o punho lateral girando-o para a direita.

INSTALAR O PUNHO DO LADO OPOSTO DA FERRAMENTA

Utilizadores dextros: faça deslizar o grampo do punho lateral sobre o mandril com o punho para a esquerda.

Utilizadores canhotos: faça deslizar o grampo do punho lateral sobre o mandril com o punho para a direita.

Selector de rotação para a frente/para trás (fig. 1)

O selector de rotação para a frente/para trás (c), localizado por cima do gatilho (a), é utilizado para retirar brocas de orifícios estreitos e remover parafusos.

Para inverter a rotação do motor, solte PRIMEIRO o gatilho e, em seguida, empurre o selector para a direita (segurando o berbequim na posição de funcionamento normal).

Após a utilização da ferramenta com a rotação invertida, volte a colocar o selector na posição de rotação para a frente.

Selector do modo de funcionamento (fig. 2)

AVISO: tem de deixar a ferramenta parar completamente antes de activar o selector do modo de funcionamento. Caso contrário, poderá danificá-la.

Selecione o modo de funcionamento pretendido fazendo deslizar o selector do modo de funcionamento (i) para o símbolo correspondente.



MODO DE PERFURAÇÃO ROTATIVA

Utilize o modo de perfuração rotativa para perfurar madeira, metal e plástico.



MODO DE PERCUSSÃO

Utilize o modo de percussão para perfurar com percussão alvenaria, tijolo e betão.

Configurar a profundidade de perfuração (fig. 3)

1. Insira a broca pretendida no mandril.
2. Desaperte o punho lateral (g).

3. Insira a haste de ajuste da profundidade (h) através do orifício no grampo do punho lateral.
4. Ajuste a profundidade de perfuração, tal como exemplificado na fig. 3.
5. Aperte o punho lateral.

Mandril com chave (fig. 1, 4, 5)

DWD024

O DWD024 possui um mandril com chave (d).

INSERIR UMA BROCA OU OUTRO ACESSÓRIO

1. Abra as mandíbulas do mandril rodando o anel de fixação à mão e insira a haste da broca cerca de 19 mm (3/4") dentro do mandril. Aperte o anel de fixação do mandril à mão.
2. Coloque a chave do mandril em cada um dos três orifícios e aperte o mandril rodando a chave para a direita. É importante apertar o mandril em todos os três orifícios.

Para soltar a broca, rode a chave do mandril para a esquerda em apenas um orifício e, em seguida, desaperte o mandril à mão.

REMOÇÃO DO MANDRIL COM CHAVE (FIG. 4)

Insira a extremidade mais curta de uma chave sextavada no mandril e aperte-o. Utilizando um martelo de borracha ou de madeira, bata na chave com força para a esquerda. Isto irá desapertar o mandril, de forma a poder ser retirado à mão.

INSTALAÇÃO DO MANDRIL COM CHAVE (FIG. 5)

Enrosque o mandril à mão o máximo possível. Insira a extremidade mais curta de uma chave sextavada no mandril e aperte-o. Em seguida, bata na chave para a direita com um martelo de borracha ou de madeira.

Mandril sem chave (fig. 1, 6–8)

DWD024S, DWD024S-XE, DWD025S-XE

Os modelos DWD024S, DWD024S-XE e DWD025S-XE incluem um mandril sem chave (d) para uma maior comodidade.

INSERIR UMA BROCA OU OUTRO ACESSÓRIO

1. Segure a metade traseira do mandril com uma mão e utilize a outra mão para rodar a metade dianteira para a esquerda, tal como indicado na Fig. 6. Rode o mandril de forma a que o mesmo se abra o suficiente para aceitar o acessório pretendido.
2. Insira a broca ou outro acessório cerca de 19 mm (3/4") dentro do mandril e aperte-o com segurança segurando a metade traseira do mesmo e rodando a parte dianteira para a direita. Quando o mandril estiver quase

apertado, irá escutar um estalido. Após 4–6 estalidos, o acessório estará fixo com segurança.

3. Para soltar o acessório, repita o passo 1 indicado acima.



ATENÇÃO: não aperte brocas (ou qualquer outro acessório) segurando a parte dianteira do mandril e ligando a ferramenta. Tal poderá resultar em danos no mandril e ferimentos.

REMOÇÃO DO MANDRIL SEM CHAVE (FIG. 7)

Insira a extremidade mais curta de uma chave sextavada (não fornecida) no mandril e aperte-o. Utilizando um martelo de borracha ou um pedaço de madeira, bata na extremidade mais longa para a esquerda. Isto irá desapertar o mandril, de forma a poder ser desenhado à mão.

INSTALAÇÃO DO MANDRIL SEM CHAVE (FIG. 8)

Enrosque o mandril à mão o máximo possível. Insira a extremidade mais curta de uma chave sextavada (não fornecida) no mandril e aperte-o. Em seguida, bata na extremidade mais longa para a direita com um martelo de borracha ou de madeira.

FUNCIONAMENTO

Instruções de utilização



ATENÇÃO: respeite sempre as instruções de segurança e os regulamentos aplicáveis.



ATENÇÃO: para reduzir o risco de ferimentos, desligue a unidade e retire a respectiva ficha da tomada de electricidade antes de instalar e retirar acessórios, ajustar ou alterar a configuração do equipamento ou efectuar reparações. Certifique-se de que o gatilho se encontra na posição de ferramenta desligada. Um accionamento acidental da ferramenta pode causar ferimentos.

Gatilho (fig. 1)

Para ligar o berbequim, prima o gatilho; para desligar o berbequim, solte o gatilho.

NOTA: utilize velocidades mais baixas para iniciar a perfuração de orifícios sem os marcar com um ponteiro, perfurar metal ou plástico, apertar parafusos ou perfurar cerâmica. As velocidades mais altas são melhores para perfurar madeira e tábuas de aglomerado e para utilizar acessórios decapantes e de polimento.

VELOCIDADE VARIÁVEL

O gatilho de velocidade variável (a) permite controlar a velocidade (quanto mais premir o gatilho, maior será a velocidade do berbequim).

Para um funcionamento contínuo, mantenha premido o gatilho de velocidade variável, prima o botão de bloqueio (b) e, em seguida, solte o gatilho.

Para parar o funcionamento contínuo, prima o gatilho brevemente e solte-o. Desligue sempre a ferramenta quando o trabalho estiver concluído e antes de retirar a respectiva ficha da tomada de electricidade.

Posição correcta das mãos (fig. 9)



ATENÇÃO: para reduzir o risco de ferimentos graves, utilize **SEMPRE** a ferramenta com as suas mãos na posição correcta, tal como exemplificado na fig. 9.



ATENÇÃO: para reduzir o risco de ferimentos graves, segure **SEMPRE** a ferramenta com segurança, antecipando uma reacção súbita por parte da mesma.

A posição correcta das mãos consiste em segurar o punho principal (j) com uma mão e o punho lateral (g) com a outra.

Perfurar



ATENÇÃO: para reduzir o risco de ferimentos graves, desligue a ferramenta e retire a respectiva ficha da tomada de electricidade antes de efectuar quaisquer ajustes ou de retirar/installar dispositivos complementares ou acessórios.



ATENÇÃO: para reduzir o risco de ferimentos, certifique-se **SEMPRE** de que a peça de trabalho está ancorada ou fixa com grampos com firmeza. Ao perfurar materiais finos, utilize um bloco de apoio de madeira para evitar danificar esses materiais.

1. Utilize apenas brocas aguçadas. Para perfurar MADEIRA, utilize uma velocidade baixa e brocas helicoidais, brocas de fresar, brocas em serpentina ou coroas. Para perfurar METAL, utilize uma velocidade baixa e coroas ou brocas helicoidais de aço. Para perfurar ALVENARIA, incluindo tijolos, cimento, vigas, etc., utilize brocas de carboneto específicas para perfuração com percussão.

PORTUGUÊS

2. Aplique sempre pressão numa linha recta em relação à broca. Empregue uma pressão suficiente para manter a broca a perfurar, mas não empurre a ferramenta com demasiada força, dado que tal poderá fazer o motor encontrar resistência e começar a perder velocidade ou desviar a broca.
3. Segure a ferramenta com firmeza com ambas as mãos para controlar a força de torção da mesma.



CUIDADO: *o berbequim poderá encontrar resistência e começar a perder velocidade se for submetido a um esforço excessivo, o que poderá resultar numa reacção súbita por parte do mesmo. Esteja sempre preparado para esta ocorrência. Segure o berbequim com firmeza para controlar a respectiva força de torção e evitar ferimentos.*

4. **SE O BERBEQUIM ENCONTRAR RESISTÊNCIA E COMEÇAR A PERDER VELOCIDADE**, tal deve-se normalmente ao facto de estar a ser submetido a um esforço excessivo ou a ser utilizado incorrectamente. **SOLTE O GATILHO IMEDIATAMENTE**, retire a broca do orifício perfurado e determine a causa da resistência à perfuração. **NÃO PRIMA E SOLTE O GATILHO REPETIDAMENTE PARA TENTAR VOLTAR A FAZER ARRANÇAR UM BERBEQUIM QUE ENCONTROU RESISTÊNCIA E COMEÇOU A PERDER VELOCIDADE – ISTO PODE DANIFICAR O BERBEQUIM.**
5. Para minimizar a resistência do material perfurado ou as situações de atravessamento repentino do mesmo, reduza a pressão exercida sobre o berbequim e perfure lentamente a parte final do orifício.
6. Mantenha o motor a funcionar ao puxar a broca para fora de um orifício perfurado. Isto irá ajudar a evitar encravamentos.
7. Com os berbequins de velocidade variável, não há necessidade de marcar os orifícios a perfurar com um ponteiro. Utilize uma velocidade baixa para iniciar a perfuração do orifício e acelere premindo o gatilho com mais força quando o orifício for suficientemente profundo para ser perfurado sem que a broca salte para fora do mesmo.

PERFURAR METAL

Comece a perfurar com uma velocidade baixa e aumente gradualmente para a velocidade máxima enquanto pressiona a ferramenta com firmeza. Um fluxo contínuo e uniforme de limalhas indica uma velocidade de perfuração apropriada. Utilize

um lubrificante de corte ao perfurar metais. As excepções são o ferro fundido e o latão, os quais devem ser perfurados a seco.

NOTA: será mais fácil perfurar orifícios grandes (de 8 mm [5/16"] a 13 mm [1/2"]) em aço se for perfurado um orifício-piloto (de 4 mm [5/32"] a 5 mm [3/16"]) primeiro.

PERFURAR MADEIRA

Comece a perfurar com uma velocidade baixa e aumente gradualmente para a velocidade máxima enquanto pressiona a ferramenta com firmeza. Os orifícios em madeira podem ser perfurados com as mesmas brocas helicoidais utilizadas para perfurar metal. No entanto, tenha em conta que estas brocas poderão sobreaquecer se não forem retiradas com frequência para se limpar as aparas das estrias. As peças de trabalho com tendência a rachar deverão ser apoiadas com um bloco de madeira.

PERFURAR ALVENARIA

Ao perfurar alvenaria, utilize brocas de carboneto específicas para perfuração com percussão e certifique-se de que as mesmas são aguçadas. Empregue uma pressão constante e firme na ferramenta para perfurar da forma mais eficiente possível. Um fluxo contínuo e uniforme de partículas indica uma velocidade de perfuração apropriada.

MANUTENÇÃO

Esta ferramenta eléctrica DEWALT foi concebida para o servir durante muito tempo com um mínimo de manutenção. Uma operação satisfatória e continuada depende do cuidado a ter com a ferramenta e a limpeza regular.



ATENÇÃO: *Para reduzir o risco de lesão, desligue a unidade e desligue a máquina da tomada antes de instalar e remover acessórios, antes de ajustar ou alterar as configurações ou durante os procedimentos de reparação. Certifique-se de que o interruptor do gatilho esteja na posição de desligado (OFF). Um arranque acidental pode causar lesões.*

Escovas do motor

A DEWALT utiliza um sistema de escovas avançado que pára automaticamente o berbequim quando as escovas ficam gastas. Isto evita danos graves no motor. Poderá adquirir novos conjuntos de escovas através dos centros de assistência autorizados da DEWALT. Utilize sempre peças sobresselentes idênticas às originais.



Lubrificação

Esta ferramenta eléctrica não requer lubrificação adicional.



Limpeza



ATENÇÃO: *Injecte ar seco para retirar a sujidade e o pó do alojamento principal, sempre que notar uma acumulação de sujidade nos respiradores ou em torno dos mesmos. Utilize uma protecção adequada para os olhos e uma máscara para o pó quando realizar esta operação.*



ATENÇÃO: *Nunca utilize solventes ou outros químicos agressivos para limpar as partes não metálicas da ferramenta. Estes químicos podem enfraquecer os materiais utilizados nestas partes. Utilize um pano humedecido apenas com água e detergente suave. Nunca permita que entre nenhum líquido na ferramenta; nunca mergulhe qualquer parte da ferramenta em líquido.*

Acessórios opcionais



ATENÇÃO: *Uma vez que os acessórios que não sejam os disponibilizados pela DEWALT não foram testados com este produto, a utilização de tais acessórios nesta ferramenta poderá ser perigosa. Para reduzir o risco de lesão, deverão utilizar-se apenas os acessórios recomendados pela DEWALT com este produto.*



CUIDADO: *para reduzir o risco de ferimentos, os acessórios utilizados não devem exceder o tamanho máximo indicado nos Dados técnicos.*

Consulte o seu revendedor para mais informações acerca dos acessórios adequados.

Proteger o meio ambiente



Recolha de lixo selectiva. Este produto não deve ser eliminado com o lixo doméstico normal.

Se, um dia, o produto DEWALT tiver de ser substituído ou já não tiver utilidade, não o elimine com o lixo doméstico. Disponibilize este produto para recolha selectiva.



A recolha selectiva de produtos usados e embalagens permite que os materiais sejam reciclados e novamente utilizados. A reutilização de materiais reciclados ajuda a prevenir a poluição ambiental e reduz a procura de matérias-primas.

Os regulamentos locais poderão permitir a recolha selectiva de produtos eléctricos, em centros municipais de resíduos ou através do revendedor do novo produto.

A DEWALT disponibiliza um serviço de recolha e reciclagem de produtos DEWALT quando estes tiverem atingido o fim da sua vida útil. Para tirar partido deste serviço, devolva o produto a qualquer Centro de Assistência Técnica autorizado que proceda à respectiva recolha em nome da DEWALT.

Poderá verificar a localização do Centro de Assistência mais próximo contactando a delegação DEWALT na morada indicada neste manual. Em alternativa, encontrará uma lista dos Centros de Assistência Técnica DEWALT e todas as informações sobre o nosso serviço pós-venda disponíveis na Internet em: **www.2helpU.com**.

SÄÄDETTÄVÄNOPEUKSINEN ISKUPORAKONE

DWD024, DWD024S, DWD024S-XE, DWD025S-XE

Onnittelut!

Olet valinnut DEWALT-työkalun. Vuosien kokemuksen, perusteellisen tuotekehittelyn ja innovaation ansiosta DEWALT on yksi luotettavimmista kumppaneista ammattityökalujen käyttäjille.

Tekniset tiedot

		DWD024 QS/GB/LX	DWD024S QS	DWD024S XE	DWD025S XE
Jännite	V	230/ 220–240	230/ 220–240	230 –	230 –
Tyyppi		1	1	1	1
Ottoteho	W	701	701	650	750
Nopeus kuormittamattomana	/min	0–2800	0–2800	0–2800	0–2800
Kuormittamattomana	/min	0–47600	0–47600	0–47600	0–47600
Suurin porauskapasiteetti: teräkseen/puuhun/betoniin	mm	13/25/16	13/25/16	13/25/16	13/25/16
Vääntömomentti	Nm	5,2	5,2	5,2	5,2
Istukan karan kierteen koko	UNF	1/2" x 20	1/2" x 20	1/2" x 20	1/2" x 20
Istukan halkaisija	mm	43	43	43	43
Istukan suurin kapasiteetti	mm	13	13	13	13
Paino	kg	1,6	1,6	1,6	1,6
Ääni- ja värinäarvot (triakiaalinen vektorisumma) standardin EN60745-2-1 mukaisesti:					
L_{PA} (äänepainetaso)	dB(A)	94	94	94	94
L_{WA} (äänitehotaso)	dB(A)	105	105	105	105
K_{WA} (määritetyn äänitason epävarmuus)	dB(A)	3,2	3,2	3,2	3,2
Iskuporaus					
Tärinän päästöarvo $a_{h,ID}$ =	m/s ²	25,3	25,3	25,3	25,3
Vaihtelu K =	m/s ²	3,1	3,1	3,1	3,1
Poraus metalliin					
Tärinän päästöarvo $a_{h,ID}$ =	m/s ²	2,5	2,5	2,5	2,5
Vaihtelu K =	m/s ²	1,5	1,5	1,5	1,5

Tässä tiedotteessa annettu värinäarvo on mitattu EN 60745 -määräyksen mukaisen standardoidun testin mukaan. Arvon avulla työkaluja voidaan verrata toisiinsa. Sitä voidaan käyttää altistumisen ennakoarviointiin.



VAROITUS: Ilmoitettu värinäarvo vastaa työkalun pääasiallisia käyttösovelluksia. Jos työkalua käytetään muihin sovelluksiin, eri lisävarusteiden kanssa tai huonosti huollettuna, värinäarvot saattavat muuttua. Tämä voi merkittävästi vähentää kokonaistyöajon aikaista altistustasoa. Tärinälle altistumisen ennakoarvioinnissa on otettava

huomioon ajat, jolloin työkalun virta on katkaistu, sekä ajat, jolloin työkalu on käynnissä, mutta sillä ei työskennellä. Tämä voi merkittävästi vähentää kokonaistyöajon aikaista altistustasoa.

Huomioi muut turvatoimenpiteet käyttäjän suojelemiseksi tärinän vaikutukselta, kuten: työkalun ja lisävarusteiden huolto, käsien pitäminen lämpiminä ja työjärjestyksen organisoiminen.

Varokkeet:

Eurooppa	230 V:n työkalut	13 A, verkkovirran varoke
----------	------------------	---------------------------

Määritelmät: Turvallisuusohjeet

Seuraavat määritelmät kuvaavat kunkin avainsanan vakavuusastetta. Lue tämä ohjekirja ja kiinnitä huomiota seuraaviin symboleihin:



VAARA: Ilmaisee välitöntä vaaratilannetta. Mikäli vaaraa ei voida välttää, **seurauksena on hengenmenetys tai vakava vamma.**



VAROITUS: Ilmaisee mahdollista vaaratilannetta. Mikäli vaaraa ei voida välttää, **seurauksena voi olla hengenmenetys tai vakava vamma.**



HUOMIO: Ilmaisee mahdollista vaaratilannetta. Mikäli vaaraa ei voida välttää, **seurauksena voi olla vähäinen tai keskinkertainen vamma.**

HUOMAUTUS: viittaa menettelyyn, joka ei välttämättä aiheuta henkilövahinkoa mutta voi aiheuttaa omaisuusvahingon.



Ilmaisee sähköiskun vaaraa.



Ilmaisee tulipalon vaaraa.

EU-yhdenmukaisuusilmoitus

KONEDIREKTIIVI



**SÄÄDETTÄVÄNOPEUKSINEN ISKUPORAKONE
DWD024, DWD024S, DWD024S-XE, DWD025S-XE**

DEWALT vakuuttaa, että nämä tuotteet täyttävät seuraavat määräykset:
2006/42/EU, EN60745-1:2009 +A11:2010, EN60745-2-1:2010.

Nämä tuotteet täyttävät direktiivin 2004/108/EY (19.04.2016 saakka), 2014/30/EY (20.04.2016 lähtien) ja 2011/65/EY vaatimukset. Saat lisätietoja ottamalla yhteyden DEWALTiin. Osoitteet näkyvät käyttöohjeen takasivulla.

Allekirjoittaja vastaa **Teknisistä tiedoista** ja antaa tämän vakuutuksen DEWALTin puolesta.

Markus Rompel
Tekninen päällikkö
DEWALT, Richard-Klinger-Strasse 11,
D-65510, Idstein, Germany
17.04.2015



VAROITUS: Vähennä tapaturmavaaraa lukemalla ohje.

Yleiset sähkölaitteita koskevat turvavaroitukset



VAROITUS! Lue kaikki turvallisuusvaroitukset ja -ohjeet. Varoitusten ja ohjeiden noudattamatta jättäminen saattaa aiheuttaa sähköiskun, tulipalon ja/tai vakavan vamman.

TALLENNA KAIKKI VAROITUKSET JA OHJEET MYÖHEMPÄÄ TARVETTA VARTEN

Käsite "moottorityökalu" viittaa kaikissa seuraavissa varoituksissa verkkokäyttöiseen (johdolliseen) moottorityökaluun tai akkukäyttöiseen (johdottomaan) moottorityökaluun.

1) TYÖALUEEN TURVALLISUUS

- Pidä työalue puhtaana ja hyvin valaistuna.** Epäjärjestyksessä olevat tai pimeät alueet voivat aiheuttaa onnettomuuksia.
- Älä käytä moottorityökaluja räjähdysalttiissa ympäristössä, esimerkiksi tilassa, jossa on syttyviä nesteitä, kaasuja tai pölyä.** Moottorityökaluista syntyy kipinöitä, jotka voivat sytyttää pölyn tai kaasut palamaan.
- Pidä lapset ja sivulliset poissa lähetyviltä, kun käytät moottorityökalua.** Häiriötekijät voivat aiheuttaa laitteen hallinnan menetyksen.

2) SÄHKÖTURVALLISUUS

- Moottorityökalujen pistokkeiden on sovittava pistorasiaan. Älä koskaan tee pistokkeisiin mitään muutoksia. Älä käytä maadoitetuissa koneissa mitään sovitinpistokkeita.** Modifioimattomat pistokkeet ja niihin sopivat pistorasiat vähentävät sähköiskun vaaraa.
- Vältä koskettamasta maadoitettuja pintoja, kuten putkia, lämpöpattereita, liesiä tai jääkaappeja.** Sähköiskun vaara kasvaa, jos kehosi maadoittuu.
- Älä jätä moottorityökaluja sateeseen tai märkään paikkaan.** Työkalun sisään menevä vesi lisää sähköiskun vaaraa.
- Älä käytä johtoa väärin. Älä koskaan kanna tai vedä työkalua sähköjohdosta äläkä irrota sitä pistorasiasta johdosta vetämällä. Älä anna sähköjohdon koskea kuumiin pintoihin, öljyyn, teräviin reunoihin tai liikkuviin osiin.** Vaurioituneet tai sotkeutuneet johdot lisäävät sähköiskun riskiä.

SUOMI

- e) **Kun käytät moottorityökalua ulkona, käytä ulkokäyttöön sopivaa jatkojohtoa.** Ulkokäyttöön soveltuvan sähköjohdon käyttö vähentää sähköiskun riskiä.
- f) **Jos moottorityökalun käyttöä kosteassa paikassa ei voida välttää, on käytettävä jäännösvirtalaitteella (RCD) suojattua virtalähdettä.** Jäännösvirtalaitteen käyttö vähentää sähköiskun vaaraa.

3) HENKILÖKOHTAINEN TURVALLISUUS

- a) **Ole valppaana, katso, mitä teet, ja käytä tervettä järkeä moottoroitua työkalua käyttäessäsi. Älä käytä moottorityökalua väsyneenä tai huumeiden, alkoholin tai lääkkeiden vaikutuksen alaisena.** Tarkkaavaisuuden herpaantuminen työkalua käytettäessä saattaa johtaa vakaviin henkilövahinkoihin.
- b) **Käytä henkilösuojaimia. Käytä aina silmäsuojaimia.** Sellaiset turvavarusteet, kuten polynameeri, liukastumista estävät kengät, kypärä tai korvasuojaimet olosuhteiden niitä vaatiessa vähentävät henkilövahinkoja.
- c) **Estä tahaton käynnistäminen. Varmista, että kytkin on pois-asennossa ennen työkalun yhdistämistä virtalähteeseen ja/tai akkupakkaukseen tai ennen kuin tartut työkaluun.** Työkalun kantaminen sormi kytkimellä tai pistokkeen työntäminen pistorasiaan, kun kytkin on päälle kytketty, voi aiheuttaa onnettomuuksia.
- d) **Poista mahdolliset säätö- tai kiintoavaimet ennen työkalun käynnistämistä.** Pyörivään osaan jäänyt kiinto- tai säätöavain saattaa aiheuttaa henkilövahinkoja.
- e) **Älä kurottele. Huolehdi siitä, että sinulla on koko ajan tukeva jalansija ja hyvä tasapaino.** Näin voit paremmin hallita moottoroitua työkalun käytön odottamattomissa tilanteissa.
- f) **Pukeudu oikein. Älä käytä löysiä vaatteita äläkä koruja. Pidä hiukset, vaatteet ja käsineet poissa liikkuvista osista.** Löysät vaatteet, korut tai pitkät hiukset voivat tarttua liikkuviin osiin.
- g) **Jos laitteella voi kerätä ja poistaa pölyä, varmista, että nämä toiminnot ovat kytkettyinä ja että käytät niitä oikein.** Pölynkeräysjärjestelmän käyttö voi vähentää pölyn aiheuttamia vaaroja.

4) MOOTTORITYÖKALUN KÄYTTÖ JA HUOLTO

- a) **Älä käytä moottorityökalua väkisin. Käytä tarkoituksesi soveltuvaa työkalua.** Teet työn paremmin ja turvallisemmin työkalulla, kun käytät sille tarkoitettua nopeutta.

- b) **Älä käytä moottorityökalua, jos virtakytkin ei kytkä sitä päälle ja pois päältä.** Työkalut, joita ei voida hallita kytkimellä, ovat vaarallisia, ja ne on korjattava.
- c) **Irrota pistoke virtalähteestä ja/tai akkupakkaus työkalusta ennen kuin teet mitään säätöjä, vaihdat lisävarusteita tai varastoi moottorityökalun.** Tällaiset ehkäisevät turvatoimet alentavat vahingossa käynnistymisen riskiä moottorityökalua käytettäessä.
- d) **Varastoi moottorityökalut lasten ulottumattomiin äläkä anna työkalua sellaisten henkilöiden käyttöön, jotka eivät ole sitä tottuneet käyttämään tai eivät ole tutustuneet käyttöohjeisiin.** Moottoroidut työkalut ovat vaarallisia kouluttamattomien käyttäjien käsissä.
- e) **Huolehdi moottoroitujen työkalujen kunnosta. Tarkista, onko liikkuvissa osissa väärä kohdistus tai takertelua, ovatko osat rikkoutuneet tai vaikuttaako jokin muu seikka mahdollisesti laitteen käyttöön. Jos laite vaurioituu, korjauta se ennen käyttöä.** Monet onnettomuudet johtuvat moottoroitujen työkalujen puutteellisesta huollosta.
- f) **Pidä leikkaavat työkalut terävinä ja puhtaina.** Kunnolla huolletut leikkaavat työkalut, joissa on terävät leikkausreunat, takertelevat vähemmän ja ovat helpommin hallittavissa.
- g) **Noudata moottorityökalujen, niiden lisävarusteiden, työkalun karkkiosien yms. käyttöohjeita ja ota huomioon työolosuhteet ja suoritettava työ.** Työkalun käyttö muuhun kuin sille tarkoitettuun tehtävään voi johtaa vaaratilanteeseen.

5) HUOLTO

- a) **Anna moottoroitu työkalu huollettavaksi ammattikorjaajalle, joka käyttää ainoastaan samanlaisia vaihto-osia.** Näin taataan moottorityökalun turvallisuus.

Muut iskuporakoneiden turvallisuusohjeet

- **Käytä kuulosuojaimia.** Altistuminen melulle voi heikentää kuuloa.
- **Käytä lisäkahvoja, jos ne on toimitettu työkalun mukana.** Hallinnan menetys voi aiheuttaa henkilövahingon.
- **Jos laitteen terä voi osua piilotettuihin sähköjohtoihin tai sen omaan sähköjohtoon, tartu työkalun eristettyihin tarttumapintoihin.** Terän osuminen jännitteeseen johtoon tekee sen paljaista

metalliosista jännitteisiä, joten käyttäjä voi saada sähköiskun.

- **Kiinnitä työstettävä kappale vakaaseen alustaan kiinnittimien tai muiden käytännöllisten menetelmien avulla.** Työkalun pitäminen kädessä tai kehoa vasten voi aiheuttaa hallinnan menettämisen.
- **Käytä suojalaseja tai muuta silmäsuojainta.** Poraaminen aiheuttaa lentäviä lastuja. Ne voivat vahingoittaa silmiä pysyvästi.
- **Poranterät ja muut työkalut kuumenevat käytössä.** Käytä käsineitä koskiessasi niitä.
- **Pidä kahvat kuivina, puhtaina, öljyttöminä ja rasvattomina. On suositeltavaa käyttää kumisia käsineitä.** Ne auttavat hallitsemaan työkalua paremmin.



VAROITUS: Suosittelemme vikavirtasuojalaitteen käyttöä, jonka vikavirtasuojan laukaisuvirta on enintään 30 mA.

Vaarat

Seuraavat vaarat ovat olemassa käytettäessä iskuporakonetta:

- Pyöriviin tai kuumiin osiin koskemisen aiheuttamat vammat

Turvamääräysten noudattamisesta ja turvalaitteiden käyttämisestä huolimatta tiettyjä vaaroja ei voida välttää. Näitä ovat seuraavat:

- kuulon heikkeneminen
- sormien puristumisen vaara lisävarustetta vaihdettaessa.
- pölyn hengittämisen aiheuttamat terveysvaarat työstettäessä betonia ja/tai tiiltä
- lentävien kappaleiden aiheuttamat henkilövahingot
- pitkäaikaisen käyttämisen aiheuttamat henkilövahingot.

Työkalun merkinnät

Työkalussa esitetään seuraavat kuvamerkit:



Lue käyttöohje ennen käyttöä.



Käytä kuulosuojaimia.



Suojaa silmät.

PÄIVÄMÄÄRÄKOODIN SIJAINTI [KUVA (FIG.) 1]

Päivämääräkoodi (k) on merkitty koteloon. Se sisältää myös valmistusvuoden.

Esimerkki:

2015 XX XX

Valmistusvuosi

Pakkauksen sisältö

Pakkauksessa on:

- 1 pora
- 1 istukan avain (DWD024)
- 1 syvyysääötötanko
- 1 sivukahva
- 1 ohjekirja
 - Tarkista, onko työkalussa, sen osissa tai lisävarusteissa vaurioita, jotka ovat voineet syntyä kuljetuksen aikana.
 - Lue ennen työn aloittamista tämä ohjekirja perusteellisesti, jotta ymmärrät sen sisällön.

Kuvaus (kuva 1)



VAROITUS: Älä koskaan tee muutoksia sähkökäyttöiseen työkaluun tai mihinkään sen osaan. Muutoin voi aiheutua vaurioita tai henkilövahinkoja.

- Nopeudensäätykytkin
- Lukituspainike
- Ajosuunnan säädin
- Istukka
- Johdonsuojus ja istukan avaimen pidin
- Johtosarja
- Sivukahva
- Syvyysääötötanko
- Tilan valitsin
- Pääkahva
- Päivämääräkoodin sijainti

KÄYTTÖTARKOITUS

Nämä säädettävänäopeuksiset iskuporakoneet on tarkoitettu raskaaseen ammattikäyttöön.

ÄLÄ käytä kosteissa olosuhteissa tai jos laitteen lähellä on syttyviä nesteitä tai kaasuja.

Nämä iskuporakoneet ovat raskaaseen ammattikäyttöön tarkoitettuja sähkötyökaluja.

ÄLÄ ANNA lasten koskea niihin. Kokemattomat henkilöt saavat käyttää tätä laitetta vain valvotusti.

- Tämä tuote ei ole tarkoitettu henkilöiden (mukaan lukien lapset) käytettäväksi, joiden fyysiset, sensoriset tai henkiset kyvyt tai kokemus ja/tai tietämys tai taidot ovat rajalliset. Heidän turvallisuudestaan tulee huolehtia heistä vastuussa oleva henkilö. Lapsia ei koskaan saa jättää yksin tämän tuotteen kanssa.

Sähköturvallisuus

Sähkömoottori on suunniteltu vain yhdelle jännitteelle. Tarkista aina, että virtalähde vastaa tehokilvessä annettua jännitettä.



DEWALT-työkalu on kaksoiseristetty EN 60745:n mukaisesti; siksi maadoitusjohtoa ei tarvita.

Jos syöttökaapeli on vioittunut, se on vaihdettava DEWALT-huollon kautta saatavaan erikoisvalmisteiseen kaapeliin.

Jatkojohdon käyttäminen

Jos on käytettävä jatkojohtoa, käytä tälle työkalulle soveltuvaa 3-kaapelista jatkojohtoa. Lisätietoja on **Teknisissä tiedoissa**. Johdinten pienin koko on 1,5 mm² ja suurin pituus 30 m.

Jos käytät johtokelaa, kelaa johto aina kokonaan auki.

KOKOAMINEN JA SÄÄTÄMINEN



VAROITUS: Loukkaantumisvaaran vähentämiseksi katkaise laitteesta virta ja irrota pistoke pistorasiasta ennen varusteiden asentamista tai irrottamista sekä ennen säätöjen ja korjausten tekemistä. Varmista, että virtakytkin on OFF-asennossa. Jos laite käynnistyy vahingossa, voi aiheutua loukkaantuminen.

Sivukahva (kuva 1)



VAROITUS: Käytä työkalua AINA siten, että sivukahva on oikein paikallaan. Muutoin sivukahva voi irrota, jolloin menetät koneen hallinnan. Pitele työkalua molemmista kahvoista hallinnan varmistamiseksi.

Sivukahva sisältyy malleihin DWD024, DWD024S, DWD024S-XE ja DWD025S-XE. Sivukahva (g) voidaan asentaa sekä oikea- että vasenkätisille sopivaksi.

SIVUKAHVAN SÄÄTÄMINEN

1. Löysennä sivukahva (g) kääntämällä sitä vastapäivään.
2. Käännä sivukahva haluamaasi asentoon.
3. Kiristä sivukahva kääntämällä sitä myötäpäivään.

VAIHTAMINEN TOISELLE PUOLELLE

Oikeakätiset käyttäjät: Työnnä sivukahvan kiinnike istukan yli kahvan ollessa vasemmalla.

Vasenkätiset käyttäjät: Työnnä sivukahvan kiinnike istukan yli kahvan ollessa oikealla.

Toimintasuunnan valitsin (kuva 1)

Voit irrottaa poranterän tiukasta aukosta tai irrottaa ruuvin käyttämällä toimintasuunnan vaihdinta (c). Se sijaitsee liipaisinkytkimen (a) yläpuolella.

Voit muuttaa moottorin pyörintäsuuntaa vapauttamalla ENSIN liipaisimen ja työntämällä salpaa oikealle (katsottuna porakoneen ollessa poraamisasennossa).

Palauta toimintasuunnan säädin lopuksi normaaliin asentoon.

Tilanvalitsin (kuva 2)

HUOMAUTUS: Työkalu on pysäytettävä ennen tilanvalintapainikkeen käyttämistä. Muutoin työkalu voi vaurioitua.

Valitse toimintatila siirtämällä tilanvalitsin (i) kyseisen symbolin kohdalle.



PELKKÄ PORAAMINEN

Käytä pelkkää poraamistilaa metallille, muoville ja puulle.



PELKKÄ ISKUPORAAMINEN

Iskuporattaessa tiilipintaa tai betonia pora pyörii ja iskee samanaikaisesti.

Poraussyvyyden säätäminen (kuva 3)

1. Aseta tarvittava terä istukkaan.
2. Irrota sivukahva (g).
3. Työnnä syvyydensäätötanko (h) sivukahvan kiinnittimen aukon läpi.
4. Säädä porausyvyttä kuvassa 3 näkyvällä tavalla.
5. Kiristä sivukahva.

Avaimella toimiva istukka (kuvat 1, 4, 5)

DWD024

DWD024-mallissa on avaimella toimiva istukka (d).

PORANTERÄN TAI MUUN VARUSTEEN ASETTAMINEN PAIKALLEEN

1. Avaa istukan leuat kääntämällä kaulusta käsin. Työnnä poranterän varsi istukkaan noin 19 mm:n (3/4") syvyyteen. Kiristä istukan kaulus käsin.

2. Aseta istukan avain kuhunkin kolmeen reikään ja kiristä kääntämällä myötäpäivään. On tärkeää kiristää kaikista kolmesta aukosta.

Voit irrottaa poranterän kääntämällä istukkaa vastapäivään yhden aukon verran ja löysentämällä istukan käsin.

AVAIMELLA TOIMIVAN ISTUKAN IRROTTAMINEN (KUVA 4)

Kiristä istukka kuusiokulma-avaimen lyhyemmän pään ympärille. Lyö pehmeäpäisellä vasaralla vastapäivään työkalun etuosasta katsottuna. Tämä löysentää istukan, jotta se voidaan irrottaa käsin.

AVAIMELLA TOIMIVAN ISTUKAN ASENTAMINEN (KUVA 5)

Käännä istukkaa käsin niin pitkälle kuin se menee. Työnnä kuusiokulma-avaimen lyhyempi pää istukkaan ja lyö myötäpäivään pehmeäpäisellä vasaralla.

Avaimeton istukka (kuvat 1, 6–8)

DWD024S, DWD024S-XE, DWD025S-XE

Malleissa DWD024S, DWD024S-XE ja DWD025S-XE on avaimeton istukka (d) käytön helpottamiseksi.

PORANTERÄN TAI MUUN VARUSTEEN ASETTAMINEN PAIKALLEEN

1. Tartu istukan takaosaan yhdellä kädellä. Käännä etuosaa vastapäivään toisella kädellä kuvassa 6 näkyvällä tavalla. Käännä riittävästi, jotta istukka avautuu ja varuste voidaan asettaa paikalleen.
2. Työnnä poranterä tai muu varuste istukkaan noin 19 mm:n (3/4") syvyyteen. Kiristä istukka pitämällä kiinni istukan takaosasta ja kääntämällä etuosaa myötäpäivään. Kun istukka on kiristetty lähes loppuun saakka, kuuluu napsahdusääni. Istukka on kiristetty tiukasti 4–6 napsahduksen jälkeen.
3. Voit irrottaa varusteen toistamalla vaiheen 1 toimet.



VAROITUS: Älä yritä kiristää poranterää (tai muuta varustetta) tarttumalla istukan etuosaan ja käynnistämällä pora. Muutoin voi aiheutua henkilövahinko tai istukka voi vaurioitua.

ILMAN AVAINTA TOIMIVAN ISTUKAN IRROTTAMINEN (KUVA 7)

Kiristä istukka kuusiokulma-avaimen (hankittava erikseen) lyhyemmän pään ympärille. Lyö pidempää päätä pehmeäpäisellä vasaralla tai puunkappaleella vastapäivään. Tämä löysentää istukan, jotta se voidaan ruuvata irti käsin.

ILMAN AVAINTA TOIMIVAN ISTUKAN ASENTAMINEN (KUVA 8)

Käännä istukkaa käsin niin pitkälle kuin se menee. Kiristä istukka kuusiokulma-avaimen lyhyemmän pään ympärille (ei sisälly toimitukseen). Lyö pitkää päätä myötäpäivään pehmeällä vasaralla.

KÄYTTÖ

Käyttöohjeet



VAROITUS: Noudata aina turvallisuusohjeita ja asiaa koskevia säädöksiä.



VAROITUS: Loukkaantumisaarasta vähentämiseksi katkaise laitteesta virta ja irrota pistoke pistorasiasta ennen varusteiden asentamista tai irrottamista sekä ennen säätöjen ja korjausten tekemistä. Varmista, että virtakytkin on OFF-asennossa. Jos laite käynnistyy vahingossa, voi aiheutua loukkaantuminen.

Liipaisinkytkin (kuva 1)

Voit käynnistää porakoneen painamalla liipaisinta ja pysäyttää sen vapauttamalla liipaisimen.

HUOMAUTUS: Käytä vähäisempää nopeutta, kun aloitat uuden reiän poraamisen, poraat metallia, keramiikkaa tai muovia tai ruuvaat ruuvia. Suuremmat nopeudet soveltuvat puun ja levyjen poraamiseen sekä käytettäessä hankaavia tai kiillottavia varusteita.

SÄÄDETTÄVÄ NOPEUS

Voit säätää nopeutta liipaisimen (a) avulla. Mitä syvemmälle sitä painetaan, sitä suuremmaksi poran nopeus nousee.

Työkalu toimii jatkuvasti, kun pidät nopeudensäätökytkintä painettuna. Voit vapauttaa kytkimen painamalla lukituspainiketta (b).

Voit lopettaa jatkuvan poraamisen painamalla liipaisinta lyhyesti ja vapauttamalla sen. Sammuta työkalusta virta työn valmistuttua ja ennen pistokkeen irrottamista pistorasiasta.

Käsien oikea asento (kuva 9)



VAROITUS: Voit vähentää vakavan henkilövahingon vaaraa pitämällä kädet **AINA** oikeassa asennossa kuvassa 9 näkyvällä tavalla.



VAROITUS: Voit vähentää vakavan henkilövahingon vaaraa pitelemällä työkalua **AINA** tiukassa otteessa.

Kädet ovat oikeassa asennossa, kun tartut sivukahvaan (g) yhdellä kädellä ja toisella kädellä pääkahvaan (j).

Poraaminen



VAROITUS: Vakavan henkilövahingon vaaran vähentämiseksi katkaise

työkalusta virta ja irrota sen pistoke pistorasiasta ennen säätämistä tai varusteiden irrottamista tai asentamista.



VAROITUS: Voit vähentää henkilövahingon vaaraa varmistamalla AINA, että työstettävä kappale on kiinnitetty tiukasti paikalleen. Jos poraat ohutta kappaletta, aseta sen taakse puinen tuki, jotta ohut materiaali ei vaurioidu.

1. Käytä vain teräviä poranteriä. Voit porata PUUTA kierreterien, kouruterien, lusikkaterien tai reikäsahejen avulla käyttämällä hidasta nopeutta. Voit porata METALLIA terästerien tai reikäsahejen avulla käyttämällä hidasta nopeutta. Jos poraat TIILEEN tai betoniin, käytä karbidikärkisiä iskuporaamiseen tarkoitettuja teriä
2. Paina terää aina suoraan. Paina riittävästi, jotta terä puree, mutta älä paina liikaa. Muutoin moottori pysähtyy tai terä vioittuu.
3. Pitele työkalua tiukasti molemmin käsin, jotta se pysyy vakaana.



HUOMIO: Pora voi jäädä jumiin, jos sitä ylikuormitetaan. Varaudu tällöin aiheutuvaan suureen voimaan. Tartu porakoneeseen tiukasti molemmin käsin, jotta se pysyy vakaana ja vältät onnettomuudet.

4. **JOS PORA PYSÄHTYY**, syynä on yleensä ylikuormitus tai virheellinen käyttö. **VAPAUTA LIIPAINEN HETI**, irrota terä porattavasta kohteesta ja selvitä pysähtymisen syy. **ÄLÄ YRITÄ KÄYNNISTÄÄ PYSÄHTYNYTTÄ PORAA PAINATEMALLA LIIPAININTA. TÄMÄ VOI VAURIOITTA PORA.**
5. Voit vähentää pysähtymistä tai hallitsematonta painumista terän mennessä kappaleen läpi vähentämällä painamista poraamisen loppuvaiheessa.
6. Pidä moottori käynnissä, kun vedät terän ulos poratusta reiästä. Tämä auttaa estämään jumiumista.
7. Reikää ei tarvitse aloittaa naskalilla käytettäessä poraa, jonka nopeutta voi säätää. Käytä poraamisen alussa vähäistä nopeutta. Lisää nopeutta puristamalla liipaisinta kovempaa, kun reikä on riittävän syvä, jotta terä pysyy siinä.

METALLIN PORAAMINEN

Aloita poraaminen vähäisellä nopeudella. Lisää tehoa ja paina työkalua tukevasti. Nopeus on oikea, kun porattavasta reiästä irtoaa metallia tasaisena virtana. Käytä voiteluainetta metallia porattaessa.

Poikkeuksia ovat valurauta ja pronssi. Niitä porataan kuivana.

HUOMAUTUS: Teräkseen voi porata suuria reikiä [8 mm (5/16") - 13 mm (1/2")] helpommin, jos ensin porataan pienempi reikä [4 mm (5/32") - 5 mm (3/16")].

PUUN PORAAMINEN

Aloita poraaminen vähäisellä nopeudella. Lisää tehoa ja paina työkalua tukevasti. Puuta voidaan porata samojen kierreterien avulla kuin metallia. Nämä terät voivat ylikuumentua, jos niitä ei vedetä säännöllisin väliajoin ulos lastujen poistamiseksi uureista. Jos porattava kappale voi haljeta, sen tukena on käytettävä puukappaletta.

TIILEN PORAAMINEN

Jos poraat tiileen, käytä karbidikärkisiä iskuporaamiseen tarkoitettuja teräviä teriä. Poraaminen sujuu tehokkaimmin, kun painat työkalua vakaasti. Nopeus on oikea, kun porattavasta reiästä tulee pölyä tasaisena virtana.

KUNNOSSAPITO

DEWALT-työkalusi on suunniteltu käytettäväksi pitkään ja edellyttämään vain vähän kunnossapitoa. Oikea käsittely ja säännöllinen puhdistus varmistavat laitteen ongelmattoman toiminnan.



VAROITUS: Loukkaantumisvaaran vähentämiseksi katkaise laitteesta virta ja irrota pistoke pistorasiasta ennen varusteiden asentamista tai irrottamista sekä ennen säätöjen ja korjausten tekemistä. Varmista, että virtakytkin on OFF-asennossa. Jos laite käynnistyy vahingossa, voi aiheutua loukkaantuminen.

Moottorin harjat

DEWALTin käyttämä kehittyneet harjajärjestelmä pysäyttää poran automaattisesti, kun harjat ovat kuluneet. Tämä suojaa moottoria. Voit ostaa uudet harjat valtuutetusta DEWALT-huoltokeskuksesta. Käytä aina alkuperäisiä vastaavia varaosia.



Voitelu

Moottoroitu työkalu ei vaadi ylimääräistä voitelua.



Puhdistus



VAROITUS: Puhalla lika ja pöly ulos pääkotelosta kuivalla ilmalla aina, kun havaitset lian kertyvän tuuletusaukkojen sisälle ja ympärille. Käytä asianmukaisia silmäsuojaimia ja hyväksytyä pölysuojainta tämän toimenpiteen aikana.



VAROITUS: Työkalun metallittomien osien puhdistamiseen ei saa käyttää liuottimia tai muita vahvoja kemikaaleja. Nämä kemikaalit voivat heikentää näiden osien valmistuksessa käytettyjä materiaaleja. Käytä ainoastaan mietoon saippuaveteen kostutettua kangasta. Älä koskaan päästä mitään nestettä työkalun sisälle äläkä koskaan upota työkalun mitään osaa nesteeseen.

saastumista ja vähentää raaka-aineen tarvetta.

Paikallisten säädösten mukaan sähkötuotteiden osat saatetaan erottaa kotitalousjätteestä kunnallisissa jätteenkäsittelypaikoissa, tai jälleenmyyjä tekee sen, kun ostat uuden tuotteen.

DEWALT tarjoaa mahdollisuuden DEWALT-tuotteiden keräykseen ja kierrätykseen, kun niiden elinkaari on lopussa. Voit käyttää tämän palvelun hyväksesi palauttamalla tuotteesi valtuutettuun korjauspaikkaan, jossa jätteen keräys tehdään puolestasi.

Saat lähimmän valtuutetun korjauspaikan osoitteen ottamalla yhteyden paikalliseen DEWALT-toimipisteeseen tässä ohjekirjassa mainittuun osoitteeseen. Valtuutetut DEWALT-korjauspaikat ja täydelliset tiedot myynnin jälkeisestä huoltopalvelusta ja yhteyshenkilöistä ovat saatavilla myös Internetissä osoitteessa: www.2helpU.com.

Lisävarusteet



VAROITUS: Koska tämän tuotteen kanssa ei ole testattu muita kuin DEWALTin tarjoamia lisävarusteita, niiden käyttö tämän työkalun kanssa voi olla vaarallista. Tämän tuotteen kanssa tulee käyttää ainoastaan DEWALTin suosittelemia lisävarusteita. Näin toimimalla vähennetään myös vahingoittumisriskiä.



HUOMIO: Käytä vain enintään teknisissä tiedoissa mainitun kokoisia tarvikkeita loukkaantumisvaaran vähentämiseksi.

Kysy jälleenmyyjältäsi lisätietoja työkaluusi soveltuvista lisävarusteista.

Ympäristön suojeleminen



Lajittele osat. Tätä tuotetta ei saa hävittää normaalin kotitalousjätteen seassa.

Jos huomaat DEWALT-tuotteesi vaativan vaihtoa tai jos et tarvitse sitä enää, älä hävitä sitä kotitalousjätteen mukana. Vie tuote lajiteltavaksi.



Kun käytetyn tuotteen ja pakkauksen osat erotetaan toisistaan, materiaali voidaan kierrättää ja käyttää uudelleen. Kierrätetyn materiaalin uudelleen käyttö auttaa estämään ympäristön

STÖTBORR MED VARIERBAR HASTIGHET

DWD024, DWD024S, DWD024S-XE, DWD025S-XE

Gratulerar!

Du har valt ett DEWALT-verktyg. Åratalers erfarenhet, omsorgsfull produktutveckling och förnyelse gör DEWALT till en av de mest pålitliga partnerna för professionella elverktygsanvändare.

Tekniska data

		DWD024 QS/GB/LX	DWD024S QS	DWD024S XE	DWD025S XE
Spänning	V	230/ 220–240	230/ 220–240	230 –	230 –
Typ		1	1	1	1
Ineffekt	W	701	701	650	750
Frigångshastighet	/min	0–2800	0–2800	0–2800	0–2800
Slaghastighet vid frigång	/min	0–47600	0–47600	0–47600	0–47600
Maximal bormningsräckvidd: stål/trå/betong	mm	13/25/16	13/25/16	13/25/16	13/25/16
Vridmoment	Nm	5,2	5,2	5,2	5,2
Chuckaxel gängstorlek	UNF	1/2" x 20	1/2" x 20	1/2" x 20	1/2" x 20
Diameter på inställningsreglaget	mm	43	43	43	43
Maximal chuck-kapacitet	mm	13	13	13	13
Vikt	kg	1,6	1,6	1,6	1,6

Buller- och vibrationsvärden (triax vektorsumma) i enlighet med EN60745-2-1.

L_{PA} (emissionsljudtrycksnivå)	dB(A)	94	94	94	94
L_{WA} (ljudeffektnivå)	dB(A)	105	105	105	105
K_{WA} (osäkerhet för angiven ljudnivå)	dB(A)	3,2	3,2	3,2	3,2

Slagborring

Vibration, emissionsvärde $a_{h, D} =$	m/s ²	25,3	25,3	25,3	25,3
Osäkerhet K =	m/s ²	3,1	3,1	3,1	3,1

Borring i metall

Vibration, emissionsvärde $a_{h, D} =$	m/s ²	2,5	2,5	2,5	2,5
Osäkerhet K =	m/s ²	1,5	1,5	1,5	1,5

Vibrationsemissionsnivån som anges i det här informationsbladet har mätts i enlighet med ett standardprov i EN 60745 och kan användas för att jämföra ett verktyg med ett annat. Det kan användas för en preliminär uppskattning av exponering.



WARNING: De deklarerade vibrationsemissionsnivåerna representerar verktygets huvudtillämpningar. Om verktyget används för andra tillämpningar, med andra tillbehör eller är bristfälligt underhållet, kan vibrationsemissionen vara annorlunda. Detta kan betydligt reducera mängden vibration som

användaren utsätts för under hela arbetsperioden.

En uppskattning av exponeringsnivån för vibration bör också ta med i beräkningen de tider när verktyget stängs eller när den kör men inte utför något arbete. Det kan betydligt reducera mängden vibration som användaren utsätts för under hela arbetsperioden.

Identifiera ytterligare säkerhetsåtgärder för att skydda maskinskötaren från effekterna av vibration som att underhålla verktyget och tillbehören, hålla händerna varma, organisering av arbetssättet.

Säkringar:

Europa 230 V verktyg 13 ampere, elnät

Definitioner: Säkerhetsriktlinjer

Nedanstående definitioner beskriver allvarighetsnivån för varje signalord. Var god läs handboken och uppmärksamma dessa symboler.



FARA: Indikerar en omedelbart riskfylld situation som, om den inte undviks, **kommer att resultera i dödsfall eller allvarlig personskada.**



VARNING: Indikerar en potentiellt riskfylld situation som, om den inte undviks, **skulle kunna resultera i dödsfall eller allvarlig personskada.**



SE UPP! indikerar en potentiellt riskfylld situation som, om den inte undviks, **kan resultera i mindre eller medelmåttig personskada.**

OBSERVERA: Anger en praxis som **inte är relaterad till personskada** som, om den inte undviks, **skulle kunna resultera i egendomsskada.**



Anger risk för elektrisk stöt.



Anger risk för eldsvåda.

EC-Följsamhetsdeklaration

MASKINDIREKTIV

STÖTBORR MED VARIERBAR HASTIGHET
DWD024, DWD024S, DWD024S-XE, DWD025S-XE

DEWALT deklarerar att dessa produkter, beskrivna under **Tekniska data** uppfyller: 2006/42/EC, EN60745-1:2009 +A11:2010, EN60745-2-1:2010.

Dessa produkter uppfyller också direktiv 2004/108/EG (t.o.m. 19.04.2016), 2014/30/EU (fr.o.m. 20.04.2016) och 2011/65/EU. För mer information, var god kontakta DEWALT på följande adress, eller se handbokens baksida.

Undertecknad är ansvarig för sammanställning av den tekniska filen och gör denna förklaring å DEWALTs vägnar.

Markus Rompel
Teknisk chef
DEWALT, Richard-Klinger-Straße 11,
D-65510, Idstein, Tyskland
17.04.2015



VARNING: Läs bruksanvisningen för att minska risken för personskada.

Allmänna säkerhetsvarningar för elverktyg



VARNING! Läs säkerhetsvarningarna och instruktionerna. Om varningarna och instruktionerna inte följs kan det resultera i elektrisk stöt, brand och/eller allvarlig personskada.

SPARA ALLA VARNINGAR OCH INSTRUKTIONER FÖR FRAMTIDA REFERENS

Termen "elverktyg" i varningar, syftar på ditt eldrivna elverktyg (anslutet via sladd till eluttag), eller ditt batteridrivna (sladdlösa) elverktyg.

1) SÄKERHET I ARBETSLOKALEN

- Håll arbetsområdet rent och väl belyst.** Fullbelamrade eller mörka områden inbjuder till olyckor.
- Använd inte elverktyg i explosiva miljöer, så som i närheten av lättantändliga vätskor, gaser eller damm.** Elverktyg åstadkommer gnistor som kan antända damm och gaser.
- Håll barn och åskådare på avstånd när elverktyget används.** Distractioner kan få dig att förlora kontrollen.

2) ELSÄKERHET

- Elverktygets kontakt måste passa eluttaget. Kontakten bör aldrig, på något som helst sätt, modifieras. Använd inte adapterkontakter med jordade elverktyg.** Icke modifierade kontakter och passande eluttag minskar risken för elektrisk stöt.
- Undvik kroppskontakt med jordade ytor, så som rör, element, spisar och kylskåp.** Ökad risk för elektrisk stöt föreligger om din kropp är jordad.
- Utsätt inte elverktyg för regn eller våta miljöer.** Risken för elektrisk stöt ökar om vatten kommer in i elverktyget.
- Använd inte sladden på olämpligt sätt. Använd aldrig sladden för att bära, dra eller dra ur kontakten till elverktyget. Håll sladden borta från hetta, olja, vassa kanter och rörliga maskindelar.** En skadad eller tilltrasslad sladd ökar risken för elektrisk stöt.

SVENSKA

- e) **Vid användande av elverktyget utomhus bör en förlängningssladd anpassad för utomhusbruk användas.** Användande av sladd anpassad för utomhusbruk minskar risken för elektrisk stöt.
- f) **Om användning av elverktyg i fuktiga miljöer inte går att undvika, skall strömtillförsel med jordfelsbrytare (residual current device, RCD) användas.** Att använda en jordfelsbrytare, reducerar risken för elektrisk stöt.

3) PERSONSÄKERHET

- a) **Var alert, håll ögonen på vad du gör och använd sunt förnuft då du använder ett elverktyg. Använd inte elverktyg då du är trött eller påverkad av droger, alkohol eller läkemedel.** Ett ögonblicks ouppmärksamhet under användande av ett elverktyg kan resultera i allvarlig personskada.
- b) **Använd personlig skyddsutrustning. Använd alltid skyddsglasögon.** Skyddsutrustning så som andningsskydd, halkfria skyddsskor, hjälm och hörselskydd, använda på lämpligt sätt minskar personskador.
- c) **Förhindra att verktyget startas av misstag. Se till att strömbrytaren står i AV-läge, före du kopplar verktyget till strömkälla och/eller batteripaket, eller då du lyfter eller bär det.** Att bära elverktyg med fingret på strömbrytaren eller att koppla på strömmen då strömbrytaren är påslagen inbjuder till olyckor.
- d) **Avlägsna alla justeringsnycklar och skiftnycklar innan elverktyget slås på.** En skiftnyckel eller skruvnyckel som sitter kvar i en roterande del av ett elverktyg kan orsaka personskada.
- e) **Sträck dig inte för långt. Ha alltid säkert fotfäste och balans.** Det ger bättre kontroll över elverktyget i oväntade situationer.
- f) **Bär lämplig klädsel. Bär inte löst hängande kläder eller smycken. Håll hår, kläder och handskar borta från rörliga maskindelar.** Löst hängande kläder, smycken och långt hår kan fastna i rörliga maskindelar.
- g) **Om utrustning tillhandahålls för utsugning och insamling av damm, försäkra dig om att de är anslutna och använda på rätt sätt.** Användande av dammsamlingsystem, kan reducera dammrelaterade faror.

4) ANVÄNDNING OCH VÅRD AV ELVERKTYG

- a) **Pressa inte för hårt på elverktyget. Använd rätt elverktyg för rätt uppgift.**

Elverktyget kommer att utföra arbetet bättre och säkrare om det används för arbete på den nivå det är avsett för.

- b) **Använd inte elverktyget om det inte kan slås av och på med strömbrytaren.** Ett elverktyg som inte kan kontrolleras via strömbrytare är farligt att använda och måste repareras.
- c) **Koppla ur kontakten från strömkällan och/eller batteripaketet från elverktyget före du gör justeringar, byter tillbehör, eller lägger undan elverktyget.** Sådana förebyggande säkerhetsåtgärder minskar risken för att elverktyget slås på av misstag.
- d) **Förvara oanvända elverktyg utom räckhåll för barn och låt inte personer som inte känner till elverktygets funktioner och de här instruktionerna, använda elverktyget.** Elverktyg är farliga om de sätts i händerna på användare utan träning.
- e) **Vård av elverktyg. Kontrollera om det finns rörliga delar som inte sitter rätt eller som har fastnat, delar som är trasiga eller annat som kan påverka elverktygets funktion. Om elverktyget är skadat bör det repareras före det används.** Många olyckor orsakas av bristfälligt underhållna elverktyg.
- f) **Håll skärverktyg skarpa och rena.** Om skärverktyg är väl underhållna med skarpa eggar minskar det risken för att de ska fastna och det gör dem lättare att kontrollera.
- g) **Använd elverktyget, tillbehör och bitar osv. i enlighet med de här instruktionerna och med hänsyn till arbetsförhållanden och det arbete som skall utföras.** Användande av elverktyget för andra ändamål än det är menat för, kan orsaka farliga situationer.

5) SERVICE

- a) **Låt enbart kvalificerad reparatör som använder identiska ersättningsdelar reparera ditt elverktyg.** Det kommer att garantera uppehållande av elverktygets säkerhet.

Tillkommande specifika säkerhetsregler för stötborrar

- **Bär öronskydd.** Att utsättas för buller kan orsaka förlust av hörseln.
- **Använd hjälphandtag om de medföljer verktyget.** Tappad kontroll kan orsaka personskador.
- **Håll endast i elverktyget via isolerade greppytar när du utför ett arbete där kapningstillbehöret kan komma i kontakt med dold trådledning eller med sin egen sladd.** Kapningstillbehör som kommer

i kontakt med en strömförande tråd kan göra exponerade metalldelar hos elverktyget strömförande och ge handhavaren en stöt.

- **Använd klämmor eller annan praktisk metod för att förankra och stödja arbetsstycket på en stabil plattform.** Att hålla arbetet med handen eller mot din kropp är instabilt, och kan leda till förlust av kontroll.
- **Bär skyddsglasögon eller annat ögonskydd.** Borrande verksamhet gör att fiisor flyger omkring. Flygande partiklar kan orsaka permanent ögonskada.
- **Borrspetsar och verktyg blir heta under arbete.** Bär handskar när du vidrör dem.
- **Håll handtagen torra, rena, fria från olja och smörjfett. Det är att rekommendera att använda gummihandskar.** Detta möjliggör bättre kontroll av verktyget.



WARNING: Vi rekommenderar användning av en jordfelsbrytare med en restström på 30mA eller mindre.

Inneboende risker

Följande risker är naturligt förekommande vid användningen av stötborrar:

- Personskador orsakade av att vidröra verktygets roterande eller heta delar.

Trots applicering av de relevanta säkerhetsbestämmelserna och implementeringen av säkerhetsapparater kan vissa återstående risker inte undvikas. Dessa är:

- Hörselnedsättning.
- Risk för att klämma fingrar vid byte av tillbehör.
- Hälsorisker orsakade av inandning av damm som uppstår vid arbete med trä.
- Risk för personskada på grund av flygande partiklar.
- Risk för personskada på grund av långvarig användning.

Verktysmärkning

Följande bildkoder visas på verktyget:



Läs bruksanvisningen före användandet.



Använd hörselskydd.



Använd ögonskydd.

DATUMKODPLACERING (BILD [FIG.] 1)

Datumkoden (k), vilken också inkluderar tillverkningsår, finns tryckt i kåpan.

Exempel:

2015 XX XX

Tillverkningsår

Paketets innehåll

Paketet innehåller:

- 1 Bormaskin
- 1 Chucknyckel (DWD024)
- 1 Djupstav
- 1 Sidohandtag
- 1 Bruksanvisning

- Kontrollera om det finns skador på verktyget, delar eller tillbehör som kan ha uppkommit under transporten.
- Ta dig tid att noggrant läsa igenom och förstå den här bruksanvisningen, före användande.

Beskrivning (bild 1)



WARNING! Modifiera aldrig elverktyget eller delar av det. Det kan orsaka materiella skador eller personskador.

- Avtryckaromkopplare för varierbar hastighet
- Låsningknapp
- Spak för framåt/back
- Chuck
- Sladdskydd med nyckelhållare
- Sladdsats
- Sidohandtag
- Djupjusteringsstav
- Lägesväljare
- Huvudhandtag
- Datumkodplacering

AVSEDD ANVÄNDNING

Dessa slitstarka stötbormaskiner med varierbar hastighet är konstruerade för yrkesmässigt borrande.

Använd **INTE** under våta förhållanden eller i närheten av lättantändliga vätskor eller gaser.

Dessa slitstarka stötborrar är yrkesmässiga elverktyg.

LÅT INTE barn komma i kontakt med verktyget.

Överinseende krävs när oerfarna handhavare använder detta verktyg.

SVENSKA

- Denna produkt är inte avsedd att användas av personer (inklusive barn) med reducerad fysisk, sensorisk eller mental förmåga eller med begränsad erfarenhet eller kunskap såvida inte de är under uppsikt av en person som är ansvarig för deras säkerhet. Barn skall aldrig lämnas ensamma med denna produkt.

Elsäkerhet

Den elektriska motorn har utformats enbart för en spänning. Kontrollera alltid att elkontaktens spänning motsvarar spänningen på märkplåten.



Ditt DEWALT verktyg är dubbelisolerat i enlighet med EN 60745; därför behövs inte en jordad sladd.

Om elsladden är skadad, måste den bytas ut mot en specialgjord sladd, som finns att få från DEWALTs service organisation.

Användning av Förlängningssladd

Om en förlängningssladd behövs, använd en godkänd 3-kärnig förlängningssladd, som är lämplig för detta verktygs strömbehov (se **Tekniska data**). Minsta ledningsstorlek är 1,5 mm²; maximala längden är 30 m.

Vid användning av en sladdvinda, dra alltid ut sladden helt och hållet.

HOPMONTERING OCH JUSTERINGAR



WARNING! För att minska risken för personskada, stäng av verktyget och koppla bort det från strömkällan innan du installerar och tar bort tillbehör, före justering eller ändring av inställningar eller vid reparationer. Se till att startknappen är i AV-läge. En oavsiktlig igångsättning kan orsaka personskada.

Sidohandtag (bild 1)



WARNING! För att minska risken för personskada, använd ALLTID verktyget med sidohandtaget ordentligt påmonterat. Underlåtenhet att göra detta kan resultera i att sidohandtaget halkar under arbete med verktyget med påföljande förlust av kontroll. Håll verktyget med båda händer för att maximera kontrollen.

Ett sidohandtag medlevereras DWD024, DWD024S, DWD024S-XE och DWD025S-XE. Sidohandtaget (g) kan monteras för att passa både högerhänta och vänsterhänta användare.

FÖR ATT JUSTERA SIDOHANDTAGET

1. Lossa sidohandtaget (g) genom att vrida det moturs.
2. Vrid sidohandtaget till det önskade läget.
3. Dra åt sidohandtaget genom att vrida det medurs.

FÖR ATT BYTA SIDOR

För högerhänta användare: dra sidohandtagets klämma över chucken, handtaget på vänster sida.

För vänsterhänta användare: dra sidohandtagets klämma över chucken, handtaget på höger sida.

Spak för framåt/back (bild 1)

Spaken för framåt/back (c) används för att dra bort borrspetsar från smala hål och för att ta bort skruvar.

För att reversera motorn, släpp FÖRST avtryckaren, och skjut därefter spaken åt höger (sedd när du håller borren i arbetsläge).

Efter alla reverseringsmoment, återför spaken till framåt-läget.

Lägesväljare (bild 2)

OBSERVERA: Verktyget måste ha stannat fullständigt innan du aktiverar lägesväljar-knappen, annars kan skada på verktyget uppkomma.

Välj det erforderliga arbetsläget genom att dra lägesväljaren (i) till motsvarande symbol.



LÄGET FÖR VANLIG BORRNING

Använd läget för vanlig borrning för trä, metall och plast.



ENBART SLAGBORRNINGSLÄGE

Använd 'enbart slagborrningsläge' för samtidig rotering och slag, för murverk, tegel och betong.

Inställning av Borrningsdjupet (bild 3)

1. Sätt in den erforderliga borrspetsen i chucken.
2. Lossa sidohandtaget (g).
3. Passa in djupjusteringsstaven (h) genom hålet i sidohandtagets klämma.
4. Justera borrningsdjupet så som visas i figur 3.
5. Dra åt sidohandtaget.

Nycklad Chuck (bild 1, 4, 5)

DWD024

Modell DWD024 har en nycklad chuck (d).

FÖR ATT SÄTTA IN EN BORRSPETS ELLER ANNAT TILLBEHÖR

1. Öppna chuckens käkar genom att vrida inställningsreglaget för hand, och sätt in borrarspetsens skaft omkring 19 mm (3/4") i chucken. Dra åt chuckens inställningsreglage för hand.
2. Placera chucknyckeln i vart och ett av de tre hålen, och dra åt i medurs riktning. Det är viktigt att dra åt chucken med alla tre hålen.

För att lossa borrarspetsen, vrid chucken moturs i bara ett hål, och lossa därefter chucken för hand.

BORTTAGANDE AV NYCKLAD CHUCK (BILD 4)

Dra åt chucken runt en sexkantsnyckels kortände. Använd en mjuk hammare och slå sexkantsnyckeln hårt i moturs riktning, sett från verktygets framände. Detta lossar chucken så att den kan tas bort för hand.

INSTALLERING AV NYCKLAD CHUCK (BILD 5)

Skruva på chucken för hand, så långt det går. Sätt in sexkantsnyckels kortände och slå på den i medurs riktning med en mjuk hammare.

Nyckellös chuck (bild 1, 6–8)

DWD024S, DWD024S-XE, DWD025S-XE

För ökad bekvämlighet har DWD024S, DWD024S-XE och DWD025S-XE en chuck (d), som manövreras utan nyckel.

FÖR ATT SÄTTA IN EN BORRSPETS ELLER ANNAT TILLBEHÖR

1. Greppa chuckens bakre halva med en hand och använd din andra hand för att vrida den främre halvan moturs, så som visas i figur 6. Vrid så långt så att chucken öppnar tillräckligt för att ta emot det önskade tillbehöret.
2. Sätt in borrarspetsen eller annat tillbehör cirka 19 mm (3/4") i chucken, och dra åt ordentligt genom att hålla i chuckens bakre halva och vrida den främre delen medurs. När chucken är nästan åtdragen kommer du att höra ett klickande ljud. Efter 4–6 klickningar är chucken ordentligt åtdragen runt tillbehöret.
3. För att lossa tillbehöret, upprepa steg 1 som listas härövan.



VARNING! Försök inte att dra åt borrarspetsar (eller något annat tillbehör) genom att greppa chuckens framdel och sätta igång verktyget. Skada på chucken och personskada kan uppstå.

BORTTAGNING AV NYCKELLÖS CHUCK (BILD 7)

Dra åt chucken runt en sexkantsnyckels kortände (nyckeln följer inte med). Med användande av en mjuk hammare eller trästycke, slå på den längre änden i moturs riktning. Detta lossar chucken så att den kan skruvas av för hand.

INSTALLERING AV NYCKELLÖS CHUCK (BILD 8)

Skruva på chucken för hand, så långt det går. Dra åt chucken runt en sexkantsnyckels kortände (nyckeln följer inte med), och slå på den längre änden i medurs riktning med en mjuk hammare.

ANVÄNDNING

Bruksanvisning



VARNING! *lakttag alltid säkerhetsföreskrifter och gällande regler.*



VARNING! *För att minska risken för personskada, stäng av verktyget och koppla bort det från strömkällan innan du installerar och tar bort tillbehör, före justering eller ändring av inställningar eller vid reparationer. Se till att startknappen är i AV-läge. En oavsiktlig igångsättning kan orsaka personskada.*

Triggeromkopplare (bild 1)

För att starta bormaskinen, tryck ner triggeromkopplaren; för att stanna bormaskinen, släpp triggeromkopplaren.

OBSERVERA: Använd lägre hastigheter för att påbörja hål utan ett hålslag för centrerung, bormning i metall eller plast eller för att driva in skruvar eller borra i keramik. Högre hastigheter är bättre för att borra i trä och kompositskivor, och vid användning av slipande och polerande tillbehör.

VARIERBAR HASTIGHET

En triggeromkopplare för varierbar hastighet (a) tillåter hastighetskontroll —ju längre omkopplaren trycks in, desto högre blir borrens hastighet.

För kontinuerlig drift, tryck och håll ner avtryckaren för varierbar hastighet, tryck in låsningknappen (b), och släpp därefter avtryckaren.

För att upphöra med kontinuerlig drift, tryck kortvarigt på omkopplaren och släpp upp den. Stäng alltid av verktyget när arbetet är klart, och innan du drar ur kontakten.

Korrekt Handplacering (bild 9)



VARNING! *För att minska risken för allvarlig personskada, använd ALLTID korrekt handställning, så som visas i figur 9.*



VARNING! För att minska risken för allvarig personskada, håll **ALLTID** verktyget säkert, för att förekomma en plötslig reaktion.

Korrekt handplacering innebär en hand på huvudhandtaget (j), och den andra handen på sidohandtaget (g).

Borrning



VARNING! För att minska risken för allvarig personskada, stäng av verktyget och koppla bort det från strömkällan innan du gör några justeringar eller tar bort/installerar tillsatser eller tillbehör.



VARNING! För att minska risken för personskada, se ALLTID till att arbetsstycket är ordentligt förankrat eller fastklämt. Om du borrar i tunt material, använd ett träblock som "stöd" för att förebygga skada på materialet.

1. Använd endast vassa borrar. För TRÄ, ställ in på låg hastighet och använd vridborspetsar, flatborrar, eldrivna navarspetsar eller hålsågar. För METALL, ställ in på låg hastighet och använd vridborspetsar för stål eller hålsågar. För MURNING, såsom tegel, cement, slaggbetong, etc., använd borrar av karbid klassade för slagborrnig.
2. Applicera alltid trycket i en rak linje med borspetsen. Använd tillräckligt tryck för att bibehålla borrens bitt, men tryck inte så hårt att motorn överstegras eller borspetsen böjs.
3. Håll verktyget i ett stadigt grepp med bågge händer för att kontrollera borrens vridande verkan.



SE UPP! Borren kan komma att överstegras om den överbelastas, vilket orsakar en plötslig vridning. Förvänta dig alltid överstegringen. Håll verktyget i ett stadigt grepp för att kontrollera denna vridande verkan och undvika personskada.

4. **OM BORREN ÖVERSTEGRAS**, beror det vanligtvis på att den överbelastas eller används felaktigt. **SLÄPP OMEDELBART AVTRYCKAREN**, ta bort borspetsen från arbetet, och fastställ anledningen till överstegringen. **KLICKA INTE PÅ OCH AV PÅ AVTRYCKAREN FÖR ATT FÖRSÖKA STARTA EN ÖVERSTEGRAD BORR – DETTA KAN SKADA BORREN.**

5. För att minimera överstegring eller bryta igenom materialet, minska trycket på borren och för borspetsen lätt genom den sista lilla biten av hålet.
6. Håll motorn gående när du drar tillbaks borspetsen ur ett borrar hål. Detta bidrar till att förebygga att den fastnar.
7. För borrar med varierbar hastighet behöver man inte slå hål för centrerig på den punkt som ska borrar. Använd en låg hastighet för att påbörja hålet, och öka hastigheten genom att trycka hårdare på avtryckaren när hålet är tillräckligt djupt för att borra utan att borspetsen hoppar ut.

BORRA I METALL

Börja borra med låg hastighet, och öka till full effekt samtidigt som du applicerar ett fast tryck på verktyget. Ett jämnt flöde av metallflisor är tecken på korrekt borrarshastighet. Använd ett skärningssmjörmedel vid borrar i metaller. Undantagen är gjutjärn och mässing, som bör borrar torra.

OBSERVERA: Stora hål [8 mm (5/16") till 13 mm (1/2")] i stål kan göras lättare om ett pilothål på [4 mm (5/32") till 5 mm (3/16")] borrar först.

BORRA I TRÄ

Börja borra med låg hastighet, och öka till full effekt samtidigt som du applicerar ett fast tryck på verktyget. Hål i trä kan göras med samma spiralborrar som används för metall. Dessa borrarspetsar kan överhettas såvida de inte dras ut ofta för att rensa bort flisor från skären. Arbeta som kan skapa splitter bör stödjas med en tråkloss.

BORRA I MURVERK

När du borrar i murverk, använd borrar av karbid klassade för slagborrnig, och se till att borrarspetsarna är vassa. Använd en jämn och fast kraft på verktyget för att borra effektivast. Ett jämnt flöde av damm är tecken på korrekt borrarshastighet.

UNDERHÅLL

Ditt elverktyg från DEWALT har konstruerats för att arbeta över en lång tidsperiod med minimalt underhåll. Kontinuerlig tillfredsställande drift beror på ordentlig verktygsvård och regelbunden rengöring.



VARNING: För att minska risken för personskada, stäng av verktyget och koppla bort det från strömkällan innan du installerar och tar bort tillbehör, före justering eller ändring av inställningar eller vid reparationer. Se till att startknappen är i AV-läge.

En oavsiktlig igångsättning kan orsaka personskada.

Motorborstar

DEWALT använder ett avancerat system med borstar som automatiskt stannar borsten när borstarna slits ut. Detta förebygger allvarig skada på motorn. Nya borst uppsättningar finns tillgängliga hos behöriga DEWALT servicecentra. Använd alltid identiska utbytesdelar.

UNDERHÅLL

Ditt DEWALT elverktyg har utformats för att fungera under lång tid med ett minimalt underhåll. Fortsatt tillfredsställande drift beror på rätt verktygsvård och regelbunden rengöring.



VARNING: För att minska skaderisken bör du stänga av maskinen och dra ut elsladden

före du installerar eller tar bort tillbehör, justerar eller ändrar på inställningar eller gör reparationer. Se till att strömbrytaren står i OFF-läge. Oavsiktlig påslagning av verktyget kan orsaka personskador.



Smörjning

Ditt elverktyg behöver ingen extra smörjning.



Rengöring



VARNING! Blås ut smuts och damm ur verktygshuset med torr luft när man kan se smuts samlas i och runt luftventilerna. Bär godkända skyddsglasögon och godkänd andningsmask när du utför denna procedur.



VARNING! Använd aldrig lösningsmedel eller andra starka kemikalier för rengöring av de delar som inte är av metall. Kemikalierna kan försvaga materialet i de här delarna. Använd en trasa enbart fuktad med vatten och mild tvållösning. Låt aldrig vätska komma in i verktyget och sänk aldrig någon del av verktyget i vätska.

Valfria tillbehör



VARNING! Då andra tillbehör än de som erbjuds av DEWALT inte har

testats med den här produkten, kan användande av sådana tillbehör vara farligt. För att minska olycksrisken bör enbart tillbehör rekommenderade av DEWALT användas med den här produkten.



SE UPP! För att minska risken för personskada bör följande tillbehör endast användas i storlekar upp till de maximala som visas under Tekniska Data.

Rådgör med din handlare för information om lämpliga tillbehör.

Miljöskydd



Separat avfallshantering. Den här produkten skall inte kastas bort tillsammans med normalt hushållsavfall.

Kasta inte bort din DEWALT produkt tillsammans med hushållsavfall, om du en dag finner att den behöver bytas ut, eller du inte längre har användning för den. Lämna den här produkten till separat avfallsinsamling.



Separat insamling av använda produkter och paketeringsmaterial, gör det möjligt att återvinna materialet. Återvinning av material hjälper till att förhindra miljöförorening och minskar efterfrågan på råmaterial.

Lokala bestämmelser kan föreskriva separat insamling av elprodukter från hushåll vid allmänna avfallsterminaler eller hos handlaren när du köper en ny produkt.

DEWALT tillhandahåller en terminal för insamling och återvinning av DEWALT produkter då de uppnått slutet av sin fungerande livslängd. För att utnyttja den här servicen, vänligen återlämna din produkt till en auktoriserad reparatör som kommer att lämna in den å dina vägnar.

Du kan ta reda på var din närmaste auktoriserade reparatör finns genom att kontakta ditt lokala DEWALT kontor på adressen som finns i den här bruksanvisningen. Det finns också en lista med auktoriserade DEWALT reparatörer, samt fullständiga upplysningar om vår service efter försäljning och kontakter på Internet på: www.2helpU.com.

TÜRKÇE

DEĞİŞKEN HIZLI DARBELİ MATKAP DWD024, DWD024S, DWD024S-XE, DWD025S-XE

Tebrikler!

Bir DEWALT aleti seçtiniz. Uzun süreli deneyim, esaslı ürün geliştirme ve yenilik DEWALT'ın profesyonel elektrikli alet kullanıcıları için en güvenilir ortaklardan birisi haline gelmesini sağlamaktadır.

Teknik veriler

		DWD024 QS/GB/LX	DWD024S QS	DWD024S XE	DWD025S XE
Voltaj	V	230/ 220–240	230/ 220–240	230 –	230 –
Tip		1	1	1	1
Guç ihtiyacı	W	701	701	650	750
Yüksüz hız	/min	0–2800	0–2800	0–2800	0–2800
Yüksüz darbe	/min	0–47600	0–47600	0–47600	0–47600
Maksimum delme kapasitesi: çelik/ahşap/beton	mm	13/25/16	13/25/16	13/25/16	13/25/16
Tork 5,2	Nm		5,2	5,2	5,2
Mandren mili dış boyutu	UNF	1/2"x20	1/2"x20	1/2"x20	1/2"x20
Bilezik çapı	mm	43	43	43	43
Azami mandren kapasitesi	mm	13	13	13	13
Ağırlık	kg	1,6	1,6	1,6	1,6

EN 60745-2-1 uyarınca gürültü değerleri ve titreşim değerleri (triaks vektör toplamı):

L _{PA} (emiyon ses basıncı seviyesi)	dB(A)	94	94	94	94
L _{WA} (ses güç seviyesi)	dB(A)	105	105	105	105
K _{WA} (verilen ses seviyesi için belirsizlik)	dB(A)	3,2	3,2	3,2	3,2

Darbeli delme

Titreşim emiyon değeri a _{h,1D} =	m/s ²	25,3	25,3	25,3	25,3
Belirsizlik değeri K =	m/s ²	3,1	3,1	3,1	3,1

Metal delme

Titreşim emiyon değeri a _{h,1D} =	m/s ²	2,5	2,5	2,5	2,5
Belirsizlik değeri K =	m/s ²	1,5	1,5	1,5	1,5

Bu bilgi sayfasında verilen titreşim emiyon düzeyi, EN 60745'te sağlanan standart teste uygun olarak ölçülmüştür ve aletleri birbiriyle karşılaştırmak için kullanılabilir. Ön maruziyet değerlendirmesi için kullanılabilir.



UYARI: Beyan edilen titreşim emiyon düzeyi, aletin ana uygulamalarını yansıtır. Ancak alet farklı aksesuarlarla farklı uygulamalar için kullanılırsa veya bakımı kötü yapılırsa, titreşim

emiyonu değişebilir. Bu, toplam çalışma süresindeki maruziyet düzeyini önemli ölçüde artırabilir.

Tahmini titreşim maruziyeti, aletin kapalı kaldığı veya çalışmasına karşın iş görmediği zamanları da dikkate alınmalıdır. Bu, toplam çalışma süresindeki maruziyet düzeyini önemli ölçüde azaltabilir.

Operatörü titreşim etkilerinden korumak için şu türde ek güvenlik önlemleri alın: Aletin ve aksesuarların bakımını yapın, elleri sıcak tutun, çalışma modellerini düzenleyin.

Sigortalar:

Avrupa 230 V aletler 13 Amper, ana şebeke

Tanımlar: Güvenlik Talimatları

Aşağıdaki tanımlar her işaret sözcüğü ciddiyet derecesini gösterir. Lütfen kılavuzu okuyunuz ve bu simgelere dikkat ediniz.



TEHLİKE: Engellenmemesi halinde ölüm veya ciddi yaralanma ile sonuçlanabilecek çok yakın bir tehlikeli durumu gösterir.



UYARI: Engellenmemesi halinde ölüm veya ciddi yaralanma ile sonuçlanabilecek potansiyel bir tehlikeli durumu gösterir.



DİKKAT: Engellenmemesi halinde önemsiz veya orta dereceli yaralanma ile sonuçlanabilecek potansiyel bir tehlikeli durumu gösterir.

İKAZ: Engellenmemesi halinde maddi hasara neden olabilecek yaralanma ile ilişkisi olmayan durumları gösterir.



Elektrik çarpması riskini belirtir.



Yangın riskini belirtir.

AT UYGUNLUK BEYANATI**MAKİNE DİREKTİFİ**

DEĞİŞKEN HIZLI DARBELİ MATKAP
DWD024, DWD024S, DWD024S-XE,
DWD025S-XE

DEWALT, **Teknik veriler** bölümünde açıklanan bu ürünlerin 2006/42/EC, EN60745-1:2009 +A11:2010 ve EN60745-2-1:2010 normlarına uygun olarak tasarlandığını beyan eder.

Bu ürünler ayrıca 2004/108/EC (19.04.2016 tarihine kadar), 2014/30/EU (20.04.2016 tarihinden itibaren) ve 2011/65/EU Direktifleriyle uyumludur. Daha fazla bilgi için, lütfen aşağıdaki adresten DEWALT ile irtibata geçin veya kılavuzun arkasına bakın.

Bu belge altında imzası bulunan yetkili, teknik dosyanın derlenmesinden sorumludur ve bu beyanı DEWALT adına vermiştir.

Markus Rempel
Mühendislik Direktörü
DEWALT, Richard-Klinger-Straße 11,
D-65510, Idstein, Almanya
17.04.2015



UYARI: Yaralanma riskini azaltmak için, kullanım kılavuzunu okuyun.

Genel Elektrikli Alet Güvenlik Uyarıları

UYARI! Tüm güvenlik uyarılarını ve tüm talimatları okuyun. Uyarı ve talimatlara uyulmaması elektrik çarpması, yangın ve/veya ciddi yaralanmaya yol açabilir.

TÜM UYARI VE TALIMATLARI İLERİDE BAŞVURU AMACIYLA SAKLAYIN

Uyarılarda geçen "elektrikli alet" terimi, ana şebekeden güç alan (kablolu) elektrikli aletinizi veya pil ile çalışan (kablosuz) elektrikli aletinizi ifade etmektedir.

1) ÇALIŞMA ALANININ GÜVENLİĞİ

- Çalışma alanını temiz tutun ve iyi ışıklandırın.** Karışık veya karanlık bölgeler kazalara yol açabilir.
- Elektrikli aletleri yanıcı sıvılar, gazlar veya toz gibi patlayıcıların bulunduğu ortamlarda kullanmayın.** Elektrikli aletler toz veya dumanı ateşleyebilecek kıvılcımlar çıkarmaktadır.
- Bir elektrikli aleti kullanırken çocukları ve etraftaki insanları uzakta tutun.** Dikkat dağınıcılığı şeyler kontrolü kaybetmenize sebep olabilir.

2) ELEKTRİK EMNİYETİ

- Elektrikli aletin fişleri prize uygun olmalıdır. Fişi hiçbir şekilde değiştirmeyin. Topraklanmış elektrikli aletler ile birlikte adaptör fişlerini kullanmayın.** Değiştirilmemiş fişler ve uygun prizler elektrik çarpması riskini azaltacaktır.
- Borular, radyatörler, mutfak ocakları ve buzdolapları gibi topraklanmış yüzeylerle**

TÜRKÇE

vücudunuzun temas etmesini engelleyin.
Vücudunuzun topraklanması halinde elektrik çarpması riski artmaktadır.

- c) **Elektrikli aletleri yağmura veya ıslak koşullara maruz bırakmayın.** Bir elektrikli aletin içine giren su, elektrik çarpması riskini artıracaktır.
- d) **Kabloyu başka amaçlarla kullanmayın.** Kabloyu hiçbir zaman elektrikli aleti taşımak, sürüklemek veya prizden çekmek üzere kullanmayın. Kabloyu ısı, yağ, keskin köşeler veya hareketli parçalardan uzak tutun. Hasarlı veya dolaşmış kablolar elektrik çarpması riskini artırmaktadır.
- e) **Bir elektrikli aleti dış mekanda kullanırken, dış mekan kullanımına uygun bir uzatma kablosu kullanın.** Dış mekan kullanımına uygun bir kablunun kullanılması elektrik çarpması riskini azaltmaktadır.
- f) **Elektrikli aletin nemli ortamda çalışması kaçınılmazsa, bir artık akım cihazı (RCD) korumalı besleme kullanın.** RCD kullanımı elektrik çarpması riskini azaltır.

3) KİŞİSEL GÜVENLİK

- a) **Bir elektrikli aleti kullanırken tetikte olun, ne yaptığınıza dikkat edin ve sağduyunuzu kullanın.** Yorgun olduğunuz zaman veya ilaç, alkol ya da başka tedavi etkisi altında iken elektrikli aleti kullanmayın. Elektrikli aletleri kullanırken bir anlık dikkatsizlik ciddi kişisel yaralanmaya yol açabilir.
- b) **Kişisel koruyucu ekipman kullanın. Her zaman göz koruması kullanın.** Uygun koşullarda kullanılan toz maskesi, kaymaz emniyet ayakkabıları, kask veya duyma koruması gibi koruyucu ekipman kişisel yaralanmaları azaltacaktır.
- c) **İstemeyerek çalıştırmaktan kaçının.** Güç kaynağını ve/veya pil takımını bağlamadan, aleti yerden kaldırmadan ya da taşımadan önce anahtarın off (kapalı) konumda olduğundan emin olun. Elektrikli aletleri parmağınız anahtar üzerindeyken taşımak veya anahtarı açık konumdaki elektrikli aletleri prize takmak kazalara yol açacaktır.
- d) **Elektrikli aleti açık konuma getirmeden önce varsa ayar anahtarını veya ayarlı penseyi çıkarın.** Elektrikli aletin dönen bir parçasına bağlı kalan bir ayarlı pense

veya anahtar kişisel yaralanmaya yol açabilir.

- e) **Yetişemeyeceğiniz noktalara uzanmayın. Her zaman için uygun ayak basacak yer bulun ve dengenizi sağlayın.** Böylece beklenmeyen durumlarda elektrikli alet daha iyi kontrol edilebilecektir.
 - f) **Uygun giysiler giyin. Bol giysiler veya takı kullanmayın. Saçınız, giysileriniz ve eldivenlerinizi hareketli parçalardan uzak tutun.** Bol giysiler, takılar veya uzun saç hareketli parçalara takılabilir.
 - g) **Toz çekme ve toplama araç-gereçlerinin bağlanması için cihazlar verilmesi halinde, bunların uygun biçimde bağlanması ve kullanılmasını sağlayın.** Toz toplama kullanımı tozla ilgili tehlikeleri azaltabilir.
- ### 4) ELEKTRİKLİ ALETİN KULLANIMI VE BAKIMI
- a) **Elektrikli aleti zorlamayın. Uygulamanız için doğru elektrikli aleti kullanın.** Doğru elektrikli alet, tasarlandığı hızda işi daha iyi ve daha güvenli yapacaktır.
 - b) **Açma/kapama anahtarı çalışmazsa elektrikli aleti kullanmayın.** Anahtar ile kontrol edilemeyen herhangi bir elektrikli alet tehlikelidir ve tamir edilmelidir.
 - c) **Herhangi bir ayarlama yapmadan, aksesuarları değiştirmeden veya elektrikli aletleri saklamadan önce fişi güç kaynağından çekin ve/veya pilleri çıkarın.** Bu türlü koruyucu güvenlik önlemleri elektrikli aletin yanlışlıkla çalışması riskini azaltır.
 - d) **Boştaki elektrikli aletleri çocukların erişemeyeceği yerlerde muhafaza edin ve elektrikli aleti veya bu talimatları bilmeyen kişilerin elektrikli aleti kullanmasına izin vermeyin.** Elektrikli aletler eğitimsiz kullanıcıların elinde çok tehlikelidir.
 - e) **Elektrikli aletlerin bakımını yapın.** Hareketli parçaların hizalanmasını veya bağlantılarını, parçaların kırık olup olmadığını ve elektrikli aletlerin çalışmasını etkileyebilecek başka koşulları kontrol edin. Hasarlı ise, kullanmadan önce elektrikli aletin tamirini yaptırın. Kazaların pek çoğu, bakımı yapılmayan elektrikli aletlerden kaynaklanmaktadır.
 - f) **Kesme aletlerini keskin ve temiz tutun. Bakımı gerektiği şekilde yapılmış keskin**

uçlu kesme aletlerinin rahatsızlık yaratma olasılığı daha az, kontrolü daha kolaydır.

- g) **Elektrikli el aletini, aksesuarları ve uçları vb. çalışma şartlarını ve gerçekleştirilecek işi göz önüne alarak bu talimatlara göre kullanın.** Elektrikli aletin amacı dışındaki işlemlerde kullanılması tehlikeli durumlara yol açabilir.

5) SERVİS

- a) **Elektrikli aletinizin eğitimli bir tamir görevlisi tarafından sadece aynı yedek parçalar kullanılarak tamir edilmesini sağlayın.** Bu şekilde elektrikli aletin güvenliği sağlanmış olacaktır.

Darbeli Matkaplar için Ek Özel Güvenlik Kuralları

- **Koruyucu kulaklık kullanın.** Gürültüye maruz kalınması, işitme kaybına yol açabilir.
- **Aletle birlikte verilen yardımcı tutamak(lar)ı kullanın.** Kontrol kaybı yaralanmaya neden olabilir.
- **Aletin, gömülü elektrik kablolarına veya kendi kablosuna temas etmesine yol açabilecek durumlarda aleti izole edilmiş sapsarından tutun.** Kesim aksesuarı elektrik akımı bulunan kablolarla temas ettiğinde, akım elektrikli aletin iletken metal parçaları üzerinden kullanıcıya iletilerek elektrik çarpmasına yol açabilir.
- **Kesilecek parçayı sağlam bir yere sabitlemek için işkence veya başka araçlar kullanın.** Parçanın elinizle veya vücudunuzu kullanarak tutulması güvenilmezdir ve kontrol kaybına neden olabilir.
- **Koruyucu gözlük veya gözü koruyacak başka araçlar kullanın.** Delme işlemleri uçan talaşlara neden olur. Uçan parçacıklar kalıcı göz hasarına neden olabilir.
- **Matkap uçları ve araçlar çalışırken ısınabilir.** Bunlara dokunurken eldiven giyin.
- **Makinenin sapsarını mutlaka kuru ve temiz tutun ve sapsara yağ veya gres bulaşmasını önleyin.** Kauçuk eldiven kullanılması tavsiye olunur. Bu sayede aleti daha iyi kontrol edebilirsiniz.



UYARI: Bir kaçak akım cihazının 30mA veya daha az kaçık akımla kullanılmasını öneriyoruz.

Diğer riskler

Aşağıdaki riskler darbeli matkap kullanmanın özünde mevcuttur:

- *Aletin dönen veya sıcak parçalarına dokunma sonucu yaralanma.*

İlgili güvenlik düzenlemelerinin uygulanması ve güvenlik cihazlarının kullanılmasına rağmen, bazı risklerden kaçınmak mümkün değildir. Bunlar:

- *İşitme bozukluğu.*
- *Aksesuarları değiştirirken parmakların ezilme tehlikesi.*
- *Ahşap malzemeler üzerinde çalışırken meydana gelen tozun yutulması sonucu oluşan sağlık sorunları.*
- *Sıçrayan parçacıklardan kaynaklanan yaralanma riski.*
- *Uzun süreli kullanımdan kaynaklanan yaralanma riski.*

Alet üzerindeki İşaretler

Alet üzerinde aşağıdaki resimler gösterilir:



Kullanmadan önce talimat kılavuzunu okuyun.



Kulak koruması kullanın.



Göz koruması kullanın.

TARİH KODU KONUMU (ŞEKİL [FIG.] 1)

İmalat yılını da içeren Tarih Kodu (k) gövdeye basılıdır.

Örnek:

2015 XX XX

İmalat Yılı

Paket içerikleri

Paket içeriğinde şunlar bulunmaktadır:

- 1 Matkap
- 1 Mandren anahtarı (DWD024)
- 1 Derinlik çubuğu
- 1 Yan tutamak
- 1 Talimat kılavuzu
- *Alet, parçalar ve aksesuarlarda nakliye sırasında hasar oluşup oluşmadığını kontrol edin.*
- *Çalıştırmadan önce bu kılavuzu iyice okuyup anlamak için gerekli zamanı ayırın.*

Açıklama (şekil 1)



UYARI: Hiçbir zaman elektrikli aleti veya herhangi bir parçasını değiştirmeyin. Hasarla veya yaralanmayla sonuçlanabilir.

- Değişken hızlı tetik düğmesi
- Kilitleme düğmesi
- İleri/geri kolu
- Mandren
- Anahtar yuvalı kablo koruyucusu
- Kablo seti
- Yan tutamak
- Derinlik ayarlama çubuğu
- Mod düğmesi
- Ana tutamak
- Tarih kodu konumu

KULLANIM ALANI

Bu ağır hizmet tipi değişken hızlı darbeleri matkaplar, profesyonel delme uygulamaları için tasarlanmıştır.

Islak koşullarda veya yanıcı sıvı ya da gazların mevcut olduğu ortamlarda **KULLANMAYIN**.

Bu ağır hizmet tipi darbeleri matkaplar profesyonel elektrikli aletlerdir.

Çocukların aleti ellemesine **İZİN VERMEYİN**. Bu alet deneyimsiz kullanıcılar tarafından kullanılırken nezaret edilmelidir.

- Bu ürün, güvenliklerinden sorumlu kişinin gözetiminde olmadıklarında, fiziksel (çocuklar dahil), algısal veya zihinsel kapasite kaybı yaşamış deneyimsiz, bilgisiz ve yetenezsiz kişiler tarafından kullanılmamalıdır. Çocuklar asla bu ürünle yalnız bırakılmamalıdır.

Elektrik emniyeti

Elektrik motoru sadece tek bir voltaj için tasarlanmıştır. Her zaman, güç kaynağının anma değerleri plakasındaki voltajla aynı olup olmadığını kontrol edin.



DEWALT aletiniz EN 60745 normuna uygun olarak çift izole edilmiştir; bu nedenle topraklama kablosuna gerek yoktur.

Güç kablosu zarar görmüş ise, bu, DEWALT servis organizasyonundan temin edilebilen özel olarak hazırlanmış bir kablo ile değiştirilmelidir.

Uzatma kablosu kullanılması

Uzatma kablosu kullanılması gerekiyorsa bu aletin giriş gücüne (**Teknik verilere** bakın) uygun onaylı bir 3 damarlı uzatma kablosu kullanın. Minimum iletken ebadı 1,5 mm²; maksimum uzunluk 30 m'dir.

Bir kablo makarası kullanırken, her zaman kabloyu tamamen makaradan çıkarın.

MONTAJ VE AYARLAMALAR



UYARI: aralanma riskini azaltmak için aksesuarları takip çıkarmadan önce, ayarlarla oynamadan veya değiştirmeden önce ya da tamir yaparken aleti kapatın ve güç kaynağından ayırın. Tetik düğmesinin kapalı konumda olduğunu kontrol edin. Aletin yanlışlıkla çalıştırılması yaralanmaya neden olabilir.

Yan Tutamak (şekil 1)



UYARI: Yaralanma riskini azaltmak için aleti DAİMA yan tutamak düzgün takılmış durumda kullanın. Aksi durum aletin çalışması sırasında yan tutamağın kaymasına ve dolayısıyla kontrol kaybına neden olabilir. En üst seviyede kontrol sağlamak için aleti her iki elinizle tutun.

Yan kol DWD024, DWD024S, DWD024S-XE ve DWD025S-XE modelleriyle birlikte gelmektedir.

Yan tutamak (g) sağ elini ya da sol elini kullanan kullanıcıların kullanabilecekleri şekilde takılabilir.

YAN TUTAMAĞI AYARLAMAK İÇİN

- Yan tutamağı (g) saatin aksi yönünde çevirerek gevşetin.
- Yan tutamağı döndürerek istenilen pozisyona getirin.
- Yan tutamağı saat yönünde çevirerek sıkın.

TARAF DEĞİŞTİRMEK İÇİN

Sağ elini kullanan kullanıcılar için: tutamak solda kalacak şekilde yan tutamak kelepçesini mandrenin üzerinden geçirin.

Sol elini kullanan kullanıcılar için: tutamak sağda kalacak şekilde yan tutamak kelepçesini mandrenin üzerinden geçirin.

İleri/Geri Kolu (şekil 1)

Tetik düğmesinin (a) üst kısmında bulunan ileri/geri kolu (c), sıkı deliklerden uçları geri çekmek ve vidaları sökmek için kullanılır.

Motoru tersine çevirmek için ÖNCE tetiği bırakın ve ardından kolu sağa alın (matkabı çalışma pozisyonunda tutarken bakıldığında).

Herhangi bir tersine çevirme işleminden sonra kolu ileri pozisyonuna alın.

Mod Düğmesi (şekil 2)

İKAZ: Mod düğmesini kullanmadan önce alet tam olarak durmalıdır aksi takdirde alet hasar görebilir.

Mod düğmesini (i) ilgili sembolü gösterecek şekilde kaydırarak istenilen çalışma modunu seçin.



SALT DELME MODU

Ahşap, metal ve plastik için salt delme modunu kullanın.



DARBELİ DELME MODU

Duvar, tuğla ve beton üzerinde eş zamanlı dönüş ve darbe sağlamak için darbeli delme modunu kullanın.

Delme Derinliğinin Ayarlanması (şekil 3)

1. Gerekli delme ucunu mandrene takın.
2. Yan tutamağı (g) gevşetin.
3. Derinlik ayarlama çubuğunu (h) yan tutamak kelepçesinin içindeki delikten geçirin.
4. Delme derinliğini şekil 3'te gösterildiği gibi ayarlayın.
5. Yan tutamağı sıkın.

Anahtarlı Mandren (şekil 1, 4, 5)

DWD024

DWD024, anahtarlı mandren (d) kullanır.

MATKAP UCUNU VEYA BAŞKA BİR AKSESUARİ TAKMAK İÇİN

1. Mandren tırnaklarını bileziği elinizle çevirerek açın ve matkap ucunun sapını mandrene yaklaşık 19 mm sokun. Mandren bileziğini elinizle sıkın.

2. Mandren anahtarını her üç deliğe de yerleştirin ve saat yönünde sıkın. Mandrenin üç deliğin hepsinden sıkılması önemlidir.

Ucu çıkarmak için mandreni tek bir delikten saat yönünün aksi istikametinde döndürün ve mandreni elinizle gevşetin.

ANAHTARLI MANDRENİN ÇIKARILMASI (ŞEK. 4)

Mandreni bir altı köşe anahtarın kısa ucunu sokarak sıkın. Yumuşak bir çekiç kullanarak anahtara, aletin ön tarafından bakıldığında saat yönünün aksi istikametinde hızla vurun. Bu işlem mandreni gevşetir böylece elinizle döndürerek çıkarabilirsiniz.

ANAHTARLI MANDRENİN TAKILMASI (ŞEK. 5)

Mandreni elinizle mümkün olduğunda çevirerek sokun. Altı köşe bir anahtarın (ürünle verilmez) kısa ucunu mandrene sokun ve anahtara yumuşak bir çekiçle saat yönünde vurun.

Anahtarsız Mandren (şekil 1, 6–8)

DWD024S, DWD024S-XE, DWD025S-XE

DWD024S, DWD024S-XE ve DWD025S-XE kullanım kolaylığı için anahtarsız kovana (d) sahiptir.

Matkap ucunu veya başka bir aksesuarı takmak için

1. Mandrenin arka yarısını bir elinizle kavrayın ve diğer elinizi kullanarak Şekil 6'da gösterildiği gibi ön yarısını saat yönünün aksi istikametinde döndürün. Döndürme miktarını mandren, istenilen aksesuarı alabilecek kadar açılacak şekilde ayarlayın.
2. Ucu veya başka aksesuarı mandrenin içine yaklaşık 19 mm sokun ve mandrenin arka yarısını tutup ön yarısını saat yönünde döndürerek iyice sıkın. Mandren sıkılmak üzereyken bir tıklama sesi duyarsınız. 4 ila 6 tıklama sonunda mandren, aksesuarın etrafında iyice sıkılmıştır.
3. Aksesuarı çıkarmak için yukarıda anlatılan 1. adımı tekrarlayın.



UYARI: Mandrenin ön kısmını tutup aleti çevirerek matkap uçlarını (veya başka aksesuarları) sıkmaya çalışmayın. Mandren hasarına ve yaralanmaya neden olabilir.

TÜRKÇE

ANAHTARSIZ MANDRENİN ÇIKARILMASI (ŞEK. 7)

Mandreni bir altı köşe anahtarın (ürünle verilmez) kısa ucunu sokarak sıkın. Yumuşak bir çekiç veya bir tahta parçası kullanarak anahtarın uzun ucuna saat yönünün aksi istikametinde vurun. Bu işlem mandreni gevşetir böylece elinizle çıkarabilirsiniz.

ANAHTARSIZ MANDRENİN TAKILMASI (ŞEK. 8)

Mandreni elinizle mümkün olduğunda çevirerek sokun. Bir altı köşe anahtarın (ürünle verilmez) kısa ucunu mandrene sokarak mandreni sıkın ve yumuşak bir çekiçle anahtarın uzun ucuna saat yönünde vurun.

ÇALIŞTIRMA

Kullanma talimatları



UYARI: Her zaman güvenlik talimatlarına ve geçerli düzenlemelere uygun hareket edin.



UYARI: aralanma riskini azaltmak için aksesuarları takıp çıkarmadan önce, ayarlarla oynamadan veya değiştirmeden önce ya da tamir yaparken aleti kapatın ve güç kaynağından ayırın. Tetik düğmesinin kapalı konumda olduğunu kontrol edin. Aletin yanlışlıkla çalıştırılması yaralanmaya neden olabilir.

Tetik Düğmesi (şekil 1)

Matkabı çalıştırmak için tetik düğmesine basın; matkabı durdurmak için tetiği bırakın.

NOT: Merkezinde oyuk bulunmayan delikleri delmeye başlarken, metal veya plastikleri delerken, vidalama yaparken veya seramik delerken düşük hızları kullanın. Yüksek hızlar ahşap ile mukavvaları delerken ve aşındırıcı ve cilalama aksesuarları kullanırken daha iyidir.

DEĞİŞKEN HIZ

Değişken hızlı tetik düğmesi (a) hız kontrolü sağlar; tetiğe ne kadar basarsanız matkabın hızı o kadar yüksek olur.

Kesintisiz çalışma için değişken hızlı düğmeyi basılı tutun, kilitleme düğmesine (b) basın, ardından tetiği bırakın.

Kesintisiz çalışmayı durdurmak için düğmeye kısa süreli basın ve bırakın. İş bittikten sonra ve fiş prizden çıkarmadan önce daima aleti kapatın.

Uygun El Pozisyonu (şekil 9)



UYARI: Ciddi yaralanma riskini azaltmak için, **DAİMA** şekil 9'da gösterilen uygun el pozisyonunu kullanın.



UYARI: Ciddi yaralanma riskini azaltmak için, ani tepki ihtimaline karşı aleti **DAİMA** sıkıca tutun.

Uygun el pozisyonu bir elin ana tutamakta (j) ve diğer elin yan tutamakta (g) olmasını gerektirir.

Delme



UYARI: Ciddi yaralanma riskini azaltmak için herhangi bir ayar yapmadan ya da parça veya aksesuarları söküp takmadan önce aleti kapatın ve güç kaynağından ayırın.



UYARI: Yaralanma riskini azaltmak için, DAİMA iş parçasının sıkıca sabitlendiğinden emin olun. İnce malzemeleri delerken malzemeye hasar vermemek için ahşap "arka" blok kullanın.

1. Sadece keskin matkap uçları kullanın. AHŞAP için düşük hız ayarı ile matkap ucu, yassı matkap ucu, elektrikli burgu ucu veya delik testeresi kullanın. METAL için düşük hız ayarı ile çelik matkap ucu veya delik testeresi kullanın. Tuğla, çimento, cüruf briketi vs. gibi ÇİMENTO BAZLI malzemeler için darbeli delmeye uygun karbür matkap ucu kullanın.
2. Uç ile daima düz bir hatta basınç uygulayın. Matkabın delmeye devam etmesi için yeterli basınç kullanın ancak motorun tutukluk yapması veya ucun sapmasını engellemek için aşırı güç kullanmayın.
3. Matkabın dönüş hareketini kontrol etmek için aleti her iki elinizle sıkıca tutun.



DİKKAT: Aşırı yükleme yapılırsa matkap tutukluk yaparak ani burkulmaya neden olabilir. Aletin tutukluk yapabileceğini aklınızdan çıkarmayın. Burkulma hareketini kontrol etmek ve yaralanmaları önlemek için matkabı sıkıca tutun.

4. **MATKAP TUTUKLUK YAPARSA** bunun nedeni genellikle aşırı yüklenmesi veya düzgün kullanılmamasıdır. **TETİĞİ DERHAL BIRAKIN**, matkap ucunu parçadan çekin ve tutukluk yapmasının nedenini belirleyin.

**SIKIŞMIŞ DURUMDAKİ MATKABI
DÖNDÜRMEK İÇİN TETİĞİ BIRAKIP
YENİDEN BASMAYIN — BU İŞLEM
MATKABA HASAR VEREBİLİR.**

5. Tutukluk yapmasını veya malzemenin parçalanmasını en alt seviyeye indirmek için matkap üzerindeki basıncı azaltın ve deliğin son noktasında uca uygulanan basıncı azaltın.
6. Delinen delikten ucu geri çekerken motoru çalışır durumda muhafaza edin. Bu işlem sıkışmayı önlemeye yardımcı olur.
7. Değişken hızlı matkaplarla delinecek noktada merkezi oyuk açmaya gerek yoktur. Deliği başlatmak için düşük bir hız kullanın ve delik, matkap ucu dışarı kaçmayacak kadar derinleştğinde tetiği daha fazla çekerek hızlanın.

METAL DELME

Delmeye düşük hızla başlayın ve alete sıkı basınç uygularken tam güce çıkın. Düzgün, eşit metal talaşı akışı uygun delme hızını gösterir. Metalleri delerken kesim yağı kullanın. Kuru olarak delinmesi gereken istisnalar dökme demir ve pirinçtir.

NOT: Çeliğe açılacak büyük (8 mm ila 13 mm) delikler, önce bir kılavuz delik (4 mm ila 5 mm) açılması durumunda daha kolay yapılabilir.

AHŞAP DELME

Delmeye düşük hızla başlayın ve alete sıkı basınç uygularken tam güce çıkın. Ahşaba açılacak delikler için metal delmede kullanılan aynı matkap uçları kullanılabilir. Oluklardan talaşları temizlemek için sık sık dışarı çıkarılmamaları durumunda bu uçlar aşırı ısınabilir. Parçalanmaya meyilli parçalar bir ahşap bloğu ile desteklenmelidir.

ÇİMENTO BAZLI MALZEME DELME

Çimento bazlı malzemeler üzerinde delme yaparken darbeli delmeye uygun karbür matkap ucu kullanın ve matkap uçlarının keskin olduklarından emin olun. En verimli şekilde delmek için alete sabit ve sıkı bir güç uygulayın. Düzgün, düzenli toz akışı uygun delme hızına işaret eder.

BAKIM

DEWALT elektrikli aletiniz uzun süre boyunca minimum bakımla çalışmak üzere tasarlanmıştır. Aletin uzun süre boyunca verimli bir şekilde çalışması, uygun bakımın ve düzenli temizliğin yapılmasına bağlıdır.



UYARI: Yaralanma riskini azaltmak için, aksesuarları takıp çıkarmadan önce, ayarlama yapmadan veya ayarları değiştirmeden önce veya tamir etmeye başlamadan önce üniteyi kapatın ve makinenin güç kaynağı bağlantısını kesin. Tetikleme anahtarının KAPALI konumda olduğundan emin olun. Aletin yanlışlıkla çalışması yaralanmaya sebep olabilir.

Motor Fırçaları

DEWALT, fırçalar aşındığında matkabi otomatik olarak durduran bir ileri fırça sistemi kullanır. Bu sayede motorun ciddi hasar görmesi engellenir. Yeni fırça kompleleri yetkili DEWALT servis merkezlerinden temin edilebilir. Daima orijinal yedek parça kullanın.



Yağlama

Bu elektrikli aletin ilave yağlanmasına gerek yoktur.



Temizleme



UYARI: Havalandırma deliklerinde ve etrafında toz toplanması halinde bu tozu ve kiri kuru hava kullanarak ana gövdeden uzaklaştırın. Bu işlemi gerçekleştirirken onaylı bir göz koruması ve onaylı toz maskesi takın.



UYARI: Aletin metalik olmayan parçalarını temizlemek için asla çözücü veya başka sert kimyasal kullanmayın. Bu kimyasallar bu parçalarda kullanılan malzemeleri güçsüzleştirir. Yalnızca su ve yumuşak sabunla nemlendirilmiş bir bez kullanın. Aletin içine herhangi bir sıvının girmesine izin vermeyin; aletin herhangi bir parçasını bir sıvı içine daldırmayın.

Opsiyonel aksesuarlar



UYARI: DEWALT tarafından verilenlerin dışındaki aksesuarlar bu ürün üzerinde test edilmediğinden, söz konusu aksesuarların bu aletle birlikte kullanılması tehlikeli olabilir. Yaralanma

TÜRKÇE

riskini azaltmak için, bu aletle birlikte sadece DEWALT tarafından tavsiye edilen aksesuarlar kullanılmalıdır.



DİKKAT: Yaralanma riskini azaltmak için aksesuarlar sadece Teknik Veriler'de gösterilen maksimum boyuta kadar kullanılmalıdır.

Uygun aksesuarlarla ilgili daha fazla bilgi almak için satıcınızla görüşün.

Çevrenin korunması



Ayrı toplama. Bu ürün normal evsel atıklarla birlikte imha edilmemelidir.

Herhangi bir zamanda DEWALT ürününüzü değiştirmek isterseniz ya da artık işinize yaramıyorsa, normal evsel atıklarla birlikte atmayın. Bu ürünü ayrı toplama için ayırın.



Kullanılmış ürünlerin ayrı toplanması ve paketlenmesi malzemelerin geri kazanım yoluyla tekrar kullanılmasını sağlamaktadır. Geri kazanılan malzemelerin tekrar kullanılması çevre kirliliğinin önlenmesine yardımcı olur ve ham madde talebini azaltır.

Yerel düzenlemeler kapsamında elektrikli ürünlerin evsel atıklardan ayrı olarak belediyenin atık sahalarında toplanması veya yeni bir ürün aldığınızda satıcı tarafından geri alınması öngörülebilir.

DEWALT, kullanma süreleri sona eren DEWALT ürünlerinin toplanması ve geri kazanımı için bir imkan sunmaktadır. Bu hizmetten yararlanmak için, lütfen ürününüzü bizim adımıza toplama işlemi yapan bir yetkili servise götürün.

Bu kılavuzda belirtilen adresteki yerel DEWALT ofisi ile irtibata geçerek size en yakın yetkili servisin yerini öğrenebilirsiniz. Alternatif olarak, yetkili DEWALT tamir acentelerinin listesi ve satış sonrası servis ve bağlantıların tam ayrıntıları İnternette www.2helpU.com adresinde mevcuttur.

ΚΡΟΥΣΤΙΚΟ ΔΡΑΠΑΝΟ ΜΕ ΔΥΝΑΤΟΤΗΤΑ ΜΕΤΑΒΟΛΗΣ ΤΑΧΥΤΗΤΑΣ DWD024, DWD024S, DWD024S-XE, DWD025S-XE

Συγχαρητήρια!

Επιλέξατε ένα εργαλείο DEWALT. Η πολύχρονη εμπειρία, η σχολαστική ανάπτυξη προϊόντων και η καινοτομία, έκαναν τη DEWALT έναν από τους πλέον αξιόπιστους συνεργάτες στον τομέα των επαγγελματικών ηλεκτρικών εργαλείων.

Τεχνικά δεδομένα

		DWD024 QS/GB/LX	DWD024S QS	DWD024S XE	DWD025S XE
Τάση	V	230/ 220–240	230/ 220–240	230 –	230 –
Τύπος		1	1	1	1
Ισχύς εισόδου	W	701	701	650	750
Ταχύτητα χωρίς φορτίο	/min	0–2.800	0–2.800	0–2.800	0–2.800
Κρουστικά χωρίς φορτίο	/min	0–47.600	0–47.600	0–47.600	0–47.600
Μέγιστο εύρος διάτρησης:					
χάλυβας/ξύλο/σκυρόδεμα	mm	13/25/16	13/25/16	13/25/16	13/25/16
Ροπή στρέψης	Nm	5,2	5,2	5,2	5,2
Μέγεθος σπειρώματος άξονα σφιγκτήρα	UNF	1/2" x 20	1/2" x 20	1/2" x 20	1/2" x 20
Διάμετρος κολάρου	mm	43	43	43	43
Μέγιστη ικανότητα σφιγκτήρα δράπανου	mm	13	13	13	13
Βάρος	kg	1,6	1,6	1,6	1,6

Τιμές θορύβου και δόνησης (άθροισμα τριαξονικών ανυσμάτων) σύμφωνα με EN60745-2-1:

L_{PA} (επίπεδο πίεσης ήχου)	dB(A)	94	94	94	94
L_{WA} (επίπεδο ισχύος ήχου)	dB(A)	105	105	105	105
K_{WA} (αβεβαιότητα για το δοθέν επίπεδο ήχου)	dB(A)	3,2	3,2	3,2	3,2

Διάτρηση με κρούση

Τιμή εκπομπής κραδασμών $a_{h, ID}$ =	m/s ²	25,3	25,3	25,3	25,3
Αβεβαιότητα K =	m/s ²	3,1	3,1	3,1	3,1

Διάτρηση σε μέταλλο

Τιμή εκπομπής κραδασμών $a_{h, D}$ =	m/s ²	2,5	2,5	2,5	2,5
Αβεβαιότητα K =	m/s ²	1,5	1,5	1,5	1,5

Το επίπεδο εκπομπής κραδασμών που παρέχεται στο παρόν φυλλάδιο πληροφοριών έχει μετρηθεί σύμφωνα με τυποποιημένο τεστ του προτύπου EN 60745 και μπορεί να χρησιμοποιηθεί για τη σύγκριση ενός εργαλείου με ένα άλλο. Μπορεί να χρησιμοποιηθεί για προκαταρκτική αξιολόγηση έκθεσης.



ΠΡΟΕΙΔΟΠΟΙΗΣΗ: Το δηλωθέν επίπεδο εκπομπής κραδασμών αντιπροσωπεύει τις κύριες εφαρμογές του εργαλείου. Ωστόσο, εάν το εργαλείο χρησιμοποιείται σε διαφορετικές εφαρμογές, με διαφορετικά παρελκόμενα ή δεν έχει συντηρηθεί κατάλληλα, η εκπομπή κραδασμών

μπορεί να διαφέρει. Αυτό μπορεί να μειώσει σημαντικά το επίπεδο έκθεσης κατά τη διάρκεια ολόκληρης της εργασίας.

Η αξιολόγηση του επιπέδου έκθεσης σε κραδασμούς θα πρέπει επίσης να λαμβάνει υπόψη τις φορές που το εργαλείο κλείνει ή όταν λειτουργεί αλλά δεν ολοκληρώνει την εργασία. Αυτό μπορεί να μειώσει σημαντικά το επίπεδο έκθεσης κατά τη διάρκεια ολόκληρης της εργασίας.

Προσδιορίστε πρόσθετα μέτρα ασφαλείας για την προστασία του χειριστή από τις επιδράσεις των κραδασμών, όπως: συντήρηση του εργαλείου και των παρελκομένων, διατήρηση των χεριών σε θερμή κατάσταση, οργάνωση των προτύπων εργασίας.

Ασφάλειες:

Ευρώπη	για εργαλεία 230 V ένταση 13 Ampere
--------	--

Ορισμοί: Οδηγίες ασφαλείας

Οι παρακάτω ορισμοί περιγράφουν το επίπεδο σοβαρότητας για κάθε λέξη ένδειξης. Παρακαλούμε διαβάστε το εγχειρίδιο και προσέξτε αυτά τα σύμβολα.



ΚΙΝΔΥΝΟΣ: Καθορίζει μια επικείμενη επικίνδυνη κατάσταση η οποία, εάν δεν αποφευχθεί, θα οδηγήσει σε **θάνατο ή σοβαρό τραυματισμό**.



ΠΡΟΕΙΔΟΠΟΙΗΣΗ: Καθορίζει μια ενδεχομένως επικίνδυνη κατάσταση η οποία, εάν δεν αποφευχθεί, **θα μπορούσε να οδηγήσει σε θάνατο ή σοβαρό τραυματισμό**.



ΠΡΟΣΟΧΗ: Καθορίζει μια ενδεχομένως επικίνδυνη κατάσταση η οποία, εάν δεν αποφευχθεί, **ενδέχεται να προκαλέσει ελαφρό ή μέσης σοβαρότητας τραυματισμό**.

ΣΗΜΕΙΩΣΗ: Υποδεικνύει μια πρακτική που **δεν έχει σχέση με προσωπικό τραυματισμό** και η οποία, εάν δεν αποφευχθεί, **ενδέχεται να προκαλέσει υλική ζημιά**.



Υποδηλώνει κίνδυνο ηλεκτροπληξίας.



Υποδηλώνει κίνδυνο φωτιάς.

Δήλωση Συμμόρφωσης - Ε.Κ.

ΟΔΗΓΙΑ ΠΕΡΙ ΜΗΧΑΝΙΚΟΥ ΕΞΟΠΛΙΣΜΟΥ



**ΚΡΟΥΣΤΙΚΟ ΔΡΑΠΑΝΟ ΜΕ ΔΥΝΑΤΟΤΗΤΑ ΜΕΤΑΒΟΛΗΣ ΤΑΧΥΤΗΤΑΣ
DWD024, DWD024S, DWD024S-XE,
DWD025S-XE**

Η εταιρεία DEWALT δηλώνει ότι τα προϊόντα που περιγράφονται στην ενότητα **Τεχνικά δεδομένα** σχεδιάστηκαν σε συμμόρφωση με τα εξής πρότυπα και οδηγίες:
2006/42/EK, EN60745-1:2009 +A11:2010, EN60745-2-1:2010.

Αυτά τα προϊόντα συμμορφώνονται και με τις Οδηγίες 2004/108/EK (έως 19/04/2016), 2014/30/EE (από 20/04/2016) και 2011/65/EE. Για περισσότερες πληροφορίες, παρακαλούμε επικοινωνήστε με την DEWALT στην παρακάτω διεύθυνση ή ανατρέξτε στο πίσω μέρος του εγχειριδίου.

Ο κάτωθι υπογράφων είναι υπεύθυνος για τη σύνταξη του τεχνικού φακέλου και πραγματοποιεί την παρούσα δήλωση εκ μέρους της εταιρείας DEWALT.

Markus Rompel
Διευθυντής Μηχανολογικού τμήματος
DEWALT, Richard-Klinger-Straße 11,
D-65510, Idstein, Γερμανία
17.04.2015



ΠΡΟΕΙΔΟΠΟΙΗΣΗ: Για μείωση του κινδύνου τραυματισμού, διαβάστε το εγχειρίδιο οδηγιών.

Γενικές προειδοποιήσεις ασφαλείας ηλεκτρικού εργαλείου



ΠΡΟΕΙΔΟΠΟΙΗΣΗ! Διαβάστε όλες τις προειδοποιήσεις ασφαλείας και όλες τις οδηγίες. Εάν δεν τηρηθούν οι προειδοποιήσεις και οδηγίες,

αυτό μπορεί να έχει ως αποτέλεσμα ηλεκτροπληξία, φωτιά ή/και σοβαρό τραυματισμό.

ΦΥΛΑΞΤΕ ΟΛΕΣ ΤΙΣ ΠΡΟΕΙΔΟΠΟΙΗΣΕΙΣ ΚΑΙ ΟΔΗΓΙΕΣ ΓΙΑ ΜΕΛΛΟΝΤΙΚΗ ΑΝΑΦΟΡΑ

Ο όρος “ηλεκτρικό εργαλείο” σε όλες τις προειδοποιήσεις, αναφέρεται σε εργαλείο ηλεκτροδοτούμενο (με καλώδιο) από την κύρια παροχή ηλεκτροδότησης, ή σε εργαλείο με ασύρματη δυνατότητα λειτουργίας (με μπαταρία).

1) ΑΣΦΑΛΕΙΑ ΧΩΡΟΥ ΕΡΓΑΣΙΑΣ

- α) Διατηρείτε το χώρο εργασίας καθαρό και καλά φωτισμένο. Οι μη τακτοποιημένοι ή σκοτεινοί χώροι, αποτελούν αιτίες ατυχημάτων.
- β) Μη λειτουργείτε ηλεκτρικά εργαλεία σε χώρους με εκρηκτική ατμόσφαιρα, όπως παρουσία εύφλεκτων υγρών, αερίων, ή σκόνης. Τα ηλεκτρικά εργαλεία παράγουν σπινθήρες που μπορεί να προκαλέσουν ανάφλεξη της εν λόγω σκόνης ή ατμών.
- γ) Απομακρύνετε τα παιδιά και άλλα περαστικά άτομα κατά τη χρήση ενός ηλεκτρικού εργαλείου. Τυχόν παράγοντες που αποσπούν την προσοχή σας, μπορεί να προκαλέσουν απώλεια ελέγχου.

2) ΗΛΕΚΤΡΙΚΗ ΑΣΦΑΛΕΙΑ

- α) Τα βύσματα των ηλεκτρικών εργαλείων πρέπει να ταιριάζουν με τις πρίζες. Μην τροποποιείτε ποτέ το βύσμα ηλεκτροδότησης με οποιονδήποτε τρόπο. Μη χρησιμοποιείτε οποιαδήποτε βύσματα προσαρμογέα με γειωμένα (με γείωση εδάφους) ηλεκτρικά εργαλεία. Τα μη τροποποιημένα βύσματα και οι ταιριαστές πρίζες μειώνουν τον κίνδυνο ηλεκτροπληξίας.
- β) Αποφύγετε την επαφή του σώματός σας με γειωμένες επιφάνειες όπως σωλήνες, καλοριφέρ, εστίες κουζίνας και ψυγεία. Ο κίνδυνος ηλεκτροπληξίας αυξάνεται όταν το σώμα σας είναι γειωμένο.
- γ) Μην εκθέτετε τα ηλεκτρικά εργαλεία στη βροχή ή σε συνθήκες υγρής ατμόσφαιρας. Η είσοδος νερού σε ηλεκτρικό εργαλείο αυξάνει τον κίνδυνο ηλεκτροπληξίας.
- δ) Μην κακομεταχειρίζεστε το καλώδιο. Μη χρησιμοποιείτε ποτέ το καλώδιο για τη μεταφορά, τράβηγμα, ή αποσύνδεση του ηλεκτρικού εργαλείου. Διατηρείτε το μακριά από θερμότητα, ελαιώδεις

ουσίες, αιχμηρά αντικείμενα ή γωνίες, ή μετακινούμενα εξαρτήματα. Καλώδια που έχουν υποστεί ζημιά ή που είναι “μπερδεμένα”, αυξάνουν τον κίνδυνο ηλεκτροπληξίας.

- ε) Όταν χρησιμοποιείτε ένα ηλεκτρικό εργαλείο σε εξωτερικό χώρο, χρησιμοποιείτε καλώδιο επέκτασης κατάλληλο για χρήση σε εξωτερικό χώρο. Η χρήση καλωδίου κατάλληλου για εξωτερική χρήση μειώνει τον κίνδυνο ηλεκτροπληξίας.
 - στ) Εάν είναι αναπόφευκτη η λειτουργία ηλεκτρικού εργαλείου σε χώρο με υψηλή υγρασία, χρησιμοποιήστε παροχή ηλεκτροδότησης με ασφάλεια διαρροής ηλεκτρικού ρεύματος (RCD). Η χρήση της RCD μειώνει τον κίνδυνο ηλεκτροπληξίας.
- #### **3) ΠΡΟΣΩΠΙΚΗ ΑΣΦΑΛΕΙΑ**
- α) Παραμείνετε σε εγρήγορση, προσέχετε τι κάνετε και χρησιμοποιείτε την κοινή λογική κατά τη χρήση ενός ηλεκτρικού εργαλείου. Μη χρησιμοποιείτε οποιοδήποτε ηλεκτρικό εργαλείο εάν είστε κουρασμένος (-η), ή υπό την επήρεια ναρκωτικών, αλκοόλ, ή φαρμάκων. Μια τυχόν στιγμή απόσπασης της προσοχής σας καθώς χειρίζεστε ηλεκτρικά εργαλεία, μπορεί να επιφέρει σοβαρό προσωπικό τραυματισμό.
 - β) Χρησιμοποιήστε προσωπικό προστατευτικό εξοπλισμό. Φοράτε πάντα προστατευτικά γυαλιά. Η χρήση προστατευτικού εξοπλισμού όπως αναπνευστικής μάσκας, αντιολισθητικών υποδημάτων, κράνους, ή προστατευτικών ακουστικών για τις κατάλληλες συνθήκες, θα μειώσει τους προσωπικούς τραυματισμούς.
 - γ) Αποτρέψτε τυχόν ακούσια εκκίνηση του εργαλείου. Εξασφαλίστε ότι ο διακόπτης είναι κλειστός (θέση off) πριν συνδέσετε το εργαλείο στην πρίζα ή/και στο πακέτο μπαταρίας καθώς και πριν σηκώσετε ή μεταφέρετε το εργαλείο. Η μεταφορά ηλεκτρικών εργαλείων με το δάκτυλό σας στο διακόπτη, ή η σύνδεση στην πρίζα εργαλείων με ανοικτό (θέση on) διακόπτη, αποτελούν αιτίες ατυχημάτων.
 - δ) Αφαιρέστε οποιοδήποτε κλειδί ή ρυθμιστικό κλειδί πριν ενεργοποιήσετε το ηλεκτρικό εργαλείο. Ένα κλειδί ή ρυθμιστικό κλειδί που έχει αφεθεί προσαρτημένο σε κινητό τμήμα του

ηλεκτρικού εργαλείου, μπορεί να προκαλέσει προσωπικό τραυματισμό.

- ε) **Μην προσπαθήσετε να φτάσετε απομακρυσμένα σημεία. Διατηρείτε συνεχώς σταθερό πάτημα και ισορροπία.** Αυτό σας δίνει τη δυνατότητα καλύτερου ελέγχου του ηλεκτρικού εργαλείου σε απροσδόκητες καταστάσεις.
- στ) **Φοράτε τον κατάλληλο ρουχισμό. Μη φοράτε χαλαρά ρούχα ή κοσμήματα. Διατηρείτε τα μαλλιά σας, τα ρούχα και τα γάντια μακριά από κινούμενα εξαρτήματα.** Τα χαλαρά ρούχα, τα κοσμήματα ή τα μακριά μαλλιά μπορεί να εμπλακούν στα κινούμενα εξαρτήματα.
- ζ) **Εάν διατίθενται συσκευές για τη σύνδεση εκβολής σκόνης και εγκαταστάσεων συλλογής, βεβαιωθείτε ότι έχουν συνδεθεί σωστά και χρησιμοποιούνται κατάλληλα.** Η χρήση συσκευής συλλογής σκόνης μπορεί να μειώσει τους σχετιζόμενους με σκόνη κινδύνους.

4) ΧΡΗΣΗ ΚΑΙ ΦΡΟΝΤΙΔΑ ΤΟΥ ΗΛΕΚΤΡΙΚΟΥ ΕΡΓΑΛΕΙΟΥ

- α) **Μην χρησιμοποιείτε με υπερβολική δύναμη το ηλεκτρικό εργαλείο. Χρησιμοποιήστε το κατάλληλο εργαλείο για την εφαρμογή σας.** Το σωστά επιλεγμένο ηλεκτρικό εργαλείο θα εκτελέσει καλύτερα και ασφαλέστερα το έργο του όταν χρησιμοποιηθεί με το ρυθμό για τον οποίο προορίζεται.
- β) **Μην χρησιμοποιείτε το ηλεκτρικό εργαλείο εάν ο διακόπτης (on-off) δεν λειτουργεί.** Οποιοδήποτε εργαλείο δεν μπορεί να ελεγχθεί μέσω του διακόπτη του, είναι επικίνδυνο και πρέπει να επισκευαστεί.
- γ) **Αποσυνδέστε το βύσμα από την πρίζα ή και το πακέτο μπαταρίας από το ηλεκτρικό εργαλείο πριν κάνετε οποιοδήποτε ρυθμίσεις, αλλαγές παρελκομένων, ή πριν αποθηκεύσετε οποιοδήποτε ηλεκτρικό εργαλείο.** Αυτού του είδους τα μέτρα ασφαλείας μειώνουν τον κίνδυνο απροσδόκητης λειτουργίας του ηλεκτρικού εργαλείου.
- δ) **Αποθηκεύστε όποιο ηλεκτρικό εργαλείο δεν χρησιμοποιείτε μακριά από μέρη όπου μπορούν να το φτάσουν παιδιά και μην επιτρέπετε τη χρήση του ηλεκτρικού εργαλείου σε άτομα που δεν είναι εξοικειωμένα με αυτό ή με τις οδηγίες χρήσης του.** Τα ηλεκτρικά εργαλεία είναι

επικίνδυνα όταν χρησιμοποιούνται από μη εκπαιδευμένους χειριστές.

- ε) **Συντήρηση ηλεκτρικών εργαλείων. Ελέγξτε για τυχόν εσφαλμένη ευθυγράμμιση ή στρέβλωση κινούμενων εξαρτημάτων, για τυχόν θραύση εξαρτημάτων και για οποιοσδήποτε άλλες καταστάσεις που μπορεί να επηρεάσουν τη λειτουργία του ηλεκτρικού εργαλείου. Εάν το ηλεκτρικό εργαλείο έχει υποστεί ζημιά, φροντίστε για την επισκευή του πριν το χρησιμοποιήσετε.** Πολλά ατυχήματα έχουν προκληθεί από ηλεκτρικά εργαλεία που δεν έχουν συντηρηθεί κατάλληλα.
- στ) **Διατηρείτε τα εργαλεία κοπής αιχμηρά και καθαρά.** Τα κατάλληλα συντηρημένα εργαλεία κοπής με αιχμηρά άκρα κοπής έχουν μικρότερες πιθανότητες λυγίσματος κατά τη λειτουργία και ελέγχονται ευκολότερα.
- ζ) **Χρησιμοποιήστε το ηλεκτρικό εργαλείο, τα παρελκόμενα και τις μύτες του κλπ σύμφωνα με τις παρούσες οδηγίες, λαμβάνοντας υπόψη τις συνθήκες εργασίας και την εργασία που πρόκειται να πραγματοποιηθεί.** Η χρήση ενός ηλεκτρικού εργαλείου για εργασίες διαφορετικές απ' αυτές για τις οποίες προορίζεται, μπορεί να δημιουργήσει επικίνδυνη κατάσταση.

5) ΣΥΝΤΗΡΗΣΗ (ΣΕΡΒΙΣ)

- α) **Φροντίστε όπως η συντήρηση του ηλεκτρικού εργαλείου πραγματοποιείται από πιστοποιημένο για επισκευές άτομο, με τη χρήση των ταυτόσημων μόνο ανταλλακτικών.** Αυτό θα εξασφαλίσει τη διατήρηση της ασφαλείας του ηλεκτρικού εργαλείου.

Πρόσθετοι κανόνες ασφαλείας ειδικά για κρουστικά δράπανα

- **Φοράτε προστατευτικά για τα αυτιά.** Η έκθεση στο θόρυβο μπορεί να προκαλέσει απώλεια ακοής.
- **Χρησιμοποιείτε τη(τις) βοηθητική(-ές) λαβή(-ές), αν παρέχεται(-ονται) μαζί με το εργαλείο.** Η απώλεια ελέγχου μπορεί να προκαλέσει σωματική βλάβη.
- **Να κρατάτε το ηλεκτρικό εργαλείο από τις μονωμένες επιφάνειες κρατήματος μόνο, όταν εκτελείτε εργασίες, κατά τις οποίες το εξάρτημα κοπής ενδέχεται να**

έρθει σε επαφή με κρυφές καλωδιώσεις ή με το καλώδιο του εργαλείου. Η επαφή του εξαρτήματος κοπής με ηλεκτροφόρο καλώδιο μπορεί να καταστήσει ηλεκτροφόρα και τα εκτεθειμένα μεταλλικά τμήματα του ηλεκτρικού εργαλείου, προκαλώντας ηλεκτροπληξία στο χειριστή.

- **Χρησιμοποιήστε σφιγκτήρες ή άλλο πρακτικό τρόπο για τη στερέωση με ασφάλεια και την υποστήριξη του υπό καταργασία αντικειμένου σε μια σταθερή πλατφόρμα.** Το κράτημα του αντικειμένου με το χέρι ή η στερέωσή του στο σώμα σας δεν εγγυάται τη σταθερότητα και ενδέχεται να οδηγήσει σε απώλεια ελέγχου.
- **Φοράτε προστατευτικά γυαλιά ή άλλα προστατευτικά για τα μάτια.** Οι εργασίες διάτρησης έχουν ως αποτέλεσμα την εμφάνιση ιπτάμενων ροκανιδιών. Τα ιπτάμενα σωματίδια μπορούν να προκαλέσουν μόνιμες βλάβες στα μάτια.
- **Τα τρυπάνια και τα εργαλεία θερμαίνονται αρκετά κατά τη διάρκεια της λειτουργίας τους.** Να φοράτε γάντια όταν τα αγγίζετε.
- **Διατηρείτε τις λαβές στεγνές, καθαρές και χωρίς λάδι ή γράσο.** Συνιστάται να χρησιμοποιείτε λαστιχένια γάντια. Κατ' αυτόν τον τρόπο θα έχετε καλύτερο έλεγχο του εργαλείου.



ΠΡΟΕΙΔΟΠΟΙΗΣΗ: Συνιστούμε τη χρήση διάταξης προστασίας από ρεύμα διαρροής με διαβάθμιση έντασης ρεύματος διαρροής 30 mA ή μικρότερη.

Άλλοι κίνδυνοι

οι παρακάτω κίνδυνοι συνδέονται εγγενώς με τη χρήση κρουστικών δράπανων:

- Τραυματισμοί που προκαλούνται από την αφή περιστρεφόμενων μερών ή θερμών τμημάτων του εργαλείου.

Παρά τη συμμόρφωση προς τους σχετικούς κανονισμούς ασφαλείας και την εφαρμογή μηχανισμών ασφαλείας, δεν είναι δυνατή η αποφυγή ορισμένων κινδύνων. Αυτοί είναι οι εξής:

- Εξασθένιση της ακοής.
- Κίνδυνος σύνθλιψης δακτύλων κατά την αλλαγή εξαρτημάτων.
- Κίνδυνοι για την υγεία λόγω εισπνοής σκόνης που δημιουργείται κατά την εργασία σε ξύλο.

- Κίνδυνος προσωπικού τραυματισμού λόγω ιπτάμενων σωματιδίων.
- Κίνδυνος προσωπικού τραυματισμού λόγω παρατεταμένης χρήσης.

Σημάνσεις στο εργαλείο

Πάνω στο εργαλείο βρίσκονται οι παρακάτω εικόνες:



Διαβάστε το εγχειρίδιο χρήσης πριν από τη χρήση.



Φοράτε προστατευτικά ακουστικά.



Να φοράτε προστατευτικά για τα μάτια.

ΘΕΣΗ ΚΩΔΙΚΟΥ ΗΜΕΡΟΜΗΝΙΑΣ

[ΕΙΚ. (FIG.) 1]

Ο κωδικός ημερομηνίας (k), ο οποίος περιλαμβάνει επίσης το έτος κατασκευής, είναι τυπωμένος επάνω στο περιβλήμα.

Παράδειγμα:

2015 XX XX

Έτος κατασκευής

Περιεχόμενα συσκευασίας

Η συσκευασία περιέχει:

- 1 Δράπανο
- 1 Κλειδί σφιγκτήρα δράπανου (DWD024)
- 1 Ράβδος βάθους
- 1 Πλευρική λαβή
- 1 Εγχειρίδιο οδηγιών

- Ελέγξτε για τυχόν ζημιά σε εργαλεία, εξαρτήματα ή παρελκόμενα, που μπορεί να έχει συμβεί κατά τη μεταφορά.
- Αφιερώστε επαρκή χρόνο, για να διαβάσετε και να κατανοήσετε αυτό το εγχειρίδιο, προτού θέσετε το εργαλείο σε λειτουργία.

Περιγραφή (εικ. 1)



ΠΡΟΕΙΔΟΠΟΙΗΣΗ: Μην τροποποιείτε ποτέ το ηλεκτρικό εργαλείο ή οποιοδήποτε τμήμα του. Μπορεί να προκληθεί ζημιά ή προσωπικός τραυματισμός.

- Διακόπτης ενεργοποίησης μεταβολής ταχύτητας
- Κουμπί σύνδεσης

ΕΛΛΗΝΙΚΑ

- c. Διακόπτης περιστροφής προς τα εμπρός/προς τα πίσω
- d. Σφιγκτήρας δράπανου
- e. Προστατευτικό καλώδιου με βάση κλειδιού
- f. Σετ καλώδιου
- g. Πλευρική λαβή
- h. Ράβδος ρύθμισης βάθους
- i. Επιλογέας τρόπου λειτουργίας
- j. Κύρια λαβή
- k. Θέση κωδικού ημερομηνίας

ΠΡΟΟΡΙΖΟΜΕΝΗ ΧΡΗΣΗ

Τα υψηλής απόδοσης κρουστικά δράπανα με δυνατότητα μεταβολής ταχύτητας έχουν σχεδιαστεί για επαγγελματικές εφαρμογές διάτρησης.

Να **ΜΗ** χρησιμοποιούνται σε συνθήκες υγρασίας ή όταν υπάρχουν εύφλεκτα υγρά ή αέρια.

Τα υψηλής απόδοσης κρουστικά δράπανα είναι επαγγελματικά ηλεκτρικά εργαλεία.

ΜΗΝ αφήνετε τα παιδιά να έρχονται σε επαφή με το εργαλείο. Απαιτείται επίβλεψη όταν το εργαλείο αυτό χρησιμοποιείται από μη έμπειρους χειριστές.

- Το προϊόν αυτό δεν προορίζεται για χρήση από άτομα (περιλαμβανομένων παιδιών) που έχουν μειωμένες σωματικές, αισθητηριακές ή πνευματικές ικανότητες, ή έλλειψη εμπειρίας και/ή γνώσης και δεξιοτήτων, εκτός αν τα άτομα αυτά επιβλέπονται από άτομο υπεύθυνο για την ασφάλειά τους. Τα παιδιά δεν πρέπει να μένουν ποτέ μόνα τους με αυτό το προϊόν.

Ηλεκτρική ασφάλεια

Ο ηλεκτρικός κινητήρας έχει σχεδιαστεί μόνο για μία συγκεκριμένη ηλεκτρική τάση. Να βεβαιώνετε πάντα ότι η τάση ηλεκτροδότησης αντιστοιχεί στην τάση της πινακίδας τεχνικών χαρακτηριστικών.



Το εργαλείο DEWALT έχει διπλή μονωση σύμφωνα με το πρότυπο EN 60745 και συνεπώς δεν απαιτείται καλώδιο γείωσης.

Εάν το καλώδιο ρεύματος έχει υποστεί ζημιά, πρέπει να το αντικαταστήσετε με ειδικό καλώδιο που διατίθεται από τον οργανισμό εξυπηρέτησης πελατών της DEWALT.

Χρήση προέκτασης

Αν απαιτείται καλώδιο επέκτασης, χρησιμοποιήστε εγκεκριμένο καλώδιο επέκτασης 3 αγωγών

κατάλληλο για την ισχύ αυτού του εργαλείου (βλ. **Τεχνικά δεδομένα**). Το ελάχιστο μέγεθος του αγωγού είναι 1,5 mm², ενώ το μέγιστο μήκος είναι 30 m.

Όταν χρησιμοποιείτε καλώδιο σε ρολό, να ξετυλίγετε πάντοτε το καλώδιο εντελώς.

ΣΥΝΑΡΜΟΛΟΓΗΣΗ ΚΑΙ ΡΥΘΜΙΣΕΙΣ



ΠΡΟΕΙΔΟΠΟΙΗΣΗ: Για τη μείωση του κινδύνου τραυματισμού, απενεργοποιήστε τη μονάδα και την πρίζα πριν την εγκατάσταση και αφαίρεση παρελκομένων, πριν τη ρύθμιση, την αλλαγή των ρυθμίσεων ή την πραγματοποίηση επισκευών. Βεβαιωθείτε ότι ο διακόπτης της σκανδάλης είναι στη θέση απενεργοποίησης (OFF). Τυχόν απροσδόκητη εκκίνηση μπορεί να προκαλέσει τραυματισμό.

Πλευρική λαβή (εικ. 1)



ΠΡΟΕΙΔΟΠΟΙΗΣΗ: Για μείωση του κινδύνου προσωπικού τραυματισμού, χρησιμοποιείτε **ΠΑΝΤΟΤΕ** το εργαλείο με τοποθετημένη κατάλληλα την πλευρική λαβή. Η μη τήρηση αυτής της οδηγίας μπορεί να οδηγήσει σε ολίσθηση της πλευρικής λαβής κατά τη διάρκεια της λειτουργίας του εργαλείου και απώλεια ελέγχου. Για βέλπστο έλεγχο, κρατάτε το εργαλείο και με τα δύο χέρια.

Μια πλευρική λαβή συμπεριλαμβάνεται με το DWD024, DWD024S, DWD024S-XE και το DWD025S-XE. Η πλευρική λαβή (g) μπορεί να τοποθετηθεί έτσι ώστε να ταιριάζει τόσο σε δεξιόχειρες όσο και σε αριστερόχειρες χρήστες.

ΡΥΘΜΙΣΗ ΤΗΣ ΠΛΕΥΡΙΚΗΣ ΛΑΒΗΣ

1. Χαλαρώστε την πλευρική λαβή (g) περιστρέφοντάς την αριστερόστροφα.
2. Περιστρέψτε την πλευρική λαβή στην επιθυμητή θέση.
3. Συσφίξτε την πλευρική λαβή περιστρέφοντάς την δεξιόστροφα.

ΑΛΛΑΓΗ ΠΛΕΥΡΑΣ

Για δεξιόχειρες χρήστες: Σύρετε το σφιγκτήρα της πλευρικής λαβής επάνω από το σφιγκτήρα, με τη λαβή στα αριστερά.

Για αριστερόχειρες χρήστες: Σύρετε το σφιγκτήρα της πλευρικής λαβής επάνω από το σφιγκτήρα, με τη λαβή στα δεξιά.

Μοχλός περιστροφής προς τα εμπρός/προς τα πίσω (εικ. 1)

Ο μοχλός περιστροφής προς τα εμπρός/προς τα πίσω (c) βρίσκεται επάνω από το διακόπτη ενεργοποίησης (a) και χρησιμοποιείται για την αφαίρεση τρυπανιών από στενές οπές και για την αφαίρεση βιδών.

Για να αντιστρέψετε τη φορά περιστροφής του κινητήρα, αφήστε ΠΡΩΤΑ το διακόπτη ενεργοποίησης και στη συνέχεια, ωθήστε το μοχλό προς τα δεξιά (όπως φαίνεται όταν κρατάτε το δράπανο στη θέση λειτουργίας).

Μετά από τις εργασίες με περιστροφή προς τα πίσω, επιστρέψτε το μοχλό στη θέση προς τα εμπρός.

Επιλογέας τρόπου λειτουργίας (εικ. 2)

ΣΗΜΕΙΩΣΗ: Το εργαλείο πρέπει να σταματήσει εντελώς προτού ενεργοποιήσετε το κουμπί επιλογής τρόπου λειτουργίας. Σε διαφορετική περίπτωση, θα συμβεί βλάβη στο εργαλείο.

Επιλέξτε τον απαιτούμενο τρόπο λειτουργίας μετακινώντας τον επιλογέα τρόπου λειτουργίας (i) στο αντίστοιχο σύμβολο.



ΛΕΙΤΟΥΡΓΙΑ ΜΟΝΟ ΔΙΑΤΡΗΣΗΣ

Χρησιμοποιήστε τη λειτουργία μόνο διάτρησης για ξύλο, μέταλλο και πλαστικά.



ΛΕΙΤΟΥΡΓΙΑ ΜΟΝΟ ΣΦΥΡΗΛΑΤΗΣΗΣ

Χρησιμοποιήστε τη λειτουργία μόνο σφυρηλάτησης για ταυτόχρονη περιστροφή και κρούση σε τοιχοποιία, τούβλο και σκυρόδεμα.

Ρύθμιση του βάθους εισαγωγής (εικ. 3)

1. Εισάγετε το απαιτούμενο τρυπάνι διάτρησης στο σφιγκτήρα του δράπανου.
2. Χαλαρώστε την πλευρική λαβή (g).
3. Τοποθετήστε τη ράβδο ρύθμισης βάθους (h) μέσω της οπής του σφιγκτήρα της πλευρικής λαβής.

4. Ρυθμίστε το βάθος διάτρησης, όπως φαίνεται στην εικόνα 3.

5. Συσφίξτε την πλευρική λαβή.

Σφιγκτήρας δράπανου με κλειδί (εικ. 1, 4, 5)

DWD024

Το DWD024 διαθέτει σφιγκτήρα δράπανου με κλειδί (d).

ΓΙΑ ΝΑ ΕΙΣΑΓΑΓΕΤΕ ΕΝΑ ΤΡΥΠΑΝΙ ΔΡΑΠΑΝΟΥ Η ΚΑΠΟΙΟ ΑΛΛΟ ΕΞΑΡΤΗΜΑ

1. Ανοίξτε τις σιαγόνες του σφιγκτήρα περιστρέφοντας το κολάρο και εισάγετε το στέλεχος του τρυπανιού κατά περίπου 19 mm (3/4") στο σφιγκτήρα. Συσφίξτε το κολάρο του σφιγκτήρα με το χέρι.
2. Τοποθετήστε το κλειδί του σφιγκτήρα σε καθεμία από τις τρεις οπές και συσφίξτε δεξιόστροφα. Είναι σημαντικό να συσφίξετε το σφιγκτήρα και με τις τρεις οπές.

Για να αποδεσμεύσετε το τρυπάνι, περιστρέψτε αριστερόστροφα το σφιγκτήρα σε μία μόνο οπή και στη συνέχεια, χαλαρώστε το σφιγκτήρα με το χέρι.

ΑΦΑΙΡΕΣΗ ΣΦΙΓΚΤΗΡΑ ΔΡΑΠΑΝΟΥ ΜΕ ΚΛΕΙΔΙ (ΕΙΚ. 4)

Συσφίξτε το σφιγκτήρα του δράπανου γύρω από το άκρο μικρότερου μήκους ενός εξαγωνικού κλειδιού. Χρησιμοποιώντας ένα μαλακό σφυρί, χτυπήστε απότομα το άκρο μεγαλύτερου μήκους με κατεύθυνση αντίθετα προς τη φορά των δεικτών του ρολογιού, όπως το βλέπετε από το μπροστινό μέρος του εργαλείου. Κατ' αυτόν τον τρόπο θα χαλαρώσει ο σφιγκτήρας, ούτως ώστε να μπορέσετε να τον αφαιρέσετε με το χέρι.

ΤΟΠΟΘΕΤΗΣΗ ΣΦΙΓΚΤΗΡΑ ΔΡΑΠΑΝΟΥ ΜΕ ΚΛΕΙΔΙ (ΕΙΚ. 5)

Βιδώστε το σφιγκτήρα με το χέρι όσο περισσότερο γίνεται. Εισάγετε το άκρο μικρότερου μήκους ενός εξαγωνικού κλειδιού και χτυπήστε το δεξιόστροφα με ένα μαλακό σφυρί.

Σφιγκτήρας δράπανου χωρίς κλειδί (εικ. 1, 6–8)

DWD024S, DWD024S-XE, DWD025S-XE

Το DWD024S, DWD024S-XE και το DWD025S-XE διαθέτουν τσοκ χωρίς κλειδί (d) για μεγαλύτερη άνεση.

ΓΙΑ ΝΑ ΕΙΣΑΓΑΓΕΤΕ ΕΝΑ ΤΡΥΠΑΝΙ ΔΡΑΠΑΝΟΥ Η ΚΑΠΟΙΟ ΑΛΛΟ ΕΞΑΡΤΗΜΑ

1. Κρατήστε με το ένα χέρι το πίσω μισό τμήμα του σφιγκτήρα και χρησιμοποιήστε το άλλο χέρι σας για να περιστρέψετε αριστερόστροφα το μπροστινό μισό, όπως φαίνεται στην Εικόνα 6. Περιστρέψτε αρκετά ούτως ώστε ο σφιγκτήρας να ανοίξει επαρκώς για είναι δυνατή η εισαγωγή του επιθυμητού εξαρτήματος.
2. Εισάγετε το τρυπάνι ή άλλο εξάρτημα κατά περίπου 19 mm (3/4") στο σφιγκτήρα και συσφίξτε καλά, κρατώντας το πίσω μισό τμήμα του σφιγκτήρα και περιστρέφοντας το μπροστινό τμήμα κατά τη φορά των δεικτών του ρολογιού. Όταν η σύσφιξη του σφιγκτήρα έχει σχεδόν ολοκληρωθεί, θα ακούσετε έναν ήχο κλικ. Μετά από 4-6 κλικ, ολοκληρώνεται με ασφάλεια η σύσφιξη του σφιγκτήρα γύρω από το εξάρτημα.
3. Για να αποδεσμεύσετε το εξάρτημα, επαναλάβετε το βήμα 1 που αναφέρεται παραπάνω.



ΠΡΟΕΙΔΟΠΟΙΗΣΗ: Μην επιχειρήσετε να συσφίξετε τρυπάνια δράπανου (ή άλλα τυχόν εξαρτήματα) κρατώντας το μπροστινό τμήμα του σφιγκτήρα και θέτοντας το εργαλείο σε λειτουργία. Μπορεί να προκληθεί ζημιά στο σφιγκτήρα και προσωπικός τραυματισμός.

ΑΦΑΙΡΕΣΗ ΣΦΙΓΚΤΗΡΑ ΔΡΑΠΑΝΟΥ ΧΩΡΙΣ ΚΛΕΙΔΙ (ΕΙΚ. 7)

Συσφίξτε το σφιγκτήρα του δράπανου γύρω από το άκρο μικρότερου μήκους ενός εξαγωνικού κλειδιού (δεν παρέχεται). Χρησιμοποιώντας ένα μαλακό σφυρί ή ένα τεμάχιο ξύλου, χτυπήστε το άκρο μεγαλύτερου μήκους με κατεύθυνση αντίθετα προς τη φορά των δεικτών του ρολογιού. Κατ' αυτόν τον τρόπο θα χαλαρώσει ο σφιγκτήρας, ούτως ώστε να μπορέσετε να τον ξεβιδώσετε με το χέρι.

ΤΟΠΟΘΕΤΗΣΗ ΣΦΙΓΚΤΗΡΑ ΔΡΑΠΑΝΟΥ ΧΩΡΙΣ ΚΛΕΙΔΙ (ΕΙΚ. 8)

Βιδώστε το σφιγκτήρα με το χέρι όσο περισσότερο γίνεται. Συσφίξτε το σφιγκτήρα γύρω από το άκρο μικρότερου μήκους ενός εξαγωνικού κλειδιού (δεν παρέχεται) και με ένα μαλακό σφυρί χτυπήστε το άκρο μεγαλύτερου μήκους με κατεύθυνση αντίθετα προς τη φορά των δεικτών του ρολογιού.

ΛΕΙΤΟΥΡΓΙΑ**Οδηγίες χρήσης**

ΠΡΟΕΙΔΟΠΟΙΗΣΗ: Τηρείτε πάντα τις οδηγίες ασφαλείας και τους ισχύοντες κανονισμούς.



ΠΡΟΕΙΔΟΠΟΙΗΣΗ: Για τη μείωση του κινδύνου τραυματισμού, απενεργοποιήστε τη μονάδα και αποσυνδέστε το μηχάνημα από την πρίζα πριν την εγκατάσταση και αφαίρεση παρελκομένων, πριν τη ρύθμιση, την αλλαγή των ρυθμίσεων ή την πραγματοποίηση επισκευών. Βεβαιωθείτε ότι ο διακόπτης της σκανδάλης είναι στη θέση απενεργοποίησης (OFF). Τυχόν απροσδόκητη εκκίνηση μπορεί να προκαλέσει τραυματισμό.

Διακόπτης ενεργοποίησης (ΕΙΚ. 1)

Για να θέσετε το δράπανο σε λειτουργία, συμπιέστε το διακόπτη ενεργοποίησης. Για να σταματήσετε το δράπανο, αφήστε το διακόπτη ενεργοποίησης.

ΣΗΜΕΙΩΣΗ: Χρησιμοποιείτε χαμηλότερες ταχύτητες για να ξεκινήσετε τη δημιουργία οπών χωρίς διάτρηση στο κέντρο, για διάτρηση μετάλλου ή πλαστικών, για τοποθέτηση κοχλιών ή για διάτρηση κεραμικών. Οι υψηλότερες ταχύτητες είναι καλύτερες για τη διάτρηση ξύλου και σανίδων από συνθετικό υλικό καθώς και κατά τη χρήση εξαρτημάτων λείανσης και σιλιβώματος.

ΜΕΤΑΒΛΗΤΗ ΤΑΧΥΤΗΤΑ

Ο διακόπτης ενεργοποίησης μεταβολής ταχύτητας (a) επιτρέπει τον έλεγχο της ταχύτητας. Όσο περισσότερο πιέζεται η σκανδάλη, τόσο υψηλότερη είναι η ταχύτητα του δράπανου.

Για συνεχή λειτουργία, πιέστε και κρατήστε πατημένο το διακόπτη ενεργοποίησης μεταβολής ταχύτητας, πιέστε το κουμπί σύνδεσης (b) και στη συνέχεια, αφήστε το διακόπτη.

Για να σταματήσετε τη συνεχή λειτουργία, πιέστε σύντομα το διακόπτη και αφήστε τον. Να απενεργοποιείτε πάντοτε το εργαλείο όταν ολοκληρωθεί η εργασία και προτού αφαιρέσετε από την πρίζα.

Κατάλληλη θέση χεριών (ΕΙΚ. 9)



ΠΡΟΕΙΔΟΠΟΙΗΣΗ: Για να ελαττώσετε τον κίνδυνο προσωπικού τραυματισμού, να χρησιμοποιείτε **ΠΑΝΤΟΤΕ** την κατάλληλη θέση των χεριών, όπως φαίνεται στην εικόνα 9.



ΠΡΟΕΙΔΟΠΟΙΗΣΗ: Για να ελαττώσετε τον κίνδυνο προσωπικού τραυματισμού, **ΠΑΝΤΟΤΕ** να κρατάτε καλά το εργαλείο για να είστε προετοιμασμένοι σε περίπτωση ξαφνικής αντίδρασης.

Κατάλληλη θέση των χεριών σημαίνει το ένα χέρι στην κύρια λαβή (j) και το άλλο χέρι στην πλευρική λαβή (g).

Διάτρηση



ΠΡΟΕΙΔΟΠΟΙΗΣΗ: Για να ελαττώσετε τον κίνδυνο σοβαρού προσωπικού τραυματισμού, απενεργοποιείτε το εργαλείο και αποσυνδέετε το από την τροφοδοσία, πριν από την πραγματοποίηση τυχόν ρυθμίσεων ή την τοποθέτηση/αφαίρεση προσαρτημάτων ή παρελκόμενων.



ΠΡΟΕΙΔΟΠΟΙΗΣΗ: Για να ελαττώσετε τον κίνδυνο προσωπικού τραυματισμού, να βεβαιώνετε **ΠΑΝΤΟΤΕ** ότι το υπό κατεργασία τεμάχιο έχει αγκυρωθεί ή στερεωθεί με ασφάλεια. Εάν η διάτρηση πραγματοποιείται σε λεπτό υλικό, χρησιμοποιήστε ένα τεμάχιο ξύλου για υποστήριξη, προκειμένου να αποτρέψετε την καταστροφή του υλικού.

1. Χρησιμοποιείτε αποκλειστικά αιχμηρά τρυπάνια δράπανου. Για ΞΥΛΟ, χρησιμοποιήστε τη ρύθμιση χαμηλής ταχύτητας και τρυπάνια δράπανου με σπείρωμα, τρυπάνια έμφραξης, μηχανοκίνητα κοχλιωτά τρυπάνια ή πριόνια διάνοιξης οπών. Για ΜΕΤΑΛΛΟ, χρησιμοποιήστε τη ρύθμιση χαμηλής ταχύτητας και χαλύβδινα τρυπάνια με σπείρωμα ή πριόνια διάνοιξης οπών. Για ΤΟΙΧΟΠΟΙΙΑ, όπως τούβλο, τσιμέντο, μπλοκ τέφρας κ.λπ., χρησιμοποιείτε τρυπάνια

από καρβίδιο κατάλληλα για διάτρηση με κρουστικό.

2. Πάντοτε να εφαρμόζετε πίεση σε ευθεία γραμμή με το τρυπάνι. Να εφαρμόζετε επαρκή πίεση για να διατηρείτε το τρυπάνι σε σωστή θέση, αλλά μην το ωθείτε υπερβολικά ώστε να σβήσει απότομα ο κινητήρας ή να παρεκκλίνει το τρυπάνι.
3. Κρατάτε το εργαλείο σταθερά και με τα δύο χέρια, προκειμένου να ελέγχετε την ενέργεια περιστροφής του δράπανου.



ΠΡΟΣΟΧΗ: Το δράπανο μπορεί να σταματήσει απότομα σε περίπτωση υπερφόρτωσης, προκαλώντας απότομη περιστροφή. Να είστε πάντοτε προετοιμασμένοι για την περίπτωση απότομης διακοπής. Κρατάτε το εργαλείο σταθερά, προκειμένου να ελέγχετε την ενέργεια περιστροφής του δράπανου και να αποφύγετε τυχόν τραυματισμούς.

4. **ΤΟ ΑΠΟΤΟΜΟ ΣΤΑΜΑΤΗΜΑ ΤΟΥ ΔΡΑΠΑΝΟΥ** οφείλεται συνήθως σε υπερφόρτωση ή εσφαλμένη χρήση του εργαλείου. **ΑΠΕΛΕΥΘΕΡΩΣΤΕ ΑΜΕΣΩΣ ΤΟΝ ΔΙΑΚΟΠΤΗ ΕΝΕΡΓΟΠΟΙΗΣΗΣ**, αφαιρέστε το τρυπάνι του δράπανου από τη θέση εργασίας και εντοπίστε την αιτία της απότομης διακοπής. **ΜΗΝ ΠΙΕΖΕΤΕ ΚΑΙ ΑΦΗΝΕΤΕ ΤΗ ΣΚΑΝΔΑΛΗ ΠΡΟΣΠΑΘΩΝΤΑΣ ΝΑ ΘΕΣΕΤΕ ΣΕ ΛΕΙΤΟΥΡΓΙΑ ΕΝΑ ΔΡΑΠΑΝΟ ΠΟΥ ΣΤΑΜΑΤΗΣΕ ΑΠΟΤΟΜΑ – Η ΕΝΕΡΓΕΙΑ ΑΥΤΗ ΜΠΟΡΕΙ ΝΑ ΚΑΤΑΣΤΡΕΨΕΙ ΤΟ ΔΡΑΠΑΝΟ.**
5. Για να ελαχιστοποιήσετε το ενδεχόμενο να σβήσει ο κινητήρας κατά τη διάνοιξη του υλικού, ελαττώνετε προοδευτικά την πίεση στο δράπανο και κινήστε αργά το τρυπάνι στο τελευταίο τμήμα της οπής.
6. Διατηρείτε τον κινητήρα σε λειτουργία ενόσω τραβάτε το τρυπάνι έξω από την οπή που διανοίξατε. Έτσι, βοηθάτε στην αποτροπή εμπλοκών.
7. Στα δράπανα με δυνατότητα μεταβολής ταχύτητας δεν χρειάζεται να γίνει διάτρηση στο κέντρο του αντίστοιχου σημείου. Χρησιμοποιείτε χαμηλή ταχύτητα για να αρχίσετε τη δημιουργία της οπής και επιταχύνετε συμπιέζοντας τη σκανδάλη περισσότερο όταν η οπή έχει αρκετό βάθος για να γίνει η διάτρηση χωρίς το τρυπάνι να φύγει από τη θέση του.

ΕΛΛΗΝΙΚΑ

ΔΙΑΤΡΗΣΗ ΣΕ ΜΕΤΑΛΛΟ

Ξεκινήστε τη διάτρηση με χαμηλή ταχύτητα και αυξήστε σε πλήρη ισχύ, ενώ ταυτόχρονα εφαρμόζετε σταθερή πίεση στο εργαλείο. Η ομαλή και ομοιόμορφη ροή ροκανιδιών μετάλλων υποδεικνύει ότι έχετε επιλέξει τον κατάλληλο ρυθμό διάτρησης. Κατά τη διάτρηση σε μέταλλα, χρησιμοποιείτε λιπαντικό κοπής. Εξαιρείται ο χυτοσίδηρος και ο ορείχαλκος, στα οποία η διάτρηση πρέπει να γίνεται ενώ είναι στεγνά.

ΣΗΜΕΙΩΣΗ: Οι σπές μεγάλου μεγέθους [από 8 mm (5/16") έως 13 mm (1/2")] σε χάλυβα πραγματοποιούνται ευκολότερα εάν κάνετε πρώτα τη διάτρηση μιας σπής - οδηγού [4 mm (5/32") έως 5 mm (3/16")].

ΔΙΑΤΡΗΣΗ ΣΕ ΞΥΛΟ

Ξεκινήστε τη διάτρηση με χαμηλή ταχύτητα και αυξήστε σε πλήρη ισχύ, ενώ ταυτόχρονα εφαρμόζετε σταθερή πίεση στο εργαλείο. Οι σπές σε ξύλο μπορούν να διανοιχτούν με τα ίδια τρυπάνια με σπείρωμα, τα οποία χρησιμοποιούνται και στο μέταλλο. Τα τρυπάνια μπορεί να υπερθερμανθούν, εκτός και αν εξάγονται συχνά για να καθαρίζονται οι αυλακώσεις από τα ροκανίδια. Τα υπό κατεργασία αντικείμενα που μπορεί να θρυμματιστούν πρέπει να υποστηρίζονται με ένα τεμάχιο ξύλου.

ΔΙΑΤΡΗΣΗ ΣΕ ΤΟΙΧΟΠΟΙΙΑ

Κατά τη διάτρηση σε τοιχοποιία, να χρησιμοποιείτε τρυπάνια από καρβίδιο κατάλληλα για διάτρηση με κρουστικό και να βεβαιώνετε ότι τα τρυπάνια είναι αιχμηρά. Για να είναι πλέον αποτελεσματική η διάτρηση, εφαρμόζετε συνεχή και σταθερή πίεση στο εργαλείο. Η ομαλή και ομοιόμορφη ροή σκόνης υποδεικνύει ότι έχετε επιλέξει τον κατάλληλο ρυθμό διάτρησης.

ΣΥΝΤΗΡΗΣΗ

Το ηλεκτρικό εργαλείο της DEWALT έχει σχεδιαστεί για μακρόχρονη λειτουργία με ελάχιστη συντήρηση. Η συνεχής ικανοποιητική λειτουργία εξαρτάται από την κατάλληλη φροντίδα του εργαλείου και τον τακτικό καθαρισμό.



ΠΡΟΕΙΔΟΠΟΙΗΣΗ: Για τη μείωση του κινδύνου τραυματισμού, απενεργοποιήστε τη μονάδα και αποσυνδέστε το μηχάνημα από την πρίζα πριν την εγκατάσταση και αφαίρεση παρελκόμενων, πριν τη ρύθμιση, την αλλαγή των ρυθμίσεων ή την πραγματοποίηση

επισκευών. Βεβαιωθείτε ότι ο διακόπτης της σκανδάλης είναι στη θέση απενεργοποίησης (OFF). Τυχόν απροσδόκητη εκκίνηση μπορεί να προκαλέσει τραυματισμό.

ΨΗΚΤΡΕΣ ΚΙΝΗΤΗΡΑ

Η DEWALT χρησιμοποιεί ένα προηγμένο σύστημα ψηκτρών, το οποίο σταματάει αυτόματα το δράπανο όταν φθαρούν οι ψήκτρες. Κατ' αυτόν τον τρόπο, αποτρέπεται η ζημιά στον κινητήρα. Καινούριες μονάδες ψηκτρών διατίθενται από τα εξουσιοδοτημένα κέντρα σέρβις της DEWALT. Να χρησιμοποιείτε πάντοτε πανομοιότυπα ανταλλακτικά.



Λίπανση

Το ηλεκτρικό εργαλείο σας δεν απαιτεί πρόσθετη λίπανση.



Καθαρισμός



ΠΡΟΕΙΔΟΠΟΙΗΣΗ: Φυσήξτε με ξηρό αέρα και αφαιρέστε οποιαδήποτε ακαθαρσία και σκόνη από το κύριο περίβλημα, όποτε παρατηρήτε ακαθαρσία ή σκόνη μέσα και γύρω από τους αεραγωγούς. Φοράτε εγκεκριμένα προστατευτικά γυαλιά και εγκεκριμένη μάσκα σκόνης, όταν πραγματοποιείτε αυτή τη διαδικασία.



ΠΡΟΕΙΔΟΠΟΙΗΣΗ: Μη χρησιμοποιείτε ποτέ διαλύτες ή άλλα ισχυρά χημικά για τον καθαρισμό των μη μεταλλικών τμημάτων του εργαλείου. Αυτά τα χημικά μπορεί να αποδυναμώσουν τα υλικά που χρησιμοποιούνται σ' αυτά τα εξαρτήματα. Χρησιμοποιήστε ένα πανάκι βρεγμένο μόνο με νερό και ήπιο σαπούνι. Μην αφήνετε ποτέ οποιοδήποτε υγρό μέσα στο εργαλείο. Μη βυθίζετε ποτέ οποιοδήποτε τμήμα του εργαλείου σε υγρό.

Προαιρετικά παρελκόμενα



ΠΡΟΕΙΔΟΠΟΙΗΣΗ: Ορισμένα εξαρτήματα εκτός απ' αυτά που διατίθενται από την DEWALT, δεν

έχουν δοκιμαστεί μ' αυτό το προϊόν. Η χρήση αυτών των εξαρτημάτων με το παρόν εργαλείο μπορεί να αποβεί επικίνδυνη. Για τη μείωση του κινδύνου τραυματισμού, πρέπει να χρησιμοποιείτε μ' αυτό το προϊόν μόνο τα εξαρτήματα που συνιστώνται από τη DEWALT.



ΠΡΟΣΟΧΗ: Για να ελαττώσετε τον κίνδυνο τραυματισμού, πρέπει να χρησιμοποιείτε μόνο τα αξεσουάρ με μέγεθος που δεν υπερβαίνει τις μέγιστες τιμές που αναφέρονται στα Τεχνικά δεδομένα.

Συμβουλευτείτε τον αντιπρόσωπό σας για περισσότερες λεπτομέρειες όσον αφορά τα κατάλληλα παρελκόμενα.

Για την προστασία του περιβάλλοντος



Ξεχωριστή συλλογή. Αυτό το προϊόν δεν πρέπει να απορρίπτεται μαζί με τα συνήθη οικιακά απορρίμματα.

Εάν διαπιστώσετε κάποια μέρα ότι το προϊόν σας της DEWALT χρειάζεται αντικατάσταση, ή εάν δεν το χρειάζεστε πια, μην το απορρίψετε μαζί με τα οικιακά απορρίμματα. Τοποθετήστε αυτό το προϊόν σε ειδικό κάδο για ξεχωριστή συλλογή.



Η ξεχωριστή συλλογή χρησιμοποιημένων προϊόντων και συσκευασιών επιτρέπει την ανακύκλωση και επαναχρησιμοποίηση των υλικών. Η επαναληπτική χρήση των ανακυκλωμένων υλικών βοηθά στην αποφυγή της μόλυνσης του περιβάλλοντος και μειώνει τη ζήτηση πρώτων υλών.

Οι τοπικοί κανονισμοί μπορεί να προβλέπουν την ξεχωριστή συλλογή ηλεκτρικών προϊόντων από τα νοικοκυριά σε δημοτικά κέντρα συλλογής απορριμμάτων, ή από τον αντιπρόσωπο όταν αγοράζετε ένα νέο προϊόν.

Η DEWALT διαθέτει εγκατάσταση για τη συλλογή και ανακύκλωση των προϊόντων DEWALT όταν φτάσουν στο τέλος του ωφέλιμου χρόνου ζωής τους. Για να εκμεταλλευτείτε αυτή την υπηρεσία, παρακαλούμε επιστρέψτε το προϊόν σας σε οποιονδήποτε αντιπρόσωπο συντήρησης ο οποίος θα το συλλέξει εκ μέρους σας.

Μπορείτε να βρείτε τη διεύθυνση του πλησιέστερου εξουσιοδοτημένου αντιπροσώπου συντήρησης μέσω επικοινωνίας με το τοπικό σας γραφείο της DEWALT στη διεύθυνση που αναφέρεται στο παρόν εγχειρίδιο. Εναλλακτικά, μπορείτε να βρείτε κατάλογο εξουσιοδοτημένων αντιπροσώπων συντήρησης της DEWALT, καθώς και πλήρεις λεπτομέρειες για την εξυπηρέτηση μετά την πώληση και πληροφορίες υπευθύνων στο διαδίκτυο, στη διεύθυνση www.2helpU.com.

Belgique et Luxembourg België en Luxemburg	DeWALT - Belgium BVBA Egide Walschaertsstraat 16 2800 Mechelen	Tel: NL 32 15 47 37 63 Tel: FR 32 15 47 37 64 Fax: 32 15 47 37 99	www.dewalt.be enduser.BE@sbdinc.com
Danmark	DeWALT Roskildevej 22 2620 Albertslund	Tel: 70 20 15 10 Fax: 70 22 49 10	www.dewalt.dk kundeservice.dk@sbdinc.com
Deutschland	DeWALT Richard Klinger Str. 11 65510 Idstein	Tel: 06126-21-1 Fax: 06126-21-2770	www.dewalt.de infodwge@sbdinc.com
Ελλάς	DeWALT (Ελλάς) Α.Ε. ΕΔΡΑ-ΓΡΑΦΕΙΑ : Στράβωνος 7 & Λ. Βουλιαγμένης, Γλυφάδα 166 74, Αθήνα SERVICE : Ημερος Τόπος 2 (Χάνι Αδάμ) – 193 00 Ασπρόπυργος	Τηλ: 00302108981616 Φαξ: 00302108983570	www.dewalt.gr Greece.Service@sbdinc.com
España	DeWALT Ibérica, S.C.A. Parc de Negocios "Mas Blau" Edificio Muntadas, c/Bergadá, 1, Of. A6 08820 El Prat de Llobregat (Barcelona)	Tel: 934 797 400 Fax: 934 797 419	www.dewalt.es respuesta.postventa@sbdinc.com
France	DeWALT 5, allée des Hêtres BP 30084, 69579 Limonest Cedex	Tel: 04 72 20 39 20 Fax: 04 72 20 39 00	www.dewalt.fr scufr@sbdinc.com
Schweiz Suisse Svizzera	DeWALT In der Luberzen 42 8902 Urdorf	Tel: 044 - 755 60 70 Fax: 044 - 730 70 67	www.dewalt.ch service@rofoag.ch
Ireland	DeWALT Calpe House Rock Hill Black Rock, Co. Dublin	Tel: 00353-2781800 Fax: 00353-2781811	www.dewalt.ie
Italia	DeWALT via Energypark 20871 Vimercate (MB), IT	Tel: 800-014353 39 039 9590200 Fax: 39 039 9590313	www.dewalt.it
Nederlands	DeWALT Netherlands BV Holtum Noordweg 35 6121 RE BORN, Postbus 83, 6120 AB BORN	Tel: 31 164 283 063 Fax: 31 164 283 200	www.dewalt.nl
Norge	DeWALT Postboks 4613, Nydalen 0405 Oslo	Tel: 45 25 13 00 Fax: 45 25 08 00	www.dewalt.no kundeservice.no@sbdinc.com
Österreich	DeWALT Werkzeug Vertriebsges m.b.H Oberlaaerstrasse 248, A-1230 Wien	Tel: 01 - 66116 - 0 Fax: 01 - 66116 - 614	www.dewalt.at service.austria@sbdinc.com
Portugal	DeWALT Limited, SARL Centro de Escritórios de Sintra Avenida Almirante Gago Coutinho, 132/134, Edifício 14 2710-418 Sintra	Tel: 214 66 75 00 Fax: 214 66 75 80	www.dewalt.pt resposta.posvenda@sbdinc.com
Suomi	DeWALT PL 47 00521 Helsinki	Puh: 010 400 4333 Faksi: 0800 411 340	www.dewalt.fi asiakaspalvelu.fi@sbdinc.com
Sverige	DeWALT Box 94 431 22 Mölndal	Tel: 031 68 61 60 Fax: 031 68 60 08	www.dewalt.se kundservice.se@sbdinc.com
Türkiye	KALE Hırdavat ve Makina A.Ş. Defterdar Mah. Savaklar Cad. No:15 Edirnekapı / Eyüp / İSTANBUL 34050 TÜRKİYE	Tel: 0212 533 52 55 Faks: 0212 533 10 05	www.dewalt.com.tr
United Kingdom	DeWALT, 210 Bath Road; Slough, Berks SL1 3YD	Tel: 01753-567055 Fax: 01753-572112	www.dewalt.co.uk emeaservice@sbdinc.com
Australia	DeWALT 82 Taryn Drive, Epping VIC 3076 Australia	Tel: Aust 1800 338 002 Tel: NZ 0800 339 258	www.dewalt.com.au www.dewalt.co.nz
Middle East Africa	DeWALT P.O. Box - 17164, Jebel Ali Free Zone (South), Dubai, UAE	Tel: 971 4 812 7400 Fax: 971 4 2822765	www.dewalt.ae Service.MEA@sbdinc.com