

DEWALT®

www.DEWALT.com

**DWD522
DWD524
DWD525
DWD530
D21570**

Dansk (<i>oversat fra original brugsvejledning</i>)	4
Deutsch (<i>übersetzt von den originalanweisungen</i>)	14
English (<i>original instructions</i>)	25
Español (<i>traducido de las instrucciones originales</i>)	34
Français (<i>traduction de la notice d'instructions originale</i>)	45
Italiano (<i>tradotto dalle istruzioni originali</i>)	55
Nederlands (<i>vertaald vanuit de originele instructies</i>)	65
Norsk (<i>oversatt fra de originale instruksjonene</i>)	76
Português (<i>traduzido das instruções originais</i>)	85
Suomi (<i>käännetty alkuperäisestä käyttöohjeesta</i>)	96
Svenska (<i>översatt från de ursprungliga instruktionerna</i>)	105
Türkçe (<i>orijinal talimatlardan çevrilmiştir</i>)	114
Ελληνικά (<i>μετάφραση από τις πρωτότυπες οδηγίες</i>)	124

Figure 1

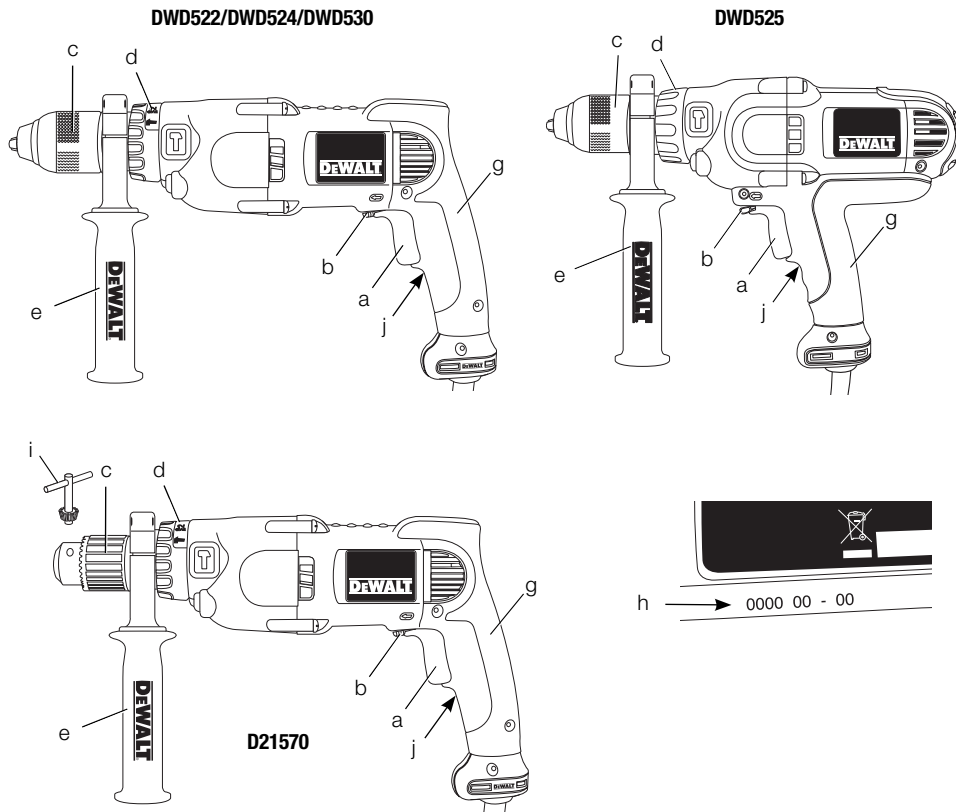


Figure 2

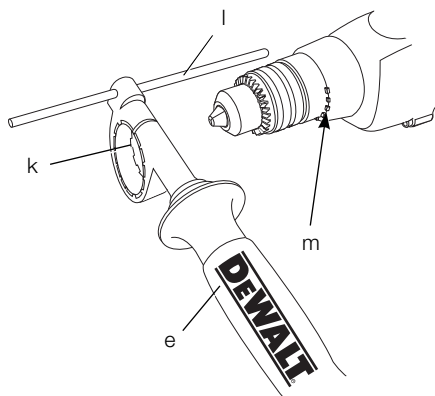


Figure 3

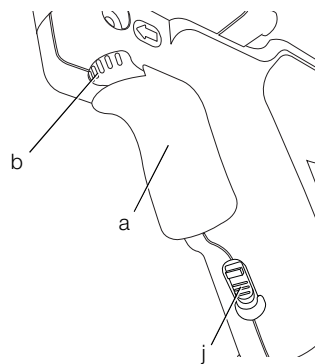


Figure 4

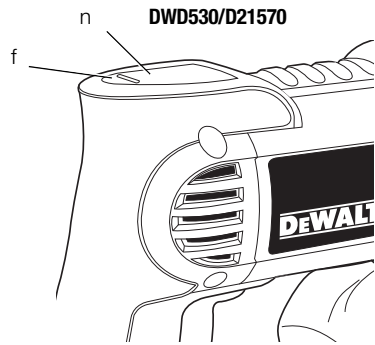


Figure 5

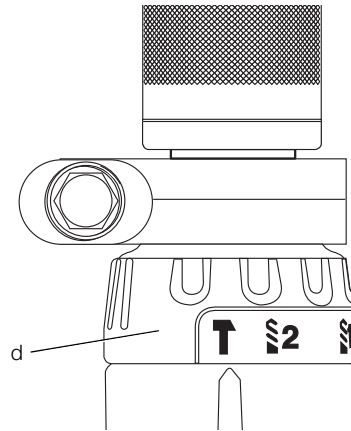


Figure 6

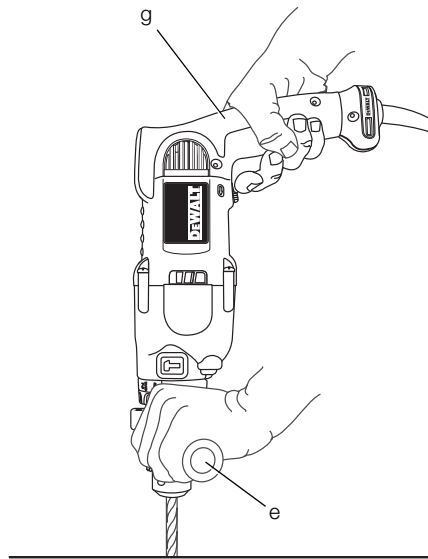


Figure 7

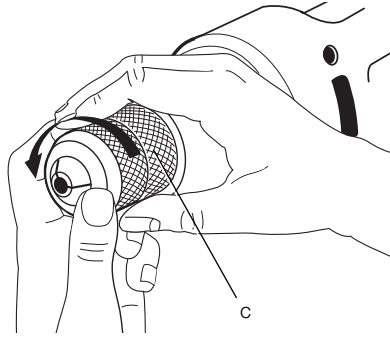


Figure 8

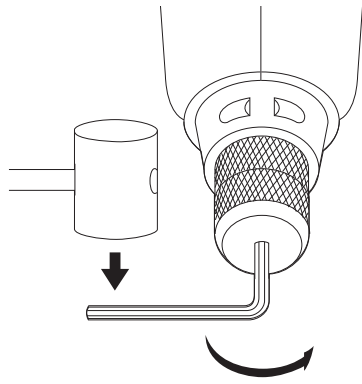
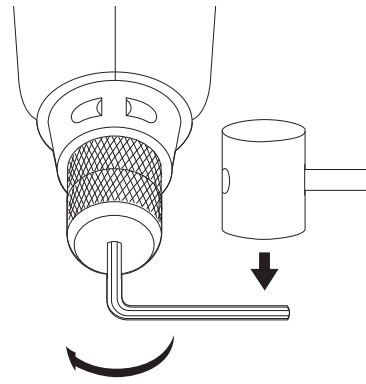


Figure 9



SLAGBOREMASKINER MED DOBBELT HASTIGHED DWD522, DWD524, DWD525, DWD530, D21570

Tillykke!

Du har valgt et DEWALT-værktøj. Mange års erfaring, ihærdig produktudvikling og innovation gør DEWALT én af de mest pålidelige partnere for professionelle brugere af elværktøj.

Tekniske data

		DWD522	DWD524	DWD525	DWD530	D21570
Spænding	V _{AC}	230	230	230	230	230
Type		1	1	1	1	1
Effektforbrug	W	950	1100	1100	1300	1300
Tomgangshastighed	min ⁻¹	0–1250 / 0–3500	0–1250 / 0–3500	0–1250 / 0–3500	0–1250 / 0–3500	0–1250 / 0–3500
Kravediameter	mm	43	43	43	43	43
Maksimum patronkapacitet	mm	13	13	13	13	16
Bor						
metalboring lav hastighed	mm	13	13	13	16	16
træ, flad boring	mm	40	40	40	40	40
bor, boring i murværk						
optimum	mm	5–10	5–10	5–10	5–10	5–10
maksimum	mm	20	22	22	22	22
diamantkerne	mm	–	–	–	–	127
Vægt	kg	2,8	2,8	2,8	2,8	3,0

Støjværdier og vibrationsværdier (triax vector sum) i henhold til EN60745-2-1.

L _{PA} (emissions lydtryksniveau)	dB(A)	95	95	94	93	93
L _{WA} (lydtryksniveau)	dB(A)	106	106	105	104	104
K _{WA} (usikkerhed for det angivne lydniveau)	dB(A)	3	3	3	3	3

Boring i metal

Vibrationsemissionsværdi a _{h,D} =	m/s ²	5,5	5,5	4	7	–
Usikkerhed K =	m/s ²	4,3	4,3	1,5	4,8	–

Slagboring i beton

Vibrationsemissionsværdi a _{h,ID} =	m/s ²	18	18	15	16	16
Usikkerhed K =	m/s ²	6,3	6,3	1,9	4,6	4,6

Boring i beton

Vibrationsemissionsværdi a _{h,DD} =	m/s ²	–	–	–	–	13
Usikkerhed K =	m/s ²	–	–	–	–	6,8

Vibrationsemissionsniveauet, der er angivet i dette vejledningsark, er målt i overensstemmelse med en standardiseret test, der er angivet i EN 60745 og kan anvendes til at sammenligne et værktøj med et andet. Det kan anvendes til en foreløbig eksponeringsvurdering.



ADVARSEL: Det angivne vibrationsemissionsniveau repræsenterer værktøjets hovedanvendelsesområder. Hvis værktøjet anvendes til andre formål, med andet tilbehør eller vedligeholdes dårligt, kan vibrationsemissionen imidlertid variere. Det kan forøge eksponeringsniveauet over den samlede arbejdsperiode markant.

Et estimat af eksponeringsniveauet for vibration bør også tage højde for de gange, værktøjet slukkes, eller når det kører men ikke bruges til at arbejde. Det kan mindske eksponeringsniveauet over den samlede arbejdsperiode markant.

Identificér yderligere sikkerhedsforanstaltninger for at beskytte operatøren mod vibrationens effekter, som f.eks.: vedligehold værktøjet og tilbehøret, hold hænderne varme, organisation af arbejdsmonstre.

Sikringer

Europa 230 V værktøj 10 ampere, strømforsyning

Definitioner: Sikkerhedsråd

Nedenstående definitioner beskriver sikkerhedsniveauet for hvert signalord. Læs vejledningen og læg mærke til disse symboler.



FARE: Angiver en overhængende farlig situation, der - hvis den ikke undgås - kan resultere i **døden eller alvorlige kvæstelser**.



ADVARSEL: Angiver en mulig farlig situation, der - hvis den ikke undgås - kan resultere i **døden eller alvorlige kvæstelser**.



FORSIGTIG: Angiver en mulig farlig situation, der - hvis den ikke undgås - kan resultere i **mindre eller moderat personskade**.

BEMÆRK: Angiver en handling, der **ikke er forbundet med personskade**, men som **kan** resultere i **produktskade**.



Betyder fare for elektrisk stød.



Betyder risiko for brand.

EF-overensstemmelseserklæring

MASKINDIREKTIV



SLAGBREMASKINER MED DOBBELT HASTIGHED
DWD522, DWD524, DWD525, DWD530, D21570

DEWALT erklærer, at produkterne beskrevet under **Tekniske data** er udformet i overensstemmelse med:

2006/42/EF, EN60745-1:2009 +A11:2010, EN60745-2-1:2010.

Disse produkter overholder også direktivet 2004/108/EC (indtil 19.04.2016), 2014/30/EU (fra 20.04.2016) og 2011/65/EU. Kontakt DEWALT på følgende adresse for yderligere oplysninger eller se bagsiden af manualen.

Undertegnede er ansvarlig for kompilering af den tekniske fil og udsteder denne erklæring på vegne af DEWALT.

Markus Rompel
Direktør for maskinteknik
DEWALT, Richard-Klinger-Straße 11,
D-65510, Idstein, Tyskland
31.03.15



ADVARSEL: For at reducere risikoen for personskade bør du læse betjeningsvejledningen.

Generelle sikkerhedsadvarsler for elværktøjer



ADVARSEL! Læs alle sikkerhedsadvarsler og alle instruktioner. Manglende overholdelse af advarsler og instruktioner kan medføre elektrisk stød, brand og/eller alvorlig personskade.

GEM ALLE ADVARSLER OG INSTRUKTIONER TIL SENERE BRUG

Termen "elværktøj" i advarslerne refererer til dit elektroniske (ledning) eller batteribetjente (trådløse) elværktøj.

1) SIKKERHED I ARBEJDSOMRÅDET

- Sørg for, at arbejdsområdet er rent og godt oplyst.** Rodede eller mørke områder giver anledning til ulykker.
- Undlad at benytte elektrisk værktøj i en eksplosionsfarlig atmosfære, som f.eks. ved tilstedeværelsen af brændbare væsker, gasser eller støv.** Elværktøj danner gnister, der kan antænde støv eller dampe.
- Hold børn og omkringstående på afstand, når der anvendes elektrisk værktøj.** Distractioner kan medføre, at du mister kontrollen.

DANSK

2) ELEKTRISK SIKKERHED

- a) **Stik på elektrisk værktøj skal passe til stikkontakten. Stikket må aldrig modificeres på nogen måde. Undlad at bruge adapterstik sammen med jordforbundet elektrisk værktøj.**
Umodificerede stik og dertil passende stikkontakter reducerer risikoen for elektrisk stød.
- b) **Undgå kropskontakt med jordfødne overflader, såsom rør, radiatorer, komfurer og køleskabe.** Der er øget risiko for elektrisk stød, hvis din krop er jordforbundet.
- c) **Undlad at udsætte elektrisk værktøj for regn eller våde forhold.** Hvis der trænger vand ind i et elektrisk værktøj, øges risikoen for elektrisk stød.
- d) **Undlad at udsætte ledningen for overlast. Brug aldrig ledningen til at bære, trække værktøjet eller trække det ud af stikkontakten. Hold ledningen borte fra varme, olie, skarpe kanter og bevægelige dele.** Beskadigede eller sammenfiltrede ledninger øger risikoen for elektrisk stød.
- e) **Når elektrisk værktøj benyttes udendørs, skal der anvendes en forlængerledning, som er egnet til udendørs brug.** Brug af en ledning, der er egnet til udendørs brug, reducerer risikoen for elektrisk stød.
- f) **Hvis det ikke kan undgås at betjene et elektrisk værktøj i et fugtigt område, benyt en strømforsyning, der er beskyttet af en fejlstrømsafbryder.** Ved at benytte en fejlstrømsafbryder reduceres risikoen for elektrisk stød.

3) PERSONLIG SIKKERHED

- a) **Vær opmærksom, pas på hvad du foretager dig, og brug sund fornuft, når du benytter et elektrisk værktøj. Betjen ikke værktøjet, hvis du er træt, påvirket af narkotika, alkohol eller medicin.** Et øjeblikks uopmærksomhed under anvendelse af et elektrisk værktøj kan forårsage alvorlig personskade.
- b) **Brug personligt sikkerhedsudstyr. Bær altid beskyttelsesbriller.** Sikkerhedsudstyr, såsom støvmaske, skridsikre sikkerhedssko, sikkerhedshjelm eller høreværn, brugt når omstændighederne foreskriver det, reducerer omfanget af personskader.
- c) **Undgå utilsigtet start. Sørg for, at der er slukket for kontakten, inden værktøjet tilsluttes en strømkilde og/eller batterienhed, samles op eller bæres.** Når elektrisk værktøj bæres med fingeren på

kontakten eller tilsluttes, når kontakten er tændt, giver det anledning til ulykker.

- d) **Fjern eventuelle justerings- eller skruenøgler, før det elektriske værktøj startes.** En skruenøgle eller anden nøgle, der bliver siddende på en roterende del af elektrisk værktøj, kan give anledning til personskade.
- e) **Undlad at række for langt. Hold hele tiden en god fodstilling og balance.** Dette giver bedre kontrol af det elektriske værktøj, når uventede situationer opstår.
- f) **Bær hensigtsmæssig påklædning. Bær ikke løst tøj eller smykker. Hold dit hår, tøj og handsker væk fra bevægelige dele.** Løstsiddende tøj, smykker eller langt hår kan blive fanget i bevægelige dele.
- g) **Hvis der anvendes støvudsugnings- eller støvopsamlingsudstyr, skal dette tilsluttes og anvendes rigtigt.** Anvendelse af støvopsamlingsudstyr kan begrænse farer forårsaget af støv.

4) ANVENDELSE OG VEDLIGEHOLDELSE AF ELEKTRISK VÆRKTØJ

- a) **Undlad at bruge magt over for det elektriske værktøj. Brug det værktøj, der er bedst egnet til det arbejde, der skal udføres.** Værktøjet vil klare opgaven bedre og mere sikkert med den ydelse, som det er beregnet til.
- b) **Undlad at benytte elektrisk værktøj, hvis kontakten ikke tænder og slukker for det.** Alt elektrisk værktøj, der ikke kan kontrolleres med kontakten, er farligt og skal repareres.
- c) **Træk stikket ud af stikkontakten og/eller batterienheden fra det elektriske værktøj, før det elektriske værktøj justeres, dets tilbehør udskiftes, eller det stilles til opbevaring.** Sådanne forebyggende sikkerhedsforanstaltninger mindsker risikoen for, at værktøjet startes utilsigtet.
- d) **Opbevar elektrisk værktøj uden for rækkevidde af børn, og tillad ikke personer, som ikke er bekendt med dette elektriske værktøj eller disse instruktioner, at betjene værktøjet.** Elektrisk værktøj er farligt i hænderne på personer, som ikke er instrueret i brugen deraf.
- e) **Vedligeholdelse af elektrisk værktøj. Undersøg om bevægelige dele sidder skævt, binder eller er gået itu såvel som andre forhold, der kan påvirke betjeningen af værktøjet.** Hvis det elektriske værktøj er beskadiget, skal det repareres før brug. Mange ulykker er forårsaget af dårligt vedligeholdt værktøj.

- f) **Hold skæreværktøj skarpe og rene.** Ordentligt vedligeholdt skæreværktøj med skarpe skærekanten har mindre tilbøjelighed til at binde og er lettere at styre.
- g) **Brug elektrisk værktøj, tilbehør, bor, osv. i overensstemmelse med disse instruktioner, idet der tages hensyn til arbejdsforholdene og den opgave, som skal udføres.** Brug af elektrisk værktøj til andre opgaver end dem, det er beregnet til, kan resultere i en farlig situation.

5) SERVICE

- a) **Elektrisk værktøj skal serviceres af en kvalificeret servicetekniker, som udelukkende benytter identiske reservedele.** Derved sikres det, at værktøjets driftssikkerhed opretholdes.

Ekstra specielle sikkerhedsregler for slagboremaskiner

- **Bær høreværn når du arbejder med slagboring.** Udsættelse for støj kan medføre høretab.
- **Anvend hjælpehåndtag, der leveres sammen med værktøjet.** Tab af kontrol kan medføre personskade.
- **Hold kun fast i elværktøjet ved hjælp af de isolerede håndtagsflader, når der skal saves i emner, hvor skæreværktøjet kan berøre skjulte ledninger eller sit eget kabel.** Kommer skæreværktøjet i kontakt med en strømførende ledning, vil blottagte metaldele på elværktøjet gøres strømførende og give stød til brugeren.
- **Brug klemmer eller en anden praktisk måde på at sikre og understøtte arbejdsemnet til et stabilt underlag.** Hvis du holder fast i arbejdsemnet med din hånd eller krop, vil det være ustabil, og det kan medføre, at du mister kontrollen over det.
- **Bær høreværn når du bruger hammerfunktionen i længere tid ad gangen.** Forlænget eksponering for høj, intens støj kan forårsage høreskader. Du kan få blive midlertidig döv eller få alvorlige skader på trommehinden som resultat af de høje lyd niveauer, der genereres af hammerboring.
- **Bær sikkerhedsbriller eller anden beskyttelse af øjnene.** Hammer- og borefunktioner kan medføre flyvende splinter. Flyvende partikler kan forårsage permanente øjenskader. Bær en støvmaske eller respirator til opgaver, der genererer støv. Høreværn kan være påkrævet til de fleste opgaver.

- **Brug altid det sidehåndtag, der leveres sammen med værktøjet. Fastspænd omhyggeligt sidehåndtaget før brug. Hold godt fast på værktøjet hele tiden. Forsøg ikke på at arbejde med dette værktøj uden at holde ved det med begge hænder.** Hvis du arbejder med dette værktøj med en hånd, kan du miste kontrollen over det. Gennembrydning af eller møde med hårde materialer som f.eks. armeringsjern kan også være farligt.
- **Kontrollér altid borekroner før brug.** Anvend aldrig beskadigede kernebor.
- **Hammerbor og værktøjer bliver varme under drift.** Bær handsker når du rører ved dem.
- **Bær skridsikert fodtøj for at forebygge skader, når du står eller går på glatte overflader.**
- **Anvend udelukkende skæreværktøjer, der er designet til dette værktøj.** Anvendelse af ikke anbefalede skæreværktøjer kan medføre skader på grund af tab af kontrol.
- **Arbejd ikke med dette værktøj i længere tid ad gangen.** De vibrationer, som værktøjet fremkalder, kan skade dine hænder og arme. Brug handsker som ekstra stødpude og begræns risikoen ved at holde hyppige pauser.
- **Luftaftræk dækker ofte over bevægelige dele og bør undgås.** Løstsiddende tøj, smykker eller langt hår kan blive fanget i bevægelige dele.



ADVARSEL: Vi anbefaler brug af en reststrømsanordning med en reststrømskapacitet på 30mA eller mindre.

Restrisici

De følgende risici er uløseligt forbundet med brugen af bor:

- Skader som følge af berøring af roterende dele eller varme dele på værktøjet.

På trods af overholdelsen af de relevante sikkerhedsregler og brug af sikkerhedsudstyr kan visse restrisici ikke undgås. Disse omfatter:

- Hørenedsættelse.
- Risiko for at klemme fingre, når udstyr ændres.
- Helbredsmæssige skader på grund af indånding af støv, når du arbejder med træ.
- Risiko for personskade som følge af flyvende partikler.
- Risiko for personskade som følge af forlænget brug.

DANSK

Mærkning på værktøjet

Følgende piktogrammer er vist på værktøjet:



Læs brugsvejledningen før brug.



Bær høreværn.



Brug øjeværn.

DATOKODEPOSITION (FIG. 1)

Datokoden (h), der også inkluderer produktionsåret, er tryk på huset.

Eksempel:

2015 XX XX

Produktionsår

Pakkens indhold

Pakken indeholder:

- 1 Slagboremaskine
- 1 Sidehåndtag
- 1 Dybdestang
- 1 Patronnøgle (kun D21570K)
- 1 Brugsvejledning

- *Kontrollér for eventuelle skader på værktøjet, dele og tilbehør, der kan være opstået under transport.*
- *Tag dig tid til at læse denne vejledning grundigt og forstå den før betjening.*

Beskrivelse (fig. 1, 4)



ADVARSEL: Modificér aldrig elektrisk værktøj eller nogen dele deraf. Det kan medføre materiale- eller personskade.

- a. Udløserkontakt
- b. Reverseringsgreb
- c. Patron
- d. Hastighed/funktion gearvælgerkrave
- e. Sidehåndtag
- f. Indikatorlys (DWD530, D21570)
- g. Hovedhåndtag
- h. Datokode
- i. Patronnøgle (D21570)
- j. Spærreknapp

TILSIGTET BRUG

Din slidstærke slagboremaskine er fremstillet til professionelle slibnings- og hammerboringsopgaver.

D21570 er designet til professionel tør diamantboring i murværk.

MÅ IKKE anvendes under våde forhold eller i nærheden af brændbare væsker eller gasser.

Disse slidstærke slagboremaskiner er professionelle elværktøjer.

LAD IKKE børn komme i kontakt med værktøjet.

Overvågning er påkrævet, når uerfarne brugere anvender dette værktøj.

- Dette produkt er ikke beregnet til anvendelse af personer (inklusive børn) med nedsatte fysiske, sensoriske eller mentale handicaps; mangel på erfaringer, viden eller færdigheder, medmindre de er under overvågning af en person, der er ansvarlig for deres sikkerhed. Børn må aldrig efterlades alene med dette produkt.

UDLØSERKONTAKT (FIG. 3)

Tryk udløserkontakten (a) ned for at starte slagboremaskinen. Slip udløserkontakten for at stoppe slagboremaskinen.

VARIABEL HASTIGHED (FIG. 3)

Variabel hastighed tillader hastighedskontrol. Jo mere der trykkes på udløserkontakten (a) jo højere bliver slagboremaskinens hastighed.

Om nødvendigt tryk på spærreknappen (j) for fortsat drift og udløs kontakten. Spærreknappen virker kun ved fuld hastighed ved fremadrettet rotation.

For at stoppe værktøjet, når en funktion anvendes vedvarende, skal der trykkes hurtigt på kontakten, og den skal slippes igen. Sluk altid for værktøjet, når arbejdet er udført, og inden stikket tages ud.

BEMÆRK: Brug de lave hastigheder til at starte huller, bore i plastik eller keramisk materiale eller til at bore skruer i.

REVERSERINGSGREB (FIG. 3)

Reverseringsgrebet (b), der er anbragt oven over udløserkontakten, ændrer slagboremaskinens rotationsretning og bruges ved udtagning af skruer og fastsiddende borehoveder.

Du arbejder med værktøjet i baglænsfunktion ved at udløse udløserkontakten (a) og skubbe grebet til venstre (set fra patronenden).

Du arbejder med værktøjet i forlænsfunktion ved at udløse udløserkontakten og skubbe grebet til højre (set fra patronenden).

Sæt reverseringsgrebet tilbage i fremadrettet position, når alle baglænsopgaverne er afsluttede.

HØJ/LAV HASTIGHEDSDRIFT (FIG. 1, 5)

Geardrevet med to hastigheder i den dobbelte slagboremaskine giver mulighed for effektiv drift ved en lang række opgaver med et større udvalg af tilbehør.

Ved drift med **LAV HASTIGHED** drej kraven (d) mod borehovedsymbolet for boreposition 1.

Ved drift med **HØJ HASTIGHED** drej kraven (d) mod borehovedsymbolet for boreposition 2.

Geartøget er udelukkende designet til skift, når enheden er slået fra. Det kan imidlertid være nødvendigt at dreje patronen lidt med hånden for at rette gearene ind, mens kraven drejes.

BEMÆRK: FORSØG ALDRIG AT ÆNDRE HASTIGHEDERNE ved at dreje kraven, mens værktøjet kører. Hvis du gør det, vil geartøget blive beskadiget.

HAMMER-/BOREVELGER (FIG. 1, 5)

Du skifter værktøjet fra borefunktion til hammerfunktion (eller vice-versa) ved at dreje kraven (d) til det pågældende symbol som vist i figur 5.

Drej kraven (d) mod borehovedsymbolet for boring eller til hammersymbolet for hammerboring som vist på figuren.

KOBLING TIL DREJEMOMENTBEGRÆNSNING

Dette værktøj er forsynet med en kobling til drejemomentbegrænsning, der reducerer maks. drejemomentudvirkning, som overføres til brugeren i tilfælde af, at borehovedet binder. Denne funktion forhindrer også standsning af transmissionen og el-motoren. Koblingen til drejemomentbegrænsning er indstillet fra fabrikken og kan ikke justeres.

**E-CLUTCH ANTI-LOCK CONTROL™ (FIG. 4)
DWD530, D21570**

Dit DEWALT bor kan være forsynet med en elektronisk funktion en såkaldt E-CLUTCH Anti-Lock Control™. Den er designet til at hjælpe dig med at styre boret, hvis det går i stå og forhindrer, at det bliver trukket ud af dine hænder. Dette kan ske, når du borer i stål eller bruger store bor i træ.

En fastlåst situation løser sig selv ved, at motoren gennemgår en cyklus og slår fra og til i et indstillet tidsrum. Dette nedsætter reaktionen fra fastlåsningsen og gør det muligt for dig at holde boret under kontrol. Udløsning af udløseren nulstiller E-Clutch, og enheden vil køre i normal funktion, når udløseren igen trykkes ned.

E-CLUTCH Anti-Lock Control™ har også en beskyttelsesfunktion imod overbelastning, der er designet som hjælp til at undgå, at enheden bliver for varm under opgaver med stor belastning.

Hvis enheden bliver alt for varm under betjeningen, vil denne funktion stoppe motoren. Funktionen vil fortsætte med at stoppe motoren, hvis den genstartes og anbringes under høj belastning, før den er kølet af.

Figur 4 viser den instruktionsmærkat (n), der er monteret på huset. Der findes to alarmfunktioner.

1. **Tilkoblet funktion:** Når der opstår en fastlåst situation, vil lyset blive tændt og vil være tændt, så længe motoren gennemgår en cyklus og slår fra og til i et indstillet tidsrum, før E-CLUTCH Anti-Lock Control™ slukker helt for værktøjet. Når enheden kører i normal funktion, vil lyset ikke være tændt.
2. **Problemfunktion:** En række hyppigt gentagne blink, når udløseren trækkes, angiver, at elektronikken ikke længere virker. Det er muligt, at værktøjet stadig virker uden fordel fra E-CLUTCH Anti-Lock Control™, men det bør serviceres hurtigst muligt.

El-sikkerhed

Elmotoren er kun designet til én spænding. Kontrollér altid, at strømforsyningen svarer til spændingen på mærkepladen.



Dit DEWALT-værktøj er dobbeltisoleret i overensstemmelse med EN 60745, og derfor er en jordledning ikke påkrævet.

Hvis forsyningsledningen er beskadiget, skal den udskiftes med en særlig ledning, der kan fås gennem DEWALT's serviceorganisation.

Brug af forlængerledning

Hvis en forlængerledning er påkrævet, skal du anvende en godkendt 3-koret forlængerledning, der passer til dette værktøjs effektforbrug (se **Tekniske data**). Den minimale lederstørrelse er 1,5 mm²; den maksimale længde er 30 m.

Ved brug af en kabeltromle skal kablet altid rulles helt ud.

SAMLING OG JUSTERING

ADVARSEL: For at reducere risikoen for kvæstelser skal enheden slukkes, og strømforsyningen til maskinen skal afbrydes før montering og afmontering af tilbehør, før justering eller ændring af konfiguration eller ved udførelse af reparationer. Sørg for, at udløserkontakten er i OFF-position. Utilsigtet start kan medføre kvæstelser.

Sidehåndtag (fig. 2)



ADVARSEL: For at reducere risikoen for personskade, skal du **ALTID** anvende værktøjet med sidehåndtaget korrekt monteret.

Hvis du undlader at gøre dette, kan sidehåndtaget glide under arbejdet, og du mister kontrol over værktøjet. Hold på værktøjet med begge hænder for at maksimere kontrollen.

Der leveres et sidehåndtag (e) sammen med denne slagboremaskine. Det spændes fast til den forreste del af gearkassen som vist på figur 2 og kan drejes 360° for anvendelse af højre eller venstre hånd.

Når sidehåndtaget er drejet i position, skal den skubbes bagud, indtil åbningerne (k) på sidehåndtagets kant er rettet ind og er helt koblet til fremskudte tappe (m) på gearkassens underside. Sidehåndtaget fastspændes ved at dreje det med uret.

BETJENING

Brugsvejledning



ADVARSEL: For at reducere risikoen for kvæstelser skal enheden slukkes, og strømforsyningen til maskinen skal afbrydes før montering og afmontering af tilbehør, før justering eller ændring af konfiguration eller ved udførelse af reparationer. Sørg for, at udløserkontakten er i OFF-position. Utilsigtet start kan medføre kvæstelser.



ADVARSEL:

- Overhold altid sikkerhedsvejledningen og de gældende regler.

- For at reducere risikoen for personskade skal du **ALTID** sørge for, at arbejdsemnet er godt fastankret eller fastspændt. Hvis der bores i et tyndt materiale, skal du anvende en "støtteblok" i træ for at forhindre skade på materialet.

- For at reducere risikoen for personskade, skal du altid anvende værktøjet med sidehåndtaget korrekt monteret. Hvis du undlader at gøre dette, kan sidehåndtaget glide under arbejdet, og du mister kontrol over værktøjet. Hold på værktøjet med begge hænder for at maksimere kontrollen.

- Forsøg ikke at stramme eller løsne borehoveder (eller andet tilbehør) ved at gribe fat i den forreste del af patronen og dreje værktøjet. Resultatet kan blive beskadigelse af patronen og personskader.

- Risiko for brand. Bær **ALTID** handsker ved udskiftning af bor. Tilgængelige metaldele på værktøjet og bor kan blive meget varme under drift. Små stykker brækket materiale kan ødelægge bare hænder.

Korrekt håndposition (fig. 6)



ADVARSEL: For at reducere risikoen for personskade skal du **ALTID** anvende den rette håndposition som vist.



ADVARSEL: For at reducere risikoen for alvorlig personskade skal du **ALTID** holde godt fast i tilfælde af en pludselig reaktion.

Det er nødvendigt med én hånd på sidehåndtaget (e) og den anden hånd på hoved håndtaget (g) for korrekt håndposition.

Patron uden nøgle (fig. 7–9)

DWD522, DWD524, DWD525, DWD530

DWD522, DWD524, DWD525 og DWD530 kan også fås uden patron (c) for større anvendelighed. Du indsætter et borehoved eller andet tilbehør ved at følge trinene nedenfor.

- Hold ved den bagerste halvdel af patronen med en hånd og brug den anden hånd til at dreje den forreste halvdel mod uret som vist i figur 7. Drej den så langt, så patronen er tilstrækkelig åben til at modtage det ønskede tilbehør.
- Indsæt boret eller andet tilbehør ca. 19 mm (3/4") inde i patronen og spænd det godt ved at holde på den bagerste halvdel af patronen og dreje den forreste del med uret. Når patronen næsten er fastspændt, vil du høre en kliklyd. Efter 4–6 klik er patronen fastspændt sikkert omkring tilbehøret.
- Du udløser tilbehøret ved at gentage trin 1 som nævnt ovenfor.



ADVARSEL: Forsøg ikke at stramme borehoveder (eller andet tilbehør) ved at gribe fat i den forreste del af patronen og dreje værktøjet. Resultatet kan blive beskadigelse af patronen og personskader.

FJERNELSE AF PATRON UDEN NØGLE (FIG. 8)

Spænd patronen rundt om den korte ende på en sekskantnøgle (ikke leveret) på 6 mm (1/4") eller større. Slå på den lange ende i retning mod uret med en blød hammer eller et stykke træ. Dette vil løsne patronen, så den kan skrues af manuelt.

INSTALLATION AF PATRON UDEN NØGLE (FIG. 9)

Skrue patronen manuelt på, så langt som den kan komme. Spænd patronen rundt om den korte ende af 6 mm (1/4") eller større sekskantnøgle (ikke leveret), slå på den lange ende i retning med uret med en blød hammer.

Påkilet patron (fig. 1)**D21570**

D21570 er en model med påkilet patron (c). Du indsætter et borehoved eller andet tilbehør ved at følge trinene nedenfor.

1. Spænd patronkraven manuelt.
2. Anbring patronnøglen i hver af de tre huller og stram den med uret. Det er vigtigt at spænde patronen med alle tre huller for at undgå skridning.

Du udløser boret ved at dreje patronen mod uret i bare et hul og derefter løsne patronen manuelt.

Alle autoriserede DEWALT servicecentre kan installere patron uden nøgle i stedet for en påkilet patron.

Dybdestang (fig. 2)

Justering af dybdestang (!):

Løsn håndtaget (e) og flyt dybdestangen, så afstanden mellem stangenden og hovedets ende svarer til den ønskede boreddybde. Ved boring med dybdestangen, stop når stangenden når materialets overflade.

Boring

Drej kraven til borehovedsymbolet for boring eller til hammersymbolet for hammerboring. Installér og spænd det ønskede borehoved i patronen.

BORE DRIFT

Vælg det ønskede hastigheds-/drejemomentsområde ved hjælp af hastighedsgearvælgerkraven for at matche hastigheden og drejmomentet til den planlagte opgave.

1. Til TRÆ, brug drejebor, spadebor, sneglebor eller hulsave. Til METAL, brug højtlegeret stål, drejebor eller hulsave. Brug et skæreliesmøremiddel ved boring af metaller.

Undtagelserne er støbejern og messing, der skal tørbores. Til MURVÆRK, brug karbidstålsskær eller murbor. En jævn støvudstrømning angiver korrekt borehastighed.

2. Tryk altid i en lige linje med spidsen. Tryk tilstrækkeligt for at få spidsen til at bide fast, men tryk ikke så hårdt, at motoren går i stå eller bøjer spidsen.
3. Hold godt fast på værktøjet med begge hænder, så du kan styre borets vridninger.



ADVARSEL: Boret kan gå i stå, hvis overbelastning forårsager en pludselig vridning. Forvent altid motorstop. Hold godt fast på boret med begge hænder for at styre vridningerne og undgå skader.

4. **HVIS BORET GÅR I STÅ**, er årsagen normalt, at det er overbelastet. **UDLØS OMGÅENDE UDLØSEREN**, fjern borehovedet fra arbejdet og fastslå årsagen til motorstopet. **TÆND OG SLUK IKKE FOR UDLØSEREN I ET FORSØG PÅ AT STARTE ET STOPPET BOR – DETTE KAN ØDELÆGGE BORET.**
5. For at minimere motorstopet eller bruddet gennem materialet, reducer trykket på boret og løsn hovedet gennem den sidste fraktionerede del af hullet.
6. Hold motoren kørende, når du trækker spidsen ud af et borehul. Dette vil hjælpe med til at undgå blokering.
7. Med variable hastighedsbor er det ikke nødvendigt at udstanse det hul, der skal bores. Anvend en langsom hastighed til at starte hullet og accelerér ved at trykke hårdere på udløseren, når hullet er dybt nok, så hovedet ikke springer ud.

HAMMERBOREDRIFT

1. Under boring anvend kun tilstrækkelig kraft på hammeren, så den ikke springer for meget eller "løfter" boret af. For meget kraft vil medføre langsommere borehastigheder, overophedning og dermed en lavere borehastighed.
2. Bor lige idet du holder boret i en lige vinkel på arbejdet. Anvend ikke sidepres på boret, når du borer, da det vil medføre ophobning af borspåniller og en langsommere borehastighed.
3. Ved boring af dybe huller, hvis hammerens hastighed begynder at aftage, træk boret delvis ud af hullet, mens værktøjet stadig kører som afhjælpning til at frigøre efterladenskaber fra hullet.

DANSK

4. Til murværk, brug karbid-stålskær eller murbor.
En jævn støvudstrømning angiver korrekt borehastighed.

DIAMANTBORING D21570

D21570 er designet til tør diamantboring i murværk op til 127 mm.

Til diamantboring udover denne diameter i murværk og regulær større diameter diamantboring i murværk og beton tilrådes vi anvendelse af et DEWALT D21580, D21582 eller D21583 diamantkernebor.

Anvend hastighed 2 for diamantkernebor til diameter mellem 22–68 mm. Anvend altid hastighed 1 til diamantkernebor mellem 68 mm og 127 mm i diameter.

Følg kernebores eller producentens anbefalinger for anvendelse af tilbehør.

BEMÆRK: Anvend altid kernebor med komplette centerboresystemer.

1. Indsæt centerboret i dets holder midt i kerneboret.
Bor med lav hastighed, indtil boret trænger igennem overfladen ca. 5–10 mm.
2. Tag strømstikket ud af maskinen.
3. Udtag centerboret fra dets holder.
4. Sæt strømstikket i maskinen og indsæt kerneboret i arbejdsemnet.
5. Start med at bore, sæt fuld hastighed på og bor til den ønskede dybde.

VEDLIGEHOOLDSE

Dit DEWALT-elværktøj er beregnet til langvarig brug med minimal vedligeholdelse. Værktøjets fortsatte tilfredsstillende drift afhænger af korrekt vedligeholdelse og rengøring af værktøjet.



ADVARSEL: For at reducere risikoen for kvæstelser skal enheden slukkes, og strømforsyningen til maskinen skal afbrydes før montering og afmontering af tilbehør, før justering eller ændring af konfiguration eller ved udførelse af reparationer. Sørg for, at udløserkontakten er i OFF-position. Utilsluttet start kan medføre kvæstelser.



Smøring

Dit værktøj var korrekt smurt, før det forlod fabrikken. Inden for to til seks måneder afhængigt af brugen, tag eller send dit værktøj til et autoriseret servicecenter for komplet rengøring, inspektion og smøring. Værktøjet, der anvendes hele tiden til produktionsjob, skal smøres hyppigere. Også værktøjer, der ikke bruges i længere perioder, skal smøres, før de bruges igen.



Rengøring



ADVARSEL: Blæs støv og snavs ud af hovedhuset med tør luft, lige så snart der samler sig snavs i og omkring luftaftrækket. Bær godkendte beskyttelsesbriller og godkendt støvmaske ved udførelse af denne procedure.



ADVARSEL: Brug aldrig opløsningsmidler eller andre kraftige kemikalier til at rengøre værktøjets ikke-metalliske dele. Disse kemikalier kan svække de materialer, der anvendes i disse dele. Brug en klud, der kun er fugtet med vand og mild sæbe. Lad aldrig væske trænge ind i værktøjet, og nedsænk aldrig nogen del af værktøjet i væske.

Valgfrit tilbehør



ADVARSEL: Da andet tilbehør end det, som stilles til rådighed af DEWALT, ikke er afprøvet med dette produkt, kan det være farligt at bruge sådant tilbehør med dette værktøj. For at mindske risikoen for personskade, må dette produkt kun anvendes med tilbehør, som anbefales af DEWALT.

Kontakt forhandleren for yderligere oplysninger om korrekt tilbehør.

Miljøbeskyttelse



Særskiit bortskaftelse. Dette produkt må ikke bortskaftes sammen med almindeligt husholdningsaffald.

Hvis du på noget tidspunkt finder det nødvendigt at udskifte dit DEWALT-produkt, eller hvis det ikke længere tjener det tiltænkte formål, må det ikke bortskaffes med almindeligt husholdningsaffald. Sørg for, at dette produkt bortskaffes særskilt.



Særskilt bortskaffelse af brugte produkter og emballage gør det muligt at genbruge materialer og anvende dem på ny. Genanvendelse af genbrugsmaterialer bidrager til at forhindre forurening af miljøet og reducerer behovet for råmaterialer.

Lokale forskrifter muliggør i nogen tilfælde særskilt bortskaffelse af elektriske produkter fra husholdningen, ved kommunale affaldsdepoter eller hos forhandleren i forbindelse med køb af et nyt produkt.

DEWALT har stillet faciliteter til rådighed til indsamling og genbrug af udslidte DEWALT-produkter. For at benytte sig af denne service kan man returnere produktet til et hvilket som helst autoriseret serviceværksted, der modtager det på vore vegne.

Du kan finde ud af, hvor det nærmeste autoriserede serviceværksted befinder sig ved at kontakte dit lokale DEWALT-kontor på den adresse, der er angivet i denne manual. Alternativt findes der en liste over autoriserede DEWALT-serviceværksteder og detaljerede oplysninger om vores eftersalgsservice og kontakter på følgende internetadresse:

www.2helpU.com.

DEUTSCH

ZWEIGANG-SCHLAGBOHRMASCHINE DWD522, DWD524, DWD525, DWD530, D21570

Herzlichen Glückwunsch!

Sie haben sich für ein Gerät von DEWALT entschieden. Langjährige Erfahrung, sorgfältige Produktentwicklung und Innovation machen DEWALT zu einem zuverlässigen Partner für professionelle Anwender von Elektrowerkzeugen.

Technische Daten

		DWD522	DWD524	DWD525	DWD530	D21570
Spannung	V _{AC}	230	230	230	230	230
Typ		1	1	1	1	1
Leistungsaufnahme	W	950	1100	1100	1300	1300
Leerlaufdrehzahl	min ⁻¹	0–1250 / 0–3500	0–1250 / 0–3500	0–1250 / 0–3500	0–1250 / 0–3500	0–1250 / 0–3500
Spannhalsdurchmesser	mm	43	43	43	43	43
Max. Bohrfutterspannweite	mm	13	13	13	13	16
Bits						
für das Bohren in Metall niedrige Drehzahlen	mm	13	13	13	16	16
Holz, Flachbohren	mm	40	40	40	40	40
Bits, Bohren in Mauerwerk						
optimal	mm	5–10	5–10	5–10	5–10	5–10
maximal	mm	20	22	22	22	22
Diamantbohrkrone	mm	–	–	–	–	127
Gewicht	kg	2,8	2,8	2,8	2,8	3,0
Lärmwerte und Vibrationswerte (Triax-Vektorsumme) gemäß EN60745-2-1.						
L _{PA} (Emissions-Schalldruckpegel)	dB(A)	95	95	94	93	93
L _{WA} (Schalleistungspegel)	dB(A)	106	106	105	104	104
K _{WA} (Unsicherheit für den angegebenen Schallpegel)	dB(A)	3	3	3	3	3
Bohren in Metall						
Schwingungsemissionswert a _{h,D} =	m/s ²	5,5	5,5	4	7	–
Messungenauigkeit K =	m/s ²	4,3	4,3	1,5	4,8	–
Schlagbohren in Beton						
Schwingungsemissionswert a _{h,ID} =	m/s ²	18	18	15	16	16
Messungenauigkeit K =	m/s ²	6,3	6,3	1,9	4,6	4,6
Bohren in Beton						
Schwingungsemissionswert a _{h,DD} =	m/s ²	–	–	–	–	13
Messungenauigkeit K =	m/s ²	–	–	–	–	6,8

Der in diesem Informationsblatt angegebene Vibrationsemissionswert wurde gemäß einem standardisierten Test laut EN 60745 gemessen und kann für einen Vergleich zwischen zwei Geräten verwendet werden. Er kann zu einer vorläufigen Einschätzung der Exposition verwendet werden.



WARNUNG: Der angegebene Vibrationsemissionswert bezieht sich auf die Hauptanwendung des Gerätes. Wenn das Gerät jedoch für andere Anwendungen, mit anderem Zubehör oder schlecht gewartet eingesetzt wird, kann die Vibrationsemission verschieden sein. Dies kann den Expositionsgrad über die Gesamtbetriebszeit erheblich erhöhen.

Eine Schätzung der Vibrationsstärke sollte auch berücksichtigen, wie oft das Gerät ausgeschaltet wird oder über welche Zeit es zwar läuft, aber nicht wirklich in Betrieb ist. Dies kann die Exposition über die Gesamtbetriebszeit erheblich mindern.

Es sind zusätzliche Sicherheitsmaßnahmen zum Schutze der Betriebsperson vor den Auswirkungen der Vibration in Betracht zu ziehen, z. B.: Wartung des Gerätes und des Zubehörs, Warmhalten der Hände, Organisation des Arbeitsablaufes.

Sicherungen

Europa 230 V Werkzeuge 10 Ampere Stromversorgung

Definitionen: Sicherheitsrichtlinien

Im Folgenden wird die Relevanz der einzelnen Warnhinweise erklärt. Bitte lesen Sie die Betriebsanleitung und achten Sie auf diese Symbole.



GEFAHR: Weist auf eine unmittelbar drohende gefährliche Situation hin, die, sofern nicht vermieden, **zu tödlichen oder schweren Verletzungen führt**.



WARNUNG: Weist auf eine möglicherweise gefährliche Situation hin, die, sofern nicht vermieden, **zu tödlichen oder schweren Verletzungen führen kann**.



VORSICHT: Weist auf eine möglicherweise gefährliche Situation hin, die, sofern nicht vermieden, **zu leichten oder mittelschweren Verletzungen führen kann**.

HINWEIS: Weist auf ein Verhalten hin, das **nichts mit Verletzungen zu tun hat**, aber, wenn es **nicht vermieden wird**, zu **Sachschäden führen kann**.



Weist auf ein Stromschlagrisiko hin.



Weist auf eine Brandgefahr hin.

EG-Konformitätserklärung

MASCHINENRICHTLINIE



ZWEIGANG-SCHLAGBOHRMASCHINE
DWD522, DWD524, DWD525, DWD530, D21570

DEWALT erklärt hiermit, dass diese unter **Technische Daten** beschriebenen Produkte die folgenden Vorschriften erfüllen: 2006/42/EG, EN60745-1:2009 +A11:2010, EN60745-2-1:2010.

Diese Produkte erfüllen auch die Anforderungen von Richtlinie 2004/108/EC (bis zum 19.04.2016), 2014/30/EU (ab dem 20.04.2016) und 2011/65/EU. Für weitere Informationen wenden Sie sich bitte an DEWALT unter der folgenden Adresse oder schauen Sie auf der Rückseite dieser Betriebsanleitung nach.

Der Unterzeichnete ist verantwortlich für die Zusammenstellung des technischen Dossiers und gibt diese Erklärung im Namen von DEWALT ab.

Markus Rempel
Technischer Direktor
DEWALT, Richard-Klinger-Straße 11,
D-65510, Idstein, Germany
31.03.15



WARNUNG: Zur Reduzierung der Verletzungsgefahr bitte die Betriebsanleitung lesen.

Allgemeine Sicherheitswarnhinweise für Elektrowerkzeuge



WARNUNG! Lesen Sie alle Sicherheitswarnhinweise und alle Anweisungen. Das Nichtbeachten von Warnhinweisen und Anweisungen kann zu elektrischem Schlag, Brand und/oder schweren Verletzungen führen.

BEWAHREN SIE ALLE WARNHINWEISE UND ANWEISUNGEN ZUM SPÄTEREN NACHSCHLAGEN AUF

Der Begriff „Elektrowerkzeug“ in den Warnhinweisen bezieht sich auf Ihr netzbetriebenes Elektrowerkzeug (mit Kabel) oder auf Ihr akkubetriebenes (kabelloses) Elektrowerkzeug.

1) SICHERHEIT IM ARBEITSBEREICH

- Halten Sie den Arbeitsbereich sauber und gut ausgeleuchtet.** Unaufgeräumte oder dunkle Bereiche begünstigen Unfälle.
- Betreiben Sie das Elektrowerkzeug nicht in explosionsgefährdeten Umgebungen, in denen sich z. B. brennbare Flüssigkeiten, Gase oder Staub befinden.** Elektrowerkzeuge erzeugen Funken, die den Staub oder die Dämpfe entzünden können.

DEUTSCH

- c) **Halten Sie Kinder und Zuschauer fern, während Sie ein Elektrogerät betreiben.** Ablenkung kann dazu führen, dass Sie die Kontrolle über das Gerät verlieren.

2) ELEKTRISCHE SICHERHEIT

- a) **Der Stecker des Elektrogerätes muss in die Steckdose passen. Ändern Sie niemals den Stecker in irgendeiner Form. Verwenden Sie keinerlei Adapterstecker an geerdeten Elektrogeräten.** Unveränderte Stecker und passende Steckdosen mindern die Gefahr eines elektrischen Schlages.
- b) **Vermeiden Sie Körperkontakt mit geerdeten Flächen, wie Rohre, Radiatoren, Herde und Kühlgeräte.** Es besteht eine erhöhte Gefahr für einen elektrischen Schlag, wenn Ihr Körper geerdet ist.
- c) **Setzen Sie Elektrogeräte keinem Regen oder feuchter Umgebung aus.** Wenn Wasser in das Elektrogerät eindringt, erhöht sich die Gefahr eines elektrischen Schlages.
- d) **Überlasten Sie das Kabel nicht. Verwenden Sie niemals das Kabel, um das Elektrogerät zu tragen oder durch Ziehen vom Netz zu trennen. Halten Sie das Kabel fern von Hitze, Öl, scharfen Kanten oder beweglichen Teilen.** Beschädigte oder verhedderte Kabel erhöhen die Gefahr eines elektrischen Schlages.
- e) **Wenn Sie ein Elektrogerät im Freien betreiben, verwenden Sie ein für den Außeneinsatz geeignetes Verlängerungskabel.** Die Verwendung von für den Außeneinsatz geeigneten Kabeln mindert die Gefahr eines elektrischen Schlages.
- f) **Wenn der Betrieb eines Elektrogerätes in feuchter Umgebung unumgänglich ist, verwenden Sie eine durch einen Fehlerstromschutzschalter (FI-Schalter oder RCD) geschützte Stromversorgung.** Der Einsatz eines Fehlerstromschutzschalters mindert die Gefahr eines elektrischen Schlages.

3) SICHERHEIT VON PERSONEN

- a) **Seien Sie aufmerksam, achten Sie darauf, was Sie tun, und gehen Sie mit Vernunft an die Arbeit mit einem Elektrowerkzeug. Benutzen Sie kein Elektrowerkzeug, wenn Sie müde sind oder unter dem Einfluss von Drogen, Alkohol oder Medikamenten stehen.** Ein Moment der Unachtsamkeit beim Betrieb eines Elektrogerätes kann zu schweren Verletzungen führen.

- b) **Tragen Sie persönliche Schutzausrüstung und immer eine Schutzbrille.** Das Tragen persönlicher Schutzausrüstung, wie Staubmaske, rutschfeste Sicherheitsschuhe, Schutzhelm oder Gehörschutz, je nach Art und Einsatz des Elektrowerkzeuges, verringert das Risiko von Verletzungen.
- c) **Vermeiden Sie unbeabsichtigtes Starten. Vergewissern Sie sich, dass der Schalter in der AUS-Position ist, bevor Sie das Gerät an die Stromversorgung und/oder an den Akku anschließen oder wenn Sie das Gerät aufnehmen oder tragen.** Wenn Sie beim Tragen des Elektrowerkzeuges den Finger am Schalter haben oder das Gerät eingeschaltet an die Stromversorgung anschließen, kann dies zu Unfällen führen.
- d) **Entfernen Sie alle Einstellschlüssel oder Werkzeuge, bevor Sie das Elektrogerät einschalten.** Werkzeuge oder Schlüssel, die an rotierenden Teilen des Elektrogerätes angebracht sind, können zu Verletzungen führen.
- e) **Vermeiden Sie eine abnormale Körperhaltung. Sorgen Sie für einen sicheren Stand und halten Sie jederzeit das Gleichgewicht.** Dadurch können Sie das Elektrowerkzeug in unerwarteten Situationen besser kontrollieren.
- f) **Tragen Sie geeignete Kleidung. Tragen Sie keine weite Kleidung und keinen Schmuck. Halten Sie Ihre Haare, Kleidung und Handschuhe von beweglichen Teilen fern.** Lose sitzende Kleidung, Schmuck oder lange Haare können sich in den beweglichen Teilen verfangen.
- g) **Wenn Geräte für den Anschluss an eine Staubabsaugung und Staubsammlung vorgesehen sind, vergewissern Sie sich, dass diese richtig angeschlossen sind und verwendet werden.** Der Einsatz von Staubsaugern kann staubbedingte Gefahren mindern.

4) VERWENDUNG UND PFLEGE DES ELEKTROGERÄTES

- a) **Überlasten Sie das Elektrogerät nicht. Verwenden Sie das für Ihre Arbeit passende Elektrogerät.** Das richtige Gerät wird die Aufgabe besser und sicherer erledigen, wenn es bestimmungsgemäß verwendet wird.
- b) **Benutzen Sie kein Elektrowerkzeug, dessen Schalter defekt ist.** Ein Elektrowerkzeug, das sich nicht mehr ein- oder ausschalten lässt, ist gefährlich und muss repariert werden.
- c) **Trennen Sie den Stecker vom Netz und/oder die Akkus vom Elektrogerät, bevor**

Sie Einstellungen am Gerät vornehmen, Zubehör wechseln oder es aufbewahren.

Diese Vorbeugemaßnahmen mindern die Gefahr, dass das Elektrogerät unbeabsichtigt startet.

- d) **Bewahren Sie nicht verwendete Elektrogeräte für Kinder unerschwingbar auf und lassen Sie nicht zu, dass Personen ohne Erfahrung mit dem Elektrogerät oder mit diesen Anweisungen das Elektrogerät bedienen.** Elektrogeräte sind in den Händen nicht geschulter Personen gefährlich.
 - e) **Warten Sie die Elektrogeräte. Prüfen Sie, ob bewegliche Teile verzogen oder ausgeschlagen, ob Teile gebrochen oder in einem Zustand sind, der den Betrieb des Elektrogerätes beeinträchtigen kann. Bei Beschädigungen lassen Sie das Elektrogerät reparieren, bevor Sie es verwenden.** Viele Unfälle entstehen wegen mangelnder Wartung der Elektrogeräte.
 - f) **Halten Sie Schneidwerkzeuge scharf und sauber.** Richtig gewartete Schneidwerkzeuge mit scharfen Klingen blockieren seltener und sind leichter unter Kontrolle zu halten.
 - g) **Verwenden Sie Elektrogeräte, Zubehör und Einsätze (Bits) usw. gemäß diesen Anweisungen und unter Berücksichtigung der Arbeitsbedingungen und der Aufgabe.** Wenn Sie das Elektrogerät für Aufgaben verwenden, die nicht bestimmungsgemäß sind, kann dies zu gefährlichen Situationen führen.
- 5) SERVICE**
- a) **Lassen Sie Ihr Elektrowerkzeug nur von qualifiziertem Fachpersonal und nur mit Original- Ersatzteilen reparieren.** Damit wird sichergestellt, dass die Sicherheit des Gerätes erhalten bleibt.

Zusätzliche Sicherheitshinweise für Schlagbohrer

- **Tragen Sie bei der Arbeit mit einem Schlagbohrer einen Gehörschutz.** Lärm kann Gehörschäden verursachen.
- **Benutzen Sie die mit dem Werkzeug gelieferten Zusatzgriffe.** Der Verlust der Kontrolle kann Verletzungen verursachen.
- **Halten Sie das Elektrowerkzeug an den isolierten Griffflächen, wenn Arbeiten durchgeführt werden, bei denen das Schneidwerkzeug versteckte Leitungen oder die eigene Anschlussleitung berühren könnte.** Der Kontakt des Schneidwerkzeugs mit einer spannungsführenden Leitung kann auch metallene Geräteteile unter Spannung setzen und zu einem elektrischen Schlag führen.
- **Sichern Sie das Werkstück zum Beispiel mit Einspannvorrichtungen auf einer stabilen Plattform.** Das Werkstück ist instabil, wenn es mit der Hand oder dem Körper abgestützt wird, was zum Verlust der Kontrolle führen kann.
- **Tragen Sie bei länger andauerndem Hämmern einen Gehörschutz.** Wenn Sie lange lautem Lärm ausgesetzt sind, können Sie einen Hörverlust erleiden. Die lauten Geräuschpegel, die beim Hämmern erzeugt werden, können zu vorübergehendem Hörverlust oder ernsthaften Schäden am Trommelfell führen.
- **Tragen Sie eine Schutzbrille oder anderen Augenschutz.** Beim Hämmer- und Bohrbetrieb werden Späne in die Luft befördert. Fliegende Partikel können zu Augenverletzungen führen. Tragen Sie bei stauberzeugenden Arbeiten eine Staubmaske oder eine Atemschutzmaske. Für die meisten Anwendungen ist ein Gehörschutz erforderlich.
- **Benutzen Sie den mit dem Werkzeug gelieferten Zusatzgriff. Ziehen Sie den Zusatzhandgriff vor der Verwendung gut fest. Halten Sie das Werkzeug immer gut fest. Halten Sie das Gerät beim Betrieb immer mit beiden Händen fest.** Der Betrieb des Werkzeugs mit einer Hand führt zu Kontrollverlust. Durchbrechen oder Auftreffen auf harte Materialien wie Bewehrungsstäbe können gefährlich sein.
- **Überprüfen Sie vor der Verwendung immer die Bohrkronen.** Verwenden Sie niemals beschädigte Bohrkronen.
- **Einsätze (Bits) und Werkzeuge werden beim Betrieb heiß.** Tragen Sie Schutzhandschuhe, wenn Sie sie anfassen.
- **Tragen Sie rutschfeste Sicherheitsschuhe, wenn Sie auf glatten Böden stehen oder laufen.**
- **Verwenden Sie nur für dieses Gerät vorgesehene Schneidwerkzeuge.** Die Verwendung nicht empfohlener Werkzeuge kann zu Verletzungen durch Kontrollverlust führen.
- **Verwenden Sie dieses Werkzeug nicht über längere Zeiträume.** Durch das Hämmern verursachte Vibrationen können für Ihre Hände und Arme schädlich sein. Tragen Sie Handschuhe als zusätzlichen Dämpfer und legen Sie häufig Pausen ein, um den Schwingungen nicht zu lange Zeit ausgesetzt zu sein.
- **Luftöffnungen decken häufig bewegliche Teile ab und sollten freigehalten werden.**

DEUTSCH

Lose sitzende Kleidung, Schmuck oder lange Haare können sich in den beweglichen Teilen verfangen.



WARNUNG: Wir empfehlen die Verwendung einer Fehlerstromschutzeinrichtung mit einem Nennfehlerstrom von maximal 30mA.

Restrisiken

Folgende Risiken sind mit der Verwendung von Bohren untrennbar verbunden:

- Verletzungen durch Berühren von beweglichen oder heißen Werkzeugteilen.

Trotz Beachtung der geltenden Sicherheitsvorschriften und des Einsatzes von Schutzvorrichtungen können bestimmte Risiken nicht vermieden werden. Diese sind:

- Schwerhörigkeit.
- Quetschungen an den Fingern beim Austausch von Zubehörteilen.
- Gesundheitsrisiko durch Einatmen des beim Arbeiten mit Holz anfallenden Staubs.
- Verletzungsgefahr durch umherfliegende Teilchen.
- Verletzungsgefahr durch andauernden Gebrauch.

Bildzeichen am Werkzeug

Die folgenden Bildzeichen sind am Gerät sichtbar angebracht:



Vor der Verwendung die Betriebsanleitung lesen.



Tragen Sie Gehörschutz.



Tragen Sie Augenschutz.

LAGE DES DATUMSCODES (ABB. [FIG.] 1)

Der Datumscode (h), der auch das Herstelljahr enthält, ist in das Gehäuse geprägt.

Beispiel:

2015 XX XX

Herstelljahr

Packungsinhalt

Die Packung enthält:

- 1 Schlagbohrer
- 1 Zusatzhandgriff

1 Tiefenmaß

1 Spannfeederschlüssel (nur D21570K)

1 Betriebsanleitung

- Prüfen Sie das Gerät, die Teile oder Zubehörteile auf Beschädigungen, die beim Transport entstanden sein könnten.
- Nehmen Sie sich Zeit, die Betriebsanleitung vor Inbetriebnahme sorgfältig zu lesen.

Beschreibung (Abb. 1, 4)



WARNUNG: Nehmen Sie niemals Änderungen am Elektrowerkzeug oder seinen Teilen vor. Dies könnte zu Schäden oder Verletzungen führen.

- a. Auslöseschalter
- b. Hebel für Links/Rechts-Drehung
- c. Spannfutter
- d. Geschwindigkeits/Betriebsart-Wahlring
- e. Zusatzhandgriff
- f. Anzeigeleuchte (DWD530, D21570)
- g. Haupthandgriff
- h. Datumscode
- i. Spannfeederschlüssel (D21570)
- j. Verriegelungsknopf

BESTIMMUNGSGEMÄSSE VERWENDUNG

Diese leistungsstarke Schlagbohrmaschine wurde für professionelle Bohr- und Hammerbohrarbeiten konstruiert.

Der D21570 wurde zum professionellen trockenen Diamantbohren in Mauerwerk entwickelt.

NICHT VERWENDEN in nasser Umgebung oder in der Nähe von entflammenden Flüssigkeiten oder Gasen.

Diese leistungsstarken Schlagbohrmaschinen sind Elektrogeräte für den professionellen Einsatz.

LASSEN SIE NICHT ZU, dass Kinder in Kontakt mit dem Gerät kommen. Wenn unerfahrene Personen dieses Gerät verwenden, sind diese zu beaufsichtigen.

- Dieses Gerät darf nicht von Personen (einschließlich Kindern) mit eingeschränkten physischen, sensorischen oder mentalen Fähigkeiten oder ohne ausreichende Erfahrung oder Kenntnisse verwendet werden, außer wenn diese Personen von einer Person, die für ihre Sicherheit verantwortlich ist, bei der Verwendung des Geräts beaufsichtigt werden. Lassen Sie nicht zu, dass Kinder mit diesem Produkt allein gelassen werden.

AUSLÖSESCHALTER (ABB. 3)

Um den Schlagbohrer einzuschalten, drücken Sie den Auslöseschalter (a). Um den Schlagbohrer zu stoppen, lassen Sie den Auslöseschalter los.

VERSTELLBARE DREHZAHL (ABB. 3)

Die stufenlose Drehzahlregelung ermöglicht die Steuerung der Drehzahl. Je tiefer der Auslöseschalter (a) gedrückt wird, umso höher ist die Drehzahl der Bohrmaschine.

Bei Bedarf drücken Sie den Verriegelungsknopf (j) für Dauerbetrieb und lassen den Schalter los. Dieser Verriegelungsknopf funktioniert nur bei voller Drehzahl, bei Rechtsdrehung (vorwärts).

Zum Stoppen des Werkzeuges bei Dauerbetrieb drücken Sie den EIN-/AUS-Schalter kurz und lassen ihn anschließend wieder los. Schalten Sie das Elektrowerkzeug bei Beendigung der Arbeiten immer auf AUS-Position. Nur wenn das Elektrowerkzeug ausgeschaltet ist, darf der Netzstecker aus der Steckdose gezogen werden.

HINWEIS: Verwenden Sie niedrigere Drehzahlen zum Anbohren von Löchern, Bohren in Kunststoffen oder Keramik oder beim Eindrehen von Schrauben.

HEBEL FÜR LINKS/RECHTS-DREHUNG (ABB. 3)

Der Hebel für Links/Rechts-Drehung (b) über dem Auslöseschalter ändert die Drehrichtung des Schlagbohrers und wird zum Herausführen von Einsätzen (Bits) aus engen Bohrlöchern und zum Ausschrauben verwendet.

Um die Drehrichtung des Motors zu ändern, lassen Sie den Auslöseschalter (a) los und drücken Sie dann den Hebel nach links (vom Spannfutterende her gesehen).

Um den Bohrer vorwärts zu drehen, lassen Sie den Auslöseschalter los und drücken Sie dann den Hebel nach rechts (vom Spannfutterende her gesehen).

Nach jedem Drehrichtungswechsel stellen Sie den Hebel in die Rechtsdrehung (Vorwärtsdrehung) zurück.

BETRIEB MIT HOHER/NIEDRIGER DREHZAHL (ABB. 1, 5)

Das Zweiganggetriebe in diesem Schlagbohrer ermöglicht einen effektiven Betrieb für viele Anwendungen bei einer größeren Zubehörauswahl.

Für den Betrieb mit **NIEDRIGER DREHZAHL** stellen Sie den Spannring (d) auf das Bohrersymbol 1.

Für den Betrieb mit **HOHER DREHZAHL** stellen Sie den Spannring (d) auf das Bohrersymbol 2.

Das Getriebe wurde so konstruiert, dass das Umschalten nur bei abgeschaltetem Gerät funktioniert. Es kann jedoch erforderlich sein, das

Spannfutter leicht von Hand zu drehen, um beim Drehen des Spannrings die Gänge einzustellen.

HINWEIS: ÄNDERN SIE NICHT DEN GANG durch Drehen des Spannrings, während das Gerät läuft. Hierdurch beschädigen Sie das Getriebe.

HAMMER/BOHRER-WAHLSCHALTER (ABB. 1, 5)

Um das Werkzeug von der Bohren- in die Hämmern-Betriebsart umzuschalten (oder umgekehrt), drehen Sie den Spannring (d) wie in Abbildung 5 gezeigt auf das entsprechende Symbol.

Drehen Sie den Spannring (d) zum Bohren auf das Bohrersymbol, oder zum Hämmern auf das Hammersymbol, siehe Abbildung.

SICHERHEITSKUPPLUNG

Die Sicherheitskupplung begrenzt das maximale Drehmoment, sollte der Bohrer beim Arbeiten blockieren. Dieses Ausstattungsmerkmal verhindert auch ein Abwürgen des Getriebes und des Elektromotors. Die Sicherheitskupplung ist werkseitig eingestellt und kann nicht verstellt werden.

**E-CLUTCH ANTI-LOCK CONTROL™ (ABB. 4)
DWD530, D21570**

Ihr DEWALT Bohrer besitzt je nach Modell ein elektronisches Merkmal namens E-CLUTCH Anti-Lock Control™. Es hilft Ihnen dabei, einen festgeklemmten Bohrer zu kontrollieren, und verhindert, dass er Ihnen aus den Händen gezogen wird. Dies kann beim Bohren in Stahl oder bei der Verwendung großer Einsatzstücke in Holz geschehen.

Wenn sich ein Bohrer festklemmt, schaltet sich der Motor für eine bestimmte Zeit ein und aus. Hierdurch reduziert er die Auswirkungen des Festklemmens auf und ermöglicht Ihnen, den Bohrer unter Kontrolle zu behalten. Das Freigeben des Auslösers setzt die E-Clutch-Funktion zurück, und das Gerät läuft im normalen Modus, wenn der Auslöser erneut eingedrückt wird.

Die E-CLUTCH Anti-Lock Control™ umfasst auch eine Überlastschutzfunktion, die verhindert, dass das Gerät bei Anwendungen mit hoher Drehzahl zu warm wird.

Wenn das Gerät während des Betriebs zu warm wird, schaltet diese Funktion den Motor ab. Er bleibt abgeschaltet, wenn der Motor mit hoher Drehzahl neu gestartet werden soll, obwohl er sich noch nicht abgekühlt hat.

Abbildung 4 zeigt das Bedienungsschild (n) auf dem Gehäuse. Es gibt zwei Alarm-Modi.

1. **Aktivierter Modus:** Wenn sich ein Bohrer festklemmt, geht das Licht an und bleibt so lange an, wie sich der Motor für einen

DEUTSCH

bestimmten Zeitraum ein- und ausschaltet, bis die E-CLUTCH Anti-Lock Control™ das Werkzeug vollständig abschaltet. Wenn das Gerät im normalen Modus läuft, leuchtet kein Licht.

2. **Problem-Modus:** Ständiges Blinken, wenn der Auslöser gezogen ist, zeigt an, dass die Elektronik nicht länger funktioniert. Das Werkzeug funktioniert wahrscheinlich trotzdem weiterhin ohne den Vorteil der E-CLUTCH Anti-Lock Control™, sollte jedoch so bald wie möglich gewartet werden.

Elektrische Sicherheit

Der Elektromotor wurde für eine einzige Spannung konstruiert. Überprüfen Sie immer, dass die Stromversorgung der Spannung auf dem Typenschild entspricht.



Ihr DEWALT-Gerät ist gemäß EN 60745 doppelt isoliert. Es muss deshalb nicht geerdet werden.

Wenn das Stromversorgungskabel beschädigt ist, muss es durch ein speziell ausgestattetes Kabel ersetzt werden, dass bei der DEWALT Kundendienstorganisation erhältlich ist.

- CH** Bei Ersatz des Netzkabels achten Sie auf Verwendung des Schweizer Netzsteckers. Typ 11 für Klasse II (Doppelisolierung) - Geräte
Typ 12 für Klasse I (Schutzleiter) - Geräte
- CH** Ortsveränderliche Geräte, die im Freien verwendet werden, müssen über einen Fehlerstromschutzschalter angeschlossen werden.

Verwendung eines Verlängerungskabels

Verwenden Sie ein zugelassenes 3-adriges Verlängerungskabel, das für die Leistungsaufnahme dieses Elektrowerkzeugs geeignet ist (siehe **Technische Daten**). Der Mindestquerschnitt der Leitungen beträgt 1,5 mm² und die Höchstlänge beträgt 30 m.

Wenn Sie eine Kabeltrommel verwenden, wickeln Sie das Kabel vollständig ab.

ZUSAMMENBAU UND EINSTELLUNGEN



WARNUNG: Um die Gefahr von Verletzungen zu vermeiden, schalten Sie das Gerät aus und trennen Sie es vom Netz, bevor Sie

Zubehör anbringen oder abbauen oder Einstellungen vornehmen oder ändern oder Reparaturen vornehmen. Überprüfen Sie, dass der Auslöseschalter in der AUS-Stellung ist. Ein unbeabsichtigtes Starten kann zu Verletzungen führen.

Zusatzhandgriff (Abb. 2)



WARNUNG: Um die Gefahr von Verletzungen zu mindern, betreiben Sie das Gerät IMMER mit korrekt und fest montiertem Zusatzhandgriff. Bei Nichtbeachtung kann der Zusatzhandgriff während des Betriebs abrutschen und der Bediener kann die Kontrolle über das Gerät verlieren. Halten Sie das Werkzeug mit beiden Händen fest, um maximale Kontrolle zu haben.

Ihr Schlagbohrer ist mit einem Zusatzhandgriff (e) versehen. Er wird wie in Abbildung 2 gezeigt am vorderen Getriebegehäuse angeklemt und kann zum links- oder rechtshändigen Betrieb um 360° gedreht werden.

Wenn der Zusatzhandgriff in die korrekte Position gedreht wurde, muss er nach hinten geschoben werden, bis die Schlitz (k) an der Lippe des Zusatzhandgriffs ausgerichtet sind und vollständig an den vorstehenden Laschen (m) an der Unterseite des Getriebegehäuses eingerastet sind. Der Zusatzhandgriff wird dann gesichert, indem er im Uhrzeigersinn gedreht wird, bis er fest sitzt.

BETRIEB

Betriebsanweisungen



WARNUNG: Um die Gefahr von Verletzungen zu vermeiden, schalten Sie das Gerät aus und trennen Sie es vom Netz, bevor Sie Zubehör anbringen oder abbauen oder Einstellungen vornehmen oder ändern oder Reparaturen vornehmen. Überprüfen Sie, dass der Auslöseschalter in der AUS-Stellung ist. Ein unbeabsichtigtes Starten kann zu Verletzungen führen.



- WARNUNG:**
- Beachten Sie immer die Sicherheitsanweisungen und die geltenden Vorschriften.
 - Um die Gefahr von Verletzungen zu mindern, sorgen Sie IMMER für eine sichere Verankerung oder sicheres Festklemmen des

Werkstückes. Wenn Sie in dünnes Material bohren, verwenden Sie ein Unterlegholz, um Beschädigung des Materials zu verhindern.

• **Um die Gefahr von Verletzungen zu mindern, betreiben Sie das Gerät immer mit korrekt und fest montiertem Zusatzhandgriff.**

Bei Nichtbeachtung kann der Zusatzhandgriff während des Betriebs abrutschen und der Bediener kann die Kontrolle über das Gerät verlieren. Halten Sie das Werkzeug mit beiden Händen fest, um maximale Kontrolle zu haben.

- Versuchen Sie nicht, Bohrvorsätze (oder anderes Zubehör) einzusetzen, indem Sie das Spannfutter vorne fassen und das Gerät einschalten. Das Ergebnis können Schäden am Bohrfutter und Verletzungen sein.
- **Verbrennungsgefahr. TRAGEN SIE IMMER Schutzhandschuhe, wenn Sie Bits auswechseln. Metallteile und Einsätze (Bits) dieses Werkzeugs werden beim Gebrauch äußerst heiß. Kleine Bruchteile des Materials können die Hände verletzen.**

Richtige Haltung der Hände (Abb. 6)



WARNUNG: Um die Gefahr schwerer Verletzungen zu mindern, beachten Sie **IMMER** die richtige Haltung der Hände, wie dargestellt.



WARNUNG: Um die Gefahr schwerer Verletzungen zu mindern, halten Sie das Gerät **IMMER** sicher fest und seien Sie auf eine plötzliche Reaktion gefasst.

Bei der korrekten Handposition liegt eine Hand auf dem Zusatzhandgriff (e) und die andere auf dem Haupthandgriff (g).

Schnellspannfutter (Abb. 7–9)

DWD522, DWD524, DWD525, DWD530

Die Geräte DWD522, DWD524, DWD525 und DWD530 sind zur leichteren Bedienung mit einem Schnellspannfutter (c) ausgestattet. Um ein Bohrbit oder ein anderes Zubehörteil einzusetzen, befolgen Sie diese Schritte.

1. Greifen Sie mit einer Hand an die hintere Hälfte des Spannfutters und drehen Sie mit der anderen Hand die vordere Hälfte entgegen dem Uhrzeigersinn, wie in Abb. 7 gezeigt. Drehen Sie so weit, dass sich das Spannfutter weit

genug öffnet, um das gewünschte Zubehör aufzunehmen.

2. Stecken Sie den Bohreinsatz oder sonstiges Zubehör ca. 19 mm (3/4") in das Spannfutter und drehen Sie es gut fest, indem Sie die hintere Hälfte des Spannfutters festhalten und die vordere Hälfte im Uhrzeigersinn drehen. Wenn das Spannfutter gut festgedreht ist, hören Sie ein Klickgeräusch. Nach 4–6 Klicks ist das Spannfutter sicher um das Zubehörteil festgedreht.
3. Um das Zubehör zu entfernen, wiederholen Sie den obigen Schritt 1.



WARNUNG: Versuchen Sie nicht, Bohrvorsätze (oder anderes Zubehör) einzusetzen, indem Sie das Spannfutter vorne fassen und das Gerät einschalten. Das Ergebnis können Schäden am Bohrfutter und Verletzungen sein.

ENTFERNEN DES SCHNELLSPANNFUTTERS (ABB. 8)

Drehen Sie das Spannfutter um das kurze Ende eines Inbusschlüssels (nicht mitgeliefert) fest, entweder 6 mm (1/4") oder größer. Schlagen Sie wie abgebildet mit einem Gummihammer oder ähnlichem entgegen dem Uhrzeigersinn gegen das längere Ende. Dadurch löst sich das Spannfutter und kann von Hand losgeschraubt werden.

ANBRINGEN DES SCHNELLSPANNFUTTERS (ABB. 9)

Schrauben Sie das Spannfutter von Hand so weit wie möglich zu. Ziehen Sie das Spannfutter um das kürzere Ende eines (nicht im Lieferumfang enthaltenen) Innensechskantschlüssels von 6 mm (1/4") oder größer fest und schlagen Sie mit einem Gummihammer im Uhrzeigersinn gegen das längere Ende.

Spannfutter mit Schlüssel (Abb. 1)

D21570

Der D21570 ist mit einem Spannfutter mit Schlüssel ausgestattet (c). Um ein Bohrbit oder ein anderes Zubehörteil einzusetzen, befolgen Sie diese Schritte.

1. Ziehen Sie den Spannring von Hand fest.
2. Setzen Sie den Spannfutterschlüssel in eins der drei Löcher und ziehen Sie ihn im Uhrzeigersinn fest. Das Spannfutter muss in allen drei Löchern sitzen, um ein Abrutschen zu verhindern.

Zum Lösen des Bits drehen Sie den Spannfutterschlüssel in nur einem Loch entgegen dem Uhrzeigersinn und lösen Sie das Spannfutter dann von Hand.

DEUTSCH

In jede autorisierten DEWALT Kundendienststelle können Sie ein Schnellspannfutter statt des Spannftutters mit Schlüssel einbauen lassen.

Tiefenmaß (Abb. 2)

Um das Tiefenmaß (l) einzustellen:

Lösen Sie den Griff (e) und bewegen Sie das Maß so, dass der Abstand zwischen seinem Ende und dem Ende des Bits der gewünschten Bohrtiefe entspricht. Beim Bohren mit dem Tiefenmaß müssen Sie aufhören, wenn das Ende des Tiefenmaßes die Werkstoffoberfläche erreicht.

Bohren

Drehen Sie den Spanning zum Bohren auf das Bohrersymbol, oder zum Hämmern auf das Hammersymbol. Installieren und befestigen Sie das gewünschte Bohrbit im Spannfutter.

BOHRBETRIEB

Wählen Sie den gewünschten Drehzahl-/ Drehmomentbereich durch den Geschwindigkeitswähler, um die für die vorgesehene Arbeit passende Geschwindigkeit und das passende Drehmoment einzustellen.

1. Bei HOLZ verwenden Sie Schlangenbohrer, Flachbohrer, Stangenbohrer oder Lochsägen. Bei METALL verwenden Sie Schlangenbohrer aus Stahl für hohe Drehzahlen oder Lochsägen. Verwenden Sie beim Bohren in Metall ein Schneidöl. Ausnahmen sind Gusseisen und Messing, die trocken gebohrt werden müssen. Für MAUERWERK verwenden Sie hartmetallbestückte oder Mauerbohrer. Ein leichtes, gleichmäßiges Austreten von Staub weist auf eine richtige Bohrleistung hin.
2. Üben Sie Druck immer in gerader Linie zum Bohreinsatz aus. Üben Sie genug Druck aus, dass der Bohreinsatz schneidet, aber drücken Sie nicht so stark, dass der Motor abgewürgt wird oder der Bohreinsatz abrutscht.
3. Halten Sie das Werkzeug mit beiden Händen fest, um die Drehwirkung des Bohrers zu kontrollieren.



WARNUNG: Der Bohrer kann durch eine Überlastung festklemmen, was zu einer plötzlichen Drehung führt. Seien Sie immer darauf vorbereitet. Halten Sie den Bohrer mit beiden Händen fest, um die Drehwirkung des Bohrers zu kontrollieren und Verletzungen zu vermeiden.

4. **WENN DER BOHRER FESTKLEMMT,** ist meistens eine Überlastung die Ursache. **LASSEN SIE DEN AUSLÖSESCHALTER**

SOFORT LOS, entfernen Sie den Bohreinsatz aus dem Werkstück und finden Sie die Ursache für das Festklemmen. **SCHALTEN SIE NICHT DEN AUSLÖSESCHALTER EIN UND AUS MIT DEM VERSUCH, EINEN FESTGEKLEMMTEN BOHRER ZU STARTEN – DIES KANN DEN BOHRER BESCHÄDIGEN.**

5. Um das Festklemmen oder Durchbrechen des Materials zu verhindern, reduzieren Sie den Druck auf den Bohrschrauber und bewegen Sie den Einsatz vorsichtig durch den letzten Teil des Bohrlochs.
6. Lassen Sie den Motor weiterlaufen, während Sie den Bohreinsatz aus dem Bohrloch herausziehen. Dies verhindert ein Verklemmen.
7. Bei Bohrschraubern mit variabler Drehzahl muss die zu bohrende Stelle nicht vorgestanzt werden. Verwenden Sie zum Anbohren eine niedrige Drehzahl und erhöhen Sie diese, indem Sie den Auslöseschalter fester zusammendrücken, sobald das Loch tief genug ist, damit der Einsatz nicht herausspringt.

BOHRHAMMERBETRIEB

1. Wenden Sie beim Bohren gerade genug Kraft auf den Hammer auf, dass er nicht übermäßig zurückprallt oder sich vom Bit „abhebt“. Zu viel Kraft führt zu langsameren Bohrgeschwindigkeiten, Überhitzung und einer niedrigeren Bohrleistung.
2. Bohren Sie gerade und halten Sie das Bohrbit im rechten Winkel zum Werkstück. Üben Sie beim Bohren keinen seitlichen Druck auf das Bohrbit aus, da hierdurch die Rillen des Bits verstopfen und sich die Bohrgeschwindigkeit verringert.
3. Wenn beim Bohren tiefer Löcher die Drehzahl des Hammers abfällt, ziehen Sie das Bohrbit bei weiterhin laufendem Werkzeug teilweise aus dem Loch, um Späne aus dem Loch zu entfernen.
4. Für Mauerwerk verwenden Sie hartmetallbestückte Bohrbits oder Mauerbohrbits. Ein leichtes, gleichmäßiges Austreten von Staub weist auf eine richtige Bohrleistung hin.

DIAMANTBOHREN D21570

Der D21570 wurde zum professionellen trockenen Diamantbohren in Mauerwerk bis zu 127 mm entwickelt.

Zum Diamantbohren oberhalb dieses Durchmessers in Mauerwerk und zum Diamantbohren bei regulären großen Durchmessern in Mauerwerk und Beton

empfehlen wir die Verwendung eines DEWALT Diamantkernbohrers D21580, D21582 oder D21583.

Verwenden Sie Geschwindigkeit 2 für Diamantkernbits mit Durchmessern zwischen 22–68 mm. Verwenden Sie immer Geschwindigkeit 1 für Diamantkernbits zwischen 68 mm und 127 mm.

Befolgen Sie die Anweisungen zum Bit und die des Herstellers, um das Zubehör einzusetzen.

HINWEIS: Verwenden Sie immer Bohrbits mit integralen Zentrierbohrsystemen.

1. Setzen Sie den Zentrierbohrer in seine Halterung in der Mitte des Bohrbits ein.
Bohren Sie mit niedriger Drehzahl, bis sich die Bohrkronen ca. 5–10 mm tief in der Oberfläche befindet.
2. Ziehen Sie die Maschine heraus und ziehen Sie den Netzstecker.
3. Entfernen Sie den Zentrierbohrer aus seiner Halterung.
4. Stecken Sie den Netzstecker wieder ein und setzen Sie das Bohrbit in das Werkstück.
5. Beginnen Sie mit dem Bohrvorgang, erhöhen Sie auf höchste Drehzahl und bohren Sie bis zur gewünschten Tiefe.

WARTUNG

Ihr DEWALT Elektrowerkzeug wurde für langfristigen Betrieb mit minimalem Wartungsaufwand konstruiert. Ein kontinuierlicher, zufriedenstellender Betrieb hängt von der geeigneten Pflege des Elektrowerkzeugs und seiner regelmäßiger Reinigung ab.



WARNUNG: Um die Gefahr von Verletzungen zu vermeiden, schalten Sie das Gerät aus und trennen Sie es vom Netz, bevor Sie Zubehör anbringen oder abbauen oder Einstellungen vornehmen oder ändern oder Reparaturen vornehmen. Überprüfen Sie, dass der Auslöseschalter in der AUS-Stellung ist. Ein unbeabsichtigtes Starten kann zu Verletzungen führen.



Schmierung

Ihr Werkzeug war bei Lieferung ordnungsgemäß geschmiert. Es wird empfohlen, dass Sie das Werkzeug je nach Nutzung nach zwei bis sechs Monaten zur gründlichen Reinigung, Inspektion und Schmierung an eine zertifizierte Kundendienststelle geben oder schicken. Werkzeuge, die dauerhaft betrieben werden, müssen häufiger nachgeschmiert

werden. Auch Werkzeuge, die längere Zeit „außer Betrieb“ waren, sollten geschmiert werden, bevor sie wieder eingesetzt werden.



Reinigung



WARNUNG: Blasen Sie mit Trockenluft immer dann Schmutz und Staub aus dem Hauptgehäuse, wenn sich Schmutz sichtbar in und um die Lüftungsschlitze ansammelt. Tragen Sie bei diesen Arbeiten zugelassene Augenschutz und eine zugelassene Staubmaske.



WARNUNG: Verwenden Sie niemals Lösungsmittel oder andere scharfe Chemikalien für die Reinigung der nicht-metallischen Teile des Gerätes. Diese Chemikalien können das in diesen Teilen verwendete Material aufweichen. Verwenden Sie ein nur mit Wasser und einer milden Seife befeuchtetes Tuch. Achten Sie darauf, dass niemals Flüssigkeiten in das Gerät eindringen. Tauchen Sie niemals irgendein Teil des Gerätes in eine Flüssigkeit.

Optionales Zubehör



WARNUNG: Da Zubehör, das nicht von DEWALT angeboten wird, nicht mit diesem Produkt geprüft worden ist, kann die Verwendung von solchem Zubehör an diesem Gerät gefährlich sein. Um das Verletzungsrisiko zu mindern, sollte mit diesem Produkt nur von DEWALT empfohlenes Zubehör verwendet werden.

Fragen Sie Ihren Händler nach weiteren Informationen zu geeignetem Zubehör.

Umweltschutz



Abfalltrennung. Dieses Produkt darf nicht mit normalem Haushaltsabfall entsorgt werden.

Wenn Sie eines Tages feststellen, dass Ihr DEWALT-Produkt ersetzt werden muss oder Sie es nicht mehr benötigen, entsorgen Sie es nicht mit dem normalen Haushaltsabfall. Führen Sie dieses Produkt der Abfalltrennung zu.

DEUTSCH



Die separate Entsorgung von Gebrauchsgütern und Verpackungen ermöglicht das Recycling und die Wiederverwendung der Stoffe. Die Wiederverwendung von Recyclingstoffen hilft, Umweltverschmutzung zu vermeiden und mindert die Nachfrage nach Rohstoffen.

Lokale Vorschriften regeln möglicherweise die getrennte Entsorgung von Elektroprodukten und Haushaltsabfall an kommunalen Entsorgungsstellen oder beim Einzelhändler, wenn Sie ein neues Produkt kaufen.

DEWALT stellt Möglichkeiten für die Sammlung und das Recycling von DEWALT-Produkten nach Ablauf des Nutzungszeitraums zur Verfügung. Um diesen Service zu nutzen, bringen Sie bitte Ihr Produkt zu einer beliebigen autorisierten Kundendienstwerkstatt, die es in unserem Auftrag sammelt.

Die nächstgelegene autorisierte Kundendienststelle erfahren Sie bei Ihrem örtlichen DEWALT-Geschäftsstelle unter der in dieser Betriebsanleitung angegebenen Adresse. Alternativ erhalten Sie eine Liste der autorisierten DEWALT-Kundendienstwerkstätten und vollständige Informationen über unseren Kundendienst im Internet unter: www.2helpU.com.

DUAL SPEED PERCUSSION DRILL

DWD522, DWD524, DWD525, DWD530, D21570

Congratulations!

You have chosen a DEWALT tool. Years of experience, thorough product development and innovation make DEWALT one of the most reliable partners for professional power tool users.

Technical Data

		DWD522	DWD524	DWD525	DWD530	D21570
Voltage	V_{AC}	230	230	230	230	230
	UK & Ireland V_{AC}	–	230/115	230/115	230/115	230/115
Type		1	1	1	1	1
Power input	W	950	1100	1100	1300	1300
No load speed	min^{-1}	0–1250 / 0–3500	0–1250 / 0–3500	0–1250 / 0–3500	0–1250 / 0–3500	0–1250 / 0–3500
Collar diameter	mm	43	43	43	43	43
Maximum chuck capacity	mm	13	13	13	13	16
Bits						
metal drilling low speed	mm	13	13	13	16	16
wood, flat boring bits, masonry drilling optimum	mm	40	40	40	40	40
maximum	mm	5–10	5–10	5–10	5–10	5–10
diamond core	mm	20	22	22	22	22
	mm	–	–	–	–	127
Weight	kg	2.8	2.8	2.8	2.8	3.0

Noise values and vibration values (tri-ax vector sum) according to EN60745-2-1:

L_{PA} (emission sound pressure level)	dB(A)	95	95	94	93	93
L_{WA} (sound power level)	dB(A)	106	106	105	104	104
K_{WA} (uncertainty for the given sound level)	dB(A)	3	3	3	3	3

Drilling into metal

Vibration emission value $a_{h,D}$ =	m/s^2	5.5	5.5	4	7	–
Uncertainty K =	m/s^2	4.3	4.3	1.5	4.8	–

Impact drilling into concrete

Vibration emission value $a_{h,ID}$ =	m/s^2	18	18	15	16	16
Uncertainty K =	m/s^2	6.3	6.3	1.9	4.6	4.6

Drilling into concrete

Vibration emission value $a_{h,DD}$ =	m/s^2	–	–	–	–	13
Uncertainty K =	m/s^2	–	–	–	–	6.8

The vibration emission level given in this information sheet has been measured in accordance with a standardised test given in EN 60745 and may be used to compare one tool with another. It may be used for a preliminary assessment of exposure.



WARNING: The declared vibration emission level represents the main applications of the tool. However if the tool is used for different applications, with different accessories or poorly maintained, the vibration emission may differ. This may significantly increase the exposure level over the total working period.

ENGLISH

An estimation of the level of exposure to vibration should also take into account the times when the tool is switched off or when it is running but not actually doing the job. This may significantly reduce the exposure level over the total working period.

Identify additional safety measures to protect the operator from the effects of vibration such as: maintain the tool and the accessories, keep the hands warm, organisation of work patterns.

Fuses

Europe	230 V tools	10 Amperes, mains
U.K. & Ireland	230 V tools	13 Amperes, in plugs

Definitions: Safety Guidelines

The definitions below describe the level of severity for each signal word. Please read the manual and pay attention to these symbols.



DANGER: Indicates an imminently hazardous situation which, if not avoided, **will result in death or serious injury.**



WARNING: Indicates a potentially hazardous situation which, if not avoided, **could result in death or serious injury.**



CAUTION: Indicates a potentially hazardous situation which, if not avoided, **may result in minor or moderate injury.**

NOTICE: Indicates a practice **not related to personal injury** which, if not avoided, **may result in property damage.**



Denotes risk of electric shock.



Denotes risk of fire.

EC-Declaration of Conformity

MACHINERY DIRECTIVE



DUAL SPEED PERCUSSION DRILL
DWD522, DWD524, DWD525, DWD530, D21570

DEWALT declares that these products described under **Technical Data** are in compliance with: 2006/42/EC, EN60745-1:2009 +A11:2010, EN60745-2-1:2010.

These products also comply with Directive 2004/108/EC (until 19.04.2016), 2014/30/EU (from 20.04.2016) and 2011/65/EU. For more information, please contact DEWALT at the following address or refer to the back of the manual.

The undersigned is responsible for compilation of the technical file and makes this declaration on behalf of DEWALT.

Markus Rempel
Director Engineering
DEWALT, Richard-Klinger-Straße 11,
D-65510, Idstein, Germany
31.03.15



WARNING: To reduce the risk of injury, read the instruction manual.

General Power Tool Safety Warnings



WARNING! Read all safety warnings and all instructions. Failure to follow the warnings and instructions may result in electric shock, fire and/or serious injury.

SAVE ALL WARNINGS AND INSTRUCTIONS FOR FUTURE REFERENCE

The term "power tool" in the warnings refers to your mains-operated (corded) power tool or battery-operated (cordless) power tool.

1) WORK AREA SAFETY

- Keep work area clean and well lit.** Cluttered or dark areas invite accidents.
- Do not operate power tools in explosive atmospheres, such as in the presence of flammable liquids, gases or dust.** Power tools create sparks which may ignite the dust or fumes.
- Keep children and bystanders away while operating a power tool.** Distractions can cause you to lose control.

2) ELECTRICAL SAFETY

- Power tool plugs must match the outlet. Never modify the plug in any way. Do not use any adapter plugs with earthed (grounded) power tools.** Unmodified plugs and matching outlets will reduce risk of electric shock.
- Avoid body contact with earthed or grounded surfaces such as pipes, radiators, ranges and refrigerators.** There

is an increased risk of electric shock if your body is earthed or grounded.

- c) **Do not expose power tools to rain or wet conditions.** Water entering a power tool will increase the risk of electric shock.
- d) **Do not abuse the cord. Never use the cord for carrying, pulling or unplugging the power tool. Keep cord away from heat, oil, sharp edges or moving parts.** Damaged or entangled cords increase the risk of electric shock.
- e) **When operating a power tool outdoors, use an extension cord suitable for outdoor use.** Use of a cord suitable for outdoor use reduces the risk of electric shock.
- f) **If operating a power tool in a damp location is unavoidable, use a residual current device (RCD) protected supply.** Use of an RCD reduces the risk of electric shock.

3) PERSONAL SAFETY

- a) **Stay alert, watch what you are doing and use common sense when operating a power tool. Do not use a power tool while you are tired or under the influence of drugs, alcohol or medication.** A moment of inattention while operating power tools may result in serious personal injury.
- b) **Use personal protective equipment. Always wear eye protection.** Protective equipment such as dust mask, non-skid safety shoes, hard hat, or hearing protection used for appropriate conditions will reduce personal injuries.
- c) **Prevent unintentional starting. Ensure the switch is in the off position before connecting to power source and/or battery pack, picking up or carrying the tool.** Carrying power tools with your finger on the switch or energising power tools that have the switch on invites accidents.
- d) **Remove any adjusting key or wrench before turning the power tool on.** A wrench or a key left attached to a rotating part of the power tool may result in personal injury.
- e) **Do not overreach. Keep proper footing and balance at all times.** This enables better control of the power tool in unexpected situations.
- f) **Dress properly. Do not wear loose clothing or jewellery. Keep your hair, clothing and gloves away from moving parts.** Loose clothes, jewellery or long hair can be caught in moving parts.
- g) **If devices are provided for the connection of dust extraction and collection facilities,**

ensure these are connected and properly used. Use of dust collection can reduce dust-related hazards.

4) POWER TOOL USE AND CARE

- a) **Do not force the power tool. Use the correct power tool for your application.** The correct power tool will do the job better and safer at the rate for which it was designed.
- b) **Do not use the power tool if the switch does not turn it on and off.** Any power tool that cannot be controlled with the switch is dangerous and must be repaired.
- c) **Disconnect the plug from the power source and/or the battery pack from the power tool before making any adjustments, changing accessories, or storing power tools.** Such preventive safety measures reduce the risk of starting the power tool accidentally.
- d) **Store idle power tools out of the reach of children and do not allow persons unfamiliar with the power tool or these instructions to operate the power tool.** Power tools are dangerous in the hands of untrained users.
- e) **Maintain power tools. Check for misalignment or binding of moving parts, breakage of parts and any other condition that may affect the power tool's operation. If damaged, have the power tool repaired before use.** Many accidents are caused by poorly maintained power tools.
- f) **Keep cutting tools sharp and clean.** Properly maintained cutting tools with sharp cutting edges are less likely to bind and are easier to control.
- g) **Use the power tool, accessories and tool bits etc., in accordance with these instructions taking into account the working conditions and the work to be performed.** Use of the power tool for operations different from those intended could result in a hazardous situation.

5) SERVICE

- a) **Have your power tool serviced by a qualified repair person using only identical replacement parts.** This will ensure that the safety of the power tool is maintained.

Additional Specific Safety Rules for Percussion Drills

- **Wear ear protectors when impact drilling.** Exposure to noise can cause hearing loss.
- **Use auxiliary handle(s), if supplied with the tool.** Loss of control can cause personal injury.

- **Hold power tool by insulated gripping surfaces, when performing an operation where the cutting accessory may contact hidden wiring or its own cord.** Cutting accessory contacting a "live" wire will make exposed metal parts of the power tool "live" and could give the operator an electric shock.
- **Use clamps or another practical way to secure and support the workpiece to a stable platform.** Holding the work by hand or against your body leaves it unstable and may lead to loss of control.
- **Wear ear protectors when hammering for extended periods of time.** Prolonged exposure to high intensity noise can cause hearing loss. Temporary hearing loss or serious ear drum damage may result from high sound levels generated by hammerdrilling.
- **Wear safety goggles or other eye protection.** Hammering and drilling operations cause chips to fly. Flying particles can cause permanent eye damage. Wear a dust mask or respirator for applications that generate dust. Ear protection may be required for most applications.
- **Always use the side handle supplied with the tool. Tighten the side handle securely before use. Keep a firm grip on the tool at all times. Do not attempt to operate this tool without holding it with both hands.** Operating this tool with one hand will result in loss of control. Breaking through or encountering hard materials such as re-bar may be hazardous as well.
- Always check core bits before usage. Never use damaged core bits.
- **Hammer bits and tools get hot during operation.** Wear gloves when touching them.
- Wear non-slip footwear to prevent injuries when standing or walking on slippery surfaces.
- Only use cutting tools designed for this tool. Use of non-recommended cutting tools may lead to injuries due to loss of control.
- **Do not operate this tool for long periods of time.** Vibration caused by hammer action may be harmful to your hands and arms. Use gloves to provide extra cushion and limit exposure by taking frequent rest periods.
- **Air vents often cover moving parts and should be avoided.** Loose clothes, jewellery or long hair can be caught in moving parts.



WARNING: We recommend the use of a residual current device with a residual current rating of 30mA or less.

Residual Risks

The following risks are inherent to the use of drills:

- Injuries caused by touching the rotating parts or hot parts of the tool.

In spite of the application of the relevant safety regulations and the implementation of safety devices, certain residual risks cannot be avoided. These are:

- Impairment of hearing.
- Risk of squeezing fingers when changing accessories.
- Health hazards caused by breathing dust developed when working in wood.
- Risk of personal injury due to flying particles.
- Risk of personal injury due to prolonged use.

Markings on Tool

The following pictograms are shown on the tool:



Read instruction manual before use.



Wear ear protection.



Wear eye protection.

DATE CODE POSITION (FIG. 1)

The Date Code (h), which also includes the year of manufacture, is printed into the housing.

Example:

2015 XX XX

Year of Manufacture

Package Contents

The package contains:

- 1 Percussion drill
- 1 Side handle
- 1 Depth rod
- 1 Chuck key (D21570K only)
- 1 Instruction manual
- Check for damage to the tool, parts or accessories which may have occurred during transport.
- Take the time to thoroughly read and understand this manual prior to operation.

Description (fig. 1, 4)



WARNING: Never modify the power tool or any part of it. Damage or personal injury could result.

- a. Trigger switch
- b. Reversing lever
- c. Chuck
- d. Speed/mode selector collar
- e. Side handle
- f. Indicator light (DWD530, D21570)
- g. Main handle
- h. Date code
- i. Chuck key (D21570)
- j. Lock-on button

INTENDED USE

Your heavy-duty percussion drill has been designed for professional drilling and hammerdrilling applications.

The D21570 has been designed for professional dry diamond drilling into masonry.

DO NOT use under wet conditions or in presence of flammable liquids or gases.

These heavy-duty percussion drills are professional power tools.

DO NOT let children come into contact with the tool. Supervision is required when inexperienced operators use this tool.

- This product is not intended for use by persons (including children) suffering from diminished physical, sensory or mental abilities; lack of experience, knowledge or skills unless they are supervised by a person responsible for their safety. Children should never be left alone with this product.

TRIGGER SWITCH (FIG. 3)

To start percussion drill, depress the trigger switch (a). To stop percussion drill, release the trigger switch.

VARIABLE SPEED (FIG. 3)

Variable speed permits speed control. The further the trigger switch (a) is depressed, the higher the speed of the percussion drill.

If necessary, press the lock-on button (j) for continuous operation and release the switch. The lock-on button works only in full speed, forward rotation.

To stop the tool in continuous operation, press the switch briefly and release it. Always turn the tool off when work is finished and before unplugging.

NOTE: Use lower speeds for starting holes, drilling in plastics or ceramics or for driving screws.

REVERSING LEVER (FIG. 3)

The reversing lever (b), located above the trigger switch, changes the direction of rotation of the percussion drill and is used when backing out screws and jammed drill bits.

To operate the tool in reverse, release the trigger switch (a) and push the lever to the left (when viewed from the chuck end).

To operate the drill in forward, release the trigger switch and push the lever to the right (when viewed from the chuck end).

Return the reversing lever to the forward position after all operations in reverse are completed.

HIGH/LOW SPEED OPERATION (FIG. 1, 5)

The two speed gear drive in the dual range percussion drill permits effective operation over an extended range of applications with greater selection of accessories.

For **LOW SPEED** operation, turn the collar (d) to the drill bit symbol for drilling position 1.

For **HIGH SPEED** operation, turn the collar (d) to the drill bit symbol for drilling position 2.

The gear train has been designed for shifting only when the unit is off. It may be necessary, however, to rotate the chuck slightly by hand to align the gears while turning the collar.

NOTICE: DO NOT ATTEMPT TO CHANGE SPEEDS by turning the collar when the tool is running. Doing so will damage the gear train.

HAMMER/DRILL SELECTOR (FIG. 1, 5)

To switch the tool from the drilling mode to the hammering mode (or vice-versa) rotate the collar (d) to the applicable symbol as shown in figure 5.

Turn the collar (d) to the drill bit symbol for drilling or to the hammer symbol for hammerdrilling, as shown in the figure.

TORQUE LIMITING CLUTCH

This tool is equipped with a torque limiting clutch that reduces the maximum torque reaction transmitted to the operator in case of jamming of a drill bit. This feature also prevents the gearing and electric motor from stalling. The torque limiting clutch has been factory-set and cannot be adjusted.

E-CLUTCH ANTI-LOCK CONTROL™ (FIG. 4)

DWD530, D21570

Your DeWALT drill may come with an electronic feature called E-CLUTCH Anti-Lock Control™. It is designed to help you control the drill during a stall

ENGLISH

and keep it from pulling out of your hands. This may be encountered when drilling in steel or using large bits in wood.

As a stall situation presents itself, the motor cycles on and off for a set period of time. This reduces the reaction of the stall and allows you to keep the drill under control. Releasing the trigger resets the E-Clutch and the unit will operate in normal mode when the trigger is depressed again.

The E-CLUTCH Anti-Lock Control™ also incorporates an overload protection feature designed to help prevent the unit from becoming too hot during high load applications.

If the unit becomes excessively hot during operation this feature will cut the motor. The feature will continue to cut the motor if it is restarted and placed under a high load before it has cooled off.

Figure 4 shows the instruction label (n) mounted on the housing. There are two alert modes.

1. **Engaged Mode:** When a stall situation presents itself, the light will come on and stay on as the motor cycles on and off for a set period of time before the E-CLUTCH Anti-Lock Control™ completely shuts the tool down. When the unit is running in normal mode, there will be no light.
2. **Problem Mode:** A series of continual flashes as the trigger is pulled indicates that the electronics are no longer functioning. The tool may still be able to function without the benefit of E-CLUTCH Anti-Lock Control™ but should be serviced as soon as possible.

Electrical Safety

The electric motor has been designed for one voltage only. Always check that the power supply corresponds to the voltage on the rating plate.



Your DEWALT tool is double insulated in accordance with EN 60745; therefore no earth wire is required.



WARNING: 115 V units have to be operated via a fail-safe isolating transformer with an earth screen between the primary and secondary winding.

This product is intended to be used with a safety transformer manufactured to BSEN61558 and BS4343. Never work without this transformer in place.

If the supply cord is damaged, it must be replaced by a specially prepared cord available through the DEWALT service organisation.

Mains Plug Replacement (U.K. & Ireland Only)

If a new mains plug needs to be fitted:

- Safely dispose of the old plug.
- Connect the brown lead to the live terminal in the plug.
- Connect the blue lead to the neutral terminal.



WARNING: No connection is to be made to the earth terminal.

Follow the fitting instructions supplied with good quality plugs. Recommended fuse: 13 A.

Using an Extension Cable

If an extension cable is required, use an approved 3-core extension cable suitable for the power input of this tool (see **Technical Data**). The minimum conductor size is 1.5 mm²; the maximum length is 30 m.

When using a cable reel, always unwind the cable completely.

ASSEMBLY AND ADJUSTMENTS



WARNING: To reduce the risk of injury, turn unit off and disconnect machine from power source before installing and removing accessories, before adjusting or changing set-ups or when making repairs. Be sure the trigger switch is in the OFF position. An accidental start-up can cause injury.

Side Handle (fig. 2)



WARNING: To reduce the risk of personal injury, ALWAYS operate the tool with the side handle properly installed. Failure to do so may result in the side handle slipping during tool operation and subsequent loss of control. Hold tool with both hands to maximize control.

A side handle (e) is supplied with this percussion drill. It clamps to the front of the gear case as shown in figure 2 and can be rotated 360° for right- or left- hand use.

After the side handle is rotated into position, it should be pushed rearward until the slots (k) on the lip of the side handle are aligned with and fully engaged with the projecting tabs (m) on the underside of the gear case. The side handle is then securely clamped by turning clockwise until tight.

OPERATION

Instructions for Use



WARNING: To reduce the risk of injury, turn unit off and disconnect machine from power source before installing and removing accessories, before adjusting or changing set-ups or when making repairs. Be sure the trigger switch is in the OFF position. An accidental start-up can cause injury.



WARNING:

- Always observe the safety instructions and applicable regulations.
- To reduce the risk of personal injury, **ALWAYS ensure workpiece is anchored or clamped firmly.** If drilling thin material, use a wood "back-up" block to prevent damage to the material.
- To reduce the risk of personal injury, **always operate the tool with the side handle properly installed.** Failure to do so may result in the side handle slipping during tool operation and subsequent loss of control. Hold tool with both hands to maximize control.
- Do not attempt to tighten or loosen drill bits (or any other accessory) by gripping the front part of the chuck and turning the tool on. Damage to the chuck and personal injury may occur.
- Burn Hazard. **ALWAYS** wear gloves when changing bits. Accessible metal parts on the tool and bits may get extremely hot during operation. Small bits of broken material may damage bare hands.

Proper Hand Position (fig. 6)



WARNING: To reduce the risk of serious personal injury, **ALWAYS** use proper hand position as shown.



WARNING: To reduce the risk of serious personal injury, **ALWAYS** hold securely in anticipation of a sudden reaction.

Proper hand position requires one hand on the side handle (e) with the other hand on the main handle (g).

Keyless Chuck (fig. 7–9)

DWD522, DWD524, DWD525, DWD530

The DWD522, DWD524, DWD525 and DWD530 feature a keyless chuck (c) for greater convenience. To insert a drill bit or other accessory, follow the steps listed below.

1. Grasp the rear half of the chuck with one hand and use your other hand to rotate the front half counterclockwise, as shown in figure 7. Rotate far enough so that the chuck opens sufficiently to accept the desired accessory.
2. Insert the bit or other accessory about 3/4" (19 mm) into the chuck and tighten securely by holding the rear half of the chuck and rotating the front portion in the clockwise direction. When the chuck is nearly tightened, you will hear a clicking sound. After 4–6 clicks, the chuck is securely tightened around the accessory.
3. To release the accessory, repeat step 1 listed above.



WARNING: Do not attempt to tighten drill bits (or any other accessory) by gripping the front part of the chuck and turning the tool on. Damage to the chuck and personal injury may result.

KEYLESS CHUCK REMOVAL (FIG. 8)

Tighten the chuck around the shorter end of a hex key (not supplied) of 1/4" (6 mm) or greater size. Using a soft hammer or piece of wood, strike the longer end in the counterclockwise direction. This will loosen the chuck so that it can be unscrewed by hand.

KEYLESS CHUCK INSTALLATION (FIG. 9)

Screw the chuck on by hand as far as it will go. Tighten the chuck around the shorter end of a 1/4" (6 mm) or larger hex key (not supplied). Strike the longer end in the clockwise direction with a soft hammer.

Keyed Chuck (fig. 1)

D21570

The D21570 features a keyed chuck (c). To insert a drill bit or other accessory, follow the steps listed below.

1. Tighten chuck collar by hand.
2. Place chuck key in each of the three holes, and tighten in clockwise direction. It's important to tighten chuck with all three holes to prevent slippage.

ENGLISH

To release bit, turn chuck key counterclockwise in just one hole, then loosen the chuck by hand.

Any authorized DEWALT service center can install a keyless chuck in place of a keyed chuck.

Depth Rod (fig. 2)

TO ADJUST THE DEPTH ROD (L):

Loosen the handle (e) and move rod so that the distance between the end of the rod and the end of the bit equals the desired drilling depth. When drilling with depth rod, stop when end of rod reaches surface of material.

Drilling

Turn the collar to the drill bit symbol for drilling or to the hammer symbol for hammerdrilling. Install and tighten the desired drill bit in the chuck.

DRILLING OPERATION

Select the desired speed/torque range using the speed selector collar to match the speed and torque to the planned operation.

1. For WOOD, use twist bits, spade bits, power auger bits or hole saws. For METAL, use high-speed steel twist drill bits or hole saws. Use a cutting lubricant when drilling metals. The exceptions are cast iron and brass which should be drilled dry. For MASONRY, use carbide-tipped bits or masonry bits. A smooth, even flow of dust indicates the proper drilling rate.
2. Always apply pressure in a straight line with the bit. Use enough pressure to keep the drill bit biting, but do not push hard enough to stall the motor or deflect the bit.
3. Hold tool firmly with both hands to control the twisting action of the drill.



WARNING: Drill may stall if overloaded causing a sudden twist. Always expect the stall. Grip the drill firmly with both hands to control the twisting action and avoid injury.

4. **IF DRILL STALLS**, it is usually because it is being overloaded. **RELEASE TRIGGER IMMEDIATELY**, remove drill bit from work, and determine cause of stalling. **DO NOT CLICK TRIGGER OFF AND ON IN AN ATTEMPT TO START A STALLED DRILL – THIS CAN DAMAGE THE DRILL.**
5. To minimize stalling or breaking through the material, reduce pressure on drill and ease the bit through the last fractional part of the hole.
6. Keep the motor running when pulling the bit back out of a drilled hole. This will help prevent jamming.

7. With variable speed drills there is no need to center punch the point to be drilled. Use a slow speed to start the hole and accelerate by squeezing the trigger harder when the hole is deep enough to drill without the bit skipping out.

HAMMERDRILL OPERATION

1. When drilling, use just enough force on the hammer to keep it from bouncing excessively or “rising” off the bit. Too much force will cause slower drilling speeds, overheating and a lower drilling rate.
2. Drill straight, keeping the bit at a right angle to the work. Do not exert side pressure on the bit when drilling as this will cause clogging of the bit flutes and a slower drilling speed.
3. When drilling deep holes, if the hammer speed starts to drop off, pull the bit partially out of the hole with the tool still running to help clear debris from the hole.
4. For masonry, use carbide-tipped bits or masonry bits. A smooth even flow of dust indicates the proper drilling rate.

DIAMOND DRILLING D21570

The D21570 is designed for dry diamond drilling into masonry up to 127 mm.

For diamond drilling above this diameter in masonry and regular large diameter diamond drilling in masonry and concrete, we advise the use of a DEWALT D21580, D21582 or D21583 diamond core drill.

Use speed 2 for diamond core bits with diameters between 22–68 mm. Always use speed 1 for diamond core bits between 68 mm and 127 mm in diameter.

Follow the core bit or manufacturer's recommendations for using the accessory.

NOTE: Always use core bits with integral centredrill systems.

1. Insert the centredrill into its holder in the centre of the core bit.
Drill at low speed until the core penetrates the surface approximately 5–10 mm.
2. Remove and unplug the machine.
3. Remove the centredrill from its holder.
4. Plug the machine in and insert the core bit into the workpiece.
5. Begin drilling, increasing to full speed and drill to the desired depth.

MAINTENANCE

Your DEWALT power tool has been designed to operate over a long period of time with a minimum of maintenance. Continuous satisfactory operation depends upon proper tool care and regular cleaning.



WARNING: To reduce the risk of injury, turn unit off and disconnect machine from power source before installing and removing accessories, before adjusting or changing set-ups or when making repairs.

Be sure the trigger switch is in the OFF position. An accidental start-up can cause injury.



Lubrication

Your tool was properly lubricated before leaving the factory. In from two to six months, depending upon use, take or send your tool to an authorised service centre for a complete cleaning, inspection and lubrication. Tools used constantly on production jobs will need relubrication more often. Also, tools "out of service" for long periods should be relubricated before being put back to work.



Cleaning



WARNING: Blow dirt and dust out of the main housing with dry air as often as dirt is seen collecting in and around the air vents. Wear approved eye protection and approved dust mask when performing this procedure.



WARNING: Never use solvents or other harsh chemicals for cleaning the non-metallic parts of the tool. These chemicals may weaken the materials used in these parts. Use a cloth dampened only with water and mild soap. Never let any liquid get inside the tool; never immerse any part of the tool into a liquid.

Optional Accessories



WARNING: Since accessories, other than those offered by DEWALT, have not been tested with this product, use of such accessories with this tool could be hazardous. To reduce the risk of injury, only DEWALT recommended

accessories should be used with this product.

Consult your dealer for further information on the appropriate accessories.

Protecting the Environment



Separate collection. This product must not be disposed of with normal household waste.



Should you find one day that your DEWALT product needs replacement, or if it is of no further use to you, do not dispose of it with household waste. Make this product available for separate collection.



Separate collection of used products and packaging allows materials to be recycled and used again. Re-use of recycled materials helps prevent environmental pollution and reduces the demand for raw materials.

Local regulations may provide for separate collection of electrical products from the household, at municipal waste sites or by the retailer when you purchase a new product.

DEWALT provides a facility for the collection and recycling of DEWALT products once they have reached the end of their working life. To take advantage of this service please return your product to any authorised repair agent who will collect them on our behalf.

You can check the location of your nearest authorised repair agent by contacting your local DEWALT office at the address indicated in this manual. Alternatively, a list of authorised DEWALT repair agents and full details of our after-sales service and contacts are available on the Internet at: www.2helpU.com.

TALADRO DE PERCUSIÓN DON DOBLE VELOCIDAD DWD522, DWD524, DWD525, DWD530, D21570

¡Enhorabuena!

Ha elegido una herramienta DEWALT. Años de experiencia, innovación y un exhaustivo desarrollo de productos hacen que DEWALT sea una de las empresas más fiables para los usuarios de herramientas eléctricas profesionales.

Datos técnicos

		DWD522	DWD524	DWD525	DWD530	D21570
Voltaje	V _{AC}	230	230	230	230	230
Tipo		1	1	1	1	1
Potencia absorbida	W	950	1100	1100	1300	1300
Velocidad en vacío	mín ⁻¹	0-1250 / 0-3500	0-1250 / 0-3500	0-1250 / 0-3500	0-1250 / 0-3500	0-1250 / 0-3500
Diámetro del collar	mm	43	43	43	43	43
Capacidad máxima del mandril	mm	13	13	13	13	16
Brocas						
metálicas velocidad baja de perforado	mm	13	13	13	16	16
madera, perforación plana	mm	40	40	40	40	40
brocas, perforación en productos de albañilería						
óptima	mm	5-10	5-10	5-10	5-10	5-10
máxima	mm	20	22	22	22	22
centro de diamante	mm	-	-	-	-	127
Peso	kg	2,8	2,8	2,8	2,8	3,0

Valores de ruido y valores de vibración (suma vectores triaxiales) de acuerdo con EN60745-2-1.

L _{PA} (nivel de presión sonora de emisión)	dB(A)	95	95	94	93	93
L _{WA} (nivel de potencia sonora)	dB(A)	106	106	105	104	104
K _{WA} (incertidumbre para el nivel de sonido dado)	dB(A)	3	3	3	3	3

Valores totales de vibración (suma de vectores teniendo en cuenta los tres ejes) determinados de acuerdo con la norma EN 60745:

Perforación en metal

Valor de la emisión de

vibración a_{h,D} = m/s² 5,5 5,5 4 7 -

Incertidumbre K = m/s² 4,3 4,3 1,5 4,8 -

Perforación de impacto en hormigón

Valor de la emisión de

vibración a_{h,1D} = m/s² 18 18 15 16 16

Incertidumbre K = m/s² 6,3 6,3 1,9 4,6 4,6

Perforación en hormigón

Valor de la emisión de

vibración a_{h,DD} = m/s² - - - - 13

Incertidumbre K = m/s² - - - - 6,8

El nivel de emisión de vibración que figura en esta hoja de información se ha medido de conformidad con una prueba normalizada proporcionada en la EN 60745 y puede utilizarse para comparar una herramienta con otra. Puede usarse para una evaluación preliminar de exposición.



ADVERTENCIA: El nivel de emisión de vibración declarado representa las principales aplicaciones de la herramienta. Sin embargo, si se utiliza la herramienta para distintas aplicaciones, con accesorios diferentes o mal mantenidos, la emisión de vibración puede variar. Esto puede aumentar considerablemente el nivel de exposición durante el período total de trabajo.

Una valoración del nivel de exposición a la vibración debería tener en cuenta también las veces en que la herramienta está apagada o cuando está en funcionamiento pero no realizando ningún trabajo. Esto puede reducir considerablemente el nivel de exposición durante el período total de trabajo.

Identifique medidas de seguridad adicionales para proteger al operador de los efectos de la vibración tales como: ocuparse del mantenimiento de la herramienta y los accesorios, mantener las manos calientes y organizar los patrones de trabajo.

Fusibles

Europa herramientas de 230 V 10 Amperios, en la red

Definiciones: Pautas de seguridad

Las definiciones que figuran a continuación describen el grado de intensidad correspondiente a cada término de alarma. Lea el manual y preste atención a estos símbolos.



PELIGRO: Indica una situación peligrosa inminente que, de no evitarse, ocasionará la **muerte** o una **lesión grave**.



ADVERTENCIA: Indica una situación potencialmente peligrosa que, de no evitarse, **podría** ocasionar la **muerte** o una **lesión grave**.



ATENCIÓN: Indica una situación potencialmente peligrosa que, de no evitarse, **puede** ocasionar una **lesión de poca o modera gravedad**.

AVISO: Indica una práctica **no relacionada con las lesiones personales** que, de no evitarse, **puede** ocasionar **daños materiales**.



Indica riesgo de descarga eléctrica.



Indica riesgo de incendio.

Declaración de conformidad CE

DIRECTRIZ DE LA MAQUINARIA



**TALADRO DE PERCUSIÓN DON DOBLE VELOCIDAD
DWD522, DWD524, DWD525, DWD530, D21570**

DEWALT declara que los productos descritos bajo **datos técnicos** son conformes a las normas: 2006/42/EC; EN60745-1:2009 +A11:2010, EN60745-2-1:2010.

Estos productos también son conformes con las Directivas 2004/108/CE (hasta el 19/04/2016), 2014/30/UE (a partir del 20/04/2016) y 2011/65/UE. Si desea más información, póngase en contacto con DEWALT en la dirección indicada a continuación o bien consulte la parte posterior de este manual.

El que suscribe es responsable de la compilación del archivo técnico y realiza esta declaración en representación de DEWALT.

Markus Rompel
Director de Ingeniería
DEWALT, Richard-Klinger-Straße 11,
D-65510, Idstein, Alemania
31.03.15



ADVERTENCIA: Para reducir el riesgo de lesiones, lea el manual de instrucciones.

Advertencias de seguridad generales para herramientas eléctricas



¡ADVERTENCIA! Lea **todas las advertencias de seguridad y todas las instrucciones**. El incumplimiento de las advertencias e instrucciones podría provocar una descarga eléctrica, un incendio y/o lesiones graves.

CONSERVE TODAS LAS ADVERTENCIAS E INSTRUCCIONES PARA FUTURAS CONSULTAS

El término “herramienta eléctrica” que aparece en las advertencias se refiere a la herramienta eléctrica que funciona a través de la red eléctrica (con cable) o a la herramienta eléctrica que funciona con batería (sin cable).

1) SEGURIDAD EN EL ÁREA DE TRABAJO

- a) **Mantenga el área de trabajo limpia y bien iluminada.** Las áreas en desorden u oscuras pueden provocar accidentes.
- b) **No utilice herramientas eléctricas en atmósferas explosivas, como ambientes donde haya polvo, gases o líquidos inflamables.** Las herramientas eléctricas originan chispas que pueden inflamar el polvo o los gases.
- c) **Mantenga alejados a los niños y a las personas que estén cerca mientras utiliza una herramienta eléctrica.** Las distracciones pueden ocasionar que pierda el control.

2) SEGURIDAD ELÉCTRICA

- a) **Los enchufes de las herramientas eléctricas deben corresponderse con la toma de corriente. No modifique nunca el enchufe de ninguna forma. No utilice ningún enchufe adaptador con herramientas eléctricas conectadas a tierra.** Los enchufes no modificados y las tomas de corriente correspondientes reducirán el riesgo de descarga eléctrica.
- b) **Evite el contacto del cuerpo con superficies conectadas a tierra como tuberías, radiadores, cocinas económicas y frigoríficos.** Existe un mayor riesgo de descarga eléctrica si tiene el cuerpo conectado a tierra.
- c) **No exponga las herramientas eléctricas a la lluvia ni a condiciones húmedas.** Si entra agua a una herramienta eléctrica aumentará el riesgo de descarga eléctrica.
- d) **No someta el cable de alimentación a presión innecesaria. No use nunca el cable para transportar, tirar de la herramienta eléctrica o desenchufarla. Mantenga el cable alejado del calor, aceite, bordes afilados y piezas en movimiento.** Los cables dañados o enredados aumentan el riesgo de descarga eléctrica.
- e) **Cuando esté utilizando una herramienta eléctrica al aire libre, use un cable alargador adecuado para uso en exteriores.** La utilización de un cable

adecuado para el uso en exteriores reduce el riesgo de descarga eléctrica.

- f) **Si no puede evitar utilizar una herramienta eléctrica en un lugar húmedo, use un suministro protegido con un dispositivo de corriente residual.** El uso de un dispositivo de corriente residual reduce el riesgo de descarga eléctrica.

3) SEGURIDAD PERSONAL

- a) **Manténgase alerta, esté atento a lo que hace y use el sentido común cuando utilice una herramienta eléctrica. No maneje una herramienta eléctrica cuando esté cansado o bajo los efectos de drogas, medicamentos o alcohol.** Un momento de falta de atención cuando se manejan las herramientas eléctricas puede ocasionar lesiones personales graves.
- b) **Use un equipo protector personal. Utilice siempre protección ocular.** El uso del equipo protector como mascarillas antipolvo, calzado antideslizante, casco o protección auditiva para condiciones apropiadas reducirá las lesiones personales.
- c) **Evite la puesta en funcionamiento involuntaria. Asegúrese de que el interruptor esté en posición de apagado antes de conectar con la fuente de alimentación y/o la batería, de levantar o transportar la herramienta.** El transportar herramientas eléctricas con el dedo puesto en el interruptor o herramientas eléctricas activadoras que tengan el interruptor encendido puede provocar accidentes.
- d) **Saque toda llave de ajuste o llave inglesa antes de encender la herramienta eléctrica.** Una llave inglesa u otra llave que se deje puesta en una pieza en movimiento de la herramienta eléctrica pueden ocasionar lesiones personales.
- e) **No intente extender las manos demasiado. Mantenga un apoyo firme sobre el suelo y conserve el equilibrio en todo momento.** Esto permite un mejor control de la herramienta eléctrica en situaciones inesperadas.
- f) **Vístase debidamente. No se ponga ropa suelta o joyas. Mantenga el pelo, la ropa y los guantes alejados de las piezas móviles.** La ropa suelta, las joyas y el pelo largo pueden quedar atrapados en las piezas en movimiento.
- g) **Si se suministran dispositivos para la conexión del equipo de extracción y recogida de polvo, asegúrese de que estén conectados y de que se usen adecuadamente.** El uso de equipo de

recogida de polvo puede reducir los riesgos relacionados con el polvo.

4) USO Y CUIDADO DE LAS HERRAMIENTAS ELÉCTRICAS

- a) **No fuerce la herramienta eléctrica. Use la herramienta eléctrica correcta para su trabajo.** La herramienta eléctrica correcta funcionará mejor y con mayor seguridad si se utiliza de acuerdo con sus características técnicas.
- b) **No utilice la herramienta eléctrica si no puede encenderse y apagarse con el interruptor.** Toda herramienta eléctrica que no pueda controlarse con el interruptor es peligrosa y debe ser reparada.
- c) **Desconecte el enchufe de la fuente de alimentación y/o la batería de la herramienta eléctrica antes de realizar ajustes, cambiar accesorios o guardar las herramientas eléctricas.** Dichas medidas de seguridad preventivas reducen el riesgo de poner en marcha la herramienta eléctrica accidentalmente.
- d) **Guarde las herramientas eléctricas que no esté utilizando fuera del alcance de los niños y no permita que utilicen la herramienta eléctrica las personas que no estén familiarizadas con ella o con estas instrucciones.** Las herramientas eléctricas son peligrosas en manos de personas no capacitadas.
- e) **Ocúpese del mantenimiento de las herramientas eléctricas. Compruebe si hay desalineación o bloqueo de las piezas en movimiento, rotura de piezas y otras condiciones que puedan afectar el funcionamiento de la herramienta eléctrica. Si la herramienta eléctrica está dañada, llévela para que sea reparada antes de utilizarla.** Se ocasionan muchos accidentes por el mal mantenimiento de las herramientas eléctricas.
- f) **Mantenga las herramientas para cortar afiladas y limpias.** Hay menos probabilidad de que las herramientas para cortar con bordes afilados se bloqueen y son más fáciles de controlar.
- g) **Use la herramienta eléctrica, los accesorios y las brocas de la herramienta etc., conforme a estas instrucciones teniendo en cuenta las condiciones de trabajo y el trabajo que vaya a realizarse.** El uso de la herramienta eléctrica para operaciones que no sean las previstas puede ocasionar una situación peligrosa.

5) SERVICIO

- a) **Lleve su herramienta eléctrica para que sea reparada por una persona cualificada**

para realizar las reparaciones que use sólo piezas de recambio idénticas. Así se asegurará que se mantenga la seguridad de la herramienta eléctrica.

Normas de seguridad específicas adicionales para los taladros de percusión

- **Lleve protección acústica al realizar operaciones de perforación de impacto.** La exposición ante ruidos podrá provocar una pérdida de su audición.
- **Utilice las asas auxiliares, si han sido suministradas con la herramienta.** La pérdida de control podrá provocar daños personales.
- **Sostenga la herramienta eléctrica por las superficies de agarre aisladas cuando realice una operación en la que el accesorio de corte pueda estar en contacto con un cable oculto o con su propio cable.** El contacto de los accesorios de corte con un cable cargado, cargará las partes metálicas expuestas de la herramienta eléctrica y podría producir una descarga eléctrica al operador.
- **Utilice fijaciones u otro tipo de método para fijar y apoyar la pieza de trabajo en una plataforma estable.** Si sostiene el trabajo con las manos o con su cuerpo estará inestable y podrá hacer que pierda el control.
- **Lleve protección acústica cuando taladre durante largos periodos de tiempo.** La exposición prolongada al ruido de intensidad elevada puede causar pérdida auditiva. Los grandes niveles de sonido generados por la perforación de impacto pueden conllevar pérdidas auditivas temporales o graves.
- **Lleve gafas de seguridad u otro tipo de protección visual.** Las operaciones de taladrado y perforado provoca el vuelo de astillas. Las partículas en vuelo pueden provocar daños oculares permanentes. Lleve una máscara antipolvo o un respirador para las aplicaciones que generen polvo. Puede que se necesite protección acústica para la mayoría de las aplicaciones.
- **Utilice siempre el asa lateral suministrada con la herramienta. Apriete el asa lateral con firmeza antes del uso. Mantenga un agarre firme en la herramienta en todo momento. No intente operar esta herramienta sin sostenerla con ambas manos.** La operación de esta herramienta con una sola mano provocará la pérdida de control. Del mismo modo, el traspaso o el choque con materiales

duros como las barras también pueden resultar peligrosos.

- Compruebe siempre las brocas antes de utilizarlas. No utilice nunca brocas dañadas.
- **Las brocas de impacto y las herramientas se calientan mucho durante la operación.** Lleve guantes cuando las toque.
- Lleve calzado antideslizante para evitar daños al permanecer o andar sobre superficies deslizantes.
- Utilice sólo las herramientas de corte diseñadas para esta herramienta. El uso de herramientas no aconsejadas podrá provocar daños derivados de la pérdida de control.
- **No opere esta herramienta durante mucho tiempo.** Las vibraciones provocadas por la acción del taladro pueden resultar dañinas para sus brazos y manos. Utilice guantes para ofrecer una protección adicional y limite la exposición tomando periodos de descansos frecuentes.
- **Las ventilaciones cubren a menudo las piezas móviles y deberán evitarse.** Las ropas holgadas, las joyas o el cabello largo pueden quedar atrapados en las piezas en movimiento.



ADVERTENCIA: Recomendamos el uso de un dispositivo de corriente residual con corrientes residuales de 30mA o menos.

Riesgos residuales

Los siguientes riesgos son inherentes al uso de los taladros:

- Lesiones causadas al tocar las piezas giratorias o las piezas calientes de la herramienta.

A pesar del cumplimiento de las normas de seguridad pertinentes y del uso de dispositivos de seguridad, existen determinados riesgos residuales que no pueden evitarse. Los riesgos son los siguientes:

- Deterioro auditivo.
- Riesgo de aplastamiento de los dedos al cambiar los accesorios.
- Peligros sanitarios provocados por la respiración de polvo creado al trabajar con madera.
- Riesgo de lesión personal debido a partículas volantes.
- Riesgo de lesión personal debido al uso prolongado.

Marcas sobre la herramienta

En la herramienta se muestran los siguientes pictogramas:



Antes de usarse, lea el manual de instrucciones.



Póngase protección para el oído.



Póngase protección para los ojos.

POSICIÓN DEL CÓDIGO DE FECHA (FIG. 1)

El Código de fecha (h), que contiene también el año de fabricación, viene impreso en la caja protectora.

Ejemplo:

2015 XX XX

Año de fabricación

Contenido del embalaje

El embalaje contiene:

- 1 Taladro de percusión
 - 1 Empuñadura lateral
 - 1 Varilla de profundidad
 - 1 Llave del mandril (sólo para D21570K)
 - 1 Manual de instrucciones
- Compruebe si la herramienta, piezas o accesorios han sufrido algún desperfecto durante el transporte.
 - Tómese el tiempo necesario para leer detenidamente y comprender este manual antes de utilizar la herramienta.

Descripción (fig. 1, 4)



ADVERTENCIA: Jamás altere la herramienta eléctrica ni ninguna de sus piezas. Podrían producirse lesiones personales o daños.

- Interruptor de activación
- Palanca de inversión
- Mandril
- Collar del selector de modo/velocidad
- Empuñadura lateral
- Luz indicadora (DWD530, D21570)
- Empuñadura principal
- Código de fecha
- Llave del mandril (D21570)
- Botón de bloqueo

USO PREVISTO

Su taladro de percusión de gran capacidad ha sido diseñado para aplicaciones de taladro y martillo profesionales.

El D21570 ha sido diseñado para operaciones profesionales de perforación en seco con punta de diamante en productos de albañilería.

NO debe usarse en condiciones húmedas ni en presencia de líquidos o gases inflamables.

Estos taladros de percusión de gran capacidad son herramientas eléctricas profesionales.

NO permita que los niños toquen la herramienta. El uso de esta herramienta por parte de operadores inexpertos requiere supervisión.

- Este producto no ha sido diseñado para ser utilizado por personas (incluyendo los niños) que posean discapacidades físicas, sensoriales o mentales, o que carezcan de la experiencia, conocimiento o destrezas necesarias a menos que estén supervisadas por una persona que se haga responsable de su seguridad. No deberá dejar nunca que los niños jueguen solos con este producto.

INTERRUPTOR DE ACTIVACIÓN (FIG. 3)

Para poner en marcha el taladro, presione el interruptor de activación (a). Para detener el taladro de percusión, suelte el interruptor de activación.

VELOCIDAD VARIABLE (FIG. 3)

La velocidad variable permite controlar la velocidad. Cuanto más se pulse el interruptor de activación (a), mayor será la velocidad del taladro de percusión.

Si es necesario, pulse el botón de bloqueo (j) para un funcionamiento continuo y suelte el interruptor. El botón de bloqueo tan sólo funciona a plena velocidad, con giro hacia delante.

Para interrumpir la herramienta durante el funcionamiento continuo, pulse brevemente el interruptor y suéltelo. Apague siempre la herramienta cuando termine su trabajo y antes de desconectarla.

NOTA: Utilice velocidades bajas para empezar a perforar, realizar perforaciones en plástico o cerámica o dirigir las tuercas.

PALANCA DE INVERSIÓN (FIG. 3)

La palanca de inversión (b), ubicada bajo el interruptor de activación, cambia la dirección de giro del taladro de percusión y se utiliza al sacar las tuercas y las brocas atascadas.

Para operar la herramienta en el sentido contrario, suelte el interruptor de activación (a) y empuje la palanca hacia la izquierda (al observarse desde el cabo del mandril).

Para operar la herramienta hacia delante, suelte el interruptor de activación y empuje la palanca hacia la derecha (al observarse desde el cabo del mandril).

Vuelva a colocar la palanca en la posición hacia delante una vez que haya terminado todas sus operaciones en sentido contrario.

FUNCIONAMIENTO A ALTA/BAJA VELOCIDAD (FIG. 1, 5)

El engranaje de dos velocidades del taladro de percusión dual permite realizar una operación eficaz en múltiples aplicaciones con una mayor selección de accesorios.

Para un funcionamiento con **BAJA VELOCIDAD**, gire el collar (d) hacia el símbolo de la broca para la posición de perforado 1.

Para un funcionamiento con **ALTA VELOCIDAD**, gire el collar (d) hacia el símbolo de la broca para la posición de perforado 2.

El engranaje ha sido diseñado para levantarse exclusivamente cuando la unidad está apagada. No obstante, quizás necesite girar el mandril ligeramente de forma manual para alinear los engranajes mientras gira el collar.

AVISO: NO INTENTE CAMBIAR LAS VELOCIDADES girando el collar mientras que la herramienta esté funcionando. Si lo hace, podrá dañar el tren de engranajes.

SELECTOR DE TALADRO/MARTILLO (FIG. 1, 5)

Para cambiar la herramienta del modo de taladro al modo de martillo (o viceversa), gire el collar (d) hacia el símbolo correspondiente tal y como se indica en la figura 5.

Gire el collar (d) hacia el símbolo de la broca para taladrar o hacia el símbolo del martillo para utilizar el martillo, tal y como se indica en la figura.

EMBRAGUE LIMITADOR DE TORSIÓN

Esta herramienta está equipada con un embrague limitador de torsión que reduce el par de torsión máximo transmitido al usuario al quedarse atascada una broca. Del mismo modo, esta función también impide el calado del engranaje y del motor eléctrico. El embrague limitador de torsión se ajusta en fábrica y no puede ser ajustado posteriormente por el usuario.

**E-CLUTCH ANTI-LOCK CONTROL™ (FIG. 4)
DWD530, D21570**

Su taladro de DEWALT podrá incluir una función electrónica llamada E-CLUTCH Anti-Lock Control™. Esta función ha sido diseñada para facilitar el control del taladro cuando se cale y seguir sujetándolo con sus manos. Esto podrá ocurrirle

ESPAÑOL

al taladrar acero o al utilizar grandes brocas en la madera.

Cuando surge una situación de calado, los ciclos del motor se encienden y apagan durante un tiempo. Esto reduce la reacción del calado y le permite seguir controlando su taladro. Al liberar el interruptor de activación, el E-Clutch se reajusta y la unidad funcionará en modo normal cuando vuelva a pulsar el interruptor.

El E-CLUTCH Anti-Lock Control™ también incorpora una función de protección en sobrecarga que impide que la unidad se caliente en exceso durante los trabajos con grandes cargas.

Si la unidad se calienta demasiado durante el uso, esta función apagará el motor. También lo hará si vuelve arrancar el motor o lo sobrecarga antes de haberse enfriado.

La figura 4 indica la etiqueta de instrucciones (n) instalada en la carcasa. Existen dos modos de alerta.

1. **Modo iniciado:** Cuando se presenta una situación de calado, la luz se enciende y permanece encendida mientras que el motor se enciende y apaga durante un tiempo antes de que el E-CLUTCH Anti-Lock Control™ apague por completo la herramienta. Cuando la unidad está funcionando en modo normal, no se encenderá ninguna luz.
2. **Modo de problema:** Si observa una serie de pestañeos continuos cuando pulsa el interruptor, esto indica que los dispositivos electrónicos han dejado de funcionar. Puede que la herramienta siga funcionando sin gozar del E-CLUTCH Anti-Lock Control™ aunque deberá ser reparada lo antes posible.

Seguridad eléctrica

El motor eléctrico está concebido para un solo voltaje. Compruebe siempre que el voltaje suministrado corresponda al indicado en la placa de características.



Su herramienta DEWALT tiene doble aislamiento conforme a la norma EN 60745, por lo que no se requiere conexión a tierra.

Si el cable de suministro está dañado, debe reemplazarse por un cable especialmente preparado disponible a través de la organización de servicios de DEWALT.

Uso de un alargador

En caso de que sea necesario utilizar un alargador, use uno de 3 conductores aprobado y apto para la potencia de esta herramienta (véanse los **Datos**

técnicos). El tamaño mínimo del conductor es 1,5 mm²; la longitud máxima es 30 m.

Si utiliza un carrete de cable, desenrolle siempre el cable completamente.

MONTAJE Y AJUSTES



ADVERTENCIA: Para disminuir el riesgo de lesiones, apague la máquina y desconéctala del suministro eléctrico antes de instalar y quitar accesorios y antes de hacer ajustes, cambios de configuración o reparaciones.

Compruebe que el interruptor de puesta en marcha esté en la posición OFF. La puesta en marcha accidental puede causar lesiones.

Empuñadura lateral (fig. 2)



ADVERTENCIA: Para reducir el riesgo de lesiones personales, utilice SIEMPRE la herramienta con la empuñadura lateral correctamente instalada. En caso contrario, la empuñadura lateral podría deslizarse durante el uso, con la consiguiente pérdida de control de la herramienta. Sostenga la herramienta con ambas manos para maximizar el control.

Una empuñadura lateral (e) se ha suministrado con este taladro de percusión. Se fija en la parte frontal de la caja de velocidades tal y como se muestra en la figura 2 y puede girarse con un ángulo de 360° hacia la derecha o la izquierda de forma manual.

Una vez que haya girado la empuñadura lateral hacia su posición, deberá empujarla hacia atrás hasta que las ranuras (k) del borde de la empuñadura lateral queden alineadas y completamente introducidas en las pestañas de proyección (m) ubicadas bajo la caja de velocidades. A continuación, la empuñadura lateral se fija con firmeza girando en sentido de las agujas del reloj hasta que esté firme.

FUNCIONAMIENTO

Instrucciones de uso



ADVERTENCIA: Para disminuir el riesgo de lesiones, apague la máquina y desconéctala del suministro eléctrico antes de instalar y quitar accesorios y antes de hacer ajustes, cambios de configuración o reparaciones.

Compruebe que el interruptor de puesta en marcha esté en la posición OFF. La puesta en marcha accidental puede causar lesiones.



ADVERTENCIA:

- Respete siempre las instrucciones de seguridad y las normas aplicables.
- **Para reducir el riesgo de lesión personal, asegúrese SIEMPRE de que la pieza de trabajo esté asegurada o sujeta con abrazaderas firmemente.** Si taladra material fino, use un bloque de madera de "respaldo" para evitar daño al material.
- **Para reducir el riesgo de lesiones personales, utilice siempre la herramienta con la empuñadura lateral correctamente instalada.** En caso contrario, la empuñadura lateral podría deslizarse durante el uso, con la consiguiente pérdida de control de la herramienta. Sostenga la herramienta con ambas manos para maximizar el control.
- No intente apretar o aflojar las puntas de brocas (ni cualquier otro accesorio) agarrando la parte frontal del mandril y encendiendo la herramienta. Podrá provocar daños al mandril y daños personales.
- Peligro de quemaduras. Lleve **SIEMPRE** guantes cuando cambie las brocas. Las piezas metálicas accesibles en la herramienta y las brocas alcanzan temperaturas extremadamente altas durante el funcionamiento. Las brocas pequeñas o el material roto podrán dañar las manos desnudas.

Posición adecuada de las manos (fig. 6)



ADVERTENCIA: Para reducir el riesgo de lesión personal grave, tenga **SIEMPRE** las manos en una posición adecuada como se muestra.



ADVERTENCIA: Para reducir el riesgo de lesión personal grave, sujete **SIEMPRE** bien en caso de que haya una reacción repentina.

La posición adecuada de las manos exige que una mano se coloque en la empuñadura lateral (e) y la otra en la empuñadura principal (g).

Mandril sin llave (fig. 7–9)

DWD522, DWD524, DWD525, DWD530

El DWD522, DWD524, DWD525 y DWD530 gozan de un mandril sin llave (c) para una mayor comodidad. Para introducir una broca u otro accesorio, aplique las siguientes etapas citadas a continuación.

1. Agarre la mitad trasera del mandril con una mano y utilice su otra mano para girar la mitad frontal en sentido contrario al de las agujas del reloj, tal y como se indica en la figura 7. Gire lo suficiente para que el mandril se abra suficientemente como para aceptar el accesorio deseado.
2. Introduzca la broca o el accesorio en torno a 19 mm (3/4") en el mandril y apriete firmemente sosteniendo la mitad trasera del mandril y girando la parte frontal en el sentido de las agujas del reloj. Cuando el mandril esté prácticamente ajustado, oírá un clic. Al cabo de 4–6 clics, el mandril estará ajustado firmemente al accesorio.
3. Para soltar el accesorio, repita la etapa 1 indicada previamente.



ADVERTENCIA: No intente apretar las puntas de brocas (ni cualquier otro accesorio) agarrando la parte frontal del mandril y encendiendo la herramienta. Podrá provocar daños al mandril y daños personales.

RETIRADA DEL MANDRIL SIN LLAVE (FIG. 8)

Apriete el mandril alrededor del extremo más corto de una llave hexagonal (no suministrada) de 6 mm (1/4") o de un tamaño mayor. Con ayuda de un martillo suave o de un trozo de madera, golpee el extremo más largo en dirección contraria a las agujas del reloj. Esto aflojará el mandril para que pueda destornillar manualmente.

INSTALACIÓN DEL MANDRIL SIN LLAVE (FIG. 9)

Apriete el mandril de forma manual al máximo. Apriete el mandril alrededor del extremo más corto de una llave hexagonal de 6 mm (1/4") o mayor (no suministrada), girando el extremo mayor en sentido de las agujas del reloj con un martillo suave.

Mandril con llave (fig. 1)

D21570

El D21570 incluye un mandril con llave (c). Para introducir una broca u otro accesorio, aplique las siguientes etapas citadas a continuación.

1. Apriete el collar del mandril con la mano.

ESPAÑOL

2. Coloque la llave del mandril en cada uno de los tres orificios y apriete en dirección de las agujas del reloj. Es importante apretar el mandril con los tres orificios para evitar deslizamientos.

Para soltar la broca, gire el mandril en sentido contrario al de las agujas del reloj en un único orificio y a continuación, afloje el mandril con la mano.

Cualquier centro de servicio autorizado de DEWALT podrá instalar un mandril sin llave en el lugar de un mandril con llave.

Varilla de profundidad (fig. 2)

Para ajustar la varilla de profundidad (I):

Afloje la empuñadura (e) y mueva la varilla de forma que la distancia entre el final de la varilla y el final de la broca equivalga a la profundidad de perforación deseada. Cuando perforo con la varilla de profundidad, detenga la herramienta cuando el final de la varilla llegue a la superficie del material.

Taladrado

Gire el collar hacia el símbolo de la broca para taladrar o hacia el símbolo del martillo para la perforación con martillo. Instale y apriete la broca deseada en el mandril.

OPERACIÓN DE TALADRADO

Seleccione la velocidad/par deseado utilizando el collar del selector de velocidades para hacer que el par y la velocidad coincidan con la operación prevista.

1. Para la MADERA, utilice brocas enroscadas, brocas de espada, brocas de potencia o sierras perforadoras. Para el METAL, utilice brocas enroscadas de acero de alta velocidad o sierras perforadas. Utilice un lubricante de corte cuando perforo metales. Las excepciones son el latón y la fundición, que deberán perforarse en seco. Para los productos de ALBAÑILERÍA, utilice brocas con punta de carbono o brocas de albañilería. Un flujo suave y uniforme de polvo indica la velocidad adecuada de taladrado.
2. Ejercer siempre la presión en línea recta con la broca. Utilice una presión suficiente para mantener la posición de la broca del taladro, pero sin ser excesiva, ya que podrá atrancar el motor o romper la broca.
3. Sostenga la herramienta firmemente con ambas manos para controlar la acción de giro de la broca.



ADVERTENCIA: La broca podrá atrancarse si registra una sobrecarga

que de lugar a un giro repentino. Inspeccione siempre el calado. Agarre la broca firmemente con ambas manos para controlar la acción de giro y evitar daños.

4. **SI LA BROCA CALA**, normalmente se deberá a una sobrecarga. **SUELTE EL INTERRUPTOR DE INMEDIATO**, retire la broca del trabajo y determine la causa del calado. **NO ACTIVE Y DESACTIVE EL INTERRUPTOR PARA INTENTAR ARRANCAR UNA BROCA ATASCADA – ESTO PODRÁ DAÑAR EL TALADRO.**
5. Para minimizar el calado o la rotura del material, reduzca la presión ejercida en la broca y afloje la broca en la última parte fraccional del orificio.
6. Mantenga el motor en funcionamiento cuando saque la broca de un orificio perforado. Esto evitará que se atasque.
7. Cuando active las brocas con velocidad variable, no necesitará perforar el centro del punto que va a perforar. Utilice una velocidad baja para iniciar el orificio y acelere poco a poco apretando el interruptor con mayor fuerza cuando el orificio se haya creado con la suficiente profundidad sin tener que sacar la broca.

OPERACIÓN DE PERFORACIÓN CON MARTILLO

1. Cuando perforo, utilice sólo la fuerza necesaria sobre el martillo para evitar que se mueva o salte demasiado de la broca. Si ejerce demasiada fuerza, reducirá la velocidad del taladro, provocará un sobrecalentamiento y reducirá el índice de broca.
2. Perfore en línea recta, manteniendo la broca en ángulo recto con respecto al trabajo. No ejerza presión lateral sobre la broca mientras esté perforando, ya que atascará las bandas de la broca y reducirá la velocidad del perforado.
3. Cuando perforo orificios profundos, si la velocidad del martillo empieza a caer, saque parcialmente la broca fuera del orificio con la herramienta aún en funcionamiento para facilitar la eliminación de restos en el orificio.
4. Para los productos de albañilería, utilice brocas con punta de carbono o brocas de albañilería. Un flujo suave y uniforme de polvo indica un índice adecuado de taladrado.

PERFORACIÓN DE DIAMANTE D21570

El D21570 ha sido diseñado para las operaciones de perforación de diamante en seco en productos de albañilería de hasta 127 mm.

Para realizar perforaciones de diamante que superen este diámetro en productos de albañilería y con un diámetro regular mayor o en hormigón, le aconsejamos que utilice la broca de punta de diamante de DEWALT D21580, D21582 o D21583.

Utilice la velocidad 2 para las brocas con punta de diamante con diámetros comprendidos entre 22 y 68 mm. Utilice siempre la velocidad 1 para las brocas con punta de diamante con diámetros comprendidos entre 68 y 127 mm.

Siga las recomendaciones del fabricante de la broca al utilizar el accesorio.

NOTA: Utilice siempre las brocas con los sistemas de taladro centrales integrales.

1. Introduzca la broca central en su soporte, en el centro de la punta de broca.
Perfore a baja velocidad hasta que la punta penetre en la superficie en unos 5–10 mm.
2. Saque y desconecte la máquina.
3. Retire la broca central de su soporte.
4. Conecte la máquina e introduzca la broca en la pieza de trabajo.
5. Al empezar la perforación, vaya aumentando la velocidad gradualmente hasta alcanzar la máxima velocidad y la profundidad deseada.

MANTENIMIENTO

Su herramienta eléctrica DEWALT ha sido diseñada para funcionar mucho tiempo con un mínimo de mantenimiento. Que siga funcionando satisfactoriamente depende del buen cuidado de la herramienta y de su limpieza periódica.



ADVERTENCIA: Para disminuir el riesgo de lesiones, apague la máquina y desconéctala del suministro eléctrico antes de instalar y quitar accesorios y antes de hacer ajustes, cambios de configuración o reparaciones. Compruebe que el interruptor de puesta en marcha esté en la posición OFF. La puesta en marcha accidental puede causar lesiones.



Lubricación

Su herramienta fue correctamente lubricada antes de salir de la fábrica. Dentro de dos o seis meses, en función de su uso, llévala a un centro de servicio autorizado para que realicen una limpieza, inspección y lubricación completas. Las

herramientas que se utilizan constantemente en trabajos de producción necesitarán volver a ser lubricadas con más frecuencia. Del mismo modo, las herramientas “fuera de servicio” durante mucho tiempo deberán volver a ser lubricadas antes de volver a poder funcionar.



Limpieza



ADVERTENCIA: Elimine con aire seco la suciedad y el polvo de la carcasa principal tan pronto como se advierta su acumulación en las rejillas de ventilación o en sus proximidades. Cuando lleve a cabo este procedimiento póngase una protección ocular aprobada y una mascarilla antipolvo aprobada.



ADVERTENCIA: Jamás use disolventes u otros productos químicos fuertes para limpiar las piezas no metálicas de la herramienta. Dichos productos químicos pueden debilitar los materiales con los que están construidas estas piezas. Use un paño humedecido únicamente con agua y jabón suave. Jamás permita que le entre líquido alguno a la herramienta ni sumerja ninguna parte de la misma en líquido.

Accesorios opcionales



ADVERTENCIA: Dado que los accesorios que no sean los suministrados por DEWALT no han sido sometidos a pruebas con este producto, el uso de tales accesorios con esta herramienta podría ser peligroso. Para disminuir el riesgo de lesiones, con este producto se deben usar exclusivamente accesorios recomendados por DEWALT.

Consulte a su proveedor si desea información más detallada sobre los accesorios apropiados.

Proteger el medio ambiente



Recogida selectiva. Este producto no debe desecharse con los residuos domésticos normales.

ESPAÑOL

Si un día descubre que tiene que cambiar su producto DEWALT, o ya no le sirve, no lo deseche con los desechos domésticos. Saque el producto para la recogida selectiva.



La recogida selectiva de productos usados y embalaje permite que los materiales sean reciclados y utilizados de nuevo. La reutilización de los materiales reciclados ayuda a prevenir la contaminación ambiental y reduce la demanda de las materias primas.

Los reglamentos locales pueden proporcionar la recogida selectiva de productos eléctricos del hogar en sitios de desechos municipales o por el minorista cuando usted compre un producto nuevo.

DEWALT proporciona una instalación para la recogida y reciclaje de los productos DEWALT una vez que hayan llegado al final de su vida útil. Para aprovechar este servicio devuelva su producto a un agente de reparaciones autorizado, que lo recogerá en nuestro nombre.

Puede comprobar dónde se encuentra su agente de reparaciones más cercano contactando con la oficina DEWALT de su zona en la dirección indicada en este manual. También puede obtener una lista de agentes de reparaciones autorizados de DEWALT y todos los detalles de nuestro servicio después de la venta en Internet en **www.2helpU.com**.

PERCEUSE À PERCUSSION DOUBLE VITESSE

DWD522, DWD524, DWD525, DWD530, D21570

Félicitations !

Vous avez choisi un outil DEWALT. Des années d'expertise dans le développement et l'innovation de ses produits ont fait de DEWALT, le partenaire privilégié des utilisateurs professionnels d'outils électriques.

Fiche technique

		DWD522	DWD524	DWD525	DWD530	D21570
Tension	V _{AC}	230	230	230	230	230
Type		1	1	1	1	1
Puissance absorbée	W	950	1100	1100	1300	1300
Vitesse à vide	min ⁻¹	0-1250 / 0-3500	0-1250 / 0-3500	0-1250 / 0-3500	0-1250 / 0-3500	0-1250 / 0-3500
Diamètre du collier	mm	43	43	43	43	43
Capacité d'embrayage maximum	mm	13	13	13	13	16
Mèches						
perçage du métal à faible vitesse	mm	13	13	13	16	16
bois, alésage plat	mm	40	40	40	40	40
mèches, perçage de maçonnerie						
optimal	mm	5-10	5-10	5-10	5-10	5-10
maximum	mm	20	22	22	22	22
trépan au diamant	mm	-	-	-	-	127
Poids	kg	2,8	2,8	2,8	2,8	3,0

Valeurs acoustiques et valeurs vibratoires (somme vectorielle triax) selon EN60745-2-1.

L _{PA} (niveau d'émission de pression acoustique)	dB(A)	95	95	94	93	93
L _{WA} (niveau de puissance acoustique)	dB(A)	106	106	105	104	104
K _{WA} (incertitude pour le niveau acoustique donné)	dB(A)	3	3	3	3	3

Perçage du métal

Valeur d'émission de vibration a _{h,D} =	m/s ²	5,5	5,5	4	7	-
Incertitude K =	m/s ²	4,3	4,3	1,5	4,8	-

Perçage à percussion dans le béton

Valeur d'émission de vibration a _{h,1D} =	m/s ²	18	18	15	16	16
Incertitude K =	m/s ²	6,3	6,3	1,9	4,6	4,6

Perçage dans le béton

Valeur d'émission de vibration a _{h,DD} =	m/s ²	-	-	-	-	13
Incertitude K =	m/s ²	-	-	-	-	6,8

Le taux d'émission de vibrations indiqué dans ce feuillet informatif a été mesuré conformément à une méthode d'essai normalisé établie par EN 60745, et peut être utilisé pour comparer un outil à un autre. Il peut également être utilisé pour effectuer une évaluation préliminaire de l'exposition.



AVERTISSEMENT : le taux d'émission de vibrations déclaré correspond aux applications principales de l'outil. Néanmoins, si l'outil est utilisé pour différentes applications ou est mal entretenu, ce taux d'émission de vibrations pourra varier. Ces éléments peuvent augmenter

considérablement le niveau d'exposition sur la durée totale de travail.

Toute estimation du degré d'exposition à des vibrations doit également prendre en compte les heures où l'outil est mis hors tension ou lorsqu'il tourne sans effectuer aucune tâche. Ces éléments peuvent réduire sensiblement le degré d'exposition sur la durée totale de travail.

Identifier des mesures de sécurité supplémentaires pour protéger l'opérateur contre les effets nocifs des vibrations telles que : maintenance de l'outil et des accessoires, maintenir la température des mains élevée, organisation du travail.

Fusibles

Europe	Outils 230 V	10 ampères, secteur
--------	--------------	---------------------

Définitions : consignes de sécurité

Les définitions ci-après décrivent le degré de risques associé à chaque balise. Lire soigneusement la notice d'instructions et respecter ces symboles.



DANGER : indique une situation de danger imminent qui, si rien n'est fait pour l'éviter, **aura** comme conséquences la **mort ou des dommages corporels graves**.



AVERTISSEMENT : indique une situation de danger potentiel qui, si rien n'est fait pour l'éviter, **pourra** avoir comme conséquences la **mort ou des dommages corporels graves**.



ATTENTION : indique une situation de danger potentiel qui, si rien n'est fait pour l'éviter, **pourrait** avoir comme conséquences des **dommages corporels mineurs ou moindres**.

AVIS : indique une pratique ne **posant aucun risque de dommages corporels**, mais qui par contre, si rien n'est fait pour l'éviter, **pourrait** poser des **risques de dommages matériels**.



Indique des risques de décharges électriques.



Indique des risques d'incendie.

Certificat de conformité CE

DIRECTIVES MACHINES



PERCEUSE À PERCUSSION DOUBLE VITESSE
DWD522, DWD524, DWD525, DWD530, D21570

DEWALT declara que los productos descritos bajo **Datos técnicos** son conformes a las normas: 2006/42/EC, EN60745-1:2009 +A11:2010, EN60745-2-1:2010.

Ces produits sont également compatibles avec les Directives 2004/108/CE (jusqu'au 19/04/2016), 2014/30/UE (à partir du 20/04/2016) et 2011/65/UE. Pour plus d'informations, veuillez contacter DEWALT à l'adresse suivante ou vous reporter au dos de cette notice d'instructions.

Le soussigné est responsable de la compilation du fichier technique et fait cette déclaration au nom de DEWALT.

Markus Rompel
Directeur Ingénierie
DEWALT, Richard-Klinger-Straße 11,
D-65510, Idstein, Allemagne
31.03.15



AVERTISSEMENT : pour réduire tout risque de dommages corporels, lire la notice d'instructions

Consignes de sécurité générales propres aux outils électriques



AVERTISSEMENT ! lire toutes les directives et consignes de sécurité.
Tout manquement aux directives et consignes ci-inclues comporte des risques de décharges électriques, d'incendie et/ou de dommages corporels graves.

CONSERVER TOUTES CES DIRECTIVES ET CONSIGNES À TITRE DE RÉFÉRENCE

Le terme « outil électrique » mentionné dans les avertissements ci-après se rapporte aux outils alimentés sur secteur (avec fil) ou par piles (sans fil).

1) SÉCURITÉ - AIRE DE TRAVAIL

- a) **Maintenir l'aire de travail propre et bien éclairée.** Les lieux sombres ou encombrés sont propices aux accidents.
- b) **Ne pas utiliser un outil électrique dans un milieu déflagrant, comme en présence de liquides, gaz ou poussières inflammables.** Les outils électriques peuvent produire des étincelles qui pourraient enflammer toute émanation ou poussière ambiante.
- c) **Maintenir à l'écart les enfants, ou toute autre personne, lors de l'utilisation d'un outil électrique.** Toute distraction pourrait faire perdre la maîtrise de l'appareil.

2) SÉCURITÉ – ÉLECTRICITÉ

- a) **La fiche électrique de l'outil doit correspondre à la prise murale. Ne modifier la fiche en aucune façon. Ne pas utiliser de fiche d'adaptation avec un outil électrique mis à la terre (masse).** L'utilisation de fiches d'origine et de prises appropriées réduira tout risque de décharges électriques.
- b) **Éviter tout contact corporel avec des éléments mis à la terre comme : tuyaux, radiateurs, cuisinières ou réfrigérateurs.** Les risques de décharges électriques augmentent lorsque le corps est mis à la terre.
- c) **Ne pas exposer les outils électriques à la pluie ou à l'humidité.** Tout contact d'un outil électrique avec un liquide augmente les risques de décharges électriques.
- d) **Ne pas utiliser le cordon de façon abusive. Ne jamais utiliser le cordon pour transporter, tirer ou débrancher un outil électrique. Protéger le cordon de toute source de chaleur, de l'huile, et de tout bord tranchant ou pièce mobile.** Les cordons endommagés ou emmêlés augmentent les risques de décharges électriques.
- e) **En cas d'utilisation d'un outil électrique à l'extérieur, utiliser systématiquement une rallonge conçue à cet effet.** Cela diminuera tout risque de décharges électriques.
- f) **Si on ne peut éviter d'utiliser un outil électrique en milieu humide, utiliser un circuit protégé par un dispositif de courant résiduel (RCD).** Cela réduira tout risque de décharges électriques.

3) SÉCURITÉ INDIVIDUELLE

- a) **Rester systématiquement vigilant et faire preuve de jugement lorsqu'on utilise un outil électrique. Ne pas utiliser d'outil électrique en cas de fatigue ou sous**

l'influence de drogues, d'alcool ou de médicaments. Tout moment d'inattention pendant l'utilisation d'un outil électrique comporte des risques de dommages corporels graves.

- b) **Porter un équipement de protection individuel. Porter systématiquement un dispositif de protection oculaire.** Le fait de porter un masque anti-poussières, des chaussures antidérapantes, un casque de sécurité ou un dispositif de protection auditive, lorsque la situation le requiert, réduira les risques de dommages corporels.
- c) **Prévenir tout démarrage accidentel. S'assurer que l'interrupteur est en position d'arrêt avant de brancher l'outil sur le secteur et/ou à la batterie, ou de le ramasser ou le transporter.** Transporter un outil le doigt sur l'interrupteur ou brancher un outil électrique alors que l'interrupteur est en position de marche invite les accidents.
- d) **Retirer toute clé de réglage avant de démarrer l'outil.** Une clé laissée sur une pièce rotative d'un outil électrique comporte des risques de dommages corporels.
- e) **Adopter une position stable. Maintenir les pieds bien ancrés au sol et conserver son équilibre en permanence.** Cela permettra de mieux maîtriser l'outil électrique en cas de situations imprévues.
- f) **Porter des vêtements appropriés. Ne porter aucun vêtement ample ou bijou. Maintenir cheveux, vêtements et gants à l'écart des pièces mobiles, car ils pourraient s'y faire prendre.**
- g) **Lorsqu'un dispositif de connexion à un système de dépoussiérage ou d'élimination est fourni, s'assurer qu'il est branché et utilisé correctement.** L'utilisation de ces dispositifs peut réduire les risques engendrés par les poussières.

4) UTILISATION ET ENTRETIEN DES OUTILS ÉLECTRIQUES

- a) **Ne pas forcer un outil électrique. Utiliser l'outil approprié au travail en cours.** L'outil approprié effectuera un meilleur travail, de façon plus sûre et à la vitesse pour laquelle il a été conçu.
- b) **Ne pas utiliser un outil électrique dont l'interrupteur est défectueux.** Tout appareil dont l'interrupteur est défectueux est dangereux et doit être réparé.
- c) **Débrancher la fiche du secteur et/ou la batterie de l'outil électrique avant d'effectuer tout réglage, de changer tout accessoire, ou avant de le ranger.** Ces

mesures préventives réduiront tout risque de démarrage accidentel de l'appareil.

- d) **Après utilisation, ranger les outils électriques hors de portée des enfants et ne permettre à aucune personne non familière avec son fonctionnement (ou sa notice d'instructions) de l'utiliser.** Les outils peuvent être dangereux entre des mains inexpérimentées.
- e) **Entretien des outils électriques. Vérifier les pièces mobiles pour s'assurer qu'elles sont bien alignées et tournent librement, qu'elles sont en bon état et ne sont affectées d'aucune condition susceptible de nuire au bon fonctionnement de l'outil. En cas de dommage, faire réparer l'outil électrique avant toute nouvelle utilisation.** De nombreux accidents sont causés par des outils mal entretenus.
- f) **Maintenir tout organe de coupe propre et bien affûté.** Les outils de coupe bien entretenus et affûtés sont moins susceptibles de se coincer et sont plus faciles à contrôler.
- g) **Utiliser un outil électrique, ses accessoires, mèches, etc., conformément aux présentes directives et suivant la manière prévue pour ce type particulier d'outil électrique, en tenant compte des conditions de travail et de la tâche à effectuer.** L'utilisation d'un outil électrique à des fins autres que celles prévues est potentiellement dangereuse.

5) RÉPARATION

- a) **Faire entretenir les outils électriques par un réparateur qualifié en n'utilisant que des pièces de rechange identiques.** Cela permettra de préserver l'intégrité de l'outil électrique et la sécurité de l'utilisateur.

Directives de sécurité additionnelles pour perceuses à percussion

- **Porter une protection pour l'ouïe lors du perçage à percussion.** L'exposition au bruit peut causer des pertes de l'ouïe.
- **Utiliser les poignées auxiliaires, si fournies avec l'outil.** La perte de contrôle peut causer des blessures.
- **Tenir l'outil par les surfaces isolées prévues à cet effet pendant toute utilisation où l'organe de coupe pourrait entrer en contact avec des fils électriques cachés ou son propre cordon.** Tout contact de l'organe de coupe avec un fil sous tension met les parties métalliques exposées de l'outil sous tension et électrocute l'utilisateur.
- **Utilisez les pinces ou un autre moyen pratique pour fixer et soutenir l'ouvrage sur une plateforme stable.** Tenir l'ouvrage dans vos mains ou contre le corps le rend instable et peut conduire à une perte de contrôle.
- **Portez une protection auditive lors du perçage à percussion prolongé.** Toute exposition prolongée à un haut niveau de décibels peut occasionner une perte de l'acuité auditive. La perte temporaire de l'ouïe ou de graves dégâts aux tympans peuvent se produire en cas de niveaux sonores élevés générés par le perçage à percussion.
- **Portez des lunettes de sécurité ou d'autres protection pour les yeux.** Les opérations de perçage et de perçage à percussion peuvent projeter des éclats. Les particules volantes peuvent provoquer des dégâts permanents aux yeux. Portez un masque à poussière ou un appareil respiratoire pour les applications qui génèrent de la poussière. Une protection auditive peut être nécessaire pour la plupart des applications.
- **Utilisez toujours la poignée latérale fournie avec l'outil. Serrez solidement la poignée latérale avant l'utilisation. Maintenez fermement l'outil à tout moment. Ne tentez pas d'utiliser cet outil sans le tenir des deux mains.** L'utilisation de cet outil avec une seule main entraîne une perte de contrôle. La perforation ou la rencontre de matériaux durs comme les barres d'armature peuvent également être dangereuses.
- **Vérifiez toujours les trépan avant l'utilisation.** N'utilisez jamais de trépan endommagés.
- **Les mèches de percussion et les outils deviennent chauds pendant l'utilisation.** Porter des gants pour les toucher.
- **Portez des chaussures antidérapantes pour éviter les blessures lorsque vous stationnez ou marchez sur des surfaces glissantes.**
- **N'utilisez que les outils de coupe conçus pour cet outil.** L'utilisation d'outils de coupe non recommandés peut causer des blessures dues à la perte de contrôle.
- **Ne pas utiliser cet outil trop longtemps sans interruption.** Les vibrations causées par l'action de percussion peuvent être dangereuses pour les mains et les bras. Utilisez des gants pour une meilleure protection et limiter l'exposition en effectuant des pauses fréquentes.
- **Les événements d'aération recouvrent souvent les pièces mobiles et doivent être évités.**

Les vêtements lâches, les bijoux ou les cheveux longs peuvent être happés par les parties mobiles.



AVERTISSEMENT : nous recommandons l'utilisation d'un disjoncteur différentiel avec un seuil de déclenchement de 30mA ou moins.

Risques résiduels

Les risques suivants sont inhérents à l'utilisation des perceuses :

- Blessures causées par le contact avec les pièces pivotantes ou les pièces chaudes de l'outil.

En dépit de l'application des normes de sécurité en vigueur et de l'installation de dispositifs de sécurité, certains risques résiduels sont inévitables. Il s'agit de :

- Diminution de l'acuité auditive.
- Risque de se coincer les doigts lors du remplacement des accessoires.
- Risques pour la santé causés par la respiration de la poussière causée lors du travail dans le bois.
- Risques de dommages corporels dus à des projections de particules.
- Risques de dommages corporels dus à un usage prolongé.

Étiquettes sur l'appareil

On trouve les diagrammes suivants sur l'outil :



Lire la notice d'instructions avant toute utilisation.



Porter un dispositif de protection auditive.



Porter un dispositif de protection oculaire.

EMPLACEMENT DE LA DATE CODÉE DE FABRICATION (FIG. 1)

La date codée de fabrication (h), qui comprend aussi l'année de fabrication, est imprimée sur le boîtier.

Exemple :

2015 XX XX

Année de fabrication

Contenu de l'emballage

Ce carton comprend :

- 1 Perceuse à percussion
- 1 Poignée latérale
- 1 Tige de profondeur
- 1 Clé de mandrin (D21570K uniquement)
- 1 Notice d'instructions
- Vérifier que l'appareil et ses pièces ou accessoires n'ont pas été endommagés lors du transport.
- Prendre le temps de lire attentivement et comprendre cette notice d'instructions avant toute utilisation de l'appareil.

Description (fig. 1, 4)



AVERTISSEMENT : ne jamais modifier l'outil électrique ni aucun de ses composants. Il y a risques de dommages corporels ou matériels.

- a. Gâchette
- b. Levier d'inversion
- c. Mandrin
- d. Bague de sélection vitesse/mode
- e. Poignée latérale
- f. Indicateur lumineux (DWD530, D21570)
- g. Poignée principale
- h. Code de date
- i. Clé de mandrin (D21570)
- j. Bouton de verrouillage

UTILISATION PRÉVUE

Votre perceuse à percussion industrielle a été conçue pour les applications professionnelles de perçage et de perçage à percussion.

Le modèle D21570 a été conçu pour les applications professionnelles de perçage au diamant à sec dans la maçonnerie.

NE PAS les utiliser en milieu humide ou en présence de gaz ou de liquides inflammables.

Ces perceuses à percussion industrielles sont des outils électriques de professionnels.

NE PAS les laisser à la portée des enfants. Une supervision est nécessaire auprès de tout utilisateur non expérimenté.

- Ce produit n'est pas prévu pour être utilisé par des personnes (y compris les enfants) dont les capacités physiques, sensorielles ou mentales sont réduites ou qui manquent d'expérience ou d'aptitudes, sauf si ces personnes sont surveillées par une autre personne responsable de leur sécurité. Ne jamais laisser les enfants seuls avec ce produit.

FRANÇAIS

INTERRUPTEUR À GÂCHETTE (FIG. 3)

Appuyez sur la gâchette (a) pour démarrer la perceuse à percussion. Pour arrêter la perceuse à percussion, relâchez la gâchette.

VARIATEUR DE VITESSE (FIG. 3)

Le variateur de vitesse permet de contrôler la vitesse. Plus l'interrupteur à gâchette (a) est enfoncé, plus la vitesse de la perceuse à percussion est élevée.

Si nécessaire, appuyez sur le bouton de verrouillage (j) pour activer le fonctionnement en continu et relâchez le bouton. Le bouton de verrouillage fonctionne uniquement à pleine vitesse, en rotation vers l'avant.

Pour arrêter l'outil en fonctionnement continu, appuyer brièvement sur l'interrupteur et le relâcher immédiatement. Toujours mettre l'outil à l'arrêt après le travail et avant de débrancher l'outil.

REMARQUE : Utilisez les vitesses inférieures pour commencer les trous, percer le plastique ou la céramique ou pour le vissage.

LEVIER D'INVERSION (FIG. 3)

Le levier d'inversion (b) situé au-dessus de l'interrupteur à gâchette change la direction de rotation de la perceuse à percussion est il est utilisé pour retirer les vis et les mèches coincées.

Pour utiliser l'outil en marche arrière, relâchez l'interrupteur à gâchette (a) et poussez le levier à gauche (lorsque vous regardez depuis le côté du mandrin).

Pour utiliser la perceuse en marche avant, relâchez l'interrupteur à gâchette et poussez le levier à droite (lorsque vous regardez depuis le côté du mandrin).

Remettez le levier d'inversion en position vers l'avant lorsque toutes les opérations en marche arrière sont terminées.

UTILISATION DE LA VITESSE RAPIDE/LENTE (FIG. 1, 5)

L'entraînement à engrenages à deux vitesses de la perceuse à percussion permet une utilisation efficace sur de nombreuses applications avec un plus grand choix d'accessoires.

Pour l'utilisation en **VITESSE LENTE**, tournez la bague (d) sur le symbole de la mèche pour la position de perçage 1.

Pour l'utilisation en **VITESSE RAPIDE**, tournez la bague (d) sur le symbole de la mèche pour la position de perçage 2.

La transmission à engrenages est conçue pour changer de vitesse uniquement lorsque l'appareil est éteint. Il peut cependant être nécessaire de tourner

légèrement le mandrin à la main pour aligner les engrenages pendant la rotation de la bague.

AVIS : NE TENTEZ PAS DE CHANGER DE VITESSE en tournant la bague lorsque l'outil est en marche. Dans le cas contraire, la transmission à engrenages sera endommagée.

SÉLECTEUR PERCUSSION/PERÇAGE (FIG. 1, 5)

Pour passer l'outil du mode perçage au mode percussion (ou inversement), tournez la bague (d) sur le symbole désiré comme illustré sur la figure 5.

Tournez la bague (d) sur le symbole de la mèche pour le perçage ou sur le symbole du marteau pour le perçage à percussion, comme illustré sur la figure.

EMBRAYAGE LIMITEUR DE COUPLE

Cet outil est équipé d'un embrayage limiteur de couple qui réduit le retour maximum de couple transmis à l'utilisateur en cas de grippage d'un foret. Cette fonction permet également de prévenir que la boîte de vitesse et le moteur électrique ne calent. L'embrayage limiteur de couple a été réglé d'usine et ne peut être ajusté.

E-CLUTCH ANTI-LOCK CONTROL™ (FIG. 4) DWD530, D21570

Votre perceuse DEWALT peut être fournie avec une fonction électronique appelée E-CLUTCH Anti-Lock Control™. Elle est conçue pour vous aider à contrôler la perceuse pendant un calage et l'empêcher de vous échapper des mains. Cela peut se produire lors du perçage de l'acier ou de l'utilisation de grosses mèches dans le bois.

Lorsqu'une situation de calage se présente, le moteur effectue des cycles marche/arrêt pendant une période de temps définie. Cela réduit la réaction du calage et vous permet de conserver le contrôle de la perceuse. Le relâchement de la gâchette réinitialise le dispositif E-Clutch et l'appareil fonctionne en mode normal lorsque la gâchette est à nouveau enfoncée.

Le dispositif E-CLUTCH Anti-Lock Control™ incorpore également une fonction de protection contre les surcharges conçue pour éviter que l'appareil ne devienne trop chaud pendant les applications à charge élevée.

Si l'appareil devient excessivement chaud pendant l'utilisation, cette fonction coupe le moteur. La fonction maintient la coupure du moteur si l'appareil est redémarré et soumis à une charge élevée avant de s'être refroidi.

La figure 4 illustre l'étiquette d'instructions (n) apposée sur le carter. Il existe deux modes d'alerte.

1. **Mode engagé** : Lorsqu'une situation de calage se présente, le voyant s'allume et reste allumé tandis que le moteur effectue les cycles marche/arrêt pendant la période de temps définie avant que la fonction E-CLUTCH Anti-Lock Control™ arrête complètement l'outil. Lorsque l'unité fonctionne en mode normal, aucun voyant n'est allumé.
2. **Mode problème** : Une série de clignotement continus lorsque la gâchette est enfoncée indique que le circuit électronique ne fonctionne plus. L'outil peut être encore capable de fonctionner sans la fonction E-CLUTCH Anti-Lock Control™ mais il doit être révisé au plus tôt.

Sécurité électrique

Le moteur électrique a été conçu pour fonctionner sur une tension unique. Vérifier systématiquement que la tension du secteur correspond bien à la tension indiquée sur la plaque signalétique.



Votre outil DEWALT à double isolation est conforme à la norme EN 60745 ; un branchement à la terre n'est donc pas nécessaire.

Si le cordon fourni est endommagé, le remplacer par un cordon spécialement conçu à cet effet, et disponible auprès du service après-vente DEWALT.

- (CH) Toujours utiliser la fiche prescrite lors du remplacement du câble d'alimentation.
Type 11 pour la classe II (Isolation double) - outils
Type 12 pour la classe I (Conducteur de terre) - outils
- (CH) En cas d'utilisation à l'extérieur, connecter les outils portatifs à un disjoncteur FI.

Utilisation d'une rallonge

Si une rallonge s'avère nécessaire, utiliser une rallonge à trois fils homologuée et compatible avec la tension nominale de cet outil (se reporter à la section **Caractéristiques techniques**). La section minimale du conducteur est de 1,5 mm² pour une longueur maximale de 30 m.

En cas d'utilisation d'un dévidoir, dérouler systématiquement le câble sur toute sa longueur.

MONTAGE ET RÉGLAGES



AVERTISSEMENT : pour réduire tout risque de dommages corporels, arrêter l'outil et débrancher l'appareil du secteur avant d'installer ou de retirer tout

accessoire, avant tout réglage ou changement de configuration ou lors de réparations. S'assurer que la gâchette est bien en position d'ARRÊT. Tout démarrage accidentel pourrait causer des dommages corporels.

Poignée latérale (fig. 2)



AVERTISSEMENT : Afin de réduire le risque de blessures personnelles, utilisez TOUJOURS l'outil avec la poignée latérale correctement installée. Dans le cas contraire, la poignée latérale peut glisser pendant l'utilisation de l'outil et entraîner une perte de contrôle. Tenez l'outil des deux mains pour maximiser le contrôle.

Une poignée latérale (e) est fournie avec cette perceuse à percussion. Elle se fixe sur l'avant du carter d'engrenages comme illustré sur la figure 2 et peut être pivotée de 360° pour l'utilisation avec la main gauche ou droite.

Une fois la poignée latérale pivotée en position, elle doit être poussée vers l'arrière jusqu'à ce que la fente (k) sur le bord de la poignée latérale soit alignée et entièrement engagée sur les onglets en saillie (m) sur le dessous du carter d'engrenage. La poignée latérale est alors solidement fixée en tournant dans le sens des aiguilles d'une montre jusqu'au serrage.

FONCTIONNEMENT

Consignes d'utilisation



AVERTISSEMENT : pour réduire tout risque de dommages corporels, arrêter l'outil et débrancher l'appareil du secteur avant d'installer ou de retirer tout accessoire, avant tout réglage ou changement de configuration ou lors de réparations. S'assurer que la gâchette est bien en position d'ARRÊT. Tout démarrage accidentel pourrait causer des dommages corporels.



AVERTISSEMENT :

- Respecter systématiquement les consignes de sécurité et les normes en vigueur.
- Pour réduire tout risque de dommages corporels, s'assurer **SYSTÉMATIQUEMENT** que la pièce est ancrée ou arrimée solidement. Pour percer des matériaux fins, utiliser un morceau de

bois « de renfort » pour éviter de les endommager.

- **Afin de réduire le risque de blessures personnelles, utilisez toujours l'outil avec la poignée latérale correctement installée.**

Dans le cas contraire, la poignée latérale peut glisser pendant l'utilisation de l'outil et entraîner une perte de contrôle. Tenez l'outil des deux mains pour maximiser le contrôle.

- *Ne pas tenter de serrer ou desserrer des mèches (ou tout autre accessoire) en saisissant la partie avant du mandrin et en mettant l'outil en marche. Risque de blessures et de dommages pour le mandrin.*
- **Risque de brûlure. TOUJOURS porter des gants lors du changement des mèches. Les parties métalliques accessibles de l'outil et les mèches peuvent devenir extrêmement chauds pendant l'utilisation. Les petits morceaux de matériau cassé peuvent blesser les mains.**

Position correcte des mains (fig. 6)



AVERTISSEMENT : pour réduire tout risque de dommages corporels graves, adopter **SYSTÉMATIQUEMENT** la position des mains illustrée.



AVERTISSEMENT : pour réduire tout risque de dommages corporels graves, maintenir fermement et **SYSTÉMATIQUEMENT** l'outil pour anticiper toute réaction soudaine de sa part.

La position correcte des mains nécessite une main sur la poignée latérale (e) avec l'autre main sur la poignée principale (g).

Mandrin sans clé (fig. 7–9)

DWD522, DWD524, DWD525, DWD530

Les modèles DWD522, DWD524, DWD525 et DWD530 incluent un mandrin sans clé (c) pour une praticité accrue. Pour insérer une mèche ou un autre accessoire, suivre les étapes ci-dessous.

1. Saisissez la moitié arrière du mandrin d'une main et utilisez l'autre main pour tourner la moitié avant dans le sens inverse des aiguilles d'une montre, comme illustré sur la figure 7. Pivotez suffisamment pour que le mandrin s'ouvre assez pour recevoir l'accessoire désiré.

2. Introduisez la mèche ou l'autre accessoire d'environ 19 mm (3/4") dans le mandrin et serrez solidement en tenant la moitié arrière du mandrin et en faisant tourner la portion avant dans le sens des aiguilles d'une montre. Lorsque le mandrin est presque serré, vous entendrez un déclic. Au bout de 4 à 6 clics, le mandrin est solidement serré autour de l'accessoire.
3. Pour libérer l'accessoire, répéter l'étape 1 ci-dessus.



AVERTISSEMENT : Ne pas tenter de serrer des mèches (ou tout autre accessoire) en saisissant la partie avant du mandrin et en mettant l'outil en marche. Risque de blessures et de dommages pour le mandrin.

RETRAIT DU MANDRIN SANS CLÉ (FIG. 8)

Serrer le mandrin autour de l'extrémité la plus courte d'une clé hexagonale (non fournie) de 6 mm (1/4") ou plus. Utilisez un maillet en caoutchouc ou un morceau de bois pour frapper l'extrémité longue dans le sens inverse des aiguilles d'une montre. Cela desserrera le mandrin de sorte qu'il puisse être dévissé manuellement.

MONTAGE DU MANDRIN SANS CLÉ (FIG. 9)

Vissez le mandrin à la main le plus possible. Serrer le mandrin autour de l'extrémité la plus courte d'une clé hexagonale de 6 mm (1/4") ou plus (non fournie), frapper l'extrémité la plus longue dans le sens des aiguilles d'une montre avec un maillet en caoutchouc.

Mandrin à clé (fig. 1)

D21570

Le modèle D21570 inclut un mandrin à clé (c). Pour insérer une mèche ou un autre accessoire, suivre les étapes ci-dessous.

1. Serrez la bague du mandrin à la main.
2. Placez la clé du mandrin dans chacun des trois trous et serrez dans le sens des aiguilles d'une montre. Il est important de serrer le mandrin avec les trois trous pour éviter tout glissement.

Pour libérer la mèche, tournez la clé du mandrin dans le sens inverse des aiguilles d'une montre dans un seul trou, puis desserrez le mandrin à la main.

Tous les centres de service autorisé DEWALT peuvent installer un mandrin sans clé à la place du mandrin à clé.

Tige de profondeur (fig. 2)

Pour régler la tige de profondeur (I) :

Desserrez la poignée (e) et déplacez la tige de sorte que la distance entre l'extrémité de la tige et l'extrémité de la mèche soit égale à la profondeur de perçage désirée. Lors du perçage avec la tige de profondeur, arrêtez-vous lorsque l'extrémité de la tige atteint la surface du matériau.

Perçage

Tournez la bague sur le symbole de la mèche pour le perçage ou sur le symbole du marteau pour le perçage à percussion. Installez et serrez la mèche désirée dans le mandrin.

PERÇAGE

Sélectionner la gamme de vitesse/couple désirée en utilisant la bague du sélecteur de vitesse pour adapter la vitesse et le couple à l'opération prévue.

1. Pour le BOIS, utiliser des mèches torsadées, des mèches à trois pointes, des mèches hélicoïdales ou des cloches. Pour le MÉTAL, utiliser des mèches torsadées en acier rapide ou des cloches. Utilisez un lubrifiant de coupe lors du perçage des métaux. La fonte et le laiton doivent en revanche être percés à sec. Pour la MAÇONNERIE, utilisez des mèches à pointe au carbure ou des mèches à béton. Un écoulement fluide et régulier de poussière indique que la vitesse de perçage est correcte.
2. Appliquer toujours la pression en ligne droite avec la mèche. Utilisez suffisamment de pression pour conserver la mèche dans le trou, mais ne pas pousser de manière excessive afin d'éviter que le moteur ne cale ou que la mèche ne dévie.
3. Tenir solidement l'outil avec les deux mains pour contrôler l'action de vrille de la mèche.



AVERTISSEMENT : *La perceuse peut caler si elle est surchargée en raison d'un vrillage soudain. Soyez toujours prêt à cette éventualité. Tenir solidement la perceuse avec les deux mains pour contrôler l'action de vrille et éviter les blessures.*

4. **SI LA PERCEUSE CALE,** c'est généralement parce qu'elle est surchargée. **RELACHER IMMEDIATEMENT LA GACHETTE,** retirer la mèche et déterminer la cause du calage. **NE PAS JOUER SUR LA GACHETTE POUR TENTER DE DEMARRER UNE PERCEUSE CALEE – CELA PEUT ENDOMMAGER LA PERCEUSE.**
5. Pour réduire le calage ou la rupture du matériel, réduire la pression sur la perceuse afin que la mèche pénètre lentement dans la dernière partie du trou.

6. Tenir le moteur en marche lors du retrait de la mèche hors du trou. Cela permettra d'éviter les blocages.
7. Pour les perceuses à vitesse variable, il n'est pas nécessaire de marquer au pointeau le centre du trou à percer. Démarrer à basse vitesse pour amorcer le trou, puis accélérer en enfonçant davantage la gâchette lorsque le trou est suffisamment profond pour percer sans que la mèche ne sorte.

PERÇAGE À PERCUSSION

1. Lors du perçage, utilisez la force suffisante sur la perceuse pour l'empêcher de sauter excessivement ou de relever la mèche. Une force trop importante cause une vitesse de perçage plus lente, une surchauffe et un taux de perçage inférieur.
2. Percez droit en tenant la mèche à angle droit par rapport à l'ouvrage. N'exercez aucune pression latérale sur la mèche lors du perçage pour ne pas engorger les goujures de la mèche et causera une vitesse de perçage plus lente.
3. Lors du perçage de trous profonds, si la vitesse commence à chuter, tirez la mèche partiellement hors du trou avec l'outil en marche pour favoriser l'expulsion des débris du trou.
4. Pour la maçonnerie, utilisez des mèches à pointe au carbure ou des mèches à béton. Un écoulement fluide et régulier de poussière indique que la vitesse de perçage est correcte.

PERÇAGE AU DIAMANT D21570

Le modèle D21570 est conçu pour le perçage à sec au diamant dans la maçonnerie et jusqu'à 127 mm.

Pour le perçage au diamant supérieur à ce diamètre dans la maçonnerie et le perçage ordinaire au diamant à grand diamètre dans la maçonnerie et le béton, nous conseillons d'utiliser une perceuse au diamant modèle DEWALT D21580, D21582 ou D21583.

Utilisez la vitesse 2 pour les mèches diamantées avec un diamètre compris entre 22 et 68 mm. Utilisez toujours la vitesse 1 pour les mèches diamantées avec un diamètre compris entre 68 et 127 mm.

Suivez les recommandations du fabricant ou du trépan pour l'utilisation de l'accessoire.

REMARQUE : Utilisez toujours des trépan avec des systèmes de foret de centrage intégré.

1. Introduisez le foret de centrage dans son support au centre du trépan.
Perçer à faible vitesse jusqu'à ce que le trépan pénètre dans la surface d'environ 5 à 10 mm.

FRANÇAIS

2. Retirez l'outil et débranchez-le.
3. Retirez le foret de centrage de son support.
4. Branchez la machine et introduisez le trépan dans l'ouvrage.
5. Commencez à percer en augmentant jusqu'à la vitesse maximum et percez à la profondeur désirée.

MAINTENANCE

Votre outil électrique DEWALT a été conçu pour fonctionner longtemps avec un minimum de maintenance. Le fonctionnement continu et satisfaisant de l'outil dépendra d'une maintenance adéquate et d'un nettoyage régulier.



AVERTISSEMENT : pour réduire tout risque de dommages corporels, arrêter l'outil et débrancher l'appareil du secteur avant d'installer ou de retirer tout accessoire, avant tout réglage ou changement de configuration ou lors de réparations. S'assurer que la gâchette est bien en position d'ARRÊT. Tout démarrage accidentel pourrait causer des dommages corporels.



Lubrification

Votre outil a été correctement lubrifié avant de quitter l'usine. Dans un délai de deux à six mois, selon l'utilisation, renvoyez-le ou portez-le à un centre de service autorisé pour un nettoyage complet, une inspection et une lubrification. Les outils utilisés régulièrement sur les chantiers doivent être lubrifiés plus souvent. De même, les outils inutilisés pendant de longues périodes doivent être lubrifiés avant d'être réutilisés.



Entretien



AVERTISSEMENT : éliminer poussière et saleté du boîtier principal à l'aide d'air comprimé chaque fois que les orifices d'aération semblent s'encrasser. Porter systématiquement des lunettes de protection et un masque anti-poussières homologués au cours de cette procédure.



AVERTISSEMENT : ne jamais utiliser de solvants ou tout autre produit

chimique décapant pour nettoyer les parties non métalliques de l'outil. Ces produits chimiques pourraient attaquer les matériaux utilisés. Utiliser un chiffon humidifié avec de l'eau et un savon doux. Protéger l'outil de tout liquide et n'immerger aucune de ses pièces dans aucun liquide.

Accessoires en option



AVERTISSEMENT : comme les accessoires autres que ceux offerts par DEWALT n'ont pas été testés avec ce produit, leur utilisation avec cet appareil pourrait être dangereuse. Pour réduire tout risque de dommages corporels, seuls des accessoires DEWALT recommandés doivent être utilisés avec cet appareil.

Veillez consulter votre revendeur pour plus d'informations sur les accessoires appropriés.

Protection de l'environnement



Collecte sélective. Ne pas jeter ce produit avec les ordures ménagères.



En fin de durée de vie ou d'utilité de votre produit DEWALT, ne pas le jeter avec les ordures ménagères, mais dans les conteneurs de collecte sélective.



La collecte sélective des produits et emballages usagés permet de recycler et réutiliser leurs matériaux. La réutilisation de matériaux recyclés aide à protéger l'environnement contre la pollution et à réduire la demande en matière première.

Selon les réglementations locales, il peut être offert : service de collecte sélective individuel des produits électriques, ou déchetterie municipale ou collecte sur les lieux d'achat des produits neufs.

DEWALT dispose d'installations pour la collecte et le recyclage des produits DEWALT en fin de vie. Pour profiter de ce service, veuillez rapporter votre produit auprès d'un centre de réparation agréé qui le recyclera en notre nom.

Pour connaître l'adresse d'un centre de réparation agréé près de chez vous, veuillez contacter votre distributeur DEWALT local à l'adresse indiquée dans cette notice d'instructions, ou consulter la liste des centres de réparation agréés DEWALT, l'éventail de notre SAV et tout renseignement complémentaire sur Internet à l'adresse : www.2helpU.com.

TRAPANO A PERCUSSIONE A DUE VELOCITÀ DWD522, DWD524, DWD525, DWD530, D21570

Congratulazioni!

Per aver scelto un apparato DEWALT. Gli anni di esperienza, lo sviluppo e l'innovazione meticolosi del prodotto fanno di DEWALT uno dei partner più affidabili per gli utilizzatori di apparati elettrici professionali.

Dati Tecnici

		DWD522	DWD524	DWD525	DWD530	D21570
Tensione	V_{AC}	230	230	230	230	230
Tipo		1	1	1	1	1
Potenza assorbita	W	950	1100	1100	1300	1300
Velocità a vuoto	min^{-1}	0-1250 / 0-3500	0-1250 / 0-3500	0-1250 / 0-3500	0-1250 / 0-3500	0-1250 / 0-3500
Diametro collare	mm	43	43	43	43	43
Mandrino apertura max.	mm	13	13	13	13	16
Punte						
foratura nel metallo bassa velocità	mm	13	13	13	16	16
legno, alesatura piatta	mm	40	40	40	40	40
punte, foratura nella muratura						
ottimale	mm	5-10	5-10	5-10	5-10	5-10
massimo	mm	20	22	22	22	22
punta diamantata a corona	mm	-	-	-	-	127
Peso	kg	2,8	2,8	2,8	2,8	3,0

Valori di rumorosità e valori di vibrazione (somma vettore triassiale) secondo EN60745-2-1.

L_{PA} (livello pressione sonora delle emissioni)	dB(A)	95	95	94	93	93
L_{WA} (livello potenza sonora)	dB(A)	106	106	105	104	104
K_{WA} (incertezza per il livello sonoro dato)	dB(A)	3	3	3	3	3

Foratura metallo

Valore di emissione delle vibrazioni $a_{h,D} =$	m/s^2	5,5	5,5	4	7	-
Incertezza $K =$	m/s^2	4,3	4,3	1,5	4,8	-

Foratura a percussione nel calcestruzzo

Valore di emissione delle vibrazioni $a_{h,1D} =$	m/s^2	18	18	15	16	16
Incertezza $K =$	m/s^2	6,3	6,3	1,9	4,6	4,6

Foratura calcestruzzo

Valore di emissione delle vibrazioni $a_{h,DD} =$	m/s^2	-	-	-	-	13
Incertezza $K =$	m/s^2	-	-	-	-	6,8

Il livello di emissione di vibrazioni indicato in questo foglio informativo è stato misurato in base al test standard indicato nella normativa EN 60745 e può essere utilizzato per confrontare vari apparati fra di loro. Può essere utilizzato per una valutazione preliminare dell'esposizione.



AVVERTENZA: Il livello di emissioni delle vibrazioni riportato è relativo alle applicazioni principali dell'apparato. Tuttavia, se l'apparato viene utilizzato per applicazioni diverse, con diversi accessori, o non riceve adeguata manutenzione, il valore delle emissioni di vibrazioni può essere differente. Ciò potrebbe aumentare sensibilmente il livello di esposizione durante il periodo di utilizzo complessivo.

Una stima del livello di esposizione alle vibrazioni deve anche considerare i momenti in cui l'apparato è spento o quando è acceso ma non viene utilizzato. Ciò potrebbe ridurre sensibilmente il livello di esposizione durante il periodo di utilizzo complessivo.

È necessario identificare ulteriori misure di sicurezza per proteggere l'operatore dagli effetti delle vibrazioni. Per esempio: eseguire una manutenzione adeguata dell'apparato e degli accessori, evitare il raffreddamento delle mani, organizzare il lavoro.

Fusibili

Europa per apparati da 230 V 10 Ampere, di rete

Definizioni: istruzioni di sicurezza

Le definizioni sottostanti descrivono il livello di allerta rappresentato da ogni parola di segnalazione. Si invita a leggere attentamente il manuale, prestando attenzione a questi simboli.



PERICOLO: indica una situazione di pericolo imminente che, se non evitata, provoca lesioni gravi o addirittura mortali.



AVVERTENZA: indica una situazione potenzialmente pericolosa che, se non evitata, può causare morte o gravi lesioni.



ATTENZIONE: indica una situazione potenzialmente pericolosa che, se non evitata, potrebbe provocare lesioni di gravità lieve o media.

AVVISO: indica una situazione non in grado di causare lesioni personali ma che, se non evitata, potrebbe provocare danni materiali.



Evidenzia il rischio di scossa elettrica.



Evidenzia il rischio d'incendio.

Dichiarazione di conformità CE

DIRETTIVA MACCHINE



TRAPANO A PERCUSSIONE A DUE VELOCITÀ
DWD522, DWD524, DWD525, DWD530, D21570

DEWALT dichiara che i prodotti qui descritti nei **Dati tecnici** sono conformi alle normative: 2006/42/EC, EN60745-1:2009 +A11:2010, EN60745-2-1:2010.

Questi prodotti sono anche conformi alla Direttiva 2004/108/CE (fino al 19.04.2016), 2014/30/UE (dal 20.04.2016) e 2011/65/UE. Per ulteriori informazioni, contattare DEWALT all'indirizzo seguente o vedere sul retro del manuale.

Il firmatario è responsabile della compilazione del documento tecnico e rende questa dichiarazione per conto di DEWALT.

Markus Rempel
Direttore Progettazione
DEWALT, Richard-Klinger-Strasse 11,
D-65510, Idstein, Germania
31.03.15



AVVERTENZA: per ridurre il rischio di lesioni, leggere il manuale di istruzioni

Avvertenze generali di sicurezza per apparati elettrici



AVVERTENZA! leggere attentamente tutte le avvertenze e le istruzioni. La mancata osservanza delle istruzioni seguenti può causare scossa elettrica, incendio e/o gravi lesioni personali.

CONSERVARE LE AVVERTENZE E LE ISTRUZIONI PER RIFERIMENTI FUTURI

Il termine "apparato elettrico" utilizzato nelle avvertenze fa riferimento sia agli apparati alimentati a corrente (con cavo elettrico), sia a quelli a batteria (senza cavo).

1) SICUREZZA DELL'AREA DI LAVORO

- Mantenere l'area di lavoro pulita e ben illuminata.** Gli ambienti disordinati o scarsamente illuminati favoriscono gli incidenti
- Non azionare gli apparati in ambienti con atmosfera esplosiva, come quelli in presenza di liquidi, gas o polveri infiammabili.** Gli apparati elettrici creano scintille che possono incendiare le polveri o i fumi.
- Durante l'uso di un apparato elettrico, tenere lontani i bambini e chiunque si trovi nelle vicinanze.** Le distrazioni possono provocare la perdita di controllo.

2) SICUREZZA ELETTRICA

- a) **Le spine dell'apparato elettrico devono essere adatte alla presa di alimentazione. Non modificare la spina in alcun modo. Non collegare un adattatore alla spina di un apparato elettrico dotato di scarico a terra.** Per ridurre il rischio di scossa elettrica evitare di modificare le spine e utilizzare sempre le prese appropriate.
- b) **Evitare il contatto con superfici collegate con la terra, quali tubature, termosifoni, fornelli e frigoriferi.** Se il proprio corpo è collegato con la terra, il rischio di scossa elettrica aumenta.
- c) **Non esporre gli apparati elettrici alla pioggia o all'umidità.** Se l'acqua entra nell'apparato elettrico aumenta il rischio di scossa elettrica.
- d) **Non utilizzare il cavo elettrico in modo improprio. Non utilizzare mai il cavo per spostare, tirare o scollegare l'apparato elettrico. Tenere il cavo elettrico lontano da fonti di calore, olio, bordi taglienti o parti in movimento.** Se il cavo è danneggiato o impigliato, il rischio di scossa elettrica aumenta.
- e) **Quando l'apparato elettrico viene impiegato all'aperto, utilizzare unicamente cavi di prolunga previsti per esterni.** L'uso di un cavo elettrico adatto ad ambienti esterni riduce il rischio di scossa elettrica.
- f) **Se è non è possibile evitare l'uso di un apparato elettrico in ambienti umidi, usare una fonte di corrente protetta da un interruttore differenziale (salvavita)** L'uso di un interruttore differenziale riduce il rischio di scossa elettrica.

3) SICUREZZA PERSONALE

- a) **Quando si utilizza un apparato elettrico evitare di distrarsi. Prestare attenzione a quello che si sta facendo e utilizzare il buon senso. Non utilizzare l'apparato elettrico quando si è stanchi o sotto l'effetto di droghe, alcool o medicinali.** Un solo attimo di distrazione durante l'uso di tali apparati potrebbe provocare gravi lesioni personali
- b) **Indossare abbigliamento di protezione adeguato. Utilizzare sempre protezioni oculari.** L'uso di abbigliamento di protezione quali mascherine antipolvere, scarpe antinfortunistiche antiscivolo, caschi di sicurezza o protezioni uditive, in condizioni opportune consente di ridurre le lesioni personali.
- c) **Evitare avvii involontari. Assicurarsi che l'interruttore sia in posizione di**

spento prima inserire l'alimentazione elettrica e/o il blocco batteria e prima di afferrare o trasportare l'apparato. Il trasporto di apparati elettrici tenendo il dito sull'interruttore o quando sono collegati alla rete elettrica con l'interruttore nella posizione di accesso provoca incidenti.

- d) **Prima di accendere l'apparato elettrico, rimuovere eventuali chiavi o utensili di regolazione.** Un utensile di regolazione o una chiave fissati su una parte rotante dell'apparato elettrico possono provocare lesioni personali.
- e) **Non sporgersi. Mantenere sempre una buona stabilità al suolo ed equilibrio.** Ciò consente un migliore controllo dell'apparato nelle situazioni impreviste.
- f) **Indossare vestiario adeguato. Non indossare abiti lenti o gioielli. Tenere capelli, vestiti e guanti lontano dalle parti in movimento.** Abiti lenti, gioielli o capelli lunghi possono impigliarsi nelle parti in movimento.
- g) **Se i dispositivi sono forniti di collegamento con l'attrezzatura di aspirazione e raccolta delle polveri, assicurarsi che siano collegati e utilizzati correttamente.** La raccolta delle polveri può ridurre i pericoli legati a queste ultime.

4) USO E MANUTENZIONE DELL'APPARATO ELETTRICO

- a) **Non forzare l'apparato. Utilizzare un apparato adatto al lavoro da eseguire.** L'apparato lavora meglio e con maggior sicurezza se utilizzato secondo quanto è stato previsto.
- b) **Non utilizzare l'apparato se l'interruttore non permette l'accensione o lo spegnimento.** Qualsiasi apparato elettrico che non possa essere controllato tramite l'interruttore è pericoloso e deve essere riparato.
- c) **Staccare la spina dall'alimentazione elettrica e/o il blocco batteria dell'apparato elettrico prima di effettuare qualsiasi tipo di regolazione, prima di cambiare gli accessori o di riparlo.** Queste misure di sicurezza preventive riducono il rischio di azionare l'apparato accidentalmente.
- d) **Riporre gli apparati non utilizzati fuori dalla portata dei bambini ed evitarne l'uso da parte di persone che hanno poca familiarità con l'apparato elettrico e con le presenti istruzioni.** Gli apparati elettrici sono pericolosi in mano a persone inesperte.
- e) **Eseguire una manutenzione adeguata degli apparati elettrici. Verificare il**

cattivo allineamento e inceppamento di parti mobili, la rottura di componenti e ogni altra condizione che possa influire sul funzionamento degli apparati. Se danneggiato, far riparare l'apparato elettrico prima dell'uso. Molti incidenti sono provocati da apparati elettrici su cui non è stata effettuata la corretta manutenzione.

- f) **Tenere gli utensili da taglio affilati e puliti.** La manutenzione corretta degli utensili da taglio con bordi affilati riduce le probabilità di inceppamento e ne facilita il controllo.
- g) **Utilizzare l'apparato elettrico, gli accessori, le punte ecc., rispettando le presenti istruzioni e tenendo in considerazione le condizioni di funzionamento e il lavoro da eseguire.** L'utilizzo dell'apparato elettrico per impieghi diversi da quelli previsti può provocare situazioni di pericolo.

5) ASSISTENZA

- a) **L'apparato elettrico deve essere riparato da personale qualificato, che utilizzi ricambi originali identici alle parti da sostituire.** In questo modo viene garantita la sicurezza dell'apparato elettrico.

Norme specifiche aggiuntive di sicurezza per trapani a percussione

- **Indossare sempre protezioni per le orecchie con la sonda a percussione.** L'esposizione al rumore può causare la perdita dell'udito.
- **Utilizzare le impugnature ausiliarie, se fornite in dotazione con l'apparato.** La perdita del controllo può causare lesioni alle persone.
- **Sostenere l'apparato con supporti aventi superfici isolanti quando si eseguono lavorazioni in cui la parte tagliente potrebbe toccare cavi elettrici nascosti o il cavo di alimentazione dell'accessorio di taglio.** Gli accessori da taglio che vengono a contatto con un cavo sotto tensione trasmettono la corrente elettrica anche alle parti metalliche esposte dell'apparato e possono provocare la folgorazione dell'operatore.
- **Usare morse o altri metodi pratici per fissare e bloccare il pezzo da lavorare ad una piattaforma stabile.** Tenere il lavoro con le mani o contro il corpo non assicura la stabilità e potrebbe portare ad una perdita del controllo.
- **Indossare protezioni acustiche quando si effettuano operazioni di percussione per periodi di tempo prolungati.** L'esposizione prolungata a rumori di alta intensità può causare la perdita dell'udito. Potrebbe verificarsi una

perdita temporanea dell'udito o danni gravi al timpano come conseguenza dei livelli sonori elevati generati dalla trapanatura a percussione.

- **Indossare occhiali di sicurezza o altre protezioni per gli occhi.** La foratura con l'uso del trapano può emettere schegge. Tali schegge possono causare danni permanenti alla vista. Indossare una maschera anti-polvere per le applicazioni che generano polvere. È possibile che si rendano necessarie protezioni acustiche per la maggior parte delle applicazioni.
- **Utilizzare sempre l'impugnatura laterale in dotazione con l'apparato. Serrare bene l'impugnatura laterale prima dell'uso. Mantenere sempre una presa stabile sull'apparato. Non tentare di utilizzare l'apparato senza tenerlo con entrambe le mani.** L'utilizzo di questo apparato con una sola mano provocherà la perdita del controllo. Anche lo sfondamento o l'impatto con materiali duri come ad esempio sbarre può essere pericoloso.
- **Ispezionare sempre le punte a corona a corona prima dell'uso.** Non utilizzare mai punte a corona danneggiate.
- **Le punte e gli utensili si surriscaldano con l'uso.** Indossare dei guanti per toccarli.
- **Indossare scarpe anti-scivolo per impedire lesioni quando si resta in piedi o si cammina sulle superfici scivolose.**
- **Utilizzare solamente gli utensili di taglio progettati per questo apparato.** L'utilizzo di utensili di taglio non consigliati potrebbe causare lesioni dovute alla perdita del controllo.
- **Non utilizzare questo apparato per periodi di tempo prolungati.** Le vibrazioni generate dall'azionamento dell'apparato potrebbero risultare dannose alle mani e alle braccia. Servirsi di guanti per fornire un supporto in più e limitare l'esposizione prendendo delle pause frequenti.
- **Le prese d'aria spesso coprono le parti mobili e devono essere evitate.** Abiti lenti, gioielli o capelli lunghi possono impigliarsi nelle parti in movimento.



AVVERTENZA: consigliamo l'utilizzo di un dispositivo di corrente residua con una corrente nominale residua di 30mA o inferiore.

Rischi residui

I seguenti rischi sono inerenti all'uso dei trapani:

- Lesioni causate dall'aver toccato le parti rotanti o parti calde dell'apparato.

Malgrado l'applicazione delle principali regole di sicurezza e l'implementazione di dispositivi di sicurezza, alcuni rischi residui non possono essere evitati. Questi sono:

- Menomazioni uditive.
- Rischio di schiacciarsi le dita durante la sostituzione degli accessori.
- Pericoli per la salute causati dall'inspirazione della polvere prodotta durante la lavorazione del legno.
- Rischio di lesioni personali causati da schegge volanti.
- Rischio di lesioni personali causate dall'utilizzo prolungato.

Riferimenti sull'apparato

Sull'apparato sono presenti i seguenti simboli:



Leggere il manuale d'istruzioni prima dell'uso.



Utilizzare protezioni acustiche.



Utilizzare protezioni oculari.

POSIZIONE DEL CODICE DATA (FIG. 1)

Il codice data (h), che comprende anche l'anno di fabbricazione, è stampato sulla superficie dell'alloggiamento.

Esempio:

2015 XX XX

Anno di fabbricazione

Contenuto della confezione

La confezione contiene:

- 1 Trapano a percussione
- 1 Impugnatura laterale
- 1 Asta di profondità
- 1 Chiave serramandrino (solo D21570K)
- 1 Manuale di istruzioni
- Verificare eventuali danni all'apparato, ai componenti o agli accessori che possano essere avvenuti durante il trasporto.
- Prima di utilizzare il prodotto, leggere e comprendere interamente questo manuale.

Descrizione (fig. 1, 4)



AVVERTENZA: non modificare l'apparato o alcuna parte di esso. Si possono causare danni o lesioni personali.

- a. Interruttore di azionamento
- b. Levetta rotazione inversa
- c. Mandrino
- d. Collare selettore velocità/modalità
- e. Impugnatura laterale
- f. Spia di indicazione (DWD530, D21570)
- g. Impugnatura principale
- h. Codice data
- i. Chiave per mandrino (D21570)
- j. Pulsante di bloccaggio

UTILIZZO PREVISTO

Il vostro trapano a uso intensivo è stato progettato per applicazioni professionali di trapanatura e percussione.

Il trapano D21570 è stato concepito per applicazioni professionali di foratura con punte diamantate a secco nella muratura.

NON utilizzare in condizioni di bagnato o in presenza di liquidi o gas infiammabili.

Queste trapani a percussione per uso pesante sono apparati elettrici professionali.

NON PERMETTERE ai bambini di avvicinarsi all'apparato. Le persone inesperte devono utilizzare questo apparato solo sotto sorveglianza.

- Questo prodotto non è destinato per l'uso da parte di persone (compresi i bambini) con capacità fisiche, sensoriali o mentali ridotte, o prive di esperienza e conoscenza, a meno che non abbiano ottenuto sorveglianza o istruzioni riguardo all'uso dell'apparecchio da parte di una persona responsabile della loro sicurezza. I bambini non devono mai essere lasciati da soli con questo prodotto.

INTERRUTTORE DI AZIONAMENTO (FIG. 3)

Per avviare il trapano a percussione, premere l'interruttore di azionamento (a). Per fermare il trapano a percussione, rilasciare l'interruttore di azionamento.

VELOCITÀ VARIABILE (FIG. 3)

La velocità variabile consente il controllo della velocità. Maggiore è la pressione esercitata sull'interruttore di azionamento (a), maggiore è la velocità di rotazione del trapano a percussione.

ITALIANO

Se necessario, premere il pulsante di bloccaggio (j) per il funzionamento in continuo e rilasciare l'interruttore. Il pulsante di bloccaggio funziona solamente alla massima velocità, con la rotazione in avanti.

Per fermare l'apparato nel funzionamento in continuo, premere brevemente e rilasciare l'interruttore. Spegnerne sempre l'apparato al termine del lavoro e prima di disinserire la spina.

NOTA: Usare una bassa velocità per iniziare un foro o quando si praticano fori su plastica o ceramica o nelle operazioni di avvitatura.

LEVETTA DI ROTAZIONE INVERSA (FIG. 3)

La levetta di rotazione inversa (b), situata sopra l'interruttore di azionamento, modifica la direzione di rotazione del trapano a percussione e viene utilizzata per estrarre le viti e le punte incastrate.

Per invertire il senso di rotazione dell'apparato, rilasciare l'interruttore di azionamento (a) e premere la levetta verso sinistra (con visuale dall'estremità del mandrino).

Per azionare il trapano in avanti, rilasciare l'interruttore di azionamento e premere la levetta verso destra (con visuale dall'estremità del mandrino).

Dopo aver terminato l'operazione che si vuole eseguire con senso di rotazione inverso, riportare la levetta in posizione di rotazione in avanti.

FUNZIONAMENTO AD ALTA/BASSA VELOCITÀ (FIG. 1, 5)

L'azionamento delle marce a due velocità nel trapano a percussione della gamma duale consente un funzionamento efficace su un'ampia gamma di applicazioni con una maggiore selezione di accessori.

Per il funzionamento a **BASSA VELOCITÀ**, ruotare il collare (d) sul simbolo della punta del trapano per la posizione di foratura 1.

Per il funzionamento a **ALTA VELOCITÀ**, ruotare il collare (d) sul simbolo della punta del trapano per la posizione di foratura 2.

Il treno marce è stato progettato in modo da consentire il cambio solamente a unità spenta. Tuttavia, potrebbe essere necessario ruotare leggermente il mandrino con la mano per allineare le marce mentre si ruota il collare.

AVVISO: NON TENTARE DI CAMBIARE LA VELOCITÀ ruotando il collare mentre l'apparato è in funzione. Così facendo si danneggerà il treno marce.

SELETTORE MARTELLO/TRAPANO (FIG. 1, 5)

Per far passare l'apparato dalla modalità di foratura alla modalità di percussione (o vice versa), ruotare il collare (d) sul simbolo corrispondente come illustrato in figura 5.

Ruotare il collare (d) sul simbolo della punta del trapano o sul simbolo del martello per la foratura a percussione, come illustrato in figura.

FRIZIONE LIMITATRICE DI COPPIA

Questo apparato è munito di una frizione limitatrice di coppia che riduce l'erogazione della coppia massima trasmessa all'operatore in caso d'inzeppamento di una punta di trapano. Il dispositivo previene anche l'arresto improvviso della rotazione e del motore. La frizione è stata tarata in fabbrica e pertanto non può essere modificata.

E-CLUTCH ANTI-LOCK CONTROL™ (FIG. 4)

DWD530, D21570

Il trapano DEWALT potrebbe essere dotato di una funzione elettronica denominata E-CLUTCH Anti-Lock Control™. È ideata per aiutare a controllare il trapano durante uno stallo ed impedire che scappi dalle mani. È possibile che questo si verifichi durante la foratura nell'acciaio o quando si utilizzano punte di grandi dimensioni nel legno.

Quando si verifica una situazione di stallo, il motore si spegne e si accende ciclicamente per un determinato periodo di tempo. Questo assorbe la reazione dello stallo e consente di tenere il trapano sotto controllo. Rilasciando il grilletto si resetta la funzione E-Clutch e l'unità funzionerà in modalità normale quando si preme nuovamente il grilletto.

La funzione E-CLUTCH Anti-Lock Control™ incorpora anche una funzione di protezione dal sovraccarico per impedire il surriscaldamento dell'unità durante le applicazioni a carico elevato.

Se l'unità diventa eccessivamente calda durante il funzionamento, questa funzione interrompe il motore. La funzione continua a interrompere il motore se questo viene riavviato e sottoposto a un carico elevato prima che si sia raffreddato.

La figura 4 mostra l'etichetta di istruzioni (n) montata sull'alloggiamento. Sono presenti due modalità di avvertimento.

1. **Modalità innesto:** Quando si presenta una situazione di stallo, la spia si accende e rimane accesa mentre il motore si accende e si spegne ciclicamente per un determinato periodo di tempo prima che la funzione E-CLUTCH Anti-Lock Control™ arresti completamente l'apparato. Quando l'unità funziona in modalità normale, non sarà presente nessuna spia.

2. **Modalità problema:** Una serie di lampeggiamenti continui man mano che viene tirato l'interruttore indica che i componenti elettronici non sono più funzionanti. L'apparato potrebbe ancora funzionare senza il vantaggio della funzione E-CLUTCH Anti-Lock Control™ ma deve essere riparato il prima possibile.

Sicurezza elettrica

Il motore elettrico è stato progettato per essere alimentato con un solo livello di tensione. Verificare sempre che l'alimentazione corrisponda alla tensione della targhetta.



L'apparato DEWALT possiede doppio isolamento secondo la normativa EN 60745, perciò non è necessario il collegamento a terra.

Se il cavo di alimentazione è danneggiato, deve essere sostituito con un cavo appositamente realizzato, disponibile tramite la rete di assistenza DEWALT.

- (CH)** Per la sostituzione del cavo di alimentazione, utilizzare sempre la spina di tipo prescritto.
- Tipo 11 per la classe II (doppio isolamento) - utensili elettrici
- Tipo 12 per la classe I (messa a terra) - utensili elettrici
- (CH)** Gli apparecchi portatili, utilizzati in ambiente esterno, devono essere collegati ad un interruttore differenziale.

Utilizzo di un cavo di prolunga

Se è necessaria una prolunga, utilizzare un cavo di prolunga omologato a 3 anime, idoneo alla potenza di ingresso di questo apparato (vedere i **Dati tecnici**). La sezione minima del conduttore è 1,5 mm² e la lunghezza massima è 30 m.

Se si utilizza un cavo in bobina, srotolarlo completamente.

ASSEMBLAGGIO E REGOLAZIONI



AVVERTENZA: per ridurre il rischio di lesioni, spegnere l'unità e staccarla dall'alimentazione prima di installare e rimuovere gli accessori, di regolare o cambiare impostazioni o di fare riparazioni. Assicurarsi che l'interruttore a grilletto sia in posizione OFF. Un avvio accidentale può causare lesioni.

Impugnatura laterale (fig. 2)



AVVERTENZA: Per ridurre il rischio di lesioni personali, utilizzare **SEMPRE** l'apparato con l'impugnatura laterale correttamente installata. La mancata osservanza di questa precauzione potrebbe provocare lo scivolamento dell'impugnatura laterale durante l'utilizzo dell'apparato e la conseguente perdita del controllo. Tenere l'apparato con entrambe le mani per massimizzare il controllo.

Questo trapano a percussione è munito di un'impugnatura laterale (e). Si aggancia sul davanti della scatola ingranaggi come illustrato in figura 2 e può essere ruotata di 360° per essere utilizzata con la destra o la sinistra.

Una volta ruotata in posizione, l'impugnatura laterale deve essere spinta verso l'indietro finché le scanalature (k) sul bordo dell'impugnatura laterale non sono allineate e completamente innestate con le linguette sporgenti (m) sul lato inferiore della scatola ingranaggi. L'impugnatura laterale viene quindi fissata saldamente ruotandola in senso orario finché non è stretta.

FUNZIONAMENTO

Istruzioni per l'uso



AVVERTENZA: per ridurre il rischio di lesioni, spegnere l'unità e staccarla dall'alimentazione prima di installare e rimuovere gli accessori, di regolare o cambiare impostazioni o di fare riparazioni. Assicurarsi che l'interruttore a grilletto sia in posizione OFF. Un avvio accidentale può causare lesioni.



AVVERTENZA:

- Osservare sempre le istruzioni di sicurezza e le normative in vigore.
- Per ridurre il rischio di lesioni personali, assicurarsi **SEMPRE** che il pezzo da lavorare sia saldamente ancorato o bloccato. Se si vuole forare un materiale sottile, utilizzare un blocchetto di legno come riscontro, per impedire di danneggiare il materiale.
- Per ridurre il rischio di lesioni personali, utilizzare sempre l'apparato con l'impugnatura laterale correttamente installata.

La mancata osservanza di questa precauzione potrebbe provocare lo scivolamento dell'impugnatura laterale durante l'utilizzo dell'apparato e la conseguente perdita del controllo. Tenere l'apparato con entrambe le mani per massimizzare il controllo.

- Non tentare di serrare o allentare le punte (o qualsiasi altro accessorio) afferrando la parte anteriore del mandrino e accendendo l'apparato. Potrebbero insorgere danni al mandrino e lesioni alle persone.
- Pericolo di ustioni. **INDOSSARE SEMPRE** dei guanti quando si sostituiscono le punte. Le parti metalliche accessibili sull'apparato e le punte potrebbero diventare estremamente calde durante l'uso. Piccole particelle di materiale rotto potrebbero danneggiare le mani nude.

Corretto posizionamento delle mani (fig. 6)



AVVERTENZA: per ridurre il rischio di lesioni personali gravi, tenere le mani **SEMPRE** nella posizione corretta, come illustrato.



AVVERTENZA: per ridurre il rischio di lesioni personali gravi, mantenere **SEMPRE** l'apparato con presa sicura per prevenire reazioni improvvise.

La posizione corretta delle mani richiede una mano sull'impugnatura laterale (e), e l'altra mano sull'impugnatura principale (g).

Mandrino autoserrante (fig. 7–9)

DWD522, DWD524, DWD525, DWD530

I modelli DWD522, DWD524, DWD525 e DWD530 sono muniti di un mandrino autoserrante (c) per una maggiore comodità. Per inserire una punta di trapano o altro accessorio, seguire le procedure elencate di seguito.

1. Afferrare la metà posteriore del mandrino con una mano e usare l'altra mano per ruotare la metà anteriore in senso anti-orario, come illustrato in figura 7. Ruotare ad una distanza sufficiente in modo che il mandrino si apra abbastanza da accomodare l'accessorio desiderato.
2. Inserire la punta o altro accessorio ad una profondità di 19 mm nel mandrino e serrare saldamente tenendo la metà posteriore del

mandrino e ruotando la parte anteriore in senso orario. Quando il mandrino è quasi serrato, si udirà un clic. Dopo 4–6 clic, il mandrino è saldamente serrato attorno all'accessorio.

3. Per rilasciare l'accessorio, ripetere la procedura 1 di cui sopra.



AVVERTENZA: Non tentare di serrare le punte (o qualsiasi altro accessorio) afferrando la parte anteriore del mandrino e accendendo l'apparato. Potrebbero insorgere danni al mandrino e lesioni alle persone.

RIMOZIONE DEL MANDRINO AUTOSERRANTE (FIG. 8)

Serrare il mandrino intorno all'estremità più corta di una chiave per brugole (non in dotazione) di 6 mm o di dimensioni più grandi. Utilizzando un martello morbido o un pezzo di legno, colpire l'estremità più lunga in senso anti-orario. In questo modo il mandrino si allenta e può quindi essere svitato a mano.

INSTALLAZIONE DEL MANDRINO AUTOSERRANTE (FIG. 9)

Avvitare il mandrino a mano il più in profondità possibile. Serrare il mandrino intorno all'estremità più corta di una chiave per brugole (non in dotazione) di 6 mm o di dimensioni più grandi, battere l'estremità più lunga in senso orario con un martello morbido.

Mandrino a cremagliera con chiave (fig. 1)

D21570

Il modello D21570 presenta un mandrino a cremagliera con chiave (c). Per inserire una punta di trapano o altro accessorio, seguire le procedure elencate di seguito.

1. Serrare il collare del mandrino a mano.
2. Posizionare la chiave del mandrino in ciascuno dei tre fori e serrare in senso orario. È importante serrare il mandrino con tutti e tre i fori per impedire slittamenti.

Per rilasciare la punta, ruotare la chiave del mandrino in senso anti-orario in un foro solo, quindi allentare il mandrino manualmente.

Qualsiasi centro di assistenza autorizzato DEWALT è in grado di installare un mandrino autoserrante al posto di un mandrino a cremagliera con chiave.

Asta di profondità (fig. 2)

Per regolare l'asta di profondità (f):

Allentare l'impugnatura (e) e spostare l'asta in modo che la distanza tra l'estremità dell'asta e l'estremità della punta corrisponda alla profondità di foratura desiderata. Durante la foratura con l'asta

di profondità, fermarsi quando l'estremità dell'asta raggiunge la superficie del materiale.

Foratura

Ruotare il collare sul simbolo della punta del trapano o sul simbolo del martello per la foratura a percussione. Installare e serrare la punta desiderata nel mandrino.

OPERAZIONE DI FORATURA

Selezionare l'intervallo di velocità/coppia desiderato utilizzando il collare selettore velocità in modo da far corrispondere la velocità e la coppia all'operazione che si intende eseguire.

1. Per il LEGNO, utilizzare punte elicoidali, a lancia, a trivella o seghe a tazza. Per il METALLO, utilizzare le punte elicoidali in acciaio super rapido o seghe a tazza. Utilizzare un lubrificante da taglio quando si forano metalli. Fanno eccezione la ghisa e l'ottone che vanno forati a secco. Per la MURATURA, utilizzare punte in metallo duro o per muratura. La fuoriuscita continua e regolare di polvere dal foro è indice di un funzionamento adeguato.
2. Applicare sempre la pressione in linea retta con la punta. Esercitare una pressione sufficiente per agevolare l'azione di foratura senza però spingere eccessivamente, in modo da non bloccare il motore o deformare la punta.
3. Tenere saldamente l'apparato con entrambe le mani per controllare il movimento rotatorio del trapano.



AVVERTENZA: *se sovraccaricato, il trapano può bloccarsi e girare improvvisamente su se stesso. Tenere sempre presente questa eventualità. Afferrare saldamente il trapano con entrambe le mani per controllare l'azione di torsione ed evitare lesioni.*

4. **IN CASO DI STALLO DEL TRAPANO**, il motivo è da ricercarsi in un sovraccarico. **RILASCIARE IMMEDIATAMENTE L'INTERRUTTORE**, allontanare la punta dall'area di lavoro e determinare la causa dello stallo. **NON ACCENDERE E SPEGNERE L'INTERRUTTORE NEL TENTATIVO DI AVVIARE UN TRAPANO IN STALLO IN QUANTO CIÒ PUÒ CAUSARE DANNI AL TRAPANO.**
5. Per ridurre al minimo le probabilità di stallo o di danneggiamento del materiale, ridurre la pressione esercitata sul trapano e sulla punta durante le fasi finali della foratura.
6. Continuare a tenere il motore in funzione nel ritirare la punta fuori da un foro. Questo eviterà che si inceppi.

7. Con i trapani a velocità variabile non è necessario utilizzare un punzone per centrare il punto dove praticare il foro. Utilizzare una bassa velocità all'avvio, quindi accelerare spingendo a fondo l'interruttore di azionamento quando il foro è abbastanza profondo da evitare che la punta esca fuori.

OPERAZIONE DI TRAPANATURA A PERCUSSIONE

1. Eseguire la foratura esercitando sul trapano una forza appena sufficiente ad evitare che il trapano rimbalzi eccessivamente o la punta si "sollevi". Una forza eccessiva causerà il rallentamento della velocità di foratura, il surriscaldamento del motore e una minore efficacia dell'apparato.
2. Evitare di tenere il trapano in posizione inclinata, mantenendo la punta perpendicolare al piano di lavoro. Non esercitare pressioni laterali sulla punta durante la lavorazione in quanto ciò provoca l'ostruzione delle scanalature presenti sulla punta e una diminuzione della velocità del trapano.
3. Quando si praticano fori profondi, se la velocità di percussione comincia a ridursi, estrarre parzialmente la punta dal foro con l'apparato in funzione, in modo da far fuoriuscire i detriti dal foro.
4. Per la muratura, utilizzare punte in metallo duro o per muratura. La fuoriuscita continua e regolare di polvere dal foro è indice di un funzionamento adeguato.

FORATURA CON PUNTE DIAMANTATE D21570

Il trapano D21570 è stato concepito per applicazioni di foratura con punte diamantate a secco in muratura fino a 127 mm.

Per le operazioni di foratura con punte diamantate al di sopra di questo diametro nella muratura e per le operazioni di foratura a diametro regolare o grande nella muratura e nel calcestruzzo, si consiglia di utilizzare il trapano con punta diamantata a corona DEWALT D21580, D21582 o D21583.

Utilizzare la velocità 2 per le punte diamantate a corona con diametro tra 22–68 mm. Utilizzare sempre la velocità 1 per le punte diamantate a corona tra 68 mm e 127 mm di diametro.

Seguire le raccomandazioni per punte a corona o del produttore per utilizzare l'accessorio.

NOTA: Impiegare sempre punte a corona con sistemi integrati di punta a centrare.

1. Inserire la punta a centrare nel corrispondente portapunta al centro della punta a corona.
Forare a velocità lenta finché la punta non penetra nella superficie di lavoro a una profondità di circa 5–10 mm.

2. Rimuovere e scollegare la macchina.
3. Rimuovere quindi la punta a centrare dal relativo portapunta.
4. Collegare la macchina in rete e inserire la punta a corona nel pezzo da lavorare.
5. Iniziare l'operazione di foratura aumentando la velocità fino al valore massimo e quindi forare fino alla profondità desiderata.

le parti non metalliche dell'apparato. Questi prodotti chimici indeboliscono i materiali utilizzati per questi componenti. Utilizzare un panno inumidito solo con acqua e sapone delicato. Non far penetrare del liquido all'interno dell'apparato, e non immergere alcuno dei suoi componenti direttamente in un liquido.

MANUTENZIONE

Questo apparato DEWALT è stato progettato per funzionare a lungo con una manutenzione minima. Per avere prestazioni sempre soddisfacenti occorre avere cura dell'apparato e sottoporlo a pulizia periodica.



AVVERTENZA: per ridurre il rischio di lesioni, spegnere l'unità e staccarla dall'alimentazione prima di installare e rimuovere gli accessori, di regolare o cambiare impostazioni o di fare riparazioni. Assicurarsi che l'interruttore a grilletto sia in posizione OFF. Un avvio accidentale può causare lesioni.



Lubrificazione

L'apparato è stato correttamente lubrificato prima di lasciare la fabbrica. Tra due-sei mesi, a seconda dell'uso, portare o spedire l'apparato presso un centro di riparazione autorizzato per una pulizia, ispezione e lubrificazione complete. Gli apparati utilizzati costantemente per lavori di produzione necessiteranno di essere lubrificati più spesso. Inoltre, gli apparati "fuori servizio" per periodi prolungati devono essere lubrificati prima di essere rimessi in funzione.



Pulizia



AVVERTENZA: soffiare via la polvere dall'alloggiamento con aria compressa, non appena vi sia sporco visibile all'interno e intorno alle prese d'aria di ventilazione. Quando si esegue questa procedura indossare occhiali di protezione e mascherine antipolvere omologati.



AVVERTENZA: non utilizzare solventi o altri prodotti chimici aggressivi per pulire

Accessori su richiesta



AVVERTENZA: su questo prodotto sono stati collaudati soltanto gli accessori offerti da DEWALT, quindi l'utilizzo di accessori diversi potrebbe essere rischioso. Per ridurre il rischio di lesioni, su questo prodotto vanno utilizzati solo gli accessori raccomandati DEWALT.

Rivolgersi al proprio rivenditore per ulteriori informazioni sugli accessori più adatti.

Rispetto ambientale



Raccolta differenziata. Questo prodotto non deve essere smaltito con i normali rifiuti domestici.

Se il prodotto DEWALT deve essere sostituito o non è più utilizzato, non effettuare lo smaltimento con i rifiuti domestici. Smaltirlo tramite la raccolta differenziata.



La raccolta differenziata di prodotti usati e imballaggi permette il riciclo e il riutilizzo dei materiali. Il riutilizzo di materiali riciclati aiuta a impedire l'inquinamento ambientale e riduce la richiesta di materiali grezzi.

Secondo le normative locali, la raccolta differenziata di prodotti elettrici può avvenire a domicilio, presso le sedi di raccolta comunali oppure presso il rivenditore al momento dell'acquisto di un nuovo prodotto.

DEWALT offre un servizio di ritiro e riciclaggio dei suoi prodotti alla fine della loro vita utile. Per usufruire di questo servizio, restituire il prodotto presso un riparatore autorizzato che lo raccoglie per conto di DEWALT.

È possibile individuare il riparatore autorizzato più vicino rivolgendosi all'ufficio DEWALT di zona all'indirizzo indicato nel presente manuale. Altrimenti, è possibile consultare un elenco dei riparatori autorizzati DEWALT e tutti i dettagli relativi alla nostra assistenza post-vendita, nel sito Internet: www.2helpU.com.

KLOPBOORMACHINE MET TWEE SNELHEDEN DWD522, DWD524, DWD525, DWD530, D21570

Hartelijk gefeliciteerd!

U hebt gekozen voor een DEWALT gereedschap. Jarenlange ervaring, grondige productontwikkeling en innovatie maken DEWALT tot een van de betrouwbaarste partners voor gebruikers van professioneel gereedschap.

Technische gegevens

		DWD522	DWD524	DWD525	DWD530	D21570
Voltage	V_{AC}	230	230	230	230	230
Type		1	1	1	1	1
Vermogen	W	950	1100	1100	1300	1300
Snelheid onbelast	min^{-1}	0-1250 / 0-3500	0-1250 / 0-3500	0-1250 / 0-3500	0-1250 / 0-3500	0-1250 / 0-3500
Kraagdiameter	mm	43	43	43	43	43
Maximale capaciteit boorkop	mm	13	13	13	13	16
Boortjes						
metaal boren lage snelheid	mm	13	13	13	16	16
hout, vlak boren	mm	40	40	40	40	40
boortjes, metselwerk boren						
optimaal	mm	5-10	5-10	5-10	5-10	5-10
maximum	mm	20	22	22	22	22
diamantkern	mm	-	-	-	-	127
Gewicht	kg	2,8	2,8	2,8	2,8	3,0

Lawaaiwaarden en vibratiewaarden (triax-vectorson) volgens EN60745-2-1.

L_{PA} (emissie geluidsdrukniveau)	dB(A)	95	95	94	93	93
L_{WA} (niveau geluidsvermogen)	dB(A)	106	106	105	104	104
K_{WA} (onzekerheid voor het gegeven geluidsniveau)	dB(A)	3	3	3	3	3

Boren in metaal

Vibratie-emissiewaarde $a_{h,D}$ =	m/s^2	5,5	5,5	4	7	-
Onzekerheid K =	m/s^2	4,3	4,3	1,5	4,8	-

Slagboren in beton

Vibratie-emissiewaarde $a_{h,1D}$ =	m/s^2	18	18	15	16	16
Onzekerheid K =	m/s^2	6,3	6,3	1,9	4,6	4,6

Boren in beton

Vibratie-emissiewaarde $a_{h,DD}$ =	m/s^2	-	-	-	-	13
Onzekerheid K =	m/s^2	-	-	-	-	6,8

Het vibratie-emissieniveau dat in dit informatieblad wordt gegeven, is gemeten in overeenstemming met een gestandaardiseerde test volgens EN 60745 en kan worden gebruikt om het ene gereedschap met het andere te vergelijken. Het kan worden gebruikt voor een eerste inschatting van blootstelling.



WAARSCHUWING: Het verklaarde vibratie-emissieniveau geldt voor de hoofdtoepassingen van het gereedschap. Als het gereedschap echter voor andere toepassingen wordt gebruikt, dan wel met andere accessoires of slecht wordt onderhouden, kan de vibratie-emissie verschillen.

NEDERLANDS

Dit kan het blootstellingsniveau aanzienlijk verhogen gedurende de totale arbeidsduur.

Een inschatting van het blootstellingsniveau aan vibratie dient ook te worden overwogen wanneer het gereedschap wordt uitgeschakeld of als het aan staat maar geen daadwerkelijke werkzaamheden uitvoert. Dit kan het blootstellingsniveau aanzienlijk verminderen gedurende de totale arbeidsduur.

Stel aanvullende veiligheidsmaatregelen op om de operator te beschermen tegen de effecten van vibratie, zoals: onderhoud het gereedschap en de accessoires, houd de handen warm, organisatie van werkpatronen.

Zekeringen

Europa 230 V gereedschappen 10 Ampère, hoofdstroom

Definities: Veiligheidsrichtlijnen

De onderstaande definities beschrijven het veiligheidsniveau voor ieder signaleringswoord. Lees de gebruiksaanwijzing a.u.b. zorgvuldig door en let op deze symbolen.



GEVAAR: Geeft een dreigend gevaar aan dat, indien dit niet wordt voorkomen, **leidt tot de dood of ernstig letsel.**



WAARSCHUWING: Geeft een mogelijk gevaar aan dat, indien dit niet wordt voorkomen, **kan leiden tot de dood of ernstig letsel.**



VOORZICHTIG: Geeft een mogelijk gevaarlijke situatie aan die, indien dit niet wordt voorkomen, **zou kunnen leiden tot gering of matig letsel.**

OPMERKING: Geeft een handeling aan **waarbij geen persoonlijk letsel optreedt** die, indien niet voorkomen, **schade aan goederen kan veroorzaken.**



Wijst op het gevaar voor elektrische schok.



Wijst op brandgevaar.

EG verklaring van overeenstemming

RICHTLIJN VOOR MACHINES



KLOPBOORMACHINE MET TWEE SNELHEDEN DWD522, DWD524, DWD525, DWD530, D21570

DEWALT verklaart dat deze producten zoals beschreven onder **Technische gegevens** in overeenstemming zijn met:
2006/42/EG; EN60745-1:2009 +A11:2010, EN60745-2-1:2010.

Deze producten voldoen ook aan de Richtlijn 2004/108/EC (tot 19.04.2016), 2014/30/EU (vanaf 20.04.2016) en 2011/65/EU. Neem voor meer informatie contact op met DEWALT via het volgende adres of kijk op de achterzijde van de gebruiksaanwijzing.

De ondergetekende is verantwoordelijk voor de samenstelling van het technische bestand en legt deze verklaring af namens DEWALT.

Markus Rempel
Directeur Engineering
DEWALT, Richard-Klinger-Straße 11,
D-65510, Idstein, Duitsland
31.03.15



WAARSCHUWING: Lees de instructiehandleiding om het risico op letsel te verminderen.

Algemene veiligheidswaarschuwingen voor elektrisch gereedschap



WAARSCHUWING! Lees alle veiligheidswaarschuwingen en alle instructies. Het niet opvolgen van de waarschuwingen en instructies kan leiden tot een elektrische schok, brand en/of ernstig persoonlijk letsel.

BEWAAR ALLE WAARSCHUWINGEN EN INSTRUCTIES ALS TOEKOMSTIG REFERENTIEMATERIAAL

De term „elektrisch gereedschap“ in de waarschuwingen verwijst naar uw (met een snoer) op de netspanning aangesloten elektrische gereedschap of naar (draadloos) elektrisch gereedschap met een accu.

1) VEILIGHEID WERKPLAATS

- a) **Houd het werkgebied schoon en goed verlicht.** Rommelige of donkere gebieden zorgen voor ongelukken.
- b) **Bedien elektrische gereedschappen niet in een explosieve omgeving, zoals in de nabijheid van ontvlambare vloeistoffen, gassen of stof.** Elektrische gereedschappen veroorzaken vonken die het stof of de dampen kunnen doen ontbranden.
- c) **Houd kinderen en omstanders op een afstand terwijl u een elektrisch gereedschap bedient.** Als u wordt afgeleid kunt u de controle over het gereedschap verliezen.

2) ELEKTRISCHE VEILIGHEID

- a) **Stekkers van elektrisch gereedschap moeten in het stopcontact passen. Pas de stekker nooit op enige manier aan. Gebruik geen adapterstekkers samen met geaard elektrisch gereedschap.** Niet aangepaste stekkers en passende contactdozen verminderen het risico op een elektrische schok.
- b) **Vermijd lichamelijk contact met geaarde oppervlaktes zoals buizen, radiatoren, fornuizen en ijskasten.** Er bestaat een verhoogd risico op een elektrische schok als uw lichaam geaard is.
- c) **Stel elektrisch gereedschap niet bloot aan regen of natte omstandigheden.** Als er water in een elektrisch gereedschap terecht komt, verhoogt dit het risico op een elektrische schok.
- d) **Behandel het stroomsnoer voorzichtig. Gebruik het stroomsnoer nooit om het elektrische gereedschap te dragen of te trekken, of de stekker uit het stopcontact te halen. Houd het snoer uit de buurt van warmte, olie, scherpe randen, of bewegende onderdelen.** Beschadigde snoeren of snoeren die in de war zijn verhogen het risico op een elektrische schok.
- e) **Als u een elektrisch gereedschap buitenshuis gebruikt, gebruikt u een verlengsnoer dat geschikt is voor gebruik buitenshuis.** Het gebruik van een verlengsnoer dat geschikt is voor buitenshuis, vermindert het risico op een elektrische schok.
- f) **Als het gebruik van een elektrisch gereedschap op een vochtige locatie onvermijdelijk is, gebruikt u een stroomvoorziening die beveiligd is met een aardlekschakelaar.** Het gebruik van een aardlekschakelaar vermindert het risico op een elektrische schok.

3) PERSOONLIJKE VEILIGHEID

- a) **Blijf alert, kijk wat u doet en gebruik uw gezonde verstand als u een elektrisch gereedschap bedient. Gebruik het gereedschap niet als u vermoeid bent of onder de invloed van drugs, alcohol of medicatie bent.** Een moment van onoplettendheid tijdens het bedienen van elektrische gereedschappen kan leiden tot ernstig persoonlijk letsel.
- b) **Gebruik een beschermende uitrusting. Draag altijd oogbescherming.** Beschermende uitrusting zoals een stofmasker, antislip veiligheidsschoenen, een helm, of gehoorbescherming gebruikt in de juiste omstandigheden zal het risico op persoonlijk letsel verminderen.
- c) **Vermijd onbedoeld starten. Zorg ervoor dat de schakelaar in de 'off' (uit) stand staat voordat u het gereedschap aansluit op de stroombron en/of accu, het oppakt of ronddraagt.** Het rondragen van elektrische gereedschappen met uw vinger op de schakelaar of het aanzetten van elektrische gereedschappen waarvan de schakelaar aan staat, zorgt voor ongelukken.
- d) **Verwijder alle stelsleutels of moersleutels voordat u het elektrische gereedschap aan zet.** Een moersleutel of stelsleutel die in een ronddraaiend onderdeel van het elektrische gereedschap is achtergelaten kan leiden tot persoonlijk letsel.
- e) **Rek u niet te ver uit. Blijf altijd stevig en in balans op de grond staan.** Dit zorgt voor betere controle van het elektrische gereedschap in onverwachte situaties.
- f) **Draag geschikte kleding. Draag geen loszittende kleding of sieraden. Houd uw haar, kleding en handschoenen uit de buurt van bewegende onderdelen.** Loszittende kleding, sieraden of lang haar kunnen door bewegende delen worden gegrepen.
- g) **Als er in apparaten wordt voorzien voor het aansluiten van stofverwijdering- of verzamelapparatuur, zorg er dan voor dat deze correct worden aangesloten en gebruikt.** Het gebruik van een stofverzamelaar kan aan stof gerelateerde gevaren verminderen.

4) GEBRUIK EN VERZORGING VAN ELEKTRISCH GEREEDSCHAP

- a) **Forceer het gereedschap niet. Gebruik het juiste elektrische gereedschap voor uw toepassing.** Het juiste elektrische gereedschap voert de werkzaamheden beter en veiliger uit waarvoor het is ontworpen.

- b) **Gebruik het gereedschap niet als de schakelaar het niet aan en uit kan zetten.** Ieder gereedschap dat niet met de schakelaar kan worden bediend is gevaarlijk en moet worden gerepareerd.
- c) **Haal de stekker uit het stopcontact en/ of neem de accu uit het gereedschap voordat u aanpassingen uitvoert, accessoires verwisselt, of het elektrische gereedschap opbergt.** Dergelijke preventieve veiligheidsmaatregelen verminderen het risico dat het elektrische gereedschap per ongeluk opstart.
- d) **Bewaars gereedschap dat niet wordt gebruikt buiten het bereik van kinderen en laat niet toe dat personen die onbekend zijn met het elektrische gereedschap of deze instructies het gereedschap bedienen.** Elektrische gereedschappen zijn gevaarlijk in handen van ongetrainde gebruikers.
- e) **Onderhoud elektrische gereedschappen. Controleer op verkeerde uitlijning en het grijpen van bewegende onderdelen, breuk van onderdelen en andere omstandigheden die de werking van het gereedschap nadelig kunnen beïnvloeden. Zorg dat het gereedschap voor gebruik wordt gerepareerd als het beschadigd is.** Veel ongelukken worden veroorzaakt door slecht onderhouden gereedschap.
- f) **Houd snijdgereedschap scherp en schoon.** Correct onderhouden snijdgereedschappen met scherpe snijdranden lopen minder snel vast en zijn gemakkelijker te beheersen.
- g) **Gebruik het elektrische gereedschap, de accessoires en gereedschapsonderdelen enz. in overeenstemming met deze instructies, waarbij u rekening houdt met de werkomstandigheden en de werkzaamheden die dienen te worden uitgevoerd.** Gebruik van het elektrische gereedschap voor werkzaamheden die anders zijn dan het bedoelde gebruik, kunnen leiden tot een gevaarlijke situatie.

5) SERVICE

- a) **Zorg dat u gereedschap wordt onderhouden door een erkende reparateur die uitsluitend identieke vervangende onderdelen gebruikt.** Dit zorgt ervoor dat de veiligheid van het gereedschap blijft gegarandeerd.

Aanvullende Specifieke Veiligheidsregels voor Slagboormachines

- **Draag oorbescherming als u de boorhamer gebruikt.** Blootstelling aan lawaai kan gehoorverlies veroorzaken.
- **Gebruik de hulphandgre(e)p(en) als die bij het gereedschap worden geleverd.** Verlies van controle kan leiden tot persoonlijk letsel.
- **Houd het gereedschap alleen vast aan geïsoleerde oppervlakken als u een handeling uitvoert waarbij het accessoire van het boorgereedschap in contact kan komen met verborgen bedrading of het eigen netsnoer.** Accessoires van boorgereedschap die in contact komen met bedrading die onder stroom staat, zullen metalen onderdelen van het gereedschap onder stroom zetten en de gebruiker een elektrische schok geven.
- **Zet het werkstuk met klemmen of op een andere praktische manier vast en ondersteun het op een stabiele ondergrond.** Wanneer u het werkstuk vasthoudt met de hand of het tegen uw lichaam gedrukt houdt, is het instabiel en kunt u de controle verliezen.
- **Gebruik gehoorbescherming wanneer u gedurende langere tijd met de slagboor werkt.** Langdurige blootstelling aan zeer krachtige geluiden kan gehoorverlies veroorzaken. Er kan tijdelijk gehoorverlies of ernstige beschadiging van het trommelvlies ontstaan door zeer krachtig geluid dat wordt gegenereerd door het werken met de slagboor.
- **Draag een veiligheidsbril of andere bescherming van uw ogen.** Door het werken met de slagboor kunnen er snippers wegvliegen. Vliegende deeltjes kunnen permanente beschadiging van de ogen veroorzaken. Draag een stofkap of stofmasker voor toepassing die stof genereren. Voor de meeste toepassingen zal misschien gehoorbescherming nodig zijn.
- **Gebruik altijd de zijhandgreep die bij het gereedschap wordt geleverd. Draai voor gebruik de zijhandgreep stevig vast. Houd het gereedschap te allen tijde stevig vast. Probeer niet te werken met dit gereedschap zonder het met beide handen vast te houden.** Wanneer u dit gereedschap met één hand bedient zal dat leiden tot verlies van controle. Ook kan het gevaarlijk zijn bij het doorbreken van of stuiten op harde materialen zoals betonijzer.

- *Controleer altijd voor gebruik de boortjes. Gebruik nooit beschadigde boortjes.*
- **Slagboortjes en het gereedschap worden heet tijdens gebruik.** *Draag handschoenen wanneer u ze aanraakt.*
- *Gebruik anti-slip schoeisel zodat u zich niet bezeert wanneer u staat of loopt op gladde oppervlakken.*
- *Gebruik alleen booraccessoires die zijn ontworpen voor dit gereedschap. Gebruik van booraccessoires die niet worden aanbevolen, kan leiden tot letsel als gevolg van verlies van controle.*
- **Werk niet lang achtereen met dit gereedschap.** *Trillingen die worden veroorzaakt door de slagboorwerking van het gereedschap kunnen schadelijk zijn voor uw handen en armen. Draag handschoenen zodat de trillingen worden opgevangen en beperk de blootstelling door regelmatig rustperiodes in te lassen.*
- **Ventilatieopeningen bedekken vaak bewegende onderdelen en kunnen beter niet worden aangeraakt.** *Loszittende kleding, sieraden of lang haar kunnen door bewegende delen worden gegrepen.*



WAARSCHUWING: *Wij adviseren een aardlekschakelaar met een reststroomwaarde van 30 mA of minder te gebruiken.*

Overige risico's

De volgende risico's horen bij het gebruik van boormachines:

- *Verwondingen die worden veroorzaakt door het aanraken van de draaiende delen of hete delen van het gereedschap.*

Ondanks het toepassen van de relevante veiligheidsvoorschriften en het toepassen van veiligheidsapparaten kunnen sommige overige risico's niet worden vermeden. Dit zijn:

- *Gehoorbeschadiging.*
- *Een risico van het klemmen van de vingers wanneer accessoires worden gewisseld.*
- *Gezondheidsrisico's die worden veroorzaakt door het inademen van stof dat ontstaat bij het werken in hout.*
- *Risico op persoonlijk letsel door rondvliegende deeltjes.*
- *Risico van persoonlijk letsel als gevolg van langdurig gebruik.*

Markering op het gereedschap

De volgende pictogrammen staan op het gereedschap vermeld:



Lees gebruiksaanwijzing voor gebruik.



Draag gehoorbescherming.



Draag oogbescherming.

POSITIE DATUMCODE (AFB. [FIG.] 1)

De datumcode (h), die ook het jaar van fabricage bevat, is binnen in de behuizing geprint.

Voorbeeld:

2015 XX XX

Jaar van fabricage

Inhoud van de verpakking

De verpakking bevat:

- 1 Slagboormachine
- 1 Zijhandgreep
- 1 Diepteaanslag
- 1 Sleutel boorkop (alleen D21570K)
- 1 Gebruiksaanwijzing

- *Controleer of het gereedschap, de onderdelen of accessoires mogelijk zijn beschadigd tijdens het transport.*
- *Neem de tijd om deze handleiding grondig door te lezen en te begrijpen voordat u de apparatuur gebruikt.*

Beschrijving (afb. 1, 4)



WAARSCHUWING: *Pas het gereedschap of een onderdeel ervan nooit aan. Dit kan schade of persoonlijk letsel tot gevolg hebben.*

- Aan/uit-schakelaar
- Omkeerhendel
- Boorkop
- Kraag selectie snelheid/stand
- Zijhandgreep
- Indicatielampje (DWD530, D21570)
- Hoofdhandgreep
- Datumcode
- Sleutel boorkop (D21570)
- Vergrendelknop/Aan-knop

NEDERLANDS

GEBRUIKSDOEL

Uw heavy-duty boorhamer is ontworpen voor professionele boor- en hamerboortoepassingen.

De D21570 is ontworpen voor professioneel droog boren met een diamantboor in metselwerk.

GEBRUIK ZE NIET bij natte omstandigheden of in de aanwezigheid van ontvlambare vloeistoffen of gassen.

Deze slagboormachines voor zwaar gebruik zijn professionele elektrische gereedschappen.

LAAT GEEN kinderen in contact met het gereedschap komen. Toezicht is vereist als onervaren gebruikers dit gereedschap bedienen.

- Dit product is niet bedoeld voor gebruik door personen (waaronder kinderen) die verminderde fysieke, sensorische of psychische vermogens hebben of die het ontbreekt aan ervaring en/of kennis of bekwaamheden, als dat niet gebeurt onder toezicht van een persoon die verantwoordelijk is voor hun veiligheid. Kinderen mogen nooit alleen worden gelaten met dit product zodat ze ermee zouden kunnen spelen.

AAN/UIT-SCHAKELAAR (AFB. 3)

Druk de Aan/Uit-schakelaar (a) in wanneer u de slagboormachine wilt starten. Als u het gereedschap wilt stoppen, laat u de Aan/Uit-schakelaar los.

VARIABLE SNELHEID (AFB. 3)

Door de variabele snelheid is snelheidsregeling mogelijk. Hoe verder u de Aan/Uit-schakelaar (a) indrukt, des te sneller werkt de slagboormachine.

Druk, als dat nodig is, op de vergrendelknop (j) zodat de machine blijft werken en laat de schakelaar los. De vergrendelknop werkt alleen bij volledige snelheid, voorwaartse rotatie.

U kunt het gereedschap dat ononderbroken werkt, laten stoppen door kort op de schakelaar te drukken en deze los te laten. Zet het gereedschap altijd uit wanneer het werk is voltooid en voordat u de stekker uit het stopcontact trekt.

OPMERKING: Gebruik lagere snelheden voor het eerste boren van gaten, het boren in kunststoffen of keramiek of het werken met schroeven.

OMKEERHENDEL (AFB. 3)

De omkeerhendel (b), die zich boven de Aan/Uit-schakelaar bevindt, wijzigt de draairichting van de slagboormachine en wordt gebruikt voor het uitdraaien van schroeven en vastgelopen boortjes.

Als u het gereedschap in omgekeerde richting wilt laten werken, laat u de Aan/Uit-schakelaar (a) los en duwt u de hefboom naar links (gezien vanuit het uiteinde van de boorkop).

Als u de boormachine in voorwaartse richting wilt laten werken, laat u de Aan/Uit-schakelaar los en duwt u de hefboom naar rechts (gezien vanuit het uiteinde van de boorboorkop).

Zet de omkeerhendel steeds terug in voorwaartse positie wanneer u werkzaamheden hebt uitgevoerd in omgekeerde richting.

WERKEN MET HOGE/LAGE SNELHEID (AFB. 1, 5)

De tandwielaandrijving met twee snelheden in de slagboormachine met dubbel bereik maakt effectief werken mogelijk in een uitgebreide reeks van applicaties in een ruimere keuze van accessoires.

Voor het werken bij een **LAGE SNELHEID** draait u de kraag (d) naar het symbool van het boortje in boorpositie 1.

Voor het werken bij een **HOGE SNELHEID** draait u de kraag (d) naar het symbool van het boortje in boorpositie 2.

Het tandwielmechanisme is zo ontworpen dat het overschakelen alleen mogelijk is wanneer de machine is uitgeschakeld. Het kan echter nodig zijn de boorkop wat met de hand te draaien zodat de tandwielen ingrijpen terwijl u de kraag draait.

OPMERKING: PROBEER NIET DE SNELHEID TE VERANDEREN door de kraag te draaien wanneer het gereedschap in werking is. Als u dat doet, zal het tandwielmechanisme worden beschadigd.

SELECTIEKNOP SLAGBOREN/BOREN (AFB. 1, 5)

Als u het gereedschap wilt overzetten van de boorstand naar de slagboorstand (of vice-versa), draait u de kraag (d) naar het symbool van uw keuze, zoals Afbeelding 5 laat zien.

Draai de kraag (d) naar het boorsymbool als u wilt boren, of naar het hamersymbool als u de slagboor wilt gebruiken, zoals de afbeelding laat zien.

KOPPELBEGRENZENDE KOPPELING

Dit gereedschap is voorzien van een koppelbegrenzende koppeling die de maximale koppelreactie vermindert die wordt overgebracht op de gebruiker in het geval dat de boor vastloopt. De functie voorkomt ook dat de overbrenging en de elektrische motor vastlopen. De koppelbegrenzende koppeling is in de fabriek ingesteld en kan niet worden aangepast.

E-CLUTCH ANTI-LOCK CONTROL™ (AFB. 4) DWD530, D21570

Uw DEWALT boormachine zal misschien uitgerust zijn met een elektronische functie die E-CLUTCH Anti-Lock Control™ wordt genoemd. De bedoeling van deze functie is u te helpen de boormachine in

bedwang te houden tijdens vastlopen en ervoor te zorgen dat de machine niet uit uw handen wordt getrokken. Dit kan u overkomen wanneer u boort in staal of grote boren gebruikt in hout.

Als de boormachine vastloopt, wordt de motor gedurende een bepaalde tijd in- en uitgeschakeld. Dit vermindert de reactie van het vastlopen en helpt u de boormachine in bedwang te houden. Wanneer u de Aan/Uit-schakelaar loslaat, wordt de E-Clutch gereset en werkt de unit in de normale stand, wanneer u de schakelaar weer indrukt.

In de E-CLUTCH Anti-Lock Control™ is ook een overbelastingsbeveiligingsfunctie opgenomen die is ontworpen om te helpen voorkomen dat de unit te heet wordt bij zware belasting.

Als de unit tijdens gebruik uitzonderlijk heet wordt, schakelt deze functie de motor uit. De functie blijft de motor uitschakelen als de motor opnieuw wordt gestart en zwaar wordt belast voordat afkoeling heeft plaatsgevonden.

Afbeelding 4 laat het instructielabel (n) zien dat op de behuizing zit. Er zijn twee waarschuwingsstanden.

1. **Ingeschakelde stand:** Wanneer de boormachine vastloopt, gaat het lampje branden en blijft branden wanneer de motor gedurende een bepaalde tijd wordt in- en uitgeschakeld totdat de E-CLUTCH Anti-Lock Control™ het gereedschap volledig uitschakelt. Wanneer de boormachine in de normale stand wordt gebruikt, brandt er geen lampje.
2. **Probleemstand:** Een voortdurende reeks van flitsen wanneer u de Aan/Uit-schakelaar intrekt wijst erop dat de elektronica niet meer functioneert. Het gereedschap werkt misschien nog wel zonder E-CLUTCH Anti-Lock Control™ maar moet zo snel mogelijk worden aangezien.

Elektrische veiligheid

De elektrische motor is slechts voor één voltage ontworpen. Controleer altijd of de stroomvoorziening overeenkomt met de voltage op het typeplaatje.



Uw DEWALT gereedschap is dubbel geïsoleerd in overeenstemming met EN 60745; daarom is geen aarding nodig.

Als het stroomsnoer is beschadigd, moet het worden vervangen door een speciaal geprepareerd snoer dat leverbaar is via de DeWALT servicedienst.

Een verlengsnoer gebruiken

Gebruik, als een verlengsnoer nodig is, een goedgekeurd 3-aderig verlengsnoer dat geschikt is voor de stroomvoorziening van dit gereedschap (zie **Technische gegevens**). De minimale

geleidergrootte is 1,5 mm²; de maximale lengte is 30 m.

Als u een haspel gebruikt, dient u het snoer altijd volledig af te rollen.

ASSEMBLAGE EN AANPASSINGEN



WAARSCHUWING: Om het gevaar op letsel te verminderen schakelt u het apparaat uit en sluit u de stroombron van de machine af voordat u accessoires installeert of verwijdt, voordat u instellingen aanpast of wijzigt, of als u reparaties uitvoert. Zorg ervoor dat de hoofdschakelaar in de OFF (UIT) positie staat. Het onbedoeld opstarten kan letsel veroorzaken.

Zijhandgreep (afb. 2)



WAARSCHUWING: Beperk het risico van persoonlijk letsel tot een minimum, gebruik het gereedschap ALTIJD met de zijhandgreep goed bevestigd en stevig vastgedraaid.

Als u dat niet doet, kan de zijhandgreep tijdens het gebruik van het gereedschap los komen te zitten waardoor u vervolgens de controle over het gereedschap kunt verliezen. Zorg voor een maximale controle, houd het gereedschap met beide handen vast.

Er wordt bij deze slagboormachine (e) en zij handgreep geleverd. Deze wordt aan de voorzijde van de tandwielkast geklemd, zoals Afbeelding 2 laat zien, en kan 360° worden gedraaid voor gebruik door rechts- of linkshandigen.

Als u de zij handgreep op zijn plaats hebt gebruikt, moet u deze naar achteren duwen tot de sleuven (k) van de zijhandgreep op één lijn staan en ingrijpen op de uitstekende nokken (m) aan de onderzijde van de tandwielkast. U klemt vervolgens de zijhandgreep stevig vast door deze naar rechts te draaien.

BEDIENING

Instructies voor gebruik



WAARSCHUWING: Om het gevaar op letsel te verminderen schakelt u het apparaat uit en sluit u de stroombron van de machine af voordat u accessoires installeert of verwijdt, voordat u instellingen aanpast of wijzigt, of als u reparaties uitvoert. Zorg ervoor dat de hoofdschakelaar in de OFF (UIT) positie

staat. Het onbedoeld opstarten kan letsel veroorzaken.



WAARSCHUWING:

- Houd u altijd aan de veiligheidsinstructies en van toepassing zijnde voorschriften.
- **Zorg er om het risico op persoonlijk letsel te verminderen ALTIJD voor dat het werkstuk stevig vastgemaakt of vastgeklemd is.** Als u door dun materiaal boort, dient u een houten steunblok te gebruiken om schade aan het materiaal te voorkomen.
- **Beperk het risico van persoonlijk letsel tot een minimum, gebruik het gereedschap altijd met de zijhandgreep goed bevestigd en stevig vastgedraaid.** Als u dat niet doet, kan de zijhandgreep tijdens het gebruik van het gereedschap los komen te zitten waardoor u vervolgens de controle over het gereedschap kunt verliezen. Zorg voor een maximale controle, houd het gereedschap met beide handen vast.
- Probeer niet boortjes (of een ander accessoire) vast te zetten of los te maken door het voorste gedeelte van de boorkop vast te grijpen en het gereedschap in te schakelen. Dit kan leiden tot beschadiging van de boorkop en tot persoonlijk letsel.
- Gevaar voor brandwonden. Draag **ALTIJD** handschoenen wanneer u boortjes wisselt. Bereikbare metalen delen van het gereedschap en boortjes kunnen uitermate heet worden tijdens het gebruik. Kleine stukjes afgebroken materiaal kunnen blote handen verwonden.

Juiste positie van de handen (afb. 6)



WAARSCHUWING: Om het risico op ernstig persoonlijk letsel te verminderen, dient u **ALTIJD** de handen in de juiste positie te hebben, zoals afgebeeld.



WAARSCHUWING: Om het risico op ernstig persoonlijk letsel te verminderen, houdt u het **ALTIJD** stevig vast, anticiperend op een plotseling reactie.

Voor een juiste positie van de handen zet u één hand op de zijhandgreep (e) en de andere op de hoofdhandgreep (g).

Sleutelloze boorkop (afb. 7–9)

DWD522, DWD524, DWD525, DWD530

De DWD522, DWD524, DWD525 en DWD530 zijn voorzien van een sleutelloze boorkop (c) die zorgt voor meer gebruiksgemak. Ga stapsgewijs te werk zoals hieronder wordt vermeld als u een boortje of een ander accessoire wilt inzetten.

1. Pak het achterste gedeelte van de boorkop vast met één hand en draaien met uw andere hand het voorste gedeelte naar links, zoals Afbeelding 7 laat zien. Draai de boorkop zo ver open dat u het accessoire van uw keuze kunt inzetten.
2. Plaats het boortje of het andere accessoire ongeveer 19 mm (3/4") in in de boorkop en zet stevig vast door het achterste gedeelte van de boorkop vast te houden en het voorste gedeelte naar rechts te draaien. Wanneer de boorkop bijna is vastgezet, hoort u een klikkend geluid. Na 4–6 klikken is de boorkop stevig vastgezet rond het accessoire.
3. U kunt het accessoire losmaken door stap 1 die hierboven wordt vermeld, te herhalen.



WAARSCHUWING: Probeer niet boortjes (of een ander accessoire) vast te zetten door het voorste gedeelte van de boorkop vast te grijpen en het gereedschap in te schakelen. Dit kan leiden tot beschadiging van de boorkop en tot persoonlijk letsel.

SLEUTELLOZE BOORKOP VERWIJDEREN (AFB. 8)

Zet de boorkop vast rond het korte gedeelte van een inbussleutel (niet meegeleverd) van formaat 6 mm (1/4") of groter. Tik met een zachte hamer of een stuk hout het lange gedeelte naar links. Hierdoor komt de boorkop los, zodat u deze met de hand kunt uitschroeven.

SLEUTELLOZE BOORKOP PLAATSEN (AFB. 9)

Schroef de boorkop met de hand zover mogelijk vast. Zet de boorkop vast rond het korte uiteinde van een inbussleutel van 6 mm (1/4") of meer (niet meegeleverd), tik het lange uiteinde met een zachte hamer naar rechts, zoals wordt afgebeeld.

Boorkop met sleutel (afb. 1)

D21570

De D21570 is voorzien van een boorkop met sleutel (c). Ga stapsgewijs te werk zoals hieronder wordt vermeld als u een boortje of een ander accessoire wilt inzetten.

1. Zet de kraag van de boorkop met de hand vast.

- Plaats de boorkopsleutel in elk van de drie gaten en zet vast door naar rechts te draaien. Het is belangrijk dat u de boorkop vastzet met alle drie gaten zodat slippen niet mogelijk is. U kunt het boortje losmaken door de boorkopsleutel naar links te draaien in slechts één gat en daarna de boorkop met de hand los te draaien.

Ieder erkend DEWALT servicecentrum kan een sleutellose boorkop plaatsen in plaats van de boorkop met sleutel.

Diepteaanslag (afb. 2)

De diepteaanslag (l) afstellen:

Draai de handgreep (e) los en verplaats de diepteaanslag zo dat de afstand tussen het einde van de aanslag en het einde van het boortje gelijk is aan de gewenste boordiepte. Bij het boren met diepteaanslag stopt u wanneer het uiteinde van de aanslag de oppervlakte van het materiaal bereikt.

Boren

Draai de kraag naar het symbool van het boortje als u wilt boren en naar het symbool van de hamer als u de machine als slagboor wilt gebruiken. Plaats het boortje van uw keuze in de boorkop en zet vast.

BOREN

Pas het gewenste bereik van snelheid/draaimoment aan de snelheid en het draaimoment van de geplande handeling aan door de kraag voor selectie van snelheid te draaien.

- Voor HOUT gebruikt u gedraaide boortjes, speedboren, cilindrische schroefboren of gatenzagen. Voor METAAL gebruikt u boortjes van het type high-speed staal (HHS) of gatenzagen. Gebruik een snijvloei-stof wanneer u in metalen boort. De uitzonderingen zijn gietijzer en messing, deze moeten droog worden geboord. Voor METSELWERK gebruikt u boortjes met een carbid punt of metselwerkboortjes. Een gelijkmatige, constante stroom van de stof wijst erop dat u de juiste boorsnelheid gebruikt.
- Oefen met het bitje altijd druk uit in een rechte lijn. Oefen zo veel druk uit dat het bitje zich in het materiaal blijft vreten, maar duw niet zo hard dat de motor vastloopt of het bitje wordt gebogen.
- Houd het gereedschap stevig met beide handen vast zodat u de draaibeweging van de boortje kunt beheersen.



WAARSCHUWING: Boormachine kan vastlopen als u deze overbelast en er kan dan een plotselinge draaibeweging

ontstaan. Wees altijd voorbereid op het vastlopen. Grijp de boormachine stevig met beide handen vast zodat u de draaibeweging kunt beheersen en letsel kunt vermijden.

- ALS DE BOORMACHINE VASTLOOPT,** is dat meestal omdat het gereedschap wordt overbelast. **LAAT DE AAN/UIT – SCHAKELAAR ONMIDDELIJK LOS,** haal het boortje uit het werkstuk en kijk wat de oorzaak van het vastlopen is. **KLIK DE SCHAKELAAR NIET AAN EN UIT IN EEN POGING EEN VASTGELOPEN BOORMACHINE WEER OP GANG TE HELPEN – HIERDOOR ZOU U DE BOORMACHINE KUNNEN BESCHADIGEN.**
- U kunt het doorbreken van het materiaal en het vastlopen tot een minimum beperken door de druk op de boormachine te verminderen en het boortje geleidelijk door het laatste gedeelte van het boorgat te leiden.
- Laat de motor draaien terwijl u het bitje terugtrekt uit het geboorde gat. Zo kunt u het vastlopen voorkomen.
- Bij boormachines met een variabele snelheid is het niet nodig het gat dat u wilt boren met een pons te centreren. Begin met een langzame snelheid te boren en versnel door de schakelaar harder in te drukken wanneer het gat zo diep is dat het boortje er niet meer uit kan springen.

DE MACHINE ALS SLAGBOOR GEBRUIKEN

- Oefen bij het boren net zo veel kracht uit op de hamerboren dat de boormachine niet al te veel stuitert of het boortje wegloopt. Wanneer u te veel kracht uitoefent geeft dat een lagere boorsnelheid, oververhitting en een lager boorrendement.
- Boor rechtuit, houd het boortje in een rechte hoek op het werkstuk. Oefen tijdens het boren geen druk van opzij uit op het boortje omdat hierdoor de windingen van het boortje verstopt raken en de boorsnelheid afneemt.
- Wanneer u diepe gaten boort en de snelheid van de slagboor neemt af, trek dan het boortje gedeeltelijk uit het gat terwijl de machine loopt zodat het boorstof uit het boorgat kan komen.
- Voor metselwerk gebruikt u boortjes met een carbid punt of metselwerkboortjes. Een gelijkmatige, constante stroom van de stof wijst erop dat u de juiste boorsnelheid gebruikt.

NEDERLANDS

BOREN MET EEN DIAMANTBOOR D21570

De D21570 is ontworpen voor droog boren met een diamantboor in metselwerk tot 127 mm.

Voor het boren met diamantboren met een grotere diameter in metselwerk en regelmatig boren met diamantboren van grote diameter in metselwerk en beton, adviseren wij het gebruik van diamantkernboor van de DEWALT van het type D21580, D21582 of D21583.

Gebruik snelheid 2 voor diamantkernboren met een diameter tussen 22–68 mm. Gebruik altijd snelheid 1 voor diamantkernboren met een diameter van 68 mm tot 127 mm.

Volg de aanbevelingen van de fabrikant bij het boortje wanneer u het accessoire gebruikt.

OPMERKING: Gebruik altijd kernboortjes bij integrale centerboorsystemen.

1. Plaats de middenboor in zijn houder in het midden van het kernboortje.
Boor bij een lage snelheid totdat de kern ongeveer 5–10 mm in het oppervlak is gedrongen.
2. Neem de machine uit en trek de stekker uit het stopcontact.
3. Verwijder de middenboor uit zijn houder.
4. Steek de stekker in het stopcontact en plaats de kernboor in het werkstuk.
5. Begin met boren, laat de snelheid toenemen en boor tot de gewenste diepte.

ONDERHOUD

Uw DEWALT gereedschap op stroom is ontworpen om gedurende een lange tijdsperiode te functioneren met een minimum aan onderhoud. Het continu naar bevrediging functioneren hangt af van de juiste zorg voor het gereedschap en regelmatig schoonmaken.



WAARSCHUWING: Om het gevaar op letsel te verminderen schakelt u het apparaat uit en sluit u de stroombron van de machine af voordat u accessoires installeert of verwijderd, voordat u instellingen aanpast of wijzigt, of als u reparaties uitvoert. Zorg ervoor dat de hoofdschakelaar in de OFF (UIT) positie staat. Het onbedoeld opstarten kan letsel veroorzaken.



Smering

Uw gereedschap is goed gesmeerd voordat het de fabriek verliet. In twee tot zes maanden, afhankelijk van het gebruik, brengt of zendt u uw gereedschap naar een erkend servicecentrum voor een volledige reiniging, inspectie en smering. Gereedschappen die voortdurend worden gebruikt op productiewerken zullen vaker opnieuw moeten worden gesmeerd. Ook gereedschappen die gedurende lange tijd "buiten gebruik" zijn, moeten opnieuw worden gesmeerd voordat zij weer in gebruik worden genomen.



Reiniging



WAARSCHUWING: Blaas vuil en stof uit de hoofdbehuizing met droge lucht, zo vaak u ziet dat vuil zich in en rond de luchtopeningen ophoopt. Draag goedgekeurde oogbescherming en een goedgekeurd stofmasker als u deze procedure uitvoert.



WAARSCHUWING: Gebruik nooit oplosmiddelen of andere bijtende chemicaliën voor het reinigen van niet-metalen onderdelen van het gereedschap. Deze chemicaliën kunnen het materiaal dat in deze onderdelen is gebruikt verzwakken. Gebruik een doek die uitsluitend met water en milde zeep is bevochtigd. Zorg dat er nooit enige vloeistof in het gereedschap komt; dompel nooit enig onderdeel van het gereedschap in een vloeistof.

Optionele accessoires



WAARSCHUWING: Aangezien accessoires die niet door DEWALT zijn aangeboden niet met dit product zijn getest, kan het gebruik van dergelijke accessoires met dit gereedschap gevaarlijk zijn. Om het risico op letsel te verminderen dient u uitsluitend door DEWALT aanbevolen accessoires met dit product te gebruiken.

Neem contact op met uw leverancier voor verdere informatie over de geschikte accessoires.

Bescherming van het milieu



Gescheiden afvalinzameling. Dit product mag niet bij het normale huishoudelijke afval worden aangeboden.

Als u op een dag bemerkt dat uw DEWALT product vervangen dient te worden of dat u er verder geen gebruik meer van maakt, mag u het niet als normaal huishoudelijk afval aanbieden. Bied dit product aan bij de gescheiden afvalinzameling.



Gescheiden inzameling van gebruikte producten of verpakkingen maakt het mogelijk dat materiaal kan worden gerecycled en nogmaals gebruikt. Het hergebruik van gerecycled materiaal helpt milieuvuiling te voorkomen en vermindert de vraag naar grondstoffen.

Plaatselijke bepalingen voorzien mogelijk in de gescheiden inzameling van elektrische producten uit een huishouden, op stedelijke inzamelingspunten of bij de detailhandelaar waar u een nieuw product aanschaft.

DEWALT heeft een faciliteit voor het verzamelen van recycelen van DEWALT producten als ze eenmaal het einde van hun levensduur hebben bereikt. Stuur om van deze service gebruik te maken uw product a.u.b. terug naar iedere erkende reparateur die namens ons de verzameling op zich neemt.

U kunt de locatie van de erkende reparateur die het dichtste bij u in de buurt is opzoeken door contact op te nemen met uw plaatselijke DEWALT kantoor zoals vermeld in deze handleiding. Een lijst van erkende DEWALT reparateurs en volledige details over onze after sales service zijn ook te vinden op internet via: www.2helpU.com.

NORSK

TO-HASTIGHETS SLAGDRILL DWD522, DWD524, DWD525, DWD530, D21570

Gratulerer!

Du har valgt et DEWALT-verktøy. Mange års erfaring, grundig produktutvikling og innovasjon gjør DEWALT til en meget pålitelig partner for profesjonelle brukere av elektrisk verktøy.

Tekniske data

		DWD522	DWD524	DWD525	DWD530	D21570
Spenning	V _{AC}	230	230	230	230	230
Type		1	1	1	1	1
Inngangseffekt	W	950	1100	1100	1300	1300
Ubelastet hastighet	min ⁻¹	0–1250 / 0–3500	0–1250 / 0–3500	0–1250 / 0–3500	0–1250 / 0–3500	0–1250 / 0–3500
Hylsediameter	mm	43	43	43	43	43
Maksimal chuckkapasitet	mm	13	13	13	13	16
Bits						
boring i metall lav hastighet	mm	13	13	13	16	16
treverk, flat boring	mm	40	40	40	40	40
bits, boring i murverk						
optimal	mm	5–10	5–10	5–10	5–10	5–10
maksimal	mm	20	22	22	22	22
diamantkjerne	mm	–	–	–	–	127
Vekt	kg	2,8	2,8	2,8	2,8	3,0

Støyverdier og vibrasjonsverdier (triax vektor sum) i henhold til EN60745-2-1.

L _{PA} (lydtrykksnivå)	dB(A)	95	95	94	93	93
L _{WA} (lydeffektnivå)	dB(A)	106	106	105	104	104
K _{WA} (usikkerhet for det angitte støynivå)	dB(A)	3	3	3	3	3

Boring i metall

Vibrasjonsutslippsverdi a _{h,D} =	m/s ²	5,5	5,5	4	7	–
Usikkerhet K =	m/s ²	4,3	4,3	1,5	4,8	–

Slagboring i betong

Vibrasjonsutslippsverdi a _{h,1D} =	m/s ²	18	18	15	16	16
Usikkerhet K =	m/s ²	6,3	6,3	1,9	4,6	4,6

Boring i betong

Vibrasjonsutslippsverdi a _{h,DD} =	m/s ²	–	–	–	–	13
Usikkerhet K =	m/s ²	–	–	–	–	6,8

Nivået for vibrasjonsutslipp angitt i dette informasjonsbladet er blitt målt iht. standardiserte tester gitt i EN 60745, og kan brukes til å sammenligne ett verktøy med et annet. Det kan brukes til forberedende vurdering av eksponering.



ADVARSEL: Angitt nivå for vibrasjonsutslipp gjelder for hovedbruksområdene for verktøyet. Dersom verktøyet brukes i andre bruksområder, med annet tilbehør eller er dårlig vedlikeholdt, kan vibrasjonsutslippene avvike. Dette kan øke eksponeringsnivået betydelig for hele arbeidsperioden.

En vurdering av nivået for vibrasjonseksposeringen bør også tas med i beregningen når verktøyet er slått av eller når det går uten faktisk å gjøre en jobb. Dette kan redusere eksponeringsnivået betydelig for hele arbeidsperioden.

Sett i verk ekstra sikkerhetstiltak for å beskytte operatøren mot følgene fra vibrasjon, som f.eks.: Holde ved like verktøy og tilbehør, holde hendene varme, organisere arbeidsmønster.

Sikringer

Europa 230 V verktøy 10 Ampere, nettspenning

Definisjoner: Retningslinjer for sikkerhet

Definisjonene under beskriver alvorlighetsgraden for hvert signalkodeord. Vennligst les håndboken og legg merke til disse symbolene.



FARE: Indikerer en overhengende farlig situasjon som **vil** føre til **død eller alvorlige personskader** hvis den ikke avverges.



ADVARSEL: Indikerer en potensielt farlig situasjon som **kan** føre til **død eller alvorlige personskader** hvis den ikke avverges.



FORSIKTIG: Indikerer en potensielt farlig situasjon som **kan** føre til **små eller moderate personskader** hvis den ikke avverges.

MERK: Angir en arbeidsmåte som **ikke er relatert til personskader**, men som **kan** føre til **skader på utstyr** hvis den ikke unngås.



Betegner fare for elektroshjokk.



Betegner fare for brann.

EU-samsvarserklæring

MASKINERIDIREKTIV



TO-HASTIGHETS SLAGDRILL
DWD522, DWD524, DWD525, DWD530, D21570

DEWALT erklærer at de produktene som er beskrevet under **Tekniske data** er i samsvar med:

2006/42/EC; EN60745-1:2009 +A11:2010, EN60745-2-1:2010.

Disse produktene samsvarer også med direktiv 2004/108/EF (frem til 19.04.2016), 2014/30/EF (fra 20.04.2016) og 2011/65/EF. For mer informasjon, vennligst kontakt DEWALT på følgende adresser eller se baksiden av håndboken.

Undertegnede er ansvarlig for sammenstillingen av den tekniske filen og fremsetter denne erklæringen på vegne av DEWALT.

Markus Rompel
Teknisk direktør
DEWALT, Richard-Klinger-Strasse 11,
D-65510, Idstein, Tyskland
31.03.15



ADVARSEL: For å redusere skaderisikoen, les brukerhåndboken.

Generelle sikkerhetsadvarsler for elektriske verktøy



ADVARSEL! Les alle sikkerhetsadvarsler og alle instruksjoner. Manglende overholdelse av advarslene og instruksjonene kan resultere i elektrisk sjokk, ild og/eller alvorlig skade.

TA VARE PÅ ALLE ADVARSLER OG INSTRUKSJONER FOR FREMTIDIG BRUK

Uttrykket "elektrisk verktøy" i advarslene henviser til ditt strømdrevne (med ledning) elektriske verktøy eller ditt batteridrevne (uten ledning) elektriske verktøy.

1) SIKKERHET PÅ ARBEIDSMRÅDET

- Hold arbeidsområdet godt opplyst.** Rotete eller mørke områder er en invitasjon til ulykker.
- Ikke bruk elektriske verktøy i eksplosive omgivelser, slik som i nærheten av antennelige væsker, gasser eller støv.** Elektrisk verktøy skaper gnister som kan antenne støv eller gasser.
- Hold barn og tilskuere borte mens du bruker et elektrisk verktøy.** Distraksjoner kan føre til at du mister kontrollen.

2) ELEKTRISK SIKKERHET

- Støpselet til elektriske verktøy må passe til stikkontakten. Aldri modifierer støpselet på noen måte. Ikke bruk adaptere med jordede elektriske verktøy. Umodifiserte**

støpsler og stikkontakter som passer vil redusere risikoen for elektrisk sjokk.

- b) **Unngå kroppskontakt med jordete overflater slik som rør, radiatorer, komfyrer og kjøleskap.** Det finnes en økt risiko for elektrisk sjokk dersom kroppen din er jordet.
- c) **Ikke eksponer elektriske verktøy for regn eller våte forhold.** Dersom det kommer vann inn i et elektrisk verktøy vil det øke risikoen for elektrisk sjokk.
- d) **Ikke bruk ledningen feil. Aldri bruk ledningen til å bære, trekke eller dra ut støpselet til det elektriske verktøyet. Hold ledningen borte fra varme, olje, skarpe kanter eller bevegelige deler.** Skadede eller innviklede ledninger øker risikoen for elektrisk sjokk.
- e) **Når du bruker et elektrisk verktøy utendørs, bruk en skjoteledning som er egnet for utendørs bruk.** Bruk av en skjoteledning beregnet for utendørs bruk reduserer risikoen for elektrisk sjokk.
- f) **Dersom bruk av et elektrisk verktøy på et fuktig sted er uunngåelig, bruk en strømkilde med jordfeilbryter (RCD).** Bruk av jordfeilbryter (RCD) reduserer risikoen for elektrisk sjokk.

3) PERSONLIG SIKKERHET

- a) **Hold deg våken, hold øye med det du gjør og bruk sunn fornuft når du bruker et elektrisk verktøy. Ikke bruk et elektrisk verktøy dersom du er trøtt eller er påvirket av medikamenter, narkotika eller alkohol.** Ett øyeblikks uoppmerksomhet under bruk av elektriske verktøy kan føre til alvorlig personskade.
- b) **Bruk personlig verneutstyr. Bruk alltid vernebriller.** Verneutstyr slik som støvmaske, sklisikre vernesko, hjelm, eller hørselsvern brukt under passende forhold vil redusere personskader.
- c) **Unngå utilsiktet oppstart. Sikre at bryteren er i av-stillingen før du kobler til strømkilden og/eller batteripakken, plukker opp eller bærer verktøyet.** Å bære elektriske verktøy med fingeren på bryteren eller å sette inn støpselet mens elektriske verktøy har bryteren på øker faren for ulykker.
- d) **Fjern eventuelle justeringsnøkler før du slår på det elektriske verktøyet.** En nøkkel som er festet til en roterende del av det elektriske verktøyet kan føre til personskade.
- e) **Ikke strekk deg for langt. Ha godt fotfeste og stå støtt hele tiden.** Dette fører til at du har bedre kontroll over det elektriske verktøyet ved uventede situasjoner.

- f) **Bruk egnet antrekk. Ikke ha på deg løstsittende klær eller smykker. Hold hår, antrekk og hansker borte fra bevegelige deler.** Løstsittende antrekk, smykker eller langt hår kan bli fanget opp av bevegelige deler.
- g) **Hvis apparatet er utstyrt for tilkobling av støvutsugings- og -oppsamlingsinnretning, må du sørge for at disse er koblet til og ordentlig sikret.** Bruk av støvoppsamlere kan redusere støvrelaterte farer.

4) BRUK OG VEDLIKEHOLD AV ELEKTRISKE VERKTØY

- a) **Ikke bruk kraft på verktøyet. Bruk det elektriske verktøyet som situasjonen krever.** Det riktige elektriske verktøyet vil gjøre jobben bedre og tryggere ved den hastigheten det ble konstruert for.
- b) **Ikke bruk verktøyet hvis bryteren ikke kan slå verktøyet av eller på.** Ethvert elektrisk verktøy som ikke kan kontrolleres med bryteren er farlig og må repareres.
- c) **Koble støpselet fra strømkilden og/eller batteripakken fra det elektriske verktøyet før du foretar noen justeringer, endrer tilbehør eller lagrer elektriske verktøy.** Slike preventive sikkerhetsforanstaltninger reduserer risikoen for å starte det elektriske verktøyet ved et uhell.
- d) **Lagre elektriske verktøy som ikke er i bruk, utilgjengelig for barn og la ikke personer som ikke er kjent med det elektriske verktøyet eller disse instruksjonene bruke det.** Elektriske verktøy er farlige i hendene på utrenede brukere.
- e) **Vedlikehold elektriske verktøy. Kontroller om bevegelige deler er feiljustert eller fastskjært, om deler er ødelagt eller andre forhold som kan påvirke driften av verktøyet. Dersom det er skadet, få verktøyet reparert før neste bruk.** Mange ulykker forårsakes av dårlig vedlikeholdte verktøy.
- f) **Hold skjæreverktøy skarpe og rene.** Godt vedlikeholdte skjæreverktøy med skarpe skjærekanter setter seg mindre sannsynlig fast og er lettere å kontrollere.
- g) **Bruk verktøyet, tilbehørene og bittene, osv., i samsvar med disse instruksjonene og ta i betraktning arbeidsforholdene og det arbeidet som skal utføres.** Bruk av det elektriske verktøyet for oppgaver som er forskjellige fra de som er tiltenkt kan føre til en farlig situasjon.

5) VEDLIKEHOLD

- a) **Få det elektriske verktøyet ditt vedlikeholdt av en kvalifisert reparatør**

*som kun bruker originale reservedeler.
Dette vil sikre at verktøyets sikkerhet blir ivarettatt.*

Ekstra sikkerhetsregler spesielt for slagdriller

- **Bruk hørselsvern ved slagboring.** Å bli utsatt for støy kan forårsake hørseltap.
- **Bruk hjelpehåndtakene dersom de leveres med verktøyet.** Å miste kontroll kan forårsake personskade.
- **Hold det elektriske verktøyet i de isolerte gripeoverflater når du utfører operasjoner hvor kutteutstyret kan komme i kontakt med skjulte ledninger eller egen ledning.** Kutteutstyr som kommer i kontakt med en strømførende ledning kan føre til at eksponerte metalldele på elektroverktøyet blir strømførende, og kan gi operatøren støt.
- **Bruk tvinger eller annen praktisk måte å sikre og holde arbeidsstykket på et stabilt underlag.** Å holde arbeidsstykket i hendene eller mot kroppen er ustabil og kan føre til at du mister kontroll.
- **Bruk hørselsvern når du slagborer i lengre perioder.** Langvarig eksponering for høyintensiv støy kan føre til hørselstap. Midlertidig hørselstap eller alvorlig skade på trommehinnen kan forårsakes av det høye lydnivået som genereres ved slagboring.
- **Bruk vernebriller eller annen øyebeskyttelse.** Hammer- og boreoperasjoner gjør at fliser flyr gjennom luften. Flyvende partikler kan forårsake permanent øyeskade. Bruk en støvmaske eller respirator i situasjoner som genererer støv. Hørselsvern trengs for de fleste bruksområder.
- **Bruk alltid sidehåndtaket som leveres med verktøyet. Stram sidehåndtaket godt før bruk. Hold fast i verktøyet til enhver tid. Prøv ikke å bruke dette verktøyet uten at du holder i det med begge hender.** Bruk av verktøyet med kun en hånd resulterer i at du mister kontroll. Brudd gjennom eller støt mot harde materialer så som armering kan også være farlig.
- **Kontroller alltid kjernebits for bruk. Bruk aldri skadde kjernebits.**
- **Slagbits og verktøy blir varme under bruk.** Bruk hansker når du berører dem.
- **Bruk sklisiske sko for å hindre personskader når du står og går på glatte overflater.**
- **Bruk kun skjæreredskaper som er ment for dette verktøyet. Bruk av ikke anbefalte**

skjæreredskaper kan forårsake personskade dersom du mister kontroll.

- **Ikke bruk dette verktøyet lenge av gangen.** Vibrasjon forårsaket av slagaksjonen kan skade hendene og armene. Bruk hansker for å gi ekstra polstring og begrense risikoen ved å hvile ofte.
- **Luftehull dekker ofte bevegelige deler og skal unngås.** Løstsittende klær, smykker og langt hår kan bli fanget opp av bevegelige deler.



ADVARSEL: Vi anbefaler bruk av en jordfeilsikring med en nominell strømverdi på 30mA eller mindre.

Restrisikoer

Følgende risikoer er alltid tilstede ved bruk av driller:

- Skader som følge av berøring av roterende deler eller varme deler på verktøyet.

Til tross for at man følger relevante sikkerhetsbestemmelser og bruker sikkerhetsutstyr, er det bestemte farer som ikke kan unngås. Disse er:

- Hørselskader.
- Risiko for klemte fingre ved skifte av tilbehør.
- Helsefarer som følge av innånding av støv som utvikles når du jobber med treverk.
- Fare for personskade pga. flygende partikler.
- Fare for personskade ved langvarig bruk.

Merking på verktøyet

Følgende piktogrammer vises på verktøyet:



Les instruksjonshåndboken før bruk.



Bruk hørselsvern.



Bruk vernebriller.

DATOKODE Plassering (FIG. 1)

Datokoden (h), som også inkluderer produksjonsåret, er trykket på huset.

Eksempel:

2015 XX XX
Produksjonsår

Pakkens innhold

Pakken inneholder:

NORSK

- 1 Slagdrill
- 1 Sidehåndtak
- 1 Dybdestang
- 1 Chuck nøkkel (kun D21570K)
- 1 Instruksjonshåndbok
- *Se etter skader på verktøyet, deler eller tilbehør som kan ha oppstått under transport.*
- *Ta deg tid til å lese grundig gjennom og forstå denne håndboken før bruk.*

Beskrivelse (fig. 1, 4)



ADVARSEL: Aldri modifier elektroverktøyet eller noen del av det. Dette kan føre til materiell- eller personskader.

- a. Avtrekker-bryter
- b. Reverseringsspake
- c. Chuck
- d. Hastighet/modusvelger hylse
- e. Sidehåndtak
- f. Indikatorlys (DWD530, D21570)
- g. Hovedhåndtak
- h. Datokode
- i. Chuck nøkkel (D21570)
- j. Låseknapp

TILTENKT BRUK

Denne kraftige slagdrillen er designet for profesjonell boring og slagboring.

D21570 er designet for profesjonell tørr diamantboring i murverk.

IKKE bruk når det er vått eller i nærheten av antennelige væsker eller gasser.

Disse kraftige slagdrillene er profesjonelle elektroverktøy.

IKKE la barn komme i kontakt med verktøyet. Uerfarne operatører trenger tilsyn når de bruker dette verktøyet.

- Dette apparatet er ikke ment for bruk av personer (inkludert barn) med reduserte fysiske, sensoriske eller mentale evner, eller mangel på erfaring og kunnskap, med mindre de får tilsyn av en person ansvarlig for deres sikkerhet. Barn skal aldri forlates alene med dette produktet.

AVTREKKER-BRYTER (FIG. 3)

For å starte slagdrillen trykk avtrekker-bryteren (a). For å stoppe verktøyet, slipp avtrekker-bryteren.

VARIABEL HASTIGHET (FIG. 3)

Variabel hastighet gir kontroll på hastigheten. Jo mer avtrekker-bryteren (a) trykkes, desto fortere går slagdrillen.

Dersom nødvendig, trykk låseknappen (j) for kontinuerlig bruk og slipp bryteren. Låseknappen fungerer kun ved maksimal hastighet, forover rotasjon.

For å stoppe et verktøy satt til kontinuerlig drift, trykk bryteren kort inn og slipp den. Verktøyet skal alltid skrus av når arbeidet er ferdig, og før du kopler fra strømmen.

MERK: Bruk lavere hastigheter for å starte hull, bore i plast og keramikk eller ved skrutrekking.

REVERSERINGSSPAKE (FIG. 3)

Reverseringsspaken (b), som er over avtrekker-bryteren, endrer slagdrillens rotasjonsretning og brukes til uttrekking av skruer og ved fastkilte drillbits.

For å bruke verktøyet i revers, slipp avtrekker-bryteren (a) og trykk spaken til venstre (sett fra chuck enden).

For å bruke verktøyet i forover, slipp avtrekker-bryteren og trykk spaken til høyre (sett fra chuck enden).

Sett reverseringsspaken tilbake til "forover" stillingen når du er ferdig med å bruke drillen i revers.

HØY/LAV HASTIGHET (FIG. 1, 5)

To-hastighets gjordrev på to-område slagdrill gir effektiv bruk over et stort bruksområde, med større utvalg av tilbehør.

For bruk ved **LAV HASTIGHET**, vri hylsen (d) til drill-bit symbolet for boreposisjon 1.

For bruk ved **HØY HASTIGHET**, vri hylsen (d) til drill-bit symbolet for boreposisjon 2.

Girdrevet er designet for skifte kun når enheten er av. Det kan imidlertid være nødvendig å rotere chucken litt for hånd for å stille inn girene når du vrir hylsen.

MERK: FORSØK IKKE Å ENDRE HASTIGHET ved å vri kragen mens verktøyet kjører. Dersom du gjør det vil gjordrevet skades.

SLAG/DRILL VELGER (FIG. 1, 5)

For å bytte verktøyet fra drillmodus til slagmodus (eller omvendt), vri hylsen (d) til aktuelt symbol som vist i figur 5.

Vri hylsen (d) til drill-bit symbolet for boring eller til hammersymbolet for slagboring, som vist i figuren.

MOMENTBEGRENSENDE CLUTCH

Dette verktøyet er utstyrt med en momentbegrensende clutch som reduserer det maksimale momentet som overføres til brukeren i tilfelle en bit setter seg fast. Denne egenskapen hindrer også girene og den elektriske motoren fra å kveles. Den momentbegrensende clutchen er fabrikkinnstilt og kan ikke justeres.

E-CLUTCH ANTI-LOCK CONTROL™ (FIG. 4) DWD530, D21570

DEWALT drillen kan leveres med en elektronisk funksjon som heter E-CLUTCH Anti-Lock Control™. Det er designet for å kontrollere drillen når den er fastkjørt og for å hindre den i å bli dratt ut av hendene dine. Dette kan hende når du borer i stål eller bruker store bits i treverk.

Når drillen kjører seg fast, slår motoren seg på og av i en fast tidsperiode. Dette reduserer reaksjonen fra fastkjøringen og la deg beholde kontroll på boremaskinen. Ved å slippe avtrekkeren nullstilles E-Clutch og maskinen vil drives i normal modus når avtrekkeren trykkes igjen.

E-CLUTCH Anti-Lock Control™ inkluderer også en overbelastningsbeskyttelse som er designet for å hindre verktøyet i å bli for varmt ved tung bruk.

Dersom maskinen blir for varm ved bruk, vil denne funksjonen stoppe motoren. Funksjonen vil fortsette å stoppe motoren, dersom den startes på nytt under tung belastning før den har fått kjølt seg av.

Figur 4 viser instruksjonsetiketten (n) montert på huset. Det er to varselmoduser.

- Engasjert modus:** Dersom en låsesituasjon oppstår, slås lyset på og motoren slås av og på i en viss tidsperiode før E-CLUTCH Anti-Lock Control™ slår verktøyet helt av. Dersom enheten går i normal modus vil det ikke være noe lys.
- Problem-modus:** En serie kontinuerlige blink når du trekker i avtrekkeren tyder på at elektronikken ikke fungerer lenger. Verktøyet kan fortsatt fungere uten fordelen ved E-CLUTCH Anti-Lock Control™, men bør leveres til service snarest mulig.

Elektrisk sikkerhet

Den elektriske motoren er blitt konstruert for kun én spenning. Kontroller alltid at strømforsyningen samsvarer med spenningen på merkeskiltet.



Ditt DEWALT-verktøy er dobbeltisolert i samsvar med EN 60745; det trengs derfor ikke noen jordledning.

Dersom tilførselsledningen er skadet, må den byttes i en spesialledning som fås via DEWALT-serviceorganisasjon.

Bruk av skjøteledning

Hvis man trenger en skjøteledning, bruk en godkjent 3-leder skjøteledning egnet for verktøyets strømforsyning (se **Tekniske data**). Minimum størrelse på lederen er 1,5 mm²; maksimum lengde er 30 m. Alltid vikle ut kabelen fullstendig når du bruker en kabeltrommel.

MONTERING OG JUSTERING



ADVARSEL: For å redusere faren for personskader, slå av enheten og koble verktøyet fra strømforsyningen før du installerer eller tar av utstyr, før justering eller skifte av oppsett, eller når du foretar reparasjoner. Forsikre deg om at utløserbryteren er i stillingen AV. En utilsiktet oppstart kan føre til personskader.

Sidehåndtak (fig. 2)



ADVARSEL: For å redusere risikoen for personskader, BRUK ALLTID verktøyet med sidehåndtak korrekt montert. Dersom det ikke gjøres kan det føre til at sidehåndtaket sklir ved bruk av verktøyet og at du mister kontrollen. Hold verktøyet med begge hender for å gi best kontroll.

Et sidehåndtak (e) leveres sammen med denne slagdrillen. Det klemmes foran på girkassen som vist i figur 2 og kan roteres 360° for bruk av høyre- og venstrehendte personer.

Etter at sidehåndtaket er rotert på plass, må det trykkes bakover inntil sporene (k) på kanten av sidehåndtaket er i rettet inn med de utstående knastene (m) på undersiden av girhuset. Sidehåndtaket strammes deretter godt på plass ved å vri med klokka til det sitter.

BRUK

Bruksanvisning



ADVARSEL: For å redusere faren for personskader, slå av enheten og koble verktøyet fra strømforsyningen før du installerer eller tar av utstyr, før justering eller skifte av oppsett, eller når du foretar reparasjoner. Forsikre deg

om at utløserbryteren er i stillingen AV. En utilsiktet oppstart kan føre til personskader.



ADVARSEL:

- Ta alltid hensyn til sikkerhetsinstruksjonene og gjeldende forskrifter.
- **For å redusere faren for personskade, må du ALLTID sørge for at arbeidsstykket er forankret eller godt fastklemt.** Ved boring av tynne materialer, må du bruke en treblokk bak for å unngå skader på materialet.
- **For å redusere risikoen for personskader, bruk alltid verktøyet med sidehåndtak korrekt montert.** Dersom det ikke gjøres kan det føre til at sidehåndtaket sklir ved bruk av verktøyet og at du mister kontrollen. Hold verktøyet med begge hender for å gi best kontroll.
- Ikke forsøk å stramme drill-bits (eller annet tilbehør) ved å gripe rundt fronten av chucken og deretter slå på verktøyet. Det kan føre til skader på chucken og til personskader.
- Fare for brannskader. Bruk **ALLTID** hansker når du skifter bits. Tilgjengelige metalleder på verktøyet og bits kan bli ekstremt varmt under bruk. Små løse biter av materiale kan skade nakne hender.

Korrekt plassering av hendene (fig. 6)



ADVARSEL: For å redusere faren for alvorlig personskade, skal man **ALLTID** ha hendene i korrekt posisjon, som vist.



ADVARSEL: For å redusere faren for personskade, skal man **ALLTID** holde godt fast, for å være forberedt på en plutselig reaksjon.

Riktig stilling for hendene er å ha en hånd på sidehåndtaket (e) og den andre på hovedhåndtaket (g).

Nøkkelfri chuck (fig. 7–9)

DWD522, DWD524, DWD525, DWD530

DWD522, DWD524, DWD525 og DWD530 har en nøkkelfri chuck (c) for enklere bruk. For å sette inn en drill-bit eller annet tilbehør, følg trinnene nedenfor.

1. Hold den bakre delen av chucken med den ene hånden og bruk den andre hånden til å rotere frontdelen mot klokken, som vist i figur 7. Roter den så langt at chucken åpner nok til å få plass til ønsket tilbehør.
2. Sett biten eller annet tilbehør ca. 3/4" (19 mm) inn i chucken og fest godt ved å holde den bakre delen av chucken og rotere frontdelen med klokken. Når chucken er nesten strammet hører du en klikkelyd. Etter 4–6 klikker er chucken godt festet rundt tilbehøret.
3. For å løsne tilbehøret, gjenta trinn 1 over.



ADVARSEL: Ikke forsøk å stramme drill-bits (eller annet tilbehør) ved å gripe rundt fronten av chucken og deretter slå på verktøyet. Det kan føre til skader på chucken og til personskader.

TA AV NØKKELFRI CHUCK (FIG. 8)

Stram chucken rundt den korte enden av en sekskantnøkkel (ikke vedlagt) på 6 mm (1/4") eller større. Bruk en myk hammer eller trestykke, slå på den lange enden i retning mot klokka. Dette vil løsne chucken slik at den kan skrues ut for hånd.

SETTE INN NØKKELFRI CHUCK (FIG. 9)

Skru på chucken for hånd så langt det går. Stram til chucken rundt den korte enden på en 6 mm (1/4") eller større sekskantnøkkel (ikke vedlagt), slå den lange enden i retning med klokka med en treklubbe, som vist.

Nøkkel- chuck (fig. 1)

D21570

D21570 har en chuck med nøkkel (c). For å sette inn en drill-bit eller annet tilbehør, følg trinnene nedenfor.

1. Stram til chuck-hylsen for hånd.
2. Sett chuck-nøkkelen i hvert av de tre hullene og stram til i retning med klokka. Det er viktig å stramme til med alle tre hullene for å unngå sluring.

For å løsne en bit, vri chuck-nøkkelen mot klokka i kun ett hull, løsne deretter chucken for hånd.

Alle autoriserte DEWALT servicesentere kan installere en nøkkelfri chuck i stedet for en chuck med nøkkel.

Dybdestang (fig. 2)

For å justere dybdestangen (l):

Løsne håndtaket (e) og flytt dybdestangen slik at avstanden mellom enden av stangen og enden av biten er lik den ønskede boreddybden. Når du borer

med dydbestangen, stopp når enden av stangen når materialets overflate.

Boring

Drei hylsen til drill-bit symbolet for boring, eller til hammer symbolet for slagboring. Sett inn og stram til ønsket drill-bit i chucken.

BORING

Velg ønsket område for hastighet/moment ved å bruke hastighetsvelger-hylsen for å tilpasse hastighet og moment for den ønskede bruken.

1. For TREVERK, bruk spiralbits, flate bits, twist bits, spade bits, power-spiralbits eller hullsager. For METALL, bruk høyhastighet stål spiral drill-bits eller hullsag. Bruk et en skjærevæske for smøring ved boring i metall. Unntak er støpejern og messing som bør bores tørt. For MURVERK, bruk karbidbelagte bits eller spesielle bits for mur. En myk, jevn strøm av støv tyder på korrekt borehastighet.
2. Bruk alltid trykk som virker rett ned på bit-en. Bruk nok trykk for å sikre at bit-en biter, men ikke trykk så hardt at motoren stopper eller bit-en skjærer ut.
3. Hold verktøyet godt med begge hender for å kontrollere vribevegelsen i boret.



ADVARSEL: Boret kan låse seg ved overbelastning og føre til plutselig vridning. Vær alltid forberedt på låsing. Grip boremaskinen godt med begge hender for å motvirke vridning og unngå personskader.

4. **DERSOM BORET LÅSER SEG**, er det vanligvis på grunn av overbelastning. **SLIPP AVTREKKEREN STRAKS**, ta drillbiten ut av arbeidsstykket og finn grunnen til at den låste seg. **IKKE KLIKK AVTREKKEREN PÅ OG AV FOR Å FORSØKE Å STARTE ET LÅST BOR – DET KAN SKADE BORET.**
5. For å minimalisere låsing eller brudd i materialet, reduser trykket på boret og la bit-en gå lett gjennom det siste stykket av hullet.
6. Hold motoren i gang når du trekker en bit tilbake ut av hullet. Dette bidrar til å hindre låsing.
7. Med driller med variabel hastighet er det ikke behov å sentermarkere hullet som skal bores. Bruk lav hastighet for å starte hullet, og øk farten ved å trykke inn avtrekkeren når hullet er dypt nok til å bore uten at bit-en hopper ut.

SLAGBORING

1. Ved boring bruk akkurat nok krefter til å hindre hammeren i å hoppe rundt eller løfte seg fra biten. For mye krefter forårsaker lavere borehastigheter og overoppvarming.
2. Bor rett og hold biten i rett vinkel til arbeidsstykket. Ikke bruk sidetrykk på bit-en ved boring, det vil føre til at sporene i bit-en tettes og lavere borehastighet.
3. Ved boring av dype hull, dersom hammerhastigheten synker, trekk bit-en litt delvis av hullet med verktøyet fortsatt i gang for å hjelpe til med å fjerne spon fra hullet.
4. For murverk, bruk karbidbelagte bits eller spesielle bits for mur. En myk, jevn strøm av støv tyder på korrekt borehastighet.

DIAMANTBORING

D21570

D21570 er designet for tørr diamantboring i murverk inntil 127 mm.

For diamantboring med større diameter enn dette i murverk og vanlig stor diameter diamantboring i murverk og betong anbefaler vi å bruke en DEWALT D21580, D21582 eller D21583 diamant kjernebit.

Bruk hastighet 2 for diamant kjernebits med diameter mellom 22–68 mm. Bruk alltid hastighet 1 for diamant kjernebits mellom 68 mm og 127 mm i diameter.

Følg kjernebit eller produsentens anbefalinger for bruk av tilbehøret.

MERK: Bruk alltid systemer med kjernebits med integrert kjernebor.

1. Sett inn kjerneboret i holderen i senter av kjernebiten.
Bor ved lav hastighet helt til kjernen trenger gjennom overflaten 5–10 mm.
2. Ta bort og trekk ut støpsel på verktøyet.
3. Ta ut kjerneboren fra holderen.
4. Plugg inn verktøyet og sett kjerneboren i arbeidsstykket.
5. Start boringen, øk til full hastighet og bor til ønsket dybde.

VEDLIKEHOLD

Ditt DEWALT elektriske verktøy er designet for å virke over en lang tidsperiode med et minimum av vedlikehold. Kontinuerlig tilfredsstillende drift avhenger av tilfredsstillende stell av verktøyet og regelmessig renhold.



ADVARSEL: For å redusere faren for personskader, slå av

enheten og koble verktøyet fra strømforsyningen før du installerer eller tar av utstyr, før justering eller skifte av oppsett, eller når du foretar reparasjoner. Forsikre deg om at utløserbryteren er i stillingen AV. En utilsiktet oppstart kan føre til personskader.



Smøring

Verktøyet ble riktig smurt på fabrikken. Etter fra to til seks måneder, avhengig av bruk, lever eller send verktøyet til et autorisert servicesenter for total rengjøring, kontroll og smøring. Verktøy som brukes konstant for produksjon trenger smøring oftere. I tillegg skal verktøy som ikke har vært brukt på lenge smøres igjen før bruk.



Rengjøring



ADVARSEL: Blås skitt og støv ut av hovedkabinettet med tørr luft når skitt samles inne i og rundt luftåpningene. Bruk godkjent øyebeskyttelse og godkjent støvmaske når du utfører denne prosedyren.



ADVARSEL: Aldri bruk løsemidler eller sterke kjemikalier for å rengjøre ikke-metalliske deler av verktøyet. Disse kjemikaliene kan svekke materialene som brukes i disse delene. Bruk en klut som bare er fuktet med vann og mild såpe. Aldri la noen væske trenge inn i verktøyet; aldri dypp noen del av verktøyet i en væske.

Tilleggsutstyr



ADVARSEL: Bruk av annet tilleggsutstyr enn det som tilbys av DEWALT kan være farlig, ettersom dette ikke er testet sammen med dette verktøyet. For å redusere faren for skader, bør kun tilleggsutstyr som er anbefalt av DEWALT brukes sammen med dette produktet.

Ta kontakt med din forhandler for ytterligere informasjon om egnet ekstrautstyr.

Beskyttelse av miljøet



Separat innsamling. Dette produktet må ikke kastes sammen med vanlig husholdningsavfall.



Dersom du en dag skulle finne ut at ditt DEWALT produkt må erstattes, eller dersom det ikke lenger trenges av deg, skal det ikke kastes sammen med husholdningsavfallet. Gjør dette produktet tilgjengelig for separat innsamling.



Separat innsamling av brukte produkter og innpakning gjør at materialene kan resirkuleres og brukes om igjen. Gjenbruk av resirkulert materiale hjelper til med å hindre miljøforurensing og reduserer etterspørselen etter råmateriale.

Lokale forskrifter kan ha separat innsamling av elektriske produkter fra husholdningen ved kommunale søppelfyllinger eller hos forhandleren der du kjøper et nytt produkt.

DEWALT har en ordning for å samle inn og resirkulere DEWALT produkter når de har nådd slutten på livsløpet. For å benytte deg av denne tjenesten, vennligst returner produktet til en autorisert reparatør som vil samle dem inn på vegne av oss.

Du kan finne nærmeste autoriserte reparatør ved å ta kontakt med dit lokale DEWALT-kontor på den adressen som du finner i denne brukerhåndboken. Alternativt er en liste over autoriserte DEWALT-reparatører og alle detaljer om service etter salg og kontakter tilgjengelig på Internett på: **www.2helpU.com**.

BERBEQUIM PERFURADOR DE VELOCIDADE DUPLA DWD522, DWD524, DWD525, DWD530, D21570

Parabéns!

Optou por uma ferramenta da DEWALT. Longos anos de experiência, um desenvolvimento meticuloso dos seus produtos e um grande espírito de inovação são apenas alguns dos argumentos que fazem da DEWALT um dos parceiros de maior confiança dos utilizadores de ferramentas eléctricas profissionais.

Dados técnicos

		DWD522	DWD524	DWD525	DWD530	D21570
Voltagem	V_{AC}	230	230	230	230	230
Tipo		1	1	1	1	1
Alimentação	W	950	1100	1100	1300	1300
Velocidade sem carga	min^{-1}	0-1250 / 0-3500	0-1250 / 0-3500	0-1250 / 0-3500	0-1250 / 0-3500	0-1250 / 0-3500
Diâmetro do anel	mm	43	43	43	43	43
Capacidade máxima do mandril	mm	13	13	13	13	16
Brocas						
perfuração de metal a baixa velocidade	mm	13	13	13	16	16
madeira, perfuração de superfícies planas	mm	40	40	40	40	40
brocas, perfuração em alvenaria						
óptimo	mm	5-10	5-10	5-10	5-10	5-10
máximo	mm	20	22	22	22	22
núcleo de diamante	mm	-	-	-	-	127
Peso	kg	2,8	2,8	2,8	2,8	3,0

Valores de ruído e vibração (valores totais de vibração) de acordo com a EN60745-2-1.

L_{PA} (nível de emissão de pressão sonora)	dB(A)	95	95	94	93	93
L_{WA} (nível de potência acústica)	dB(A)	106	106	105	104	104
K_{WA} (variabilidade do nível acústico indicado)	dB(A)	3	3	3	3	3

Perfuração em metal

Valor de emissão de vibrações $a_{h,D}$ =	m/s^2	5,5	5,5	4	7	-
K de variabilidade =	m/s^2	4,3	4,3	1,5	4,8	-

Perfuração de impacto em betão

Valor de emissão de vibrações $a_{h,ID}$ =	m/s^2	18	18	15	16	16
K de variabilidade =	m/s^2	6,3	6,3	1,9	4,6	4,6

Perfuração em betão

Valor de emissão de vibrações $a_{h,DD}$ =	m/s^2	-	-	-	-	13
K de variabilidade =	m/s^2	-	-	-	-	6,8

O nível de emissão de vibrações indicado nesta ficha de informações foi medido em conformidade com um teste padrão estabelecido pela norma EN 60745 e poderá ser utilizado para comparar ferramentas. Por conseguinte, este nível poderá ser utilizado para uma avaliação preliminar da exposição às vibrações.



ATENÇÃO: o nível de emissão de vibrações declarado diz respeito às principais aplicações da ferramenta. No entanto, se a ferramenta for utilizada para outras aplicações ou com outros acessórios, ou tiver uma manutenção insuficiente, o nível de emissão de vibrações poderá

ser diferente. Isto poderá aumentar significativamente o nível de exposição às vibrações ao longo do período total de trabalho.

Além disso, a estimativa do nível de exposição às vibrações também deverá ter em conta o número de vezes que a ferramenta é desligada ou está em funcionamento, mas sem executar tarefas. Isto poderá reduzir significativamente o nível de exposição às vibrações ao longo do período total de trabalho.

Identifique medidas de segurança adicionais para proteger o utilizador contra os efeitos das vibrações, tais como: efectuar uma manutenção correcta da ferramenta e dos acessórios, manter as mãos quentes e organizar padrões de trabalho.

Fusíveis

Europa ferramentas de 230 V 10 amperes, tomadas

Definições: directrizes de segurança

As definições abaixo descrevem o nível de gravidade de cada aviso. Leia o manual e preste atenção a estes símbolos.



PERIGO: indica uma situação de perigo eminente que, se não for evitada, **irá** resultar em **morte ou ferimentos graves**.



ATENÇÃO: indica uma situação potencialmente perigosa que, se não for evitada, **poderá** resultar em **morte ou ferimentos graves**.



CUIDADO: indica uma situação potencialmente perigosa que, se não for evitada, **poderá** resultar em **ferimentos ligeiros ou moderados**.

AVISO: indica uma prática (**não relacionada com ferimentos**) que, se não for evitada, **poderá** resultar em **danos materiais**.



Indica risco de choque eléctrico.



Indica risco de incêndio.

Declaração de conformidade da CE

DIRECTIVA "MÁQUINAS"



BERBEQUIM PERFURADOR DE VELOCIDADE DUPLA DWD522, DWD524, DWD525, DWD530, D21570

A DEWALT declara que os produtos descritos em **Dados técnicos** se encontram em conformidade com as seguintes normas e directivas: 2006/42/CE, EN60745-1:2009 +A11:2010 e EN60745-2-1:2010.

Estes equipamentos também estão em conformidade com a Directiva 2004/108/CE (até 19.04.2016), 2014/30/UE (a partir de 20.04.2016) e a 2011/65/UE. Para obter mais informações, contacte a DEWALT através da morada indicada em seguida ou consulte o verso do manual.

O abaixo assinado é responsável pela compilação do ficheiro técnico e faz esta declaração em nome da DEWALT.

Markus Rompel
Director de Engenharia
DEWALT, Richard-Klinger-Straße 11,
D-65510, Idstein, Alemanha
31.03.15



ATENÇÃO: para reduzir o risco de ferimentos, leia o manual de instruções.

Avisos de segurança gerais relativos a ferramentas eléctricas



ATENÇÃO! leia todos os avisos de segurança e todas as instruções.
O não seguimento dos avisos e das instruções poderá resultar em choque eléctrico, incêndio e/ou ferimentos graves.

GUARDE TODOS OS AVISOS E INSTRUÇÕES PARA CONSULTA POSTERIOR

Em todos os avisos que se seguem, o termo "ferramenta eléctrica" refere-se à sua ferramenta alimentada pela rede eléctrica (com fios) ou por uma bateria (sem fios).

1) SEGURANÇA DA ÁREA DE TRABALHO

- a) **Mantenha a área de trabalho limpa e bem iluminada.** As áreas desorganizadas ou escuras são propensas a acidentes.
- b) **Não utilize as ferramentas eléctricas em ambientes explosivos, como, por exemplo, na presença de líquidos, gases ou poeiras inflamáveis.** As ferramentas eléctricas criam faíscas que poderão inflamar estas poeiras ou vapores.
- c) **Mantenha as crianças e outras pessoas afastadas quando utilizar uma ferramenta eléctrica.** As distrações podem levar à perda do controlo da ferramenta.

2) SEGURANÇA ELÉCTRICA

- a) **As fichas das ferramentas eléctricas têm de ser compatíveis com a tomada de electricidade. Nunca modifique a ficha de forma alguma. Não utilize fichas adaptadoras com ferramentas eléctricas ligadas à terra.** As fichas não modificadas e as tomadas compatíveis reduzem o risco de choque eléctrico.
- b) **Evite o contacto corporal com superfícies e equipamentos ligados à terra, como, por exemplo, tubagens, radiadores, fogões e frigoríficos.** Se o seu corpo estiver "ligado" à terra, o risco de choque eléctrico é maior.
- c) **Não exponha as ferramentas eléctricas à chuva ou a condições de humidade.** A entrada de água numa ferramenta eléctrica aumenta o risco de choque eléctrico.
- d) **Não aplique força excessiva sobre o cabo. Nunca o utilize para transportar, puxar ou desligar a ferramenta eléctrica. Mantenha o cabo afastado de fontes de calor, substâncias oleosas, extremidades aguçadas ou peças móveis.** Os cabos danificados ou emaranhados aumentam o risco de choque eléctrico.
- e) **Ao utilizar uma ferramenta eléctrica no exterior, use uma extensão adequada para utilização ao ar livre.** A utilização de um cabo adequado para uso ao ar livre reduz o risco de choque eléctrico.
- f) **Se não for possível evitar trabalhar com uma ferramenta eléctrica num local húmido, utilize uma fonte de alimentação protegida por um dispositivo de corrente residual (DCR).** A utilização de um DCR reduz o risco de choque eléctrico.

3) SEGURANÇA PESSOAL

- a) **Mantenha-se alerta, preste atenção ao que está a fazer e faça uso de bom senso ao utilizar uma ferramenta eléctrica.**

Não utilize uma ferramenta eléctrica quando estiver cansado ou sob o efeito de drogas, álcool ou medicamentos. Um momento de distração durante a utilização de ferramentas eléctricas poderá resultar em ferimentos graves.

- b) **Use equipamento de protecção pessoal. Use sempre uma protecção ocular.** O equipamento de protecção, como, por exemplo, uma máscara contra o pó, sapatos de segurança antiderrapantes, um capacete de segurança ou uma protecção auditiva, usado nas condições apropriadas, reduz o risco de ferimentos.
- c) **Evite accionamentos acidentais. Certifique-se de que o interruptor da ferramenta está na posição de desligado antes de a ligar à tomada de electricidade e/ou inserir a bateria, ou antes de pegar ou transportar a ferramenta.** Se mantiver o dedo sobre o interruptor ao transportar ferramentas eléctricas ou se as ligar à fonte de alimentação com o interruptor ligado, poderá originar acidentes.
- d) **Retire qualquer chave de ajuste ou chave de porcas antes de ligar a ferramenta eléctrica.** Uma chave de porcas ou chave de ajuste deixada numa peça móvel da ferramenta poderá resultar em ferimentos.
- e) **Não se estique demasiado ao trabalhar com a ferramenta. Mantenha sempre os pés bem apoiados e um equilíbrio apropriado.** Desta forma, será mais fácil controlar a ferramenta eléctrica em situações inesperadas.
- f) **Use vestuário apropriado. Não use roupa larga nem jóias. Mantenha o cabelo e a roupa (incluindo luvas) afastados das peças móveis.** As roupas largas, as jóias ou o cabelo comprido podem ficar presos nestas peças.
- g) **Se forem fornecidos acessórios para a ligação de equipamentos de extracção e recolha de partículas, certifique-se de que estes são ligados e utilizados correctamente.** A utilização de dispositivos de extracção de partículas pode reduzir os riscos relacionados com as mesmas.

4) UTILIZAÇÃO E MANUTENÇÃO DE FERRAMENTAS ELÉCTRICAS

- a) **Não utilize a ferramenta eléctrica de forma forçada. Utilize a ferramenta eléctrica correcta para o seu trabalho.** A ferramenta eléctrica adequada irá efectuar o trabalho de um modo mais eficiente e seguro se for utilizada de acordo com a capacidade para a qual foi concebida.

- b) **Não utilize a ferramenta eléctrica se o respectivo interruptor não a ligar e desligar.** Qualquer ferramenta eléctrica que não possa ser controlada através do interruptor de alimentação é perigosa e tem de ser reparada.
- c) **Retire a ficha da tomada de electricidade e/ou a bateria da ferramenta eléctrica antes de efectuar quaisquer ajustes, substituir acessórios ou guardar a ferramenta.** Estas medidas de segurança preventivas reduzem o risco de ligar a ferramenta eléctrica acidentalmente.
- d) **Guarde as ferramentas eléctricas que não estiverem a ser utilizadas fora do alcance de crianças e não permita que sejam utilizadas por pessoas não familiarizadas com as mesmas ou com estas instruções.** As ferramentas eléctricas são perigosas nas mãos de pessoas que não possuam as qualificações necessárias para as manusear.
- e) **Faça a devida manutenção das ferramentas eléctricas. Verifique se as peças móveis da ferramenta eléctrica estão alinhadas e não emperram, bem como se existem peças partidas ou danificadas ou quaisquer outras condições que possam afectar o funcionamento da mesma. Se a ferramenta eléctrica estiver danificada, esta não deve ser utilizada até que seja reparada.** Muitos acidentes têm como principal causa ferramentas eléctricas com uma manutenção insuficiente.
- f) **Mantenha as ferramentas de corte sempre afiadas e limpas.** As ferramentas de corte sujeitas a uma manutenção adequada, com arestas de corte afiadas, emperram com menos frequência e controlam-se com maior facilidade.
- g) **Utilize a ferramenta eléctrica, os acessórios, as brocas, etc., de acordo com estas instruções, tendo em conta as condições de trabalho e a tarefa a ser efectuada.** A utilização da ferramenta eléctrica para fins diferentes dos previstos poderá resultar em situações perigosas.

5) ASSISTÊNCIA

- a) **A sua ferramenta eléctrica só deve ser reparada por um técnico qualificado e só devem ser utilizadas peças sobresselentes originais.** Desta forma, é garantida a segurança da ferramenta eléctrica.

Regras de segurança específicas adicionais para berbequins perfuradores

- **Use protecção auricular quando efectuar perfurações de impacto.** A exposição ao ruído pode causar perda auditiva.
- **Utilize a(s) pega(s) auxiliar(es), se fornecida(s) com a ferramenta.** A perda de controlo pode causar lesões pessoais.
- **Segure a ferramenta eléctrica apenas pelas superfícies isoladas específicas para o efeito ao efectuar uma operação em que o acessório de corte possa entrar em contacto com fios ocultos ou com o próprio cabo da ferramenta.** O acessório de corte que entre em contacto com um fio com tensão eléctrica poderá fazer com que as peças de metal expostas da ferramenta conduzam electricidade e electrocutem o utilizador.
- **Utilize grampos ou outro sistema prático para fixar e apoiar a peça numa plataforma estável.** Segurar a peça com a mão ou contra o corpo pode causar instabilidade e perda de controlo.
- **Use protecção auricular quando efectuar trabalhos com o martelo durante períodos prolongados.** A exposição prolongada a ruído de grande intensidade poderá causar perda de audição. Pode ocorrer perda de audição temporária ou danos graves nos tímpanos devido a nível elevado de ruído produzido pela perfuração do martelo.
- **Use óculos de segurança ou outra protecção ocular.** As operações de batimento com o martelo ou de perfuração podem causar a projecção de aparas. As partículas projectadas podem causar danos oculares permanentes. Use uma máscara anti-poeira ou respiratória para se proteger contra aplicações que produzam serradura. Pode ser necessário utilizar protecção auricular para a maioria das aplicações.
- **Utilize sempre o punho lateral fornecido com a ferramenta. Aperte o punho lateral em segurança antes de utilizar o martelo. Segure a ferramenta sempre com firmeza. Não utilize esta ferramenta sem segurá-la com ambas as mãos.** A utilização desta ferramenta irá resultar em perda de controlo. Também pode ser perigoso perfurar ou detectar materiais duros, tais como barras de reforço.

- Verifique sempre as brocas de coroa antes de as utilizar. Nunca utilize brocas de coroa danificada.
- **As brocas para martelo e as ferramentas ficam quentes durante a operação.** Use luvas quando tocar nestes instrumentos.
- Use calçado anti-derrapante para evitar lesões quando se colocar ou andar sobre superfícies escorregadias.
- Utilize apenas ferramentas de corte concebidas para esta ferramenta. O uso de ferramentas de corte não recomendadas pode causar lesões devido a perda de controlo.
- **Não utilize esta ferramenta durante longos períodos de tempo.** A vibração causada pela acção do martelo pode ser prejudicial às suas mãos e braços. Use luvas para proporcionar uma protecção adicional e limite a exposição, fazendo pausas frequentes.
- **As saídas de ventilação frequentemente obstruem as peças em movimento e devem ser evitadas.** As roupas largas, as jóias ou o cabelo comprido podem ficar presos nestas peças.



ATENÇÃO: recomendamos a utilização de um dispositivo de corrente residual com uma corrente residual de 30 mA ou menos.

Riscos residuais

Os seguintes riscos são inerentes à utilização de berbequins:

- Ferimentos causados pelo contacto com peças rotativas ou quentes da ferramenta.

Apesar da aplicação dos regulamentos de segurança relevantes e da implementação de dispositivos de segurança, alguns riscos residuais não podem ser evitados. Estes riscos são os seguintes:

- Danos auditivos.
- Risco de entalar os dedos quando mudar de acessório.
- Perigos de saúde causados pela inalação da poeira resultante quando trabalhar em madeira.
- Risco de ferimentos causados por partículas voadoras.
- Risco de ferimentos pessoais devido a uma utilização prolongada.

Símbolos na ferramenta

A ferramenta apresenta os seguintes símbolos:



Leia o manual de instruções antes de utilizar este equipamento.



Use uma protecção auditiva.



Use uma protecção ocular.

POSIÇÃO DO CÓDIGO DE DATA (FIG. 1)

O Código de data (h), o qual também inclui o ano de fabrico, está impresso na superfície do equipamento.

Exemplo:

2015 XX XX

Ano de fabrico

Conteúdo da embalagem

A embalagem contém:

- 1 Berbequim perfurador
 - 1 Punho lateral
 - 1 Guia de profundidade
 - 1 Chave macho em T (apenas para D21570K)
 - 1 Manual de instruções
- Verifique se a ferramenta, as peças ou os acessórios foram danificados durante o transporte.

- Leve o tempo necessário para ler atentamente e compreender todas as instruções neste manual antes de utilizar o equipamento.

Descrição (fig. 1, 4)



ATENÇÃO: nunca modifique a ferramenta eléctrica nem qualquer um dos seus componentes. Tal poderia resultar em danos ou ferimentos.

- Interruptor de accionamento
- Alavanca de inversão
- Mandril
- Anel de selecção de velocidade/modo
- Punho lateral
- Luz indicadora (DWD530, D21570)
- Pega principal
- Código de data
- Chave macho em T (D21570)
- Botão de bloqueio

PORTUGUÊS

UTILIZAÇÃO ADEQUADA

O martelo perfurador de uso industrial foi concebido para perfuração profissional e perfuração com martelo.

O modelo D21570 foi concebido para perfuração com coroa de diamante em alvenaria.

NÃO utilize a ferramenta em ambientes húmidos ou na presença de gases ou líquidos inflamáveis.

Estes berbequins perfuradores são ferramentas eléctricas profissionais.

NÃO permita que crianças entrem em contacto com as mesmas. É necessária supervisão quando estas ferramentas forem manuseadas por utilizadores inexperientes.

- Este produto não deve ser utilizado por pessoas (incluindo crianças) que sofram de capacidades físicas, sensoriais ou mentais reduzidas, falta de experiência e/ou conhecimentos, a menos que estejam acompanhados de uma pessoa que se responsabilize pela sua segurança. As crianças nunca devem ficar sozinhas com este produto.

INTERRUPTOR DE ACTIVAÇÃO (FIG. 3)

Para iniciar o berbequim perfurador, prima o interruptor de activação (a). Para parar o berbequim perfurador, liberte o interruptor de activação.

VELOCIDADE VARIÁVEL (FIG. 3)

A velocidade variável permite controlar a velocidade. Quando maior for a pressão no interruptor de activação (a), maior a velocidade do berbequim perfurador.

Se necessário, prima o botão de bloqueio (j) para um funcionamento em contínuo e liberte o interruptor. O botão de bloqueio só funciona a velocidade total, com rotação para a frente.

Para parar a ferramenta em funcionamento contínuo, prima o interruptor ligeiramente e depois liberte-o. Desligue sempre a ferramenta quando terminar o trabalho e antes de o desligar da corrente.

NOTA: Utilize velocidades mais fracas para os primeiros furos, perfuração em plásticos, materiais de cerâmica ou colocar parafusos.

ALAVANCA DE INVERSÃO (FIG. 3)

A alavanca de inversão (b), localizada acima do interruptor de activação, altera a direcção do berbequim perfurador e é utilizado quando retirar parafusos e brocas encravadas.

Para utilizar a ferramenta no modo de velocidade inversa, liberte o interruptor de activação (a) e empurre a alavanca para a esquerda (da perspectiva da extremidade do mandril).

Para utilizar o martelo no modo de direcção de avanço, liberte o interruptor de activação e empurre a alavanca para a direita (da perspectiva da extremidade do mandril).

Coloque novamente a alavanca de inversão na posição de avanço depois de realizar todas as operações na posição de inversão.

FUNCIONAMENTO A VELOCIDADE ELEVADA/REDUZIDA (FIG. 1, 5)

O recurso às duas velocidades nos dois modos de funcionamento do berbequim perfurador permite um funcionamento eficaz através de uma vasta gama de aplicações com uma selecção mais abrangente de acessórios.

Para um funcionamento em **LOW SPEED** (Velocidade reduzida), rode o anel (d) para o símbolo de broca para a posição de perfuração 1.

Para um funcionamento em **HIGH SPEED** (Velocidade elevada), rode o anel (d) para o símbolo de broca para a posição de perfuração 2.

O trem de engrenagem foi concebido apenas para mudar de engrenagem quando a ferramenta está desligada. Todavia, pode ser necessário rodar o mandril ligeiramente à mão para alinhar as engrenagens enquanto roda o mandril.

AVISO: NÃO TENHA TENTADO MUDAR DE VELOCIDADE rodando o anel quando a ferramenta estiver em funcionamento. Se o fizer, pode danificar o trem de engrenagem.

SELECTOR DE MARTELO/PERFURAÇÃO (FIG. 1, 5)

Para alternar entre o modo de perfuração e o de batimento com o martelo, rode o anel (d) para o símbolo pretendido, tal como indicado na figura 5.

Rode o anel (d) para o símbolo de broca para trabalhos de perfuração com a broca ou de martelo para perfuração com o martelo, tal como indicado na figura.

EMBRAIAGEM LIMITADORA DE TORÇÃO

Esta ferramenta está equipada com uma embraiagem limitadora de torção que reduz a reacção do binário máximo transmitida ao utilizador no caso de uma broca de perfuração ficar encravada. Além disso, esta funcionalidade também impede que as engrenagens e o motor eléctrico fiquem a trabalhar em esforço. A embraiagem limitadora de torção foi configurada na fábrica e não pode ser ajustada.

E-CLUTCH ANTI-LOCK CONTROL™ (FIG. 4) DWD530, D21570

O berbequim DEWALT pode incluir uma função electrónica designada E-CLUTCH Anti-Lock

Control™. Foi concebida para ajudá-lo a controlar a broca em caso de bloqueio e impedir que seja projectada das suas mãos. Esta situação pode ocorrer durante a perfuração de aço ou se utilizar brocas grandes em trabalhos para madeira.

Se a ferramenta ficar bloqueada, o motor liga-se e desliga-se durante um período específico de tempo. Esta função reduz a reacção do bloqueio e permite manter a broca sob controlo. Ao libertar o interruptor, o E-Clutch é reposto e a unidade funciona no modo normal se premir o interruptor novamente.

O E-CLUTCH Anti-Lock Control™ também inclui uma função de protecção contra sobrecarga, concebida para ajudar a impedir o sobreaquecimento da ferramenta durante a colocação de cargas pesadas.

Se a ferramenta ficar demasiado quente durante o funcionamento, esta função desliga o motor. A função continua a desligar o motor caso este seja reiniciado e colocado sob uma carga pesada antes de ter sido arrefecido.

A figura 4 mostra a etiqueta de instruções (n) impressa na superfície do equipamento. Existem dois modos de aviso.

1. **Modo engatado:** Se ocorrer uma situação de bloqueio, o indicador luminoso acende-se e permanece fixo enquanto o motor se liga e desliga durante um período específico de tempo até a função E-CLUTCH Anti-Lock Control™ desligar a ferramenta por completo. Não se acende qualquer indicador luminoso quando a ferramenta está a funcionar no modo normal.
2. **Modo de avaria:** O indicador luminoso começa a piscar intermitentemente quando prime o interruptor, o que indica que o sistema electrónico já não está a funcionar. É possível continuar a utilizar a ferramenta sem a função E-CLUTCH Anti-Lock Control™, mas é necessário enviá-la para reparação assim que possível.

Segurança eléctrica

O motor eléctrico foi concebido apenas para uma voltagem específica. Verifique sempre se a tensão da tomada de electricidade corresponde à voltagem indicada na placa com os requisitos de alimentação da ferramenta.



A sua ferramenta da DEWALT possui isolamento duplo, em conformidade com a norma EN 60745. Por conseguinte, não é necessária qualquer ligação à terra.

Se o cabo de alimentação estiver danificado, este tem de ser substituído por um cabo especialmente preparado, disponível através dos centros de assistência da DEWALT.

Utilizar uma extensão

Se for necessário utilizar uma extensão, use uma extensão aprovada com 3 núcleos, adequada para a potência de alimentação desta ferramenta (consulte os **Dados técnicos**). O diâmetro mínimo do fio condutor é 1,5 mm²; o comprimento máximo da extensão é 30 m.

Ao utilizar uma bobina de cabo, desenrole sempre o cabo na íntegra.

MONTAGEM E AJUSTES



ATENÇÃO: *para reduzir o risco de ferimentos, desligue a unidade e retire a respectiva ficha da tomada de electricidade antes de instalar e retirar acessórios, ajustar ou alterar a configuração do equipamento ou efectuar reparações. Certifique-se de que o gatilho se encontra na posição de ferramenta desligada. Um accionamento acidental da ferramenta pode causar ferimentos.*

Punho lateral (fig. 2)



ATENÇÃO: *Para reduzir o risco de ferimentos, utilize SEMPRE a ferramenta com o punho lateral devidamente instalado. O não cumprimento pode resultar no deslize do punho lateral durante o funcionamento da ferramenta e na subsequente perda do controlo. Segure a ferramenta com ambas as mãos para maximizar o controlo.*

Este martelo perfurador inclui um punho lateral (e). É encaixado na parte frontal da caixa de engrenagem, tal como indicado na figura 2 e permite uma rotação de 360° para a esquerda ou direita.

Depois de rodar o punho lateral para a posição pretendida, deve puxá-lo para trás até as ranhuras (k) na extremidade do punho lateral ficarem alinhados e totalmente em contacto com os rebordos salientes (m) na parte de baixo da caixa da engrenagem. Em seguida, deve rodar com firmeza o punho lateral para a direita até ficar apertado.

FUNCIONAMENTO

Instruções de utilização



ATENÇÃO: para reduzir o risco de ferimentos, desligue a unidade e retire a respectiva ficha da tomada de electricidade antes de instalar e retirar acessórios, ajustar ou alterar a configuração do equipamento ou efectuar reparações. Certifique-se de que o gatilho se encontra na posição de ferramenta desligada. Um accionamento acidental da ferramenta pode causar ferimentos.



ATENÇÃO:

- Cumpra sempre as instruções de segurança e os regulamentos aplicáveis.
- Para reduzir o risco de ferimentos, certifique-se **SEMPRE** de que a peça de trabalho está ancorada ou fixa com grampos com firmeza. Ao perfurar materiais finos, utilize um bloco de apoio de madeira para evitar danificar esses materiais.
- Para reduzir o risco de ferimentos, utilize sempre a ferramenta com o punho lateral devidamente instalado. O não cumprimento pode resultar no deslize do punho lateral durante o funcionamento da ferramenta e na subsequente perda do controlo. Segure a ferramenta com ambas as mãos para maximizar o controlo.
- Não tente apertar ou soltar as brocas (ou qualquer outro acessório) segurando na parte frontal do mandril e ligando a ferramenta. Podem ocorrer danos no mandril e lesões pessoais.
- Perigo de queimaduras. **USE SEMPRE** luvas quando substituir as brocas. As peças metálicas acessíveis na ferramenta e brocas podem ficar muito quentes durante o funcionamento. As partículas de material partido podem causar ferimentos nas mãos.

Posição correcta das mãos (fig. 6)



ATENÇÃO: para reduzir o risco de ferimentos graves, utilize **SEMPRE** a ferramenta com as suas mãos na

posição correcta (exemplificada na figura).



ATENÇÃO: para reduzir o risco de ferimentos graves, segure **SEMPRE** a ferramenta com segurança, antecipando uma reacção súbita por parte da mesma.

A posição correcta das mãos requer a colocação de uma mão no punho frontal (e) e a outra na pega principal (g).

Mandril sem chave (fig. 7–9)

DWD522, DWD524, DWD525, DWD530

Os modelos DWD522, DWD524, DWD525 e DWD530 incluem um mandril sem chave (c) for uma maior comodidade. Para inserir uma broca ou outro acessório, siga os passos indicados abaixo.

1. Agarre na parte inferior do mandril com uma mão e, com a outra mão, rode a parte frontal para a esquerda, tal como indicado na figura 7. Rode-a até o mandril ficar uma abertura suficiente para encaixar o acessório pretendido.
2. Insira a broca ou outro acessório cerca de 19 mm no mandril e aperte-o com firmeza, segurando na parte traseira do mandril e e rodando a parte frontal para a direita. Quando o mandril estiver quase apertado, ouve-se um estalido. Após 4 a 6 estalidos, o mandril fica devidamente apertado em torno do acessório.
3. Para libertar o acessório, repita o passo 1 indicado acima.



ATENÇÃO: não tente apertar as brocas (ou qualquer outro acessório) segurando na parte frontal do mandril e ligando a ferramenta. Podem ocorrer danos no mandril e lesões pessoais.

REMOÇÃO DO MANDRIL SEM CHAVE (FIG. 8)

Aperte o mandril à volta da extremidade mais curta de uma chave hexagonal (não fornecida) de 6 mm ou de maior dimensão. Utilize um martelo macio ou um pedaço de madeira e bata na extremidade mais comprida para a esquerda. Isto permite afrouxar o mandril, para que possa ser desapertado à mão.

INSTALAÇÃO DO MANDRIL SEM CHAVE (FIG. 9)

Aperte manualmente o mandril até onde for possível. Aperte o mandril à volta da extremidade mais curta de uma chave hexagonal com 6 mm ou maior (não fornecida), bata com a extremidade mais comprida para a direita com um martelo macio.

Mandril com chave (fig. 1)

D21570

O modelo D21570 inclui um mandril com chave (c). Para inserir uma broca ou outro acessório, siga os passos indicados abaixo.

1. Aperte o anel do mandril à mão.
2. Coloque a chave do mandril em cada um dos três orifícios e aperte-a para a direita. É importante apertar o mandril nos três orifícios para evitar o deslizamento da ferramenta.

Para libertar a broca, rode o mandril para a esquerda apenas num dos orifícios e depois desaperte o mandril à mão.

Qualquer centro de assistência autorizado da DEWALT pode substituir um mandril sem chave por um mandril com chave.

Guia de profundidade (fig. 2)

Ajustar a guia de profundidade (l):

Desaperte a guia (e) e desloque a haste para que a distância entre a extremidade da guia e a extremidade da broca seja igual à profundidade de perfuração pretendida. Quando fizer trabalhos de perfuração com a guia de profundidade, pare quando a extremidade da guia tocar na superfície do material.

Perfuração

Rode o anel para o símbolo de broca para trabalhos de perfuração ou para o símbolo para perfuração com o martelo. Coloque e aperte a broca pretendida no mandril.

OPERAÇÕES DE PERFURAÇÃO

Selecione a velocidade/binário pretendido, utilizando o anel de selecção velocidade para corresponder a velocidade e o binário à operação pretendida.

1. Para MADEIRA, utilize brocas helicoidais, brocas de três pontas, brocas de pua eléctricas ou serras com furo. Para METAL, utilize aço de alta velocidade, brocas helicoidais ou serras com furo. Utilize um lubrificante de corte para perfuração de metais. As excepções incluem ferro fundido e latão, que devem ser perfurados a seco. Para ALVENARIA, utilize brocas com rebordo de carboneto ou brocas para alvenaria. Um fluxo de serradura fina e regular indica uma taxa de perfuração adequada.
2. Aplique sempre pressão numa linha recta com a broca. Aplique pressão suficiente para perfurar com a broca, mas não a empurre

demasiado, porque o motor pode bloquear ou a broca pode desvia-se.

3. Segure a ferramenta firmemente com ambas as mãos, de modo a controlar a acção de torção da broca.



ATENÇÃO: a broca pode bloquear se ocorrer uma sobrecarga devido a uma torção súbita. Esteja sempre preparado para o bloqueio do motor. Agarre a broca firmemente com ambas as mãos para controlar a acção de torção e evitar lesões.

4. **SE A BROCA BLOQUEAR**, isso deve-se normalmente a sobrecarga ou utilização incorrecta da ferramenta. **LIBERTE O INTERRUPTOR DE IMEDIATO**, retire a broca da peça e verifique qual é o motivo do bloqueio. **NÃO LIGUE NEM DESLIGUE O INTERRUPTOR PARA UTILIZAR UMA BROCA BLOQUEADA — PODE DANIFICAR A BROCA.**

5. Para minimizar o risco de bloqueio ou quebra do material, reduza a pressão na broca e afrouxe-a através da parte fraccional exterior do orifício.
6. Mantenha o motor em funcionamento quando retirar a broca de um orifício perfurado. Isto impede que a broca fique encravada.
7. Com as brocas de velocidade variável, não é necessário assinalar o ponto de perfuração. Utilize uma velocidade mais lenta para iniciar o furo e prima o gatilho com mais força para aumentar a velocidade quando o furo for suficientemente fundo para perfurar e não houver oscilação da broca.

OPERAÇÕES DE PERFURAÇÃO COM O MARTELO

1. Quando fizer trabalhos de perfuração com o martelo, aplique força suficiente para evitar que vibre excessivamente ou “levante” a broca. Se aplicar demasiada força, a velocidade de perfuração pode diminuir, a ferramenta pode aquecer demasiado ou uma redução da taxa de perfuração.
2. A perfuração deve ser feita numa linha recta, mantendo a broca a um ângulo adequado durante o trabalho. Durante a perfuração, não exerça pressão lateral na broca porque pode obstruir as ranhuras da broca e diminuir a velocidade de perfuração.
3. Quando fizer furos profundos, se verificar uma redução da velocidade do martelo, puxe a broca parcialmente para fora do buraco com a ferramenta em funcionamento para retirar quaisquer partículas do furo.

PORTUGUÊS

- Para alvenaria, utilize brocas com rebordo de carboneto ou brocas para alvenaria. Um fluxo de serradura fina e regular indica uma taxa de perfuração adequada.

PERFURAÇÃO COM COROA DE DIAMANTE D21570

O modelo D21570 foi concebido para perfuração a seco com coroa de diamante até uma profundidade de 127 mm.

No que respeita a perfuração com coroa de diamante em alvenaria com um valor de diâmetro superior ao valor indicado e a perfuração normal com coroa de diamante em alvenaria e betão, aconselhamos a broca com núcleo em diamante DEWALT D21580, D21582 ou D21583.

Utilize a velocidade 2 para brocas com núcleo de diamante com um diâmetro entre 22 e 68 mm. Utilize sempre a velocidade 1 para brocas com núcleo de diamante entre 68 mm e 127 mm de diâmetro.

Quando utilizar o acessório, siga as recomendações indicadas para a broca de núcleo ou do fabricante.

NOTA: utilize sempre brocas de coroa com sistemas de perfuração central integral.

- Insira a broca de centrar no respectivo suporte no centro da broca de coroa.
Faça um furo a uma velocidade reduzida até a coroa penetrar na superfície a uma profundidade de 5 a 10 mm.
- Retire e desligue a ferramenta.
- Retire a broca de centrar do respectivo suporte.
- Ligue a ferramenta e insira a broca de coroa na peça.
- Antes de começar a perfurar, mude para a velocidade máxima e perfure para a profundidade pretendida.

MANUTENÇÃO

A sua ferramenta eléctrica da DEWALT foi concebida para funcionar durante um longo período de tempo com uma manutenção mínima. Uma utilização continuamente satisfatória depende de uma manutenção apropriada da ferramenta e de uma limpeza regular.



ATENÇÃO: para reduzir o risco de ferimentos, desligue a unidade e retire a respectiva ficha da tomada de electricidade antes de instalar e retirar acessórios, ajustar ou alterar a configuração do equipamento ou efectuar reparações. Certifique-se de que o gatilho se encontra na posição de ferramenta desligada. Um

accionamento accidental da ferramenta pode causar ferimentos.



Lubrificação

A ferramenta foi totalmente lubrificada antes de ser enviada da fábrica. No prazo de dois a seis meses, consoante o tipo de utilização, envie a sua ferramenta para um centro de assistência autorizado para efectuar uma limpeza, inspecção e lubrificação completas. As ferramentas utilizadas constantemente em tarefas de fabrico devem ser lubrificadas com maior frequência. Além disso, as ferramentas que não sejam utilizadas durante um período prolongado devem ser lubrificadas novamente antes de serem utilizadas novamente.



Limpeza



ATENÇÃO: retire os detritos e as partículas da caixa da unidade com ar comprimido seco sempre que houver uma acumulação de detritos dentro das aberturas de ventilação e à volta das mesmas. Use uma protecção ocular e uma máscara contra o pó aprovadas ao efectuar este procedimento.



ATENÇÃO: nunca utilize dissolventes ou outros químicos abrasivos para limpar as peças não metálicas da ferramenta. Estes químicos poderão enfraquecer os materiais utilizados nestas peças. Utilize um pano humedecido apenas com água e sabão suave. Nunca deixe entrar qualquer líquido para dentro da ferramenta. Da mesma forma, nunca mergulhe qualquer peça da ferramenta num líquido.

Acessórios opcionais



ATENÇÃO: uma vez que apenas foram testados com este produto os acessórios disponibilizados pela DEWALT, a utilização de outros acessórios com esta ferramenta poderá ser perigosa. Para reduzir o risco de ferimentos, apenas deverão ser utilizados acessórios recomendados pela DEWALT com este produto.

Consulte o seu revendedor para obter mais informações sobre os acessórios apropriados.

Proteger o meio ambiente



Recolha de lixo selectiva - este produto não deve ser eliminado juntamente com o lixo doméstico normal.

Se, um dia, o seu produto da DEWALT tiver de ser substituído ou já não tiver utilidade, não se desfaça do mesmo juntamente com o lixo doméstico. Disponibilize este produto para recolha selectiva.



A recolha selectiva de embalagens e produtos usados permite que os materiais sejam reciclados e utilizados novamente. A reutilização de materiais reciclados ajuda a prevenir a poluição ambiental e reduz a procura de matérias-primas.

Os regulamentos locais podem especificar a recolha selectiva de produtos eléctricos na sua residência, em centros municipais de resíduos ou através do revendedor que lhe fornecer um novo produto.

A DEWALT disponibiliza um serviço de recolha e reciclagem dos respectivos produtos quando estes tiverem atingido o fim da sua vida útil. Para tirar partido deste serviço, entregue o seu produto em qualquer agente de reparação autorizado, o qual procederá à respectiva recolha em nome da DEWALT.

Poderá verificar a localização do agente de reparação autorizado mais perto de si contactando o representante local da DEWALT através da morada indicada neste manual. Em alternativa, poderá encontrar na internet (em **www.2helpU.com**) uma lista dos agentes de reparação autorizados da DEWALT, bem como os dados de contacto completos do nosso serviço pós-venda.

KAKSINOPEUKSINEN ISKUPORAKONE

DWD522, DWD524, DWD525, DWD530, D21570

Onnittelut!

Olet valinnut DEWALT-työkalun. Monien vuosien kokemus, huolellinen tuotekehitys ja innovaatiot tekevät DEWALT-työkaluista luotettavia kumppaneita ammattilaisille.

Tekniset tiedot

		DWD522	DWD524	DWD525	DWD530	D21570
Jännite	V_{AC}	230	230	230	230	230
Tyyppi		1	1	1	1	1
Ottoteho	W	950	1100	1100	1300	1300
Kuormittamaton nopeus	väh. ⁻¹	0–1250 / 0–3500	0–1250 / 0–3500	0–1250 / 0–3500	0–1250 / 0–3500	0–1250 / 0–3500
Holkin läpimitta	mm	43	43	43	43	43
Istukan enimmäiskapasiteetti	mm	13	13	13	13	16
Terät						
metallin poraus, alhainen nopeus	mm	13	13	13	16	16
puu, tasainen poraus	mm	40	40	40	40	40
terät, muurattujen rakenteiden poraus						
optimaalinen	mm	5–10	5–10	5–10	5–10	5–10
enintään	mm	20	22	22	22	22
timanttipora	mm	–	–	–	–	127
Paino	kg	2,8	2,8	2,8	2,8	3,0
Ääni- ja värinäarvot (triaksiaalinen vektorisumma) standardin EN60745-2-1 mukaisesti:						
L_{PA} (äänenpainetaso)	dB (A)	95	95	94	93	93
L_{WA} (äänitehotaso)	dB (A)	106	106	105	104	104
K_{WA} (määritetyn äänitason epävarmuus)	dB (A)	3	3	3	3	3
Poraus metalliin						
Tärinän päästöarvo $a_{h,D}$ =	m/s^2	5,5	5,5	4	7	–
Vaihtelu K =	m/s^2	4,3	4,3	1,5	4,8	–
Iskuporaus betoniin						
Tärinän päästöarvo $a_{h,1D}$ =	m/s^2	18	18	15	16	16
Vaihtelu K =	m/s^2	6,3	6,3	1,9	4,6	4,6
Poraus betoniin						
Tärinän päästöarvo $a_{h,DD}$ =	m/s^2	–	–	–	–	13
Vaihtelu K =	m/s^2	–	–	–	–	6,8

Tässä käyttöohjeessa ilmoitettu värinäarvo on mitattu EN 60745 -standardin mukaisesti. Sitä voidaan käyttää verrattaessa työkaluja keskenään. Sitä voidaan käyttää arvioitaessa altistumista.



VAROITUS: Ilmoitettu värinä esiintyy käytettäessä työkalua sen varsinaiseen käyttötarkoitukseen. Jos työkalua käytetään erilaiseen tarkoitukseen, jos siihen on kiinnitetty erilaisia lisävarusteita tai jos sitä on hoidettu huonosti, värinä voi lisääntyä. Tämä voi vaikuttaa merkittävästi altistumiseen työkalua käytettäessä.

Tärinä vähentyy, kun työkalusta katkaistaan virta tai se toimii tyhjäkännillä. Tämä voi vähentää tärinää merkittävästi työkalua käytettäessä.

Työkalun käyttäjän altistumista tärinälle voidaan vähentää merkittävästi pitämällä työkalu ja sen varusteet kunnossa, pitämällä kädet lämpiminä ja kiinnittämällä huomiota työn jaksottamiseen.

Sulakkeet

Eurooppa 230 voltin työkalut 10 ampeerin sulake

Määritelmät: Turvallisuusohjeet

Alla näkyvät selitykset liittyvät turvallisuuteen. Lue käyttöohje ja kiinnitä huomiota näihin symboleihin.



VAARA: Ilmaisee, että on olemassa hengen- tai vakavan henkilövahingon vaara.



VAROITUS: Ilmoittaa, että on olemassa hengen- tai vakavan vaaran mahdollisuus.



HUOMIO: Tarkoittaa mahdollista vaaratilannetta. Ellei tilannetta korjata, saattaa aiheutua lievä tai keskinkertainen loukkaantuminen.

HUOMAUTUS: Viittaa menettelyyn, joka ei välttämättä aiheuta henkilövahinkoa mutta voi aiheuttaa omaisuusvahingon.



Sähköiskun vaara!



Tulipalon vaara.

EU-yhdenmukaisuusilmoitus

KONEDIREKTIIVI



KAKSINOPEUKSINEN ISKUPORAKONE

DWD522, DWD524, DWD525, DWD530, D21570

DEWALT vakuuttaa, että nämä tuotteet täyttävät seuraavat määräykset:
2006/42/EC, EN60745-1:2009 +A11:2010, EN60745-2-1:2010.

Nämä tuotteet täyttävät direktiivin 2004/108/EY (19.04.2016 saakka), 2014/30/EY (20.04.2016 lähtien) ja 2011/65/EY vaatimukset. Saat lisätietoja ottamalla yhteyden DEWALTiin. Osoitteet näkyvät käyttöohjeen takasivulla.

Allekirjoittaja vastaa **Teknisistä tiedoista** ja antaa tämän vakuutuksen DEWALTin puolesta.

Markus Rompel
Tekninen päällikkö
DEWALT, Richard-Klinger-Strasse 11,
D-65510, Idstein, Germany
31.03.15



VAROITUS: Loukkaantumisen riskin vähentämiseksi lue tämä käyttöohje.

Sähkötyökalun yleiset turvallisuusvaroitukset



VAROITUS! Lue kaikki turvallisuusvaroitukset ja ohjeet Jos varoituksia ja ohjeita ei noudateta, on olemassa sähköiskun, tulipalon ja/tai vakavan henkilövahingon vaara.

SÄILYTÄ KAIKKI VAROITUKSET JA OHJEET MYÖHEMPÄÄ KÄYTTÖÄ VARTEN

Näissä varoituksissa käytettävä sähkötyökalu ilmaus viittaa verkkovirtaan yhdistettävään tai akkukäyttöiseen työkaluun.

1) TYÖSKENTELYALUEEN TURVALLISUUS

- Pidä työskentelyalue siistinä ja kirkaasti valaistuna.** Onnettomuuksia sattuu herkemmin epäsiistissä tai huonosti valaistussa ympäristössä.
- Älä käytä sähkötyökaluja, jos on olemassa räjähdysvaara esimerkiksi syttyvien nesteiden, kaasujen tai pölyn vuoksi.** Sähkötyökalujen aiheuttamat kipinät voivat sytyttää pölyn tai kaasut.
- Pidä lapset ja sivulliset kaukana käyttäessäsi sähkötyökalua.** Keskittymiskyvyn herpaantuminen voi aiheuttaa hallinnan menettämisen.

2) SÄHKÖTURVALLISUUS

- Pistokkeen ja pistorasian on vastattava toisiaan. Älä koskaan tee pistokkeeseen mitään muutoksia. Älä yhdistä maadoitettua sähkötyökalua jatkojohtoon.** Sähköiskun vaara vähenee, jos pistokkeisiin ei tehdä muutoksia ja ne yhdistetään vain niille tarkoitettuihin pistorasioihin.
- Älä kosketa maadoituksessa käytettäviin pintoihin, kuten putkiin, lämpöpattereihin**

ja jäähdytyslaitteisiin. Voit saada sähköiskun, jos kehosi on maadoitettu.

- c) **Älä altista sähkötyökaluja sateelle tai kosteudelle.** Sähkötyökaluun menevä vesi lisää sähköiskun vaaraa.
- d) **Älä vaurioita sähköjohtoa. Älä kannata työkaluja sähköjohtosta tai vedä pistoketta pistorasiasta sähköjohtoa avulla. Pidä sähköjohto kaukana kuumuudesta, öljystä, terävistä reunoista tai liikkuvista osista.** Vaurioituneet tai sokeutuneet johdot lisäävät sähköiskun vaaraa.
- e) **Jos käytät sähkötyökalua ulkona, käytä vain ulkokäyttöön tarkoitettua jatkojohtoa.** Ulkokäyttöön tarkoitettua sähköjohtoa käyttäminen vähentää sähköiskun vaaraa.
- f) **Jos sähkötyökalua on käytettävä kosteassa paikassa, käytä vikavirtasuojaa.** Tämä vähentää sähköiskun vaaraa.

3) HENKILÖSUOJAUS

- a) **Käyttäessäsi sähkötyökalua pysy valppaana, keskity työhön ja käytä tervettä järkeä. Älä käytä tätä työkalua ollessasi väsynyt tai alkoholin, huumeiden tai lääkkeiden vaikutuksen alaisena.** Keskittymisen herpaantuminen hetkeksikin sähkötyökalua käytettäessä voi aiheuttaa vakavan henkilövahingon.
- b) **Käytä henkilösuojausvarusteita. Käytä aina suojalaseja.** Hengityssuojaimen, liukumattomien turvajalkineiden, kypärän ja kuulosuojaimen käyttäminen vähentää henkilövahinkojen vaaraa.
- c) **Estä tahaton käynnistäminen. Varmista, että virtakytkin on OFF-asennossa, ennen kuin kytket sähkötyökalun pistorasiaan, yhdistät siihen akun, nostat työkalun käteesi tai kannat sitä.** Sähkötyökalun kantaminen sormi virtakytkimellä lisää onnettomuusvaaraa.
- d) **Poista kaikki säätöavaimet tai vääntimet ennen sähkötyökalun käynnistämistä.** Sähkötyökalun pyöriivään osaan jäänyt säätöavain tai väännin voi aiheuttaa henkilövahingon.
- e) **Älä kurkottele. Seiso aina vakaasti tasapainossa.** Näin voit hallita sähkötyökalua paremmin odottamattomissa tilanteissa.
- f) **Pukeudu oikein. Älä käytä löysiä vaatteita tai koruja. Pidä hiukset, vaatteet ja kädet loitolla liikkuvista osista.** Löysät vaatteet, korut tai pitkät hiukset voivat tarttua liikkuviin osiin.
- g) **Jos käytettävissä on laitteita pölyn ottamiseksi talteen, käytä niitä.** Pölyn

ottaminen talteen voi vähentää pölyn aiheuttamia vaaroja.

4) SÄHKÖTYÖKALUISTA HUOLEHTIMINEN

- a) **Älä kohdistaa sähkötyökaluun liikaa voimaa. Valitse käyttötarkoituksen kannalta oikea sähkötyökalu.** Sähkötyökalu toimii paremmin ja turvallisemmin, kun sitä käytetään sille suunniteltuun käyttötarkoitukseen.
- b) **Älä käytä työkalua, jos virtakytkin ei toimi.** Jos sähkötyökalua ei voi hallita kytkimen avulla, se on vaarallinen ja se on korjattava.
- c) **Katkaise sähkötyökalusta virta ja irrota sen pistoke pistorasiasta tai irrota akku siitä ennen säätämistä, varusteiden vaihtamista tai sähkötyökalun asettamista säilytykseen.** Näin voit vähentää vahingossa käynnistymisen aiheuttaman henkilövahingon vaaraa.
- d) **Varastoi sähkötyökaluja lasten ulottumattomissa. Älä anna sähkötyökaluihin tottumattomien tai näihin ohjeisiin perehtymättömien henkilöiden käyttää sähkötyökaluja.** Sähkötyökalut ovat vaarallisia kouluttamattomien käyttäjien käsissä.
- e) **Pidä sähkötyökalut kunnossa. Tarkista liikkuvat osat, niiden kiinnitys, osien eheys ja muut toimintaan vaikuttavat tekijät. Jos havaitset vaurioita, korjauta sähkötyökalu ennen niiden käyttämistä.** Huonosti kunnossapidetyt sähkötyökalut aiheuttavat onnettomuuksia.
- f) **Pidä leikkaavat pinnat terävinä ja puhtaina.** Kunnossa pidettyjen leikkaavia teräviä reunoja sisältävien työkalut todennäköisyys jumiutua vähenee, ja niitä on helpompi hallita.
- g) **Käytä sähkötyökalua ja sen tarvikkeita, kuten poranteriä, näiden ohjeiden mukaisesti. Ota työskentelyolosuhteet ja tehtävä työ huomioon.** Jos sähkötyökalua käytetään näiden ohjeiden vastaisesti, voi syntyä vaaratilanne.

5) HUOLTO

- a) **Korjauta työkalu valtuutetulla asentajalla. Varaosina on käytettävä vain alkuperäisiä vastaavia osia.** Tämä varmistaa sähkötyökalun turvallisuuden.

Lisäturväsääntöjä iskuporille

- **Käytä kuulosuojia, kun käytät iskuporaa.** Melulle altistuminen voi aiheuttaa kuulon menetyksen.

- **Käytä lisäkahvoja, jos ne on toimitettu työkalun mukana.** Hallinnan menetys voi aiheuttaa henkilövahingon.
- **Jos terä voi osua piilotettuihin sähköjohtoihin tai sen omaan sähköjohtoon, tartu työkalun eristettyihin tarttumapintoihin.** Terän osuminen jännitteeseen johtoon tekee sen paljaista metalliosista jännitteisiä, joten käyttäjä voi saada sähköiskun.
- **Käytä puristimia tai muuta käytännöllistä tapaa kiinnittää ja tukea työkappale tukevalle alustalle.** Työn pitäminen käsin tai vartaloa vasten on epävakaata ja saattaa johtaa kontrollin menetykseen.
- **Käytä kuulosuojia, kun iskuporaat pidemmän aikaa.** Pitkäaikainen altistuminen melulle voi heikentää kuuloa. Iskuporauksen aiheuttamat korkeat äänitasot voivat aiheuttaa kuulon tilapäisen menetyksen tai vakavan tärykalvon vahingoittumisen.
- **Käytä suojalaseja tai muita silmäsuojia.** Iskuporaus ja poraaminen voivat aiheuttaa lastujen lentämisen. Lentävät kappaleet voivat aiheuttaa pysyvän silmävaurion. Käytä pölysuojainta tai hengityssuojainta töissä, joissa syntyy pölyä. Kuulosuojaimet voivat olla tarpeen useimpiin töihin.
- **Käytä aina työkalun mukana toimitettua sivukahvaa. Kiristä sivukahva ennen käyttöä. Pidä työkalua tiukasti. Pidä työkalua aina kiinni molemmilla käsillä.** Työkalun käyttö yhdellä kädellä aiheuttaa hallinnan menetyksen. Kovien materiaalien läpi tunkeutuminen tai esimerkiksi raudoitustankoihin osuminen voi myös olla vaarallista.
- **Tarkista porakruunut aina ennen käyttöä.** Älä käytä vaurioituneita porakruunuja.
- **Terät ja työkalut kuumenevat käytön aikana.** Käytä käsineitä, kun kosket niihin.
- Käytä liukumattomia jalkineita, jotta estät onnettomuuden, kun seisot tai kävelet liukkailla pinnoilla.
- Käytä vain tälle koneelle tarkoitettuja leikkuutyökaluja. Muiden kuin suositeltujen leikkuutyökalujen käyttö saattaa aiheuttaa onnettomuuksia hallinnan menetyksen vuoksi.
- **Älä käytä työkalua pitkiä aikoja kerrallaan.** Työkalun iskutoiminnan aiheuttama värinä voi olla haitallista käsillesi ja käsivarsillesi. Käytä käsineitä tarjoamaan lisäpehmustetta ja rajoita altistumista värinälle pitämällä taukoja.
- **Ilmanvaihtoaukkoja ei saa peittää.** Löysät vaatteet, korut tai pitkät hiukset voivat tarttua liikkuviin osiin.



VAROITUS: Suosittelemme vikavirtasuojalaitteen käyttöä, jonka vikavirtasuojan laukaisuvirta on enintään 30 mA.

Vaarat

Seuraavat riskit liittyvät porien käyttöön:

- Työkalun pyörievien tai kuumien osien koskettamisesta aiheutuvat vammat.

Turvamääräysten noudattamisesta ja turvalaitteiden käyttämisestä huolimatta tiettyjä vaaroja ei voida välttää. Näitä ovat seuraavat:

- Kuulon heikkeneminen.
- Sormien puristumisen riski lisävarusteita vaihdettaessa.
- Puuta työstettäessä muodostuvan pölyn hengittämisestä aiheutuvat vaarat.
- Lentävien kappaleiden aiheuttamat henkilövahingot.
- Pitkäaikaisen käyttämisen aiheuttamat henkilövahingot.

Työkalun merkinnät

Seuraavat kuvakkeet näkyvät työkalussa:



Lue käyttöohjeet ennen käyttämistä.



Käytä kuulosuojaimia.



Käytä suojalaseja.

PÄIVÄMÄÄRÄKOODIN SIJAINTI (KUVA [FIG.] 1)

Päivämääräkoodi (h) on merkitty koteloon. Se sisältää myös valmistusvuoden.

Esimerkki:

2015 XX XX

Valmistusvuosi

Pakkauksen sisältö

Pakkauksen sisältö:

- 1 iskuporakone
- 1 sivukahva
- 1 syvyydenrajoitin
- 1 istukka-avain (vain D21570K)
- 1 Käyttöohje

- Tarkista, onko työkalussa, osissa tai tarvikkeissa kuljetusvaurioita.

SUOMI

- Lue tämä käyttöohje huolellisesti ennen laitteen käyttämistä.

Kuvaus (kuvat 1, 4)



VAROITUS: Älä tee työkaluun tai sen osiin mitään muutoksia. Tällöin voi aiheutua omaisuus- tai henkilövahinkoja.

- Liipaisukytkin
- Suunnanvaihtovipu
- Istukka
- Nopeuden/tilan valinnan rengas
- Sivukahva
- Merkkivalo (DWD530, D21570)
- Pääkahva
- Päivämääräkoodi
- Istukka-avain (D21570)
- Lukituspainike

KÄYTTÖTARKOITUS

Iskuporakoneesi on suunniteltu ammattimaisiin poraus- ja vasaraporaussovelluksiin.

D21570 on suunniteltu ammattimaiseen muurattujen rakenteiden kuivaan timanttiporaukseen.

ÄLÄ käytä kosteissa olosuhteissa tai jos laitteen lähellä on syttyviä nesteitä tai kaasuja.

Nämä iskuporakoneet ovat ammattikäyttöön tarkoitettuja sähkötyökaluja.

ÄLÄ ANNA lasten koskea tähän työkaluun. Kokemattomat henkilöt saavat käyttää tätä laitetta vain valvotusti.

- Tämä tuote ei ole tarkoitettu henkilöiden (mukaan lukien lapset) käytettäväksi, joiden fyysiset, sensoriset tai henkiset kyvyt tai kokemus ja/tai tietämys tai taidot ovat rajalliset. Heidän turvallisuudestaan tulee huolehtia heistä vastuussa oleva henkilö. Lapsia ei koskaan saa jättää yksin tämän tuotteen kanssa.

LIIPAISUKYTKIN (KUVA 3)

Käynnistä iskuporakone painamalla liipaisukytkintä (a). Pysäytä iskuporakone vapauttamalla liipaisukytkin.

SÄÄDETTÄVÄ NOPEUS (KUVA 3)

Säädettävä nopeuskytkin mahdollistaa nopeuden hallinnan. Mitä enemmän liipaisukytkintä (a) painetaan, sitä suurempi iskuporakoneen nopeus.

Paina tarpeen mukaan lukituspainiketta (j) jatkuvaa toimintaa varten ja vapauta kytkin. Lukituspainike toimii vain täydellä nopeudella kiinniruuvaussuuntaan.

Kun haluat pysäyttää työkalun jatkuvassa toiminnassa, paina kytkintä lyhyesti ja vapauta se. Sammuta työkalu aina, kun työ on valmis ja ennen kuin otat pistokkeen pois pistorasiasta.

HUOMAUTUS: Käytä alhaisia nopeuksia keskiöintiin, muovin tai keraamisten materiaalien poraamiseen tai ruuvaamiseen.

SUUNNANVAIHTOVIPU (KUVA 3)

Suunnanvaihtovipu (b), joka sijaitsee liipaisukytkimen yläpuolella, vaihtaa iskuporakoneen vääntösuunnan ja sitä käytetään ruuvien ja jumiutuneiden poranterien irrottamiseen.

Kun haluat käyttää työkalua toiseen suuntaan, vapauta liipaisukytkin (a) ja työnnä vipua vasemmalle (istukan päästä katsottuna).

Kun haluat käyttää työkalua eteenpäin, vapauta liipaisukytkin ja työnnä vipua oikealle (istukan päästä katsottuna).

Palauta suunnanvaihtovipu eteenpäinasentoon, kun kaikki toiminnot toiseen suuntaan ovat valmiit.

TOIMINNOT KORKEALLA JA ALHAISELLA NOPEUDELLA (KUVA 1, 5)

Kaksinopeuksinen välitys kaksinopeuksisessa iskuporakoneessa mahdollistaa tehokkaan toiminnan erilaisissa toiminnoissa ja mahdollistaa suuremman lisävarusteiden valikoiman.

ALHAISTA NOPEUTTA varten käännä rengas (d) poranteräkuvan kohdalle porausta varten asennossa 1.

KORKEA NOPEUTTA varten käännä rengas (d) poranteräkuvan kohdalle porausta varten asennossa 2.

Hammaspyörävaihde on suunniteltu vaihtamista varten vain silloin, kun yksikkö on pois päältä. Voi olla kuitenkin tarpeen kääntää istukkaa hieman käsin ja kohdistaa hammaspyörät samalla, kun rengasta kierretään.

HUOMAUTUS: ÄLÄ YRITÄ MUUTTAA NOPEUKSIA kääntämällä rengasta työkalun ollessa päällä. Tämä vahingoittaa hammaspyörävaihdetta.

ISKUPORAUKSEN/PORAUKSEN VALITSIN (KUVA 1, 5)

Kun haluat vaihtaa työkalun poraustoiminnosta iskuporaukseen (tai päinvastoin), käännä rengasta (d) sopivan kuvakkeen kohdalle kuten kuvassa 5.

Käännä rengas (d) poranteräkuvan kohdalle porausta varten tai vasarakuvan kohdalle iskuporausta varten, kuten kuvassa näytetään.

VÄÄNTÖMOMENTIN RAJOITIN

Työkalussa on vääntömomentin rajoitin, joka vähentää suurinta vääntömomenttia, jos poranterä jää jumiin. Tämä ominaisuus estää myös vaihteiston ja sähkömoottorin jumiutumisen. Momentinrajoitin on säädetty tehtaalla, eikä säätöä voi muuttaa.

E-CLUTCH ANTI-LOCK CONTROL™ (KUVA 4) DWD530, D21570

DEWALT-porassa saattaa olla elektroninen ominaisuus E-CLUTCH Anti-Lock Control™. Se on suunniteltu auttamaan poran hallinnassa nopeuden menetyksen aikana ja estämään poran vetäytymistä käsistäsi. Näin voi tapahtua terästä porattaessa tai kun käytetään suuria teriä puuta porattaessa.

Jos nopeuden hidastuminen tapahtuu, moottori pyörii satunnaisesti jonkin aikaa. Toiminto vähentää hidastumista ja mahdollistaa poran hallinnan. Kun liipaisin vapautetaan, E-Clutch resetoituu ja pora toimii jälleen normaalissa käyttötilassa, kun liipaisinta painetaan uudelleen.

E-CLUTCH Anti-Lock Control™ -toiminnossa on myös ylikuormitusuoja, joka estää poran ylikuormenemisen kuormituksen ollessa suuri.

Jos laite ylikuumentee käytön aikana, toiminto sammuttaa moottorin. Jos laite käynnistetään uudelleen ja altistetaan suurelle kuormalle ennen kuin se on jäähtynyt, toiminto sammuttaa moottorin uudelleen.

Kuvassa 4 näytetään ohjetarra (n) kiinnitettynä koteloon. Hälytystiloja on kaksi.

- Käytössä-tila:** Kun moottorin hidastuminen tapahtuu, valo syttyy ja pysyy päällä niin kauan kuin moottorin nopeus vaihtelee tietyn ajan ennen kuin E-CLUTCH Anti-Lock Control™ sammuttaa työkalun kokonaan. Kun yksikkö toimii normaalissa tilassa, valoa ei ole.
- Ongelma-tila:** Viikkuvat valot liipaisinta vedettäessä osoittavat, että elektroniikka ei enää toimi. Työkalu saattaa silti pystyä toimimaan toimia ilman E-CLUTCH Anti-Lock Control™ -toiminnon apua, mutta se tulee huollattaa mahdollisimman pian.

Sähköturvallisuus

Sähkömoottori toimii vain yhdellä jännitteellä. Tarkista aina, että verkkovirran jännite vastaa tyyppikilpeen merkittyä jännitettä.



Tämä DEWALT-työkalu on kaksoiseristetty EN 60745 -säädösten mukaisesti, joten maadoitusjohdinta ei tarvita.

Jos virtajohto vaurioituu, se on korvattava uudella johdolla, jonka voi hankkia DEWALTin huolto-organisaation kautta.

Jatkojohdon käyttäminen

Jos on käytettävä jatkojohtoa, käytä tälle työkalulle soveltuvaa 3-kaapelista jatkojohtoa. Lisätietoja on **Teknisissä tiedoissa**. Johdinten pienin koko on 1,5 mm² ja suurin pituus 30 m.

Jos käytät johtokelaa, kelaa johto aina kokonaan auki.

KOKOAMINEN JA SÄÄTÄMINEN



VAROITUS: Loukkaantumisvaaran vähentämiseksi katkaise laitteesta virta ja irrota pistoke pistorasiasta ennen varusteiden asentamista tai irrottamista sekä ennen säätöjen ja korjausten tekemistä. Varmista, että virtakytkin on OFF-asennossa. Jos laite käynnistyy vahingossa, voi aiheutua loukkaantuminen.

Sivukahva (kuva 2)



VAROITUS: Henkilövahingon vaaran vähentämiseksi käytä työkalua AINA sivukahva oikein asennettuna. Jos näin ei tehdä, se voi aiheuttaa sivukahvan lipsumisen työkalun käytön aikana ja aiheuttaa hallinnan menetyksen. Pidä työkalua molemmilla käsillä hallinnan maksimoimiseksi.

Sivukahva (e) toimitetaan iskuporakoneen mukana. Se kiinnitetään vaihdelaatikon eteen, kuten kuvassa 2 näytetään, ja sitä voidaan kääntää 360° oikea- tai vasenkätistä käyttöä varten.

Kun sivukahva on käännetty paikalleen, sitä tulee työntää taaksepäin, kunnes aukot (k) sivukahvassa kohdistuvat ja kiinnittyvät ulostyöntöviin kohoumiin (m) vaihdelaatikon alapuolella. Kiristä sivukahva sitten kääntämällä sitä myötäpäivään.

TOIMINTA

Käyttöohjeet



VAROITUS: Loukkaantumisvaaran vähentämiseksi katkaise laitteesta virta ja irrota pistoke pistorasiasta ennen varusteiden asentamista tai irrottamista sekä ennen säätöjen ja korjausten tekemistä. Varmista, että virtakytkin on OFF-asennossa. Jos laite käynnistyy vahingossa, voi aiheutua loukkaantuminen.



VAROITUS:

- Noudata aina turvaohjeita ja määräyksiä.

- **Voit vähentää henkilövahingon vaaraa varmistamalla AINA, että työstettävä kappale on kiinnitetty tiukasti paikalleen.** Jos poraat ohutta kappaletta, aseta sen taakse puinen tuki, jotta ohut materiaali ei vaurioiduu.
- **Henkilövahingon vaaran vähentämiseksi käytä työkalua aina sivukahva oikein asennettuna.** Jos näin ei tehdä, se voi aiheuttaa sivukahvan lipsumisen työkalun käytön aikana ja aiheuttaa hallinnan menetyksen. Pidä työkalua molemmilla käsillä hallinnan maksimoimiseksi.
- **Älä yritä kiristää tai löysätä poranteriä (tai muita lisävarusteita) tarttumalla istukan etuosaan ja käynnistämällä työkalun.** Se voi vahingoittaa istukkaa ja aiheuttaa henkilövahingon.
- **Palovamman vaara.** Käytä **AINA** käsineitä, kun vaihdat teriä. Työkalun metalliosat ja terät voivat kuumeta huomattavasti käytön aikana. Pienet ironneet materiaaliolosat voivat vahingoittaa paljaita käsiä.

Käsien oikea asento (kuva 6)



VAROITUS: Voit vähentää vakavan henkilövahingon vaaraa pitämällä kädet **AINA** oikeassa asennossa.



VAROITUS: Voit vähentää vakavan henkilövahingon vaaraa pitelemällä työkalua **AINA** tiukassa otteessa.

Käsien oikea asento tarkoittaa toisen käden pitämistä sivukahvassa (e) ja toisen käden pitämistä pääkahvalla (g).

Pikaistukka (kuvat 7–9)

DWD522, DWD524, DWD525, DWD530

DWD522-, DWD524-, DWD525- ja DWD530-malleissa on pikaistukka (c) kätevää käyttöä varten. Vaihda poranterä tai muu lisävaruste alla annettujen ohjeiden mukaan.

1. Tartu istukan takaosaan toisella kädellä ja käännä etuosaa toisella kädellä vastapäivään, kuten kuvassa 7. Käännä riittävästi niin, että istukka avautuu riittävästi lisävarusteen asettamista varten.
2. Laita terä tai muu lisävaruste noin 19 mm:n (3/4") istukkaan ja kiristä pitämällä istukan takaosasta kiinni ja kääntämällä etuosaa

myötäpäivään. Kun istukka on miltei kiristetty, kuulet naksahduksen äänen. 4–6 naksahduksen jälkeen istukka on riittävän kireä lisävarusteen ympärillä.

3. Kun haluat irrottaa lisävarusteen, toista vaihe 1 yllä.



VAROITUS: Älä yritä kiristää poranteriä (tai muita lisävarusteita) tarttumalla istukan etuosaan ja käynnistämällä työkalun. Se voi vahingoittaa istukkaa ja aiheuttaa henkilövahingon.

PIKAISTUKAN POISTO (KUVA 8)

Kiristä istukka 6 mm:n (1/4") tai suuremman kuusiokulma-avaimen (ei toimituksessa) lyhyen pään ympärille. Lyö pidempää päätä puisella vasaralla tai puunkappaleella vastapäivään. Näin istukka irtoaa niin, että sen voi ruuvata auki käsin.

PIKAISTUKAN ASENNUS (KUVA 9)

Ruuvaa istukka käsin niin pitkälle kuin se menee. Kiristä istukka 6 mm:n (1/4") tai suuremman kuusiokulma-avaimen (ei toimituksessa) lyhyen pään ympärille ja lyö pidempää päätä puisella vasaralla myötäpäivään.

Istukka avaimella (kuva 1)

D21570

D21570-mallissa on avaimellinen istukka (c). Vaihda poranterä tai muu lisävaruste alla annettujen ohjeiden mukaan.

1. Kiristä istukan rengas käsin.
2. Laita istukka-avain jokaisen kolmeen reikään ja kiristä myötäpäivään. On tärkeää kiristää istukka kaikista kolmesta reistä, jotta estetään liukuminen.

Irrota terä kääntämällä istukka-avainta myötäpäivään vain yhdessä reiässä ja sitten löysäämällä istukka käsin.

Valtuutettu DEWALT-huolto voi asentaa avaimellisen istukan tilalle pikaistukan.

Syvyysrajoitin (kuva 2)

Syvyysrajoittimen (l) säätö:

Löysää kahva (e) ja siirrä syvyysrajoitinta niin, että etäisyys rajoittimen pään ja terän pään välillä on sama kuin haluttu poraussyvyys. Kun poraat syvyysrajoittimella, pysäytä, kun tangon pää saavuttaa materiaalin pinnan.

Poraaminen

Käännä rengas poranteräkuvan kohdalle porausta varten tai vasarakuvan kohdalle iskuporausta varten. Asenna ja kiristä haluttu poranterä istukkaan.

PORAUSTOIMINTO

Valitse suunniteltuun käyttöön sopiva nopeus/vääntö nopeuskytkimen avulla.

- Käytä PUULLE kierteisporanteriä, talttateriä, lusikkaporia tai reikäsafoja. Käytä METALLILLE pikateräksestä valmistettuja kierteisporanteriä tai reikäsafoja. Käytä leikkuujäähdytysnestettä, kun poraat metalleja. Poikkeuksia ovat valurauta ja messinki, joita tulee porata kuivina. Käytä MUURATTUJEN RAKENTEIDEN poraamiseen karbidikärkisiä teriä tai kiviporia. Yhtenäinen, tasainen pölyvirta osoittaa oikean porausnopeuden.
- Paina aina suorassa linjassa terän kanssa. Käytä riittävästi voimaa, jotta terä pureutuu materiaaliin, mutta älä paina liikaa, jolloin moottori saattaa sakata tai terä taipua.
- Pidä työkalua vakaasti molemmilla käsillä, jotta hallitset poran vääntymisen.



VAROITUS: Pora saattaa sakata, jos ylikuormitus aiheuttaa yllättävän vääntymisen. Varaudu aina sakkaukseen. Tartu poraan vakaasti molemmilla käsillä, jotta hallitset työkalun vääntymisen ja vältät loukkaantumisen.

- JOS PORA SAKKAA**, se johtuu tavallisesti ylikuormituksesta. **VAPAUTA LIIPAININ VÄLITTÖMÄSTI**, irrota terä työstä ja määritä sakkauksen syy. **ÄLÄ NAPSUTTELE LIIPAININTA PÄÄLLE JA POIS PÄÄLTÄ JA YRITÄ KÄYNNISTÄÄ SAKANNUTTA PORAA – TÄMÄ VOI VAHINGOITTA A PORAA.**
- Jotta minimoit sakkauksen tai materiaalin läpi murtumisen, paina poraa vähemmän ja hivuta terä reiän viimeisen osan läpi.
- Pidä moottori käynnissä, kun vedät terää poratun reiän läpi. Tämä estää juuttumisen.
- Säädettävän nopeuden porissa ei ole tarvetta merkitä porattavaa reikää naskalilla. Aloita reikä hitaalla nopeudella ja kiihdytä puristamalla liipaisinta kovempaa, kun reikä on tarpeeksi syvä, ilman että terä hyppää ulos.

ISKUPORAUS

- Käytä poratessa poraan juuri tarpeeksi voimaa, jotta estät sitä ponnahtelemasta liiallisesti tai poran "housumisen" pois terästä. Liiallinen voiman käyttö aiheuttaa alhaisemmat

porausnopeudet, ylikuumenemisen ja alhaisemman porausnopeuden.

- Poraa suoraan ja pidä terä suorassa kulmassa työhön nähden. Älä paina terää liikaa poratessasi sivuttaissuunnassa, koska tämä voi aiheuttaa terän urien tukkeutumisen ja hitaamman porausnopeuden.
- Kun poraat syviä reikiä ja iskunopeus alkaa pudota, vedä terä osittain ulos reiästä poran yhä pyöriessä, jolloin reikä puhdistuu porausjätteestä.
- Käytä muurattujen rakenteiden poraamiseen karbidikärkisiä teriä tai kiviporia. Yhtenäinen, tasainen pölyvirta osoittaa oikean porausnopeuden.

TIMANTTIPORAUS D21570

D21570 on suunniteltu muurattujen rakenteiden kuivaan timanttiporaukseen 127 mm:iin saakka.

Timanttiporaukseen tätä halkaisijaa suurempiin töihin muuratuissa rakenteissa ja säännölliseen suuren halkaisijan timanttiporaukseen muuratuissa rakenteissa ja betonissa, suosittelemme DEWALT D21580-, D21582- tai D21583-timanttiporakoneen käyttöä.

Käytä nopeutta 2 timanttiporakruunuille, joiden halkaisija on 22–68 mm. Käytä aina nopeutta 1 timanttiporakruunuille, joiden halkaisija on välillä 68 mm ja 127 mm.

Noudata porakruunun tai valmistajan suosituksia lisävarusteen käytössä.

HUOMAUTUS: Käytä aina porakruunuja, joissa on kiinteä keskiöporajärjestelmä.

- Laita keskiöpóra sen pidikkeeseen porakruunun keskelle.
Poraa alhaisella nopeudella, kunnes pora tunkeutuu pintaan noin 5–10 mm.
- Irrota kone virtalähteestä.
- Poista keskiöpóra pidikkeestään.
- Laita kone virtalähteeseen ja laita porakruunu työkappaleeseen.
- Aloita poraaminen, lisää nopeutta täyteen nopeuteen ja poraa haluttuun syvyyteen.

KUNNOSSAPITO

DEWALT-työkalusi on suunniteltu käytettäväksi pitkään ja edellyttämään vain vähän kunnossapittoa. Oikea käsittely ja säännöllinen puhdistus varmistavat laitteen ongelmattoman toiminnan.



VAROITUS: Loukkaantumisaaran vähentämiseksi katkaise laitteesta

virta ja irrota pistoke pistorasiasta ennen varusteiden asentamista tai irrottamista sekä ennen säätöjen ja korjausten tekemistä. Varmista, että virtakytkin on OFF-asennossa. Jos laite käynnistyy vahingossa, voi aiheuttaa loukkaantumisen.



Voiteleminen

Työkalu voideltiin tehtaalla ennen toimitusta. Lähetä tai vie työkalusta käytöstä riippuen kahden tai kuuden kuukauden kuluttua valtuutettuun huoltoon täydellistä puhdistusta, tarkastusta ja voitelua varten. Jatkuvasti tuotantotyössä käytetyt työkalut tarvitsevat uudelleenvoitelun useammin. Myös pitkään poissa käytöstä olleet työkalut tulee voidella uudelleen ennen kuin ne otetaan uudelleen käyttöön.



Puhdistaminen



VAROITUS: Puhalla lika ja pöly kotelosta kuivalla ilmalla, kun sitä kertyy ilmanvaihtoaukkoihin tai niiden ympärille. Käytä tällöin hyväksytyjä silmäsuojuksia ja hengityssuojainta.



VAROITUS: Älä koskaan puhdistu muita kuin metallipintoja liuottimien tai muiden voimakkaiden kemikaalien avulla. Nämä kemikaalit voivat heikentää näissä osissa käytettyjä materiaaleja. Käytä vain vedellä ja miedolla pesuaineella kostutettua kangasta. Älä päästä mitään nestettä laitteen sisään. Älä upota mitään laitteen osaa nesteeseen.

Lisävarusteet



VAROITUS: Muita kuin DEWALT-lisävarusteita ei ole testattu tämän työkalun kanssa, joten niiden käyttäminen voi olla vaarallista. Käytä tämän laitteen kanssa vain DEWALTin suosittelemia varusteita vahingoittumisvaaran vähentämiseksi.

Saat lisätietoja jälleenmyyjältäsi.

Ympäristön suojeleminen



Toimita tämä laite kierrätykseen. Tätä tuotetta ei saa hävittää kotitalousjätteen mukana.

Jos DEWALT-tuote on tullut elinkaarensa päähän tai jos et enää tarvitse sitä, älä hävitä sitä kotitalousjätteenä. Toimita se kierrätykseen.



Kierrätykseen toimitetut käytetyt tuotteet ja pakkaus voidaan käyttää uudelleen. Tämä suojelee ympäristöä ja vähentää raaka-aineiden tarvetta.

Paikallisissa määräyksissä voidaan edellyttää, että sähkölaitteet on toimitettava kierrätysasemalle tai jälleenmyyjälle, jolta ostit uuden tuotteen.

DEWALT kierrättää DEWALT-tuotteet, kun ne ovat tulleet elinkaarensa päähän. Voit käyttää tätä palvelua palauttamalla tuotteen valtuutettuun huoltokorjaamoon. Se toimitetaan sieltä meille.

Saat lähimmän valtuutetun DEWALT-huoltokorjaamon tiedot ottamalla yhteyden lähimpään DEWALT-toimipisteeseen. Yhteystiedot ovat tässä käyttöohjeessa. Luettelo valtuutetuista DEWALT-huoltokorjaamoista ja myynnin jälkeisestä palvelusta on Internet-sivustossa www.2helpU.com.

SLAGBORRMASKIN 2 HASTIGHETER

DWD522, DWD524, DWD525, DWD530, D21570

Gratulerar!

Du har valt ett DEWALT-verktyg. År av erfarenhet, grundlig produktutveckling och innovation gör DEWALT till en av de pålitligaste partnererna för fackmannamässiga elverktygs-användare.

Tekniska data

		DWD522	DWD524	DWD525	DWD530	D21570
Spänning	V_{AC}	230	230	230	230	230
Typ		1	1	1	1	1
Ineffekt	W	950	1100	1100	1300	1300
Varvtal obelastad	min^{-1}	0–1250 / 0–3500	0–1250 / 0–3500	0–1250 / 0–3500	0–1250 / 0–3500	0–1250 / 0–3500
Kragdiameter	mm	43	43	43	43	43
Maximal chuckkapacitet	mm	13	13	13	13	16
Bits						
metallborrning låg hastighet	mm	13	13	13	16	16
trä, rak borrning	mm	40	40	40	40	40
bits, murverksborrning						
optimal	mm	5–10	5–10	5–10	5–10	5–10
maximum	mm	20	22	22	22	22
diamantkärna	mm	–	–	–	–	127
Vikt	kg	2,8	2,8	2,8	2,8	3,0

Buller- och vibrationsvärden (triax vektorsumma) i enlighet med EN60745-2-1.

L_{PA} (emissionsljudtrycksnivå)	dB(A)	95	95	94	93	93
L_{WA} (ljudeffektnivå)	dB(A)	106	106	105	104	104
K_{WA} (osäkerhet för angiven ljudnivå)	dB(A)	3	3	3	3	3

Borrning i metall

Vibration, emissionsvärde $a_{h,D}$ =	m/s^2	5,5	5,5	4	7	–
Osäkerhet K =	m/s^2	4,3	4,3	1,5	4,8	–

Slagborrning i betong

Vibration, emissionsvärde $a_{h,ID}$ =	m/s^2	18	18	15	16	16
Osäkerhet K =	m/s^2	6,3	6,3	1,9	4,6	4,6

Borrning i betong

Vibration, emissionsvärde $a_{h,DD}$ =	m/s^2	–	–	–	–	13
Osäkerhet K =	m/s^2	–	–	–	–	6,8

Den emissionsnivå för vibration som anges i detta informationsblad har uppmätts i enlighet med en standardiserad test som anges i EN 60745, och den kan användas för att jämföra ett verktyg med ett annat. Den kan användas för att få fram en preliminär uppskattning av exponering.



WARNING: Den angivna emissionsnivån för vibration gäller vid verktygets huvudsakliga användning. Om verktyget emellertid används för andra tillämpningar, med andra tillbehör, eller om det är dåligt underhållet kan vibrationen avvika. Detta kan avsevärt öka exponeringsnivån under hela dess arbetstid.

SVENSKA

En uppskattning av exponeringsnivån för vibrationer bör dessutom ta med i beräkningen de gånger verktyget är avstängt, eller när det är igång utan att utföra sitt arbete. Detta kan avsevärt minska exponeringsnivån under hela dess arbetstid.

Identifiera ytterligare säkerhetsåtgärder för att skydda handhavaren mot verkningarna av vibration, såsom att: underhålla verktyget och tillbehören, hålla händerna varma, organisera arbetsgången.

Säkringar

Europa 230 Volt verktyg 10 Ampere, starkström

Definitioner: Säkerhetsriktlinjer

Nedanstående definitioner beskriver allvarighetsnivån för varje signalord. Var god läs handboken och uppmärksamma dessa symboler.



FARA: Indikerar en omedelbart riskfylld situation som, om den inte undviks, **kommer att resultera i dödsfall eller allvarlig personskada.**



VARNING: Indikerar en potentiellt riskfylld situation som, om den inte undviks, **skulle kunna resultera i dödsfall eller allvarlig personskada.**



SE UPP! Indikerar en potentiellt riskfylld situation som, om den inte undviks, **kan resultera i mindre eller medelmåttig personskada.**

OBSERVERA: Anger en praxis som **inte är relaterad till personskada** som, om den inte undviks, **skulle kunna resultera i egendomsskada.**



Anger risk för elektrisk stöt.



Anger risk för eldsvåda.

EC-Följsamhetsdeklaration

MASKINDIREKTIV



**SLAGBORRMASKIN 2 HASTIGHETER
DWD522, DWD524, DWD525, DWD530, D21570**

DEWALT deklarerar att dessa produkter, beskrivna under **Tekniska data** uppfyller: 2006/42/EC, EN60745-1:2009 +A11:2010, EN60745-2-1:2010.

Dessa produkter uppfyller också direktiv 2004/108/EG (t.o.m. 19.04.2016), 2014/30/EU (fr.o.m. 20.04.2016) och 2011/65/EU. För mer information, var god kontakta DEWALT på följande adress, eller se handbokens baksida.

Undertecknad är ansvarig för sammanställning av den tekniska filen och gör denna förklaring å DEWALTs vägnar.

Markus Rempel
Teknisk chef
DEWALT, Richard-Klinger-Straße 11,
D-65510, Idstein, Tyskland
31.03.15



VARNING: För att minska risken för personskada, läs instruktionshandboken.

Säkerhetsvarningar, Allmänt Elverktyg



VARNING! Läs alla säkerhetsvarningar och alla instruktioner. Underlåtenhet att följa varningarna och instruktionerna kan resultera i elektrisk stöt, eldsvåda och/eller allvarlig personskada.

SPARA ALLA VARNINGAR OCH INSTRUKTIONER FÖR FRAMTIDA REFERENS

Termen "elverktyg" i varningarna syftar på ditt starkströmsdrivna (sladdanslutna) elverktyg eller batteridrivna (sladdlösa) elverktyg.

1) SÄKERHET PÅ ARBETSOMRÅDET

- Håll arbetsområdet rent och ordentligt upplyst.** Belamrade eller mörka områden inbjuder till olyckor.
- Använd inte elektriska verktyg i explosiva atmosfärer, såsom i närvaron av lättantändliga vätskor, gaser eller damm.** Elektriska verktyg ge upphov till gnistor som kan antända dammet eller ångorna.
- Håll barn och åskådare borta meda du arbetar med ett elverktyg.** Distractioner kan göra att du förlorar kontrollen.

2) ELEKTRISK SÄKERHET

- Kontakterna till elverktyget måste matcha uttaget. Modifiera aldrig kontakten på något sätt. Använd inte några adapterpluggar med jordanslutna (jordade) elektriska verktyg.** Omodifierade kontakter och matchande uttag minskar risken för elektrisk stöt.

- b) **Undvik kroppskontakt med jordanslutna eller jordade ytor såsom rör, värmeelement, spisar och kylskåp.** Det finns en ökad risk för elektrisk chock om din kropp är jordansluten eller jordad.
- c) **Utsätt inte elektriska verktyg för regn eller våta förhållanden.** Vatten som kommer in i ett elverktyg ökar risken för elektrisk stöt.
- d) **Missbruka inte sladden. Använd aldrig sladden till att bära, dra eller koppla bort elverktyget från strömmen. Håll sladden borta från värme, olja, skarpa kanter eller rörliga delar.** Skadade eller tilltrasslade sladdar ökar risken för elektrisk stöt.
- e) **När du arbetar med ett elverktyg utomhus, använd en förlängningssladd som passar för utomhusanvändning.** Användning av en sladd som passar för utomhusanvändning minskar risken för elektrisk stöt.
- f) **Om arbete med ett elverktyg i en fuktig lokal är oundvikligt, använd ett uttag som är skyddat med jordfelsbrytare (RCD).** Användning av en RCD minskar risken för elektrisk stöt.
- f) **Klä dig ändamålsenligt. Bär inte lösa kläder eller smycken. Håll hår, beklädnad och handskar borta från delar i rörelse.** Lösa kläder, smycken eller långt hår kan fastna i delar i rörelse.
- g) **Om det finns anordningar för anslutning av apparater för dammutrensning och insamling, se till att dessa är anslutna och används på ett korrekt sätt.** Användning av dammuppsamling kan minska dammrelaterade faror.

4) ANVÄNDNING OCH SKÖTSEL AV ELVERKTYG

- a) **Tvinga inte elverktyget. Använd det korrekta elverktyget för din tillämpning.** Det korrekta elverktyget gör arbetet bättre och säkrare vid den hastighet för vilket det konstruerades.
- b) **Använd inte elverktyget om strömbrytaren inte sätter på och stänger av det.** Ett elverktyg som inte kan kontrolleras med strömbrytaren är farligt och måste repareras.
- c) **Ta ur kontakten från strömkällan och/eller batteripaketet från elverktyget innan du gör några justeringar, byter tillbehör eller lägger elverktygen i förvaring.** Sådana förebyggande säkerhetsåtgärder minskar risken att oavsiktligt starta elverktyget.
- d) **Förvara elektriska verktyg som inte används utom räckhåll för barn, och låt inte personer som är obekanta med elverktyget eller med dessa instruktioner använda elverktyget.** Elektriska verktyg är farliga i händerna på utbildade användare.
- e) **Underhåll elektriska verktyg. Kontrollera för feljustering eller om rörliga delar har fastnat, bristning hos delar och andra eventuella förhållanden som kan komma att påverka elverktygets funktion. Om det är skadat, se till att elverktyget blir reparerat före användning.** Många olyckor orsakas av dåligt underhållna elektriska verktyg.
- f) **Håll kapningsverktyg vassa och rena.** Ordentligt underhållna kapningsverktyg med vassa sågkanter är mindre sannolika att fastna och är lättare att kontrollera.
- g) **Använd elverktyget, tillbehören och verktygssatserna, etc. i enlighet med dessa instruktioner, och ta hänsyn till arbetsförhållandena och det arbete som ska utföras.** Användningen av elverktyget för andra verksamheter än de som det är avsett för skulle kunna resultera i en farlig situation.

5) SERVICE

- a) **Se till att ditt elverktyg får service av en kvalificerad reparatör, som endast**

använder identiska ersättningsdelar.
 Detta säkerställer att elverktygets säkerhet bibehålles.

Ytterligare specifika säkerhetsregler för slagborrar

- **Använd hörselskydd vid slagbormning.** Att utsättas för buller, kan ge hörselskada.
- **Använd hjälphandtag om de medföljer verktyget.** Tappad kontroll kan orsaka personskador.
- **Håll elverktyget i de isolerade greppytorna när arbete utförs där sågillbehöret kan komma i kontakt med dolda elledningar eller dess egen sladd.** Kaptillbehör som kommer i kontakt med en strömförande ledning kan göra att exponerade metalldelar hos elverktyget blir strömförande och kan ge användaren en elektrisk stöt.
- **Använd klämmor eller något annat praktiskt sätt att stödja arbetsstycket vid ett stabilt underlag.** Att hålla arbetet för hand eller mot kroppen är instabilt och kan göra att du förlorar kontrollen.
- **Använd hörselskydd vid slagbormning under längre perioder.** Att utsättas för högt buller under lång tid kan orsaka hörselförlust. Temporära hörselörluster eller allvarliga skador på hörseltrumman kan uppstå från de höga ljudnivåerna som genereras av slagbormning.
- **Använd skyddsglasögon eller annat ögonskydd.** Slagbormning och bormningsarbeten kan göra att flisor flyger omkring. Flygande partiklar kan orsaka permanenta ögonskador. Använd andningskydd eller gasmask vid arbetet som genererar damm. Hörselskydd krävs för de flesta arbeten.
- **Använd alltid hjälphandtaget som medföljer verktyget. Dra åt sidohandtaget ordentligt innan användning. Ha ett fast grepp om verktyget hela tiden. Försök inte att arbeta med verktyget utan att hålla det med båda händerna.** Arbete med detta verktyg med en hand kommer att resultera i att kontrollen förloras. Bryta igenom eller att stöta på hårt material såsom armeringsjärn kan också vara riskabelt.
- **Kontrollera alltid borkkärnan innan användning. Använd aldrig skadade borkkärnor.**
- **Slagborrar och verktyg blir heta under arbetet.** Använd handskar när du rör vid dem.
- **Använd halkfria skor för att förhindra skador när du står eller går på hala underlag.**

- **Använd endast skärverktyg som avsetts för detta verktyg.** Användning av icke-rekommenderade skärverktyg kan resultera i skador på grund av förlorad kontroll.
- **Arbeta inte med detta verktyg under långa perioder.** Vibrationer som orsakas av slagverktygets arbete kan vara skadligt för dina händer och armar. Använd handskar för att få extra stötdämpning och begränsa exponeringen genom att ta regelbunda pauser.
- **Luftventiler täcker ofta rörliga delar och bör undvikas.** Löst sittande kläder, smycken och långt hår kan fastna i rörliga delar.



VARNING: Vi rekommenderar användning av en jordfelsbrytare med en restström på 30mA eller mindre.

Dolda risker

Följande risker uppstår vid användning av borrar:

- Skador orsakade av att roterade eller heta delar vidrörs hos verktyget.

Trots tillämpning av de relevanta säkerhetsbestämmelserna och användning av säkerhetsapparater kan vissa återstående risker inte undvikas. De är:

- Hörselnedsättning.
- Risk att fingrar kläms vid byte av tillbehör.
- Hälsorisker till följd av inandning av damm som bildas vid arbete i trä.
- Risk för personskada på grund av flygande partiklar.
- Risk för personskada på grund av långvarig användning.

Märkningar på verktyg

Följande bildikoner visas på verktyget:



Läs instruktionshandbok före användning.



Bär öronskydd.



Bär ögonskydd.

DATUMKODPLACERING (FIG. 1)

Datumkoden (h), vilken också inkluderar tillverkningsår, finns tryckt i kåpan.

Exempel:

2015 XX XX
 Tillverkningsår

Förpackningsinnehåll

Förpackningen innehåller:

- 1 Slagborr
- 1 Sidohandtag
- 1 Djupstopp
- 1 Chucknyckel (endast D21570K)
- 1 Instruktionshandbok
- *Kontrollera med avseende på skada på verktyget, på delar eller tillbehör som kan tänkas ha uppstått under transporten.*
- *Ta dig tid att grundligt läsa och förstå denna handbok före användning.*

Beskrivning (fig. 1, 4)



VARNING: Modifiera aldrig elverktyget eller någon del av det. Skada eller personskada skulle kunna uppstå.

- a. Vippströmställare
- b. Väljare höger/vänstergång
- c. Chuck
- d. Hastighets-/lägesväljare
- e. Sidohandtag
- f. Indikatorlampa (DWD530, D21570)
- g. Huvudhandtag
- h. Datumkod
- i. Chucknyckel (D21570)
- j. Lås för strömbrytare

AVSEDD ANVÄNDNING

Din slitstarka slagbormmaskin har konstruerats för professionell användning för borrar och slaggborring.

D21570 har konstruerats för professionell torr diamantborring i betong.

Använd **INTE** under våta förhållanden eller i närheten av lättantändliga vätskor eller gaser.

Dessa slitstarka precisionsborrar är professionella elverktyg.

LÅT INTE barn komma i kontakt med verktyget. Överinseende krävs när oerfarna handhavare använder detta verktyg.

- Denna produkt är inte avsedd att användas av personer (inklusive barn) med reducerad fysisk, sensorisk eller mental förmåga eller med begränsad erfarenhet eller kunskap såvida inte de är under uppsikt av en person som är ansvarig för deras säkerhet. Barn skall aldrig lämnas ensamma med denna produkt.

STRÖMBRYTARE (FIG. 3)

För starta slagborring, tryck på strömbrytaren (a). För att stoppa slagborringen, släpp brytaren.

VARIABEL HASTIGHET (FIG. 3)

Variabel hastighet medger hastighetskontroll. Ju längre strömbrytaren (a) trycks in desto högre hastighet hos slagborren.

Tryck om så behövs på låsknappen (j) för kontinuerlig gång och släpp strömbrytaren. Spärrknappen fungerar endast vid full hastighet, höger rotation.

För att stanna maskinen vid kontinuerlig gång, tryck kort på strömbrytaren och släpp den. Stäng alltid av verktyget när arbetet är klart och innan sladden dras ur.

NOTERA: Använd låg hastighet för att starta borring av hål, borring i plast eller keramik eller för att skruva i skruvar.

VÄNSTER ROTATION (FIG. 3)

Spaken för vänster rotation (b) är placerad ovanför strömbrytaren och ändrar rotationsriktningen hos slagborren och används när skruvar skruvas ut och när borrarbitsar fastnat.

För att arbeta med verktyget med vänster rotation, släpp strömbrytaren (a) och skjut spaken åt vänster (sett från chuckänden).

För att arbeta med verktyget med höger rotation, släpp strömbrytaren (a) och skjut spaken åt höger (sett från chuckänden).

Återför spaken för vänster rotation till höger rotation efter att allt arbete med vänster rotation är klart.

HÖG/LÅG ARBETSHASTIGHET (FIG. 1, 5)

Tvåhastighetsväxellådan i den dubbla områdesslagbormmaskinen möjliggör effektivt arbete på ett utökat antal arbetsområden med större valfrihet av tillbehör.

För **LÅG HASTIGHETS** arbete, vrid hylsan (d) till borrarbitssymbolen för borpositionen 1.

För **HÖG HASTIGHETS** arbete, vrid hylsan (d) till borrarbitssymbolen för borpositionen 2.

Kugghjulsväxeln har konstruerats att endas växla när enheten är avstängd. Det kan emellertid vara nödvändigt att vrida chucken något för hand för att rikta in kuggarna medan hylsan vrids.

OBSERVERA: FÖRSÖK INTE ATT ÄNDRA HASTIGHETEN genom att vrida hylsan medan verktyget körs. Om du gör så kommer kugghjulsväxeln att skadas.

SVENSKA

VÄLJARE SLAGBORRNING/BORRNING (FIG. 1, 5)

För att växla verktyget från borraringsläge till slagborrläge (eller vice versa) vrid hylsan (d) till den lämpliga symbolen såsom visas i figur 5.

Vrid hylsan (d) till borrarbitssymbolen för borrarning eller till slagborrsymbolen för slagborrning såsom visas i figuren.

MOMENTBEGRÄNSANDE KOPPLING

Detta verktyg är utrustad med en momentbegränsande koppling som minskar den maximala momentreaktionen som överförs till användaren när ett borrar fastnar. Denna funktion förhindrar även att kuggdrevet och elmotorn fastnar. Den momentbegränsande kopplingen är fabriksinställd och kan inte justeras.

E-CLUTCH ANTI-LOCK CONTROL™ (FIG. 4) DWD530, D21570

Din DEWALT bormaskin kan levereras med en elektronisk funktion som kallas E-CLUTCH Anti-Lock Control™. Den är konstruerad för att hjälpa dig att kontrollera borrar under överstegring och göra att den inte dras ur dina händer. Detta kan inträffa vid borrarning i stål eller med stora borrar i trä.

När en överstegring uppstår växlar motorn mellan på och av under en inställd tidsperiod. Detta reducerar reaktionen från överstegringen och gör att du kan hålla bormaskinen under kontroll. Frånkoppling av strömbrytaren återställer E-Clutch och enheten kommer att arbeta i normalläge när strömbrytaren trycks in igen.

E-CLUTCH Anti-Lock Control™ innehåller också en skyddsfunktion mot överbelastning som skapats för att förhindra att enheten blir för het under arbete med hög belastning.

Om enheten blir mycket het under arbetet kommer denna funktion att stänga av motorn. Funktionen kommer att fortsätta att stänga av motorn om den startas om och belastas hårt innan den svalnat.

Figur 4 visar instruktionsetiketten (n) placerad på kåpan. Det finns två larmlägen.

- Engagerat läge:** När en överstegring uppstår tänds lampan och lyser medan motorn växlar mellan på och av under en inställd tidsperiod innan E-CLUTCH Anti-Lock Control™ helt stänger av verktyget. När enheten körs i normalt läge lyser inte lampan.
- Problemläge:** En serie med kontinuerliga blinkningar när strömbrytaren trycks in indikerar att elektroniken inte längre fungerar. Verktyget kan fortfarande fungera utan fördelarna med E-CLUTCH Anti-Lock Control™ men bör lämnas på service så snart som möjligt.

Elektrisk Säkerhet

Den elektriska motorn har konstruerats för endast en spänning. Kontrollera alltid att strömförsörjningen motsvarar spänningen på klassificeringsplattan.



Ditt DEWALT-verktyg är dubbel-isolerad i enlighet med EN 60745; därför behövs ingen jordningstråd.

Om starkströmsladden är skadad måste den bytas ut mot en speciellt preparerad sladd som finns att få genom DEWALTs serviceorganisation.

Användning av Förlängningssladd

Om en förlängningssladd behövs, använd en godkänd 3-kärnig förlängningssladd, som är lämplig för detta verktygs strömbehov (se **Tekniska data**). Minsta ledningsstorlek är 1,5 mm²; maximala längden är 30 m.

Vid användning av en sladdvinda, dra alltid ut sladden helt och hållet.

HOPMONTERING OCH JUSTERING



VARNING: För att minska risken för personskada, stäng av enheten och koppla bort maskinen från strömkällan innan du installerar och tar bort tillbehör, före justering eller ändring av inställningar eller vid reparationer. Se till att startknappen är i AV-läge. En oavsiktlig igångsättning kan orsaka personskada.

Sidohandtag (fig. 2)



VARNING: För att minska risken för personskador hantera ALLTID verktyget med sidohandtaget korrekt monterat. Om så inte görs kan det resultera i att sidohandtaget glider under arbetet och kontrollen över verktyget förloras. Håll verktyget med båda händerna för att maximera kontrollen.

Ett sidohandtag (e) medföljer denna slagborrmaskin. Den kläms fast på framsidan av växlehuset såsom visas i figur 2 och kan vridas 360° för användning till vänster eller höger.

När sidohandtaget är vridet i position bör det skjutas bakåt tills skårorna (k) på flänsen på sidohandtaget är i linje och helt i kontakt med de utskjutande filkarna (m) på undersidan av växlehuset. Sidohandtaget kläms sedan säkert fast genom att det vrids medurs tills det sitter fast.

ANVÄNDNING

Bruksanvisning



VARNING: För att minska risken för personskada, stäng av enheten och koppla bort maskinen från strömkällan innan du installerar och tar bort tillbehör, före justering eller ändring av inställningar eller vid reparationer. Se till att startknappen är i AV-läge. En oavsiktlig igångsättning kan orsaka personskada.



VARNING:

- Lakta alltid säkerhetsinstruktionerna och tillämpliga bestämmelser.
- För att minska risken för personskada, se ALLTID till arbetsstycket är ordentligt förankrat eller fastklämt.** Om du borrar i tunt material, använd ett träblock som "stöd" för att förebygga skada på materialet.
- För att minska risken för personskador hantera alltid verktyget med sidohandtaget korrekt monterat.** Om så inte görs kan det resultera i att sidohandtaget glider under arbetet och kontrollen över verktyget förloras. Håll verktyget med båda händerna för att maximera kontrollen.
- Försök inte att dra åt eller lossa borrar (eller något annat tillbehör) genom att greppa chuckens främre del och sätta igång verktyget. Skada på chucken och personskada kan uppstå.
- Risk för brännskada. **ANVÄND ALLTID** handskar när borrar byts. Åtkomliga metalldelar på verktyget och borrar kan bli mycket heta under arbetet. Små bitar av trasigt material kan skada bara händer.

Korrekt Handplacering (fig. 6)



VARNING: För att minska risken för allvarlig personskada, använd **ALLTID** korrekt handställning, så som visas.



VARNING: För att minska risken för allvarlig personskada, håll **ALLTID** verktyget säkert, för att förekomma en plötslig reaktion.

Korrekt handposition kräver ena handen på det främre handtaget (e) och den andra handen på huvudhandtaget (g).

Nyckellös chuck (fig. 7–9)

DWD522, DWD524, DWD525, DWD530

DWD522, DWD524, DWD525 och DWD530 har en nyckellös chuck (c) för större bekvämlighet. För att sätta in en borrarbit eller annat tillbehör, följ dessa steg.

- Ta tag i bakre halvan av chucken med ena handen och använd den andra handen för att vrida den främre delen moturs, såsom visas i figur 7. Vrid tillräckligt långt så att chucken öppnas tillräckligt mycket för att önskat tillbehör skall få plats.
- Sätt in bitsen eller annat tillbehör ungefär 19 mm in i chucken och dra åt genom att hålla i bakre halvan av chucken och vrida främre delen medurs. När chucken är nästan åtdragen kommer du att höra ett klickande ljud. Efter 4–6 klickar är chucken säkert åtdragen runt tillbehöret.
- Frigör tillbehöret genom att upprepa steg 1 ovan.



VARNING: Försök inte att dra åt borrar (eller något annat tillbehör) genom att greppa chuckens främre del och sätta igång verktyget. Skada på chucken och personskada kan uppstå.

NYCKELLÖS BORTTAGNING AV CHUCK (FIG. 8)

Dra åt chucken runt den korta änden av en sexkantsnyckel (medföljer inte) på 6 mm eller större. Använd en mjuk hammare eller en bit trä, slå på den längre änden moturs. Då lossar chucken så att den kan skruvas av för hand.

NYCKELLÖS INSTALLATION AV CHUCK (FIG. 9)

Skruva fast chucken för hand så långt det går. Dra åt chucken runt den korta änden av en sexkantsnyckel (medföljer inte) på 6 mm eller större och slå på den längre änden medurs med en mjuk hammare.

Chuck med nyckel (fig. 1)

D21570

D21570 använder en chuck (c) med nyckel. För att sätta in en borrarbit eller annat tillbehör, följ dessa steg.

- Dra åt chuckhylsan för hand.
- Placera chucknyckeln i vart och ett av de tre hålen och dra åt medurs. Det är viktigt att dra åt chucken i alla tre hålen för att förhindra slirning.

SVENSKA

För att lossa en bits, vrid chucken moturs i bara ett hål och lossa chucken för hand.

Alla auktoriserade DEWALT servicecenter kan installera en nyckellös chuck istället för en chuck med nyckel.

Djupstopp (fig. 2)

För inställning av djupstoppet (!):

Lossa handtaget (e) och flytta djupstoppet så att avståndet mellan kanten av stoppet och kanten på bitsen är lika med önskat borrhjup. Vid borrarning med djupstoppet stoppas borrarningen när stoppet når ytan på materialet.

Borrarning

Vrid hylsan till borrarbitssymbolen för borrarning eller till slagborrsymbolen för slagborrarning. Installera och dra åt önskad borrarbit i chucken.

BORR-ARBETE

Välj det önskade intervallet för hastighet/ vridmoment genom att använda hastighetsväljaren, så att det matchar hastigheten och vridmomentet för det planerade arbetsmomentet.

1. För TRÄ, använd vridborrar, flatborrar, kraftborrar eller hålsågar. För METALL, använd höghastighets stålborrspetsar eller hålsågar. Använd smörjolja vid borrarning i metall. Undantaget är gjutjärn och mässing som bör borraras torrt. För MURVERK, använd hårdmetallborrkrona eller betongbora. Ett fint, jämnt flöde med damm indikerar korrekt borrarhastighet.
2. Använd alltid tryck direkt i en rak linje med bitsen. Använd tillräckligt med tryck för att bitsen skall fästa, men tryck inte så hårt att motorn stannar eller bitsen påverkas.
3. Håll fast verktyget med båda händerna för att kontrollera vridningen hos verktyget.



VARNING: Borren kan fastna om överbelastningen orsakar en plötslig vridning. Förvänta dig alltid att den kan fastna. Håll fast verktyget med båda händerna för att kontrollera vridningen och för att förhindra skador.

4. **OM BORREN FASTNAR** beror det vanligtvis på att den överbelastats. **SLÄPP STRÖMBRYTAREN OMEDELBART**, ta bort bitsen från arbetsstycket och kontrollera orsaken till stoppet. **KLICKA INTE PÅ OCH AV PÅ AVTRYCKAREN I ETT FÖRSÖK ATT STARTA EN BORR SOM FASTNAT – DETTA KAN SKADA BORRMASKINEN.**

5. För att minimera att den fastnar eller bryter igenom materialet, minska trycket på borren och för sakta bitsen genom det sista delen av hålet.
6. Kör motorn medan bitsen dras tillbaka ut ur ett borrarat hål. Detta hjälper till att förhindra att den fastnar.
7. Med borrarmaskiner med variabel hastighet finns det inget behov av att stansa mittpunkten där borrarning skall ske. Använd en långsam hastighet för att börja borrarningen och öka hastigheten genom att trycka på avtryckaren när hålet är tillräckligt djupt för att inte bitsen skall hoppa ut.

SLAGBORRSARBETEN

1. Vid borrarning använd tillräckligt mycket kraft för att slagborren inte skall hoppa överdrivet mycket eller "hoppa" ur arbetsstycket. För mycket kraft kommer att orsaka lägre borrarhastighet, överhettning och sämre borrarvärde.
2. Borra rakt, håll borrarbitsen i rak vinkel mot arbetet. Använd inte sidotryck på bitsen under borrarningen eftersom detta kommer att orsaka tilltäppning av borrar-räfflorna och sänka borrarhastigheten.
3. Vid borrarning av djupa hål, och slagborrhastigheten börjar minska, dra ut bitsen delvis ur hålet medan verktyget fortfarande körs för att hjälpa till att rensa bort skräp från hålet.
4. För murverk, använd hårdmetallborrkrona eller betongbora. Ett fint, jämnt flöde med damm indikerar korrekt borrarhastighet.

DIAMANTBORRMASKIN D21570

D21570 är konstruerad för torr diamantborrarning i murverk upp till 127 mm.

För diamantborrarning över denna diameter i murverk och regelbundet diamantborrarning med större diameter i murverk och betong rekommenderar vi användning av en DEWALT D21580, D21582 eller D21583 diamantkärnbora.

Använd hastighet 2 för diamantkärnborrar med diameter mellan 22–68 mm. Använd alltid hastighet 1 för diamantkärnborrar mellan 68 mm och 127 mm i diameter.

Följ kärnbitsens eller tillverkarens rekommendationer för användning av tillbehöret.

NOTERA: Använd alltid kärnbits med integrerande centrumborrsystem.

1. Sätt in centrumborren i dess hållare i mitten av kärnbitsen.

Borra med låg hastighet tills kärnan tränger in i ytan med ungefär 5–10 mm.

2. Ta bort och koppla ifrån maskinen.
3. Ta bort centrumborren från dess hållare.
4. Koppla in maskinen och sätt in kärnbitsen i arbetsstycket.
5. Börja borra, öka till full hastighet och borra till önskat djup.

UNDERHÅLL

Ditt elverktyg från DEWALT har konstruerats för att arbeta över en lång tidsperiod med minimalt underhåll. Kontinuerlig tillfredsställande drift beror på ordentlig verktygsvård och regelbunden rengöring.



VARNING: För att minska risken för personskada, stäng av enheten och koppla bort maskinen från strömkällan innan du installerar och tar bort tillbehör, före justering eller ändring av inställningar eller vid reparationer. Se till att startknappen är i AV-läge. En oavsiktlig igångsättning kan orsaka personskada.



Smörjning

Ditt verktyg är ordentligt smort när det lämnar fabriken. Inom två till sex månaders användning, beroende på användning, bör verktyget skickas till ett auktoriserat servicecenter för en fullständig rengöring, inspektion och smörjning. Verktyg som används konstant i produktion behöver smörjning oftare. Även verktyg som "inte är i tjänst" under längre perioder bör smörjas innan de används igen.



Rengöring



VARNING: Blås bort smuts och damm från huvudkåpan med torr luft varje gång du ser smuts samlas i och runt lufthålen. Bär godkända ögonskydd och godkänt dammfilterskydd när du utför denna procedur.



VARNING: Använd aldrig lösningsmedel eller andra skarpa kemikalier för att rengöra de icke-metalliska delarna på verktyget. Dessa kemikalier kan försvaga de material som används i dessa delar. Använd en trasa som bara är fuktad med vatten och mild tvål. Låt aldrig

någon vätska komma in i verktyget; sänk aldrig ner någon del av verktyget i en vätska.

Valfria tillbehör



VARNING: Eftersom andra tillbehör än de som erbjuds av DEWALT inte har testats med denna produkt, kan användningen av sådana tillbehör med detta verktyg vara riskabelt. För att minska risken för personskada bör endast tillbehör som rekommenderas av DEWALT användas med denna produkt.

Rådfråga din återförsäljare för vidare information angående lämpliga tillbehör.

Att skydda miljön



Separat insamling. Denna produkt får inte kasseras tillsammans med vanligt hushållsavfall.

Skulle du en dag upptäcka att din produkt från DEWALT behöver ersättas eller att du inte längre har någon användning för den, kassera den inte tillsammans med hushållsavfallet. Gör denna produkt tillgänglig för separat insamling.



Separat insamling av använda produkter och förpackningar möjliggör att ämnena kan återvinnas och användas igen. Återanvändning av återvunna ämnen bidrar till att förhindra miljöföroreningar och minskar behovet av råmaterial.

Lokala bestämmelser kan ge anvisningar för separat insamling av elektriska produkter från hushållen, på kommunala avfallsanläggningar eller via återförsäljaren när du köper en ny vara.

DEWALT tillhandahåller en inrättning för insamling och återvinning av DEWALTs produkter när dessa har nått slutet på sin livslängd. För att utnyttja denna tjänst, återsänd din vara till något behörigt reparationsombud, som kommer att tillvarata den å dina vägnar.

Du kan kontrollera var ditt närmaste behöriga reparationsombud finns, genom att kontakta det lokala kontoret för DEWALT på den adress som anges i denna handbok. Alternativt finns en förteckning över behöriga reparationsombud för DEWALT och komplett information om vår service efter försäljning, med kontaktadresser, på Internet på: www.2helpU.com.

TÜRKÇE

İKİ HIZLI DARBELİ MATKAP DWD522, DWD524, DWD525, DWD530, D21570

Tebrikler!

Bir DEWALT aleti seçtiniz. Uzun süreli deneyim, sürekli ürün geliştirme ve yenilik DEWALT markasının profesyonel elektrikli alet kullanıcıları için en güvenilir ortaklardan birisi haline gelmesini sağlamaktadır.

Teknik veriler

		DWD522	DWD524	DWD525	DWD530	D21570
Voltaj	V _{AC}	230	230	230	230	230
Tip		1	1	1	1	1
Giriş gücü	W	950	1100	1100	1300	1300
Yüksüz hız	dak. ⁻¹	0–1250 / 0–3500	0–1250 / 0–3500	0–1250 / 0–3500	0–1250 / 0–3500	0–1250 / 0–3500
Bilezik çapı	mm	43	43	43	43	43
Maksimum mandren kapasitesi	mm	13	13	13	13	16
Uçlar						
metal delme düşük hızı	mm	13	13	13	16	16
ahşap, düz delme	mm	40	40	40	40	40
uçlar, duvar delme						
optimum	mm	5–10	5–10	5–10	5–10	5–10
maksimum	mm	20	22	22	22	22
elmaslı karot	mm	–	–	–	–	127
Ağırlık	kg	2,8	2,8	2,8	2,8	3,0

EN 60745-2-1 uyarınca gürültü değerleri ve titreşim değerleri (triaks vektör toplamı):

L _{PA} (emisyon ses basıncı seviyesi) dB(A)	95	95	94	93	93
L _{PA} (emisyon ses basıncı seviyesi) dB(A)	106	106	105	104	104
K _{WA} (verilen ses seviyesi için belirsizlik) dB(A)	3	3	3	3	3

Metali delme

Titreşim emisyon değeri a _{h,D} =	m/s ²	5,5	5,5	4	7	–
Belirsizlik değeri K =	m/s ²	4,3	4,3	1,5	4,8	–

Betonu darbeli delme

Titreşim emisyon değeri a _{h,ID} =	m/s ²	18	18	15	16	16
Belirsizlik değeri K =	m/s ²	6,3	6,3	1,9	4,6	4,6

Betonu delme

Titreşim emisyon değeri a _{h,DD} =	m/s ²	–	–	–	–	13
Belirsizlik değeri K =	m/s ²	–	–	–	–	6,8

Bu bilgi sayfasında verilen titreşim emisyon düzeyi, EN 60745'te sağlanan standart teste uygun olarak ölçülmüştür ve aletleri birbiriyle karşılaştırmak için kullanılabilir. Ön maruziyet değerlendirmesi için kullanılabilir.



UYARI: Beyan edilen titreşim emisyon düzeyi, aletin ana uygulamalarını yansıtır. Ancak alet farklı aksesuarlarla farklı uygulamalar için kullanılırsa veya bakımı kötü yapılırsa, titreşim emisyonu değişebilir. Bu, toplam çalışma süresindeki maruziyet düzeyini önemli ölçüde artırabilir.

Tahmini titreşim maruziyeti, aletin kapalı kaldığı veya çalışmasına karşın iş görmediği zamanları da dikkate almalıdır. Bu, toplam çalışma süresindeki maruziyet düzeyini önemli ölçüde azaltabilir.

Kullanıcıyı titreşim etkilerinden korumak için belirtilen ek güvenlik önlemlerini alın: Aletin ve aksesuarların bakımını yapın, elleri sıcak tutun, çalışma modellerini düzenleyin.

Sigortalar

Avrupa 230 V aletler 10 Amper, ana şebeke

Tanımlar: Güvenlik Talimatları

Aşağıdaki tanımlar her işaret sözcüğü ciddiyet derecesini gösterir. Lütfen kılavuzu okuyunuz ve bu simgelere dikkat ediniz.



TEHLİKE: Engellenmemesi halinde **ölüm veya ciddi yaralanma** ile sonuçlanabilecek çok yakın bir tehlikeli durumu gösterir.



UYARI: Engellenmemesi halinde **ölüm veya ciddi yaralanma** ile sonuçlanabilecek potansiyel bir tehlikeli durumu gösterir.



DİKKAT: Engellenmemesi halinde **önemsiz veya orta dereceli yaralanma** ile sonuçlanabilecek potansiyel bir tehlikeli durumu gösterir.

İKAZ: Engellenmemesi halinde **maddi hasara neden olabilecek, yaralanma ile ilişkisi olmayan** durumları gösterir.



Elektrik çarpması riskini belirtir.



Yangın riskini belirtir.

AT Uygunluk Beyanati

MAKİNE DİREKTİFİ



İKİ HIZLI DARBELİ MATKAP

DWD522, DWD524, DWD525, DWD530, D21570

DEWALT, **Teknik veriler** bölümünde açıklanan bu ürünlerin 2006/42/EC, EN60745-1:2009 +A11:2010 ve EN60745-2-1:2010 normlarına uygun olarak tasarlandığını beyan eder.

Bu ürünler ayrıca 2004/108/EC (19.04.2016 tarihine kadar), 2014/30/EU (20.04.2016 tarihinden itibaren) ve 2011/65/EU Direktifleriyle uyumludur. Daha fazla bilgi için, lütfen aşağıdaki adresten DEWALT ile irtibata geçin veya kılavuzun arkasına bakın.

Bu belge altında imzası bulunan yetkili, teknik dosyanın derlenmesinden sorumludur ve bu beyanı DEWALT adına vermiştir.

Markus Rempel
Mühendislik Direktörü
DEWALT, Richard-Klinger-Straße 11,
D-65510, Idstein, Almanya

31.03.15



UYARI: Yaralanma riskini azaltmak için, kullanım kılavuzunu okuyun.

Elektrikli El Aletleri İçin Genel Güvenlik Talimatları



UYARI! Bütün güvenlik uyarılarını ve talimatlarını mutlaka okuyun. Bu talimatların herhangi birisine uyulmaması elektrik çarpması, yangın ve/veya ciddi yaralanma riskine neden olabilir.

BÜTÜN UYARI VE GÜVENLİK TALİMATLARINI İLERİDE BAKMAK ÜZERE MUHAFAZA EDİN

Aşağıda yer alan uyarılardaki "elektrikli alet" terimi şebeke elektriğiyle (kablolu) veya akü/pille (şarjlı) çalışan elektrikli aletinizi ifade etmektedir.

1) ÇALIŞMA ALANININ GÜVENLİĞİ

- Çalışma alanını temiz ve aydınlık tutun.** Karışık ve karanlık alanlar kazaya davetiye çıkarır.
- Elektrikli aletleri, yanıcı sıvılar, gazlar ve tozların bulunduğu yerler gibi yanıcı ortamlarda çalıştırmayın.** Elektrikli aletler, toz veya dumanları ateşleyebilecek kıvılcımlar çıkarır.
- Bir elektrikli aleti çalıştırırken çocuklardan ve etraftaki kişilerden uzak tutun.** Dikkatinizi dağıtıcı şeyler kontrolü kaybetmenize neden olabilir.

TÜRKÇE

2) ELEKTRİK GÜVENLİĞİ

- a) **Elektrikli aletlerin fişleri prizlere uygun olmalıdır. Fiş üzerinde kesinlikle hiçbir değişiklik yapmayın. Topraklı elektrikli aletlerde hiçbir adaptör fişi kullanmayın.** Değiştirilmemiş fişler ve uygun prizler elektrik çarpması riskini azaltacaktır.
- b) **Borular, radyatörler, ocaklar ve buzdolapları gibi topraklanmamış yüzeylerle vücut temasından kaçının.** Vücudunuzun topraklanması halinde yüksek bir elektrik çarpması riski vardır.
- c) **Elektrikli aletleri yağmura maruz bırakmayın veya ıslatmayın.** Elektrikli alete su girmesi elektrik çarpması riskini arttıracaktır.
- d) **Elektrik kablosunu uygun olmayan amaçlarla kullanmayın. Elektrikli aleti kesinlikle kablodan tutarak taşımayın, çekmeyin veya prizden çıkartmayın.** Kabloyu sıcaktan, yağdan, keskin kenarlardan veya hareketli parçalardan uzak tutun. Hasarlı veya dolaşmış kablolar elektrik çarpması riskini artırır.
- e) **Elektrikli bir aleti açık havada çalıştırıyorsanız, açık havada kullanıma uygun bir uzatma kablosu kullanın.** Açık havada kullanıma uygun bir kablunun kullanılması elektrik çarpması riskini azaltır.
- f) **Eğer bir elektrikli aletin nemli bir bölgede çalıştırılması zorunluysa, bir artık akım aygıtı (RCD) korumalı bir kaynak kullanın.** Bir RCD kullanılması elektrik şoku riskini azaltır.

3) KİŞİSEL GÜVENLİK

- a) **Elektrikli bir aleti kullanırken her zaman dikkatli olun, yaptığınız işe yoğunlaşın ve sağduyulu davranın. Elektrikli bir aleti yorgunken veya ilaç ya da alkolün etkisi altındayken kullanmayın.** Elektrikli aletleri kullanırken bir anlık dikkatsizlik ciddi kişisel yaralanmayla sonuçlanabilir.
- b) **Kişisel koruyucu ekipmanları mutlaka kullanın. Daima koruyucu gözlük takın.** Koşullara uygun toz maskesi, kaymayan güvenlik ayakkabıları, baret veya kulaklık gibi koruyucu donanımların kullanılması kişisel yaralanmaları azaltacaktır.
- c) **İstem dışı çalıştırılmasını önleyin. Cihazı güç kaynağına ve/veya aküye bağlamadan, yerden kaldırmadan veya taşımadan önce düğmenin kapalı**

konumda olduğundan emin olun. Aleti, parmağınız düğme üzerinde bulunacak şekilde taşımak veya açık konumdaki elektrikli aletleri elektrik şebekesine bağlamak kazaya davetiye çıkartır.

- d) **Elektrikli aleti açmadan önce tüm ayarlama anahtarlarını çıkartın.** Elektrikli aletin hareketli bir parçasına takılı kalmış bir anahtar kişisel yaralanmaya neden olabilir.
- e) **Ulaşmakta zorlandığınız yerlerde kullanmayın. Daima sağlam ve dengeli basın.** Bu, beklenmedik durumlarda elektrikli aletin daha iyi kontrol edilmesine olanak tanır.
- f) **Uygun şekilde giyinin. Bol elbiseler giymeyin ve takı takmayın. Saçınızı, elbiselerinizi ve eldivenlerinizi hareketli parçalardan uzak tutun.** Bol elbiseler ve takılar veya uzun saç hareketli parçalara takılabilir.
- g) **Eğer kullandığınız üründe toz emme ve toplama özellikleri olan ataşmanlar varsa bunların bağlı olduğundan ve doğru şekilde kullanıldığından emin olun.** Bu ataşmanların kullanılması tozla ilgili tehlikeleri azaltabilir.

4) ELEKTRİKLİ ALETLERİN KULLANIMI VE BAKIMI

- a) **Elektrikli aleti zorlamayın. Uygulamanız için doğru elektrikli aleti kullanın.** Doğru elektrikli alet, belirlendiği kapasite ayarında kullanıldığında daha iyi ve güvenli çalışacaktır.
- b) **Düğme açmıyor ve kapatmıyorsa elektrikli aleti kullanmayın.** Düğmeyle kontrol edilemeyen tüm elektrikli aletler tehlikelidir ve tamir edilmesi gerekmektedir.
- c) **Herhangi bir ayarlama, aksesuar değişimi veya elektrikli aletlerin saklanması öncesinde fişi güç kaynağından çekin ve/veya aküyü aletten ayırın.** Bu tür önleyici güvenlik tedbirleri elektrikli aletin istem dışı olarak çalıştırılması riskini azaltacaktır.
- d) **Elektrikli aleti, çocukların ulaşamayacağı yerlerde saklayın ve elektrikli aleti tanımayan veya bu talimatları bilmeyen kişilerin elektrikli aleti kullanmasına izin vermeyin.** Elektrikli aletler, eğitimsiz kullanıcıların elinde tehlikelidir.
- e) **Elektrikli aletleri iyi durumda muhafaza edin. Hareketli parçalardaki hizalama hatalarını ve tutuklukları, parçalardaki**

kırılmalar ve elektrikli aletin çalışmasını etkileyebilecek tüm diğer koşulları kontrol edin. Hasarlı ise, elektrikli aleti kullanmadan önce tamir ettirin. Kazaların çoğu, elektrikli aletlerin bakımının yeterli şekilde yapılmamasından kaynaklanır.

- f) **Kesim aletlerini keskin ve temiz tutun.** Bakımı uygun şekilde yapılmış keskin kesim uçlu kesim aletlerinin sıkışma ihtimali daha düşüktür ve kontrol edilmesi daha kolaydır.
- g) **Elektrikli aleti, aksesuarlarını ve aletin diğer parçalarını kullanırken bu talimatlara mutlaka uyun ve çalışma ortamının koşullarını ve yapılacak işin ne olduğunu göz önünde bulundurun.** Elektrikli aletin öngörülen işlemler dışındaki işlemler için kullanılması tehlikeli durumlara neden olabilir.

5) SERVİS

- a) **Elektrikli aletinizi, sadece orijinal yedek parçaların kullanıldığı yetkili DeWALT servisine tamir ettirin.** Bu, elektrikli aletin güvenliğinin muhafaza edilmesini sağlayacaktır.

Darbeli Matkaplar için Özel Ek Güvenlik Önlemleri

- **Darbeli matkap işlemleri sırasında kulak koruması kullanın.** Gürültüye maruz kalınması, işitme kaybına yol açabilir.
- **Aletle birlikte verilen yardımcı tutamak(lar) ı kullanın.** Kontrol kaybı yaralanmaya neden olabilir.
- **Kesici aletin, gömülü elektrik kablolarına veya kendi kablosuna temas etmesine yol açabilecek durumlarda elektrikli aleti izole edilmiş saplarından tutun.** Kesim aksesuarı elektrik akımı bulunan kablolarla temas ettiğinde, akımı elektrikli aletin iletken metal parçaları üzerinden kullanıcıya iletilerek elektrik çarpmasına yol açacaktır.
- **İş parçasını stabil bir yüzeye sabitlemek ve desteklemek için kelepçe veya başka pratik yöntemler kullanın.** İş parçasını elle tutmak veya vücudunuza dayamak dengesizliğe ve kontrol kaybına neden olabilir.
- **Uzun süreler kırma işlemi yaparken kulak koruması kullanın.** Yüksek yoğunluklu gürültüye uzun süre maruz kalınması, işitme kaybına yol açabilir. Kırıcı delme işleminin oluşturduğu yüksek ses seviyeleri, geçici işitme kaybına veya kulak zarının ciddi zarar görmesiyle sonuçlanabilir.

- **Güvenlik gözlüğü veya başka bir göz koruması kullanın.** Kırma ve delme çalışmaları etrafta talaşların uçuşmasına neden olur. Uçuşan partiküller kalıcı göz zararına neden olabilir. Toza neden olan uygulamalar için bir toz maskesi veya solunum maskesi takın. Birçok uygulama için kulak koruması gerekebilir.
- **Her zaman aletle verilen yan tutamağı kullanın. Yan tutamağı kullanmadan önce iyice sıkıştırın. Aleti her zaman sıkıca kavrayın. Bu aleti her iki elinizle birlikte tutmadan çalıştırmaya kalkmayın.** Bu aleti tek elle çalıştırmak, kontrol kaybıyla sonuçlanacaktır. Demir gibi sert malzemeleri delmeye çalışmak veya bunlarla karşılaşmak da tehlikeli olabilir.
- **Karot uçları her zaman kullanmadan önce kontrol edin.** Zarar görmüş karot uçları asla kullanmayın.
- **Kırıcı uçları ve aletler çalışma sırasında ısınır.** Bunlara dokunacağınız zaman eldiven giyin.
- **Kaygan yüzeylerde dururken veya yürürken yaralanmaları önlemek için altı kaymayan ayakkabılar giyin.**
- **Sadece bu alet için tasarlanmış kesim aletlerini kullanın.** Tavsiye edilmeyen kesim aletlerinin kullanılması, kontrol kaybına bağlı olarak yaralanmalara neden olabilir.
- **Bu aleti uzun süre çalıştırmayın.** Kırıcı hareketinin yarattığı titreşim el ve kollarınız için zararlı olabilir. Fazladan koruma amacıyla eldiven kullanın ve maruz kalmayı azaltmak için sık sık dinlenin.
- **Havalandırma delikleri sıklıkla hareketli parçaların üstünü örterler ve bunlardan kaçınılmalıdır.** Bol elbiseler, takılar veya uzun saç hareketli parçalara takılabilir.



UYARI: Bir kaçak akım cihazının 30mA veya daha az kaçık akımla kullanılmasını öneriyoruz.

Diğer Riskler

Aşağıdaki riskler matkap kullanmanın doğasında vardır:

- **Aletin dönen veya sıcak parçalarına dokunma sonucu yaralanma.**

İlgili güvenlik düzenlemelerinin uygulanması ve güvenlik cihazlarının kullanılmasına rağmen, bazı risklerden kaçınmak mümkün değildir. Bunlar:

TÜRKÇE

- İşitme kaybı.
- Aksesuarları değiştirirken parmakların sıkışma riski.
- Ahşap üzerinde çalışırken ortaya çıkan tozun solunmasından kaynaklanan sağlık tehlikeleri.
- Sıçrayan parçacıklardan kaynaklanan yaralanma riski.
- Uzun süreli kullanımdan kaynaklanan yaralanma riski.

Alet Üzerindeki Etiketler

Alet üzerinde aşağıdaki semboller gösterilir:



Kullanmadan önce kullanım kılavuzunu okuyun.



Kulak koruması kullanın.



Göz koruması kullanın.

TARİH KODU KONUMU (ŞEK. [FIG.] 1)

İmalat yılını da içeren Tarih Kodu (h) gövdeye basılıdır.

Örnek:

2015 XX XX
İmalat Yılı

Ambalaj İçeriği

Ambalaj içeriğinde şunlar bulunmaktadır:

- 1 Darbeli Matkap
 - 1 Yan tutamak
 - 1 Derinlik Çubuğu
 - 1 Mandren Anahtarı (sadece D21570K)
 - 1 Kullanım kılavuzu
- Alet, parçalar ve aksesuarlarda nakliye sırasında hasar oluşup oluşmadığını kontrol edin.
 - Çalıştırmadan önce bu kılavuzu iyice okuyup anlamak için zaman ayırın.

Tanımlama (şek. 1, 4)



UYARI: Hiçbir zaman elektrikli aleti veya herhangi bir parçasını değiştirmeyin. Hasarla veya yaralanmayla sonuçlanabilir.

- a. Tetik düğmesi
- b. Ters çevirme kolu
- c. Mandren
- d. Hız/mod seçim bileziği
- e. Yan tutamak
- f. Gösterge ışığı (DWD530, D21570)
- g. Ana tutamak
- h. Tarih kodu
- i. Mandren anahtarı (D21570)
- j. Kilitleme butonu

KULLANIM ALANI

Sahip olduğunuz ağır hizmet tipi darbeli matkap profesyonel delme ve darbeli kırma uygulamaları için tasarlanmıştır.

D21570, profesyonel olarak duvarı sert elmas uçla delme için tasarlanmıştır.

Islak koşullarda veya yanıcı sıvı ya da gazların mevcut olduğu ortamlarda **KULLANMAYIN**.

Bu ağır hizmet tipi darbeli matkaplar, profesyonel elektrikli aletlerdir.

Çocukların aleti ellemesine **İZİN VERMEYİN**. Bu alet deneyimsiz kullanıcılar tarafından kullanılırken nezaret edilmelidir.

- Bu ürün, güvenliklerinden sorumlu kişinin gözetiminde olmadıklarında, fiziksel (çocuklar dahil), algısal veya zihinsel kapasite kaybı yaşamış deneyimsiz, bilgisiz ve yeteneksiz kişiler tarafından kullanılmalıdır. Çocuklar asla bu ürünle yalnız bırakılmamalıdır.

TETİK DÜĞMESİ (ŞEK. 3)

Darbeli matkabı çalıştırmak için, tetik düğmesine basın (a). Darbeli matkabı durdurmak için, tetik düğmesini bırakın.

DEĞİŞKEN HIZ (ŞEK. 3)

Değişken hız, hız kontrolüne olanak verir. Tetik düğmesine (a) ne kadar basılırsa, darbeli matkabın hızı o kadar fazla olur.

Gerekirse, sürekli çalışma için kilit-açık (j) butonuna basın ve düğmeyi bırakın. Kilitleme butonu, sadece tam hızda, ileri dönüşte çalışır.

Aletin sürekli çalışmasını durdurmak için düğmeye kısa bir süre basıp serbest bırakın. Çalışma bittiğinde ve prizden çıkarmadan önce her zaman aleti kapatın.

NOT: Başlangıç delikleri için, plastik veya seramik delerken ya da vida çakarken düşük hızlar kullanın.

TERS ÇEVİRME KOLU (ŞEK. 3)

Tetik düğmesinin üstünde yer alan ters çevirme kolu (b), darbeli matkabın dönüş yönünü tersine çevirir ve vidaları ve sıkışmış matkap uçlarını çıkarırken kullanılır.

Aleti ters yönde çalıştırmak için, tetik düğmesini (a) bırakın ve kolu (mandrenin ucundan bakıldığında) sola itin.

Matkabı ileri yönde çalıştırmak için, tetik düğmesini bırakın ve kolu (mandrenin ucundan bakıldığında) sağa itin.

Tersine doğru tüm işlemler tamamlandığında, ters çevirme kolunu ileri pozisyona getirin.

YÜKSEK/DÜŞÜK HIZDA ÇALIŞTIRMA (ŞEK. 1, 5)

İki aşamalı darbeli matkaptaki iki hızlı tahrik dişlisi, daha fazla aksesuar seçeneğiyle, geniş çapta uygulama üzerinde etkili şekilde çalışma imkanı sağlar.

DÜŞÜK HIZ çalışmaları için, bileziği (d) delme pozisyonu 1 için matkap ucu sembolüne çevirin.

YÜKSEK HIZ çalışmaları için, bileziği (d) delme pozisyonu 2 için matkap ucu sembolüne çevirin.

Dişli takımı, ünite kapalıyken sadece değiştirme için tasarlanmıştır. Bununla birlikte, bileziği döndürürken dişlileri hizalamak için mandreni elle hafifçe döndürmek gerekebilir.

İKAZ: *Alet çalışırken, bileziği döndürerek HIZLARI DEĞİŞTİRMEYE KALKMAYIN. Bunu yapmak, dişli takımına zarar verecektir.*

KIRICI/DELICI SEÇİMİ (ŞEK. 1, 5)

Aleti delme modundan kırma moduna (veya kırma modundan delme moduna) geçirmek için, bileziği (d) Şekil 5'de gösterilen şekilde uygun sembole çevirin.

Şekilde gösterildiği gibi, delme için bileziği (d) matkap ucu sembolüne, kırma için kırıcı sembolüne çevirin.

TORK SINIRLAMA KAVRAMASI

Bu alet, matkap ucunun sıkışması durumunda kullanıcıya iletilen maksimum tork tepkimesini düşüren bir tork sınırlama kavraması ile donatılmıştır. Bu özellik ayrıca dişliler ve elektrik motorunun sıkışmasını da engeller. Tork sınırlayıcı debriyaj fabrikada ayarlanmış olarak gelir ve sonradan ayarlanamaz.

KILITLEMESİZ ELEKTRONİK KAVRAMA KONTROLÜ (E-CLUTCH Anti-Lock Control™) (ŞEK. 4)**DWD530, D21570**

DEWALT matkabınız, Kilitlemesiz ELEKTRONİK KAVRAMA Kontrolü (E-CLUTCH Anti-Lock Control™) denilen bir elektronik özellikte birlikte gelebilir. Bu özellik, bir durma sırasında matkabı kontrol etmenize ve elinizden kurtulmasına engel olmada size yardımcı olmak üzere tasarlanmıştır. Bu durumla, çelik delerken veya ahşapta uzun uçlar kullanırken karşılaşılabılır.

Bir durma durumu oluştuğunda, motor bir süreliğine döner ve durur. Bu, durma işleminin etkisini azaltır ve matkabı kontrol altına almanıza olanak sağlar. Tetiği serbest bırakmak E-Cluch özelliğini sıfırlar ve tetiğe tekrar basıldığında alet normal modda çalışır.

E-CLUTCH Anti-Lock Control™ yüksek yük uygulamalarında aletin çok fazla ısınmasını önlemeye yardımcı olan bir aşırı yük koruma özelliğini de bünyesinde barındırır.

Alet çalışma sırasında aşırı derecede ısırırsa, bu özellik motoru durduracaktır. Alet soğumadan yeniden çalıştırılır ve ağır yük altına sokulursa özellik motoru durdurmaya devam eder.

Şekil 4, gövdeye takılmış talimat levhasını (n) gösteriyor. İki alarm modu vardır.

- Bağlantı Modu:** Bir durma durumu oluştuğunda, Kilitlemesiz ELEKTRONİK KAVRAMA Kontrolü (E-CLUTCH Anti-Lock Control™) aleti tamamen kapatmadan önce, motor bir süreliğine dönüp sonra dururken ışık yanacak ve yanık kalacaktır. Ünite normal modda çalışırken, ışık yanmayacaktır.
- Problem Modu:** Tetik çekiliyken devamlı ışık yanıp sönmesi, elektronik parçaların artık çalışmadığını gösterir. Alet, Kilitlemesiz ELEKTRONİK KAVRAMA Kontrolü (E-CLUTCH Anti-Lock Control™) yardımı olmadan hala çalışıyor olabilir, ancak en kısa zamanda servise götürülmelidir.

Elektrik emniyeti

Elektrik motoru sadece tek bir voltaj için tasarlanmıştır. Her zaman güç kaynağının, etiket plakasındaki voltajla aynı olup olmadığını kontrol edin.



DEWALT aletiniz EN 60745 standardına uygun olarak çift yalıtımlıdır; bu nedenle, topraklama kablosuna gerek yoktur.

TÜRKÇE

Güç kablosu hasarlıysa, DEWALT yetkili servisinden temin edilebilen özel olarak hazırlanmış bir kabloyla değiştirilmelidir.

Uzatma kablosu kullanılması

Uzatma kablosu kullanılması gerekiyorsa bu aletin giriş gücüne (**Teknik verilere** bakın) uygun onaylı bir 3 damarlı uzatma kablosu kullanın. Minimum iletken ebadı 1,5 mm²; maksimum uzunluk 30 m'dir.

Bir kablo makarası kullanırken, her zaman kabloyu tamamen makaradan çıkarın.

MONTAJ VE AYARLAMALAR



UYARI: Yaralanma riskini azaltmak için aksesuarları takıp çıkarmadan önce, ayarlarla oynamadan veya değiştirmeden önce ya da tamir yaparken aleti kapatın ve makineyi güç kaynağından ayırın. Tetik düğmesinin kapalı konumda olduğunu kontrol edin. Aletin yanlışlıkla çalıştırılması yaralanmaya neden olabilir.

Yan Tutamak (şek. 2)



UYARI: Yaralanma riskini azaltmak için, HER ZAMAN aleti yan tutamak düzgün bir şekilde takılı haldeyken çalıştırın. Aksi taktirde çalışma sırasında yan tutamak kayabilir ve kontrol kaybına neden olabilir. Kontrolü mümkün olduğunca çok sağlamak için aleti iki elinizle tutun.

Bu darbeli matkapla bir yan tutamak (e) verilmektedir. Bu parça, Şekil 2'de gösterilen şekilde dişli takımının önüne takılıdır ve sağ ve sol elle kullanım için 360° dönebilir.

Yan tutamak yerine döndürüldükten sonra, yan tutamağın dudağındaki yuvalar (k) dişli takımının altındaki çıkıntılı tırnaklarla hizalanana (m) ve tamamen birleşene kadar, arkaya doğru itilmelidir. Böylece yan tutamak sıkışana kadar saat yönünde döndürülerek, sıkıca tutturulmuş olur.

KULLANMA

Kullanma Talimatları



UYARI: Yaralanma riskini azaltmak için aksesuarları takıp çıkarmadan önce, ayarlarla oynamadan veya değiştirmeden önce ya da

tamir yaparken aleti kapatın ve makineyi güç kaynağından ayırın.

Tetik düğmesinin kapalı konumda olduğunu kontrol edin. Aletin yanlışlıkla çalıştırılması yaralanmaya neden olabilir.



UYARI:

- Güvenlik talimatlarına ve geçerli düzenlemelere her zaman uyun.
- Yaralanma riskini azaltmak için, DAİMA iş parçasının sıkıca sabitlendiğinden emin olun. İnce malzemeleri delerken malzemeye hasar vermemek için ahşap "arka" blok kullanın.
- Yaralanma riskini azaltmak için, her zaman aleti yan tutamak düzgün bir şekilde takılı haldeyken çalıştırın. Aksi takdirde, çalışma sırasında yan tutamak kayabilir ve kontrol kaybına neden olabilir. Kontrolü mümkün olduğunca çok sağlamak için aleti iki elinizle tutun.
- Mandrenin ön kısmını tutup aleti çevirerek matkap ucu (veya başka herhangi bir aksesuar) takmayı veya çıkarmayı denemeyin. Mandren hasarına ve yaralanmaya neden olabilir.
- Yanma Tehlikesi. UÇLARI DEĞİŞTİRİRKEN HER ZAMAN eldiven takın. Alet üstündeki ulaşılabilen metal parçalar ve uçlar çalışma sırasında çok fazla ısınabilir. Kırık malzemelerin küçük parçaları çıplak ele zarar verebilir.

Uygun El Pozisyonu (şek. 6)



UYARI: Ciddi yaralanma riskini azaltmak için, DAİMA şekilde gösterilen uygun el pozisyonunu kullanın.



UYARI: Ciddi yaralanma riskini azaltmak için, ani tepki ihtimaline karşı aleti DAİMA sıkıca tutun.

Doğru el pozisyonu bir el yan tutamak (e), diğer el ana tutamak (g) üzerinde olacak şekildedir.

Anahtarsız Mandren (şek. 7–9)

DWD522, DWD524, DWD525, DWD530

DWD522, DWD524, DWD525 ve DWD530, daha fazla uygunluk için bir anahtarsız mandren (c) özelliğine sahiptir. Bir matkap ucu veya başka bir aksesuar takmak için, aşağıdaki adımları izleyin.

- Şekil 7'de gösterilen şekilde, mandrenin arka yarısını bir elle kavrayın ve ön yarısı saat yönünün tersine çevirmek için diğer elinizi kullanın. Mandrenin istenen aksesuara yer açmak için yeterince açılmasına yetecek kadar mandreni çevirin.
- Ucu veya başka bir aksesuarı mandren içine yaklaşık 19 mm (3/4") sokun ve mandrenin arka yarısını tutarak ve ön parçayı saat yönünde çevirerek iyice sıkın. Mandren sıkışmaya yaklaştığında, bir klik sesi duyacaksınız. 4–6 klikten sonra, mandren aksesuar etrafında iyice sıkışır.
- Aksesuarı çıkarmak için, yukarıdaki 1. adımı tekrarlayın.



UYARI: Mandrenin ön kısmını tutup aleti çevirerek matkap ucu (veya başka herhangi bir aksesuar) takmayı denemeyin. Mandren hasarına veya yaralanmaya neden olabilir.

ANAHTARSIZ MANDREN DEĞİŞİMİ (ŞEK. 8)

6 mm (1/4") veya daha büyük bir altıgen anahtarın kısa ucunu (birlikte verilmez) mandrene sıkıştırın. Yumuşak bir çekiç veya bir tahta parçası kullanarak, uzun uca saat yönünün tersine doğru vurun. Bu, mandreni elle sökülecek kadar gevşetir.

ANAHTARSIZ MANDREN TAKILMASI (ŞEKİL 9)

Mandreni mümkün olduğunca elle vidalayın. 6 mm (1/4") veya daha büyük bir altıgen anahtarın (birlikte verilmez) kısa ucunu mandrene sıkıştırın, anahtarın uzun ucuna yumuşak bir çekiçle saat yönünde vurun.

Anahtarlı Mandren (şek. 1) D21570

D21570, bir anahtarlı mandren (c) özelliğine sahiptir. Bir matkap ucu veya başka bir aksesuar takmak için, aşağıdaki adımları izleyin.

- Mandren bileziğini elle sıkın.
- Üç deliğin herbirine mandren anahtarını yerleştirin ve saat yönünde sıkın. Kaymayı önlemek için mandreni üç deliğin hepsiyle birlikte sıkılmak önemlidir.
Ucu çıkarmak için, mandren anahtarını sadece bir delikte saat yönünün tersine çevirin, sonra da mandreni elle gevşetin.

Bütün yetkili DEWALT servis merkezleri anahtarlı bir mandren yerine anahtarsız bir mandreni takabilir.

Derinlik Çubuğu (şek. 2)

Derinlik çubuğunu (l) ayarlamak için:

Çubuğun sonundaki mesafeyle ucun sonundaki mesafe istenen delme derinliği ile eşitlenene kadar tutamağı (e) gevşetin ve çubuğu hareket ettirin. Delme çubuğu ile delme işlemi yaparken, çubuk ucu malzeme yüzeyine ulaştığında durun.

Delme

Delme için bileziği delme ucu sembolüne veya kırmalı delme için kırma sembolüne çevirin. Mandrende istenen matkap ucunu takın ve sıkın.

DELME İŞLEMİ

Planlanan çalışmaya uygun hız ve torku eşleştirmek için hız seçim bileziğini kullanarak istenen hız/tork aralığını seçin.

- AhşapıÇİN, burğu uçlar, maça uçlar, delgi uçlar veya delik testereleler kullanın. MetaliÇİN, yüksek hızlı çelik burğu uçlar veya delik testereleler kullanın. Metalleri delerken bir kesme yağı kullanın. İstisnalar, sert delinmesi gereken dökme demir ve pirinçtir. DuvarıÇİN, karbür uçlar veya duvar uçları kullanın. Pürüzsüz, tam bir toz akışı, uygun delme hızında olduğunu gösterir.
- Her zaman uçla düz bir çizgi halinde basınç uygulayın. Matkap ucunun delmesini sürdürmesine yetecek, ancak motoru durdurmuyacak veya ucu saptırmayacak derecede basınç uygulayın.
- Matkabın dönme hareketini kontrol etmek için aleti iki elinizle sıkıca tutun.



UYARI: Matkap ani bir dönmeye neden olacak şekilde aşırı yüklendiyse durabilir. Her zaman durmasını bekleyin. Dönme hareketini kontrol edip yaralanmayı önlemek için matkabı iki elinizle sıkıca kavrayın.

- MATKAP DURURSA**, bunun nedeni genellikle aşırı yüklenmesidir. **TETİĞİ DERHAL BIRAKIN**, matkap ucunu çıkarın ve durma nedenini belirleyin. **DURMUŞ BİR MATKABI ÇALIŞTIRMAK İÇİN TETİĞİ KAPATIP AÇMAYIN — BU, MATKABA ZARAR VEREBİLİR.**
- Durmaya veya malzemenin kırılmasını en aza indirmek için, matkabın üzerindeki basıncı azaltın ve ucu deliğin son parçasının içinden çıkarın.

TÜRKÇE

6. Ucu delinmiş bir delikten dışarıya doğru çekerken motoru çalışır durumda tutun. Bu, sıkışmayı önlemeye yardımcı olur.
7. Değişken hızlı matkaplarda, delinecek noktayı ortalamaya gerek yoktur. Bir deliği açmaya başlamak için düşük bir hız kullanın ve delik uç kaymayacak kadar derin olduğunda tetiği daha sert sıkarak hızlandırın.

KIRMALI DELME İŞLEMİ

1. Delerken, kırıcının üstünde, çok fazla zıplamasını veya uçtan yukarı yükselmesini önlemeye yetecek kadar güç uygulayın. Çok fazla güç uygulamak, daha yavaş delme hızlarına, aşırı ısınmaya ve daha düşük delme ayarına neden olacaktır.
2. Ucu delinen yere doğru açıda tutarak, düz bir şekilde delin. Delme sırasında uç üzerinde yan basınç uygulamayın, bu durum uç yivlerinin tıkanmasına ve daha yavaş delme hızına neden olacaktır.
3. Derin delikler delerken, kırıcı matkap hızı düşmeye başlarsa, delikteki kalıntıları temizlemeye yardımcı olmak için, hala çalışan aletle ucu kısmi olarak delikten dışarı çekin.
4. Duvar için, karbür uçlar veya duvar uçları kullanın. Pürüzsüz, tam bir toz akışı, uygun delme hızında olduğuna gösterir.

ELMAS UÇLA DELME D21570

D21570, duvarı 127 mm.'ye kadar sert elmas uçla delmek üzere tasarlanmıştır.

Duvarda bu çapın üstünde elmas uçla delme ve duvarda ve betonda normal büyük çaplarda elmas uçla delme işlemi için, bir DEWALT D21580, D21582 veya D21583 elmas karotlu matkap kullanımını öneririz.

22–68 mm arasında elmaslı karot uçlar için hız 2'yi kullanın. 68 mm ve 127 mm çap arasında elmaslı karot uçlar için her zaman hız 1'i kullanın.

Aksesuar kullanımı için karot ucuna bakın veya üreticinin tavsiyelerini izleyin.

NOT: İntegral merkezli matkap sistemleri için her zaman karot uçları kullanın.

1. Merkezleme matkabını karot ucun ortasındaki tutucuya sokun.
Karot yüzeyin içine yaklaşık olarak 5–10 mm. girene kadar düşük hızda delin.
2. Makinayı çıkarın ve fişten çekin.

3. Merkezleme matkabını tutucusundan çıkarın.
4. Makinayı prize takın ve karot ucunu iş parçasının içine sokun.
5. Delmeye başlayın, tam hıza çıkın ve istenen derinliğe kadar delin.

BAKIM

DEWALT elektrikli aletiniz uzun süre boyunca minimum bakımla çalışmak üzere tasarlanmıştır. Aletin uzun süre boyunca verimli bir şekilde çalışması, uygun bakımın ve düzenli temizliğin yapılmasına bağlıdır.



UYARI: Yaralanma riskini azaltmak için aksesuarları takıp çıkarmadan önce, ayarlarla oynamadan veya değiştirmeden önce ya da tamir yaparken aleti kapatın ve makineyi güç kaynağından ayırın. Tetik düşmesinin kapalı konumda olduğunu kontrol edin. Aletin yanlışlıkla çalıştırılması yaralanmaya neden olabilir.



Yağlama

Aletiniz fabrikadan çıkmadan önce uygun şekilde yağlanmıştır. Kullanıma bağlı olarak iki ile altı ay içinde, tam bir temizlik, denetim ve yağlama için aletinizi yetkili bir servis merkezine götürün veya gönderin. Üretim işlerinde devamlı olarak kullanılan aletler, tekrar yağlanmaya daha sık ihtiyaç duyacaktır. Aynı zamanda, uzun süre "servis dışı" olan aletler, yine çalıştırılmaya başlamadan önce tekrar yağlanmalıdır.



Temizleme



UYARI: Havalandırma deliklerinde ve etrafında toz toplanması halinde bu tozu ve kiri kuru hava kullanarak ana gövdeden uzaklaştırın. Bu işlemi gerçekleştirirken onaylı bir göz koruması ve onaylı toz maskesi takın.



UYARI: Aletin metalik olmayan parçalarını temizlemek için asla çözücü veya başka sert kimyasal kullanmayın. Bu kimyasallar bu parçalarda kullanılan malzemeleri güçsüzleştirir. Yalnızca su

ve yumuşak sabunla nemlendirilmiş bir bez kullanın. Aletin içine herhangi bir sıvının girmesine izin vermeyin; aletin herhangi bir parçasını bir sıvı içine daldırmayın.

İlave aksesuarlar



UYARI: DEWALT tarafından tedarik veya tavsiye edilenlerin dışındaki aksesuarlar bu ürün üzerinde test edilmediğinden, söz konusu aksesuarların bu aletle birlikte kullanılması tehlikeli olabilir. Yaralanma riskini azaltmak için bu ürünle birlikte sadece DEWALT tarafından tavsiye edilen aksesuarlar kullanılmalıdır.

Uygun aksesuarlarla ilgili daha fazla bilgi almak için satış noktalarıyla görüşün.

Çevrenin korunması



Ayrı toplama. Bu ürün normal evsel atıklarla birlikte imha edilmemelidir.

Herhangi bir zamanda DEWALT ürününüzü değiştirmek isterseniz ya da artık kullanılamaz durumdaysa, normal evsel atıklarla birlikte atmayın. Bu ürünü ayrı toplama için ayırın.



Kullanılmış ürünlerin ve ambalajların ayrı olarak toplanması bu maddelerin geri dönüşüme sokularak yeniden kullanılmasına olanak tanır. Geri dönüşümlü maddelerin tekrar kullanılması çevre kirliliğinin önlenmesine yardımcı olur ve ham madde ihtiyacını azaltır.

Yerel yönetmelikler, elektrikli ürünlerin evlerden toplanıp belediye atık tesislerine aktarılması veya yeni bir ürün satın alırken perakende satıcı tarafından toplanması yönünde hükümler içerebilir.

DEWALT, hizmet ömrünün sonuna ulaşan DEWALT ürünlerinin toplanması ve geri dönüşüme sokulması için bir imkan sunmaktadır. Bu hizmetin avantajlarından faydalanmak için, lütfen, ürününüzü bizim adımıza teslim alacak herhangi bir yetkili servise iade edin.

Bu kılavuzda belirtilen listeden size en yakın yetkili servisin yerini öğrenebilirsiniz. Alternatif olarak, yetkili DEWALT servislerinin listesi ve satış sonrası hizmetlerimizle ilgili tüm bilgiler ve tam ayrıntıları İnternette www.2helpU.com adresinde mevcuttur.

ΚΡΟΥΣΤΙΚΟ ΔΡΑΠΑΝΟ ΔΥΟ ΤΑΧΥΤΗΤΩΝ DWD522, DWD524, DWD525, DWD530, D21570

Συγχαρητήρια!

Επιλέξατε ένα εργαλείο DEWALT. Τα έτη εμπειρίας, η σχολαστική ανάπτυξη προϊόντων και η καινοτομία έχουν καταστήσει την DEWALT έναν από τους πιο αξιόπιστους συνεργάτες στον τομέα των επαγγελματικών ηλεκτρικών εργαλείων.

Τεχνικά δεδομένα

		DWD522	DWD524	DWD525	DWD530	D21570
Τάση	V_{AC}	230	230	230	230	230
Τύπος		1	1	1	1	1
Κατανάλωση ισχύος	W	950	1100	1100	1300	1300
Ταχύτητα χωρίς φορτίο	min^{-1}	0–1250 / 0–3500	0–1250 / 0–3500	0–1250 / 0–3500	0–1250 / 0–3500	0–1250 / 0–3500
Διάμετρος κολάρου	mm	43	43	43	43	43
Μέγιστη χωρητικότητα τσοκ	mm	13	13	13	13	16
Κοπτικά						
διάτρηση μετάλλου υψηλή ταχύτητα	mm	13	13	13	16	16
ξύλο, φτερού	mm	40	40	40	40	40
κοπτικά, διάτρηση τοιχοποιίας						
βέλτιστη τιμή	mm	5–10	5–10	5–10	5–10	5–10
μέγιστη	mm	20	22	22	22	22
αδαμαντοφόρα ποτηροτρύπανα	mm	–	–	–	–	127
Βάρος	kg	2,8	2,8	2,8	2,8	3,0

Τιμές θορύβου και δόνησης (άθροισμα τριαξονικών ανυσμάτων) σύμφωνα με EN60745-2-1:

L_{PA} (επίπεδο πίεσης ήχου)	dB(A)	95	95	94	93	93
L_{WA} (επίπεδο ισχύος ήχου)	dB(A)	106	106	105	104	104
K_{WA} (αβεβαιότητα για το δοθέν επίπεδο ήχου)	dB(A)	3	3	3	3	3

Διάτρηση σε μέταλλο

Τιμή εκπομπής κραδασμών $a_{h,D}$ =	m/s^2	5,5	5,5	4	7	–
Αβεβαιότητα K =	m/s^2	4,3	4,3	1,5	4,8	–

Κρουστική διάτρηση σε σκυρόδεμα

Τιμή εκπομπής κραδασμών $a_{h,ID}$ =	m/s^2	18	18	15	16	16
Αβεβαιότητα K =	m/s^2	6,3	6,3	1,9	4,6	4,6

Διάτρηση σε σκυρόδεμα

Τιμή εκπομπής κραδασμών $a_{h,DD}$ =	m/s^2	–	–	–	–	13
Αβεβαιότητα K =	m/s^2	–	–	–	–	6,8

Το επίπεδο εκπομπής κραδασμών που αναφέρεται στο παρόν ενημερωτικό φυλλάδιο, μετρήθηκε σύμφωνα με τυποποιημένη δοκιμή που αναφέρεται στο πρότυπο EN 60745 και μπορεί να χρησιμοποιηθεί για σύγκριση μεταξύ εργαλείων. Μπορεί να χρησιμοποιηθεί για την αρχική αξιολόγηση της έκθεσης.



ΠΡΟΕΙΔΟΠΟΙΗΣΗ: Το αναφερόμενο επίπεδο εκπομπής κραδασμών αντιστοιχεί στις βασικές εφαρμογές του εργαλείου. Ωστόσο, εάν το εργαλείο χρησιμοποιηθεί σε άλλες εφαρμογές, με διαφορετικά παρελκόμενα ή σε περίπτωση κακής συντήρησης, η εκπομπή κραδασμών

ενδέχεται να διαφέρει. Αυτό ενδέχεται να αυξήσει σημαντικά το επίπεδο έκθεσης καθ' όλη τη διάρκεια του χρόνου λειτουργίας.

Για την εκτίμηση του επιπέδου έκθεσης σε κραδασμούς πρέπει επίσης να ληφθεί υπόψη το πόσες φορές το εργαλείο τίθεται εκτός λειτουργίας ή ο χρόνος που λειτουργεί χωρίς να εκτελεί κάποια εργασία. Αυτό ενδέχεται να ελαττώσει σημαντικά το επίπεδο έκθεσης καθ' όλη τη διάρκεια του χρόνου λειτουργίας.

Προσδιορίστε επιπρόσθετα μέτρα ασφαλείας για να προστατεύσετε το χειριστή από τις επιπτώσεις των κραδασμών. Τέτοια μέτρα είναι: συντήρηση του εργαλείου και των παρελκόμενων, διατήρηση των χεριών σε καλή θερμοκρασία, οργάνωση μετρίων εργασίας.

Ασφάλειες

Ευρώπη Εργαλεία 230 V 10 Αμπέρ, ηλεκτρικό δίκτυο

Ορισμοί: Οδηγίες ασφαλείας

Οι παρακάτω ορισμοί περιγράφουν το επίπεδο σοβαρότητας για κάθε προειδοποιητική λέξη. Παρακαλούμε διαβάστε το εγχειρίδιο και δώστε προσοχή σε αυτά τα σύμβολα.



ΚΙΝΔΥΝΟΣ: Υποδεικνύει μια επικείμενη επικίνδυνη κατάσταση, η οποία, εάν δεν αποφευχθεί, θα προκαλέσει **θάνατο ή σοβαρό τραυματισμό**.



ΠΡΟΕΙΔΟΠΟΙΗΣΗ: Υποδεικνύει μια ενδεχομένως επικίνδυνη κατάσταση, η οποία, εάν δεν αποφευχθεί, **θα μπορούσε να προκαλέσει θάνατο ή σοβαρό τραυματισμό**.



ΠΡΟΣΟΧΗ: Υποδεικνύει μια ενδεχομένως επικίνδυνη κατάσταση, η οποία, εάν δεν αποφευχθεί, **ενδέχεται να προκαλέσει τραυματισμό μικρής ή μέτριας σοβαρότητας**.

ΣΗΜΕΙΩΣΗ: Υποδεικνύει μια πρακτική που **δεν έχει σχέση με προσωπικό τραυματισμό** και η οποία, εάν δεν αποφευχθεί, **ενδέχεται να προκαλέσει υλική ζημιά**.



Υποδηλώνει κίνδυνο ηλεκτροπληξίας.



Υποδηλώνει κίνδυνο πυρκαγιάς.

Δήλωση Συμμόρφωσης - Ε.Κ.

ΟΔΗΓΙΑ ΠΕΡΙ ΜΗΧΑΝΙΚΟΥ ΕΞΟΠΛΙΣΜΟΥ



**ΚΡΟΥΣΤΙΚΟ ΔΡΑΠΑΝΟ ΔΥΟ ΤΑΧΥΤΗΤΩΝ
DWD522, DWD524, DWD525, DWD530, D21570**

Η εταιρεία DEWALT δηλώνει ότι τα προϊόντα που περιγράφονται στην ενότητα **Τεχνικά δεδομένα** σχεδιάστηκαν σε συμμόρφωση με τα εξής πρότυπα και οδηγίες:
2006/42/EK, EN60745-1:2009 +A11:2010, EN60745-2-1:2010.

Αυτά τα προϊόντα συμμορφώνονται και με τις Οδηγίες 2004/108/EK (έως 19/04/2016), 2014/30/EE (από 20/04/2016) και 2011/65/EE. Για περισσότερες πληροφορίες, παρακαλούμε επικοινωνήστε με την DEWALT στην παρακάτω διεύθυνση ή ανατρέξτε στο πίσω μέρος του εγχειριδίου.

Ο κάτωθι υπογράφων είναι υπεύθυνος για τη σύνταξη του τεχνικού φακέλου και πραγματοποιεί την παρούσα δήλωση εκ μέρους της εταιρείας DEWALT.

Markus Rompel
Διευθυντής Μηχανολογικού τμήματος
DEWALT, Richard-Klinger-Straße 11,
D-65510, Idstein, Γερμανία
31.03.15



ΠΡΟΕΙΔΟΠΟΙΗΣΗ: Για να ελαττώσετε τον κίνδυνο τραυματισμού, διαβάστε το εγχειρίδιο χρήσης.

Γενικές προειδοποιήσεις ασφαλείας για τα ηλεκτρικά εργαλεία



ΠΡΟΕΙΔΟΠΟΙΗΣΗ! Διαβάστε όλες τις προειδοποιήσεις ασφαλείας και όλες τις οδηγίες. Η μη τήρηση όλων των προειδοποιήσεων και των οδηγιών ενδέχεται να οδηγήσει σε

ηλεκτροπληξία, πυρκαγιά ή/και σοβαρό τραυματισμό.

ΔΙΑΤΗΡΗΣΤΕ ΤΙΣ ΠΡΟΕΙΔΟΠΟΙΗΣΕΙΣ ΚΑΙ ΤΙΣ ΟΔΗΓΙΕΣ ΓΙΑ ΜΕΛΛΟΝΤΙΚΗ ΑΝΑΦΟΡΑ

Ο όρος «ηλεκτρικό εργαλείο» σε όλες τις προειδοποιήσεις, αναφέρεται σε εργαλείο που τροφοδοτείται με ρεύμα από το ηλεκτρικό δίκτυο (με καλώδιο) ή σε εργαλείο που λειτουργεί με μπαταρία (ασύρματο).

1) ΑΣΦΑΛΕΙΑ ΧΩΡΟΥ ΕΡΓΑΣΙΑΣ

- α) Διατηρείτε το χώρο εργασίας καθαρό και καλά φωτισμένο. Οι μη τακτοποιημένοι ή σκοτεινοί χώροι, αποτελούν αιτία ατυχημάτων.
- β) Μη λειτουργείτε τα ηλεκτρικά εργαλεία σε εκρηκτικές ατμόσφαιρες, όπως όταν υπάρχουν εύφλεκτα υγρά, αέρια ή σκόνη. Τα ηλεκτρικά εργαλεία δημιουργούν σπινθήρες που μπορούν να προκαλέσουν ανάφλεξη στη σκόνη ή τις αναθυμιάσεις.
- γ) Απομακρύνετε τα παιδιά και άλλα παρευρισκόμενα άτομα όταν χρησιμοποιείτε ένα ηλεκτρικό εργαλείο. Η απόσπαση της προσοχής σας μπορεί να έχει ως αποτέλεσμα την απώλεια ελέγχου.

2) ΗΛΕΚΤΡΙΚΗ ΑΣΦΑΛΕΙΑ

- α) Τα βύσματα των ηλεκτρικών εργαλείων πρέπει να ταιριάζουν με τις πρίζες. Μην τροποποιείτε ποτέ το βύσμα με οποιονδήποτε τρόπο. Μη χρησιμοποιείτε τυχόν βύσματα προσαρμογέα με γειωμένα (με γείωση εδάφους) ηλεκτρικά εργαλεία. Με μη τροποποιημένα βύσματα και κατάλληλες πρίζες ελαττώνεται ο κίνδυνος ηλεκτροπληξίας.
- β) Αποφεύγετε την επαφή του σώματός σας με γειωμένες επιφάνειες όπως σωλήνες, καλοριφέρ, εστίες κουζινών και ψυγεία. Ο κίνδυνος ηλεκτροπληξίας αυξάνεται όταν το σώμα σας είναι γειωμένο.
- γ) Μην εκθέτετε τα ηλεκτρικά εργαλεία στη βροχή ή σε συνθήκες υγρασίας. Η είσοδος νερού σε ηλεκτρικό εργαλείο αυξάνει τον κίνδυνο ηλεκτροπληξίας.
- δ) Μην καταπονείτε υπερβολικά το καλώδιο. Μη χρησιμοποιείτε ποτέ το καλώδιο για τη μεταφορά, το τράβηγμα ή την αποσύνδεση του ηλεκτρικού εργαλείου. Κρατήστε το καλώδιο μακριά από θερμότητα, λάδι, αιχμηρές ακμές και κινούμενα μέρη. Καλώδια που έχουν υποστεί ζημιά ή περιπλεγμένα καλώδια αυξάνουν τον κίνδυνο ηλεκτροπληξίας.

ε) Όταν χρησιμοποιείτε ένα ηλεκτρικό εργαλείο σε εξωτερικό χώρο, να χρησιμοποιείτε μόνο καλώδια προέκτασης που είναι κατάλληλα για χρήση σε εξωτερικό χώρο. Η χρήση καλωδίου κατάλληλου για χρήση σε εξωτερικό χώρο ελαττώνει τον κίνδυνο ηλεκτροπληξίας.

στ) Εάν είναι αναπόφευκτη η λειτουργία ηλεκτρικού εργαλείου σε χώρο με υψηλή υγρασία, χρησιμοποιήστε παροχή ηλεκτροδότησης με προστασία από ρεύματα διαρροής (RCD). Η χρήση μιας διάταξης RCD ελαττώνει τον κίνδυνο ηλεκτροπληξίας.

3) ΠΡΟΣΩΠΙΚΗ ΑΣΦΑΛΕΙΑ

- α) Παραμείνετε σε εγρήγορση, προσέχετε τι κάνετε και χρησιμοποιείτε την κοινή λογική κατά τη χρήση ενός ηλεκτρικού εργαλείου. Μη χρησιμοποιείτε οποιοδήποτε ηλεκτρικό εργαλείο εάν είστε κουρασμένος(-η) ή υπό την επήρεια ναρκωτικών, αλκοόλ ή φαρμακευτικής αγωγής. Μια μόνο στιγμή απόσπασης της προσοχής σας καθώς χειρίζεστε ηλεκτρικά εργαλεία, μπορεί να προκαλέσει σοβαρό προσωπικό τραυματισμό.
- β) Χρησιμοποιείτε ατομικό προστατευτικό εξοπλισμό. Να φοράτε πάντοτε προστατευτικά γυαλιά. Η χρήση προστατευτικού εξοπλισμού όπως μάσκα για τη σκόνη, αντιολισθητικών υποδημάτων, κράνους ή προστατευτικών ακουστικών για τις ανάλογες συνθήκες, θα ελαττώσει τους προσωπικούς τραυματισμούς.
- γ) Αποτρέψτε τυχόν ακούσια εκκίνηση του εργαλείου. Βεβαιωθείτε ότι ο διακόπτης βρίσκεται στη θέση Off προτού συνδέσετε το εργαλείο στην πρίζα ή/και στην μπαταρία, καθώς και προτού σηκώσετε ή μεταφέρετε το εργαλείο. Η μεταφορά ηλεκτρικών εργαλείων με το δάκτυλό σας στο διακόπτη ή η σύνδεση στην πρίζα εργαλείων με το διακόπτη στη θέση On ενέχουν κίνδυνο ατυχήματος.
- δ) Αφαιρέστε οποιοδήποτε κλειδί ή ρυθμιστικό κλειδί προτού ενεργοποιήσετε το ηλεκτρικό εργαλείο. Ένα κλειδί ή ρυθμιστικό κλειδί που έχει αφεθεί προσαρτημένο σε κινητό τμήμα του ηλεκτρικού εργαλείου, μπορεί να προκαλέσει προσωπικό τραυματισμό.

- ε) **Μην προσπαθήσετε να φτάσετε απομακρυσμένα σημεία. Φροντίστε να έχετε πάντοτε την κατάλληλη στάση και να διατηρείτε την ισορροπία σας.** Κατ' αυτόν τον τρόπο θα έχετε καλύτερο έλεγχο του εργαλείου σε απροσδόκητες καταστάσεις.
- στ) **Να είστε ντυμένοι κατάλληλα. Μην φοράτε φαρδιά ενδύματα ή κοσμήματα. Διατηρείτε τα μαλλιά, τα ενδύματα και τα γάντια σας μακριά από κινούμενα μέρη.** Τα φαρδιά ενδύματα, τα κοσμήματα ή τα μακριά μαλλιά μπορεί να εμπλακούν στα κινούμενα μέρη.
- η) **Εάν οι συσκευές παρέχονται με σύνδεση συστημάτων αφαίρεσης και συλλογής σκόνης, φροντίστε τα συστήματα αυτά να είναι συνδεδεμένα και να χρησιμοποιούνται κατάλληλα.** Η χρήση συστήματος συλλογής σκόνης μπορεί να ελαττώσει τους κινδύνους που σχετίζονται με τη σκόνη.

4) ΧΡΗΣΗ ΚΑΙ ΦΡΟΝΤΙΔΑ ΤΩΝ ΗΛΕΚΤΡΙΚΩΝ ΕΡΓΑΛΕΙΩΝ

- α) **Μη ζορίζετε το ηλεκτρικό εργαλείο. Χρησιμοποιείτε το κατάλληλο εργαλείο ανάλογα με την εφαρμογή.** Η εργασία θα πραγματοποιηθεί με καλύτερο και πιο ασφαλή τρόπο όταν εκτελείται από το σωστά επιλεγμένο ηλεκτρικό εργαλείο με τον προβλεπόμενο ρυθμό.
- β) **Μη χρησιμοποιείτε το εργαλείο εάν ο διακόπτης δεν μεταβαίνει στις θέσεις On (Ενεργοποίηση) και Off (Απενεργοποίηση).** Οποιοδήποτε εργαλείο δεν μπορεί να ελεγχθεί μέσω του διακόπτη του, είναι επικίνδυνο και πρέπει να επισκευαστεί.
- γ) **Αποσυνδέστε το βύσμα από την πρίζα ή και την μπαταρία από το ηλεκτρικό εργαλείο πριν κάνετε οποιοσδήποτε ρυθμίσεις, αλλαγές παρελκόμενων ή πριν αποθηκεύσετε οποιοδήποτε ηλεκτρικό εργαλείο.** Αυτού του είδους τα μέτρα ασφαλείας ελαπώνουν τον κίνδυνο τυχαίας θέσης του ηλεκτρικού εργαλείου σε λειτουργία.
- δ) **Αποθηκεύετε τα ηλεκτρικά εργαλεία που δεν χρησιμοποιείτε μακριά από μέρη όπου μπορούν να τα προσεγγίσουν παιδιά και μην επιτρέπετε τη χρήση του ηλεκτρικού εργαλείου από άτομα που δεν είναι εξοικειωμένα με αυτό ή με τις οδηγίες χρήσης του. Τα**

ηλεκτρικά εργαλεία είναι επικίνδυνα όταν χρησιμοποιούνται από μη εκπαιδευμένους χειριστές.

- ε) **Συντηρείτε τα ηλεκτρικά εργαλεία. Ελέγξτε για τυχόν εσφαλμένη ευθυγράμμιση ή ενσφόνωση κινούμενων μερών, για τυχόν θραύση εξαρτημάτων και για τυχόν άλλες καταστάσεις που μπορεί να επηρεάσουν τη λειτουργία του ηλεκτρικού εργαλείου. Εάν το ηλεκτρικό εργαλείο έχει υποστεί ζημιά, φροντίστε για την επισκευή του πριν το χρησιμοποιήσετε.** Πολλά ατυχήματα έχουν προκληθεί από ηλεκτρικά εργαλεία που δεν έχουν συντηρηθεί κατάλληλα.
- στ) **Διατηρείτε τα εργαλεία κοπής και καθαρά.** Τα κατάλληλα συντηρημένα εργαλεία κοπής με αιχμηρά άκρα κοπής έχουν μικρότερες πιθανότητες λυγίσματος κατά τη λειτουργία και ελέγχονται ευκολότερα.
- η) **Χρησιμοποιείτε το ηλεκτρικό εργαλείο, τα παρελκόμενα και τα τρυπάνια κ.λπ. σύμφωνα με τις παρούσες οδηγίες, λαμβάνοντας υπόψη τις συνθήκες εργασίας και την εργασία που πρόκειται να πραγματοποιηθεί.** Η χρήση ενός ηλεκτρικού εργαλείου για εργασίες διαφορετικές από αυτές για τις οποίες προορίζεται, μπορεί να οδηγήσει σε επικίνδυνη κατάσταση.
- 5) ΣΥΝΤΗΡΗΣΗ (ΣΕΡΒΙΣ)
- α) **Φροντίστε η συντήρηση του ηλεκτρικού εργαλείου να πραγματοποιείται από πιστοποιημένο για επισκευές άτομο, με τη χρήση μόνο πανομοιότυπων ανταλλακτικών.** Κατ' αυτό τον τρόπο εξασφαλίζεται η ασφάλεια του ηλεκτρικού εργαλείου.

Πρόσθετοι ειδικοί κανόνες ασφαλείας για κρουστικά δράπανα

- **Φοράτε προστατευτικά ακοής κατά την κρουστική διάτρηση.** Η έκθεση σε θόρυβο μπορεί να προκαλέσει απώλεια ακοής.
- **Χρησιμοποιείτε τη(τις) βοηθητική(-ές) λαβή(-ές), αν παρέχεται(-ονται) μαζί με το εργαλείο.** Η απώλεια ελέγχου μπορεί να προκαλέσει σωματική βλάβη.
- **Κρατάτε το ηλεκτρικό εργαλείο από μονωμένες επιφάνειες λαβής όταν**

εκτελείτε μια εργασία όπου το αξεσουάρ κοπής μπορεί να έρθει σε επαφή με αθέατα καλώδια ή με το ίδιο του το καλώδιο. Αν αξεσουάρ κοπής έρθει σε επαφή με καλώδιο υπό τάση θα τεθούν υπό ηλεκτρική τάση και τα εκτεθειμένα μεταλλικά μέρη του ηλεκτρικού εργαλείου και θα μπορούσε να προκληθεί ηλεκτροπληξία στο χειριστή.

- **Χρησιμοποιείτε σφιγκτήρες ή άλλο πρακτικό τρόπο για να στερεώνετε και να στηρίζετε το τεμάχιο εργασίας σε σταθερό υποβάθρο.** Αν κρατάτε το τεμάχιο εργασίας με το χέρι σας ή κόντρα στο σώμα σας, αυτό δεν είναι σταθερό και μπορεί να προκληθεί απώλεια ελέγχου.
- **Φοράτε προστατευτικά ακοής όταν εκτελείτε κρουστική εργασία για παρατεταμένο χρονικό διάστημα.** Η παρατεταμένη έκθεση σε θόρυβο υψηλής έντασης μπορεί να προκαλέσει απώλεια ακοής. Μπορεί να προκληθεί προσωρινή απώλεια της ακοής ή σοβαρή ζημιά στο τύμπανο από υψηλά επίπεδα ήχου που παράγονται από κρουστική διάτρηση.
- **Φοράτε γυαλιά ασφαλείας ή άλλη προστασία των ματιών.** Οι εργασίες κρούσης και διάτρησης προκαλούν την εκτίναξη θραυσμάτων. Τα εκτινασσόμενα σωματίδια μπορούν να προκαλέσουν μόνιμη βλάβη στα μάτια. Φοράτε μάσκα κατά της σκόνης ή αναπνευστική συσκευή για εργασίες στις οποίες παράγεται σκόνη. Για τις περισσότερες εφαρμογές μπορεί να απαιτούνται προστατευτικά αυτιών.
- **Χρησιμοποιείτε πάντα την πλευρική λαβή που παρέχεται μαζί με το εργαλείο. Σφίγγετε καλά την πλευρική λαβή πριν τη χρήση. Κρατάτε πάντα σφιχτά το εργαλείο. Μην επιχειρήσετε να χρησιμοποιήσετε το εργαλείο χωρίς να το κρατάτε και με τα δύο χέρια.** Η χρήση του εργαλείου με το ένα χέρι θα προκαλέσει απώλεια του ελέγχου. Επίσης, μπορεί να είναι επικίνδυνο να διαπεράσετε σπάζοντας ή να συναντήσετε σκληρά υλικά όπως ο σίδηρος οπλισμού σκυροδέματος.
- Πάντα να ελέγχετε τα ποτηροτρύπανα πριν τη χρήση τους. Ποτέ μην χρησιμοποιήσετε ποτηροτρύπανα που έχουν υποστεί ζημιά.
- **Τα κρουστικά κοπτικά και εξαρτήματα θερμαίνονται πολύ κατά τη χρήση.** Φοράτε γάντια όταν τα αγγίζετε.
- Όταν στέκεστε ή περπατάτε σε ολισθηρές επιφάνειες, να φοράτε αντιολισθητικά υποδήματα.
- Χρησιμοποιείτε μόνο κοπτικά σχεδιασμένα για αυτό το εργαλείο. Η χρήση μη

συνιστώμενων κοπτικών μπορεί να προκαλέσει τραυματισμούς λόγω απώλειας του ελέγχου.

- **Μην έχετε σε λειτουργία αυτό το εργαλείο για μεγάλα χρονικά διαστήματα.** Οι κραδασμοί που προκαλούνται από την κρουστική δράση μπορεί να είναι επιβλαβείς για το άνω και κάτω τμήμα των χεριών σας. Χρησιμοποιείτε γάντια για πρόσθετη προστατευτική δράση και περιορίζετε την έκθεση κάνοντας συχνά διαλείμματα ξεκούρασης.
- **Τα ανοίγματα αερισμού συχνά καλύπτουν κινούμενα μέρη και θα πρέπει να αποφεύγονται.** Τα χαλαρά ρούχα, τα κοσμήματα και τα μακριά μαλλιά μπορούν να πιαστούν σε κινούμενα μέρη.



ΠΡΟΕΙΔΟΠΟΙΗΣΗ: Συνιστούμε τη χρήση διάταξης προστασίας από ρεύμα διαρροής με διαβάθμιση έντασης ρεύματος διαρροής 30 mA ή μικρότερη.

Υπολειπόμενοι κίνδυνοι

Οι κίνδυνοι που ακολουθούν είναι εγγενείς στη χρήση δραπάνων:

- Τραυματισμοί που προκαλούνται από επαφή με περιστρεφόμενα ή θερμά μέρη του εργαλείου.

Παρά την εφαρμογή των σχετικών κανονισμών ασφαλείας και την εφαρμογή διατάξεων ασφαλείας, ορισμένοι υπολειπόμενοι κίνδυνοι δεν μπορούν να αποφευχθούν. Αυτοί είναι:

- Βλάβη της ακοής.
- Κίνδυνος σύνθλιψης δακτύλων κατά την αλλαγή παρελκομένων.
- Κίνδυνοι υγείας προκαλούμενοι από την εισπνοή σκόνης κατά την εργασία σε ξύλο.
- Κίνδυνος σωματικής βλάβης λόγω εκτινασσόμενων σωματιδίων.
- Κίνδυνος σωματικής βλάβης λόγω παρατεταμένης χρήσης.

Ενδείξεις επάνω στο εργαλείο

Επάνω στο εργαλείο εμφανίζονται τα παρακάτω εικονογράμματα:



Διαβάστε το εγχειρίδιο οδηγιών πριν από τη χρήση.



Φοράτε προστατευτικά για τα αυτιά.



Φοράτε προστατευτικά για τα μάτια.

ΘΕΣΗ ΚΩΔΙΚΟΥ ΗΜΕΡΟΜΗΝΙΑΣ (ΕΙΚ. [FIG.] 1)

Ο κωδικός ημερομηνίας (h), ο οποίος περιλαμβάνει επίσης το έτος κατασκευής, είναι τυπωμένος επάνω στο περίβλημα.

Παράδειγμα:

2015 XX XX

Έτος κατασκευής

Περιεχόμενα συσκευασίας

Στη συσκευασία περιέχεται:

- 1 Κρουστικό δράπανο
- 1 Πλευρική λαβή
- 1 Ράβδο βάρους
- 1 Κλειδί τσοκ (μόνο D21570K)
- 1 Εγχειρίδιο οδηγιών
- Ελέγξτε για τυχόν ζημιές στο εργαλείο, στα τμήματα ή τα παρελκόμενα, οι οποίες μπορεί να συνέβησαν κατά τη διάρκεια της μεταφοράς.
- Πριν από τη χρήση, αφιερώστε χρόνο για να διαβάσετε προσεκτικά και να κατανοήσετε το παρόν εγχειρίδιο.

Περιγραφή (εικ. 1, 4)



ΠΡΟΕΙΔΟΠΟΙΗΣΗ: Μην τροποποιήσετε ποτέ το ηλεκτρικό εργαλείο ή οποιοδήποτε τμήμα του. Μπορεί να προκληθεί βλάβη ή προσωπικός τραυματισμός.

- a. Διακόπτης σκανδάλης
- b. Μοχλός αναστροφής
- c. Τσοκ
- d. Δακτύλιος επιλογής ταχύτητας/τρόπου λειτουργίας
- e. Πλευρική λαβή
- f. Ενδεικτική λυχνία (DWD530, D21570)
- g. Κύρια λαβή
- h. Κωδικός ημερομηνίας
- i. Κλειδί τσοκ (D21570)
- j. Κουμπί ασφάλισης σε λειτουργία

ΠΡΟΟΡΙΖΟΜΕΝΗ ΧΡΗΣΗ

Το βαρέως τύπου κρουστικό σας δράπανο έχει σχεδιαστεί για επαγγελματικές εφαρμογές διάτρησης και κρουστικής διάτρησης.

Το D21570 έχει σχεδιαστεί για επαγγελματική ξηρή διάτρηση σε τοιχοποιία με χρήση αδμαντοφόρων εργαλείων.

Να **MH** χρησιμοποιείται σε συνθήκες υγρασίας ή όταν υπάρχουν εύφλεκτα υγρά ή αέρια.

Αυτά τα βαρέως τύπου κρουστικά δράπανα είναι επαγγελματικά ηλεκτρικά εργαλεία.

MHN αφήνετε τα παιδιά να έρχονται σε επαφή με το εργαλείο. Απαιτείται επίβλεψη όταν το εργαλείο αυτό χρησιμοποιείται από μη έμπειρους χειριστές.

- Το προϊόν αυτό δεν προορίζεται για χρήση από άτομα (περιλαμβανομένων παιδιών) που έχουν μειωμένες σωματικές, αισθητηριακές ή πνευματικές ικανότητες, ή έλλειψη εμπειρίας και/ή γνώσης και δεξιοτήτων, εκτός αν τα άτομα αυτά επιβλέπονται από άτομο υπεύθυνο για την ασφάλειά τους. Τα παιδιά δεν πρέπει να μένουν ποτέ μόνα τους με αυτό το προϊόν.

ΔΙΑΚΟΠΤΗΣ ΣΚΑΝΔΑΛΗΣ (ΕΙΚ. 3)

Για να θέσετε σε λειτουργία το κρουστικό δράπανο, πιέστε το διακόπτη σκανδάλης (a). Για να σταματήσετε το κρουστικό δράπανο, αφήστε το διακόπτη σκανδάλης.

ΜΕΤΑΒΛΗΤΗ ΤΑΧΥΤΗΤΑ (ΕΙΚ. 3)

Η δυνατότητα μεταβλητής ταχύτητας επιτρέπει έλεγχο της ταχύτητας. Όσο περισσότερο πατάτε το διακόπτη σκανδάλης (a), τόσο μεγαλύτερη είναι η ταχύτητα του κρουστικού δραπάνου.

Αν χρειάζεται, πιέστε το κουμπί ασφάλισης σε λειτουργία (j) για συνεχή λειτουργία και ελευθερώστε το διακόπτη. Το κουμπί ασφάλισης σε λειτουργία λειτουργεί μόνο σε πλήρη ταχύτητα και περιστροφή προς τα εμπρός (δεξιόστροφα).

Για να σταματήσετε το εργαλείο όταν είναι σε συνεχή λειτουργία, πιέστε σύντομα το διακόπτη και ελευθερώστε τον. Πάντα απενεργοποιείτε το εργαλείο όταν έχει ολοκληρωθεί η εργασία και πριν το αποσυνδέσετε από το ρεύμα.

ΣΗΜΕΙΩΣΗ: Χρησιμοποιείτε χαμηλότερες ταχύτητες για την έναρξη διάτρησης οπών, για διάτρηση σε πλαστικά ή κεραμικά υλικά ή για να βιδώσετε.

ΕΛΛΗΝΙΚΑ

ΜΟΧΛΟΣ ΑΝΑΣΤΡΟΦΗΣ (ΕΙΚ. 3)

Ο μοχλός αναστροφής (b), που βρίσκεται πάνω από το διακόπτη σκανδάλης, αλλάζει την κατεύθυνση περιστροφής του κρουστικού δραπάνου και χρησιμοποιείται όταν ξεβιδώνετε βίδες και αφαιρείτε σφηνωμένα τρυπάνια.

Για να αναστρέψετε τη φορά λειτουργίας του εργαλείου, απελευθερώστε το διακόπτη σκανδάλης (a) και πιέστε το μοχλό προς τα αριστερά (όπως τον βλέπετε από το άκρο του τσοκ).

Για να χρησιμοποιήσετε το δράπανο με την κανονική φορά, ελευθερώστε το διακόπτη σκανδάλης και πιέστε το μοχλό προς τα αριστερά όπως τον βλέπετε από το άκρο του τσοκ).

Επαναφέρετε το μοχλό αναστροφής στη θέση προς τα εμπρός περιστροφής όταν έχουν ολοκληρωθεί όλες οι εργασίες με την όπισθεν.

ΛΕΙΤΟΥΡΓΙΑ ΣΕ ΥΨΗΛΗ/ΧΑΜΗΛΗ ΤΑΧΥΤΗΤΑ (ΕΙΚ. 1, 5)

Το γρاناζοκιβώτιο δύο ταχυτήτων στο κρουστικό δράπανο δύο ταχυτήτων επιτρέπει αποτελεσματική λειτουργία σε μία εκτεταμένη περιοχή εφαρμογών με μεγαλύτερη γκάμα αξεσουάρ.

Για λειτουργία σε **ΧΑΜΗΛΗ ΤΑΧΥΤΗΤΑ**, περιστρέψτε το δακτύλιο (d) στο σύμβολο τρυπανιού για τη θέση διάτρησης 1.

Για λειτουργία σε **ΥΨΗΛΗ ΤΑΧΥΤΗΤΑ**, περιστρέψτε το δακτύλιο (d) στο σύμβολο τρυπανιού για τη θέση διάτρησης 2.

Ο μηχανισμός μετάδοσης με γρανάζια έχει σχεδιαστεί για αλλαγή ταχύτητας μόνο με απενεργοποιημένη τη μονάδα. Ωστόσο, ίσως χρειαστεί καθώς περιστρέφετε το δακτύλιο να στρίψετε το τσοκ ελαφρά με το χέρι για να ευθυγραμμίσετε τα γρανάζια.

ΕΠΙΣΗΜΑΝΣΗ: ΜΗΝ ΕΠΙΧΕΙΡΗΣΕΤΕ ΝΑ ΑΛΛΑΞΕΤΕ ΤΑΧΥΤΗΤΕΣ
περιστρέφοντας το δακτύλιο όταν το εργαλείο είναι σε κίνηση. Αν το κάνετε θα προκαλέσετε βλάβη στο μηχανισμό μετάδοσης με γρανάζια.

ΕΠΙΛΟΓΕΑΣ ΚΡΟΥΣΗΣ/ΔΙΑΤΡΗΣΗΣ (ΕΙΚ. 1, 5)

Για να αλλάξετε λειτουργία του εργαλείου από διάτρηση σε κρούση (ή αντίστροφα) περιστρέψτε το δακτύλιο (d) στο αντίστοιχο σύμβολο, όπως δείχνει η εικόνα 5.

Περιστρέψτε το δακτύλιο (d) στο σύμβολο τρυπανιού για διάτρηση ή στο σύμβολο σφυριού για κρουστική διάτρηση, όπως δείχνει η εικόνα.

ΣΥΜΠΛΕΚΤΗΣ ΠΕΡΙΟΡΙΣΜΟΥ ΡΟΠΗΣ

Αυτό το εργαλείο είναι εξοπλισμένο με συμπλέκτη περιορισμού ροπής ο οποίος μειώνει τη μέγιστη αντίδραση ροπής που μεταδίδεται στο χειριστή σε περίπτωση ενσφύνωσης ενός κοπτικού διάτρησης. Αυτή η λειτουργία επίσης εμποδίζει την αθέλητη ακινητοποίηση του μηχανισμού κίνησης και του ηλεκτροκινητήρα. Ο συμπλέκτης περιορισμού ροής έχει προρυθμιστεί εργοστασιακά και δεν επιδέχεται ρύθμιση από το χρήστη.

E-CLUTCH ANTI-LOCK CONTROL™ (ΕΙΚ. 4) DWD530, D21570

Το δράπανό σας DEWALT μπορεί να διαθέτει την ηλεκτρονική λειτουργία που ονομάζεται E-CLUTCH Anti-Lock Control™. Η λειτουργία αυτή έχει σχεδιαστεί για να σας διευκολύνει στον έλεγχο του δραπάνου σε περίπτωση μπλοκαρίσματος και αποτρέπει να σα φύγει από τα χέρια. Αυτήν την κατάσταση μπορεί να την αντιμετωπίσετε όταν εκτελείτε διάτρηση σε χάλυβα ή όταν χρησιμοποιείτε μεγάλα τρυπάνια σε ξύλο.

Όταν παρουσιαστεί κατάσταση μπλοκαρίσματος, το μοτέρ ενεργοποιείται και απενεργοποιείται επανειλημμένα για ορισμένη χρονική περίοδο. Έτσι μειώνεται η αντίδραση από το μπλοκάρισμα και μπορείτε να διατηρήσετε το δράπανο υπό έλεγχο. Αν απελευθερώσετε τη σκανδάλη, γίνεται επαναφορά του συστήματος E-Clutch και η μονάδα θα λειτουργήσει κανονικά αν πιέσετε πάλι τη σκανδάλη.

Το σύστημα E-CLUTCH Anti-Lock Control™ επίσης έχει ενσωματωμένη δυνατότητα προστασίας από υπερφόρτωση σχεδιασμένη για να βοηθά στην αποτροπή της υπερθέρμανσης της μονάδας κατά τη διάρκεια εφαρμογών υψηλού φορτίου.

Αν η μονάδα υπερθερμανθεί κατά τη λειτουργία του, αυτή η δυνατότητα θα διακόψει τη λειτουργία του μοτέρ. Αυτή η δυνατότητα θα συνεχίσει να εμποδίζει τη λειτουργία του μοτέρ αν επανεκκινηθεί και τεθεί υπό υψηλό φορτίο πριν κρυώσει.

Η Εικόνα 4 δείχνει την ετικέτα οδηγιών (h) που είναι στερεωμένη πάνω στο περίβλημα. Υπάρχουν δύο λειτουργίες ειδοποίησης.

1. **Λειτουργία Σύμπλεξης:** Όταν παρουσιαστεί κατάσταση μπλοκαρίσματος, θα ανάψει η λυχνία και θα παραμείνει αναμμένη καθώς το μοτέρ ενεργοποιείται και απενεργοποιείται επανειλημμένα για ορισμένη χρονική περίοδο πριν το σύστημα E-CLUTCH Anti-Lock Control™ τερματίσει πλήρως τη λειτουργία

του εργαλείου. Όταν το εργαλείο λειτουργεί σε κανονική λειτουργία, δεν θα υπάρχει αναμμένη λυχνία.

- 2. Λειτουργία Προβλήματος:** Αν η λυχνία αναβοσβήνει επανειλημμένα καθώς πιέζετε το διακόπτη σκανδάλης, αυτό σημαίνει ότι δεν λειτουργεί πλέον το ηλεκτρονικό σύστημα. Το εργαλείο ίσως εξακολουθεί να μπορεί να λειτουργεί χωρίς το πλεονέκτημα της λειτουργίας E-CLUTCH Anti-Lock Control™, αλλά θα πρέπει να επισκευαστεί το συστοιμότερο.

Ηλεκτρική ασφάλεια

Ο ηλεκτρικός κινητήρας έχει σχεδιαστεί για λειτουργία μόνο σε μία τάση. Ελέγχετε πάντοτε εάν η τροφοδοσία ανταποκρίνεται στην τάση που αναγράφεται στην επιγραφή με τα δεδομένα.



Το εργαλείο της DEWALT διαθέτει διπλή μόνωση σύμφωνα με το πρότυπο EN 60745. Κατά συνέπεια, δεν απαιτείται καλώδιο γείωσης.

Εάν το καλώδιο τροφοδοσίας υποστεί βλάβη, πρέπει να αντικατασταθεί από ειδικά διαμορφωμένο καλώδιο που διατίθεται μέσω της υπηρεσίας εξυπηρέτησης της DEWALT.

Χρήση προέκτασης

Αν απαιτείται καλώδιο επέκτασης, χρησιμοποιήστε εγκεκριμένο καλώδιο επέκτασης 3 αγωγών κατάλληλο για την ισχύ αυτού του εργαλείου (βλ. **Τεχνικά δεδομένα**). Το ελάχιστο μέγεθος του αγωγού είναι 1,5 mm², ενώ το μέγιστο μήκος είναι 30 m.

Όταν χρησιμοποιείτε καλώδιο σε ρολό, να ξετυλίγετε πάντοτε το καλώδιο εντελώς.

ΣΥΝΑΡΜΟΛΟΓΗΣΗ ΚΑΙ ΡΥΘΜΙΣΕΙΣ



ΠΡΟΕΙΔΟΠΟΙΗΣΗ: Για να ελαττώσετε τον κίνδυνο τραυματισμού, απενεργοποιείτε το σύστημα και αποσυνδέετε το μηχάνημα από την τροφοδοσία πριν από την τοποθέτηση ή αφαίρεση παρελκόμενων, πριν τη ρύθμιση ή την αλλαγή εξαρτημάτων και κατά την πραγματοποίηση επισκευών. Βεβαιωθείτε ότι ο διακόπτης ενεργοποίησης βρίσκεται στη θέση OFF (Απενεργοποίηση). Η

τυχαία εκκίνηση μπορεί να προκαλέσει τραυματισμό.

Πλευρική λαβή (εικ. 2)



ΠΡΟΕΙΔΟΠΟΙΗΣΗ: Για να μειώσετε το κίνδυνο τραυματισμού, ΠΑΝΤΑ χρησιμοποιείτε το εργαλείο με την πλευρική λαβή σωστά εγκατεστημένη. Αν δεν γίνει αυτό, μπορεί να προκληθεί ολίσθηση της πλευρικής λαβής κατά τη λειτουργία του εργαλείου και επακόλουθη απώλεια ελέγχου. Κρατάτε το εργαλείο και με τα δύο χέρια για να μεγιστοποιείτε τον έλεγχο.

Με αυτό το κρουστικό δράπανο παρέχεται μια πλευρική λαβή (e). Συνδέεται με σύσφιξη στο μπροστινό μέρος του γριναζοκιβωτίου όπως δείχνει η Εικόνα 2 και μπορεί να περιστραφεί 360° για χρήση από δεξιόχειρες ή αριστερόχειρες.

Αφού περιστρέψετε την πλευρική λαβή στη θέση της, θα πρέπει να την σπρώξετε προς τα πίσω, έως ότου οι εγκοπές (k) στο χέιλος της πλευρικής λαβής ευθυγραμμιστούν και συμπλεχτούν πλήρως με τις προεξοχές (m) στην κάτω πλευρά του γριναζοκιβωτίου. Τότε η πλευρική λαβή συσφίγγεται σωστά αν την περιστρέψετε δεξιά ώσπου να σφίξει.

ΛΕΙΤΟΥΡΓΙΑ

Οδηγίες χρήσης



ΠΡΟΕΙΔΟΠΟΙΗΣΗ: Για να ελαττώσετε τον κίνδυνο τραυματισμού, απενεργοποιείτε το σύστημα και αποσυνδέετε το μηχάνημα από την τροφοδοσία πριν από την τοποθέτηση ή αφαίρεση παρελκόμενων, πριν τη ρύθμιση ή την αλλαγή εξαρτημάτων και κατά την πραγματοποίηση επισκευών. Βεβαιωθείτε ότι ο διακόπτης ενεργοποίησης βρίσκεται στη θέση OFF (Απενεργοποίηση). Η τυχαία εκκίνηση μπορεί να προκαλέσει τραυματισμό.



ΠΡΟΕΙΔΟΠΟΙΗΣΗ:

- Να τηρείτε πάντοτε τις οδηγίες ασφαλείας και τις ισχύουσες ρυθμίσεις.
- Για να ελαττώσετε τον κίνδυνο προσωπικού τραυματισμού, να

βεβαιώνετε ΠΑΝΤΟΤΕ ότι το υπό κατεργασία τεμάχιο έχει αγκυρωθεί ή στερεωθεί με ασφάλεια. Εάν η διάτρηση πραγματοποιείται σε λεπτό υλικό, χρησιμοποιήστε ένα τεμάχιο ξύλου για υποστήριξη, προκειμένου να αποτρέψετε την καταστροφή του υλικού.

- **Για να μειώσετε το κίνδυνο τραυματισμού, πάντα χρησιμοποιείτε το εργαλείο με την πλευρική λαβή σωστά εγκατεστημένη.** Αν δεν γίνει αυτό, μπορεί να προκληθεί ολίσθηση της πλευρικής λαβής κατά τη λειτουργία του εργαλείου και επακόλουθη απώλεια ελέγχου. Κρατάτε το εργαλείο και με τα δύο χέρια για να μεγιστοποιείτε τον έλεγχο.
- **Μην επιχειρήσετε να σφίξετε ή να ξεσφίξετε τα τρυπάνια (ή οποιοδήποτε άλλο αξεσουάρ) πιάνοντας το μπροστινό μέρος του τσοκ και ενεργοποιώντας το εργαλείο.** Μπορεί να προκληθεί ζημιά στο τσοκ και τραυματισμός σας.
- **Κίνδυνος εγκαυμάτων. ΠΑΝΤΑ φοράτε γάντια όταν αλλάζετε μύτες.** Τα προσπελάσιμα μεταλλικά μέρη του εργαλείου και οι μύτες μπορεί να θερμανθούν πολύ κατά τη χρήση. Μικρά κομμάτια σπασμένου υλικού μπορεί να τραυματίσουν γυμνά χέρια.

Κατάλληλη θέση χεριών (εικ. 6)



ΠΡΟΕΙΔΟΠΟΙΗΣΗ: Για να ελαττώσετε τον κίνδυνο προσωπικού τραυματισμού, να χρησιμοποιείτε **ΠΑΝΤΟΤΕ** την κατάλληλη θέση των χεριών, όπως φαίνεται.



ΠΡΟΕΙΔΟΠΟΙΗΣΗ: Για να ελαττώσετε τον κίνδυνο προσωπικού τραυματισμού, **ΠΑΝΤΟΤΕ** να κρατάτε καλά το εργαλείο για να είστε προετοιμασμένοι σε περίπτωση ξαφνικής αντίδρασης.

Για τη σωστή τοποθέτηση των χεριών απαιτείται ένα χέρι στην πλευρική λαβή (e) με το άλλο χέρι στην κύρια λαβή (g).

Αυτόματο τσοκ (εικ. 7–9)

DWD522, DWD524, DWD525, DWD530

Τα DWD522, DWD524, DWD525 και DWD530 διαθέτουν αυτόματο τσοκ (c) για μεγαλύτερη άνεση. Για να εισάγετε τρυπάνι ή άλλο αξεσουάρ, ακολουθήστε τα βήματα που ακολουθούν.

1. Πιάστε το πίσω μισό του τσοκ με ένα χέρι και χρησιμοποιήστε το άλλο σας χέρι για να περιστρέψετε το μπροστινό μισό αριστερόστροφα, όπως δείχνει η Εικόνα 7. Περιστρέψτε το τόσο ώστε το τσοκ να ανοίξει αρκετά για να δεχθεί το επιθυμητό αξεσουάρ.
2. Εισάγετε το τρυπάνι ή άλλο αξεσουάρ περίπου 19 mm (3/4") μέσα στο τσοκ και σφίξτε καλά κρατώντας το πίσω μισό του τσοκ και περιστρέφοντας το μπροστινό τμήμα δεξιόστροφα. Όταν έχει σχεδόν σφίξει το τσοκ, θα ακούσετε έναν ήχο "κλικ". Μετά από 4–6 κλικ, το τσοκ έχει σφίξει καλά γύρω από το αξεσουάρ.
3. Για να απελευθερώσετε το αξεσουάρ, επαναλάβετε το πιο πάνω βήμα 1.



ΠΡΟΕΙΔΟΠΟΙΗΣΗ: Μην επιχειρήσετε να σφίξετε τα τρυπάνια (ή οποιοδήποτε άλλο αξεσουάρ) πιάνοντας το μπροστινό μέρος του τσοκ και ενεργοποιώντας το εργαλείο. Μπορεί να προκληθεί ζημιά στο τσοκ και τραυματισμός σας.

ΑΦΑΙΡΕΣΗ ΤΟΥ ΑΥΤΟΜΑΤΟΥ ΤΣΟΚ (ΕΙΚ. 8)

Σφίξτε το τσοκ γύρω από το πιο κοντό τμήμα ενός κλειδιού Άλεν (δεν παρέχεται) μεγέθους 6 mm (1/4") ή μεγαλύτερου. Χρησιμοποιώντας ένα μαλακό σφυρί ή κομμάτι ξύλου, χτυπήστε το μακρύτερο άκρο στην αριστερόστροφη κατεύθυνση. Έτσι θα ξεσφίχτεί το τσοκ ώστε να μπορεί να ξεβιδωθεί με το χέρι.

ΤΟΠΟΘΕΤΗΣΗ ΤΟΥ ΑΥΤΟΜΑΤΟΥ ΤΣΟΚ (ΕΙΚ. 9)

Βιδώστε το τσοκ με το χέρι όσο μπορείτε. Σφίξτε το τσοκ γύρω από το πιο κοντό τμήμα ενός κλειδιού Άλεν (δεν παρέχεται) μεγέθους 6 mm (1/4") ή μεγαλύτερου και χτυπήστε το μακρύτερο άκρο στη δεξιόστροφη κατεύθυνση με ένα μαλακό σφυρί.

Τσοκ με κλειδί (εικ. 1)

D21570

Το D21570 διαθέτει τσοκ με κλειδί (c). Για να εισάγετε τρυπάνι ή άλλο αξεσουάρ, ακολουθήστε τα βήματα που ακολουθούν.

1. Σφίξτε το κολάρο του τσοκ με το χέρι.
2. Τοποθετήστε το κλειδί του τσοκ σε μία από τις τρεις οπές και σφίξτε δεξιόστροφα. Είναι σημαντικό να σφίξετε το τσοκ και με τις τρεις οπές για να αποφευχθεί η ολίσθηση.
Για να απελευθερώσετε τη μύτη, περιστρέψτε το κλειδί του τσοκ αριστερόστροφα σε μία μόνο οπή και κατόπιν ελευθερώστε το τσοκ με το χέρι.

Οποιοδήποτε εξουσιοδοτημένο κέντρο σέρβις της DEWALT μπορεί να εγκαταστήσει ένα αυτόματο τσοκ στη θέση ενός τσοκ με κλειδί.

Ράβδος βάθους (εικ. 2)

Για να ρυθμίσετε τη ράβδο βάθους (I):

Ξεσφίξτε τη λαβή (e) και μετακινήστε τη ράβδο ώστε η απόσταση ανάμεσα στο άκρο της ράβδου και το άκρο του κοπτικού να είναι ίση με το επιθυμητό βάθος διάτρησης. Όταν εκτελείτε διάτρηση με τη ράβδο βάθους, σταματήστε όταν το άκρο της ράβδου φθάσει την επιφάνεια του υλικού.

Διάτρηση

Περιστρέψτε το κολάρο στο σύμβολο τρυπανιού για διάτρηση ή στο σύμβολο σφυριού για κρουστική διάτρηση. Τοποθετήστε στο τσοκ το επιθυμητό τρυπάνι και σφίξτε το.

ΕΡΓΑΣΙΑ ΔΙΑΤΡΗΣΗΣ

Επιλέξτε την επιθυμητή περιοχή ταχύτητας/ροπής χρησιμοποιώντας τον επιλογέα ταχυτήτων για να προσαρμόσετε την ταχύτητα και τη ροπή στην προγραμματισμένη εργασία.

1. Για ΞΥΛΟ, χρησιμοποιείτε ελικοειδή τρυπάνια, τρυπάνια φτερού, τρυπάνια τύπου αριδιού ή ποτηροτρύπανα. Για ΜΕΤΑΛΛΟ, χρησιμοποιείτε ελικοειδή τρυπάνια ή ποτηροτρύπανα από χάλυβα υψηλής ταχύτητας. Χρησιμοποιείτε λιπαντικό κοπής κατά τη διάτρηση μετάλλων. Εξαιρέσεις είναι ο χυτοσίδηρος και ο ορείχαλκος όπου πρέπει να γίνεται ξηρή διάτρηση. Για ΤΟΙΧΟΠΟΙΙΑ, χρησιμοποιείτε κοπτικά με μύτες καρβιδίου ή κοπτικά για τοιχοποιία. Μια ομαλή, ομοιόμορφη ροή σκόνης υποδηλώνει σωστό ρυθμό διάτρησης.
2. Πάντα εφαρμόζετε πίεση σε ευθεία γραμμή με τη μύτη τρυπανιού. Χρησιμοποιείτε επαρκή πίεση για να διατηρείτε τη διεύθυνση του τρυπανιού, αλλά μην πιέζετε τόσο δυνατά ώστε να μπλοκάρει το μοτέρ (σταματά

η περιστροφή του) ή να καμφθεί η μύτη τρυπανιού.

3. Κρατάτε το εργαλείο σταθερά και με τα δύο χέρια για να ελέγχετε τη δράση περιστροφής του δραπάνου.



ΠΡΟΕΙΔΟΠΟΙΗΣΗ: Το δράπανο μπορεί να μπλοκάρει αν υπερφορτωθεί, προκαλώντας απότομη περιστροφή. Να είστε πάντα προετοιμασμένοι για ενδεχόμενο μπλοκάρισμα. Κρατάτε το δράπανο σταθερά και με τα δύο χέρια για να ελέγχετε τη δράση περιστροφής και να αποφεύγετε τραυματισμό.

4. **ΑΝ ΤΟ ΔΡΑΠΑΝΟ ΜΠΛΟΚΑΡΕΙ**, αυτό συνήθως γίνεται λόγω υπερφόρτωσης. **ΕΛΕΥΘΕΡΩΣΤΕ ΑΜΕΣΑ ΤΗ ΣΚΑΝΔΑΛΗ**, αφαιρέστε τη μύτη τρυπανιού από το τεμάχιο εργασίας και προσδιορίστε την αιτία του μπλοκαρίσματος. **ΜΗΝ ΠΑΤΑΤΕ ΚΑΙ ΑΦΗΝΕΤΕ ΤΗ ΣΚΑΝΔΑΛΗ ΕΠΑΝΕΙΛΗΜΜΕΝΑ ΕΠΙΧΕΙΡΩΝΤΑΣ ΤΗΝ ΕΠΑΝΑΛΕΙΤΟΥΡΓΙΑ ΜΠΛΟΚΑΡΙΣΜΕΝΟΥ ΔΡΑΠΑΝΟΥ – ΑΥΤΟ ΜΠΟΡΕΙ ΝΑ ΠΡΟΚΑΛΕΣΕΙ ΖΗΜΙΑ ΣΤΟ ΔΡΑΠΑΝΟ.**
5. Για να ελαχιστοποιήσετε το μπλοκάρισμα ή τη θραύση του υλικού, μειώστε την πίεση στο δράπανο και προωθήστε προσεκτικά τη μύτη τρυπανιού στο τελευταίο τμήμα της οπής.
6. Διατηρήστε το μοτέρ σε λειτουργία καθώς τραβάτε το τρυπάνι από την οπή. Έτσι θα αποτραπεί το σφήνωμα.
7. Με τα δράπανα ρυθμιζόμενης ταχύτητας, δεν υπάρχει ανάγκη να σημαδεύετε με ζουμπά το σημείο διάτρησης. Χρησιμοποιήστε αργή ταχύτητα για να ξεκινήσετε την οπή και επιταχύνετε πιέζοντας περισσότερο τη σκανδάλη όταν η οπή έχει αρκετό βάθος, ώστε να επιτυγχάνετε διάτρηση χωρίς να γλιστρά προς τα έξω η μύτη διάτρησης.

ΛΕΙΤΟΥΡΓΙΑ ΚΡΟΥΣΤΙΚΗΣ ΔΙΑΤΡΗΣΗΣ

1. Κατά τη διάτρηση χρησιμοποιείτε μόλις αρκετή δύναμη στη σφύρα ώστε να μην αναπηδά υπερβολικά ή να "σηκώνεται" από το κοπτικό. Η υπερβολική δύναμη θα προκαλέσει πιο αργές ταχύτητες διάτρησης, υπερθέρμανση ή χαμηλότερο ρυθμό διάτρησης.
2. Τρυπάτε ευθεία, διατηρώντας το τρυπάνι σε ορθή γωνία ως προς το τεμάχιο εργασίας. Μην ασκείτε πλευρική πίεση στο κοπτικό κατά τη διάτρηση γιατί αυτό θα προκαλέσει

ΕΛΛΗΝΙΚΑ

απόφραξη των αυλακώσεων του κοπτικού και μικρότερη ταχύτητα διάτρησης.

3. Όταν τρυπάτε βαθιές οπές, αν αρχίσει να πέφτει η ταχύτητα της σφύρας, τραβήξτε το κοπτικό εν μέρει έξω από την οπή με το εργαλείο σε λειτουργία, για να βοηθήσετε τον καθαρισμό των υπολειμμάτων από την οπή.
4. Για τοιχοποιία, χρησιμοποιείτε κοπτικά με μύτη καρβιδίου ή κοπτικά για τοιχοποιία. Μια ομαλή, ομοιόμορφη ροή σκόνης υποδηλώνει σωστό ρυθμό διάτρησης.

ΔΙΑΤΡΗΣΗ ΜΕ ΑΔΑΜΑΝΤΟΦΟΡΑ ΕΡΓΑΛΕΙΑ D21570

Το D21570 έχει σχεδιαστεί για ξηρή διάτρηση με αδαμαντοφόρα εργαλεία σε τοιχοποιία έως 127 mm.

Για διάτρηση σε τοιχοποιία με αδαμαντοφόρο εργαλείο μεγαλύτερης διαμέτρου από αυτήν και για τακτική διάτρηση με αδαμαντοφόρα εργαλεία μεγάλης διαμέτρου σε τοιχοποιία και σκυρόδεμα, συνιστούμε τη χρήση ποτηροτύπανου DEWALT D21580, D21582 ή D21583.

Χρησιμοποιείτε την ταχύτητα 2 για αδαμαντοφόρα ποτηροτύπανα με διαμέτρους 22–68 mm. Πάντα χρησιμοποιείτε την ταχύτητα 1 για αδαμαντοφόρα ποτηροτύπανα μεταξύ 68 mm και 127 mm.

Για τη χρήση του ποτηροτύπανου τηρείτε τις υποδείξεις του κατασκευαστή του αξεσουάρ.

ΣΗΜΕΙΩΣΗ: Πάντα χρησιμοποιείτε ποτηροτύπανα με ενσωματωμένα συστήματα κεντρικού τρυπανιού.

1. Εισάγετε το κεντρικό τρυπάνι στο κέντρο του ποτηροτύπανου.
Τρυπήστε σε χαμηλή ταχύτητα έως ότου το ποτηροτύπανο εισχωρήσει στην επιφάνεια για περίπου 5–10 mm.
2. Αφαιρέστε το και αποσυνδέστε το μηχάνημα από το ρεύμα.
3. Αφαιρέστε το κεντρικό τρυπάνι από την υποδοχή του.
4. Συνδέστε το μηχάνημα στο ρεύμα και εισάγετε το ποτηροτύπανο στο τεμάχιο εργασίας.
5. Ξεκινήστε τη διάτρηση επιπαχύνοντας σε πλήρεις τροφές και συνεχίστε ως το επιθυμητό βάθος.

ΣΥΝΤΗΡΗΣΗ

Το ηλεκτρικό εργαλείο της DEWALT σχεδιάστηκε για να λειτουργεί επί μεγάλο χρονικό διάστημα με

ελάχιστη συντήρηση. Η συνεχής ικανοποιητική λειτουργία εξαρτάται από τη σωστή φροντίδα του εργαλείου και τον τακτικό καθαρισμό.



ΠΡΟΕΙΔΟΠΟΙΗΣΗ: Για να ελαττώσετε τον κίνδυνο τραυματισμού, απενεργοποιείτε το σύστημα και αποσυνδέετε το μηχάνημα από την τροφοδοσία πριν από την τοποθέτηση ή αφαίρεση παρελκόμενων, πριν τη ρύθμιση ή την αλλαγή εξαρτημάτων και κατά την πραγματοποίηση επισκευών. Βεβαιωθείτε ότι ο διακόπτης ενεργοποίησης βρίσκεται στη θέση OFF (Απενεργοποίηση). Η τυχαία εκκίνηση μπορεί να προκαλέσει τραυματισμό.



Λίπανση

Το εργαλείο σας έχει λιπανθεί σωστά πριν την αποστολή του από το εργοστάσιο. Σε δύο έως έξι μήνες, ανάλογα με τη χρήση, παραδώστε ή αποστείλετε το εργαλείο σας σε εξουσιοδοτημένο κέντρο σέρβις για πλήρη καθαρισμό, έλεγχο και λίπανση. Εργαλεία που χρησιμοποιούνται συνεχώς σε παραγωγικές διαδικασίες θα χρειάζονται πιο συχνή επαναλίπανση. Επίσης εργαλεία που ήταν “εκτός υπηρεσίας” για μεγάλες χρονικές περιόδους θα πρέπει να επαναλιπαίνονται πριν τεθούν πάλι σε υπηρεσία.



Καθαρισμός



ΠΡΟΕΙΔΟΠΟΙΗΣΗ: Για την αφαίρεση ρύπων και σκόνης, χρησιμοποιήστε ξηρό αέρα κάθε φορά που διαπιστώνετε συγκέντρωση σκόνης εντός και γύρω από τις θυρίδες αερισμού. Όταν εκτελείτε αυτή τη διαδικασία, να φοράτε εγκεκριμένο προστατευτικό για τα μάτια και εγκεκριμένη μάσκα για τη σκόνη.



ΠΡΟΕΙΔΟΠΟΙΗΣΗ: Μη χρησιμοποιείτε ποτέ διαλύτες ή άλλες ισχυρές χημικές ουσίες για τον καθαρισμό των μη μεταλλικών τμημάτων του εργαλείου. Αυτές οι χημικές ουσίες μπορούν να υποβαθμίσουν την ποιότητα των

υλικών που χρησιμοποιούνται σε αυτά τα τμήματα. Χρησιμοποιείτε ένα πανί που έχει εμποτιστεί μόνο σε νερό και ήπιο σαπούνι. Μην επιτρέψετε ποτέ την εισροή τυχόν υγρών στο εσωτερικό του εργαλείου. Μη βυθίσετε ποτέ οποιοδήποτε τμήμα του εργαλείου σε υγρό.

Προαιρετικά παρελκόμενα



ΠΡΟΕΙΔΟΠΟΙΗΣΗ: Επειδή με το προϊόν αυτό δεν έχουν δοκιμαστεί άλλα παρελκόμενα εκτός από αυτά που διατίθενται από την DEWALT, η χρήση τυχόν τέτοιων παρελκόμενων με το εργαλείο αυτό μπορεί να είναι επικίνδυνη. Για να ελαττώσετε τον κίνδυνο τραυματισμού, πρέπει να χρησιμοποιείτε μόνο παρελκόμενα που συνιστώνται από την DEWALT.

Για περισσότερες πληροφορίες σχετικά με τα κατάλληλα παρελκόμενα, συμβουλευτείτε τον αντιπρόσωπο με τον οποίο συνεργάζεστε.

Για την προστασία του περιβάλλοντος



Ξεχωριστή συλλογή. Αυτό το προϊόν δεν πρέπει να απορρίπτεται μαζί με τα συνήθη οικιακά απορρίμματα.

Εάν διαπιστώσετε κάποια μέρα ότι το προϊόν σας της DEWALT χρειάζεται αντικατάσταση, ή εάν δεν το χρειάζεστε πια, μην το απορρίψετε μαζί με τα οικιακά απορρίμματα. Τοποθετήστε αυτό το προϊόν σε ειδικό κάδο για ξεχωριστή συλλογή.



Η ξεχωριστή συλλογή χρησιμοποιημένων προϊόντων και συσκευασιών επιτρέπει την ανακύκλωση και επαναχρησιμοποίηση των υλικών. Η επαναχρησιμοποίηση των ανακυκλωμένων υλικών βοηθά στην αποφυγή της μόλυνσης του περιβάλλοντος και ελατώνει τη ζήτηση πρώτων υλών.

Οι τοπικοί κανονισμοί μπορεί να προβλέπουν την ξεχωριστή συλλογή ηλεκτρικών προϊόντων από τα νοικοκυριά σε δημοτικά κέντρα συλλογής απορριμμάτων ή από τον αντιπρόσωπο όταν αγοράζετε ένα νέο προϊόν.

Η DEWALT διαθέτει εγκατάσταση για τη συλλογή και ανακύκλωση των προϊόντων DEWALT όταν

φτάσουν στο τέλος του ωφέλιμου χρόνου ζωής τους. Για να εκμεταλλευτείτε αυτή την υπηρεσία, παρακαλούμε επιστρέψτε το προϊόν σας σε οποιοδήποτε εξουσιοδοτημένο αντιπρόσωπο σέρβις, ο οποίος θα το συλλέξει εκ μέρους μας.

Μπορείτε να βρείτε τη διεύθυνση του πλησιέστερου εξουσιοδοτημένου αντιπροσώπου σέρβις μέσω επικοινωνίας με το τοπικό γραφείο της DEWALT, στη διεύθυνση που αναφέρεται στο παρόν εγχειρίδιο. Εναλλακτικά, μια λίστα με τους εξουσιοδοτημένους αντιπροσώπους σέρβις της DEWALT καθώς και πλήρη στοιχεία και πρόσωπα επικοινωνίας με την υπηρεσία εξυπηρέτησης μετά την πώληση που διαθέτουμε, υπάρχουν στο διαδίκτυο στη διεύθυνση: www.2helpU.com.





Belgique et Luxembourg België en Luxemburg	DeWALT - Belgium BVBA Egide Walschaertsstraat 16 2800 Mechelen	Tel: NL 32 15 47 37 63 Tel: FR 32 15 47 37 64 Fax: 32 15 47 37 99	www.dewalt.be enduser.BE@sbdinc.com
Danmark	DeWALT Roskildevej 22 2620 Albertslund	Tel: 70 20 15 10 Fax: 70 22 49 10	www.dewalt.dk kundeservice.dk@sbdinc.com
Deutschland	DeWALT Richard Klinger Str. 11 65510 Idstein	Tel: 06126-21-1 Fax: 06126-21-2770	www.dewalt.de infodwge@sbdinc.com
Ελλάς	DeWALT (Ελλάς) A.E. ΕΔΡΑ-ΓΡΑΦΕΙΑ : Στράβωνος 7 & Λ. Βουλιαγμένης, Γλυφάδα 166 74, Αθήνα SERVICE : Ημερος Τόπος 2 (Χάνι Αδάμ) – 193 00 Ασπρόπυργος	Τηλ: 00302108981616 Φαξ: 00302108983570	www.dewalt.gr Greece.Service@sbdinc.com
España	DeWALT Ibérica, S.C.A. Parc de Negocios "Mas Blau" Edificio Muntadas, c/Bergadá, 1, Of. A6 08820 El Prat de Llobregat (Barcelona)	Tel: 934 797 400 Fax: 934 797 419	www.dewalt.es respuesta.postventa@sbdinc.com
France	DeWALT 5, allée des Hêtres BP 30084, 69579 Limonest Cedex	Tel: 04 72 20 39 20 Fax: 04 72 20 39 00	www.dewalt.fr scufr@sbdinc.com
Schweiz Suisse Svizzera	DeWALT In der Luberzen 42 8902 Urdorf	Tel: 044 - 755 60 70 Fax: 044 - 730 70 67	www.dewalt.ch service@rofoag.ch
Ireland	DeWALT Calpe House Rock Hill Black Rock, Co. Dublin	Tel: 00353-2781800 Fax: 00353-2781811	www.dewalt.ie
Italia	DeWALT via Energypark 20871 Vimercate (MB), IT	Tel: 800-014353 39 039 9590200 Fax: 39 039 9590313	www.dewalt.it
Nederlands	DeWALT Netherlands BV Holtum Noordweg 35 6121 RE BORN, Postbus 83, 6120 AB BORN	Tel: 31 164 283 063 Fax: 31 164 283 200	www.dewalt.nl
Norge	DeWALT Postboks 4613, Nydalen 0405 Oslo	Tel: 45 25 13 00 Fax: 45 25 08 00	www.dewalt.no kundeservice.no@sbdinc.com
Österreich	DeWALT Werkzeug Vertriebsges m.b.H Oberlaaerstrasse 248, A-1230 Wien	Tel: 01 - 66116 - 0 Fax: 01 - 66116 - 614	www.dewalt.at service.austria@sbdinc.com
Portugal	DeWALT Limited, SARL Centro de Escritórios de Sintra Avenida Almirante Gago Coutinho, 132/134, Edifício 14 2710-418 Sintra	Tel: 214 66 75 00 Fax: 214 66 75 80	www.dewalt.pt resposta.posvenda@sbdinc.com
Suomi	DeWALT PL 47 00521 Helsinki	Puh: 010 400 4333 Faksi: 0800 411 340	www.dewalt.fi asiakaspalvelu.fi@sbdinc.com
Sverige	DeWALT Box 94 431 22 Mölndal	Tel: 031 68 61 60 Fax: 031 68 60 08	www.dewalt.se kundservice.se@sbdinc.com
Türkiye	KALE Hırdavat ve Makina A.Ş. Defterdar Mah. Savaklar Cad. No:15 Edirnekapı / Eyüp / İSTANBUL 34050 TÜRKİYE	Tel: 0212 533 52 55 Faks: 0212 533 10 05	www.dewalt.com.tr
United Kingdom	DeWALT, 210 Bath Road; Slough, Berks SL1 3YD	Tel: 01753-567055 Fax: 01753-572112	www.dewalt.co.uk emeaservice@sbdinc.com
Australia	DeWALT 82 Taryn Drive, Epping VIC 3076 Australia	Tel: Aust 1800 338 002 Tel: NZ 0800 339 258	www.dewalt.com.au www.dewalt.co.nz
Middle East Africa	DeWALT P.O. Box - 17164, Jebel Ali Free Zone (South), Dubai, UAE	Tel: 971 4 812 7400 Fax: 971 4 2822765	www.dewalt.ae Service.MEA@sbdinc.com