

Einhell®

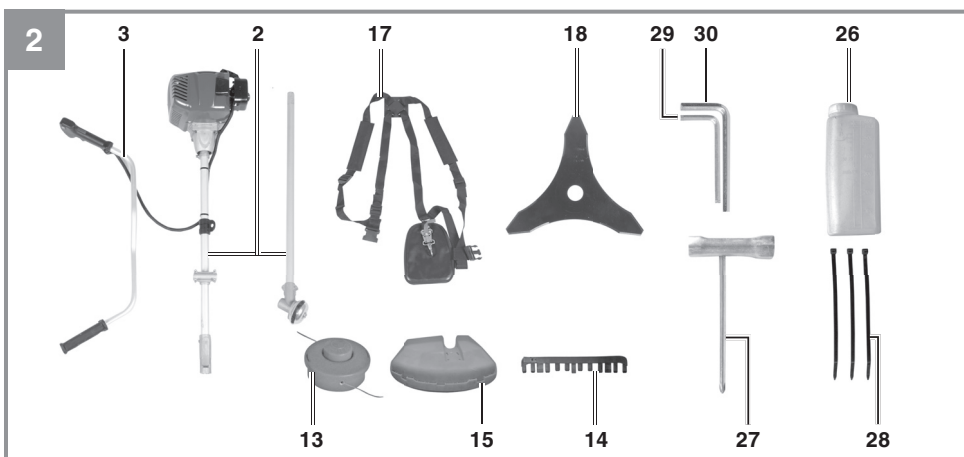
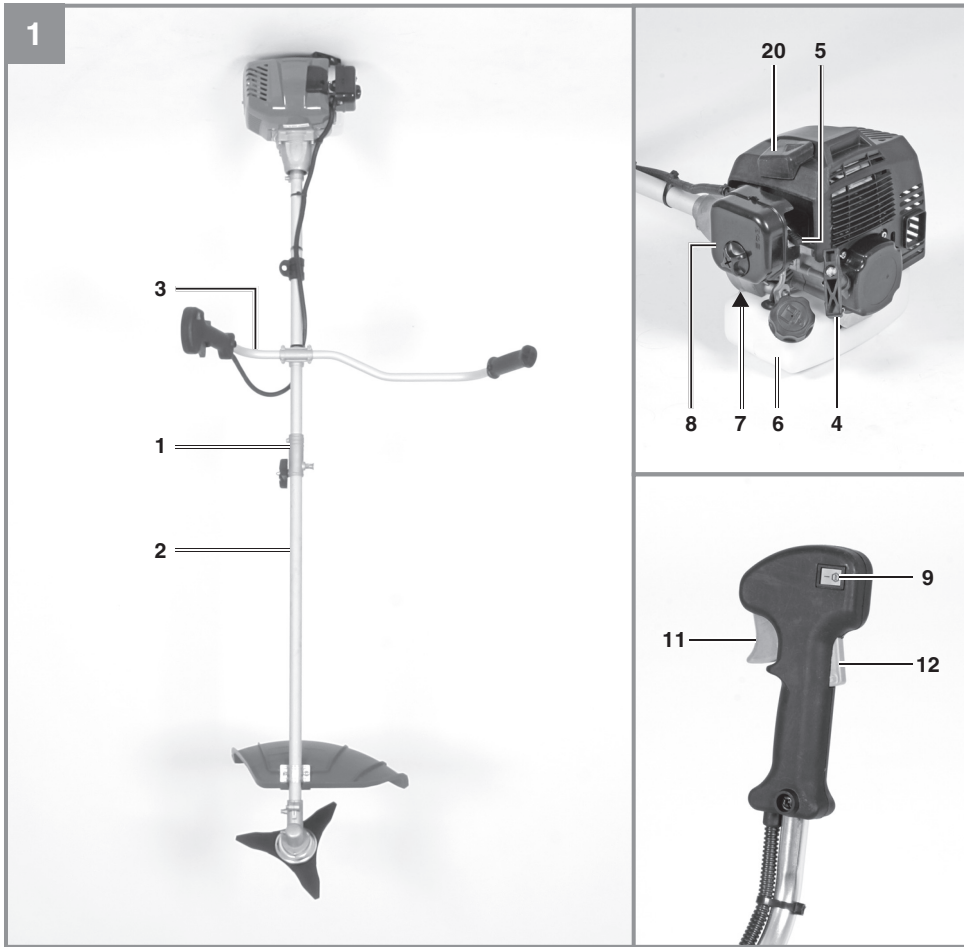
GC-BC 52 I AS

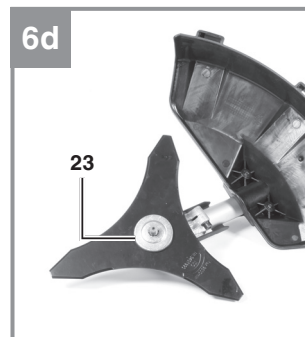
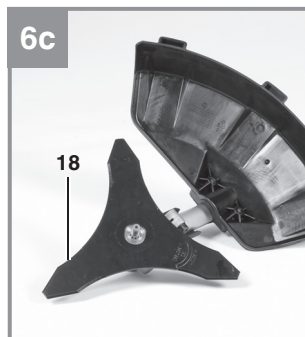
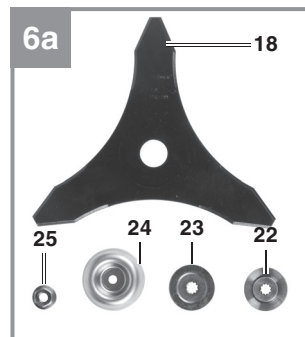
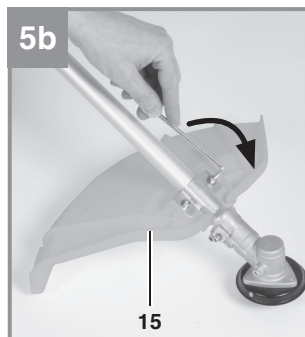
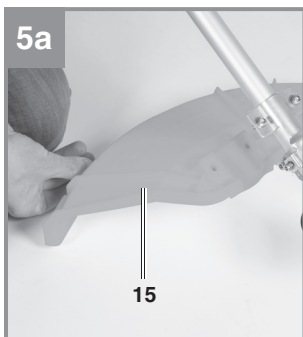
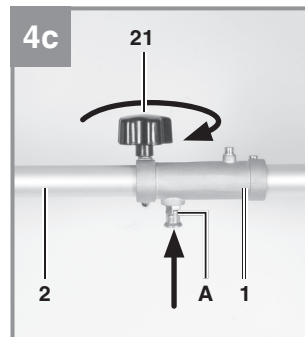
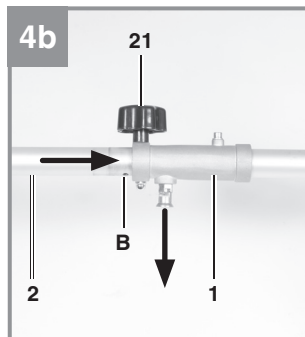
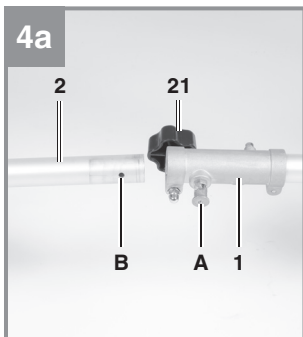
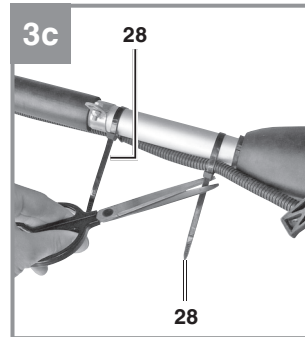
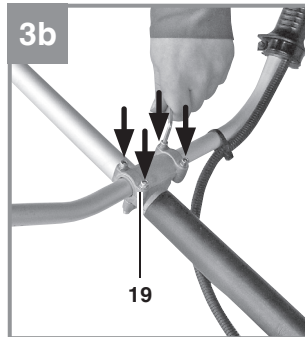
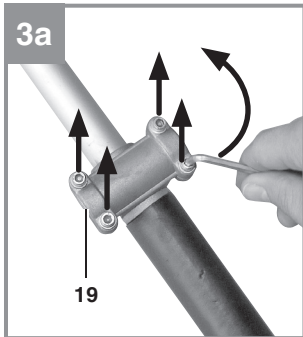
-
- D** Originalbetriebsanleitung
Benzin-Motorsense
- GB** Original operating instructions
Petrol Power Scythe
- F** Mode d'emploi d'origine
Débroussailleuse à moteur à
essence
- I** Istruzioni per l'uso originali
Decespugliatore a motore a
benzina
- DK/** Original betjeningsvejledning
N Benzindrevet motorle
- S** Original-bruksanvisning
Bensindriven röjsåg
- HR/** Originalne upute za uporabu
BIH Kosa s benzinskim motorom
- RS** Originalna uputstva za upotrebu
Kosa s benzinskim motorom

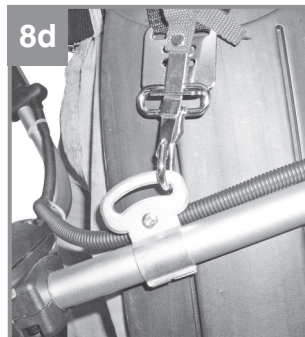
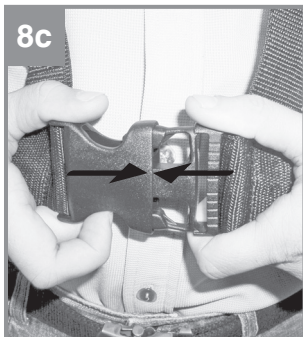
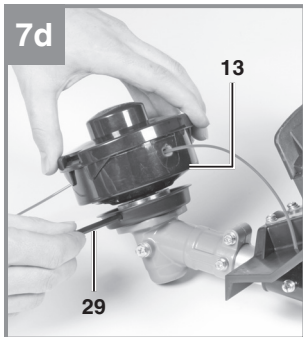
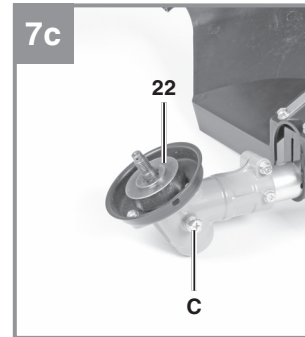
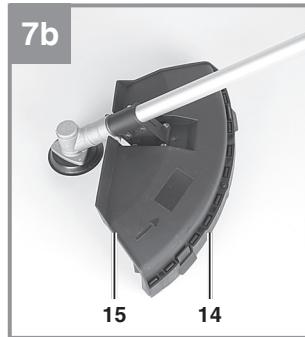
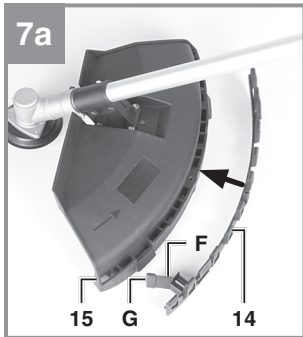
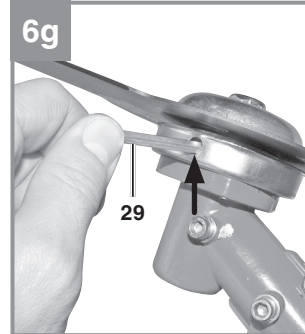
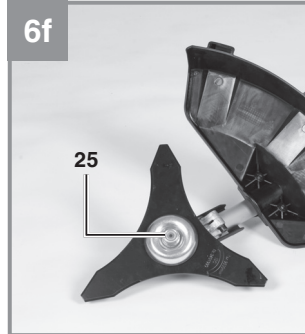
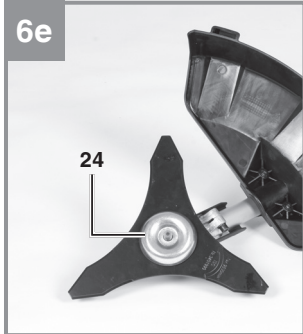


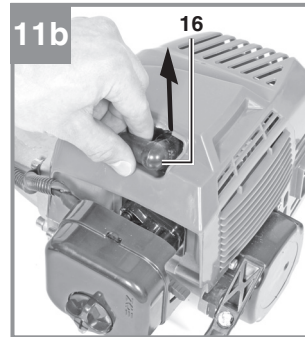
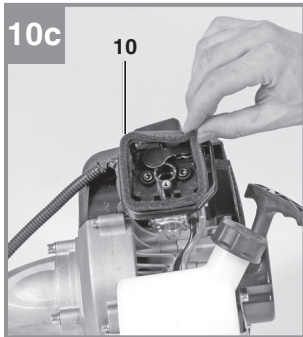
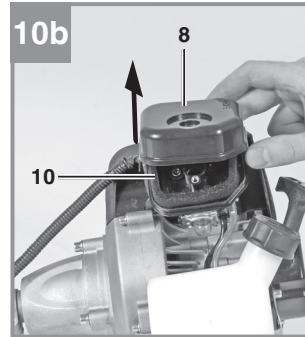
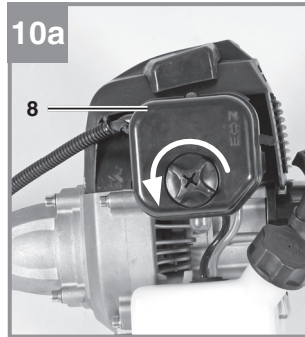
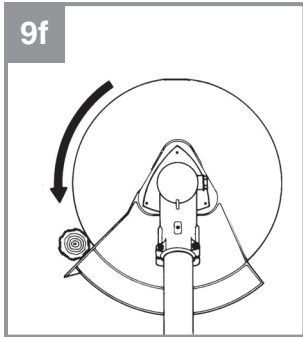
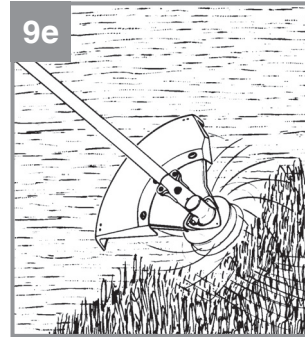
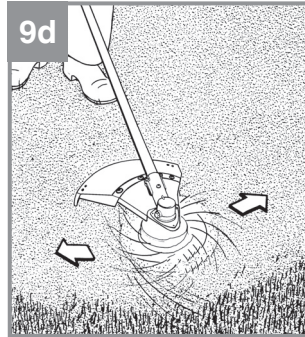
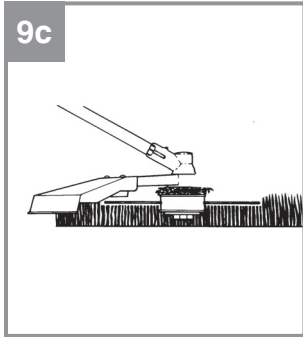
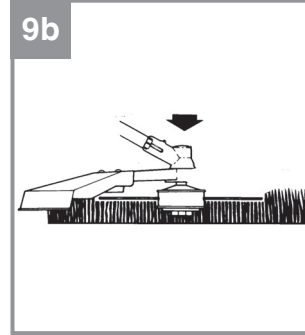
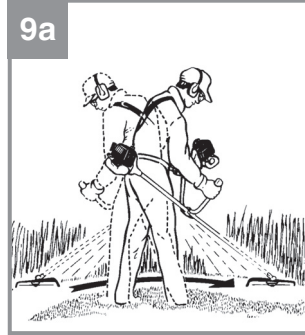
Art.-Nr.: 34.365.40

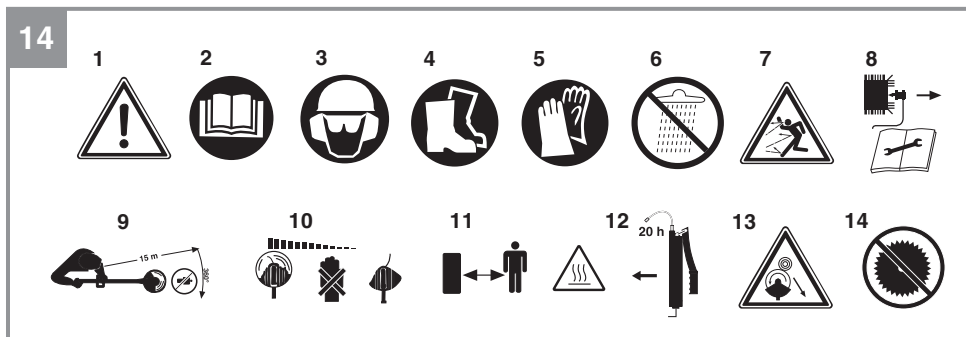
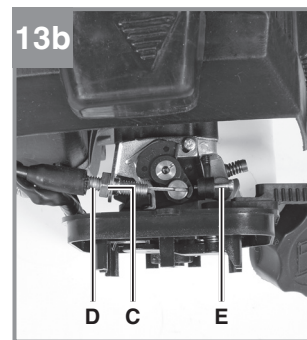
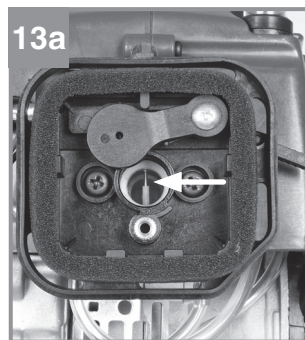
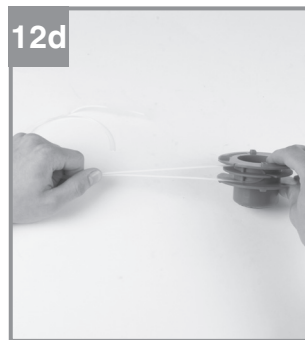
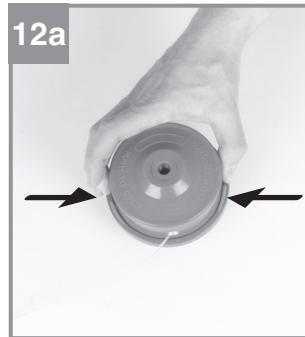
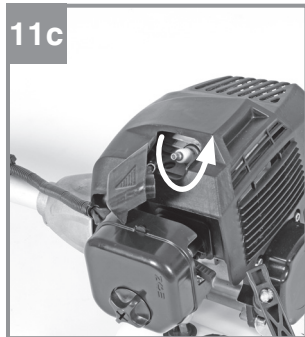
I.-Nr.: 11016











Gefahr!

Beim Benutzen von Geräten müssen einige Sicherheitsvorkehrungen eingehalten werden, um Verletzungen und Schäden zu verhindern. Lesen Sie diese Bedienungsanleitung / Sicherheitshinweise deshalb sorgfältig durch. Bewahren Sie diese gut auf, damit Ihnen die Informationen jederzeit zur Verfügung stehen. Falls Sie das Gerät an andere Personen übergeben sollten, händigen Sie diese Bedienungsanleitung / Sicherheitshinweise bitte mit aus. Wir übernehmen keine Haftung für Unfälle oder Schäden, die durch Nichtbeachten dieser Anleitung und den Sicherheitshinweisen entstehen.

1. Sicherheitshinweise

Die entsprechenden Sicherheitshinweise finden Sie im beiliegenden Heftchen!

Gefahr!

Lesen Sie alle Sicherheitshinweise und Anweisungen. Versäumnisse bei der Einhaltung der Sicherheitshinweise und Anweisungen können elektrischen Schlag, Brand und/oder schwere Verletzungen verursachen. **Bewahren Sie alle Sicherheitshinweise und Anweisungen für die Zukunft auf.**

Sicherheitsvorrichtungen

Beim Arbeiten mit dem Gerät muss die entsprechende Kunststoffschutzhaube für Messer- oder Fadenbetrieb montiert sein, um das Wegschleudern von Gegenständen zu verhindern. Das integrierte Messer in der Schnitffaden-Schutzhaube schneidet den Faden automatisch auf die optimale Länge ab.

Erklärung der Hinweisschilder auf dem Gerät (Bild 14):

1. Warnung!
2. Vor Inbetriebnahme Gebrauchsanleitung lesen!
3. Augen-/ Kopf- und und Gehörschutz tragen!
4. Festes Schuhwerk tragen!
5. Schutzhandschuhe tragen!
6. Gerät vor Regen oder Nässe schützen!
7. Achte auf weggeschleuderte Teile.
8. Vor Wartungsarbeiten Gerät abstellen und Zündkerzenstecker abziehen!
9. Der Abstand zwischen Maschine und Umstehende muß mindestens 15m betragen!
10. Werkzeug läuft nach!
11. Achtung heiße Teile. Abstand halten.

12. Ergänzen Sie alle 20 Betriebsstunden etwas-Fett (Getriebefließfett)!
13. Vorsicht vor Rückstoß!
14. Verwenden Sie keine Sägeblätter.

2. Gerätebeschreibung und Lieferumfang**2.1 Gerätebeschreibung (Bild 1-13)**

1. Verbindungsstück Führungsholm
2. Führungsholm
3. Führungshandgriff
4. Starterleine
5. Choke-Hebel
6. Benzintank
7. Kraftstoffpumpe „Primer“
8. Abdeckung Luftfiltergehäuse
9. Ein-/Aus- Schalter
10. Luftfilter
11. Gashebel
12. Gashebelsperre
13. Fadenspule mit Schnitffaden
14. Schutzhaube Schnitffaden
15. Schutzhaube Schnittmesser
16. Zündkerzenstecker
17. Tragegurt
18. Schnittmesser
19. Halterung Führungshandgriff
20. Zündkerzensteckerabdeckung
21. Griffschraube M6
22. Mitnehmerscheibe
23. Druckplatte
24. Abdeckung Druckplatte
25. Mutter M10 (Linksgewinde)
26. Öl/Benzinmischflasche
27. Zündkerzenschlüssel
28. 3x Kabelbinder
29. Innensechskantschlüssel 4 mm
30. Innensechskantschlüssel 5 mm

2.2 Lieferumfang

Bitte überprüfen Sie die Vollständigkeit des Artikels anhand des beschriebenen Lieferumfangs. Bei Fehlteilen wenden Sie sich bitte spätestens innerhalb von 5 Arbeitstagen nach Kauf des Artikels unter Vorlage eines gültigen Kaufbeleges an unser Service Center oder an die Verkaufsstelle, bei der Sie das Gerät erworben haben. Bitte beachten Sie hierzu die Gewährleistungstabelle in den Service-Informationen am Ende der Anleitung.

- Öffnen Sie die Verpackung und nehmen Sie das Gerät vorsichtig aus der Verpackung.
- Entfernen Sie das Verpackungsmaterial sowie Verpackungs-/ und Transportsicherungen (falls vorhanden).
- Überprüfen Sie, ob der Lieferumfang vollständig ist.
- Kontrollieren Sie das Gerät und die Zubehörteile auf Transportschäden.
- Bewahren Sie die Verpackung nach Möglichkeit bis zum Ablauf der Garantiezeit auf.

Gefahr!

Gerät und Verpackungsmaterial sind kein Kinderspielzeug! Kinder dürfen nicht mit Kunststoffbeuteln, Folien und Kleinteilen spielen! Es besteht Verschluckungs- und Erstickungsgefahr!

- Benzinsense
- Führungsholm
- Führungshandgriff
- Halterung Führungshandgriff
- Tragegurt
- Schnittmesser
- Fadenspule mit Schnitffaden
- Mitnehmerscheibe
- Druckplatte
- Abdeckung Druckplatte
- Mutter M10 (Linksgewinde)
- Öl/Benzinmischflasche
- Zündkerzenschlüssel
- Innensechskantschlüssel 4 mm
- Innensechskantschlüssel 5 mm
- 3x Kabelbinder
- Griffschraube M6
- Schutzhaube für Schnitffaden/Schnittmesser
- Originalbetriebsanleitung
- Sicherheitshinweise

3. Bestimmungsgemäße Verwendung

Die Motorsense (Verwendung des Schneidmessers) eignet sich zum Schneiden von leichten Gehölz, starken Unkraut und Unterholz. Der Motortrimmer (Verwendung der Fadenspule mit Schnitffaden) eignet sich zum Schneiden von Rasen, Grasflächen und leichten Unkraut. Die Einhaltung der vom Hersteller beigefügten Gebrauchsanweisung ist Voraussetzung für den ordnungsgemäßen Gebrauch des Gerätes. Jede andere Verwendung, die in dieser Anleitung nicht ausdrücklich zugelassen wird, kann zu Schäden am Gerät führen und eine ernsthafte Gefahr für den Benutzer darstellen. Beachten Sie unbedingt die Einschränkungen in den Sicherheitshinweisen.

Bitte beachten Sie, dass unsere Geräte bestimmungsgemäß nicht für den gewerblichen, handwerklichen oder industriellen Einsatz konstruiert wurden. Wir übernehmen keine Gewährleistung, wenn das Gerät in Gewerbe-, Handwerks- oder Industriebetrieben sowie bei gleichzusetzenden Tätigkeiten eingesetzt wird.

Gefahr! Wegen körperlicher Gefährdung des Benutzers darf die Benzinmotorsense nicht zu folgenden Arbeiten eingesetzt werden: zum Reinigen von Gehwegen und als Häcksler zum Zerkleinern von Baum- und Heckenabschnitten. Ferner darf die Benzinmotorsense nicht zum Einebnen von Bodenerhebungen, wie z.B. Maulwurfshügel verwendet werden. Aus Sicherheitsgründen darf die Benzinmotorsense nicht als Antriebsaggregat für andere Arbeitswerkzeuge und Werkzeugsätze jeglicher Art verwendet werden.

Die Maschine darf nur nach ihrer Bestimmung verwendet werden. Jede weitere darüber hinausgehende Verwendung ist nicht bestimmungsgemäß. Für daraus hervorgerufene Schäden oder Verletzungen aller Art haftet der Benutzer/Bediener und nicht der Hersteller.

4. Technische Daten

Motortyp 2-Takt-Motor, luftgekühlt, Chromzylinder	
Motorleistung (max.)	1,5 kW / (2 PS)
Hubraum	51,7 cm ³
Leerlaufdrehzahl Motor	3000 ± 300 min ⁻¹
Max. Drehzahl Motor	9600 min ⁻¹
Max. Drehzahl	
Sense:	7200 min ⁻¹
Trimmer:	7000 min ⁻¹
Zündung	Elektronisch
Antrieb	Zentrifugalkupplung
Gewicht (leerer Tank)	6,8 kg
Schnittkreis-Faden Ø	42 cm
Schnittkreis-Messer Ø	25,5 cm
Fadenlänge	4,0 m
Faden-Ø	2,4 mm
Tankinhalt	0,9 l
Zündkerze	L8RTC

Gefahr!

Geräusch und Vibration

Schalldruckpegel L_{pA}	96,7 dB(A)
Unsicherheit K_{pA}	3 dB
Schalleistungspegel L_{WA}	113,9 dB(A)
Unsicherheit K_{WA}	3 dB

Tragen Sie einen Gehörschutz.

Die Einwirkung von Lärm kann Hörverlust bewirken.

Betrieb

Schwingungsemissionswert $a_h = 5,14 \text{ m/s}^2$
 Unsicherheit $K = 1,5 \text{ m/s}^2$

Beschränken Sie die Geräuschentwicklung und Vibration auf ein Minimum!

- Verwenden Sie nur einwandfreie Geräte.
- Warten und reinigen Sie das Gerät regelmäßig.
- Passen Sie Ihre Arbeitsweise dem Gerät an.
- Überlasten Sie das Gerät nicht.
- Lassen Sie das Gerät gegebenenfalls überprüfen.
- Schalten Sie das Gerät aus, wenn es nicht benutzt wird.
- Tragen Sie Handschuhe.

5. Montage

5.1.1 Montage des Führungshandgriffes

Montieren Sie den Führungshandgriff wie in den Abbildungen 3a-3c dargestellt. Ziehen Sie die Schrauben erst dann ganz fest, wenn Sie die optimale Arbeitsposition mit dem Tragegurt eingestellt haben. Der Führungshandgriff sollte wie in Abbildung 1 dargestellt ausgerichtet werden. Die Demontage erfolgt umgekehrt.

5.1.2 Montage Führungsholm (Abb. 4a – 4c)

Ziehen Sie den Arretierhebel (A) und schieben Sie vorsichtig den Führungsholm (Abb. 4b/Pos. 2) in das Verbindungsstück des Führungsholmes. Achten Sie dabei darauf, dass die Antriebswellen im inneren des Führungsholmes ineinander gleiten (gegebenenfalls leicht am Spulenkopf drehen). Die Nase des Arretierhebels (A) muss in das Loch (B) einrasten. Ziehen Sie nun die Griffschraube (21), wie in Abbildung 4c an.

5.1.3 Montage der Messerschutzhaube

Achtung: Beim Arbeiten mit dem Schnittmesser muss die Schnittmesser-Schutzhaube montiert sein.
 Die Montage der Schnittmesser-Schutzhaube erfolgt wie in den Abbildungen 5a-5b dargestellt.

5.1.4 Montage/Ersetzen des Schnittmessers

Die Montage des Schnittmessers ist auf den Bildern 6a-6g zu sehen. Die Demontage erfolgt in umgekehrter Reihenfolge.

- Mitnehmerscheibe (22) auf die Zahnwelle stecken (Abb. 6b)
- Schnittmesser (18) auf der Mitnehmerscheibe arretieren (Abb. 6c)
- Druckplatte (23) über das Gewinde der Zahnwelle stecken (Abb. 6d)
- Abdeckung Druckplatte (24) aufstecken (Abb. 6e)
- Die Bohrung der Mitnehmerscheibe suchen, mit der darunter liegenden Kerbe überein bringen und mit dem mitgelieferten Inbusschlüssel (29) arretieren um nun die Mutter (25) anzuziehen (Abb. 6f/6g). **Hinweis:** Linksgewinde

5.1.5 Montage der Schnitfadenschutzhäube an der Messerschutzhäube

Achtung: Beim Arbeiten mit dem Schnitfaden muss zusätzlich die Schnitfadenschutzhäube (Abb. 7a/Pos.14) montiert werden.

Die Montage der Schnitfaden-Schutzhäube erfolgt wie in den Abbildungen 7a – 7b dargestellt. An der Unterseite der Schutzhäube befindet sich ein Messer (Abb. 7a/ Pos. F) für die automatische Fadenlängenregulierung. Dieses ist mit einem Schutz (Abb. 7a/ Pos.G) abgedeckt.

Entfernen Sie diesen Schutz vor Arbeitsbeginn und bringen Sie diesen nach dem Arbeiten wieder an.

5.1.6 Montage/ Ersetzen der Fadenspule

Die Montage der Fadenspule ist auf dem Bild 7c-7d zu sehen. Die Demontage erfolgt umgekehrt.

Die Bohrung der Mitnehmerscheibe suchen, mit der darunter liegenden Kerbe überein bringen und mit dem mitgelieferten Inbusschlüssel (29) arretieren um nun die Fadenspule auf das Gewinde zu schrauben. **Hinweis:** Linksgewinde

5.2 Einstellen der Schnitthöhe

- Tragegurt wie in Abbildung 8a-8c dargestellt anlegen.
- Das Gerät am Tragegurt einhaken (Abb. 8d).
- Mit den verschiedenen Gurtverstellern am Tragegurt optimale Arbeits- und Schnittposition einstellen (Abb. 8e).
- Um die optimale Tragegurtlänge festzustellen machen Sie anschließend einige Schwingbewegungen ohne den Motor anzulassen (Abb. 9a).

Der Tragegurt ist mit einem Schnellöffnungs-Mechanismus ausgestattet. Ziehen Sie, falls es notwendig ist das Gerät schnell abzulegen, an dem roten Gurtstück (Abb. 8f).

Warnung: Benutzen Sie den Gurt immer wenn Sie mit dem Gerät arbeiten. Bringen Sie den Gurt an sobald Sie den Motor gestartet haben und er im Leerlauf läuft. Schalten Sie den Motor aus bevor Sie den Tragegurt abnehmen.

6. Vor Inbetriebnahme

Prüfen Sie das Gerät vor jeder Inbetriebnahme auf:

- Dichtheit des Treibstoffsystems.
- Einwandfreien Zustand und Vollständigkeit der Schutzeinrichtungen und der Schnittvorrichtung.
- Festen Sitz sämtlicher Verschraubungen.
- Leichtgängigkeit aller beweglichen Teile.

6.1 Treibstoff und Öl

Empfohlene Treibstoffe

Benutzen Sie nur ein Gemisch aus bleifreiem Benzin und speziellem 2-Takt-Motoröl. Mischen Sie das Treibstoffgemisch nach der Treibstoff-Mischtabelle an.

Hinweis: Verwenden Sie kein Treibstoffgemisch, das mehr als 90 Tage lang gelagert wurde.

Hinweis: Verwenden Sie kein 2-Takt-Öl das ein Mischverhältnis von 100:1 empfiehlt. Bei Motorschäden auf Grund ungenügender Schmierung entfällt die Motorgarantie des Herstellers.

Warnung: Verwenden Sie zum Transport und zur Lagerung von Kraftstoff nur dafür vorgesehene und zugelassene Behälter.

Geben Sie jeweils die richtige Menge Benzin und 2-Takt-Öl in die beiliegende Mischflasche (Siehe aufgedruckte Skala). Schütteln Sie anschließend den Behälter gut durch.

6.2 Treibstoff-Misch-Tabelle

Mischverfahren: 40 Teile Benzin auf 1 Teil Öl

Benzin	2-Takt-Öl
1 Liter	25 ml
5 Liter	125 ml

7. Betrieb

Beachten Sie bitte die gesetzlichen Bestimmungen zur Lärmschutzverordnung, die örtlich unterschiedlich sein können.

Entfernen Sie vor Inbetriebnahme die Schutzkappen vom Schnittmesser.

7.1 Starten bei kaltem Motor

Füllen Sie den Tank mit einer angemessenen Menge Benzin/Öl-Gemisch. Siehe auch Treibstoff und Öl.

1. Gerät auf eine harte, ebene Fläche stellen.
2. Kraftstoffpumpe (Primer) (Abb. 1/Pos. 7) 10x drücken.

3. Ein-/ Aus-Schalter (Abb. 1/Pos. 9) auf „I“ schalten.
4. Choke-Hebel (Abb. 1/Pos. 5) auf „I“ stellen.
5. Das Gerät gut festhalten und die Starterleine (Abb. 1/Pos. 4) bis zum ersten Widerstand herausziehen. Jetzt den Startseilzug 2x rasch anziehen.
6. Choke-Hebel (Abb. 1/Pos. 5) auf „I“ stellen.
7. Das Gerät gut festhalten und die Starterleine (Abb. 1/Pos. 4) bis zum ersten Widerstand herausziehen. Jetzt den Startseilzug 4x rasch anziehen. Das Gerät sollte starten.

Hinweis: Die Starterleine nicht zurückschleudern lassen. Dies kann zu Beschädigungen führen.

Ist der Motor gestartet, das Gerät ca. 10 sek. warmlaufen lassen.

Warnung: Das Schneidwerkzeug beginnt bei startendem Motor sich zu drehen.

8. Sollte der Motor nicht starten wiederholen Sie die Schritte 4-8.

Zur Beachtung: Springt der Motor auch nach mehreren Versuchen nicht an, lesen Sie den Abschnitt „Fehlerbehebung am Motor“.

Zur Beachtung: Ziehen Sie den Startseilzug stets gerade heraus. Wird sie in einem Winkel herausgezogen, entsteht Reibung an der Öse. Durch diese Reibung wird die Schnur durchgeschleudert und nutzt sich schneller ab. Halten Sie stets den Anlassergriff, wenn sich die Schnur wieder einzieht.

Lassen Sie die Schnur nie aus dem ausgezogenen Zustand zurückschnellen.

7.2 Starten bei warmem Motor

(Das Gerät stand für weniger als 15-20min still)

1. Gerät auf harte, ebene Fläche stellen.
2. Ein-/Aus-Schalter auf „I“ schalten.
3. Gerät gut festhalten und die Starterleine bis zum ersten Widerstand herausziehen. Jetzt die Starterleine rasch anziehen. Das Gerät sollte nach 1-2 Zügen starten. Falls die Maschine nach 6 Zügen immer noch nicht startet wiederholen Sie die Schritte 1-7 unter kalten Motor starten.

7.3 Motor abstellen

Not-Aus Schrittfolge:

Falls es notwendig ist, die Maschine sofort anzuhalten, stellen Sie hierzu den Ein-/Aus-Schalter auf „Stop“ bzw. „0“

Normale Schrittfolge:

Lassen Sie den Gashebel los und warten Sie bis der Motor in Leerlaufgeschwindigkeit übergegangen ist. Stellen Sie dann den Ein-/ Aus-Schalter auf „Stop“ bzw. „0“.

7.4 Arbeitshinweise

Trainieren Sie vor Einsatz des Gerätes sämtliche Arbeitstechniken bei abgestelltem Motor.

8. Arbeiten mit der Benzin-Motorsense

Verlängerung des Schnitfadens

Warnung! Benutzen Sie keinen Metalldraht oder kunststoffummüllten Metalldraht irgendeiner Art in der Fadenspule. Dies kann zu schweren Verletzungen beim Benutzer führen.

Zur Verlängerung des Schnitfadens, lassen Sie den Motor auf Vollgas laufen und tippen Sie die Fadenspule auf den Boden. Der Faden wird automatisch verlängert. Das Messer am Schutzschild kürzt den Faden auf die zulässige Länge (Abb. 9b).

Hinweis: Entfernen Sie regelmäßig alle Rasen- und Unkrautreste um ein Überhitzen des Schaftrohrs zu vermeiden. Rasen-/ Gras-/Unkrautreste verfangen sich unterhalb des Schutzschilds (Abb. 9c), dies verhindert eine ausreichende Kühlung des Schaftrohrs. Entfernen Sie die Reste vorsichtig mit einem Schraubenzieher oder dergleichen.

Verschiedene Schnittverfahren

Ist das Gerät richtig montiert, schneidet es Unkraut und hohes Gras an schwer zugänglichen Stellen, wie z.B. entlang von Zäunen, Mauern und Fundamenten sowie um Bäume herum. Es lässt sich auch für „Abmäharbeiten“ einsetzen, um Vegetation zur besseren Vorbereitung eines Gartens oder zum Ausputzen eines bestimmten Bereiches bodennah zu entfernen.

Zur Beachtung: Auch bei sorgfältiger Anwendung hat das Schneiden an Fundamenten, Stein- oder Betonmauern usw. eine über dem Normalen liegende Abnutzung des Fadens zur Folge.

Trimmen/ Mähen

Schwingen Sie den Trimmer in sichelartiger Bewegung von Seite zu Seite. Halten Sie die Fadenspule stets parallel zum Boden. Überprüfen Sie das Gelände und legen Sie die gewünsch-

te Schnitthöhe fest. Führen und halten Sie die Fadenspule in der gewünschten Höhe, zwecks gleichmäßigem Schnitt (Abb. 9d).

Niedriges Trimmen

Halten Sie den Trimmer mit einer leichten Neigung genau vor sich, so dass sich die Unterseite der Fadenspule über dem Boden befindet und der Faden die richtige Schnittstelle trifft. Schneiden Sie immer von sich weg. Ziehen Sie den Trimmer nicht zu sich hin.

Schneiden an Zaun/ Fundament

Nähern Sie sich beim Schneiden langsam Maschendrahtzäunen, Lattenzäunen, Natursteinmauern und Fundamenten um nah daran zu schneiden, ohne jedoch mit dem Faden gegen das Hindernis zu schlagen. Kommt der Faden z.B. mit Steinen, Steinmauern oder Fundamenten in Berührung, nutzt er sich ab oder franst aus. Schlägt der Faden gegen Zaungeflecht, bricht er ab.

Trimmen um Bäume

Trimmen Sie um Baumstämme, nähern Sie sich langsam, damit der Faden die Rinde nicht berührt. Gehen Sie um den Baum herum, und schneiden Sie dabei von links nach rechts. Nähern Sie sich Gras oder Unkraut mit der Spitze des Fadens, und kippen Sie die Fadenspule leicht nach vorn.

Warnung: Seien Sie überaus vorsichtig bei Abmäharbeiten. Halten Sie bei solchen Arbeiten einen Abstand von 30 Metern zwischen sich und anderen Personen oder Tieren ein.

Abmähen

Beim Abmähen erfassen Sie die gesamte Vegetation bis zum Grund. Dazu neigen Sie die Fadenspule im 30 Grad Winkel nach rechts. Stellen Sie den Handgriff in die gewünschte Position. Beachten Sie die erhöhte Verletzungsgefahr des Benutzers, Zuschauer und Tiere, sowie die Gefahr der Sachbeschädigung durch weggeschleuderte Objekte (z.B. Steine) (Abb. 9e).

Warnung: Entfernen Sie mit dem Gerät keine Gegenstände von Fußwegen usw.!

Das Gerät ist ein kraftvolles Werkzeug, und kleine Steine oder andere Gegenstände können 15 Meter und mehr weggeschleudert werden und zu Verletzungen oder Beschädigungen an Autos, Häusern und Fenstern führen.

Sägen

Das Gerät ist nicht zum Sägen geeignet.

Verklemmen

Sollte das Schnittmesser wegen zu dichter Vegetation blockieren stellen Sie unverzüglich den Motor ab. Befreien Sie das Gerät von Gras und Gestrüpp bevor Sie es erneut in Betrieb nehmen.

Vermeiden von Rückschlag

Beim Arbeiten mit dem Schnittmesser besteht die Gefahr des Rückschlages wenn dieses auf feste Hindernisse (Baumstamm, Ast, Baumstumpf, Stein oder dergleichen) trifft. Das Gerät wird dabei gegen die Drehrichtung des Werkzeugs zurückgeschleudert. Dies kann zum Verlust der Kontrolle über das Gerät führen. Benutzen Sie das Schnittmesser nicht in der Nähe von Zäunen, Metallpfosten, Grenzsteinen oder Fundamenten.

Zum Schneiden von dichten Stängeln positionieren Sie diese wie in Abb. 9f dargestellt um Rückschläge zu vermeiden.

9. Wartung

Schalten Sie das Gerät vor Wartungsarbeiten immer aus und ziehen Sie den Zündkerzenstecker ab.

9.1 Ersetzen von Fadenspule/Schnittfaden

1. Die Fadenspule (13), wie in Abschnitt 5.1.6 beschrieben, demontieren. Die Spule zusammendrücken (Abb. 12a) und eine Gehäusenhälfte abnehmen (Abb. 12b).
2. Fadenspule aus dem Fadenspulengehäuse entnehmen (Abb. 12c).
3. Evtl. noch vorhandenen Schnittfaden entfernen.
4. Neuen Schnittfaden in der Mitte zusammenlegen und die entstandene Schlaufe in die Aussparung des Spulentellers einhängen. (Abb. 12d)
5. Faden unter Spannung gegen den Uhrzeigersinn aufwickeln. Der Spulenteiler trennt dabei die beiden Hälften des Schnittfadens. (Abb. 12e)
6. Die letzten 15cm der beiden Fadenenden in die gegenüberliegenden Fadenhalter des Spulentellers einhaken. (Abb. 12f)
7. Die beiden Fadenenden durch die Metallösen im Fadenspulengehäuse führen (Abb. 12c).
8. Fadenspule in das Fadenspulengehäuse

- drücken.
9. Kurz und kräftig an beiden Fadenenden ziehen um diese aus den Fadenhaltern zu lösen.
 10. Überschüssigen Faden auf etwa 13cm zurückschneiden. Das verringert die Belastung auf den Motor während des Startens und Aufwärmens.
 11. Fadenspule wieder montieren (siehe Abschnitt 5.1.6). Wird die komplette Fadenspule erneuert, sind die Punkte 3-6 zu überspringen.

9.2 Schleifen des Schutzhaubmessers

Das Schutzhaubmesser kann mit der Zeit stumpf werden. Sollten Sie dies feststellen, lösen Sie die Schrauben mit denen das Schutzhaubmesser an der Schutzhaube befestigt ist. Befestigen Sie das Messer in einem Schraubstock. Schleifen Sie das Messer mit einer Flachfeile und achten Sie darauf, den Winkel der Schnittkante beizubehalten. Feilen Sie nur in eine Richtung.

9.3 Wartung des Luftfilters (Abb. 10a-10c)

Verschmutzte Luftfilter verringern die Motorleistung durch zu geringe Luftzufuhr zum Vergaser. Regelmäßige Kontrolle ist daher unerlässlich. Der Luftfilter (10) sollte alle 25 Betriebsstunden kontrolliert werden und bei Bedarf gereinigt werden. Bei sehr staubiger Luft ist der Luftfilter häufiger zu überprüfen.

1. Entfernen Sie den Luftfilterdeckel (Abb. 10a)
2. Entnehmen Sie den Luftfilter (Abb. 10b/10c)
3. Reinigen Sie den Luftfilter durch ausklopfen oder ausblasen.
4. Der Zusammenbau erfolgt in umgekehrter Reihenfolge.

Warnung: Luftfilter nie mit Benzin oder brennbaren Lösungsmitteln reinigen.

9.4 Wartung der Zündkerze (Abb. 11a-11c)

Zündkerzenfunkenstrecke = 0,6mm. Ziehen Sie die Zündkerze mit 12 bis 15 Nm an. Überprüfen Sie die Zündkerze erstmals nach 10 Betriebsstunden auf Verschmutzung und reinigen Sie diese gegebenenfalls mit einer Kupferdrahtbürste. Danach die Zündkerze alle 50 Betriebsstunden warten.

1. Entfernen Sie die Zündkerzensteckerabdeckung (20) wie in Abb. 11a gezeigt
2. Ziehen Sie den Zündkerzenstecker (16) ab. (Abb. 11b)
3. Entfernen Sie die Zündkerze (Abb. 11c) mit dem beiliegenden Zündkerzenschlüssel (27).
4. Der Zusammenbau erfolgt in umgekehrter Reihenfolge.

9.5 Vergaser Einstellungen

Warnung! Einstellungen am Vergaser dürfen nur durch autorisierten Kundendienst vorgenommen werden.

Zu allen Arbeiten am Vergaser muss zuerst die Luftfilterabdeckung wie in Abbildung 10a-10c gezeigt demontiert werden.

Einstellen des Gasseilzuges:

Sollte die Maximaldrehzahl des Geräts mit der Zeit nicht mehr erreicht werden und sämtliche anderen Ursachen nach Abschnitt 12 Fehlerbehebung ausgeschlossen sein, könnte eine Einstellung des Gasseilzuges erforderlich sein. Überprüfen Sie hierfür zunächst ob der Vergaser bei voll durchgedrücktem Gasgriff ganz öffnet. Dies ist der Fall wenn der Vergaserschieber (Abb. 13a) bei voll betätigtem Gas vollständig geöffnet ist. Abbildung 13a zeigt die korrekte Einstellung. Sollte der Vergaserschieber nicht vollständig geöffnet sein, ist eine Nachjustierung notwendig.

Um den Gasseilzug nachzustellen sind folgende Schritte erforderlich:

- Lösen Sie die Kontermutter (Abb. 13b/Pos. C) einige Umdrehungen.
- Drehen Sie die Verstellerschraube (Abb. 13b/Pos. D) heraus, bis der Vergaserschieber bei voll betätigtem Gas, wie in Abbildung 13a gezeigt, vollständig geöffnet ist.
- Ziehen Sie die Kontermutter wieder fest.

9.6 Einstellen des Standgases:

Hinweis! Standgas bei warmen Betriebszustand einstellen.

Die Einstellung des Standgases darf nur von einer autorisierten Fachwerkstatt durchgeführt werden. Die Anlaufdrehzahl des Schneidwerkzeugs muss mindestens die 1,25fache Leerlaufdrehzahl sein.

9.7 Fetten des Getriebes

Ergänzen Sie alle 20 Betriebsstunden etwas Getriebefließfett (ca. 10 g.), an der Schmierstelle (C) (Abb. 7c).

10. Reinigung, Lagerung, Transport und Ersatzteilbestellung

10.1 Reinigung

- Halten Sie die Griffe ölfrei, damit Sie immer sicheren Halt haben.
- Reinigen Sie das Gerät bei Bedarf mit einem feuchten Tuch und gegebenenfalls mit einem milden Spülmittel.

Achtung!

Vor jeder Reinigung Zündkerzenstecker ziehen. Tauchen Sie das Gerät zur Reinigung keinesfalls in Wasser oder andere Flüssigkeiten.

Bewahren Sie das Gerät an einem sicheren und trockenen Platz und außerhalb der Reichweite von Kindern auf.

10.2 Lagerung

Vorsicht: Verstauen Sie das Gerät nie länger als 30 Tage, ohne folgende Schritte zu durchlaufen.

Verstauen des Gerätes

Wenn Sie das Gerät länger als 30 Tage verstauen, muss sie hierfür hergerichtet werden. Andernfalls verdunstet der im Vergaser befindliche, restliche Treibstoff und lässt einen gummiartigen Bodensatz zurück. Dies könnte den Start erschweren und teure Reparaturarbeiten zur Folge haben.

1. Nehmen Sie die Treibstofftankkappe langsam ab, um eventuellen Druck im Tank abzulassen. Entleeren Sie vorsichtig den Tank.
2. Starten Sie den Motor und lassen Sie ihn laufen, bis der Motor anhält, um den Treibstoff aus dem Vergaser zu entfernen.
3. Lassen Sie den Motor abkühlen (ca. 5 Minuten).

Hinweis: Verstauen Sie das Gerät an einem trockenen Ort und weit entfernt von möglichen Entzündungsquellen, z.B. Ofen, Heißwasserboiler mit Gas, Gastrockner, etc.

Erneutes Inbetriebnehmen

1. Entfernen Sie die Zündkerze (siehe 9.4).
2. Reinigen Sie die Zündkerze und achten Sie auf den richtigen Elektrodenabstand an der Zündkerze; oder setzen Sie eine neue Zündkerze mit richtigem Elektrodenabstand ein.
3. Bereiten Sie das Gerät für den Betrieb vor
4. Füllen Sie den Tank mit der richtigen Treibstoff-/ Ölmischung auf. Siehe Abschnitt Treibstoff und Öl.

10.3 Transport

Wenn Sie das Gerät transportieren möchten entleeren Sie den Benzintank wie im Kapitel 10 erklärt. Reinigen Sie das Gerät mit einer Bürste oder einem Handfeger von grobem Schmutz. Demontieren Sie das Antriebsgestänge wie unter Punkt 5.1.2 erklärt.

10.4 Ersatzteilbestellung

Bei der Ersatzteilbestellung sollten folgende Angaben gemacht werden:

- Typ des Gerätes
- Artikelnummer des Gerätes
- Ident-Nummer des Gerätes
- Ersatzteil-Nummer des erforderlichen Ersatzteils

Aktuelle Preise und Infos finden Sie unter www.isc-gmbh.info

11. Entsorgung und Wiederverwertung

Das Gerät befindet sich in einer Verpackung um Transportschäden zu verhindern. Diese Verpackung ist Rohstoff und ist somit wieder verwendbar oder kann dem Rohstoffkreislauf zurückgeführt werden. Das Gerät und dessen Zubehör bestehen aus verschiedenen Materialien, wie z.B. Metall und Kunststoffe. Defekte Geräte gehören nicht in den Hausmüll. Zur fachgerechten Entsorgung sollte das Gerät an einer geeigneten Sammelstellen abgegeben werden. Wenn Ihnen keine Sammelstelle bekannt ist, sollten Sie bei der Gemeindeverwaltung nachfragen.

12. Fehlersuchplan

Die folgende Tabelle zeigt Fehlersymptome auf und beschreibt wie Sie Abhilfe schaffen können, wenn Ihre Maschine einmal nicht richtig arbeitet. Wenn Sie damit das Problem nicht lokalisieren und beseitigen können, wenden Sie sich an Ihre Service-Werkstatt.

Störung	Mögliche Ursache	Behebung
Das Gerät springt nicht an.	<ul style="list-style-type: none"> - Fehlerhaftes Vorgehen beim Starten. - Verrußte oder feuchte Zündkerze - Falsche Vergasereinstellung 	<ul style="list-style-type: none"> - Folgen Sie den Anweisungen zum Starten - Zündkerze reinigen oder durch neue ersetzen. - Autorisierten Kundendienst aufsuchen, oder das Gerät an die ISC-GmbH senden.
Das Gerät springt an, hat aber nicht die volle Leistung.	<ul style="list-style-type: none"> - Falsche Einstellung des Chochehebels - Verschmutzter Luftfilter - Falsche Vergasereinstellung 	<ul style="list-style-type: none"> - Chochehebel auf „♦“ stellen. - Luftfilter reinigen - Autorisierten Kundendienst aufsuchen, oder das Gerät an die ISC-GmbH senden.
Der Motor läuft unregelmäßig	<ul style="list-style-type: none"> - Falscher Elektrodenabstand der Zündkerze - Falsche Vergasereinstellung 	<ul style="list-style-type: none"> - Zündkerze reinigen und Elektrodenabstand einstellen oder neue Zündkerze einsetzen. - Autorisierten Kundendienst aufsuchen, oder das Gerät an die ISC-GmbH senden.
Motor raucht übermäßig	<ul style="list-style-type: none"> - Falsche Treibstoffmischung - Falsche Vergasereinstellung 	<ul style="list-style-type: none"> - Richtige Treibstoffmischung verwenden (siehe Treibstoff-Mischta-belle) - Autorisierten Kundendienst aufsuchen, oder das Gerät an die ISC-GmbH senden.

Der Nachdruck oder sonstige Vervielfältigung von Dokumentation und Begleitpapieren der Produkte, auch auszugsweise, ist nur mit ausdrücklicher Zustimmung der iSC GmbH zulässig.

Technische Änderungen vorbehalten

Service-Informationen

Wir unterhalten in allen Ländern, welche in der Garantieurkunde benannt sind, kompetente Service-Partner, deren Kontakte Sie der Garantieurkunde entnehmen. Diese stehen Ihnen für alle Service-Belange wie Reparatur, Ersatzteil- und Verschleißteil-Versorgung oder den Bezug von Verbrauchsmaterialien zur Verfügung.

Es ist zu beachten, dass bei diesem Produkt folgende Teile einem gebrauchsgemäßen oder natürlichen Verschleiß unterliegen bzw. folgende Teile als Verbrauchsmaterialien benötigt werden.

Kategorie	Beispiel
Verschleißteile*	Zündkerze, Luftfilter
Verbrauchsmaterial/ Verbrauchsteile*	Schneidmesser, Fadenspule mit Schnitffaden
Fehlteile	

* nicht zwingend im Lieferumfang enthalten!

Bei Mängel oder Fehlern bitten wir Sie, den Fehlerfall im Internet unter www.isc-gmbh.info anzumelden. Bitte achten Sie auf eine genaue Fehlerbeschreibung und beantworten Sie dazu in jedem Fall folgende Fragen:

- Hat das Gerät bereits einmal funktioniert oder war es von Anfang an defekt?
- Ist Ihnen vor dem Auftreten des Defektes etwas aufgefallen (Symptom vor Defekt)?
- Welche Fehlfunktion weist das Gerät Ihrer Meinung nach auf (Hauptsymptom)?
Beschreiben Sie diese Fehlfunktion.

Garantieurkunde

Sehr geehrte Kundin, sehr geehrter Kunde,
 unsere Produkte unterliegen einer strengen Qualitätskontrolle. Sollte dieses Gerät dennoch einmal nicht einwandfrei funktionieren, bedauern wir dies sehr und bitten Sie, sich an unseren Servicedienst unter der auf dieser Garantiekarte angegebenen Adresse zu wenden. Gerne stehen wir Ihnen auch telefonisch über die angegebene Servicrufnummer zur Verfügung. Für die Geltendmachung von Garantieansprüchen gilt folgendes:

1. Diese Garantiebedingungen richten sich ausschließlich an Verbraucher, d. h. natürliche Personen, die dieses Produkt weder im Rahmen ihrer gewerblichen noch anderen selbständigen Tätigkeit nutzen wollen. Diese Garantiebedingungen regeln zusätzliche Garantieleistungen, die der u. g. Hersteller zusätzlich zur gesetzlichen Gewährleistung Käufern seiner Neugeräte verspricht. Ihre gesetzlichen Gewährleistungsansprüche werden von dieser Garantie nicht berührt. Unsere Garantieleistung ist für Sie kostenlos.
2. Die Garantieleistung erstreckt sich ausschließlich auf Mängel an einem von Ihnen erworbenen neuen Gerät des u. g. Herstellers, die auf einem Material- oder Herstellungsfehler beruhen und ist nach unserer Wahl auf die Behebung solcher Mängel am Gerät oder den Austausch des Gerätes beschränkt. Bitte beachten Sie, dass unsere Geräte bestimmungsgemäß nicht für den gewerblichen, handwerklichen oder beruflichen Einsatz konstruiert wurden. Ein Garantievertrag kommt daher nicht zustande, wenn das Gerät innerhalb der Garantiezeit in Gewerbe-, Handwerks- oder Industriebetrieben verwendet wurde oder einer gleichzusetzenden Beanspruchung ausgesetzt war.
3. Von unserer Garantie ausgenommen sind:
 - Schäden am Gerät, die durch Nichtbeachtung der Montageanleitung oder aufgrund nicht fachgerechter Installation, Nichtbeachtung der Gebrauchsanleitung (wie durch z.B. Anschluss an eine falsche Netzspannung oder Stromart) oder Nichtbeachtung der Wartungs- und Sicherheitsbestimmungen oder durch Aussetzen des Geräts an anomale Umweltbedingungen oder durch mangelnde Pflege und Wartung entstanden sind.
 - Schäden am Gerät, die durch missbräuchliche oder unsachgemäße Anwendungen (wie z.B. Überlastung des Gerätes oder Verwendung von nicht zugelassenen Einsatzwerkzeugen oder Zubehör), Eindringen von Fremdkörpern in das Gerät (wie z.B. Sand, Steine oder Staub, Transportschäden), Gewaltanwendung oder Fremdeinwirkungen (wie z. B. Schäden durch Herunterfallen) entstanden sind.
 - Schäden am Gerät oder an Teilen des Geräts, die auf einen gebrauchsgemäßen, üblichen oder sonstigen natürlichen Verschleiß zurückzuführen sind.
4. Die Garantiezeit beträgt 24 Monate und beginnt mit dem Kaufdatum des Gerätes. Garantieansprüche sind vor Ablauf der Garantiezeit innerhalb von zwei Wochen, nachdem Sie den Defekt erkannt haben, geltend zu machen. Die Geltendmachung von Garantieansprüchen nach Ablauf der Garantiezeit ist ausgeschlossen. Die Reparatur oder der Austausch des Gerätes führt weder zu einer Verlängerung der Garantiezeit noch wird eine neue Garantiezeit durch diese Leistung für das Gerät oder für etwaige eingebaute Ersatzteile in Gang gesetzt. Dies gilt auch bei Einsatz eines Vor-Ort-Services.
5. Für die Geltendmachung Ihres Garantieanspruches melden Sie bitte das defekte Gerät an unter: www.isc-gmbh.info. Halten Sie bitte den Kaufbeleg oder andere Nachweise Ihres Kaufs des Neugeräts bereit. Geräte, die ohne entsprechende Nachweise oder ohne Typenschild eingeschickt werden, sind von der Garantieleistung aufgrund mangelnder Zuordnungsmöglichkeit ausgeschlossen. Ist der Defekt des Gerätes von unserer Garantieleistung erfasst, erhalten Sie umgehend ein repariertes oder neues Gerät zurück.

Selbstverständlich beheben wir gegen Erstattung der Kosten auch gerne Defekte am Gerät, die vom Garantiumfang nicht oder nicht mehr erfasst sind. Dazu senden Sie das Gerät bitte an unsere Serviceadresse.

Für Verschleiß-, Verbrauchs- und Fehlteile verweisen wir auf die Einschränkungen dieser Garantie gemäß den Service-Informationen dieser Bedienungsanleitung.

iSC GmbH · Eschenstraße 6 · 94405 Landau/Isar (Deutschland)

Sehr geehrte Kundin, sehr geehrter Kunde,
um Ihnen noch mehr Service zu bieten, haben Sie die Möglichkeit auf unserem Onlineportal weitere Informationen abzurufen.

Sollten einmal Probleme oder Fragen zu Ihrem Produkt auftreten, können Sie schnell und einfach unter www.isc-gmbh.info viele Aktionen durchführen. Hier einige Beispiele:

- Ersatzteile bestellen
- Aktuelle Preisauskünfte
- Verfügbarkeiten der Ersatzteile
- Servicestellen Vorort für Benzingeräte
- Defekte Geräte anmelden
- Garantieverlängerungen (nur bei bestimmten Geräten)
- Bestellverfolgung

Wir freuen uns auf Ihren Besuch online unter www.isc-gmbh.info!

Eine Adresse für alle Fälle!

www.isc-gmbh.info

ISC

Garantieabwicklung

Produktinfos

Downloads

Ersatzteilservice

Reparatur

Zubehör

Servicepartner

ISC

International Service Center

www.isc-gmbh.info

Telefon: 09951 / 95 920 00 · Telefax: 09951/95 917 00
E-Mail: info@einhell.de · Internet: www.isc-gmbh.info
ISC GmbH · Eschenstraße 6 · 94405 Landau/Isar (Deutschland)

Danger!

When using the equipment, a few safety precautions must be observed to avoid injuries and damage. Please read the complete operating instructions and safety regulations with due care. Keep this manual in a safe place, so that the information is available at all times. If you give the equipment to any other person, hand over these operating instructions and safety regulations as well. We cannot accept any liability for damage or accidents which arise due to a failure to follow these instructions and the safety instructions.

1. Safety regulations

The corresponding safety information can be found in the enclosed booklet.

Danger!**Read all safety regulations and instructions.**

Any errors made in following the safety regulations and instructions may result in an electric shock, fire and/or serious injury.

Keep all safety regulations and instructions in a safe place for future use.**Safety devices**

When working with the equipment, the appropriate plastic guard hood for cutting blade mode or cutting line mode must be fitted to prevent objects being thrown out by the equipment. The integrated blade in the cutting line guard hood automatically cuts the line to the optimum length.

Explanation of the warning signs on the equipment (Fig. 14):

1. Warning!
2. Read the directions for use before operating the equipment.
3. Wear protective headgear, goggles and ear muffs.
4. Wear sturdy, non-slip footwear.
5. Wear safety gloves.
6. Protect the equipment from rain and damp.
7. Be careful of objects being thrown out!
8. Always switch off the equipment and pull out the spark boot plug before carrying out any maintenance work.
9. All bystanders must be kept at least 15 m from the machine.
10. The equipment continues to rotate!
11. Caution: Hot equipment parts. Keep your distance.

12. Add a little grease (gear grease) after every 20 hours in operation!
13. Beware of recoil!
14. Do not use any saw blades.

2. Layout and items supplied**2.1 Layout (Fig. 1-13)**

1. Guide pin adapter
2. Guide pin
3. Operating handle
4. Starter cable
5. Choke lever
6. Gas tank
7. Fuel pump (primer)
8. Air filter housing cover
9. ON-OFF switch
10. Air filter
11. Throttle lever
12. Throttle lock
13. Line spool with cutting line
14. Cutting line guard hood
15. Cutting blade guard hood
16. Spark plug connector
17. Harness
18. Cutting blade
19. Holder for steady grip
20. Spark plug connector cover
21. Handle screw M6
22. Carrier plate
23. Pressure plate
24. Pressure plate cover
25. Nut M10 (left-hand thread)
26. Oil/petrol mixing bottle
27. Spark plug wrench
28. 3x cable tie
29. Allen key 4 mm
30. Allen key 5 mm

2.2 Items supplied

Please check that the article is complete as specified in the scope of delivery. If parts are missing, please contact our service center or the sales outlet where you made your purchase at the latest within 5 working days after purchasing the product and upon presentation of a valid bill of purchase. Also, refer to the warranty table in the service information at the end of the operating instructions.

- Open the packaging and take out the equipment with care.
- Remove the packaging material and any packaging and/or transportation braces (if

- available).
- Check to see if all items are supplied.
- Inspect the equipment and accessories for transport damage.
- If possible, please keep the packaging until the end of the guarantee period.

Danger!

The equipment and packaging material are not toys. Do not let children play with plastic bags, foils or small parts. There is a danger of swallowing or suffocating!

- Petrol scythe mower
- Guide pin
- Operating handle
- Operating handle retainer
- Carrying strap
- Trimming blade
- Spool with nylon line
- Driving plate
- Pressure plate
- Pressure plate cover
- Nut M10 (left-hand thread)
- Combined oil/petrol cylinder
- Spark plug wrench
- Allen wrench 4 mm
- Allen wrench 5 mm
- 3 ea. tie wraps
- Knurled screw M6
- Protective hood for nylon line/trimming blade
- Original operating instructions
- Safety instructions

3. Proper use

The power scythe (using the cutting blade) is designed for cutting young trees, strong weeds and undergrowth. The power trimmer (using the line spool with cutting line) is designed for cutting lawns, grassed areas and small weeds. The operating instructions as supplied by the manufacturer must be obeyed to ensure that the equipment is used properly. Any use which is not expressly permitted in the manual may result in damage to the equipment and place the user in serious danger. Be sure to observe the restrictions in the safety instructions.

Please note that our equipment has not been designed for use in commercial, trade or industrial applications. Our warranty will be voided if the equipment is used in commercial, trade or industrial

businesses or for equivalent purposes.

Important. Due to the high risk of bodily injury to the user, the petrol power scythe must not be used to carry out the following work: to clean dirt and debris off walkways, or to chop up tree or hedge clippings. Similarly, the petrol power scythe must not be used to level out high areas such as molehills. For safety reasons, the petrol power scythe must not be used as a drive unit for other work tools or toolkits of any kind.

The equipment is allowed to be used only for its prescribed purpose. Any other use is deemed to be a case of misuse. The user/operator and not the manufacturer will be liable for any damage or injuries of any kind resulting from such misuse.

4. Technical data

Engine type	2-stroke engine, air-cooled, chrome cylinder
Engine power (max.)	1.5 kW (2 HP)
Displacement	51.7 ccm
Idle speed of engine	3,000 ± 300 min ⁻¹
Max. engine speed	9,600 min ⁻¹
Max. torque	
Scythe:	7,200 min ⁻¹
Trimmer:	7,000 min ⁻¹
Ignition	Electronic
Drive	Centrifugal clutch
Weight (with empty tank)	6.8 kg
Cutting line diameter	42 cm
Cutting circle diameter of blade	25.5 cm
Cutting line length	4 m
Cutting line diameter:	2.4 mm
Tank capacity	0.9 l
Spark plug	L8RTC

Danger!

Sound and vibration

L _{pA} sound pressure level	96.7 dB(A)
K _{pA} uncertainty	3 dB
L _{WA} sound power level	113.9 dB(A)
K _{WA} uncertainty	3 dB

Wear ear-muffs.

The impact of noise can cause damage to hearing.

Functions

Vibration emission value $a_h = 5.14 \text{ m/s}^2$
K uncertainty = 1.5 m/s^2

Keep the noise emissions and vibrations to a minimum.

- Only use appliances which are in perfect working order.
- Service and clean the appliance regularly.
- Adapt your working style to suit the appliance.
- Do not overload the appliance.
- Have the appliance serviced whenever necessary.
- Switch the appliance off when it is not in use.
- Wear protective gloves.

5. Assembly

5.1.1 Fitting the steady grip

Install the steady grip as shown in Figures 3a-3c. Do not tighten the screws until you have set the perfect working position with the carrying strap. The steady grip should be aligned as shown in Figure 1. To dismantle, proceed in reverse order.

5.1.2 Fitting the long handle (Fig. 4a – 4c)

Pull the locking lever (A) and push the long handle (Fig. 4b/Item 2) carefully into the connecting piece of the long handle. While doing so, make sure that the drive shafts on the inside of the long handle slide into each other (turn the spool head slightly if required). The lug of the locking lever (A) must latch into the hole (B). Now tighten the handle screw (21) as shown in Figure 4c.

5.1.3 Fitting the blade guard hood

Important: The cutting blade guard hood must be fitted if you wish to work with the cutting blade. The guard hood for the cutting blade must be installed as shown in Figures 5a – 5b.

5.1.4 Fitting/Replacing the cutting blade

The fitting of the cutting blade is shown in Figures 6a – 6g. To dismantle, proceed in reverse order.

- Fit the carrier plate (22) onto the spline shaft (Fig. 6b)
- Securely fit the cutting blade (18) on the cover ring (Fig. 6c)
- Place the pressure plate (23) over the thread of the spline shaft (Fig. 6d).
- Plug on the cover of the pressure plate (24) (Fig. 6e).
- Look for the hole in the carrier plate, line up

with the notch underneath, lock with the supplied Allen key (29), and tighten the nut (25) (Fig. 6f/6g). Important: Left-hand thread

5.1.5 Fitting the cutting line guard hood to the blade guard hood

Important: The cutting line guard hood must be additionally fitted if you want to work with the cutting line (Fig. 7a/Item 14).

The guard hood for the cutting line must be installed as shown in Figures 7a – 7b. A blade (Fig. 7a/ Item F) on the underside of the guard hood automatically cuts the cutting line to the optimum length. This is covered by a guard (Fig. 7a/Item G).

Remove the guard before you start working and replace it when you have finished working.

5.1.6 Fitting/Replacing the line spool

The procedure for fitting the line spool is shown in Figures 7c-7d. To dismantle, proceed in reverse order.

Look for the hole in the carrier plate, line up with the notch beneath it, lock with the supplied Allen key (29), and screw the line spool onto the thread. Important: Left-hand thread

5.2 Setting the cutting height

- Fit the carrying strap as shown in Figures 8a-8c.
- Hook the equipment to the carrying belt (Fig. 8d).
- Adjust the perfect working and cutting position using the various strap adjusters on the carrying strap (Fig. 8e).
- In order to establish the optimum length of the carrying strap, you should then make a few swinging movements without starting the engine (Fig. 9a).

The carrying strap is fitted with a quick-release mechanism. Pull the red strap section (Fig. 8f) if you need to remove the strap quickly.

Important: Always use the strap when working with the equipment. Attach the strap as soon as you have started the engine and it is running in idle mode. Switch off the engine before you take off the carrying strap.

6. Before starting the equipment

Check the equipment for the following each time before use:

- That there are no leaks in the fuel system.
- That the equipment is in perfect condition and that the safety devices and cutting devices are complete.
- That all screws are securely fastened.
- That all moving parts move smoothly.

6.1 Fuel and oil

Recommended fuels

Use only a mixture of unleaded petrol and special 2-stroke engine oil. Mix the fuel mixture as indicated on the fuel mixing table.

Important: Do not use a fuel mixture which has been stored for longer than 90 days.

Important: Never use 2-stroke oil with a recommended mixing ratio of 100:1. The manufacturer's warranty will be voided in case of engine damage due to inadequate lubrication.

Important: Only use containers designed and approved for the purpose to transport and store fuel. Pour the correct quantities of petrol and 2-stroke oil into the mixing bottle (see scale printed on the bottle). Then shake the bottle well.

6.2 Fuel mixture table

Mixing procedure: 40 parts petrol to 1 part oil

Petrol	2-stroke oil
1 liter	25 ml
5 liters	125 ml

7. Operation

Please note that the statutory regulations governing noise abatement may differ from town to town.

Before starting up the equipment remove the protective caps from the cutting blade.

7.1 Starting the engine when cold

Fill the tank with the required amount of oil/petrol mix. See "Fuel and oil".

1. Set the equipment down on a hard, level surface.
2. Press the fuel pump (primer) (Fig. 1/Item 7) 10 times.
3. Move the ON/OFF switch (Fig. 1/Item 9) to "I".
4. Set the choke lever (Fig. 1/Item 5) to „☛“.
5. Hold the equipment firmly and pull out the

starter cable (Fig. 1/Item 4) until you feel it start to resist. Then tug sharply on the starter cable 2 times.

6. Set the choke lever (Fig. 1/Item 5) to „☛“.
7. Hold the equipment firmly and pull out the starter cable (Fig. 1/Item 4) until you feel it start to resist. Then tug sharply on the starter cable 4 times. The equipment should start. Important: Never allow the starter cable to snap back. This may damage the equipment. Once the engine has started, allow the equipment to warm up for 10 seconds. Important: The cutting tool starts to operate when the engine is started.
8. If the engine does not start up, repeat steps 4-8 above.

Please note: If the engine does not start up even after several attempts, read the section "Engine Troubleshooting". Please note: Always pull the starter cord out in a straight line. If it is pulled out at an angle, then friction will occur on the eyelet. As a result of this friction, the cable will become frayed and will wear away faster. Always hold the starter handle when the cable retracts. Never allow the cable to snap back when it has been pulled out.

7.2 Starting the engine when warm

(The equipment has been idle for less than 15-20 min.)

1. Set the equipment down on a hard, level surface.
2. Switch the ON/OFF switch to "I".
3. Hold the equipment firmly and pull out the starter cable until you feel it start to resist. Then tug sharply on the starter cable. The equipment should start after 1-2 tugs. If the equipment does not start after 6 pulls, repeat steps 1 – 7 of the procedure for starting the engine from cold.

7.3 Switching off the engine

Emergency Stop procedure:

If it becomes necessary to stop the equipment immediately, set the ON/OFF switch to "Stop" or "0".

Normal procedure:

Let go of the throttle lever and wait until the engine has changed to idling speed. Then set the ON/OFF switch to "Stop" or "0".

7.4 Practical tips

Practice all operating techniques with the engine switched off before you start to use the equipment.

8. Working with the petrol power scythe

Extending the cutting line

Caution! Do not use any kind of metal wire or metal wire encased in plastic in the line spool. This may cause serious injuries to the user.

To extend the cutting line, run the engine at full speed and tap the line spool on the ground. This will automatically extend the line. The blade on the safety shield will cut the line to the appropriate length (Fig. 9b).

Important: Remove all grass and weed remnants at regular intervals to prevent the shaft tube overheating. Lawn, grass and weed remnants become trapped under the safety shield (Fig. 9c) and prevent the shaft tube from receiving adequate ventilation. Remove the remnants carefully using a screwdriver or the like.

Different cutting methods

When the equipment is correctly assembled it will cut weeds and long grass in places which are difficult to access, e.g. along fences, walls and foundations and also around trees. It can also be used for „mowing“ down vegetation so that a garden can be better prepared or a certain area cleared down to the soil.

Please note: Even if it is used carefully, cutting around foundations, stone or concrete walls, etc. will result in the line suffering more than normal wear.

Trimming/mowing

Swing the trimmer from side to side in a scything motion. Always keep the line spool parallel to the ground. Check the site and decide which cutting height you require. Guide and hold the line spool at the required height to obtain an even cut (Fig. 9d).

Low trimming

Hold the trimmer right in front of you at a slight angle so that the underside of the line spool is above the ground and the line strikes the correct target. Always cut away from yourself. Never draw

the trimmer towards yourself.

Cutting along fences/foundations

Approach wire mesh fences, lath fences, natural stone walls and foundations slowly so that you can cut close to them without striking the obstacle with the line. If, for example, the line strikes stones, stone walls or foundations, it will wear or fray.

If the line strikes wire fencing, it will break.

Trimming around trees

When trimming around tree trunks, approach slowly so that the line does not strike the bark. Walk around the tree, cutting from left to right. Approach grass or weeds with the tip of the line and tilt the line spool forwards slightly. **Warning!** Take extreme care during mowing work. When doing such work keep a distance of 30 meters between yourself and other people or animals.

Mowing

When mowing, you want to cut all the vegetation down to the ground. To do this, set the line spool at an angle of 30° to the right. Place the handle in the required position. Remember the increased risk of injury to the user, watchers and animals, and the danger of damaging property due to objects (for example stones) being thrown up (Fig. 9e).

Warning! Do not use the equipment to remove objects from footpaths, etc. The equipment is a powerful tool and can throw small stones and other objects a distance of 15 meters or more, causing injuries and damage to cars, houses and windows.

Sawing

The equipment is not suitable for sawing.

Jamming

If the cutting blade jams as a result of attempting to cut vegetation that is too dense, switch off the engine immediately. Remove the grass and scrub from the equipment before you restart it.

Preventing recoil

When you work with the blade, there is a risk of recoil if it strikes solid objects such as tree trunks, branches, tree stumps, stones or the like. This will throw the equipment backwards in the direction opposite to the rotation of the tool. This can cause you to lose control of the equipment. Do not use the blade near fences, metal posts, boundary

stones or foundations. For cutting dense stalks, position the blade as shown in Fig. 9f to prevent recoil.

9. Maintenance

Always switch off the equipment and pull out the spark boot plug before carrying out any maintenance work.

9.1 Replacing the line spool/cutting line

1. Dismantle the line spool (13) as described in section 5.1.6. Press the spool together (Fig. 12a) and remove one half of the housing (Fig. 12b).
2. Take the line spool out of the line spool housing (Fig. 12c).
3. Remove any remaining cutting line.
4. Place the new cutting line in the center and attach the resulting loop to the recess in the spool splitter (Fig. 12d).
5. Wind the line on to the spool counter-clockwise with tension. The spool splitter will separate the two halves of the nylon line (Fig. 12e).
6. Hook the last 15 cm of the two ends of the line to the line holders opposite the line spool (Fig. 12f).
7. Thread the two ends of the line through the metal eyelets in the line spool housing (Fig. 12c).
8. Press the line spool into the line spool housing.
9. Pull the two line ends sharply to release them from the line holders.
10. Cut the excess line to a length of around 13 cm. This will reduce the load on the engine when starting up and warming up.
11. Fit the line spool again. See section 5.1.6. If you are replacing the complete line spool, ignore points 3-6.

9.2 Grinding the safety hood blade

The safety hood blade can become blunt over time. When you notice this, undo the screw holding the safety hood blade on the safety hood. Clamp the blade in a vise. Sharpen the blade with a flat file and make sure that the angle of the cutting edge is not altered in the process. File in one direction only.

9.3 Maintenance of the air filter (Fig. 10a-10c)

Soiled air filters reduce the engine output by supply too little air to the carburetor. Regular checks are therefore essential. The air filter (10) should be checked after every 25 hours of use and cleaned if necessary. If the air contains a lot of dust, the air filter should be checked more frequently.

1. Remove the air filter cover (Fig. 10a).
2. Remove the filter element (Fig. 10b/10c).
3. Clean the filter element by tapping it or blowing it.
4. Assemble in reverse order.

Important: Never clean the air filter with petrol or inflammable solvents.

9.4 Maintenance of the spark plug (Fig. 11a-11c)

Spark plug sparking gap = 0.6mm. Tighten the spark plug with a torque of 12 to 15 Nm. Check the spark plug for dirt and grime after 10 hours of operation and if necessary clean it with a copper wire brush. Thereafter service the spark plug after every 50 hours of operation.

1. Remove the spark plug connector cover (20) as shown in Fig. 11a.
2. Pull out the spark plug connector (16). (Fig. 11b)
3. Remove the spark plug (Abb. 11c) with the supplied spark plug wrench (27).
4. Assemble in reverse order.

9.5 Carburetor settings

Important. Settings on the carburetor may only be made by authorized customer service personnel. To carry out any work on the carburetor you must first remove the air filter cover as shown in Figures 10a-10c.

Setting the throttle cable:

If the maximum speed of the equipment drops over time and you have ruled out all the other possible causes listed in section 12 „Troubleshooting“, it may be necessary to adjust the throttle cable. First of all check whether the carburetor opens fully when the throttle handle is pressed right through. This is the case if the carburetor slide (Fig. 13a) is completely opened when the throttle is fully activated. Figure 13a shows the correct setting. If the carburetor slide is not completely open, it must be adjusted.

The following steps are required to adjust the throttle cable:

- Undo the lock nut (Fig. 13b/Item C) a few turns.

- Undo the adjusting screw (Fig. 13b/Item D) until the carburetor slide is completely open when the throttle is fully activated, as shown in Figure 13a.
- Retighten the lock nut.

9.6 Setting the idling speed

Important! Set the idling speed when the equipment is warm.

Only an authorized service center is allowed to set the idling speed. The start-up speed of the cutting tool must be at least 1.25 times the idling speed.

9.7 Applying grease to the gear unit

After every 20 hours of use add a little gear grease (approx. 10 g) at the lubrication point (C) (Fig. 7c).

10. Cleaning, storage, transport and ordering of spare parts

10.1 Cleaning

- Keep the handles free of oil so that you can maintain a firm grip.
- Clean the equipment as required with a damp cloth and, if necessary, mild washing up liquid.

Important!

Always pull out the spark boot plug each time before carrying out any cleaning. Never immerse the equipment in water or other liquids in order to clean it.

Store the equipment in a safe and dry place out of the reach of children.

10.2 Storage

Important: Never put the equipment into storage for longer than 30 days without carrying out the following steps.

Storing the equipment

If you intend to store the equipment for longer than 30 days, the equipment must be prepared accordingly. Otherwise the fuel still remaining in the carburetor will evaporate and leave a rubbery sediment. This can cause problems when starting up the equipment and may require expensive repairs.

1. Slowly remove the fuel tank cap to release any pressure that may have formed in the tank. Carefully empty the tank.
2. To remove the fuel from the carburetor, start the engine and let it run until it stops.
3. Leave the engine to cool (approx. 5 minutes).

Note: Store the equipment in a dry place and far away from possible ignition sources such as an oven, a gas-fired hot water boiler, a gas-fired dryer, etc.

Putting the equipment back into operation

1. Remove the spark plug (see section 9.4).
2. Clean the spark plug and check that the electrode gap is correct, or insert a new spark plug with the correct electrode gap.
3. Prepare the equipment for operation.
4. Fill the tank with the relevant mixture of fuel and oil. See the section „Fuel and oil“.

10.3 Transport

To transport the machine, empty the petrol tank as described in section 10. Clean coarse dirt off the equipment with a brush or hand brush. Dismantle the drive rod mechanism as described in section 5.1.2.

10.4 Ordering spare parts

Please provide the following information on all orders for spare parts:

- Model/type of the equipment
- Article number of the equipment
- ID number of the equipment
- Part number of the required spare part

For our latest prices and information please go to www.isc-gmbh.info

11. Disposal and recycling

The equipment is supplied in packaging to prevent it from being damaged in transit. The raw materials in this packaging can be reused or recycled. The equipment and its accessories are made of various types of material, such as metal and plastic. Defective components must be disposed of as special waste. Ask your dealer or your local council.

12. Troubleshooting guide

The table below contains a list of fault symptoms and explains what you can do to remedy the problem if your equipment fails to work properly. If the problem still persists after working through the list, please contact your nearest service workshop.

Fault	Possible cause	Remedy
The equipment does not start	<ul style="list-style-type: none"> - Correct starting procedure not followed - Sooted or damp spark plug - Incorrect carburetor setting 	<ul style="list-style-type: none"> - Follow the instructions for starting - Clean the spark plug or replace it with a new one - Contact an authorized customer service outlet or send the equipment to ISC GmbH
The equipment starts but does not develop its full power	<ul style="list-style-type: none"> - Incorrect choke lever setting - Soiled air filter - Incorrect carburetor setting 	<ul style="list-style-type: none"> - Set the choke lever to „\uparrow“ - Clean the air filter - Contact an authorized customer service outlet or send the equipment to ISC GmbH
The engine does not run smoothly	<ul style="list-style-type: none"> - Incorrect electrode gap on the spark plug - Incorrect carburetor setting 	<ul style="list-style-type: none"> - Clean the spark plug and adjust the electrode gap, or fit a new spark plug - Contact an authorized customer service outlet or send the equipment to ISC GmbH
Engine smokes excessively	<ul style="list-style-type: none"> - Incorrect fuel mix - Incorrect carburetor setting 	<ul style="list-style-type: none"> - Use the correct fuel mix (see fuel mixing table) - Contact an authorized customer service outlet or send the equipment to ISC GmbH

The reprinting or reproduction by any other means, in whole or in part, of documentation and papers accompanying products is permitted only with the express consent of the iSC GmbH.

Subject to technical changes

Service information

We have competent service partners in all countries named on the guarantee certificate whose contact details can also be found on the guarantee certificate. These partners will help you with all service requests such as repairs, spare and wearing part orders or the purchase of consumables.

Please note that the following parts of this product are subject to normal or natural wear and that the following parts are therefore also required for use as consumables.

Category	Example
Wear parts*	Spark plug, air filter
Consumables*	Cutting blade, line spool with cutting line
Missing parts	

* Not necessarily included in the scope of delivery!

In the event of defects or faults, please register the problem on the internet at www.isc-gmbh.info. Please ensure that you provide a precise description of the problem and answer the following questions in all cases:

- Did the equipment work at all or was it defective from the beginning?
- Did you notice anything (symptom or defect) prior to the failure?
- What malfunction does the equipment have in your opinion (main symptom)?
Describe this malfunction.

Warranty certificate

Dear Customer,

All of our products undergo strict quality checks to ensure that they reach you in perfect condition. In the unlikely event that your device develops a fault, please contact our service department at the address shown on this guarantee card. You can also contact us by telephone using the service number shown. Please note the following terms under which guarantee claims can be made:

1. These guarantee terms apply to consumers only, i.e. natural persons intending to use this product neither for their commercial activities nor for any other self-employed activities. These warranty terms regulate additional warranty services, which the manufacturer mentioned below promises to buyers of its new products in addition to their statutory rights of guarantee. Your statutory guarantee claims are not affected by this guarantee. Our guarantee is free of charge to you.
2. The warranty services cover only defects due to material or manufacturing faults on a product which you have bought from the manufacturer mentioned below and are limited to either the rectification of said defects on the product or the replacement of the product, whichever we prefer.
Please note that our devices are not designed for use in commercial, trade or professional applications. A guarantee contract will not be created if the device has been used by commercial, trade or industrial business or has been exposed to similar stresses during the guarantee period.
3. The following are not covered by our guarantee:
 - Damage to the device caused by a failure to follow the assembly instructions or due to incorrect installation, a failure to follow the operating instructions (for example connecting it to an incorrect mains voltage or current type) or a failure to follow the maintenance and safety instructions or by exposing the device to abnormal environmental conditions or by lack of care and maintenance.
 - Damage to the device caused by abuse or incorrect use (for example overloading the device or the use of unapproved tools or accessories), ingress of foreign bodies into the device (such as sand, stones or dust, transport damage), the use of force or damage caused by external forces (for example by dropping it).
 - Damage to the device or parts of the device caused by normal or natural wear or tear or by normal use of the device.
4. The guarantee is valid for a period of 24 months starting from the purchase date of the device. Guarantee claims should be submitted before the end of the guarantee period within two weeks of the defect being noticed. No guarantee claims will be accepted after the end of the guarantee period. The original guarantee period remains applicable to the device even if repairs are carried out or parts are replaced. In such cases, the work performed or parts fitted will not result in an extension of the guarantee period, and no new guarantee will become active for the work performed or parts fitted. This also applies if an on-site service is used.
5. To make a claim under the guarantee, please register the defective device at: www.isc-gmbh.info. Please keep your bill of purchase or other proof of purchase for the new device. Devices that are returned without proof of purchase or without a rating plate shall not be covered by the guarantee, because appropriate identification will not be possible. If the defect is covered by our guarantee, then the item in question will either be repaired immediately and returned to you or we will send you a new replacement.

Of course, we are also happy offer a chargeable repair service for any defects which are not covered by the scope of this guarantee or for units which are no longer covered. To take advantage of this service, please send the device to our service address.

Also refer to the restrictions of this warranty concerning wear parts, consumables and missing parts as set out in the service information in these operating instructions.

Danger !

Lors de l'utilisation d'appareils, il faut respecter certaines mesures de sécurité afin d'éviter des blessures et dommages. Veuillez donc lire attentivement ce mode d'emploi/ces consignes de sécurité. Veillez à le conserver en bon état pour pouvoir accéder aux informations à tout moment. Si l'appareil doit être remis à d'autres personnes, veillez à leur remettre aussi ce mode d'emploi/ces consignes de sécurité. Nous déclinons toute responsabilité pour les accidents et dommages dus au non-respect de ce mode d'emploi et des consignes de sécurité.

1. Consignes de sécurité

Vous trouverez les consignes de sécurité correspondantes dans le cahier en annexe.

Danger !

Veillez lire toutes les consignes de sécurité et instructions. Tout non-respect des consignes de sécurité et instructions peut provoquer une décharge électrique, un incendie et/ou des blessures graves.

Conservez toutes les consignes de sécurité et instructions pour une consultation ultérieure.

Dispositifs de sécurité

Pendant que vous travaillez sur l'appareil, le capot de protection en plastique correspondant (pour fonctionnement avec lame ou fil) doit être monté pour éviter que des objets soient projetés. La lame intégrée dans le capot de protection du fil de coupe sectionne le fil automatiquement à la longueur optimale.

Explication des plaques signalétiques situées sur l'appareil (fig. 14) :

1. Avertissement !
2. Avant la mise en service, lisez le mode d'emploi !
3. Portez une protection des yeux, de la tête et de l'ouïe !
4. Portez des chaussures rigides !
5. Portez des gants de protection !
6. Protégez l'appareil de la pluie ou de l'humidité !
7. Faites attention aux pièces pouvant être projetées.
8. Avant les travaux de maintenance, mettez l'appareil hors circuit et retirez la cosse de bougie d'allumage !

9. L'écart entre la machine et les personnes environnantes doit être d'au moins 15 m !
10. L'outil continue à tourner après la mise hors circuit.
11. Attention Parties brûlantes. Gardez vos distances.
12. Remettez un peu de graisse toutes les 12 heures de fonctionnement (graisse liquide pour engrenage) !
13. Attention au recul !
14. N'utilisez pas de lames de scie.

2. Description de l'appareil et volume de livraison**2.1 Description de l'appareil (figure 1-13)**

1. Pièce de raccordement guidon
2. Guidon
3. Poignée de guidage
4. Cordon de démarrage
5. Levier étrangleur
6. Réservoir à essence
7. Pompe à carburant "primer"
8. Recouvrement du boîtier du filtre à air
9. Interrupteur en circuit/hors circuit
10. Filtre à air
11. Accélérateur
12. Blocage de l'accélérateur
13. Bobine de fil avec fil de coupe
14. Capot de protection fil de coupe
15. Capot de protection lame
16. Cosse de bougie d'allumage
17. Ceinture de port
18. Lame
19. Fixation poignée de guidage
20. Recouvrement de la cosse de bougie d'allumage
21. Vis pour poignée M6
22. Disque entraîneur
23. Plaque de compression
24. Recouvrement plaque de compression
25. Écrou M10 (filet à gauche)
26. Flacon d'essence/d'huile
27. Clé à bougie
28. 3x serre-câbles
29. Clé allen 4 mm
30. Clé allen 5 mm

2.2 Volume de livraison

Veillez contrôler si l'article est complet à l'aide de la description du volume de livraison. S'il manque des pièces, adressez-vous dans un délai de 5 jours maximum après votre achat à notre service après-vente ou au magasin où vous avez acheté l'appareil muni d'une preuve d'achat valable. Veuillez consulter pour cela le tableau des garanties dans les informations service après-vente à la fin du mode d'emploi.

- Ouvrez l'emballage et prenez l'appareil en le sortant avec précaution de l'emballage.
- Retirez le matériel d'emballage tout comme les sécurités d'emballage et de transport (s'il y en a).
- Vérifiez si la livraison est bien complète.
- Contrôlez si l'appareil et ses accessoires ne sont pas endommagés par le transport.
- Conservez l'emballage autant que possible jusqu'à la fin de la période de garantie.

Danger !

L'appareil et le matériel d'emballage ne sont pas des jouets ! Il est interdit de laisser des enfants jouer avec des sacs et des films en plastique et avec des pièces de petite taille. Ils risquent de les avaler et de s'étouffer !

- Débroussailleuse à essence
- Guidon
- Poignée de guidage
- Support de poignée de guidage
- Bandoulière
- Lames
- Bobine de fil avec fil de coupe
- Disque entraîneur
- Plaque de compression
- Recouvrement de la plaque de compression
- Écrou M10 (filet à gauche)
- Mélangeur huile/d'essence
- Clé à bougie
- Clé à six pans creux 4 mm
- Clé à six pans creux 5 mm
- 3x serre-câble
- Molette M6
- Capot de protection pour fil de coupe/lames
- Mode d'emploi d'origine
- Consignes de sécurité

3. Utilisation conforme à l'affectation

La débroussailleuse (utilisation de la lame) convient à la coupe de petits bois, de mauvaises herbes résistantes et de broussailles. Le coupe-herbe (utilisation de la bobine de fil avec fil de coupe) convient à la coupe de gazon, de surface d'herbe et de mauvaises herbes légères. Le respect du mode d'emploi joint par le fabricant est la condition primordiale préalable à une utilisation conforme de l'appareil. Toute autre utilisation non explicitement autorisée dans ce mode d'emploi peut entraîner des dommages sur l'appareil et représenter un grave danger pour l'utilisateur. Veuillez absolument respecter les limites indiquées dans les consignes de sécurité.

Veillez au fait que nos appareils, conformément au règlement, n'ont pas été conçus pour être utilisés dans un environnement professionnel, industriel ou artisanal. Nous déclinons toute responsabilité si l'appareil venait à être utilisé professionnellement, artisanalement ou par des sociétés industrielles, tout comme pour toute activité équivalente.

Attention ! En raison des risques pour l'intégrité corporelle de l'utilisateur, la débroussailleuse à essence ne peut pas être utilisée pour les travaux suivants : pour nettoyer les trottoirs et comme broyeur pour réduire en petits morceaux des petites branches d'arbres ou de haies. De plus, la débroussailleuse ne doit pas être utilisée pour aplanir des irrégularités du sol, comme par ex. les taupinières. Pour des raisons de sécurité, la débroussailleuse à essence ne doit pas être utilisée comme groupe d'entraînement pour d'autres outils ou jeux d'outils de toute sorte.

La machine doit exclusivement être employée conformément à son affectation. Toute utilisation allant au-delà de cette affectation est considérée comme non conforme. Pour les dommages en résultant ou les blessures de tout genre, le fabricant décline toute responsabilité et l'utilisateur/l'opérateur est responsable.

4. Données techniques

Type de moteur .. Moteur 2 temps, refroidi par air, cylindre chromé
Puissance du moteur (maximum) .	1,5 kW (2 PS)
Cylindrée	51,7 ccm
Vitesse de rotation à vide du moteur :3000 ± 300 tr/min
Vitesse maximale de
rotation du moteur:	9600 tr/min
Vitesse maximale de rotation	
de la faux :	7200 tr/min
de la débroussailleuse :	7000 tr/min
Allumage.....	électronique
Entraînement	accouplement centrifuge
Poids (réservoir vide)	6,8 kg
Fil du cercle de coupe	Ø 42 cm
Lame de cercle de coupe	Ø 25,5 cm
Longueur du fil	4 m
Ø du fil	2,4 mm
Contenance du réservoir	0,9 l
Bougie d'allumage	L8RTC

Danger !

Bruit et vibration

Niveau de pression acoustique L_{pA}	96,7 dB(A)
Imprécision K_{pA}	3 dB
Niveau de puissance acoustique L_{WA}	113,9 dB(A)
Imprécision K_{WA}	3 dB

Portez une protection acoustique.

L'exposition au bruit peut entraîner la perte de l'ouïe.

Fonctionnement

Valeur d'émission de vibration $a_h = 5,14 \text{ m/s}^2$
Insécurité $K = 1,5 \text{ m/s}^2$

Limitez le niveau sonore et les vibrations à un minimum !

- Utilisez exclusivement des appareils en excellent état.
- Entretenez et nettoyez l'appareil régulièrement.
- Adaptez votre façon de travailler à l'appareil.
- Ne surchargez pas l'appareil.
- Faites contrôler l'appareil le cas échéant.
- Mettez l'appareil hors circuit lorsque vous ne l'utilisez pas.
- Portez des gants.

5. Montage

5.1.1 Montage de la poignée de guidage

Montez la poignée de guidage comme représenté dans les figures 3a-3c. Ne serrez les vis à fond qu'après avoir réglé la position optimale de travail avec la ceinture. La poignée de guidage doit être dirigée comme indiqué dans la figure 1. Le démontage se fait à l'inverse.

5.1.2 Montage du guidon (fig. 4a - 4c)

Tirez sur le levier de blocage (A) et poussez avec précaution le guidon (fig. 4b/pos. 2) dans la pièce de raccord du guidon. Veillez ce faisant à ce que les arbres d'entraînement à l'intérieur du guidon glissent les uns sur les autres (le cas échéant, tournez légèrement la tête de bobine). Le nez du levier de blocage (A) doit s'enclencher dans le trou (B). Serrez à présent la vis pour poignée (21) comme sur la figure 4c.

5.1.3 Montage du capot de protection de la lame

Attention : lorsque l'on travaille avec la lame de coupe, il faut que le capot de protection soit monté. Le montage du capot de protection des lames se fait comme dans les figures 5a-5b.

5.1.4 Montage/Remplacement de la lame

Le montage de la lame est décrit sur les images 6a-6g. Le démontage doit être effectué dans l'ordre inverse.

- Connectez le disque entraîneur (22) sur l'arbre cannelé (figure 6b)
- Bloquez les lames (18) sur le disque entraîneur (figure 6c)
- Connectez la plaque de compression (23) sur l'arbre cannelé via le filet (fig. 6d)
- Enfichez le recouvrement de la plaque de compression (24) (figure 6e)
- Cherchez le perçage du disque entraîneur, faites-le correspondre à l'encoche qui se trouve dessous et arrêtez-le avec la clé à six pans creux (29) fournie pour ensuite serrer l'écrou (25) (fig. 6f/6g). Attention : Filet à gauche

5.1.5 Montage du capot de protection du fil de coupe sur le capot de protection de la lame

Attention : lorsque vous travaillez avec le fil de coupe, installez également le capot de protection de fil de coupe (fig. 7a/pos. 14).

Le montage du capot de protection du fil de coupe se fait comme représenté sur les illustrations 7a-7b. Une lame (fig. 7a/pos. F) pour la régulation automatique de la longueur du fil se trouve sur le côté inférieur du capot de protection. Celle-ci est recouverte d'une protection (fig. 7a/pos. G). Retirez cette protection avant de travailler et remettez-la après avoir travaillé.

5.1.6 Montage/remplacement de la bobine de fil

Le montage de la bobine de fil figure sur les illustrations 7c à 7d. Le démontage s'effectue dans le sens inverse.

Cherchez le perçage du disque entraîneur, faites-le correspondre à l'encoche qui se trouve dessous et arrêtez-le avec la clé à six pans creux (29) fournie pour ensuite visser la bobine de fil sur le filet. Attention : filet à gauche

5.2 Réglage de la hauteur de coupe

- Mettez la bandoulière comme indiqué dans la figure 8a-8c.
- Accrochez l'appareil à la ceinture (figure 8d).
- Réglez la position de travail optimale à l'aide des boutons de réglage sur la bandoulière (figure 8e).
- Pour déterminer la longueur optimale de la ceinture, faites quelques mouvements sans mettre le moteur en marche (figure 9a).

La bandoulière est dotée d'un mécanisme d'ouverture rapide. Si vous devez déposer rapidement l'appareil, tirez sur la partie rouge de la ceinture (fig. 8f).

Attention: Utilisez toujours la ceinture pour travailler avec l'appareil. Mettez la bandoulière dès que le moteur est démarré et qu'il fonctionne à vide. Mettez le moteur hors circuit avant de retirer la bandoulière.

6. Avant la mise en service

Vérifiez l'appareil avant chaque mise en service quant à :

- l'étanchéité du système à carburant.
- l'excellent état et l'intégralité des dispositifs de protection et du dispositif de coupe.
- la bonne fixation des raccords vissés.
- la souplesse de toutes les pièces amovibles.

6.1 Carburant et huile

Carburants recommandés

Utilisez uniquement un mélange fait d'essence normale sans plomb et d'une huile spéciale moteur à 2 temps. Mélangez le carburant comme indiqué dans le tableau de mélange de carburant. Attention : n'utilisez jamais de mélange de carburant ayant été stocké plus de 90 jours.

Attention : n'utilisez jamais d'huile à deux temps qui a besoin d'un mélange de 100:1. En cas de dommages sur le moteur en raison d'un graissage insuffisant, la garantie moteur du fabricant est annulée.

Attention : pour le transport et le stockage de carburant, utilisez exclusivement les réservoirs prévus et homologués à cet effet.

Remplacez respectivement de la bonne quantité d'essence et d'huile deux temps dans la bouteille de mélange ci-jointe (voir l'échelle imprimée). Secouez ensuite bien la bouteille.

6.2 Tableau de mélange du carburant

Méthode de mélange: 40 parts d'essence pour une part d'huile

Essence	Huile pour moteur 2 temps
1 litre	25 ml
5 litres	125 ml

7. Commande

Veillez respecter les directives légales relatives à l'ordonnance de la protection contre le bruit. Elles peuvent différer d'un endroit à l'autre. Avant la mise en service, retirez le capot protecteur des lames.

7.1 Démarrer avec un moteur froid

Remplissez le réservoir de la quantité correcte de mélange essence/huile. Voir également le chapitre combustible et huile.

1. Placez l'appareil sur une surface solide et plane.
2. Poussez 10x la pompe à carburant (Primer) (figure 1/pos. 7).
3. Connectez l'interrupteur Marche / Arrêt (fig. 1/ pos. 9) sur "I".
4. Mettez le levier étrangleur (fig. 1/pos. 5) en position „F“.
5. Tenez bien l'appareil et tirez le cordon de démarrage (figure 1 /pos. 4) jusqu'à la première résistance. Maintenant tirez d'un coup sec 2x la corde de lancement.
6. Mettez le levier étrangleur (fig. 1/pos. 5) en position „F“.
7. Tenez bien l'appareil et tirez le cordon de démarrage (figure 1 /pos. 4) jusqu'à la première résistance. Maintenant tirez d'un coup sec 4x la corde de lancement. L'appareil doit démarrer.

Attention : ne laissez pas le cordon de démarrage rentrer trop rapidement. Ceci peut entraîner des dommages.

Lorsque le moteur est démarré, faire chauffer l'appareil pendant env. 10 sec.

Attention : L'outil de coupe commence à tourner lorsque le moteur est démarré.

8. Si le moteur ne démarre pas, recommencez les étapes 4-8.

Observations : Si le moteur ne démarre toujours pas au bout de plusieurs essais, lisez le paragraphe "élimination des erreurs". Observations : Tirez toujours la corde de démarrage toute droite. Si vous la tirez en lui faisant faire un angle, un frottement aura lieu au niveau de l'oeillet. Ce frottement écorche la corde qui s'use plus vite. Maintenez toujours la poignée de démarrage lorsque la corde retourne à sa place. Ne laissez jamais la corde retourner rapidement de son état tiré.

7.2 Démarrer avec un moteur froid

(L'appareil était à l'arrêt pendant moins de 15-20 min)

1. Placez l'appareil sur une surface plane et solide.
2. Mettez l'interrupteur en circuit/hors circuit sur "I".
3. Tenez fermement l'appareil et tirez le cordon de démarrage jusqu'à la première résistance. Maintenant, tirez fortement sur le cordon de démarrage. L'appareil doit démarrer au bout de 1 à 2 essais. Si la machine ne démarre toujours pas au bout de 6 essais, recommencez les étapes 1 à 7 avec un moteur à froid.

7.3 Eteindre le moteur

Suite des étapes pour un arrêt d'urgence :

S'il est nécessaire de mettre la machine immédiatement hors circuit, mettez l'interrupteur en circuit/hors circuit sur "Stop" ou „0“

Suite normale des étapes :

Relâchez l'accélérateur et attendez jusqu'à ce que le moteur passe en vitesse de marche à vide. Mettez ensuite l'interrupteur en circuit/hors circuit sur „Stop“ ou encore „0“.

7.4 Consignes de travail

Avant d'utiliser l'appareil, entraînez vous à faire toutes les techniques de travail avec le moteur à l'arrêt.

8. Travailler avec la débroussailleuse à essence

Allongement du fil de coupe

Avertissement ! N'utilisez pas de fil de fer ou de fil de fer recouvert de plastique de quelque sorte que ce soit dans la bobine de fil. Cela peut entraîner de graves blessures chez l'utilisateur.

Pour allonger le fil de coupe, laissez tourner le moteur à plein régime et tapoter la bobine de fil sur le sol. Le fil est automatiquement rallongé. La lame du capot protecteur raccourci le fil à la longueur adéquate (fig. 9b).

Attention: Retirez régulièrement tous les résidus de gazon et de mauvaises herbes afin d'éviter une surchauffe du tube du manche. Les résidus de gazon, d'herbe, de mauvaises herbes se coincent sous le capot protecteur (fig. 9c), cela

empêche le refroidissement suffisant du tube du manche. Retirez les résidus avec précaution à l'aide d'un tournevis ou quelque chose de semblable.

Différents types de coupe

Si l'appareil est correctement monté, il coupe les mauvaises herbes et l'herbe haute à des endroits difficilement accessibles, comme par exemple le long de grillages, de murs et de fondations ainsi qu'autour des arbres. On peut également l'utiliser pour des travaux de tonte comme raser de la végétation pour préparer au mieux l'installation d'un jardin ou pour nettoyer un endroit précis.

Observations: même dans le cas d'une utilisation soignée, la coupe le long de fondations, de pierres ou de murs de béton etc. entraîne une usure du fil supérieure à l'usure normale.

Couper/Tondre

Déplacez le coupe-herbe en faisant des mouvements oscillants d'un côté à l'autre. Positionnez toujours la bobine de fil parallèlement au sol. Vérifiez le terrain et déterminez la hauteur de coupe souhaitée. Placez et maintenez la bobine de fil à la hauteur souhaitée, afin d'obtenir une coupe régulière (fig. 9d).

Couper à basse hauteur

Positionnez le coupe-herbe en le penchant légèrement juste devant vous afin que la partie inférieure de la bobine de fil se trouve au dessus du sol et que le fil coupe au bon endroit. Coupez toujours en vous éloignant de là où vous vous tenez. Ne tirez jamais le coupe-herbe vers vous.

Coupe le long de grillages/fondations

Approchez-vous lentement des clôtures en grillage, des palissades en bois, des murs en pierre et des fondations lors de la coupe afin de couper à ras sans que toutefois le fil puisse heurter l'obstacle. Si le fil entre en contact par ex. avec des pierres, des murs en pierre ou des fondations, il s'use ou s'effiloche.

Si le fil tape contre le grillage d'une clôture, il se casse.

Couper l'herbe autour d'arbres

Si vous coupez l'herbe autour de tronc d'arbres, approchez-vous lentement afin que le fil ne touche pas l'écorce. Faites le tour de l'arbre et ce-faisant coupez de gauche à droite. Approchez-vous de l'herbe ou des mauvaises herbes avec la pointe du fil et faites basculer la bobine de fil

légèrement vers l'avant. Avertissement : Soyez extrêmement prudent lors des travaux de tonte. Maintenez une distance de 30 mètres entre vous et d'autres personnes ou animaux lors de tels travaux.

Tondre

Quand vous tondez, il s'agit de tondre toute la végétation jusqu'au sol. Pour cela, penchez la bobine de fil de 30 degré vers la droite. Placez la poignée dans la position souhaitée. Faites attention au risque de blessure accru de l'utilisateur, des spectateurs et des animaux ainsi qu'au risque de détérioration de matériel par des objets projetés (par ex. pierres) (fig. 9e).

Avertissement : ne retirez pas d'objets du trottoir etc. avec l'appareil ! L'appareil est un outil puissant et les petites pierres ou autres objets peuvent être projetés à 15 mètres et plus et provoquer des blessures ou des détériorations sur les voitures, les maisons et les fenêtres.

Scier

L'appareil n'est pas conçu pour scier.

Blocage

Si la lame de coupe se bloque à cause d'une végétation trop dense, mettez immédiatement le moteur hors circuit. Enlevez l'herbe et la brousaille de l'appareil avant de le remettre en service.

Éviter un recul

Lorsque la lame de coupe rencontre des obstacles (tronc d'arbre, nœud, souche, pierre ou autres) pendant le travail, cela entraîne un risque d'effet de recul. L'appareil recule ce-faisant brusquement dans le sens contraire du sens de rotation de l'outil. Cela peut faire perdre le contrôle de l'appareil. N'utilisez pas la lame à proximité de clôtures, de poteaux métalliques, de bornes ou de fondations. Pour la coupe de tiges épaisses, positionnez celles-ci comme illustré sur la figure 9f afin d'éviter des reculs.

9. Maintenance

Mettez toujours l'appareil hors circuit avant tout travail d'entretien et retirez la cosse de la bougie d'allumage.

9.1 Remplacement de la bobine de fil/du fil de coupe

1. Démontez la bobine de fil (13) comme décrit dans la figure 5.1.6. Serrez la bobine (figure 12a) et enlevez une moitié du carter (figure 12b).
2. Retirez la bobine de fil du boîtier de la bobine de fil (figure 12c).
3. Retirez les éventuels fils de coupe encore présent.
4. Faites une boucle avec un nouveau fil de coupe au centre et accrochez la boucle dans l'encoche du séparateur de bobine. (figure 12d)
5. Enroulez le fil en le tendant dans le sens contraire à celui des aiguilles d'une montre. Le séparateur de bobine sépare alors les deux moitiés du fil de Nylon. (figure 12e)
6. Accrochez les derniers 15 cm des deux extrémités de fil dans les supports de fil opposés de la bobine de fil. (figure 12f)
7. Introduisez les deux extrémités de fil dans les oeillets en métal du boîtier de la bobine de fil (figure 12c).
8. Enfoncez la bobine de fil dans le boîtier de la bobine de fil.
9. Tirez brièvement et vigoureusement sur les extrémités des fils afin de les détacher des attaches.
10. Coupez le fil excédentaire jusqu'à une longueur d'environ 13 cm. Ceci réduit la charge sur le moteur pendant le démarrage et le temps de mise à température.
11. Montez à nouveau la bobine de fil (voir point 5.1.6). Si la bobine de fil complète est remplacée, sautez les points 3-6.

9.2 Affûtage de la lame du capot

La lame du capot peut s'émousser avec le temps. Si vous vous en rendez compte, desserrez les vis avec lesquelles la lame du capot est fixée au capot de protection. Bloquez la lame dans un étau. Affûtez la lame avec une lime plate et veillez à garder l'angle de l'arête de coupe. Limez dans une seule direction.

9.3 Maintenance du filtre à air (figure 10a-10c)

Les filtres à air encrassés réduisent la puissance motrice en raison d'une aménée d'air au carburateur trop réduite. Des contrôles réguliers sont par conséquent indispensables. Il faut contrôler le filtre à air (10) toutes les 25 heures de service et le nettoyer le cas échéant. Si l'air est très chargé en poussière, contrôlez plus souvent le filtre à air.

1. Retirez le couvercle du filtre à air (figure 10a)
2. Retirez la cartouche filtrante (figure 10b/10c) Nettoyez l'élément filtrant en tapotant dessus ou en soufflant dessus.
3. Le montage est effectué dans l'ordre inverse des étapes.

Attention: Ne nettoyez jamais le filtre avec de l'essence ni avec des solvants inflammables.

9.4 Maintenance des bougies d'allumage (figure 10a-10c)

L'éclateur de la bougie d'allumage = 0,6 mm. Tirez la bougie d'allumage avec 12 à 15 Nm. Contrôlez la bougie d'allumage pour la première fois au bout de 10 heures de service. Repérez les encrassements et nettoyez-les le cas échéant à l'aide d'une brosse à fils de cuivre. Effectuez ensuite une maintenance de la bougie d'allumage toutes les 50 heures de service.

1. Retirez la cosse de bougie d'allumage (20) comme indiqué sur la figure 11a.
2. Débranchez la cosse de bougie d'allumage (16) (fig. 11b).
3. Enlevez la bougie d'allumage (figure 11c) avec la clé à bougie (27) jointe.
4. Le montage est effectué dans l'ordre inverse des étapes.

9.5 Réglages du carburateur

Attention ! Les réglages du carburateur doivent uniquement être entrepris par un service après-vente dûment autorisés.

Avant tous travaux sur le carburateur, démontez d'abord le recouvrement du filtre comme indiqué sur les figures 10a à 10c.

Réglage du câble de transmission du carburateur :

Si, avec le temps, la vitesse maximale de l'appareil ne peut plus être atteinte et que toutes les autres causes possibles selon le paragraphe 12 Élimination des erreurs sont exclues, il peut être nécessaire de régler le câble de transmission du carburateur. Vérifiez pour ce faire tout d'abord si le carburateur s'ouvre complètement lorsque la poignée de l'accélérateur est enfoncée jusqu'au

bout. C'est le cas lorsque le coulisseau du carburateur (fig. 13a) est entièrement ouvert alors que l'on appuie à fond sur l'accélérateur. La figure 13a montre le réglage correct. Si le coulisseau du carburateur n'est pas complètement ouvert, il est nécessaire de faire un ajustement.

Afin de régler le tirant de câble, les étapes suivantes sont nécessaires :

- Desserrez le contre écrou (fig. 13b/pos. C) de quelques tours.
- Dévissez la vis de réglage (fig. 13b/pos. D) jusqu'à ce que le coulisseau du carburateur soit complètement ouvert alors que l'accélérateur est à fond, comme indiqué sur la figure 13a.
- Resserrez le contre écrou.

9.6 Réglage du ralenti :

Remarque ! Réglez le ralenti lorsque le moteur est chaud.

Le réglage du ralenti doit être uniquement effectué par un service spécialisé et autorisé pour cela. La vitesse de rotation de l'outil de coupe au démarrage doit être d'au moins 1,25 fois la vitesse du ralenti.

9.7 Graissage de l'engrenage

Remettez un peu de graisse pour engrenage toutes les 20 heures de service (env. 10g) dans le graisseur (C) (fig. 7c).

10. Nettoyage, stockage, transport et commande de pièces de rechange

10.1 Nettoyage

- Ne mettez pas de graisse sur les poignées afin de toujours avoir une bonne prise en main.
- Nettoyez l'appareil au besoin avec un chiffon humide et, le cas échéant, avec un nettoyant doux.

Attention !

Avant chaque nettoyage, retirez la cosse de bougie d'allumage. Ne plongez surtout pas l'appareil dans de l'eau ou autres liquides pour le nettoyer. Conservez l'appareil dans un lieu sec et sûr et hors de portée des enfants.

10.2 Stockage

Attention : ne rangez jamais l'appareil pendant

une durée qui dépasse 30 jours sans passer par les étapes suivantes.

Rangement de l'appareil

Si vous rangez l'appareil pendant une durée qui dépasse 30 jours, il faut le préparer pour cela. Sinon, le reste du carburant se trouvant dans le carburateur s'évapore et laisse un fond ressemblant à du caoutchouc. Cela pourrait rendre le démarrage difficile et entraîner des coûts de réparation importants.

1. Retirez le bouchon du réservoir de carburant lentement afin de laisser s'échapper la pression contenue éventuellement dans le réservoir. Videz le réservoir avec précaution.
2. Démarrez le moteur et laissez le tourner jusqu'à ce que le moteur s'arrête, afin d'éliminer le carburant du carburateur.
3. Laissez refroidir le moteur (env. 5 minutes).

Remarque : rangez l'appareil à un endroit sec et éloigné de sources d'incendie, par ex. poêles, chaudière à gaz, séchoir à gaz, etc.

Remise en service

1. Enlevez la bougie d'allumage (voir 9.4).
2. Nettoyez la bougie d'allumage et veillez à ce que les électrodes aient un écart correct sur la bougie d'allumage ; ou montez une nouvelle bougie d'allumage avec un écart d'électrodes correct.
3. Préparez l'appareil au fonctionnement.
4. Remplissez le réservoir avec le mélange essence/huile correct. Voir paragraphe Carburant et huile.

10.3 Transport

Si vous voulez transporter l'appareil, videz le réservoir de carburant comme expliqué dans le chapitre 10. Nettoyez l'appareil des saletés grossières avec une brosse ou une balayette. Démontez la tige d'entraînement comme expliqué au point 5.1.2.

10.4 Commande de pièces de rechange

Veillez indiquer ce qui suit pour toute commande de pièces de rechange :

- Type de l'appareil
- Référence de l'appareil.
- Numéro d'identification de l'appareil
- Numéro de pièce de rechange de la pièce de rechange nécessaire

Vous trouverez les prix et informations actuelles à l'adresse www.isc-gmbh.info

11. Mise au rebut et recyclage

L'appareil se trouve dans un emballage permettant d'éviter les dommages dus au transport. Cet emballage est une matière première et peut donc être réutilisé ultérieurement ou être réintroduit dans le circuit des matières premières. L'appareil et ses accessoires sont en matériaux divers, comme par ex. des métaux et matières plastiques. Éliminez les composants défectueux dans les systèmes d'élimination des déchets spéciaux. Renseignez-vous dans un commerce spécialisé ou auprès de l'administration de votre commune !

12. Plan de recherche des erreurs

Le tableau suivant indique des symptômes d'erreurs et décrit comment vous pouvez y remédier, s'il arrive que votre machine ne fonctionne pas. Si malgré cela, vous n'arrivez pas à localiser le problème et à l'éliminer, adressez-vous à votre service après-vente.

Dérangement	Cause probable	Élimination
L'appareil ne démarre pas.	<ul style="list-style-type: none"> - Manière de procéder incorrecte pendant le démarrage. - Bougie d'allumage encrassée ou humide - Mauvaise régulation du carburateur 	<ul style="list-style-type: none"> - Respectez les instructions de démarrage - Nettoyez la bougie d'allumage ou remplacez-la par une nouvelle. - Demandez au service après vente autorisé ou envoyez l'appareil à la société ISC-GmbH.
L'appareil démarre mais n'atteint pas sa pleine puissance.	<ul style="list-style-type: none"> - Mauvais réglage du levier étrangleur - Encrassement du filtre à air - Mauvaise régulation du carburateur 	<ul style="list-style-type: none"> - Mettre le levier étrangleur sur « \downarrow ». - Nettoyez le filtre à air - Demandez conseil au service après vente autorisé ou envoyez l'appareil à la société ISC-GmbH.
Le moteur ne fonctionne pas régulièrement	<ul style="list-style-type: none"> - Écart incorrect entre les électrodes de la bougie d'allumage - Mauvaise régulation du carburateur 	<ul style="list-style-type: none"> - Nettoyez la bougie d'allumage et réglez l'écart entre les électrodes ou montez une nouvelle bougie d'allumage. - Demandez au service après vente autorisé ou envoyez l'appareil à la société ISC-GmbH.
Le moteur fume trop	<ul style="list-style-type: none"> - Mauvais mélange de carburant - Mauvaise régulation du carburateur 	<ul style="list-style-type: none"> - Utilisez un mélange correct de carburant (voir le tableau de mélange de carburant) - Demandez au service après vente autorisé ou envoyez l'appareil à la société ISC-GmbH.

Toute réimpression ou autre reproduction de la documentation et des papiers joints aux produits, même sous forme d'extraits, est uniquement permise une fois l'accord explicite de l'ISC GmbH obtenu.

Sous réserve de modifications techniques

Informations service après-vente

Nous disposons dans tous les pays mentionnés dans le bon de garantie de partenaires de service après-vente compétents dont vous trouverez les coordonnées dans le bon de garantie. Ceux-ci se tiennent à votre disposition pour tout ce qui concerne le service après-vente comme les réparations, l'approvisionnement en pièces de rechange et d'usure ou l'achat de pièces de consommation.

Il faut tenir compte du fait que pour ce produit les pièces suivantes sont soumises à une usure liée à l'utilisation ou à une usure naturelle ou que les pièces suivantes sont nécessaires en tant que consommables.

Catégorie	Exemple
Pièces d'usure*	Bougies, filtres à air
Matériel de consommation/ pièces de consommation*	Lame, bobine avec fil de coupe
Pièces manquantes	

*Pas obligatoirement compris dans la livraison !

En cas de vices ou de défauts, nous vous prions d'enregistrer le cas du défaut sur internet à l'adresse www.isc-gmbh.info. Veuillez donner une description précise du défaut et répondre dans tous les cas aux questions suivantes :

- est-ce que l'appareil a fonctionné une fois ou était-il défectueux dès le départ ?
- avez-vous remarqué quelque chose avant la panne (symptôme avant la panne) ?
- quel est le défaut de fonctionnement de l'appareil à votre avis (symptôme principal) ?
Décrivez ce défaut de fonctionnement.

Bon de garantie

Chère cliente, cher client,
nos produits sont soumis à un contrôle de qualité très strict. Si toutefois, il arrivait que cet appareil ne fonctionne pas parfaitement, nous en sommes désolés et nous vous prions de vous adresser à notre service après-vente à l'adresse indiquée sur le bon de garantie. Nous nous tenons également volontiers à votre disposition par téléphone au numéro de service après-vente indiqué. La garantie est valable dans les conditions suivantes :

1. Ces conditions de garantie s'adressent uniquement à des consommateurs, c'est à dire à des personnes physiques qui ne souhaitent ni utiliser ce produit dans le cadre de leur activité industrielle ou artisanale, ni dans le cadre de toute autre activité indépendante. Les conditions de garantie réglementent les prestations de garantie supplémentaires que le fabricant mentionné ci-dessous promet aux acheteurs de ses appareils en supplément de la prestation de garantie légale. Vos droits légaux en matière de garantie restent inchangés. Notre prestation de garanti est gratuite pour vous.
2. La prestation de garantie s'étend exclusivement aux défauts résultant d'une erreur de fabrication ou de matériau d'un appareil neuf du fabricant mentionné ci-dessous et acheté par vos soins. La prestation de garantie se limite selon notre décision soit à la résolution de tels défauts sur l'appareil, soit à l'échange de l'appareil.

Veillez au fait que nos appareils, conformément au règlement, n'ont pas été conçus pour être utilisés dans un environnement professionnel, industriel ou artisanal. Il n'y a donc pas de contrat de garantie quand l'appareil a été utilisé professionnellement, artisanalement ou par des sociétés industrielles ou exposé à une sollicitation semblable pendant la durée de la garantie.

3. Sont exclus de notre garantie :
 - les dommages liés au non-respect des instructions de montage ou en raison d'une installation incorrecte, au non-respect du mode d'emploi (en raison par ex. du branchement de l'appareil sur la tension de réseau ou le type de courant incorrect), au non-respect des dispositions de maintenance et de sécurité ou résultant d'une exposition de l'appareil à des conditions environnementales anormales ou d'un manque d'entretien et de maintenance.
 - les dommages résultant d'une utilisation abusive ou non conforme (comme par ex. une surcharge de l'appareil ou une utilisation d'outils ou d'accessoires non autorisés), de la pénétration d'objets étrangers dans l'appareil (comme par ex. du sable, des pierres ou de la poussière), de l'utilisation de la force ou de la violence (comme par ex. les dommages liés aux chutes).
 - les dommages sur l'appareil ou des parties de l'appareil résultant de l'usure normale liée à l'utilisation de l'appareil ou de toute autre usure naturelle.
4. La durée de garantie est de 24 mois et débute à la date d'achat de l'appareil. Les droits à la garantie doivent être revendiqués avant l'expiration de la durée de garantie dans un délai de deux semaines après avoir constaté le défaut. La revendication de droits à la garantie après expiration de la durée de garantie est exclue. La réparation ou l'échange de l'appareil n'entraîne ni une extension de la durée de garantie ni le début d'une nouvelle durée de garantie pour cet appareil ou toute autre pièce de rechange installée sur l'appareil. Cela est valable également dans le cas d'une intervention du service après-vente à domicile.
5. Pour faire valoir vos droits à la garantie, veuillez enregistrer l'appareil défectueux à l'adresse suivante : www.isc-gmbh.info. Veuillez garder à disposition la preuve d'achat ou tout autre justificatif de l'achat de votre nouvel appareil. Les appareils envoyés sans les justificatifs correspondants ou sans plaque signalétique sont exclus de la prestation de garantie en raison de l'impossibilité de les enregistrer. Si le défaut de l'appareil est inclut dans la garantie, vous recevrez sans délai un appareil réparé ou un nouvel appareil.

Bien entendu, nous réparons volontiers les défauts de votre appareil qui ne sont pas ou plus compris dans l'étendue de la garantie contre le remboursement des frais de réparation. Pour cela, veuillez envoyer l'appareil à notre adresse de service après-vente.

Pour les pièces d'usure, de consommation et manquantes, nous renvoyons aux restrictions de cette garantie conformément aux informations du service après-vente de ce mode d'emploi.

Pericolo!

Nell'usare gli apparecchi si devono rispettare diverse avvertenze di sicurezza per evitare lesioni e danni. Quindi leggete attentamente queste istruzioni per l'uso/le avvertenze di sicurezza. Conservate bene le informazioni per averle a disposizione in qualsiasi momento. Se date l'apparecchio ad altre persone, consegnate queste istruzioni per l'uso/le avvertenze di sicurezza insieme all'apparecchio. Non ci assumiamo alcuna responsabilità per incidenti o danni causati dal mancato rispetto di queste istruzioni e delle avvertenze di sicurezza.

1. Avvertenze sulla sicurezza

Le relative avvertenze di sicurezza si trovano nell'opuscolo allegato.

Pericolo!

Leggete tutte le avvertenze di sicurezza e le istruzioni. Dimenticanze nel rispetto delle avvertenze di sicurezza e delle istruzioni possono causare scosse elettriche, incendi e/o gravi lesioni.

Conservate tutte le avvertenze e le istruzioni per eventuali necessità future.

Spiegazione delle targhette di avvertenze sull'apparecchio (Fig. 14)

1. Avvertimento!
2. Prima della messa in esercizio leggete le istruzioni per l'uso!
3. Indossate occhiali protettivi, casco e cuffie antirumore!
4. Indossate scarpe chiuse!
5. Indossate guanti protettivi!
6. Proteggete l'apparecchio da pioggia e umidità!
7. Fate attenzione a oggetti scagliati all'intorno.
8. Prima di eseguire operazioni di manutenzione fermate l'apparecchio e staccate il connettore della candela di accensione!
9. La distanza fra l'apparecchio e le altre persone deve essere di almeno 15m!
10. L'utensile continua a ruotare dopo avere spento il motore!
11. Attenzione, parti molto calde. Tenetevi a distanza.
12. Aggiungere un po' di grasso fluido al nipplo di lubrificazione ogni 20 ore di esercizio.
13. Attenzione al contraccolpo!
14. Non utilizzate lame di sega.

2. Descrizione dell'apparecchio ed elementi forniti

2.1 Descrizione dell'apparecchio (Fig. 1-13)

1. Raccordo per manico di guida
2. Manico di guida
3. Impugnatura di guida
4. Fune dello starter
5. Levetta dell'aria
6. Serbatoio benzina
7. Pompa del carburante „Arricchitore“
8. Copertura dell'involucro del filtro dell'aria
9. Interruttore ON/OFF
10. Filtro dell'aria
11. Leva dell'acceleratore
12. Blocco della leva dell'acceleratore
13. Bobina con filo da taglio
14. Calotta protettiva per filo da taglio
15. Calotta protettiva per lama
16. Connettore della candela di accensione
17. Tracolla
18. Lama
19. Supporto impugnatura di guida
20. Copertura del connettore della candela di accensione
21. Vite dell'impugnatura M6
22. Menabrida
23. Piastra di pressione
24. Copertura per piastra di pressione
25. Dado M10 (filetto sinistrorso)
26. Recipiente di miscela olio/benzina
27. Chiave per candela di accensione
28. 3 fascette stringicavi
29. Chiave a brugola 4 mm
30. Chiave a brugola 5 mm

2.2 Elementi forniti

Verificate che l'articolo sia completo sulla base degli elementi forniti descritti. In caso di parti mancanti, rivolgetevi al nostro Centro Servizio Assistenza o al punto vendita in cui avete acquistato l'apparecchio presentando un documento di acquisto valido entro e non oltre i 5 giorni lavorativi dall'acquisto dell'articolo. Al riguardo fate attenzione alla Tabella Garanzia nelle informazioni sul Servizio Assistenza alla fine delle istruzioni.

- Aprite l'imballaggio e togliete con cautela l'apparecchio dalla confezione.
- Togliete il materiale d'imballaggio e anche i fermi di trasporto / imballo (se presenti).
- Controllate che siano presenti tutti gli elementi forniti.
- Verificate che l'apparecchio e gli accessori non presentino danni dovuti al trasporto.

- Se possibile, conservate l'imballaggio fino alla scadenza della garanzia.

Pericolo!

L'apparecchio e il materiale d'imballaggio non sono giocattoli! I bambini non devono giocare con sacchetti di plastica, film e piccoli pezzi! Sussiste pericolo di ingerimento e soffocamento!

- Decespugliatore a scoppio
- Manico di guida
- Impugnatura di guida
- Supporto impugnatura di guida
- Tracolla
- Lama
- Bobina con filo da taglio
- Menabrida
- Piastra di pressione
- Copertura per piastra di pressione
- Dado M10 (filetto sinistrorso)
- Recipiente di miscela olio/benzina
- Chiave per candela di accensione
- Brugola 4 mm
- Brugola 5 mm
- 3 fascette stringicavi
- Vite dell'impugnatura M6
- Calotta protettiva per filo da taglio/lama
- Istruzioni per l'uso originali
- Avvertenze di sicurezza

3. Utilizzo proprio

Il decespugliatore a motore (impiego della lama da taglio) è adatto per tagliare rametti, erbacce fibrose e pezzi di legno. Il tosaerba a motore (impiego della bobina con filo da taglio) è adatto per tagliare erba di prati, superfici erbose e erbacce meno fibrose. Il rispetto delle istruzioni per l'uso fornite dal produttore è una condizione per l'uso corretto dell'apparecchio. Ogni altro impiego che non sia espressamente consentito in queste istruzioni può causare dei danni all'apparecchio e rappresentare un serio pericolo per l'utilizzatore. Osservate assolutamente le limitazioni nelle avvertenze di sicurezza.

Tenete presente che i nostri apparecchi non sono stati costruiti per l'impiego professionale, artigianale o industriale. Non riconosciamo alcuna garanzia se l'apparecchio viene usato in imprese commerciali, artigianali o industriali, o in attività equivalenti.

Attenzione! Visti i rischi per l'utilizzatore, il decespugliatore a motore a benzina non deve venire usato per i seguenti lavori: per la pulizia di vialetti e come trituratore per sminuzzare rami tagliati da alberi ed arbusti. Il decespugliatore con motore a benzina non deve inoltre essere usato per livellare irregolarità del suolo, come per es. i mucchi di terra sollevati dalle talpe. Per motivi di sicurezza, il decespugliatore a motore a benzina non deve essere usato come gruppo motore per altri utensili o set di utensili di qualsiasi tipo.

L'apparecchio deve essere usato solamente per lo scopo a cui è destinato. Ogni altro tipo di uso che esuli da quello previsto non è conforme. L'utilizzatore/l'operatore, e non il costruttore, è responsabile dei danni e delle lesioni di ogni tipo che ne risultino.

4. Caratteristiche tecniche

Tipo di motoreMotore a 2 tempi, raffreddato ad aria, cilindri cromati
Potenza motore (max.)	1,5 kW/2 CV
Cilindrata	51,7 ccm
Numero di giri in folle del motore	3000 ± 300 min ⁻¹
Numero max. di giri del motore	
Decespugliatore:	9600 min ⁻¹
Velocità max. di taglio	
Decespugliatore:	7200 min ⁻¹
Tosaerba a filo:.....	7000 min ⁻¹
Accensione	Elettronica
Azionamento	Innesto centrifugo
Peso (serbatoio vuoto)	6,8 kg
Diametro di taglio filo Ø.....	42 cm
Diametro di taglio lama Ø	25,5 cm
Lunghezza del filo	4,0 m
Ø filo	2,4 mm
Volume serbatoio	0,9 l
Candela di accensione	L8RTC

Pericolo!

Rumore e vibrazioni

Livello di pressione acustica L _{PA}	96,7 dB (A)
Incertezza K _{PA}	3 dB
Livello di potenza acustica L _{WA}	113,9 dB (A)
Incertezza K _{WA}	3 dB

Portate cuffie antirumore.

L'effetto del rumore può causare la perdita dell'udito.

Esercizio

Valore emissione vibrazioni (impugnatura anteriore) $a_h = 5,14 \text{ m/s}^2$

Incertezza $K = 1,5 \text{ m/s}^2$

Limitate al minimo lo sviluppo di rumore e le vibrazioni!

- Utilizzate soltanto apparecchi in perfetto stato.
- Eseguite regolarmente la manutenzione e la pulizia dell'apparecchio.
- Adattate il vostro modo di lavorare all'apparecchio.
- Non sovraccaricate l'apparecchio.
- Fate eventualmente controllare l'apparecchio.
- Spegnete l'apparecchio se non lo utilizzate.
- Indossate i guanti.

5. Montaggio

5.1.1 Montaggio dell'impugnatura di guida

Montate l'impugnatura di guida come indicato nelle figure 3a-3c. Serrate bene le viti solo quando avete regolato la posizione di lavoro ottimale con la tracolla. L'impugnatura di guida dovrebbe venire regolata come indicato nella Fig. 1. Lo smontaggio avviene nell'ordine inverso.

5.1.2 Montaggio del manico di guida (Fig. 4a – 4c)

Tirate la leva di bloccaggio (A) e inserite con cautela il manico di guida (Fig. 4b/Pos. 2) nel raccordo per manico di guida. Nel far questo, badate che le due parti dell'albero motore all'interno del manico di guida si inseriscano l'una nell'altra (eventualmente ruotate leggermente la testa della bobina). La punta della leva di bloccaggio (A) deve incastrarsi bene nel foro (B). Serrate quindi la vite dell'impugnatura (21) come in Fig. 4c.

5.1.3 Montaggio della calotta protettiva della lama

Attenzione: se si lavora con la lama, deve essere montata la relativa calotta protettiva. Il montaggio della calotta protettiva per lama avviene come indicato nelle Fig. 5a - 5b.

5.1.4 Montaggio/sostituzione della lama

Il montaggio della lama è illustrato nelle Fig. 6a - 6g. Lo smontaggio avviene nell'ordine inverso.

- Inserite il facchino a disco (22) sull'albero dentato (Fig. 6b)
- Bloccate la lama (18) sul facchino a disco (Fig. 6c)
- Inserite la piastra di pressione (23) attraverso il filetto dell'albero dentato (Fig. 6d).
- Inserite la copertura della piastra di pressione (24) (Fig. 6e).
- Cercate il foro del facchino a disco, allineatelo con la tacca sottostante e bloccate con la brugola fornita (29) per serrare a questo punto il dado (25) (Fig. 6f/6g). **Attenzione:** filettatura sinistrorsa

5.1.5 Montaggio della calotta protettiva del filo da taglio su quella della lama

Attenzione: se si lavora con il filo da taglio deve essere montata anche la relativa calotta protettiva (Fig. 7a/Pos. 14).

Il montaggio della calotta protettiva per filo da taglio avviene come indicato nelle Fig. 7a - 7b. Sulla parte inferiore della calotta protettiva si trova una lama (Fig. 7a/Pos. F) per la regolazione automatica della lunghezza del filo. Tale lama è coperta da una protezione (Fig. 7a/ Pos. G).

Togliete questa protezione prima di iniziare a lavorare e rimettetela dopo aver finito di lavorare.

5.1.6 Montaggio/sostituzione della bobina del filo

Il montaggio della bobina del filo è illustrato nelle Fig. 7c-7d. Lo smontaggio avviene nell'ordine inverso.

Cercate il foro del facchino a disco, allineatelo con la tacca sottostante e bloccate con la brugola fornita (29) per poter ora avvitare la bobina del filo al filetto.

Attenzione: filettatura sinistrorsa

5.2 Regolazione dell'altezza di taglio

- Mettete la tracolla come indicato nelle Fig. 8a-8c.
- Agganciate l'apparecchio alla tracolla (Fig. 8d).
- Regolate l'altezza di lavoro e la posizione ottimale di taglio sulla tracolla (Fig. 8e).
- Per regolare in modo ottimale la tracolla, fate quindi oscillare l'apparecchio alcune volte senza avviare il motore (Fig. 9a).

La tracolla è dotata di un meccanismo ad apertura veloce. In caso sia necessario deporre rapidamente l'apparecchio, tirate il pezzo rosso della cintura (Fig. 8f).

Attenzione: usate sempre la tracolla quando lavorate con l'apparecchio. Applicare la tracolla non appena avete avviato il motore e questo funziona al minimo. Spegnete il motore prima di staccare la tracolla.

6. Prima della messa in esercizio

Controllate, prima di ogni messa in esercizio dell'apparecchio, che

- il sistema di alimentazione del carburante non presenti perdite
- i dispositivi di protezione e il dispositivo di taglio siano tutti presenti e in perfetto stato
- tutti i collegamenti a vite siano ben saldi
- tutte le parti mobili si muovano facilmente

6.1 Carburante e olio

Carburanti consigliati

Utilizzate solo una miscela di benzina senza piombo e olio speciale per motori a 2 tempi. Preparate la miscela di carburante in base alla tabella corrispondente.

Attenzione: non impiegate una miscela di carburante che sia stata conservata per più di 90 giorni.

Attenzione: non utilizzate oli per motori a 2 tempi per cui è consigliato un rapporto di miscela di 100:1. In caso di danni al motore dovuti a una lubrificazione insufficiente decade la garanzia del produttore.

Attenzione: per il trasporto e la conservazione del carburante utilizzate solo i recipienti previsti e consentiti.

Versate rispettivamente la giusta quantità di benzina e di olio per motore a 2 tempi nel recipiente per la miscela fornito (vedi scala riportata). Agitate quindi bene il recipiente.

6.2 Tabella miscela carburante

Procedimento di miscelazione: 40 parti benzina su 1

Benzina	Olio per 2 tempi
1 litro	25 ml
5 litri	125 ml

7. Esercizio

Rispettate le disposizioni di legge sulla protezione dal rumore che possono variare a seconda del luogo di impiego.

Prima della messa in esercizio togliete i tappi protettivi dalla lama.

7.1 Avvio con motore a freddo

Riempite il serbatoio con un'adeguata miscela di benzina/olio. Si veda anche Carburante e olio.

1. Appoggiate l'apparecchio su una superficie piana e stabile.
2. Premete la pompa del carburante (arricchitore) (Fig. 1/Pos. 7) 10 volte.
3. Portate l'interruttore ON/OFF (Fig. 1/Pos. 9) su "I".
4. Portate la levetta dell'aria (Fig. 1/Pos. 5) su "A".
5. Tenete bene l'apparecchio e tirate la fune dello starter (Fig. 1/Pos. 4) fino alla prima resistenza. Ora tirate rapidamente la fune di avvio 2 volte.
6. Portate la levetta dell'aria (Fig. 1/Pos. 5) su "A".
7. Tenete bene l'apparecchio e tirate la fune dello starter (Fig. 1/Pos. 4) fino alla prima resistenza. Ora tirate rapidamente la fune di avvio 4 volte. L'apparecchio dovrebbe avviarsi.

Attenzione: non fate riavvolgere la fune dello starter in modo incontrollato. Ciò può provocare danni.

Una volta avviato il motore, lasciate riscaldare l'apparecchio per ca. 10 sec.

Avvertimento: l'utensile di taglio inizia a lavorare non appena avviato il motore.

8. Se il motore non si dovesse avviare, ripetete le operazioni 4-8.

Da tenere presente: se dopo vari tentativi il motore continua a non avviarsi, leggete il punto "Soluzioni di eventuali problemi al motore".

Da tenere presente: estraete la fune di avvio sempre con un movimento diritto. Se viene estratta in posizione obliqua, si produce attrito sull'occhiello. Questo attrito provoca uno sfregamento della fune e un'usura precoce. Tenete sempre l'impugnatura dell'avviamento mentre la fune si riavvolge.

Evitate sempre che la fune si riavvolga di colpo una volta sfilata.

7.2 Avvio con motore a caldo

(L'apparecchio non è stato fermo per più di 15-20 min)

1. Appoggiate l'apparecchio su una superficie piana e stabile.
2. Portate l'interruttore ON/OFF su "I".
3. Tenete bene l'apparecchio e tirate la fune dello starter fino alla prima resistenza. Ora tirate rapidamente la fune dello starter. L'apparecchio dovrebbe avviarsi dopo 1-2 strattoni. Nel caso l'apparecchio non si avviasse anche dopo 6 strattoni, ripetete le operazioni 1-7 in "Avvio a motore freddo".

7.3 Arresto del motore

Procedura d'emergenza

Se è necessario fermare subito l'apparecchio, portate l'interruttore ON/OFF su "Stop" o "0".

Procedura normale

Lasciate andare la leva dell'acceleratore e aspettate che il motore passi al minimo. Portate poi l'interruttore ON/OFF su "Stop" o "0".

7.4 Istruzioni di lavoro

Prima dell'impiego dell'apparecchio esercitate e provate tutte le tecniche di lavoro a motore spento.

8. Lavorare con il decespugliatore a motore a benzina

Prolunga del filo da taglio

Avvertimento! Non usate un tipo di filo metallico o di filo metallico rivestito di plastica nella bobina. Ciò può causare gravi lesioni all'utilizzatore.

Per prolungare il filo da taglio fate girare il motore a massimo regime e premete leggermente la bobina sul terreno. Il filo viene prolungato automaticamente. La lama sullo schermo di protezione accorcia il filo alla lunghezza permessa (Fig. 9b).

Attenzione: eliminate regolarmente tutti i resti di erba ed erbacce per evitare un surriscaldamento del tubo del fusto. I resti di erba, piante, erbacce si impigliano sotto lo schermo di protezione (Fig. 9c) e ciò impedisce un raffreddamento sufficiente del tubo del fusto. Eliminate con cautela i resti usando un cacciavite o attrezzo simile.

Diverse procedure di taglio

Se l'apparecchio è montato correttamente, taglia erbacce ed erba alta in zone difficilmente accessibili, come per es. lungo recinti, muretti e fondamenta nonché attorno agli alberi. L'apparecchio può anche essere impiegato per lavori di „taglio a fondo“ per eliminare la vegetazione sino al suolo per la migliore preparazione di un giardino o per pulire una certa area.

Da tenere presente: anche in caso di impiego cauto il taglio su fondamenta, muretti in pietra o cemento ecc. provoca un'usura del filo che supera il livello normale.

Regolazione/taglio

Fate oscillare il tosaerba a filo con movimenti semicircolari da un lato all'altro. Tenete la bobina sempre in posizione parallela al terreno. Verificate il terreno e stabilite l'altezza di taglio desiderata. Muovete e tenete la bobina nell'altezza desiderata per assicurare un taglio regolare (Fig. 9d).

Regolazione più bassa

Tenete il tosaerba a filo leggermente inclinato davanti a voi in modo che la parte inferiore della bobina si trovi sopra il terreno ed il filo trovi la corretta posizione di taglio. Non tagliate mai verso di voi. Non tirate il tosaerba a filo verso di voi.

Taglio lungo recinti/fondamenta

Durante il taglio avvicinatevi lentamente a recinti in rete metallica, steccati, muretti di pietra naturale e fondamenta per tagliare nelle loro vicinanze senza però che il filo colpisca l'ostacolo. Se il filo viene per es. a contatto di pietre, muretti di pietra o fondamenta esso si usura o si sfilaccia. Se il filo batte contro le maglie del recinto si rompe.

Regolazione attorno ad alberi

Se regolate l'erba attorno ai tronchi d'albero, avvicinatevi lentamente affinché il filo non tocchi la corteccia. Girate attorno all'albero e tagliate da sinistra verso destra. Avvicinatevi all'erba o all'erbaccia con la punta del filo e ribaltate la testa della bobina leggermente in avanti. Avvertimento: fate particolare attenzione in caso di lavori di taglio a fondo. Per tali lavori mantenete sempre una distanza di 30 metri fra voi e altre persone o animali.

Taglio a fondo

In caso di taglio a fondo tagliate tutta la vegetazione fino al suolo. Per fare ciò inclinate la bobina verso destra con un angolo di 30°. Portate l'impugnatura nella posizione desiderata. Tenete presente il notevole pericolo di lesioni per utilizzatore, spettatori e animali come anche il pericolo di danni a cose dovuto ad oggetti scagliati all'intorno (per es. pietre) (Fig. 9e).

Avvertimento: non allontanate con l'apparecchio oggetti da marciapiedi ecc.! L'apparecchio è un utensile potente e piccoli sassi o altri oggetti possono venire scagliati fino a più di 15 metri causando lesioni alle persone e danni ad automobili, abitazioni e finestre.

Segare

L'apparecchio non è adatto per segare.

Blocco

Se la lama dovesse bloccarsi a causa di una vegetazione troppo folta spegnete subito il motore. Liberare prima l'apparecchio da erba ed arbusti prima di rimetterlo in esercizio.

Evitare il contraccolpo

Lavorando con la lama sussiste il pericolo di contraccolpi quando questa incontra ostacoli fissi (tronco d'albero, ramo, ceppo, pietra o simile). In tal caso l'apparecchio viene spinto nella direzione opposta al movimento dell'utensile. Ciò può causare la perdita di controllo sull'apparecchio. Non utilizzate la lama nelle vicinanze di recinzioni, paletti di metallo, pietre confinarie o fondamenta. Per tagliare steli spessi mettetela nella posizione indicata in Fig. 9f per evitare i contraccolpi.

9. Manutenzione

Disinserite sempre l'apparecchio prima di qualsiasi lavoro di manutenzione e sfilate il connettore della candela.

9.1 Sostituzione della bobina/del filo da taglio

1. Smontate la bobina con filo da taglio (13) come descritto al punto 5.1.6. Comprimate la bobina (Fig. 12a) e togliete una metà dell'involucro (Fig. 12b).
2. Togliete la bobina dal relativo involucro (Fig. 12c).
3. Togliete il filo da taglio eventualmente ancora presente.

4. Piegate a metà l'estremità del nuovo filo da taglio e agganciate l'asola che si crea nella cavità del divisore della bobina. (Fig. 12d)
5. Avvolgete il filo in senso antiorario tenendolo teso. Il divisore della bobina divide le due metà del filo di nylon. (Fig. 12e)
6. Agganciate gli ultimi 15 cm delle due estremità del filo nei supporti opposti della bobina. (Fig. 12f)
7. Infilate le due estremità del filo attraverso i fori in metallo dell'involucro della bobina (Fig. 12c).
8. Premete la bobina nel relativo involucro.
9. Tirate con forza ma brevemente le due estremità del filo per staccarle dai supporti.
10. Tagliate il filo in eccesso portandolo ad una lunghezza di ca. 13 cm. Ciò diminuisce la sollecitazione del motore nella fase di avviamento e di riscaldamento.
11. Per rimontare la bobina del filo si veda il punto 5.1.6. Se viene sostituita tutta la bobina del filo, saltate i punti 3-6.

9.2 Affilatura della lama della calotta di protezione

La lama della calotta di protezione può consumarsi con il tempo. Se vi accorgete che la lama non è più affilata, allentate le 2 viti con le quali la lama è fissata alla calotta protettiva. Fissate la lama in una morsa a vite. Affilate la lama con una lima piatta e badate di mantenere l'angolo del bordo di taglio. Limate solo in una direzione.

9.3 Manutenzione del filtro dell'aria (Fig. 10a-10c)

I filtri dell'aria sporchi riducono la potenza del motore a causa di un apporto insufficiente di aria al carburatore.

Un controllo regolare è quindi indispensabile. Il filtro dell'aria (10) dovrebbe essere controllato ogni 25 ore di esercizio e, se necessario, pulito.

In caso di aria molto polverosa il filtro dell'aria deve essere controllato più spesso.

1. Togliete il coperchio del filtro dell'aria (Fig. 10a)
2. Togliete il filtro dell'aria (Fig. 10b/10c)
3. Pulite il filtro dell'aria dando dei leggeri colpi o soffiando.
4. L'assemblaggio avviene nell'ordine inverso.

Attenzione: non pulite mai il filtro dell'aria con benzina o solventi infiammabili.

9.4 Manutenzione della candela (Fig. 11a-11c)

Tratto di scintilla della candela = 0,6mm. Avvitare la candela con 12-15 Nm. Controllate, per la prima volta dopo 10 ore di esercizio, che la candela di accensione non sia sporca ed eventualmente pulitela con una spazzola a setole di rame. In seguito eseguite la manutenzione della candela ogni 50 ore di esercizio.

1. Togliete la copertura del connettore della candela di accensione (20) come indicato nella Fig. 11a.
2. Togliete il connettore della candela di accensione (16). (Fig. 11b)
3. Togliete la candela di accensione (Fig. 11c) facendo uso dell'apposita chiave in dotazione (27).
4. L'assemblaggio avviene nell'ordine inverso.

9.5 Regolazioni carburatore

Attenzione! Le regolazioni sul carburatore devono essere eseguite soltanto dal servizio autorizzato di assistenza clienti.

Per tutti i lavori sul carburatore deve essere smontato prima di tutto il coperchio del filtro dell'aria, come mostrato nella Fig. 10a-10c.

Regolazione del comando a fune dell'acceleratore

Se con il tempo non si dovesse più raggiungere il numero massimo di giri dell'apparecchio e se dovessero venire escluse tutte le altre cause elencate al punto 12 „Soluzione di eventuali problemi“, potrebbe essere necessaria una regolazione del comando a fune dell'acceleratore. Per far ciò verificate prima di tutto se il carburatore si apre completamente, premendo a fondo l'acceleratore. Ciò avviene quando lo scorrevole del carburatore (Fig. 13a) con l'acceleratore al massimo è completamente aperto. La figura 13a mostra la regolazione corretta. Se lo scorrevole del carburatore non dovesse essere completamente aperto, è necessario regolarlo nuovamente.

Per regolare il comando a fune dell'acceleratore sono necessarie le seguenti operazioni:

- Allentate il controdado (Fig. 13b/Pos. C) di alcuni giri.
- Svitare le viti di regolazione (Fig. 13b/Pos. D) fino a quando lo scorrevole del carburatore con l'acceleratore al massimo è completamente aperto, come mostrato nella Fig. 13a.
- Serrate di nuovo saldamente il controdado.

9.6 Regolazione del minimo

Avvertenza! Impostate il minimo in stato di esercizio a caldo.

La regolazione del minimo deve essere eseguita esclusivamente da un'officina specializzata e autorizzata. Il numero di giri di avviamento dell'utensile da taglio deve essere pari almeno a 1,25 volte il numero di giri in folle.

9.7 Ingrassare l'ingranaggio

Ogni 20 ore di esercizio aggiungete un po' di grasso fluido (ca. 10 g) al punto di lubrificazione (C) (Fig. 7c).

10. Pulizia, conservazione, trasporto e ordinazione dei pezzi di ricambio

10.1 Pulizia

- Se necessario pulite l'apparecchio con un panno umido e eventualmente con un detergente neutro.

Attenzione!

Prima di ogni lavoro di pulizia staccate il connettore della candela di accensione. Per la pulizia non immergete assolutamente l'apparecchio in acqua o altri liquidi.

Tenete l'apparecchio in un luogo asciutto e sicuro, fuori dalla portata dei bambini.

10.2 Conservazione

Attenzione: non riporre mai l'apparecchio per oltre 30 giorni senza eseguire le seguenti operazioni.

Riporre l'apparecchio

Se dovete riporre l'apparecchio per oltre 30 giorni ci sono delle operazioni speciali da eseguire. Altrimenti il carburante rimasto nel carburatore evapora e lascia un deposito gommoso. Questo potrebbe rendere l'avvio più difficile e comportare la necessità di costose riparazioni.

1. Togliere piano il tappo del serbatoio per eliminare un'eventuale pressione formata nel serbatoio. Svuotate con cautela il serbatoio.
2. Avviate il motore e fatelo funzionare fino a quando la sega si ferma per eliminare così il carburante dal carburatore.
3. Lasciate raffreddare il motore (ca. 5 minuti).

Avvertenza: tenete l'apparecchio in un luogo asciutto e ben lontano da possibili fonti di accensione, come per es. stufe, boiler a gas per l'acqua calda, essiccatori a gas ecc.

Riutilizzo

1. Togliete la candela di accensione (vedi punto 9.4).
2. Pulite la candela di accensione e fate attenzione alla giusta distanza degli elettrodi sulla candela di accensione, oppure inserite una nuova candela con la distanza giusta degli elettrodi.
3. Preparate l'apparecchio per l'esercizio.
4. Riempite il serbatoio con la giusta miscela di carburante/olio. Si veda il paragrafo Carburante e olio.

10.3 Trasporto

Se desiderate trasportare l'apparecchio, vuotate il serbatoio della benzina come descritto nel capitolo 10. Pulite regolarmente l'apparecchio con una spazzola o con uno scopino per togliere lo sporco più grossolano. Smontate l'asta telescopica come spiegato al punto 5.1.2.

10.4 Ordinazione di pezzi di ricambio:

Volendo commissionare dei pezzi di ricambio, si dovrebbe dichiarare quanto segue:

- modello dell'apparecchio
- numero dell'articolo dell'apparecchio
- numero d'ident. dell'apparecchio
- numero del pezzo di ricambio del ricambio necessitato.

Per i prezzi e le informazioni attuali si veda www.isc-gmbh.info

11. Smaltimento e riciclaggio

L'apparecchio si trova in un imballaggio per evitare i danni dovuti al trasporto. Questo imballaggio rappresenta una materia prima e può perciò essere utilizzato di nuovo o riciclato. L'apparecchio e i suoi accessori sono fatti di materiali diversi, per es. metallo e plastica. Gli apparecchi difettosi non devono essere gettati nei rifiuti domestici. Per uno smaltimento corretto l'apparecchio va consegnato ad un apposito centro di raccolta. Se non vi è noto nessun centro di raccolta, rivolgetevi per informazioni all'amministrazione comunale.

12. Tabella per l'eliminazione delle anomalie

La seguente tabella presenta dei sintomi di errori e descrive come potete porvi rimedio qualora il vostro apparecchio non funzioni correttamente. Se in tal modo non riuscite a localizzare ed eliminare il problema, rivolgetevi alla vostra officina del servizio assistenza.

Anomalia	Possibile causa	Soluzione
L'apparecchio non si accende.	<ul style="list-style-type: none">- Procedura di avvio errata.- Candela di accensione arrugginita o umida.- Regolazione errata del carburatore	<ul style="list-style-type: none">- Seguite le istruzioni di avvio.- Pulite la candela e sostituirla con una nuova.- Rivolgetevi ad un servizio di assistenza clienti autorizzato o spedite l'apparecchio alla ISC-GmbH.
L'apparecchio si avvia ma non raggiunge il rendimento massimo.	<ul style="list-style-type: none">- Regolazione errata della levetta dell'aria- Filtro dell'aria sporco- Regolazione errata del carburatore	<ul style="list-style-type: none">- Regolate la levetta dell'aria su „\uparrow“.- Pulite il filtro dell'aria- Rivolgetevi ad un servizio di assistenza clienti autorizzato o spedite l'apparecchio alla ISC-GmbH.
Il motore non funziona regolarmente.	<ul style="list-style-type: none">- Distanza errata degli elettrodi della candela di accensione- Regolazione errata del carburatore	<ul style="list-style-type: none">- Pulite la candela e regolate la distanza degli elettrodi o sostituite la candela con una nuova.- Rivolgetevi ad un servizio di assistenza clienti autorizzato o spedite l'apparecchio alla ISC-GmbH.
Il motore produce troppo fumo.	<ul style="list-style-type: none">- Miscela errata del carburante- Regolazione errata del carburatore	<ul style="list-style-type: none">- Utilizzate la miscela corretta di carburante (vedi la tabella di miscela del carburante)- Rivolgetevi ad un servizio di assistenza clienti autorizzato o spedite l'apparecchio alla ISC-GmbH.

La ristampa o l'ulteriore riproduzione, anche parziale, della documentazione o dei documenti d'accompagnamento dei prodotti è consentita solo con l'esplicita autorizzazione da parte della ISC GmbH.

Con riserva di apportare modifiche tecniche

Informazioni sul Servizio Assistenza

In tutti i Paesi indicati nel certificato di garanzia disponiamo di competenti partner per il Servizio Assistenza (per i relativi dati di contatto si veda il certificato di garanzia), che sono a vostra disposizione per tutte le richieste di assistenza come riparazione, fornitura di pezzi di ricambio e parti di usura o vendita di materiali di consumo.

Si deve tenere presente che le seguenti parti di questo prodotto sono soggette a un'usura naturale o dovuta all'uso ovvero che le seguenti parti sono necessarie come materiali di consumo.

Categoria	Esempio
Parti soggette ad usura *	Candela di accensione, filtro dell'aria
Materiale di consumo/parti di consumo *	Lama, bobina con filo da taglio
Parti mancanti	

* non necessariamente compreso tra gli elementi forniti!

In presenza di difetti o errori vi preghiamo di denunciare il caso sul sito internet www.isc-gmbh.info. Vi preghiamo di descrivere con precisione l'anomalia e a tal riguardo di rispondere in ogni caso alle seguenti domande:

- L'apparecchio ha già funzionato una volta o era difettoso fin dall'inizio?
- Avete notato qualcosa prima che si manifestasse il difetto (sintomo prima del difetto)?
- A vostro parere che cosa non funziona nell'apparecchio (sintomo principale)?
Descrivete che cosa non funziona.

Certificato di garanzia

Gentili clienti,

i nostri prodotti sono soggetti ad un rigido controllo di qualità. Se l'apparecchio non dovesse tuttavia funzionare correttamente, ci scusiamo e vi preghiamo di rivolgervi al nostro servizio di assistenza clienti all'indirizzo indicato in questa scheda di garanzia. Siamo a vostra disposizione anche telefonicamente al numero del Servizio Assistenza indicato. Per la rivendicazione dei diritti di garanzia vale quanto segue:

1. Le presenti condizioni di garanzia si rivolgono esclusivamente a consumatori, vale a dire a persone fisiche che non intendono utilizzare questo prodotto né in ambito professionale né per altre attività di lavoro autonomo. Le presenti condizioni di garanzia regolano prestazioni di garanzia supplementari che il produttore su indicato concede in aggiunta alla garanzia legale agli acquirenti di nuovi apparecchi. La presente garanzia non tocca i vostri diritti al ricorso in garanzia previsti dalla legge. Le nostre prestazioni di garanzia sono per voi gratuite.
2. La prestazione di garanzia riguarda esclusivamente i difetti di un nuovo apparecchio da voi acquistato del produttore di cui sopra, riconducibili a errori di materiale o di produzione, ed è limitata, a nostra discrezione, all'eliminazione di questi difetti dell'apparecchio o alla sostituzione dell'apparecchio stesso.
Tenete presente che i nostri apparecchi non sono stati costruiti per l'impiego artigianale, professionale o imprenditoriale. Pertanto un contratto di garanzia non viene concluso se l'apparecchio è stato usato entro il periodo di garanzia in attività artigianali, imprenditoriali o industriali o se è stato sottoposto a sollecitazioni equivalenti.
3. Sono esclusi dalla nostra garanzia:
 - Danni all'apparecchio causati dalla mancata osservanza delle istruzioni di montaggio o per un'installazione non corretta, dalla mancata osservanza delle istruzioni per l'uso (come ad es. collegamento a una tensione di rete o a un tipo di corrente non corretti), dalla mancata osservanza delle norme relative alla manutenzione e alla sicurezza, dall'esposizione dell'apparecchio a condizioni ambientali anomale o per la mancata esecuzione di pulizia e manutenzione.
 - Danni all'apparecchio dovuti a usi impropri o illeciti (come per es. sovraccarico dell'apparecchio o utilizzo di utensili di ricambio o accessori non consentiti), alla penetrazione di corpi estranei nell'apparecchio (come per es. sabbia, pietre o polvere, danni dovuti al trasporto), all'impiego della forza o a influenze esterne (come per es. danni causati da caduta).
 - Danni all'apparecchio o a parti di esso da ricondurre a un'usura comune, dovuta all'uso o di altro tipo naturale.
4. Il periodo di garanzia è 24 mesi e inizia a partire dalla data di acquisto dell'apparecchio. I diritti di garanzia devono essere fatti valere prima della scadenza del periodo di garanzia, entro due settimane dopo avere accertato il difetto. È esclusa la rivendicazione di diritti di garanzia dopo la scadenza del relativo periodo. La riparazione o la sostituzione dell'apparecchio non comporta una proroga del periodo di garanzia e con questa prestazione per l'apparecchio o per pezzi di ricambio eventualmente installati non inizia un nuovo periodo di garanzia. Ciò vale anche nel caso in cui si ricorra a un servizio sul posto.
5. Per rivendicare il diritto di garanzia vi preghiamo di comunicare che l'apparecchio è difettoso tramite sito internet: www.isc-gmbh.info. Tenete a portata di mano il documento di acquisto o altri documenti come prova dell'acquisto del vostro apparecchio nuovo. Apparecchi inviati senza i relativi documenti o senza targhetta d'identificazione sono esclusi dalla prestazione di garanzia perché non possono essere classificati in modo corrispondente. Se il difetto dell'apparecchio rientra nella nostra prestazione di garanzia, ricevete prontamente l'apparecchio riparato o un apparecchio nuovo.

Naturalmente effettuiamo a pagamento anche riparazioni sull'apparecchio che non rientrano o non rientrano più nella garanzia. A tale scopo inviate l'apparecchio all'indirizzo del nostro Centro Assistenza.

Per parti mancanti, di consumo e soggette a usura rimandiamo alle limitazioni di questa garanzia secondo le informazioni sul Servizio Assistenza di queste istruzioni per l'uso.

Fare!

Ved brug af el-værktøj er der visse sikkerhedsforanstaltninger, der skal respekteres for at undgå skader på personer og materiel. Læs derfor betjeningsvejledningen / sikkerhedsanvisningerne grundigt igennem. Opbevar betjeningsvejledningen et praktisk sted, så du altid kan tage den frem efter behov. Husk at lade betjeningsvejledningen / sikkerhedsanvisningerne følge med værktøjet, hvis du overdrager det til andre. Vi fraskriver os ethvert ansvar for skader på personer eller materiel, som måtte opstå som følge af, at anvisningerne i denne betjeningsvejledning, navnlig vedrørende sikkerhed, tilsidesættes.

1. Sikkerhedsanvisninger

Relevante sikkerhedsanvisninger finder du i det medfølgende hæfte.

Fare!

Læs alle sikkerhedsanvisninger og øvrige anvisninger. Følges anvisningerne, navnlig sikkerhedsanvisningerne, ikke nøje som beskrevet, kan elektrisk stød, brand og/eller svære kvæstelser være følgen. **Alle sikkerhedsanvisninger og øvrige anvisninger skal gemmes.**

Sikkerhedsanordninger

Under arbejdet med maskinen skal den tilhørende plastbeskyttelseskappe til kniv eller trådføring være monteret for at forhindre udslyngning af genstande. Den integrerede kniv i skæretrådbeskyttelseskappen skærer automatisk tråden til i den optimale længde.

Oplysningsskiltene betydning: (fig. 14)

1. Advarsel!
2. Læs betjeningsvejledningen, inden du tager maskinen i brug!
3. Brug øjen-/hoved- og høreværn!
4. Bær solidt fodtøj!
5. Brug beskyttelseshandsker!
6. Beskyt maskinen mod regn og fugt!
7. Pas på udslyngede dele.
8. Sluk maskinen, og træk tændrørshætten ud før vedligeholdelsesarbejder!
9. Afstanden mellem maskine og omkringstående personer eller dyr skal være mindst 15 m!
10. Værktøjet har efterløb!
11. Pas på varme dele. Hold afstand.
12. Hver 20. driftstime skal der fyldes lidt flydende gearfedt på, på smørestedet.
13. Vær forsigtig før tilbageslød!

14. Benyt ikke savklinger.

2. Produktbeskrivelse og leveringsomfang**2.1 Produktbeskrivelse (fig. 1-13)**

1. Forbindelsesstykke styrestang
2. Styrestang
3. Manøvrerhåndtag
4. Startsnor
5. Chokerarm
6. Benzintank
7. Brændstofpumpe „Primer“
8. Afdækning til luftfilterhus
9. Tænd/Sluk-knap
10. Luftfilter
11. Gasregulator
12. Spærreknap til gasregulator
13. Trådspole med skæretråd
14. Beskyttelseskappe til skæretråd
15. Beskyttelseskappe til skærekniv
16. Tændrørshætte
17. Bærerem
18. Skærekniv
19. Holder manøvrerhåndtag
20. Dæksel til tændrørshætte
21. Grebskrue M6
22. Medbringerskive
23. Trykplade
24. Afdækning til trykplade
25. Møtrik M10 (venstregevind)
26. Olie/benzinblandingsflaske
27. Tændrørsnøgle
28. 3x kabelbinder
29. Unbrakonøgle 4 mm
30. Unbrakonøgle 5 mm

2.2 Leveringsomfang

Kontroller på grundlag af det beskrevne leveringsomfang, at varen er komplet. Hvis nogle dele mangler, bedes du senest inden 5 hverdage efter købet af varen henvende dig til vores servicecenter eller det sted, hvor du har købt varen, med forevisning af gyldig købskvittering. Vær her opmærksom på garantioversigten, der er indeholdt i serviceinformationerne bagest i vejledningen.

- Åbn pakken, og tag forsigtigt maskinen ud af emballagen.
- Fjern emballagematerialet samt emballage- og transportsikringer (hvis sådanne forefindes).
- Kontroller, at der ikke mangler noget.
- Kontroller maskine og tilbehør for transportskader.

- Opbevar så vidt muligt emballagen indtil garantiperiodens udløb.

Fare!

Maskinen og emballagematerialet er ikke legetøj! Børn må ikke lege med plastikposer, folier og smådele! Fare for indtagelse og kvælning!

- Benzindrevet le
- Styrestang
- Manørehåndtag
- Holder manørehåndtag
- Bæresele
- Skærekniv
- Trådspole med skæretråd
- Medbringerskive
- Trykplade
- Afdækning til trykplade
- Møtrik M10 (venstregevind)
- Olie/benzinblandingsflaske
- Tændrørsnøgle
- Unbrakonøgle 4 mm
- Unbrakonøgle 5 mm
- 3x kabelbinder
- Grebskrue M6
- Beskyttelseskappe til skærekniv/skærekniv
- Original betjeningsvejledning
- Sikkerhedsanvisninger

3. Formålsbestemt anvendelse

Motorleen (brug af skærekniven) er egnet til overskæring af let træ- og buskvækst, tæt voksende ukrudt og undervegetation.

Motortrimmeren (brug af trådspole med skæretråd) er egnet til overskæring af plæner, græsarealer og let ukrudt. Forudsætning for korrekt anvendelse af maskinen er, at den medfølgende betjeningsvejledning fra producenten læses og følges. Enhver anden form for anvendelse, som ikke udtrykkeligt er tilladt ifølge denne vejledning, kan beskadige maskinen og udgøre en alvorlig fare for brugeren. Det er vigtigt, at begrænsningsdataene i sikkerhedsanvisningerne respekteres.

Bemærk, at vore produkter ikke er konstrueret til erhvervsmæssig, håndværksmæssig eller industriel brug. Vi fraskriver os ethvert ansvar, såfremt produktet anvendes i erhvervsmæssigt, håndværksmæssigt, industrielt eller lignende øjemed.

Fare! Grundet fare for kvæstelse må leen ikke benyttes til følgende arbejde: Rydning af gangstier eller som hakkemaskine til gren- og hækkemateriale. Endvidere må leen ikke anvendes til planering af jordhævninger, som f.eks. muldvarpeskud. Af sikkerhedsgrunde må leen ikke anvendes som drivaggregat til andre arbejdsværktøjer eller værktøjssæt.

Maskinen må kun anvendes i overensstemmelse med det tilsigtede formål. Enhver anden form for anvendelse er ikke tilladt. Vi fraskriver os ethvert ansvar for skader, det være sig på personer eller materiel, der måtte opstå som følge af, at produktet ikke er blevet anvendt korrekt. Dette er alene brugerens/ejerens ansvar.

4. Tekniske data

Motortype	2-takt-motor, luftkølet, kromcylinder
Motoreffekt (maks.)	1,5 kW / (2 HK)
Kubikindhold	51,7 cm ³
Omdrejningstal, ubelastet motor	3000 ± 300 min ⁻¹
Maks. omdrejningstal motor	9600 min ⁻¹
Maks. omdrejningstal	
Le:	7200 min ⁻¹
Trimmer:	7000 min ⁻¹
Tænding	elektronisk
Drev	centrifugalkobling
Vægt (tom tank)	6,8 kg
Snitkreds-tråd Ø	42 cm
Snitkreds-kniv Ø	25,5 cm
Trådlængde	4,0 m
Tråd-Ø	2,4 mm
Tankindhold	0,9 l
Tændrør	L8RTC

Fare!**Støj og vibration**

Lydtrykniveau L_{pA}	96,7 dB(A)
Usikkerhed K_{pA}	3 dB
Lydeffektniveau L_{WA}	113,9 dB(A)
Usikkerhed K_{WA}	3 dB

Brug høreværn.

Støjudviklingen fra maskinen kan forårsage høretab.

Drift

Svingningsemissionsstal $a_h = 5,14 \text{ m/s}^2$
 Usikkerhed $K = 1,5 \text{ m/s}^2$

Støjudvikling og vibration skal begrænses til et minimum!

- Brug kun intakte og ubeskadigede maskiner.
- Vedligehold og rengør maskinen med jævne mellemrum.
- Tilpas arbejdsmåden efter maskinen.
- Overbelast ikke maskinen.
- Lad i givet fald maskinen underkaste et eftersyn.
- Sluk maskinen, når den ikke benyttes.
- Bær handsker.

5. Montage**5.1.1 Påsætning af manørehåndtag**

Sæt manørehåndtaget på, som vist på figur 3a-3c. Vent med at spænde skruerne, til du har indstillet den optimale arbejdsposition med bæreselen. Manørehåndtaget skal rettes til, som vist på figur 1. Afmontering sker tilsvarende i omvendt rækkefølge.

5.1.2 Påsætning af styrestang (fig. 4a – 4c)

Træk i låsearmen (A) og skub styrestangen (fig. 4b/pos. 2) forsigtigt ind i forbindelsesstykket på styrestangen. Vær her opmærksom på, at drivakselne glider ind i hinanden inde i styrestangen (drej i givet fald let på spolehovedet). Næsen på låsearmen (A) skal falde i hak i hullet (B). Spænd nu grebskruen (21) som vist på fig. 4c.

5.1.3 Påsætning af beskyttelseskappe til kniv

Vigtigt: Beskyttelseskappe til kniv skal være sat på, når der arbejdes med kniven. Beskyttelseskappen til skærekniiven sættes på som vist på figur 5a-5b.

5.1.4 Påsætning/udskiftning af skærekniv

Skærekniiven sættes på som vist på figur 6a-6g. Afmontering sker tilsvarende i modsat rækkefølge.

- Sæt medbringerskiven (22) på tandakslen (fig. 6b)
- Fastgør skærekniiven (18) på medbringerskiven (fig. 6c)
- Sæt trykpladen (23) hen over tandakslens gevind (fig. 6d)
- Sæt afdækningen til trykpladen (24) på (fig. 6e)
- Find medbringerskivens boring, positionér

med det underliggende indhak, og foretag fastgøring med den medfølgende unbrakonøgle (29) for så at spænde møtrikken (25) fast (fig. 6f/6g). Bemærk: Venstregevind

5.1.5 Påsætning af skæretråd-beskyttelseskappe på kniv-beskyttelseskappe

Vigtigt: Beskyttelseskappen til skæretråden (fig. 7a/pos. 14) skal være sat på, når der arbejdes med skæretråden.

Beskyttelseskappen til skæretråden sættes på som vist på figur 7a-7b. På undersiden af beskyttelseskappen findes en kniv (fig. 7a/pos. F) til automatisk regulering af trådlængden. Denne er dækket af med et værn (fig. 7a/ pos. G). Tag værnet af, før du begynder arbejdet, og sæt det på igen efter arbejdets ophør.

5.1.6 Påsætning/Udskiftning af trådspole

Trådspolen sættes på som vist på figur 7c-7d. Afmontering sker tilsvarende i omvendt rækkefølge.

Find medbringerskivens boring, positionér med det underliggende indhak, og foretag fastgøring med den medfølgende unbrakonøgle (29) for så at skrue trådspolen på gevindet. Bemærk: Venstregevind.

5.2 Indstilling af klippehøjde

- Anlæg bæreselen, som vist på figur 8a-8c.
- Hægt maskinen fast i bæreselen (fig. 8d).
- Indstil den optimale arbejds- og skæreposition med de forskellige justeringsmekanismer på bæreselen (fig. 8e).
- Bæreselens optimale længde finder du ved at svinge leen frem og tilbage nogle gange med motoren slukket (fig. 9a).

Bæreselen er udstyret med en lynåbningsmekanisme. Hvis det skulle blive nødvendigt at lægge maskinen fra dig hurtigt, trækker du i det røde selestykke (fig. 8f).

Advarsel: Brug altid selen, når du arbejder med produktet. Sæt selen på plads, lige efter at du har startet motoren, mens den kører i tomgang. Sluk for motoren, inden du tager bæreselen af.

6. Inden ibrugtagning

Kontroller hver gang, inden du begynder arbejdet, om:

- brændstofsysteet er tæt

- beskyttelsesanordningerne og skæreindretningen er intakte og intet mangler
- alle skruesamlinger sidder godt fast
- alle bevægelige dele bevæger sig uden træghed.

6.1 Brændstof og olie

Anbefalet brændstof

Der må udelukkende benyttes en blanding af blyfri benzin og særlig 2-taktsmotorolie. Brændstofblandingen sammensættes i henhold til brændstof-blandetabellen.

Vigtigt: Benyt aldrig en brændstofblanding, som har stået i mere end 90 dage.

Vigtigt: Anvend ikke 2-taktsolie med et anbefalet blandingsforhold på 100:1. Motorskader, som skyldes utilstrækkelig smøring, vil medføre, at motorgarantien mister sin gyldighed. Vigtigt: Transport og opbevaring af brændstof må udelukkende ske i de særlige brændstofbeholdere.

Hæld den rigtige mængde benzin og 2-taktsolie i den medfølgende blandeflaske (se påtrykt skala). Ryst flasken godt.

6.2 Blandingstabell for brændstof

Blandingsprocedure: 40 dele benzin til 1 del olie

Benzin	2-taktsolie
1 liter	25 ml
5 liter	125 ml

7. Drift

Bemærk venligst lovmæssige bestemmelser vedrørende støjbeskyttelse, som kan variere lokalt. Tag beskyttelseskapperne af skærekniven inden ibrugtagning.

7.1 Start ved kold motor

Fyld tanken op med en passende mængde benzin/olie-blanding. Se også afsnit om brændstof og olie.

1. Stil maskinen på en hård, plan overflade.
2. Tryk 10x på brændstofpumpen (primer) (fig. 1/pos. 7).
3. Stil Tænd/Sluk-knappen (fig. 1/pos.) 9) på „I“.
4. Stil chokerarmen (fig. 1/pos. 5) på „I“.
5. Hold godt fast i apparatet og træk hurtigt startsnoren (fig. 1/pos. 4) ud indtil den første modstand. Træk nu ud i startkablet 2x hurtigt efter hinanden.
6. Stil chokerarmen (fig. 1/pos. 5) på „I“.
7. Hold godt fast i apparatet og træk hurtigt

startsnoren (fig. 1/pos. 4) ud indtil den første modstand. Træk nu ud i startkablet 4x hurtigt efter hinanden. Maskinen skal nu starte.

Bemærk: Pas på, at startsnoren ikke smælder tilbage. Dette kan medføre beskadigelse. Når motoren er startet, skal maskinen køre varm i ca. 10 sek.

Advarsel: Skæreværktøjet går i gang med at rotere, når motoren starter.

8. Hvis motoren ikke vil starte, gentages skridt 4-8.

Bemærk: Vil motoren ikke starte efter flere forsøg, henvises til afsnittet „Fejlafhjælpning motor“.

Bemærk: Træk altid lige ud i startkablet. Trækkes kablet ud i en vinkel, vil den skure mod ringen.

Grundet friktionen vil snoren slides og efterhånden blive gnavet over. Hold altid fat i startergrebet, når snoren trækker sig ind igen.

Slip ikke snoren, når den er trukket ud, så den smælder tilbage.

7.2 Start ved varm motor

(Maskinen har været standset i mindre end 15-20 min.)

1. Stil maskinen på en hård, plan overflade.
2. Sæt tænd/sluk-knappen på „I“.
3. Hold godt fast i maskinen, og træk ud i startsnoren, indtil du mærker den første modstand. Træk nu hurtigt ud i startsnoren. Maskinen skal starte efter 1-2 træk. Hvis maskinen stadigvæk ikke starter efter 6 træk i snoren, skal du gentage skridt 1-7 under ”Start af kold motor”.

7.3 Slukning af motor

Fremgangsmåde ved nødstop:

Hvis det bliver nødvendigt at standse maskinen omgående, sætter du tænd/sluk-knappen på „Stop“ eller „0“

Normal fremgangsmåde:

Slip gasregulatoren, og vent, indtil motoren er slået over i tomgangshastighed. Sæt så tænd/sluk-knappen på „Stop“ eller „0“.

7.4 Arbejdsanvisninger

Indøv arbejdsteknikkerne med slukket motor, inden du tager maskinen i brug.

8. Arbejde med den benzindrevne motorle

Forlængning af skæretråden

Advarsel! I trådspolen må ikke anvendes nogen form for metaltråd, heller ikke metaltråd, der er omtrukket med kunststof. Det vil kunne medføre alvorlig kvæstelse af brugeren.

Før at forlænge skæretråden lader du motoren køre op i fuld gas, og tipper trådspolen ned mod jorden. Tråden forlænges automatisk. Kniven på afskærmningen afkorter tråden til den tilladte længde (fig. 9b).

Forsigtig: Fjern med jævne mellemrum alle plæne- og ukrudtsrester, så skaftrøret ikke overophedes. Plæne-/græs-/ukrudtsrester samler sig neden under afskærmningen (fig. 9c), hvilket forhindrer skaftrøret i at køle ordentligt af. Fjern forsigtigt resterne med en skruetrækker eller lignende.

Forskellige skæremetoder

Forudsat at maskinen er samlet rigtigt, klipper den ukrudt og højt græs på svært tilgængelige steder, f.eks. langs hegn, mure og fundamenter og omkring træer. Den kan også bruges til "nedmejning" af vegetation i forbindelse med anlægning af have eller til jordnær rømning af et bestemt område.

Bemærk: Også selv om du er omhyggelig, slides tråden mere end normalt ved klipning ved fundamenter, sten- og betonmure osv.

Trimning/mejning

Sving trimmeren fra side til side i en seglagtig bevægelse. Hold hele tiden trådspolen parallel i forhold til jorden. Tag bestik af terrænet, og bestem herudfra den ønskede skærehøjde. Før og hold trådspolen i den ønskede højde, så du opnår et ensartet snit (fig. 9d).

Lav trimning

Hold trimmeren lige foran dig, så den hælder let, således at undersiden af trådspolen befinder sig over jorden, og tråden rammer det rigtige snitpunkt. Sørg altid for at klippe i retning væk fra dig selv. Træk ikke trimmeren ind mod dig.

Klipning ved hegn/fundament

Ved klipning skal du nærme dig trådhegn, stakitter, naturstensmure og fundamenter ganske langsomt for at komme helt tæt ind uden at støde imod med tråden. Kommer tråden i berøring med

f.eks. sten, stenvure eller fundamenter, slides den eller trævles op. Hvis tråden støder mod fletværk i hegn, vil den knække.

Trimning omkring træer

Ved trimning omkring træstammer skal du nærme dig langsomt, så tråden ikke rammer barken. Gå rundt om træet, mens du klipper fra venstre mod højre. Græs og ukrudt nærmer du dig med spidsen af tråden; kip trådspolen let frem.

Advarsel: Nedmejningsarbejder skal udføres med yderste forsigtighed. Hold en afstand på 30 meter mellem dig selv og andre personer eller dyr.

Nedmejning

Ved nedmejning angriber du vegetationen helt ned til jorden. Til det skal du hælde trådspolen i en 30 graders vinkel mod højre. Stil håndtaget i den ønskede position. Vær opmærksom på den øgede risiko for kvæstelse af bruger, omkringstående og dyr, samt faren for materiel skade som følge af udslyngede genstande (f.eks. sten) (fig. 9e).

Advarsel: Fjern ikke genstande fra stier o.lign. med maskinen!

Maskinen er et kraftfuldt redskab, og små sten eller andre genstande kan slynges 15 meter væk (eller mere) og herved forvolde skade på biler, bygninger og vinduer.

Savning

Maskinen er ikke beregnet til savning.

Blokere

Skulle skæreknaven blokere på grund af for tæt vegetation, skal du straks slukke motoren. Fjern græs og vegetation fra maskinen, inden du genoptager arbejdet.

Imødegåelse af tilbageslag

Under arbejdet med skæreknaven er der fare for tilbageslag, hvis denne rammer faste forhindringer (træstamme, gren, træstump, sten eller lignende). Maskinen vil i givet fald blive slynget tilbage mod værktøjets drejeretning. Dette kan føre til, at du mister kontrollen over maskinen. Brug ikke skæreknaven i nærheden af hegn, metalpæle, grænsesten eller fundamenter.

Til skæring af tykke stængler indtages positionen som vist på fig. 9f for at undgå tilbageslag.

9. Vedligeholdelse

Sluk altid for maskinen før vedligeholdelsesarbejder, og træk tændrørshætten ud.

9.1 Udskiftning af trådspole/skæretråd

1. Tag trådspolen (13) ud, som beskrevet i afsnit 5.1.6. Tryk spolen sammen (fig. 12a) og tag den ene halvdel af huset af (fig. 12b).
2. Tag trådspolen ud af spolehuset (fig. 12c).
3. Fjern eventuel resterende skæretråd.
4. Læg den nye skæretråd sammen på midten, og hægt den herved opståede sløjfe i spole-tallerkenens udsparring (fig. 12d).
5. Vikl tråden op mod urets retning i stram tilstand. Herved skiller spolelederen skæretrådens to halvdele (fig. 12e).
6. Hægt de sidste 15 cm af de to trådender ind i spole-tallerkenens trådholdere overfor (fig. 12f).
7. Før de to trådender gennem metaløjerne i spolehuset (fig. 12c).
8. Tryk trådspolen ind i spolehuset.
9. Træk kort og kraftigt i de to trådender for at løsne dem fra trådholderne.
10. Skær overskydende tråd tilbage til ca. 13 cm. Det nedsætter belastningen af motoren under start og opvarmning.
11. Sæt trådspolen på igen (se afsnit 5.1.6). Hvis hele trådspolen skiftes ud, skal punkt 3-6 springes over.

9.2 Slibning af kappekniv

Kappekniven kan med tiden blive sløv. Skulle dette ske, løsner du de skruer, som kappekniven er fastgjort til beskyttelseskappen med. Fastgør kniven i en skruestik. Slib kniven med en fladfil, idet du sørger for at bevare vinklen på skærekanten. Fil kun i en retning.

9.3 Vedligeholdelse af luftfiltret (fig. 10a-10c)

Et snavset luftfilter nedsætter lufttilførslen til karburatoren og forringer dermed motorydelsen. Regelmæssig kontrol er nødvendig. Luftfiltret (10) skal kontrolleres hver 25. driftstime og renses ved behov. Ved meget støvholdig luft skal luftfiltret efterses hyppigere.

1. Tag luftfilterdækslet af (fig. 10a)
2. Tag luftfiltret ud (fig. 10b/10c)
3. Rens luftfiltret ved udbankning eller udblæsning.
4. Isætning sker tilsvarende i modsat rækkefølge.

Advarsel: Luftfiltret må ikke renses med benzin eller brændbare opløsningsmidler.

9.4 Vedligeholdelse af tændrør (fig. 11a-11c)

Tændrørets gnistgab = 0,6 mm. Spænd tændrøret med 12 - 15 Nm. Undersøg tændrøret for snavs første gang efter 10 driftstimer, og rens det om nødvendigt med en kobbertrådsborste. Herefter efterses tændrøret i intervaller à 50 driftstimer.

1. Fjern dækslet til tændrørshætten (fig. 20) som vist i fig. 11a.
2. Tag tændrørshætten (16) af. (fig. 11b).
3. Fjern tændrøret (fig. 11c) med den medfølgende tændrørnøgle (27).
4. Isætning sker tilsvarende i modsat rækkefølge.

9.5 Indstillinger for karburator

Advarsel! Indstillinger på karburatoren må kun foretages af autoriseret kundeservice.

Når der arbejdes på karburatoren, skal luftfilterdækslet tages af først som vist på fig. 10a-10c.

Indstilling af gaskabel:

Hvis maskinens maksimale omdrejningstal med tiden ikke længere nås, og alle andre årsager kan udelukkes, jvf. afsnit 12 om fejlafhjælpning, kan det være nødvendigt at indstille gaskablet. Prøv først, om karburatoren åbner helt, når gashåndtaget trykkes i bund. Dette er tilfældet, hvis karburatorspjældet (fig. 13a) er helt åbent, når gassen er i bund. Fig. 13a viser den korrekte indstilling. Hvis karburatorspjældet ikke er helt åbent, er en efterjustering nødvendig.

Efterjustering af gaskabel foretages på følgende måde:

- Skru kontramøtrikken (fig. 13b/pos. C) nogle omgange løs.
- Drej justerskruen (fig. 13b/pos. D) ud, indtil karburatorspjældet er helt åbent, når gassen er i bund, som vist på fig. 13a.
- Spænd kontramøtrikken fast igen.

9.6 Indstilling af tomgangsgas

Bemærk! Indstil tomgangsgassen, mens maskinen er driftsvarm.

Tomgangsgassen må kun indstilles på et autoriseret værksted. Når skæreværktøjet starter, skal omdrejningstallet mindst være 1,25 gange omdrejningstallet i tomgang.

9.7 Indfedtning af gearkasse

Hver 20. driftstime skal der fyldes lidt flydende gearfedt på (ca. 10 g), på smørestedet (C) (fig. 7c).

10. Renholdelse, opbevaring, transport og reservedelsbestilling

10.1 Renholdelse

- Hold grebene fri for olie, så du altid har et sikkert hold om maskinen.
- Rengør ved behov maskinen med en fugtig klud og eventuelt et mildt opvaskemiddel.

Vigtigt!

Træk tændrørshætten ud før alle former for renholdelse. Saven må under ingen omstændigheder dyppes i vand eller andre væsker.

Opbevar maskinen et tørt og sikkert sted og uden for børns rækkevidde.

10.2 Opbevaring

Forsigtig: Skal saven opmagasineres længere end 30 dage, skal disse anvisninger følges:

Klargøring til opbevaring

Hvis saven skal opmagasineres i mere end 30 dage, skal den forberedes hertil. Ellers fordampes det resterende brændstof i karburatoren og efterlader et gummiagtigt udfældningsprodukt. Dette kan besværliggøre start af motoren og evt. nødvendiggøre en omkostningstung reparation.

1. Tag langsomt dækslet til brændstoftanken af for at lempe et eventuelt tryk i tanken. Tøm forsigtigt tanken.
2. Start motoren, og lad den køre, indtil motoren standser for derved at fjerne brændstof fra karburatoren
3. Lad motoren køle af (i ca. 5 min.).

Bemærk: Opmagasiner saven et tørt sted og på god afstand af mulige antændelseskilder, f.eks. ovne, varmtvandsbeholdere med gas, gasfyrede tørrere, etc.

Genoptagelse af drift

1. Tag tændrøret ud (se 9.4).
2. Rens tændrøret, og sørg for, at elektrodeafstanden er rigtig; eller sæt et nyt tændrør i med den rigtige elektrodeafstand.
3. Gør maskinen klar til brug.
4. Fyld tanken op med den rigtige brændstof/olieblanding. Se afsnittet Brændstof og olie.

10.3 Transport

Hvis maskinen skal transporteres, skal benzintanken først tømmes, jvf. kapitel 10. Groft snavs fjernes fra maskinen med en børste eller en håndkost. Afmonter drivstangssystemet, jvf. punkt 5.1.2.

10.4 Reservedelsbestilling

Følgende bedes oplyst ved bestilling af reservedele:

- Produktets typebetegnelse
- Produktets varenummer
- Produktets identifikationsnummer
- Nummeret på den ønskede reservedel

Aktuelle priser og øvrig information findes på www.isc-gmbh.info

11. Bortskaffelse og genanvendelse

Maskinen leveres indpakket for at undgå transportskader. Emballagen består af råmaterialer og kan genanvendes eller indleveres på genbrugsstation. Produktet og dets tilbehør består af forskelligartede materialer, f.eks. metal og plast. Defekte komponenter må ikke smides ud som almindeligt husholdningsaffald, men skal bortskaffes sorteret ifølge miljøforskrifterne. Hvis du er i tvivl: Spørg din forhandler, eller forhør dig hos din kommune!

12. Fejlsøgningsskema

Nedenstående oversigt angiver fejlsymptomer og beskriver, hvordan afhjælpning foretages, hvis sagen ikke skulle fungere korrekt. Hvis oversigten ikke fører til problemløsning, skal du kontakte dit serviceværksted.

Driftsforstyrrelse	Mulig årsag	Afhjælpning
Maskinen starter ikke.	<ul style="list-style-type: none"> - Fejl i startprocedure - Tilsodet eller fugtigt tændrør - Forkert karburatorindstilling 	<ul style="list-style-type: none"> - Følg startanvisningerne - Rens tændrør, eller sæt nyt i. - Kontakt autoriseret kundeservice, eller indsend maskinen til ISC-GmbH.
Maskinen starter, men arbejder ikke med fuld ydelse.	<ul style="list-style-type: none"> - Forkert indstilling af chokerarm - Snavset luftfilter - Forkert karburatorindstilling 	<ul style="list-style-type: none"> - Sæt chokerarmen på „♦“. - Rens luftfiltret - Kontakt autoriseret kundeservice, eller indsend maskinen til ISC-GmbH.
Motor kører uregelmæssigt.	<ul style="list-style-type: none"> - Forkert elektrodeafstand ved tændrør - Forkert karburatorindstilling 	<ul style="list-style-type: none"> - Rens tændrør, og indstil elektrodeafstanden, eller indsæt nyt tændrør. - Kontakt autoriseret kundeservice, eller indsend maskinen til ISC-GmbH.
Kraftig røg fra motor.	<ul style="list-style-type: none"> - Forkert brændstofblanding. - Forkert karburatorindstilling 	<ul style="list-style-type: none"> - Brug den rigtige brændstofblanding (se brændstof-blandetabel). - Kontakt autoriseret kundeservice, eller indsend maskinen til ISC-GmbH.

Genoptryk eller anden kopiering af dokumentation og følgedokumenter til produkter, også i uddrag, er kun tilladt med udtrykkelig tilladelse fra iSC GmbH.

Ret til tekniske ændringer forbeholdes

Serviceinformationer

I alle lande, der er nævnt i garantibeviset, råder vi over kompetente servicepartnere, hvis kontaktdata fremgår af garantibeviset. De står til din rådighed i forbindelse med enhver form for service som f.eks. reparation, anskaffelse af reservedele og sliddele eller køb af forbrugsmaterialer.

Vær opmærksom på, at følgende dele på produktet slides som følge af brug eller udsættes for naturligt slid resp. at følgende dele anses som forbrugsmaterialer.

Kategori	Eksempel
Sliddele*	Tændrør, luftfilter
Forbrugsmateriale/ forbrugsdele*	Skærekniv, trådspole med skæretråd
Manglende dele	

* er ikke nødvendigvis indeholdt i leveringsomfanget!

Konstateres mangler eller fejl, bedes du melde fejlen på internettet under www.isc-gmbh.info. Det er vigtigt at beskrive fejlen så nøjagtigt som muligt og i hvert fald besvare følgende spørgsmål:

- Har produktet fungeret, eller var det defekt fra begyndelsen?
- Har du bemærket noget usædvanligt, inden defekten opstod (symptom før defekt)?
- Hvilken fejlfunktion mener du, at produktet er berørt af (hovedsymptom)?
Beskriv venligst fejlfunktionen.

Garantibevis

Kære kunde!

Vore produkter er underlagt en streng kvalitetskontrol. Hvis produktet alligevel på et tidspunkt skulle udvise fejl, beklager vi naturligvis dette, i dette tilfælde beder vi dig kontakte vores kundeservice på adressen, som er anført på dette garantibevis. Du kan naturligvis også ringe til os på det anførte servicenummer. For indfrielse af garantikrav gælder følgende:

1. Disse garantibetingelser retter sig udelukkende til forbrugere, dvs. naturlige personer, der hverken vil bruge dette produkt i forbindelse med udøvelse af deres erhvervsmæssige eller andet selvstændigt arbejde. Disse garantibetingelser regulerer ekstra garantiydelse, som nedenstående producent lover købere af sine nye apparater som supplement til den lovfastsatte garanti. Garantibestemmelser fastsat ved lov berøres ikke af nærværende garanti. Vores garantiydelse er gratis.
2. Garantiydelsen dækker udelukkende mangler på et nyt apparat fra nedenstående producent, der skyldes materiale- eller produktionsfejl, og vi har ret til at vælge, om sådanne mangler afhjælpes på produktet, eller om produktet udskiftes.
Bemærk, at vore produkter ikke er konstrueret til erhvervsmæssig, håndværksmæssig eller faglig brug. Garantien dækker således ikke forhold, hvor produktet er blevet brugt i erhvervsmæssige, håndværksmæssige eller faglige virksomheder eller er blevet udsat for lignende belastning.
3. Garantien dækker ikke følgende:
 - Skader på produktet som følge af tilsidesættelse af montagevejledningens anvisninger eller som følge af usagkyndig installation, tilsidesættelse af brugsanvisningen (f.eks. tilslutning til forkert netspænding eller strømtype) eller tilsidesættelse af vedligeholdelses- og sikkerhedsforskrifter eller som følge af at produktet udsættes for ikke normale miljøbetingelser eller manglende pleje og vedligeholdelse.
 - Skader på produktet som følge af misbrug eller usagkyndig anvendelse (f.eks. overbelastning af produktet eller brug af værktøj eller tilbehør, som ikke er godkendt), indtrængen af fremmedlegemer i produktet (f.eks. sand, sten eller støv, transportskader), brug af vold eller eksterne påvirkninger udefra (f.eks. fordi produktet tabes).
 - Skader på produktet eller dele af produktet, der skyldes almindelig brug, normalt eller andet naturligt slid.
4. Garantiperioden udgør 24 måneder at regne fra købsdatoen. Garantikrav skal gøres gældende inden garantiperiodens udløb og inden for to uger, efter at defekten er blevet konstateret. Garantikrav kan ikke gøres gældende efter garantiperiodens udløb. Reparation eller udskiftning af produktet medfører ikke forlængelse af garantiperioden, heller ikke for eventuelt indbyggede reservedele. Dette gælder også servicearbejder, der foretages på stedet.
5. Hvis du ønsker at gøre brug af garantien, bedes du melde det defekte produkt til: www.isc-gmbh.info. Sørg for at have købskvitteringen eller anden form for dokumentation af købet af det nye apparat ved hånden. Apparater, der sendes ind uden passende dokumentation eller uden typeskilt, er udelukket fra garantiydelsen på grund af manglende identificering. Er defekten omfattet af garantien, vil produktet omgående blive repareret og returneret, eller du vil modtage et helt nyt.

Mod betaling udbedrer vi naturligvis også gerne defekter på produktet, som ikke/ikke længere er omfattet af garantien. Du skal blot indsende produktet til vores serviceadresse.

Hvad angår slid- og forbrugsdele samt manglende dele henviser vi til garantiens indskrænkninger i henhold til serviceinformationerne i nærværende betjeningsvejledning.

Fara!

Innan maskinen kan användas måste särskilda säkerhetsanvisningar beaktas för att förhindra olyckor och skador. Läs därför noggrant igenom denna bruksanvisning och dessa säkerhetsanvisningar. Förvara dem på ett säkert ställe så att du alltid kan hitta önskad information. Om maskinen ska överlåtas till andra personer måste även denna bruksanvisning och dessa säkerhetsanvisningar medfölja. Vi övertar inget ansvar för olyckor eller skador som har uppstått om denna bruksanvisning eller säkerhetsanvisningarna åsidosätts.

1. Säkerhetsanvisningar

Gällande säkerhetsanvisningar finns i det bifogade häftet.

Fara!

Läs alla säkerhetsanvisningar och instruktioner. Försummelser vid iakttagandet av säkerhetsanvisningarna och instruktionerna kan förorsaka elstöt, brand och/eller svåra skador. **Förvara alla säkerhetsanvisningar och instruktioner för framtiden.**

Säkerhetsanordningar

Innan du kan använda maskinen måste den passande skyddskåpan av plast för drift med kniv eller tråd ha monterats. Skyddskåpan förhindrar att föremål slungas ut i omgivningen. Kniven som är integrerad i skyddskåpan kortar av trimmerträden automatiskt till optimal längd.

Förklaring av skyltar på maskinen (bild 14)

1. Varning!
2. Läs igenom bruksanvisningen före användning.
3. Bär huvud-, ögon- och hörselskydd.
4. Bär fasta skor.
5. Bär skyddshandskar.
6. Skydda maskinen mot regn och väta.
7. Var uppmärksam på delar som slungas ut.
8. Slå ifrån maskinen och dra av tändstiftskontakten inför underhåll.
9. Avståndet mellan maskin och personer i närheten måste uppgå till minst 15 m.
10. Verktyget efterroterar.
11. Varning! Heta delar. Håll tillräckligt avstånd.
12. Fyll på en aning fett var 20:e drifttimme (flytande växelfett).
13. Varning för rekyl!
14. Använd inga sågklingor.

2. Beskrivning av maskinen samt leveransomfattning**2.1 Beskrivning av maskinen (bild 1-13)**

1. Kopplingsdel till stånden
2. Stång
3. Styrhandtag
4. Startsnöre
5. Chokereglage
6. Bensintank
7. Bränslepump (primer)
8. Lock till luftfilterkåpa
9. Strömbrytare
10. Luftfilter
11. Gasreglage
12. Spärr till gasreglage
13. Trådspole med trimmertråd
14. Skyddskåpa för trimmertråd
15. Skyddskåpa för röjkniv
16. Tändstiftskontakt
17. Bårsele
18. Röjkniv
19. Hållare till styrhandtag
20. Lock till tändstiftskontakt
21. Stjärnvred M6
22. Medtagarbricka
23. Tryckplatta
24. Skydd till tryckplatta
25. Mutter M10 (vänstergängad)
26. Blandningsflaska för olja/bensin
27. Tändstiftsnyckel
28. 3 st buntband
29. Insexnyckel 4 mm
30. Insexnyckel 5 mm

2.2 Leveransomfattning

Kontrollera att produkten är komplett med hjälp av beskrivningen av leveransen. Om delar saknas vill vi be dig ta kontakt med vårt servicecenter eller butiken där du köpte produkten inom fem dagar efter att du köpte artikeln. Tänk på att du måste visa upp ett giltigt kvitto. Beakta även garantitabellen i serviceinformationen i slutet av bruksanvisningen.

- Öppna förpackningen och ta försiktigt ut produkten ur förpackningen.
- Ta bort förpackningsmaterialet samt förpacknings- och transportsäkringar (om förhanden).
- Kontrollera att leveransen är komplett.
- Kontrollera om produkten eller tillbehördelarna har skadats i transporten.
- Spara om möjligt på förpackningen tills garantitiden har gått ut.

Fara!

Produkten och förpackningsmaterialet är ingen leksak! Barn får inte leka med plastpåsar, folie eller smådelar! Risk för att barn sväljer delar och kvävs!

- Bensindriven röjsåg
- Stång
- Styrhandtag
- Hållare till styrhandtag
- Bärsele
- Röjkniv
- Trådspole med trimmertråd
- Medtagarbricka
- Tryckplatta
- Skydd till tryckplatta
- Mutter M10 (vänstergångad)
- Blandningsflaska för olja/bensin
- Tändstiftsnyckel
- Sexkantnyckel 4 mm
- Sexkantnyckel 5 mm
- 3 st buntband
- Stjärnvred M6
- Skyddskåpa för trimmertråd/röjkniv
- Original-bruksanvisning
- Säkerhetsanvisningar

3. Ändamålsenlig användning

Röjsågen (när röjkniven används) är lämplig för att skära tunna kvistar, kraftigt ogräs och undervegetation. Motortrimmern (när trådspolen med trimmertråden används) är lämplig för att trimma gräsmattor, grönytor och mindre ogräs. En förutsättning för ändamålsenlig användning av maskinen är att tillverkarens bruksanvisning beaktas. All annan användning som inte uttryckligen anges i denna bruksanvisning kan leda till skador på maskinen och innebära att användaren utsätts för stora risker. Beakta tvunget begränsningarna som anges i säkerhetsanvisningarna.

Tänk på att våra produkter endast får användas till ändamålsenligt syfte och inte har konstruerats för kommersiell, hantverksmässig eller industriell användning. Vi ger därför ingen garanti om maskinen används inom kommersiella, hantverksmässiga eller industriella verksamheter eller vid liknande aktiviteter.

Obs! På grund av olycksrisken för användaren får den bensindrivna röjsågen inte användas till följande arbeten: Rengöring av gångar och som

kompostkvarn för finfördelning av kvistar och grenar från träd och häckar. Dessutom får maskinen inte användas till att plana ut ojämnheter i marken, t ex mullvadshögar. Av säkerhetsskäl får den bensindrivna röjsågen inte användas som drivaggregat för andra arbetsverktyg eller verktygssatser av olika slag.

Maskinen får endast användas till sitt avsedda ändamål. Användningar som sträcker sig över detta användningsområde är ej ändamålsenliga. För materialskador eller personsador som resulterar av sådan användning ansvarar användaren/operatören själv. Tillverkaren övertar inget ansvar.

4. Tekniska data

Motortyp ... Tvåtaktsmotor, luftkyld, kromcylindrar	
Motoreffekt (max.)	1,5 kW (2 hk)
Cylindervolym	51,7 ccm
Motorns tomgångsvarvtal	3000 ± 300 min ⁻¹
Motorns max. varvtal.....	9600 min ⁻¹
Max. varvtal	
Såg	7200 min ⁻¹
Trimmer	7000 min ⁻¹
Tändning	elektronisk
Drivning	centrifugalkoppling
Vikt (tom tank)	6,8 kg
Trimmertrådens snittdiameter	42 cm
Skärknivens diameter	25,5 cm
Trådlängd	4 m
Tråddiameter	2,4 mm
Tankvolym	0,9 l
Tändstift	L8RTC

Fara!**Buller och vibration**

Ljudtrycksnivå L_{pA}	96,7 dB(A)
Osäkerhet K_{pA}	3 dB
Ljudeffektnivå L_{WA}	113,9 dB(A)
Osäkerhet K_{WA}	3 dB

Bär hörselskydd.

Buller kan leda till att hörseln förstörs.

Använda maskinen

Vibrationsemissionsvärde $a_h = 5,14 \text{ m/s}^2$
Osäkerhet $K = 1,5 \text{ m/s}^2$

Begränsa uppkomsten av buller och vibration till ett minimum!

- Använd endast intakta maskiner.
- Underhåll och rengör maskinen regelbundet.
- Anpassa ditt arbetssätt till maskinen.
- Överbelasta inte maskinen.
- Lämna in maskinen för översyn vid behov.
- Slå ifrån maskinen om den inte används.
- Bär handskar.

5. Montera maskinen

5.1.1 Montera styrhandtaget

Montera styrhandtaget enligt beskrivningen i bilderna 3a-3c. Dra inte åt skruvarna förrän du har ställt in optimal arbetsposition med bärselen. Justera in styrhandtaget enligt bild 1. Demontera i omvänd ordningsföljd.

5.1.2 Montera stängan (bild 4a – 4c)

Dra åt spärrarmen (A) och skjut försiktigt in stängan (bild 4b/pos. 2) i kopplingsdelen till stängan. Se till att drivaxlarna i stängens inre glider in i varandra (vrid runt spolvhuvudet en aning vid behov). Klacken på spärrarmen (A) måste snäppa in i hålet (B). Dra sedan åt stjärnvredet (21) enligt beskrivningen i bild 4c.

5.1.3 Montera knivskyddet

Varning! Om du använder maskinen med röjkniv måste skyddskåpan för röjkniven först ha monterats. Montera skyddskåpan för röjkniven enligt beskrivningen i bild 5a-5b.

5.1.4 Montera/byta ut röjkniven

I bild 6a-6g visas hur röjkniven ska monterats. Demontera i omvänd ordningsföljd.

- Sätt medtagarbrickan (22) på kuggaxeln (bild 6b).
- Spärra röjkniven (18) på medtagarbrickan (bild 6c).
- Sätt tryckplattan (23) över kuggaxelns gänga (bild 6d).
- Sätt på skyddet till tryckplattan (24) (bild 6e).
- Ta reda på var borrhålet i medtagarbrickan finns, placera den över skåran som finns undertill och spärra sedan med den medföljande sexkantnyckeln (29). Dra sedan åt muttern (25) (bild 6f/6g). Obs! Vänstergänga

5.1.5 Montera skyddskåpan för trimmertråden på skyddskåpan för röjkniven

Obs! Om du använder trimmertråd måste skyddskåpan till trimmertråden ha monterats (bild 7a/pos. 14).

Montera skyddskåpan för trimmertråden enligt beskrivningen i bild 7a-7b. På undersidan av skyddskåpan finns en kniv (bild 7a/pos. F) som kapar tråden automatisk. Denna täcks av ett skydd (bild 7a/pos. G).

Ta av detta skydd innan du använder maskinen och montera tillbaka efter arbetets slut.

5.1.6 Montera/byta ut trådspolen

I bild 7c-7d beskrivs hur trådspolen ska monterats. Demontera i omvänd ordningsföljd.

Ta reda på var borrhålet i medtagarbrickan finns, placera den över skåran som finns undertill och spärra sedan med den medföljande sexkantnyckeln (29). Skruva sedan fast trådspolen på gånge. Obs! Vänstergänga

5.2 Ställa in snitthöjden

- Ta på bärselen enligt beskrivningen i bild 8a-8c.
- Häng in maskinen i bärselen (bild 8d).
- Ställ in optimalt arbets- och trimningsläge med olika remspännare (bild 8e).
- Kontrollera den optimala inställningen av bärselens längd genom att svänga maskinen ett par gånger över marken, medan motorn fortfarande är fränslagen (bild 9a).

Bärselen är försedd med en snabböppnare. Dra i den röda remmen (bild 8f) om du snabbt måste lägga ned maskinen på marken.

Varning! Använd alltid bärselen när du arbetar med maskinen. Ta alltid på bärselen så snart du startat motorn och den kör i tomgång. Slå ifrån motorn innan du tar av bärselen.

6. Före användning

Kontrollera alltid följande innan du använder maskinen:

- att bränslesystemet är tätt
- att skyddsanordningarna och skåranordningen är kompletta samt i fullgott skick
- att samtliga förskruvningar sitter fast
- att samtliga rörliga delar går lätt

6.1 Bränsle och olja

Rekommenderade bränslen

Använd endast en blandning av blyfri bensin och en speciell tvåtaktsmotorolja. Tillred bränsleblandningen enligt blandningstabellen.

Varning! Använd inga bränsleblandningar som har lagrats längre än 90 dagar.

Varning! Använd ingen tvåtakts-olja med ett rekommenderat blandningsförhållande på 100:1. Tillverkarens motorgaranti gäller inte vid motorskador pga otillräcklig smörjning.

Varning! Bränsle får endast transporteras och lagras i härför avsedda och godkända behållare.

Mät upp avsedd mängd bensin och tvåtaktsolja i den bifogade blandningsflaskan (se skalan på flaskan). Skaka därefter flaskan ordentligt.

6.2 Blandningstabell för bränsle

Blandningsförhållande: 40 delar bensin på 1 del olja

Bensin	Tvåtaktsolja
1 liter	25 ml
5 liter	125 ml

7. Använda

Beakta de lokala bullerbestämmelserna. Dessa kan avvika mellan olika orter.

Ta av skyddskåporna från röjkniven innan du använder maskinen.

7.1 Starta vid kall motor

Fyll på tanken med en lämplig mängd bensin-/oljeblandning. Se även avsnittet "Bränsle och olja".

1. Ställ maskinen på en fast och jämn yta.
2. Tryck 10 ggr. på bränslepumpen (primern) (bild 1/pos. 7).
3. Ställ strömbrytaren (bild 1/pos. 9) på "I".
4. Ställ chokereglaget (bild 1/pos. 5) på "0".
5. Håll fast maskinen ordentligt och dra ut startsnöret (bild 1/pos. 4) tills du märker av ett motstånd. Dra nu ut startsnöret snabbt fyra gånger.
6. Ställ chokereglaget (bild 1/pos. 5) på "0".
7. Håll fast maskinen ordentligt och dra ut startsnöret (bild 1/pos. 4) tills du märker av ett motstånd. Dra nu ut startsnöret snabbt fyra gånger. Maskinen ska nu starta.

Varning! Låt inte startsnöret slå tillbaka plötsligt. Detta kan leda till skador.

När motorn har startat ska maskinen varmköras i ca 10 sekunder.

Obs! Skärverktyget börjar rotera genast efter att motorn har startat.

8. Om motorn inte startar måste du upprepa steg 4-8.

Kom ihåg: Om motorn inte startar, fastän du har försökt flera gånger, läs igenom kapitlet "Störningsåtgärder på motorn". Kom ihåg: Dra alltid startsnöret rakt ut. Om snöret dras ut i vinkel uppstår en friktionsverkan på öglan. På grund av denna friktion utsätts snöret för slitage vilket innebär att det slits ned snabbare. Håll alltid i starthandtaget när snöret dras tillbaka in i maskinen. Låt aldrig snöret snärta tillbaka när du har dragit ut det.

7.2 Starta vid varm motor

(Maskinen slogs ifrån för max. 15-20 minuter sedan)

1. Ställ maskinen på en fast och jämn yta.
2. Ställ strömbrytaren på "I".
3. Håll fast maskinen ordentligt och dra ut startsnöret tills du märker av ett motstånd. Dra nu ut startsnöret snabbt. Efter 1-2 drag ska maskinen starta. Om maskinen inte har startat efter sex drag måste du upprepa steg 1-7 under "Starta vid kall motor".

7.3 Stänga av motorn

Arbetsföljd vid nödstopp:

Ställ strömbrytaren på "Stopp" resp. "0" om du måste stoppa maskinen genast.

Normal arbetsföljd

Släpp gasreglaget och vänta tills motorn kör i tomgångsvarvtal. Ställ därefter strömbrytaren på "Stopp" resp. "0".

7.4 Arbetsanvisningar

Innan du använder maskinen ska du gå igenom och öva alla arbetsmetoder medan motorn är fränslagen.

8. Arbeta med den bensindrivna röjsågen

Förlänga trimmertråden

Varning! Använd ingen metalltråd eller plastöverdragen metalltråd av något som helst slag i trådspolen. Sådana trådtyper kan leda till att användaren skadas allvarligt.

För att förlänga trimmertråden måste du låta motorn köra på fullgas och samtidigt trycka ned trådhuvidet mot marken. Tråden förlängs automatiskt. Kniven på skyddskåpan kortar av tråden till avsedd längd (bild 9b).

Obs! Ta regelbundet bort alla gräs- och ogräsrester för att undvika att skafröret överhettas. Rester av gräs och ogräs fastnar under skyddskåpan (bild 9c) och förhindrar att skafröret kyls ned i tillräcklig mån. Ta bort resterna försiktigt med en skruvmejsel eller ett liknande verktyg.

Olika slags trimningssätt

Om maskinen har monterats rätt kan den användas till att trimma bort ogräs och högt gräs vid svåråtkomliga ställen, t ex längs staket, murar och fundament samt runt om träd. Maskinen kan även användas till „klippning“ för att ta bort vegetation som förberedelse om du vill anlägga en trädgård. Denna metod kan även användas om du vill skära rent på en yta.

Kom ihåg: Även om du använder maskinen försiktigt, innebär trimning längs fundament, sten- eller betongmurar osv. att tråden slits ned snabbare än normalt.

Trimma / klippa

Sväng maskinen från ena sidan till den andra som en lie. Håll alltid trådspolen parallellt mot marken. Kontrollera terrängen och bestäm avsedd trimningshöjd. Styr och håll trådspolen på avsedd höjd så att du uppnår en jämn snittbild (bild 9d).

Låg trimning

Luta trimmern en aning framför dig så att trådspolens undersida befinner sig över marken och tråden träffar rätt snittställe. Trimma alltid bort ifrån dig. För inte trimmern mot dig.

Trimma vid staket / fundament

Gå långsamt framåt med trimmern mot hönsnät, staket av plank, murar av natursten och fundament utan att tråden slår emot hindret. Om tråden slår emot t ex stenar, stenvägg eller fundament,

kommer den att slitas ner eller fransas sig. Tråden går av om den slår emot nät.

Trimma runt om träd

När du ska trimma runt omkring träd måste du närma dig långsamt så att tråden inte slår emot stammen. Gå runt trädet och trimma från vänster till höger. För trådens spets fram till gräset eller ogräset och luta sedan trådspolen en aning framåt. Varning: Var mycket försiktig vid skärning. Se alltid till att ett avstånd på minst 30 meter finns mellan dig själv och andra personer eller djur.

Skärning

Skärning innebär att du trimmar bort all vegetation ned till marken. Luta trådspolen med 30 graders vinkel åt höger. Ställ in handtaget i önskat läge. Tänk på att denna trimningsmetod innebär större fara för användaren, personer i närheten och djur, samt att det finns risk för materiella skador om objekt (t ex stenar) slungas iväg (bild 9e).

Varning: Använd inte maskinen till att ta bort föremål från gångstigar och liknande. Maskinen är ett effektivt verktyg och små stenar eller andra föremål kan utan vidare slungas iväg 15 meter eller längre. Därigenom finns det risk för personskador och skador på bilar, byggnader och fönster.

Såga

Maskinen är inte avsedd för sågning.

Knivblockering

Om kniven blockeras pga. alltför tät vegetation måste du genast slå ifrån motorn. Ta bort gräs och ogräs från maskinen innan du tar den i drift på nytt.

Förhindra rekyler

När du använder röjkniven finns det risk för rekyler om den slår emot fasta hinder (trädstammar, grenar, trädstubbar, stenar eller liknande). Maskinen slungas tillbaka i motsatt riktning mot verktygets rotationsriktning. Detta kan leda till att du förlorar kontrollen över maskinen. Använd aldrig röjkniven i närheten av staket, metallstolpar, gränsstenar eller fundament. Om tjocka stjälkar ska skäras, positionera dessa enligt beskrivningen i bild 9f för att undvika rekyler.

9. Underhåll

Slå alltid ifrån maskinen och dra av tändstiftskontakten innan du utför underhåll.

9.1 Byta ut trådspole / trimmertråd

1. Demontera trådspolen (13) enligt beskrivningen i avsnitt 5.1.6. Tryck samman spolen (bild 12a) och ta av den ena halvan (bild 12b).
2. Ta ut trådspolen ur kåpan (bild 12c).
3. Ta bort ev. rester av trimmertråd.
4. Lägg in den nya trimmertråden i mitten och lägg sedan in öglan i spåret på spoldelaren (bild 12d).
5. Håll tråden sträckt och linda upp den i motsols riktning. Spoldelaren skiljer åt nylontrådens båda ändar (bild 12e).
6. Haka in de sista 15 cm på de båda trådändarna i passande trådhållare på trådspolen (bild 12f).
7. För in de båda trådändarna genom metallöglorna i trådspolens kåpa (bild 12c).
8. Tryck in trådspolen i kåpan.
9. Dra ut de båda trådändarna kort och kraftigt så att de lossnar från trådhållaren.
10. Skär av ev. överflödig tråd tills ungefär 13 cm är kvar. Detta sänker belastningen på motorn under uppstart och uppvärmning.
11. Montera tillbaka trådspolen. Se punkt 5.1.6. Om den kompletta trådspolen ska bytas ut måste du hoppa över punkt 3-6.

9.2 Slipa kniven i skyddskåpan

Kniven i skyddskåpan kan bli trubbig efter en viss tids användning. Om detta skulle bli aktuellt, lossa på skruvarna som håller fast kniven vid skyddskåpan. Spänn fast kniven i ett skruvstöd. Slipa kniven med en platt fil och se till att du inte ändrar på knivens snittkant. Fila endast i en riktning.

9.3 Underhålla luftfiltret (bild 10a-10c)

Smutsiga luftfilter försämrar motorprestandan eftersom luftmatningen till förgasaren då är reducerad. Kontrollera filtret med jämna mellanrum. Luftfiltret (10) bör kontrolleras var 25:e drifttimme och rengöras vid behov. Kontrollera luftfiltret ofta om luften är mycket dammig.

1. Demontera luftfilterloppet (bild 10a).
2. Ta av filterelementet (bild 10b/10c).
3. Rengör filterelementet genom att slå ur det eller blåsa rent.
4. Montera samman i omvänd ordningsföljd. Varning! Rengör aldrig luftfiltret med bensen eller brännbara lösningsmedel.

9.4 Underhålla tändstiftet (bild 11a-11c)

Tändstiftets gnistgap = 0,6 mm. Dra åt tändstiftet med 12 till 15 Nm. Kontrollera om tändstiftet är smutsigt för första gången efter 10 drifttimmar. Rengör det vid behov med en trådborste av koppar. Utför därefter underhåll på tändstiftet var 50:e drifttimme.

1. Ta av locket till tändstiftskontakten (20) enligt beskrivningen i bild 11a.
2. Dra av tändstiftskontakten (16). (Bild 11b).
3. Skruva ut tändstiftet (bild 11c) med den bifogade tändstiftsnyckeln (27).
4. Montera samman i omvänd ordningsföljd.

9.5 Förgasarinställningar

Obs! Endast personal från behörig kundtjänst får utföra inställningar på förgasaren. Inför alla arbeten på förgasaren måste luftfilterloppet först demonteras, se beskrivningen i bild 10a-10c.

Ställa in gasvajern:

Om maskinens maximala varvtal inte längre kan uppnås och samtliga andra orsaker som anges i kapitel 12 „Störningsåtgärder“ kan uteslutas, kan det vara nödvändigt att ställa in gasvajern. Kontrollera först om förgasaren öppnas helt när gasreglaget trycks ända in. Detta är fallet om förgasarspjället (bild 13a) är helt öppet vid fullt gaspådrag. I bild 13a visas rätt inställning. Om förgasarspjället inte är helt öppet måste vajern justeras in.

Följande arbetssteg krävs för att justera in gasvajern:

- Lossa på kontramuttern (bild 13b/pos. C) med ett par varv.
- Skruva ut justerskruven (bild 13b/pos. D) så att förgasarspjället är helt öppet, se bild 13a, när gasreglaget trycks ända in.
- Dra sedan åt kontramuttern på nytt.

9.6 Ställa in tomgångsgas:

Märk! Ställ in tomgångsgas medan maskinen är driftvarm.

Tomgångsgas får endast ställas in i en godkänd auktoriserad verkstad. Varvtalet när skärverktyget startar upp ska uppgå till minst 1,25 ggr tomgångsvarvtalet.

9.7 Smörja in växeln

Fyll på en aning växelfett (ca 10 g) vid smörjningspeln (C) (bild 7c) var 20:e timme.

10. Rengöring, förvaring, transport och reservdelsbeställning

10.1 Rengöring

- Se till att handtagen hålls fria från olja så att du alltid kan hålla fast maskinen säkert.
- Rengör maskinen vid behov med en fuktig tygduk och ev. med mildt diskmedel.

Obs!

Dra alltid av tändstiftskontakten inför rengöring. Doppa aldrig ned maskinen i vatten eller andra vätskor för rengöring.

Förvara maskinen på en säker och torr plats utom räckhåll för barn.

10.2 Förvaring

Obs! Om maskinen ska förvaras under längre tid än 30 dagar måste följande arbeten utföras.

Förvara maskinen

Maskinen måste förberedas om den ska förvaras längre tid än 30 dagar. I annat fall kommer resterande bränsle som finns i förgasaren att avdunsta och lämna kvar en gummiliknande bottensats. Detta kan göra det svårt att starta maskinen och leda till att maskinen måste repareras.

1. Ta försiktigt av locket till bränsletanken för att släppa ut ev. tryck från tanken. Töm tanken försiktigt.
2. Starta motorn och låt den köra tills maskinen stannar. Därmed har förgasaren tömts på bränsle.
3. Låt motorn svalna (ca 5 minuter).

Obs! Förvara maskinen på en torr plats och långt bort från ev. tändkällor, t ex kaminer, gasdrivna varmvattenberedare, gastorkare.

Ta maskinen i drift på nytt

1. Skruva ut tändstiftet (se 9.4).
2. Rengör tändstiftet och kontrollera elektrodavståndet, eller sätt i ett nytt tändstift med rätt avstånd.
3. Förbered maskinen för användning.
4. Fyll på tanken med rätt bränsle-/oljeblandning. Se avsnitt Bränsle och olja

10.3 Transport

Om du vill transportera maskinen måste du först tömma bensintanken enligt beskrivningen i kapitel 10. Ta bort smuts från maskinen med en kvast eller en handborste. Demontera driftstången enligt beskrivningen under punkt 5.1.2.

10.4 Reservdelsbeställning

Ange följande information när du beställer reservdelar:

- Produkttyp
- Produktens artikelnummer
- Produktens ID-nr.
- Reservdelsnumret för reservdelen

Aktuella priser och ytterligare information finns på www.isc-gmbh.info

11. Skrotning och återvinning

Apparaten ligger i en förpackning som fungerar som skydd mot transportskador. Denna förpackning består av olika material som kan återvinnas. Lämna in förpackningen till ett samlingsställe för återvinning. Apparaten och dess tillbehör består av olika material som t ex metaller och plaster. Lämna in defekta delar till ett godkänt samlingsställe i din kommun. Hör efter med din kommun eller med försäljaren i din specialbutik.

12. Felsökning

I tabellen nedan visas en del störningssymptom samt beskrivningar för att åtgärda dessa störningar om maskinen inte fungerar på rätt sätt. Kontakta din serviceverkstad om du inte kan lokalisera och åtgärda problemet.

Störning	Möjlig orsak	Åtgärder
Maskinen startar inte.	<ul style="list-style-type: none"> - Maskinen har startats felaktigt - Sotigt eller fuktigt tändstift. - Förgasaren är felaktigt inställd. 	<ul style="list-style-type: none"> - Följ instruktionerna för start. - Rengör tändstiftet eller byt ut det mot ett nytt. - Kontakta behörig kundtjänst eller skicka in maskinen till ISC GmbH.
Maskinen startar, men avger inte full effekt.	<ul style="list-style-type: none"> - Chokereglaget är felaktigt inställt. - Luftfiltret är smutsigt. - Förgasaren är felaktigt inställd. 	<ul style="list-style-type: none"> - Ställ chokereglaget på „♦“. - Rengör luftfiltret. - Kontakta behörig kundtjänst eller skicka in maskinen till ISC GmbH.
Motorn kör ryckigt.	<ul style="list-style-type: none"> - Felaktigt elektrod-avstånd i tändstiftet. - Förgasaren är felaktigt inställd. 	<ul style="list-style-type: none"> - Rengör tändstiftet och ställ in elektrodavståndet, eller sätt in ett nytt tändstift. - Kontakta behörig kundtjänst eller skicka in maskinen till ISC GmbH.
Motorn avger ovanligt mycket rök.	<ul style="list-style-type: none"> - Felaktig bränsle-blandning. - Förgasaren är felaktigt inställd. 	<ul style="list-style-type: none"> - Använd rätt bränsleblandning (se blandningstabellen) - Kontakta behörig kundtjänst eller skicka in maskinen till ISC GmbH.

Eftertryck eller annan duplicering av dokumentation och medföljande underlag för produkterna, även utdrag, är endast tillåtet med uttryckligt tillstånd från iSC GmbH.

Med förbehåll för tekniska ändringar.

Serviceinformation

I alla länder som nämns i garantibeviset har vi kompetenta servicepartners. Adresserna till dessa partners finns i garantibeviset. Våra partners står gärna till tjänst för alla slags servicearbeten såsom reparation och tillhandahållande av reservdelar, slitagedelar och förbrukningsmaterial.

Kom ihåg att följande delar i denna produkt är utsatta för ett bruksmässigt och naturligt slitage samt att följande delar krävs som förbrukningsmaterial.

Kategori	Exempel
Slitagedelar*	Tändstift, luftfilter
Förbrukningsmaterial/förbrukningsdelar*	Röjkniv, trådspole med trimmertråd
Delar som saknas	

* ingår inte tvunget i leveransomfattningen!

Vid brister eller störningar kan du anmäla detta på webbplatsen www.isc-gmbh.info. Ge en detaljerad beskrivning av felet som har uppstått och besvara alltid följande frågor:

- Fungerade produkten först eller var den defekt från början?
- Märkte du av någonting innan produkten slutade att fungera (symptomer före defekt)?
- Enligt din åsikt, vilken funktion är felaktig i produkten (huvudsymptom)?
Beskriv den felaktiga funktionen.

Garantibevis

Bästa kund,
våra produkter genomgår en sträng kvalitetskontroll. Om denna produkt mot förmodan inte fungerar på rätt sätt, beklagar vi detta och ber dig att kontakta vår serviceavdelning under adressen som anges på garantikortet. Vi står även gärna till tjänst på telefon under servicenumret som anges nedan. Följande punkter gäller för att du ska kunna göra anspråk på garantin:

1. Dessa garantivillkor vänder sig enbart till konsumenter, dvs. naturliga personer som inte har för avsikt att använda denna produkt i kommersiellt syfte eller inom egen verksamhet. Dessa garantivillkor reglerar ytterligare garantitjänster som nedanstående tillverkare erbjuder köpare av nya produkter. Dessa tjänster är en komplettering till den lagstadgade garantin. Garantianspråk som regleras enligt lag påverkas inte av denna garanti. Våra garantitjänster är gratis för dig.
2. Garantitjänsterna omfattar endast sådana brister som bevisligen kan härledas till material- eller tillverkningsfel. Produkten som du har köpt ska vara ny och härstamma från nedanstående tillverkare. Vi avgör om sådana brister i produkten ska åtgärdas eller om produkten ska bytas ut. Tänk på att våra produkter endast får användas till ändamålsenligt syfte och inte har konstruerats för kommersiell, hantverksmässig eller yrkesmässig användning. Ett garantiavtal sluts därför ej om produkten inom garantitiden har använts inom yrkesmässiga, hantverksmässiga eller industriella verksamheter eller har utsatts för liknande påkänning.
3. Garantin omfattar inte:
 - Skador på produkten som kan härledas till att monteringsanvisningen missaktats eller på grund av felaktig installation, åsidosatt bruksanvisning (t ex anslutning till felaktig nätspänning eller strömart), missaktade underhålls- och säkerhetsbestämmelser, om produkten utsätts för onormala miljöfaktorer eller bristfällig skötsel och underhåll.
 - Skador på produkten som kan härledas till missbruk eller ej ändamålsenlig användning (t ex överbelastning av produkten eller användning av ej godkända insatsverktyg eller tillbehör), främmande partiklar som har trängt in i produkten (t ex sand, sten eller damm, transportskador), yttre våld eller yttre påverkan (t ex skador efter att produkten fallit ned).
 - Skador på produkten eller delar av produkten som kan härledas till bruksmässigt, normalt eller för övrigt naturligt slitage.
4. Garantitiden uppgår till 24 månader och gäller från datumet när produkten köptes. Medan garantitiden fortfarande gäller ska anspråk på garanti ställas inom två veckor efter att defekten fastställdes. Det är inte möjligt att ställa anspråk på garanti efter att garantitiden har löpt ut. Garantitiden förlängs inte när produkten repareras eller byts ut, dessutom medför sådana arbeten inte att en ny garantitid börjar gälla för produkten eller för ev. reservdelar som har monterats in. Detta gäller även vid hembesök.
5. Anmäl den defekta produkten på följande webbplats för att göra anspråk på garantin: www.isc-gmbh.info. Se till att du har sparat på kvittot eller ett annat köpebevis som påvisar att du har köpt denna produkt i nytt skick. Produkter som sänds in utan köpebevis eller utan märkskylt täcks inte av våra garantitjänster eftersom de inte kan identifieras. Om defekten i produkten täcks av våra garantitjänster, får du genast en reparerad eller ny produkt av oss.

Givetvis kan vi även, mot debitering, åtgärda skador som antingen inte täcks av garantin eller som har uppstått efter garantitidens slut. Skicka in produkten till nedanstående serviceadress.

För slitage- och förbrukningsdelar samt för delar som saknas hänvisar vi till begränsningarna i garantin enligt serviceinformationen som anges i denna bruksanvisning.

Opasnost!

Prilikom uporabe uređaja morate se pridržavati sigurnosnih propisa kako biste spriječili nastanak ozljeda i šteta. Zato pažljivo pročitajte ove upute za uporabu/sigurnosne napomene. Dobro ih sačuvajte tako da vam informacije u svako doba budu na raspolaganju. Ako biste ovaj uređaj trebali predati drugim osobama, molimo da im proslijedite i ove upute za uporabu. Ne preuzimamo jamstvo za štete nastale zbog nepridržavanja ovih uputa za uporabu i sigurnosnih napomena.

1. Sigurnosne napomene

Odgovarajuće sigurnosne napomene pronaći ćete u priloženoj bilježnici.

Opasnost!

Pročitajte sve sigurnosne napomene i upute. Propusti kod pridržavanja sigurnosnih napomena i uputa mogu uzrokovati električni udar, požar i/ili teške povrede. **Sačuvajte sve sigurnosne napomene i upute za ubuduće.**

Sigurnosne naprave

Da bi se spriječilo izbacivanje predmeta, kod rada s uređajem mora biti montiran odgovarajući zaštitni plastični poklopac za nož ili nit. Nož integriran u poklopcu za zaštitu niti za rezanje automatski odrezuje nit na optimalnu dužinu.

Tumačenje znakova s napomenama na uređaju (slika 14):

1. Upozorenje!
2. Prije puštanja uređaja u rad pročitajte upute za uporabu!
3. Nosite zaštitu za oči/glavu i sluh!
4. Nosite čvrstu obuću!
5. Nosite zaštitne rukavice!
6. Zaštitite uređaj od kiše i vlage!
7. Obratite pozornost na odbačene dijelove.
8. Prije održavanja isključite uređaj i izvucite utikač svjeće!
9. Razmak između stroja i osoba u blizini mora iznositi najmanje 15m!
10. Alat još malo radi!
11. Pozor, vrući dijelovi. Održavajte razmak.
12. Svaki 20 sati rada podmažite s malo masti (tekuća mast za prijenosnik)!
13. Oprez od povratnog udarca!
14. Ne koristite listove pile.

2. Opis uređaja i sadržaj isporuke**2.1 Opis uređaja (slika 1-13)**

1. Spojni komad prečke za vođenje
2. Prečka za vođenje
3. Ručka za vođenje stroja
4. Uže za pokretanje
5. Poluga čoka
6. Tank za benzin
7. Pumpa za gorivo „Primer“
8. Poklopac kućišta filtra za zrak
9. Sklopka za uključivanje/isključivanje
10. Filtar za zrak
11. Poluga gasa
12. Blokada poluge gasa
13. Kolut s niti za rezanje
14. Zaštitni poklopac niti za rezanje
15. Zaštitni poklopac noža
16. Utikač svjeće
17. Remen za nošenje
18. Nož
19. Držać ručke za vođenje
20. Poklopac utikača svjeće
21. Vijak za podešavanje ručke M6
22. Disk zahvatnika
23. Pritisna ploča
24. Poklopac pritisne ploče
25. Matica M10 (lijevi navoj)
26. Boca za miješanje ulja/benzina
27. Ključ za svječicu
28. 3x kabelska spojnica
29. Imbus ključ 4 mm
30. Imbus ključ 5 mm

2.2 Sadržaj isporuke

Molimo vas da pomoću opisanog sadržaja isporuke provjerite cjelovitost artikla. Ako su neki dijelovi neispravni, nakon kupnje artikla obratite se našem servisnom centru ili prodajnom mjestu najkasnije u roku od 5 radnih dana uz predočenje važeće potvrde o kupnji. Molimo vas da u vezi s tim obratite pozornost na tablicu o jamstvu u informacijama o servisu na kraju uputa.

- Otvorite pakovinu i pažljivo izvadite uređaj.
- Uklonite ambalažu kao i dijelove za sigurnost pakiranja / za sigurnost tijekom transporta (ako postoje).
- Provjerite je li sadržaj isporuke cjelovit.
- Prekontrolirajte postoje li na uređaju i dijelovima pribora transportna oštećenja.
- Po mogućnosti sačuvajte pakovinu do isteka jamstvenog roka.

Opasnost!

Uređaj i materijal pakovine nisu igračke za djecu! Djeca se ne smiju igrati plastičnim vrećicama, folijama i sitnim dijelovima! Postoji opasnost da ih progutaju i tako se uguše!

- Benzinski šišač/kosilica trave
- Prečka za vođenje
- Ručka za vođenje stroja
- Držač ručke za vođenje
- Remen za nošenje
- Nož
- Kalem s niti za rezanje
- Disk zahvatnika
- Pritisna ploča
- Poklopac pritisne ploče
- Matica M10 (lijevi navoj)
- Boca za miješanje ulja/benzina
- Ključ za svjećicu
- Imbus ključ 4 mm
- Imbus ključ 5 mm
- 3x kabelaška spojnica
- Vijak za podešavanje ručke M6
- Zaštitni poklopac niti za rezanje/noža
- Originalne upute za uporabu
- Sigurnosne napomene

3. Namjenska uporaba

Motorna kosilica za travu (korištenje noža) prikladna je za rezanje sitnih drvenastih biljaka, većeg korova i gustiša.

Motorni šišač (korištenje kalema s niti) prikladan je za rezanje travnjaka, travnatih površina i sitnog korova. Pretpostavka za pravilnu uporabu uređaja je pridržavanje priloženih proizvođačevih uputa za rukovanje. Svaka drugačija uporaba koja nije izričito dopuštena u ovim uputama, može dovesti do oštećenja uređaja i predstavljati ozbiljnu opasnost za rukovatelja uređajem. Obavezno obratite pozornost na ograničenja u sigurnosnim napomenama.

Molimo da obratite pažnju na to da naši uređaji nisu pogodni za korištenje u komercijalne, obrtničke ili industrijske svrhe. Ne preuzimamo jamstvo ako se uređaj koristi u komercijalne i industrijske svrhe kao i u sličnim djelatnostima.

Opasnost! Zbog postojanja fizičke opasnosti za rukovatelja benzinska kosilica trave ne smije se koristiti za sljedeće radove: za čišćenje staza i kao sjeckalica za usitnjavanje odsječenih grana

drveća ili živice. Nadalje, kosilica se ne smije koristiti za izravnavanje povišenog tla, kao što su npr. krtičnjaci. Zbog sigurnosnih razloga kosilica trave ne smije se koristiti kao pogonski agregat za druge radne alate i komplete alata svake vrste.

Stroj se smije koristiti samo namjenski. Svaka drugačija uporaba nije namjenska. Za štete ili ozljede svih vrsta nastale zbog nenamjenskog korištenja odgovoran je korisnik/rukovatelj a nika-ko proizvođač.

4. Tehnički podaci

Tip motora2-taktni motor, hladen zrakom,
..... kromirani cilindar
Snaga motora (maks.) 1,5 kW (2 KS)
Zapremnina51,7 ccm
Broj okretaja motora u praznom hodu
..... 3000 ± 300 min⁻¹
Maks. broj okretaja motora:9600 min⁻¹
Maks. broj okretaja
kosilice:7200 min⁻¹
šišača:7000 min⁻¹
Paljenjeelektroničko
Pogoncentrifugalno kvačilo
Težina (prazni tank)6,8 kg
Krug rezanja niti Ø42 cm
Krug rezanja noža Ø25,5 cm
Dužina niti 4 m
Promjer niti Ø 2,4 mm
Sadržaj tanka0,9 l
Svjećica L8RTC

Opasnost!**Buka i vibracije**

Razina zvučnog tlaka L_{pA} 96,7 dB (A)
Nesigurnost K_{pA} 3 dB
Intenzitet buke L_{WA} 113,9 dB (A)
Nesigurnost K_{WA} 3 dB

Nosite zaštitu za sluh.

Buka može utjecati na gubitak sluha.

Pogon

Vrijednost emisije vibracija $a_n = 5,14 \text{ m/s}^2$
Nesigurnost $K = 1,5 \text{ m/s}^2$

Ograničite stvaranje buke i vibracija na minimum!

- Koristite samo besprijeekorne uređaje.
- Redovito čistite i održavajte uređaj.
- Svoj način rada prilagodite uređaju.
- Nemojte preopterećivati uređaj.
- Po potrebi predajte uređaj na kontrolu.
- Isključite uređaj kad ga ne koristite.
- Nosite zaštitne rukavice.

5. Montaža

5.1.1 Montaža ručke za vođenje stroja

Montirajte ručku za vođenje stroja kao što je prikazano na slikama 3a-3c. Vijke pritegnite tek kad podesite optimalni radni položaj s remenom za nošenje. Ručka za vođenje trebala bi se centrirati kao što je prikazano na slici 1. Demontaža se obavlja obrnutim redoslijedom.

5.1.2 Montaža prečke za vođenje (sl. 4a – 4c)

Pritisnite polugu za aretaciju (A) i pažljivo gurnite prečku za vođenje (sl. 4b/poz. 2) u njezin spojni komad. Pritom pazite na to da pogonske osovine u unutrašnjosti prečke za vođenje međusobno klize (po potrebi malo okrenite glavu koluta). Kuki-ca poluge za aretaciju (A) mora usjesti u rupu (B). Sad pritegnite vijak za podešavanje ručke (21) kao što je prikazano na slici 4c.

5.1.3 Montaža zaštitnog poklopca za nož

Pozor: Prilikom rada s nožem mora biti montiran njegov zaštitni poklopac. Zaštitni poklopac noža montirajte kao što je prikazano na slikama 5a-5b.

5.1.4 Montaža/zamjena noža

Montažu noža možete vidjeti na slikama 6a - 6g. Demontaža se izvodi obrnutim redoslijedom.

- Nataknite disk zahvatnika (22) na zupčastu osovinu (sl. 6b).
 - Aretirajte nož (18) na disku zahvatnika (sl. 6c).
 - Utaknite potisnu ploču (23) preko navoja zupčaste osovine (sl. 6d).
 - Nataknite poklopac potisne ploče (24) (sl. 6e).
 - Nađite provrt na disku zahvatnika i postavite ga tako da se poklopi s utorom ispod njega pa ga aretirajte s isporučnim imbus ključem (29) da biste pritegnuli maticu (25) (sl. 6f/6g).
- Napomena:** Lijevi navoj!

5.1.5 Montaža zaštitnog poklopca rezaće niti na poklopac za zaštitu noža

Pozor: Kod rada s rezaćom niti dodatno se mora montirati zaštitni poklopac niti (sl. 7a/poz. 14). Zaštitni poklopac rezaće niti montirajte na način prikazan na slikama 7a-7b. Na donjoj strani zaštitnog poklopca nalazi se nož (sl. 7a/ poz. F) za automatsku regulaciju dužine niti. On je prekriven štitičnikom (sl. 7a/ poz. G). Uklonite zaštitu prije početka rada i nakon završetka je ponovno stavite.

5.1.6 Montaža/zamjena koluta s niti

Montažu koluta s niti pogledajte na slici 7c-7d. Demontaža se obavlja obrnutim redoslijedom.

Nađite provrt na disku zahvatnika i postavite ga tako da se poklopi s utorom ispod njega i aretirajte ga s isporučnim imbus ključem (29) da biste zatim navrnuli kalem s niti na navoj.

Napomena: Lijevi navoj!

5.2 Podešavanje visine rezanja

- Stavite remen za nošenje kao što je prikazano na slici 8a-8c.
- Zakvačite uređaj na remen za nošenje (sl. 8d).
- Različitim položajima kopče na remenu podesite optimalni radni položaj kao i položaj za rezanje (sl. 8e).
- Da bi se utvrdila optimalna dužina remena, zamahnite nekoliko puta uređajem a da ne pokrenete motor (sl. 9a).

Remen za nošenje ima mehanizam za brzo otvaranje. Ako biste brzo trebali odložiti uređaj, povucite crveni dio na remenu (sl. 8f).

Upozorenje: Koristite remen uvijek kad radite s uređajem. Stavite remen čim pokrenete motor i on radi u praznom hodu. Isključite motor prije nego skinete remen.

6. Prije puštanja u pogon

Provjerite uređaj prije svake uporabe:

- Nепropusnost sustava s gorivom.
- Besprijeekorno stanje i potpunost zaštitnih naprava i naprave za rezanje.
- Dobra učvršćenost svih vijčanih spojeva.
- Laka pokretljivost svih pokretnih dijelova.

6.1 Gorivo i ulje

Preporučena goriva

Koristite samo mješavinu bezolovnog benzina i specijalnog ulja za 2-taktne motore. Mješavinu goriva napravite prema tablici miješanja goriva.

Napomena: Ne koristite mješavine goriva koje su stajale skladištene duže od 90 dana.

Napomena: Ne koristite 2-taktno ulje koje zahtijeva omjer mješavine 100:1. U slučaju oštećenja motora zbog nedovoljnog podmazivanja gubi se jamstvo proizvođača motora.

Upozorenje: Za transport i čuvanje goriva koristite za to predviđene i odobrene spremnike.

U priloženu bocu ulijte točnu količinu benzina i ulja za 2-taktne motore (vidi otisnutu skalul). Zatim dobro protresite posudu.

6.2 Tablica mješavina goriva

Postupak miješanja: 40 dijelova benzina na 1 dio ulja

Benzin	Ulje za dvotaktni motor
1 litra	25 ml
5 litara	125 ml

7. Rukovanje

Obratite pažnju na zakonske odredbe o zaštiti od buke koje se mogu razlikovati, ovisno o zemlji korištenja.

Prije puštanja u rad uklonite zaštitne kape s noža

7.1 Pokretanje kod hladnog motora

Napunite tank primjerenom količinom smjese benzina/ulja. Vidi također Gorivo i ulje.

1. Uređaj postavite na tvrdnu, ravnu površinu
2. Pritisnite pumpu za gorivo (primer) (sl. 1/poz. 7) 10x.
3. Sklopku za uključivanje/isključivanje (sl 1/ poz.9) stavite u položaj „I“.
4. Polugu čoka (sl. 1/poz. 5) stavite u položaj „I“.
5. Čvrsto držite uređaj i izvlačite užu za pokretanje (sl. 1/poz. 4) dok ne osjetite prvi otpor. Sad brzo povucite užu za pokretanje 2x.
6. Polugu čoka (sl. 1/poz. 5) stavite u položaj „I“.
7. Čvrsto držite uređaj i izvlačite užu za pokretanje (sl. 1/poz. 4) dok ne osjetite prvi otpor. Sad brzo povucite užu za pokretanje 4x. Uređaj bi se trebao pokrenuti.

Napomena: Uže za pokretanje nemojte pustiti da naglo skoči natrag. To može uzrokovati

oštećenja.

Kada se motor pokrene, pustite uređaj da se zagrijava oko 10 sekundi.

Upozorenje:Kod motora koji se pokreće, rezni alat počinje se okretati.

8. Ako se motor ne pokrene, ponovite korake od 4 - 8.

Obratite pozornost: Ako se motor ne pokrene ni nakon više pokušaja, pročitajte odlomak "Uklanjanje grešaka na motoru". Obratite pozornost: Saji za pokretanje povlačite uvijek pravocrtno. Ako je povlačite pod kutom, nastaje trenje na ušici. Zbog toga se užu tare i brže troši. Kad ponovno povlačite sajlul, uvijek držite za ručku pokretača. Uže nikada nemojte pustiti da skoči natrag.

7.2 Pokretanje kod toplog motora

(Uređaj miruje manje od 15 - 20 min.)

1. Uređaj postavite na tvrdnu, ravnu površinu.
2. Sklopku za uključivanje/isključivanje stavite u položaj „I“.
3. Čvrsto držite uređaj i izvlačite užu za pokretanje dok ne osjetite prvi otpor. Sad brzo povucite užu za pokretanje. Uređaj bi se trebao pokrenuti nakon 1 - 2 povlačenja. Ako se stroj nakon 6 povlačenja još uvijek ne pokrene, ponovite korake od 1 - 7 za pokretanje kod hladnog motora.

7.3 Isključivanje motora

Koraci u slučaju nužde:

Ako je potrebno da odmah zaustavite stroj, sklopku za uključivanje/isključivanje stavite na „Stop“ odnosno „0“.

Koraci u normalnom slučaju:

Pustite polugu gasa i pričekajte da motor prijeđe u brzinu praznog hoda. Zatim stavite sklopku za uključivanje/isključivanje na „Stop“ odnosno „0“.

7.4 Napomene za rad

Prije nego ćete upotrijebiti uređaj, vježbajte tehnike rada s ugašenim motorom.

8. Rad s kosilicom s benzinskim motorom

Produženje niti za rezanje

Upozorenje! Ne koristite za kalem metalnu žicu ili metalnu žicu omotanu plastikom bilo koje vrste. To može uzrokovati teške ozljede na rukovatelju uređajem.

Za produženje niti za rezanje pustite da motor radi punim gasom i lagano lupkajte kalemom za nit po tlu. Nit će se automatski produžiti. Nož na štitniku skraćuje nit na dopuštenu dužinu (sl. 9b).

Napomena: Redovito uklanjajte sve ostatke trave i korova kako biste izbjegli pregrijavanje tijela. Ostaci trave/korova uhvate se ispod štitnika (sl. 9c), što sprječava dostatno hlađenje tijela. Pažljivo uklonite ostatke pomoću odvijača ili sličnog.

Različiti postupci rezanja

Ako je uređaj pravilno montiran, rezat će korov i visoku travu na teško pristupačnim mjestima, kao što je npr. duž ograde, zidova i temelja kao i oko drveća. Također se može koristiti za „otkos“ kako bi se uklonila vegetacija u svrhu bolje pripreme vrta ili čišćenja određenog područja tik uz tlo.

Obratite pozornost: Čak i kod pažljive primjene rezanje uz temelje, kamene ili betonske zidove itd. uzrokovat će povećano trošenje niti.

Šišanje/košnja

Zamahnite šišačem trave s jedne na drugu stranu, kao da žanjete srpom. Kalem s niti uvijek mora biti paralelan s tlom. Provjerite teren i odredite željenu visinu rezanja. Vodite i držite kalem s niti na željenoj visini kako biste izvodili ravnomjerno rezanje (sl. 9d).

Nisko šišanje trave

Držite šišač pod laganim nagibom točno ispred sebe, tako da se donja strana kalema s niti nalazi iznad tla a nit dodiruje točno mjesto rezanja. Režite uvijek od sebe. Ne vodite šišač prema sebi.

Rezanje uz ogradu/temelj

Prilikom rezanja polako se približavajte ogradama od pletene žice, ogradama od letvi, zidovima od prirodnog kamena i temeljima kako biste odrezali travu što više a da ne udarite s niti o prepreku. Ako nit dodirne kamenje, kameni zid ili temelj, istrošit će se ili će se razderati. Udari li nit o plete-

nu ogradu, puknut će.

Šišanje trave oko drveća

Kad režete oko drveća polako se približavajte da nit ne bi dodirnula koru stabla. Hodajte oko drveta i pritom režite slijeva na desno. Približite se travi ili korovu vrhom niti i nagnite kalem s niti malo prema naprijed.

Upozorenje: Budite naročito pažljivi kod otkosa. Kod takvih radova održavajte razmak od 30 metara između sebe i drugih osoba ili životinja.

Otkos

Kod otkosa zahvatite cjelokupnu vegetaciju do tla. Za to nagnite kalem s niti pod 30 stupnjeva udesno. Postavite ručku u željeni položaj. Obratite pozornost na povećanu opasnost od povrede korisnika, promatrača i životinja kao i opasnost od materijalnih šteta zbog izbačenih predmeta (npr. kamenje) (sl. 9e).

Upozorenje: Ne uklanjajte uređajem predmete sa staza itd.!

Uređaj je snažni alat i malo kamenje ili ostali predmeti mogu biti izbačeni 15 metara i dovesti do povreda ili oštećenja automobila, kuća i prozora.

Piljenje

Uređaj nije namijenjen piljenju.

Uklještenje

Ako bi se nož za rezanje zbog guste vegetacije blokirao, obavezno zaustavite motor. Prije nego ga ponovno stavite u pogon, oslobodite uređaj od trave i drača.

Izbjegavanje povratnog udarca

Kod radova s rezačim nožem postoji opasnost od povratnog udarca, ako on naiđe na čvrste prepreke (stablo, grana, panj, kamen ili slično). Uređaj će se pritom trznuti suprotno od smjera vrtnje alata. To može dovesti do gubitka kontrole nad uređajem. Ne koristite rezači nož u blizini ograde, metalnih stupova, graničnih kamena ili temelja. Za rezanje gustog pruća postavite uređaj na način prikazan na sl. 9f, da bi se izbjegli povratni udarci.

9. Održavanje

Prije radova održavanja uvijek isključite uređaj i izvucite utikač svjeće.

9.1 Zamjena kalema s niti/ niti za rezanje

1. Demontirajte kalem s niti (13) kao što je opisano u odlomku 5.1.6. Stisnite kalem (sl. 12a) i skinite polovicu kućišta (sl. 12b).
2. Izvadite kalem s niti iz njegovog kućišta (sl. 12c).
3. Uklonite eventualno preostalu rezaču nit.
4. Položite nove rezače niti u sredinu i nastale petlje zakvačite u šupljinu tanjura kalema (sl. 12d).
5. Namotajte nit uz napetost u smjeru kazaljke na satu. Tanjur kalema pritom razdvaja obje polovice najlonske niti (sl. 12e).
6. Posljednjih 15 cm oba završetka niti zakvačite u držač niti kalema na suprotnoj strani (sl. 12f).
7. Oba završetka niti provedite kroz metalne ušice u kućištu kalema s niti (sl. 12c).
8. Pritisnite kalem u njegovo kućište.
9. Nakratko i snažno povucite oba završetka niti kako bi ih oslobodili iz njihovih držača na kolutu.
10. Višak niti odrežite na oko 13 cm. To smanjuje opterećenje motora tijekom njegovog pokretanja i zagrijavanja.
11. Ponovno montirajte kalem s niti. Vidi točku 5.1.6. Ako ste zamijenili kompletan kalem s niti, preskočite točke 3 - 6.

9.2 Brušenje noža sa zaštitnim poklopcem

Nož postaje s vremenom tup. Ako to primijetite, otpustite vijak kojim je nož pričvršćen na zaštitni poklopac. Učvrstite nož u škripac. Brusite nož turpijom i pripazite na to da održite kut oštrice. Turpijajte samo u jednom smjeru.

9.3 Održavanje filtra za zrak (sl. 10a-10c)

Zaprljani filtri za zrak smanjuju snagu motora zbog premalog dovoda zraka do rasplinjača. Zbog toga je neophodna redovita kontrola. Filtar za zrak (10) potrebno je kontrolirati svakih 25 sati i po potrebi ga očistiti. Kod vrlo prašnjavog zraka filtara treba češće provjeriti.

1. Uklonite poklopac s filtra za zrak (sl. 10a).
2. Skinite filterski element (sl. 10b/10c).
3. Element istresite na ravnoj površini.
4. Montaža slijedi obrnutim redoslijedom.

Upozorenje: Filtar za zrak nikad nemojte čistiti benzinom ili zapaljivim otapalima.

9.4 Održavanje svjeće (sl. 11a-11c)

Iskrište svjeće = 0,6 mm. Pritegnite svjeću momentom od 12 do 15 Nm. Prvi put provjerite za prljanost svjeće nakon 10 sati rada i po potrebi je očistite pomoću četke od bakrene žice. Nakon toga održavajte svjeću svakih 50 radnih sati.

1. Uklonite poklopac utikača svjeće (20) kako je prikazano na sl. 11a.
2. Izvucite utikač za svjeću (16). (sl. 11b)
3. Priloženim ključem (27) odvrnite svjeću (sl. 11c).
4. Montaža slijedi obrnutim redoslijedom.

9.5 Podešavanje rasplinjača

Pozor! Podešavanje rasplinjača smije obavljati samo ovlaštena servisna radionica. Za sve radove na rasplinjaču najprije se mora demontirati poklopac filtra za zrak na način prikazan na slici 10a - 10c.

Podešavanje gas sajle:

Ako se s vremenom ne može više postići maksimalni broj okretaja uređaja a isključeni su svi ostali razlozi nabrojani u odlomku 12 Uklanjanje kvarova, potrebno je podesiti uže za gas. Zato najprije provjerite je li rasplinjač potpuno otvoren kod punog gasa na ručki. To je slučaj kad je zasun rasplinjača (sl. 13a) kod punog gasa otvoren do kraja. Slika 13a prikazuje pravilnu podešenost. Ako zasun rasplinjača nije potpuno otvoren, potrebna je korekcija.

Da bi se uže za gas podesilo, potrebni su sljedeći koraci.

- Otpustite protumaticu (sl. 13b/poz. C) za nekoliko okreta.
- Odvrćite vijak za podešavanje (sl. 13b/poz. D) sve dok se zasun rasplinjača kod punog gasa ne otvori do kraja, kao što je prikazano na slici 13a.
- Ponovno pritegnite protumaticu.

9.6 Podešavanje gasa praznog hoda:

Napomena! Gas praznog hoda podešavajte u toplom stanju motora.

Podešavanje gasa praznog hoda smije obaviti samo ovlaštena radionica. Broj okretaja kod pokretanja rezaćeg alata mora iznositi najmanje 1,25 puta broja okretaja u praznom hodu.

9.7 Podmazivanje prijenosnika

Svakih 20 sati rada na mjesto podmazivanja (C) nanesite malo tekuće masti za prijenosnik (oko 10g) (sl. 7c).

10. Čišćenje, Skladištenje, transport i narudžba rezervnih dijelova

10.1 Čišćenje

- Očistite ručke od ostataka ulja tako da uređaj možete uvijek čvrsto držati.
- Uređaj očistite po potrebi vlažnom krpom i s eventualno malo blagog sredstva za pranje.

Pozor!

Prije svakog čišćenja izvucite utikač sa svjećicom. Uređaj ni u kojem slučaju ne uranjajte u vodu ili neke druge tekućine.

Uređaj čuvajte na sigurnom i suhom mjestu, nepristupačnom za djecu.

10.2 Skladištenje

Oprez: Ne odlažite uređaj na vrijeme duže od 30 dana, a da niste proveli sljedeće radnje:

Spremanje uređaja

Ako biste uređaj spremili na dulje od 30 dana, on se za to mora pripremiti. U protivnom bi se ishlapilo preostalo gorivo u rasplinjaču i ostavilo smolasti talog. To bi moglo otežati pokretanje i kao posljedicu imati skupe popravke.

1. Polako otvorite poklopac tanka za gorivo i ispuštite eventualni tlak u tanku. Pažljivo ispraznite tank.
2. Pokrenite motor i pustite ga da radi sve dok se ne zaustavi kako bi se uklonilo gorivo iz rasplinjača.
3. Ostavite motor da se ohladi (oko 5 minuta).

Napomena: Spremite uređaj na suho mjesto na većoj udaljenosti od mogućih izvora zapaljenja, npr. peći, plinskog bojlera, plinskog sušila, itd.

Ponovno puštanje u rad

1. Izvadite svjećicu (vidi 9.4)
2. Očistite svjećicu i provjerite pravilnost razmaka elektroda na svjećici ili stavite novu svjećicu s ispravnim razmakom elektroda.
3. Pripremite uređaj za pogon.
4. Napunite tank ispravnom mješavinom goriva/ulja. Vidi odlomak Gorivo i ulje.

10.3 Transport

Kad želite transportirati uređaj, ispraznite tank s benzinom kao što je objašnjeno u poglavlju 10. Očistite uređaj četkom ili metlicom od grubih nečistoća. Demontirajte pogonsko polužje kao što je opisano pod točkom 5.1.2.

10.4 Naručivanje rezervnih dijelova:

Kod naručivanja rezervnih dijelova trebali biste navesti sljedeće podatke:

- Tip uređaja
- Kataloški broj uređaja
- Identifikacijski broj uređaja
- Broj potrebnog rezervnog dijela

Aktualne cijene nalaze se na web stranici www.isc-gmbh.info

11. Zbrinjavanje u otpad i recikliranje

Uređaj je zapakiran kako bi se tijekom transporta spriječila oštećenja. Ova ambalaža je sirovina i može se ponovno upotrijebiti ili predati na reciklažu. Uređaj i njegov pribor sastavljeni su od raznih materijala, kao npr. metala i plastike. Elektrouređaji se ne smiju bacati u obično kućno smeće. Uređaj bi, u svrhu stručnog zbrinjavanja, trebalo predati odgovarajućem sakupljalištu takvog otpada. Ako ne znate gdje se takvo sakupljalište nalazi, raspitajte se u svojoj općinskoj upravi.

12. Plan traženja grešaka

Sljedeća tablica pokazuje simptome grešaka i opisuje na koji ćete način eliminirati smetnje u slučaju da stroj ne radi ispravno. Ako na taj način nećete moći lokalizirati problem, obratite se našoj servisnoj radionici.

Smetnja	Mogući uzrok	Uklanjanje smetnje
Uređaj se ne pokreće.	<ul style="list-style-type: none"> - Pogrešan postupak prilikom pokretanja. - Čađava ili vlažna svjećica - Pogrešno podešen rasplinjač 	<ul style="list-style-type: none"> - Pridržavajte se naputaka za pokretanj - Očistite svjećicu ili je zamijenite - Potražite pomoć servisne službe ili pošaljite uređaj poduzeću ISC-GmbH.
Uređaj se pokreće ali ne postiže punu snagu	<ul style="list-style-type: none"> - Pogrešno podešena poluga čoka - Zaprljani filter za zrak - Pogrešno podešen rasplinjač 	<ul style="list-style-type: none"> - Stavite polugu čoka u položaj „\uparrow“ - Očistite filter - Potražite pomoć servisne službe ili pošaljite uređaj poduzeću ISC-GmbH.
Motor radi nepravilno	<ul style="list-style-type: none"> - Pogrešan razmak elektroda na svjećici - Pogrešno podešen rasplinjač 	<ul style="list-style-type: none"> - Očistite svjećicu i podesite razmak elektroda ili zamijenite novom svjećicom. - Potražite pomoć servisne službe ili pošaljite uređaj poduzeću ISC-GmbH.
Motor prekomjerno dimi	<ul style="list-style-type: none"> - Pogrešna mješavina goriva - Pogrešno podešen rasplinjač 	<ul style="list-style-type: none"> - Upotrijebite ispravnu mješavinu goriva (pogledajte tablicu mješavina goriva) - Potražite pomoć servisne službe ili pošaljite uređaj poduzeću ISC-GmbH.

Kopiranje ili umnožavanje dokumentacije i popratnih materijala o proizvodu, čak i djelomično, dopušteno je samo uz izričito dopuštenje tvrtke ISC GmbH.

Zadržavamo pravo na tehničke izmjene

Informacije o servisu

U svim zemljama koje su navedene na našem jamstvenom listu, imamo kompetentne servisne partnere čije kontakte možete naći u jamstvenom listu. Oni su Vam na raspolaganju za sve slučajeve servisa kao što je popravak, briga oko rezervnih i potrošnih dijelova ili kupnja potrošnih materijala.

Treba imati na umu da kod ovog proizvoda sljedeći dijelovi podliježu trošenju uslijed korištenja ili prirodnom trošenju odnosno potrebni su kao potrošni materijal.

Kategorija	Primjer
Potrošni dijelovi*	Svjećica, filter za zrak
Potrošni materijal/ potrošni dijelovi*	Nož, kalem s niti za rezanje
Neispravni dijelovi	

* nije obavezno u sadržaju isporuke!

U slučaju nedostataka ili grešaka molimo Vas da to prijavite na internetskoj stranici www.isc-gmbh.info. Obratite pozornost na točan opis greške i u svakom slučaju odgovorite na sljedeća pitanja:

- Je li uređaj već jednom radio ispravno ili je otpočetak neispravan?
- Jeste li uočili nešto prije pojave kvara (simptom prije kvara)?
- U čemu je, po vašem mišljenju, kvar u funkcioniranju uređaja (glavni simptom)?
Opišite taj kvar.

Jamstveni list

Poštovani kupče, naši proizvodi podliježu strogoj kontroli kvalitete. Ako ovaj uređaj ipak ne bi besprijekorno funkcionirao, jako nam je žao i molimo Vas da se obratite našoj servisnoj službi na adresu navedenu na ovom jamstvenom listu. Također ćemo Vam sa zadovoljstvom pomoći putem telefona na navedenom broju servisa. Za zahtijevanje jamstva vrijedi slijedeće:

1. Ovi jamstveni uvjeti isključivo se odnose na potrošače, tj. fizičke osobe koje ovaj proizvod ne žele koristiti ni u okviru gospodarske djelatnosti, niti u drugim samostalnim djelatnostima. Ovi jamstveni uvjeti reguliraju dodatne jamstvene usluge koje dolje navedeni proizvođač jamči zajedno sa zakonskim jamstvom kupcima svojih novih uređaja. Ovo jamstvo ne utječe na Vaše zakonske jamstvene zahtjeve. Naša jamstvena usluga za Vas je besplatna.
2. Jamstvena usluga isključivo se odnosi na nedostatke novog uređaja dolje navedenog proizvođača koji ste kupili, koji su posljedica grešaka na materijalu ili tvorničke greške, a po našem izboru usluga je ograničena na uklanjanje takvih nedostataka na uređaju ili zamjenu uređaja. Molimo Vas da obratite pozornost na to da naši uređaji nisu pogodni za korištenje u komercijalne, obrtničke ili profesionalne svrhe. Stoga se ugovor o jamstvu neće realizirati ako je uređaj u razdoblju jamstva korišten u komercijalne, obrtničke ili industrijske svrhe, ili je bio izložen identičnom opterećenju.
3. Naše jamstvo isključuje:
 - Štete na uređaju koje nastanu zbog nepridržavanja uputa za montažu ili zbog nestručne instalacije, nepridržavanja uputa za uporabu (kao npr. zbog priključka na pogrešni mrežni napon ili vrstu struje) ili nepridržavanja odredbi za održavanje i sigurnosnih odredbi, ili zbog izlaganja uređaja ne-normalnim uvjetima okoline, ili zbog nedostatka njege i održavanja.
 - Štete na uređaju koje nastanu zbog zlouporabe ili nestručne primjene (kao npr. preopterećenje uređaja ili korištenje nedopuštenih namjenskih alata ili pribora), zbog prodiranja stranih tijela u uređaj (kao npr. pijesak, kamenje ili prašina, transportna oštećenja), zbog primjene sile ili vanjskih djelovanja (npr. oštećenja zbog pada).
 - Štete na uređaju ili dijelovima uređaja čiji je uzrok prirodno trošenje uporabom, uobičajeno ili ostalo trošenje.
4. Jamstveni rok iznosi 24 mjeseca a počinje s danom kupnje uređaja. Jamstveni zahtjevi podnose se prije isteka jamstvenog roka u roku od dva tjedna nakon što utvrdite kvar. Podnošenje zahtjeva nakon isteka jamstvenog roka ne prihvaća se. Popravak ili zamjena uređaja neće rezultirati produljenjem jamstvenog roka, niti zbog ove usluge za uređaj ili eventualno ugrađene rezervne dijelove stupa na snagu novi jamstveni rok. To vrijedi također kod korištenja usluge na licu mjesta.
5. Za zahtijevanje jamstva neispravan uređaj treba prijaviti na: www.isc-gmbh.info. Molimo vas da imate u pripravnosti račun ili neki drugi dokaz o tome da ste kupili novi uređaj. Uređaji kojima neće biti priložen odgovarajući dokaz ili će biti poslani bez tipske pločice, isključeni su iz realizacije jamstva na temelju nedostatka mogućnosti uvrštenja. Ako naša jamstvena usluga obuhvaća kvar na uređaju, odmah ćemo vam vratiti popravljani ili novi uređaj.

Podrazumijeva se da uz naknadu troškova također popravljamo kvarove koje jamstvo ne ili više ne obuhvaća. Molimo Vas da u tom slučaju uređaj pošaljete na adresu našeg servisa.

Upozoravamo na ograničenja ovog jamstva za potrošne, istrošene i neispravne dijelove u skladu s informacijama o servisu u ovim uputama za uporabu.

Opasnost!

Kod korišćenja uređaja morate se pridržavati bezbednosnih propisa kako biste sprečili povrede i štete. Zbog toga pažljivo pročitajte ova uputstva za upotrebu/bezbednosne napomene. Dobro ih sačuvajte tako da Vam informacije u svako doba budu na raspolaganju. Ako biste ovaj uređaj trebali predati drugim licima, molimo Vas da im prosledite i ova uputstva za upotrebu. Ne preuzimamo garanciju za štete koje bi nastale zbog nepridržavanja ovih uputstava za upotrebu i bezbednosnih napomena.

1. Sigurnosna uputstva

Odgovarajuća sigurnosna uputstva pronaći ćete u priloženoj knjižici.

Opasnost!

Pročitajte sve bezbednosne napomene i uputstva. Propusti kod pridržavanja bezbednosnih napomena i uputstava mogu da prouzroče el.udar, požar i/ili teške povrede. **Sačuvajte sve bezbednosne napomene i uputstva za buduće korišćenje.**

Bezbednosne naprave

Kod rada s uređajem mora da bude montiran odgovarajući zaštitni plastični poklopac za nož ili nit, kako bi se sprečilo izbacivanje predmeta. Nož integrisan u poklopcu za zaštitu rezne niti automatski odrezuje nit na optimalnu dužinu.

Objašnjenja natpisnih pločica na uređaju (slika 14):

1. Upozorenje!
2. Pre puštanja uređaja u rad pročitajte uputstva za upotrebu!
3. Nosite zaštitu za oči/glavu i sluh!
4. Nosite čvrstu obuću!
5. Nosite zaštitne rukavice!
6. Zaštitiite uređaj od kiše i vlažnosti!
7. Pazite na delove koji izleću.
8. Pre održavanja isključite uređaj i izvucite utikač svećice!
9. Odstojanje između mašine i okoline mora biti najmanje 15 m!
10. Alat još malo radi!
11. Pažnja, vrući delovi. Držite odstojanje.
12. Svaki 20 časova rada podmažite sa malo masti (tečna mast za prenosnik)!
13. Oprez zbog povratnog udarca!
14. Nemojte da koristite listove testere.

2. Opis uređaja i sadržaj isporuke**2.1 Opis uređaja (slika 1-13)**

1. Spojni komad prečke za vođenje
2. Prečka za vođenje
3. Drška za vođenje
4. Sajla startera
5. Poluga čoka
6. Rezervoar za benzin
7. Pumpa za gorivo „primer“
8. Poklopac kućišta filtera za vazduh
9. Prekidač za uključivanje/isključivanje
10. Filter za vazduh
11. Ručica za gas
12. Blokada ručice za gas
13. Kalem rezne niti
14. Zaštitni poklopac rezne niti
15. Zaštitni poklopac noža
16. Utikač svećice
17. Kaiš za nošenje
18. Nož
19. Držać ručke za vođenje
20. Poklopac utikača svećice
21. Zavrtanj za podešavanje ručke M6
22. Pločica zahvatača
23. Pritisna ploča
24. Poklopac pritisne ploče
25. Navrtka M10 (levi navoj)
26. Flaša za mešanje ulja/benzina
27. Ključ za svećicu
28. 3x kablovska spojnica
29. Imbus ključ 4 mm
30. Imbus ključ 5 mm

2.2 Sadržaj isporuke

Molimo Vas da pomoću opisanog sadržaja isporuke proverite potpunost artikala. U slučaju neispravnih delova, nakon kupovine artikla obratite se našem servisnom centru, ili prodajnom mestu na kom ste kupili proizvod u roku od 5 radnih dana, s time da predložite i važeću potvrdu o kupovini. Molimo vas da u vezi sa tim obratite pažnju na tabelu o garanciji u informacijama o servisu na kraju uputstava.

- Otvorite pakovanje i pažljivo izvadite uređaj.
- Uklonite materijal za pakovanje kao i delove za bezbednost pakovanja / bezbednost tokom transporta (ako postoje).
- Proverite da li je sadržaj isporuke potpun.
- Prekontrolišite da li na uređaju i delovima pribora ima transprotnih oštećenja.
- Po mogućnosti sačuvajte pakovanje do isteka garantnog roka.

Opasnost!

Uređaj i materijal za pakovanje nisu dečje igračke! Deca ne smeju da se igraju plastičnim kesama, folijama i sitnim delovima! Postoji opasnost da ih progutaju i tako se uguše!

- Benzinski šišač/kosilica trave
- Prečka za vođenje
- Drška za vođenje
- Držać drške za vođenje
- Kaiš za nošenje
- Nož
- Kalem s reznom niti
- Disk zahvatača
- Pritisna ploča
- Poklopac pritisne ploče
- Navrtka M10 (levi navoj)
- Flaša za mešanje ulja/benzina
- Ključ za svećicu
- Imbus ključ 4 mm
- Imbus ključ 5 mm
- 3x kablovska spojnica
- Zavrtanj za podešavanje drške M6
- Zaštitni poklopac rezne niti/noža
- Originalna uputstva za upotrebu
- Bezbednosne napomene

3. Namensko korišćenje

Motorna kosilica za travu (korišćenje noža) podesna je za rezanje sitnih drvenastog bilja, većeg korova i žbunja.

Motorni trimer (korišćenje kalema s niti) podesan je za rezanje travnjaka, travnatih površina i sitnog korova. Pretpostavka za pravilno korišćenje uređaja je pridržavanje priloženih proizvođačevih uputstava za upotrebu. Svaka drugačija primena, koja u ovim uputstvima nije izričito dozvoljena, može da dovede do oštećenja uređaja i predstavlja ozbiljnu opasnost za korisnika. Obavezno obratite pažnju na ograničenja u bezbednosnim napomenama.

Molimo da obratite pažnju na to da naši uređaji nisu podesni za korišćenje u komercijalne, znanstvene ili industrijske svrhe. Ne preuzimamo garanciju ako se uređaj koristi u komercijalne i industrijske svrhe kao i sličnim delatnostima.

Opasnost! Zbog opasnosti od fizičkih povreda korisnika kosilica sa benzinskim motorom ne sme da se koristi za sledeće radove: za čišćenje pute-

va niti kao mašina za sitnjenje već odsečenih grana drveća i žbunja. Nadalje, kosilica s benzinskim motorom ne sme da se koristi za zaravnavanje povišenog tla, kao što su npr. krtičnjaci. Iz bezbednosnih razloga kosilica s benzinskim motorom ne sme da se koristi kao pogonski agregat za druge radne alate i komplete alata svake vrste.

Mašina sme da se koristi samo namenski. Svaka drugačija upotreba nije namenska. Za štete ili povrede svih vrsta koje iz toga proizađu, odgovoran je korisnik/rukovaalac a nikako proizvođač.

4. Tehnički podaci

Tip motora2-taktni motor, hlađen vazduhom,
..... hromirani cilindar
Snaga motora (maks.) 1,5 kW/(2 KS)
Radna zapremina51,7 ccm
Broj obrtaja motora u praznom hodu
.....3000 ± 300 min⁻¹
Maks. broj obrtaja motora:9600 min⁻¹
Maks. broj obrtaja
kosilica:7200 min⁻¹
trimer:7000 min⁻¹
Paljenjeelektronsko
Pogoncentrifugalno kvačilo
Težina (prazan rezervoar)6,8 kg
Krug rezanja niti Ø42 cm
Krug rezanja noža Ø25,5 cm
Dužina niti4 m
Ø niti2,4 mm
Sadržaj rezervoara0,9 l
SvećicaL8RTC

Opasnost!**Buka i vibracije**

Nivo zvučnog pritiska L_{pA} 96,7 dB(A)
Nesigurnost K_{pA} 3 dB
Intenzitet buke L_{WA} 113,9 dB(A)
Nesigurnost K_{WA} 3 dB

Nosite zaštitu za sluh.

Buka može da utiče na gubitak sluha.

Pogon

Vrednost emisije vibracija $a_h = 5,14 \text{ m/s}^2$
Nesigurnost $K = 1,5 \text{ m/s}^2$

Ograničite stvaranje buke i vibracija na minimum!

- Koristite samo besprekorne uređaje.
- Redovno održavajte i čistite uređaj.
- Prilagodite svoj način rada uređaju.
- Ne preopterećujte uređaj.
- Prema potrebi pošaljite uređaj na kontrolu.
- Ako uređaj ne upotrebljavate, onda ga isključite.
- Nosite zaštitne rukavice.

5. Montaža

5.1.1 Montaža drške za vođenje

Montirajte dršku za vođenje kao što je prikazano na slikama 3a – 3c. Zavrtnje pritegnite tek kad pomoću kaiša podesite optimalni radni položaj. Dršku za vođenje treba poravnati kao što je prikazano na slici 1. Demontaža se vrši obrnutim redom.

5.1.2 Montaža prečage za vođenje (sl. 4a - 4c)

Sad pritisnite polugu za fiksiranje (A) i pažljivo gurnite prečagu za vođenje (sl. 4b/poz. 2) u njen spojni komad. Pri tom pazite na to da pogonske osovine u unutrašnjosti prečage za vođenje međusobno klize (po potrebi malo okrenite glavu kalema). Kukica poluge za fiksiranje (A) mora se utvrditi u rupi (B). Sad stegnite zavrtnj za podešavanje ručke (21) kao što je prikazano na slici 4c.

5.1.3 Montaža zaštitnog poklopca za nož

Pažnja: Kod rada s nožem treba biti montiran njegov zaštitni poklopac. Zaštitni poklopac noža montirajte kao što je prikazano na slikama 5a – 5b.

5.1.4 Montaža/zamena noža

Montažu noža možete videti na slikama 6a - 6g. Demontaža se vrši obrnutim redom.

- Nataknite disk zahvatača (22) na zupčastu osovinu (sl. 6b).
- Blokirate nož (18) na disku zahvatača (sl. 6c).
- Utaknite potisnu ploču (23) preko navoja zupčaste osovine (sl. 6d).
- Nataknite poklopac potisne ploče (24) (sl. 6e).
- Nadite provrt na disku zahvatača i postavite ga tako da se poklopi s utorom ispod njega pa ga blokirate pomoću isporučenog imbus ključa (29) kako biste stegnuli navrtku (25) (sl. 6f/6g). **Napomena:** levi navoj!

5.1.5 Montaža zaštitnog poklopca niti za sečenje na poklopac za zaštitu noža

Pažnja: Kod rada s niti za sečenje dodatno se mora montirati zaštitni poklopac niti (sl. 7a/poz. 14).

Zaštitni poklopac niti za sečenje montirajte kao što je prikazano na slikama 7a-7b. Na donjoj strani zaštitnog poklopca nalazi se nož (sl. 7a/ poz. F) za automatsku regulaciju dužine niti. On je prekriven štitičnikom (sl. 7a/ poz. G).

Uklonite zaštitu pre početka rada i nakon svršetka ponovno je stavite.

5.1.6 Montaža/zamena kalema s niti

Montažu kalema s niti pogledajte na slici 7c-7d. Demontaža se vrši obrnutim redom.

Nadite provrt na disku zahvatača i postavite ga tako da se poklopi s utorom ispod njega pa ga blokirate s isporučenim imbus ključem (29) kako biste zatim navrnuli kalem s niti na navoj.

Napomena: levi navoj!

5.2 Podešavanje visine rezanja

- Kaiš za nošenje stavite kao što je prikazano na slikama 8a - 8c.
- Zakačite uređaj na kaiš za nošenje (sl. 8d).
- Različitim položajima kopče na kaišu podesite optimalni radni položaj i položaj za rezanje (sl. 8e).
- Da biste utvrditi optimalnu dužinu kaiša, zamahnite nekoliko puta uređajem bez da pokrenete motor (sl. 9a).

Kaiš za nošenje ima mehanizam za brzo otvaranje. Ako je potrebno brzo odložiti uređaj, povucite za crveni deo kaiša (sl. 8f).

Upozorenje: Kaiš koristite uvek kad radite s uređajem. Stavite kaiš čim pokrenete motor i dok on radi u praznom hodu. Isključite motor pre nego ćete da skinete kaiš za nošenje.

6. Pre puštanja u pogon

Proverite uređaj pre svakog puštanja u rad.

- Zaptivanje sistema za gorivo.
- Besprekorno stanje zaštitnih naprava i sečiva.
- Pričvršćenost svih spojeva sa zavrtnjima.
- Laka pokretljivost svih pomičnih delova.

6.1 Gorivo i ulje

Preporučena goriva

Koristite mešavinu bezolovnog benzina i ulje za dvotaktne motore. Pomešajte smešu goriva prema tabeli.

Napomena: Ne koristite mešavinu goriva koja je stajala duže od 90 dana.

Napomena: Ne koristite ulje za 2-taktne motore koje se preporuča za mešavinski odnos od 100:1. U slučaju šteta na motoru uzrokovanih nedovoljnim podmazivanjem gubi se garancija proizvođača za motor.

Upozorenje: Za transport i skladištenje goriva koristite samo za to predviđene i dozvoljene rezervoare.

Sipajte tačnu količinu benzina i ulja za 2-taktne motore u priloženu flašu za mešanje (vidi odštampanu skalu). Zatim dobro protresite posudu.

6.2 Tabela smeše goriva

Postupak mešanja: 40 delova benzina na 1 deo ulja

Benzin	2-takno ulje
1 litra	25 ml
5 litara	125 ml

7. Rukovanje

Molimo da obratite pažnju na zakonske odredbe o zaštiti od buke koje mogu da se razlikuju zavisno od zemlje korišćenja.

Pre puštanja u rad uklonite zaštitne kape s noža.

7.1 Startovanje hladnog motora

Napunite rezervoar primerenom smešom benzina i ulja. Vidi takođe Gorivo i ulje.

1. Uređaj postavite na tvrdnu, ravnu površinu.
2. Pritisnite pumpu za gorivo (primer) (sl. 1/poz. 7) 10x.
3. Prekidač za uključivanje/ isključivanje (sl. 1/ poz. 9) stavite u položaj „I“.
4. Stavite polugu čoka (sl. 1/poz. 5) na „I“.

5. Čvrsto držite uređaj i izvlačite sajlu za pokretanje (sl. 1/poz. 4) sve dok ne osetite prvi otpor. Sad naglo povucite sajlu pokretača 2x.
6. Stavite polugu čoka (sl. 1/poz. 5) na „I“.
7. Čvrsto držite uređaj i izvlačite sajlu za pokretanje (sl. 1/poz. 4) sve dok ne osetite prvi otpor. Sad naglo povucite sajlu pokretača 4x. Uređaj bi trebao da startuje.

Napomena: Nemojte pustiti užu za startovanje da skoči nazad u početni položaj. To može dovesti do oštećenja.

Kada se motor pokrene, neka se uređaj zagejva oko 10 sekundi.

Upozorenje: Kod motora koji se pokreće, rezni alat počinje se okretati.

8. Ako motor ne upali, ponovite korake od 4 - 8. Obratite pažnju: Ako motor ne upali ni nakon više pokušaja, pročitajte odlomak "Uklanjanje grešaka na motoru". Obratite pažnju: Sajlu startera povlačite uvek pravolinijski. Ako ga povlačite pod uglom, nastaje trenje na ušici. Zbog toga se užu tare i brže troši. Zbog toga se užu tare i brže troši. Uža nikada nemojte da pustite da skoči nazad.

7.2 Startovanje toplog motora

(Uređaj nije mirovao duže od 15 - 20 min.)

1. Uređaj postavite na tvrdnu, ravnu površinu.
2. Prekidač za uključivanje/ isključivanje stavite u položaj „I“.
3. Čvrsto držite uređaj i izvlačite sajlu startera dok ne osetite prvi otpor. Sada naglo potegnite sajlu startera. Uređaj bi se trebao pokrenuti nakon 1 - 2 potezanja. Ako se mašina ne pokrene ni nakon 6 potezanja, ponovite korake od 1 - 7 pod Pokretanje hladnog motora.

7.3 Gašenje motora

Redosled u slučaju nužde:

Ako trebate odmah zaustaviti mašinu, prekidač za uključivanje/isključivanje stavite u položaj „Stop“ odnosno „0“.

Normalan sled koraka:

Pustite polugu za gas i pričekajte da motor dođe u broj obrtaja praznog hoda. Zatim stavite prekidač za uključivanje/isključivanje u položaj „Stop“ odnosno „0“.

7.4 Uputstva za rad

Pre nego ćete upotrebiti uređaj, vežbajte sve tehnike rada kod isključenog motora.

8. Rad s trimerom s benzinskim motorom

Produžavanje niti za rezanje

Upozorenje! Ne koristite metalnu žicu ili metalnu žicu s plastičnim omotačem bilo koje vrste za kalem. To može da prouzroči teške povrede korisnika.

Za produžavanje niti za rezanje pustite motor da radi pod punim gasom i tapkajte kalemom s niti po tlu. Nit se automatski produžuje. Nož na zaštitnom poklopcu skraćuje nit na dopuštenu dužinu (sl. 9b).

Napomena: Da biste sprečili pregrevanje cevi vratila, redovno uklanjajte ostatke trave i korova. Ostaci košenja/ trave/korova hvataju se ispod zaštitnog poklopcu (sl. 9c) šta sprečava hlađenje cevi vratila. Pažljivo uklonite te ostatke izvijačem ili sličnim alatom.

Razni postupci košnje

Ako je uređaj pravilno montiran, on će rezati korov i visoku travu na teško pristupačnim mestima, kao npr. duž ograda, zidova i temelja kao i oko drveća. Uređaj može da se podesi na "radove odrezivanja" čime se uklanja vegetacija tik do tla u svrhu bolje pripreme bašte ili čišćenja nekog određenog područja.

Obratite pažnju: Čak i kod pažljivog korišćenja uređaja, kod rezanja uz temelje, kamenje ili betonske zidove itd. nit se troši više nego što je to normalno.

Šišanje/košnja

Njišite trimerom s jedne strane na drugu kao da režete srpom. Kalem s niti uvek držite paralelno s tlom. Proverite teren i utvrdite željenu visinu rezanja. Vodite kalem s niti i držite ga na željenoj visini u svrhu ravnomernog rezanja (sl. 9d).

Niže šišanje

Trimer držite uz blagi nagib tačno ispred sebe tako da se donja strana kalema s niti nalazi iznad tla, a nit dotiče tačno mesto rezanja. Režite uvek u pravcu od sebe. Ne vucite trimmer prema sebi.

Rezanje uz ogradu/temelje

Kod rezanja polako se približavajte ogradama od pletene žice i letvi, zidovima od prirodnog kamena i temeljima kako biste mogli rezati tik uz njih, ali ne udarajući pri tom s niti o prepreku. Dotakne li nit npr. kamenje, kamene zidove ili temelje,

istrošiće se ili poderati. Udari li nit o pletenu ogradu, poderaće se.

Šišanje oko drveća

Oko stabala šišajte približavajući se polako, tako da nit ne dotakne koru drveta. Hodajte oko stabla i pri tom režite sleva na desno. Približavajte se travi ili korovu s vrhom niti i lagano nagnite kalem s niti prema napred.

Upozorenje: Tokom rada budite nadasve pažljivi. Kod takvih radova držite odstojanje od 30 metara od drugih osoba ili životinja.

Košnja

Kod košnje obuhvatite celu vegetaciju do tla. U tu svrhu nagnite kalem s niti za 30 stepeni na desno. Stavite dršku u željeni položaj. Obratite pažnju na povećanu opasnost od povreda korisnika, posmatrača i životinja kao i opasnost od materijalnih šteta koje mogu da prouzroče predmeti koji se odbijaju od uređaja (npr. kamenje) (sl. 9e).

Upozorenje: Ovim uređajem nemojte da odstranjete predmete sa staza itd.!

Uređaj je snažan alat tako da može da odbaci sitno kamenje i druge predmete 15 metara i više, šta može da uzrokuje štete na automobilima, kućama i prozorima.

Testerisanje

Uređaj nije podesan za testerisanje.

Zapinjanje

Ako bi se nož zbog guste vegetacije blokirao, odmah ugasite motor. Pre nego ćete uređaj ponovo da uključite, oslobodite ga od trave i grmlja.

Izbegavanje povratnog udarca

Kod radova s nožem postoji opasnost od povratnog udarca kad naiđe na krute prepreke (stablo, granu, panj, kamen ili slično). Pri tom uređaj trzne unazad suprotno od smera vrtnje alata. To može da dovede do gubitka kontrole nad uređajem. Ne koristite nož u blizini ograda, metalnih stupova, rubnih kamena ili temelja.

Za rezanje tvrdih stabljika pozicionirajte ga kao što je prikazano na slici 9f.

9. Održavanje

Pre radova održavanja uvek isključite uređaj i izvucite utikač svećice.

9.1 Zamena kalema/rezne niti

1. Demontirajte kalem s niti (13) kao što je opisano u odlomku 5.1.6. Stisnite kalem (sl. 12a) i skinite polovinu kućišta (sl. 12b).
2. Izvadite kalem iz kućišta (sl. 12c).
3. Eventuelno odstranite ostatak rezne niti.
4. Novu reznu nit stavite u sredinu a nastalu petlju zakačite u otvor nosača kalema (sl. 12d).
5. Namotajte nit uz napinjanje u smeru protivnom skazaljci na časovniku. Nosač kalema pri tom razdvaja obe polovine najlonske niti (sl. 12e).
6. Poslednjih 15 cm oba kraja niti zakačite u držač niti na suprotnoj strani kalema (sl. 12f).
7. Oba kraja niti provedite kroz metalne ušice u kućištu kalema (sl. 12c).
8. Kalem niti pritisnite u njegovo kućište.
9. Nakratko i snažno povucite oba kraja niti da bi ih oslobodili iz njihovih držača na kalemu.
10. Ostatak niti odrežite na cirka 13 cm. To smanjuje opterećenje motora tokom njegovog pokretanja i zagrevanja.
11. Ponovno montirajte kalem s niti. Vidi tačku 5.1.6. Ako ste zamenili kompletan kalem s niti, preskočite tačke 3 - 6.

9.2 Brušenje noža smeštenog u zaštitnom poklopcu

Nož postaje s vremenom tup. Ako to utvrdite, olabavite zavrtnj kojim je pričvršćen nož na zaštitnom poklopcu. Pričvrstite nož u klemu. Brusite nož turpijom i pripazite da održite ugao oštrica. Turpijajte samo u jednom smeru.

9.3 Održavanje filtera za vazduh (sl. 10a-10c)

Zaprjani filtri za vazduh smanjuju snagu motora zbog premalog dovoda vazduha do karburatora. Zbog toga je neophodna redovita kontrola. Filter za vazduh (10) potrebno je kontrolisati svakih 25 časova i po potrebi ga očistiti. Kod veoma prašnjavog vazduha filter treba da se kontroliše češće.

1. Uklonite poklopac s filtera za vazduh (sl. 10a).
2. Skinite filterski element (sl. 10b/10c).
3. Istresite filterski element lupkanjem ili ga izdubajte.
4. Montaža se odvija obrnutim redom.

Upozorenje: Filter za vazduh nemojte nikada čistiti benzinom ili zapaljivim rastvorima.

9.4 Održavanje svećice (sl. 11a-11c)

Iskrište svećice = 0,6 mm. Stegnite svećicu momentom od 12 do 15 Nm. Zaprjlanost svećice proverite prvi put nakon 10 časova rada i po potrebi je očistite četkicom od bakrene žice. Nakon toga svećicu održavajte svakih 50 radnih časova.

1. Uklonite poklopac utikača svećice (20) kao što je prikazano na sl. 11a.
2. Izvucite utikač za svećicu (16). (sl. 11b)
3. Priloženim ključem (27) odvrnite svećicu (sl. 11c).
4. Montaža se odvija obrnutim redom.

9.5 Podešavanja karburatora

Upozorenje: Podešavanja karburatora sme da obavlja samo ovlašćeni servis.

U vezi svih radova na karburatoru prvo treba da se demontira poklopac vazdušnog filtera kao što je prikazano na slici 10a-10c.

Podešavanje sajle za gas:

Ako se s vremenom više ne može postići maksimalni broj obrtaja uređaja i isključeni su svi razlozi pomenuti u odeljku 12 Uklanjanje kvarova, moglo bi biti potrebno da se podesi sajla za gas. Zato prvo proverite da li je karburator otvoren kod punog gasa na ručki. To je slučaj kada je zasun karburatora (sl. 13a) kod punog gasa otvoren do kraja. Slika 13a pokazuje pravilnu podešenost. Ako zasun karburatora nije potpuno otvoren, potrebna je korekcija.

Da bi se podesila sajla za gas, potrebni su sledeći koraci:

- Olabavite protivnavrtku (sl. 13b/poz. C) za nekoliko obrtaja.
- Odvrćite zavrtnj za podešavanje (sl. 13b/poz. D) tako dugo dok se zasun karburatora kod punog gasa ne otvori do kraja, kao što je prikazano na slici 13a.
- Ponovno pritegnite kontranavrtku.

9.6 Podešavanje gasa praznog hoda:

Napomena! Gas praznog hoda podešavajte dok je motor topao.

Podešavanje gasa praznog hoda sme da obavi samo ovlašćena radionica. Broj obrtaja kod pokretanja reznih alata mora iznositi najmanje 1,25 puta broja obrtaja u praznom hodu

9.7 Podmazivanje prenosnika

Svakih 20 časova rada na mesto podmazivanja (C) nanosite malo tečne masti za prenosnik (cirka 10 g) (sl. 7c).

10. Čišćenje, skladištenje, transport i poručivanje rezervnih delova

10.1 Čišćenje

- Očistite drške od ostataka ulja tako da uređaj možete uvek čvrsto držati.
- Po potrebi očistite uređaj vlažnom krpom i sa eventualno malo blagog sredstva za pranje.

Pažnja!

Pre svakog čišćenja izvucite utikač sa svećicom. Uređaj ni u kom slučaju ne uranjajte u vodu ili neke druge tečnosti. Uređaj čuvajte na sigurnom i suvom mestu, van dohvata dece.

10.2 Čuvanje

Opres: Ne odlažite uređaj na vreme duže od 30 dana, bez da ste proveli sledeće radnje.

Spremanje uređaja

Ako uređaj nameravate da spremite na duže od 30 dana, prethodno ga morate pripremiti. U protivnom bi preostalo gorivo u karburatoru ishlapilo i ostavilo smolasti talog. To bi moglo da oteža pokretanje, a posledica bi bile skupe popravke.

1. Polagano otvorite poklopac rezervoara za gorivo i isпустite eventualni pritisak. Pažljivo ispraznite rezervoar.
2. Pokrenite motor i pustite ga da radi sve dok se uređaj ne zaustavi kako bi se uklonilo gorivo iz karburatora.
3. Ostavite motor da se ohladi (cirka 5 minuta).

Napomena: Spremite uređaj na suvo mesto na većem odstojanju od mogućih izvora zapaljenja, npr. peći, gasnog bojlera, gasnog uređaja za sušenje, itd.

Ponovno puštanje u rad

1. Izvadite svećicu (vidi 9.4).
2. Očistite svećicu i proverite pravilnost rastojanja elektroda na svećici, ili stavite novu svećicu sa ispravnim rastojanjem elektroda.
3. Pripremite uređaj za rad.
4. Napunite rezervoar pravilnom smešom goriva/ulja. Vidi odeljak Gorivo i ulje.

10.3 Transport

Kada želite transportovati uređaj, ispraznite rezervoar s benzinom kao što je objašnjeno u poglavlju 10 „Skladištenje“. Očistite uređaj četkom ili metlicom od grubih nečistoća. Demontirajte pogonski polužni sistem kao što je opisano pod tačkom 5.1.2.

10.4 Porudžbina rezervnih delova:

Kod porudžbine rezervnih delova trebali biste da navedete sledeće podatke:

- Tip uređaja
- Kataloški broj uređaja
- Identifikacioni broj uređaja
- Broj potrebnog rezervnog dela

Aktuelne cene nalaze se na web strani www.isc-gmbh.info

11. Zbrinjavanje u otpad i recikliranje

Uređaj je zapakovan kako bi se tokom transporta sprečila oštećenja. Ova ambalaža je sirovina i može ponovno da se upotrebi ili preda na recikliranje. Uređaj i njegov pribor sastavljeni su od raznih materijala, kao npr. metala i plastike. Neispravni uređaji ne smeju da se bacaju u kućni otpad. Uređaj bi u svrhu stručnog zbrinjavanja u otpad, trebalo da se preda odgovarajućem sabiralištu takvog otpada. Ako ne znate gde se takvo sabiralište nalazi, raspitajte se u svojoj opštinskoj upravi.

12. Plan traženja grešaka

Sledeća tabela pokazuje simptome kod grešaka i opisuje na koji ćete način eliminisati smetnje u slučaju da mašina ne radi ispravno. Ako na taj način nećete moći lokalizovati problem, obratite se našoj servisnoj radionici.

Smetnja	Mogući uzrok	Uklanjanje smetnje
Uređaj se ne pokreće.	<ul style="list-style-type: none"> - Pogrešan postupak prilikom pokretanja. - Čađava ili vlažna svjećica - Pogrešno podešen rasplinjač 	<ul style="list-style-type: none"> - Pridržavajte se naputaka za pokretanj - Očistite svjećicu ili je zamijenite - Potražite pomoć servisne službe ili pošaljite uređaj poduzeću ISC-GmbH.
Uređaj se pokreće ali ne postiže punu snagu	<ul style="list-style-type: none"> - Pogrešno podešena poluga čoka - Zaprljani filter za zrak - Pogrešno podešen rasplinjač 	<ul style="list-style-type: none"> - Stavite polugu čoka u položaj „\uparrow“ - Očistite filter - Potražite pomoć servisne službe ili pošaljite uređaj poduzeću ISC-GmbH.
Motor radi nepravilno	<ul style="list-style-type: none"> - Pogrešan razmak elektroda na svjećici - Pogrešno podešen rasplinjač 	<ul style="list-style-type: none"> - Očistite svjećicu i podesite razmak elektroda ili zamijenite novom svjećicom. - Potražite pomoć servisne službe ili pošaljite uređaj poduzeću ISC-GmbH.
Motor prekomjerno dimi	<ul style="list-style-type: none"> - Pogrešna mješavina goriva - Pogrešno podešen rasplinjač 	<ul style="list-style-type: none"> - Upotrijebite ispravnu mješavinu goriva (pogledajte tablicu mješavina goriva) - Potražite pomoć servisne službe ili pošaljite uređaj poduzeću ISC-GmbH.

Potpuno ili delimično štampanje ili umnožavanje dokumentacije i službenih papira koji su priloženi proizvodu dozvoljeno je samo uz izričitu saglasnost firme iSC GmbH.

Zadržavamo pravo na tehničke promene

Informacije o servisu

U svim zemljama koje su navedene u našem garantnom listu, imamo kompetentne servisne partnere čije kontakte možete da nađete u garantnom listu. Oni su Vam na raspolaganju za sve slučajeve servisa kao što je popravak, briga oko rezervnih i habajućih delova ili kupovina potrošnih materijala.

Treba da imate u vidu da kod ovog proizvoda sledeći delovi podležu trošenju usled korišćenja ili prirodnom trošenju odnosno potrebni su kao potrošni materijal.

Kategorija	Primer
Brzoabajući delovi*	Svećica, filter za vazduh
Potrošni materijal/ potrošni delovi*	Nož, kalem s niti za rezanje
Neispravni delovi	

* Nije obavezno da se nalazi u sadržaju isporuke!

U slučaju nedostataka ili grešaka molimo Vas da to prijavite na internet stranici www.isc-gmbh.info. Obratite pažnju na tačan opis greške i u svakom slučaju odgovorite na sledeća pitanja:

- Da li je uređaj već jednom radio ispravno, ili je od samog početka neispravan?
- Da li ste uočili nešto pre pojave kvara (simptom pre kvara)?
- U čemu je, po vašem mišljenju, kvar u funkcionisanju uređaja (glavni simptom)?
Opišite taj kvar.

Garantni list

Poštovani kupče,
naši proizvodi podležu strogoj kontroli kvaliteta. Ako ovaj uređaj ipak ne bi radio besprekorno, veoma nam je žao i molimo vas da se obratite našem servisu na adresu navedenu na ovom garantnom listu. Na raspolaganju smo vam takođe na navedenom telefonskom broju servisa. Za garantni zahtev važi sledeće:

1. Ovi garantni uslovi se isključivo odnose na potrošače, tj. fizička lica koja ovaj proizvod ne žele koristiti ni u okviru privredne delatnosti, niti u drugim samostalnim delatnostima. Ovi garantni uslovi regulišu dodatne garancije, koje dole naveden proizvođač garantuje zajedno sa zakonskom garancijom kupcima svojih novih uređaja. Ova garancija se ne odnosi na Vaše zakonske garantne zahteve. Naša garantna usluga za Vas je besplatna.
2. Garancija se isključivo odnosi na nedostatke novog uređaja dole navedenog proizvođača koji ste kupili, a koji su posledica grešaka na materijalu ili fabričkih grešaka; usluga je po našem izboru ograničena na uklanjanje takvih nedostataka na uređaju ili zamenu uređaja. Molimo da obratite pažnju na to da naši uređaji nisu podesni da se koriste za komercijalne, zanatske ili industrijske svrhe. Stoga se ugovor o garanciji neće realizovati, ako je uređaj u periodu garancije korišćen za komercijalne, zanatske ili industrijske svrhe, ili je bio izložen identičnom opterećenju.
3. Naša garancija ne obuhvata:
 - Štete na uređaju koje nastaju zbog nepridržavanja uputstava za montažu ili zbog nestručne instalacije, nepoštovanja uputstava za upotrebu (kao npr. zbog priključka na pogrešan napon strujne mreže ili vrstu struje) ili nepridržavanja odredbi za održavanje i bezbednosnih odredbi, ili zbog izlaganja uređaja nenormalnim uslovima okoline, ili zbog nedostatka nege i održavanja.
 - Štete na uređaju koje nastaju zbog zloupotrebe ili nestručne primene (kao npr. preopterećenje uređaja ili korišćenje nedozvoljenih namenskih alata ili pribora), zbog prodiranja stranih tela u uređaj (kao npr. pesak, kamenje ili prašina, transportna oštećenja), zbog primene sile ili spoljnih dejstvanja (npr. oštećenja zbog pada).
 - Štete na uređaju ili delovima uređaja čiji je uzrok prirodno trošenje upotrebom, uobičajeno ili ostalo trošenje.
4. Garantni rok iznosi 24 meseca, a počinje sa datumom kupovine uređaja. Garantni zahtevi stupaju na snagu pre isteka roka unutar dve sedmice nakon što ste primetili kvar. Stupanje garantnih zahteva na snagu nakon isteka garantnog roka je isključeno. Popravak ili zamena uređaja neće rezultovati produženjem garantnog roka, niti će zbog ove usluge za uređaj ili eventualno ugrađene rezervne delove stupiti na snagu novi garantni rok. To takođe važi kod korišćenja usluga na licu mesta.
5. Za zahtevanje garancije neispravan uređaj treba prijaviti na: www.isc-gmbh.info. Molimo vas da držite spreman račun ili neki drugi dokaz o tome da ste kupili novi uređaj. Uređaji kojima neće biti priložen odgovarajući dokaz ili će biti poslani bez tablice s oznakom tipa, isključeni su iz realizacije garancije na osnovu nedostatka mogućnosti svrstavanja. Ako naša garancija obuhvata dotični kvar na uređaju, odmah ćemo vam poslati popravljen ili novi uređaj.

Podrazumeva se da ćemo vam uz nadoknadu troškova ukloniti kvarove na uređaju koje garancija ne obuhvata ili ih više ne obuhvata. Molimo vas da nam u tom slučaju pošaljete uređaj na adresu našeg servisa.

Upozoravamo na ograničenje ove garancije za habajuće, istrošene i neispravne delove u skladu s garantnim uslovima u ovim uputstvima za upotrebu.



Konformitätserklärung

- D** erklärt folgende Konformität gemäß EU-Richtlinie und Normen für Artikel
- GB** explains the following conformity according to EU directives and norms for the following product
- F** déclare la conformité suivante selon la directive CE et les normes concernant l'article
- I** dichiara la seguente conformità secondo la direttiva UE e le norme per l'articolo
- NL** verklaart de volgende overeenstemming conform EU richtlijn en normen voor het product
- E** declara la siguiente conformidad a tenor de la directiva y normas de la UE para el artículo
- P** declara a seguinte conformidade, de acordo com as diretiva CE e normas para o artigo
- DK** attesterer følgende overensstemmelse i medfør af EU-direktiv samt standarder for artikel
- S** förklarar följande överensstämmelse enl. EU-direktiv och standarder för artikeln
- FIN** vakuuttaa, että tuote täyttää EU-direktiivin ja standardien vaatimukset
- EE** tõendab toote vastavust EL direktiivile ja standarditele
- CZ** vydává následující prohlášení o shodě podle směrnice EU a norem pro výrobek
- SLO** potrjuje sledečo skladnost s smernico EU in standardi za izdelek
- SK** vydáva nasledujúce prehlásenie o zhode podľa smernice EÚ a noriem pre výrobok
- H** a cikkekhez az EU-irányvonal és Normák szerint a következő konformitást jelenti ki
- PL** deklaruje zgodność wymienionego ponizej artykułu z następującymi normami na podstawie dyrektywy WE.
- BG** декларира съответното съответствие съгласно Директива на ЕС и норми за артикул
- LV** paskaidro šādu atbilstību ES direktīvai un standartiem
- LT** apibūdina šį atitikimą EU reikalavimams ir prekės normoms
- RO** declară următoarea conformitate conform directivei UE și normelor pentru articolul
- GR** δηλώνει την ακόλουθη συμμόρφωση σύμφωνα με την Οδηγία ΕΚ και τα πρότυπα για το προϊόν
- HR** potvrđuje sljedeću usklađenost prema smjernicama EU i normama za artikl
- BIH** potvrđuje sljedeću usklađenost prema smjernicama EU i normama za artikl
- RS** potvrđuje sledeću usklađenost prema smernicama EZ i normama za artikal
- RUS** следующим удостоверяется, что следующие продукты соответствуют директивам и нормам ЕС
- UKR** проголошує про зазначену нижче відповідність виробу директивам та стандартам ЄС на виріб
- MK** ja izjavува следната сообрзност согласно EУ-директивата и нормите за артикли
- TR** Ürünü ile ilgili AB direktifleri ve normları gereğince aşağıda açıklanan uygunluğu belirtir
- N** erklærer følgende samsvar i henhold til EU-direktivet og standarder for artikkel
- IS** Lýsir uppfyllingu EU-reglna og annarra staðla vöru

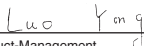
Benzin-Motorsense GC-BC 52 I AS (Einhell)

- | | |
|---|---|
| <input type="checkbox"/> 2014/29/EU | <input checked="" type="checkbox"/> 2006/42/EC |
| <input type="checkbox"/> 2005/32/EC_2009/125/EC | <input type="checkbox"/> Annex IV |
| <input type="checkbox"/> 2014/35/EU | Notified Body: |
| <input type="checkbox"/> 2006/28/EC | Notified Body No.: |
| <input checked="" type="checkbox"/> 2014/30/EU | Reg. No.: |
| <input type="checkbox"/> 2014/32/EU | <input checked="" type="checkbox"/> 2000/14/EC_2005/88/EC |
| <input type="checkbox"/> 2014/53/EC | <input checked="" type="checkbox"/> Annex V |
| <input type="checkbox"/> 2014/68/EU | <input type="checkbox"/> Annex VI |
| <input type="checkbox"/> 90/396/EC_2009/142/EC | Noise: measured $L_{WA} = 113,9$ dB (A); guaranteed $L_{WA} = 114$ dB (A) |
| <input type="checkbox"/> 89/686/EC_96/58/EC | $P = 1,5$ KW; $L/\varnothing =$ cm |
| <input type="checkbox"/> 2011/65/EU | Notified Body: |
| | <input checked="" type="checkbox"/> 2012/46/EU |
| | Emission No.: e11*97/68SA*2012/46*2602*03 (II) |

Standard references: EN ISO 11806; EN ISO 14982

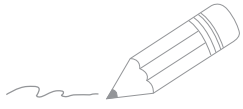
Landau/Isar, den 17.06.2016


Weichselgartner/General-Manager


Yong/Product-Management

First CE: 16
Art.-No.: 34.365.40 I.-No.: 11016
Subject to change without notice

Archive-File/Record: NAPR013598
Documents registrar: Sergey Hirsekorn
Wiesenweg 22, D-94405 Landau/Isar



A series of horizontal lines for writing, starting from the top of the page and extending downwards. The lines are evenly spaced and cover most of the page's height.



EH 09/2016 (01)

