

Einhell

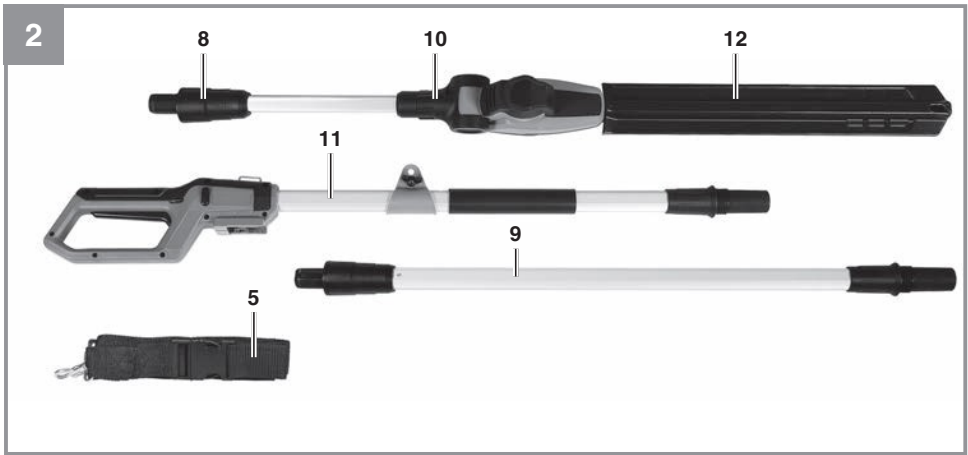
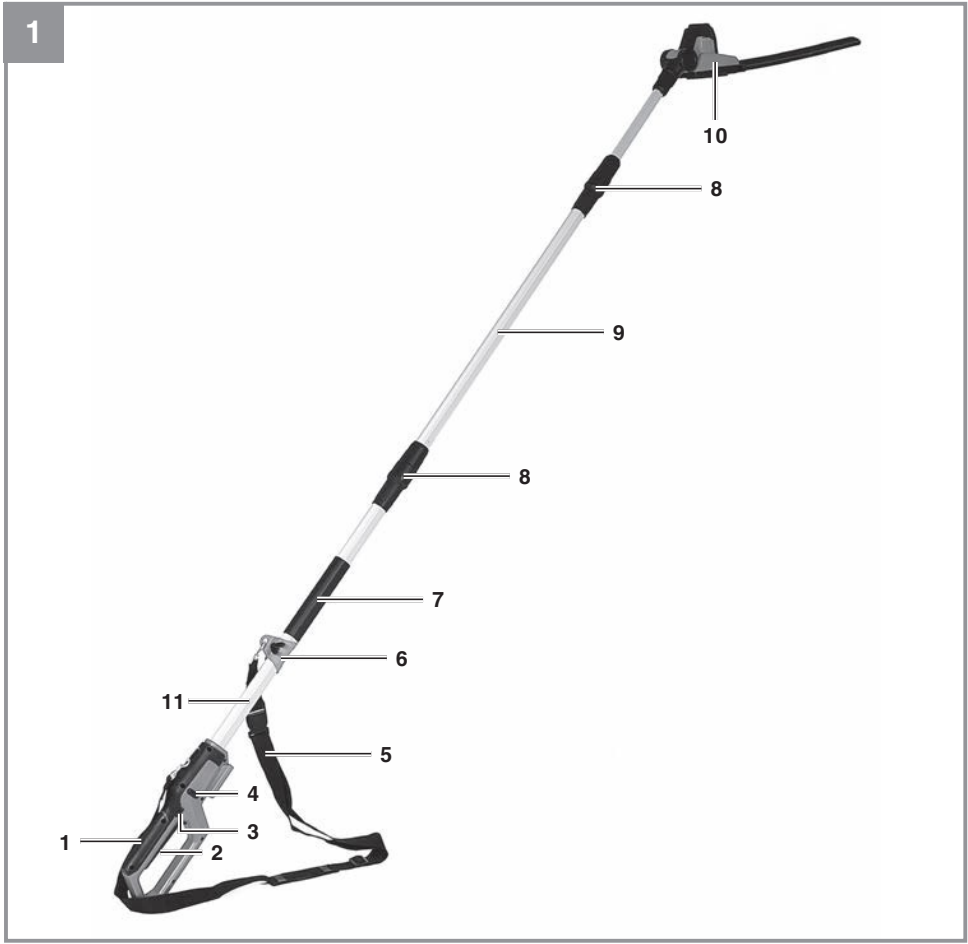
GC-HH 18/45 Li T

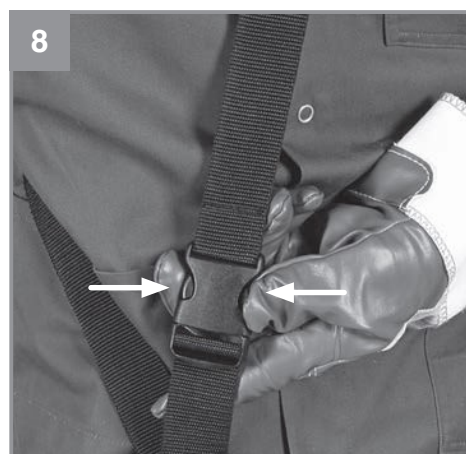
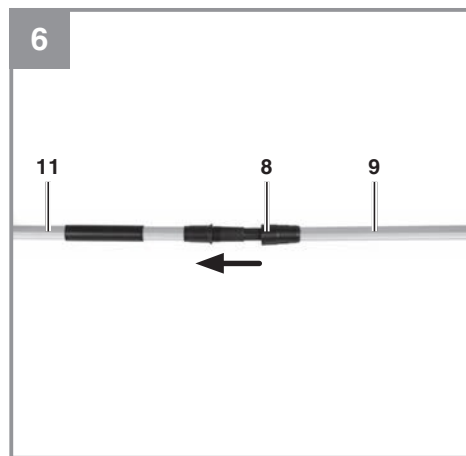
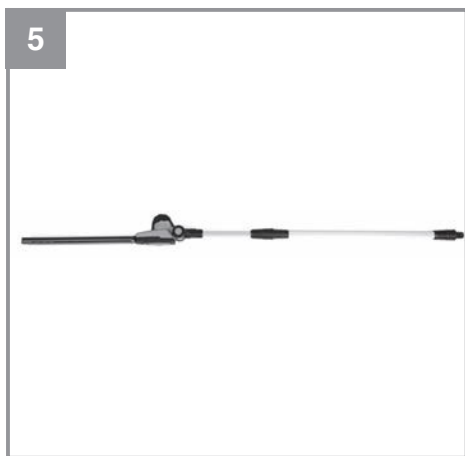
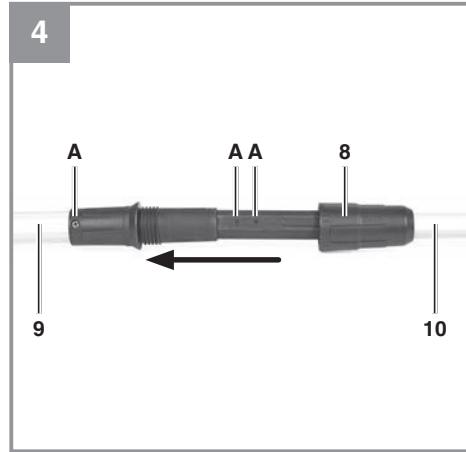
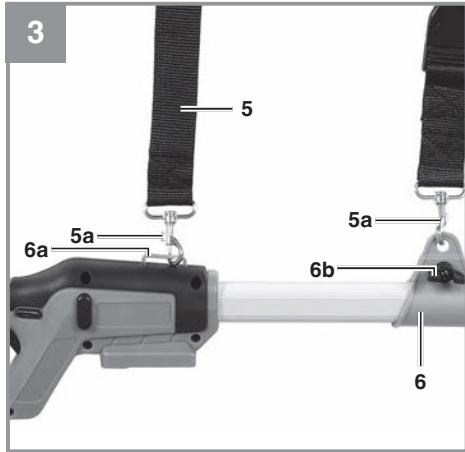
-
- DK/ Original betjeningsvejledning**
N Akkudrevet stav-hækkeklipper
- S Original-bruksanvisning**
Batteridreven stävhäcksax
- FIN Alkuperäiskäyttöohje**
Akku-sauvapensassakset
- EE Originaalkasutusjuhend**
Teleskoopvarrega akuhekilõikur

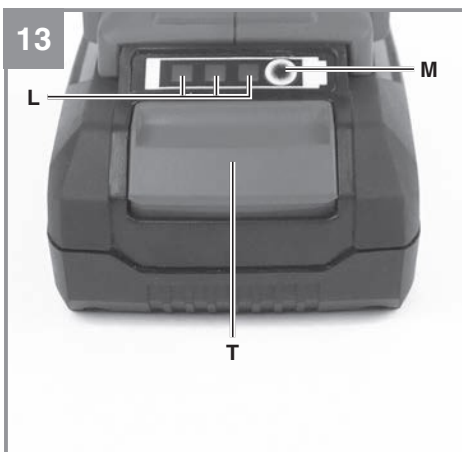
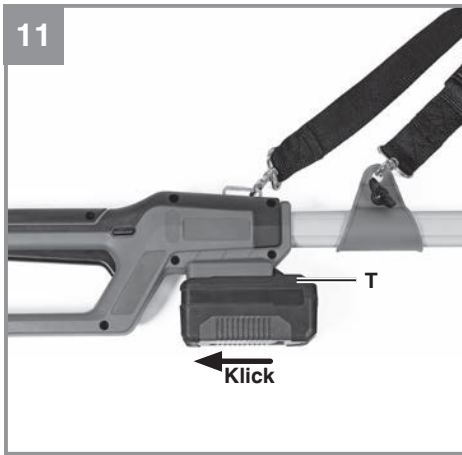
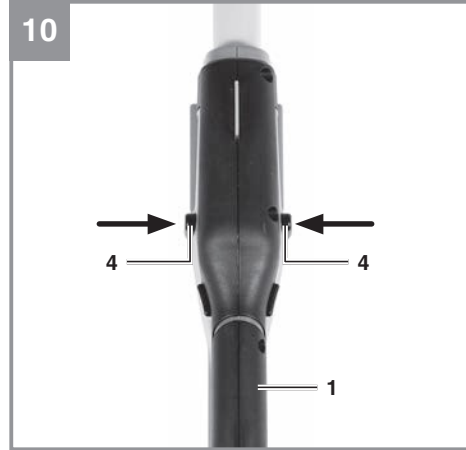
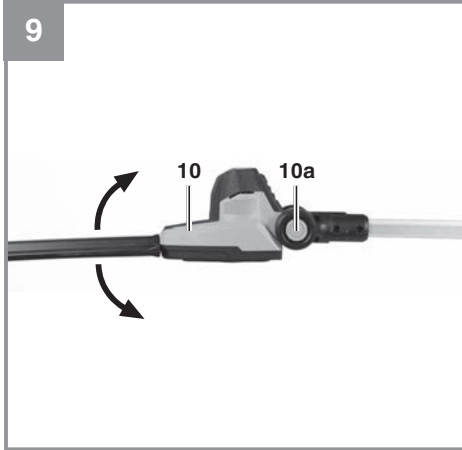


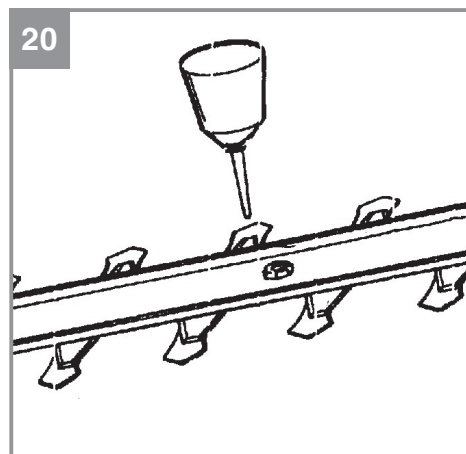
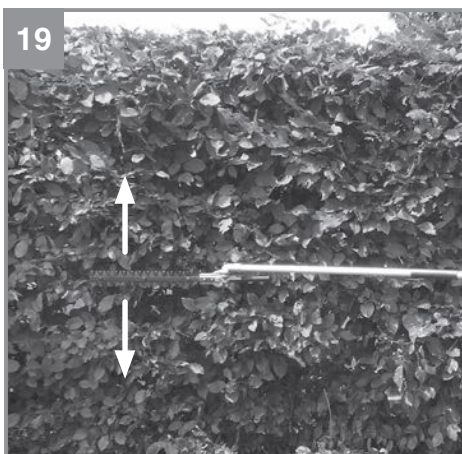
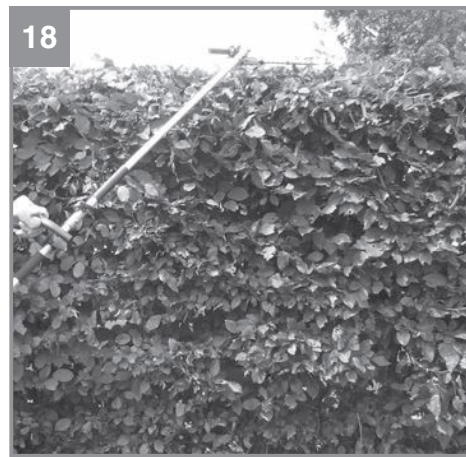
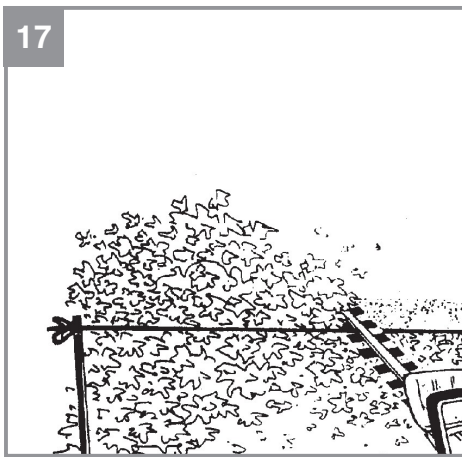
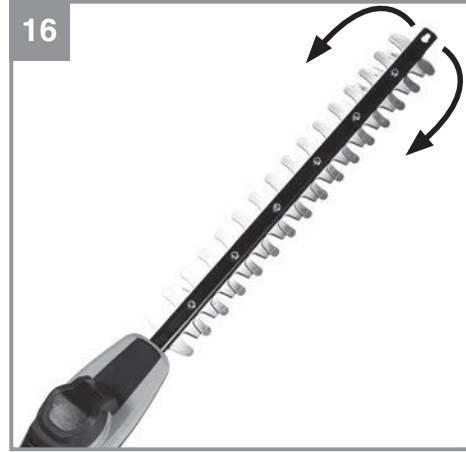
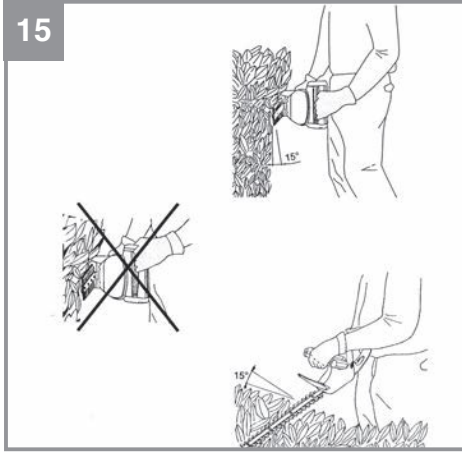
Art.-Nr.: 34.105.85 (Solo)

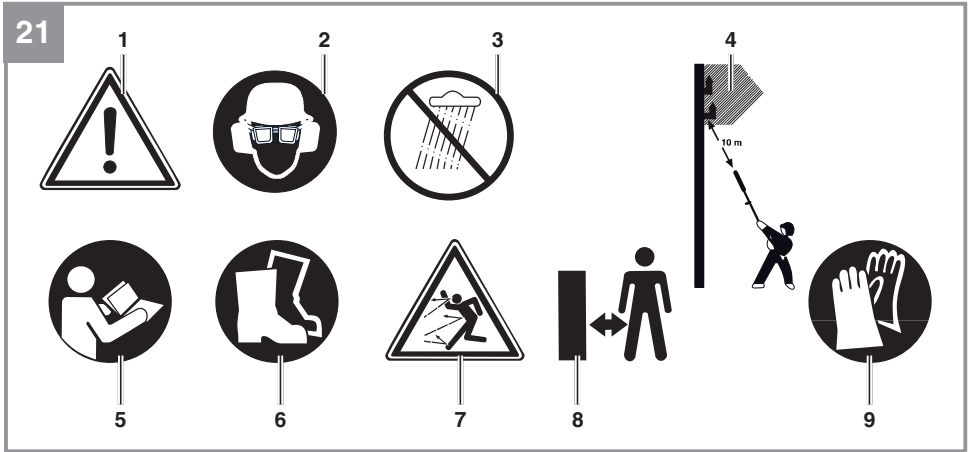
I.-Nr.: 21010











Oht!

Vigastuste ja kahjustuste vältimiseks tuleb seadme kasutamisel võtta tarvitusele mõningad ohutusabinõud. Seepärast lugege kasutusjuhend / ohutusjuhised hoolikalt läbi. Hoidke need korralikult alles, et informatsioon oleks teil igal hetkel käeulatuses. Kui peaksite seadme teisele isikule edasi andma, siis andke talle ka kasutusjuhend / ohutusjuhised. Me ei võta endale vastutust õnnetuste või kahjude eest, mis tekivad käesoleva juhendi ja ohutusjuhiste mittejärgimisel.

1. Ohutusjuhised

Vastavad ohutuseeskirjad leiate kaasasolevast brošüürist.

Hoiatus!

Lugege kõiki ohutusjuhiseid, juhendeid, jooniseid ja tehnilisi andmeid, mis kuuluvad elektritööriista juurde. Järgnevalt toodud juhiste puudulik järgimine võib põhjustada elektrilöögi, põletuse ja/või raskeid vigastusi.

Hoidke kõik ohutusjuhised ja juhendid tulevikuks alles.

Seda seadet ei tohi kasutada piiratud füüsiliste, sensoorsete või vaimsete võimete inimesed (kaasa arvatud lapsed) või kogemuste ja/või teadmisteta isikud; kui siis ainult pädeva isiku järelevalve all või kui neid on õpetatud seadet kasutama. Lapsi tuleb jälgida, kontrollimaks, et nad seadmega ei mängi.

Seadmel asuvate sümbolite seletus (joonis 21):

1. Hoiatus!
2. Kandke silma-, pea- ja kõrvakaitsmeid!
3. Kaitske seadet vihma ja niiskuse eest!
4. Eluohut elektrilöögi tõttu Vahekaugus elektri-juhtmetest peab olema vähemalt 10m.
5. Lugege enne kasutuselevõttu kasutusjuhendit!
6. Kandke tugevaid jalanõusid!
7. Pange tähele kukkuvaid ja eemalepaiskuvaid osi!
8. Hoidke kaugemale.
9. Kandke kaitsekindaid

2. Seadme kirjeldus ja tarnekomplekt**2.1 Seadme kirjeldus (joonised 1/2)**

1. Käepide
2. Sisse-/väljalülitusnupp
3. Sisselülitustõkis
4. Arretiir
5. Õlarihm
6. Õlarihma hoidik
7. Hoidepind
8. Lukustusmutter
9. Pikendustoru
10. Toru mootorikorpusega / hekilõikur
11. Toru juhtüksusega
12. Juhtplaadi kaitse

2.2 Tarnekomplekt

Kontrollige loendi alusel, kas tarnekomplektis on kõik vajalikud osad. Juhul, kui mõni osa on puudu, pöörduge hiljemalt 5 tööpäeva jooksul pärast kauba ostmist meie teeninduskeskusesse või lähimasse pädevasse ehitusmaterjalide kaupluste ning esitage kehtiv ostukviitung. Järgige siinkohal juhendi lõpus esitatud garantiitingimustes olevat garantiitabelit.

- Avage pakend ja võtke seade ettevaatlikult välja.
- Eemaldage pakkematerjal ning pakke- ja transporditoed (kui on olemas).
- Kontrollige, kas tarnekomplekt on terviklik.
- Kontrollige, ega seadmel ja tarvikutel pole transpordikahjustusi.
- Hoidke pakend võimalusel kuni garantiiaja lõpuni alles.

Oht!

Seade ja pakkematerjal ei ole laste mänguasjad! Lapsed ei tohi kilekottide, fooliumi ja pisidetailidega mängida! Oht alla neelata ja lämbuda!

- Käepide koos toruga
- Pikendustoru
- Hekilõikuri osa koos toru- ja juhtplaadi kaits-ega
- Õlarihm
- Originaalkasutusjuhend
- Ohutusjuhised

3. Sihipärane kasutamine

Teleskoopvarrega akuhekilõikur sobib hekkide, põõsaste ja puhmaste lõikamiseks. Ettevaatust! Ärge kasutage seadet muru pügamiseks.

Masinat võib kasutada ainult sihipärasel otstarbel. Igasugune teisel otstarbel kasutamine ei ole sihipärane. Kõigi sellest tulenevate kahjude või vigastuste eest vastutab kasutaja/käitaja ja mitte tootja.

Võtke palun arvesse, et meie seadmed ei ole konstrueeritud ettevõtluses, käsitööstuses ega tööstuses kasutamise otstarbel. Me ei anna mingit garantiid, kui seadet kasutatakse ettevõtluses, käsitööstuses või tööstuses jt sarnastel tegevusaladel.

4. Tehnilised andmed

Tööpinge: 18V d.c.
 Lõiketera pikkus: 450 mm
 Lõikepikkus maksimaalselt: 410 mm
 Lõikehammade vahe: 18 mm
 Lõikeid/minutis: 1400

Tähelepanu!

Seade tarnitakse ilma akude ja laadijata ning seda tohib kasutada ainult sarja Power-X-Change liitium-ioon-akudega!

Power-X-Change sarja liitium-ioonakusid tohib laadida ainult laadijaga Power-X-Charger.

Oht!

Müra ja vibratsioon

Müra- ja vibratsiooniväärtused tehti kindlaks standardi ISO 22868 järgi.

Helirõhu tase L_{pA} 82,8 dB(A)
 Hälve K_{pA} 3 dB
 Mõõdetud müratase L_{WA} 91,1 dB (A)
 Hälve K_{WA} 3 dB
 Garanteeritud müratase L_{WA} 102 dB(A)

Kasutage kõrvaklappe.

Müra võib põhjustada kuulmiskaotust.

Võnke koguväärtused (kolme suuna vektorsumma) on kindlaks määratud standardi ISO 22867 järgi.

Käepide koormuse all

Eesmine käepide

Võngete emissiooniväärtus $ah = 2,774 \text{ m/s}^2$

Värise mine $K = 1,5 \text{ m/s}^2$

Tagumine käepide

Võngete emissiooniväärtus $ah = 2,008 \text{ m/s}^2$

Värise mine $K = 1,5 \text{ m/s}^2$

Esitatud võnke koguväärtused ja müra emissiooniväärtus on mõõdetud standardiseeritud testimismeetodi järgi ja seda võib kasutada võrdluseks mõne teise elektritööriista võngete emissiooniväärtusega.

Märgitud võnke koguväärtusi ja müra emissiooniväärtusi saab kasutada ka koormuse esialgseks hindamiseks.

Hoiatus!

Võnke ja müra emissiooniväärtused võivad elektritööriista tegeliku kasutamise ajal erineda etteantud väärtustest, sõltuvalt elektritööriista kasutamise viisist, eelkõige sellest, millist detaili töödeldakse.

Piirake müra teket ja vibratsiooni miinimumi!

- Kasutage ainult täiesti korras seadmeid.
- Hooldage ja puhastage seadet korrapäraselt.
- Kohandage oma töömeetodid seadmega.
- Ärge koormake seadet üle.
- Laske seadet vajaduse korral kontrollida.
- Lülitage seade välja, kui seda ei kasutata.
- Kandke kindaid.

5. Enne kasutuselevõttu

Seade tarnitakse ilma akude ja laadijata ning seda tohib kasutada ainult sarja Power-X-Change liitium-ioon-akudega!

Ettevaatust! Paigaldage aku alles siis, kui seade on täielikult monteeritud ja kõik seadistused tehtud. Vigastuste vältimiseks kandke seadme juures töötamisel alati kaitsekindaid. Kasutage juhtplaadi kaitset (joonis 2/12)

5.1 Õlarihma paigaldamine

(joonis 3): Pange õlarihma (5) karabiinikonksud (5a) õlarihma hoidikutesse (6/6a).

5.2 Toru kokkupanek

Teleskoopvarrega akuhekilõikurit on võimalik kokku panna koos pikendustoruga või ilma selleleta (joonis 2/9).

5.2.1 Kokkupanek koos pikendustoruga

1. (Joonised 4-5) Jälgige, et paigalduskruvid (A) paiknevad ühel ja samal küljel ja pange mootorikorpusega/hekilõikuriga toru (10) pikendustorusse (9). Kruvige mõlemad torud lukustusmutriga (8) kokku.
2. (Joonis 6) Ühendage pikendustoru (9) juhtdetailiga torusse (11) ja kruvige mõlemad torud lukustusmutriga (8) kokku. Teleskoopvarrega akuhekilõikuri kokkupanemine on lõpetatud (joonis 1). Lahtivõtmine toimub vastupidises järjekorras.

5.2.2 Kokkupanek ilma pikendustoruta

Ühendage mootorikorpusega/hekilõikuriga toru (joonis 2/10) juhtdetailiga torusse (joonis 2/11) ja kruvige mõlemad torud lukustusmutriga (joonis 2/8) kokku. Teleskoopvarrega akuhekilõikuri kokkupanemine on lõpetatud. Lahtivõtmine toimub vastupidises järjekorras.

5.3 Õlarihma pealepanek

Hoiatus! Kandke töö juures alati õlarihma. Lülitage seade alati välja, enne kui vabastate õlarihma. Vastasel korral on oht saada vigastada.

1. Asetage õlarihm (joonis 7/ 5) üle õla.
2. Seadistage rihma pikkus nii, et rihmahoidik paikneb puusa kõrgusel (joonis 7).
3. Õlarihm on varustatud pandlaga. Kui seadet on vaja kiiresti ära panna, vajutage konksud kokku (joonis 8).
4. Rihma positsiooni muutmiseks seadmel keerake tiibmutrit (joonis 3/ 6b) vastupäeva lahti ja nihutage rihmahoidik soovitud kohale toru küljes. Seejärel keerake tiibmutter (joonis 3/ 6b) päripäeva uuesti kinni.

5.4 Mootorikorpuse/hekilõikuri kalde reguleerimine (joonis 9)

Vajutage lukustusnuppu (10a) ja reguleerige hekilõikuri pea (10) kallet 7 lukustusastmes.

5.5 Käepideme pööramine (joonis 10)

Vajutage selleks lukustusnupule (4) ja pöörake käepidet (1) 90° paremale või 90° vasakule.

5.6 Aku paigaldamine (joonis 11)

Vajutage aku lukustusnuppu (T) ja lükake aku selleks ette nähtud kinnituskohta. Niipea kui aku on asendis, mida näete joonisel 11,

jälgige lukustusnupu fikseerumist! Aku võetakse välja vastupidises järjekorras!

5.7 Aku laadimine (joonis 11-12)

1. Võtke aku seadmest välja. Selleks vajutage lukustusnuppu (T).
2. Kontrollige, kas aku tüübisildil esitatud võrgupinge vastab olemasolevale võrgupingele. Pange laadija toitepistik pistikupesasse. Roheline valgusdiod hakkab vilkuma.
3. Pange aku laadijale.
4. Punktis „Laadija näidik“ leiate tabeli laadija valgusdiodi näidiku tähendustega.

Laadimise käigus võib aku mõningal määral soojeneda. See on täiesti normaalne.

Kui aku laadimine ei peaks võimalik olema, kontrollige,

- kas pistikupesas on vool;
- ega ühendus laadija laadimiskontaktidega pole takistatud.

Kui aku laadimine ei peaks ikka veel võimalik olema, saatke palun

- laadija
- ja aku

meie klienditeenindusesse.

Asjakohaseks toimetamiseks kogumiskohta võtke ühendust meie klienditeenindusega või kohaga, kust seade on ostitud.

Jälgige akude ja akuseadmete transportimisel või utiliseerimisel, et need pakitaks üksikult kilekotikestesse, et vältida lühiühendusi ja tulekahju!

Aku pika kasutusaja huvides peaksite hoolitsema aku õigeaegse laadimise eest. See on vajalik igal juhul, kui te märkate, et seadme võimsus nõrgeneb. Ärge laske akut kunagi täiesti tühjaks. See kahjustab akut!

5.8 Aku täitvuse näidik (joonis 13)

Vajutage aku täitvuse näidiku nupule (M). Aku täitvuse näidik (L) annab aku laetuse taseme kohta märku 3 LEDi abil.

Kõik 3 LEDi põlevad:

Aku on täiesti täis.

2 LEDi või 1 LED põleb

Aku on veel piisavalt laetud.

1 LED vilgub:

Aku on tühi, laadige akut.

Kõik LEDid vilguvad:

Aku temperatuur on ületatud. Eemaldage aku seadmelt ja laske akul üks päev olla toatemperatuuril. Kui viga esineb uuesti, on aku tühjenenud ja seega defektne. Eemaldage aku seadmelt. Defektset akut ei tohi rohkem kasutada ega laadida.

6. Käitamine

Järgige mürakaitsemääruste sätteid, mis võivad piirkonniti erinevad olla.

Ettevaatust! Kandke töö juures alati õlarihma. Lülitage seade alati välja, enne kui vabastate õlarihma. Vastasel korral on oht saada vigastada. Asetage õlarihm üle õla, nagu eelnevalt kirjeldatud, monteeri soovitud paigalduspesa ja reguleeri seade vastavalt oma vajadustele.

Sisse- ja väljalülitamine**Sisselülitamine (joonis 14)**

- Hoidke seadet mõlema käega käepidemest ja hoidepinnast kinni
- Vajutage sisselülitustõkist (3) ja hoidke seda all.
- Lülitage seade toitelüliti (2) abil sisse. Nüüd võib sisselülitustõkise vabastada.

Väljalülitamine

Vabastage toitelüliti (joonis 14/2).

7. Töötamine

- Kontrollige teleskoopvarrega akuhekilõikurit enne töötamise alustamist kahjustuste osas. Ärge võtke mingil juhul kasutusse ilmselgelt kahjustunud seadet.
- Kontrollige lõiketerade funktsioneerimist. Mõlema külje lõiketerad töötavad vastupidises suunas ja tagavad seetõttu kvaliteetse lõiketulemuse ja masina rahuliku töötamise.
- Hoolitsege kindla aluse eest ja hoidke seadet mõlema käega ning oma kehast piisaval kaugusel tugevasti kinni. Hoolitsege enne sisselülitamist selle eest, et seade ei puutuks vastu ühtki eset.

Tööjuhised

- Peale hekkide pügamise võib hekilõikurit kasutada ka pöösaste ja puhmastike lõikamiseks.
- Parima lõiketulemuse saate siis, kui hekilõikurit juhitakse nii, et lõikehambad on heki suhtes umbes 15° nurga all (vt joonis 15).
- Kahepoolsed vastassuunas töötavat lõiketera võimaldavad mõlemas suunas lõikamist (vt joonis 16).
- Ühtlase hekikõrguse saavutamiseks on joonduseks soovitatav tõmmata nõör. Üleulatuvad oksad lõigatakse ära (vt joonis 17/18).
- Heki küljepindu pügatakse kaarekujuliste liigutustega altpoolt ülespoole (vt joonis 19).

8. Puhastus, hooldus ja varuosade tellimine**Oht!**

Enne iga puhastus- ja hooldustööd võtke aku välja.

8.1 Puhastamine

- Puhastage korrapäraselt pingutusmehhanismi. Selleks puhuge see suruõhuga läbi või pühkige harjaga. Ärge kasutage puhastamiseks tööriistu.
- Hoidke käepidemed õlist puhtad, et saaksite alati ohutult kinni hoida.
- Ärge kastke seadet puhastamiseks mingil juhul vette või muudesse vedelikesse.
- Hoidke kaitseadised, õhupilud ja mootori-kestad võimalikult tolmu- ja mustusevabad. Hõõrge seade puhta rätikuga puhtaks või puhastage suruõhuga madalal surveel.
- Soovitame puhastada seadet otsekohe pärast iga kasutamist.
- Puhastage seadet regulaarselt niiske rätikuga ja vähese koguse vedelseebiga. Ärge kasutage puhastusvahendeid või lahusteid; need võivad kahjustada seadme plastdetailide. Arvestage sellega, et seadme sisemusse ei tohi vett sattuda. Vee tungimine elektriseadmesse suurendab elektrilöögi saamise ohtu.

8.2 Hooldus

Alati parimate tulemuste saavutamiseks peab tera korrapäraselt puhastama ja määrima. Eemaldage jäägid harjaga ja kandke peale õhuke õlikiht (joonis 20).

8.3 Varuosade tellimine

Varuosade tellimisel on vajalikud järgmised andmed:

- Seadme tüüp
- Seadme artiklinumber
- Seadme identifitseerimisnumber
- Vajamineva varuosaga varuosanumber

Kehtivad hinnad ja info leiate aadressilt www.Einhell-Service.com.

9. Hoiustamine

- Puhastage ja hooldage seadet enne ladustamist.
- Hoidke seadet ja selle lisatarvikuid pimedas, kuivas ja külmakindlas ning lastele ligipääsmatus kohas. Optimaalne laotemperatuur on vahemikus 5 kuni 30°C. Hoidke elektritööriista originaalpakendis.
- Kasutage juhtplaadi kaitset

10. Transportimine

Kindlustage seade transportimise ajal, et vältida kahjustamist või vigastusi. Kasutage juhtplaadi kaitset.

11. Jäätmekäitlus ja taaskasutus

Transpordikahjustuste vältimiseks on seade pakendis. See pakend on toormaterjal ja seega taaskasutatav ning selle saab toorainetöötlusse tagasi toimetada. Seade ja selle tarvikud koosnevad mitmesugustest materjalidest nagu nt metall ja plast. Katkised seadmed ei kuulu olmeprügi hulka. Asjatundlikuks käitlemiseks tuleks seade anda ära vastavasse kogumiskohta. Kui Te ei tea ühtki kogumiskohta, siis küsige teavet kohalikust omavalitsusest.

12. Veaotsing

Oht!

Enne veaotsingut lülitage seade välja ja eemaldage aku.

Järgnevas tabelis on toodud vigade sümptomid ning kirjeldatakse, kuidas saate abi, kui teie masin ei tööta enam korralikult. Kui te ei suuda selle abil probleemi kindlaks määrata ega kõrvaldada, pöörduge teenindustöökotta.

Rike	Võimalik põhjus	Kõrvaldamine
Seade ei tööta	<ul style="list-style-type: none"> - Aku on tühi - Aku ei ole korrektselt peal 	<ul style="list-style-type: none"> - Laadige aku - Eemaldage aku ja pange uuesti peale
Seade töötab katkendlikult	<ul style="list-style-type: none"> - Väline liikuv kontakt - Sisemine liikuv kontakt - Toitelüliti on defektne 	<ul style="list-style-type: none"> - Pöörduge vastavasse töökotta - Pöörduge vastavasse töökotta - Pöörduge vastavasse töökotta

13. Laadija näidik

Näidiku olek		Tähendus ja abinõu
Punane LED	Roheline LED	
väljalülitatud	Vilgub	Töövalmidus Laadija on võrku ühendatud ja töövalmis, aku ei ole laadijas
Põleb	väljalülitatud	Laadimine Laadija laeb akut kiirrežiimil. Vastavad laadimisajad leiате vahetult laadijalt. Märkus! Olenevalt olemasolevast laetuse tasemest võivad tegelikud laadimisajad etteantud aegadest natuke erineda.
väljalülitatud	Põleb	Aku on täis ja töövalmis. Seejärel lülitatakse ümber õrnale laadimisele, kuni aku on täiesti täis laetud. Laske selleks aku umbes 15 minutit kauem laadijal olla. Abinõu: Võtke aku laadijast välja. Eraldage laadija vooluvõrgust.
Vilgub	väljalülitatud	Paindlik laadimine Laadija asub säästva laadimise režiimil. Akut laetakse turvalisuse tõttu aeglasemalt ja selleks kulub aega kauem. Sellel võivad olla järgmised põhjused. - Akut ei ole pikka aega laetud. - Aku temperatuur ei ole ideaalses vahemikus. Abinõu: Oodake, kuni laadimine on lõpetatud, akut saab sellele vaatamata edasi laadida.
Vilgub	Vilgub	Viga Laadimine ei ole enam võimalik. Aku on defektne. Abinõu: Defektset akut ei tohi rohkem laadida. Võtke aku laadijast välja.
Põleb	Põleb	Temperatuurihäire Aku on liiga kuum (nt otsese päikesekiirguse tõttu) või liiga külm (madalam kui 0 °C). Abinõu: Eemaldage aku ja hoidke seda 1 päev toatemperatuuril (umbes 20 °C).



Ainult Euroopa Liidu riikidele

Ärge visake elektrilisi tööriistu olmeprügi hulka!

Euroopa Liidu direktiiviga 2012/19/EÜ elektri- ja elektroonikaseadmete jäätmete kohta ja siseriiklikele kohaldamistele tuleb kasutatud elektrilised tööriistad koguda kokku eraldi ja leida neile keskkonnasäästlik taaskasutus.

Taaskasutusalternatiiv tagasisaatmisnõudele:

Elektriseadme omanik on kohustatud omandisuhte lõppemisel alternatiivina tagasisaatmisele kaasa aitama sobivale taaskasutusele. Seega võib vana seadme loovutada ka tagasivõtukohta, mis korraldab selle kõrvaldamise riikliku ringlusmajanduse ja jäätmeseadusandluse tähenduses. Asjasse ei puutu vanade seadmete elektrikomponentideta lisaseadmed ja abivahendid.

Tootedokumentatsiooni ja kaasasolevate dokumentide kordustrukk või muul viisil paljundamine, ka osaliselt, on lubatud ainult Einhell Germany AG loal.

Tehniliste muudatuste õigus reserveeritud

Hooldusteave

Meil on kõikides garantiitunnistusel loetletud riikides pädevad hoolduspartnerid, kelle kontaktandmed leiame garantiitunnistusest. Nemad on Teie käsutuses seoses mis tahes hooldusküsimustega, nagu remonditööd, varu- ja kuluosade muretsemine või kulumaterjalid.

Tuleb tähele panna, et selle toote korral esineb kasutamisest tulenevaid või loomulikke kulumisilminguid järgmistel detailidel ning neid detaile käsitletaksekulumaterjalina.

Kategooria	Näide
Kuluosad*	Terajuhik, Aku
Kulumaterjal / Kuluosad*	Tera
Puuduolevad detailid	

* ei pruugi tingimata tarnekomplektiga kaasas olla!

Puuduste või rikete korral palume Teid registreerida see internetis aadressil www.Einhell-Service.com. Märkige kindlasti vea täpne kirjeldus ja vastake lisaks igal juhul järgmistele küsimustele.

- Kas seade on töötanud või oli ta algusest peale defektne?
- Kas Teile hakkas enne defekti ilmnemist midagi silma (defekti tunnused)?
- Missugune tõrge Teie arvates seadmel on (põhitunnus)? Kirjeldage seda tõrget.

Garantiitunnistus

Lugupeetud klient!

Meie tooted läbivad range kvaliteedikontrolli. Kui seade ei peaks siiski korralikult töötama, on meil siiralt kahju ja me palume Teil pöörduda meie klienditeenindusse selle garantiitunnistuse lõpus toodud aadressil. Oleme meelsasti Teie teenistuses ka telefoni teel alltoodud teeninduse telefoninumbritel. Garantiinõuete esitamisel kehtib järgnev:

1. Käesolevad garantiitingimused on suunatud ainult tarbijatele, st füüsilistele isikutele, kes ei soovi toodet kasutada oma kommerts- või muuks iseseisvaks tegevuseks. Käesolevad garantiitingimused reguleerivad täiendavaid garantiiteenuseid, mida allpool nimetatud tootja lubab oma uute seadmete ostjatele lisaks seaduslikule garantiile osutada. See garantii ei puuduta Teie seaduslikke garantiinõudeid. Meie garantiiteenus on Teile tasuta.
2. Garantiiteenus hõlmab ainult teie poolt ostetud, allpool nimetatud tootja toodetud uue seadme neid puudusi, mis tulenevad materjali- või tootmisvigadest, ning piirneb meie valikul nende puuduste kõrvaldamise või seadme vahetamisega.
Võtke palun arvesse, et meie seadmed ei ole konstrueeritud ettevõtluses, käsitööstuses ega kutsetegevuses kasutamise otstarbel. Seetõttu ei kehti garantiileping juhul, kui seadet kasutatakse garantiiajal ettevõtluses, käsitööstuses või tööstuses jt sarnastel tegevusaladel.
3. Meie garantii alla ei kuulu:
 - kahjud, mis on tekkinud montaažijuhendi mittejärgimise või asjatundmatu paigalduse, kasutusjuhendi mittejärgimise (nagu nt vale võrgupinge või vooluliigi ühendamisel) või hooldusjuhendi ja ohutusnõuete eiramise tõttu, samuti seadme jätmise tõttu ebaharilike keskkonnatingimuste kätte või puuduliku hoolduse ja kontrolli tõttu.
 - seadme kahjustused, mis on tekkinud kuritegeliku või asjatundmatu käsitsemise tõttu (nagu nt seadme ülekoormamine või lubamatute instrumentide või tarvikute kasutamine), võõrkehade (nt liiv, kivid või tolm, transpordikahjustused) seadmesse tungimisel, jõu kasutamisel või välisjõudude mõju korral (nt kahjustused mahakukkumise tagajärjel).
 - kahjustused seadmel või seadme osadel, mis on põhjustatud kasutamisest tingitud, tavalise või muu loomuliku kulumise tagajärjel.
4. Garantiiaeg on 24 kuud ning see algab seadme ostmise kuupäevaga. Garantiinõuded tuleb esitada garantiiajal kahe nädala jooksul pärast defekti tuvastamist. Garantiinõuete esitamine pärast garantiiaja kestuse lõppu on välistatud. Seadme remont või väljavahetamine pikendab garantiiaega või antakse nõude tõttu seadmele ja võimalikele paigaldatud varuosadele uus garantiiaeg. See kehtib ka kliendi juures kohapeal teostatud teeninduse korral.
5. Garantiinõude esitamiseks registreerige defektne seade aadressil: www.Einhell-Service.com. Hoidke oma seadme ostukviitung või teised ostutõendid alles. Seadmete korral, mis saadetakse ilma vastavate tõenditeta või ilma tüübisildita, on klassifitseerimise võimaluse ebapiisavuse tõttu garantii välistatud. Kui seadme defekt käib meie garantii alla, saate esimesel võimalusel tagasi remonditud või uue seadme.

Enesestmõistetavalt kõrvaldame seadmel ka neid defekte, mis ei käi garantii alla või kui garantiiaeg on läbi, kuid sel juhul tuleb Teil kulud tasuda. Selleks saatke seade meie teeninduse aadressil.

Kulu-/tarbe- ja puuduolevate detailide osas juhime tähelepanu garantiipiirangutele vastavalt selles kasutusjuhendis antud hooldusteabele.

Einhell Germany AG · Wiesenweg 22 · D-94405 Landau/Isar

EU

- D** erklärt folgende Konformität gemäß EU-Richtlinie und Normen für Artikel
- GB** explains the following conformity according to EU directives and norms for the following product
- F** déclare la conformité suivante selon la directive CE et les normes concernant l'article
- I** dichiara la seguente conformità secondo la direttiva UE e le norme per l'articolo
- NL** verklaart de volgende overeenstemming conform EU richtlijn en normen voor het product
- E** declara la siguiente conformidad a tenor de la directiva y normas de la UE para el artículo
- P** declara a seguinte conformidade, de acordo com as diretiva CE e normas para o artigo
- DK** atterer følgende overensstemmelse i medfør af EU-direktiv samt standarder for artikel
- S** förklarar följande överensstämmelse enl. EU-direktiv och standarder för artikeln
- FIN** vakuuttaa, että tuote täyttää EU-direktiivin ja standardien vaatimukset
- EE** tõendab toote vastavust EL direktiivile ja standarditele
- CZ** vydává následující prohlášení o shodě podle směrnice EU a norem pro výrobek
- SLO** potrjuje sledečo skladnost s smernico EU in standardi za izdelek
- SK** vydáva nasledujúce prehlásenie o zhode podľa smernice EÚ a noriem pre výrobok
- H** a cikkekhez az EU-irányvonal és Normák szerint a következő konformitást jelenti ki
- PL** deklaruje zgodność wymienionego poniżej artykułu z następującymi normami na podstawie dyrektywy WE.
- BG** декларира съответното съответствие съгласно Директива на ЕС и норми за артикул
- LV** paskaidro šādu atbilstību ES direktīvai un standartiem
- LT** apibūdina šį atitikimą EU reikalavimams ir prekės normoms
- RO** declară următoarea conformitate conform directivei UE și normelor pentru articolul
- GR** δηλώνει την ακόλουθη συμμόρφωση σύμφωνα με την Οδηγία ΕΚ και τα πρότυπα για το προϊόν
- HR** potvrđuje sljedeću usklađenost prema smjernicama EU i normama za artikl
- BIH** potvrđuje sljedeću usklađenost prema smjernicama EU i normama za artikl
- RS** potvrđuje sledeću usklađenost prema smernicama EZ i normama za artikl
- RUS** следующим удостоверяется, что следующие продукты соответствуют директивам и нормам ЕС
- UKR** проголошує про зазначену нижче відповідність виробу директивам та стандартам ЄС на виріб
- MK** ja izjavуva следната сообрзност согласно EУ-директивата и нормите за артикли
- TR** Ürünü ile ilgili AB direktifleri ve normları gereğince aşağıda açıklanan uygunluğu belirtir
- N** erklærer følgende samsvar i henhold til EU-direktivet og standarder for artikkel
- IS** Lýsir uppfyllingu EУ-reglna og annarra staðla vöru

Akku-Stab-Heckenschere GC-HH 18/45 Li T (Einhell)

- 2014/29/EU
- 2005/32/EC_2009/125/EC
- (EU)2015/1188
- 2014/35/EU
- 2006/28/EC
- 2014/30/EU
- 2014/32/EU
- 2014/53/EU
- 2014/68/EU
- (EU)2016/426
- (EU)2016/425
- 2011/65/EU_(EU)2015/863
- 2006/42/EC
- Annex IV
- Notified Body:
Reg. No.:
- 2000/14/EC_2005/88/EC
- Annex V
- Annex VI
- Noise: measured $L_{WA} = 96,2$ dB (A); guaranteed $L_{WA} = 102$ dB (A)
P = KW; L/Ø = 41 cm
Notified Body:
- 2012/46/EU_(EU)2016/1628
- Emission No.:

Standard references: EN 60745-1; EN ISO 10517; EN 55014-1; EN 55014-2

Landau/Isar, den 28.08.2020

Andreas Weichselgartner/General-Manager

Wei/Product-Management

First CE: 2020
Art.-No.: 34.105.85 I.-No.: 21010
Subject to change without notice

Archive-File/Record: NAPR020585
Documents registrar: Landauer Josef
Wiesenweg 22, D-94405 Landau/Isar