

# Einhell

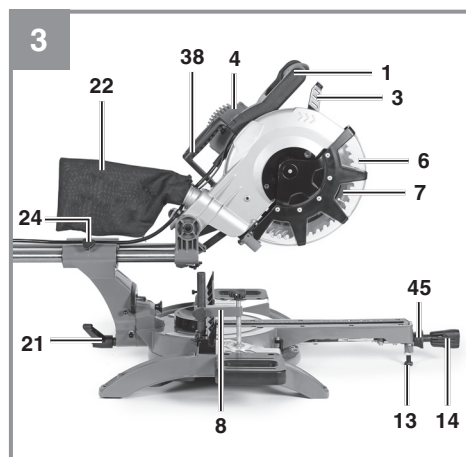
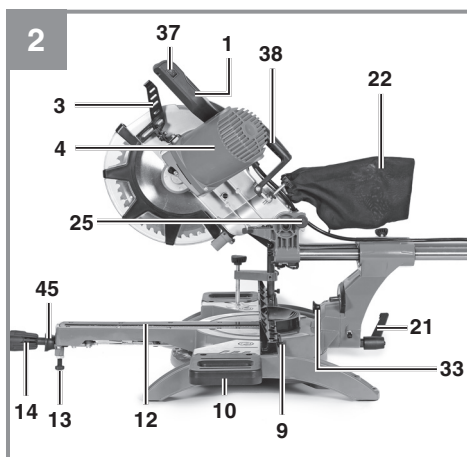
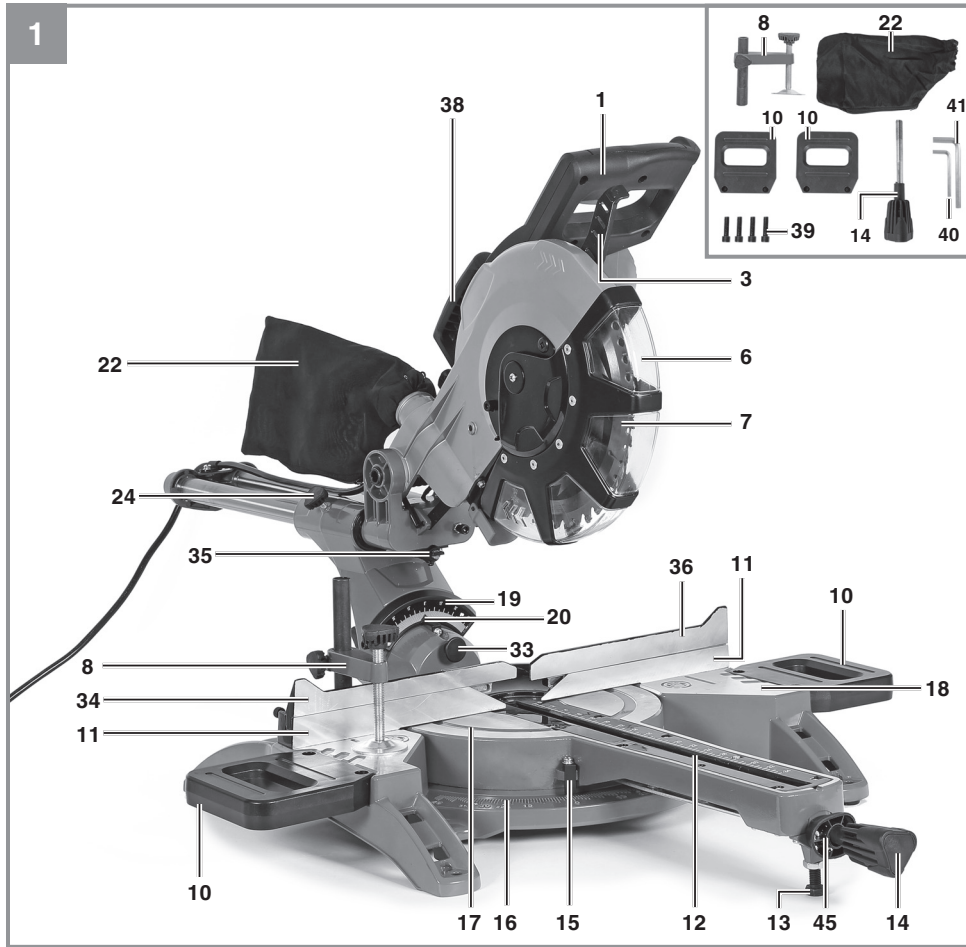
## TC-SM 2534/1 Dual

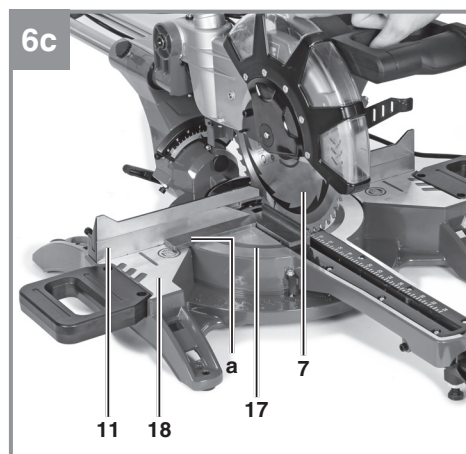
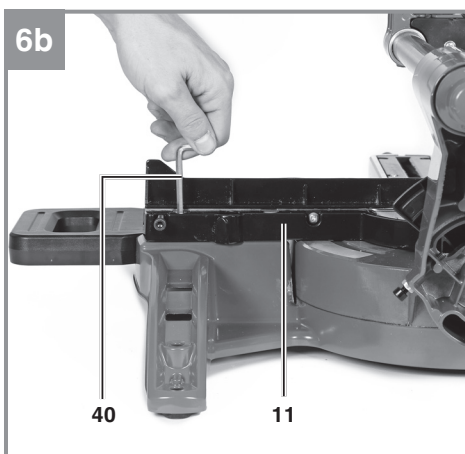
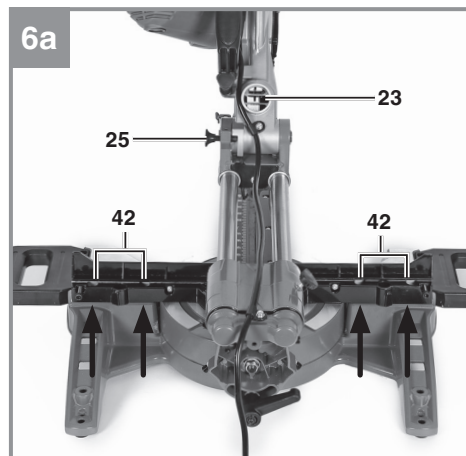
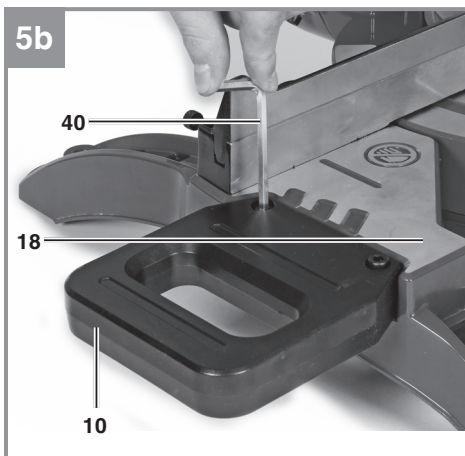
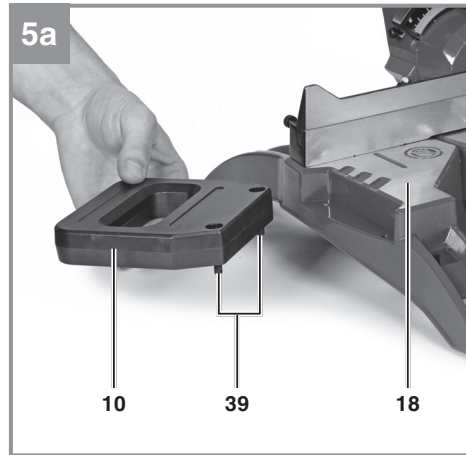
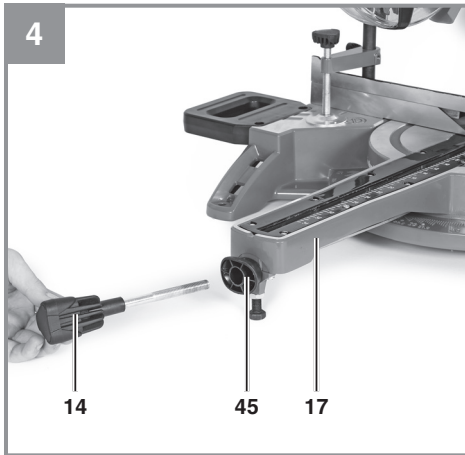
<b>D</b>	<b>Originalbetriebsanleitung</b> Zug-, Kapp- und Gehrungssäge	<b>NL</b>	<b>Originele handleiding</b> Trek-, afkort- en verstekzaag
<b>GB</b>	<b>Original operating instructions</b> Drag, crosscut and miter saw	<b>E</b>	<b>Manual de instrucciones original</b> Sierra de tracción, oscilante y para cortar ingletes
<b>F</b>	<b>Instructions d'origine</b> Scie à onglet radiale	<b>FIN</b>	<b>Alkuperäiskäyttöohje</b> Veto-, katkaisu- ja jiirisaha
<b>I</b>	<b>Istruzioni per l'uso originali</b> Sega a trazione per troncature e tagli obliqui	<b>H</b>	<b>Eredeti használati utasítás</b> Vonó-, fejező- és sarkaló fűrész
<b>S</b>	<b>Original-bruksanvisning</b> Drag-, kap- och geringssåg	<b>GR</b>	<b>Πρωτότυπες Οδηγίες χρήσης</b> Φαλτσοπρίνο και πριόνι κάθετης κοπής
<b>CZ</b>	<b>Originální návod k obsluze</b> Kapovací a pokosová pila s pojezdem		
<b>SK</b>	<b>Originálny návod na obsluhu</b> Tesárska, kapovacia a pokosová píla		

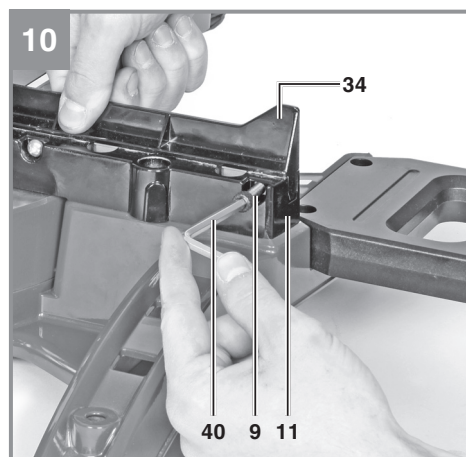
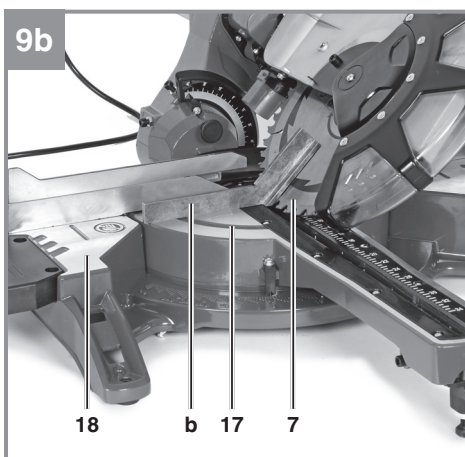
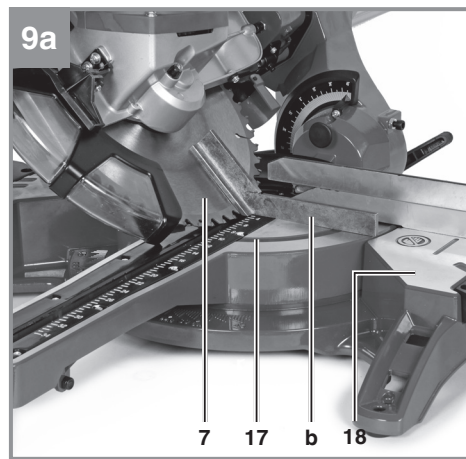
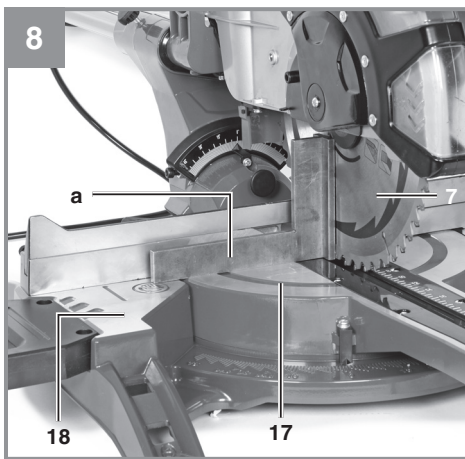
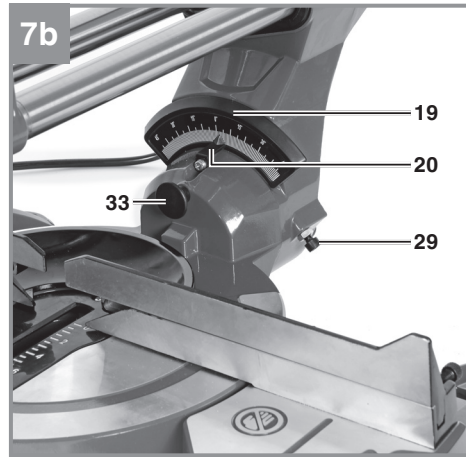
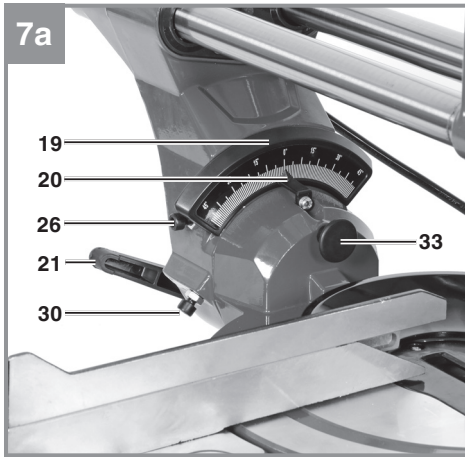


Art.-Nr.: 43.003.95

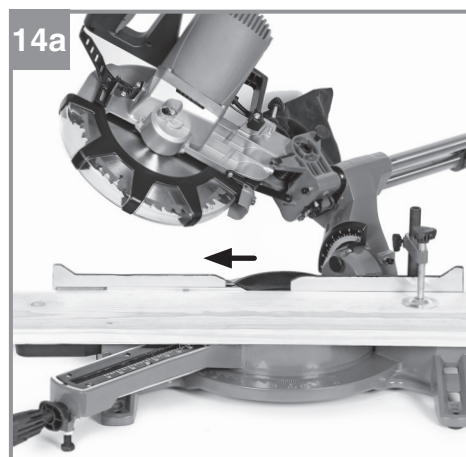
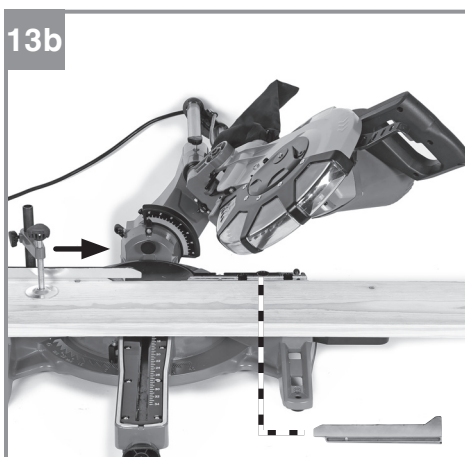
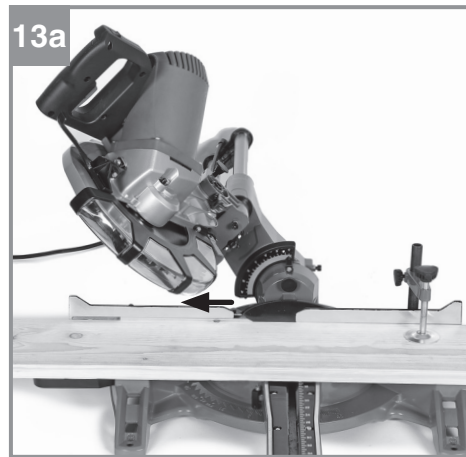
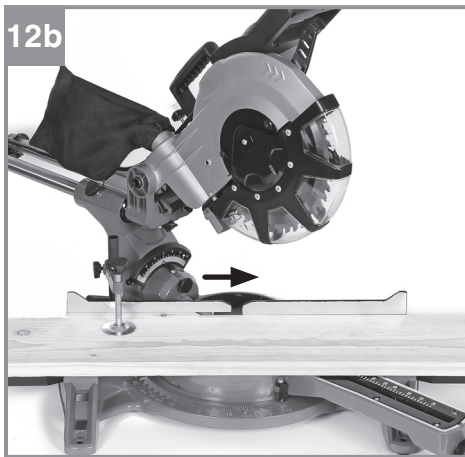
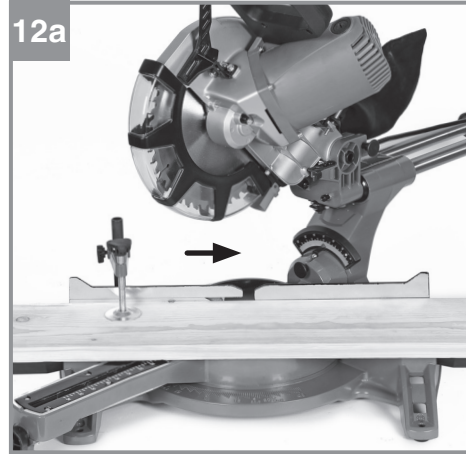
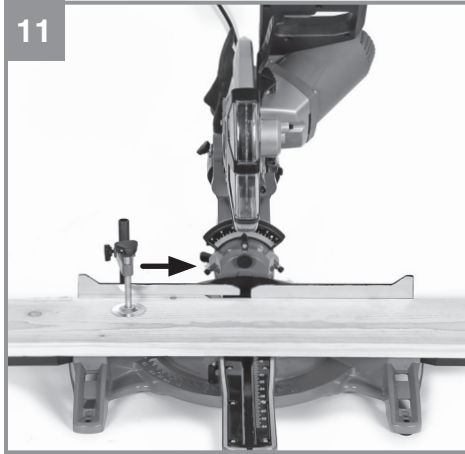
I.-Nr.: 11019

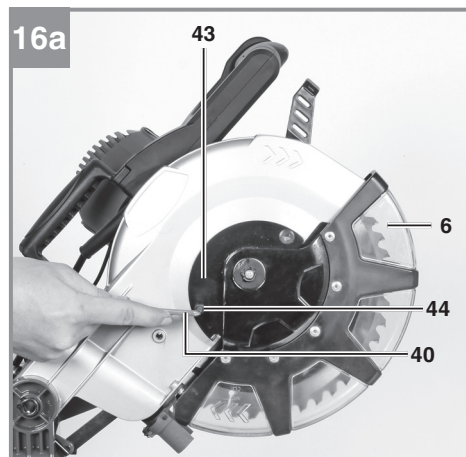
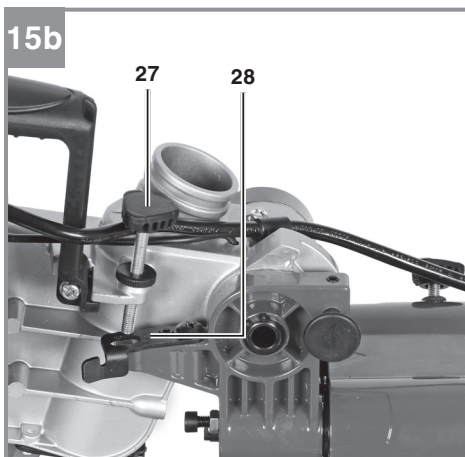
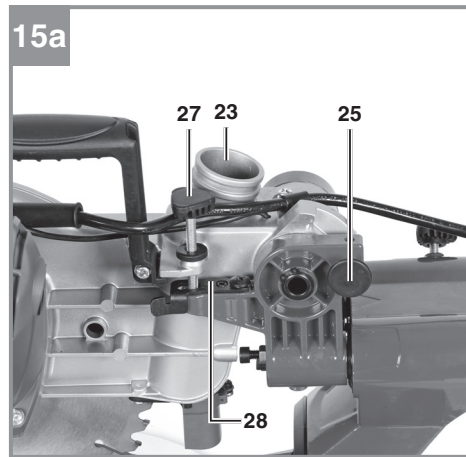
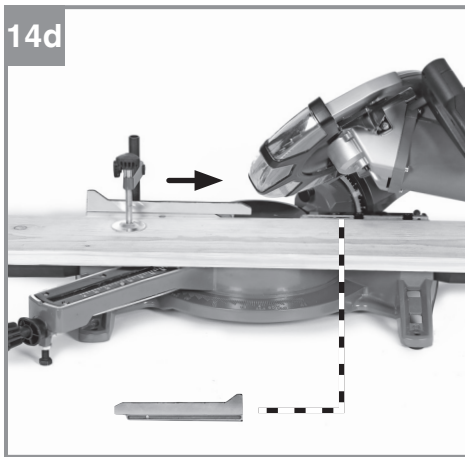
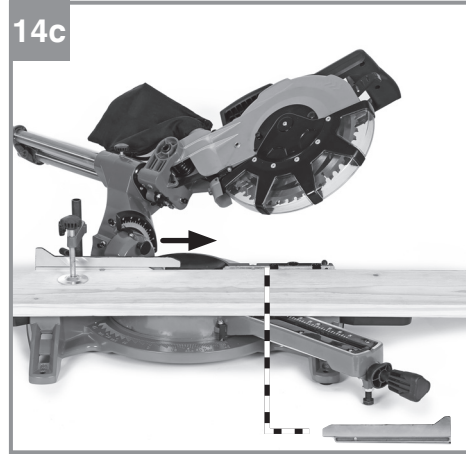
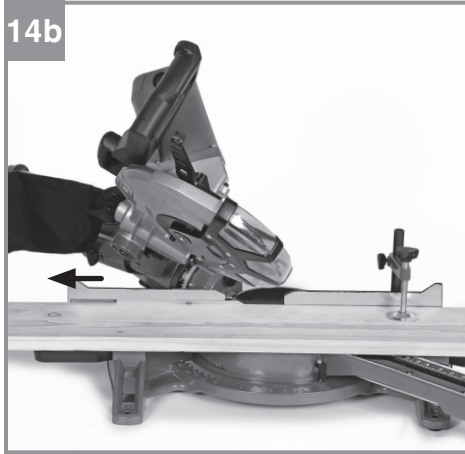


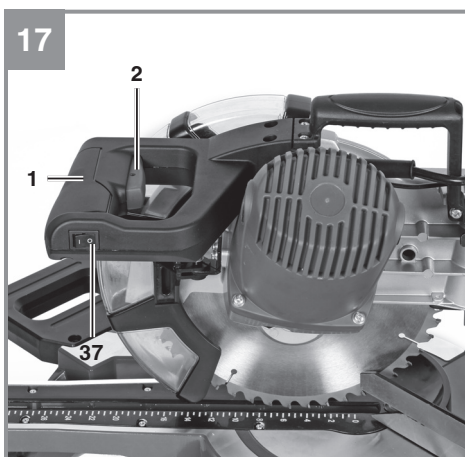
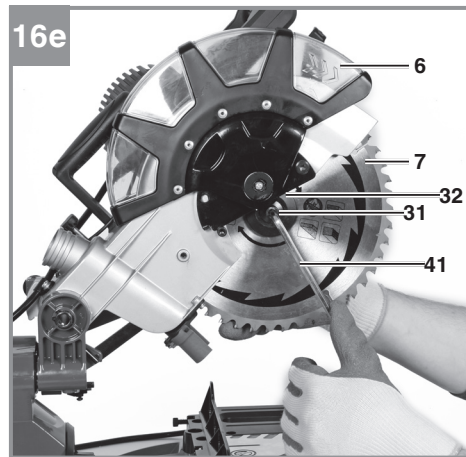
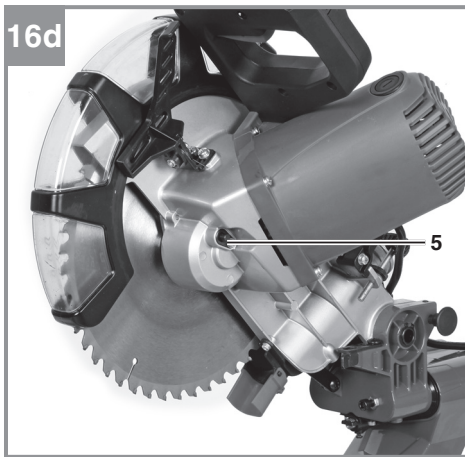
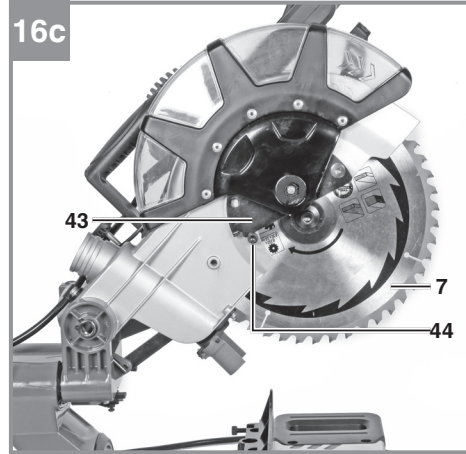
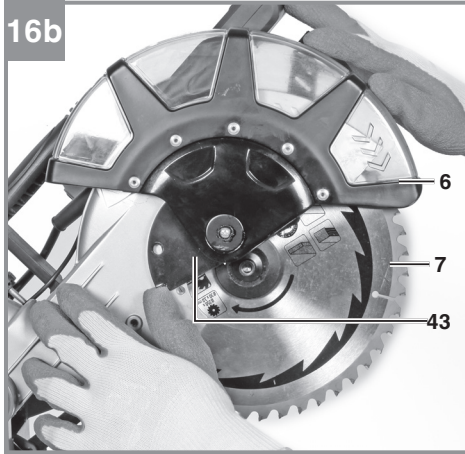














**Gefahr!** - Zur Verringerung des Verletzungsrisikos Bedienungsanleitung lesen.



**Vorsicht! Tragen Sie einen Gehörschutz.** Die Einwirkung von Lärm kann Gehörverlust bewirken.



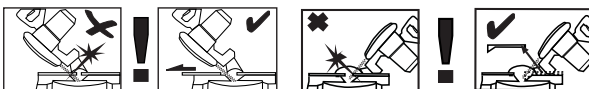
**Vorsicht! Tragen Sie eine Staubschutzmaske.** Beim Bearbeiten von Holz und anderer Materialien kann gesundheitsschädlicher Staub entstehen. Asbesthaltiges Material darf nicht bearbeitet werden!



**Vorsicht! Tragen Sie eine Schutzbrille.** Während der Arbeit entstehende Funken oder aus dem Gerät heraustretende Splitter, Späne und Stäube können Sichtverlust bewirken.



**Vorsicht! Verletzungsgefahr!** Nicht in das laufende Sägeblatt greifen.



**Warnung!** Die verschiebbaren Anschlagsschienen sind mit Innensechskantschrauben befestigt.

Die verschiebbaren Anschlagsschienen müssen für Gehrungsschnitte (bei geneigtem Sägekopf oder Drehtisch mit Winkleinstellung) in einer äußeren Position fixiert werden.

Bei 45°Kappschnitten nach links muss die linke Anschlagsschiene nach außen geschoben und festgeschraubt werden!

Bei 45°Kappschnitten nach rechts muss die rechte abnehmbare Anschlagsschiene nach oben hin abgenommen werden.

Für 90° - Kappschnitte müssen die verschiebbaren Anschlagsschienen in der inneren Position festgeschraubt werden!



**Gefahr!**

Beim Benutzen von Geräten müssen einige Sicherheitsvorkehrungen eingehalten werden, um Verletzungen und Schäden zu verhindern. Lesen Sie diese Bedienungsanleitung / Sicherheitshinweise deshalb sorgfältig durch. Bewahren Sie diese gut auf, damit Ihnen die Informationen jederzeit zur Verfügung stehen. Falls Sie das Gerät an andere Personen übergeben sollten, händigen Sie diese Bedienungsanleitung / Sicherheitshinweise bitte mit aus. Wir übernehmen keine Haftung für Unfälle oder Schäden, die durch Nichtbeachten dieser Anleitung und den Sicherheitshinweisen entstehen.

**1. Sicherheitshinweise**

Die entsprechenden Sicherheitshinweise finden Sie im beiliegenden Heftchen!

**Gefahr!**

**Lesen Sie alle Sicherheitshinweise und Anweisungen.** Versäumnisse bei der Einhaltung der Sicherheitshinweise und Anweisungen können elektrischen Schlag, Brand und/oder schwere Verletzungen verursachen. **Bewahren Sie alle Sicherheitshinweise und Anweisungen für die Zukunft auf.**

**Spezielle Hinweise zum Laser**

**⚠ Vorsicht! Laserstrahlung**  
**Nicht in den Strahl blicken**  
**Laserklasse 2**



- Niemals direkt in den Strahlengang blicken.
- Den Laserstrahl nie auf reflektierende Flächen und Personen oder Tiere richten. Auch ein Laserstrahl mit geringer Leistung kann Schäden am Auge verursachen.
- Vorsicht - wenn andere als die hier angegebenen Verfahrensweisen ausgeführt werden, kann dies zu einer gefährlichen Strahlungsexposition führen.
- Lasermodul niemals öffnen.
- Es ist nicht erlaubt Veränderungen am Laser

vorzunehmen um die Leistung des Lasers zu erhöhen.

- Der Hersteller übernimmt keine Haftung für Schäden die durch Nichtbeachtung der Sicherheitshinweise entstehen.

**2. Gerätebeschreibung und Lieferumfang****2.1 Gerätebeschreibung (Bild 1-17)**

1. Handgriff
2. Ein-/Ausschalter
3. Entriegelungshebel
4. Maschinenkopf
5. Sägewellensperre
6. Sägeblattschutz beweglich
7. Sägeblatt
8. Spannvorrichtung
9. Feststellschraube für Anschlagschiene
10. Werkstückauflage
11. feststehende Anschlagschiene
12. Tischeinlage
13. verstellbarer Standfuß
14. Feststellschraube
15. Zeiger (Drehtisch)
16. Skala (Drehtisch)
17. Drehtisch
18. feststehender Sägetisch
19. Skala (Gehrung)
20. Zeiger (Gehrung)
21. Feststellhebel
22. Spänefangsack
23. Austrittsöffnung
24. Feststellschraube für Zugführung
25. Sicherungsbolzen
26. Justierschraube für Anschlag 90°
27. Rändelschraube für Schnitttiefenbegrenzung
28. Anschlag für Schnitttiefenbegrenzung
29. Justierschraube für Anschlag 45° links
30. Justierschraube für Anschlag 45° rechts
31. Flanschschraube
32. Außenflansch
33. Knopf
34. verschiebbare Anschlagschiene
35. Laser
36. Abnehmbare Anschlagschiene
37. Ein / Ausschalter Laser
38. Transportgriff
39. Innensechskantschraube 5mm für Werkstückauflage
40. Innensechskantschlüssel 5mm
41. Innensechskantschlüssel 6mm
42. Justierschraube für Anschlagschiene

- 43. Abdeckblech
- 44. Schraube für Abdeckung
- 45. Knopf für Drehtischverstellung

## 2.2 Lieferumfang

Bitte überprüfen Sie die Vollständigkeit des Artikels anhand des beschriebenen Lieferumfangs. Bei Fehlteilen wenden Sie sich bitte spätestens innerhalb von 5 Arbeitstagen nach Kauf des Artikels unter Vorlage eines gültigen Kaufbeleges an unser Service Center oder an die Verkaufsstelle, bei der Sie das Gerät erworben haben. Bitte beachten Sie hierzu die Gewährleistungstabelle in den Service-Informationen am Ende der Anleitung.

- Öffnen Sie die Verpackung und nehmen Sie das Gerät vorsichtig aus der Verpackung.
- Entfernen Sie das Verpackungsmaterial sowie Verpackungs- und Transportsicherungen (falls vorhanden).
- Überprüfen Sie, ob der Lieferumfang vollständig ist.
- Kontrollieren Sie das Gerät und die Zubehörteile auf Transportschäden.
- Bewahren Sie die Verpackung nach Möglichkeit bis zum Ablauf der Garantiezeit auf.

### Gefahr!

**Gerät und Verpackungsmaterial sind kein Kinderspielzeug! Kinder dürfen nicht mit Kunststoffbeuteln, Folien und Kleinteilen spielen! Es besteht Verschluckungs- und Erstickungsgefahr!**

- Zug-, Kapp- und Gehrungssäge
- Spannvorrichtung
- Werkstückauflage (2x)
- Feststellschraube
- Spänefangsack
- Innensechskantschraube 5mm für Werkstückauflage (4x)
- Innensechskantschlüssel 5mm
- Innensechskantschlüssel 6mm
- Originalbetriebsanleitung
- Sicherheitshinweise

## 3. Bestimmungsgemäße Verwendung

Die Zug-, Kapp- und Gehrungssäge dient zum Kappen von Holz und holzähnlichen Werkstoffen, entsprechend der Maschinengröße. Die Säge ist nicht zum Schneiden von Brennholz geeignet.

Die Maschine darf nur nach ihrer Bestimmung verwendet werden. Jede weitere darüber hinausgehende Verwendung ist nicht bestimmungsgemäß. Für daraus hervorgerufene Schäden oder Verletzungen aller Art haftet der Benutzer/Bediener und nicht der Hersteller.

### Wichtiger Hinweis zum Stromanschluss

Das Gerät unterfällt der Norm EN 61000-3-11, d.h. es ist nicht für den Gebrauch in Wohnbereichen, in denen die Stromversorgung über ein öffentliches Niederspannungs-Versorgungssystem erfolgt, vorgesehen, weil es dort bei ungünstigen Netzverhältnissen Störungen verursachen kann. (Spannungsschwankungen).

In Industriegebieten oder anderen Bereichen, in denen die Stromversorgung nicht über ein öffentliches Niederspannungs-Versorgungssystem erfolgt, kann das Gerät verwendet werden.

### Allgemeine Sicherheitsmaßnahmen

Der Benutzer ist verantwortlich, das Gerät gemäß den Angaben des Herstellers fachgerecht zu installieren und zu nutzen. Soweit elektromagnetische Störungen festgestellt werden sollten, liegt es in der Verantwortung des Benutzers.

### Gewährleistung

Die Gewährleistungszeit beträgt 12 Monate bei gewerblicher Nutzung, 24 Monate für Verbraucher und beginnt mit dem Zeitpunkt des Kaufs des Gerätes.

Es dürfen nur für die Maschine geeignete Sägeblätter verwendet werden. Die Verwendung von Trennscheiben aller Art ist untersagt.

Bestandteil der bestimmungsgemäßen Verwendung ist auch die Beachtung der Sicherheitshinweise, sowie die Montageanleitung und Betriebsanweisung in der Bedienungsanleitung.

Personen, die die Maschine bedienen und warten, müssen mit dieser vertraut und über mögliche Gefahren unterrichtet sein. Darüber hinaus sind die geltenden Unfallverhütungsvorschriften genauestens einzuhalten. Sonstige allgemeine

Regeln in arbeitsmedizinischen und sicherheitstechnischen Bereichen sind zu beachten. Veränderungen an der Maschine schließen eine Haftung des Herstellers und daraus entstehende Schäden gänzlich aus. Trotz bestimmungsgemäßer Verwendung können bestimmte Restrisikofaktoren nicht vollständig ausgeräumt werden. Bedingt durch Konstruktion und Aufbau der Maschine können folgende Punkte auftreten:

- Berührung des Sägeblattes im nicht abgedeckten Sägebereich.
- Eingreifen in das laufende Sägeblatt (Schnittverletzung)
- Rückschlag von Werkstücken und Werkstückteilen.
- Sägeblattbrüche.
- Herausschleudern von fehlerhaften Hartmetallteilen des Sägeblattes.
- Gehörschäden bei Nichtverwendung des nötigen Gehörschutzes.
- Gesundheitsschädliche Emissionen von Holzstäuben bei Verwendung in geschlossenen Räumen.

#### 4. Technische Daten

Wechselstrommotor:.....230-240 V~ 50Hz  
 Leistung:.....2100 W S1 / 2350 W S6 25%  
 Leerlaufdrehzahl  $n_0$ :.....4000 min<sup>-1</sup>  
 Hartmetallsägeblatt:..... $\emptyset$  250 x  $\emptyset$  30 x 3,0 mm  
 Maximale Zahnbreite:.....3,2 mm  
 Anzahl der Zähne:.....48  
 Schwenkbereich:.....-47° / 0° / +47°  
 Gehrungsschnitt nach links:.....0° bis 45°  
 Gehrungsschnitt nach rechts:.....0° bis 45°  
 Sägebreite bei 90°:.....340 x 75 mm  
 Sägebreite bei 45°:.....240 x 75 mm  
 Sägebreite bei 2 x 45°  
 (Doppelgehrungsschnitt links):.....240 x 42 mm  
 Sägebreite bei 2 x 45°  
 (Doppelgehrungsschnitt rechts):.....240 x 25 mm  
 Gewicht:.....ca. 16 kg  
 Laserklasse:.....2  
 Wellenlänge Laser:.....650 nm  
 Leistung Laser:..... $\leq$  1 mW  
 Schutzklasse:.....II/III

Minimale Werkstückgröße: Schneiden Sie nur Werkstücke die groß genug sind um mit der Spannvorrichtung befestigt zu werden – Mindest-

länge 180 mm.

Betriebsart S6 25%: Durchlaufbetrieb mit Aussetzbelastung (Spieldauer 10 min). Um den Motor nicht unzulässig zu erwärmen darf der Motor 25% der Spieldauer mit der angegebenen Nennleistung betrieben werden und muss anschließend 75% der Spieldauer ohne Last weiterlaufen.

#### Gefahr!

#### Geräusch

Die Geräuschwerte wurden entsprechend EN 62841 ermittelt.

Schalldruckpegel  $L_{pA}$ .....96 dB (A)  
 Unsicherheit  $K_{pA}$ .....3 dB (A)  
 Schalleistungspegel  $L_{WA}$ .....109 dB (A)  
 Unsicherheit  $K_{WA}$ .....3 dB (A)

#### Tragen Sie einen Gehörschutz.

Die Einwirkung von Lärm kann Gehörverlust bewirken.

Die angegebenen Geräuschemissionswerte sind nach einem genormten Prüfverfahren gemessen worden und können zum Vergleich eines Elektrowerkzeugs mit einem anderen verwendet werden.

Die angegebenen Geräuschemissionswerte können auch zu einer vorläufigen Einschätzung der Belastung verwendet werden.

#### Warnung:

Die Geräuschemissionen können während der tatsächlichen Benutzung des Elektrowerkzeugs von den Angabewerten abweichen, abhängig von der Art und Weise, in der das Elektrowerkzeug verwendet wird, insbesondere, welche Art von Werkstück bearbeitet wird.

#### Beschränken Sie die Geräuschentwicklung und Vibration auf ein Minimum!

- Verwenden Sie nur einwandfreie Geräte.
- Warten und reinigen Sie das Gerät regelmäßig.
- Passen Sie Ihre Arbeitsweise dem Gerät an.
- Überlasten Sie das Gerät nicht.
- Lassen Sie das Gerät gegebenenfalls überprüfen.
- Schalten Sie das Gerät aus, wenn es nicht benutzt wird.

**Vorsicht!****Restrisiken**

**Auch wenn Sie dieses Elektrowerkzeug vorschriftsmäßig bedienen, bleiben immer Restrisiken bestehen. Folgende Gefahren können im Zusammenhang mit der Bauweise und Ausführung dieses Elektrowerkzeuges auftreten:**

1. Lungenschäden, falls keine geeignete Staubschutzmaske getragen wird.
2. Gehörschäden, falls kein geeigneter Gehörschutz getragen wird.
3. Gesundheitsschäden, die aus Hand-Arm-Schwingungen resultieren, falls das Gerät über einen längeren Zeitraum verwendet wird oder nicht ordnungsgemäß geführt und gewartet wird.

## 5. Vor Inbetriebnahme

Überzeugen Sie sich vor dem Anschließen, dass die Daten auf dem Typenschild mit den Netzdaten übereinstimmen.

**Warnung!**

**Ziehen Sie immer den Netzstecker, bevor Sie Einstellungen am Gerät vornehmen.**

### 5.1 Allgemein

- Die Maschine muss standsicher aufgestellt werden, d.h. auf einer Werkbank, einem Universaluntergestell o. ä. festschrauben.
- Vor Inbetriebnahme müssen alle Abdeckungen und Sicherheitsvorrichtungen ordnungsgemäß montiert sein.
- Das Sägeblatt muss frei laufen können.
- Bei bereits bearbeitetem Holz auf Fremdkörper wie z.B. Nägel oder Schrauben usw. achten.
- Bevor Sie den Ein-/Ausschalter betätigen, vergewissern Sie sich, ob das Sägeblatt richtig montiert ist und bewegliche Teile leichtgängig sind.

### 5.2 Säge aufbauen (Bild 1-5)

- Montieren Sie die Feststellschraube (14) am Drehtisch (17).
- Montieren Sie die Werkstückauflagen (10) links und rechts am feststehenden Säge Tisch (18). Verwenden Sie dazu die Innensechskantschrauben (39) sowie den Innensechskantschlüssel 5mm (40).
- Der Spänefangsack (22) wird durch Spreizen des Metallrings an der Öffnung auf die

Austrittsöffnung (23) der Kappsäge gesteckt. Sobald der Metallring in seiner Ausgangsform ist, ist der Spänefangsack sicher montiert.

- Die Spannvorrichtung (8) kann sowohl links als auch rechts am feststehenden Säge Tisch (18) montiert werden.

### 5.3 Säge einstellen (Bild 1-3)

- Zum Verstellen des Drehtisches (17) die Feststellschraube (14) ca. 2 Umdrehungen lockern um den Drehtisch (17) zu entriegeln.
- Ziehen Sie am Knopf (45) um den Drehtisch (17) aus einer Raststellung freizugeben. Halten Sie den Knopf (45) solange gezogen, bis sich der Drehtisch (17) auf dem gewünschten Winkelmaß befindet.
- Drehtisch (17) und Zeiger (15) auf das gewünschte Winkelmaß der Skala (16) drehen und mit der Feststellschraube (14) fixieren. Die Säge besitzt Raststellungen bei den Positionen -45°, -31,6°, -22,5°, -15°, 0°, 15°, 22,5°, 31,6° und 45°, an denen der Drehtisch (17) hörbar einrastet.
- Durch leichtes Drücken des Maschinenkopfes (4) nach unten und gleichzeitiges Herausziehen des Sicherungsbolzens (25) aus der Motorhalterung, wird die Säge aus der unteren Stellung entriegelt.
- Maschinenkopf (4) nach oben schwenken, bis der Entriegelungshebel (3) einrastet.
- Zum Verstellen des Maschinenkopfes (4) für einen Gehrungsschnitt den Feststellhebel (21) lockern.
- Der Maschinenkopf (4) kann nun nach links auf max. 45° geneigt werden. Nach Erreichen des gewünschten Winkelmaßes des Zeigers (20) auf der Skala (19), Maschinenkopf (4) wieder mit Feststellhebel (21) fixieren.
- Um den Maschinenkopf nach rechts auf max. 45° zu neigen, gehen Sie wie folgt vor:
  - Maschinenkopf (4) ca. 10° nach links neigen.
  - Knopf (33) herausziehen und halten.
  - Maschinenkopf (4) über die 0°-Linie nach rechts schwenken.
  - Nach ca. 10° auf der rechten Seite den Knopf (33) loslassen.
  - Nach Erreichen des gewünschten Winkelmaßes des Zeigers (20) auf der Skala (19), Maschinenkopf (4) wieder Feststellhebel (21) fixieren.
- Um den Maschinenkopf wieder auf 0° der Skala (19) einzustellen, muss der Knopf (33) nicht mehr betätigt werden.
- Um einen sicheren Stand der Säge zu ge-

währleisten verstellen Sie den einstellbaren Standfuß (13), durch Drehung so, dass die Säge waagrecht und stabil steht.

#### 5.4 Feinjustierung der Anschlagsschiene (Bild 6)

- Den Maschinenkopf (4) nach unten senken und mit dem Sicherungsbolzen (25) fixieren.
- Den Drehtisch (17) auf 0° Stellung fixieren.
- 90°-Anschlagwinkel (a) zwischen Sägeblatt (7) und Anschlagsschiene (11) anlegen.
- Die vier Justierschrauben (42) mittels Innensechskantschlüssel 5mm (40) lockern, Anschlagsschiene (11) auf 90° zum Sägeblatt (7) einstellen und Justierschrauben (42) wieder festziehen.
- Anschlagwinkel (a) nicht im Lieferumfang enthalten.

#### 5.5 Feinjustierung des Anschlags für Kappschnitt 90° (Bild 7a, 8)

- Den Drehtisch (17) auf 0° Stellung fixieren.
- Feststellhebel (21) lockern und mit dem Handgriff (1) den Maschinenkopf (4) auf 0° neigen.
- 90° Anschlagwinkel (a) zwischen Sägeblatt (7) und Drehtisch (17) anlegen.
- Justierschraube (26) soweit verstellen, bis der Winkel zwischen Sägeblatt (7) und Drehtisch (17) 90° beträgt.
- Überprüfen Sie abschließend die Position des Zeigers (20) an der Skala (19).
- Falls erforderlich, Zeiger (20) mit Kreuzschlitzschraubendreher lösen, auf 0°-Position der Skala (19) setzen und Halteschraube wieder festziehen.
- Anschlagwinkel (a) und Kreuzschlitzschraubendreher nicht im Lieferumfang enthalten.

#### 5.6 Feinjustierung des Anschlags für Gehrungsschnitt 45° (Bild 7, 9)

- Den Maschinenkopf (4) nach unten senken und mit dem Sicherungsbolzen (25) fixieren.
- Den Drehtisch (17) auf 0° Stellung fixieren.
- Feststellhebel (21) lösen und mit dem Handgriff (1) den Maschinenkopf (4) ganz nach links, auf 45° neigen.
- 45°-Anschlagwinkel (b) zwischen Sägeblatt (7) und Drehtisch (17) anlegen.
- Justierschraube (29) soweit verstellen, dass der Winkel zwischen Sägeblatt (7) und Drehtisch (17) genau 45° beträgt.
- Um den Anschlag 45° auf der rechten Seite einzustellen: Maschinenkopf (4) nach rechts neigen (vgl. Punkt 5.3) und die Justierschrau-

be (30) entsprechend zur linken Seite einstellen.

- Anschlagwinkel (b) nicht im Lieferumfang enthalten.

## 6. Betrieb

**Warnung!** Die verschiebbare Anschlagsschiene (34) muss für 90° - Kappschnitte in der inneren Position fixiert werden:

- Öffnen Sie die Feststellschraube (9) der verschiebbaren Anschlagsschiene und schieben Sie die verschiebbare Anschlagsschiene nach innen.
- Die verschiebbare Anschlagsschiene (34) muss so weit vor der innersten Position arretiert werden, dass der Abstand zwischen Anschlagsschiene (34) und Sägeblatt (7) maximal 8 mm beträgt.
- Prüfen Sie vor dem Schnitt, dass zwischen der Anschlagsschiene und dem Sägeblatt keine Kollision möglich ist.
- Feststellschraube (9) wieder anziehen.

**Warnung!** Die verschiebbare Anschlagsschiene (34) muss für 0°-45° Gehrungsschnitte nach links (bei geneigtem Maschinenkopf (4) oder Drehtisch mit Winkeleinstellung) in einer äußeren Position fixiert werden:

- Öffnen Sie die Feststellschraube (9) der verschiebbaren Anschlagsschiene und schieben Sie die verschiebbare Anschlagsschiene nach außen.
- Die verschiebbare Anschlagsschiene (34) muss so weit vor der innersten Position arretiert werden, dass der Abstand zwischen Anschlagsschiene (34) und Sägeblatt (7) maximal 8 mm beträgt.
- Prüfen Sie vor dem Schnitt, dass zwischen der Anschlagsschiene und dem Sägeblatt keine Kollision möglich ist.
- Feststellschraube (9) wieder anziehen.

**Warnung!** Diese Säge ist mit einer abnehmbaren Anschlagsschiene (36) ausgestattet, die auf der rechten Seite der feststehenden Anschlagsschiene (11) verbaut ist.

Für 0-45° Gehrungsschnitte nach rechts (bei geneigtem Maschinenkopf (4) oder Drehtisch mit Winkeleinstellung) muss die abnehmbare Anschlagsschiene (36) komplett abgenommen werden. **Warnung!** In diesem Fall verringert sich die maximal erlaubte Werkstückhöhe (vgl. 4.



Technische Daten).

- Öffnen Sie die Feststellschraube (9) der abnehmbaren Anschlagsschiene (36) soweit, bis die Anschlagsschiene (36) nach oben hin abgenommen werden kann.
- Befestigen Sie nach Ende der Arbeiten immer die abnehmbare Anschlagsschiene (36) wieder am Gerät.
- Die Anschlagsschiene muss stets beim Gerät verbleiben. Eine entfernte Anschlagsschiene gefährdet die Betriebssicherheit des Gerätes.

### 6.1 Kappschnitt 90° und Drehtisch 0° (Bild 1-3, 11)

Bei Schnittbreiten bis ca. 100 mm kann die Zugfunktion der Säge mit der Feststellschraube für Zugführung (24) in der hinteren Position fixiert werden. Sollte die Schnittbreite über 100 mm liegen, muss darauf geachtet werden, dass die Feststellschraube für Zugführung (24) locker und der Maschinenkopf (4) beweglich ist.

- Maschinenkopf (4) in die obere Position bringen.
- Maschinenkopf (4) am Handgriff (1) nach hinten schieben und gegebenenfalls in dieser Position fixieren. (je nach Schnittbreite)
- Legen Sie das zu schneidende Holz an die Anschlagsschiene (11) und auf den Drehtisch (17).
- Das Material mit der Spannvorrichtung (8) auf dem feststehenden Säge Tisch (18) feststellen, um ein Verschieben während des Schneidvorgangs zu verhindern.
- Entriegelungshebel (3) drücken um den Maschinenkopf (4) freizugeben.
- Ein-/ Ausschalter (2) drücken, um den Motor einzuschalten.
- Bei fixierter Zugführung: Maschinenkopf (4) mit dem Handgriff (1) gleichmäßig und mit leichtem Druck nach unten bewegen, bis das Sägeblatt (7) das Werkstück durchschnitten hat.
- Bei nicht fixierter Zugführung: Maschinenkopf (4) nach ganz vorne ziehen und dann mit dem Handgriff (1) gleichmäßig und mit leichtem Druck ganz nach unten absenken. Nun Maschinenkopf (4) langsam und gleichmäßig ganz nach hinten schieben, bis das Sägeblatt (7) das Werkstück vollständig durchschnitten hat.
- Nach Beendigung des Sägevorgangs Maschinenkopf (4) wieder in die obere Ruhestellung bringen und Ein-/ Ausschalter (2) loslassen.

**Achtung!** Durch die Rückholfeder schlägt die

Maschine automatisch nach oben, d.h. Handgriff (1) nach Schnittende nicht loslassen, sondern Maschinenkopf (4) langsam und unter leichtem Gegendruck nach oben bewegen.

### 6.2 Kappschnitt 90° und Drehtisch 0°- 45° (Bild 1-3, 12)

Mit der Kappsäge können Kappschnitte von 0° - 45° nach links und 0° - 45° nach rechts zur Anschlagsschiene ausgeführt werden.

- Den Drehtisch (17) durch Lockern der Feststellschraube (14) lösen.
- Drehtisch (17) und Zeiger (15) auf das gewünschte Winkelmaß der Skala (16) drehen und mit der Feststellschraube (14) fixieren. Die Säge besitzt Raststellungen bei den Positionen -45°, -31,6°, -22,5°, -15°, 0°, 15°, 22,5°, 31,6° und 45°, an denen der Drehtisch (17) hörbar einrastet.
- Die Feststellschraube (14) wieder festziehen, um den Drehtisch (17) zu fixieren.
- Schnitt wie unter Punkt 6.1 beschrieben ausführen.

### 6.3 Gehrungsschnitt 0°- 45° und Drehtisch 0° (Bild 1-3, 13)

Mit der Kappsäge können Gehrungsschnitte nach links von 0-45° und nach rechts von 0-45° zur Arbeitsfläche ausgeführt werden.

- Spannvorrichtung (8) gegebenenfalls demontieren oder auf der gegenüberliegenden Seite des feststehenden Säge tisches (18) montieren.
- Maschinenkopf (4) in die obere Stellung bringen.
- Den Drehtisch (17) auf 0° Stellung fixieren.
- Die Einstellung des Gehrungswinkels am Maschinenkopf erfolgt, wie unter Punkt 5.3 beschrieben.
- Schnitt wie unter Punkt 6.1 beschrieben ausführen.

### 6.4 Gehrungsschnitt 0°- 45° und Drehtisch 0°- 45° (Bild 1-3, 14)

Mit der Kappsäge können Gehrungsschnitte nach links von 0-45° und nach rechts von 0-45° zur Arbeitsfläche ausgeführt werden, mit gleichzeitiger Einstellung des Drehtisches zur Anschlagsschiene von 0°-45° nach links bzw. 0-45° nach rechts (Doppelgehrungsschnitt).

- Spannvorrichtung (8) gegebenenfalls demontieren oder auf der gegenüberliegenden Seite des feststehenden Säge tisches (18) montieren.
- Maschinenkopf (4) in die obere Stellung bringen.

gen.

- Den Drehtisch (17) durch Lockern der Feststellschraube (14) lösen.
- Mit dem Handgriff (1) den Drehtisch (17) auf den gewünschten Winkel einstellen (siehe hierzu auch Punkt 6.2).
- Die Feststellschraube (14) wieder festziehen, um den Drehtisch zu fixieren.
- Die Einstellung des Gehrungswinkels am Maschinenkopf erfolgt, wie unter Punkt 5.3 beschrieben
- Schnitt wie unter Punkt 6.1 beschrieben ausführen.

#### 6.5 Schnitttiefenbegrenzung (Bild 15)

- Ist der Anschlag (28) parallel zum Sägeblatt (4) ausgerichtet, so ist die Schnitttiefenbegrenzung deaktiviert.
- Um die Schnitttiefenbegrenzung zu aktivieren, muss der Anschlag (28) nach rechts geschwenkt werden.
- Mittels der Schraube (27) kann die Schnitttiefe stufenlos eingestellt werden. Stellen Sie die gewünschte Schnitttiefe durch Eindrehen oder Herausdrehen der Schraube (27) ein und ziehen Sie die Rändelmutter an der Schraube (27) anschließend wieder fest.
- Überprüfen Sie die Einstellung anhand eines Probeschnittes.

#### 6.6 Spänefangsack (Bild 2)

Die Säge ist mit einem Fangsack (22) für Späne ausgestattet.

Der Spänesack (22) kann über den Reißverschluss auf der Unterseite entleert werden.

#### 6.7 Austausch des Sägeblatts (Bild 1, 16)

- **Warnung!** Vor Austausch des Sägeblattes: Netzstecker ziehen!
- **Vorsicht!** Tragen Sie beim Sägeblattwechsel Handschuhe, um Verletzungen zu vermeiden!
- Schwenken Sie den Maschinenkopf (4) nach oben.
- Öffnen Sie die Schraube (44) am Abdeckblech (43) des Sägeblattes.
- Ziehen Sie den beweglichen Sägeblattschutz (6) zurück und drehen Sie gleichzeitig das Abdeckblech, so dass die Flanschschaube zugänglich wird.
- Das Abdeckblech (43) soweit nach oben schieben, bis Sie die Schraube (44) wieder ca. 5 Umdrehungen eindrehen können. Die Flanschschaube (31) ist jetzt für den Sägeblattwechsel zugänglich.
- Drücken Sie mit einer Hand die Sägewellen-

sperre (5) und setzen Sie mit der anderen Hand den Innensechskantschlüssel 6mm (41) auf die Flanschschaube (31). Nach max. einer Umdrehung rastet die Sägewellensperre (5) ein.

- Jetzt mit etwas mehr Kraftaufwand Flanschschaube (31) im Uhrzeigersinn lösen.
- Drehen Sie die Flanschschaube (31) ganz heraus und nehmen Sie den Außenflansch (32) ab.
- Das Sägeblatt (7) vom Innenflansch abnehmen und nach unten herausziehen.
- Flanschschaube (31), Außenflansch (32) und Innenflansch sorgfältig reinigen.
- Das neue Sägeblatt (7) in umgekehrter Reihenfolge wieder einsetzen und festziehen.
- **Vorsicht!** Die Schnittrichtung der Zähne d.h. die Drehrichtung des Sägeblattes (7), muss mit der Richtung des Pfeils auf dem Gehäuse übereinstimmen.
- Zuletzt muss die Schraube (44) sowie das Abdeckblech (43) wieder in der unteren Stellung festgeschraubt werden.
- **Warnung!** Bevor Sie den Netzstecker wieder anbringen, ist die Funktionsfähigkeit der Schutzeinrichtungen zu prüfen.
- **Warnung!** Nach jedem Sägeblattwechsel prüfen, ob der Sägeblattschutz (6) nach den Anforderungen öffnet und wieder schließt. Zusätzlich prüfen, ob das Sägeblatt (7) frei in dem Sägeblattschutz (6) läuft.
- **Warnung!** Nach jedem Sägeblattwechsel prüfen, ob das Sägeblatt in senkrechter Stellung sowie auf 45° gekippt, frei in der Tischeinlage (12) läuft.
- **Warnung!** Eine verschlissene oder beschädigte Tischeinlage (12) muss umgehend ausgetauscht werden. Öffnen Sie dazu die Kreuzschlitzschrauben in der Tischeinlage (12) und nehmen Sie die Tischeinlage aus dem feststehenden Säge Tisch (18) heraus. Montieren Sie die neue Tischeinlage (12) in umgekehrter Reihenfolge.
- **Warnung!** Das Wechseln und Ausrichten des Sägeblattes (7) muss ordnungsgemäß ausgeführt werden.

#### 6.8 Transport (Bild 1-3)

- Feststellschraube (14) festziehen, um den Drehtisch (17) zu verriegeln
- Entriegelungshebel (3) betätigen, Maschinenkopf (4) nach unten drücken und mit Sicherungsbolzen (25) arretieren. Die Säge ist nun in der unteren Stellung verriegelt.
- Zugfunktion der Säge mit der Feststellschrau-

be für Zugführung (24) in der hinteren Position fixieren.

- Tragen Sie die Maschine am feststehenden Sägetisch (18).
- Um die Maschine erneut aufzubauen, gehen Sie nach Punkt 5.2, 5.3 vor.

### 6.9 Betrieb Laser (Bild 1, 17)

**Einschalten:** Bewegen Sie den Ein-/Ausschalter Laser (37) in Stellung „I“, um den Laser (35) einzuschalten. Auf das zu bearbeitende Werkstück wird eine Laserlinie projiziert, die die genaue Schnittführung anzeigt.

**Ausschalten:** Bewegen Sie den Ein-/Ausschalter Laser (37) in Stellung „0“.

### 6.10 Elektrische Bremse

Aus Sicherheitsgründen ist das Gerät mit einem elektrischen Bremssystem für das Sägeblatt ausgestattet. Beim Ausschalten kann deshalb leichte Geruchs- oder Funkenbildung auftreten. Diese hat keine Auswirkung auf die Funktionsfähigkeit oder Betriebssicherheit des Gerätes!

## 7. Austausch der Netzanschlussleitung

### Gefahr!

Wenn die Netzanschlussleitung dieses Gerätes beschädigt wird, muss sie durch den Hersteller oder seinen Kundendienst oder eine ähnlich qualifizierte Person ersetzt werden, um Gefährdungen zu vermeiden.

## 8. Reinigung, Wartung und Ersatzteilbestellung

### Gefahr!

Ziehen Sie vor allen Reinigungsarbeiten den Netzstecker.

### 8.1 Reinigung

- Halten Sie Schutzvorrichtungen, Luftschlitze und Motorengehäuse so staub- und schmutzfrei wie möglich. Reiben Sie das Gerät mit einem sauberen Tuch ab oder blasen Sie es mit Druckluft bei niedrigem Druck aus.
- Wir empfehlen, dass Sie das Gerät direkt nach jeder Benutzung reinigen.
- Reinigen Sie das Gerät regelmäßig mit einem feuchten Tuch und etwas Schmierseife. Verwenden Sie keine Reinigungs- oder Lösungs-

mittel; diese könnten die Kunststoffteile des Gerätes angreifen. Achten Sie darauf, dass kein Wasser in das Geräteinnere gelangen kann. Das Eindringen von Wasser in ein Elektrogerät erhöht das Risiko eines elektrischen Schlages.

### 8.2 Kohlebürsten

Bei übermäßiger Funkenbildung lassen Sie die Kohlebürsten durch eine Elektrofachkraft überprüfen. **Gefahr!** Die Kohlebürsten dürfen nur von einer Elektrofachkraft ausgewechselt werden.

### 8.3 Wartung

Im Geräteinneren befinden sich keine weiteren zu wartenden Teile.

### 8.4 Ersatzteil- und Zubehörbestellung:

Bei der Ersatzteilbestellung sollten folgende Angaben gemacht werden;

- Typ des Gerätes
- Artikelnummer des Gerätes
- Ident-Nummer des Gerätes
- Ersatzteilnummer des erforderlichen Ersatzteils

Aktuelle Preise und Infos finden Sie unter [www.isc-gmbh.info](http://www.isc-gmbh.info)



**Tipp! Für ein gutes Arbeitsergebnis empfehlen wir hochwertiges Zubehör von kwb ! [www.kwb.eu](http://www.kwb.eu) [welcome@kwb.eu](mailto:welcome@kwb.eu)**

## 9. Entsorgung und Wiederverwertung

Das Gerät befindet sich in einer Verpackung um Transportschäden zu verhindern. Diese Verpackung ist Rohstoff und ist somit wieder verwendbar oder kann dem Rohstoffkreislauf zurückgeführt werden. Das Gerät und dessen Zubehör bestehen aus verschiedenen Materialien, wie z.B. Metall und Kunststoffe. Defekte Geräte gehören nicht in den Hausmüll. Zur fachgerechten Entsorgung sollte das Gerät an einer geeigneten Sammelstellen abgegeben werden. Wenn Ihnen keine Sammelstelle bekannt ist, sollten Sie bei der Gemeindeverwaltung nachfragen.

## 10. Lagerung

Lagern Sie das Gerät und dessen Zubehör an einem dunklen, trockenen und frostfreiem sowie für Kinder unzugänglichem Ort. Die optimale Lagertemperatur liegt zwischen 5 und 30 °C. Bewahren Sie das Elektrowerkzeug in der Originalverpackung auf.



Nur für EU-Länder

Werfen Sie Elektrowerkzeuge nicht in den Hausmüll!

Gemäß europäischer Richtlinie 2012/19/EG über Elektro- und Elektronik-Altgeräte und Umsetzung in nationales Recht müssen verbrauchte Elektrowerkzeuge getrennt gesammelt werden und einer umweltgerechten Wiederverwertung zugeführt werden.

Recycling-Alternative zur Rücksendeaufforderung:

Der Eigentümer des Elektrogerätes ist alternativ anstelle Rücksendung zur Mitwirkung bei der sachgerechten Verwertung im Falle der Eigentumsaufgabe verpflichtet. Das Altgerät kann hierfür auch einer Rücknahmestelle überlassen werden, die eine Beseitigung im Sinne der nationalen Kreislaufwirtschafts- und Abfallgesetze durchführt. Nicht betroffen sind den Altgeräten beigelegte Zubehörteile und Hilfsmittel ohne Elektrobestandteile.

Der Nachdruck oder sonstige Vervielfältigung von Dokumentation und Begleitpapieren der Produkte, auch auszugsweise, ist nur mit ausdrücklicher Zustimmung der iSC GmbH zulässig.

Technische Änderungen vorbehalten

- Das Produkt erfüllt die Anforderungen der EN 61000-3-11 und unterliegt Sonderanschlussbedingungen. Das heißt, dass eine Verwendung an beliebigen frei wählbaren Anschlusspunkten nicht zulässig ist.
- Das Gerät kann bei ungünstigen Netzverhältnissen zu vorübergehenden Spannungsschwankungen führen.
- Das Produkt ist ausschließlich zur Verwendung an Anschlusspunkten vorgesehen, die a) eine maximale zulässige Netzimpedanz  $Z_{max} = 0,346\Omega$  nicht überschreiten, oder b) die eine Dauerstrombelastbarkeit des Netzes von mindestens 100 A je Phase haben.
- Sie müssen als Benutzer sicherstellen, wenn nötig in Rücksprache mit Ihrem Energieversorgungsunternehmen, dass Ihr Anschlusspunkt, an dem Sie das Produkt betreiben möchten, eine der beiden genannten Anforderungen a) oder b) erfüllt.



## Service-Informationen

Wir unterhalten in allen Ländern, welche in der Garantiekunde benannt sind, kompetente Service-Partner, deren Kontakte Sie der Garantiekunde entnehmen. Diese stehen Ihnen für alle Service-Belange wie Reparatur, Ersatzteil- und Verschleißteil-Versorgung oder den Bezug von Verbrauchsmaterialien zur Verfügung.

Es ist zu beachten, dass bei diesem Produkt folgende Teile einem gebrauchsgemäßen oder natürlichen Verschleiß unterliegen bzw. folgende Teile als Verbrauchsmaterialien benötigt werden.

Kategorie	Beispiel
Verschleißteile*	Kohlebürsten
Verbrauchsmaterial/ Verbrauchsteile*	Sägeblatt
Fehlteile	

\* nicht zwingend im Lieferumfang enthalten!

Bei Mängel oder Fehlern bitten wir Sie, den Fehlerfall im Internet unter [www.isc-gmbh.info](http://www.isc-gmbh.info) anzumelden. Bitte achten Sie auf eine genaue Fehlerbeschreibung und beantworten Sie dazu in jedem Fall folgende Fragen:

- Hat das Gerät bereits einmal funktioniert oder war es von Anfang an defekt?
- Ist Ihnen vor dem Auftreten des Defektes etwas aufgefallen (Symptom vor Defekt)?
- Welche Fehlfunktion weist das Gerät Ihrer Meinung nach auf (Hauptsymptom)?  
Beschreiben Sie diese Fehlfunktion.

## Garantieurkunde

Sehr geehrte Kundin, sehr geehrter Kunde,  
 unsere Produkte unterliegen einer strengen Qualitätskontrolle. Sollte dieses Gerät dennoch einmal nicht einwandfrei funktionieren, bedauern wir dies sehr und bitten Sie, sich an unseren Servicedienst unter der auf dieser Garantiekarte angegebenen Adresse zu wenden. Gerne stehen wir Ihnen auch telefonisch über die angegebene Servicrufnummer zur Verfügung. Für die Geltendmachung von Garantieansprüchen gilt folgendes:

1. Diese Garantiebedingungen richten sich ausschließlich an Verbraucher, d. h. natürliche Personen, die dieses Produkt weder im Rahmen ihrer gewerblichen noch anderen selbständigen Tätigkeit nutzen wollen. Diese Garantiebedingungen regeln zusätzliche Garantieleistungen, die der u. g. Hersteller zusätzlich zur gesetzlichen Gewährleistung Käufern seiner Neugeräte verspricht. Ihre gesetzlichen Gewährleistungsansprüche werden von dieser Garantie nicht berührt. Unsere Garantieleistung ist für Sie kostenlos.
2. Die Garantieleistung erstreckt sich ausschließlich auf Mängel an einem von Ihnen erworbenen neuen Gerät des u. g. Herstellers, die auf einem Material- oder Herstellungsfehler beruhen und ist nach unserer Wahl auf die Behebung solcher Mängel am Gerät oder den Austausch des Gerätes beschränkt. Bitte beachten Sie, dass unsere Geräte bestimmungsgemäß nicht für den gewerblichen, handwerklichen oder beruflichen Einsatz konstruiert wurden. Ein Garantievertrag kommt daher nicht zustande, wenn das Gerät innerhalb der Garantiezeit in Gewerbe-, Handwerks- oder Industriebetrieben verwendet wurde oder einer gleichzusetzenden Beanspruchung ausgesetzt war.
3. Von unserer Garantie ausgenommen sind:
  - Schäden am Gerät, die durch Nichtbeachtung der Montageanleitung oder aufgrund nicht fachgerechter Installation, Nichtbeachtung der Gebrauchsanleitung (wie durch z.B. Anschluss an eine falsche Netzspannung oder Stromart) oder Nichtbeachtung der Wartungs- und Sicherheitsbestimmungen oder durch Aussetzen des Geräts an anomale Umweltbedingungen oder durch mangelnde Pflege und Wartung entstanden sind.
  - Schäden am Gerät, die durch missbräuchliche oder unsachgemäße Anwendungen (wie z.B. Überlastung des Gerätes oder Verwendung von nicht zugelassenen Einsatzwerkzeugen oder Zubehör), Eindringen von Fremdkörpern in das Gerät (wie z.B. Sand, Steine oder Staub, Transportschäden), Gewaltanwendung oder Fremdeinwirkungen (wie z. B. Schäden durch Herunterfallen) entstanden sind.
  - Schäden am Gerät oder an Teilen des Geräts, die auf einen gebrauchsgemäßen, üblichen oder sonstigen natürlichen Verschleiß zurückzuführen sind.
4. Die Garantiezeit beträgt 24 Monate und beginnt mit dem Kaufdatum des Gerätes. Garantieansprüche sind vor Ablauf der Garantiezeit innerhalb von zwei Wochen, nachdem Sie den Defekt erkannt haben, geltend zu machen. Die Geltendmachung von Garantieansprüchen nach Ablauf der Garantiezeit ist ausgeschlossen. Die Reparatur oder der Austausch des Gerätes führt weder zu einer Verlängerung der Garantiezeit noch wird eine neue Garantiezeit durch diese Leistung für das Gerät oder für etwaige eingebaute Ersatzteile in Gang gesetzt. Dies gilt auch bei Einsatz eines Vor-Ort-Services.
5. Für die Geltendmachung Ihres Garantieanspruches melden Sie bitte das defekte Gerät an unter: [www.isc-gmbh.info](http://www.isc-gmbh.info). Halten Sie bitte den Kaufbeleg oder andere Nachweise Ihres Kaufs des Neugeräts bereit. Geräte, die ohne entsprechende Nachweise oder ohne Typenschild eingeschickt werden, sind von der Garantieleistung aufgrund mangelnder Zuordnungsmöglichkeit ausgeschlossen. Ist der Defekt des Gerätes von unserer Garantieleistung erfasst, erhalten Sie umgehend ein repariertes oder neues Gerät zurück.

Selbstverständlich beheben wir gegen Erstattung der Kosten auch gerne Defekte am Gerät, die vom Garantiumfang nicht oder nicht mehr erfasst sind. Dazu senden Sie das Gerät bitte an unsere Serviceadresse.

Für Verschleiß-, Verbrauchs- und Fehlteile verweisen wir auf die Einschränkungen dieser Garantie gemäß den Service-Informationen dieser Bedienungsanleitung.

**ISC GmbH · Eschenstraße 6 · 94405 Landau/Isar (Deutschland)**

Sehr geehrte Kundin, sehr geehrter Kunde,  
um Ihnen noch mehr Service zu bieten, haben Sie die Möglichkeit auf unserem Onlineportal weitere Informationen abzurufen.

Sollten einmal Probleme oder Fragen zu Ihrem Produkt auftreten, können Sie schnell und einfach unter [www.isc-gmbh.info](http://www.isc-gmbh.info) viele Aktionen durchführen. Hier einige Beispiele:

- Ersatzteile bestellen
- Aktuelle Preisauskünfte
- Verfügbarkeiten der Ersatzteile
- Servicestellen Vorort für Benzingeräte
- Defekte Geräte anmelden
- Garantieverlängerungen (nur bei bestimmten Geräten)
- Bestellverfolgung

Wir freuen uns auf Ihren Besuch online unter [www.isc-gmbh.info](http://www.isc-gmbh.info)!

Eine Adresse für alle Fälle!

# [www.isc-gmbh.info](http://www.isc-gmbh.info)

**ISC**

Garantieabwicklung

Produktinfos

Downloads

Ersatzteilservice

Reparatur

Zubehör

Servicepartner

**ISC**

**International Service Center**

[www.isc-gmbh.info](http://www.isc-gmbh.info)

Telefon: 09951 / 95 920 00 · Telefax: 09951/95 917 00  
E-Mail: [info@einhell.de](mailto:info@einhell.de) · Internet: [www.isc-gmbh.info](http://www.isc-gmbh.info)  
**ISC GmbH · Eschenstraße 6 · 94405 Landau/Isar (Deutschland)**



**Danger!** Read the operating instructions to reduce the risk of injury



**Caution! Wear ear-muffs.** The impact of noise can cause damage to hearing.



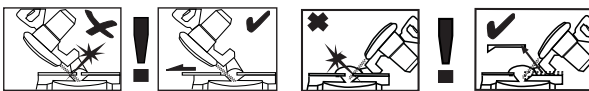
**Caution! Wear a breathing mask.** Dust which is injurious to health can be generated when working on wood and other materials. Never use the device to work on any materials containing asbestos!



**Caution! Wear safety goggles.** Sparks generated during working or splinters, chips and dust emitted by the device can cause loss of sight.



**Caution! Risk of injury!** Do not reach into the running saw blade.



**Warning!** The adjustable stop rails are secured by hex screws.

To make miter cuts (with the saw head inclined or the turntable set at an angle), the adjustable stop rails must be fixed at an outer position.

For 45° crosscuts to the left, the left stop rail must be pushed outwards and screwed tight.

For 45° crosscuts to the right, the right-hand removable stop rail must be removed in upwards direction.

To make 90° crosscuts, the adjustable stop rail must be fixed at the inner position!

**Danger!**

When using the equipment, a few safety precautions must be observed to avoid injuries and damage. Please read the complete operating instructions and safety regulations with due care. Keep this manual in a safe place, so that the information is available at all times. If you give the equipment to any other person, hand over these operating instructions and safety regulations as well. We cannot accept any liability for damage or accidents which arise due to a failure to follow these instructions and the safety instructions.

**1. Safety regulations**

The corresponding safety information can be found in the enclosed booklet.

**Warning!**

**Read all the safety information, instructions, illustrations and technical data provided on or with this power tool.** Failure to adhere to the following instructions may result in electric shock, fire and/or serious injury.

**Keep all the safety information and instructions in a safe place for future use.**

**Special information about the laser****⚠ Caution! Laser radiation**

**Do not look into the beam**

**Laser class 2**



- Never look directly into the laser path.
- Never direct the laser beam at reflecting surfaces or persons or animals. Even a low output laser beam can inflict injury on the eye.
- Caution: It is vital to follow the work procedures described in these instructions. Using the equipment in any other way may result in hazardous exposure to laser radiation.
- Never open the laser module.
- It is prohibited to carry out any modifications to the laser to increase its power.
- The manufacturer cannot accept any liability

for damage due to non-observance of the safety information.

**2. Layout and items supplied****2.1 Layout (Fig. 1-17)**

1. Handle
2. On/Off switch
3. Release lever
4. Machine head
5. Saw shaft lock
6. Adjustable blade guard
7. Saw blade
8. Clamping device
9. Locking screw for stop rail
10. Workpiece support
11. Fixed stop rail
12. Table insert
13. Adjustable foot
14. Locking screw
15. Pointer (turntable)
16. Scale (turntable)
17. Turntable
18. Fixed saw table
19. Scale (miter)
20. Pointer (miter)
21. Locking lever
22. Sawdust bag
23. Discharge opening
24. Locking screw for drag guide
25. Retaining pin
26. Adjustment screw for stop 90°
27. Knurled screw for cutting depth limiter
28. Stop for cutting depth limiter
29. Adjustment screw for stop 45° to the left
30. Adjustment screw for stop 45° to the right
31. Flange bolt
32. Outer flange
33. Button
34. Adjustable stop rail
35. Laser
36. Removable stop rail
37. On/Off switch for laser
38. Transport handle
39. Socket head screw 5mm for workpiece support
40. Hex key 5mm
41. Hex key 6mm
42. Adjustment screw for stop rail
43. Cover plate
44. Screw for cover
45. Knob for adjusting the turntable



## 2.2 Items supplied

Please check that the article is complete as specified in the scope of delivery. If parts are missing, please contact our service center or the sales outlet where you made your purchase at the latest within 5 working days after purchasing the product and upon presentation of a valid bill of purchase. Also, refer to the warranty table in the service information at the end of the operating instructions.

- Open the packaging and take out the equipment with care.
- Remove the packaging material and any packaging and/or transportation braces (if available).
- Check to see if all items are supplied.
- Inspect the equipment and accessories for transport damage.
- If possible, please keep the packaging until the end of the guarantee period.

### **Danger!**

**The equipment and packaging material are not toys. Do not let children play with plastic bags, foils or small parts. There is a danger of swallowing or suffocating!**

- Drag, crosscut and miter saw
- Clamping device
- Workpiece support (2x)
- Locking screw
- Sawdust bag
- Socket head screw 5mm for workpiece support (4x)
- Hex key 5mm
- Hex key 6mm
- Original operating instructions
- Safety instructions

## 3. Proper use

The drag, crosscut and miter saw is designed for cross-cutting wood and wood-type materials which are appropriate for the machine's size. The saw is not designed for cutting firewood.

The equipment is to be used only for its prescribed purpose. Any other use is deemed to be a case of misuse. The user / operator and not the manufacturer will be liable for any damage or injuries of any kind caused as a result of this.

Please note that our equipment has not been designed for use in commercial, trade or industrial applications. Our warranty will be voided if the machine is used in commercial, trade or industrial businesses or for equivalent purposes.

The equipment is to be operated only with suitable saw blades. It is prohibited to use any type of cutting-off wheel.

To use the equipment properly you must also observe the safety information, the assembly instructions and the operating instructions to be found in this manual.

All persons who use and service the equipment have to be acquainted with these operating instructions and must be informed about the equipment's potential hazards. It is also imperative to observe the accident prevention regulations in force in your area. The same applies for the general rules of health and safety at work.

The manufacturer will not be liable for any changes made to the equipment nor for any damage resulting from such changes. Even when the equipment is used as prescribed it is still impossible to eliminate certain residual risk factors. The following hazards may arise in connection with the machine's construction and design:

- Contact with the saw blade in the uncovered saw zone.
- Reaching into the running saw blade (cut injuries).
- Kick-back of workpieces and parts of workpieces.
- Saw blade fracturing.
- Catapulting of faulty carbide tips from the saw blade.
- Damage to hearing if ear-muffs are not used as necessary.
- Harmful emissions of wood dust when used in closed rooms.

#### 4. Technical data

AC motor: .....230-240 V~ 50Hz  
 Power: ..... 2100 W S1 / 2350 W S6 25%  
 Idle speed  $n_0$ : .....4000 min<sup>-1</sup>  
 Carbide saw blade: ..... $\varnothing$  250 x  $\varnothing$  30 x 3.0 mm  
 Maximum tooth pitch: ..... 3.2 mm  
 Number of teeth: ..... 48  
 Swiveling range: ..... -47° / 0° / +47°  
 Miter cut to the left: .....0° to 45°  
 Miter cut to the right: .....0° to 45°  
 Saw width at 90°: .....340 x 75 mm  
 Saw width at 45°: .....240 x 75 mm  
 Saw width at 2 x 45°  
 (double miter cut left): .....240 x 42 mm  
 Saw width at 2 x 45°  
 (double miter cut right): .....240 x 25 mm  
 Weight: ..... approx. 16 kg  
 Laser class: ..... 2  
 Wavelength of laser: ..... 650 nm  
 Laser output: .....  $\leq$  1 mW  
 Protection class: ..... II/III

Minimum workpiece size: Only ever cut workpieces which are big enough to clamp securely with the clamping device – minimum length 180 mm.

Operating mode S6 25%: Continuous operation with idling (cycle time 10 minutes). To ensure that the motor does not become excessively hot, it may only be operated for 25% of the cycle at the specified rating and must then be allowed to idle for 75% of the cycle.

#### Danger!

##### Noise

The noise emission values were measured in accordance with EN 62841.

##### Operation

$L_{pA}$  sound pressure level ..... 96 dB(A)  
 $K_{pA}$  uncertainty ..... 3 dB(A)  
 $L_{WA}$  sound power level ..... 109 dB(A)  
 $K_{WA}$  uncertainty ..... 3 dB(A)

##### Wear ear-muffs.

The impact of noise can cause damage to hearing.

The stated noise emission values were measured in accordance with a set of standardized criteria and can be used to compare one power tool with another.

The stated noise emission values can also be used to make an initial assessment of exposure.

#### Warning:

The noise emission levels may vary from the level specified during actual use, depending on the way in which the power tool is used, especially the type of workpiece it is used for.

#### Keep the noise emissions and vibrations to a minimum.

- Only use appliances which are in perfect working order.
- Service and clean the appliance regularly.
- Adapt your working style to suit the appliance.
- Do not overload the appliance.
- Have the appliance serviced whenever necessary.
- Switch the appliance off when it is not in use.

#### Caution!

##### Residual risks

**Even if you use this electric power tool in accordance with instructions, certain residual risks cannot be ruled out. The following hazards may arise in connection with the equipment's construction and layout:**

1. Lung damage if no suitable protective dust mask is used.
2. Damage to hearing if no suitable ear protection is used.
3. Health damage caused by hand-arm vibrations if the equipment is used over a prolonged period or is not properly guided and maintained.

## 5. Before starting the equipment

Before you connect the equipment to the mains supply make sure that the data on the rating plate are identical to the mains data.

### Warning!

**Always pull the power plug before making adjustments to the equipment.**

#### 5.1 General information

- The equipment must be set up where it can stand securely, i.e. it should be bolted to a workbench, a universal base frame or similar.
- All covers and safety devices have to be properly fitted before the equipment is switched on.
- It must be possible for the blade to run freely.
- When working with wood that has been processed before, watch out for foreign bodies such as nails or screws, etc.
- Before you actuate the On/Off switch, make sure that the saw blade is correctly fitted and that the equipment's moving parts run smoothly.

#### 5.2 Assembling the saw (Fig. 1-5)

- Fit to the locking screw (14) to the turntable (17).
- Fit the workpiece supports (10) on the left and on the right of the fixed saw table (18). Do this with the socket head screws (39) and the 5mm hex key (40).
- To fit the sawdust bag (22) to the discharge opening (23) on the crosscut saw, spread the metal ring apart on the opening. When the metal ring is back in its original shape, the sawdust bag is held securely in position.
- The clamping device (8) can be fitted on the left or right of the fixed saw table (18).

#### 5.3 Adjusting the saw (Fig. 1-3)

- To adjust the turntable (17), loosen the locking screw (14) by approx. 2 turns, which frees the turntable (17).
- Pull on the knob (45) to release the turntable (17) from a locked position. Keep holding the knob (45) pulled out until the turntable (17) is at the required angular setting.
- Turn the turntable (17) and scale pointer (15) to the desired angular setting on the dial (16) and lock into place with the locking screw (14). The saw has locking positions at angles of - 45°, -31.6°, -22.5°, -15°, 0°, 15°, 22.5°, 31.6° and 45°, at which the turntable (17) au-

dibly clicks into position.

- To release the saw from its position at the bottom, pull the retaining pin (25) out of the motor mounting while pressing down lightly on the machine head (4).
- Swing the machine head (4) up until the release lever (3) latches into place.
- To adjust the machine head (4) for a miter cut, slacken the locking lever (21).
- Then you can tilt the machine head (4) to the left by up to 45°. After the desired angular setting has been set on the scale pointer (20) on the scale (19), secure the machine head (4) again with the locking lever (21).
- To tilt the machine head to the right by up to 45°, proceed as follows:
  - Tilt the machine head (4) by approx. 10° to the left.
  - Pull out and hold the button (33).
  - Swing the machine head (4) over the 0° line to the right.
  - After reaching approx. 10° on the right-hand side, let go of the button (33).
  - When the pointer (20) reaches the desired angular setting on the scale (19), secure the machine head (4) again with the locking lever (21).
- To return the machine head to 0° on the scale (19) there is no need to press the button (33) again.
- To ensure that the saw is standing securely, adjust the adjustable foot (13) by turning it so that the saw stands in a horizontal and firm position.

#### 5.4 Precision adjustment of the stop rail (Fig. 6)

- Lower the machine head (4) and fasten in place with the retaining pin (25).
- Fasten the turntable (17) in 0° position.
- Place the 90° stop angle (a) between the blade (7) and the stop rail (11).
- Slacken the four adjustment screws (42) using the 5mm hex key (40), set the stop rail (11) to 90° in relation to the saw blade (7) and retighten the adjustment screws (42).
- There is no angle stop (a) included in the scope of this delivery.

#### 5.5 Precision adjustment of the stop for crosscut 90° (Fig. 7a, 8)

- Fasten the turntable (17) in 0° position.
- Slacken the locking lever (21) and tilt the machine head (4) to 0° using the handle (1).
- Place the 90° angular stop (a) between the

- blade (7) and the turntable (17).
- Adjust the adjustment screw (26) until the angle between the blade (7) and the turntable (17) equals 90°.
- Finally, check the position of the pointer (20) on the scale (19).
- If necessary, release the pointer (20) with a crosstip screwdriver, move to the 0° position of the scale (19) and retighten the holding screw.
- The angle stop (a) and crosstip screwdriver are not included in the scope of this delivery.

#### 5.6 Precision adjustment of the stop for miter cut 45° (Fig. 7, 9)

- Lower the machine head (4) and fasten in place with the retaining pin (25).
- Fasten the turntable (17) in 0° position.
- Undo the locking lever (21) and move the machine head (4) all the way to the left using the handle (1), until it coincides at 45°.
- Place the 45° stop angle (b) between the blade (7) and the turntable (17).
- Adjust the adjustment screw (29) so that the angle between the blade (7) and the turntable (17) equals exactly 45°.
- To set the stop 45° on the right-hand side: Tilt the machine head (4) to the right (see section 5.3) and set the adjustment screw (30) according to the left-hand side.
- No angle stop (b) included.

## 6. Operation

**Warning!** To make 90° crosscuts, the adjustable stop rail (34) must be fixed at the inner position:

- Undo the locking screw (9) of the adjustable stop rail and push the adjustable stop rail inwards.
- The adjustable stop rail (34) must be fixed far enough in front of the innermost position that the distance between the stop rail (34) and the saw blade (7) amounts to a maximum of 8 mm.
- Before making a cut, check that the stop rail and the saw blade cannot collide.
- Tighten the locking screw (9) again.

**Warning!** To make 0°-45° miter cuts to the left (with the machine head (4) inclined or with the turntable set at an angle), the adjustable stop rail (34) must be fixed at an outer position.

- Undo the locking screw (9) of the adjustable

stop rail and push the adjustable stop rail outwards.

- The adjustable stop rail (34) must be fixed far enough in front of the innermost position that the distance between the stop rail (34) and the saw blade (7) amounts to a maximum of 8 mm.
- Before making a cut, check that the stop rail and the saw blade cannot collide.
- Tighten the locking screw (9) again.

**Warning!** This saw is equipped with a removable stop rail (36) which is screwed to the right-hand side of the fixed stop rail (11).

To make 0°-45° miter cuts to the right (with the machine head (4) inclined or with the turntable set at an angle), the removable stop rail (36) must be completely removed. **Warning!** In this case the maximum permissible workpiece height is reduced (see 4. Technical data).

- Open the locking screw (9) of the removable stop rail (36) far enough for you to be able to remove the stop rail (36) in upwards direction.
- Always fasten the removable stop rail (36) on the equipment again after you have completed your work.
- The stop rail must always be kept together with the equipment. A removed stop rail will impair the operational safety of the equipment.

#### 6.1 Cross cut 90° and turntable 0° (Fig. 1-3, 11)

For cutting widths up to approx. 100 mm it is possible to fix the saw's drag function with the locking screw for drag guide (24) in rear position. If the cutting width exceeds 100 mm you must ensure that the locking screw for drag guide (24) is slackened and that the machine head (4) can be moved.

- Move the machine head (4) to its upper position.
- Use the handle (1) to push back the machine head (4) and fix it in this position if required (dependent on the cutting width).
- Place the piece of wood to be cut at the stop rail (11) and on the turntable (17).
- Lock the material with the clamping device (8) on the fixed saw table (18) to prevent the material from moving during the cutting operation.
- Push down the release lever (3) to release the machine head (4).
- Press the On/Off switch (2) to start the motor.
- With the drag guide fixed in place: Use the

handle (1) to move the machine head (4) steadily and with light pressure downwards until the saw blade (7) has completely cut through the workpiece.

- With the drag guide not fixed in place: Pull the machine head (4) all the way to the front and then use the handle (1) to move it downwards steadily and with light pressure. Now push the machine head (4) slowly and steadily to the very back until the saw blade (7) has completely cut through the workpiece.
- When the cutting operation is completed, move the machine head (4) back to its upper (home) position and release the On/Off button (2).

**Important!** The integral resetting springs will automatically lift the machine head. Do not simply let go of the handle (1) after cutting, but allow the machine head (4) to rise slowly, applying slight counter pressure as it does so.

### 6.2 Cross cut 90° and turntable 0° - 45° (Fig. 1-3, 12)

The crosscut saw can be used to make crosscuts of 0°- 45° to the left and 0° - 45° to the right in relation to the stop rail.

- Release the turntable (17) by undoing the locking screw (14).
- Turn the turntable (17) and scale pointer (15) to the desired angular setting on the dial (16) and lock into place with the locking screw (14). The saw has locking positions at angles of - 45°, -31.6°, -22.5°, -15°, 0°, 15°, 22.5°, 31.6° and 45°, at which the turntable (17) audibly clicks into position.
- Retighten the locking screw (14) to secure the turntable (17) in place.
- Cut as described in section 6.1.

### 6.3 Miter cut 0°- 45° and turntable 0° (Fig. 1-3, 13)

The crosscut saw can be used to make miter cuts to the left of 0°-45° and to the right of 0°-45° in relation to the work surface.

- If required, dismantle the clamping device (8) or mount it on the opposite side of the fixed saw table (18).
- Move the machine head (4) to its upper position.
- Fasten the turntable (17) in 0° position.
- Adjust the miter angle on the machine head as described in section 5.3.
- Cut as described in section 6.1.

### 6.4 Miter cut 0°- 45° and turntable 0°- 45° (Fig. 1-3, 14)

The crosscut saw can be used to make miter cuts to the left of 0°-45° and to the right of 0°-45° in relation to the work surface, with simultaneous setting of the turntable from 0°-45° to the left or 0°-45° to the right in relation to the stop rail (double miter cut).

- If required, dismantle the clamping device (8) or mount it on the opposite side of the fixed saw table (18).
- Move the machine head (4) to its upper position.
- Release the turntable (17) by undoing the locking screw (14).
- Use the handle (1) to adjust the turntable (17) to the angle required (in this connection see also section 6.2).
- Retighten the locking screw (14) to secure the turntable in place.
- Adjust the miter angle on the machine head as described in section 5.3.
- Cut as described in section 6.1.

### 6.5 Limiting the cutting depth (Fig. 15)

- If the stop (28) is aligned parallel to the saw blade (4), the cutting depth limiter will be deactivated.
- To activate the cutting depth limiter, the stop (28) must be swung to the right.
- The cutting depth can be infinitely adjusted using the screw (27). Turn the screw (27) in or out to set the required cutting depth and then retighten the knurled nut on the screw (27).
- Check the setting by completing a test cut.

### 6.6 Sawdust bag (Fig. 2)

The saw is equipped with a sawdust bag (22) for sawdust and chips.

The sawdust bag (22) can be emptied by means of a zipper at the bottom.

### 6.7 Replacing the saw blade (Fig. 1, 16)

- **Warning!** Before changing the saw blade: Pull out the power plug!
- **Caution!** Wear work gloves to prevent injury when changing the saw blade.
- Swing the machine head upwards (4).
- Undo the screw (44) on the cover plate (43) of the saw blade.
- Pull back the adjustable blade guard (6) and at the same time turn the cover plate to achieve access to the flange bolt.
- Push up the cover plate (43) far enough for you to be able to screw in the screw (44)



again by approx. 5 turns. The flange bolt (31) is now accessible for changing the saw blade.

- Press the saw shaft lock (5) with one hand while positioning the hexagon key 6mm (41) on the flange bolt (31) with the other hand. The saw shaft lock (5) engages after no more than one rotation.
  - Now, using a little more force, slacken the flange screw (31) in the clockwise direction.
  - Turn the flange screw (31) right out and remove the external flange (32).
  - Take the blade (7) off the inner flange and pull out downwards.
  - Carefully clean the flange screw (31), outer flange (32) and inner flange.
  - Fit and fasten the new saw blade (7) in reverse order.
  - **Caution!** The cutting angle of the teeth, in other words the direction of rotation of the saw blade (7) must coincide with the direction of the arrow on the housing.
  - Finally, the screw (44) and the cover plate (43) must be screwed tight again in bottom position.
  - **Warning!** Check that the safety devices are in good working condition before you fit the power plug again.
  - **Warning!** Every time that you change the saw blade, check that the saw blade guard (6) opens and closes again in accordance with requirements. Also check that the saw blade (7) spins freely in the saw blade guard (6).
  - **Warning!** Every time that you change the saw blade, check to see that it spins freely in the table insert (12) in both perpendicular and 45° angle settings.
  - **Warning!** You should replace the table insert (12) immediately whenever it is worn or damaged. To do so, undo the Philips screws in the table insert (12) and take the table insert out of the fixed saw table (18). To fit the new table insert (12), proceed in reverse order.
  - **Warning!** The work to change and align the saw blade (7) must be carried out correctly.
- 6.8 Transport (Fig. 1-3)**
- Retighten the locking screw (14) to secure the turntable (17) in place.
  - Activate the release lever (3), press the machine head (4) downwards and secure with the safety pin (25). The saw is now locked in its bottom position.
  - Fix the saw's drag function with the locking screw for drag guide (24) in rear position.
- Carry the equipment by the fixed saw table (18).
  - To set up the equipment again, proceed as described in section 5.2, 5.3.
- 6.9 Operating the laser (Fig. 1, 17)**
- Switching on:** Move the On/Off switch (37) to the "I" position to switch on the laser (35). A laser line is projected onto the material you wish to process, providing an exact guide for the cut.
- Switching off:** Move the On/Off switch (37) to the "O" position.
- 6.10 Electric brake**
- For safety reasons, the equipment is supplied with an electric brake system for the saw blade. The equipment may therefore emit an odor or generate sparks when it is switched off. This has no influence on the operational performance or safety of the equipment.
- 7. Replacing the power cable**
- Danger!**
- If the power cable for this equipment is damaged, it must be replaced by the manufacturer or its after-sales service or similarly trained personnel to avoid danger.
- 8. Cleaning, maintenance and ordering of spare parts**
- Danger!**
- Always pull out the mains power plug before starting any cleaning work.
- 8.1 Cleaning**
- Keep all safety devices, air vents and the motor housing free of dirt and dust as far as possible. Wipe the equipment with a clean cloth or blow it with compressed air at low pressure.
  - We recommend that you clean the device immediately each time you have finished using it.
  - Clean the equipment regularly with a moist cloth and some soft soap. Do not use cleaning agents or solvents; these could attack the plastic parts of the equipment. Ensure that no water can seep into the device. The ingress of water into an electric tool increases the risk of an electric shock.

### 8.2 Carbon brushes

In case of excessive sparking, have the carbon brushes checked only by a qualified electrician. Important! The carbon brushes should not be replaced by anyone but a qualified electrician.

### 8.3 Maintenance

There are no parts inside the equipment which require additional maintenance.

### 8.4 Ordering spare parts and accessories

Please provide the following information when ordering spare parts:

- Type of unit
- Article number of the unit
- ID number of the unit
- Spare part number of the required spare part

For our latest prices and information please go to [www.isc-gmbh.info](http://www.isc-gmbh.info)



Tip! For good results we recommend high-quality accessories from **kwb** !  
[www.kwb.eu](http://www.kwb.eu)  
[welcome@kwb.eu](mailto:welcome@kwb.eu)

## 9. Disposal and recycling

The equipment is supplied in packaging to prevent it from being damaged in transit. The raw materials in this packaging can be reused or recycled. The equipment and its accessories are made of various types of material, such as metal and plastic. Never place defective equipment in your household refuse. The equipment should be taken to a suitable collection center for proper disposal. If you do not know the whereabouts of such a collection point, you should ask in your local council offices.

## 10. Storage

Store the equipment and accessories out of children's reach in a dark and dry place at above freezing temperature. The ideal storage temperature is between 5 and 30 °C. Store the electric tool in its original packaging.



For EU countries only

Never place any electric power tools in your household refuse.

To comply with European Directive 2012/19/EC concerning old electric and electronic equipment and its implementation in national laws, old electric power tools have to be separated from other waste and disposed of in an environment-friendly fashion, e.g. by taking to a recycling depot.

Recycling alternative to the return request:

As an alternative to returning the equipment to the manufacturer, the owner of the electrical equipment must make sure that the equipment is properly disposed of if he no longer wants to keep the equipment. The old equipment can be returned to a suitable collection point that will dispose of the equipment in accordance with the national recycling and waste disposal regulations. This does not apply to any accessories or aids without electrical components supplied with the old equipment.

The reprinting or reproduction by any other means, in whole or in part, of documentation and papers accompanying products is permitted only with the express consent of the iSC GmbH.

Subject to technical changes

- The product meets the requirements of EN 61000-3-11 and is subject to special connection conditions. This means that use of the product at any freely selectable connection point is not allowed.
- Given unfavorable conditions in the power supply the product can cause the voltage to fluctuate temporarily.
- The product is intended solely for use at connection points that
  - a) do not exceed a maximum permitted supply impedance  $Z_{max} = 0,346\Omega$ , or
  - b) have a continuous current-carrying capacity of the mains of at least 100 A per phase.
- As the user, you are required to ensure, in consultation with your electric power company if necessary, that the connection point at which you wish to operate the product meets one of the two requirements, a) or b), named above.

## Service information

We have competent service partners in all countries named on the guarantee certificate whose contact details can also be found on the guarantee certificate. These partners will help you with all service requests such as repairs, spare and wearing part orders or the purchase of consumables.

Please note that the following parts of this product are subject to normal or natural wear and that the following parts are therefore also required for use as consumables.

Category	Example
Wear parts*	Carbon brushes
Consumables*	Saw blade
Missing parts	

\* Not necessarily included in the scope of delivery!

In the event of defects or faults, please register the problem on the internet at [www.isc-gmbh.info](http://www.isc-gmbh.info). Please ensure that you provide a precise description of the problem and answer the following questions in all cases:

- Did the equipment work at all or was it defective from the beginning?
- Did you notice anything (symptom or defect) prior to the failure?
- What malfunction does the equipment have in your opinion (main symptom)?  
Describe this malfunction.

## Warranty certificate

Dear Customer,

All of our products undergo strict quality checks to ensure that they reach you in perfect condition. In the unlikely event that your device develops a fault, please contact our service department at the address shown on this guarantee card. You can also contact us by telephone using the service number shown. Please note the following terms under which guarantee claims can be made:

1. These guarantee terms apply to consumers only, i.e. natural persons intending to use this product neither for their commercial activities nor for any other self-employed activities. These warranty terms regulate additional warranty services, which the manufacturer mentioned below promises to buyers of its new products in addition to their statutory rights of guarantee. Your statutory guarantee claims are not affected by this guarantee. Our guarantee is free of charge to you.
2. The warranty services cover only defects due to material or manufacturing faults on a product which you have bought from the manufacturer mentioned below and are limited to either the rectification of said defects on the product or the replacement of the product, whichever we prefer.  
Please note that our devices are not designed for use in commercial, trade or professional applications. A guarantee contract will not be created if the device has been used by commercial, trade or industrial business or has been exposed to similar stresses during the guarantee period.
3. The following are not covered by our guarantee:
  - Damage to the device caused by a failure to follow the assembly instructions or due to incorrect installation, a failure to follow the operating instructions (for example connecting it to an incorrect mains voltage or current type) or a failure to follow the maintenance and safety instructions or by exposing the device to abnormal environmental conditions or by lack of care and maintenance.
  - Damage to the device caused by abuse or incorrect use (for example overloading the device or the use of unapproved tools or accessories), ingress of foreign bodies into the device (such as sand, stones or dust, transport damage), the use of force or damage caused by external forces (for example by dropping it).
  - Damage to the device or parts of the device caused by normal or natural wear or tear or by normal use of the device.
4. The guarantee is valid for a period of 24 months starting from the purchase date of the device. Guarantee claims should be submitted before the end of the guarantee period within two weeks of the defect being noticed. No guarantee claims will be accepted after the end of the guarantee period. The original guarantee period remains applicable to the device even if repairs are carried out or parts are replaced. In such cases, the work performed or parts fitted will not result in an extension of the guarantee period, and no new guarantee will become active for the work performed or parts fitted. This also applies if an on-site service is used.
5. To make a claim under the guarantee, please register the defective device at: [www.isc-gmbh.info](http://www.isc-gmbh.info). Please keep your bill of purchase or other proof of purchase for the new device. Devices that are returned without proof of purchase or without a rating plate shall not be covered by the guarantee, because appropriate identification will not be possible. If the defect is covered by our guarantee, then the item in question will either be repaired immediately and returned to you or we will send you a new replacement.

Of course, we are also happy offer a chargeable repair service for any defects which are not covered by the scope of this guarantee or for units which are no longer covered. To take advantage of this service, please send the device to our service address.

Also refer to the restrictions of this warranty concerning wear parts, consumables and missing parts as set out in the service information in these operating instructions.



**Danger !** Lisez ce mode d'emploi pour diminuer le risque de blessures



**Prudence ! Portez une protection de l'ouïe.** L'exposition au bruit peut entraîner une perte de l'ouïe.



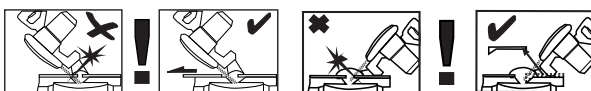
**Prudence! Portez un masque anti-poussière.** Lors de travaux sur du bois et autres matériaux, de la poussière nuisible à la santé peut être dégagée. Ne travaillez pas sur du matériau contenant de l'amiante !



**Prudence! Portez des lunettes de protection.** Les étincelles générées pendant travail ou les éclats, copeaux et la poussière sortant de l'appareil peuvent entraîner une perte de la vue.



**Prudence! Risque de blessure !** Ne mettez pas vos doigts dans la lame en rotation.



**Avertissement !** Les rails de butée mobiles doivent être fixés à l'aide de vis à six pans.

Les rails de butée mobiles doivent être fixés à l'extérieur pour les coupes d'onglet (lorsque la tête de scie ou table tournante est inclinée avec un réglage d'angle).

En cas de tronçonnage à 45°, le rail de butée gauche doit être décalé à gauche vers l'extérieur pour être ensuite vissé !

En cas de tronçonnage à 45°, le rail de butée amovible droit doit être retiré à droite vers le haut !

Pour les tronçonnages à 90°, il faut visser les rails de butée mobiles à l'intérieur !



**Danger !**

Lors de l'utilisation d'appareils, il faut respecter certaines mesures de sécurité afin d'éviter des blessures et dommages. Veuillez donc lire attentivement ce mode d'emploi/ces consignes de sécurité. Veillez à le conserver en bon état pour pouvoir accéder aux informations à tout moment. Si l'appareil doit être remis à d'autres personnes, veillez à leur remettre aussi ce mode d'emploi/ces consignes de sécurité. Nous déclinons toute responsabilité pour les accidents et dommages dus au non-respect de ce mode d'emploi et des consignes de sécurité.

**1. Consignes de sécurité**

Vous trouverez les consignes de sécurité correspondantes dans le cahier en annexe.

**Avertissement !**

**Veillez lire toutes les consignes de sécurité, instructions, illustrations et caractéristiques techniques de cet outil électrique.** Toute omission lors du respect des instructions ci-après peut entraîner des décharges électriques, un incendie et/ou de graves blessures.

**Conservez toutes les consignes de sécurité et toutes les instructions pour l'avenir.**

**Indications particulières relatives au laser**

**⚠ Prudence ! Rayon laser**

**Ne pas regarder en direction du rayon**

**Classe de laser 2**



- Ne regardez jamais directement dans le faisceau des rayons.
- Le rayon laser ne doit jamais être dirigé sur des surfaces réfléchissantes, ni sur des animaux ou personnes. Même un rayon laser de faible puissance peut occasionner des dommages aux yeux.
- Attention - si vous procédez d'autre manière que celle indiquée ici, cela peut entraîner une exposition dangereuse au rayon.
- Ne jamais ouvrir le module du laser.

- Il est interdit de procéder à des modifications sur le laser afin d'en augmenter la puissance.
- Le fabricant décline toute responsabilité pour les dommages dus au non-respect de ce mode d'emploi.

**2. Description de l'appareil et volume de livraison****2.1 Description de l'appareil (figure 1-17)**

1. Poignée
2. Interrupteur marche/arrêt
3. Levier de déverrouillage
4. Tête de la machine
5. Blocage de l'arbre de scie
6. Protection de lame de scie mobile
7. Lame de scie
8. Dispositif de serrage
9. Vis de fixation pour rail de butée
10. Support de pièce à usiner
11. Rail de butée fixe
12. Insertion de table
13. Pied d'appui réglable
14. Vis de fixation
15. Pointeur (table tournante)
16. Graduation (table tournante)
17. Table tournante
18. Table de sciage fixe
19. Graduation (onglet)
20. Pointeur (onglet)
21. Levier de blocage
22. Sac collecteur de sciures
23. Orifice de sortie
24. Vis de fixation pour guidage tiré
25. Boulon de sécurité
26. Vis d'ajustage pour butée 90°
27. Vis moletée pour limitation de profondeur de coupe
28. Butée pour limitation de profondeur de coupe
29. Vis d'ajustage pour butée 45° à gauche
30. Vis d'ajustage pour butée 45° à droite
31. Vis de bride
32. Bride extérieure
33. Bouton
34. Rail de butée mobile
35. Laser
36. Rail de butée amovible
37. Interrupteur marche / arrêt laser
38. Poignée de transport
39. Vis à six pans creux 5 mm pour support de pièce à usiner
40. Clé à six pans 5 mm
41. Clé à six pans 6 mm
42. Vis d'ajustage pour rail de butée

- 43. Tôle de recouvrement
- 44. Vis pour recouvrement
- 45. Bouton de réglage de la table tournante

## 2.2 Volume de livraison

Veillez contrôler si l'article est complet à l'aide de la description du volume de livraison. S'il manque des pièces, adressez-vous dans un délai de 5 jours maximum après votre achat à notre service après-vente ou au magasin où vous avez acheté l'appareil muni d'une preuve d'achat valable. Veuillez consulter pour cela le tableau des garanties dans les informations service après-vente à la fin du mode d'emploi.

- Ouvrez l'emballage et prenez l'appareil en le sortant avec précaution de l'emballage.
- Retirez le matériel d'emballage tout comme les sécurités d'emballage et de transport (s'il y en a).
- Vérifiez si la livraison est bien complète.
- Contrôlez si l'appareil et ses accessoires ne sont pas endommagés par le transport.
- Conservez l'emballage autant que possible jusqu'à la fin de la période de garantie.

### Danger !

**L'appareil et le matériel d'emballage ne sont pas des jouets ! Il est interdit de laisser des enfants jouer avec des sacs et des films en plastique et avec des pièces de petite taille. Ils risquent de les avaler et de s'étouffer !**

- Scie à onglet radiale
- Dispositif de serrage
- Support de pièce à usiner (2x)
- Vis de fixation
- Sac collecteur de sciures
- Vis à six pans creux 5 mm pour support de pièce à usiner (4x)
- Clé à six pans 5 mm
- Clé à six pans 6 mm
- Mode d'emploi d'origine
- Consignes de sécurité

## 3. Utilisation conforme à l'affectation

La scie à onglet radiale sert au découpage de bois et de matériaux semblables au bois selon la taille de la machine. La scie ne convient pas pour le découpage de bois de chauffage.

La machine doit exclusivement être employée

conformément à son affectation. Chaque utilisation allant au-delà de cette affectation est considérée comme non conforme. Pour les dommages en résultant ou les blessures de tout genre, le producteur décline toute responsabilité et l'opérateur/l'exploitant est responsable.

Veillez au fait que nos appareils, conformément à leur affectation, n'ont pas été construits, pour être utilisés dans un environnement professionnel, industriel ou artisanal. Nous déclinons toute responsabilité si l'appareil est utilisé professionnellement, artisanalement ou dans des sociétés industrielles, tout comme pour toute activité équivalente.

Seules les lames de scie correspondant au modèle de la machine doivent être utilisées. L'utilisation de meules tronçonneuses quel qu'en soit le modèle est interdite.

Le respect des consignes de sécurité, du mode d'emploi et des remarques de service dans le mode d'emploi est aussi partie intégrante de l'utilisation conforme à l'affectation.

Les personnes commandant la machine et en effectuant la maintenance doivent la connaître et avoir été instruites sur les différents risques possibles en découplant. En outre, il faut strictement respecter les règlements de prévoyance contre les accidents. Il faut respecter toutes les autres règles des domaines de la médecine du travail et de la technique de sécurité.

Toute modification de la machine entraîne l'annulation de la responsabilité du producteur, de même pour les dommages en découplant. Malgré l'emploi conforme à l'affectation, certains facteurs de risque résiduels ne peuvent être complètement supprimés. En raison de la construction et de la conception de la machine, les risques suivants peuvent apparaître :

- Contact avec la lame de scie dans la zone de la scie n'étant pas recouverte.
- Toucher la lame de scie en fonctionnement (blessure coupante).
- Retour de pièces à usiner et de parties de celles-ci.
- Ruptures de lame de scie.
- Expulsion de pièces de métal dures défectueuses de la lame de scie.
- Troubles de l'ouïe si vous n'employez pas la protection des oreilles nécessaire.
- Émissions nocives de poussière de bois en cas d'emploi de la scie dans des pièces fermées.

#### 4. Données techniques

Moteur à courant alternatif : .....230-240 V~ 50 Hz  
 Puissance : ..... 2100 W S1 / 2350 W S6 25%  
 Vitesse de rotation à vide  $n^0$  : .....4000 tr/min  
 Lame de scie  
 en métal dur : ..... $\varnothing$  250 x  $\varnothing$  30 x 3,0 mm  
 Largeur de dent maximum : ..... 3,2 mm  
 Nombre de dents : ..... 48  
 Zone de pivotement : ..... -47° / 0° / +47°  
 Coupe d'onglet vers la gauche : .....0° à 45°  
 Coupe d'onglet vers la droite : .....0° à 45°  
 Largeur de scie à 90° : .....340 x 75 mm  
 Largeur de scie à 45° : .....240 x 75 mm  
 Largeur de scie à 2 x 45°  
 (Coupe d'onglet double gauche) : .....240 x 42 mm  
 Largeur de scie à 2 x 45°  
 (Coupe d'onglet double droit) : .....240 x 25 mm  
 Poids : ..... env. 16 kg  
 Classe de laser : ..... 2  
 Longueur d'ondes du laser : ..... 650 nm  
 Puissance laser : .....  $\leq$  1 mW  
 Catégorie de protection : ..... II/III

Taille minimum de la pièce à usiner : Découpez uniquement des pièces qui sont assez grandes pour pouvoir être fixées avec le dispositif de serrage – longueur minimum 180 mm.

Mode de fonctionnement S6 25 % : marche continue avec service discontinu (temps de marche 10 mn). Afin de ne pas faire chauffer le moteur de façon inadmissible, il faut le faire fonctionner pendant 25 % du temps de marche à la puissance nominale indiquée et ensuite 75 % du temps de marche sans charge.

#### Danger !

##### Bruit

Les valeurs de bruit ont été déterminées conformément à EN 62841.

##### Fonctionnement

Niveau de pression acoustique  $L_{pA}$  ..... 96 dB(A)  
 Imprécision  $K_{pA}$  ..... 3 dB(A)  
 Niveau de puissance acoustique  $L_{WA}$  ... 109 dB(A)  
 Imprécision  $K_{WA}$  ..... 3 dB(A)

#### Portez une protection de l'ouïe.

L'exposition au bruit peut entraîner une perte de l'ouïe.

Les valeurs d'émissions sonores indiquées ont été mesurées selon une méthode d'essai normée et peuvent être utilisées pour comparer un outil électrique avec un autre.

Les valeurs d'émissions sonores indiquées peuvent également être utilisées pour une estimation provisoire de la sollicitation.

#### Avertissement :

Les émissions sonores pendant l'utilisation effective de l'outil électrique peuvent différer des valeurs indiquées, en fonction du type d'emploi de l'outil électrique, en particulier du type de pièce usinée.

#### Limitez le niveau sonore et les vibrations à un minimum !

- Utilisez exclusivement des appareils en excellent état.
- Entretenez et nettoyez l'appareil régulièrement.
- Adaptez votre façon de travailler à l'appareil.
- Ne surchargez pas l'appareil.
- Faites contrôler l'appareil le cas échéant.
- Mettez l'appareil hors circuit lorsque vous ne l'utilisez pas.

#### Prudence !

##### Risques résiduels

**Même en utilisant cet outil électrique conformément aux prescriptions, il reste toujours des risques résiduels. Les dangers suivants peuvent apparaître en rapport avec la construction et le modèle de cet outil électrique :**

1. Lésions des poumons si aucun masque anti-poussière adéquat n'est porté.
2. Déficience auditive si aucun casque anti-bruit approprié n'est porté.
3. Atteintes à la santé issues des vibrations main-bras, si l'appareil est utilisé pendant une longue période ou s'il n'a pas été employé ou entretenu dans les règles de l'art.

## 5. Avant la mise en service

Assurez-vous, avant de connecter la machine, que les données se trouvant sur la plaque de signalisation correspondent bien aux données du réseau.

### Avertissement !

**Enlevez systématiquement la fiche de contact avant de paramétrer l'appareil.**

#### 5.1 Généralités

- La machine doit être placée de façon à être bien stable, autrement dit vissée à fond sur un établi, un support fixe universel, ou autre.
- Avant la mise en service, tous les recouvrements et dispositifs de sécurité doivent être montés dans les règles de l'art.
- La lame de scie doit pouvoir tourner sans obstacle.
- Si le bois a déjà été travaillé, faites attention aux corps étrangers comme par exemple les clous ou les vis.
- Avant d'actionner l'interrupteur marche/arrêt, assurez-vous que la lame de scie est correctement montée et que les pièces mobiles le sont sans obstacle.

#### 5.2 Montage de la scie (figures 1-5)

- Montez la vis de fixation (14) sur la table tournante (17).
- Montez les supports de pièce à usiner (10) à gauche et à droite sur la table de sciage (18). Utilisez pour ce faire les vis à six pans creux (39) ainsi que la clé à six pans 5 mm (40).
- Le sac collecteur de sciures (22) est enfiché sur l'orifice de sortie (23) de la scie tronçonneuse par écartement de l'anneau métallique au niveau de l'ouverture. Dès que l'anneau métallique est dans sa forme initiale, le sac collecteur de sciures est monté de manière sûre.
- Le dispositif de serrage (8) peut être monté tout autant à gauche qu'à droite, de la table de sciage fixe (18).

#### 5.3 Réglage de la scie (figures 1-3)

- Pour régler la table tournante (17), desserrez la vis de fixation (14) d'env. deux tours afin de déverrouiller la table tournante (17).
- Tirez le bouton (45) pour libérer la table tournante (17) d'une position d'enclenchement. Maintenez le bouton (45) tiré jusqu'à ce que la table tournante (17) se trouve à l'angle souhaité.

- Tournez la table tournante (17) et le pointeur (15) à l'angle souhaité de la graduation (16) et fixez à l'aide de la vis de fixation (14). La table tournante (17) peut s'enclencher de façon audible aux positions -45°, -31,6°, -22,5°, -15°, 0°, 15°, 22,5°, 31,6° et 45° de la scie.
- En appuyant légèrement sur la tête de la machine (4) vers le bas et en retirant simultanément le boulon de sécurité (25) du support du moteur, la scie est déverrouillée à partir de la position inférieure.
- Pivotez la tête de la machine (4) vers le haut jusqu'à ce que le levier de déverrouillage (3) s'enclenche.
- Pour régler la tête de la machine (4) pour une coupe d'onglet, desserrez le levier de blocage (21).
- La tête de la machine (4) peut maintenant être inclinée vers la gauche à max. 45°. Lorsque l'angle souhaité du pointeur (20) est atteint sur la graduation (19), fixez à nouveau la tête de la machine (4) avec le levier de blocage (21).
- Pour incliner la tête de la machine vers la droite à max. 45°, procédez comme suit :
  - Inclinez la tête de la machine (4) d'env. 10° vers la gauche.
  - Retirez et maintenez le bouton (33).
  - Basculez la tête de la machine (4) au-delà de la ligne 0° vers la droite.
  - Après environ 10° sur le côté droit, relâchez le bouton (33).
  - Lorsque l'angle souhaité du pointeur (20) est atteint sur la graduation (19), fixez à nouveau la tête de la machine (4) avec le levier de blocage (21).
- Pour régler la tête de la machine à nouveau sur 0° de la graduation (19), le bouton (33) ne doit plus être actionné.
- Afin de garantir une position stable de la scie, réglez le pied d'appui réglable (13) par rotation de façon que la scie soit à l'horizontale et bien stable.

#### 5.4 Ajustage de précision du rail de butée (fig. 6)

- Baissez la tête de la machine (4) vers le bas et fixez-la avec le boulon de sécurité (25).
- Fixez la table tournante (17) en position 0°.
- Amenez une équerre de butée de 90° (a) entre la lame de scie (7) et le rail de butée (11).
- Desserrez les quatre vis d'ajustage (42) au moyen d'une clé à six pans 5 mm (40), réglez le rail de butée (11) sur 90° par rapport à la lame de scie (7) et resserrez les vis

d'ajustage (42) à fond.

- L'équerre de butée (a) n'est pas comprise dans la livraison.

### 5.5 Réglage de précision de la butée pour le tronçonnage à 90° (figures 7a, 8)

- Fixez la table tournante (17) en position 0°.
- Desserrez le levier de blocage (21) et inclinez la tête de la machine (4) à l'aide de la poignée (1) sur 0°.
- Amenez une équerre de butée de 90° (a) entre la lame de scie (7) et la table tournante (17).
- Déplacez la vis d'ajustage (26) jusqu'à ce que l'angle entre la lame (7) et la table tournante (17) soit de 90°.
- Pour finir, vérifiez la position du pointeur (20) sur la graduation (19).
- Si nécessaire, desserrez le pointeur (20) avec un tournevis cruciforme, amenez-le sur la position 0° de la graduation (19) et resserrez la vis de retenue.
- L'équerre de butée (a) et le tournevis cruciforme ne sont pas compris dans la livraison.

### 5.6 Réglage de précision de la butée pour la coupe d'onglet à 45° (figures 7, 9)

- Baissez la tête de la machine (4) vers le bas et fixez-la avec le boulon de sécurité (25).
- Fixez la table tournante (17) en position 0°.
- Desserrez le levier de blocage (21) et inclinez la tête de la machine (4) à l'aide de la poignée (1) tout à fait vers la gauche, sur 45°.
- Amenez une équerre de butée de 45° (b) entre la lame de scie (7) et la table tournante (17).
- Déplacez la vis d'ajustage (29) jusqu'à ce que l'angle entre la lame (7) et la table tournante (17) soit de 45° exactement.
- Pour régler la butée 45° à droite : Inclinez la tête de la machine (4) vers la droite (cf. point 5.3) et réglez en conséquence la vis d'ajustage (30) à gauche.
- L'équerre de butée (b) n'est pas comprise dans la livraison.

## 6. Fonctionnement

**Avertissement !** Pour le tronçonnage à 90°, il faut fixer le rail de butée mobile (34) à l'intérieur :

- Desserrez la vis de fixation (9) du rail de butée mobile et poussez le rail de butée mobile vers l'intérieur.
- Le rail de butée mobile (34) doit être bloqué

avant la position la plus à l'intérieur de telle manière que l'écart entre rail de butée (34) et lame de scie (7) soit au maximum de 8 mm.

- Vérifiez avant de faire la coupe qu'il n'y ait pas de collision possible entre le rail de butée et la lame de scie.
- Resserrez la vis de fixation (9).

**Avertissement !** Le rail de butée mobile (34) doit être fixé à l'extérieur pour les coupes d'onglet de 0° à 45° vers la gauche (avec tête de la machine (4) inclinée ou table tournante avec réglage d'angle) :

- Desserrez la vis de fixation (9) du rail de butée mobile et poussez le rail de butée mobile vers l'extérieur.
- Le rail de butée mobile (34) doit être bloqué avant la position la plus à l'intérieur de telle manière que l'écart entre rail de butée (34) et lame de scie (7) soit au maximum de 8 mm.
- Vérifiez avant de faire la coupe qu'il n'y ait pas de collision possible entre le rail de butée et la lame de scie.
- Resserrez la vis de fixation (9).

**Avertissement !** Cette scie est équipée d'un rail de butée amovible (36) qui est monté à droite du rail de butée fixe (11).

Pour les coupes d'onglet de 0-45° vers la droite (avec tête de la machine (4) inclinée ou table tournante avec réglage d'angle), il faut enlever complètement le rail de butée amovible (36). **Avertissement !** Dans ce cas, la hauteur maximale autorisée de la pièce à usiner se réduit (cf. 4 Caractéristiques techniques).

- Desserrez la vis de fixation (9) du rail de butée amovible (36) jusqu'à ce que le rail de butée (36) puisse être retiré vers le haut.
- À la fin des travaux, refixez toujours le rail de butée amovible (36) à l'appareil.
- Le rail de butée doit toujours rester sur l'appareil. Un rail de butée ôté nuit à la sécurité de fonctionnement de l'appareil.

### 6.1 Tronçonnage 90° et table tournante 0° (figures 1-3, 11)

Pour les largeurs de coupe de 100 mm max., la fonction de traction de la scie peut être fixée en position arrière à l'aide de la vis de fixation pour guidage tiré (24). Si la largeur de coupe est supérieure à 100 mm, il faut veiller à ce que la vis de fixation du guidage tiré (24) soit lâche et que la tête de la machine (4) puisse être bougée.

- Amenez la tête de la machine (4) en position haute.

- Poussez la tête de la machine (4) vers l'arrière avec la poignée (1) et fixez-la dans cette position. (en fonction de la largeur de coupe)
- Placez le bois à découper contre le rail de butée (11) et sur la table tournante (17).
- Fixez le matériel à l'aide du dispositif de serrage (8) sur la table de sciage fixe (18) afin d'éviter qu'il ne se déplace pendant la coupe.
- Appuyez sur le levier de déverrouillage (3) pour libérer la tête de la machine (4).
- Appuyez sur l'interrupteur marche/arrêt (2) pour mettre le moteur en circuit.
- En cas de guidage tiré fixe : Déplacez la tête de la machine (4) à l'aide de la poignée (1) régulièrement et avec une légère pression vers le bas, jusqu'à ce que la lame de scie (7) ait coupé la pièce à usiner.
- En cas de guidage tiré non fixe : Tirez la tête de la machine (4) complètement vers l'avant et baissez-la ensuite tout en bas à l'aide de la poignée (1) d'un mouvement régulier avec une légère pression. Poussez à présent la tête de la machine (4) lentement et régulièrement complètement vers l'arrière jusqu'à ce que la lame de scie (7) ait complètement coupé la pièce à usiner.
- Après avoir terminé la coupe, remplacez la tête de la machine (4) en position haute de repos et relâchez l'interrupteur marche/arrêt (2).

**Attention !** Grâce au ressort de rappel, la machine revient automatiquement en haut, autrement dit ne relâchez pas la poignée (1) après la coupe, déplacez plutôt la tête de la machine (4) lentement et avec une légère contre-pression vers le haut.

### 6.2 Tronçonnage 90° et table tournante 0°-45° (figures 1-3, 12)

Avec la scie tronçonneuse, il est possible de réaliser des tronçonnages de 0° à 45° vers la gauche et de 0° à 45° vers la droite par rapport au rail de butée.

- Desserrez la table tournante (17) en desserrant la vis de fixation (14).
- Tournez la table tournante (17) et le pointeur (15) à l'angle souhaité de la graduation (16) et fixez à l'aide de la vis de fixation (14). La table tournante (17) peut s'encranter de façon audible aux positions -45°, -31,6°, -22,5°, -15°, 0°, 15°, 22,5°, 31,6° et 45° de la scie.
- Resserrez à fond la vis de fixation (14) pour fixer la table tournante (17).
- Réalisez la coupe comme décrit au point 6.1.

### 6.3 Coupe d'onglet 0°- 45° et table tournante 0° (figures 1-3, 13)

Avec la scie tronçonneuse, il est possible de réaliser des coupes d'onglet vers la gauche de 0° à 45° et vers la droite de 0° à 45° par rapport à la surface de travail.

- Le cas échéant, démontez le dispositif de serrage (8) ou montez-le sur le côté opposé de la table de sciage fixe (18).
- Amenez la tête de la machine (4) en position haute.
- Fixez la table tournante (17) en position 0°.
- Le réglage de l'angle d'onglet sur la tête de la machine se fait comme décrit au point 5.3.
- Réalisez la coupe comme décrit au point 6.1.

### 6.4 Coupe d'onglet 0°- 45° et table tournante 0°- 45° (figures 1-3, 14)

Avec la scie tronçonneuse, il est possible de réaliser des coupes d'onglet vers la gauche de 0° à 45° et vers la droite de 0° à 45° par rapport à la surface de travail, en réglant en même temps la table tournante de 0° à 45° vers la gauche ou de 0° à 45° vers la droite (coupe d'onglet double) par rapport au rail de butée.

- Le cas échéant, démontez le dispositif de serrage (8) ou montez-le sur le côté opposé de la table de sciage fixe (18).
- Amenez la tête de la machine (4) en position haute.
- Desserrez la table tournante (17) en desserrant la vis de fixation (14).
- Avec la poignée (1), réglez la table tournante (17) sur l'angle souhaité (cf. aussi à ce propos le point 6.2).
- Resserrez à fond la vis de fixation (14) pour fixer la table tournante.
- Le réglage de l'angle d'onglet sur la tête de la machine se fait comme décrit au point 5.3.
- Réalisez la coupe comme décrit au point 6.1.

### 6.5 Limitation de la profondeur de coupe (figure 15)

- Si la butée (28) est orientée parallèlement à la lame de scie (4), la limitation de la profondeur de coupe est désactivée.
- Pour activer la limitation de la profondeur de coupe, la butée (28) doit être pivotée vers la droite.
- Cette vis (27) permet de régler en continu la profondeur de coupe. Ajustez la profondeur de coupe souhaitée en vissant ou en dévissant la vis (27) et serrez ensuite de nouveau l'écrou moleté sur la vis (27).
- Contrôlez le réglage sur la base d'une coupe



d'essai.

### 6.6 Sac collecteur de sciures (fig. 2)

La scie est équipée d'un sac collecteur (22) pour la sciure.

Le sac collecteur de sciures (22) peut être vidé via la fermeture éclair située sur la partie inférieure.

### 6.7 Remplacement de la lame de scie (fig. 1, 16)

- **Avertissement !** Avant le remplacement de la lame de scie : Débranchez la fiche de contact !
- **Attention !** Lors du remplacement de la lame de scie, portez des gants afin d'éviter toute blessure !
- Faites basculer la tête de la machine (4) vers le haut.
- Dévissez la vis (44) de la tôle de recouvrement (43) de la lame de scie.
- Retirez la protection amovible de la lame de scie (6) et tournez en même temps la tôle de recouvrement de telle manière que la vis de bride soit accessible.
- Poussez la tôle de recouvrement (43) vers le haut jusqu'à ce que vous puissiez à nouveau visser la vis (44) env. 5 tours. La vis de bride (31) est maintenant accessible pour le changement de lame de scie.
- Appuyez avec une main sur le blocage de l'arbre de scie (5) et avec l'autre main, placez la clé à six pans 6 mm (41) sur la vis de bride (31). Après un tour au maximum, le dispositif de blocage de l'arbre de scie (5) s'encrante.
- Desserrez à présent, avec un peu plus de force, la vis de bride (31) en la tournant dans le sens des aiguilles d'une montre.
- Tournez la vis de bride (31) pour la sortir complètement et retirez la bride extérieure (32).
- Enlevez la lame de scie (7) de la bride intérieure et retirez-la vers le bas.
- Nettoyez minutieusement la vis de bride (31), la bride extérieure (32) et la bride intérieure.
- Placez la nouvelle lame de scie (7) en procédant dans l'ordre inverse et serrez à fond.
- **Attention !** La coupe en biais des dents autrement dit le sens de rotation de la lame de scie (7) doit correspondre au sens de la flèche sur le carter.
- Enfin, vissez à nouveau à fond la vis (44) tout comme la tôle de recouvrement (43) dans la position inférieure.

- **Avertissement !** Avant de remonter la fiche de contact, il faut contrôler le bon fonctionnement des dispositifs de protection.
- **Avertissement !** Après chaque changement de lame de scie, vérifiez si la protection de lame de scie (6) s'ouvre et se ferme selon les exigences. Vérifiez en outre si la lame de scie (7) tourne librement dans la protection de lame de scie (6).
- **Avertissement !** Après chaque changement de lame de scie, contrôlez si la lame de scie tourne bien librement dans l'insertion de table (12) en position verticale et inclinée de 45°.
- **Avertissement !** Une insertion de table (12) usée ou endommagée doit être immédiatement remplacée. Desserrez les vis à tête cruciforme de l'insertion de table (12) et retirez l'insertion de table de la table de sciage fixe (18). Montez la nouvelle insertion de table (12) dans l'ordre inverse.
- **Avertissement !** Le remplacement et l'alignement de la lame de scie (7) doivent être réalisés dans les règles de l'art.

### 6.8 Transport (fig. 1-3)

- Resserrez à fond la vis de fixation (14) pour verrouiller la table tournante (17).
- Actionnez le levier de déverrouillage (3), poussez la tête de la machine (4) vers le bas et fixez-la avec le boulon de sécurité (25). La scie est à présent verrouillée en position basse.
- Fixez la fonction de traction de la scie avec la vis de fixation pour le tirage tiré (24) en position arrière.
- Portez la machine au niveau de la table de sciage fixe (18).
- Pour monter à nouveau la machine, procédez comme aux points 5.2, 5.3.

### 6.9 Fonctionnement laser (figures 1, 17)

**Mise en circuit :** Placez l'interrupteur marche/arrêt du laser (37) en position « I », pour mettre le laser (35) en circuit. Une ligne laser est projetée sur la pièce à usiner. Elle indique exactement le tracé de la coupe.

**Mise hors circuit :** Placez l'interrupteur marche/arrêt du laser (37) en position « 0 ».

### 6.10 Frein électrique

Pour des raisons de sécurité, l'appareil est équipé d'un système de freinage électrique pour la lame de scie. C'est pourquoi, lors de la mise hors circuit, il peut y avoir une légère odeur ou formation

d'étincelles. Cela n'a aucune incidence sur le fonctionnement ou la sécurité de fonctionnement de l'appareil !

## 7. Remplacement de la ligne de raccordement réseau

### Danger !

Si la ligne de raccordement réseau de cet appareil est endommagée, il faut la faire remplacer par le producteur ou son service après-vente ou par une personne de qualification semblable afin d'éviter tout risque.

## 8. Nettoyage, maintenance et commande de pièces de rechange

### Danger !

Retirez la fiche de contact avant tous travaux de nettoyage.

### 8.1 Nettoyage

- Maintenez les dispositifs de protection, les fentes à air et le carter de moteur aussi propres (sans poussière) que possible. Frottez l'appareil avec un chiffon propre ou soufflez dessus avec de l'air comprimé à basse pression.
- Nous recommandons de nettoyer l'appareil directement après chaque utilisation.
- Nettoyez l'appareil régulièrement à l'aide d'un chiffon humide et un peu de savon. N'utilisez aucun produit de nettoyage ni détergeant; ils pourraient endommager les pièces en matières plastiques de l'appareil. Veillez à ce qu'aucune eau n'entre à l'intérieur de l'appareil. La pénétration de l'eau dans un appareil électrique augmente le risque de décharge électrique.

### 8.2 Brosses à charbon

Si les brosses à charbon font trop d'étincelles, faites-les contrôler par des spécialistes en électricité. Attention ! Seul un(e) spécialiste électricien(ne) est autorisé à remplacer les brosses à charbon.

### 8.3 Maintenance

Aucune pièce à l'intérieur de l'appareil n'a besoin de maintenance.

## 8.4 Commande de pièces de rechange et d'accessoires :

Veillez indiquer ce qui suit pour toute commande de pièces de rechange ;

- Type de l'appareil
- Référence de l'appareil
- Numéro d'identification de l'appareil
- Numéro de la pièce de rechange requise

Vous trouverez les prix et informations actuelles à l'adresse [www.isc-gmbh.info](http://www.isc-gmbh.info)



**Astuce ! Pour un bon résultat, nous recommandons les accessoires haut de gamme de **kwb** !** [www.kwb.eu](http://www.kwb.eu)  
[welcome@kwb.eu](mailto:welcome@kwb.eu)

## 9. Mise au rebut et recyclage

L'appareil se trouve dans un emballage permettant d'éviter les dommages dus au transport. Cet emballage est une matière première et peut donc être réutilisé ultérieurement ou être réintroduit dans le circuit des matières premières. L'appareil et ses accessoires sont en matériaux divers, comme par ex. des métaux et matières plastiques. Les appareils défectueux ne doivent pas être jetés dans les poubelles domestiques. Pour une mise au rebut conforme à la réglementation, l'appareil doit être déposé dans un centre de collecte approprié. Si vous ne connaissez pas de centre de collecte, veuillez vous renseigner auprès de l'administration de votre commune.

## 10. Stockage

Entreposez l'appareil et ses accessoires dans un endroit sombre, sec et à l'abri du gel tout comme inaccessible aux enfants. La température de stockage optimale est comprise entre 5 et 30 °C. Conservez l'outil électrique dans l'emballage d'origine.



Uniquement pour les pays de l'Union Européenne

Ne jetez pas les outils électriques dans les ordures ménagères!

Selon la norme européenne 2012/19/CE relative aux appareils électriques et systèmes électroniques usés et selon son application dans le droit national, les outils électriques usés doivent être récoltés à part et apportés à un recyclage respectueux de l'environnement.

Possibilité de recyclage en alternative à la demande de renvoi :

Le propriétaire de l'appareil électrique est obligé, en guise d'alternative à un envoi en retour, à contribuer à un recyclage effectué dans les règles de l'art en cas de cessation de la propriété. L'ancien appareil peut être remis à un point de collecte dans ce but. Cet organisme devra l'éliminer dans le sens de la Loi sur le cycle des matières et les déchets. Ne sont pas concernés les accessoires et ressources fournies sans composants électroniques.

Toute réimpression ou autre reproduction de la documentation et des papiers joints aux produits, même sous forme d'extraits, est uniquement permise une fois l'accord explicite de l'ISC GmbH obtenu.

Sous réserve de modifications techniques

- Le produit répond aux exigences de la norme EN 61000-3-11 et est soumis à des conditions de raccordement spéciales. Autrement dit, il est interdit de l'utiliser sur un point de raccordement au choix.
- L'appareil peut entraîner des variations de tension provisoires lorsque le réseau n'est pas favorable.
- Le produit est exclusivement prévu pour l'utilisation aux points de raccordement
  - a) qui ne dépassent pas une impédance de réseau maximale autorisée de  $Z_{max} = 0,346\Omega$
  - b) qui ont une intensité admissible du courant permanent d'au moins 100 A par phase.
- En tant qu'utilisateur, vous devez vous assurer, si nécessaire en consultant votre entreprise d'électricité locale, que le point de raccordement avec lequel vous voulez exploiter le produit, répond à l'une des deux exigences a) ou b).

## Informations service après-vente

Nous disposons dans tous les pays mentionnés dans le bon de garantie de partenaires de service après-vente compétents dont vous trouverez les coordonnées dans le bon de garantie. Ceux-ci se tiennent à votre disposition pour tout ce qui concerne le service après-vente comme les réparations, l'approvisionnement en pièces de rechange et d'usure ou l'achat de pièces de consommation.

Il faut tenir compte du fait que pour ce produit les pièces suivantes sont soumises à une usure liée à l'utilisation ou à une usure naturelle ou que les pièces suivantes sont nécessaires en tant que consommables.

Catégorie	Exemple
Pièces d'usure*	brosses à charbon
Matériel de consommation/ pièces de consommation*	lame
Pièces manquantes	

\*Pas obligatoirement compris dans la livraison !

En cas de vices ou de défauts, nous vous prions d'enregistrer le cas du défaut sur internet à l'adresse [www.isc-gmbh.info](http://www.isc-gmbh.info). Veuillez donner une description précise du défaut et répondre dans tous les cas aux questions suivantes :

- est-ce que l'appareil a fonctionné une fois ou était-il défectueux dès le départ ?
- avez-vous remarqué quelque chose avant la panne (symptôme avant la panne) ?
- quel est le défaut de fonctionnement de l'appareil à votre avis (symptôme principal) ?  
Décrivez ce défaut de fonctionnement.

## Bon de garantie

Chère cliente, cher client,  
nos produits sont soumis à un contrôle de qualité très strict. Si toutefois, il arrivait que cet appareil ne fonctionne pas parfaitement, nous en sommes désolés et nous vous prions de vous adresser à notre service après-vente à l'adresse indiquée sur le bon de garantie. Nous nous tenons également volontiers à votre disposition par téléphone au numéro de service après-vente indiqué. La garantie est valable dans les conditions suivantes :

1. Ces conditions de garantie s'adressent uniquement à des consommateurs, c'est à dire à des personnes physiques qui ne souhaitent ni utiliser ce produit dans le cadre de leur activité industrielle ou artisanale, ni dans le cadre de toute autre activité indépendante. Les conditions de garantie réglementent les prestations de garantie supplémentaires que le fabricant mentionné ci-dessous promet aux acheteurs de ses appareils en supplément de la prestation de garantie légale. Vos droits légaux en matière de garantie restent inchangés. Notre prestation de garanti est gratuite pour vous.
2. La prestation de garantie s'étend exclusivement aux défauts résultant d'une erreur de fabrication ou de matériau d'un appareil neuf du fabricant mentionné ci-dessous et acheté par vos soins. La prestation de garantie se limite selon notre décision soit à la résolution de tels défauts sur l'appareil, soit à l'échange de l'appareil.

Veillez au fait que nos appareils, conformément au règlement, n'ont pas été conçus pour être utilisés dans un environnement professionnel, industriel ou artisanal. Il n'y a donc pas de contrat de garantie quand l'appareil a été utilisé professionnellement, artisanalement ou par des sociétés industrielles ou exposé à une sollicitation semblable pendant la durée de la garantie.

3. Sont exclus de notre garantie :
  - les dommages liés au non-respect des instructions de montage ou en raison d'une installation incorrecte, au non-respect du mode d'emploi (en raison par ex. du branchement de l'appareil sur la tension de réseau ou le type de courant incorrect), au non-respect des dispositions de maintenance et de sécurité ou résultant d'une exposition de l'appareil à des conditions environnementales anormales ou d'un manque d'entretien et de maintenance.
  - les dommages résultant d'une utilisation abusive ou non conforme (comme par ex. une surcharge de l'appareil ou une utilisation d'outils ou d'accessoires non autorisés), de la pénétration d'objets étrangers dans l'appareil (comme par ex. du sable, des pierres ou de la poussière), de l'utilisation de la force ou de la violence (comme par ex. les dommages liés aux chutes).
  - les dommages sur l'appareil ou des parties de l'appareil résultant de l'usure normale liée à l'utilisation de l'appareil ou de toute autre usure naturelle.
4. La durée de garantie est de 24 mois et débute à la date d'achat de l'appareil. Les droits à la garantie doivent être revendiqués avant l'expiration de la durée de garantie dans un délai de deux semaines après avoir constaté le défaut. La revendication de droits à la garantie après expiration de la durée de garantie est exclue. La réparation ou l'échange de l'appareil n'entraîne ni une extension de la durée de garantie ni le début d'une nouvelle durée de garantie pour cet appareil ou toute autre pièce de rechange installée sur l'appareil. Cela est valable également dans le cas d'une intervention du service après-vente à domicile.
5. Pour faire valoir vos droits à la garantie, veuillez enregistrer l'appareil défectueux à l'adresse suivante : [www.isc-gmbh.info](http://www.isc-gmbh.info). Veuillez garder à disposition la preuve d'achat ou tout autre justificatif de l'achat de votre nouvel appareil. Les appareils envoyés sans les justificatifs correspondants ou sans plaque signalétique sont exclus de la prestation de garantie en raison de l'impossibilité de les enregistrer. Si le défaut de l'appareil est inclut dans la garantie, vous recevrez sans délai un appareil réparé ou un nouvel appareil.

Bien entendu, nous réparons volontiers les défauts de votre appareil qui ne sont pas ou plus compris dans l'étendue de la garantie contre le remboursement des frais de réparation. Pour cela, veuillez envoyer l'appareil à notre adresse de service après-vente.

Pour les pièces d'usure, de consommation et manquantes, nous renvoyons aux restrictions de cette garantie conformément aux informations du service après-vente de ce mode d'emploi.



**Pericolo!** Per ridurre il rischio di lesioni leggete le istruzioni per l'uso



**Attenzione! Portate cuffie antirumore.** L'effetto del rumore può causare la perdita dell'udito.



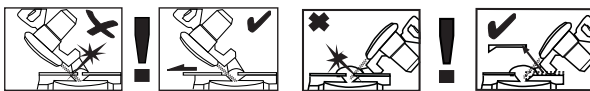
**Attenzione! Mettete una maschera antipolvere.** Facendo lavori su legno o altri materiali si può creare della polvere nociva alla salute. Non lavorate materiale contenente amianto!



**Attenzione! Indossate gli occhiali protettivi.** Scintille create durante il lavoro o schegge, trucioli e polveri scaraventate fuori dall'apparecchio possono causare la perdita della vista.



**Attenzione! Pericolo di lesioni!** Non mettete le mani sulla lama in movimento.



**Avvertenza!** Le barre di battuta scorrevoli sono fissate con viti a esagono cavo. Per tagli obliqui (con testa della troncatricea inclinata o piano girevole fissato con inclinazione) le barre di battuta scorrevoli devono essere fissate in una posizione esterna. In caso di troncatore a 45° verso sinistra la barra di battuta sinistra deve essere spostata verso l'esterno e avvitata saldamente! In caso di troncatore a 45° verso destra la barra di battuta rimovibile destra deve essere tolta verso l'alto. Per troncatore a 90° le barre di battuta scorrevoli devono essere avvitate saldamente nella posizione interna!



## Pericolo!

Nell'usare gli apparecchi si devono rispettare diverse avvertenze di sicurezza per evitare lesioni e danni. Quindi leggete attentamente queste istruzioni per l'uso/le avvertenze di sicurezza. Conservate bene le informazioni per averle a disposizione in qualsiasi momento. Se date l'apparecchio ad altre persone, consegnate queste istruzioni per l'uso/le avvertenze di sicurezza insieme all'apparecchio. Non ci assumiamo alcuna responsabilità per incidenti o danni causati dal mancato rispetto di queste istruzioni e delle avvertenze di sicurezza.

## 1. Avvertenze sulla sicurezza

Le relative avvertenze di sicurezza si trovano nell'opuscolo allegato.

### Avvertimento!

**Leggete tutte le avvertenze di sicurezza, le istruzioni, le illustrazioni e le caratteristiche tecniche che accompagnano il presente elettrodomestico.** Il mancato rispetto delle seguenti istruzioni può causare scosse elettriche, incendi e/o gravi lesioni.

**Conservate tutte le avvertenze di sicurezza e le istruzioni per eventuali necessità future.**

### Avvertenze speciali per il laser

**⚠ Attenzione! raggio laser**

**Non rivolgete lo sguardo verso il raggio laser  
Classe del laser 2**



- Non rivolgete mai lo sguardo direttamente verso il foro di uscita del raggio laser.
- Non dirigete mai il raggio laser né verso superfici riflettenti né verso persone o animali. Anche un raggio laser con potenza minima può causare delle lesioni all'occhio.
- Attenzione - se vengono usate delle procedure diverse da quelle indicate, può verificarsi un'esposizione ai raggi pericolosa.
- Non aprite mai il modulo laser.
- Non è consentito apportare modifiche al laser

per aumentarne la potenza.

- Il produttore non si assume nessuna responsabilità per danni causati dal mancato rispetto delle avvertenze di sicurezza.

## 2. Descrizione dell'apparecchio ed elementi forniti

### 2.1 Descrizione dell'apparecchio (Fig. 1-17)

1. Impugnatura
2. Interruttore ON/OFF
3. Leva di sbloccaggio
4. Testa dell'apparecchio
5. Bloccaggio dell'albero della troncatrice
6. Coprilama mobile
7. Lama
8. Dispositivo di serraggio
9. Vite di bloccaggio per barra di battuta
10. Superficie di appoggio
11. Barra di battuta fissa
12. Insert
13. Base di appoggio regolabile
14. Vite di bloccaggio
15. Indicatore (piano girevole)
16. Scala graduata (piano girevole)
17. Piano girevole
18. Piano di lavoro fisso
19. Scala graduata (bisellatura)
20. Indicatore (bisellatura)
21. Leva di fissaggio
22. Sacco di raccolta trucioli
23. Apertura di uscita
24. Vite di fissaggio per la guida di trazione
25. Perno di sicurezza
26. Vite di regolazione per la battuta a 90°
27. Vite zigrinata per la limitazione della profondità di taglio
28. Battuta per la limitazione della profondità di taglio
29. Vite di regolazione per la battuta a 45° sinistra
30. Vite di regolazione per la battuta a 45° destra
31. Vite della flangia
32. Flangia esterna
33. Pulsante
34. Barra di battuta scorrevole
35. Laser
36. Barra di battuta rimovibile
37. Interruttore ON/OFF laser
38. Maniglia di trasporto
39. Vite a testa esagonale da 5 mm per superficie di appoggio
40. Chiave a brugola 5mm
41. Chiave a brugola 6mm

- 42. Vite di regolazione per barra di battuta
- 43. Lamiera di copertura
- 44. Vite per copertura
- 45. Pulsante di regolazione del piano girevole

## 2.2 Elementi forniti

Verificate che l'articolo sia completo sulla base degli elementi forniti descritti. In caso di parti mancanti, rivolgetevi al nostro Centro Servizio Assistenza o al punto vendita in cui avete acquistato l'apparecchio presentando un documento di acquisto valido entro e non oltre i 5 giorni lavorativi dall'acquisto dell'articolo. Al riguardo fate attenzione alla Tabella Garanzia nelle informazioni sul Servizio Assistenza alla fine delle istruzioni.

- Aprite l'imballaggio e togliete con cautela l'apparecchio dalla confezione.
- Togliete il materiale d'imballaggio e anche i fermi di trasporto / imballo (se presenti).
- Controllate che siano presenti tutti gli elementi forniti.
- Verificate che l'apparecchio e gli accessori non presentino danni dovuti al trasporto.
- Se possibile, conservate l'imballaggio fino alla scadenza della garanzia.

### Pericolo!

**L'apparecchio e il materiale d'imballaggio non sono giocattoli! I bambini non devono giocare con sacchetti di plastica, film e piccoli pezzi! Sussiste pericolo di ingerimento e soffocamento!**

- Troncatrice radiale
- Dispositivo di serraggio
- Superficie di appoggio (2 pz.)
- Vite di bloccaggio
- Sacco di raccolta trucioli
- Vite a testa esagonale da 5 mm per superficie di appoggio (4x)
- Chiave a brugola 5mm
- Chiave a brugola 6mm
- Istruzioni per l'uso originali
- Avvertenze di sicurezza

## 3. Utilizzo proprio

La sega da tavolo, troncatrice e per tagli obliqui serve a tagliare legno e materiali simili al legno in conformità alle dimensioni dell'apparecchio. La sega non è adatta per tagliare legna da ardere.

L'apparecchio deve venire usato solamente per lo

scopo a cui è destinato. Ogni altro tipo di uso che esuli da quello previsto non è un uso conforme. L'utilizzatore/l'operatore, e non il costruttore, è responsabile dei danni e delle lesioni di ogni tipo che ne risultino.

Tenete presente che i nostri apparecchi non sono stati costruiti per l'impiego professionale, artigianale o industriale. Non ci assumiamo alcuna garanzia quando l'apparecchio viene usato in imprese commerciali, artigianali o industriali, o in attività equivalenti.

Devono essere usate soltanto lame adatte per l'apparecchio. È vietato l'utilizzo di dischi di ogni tipo.

Anche il rispetto delle avvertenze di sicurezza nonché delle istruzioni di montaggio e delle avvertenze per l'uso contenute nelle istruzioni per l'uso rientra nell'uso corretto.

Le persone che usano l'apparecchio e che si occupano della manutenzione devono conoscere l'apparecchio e gli eventuali pericoli. Inoltre si devono rispettare scrupolosamente le norme antinfortunistiche vigenti. Devono essere altresì rispettate ulteriori regole generali di medicina del lavoro e di sicurezza.

Le modifiche all'apparecchio escludono completamente ogni responsabilità del costruttore e ogni danno che ne derivi. Anche se l'apparecchio viene usato in modo corretto non si possono escludere completamente determinati fattori di rischio residuo. Visto il funzionamento e la struttura dell'apparecchio si potrebbero presentare i seguenti punti

- Contatto con la lama nella zona non coperta.
- Impigliamento nella lama in movimento (lesioni da taglio).
- Contraccolpo di pezzi da lavorare e loro frammenti.
- Rotture della lama.
- Pezzi della lama difettosi in metallo duro scagliati all'intorno.
- Danni all'udito se non si indossano le cuffie antirumore necessarie.
- Emissioni nocive di polveri di legno in caso di impiego in locali chiusi.

#### 4. Caratteristiche tecniche

Motore a corrente alternata: .....230-240 V~ 50Hz  
Potenza: ..... 2100 W S1 / 2350 W S6 25%  
Numero di giri al minimo  $n_0$ : .....4000 min<sup>-1</sup>  
Lama in metallo duro: ..... $\varnothing$  250 x  $\varnothing$  30 x 3,0 mm  
Larghezza massima dei denti: ..... 3,2 mm  
Numero dei denti: ..... 48  
Campo di angolazione: ..... -47° / 0° / +47°  
Biselatura a sinistra: ..... da 0° a 45°  
Taglio obliquo a destra: ..... da 0° a 45°  
Larghezza di taglio a 90°: .....340 x 75 mm  
Larghezza di taglio a 45°: .....240 x 75 mm  
Larghezza di taglio a 2 x 45°  
(taglio obliquo doppio sinistra: .....240 x 42 mm  
Larghezza di taglio a 2 x 45°  
(Taglio obliquo doppio destra): .....240 x 25 mm  
Peso: ..... ca. 16 kg  
Classe del laser: ..... 2  
Lunghezza d'onda del laser: ..... 650 nm  
Potenza del laser: .....  $\leq$  1 mW  
Grado di protezione: ..... II/II

Dimensioni minime del pezzo da lavorare: tagliate solo pezzi abbastanza grandi per essere fissati con l'apposito dispositivo – lunghezza minima di 180 mm.

Modalità operativa S6 25%: funzionamento continuato con sollecitazione intermittente (durata di ciclo 10 min). Per non surriscaldare eccessivamente il motore, esso può essere fatto funzionare con la potenza nominale indicata per il 25% della durata del ciclo e poi deve continuare a funzionare senza carico per il 75% della durata del ciclo.

##### Pericolo!

##### Rumore

I valori del rumore sono stati rilevati secondo la norma EN 62841.

##### Esercizio

Livello di pressione acustica  $L_{pA}$  ..... 96 dB (A)  
Incertezza  $K_{pA}$  ..... 3 dB (A)  
Livello di potenza acustica  $L_{WA}$  ..... 109 dB (A)  
Incertezza  $K_{WA}$  ..... 3 dB (A)

##### Portate protettori auricolari.

Il rumore può causare la perdita dell'udito.

I valori di emissione dei rumori indicati sono stati misurati secondo un metodo di prova normalizzato e possono essere usati per il confronto tra elettrotensili di marchi diversi.

I valori di emissione dei rumori indicati possono essere usati anche per una valutazione preliminare delle sollecitazioni.

##### Avvertimento:

Le emissioni di rumori durante l'utilizzo effettivo dell'elettrotensile possono variare dai valori indicati a seconda del modo in cui l'elettrotensile viene utilizzato, in particolare a seconda del tipo di pezzo lavorato.

##### Limitate al minimo lo sviluppo di rumore e le vibrazioni!

- Utilizzate soltanto apparecchi in perfetto stato.
- Eseguite regolarmente la manutenzione e la pulizia dell'apparecchio.
- Adattate il vostro modo di lavorare all'apparecchio.
- Non sovraccaricate l'apparecchio.
- Fate eventualmente controllare l'apparecchio.
- Spegnete l'apparecchio se non lo utilizzate.

##### Attenzione!

##### Rischi residui

**Anche se questo elettrotensile viene utilizzato secondo le norme, continuano a sussistere rischi residui. In relazione alla struttura e al funzionamento di questo elettrotensile potrebbero presentarsi i seguenti pericoli:**

1. Danni all'apparato respiratorio nel caso in cui non venga indossata una maschera antipolvere adeguata.
2. Danni all'udito nel caso in cui non vengano indossate cuffie antirumore adeguate.
3. Danni alla salute derivanti da vibrazioni mano-braccio se l'apparecchio viene utilizzato a lungo, non viene tenuto in modo corretto o se la manutenzione non è appropriata.

## 5. Prima della messa in esercizio

Prima di inserire la spina nella presa di corrente assicuratevi che i dati sulla targhetta di identificazione corrispondano a quelli di rete.

### **Avvertenza!**

**Staccate sempre la spina di alimentazione prima di ogni impostazione all'utensile.**

### 5.1 Indicazioni generali

- L'apparecchio deve venire installato in posizione stabile, cioè deve essere avvitato su un banco di lavoro, su un basamento universale o su un dispositivo simile.
- Prima della messa in esercizio devono essere regolarmente montati tutti i dispositivi di sicurezza e le coperture.
- La lama deve potersi muovere liberamente.
- In caso di legno già lavorato, controllate che non presenti corpi estranei come per es. chiodi o viti, ecc.
- Prima di azionare l'interruttore ON/OFF accertatevi che la lama sia montata correttamente e che le parti mobili possano muoversi liberamente.

### 5.2 Montaggio della troncatrice (Fig. 1-5)

- Montate la vite di fissaggio (14) al piano girevole (17).
- Montate le superfici di appoggio (10) sinistra e destra sul piano di lavoro fisso (18). A tale scopo utilizzate le viti a testa esagonale (39) e anche la chiave a brugola da 5mm (40).
- Il sacco di raccolta trucioli (22) viene inserito sull'apertura di uscita (23) della troncatrice allargando l'anello di metallo sull'apertura. Il sacco di raccolta trucioli è montato in modo sicuro quando l'anello di metallo torna alla sua forma originale.
- Il dispositivo di serraggio (8) può essere montato sia a sinistra che a destra del piano di lavoro fisso (18).

### 5.3 Regolazione della troncatrice (Fig. 1-3)

- Per regolare il piano girevole (17) allentate di ca. 2 giri la vite di fissaggio (14) e sbloccate il piano girevole (17).
- Tirate il pulsante (45) per sbloccare il piano girevole (17) da una posizione di arresto. Tenete tirato il pulsante (45) fino a quando il piano girevole (17) si trova nell'inclinazione desiderata.
- Ruotate il piano girevole (17) e l'indicatore (15) sul valore dell'angolo della scala deside-

rato (16) e fissatelo con la vite di bloccaggio (14). La troncatrice dispone di posizioni di arresto a -45°, -31,6°, -22,5°, -15°, 0°, 15°, 22,5°, 31,6° e 45°, che si inseriscono sul piano girevole (17) con uno scatto udibile.

- Premendo leggermente verso il basso la testa dell'apparecchio (4) e contemporaneamente sfilando il perno di sicurezza (25) dal supporto del motore si sblocca la troncatrice dalla posizione inferiore.
- Ribaltate verso l'alto la testa dell'apparecchio (4) fino a quando la leva di sbloccaggio (3) scatta in posizione.
- Per regolare la testa dell'apparecchio (4) per un taglio obliquo allentare la leva di fissaggio (21).
- La testa dell'apparecchio (4) ora può venire inclinata verso sinistra per un max. di 45°. Dopo aver raggiunto l'angolo desiderato dell'indicatore (20) sulla scala graduata (19), fissate di nuovo la testa dell'apparecchio (4) con la leva di fissaggio (21).
- Per inclinare verso destra la testa dell'apparecchio per un max. di 45°, procedete nel modo seguente:
  - inclinate la testa dell'apparecchio (4) di ca. 10° verso sinistra.
  - Tirate il pulsante (33) e tenetelo fermo.
  - Ribaltate verso destra la testa della macchina (4) sopra la linea di 0°.
  - Lasciate il pulsante (33) dopo ca. 10° sul lato destro.
  - Dopo aver raggiunto l'angolo desiderato dell'indicatore (20) sulla scala graduata (19), fissate di nuovo la testa dell'apparecchio (4) con la leva di fissaggio (21).
- Per riportare la testa dell'apparecchio su 0° della scala graduata (19), non è più necessario azionare il pulsante (33).
- Per garantire una posizione sicura della troncatrice sistemate il piede di appoggio regolabile (13) ruotandolo, in modo tale che la troncatrice sia in orizzontale e stabile.

### 5.4 Regolazione di precisione della barra di battuta (Fig. 6)

- Abbassate la testa dell'apparecchio (4) e fissatela con il perno di sicurezza (25).
- Fissate il piano girevole (17) nella posizione a 0°.
- Posizionate la squadra a cappello da 90° (a) tra la lama (7) e la barra di battuta (11).
- Allentate le quattro viti di regolazione (42) con la chiave a brugola da 5mm (40), regolate la

barra di battuta (11) a 90° rispetto alla lama (7) e serrate di nuovo le viti di regolazione (42).

- La squadra a cappello (a) non è compresa tra gli elementi forniti.

#### 5.5 Regolazione di precisione della battuta per troncatura a 90° (Fig. 7a, 8)

- Fissate il piano girevole (17) nella posizione a 0°.
- Allentate la leva di fissaggio (21) e con l'impugnatura (1) inclinate la testa dell'apparecchio (4) su 0°.
- Posizionate la squadra a cappello da 90° (a) tra la lama (7) e il piano girevole (17).
- Ruotate la vite di regolazione (26) finché l'angolo tra la lama (7) e il piano girevole (17) non sia di 90°.
- Controllate quindi la posizione dell'indicatore (20) sulla scala graduata (19).
- Se necessario, allentate l'indicatore (20) con un cacciavite a stella, mettete la scala (19) su 0° e serrate di nuovo la vite di fissaggio.
- La squadra a cappello (a) e il cacciavite a stella non sono compresi tra gli elementi forniti.

#### 5.6 Regolazione di precisione della battuta per taglio obliquo a 45° (Fig. 7, 9)

- Abbassate la testa dell'apparecchio (4) e fissatela con il perno di sicurezza (25).
- Fissate il piano girevole (17) nella posizione a 0°.
- Allentate la leva di fissaggio (21) e con l'impugnatura (1) inclinate completamente verso sinistra su 45° la testa dell'apparecchio (4).
- Mettete la squadra a cappello da 45° (b) tra la lama (7) e il piano girevole (17).
- Ruotate la vite di regolazione (29) finché l'angolo tra la lama (7) e il piano girevole (17) sia esattamente di 45°.
- Per impostare la battuta a 45° sul lato destro: inclinate verso destra (cfr. punto 5.3) la testa della macchina (4) e impostate in modo corrispondente la vite di regolazione (30) sul lato sinistro.
- La squadra a cappello (b) non è compresa tra gli elementi forniti.

## 6. Esercizio

**Avvertimento!** Per troncature a 90° la barra di battuta scorrevole (34) deve essere fissata nella posizione interna:

- Aprite la vite di fissaggio (9) della barra di battuta scorrevole e spingete quest'ultima verso l'interno.
- La barra di battuta scorrevole (34) deve essere bloccata a una distanza tale dalla posizione più interna in modo che tra barra di battuta (34) e lama (7) ci siano al massimo 8 mm.
- Prima di effettuare il taglio, controllate che non sia possibile una collisione tra la barra di battuta e la lama.
- Serrate di nuovo la vite di fissaggio (9).

**Avvertimento!** Per tagli obliqui verso sinistra da 0°- 45° (con testa dell'apparecchio (4) inclinata o piano girevole fissato con inclinazione) la barra di battuta scorrevole (34) deve essere fissata in una posizione esterna:

- Aprite la vite di fissaggio (9) della barra di battuta scorrevole e spingete quest'ultima verso l'esterno.
- La barra di battuta scorrevole (34) deve essere bloccata a una distanza tale dalla posizione più interna in modo che tra barra di battuta (34) e lama (7) ci siano al massimo 8 mm.
- Prima di effettuare il taglio, controllate che non sia possibile una collisione tra la barra di battuta e la lama.
- Serrate di nuovo la vite di fissaggio (9).

**Avvertimento!** Questa sega è dotata di una barra di battuta rimovibile (36), che è montata sul lato destro della barra di battuta fissa (11).

Per tagli obliqui da 0-45° verso destra (con testa dell'apparecchio (4) o piano girevole fissato con inclinazione) la barra di battuta rimovibile (36) deve essere tolta completamente. **Avvertimento!** In questo caso si riduce l'altezza massima consentita del pezzo da lavorare (vedi 4. Caratteristiche tecniche).

- Aprite la vite di fissaggio (9) della barra di battuta rimovibile (36) fino a che la barra di battuta (36) può essere tolta verso l'alto.
- Ogni volta, dopo aver terminato i lavori, fissate di nuovo la barra di battuta rimovibile (36) all'apparecchio.
- La barra di battuta deve restare sempre sull'apparecchio. La sicurezza di esercizio dell'apparecchio viene compromessa se la barra di battuta è stata tolta.

### 6.1 Troncatura a 90° e piano girevole a 0° (Fig. 1-3, 11)

In caso di larghezze di taglio fino a circa 100 mm la funzione di trazione della troncatrice può essere fissata nella posizione posteriore con la vite di fissaggio per la guida di trazione (24). Se la larghezza di taglio dovesse essere maggiore di 100 mm si deve fare attenzione che la vite di fissaggio per la guida di trazione (24) sia allentata e che la testa dell'apparecchio (4) sia mobile.

- Portate la testa dell'apparecchio (4) nella posizione superiore.
- Con l'impugnatura (1) spingete all'indietro la testa dell'apparecchio (4) ed eventualmente fissatela in questa posizione. (A seconda della larghezza di taglio)
- Appoggiate il pezzo di legno da tagliare alla barra di battuta (11) e sul piano girevole (17).
- Fissate il materiale con il dispositivo di serraggio (8) sul piano di lavoro fisso (18) per evitarne lo spostamento durante l'operazione di taglio.
- Premete la leva di sbloccaggio (3) per sbloccare la testa dell'apparecchio (4).
- Premete l'interruttore ON/OFF (2) per accendere il motore.
- Con guida di trazione fissata: con una leggera pressione spingete in modo uniforme verso il basso la testa dell'apparecchio (4) utilizzando l'impugnatura (1) finché la lama (7) non abbia tagliato il pezzo.
- Con guida di trazione non fissata: tirate completamente in avanti la testa dell'apparecchio (4) e abbassatela poi con l'impugnatura (1) in modo uniforme, esercitando una leggera pressione, fino alla posizione più bassa. Spingete ora completamente all'indietro la testa dell'apparecchio (4), lentamente e in modo uniforme, finché la lama (7) non abbia tagliato interamente il pezzo.
- Al termine dell'operazione di taglio riportate la testa dell'apparecchio (4) nella posizione superiore di riposo e mollate l'interruttore ON/OFF (2).

**Attenzione!** Grazie alla molla di richiamo l'apparecchio ritorna automaticamente nella posizione superiore, perciò non mollate l'impugnatura (1) una volta eseguito il taglio, ma muovete lentamente verso l'alto e con una leggera contropressione la testa dell'apparecchio (4).

### 6.2 Troncatura a 90° e piano girevole tra 0° e 45° (Fig. 1-3, 12)

Con la troncatrice si possono eseguire troncature verso sinistra e verso destra tra 0° e 45° rispetto alla barra di battuta.

- Svitare il piano girevole (17) allentando la vite di fissaggio (14).
- Ruotate il piano girevole (17) e l'indicatore (15) sul valore dell'angolo della scala desiderato (16) e fissatelo con la vite di bloccaggio (14). La troncatrice dispone di posizioni di arresto a -45°, -31,6°, -22,5°, -15°, 0°, 15°, 22,5°, 31,6° e 45°, che si inseriscono sul piano girevole (17) con uno scatto udibile.
- Per fissare il piano girevole (17) serrate di nuovo la vite di fissaggio (14).
- Eseguite le operazioni di taglio come descritto al punto 6.1.

### 6.3 Bisellatura tra 0°- 45° e piano girevole a 0° (Fig. 1-3, 13)

Con la troncatrice si possono eseguire tagli obliqui verso sinistra e verso destra tra 0° e 45° rispetto alla superficie di lavoro.

- Eventualmente smontate il dispositivo di serraggio (8) o montatelo sul lato opposto del piano di lavoro fisso (18).
- Portate la testa dell'apparecchio (4) nella posizione superiore.
- Fissate il piano girevole (17) nella posizione a 0°.
- La regolazione dell'angolo di inclinazione della testa dell'apparecchio avviene come descritto al punto 5.3.
- Eseguite le operazioni di taglio come descritto al punto 6.1.

### 6.4 Taglio obliquo tra 0° e 45° e piano girevole tra 0° e 45° (Fig. 1-3, 14)

Con la troncatrice si possono eseguire tagli obliqui verso sinistra e verso destra tra 0° e 45° rispetto alla superficie di lavoro, con regolazione contemporanea del piano girevole verso sinistra e verso destra tra 0° e 45° rispetto alla barra di battuta (taglio obliquo doppio).

- Eventualmente smontate il dispositivo di serraggio (8) o montatelo sul lato opposto del piano di lavoro fisso (18).
- Portate la testa dell'apparecchio (4) nella posizione superiore.
- Svitare il piano girevole (17) allentando la vite di fissaggio (14).
- Regolate il piano girevole (17) sull'inclinazione desiderata mediante l'impugnatura (1) (si veda al riguardo anche il



- punto 6.2).
- Per fissare il piano girevole serrate di nuovo la vite di fissaggio (14).
- La regolazione dell'angolo di inclinazione della testa dell'apparecchio avviene come descritto al punto 5.3
- Eseguite le operazioni di taglio come descritto al punto 6.1.

#### 6.5 Limitazione della profondità di taglio (Fig. 15)

- La limitazione della profondità di taglio è disattivata quando la battuta (28) è allineata parallelamente alla lama (4).
- Per attivare la limitazione della profondità di taglio si deve orientare la battuta (28) verso destra.
- Con la vite (27) si può regolare in continuo la profondità di taglio. Regolate la profondità di taglio desiderata avvitando o svitando la vite (27) e poi serrate di nuovo bene il dado zig-rinato della vite (27).
- Controllate la regolazione effettuando un taglio di prova.

#### 6.6 Sacco di raccolta trucioli (Fig. 2)

La troncatrice è dotata di un sacco di raccolta (22) per i trucioli.

Il sacco per i trucioli (22) può essere svuotato tramite cerniera nella parte inferiore.

#### 6.7 Sostituzione della lama (Fig. 1, 16)

- **Avvertimento!** Prima di sostituire la lama: Staccate la spina dalla presa di corrente!
- **Attenzione!** Nel sostituire la lama, indossate i guanti per evitare lesioni!
- Ribaltate verso l'alto la testa dell'apparecchio (4).
- Svitate la vite (44) della lamiera di copertura (43) della lama.
- Tirate all'indietro il coprilama mobile (6) e contemporaneamente ruotate la lamiera di copertura in modo che la vite flangiata sia accessibile.
- Spingete la lamiera di copertura (43) verso l'alto fino a che la vite (44) può essere avvitata nuovamente di ca. 5 giri. La vite della flangia (31) è ora accessibile per la sostituzione della lama.
- Con una mano premete il bloccaggio dell'albero della troncatrice (5) e con l'altra mano mettete la chiave a brugola da 6 mm (41) sulla vite della flangia (31). Dopo al massimo un giro il bloccaggio dell'albero della troncatrice (5) scatta in posizione.

- Ora con un po' più di forza allentate la vite della flangia (31) in senso orario.
- Svitate completamente la vite flangiata (31) e togliete la flangia esterna (32).
- Staccate la lama (7) dalla flangia interna e sfilatela verso il basso.
- Pulite accuratamente la vite flangiata (31), la flangia esterna (32) e la flangia interna.
- Montate la nuova lama (7) nell'ordine inverso e serratela.
- **Attenzione!** Le superfici oblique di taglio dei denti, cioè il senso di rotazione della lama (7), devono essere rivolte nel senso della freccia sull'involucro.
- Infine la vite (44) e anche la lamiera di copertura (43) devono essere avvitate di nuovo nella posizione inferiore.
- **Avvertimento!** Prima di reinserire la spina nella presa, è necessario verificare la funzionalità dei dispositivi di protezione.
- **Avvertimento!** Dopo ogni sostituzione della lama controllate che il coprilama (6) e si apra e richiuda secondo i requisiti. Controllate inoltre se la lama (7) scorre liberamente all'interno del coprilama (6).
- **Avvertimento!** Dopo ogni sostituzione della lama controllate che questa, sia in posizione verticale che inclinata a 45°, si muova liberamente nell'insert (12).
- **Avvertimento!** Un insert (12) usurato o danneggiato deve essere sostituito immediatamente. A tale scopo aprite le viti con intaglio a croce nell'insert (12) e togliete quest'ultimo dal piano di lavoro fisso (18). Montate il nuovo insert (12) nell'ordine inverso.
- **Avvertimento!** La sostituzione e l'orientamento della lama (7) devono essere eseguiti a regola d'arte.

#### 6.8 Trasporto (Fig. 1-3)

- Per fissare il piano girevole (17) serrate la vite di fissaggio (14).
- Azionate la leva di sbloccaggio (3), premete verso il basso la testa dell'apparecchio (4) e fermatela con il perno di sicurezza (25). La troncatrice è ora bloccata nella posizione inferiore.
- Fissate la funzione di trazione della troncatrice con la vite di fissaggio per la guida di trazione (24) nella posizione posteriore.
- Trasportate l'apparecchio tenendolo per il piano di lavoro fisso (18).
- Per montare di nuovo l'apparecchio procedete come al punto 5.2, 5.3.

### 6.9 Esercizio laser (Fig. 1, 17)

**Accensione:** portate l'interruttore ON/OFF del laser (37) in posizione „I“ per accendere il laser (35). Sul pezzo da lavorare viene proiettata una linea laser che indica la linea di taglio esatta.

**Spegnimento:** portate l'interruttore ON/OFF del laser (37) in posizione „0“.

### 6.10 Freno elettrico

Per motivi di sicurezza l'apparecchio è dotato di un sistema frenante elettrico per la lama. Per questo motivo, quando viene spento, si possono sviluppare leggeri odori o scintille. Ciò non si ripercuote in alcun modo sul funzionamento o sulla sicurezza di esercizio dell'apparecchio!

## 7. Sostituzione del cavo di alimentazione

### Pericolo!

Se il cavo di alimentazione di questo apparecchio viene danneggiato deve essere sostituito dal produttore, dal suo servizio di assistenza clienti o da una persona al pari qualificata al fine di evitare pericoli.

## 8. Pulizia, manutenzione e ordinazione dei pezzi di ricambio

### Pericolo!

Prima di qualsiasi lavoro di pulizia staccate la spina dalla presa di corrente.

### 8.1 Pulizia

- Tenete il più possibile i dispositivi di protezione, le fessure di aerazione e la carcassa del motore liberi da polvere e sporco. Strofinare l'apparecchio con un panno pulito o soffiare con l'aria compressa a pressione bassa.
- Consigliamo di pulire l'apparecchio subito dopo averlo usato.
- Pulite l'apparecchio regolarmente con un panno asciutto ed un po' di sapone. Non usate detergenti o solventi perché questi ultimi potrebbero danneggiare le parti in plastica dell'apparecchio. Fate attenzione che non possa penetrare dell'acqua nell'interno dell'apparecchio. La penetrazione di acqua in un elettroutensile aumenta il rischio di una scossa elettrica.

### 8.2 Spazzole al carbone

In caso di uno sviluppo eccessivo di scintille fate controllare le spazzole al carbone da un elettricista. Attenzione! Le spazzole al carbone devono essere sostituite solo da un elettricista.

### 8.3 Manutenzione

All'interno dell'apparecchio non si trovano altre parti sottoposte ad una manutenzione qualsiasi.

### 8.4 Ordinazione di pezzi di ricambio e accessori

In caso di ordinazione di pezzi di ricambio è necessario indicare quanto segue:

- Tipo di apparecchio
- Numero di articolo dell'apparecchio
- Numero di identificazione dell'apparecchio
- Numero del pezzo di ricambio richiesto

Per i prezzi e le informazioni attuali si veda [www.isc-gmbh.info](http://www.isc-gmbh.info)



**Consiglio! Per un buon risultato di lavoro consigliamo gli accessori di qualità di **kwb** ! [www.kwb.eu](http://www.kwb.eu)  
[welcome@kwb.eu](mailto:welcome@kwb.eu)**

## 9. Smaltimento e riciclaggio

L'apparecchio si trova in un imballaggio per evitare i danni dovuti al trasporto. Questo imballaggio rappresenta una materia prima e può perciò essere utilizzato di nuovo o riciclato. L'apparecchio e i suoi accessori sono fatti di materiali diversi, per es. metallo e plastica. Gli apparecchi difettosi non devono essere gettati nei rifiuti domestici. Per uno smaltimento corretto l'apparecchio va consegnato ad un apposito centro di raccolta. Se non vi è noto nessun centro di raccolta, rivolgetevi per informazioni all'amministrazione comunale.

## 10. Conservazione

Conservate l'apparecchio e i suoi accessori in un luogo buio, asciutto, al riparo dal gelo e non accessibile ai bambini. La temperatura ottimale per la conservazione è compresa tra i 5 e i 30 °C. Conservate l'elettroutensile nell'imballaggio originale.



Solo per paesi membri dell'UE

Non smaltite gli elettroutensili nei rifiuti domestici!

Secondo la direttiva europea 2012/19/CE sui rifiuti di apparecchiature elettriche ed elettroniche e il suo recepimento nelle normative nazionali, gli elettroutensili usati devono venire raccolti separatamente e venire smaltiti in modo ecocompatibile.

Alternativa di riciclaggio alla richiesta di restituzione:

il proprietario dell'apparecchio elettrico è tenuto in alternativa, invece della restituzione, a collaborare in modo che lo smaltimento venga eseguito correttamente in caso ceda l'apparecchio. L'apparecchio vecchio può anche venire consegnato ad un centro di raccolta che provvede poi allo smaltimento secondo le norme nazionali sul riciclaggio e sui rifiuti. Non ne sono interessati gli accessori e i mezzi ausiliari senza elementi elettrici forniti insieme ai vecchi apparecchi.

La ristampa o l'ulteriore riproduzione, anche parziale, della documentazione o dei documenti d'accompagnamento dei prodotti è consentita solo con l'esplicita autorizzazione da parte della iSC GmbH.

Con riserva di apportare modifiche tecniche

- Il prodotto soddisfa i requisiti della norma EN 61000-3-11 ed è soggetto a condizioni speciali di collegamento. Ciò significa che non ne è consentito l'uso con collegamento prese scelte a piacimento.
- In caso di condizioni di rete sfavorevoli l'apparecchio può causare delle variazioni temporanee di tensione.
- Il prodotto è concepito solo per l'utilizzo collegato a prese che
  - a) non superino una massima impedenza di rete  $Z_{max} = 0,346\Omega$ , oppure
  - b) che abbiano una resistenza di corrente continua della rete almeno di 100 A per fase.
- In qualità di utilizzatore, dovete assicurare, se necessario rivolgendovi al vostro ente di fornitura dell'energia elettrica, che la presa di collegamento dalla quale volete azionare il prodotto soddisfi uno dei due requisiti citati a) oppure b).

## Informazioni sul Servizio Assistenza

In tutti i Paesi indicati nel certificato di garanzia disponiamo di competenti partner per il Servizio Assistenza (per i relativi dati di contatto si veda il certificato di garanzia), che sono a vostra disposizione per tutte le richieste di assistenza come riparazione, fornitura di pezzi di ricambio e parti di usura o vendita di materiali di consumo.

Si deve tenere presente che le seguenti parti di questo prodotto sono soggette a un'usura naturale o dovuta all'uso ovvero che le seguenti parti sono necessarie come materiali di consumo.

Categoria	Esempio
Parti soggette ad usura *	Spazzole di carbone
Materiale di consumo/parti di consumo *	Lama
Parti mancanti	

\* non necessariamente compreso tra gli elementi forniti!

In presenza di difetti o errori vi preghiamo di denunciare il caso sul sito internet [www.isc-gmbh.info](http://www.isc-gmbh.info). Vi preghiamo di descrivere con precisione l'anomalia e a tal riguardo di rispondere in ogni caso alle seguenti domande:

- L'apparecchio ha già funzionato una volta o era difettoso fin dall'inizio?
- Avete notato qualcosa prima che si manifestasse il difetto (sintomo prima del difetto)?
- A vostro parere che cosa non funziona nell'apparecchio (sintomo principale)?  
Descrivete che cosa non funziona.

## Certificato di garanzia

Gentili clienti,

i nostri prodotti sono soggetti ad un rigido controllo di qualità. Se l'apparecchio non dovesse tuttavia funzionare correttamente, ci scusiamo e vi preghiamo di rivolgervi al nostro servizio di assistenza clienti all'indirizzo indicato in questa scheda di garanzia. Siamo a vostra disposizione anche telefonicamente al numero del Servizio Assistenza indicato. Per la rivendicazione dei diritti di garanzia vale quanto segue:

1. Le presenti condizioni di garanzia si rivolgono esclusivamente a consumatori, vale a dire a persone fisiche che non intendono utilizzare questo prodotto né in ambito professionale né per altre attività di lavoro autonomo. Le presenti condizioni di garanzia regolano prestazioni di garanzia supplementari che il produttore su indicato concede in aggiunta alla garanzia legale agli acquirenti di nuovi apparecchi. La presente garanzia non tocca i vostri diritti al ricorso in garanzia previsti dalla legge. Le nostre prestazioni di garanzia sono per voi gratuite.
2. La prestazione di garanzia riguarda esclusivamente i difetti di un nuovo apparecchio da voi acquistato del produttore di cui sopra, riconducibili a errori di materiale o di produzione, ed è limitata, a nostra discrezione, all'eliminazione di questi difetti dell'apparecchio o alla sostituzione dell'apparecchio stesso.  
Tenete presente che i nostri apparecchi non sono stati costruiti per l'impiego artigianale, professionale o imprenditoriale. Pertanto un contratto di garanzia non viene concluso se l'apparecchio è stato usato entro il periodo di garanzia in attività artigianali, imprenditoriali o industriali o se è stato sottoposto a sollecitazioni equivalenti.
3. Sono esclusi dalla nostra garanzia:
  - Danni all'apparecchio causati dalla mancata osservanza delle istruzioni di montaggio o per un'installazione non corretta, dalla mancata osservanza delle istruzioni per l'uso (come ad es. collegamento a una tensione di rete o a un tipo di corrente non corretti), dalla mancata osservanza delle norme relative alla manutenzione e alla sicurezza, dall'esposizione dell'apparecchio a condizioni ambientali anomale o per la mancata esecuzione di pulizia e manutenzione.
  - Danni all'apparecchio dovuti a usi impropri o illeciti (come per es. sovraccarico dell'apparecchio o utilizzo di utensili di ricambio o accessori non consentiti), alla penetrazione di corpi estranei nell'apparecchio (come per es. sabbia, pietre o polvere, danni dovuti al trasporto), all'impiego della forza o a influenze esterne (come per es. danni causati da caduta).
  - Danni all'apparecchio o a parti di esso da ricondurre a un'usura comune, dovuta all'uso o di altro tipo naturale.
4. Il periodo di garanzia è 24 mesi e inizia a partire dalla data di acquisto dell'apparecchio. I diritti di garanzia devono essere fatti valere prima della scadenza del periodo di garanzia, entro due settimane dopo avere accertato il difetto. È esclusa la rivendicazione di diritti di garanzia dopo la scadenza del relativo periodo. La riparazione o la sostituzione dell'apparecchio non comporta una proroga del periodo di garanzia e con questa prestazione per l'apparecchio o per pezzi di ricambio eventualmente installati non inizia un nuovo periodo di garanzia. Ciò vale anche nel caso in cui si ricorra a un servizio sul posto.
5. Per rivendicare il diritto di garanzia vi preghiamo di comunicare che l'apparecchio è difettoso tramite sito internet: [www.isc-gmbh.info](http://www.isc-gmbh.info). Tenete a portata di mano il documento di acquisto o altri documenti come prova dell'acquisto del vostro apparecchio nuovo. Apparecchi inviati senza i relativi documenti o senza targhetta d'identificazione sono esclusi dalla prestazione di garanzia perché non possono essere classificati in modo corrispondente. Se il difetto dell'apparecchio rientra nella nostra prestazione di garanzia, ricevete prontamente l'apparecchio riparato o un apparecchio nuovo.

Naturalmente effettuiamo a pagamento anche riparazioni sull'apparecchio che non rientrano o non rientrano più nella garanzia. A tale scopo inviate l'apparecchio all'indirizzo del nostro Centro Assistenza.

Per parti mancanti, di consumo e soggette a usura rimandiamo alle limitazioni di questa garanzia secondo le informazioni sul Servizio Assistenza di queste istruzioni per l'uso.



**Fara!** Läs igenom bruksanvisningen för att sänka risken för skador



**Obs! Bär hörselskydd.** Buller kan leda till att hörseln förstörs.



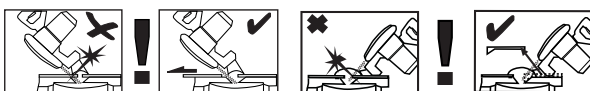
**Obs! Bär dammskyddsmask.** Vid bearbetning av trä och andra material finns det risk för att hälsovådligt damm uppstår. Asbesthaltiga material får inte bearbetas!



**Obs! Använd skyddsglasögon.** Medan du använder elverktyget finns det risk för att gnistor uppstår eller att splinter, spån och damm slungas ut ur verktyget. Dessa kan leda till att du blir blind.



**Obs! Risk för skador!** Grip inte in i den roterande sågklingan.



**Varning!** De förskjutbara anslagslisterna är monterade med insexskruvar. Inför geringssågning (med lutat såghuvud eller vridbart sågbord med vinkelinställning) ska de förskjutbara anslagslisterna fixeras i ett yttre läge. Inför 45° kapsågning åt vänster ska vänster anslagslist skjutas utåt och därefter skruvas fast. Vid 45° kapsågning åt höger ska den högra avtagbara anslagslist tas av uppåt. För 90° kapsågning ska de förskjutbara anslagslisterna skruvas fast i det inre läget.

**Fara!**

Innan maskinen kan användas måste särskilda säkerhetsanvisningar beaktas för att förhindra olyckor och skador. Läs därför noggrant igenom denna bruksanvisning och dessa säkerhetsanvisningar. Förvara dem på ett säkert ställe så att du alltid kan hitta önskad information. Om maskinen ska överlätas till andra personer måste även denna bruksanvisning och dessa säkerhetsanvisningar medfölja. Vi övertar inget ansvar för olyckor eller skador som har uppstått om denna bruksanvisning eller säkerhetsanvisningarna åsidosätts.

**1. Säkerhetsanvisningar**

Gällande säkerhetsanvisningar finns i det bifogade häftet.

**Varning!**

**Läs igenom alla säkerhetsanvisningar, instruktioner, bilder och tekniska data som finns på detta elverktyg.** Om nedanstående instruktioner inte beaktas finns det risk för elektriska slag, brand eller allvarliga personskador.

**Spara på alla säkerhetsanvisningar och instruktioner för framtida bruk.**

**Särskilda instruktioner för laser****⚠ Obs! Laserstråle**

**Titta inte in i strålen**

**Laserklass 2**

- Titta inte direkt på strålen.
- Rikta aldrig laserstrålen mot reflekterande ytor och personer eller djur. Även en laserstråle med låg effekt kan skada ögonen.
- Varning! Om arbetssätten som används avviker från dem som beskrivs här, finns det risk för farlig exponering av strålningen.
- Öppna aldrig lasermodulen.
- Det är inte tillåtet att göra några ändringar på lasern för att höja laserns effekt.
- Tillverkaren övertar inget ansvar för skador som har uppstått av att säkerhetsanvisningarna har missaktats.

**2. Beskrivning av maskinen samt leveransomfattning****2.1 Beskrivning av maskinen (bild 1-17)**

1. Handtag
2. Strömbrytare
3. Uppreglingsspärr
4. Maskinens överdel
5. Sågaxelspärr
6. Rörligt skydd för sågklinga
7. Sågblad
8. Spännanordning
9. Fixeringsskruv för anslagslist
10. Sågstöd
11. Fast anslagslist
12. Sågplatta
13. Inställbart stöd
14. Fixeringsskruv
15. Visare (vridbart sågbord)
16. Skala (vridbart sågbord)
17. Vridbart sågbord
18. Fast sågbord
19. Skala (gering)
20. Visare (gering)
21. Spärrspak
22. Spånsäck
23. Utloppsöppning
24. Fixeringsskruv för dragstyrning
25. Säkringsstift
26. Justerskruv för anslag 90°
27. Skruvhandtag för begränsning av sågdjup
28. Anslag för begränsning av sågdjup
29. Justerskruv för anslag 45° vänster
30. Justerskruv för anslag 45° höger
31. Flänsskruv
32. Ytterfläns
33. Knopp
34. Förskjutbar anslagslist
35. Laser
36. Avtagbar anslagslist
37. Strömbrytare för laser
38. Transporthandtag
39. Insexskruv 5 mm för sågstöd
40. Insexnyckel 5 mm
41. Insexnyckel 6 mm
42. Justerskruv för anslagslist
43. Täckplåt
44. Skruv för täckplåt
45. Knopp för justering av vridbart sågbord



## 2.2 Leveransomfattning

Kontrollera att produkten är komplett med hjälp av beskrivningen av leveransen. Om delar saknas vill vi be dig ta kontakt med vårt servicecenter eller butiken där du köpte produkten inom fem dagar efter att du köpte artikeln. Tänk på att du måste visa upp ett giltigt kvitto. Beakta även garantibellen i serviceinformationen i slutet av bruksanvisningen.

- Öppna förpackningen och ta försiktigt ut produkten ur förpackningen.
- Ta bort förpackningsmaterialet samt förpacknings- och transportsäkringar (om förhanden).
- Kontrollera att leveransen är komplett.
- Kontrollera om produkten eller tillbehörsdelen har skadats i transporten.
- Spara om möjligt på förpackningen tills garantitiden har gått ut.

### Fara!

**Produkten och förpackningsmaterialet är ingen leksak! Barn får inte leka med plastpåsar, folie eller smådelar! Risk för att barn sväljer delar och kvävs!**

- Drag-, kap- och geringssåg
- Spännanordning
- Sågstöd (2 st)
- Fixeringsskruv
- Spånsäck
- Insexskruv 5 mm för sågstöd (4 st)
- Insexnyckel 5mm
- Insexnyckel 6mm
- Original-bruksanvisning
- Säkerhetsanvisningar

## 3. Ändamålsenlig användning

Drag-, kap- och geringssågen används till kapning av trä och träliknande material med hänsyn till maskinens storlek. Sågen är inte avsedd för sågning av ved.

Maskinen får endast användas till sitt avsedda ändamål. Användningar som sträcker sig utöver detta användningsområde är ej ändamålsenliga. För materialskador eller personskador som resulterar av sådan användning ansvarar användaren/operatören själv. Tillverkaren påtar sig inget ansvar.

Tänk på att våra produkter endast får användas till ändamålsenligt syfte och inte har konstruerats för yrkesmässig, hantverksmässig eller industriell användning. Vi ger därför ingen garanti om produkten ska användas inom yrkesmässiga, hantverksmässiga eller industriella verksamheter eller vid liknande aktiviteter.

Endast passande sågklingor får användas till denna maskin. Alla typer av delningsklingor får inte användas.

Till maskinens ändamålsenliga användning hör också att säkerhetsanvisningarna samt monteringsanvisningar och drifanvisningar i bruksanvisningen ska följas.

Personer som använder och underhåller maskinen måste känna till utrustningens funktioner och ha instruerats om eventuella faror. Dessutom måste gällande arbetarskyddsföreskrifter följas exakt. Övriga allmänna regler för arbetsmedicinska och säkerhetstekniska områden ska även beaktas.

Om maskinen ändras leder detta till att tillverkarens ansvar för därutav resulterande skador upphör att gälla. Trots ändamålsenlig användning kan särskilda kvarstående riskfaktorer inte uteslutas helt. På grund av maskinens konstruktion och sammansättning kan följande faror uppstå under drift:

- Risk för skador om personer rör vid sågklingan inom ej skyddat sågningsområde.
- Risk för skärskador vid ingrepp i den roterande sågklingan.
- Risk för att arbetsstycken eller delar slår tillbaka.
- Risk för att sågklingan bryts sönder.
- Risk för att defekta hårdmetalldelar slungas ut från sågklingan.
- Risk för hörselskador vid otillräckligt bullerskydd.
- Risk för hälsofarliga emissioner av trädammslag vid användning inom slutna utrymmen.

#### 4. Tekniska data

Växelströmsmotor .....	230-240 V~ 50 Hz
Effekt .....	2100 W S1 / 2350 W S6 25%
Tomgångsvarvtal $n_0$ .....	4000 min <sup>-1</sup>
Hårdmetallsågklinga .....	ø 250 x ø 30 x 3,0 mm
Maximal tandbredd .....	3,2 mm
Antal tänder .....	48
Svängningsområde .....	-47° / 0° / +47°
Geringssågning åt vänster .....	0° till 45°
Geringssågning åt höger .....	0° till 45°
Sågbredd vid 90° .....	340 x 75 mm
Sågbredd vid 45° .....	240 x 75 mm
Sågbredd vid 2 x 45° (dubbelgeringssågning åt vänster) ..	240 x 42 mm
Sågbredd vid 2 x 45° (dubbelgeringssågning åt höger) ....	240 x 25 mm
Vikt .....	ca. 16 kg
Laserklass .....	2
Våglängd laser .....	650 nm
Lasereffekt .....	≤ 1 mW
Skyddsklass .....	II/III

Minimal arbetsstycksstorlek: Såga endast arbetsstycken som är tillräckligt stora för att kunna fästas med spännanordningen – längd min. 180 mm.

Driftslag S6 25%: Kontinuerlig drift med intermittent belastning (arbetscykel 10 min). För att undvika att motorn värms upp till otillåtet höga temperaturer, får motorn köra med angiven nominell effekt 25% av arbetscykeln, och därefter 75% av arbetscykeln utan belastning.

#### Fara!

#### Buller

Bullervärden har bestämts enligt EN 62841.

#### Ta maskinen i drift

Ljudtrycksnivå $L_{pA}$ .....	96 dB(A)
Osäkerhet $K_{pA}$ .....	3 dB(A)
Ljudeffektnivå $L_{WA}$ .....	109 dB(A)
Osäkerhet $K_{WA}$ .....	3 dB(A)

#### Använd hörselskydd.

Buller kan leda till nedsatt hörsel.

Angivna bullervärden har mätts upp enligt en standardiserad provningsmetod och kan användas om man vill jämföra olika elverktyg.

Angivna bullervärden kan även användas till en preliminär bedömning av belastningen.

#### Varning:

Beroende på hur elverktyget används, och särskilt vilken typ av arbetsstycke som bearbetas, kan de bullervärden som uppstår under den faktiska användningen av elverktyget avvika från angivna värden.

#### Begränsa uppkomsten av buller och vibration till ett minimum!

- Använd endast intakta maskiner.
- Underhåll och rengör maskinen regelbundet.
- Anpassa ditt arbetssätt till maskinen.
- Överbelasta inte maskinen.
- Lämna in maskinen för översyn vid behov.
- Slå ifrån maskinen om den inte används.

#### Obs!

#### Kvarstående risker

**Kvarstående risker föreligger alltid även om detta elverktyg används enligt föreskrift. Följande risker kan uppstå på grund av elverktygets konstruktion och utförande:**

1. Lungskador om ingen lämplig dammfiltermask används.
2. Hörselskador om inget lämpligt hörselskydd används.
3. Hälsoskador som uppstår av hand- och armvibrationer om maskinen används under längre tid eller om det inte hanteras och underhålls enligt föreskrift.

#### 5. Före användning

Innan du ansluter maskinen måste du övertyga dig om att uppgifterna på typskylten stämmer överens med nätets data.

#### Varning!

**Dra alltid ut stickkontakten innan du gör några inställningar på maskinen.**

#### 5.1 Allmänt

- Se till att maskinen står stabilt, dvs. fastskruvad på en arbetsbänk, ett universalstativ eller liknande.
- Innan maskinen tas i drift ska alla skydd och säkerhetsanordningar ha monterats på föreskrivet vis.
- Sågklingan måste kunna rotera fritt.
- Var uppmärksam på främmande föremål, t ex spik eller skruv, om virket som ska sågas

redan har bearbetats.

- Innan du slår på maskinen med strömbrytaren ska du övertyga dig om att sågklingan är rätt monterad och att de rörliga delarna inte klämmer.

### 5.2 Montera sågen (bild 1-5)

- Montera fixeringsskruven (14) på det vridbara sågbordet (17).
- Sätt in sågstöden (10) i hålen på vänster och höger sida av det fasta sågbordet (18). Använd insexskruvarna (39) samt insexnyckeln 5 mm (40).
- Spånsäcken (22) fixeras vid kapsågens utloppsöppning (23) genom att metallringen dras isär vid öppningen. När metallringen återgår till sin ursprungliga form är spånsäcken säkert monterad.
- Spännanordningen (8) kan monteras på såväl vänster som höger sida av det fasta sågbordet (18).

### 5.3 Ställa in sågen (bild 1-3)

- För att kunna ställa in det vridbara sågbordet (17) måste det först regleras upp. Vrid runt fixeringsskruven (14) med ca. 2 varv så att sågbordet (17) därefter regleras upp.
- Dra ut knoppen (45) för att lossa sågbordet (17) från ett spärrläge. Håll knoppen (45) utdragen tills sågbordet (17) befinner sig vid avsett vinkelmått.
- Vrid det vridbara sågbordet (17) och visaren (15) till avsett vinkelmått på skalan (16) och fixera sedan på nytt med fixeringsskruven (14). Sågen är utrustad med spärrlägen vid -45°, -31,6°, -22,5°, -15°, 0°, 15°, 22,5°, 31,6° och 45°. Vid dessa lägen snäpper det vridbara sågbordet (17) in hörbart.
- Tryck ned maskinens överdel (4) lätt och dra samtidigt ut säkringsstiftet (25) ur motorfästet för att regla upp sågen utifrån det undre läget.
- Sväng upp maskinens överdel (4) tills uppreglingsdonet (3) snäpper in.
- För att ställa in maskinens överdel (4) för geringssågning ska spärrspaken (21) först lossas.
- Nu kan maskinens överdel (4) lutas max. 45° åt vänster. Efter att visaren (20) står på avsett vinkelmått på skalan (19) ska maskinens överdel (4) fixeras på nytt med spärrspaken (21).
- Gör så här för att luta maskinens överdel åt höger till max. 45°:
  - Luta maskinens överdel (4) ca. 10° åt vänster.

- Dra ut knoppen (33) och håll i den.
- Sväng maskinens överdel (4) åt höger över 0°-linjen.
- Släpp knoppen (33) efter ca. 10° på höger sida.
- Efter att visaren (20) står på avsett vinkelmått på skalan (19) ska maskinens överdel (4) fixeras på nytt med spärrspaken (21).

- Om maskinens överdel ska ställas på 0° på skalan (19) igen behöver knoppen (33) inte längre tryckas in.
- För att sågen ska stå säkert måste det inställbara stödet (13) vridas runt och justeras så att sågen står vågrätt och stabilt.

### 5.4 Finjustera anslagslisten (bild 6)

- Sänk maskinens överdel (4) och fixera med säkringsstiftet (25).
- Fixera det vridbara sågbordet (17) i läge 0°.
- Sätt in 90°-anslagsvinkelhaken (a) mellan sågklinga (7) och anslagslist (11).
- Lossa på de fyra justerskruvarna (42) med insexnyckel 5 mm (40), ställ in anslagslisten (11) på 90° gentemot sågklingan (7) och dra sedan åt justerskruvarna (42) på nytt.
- En anslagsvinkel (a) medföljer ej.

### 5.5 Finjustera anslaget för kapsågning 90° (bild 7a, 8)

- Fixera det vridbara sågbordet (17) i läge 0°.
- Lossa på spärrhandtaget (21) och luta maskinens överdel (4) till 0° med handtaget (1).
- Sätt in en 90° anslagsvinkel (a) mellan sågklingan (7) och det vridbara sågbordet (17).
- Vrid justerskruven (26) så pass mycket tills vinkeln mellan sågklingan (7) och det vridbara sågbordet (17) uppgår till 90°.
- Kontrollera därefter visarens (20) läge på skalan (19).
- Vid behov måste visaren (20) lossas med en stjärnskruvmejsel. Ställ därefter visaren på skalans (19) 0°-position och dra åt fixeringsskruven på nytt.
- Anslagsvinkelhaken (a) och krysskruvmejseln medföljer ej.

### 5.6 Finjustera anslaget för geringssågning 45° (bild 7, 9)

- Sänk maskinens överdel (4) och fixera med säkringsstiftet (25).
- Fixera det vridbara sågbordet (17) i läge 0°.
- Lossa på spärrspaken (21) och luta maskinens överdel (4) helt åt vänster till 45° med handtaget (1).

- Sätt in 45°-anslagsvinkeln (b) mellan sågklingan (7) och det vridbara sågbordet (17).
- Justera justerskruven (29) så pass mycket tills vinkeln mellan sågklingan (7) och det vridbara sågbordet (17) uppgår till exakt 45°.
- Gör så här för att ställa in anslaget på 45° på höger sida: Luta maskinens överdel (4) åt höger (jmf. punkt 5.3) och ställ sedan in justerskruven (30) mot vänster sida.
- En anslagsvinkel (b) medföljer ej.

## 6. Använda

**Varning!** Inför 90° kapsågning ska den förskjutbara anslagslisten (34) fixeras i det inre läget:

- Öppna fixeringsskruven (9) i den förskjutbara anslagslisten och skjut därefter anslagslisten inåt.
- Den förskjutbara anslagslisten (34) ska fixeras så pass långt framför det innersta läget att avståndet mellan anslagslisten (34) och sågklingan (7) uppgår till max. 8 mm.
- Kontrollera innan virket sågas att anslagslisten inte kan kollidera med sågklingan.
- Dra åt fixeringsskruven (9) på nytt.

**Varning!** För 0° - 45° geringssågning åt vänster (med maskinens överdel (4) lutad eller sågbord med vinkelinställning) ska den förskjutbara anslagslisten (34) fixeras i ett yttre läge.

- Öppna fixeringsskruven (9) i den förskjutbara anslagslisten och skjut anslagslisten utåt.
- Den förskjutbara anslagslisten (34) ska fixeras så pass långt framför det innersta läget att avståndet mellan anslagslisten (34) och sågklingan (7) uppgår till max. 8 mm.
- Kontrollera innan virket sågas att anslagslisten inte kan kollidera med sågklingan.
- Dra åt fixeringsskruven (9) på nytt.

**Varning!** Denna såg är utrustad med en avtagbar anslagslist (36) som är fastskruvad vid den fasta anslagslisten (11) på höger sida.

För 0 - 45° geringssågning åt höger (med maskinens överdel (4) lutad eller sågbord med vinkelinställning) ska den avtagbara anslagslisten (36) tas av komplett. Varning! I detta fall reduceras den maximalt tillåtna höjden för arbetsstycket (jmf. 4. Tekniska data).

- Öppna fixeringsskruven (9) för den avtagbara anslagslisten (36) så pass mycket tills anslagslisten (36) kan tas av uppåt.
- Montera alltid tillbaka den avtagbara anslags-

listen (36) på maskinen efter att sågningen har avslutats.

- Anslagslisten måste alltid finnas kvar på maskinen. En anslagslist som har tagits av leder till försämrad driftsäkerhet vid maskinen.

### 6.1 Kapsågning 90° och vridbart sågbord 0° (bild 1–3, 11)

Vid sågbredd upp till ca. 100 mm kan sågens dragsågningsfunktion fixeras i det bakre läget med fixeringsskruven för dragstyrning (24). Om sågbredden är större än 100 mm ska du se till att fixeringsskruven för dragstyrningen (24) har lossats och att maskinens överdel (4) är rörlig.

- Ställ maskinens överdel (4) i det övre läget.
- Skjut maskinens överdel (4) bakåt med handtaget (1) och fixera i detta läge vid behov (beroende på sågbredd).
- Lägg in virket som ska sågas på det vridbara sågbordet (17) och emot anslagslisten (11).
- Fixera materialet på det fasta sågbordet (18) med spännanordningen (8) för att förhindra att det glider under sågningen.
- Tryck på uppreglingsspärren (3) för att lossa på maskinens överdel (4).
- Tryck på strömbrytaren (2) för att slå på motorn.
- Om dragstyrningen är fixerad: Sänk maskinens överdel (4) med svagt tryck och i en jämn rörelse med hjälp av handtaget (1) tills sågklingan (7) har sågat igenom virket.
- Om dragstyrningen inte är fixerad: Dra fram maskinens överdel (4) helt och sänk den sedan ända ned med svagt tryck och i en jämn rörelse med hjälp av handtaget (1). Skjut sedan maskinens överdel (4) långsamt bakåt i en jämn rörelse tills sågklingan (7) har sågat igenom virket helt.
- Släpp upp maskinens överdel (4) till det övre viloläget efter att du har sågat färdigt. Släpp strömbrytaren (2).

**Obs!** På grund av retur fjädern slår maskinen upp automatiskt. Släpp därför inte handtaget (1) efter att du har sågat, utan höj maskinens överdel (4) långsamt och med svagt mottryck.

### 6.2 Kapsågning 90° och sågbord 0°-45° (bild 1-3, 12)

Kapsågen kan användas till kapsågningar med 0° - 45° åt vänster och 0° - 45° åt höger gentemot anslagslisten.

- Lossa på det vridbara sågbordet (17) genom att lossa på fixeringskruven (14).
- Vrid det vridbara sågbordet (17) och visaren (15) till avsett vinkelmått på skalan (16) och fixera sedan på nytt med fixeringskruven (14). Sågen är utrustad med spärlägen vid -45°, -31,6°, -22,5°, -15°, 0°, 15°, 22,5°, 31,6° och 45°. Vid dessa lägen snäpper det vridbara sågbordet (17) in hörbart.
- Dra åt fixeringskruven (14) på nytt för att fixera det vridbara sågbordet (17).
- Såga enligt beskrivningen under punkt 6.1.

### 6.3 Geringssågning 0°-45° och vridbart sågbord 0° (bild 1-3, 13)

Kapsågen kan användas till geringssågningar åt vänster med 0-45° och åt höger med 0-45° gentemot arbetsytan.

- Demontera spännanordningen (8) vid behov eller montera den på den motsatta sidan av det fasta sågbordet (18).
- Ställ maskinens överdel (4) i det övre läget.
- Fixera det vridbara sågbordet (17) i läge 0°.
- Ställ in geringsvinkeln vid maskinens överdel enligt beskrivningen under punkt 5.3.
- Såga enligt beskrivningen under punkt 6.1.

### 6.4 Geringssågning 0°-45° och vridbart sågbord 0°-45° (bild 1-3, 14)

Kapsågen kan användas till geringssågningar åt vänster med 0-45° och åt höger med 0-45° gentemot arbetsytan, samtidigt som det vridbara sågbordet är inställt gentemot anslagslisten med 0-45° åt vänster resp. 0-45° åt höger (dubbelgeringssågning).

- Demontera spännanordningen (8) vid behov eller montera den på den motsatta sidan av det fasta sågbordet (18).
- Ställ maskinens överdel (4) i det övre läget.
- Lossa på det vridbara sågbordet (17) genom att lossa på fixeringskruven (14).
- Ställ in det vridbara sågbordet (17) på den avsedda vinkeln med handtaget (1) (se även punkt 6.2.)
- Dra åt fixeringskruven (14) på nytt för att fixera det vridbara sågbordet.
- Ställ in geringsvinkeln vid maskinens överdel enligt beskrivningen under punkt 5.3.
- Såga enligt beskrivningen under punkt 6.1.

### 6.5 Begränsa sågdjupet (bild 15)

- Om anslaget (28) har justerats in parallellt till sågklingen (4) är begränsningen av sågdjupet avaktiverad.
- För att aktivera begränsningen av sågdjupet måste anslaget (28) svängas åt höger.
- Sågdjupet kan ställas in steglöst med skruven (27). Ställ in avsett sågdjup genom att skruva in eller ut skruven (27). Dra sedan åt räffel-muttern vid skruven (27).
- Kontrollera inställningen med en provsågning.

### 6.6 Spånsäck (bild 2)

Sågen är utrustad med en spånsäck (22).

Öppna blixtlåset på undersidan för att tömma spånsäcken (22).

### 6.7 Byta ut sågklingen (bild 1, 16)

- **Varning!** Innan du byter ut sågklingen: Dra ut stickkontakten.
- **Obs!** Bär alltid handskar när du byter ut sågklingen så att du inte skadar dig.
- Sväng maskinens överdel (4) uppåt.
- Öppna skruven (44) vid täckplåten (43) till sågklingen.
- Dra tillbaka det rörliga skyddet för sågklingen (6) och vrid samtidigt runt täckplåten så att flänsskruven blir åtkomlig.
- Skjut täckplåten (43) så pass långt uppåt tills skruven (44) kan skruvas in med ca. 5 varv. Flänsskruven (31) är nu tillgänglig så att sågklingen kan bytas ut.
- Tryck in sågaxelspärren (5) med den ena handen och håll insexnyckeln 6 mm (41) på flänsskruven (31) med den andra handen. Efter maximalt ett varv snäpper sågaxelspärren (5) in.
- Lossa därefter på flänsskruven (31) med en aning mer kraft i medsols riktning.
- Skruva ut flänsskruven (31) helt och ta sedan av ytterflänsen (32).
- Ta av sågklingen (7) från innerflänsen i en nedåtriktad rörelse.
- Rengör flänsskruven (31), ytterflänsen (32) och innerflänsen noggrant.
- Sätt in den nya sågklingen (7) i omvänd följd och dra sedan åt.
- **Obs!** Tändernas sågvinkel, dvs. sågklingans (7) rotationsriktning, måste stämma överens med pilen som finns på kåpan.
- Till slut ska skruven (44) samt täckplåten (43) skruvas fast i det undre läget.
- **Varning!** Kontrollera att alla skyddsanordningar är funktionsdugliga innan du ansluter stickkontakten på nytt.

- **Varning!** Varje gång du har monterat en ny sågklinga måste du kontrollera att skyddet till sågklingan (6) öppnar och stänger enligt föreskrift. Kontrollera dessutom om sågklingan (7) löper fritt i skyddet (6).
- **Varning!** Varje gång du har monterat en ny sågklinga måste du kontrollera att sågklingan löper fritt i sågbordets skåra (12) när den står lodrätt samt i 45° lutning.
- **Varning!** En sliten eller skadad sågplatta (12) måste genast bytas ut. Öppna krysskruvarna i sågplattan (12) och ta sedan ut sågplattan ur det fasta sågbordet (18). Montera den nya sågplattan (12) i omvänd följd.
- **Varning!** Sågklingan (7) ska bytas ut och justeras in enligt gällande föreskrifter.

### 6.8 Transport (bild 1-3)

- Dra åt fixeringskruven (14) för att spärra det vridbara sågbordet (17).
- Tryck in uppreglingsspärren (3), tryck ned maskinens överdel (4) och spärra sedan med säkringsstiftet (25). Sågen har nu spärrats i det nedre läget.
- Fixera sågens dragfunktion i det bakre läget med fixeringskruven för dragstyrningen (24).
- Bär maskinen i det fasta sågbordet (18).
- Följ instruktionerna under punkt 5.2 och 5.3 om maskinen ska monteras samman på nytt.

### 6.9 Använda lasern (bild 1, 17)

**Slå på lasern:** Ställ strömbrytaren (37) för laser i läge „I“ för att slå på lasern (35). En laserlinje projiceras på arbetsstycket som ska sågas och visar exakt var såglinjen går.

**Slå ifrån lasern:** Ställ strömbrytaren för lasern (37) i läge „0“.

### 6.10 Elektrisk broms

Av säkerhetsskäl är maskinen utrustad med ett elektriskt bromssystem för sågklingan. Av denna anledning är det möjligt att lukt eller mindre gnistor uppstår när maskinen slås ifrån. Detta påverkar inte maskinens funktionsduglighet eller driftsäkerhet.

## 7. Byta ut nätkabeln

### Fara!

Om nätkabeln till denna produkt har skadats måste den bytas ut av tillverkaren, kundtjänst eller av en annan person med liknande behörighet eftersom det annars finns risk för personskador.

## 8. Rengöring, Underhåll och reservdelsbeställning

### Fara!

Dra alltid ut stickkontakten inför alla rengöringsarbeten.

### 8.1 Rengöra maskinen

- Håll skyddsanordningarna, ventilationsöppningarna och motorkåpan i så damm- och smutsfritt skick som möjligt. Torka av maskinen med en ren duk eller blås av den med tryckluft med svagt tryck.
- Vi rekommenderar att du rengör maskinen efter varje användningstillfälle.
- Rengör maskinen med jämna mellanrum med en fuktig duk och en aning såpa. Använd inga rengörings- eller lösningsmedel. Dessa kan skada maskinens plastdelar. Se till att inga vätskor tränger in i maskinens inre. Om vatten tränger in i ett elverktyg höjs risken för elektriska slag.

### 8.2 Kolborstar

Vid överdrivning gnistbildning måste du låta en behörig elinstallatör kontrollera kolborstarna. Obs! Kolborstarna får endast bytas ut av en behörig elinstallatör.

### 8.3 Underhåll

I maskinens inre finns inga delar som kräver underhåll.

### 8.4 Reservdels- och tillbehörsbeställning

Ange följande information när du beställer reservdelar:

- Produkttyp
- Produktens artikelnummer
- Produktens ID-nr.
- Reservdelsnumret för reservdelen

Aktuella priser och ytterligare information finns på [www.isc-gmbh.info](http://www.isc-gmbh.info)



**Tips: För bra arbetsresultat rekommenderar vi högvärdiga tillbehör från**  
**kwb ! [www.kwb.eu](http://www.kwb.eu)**  
**welcome@kwb.eu**

## 9. Skrotning och återvinning

Produkten ligger i en förpackning som fungerar som skydd mot transportskador. Denna förpackning består av olika material som kan återvinnas. Lämna in förpackningen till ett insamlingsställe för återvinning. Produkten och dess tillbehör består av olika material som t ex metaller och plaster. Defekta produkter får inte kastas i hushållssoporna. Lämna in produkten till ett insamlingsställe i din kommun för professionell avfallshantering. Hör efter med din kommun om du inte vet var närmsta insamlingsställe finns.

## 10. Förvaring

Förvara produkten och dess tillbehör på en mörk, torr och frostfri plats samt otillgängligt för barn. Den bästa förvaringstemperaturen är mellan 5 och 30°C. Förvara elverktyget i originalförpackningen.





Endast för EU-länder

Kasta inte elverktyg i hushållssoporna.

Enligt det europeiska direktivet 2012/19/EG om avfall som utgörs av eller innehåller elektriska eller elektroniska produkter och dess tillämpning i den nationella lagstiftningen, måste förbrukade elverktyg källsorteras och lämnas in för miljövänlig återvinning.

Återvinnings-alternativ till begäran om återsändning:

Som ett alternativ till returnering är ägaren av elutrustningen skyldig att bidra till ändamålsenlig avfallshantering för det fall att utrustningen ska skrotas. Efter att den förbrukade utrustningen har lämnats in till en avfallsstation kan den omhändertas i enlighet med gällande nationella lagstiftning om återvinning och avfallshantering. Detta gäller inte för tillbehör delar och hjälpmedel utan elektriska komponenter vars syfte har varit att komplettera den förbrukade utrustningen.

Eftertryck eller annan duplicering av dokumentation och medföljande underlag för produkterna, även utdrag, är endast tillåtet med uttryckligt tillstånd från iSC GmbH.

Med förbehåll för tekniska ändringar.

- Produkten uppfyller kraven i EN 61000-3-11 och är underkastad särskilda anslutningsvillkor. Detta betyder att produkten inte får anslutas till valfria anslutningspunkter.
- Vid bristfälliga villkor i elnätet kan maskinen leda till temporära spänningsvariationer.
- Produkten får endast användas vid anslutningspunkter
  - a) som inte överskrider en max. tillåten nätimpedans  $Z_{max} = 0,346\Omega$  eller
  - b) vars nät har en kontinuerlig strömbelastbarhet på minst 100 A för varje fas.
- I din egenskap som användare måste du säkerställa, vid behov i samråd med eldistributionsbolaget, att anslutningspunkten vid vilken produkten ska användas uppfyller ett av ovan nämnda villkor a) eller b).

## Serviceinformation

I alla länder som nämns i garantibeviset har vi kompetenta servicepartners. Adresserna till dessa partners finns i garantibeviset. Våra partners står gärna till tjänst för alla slags servicearbeten såsom reparation och tillhandahållande av reservdelar, slitagedelar och förbrukningsmaterial.

Kom ihåg att följande delar i denna produkt är utsatta för ett bruksmässigt och naturligt slitage samt att följande delar krävs som förbrukningsmaterial.

Kategori	Exempel
Slitagedelar*	Kolborstar
Förbrukningsmaterial/förbrukningsdelar*	Sågklinga
Delar som saknas	

\* ingår inte tvunget i leveransomfattningen!

Vid brister eller störningar kan du anmäla detta på webbplatsen [www.isc-gmbh.info](http://www.isc-gmbh.info). Ge en detaljerad beskrivning av felet som har uppstått och besvara alltid följande frågor:

- Fungerade produkten först eller var den defekt från början?
- Märkte du av någonting innan produkten slutade att fungera (symptomer före defekt)?
- Enligt din åsikt, vilken funktion är felaktig i produkten (huvudsymptom)?  
Beskriv den felaktiga funktionen.

## Garantibevis

Bästa kund,  
våra produkter genomgår en sträng kvalitetskontroll. Om denna produkt mot förmodan inte fungerar på rätt sätt, beklagar vi detta och ber dig att kontakta vår serviceavdelning under adressen som anges på garantikortet. Vi står även gärna till tjänst på telefon under servicenumret som anges nedan. Följande punkter gäller för att du ska kunna göra anspråk på garantin:

1. Dessa garantivillkor vänder sig enbart till konsumenter, dvs. naturliga personer som inte har för avsikt att använda denna produkt i kommersiellt syfte eller inom egen verksamhet. Dessa garantivillkor reglerar ytterligare garantitjänster som nedanstående tillverkare erbjuder köpare av nya produkter. Dessa tjänster är en komplettering till den lagstadgade garantin. Garantianspråk som regleras enligt lag påverkas inte av denna garanti. Våra garantitjänster är gratis för dig.
2. Garantitjänsterna omfattar endast sådana brister som bevisligen kan härledas till material- eller tillverkningsfel. Produkten som du har köpt ska vara ny och härstamma från nedanstående tillverkare. Vi avgör om sådana brister i produkten ska åtgärdas eller om produkten ska bytas ut. Tänk på att våra produkter endast får användas till ändamålsenligt syfte och inte har konstruerats för kommersiell, hantverksmässig eller yrkesmässig användning. Ett garantiavtal sluts därför ej om produkten inom garantitiden har använts inom yrkesmässiga, hantverksmässiga eller industriella verksamheter eller har utsatts för liknande påkänning.
3. Garantin omfattar inte:
  - Skador på produkten som kan härledas till att monteringsanvisningen missaktats eller på grund av felaktig installation, åsidosatt bruksanvisning (t ex anslutning till felaktig nätspänning eller strömart), missaktade underhålls- och säkerhetsbestämmelser, om produkten utsätts för onormala miljöfaktorer eller bristfällig skötsel och underhåll.
  - Skador på produkten som kan härledas till missbruk eller ej ändamålsenlig användning (t ex överbelastning av produkten eller användning av ej godkända insatsverktyg eller tillbehör), främmande partiklar som har trängt in i produkten (t ex sand, sten eller damm, transportskador), yttre våld eller yttre påverkan (t ex skador efter att produkten fallit ned).
  - Skador på produkten eller delar av produkten som kan härledas till bruksmässigt, normalt eller för övrigt naturligt slitage.
4. Garantitiden uppgår till 24 månader och gäller från datumet när produkten köptes. Medan garantitiden fortfarande gäller ska anspråk på garanti ställas inom två veckor efter att defekten fastställdes. Det är inte möjligt att ställa anspråk på garanti efter att garantitiden har löpt ut. Garantitiden förlängs inte när produkten repareras eller byts ut, dessutom medför sådana arbeten inte att en ny garantitid börjar gälla för produkten eller för ev. reservdelar som har monterats in. Detta gäller även vid hembesök.
5. Anmäl den defekta produkten på följande webbplats för att göra anspråk på garantin: [www.isc-gmbh.info](http://www.isc-gmbh.info). Se till att du har sparat på kvittot eller ett annat köpebevis som påvisar att du har köpt denna produkt i nytt skick. Produkter som sänds in utan köpebevis eller utan märkskylt täcks inte av våra garantitjänster eftersom de inte kan identifieras. Om defekten i produkten täcks av våra garantitjänster, får du genast en reparerad eller ny produkt av oss.

Givetvis kan vi även, mot debitering, åtgärda skador som antingen inte täcks av garantin eller som har uppstått efter garantitidens slut. Skicka in produkten till nedanstående serviceadress.

För slitage- och förbrukningsdelar samt för delar som saknas hänvisar vi till begränsningarna i garantin enligt serviceinformationen som anges i denna bruksanvisning.



**Nebezpečí!** Ke snížení rizika zranění si přečíst návod k obsluze



**Pozor! Noste ochranu sluchu.** Působení hluku může způsobit ztrátu sluchu.



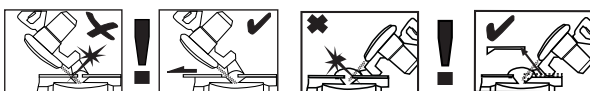
**Pozor! Noste ochrannou masku proti prachu.** Při zpracování dřeva a jiných materiálů může vznikat zdraví škodlivý prach. Materiál obsahující azbest nesmí být opracováván!



**Pozor! Noste ochranné brýle.** Jiskry vznikající při práci nebo odštěpky dřeva, třísky a prachy vystupující z přístroje mohou způsobit ztrátu viditelnosti.



**Varování! Nebezpečí zranění!** Nesahejte na běžící pilový kotouč.



**Varování!** Posuvné dorazové lišty jsou upevněny pomocí šroubů s vnitřním šestihranem.

Posuvné dorazové lišty musejí být pro pokosové řezy (při skloněné hlavě pily nebo otočném stole v úhlovém nastavení) ve vnější poloze zafixovány.

Při 45° kapovacích řezech doleva musí být levá dorazová lišta posunuta směrem ven a pevně přišroubována!

Při 45° kapovacích řezech doprava musí být pravá odnímatelná dorazová lišta odejmuta směrem nahoru.

Pro 90° kapovací řezy se musejí posuvné dorazové lišty pevně přišroubovat ve vnitřní poloze!

**Nebezpečí!**

Při používání přístrojů musí být dodržována určitá bezpečnostní opatření, aby se zabránilo zraněním a škodám. Přečtěte si proto pečlivě tento návod k obsluze / bezpečnostní pokyny. Dobře si ho/ je uložte, abyste měli tyto informace kdykoliv po ruce. Pokud předáte přístroj jiným osobám, předejte s ním prosím i tento návod k obsluze/ bezpečnostní pokyny. Nepřebíráme žádné ručení za škody a úrazy vzniklé v důsledku nedodržování tohoto návodu k obsluze a bezpečnostních pokynů.

**1. Bezpečnostní pokyny**

Příslušné bezpečnostní pokyny naleznete v příložené brožurce.

**Varování!**

**Přečtěte si veškeré bezpečnostní pokyny, grafická znázornění a technické údaje, jimiž je toto elektrické nářadí opatřeno.** Zanedbání při dodržování následujících instrukcí mohou mít za následek zásah elektrickým proudem, požár a/ nebo těžká zranění.

**Všechny bezpečnostní pokyny a instrukce si uložte pro budoucí použití.**

**Speciální pokyny k laseru****⚠ Pozor: laserové záření****Nedívat se do paprsku****Třída laseru 2**

- Nedívat se nikdy přímo do dráhy paprsků.
- Laserový paprsek nikdy nesměrovat na reflektující plochy a na osoby nebo zvířata. Také laserový paprsek s nízkým výkonem může vážně poškodit oko.
- Pozor - pokud jsou prováděny jiné, než zde uvedené postupy, může to vést k nebezpečnému vystavení paprskům.
- Nikdy neotvírat laserový modul.
- Není dovoleno provádět změny na laseru, aby byl zvýšen výkon laseru.

- Výrobce nepřebírá žádné ručení za škody vzniklé nedodržením bezpečnostních pokynů.

**2. Popis přístroje a rozsah dodávky****2.1 Popis přístroje (obr. 1-17)**

1. Rukojeť
2. Za-/Vypínač
3. Jisticí páčka
4. Hlava přístroje
5. Blokování hřídele pily
6. Pohyblivá ochrana pilového kotouče
7. Pilový kotouč
8. Upínací zařízení
9. Zajišťovací šroub pro dorazovou lištu
10. Opěrná plocha pro obrobky
11. Pevná dorazová lišta
12. Vložka stolu
13. Přestavitelná opěrná noha
14. Zajišťovací šroub
15. Ukazatel (otočný stůl)
16. Stupnice (otočný stůl)
17. Otočný stůl
18. Pevný stůl pily
19. Stupnice (pokos)
20. Ukazatel (pokos)
21. Aretační páčka
22. Sběrný vak na piliny
23. Výstupní otvor
24. Zajišťovací šroub pro vedení pojezdu
25. Pojistný čep
26. Seřizovací šroub pro doraz 90°
27. Rýhovaný šroub pro omezení hloubky řezu
28. Doraz pro omezení hloubky řezu
29. Seřizovací šroub pro doraz 45° vlevo
30. Seřizovací šroub pro doraz 45° vpravo
31. Přírubový šroub
32. Vnější příruba
33. Tlačítko
34. Posuvná dorazová lišta
35. Laser
36. Odnímatelná dorazová lišta
37. Za-/vypínač laseru
38. Převodní rukojeť
39. Klíč pro šrouby s vnitřním šestihranem 5mm pro opěrnou plochu pro obrobky
40. Klíč pro šrouby s vnitřním šestihranem 5mm
41. Klíč pro šrouby s vnitřním šestihranem 6mm
42. Seřizovací šroub pro dorazovou lištu
43. Zakrývací plech
44. Šroub krytu
45. Knoflík pro přestavení otočného stolu

## 2.2 Rozsah dodávky

Zkontrolujte prosím úplnost výrobku na základě popsaného rozsahu dodávky. V případě chybějících dílů se prosím obraťte nejpozději během 5 pracovních dnů po zakoupení výrobku za předložení platného dokladu o koupi na naše servisní středisko nebo prodejnu, kde jste přístroj zakoupili. Dbejte prosím na tabulku o záruce v servisních informacích na konci návodu.

- Otevřete balení a přístroj opatrně vyjměte z balení.
- Odstraňte obalový materiál a ochrany balení / dopravní pojistky (jsou-li k dispozici).
- Přezkontrolujte, zda je rozsah dodávky úplný.
- Zkontrolujte přístroj a příslušenství, zda nebyly při přepravě poškozeny.
- Balení si pokud možno uložte až do uplynutí záruční doby.

### Nebezpečí!

**Přístroj a obalový materiál nejsou dětská hračka! Děti si nesmějí hrát s plastovými sáčky, fóliemi a malými díly! Hrozí nebezpečí spolknutí a udušení!**

- Kapovací a pokosová pila s pojezdem
- Upínací zařízení
- Opěrná plocha pro obrobky (2x)
- Zajišťovací šroub
- Sběrný vak na piliny
- Klíč pro šrouby s vnitřním šestihranem 5mm pro opěrnou plochu pro obrobky (4x)
- Klíč pro šrouby s vnitřním šestihranem 5mm
- Klíč pro šrouby s vnitřním šestihranem 6mm
- Originální návod k obsluze
- Bezpečnostní pokyny

## 3. Použití podle účelu určení

Kapovací a pokosová pila s pojezdem slouží ke kapování dřeva a dřevu podobných materiálů, odpovídajících velikosti stroje. Pila není vhodná pro řezání palivového dříví.

Přístroj smí být používán pouze podle svého účelu určení. Každé další, toto překračující použití, neodpovídá použití podle účelu určení. Za z toho vyplývající škody nebo zranění všeho druhu ručí uživatel/obsluhující osoba a ne výrobce.

Dbejte prosím na to, že naše přístroje nebyly podle svého účelu určení konstruovány pro živnostenské, řemeslnické nebo průmyslové

použití. Nepřebíráme proto žádné ručení, pokud je přístroj používán v živnostenských, řemeslných nebo průmyslových podnicích a při srovnatelných činnostech.

Součástí použití podle účelu určení je také dbát bezpečnostních pokynů, tak jako návodu k montáži a provozních pokynů v návodu k použití. Osoby, které stroj obsluhují a udržují, musí být s tímto seznámeny a být poučeny o možných nebezpečích. Kromě toho musí být co nejpřísněji dodržovány platné předpisy k předcházení úrazům. Dále je třeba dodržovat ostatní všeobecná pravidla v pracovních oblastech a bezpečnostně technických oblastech. Změny na stroji zcela vylučují ručení výrobce a z toho vzniklé škody. I přes použití podle účelu určení nelze zcela vyloučit určité zbývající rizikové faktory. Podmíněna konstrukcí a uspořádáním stroje se mohou vyskytnout následující rizika:

- Dotknutí se pilového kotouče v nezakryté části pily.
- Sáhnutí do běžícího pilového kotouče (řezné zranění)
- Zpětný vrh obrobků a jejich částí.
- Zlomení pilového kotouče.
- Vylétnutí vadných tvrdokovových částí pilového kotouče.
- Poškození sluchu při nepoužívání potřebné ochrany sluchu.
- Zdraví škodlivé emise dřevního prachu při používání v uzavřených místnostech.

## 4. Technická data

Motor na střídavý proud: .....230-240 V~ 50Hz  
 Výkon: ..... 2100 W S1 / 2350 W S6 25%  
 Otáčky naprázdno  $n_0$ : .....4000 min<sup>-1</sup>  
 Pilový kotouč z tvrdokovu: ..ø 250 x ø 30 x 3,0 mm  
 Maximální šířka zubů: ..... 3,2 mm  
 Počet zubů: ..... 48  
 Rozsah otáčení: ..... -47° / 0° / +47°  
 Pokosový řez doleva: ..... 0° až 45°  
 Pokosový řez doprava: ..... 0° až 45°  
 Šířka řezu při 90°: ..... 340 x 75 mm  
 Šířka řezu při 45°: ..... 240 x 75 mm  
 Šířka pily při 2 x 45°  
 (dvojitý pokosový řez vlevo): ..... 240 x 42 mm  
 Šířka pily při 2 x 45°  
 (dvojitý pokosový řez vpravo): ..... 240 x 25 mm  
 Hmotnost: ..... cca 16 kg

Třída laseru: ..... 2  
 Vlnová délka laseru: ..... 650 nm  
 Výkon laseru: ..... ≤ 1 mW  
 Třída ochrany: ..... II/II

Minimální velikost obrobku: Řežte pouze obrobky, které jsou dostatečně velké na to, aby je bylo možné upevnit upínacím zařízením – minimální délka 180 mm.

Druh provozu S6 25%: Trvalý chod s přerušovaným zatížením (trvání cyklu 10 min). Aby se motor nepřipustně nezahřál, smí být motor 25% trvání cyklu provozován s uvedeným jmenovitým výkonem a poté musí 75% trvání cyklu běžet dál bez zátěže.

#### Nebezpečí!

##### Hluk

Hodnoty emise hluku změřeny podle normy EN 62841.

##### Provoz

Hladina akustického tlaku  $L_{pA}$  ..... 96 dB(A)  
 Nejistota  $K_{pA}$  ..... 3 dB(A)  
 Hladina akustického výkonu  $L_{WA}$  ..... 109 dB(A)  
 Nejistota  $K_{WA}$  ..... 3 dB(A)

##### Noste ochranu sluchu.

Působení hluku může způsobit ztrátu sluchu.

Udané emisní hodnoty hluku byly změřeny podle normovaného zkušební postupu a lze je použít pro srovnání elektrického nástroje s jiným elektrickým nástrojem.

Udané emisní hodnoty hluku mohou být využity také pro předběžný odhad zatížení.

##### Varování:

Emise hluku se mohou během skutečného používání elektrického nářadí lišit od udaných hodnot, protože závisejí na způsobu používání elektrického nářadí, zejména na tom, jaký druh obrobku se zpracovává.

##### Omezte tvorbu hluku a vibrace na minimum!

- Používejte pouze přístroje v bezvadném stavu.
- Pravidelně provádějte údržbu a čištění přístroje.
- Přizpůsobte Váš způsob práce přístroji.
- Nepřetěžujte přístroj.

- V případě potřeby nechte přístroj zkontrolovat.
- Přístroj vypněte, pokud ho nepoužíváte.

#### Pozor!

**I přesto, že obsluhujete elektrický přístroj podle předpisů, existují vždy zbyvající rizika. V souvislosti s konstrukcí a provedením elektrického přístroje se mohou vyskytnout následující nebezpečí:**

1. Poškození plic, pokud se nenosí žádná vhodná ochranná maska proti prachu.
2. Poškození sluchu, pokud se nenosí žádná vhodná ochrana sluchu.
3. Poškození zdraví, které je následkem vibrací na ruce a paže, pokud se přístroj používá delší dobu nebo není řádně veden a udržován.

## 5. Před uvedením do provozu

Před zapnutím se přesvědčte, zda údaje na typovém štítku souhlasí s údaji sítě.

#### Varování!

**Než začnete na přístroji provádět nastavení, vždy vytáhněte síťovou zástrčku ze zásuvky.**

### 5.1 Všeobecně

- Stroj musí být stabilně umístěn, tzn. přišroubován na pracovním stole, na univerzálním podstavci apod.
- Před uvedením do provozu musí být všechny kryty a bezpečnostní zařízení správně namontovány.
- Pilový kotouč se musí volně otáčet.
- U již opracovaného dřeva dbejte na cizí tělesa jako např. hřebíky nebo šrouby atd.
- Než stisknete zapínač/vypínač, ujistěte se, že je pilový kotouč správně namontovaný, a zkontrolujte volný chod pohyblivých částí.

### 5.2 Montáž pily (obr. 1–5)

- Na otočný stůl (17) namontujte zajišťovací šroub (14).
- Při pevně usazeném pilovém stole (18) namontujte opěrné plochy pro obrobky (10) vlevo a vpravo. Použijte k tomu šrouby s vnitřním šestihranem (39) a rovníč klíč pro šrouby s vnitřním šestihranem vel. 5 mm (40).
- Sběrný vak na piliny (22) se nasadí stisknutím natlačením kovového kroužku u otvoru na výstupní otvor (23) pokosové pily. Jakmile kovový kroužek získá svůj původní tvar, je



- sběrný vak na piliny bezpečně namontován.
- Upínací zařízení (8) může být namontováno jak vlevo, tak vpravo na pevném stole pily (18).

### 5.3 Nastavení pily (obr. 1–3)

- Na nastavení otočného stolu (17) povolit zajišťovací šroub (14) o cca 2 otočení k odblokování otočného stolu (17).
- Pro uvolnění otočného stolu (17) ze zaaretované polohy zatáhněte za knoflík (45). Držte knoflík (45) tak dlouho, dokud otočný stůl (17) nebude nastaven na požadovaný rozměr úhlu.
- Otočný stůl (17) a ukazatel (15) natočte na požadovaný úhlový rozměr na stupnici (16) a zafixujte ho pomocí zajišťovacího šroubu (14). Pila má polohy zaskočení na  $-45^\circ$ ,  $-31,6^\circ$ ,  $-22,5^\circ$ ,  $-15^\circ$ ,  $0^\circ$ ,  $15^\circ$ ,  $22,5^\circ$ ,  $31,6^\circ$  a  $45^\circ$ , na kterých otočný stůl (17) slyšitelně zaskočí.
- Lehkým stlačením hlavy stroje (4) směrem dolů a současným vytažením pojistného čepu (25) z držáku motoru se pila odblokuje ze spodní polohy.
- Hlavu stroje (4) naklonit směrem nahoru, až jisticí páčka (3) zaskočí.
- Pro přestavení hlavy stroje (4) za účelem provedení pokosového řezu uvolněte aretační páčku (21).
- Hlava stroje (4) může být nyní skloněna doleva na max.  $45^\circ$ . Po dosažení požadované velikosti úhlu ukazatele (20) na stupnici (19) zafixujte hlavu stroje (4) opět pomocí aretační páčky (21).
- Pro naklonění hlavy stroje doprava na max.  $45^\circ$  postupujte následovně:
  - Hlavu stroje (4) nakloňte o cca  $10^\circ$  doleva.
  - Knoflík (33) vytáhněte a držte ho.
  - Hlavu stroje (4) nakloňte přes linii  $0^\circ$  doprava.
  - Po dosažení náklonu cca  $10^\circ$  vpravo knoflík (33) pusťte.
  - Po dosažení požadované velikosti úhlu ukazatele (20) na stupnici (19) zafixujte hlavu stroje (4) opět pomocí aretační páčky (21).
- Pro nastavení hlavy stroje zpět na  $0^\circ$  na stupnici (19) se už knoflík (33) nemusí stisknout.
- Aby bylo zajištěno bezpečné stání pily, nastavte otočením přestavitelnou nohu (13) tak, aby pila stála vodorovně a stabilně.

### 5.4 Jemné nastavení dorazové lišty (obr. 6)

- Hlavu stroje (4) skloňte dolů a zafixujte ji pojistným čepem (25).
- Otočný stůl (17) zafixujte v poloze  $0^\circ$ .
- Mezi pilový kotouč (7) a dorazovou lištu (11) přiložte příložný úhelník pro  $90^\circ$  (a).
- Seřizovací šrouby (42) povolte pomocí klíče pro šrouby s vnitřním šestihranem vel. 5 mm (40), dorazovou lištu (11) nastavte na úhel  $90^\circ$  vůči pilovému kotouči (7) a seřizovací šrouby (42) opět utáhněte.
- Příložný úhelník (a) není součástí dodávky.

### 5.5 Jemné nastavení dorazu pro kapovací řez $90^\circ$ (obr. 7a, 8)

- Otočný stůl (17) zafixujte v poloze  $0^\circ$ .
- Povolte aretační páčku (21) a pomocí rukojeti (1) nakloňte hlavu stroje (4) na úhel  $0^\circ$ .
- Mezi pilový kotouč (7) a otočný stůl (17) přiložte  $90^\circ$  příložný úhelník (a).
- Seřizovací šroub (26) nastavte natolik, až bude úhel mezi pilovým kotoučem (7) a otočným stolem (17) činit  $90^\circ$ .
- Nakonec zkontrolujte polohu ukazatele (20) na stupnici (19).
- V případě potřeby uvolněte ukazatel (20) pomocí křížového šroubováku, nastavte na stupnici (19) do polohy  $0^\circ$  a úchytný šroub opět utáhněte.
- Úhelník (a) a křížový šroubovák nejsou součástí dodávky.

### 5.6 Jemné nastavení dorazu pro pokosový řez $45^\circ$ (obr. 7, 9)

- Hlavu stroje (4) skloňte dolů a zafixujte ji pojistným čepem (25).
- Otočný stůl (17) zafixujte v poloze  $0^\circ$ .
- Uvolněte aretační páčku (21) a pomocí rukojeti (1) nakloňte hlavu stroje (4) zcela doleva na úhel  $45^\circ$ .
- Mezi pilový kotouč (7) a otočný stůl (17) přiložte  $45^\circ$  příložný úhelník (b).
- Seřizovací šroub (29) nastavte natolik, aby úhel mezi pilovým kotoučem (7) a otočným stolem (17) činil přesně  $45^\circ$ .
- Pro nastavení dorazu  $45^\circ$  na pravé straně: Hlavu stroje (4) skloňte doprava (srv. bod 5.3) a seřizovací šroub (30) nastavte příslušným způsobem k levé straně.
- Příložný úhelník (b) není obsažen v rozsahu dodávky.

## 6. Provoz

**Varování!** Posuvná dorazová lišta (34) musí být pro kapovací řezy 90° zafixována ve vnitřní poloze:

- Otevřete aretační šroub (9) posuvné dorazové lišty a posuňte posuvnou dorazovou lištu směrem dovnitř.
- Posuvná dorazová lišta (34) musí být zaaretována tak dalece před maximální vnitřní polohou, aby vzdálenost mezi dorazovou lištou (34) a pilovým kotoučem (7) činila maximálně 8 mm.
- Před řezáním zkontrolujte, zda nemůže dojít ke kolizi mezi dorazovou lištou a pilovým kotoučem.
- Aretační šroub (9) opět utáhněte.

**Varování!** Posuvná dorazová lišta (34) musí být pro pokosové řezy 0°–45° doleva (při skloněné hlavě stroje (4) nebo otočném stole v úhlovém nastavení) ve vnější poloze zafixována:

- Otevřete aretační šroub (9) posuvné dorazové lišty a posuňte posuvnou dorazovou lištu směrem ven.
- Posuvná dorazová lišta (34) musí být zaaretována tak dalece před maximální vnitřní polohou, aby vzdálenost mezi dorazovou lištou (34) a pilovým kotoučem (7) činila maximálně 8 mm.
- Před řezáním zkontrolujte, zda nemůže dojít ke kolizi mezi dorazovou lištou a pilovým kotoučem.
- Aretační šroub (9) opět utáhněte.

**Varování!** Tato pila je vybavena odnímatelnou dorazovou lištou (36), která je umístěna na pravé straně pevné dorazové lišty (11).

Pro pokosové řezy 0–45° doprava (s vhodnou hlavou stroje (4) nebo otočným stolem s nastavením úhlu) se musí odnímatelná dorazová lišta (36) kompletně sejmout. **Varování!** V tomto případě se snižuje maximální povolená výška obrobku (viz 4. Technická data).

- Otevřete aretační šroub (9) odnímatelné dorazové lišty (36) natolik, aby se dorazová lišta (36) dala vyjmout směrem nahoru.
- Po ukončení práce vždy opět upevněte odnímatelnou dorazovou lištu (36) na přístroj.
- Dorazová lišta musí vždy zůstat na přístroji. Odstraněná dorazová lišta ohrožuje bezpečnost provozu přístroje.

### 6.1 Kapovací řez 90° a otočný stůl 0° (obr. 1–3, 11)

U šířek řezu do cca 100 mm může být pomocí zajišťovacího šroubu pro vedení pojezdu (24) funkce pojezdu pily zafixována v zadní poloze. Pokud je šířka řezu větší než 100 mm, musí se dbát na to, aby byl zajišťovací šroub pro vedení pojezdu (24) volný a hlava stroje (4) pohyblivá.

- Hlavu stroje (4) uveďte do horní polohy.
- Hlavu stroje (4) posuňte pomocí rukojeti (1) dozadu a případně ji v této poloze zafixujte. (podle šířky řezu)
- Položte dřevo určené k řezání na dorazovou lištu (11) a otočný stůl (17).
- Materiál zajistěte pomocí upínacího zařízení (8) na pevném stole pily (18), aby se zabránilo posunutí obrobku během řezání.
- Stiskněte jisticí páčku (3), aby se hlava stroje (4) uvolnila.
- Stiskněte za-/vypínač (2) na zapnutí motoru.
- Při zafixovaném vedení pojezdu: Hlavu stroje (4) posouvejte pomocí rukojeti (1) rovnoměrně a s lehkým tlakem směrem dolů, až pilový kotouč (7) prořeže obrobek.
- Při nezafixovaném vedení pojezdu: Hlavu stroje (4) vytáhněte zcela dopředu a poté ji pomocí rukojeti (1) spusťte rovnoměrně a s lehkým tlakem zcela dolů. Hlavu stroje (4) nyní pomalu a rovnoměrně posouvejte zcela dozadu, až pilový kotouč (7) úplně prořeže obrobek.
- Po ukončení řezání nastavte hlavu pily (4) opět do horní klidové polohy a pusťte za-/vypínač (2).

**Pozor!** Díky vratné pružině se stroj vrací automaticky nahoru, tzn. rukojeť (1) po ukončení řezu nepouštějte, ale hlavu stroje (4) pomalu a za mírného protitlaku posouvejte směrem nahoru.

### 6.2 Kapovací řez 90° a otočný stůl 0°–45° (obr. 1–3, 12)

Pomocí kapovací pily mohou být prováděny kapovací řezy 0°–45° doleva a 0°–45° doprava vůči dorazové liště.

- Otočný stůl (17) uvolněte povolením zajišťovacího šroubu (14).
- Otočný stůl (17) a ukazatel (15) natočte na požadovaný úhlový rozměr na stupnici (16) a zafixujte ho pomocí zajišťovacího šroubu (14). Pila má polohy zaskočení na -45°, -31,6°, -22,5°, -15°, 0°, 15°, 22,5°, 31,6° a 45°, na kterých otočný stůl (17) slyšitelně zaskočí.
- Pro zafixování otočného stolu (17) opět utáhněte zajišťovací šroub (14).
- Řez proveďte tak, jak je popsáno v bodě 6.1.

### 6.3 Pokosový řez 0°–45° a otočný stůl 0° (obr. 1–3, 13)

Pomocí kapovací pily mohou být prováděny pokosové řezy doleva 0–45° a doprava 0–45° k pracovní ploše.

- Upínací zařízení (8) popřípadě demontujte nebo ho namontujte na protilehlou stranu pevného stolu pily (18).
- Hlavu stroje (4) uveďte do horní polohy.
- Otočný stůl (17) zafixujte v poloze 0°.
- Nastavení pokosového úhlu na hlavě stroje se provádí tak, jak je uvedeno v bodě 5.3.
- Řez proveďte tak, jak je popsáno v bodě 6.1.

### 6.4 Pokosový řez 0°–45° a otočný stůl 0°–45° (obr. 1–3, 14)

Pomocí kapovací pily mohou být prováděny pokosové řezy doleva 0–45° a doprava 0–45° k pracovní ploše, se současným nastavením otočného stolu k dorazové liště 0°–45° doleva resp. 0°–45° doprava (dvojitý pokosový řez).

- Upínací zařízení (8) popřípadě demontujte nebo ho namontujte na protilehlou stranu pevného stolu pily (18).
- Hlavu stroje (4) uveďte do horní polohy.
- Otočný stůl (17) uvolněte povolením zajišťovacího šroubu (14).
- Pomocí rukojeti (1) nastavte otočný stůl (17) na požadovaný úhel (viz také bod 6.2).
- Pro zafixování otočného stolu opět utáhněte zajišťovací šroub (14).
- Nastavení pokosového úhlu na hlavě stroje se provádí tak, jak je uvedeno v bodě 5.3.
- Řez proveďte tak, jak je popsáno v bodě 6.1.

### 6.5 Omezení hloubky řezu (obr. 15)

- Pokud je doraz (28) nasměrován rovnoběžně k pilovému kotouči (4), je deaktivováno omezení hloubky řezu.
- Pro aktivaci omezení hloubky řezu se musí doraz (28) naklonit doprava.
- Pomocí šroubu (27) může být plynule nastavena hloubka řezu. Nastavte požadovanou hloubku řezu utažením nebo povolením šroubu (27) a poté opět utáhněte rýhovanou matici na šroubu (27).
- Zkontrolujte nastavení pomocí zkušebního řezu.

### 6.6 Sběrný vak na piliny (obr. 2)

Pila je vybavena sběrným vakem na piliny (22). Vak na piliny (22) může být vyprázdněn pomocí zipu na spodní straně.

### 6.7 Výměna pilového kotouče (obr. 1, 16)

- **Varování!** Před výměnou pilového kotouče: Vytáhněte síťovou zástrčku!
- **Pozor!** Při výměně pilového kotouče noste rukavice, abyste zabránili zraněním!
- Natočte hlavu stroje (4) směrem nahoru.
- Odšroubujte šroub (44) na krycím plechu (43) pilového kotouče.
- Vytáhněte pohyblivou ochranu pilového kotouče (6) a současně otočte krycí plech tak, aby byl přístupný přírubový šroub.
- Krycí plech (43) posuňte tak dalece nahoru, až lze šroub (44) opět zašroubovat o cca 5 otočení. Přírubový šroub (31) je nyní přístupný pro výměnu pilového kotouče.
- Stlačte jednou rukou blokování hřídele pily (5) a druhou rukou nasadte klíč pro šrouby s vnitřním šestihranem vel. 6 mm (41) na přírubový šroub (31). Po max. jednom otočení blokování hřídele pily (5) zaskočí.
- Nyní s větším vynaložením síly uvolněte přírubový šroub (31) ve směru hodinových ručiček.
- Přírubový šroub (31) zcela vyšroubujte a sejměte vnější přírubu (32).
- Pilový kotouč (7) sejměte z vnitřní příruby a stáhněte ho směrem dolů.
- Přírubový šroub (31), vnější přírubu (32) a vnitřní přírubu pečlivě vyčistěte.
- V opačném pořadí vložte nový pilový kotouč (7) a utáhněte ho.
- **Pozor!** Zkosení zubů, tzn. směr otáčení pilového kotouče (7), musí souhlasit se směrem šipky na krytu.
- Nejprve se musí šroub (44) a krycí plech (43) opět přišroubovat v dolní poloze.
- **Varování!** Než zapojíte síťovou zástrčku, přezkontrolujte funkčnost ochranných zařízení.
- **Varování!** Po každé výměně pilového kotouče zkontrolujte, jestli se ochrana pilového kotouče (6) otevírá a opět zavírá v souladu s požadavky. Navíc zkontrolujte, jestli se pilový kotouč (7) v ochraně pilového kotouče (6) volně otáčí.
- **Varování!** Po každé výměně pilového kotouče zkontrolujte, zda pilový kotouč ve vložce stolu (12) volně běží, a to jak ve vodorovné poloze, tak i při naklonění na 45°.
- **Varování!** Opatřovaná nebo poškozená vložka stolu (12) se musí ihned vyměnit. Povolte křížové šrouby ve vložce stolu (12) a vyjměte vložku stolu z pevně zafixovaného stolu pily (18). V opačném pořadí namontujte novou vložku stolu (12).

- **Varování!** Výměna a vyrovnání pilového kotouče (7) musí být provedeny řádným způsobem.

### 6.8 Transport (obr. 1–3)

- Utáhněte zajišťovací šroub (14), aby se zaaretoval otočný stůl (17).
- Stiskněte jisticí páčku (3), stlačte hlavu stroje (4) dolů a zaaretujte ji pojistným čepem (25). Pila je nyní zaaretována v dolní poloze.
- Vedení pojezdu pily zafixujte zajišťovacím šroubem pro vedení pojezdu (24) v zadní poloze.
- Přístroj noste za pevný stůl pily (18).
- Při opětovné montáži pily postupujte podle bodů 5.2 a 5.3.

### 6.9 Provoz laseru (obr. 1, 17)

**Zapnutí:** Za-/vypínač laseru (37) nastavte do polohy „I“, abyste zapnuli laser (35). Na obrobek určený k opracování je promítána laserová čára, která ukazuje přesné vedení řezu.

**Vypnutí:** za-/vypínač laseru (37) nastavte do polohy „0“.

### 6.10 Elektrická brzda

Z bezpečnostních důvodů je přístroj vybaven elektrickým brzdovým systémem pro pilový kotouč. Při vypínání proto může dojít k vzniku mírného zápachu nebo tvorbě jisker. To nemá žádný vliv na funkčnost nebo bezpečnost provozu přístroje!

## 7. Výměna síťového napájecího vedení

### Nebezpečí!

Pokud je síťové napájecí vedení poškozeno, musí být nahrazeno výrobcem nebo jeho zákaznickým servisem nebo kvalifikovanou osobou, aby se zabránilo nebezpečím.

## 8. Čištění, údržba a objednání náhradních dílů

### Nebezpečí!

Před všemi čistícími pracemi vytáhněte síťovou zástrčku.

### 8.1 Čištění

- Udržujte bezpečnostní zařízení, větrací otvory a kryt motoru tak prosté prachu a nečistot, jak

jen to je možné. Otřete přístroj čistým hadrem nebo ho profoukněte stlačeným vzduchem při nízkém tlaku.

- Doporučujeme přímo po každém použití přístroj vyčistit.
- Pravidelně přístroj čistěte vlhkým hadrem a trochou mazlavého mýdla. Nepoužívejte čisticí prostředky nebo rozpouštědla; tyto by mohly narušit plastové díly přístroje. Dbejte na to, aby se do přístroje nedostala voda. Vniknutí vody do elektrického přístroje zvyšuje riziko úderu elektrickým proudem.

### 8.2 Uhlíkové kartáčky

Při nadměrné tvorbě jisker nechte překontrolovat odborníkem uhlíkové kartáčky. Pozor! Uhlíkové kartáčky smí vyměnit pouze odborný elektrikář.

### 8.3 Údržba

Uvnitř přístroje se nevyskytují žádné další díly vyžadující údržbu.

### 8.4 Objednávání náhradních dílů a příslušenství:

Při objednávce náhradních dílů je třeba uvést následující údaje:

- Typ přístroje
- Číslo artiklu přístroje
- Identifikační číslo přístroje
- Číslo požadovaného náhradního dílu

Aktuální ceny a informace naleznete na [www.isc-gmbh.info](http://www.isc-gmbh.info)



**Tip: Pro dobré pracovní výsledky doporučujeme používat vysoce kvalitní příslušenství značky **kwb** ! [www.kwb.eu](http://www.kwb.eu) [welcome@kwb.eu](mailto:welcome@kwb.eu)**

## 9. Likvidace a recyklace

Přístroj je uložen v balení, aby bylo zabráněno poškození při přepravě. Toto balení je surovina a tím znovu použitelné nebo může být dáno zpět do cirkulace surovin. Přístroj a jeho příslušenství jsou vyrobeny z rozdílných materiálů, jako např. kov a plasty. Defektní přístroje nepatří do domovního odpadu. K odborné likvidaci by měl být přístroj odevzdán na příslušném sběrném místě. Pokud žádné takové sběrné místo neznáte, měli byste se informovat na místním zastupitelství.

## 10. Skladování

Skladujte přístroj a jeho příslušenství na tmavém, suchém a nezamrzajícím místě a mimo dosah dětí. Optimální teplota skladování leží mezi 5 a 30 °C. Uložte elektrický přístroj v originálním balení.



Jen pro země EU

Elektrické nářadí a přístroje neodhazujte do domovního odpadu!

Podle evropské směrnice 2012/19/ES o odpadních elektrických a elektronických zařízeních (OEEZ) a při prosazování národního práva musí být spotřebované elektrické nářadí sbíráno samostatně a musí být dopraveno do odpovídajícího ekologického recyklačního závodu.

Alternativa recyklace k výzvě na zpětné odeslání výrobku:

Vlastník elektrického přístroje je povinen alternativně namísto zpětného odeslání zařízení spolupůsobit při jeho správném zužitkování v případě, že se vzdá jeho vlastnictví. Starý přístroj lze v takovém případě odevzdat také ve sběrně, která provede odstranění ve smyslu národního zákona o recyklaci a odpadech. Tyto předpisy se nevztahují na díly příslušenství a pomocné prostředky bez elektrických součástí přidané ke starým přístrojům.

Patisk nebo jiné rozmnožování dokumentace a průvodních listin, také ve výtazích, je přípustný pouze s výslovným souhlasem firmy iSC GmbH.

Technické změny vyhrazeny

- Přístroj splňuje požadavky normy EN 61000-3-11 a podléhá speciálním podmínkám připojení. To znamená, že není přípustné používání na libovolných přípojných bodech.
- Přístroj může při nepříznivých síťových poměrech vést k dočasným kolísáním napětí.
- Přístroj je určen výhradně pro použití na přípojných bodech, které
  - a) nepřekračují maximální přípustnou impedanci sítě  $Z_{max} = 0,346\Omega$ , nebo
  - b) mají dlouhodobé proudové zatížení sítě minimálně 100 A na fázi.
- Coby uživatel musíte zabezpečit, pokud nutno za konzultace se svým energetickým podnikem, aby Váš přípojný bod, na kterém chcete přístroj provozovat, splňoval jeden z obou jmenovaných požadavků a) nebo b).

## Servisní informace

Ve všech zemích uvedených v záručním listu máme kompetentní servisní partnery, jejichž kontaktní údaje naleznete v záručním listu. Jsou Vám k dispozici pro všechny servisní požadavky jako opravy, objednávání náhradních a rychle opotřebitelných dílů nebo nákup spotřebních materiálů.

Je třeba dbát na to, že u tohoto přístroje podléhají následující díly opotřebení přiměřenému použití nebo přirozenému opotřebení, resp. jsou potřebné jako spotřební materiál.

Kategorie	Příklad
Rychle opotřebitelné díly*	Uhlíkové kartáčky
Spotřební materiál/spotřební díly*	Pilový kotouč
Chybějící díly	

\* není nutně obsaženo v rozsahu dodávky!

V případě nedostatků nebo chyb Vás žádáme, abyste příslušnou chybu nahlásili na internetové stránce [www.isc-gmbh.info](http://www.isc-gmbh.info). Dbejte prosím na přesný popis chyby a odpovězte přitom v každém případě na následující otázky:

- Fungoval přístroj předtím nebo byl od začátku defektní?
- Všimli jste si něčeho před vyskytnutím poruchy (příznak před poruchou)?
- Jakou chybnou funkci přístroj podle Vašeho názoru vykazuje (hlavní příznak)? Popište tuto chybnou funkci.



## Záruční list

Vážená zákaznice, vážený zákazník,  
naše výrobky podléhají přísné kontrole kvality. Pokud i přesto tento přístroj bezvadně nefunguje, je nám to velice líto a prosíme Vás, abyste se obrátili na naši servisní službu na adrese uvedené na tomto záručním listu. Rádi Vám budeme k dispozici také telefonicky na uvedeném servisním telefonním čísle. Pro uplatňování požadavků poskytnutí záruky platí následující:

1. Tyto záruční podmínky jsou určeny výlučně pro spotřebitele, tzn. fyzické osoby, které tento výrobek nebudou používat ani v rámci své profesní, ani jiné výdělečně činné aktivity. Tyto záruční podmínky upravují dodatečné záruky, které níže uvedený výrobce poskytuje kupujícím nových přístrojů navíc k zákonné záruce. Vaše zákonem stanovené nároky na záruku zůstanou touto zárukou nedotčeny. Naše záruka je pro Vás bezplatná.
2. Záruka se vztahuje výhradně na nedostatky na vámi zakoupeném novém přístroji níže uvedeného výrobce, které jsou způsobené chybou materiálu nebo výrobní chybou, a podle našeho uvážení je omezena na odstranění těchto nedostatků na přístroji nebo výměnu přístroje. Dbejte prosím na to, že naše přístroje nebyly podle svého účelu určeny konstruovány pro živnostenské, řemeslnické nebo odborné použití. Záruční smlouva se proto nenaplní, pokud byl přístroj během záruční doby používán v živnostenských, řemeslnických nebo průmyslových podmínkách nebo byl vystaven srovnatelnému zatížení.
3. Z naší záruky jsou vyloučeny:
  - Škody na přístroji, které vznikly nedodržením montážního návodu nebo na základě neoborné instalace, nedodržením návodu k použití (jako např. připojení na chybné síťové napětí nebo druh el. proudu), nebo nedodržením pokynů k údržbě a bezpečnostních pokynů, vystavením přístroje nepřírodným povětrnostním podmínkám nebo nedostatečnou péčí a údržbou.
  - Škody na přístroji, které vznikly neoprávněným nebo nesprávným použitím (jako např. přetížení přístroje nebo použitím neschválených přídatných nástrojů nebo příslušenství), vniknutím cizích těles do přístroje (jako např. písek, kameny nebo prach, škody při přepravě), používáním násilí nebo cizím působením (jako např. škody způsobené pádem).
  - Škody na přístroji nebo na dílech přístroje, které jsou způsobeny běžným opotřebením přiměřeného použití nebo jiným přirozeným opotřebením.
4. Záruční doba činí 24 měsíců a začíná datem koupě přístroje. Požadavky poskytnutí záruky musí být uplatňovány před uplynutím záruční doby během dvou týdnů poté, co byla vada zjištěna. Uplatňování požadavků poskytnutí záruky po uplynutí záruční doby je vyloučeno. Oprava nebo výměna přístroje nevede ani k prodloužení záruční doby, ani nedojde tímto výkonem k zahájení nové záruční doby pro tento přístroj nebo pro jakékoli zabudované náhradní díly. To platí také při využití místního servisu.
5. Pro uplatňování požadavků na poskytnutí záruky nahlaste prosím váš defektní přístroj na: [www.isc-gmbh.info](http://www.isc-gmbh.info). Mějte připravenou nákupní účtenku nebo jiné doklady o vašem nákupu. Přístroje, které jsou zaslány bez odpovídajících dokladů a bez typového štítku, jsou ze záručního plnění vyloučeny z důvodu nedostatečné možnosti jednoznačného přiřazení. Pokud je defekt přístroje zahrnut v naší záruce, obdržíte obratem zpátky opravený nebo nový přístroj.

Samozřejmě Vám rádi odstraníme nedostatky na přístroji na Vaše náklady, pokud tyto nedostatky nejsou nebo už nejsou zahrnuty v rozsahu záruky. V takovém případě nám prosím zašlete přístroj na naši servisní adresu.

V případě rychle opotřebitelných dílů, spotřebních dílů a chybějících dílů poukazujeme na omezení této záruky podle servisních informací uvedených v tomto návodu k obsluze.



**Nebezpečenstvo!** Aby ste znížili riziko poranenia, prečítajte si návod na obsluhu



**Pozor! Používajte ochranu sluchu.** Pôsobenie hluku môže spôsobiť poškodenie sluchu.



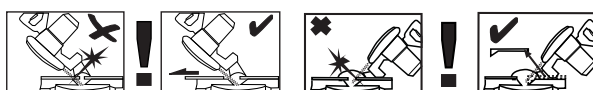
**Pozor! Používajte ochrannú masku proti prachu.** Pri práci s drevom a inými materiálmi môže vznikáť zdraviu škodlivý prach. Materiál obsahujúci azbest nesmie byť spracovávaný!



**Pozor! Noste ochranné okuliare.** Iskry vznikajúce pri práci alebo úlomky, triesky a prach vystupujúci z prístroja by mohli viesť k trvalému poškodeniu zraku.



**Pozor! Nebezpečenstvo poranenia!** Nesiahajte do bežiaceho pílového kotúča.



**Výstraha!** Posuvné dorazové lišty sú upevnené pomocou skrutiek s vnútorným šesťhranom. Posuvné dorazové lišty sa musia v prípade šikmých rezov (s naklonenou hlavou píly alebo s otočným stolom s uhlovým nastavením) zafixovať vo vonkajšej pozícii. Pri 45° kapovacích rezoch orientovaných doľava sa musí ľavá dorazová lišta posunúť smerom von a riadne priskrutkovať! Pri 45° kapovacích rezoch orientovaných doprava sa musí pravá odnímateľná dorazová lišta odobrať smerom nahor. Pre 90° kapovacie rezy sa musia posuvné dorazové lišty pevne priskrutkovať vo vnútornej polohe!

**Nebezpečenstvo!**

Pri používaní prístrojov sa musia dodržiavať príslušné bezpečnostné opatrenia, aby bolo možné zabrániť prípadným zraneniam a vecným škodám. Preto si starostlivo prečítajte tento návod na obsluhu/bezpečnostné pokyny. Následne ich starostlivo uschovajte, aby ste mali vždy k dispozícii potrebné informácie. V prípade, že budete prístroj požičiavať tretím osobám, prosím odovzdajte im spolu s prístrojom tento návod na obsluhu/bezpečnostné pokyny. Nepreberáme žiadne ručenie za nehody ani škody, ktoré vzniknú nedodržaním tohto návodu na obsluhu a bezpečnostných pokynov.

**1. Bezpečnostné pokyny**

Príslušné bezpečnostné pokyny nájdete v priloženej brožúrke.

**Výstraha!**

**Prečítajte si všetky bezpečnostné predpisy, pokyny, zobrazenia a technické údaje, ktorými je tento elektrický nástroj vybavený.**

Nedostatky pri dodržovaní nasledujúcich pokynov môžu mať za následok úraz elektrickým prúdom, vznik požiaru a/alebo ťažké poranenia.

**Všetky bezpečnostné predpisy a pokyny si odložte pre budúce použitie.**

**Špeciálne upozornenia pre laser**

**⚠ Pozor! Laserové žiarenie**  
**Nepozerať sa priamo do lúča**  
**Trieda laseru 2**



- Nepozerať sa v žiadnom prípade priamo do lúča.
- V žiadnom prípade nesmerujte laserový lúč na reflektujúce plochy, na osoby ani na zvieratá. Aj laserový lúč s nízkym výkonom môže spôsobiť vážne poškodenie zraku.
- Pozor - ak sa budú používať iné pracovné postupy ako sú uvedené v tomto návode, môže to viesť k vystaveniu sa nebezpečnému žiareniu.

- Nikdy neotvárať laserový modul.
- Nie je povolené vykonávať na laseri zmeny, aby sa zvýšil výkon lasera.
- Výrobca nepreberá žiadne ručenie za škody, ktoré vzniknú nedodržaním týchto bezpečnostných upozornení.

**2. Popis prístroja a objem dodávky****2.1 Popis prístroja (obr. 1-17)**

1. Rukoväť
2. Spínač zap/vyp
3. Odisťovacia páčka
4. Hlava stroja
5. Blokovanie pílového hriadeľa
6. Pohyblivá ochrana pílového kotúča
7. Pílový list
8. Upínací prípravok
9. Aretačná skrutka pre dorazovú lištu
10. Podložka pre obrokok
11. Pevne stojaca dorazová lišta
12. Stôlna vložka
13. Nastaviteľná podstavcová noha
14. Aretačná skrutka
15. Ukazovateľ (otočný stôl)
16. Stupnica (otočný stôl)
17. Otočný stôl
18. Pevne stojaci pílový stôl
19. Stupnica (sklon)
20. Ukazovateľ (sklon)
21. Aretačná páka
22. Vrecko na zachytávanie pilín
23. Výstupný otvor
24. Aretačná skrutka pre ťahové vedenie
25. Poistný čap
26. Nastavovacia skrutka pre doraz 90°
27. Ryhovaná skrutka pre obmedzenie hĺbky rezu
28. Doraz pre obmedzenie hĺbky rezu
29. Nastavovacia skrutka pre doraz 45° vľavo
30. Nastavovacia skrutka pre doraz 45° vpravo
31. Prírubová skrutka
32. Vonkajšia príruha
33. Tlačidlo
34. Posuvná dorazová lišta
35. Laser
36. Odnímateľná dorazová lišta
37. Vypínač zap/vyp laseru
38. Transportná rukoväť
39. Skrutka s vnútorným šesťhranom 5 mm pre podložku pre obrokok
40. Kľúč na skrutky s vnútorným šesťhranom 5 mm
41. Kľúč na skrutky s vnútorným šesťhranom 6

mm

- 42. Nastavovacia skrutka pre dorazovú lištu
- 43. Krycí plech
- 44. Skrutka pre kryt
- 45. Tlačidlo na prestavenie otočného stola

## 2.2 Objem dodávky

Prosím, skontrolujte kompletnosť výrobku na základe uvedeného objemu dodávky. V prípade chýbajúcich častí sa prosím obráťte najneskôr do 5 pracovných dní od zakúpenia výrobku s predložením platného dokladu o kúpe na naše servisné stredisko alebo na obchod, v ktorom ste prístroj zakúpili. Prosím, dbajte pritom na záručnú tabuľku uvedenú v servisných informáciách na konci návodu.

- Otvorte balenie a opatrne vyberte prístroj von z balenia.
- Odstráňte obalový materiál ako aj obalové/transportné poistky (pokiaľ sú obsiahnuté).
- Skontrolujte, či obsah dodávky kompletný.
- Skontrolujte, či nedošlo k poškodeniu prístroja a príslušenstva transportom.
- Pokiaľ možno, uschovajte si obal až do konca záručnej doby.

### Nebezpečenstvo!

**Prístroj a obalový materiál nie sú hračky! Deti sa nesmú hrať s plastovými vreckami, fóliami ani malými dielmi! Hrozí nebezpečenstvo prehltnutia a udusenía!**

- Tesárska, kapovacia a pokosová píla
- Upínací prípravok
- Podložka pre obrobok (2x)
- Aretačná skrutka
- Vrecko na zachytávanie pilín
- Skrutka s vnútorným šesťhranom 5 mm pre podložku pre obrobok (4x)
- Kľúč na skrutky s vnútorným šesťhranom 5 mm
- Kľúč na skrutky s vnútorným šesťhranom 6 mm
- Originálny návod na obsluhu
- Bezpečnostné predpisy

## 3. Správne použitie prístroja

Tesárska, kapovacia a pokosová píla slúži na orezávanie dreva a drevu podobných materiálov, primerane k veľkosti zariadenia. Píla nie je vhodná na pílenie palivového dreva.

Prístroj smie byť použitý len na ten účel, na ktorý bol určený. Akékoľvek iné odlišné použitie sa považuje za nespĺňajúce účel použitia. Za škody alebo zranenia akéhokoľvek druhu spôsobené nesprávnym používaním ručí používateľ / obsluhujúca osoba, nie však výrobca.

Prosím berte ohľad na skutočnosť, že naše prístroje neboli svojim určením konštruované na profesionálne, remeselnícke ani priemyselné použitie. Nepreberáme žiadne záručné ručenie, ak sa prístroj bude používať v profesionálnych, remeselníckych alebo priemyselných prevádzkach ako aj na činnosti rovnocenné s takýmto použitím.

Smú sa používať len pílové kotúče vhodné pre toto zariadenie. Používanie rozbrusovacích kotúčov akéhokoľvek druhu je zakázané.

Súčasťou správneho účelového použitia prístroja je taktiež dodržiavanie bezpečnostných predpisov, ako aj návodu na montáž a pokynov k prevádzke nachádzajúcich sa v návode na obsluhu. Osoby, ktoré obsluhujú stroj a vykonávajú jeho údržbu, musia byť s ním oboznámené a informované o možných nebezpečenstvách. Okrem toho sa musia prísne dodržiavať platné bezpečnostné predpisy proti úrazom. Treba dodržiavať aj ostatné všeobecné predpisy z oblasti pracovnej medicíny a bezpečnostnej techniky.

Zmeny vykonané na stroji celkom anulujú ručenie výrobcu a ručenie za škody takto spôsobené. Napriek správne účelovému použitiu sa nemôžu niektoré špecifické rizikové faktory celkom vylúčiť. Z dôvodu danej konštrukcie a stavby tohto stroja sa môžu vyskytnúť nasledujúce body:

- Kontakt s pílovým kotúčom v píliacej oblasti, ktorá nie je prikrytá.
- Siahnutie do bežiaceho pílového kotúča (rezné zranenie).
- Spätný úder obrobkov a častí obrobkov.
- Zlomenie pílového kotúča.
- Vymrštenie poškodených tvrdokovových častí pílového kotúča.
- Poškodenie sluchu pri nepoužívaní potrebnej ochrany sluchu.
- Emisie dreveného prachu poškodzujúce zdravie pri používaní v uzatvorených miestnostiach.

#### 4. Technické údaje

Motor na striedavý prúd: .....230-240 V~ 50Hz  
 Výkon: ..... 2100 W S1 / 2350 W S6 25%  
 Otáčky pri voľnobehu  $n_0$ : .....4000 min<sup>-1</sup>  
 Pílový kotúč z tvrdokovu: ... $\varnothing$  250 x  $\varnothing$  30 x 3,0 mm  
 Maximálna šírka zubov: ..... 3,2 mm  
 Počet zubov: ..... 48  
 Dosah otáčavosti: ..... -47° / 0° / +47°  
 Šikmý rez doľava: ..... 0° až 45°  
 Šikmý rez doprava: ..... 0° až 45°  
 Šírka rezu pri 90°: .....340 x 75 mm  
 Šírka rezu pri 45°: .....240 x 75 mm  
 Šírka rezu pri 2 x 45°  
 (Dvojitý šikmý rez ľavý): .....240 x 42 mm  
 Šírka rezu pri 2 x 45°  
 (Dvojitý šikmý rez pravý): .....240 x 25 mm  
 Hmotnosť: ..... cca 16 kg  
 Trieda lasera: ..... 2  
 Vlnová dĺžka lasera: ..... 650 nm  
 Výkon lasera: .....  $\leq$  1 mW  
 Ochranná trieda: ..... II/II

Minimálna veľkosť obrobku: Režte len také obrobky, ktoré sú dostatočne veľké na to, aby sa dali riadne upevniť pomocou upínacieho prípravku – minimálna dĺžka 180 mm.

Pracovný režim S6 25%: Priebežná prevádzka s prerušovaným zaťažením (pracovný cyklus 10 min). Aby sa motor neprehrieval nad prípustnú hodnotu, smie byť motor počas 25% pracovného cyklu prevádzkovaný na uvedený nominálny výkon a musí následne bežať počas 75% pracovného cyklu bez zaťaženia.

#### Nebezpečenstvo!

##### Hluk

Hodnoty hluku boli merané podľa EN 62841.

##### Prevádzka

Hladina akustického tlaku  $L_{pA}$  ..... 96 dB (A)  
 Nepresnosť  $K_{pA}$  ..... 3 dB (A)  
 Hladina akustického výkonu  $L_{WA}$  ..... 109 dB (A)  
 Nepresnosť  $K_{WA}$  ..... 3 dB (A)

#### Používajte ochranu sluchu.

Hluk môže spôsobiť poškodenie sluchu.

Uvedené emisné hodnoty hluku boli namerané podľa normovaného skúšobného postupu a môžu

sa použiť na porovnanie elektrického prístroja s inými prístrojmi.

Uvedené celkové emisné hodnoty hluku sa môžu taktiež použiť s cieľom predbežného posúdenia zaťaženia.

#### Varovanie:

Emisie hluku sa môžu počas skutočného používania elektrického prístroja líšiť od uvedených hodnôt, v závislosti od príslušného spôsobu, akým sa elektrický prístroj bude používať, predovšetkým o to, aký druh obrobku sa obrába.

#### Obmedzte tvorbu hluku a vibráciu na minimum!

- Používajte len prístroje v bezchybnom stave.
- Pravidelne vykonávajte údržbu a čistenie prístroja.
- Prispôbte spôsob práce prístroju.
- Prístroj nepreťažujte.
- V prípade potreby nechajte prístroj skontrolovať.
- Prístroj vypnite, pokiaľ ho nepoužívate.

#### Pozor!

##### Zvyškové riziká

**Aj napriek tomu, že budete elektrický prístroj obsluhovať podľa predpisov, budú existovať zvyškové riziká. V súvislosti s konštrukciou a vyhotovením elektrického prístroja môže dôjsť k výskytu týchto nebezpečenstiev:**

1. Poškodenie pľúc, pokiaľ sa nenosí žiadna vhodná ochranná maska proti prachu.
2. Poškodenie sluchu, pokiaľ sa nenosí žiadna vhodná ochrana sluchu.
3. Poškodenie zdravia, ktoré je následkom vibrácie rúk a ramien, pokiaľ sa prístroj bude používať dlhšiu dobu alebo sa nevedie a neudrzuje správnym spôsobom.

#### 5. Pred uvedením do prevádzky

Presvedčte sa pred zapojením prístroja do siete o tom, či údaje na typovom štítku prístroja súhlasia s údajmi elektrickej siete.

#### Výstraha!

**Skôr než začnete na prístroji robiť akékoľvek nastavenia, vytiahnite zo siete elektrický kábel.**

### 5.1 Všeobecne

- Zariadenie sa musí umiestniť stabilne, čiže na pracovný stôl, univerzálny podstavec apod.
- Pred uvedením do prevádzky sa musia správne namontovať všetky kryty a bezpečnostné prípravky.
- Pilový pás musí môcť voľne bežať.
- Pri dreve, ktoré už bolo opracované, je potrebné dbať na cudzie telesá ako napr. klince alebo skrutky atď.
- Pred tým, než stlačíte vypínač zap/vyp, presvedčte sa o tom, že je pilový kotúč správne namontovaný a je zaručená ľahkosť chodu pohyblivých častí.

### 5.2 Postavenie píly (obr. 1 – 5)

- Namontujte aretačnú skrutku (14) na otočný stôl (17).
- Namontujte podložky pre obrobok (10) vľavo a vpravo na pevne stojacom pilovom stole (18). Použite k tomu skrutky s vnútorným šesťhranom (39) a kľúč na skrutky s vnútorným šesťhranom 5 mm (40).
- Vrečko na zachytávanie pilín (22) sa nasunie na výstupný otvor (23) kapovacej píly po rozovretí kovového kruhu na otvore. Keď kovový kruh znovu dosiahne svoj pôvodný tvar, tak je vrečko na zachytávanie pilín bezpečne namontované.
- Upinací prípravok (8) sa môže namontovať tak na ľavej ako aj na pravej strane na pevne stojací pilový stôl (18).

### 5.3 Nastavenie píly (obr. 1 – 3)

- Pre nastavenie otočného stola (17) povolte aretačnú skrutku (14) cca o 2 otáčky, aby sa otočný stôl (17) odblokoval.
- Vytiahnite tlačidlo (45), aby ste otočný stôl (17) uvoľnili z aretačnej polohy. Tlačidlo (45) držte vytiahnuté dovtedy, kým sa otočný stôl (17) nedostane do polohy s požadovanou veľkosťou uhla.
- Otočný stôl (17) a ukazovateľ (15) otočte na želaný uhol na stupnici (16) a zafixujte pomocou upevňovacej skrutky (14). Píla má aretačné polohy v pozíciách  $-45^\circ$ ,  $-31,6^\circ$ ,  $-22,5^\circ$ ,  $-15^\circ$ ,  $0^\circ$ ,  $15^\circ$ ,  $22,5^\circ$ ,  $31,6^\circ$  a  $45^\circ$ , na ktorých otočný stôl (17) počuteľne zaskočí.
- Ľahkým zatlačením hlavy stroja (4) smerom nadol a súčasným vytiahnutím poistného čapu (25) z držiaka motora, sa píla odistí z dolnej polohy.
- Hlavu stroja (4) otáčajte nahor, až kým nezaskočí odistovacia páčka (3).
- Na prestavenie hlavy stroja (4) pre šikmý rez

uvoľnite aretačnú páčku (21).

- Hlavu stroja (4) je teraz možné nakloniť doľava na max.  $45^\circ$  stupňov. Po dosiahnutí požadovaného uhla na ukazovateli (20) na stupnici (19) znovu zafixujte hlavu stroja (4) pomocou aretačnej páčky (21).
- Ak chcete hlavu stroja nakloniť smerom doprava na max.  $45^\circ$ , postupujte nasledovne:
  - Hlavu stroja (4) nakloňte cca o  $10^\circ$  doľava.
  - Tlačidlo (33) vytiahnite a pridržte.
  - Hlavu stroja (4) otočte cez  $0^\circ$  líniu doprava.
  - Po cca  $10^\circ$  na pravej strane tlačidlo (33) pustiť.
  - Po dosiahnutí požadovaného uhla na ukazovateli (20) na stupnici (19) znovu zafixujte hlavu stroja (4) pomocou aretačnej páčky (21).
- Pre opätovné nastavenie hlavy stroja na  $0^\circ$  stupnice (19) tlačidlo (33) už nie je potrebné stlačiť.
- Na zaistenie bezpečnej polohy píly prestavte nastaviteľnú podstavcovú nohu (13) otáčaním tak, aby bola píla vo vodorovnej polohe a stála stabilne.

### 5.4 Jemné doladenie nastavenia dorazovej lišty (obr. 6)

- Hlavu stroja (4) spustíte smerom nadol a zafixujete ju pomocou poistného čapu (25).
- Otočný stôl (17) zafixujete v polohe  $0^\circ$ .
- Priložte  $90^\circ$  dorazový uholník (a) medzi pilový kotúč (7) a dorazovú lištu (11).
- Uvoľnite štyri nastavovacie skrutky (42) pomocou kľúča s vnútorným šesťhranom 5 mm (40), nastavte dorazovú lištu (11) na  $90^\circ$  voči pilovému kotúču (7) a znovu dotiahnite nastavovacie skrutky (42).
- Dorazový uholník (a) nie je súčasťou dodávky.

### 5.5 Jemné doladenie nastavenia dorazu pre kapovací rez $90^\circ$ (obr. 7a, 8)

- Otočný stôl (17) zafixujete v polohe  $0^\circ$ .
- Uvoľnite aretačnú skrutku (21) a pomocou rukoväti (1) nakloňte hlavu stroja (4) na  $0^\circ$ .
- Priložte  $90^\circ$  dorazový uholník (a) medzi pilový kotúč (7) a otočný stôl (17).
- Otáčajte nastavovaciu skrutku (26) dovtedy, kým nebude medzi pilovým kotúčom (7) a otočným stolom (17) uhol  $90^\circ$ .
- Nakoniec skontrolujte polohu ukazovateľa (20) na stupnici (19).
- V prípade, že je to potrebné, povolte ukazovateľ (20) pomocou krížového skrutkovača, nastavte ho na stupnici (19) do polohy  $0^\circ$  a skrutku znovu napevno dotiah-

- nite.
- Dorazový uholník (a) a krížový skrutkovač nie sú súčasťou dodávky.

### 5.6 Jemné doladenie nastavenia dorazu pre šikmý rez 45° (obr. 7, 9)

- Hlavu stroja (4) spustíte smerom nadol a zafixujete ju pomocou poistného čapu (25).
- Otočný stôl (17) zafixujete v polohe 0°.
- Uvoľnite aretačnú páčku (21) a pomocou rukoväti (1) nakloňte hlavu prístroja (4) celkom doľava, na 45°.
- Priložte 45° dorazový uholník (b) medzi pílový kotúč (7) a otočný stôl (17).
- Otáčajte nastavovaciu skrutku (29) dovtedy, kým nebude medzi pílovým kotúčom (7) a otočným stolom (17) uhol presne 45°.
- Pre nastavenie 45° dorazu na pravej strane: Hlavu stroja (4) nakloňte doprava (pozri bod 5.3) a nastavovaciu skrutku (30) nastavte príslušne doľava.
- Dorazový uholník (b) nie je súčasťou dodávky.

## 6. Prevádzka

**Varovanie!** Posuvná dorazová lišta (34) sa musí zafixovať na 90°- kapovacie rezy do vnútornej polohy:

- Uvoľnite aretačnú skrutku (9) posuvnej dorazovej lišty a posuňte posuvnú dorazovú lištu smerom dovnútra.
- Posuvná dorazová lišta (34) sa musí zaaretovať tak ďaleko pred maximálnou vnútornou polohou, aby bol odstup medzi dorazovou lištou (34) a pílovým kotúčom (7) maximálne 8 mm.
- Pred rezaním skontrolujte, či nemôže dôjsť ku kolízii medzi dorazovou lištou a pílovým kotúčom.
- Znovu dotiahnite aretačnú skrutku (9).

**Varovanie!** Posuvná dorazová lišta (34) sa musí v prípade šikmých rezov 0°– 45° smerom doľava (s naklonenou hlavou stroja (4) alebo s otočným stolom s uhlovým nastavením) zafixovať vo vonkajšej pozícii:

- Uvoľnite aretačnú skrutku (9) posuvnej dorazovej lišty a posuňte posuvnú dorazovú lištu smerom von.
- Posuvná dorazová lišta (34) sa musí zaaretovať tak ďaleko pred maximálnou vnútornou polohou, aby bol odstup medzi dorazovou lištou (34) a pílovým kotúčom (7)

- maximálne 8 mm.
- Pred rezaním skontrolujte, či nemôže dôjsť ku kolízii medzi dorazovou lištou a pílovým kotúčom.
- Znovu dotiahnite aretačnú skrutku (9).

**Varovanie!** Táto píla je vybavená odnímateľnou dorazovou lištou (36), ktorá je umiestnená na pravej strane na pevne stojacej dorazovej lište (11). Pre 0 – 45° šikmé rezy doprava (s naklonenou hlavou stroja (4) alebo s otočným stolom s uhlovým nastavením) sa musí odnímateľná dorazová lišta (36) kompletne vybrať. **Varovanie!** V tomto prípade sa znižuje maximálne povolená výška obrobku (pozri 4. Technické údaje).

- Otvorte aretačnú skrutku (9) odnímateľnej dorazovej lišty (36) natoľko, aby ste dorazovú lištu (36) mohli vybrať smerom nahor.
- Po ukončení práce vždy pripevnite odnímateľnú dorazovú lištu (36) späť na prístroj.
- Dorazová lišta musí vždy ostať pri prístroji. Odobratá dorazová lišta ohrozuje prevádzkovú bezpečnosť prístroja.

### 6.1 Kapovací rez 90° a otočný stôl 0° (obr. 1 – 3, 11)

Pri šírkach rezu do cca 100 mm je možné zafixovať ťahaciu funkciu píly pomocou aretačnej skrutky pre ťahové vedenie (24) v zadnej polohe. Ak by mala byť šírka rezu väčšia ako 100 mm, je potrebné dbať na to, aby bola aretačná skrutka pre ťahové vedenie (24) voľná a aby bola hlava stroja (4) pohyblivá.

- Nastavte hlavu stroja (4) do hornej polohy.
- Hlavu stroja (4) posuňte pomocou rukoväti (1) dozadu a v prípade potreby ju v tejto polohe zafixujte. (v závislosti na šírke rezu)
- Umiestnite rezané drevo na dorazovú lištu (11) a na otočný stôl (17).
- Materiál upevnite pomocou upínacieho prípravku (8) na pevne stojacom pílovom stole (18), aby ste tak zabránili posúvaniu obrobku počas procesu rezania.
- Zatlačte odštvaciu páčku (3), aby ste uvoľnili hlavu stroja (4).
- Stlačte vypínač zap/vyp (2) a motor sa zapne.
- Pri zafixovanom ťahovom vedení: Hlavu stroja (4) rovnomerne a s ľahkým tlakom posúvajte pomocou rukoväti (1) smerom nadol, kým pílový kotúč (7) neprereže obrobok.
- Pri nezafixovanom ťahovom vedení: Hlavu stroja (4) potiahnite celkom dopredu a potom ju pomocou rukoväti (1) rovnomerne a pod ľahkým tlakom nechať klesnúť celkom nadol.



Teraz hlavu stroja (4) pomaly a rovnomerne posúvajte celkom dozadu, kým pilový kotúč (7) úplne neprereže obrobok.

- Po skončení procesu rezania vráťte hlavu stroja (4) späť do hornej pokojovej polohy a pustite vypínač zap/vyp (2).

**Pozor!** Vratná pružina vracia stroj automaticky späť nahor, to znamená nepúšťajte rukoväť (1) hneď po skončení rezania, ale posúvajte hlavu stroja (4) pomaly a s ľahkým protitlakom smerom nahor.

### 6.2 Kapovacie rez 90° a otočný stôl 0° – 45° (obr. 1 – 3, 12)

Pomocou kapovacej píly je možné vykonávať kapovacie rezy 0°– 45° doľava a 0° – 45° doprava voči dorazovej lište.

- Povoľte otočný stôl (17) uvoľnením aretačnej skrutky (14).
- Otočný stôl (17) a ukazovateľ (15) otočte na želaný uhol na stupnici (16) a zafixujte pomocou upevňovacej skrutky (14). Píla má aretačné polohy v pozíciách -45°, -31,6°, -22,5°, -15°, 0°, 15°, 22,5°, 31,6° a 45°, na ktorých otočný stôl (17) počuteľne zaskočí.
- Aretačnú skrutku (14) znovu dotiahnite a zafixujte otočný stôl (17).
- Rez vykonajte tak, ako je to uvedené v bode 6.1.

### 6.3 Šikmý rez 0°- 45° a otočný stôl 0° (obr. 1-3, 13)

Pomocou kapovacej píly je možné vykonávať šikmé rezy smerom doľava pod uhlom 0 – 45° a smerom doprava pod uhlom 0 – 45° voči pracovnej ploche.

- Upínací prípravok (8) v prípade potreby demontujte alebo namontujte na protiaľhlej strane pevne stojaceho pilového stola (18).
- Nastavte hlavu stroja (4) do hornej polohy.
- Otočný stôl (17) zafixujte v polohe 0°.
- Nastavenie šikmého uhla na hlave stroja sa vykonáva podľa popisu v bode 5.3.
- Rez vykonajte tak, ako je to uvedené v bode 6.1.

### 6.4 Šikmý rez 0°– 45° a otočný stôl 0° – 45° (obr. 1 – 3, 14)

Pomocou kapovacej píly je možné vykonávať šikmé rezy smerom doľava pod uhlom 0 – 45° a smerom doprava pod uhlom 0 – 45° k pracovnej ploche, so súčasným nastavením otočného stola k dorazovej lište od 0°– 45° doľava resp. 0 – 45° doprava (dvojitý šikmý rez).

- Upínací prípravok (8) v prípade potreby de-

montujte alebo namontujte na protiaľhlej strane pevne stojaceho pilového stola (18).

- Nastavte hlavu stroja (4) do hornej polohy.
- Povoľte otočný stôl (17) uvoľnením aretačnej skrutky (14).
- Pomocou rukoväti (1) nastavte otočný stôl (17) na požadovaný uhol (pozri k tomu aj bod 6.2).
- Aretačnú skrutku (14) znovu dotiahnite a zafixujte otočný stôl.
- Nastavenie šikmého uhla na hlave stroja sa vykonáva podľa popisu v bode 5.3.
- Rez vykonajte tak, ako je to uvedené v bode 6.1.

### 6.5 Obmedzenie hĺbky rezu (obr. 15)

- Keď je doraz (28) nasmerovaný paralelne k pilovému kotúču (4), je obmedzenie hĺbky rezu deaktivované.
- Pre aktivovanie obmedzenia hĺbky rezu sa zarážka (28) musí vychýliť smerom doprava.
- Pomocou skrutky (27) sa môže plynulo nastaviť hĺbka rezu. Nastavte požadovanú hĺbku rezu zaskrutkovaním alebo vyskrutkovaním skrutky (27) a nakoniec znovu pevne dotiahnite vrúbkovanú maticu na skrutke (27).
- Skontrolujte nastavenie pomocou skúšobného rezu.

### 6.6 Vrečko na zachytávanie pilín (obr. 2)

Píla je vybavená záchytným vreckom na piliny (22).

Vrečko na piliny (22) je možné vyprázdniť po otvorení zipsu na jeho spodnej strane.

### 6.7 Výmena pilového kotúča (obr. 1, 16)

- **Varovanie!** Pred výmenou pilového kotúča: Vytiahnite sieťovú zástrčku!
- **Opatrne!** Pri výmene pilového kotúča používajte rukavice, aby ste sa vyvarovali zraneniam!
- Nakloňte hlavu stroja (4) smerom nahor.
- Povoľte skrutku (44) na krycom plechu (43) pilového kotúča.
- Potiahnite pohyblivú ochranu pilového kotúča (6) dozadu a súčasne otáčajte krycí plech tak, aby sa vytvoril prístup k prírubovej skrutke.
- Krycí plech (43) posuňte nahor tak, aby sa skrutka (44) dala znovu zakrútiť o cca 5 otáčok. Teraz je možný prístup k prírubovej skrutke (31) pre výmenu pilového kotúča.
- Jednou rukou zatlačte blokovanie pilového hriadeľa (5) a druhou rukou nasadte kľúč s skrutky s vnútorným šesťhranom 6 mm (41) na prírubovú skrutku (31). Po max. jednej

otáčke by malo blokovanie pílového hriadeľa (5) zaskočiť.

- Teraz s trochu väčšou silou povolte prírubovú skrutku (31) v smere hodinových ručičiek.
- Prírubovú skrutku (31) úplne odskrutkujte a odoberte vonkajšiu prírubu (32).
- Pílový kotúč (7) vyberte z vnútornej príruby a vyťahnite ho smerom nadol.
- Prírubovú skrutku (31), vonkajšiu prírubu (32) a vnútornú prírubu dôkladne vyčistite.
- Pri vkladaní nového pílového kotúča (7) postupujte v obrátenom poradí a pevne ho dotiahnite.
- **Opatrne!** Rezná šikmina zubov, t.j. smer otáčania pílového kotúča (7), sa musí zhodovať so smerom šípky na pile.
- Najprv sa musia skrutka (44), ako aj krycí plech (43) znovu pevne priskrutkovať v spodnej polohe.
- **Varovanie!** Pred opätovným pripojením sieťovej zástrčky sa musí skontrolovať funkčnosť ochranných zariadení.
- **Varovanie!** Po každej výmene pílového kotúča skontrolujte, či sa ochrana pílového kotúča (6) otvára a znovu zatvára podľa požiadaviek. Dodatočne skontrolujte, či sa pílový kotúč (7) pohybuje voľne v rámci ochrany pílového kotúča (6).
- **Varovanie!** Po každej výmene pílového kotúča skontrolujte, či sa pílový kotúč voľne pretáča v stolnej vložke (12), a to tak v kolmej polohe, ako aj pri uhle 45°.
- **Varovanie!** Defektná alebo poškodená stolná vložka (12) sa musí neodkladne vymeniť. Za týmto účelom odskrutkujte krížové skrutky v stolnej vložke (12) a vyberte stolnú vložku von z pevne stojaceho pílového stola (18). Namontujte novú stolnú vložku (12) v opačnom poradí.
- **Varovanie!** Výmena a nastavenie pílového kotúča (7) sa musí vykonať podľa predpisov.

### 6.8 Transport (obr. 1 – 3)

- Pevne dotiahnite aretačnú skrutku (14), aby ste zafixovali otočný stôl (17).
- Stlačte odšťahovaciu páčku (3), zatlačte hlavu prístroja (4) dozadu a zafixujte ju pomocou poistného čapu (25). Píla je teraz zablokovávaná v spodnej polohe.
- Zafixujte ťahovú funkciu píly pomocou aretačnej skrutky pre ťahové vedenie (24) v zadnej polohe.
- Stroj prenášajte za pevne stojaci pílový stôl (18).
- Na opätovné zmontovanie stroja postupujte

podľa bodu 5.2, 5.3.

### 6.9 Prevádzka lasera (obr. 1, 17)

**Zapnutie:** Prepnite vypínač zap/vyp pre laser (37) do polohy „I“, aby ste laser (35) zapli. Na opracovávaný obrobok sa premieta laserová čiara, ktorá ukazuje presné vedenie rezu.

**Vypnutie:** Prepnite vypínač zap/vyp lasera (37) do polohy „0“.

## 7. Výmena sieťového prípojného vedenia

### Nebezpečenstvo!

V prípade poškodenia sieťového prípojného vedenia prístroja sa musí vedenie vymeniť výrobcom alebo jeho zákazníckym zastúpením alebo podobne kvalifikovanou osobou, aby sa zabránilo rizikám.

### 6.10 Elektrická brzda

Z bezpečnostných dôvodov je prístroj vybavený elektrickým brzdovým systémom na brzdenie pílového kotúča. Pri vypínaní preto môže dôjsť k vzniku mierneho zápachu alebo tvorbe iskier. To nemá žiaden vplyv na funkčnosť ani na prevádzkovú bezpečnosť prístroja!

## 8. Čistenie, údržba a objednanie náhradných dielov

### Nebezpečenstvo!

Pred všetkými údržbovými a čistiacimi prácami vyťahnite kábel zo siete.

### 8.1 Čistenie

- Udržujte ochranné zariadenia, vzduchové otvory a kryt motora vždy v čistom stave bez prachu a nečistôt. Utrite prístroj čistou utierkou alebo ho vyčistite vyfúkaním stlačeným vzduchom pri nastavení na nízky tlak.
- Odporúčame, aby ste prístroj čistili priamo po každom použití.
- Čistite prístroj pravidelne pomocou vlhkej utierky a malého množstva tekutého mydla. Nepoužívajte žiadne agresívne čistiace prostriedky ani riedidlá; tieto prostriedky by mohli napadnúť umelohmotné diely prístroja. Dbajte na to, aby sa do vnútra prístroja nedostala voda. Vniknutie vody do elektrického prístroja zvyšuje riziko úrazu elektrickým prúdom.

### 8.2 Uhlíkové kefky

Pri nadmernej tvorbe iskier nechajte uhlíkové kefky na prístroji skontrolovať odborným elektrikárom. Pozor! Uhlíkové kefky smú byť vymieňané len odborným elektrikárom.

### 8.3 Údržba

Vo vnútri prístroja sa nenachádzajú žiadne ďalšie diely vyžadujúce údržbu.

### 8.4. Objednávanie náhradných dielov a príslušenstva:

Pri objednávaní náhradných dielov je potrebné uviesť nasledovné údaje:

- Typ prístroja
- Výrobné číslo prístroja
- Identifikačné číslo prístroja
- Číslo potrebného náhradného dielu

Aktuálne ceny a informácie nájdete na stránke [www.isc-gmbh.info](http://www.isc-gmbh.info)



**Tip! Pre dobré výsledky práce odporúčame kvalitné príslušenstvo značky **kwb** ! [www.kwb.eu](http://www.kwb.eu)**  
**welcome@kwb.eu**

## 9. Likvidácia a recyklácia

Prístroj sa nachádza v obale za účelom zabránenia poškodeniu pri transporte. Tento obal je vyrobený zo suroviny a tým pádom je ho možné znovu použiť alebo sa môže dať do zberu na recykláciu surovín. Prístroj a jeho príslušenstvo sa skladajú z rôznych materiálov, ako sú napr. kovy a plasty. Poškodené prístroje nepatria do domového odpadu. Prístroj by sa mal odovzdať k odbornej likvidácii na príslušnom zbernom mieste. Pokiaľ Vám nie je známe takéto zberné miesto, informujte sa prosím na miestnej samospráve.

## 10. Skladovanie

Skladujte prístroj a jeho príslušenstvo na tmavom, suchom a nezmrazujúcom mieste mimo dosahu detí. Optimálna teplota pre skladovanie je medzi 5 až 30 °C. Skladujte tento elektrický prístroj v originálnom balení.



Len pre krajiny EÚ

Neodstraňujte elektrické prístroje ako domový odpad!

Podľa Európskej smernice 2012/19/ES o odpade z elektrických a elektronických zariadení (OEEZ) a v súlade s národnými právnymi predpismi sa musia použité elektronické prístroje odovzdať do triedeného zberu a musí sa zabezpečiť ich špecifické spracovanie v súlade s ochranou životného prostredia (recyklácia).

Recyklačná alternatíva k výzve na spätné zaslanie výrobku:

Majiteľ elektrického prístroja je alternatívne namiesto spätnej zásielky povinný spolupracovať pri riadnej recyklácii prístroja v prípade vzdania sa jeho vlastníctva. Starý prístroj môže byť za týmto účelom taktiež prenechaný zbernému miestu, ktoré vykoná odstránenie v zmysle národného zákona o recyklácii a odpadovom hospodárstve. Netýka sa to dielov príslušenstva, priložených k starým prístrojom a pomocných prostriedkov bez elektronických komponentov.

Dodatočná tlač alebo iné reprodukovanie dokumentácie a sprievodných dokladov výrobkov, taktiež ich častí, je prípustná len s výslovným súhlasom spoločnosti iSC GmbH.

Technické zmeny vyhradené

- Výrobok spĺňa požiadavky smernice EN 61000-3-11 a podlieha zvláštnym podmienkam pre pripojenie. To znamená, že nie je prípustné používanie na ľubovoľných prípojných bodoch.
- Prístroj môže pri nepriaznivých sieťových podmienkach viesť krehodným výkyvom napätia.
- Výrobok je určený výhradne len pre používanie na takých prípojných bodoch, ktoré
  - a) neprekračujú maximálnu prípustnú sieťovú impedanciu  $Z_{max} = 0,346\Omega$ , alebo
  - b) majú hodnotu zaťažiteľnosti siete permanentným prúdom minimálne 100 Afázu.
- Ako prevádzkovateľ musíte zabezpečiť, v prípade potreby po konzultácii s vaším dodávateľom elektrickej energie, aby váš prípojný bod, na ktorom chcete používať tento výrobok, spĺňal jeden z oboch uvedených požiadaviek a) alebo b).

## Servisné informácie

Vo všetkých krajinách uvedených na záručnom liste máme kompetentných servisných partnerov, ktorých kontakty je možné prevziať zo záručného listu. Sú Vám k dispozícii pre akékoľvek servisné požiadavky ako opravy, objednávanie náhradných a opotrebovaných dielov alebo nákup spotrebných materiálov.

Je potrebné dbať na to, že v prípade tohto výrobku podliehajú nasledujúce diely bežnému pracovnému alebo prirodzenému opotrebeniu, resp. sú nasledujúce diely považované za spotrebný materiál.

Kategória	Príklad
Diely podliehajúce opotrebeniu*	Uhlíkové kefy
Spotrebný materiál / spotrebné diely*	Pílový kotúč
Chýbajúce diely	

\* nie je bezpodmienečne obsiahnuté v objeme dodávky!

V prípade nedostatkov alebo chýb Vás prosíme, aby ste príslušnú chybu nahlásili na adrese [www.isc-gmbh.info](http://www.isc-gmbh.info). Prosím, dbajte na presný popis chyby a odpovedzte pritom v každom prípade na nasledujúce otázky:

- Fungoval prístroj predtým alebo bol od začiatku chybný?
- Všimli ste si niečo pred vyskytnutím poruchy (symptóm pred poruchou)?
- Aké chybné funkcie podľa Vás prístroj vykazuje (hlavný symptóm)?  
Popíšte túto chybnú funkciu.

## Záručný list

Vážená zákazníčka, vážený zákazník,  
naše výrobky podliehajú prísnej kontrole kvality. V prípade, že nebude prístroj napriek tomu bezchybne fungovať, je nám to veľmi ľúto a prosíme Vás, aby ste sa obrátili na našu servisnú službu na adrese uvedenej na tomto záručnom liste. Radi Vám budeme k dispozícii taktiež telefonicky na uvedenom servisnom telefónnom čísle. Pre uplatnenie nárokov na záručné plnenie platia nasledujúce podmienky:

1. Tieto záručné podmienky sa týkajú výlučne štandardných spotrebiteľov, t.j. takých osôb, ktoré tento výrobok nechcú používať na účely v rámci svojich remeselníckych činností ani na iné samostatne zárobkové činnosti. Tieto záručné podmienky upravujú dodatočné záručné plnenia, ktoré nižšie uvedený výrobca poskytuje kupujúcim svojich nových prístrojov dodatočne k zákonnej záruke. Vaše zákonné nároky na záruku nie sú touto zárukou dotknuté. Naše záručné plnenie je pre Vás zadarmo.
2. Záručné plnenie sa vzťahuje výlučne len na nedostatky na Vami zakúpenom novom prístroji nižšie uvedeného výrobcu, ktoré sú spôsobené chybami materiálu alebo výrobnými chybami, a podľa nášho uváženia sa obmedzuje na odstránenie týchto nedostatkov na prístroji alebo výmenu prístroja. Prosím, dbajte na to, že naše prístroje neboli svojím určením konštruované na profesionálne, remeselnícke ani odborné použitie. Táto záručná zmluva sa preto neuzatvára, ak sa prístroj počas záručnej doby používal v profesionálnych, remeselníckych alebo priemyselných prevádzkach, alebo ak bol vystavený namáhaniu rovnocennému s takýmto použitím.
3. Z našej záruky sú vylúčené:
  - Škody na prístroji, ktoré boli spôsobené nedodržaním montážneho návodu alebo na základe neodpornej inštalácie, nedodržaním návodu na použitie (ako napr. pripojením na nesprávne sieťové napätie alebo druh prúdu) alebo nedodržaním pokynov pre údržbu a bezpečnostných pokynov alebo vystavením prístroja abnormálnym poveternostným podmienkam alebo nedostatočnou starostlivosťou a údržbou.
  - Škody na prístroji, ktoré boli spôsobené zneužívaním alebo nesprávnym používaním (ako napr. preťaženie prístroja alebo použitie neprípustných pracovných nástrojov alebo príslušenstva), vniknutím cudzích telies do prístroja (ako napr. piesok, kamene alebo prach, prepravné poškodenia), použitím násilia alebo cudzieho pôsobenia (napr. škody spôsobené pádom).
  - Škody na prístroji alebo na častiach prístroja, ktoré zodpovedajú príslušnému pracovnému, bežnému alebo inému prirodzenému opotrebeniu.
4. Doba záruky je 24 mesiacov a začína plynúť od dátumu zakúpenia prístroja. Nároky na záruku sa musia uplatniť pred koncom uplynutia záručnej doby do dvoch týždňov od zistenia nedostatku. Uplatnenie nárokov na záruku po uplynutí záručnej doby je vylúčené. Oprava alebo výmena prístroja nevedie k predĺženiu záručnej doby ani nedochádza na základe tohto plnenia ku vzniku novej záručnej doby pre prístroj ani pre akékoľvek inštalované náhradné diely. To platí taktiež pri použití miestneho servisu.
5. Pre uplatnenie Vášho nároku, prosím nahláste defektný prístroj na adrese: [www.isc-gmbh.info](http://www.isc-gmbh.info). Prosíme, aby ste mali k dispozícii účtenku alebo iné doklady o zakúpení nového prístroja. Prístroje, ktoré budú zaslané bez príslušných dokladov alebo bez typového štítku, budú vylúčené zo záručného plnenia kvôli nedostatočnej možnosti identifikácie. Ak spadá defekt prístroja pod naše záručné plnenie, dostanete obratom naspäť opravený alebo nový prístroj.

Samozrejme Vám radi opravíme nedostatky na prístroji na Vaše náklady, ak tieto nedostatky nespádajú alebo už nespádajú do rozsahu záruky. Prosím, pošlite nám v takom prípade prístroj na našu servisnú adresu.

Ohľadne opotrebovaných, spotrebných a chýbajúcich dielov poukazujeme na obmedzenia tejto záruky podľa servisných informácií uvedených v tomto návode na obsluhu.



**Gevaar!** Handleiding lezen om het letselrisico te verminderen



**Voorzichtig! Draag een gehoorbeschermer.** Lawaai kan aanleiding geven tot gehoorverlies.



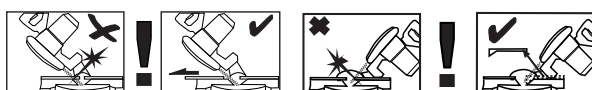
**Voorzichtig! Draag een stofmasker.** Bij het bewerken van hout en andere materialen kan stof ontstaan dat schadelijk is voor de gezondheid. Asbesthoudend materiaal mag niet worden bewerkt!



**Voorzichtig! Draag een veiligheidsbril.** Vonken die tijdens het werk ontstaan of splinters, spanen en stof die uit het toestel ontsnappen kunnen leiden tot zichtverlies.



**Voorzichtig! Verwondingsgevaar!** Niet in het lopende zaagblad grijpen.



**Waarschuwing!** De verschuifbare aanslagrails zijn bevestigd met binnenzeskantschroeven. De verschuifbare aanslagrails moeten voor versteksnedden (bij gekantelde zaagkop of draaitafel met hoekinstelling) in een buitenste positie worden gefixeerd. Bij afkortsnedden van 45° naar links moet de linker aanslagrail naar buiten geschoven en vastgeschroefd worden! Bij afkortsnedden van 45° naar rechts moet de rechter afneembare aanslagrail naar boven eraf worden genomen. Voor afkortsnedden van 90° moeten de verschuifbare aanslagrails in de binnenste positie worden vastgeschroefd!

**Gevaar!**

Bij het gebruik van toestellen dienen enkele veiligheidsmaatregelen te worden nageleefd om lichamelijk gevaar en schade te voorkomen. Lees daarom deze handleiding / veiligheidsinstructies zorgvuldig door. Bewaar deze goed zodat u de informatie op elk moment kunt terugvinden. Mocht u dit toestel aan andere personen doorgeven, gelieve dan deze handleiding / veiligheidsinstructies mee te geven. Wij zijn niet aansprakelijk voor ongevallen of schade die te wijten zijn aan niet-naleving van deze handleiding en van de veiligheidsinstructies.

**1. Veiligheidsaanwijzingen**

De overeenkomstige veiligheidsinstructies vindt u in de bijgaande brochure.

**Waarschuwing!**

**Lees alle veiligheidsinstructies, aanwijzingen, plaatjes en technische gegevens, waarvan dit elektrisch gereedschap is voorzien.**

Nalatigheden bij de inachtneming van de volgende instructies kunnen een elektrische schok, brand en/of ernstige verwondingen veroorzaken.

**Bewaar alle veiligheidsinstructies en aanwijzingen voor de toekomst.**

**Speciale aanwijzingen omtrent de laser****⚠ Voorzichtig! Laserstraling**

**Niet in de straal kijken**

**Laserklasse 2**

- Nooit rechtstreeks in de stralengang kijken.
- De laserstraal nooit richten op weerkaatsende oppervlakken noch op personen of dieren. Ook een laserstraal met een gering vermogen kan schade berokkenen aan het oog.
- Voorzichtig – als u anders te werk gaat dan hier beschreven kan dit leiden tot een blootstelling aan gevaarlijke straling.
- Lasermodule nooit openen.
- Het is niet toegestaan veranderingen aan de laser uit te voeren teneinde het vermogen van

de laser te verhogen.

- De fabrikant is niet aansprakelijk bij schade die te wijten is aan niet-naleving van de veiligheidsinstructies.

**2. Beschrijving van het gereedschap en leveringsomvang****2.1 Beschrijving van het gereedschap (fig. 1-17)**

1. Handgreep
2. Aan/Uit-schakelaar
3. Ontgrendelingshendel
4. Machinekop
5. Zaagasvergrendeling
6. Zaagbladbescherming beweeglijk
7. Zaagblad
8. Spaninrichting
9. Vastzetschroef voor aanslagrail
10. Werkstuksteun
11. Vaststaande aanslagrail
12. Tafelinzetstuk
13. Verstelbare standvoet
14. Vastzetschroef
15. Wijzer (draaitafel)
16. Schaal (draaitafel)
17. Draaitafel
18. Vaststaande zaagtafel
19. Schaal (verstek)
20. Wijzer (verstek)
21. Vastzethendel
22. Spaanopvangzak
23. Uittree-opening
24. Vastzetschroef voor trekgeleiding
25. Borgbout
26. Afstelschroef voor aanslag 90°
27. Kartelschroef voor begrenzing van de snijdiepte
28. Aanslag voor begrenzing van de snijdiepte
29. Afstelschroef voor aanslag 45° links
30. Afstelschroef voor aanslag 45° rechts
31. Flensschroef
32. Buitenflens
33. Knop
34. Verschuifbare aanslagrail
35. Laser
36. Afneembare aanslagrail
37. Aan/Uit-schakelaar laser
38. Transportgreep
39. Binnenzeskantschroef 5mm voor werkstuksteun
40. Binnenzeskantsleutel 5mm
41. Binnenzeskantsleutel 6mm



- 42. Afstelschroef voor aanslagrail
- 43. Afdekplaat
- 44. Schroef voor afdekking
- 45. Knop voor verstelling van de draaitafel

## 2.2 Leveringsomvang

Gelieve de volledigheid van het artikel te controleren aan de hand van de beschreven omvang van de levering. Indien er onderdelen ontbreken, gelieve u dan binnen 5 werkdagen na aankoop van het artikel te wenden tot ons servicecenter of tot het verkooppunt waar u het apparaat heeft gekocht, en leg een geldig bewijs van aankoop voor. Gelieve daarvoor de garantietabel in de service-informatie aan het einde van de handleiding in acht te nemen.

- Open de verpakking en neem het toestel voorzichtig uit de verpakking.
- Verwijder het verpakkingsmateriaal alsmede verpakkings-/transportbeveiligingen (indien aanwezig).
- Controleer of de leveringsomvang compleet is.
- Controleer het toestel en de accessoires op transportschade.
- Bewaar de verpakking indien mogelijk tot het verloop van de garantieperiode.

### Gevaar!

**Het toestel en het verpakkingsmateriaal zijn geen speelgoed voor kinderen! Kinderen mogen niet met plastic zakken, folies en kleine stukken spelen! Er bestaat inslik- en verstikingsgevaar!**

- Trek-, afkort- en verstekzaag
- Spaninrichting
- Werkstuksteun (2x)
- Vastzetschroef
- Spaanopvangzak
- Binnenzeskantschroef 5mm voor werkstuksteun (4x)
- Binnenzeskantsleutel 5mm
- Binnenzeskantsleutel 6mm
- Originele handleiding
- Veiligheidsinstructies

## 3. Reglementair gebruik

De trek-, afkort- en verstekzaag dient om hout en houtachtige materialen af te korten overeenkomstig de grootte van de machine. De zaag is niet geschikt voor het snijden van brandhout.

De machine mag slechts voor werkzaamheden worden gebruikt waarvoor ze bedoeld is. Elk ander verder gaand gebruik is niet reglementair. Voor daaruit voortvloeiende schade of verwondingen van welke aard dan ook is de gebruiker/bediener, niet de fabrikant, aansprakelijk.

Wij wijzen erop dat onze gereedschappen overeenkomstig hun bestemming niet geconstrueerd zijn voor commercieel, ambachtelijk of industrieel gebruik. Wij geven geen garantie indien het gereedschap in ambachtelijke of industriële bedrijven alsmede bij gelijk te stellen activiteiten wordt gebruikt.

Alleen de voor de machine gepaste zaagbladen mogen worden gebruikt. Het gebruik van snijschijven van welke soort dan ook is verboden.

Het naleven van de veiligheidsvoorschriften alsook van de montage- en bedrijfsvoorschriften van deze gebruiksaanwijzing hoort eveneens tot het doelmatig gebruik.

Personen, die de machine bedienen en onderhouden, moeten met haar vertrouwd en op de hoogte zijn van mogelijke gevaren. Bovendien moeten de geldende voorschriften ter voorkoming van ongevallen strikt worden opgevolgd. Andere algemene regels qua arbeidsgeneeskunde en veiligheid dienen in acht te worden genomen. Veranderingen aan de machine sluiten een aansprakelijkheid van de fabrikant en daaruit voortvloeiende schade helemaal uit. Ondanks een doelmatig gebruik kunnen bepaalde resterende risicofactoren niet volledig uit de weg worden geruimd. Ten gevolge van de constructie en opbouw van de machine kunnen zich de volgende punten voordoen :

- Raken van het zaagblad in het niet afgedekte zaaggebied.
- Grijpen in het draaiend zaagblad (snijwonden).
- Terugstoot van werkstukken en werkstukdelen.
- Zaagbladbreuken.
- Wegslingeren van beschadigde hardmetaaldelen van het zaagblad.
- Gehoorschade bij niet-gebruik van de nodige gehoorbeschermer.
- Bij gebruik in gesloten vertrekken vrijkomen van houtstof die schadelijk is voor de gezondheid.

## 4. Technische gegevens

Wisselstroommotor: ..... 230-240 V~ 50Hz  
 Vermogen: ..... 2100 W S1 / 2350 W S6 25%  
 Nullasttoerental  $n_0$ : ..... 4000 min<sup>-1</sup>  
 Hardmetalen zaagblad: ... Ø 250 x Ø 30 x 3,0 mm  
 Maximale tandbreedte: ..... 3,2 mm  
 Aantal tanden: ..... 48  
 Zwenkbereik: ..... -47° / 0° / +47°  
 Versteksneede naar links: ..... 0° tot 45°  
 Versteksneede naar rechts: ..... 0° tot 45°  
 Zaagbreedte bij 90°: ..... 340 x 75 mm  
 Zaagbreedte bij 45°: ..... 240 x 75 mm  
 Zaagbreedte bij 2 x 45°  
 (dubbele versteksnede links): ..... 240 x 42 mm  
 Zaagbreedte bij 2 x 45°  
 (dubbele versteksnede rechts): ..... 240 x 25 mm  
 Gewicht: ..... ca. 16 kg  
 Laserklasse: ..... 2  
 Golfengte laser: ..... 650 nm  
 Vermogen laser: ..... ≤ 1 mW  
 Beschermklasse: ..... II/II

Minimale grootte van het werkstuk: snij alleen werkstukken die groot genoeg zijn om met de spaninrichting te worden bevestigd – minimum lengte 180 mm.

Bedrijfsmodus S6 25%: ononderbroken bedrijf met intermitterende belasting (cyclusduur 10 min.). Om te voorkomen dat de motor ontoelaatbaar warm wordt mag de motor 25% van de cyclusduur met het opgegeven nominale vermogen draaien en moet daarna 75% van de cyclusduur zonder belasting verder draaien.

### Gevaar!

#### Geluid

De geluidswaarden zijn vastgesteld overeenkomstig EN 62841.

#### Bedrijf

Geluidsdrukniveau  $L_{pA}$  ..... 96 dB (A)  
 Onzekerheid  $K_{pA}$  ..... 3 dB (A)  
 Geluidsvermogen  $L_{WA}$  ..... 109 dB (A)  
 Onzekerheid  $K_{WA}$  ..... 3 dB (A)

#### Draag een gehoorbescherming.

Lawaai kan gehoorverlies tot gevolg hebben.

De vermelde geluidsemisiewaarden zijn geme-

ten volgens een genormaliseerde testprocedure en kunnen worden gebruikt om elektrische gereedschappen onderling te vergelijken.

De vermelde geluidsemisiewaarden kunnen ook worden gebruikt voor een voorlopige inschatting van de belasting.

#### Waarschuwing!

De geluidsemisies kunnen tijdens de daadwerkelijke inzet van het elektrisch gereedschap afwijken van de vermelde waarden, afhankelijk van de manier waarop het wordt gebruikt, en met name van wat voor soort werkstuk wordt bewerkt.

#### Beperk de geluidsontwikkeling en vibratie tot een minimum!

- Gebruik enkel intacte toestellen.
- Onderhoud en reinig het toestel regelmatig.
- Pas uw manier van werken aan het toestel aan.
- Overbelast het toestel niet.
- Laat het toestel indien nodig nazien.
- Schakel het toestel uit als het niet wordt gebruikt.

#### Voorzichtig!

#### Restrisico's

**Er blijven altijd restrisico's over ook al wordt dit elektrisch gereedschap naar behoren behandeld. Volgende gevaren kunnen zich voordoen in verband met de bouwwijze en uitvoering van dit elektrisch gereedschap:**

1. Longletsels indien geen gepaste stofmasker wordt gedragen.
2. Gehoorschade indien geen gepaste gehoorbeschermer wordt gedragen.
3. Schade aan de gezondheid die voortvloeit uit hand-arm-trillingen indien het toestel lang zonder onderbreking wordt gebruikt of niet naar behoren wordt gehanteerd en onderhouden.

## 5. Vóór inbedrijfstelling

Controleer of de gegevens vermeld op het kenplaatje overeenkomen met de gegevens van het stroomnet alvorens het gereedschap aan te sluiten.

#### Waarschuwing!

**Verwijder altijd de netstekker uit het stopcontact voordat u het gereedschap anders afstelt.**

### 5.1 Algemeen

- De machine moet stabiel worden opgesteld, d.w.z. vastschroeven op een werkbank, een universeel onderstel e.d.
- Vóór inbedrijfstelling moeten alle afdekkingen en veiligheidsinrichtingen zoals voorgeschreven zijn gemonteerd.
- Het zaagblad moet vrij kunnen draaien.
- Bij reeds bewerkt hout op vreemde voorwerpen letten zoals bijv. spijkers of schroeven enz.
- Voordat u de Aan/Uit-schakelaar indrukt, moet u zich ervan vergewissen dat het zaagblad correct is gemonteerd en beweeglijke onderdelen gemakkelijk bewegen.

### 5.2 Zaag opbouwen (afbeelding 1-5)

- Monteer de vastzetschroef (14) aan de draaitafel (17).
- Monteer de werkstuksteunen (10) links en rechts aan de vaststaande zaagtafel (18). Gebruik daarvoor de binnenzeskantschroeven (39) en de binnenzeskantsleutel 5mm (40).
- De spaanopvangzak (22) wordt door uiteen trekken van de metalen ring aan de opening op de uittree-opening (23) van de afkortzaag gestoken. Zodra de metalen ring in zijn uitgangsvorm is, is de spaanopvangzak veilig gemonteerd.
- De spaninrichting (8) kan zowel links als rechts aan de vaststaande zaagtafel (18) worden gemonteerd.

### 5.3 Zaag instellen (afbeelding 1-3)

- Om de draaitafel (17) te verstellen de vastzetschroef (14) ca. 2 omdraaiingen losdraaien om de draaitafel (17) te ontgrendelen.
- Trek aan de knop (45) om de draaitafel (17) vrij te zetten uit een grendelstand. Houd de knop (45) zo lang uitgetrokken, tot de draaitafel (17) zich op de gewenste hoekmaat bevindt.
- Draaitafel (17) en wijzer (15) op de gewenste hoekmaat van de schaal (16) draaien en fixeren met de vastzetschroef (14). De zaag bezit grendelstanden bij de posities -45°, -31,6°, -22,5°, -15°, 0°, 15°, 22,5°, 31,6° en 45°, waarin de draaitafel (17) hoorbaar vastklikt.
- De zaag wordt uit de onderste stand ontgrendeld door de machinekop (4) iets omlaag te drukken en tegelijk de borgbout (25) uit de motorhouder te trekken.
- Machinekop (4) naar boven zwenken, tot de ontgrendelingshendel (3) vastklikt.
- Om de machinekop te verstellen (4) voor een

versteksnode de vastzethendel (21) losmaken.

- De machinekop (4) kan nu naar links tot max. 45° schuin worden gezet. Na bereiken van de gewenste hoekmaat van de wijzer (20) op de schaal (19) de machinekop (4) weer met de vastzethendel (21) fixeren.
- Om de machinekop naar rechts tot max. 45° schuin te zetten gaat u als volgt te werk:
  - Machinekop (4) ca. 10° schuin zetten naar links.
  - Knop (33) uittrekken en vasthouden.
  - Machinekop (4) over de 0°-lijn naar rechts zwenken.
  - Na ca. 10° aan de rechterkant de knop (33) loslaten.
  - Na bereiken van de gewenste hoekmaat van de wijzer (20) op de schaal (19) de machinekop (4) weer fixeren met de vastzethendel (21).
- Om de machinekop weer in te stellen op 0° van de schaal (19) hoeft de knop (33) niet meer te worden geactiveerd.
- Zorg ervoor dat de zaag veilig staat door de instelbare standvoet (13) zo te draaien, dat de zaag horizontaal en stabiel staat.

### 5.4 Fijnafstelling van de aanslagrail (afb. 6)

- De machinekop (4) neerlaten en fixeren met de borgbout (25).
- De draaitafel (17) in 0° stand fixeren.
- 90° aanslaghoek (a) tussen zaagblad (7) en aanslagrail (11) aanleggen.
- De vier afstelschroeven (42) losdraaien met een binnenzeskantsleutel 5mm (40), aanslagrail (11) instellen op 90° ten opzichte van het zaagblad (7) en afstelschroeven (42) weer vastdraaien.
- Aanslaghoek (a) niet meegeleverd.

### 5.5 Fijnafstelling van de aanslag voor afkortsnode 90° (afbeelding 7a, 8)

- De draaitafel (17) in 0° stand fixeren.
- Vastzethendel (21) losmaken en met de handgreep (1) de machinekop (4) schuin zetten op 0°.
- 90° aanslaghoek (a) tussen zaagblad (7) en draaitafel (17) aanleggen.
- Afstelschroef (26) zo ver verstellen, tot de hoek tussen zaagblad (7) en draaitafel (17) 90° bedraagt.
- Controleer vervolgens de positie van de wijzer (20) aan de schaal (19).
- Indien vereist de wijzer (20) losmaken met een kruiskopschroevendraaier, op 0°-positie

- van de schaal (19) zetten en de borgschroef weer vastdraaien.
- Aanslaghoek (a) en kruiskopschroevendraaier niet meegeleverd.

#### 5.6 Fijnafstelling van de aanslag voor versteksnede 45° (afbeelding 7, 9)

- De machinekop (4) neerlaten en fixeren met de borgbout (25).
- De draaitafel (17) in 0° stand fixeren.
- Vastzethendel (21) los zetten en met de handgreep (1) de machinekop (4) helemaal schuin naar links op 45° zetten.
- 45° aanslaghoek (b) tussen zaagblad (7) en draaitafel (17) aanleggen.
- Afstelschroef (29) draaien tot de hoek tussen zaagblad (7) en draaitafel (17) exact 45° bedraagt.
- Om de aanslag 45° aan de rechterkant in te stellen: machinekop (4) schuin zetten naar rechts (vgl. punt 5.3) en de afstelschroef (30) instellen naar de linkerkant.
- Aanslaghoek (b) niet meegeleverd.

## 6. Bedrijf

**Waarschuwing!** De verschuifbare aanslagrail (34) moet voor afkortsnedes van 90° in de binnenste positie worden gefixeerd:

- Open de vastzetschroef (9) van de verschuifbare aanslagrail en schuif de aanslagrail naar binnen.
- De verschuifbare aanslagrail (34) moet zo ver vóór de binnenste positie worden vergrendeld, dat de afstand tussen aanslagrail (34) en zaagblad (7) maximaal 8 mm bedraagt.
- Controleer vóór het snijden of tussen de aanslagrail en het zaagblad geen collisione mogelijk is.
- Vastzetschroef (9) weer aandraaien.

**Waarschuwing!** De verschuifbare aanslagrail (34) moet voor versteksnedes van 0°-45° naar links (bij schuin gezette machinekop (4) of draaitafel met hoekinstelling) in een buitenste positie worden gefixeerd:

- Open de vastzetschroef (9) van de verschuifbare aanslagrail en schuif de aanslagrail naar buiten.
- De verschuifbare aanslagrail (34) moet zo ver vóór de binnenste positie worden vergrendeld, dat de afstand tussen aanslagrail (34) en zaagblad (7) maximaal 8 mm bedraagt.

- Controleer vóór het snijden of tussen de aanslagrail en het zaagblad geen collisione mogelijk is.
- Vastzetschroef (9) weer aandraaien.

**Waarschuwing!** Deze zaag is uitgerust met een afneembare aanslagrail (36), die is gemonteerd aan de rechterkant van de vaststaande aanslagrail (11).

Voor versteksnedes van 0-45° naar rechts (bij schuin gezette machinekop (4) of draaitafel met hoekinstelling) moet de afneembare aanslagrail (36) compleet eraf worden genomen. **Waarschuwing!** In dit geval is de maximaal toegelaten hoogte van het werkstuk kleiner (vgl. 4. Technische gegevens).

- Open de vastzetschroef (9) van de afneembare aanslagrail (36) zo ver, tot deze naar boven toe eraf kan worden genomen.
- Bevestig na afsluiting van de werkzaamheden de afneembare aanslagrail (36) altijd weer aan het apparaat.
- De aanslagrail moet altijd bij het apparaat bewaard blijven. Een verwijderde aanslagrail brengt de bedrijfsveiligheid van het apparaat in gevaar.

#### 6.1 Afkortsnede 90° en draaitafel 0° (afbeelding 1-3, 11)

Bij snijbreedten tot ca. 100 mm kan de trekfunctie van de zaag in de achterste positie worden gefixeerd met de vastzetschroef voor trekgeleiding (24). Indien de snijbreedte meer dan 100 mm bedraagt, dan moet men erop letten dat de vastzetschroef voor trekgeleiding (24) los en de machinekop (4) beweeglijk is.

- Machinekop (4) in de bovenste positie brengen.
- Machinekop (4) aan de handgreep (1) naar achter schuiven en eventueel in deze positie fixeren (al naargelang snijbreedte).
- Leg het te zagen hout op de aanslagrail (11) en op de draaitafel (17).
- Het materiaal op de vaststaande zaagtafel (18) vastzetten met de spaninrichting (8), zodat het tijdens het zagen niet kan verschuiven.
- Ontgrendelhendel (3) indrukken om de machinekop (4) vrij te zetten.
- Aan/Uit-schakelaar (2) indrukken om de motor in te schakelen.
- Bij gefixeerde trekgeleiding: met de handgreep (1) de machinekop (4) gelijkmatig en met lichte druk naar beneden bewegen, tot het zaagblad (7) het werkstuk heeft doorge-

sneden.

- Bij niet gefixeerde trekgeleiding: machinekop (4) helemaal naar voor trekken en dan met de handgreep (1) gelijkmatig en met lichte druk helemaal naar beneden neerlaten. Nu de machinekop (4) langzaam en gelijkmatig helemaal naar achter schuiven, tot het zaagblad (7) het werkstuk volledig heeft doorgesneden.
- Na het zagen de machinekop (4) terug naar zijn bovenste ruststand brengen en Aan/Uitschakelaar (2) loslaten.

**Opgelet!** Door de terughalveer slaat de machine automatisch naar boven, d.w.z. handgreep (1) aan het einde van de zaagsnede niet loslaten, maar de machinekop (4) langzaam en onder lichte tegendruk naar boven bewegen.

### 6.2 Afkortsnede 90° en draaitafel 0° - 45° (afbeelding 1-3, 12)

Met de afkortzaag kunnen afkortsnedes van 0°-45° naar links en van 0°-45° naar rechts ten opzichte van de aanslagrail worden uitgevoerd.

- De draaitafel (17) los zetten door de vastzetschroef (14) los te draaien.
- Draaitafel (17) en wijzer (15) op de gewenste hoekmaat van de schaal (16) draaien en fixeren met de vastzetschroef (14). De zaag bezit grendelstanden bij de posities -45°, -31,6°, -22,5°, -15°, 0°, 15°, 22,5°, 31,6° en 45°, waarin de draaitafel (17) hoorbaar vastklikt.
- De vastzetschroef (14) weer vastdraaien om de draaitafel (17) te fixeren.
- Snede uitvoeren zoals beschreven onder punt 6.1.

### 6.3 Versteksnede 0°-45° en draaitafel 0° (afb. 1-3, 13)

Met de afkortzaag kunnen versteksnedes naar links van 0-45° en naar rechts van 0-45° ten opzichte van het werkvlak worden uitgevoerd. Spaninrichting (8) eventueel demonteren of aan de andere kant van de vaststaande zaagtafel (18) monteren.

- Machinekop (4) in de bovenste stand brengen.
- De draaitafel (17) in 0° stand fixeren.
- De instelling van de verstekhoek aan de machinekop gebeurt zoals beschreven onder punt 5.3.
- Snede uitvoeren zoals beschreven onder punt 6.1.

### 6.4 Versteksnede 0°-45° en draaitafel 0°-45° (afbeelding 1-3, 14)

Met de afkortzaag kunnen versteksnedes naar links van 0-45° en naar rechts van 0-45° ten opzichte van het werkvlak worden uitgevoerd, met gelijktijdige instelling van de draaitafel ten opzichte van de aanslagrail van 0-45° naar links resp. 0-45° naar rechts (dubbele versteksnedes).

- Spaninrichting (8) eventueel demonteren of aan de andere kant van de vaststaande zaagtafel (18) monteren.
- Machinekop (4) in de bovenste stand brengen.
- De draaitafel (17) los zetten door de vastzetschroef (14) los te draaien.
- Met de handgreep (1) de draaitafel (17) instellen op de gewenste hoek (zie hiervoor ook punt 6.2).
- De vastzetschroef (14) weer vastdraaien om de draaitafel te fixeren.
- De instelling van de verstekhoek aan de machinekop gebeurt zoals beschreven onder punt 5.3.
- Snede uitvoeren zoals beschreven onder punt 6.1.

### 6.5 Begrenzing van de snijdiepte (afbeelding 15)

- Als de aanslag (28) parallel aan het zaagblad (4) is uitgericht, dan is de begrenzing van de snijdiepte gedeactiveerd.
- Om de begrenzing van de snijdiepte te activeren moet de aanslag (28) naar rechts worden gezwenkt.
- Met de schroef (27) kan de snijdiepte traploos worden ingesteld. Stel de gewenste snijdiepte in door de schroef (27) erin of eruit te draaien en draai vervolgens de kartelmoer aan de schroef (27) weer vast.
- Controleer de instelling aan de hand van een proefsnede.

### 6.6 Spaanopvangzak (afb. 2)

De zaag is uitgerust met een opvangzak (22) voor spanen.

De spaanzak (22) kan via de ritssluiting aan de onderkant worden leeggemaakt.

### 6.7 Vervanging van het zaagblad (afbeelding 1, 16)

- **Waarschuwing!** Vóór vervanging van het zaagblad: netstekker uittrekken!
- **Voorzichtig!** Draag bij de vervanging van het zaagblad handschoenen om verwondingen te vermijden!

- Zwenk de machinekop (4) naar boven.
- Open de schroef (44) aan de afdekplaat (43) van het zaagblad.
- Trek de beweeglijke zaagbladbescherming (6) terug en draai gelijktijdig de afdekplaat, zodat de flensschroef toegankelijk wordt.
- Schuif de afdekplaat (43) zo ver naar boven, tot u de schroef (44) weer ca. 5 omdraaiingen erin kunt draaien. De flensschroef (31) is nu toegankelijk voor de wissel van het zaagblad.
- Druk met één hand op de blokkering van de zaagas (5) en zet met de andere hand de binnenzeskantsleutel 6mm (41) op de flensschroef (31). Na max. één omdraaiing klikt de zaagasvergrendeling (5) vast.
- Draai nu met iets meer kracht de flensschroef (31) met de klok mee los.
- Draai de flensschroef (31) helemaal eruit en neem de buitenflens (32) eraf.
- Neem het zaagblad (7) van de binnenflens af en trek het naar beneden eruit.
- Flensschroef (31), buitenflens (32) en binnenflens zorgvuldig reinigen.
- Het nieuwe zaagblad (7) in omgekeerde volgorde weer monteren en vastdraaien.
- **Voorzichtig!** De afschuining van de tanden, d.w.z. de draairichting van het zaagblad (7), moet overeenkomen met de richting van de pijl op de behuizing.
- Ten slotte moeten de schroef (44) en de afdekplaat (43) weer in de onderste stand worden vastgeschroefd.
- **Waarschuwing!** Voordat u de netstekker weer aanbrengt, moet de goede werking van de bescherminrichtingen worden gecontroleerd.
- **Waarschuwing!** Na elke wissel van het zaagblad controleren of de zaagbladbescherming (6) zoals voorgeschreven opent en weer sluit. Eveneens controleren of het zaagblad (7) vrij loopt in de zaagbladbescherming (6).
- **Waarschuwing!** Na elke vervanging van het zaagblad controleren of het zaagblad in verticale stand en op 45° gekanteld vrij in het tafelinzetstuk (12) draait.
- **Waarschuwing!** Een versleten of beschadigd tafelinzetstuk (12) moet onmiddellijk worden vervangen. Open daarvoor de kruiskopschroeven in het tafelinzetstuk (12) en neem dit uit de vaststaande zaagtafel (18). Monteer het nieuwe tafelinzetstuk (12) in omgekeerde volgorde.
- **Waarschuwing!** Het vervangen en uitrichten van het zaagblad (7) moet volgens de voorschriften worden uitgevoerd.

## 6.8 Transport (afb. 1-3)

- Vastzetschroef (14) vastdraaien om de draaitafel (17) te vergrendelen.
- Ontgrendelhendel (3) bedienen, machinekop (4) omlaagdrukken en arrêteren met de borgbout (25). De zaag is nu in de onderste stand vergrendeld.
- Trekfunctie van de zaag in de achterste stand fixeren met de vastzetschroef voor trekgeleiding (24).
- Draag de machine aan de vaststaande zaagtafel (18).
- Om de machine opnieuw op te bouwen gaat u te werk volgens punt 5.2, 5.3.

## 6.9 Bedrijf laser (afbeelding 1, 17)

**Inschakelen:** Breng de Aan/Uit-schakelaar laser (37) in stand 'I' om de laser (35) in te schakelen. Er wordt een laserlijn op het te bewerken werkstuk geprojecteerd, die exact aanduidt waarlangs moet worden gesneden.

**Uitschakelen:** Breng de Aan/Uit-schakelaar laser (37) in stand '0'.

## 6.10 Elektrische rem

Om veiligheidsredenen is het apparaat uitgerust met een elektrisch remsysteem voor het zaagblad. Daarom kan er bij het uitschakelen lichte reuk- of vonkvorming voorkomen. Dit heeft geen invloed op de goede werking of bedrijfsveiligheid van het apparaat!

## 7. Vervanging van de netaansluitleiding

### Gevaar!

Als de netaansluitleiding van dit apparaat beschadigd wordt, dan moet hij door de fabrikant of diens klantendienst of door een gelijkwaardig gekwalificeerde persoon vervangen worden, om gevaren te vermijden.

## 8. Reiniging, onderhoud en bestellen van wisselstukken

### Gevaar!

Trek vóór alle schoonmaakwerkzaamheden de netstekker uit het stopcontact.

### 8.1 Reiniging

- Hou de veiligheidsinrichtingen, de ventilatiespleten en het motorhuis zo veel mogelijk

vrij van stof en vuil. Wrijf het toestel met een schone doek af of blaas het met perslucht bij lage druk schoon.

- Het is aan te bevelen het toestel direct na elk gebruik te reinigen.
- Reinig het toestel regelmatig met een vochtige doek en wat zachte zeep. Gebruik geen reinigings- of oplosmiddelen; die zouden de kunststofcomponenten van het toestel kunnen aantasten. Let er goed op dat geen water in het toestel terechtkomt. Door binnendringen van water in een elektrische apparatuur verhoogt het risico van een elektrische schok.

### 8.2 Koolborstels

Bij bovenmatige vonkvorming laat u de koolborstels door een bekwame elektricien nazien. Let op! De koolborstels mogen enkel door een bekwame elektricien worden vervangen.

### 8.3 Onderhoud

In het toestel zijn er geen andere te onderhouden onderdelen.

### 8.4 Bestelling van onderdelen en toebehoren:

Gelieve bij de bestelling van onderdelen de volgende gegevens te vermelden:

- Type van het apparaat
- Artikelnummer van het apparaat
- Ident.-nummer van het apparaat
- Onderdeelnummer van het benodigde onderdeel

Actuele prijzen en info vindt u terug onder [www.isc-gmbh.info](http://www.isc-gmbh.info)



Tip! Voor een goed werkresultaat bevelen wij hoogwaardig toebehoren van **kwb** aan! [www.kwb.eu](http://www.kwb.eu)  
welcome@kwb.eu

## 9. Verwijdering en recyclage

Het toestel bevindt zich in een verpakking om transportschade te voorkomen. Deze verpakking is een grondstof en bijgevolg herbruikbaar of kan naar de grondstofkringloop worden teruggevoerd. Het toestel en zijn accessoires bestaan uit diverse materialen, zoals b.v. metaal en kunststof. Defecte toestellen horen niet thuis in het huisvuil. Om zich van het toestel naar behoren te ontdoen dient het naar een geschikte verzamelplaats te worden gebracht. Als u geen verzamelplaats kent gelieve u dan bij de gemeente te informeren.

## 10. Opbergen

Bewaar het toestel en de accessoires op een donkere, droge en vorstvrije plaats die voor kinderen ontoegankelijk is. De optimale opbergtemperatuur ligt tussen 5° C en 30° C. Bewaar het elektrische gereedschap in de originele verpakking.





Enkel voor EU-landen

Elektrisch gereedschap hoort niet bij het huisvuil thuis!

Volgens de Europese richtlijn 2012/19/EG op afgedankte elektrische en elektronische toestellen en omzetting in nationaal recht dienen afgedankte elektrische gereedschappen afzonderlijk te worden verzameld en milieuvriendelijk te worden gerecycleerd.

Recyclagealternatief i.p.v. het toestel terug te sturen:

De eigenaar van het elektrische toestel is alternatief verplicht, i.p.v. het toestel terug te sturen, mede te werken bij de behoorlijke recyclage in geval hij zich van het eigendom ontdoet. Het afgedankte toestel kan hiervoor ook bij een verzamelplaats worden afgegeven die voor een verwijdering als bedoeld in de wetgeving in zake recyclage en afvalverwerking zorgt. Hieronder vallen niet bij de afgedankte toestellen gevoegde accessoires en hulpmiddelen zonder elektrische componenten.

Nadruk of andere reproductie van documentatie en geleidepapieren van de producten, geheel of gedeeltelijk, enkel toegestaan mits uitdrukkelijke toestemming van iSC GmbH.

Technische wijzigingen voorbehouden

- Het product beantwoordt aan de eisen van EN 61000-3-11 en is onderworpen aan speciale aansluitvoorwaarden. Dat wil zeggen dat het gebruik op willekeurige vrij te kiezen aansluitpunten niet toegestaan is.
- Het toestel kan bij ongunstige netomstandigheden leiden tot tijdelijke spanningsschommelingen.
- Het product is uitsluitend voorzien om op aansluitpunten te werken die
  - a) een maximaal toegestane netimpedantie  $Z_{max} = 0,346\Omega$  niet overschrijden of
  - b) die een permanente stroombelastbaarheid van het net van minstens 100 A per fase hebben.
- U dient er zich als gebruiker van te vergewissen, indien nodig in overleg met uw energievoorzieningsmaatschappij, dat uw aansluitpunt waarop u uw product wilt gebruiken, één van de beide genoemde eisen a) of b) vervult.



## Service-informatie

Wij werken in alle landen die in het garantiebewijs zijn genoemd, samen met competente servicepartners, wier contactgegevens u kunt afleiden uit het garantiebewijs. Deze staan voor alle diensten zoals reparatie, het verschaffen van wisselstukken of slijtdelen of voor de aankoop van verbruiksmaterialen te uwer beschikking.

U moet er rekening mee houden dat bij dit product de volgende delen onderhevig zijn aan een slijtage door gebruik of een natuurlijke slijtage, resp. dat de volgende delen nodig zijn als verbruiksmaterialen.

Categorie	Voorbeeld
Slijtstukken*	Koolborstels
Verbruiksmateriaal/verbruiksstukken*	Zaagblad
Ontbrekende onderdelen	

\* niet verplicht bij de leveringsomvang begrepen!

Bij gebreken of defecten verzoeken wij u om de fout te melden op het internet onder [www.isc-gmbh.info](http://www.isc-gmbh.info). Gelieve te zorgen voor een nauwkeurige beschrijving van de fout en daarbij in elk geval de volgende vragen te beantwoorden:

- Heeft het toestel reeds eenmaal gewerkt of was het vanaf het begin defect?
- Is u iets opgevallen voordat het defect zich voordeed (symptoom vóór het defect)?
- Welke foutieve werkwijze vertoont het toestel volgens u (hoofdsymptoom)?  
Beschrijf deze foutieve werkwijze.

## Garantiebewijs

Geachte klant,  
onze producten worden onderworpen aan een strenge kwaliteitscontrole. Mocht dit apparaat echter ooit niet naar behoren functioneren, spijt dit ons ten zeerste en vragen u zich te wenden tot onze servicedienst onder het adres vermeld op dit garantiebewijs. Wij staan ook graag telefonisch tot uw dienst via het vermelde servicetelefoonnummer. Voor eisen in verband met het recht garantie geldt het volgende:

1. Deze garantievoorwaarden zijn uitsluitend gericht aan de gebruikers, d.w.z. natuurlijke personen die dit product niet in het kader van hun ambachtelijke noch van een andere zelfstandige activiteit willen gebruiken. Deze garantievoorwaarden regelen aanvullende garantieprestaties, die de hieronder genoemde fabrikant kopers van zijn nieuwe apparaten toezegt in aanvulling tot de wettelijke garantie. Uw wettelijke garantieclaims blijven onaangetast door deze garantie. Onze garantieprestatie is voor u gratis.
2. De garantieprestatie geldt uitsluitend voor gebreken aan een door u aangekocht nieuw apparaat van de hieronder genoemde fabrikant die aantoonbaar berusten op een materiaal- of productiefout, en is naar onze keuze beperkt tot het verhelpen van zulke gebreken aan het apparaat of de vervanging ervan.

Wij wijzen erop dat onze apparaten overeenkomstig hun bestemming niet ontworpen zijn voor commercieel, ambachtelijk of industrieel gebruik. Van een garantiecontract is derhalve geen sprake, als het apparaat binnen de garantieperiode in commerciële, ambachtelijke of industriële bedrijven werd ingezet of aan een daarmee gelijk te stellen belasting werd blootgesteld.

3. Van onze garantie zijn uitgesloten:
  - Schade aan het apparaat als gevolg van niet-inachtneming van de montagehandleiding of op grond van ondeskundige installatie, als gevolg van niet-inachtneming van de gebruiksaanwijzing (zoals bijv. door aansluiting aan een verkeerde netspanning of stroomsoort) of niet-inachtneming van de onderhouds- en veiligheidsvoorschriften, door blootstelling van het apparaat aan abnormale omgevingsvoorwaarden of door nalatig onderhoud en verzorging.
  - Schade aan het apparaat als gevolg van misbruik of ondeskundige toepassingen (zoals bijv. overbelasting van het apparaat of de inzet van niet toegelaten gereedschappen of toebehoren), binnendringen van vreemde voorwerpen in het apparaat (zoals bijv. zand, stenen of stof, transportschade), gebruik van geweld of als gevolg van externe invloeden (zoals bijv. schade door vallen).
  - Schade aan het apparaat of aan delen van het apparaat die valt te herleiden tot slijtage als gevolg van gebruik, en als gevolg van normale of andere natuurlijke slijtage.
4. De garantieperiode bedraagt 24 maanden en gaat in op de datum van aankoop van het apparaat. Garantieclaims dienen voor het verloop van de garantieperiode binnen de twee weken na het vaststellen van het defect geldend te worden gemaakt. Het indienen van garantieclaims na verloop van de garantieperiode is uitgesloten. De herstelling of vervanging van het apparaat leidt niet tot een verlenging van de garantieperiode noch wordt door deze prestatie een nieuwe garantieperiode voor het apparaat of voor eventueel ingebouwde wisselstukken op gang gebracht. Dit geldt ook bij het ter plaatse uitvoeren van een serviceactiviteit.
5. Gelieve om een garantieclaim in te dienen het defecte apparaat aan te melden onder: [www.isc-gmbh.info](http://www.isc-gmbh.info). Houd het aankoopbewijs of een ander bewijs van uw aankoop van het nieuwe apparaat bij de hand. Apparaten die zonder bijhorende bewijzen of zonder typeplaatje worden teruggestuurd, worden op grond van de ontbrekende mogelijkheid om het apparaat toe te kennen uitgesloten van de garantieprestatie. Valt het defect van het apparaat binnen onze garantieprestatie, dan bezorgen wij u per omgaande een gerepareerd of nieuw apparaat terug.

Uiteraard staan wij ook tot u dienst om, mits betaling van de kosten, defecten van het apparaat te verhelpen die buiten de garantieomvang vallen. Te dien einde stuurt u het apparaat aan ons serviceadres op.

Voor slijtstukken, verbruiksmateriaal en ontbrekende onderdelen wordt verwezen naar de beperkingen van deze garantie conform de service-informatie van deze handleiding.



**Peligro!** Leer el manual de instrucciones para reducir cualquier riesgo de sufrir daños



**Cuidado!** Usar protección para los oídos. La exposición al ruido puede ser perjudicial para el oído.



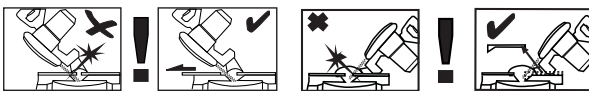
**Cuidado!** Es preciso ponerse una mascarilla de protección. Puede generarse polvo dañino para la salud cuando se realicen trabajos en madera o en otros materiales. ¡Está prohibido trabajar con material que contenga asbesto!



**Cuidado!** Llevar gafas de protección. Durante el trabajo, la expulsión de chispas, astillas, virutas y polvo por el aparato pueden provocar pérdida de vista.



**¡Cuidado! ¡Peligro de sufrir daños!** No entrar en contacto con la hoja de la sierra en funcionamiento.



**Aviso!** las guías de corte deslizantes están fijadas con tornillos de hexágono interior.

Las guías de corte deslizantes se deben fijar en una posición exterior para los cortes de ingletes (con cabezal de sierra inclinado o mesa giratoria con ajuste del ángulo).

A la hora de realizar cortes oscilantes de 45° hacia la izquierda, la guía de corte izquierda se debe desplazar hacia fuera y atornillar.

A la hora de realizar cortes oscilantes de 45° hacia la derecha, la guía de corte extraíble derecha se debe sacar hacia arriba.

A la hora de realizar cortes oscilantes de 90°, las guías de corte deslizantes se deben atornillar en la posición interior.

**Peligro!**

Al usar aparatos es preciso tener en cuenta una serie de medidas de seguridad para evitar lesiones o daños. Por este motivo, es preciso leer atentamente este manual de instrucciones/advertencias de seguridad. Guardar esta información cuidadosamente para poder consultarla en cualquier momento. En caso de entregar el aparato a terceras personas, será preciso entregarles, asimismo, el manual de instrucciones/advertencias de seguridad. No nos hacemos responsables de accidentes o daños provocados por no tener en cuenta este manual y las instrucciones de seguridad.

**1. Instrucciones de seguridad**

Encontrará las instrucciones de seguridad correspondientes en el prospecto adjunto.

**¡Aviso!**

**Leer todas las instrucciones de seguridad, indicaciones, ilustraciones y los datos técnicos con los que está provista esta herramienta eléctrica.** El incumplimiento de las instrucciones indicadas a continuación puede provocar descargas eléctricas, incendios y/o daños graves.  
**Guardar todas las instrucciones de seguridad e indicaciones para posibles consultas posteriores.**

**Advertencias especiales sobre el láser****⚠ Cuidado! Radiación láser**

**No mirar directamente el trayecto del rayo Clase de láser 2**



- No mirar jamás directamente en el canal de salida del rayo.
- No dirigir nunca el rayo láser sobre superficies reflectantes, ni tampoco sobre personas ni animales. Incluso un rayo láser de baja potencia puede provocar lesiones oculares.
- Atención: si no se siguen estas instrucciones al pie de la letra se podría producir una exposición peligrosa a las radiaciones.

- Jamás abrir el módulo láser.
- No se permite realizar modificaciones en el láser para aumentar la potencia del láser.
- El fabricante no asume ninguna responsabilidad por los daños resultantes de la no observancia de las advertencias de seguridad.

**2. Descripción del aparato y volumen de entrega****2.1 Descripción del aparato (fig. 1-17)**

1. Empuñadura
2. Interruptor ON/OFF
3. Palanca de desbloqueo
4. Cabezal de máquina
5. Bloqueo del eje de la sierra
6. Protección móvil para la hoja de la sierra
7. Hoja de sierra
8. Dispositivo de sujeción
9. Tornillo de fijación para guía de corte
10. Soporte de la pieza
11. Guía de corte fija
12. Revestimiento de mesa
13. Pata de apoyo ajustable
14. Tornillo de fijación
15. Indicador (mesa giratoria)
16. Escala graduada (mesa giratoria)
17. Mesa giratoria
18. Mesa para sierra fija
19. Escala graduada (inglete)
20. Indicador (inglete)
21. Palanca de fijación
22. Bolsa colectora de virutas
23. Orificio de salida
24. Tornillo de fijación para la guía de tracción
25. Perno de seguridad
26. Tornillo de reglaje para tope de 90°
27. Tornillo moleteado para limitación de profundidad de corte
28. Tope para limitación de profundidad de corte
29. Tornillo de reglaje para tope de 45° a la izquierda
30. Tornillo de reglaje para tope de 45° a la derecha
31. Tornillo de la brida
32. Brida exterior
33. Botón
34. Guía de corte deslizante
35. Láser
36. Guía de corte extraíble
37. Interruptor ON/OFF láser
38. Empuñadura para transporte
39. Tornillo de hexágono interior 5mm para so-

- porte de la pieza
- 40. Llave de hexágono interior de 5 mm
- 41. Llave de hexágono interior de 6 mm
- 42. Tornillo de reglaje para guía de corte
- 43. Chapa protectora
- 44. Tornillo para cubierta
- 45. Botón para regular la mesa giratoria

## 2.2 Volumen de entrega

Sirviéndose de la descripción del volumen de entrega, comprobar que el artículo esté completo. Si faltase alguna pieza, dirigirse a nuestro Service Center o a la tienda especializada más cercana en un plazo máximo de 5 días laborales tras la compra del artículo presentando un recibo de compra válido. A este respecto, observar la tabla de garantía de las condiciones de garantía que se encuentran al final del manual.

- Abrir el embalaje y extraer cuidadosamente el aparato.
- Retirar el material de embalaje, así como los dispositivos de seguridad del embalaje y para el transporte (si existen).
- Comprobar que el volumen de entrega esté completo.
- Comprobar que el aparato y los accesorios no presenten daños ocasionados durante el transporte.
- Si es posible, almacenar el embalaje hasta que transcurra el periodo de garantía.

### Peligro!

**¡El aparato y el material de embalaje no son un juguete! ¡No permitir que los niños jueguen con bolsas de plástico, láminas y piezas pequeñas! ¡Riesgo de ingestión y asfixia!**

- Sierra de tracción, oscilante y para cortar ingletes
- Dispositivo de sujeción
- Soporte de la pieza (2 uds.)
- Tornillo de fijación
- Bolsa colectora de virutas
- Tornillo de hexágono interior 5mm para soporte de la pieza (4 uds.)
- Llave de hexágono interior de 5 mm
- Llave de hexágono interior de 6 mm
- Manual de instrucciones original
- Instrucciones de seguridad

## 3. Uso adecuado

La sierra de tracción, oscilante y para cortar ingletes sirve para cortar madera y materiales similares, dependiendo del tamaño de la máquina. La sierra no está indicada para cortar leña.

Utilizar la máquina sólo en los casos que se indican explícitamente como de uso adecuado. Cualquier otro uso no será adecuado. En caso de uso inadecuado, el fabricante no se hace responsable de daños o lesiones de cualquier tipo; el responsable es el usuario u operario de la máquina.

Tener en consideración que nuestro aparato no está indicado para un uso comercial, industrial o en taller. No asumiremos ningún tipo de garantía cuando se utilice el aparato en zonas industriales, comerciales o talleres, así como actividades similares.

Sólo está permitido utilizar hojas de sierra adecuadas para este tipo de máquina. Se prohíbe el uso de cualquier tipo de muela de tronzar.

Otra de las condiciones para un uso adecuado es la observancia de las instrucciones de seguridad, así como de las instrucciones de montaje y de servicio contenidas en el manual de instrucciones.

Las personas encargadas de operar y mantener la máquina deben estar familiarizadas con la misma y haber recibido información sobre todos los posibles peligros. Además, es imprescindible respetar en todo momento las prescripciones vigentes en materia de prevención de accidentes. Es preciso observar también cualquier otro reglamento general en el ámbito de la medicina laboral y técnicas de seguridad.

El fabricante no se hace responsable de los cambios que el operario haya realizado en la máquina ni de los daños que se puedan derivar por este motivo. Existen determinados factores de riesgo que no se pueden descartar por completo, incluso haciendo un uso adecuado de la máquina. El tipo de diseño y atributos de la máquina pueden conllevar los riesgos siguientes:

- Contacto con la hoja de la sierra en la zona en que se halla al descubierto.
- Entrada en contacto con la hoja de la sierra en funcionamiento (riesgo de heridas por corte).
- Rebote de las piezas con las que se está trabajando o de algunas de sus partes.

- Rotura de la hoja de la sierra.
- Proyección de partículas del revestimiento de metal duro defectuoso procedente de la hoja de la sierra.
- Lesiones del aparato auditivo por no utilizar la protección necesaria.
- Se producen emisiones de polvo de madera perjudiciales para la salud si se usa la sierra en recintos cerrados.

#### 4. Características técnicas

Motor de corriente alterna: .....230-240 V~ 50Hz  
 Potencia: ..... 2100 W S1 / 2350 W S6 25%  
 Velocidad en vacío  $n_0$ : .....4000 r.p.m.  
 Hoja de sierra de metal duro: ..... $\varnothing$  250 x  $\varnothing$  30 x 3,0 mm  
 Anchura máxima de los dientes: ..... 3,2 mm  
 Número de dientes: ..... 48  
 Alcance de giro: ..... -47° / 0° / +47°  
 Corte de ingletes a la izquierda: ..... de 0° a 45°  
 Corte de ingletes a la derecha: ..... de 0° a 45°  
 Ancho de sierra a 90°: .....340 x 75 mm  
 Ancho de sierra a 45°: .....240 x 75 mm  
 Ancho de sierra a 2 veces 45°  
 (Corte de ingletes doble izquierda): .240 x 42 mm  
 Ancho de sierra a 2 veces 45°  
 (Corte de ingletes doble derecha): ..240 x 25 mm  
 Peso: ..... aprox. 16 kg  
 Clase de láser: ..... 2  
 Longitud de onda láser: ..... 650 nm  
 Potencia láser: .....  $\leq$  1 mW  
 Clase de protección: ..... II/II

Tamaño mín. de la pieza: cortar solo piezas que sean lo suficientemente grandes para fijarlas con el dispositivo de sujeción (longitud mín. 180 mm).

Modo de servicio S6 25%: Funcionamiento en servicio permanente con carga intermitente (Ciclo de trabajo 10 min). Para no calentar el motor más de lo permitido, este puede funcionar durante el 25% del ciclo de trabajo con la potencia nominal indicada y, seguidamente, debe continuar funcionando el 75% restante del ciclo de trabajo sin carga.

#### ¡Peligro!

##### Ruido

La emisión de ruidos se ha determinado conforme a la norma EN 62841.

##### Funcionamiento

Nivel de presión acústica  $L_{pA}$  ..... 96 dB(A)  
 Imprecisión  $K_{pA}$  ..... 3 dB(A)  
 Nivel de potencia acústica  $L_{WA}$  ..... 109 dB(A)  
 Imprecisión  $K_{WA}$  ..... 3 dB(A)

##### Usar protección auditiva.

La exposición al ruido puede ser perjudicial para la capacidad auditiva.

Los valores de emisión de ruidos indicados se han calculado conforme a un método de ensayo normalizado y se pueden utilizar para comparar una herramienta eléctrica con otra.

Dichos valores se pueden utilizar también para valorar provisionalmente la carga.

##### Aviso:

Las emisiones de ruidos pueden diferir de los valores indicados durante el uso real de la herramienta eléctrica en función del modo en el que se utiliza la misma, especialmente del tipo de pieza que se mecaniza.

#### ¡Reducir la emisión de ruido y las vibraciones al mínimo!

- Emplear sólo aparatos en perfecto estado.
- Realizar el mantenimiento del aparato y limpiarlo con regularidad.
- Adaptar el modo de trabajo al aparato.
- No sobrecargar el aparato.
- En caso necesario dejar que se compruebe el aparato.
- Apagar el aparato cuando no se esté utilizando.

#### Cuidado!

##### Riesgos residuales

**Incluso si esta herramienta se utiliza adecuadamente, siempre existen riesgos residuales.**

**En función de la estructura y del diseño de esta herramienta eléctrica pueden producirse los siguientes riesgos:**

1. Lesiones pulmonares en caso de que no se utilice una mascarilla de protección antipolvo.
2. Lesiones auditivas en caso de que no se utilice una protección para los oídos adecuada.
3. Daños a la salud derivados de las vibraciones.

nes de las manos y los brazos si el aparato se utiliza durante un largo periodo tiempo, no se sujeta del modo correcto o si no se realiza un mantenimiento adecuado.

## 5. Antes de la puesta en marcha

Antes de conectar la máquina, asegurarse de que los datos de la placa de identificación coincidan con los datos de la red eléctrica.

### Aviso!

**Desenchufar el aparato antes de realizar ajustes.**

### 5.1 Generalidades

- Colocar la máquina en una posición estable, es decir, fijarla con tornillos a un banco de trabajo, un soporte universal o a otro tipo de soporte.
- Antes de la puesta en marcha, instalar debidamente todas las cubiertas y dispositivos de seguridad.
- La hoja de la sierra debe poder moverse sin problemas.
- En caso de madera ya trabajada, es preciso asegurarse de que la misma no presente cuerpos extraños como, por ejemplo, clavos o tornillos.
- Antes de presionar el interruptor ON/OFF, cerciorarse de que la hoja de la sierra esté bien montada y de que las piezas móviles se muevan con suavidad.

### 5.2 Cómo montar la sierra (fig. 1-5)

- Montar el tornillo de fijación (14) en la mesa giratoria (17).
- Montar los soportes de la pieza (10) a la izquierda y a la derecha de la mesa para sierra fija (18). Utilizar para ello los tornillos de hexágono interior (39) y la llave de hexágono interior de 5 mm (40).
- El aro metálico se despliega de manera que la bolsa colectora de virutas (22) se encaja en el orificio de salida (23) de la sierra oscilante. En cuanto el aro metálico se encuentra en su forma de salida, la bolsa colectora está montada de manera segura.
- El dispositivo de sujeción (8) se puede montar tanto a la izquierda como a la derecha de la mesa para sierra fija (18).

### 5.3 Ajuste de la sierra (fig. 1-3)

- Para ajustar la mesa giratoria (17) aflojar el tornillo de fijación (14) dando aprox. 2 vueltas para desbloquear la mesa giratoria (17).
- Tirar del botón (45) para liberar la mesa giratoria (17) de una posición de enclavamiento. Seguir tirando del botón (45) hasta que la mesa giratoria (17) esté en el ángulo deseado.
- Girar la mesa giratoria (17) y el indicador (15) hasta conseguir el ángulo deseado en la escala graduada (16) y asegurarlo con el tornillo de fijación (14). La sierra cuenta con posiciones de enclavamiento a  $-45^\circ$ ,  $-31,6^\circ$ ,  $-22,5^\circ$ ,  $-15^\circ$ ,  $0^\circ$ ,  $15^\circ$ ,  $22,5^\circ$ ,  $31,6^\circ$  y  $45^\circ$ , en las que se percibe acústicamente que la mesa giratoria (17) se encaja.
- Presionando ligeramente el cabezal de la máquina (4) hacia abajo y extrayendo simultáneamente los pernos de seguridad (25) del soporte del motor, se desbloqueará la sierra en la posición inferior.
- Girar hacia arriba el cabezal de la máquina (4) hasta que se enclave la palanca (3).
- Para ajustar el cabezal de la máquina (4), soltar la palanca de fijación (21) para un corte de ingletes.
- Ahora se puede inclinar el cabezal de la máquina (4) máx.  $45^\circ$  hacia la izquierda. Después de alcanzar la medida angular deseada del indicador (20) en la escala graduada (19), fijar de nuevo el cabezal de la máquina (4) con la palanca de fijación (21).
- Para inclinar el cabezal de la máquina máx.  $45^\circ$  hacia la derecha, proceder como sigue:
  - inclinar el cabezal de la máquina (4) aprox.  $10^\circ$  hacia la izquierda.
  - Sacar el botón (33) y sujetar.
  - Girar el cabezal de la máquina (4) hacia la derecha de la línea  $0^\circ$ .
  - Después de unos  $10^\circ$  a la derecha, soltar el botón (33).
  - Después de alcanzar la medida angular deseada del indicador (20) en la escala graduada (19), fijar de nuevo el cabezal de la máquina (4) con la palanca de fijación (21).
- Con el fin de volver a poner el cabezal de la máquina de nuevo a  $0^\circ$  en la escala graduada (19), dejar de pulsar el botón (33).
- Para garantizar la estabilidad de la sierra, regular las patas de apoyo (13) girándolas de tal forma que la sierra esté en posición horizontal y estable.

#### 5.4 Ajuste de precisión de la guía de corte (fig. 6)

- Bajar el cabezal de la máquina (4) y fijarlo con el perno de seguridad (25).
- Fijar la mesa giratoria (17) en 0°.
- Situar el ángulo tope de 90° (a) entre la hoja de la sierra (7) y la guía de corte (11).
- Soltar los tornillos de reglaje (42) con ayuda de la llave de hexágono interior de 5 mm (40), ajustar la guía de corte (11) a 90° con respecto de la hoja de la sierra (7) y volver a apretar los tornillos de reglaje (42).
- El ángulo tope (a) no se incluye en el volumen de entrega.

#### 5.5 Ajuste de precisión del tope para un corte de 90° (fig. 7a, 8)

- Fijar la mesa giratoria (17) en 0°.
- Soltar la palanca de fijación (21) y, con ayuda de la empuñadura (1), inclinar el cabezal de la máquina (4) hasta que alcance los 0°.
- Situar el ángulo tope de 90° (a) entre la hoja de la sierra (7) y la mesa giratoria (17).
- Ajustar el tornillo de reglaje (26) hasta que el ángulo entre la hoja de sierra (7) y la mesa giratoria (17) sea de 90°.
- A continuación, comprobar la posición del indicador (20) en la escala graduada (19).
- En caso necesario, aflojar el indicador (20) con el destornillador para tornillos de cabeza ranurada en cruz, colocarlo en la posición 0° en la escala graduada (19) y volver a ajustar el tornillo de fijación.
- Ángulo tope (a) y destornillador de estrella no incluidos en el volumen de entrega.

#### 5.6 Ajuste de precisión del tope para un corte de ingletes de 45° (fig. 7, 9)

- Bajar el cabezal de la máquina (4) y fijarlo con el perno de seguridad (25).
- Fijar la mesa giratoria (17) en 0°.
- Soltar la palanca de fijación (21) e inclinar el cabezal de la máquina (4) completamente hacia la izquierda con ayuda de la empuñadura (1) hasta que alcance los 45°.
- Situar el ángulo tope de 45° (b) entre la hoja de la sierra (7) y la mesa giratoria (17).
- Ajustar el tornillo de reglaje (29) hasta que el ángulo existente entre la hoja de sierra (7) y la mesa giratoria (17) sea exactamente de 45°.
- Para ajustar el tope de 45° a la derecha: inclinar el cabezal de la máquina (4) hacia la derecha (véase apartado 5.3) y ajustar el tornillo de reglaje (30) pertinentemente hacia

la izquierda.

- El ángulo tope (b) no se incluye en el volumen de entrega.

## 6. Funcionamiento

**¡Aviso!** Para cortes oscilantes en 90°, la guía de corte deslizante (34) debe fijarse en la posición interior:

- Abrir el tornillo de fijación (9) de la guía de corte deslizante y deslizarla hacia adentro.
- La guía de corte deslizante (34) debe bloquearse delante de la posición más interna de forma que la distancia entre la guía de corte (34) y la hoja de la sierra (7) sea de 8 mm como máximo.
- Antes del corte, comprobar que no sea posible una colisión entre la guía de corte y la hoja de la sierra.
- Volver a apretar el tornillo de fijación (9).

**¡Aviso!** La guía de corte deslizante (34) se debe fijar en una posición exterior para los cortes de ingletes de 0°-45° hacia la izquierda (con cabezal de la máquina inclinado (4) o mesa giratoria con ajuste en ángulo):

- Abrir el tornillo de fijación (9) de la guía de corte deslizante y deslizarla hacia afuera.
- La guía de corte deslizante (34) debe bloquearse delante de la posición más interna de forma que la distancia entre la guía de corte (34) y la hoja de la sierra (7) sea de 8 mm como máximo.
- Antes del corte, comprobar que no sea posible una colisión entre la guía de corte y la hoja de la sierra.
- Volver a apretar el tornillo de fijación (9).

**¡Aviso!** La sierra está dotada de una guía de corte extraíble (36) montada en el lado derecho de la guía de corte fija (11).

Para cortes de ingletes de 0°-45° hacia la izquierda (con cabezal de la máquina inclinado (4) o mesa giratoria con ajuste en ángulo) es preciso extraer completamente la guía de corte extraíble (36). **Aviso:** En este caso se reduce la altura de la pieza máxima permitida (ver 4. Características técnicas).

- Abrir el tornillo de fijación (9) de la guía de corte extraíble (36) hasta que la guía de corte (36) se pueda sacar hacia arriba.
- Una vez finalizados los trabajos fijar siempre de nuevo al aparato la guía de corte extraíble



(36).

- La guía de corte debe permanecer siempre junto al aparato. Si se retira una guía de corte se pondrá en peligro la seguridad de funcionamiento del aparato.

### 6.1 Corte de 90° y mesa giratoria 0° (fig. 1-3, 11)

En cortes con un ancho de hasta aprox. 100 mm, la función de tracción de la sierra se puede fijar en la posición posterior con el tornillo de fijación para la guía de tracción (24). Si la anchura del corte es superior a 100 mm, se debe comprobar que el tornillo de fijación para la guía de tracción (24) esté suelto y el cabezal de la máquina (4) se pueda mover.

- Colocar el cabezal de la máquina (4) en la posición superior.
- Desplazar el cabezal de la máquina (4) con la empuñadura (1) hacia atrás y fijarla, en caso necesario, hasta esta posición. (dependiendo de la anchura de corte)
- Colocar la madera que se desee cortar en la guía de corte (11) y sobre la mesa giratoria (17).
- Comprobar que el material con el dispositivo de sujeción (8) se encuentre sobre la mesa para sierra fija (18) con el fin de evitar que se desplace durante el proceso de corte.
- Para desbloquear el cabezal de máquina (4), presionar la palanca de desbloqueo (3).
- Para conectar el motor, pulsar el interruptor ON/OFF (2).
- Con guía de tracción fija: Presionando ligeramente, mover homogéneamente hacia abajo el cabezal de la máquina (4) con ayuda de la empuñadura (1) hasta que la hoja de la sierra (7) haya cortado la pieza.
- Con guía de tracción no fija: Empujar el cabezal de la máquina (4) completamente hacia delante y, con ayuda de la empuñadura (1) y presionando ligeramente, bajarla completamente de forma homogénea. A continuación desplazar lenta y homogéneamente el cabezal de la máquina (4) hacia atrás hasta que la hoja de la sierra (7) haya cortado completamente la pieza.
- Una vez finalizado el proceso de serrado, volver a colocar el cabezal de la máquina (4) en la posición de descanso superior y soltar el interruptor ON/OFF (2).

**¡Atención!** El muelle recuperador hace que la máquina tienda a moverse hacia arriba de forma automática. En este caso, no soltar la empuñadura (1) cuando se haya finalizado el corte, mover

el cabezal de la máquina (4) lentamente hacia arriba ejerciendo una ligera contrapresión.

### 6.2. Corte de 90° y mesa giratoria 0°- 45° (fig. 1-3, 12)

Con la sierra oscilante se pueden realizar cortes oscilantes hacia la izquierda de 0° a 45° y hacia la derecha de 0° a 45° con respecto a la guía de corte.

- Soltar la mesa giratoria (17) aflojando el tornillo de fijación (14).
- Girar la mesa giratoria (17) y el indicador (15) hasta conseguir el ángulo deseado en la escala graduada (16) y asegurarlo con el tornillo de fijación (14). La sierra cuenta con posiciones de enclavamiento a -45°, -31,6°, -22,5°, -15°, 0°, 15°, 22,5°, 31,6° y 45°, en las que se percibe acústicamente que la mesa giratoria (17) se encaja.
- Volver a apretar el tornillo de fijación (14) para fijar la mesa giratoria (17).
- Realizar el corte tal y como se describe en el punto 6.1.

### 6.3 Corte de ingletes 0°- 45° y mesa giratoria 0° (fig. 1-3, 13)

Con la sierra oscilante se pueden realizar cortes de ingletes hacia la izquierda de 0 a 45° y hacia la derecha de 0 a 45° con respecto a la superficie de trabajo.

- En caso necesario desmontar el dispositivo de sujeción (8) o montarlo en el lateral opuesto de la mesa para sierra de sujeción fija (18).
- Colocar el cabezal de la máquina (4) en la posición superior.
- Fijar la mesa giratoria (17) en 0°.
- El ángulo de ingletes en el cabezal de la máquina se ajusta según se describe en el apartado 5.3.
- Realizar el corte tal y como se describe en el punto 6.1.

### 6.4 Corte de ingletes 0°- 45° y mesa giratoria de 0° a 45° (fig. 1-3, 14)

Con la sierra oscilante se pueden realizar cortes de ingletes hacia la izquierda de 0 a 45° y hacia la derecha de 0 a 45° con respecto a la superficie de trabajo, si se ajusta al mismo tiempo la mesa giratoria con respecto a la guía de corte, de 0° a 45° hacia la izquierda y 0 a 45° hacia la derecha (corte de ingletes doble).

- En caso necesario desmontar el dispositivo de sujeción (8) o montarlo en el lateral opuesto de la mesa para sierra de sujeción fija (18).

- Colocar el cabezal de la máquina (4) en la posición superior.
- Soltar la mesa giratoria (17) aflojando el tornillo de fijación (14).
- Ajustar la mesa giratoria (17) con ayuda de la empuñadura (1) en el ángulo deseado (véase el punto 6.2).
- Volver a apretar el tornillo de fijación (14) para fijar la mesa giratoria.
- El ángulo de ingletes en el cabezal de la máquina se ajusta según se describe en el apartado 5.3.
- Realizar el corte tal y como se describe en el punto 6.1.

#### 6.5 Limitación de la profundidad de corte (fig. 15)

- Si el tope (28) está en paralelo con respecto de la hoja de sierra (4), se desactiva la limitación de la profundidad de corte.
- Para activar la limitación de la profundidad de corte, el tope (28) debe girarse hacia la derecha.
- Con ayuda del tornillo (27) se puede regular de forma continua la profundidad de corte. Ajustar la profundidad de corte deseada enroscando o desenroscando el tornillo (27) y, a continuación, apretar la tuerca moleteada al tornillo (27).
- Comprobar el ajuste realizando un corte de prueba.

#### 6.6 Bolsa colector de virutas (fig. 2)

La sierra está equipada con una bolsa colector (22) de virutas.

La bolsa colector de virutas (22) se puede vaciar abriendo la cremallera situada en la parte inferior.

#### 6.7 Cómo cambiar la hoja de la sierra (fig. 1, 16)

- **¡Aviso!** Antes de cambiar la hoja de la sierra: ¡Desenchufar el aparato!
- **¡Cuidado!** Llevar guantes a la hora de cambiar la hoja de la sierra para evitar sufrir lesiones.
- Subir el cabezal de la máquina (4) hacia arriba.
- Soltar el tornillo (44) en la chapa protectora (43) de la hoja de la sierra.
- Empujar hacia atrás la protección de la hoja de sierra móvil (6) y girar al mismo tiempo la chapa protectora para que se pueda acceder al tornillo de la brida.
- Subir la chapa protectora (43) hasta que el tornillo (44) se pueda volver a apretar unas 5

vueltas. Ahora se puede acceder al tornillo de la brida (31) para cambiar la hoja de la sierra.

- Con una mano, presionar el dispositivo de bloqueo del eje de la sierra (5) y, con la otra mano, poner la llave de hexágono interior de 6 mm (41) sobre el tornillo de la brida (31). Tras un giro como máximo, el dispositivo de bloqueo del eje de la sierra (5) se enclava.
- Seguidamente, aplicando un poco más de fuerza, aflojar el tornillo de brida (31) girándolo hacia la derecha.
- Desenroscar completamente el tornillo de la brida (31) y sacar la brida exterior (32).
- Separar la hoja de la sierra (7) de la brida interior y extraerla hacia abajo.
- Limpiar con cuidado el tornillo de la brida (31), la brida exterior (32) y la brida interior.
- Volver a ajustar y apretar la nueva hoja de sierra (7) con la misma secuencia de pasos pero en sentido inverso.
- **¡Cuidado!** La oblicuidad de corte de los dientes, es decir, el sentido de giro de la hoja de la sierra (7), debe coincidir con la dirección de la flecha indicada en la caja.
- Finalmente, el tornillo (44) y la chapa protectora (43) se deben volver a apretar en la posición inferior.
- **¡Aviso!** Antes de volver a enchufar el aparato, asegurarse de que los dispositivos de protección funcionen bien.
- **¡Aviso!** Después de cada cambio, comprobar que la protección de la hoja de la sierra (6) se abra y cierre correctamente. Comprobar también que la hoja de la sierra (7) se mueva libremente por la protección (6).
- **¡Aviso!** Después de cada cambio de hoja de sierra, comprobar si dicha hoja gira sin problemas en posición vertical, así como inclinada 45°, en el revestimiento de la mesa (12).
- **¡Aviso!** si el revestimiento de la mesa (12) está dañado o desgastado, será preciso cambiarlo de inmediato. Para ello, soltar los tornillos en cruz del revestimiento (12) y sacarlo de la mesa para sierra fija (18). Montar el nuevo revestimiento (12) siguiendo el orden contrario.
- **¡Aviso!** La hoja de la sierra (7) se debe cambiar y alinear correctamente.

#### 6.8 Transporte (fig. 1 - 3)

- Apretar el tornillo de fijación (14) para bloquear la mesa giratoria (17).
- Activar la palanca de desbloqueo (3), pulsar el cabezal de la máquina (4) hacia abajo y bloquear con el perno de seguridad (25). La

- sierra está bloqueada en la posición inferior.
- Fijar la función de tracción de la sierra con el tornillo de fijación para la guía de tracción (24) en la posición posterior.
- Llevar la máquina en la mesa para sierra de sujeción fija (18).
- Para volver a montar la máquina, proceder como se indica en los apartados 5.2 y 5.3.

#### 6.9 Funcionamiento de láser (fig. 1, 17)

**Conexión:** Poner el interruptor ON/OFF del láser (37) en la posición „I“ para conectar el láser (35). Aparece una línea de láser en la pieza a trabajar que muestra el trayecto exacto del corte.

**Desconexión:** Poner el interruptor ON/OFF (37) en la posición „0“.

#### 6.10 Freno eléctrico

Por motivos de seguridad, el aparato está equipado con un sistema de frenado eléctrico para la hoja de la sierra. Por este motivo, en la desconexión pueden formarse chispas u olores. ¡Esto no influye en la capacidad o la seguridad de funcionamiento del aparato!

### 7. Cambio del cable de conexión a la red eléctrica

#### Peligro!

Cuando el cable de conexión a la red de este aparato esté dañado, deberá ser sustituido por el fabricante o su servicio de asistencia técnica o por una persona cualificada para ello, evitando así cualquier peligro.

### 8. Mantenimiento, limpieza y pedido de piezas de repuesto

#### Peligro!

Desenchufar siempre antes de realizar algún trabajo de limpieza.

#### 8.1 Limpieza

- Reducir al máximo posible la suciedad y el polvo en los dispositivos de seguridad, las rendijas de ventilación y la carcasa del motor. Frotar el aparato con un paño limpio o soplarlo con aire comprimido manteniendo la presión baja.
- Se recomienda limpiar el aparato tras cada uso.
- Limpiar el aparato con regularidad con un

paño húmedo y un poco de jabón blando. No utilizar productos de limpieza o disolventes ya que se podrían deteriorar las piezas de plástico del aparato. Es preciso tener en cuenta que no entre agua en el interior del aparato. Si entra agua en el aparato eléctrico existirá mayor riesgo de una descarga eléctrica.

#### 8.2 Escobillas de carbón

En caso de formación excesiva de chispas, ponerse en contacto con un electricista especializado para que compruebe las escobillas de carbón. ¡Atención! Las escobillas de carbón sólo deben ser cambiadas por un electricista.

#### 8.3 Mantenimiento

No hay que realizar el mantenimiento a más piezas en el interior del aparato.

#### 8.4 Pedido de piezas de repuesto y accesorios:

A la hora de pasar pedido de piezas de repuesto, es preciso indicar los siguientes datos:

- Tipo de aparato
- Número de artículo del aparato
- Número de identificación del aparato
- Número de la pieza de repuesto requerida

Los precios y la información actual se hallan en [www.isc-gmbh.info](http://www.isc-gmbh.info)



**¡Consejo! ¡Para obtener un buen resultado recomendamos accesorios de alta calidad de **kwb** ! [www.kwb.eu](http://www.kwb.eu) [welcome@kwb.eu](mailto:welcome@kwb.eu)**

### 9. Eliminación y reciclaje

El aparato está protegido por un embalaje para evitar daños producidos por el transporte. Este embalaje es materia prima y, por eso, se puede volver a utilizar o llevar a un punto de reciclaje. El aparato y sus accesorios están compuestos de diversos materiales, como, p. ej., metal y plástico. Los aparatos defectuosos no deben tirarse a la basura doméstica. Para su eliminación adecuada, el aparato debe entregarse a una entidad recolectora prevista para ello. En caso de no conocer ninguna, será preciso informarse en el organismo responsable del municipio.

## 10. Almacenamiento

Guardar el aparato y sus accesorios en un lugar oscuro, seco, protegido de las heladas e inaccesible para los niños. La temperatura de almacenamiento óptima se encuentra entre los 5 y 30 °C. Guardar la herramienta eléctrica en su embalaje original.



Sólo para países miembros de la UE

No tirar herramientas eléctricas en la basura casera.

Según la directiva europea 2012/19/CE sobre aparatos usados electrónicos y eléctricos y su aplicación en el derecho nacional, dichos aparatos deberán recogerse por separado y eliminarse de modo ecológico para facilitar su posterior reciclaje.

Alternativa de reciclaje en caso de devolución:

El propietario del aparato eléctrico, en caso de no optar por su devolución, está obligado a reciclar adecuadamente dicho aparato eléctrico. Para ello, también se puede entregar el aparato usado a un centro de reciclaje que trate la eliminación de residuos respetando la legislación nacional sobre residuos y su reciclaje. Esto no afecta a los medios auxiliares ni a los accesorios sin componentes eléctricos que acompañan a los aparatos usados.

Sólo está permitido copiar la documentación y documentos anexos del producto, o extractos de los mismos, con autorización expresa de iSC GmbH.

Nos reservamos el derecho a realizar modificaciones técnicas

- El producto cumple los requisitos de la norma EN 61000-3-11 y debe someterse a condiciones especiales de conexión. Es decir, los puntos de conexión no se pueden escoger libremente.
- Se pueden producir oscilaciones de tensión en el aparato en caso de que la alimentación de red sea desfavorable.
- El producto ha sido concebido para ser usado exclusivamente en puntos de conexión que
  - a) no sobrepasen una impedancia de red máxima admisible  $Z_{max} = 0,346\Omega$ , o
  - b) posean una capacidad de corriente continua de la red de mínimo 100 A por fase.
- El usuario deberá consultar a su empresa de suministro de energía para cerciorarse de que el punto de conexión en el que se desee hacer funcionar el producto cumpla uno de los requisitos mencionados, a) o b).

## Información de servicio

En todos los países mencionados en el certificado de garantía disponemos de distribuidores competentes cuyos datos de contacto podrán consultar en dicho certificado. Dichos distribuidores están a su disposición para cualquier asunto relacionado con el servicio como reparación, suministro de piezas de repuesto y desgaste, o con respecto a los materiales de consumo.

Es preciso tener en cuenta, que las siguientes piezas de este producto se someten a desgaste natural o provocado por el uso o que se necesitan las siguientes piezas como materiales de consumo.

Categoría	Ejemplo
Piezas de desgaste*	Escobillas de carbón
Material de consumo/Piezas de consumo*	Hoja de la sierra
Falta de piezas	

\*¡no tiene por qué estar incluido en el volumen de entrega!

En caso de deficiencia o fallo, rogamos que lo registre en la página web [www.isc-gmbh.info](http://www.isc-gmbh.info). Describa exactamente el fallo y responda siempre a las siguientes preguntas:

- ¿Ha funcionado el aparato en algún momento o estaba defectuoso desde el principio?
- ¿Le ha llamado algo la atención antes de surgir el fallo (indicio antes del fallo)?
- ¿Qué fallo de funcionamiento le parece que presenta el aparato (indicio principal)?  
Describa ese fallo en el funcionamiento.

## Certificado de garantía

Estimado cliente:

Nuestros productos están sometidos a un estricto control de calidad. No obstante, lamentaríamos que este aparato dejara de funcionar correctamente, en tal caso, le rogamos que se dirija a nuestro servicio de atención al cliente en la dirección indicada en la parte inferior de la presente tarjeta de garantía. Con mucho gusto le atenderemos también telefónicamente en el número de servicio indicado a continuación. Para hacer válido el derecho de garantía, proceda de la siguiente forma:

1. Estas condiciones de garantía van dirigidas exclusivamente a los consumidores, es decir, personas naturales que no desean emplear este producto en el marco de su actividad comercial ni autónoma. Estas condiciones de garantía regulan prestaciones adicionales de garantía que el fabricante abajo mencionado se compromete a otorgar, de manera adicional a la garantía legal, a los compradores de sus nuevos aparatos. Las prestaciones de garantía que le corresponden conforme a ley no se ven afectadas por la presente. Nuestra prestación de garantía es gratuita para usted.
2. La garantía se extiende exclusivamente a defectos en un aparato nuevo adquirido por usted del fabricante abajo mencionado, ocasionados por fallos de material o de producción, y está limitada, según nuestra elección, a la reparación de los defectos o al cambio del aparato.  
Es preciso tener en consideración que nuestro aparato no está indicado para un uso comercial, industrial o en taller. Por lo tanto, no procederá un contrato de garantía cuando se utilice el aparato dentro del periodo de garantía en zonas industriales, comerciales o talleres, así como actividades similares.
3. Nuestra garantía no cubre:
  - Daños en el aparato ocasionados por la no observancia de las instrucciones de montaje o por una instalación no profesional, no observancia de las instrucciones de uso (como, p. ej., conexión a una tensión de red o corriente no indicada) o la no observancia de las disposiciones de mantenimiento y seguridad o por la exposición del aparato a condiciones anormales del entorno o por la falta de cuidado o mantenimiento.
  - Daños en el aparato ocasionados por aplicaciones impropias o indebidas (como, p. ej., sobrecarga del aparato o uso de herramientas o accesorios no homologados), introducción de cuerpos extraños en el aparato (como, p. ej., arena, piedras o polvo, daños producidos por el transporte), uso violento o influencias externa (como, p. ej., daños por caídas).
  - Daños en el aparato o en piezas del aparato provocados por el desgaste natural, habitual o producido por el uso.
4. El periodo de garantía es de 24 meses y comienza en la fecha de la compra del aparato. El derecho de garantía debe hacerse válido, antes de finalizado el plazo de garantía, dentro de un periodo de dos semanas una vez detectado el defecto. El derecho de garantía vence una vez transcurrido el plazo de garantía. La reparación o cambio del aparato no conllevará ni una prolongación del plazo de garantía ni un nuevo plazo de garantía ni para el aparato ni para las piezas de repuesto montadas. Esto también se aplica en el caso de un servicio in situ.
5. Para hacer efectivo su derecho a garantía, registre su aparato defectuoso en: [www.isc-gmbh.info](http://www.isc-gmbh.info). Tenga a mano el recibo de compra o cualquier otro comprobante que acredite la compra del aparato nuevo. La garantía no cubre aquellos aparatos que se envíen sin el comprobante pertinente o sin la placa de identificación puesto que resulta difícil clasificarlos del modo correspondiente. Si nuestra prestación de garantía incluye el defecto aparecido en el aparato, recibirá de inmediato un aparato reparado o nuevo de vuelta.

Naturalmente, también solucionaremos los defectos del aparato que no se encuentren comprendidos o ya no se encuentren comprendidos en la garantía, en este caso contra reembolso de los costes. Para ello, envíe el aparato a nuestra dirección de servicio técnico.

Para piezas de desgaste, de repuesto y falta de piezas nos remitimos a las limitaciones de esta garantía conforme a la información de servicio de este manual de instrucciones.



**Vaara!** Tapaturmavaaran vähentämiseksi lue käyttöohje



**Huomio! Käytä kuulosuojuksia.** Melu saattaa aiheuttaa kuulon menetyksen.



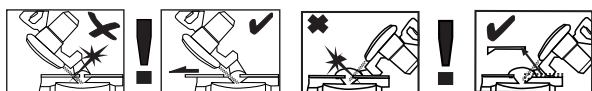
**Huomio! Käytä pölynsuojanaamaria.** Puuta tai muita materiaaleja työstettäessä saattaa syntyä terveydelle haitallista pölyä. Asbestipitoista materiaalia ei saa työstää!



**Huomio! Käytä suojalaseja.** Työn aikana syntyvät kipinät tai laitteesta sinkoilevat sirut, lastut ja pölyt saattavat aiheuttaa näkökyvyn menetyksen.



**Huomio! Loukkaantumisvaara!** Älä tartu pyörivään sahanterään.



**Varoitus!** Siirrettävät vastekiskot on kiinnitetty kuusiokoloruuvein.

Siirrettävät vastekiskot tulee jiiroleikkauksia tehtäessä (sahanpää kallistettuna tai kääntöpöytä säädettynä kulmaan) kiinnittää ulompaan asemaan.

45° katkaisuleikkauksissa vasemmalle vasen vastekisko täytyy työntää ulospäin ja ruuvata kiinni paikalleen!

Oikealle tehtävien 45°-katkaisuleikkausten suorittamiseksi tulee oikea irrotettava vastekisko ottaa ylöspäin pois.

90°-katkaisuleikkauksissa siirrettävät vastekiskot tulee ruuvata kiinni sisempään asemaan!



**Vaara!**

Laitteita käytettäessä tulee noudattaa tiettyjä turvallisuusvaroitoimia tapaturmien ja vaurioiden välttämiseksi. Lue sen vuoksi tämä käyttöohje / nämä turvallisuusmääräykset huolellisesti läpi. Säilytä ne hyvin, jotta niissä olevat tiedot ovat myöhemminkin milloin vain käytettävissäsi. Jos luovutat laitteen muille henkilöille, ole hyvä ja anna heille myös tämä käyttöohje / nämä turvallisuusmääräykset laitteen mukana. Emme ota mitään vastuuta tapaturmista tai vaurioista, jotka ovat aiheutuneet tämän käyttöohjeen tai turvallisuusohjeiden noudattamisen laiminlyönnistä.

**1. Turvallisuusmääräykset**

Laitetta koskevat turvallisuusmääräykset löydät oheistetusta vihkosesta.

**Varoitus!**

**Lue kaikki turvallisuusmääräykset, ohjeet, kuvat ja tekniset erittelyt, joilla tämä sähkötyökalu on varustettu.** Jos seuraavia ohjeita ei noudateta, saattaa tästä aiheutua sähköiskuja, tulipaloja ja/tai vaikeita vammoja.

**Säilytä kaikki turvallisuusmääräykset ja ohjeet myöhempää tarvetta varten.**

**Erikoisia ohjeita laseria varten****⚠ Huomio! Lasersäde****Älä katso säteeseen****Laserluokka 2**

- Älä koskaan katso suoraan sädekanavaan.
- Älä koskaan kohdista lasersädettä heijastaviin pintoihin, ihmisiin tai eläimiin. Heikkotehoinenkin lasersäde saattaa vahingoittaa silmiä.
- Varo – jos menettelet toisin kuin tässä on neuvottu, saattaa tästä aiheutua vaarallinen säteilylle altistuminen.
- Älä koskaan avaa lasermoduulia.
- Muutosten teko laseriin on kielletty, varsinkin jos niiden tarkoituksena on lisätä laserin tehoa.
- Valmistaja ei ota mitään vastuuta vahingoista,

joita aiheutuvat turvallisuusmääräysten noudattamatta jättämisestä.

**2. Laitteen kuvaus ja toimituksen sisältö****2.1 Laitteen kuvaus (kuvat 1-17)**

1. Kahva
2. Päälle-/pois-katkaisin
3. Vapautusvipu
4. Koneen pää
5. Sahanakselin salpa
6. Sahanteränsuojaus, liikkuva
7. Sahanterä
8. Kiinnityslaite
9. Siirrettävän vastekiskon lukitusruuvi
10. Työstökappalealusta
11. Kiinteä vastekisko
12. Pöydän sisäke
13. Säädettävä jalka
14. Lukitusruuvi
15. Osoitin (kääntöpöytä)
16. Asteikko (kääntöpöytä)
17. Kääntöpöytä
18. Kiinteä sahanpöytä
19. Asteikko (jiirileikkaus)
20. Osoitin (jiirileikkaus)
21. Lukitusvipu
22. Lastupussi
23. Poistuloaukko
24. Vedonohjaimen lukitusruuvi
25. Varmistuspuultti
26. 90°-kulmavasteen säätöruuvi
27. Leikkaussyvyyden rajoittimen pykäläkantaruuvi
28. Leikkaussyvyyden rajoittimen vaste
29. Vasemman 45°-kulmavasteen säätöruuvi
30. Oikean 45°-kulmavasteen säätöruuvi
31. Laipparuuvi
32. Ulkolaippa
33. Nuppi
34. Siirrettävä vastekisko
35. Laser
36. Irrotettava vastekisko
37. Laserin päälle-/pois-katkaisin
38. Työntökahva
39. Työstökappalealustan kuusiokoloruuvi 5 mm
40. Sisäkuusiokoloavain 5 mm
41. Sisäkuusiokoloavain 6mm
42. Vastekiskon säätöruuvi
43. Peitelevy
44. Peitelevyn ruuvi
45. Kääntöpöydän säätönuppi

## 2.2 Toimituksen sisältö

Tarkasta tässä kuvatun toimitusselostuksen avulla, että tuote on täysimääräinen. Jos osia puuttuu, ota viimeistään 5. arkipäivänä oston jälkeen yhteyttä asiakaspalveluumme tai siihen myyntipisteeseen, josta olet ostanut laitteen, ja esitä vastaava ostosite. Huomioi tässä myös tämän ohjekirjan lopussa olevat asiakaspalveluohjeet ja takuusuoritustaulukko.

- Avaa pakkaus ja ota laite varovasti pakkauksesta.
- Poista pakkausmateriaalit sekä pakkaus- ja kuljetusvarmistukset (mikäli käytetty).
- Tarkasta, onko toimitus täysilukuinen.
- Tarkasta, onko laitteessa ja varusteissa kuljetusvaurioita.
- Säilytä pakkaus, mikäli mahdollista, takuujan loppuun saakka.

### Vaara!

**Laitte ja pakkausmateriaalit eivät ole lasten leikkikaluja! Lapset eivät saa leikkiä muovipusseilla, kelmuilla tai pienillä osilla! Niistä uhkaa nielaisu- ja tukehtumisvaara!**

- Veto-, katkaisu- ja jiirisaha
- Kiinnityslaite
- Työstökappalealusta (2 kpl)
- Lukitusruuvi
- Lastupussi
- Työstökappalealustan kuusiokoloruuvi 5 mm (4 kpl)
- Sisäkuusiokoloavain 5 mm
- Sisäkuusiokoloavain 6 mm
- Alkuperäiskäyttöohje
- Turvallisuusmääräykset

## 3. Määräysten mukainen käyttö

Veto-, katkaisu- ja jiirisahaa käytetään puun ja puunkaltaisten materiaalien katkaisuun, koneen koosta riippuen. Saha ei sovellu polttopuiden leikkaamiseen.

Konetta saa käyttää ainoastaan sille määrättyyn tarkoitukseen. Kaikkinainen tämän ylittävä käyttö ei ole määräysten mukaista. Kaikista tästä aiheutuvista vahingoista tai loukkaantumisista on vastuussa laitteen omistaja/käyttäjä eikä suinkaan sen valmistaja.

Ole hyvä ja ota huomioon, että laitteitamme ei ole suunniteltu ja valmistettu käytettäväksi pienteol-

lisuus- tai teollisuustarkoituksiin. Emme siksi ota mitään vastuuta vaurioista, jos laitetta käytetään pienteollisuus-, käsityöläis- tai teollisuustyöpaikoilla tai näihin verrattavissa olevissa toimissa. Koneessa saa käyttää vain siihen sopivia sahanteriä. Kaikentyyppisten katkaisulaikkojen käyttö on kielletty.

Määräysten mukaisen käytön olennainen osa on myös työturvallisuusmääräysten sekä asennusohjeen ja käyttöohjeessa annettujen käyttöohjeiden noudattaminen.

Konetta käyttävien tai huoltavien henkilöiden tulee perehtyä koneeseen ja olla tietoisia mahdollisista vaaratekijöistä. Lisäksi tulee voimassaolevia tapaturmanehkäisy määräyksiä noudattaa mitä tarkimmin. Muita yleisiä työterveydellisiä ja turvallisuusteknisiä sääntöjä tulee noudattaa. Koneeseen tehdyt muutokset sulkevat valmistajan vastuun, myös tästä aiheutuvista vahingoista, kokonaan pois. Määräysten mukaisesta käytöstä huolimatta ei tiettyjä riskitekijöitä voida täysin sulkea pois. Koneen suunnittelusta ja rakenteesta johtuen saattaa esiintyä seuraavia vaaratilanteita:

- sahanterään koskettaminen sen peittämättömällä sahausalueella.
- pyörivään sahanterään tarttuminen (viiltohaavat)
- työstökappaleiden ja työstökappaleen palojen takapotkut.
- sahanterän murtumiset.
- sahanterän virheellisten kovametalliosien poissinkoutuminen.
- kuulovammat, ellei käytetä tarvittavia kuulosuojuksia.
- Käytettäessä konetta suljetuissa tiloissa syntyy terveydelle vaarallisia puupölypäästöjä .

## 4. Tekniset tiedot

Vaihtovirtamoottori: .....230-240 V~ 50Hz  
 Teho: ..... 2100 W S1 / 2350 W S6 25%  
 Joutokäyntikiertoalusta  $n_0$ : .....4000 min<sup>-1</sup>  
 Kovametallisahanteriä: ..... $\varnothing$  250 x  $\varnothing$  30 x 3,0 mm  
 Hammasleveys enint.: ..... 3,2 mm  
 Hampaiden lukumäärä: ..... 48  
 Kääntöalue: ..... -47° / 0° / +47°  
 Jiirileikkaus vasemmalle: .....0° - 45°  
 Jiirileikkaus oikealle: .....0° - 45°  
 Sahausleveys 90°: ..... 340 x 75 mm  
 Sahausleveys 45°: .....240 x 75 mm

Sahausleveys 2 x 45°  
 (kaksoisjiirileikkaus vasemmalle):.....240 x 42 mm  
 Sahausleveys 2 x 45°  
 (kaksoisjiirileikkaus oikealle): .....240 x 25 mm  
 Paino: ..... n. 16 kg  
 Laserluokka: ..... 2  
 Laserin aaltopituus: ..... 650 nm  
 Laserin teho: ..... ≤ 1 mW  
 Suojausluokka: ..... II / ▢

Työstökappaleen vähimmäiskoko: Leikkaa vain työstökappaleita, jotka ovat riittävän suuria kiinnitysvarusteisiin kiinnitettäviksi – vähimmäispituus 180 mm.

Käyttötapa S6 25%: Läpivetokäyttö kuormitustauoilla (käyttöaika 10 minuuttia). Jotta moottori ei kuumene liiaksi, saa moottoria käyttää 25% käyttöajasta ilmoitetulla nimellisteholla ja sen jälkeen sen tulee käydä 75% käyttöajasta ilman kuormitusta.

#### Vaara!

##### Melunpäästöt

Melunpäästöarvot on mitattu standardin EN 62841 mukaan.

##### Käyttö

Äänen painetaso  $L_{pA}$  ..... 96 dB(A)  
 Mittausvirhe  $K_{pA}$  ..... 3 dB(A)  
 Äänen tehotaso  $L_{WA}$  ..... 109 dB(A)  
 Mittausvirhe  $K_{WA}$  ..... 3 dB(A)

##### Käytä kuulosuojuksia.

Melu saattaa aiheuttaa kuulon menetyksen.

Annetut tärinän päästöarvot on mitattu normitetulla koestusmenetelmällä ja niitä voidaan käyttää sähkötyökalun vertaamiseksi toiseen sähkötyökaluun.

Annettuja tärinän päästöarvoja voidaan käyttää myös rasituksen alustavaan arviointiin.

##### Varoitus:

Melunpäästöt voivat poiketa annetuista arvoista sähkötyökalua käytettäessä tositalanteessa, riippuen sähkötyökalun käyttötavasta ja erityisesti siitä, minkätyyppistä työstökappaletta käsitellään.

##### Rajoita melunpäästöt ja tärinä mahdollisimman vähäisiksi!

- Käytä ainoastaan moitteettomia laitteita.

- Huolla ja puhdista laite säännöllisesti.
- Sovita työskentelytapasi laitteen mukaiseksi.
- Älä ylikuormita laitetta.
- Tarkastuta laite aina tarvittaessa.
- Sammuta laite, kun sitä ei käytetä.

#### Huomio!

##### Jäämäriskit

**Silloinkin, kun käytät tätä sähkötyökalua määräysten mukaisesti, jää jäljelle aina tietty jäämäriski. Tämän sähkötyökalun rakenteesta ja mallista riippuen saattaa esiintyä seuraavia vaaroja:**

1. keuhkovaurioita, ellei käytetä sopivaa pölysuojanaamaria.
2. kuulovaurioita, ellei käytetä soveliaita kuulosuojaimia.
3. terveydellisiä haittoja, jotka aiheutuvat kädenkäsivarren tärinästä, jos laitetta käytetään pitemmän aikaa tai sitä ei käsitellä ja huolleta määräysten mukaisesti.

## 5. Ennen käyttöönottoa

Tarkistakaa ennen käyttöönottoa, että tyyppikilven tiedot täsmäävät verkkotietojen kanssa.

#### Varoitus!

**Vetäkää aina vahvavirtapistoke pistorasiasta, ennen kuin suoritate laitteen säätöjä.**

##### 5.1 Yleistä

- Kone tulee asentaa tukevasti paikalleen, ts. se tulee ruuvata kiinni työpöytään, yleisalustatelineeseen tms. .
- Ennen käyttöönottoa tulee kaikki suojukset ja turvalaitteet asentaa määräysten mukaisesti paikoilleen.
- Sahanterän tulee voida liikkua vapaasti.
- Varo, ettei jo työstetyssä puumateriaalissa ole vieraita esineitä, kuten esim. nauvoja tai ruuveja.
- Ennen kuin painat päälle-/pois-katkaisinta, varmista, että sahanterä on asennettu oikein ja että sahan liikkuvat osat kulkevat kevyesti.

##### 5.2 Sahan asennus (kuvat 1-5)

- Asenna lukitusruuvi (14) kääntöpöytään (17).
- Asenna molemmat työstökappalealustat (10) kiinteän sahanpöydän (18) sivuilla oleviin poranreikiin. Käytä tässä kuusiokoloruuveja (39) sekä kuusiokoloavainta 5 mm (40).
- Lastupussi (22) työnnetään katkaisusahan poistuloaukkoon (23) levittämällä sen su-

uaukossa olevaa metallirengasta. Kun metallirengas on palannut alkumuotoonsa, niin purupussi on asennettu pitävästi.

- Kiinnityslaite (8) voidaan asentaa kiinteän sahanpöydän (18) vasemmalle tai oikealle puolelle.

### 5.3 Sahan säätö ( kuvat 1-3)

- Kääntöpöydän (17) siirtämistä varten löysennä lukitusruuvia (14) n. 2 kierrosta, jotta kääntöpöydän (17) lukitus aukeaa.
- Vedä nupista (45) vapauttaaksesi kääntöpöydän (17) lukitusasemasta. Pidä nuppi (45) ylösviedettynä niin pitkään, kunnes kääntöpöytä (17) on siirtynyt haluttuun kulmamittaan.
- Käännä kääntöpöytä (17) ja osoitin (15) haluttuun asteikon (16) kulmamittaan ja kiinnitä ne paikalleen lukitusruuvilla (14). Saha on varustettu lukituskohdilla asemissa -45°, -31,6°, -22,5°, -15°, 0°, 15°, 22,5°, 31,6° ja 45°, joihin kääntöpöytä (17) lukittuu kuultavasti.
- Sahan vapautus alemmasta asemasta tehdään painamalla kevyesti koneen päätä (4) alaspäin ja vetämällä samanaikaisesti varmistuspultti (25) pois moottorinpidikkeestä.
- Käännä koneen pää (4) ylöspäin, kunnes vapautusvipu (3) lukittuu paikalleen.
- Koneen pään (4) siirtämiseksi jiirileikkausta varten löysennä lukitusvipua (21).
- Koneen päätä (4) voidaan nyt kallistaa vasemmalle enint. 45° kulmaan. Kun osoitin (20) on saavuttanut halutun kulmamitan asteikossa (19), lukitse koneen pää (4) jälleen paikalleen lukitusvivulla (21).
- Kun haluat kääntää koneen pään oikealle enint. 45° kulmaan, menettele seuraavasti:
  - Kallista koneen päätä (4) n. 10° vasemmalle.
  - Vedä nuppia (33) ulospäin ja pidä se siinä.
  - Käännä koneen pää (4) 0°-viivan yli oikealle.
  - Kun se on n. 10° oikealla puolella, voit päästää nupin (33) irti.
  - Kun osoitin (20) on saavuttanut halutun kulmamitan asteikossa (19), lukitse koneen pää (4) jälleen paikalleen lukitusvivulla (21).
- Koneen pään asettamiseksi jälleen asteikon (19) kohtaan 0° ei tarvitse enää käyttää nuppia (33).
- Jotta sahan tukeva seisoma-asento on taattu, säädä säädettävää jalkaa (13) sitä kääntämällä niin, että saha seisoo vaakasuorassa tukevasti paikallaan.

### 5.4 Vastekiskon hienosäätö (kuva 6)

- Laske koneen pää (4) alas ja kiinnitä se paikalleen varmistuspultilla (25).
- Lukitse kääntöpöytä (17) asentoon 0°.
- Aseta 90° vastekulma (a) sahanterän (7) ja vastekiskon (11) väliin.
- Löysennä neljää säätöruuvia (42) kuusiokoloavaimella 5 mm (40), säädä vastekisko (11) 90° kulmaan sahanterään (7) nähden ja kiristä säätöruuvit (42) jälleen.
- Vastekulma (a) ei sisälly toimitukseen.

### 5.5 Vasteen hienosäätö 90°-katkaisuleikkauksissa ( kuvat 7a, 8)

- Lukitse kääntöpöytä (17) asentoon 0°.
- Löysennä lukitusvipua (21) ja kallista koneen päätä (4) kahvan (1) avulla oikealle 0° kulmaan.
- Aseta 90° vastekulma (a) sahanterän (7) ja kääntöpöydän (17) väliin.
- Käännä säätöruuvia (26) niin kauan, kunnes sahanterän (7) ja kääntöpöydän (17) välinen kulma on tarkalleen 90°.
- Tarkasta sitten kulmanosoittimen (20) näyttämä asema asteikossa (19).
- Tarvittaessa tulee osoitin irrottaa ristikantaruuviavaimella, asettaa se kulma-asteikon (19) 0°-asemaan ja kiristää kiinnitysruuvi jälleen.
- Vastekulma (a) ja ristikantaruuviavain eivät sisälly toimitukseen.

### 5.6 Vasteen hienosäätö 45°-jiirileikkauksissa ( kuvat 7, 9)

- Laske koneen pää (4) alas ja kiinnitä se paikalleen varmistuspultilla (25).
- Lukitse kääntöpöytä (17) asentoon 0°.
- Löysennä lukitusvipua (21) ja kallista koneen päätä (4) kahvan (1) avulla mahdollisimman kauas vasemmalle 45° kulmaan.
- Aseta 45° vastekulma (b) sahanterän (7) ja kääntöpöydän (17) väliin.
- Siirrä säätöruuvia (29) niin paljon, että sahanterän (7) ja kääntöpöydän (17) välinen kulma on tarkalleen 45°.
- Säädä oikeanpuoleinen 45° vaste seuraavasti: Kallista koneen päätä (4) oikealle (vrt. kohta 5.3) ja säädä säätöruuvi (30) vasenta puolta vastaavasti.
- Vastekulma (b) ei sisälly toimitukseen.

## 6. Käyttö

**Varoitus!** Siirrettävä vastekisko (34) tulee 90°-katkaisuleikkauksia tehtäessä kiinnittää sisempään asemaan.

- Avaa siirrettävän vastekiskon lukitusruuvi (9) ja työnnä siirrettävää vastekiskoa sisäänpäin.
- Siirrettävä vastekisko (34) tulee asentaa niin kauas sisimmän aseman eteen, että vastekiskon (34) ja sahanterän (7) välinen etäisyys on enintään 8 mm.
- Tarkasta ennen leikkausta, ettei vastekiskon ja sahanterän törmäämistä toisiinsa ei voi tapahtua.
- Kiristä lukitusruuvi (9) jälleen.

**Varoitus!** Siirrettävä vastekisko (34) tulee 0° ... 45° -jiirileikkauksia vasemmalle tehtäessä (sahanpää (4) kallistettuna tai kääntöpöytä säädettyinä kulmaan) kiinnittää ulompaan asemaan:

- Avaa siirrettävän vastekiskon lukitusruuvi (9) ja työnnä siirrettävää vastekiskoa ulospäin.
- Siirrettävä vastekisko (34) tulee asentaa niin kauas sisimmän aseman eteen, että vastekiskon (34) ja sahanterän (7) välinen etäisyys on enintään 8 mm.
- Tarkasta ennen leikkausta, ettei vastekiskon ja sahanterän törmäämistä toisiinsa ei voi tapahtua.
- Kiristä lukitusruuvi (9) jälleen.

**Varoitus!** Tämä saha on varustettu irrotettavalla vastekiskolla (36), joka on kiinnitetty oikealla puolella kiinteään vastekiskoon (11).

0-45° jiirileikkauksia oikealle tehtäessä (sahanpää (4) kallistettuna tai kääntöpöytä säädettyinä kulmaan) täytyy irrotettava vastekisko (36) ottaa kokonaan pois. Varoitus! Tässä tapauksessa pienenee suurin sallittu työkappaleen korkeus (ks. 4. Tekniset tiedot).

- Avaa irrotettavan vastekiskon (36) lukitusruuvia (9) sen verran, että vastekisko (36) voidaan ottaa ylöspäin pois.
- Kiinnitä irrotettava vastekisko (36) aina työn päätyttyä takaisin paikalleen laitteeseen.
- Vastekiskon tulee aina olla laitteessa. Poistettu vastekisko vaarantaa laitteen turvallisen käytön.

### 6.1 Katkaisuleikkaus 90° ja kääntöpöytä 0° (kuvat 1-3, 11)

Kun leikkausleveys on enint. 100 mm, voi sahan vetotoiminnon kiinnittää vedonohjaimen lukitusruuvilla (24) taempaan asemaan. Jos leikkaus-

leveys on yli 100 mm, tulee huolehtia siitä, että vedonohjaimen lukitusruuvi (24) on löysällä ja koneen päätä (4) voi liikuttaa.

- Vie koneen pää (4) ylempään asemaan.
- Työnnä koneen pää (4) kahvaa (1) käyttäen taakse ja lukitse tarvittaessa tähän asemaan. (riippuen leikkausleveydestä)
- Aseta leikattava puu vastekiskoa (11) vasten kääntöpöydälle (17).
- Kiinnitä materiaali kiinnityslaitteella (8) kiinteään sahanpöytään (18), jotta se ei voi siirtyä paikaltaan työstämisen aikana.
- Paina vapautusvipua (3) vapauttaaksesi koneen pään (4).
- Käynnistä moottori painamalla päälle-/pois-katkaisinta (2).
- Kun vedonohjain on lukittu: Liikuta koneen päätä (4) kahvalla (1) tasaisesti alaspäin sitä kevyesti painaen, kunnes sahanterä (7) on leikannut työstökappaleen läpi.
- Kun vedonohjain on lukitsematta: Vedä koneen pää (4) ensin täysin eteen ja laske se sitten kahvan (1) avulla tasaisesti täysin alas sitä kevyesti painaen. Työnnä sitten koneen pää (4) hitaasti ja tasaisesti täysin taakse, kunnes sahanterä (7) on leikannut työstökappaleen kokonaan läpi.
- Kun sahaaminen on suoritettu, siirrä koneen pää (4) takaisin lepoasentoon ylös ja päästä päälle-/pois-katkaisin (2) irti.

**Huomio!** Palautusjousen vuoksi kone ponnahtaa automaattisesti ylöspäin, ts. älä päästä kahvaa (1) heti sahauksen jälkeen irti, vaan siirrä koneen päätä (4) hitaasti ja vähän vastaan painaen ylöspäin.

### 6.2 Katkaisuleikkaus 90° ja kääntöpöytä 0° ... 45° (kuvat 1-3,12)

Katkaisusahalla voidaan tehdä katkaisuleikkauksia vasemmalle 0° ... 45° ja oikealle 0° ... 45° kulmassa vastekiskoon.

- Irrota kääntöpöytä (17) löysentämällä lukitusruuvia (14).
- Käännä kääntöpöytä (17) ja osoitin (15) haluttuun asteikon (16) kulmamittaan ja kiinnitä ne paikalleen lukitusruuvilla (14). Saha on varustettu lukituskohdilla asemissa -45°, -31,6°, -22,5°, -15°, 0°, 15°, 22,5°, 31,6° ja 45°, joihin kääntöpöytä (17) lukittuu kuultavasti.
- Kiinnitä kääntöpöytä (17) paikalleen kiristämällä lukitusruuvi (14) jälleen.
- Tee leikkaus kuten kohdassa 6.1 on neuvottu.

### 6.3 Jiirileikkaus 0° ... 45° ja kääntöpöytä 0° ( kuvat 1-3, 13)

Katkaisusahalla voidaan tehdä jiirileikkauksia vasemmalle 0 ... 45° ja oikealle 0 ... 45° kulmassa työpintaan nähden.

- Ota kiinnityslaite (8) tarvittaessa pois tai asenna se kiinteään sahanpöydän (18) vastakaiselle puolelle.
- Vie koneen pää (4) yläasentoonsa.
- Lukitse kääntöpöytä (17) asentoon 0°.
- Koneen pään ja vastekiskon jiirikulman säätö tehdään kuten kohdassa 5.3 on selostettu.
- Tee leikkaus kuten kohdassa 6.1 on neuvottu.

### 6.4 Jiirileikkaus 0° ... 45° ja kääntöpöytä 0° ... 45° ( kuvat 1-3, 14)

Katkaisusahalla voidaan tehdä jiirileikkauksia vasemmalle 0 ... 45° ja oikealle 0 ... 45° kulmassa työpintaan nähden, kun kääntöpöytä on samanlaisesti säädetty 0 ... 45° ja oikealle 0 ... 45° kulmaan vastekiskoon nähden (kaksoisjiirileikkaus).

- Ota kiinnityslaite (8) tarvittaessa pois tai asenna se kiinteään sahanpöydän (18) vastakaiselle puolelle.
- Vie koneen pää (4) yläasentoonsa.
- Irrota kääntöpöytä (17) löysentämällä lukitusruuvia (14).
- Säädä kääntöpöytä (17) kahvan (1) avulla haluttuun kulmaan (katso tässä myös kohta 6.2).
- Kiinnitä kääntöpöytä paikalleen kiristämällä lukitusruuvi (14) jälleen.
- Koneen pään ja vastekiskon jiirikulman säätö tehdään kuten kohdassa 5.3 on selostettu.
- Tee leikkaus kuten kohdassa 6.1 on neuvottu.

### 6.5 Leikkaussyvyyden rajoitin ( kuva 15)

- Jos vaste (28) on kohdistettu samansuuntaiseksi sahanterän (4) kanssa, niin leikkaussyvyyden rajoitin ei toimi.
- Leikkaussyvyyden rajoittimen toimentamiseksi vastetta (28) täytyy kääntää oikealle.
- Ruuvien (27) avulla voidaan leikkaussyvyys säätää portaattomasti. Säädä haluttu leikkaussyvyys kääntämällä ruuvia (27) sisään tai ulos ja kiristä sitten ruuvissa (27) oleva pykälämutteri jälleen tiukkaan.
- Tarkasta säätö tekemällä koeleikkaus.

### 6.6 Lastupussi ( kuva 2)

Saha on varustettu sahanpurun keräypussilla (22).

Purupussin (22) voi tyhjentää sen alisivulla olevan vetoketjun kautta.

### 6.7 Sahanterän vaihto ( kuvat 1, 16)

- **Varoitus!** Ennen sahanterän vaihtoa: Irrota verkkopistoke!
- **Varo!** Käytä sahanterää vaihtaessasi käsineitä välttyäksesi viiltohaavoilta!
- Käänä koneen pää (4) ylöspäin.
- Avaa sahanterän peitelevyssä (43) oleva ruuvi (44).
- Vedä liikkuvaa sahanteränsuojusta (6) taaksepäin ja käännä samalla peitelevyä, niin että laipan ruuviin päästään käsiksi.
- Työnnä peitelevyä (43) sen verran ylöspäin, että voit kiertää ruuvia (44) jälleen n. 5 kierrosta sisäänpäin. Laipan ruuvi (31) on nyt tavoitettavissa sahanterän vaihtoa varten.
- Paina yhdellä kädellä sahanakselin salpaa (5) ja aseta toisella kädellä kuusiokoloavain 6 mm (41) laipan ruuviin (31). Sahanakselin salpa (5) lukittuu enintään yhden kierroksen jälkeen.
- Irrota sitten laipan ruuvi (31) hieman voimakkaammin myötäpäivään kiertäen.
- Kierrä laipan ruuvi (31) kokonaan ulos ja ota ulkolaippa (32) pois.
- Ota sahanterä (7) pois sisälaipasta ja vedä se alaspäin ulos sahasta.
- Puhdista laipan ruuvi (31), ulkolaippa (32) ja sisälaippa huolellisesti.
- Pane uusi sahanterä (7) paikalleen päinvas- taisessa järjestyksessä ja kiristä se.
- **Varo!** Hammastuksen leikkaussyvyyden, ts. sahanterän (7) kiertosuunnan, tulee olla sama kuin runkoon merkityn nuolen.
- Lopuksi tulee ruuvi (44) sekä peiteley (43) ruuvata jälleen kiinni alemmassa asennossa.
- **Varoitus!** Ennen kuin liität verkkopistokkeen jälleen, on tarkastettava suojavarusteiden toimintakykyisyys.
- **Varoitus!** Tarkasta jokaisen sahanterän- vaihdon jälkeen, aukeaako ja sulkeutuuko sahanterän suojus (6) vaatimusten mukaisesti. Tarkasta lisäksi, että sahanterä (7) pyörii vapaasti sahanterän suojuksessa (6).
- **Varoitus!** Takasta jokaisen sahanteränvai- hdon jälkeen, että sahanterä pyörii vapaasti pöydän sisäkkeessä (12) sekä pystyasen- nossa että 45° kulmaan kallistettuna.
- **Varoitus!** Kulunut tai vahingoittunut pöydän sisäke (12) täytyy vaihtaa heti uuteen. Avaa tätä varten pöydän sisäkkeen (12) ristikan- taruuvit ja ota pöydän sisäke pois kiinteästä sahanpöydästä (18). Asenna uusi pöydän sisäke (12) päinvas- taisessa järjestyksessä.
- **Varoitus!** Sahanterän (7) vaihto ja kohdistus tulee suorittaa määräysten mukaisesti.

### 6.8 Kuljetus (kuvat 1-3)

- Kiinnitä kääntöpöytä (17) paikalleen kirstämällä lukitusruuvi (14).
- Paina vapautusvipua (3), paina koneen pää (4) alas ja lukitse se paikalleen varmistuspultilla (25). Saha on nyt lukittu ala-asentoon.
- Kiinnitä sahan vetotoiminto taka-asentoon vedonohjaimen lukitusruuvilla (24).
- Kanna konetta kiinteästä sahanpöydästä (18) pidellen.
- Koneen uudelleenasennuksessa toimi kohtien 5.2, 5.3 ohjeiden mukaan.

### 6.9 Laserin käyttö (kuva 1, 17)

**Käynnistys:** Siirrä laserin päälle-/pois-katkaisin (37) asentoon „I“ laserin (35) käynnistämiseksi. Työstettävälle työstökappaleelle heijastetaan laserviiva, joka näyttää leikkauksen tarkan ohjauksen.

**Sammutus:** Siirrä laserin päälle-/pois-katkaisin (37) asentoon „0“.

### 6.10 Sähköjarru

Laite on turvallisuussyistä varustettu sahanterään vaikuttavalla sähköisellä jarrujärjestelmällä.

Laitteen sammutuksessa saattaa siksi esiintyä vähäistä hajua tai kipinöintiä. Tällä ei ole mitään vaikutusta laitteen toimintakykyyn tai sen käyttöturvallisuuteen!

## 7. Verkkojohdon vaihtaminen

### Vaara!

Kun tämän laitteen verkkojohto vahingoittuu sen on korvattava joko valmistaja tai hänen asiakas-, huolto- ja varaosapalvelunsa tai vastaavan pätevyyden omaava henkilö, jotta vaaratilanteita ei pääse syntymään.

## 8. Puhdistus, huolto ja varaosatilaukset

### Vaara!

Irroita verkkopistoke pistorasiasta ennen kaikkia puhdistustoimia.

### 8.1 Puhdistus

- Pidä suojalaitteet, ilmaraoit ja moottorin kotelo niin puhtaina pölystä ja liasta kuin suinki mahdollista. Pyyhi laite puhtaalla rievulla tai puhalla se puhtaaksi vähäpaineisella paineilmalla.
- Suosittelemme laitteen puhdistamista heti joka käytön jälkeen.

- Puhdista laite säännöllisin väliajoin käyttäen kosteaa riepua ja vähän saippuaa. Älä käytä sellaisia puhdistusaineita tai liuotteita, jotka saattavat syövyttää laitteen muoviosia. Huolehdi siitä, ettei laitteen sisäpuolelle pääse vettä. Veden tunkeutuminen sähkötyökaluun lisää sähköiskun vaaraa.

### 8.2 Hiiliharjat

Jos kipinöitä syntyy ylettömästi, anna sähköalan ammattihenkilön tarkastaa hiiliharjojen kunto. Huomio! Hiiliharjojen vaihdon saa tehdä vain sähköalan ammattihenkilö.

### 8.3 Huolto

Laitteen sisäpuolella ei ole mitään huoltoa tarvittavia osia.

### 8.4 Varaosa- ja lisävarustetilaukset:

Varaosia tilattaessa tulee antaa seuraavat tiedot:

- laitteen tyyppi
- laitteen tuotenumero
- laitteen tunnusnumero
- tarvittavan varaosan varaosanumero

Aktueellit hinnat ja muita tietoja löydät verkkosivustosta [www.isc-gmbh.info](http://www.isc-gmbh.info)



**Vinkki: Hyvän työtuloksen saamiseksi suosittelemme KWB:n korkealaatuisia varusteita!** [www.kwb.eu](http://www.kwb.eu)  
welcome@kwb.eu

## 9. Käytöstäpoisto ja uusiokäyttö

Laite on pakattu kuljetuspakkaukseen, jotta vältetään kuljetusvauriot. Tämä pakkaus on raaka-ainetta ja sitä voi siksi käyttää uudelleen tai sen voi toimittaa kierrätyksen kautta takaisin raaka-ainekiertoon. Laite ja sen varusteet on valmistettu eri materiaaleista, kuten esim. metallista ja muoveista. Vialliset laitteet eivät kuulu kotitalousjätteisiin. Laite tulee toimittaa asianmukaiseen keräyspisteeseen ammattitaitoista hävittämistä varten. Jos et tiedä, missä on tällainen keräyspiste, tiedustele asiaa kuntasi hallinnosta.

## 10. Säilytys

Säilytä laite ja sen varusteet valolta, kosteudelta ja pakkaselta suojatussa tilassa poissa lasten ulottuvilta. Paras säilytyslämpötila on 5°C ja 30°C välillä. Säilytä sähkötyökalut alkuperäispakkauksissaan.





Koskee ainoastaan EU-maita

Älä heitä sähkötyökaluja kotitalousjätteisiin!

Euroopan direktiivin 2012/19/EY loppuunkäytetyistä sähkö- ja elektronisista laitteista ja sen kansalliseksi laiksi muuntamisen mukaan tulee käytetyt sähkötyökalut koota erikseen ja toimittaa ne ympäristöystävälliseen kierrätykseen.

Kierrätysvaihtoehto takaisinlähetykselle:

Sähkölaitteen omistaja on veloitettu laitteen palauttamisen vaihtoehtona vaikuttamaan siihen, että hänen luovuttamansa omaisuus hävitetään asianmukaisesti. Loppuun käytetty laite voidaan tätä varten luovuttaa myös keräyspisteeseen, joka suorittaa sen käytöstäpoiston kansallisten kierrätystalous- ja jätehuoltolakien tarkoittamalla tavalla. Tämä ei koske käytettyihin laitteisiin liitettyjä lisävarusteita ja apuvälineitä, joissa ei ole sähköosia.

Tuotedokumentaation ja tuotteen mukana toimitettujen papereiden osittainenkin kopiointi tai muu monistaminen on sallittu ainoastaan iSC GmbH:n nimenomaisella luvalla.

Oikeus teknisiin muutoksiin pidätetään

- Tuote täyttää standardin EN 61000-3-11 asettamat vaatimukset ja sitä koskevat erityiset liitännäehdot. Tämä tarkoittaa sitä, että laitetta ei saa käyttää vapaasti valittavissa liitännäkohdissa.
- Laite saattaa aiheuttaa ohimeneviä jännitevaihteluita, jos verkko-olosuhteet ovat epäedulliset.
- Tuote on tarkoitettu käytettäväksi ainoastaan liitännäkohdissa, joissa
  - a) suurinta sallittua verkkoimpedanssia  $Z_{max} = 0,346\Omega$  ei ylitetä, tai
  - b) verkon jatkuva jännitteenkestoiävyys on vähintään 100 A vaihetta kohti.
- Käyttäjänä sinun tulee varmistaa, tarvittaessa tarkistamalla asia energiantoimittajalaitokseltasi, että se liitännäsi, jossa haluat käyttää laitetta, täyttää jommankumman yllämainituista vaatimuksista a) tai b).

## Asiakaspalvelutiedot

Meillä on kaikissa takuutodistuksessa mainituissa maissa päteviä asiakaspalvelusta huolehtivia kumppaneita, joiden yhteystiedot löydät takuutodistuksesta. Heidän kautta voit saada kaikki asiakaspalvelut, kuten korjaukset, varaosien ja kulumaosien sekä tarvittavien käyttömateriaalien toimitukset.

Huomaa, että seuraaviin tämän tuotteen osiin kohdistuu käytöstä johtuvaa, luonnollista kulumista, ja että seuraavia osia tarvitaan käyttömateriaaleina.

Laji	Esimerkki
Kuluvat osat*	Hiiliharjat
Käyttömateriaali / käyttöosat*	Sahanterä
Puuttuvat osat	

\* ei välttämättä kuulu toimitukseen!

Puutteellisuuksien tai vikojen ilmetessä pyydämme ilmoittamaan virheestä verkossa sivustoon [www.isc-gmbh.info](http://www.isc-gmbh.info). Ole hyvä ja anna vian tarkka kuvaus ja vastaa sen lisäksi joka tapauksessa seuraaviin kysymyksiin:

- Onko laite toiminut jo ainakin kerran, vai oliko se jo alusta lähtien viallinen?
- Havaitsetko jotain erikoista ennen vian ilmenemistä (oireita ennen vikaa)?
- Mikä mielestäsi on laitteessa vikana (pääasiallinen vika)?  
Kuvaa tätä toimintavirhettä.

## Takuutodistus

Arvoisa asiakas,  
tuotteemme läpikäyvät erittäin tiukan laadunvalvontatarkastuksen. Mikäli tämä laite ei kuitenkaan toimi moitteettomasti, valitamme tapahtunutta suuresti ja pyydämme sinua kääntymään teknisen asiakaspalvelumme puoleen käyttäen tässä takuukortissa annettua osoitetta. Selvitämme asian mielellämme myös puhelimitse allaolevan palvelunumeron kautta. Takuuvaateiden esittämistä koskevat seuraavat määräykset:

1. Nämä takuuehdot koskevat ainoastaan kuluttajia, ts. luonnollisia henkilöitä, jotka eivät käytä tätä tuotetta sen enempää pienteollisessa kuin muussakaan itsenäisessä ammatinharjoituksessa. Nämä takuuehdot säätelevät täydentäviä takuusuorituksia, jotka allamainittu valmistaja lupaa uusien laitteidensa ostajille lakimääräisen takuun lisäksi. Ne eivät vaikuta lakimääräisiin takuusuoritusvaateisiin millään tavalla. Takuumme on sinulle maksuton.
2. Takuusuoritus kattaa ainoastaan sellaiset hankkimasi allamainitun valmistajan uuden laitteen puutteellisuudet, jotka todistettavasti aiheutuvat materiaali- tai valmistusvirheistä, ja se on rajattu valintamme mukaan ainoastaan näiden laitteen vikojen korjaamiseen tai laitteen korvaamiseen uudella.  
Ole hyvä ja ota huomioon, että laitteitamme ei ole suunniteltu käytettäväksi pienteollisuus-, käsityöläis- tai ammattitarkoituksiin. Takuusopimusta ei siksi synny, jos laitetta on takuun kestoaikana käytetty pienteollisuus-, käsityöläis- tai teollisuustyöpaikoilla tai siihen on kohdistunut näihin verrattavissa oleva rasitus.
3. Antamamme takuu ei kata näitä vaurioita:  
- laitteessa esiintyneet vauriot, jotka aiheutuvat asennusohjeen noudattamatta jättämisestä tai asiantuntemattomasta asennuksesta, käyttöohjeen noudattamatta jättämisestä (kuten esim. liitäntä väärrään verkkojännitteeseen tai virtalajiin) tai huolto- ja turvallisuusmääräysten laiminlyönnistä tai laitteen altistamista epänormaaleille ympäristöolosuhteille tai puutteellisesta hoidosta ja huollosta.  
- laitteessa esiintyneet vauriot, jotka aiheutuvat määräysten vastaisesta tai virheellisestä käytöstä (esim. laitteen ylikuormitus tai hyväksymättömien liitostyökalujen tai varusteiden käyttö), vieraiden esineiden tunkeutumisesta laitteeseen (esim. hiekka, kivet tai pöly, kuljetusvauriot), väkivoiman käytöstä tai ulkopuolisista tekijöistä (esim. putoamisesta aiheutuneet vahingot).  
- laitteessa tai sen osissa esiintyneet vauriot, jotka aiheutuvat käytöstä johtuvasta, tavanomaisesta tai muuten tavallisesta kulumisesta.
4. Takuuajan kesto on 24 kuukautta ja se alkaa laitteen ostopäivästä. Takuuvaateet tulee esittää ennen takuuajan päättymistä kahden viikon kuluessa siitä, kun olet havainnut vian. Takuuvaateiden esittäminen takuuajan päätyttyä ei ole mahdollista. Laitteen korjaus tai vaihto ei johda takuuajan pitenemiseen tai laitteen tai siihen mahdollisesti asennettujen varaosien takuuajan alkamiseen uudelleen alusta. Tämä koskee myös paikan päällä suoritettuja palveluja.
5. Viallista laitetta koskevat takuuvaateet tulee esittää osoitteella: [www.isc-gmbh.info](http://www.isc-gmbh.info). Pidä uuden laitteesi ostosite tai muu ostonäyttö valmiina. Ilman vastaavia tositteita tai tyyppikilpeä meille lähetettyjen laitteiden osalta takuuvaateet on suljettu pois, koska mahdollisuudet laitteen tunnistamiseen puuttuvat. Mikäli takuumme kattaa laitteen vian, asiakkaalle toimitetaan korjattu tai uusi laite viipymättä.

Tietysti korjaamme mielellämme korvausta vastaan myös sellaiset laitteiden viat, jotka eivät kuulu tai eivät enää kuulu takuumme piiriin. Lähetä tätä varten laite teknisen asiakaspalvelumme osoitteeseen.

Kuluvien osien, käyttöosien ja puuttuvien osien suhteen viittaamme tämän takuun rajoituksiin, jotka on selostettu tämän käyttöohjeen asiakaspalvelutiedoissa.



**Veszély!** - Sérülés veszélyének a lecsökkentéséhez olvassa el a használati utasítást



**Vigyázat!** Hordjon egy zajcsökkentő fülvédőt. A zaj behatása hallásvesztéshez vezethet.



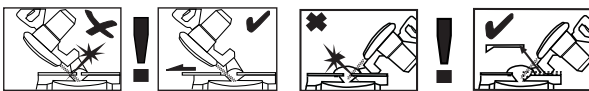
**Vigyázat!** Viseljen egy porvédőálarcot. Fa és más anyagok megdolgozásánál az egészségre káros por keletkezhet. Azbeszt tartalmú anyagokat nem szabad megmunkálni!



**Vigyázat!** Hordjon egy védőszemüveget. Munka közben keletkező szikrák vagy a készülékből kipattanó szillánk, forgács vagy a keletkező por vakulást okozhat.



**Vigyázat!** Sérülés veszélye! Ne nyúljon a futó fűrészlapba.



**Figyelmeztetés!** Az eltolható ütközősínek belső hatlapú csavarokkal vannak felerősítve. Gérvágásokhoz (döntött fűrészfejnél vagy forgóasztalnál szögletbeállításal) az eltolható ütközősíneknek egy külső pozícióban kell fiksálva lenniük.

Balra 45°-ban történő fejező vágásoknál ki kell tolni és feszesen oda kell csavarozni a baloldali ütközősínt!

Jobbra 45°-ban történő fejező vágásoknál felfelé le kell venni a jobboldali levehető ütközősínt.

A 90°-ban történő fejező vágásokhoz az eltolható ütközősínemet, a belülső pozícióban kell feszesen odacsavarozni!

### Veszély!

A készülékek használatánál, a sérülések és a károk megakadályozásának az érdekében be kell tartani egy pár biztonsági intézkedést. Ezért ezt a használati utasítást / biztonsági utasításokat gondosan átolvasni. Őrizze ezeket jól meg, azért hogy mindenkor a rendelkezésére álljanak az információk. Ha más személyeknek adná át a készüléket, akkor kérjük kézbesítse ki vele együtt ezt a használati utasítást / biztonsági utasításokat is. Nem vállalunk felelőséget olyan balesetekért vagy károkért, amelyek ennek az utasításnak és a biztonsági utasításoknak a figyelmen kívül hagyásából keletkeznek.

## 1. Biztonsági utasítások

A megfelelő biztonsági utasítások a mellékelt füzetekben találhatóak!

### Figyelmeztetés!

**Olvasson minden biztonsági utasítást, utalást, képleírást és technikai adatot végig, amelyekkel ez az elektromos szerszám el van látva.** A következő utasítások betartásán belüli mulasztások áramütést, tüzet és/vagy súlyos sérüléseket okozhatnak.

**Őrizze meg az összes biztonsági utasításokat és utalásokat a jövőre nézve.**

### Speciális utasítások a lézerhez

**⚠ Vigyázat! Lézersugárzás**  
**Ne tekintsen a sugárba**  
**Lézerosztály 2**



- Ne tekintsen sohasem közvetlenül a sugárzásba.
- Soha sem irányítsa a lézersugarat visszaverő felületekre és személyekre vagy állatokra. Egy kis teljesítményű lézersugár is károkat tud okozni a szemén.
- Vigyázat - ha az itt megadott eljárási módtól eltér, akkor ez egy veszélyes sugárzási expozícióhoz vezethet.

- A lézermodult sohasem kinyitni.
- Nem engedélyezett, a lézer teljesítménynövelésének az érdekében változtatásokat végezni el a lézeren.
- A gyártó nem vállal szavatosságot olyan károkért, amelyek ezeknek a biztonsági utasításoknak a figyelmen kívül hagyásából adódnak.

## 2. A készülék leírása és a szállítás terjedelme

### 2.1 A készülék leírása (képek 1-től - 17-ig)

1. Fogantyú
2. Be-/ Kikapcsoló
3. Kireteszelő kar
4. Gépféj
5. Fűrészengelyzár
6. Fűrészlapvédő mozgatható
7. Fűrészlap
8. Feszítőberendezés
9. Rögzítőcsavar az ütközősínhez
10. Munkadarabfeltét
11. Feszesen álló ütközősín
12. Asztalbetét
13. Elállítható állóláb
14. Rögzítő csavar
15. Mutató (forgóasztal)
16. Skála (forgóasztal)
17. Forgóasztal
18. Rögzített fűrészasztal
19. Skála (gérelés)
20. Mutató (gérelés)
21. Rögzítőkar
22. Forgácsfelfogó zsák
23. Kilépő nyílás
24. Rögzítő csavar a vonó vezetéshez
25. Biztosító csapszeg
26. Beigazítócsavar az ütközőhöz 90°
27. Recézett fejű csavar a vágásmélység határolóhoz
28. Ütköző a vágásmélység határolóhoz
29. Beigazítócsavar az ütközőhöz 45° baloldalt
30. Beigazítócsavar az ütközőhöz 45° jobboldalt
31. Karimás csavar
32. Külső karima
33. Gomb
34. Eltolható ütközősín
35. Lézer
36. Levehető ütközősín
37. Lézer be- / kikapcsoló
38. Szállítófogantyú
39. Belső hatlapú csavar 5mm a munkadarabfeltétre

- 40. Belső hatlapú kulcs 5mm
- 41. Belső hatlapú kulcs 6mm
- 42. Beigazítócsavar az ütközősínhez
- 43. Burkolópléh
- 44. Csavar a burkolópléhez
- 45. Gomb a forgóasztal elállításához

## 2.2 A szállítás terjedelme

Kérjük a leírt szállítási terjedelem alapján leellenőrizni a cikk teljességét. Hiányzó részek esetén forduljon a cikk vásárlása után legkésőbb 5 munkanapon belül egy érvényes vásárlási igazolás felmutatása mellett a szervízközponthoz vagy a eladóhelyhez, ahol vette a készüléket. Kérjük vegye ehhez figyelembe az utasítás végén a szervíz-információkban található szavatossági táblázatot.

- Nyissa ki a csomagolást és vegye ki óvatosan a készüléket a csomagolásból.
- Távolítsa el a csomagolási anyagot valamint a csomagolási- / és szállítási biztosítékot (ha létezik).
- Ellenőrizze le, hogy teljes a szállítás terjedelme.
- Ellenőrizze le a készüléket és a tartozékrészeket szállítási károkra.
- Ha lehetséges, akkor őrizze meg a csomagolást a garanciaidő lejáratának a végéig.

### Veszély!

**A készülék és a csomagolási anyag nem gyerekjáték! Nem szabad a gyerekeknek a műanyagtasakokkal, foliákkal és aprórészekkel játszaniuk! Fennáll a lenyelés és a megfulladás veszélye!**

- Vonó-, fejező és gérfűrész
- Feszítőberendezés
- Munkadarabfeltét (2x)
- Rögzítő csavar
- Forgácsfelfogó zsák
- Belső hatlapú csavar 5mm a munkadarabfel-téhez (4x)
- Belső hatlapú kulcs 5mm
- Belső hatlapú kulcs 6mm
- Eredeti használati utasítás
- Biztonsági utasítások

## 3. Rendeltetés szerinti használat

A vonó, fejező és sarkaló fűrész a gépnagyságnak megfelelő fa és fához hasonló műanyagok fejezésére szolgál. A fűrész nem alkalmas tüzelőfa vágására.

A készüléket csak rendeltetése szerint szabad használni. Ezt túlhaladó bármilyen használat, nem számít rendeltetészerűnek. Ebből adódó bármilyen kárért vagy bármilyen fajta sérülésért a használó ill. a kezelő felelős és nem a gyártó.

Kérjük vegye figyelembe, hogy a készülékeink rendeltetésük szerint nem az ipari, kézműipari vagy gyári használatra lettek konstruálva. Nem vállalunk szavatosságot, ha a készülék ipari, kézműipari vagy gyári üzemek területén valamint egyenértékű tevékenységek területén van használva.

Csak a gépnek megfelelő fűrészlapokat szabad használni. Tilos bármilyen fajta flexkorongnak a használata.

A rendeltetészerű használat része a biztonsági utasítások, valamint az összeszerelési és a használati utasításban levő üzemeltetési utasítások figyelembe vétele is.

A gépet kezelő és karbantartó személyeknek ezekben jártasnak és a lehetséges veszélyekkel kapcsolatban kioktatottnak kell lenniük. Ezen kívül legpontosabban be kell tartani az érvényes balesetvédelmi előírásokat. Figyelembe kell venni a munkaegészségügyi és a biztonságtechnikai téren fennálló balesetvédelmi szabályokat. A gépen történő változtatások, teljesen kizárják a gyártó szavatolását és az ebből adódó károk megtérítését. Bizonyos fennmaradt rizikótényezőket rendeltetészerű használat ellenére sem lehet teljes mértékben kizárni. A gép konstrukciója és felépítése által a következő pontok léphetnek fel:

- A fűrészlap megérintése a nem lefedett fűrészkörben.
- A forgó fűrészlapba való nyúlás (vágási sérülés)
- A munkadarabok és munkadarabrészek visszacsapódása.
- Fűrészlaptörések.
- A fűrészlap hibás keményfémrészeinek a kivetése.
- A szükséges zajcsökkentő füllvédő használatának mellőzésekor a hallás károsodása.

- Zárt teremben történő használatnál az egészségre káros faport kibocsátása.

#### 4. Technikai adatok

Váltakozóáramú motor: .....230-240 V~ 50Hz  
 Teljesítmény: ..... 2100 W S1 / 2350 W S6 25%  
 Üresjárat fordulatszám  $n_0$ : .....4000 perc<sup>-1</sup>  
 Keményfém fűrészlap: ..... Ø 250 x Ø 30 x 3,0 mm  
 Maximális fogszélesség: ..... 3,2 mm  
 A fogak száma: ..... 48  
 Elfordítási határcsiga: ..... -47° / 0° / +47°  
 Gérvágás balra: .....0°-tól 45°-ig  
 Gérvágás jobbra: .....0°-tól 45°-ig  
 Fűrészszélesség 90°-nál: .....340 x 75 mm  
 Fűrészszélesség 45°-nál: .....240 x 75 mm  
 Fűrészszélesség 2 x 45°-nál  
 (Dupla gérvágás balra): .....240 x 42 mm  
 Fűrészszélesség 2 x 45°-nál  
 (Dupla gérvágás jobbra): .....240 x 25 mm  
 Súly: ..... cca. 16 kg  
 Lézerosztály: ..... 2  
 Hullámhossz lézer: ..... 650 nm  
 Teljesítmény lézer: ..... ≤ 1 mW  
 Védelmi osztály: ..... II/ III

Minimális munkadarabnagyság: Csak olyan munkadarabokat vágni, amelyek elég nagyok ahhoz, hogy rögzítve legyenek a feszítőberendezéssel - legkisebb hosszúság 180 mm.

Üzem mód S6 25%: Folyamatos üzem megszakításos megterheléssel (játéktartam 10 perc). Annak érdekében, hogy ne melegedjen fel a motor az engedélyezett felülre, a játéktartam 25%-át szabad a megadott névleges teljesítménnyel üzemeltetni és utána a játéktartam 75%-át megterhelés nélkül kell tovább futtatni.

#### Veszély!

##### Zajszint

A zajértékek az EN 62841 szerint lettek mérve.

##### Üzem

Hangnyomás mérték  $L_{pA}$  ..... 96 dB(A)  
 Bizonytalanság  $K_{pA}$  ..... 3 dB(A)  
 Hangteljesítmény mérték  $L_{WA}$  ..... 109 dB(A)  
 Bizonytalanság  $K_{WA}$  ..... 3 dB(A)

#### Viseljen egy zajcsökkentő fülvédőt.

A zaj behatása hallásvesztéshez vezethet.

A megadott zajkibocsátási értékek egy normált ellenőrzési folyamat szerint lettek mérve és fel lehet őket használni az egyik elektromos szerszámnak a másikkal való összehasonlítására.

A megadott zajkibocsátási értékeket a megterhelés ideiglenes felbecsülésére is fel lehet használni.

#### Figyelmeztetés:

A zajkibocsátási értékek az elektromos szerszám tényleges használata alatt eltérhet a megadott értékektől, attól függően, hogy hogyan és milyen módon lesz az elektromos szerszám használva főleg attól, hogy milyen fajta munkadarab lesz megdolgozva.

#### Csökkentse le a zajkibocsátást és a vibrálást egy minimumra!

- Csak kifogástalan készülékeket használni.
- A készüléket rendszeresen karbantartani és megtisztítani.
- Illessze a munkamódját a készülékhez.
- Ne terhelje túl a készüléket.
- Hagyja adott esetben leellenőrizni a készüléket.
- Kapcsolja ki a készüléket, ha nem használja.

#### Vigyázat!

##### Fennmaradt rizikók

**Akkor is ha előírás szerint kezeli az elektromos szerszámot, mégis maradnak fennmaradó rizikók. Ennek az elektromos szerszámnak az építésmódjával és kivitelével kapcsolatban a következő veszélyek léphetnek fel:**

1. Tüdőkárok, ha nem visel megfelelő porvédőmaszkot.
2. Hallás károsodás, ha nem visel megfelelő zajcsökkentő fülvédőt.
3. Egészségi károk, amelyek a kéz-kar-rezgésekből adódnak, ha a készülék hosszabb ideig használva lesz, vagy ha nem lesz szabályszerűen vezetve és karbantartva.

#### 5. Beüzemeltetés előtt

Győződjön meg a rákapcsolás előtt arról, hogy a típus táblán megadott adatok megegyeznek a hálózati adatokkal.

**Figyelmeztetés!**

**Húzza mindig ki a hálózati csatlakozót, mielőtt beállításokat végezne el a készüléken.**

**5.1 Általános**

- A gépet stabilan kell felállítani, ez annyit jelent hogy egy munkapadra, egy univerzális állványra vagy hasonlóra feszesen odacsavarozni.
- Üzembevétel előtt minden burkolatnak és biztonsági berendezésnek szabályszerűen fell kell szerelve lennie.
- A fűrészlaphoz szabadon kell tudni futnia.
- Ügyeljen a már megmunkált fán az idegen testekre, mint például szögekre vagy csavarokra stb..
- Mielőtt üzemeltetné a be-/ kikapcsolót, bizonyosodjon meg arról, hogy a fűrészlappal helyesen fel van szerelve és a mozgatható részek könnyű járatúak.

**5.2 A fűrész felállítása (képek 1-től – 5-ig)**

- Szerelje fel a forgóasztalon (17) a rögzítő csavart (14).
- Szerelje fel baloldalt és jobboldalt a munkadarabfélért (10) a rögzített fűrészasztalon (18). Használja ehhez a belső hatlapú csavarokat (39) valamint a belső hatlapú kulcsot 5mm (40).
- A forgácsfelfogó zsák (22) a nyíláson a fémgűrűnek a szétterjesztése által lesz a fejezőfűrész kilépő nyílására (23) dugva. A forgácsfelfogó zsák biztosan fel van szerelve miután a fémgűrű a kiinduló formájába került.
- A feszítőberendezést (8) a rögzített fűrészasztalon (18) úgy baloldalt mint jobboldalt is fel lehet szerelni.

**5.3 A fűrész beállítása (képek 1-től – 3-ig)**

- A forgóasztal (17) elállításához cca. 2 fordulattal meg kell lazítani a rögzítőcsavart (14) azért, hogy kireteszelje a forgóasztalt (17).
- A forgóasztalnak (17) a reteszeléséből való szabadra bocsátására húzzon a gombon (45). Tarsta a gombot (45) addig húzva, amíg a forgóasztal (17) a kívánt szög mértéken nincs.
- A forgóasztalt (17) valamint a mutatót (15) a skála (16) a kívánt szög mértékére fordítani és a rögzítőcsavarral (14) fiksálni. A fűrész -45°-nál, -31,6°-nál, -22,5°-nál, -15°-nál, 0°-nál, 15°-nál, 22,5°-nál, 31,6°-nál és 45°-nál reteszelőállásokkal rendelkezik amelyeken a forgóasztal (17) hallhatóan bereteszeli.
- A gépfej (4) enyhe lefelé nyomása és a biz-

tonsági csapszegnek (25) a motortartóboli egyidejűleges kihúzása által, lesz a fűrész az alulso állásból kireteszelve.

- Addig felfelé hajtani a gépfejet (4), amíg a kireteszelőkar (3) be nem reteszeli.
- Egy gérvágáshoz a gépfejnek az elállításához (4) meg kell lazítani a rögzítőkart (21).
- A gépfejet (4) most balra max. 45°-ra meg lehet dönteni. A mutatónak (20) a skálán (19) a kívánt szög mérték elérése után, a gépfejet (4) ismét a rögzítőkarral (21) fiksálni.
- Ahhoz, hogy a gépfejet jobbra a max. 45°-ra megdöntse, járjon a következő képpen el:
  - A gépfejet (4) kb. 10°-ot balra dönteni.
  - Kihúzni és tartani a gombot (33).
  - A 0°-vonalon keresztül jobbra hajtani a gépfejet (4).
  - Kb. 10° után a jobb oldalon elengedni a gombot (33).
  - A mutatónak (20) a skálán (19) a kívánt szög mérték elérése után, a gépfejet (4) ismét a rögzítőkarral (21) fiksálni.
- Ahhoz, hogy a gépfejet ismét beállítsa a skála (19) 0°-ra, nem kell többet üzemeltetni a gombot (33).
- A fűrész biztos állásának a biztosításához állítsa elfordítás által a beállítható állólábat (13) úgy el, hogy a fűrész vízszintesen és stabilan álljon.

**5.4 Az ütközősín finombeigazítása (6-os ábra)**

- Leereszteni a gépfejet (4) és a biztosító csapszeggel (25) fiksálni.
- A forgóasztalt (17) a 0°-ú állásra fiksálni.
- Beállítani a fűrészlap (7) és az ütközősín (11) közötti 90°-os ütközőszögletet (a).
- Meglazítani a belső hatlapú kulccsal 5mm (40) a beigazító csavarokat (42), a fűrészlaphoz (7) 90°-ra beállítani az ütközősín (11) és ismét feszesre meghúzni a beigazító csavarokat (42).
- Az ütközőszöglet (a) nincs a szállítás terjedelmében.

**5.5 Az ütköző finombeigazítása a fejező vágáshoz 90° (képek 7a, 8)**

- A forgóasztalt (17) a 0°-ú állásra fiksálni.
- Meglazítani a rögzítőkart (21) és a fogantyúval (1) a gépfejet (4) a 0°-ra dönteni.
- Beállítani a fűrészlap (7) és a forgóasztal (17) között a 90°-ú ütközőszögletet (a).
- Annyira elállítani a beigazító csavart (26), hogy a fűrészlap (7) és a forgóasztal (17) közötti szög 90° legyen.



- Azután leellenőrizni a skálán (19) a mutató (20) pozícióját.
- Ha szükséges, akkor eressze meg a csillagsavarhajtóval a mutatót (20), állítsa a szögskála (19) 0°-ú pozíciójára és húzza ismét feszesre a tartócsavart.
- Az ütközőszöglet (a) és a csillagsavarhajtó nincs a szállítás terjedelmében.

### 5.6 Az ütköző finombeigazítása a gérvágáshoz 45° (Képek 7, 9)

- Leeresztetni a gépfejet (4) és a biztosító csapszeggel (25) fiksálni.
- A forgóasztalt (17) a 0°-ú állásra fiksálni.
- Kioldani a rögzítőkart (21) és a gépfejet (4) a fogantyúval (1) egészen balra, a 45°-ra dönteni.
- Beillesztetni a fűrészlap (7) és a forgóasztal (17) között a 45°-ú szögletütközőt (b).
- Annyira elállítani a beigazító csavart (29), hogy a fűrészlap (7) és a forgóasztal (17) közötti szög pontosan 45° legyen.
- Ahhoz, hogy az 45° ütközőt a jobb oldalon beállítsa: Jobbra dönteni a gépfejet (4) (hasonlítsd össze az 5.3-as ponttal) és a beigazító csavart (30) a bal oldalnak megfelelően beállítani.
- Az ütközőszöglet (b) nincs a szállítás terjedelmében.

## 6. Üzem

**Figyelmeztetés!** A 90°-os – fejező vágásokhoz az eltolható ütközősint (34) a belső pozícióban kell rögzíteni.

- Nyissa meg az eltolható ütközősín rögzítő csavarját (9) és tolja az eltolható ütközősint belülré.
- Az eltolható ütközősint (34) annyira kell a legbelsőbb pozíció előtt arretálni, hogy az ütközősín (34) és a fűrészlap (7) közötti távolság maximálisan 8 mm legyen.
- Vágás előtt leellenőrizni, hogy az ütközősín és a fűrészlap között nem lehet összeütközés.
- Ismét meghúzni a rögzítő csavart (9).

**Figyelmeztetés!** A 0°-tól - 45°-ig levő gérvágásokhoz (döntött gépfejnél (4) vagy forgóasztalnál szögletbeállítással) az eltolható ütközősint (34) balra egy külső pozícióban kell rögzíteni:

- Nyissa meg az eltolható ütközősín rögzítő csavarját (9) és tolja az eltolható ütközősint kifelé.

- Az eltolható ütközősint (34) annyira kell a legbelsőbb pozíció előtt arretálni, hogy az ütközősín (34) és a fűrészlap (7) közötti távolság maximálisan 8 mm legyen.
- Vágás előtt leellenőrizni, hogy az ütközősín és a fűrészlap között nem lehet összeütközés.
- Ismét meghúzni a rögzítő csavart (9).

**Figyelmeztetés!** Ez a fűrész levehető ütközősínrel (36) van felszerelve, amely rá van szerelve a feszesen álló ütközősín (11) jobb oldalán.

A 0°-tól - 45°-ig terjedő gérvágásokhoz jobbra (döntött gépfejnél (4) vagy forgóasztalnál szögletbeállítással) a levehető ütközősint (36) komplett le kell venni. Figyelmeztetés! Ebben az esetben lecsökken a maximálisan engedélyezett munkadarab magasság (hasonlítsd össze a 4. Technikai adatok-al).

- Nyissa meg annyira a levehető ütközősín (36) rögzítő csavarját (9), amíg felfelé le nem lehet venni az ütközősint (36).
- A munka befejezése után mindig ismét felerősíteni a levehető ütközősint (36) a készülőken.
- Az ütközősínnek mindig a készüléknél kell maradnia. Egy eltávolított ütközősín veszélyezteti a készülék üzembiztonságát.

### 6.1 Fejező vágás 90° és forgóasztal 0° (képek 1-től – 3-ig, 11)

Kb. 100 mm-ig terjedő vágási szélességekig a fűrész vonófunkcióját a vonóvezetés rögzítőcsavarjával (24) lehet a hátsó helyzetben fiksálni. Ha a vágási szélesség 100 mm-en felül lenne, akkor ügyelni kell arra, hogy a vonóvezetés (24) rögzítőcsavarja laza és a gépfej (4) mozgatható legyen.

- A gépfejet (4) a fenti pozícióba helyezni.
- A gépfejet (4) a fogantyúnál (1) fogva hátrahúzni és adott esetben ebben a helyzetben fiksálni. (a vágási szélességtől függően)
- Fektesse a vágásra előrelátott fát az ütközősínhez (11) és a forgóasztalra (17).
- Az anyagot a feszítőberendezéssel (8) a feszesen álló fűrészasztalra (18) rögzíteni azért, hogy megakadályozza a vágási folyamat alatti elcsúszást.
- A gépfej (4) szabadra bocsátásához nyomni a kireteszelőkart (3).
- A motor bekapcsolásához nyomni a be- / kikapcsolót (2).
- Fiksált vonó vezeténél: A fogantyúval (1) a gépfejet (4) addig egyenletesen és enyhén

nyomással lefelé mozgatni, amíg a fűrészlap (7) át nem vágta a munkadarabot.

- Nem fiksált vonó vezeténél: Egészen előre húzni a gépfejet (4) és akkor a fogantyúval (1) egyenletesen és enyhe nyomással egészen lentig leereszteni. Most a gépfejet (4) lassan és egyenletesen egészen hátra tolni, amíg a fűrészlap (7) teljesen át nem vágta a munkadarabot.
- A fűrészelési folyamat befejezése után a gépfejet (4) ismét a felső nyugalmi helyzetbe tenni és elengedni a be-/ kikapcsolót (2).

**Figyelem!** A visszahozó rugó által a gép automatikusan felcsapódik, ez annyit jelent, hogy a vágás végénél ne engedje el a fogantyút (1), hanem vezesse a motorfejet (4) lassan és enyhe ellennyomás alatt felfelé.

### 6.2 Fejező vágás 90° és forgóasztal 0°-tól - 45°-ig (képek 1-től - 3-ig, 12)

A fejező fűrészszel az ütközősínből balra 0°-tól - 45°-ig és jobbra 0°-tól - 45°-ig terjedő fejező vágásokat lehet elvégezni.

- A forgóasztalt (17) a rögzítő csavar (14) meglazítása által kiereszteni.
- A forgóasztalt (17) valamint a mutatót (15) a skála (16) a kívánt szögértékére fordítani és a rögzítőcsavarral (14) fiksálni. A fűrész -45°-nál, -31,6°-nál, -22,5°-nál, -15°-nál, 0°-nál, 15°-nál, 22,5°-nál, 31,6°-nál és 45°-nál reteszelőállásokkal rendelkezik amelyekben a forgóasztal (17) hallhatóan bereteszeli.
- A forgóasztal (17) rögzítéséhez a rögzítőcsavart (14) ismét feszesre húzni.
- A vágást a 6.1-es pont alatt leírottak szerint elvégezni.

### 6.3 Gérvágás 0°-tól - 45°-ig és forgóasztal 0° (ábrák 1-től - 3-ig, 13)

A fejező fűrészszel a munkafelülethez balra 0°-tól - 45°-ig és jobbra 0°-tól - 45°-ig terjedő gérvágásokat lehet elvégezni.

- Adott esetben leszerelni a feszítőberendezést (8) vagy a feszesen álló fűrészasztal (18) szemben levő oldalára felszerelni.
- A gépfejet (4) a fenti állásba helyezni.
- A forgóasztalt (17) a 0°-ú állásra fiksálni.
- A gérvágás szögének a beállítása a gépfejen történik, az 5.3-as pont alatt leírottak szerint.
- A vágást a 6.1-es pont alatt leírottak szerint elvégezni.

### 6.4 Gérvágás 0°-tól - 45°-ig és forgóasztal 0°-tól - 45°-ig (ábrák 1-től - 3-ig, 14)

A fejező fűrészszel a munkafelülethez balra 0°-

tól - 45°-ig és jobbra 0°-tól - 45°-ig terjedő gérvágásokat lehet elvégezni, a forgóasztalnak az ütközősínhez balra 0°-tól - 45°-ig ill. jobbra 0°-tól - 45°-ig terjedő egyidejűleges beállításával (dupla gérvágások).

- Adott esetben leszerelni a feszítő berendezést (8) vagy a feszesen álló fűrészasztal (18) szemben levő oldalára felszerelni.
- A gépfejet (4) a fenti állásba helyezni.
- A forgóasztalt (17) a rögzítő csavar (14) meglazítása által kiereszteni.
- A fogantyú (1) által a forgóasztalt (17) a kívánt szögbe beállítani (lásd ehhez a 6.2-es pontot is).
- A forgóasztal rögzítéséhez a rögzítő csavart (14) ismét feszesre húzni.
- A gérvágás szögének a beállítása a gépfejen történik, az 5.3-as pont alatt leírottak szerint
- A vágást a 6.1-es pont alatt leírottak szerint elvégezni.

### 6.5 Vágásmélység korlátozás (15-ös kép)

- Ha az ütköző (28) párhuzamosan ki van igazítva a fűrészlaphoz (4), akkor így deaktiválva van a vágásmélység korlátozás.
- A vágásmélység korlátozás aktiválásához, jobbra el kell fordítani az ütközőt (28).
- A csavar (27) által lehet a vágásmélységet fokozatmentesen beállítani. Állítsa be a csavar (27) becsavarása vagy kicsavarása által a kívánt vágásmélységet és húzza azután ismét feszesre a csavaron (27) a recézett fejű anyát.
- Egy próbavágás által leellenőrizni a beállítást.

### 6.6 Forgácsolózsák (2-es ábra)

A fűrész a forgácsolózsákhoz egy felfogózsákkal (22) van felszerelve.

A forgácsolózsákot (22) az alulso oldalon lehet a cipzáron keresztül kiüríteni.

### 6.7 A fűrészlap kicserélése (képek 1, 16)

- **Figyelmeztetés!** A fűrészlap kicserélése előtt: Kihúzni a hálózati csatlakozót!
- **Vigyázat!** A fűrészlap kicserélésénél mindig kesztyűket hordani, azért hogy elkerülje a sérüléseket!
- Hajtsa fel a gépfejet (4).
- Nyissa meg a fűrészlap burkolópléhjének (43) a csavarját (44).
- Húzza hátra a mozgatható fűrészlapvédőt (6) és fordítsa egyidejűleg a burkolópléht úgy el, hogy hozzáférhető legyen a karimáscsavar.
- Annyira felfelé tolni a burkolópléht (43), amíg a csavart (44) ismét kb. 5 fordulattal be nem tudná csavarni. A karimáscsavar (31) most

hozzáférhető a fűrészlapcseréhez.

- Az egyik kézzel nyomni a fűrésztegyeretesz (5) és tegye a másik kézzel pedig rá a karimáscsavarra (31) a belső hatlapú kulcsot 6mm (41). Max. egy fordulat után bereteszel a fűrésztegyeretesz (5).
- Most valamivel nagyobb erőkifejtéssel a karimáscsavart (31) az óramutató forgási irányába megereszteni.
- Csavarja teljesen ki a karimáscsavart (31) és vegye le a külső karimát (32).
- Levenni a fűrészlapot (7) a belső karimáról és lefelé kihúzni.
- Gondosan megtisztítani a karimáscsavart (31), a külső karimát (32) és a belső karimát.
- Az új fűrészlapot (7) az ellenkező sorrendben ismét berakni és feszesre meghúzni.
- **Vigyázat!** A fogak vágási ferdeségének, ez annyit jelent hogy a fűrészlap (7) forgási irányának, meg kell egyeznie a gépházon levő nyíl irányával.
- Utolsóként a csavart (44) valamint burkolópléht (43) az alsó állásban ismét feszesen oda kell csavarni.
- **Figyelmeztetés!** Mielőtt ismét feltenni a hálózati csatlakozót, meg kell vizsgálni a védőberendezések működését.
- **Figyelmeztetés!** Minden fűrészlapcsere után leellenőrizni, hogy a fűrészlapvédő (6) a követelmények szerint nyit és újra zár e. Kiegészítően leellenőrizni, hogy a fűrészlap (7) szabadon fut e a fűrészlapvédőben (6).
- **Figyelmeztetés!** Minden fűrészlapcsere után leellenőrizni, hogy a fűrészlap függőleges állásban, úgy mint 45°-re döntve, szabadon fut e az asztalbetétben (12).
- **Figyelmeztetés!** Egy elkopott vagy megrongálódott asztalbetétet (12) azonnal ki kell cserélni. Eressze ehhez meg a keresztornyos csavarokat az asztalbetétben (12) és vegye ki az asztalbetétet a feszesen álló fűrészasztalból (18). Szerelje fel az ellenkező sorrendben az új asztalbetétet (12).
- **Figyelmeztetés!** A fűrészlap (7) cseréjét és kiigazítását szabályszerűen kell elvégezni.

#### 6.8 Szállítás (ábrák 1-től – 3-ig)

- A forgóasztal (17) bereteszeléséhez feszesre húzni a rögzítőcsavart (14).
- Üzemelteteni a kireteszelő kart (3), lefelé nyomni a gépfejet (4) és arretálni a biztosító csapszeggel (25). A fűrész most be van reteszelve az alsó állásban.
- A hátulsó pozícióban fixálni a vonóvezető (24) rögzítőcsavarjával a fűrész vonófunkcióját.

- A gépet a feszesen álló fűrészasztalon (18) hordani.
- A gép újboli felszereléséhez járjon el az 5.2-es, 5.3-as pont szerint.

#### 6.9 Lézer üzem (képek 1, 17)

**Bekapcsolni:** Ahhoz hogy bekapcsolja a lézert (35), tegye a lézer be-/kikapcsolót (37) az „I” állásba. A megmunkálandó munkadarabra egy lézervonál lesz vetítve, amely a pontos vágásvezetést mutatja.

**Kikapcsolni:** Mozdítsa a lézer be-/kikapcsolóját (37) a „0” állásba.

#### 6.10 Elektromos fék

Biztonsági okokból a készülék, a fűrészlaphoz egy elektromos fékszisztémával van felszerelve. Ezért a kikapcsolásnál egy enyhe szag-vagy szikraképzés léphet fel. Ennek nincs kihatása a készülék további működőképességére vagy üzembiztonságára!

## 7. A hálózati csatlakozásvezeték kicserélése

#### Veszély!

Ha ennek a készüléknek a hálózatra csatlakoztató vezetéke megsérült, akkor ezt a gyártó vagy annak a vevőszolgáltatása, vagy egy hasonlóan szakképzett személy által ki kell cseréltetni, azért hogy elkerülje a veszélyeztetéseket.

## 8. Tisztítás, karbantartás és pótalkatrészmegrendelés

#### Veszély!

Tisztítási munkák előtt húzza ki a hálózati csatlakozót.

#### 8.1 Tisztítás

- Tartsa a védőberendezéseket, szellőztető réseket és a gépházat annyira por- és piszokmentesen, amennyire csak lehet. Dörzsölje le a készüléket egy tiszta posztóval vagy pedig fújja ki alacsony nyomás alatt sűrített levegővel.
- Ajánljuk, hogy minden használat után azonnal kitisztítsa a készüléket.
- A készüléket rendszeresen egy nedves posztóval és egy kevés kenőszappannal megtisztítani. Ne használjon tisztító vagy oldó szereket; ezek megtámadhatják a készülék

műanyagrészeit. Ügyeljen arra, hogy ne kerüljön víz a készülék belsejébe. A víz elektromos készülékbe való behatolása megnöveli az áramcsapás veszélyét.

### 8.2 Szénkefék

Túlságos szikraképződés esetén, ellenőriztesse le a szénkeféket egy villamossági szakember által. **Veszély!** A szénkeféket csak egy villamossági szakember cserélheti ki.

### 8.3 Karbantartás

A készülék belsejében nem található további karbantartandó rész.

### 8.4 Pótalkatrészek és tartozékok megrendelése:

Pótalkatrész megrendelésénél a következő adatokat kellene megadni:

- A készülék típusát
- A készülék cikk-számát
- A készülék ident- számát
- A szükséges pótalkatrész pótalkatrész számát

Aktuális árak és információk a [www.isc-gmbh.info](http://www.isc-gmbh.info) alatt találhatóak.



**Tipp!** Egy jó munkaeredmény érdekébe a **kwb** kiváló minőségű tartozékait ajánljuk! [www.kwb.eu](http://www.kwb.eu)  
[welcome@kwb.eu](mailto:welcome@kwb.eu)

## 9. Megsemmisítés és újrahaznosítás

A szállítási károk megakadályozásához a készülék egy csomagolásban található. Ez a csomagolás nyersanyag és ezáltal ismét felhasználható vagy pedig visszavezethető a nyersanyag körforgáshoz. A készülék és annak a tartozékai különböző anyagokból állnak, mint például fémből és műanyagokból. Defektes készülékek nem tartoznak a házi hulladékok közé. Szakszerű megsemmisítéshez le kellene adni a készüléket egy megfelelő gyűjtőhelyen. Ha nem ismer gyűjtőhelyeket, akkor érdeklődjön utána a községi önkormányzatnál.

## 10. Tárolás

A készüléket és a készülék tartozékait egy sötét, száraz és fagymentes valamint gyerekek számára nem hozzáférhető helyen tárolni. Az optimális tárolási hőmérséklet 5 és 30 °C között van. Az elektromos szerszámot az eredeti csomagolásban őrizni.



Csak az EU-országoknak

Ne dobja az elektromos szerszámokat a háztartási hulladék közé!

Az elektromos és elektronikus-öregkészülékek 2012/19/EG európai irányvonala és anemzeti jogba való átvétele szerint az elhasznált elektromos szerszámokat szétválasztva kell összegyűjteni és vissza kell vezetni egy környezetvédelemnek megfelelő újrafelhasználáshoz.

Recycling-alternatívák a visszaküldési felszólításhoz:

Az elektromos készülék tulajdonosa, a tulajdon feladása esetében köteles a visszaküldés helyett alternatív a szakszerű értékesítéssel kapcsolatban összedolgozni. Az öreg készüléket ehhez egy visszavevő helynek is át lehet hagyni, amely elvégzi a nemzeti körforgásipari- és hulladéktörvények értelmében levő megsemmisítést. Ez nem érinti az öreg készülékek mellékelt elektromos alkotórészek nélküli tartozékait és segítőeszközeit

A termékek dokumentációjának és a kisézőpapírjainak az utánnymtatása vagy egyéb sokszorosítása, kivonatosan is csak az iSC GmbH kihangsúlyozott beleegyezésével engedélyezett.

Technikai változtatások jogát fenntartva

- A termék teljesíti az EN 61000-3-11 követelményeit és a különcsatlakozási feltételek alá esik. Ez annyit jelent, hogy nem engedélyezett egy szabadon választható csatlakozási ponton történő használat.
- Kedvezőtlen hálózati viszonyoknál a készülék átmenetileg feszültségi ingadozásokhoz vezethet.
- A termék kizárólagosan olyan csatlakozási pontokon levő használatra van előrelátva, amelyek a) nem lépik túl a maximálisan engedélyezett  $Z_{max} = 0,346\Omega$  hálózati impedanciát, vagy b) amelyeknek fázisokként legalább 100 A-os hálózati tartós áram terhelhetőségük van.
- Önnek mint használónak biztosítani kell, ha szükséges akkor az energia ellátási vállalattal való megbeszélés után, hogy az Ön csatlakozási pontja, amelyen üzemeltetni akarja a terméket, a megnevezett a) vagy b) követelményt teljesíti.

## Szervíz-információk

A garanciaokmányokban megnevezett minden országban kompetens szervíz-partnereket tartunk fenn, akik kontaktusi lehetőségét kérjük vegye ki a garanciaokmányból. Ezek minden szervíz-ügyben mint javítás, pótalkatrész- és gyorsan kopó rész-ellátás vagy a fogyóeszközök megrendelhetőségével kapcsolatban a rendelkezésére állnak.

Figyelembe kell venni, hogy ennél a termékénél a következő részek már használat szerinti vagy természetes kopásnak vannak alávetve ill. a következő részekre van mint fogyóeszközökre szükség.

Kategória	Példa
Gyorsan kopó részek*	Szénkefék
Fogyóeszköz/ fogyórészek*	Fűrészlap
Hiányzó részek	

\* nincs okvetlenül a szállítás terjedelmében!

Hiányok vagy hibák esetén kérjük a hibaesetet a [www.isc-gmbh.info](http://www.isc-gmbh.info) alatt bejelenteni. Kérjük ügyeljen egy pontos hibaleírásra és felelje meg mindenesetre a következő kérdéseket:

- Működött már egyszer a készülék, vagy elejétől kezdve már defekt volt?
- Feltűnt Önnek a defekt fellépése előtt valami a készüléken (tünet a defekt előtt)?
- Az Ön véleménye szerint mi a készülék hibás működése (főtünet)?  
Írja le ezt a hibás működést.

## Garanciaokmány

Tisztelt Vevő,  
termékeink szigorú minőségi ellenőrzés alá vannak vetve. Ha ez a készülék mégis egyszer nem működne kifogástalanul, akkor azt nagyon sajnáljuk és kérjük Önt forduljon a szervizszolgáltatásunkhoz amely ebben a garanciaokmányban megadott cím alatt található. Szívesen állunk a rendelkezésére telefonon is, az alul megadott szervizszám alatt. A garanciaigény érvényesítésével kapcsolatban a következők érvényes:

- Ezek a garanciafeltételek csak kizárólagosan a fogyasztóknak szólnak, ez annyit jelent hogy természetes személyeknek, akik nem szánják ezt a terméket sem üzemszerű sem egyéb önálló tevékenységeik körén belül használni. Ezek a garanciafeltételek szabályozzák a kiegészítő garanciateljesítményeket, amelyeket a lent megnevezett gyártó a vásárlóknak az új készülékeire ígér a törvényileg előírt garanciaszolgálathoz kiegészítően. A jogi szavatossági igényei, nincsenek ez a garancia által érintve. A garanciateljesítményünk az Ön számára díjmentes.
- A garanciateljesítmény csak kizárólagosan az Ön által, a lent megnevezett gyártótól megvásárolt új készüléken felmerülő olyan hibákra terjed ki, amelyek bebizonyíthatóan egy anyaghibán vagy egy gyári hibán alapszanak és korlátolva van választásunk szerint, vagy ezeknek a hibáknak az elhárítására vagy a készülék kicserélésére.  
Kérjük vegye figyelembe, hogy a készülékeink rendeltetésük szerint nem az ipari, kézműipari vagy szakmai használatra lettek konstruálva. Ezért a garanciaszerződés nem jön létre, ha a készülék a garancia ideje alatt kisipari, kézműipari vagy ipari üzemek területén lett használva vagy ha, egyenértékű igénybevételnek lett kitéve.
- A szavatosságunk alól ki vannak véve:
  - olyan károk a készüléken, amelyek az összeszerelési utasítás figyelmen kívül hagyása vagy amelyek a nem szakszerű felszerelés, a használati utasítás figyelmen kívül hagyása (mint például egy rossz hálózati feszültségre vagy áramfajtára való rákapcsolás), vagy a karbantartási és biztonsági határozatok figyelmen kívül hagyása vagy a készüléknek egy nem normális környezeti feltételeknek történő kitétele vagy egy hiányos ápolás és karbantartás által keletkeztek.
  - károk a készüléken, amelyek egy rossz bánásmód vagy nem szakszerű használatok (mint például a készülék túlterhelése vagy nem engedélyezett betétszerszámok vagy tartozékok használata), idegen testeknek a készülékbe levő behatolása (mint például homok, kövek és por, szállítási károk), erőszak kifejtése vagy idegenkezűség (mint például leesés általi károk) által jöttek létre.
  - károk a készüléken vagy a készülék részein, amelyek a használatnak megfelelő, szokásos vagy egyéb természetes elkopásra vezethetőek vissza.
- A garancia időtartama 24 hónap és a készülék vásárlási napjával kezdődik. Garanciaigényeket a garancia idő lejáratá előtt kell, két héten belül, a defekt felismerése után érvényesíteni. Ki van zárva a garanciaigények érvényesítése a garanciaidő letelte után. A készülék javítása vagy kicserélése nem hosszabbítja meg a szavatosság idejét, se nem indul ez a teljesítmény által egy új garanciaidő a készülékre vagy az esetleg beépített pótalkatrészekre. Ez egy helyszíni szervíz esetében is érvényes.
- A garanciajogának az érvényesítéséhez kérjük jelentse be a defektes készüléket a következő cím alatt: [www.isc-gmbh.info](http://www.isc-gmbh.info). Kérjük tartsa készenlétben az új készülék ön általi vásárlásának a bizonylatát vagy más igazolásait. Olyan készülékeket, amelyek megfelelő igazolás vagy típus tábla nélkül kerülnek beküldésre, azok hiányzó hozzárendelési lehetőség miatt ki vannak zárva a garanciateljesítmény alól. Ha a készülék defektjére kiterjed a garanciateljesítményünk, akkor azonnal visszakap egy megjavított vagy egy új készüléket.

Magától érthető, hogy a költségek megtérítése ellenében szívesen megjavítsuk azokat a készüléken levő defekteket, amelyek nem esnek a garancia terjedelme alá vagy amelyeket már nem érinti a garancia. Ehhez kérjük a készüléket a szervizcímünkre beküldeni.

Ennek a használati utasításnak a szervíz-információja szerint utalunk ennek a garanciának a gyorsan kopó részekkel, használati részekkel és hiányzó részekkel kapcsolatban fennálló fenntartásaira.



**Κίνδυνος!** Για τη μείωση του κινδύνου τραυματισμού διαβάστε την Οδηγία χρήσης



**Προσοχή! Να χρησιμοποιείτε ωτοασπίδες.** Η επίδραση του θορύβου μπορεί να προκαλέσει την απώλεια της ακοής.



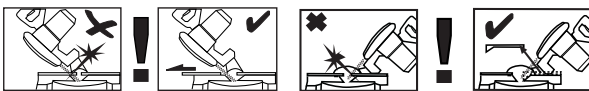
**Προσοχή! Να χρησιμοποιείτε μάσκα προστασίας από σκόνη.** Κατά την επεξεργασία ξύλου και άλλων υλικών δεν αποκλείεται η δημιουργία επιβλαβούς για την υγεία σκόνης. Δεν επιτρέπεται η επεξεργασία υλικών που περιέχουν αμιάντο!



**Προσοχή! Να φοράτε οπωσδήποτε προστατευτικά γυαλιά.** Οι σπινθήρες που δημιουργούνται κατά την εργασία ή τα εκσφενδονιζόμενα κομμάτια, ροκανίδια και σκόνες μπορούν να προκαλέσουν απώλεια της όρασης.



**Προσοχή! Κίνδυνος τραυματισμού!** Μην βάζετε τα χέρια σας σε περιστρεφόμενο πριονόδισκο!



**Προειδοποίηση!** Οι μετατοπιζόμενοι οδηγοί είναι στερεωμένοι με βίδες άλλων. Οι μετατοπιζόμενοι οδηγοί πρέπει για γωνιαστές τομές (κεφαλή πριονιού με κλίση ή περιστρεφόμενο πάγκο εργασίας με ρύθμιση γωνίας) να στερεωθούν στην εξωτερική θέση. Σε τομές 45° προς αριστερά πρέπει να σπρωχτεί ο αριστερός οδηγός προς τα έξω και να βιδωθεί! Για τομές 45° προς τα δεξιά πρέπει να αφαιρεθεί ο δεξιός αφαιρούμενος οδηγός προς τα επάνω. Για τομές 90° πρέπει οι οδηγοί να βιδωθούν στην εσωτερική θέση!



**Κίνδυνος!**

Κατά τη χρήση των συσκευών πρέπει, προς αποφυγή τραυματισμών, να τηρούνται και να λαμβάνονται ορισμένα μέτρα ασφαλείας. Διαβάστε για το λόγο αυτό προσεκτικά τις Οδηγίες χρήσης / Υποδείξεις ασφαλείας. Φυλάξτε τις καλά για να έχετε τις πληροφορίες πάντα στη διάθεσή σας. Εάν παραδώσετε τη συσκευή σε άλλα άτομα, δώστε μαζί και αυτές τις Οδηγίες χρήσης / Υποδείξεις ασφαλείας. Δεν αναλαμβάνουμε καμία ευθύνη για ατυχήματα ή βλάβες που οφείλονται σε μη τήρηση αυτών των Οδηγιών χρήσης και των Υποδείξεων ασφαλείας.

**1. Υποδείξεις ασφαλείας**

Θα βρείτε τις ανάλογες υποδείξεις ασφαλείας στο επισυναπτόμενο βιβλιário!

**Προειδοποίηση!**

**Διαβάστε όλες τις υποδείξεις ασφαλείας, τις οδηγίες, τις απεικονίσεις και τα τεχνικά χαρακτηριστικά αυτής της ηλεκτρικής συσκευής.** Σε περίπτωση παραλείψεων κατά την τήρηση των υποδείξεων ασφαλείας μπορεί να προκληθεί ηλεκτροπληξία, πυρκαγιά και/ή σοβαροί τραυματισμοί.

**Φυλάξτε για μελλοντική χρήση όλες τις Υποδείξεις ασφαλείας και τις οδηγίες.**

**Ειδικές υποδείξεις για το λέιζερ****⚠ Προσοχή! Ακτινοβολία λέιζερ****Μη κοιτάζετε στην ακτίνα****Κατηγορία λέιζερ 2**

- Μη κοιτάζετε άμεσα στην διαδρομή της ακτίνας.
- Μη τείνετε την ακτίνα λέιζερ ποτέ σε αντανakλούσες επιφάνειες, σε πρόσωπα ή ζώα. Ακόμη και ακτίνα λέιζερ χαμηλής ισχύος μπορεί να προκαλέσει βλάβες στα μάτια.
- Προσοχή - εάν εκτελούνται άλλες από τις μεθόδους που αναφέρονται εδώ,

δεν αποκλείεται επικίνδυνη έκθεση σε ακτινοβολία.

- Ποτέ μην ανοίγετε το μοντούλ του λέιζερ.
- Δεν επιτρέπονται οι επεμβάσεις και τροποποιήσεις στο λέιζερ για την αύξηση της απόδοσή του.
- Ο κατασκευαστής δεν αναλαμβάνει καμία ευθύνη για ζημιές που οφείλονται σε μη τήρηση των υποδείξεων ασφαλείας.

**2. Περιγραφή της συσκευής και συμπαραδιδόμενα****2.1 Περιγραφή της συσκευής (εικ. 1-17)**

1. Χειρολαβή
2. Διακόπτης ενεργοποίησης/απενεργοποίησης
3. Μοχλός απομανδάλωσης
4. Κεφαλή μηχανής
5. Ακινητοποίηση άξονα πριονιού
6. Κινητή προστασία πριονοδίσκου
7. Πριονοδίσκος
8. Σύστημα σύσφιξης
9. Βίδα στερέωσης οδηγού
10. Θέση για κατεργαζόμενο αντικείμενο
11. Σταθερό τέρμα
12. Ένθετο πάγκου εργασίας
13. Ρυθμιζόμενο πόδι-βάση
14. Βίδα ακινητοποίησης
15. Δείκτης (περιστρεφόμενος πάγκος εργασίας)
16. Κλίμακα (περιστρεφόμενος πάγκος)
17. Περιστρεφόμενος πάγκος εργασίας
18. Μόνιμος πάγκος πριονιού
19. Κλίμακα (λοξή κοπή)
20. Δείκτης (λοξή κοπή)
21. Μοχλός ασφάλισης
22. Σάκος συλλογής ροκανιδιών
23. Οπή εξόδου
24. Βίδα ακινητοποίησης έλξης
25. Μπουλόνι ασφάλειας
26. Βίδα ρύθμισης τέρματος 90°
27. Βίδα-πεταλούδα για όριο βάθους κοπής
28. Τέρμα για όριο βάθους κοπής
29. Βίδα ρύθμισης τέρματος 45° αριστερά
30. Βίδα ρύθμισης τέρματος 45° δεξιά
31. Βίδα φλάντζας
32. Εξωτερική φλάντζα
33. Κουμπί
34. Μετατοπιζόμενος οδηγός
35. Λέιζερ
36. Αφαιρούμενο τέρμα
37. Διακόπτης ενεργοποίησης / απενεργοποίησης λέιζερ

- 38. Χειρολαβή μεταφοράς
- 39. Βίδα εξάγωνη 5mm για επιφάνεια για το κατεργαζόμενο αντικείμενο
- 40. Κλειδί εσωτερικά εξάγωνο 5mm
- 41. Κλειδί εσωτερικά εξάγωνο 6mm
- 42. Βίδα ρύθμισης για ράβδο-οδηγό
- 43. Καλυπτικό έλασμα
- 44. Βίδα για κάλυμμα
- 45. Κουμπί για ρύθμιση του περιστρεφόμενου πάγκου εργασίας

## 2.2 Συμπαραδιδόμενα

Βάσει της περιγραφής των συμπαραδιδόμενων παρακαλούμε να ελέγξετε την πληρότητα του προϊόντος. Σε περίπτωση ελλείψεων τμημάτων παρακαλούμε να αποτανθείτε εντός 5 εργάσιμων ημερών από την ημερομηνία αγοράς στο Κέντρο Σέρβις (Service Center) της εταιρείας μας ή στο κατάστημα από το οποίο αγοράσατε τη συσκευή, προσκομίζοντας την ισχύουσα απόδειξη αγοράς. Παρακαλούμε να προσέξετε τον πίνακα εγγύησης στους όρους εγγύησης στο τέλος των οδηγιών.

- Ανοίξτε τη συσκευασία και βγάλτε προσεκτικά τη συσκευή.
- Απομακρύντε τα υλικά συσκευασίας καθώς και τα συστήματα προστασίας της συσκευασίας / μεταφοράς (εάν υπάρχουν).
- Ελέγξτε εάν είναι πλήρες το περιεχόμενο.
- Ελέγξτε τη συσκευή και τα αξεσουάρ για ενδεχόμενες ζημιές από τη μεταφορά.
- Φυλάξτε τη συσκευασία αν γίνεται μέχρι την πάροδο της προθεσμίας της εγγύησης.

### Κίνδυνος!

**Η συσκευή και τα υλικά συσκευασίας δεν είναι παιχνίδια! Τα παιδιά δεν επιτρέπεται να παίζουν με πλαστικές σακούλες, πλαστικές μεμβράνες και μικροαντικείμενα! Υφίσταται κίνδυνος κατάποσης και ασφυξίας!**

- Φαλτσοπρίονο και πριόνι κάθετης και λοξής κοπής
- Σύστημα σύσφιξης
- Θέση για το κατεργαζόμενο αντικείμενο (2x)
- Βίδα ακινητοποίησης
- Σάκος συλλογής ροκανιδιών
- Βίδα εξάγωνη 5mm για επιφάνεια για το κατεργαζόμενο αντικείμενο (4x)
- Κλειδί εσωτερικά εξάγωνο 5mm
- Κλειδί εσωτερικά εξάγωνο 6mm
- Πρωτότυπες Οδηγίες χρήσης
- Υποδείξεις ασφαλείας

## 3. Σωστή χρήση

Το φαλτσοπρίονο εξυπηρετεί στο κόψιμο ξύλων και υλικών παρόμοιων με το ξύλο, ανάλογα με το μέγεθος της μηχανής. Το πριόνι δεν είναι κατάλληλο για κόψιμο καυσόξυλων.

Η μηχανή επιτρέπεται να χρησιμοποιηθεί μόνο για τον σκοπό για τον οποίο προορίζεται. Κάθε πέραν τούτου χρήση δεν ανταποκρίνεται στο σκοπό για τον οποίο προορίζεται. Για βλάβες που οφείλονται σε παρόμοια χρήση ή για τραυματισμούς παντός είδους ευθύνεται ο χρήστης/χειριστής και όχι ο κατασκευαστής. Παρακαλούμε να προσέξετε πως οι συσκευές μας δεν προορίζονται και δεν έχουν κατασκευαστεί για επαγγελματική, βιοτεχνική ή βιομηχανική χρήση. Δεν αναλαμβάνουμε εγγύηση σε περίπτωση κατά την οποία η συσκευή χρησιμοποιήθηκε σε συνεργεία, βιοτεχνίες ή στη βιομηχανία ή σε εργασίες παρόμοιες με αυτές.

Επιτρέπεται μόνο η χρήση πριονολαμών κατάλληλων για τη μηχανή. Απαγορεύεται η χρήση διαχωριστικών δίσκων παντός είδους.

Αναπόσπαστο μέρος της ενδεδειγμένης χρήσης είναι και η τήρηση των υποδείξεων ασφαλείας, καθώς και η οδηγία συναρμολόγησης και οι υποδείξεις χειρισμού στην οδηγία χρήσης. Τα άτομα που χειρίζονται τη μηχανή, πρέπει να είναι εξοικειωμένα με το χειρισμό της και να ενημερωθούν για ενδεχόμενους κινδύνους. Πέραν τούτου να τηρούνται αυστηρά οι διατάξεις πρόληψης ατυχημάτων. Να ακολουθούνται επίσης και οι άλλοι γενικοί κανόνες ιατρικής εργασίας και τεχνικής ασφάλειας.

Τροποποιήσεις στη μηχανή αποκλείουν την ευθύνη του κατασκευαστή από τις ζημιές που προκύπτουν από τη χρήση αυτή. Παρ' όλη την ενδεδειγμένη χρήση δεν μπορούν να αποκλειστούν τελείως ορισμένοι κίνδυνοι. Εξαιτίας της κατασκευής και της δομής της μηχανής δεν αποκλείονται τα εξής:

- Επαφή με την πριονολάμα στο ακάλυπτο τμήμα της.
- Επέμβαση στην κινούμενη πριονολάμα (τραυματισμός, κόψιμο)
- Εκσφενδονισμός κατεργαζόμενων αντικειμένων ή τμημάτων τους.
- Θραύση πριονολάμας.
- Εκσφενδονισμός ελαττωματικών τμημάτων

- σκληρού μετάλλου της πριονόλαμας.
- Βλάβη της ακοής όταν δεν χρησιμοποιείται η απαιτούμενη ωτοπροστασία.
- Επιβλαβείς για την υγεία εκπομπές σκόνης ξύλου κατά τη χρήση σε κλειστούς χώρους.

#### 4. Τεχνικά χαρακτηριστικά

Κινητήρας εναλλασσόμενου  
 ρεύματος: .....230-240 V~ 50Hz  
 Ισχύς: ..... 2100 W S1 / 2350 W S6 25%  
 Λειτουργία ρελαντί  $n_0$ : ..... 4000 min<sup>-1</sup>  
 Πριονοδίσκος με σκληρό  
 μέταλλο: ..... $\varnothing$  250 x  $\varnothing$  30 x 3,0 mm  
 Μέγιστο πλάτος δοντιών: ..... 3,2 mm  
 Αριθμός δοντιών: ..... 48  
 Πεδίο περιστροφής: ..... -47° / 0° / +47°  
 Κοπή υπό γωνία προς τα αριστερά: .. 0° έως 45°  
 Κοπή υπό γωνία προς τα δεξιά: ..... 0° έως 45°  
 Πλάτος πριονιού σε 90°: .....340 x 75 mm  
 Πλάτος πριονιού σε 45°: .....240 x 75 mm  
 Πλάτος πριονιού σε 2 x 45°  
 (Διπλή κοπή υπό γωνία αριστερά: ...240 x 42 mm  
 Πλάτος πριονιού σε 2 x 45°  
 (Διπλή κοπή υπό γωνία δεξιά): .....240 x 25 mm  
 Βάρος: ..... περ. 16 kg  
 Κατηγορία λείζερ ..... 2  
 Μήκος κυμάτων λείζερ: ..... 650 nm  
 Ισχύς λείζερ: ..... ≤ 1 mW  
 Κλάση προστασίας: ..... II/III

Ελάχιστο μέγεθος κατεργαζόμενου αντικειμένου: Να κόβετε μόνο αντικείμενα που είναι αρκετά μεγάλα για να μπορούν να στερεωθούν ελάχιστο μήκος 180 mm.

Είδος λειτουργίας S6 25%: Συνεχής περιοδική λειτουργία (διάρκεια κύκλου 10 λεπτά). Για να μη θερμανθεί υπερβολικά ο κινητήρας επιτρέπεται να λειτουργεί ο κινητήρας 25% της διάρκειας του κύκλου με την αναφερόμενη ονομαστική ισχύ και πρέπει κατόπιν να συνεχίσει να λειτουργεί 75% της διάρκειας κύκλου χωρίς φορτίο.

#### Κίνδυνος!

#### Θόρυβος

Η εκπομπή θορύβων διαπιστώθηκε σύμφωνα με το EN 62841.

#### Λειτουργία

Στάθμη ηχητικής πίεσης  $L_{pA}$  ..... 96 dB(A)  
 Αβεβαιότητα  $K_{pA}$  ..... 3 dB(A)  
 Στάθμη ηχητικής ισχύος  $L_{WA}$  ..... 109 dB(A)  
 Αβεβαιότητα  $K_{WA}$  ..... 3 dB(A)

#### Να χρησιμοποιείτε ωτοασπίδες.

Η επίδραση του θορύβου μπορεί να προκαλέσει την απώλεια της ακοής.

Οι αναφερόμενες συνολικές τιμές μετάδοσης δόνησης και οι τιμές εκπομπής θορύβου μετρήθηκαν βάσει τυποποιημένης μεθόδου δοκιμής και μπορούν να χρησιμοποιηθούν για τη σύγκριση μίας ηλεκτρικής συσκευής με μία άλλη.

Οι αναφερόμενες συνολικές τιμές μετάδοσης δόνησης και οι τιμές εκπομπής θορύβου μπορούν να χρησιμοποιηθούν για προσωρινή εκτίμηση της σχετικής επιβάρυνσης.

#### Προειδοποίηση:

Η τιμή μετάδοσης της δόνησης μπορεί να διαφέρει κατά την πραγματική χρήση της ηλεκτρικής συσκευής από την αναφερόμενη τιμή, ανάλογα με τον τρόπο χρήσης της, ιδιαίτερα από το είδος του αντικειμένου που θα κατεργαστείτε.

#### Περιορίστε την δημιουργία θορύβου και τις δονήσεις στο ελάχιστο!

- Να χρησιμοποιείτε μόνο συσκευές σε άψογη κατάσταση.
- Να συντηρείτε και να καθαρίζετε τακτικά τη συσκευή.
- Να προσαρμόζετε στη συσκευή τον τρόπο εργασίας σας.
- Προσέξτε να μην υπερφορτώνετε τη συσκευή.
- Αφήστε τη συσκευή να δροσιστεί ελεγχθεί από ειδικό τεχνίτη.
- Να απενεργοποιείτε τη συσκευή όταν δεν την χρησιμοποιείτε.

**Προσοχή!****Υπολειπόμενοι κίνδυνοι**

**Ακόμη και σε περίπτωση σωστής και κανονικής χρήσης αυτού του ηλεκτρικού εργαλείου, υφίστανται πάντα ορισμένοι υπολειπόμενοι κίνδυνοι. Οι ακόλουθοι κίνδυνοι μπορούν να παρουσιαστούν ανάλογα με το είδος κατασκευής και το μεντέλο αυτού του ηλεκτρικού εργαλείου:**

1. Βλάβες πνευμόνων, εάν δεν χρησιμοποιηθούν κατάλληλες μάσκες προστασίας από σκόνη.
2. Βλάβες της ακοής, εάν δεν χρησιμοποιηθεί κατάλληλη ηχοπροστασίας.
3. Βλάβες της υγείας που προκαλούνται από δονήσεις χεριού-βραχίονα, εάν η συσκευή χρησιμοποιηθεί για μεγαλύτερο χρονικό διάστημα ή δεν τηρείται και δεν συντηρείται σωστά.

## 5. Πριν τη θέση σε λειτουργία

Πριν τη σύνδεση σιγουρευτείτε πως τα στοιχεία στην ετικέτα του συμφωνούν με τα στοιχεία του δικτύου.

**Προειδοποίηση!**

**Πριν κάνετε ρυθμίσεις στη συσκευή να βγάξετε πάντα το βύσμα από την πρίζα.**

### 5.1 Γενικά

- Η μηχανή πρέπει να τοποθετηθεί έτσι ώστε να έχει απόλυτη ευστάθεια, δηλ. να βιδωθεί σε πάγκο εργασίας, σε βάση γενικής χρήσης ή κάτι παρόμοιο.
- Πριν τη θέση σε λειτουργία πρέπει να έχουν τοποθετηθεί σωστά όλα τα καλύμματα και οι διατάξεις ασφαλείας.
- Ο προνοδίσκος πρέπει να μπορεί να κινείται ελεύθερα.
- Να προσέχετε στα ήδη κατεργασμένα ξύλα να μην υπάρχουν ξένα αντικείμενα, π.χ. καρφιά ή βίδες κλπ.
- Πριν ενεργοποιήσετε τον διακόπτη ενεργοποίησης/απενεργοποίησης σιγουρευτείτε πως όλα έχουν τοποθετηθεί σωστά και πως κινούνται ελεύθερα τα κινούμενα τμήματα.

### 5.2 Συναρμολόγηση πριονιού (εικόνα 1-5)

- Τοποθετήστε τη βίδα ασφάλισης (14) στον περιστρεφόμενο πάγκο εργασίας (17).
- Τοποθετήστε τις επιφάνειες για τα κατεργαζόμενα αντικείμενα (10) αριστερά και δεξιά στο σταθερό πάγκο εργασίας (18). Χρησιμοποιήστε τις εξάγωνες βίδες (39) και το εξάγωνο κλειδί 5mm (40).
- Η σακούλα συλλογής ροκανιδιών (22) τοποθετείται με άνοιγμα του μεταλλικού δακτυλίου στην οπή εξόδου (23) του πριονιού. Μόλις πάρει ο μεταλλικός δακτύλιος την αρχική του μορφή, έχει τοποθετηθεί ασφαλώς η σακούλα συλλογής ροκανιδιών.
- Το σύστημα σύσφιξης (8) μπορεί να τοποθετηθεί τόσο αριστερά όσο και δεξιά στο στερεωμένο πάγκο εργασίας (18).

### 5.3 Ρύθμιση πριονιού (εικόνα 1-3)

- Για την μετατόπιση του περιστρεφόμενου πάγκου (17) χαλαρώστε τη λαβή σταθεροποίησης (14) κατά περ. 2 περιστροφές για να απασφαλίσετε τον περιστρεφόμενο πάγκο (17).
- Τραβήξτε το κουμπί (45) για να απελευθερώσετε τον περιστρεφόμενο πάγκο εργασίας (17) από τη θέση ακινητοποίησης. Κρατήστε τραβηγμένο το κουμπί (45) μέχρι να φτάσει ο περιστρεφόμενος πάγκος εργασίας (17) την επιθυμούμενη γωνία.
- Περιστρέψτε το περιστρεφόμενο πάγκο (17) και τον δείκτη (15) στην επιθυμούμενη γωνία της κλίμακας (16) και στερεώστε με τη βίδα ακινητοποίησης (14). Το πριόνι διαθέτει θέσεις κουμπώματος σε -45°, -31,6°, -22,5°, -15°, 0°, 15°, 22,5°, 31,6° και 45° όπου μπορεί να κουμπωθεί ο περιστρεφόμενος πάγκος (17).
- Με ελαφριά πίεση της κεφαλής της μηχανής (4) προς τα κάτω και σύγχρονο τράβηγμα του μπουλονιού ασφαλείας (25) από το στήριγμα του κινητήρα, απασφαλίζεται το πριόνι στην κάτω θέση εργασίας.
- Περιστρέψτε την κεφαλή της μηχανής (4) προς τα επάνω, μέχρι να κουμπώσει ο γάντζος απασφάλισης (3).
- Για μετατόπιση της κεφαλής της μηχανής (4) για λοξή τομή λασκάρτε τον μοχλό ασφάλισης (21).
- Η κεφαλή της μηχανής (4) μπορεί μόνο να πάρει κλίση προς τα αριστερά το ανώτερο έως 45°. Αφού φτάσετε την επιθυμούμενη γωνία του δείκτη (20) στην κλίμακα (19),

- ακινητοποιήστε πάλι την κεφαλή της μηχανής (4) με τη λαβή ακινητοποίησης (21).
- Για να γείρετε την κεφαλή της μηχανής προς τα δεξιά το ανώτερο μέχρι 45° ακολουθήστε τα εξής βήματα:
  - Γείρετε την κεφαλή της μηχανής (4) περ. 10° προς τα αριστερά.
  - Τραβήξτε προς τα έξω το κουμπί (33) και κατήστε το.
  - Περιστρέψτε την κεφαλή της μηχανής (4) μέσω της γραμμής 0° προς τα δεξιά.
  - Μετά από περ. 10° στην δεξιά πλευρά αφήνετε ελεύθερο το κουμπί (33).
  - Αφού φτάσετε την επιθυμούμενη γωνία του δείκτη (20) στην κλίμακα (19), ακινητοποιήστε πάλι την κεφαλή της μηχανής (4) με τον μοχλό ασφάλισης (21).
- Για να ρυθμίσετε πάλι την κεφαλή της μηχανής στο 0° της κλίμακας (19), δεν χρειάζεται να ξαναχειριστείτε τον μοχλό απασφάλισης (33).
- Για εξασφάλιση της σταθερότητας του πριονιού, μετατοπίστε το ρυθμιζόμενο πόδι (13) με περιστροφή έτσι, ώστε το πριόνι να στέκεται οριζόντια και σταθερά.

#### 5.4 Ρύθμιση ακριβείας της ράβδου οδηγού (εικ. 6)

- Χαμηλώστε την κεφαλή της μηχανής (4) προς τα κάτω και ασφαλίστε την με μπουλόνι ασφάλισης (25).
- Σταθεροποιήστε τον περιστρεφόμενο πάγκο (17) στη θέση 0°.
- Ρυθμίστε τον οδηγό γωνίας 90° (a) μεταξύ πριονολάμας (7) και ράβδου οδηγού (11).
- Λασκάρτε τις τέσσερις βίδες ρύθμισης (42) με το εξάγωνο κλειδί 5 mm (40), ρυθμίζετε το τέρμα (11) σε 90° προς τον δίσκο του πριονιού (7) και βιδώνετε πάλι τη βίδα ρύθμισης (42).
- Ο οδηγός-τέρμα (a) δεν συμπεριλαμβάνεται.

#### 5.5 Ρύθμιση ακριβείας του τέρματος για κάθετη κοπή 90° (εικ. 7a, 8)

- Σταθεροποιήστε τον περιστρεφόμενο πάγκο (17) στη θέση 0°.
- Λασκάρτε τον μοχλό ασφάλισης (21) και με τη χειρολαβή (1) δίνετε κλίση στην κεφαλή της μηχανής (4) σε 0°.
- Ρυθμίστε τον οδηγό γωνίας 90° (a) μεταξύ πριονοδίσκου (7) και περιστρεφόμενου πάγκου (17).
- Ρυθμίστε τη βίδα ρύθμισης (26) έτσι ώστε η γωνία μεταξύ πριονολάμας (7) και περιστρεφόμενου πάγκου (17) να είναι

ακριβώς 90°.

- Ακολουθώς ελέγξτε τη θέση του δείκτη (20) στην κλίμακα (19).
- Εάν χρειαστεί λασκάρτε τον δείκτη (20) με το σταυροκατσάβιδο, τον βάζετε στη θέση 0° στην κλίμακα (19) και βιδώνετε πάλι τη βίδα στερέωσης.
- Η γωνία-οδηγός (a) και το σταυροκατσάβιδο δεν συμπαράδονται.

#### 5.6 Ρύθμιση ακριβείας του τέρματος για φάλτσα κοπή 45° (εικ. 7, 9)

- Χαμηλώστε την κεφαλή της μηχανής (4) προς τα κάτω και ασφαλίστε την με μπουλόνι ασφάλισης (25).
- Σταθεροποιήστε τον περιστρεφόμενο πάγκο (17) στη θέση 0°.
- Χαλαρώστε τον μοχλό ακινητοποίησης (21) και δώστε κλίση έως 45° τελείως προς τα αριστερά στην κεφαλή της μηχανής (4) με την χειρολαβή (1).
- Ρυθμίστε τον οδηγό γωνίας 45° (b) μεταξύ πριονοδίσκου (7) και περιστρεφόμενου πάγκου (17).
- Χαλαρώστε το παξιμάδι στην αντίθετη πλευρά (29) και ρυθμίστε τη βίδα ρύθμισης (7) έτσι ώστε η γωνία μεταξύ πριονοδίσκου (17) και περιστρεφόμενου πάγκου να είναι ακριβώς (45°).
- Για ρύθμιση του οδηγού 45° στη δεξιά πλευρά: Δώστε κλίση στην κεφαλή της μηχανής (4) προς τα δεξιά (βλ. εδάφιο 5.3) και ρυθμίστε τη βίδα ρύθμισης (30) στην αριστερή πλευρά.
- Ο οδηγός-τέρμα (b) δεν συμπεριλαμβάνεται.

## 6. Λειτουργία

**Προειδοποίηση!** Ο μετατοπιζόμενος οδηγός (34) πρέπει για πλαγιτομές 90° να στερεωθεί στην εσωτερική θέση.

- Ανοίξτε τον μοχλό ακινητοποίησης (9) του μετατοπιζόμενου οδηγού και σπρώξτε τον μετατοπιζόμενο οδηγό προς τα μέσα.
- Ο μετατοπιζόμενος οδηγός (34) πρέπει να ακινητοποιείται τόσο πριν από την πιο εσωτερική θέση, ώστε η απόσταση μεταξύ του οδηγού (34) και του δίσκου του πριονιού (7) να είναι το πολύ 8 mm.
- Πριν την τομή πρέπει να σιγουρευτείτε να μην υπάρχει μεταξύ του οδηγού και του δίσκου του πριονιού φόβος σύγκρουσης.
- Ξανασφίξτε τη βίδα στερέωσης (9).

**Προειδοποίηση!** Ο μετατοπιζόμενος οδηγός (34) πρέπει για γωνιαστές λοξές τομές 0°-45° (κεφαλή πριονιού (4) με κλίση ή περιστρεφόμενο πάγκο εργασίας με ρύθμιση γωνίας) να στερεωθεί σε μία από τις εξωτερικές θέσεις.

- Ανοίξτε τον μοχλό ακινητοποίησης (9) του μετατοπιζόμενου οδηγού και σπρώξτε τον μετατοπιζόμενο οδηγό προς τα έξω.
- Ο μετατοπιζόμενος οδηγός (34) πρέπει να ακινητοποιείται τόσο πριν από την πιο εσωτερική θέση, ώστε η απόσταση μεταξύ του οδηγού (34) και του δίσκου του πριονιού (7) να είναι το πολύ 8 mm.
- Πριν την τομή πρέπει να σιγουρευτείτε να μην υπάρχει μεταξύ του οδηγού και του δίσκου του πριονιού φόβος σύγκρουσης.
- Ξανασιφίξτε τη βίδα στερέωσης (9).

**Προειδοποίηση!** Αυτό το πριόνι διαθέτει αφαιρούμενο οδηγό (36) που βρίσκεται στη δεξιά πλευρά του σταθερού οδηγού (11). Για λοξές τομές 0-45° προς τα δεξιά (με κλίση της κεφαλής της μηχανής (4) ή πάγκο εργασίας με ρύθμιση γωνίας) πρέπει να αφαιρεθεί πλήρως ο αφαιρούμενος οδηγός (36). Προειδοποίηση! Στην περίπτωση αυτή μειώνεται το μέγιστο επιτρεπτό ύψος του κατεργαζόμενου αντικείμενου (βλ. 4. Τεχνικά χαρακτηριστικά).

- Ανοίξτε τη βίδα στερέωσης (9) του αφαιρούμενου οδηγού (36) μέχρι να μπορεί να αφαιρεθεί ο οδηγός (36) προς τα επάνω
- Μετά το πέρας των εργασιών να στερεώνετε πάντα το κινούμενο τέρμα (36) στη συσκευή.
- Το τέρμα πρέπει να παραμένει πάντα στη συσκευή. Σε περίπτωση αφαίρεσης τέρματος μειώνεται η ασφάλεια λειτουργίας της συσκευής.

### 6.1 Κάθετη κοπή 90° και πάγκος εργασίας 0° (εικόνα 1-3, 11)

Σε πλάτος κοπής έως περ. 100 mm μπορεί να ασφαλιστεί η λειτουργία έλξης του πριονιού με τη βίδα ασφάλισης για οδήγηση έλξης (24) στην πίσω θέση. Εάν το πλάτος κοπής υπερβαίνει τα 100 mm, πρέπει να προσέξετε πως η βίδα ασφάλισης για την οδήγηση έλξης (24) πρέπει να είναι χαλαρή και η κεφαλή της μηχανής (4) να κινείται ελεύθερα.

- Φέρετε την κεφαλή της μηχανής (4) στην επάνω θέση.
- Σπρώξτε την κεφαλή της μηχανής (4) στη χειρολαβή (11) προς τα πίσω και

ενδεχομένως ασφαλίστε την στη θέση αυτή. (ανάλογα με το πλάτος κοπής)

- Ακουμπήστε το ξύλο που θέλετε να κόψετε στον οδηγό (11) και πάνω στον περιστρεφόμενο πάγκο (17).
- Ασφαλίστε το υλικό με το σύστημα σύσφιξης (8) στο στερεωμένο πάγκο (18) για να αποφύγετε την μετατόπιση κατά τη διάρκεια της εργασίας.
- Πιέστε το μοχλό απομανδάλωσης (3) για να ελευθερώσετε την κεφαλή της μηχανής (4).
- Πιέστε το διακόπτη ενεργοποίησης/ απενεργοποίησης (2) για να ενεργοποιήσετε τον κινητήρα.
- Σε σταθεροποιημένη οδήγηση έλξης: Κινήστε την κεφαλή της μηχανής (4) με τη χειρολαβή (1) ομοιόμορφα και με ελαφριά πίεση προς τα κάτω, μέχρι ο δίσκος του πριονιού (7) να κόψει το κατεργαζόμενο αντικείμενο.
- Σε μη σταθεροποιημένη οδήγηση έλξης: Τραβήξτε την κεφαλή της μηχανής (4) μέχρι τελείως μπροστά και με τη χειρολαβή (1) και με ελαφριά πίεση χαμηλώστε την ομοιόμορφα τελείως προς τα κάτω. Τώρα σπρώξτε την κεφαλή της μηχανής (4) αργά και ομοιόμορφα τελείως προς τα πίσω, μέχρι να κόψει ο πριονοδίσκος (7) τελείως το κατεργαζόμενο αντικείμενο.
- Μετά τη λήξη της εργασίας, φέρετε πάλι την κεφαλή της μηχανής (4) στην επάνω θέση ακινητοποίησης και αφήστε ελεύθερο το διακόπτη ενεργοποίησης/απενεργοποίησης (2).

**Προσοχή!** Χάρη στο ελατήριο η μηχανή πετιέται ατυτόματα προς τα πάνω, δηλ. μην αφήσετε ελεύθερη τη χειρολαβή (1) μετά τη λήξη της κοπής, αλλά κινήστε την κεφαλή της μηχανής (4) αργά και με ελαφριά αντιπίεση προς τα επάνω.

### 6.2 Κοπή φαλτσοπριονίου 90° και περιστρεφόμενος πάγκος 0° - 45° (εικ. 1-3, 12)

Με το φαλτσοπριόνιο μπορείτε να εκτελέσετε κοπές από 0° - 45° προς τα αριστερά και από 0° - 45° προς τα δεξιά προς τον οδηγό.

- Χαλαρώστε τον περιστρεφόμενο πάγκο (17) με λασκάρισμα της βίδας ασφάλισης (14).
- Περιστρέψτε το περιστρεφόμενο πάγκο (17) και τον δείκτη (15) στην επιθυμούμενη γωνία της κλίμακας (16) και στερεώστε με τη βίδα ακινητοποίησης (14). Το πριόνι διαθέτει θέσεις κουμπώματος σε -45°, -31,6°, -22,5°, -15°, 0°, 15°, 22,5°, 31,6°



και 45° όπου μπορεί να κουμπωθεί ο περιστρεφόμενος πάγκος (17).

- Ξανασφίξτε τη χειρολαβή ασφάλισης (14) για να σταθεροποιήσετε τον περιστρεφόμενο πάγκο (17).
- Εκτελέστε την κοπή όπως περιγράφεται στο εδάφιο 6.1.

### 6.3 Λοξή κοπή 0°- 45° και περιστρεφόμενος πάγκος εργασίας 0° (εικόνα 1-3, 13)

Με το πριόνι μπορείτε να εκτελέσετε κοπές προς τα αριστερά από 0°- 45° και δεξιά από 0°- 45° προς την επιφάνεια εργασίας.

- Αποσυναρμολογήστε ενδεχομένως το σύστημα σύσφιξης (8) ή τοποθετήστε το στην απέναντι πλευρά του πάγκου εργασίας (18).
- Φέρτε την κεφαλή της μηχανής (4) στην επάνω θέση.
- Σταθεροποιήστε τον περιστρεφόμενο πάγκο (17) στη θέση 0°.
- Η ρύθμιση της φαλτσογωνίας στην κεφαλή της μηχανής γίνεται όπως περιγράφεται στα εδάφια 5.3.
- Εκτελέστε την κοπή όπως περιγράφεται στο εδάφιο 6.1.

### 6.4 Κοπή φαλτσογωνίας 0°- 45° και περιστρεφόμενος πάγκος 0°- 45° (εικ. 1-3, 14)

Με το φαλτσοπριόνιο μπορείτε να εκτελέσετε κοπές υπό γωνία προς τα αριστερά από 0°- 45° και δεξιά από 0°- 45° προς την επιφάνεια εργασίας, με σύγχρονη ρύθμιση του περιστρεφόμενου πάγκου εργασίας προς το τέρμα από 0°- 45° προς τα αριστερά ή 0°- 45° προς τα δεξιά (διπλή λοξή κοπή).

- Αποσυναρμολογήστε ενδεχομένως το σύστημα σύσφιξης (8) ή τοποθετήστε το στην απέναντι πλευρά του πάγκου εργασίας (18).
- Φέρτε την κεφαλή της μηχανής (4) στην επάνω θέση.
- Χαλαρώστε τον περιστρεφόμενο πάγκο (17) με λασκάρισμα της βίδας ασφάλισης (14).
- Με τη χειρολαβή (1) ρυθμίστε τον περιστρεφόμενο πάγκο (17) στην επιθυμούμενη γωνία (βλέπε και εδάφιο 6.2).
- Ξανασφίξτε τη βίδα ασφάλισης (14) για να σταθεροποιήσετε τον περιστρεφόμενο πάγκο.
- Η ρύθμιση της φαλτσογωνίας στην κεφαλή της μηχανής γίνεται όπως περιγράφεται στα εδάφια 5.3.
- Εκτελέστε την κοπή όπως περιγράφεται στο

εδάφιο 6.1.

### 6.5 Όριο βάθους κοπής (εικ. 15)

- Εάν ο οδηγός (28) έχει ρυθμιστεί παράλληλα προς τον πριονοδίσκο (4), έχει απενεργοποιηθεί το όριο βάθους κοπής.
- Για να ενεργοποιήσετε το σύστημα ορίου του βάθους κοπής, πρέπει ο οδηγός (28) να περιστραφεί προς τα δεξιά.
- Μπορείτε να ρυθμίσετε το βάθος κοπής αδιαβάθμητα με τη βίδα (27). Ρυθμίστε το επιθυμούμενο βάθος με βίδωμα προς τα μέσα ή προς τα έξω της βίδας (27) και ξανασφίξτε πάλι το παξιμάδι στη βίδα (27).
- Ελέγξτε τη ρύθμιση με δοκιμαστική κοπή.

### 6.6 Σάκος συλλογής ροκανιδιών (εικ. 2)

Το πριόνι είναι εξοπλισμένο με σάκο για τη συλλογή των ροκανιδιών (22).

Ο σάκος συλλογής των ροκανιδιών (22) μπορεί να αδειαστεί από το φερμουάρ στην κάτω πλευρά.

### 6.7 Αντικατάσταση του πριονοδίσκου (εικόνα 1, 16)

- **Προειδοποίηση!** Πριν την αλλαγή του πριονοδίσκου: Βγάλτε το βύσμα σύνδεσης με το δίκτυο από την πρίζα!
- **Προσοχή!** Προς αποφυγή τραυματισμών να φοράτε κατά την αλλαγή της πριονολάμας προστατευτικά γάντια!
- Περιστρέψτε την κεφαλή της μηχανής (4) προς τα πάνω.
- Λασκάρτε τη βίδα (44) στο προστατευτικό έλασμα (43) του πριονοδίσκου.
- Τραβήξτε την κινητή προστασία της πριονολάμας (6) προς τα πίσω και περιστρέψτε συγχρόνως το προστατευτικό έλασμα έτσι ώστε να είναι δυνατή η πρόσβαση της βίδας της φλάντζας.
- Το καλυπτικό έλασμα (43) σπρώχνεται τόσο προς τα επάνω, μέχρι να μπορείτε να βιδώνετε πάλι τη βίδα (44) 5 περιστροφές. Η βίδα φλάντζας (31) είναι τώρα προσβάσιμη για την αλλαγή του δίσκου.
- Με το ένα χέρι πιέστε την φραγή του άξονα του πριονιού (5) και με το άλλο χέρι τοποθετήστε το εξάγωνο κλειδί 6mm (41) στη βίδα της φλάντζας (31). Μετά από μάξιμουμ μία στροφή κουμπώνει η φραγή του άξονα (5).
- Με λίγη περισσότερη δύναμη χαλαρώνετε τώρα δεξιόστροφα τη βίδα της φλάντζας (31).
- Ξεβιδώστε τη βίδα φλάντζας (31) τελείως

προς τα έξω και αφαιρέστε την εξωτερική φλάντζα (32).

- Αφαιρέστε την πριονολάμα (7) από την εσωτερική φλάντζα και τραβήξτε τη προς τα κάτω.
- Καθαρίστε προσεκτικά την βίδα φλάντζας (31), την εξωτερική φλάντζα (32) και την εσωτερική φλάντζα.
- Τοποθετήστε τον νέο δίσκο του πριονιού (7) στην αντίστροφη σειρά και σφίξτε τον.
- **Προσοχή!** Η λοξή πλευρά κοπής των δοντιών, δηλ. η κατεύθυνση περιστροφής της πριονολάμας (7), πρέπει να συμφωνεί με την κατεύθυνση του βέλους πάνω στο περιβλήμα.
- Στο τέλος βιδώνετε τη βίδα (44) και το έλασμα (43) στην κατώτερη θέση.
- **Προειδοποίηση!** Προτού αρχίσετε πάλι να εργάζεστε με το πριόνι, να ελέγξετε την λειτουργικότητα των συστημάτων ασφαλείας.
- **Προειδοποίηση!** Μετά από κάθε αντικατάσταση δίσκου να ελέγχετε εάν η προστασία του δίσκου (6) ανοίγει και κλείνει σύμφωνα με τις προδιαγραφές. Εκτός αυτού να ελέγχετε εάν ο δίσκος (7) κινείται ελεύθερα στην προστασία δίσκου (6).
- **Προειδοποίηση!** Να ελέγχετε μετά από κάθε αλλαγή του πριονοδίσκου, εάν κινείται ελεύθερα ο πριονοδίσκος σε κάθετη θέση, καθώς και με κλίση 45° στον πάγκο (12).
- **Προειδοποίηση!** Πρέπει αμέσως να αντικατασταθεί μία φθαρμένη ή ελαττωματική θέση πάγκου εργασίας (12). Ανοίξτε τις σταυρόβιδες στη θέση για το κατεργαζόμενο αντικείμενο στον πάγκο εργασίας (12) και αφαιρέστε τη θέση για το κατεργαζόμενο αντικείμενο από τον πάγκο εργασίας (18). Τοποθετήστε σε αντίστροφη σειρά τη νέα θέση για το κατεργαζόμενο αντικείμενο στον πάγκο εργασίας (12).
- **Προειδοποίηση!** Η αλλαγή και ευθυγράμμιση του πριονοδίσκου (7) πρέπει να εκτελεστεί σωστά.

#### 6.8 Μεταφορά (εικ. 1-3)

- Ξανασφίξτε τη βίδα ασφάλισης (14) για να σταθεροποιήσετε τον περιστρεφόμενο πάγκο (17).
- Χειριστείτε τον μοχλό απομαντάλωσης (3), πιέστε την κεφαλή της μηχανής (4) προς τα κάτω και ασφαλίστε με μπουλόνι ασφάλισης (25). Τώρα το πριόνι είναι ασφαλισμένο στην κατώτερη θέση.
- Ασφάλιση της λειτουργία έλξης του πριονιού

με τη βίδα ασφάλισης για οδήγηση έλξης (24) στην πίσω θέση.

- Να μεταφέρετε τη μηχανή μαζί με τον πάγκο (18).
- Για να ξαναστήσετε τη μηχανή, ακολουθήστε τις οδηγίες στο εδάφιο 5.2, 5.3.

#### 6.9 Λειτουργία λείζερ (εικόνα 1, 17)

**Ενεργοποίηση:** Κινήστε τον διακόπτη ενεργοποίησης/απενεργοποίησης λαίτζερ (37) στη θέση „I“ για να ενεργοποιήσετε το λαίτζερ (35). Στο επεξεργαζόμενο αντικείμενο προβάλλεται μία γραμμή λαίτζερ, που δείχνει την ακριβή διαδρομή της κοπής.

**Απενεργοποίηση:** Κινήστε τον διακόπτη ενεργοποίησης/απενεργοποίησης λαίτζερ (37) στη θέση „0“.

#### 6.10 Ηλεκτρικό φρένο

Για λόγους ασφαλείας έχει εξοπλιστεί η συσκευή με ηλεκτρικό σύστημα φρένου για τον πριονοδίσκο. Δεν αποκλείεται λοιπόν κατά την απενεργοποίηση της συσκευής να παρουσιαστεί ελαφριά οσμή ή σπινθηροβολία. Αυτό δεν επιδρά στην λειτουργικότητα ή στην ασφάλεια της συσκευής!

### 7. Αντικατάσταση του αγωγού σύνδεσης με το δίκτυο

#### Κίνδυνος!

Εάν πάθει βλάβη το καλώδιο σύνδεσης της συσκευής με το δίκτυο, πρέπει προς αποφυγή κινδύνου, να αντικατασταθεί από τον κατασκευαστή ή το τμήμα του εξυπηρέτησης πελατών ή από παρόμοια εξειδικευμένο πρόσωπο.

### 8. Καθαρισμός, συντήρηση και παραγγελία ανταλλακτικών

#### Κίνδυνος!

Πριν από όλες τις εργασίες τοποθέτησης να βγάξετε το φως από την πρίζα

#### 8.1 Καθαρισμός

- Να κρατάτε όσο πιο ελεύθερα από σκόνη και ακαθαρσίες γίνεται τα συστήματα προστασίας, τις σχισμές εξαερισμού και το κέλυφος του μοτέρ. Σκουπίζετε τη συσκευή με ένα καθαρό πανί, ή καθαρίστε το με πεπεισμένο αέρα σε χαμηλή πίεση.



- Συνιστούμε να καθαρίζετε τη συσκευή αμέσως μετά από κάθε χρήση.
- Να καθαρίζετε τη συσκευή τακτικά με ένα νωπό πανί και λίγο μαλακό σαπούνι. Μη χρησιμοποιείτε καθαριστικά ή διαλύτες, γιατί δεν αποκλείεται να καταστρέψουν την επιφάνεια της συσκευής. Προσέξτε να μην περάσει νερό στο εσωτερικό της συσκευής. Η διείσδυση νερού σε ηλεκτρική συσκευή αυξάνει τον κίνδυνο ηλεκτροπληξίας.

### 8.2 Ψήκτρες

Σε περίπτωση υπερβολικού σχηματισμού σπινθήρων να ελεγχθούν οι ψήκτρες από εξειδικευμένο ηλεκτρολόγο. **Προσοχή!** Η αντικατάσταση των ψηκτρών επιτρέπεται να γίνει μόνο από εξειδικευμένο ηλεκτρολόγο.

### 8.3 Συντήρηση

Στο εσωτερικό της συσκευής δεν υπάρχουν εξαρτήματα που χρειάζονται συντήρηση.

### 8.4 Παραγγελία ανταλλακτικών και αξεσουάρ:

Κατά την παραγγελία ανταλλακτικών να αναφέρετε τα εξής:

- Τύπος της συσκευής
- Αριθμός είδους της συσκευής
- Αριθμός ταύτισης της συσκευής
- Αριθμός ανταλλακτικού

Θα βρείτε τις ισχύουσες τιμές και πληροφορίες στην ιστοσελίδα [www.isc-gmbh.info](http://www.isc-gmbh.info)



**Συμβουλή!** Για ένα καλό αποτέλεσμα της εργασίας σας σάς συνιστούμε αξεσουάρ ανώτερης ποιότητας της **kwb** !  
[www.kwb.eu](http://www.kwb.eu)  
[welcome@kwb.eu](mailto:welcome@kwb.eu)

## 9. Διάθεση στα απορρίμματα και επαναχρησιμοποίηση

Η συσκευή βρίσκεται σε μία συσκευασία προς αποφυγή ζημιών κατά τη μεταφορά. Αυτή η συσκευασία αποτελείται από πρώτες ύλες και έτσι μπορεί να επαναχρησιμοποιηθεί ή να ανακυκλωθεί. Η συσκευή και τα εξαρτήματά της αποτελούνται από διάφορα υλικά, όπως π.χ. μέταλλο και πλαστικά υλικά. Δεν επιτρέπεται η απόρριψη ελαττωματικών συσκευών στα οικιακά απορρίμματα. Σωστή απόρριψη είναι η παράδοση σε κατάλληλα κέντρα συλλογής μεταχειρισμένων συσκευών. Εάν δεν γνωρίζετε πού βρίσκεται παρόμοιο κέντρο συλλογής μεταχειρισμένων συσκευών, ρωτήστε στη διοίκηση της κοινότητάς σας.

## 10. Φύλαξη

Να διατηρείτε τη συσκευή και τα αξεσουάρ της σε σκοτεινό, στεγνό χώρο, χωρίς παγετό, και μακριά από παιδιά. Η ιδανική θερμοκρασία αποθήκευσης είναι μεταξύ 5 και 30 °C. Να φυλάξετε την ηλεκτρική σας συσκευή στην πρωτότυπη συσκευασία της.



Μόνο για κράτη-μέλη της Ε.Ε.

Μη πετάτε τις ηλεκτρικές συσκευές στα οικιακά απορρίμματα!

Σύμφωνα με την ευρωπαϊκή Οδηγία 2012/19/ΕΚ για απόβλητα ειδών ηλεκτρικού και ηλεκτρονικού εξοπλισμού και την ενσωμάτωσή της σε εθνικό δίκαιο, πρέπει η παλιά ηλεκτρικές συσκευές να συγκεντρώνονται και να παραδίδονται για ανακύκλωση φιλική για το περιβάλλον.

Εναλλακτική λύση ανακύκλωσης αντί για επιστροφή

Ο ιδιοκτήτης της ηλεκτρικής συσκευής υποχρεούται αντί της επιστροφής να συμβάλει στη σωστή ανακύκλωση σε περίπτωση που δεν συνεχίζει να χρησιμοποιεί τη συσκευή. Η παλιά συσκευή μπορεί να παραχωρηθεί σε κέντρο επιστροφής ηλεκτρικών συσκευών με την έννοια των εθνικών νόμων ανακύκλωσης και διαχείρισης αποβλήτων. Δεν συμπεριλαμβάνονται τα τμήματα παλιών συσκευών και τα βοηθητικά στοιχεία χωρίς ηλεκτρικά εξαρτήματα.

Η ανατύπωση ή οποιασδήποτε άλλης μορφής αναπαραγωγή της τεκμηρίωσης ή άλλων δικαιολογητικών που αναφέρονται στα προϊόντα, ακόμη και αποσπασματικά, επιτρέπεται μόνο με ρητή συγκατάθεση της iSC GmbH.

Με επιφύλαξη τεχνικών τροποποιήσεων

- Το προϊόν ανταποκρίνεται στις απαιτήσεις του προτύπου EN 61000-3-11 και υπόκειται στους όρους ειδικής σύνδεσης. Αυτό σημαίνει, πως δεν επιτρέπεται η χρήση σε οποιαδήποτε, κατ' επιθυμία επιλεγόμενα σημεία.
- Η συσκευή μπορεί, σε περίπτωση δυσμενών συνθηκών δικτύου, να επιφέρει παροδικές διακυμάνσεις τάσεις.
- Το προϊόν προορίζεται αποκλειστικά και μόνο για τη χρήση σε σημεία σύνδεσης, τα οποία α) δεν υπερβαίνουν μία ανώτατη επιτρεπτή εμπέδηση  $Z_{max} = 0,346\Omega$  ή β) διαθέτουν δυνατότητα φόρτωση με συνεχές ρεύμα του δικτύου τουλάχιστον 100 A ανά φάση.
- Σαν χρήστης πρέπει να εξασφαλίσετε, εάν χρειαστεί μετά από συνεννόηση με την αρμόδια Επιχείρηση Ηλεκτρισμού, ότι το σημείο σας σύνδεσης πληρεί μία από τις δύο απαιτήσεις α) ή β).

## Ενημέρωση για το σέρβις

Σε όλες τις χώρες που αναφέρονται στην εγγύηση έχουμε αρμόδια συνεργεία που συνεργάζονται μαζί μας, η διεύθυνση των οποίων προκύπτει από την εγγύηση. Τα συνεργεία αυτά βρίσκονται στη διάθεσή σας για επισκευές, ανταλλακτικά ή αξεσουάρ ή για την αγορά αναλώσιμων.

Προσέξτε ότι στη συσκευή αυτή τα ακόλουθα εξαρτήματα υπόκεινται σε κοινή φθορά ή ότι χρειάζονται τα ακόλουθα αναλώσιμα.

Κατηγορία	Παράδειγμα
Φθειρόμενα εξαρτήματα*	Ψήκτρες
Αναλώσιμα υλικά/αναλώσιμα τμήματα*	Δίσκος
Ελλείψεις	

\* δεν συμπεριλαμβάνονται υποχρεωτικά στο περιεχόμενο της συσκευασίας!

Σε περίπτωση ελαττωμάτων ή σφαλμάτων σας παρακαλούμε να δηλώστε την περίπτωση στο ίντερνετ στο [www.isc-gmbh.info](http://www.isc-gmbh.info). Προσέξτε να περιγράψετε με ακρίβεια το σφάλμα και απαντήστε στις ακόλουθες ερωτήσεις:

- Λειτούργησε σωστά η συσκευή ή είχε από την αρχή κάποιο ελάττωμα?
- Μήπως προσέξατε κάτι περίεργο προτού παρουσιαστεί το ελάττωμα (σύμπτωμα ή βλάβη)?
- Ποια δυσλειτουργία παρατηρείται στη συσκευή (κύριο σύμπτωμα)? Περιγράψτε αυτή τη δυσλειτουργία.

## Εγγύηση

Αξιότιμη πελάτσια, αξιότιμε πελάτη,  
τα προϊόντα μας υπόκεινται σε αυστηρό έλεγχο ποιότητας. Εάν η συσκευή αυτή παρ'όλα αυτά κάποτε δεν λειτουργήσει άψογα, λυπούμαστε πολύ και σας παρακαλούμε να αποτανθείτε προς το τμήμα μας εξυπηρέτησης πελατών στην διεύθυνση που αναφέρεται στην κάρτα αυτή. Ευχαρίστως είμαστε και τηλεφωνικά στη διάθεσή σας στον αριθμό σέρβις που αναφέρεται στην κάρτα εγγύησης. Για την αξίωση της εγγύησης ισχύουν τα εξής:

1. Αυτοί οι όροι εγγύησης ισχύουν μόνο για καταναλωτές, δηλ. για φυσικά πρόσωπα που δεν χρησιμοποιούν το προϊόν αυτό ούτε για επαγγελματικούς σκοπούς ούτε για άλλη ανεξάρτητη απασχόληση. Αυτοί οι όροι εγγύησης ρυθμίζουν πρόσθετες παροχές εγγύησης που υπόσχεται ο πιο κάτω κατασκευαστής πέραν της νόμιμης εγγύησης στους αγοραστές των νέων συσκευών του. Δεν τίγονται από την εγγύηση αυτή οι νόμιμες αξιώσεις σας εγγύησης. Η εγγύησή μας σας παρέχεται δωρεάν.
2. Η εγγύηση επεκτείνεται αποκλειστικά και μόνο σε ελαττώματα σε μία συσκευή του πιο κάτω κατασκευαστή και που αφορούν ελαττώματα υλικού ή κατασκευής και περιορίζεται από την κρίση μας στην αποκατάσταση αυτών των ελαττωμάτων της συσκευής ή στην αντικατάστασή της. Παρακαλούμε να προσέξετε πως οι συσκευές μας δεν προορίζονται για επαγγελματική, βιοτεχνική ή βιομηχανική χρήση. Για το λόγο αυτό δεν συνάπτεται σύμβαση εγγύησης σε περίπτωση κατά την οποία η συσκευή χρησιμοποιήθηκε κατά τη διάρκεια της εγγύησης σε βιομηχανικές ή βιοτεχνικές επιχειρήσεις ή εάν εκτέθηκε σε παρόμοια εντατική χρήση.
3. Από την εγγύησή μας εξαιρούνται τα εξής:
  - Βλάβες της συσκευής που οφείλονται σε μη τήρηση των οδηγιών συναρμολόγησης ή σε όχι σωστή εγκατάσταση, μη τήρηση των οδηγιών χρήσης (όπως π.χ. σύνδεση σε εσφαλμένη τάση ή σε λάθος είδος ρεύματος) ή σε μη τήρηση των όρων συντήρησης και ασφαλείας ή σε περίπτωση έκθεσης της συσκευής σε ασυνήθιστες καιρικές συνθήκες ή σε έλλειψη φροντίδας και συντήρησης.
  - Βλάβες της συσκευής που οφείλονται σε καταχρηστική ή εσφαλμένη χρήση (όπως π.χ. υπερφόρτωση της συσκευής ή χρήση μη εγκεκριμένων εργαλείων ή αξεσουάρ), σε είσοδο ξένων αντικειμένων στη συσκευή (όπως π.χ. άμμος, πέτρες ή σκόνη, βλάβες μεταφοράς), άσκηση βίας ή ξένη επέμβαση (όπως π. χ. βλάβη από πτώση).
  - Βλάβες της συσκευής ή τμημάτων της συσκευής που οφείλονται σε συνήθη ή φυσική φθορά.
4. Η διάρκεια της εγγύησης ανέρχεται σε 24 μήνες και αρχίζει από την ημερομηνία της αγοράς της συσκευής. Οι αξιώσεις εγγύησης πρέπει να γερθούν πριν τη λήξη της διάρκειας της εγγύησης εντός δύο εβδομάδων από την διαπίστωση του ελαττώματος. Αποκλείονται αξιώσεις εγγύησης μετά την πάροδο της διάρκειας της εγγύησης. Η επισκευή ή η αντικατάσταση δεν συνεπάγεται την επέκταση της διάρκειας της εγγύησης ούτε την νέα έναρξη της διάρκειας της εγγύησης για τη συσκευή ή για ενδεχομένως χρησιμοποιηθέντα νέα ανταλλακτικά. Αυτό ισχύει και στην περίπτωση σέρβις επί τόπου.
5. Για την αξίωση της εγγύησης παρακαλούμε να δηλώσετε την ελαττωματική σας συσκευή στο: [www.isc-gmbh.info](http://www.isc-gmbh.info). Να έχετε μαζί σας την απόδειξη της νέας συσκευής. Οι συσκευές που αποστέλλονται χωρίς αποδείξεις και χωρίς πινακίδα στοιχείων, αποκλείονται από την εγγύηση λόγω μη δυνατότητας ταξινόμησης. Εάν το ελάττωμα καλύπτεται από την εγγύηση, θα σας επιστραφεί αμέσως είτε η επισκευασμένη συσκευή είτε μία καινούργια συσκευή.

Ευχαρίστως επισκευάζουμε ελαττώματα της συσκευής έναντι πληρωμής, εάν τα ελαττώματα αυτά δεν καλύπτονται από την εγγύηση. Για το σκοπό αυτό παρακαλούμε να στείλετε τη συσκευή στη διεύθυνση του σέρβις μας.

Για αναλώσιμα και σε περίπτωση που λείπουν εξαρτήματα παραπέμπουμε στους περιορισμούς αυτής της εγγύησης σύμφωνα με τους πληροφορίες σέρβις αυτών των οδηγιών χρήσης.

- D** erkl art folgende Konformit t gem B EU-Richtlinie und Normen f r Artikel
- GB** explains the following conformity according to EU directives and norms for the following product
- F** d clare la conformit  suivante selon la directive CE et les normes concernant l'article
- I** dichiara la seguente conformit  secondo la direttiva UE e le norme per l'articolo
- NL** verklaart de volgende overeenstemming conform EU richtlijn en normen voor het product
- E** declara la siguiente conformidad a tenor de la directiva y normas de la UE para el art culo
- P** declara a seguinte conformidade, de acordo com as diretiva CE e normas para o artigo
- DK** attesterer folgende overensstemmelse i medf r af EU-direktiv samt standarder for artikel
- S** f rklarar f ljande  verensst mmelse enl. EU-direktiv och standarder f r artikeln
- FIN** vakuuttaa, ett  tuote t ytt t  EU-direktiivin ja standardien vaatimukset
- EE** t endab toote vastavust EL direktiivile ja standarditele
- CZ** vyd v  n sleduj c  prohl sen  o shod  podle sm rnice EU a norem pro v robek
- SLO** potrjuje slede o skladnost s smernico EU in standardi za izdelek
- SK** vyd v  nasleduj ce prehl senie o zhode podl'a smernice EU a noriem pre v robok
- H** a c kkekhez az EU-ir nyvonal  s Norm k szerint a k vetkez  konformit st jelenti ki
- PL** deklaruje zgodno c wymienionego poniżej artykułu z nast puj cymi normami na podstawie dyrektywy WE.
- BG** декларира съответното съответствие съгласно Директива на ЕС и норми за артикул
- LV** paskaidro š du atbilst bu ES direkt vai un standartiem
- LT** apib dina š  atitikim  EU reikalavimams ir prek s normoms
- RO** declar  urm toarea conformitate conform directivei UE și normelor pentru articolul
- GR** δηλώνει την ακόλουθη συμμόρφωση σύμφωνα με την Οδηγία ΕΚ και τα πρότυπα για το προϊόν
- HR** potvrđuje sljedeću usklađenost prema smjernicama EU i normama za artikl
- BIH** potvrđuje sljedeću usklađenost prema smjernicama EU i normama za artikl
- RS** potvrđuje sledeću usklađenost prema smernicama EZ i normama za artikal
- RUS** следующим удостоверяется, что следующие продукты соответствуют директивам и нормам ЕС
- UKR** проголошує про зазначену нижче відповідність виробу директивам та стандартам ЄС на виріб
- MK** ja izjavuva slednata soobrznost согласно EU-директивата и нормите за артикли
- TR**  r n  ile ilgili AB direktifleri ve normları gereğince a ağında a ıklanan uygunluęu belirtir
- N** erkl rer f lgende samsvar i henhold til EU-direktivet og standarder for artikkel
- IS** L syr uppt llingu EU-reglna og annarra sta la v ru

Zug-, Kapp- und Gehrungss ge TC-SM 2534/1 Dual (Einhell)

- |   |  |
|---|--|
| <input type="checkbox"/> 2014/29/EU                         | <input checked="" type="checkbox"/> 2006/42/EC   |
| <input type="checkbox"/> 2005/32/EC_2009/125/EC             | <input type="checkbox"/> Annex IV<br>Notified Body:<br>Reg. No.:   |
| <input type="checkbox"/> 2014/35/EU                         | <input type="checkbox"/> 2000/14/EC_2005/88/EC   |
| <input type="checkbox"/> 2006/28/EC                         | <input type="checkbox"/> Annex V   |
| <input checked="" type="checkbox"/> 2014/30/EU              | <input type="checkbox"/> Annex VI<br>Noise: measured $L_{WA} = dB (A)$ ; guaranteed $L_{WA} = dB (A)$<br>$P = KW$ ; $L/\varnothing = cm$<br>Notified Body: |
| <input type="checkbox"/> 2014/32/EU                         | <input type="checkbox"/> 2012/46/EU_(EU)2016/1628<br>Emission No.:   |
| <input type="checkbox"/> 2014/53/EU                         |  |
| <input type="checkbox"/> 2014/68/EU                         |  |
| <input type="checkbox"/> (EU)2016/426<br>Notified Body:     |  |
| <input type="checkbox"/> (EU)2016/425                       |  |
| <input checked="" type="checkbox"/> 2011/65/EU_(EU)2015/863 |  |

Standard references: EN 62841-1; EN 62841-3-9; EN 60825-1; EN 55014-1; EN 55014-2; EN 61000-3-2; EN 61000-3-11

Landau/Isar, den 09.12.2019

Andreas Weichselgartner/General-Manager

Dong/Product-Management

First CE: 19  
Art.-No.: 43.003.95 I.-No.: 11019  
Subject to change without notice

Archive-File/Record: NAPR017875  
Documents registrar: Korbinian Wasmeier  
Wiesenweg 22, D-94405 Landau/Isar



A series of horizontal lines for writing, starting from the top right and extending down to the bottom of the page.



EH 12/2019 (03)

