

LFT526X

LFT529X

BG	Ръководство за употреба Аспиратор	2
CS	Návod k použití Odsavač par	6
DA	Brugsanvisning Emhætte	10
DE	Benutzerinformation Herd-Abzugshaube	14
EL	Οδηγίες Χρήσης Απορροφητήρας	18
EN	User Manual Cooker Hood	22
ES	Manual de instrucciones Campana extractora	26
ET	Kasutusjuhend Õhupuhassti	30
FI	Käyttöohje Liesituuletin	34
FR	Notice d'utilisation Hotte	38
HR	Upute za uporabu Kuhinjska napa	42
HU	Használati útmutató Konyhai szagelszívó	46
IT	Istruzioni per l'uso Cappa da cucina	50
KK	Қолдану туралы нұсқаулары Пештің сорғыш қондырғысы	54
LT	Naudojimo instrukcija Garų rinktuvas	58
LV	Lietošanas instrukcija Tvaika nosūcējs	62
MK	Упатство за ракување Аспиратор	66
NL	Gebruiksaanwijzing Afzuigkap	70
NO	Bruksanvisning Ventilator	74
PL	Instrukcja obsługi Okap kuchenny	78
PT	Manual de instruções Exaustor	82
RO	Manual de utilizare Hotă pentru aragaz	86
RU	Инструкция по эксплуатации Кухонная вытяжка	90
SK	Návod na používanie Odsávač pár	94
SL	Navodila za uporabo Kuhinjska napa	98
SQ	Udhëzimet për përdorim Aspirator	102
SR	Упутство за употребу Аспиратор штедњака	106
SV	Brugsanvisning Spisfläkt	110
TR	Kullanma Kılavuzu Davlumbaz	114
UK	Інструкція Витяжка	118
AR	دليل المستخدم مدخنة الموقد	125

МИСЛИМ ЗА ВАС

Благодарим Ви, че закупихте уред на Electrolux. Избрахте продукт, който носи в себе си десетилетия професионален опит и иновации. Оригинален и стилен, той е създаден с мисъл за Вас. Затова, когато го използвате, можете да сте сигурни, че всеки път ще постигате страхотни резултати.
Добре дошли в Electrolux.

Посетете нашия уебсайт за:



Вижте полезни съвети за употреба, брошури, отстраняване на неизправности, информация за сервиз и ремонт:

www.electrolux.com/support



Регистрирайте Вашия продукт за по-добро обслужване:

www.registerelectrolux.com



Купете аксесоари, консумативи и оригинални резервни части за Вашия уред:

www.electrolux.com/shop

ОБСЛУЖВАНЕ НА КЛИЕНТИ


Винаги използвайте оригинални резервни части.

Когато се свързвате с нашия оторизиран отдел „Обслужване“, трябва да имате под ръка следната информация: Модел, PNC, сериен номер.

Информацията може да бъде открита на табелката с основни данни

 Предупреждение / Внимание—Информация за безопасност

 Обща информация и съвети

 Информация за околната среда

Запазваме си правото на изменения.

СЪДЪРЖАНИЕ

1. ИНФОРМАЦИЯ ЗА БЕЗОПАСНОСТ И МОНТАЖ.....	2
2. ОПИСАНИЕ НА УРЕДА.....	3
3. ВСЕКИДНЕВНА УПОТРЕБА.....	3
4. ГРИЖИ И ПОЧИСТВАНЕ.....	4
5. ОПАЗВАНЕ НА ОКОЛНАТА СРЕДА.....	5

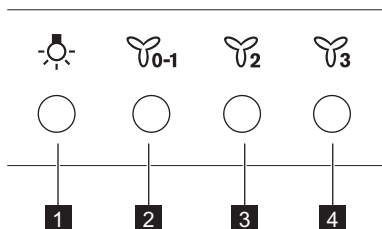
1. ИНФОРМАЦИЯ ЗА БЕЗОПАСНОСТ И МОНТАЖ

ВНИМАНИЕ!

Вижте отделната брошура с инструкции за инсталиране за Информация за безопасност и монтаж. Прочетете внимателно главите за безопасност преди всяка употреба или поддръжка на уреда.

2. ОПИСАНИЕ НА УРЕДА

2.1 Преглед на контролния панел



Функция	Описание
1 Осветление	Включва и изключва осветлението.
2 Първа скорост / Изкл.	Моторът превключва на първа скорост. При повторно натискане уредът се изключва.
3 Втора скорост	Моторът превключва на втора скорост.
4 Трета скорост	Моторът превключва на трета скорост.

3. ВСЕКИДНЕВНА УПОТРЕБА

3.1 Използване на абсорбатора

Проверете препоръчителната скорост в съответствие с таблицата по-долу.



При затопляне на храна; готвене с поставен капак.



При готвене с капак върху няколко зони за готвене или горелки, пържене на слаб огън.



При варене и пържене на големи количества храна без капак, готвене върху няколко готварски зони или горелки.



Препоръчително е да оставите абсорбатора да работи приблизително 15 минути след готвене.

За да работите с абсорбаторът,:

1. Натиснете бутона за първа скорост 0-1, за да включите уреда.
2. Ако е необходимо, сменете скоростта, като натиснете желания бутон.



Осветлението на аспирантите работи независимо от другите функции на аспиранта. За да осветите повърхността за готвене, натиснете бутона на лампичката .

За да изключите уреда, натиснете отново бутона за първа скорост 0-1.

4. ГРИЖИ И ПОЧИСТВАНЕ

4.1 Бележки относно почистването



Препарати за почистване

Не използвайте абразивни почистващи препарати и четки.

Почистете лицевата част на фурната с мека кърпа с топла вода и лек препарат за почистване.

След готвене някои части на уреда могат да се нагреят. За да избегнете петна, уредът трябва да се охлади и изсуши с чиста кърпа или салфетки.

Почистете петната с лек почистващ препарат.



Поддържайте абсорбатора чист.

Почиствайте уреда и филтрите за мазнини всеки месец. Внимателно почиствайте мазнини по вътрешността на уреда и филтрите за мазнини. Натрупвания на мазнини или други остатъци могат да доведат до пожар.

Филтрите за мазнини могат да се почистват в съдомиялна.

Съдомиялната трябва да е настроена на ниска температура и кратък цикъл. Филтърът за мазнини може да загуби цвета си, но това не влияе върху работата на уреда.



Филтър с активен въглен

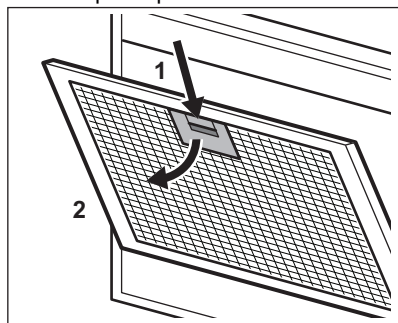
Времето за насищане на филтъра с активен въглен зависи от типа готвене и редовността на почистване на филтъра за мазнини.

4.2 Почистване на филтъра за мазнини

Филтрите се монтират с помощта на скоби и щифтове, разположени от обратната страна.

За да почистите филтъра:

1. Натиснете дръжката на скобата за монтаж върху панела на филтъра под абсорбатора.



2. Леко наклонете предната част на филтъра надолу, след което дръпнете. Повторете първите две стъпки за всички филтри.
3. Почистете филтрите с помощта на гъба и неабразивни препарати или в съдомиялна.



Съдомиялната трябва да е настроена на ниска температура и кратък цикъл. Филтърът за мазнини може да загуби цвета си, но това не влияе върху работата на уреда.


4. За монтиране на филтрите обратно, изпълнете първите две стъпки в обратен ред. Повторете стъпките за всички филтри, ако е приложимо.


4.3 Смяна на лампата

Този уред е снабден със светодиодна лампичка (LED). Тази част трябва да се

смени единствено от техник. В случай на неизправност вижте „Обслужване“ в глава „Инструкции за безопасност“.

5. ОПАЗВАНЕ НА ОКОЛНАТА СРЕДА

Рециклирайте материалите със символа . Поставяйте опаковките в съответните контейнери за рециклирането им. Помогнете за опазването на околната среда и човешкото здраве, както и за рециклирането на отпадъци от електрически и електронни уреди. Не

изхвърляйте уредите, означени със символа , заедно с битовата смет. Върнете уреда в местния пункт за рециклиране или се обърнете към вашата общинска служба.

MYSLÍME NA VÁS

Děkujeme vám, že jste si zakoupili spotřebič značky Electrolux. Produkt, který jste si zvolili, čerpá z desetiletí profesionálních zkušeností a inovací. Při navrhování tohoto důmyslného a stylového spotřebiče jsme mysleli na vaše potřeby. Můžete se proto vždy, když jej používáte, spolehnout, že pokaždé dosáhnete skvělých výsledků. Vítá vás Electrolux.

Navštivte naše webové stránky:



Rady k používání, brožury, poradce při potížích a informace o servisu a opravách získáte na:

www.electrolux.com/support

Zaregistrujte svůj spotřebič a získejte lepší servis:

www.registerelectrolux.com



Nákup příslušenství, spotřebního materiálu a originálních náhradních dílů pro váš spotřebič:

www.electrolux.com/shop

PÉČE O ZÁKAZNÍKY A SERVIS

Doporučujeme používat originální náhradní díly.

V případě kontaktování našeho autorizovaného servisního střediska mějte u sebe následující údaje: Model, PNC, sériové číslo.

Tyto informace naleznete na typovém štítku.

 **Varování / Důležité bezpečnostní informace**

 **Všeobecné informace a rady**

 **Informace o ochraně životního prostředí**

Změny vyhrazeny.

OBSAH

1. BEZPEČNOSTNÍ INFORMACE A INSTALACE.....	6
2. POPIS SPOTŘEBIČE.....	7
3. DENNÍ POUŽÍVÁNÍ.....	7
4. ČISTĚNÍ A ÚDRŽBA.....	8
5. POZNÁMKY K OCHRANĚ ŽIVOTNÍHO PROSTŘEDÍ.....	9

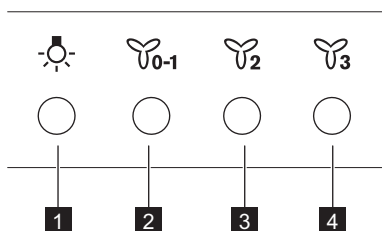
1. BEZPEČNOSTNÍ INFORMACE A INSTALACE

VAROVÁNÍ!

Bezpečnostní informace a instalaci naleznete v samostatné příručce s pokyny k instalaci. Před jakýmkoliv použitím či údržbou spotřebiče si pečlivě přečtěte kapitoly o bezpečnosti.

2. POPIS SPOTŘEBIČE

2.1 Přehled ovládacího panelu



Funkce	Popis
1	Osvětlení Slouží k zapnutí a vypnutí osvětlení.
2	První nastavení otáček / vypnu- to Motor přepne na první nastavení otáček. Druhým stisknutím se spo- třebič vypne.
3	Druhé nastavení otáček Motor přepne na druhé nastavení otáček.
4	Třetí nastavení otáček Motor přepne na třetí nastavení otáček.

3. DENNÍ POUŽÍVÁNÍ

3.1 Používání odsavače par

Doporučené otáčky naleznete v níže uvedené tabulce.

	Při ohřevu jídla, při vaření se zakrytými nádobami.
	Při vaření se zakrytými nádobami na více varných zónách nebo hořácích, při mírném smažení.
	Při vaření (vody) a smažení velkého množství jídla bez poklice, při vaření na více varných zónách nebo hořácích.



Doporučuje se nechat odsavač par zapnutý ještě přibližně 15 minut po dokončení přípravy jídla.

Jak uvést do provozu odsavač par, :

- Spotřebič zapnete stisknutím prvního tlačítka otáček .
- V případě potřeby změňte otáčky stisknutím příslušného tlačítka.



Světlo odsavače par funguje nezávisle na ostatních funkcích. Chcete-li osvětlit varnou plochu, stiskněte tlačítko osvětlení .

Spotřebič vypnete opětovným stisknutím prvního tlačítka nastavení otáček .

4. ČIŠTĚNÍ A ÚDRŽBA

4.1 Poznámky k čištění



Čistící prostředky

Nepoužívejte abrazivní čisticí prostředky a kartáče.

Povrch spotřebiče otřete měkkým hadříkem namočeným v roztoku teplé vody a šetrného mycího prostředku.

Po vaření se mohou některé části spotřebiče zahřát. Abyste zabránili skvrnám, musí spotřebič vychladnout a je nutné jej vysušit čistou látkovou nebo papírovou utěrkou.

Skvrny vyčistěte pomocí šetrného čisticího prostředku.



Odsavač par udržujte vždy čistý

Spotřebič a tukové filtry čistěte každý měsíc. Vnitřek a tukové filtry šetrně očistěte od tuku. Hromadění mastnoty či zbytků jídel může způsobit požár.

Tukové filtry lze mýt v myčce nádobí.

Myčka nádobí musí být nastavena na nízkou teplotu a krátký program. U tukového filtru může dojít ke změně barvy, což ale nemá žádný vliv na výkon spotřebiče.



Uhlíkový filtr

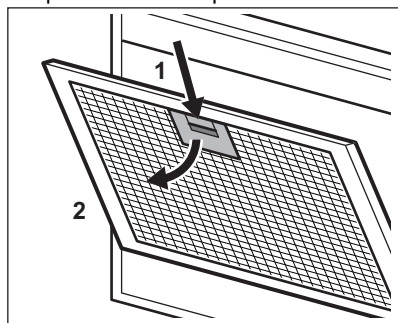
Doba nasycení uhlíkového filtru se liší v závislosti na typu přípravy jídla a četnosti čištění tukového filtru.

4.2 Čištění tukového filtru

Filtry jsou uchyceny na protější straně pomocí úchytek a svorek.

Čištění filtru:

1. Stiskněte držadlo úchytky na panelu filtru pod odsavačem par.



2. Přední část filtru naklopte mírně dolů a poté zatáhněte.

Opakujte první dva kroky postupu u všech filtrů.

3. Filtry očistěte pomocí houbičky s neabrazivními čisticími prostředky nebo použijte myčku nádobí.




Myčka nádobí musí být nastavena na nízkou teplotu a krátký program. U tukového filtru může dojít ke změně barvy, což ale nemá žádný vliv na výkon spotřebiče.


4. Pro instalaci filtrů zpět proveďte první dva kroky postupu v opačném pořadí. V případě potřeby opakujte postup u všech filtrů.

4.3 Výměna žárovky

Spotřebič se dodává s žárovkou typu LED. Tento díl smí vyměnit pouze školený technik. V případě jakékoliv závady viz část „Servis“ v kapitole „Bezpečnostní pokyny“.

5. POZNÁMKY K OCHRANĚ ŽIVOTNÍHO PROSTŘEDÍ

Recyklujte materiály označené symbolem . Obaly vyhoďte do příslušných odpadních kontejnerů k recyklaci. Pomáhejte chránit životní prostředí a lidské zdraví a recyklovat elektrické a elektronické spotřebiče určené k

likvidaci. Spotřebiče označené příslušným symbolem  nelikvidujte spolu s domovním odpadem. Spotřebič odevzdejte v místním sběrném dvoře nebo kontaktujte místní úřad.

VI TÆNKER PÅ DIG

Tak fordi du købte et Electrolux-apparat. Du har valgt et produkt, som giver dig årtiers professionel erfaring og innovation. Genialt og elegant. Det er designet med dig i tankerne. Så uanset hvornår du bruger den, kan du være sikker på, at du får fantastiske resultater hver gang.

Velkommen til Electrolux.

Besøg vores hjemmeside for at:



Få rådgivning, brochurer, fejlfinding, service- og reparationsinformation:
www.electrolux.com/support



Registrér dit produkt for at få bedre service:
www.registerelectrolux.com



Køb tilbehør, forbrugsvarer og originale reservedele til dit apparat:
www.electrolux.com/shop


KUNDEPLEJE OG SERVICE

Brug altid originale reservedele.

Sørg for at have følgende data klar, når du kontakter vores autoriserede servicecenter:

Model, PNC, serienummer.

Oplysningerne findes på typeskiltet.

 Advarsel/forsigtig-sikkerhedsanvisninger

 Generelle oplysninger og råd

 Miljøoplysninger

Ret til ændringer uden varsel forbeholdes.

INDHOLDSFORTEGNELSE

1. SIKKERHEDSINFORMATION OG INSTALLATION.....	10
2. PRODUKTBESKRIVELSE.....	11
3. DAGLIG BRUG.....	11
4. VEDLIGEHOLDELSE OG RENGØRING.....	12
5. MILJØHENSYN.....	13

1. SIKKERHEDSINFORMATION OG INSTALLATION

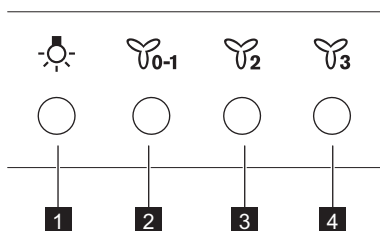
ADVARSEL!

Se det separate hæfte med installationsinstruktioner for sikkerhedsinformation og installation.

Læs kapitlerne om sikkerhed omhyggeligt inden enhver brug eller vedligeholdelse af apparatet.

2. PRODUKTBEKRIVELSE

2.1 Oversigt over betjeningspanel



Funktion	Beskrivelse
1 Ovnpåre	Slår lyset til og fra.
2 Første hastighed / slukket	Motoren skifter til første hastighedsniveau. Et tryk mere slukker for emhætten.
3 Anden hastighed	Motoren skifter til andet hastighedsniveau.
4 Tredje hastighed	Motoren skifter til tredje hastighedsniveau.

3. DAGLIG BRUG

3.1 Brug af emhætten

Kontroller den anbefalede hastighed i henhold til nedenstående tabel.

	Opvarmning af mad og tilberedning med gryder med låg på.
	Tilberedning af mad i gryder med låg på på flere kogezone eller blus, let stegning.
	Kogning og stegning af store mængder mad uden låg på, madtilberedning på flere kogezone eller blus.



Vi anbefaler, at man lader emhætten køre videre i ca. 15 minutter efter madlavningen.

For at betjene emhætten,:

1. Tryk på den første hastighedsknap for at tænde apparatet.

2. Hvis det er nødvendigt, skiftes hastigheden ved at trykke på den ønskede knap.



Emhættens lys fungerer uafhængigt af andre emhættefunktioner. Tryk på lysknappen for at tænde kogepladen.

Sluk for enheden ved igen at trykke på den første hastighedsknap .

4. VEDLIGEHOJDELSE OG RENGØRING

4.1 Bemærkninger om rengøring



Rengøringsmidler

Brug ikke slibende rengøringsmidler og børster.

Rengør apparatets overflade med en blød klud opvredet i varmt vand tilsat et rengøringsmiddel.

Efter madlavning kan nogle dele af apparatet blive varmt. For at undgå pletter skal apparatet køles ned og tørres med ren klud eller papirhåndklæde.

Rengør pletter med et mildt rengøringsmiddel.



Hold emhætten ren

Rengør apparatet og fedtfiltere hver måned. Rengør indersiden og fedtfilterene omhyggeligt for fedt. Ophobning af fedt eller andre rester kan forårsage brand.

Fedtfiltere kan vaskes i en opvaskemaskine.

Opvaskemaskinen skal være indstillet til lave temperaturer og en kort cyklus. Fedtfilteret kan blive misfarvet, men det har ingen indvirkning på filterets ydeevne.



Filter med aktivt kul

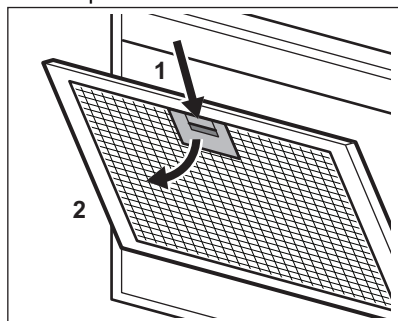
Kulfilterets holdbarhed afhænger af typen af madlavning, og hvor ofte fedtfilterene rengøres.

4.2 Rengøring af fedtfilteret

Filtrene er monteret med clips og stifter i den modsatte side.

Sådan rengøres filteret:

1. Tryk på grebet til monteringsclipsen på filterpanelet under emhætten.



2. Vip forsiden af filteret let nedad, og træk. Gentag de første to trin på alle filterne.

3. Rengør filterne med en svamp med ikke-skurende rengøringsmidler eller i opvaskemaskinen.




Opvaskemaskinen skal være indstillet til lave temperaturer og en kort cyklus. Fedtfilteret kan blive misfarvet, men det har ingen indvirkning på filterets ydeevne.


4. Filtrene monteres igen, ved at man følger de første to trin i omvendt rækkefølge. Gentag dette på alle de filtre, hvor det er relevant.

4.3 Udskiftning af pæren

Dette apparat er forsynet med LED-lampe. Denne del må kun udskiftes af teknikerens. Ved funktionsfejl følges "Service" i kapitlet "Sikkerhedsvejledning".

5. MILJØHENSYN

Genbrug materialer med symbolet . Anbring emballagematerialet i passende beholdere til genbrug. Hjælp med at beskytte miljøet og menneskelig sundhed samt at genbruge affald af elektriske og elektroniske apparater. Kasser ikke apparater, der er

mærket med symbolet , sammen med husholdningsaffaldet. Lever produktet tilbage til din lokale genbrugsplads eller kontakt din kommune.

WIR DENKEN AN SIE

Vielen Dank für Ihren Kauf eines Electrolux-Geräts. Sie haben ein Produkt gewählt, das jahrzehntelange professionelle Erfahrung und Innovation mit sich bringt. Das ausgeklügelte und stilvolle Produkt wurde für Sie entwickelt. So können Sie jedes Mal, wenn Sie das Produkt verwenden, sicher sein, dass Sie großartige Ergebnisse erzielen werden.

Willkommen bei Electrolux.

Besuchen Sie uns auf unserer Website, um:



Anwendungshinweise, Prospekte, Informationen zu Fehlerbehebung, Service und Reparatur zu erhalten:

www.electrolux.com/support



Registrieren Sie Ihr Produkt, um einen erstklassigen Service zu erhalten:

www.registerelectrolux.com



Um Zubehör, Verbrauchsmaterial und Original-Ersatzteile für Ihr Gerät zu kaufen:

www.electrolux.com/shop

KUNDENDIENST UND SERVICE


Verwenden Sie immer Original-Ersatzteile.

Halten Sie folgende Angaben bereit, wenn Sie sich an einen autorisierten Kundendienst wenden: Modell, PNC, Seriennummer.

Die Daten finden Sie auf dem Typenschild.

 Warnungs-/Sicherheitshinweise

 Allgemeine Informationen und Empfehlungen

 Informationen zum Umweltschutz

Änderungen vorbehalten.

INHALTSVERZEICHNIS

1. SICHERHEITS- UND INSTALLATIONSHINWEISE.....	14
2. GERÄTEBESCHREIBUNG.....	15
3. TÄGLICHER GEBRAUCH.....	15
4. REINIGUNG UND PFLEGE.....	16
5. UMWELTTIPPS.....	17

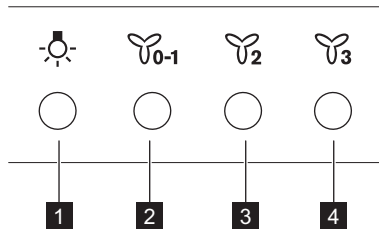
1. SICHERHEITS- UND INSTALLATIONSHINWEISE

WARNUNG!

Bezüglich der Sicherheits- und Installationshinweise siehe die separate Montageanleitung. Lesen Sie vor der Verwendung und Wartung des Geräts das Kapitel mit den Sicherheitsinformationen sorgfältig durch.

2. GERÄTEBESCHREIBUNG

2.1 Überblick – Bedienfeld



Funktion	Beschreibung
1 Lampe	Ein- und Ausschalten der Beleuchtung.
2 Erste Geschwindigkeit / Aus	Der Motor schaltet auf die erste Geschwindigkeitsstufe. Erneutes Drücken schaltet das Gerät aus.
3 Zweite Geschwindigkeit	Der Motor schaltet auf die zweite Geschwindigkeitsstufe.
4 Dritte Geschwindigkeit	Der Motor schaltet auf die dritte Geschwindigkeitsstufe.

3. TÄGLICHER GEBRAUCH

3.1 Verwenden der Abzugshaube

Entnehmen Sie die empfohlene Geschwindigkeit der Tabelle unten.

	Aufwärmen von Speisen, Kochen in Töpfen mit Deckeln.
	Kochen in Töpfen mit Deckeln auf mehreren Kochzonen oder Brennern, sanftes Braten.
	Kochen und Braten von großen Speisemengen ohne Deckel, Kochen auf mehreren Kochzonen oder Brennern.



Es wird empfohlen, die Dunstabzugshaube nach dem Kochen etwa 15 Minuten lang laufen zu lassen.


Bedienen der Abzugshaube:

1. Zum Einschalten des Geräts drücken Sie die erste Geschwindigkeitstaste .

2. Bei Bedarf ändern Sie die Geschwindigkeit durch Drücken der entsprechenden Taste.



Das Abzugshaubenlicht arbeitet unabhängig von anderen Abzugshaubenfunktionen. Um die Kochfläche zu beleuchten, drücken Sie auf die Schaltfläche für das Licht .

Zum Ausschalten des Geräts drücken Sie die erste Geschwindigkeitstaste  erneut.

4. REINIGUNG UND PFLEGE

4.1 Hinweise zur Reinigung



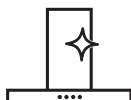
Reinigungsmittel

Keine Scheuermittel und Bürsten verwenden.

Feuchten Sie ein weiches Tuch mit warmem Wasser und etwas mildem Reinigungsmittel an, und reinigen Sie damit die Geräteoberfläche.

Nach dem Kochvorgang können einige Teile des Geräts heiß sein. Um Flecken zu vermeiden, muss das Gerät, nachdem es abgekühlt ist, mit einem sauberen Tuch oder Papiertüchern abgetrocknet werden.

Reinigen Sie Flecken mit einem milden Reinigungsmittel.



Halten Sie die Dunstabzugshaube sauber.

Reinigen Sie das Gerät und die Fettfilter einmal im Monat. Reinigen Sie den Innenraum und die Fettfilter sorgfältig von Fett. Fettansammlungen oder andere Speisereste könnten einen Brand verursachen.

Fettfilter können im Geschirrspüler gespült werden.

Dazu muss die Spülmaschine auf einen kurzen Spülgang mit niedriger Temperatur eingestellt werden. Am Fettfilter können Verfärbungen auftreten; diese beeinträchtigen die Leistung des Geräts jedoch nicht.



Kohlefilter

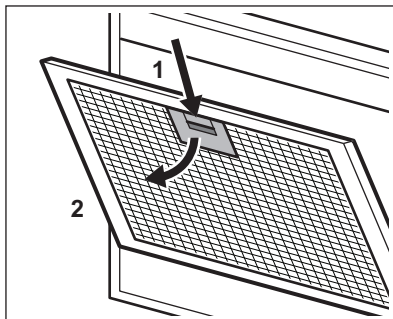
Der Zeitpunkt der Sättigung des Kohlefilters variiert je nach Art des Kochens und der regelmäßigen Reinigung des Fettfilters.

4.2 Reinigen des Fettfilters

Die Filter sind mit Klammern und Stiften auf der gegenüberliegenden Seite befestigt.

Reinigen des Filters:

1. Drücken Sie den Griff der Befestigungsklammer an der Filterblende unterhalb der Dunstabzugshaube.



2. Neigen Sie die Vorderseite des Filters leicht nach unten und ziehen Sie ihn heraus.

Wiederholen Sie die beiden ersten Schritte für alle Filter.

3. Reinigen Sie die Filter mit einem Schwamm und nicht-scheuerndem Reiniger oder in der Spülmaschine.



Dazu muss die Spülmaschine auf einen kurzen Spülgang mit niedriger Temperatur eingestellt werden. Am Fettfilter können Verfärbungen auftreten; diese beeinträchtigen die Leistung des Geräts jedoch nicht.


4. Zum erneuten Einbau des Filters befolgen Sie die ersten beiden Schritte in umgekehrter Reihenfolge.


Wiederholen Sie ggf. die Schritte für alle Filter.

4.3 Austauschen der Lampe

Das Gerät wird mit einer LED-Lampe geliefert. Dieses Teil darf nur von einem Techniker ausgetauscht werden. Im Falle einer Störung siehe unter „Service“ im Kapitel „Sicherheitsanweisungen“.

5. UMWELTTIPPS

Recyceln Sie Materialien mit dem Symbol . Entsorgen Sie die Verpackung in den entsprechenden Recyclingbehältern. Recyceln Sie zum Umwelt- und Gesundheitsschutz elektrische und elektronische Geräte. Entsorgen Sie Geräte

mit diesem Symbol  nicht mit dem Hausmüll. Bringen Sie das Gerät zu Ihrer örtlichen Sammelstelle oder wenden Sie sich an Ihr Gemeindeamt.

ΣΑΣ ΣΚΕΦΤΟΜΑΣΤΕ

Ευχαριστούμε που επιλέξατε μια συσκευή Electrolux. Επιλέξατε ένα προϊόν που χαρακτηρίζεται από επαγγελματική εμπειρία και καινοτομία δεκαετιών. Έξυπνο και κομψό, έχει σχεδιαστεί για εσάς. Έτσι, όποτε το χρησιμοποιείτε, μπορείτε να είστε ήσυχοι ότι θα επιτυγχάνετε σπουδαία αποτελέσματα κάθε φορά. Καλωσορίσατε στην Electrolux.

Επισκεφθείτε τον ιστότοπό μας για να:



Βρείτε υποδείξεις χρήσης, φυλλάδια, συμβουλές για την επίλυση προβλημάτων, πληροφορίες σέρβις και επισκευής:

www.electrolux.com/support



Καταχωρίσετε το προϊόν σας, ώστε να έχετε καλύτερο σέρβις:

www.registerelectrolux.com



Αγοράστε αξεσουάρ, αναλώσιμα και γνήσια ανταλλακτικά για τη συσκευή σας:


www.electrolux.com/shop

ΕΞΥΠΗΡΕΤΗΣΗ ΠΕΛΑΤΩΝ ΚΑΙ ΣΕΡΒΙΣ

Χρησιμοποιείτε πάντα μόνο γνήσια ανταλλακτικά.

Όταν επικοινωνείτε με το Εξουσιοδοτημένο Κέντρο Σέρβις, βεβαιωθείτε ότι έχετε διαθέσιμα τα ακόλουθα στοιχεία: Μοντέλο, PNC, Αριθμός σειράς.

Μπορείτε να βρείτε τις πληροφορίες στην πινακίδα τεχνικών χαρακτηριστικών.

 Προειδοποίηση / Προσοχή - Πληροφορίες για την ασφάλεια

 Γενικές πληροφορίες και συμβουλές

 Πληροφορίες σχετικά με το περιβάλλον

Υπόκειται σε αλλαγές χωρίς προειδοποίηση.

ΠΕΡΙΕΧΟΜΕΝΑ

1. ΠΛΗΡΟΦΟΡΙΕΣ ΑΣΦΑΛΕΙΑΣ ΚΑΙ ΕΓΚΑΤΑΣΤΑΣΗΣ.....	18
2. ΠΕΡΙΓΡΑΦΗ ΠΡΟΪΟΝΤΟΣ.....	19
3. ΚΑΘΗΜΕΡΙΝΗ ΧΡΗΣΗ.....	19
4. ΦΡΟΝΤΙΔΑ ΚΑΙ ΚΑΘΑΡΙΣΜΑ.....	20
5. ΠΕΡΙΒΑΛΛΟΝΤΙΚΑ ΘΕΜΑΤΑ.....	21

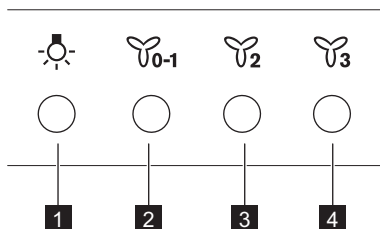
1. ΠΛΗΡΟΦΟΡΙΕΣ ΑΣΦΑΛΕΙΑΣ ΚΑΙ ΕΓΚΑΤΑΣΤΑΣΗΣ

ΠΡΟΕΙΔΟΠΟΙΗΣΗ!

Ανατρέξτε στο ξεχωριστό φυλλάδιο Οδηγίων Εγκατάστασης για τις Πληροφορίες ασφαλείας και Εγκατάστασης. Διαβάστε προσεκτικά τα κεφάλαια για την Ασφάλεια πριν από οποιαδήποτε χρήση ή συντήρηση της συσκευής.

2. ΠΕΡΙΓΡΑΦΗ ΠΡΟΪΟΝΤΟΣ

2.1 Επισκόπηση πίνακα χειριστηρίων



Λειτουργία	Περιγραφή
1 Λαμπτήρας	Ενεργοποιεί και απενεργοποιεί τον φωτισμό.
2 Πρώτη ταχύτητα / Απενεργοποίηση	Ο κινητήρας μεταβαίνει στο πρώτο επίπεδο ταχύτητας. Το δεύτερο πάτημα απενεργοποιεί τη συσκευή.
3 Δεύτερη ταχύτητα	Ο κινητήρας μεταβαίνει στο δεύτερο επίπεδο ταχύτητας.
4 Τρίτη ταχύτητα	Ο κινητήρας μεταβαίνει στο τρίτο επίπεδο ταχύτητας.

3. ΚΑΘΗΜΕΡΙΝΉ ΧΡΗΣΗ

3.1 Χρήση του απορροφητήρα

Ελέγξτε τη συνιστώμενη ταχύτητα σύμφωνα με τον παρακάτω πίνακα.

	Κατά το ζέσταμα φαγητού, με σκεπασμένα σκεύη.
	Κατά το μαγείρεμα με σκεπασμένα σκεύη σε πολλαπλές ζώνες μαγειρέματος ή σε εστίες, κατά το ελαφρύ τηγάνισμα.
	Κατά το βράσιμο και το τηγάνισμα μεγάλων ποσοτήτων φαγητού χωρίς καπάκι και κατά το μαγείρεμα σε πολλαπλές ζώνες μαγειρέματος ή εστίες.



Συνιστάται να αφήνετε τον απορροφητήρα να λειτουργεί για περίπου 15 λεπτά μετά το μαγείρεμα.

Για να χειριστείτε τον απορροφητήρα:

1. Πιέστε το πρώτο κουμπί ταχύτητας για να ενεργοποιήσετε τη συσκευή.

2. Αν χρειαστεί, αλλάξτε την ταχύτητα πιέζοντας το επιθυμητό κουμπί.



Ο φωτισμός του απορροφητήρα λειτουργεί ανεξάρτητα από τις άλλες λειτουργίες του απορροφητήρα. Για να φωτίσετε την επιφάνεια μαγειρέματος πατήστε το κουμπί φωτισμού

Για να απενεργοποιήσετε τη συσκευή, πιάστε πάλι το πρώτο κουμπί ταχύτητας 0-1.

4. ΦΡΟΝΤΙΔΑ ΚΑΙ ΚΑΘΑΡΙΣΜΑ

4.1 Σημειώσεις για τον καθαρισμό



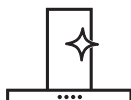
Προϊόντα Καθαρισμού

Μη χρησιμοποιείτε λειαντικά απορρυπαντικά και βούρτσες.

Καθαρίστε την επιφάνεια της συσκευής με ένα μαλακό πανί, ζεστό νερό και ένα ήπιο απορρυπαντικό.

Μετά το μαγείρεμα, μερικά μέρη της συσκευής μπορεί να είναι ζεστά. Για την αποφυγή σχηματισμού λεκέδων, η συσκευή πρέπει να έχει κρυώσει και να σκουπίζεται με ένα καθαρό πανί ή χαρτί κουζίνας.

Καθαρίστε τους λεκέδες με ένα ήπιο απορρυπαντικό.



Διατηρείτε τον απορροφητήρα καθαρό

Καθαρίζετε τη συσκευή και τα φίλτρα λίπους κάθε μήνα. Καθαρίζετε προσεκτικά από το λίπος το εσωτερικό και τα φίλτρα λίπους. Η συσσώρευση λίπους ή άλλων υπολειμμάτων μπορεί να προκαλέσει πυρκαγιά.

Τα φίλτρα λίπους μπορούν να πλυθούν σε πλυντήριο πιάτων.

Το πλυντήριο πιάτων πρέπει να ρυθμιστεί σε χαμηλή θερμοκρασία και σε σύντομο κύκλο. Το φίλτρο λίπους μπορεί να αποχρωματιστεί, αυτό δεν επηρεάζει την απόδοση της συσκευής.



Φίλτρο άνθρακα

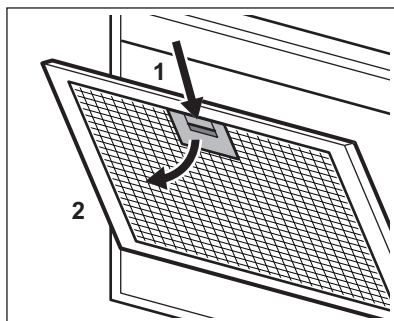
Ο χρόνος κορεσμού του φίλτρου άνθρακα διαφέρει ανάλογα με τον τύπο μαγειρέματος και τη συχνότητα καθαρισμού του φίλτρου λίπους.

4.2 Καθαρισμός του φίλτρου λίπους

Τα φίλτρα είναι τοποθετημένα με τη χρήση κλιπ και πείρων στην αντίθετη πλευρά.

Για να καθαρίσετε το φίλτρο:

1. Πιέστε τη λαβή του κλιπ στερέωσης στο πλαίσιο του φίλτρου κάτω από τον απορροφητήρα.



2. Γείρετε ελαφρώς το μπροστινό μέρος του φίλτρου προς τα κάτω και κατόπιν τραβήξτε.

Επαναλάβετε τα δύο πρώτα βήματα για όλα τα φίλτρα.

3. Καθαρίστε τα φίλτρα χρησιμοποιώντας ένα σφουγγάρι με μη λειαντικά απορρυπαντικά ή στο πλυντήριο πιάτων.



Το πλυντήριο πιάτων πρέπει να ρυθμιστεί σε χαμηλή θερμοκρασία και σε σύντομο κύκλο. Το φίλτρο λίπους μπορεί να αποχρωματιστεί, αυτό δεν επηρεάζει την απόδοση της συσκευής.


4. Για να τοποθετήσετε ξανά τα φίλτρα, ακολουθήστε τα δύο πρώτα βήματα με την αντίστροφη σειρά.


Επαναλάβετε τα βήματα για όλα τα φίλτρα όπου είναι απαραίτητο.

4.3 Αντικατάσταση του λαμπτήρα

Η συσκευή παρέχεται με λαμπτήρα LED. Αυτό το εξάρτημα μπορεί να αντικατασταθεί μόνο από τεχνικό. Σε περίπτωση οποιασδήποτε βλάβης, ανατρέξτε στην ενότητα «Σέρβις» στο κεφάλαιο «Οδηγίες για την ασφάλεια».

5. ΠΕΡΙΒΑΛΛΟΝΤΙΚΑ ΘΕΜΑΤΑ

Ανακυκλώστε τα υλικά που φέρουν το σύμβολο . Τοποθετήστε τα υλικά συσκευασίας σε κατάλληλα δοχεία για ανακύκλωση. Συμβάλετε στην προστασία του περιβάλλοντος και της ανθρώπινης υγείας ανακυκλώνοντας τις άχρηστες ηλεκτρικές και ηλεκτρονικές συσκευές. Μην απορρίπτετε με

τα οικιακά απορρίμματα συσκευές που φέρουν το σύμβολο . Επιστρέψτε το προϊόν στην τοπική σας μονάδα ανακύκλωσης ή επικοινωνήστε με τη δημοτική αρχή.

WE'RE THINKING OF YOU

Thank you for purchasing an Electrolux appliance. You've chosen a product that brings with it decades of professional experience and innovation. Ingenious and stylish, it has been designed with you in mind. So whenever you use it, you can be safe in the knowledge that you'll get great results every time.

Welcome to Electrolux.

Visit our website to:



Get usage advice, brochures, trouble shooter, service and repair information:
www.electrolux.com/support



Register your product for better service:
www.registerelectrolux.com



Buy Accessories, Consumables and Original spare parts for your appliance:
www.electrolux.com/shop

CUSTOMER CARE AND SERVICE

Always use original spare parts.

When contacting our Authorised Service Centre, ensure that you have the following data available: Model, PNC, Serial Number.

The information can be found on the rating plate.

Warning / Caution-Safety information

General information and tips

Environmental information

Subject to change without notice.

CONTENTS

1. SAFETY INFORMATION AND INSTALLATION.....	22
2. PRODUCT DESCRIPTION.....	23
3. DAILY USE.....	23
4. CARE AND CLEANING.....	24
5. ENVIRONMENTAL CONCERNS.....	25

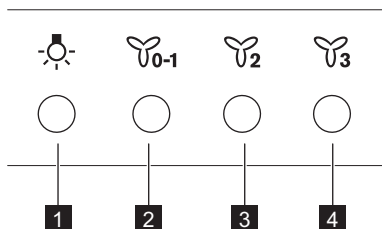
1. SAFETY INFORMATION AND INSTALLATION

WARNING!

Refer to the separate Installation Instructions booklet for Safety Information and Installation. Read carefully the Safety chapters before any use or maintenance of the appliance.

2. PRODUCT DESCRIPTION

2.1 Control panel overview






Function	Description
1 Lamp	Turns the lights on and off.
2 First speed / Off	The motor switches to first speed level. Second press turns off the appliance.
3 Second speed	The motor switches to second speed level.
4 Third speed	The motor switches to third speed level.

3. DAILY USE

3.1 Using the hood


Check the recommended speed according to the table below.

	While heating up food, cooking with covered pots.
	While cooking with covered pots on multiple cooking zones or burners, gentle frying.
	While boiling and frying big quantities of food without a lid, cooking on multiple cooking zones or burners.





It is recommended to leave the hood operating for approximately 15 minutes after cooking.

To operate the hood:

1. Press the first speed button  to switch on the appliance.
2. If needed, change the speed by pressing the desired button.



The hood's light works independently to other hood functions. To illuminate the cooking surface press the light button .

To turn off the appliance press the first speed button  again.

4. CARE AND CLEANING

4.1 Notes on cleaning



Cleaning Agents

Do not use abrasive detergents and brushes.

Clean the surface of the appliance with a soft cloth with warm water and a mild detergent.

After cooking some parts of appliance can get hot. To avoid stains appliance must be cooled down and dried with clean cloth or paper towels.

Clean stains with a mild detergent.



Keep the hood clean

Clean the appliance and grease filters each month. Clean the interior and grease filters carefully from fat. Fat accumulation or other residue may cause fire.

Grease filters can be washed in a dishwasher.

The dishwasher must be set to a low temperature and a short cycle. The grease filter may discolour, it has no influence on the performance of the appliance.



Charcoal filter

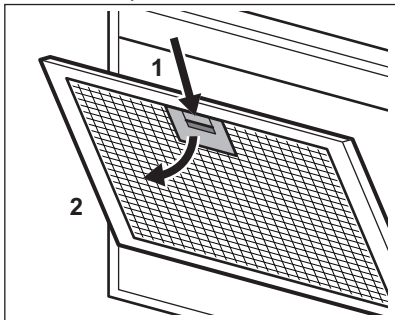
The time of saturation of the charcoal filter varies depending on the type of cooking and the regularity of cleaning the grease filter.

4.2 Cleaning the grease filter

Filters are mounted with the use of clips and pins on the opposite side.

To clean the filter:

1. Press the handle of the mounting clip on the filter panel underneath the hood.



2. Slightly tilt the front of the filter downwards, then pull.

Repeat the first two steps for all filters.

3. Clean the filters using a sponge with non abrasive detergents or in a dishwasher.




The dishwasher must be set to a low temperature and a short cycle. The grease filter may discolour, it has no influence on the performance of the appliance.


4. To mount the filters back follow the first two steps in reverse order. Repeat the steps for all filters if applicable.

4.3 Replacing the lamp

This appliance is supplied with a LED lamp. This part can be replaced by a technician only. In case of any malfunction refer to "Service" in the "Safety Instructions" chapter.

5. ENVIRONMENTAL CONCERNS

Recycle materials with the symbol . Put the packaging in relevant containers to recycle it. Help protect the environment and human health by recycling waste of electrical and electronic appliances. Do not dispose of

appliances marked with the symbol  with the household waste. Return the product to your local recycling facility or contact your municipal office.

PENSAMOS EN USTED

Gracias por adquirir un electrodoméstico Electrolux. Ha elegido un producto que lleva décadas de experiencia e innovación profesionales. Ingenioso y elegante, ha sido diseñado pensando en usted. Así pues, cada vez que lo utilice, puede tener la seguridad de que obtendrá siempre excelentes resultados.

Le damos la bienvenida a Electrolux.

Visite nuestro sitio web para:



Obtener consejos, folletos, soluciones a problemas e información de servicio y reparación:

www.electrolux.com/support



Registrar su producto para recibir un mejor servicio:

www.registerelectrolux.com



Comprar accesorios, artículos de consumo y piezas de recambio originales para su aparato:


www.electrolux.com/shop

ATENCIÓN AL CLIENTE Y SERVICIO

Le recomendamos que utilice recambios originales.

Cuando se ponga en contacto con nuestro Centro de servicio técnico, asegúrese de tener los siguientes datos disponibles: Modelo, código numérico del producto (PNC), número de serie.

La información se encuentra en la placa de características.

 Advertencia / Precaución - Información sobre seguridad

 Información general y consejos

 Información relativa al medioambiente

Salvo modificaciones.

CONTENIDO

1. INDICACIONES DE SEGURIDAD E INSTALACIÓN.....	26
2. DESCRIPCIÓN DEL PRODUCTO.....	27
3. USO DIARIO.....	27
4. MANTENIMIENTO Y LIMPIEZA.....	28
5. ASPECTOS MEDIOAMBIENTALES.....	29

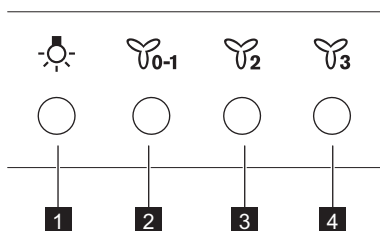
1. INDICACIONES DE SEGURIDAD E INSTALACIÓN

ADVERTENCIA!

Consulte el folleto de instrucciones de instalación separado para obtener información sobre la seguridad y la instalación. Lea atentamente los capítulos de Seguridad antes de cualquier uso o mantenimiento del aparato.

2. DESCRIPCIÓN DEL PRODUCTO

2.1 Vista general del panel de mandos



Función	Descripción
1 Bombilla	Enciende y apaga las luces.
2 Primera velocidad/Apagada	El motor cambia al primer nivel de velocidad. Una segunda pulsación apaga el aparato.
3 Segunda velocidad	El motor cambia al segundo nivel de velocidad.
4 Tercera velocidad	El motor cambia al tercer nivel de velocidad.

3. USO DIARIO

3.1 Uso de la campana

Compruebe la velocidad recomendada según la tabla siguiente.

	Mientras calienta la comida, cocinando con ollas tapadas.
	Mientras cocina con ollas tapadas en múltiples zonas de cocción o quemadores, friendo a temperatura moderada.
	Al hervir y freír grandes cantidades de alimentos sin tapa, cocinando en múltiples zonas de cocción o quemadores.



Se recomienda dejar la campana en funcionamiento durante aproximadamente 15 minutos después de cocinar.


Para utilizar la campana:

1. Pulse el botón de la primera velocidad para encender el aparato.

2. Si es necesario, cambie la velocidad pulsando el botón deseado.



La luz de la campana funciona de forma independiente de otras funciones. Para iluminar la superficie de cocción, pulsa el botón de la luz

Para apagar el aparato, pulse de nuevo el botón de la primera velocidad .

4. MANTENIMIENTO Y LIMPIEZA

4.1 Notas sobre la limpieza



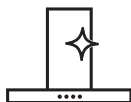
Agentes limpiadores

No use detergentes y cepillos abrasivos.

Limpie la superficie del aparato con un paño suave humedecido en agua templada y detergente suave.

Después de cocinar, algunas piezas del aparato pueden calentarse. Para evitar manchas, los aparatos deben enfriarse y secarse con un paño limpio o toallas de papel.

Limpie las manchas con un detergente suave.



Mantenga la campana limpia

Limpie el aparato y los filtros de grasa cada mes. Limpie cuidadosamente la grasa del interior y los filtros de grasa. La acumulación de grasa u otros residuos puede provocar un incendio.

Los filtros de grasa se pueden lavar en el lavavajillas.

El lavavajillas debe ajustarse a una temperatura baja y a un ciclo corto. El filtro de grasa puede decolorarse, no influye en el rendimiento del aparato.



Filtro de carbón

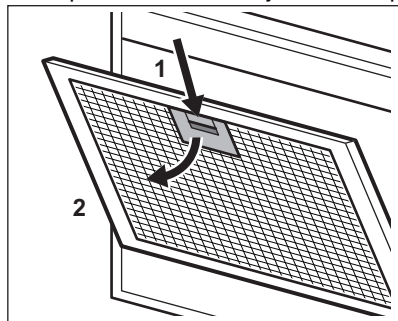
El tiempo de saturación del filtro de carbón varía en función del tipo de cocción y de la regularidad de la limpieza del filtro de grasa.

4.2 Limpieza del filtro de grasa

Los filtros se montan con el uso de clips y pasadores en el lado opuesto.

Para limpiar el filtro:

1. Presione la manija del clip de montaje en el panel del filtro debajo de la campana.



2. Incline ligeramente la parte delantera del filtro hacia abajo y tire de él.

Repita los dos primeros pasos para todos los filtros.

3. Limpie los filtros con una esponja con detergentes no abrasivos o en un lavavajillas.



El lavavajillas debe ajustarse a una temperatura baja y a un ciclo corto. El filtro de grasa puede decolorarse, no influye en el rendimiento del aparato.


4. Para volver a montar los filtros, siga los dos primeros pasos en orden inverso. Repita los primeros pasos para todos los filtros si es necesario.


4.3 Cambio de la bombilla

Este aparato se suministra con una lámpara LED. La sustitución de esta pieza debe hacerla un técnico. En caso de avería,

consulte el apartado "Asistencia" en el capítulo de "Instrucciones de seguridad".

5. ASPECTOS MEDIOAMBIENTALES

Recicle los materiales con el símbolo . Coloque el material de embalaje en los contenedores adecuados para su reciclaje. Ayude a proteger el medio ambiente y la salud pública, así como a reciclar residuos de aparatos eléctricos y electrónicos. No

deseche los aparatos marcados con el símbolo  junto con los residuos domésticos. Lleve el producto a su centro de reciclaje local o póngase en contacto con su oficina municipal.

MÖTLEME TEILE

Täname, et ostsite Electroluxi seadme. Olete valinud toote, mille loomisel on rakendatud pikaaegset professionaalset kogemust ja innovatsiooni. Geniaalne ja stiilne, loodud teile mõeldes. Selle kasutamisel võite olla alati kindel, et tulemused on suurepärased.

Tere tulemast Electroluxi kasutajate hulka.

Külastage meie veebisaiti, kust leiate



Nõuandeid, brošüüre, tõrkeotsingu, remondi- ja hooldusteavet:
www.electrolux.com/support



Paremaks teeninduseks registreerige oma toode aadressil
www.registerelectrolux.com



Ostke oma seadmele lisaseadmeid, tarvikuid ja originaalvaruosi aadressil
www.electrolux.com/shop

KLIENDITEENINDUS JA HOOLDUS

Alati tuleb kasutada originaalvaruosi.

Volitatud teeninduskeskusesse pöördumisel peaksid teil olema varuks alljärgnevad andmed: mudel, PNC, seerianumber.

Teave on toodud andmeplaadil.

Hoiatused / Ettevaatusabinõud – ohutusteave

Üldine teave ja vihjed

Keskkonnateave

Jäetakse õigus teha muutusi.

SISUKORD

1. OHUTUSINFO JA PAIGALDAMINE.....	30
2. TOOTE KIRJELDUS.....	31
3. IGAPÄEVANE KASUTAMINE.....	31
4. PUHASTUS JA HOOLDUS.....	32
5. JÄÄTMEKÄITLUS.....	33

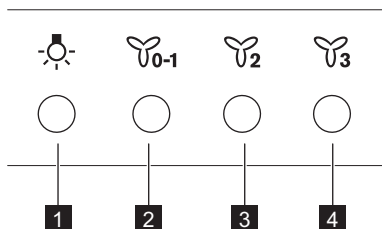
1. OHUTUSINFO JA PAIGALDAMINE

HOIATUS!

Ohutusinfo ja paigaldamise kohta leiate teavet eraldi paigaldusjuhiste lehelt. Enne seadme kasutamist või hooldustoiminguid lugege tähelepanelikult ohutust käsitlevaid peatükke.

2. TOOTE KIRJELDUS

2.1 Juhtpaneeli ülevaade



Funktsioon	Kirjeldus
1 Lamp	Lülitab valgustuse sisse ja välja.
2 Esimene kiirus / Väljas	Mootor lülitub esimesele kiirusele. Teine vajutus lülitab seadme välja.
3 Teine kiirus	Mootor lülitub teisele kiirusele.
4 Kolmas kiirus	Mootor lülitub kolmandale kiirusele.

3. IGAPÄEVANE KASUTAMINE

3.1 Õhupuhasti kasutamine

Kontrollige soovitatavat kiirust vastavalt alltoodud tabelile.



Toidu kuumutamisel kaanetatud potiga.



Toidu valmistamisel kaanetatud pottidega mitmel keedualal või põletil, õrn praadimine.




Keetmine ja suuremate koguste praadimine ilma kaaneta, toiduvalmistamine mitmel keedualal või põletil.




Soovitatav on jätta pärast küpsetamist õhupuhasti tööle ligikaudu 15 minutiks.

Õhupuhasti kasutamiseks:

1. Vajutage esimese kiiruse nuppu , et seade sisse lülitada.
2. Vajaduse korral muutke kiirust, vajutades sobivat nuppu.



Õhupuhasti valgusti on teistest funktsioonidest sõltumatu. Keeduala vajutage valgustuse nuppu .

Seadme väljalülitamiseks vajutage uuesti esimest kiirusenuppu .

4. PUHASTUS JA HOOLDUS

4.1 Märkused puhastamise kohta



Puhastusvahendid

Ärge kasutage abrasiivseid vahendeid ega harju.

Puhastage seadme pinda pehme lapi, sooja vee ning pehmetoimelise pesuvahendiga.

Pärast toiduvalmistamist on mõned seadmeosad kuumad. Plekkide vältimiseks laske seadmel enne puhastamist jahtuda; kuivatage seda puhta lapi või köögipaberiga.

Plekkide eemaldamiseks kasutage pehmetoimelist puhastusvahendit.



Hoidke õhupuhasti puhtana

Nii seadet kui rasvafiltrit tuleks põhjalikumalt puhastada kord kuus. Puhastage hoolikalt seadme sisemus ja rasvafiltrid rasvast. Toidujääkide kogunemine võib kaasa tuua süttimise.

Rasvafiltreid võib pesta ka nõudepesumasinas.

Nõudepesumasin peab olema seatud madalale temperatuurile ja lühikesele tsüklile. Rasvafilter võib värvi muuta, kuid see ei mõjuta seadme toimivust.



Söefilter

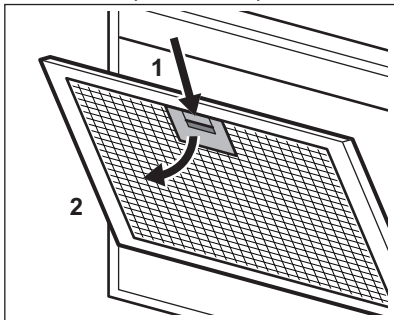
Söefiltri küllastumisaeg muutub sõltuvalt toiduvalmistamise tüübist ja rasvafiltri puhastamise regulaarsusest.

4.2 Rasvafiltri puhastamine

Filtrite paigaldamisel on vastaspoolel kasutatud klambreid ja tihvte.

Filtri puhastamiseks:

1. Vajutage kinnitusklambri hoidikut, mis asub filtripaneelil õhupuhasti all.



2. Kallutage filtri esiosa kergelt allapoole, seejärel tõmmake.

Korrake kahte esimest toimingut kõigi filtrite puhul.

3. Puhastage filtrid nõudepesumasinas või mitte-abrasiivse toimega pesuaines niisutatud käsnaga.



Nõudepesumasin peab olema seatud madalale temperatuurile ja lühikesele tsüklile. Rasvafilter võib värvi muuta, kuid see ei mõjuta seadme toimivust.


4. Filtrite taaspaiendamiseks teostage kaks esimest toimingut vastupidises järjekorras.


Korrake samme kõigi filtrite puhul, kui see on asjakohane.

4.3 Lambi vahetamine

See seade tarnitakse koos LED-lambiga. Selle komponendi tohib välja vahetada ainult tehnik. Mis tahes tõrgete korral vaadake peatüki "Ohutusjuhised" alalõiku "Hooldus".

5. JÄÄTMEKÄITLUS

Sümboliga  tähistatud materjalid võib ringlusse suunata. Selleks viige pakendid vastavatesse konteineritesse. Aidake hoida keskkonda ja inimeste tervist ja suunake elektri- ja elektroonilised jäätmed ringlusse.

Ärge visake sümboliga  tähistatud

seadmeid muude majapidamisjäätmete hulka. Viige seade kohaliku ringluspunkti või pöörduge abi saamiseks kohaliku omavalitsusse.

SINUN PARHAAKSESI

Kiitos, kun valitsit Electrolux-laitteen. Olet valinnut tuotteen, joka perustuu vuosikymmenien aikana hankittuun kokemukseen ja innovaatioon. Kekseliäs ja tyylikäs laite, joka on suunniteltu sinua varten. Laitetta käyttäessäsi voit olla aina varma erinomaisista tuloksista.

Tervetuloa Electroluxiin.

Vieraile verkkosivullamme:



Saat käyttöön liittyviä neuvoja, esitteitä, vianmääritysohjeita sekä huolto- ja korjausohjeita:

www.electrolux.com/support



Rekisteröi tuotteesi saadaksesi parempaa huoltoa:

www.registerelectrolux.com



Osta laitteeseesi lisävarusteita, kulutustuotteita ja alkuperäisiä varaosia:

www.electrolux.com/shop

ASIAKASPALVELU

Käytä aina alkuperäisiä varaosia.

Pidä seuraavat tiedot saatavilla ottaessasi yhteyttä valtuutettuun huoltoliikkeeseemme:

Malli, PNC-tuotenumero, sarjanumero.

Tiedot löytyvät arvokilvestä.

 Varoitus / Varotoimi- ja turvallisuustietoja

 Yleistietoa ja vinkkejä

 Ympäristönsuojelutietoja

Oikeus muutoksiin pidätetään.

SISÄLTÖ

1. TURVALLISUUSTIEDOT JA ASENNUSOHJEET.....	34
2. TUOTEKUVAUS.....	35
3. PÄIVITTÄINEN KÄYTTÖ.....	35
4. HOITO JA PUHDISTUS.....	36
5. YMPÄRISTÖNSUOJELU.....	37

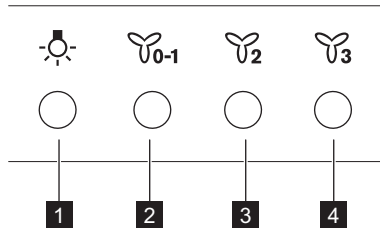
1. TURVALLISUUSTIEDOT JA ASENNUSOHJEET

VAROITUS!

Katso turvallisuustiedot ja asennusohjeet erillisistä asennusohjeista. Lue Turvallisuus-luvut huolellisesti ennen laitteen käyttöä tai huoltoa.

2. TUOTEKUVAUS

2.1 Ohjauspaneelin yleisnäkymä



Toiminto	Kuvaus
1 Lamppu	Sytyttää ja sammuttaa valot.
2 Ensimmäinen nopeustaso / Pois päältä	Moottori kytkeytyy ensimmäiselle nopeustasolle. Laite kytkeytyy pois päältä toisella painalluksella.
3 Toinen nopeustaso	Moottori kytkeytyy toiselle nopeustasolle.
4 Kolmas nopeustaso	Moottori kytkeytyy kolmannelle nopeustasolle.

3. PÄIVITTÄINEN KÄYTTÖ

3.1 Liesituulettimen käyttö

Tarkista suositeltu nopeus alla olevasta taulukosta.

	Ruokien lämmitys, ruoanvalmistus kannellisilla keittoastioilla.
	Ruoanvalmistus kannellisilla keittoastioilla useammalla keittoalueella tai polttimella, kevyt paistaminen.
	Keittäminen ja suurien ruokamäärien paistaminen ilman kantta, ruoanvalmistus useammalla keittoalueella tai polttimella.



Liesituuletin on suositeltavaa jättää toimintaan noin 15 minuutin ajaksi ruoanvalmistuksen jälkeen.


Liesituulettimen käyttäminen:

1. Kytke laite päälle painamalla ensimmäistä nopeuspainiketta .

2. Muuta nopeutta tarvittaessa painamalla haluamaasi painiketta.



Liesituulettimen valo toimii itsenäisesti muihin liesituulettimen toimintoihin nähden. Kun haluat valaista keittoalueen, paina valopainiketta .

Sammuta laite painamalla ensimmäistä nopeuspainiketta  uudelleen.

4. HOITO JA PUHDISTUS

4.1 Puhdistukseen liittyviä huomautuksia



Puhdistusaineet

Älä käytä hankaavia pesuaineita tai harjoja.

Puhdista laitteen pinnat lämpimällä vedellä ja miedolla pesuaineella käyttäen pehmeää puhdistusliinaa.

Jotkin laitteen osat voivat kuumentua käytön aikana. Anna laitteen jäähtyä ja kuivaa se puhtaalla liinalla tai paperipyyhkeillä tahrojen välttämiseksi.

Poista tahrat miedolla pesuaineella.



Pidä liesituuletin puhtaana.

Puhdista laite ja rasvasuodattimet kuukauden välein. Poista rasva huolellisesti sisäosasta ja rasvasuodattimista. Rasvan tai muiden jäämien kertyminen saattaa aiheuttaa tulipalon.

Rasvasuodattimet voidaan pestä astianpesukoneessa.

Pese astianpesukoneen alhaisella lämpötilalla ja lyhyellä ohjelmalla. Rasvasuodattimessa voi esiintyä värimuutoksia, mutta se ei vaikuta laitteen suorituskykyyn.



Hiiisuodatin

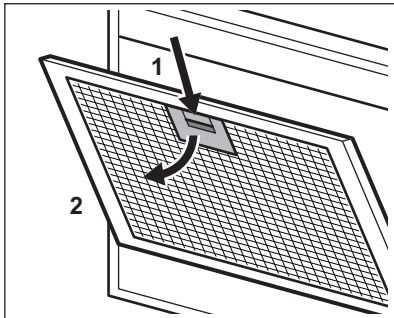
Hiiisuodattimen kyllästymisaika vaihtelee ruoanlaittotavan ja rasvasuodattimen puhdistustiheyden mukaan.

4.2 Rasvasuodattimen puhdistaminen

Suodattimet tulee asentaa pidikkeiden avulla niin, että tapit ovat vastakkaisella puolella.

Puhdistaaksesi suodattimen

1. Paina asennuspidikkeen kahvaa liesituulettimen alaosassa olevassa suodatinpaneelissa.



2. Kallista suodattimen etuosaa hiukan alaspäin ja vedä sen jälkeen. Toista kaksi ensimmäistä vaihetta jokaisen suodattimen kohdalla.
3. Puhdista suodattimet sienellä käyttäen hankaamattomia pesuaineita tai pese ne astianpesukoneessa.



Pese astianpesukoneen alhaisella lämpötilalla ja lyhyellä ohjelmalla. Rasvasuodattimessa voi esiintyä värimuutoksia, mutta se ei vaikuta laitteen suorituskykyyn.

4. Asenna suodattimet takaisin noudattamalla kahden ensimmäisen vaiheen ohjeita päinvastaisessa järjestyksessä.


Toista vaiheet tarvittaessa kaikkien suodattimien kohdalla.


4.3 Lampun vaihtaminen

Laitteen mukana toimitetaan LED-lamppu. Tämän osan saa vaihtaa ainoastaan

huoltoteknikko. Mikäli laitteessa esiintyy toimintahäiriöitä, katso kohta "Huolto" luvusta "Turvallisuusohjeet".

5. YMPÄRISTÖNSUOJELU

Kierrätä materiaalit, jotka on merkitty merkillä . Kierrätä pakkaus laittamalla se asianmukaiseen kierrätysastiaan. Suojele ympäristöä ja ihmisten terveyttä kierrättämällä sähkö- ja elektroniikkaromut.

Älä hävitä merkillä  merkittyjä kodinkoneita kotitalousjätteen mukana. Palauta tuote paikalliseen kierrätyskeskukseen tai ota yhteyttä paikalliseen viranomaiseen.

NOUS PENSONS À VOUS

Merci d'avoir choisi un appareil Electrolux. Vous avez choisi un produit qui bénéficie de décennies d'expérience professionnelle et d'innovation. Ingénieux et élégant, il a été pensé pour vous. C'est la raison pour laquelle vous pouvez avoir la certitude d'obtenir d'excellents résultats à chaque utilisation.

Bienvenue chez Electrolux

Consultez notre site pour :



Obtenir des conseils d'utilisation, des brochures, un dépanneur, des informations sur le service et les réparations :

www.electrolux.com/support



Enregistrer votre produit pour un meilleur service :

www.registerelectrolux.com



Acheter des accessoires, consommables et pièces de rechange d'origine pour votre appareil :

www.electrolux.com/shop


SERVICE ET ASSISTANCE À LA CLIENTÈLE


N'utilisez que des pièces de rechange d'origine.

Avant de contacter notre centre de service agréé, assurez-vous de disposer des informations suivantes : Modèle, PNC, numéro de série.

Ces informations figurent sur la plaque signalétique.

 Avertissement/Consignes de sécurité

 Informations générales et conseils

 Informations environnementales

Sous réserve de modifications.

TABLE DES MATIÈRES

1. INFORMATIONS DE SÉCURITÉ ET INSTALLATION.....	38
2. DESCRIPTION DE L'APPAREIL.....	39
3. UTILISATION QUOTIDIENNE.....	39
4. ENTRETIEN ET NETTOYAGE.....	40
5. EN MATIÈRE DE PROTECTION DE L'ENVIRONNEMENT.....	41

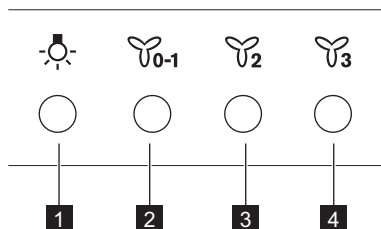
1. INFORMATIONS DE SÉCURITÉ ET INSTALLATION

AVERTISSEMENT!

Consultez le livret séparé Instructions d'installation pour obtenir des informations relatives à la sécurité et à l'installation. Lisez attentivement les chapitres Sécurité avant d'utiliser ou d'entretenir l'appareil.

2. DESCRIPTION DE L'APPAREIL

2.1 Vue d'ensemble du bandeau de commande



Fonction	Description
1 Éclairage	Permet d'allumer et d'éteindre les lumières.
2 Première vitesse / Arrêt	Le moteur passe à la première vitesse. Une seconde pression permet de mettre à l'arrêt l'appareil.
3 Deuxième vitesse	Le moteur passe à la deuxième vitesse.
4 Troisième vitesse	Le moteur passe à la troisième vitesse.

3. UTILISATION QUOTIDIENNE

3.1 Utilisation de la hotte

Vérifiez la vitesse recommandée dans le tableau ci-dessous.



Lorsque vous faites réchauffer ou cuire des aliments avec des récipients couverts.



Lorsque vous cuisinez dans des récipients couverts sur plusieurs zones de cuisson ou brûleurs, frire doucement.




Lorsque vous faites bouillir et frire de grosses quantités d'aliments sans couvercle, cuire sur plusieurs zones de cuisson ou brûleurs.




Nous vous recommandons de laisser la hotte fonctionner pendant environ 15 minutes après la cuisson.

Pour utiliser la hotte :

- Appuyez sur la touche de la première vitesse  pour mettre en fonctionnement l'appareil.

- Si nécessaire, modifiez la vitesse en appuyant sur la touche souhaitée.



L'éclairage de la hotte fonctionne indépendamment des autres fonctions de la hotte. Pour éclairer la surface de cuisson appuyez sur le bouton d'éclairage .

Pour mettre à l'arrêt l'appareil, appuyez à nouveau sur la touche de la première vitesse



4. ENTRETIEN ET NETTOYAGE

4.1 Remarques concernant le nettoyage



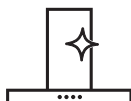
Agent nettoyant

N'utilisez pas de détergents abrasifs ni de brosses.

Nettoyez la surface de l'appareil avec un chiffon doux, de l'eau tiède et un détergent doux.

Après la cuisson, certaines parties de l'appareil peuvent être chaudes. Pour éviter les taches, l'appareil doit refroidir et être séché avec un chiffon propre ou de l'essuie-tout.

Nettoyez les taches avec un détergent doux.



Maintenez la hotte propre.

Nettoyez l'appareil et les filtres à graisse tous les mois. Nettoyez soigneusement l'intérieur et les filtres à graisse pour retirer la graisse. L'accumulation de graisse ou d'autres résidus peut provoquer un incendie.

Les filtres à graisse peuvent être lavés au lave-vaisselle.

Le lave-vaisselle doit être réglé à basse température, sur cycle court. La décoloration du filtre à graisse n'a aucune incidence sur les performances de l'appareil.



Filtre à charbon

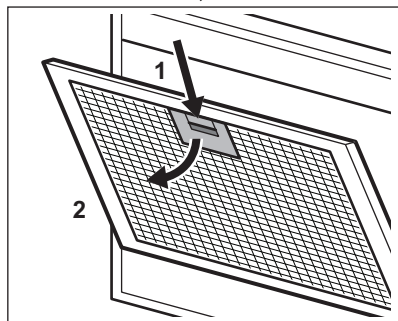
Le temps de saturation du filtre à charbon varie en fonction du type de cuisson et la régularité du nettoyage du filtre à graisse.

4.2 Nettoyage du filtre à graisse

Les filtres sont fixés à l'aide de pinces et de pivots du côté opposé.

Pour nettoyer le filtre :

1. Appuyez sur le levier de la pince de fixation du filtre, sous la hotte.



2. Faites basculer doucement l'avant du filtre vers le bas, puis tirez dessus. Répétez les deux premières étapes pour tous les filtres.
3. Nettoyez les filtres à l'aide d'une éponge et d'un détergent non abrasif, ou au lave-vaisselle.



Le lave-vaisselle doit être réglé à basse température, sur cycle court. La décoloration du filtre à graisse n'a aucune incidence sur les performances de l'appareil.


4. Pour réinstaller le filtre, suivez les deux premières étapes dans l'ordre inverse. Répétez les étapes pour tous les filtres, si présents.


4.3 Remplacement de l'ampoule

Cet appareil est fourni avec une ampoule LED. Cette pièce peut uniquement être remplacée par un technicien. En cas de

dysfonctionnement, reportez-vous au paragraphe « Maintenance » du chapitre « Consignes de sécurité ».

5. EN MATIÈRE DE PROTECTION DE L'ENVIRONNEMENT

Recyclez les matériaux portant le symbole . Déposez les emballages dans les conteneurs prévus à cet effet. Contribuez à la protection de l'environnement et à votre sécurité, recyclez vos produits électriques et électroniques. Ne jetez pas les appareils

portant le symbole  avec les ordures ménagères. Emmenez un tel produit dans votre centre local de recyclage ou contactez vos services municipaux.

MISLIMO NA VAS

Hvala vam na kupnji Electrolux uređaja. Odabrali ste proizvod koji u sebi uključuje desetljeća profesionalnog iskustva i inovacija. Genijalan i moderan, osmišljen prema vašim potrebama. Dakle, kad god ga koristite, možete biti sigurni znajući kako ćete svaki put postići izvrsne rezultate.

Dobro došli u Electrolux.

Posjetite naše internetske stranice:



Dobit ćete savjete o korištenju, rješavanju problema, brošure i informacije o servisu i popravcima:

www.electrolux.com/support



Registrirajte svoj proizvod za bolju uslugu:

www.registerelectrolux.com



Kupite dodatnu opremu, potrošni materijal i originalne rezervne dijelove za svoj uređaj:


www.electrolux.com/shop

KORISNIČKA SLUŽBA I SERVIS


Uvijek koristite originalne zamjenske dijelove.

Kada kontaktirate naš ovlaštenu servis trebate imati sljedeće podatke: Model, PNC, serijski broj.

Podaci se mogu naći na nazivnoj pločici.

 Upozorenje / oprez - sigurnosne informacije

 Opće informacije i savjeti

 Ekološke informacije

Zadržava se pravo na izmjene.

SADRŽAJ

1. SIGURNOSNE UPUTE I POSTAVLJANJE.....	42
2. OPIS PROIZVODA.....	43
3. ŠVAKODNEVNA UPORABA.....	43
4. ČIŠĆENJE I ODRŽAVANJE.....	44
5. BRIGA ZA OKOLIŠ.....	45

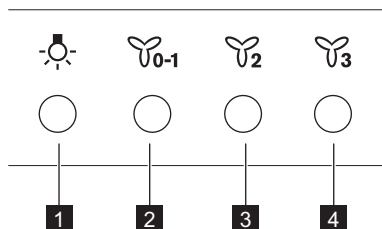
1. SIGURNOSNE UPUTE I POSTAVLJANJE

UPOZORENJE!

Pogledajte sigurnosnu knjižicu s uputama za postavljanje radi podataka o sigurnosti i postavljanju. Pažljivo pročitajte poglavlja o sigurnosti prije uporabe ili održavanja uređaja.

2. OPIS PROIZVODA

2.1 Pregled upravljačke ploče



Funkcija	Opis
1 Žarulja	Uključuje i isključuje svjetlo.
2 Prva brzina / Isključeno	Motor prebacuje na prvu razinu brzine. Drugi pritisak isključuje uređaj.
3 Druga brzina	Motor prebacuje na drugu razinu brzine.
4 Treća brzina	Motor prebacuje na treću razinu brzine.

3. SVAKODNEVNA UPORABA

3.1 Uporaba nape

Provjerite preporučenu brzinu prema tablici u nastavku.



Prilikom zagrijavanja hrane, kuhanja s pokrivenim posudama.



Prilikom kuhanja s pokrivenim posudama na više zona kuhanja ili plamenika, lagano prženje.



Prilikom ključanja i prženja velikih količina hrane bez poklopca, kuhanja na više zona kuhanja ili plamenika.



Preporuča se ostaviti napu da radi oko 15 minuta nakon kuhanja.

Za upravljanje napom:

1. Pritisnite tipku prve brzine kako biste uključili uređaj.
2. Ako je potrebno, promijenite brzinu pritiskom na željenu tipku.



Svjetlo nape radi neovisno o ostalim funkcijama nape. Za osvjetljavanje površine za kuhanje pritisnite tipku za svjetlo .

Za isključivanje uređaja ponovno pritisnite tipku prve brzine .

4. ČIŠĆENJE I ODRŽAVANJE

4.1 Napomene za čišćenje



Sredstva za čišćenje

Nemojte koristiti abrazivne deterdžente i četke.

Površinu uređaja očistite mekom krpom namočenom u mlaku vodu i blagim deterdžentom.

Nakon kuhanja neki dijelovi uređaja mogu se zagrijati. Da biste izbjegli mrlje, uređaj treba ohladiti i osušiti čistom krpom ili papirnatim ručnicima.

Mrlje očistite blagim deterdžentom.



Redovito čistite nape

Svaki mjesec čistite uređaj i filtre za masnoću. Unutrašnjost i filtre za masnoću pažljivo odmastite. Nakupljanje masti ili drugih ostataka može uzrokovati požar.

Filtri za masnoću mogu se prati u perilici posuđa.

Perilica mora biti postavljena na nisku temperaturu i kratak ciklus. Filtar za masnoću može izgubiti boju, nema utjecaja na rad uređaja.



Filtar s ugljenom

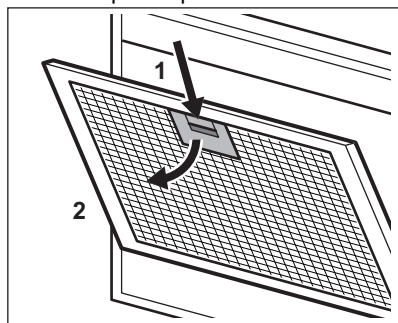
Vrijeme zasićenja filtra s ugljenom varira ovisno o vrsti kuhanja i pravilnosti čišćenja filtra za masnoću.

4.2 Čišćenje filtra za masnoću

Filtri se montiraju pomoću kopči i zatika na suprotnoj strani.

Za čišćenje filtra:

1. Pritisnite ručku montažne kopče na ploči filtra ispod nape.



2. Lagano nagnite prednji dio filtra prema dolje, a zatim ga povucite.

Ponovite prva dva koraka za sve filtre.

3. Očistite filtre pomoću spužve s neabrazivnim deterdžentima ili u perilici posuđa.




Perilica mora biti postavljena na nisku temperaturu i kratak ciklus. Filtar za masnoću može izgubiti boju, nema utjecaja na rad uređaja.


4. Za montažu filtra nazad, slijedite prva dva koraka obrnutim redoslijedom. Ponovite korake za sve filtre ako je primjenjivo.

4.3 Zamjena žarulje

Ovaj uređaj se isporučuje s LED žaruljom. Ovaj dio može zamijeniti samo tehničar. U slučaju bilo kakvog kvara, pogledajte "Servis" u poglavlju "Sigurnosne upute".

5. BRIGA ZA OKOLIŠ

Reciklirajte materijale sa simbolom .
Ambalažu za recikliranje odložite u prikladne spremnike. Pomozite u zaštiti okoliša i ljudskog zdravlja, kao i u recikliranju otpada od električnih i elektroničkih uređaja. Uređaje

označene simbolom  ne bacajte zajedno s kućnim otpadom. Proizvod odnesite na lokalno reciklažno mjesto ili kontaktirajte nadležnu službu.

GONDOLUNK ÖNRE

Köszönjük, hogy Electrolux készüléket választott. Egy olyan terméket választott, amely magában hordozza évtizedek szakmai tapasztalatát és innovációját. Zsenialitását és stílusos megjelenését az Ön igényei ihlették. Valahányszor csak használja, biztos lehet abban, hogy a benne foglalt tudás a siker garanciája.

Üdvözljük az Electrolux honlapján

Látogasson el weboldalunkra az alábbiakért:



Használattal kapcsolatos tanácsok, prospektusok, hibaelhárítási, szerviz- és javítási információk kérése:

www.electrolux.com/support



Regisztrálja termékét a még kiválóbb szolgáltatásokért:

www.registerelectrolux.com



Tartozékok, segédanyagok és eredeti alkatrészek vásárlása a készülékhez:


www.electrolux.com/shop


ÜGYFÉLSZOLGÁLAT ÉS SZERVIZ

Mindig eredeti cserealkatrészeket használjon.

Amikor felveszi a kapcsolatot a hivatalos szervizközponttal, gondoskodjon arról, hogy a következő adatok kéznél legyenek: Típus, PNC (termékszám), sorozatszám.

Az információk az adattáblán találhatóak.

 **Figyelem / Vigyázat – Biztonsági információk**

 **Általános információk és tanácsok**

 **Környezetvédelmi információk**

A változtatások jogát fenntartjuk.

TARTALOM

1. BIZTONSÁGI TUDNIVALÓK ÉS ÜZEMBE HELYEZÉS.....	46
2. TERMÉKLEÍRÁS.....	47
3. NAPI HASZNÁLAT.....	47
4. ÁPOLÁS ÉS TISZTÍTÁS.....	48
5. KÖRNYEZETVÉDELMI TUDNIVALÓK.....	49

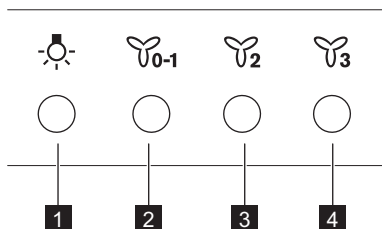
1. BIZTONSÁGI TUDNIVALÓK ÉS ÜZEMBE HELYEZÉS

FIGYELMEZTETÉS!

A biztonsági és üzembe helyezési tudnivalókért olvassa el a külön mellékelt Üzembe helyezési útmutatót. A készülék bármely használata vagy karbantartása előtt alaposan olvassa el a biztonságra vonatkozó fejezeteket.

2. TERMÉKLEÍRÁS

2.1 A kezelőpanel áttekintése






Funkció	Leírás
1 Lámpa	A fények be- és kikapcsolása.
2 Első sebesség / Ki	A motor az első sebességfokozatba kapcsol. A második megnyomásra a készülék kikapcsol.
3 Második sebesség	A motor a második sebességfokozatba kapcsol.
4 Harmadik sebesség	A motor a harmadik sebességfokozatba kapcsol.

3. NAPI HASZNÁLAT

3.1 A páraelszívó használata


Keresse meg a javasolt sebességfokozatot az alábbi táblázat alapján.

	Étel felmelegítése, lefedett edényekkel való főzés.
	Főzés több főzőzónán vagy égőn lefedett edényekkel, kímélő sütés zsiradékban.
	Forralás és nagy mennyiségű étel sütése zsiradékban fedő nélkül, főzés több főzőzónán vagy égőn.





A főzés után javasolt a páraelszívót további kb. 15 percig működni hagyni.

A páraelszívó üzemeltetése :

1. A készülék bekapcsolásához nyomja meg az első sebességfokozati gombot .
2. Ha szükséges, a megfelelő gomb megnyomásával módosítsa a sebességfokozatot.



A páraelszívó világítása a páraelszívó többi funkciójától függetlenül működik. A főzőfelület megvilágításához nyomja meg a világítás gombot .

A készülék kikapcsolásához nyomja meg ismét az első sebességfokozati gombot .

4. ÁPOLÁS ÉS TISZTÍTÁS

4.1 Megjegyzések a tisztítással kapcsolatban



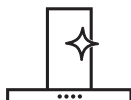
Tisztítószer

Ne használjon dörzsölő hatású tisztítószeret és súrolókefét.

A készülék felületét meleg vizes és enyhe mosogatószeres puha ruhával tisztítsa meg.

Főzés után a készülék egyes részei forróvá válhatnak. Az elszennyeződés megakadályozására hűtse le a készüléket, majd szárítsa meg tiszta kendővel vagy papírtörölközővel.

A szennyeződéseket enyhe mosogatószerrel távolítsa el.



Tartsa tisztán a páraelszívót.

A készüléket és a zsírszűrőket havonta tisztítsa. A készülék belsejét és a zsírszűrőket körültekintően tisztítsa meg a zsíradéktól. A lerakódott zsír vagy egyéb maradvány tüzet okozhat.

A zsírszűrők mosogatógépben tisztíthatók.

A mosogatógépen alacsony hőmérsékletet és rövid ciklust állítson be. A zsírszűrő elszíneződhet, azonban ez nem befolyásolja a készülék teljesítményét.



Szénszűrő

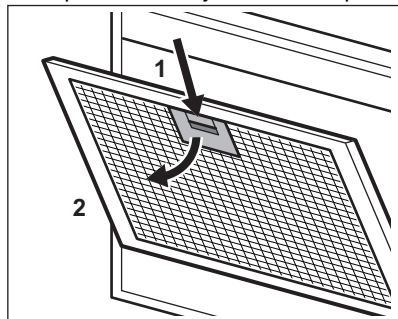
A szénszűrő telítődésének időtartama a főzés módjától és a zsírszűrő tisztításának gyakoriságától függ.

4.2 A zsírszűrő tisztítása

A szűrőket az ellenkező oldalon kapcsok és pálcák tartják a helyükön.

A szűrő tisztítása:

1. Nyomja meg a rögzítőkapocs fogantyúját a páraelszívó alján levő szűrőpanelen.



2. Kissé billentse le a szűrő elejét, majd húzza ki.

Ismételje meg az első két lépést az összes szűrőnél.

3. Tisztítsa meg a szűrőket egy szivaccsal és nem súroló tisztítószerrel, vagy használjon mosogatógépet.





A mosogatógépen alacsony hőmérsékletet és rövid ciklust állítson be. A zsírszűrő elszíneződhet, azonban ez nem befolyásolja a készülék teljesítményét.

4. A szűrők visszaszereléséhez fordított sorrendben végezze el az első két lépést. Amennyiben szükséges, ismételje meg a lépéseket az összes szűrőnél.

4.3 A lámpa cseréje

A készülék LED lámpával rendelkezik. Ezt az alkatrészt kizárólag szakember cserélheti ki. Hibás működés esetén olvassa el a „Szerviz” című szakaszt a „Biztonsági utasítások” c. fejezetben.

5. KÖRNYEZETVÉDELMI TUDNIVALÓK

A  következő jelzéssel ellátott anyagokat hasznosítsa újra. Újrahasznosításhoz tegye a megfelelő konténerekbe a csomagolást. Járuljon hozzá környezetünk és egészségünk védelméhez, és hasznosítsa újra az elektromos és elektronikus hulladékot. A 

tiltó szimbólummal ellátott készüléket ne dobja a háztartási hulladék közé. Juttassa el a készüléket a helyi újrahasznosító telepre, vagy lépjen kapcsolatba a hulladékkezelésért felelős hivatallal.

PENSIAMO A TE

Grazie per aver acquistato un elettrodomestico Electrolux. Hai scelto un prodotto che ha alle spalle decenni di esperienza professionale e innovazione. Ingegnoso ed elegante, è stato progettato pensando a te. Quindi, in qualsiasi momento lo utilizzi, avrai la certezza di ottenere sempre i migliori risultati.

Ti diamo il benvenuto in Electrolux.

Visitate il nostro sito web per:



Ricevere consigli, scaricare i nostri opuscoli, eliminare eventuali anomalie, ottenere informazioni sull'assistenza e la riparazione:

www.electrolux.com/support



Per registrare il vostro prodotto e ricevere un servizio migliore:

www.registerelectrolux.com



Acquistare accessori, materiali di consumo e ricambi originali per la vostra apparecchiatura:

www.electrolux.com/shop

ASSISTENZA CLIENTI E ASSISTENZA TECNICA

Consigliamo sempre l'impiego di ricambi originali.

Quando si contatta il nostro Centro di Assistenza Autorizzato, accertarsi di avere a disposizione i dati seguenti: Modello, numero dell'apparecchio (PNC), numero di serie. Le informazioni sono riportate sulla targhetta identificativa.

 **Avvertenza/Attenzione** - Importanti Informazioni per la sicurezza

 Informazioni generali e suggerimenti

 Informazioni ambientali

Con riserva di modifiche.

INDICE

1. INFORMAZIONI SULLA SICUREZZA E L'INSTALLAZIONE.....	50
2. DESCRIZIONE DEL PRODOTTO.....	51
3. UTILIZZO QUOTIDIANO.....	51
4. PULIZIA E CURA.....	52
5. CONSIDERAZIONI SULL'AMBIENTE.....	53

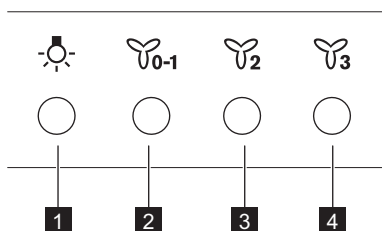
1. INFORMAZIONI SULLA SICUREZZA E L'INSTALLAZIONE

AVVERTENZA!

Per le informazioni sulla sicurezza e l'installazione, fare riferimento alle istruzioni di installazione separate. Leggere attentamente i capitoli sulla sicurezza prima di qualsiasi utilizzo o manutenzione dell'apparecchio.

2. DESCRIZIONE DEL PRODOTTO

2.1 Panoramica del pannello di controllo



Funzione	Descrizione
1 Lampadina	Accensione e spegnimento delle luci.
2 Prima velocità / Off	Il motore passa al primo livello di velocità. La seconda pressione spegne l'apparecchiatura.
3 Seconda velocità	Il motore passa al secondo livello di velocità.
4 Terza velocità	Il motore passa al terzo livello di velocità.

3. UTILIZZO QUOTIDIANO

3.1 Uso della cappa

Controllare la velocità consigliata in base alla seguente tabella.



Durante il riscaldamento del cibo, cucinare con pentole coperte.



Mentre si cuoce con pentole coperte su più zone di cottura o bruciatori, friggere delicatamente.



Mentre vengono bollite o fritte grandi quantità di cibo senza coperchio, cuocendo su più zone di cottura o bruciatori.



Si consiglia di lasciare la cappa in funzione per circa 15 minuti dopo la cottura.

Per far funzionare la cappa:

1. Premere il primo tasto rapido per accendere l'apparecchiatura.
2. Se necessario, modificare la velocità premendo il tasto desiderato.



La luce della cappa funziona indipendentemente dalle altre funzioni della cappa. Per illuminare la superficie di cottura, premere il tasto luce

Per spegnere l'apparecchiatura, premere di nuovo il tasto della prima velocità.

4. PULIZIA E CURA

4.1 Note sulla pulizia



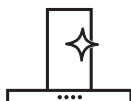
Agenti di pulizia

Non utilizzare detersivi e spazzole abrasive.

Pulire la superficie dell'apparecchiatura con un panno morbido imbevuto di acqua tiepida e detersivo delicato.

Dopo la cottura alcune parti dell'apparecchio possono surriscaldarsi. Per evitare macchie, l'apparecchio deve essere raffreddato e asciugato con un panno pulito o un tovagliolo di carta.

Pulire le macchie con un detersivo delicato.



Tenete ben pulita la cappa

Pulire l'apparecchio e i filtri del grasso ogni mese. Pulire accuratamente l'interno e i filtri anti-grasso. L'accumulo di grasso o di altri residui potrebbe causare un incendio.

I filtri anti-grasso possono essere lavati anche nella lavastoviglie.

La lavastoviglie deve essere impostata su una temperatura bassa e un ciclo breve. Il filtro anti-grasso potrebbe scolorire, non influisce in alcun modo sulle prestazioni dell'apparecchiatura.



Filtro al carbone

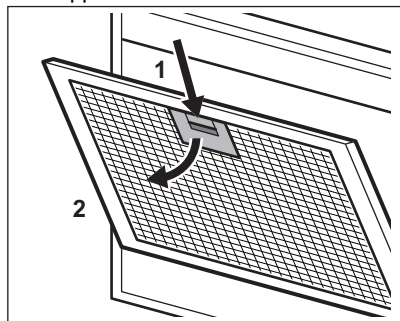
Il tempo di saturazione del filtro al carbone attivo varia a seconda del tipo di cottura e della regolarità di pulizia del filtro anti-grasso.

4.2 Pulizia del filtro antigrasso

I filtri sono montati con l'uso di clip e perni sul lato opposto.

Per pulire il filtro:

1. Premere l'impugnatura del clip di montaggio sul pannello del filtro sotto alla cappa.



2. Inclinare leggermente la parte anteriore del filtro verso il basso, quindi tirare.

Ripetere i primi due passaggi per tutti i filtri.

3. Pulire i filtri con una spugna con detersivi non abrasivi o in lavastoviglie.




La lavastoviglie deve essere impostata su una temperatura bassa e un ciclo breve. Il filtro antigrasso potrebbe scolorire, non influisce in alcun modo sulle prestazioni dell'apparecchiatura.


4. Per montare i filtri, eseguire i primi due passaggi nell'ordine inverso. Ripetere i passaggi per tutti i filtri, ove applicabile.

4.3 Sostituzione della lampadina

L'apparecchiatura è provvista di una lampadina LED. Questa componente può essere sostituita unicamente da un tecnico. In caso di anomalie di funzionamento rimandiamo a "Assistenza" nel capitolo dedicato alle "Istruzioni di sicurezza".

5. CONSIDERAZIONI SULL'AMBIENTE

Riciclare i materiali con il simbolo . Buttare l'imballaggio negli appositi contenitori per il riciclaggio. Aiutare a proteggere l'ambiente e la salute umana e a riciclare rifiuti derivanti da apparecchiature elettriche ed elettroniche. Non smaltire le apparecchiature che riportano

il simbolo  insieme ai normali rifiuti domestici. Portare il prodotto al punto di riciclaggio più vicino o contattare il comune di residenza.

БІЗ СІЗ ТУРАЛЫ ОЙЛАЙМЫЗ

Electrolux құрылғысын сатып алғаныңызға рақмет. Сіз он жылдаған кәсіби тәжірибе және инновация арқылы пайда болған өнімді таңдадыңыз. Бірегей және стильді, ол сізді ескере отырып жобаланған. Оны әр пайдаланғанда тамаша нәтижелер алатыныңызға сенімді бола аласыз.

Electrolux компаниясына қош келдіңіз.

Мынау үшін веб-сайтымызға кіріңіз:



Пайдалану туралы ақпаратты, кітапшаларды, ақаулықты жою құралы, қызмет көрсету және жөндеу туралы ақпаратты мына жерден алыңыз:

www.electrolux.com/support



Жақсырақ қызмет алу үшін өніміңізді тіркеңіз:

www.registerelectrolux.com



Құрылғыңыз үшін аксессуарларды, шығын материалдарын және қосалқы бөлшектерді сатып алыңыз:

www.electrolux.com/shop

ТҰТЫНУШЫЛАРҒА ҚОЛДАУ ЖӘНЕ ҚЫЗМЕТ КӨРСЕТУ


Өрқашан түпнұсқалық қосалқы бөлшектерді пайдаланыңыз.

Өкілетті қызмет көрсету орталығымызға хабарласқанда, мына деректердің болуын қамтамасыз етіңіз: Үлгі, PNC, сериялық нөмір.

Бұл ақпаратты техникалық деректер тақтайшасынан табуға болады.

 Ескерту/сақтық-қауіпсіздік туралы ақпарат

 Жалпы ақпарат пен кеңестер

 Қоршаған орта туралы ақпарат

Өндіруші ескертусіз өзгеріс енгізу құқығына ие.

МАЗМҰНЫ

1. ҚАУІПСІЗДІККЕ ЖӘНЕ ОРНАТУҒА АРНАЛҒАН АҚПАРАТ.....	54
2. БҰЙЫМ СИПАТТАМАСЫ.....	55
3. ӨРКҮНДІК ҚОЛДАНУ.....	55
4. КҮТУ МЕНЕН ТАЗАЛАУ.....	56
5. ҚОРШАҒАН ОРТАҒА ҚАТЫСТЫ ЖАҒДАЙЛАР.....	57

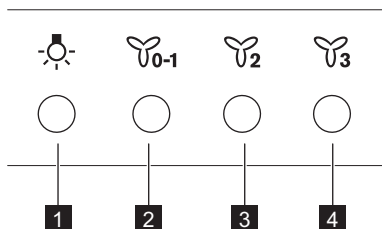
1. ҚАУІПСІЗДІККЕ ЖӘНЕ ОРНАТУҒА АРНАЛҒАН АҚПАРАТ

ЕСКЕРТУ!

Қауіпсіздікке және орнатуға қатысты ақпаратқа арналған кітапшадан қауіпсіз орнату туралы нұсқаулықты қараңыз. Құрылғыны пайдалану немесе оған қызмет көрсету алдында қауіпсіздік туралы тарауларды мұқият оқып шығыңыз.

2. БҰЙЫМ СИПАТТАМАСЫ

2.1 Басқару панеліне шолу



Функция	Сипаттамасы
1 Шам	Шамдарды қосады және өшіреді.
2 Бірінші жылдамдық/Өшірулі	Мотор бірінші жылдамдық деңгейіне ауысады. Екінші рет басқан кезде құрылғы өшіріледі.
3 Екінші жылдамдық	Мотор екінші жылдамдық деңгейіне ауысады.
4 Үшінші жылдамдық	Мотор үшінші жылдамдық деңгейіне ауысады.

3. ӘРКҮНДІК ҚОЛДАНУ

3.1 Ауа тартқыш құралды пайдалану

Төмендегі кестеге сәйкес ұсынылған жылдамдықты тексеріңіз.

	Тамақты жылытқанда, қақпақ жабылған ыдысты қолданып пісіргенде.
	Бірнеше пісіру аймақтарында немесе оттықтарда қақпағы жабық ыдыста тамақ пісіргенде, баппен қуырғанда.
	Көп мөлшердегі тағамдарды қақпақсыз қайнатқанда және қуырғанда, бірнеше пісіру аймағында немесе оттықтарда пісіргенде.



Тағамды пісіргеннен кейін ауа тартқыш құралды шамамен 15 минут қосып қоюға кеңес беріледі.


ауа тартқыш құралды пайдалану үшін:

1. Құрылғыны қосу үшін бірінші жылдамдық түймесін басыңыз.

2. Керек болса, қажетті түймешікті басып, жылдамдықты өзгертіңіз.



Түтін шығарғыштың шамы басқа түтін шығарғыш функцияларынан тәуелсіз жұмыс істейді. Өзірлеу бетін жарықтандыру үшін мынаны шам түймесін басыңыз.

Құрылғыны сөндіру үшін бірінші жылдамдық түймесігін -1 қайта басыңыз.

4. КҮТУ МЕНЕН ТАЗАЛАУ

4.1 Тазалау туралы ескертпелер



Жуғыш заттар

Абразивті жуғыш заттарды және щеткаларды пайдаланбаңыз.

Құрылғының бетін жұмсақ шүберекпен, жылы сумен және жұмсақ жуғыш затпен тазалаңыз.

Өзірлеуден кейін құрылғының кейбір бөліктері қызуу мүмкін. Дақтарды болдырмау үшін құрылғыны салқындатып, таза шүберекпен немесе қағаз сүлгілермен құрғату керек.

Дақтарды жұмсақ жуғыш затпен тазалаңыз.



Түтін шығарғышты таза ұстаңыз

Құрылғыны және май сүзгілерін ай сайын тазалаңыз. Ішіндегі және май сүзгілеріндегі майды мұқият тазалаңыз. Жиналған май немесе басқа қалдық өртке әкелуі мүмкін.

Май сүзгілерін ыдыс жуу машинасында жууға болады.

Ыдыс жуғыш машинада төмен температураны және қысқа циклді орнату керек. Май сүзгісінің түсі өзгеруі мүмкін, бұл құрылғының жұмыс істеуіне әсер етпейді.



Көмір сүзгісі

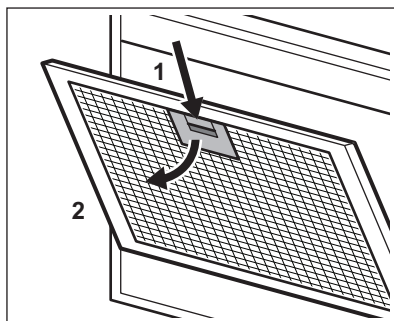
Көмір сүзгісінің толу уақыты тағам пісірудің түрі мен май сүзгісінің қаншалықты жиі тазаланғанына байланысты болады.

4.2 Май сүзгісін тазалау

Сүзгілерді орнату үшін қарама-қарсы жақтарында қысқыштар мен қадауыштар пайдаланылған.

Сүзгіні тазалау үшін:

1. Ауа тартқыш құралдың астындағы сүзгі панеліндегі бекіту қысқышының ұстағышын басыңыз.



2. Сүзгінің алдыңғы жағын төмен қарай аздап еңкейтіңіз, содан кейін тартыңыз.

Барлық сүзгілер үшін алғашқы екі қадамды қайталаңыз.

3. Сүзгілерді жеміргіш емес жуғыш заттарды қолданып жекемен немесе ыдыс жуғыш машинада тазалаңыз.



Ыдыс жуғыш машинада төмен температураны және қысқа циклді орнату керек. Май сүзгісінің түсі өзгеруі мүмкін, бұл құрылғының жұмыс істеуіне әсер етпейді.

4. Сүзгіні қайта орнына қою үшін алғашқы екі қадамды керісінше орындаңыз. Қажет болса, барлық сүзгілер үшін қадамдарды қайталаңыз.

4.3 Шамды ауыстыру

Құрылғы LED шамымен жабдықталған. Бұл бөлікті техник ғана ауыстырады. Ақаулық орын алған жағдайда "Қауіпсіздік нұсқаулары" тарауындағы "Қызмет көрсету" бөлімін қараңыз.

5. ҚОРШАҒАН ОРТАҒА ҚАТЫСТЫ ЖАҒДАЙЛАР

Белгі салынған материалдарды қайта өңдеуден өткізуге тапсырыңыз. Орам материалдарын қайта өңдеуден өткізу үшін тиісті контейнерлерге салыңыз. Электрлік және электроникалық құрылғылардың қалдығын қайта өңдеуден өткізу арқылы, қоршаған ортаға және адамның денсаулығына зиян келтіретін

жағдайларға жол бермеуге өз үлесіңізді қосыңыз. Белгі салынған құрылғыларды тұрмыстық қалдықтармен бірге тастамаңыз. Өнімді жергілікті қайта өңдеу орталығына өткізіңіз немесе жергілікті мекемеге хабарласыңыз.

MES GALVOJAME APIE JUS

Dėkojame, kad įsigijote „Electrolux“ prietaisą. Išsirinkote gaminį, kuriame atsispindi šios srities profesionalų per dešimtmečius sukauptą patirtis ir naujovės. Pažangus ir stilingas prietaisas sukurtas specialiai jums. Kad ir ką gamintumėte, kiekvieną kartą būsite tikri dėl nepriekaištingo rezultato.

Sveiki atvykę į „Electrolux“ pasaulį.

Apsilankykite mūsų interneto svetainėje.



Čia rasite naudojimo patarimų, brošiūrų, informacijos apie trikčių šalinimą, aptarnavimą ir remontą:

www.electrolux.com/support



Užregistruokite savo gaminį ir naudokitės papildomomis paslaugomis:

www.registerelectrolux.com



Jūsų prietaisui skirtų priedų, nusidėvinių ir originalių atsarginių dalių ieškokite čia:

www.electrolux.com/shop

KLIENTŲ APTARNAVIMAS IR TECHNINĖ PRIEŽIŪRA

Visada naudokite originalias atsargines dalis.

Kreipdamiesi į įgaliotąjį aptarnavimo centrą įsitinkinkite, kad galite nurodyti šią informaciją: prietaiso modelis, PNC, serijos numeris.

Šią informaciją galima rasti techninių duomenų plokštėje.

 Įspėjimo / perspėjimo ir saugos informacija

 Bendroji informacija ir patarimai

 Aplinkosaugos informacija

Galimi pakeitimai.

TURINYS

1. SAUGOS INFORMACIJA IR ĮRENGIMAS.....	58
2. GAMINIO APRAŠYMAS.....	59
3. KASDIENIS NAUDOJIMAS.....	59
4. VALYMAS IR PRIEŽIŪRA.....	60
5. APLINKOS APSAUGA.....	61

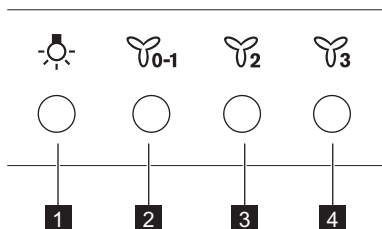
1. SAUGOS INFORMACIJA IR ĮRENGIMAS

ĮSPĖJIMAS!

Saugos informaciją ir įrengimą žr. atskiroje įrengimo instrukcijų brošiūroje. Prieš naudodami prietaisą arba atlikdami jo techninės priežiūros darbus, atidžiai perskaitykite saugos skyrius.

2. GAMINIO APRAŠYMAS

2.1 Valdymo skydelio apžvalga



Funkcija	Aprašymas
1 Lemputė	Ijungia ir išjungia apšvietimą.
2 Pirmas greitis / išjungta	Išjungia pirmas ventiliatoriaus greitis. Antru paspaudimu prietaisas išjungiamas.
3 Antras greitis	Išjungia antras ventiliatoriaus greitis.
4 Trečias greitis	Išjungia trečias ventiliatoriaus greitis.

3. KASDIENIS NAUDOJIMAS

3.1 Garų rinktuvo naudojimas

Patikrinkite rekomenduojamą greitį pagal toliau pateiktą lentelę.



Kai šildote maistą ar ruošiate uždengtuose puoduose.



Kai ruošiate maistą uždengtuose puoduose ant kelių kaitviečių arba degiklių, arba kepage ant nedidelės kaitros.




Kai verdate ir kepage daug maisto neuždengę puodų ir keptuvių dangčiais, vienu metu gaminate ant kelių kaitviečių arba degiklių.





Baigę ruošti maistą garų rinktuvą palikite veikiantį maždaug 15 minučių.

Jei norite naudoti :

- Norėdami įjungti prietaisą paspauskite pirmojo greičio mygtuką .
- Jeigu norite pakeisti greitį, paspauskite atitinkamą mygtuką.



Gartraukio apšvietimas veikia nepriklausomai nuo kitų gartraukio funkcijų. Jei norite įjungti maisto gaminimo paviršiaus apšvietimą, paspauskite apšvietimo mygtuką .

Norėdami išjungti prietaisą, dar kartą paspauskite pirmojo greičio mygtuką .

4. VALYMAS IR PRIEŽIŪRA

4.1 Pastabos dėl valymo



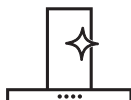
Valymo priemonės

Nenaudokite šveičiamųjų valymo priemonių ir šepetėlių.

Prietaiso paviršių valykite minkšta šluoste ir šiltu vandeniu su švelniu plovikliu.

Po maisto ruošimo kai kurios prietaiso dalys gali būti karštos. Norint apsaugoti nuo dėmių, prietaisą reikia atvėsinti ir nusausinti švaria šluoste ar popieriniais rankšluosčiais.

Dėmes valykite švelniu plovikliu.



Pasirūpinkite, kad garų rinktuvas būtų švarus

Valykite prietaisą ir riebalų filtrus kiekvieną mėnesį. Rūpestingai išvalykite riebalus iš prietaiso vidaus ir nuo riebalų filtrų. Riebalų kaupimasis ar kiti likučiai gali sukelti gaisrą.

Riebalų filtrus galima plauti indaplovėje.

Indaplovėje pasirinkite žemą temperatūrą ir trumpą ciklą. Riebalų filtras gali pakeisti spalvą, tačiau prietaiso veikimui tai įtakos neturi.



Anglies filtras

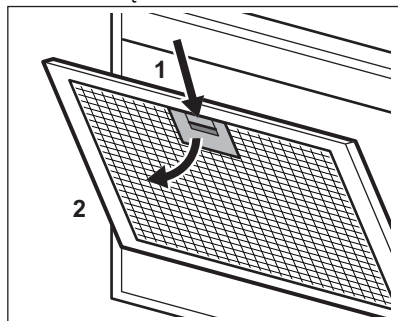
Anglies filtro prisotinimo trukmė skiriasi, priklausomai nuo gaminimo tipo ir riebalų filtro valymo reguliarumo.

4.2 Riebalų filtro valymas

Filtrai yra pritvirtinti fiksuojamais kitoje pusėje.

Norėdami išvalyti filtrą:

1. Paspauskite ant riebalų filtro esantį fiksuojamą .



2. Šiek tiek pakreipkite filtro priekį žemyn ir patraukite.

Su visais filtrais kartokite pirmus du veiksmus.

3. Filtrus išplaukite švelnia kempine ir neutraliu plovikliu arba indaplovėje.




Indaplovėje pasirinkite žemą temperatūrą ir trumpą ciklą. Riebalų filtras gali pakeisti spalvą, tačiau prietaiso veikimui tai įtakos neturi.


4. Norėdami vėl sumontuoti filtrus atlikite pirmus du veiksmus atvirkščia tvarka. Jei reikia, kartokite šiuos veiksmus su visais filtrais.

4.3 Lemputės keitimas

Šis prietaisas pristatomas su diodine lempute. Šią dalį gali pakeisti tik technikas. Trikties atveju skaitykite „Priežiūra“ skyriuje „Saugos taisyklės“.

5. APLINKOS APSAUGA

Atiduokite perdirbti medžiagas, pažymėtas šiuo ženklu . Išmeskite pakuotę į atitinkamą atliekų surinkimo konteinerį, kad ji būtų perdirbta. Padėkite saugoti aplinką bei žmonių sveikatą ir surinkti bei perdirbti elektros ir elektronikos prietaisų atliekas.

Neišmeskite šiuo ženklu  pažymėtų prietaisų kartu su kitomis buitinėmis atliekomis. Atiduokite šį gaminį į vietos atliekų surinkimo punktą arba susisiekite su vietos savivaldybe dėl papildomos informacijos.

MĒS DOMĀJAM PAR JUMS

Paldies, ka iegādājāties Electrolux ierīci. Esat izvēlējušies produktu, kas jau vairākus gadu desmitus apvieno profesionālas pieredzes un inovāciju. Atjautīgs un stilīgs, radīts, ņemot vērā jūsu vēlmes. Tāpēc katru reizi lietojot, varat būt droši, ka sasniegsiet izcilus rezultātus.

Lai arī lūdzam Electrolux pasaulē!

Apmeklējiet mūsu tīmekļa vietni, lai:



saņemt lietošanas ieteikumus un brošūras, kā arī traucējummeklēšanas, servisa un remonta informāciju:

www.electrolux.com/support

reģistrētu savu ierīci labāka servisa saņemšanai:

www.registerelectrolux.com



iegādātos savai ierīcei papildpiederumus, vienreizējas lietošanas materiālus un oriģinālās rezerves daļas:

www.electrolux.com/shop

KLIENTU APKALPOŠANA UN SERVISS

Izmantojiet tikai oriģinālās rezerves daļas.

Sazinoties ar mūsu pilnvaroto servisa centru, nodrošiniet, lai jums būtu pieejami šādi dati: modelis, PNC, sērijas numurs.

Šī informācija ir norādīta uz datu plāksnītes.

 Uzmanību / drošības informācija

 Vispārīga informācija un ieteikumi

 Ar vidi saistīta informācija

Izmaiņu tiesības rezervētas.

SATURS

1. DROŠĪBAS INFORMĀCIJA UN UZSTĀDĪŠANA.....	62
2. IZSTRĀDĀJUMA APRAKSTS.....	63
3. IZMANTOŠANA IKDIENĀ.....	63
4. KOPŠANA UN TĪRĪŠANA.....	64
5. APSVĒRUMI PAR VIDES AIZSARDZĪBU.....	65

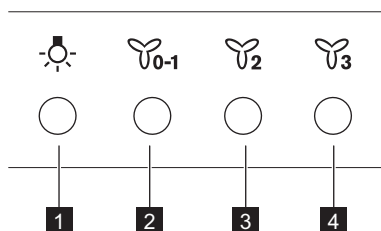
1. DROŠĪBAS INFORMĀCIJA UN UZSTĀDĪŠANA

BRĪDINĀJUMS!

Informāciju par drošību un uzstādīšanu skatiet atsevišķajā uzstādīšanas rokasgrāmatas bukletā. Pirms ierīces lietošanas vai apkopes rūpīgi izlasiet sadaļas par drošību.

2. IZSTRĀDĀJUMA APRAKSTS

2.1 Vadības paneļa pārskats



Funkcija	Apraksts
1 Lampa	Ieslēdz un izslēdz apgaismojumu.
2 Pirmais ātrums / izslēgts	Motora darbība pārslēdzas uz pirmo ātrumu. Nospiežot taustiņu atkārtoti, ierīce izslēdzas.
3 Otrais ātrums	Motora darbība pārslēdzas uz otro ātrumu.
4 Trešais ātrums	Motora darbība pārslēdzas uz trešo ātrumu.

3. IZMANTOŠANA IKDIENĀ

3.1 Tvaika nosūcēja lietošana

Pārbaudiet ieteicamo ātrumu atbilstoši turpmāk sniegtajai tabulai.



Ēdiena uzkaršēšanas laikā, gatavojot ar nosegtiem katliem.



Gatavojot ar nosegtiem katliem, izmantojot vairākas gatavošanas zonas vai degļus, maiga cepšana.



Vārot un cepot lielu ēdiena apjomu bez vāka, izmantojot vairākas gatavošanas zonas vai degļus.



Ieteicams tvaika nosūcēju atstāt ieslēgtu vēl 15 minūtes pēc ēdiena gatavošanas beigām.

Lai lietotu nosūcēju,:

- Nospiediet pirmā ātruma taustiņu lai ieslēgtu ierīci.
- Ja nepieciešams, mainiet darbības ātrumu, nospiežot vēlamo taustiņu.



Nosūcēja apgaismojums darbojas neatkarīgi no pārējām nosūcēja funkcijām. Lai izgaismotu gatavošanas virsmu, nospiediet apgaismojuma pogu .

Lai izslēgtu ierīci, atkārtoti nospiediet pirmā ātruma taustiņu .

4. KOPŠANA UN TĪRĪŠANA

4.1 Piezīmes par tīrīšanu



Tīrīšanas līdzekļi

Neizmantojiet abrazīvus mazgāšanas līdzekļus un suku.

Tīriet ierīces virsmu ar mīkstu drāniņu, kas iemērta siltā ūdenī ar saudzīgu mazgāšanas līdzekli.

Pēc gatavošanas dažas ierīces daļas var sakarst. Lai izvairītos no traipiem, atdzisusi ierīce jānoslauka ar tīru drānu vai papīra dvieli.

Traipu tīrīšanai izmantojiet saudzīgu mazgāšanas līdzekli.



Turiet tvaika nosūcēju tīru.

Tīriet ierīci un tauku filtrus katru mēnesi. Rūpīgi iztīriet taukvielas iekšpusē un no tauku filtriem. Tāuku vai citu pārtikas palieku uzkrāšanās var izraisīt ugunsgrēku.

Tāuku filtrus var mazgāt trauku mazgājamajā mašīnā.

Trauku mazgājamā mašīnā jāiestata zema temperatūra un īss cikls. Tāuku filtrs var zaudēt krāsu, taču tas neietekmēs iekārtas sniegumu.



Ogles filtrs

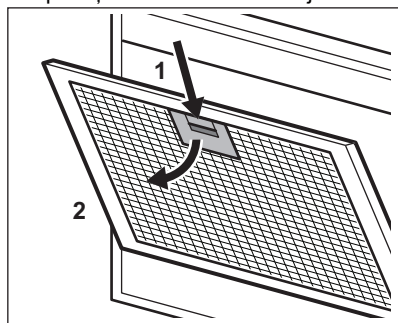
Tas, cik ātri ogles filtrs piesūcinās, atkarīgs no gatavošanas veida un tāuku filtra tīrīšanas biežuma.

4.2 Tāuku filtra tīrīšana

Filtri ir uzstādīti ar stiprinājumiem un tapām otrajā pusē.

Filtra tīrīšana

1. Piespiediet stiprinājuma rokturi uz filtra paneļa zem tvaika nosūcēja.



2. Nedaudz sasveriet filtra priekšpusi uz leju, tad pavelciet.

Atkārtojiet pirmās divas darbības visiem filtriem.

3. Tīriet filtrus, izmantojot sūkli un neabrazīvu mazgāšanas līdzekli, vai arī mazgājiet tos trauku mazgājamā mašīnā.




Trauku mazgājamā mašīnā jāiestata zema temperatūra un īss cikls. Tāuku filtrs var zaudēt krāsu, taču tas neietekmēs iekārtas sniegumu.


4. Lai ievietotu filtrus atpakaļ, veiciet pirmās divas darbības apgrieztā kārtībā. Atkārtojiet šīs darbības visiem filtriem, ja tas atbilst situācijai.

4.3 Spuldzes maiņa

Šī ierīce ir aprīkota ar LED spuldzi. Šo detaļu nomainīt drīkst tikai inženieris. Darbības traucējumu gadījumā skatiet sadaļu "Apkope" nodaļā "Drošības norādījumi".

5. APSVĒRUMI PAR VIDES AIZSARDZĪBU

Nododiet otrreizējai pārstrādei materiālus ar simbolu . Ievietojiet iepakojuma materiālus atbilstošajos konteineros to otrreizējai pārstrādei. Palīdziet aizsargāt apkārtējo vidi un cilvēku veselību, atkārtoti pārstrādājot elektrisko un elektronisko iekārtu atkritumus.

Neizmetiet ierīces, kas apzīmētas ar šo simbolu , kopā ar mājsaimniecības atkritumiem. Nododiet izstrādājumu vietējā otrreizējās pārstrādes punktā vai sazinieties ar vietējo pašvaldību.

НИЕ МИСЛИМЕ НА ВАС

Ви благодариме што купивте апарат Electrolux. Избравте производ кој со себе носи децении професионално искуство и иновација. Уникатен и стилски, дизајниран е имајќи ги на ум вашите потреби. Кога и да го користите, можете да бидете сигурни дека секојпат ќе постигнете одлични резултати.

Добре дојдовте во Electrolux.

Посетете ја нашата страница за да:



Добиете совети за користење, брошури, водич за решавање проблеми, информации за сервисирање и поправка:

www.electrolux.com/support



Регистрирајте го вашиот производ за подобро сервисирање:

www.registerelectrolux.com



Купувајте дополнителен прибор, потрошни материјали или оригинални резервни делови за вашиот апарат:


www.electrolux.com/shop

ГРИЖА ЗА КОРИСНИЦИ И СЕРВИСИРАЊЕ


Ви препорачуваме да користите оригинални резервни делови.

Кога ќе контактирате со нашиот овластен сервисен центар, погрижете се да ги имате на располагање следниве податоци: Модел, Број на производот, Сериски број.

Информациите можат да се најдат на етикетата со информации.

 Предупредување / Внимание-Безбедносни информации

 Општи информации и совети

 Информации за животната средина

Можноста за промени е задржана.

СОДРЖИНА

1. БЕЗБЕДНОСНИ ИНФОРМАЦИИ И МОНТИРАЊЕ.....	66
2. ОПИС НА ПРОИЗВОДОТ.....	67
3. СЕКОЈДНЕВНА УПОТРЕБА.....	67
4. НЕГА И ЧИСТЕЊЕ.....	68
5. ГРИЖА ЗА ОКОЛИНАТА.....	69

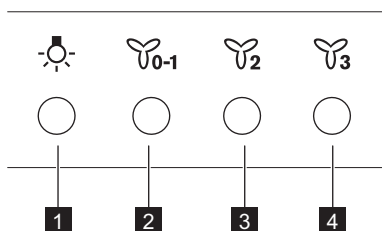
1. БЕЗБЕДНОСНИ ИНФОРМАЦИИ И МОНТИРАЊЕ

ПРЕДУПРЕДУВАЊЕ!

За безбедносни информации и монтирање, осврнете се на посебната брошура за упатства за монтирање. Внимателно прочитајте ги поглавјата за безбедност пред употребата или одржувањето на апаратот.

2. ОПИС НА ПРОИЗВОДОТ

2.1 Преглед на контролната табла



Функција	Опис
1 Светилка	Го вклучува и исклучува светлото.
2 Прва брзина/Исклучено	Моторот се префрла на ниво на прва брзина. Второто притискање го исклучува апаратот.
3 Втора брзина	Моторот се префрла на ниво на втора брзина.
4 Трета брзина	Моторот се префрла на ниво на трета брзина.

3. СЕКОЈДНЕВНА УПОТРЕБА

3.1 Користење на аспираторот

Проверете ја препорачаната брзина според табелата прикажана подолу.



Кога ја загревате храната, готвење со покриени садови.



Кога готвите со покриени тенџериња или на повеќе рингли или пламеници, нежно пржење.



Кога варите и пржите поголема количина на храна без капак, готвење на повеќе рингли или пламеници.



Се препорачува да го оставите аспираторот да работи околу 15 минути по готвењето.


За да работите со аспираторот:

1. Притиснете едно од првите копчиња за брзина за да го вклучите апаратот.

2. Доколку е потребно, сменете ја брзината со притискање на саканото копче.



Светилката на аспираторите работи независно од другите функции на аспираторот. За да ја осветлите површината за готвење притиснете го копчето за светло .

За да го исклучите апаратот притиснете го повторно првото копче за брзина -1.

4. НЕГА И ЧИСТЕЊЕ

4.1 Белешки околу чистењето



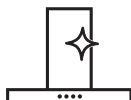
Средства за чистење

Не користете абразивни детергенти и четки.

Површината на печката чистете ја со мека крпа натопена со топла вода и средство за чистење.

По готвењето, некои делови од апаратот може да се загреат. За да избегне појава на дамки, апаратот мора да се олади и исуши со чиста крпа или хартиени крпи.

Чистете ги дамките со благ детергент.



Одржувајте ја чиста хаубата

Чистете го апаратот и филтрите за маснотии секој месец. Чистете ги внатрешноста и филтрите за маснотии внимателно од маснотии. Насобирањето мрснотии или други остатоци од храна може да резултира со пожар.

Филтрите за маснотии може да се мијат во машина за миење садови. Машината за миење садови мора да биде поставена на ниска температура и краток циклус. Филтерот за маснотии може да изгуби боја, нема влијание врз перформансите на апаратот.



Филтер за јаглен

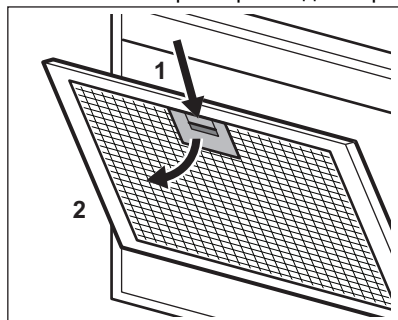
Времето на заситеноста на филтерот за јаглен варира во зависност од видот на готвењето и редовноста на чистење на филтерот за маснотии.

4.2 Чистење на филтерот за мрснотии

Филтрите се монтираат со употреба на стеги и спојки на спротивната страна.

За да се исчисти филтерот:

1. Притиснете ја рачката на стегата на плочата на филтерот под аспираторот.



2. Малку навалете го предниот дел на филтерот надолу, а потоа повлечете. Повторете ги првите два чекори за сите филтри.
3. Исчистете ги филтрите со сунѓер со неабразивни детергенти или во машина за миење садови.



Машината за миење садови мора да биде поставена на ниска температура и краток циклус. Филтерот за маснотии може да изгуби боја, нема влијание врз перформансите на апаратот.


4. За да ги ставите филтрите назад, извршете ги првите два чекори во обратен редослед. Повторете ги чекорите за сите филтри ако е можно.


4.3 Замена на светилката

Овој апарат се испорачува со ЛЕД лампа.
Овој дел може да сго замени само

техничар. Во случај на дефект, видете во „Сервис“ во поглавјето „Безбедносни инструкции“.

5. ГРИЖА ЗА ОКОЛИНАТА

Рециклирајте ги материјалите со симболот . Ставете ја амбалажата во соодветни контејнери за да ја рециклирате. Помогнете во заштитата на животната средина и човековото здравје и рециклирајте го отпадот од електрични и електронски апарати. Не фрлајте ги

апаратите озанчени со симболот  во отпадот од домаќинството. Вратете го производот во вашиот локален капацитет за рециклирање или контактирајте ја вашата општинска канцеларија.

WIJ DENKEN AAN JOU

Bedankt voor je aankoop van een Electrolux-apparaat. Je hebt voor een product gekozen dat decennia aan professionele ervaring en innovatie met zich meebrengt. Ingenieur en stijlvol en ontworpen met jou in het achterhoofd. Dus wanneer je het gebruikt, kan je erop rekenen dat je telkens weer geweldige resultaten krijgt.

Welkom bij Electrolux.

Ga naar onze website voor:



Advies over gebruik, brochures, het oplossen van problemen, service- en reparatie-informatie:

www.electrolux.com/support



Registreer je product voor een betere service:

www.registerelectrolux.com



Koop accessoires, verbruiksartikelen en originele reserveonderdelen voor je apparaat:


www.electrolux.com/shop

KLANTENSERVICE EN SERVICE


Gebruik altijd originele onderdelen.

Als u contact opneemt met onze erkende servicedienst, zorg er dan voor dat u de volgende gegevens tot uw beschikking hebt: Model, PNC, serienummer.

De informatie vindt u op het typeplaatje.

 Waarschuwingen en veiligheidsinformatie

 Algemene informatie en tips

 Milieu-informatie

Wijzigingen voorbehouden.

INHOUDSOPGAVE

1. VEILIGHEIDSINFORMATIE EN INSTALLATIE.....	70
2. BESCHRIJVING VAN HET PRODUCT.....	71
3. DAGELIJKS GEBRUIK.....	71
4. ONDERHOUD EN REINIGING.....	72
5. MILIEUBESCHERMING.....	73

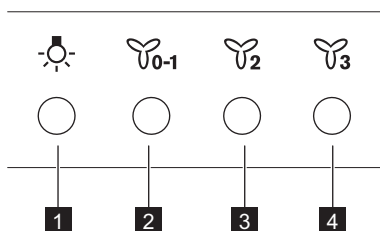
1. VEILIGHEIDSINFORMATIE EN INSTALLATIE

WAARSCHUWING!

Raadpleeg het aparte installatie-instructieboekje voor veiligheidsinformatie en installatie. Lees de hoofdstukken over Veiligheid zorgvuldig door voordat u het apparaat gebruikt of onderhoudt.

2. BESCHRIJVING VAN HET PRODUCT

2.1 Overzicht van het bedieningspaneel



functie	Beschrijving
1 Lamp	Schakelt de lampen in en uit.
2 Eerste snelheid/Uit	De motor schakelt over naar het eerste snelheidsniveau. Tweede keer drukken schakelt het apparaat uit.
3 Tweede snelheid	De motor schakelt over naar het tweede snelheidsniveau.
4 Derde snelheid	De motor schakelt over naar het derde snelheidsniveau.

3. DAGELIJKS GEBRUIK

3.1 De kap gebruiken

Controleer de aanbevolen snelheid volgens onderstaande tabel.

	Tijdens het opwarmen van voedsel, koken met potten met deksel.
	Tijdens het koken met potten met deksel op meerdere kookzones of branders, zachtjes bakken.
	Tijdens het koken en bakken van grote hoeveelheden voedsel zonder deksel, koken op meerdere kookzones of branders.



Het wordt aanbevolen om de kap ongeveer 15 minuten na het koken aan te laten staan.

Om de kap:

1. Druk op de eerste snelheidsknop om het apparaat in te schakelen.
2. Wijzig indien nodig de snelheid door op de gewenste knop te drukken.



Het lampje van de afzuigkap werkt onafhankelijk van andere afzuigkapfuncties. Druk op de kookoppervlak te verlichten .

Om het apparaat uit te schakelen druk je nogmaals op de eerste snelheidsknop .

4. ONDERHOUD EN REINIGING

4.1 Opmerkingen over de reiniging



Reinigingsmiddelen

Gebruik geen schurende reinigingsmiddelen en borstels.

Maak het oppervlak van het apparaat schoon met een zachte doek, warm water en een mild reinigingsmiddel.

Na het koken kunnen sommige onderdelen van het apparaat heet worden. Om vlekken te voorkomen moet het apparaat afkoelen en worden gedroogd met een schone doek of keukenpapier.

Reinig vlekken met een mild reinigingsmiddel.



Houd de kap schoon

Reinig het apparaat en smeer de filters elke maand. Reinig de binnen- en vetfilters zorgvuldig zodat er geen vet meer achterblijft. Vetophoping of andere resten kunnen brand veroorzaken.

U kunt vetfilters ook in de afwasmachine wassen.

De vaatwasser moet op een lage temperatuur en een korte cyclus worden ingesteld. De vetfilter kan verkleuren, maar dat heeft geen invloed op de prestaties van het apparaat.



Houtskoolfilter

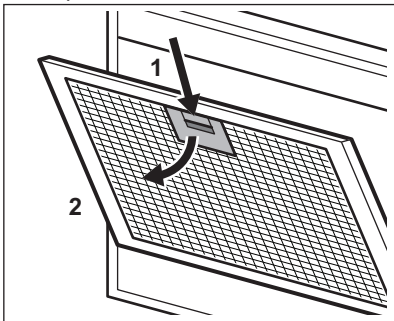
De verzadigingstijd van de koolfilter varieert afhankelijk van het type koken en de regelmaat van het reinigen van de vetfilter.

4.2 De vetfilter reinigen

Filters worden gemonteerd met behulp van clips en pennen aan de andere kant.

De filter reinigen:

1. Druk op de handgreep van de montageclip op het filterpaneel onder de kap.



2. Kantel de voorkant van de filter iets naar beneden en trek vervolgens.

Herhaal de eerste twee stappen voor alle filters.

3. Reinig de filters met een spons met niet-schurende reinigingsmiddelen of in een vaatwasser.



De vaatwasser moet op een lage temperatuur en een korte cyclus worden ingesteld. De vetfilter kan verkleuren, maar dat heeft geen invloed op de prestaties van het apparaat.

4. Voer de eerste twee stappen in omgekeerde volgorde uit om de filters terug te plaatsen.


Herhaal de stappen voor alle filters indien van toepassing.

4.3 Het lampje vervangen

Dit apparaat wordt geleverd met een ledlamp. Dit onderdeel kan alleen door een technicus worden vervangen. Raadpleeg in geval van

storingen "Service" in het hoofdstuk "Veiligheidsinstructies".

5. MILIEUBESCHERMING

Recycleer de materialen met het symbool .
Gooi de verpakking in een geschikte afvalcontainer om het te recyclen.
Bescherm het milieu en de volksgezondheid en recycleer op een correcte manier het afval van elektrische en elektronische apparaten.

Gooi apparaten gemarkeerd met het symbool  niet weg met het huishoudelijk afval.
Breng het product naar het milieustation bij u in de buurt of neem contact op met de gemeente.

VI TENKER PÅ DEG

Takk for at du har kjøpt et produkt fra Electrolux. Du har valgt et produkt som bringer flere tiår med erfaring og innovasjon med seg. Genialt og stilig, og det er designet med tanke på deg. Så uansett når du bruker det, kan du være trygg på at du får gode resultater hver gang.

Velkommen til Electrolux.

Gå inn på nettsiden vår for å:



Få råd om bruk, brosjyrer, hjelp til feilsøking, og informasjon om service og reparasjon:

www.electrolux.com/support



Registrer produktet for å få bedre service:

www.registerelectrolux.com




Kjøp tilbehør, forbruksvarer og originale reservedeler til apparatet ditt:


www.electrolux.com/shop

KUNDESTØTTE OG SERVICE

Bruk alltid originale reservedeler.

Når du kontakter vårt autoriserte servicesenter, må du sørge for at du har følgende opplysninger tilgjengelig: Modell, PNC, serienummer. Informasjonen finner du på typeskiltet.

 Advarsel/Forsiktig – Sikkerhetsinformasjon

 Generell informasjon og tips

 Miljøinformasjon

Med forbehold om endringer.

INNHold

1. SIKKERHETSINFORMASJON OG INSTALLASJON.....	74
2. PRODUKTBEKRIVELSE.....	75
3. DAGLIG BRUK.....	75
4. STELL OG RENGJØRING.....	76
5. BESKYTTELSE AV MILJØET.....	77

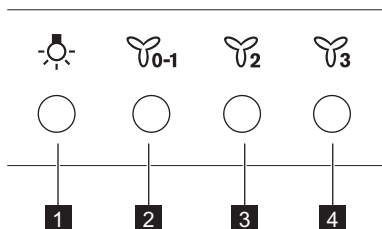
1. SIKKERHETSINFORMASJON OG INSTALLASJON

ADVARSEL!

Se det separate heftet for installasjonsinstruksjoner for sikkerhetsinformasjon og installasjon. Les sikkerhetskapitlene nøye før du bruker eller vedlikeholder produktet.

2. PRODUKTBEKRIVELSE

2.1 Oversikt over betjeningspanel



Funksjon	Beskrivelse
1 Lampe	Slår lysene på og av.
2 Første hastighet / Av	Motoren bytter til første hastighetsnivå. Andre trykk slår av apparatet.
3 Andre hastighet	Motoren bytter til andre hastighetsnivå.
4 Tredje hastighet	Motoren bytter til tredje hastighetsnivå.

3. DAGLIG BRUK

3.1 Bruk av ventilatoren

Sjekk anbefalt hastighet i henhold til tabellen nedenfor.



Under oppvarming av mat, tilberedning med dekkede kokekar.



Skånsom steking – når du tilbereder med dekkede kokekar på flere kokesoner eller brennere.



Under koking og steking av mye mat uten lokk, tilberedning på flere kokesoner eller brennere.



Det er anbefalt å la ventilatoren stå på i 15 minutter etter tilberedning.

Slik bruker du ventilatoren:

- Trykk på den første hastighetsknappen for å slå på apparatet.
- Om ønskelig kan du endre hastigheten ved å trykke tilsvarende knapp.



Ventilatorlyset fungerer uavhengig av andre ventilatorfunksjoner. For å lyse opp kokeflaten trykk på lysknappen .

For å slå av apparatet, trykker du på knappen for laveste hastighet på nytt.

4. STELL OG RENGJØRING

4.1 Merknader om rengjøring



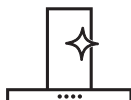
Ikke bruk skurende rengjøringsmidler og børster.

Rengjør produktets overflate med en myk klut med varmt vann og et mildt vaskemiddel.

Etter tilberedning kan noen deler av produktet bli varmt. For å unngå flekker må produktet kjøles ned og tørkes med ren klut eller tørkepapir.

Rengjøringsmidler

Rengjør flekker med et mildt vaskemiddel.



Hold ventilatoren ren

Rengjør produktet og smør filterene én gang i måneden. Rengjør innvendig og fettfilterene grundig for fett. Fettoppsamling eller andre rester kan føre til brann.

Fettfiltere kan vaskes i oppvaskmaskin.

Oppvaskmaskinen må stilles inn på lav temperatur og et kort program. Fettfilteret kan bli misfarget, men dette har ingen påvirkning på apparatets ytelse.



Kullfilter

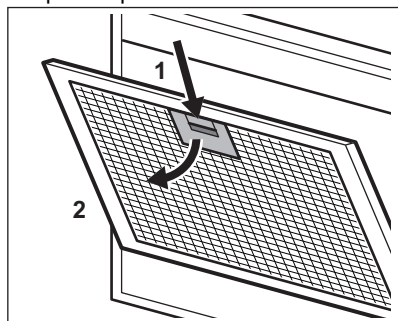
Metningen av kullfilteret varierer avhengig av type tilberedning og hvor regelmessig du rengjør fettfilteret.

4.2 Rengjøre fettfilteret

Filterene monteres med klips og nåler på motsatt side.

For å rengjøre filteret:

1. Trykk på håndtaket til monteringsklipsen på filterpanelet under ventilatoren.



2. Bøy fronten på filteret forsiktig nedover, og dra.

Gjenta de to første trinnene for alle filterene.

3. Vask filterene ved å bruke en svamp med vaskemiddel uten slipevirkning, eller bruk oppvaskmaskin.




Oppvaskmaskinen må stilles inn på lav temperatur og et kort program. Fettfilteret kan bli misfarget, men dette har ingen påvirkning på produktets ytelse.


4. For å montere filterene tilbake, følg de to første trinnene i omvendt rekkefølge. Gjenta trinnene for alle filtre hvis aktuelt.

4.3 Skifte lyspære

Dette produktet leveres med en LED-pære. Denne delen kan kun skiftes av en tekniker. Hvis det oppstår feil, se "Service" i kapittelet "Sikkerhetsinstruksjoner".

5. BESKYTTELSE AV MILJØET

Resirkuler materialer som er merket med symbolet . Legg emballasjen i riktige beholdere for å resirkulere det. Bidrar til å beskytte miljøet, menneskers helse og for å resirkulere avfall av elektriske og elektroniske produkter. Ikke kast produkter som er merket

med symbolet  sammen med husholdningsavfallet. Produktet kan leveres der hvor tilsvarende produkt selges eller på miljøstasjonen i kommunen. Kontakt kommunen for nærmere opplysninger.

MYŚLIMY O TOBIE

Dziękujemy za zakup urządzenia Electrolux. Jest ono owocem dziesięcioleci doświadczeń i innowacji. To pomysłowe i stylowe urządzenie zostało zaprojektowane z myślą o Tobie. Używając je, zawsze ma się pewność uzyskania wspaniałych efektów. Witamy w świecie marki Electrolux

Przejdź na naszą witrynę internetową:



Wskazówki dotyczące użytkowania, broszury, pomoc w rozwiązywaniu problemów oraz informacje dotyczące serwisu i napraw:

www.electrolux.com/support



Zarejestruj produkt, aby korzystać z lepszej obsługi serwisowej:

www.registerelectrolux.com



Kup akcesoria, materiały eksploatacyjne i oryginalne części zamienne do swojego urządzenia:


www.electrolux.com/shop


OBSŁUGA KLIENTA I SERWIS


Należy zawsze używać oryginalnych części zamiennych.

Przed kontaktem z autoryzowanym centrum serwisowym należy przygotować poniższe dane: Model, numer produktu, numer seryjny.

Informacje można znaleźć na tabliczce znamionowej.

 Ostrzeżenie/przestroga — informacje dotyczące bezpieczeństwa

 Ogólne informacje i wskazówki

 Informacje dotyczące środowiska naturalnego

Producent zastrzega sobie możliwość wprowadzenia zmian bez wcześniejszego powiadomienia.

SPIS TREŚCI

1. INFORMACJE DOTYCZĄCE BEZPIECZEŃSTWA I INSTALACJI.....	78
2. OPIS URZĄDZENIA.....	79
3. CODZIENNA EKSPLOATACJA.....	79
4. KONSERWACJA I CZYSZCZENIE.....	80
5. OCHRONA ŚRODOWISKA.....	81

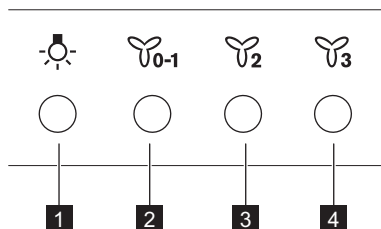
1. INFORMACJE DOTYCZĄCE BEZPIECZEŃSTWA I INSTALACJI

OSTRZEŻENIE!

Informacje dotyczące bezpieczeństwa i instalacji są zawarte w odrębnej broszurze „Instrukcja instalacji”. Przed przystąpieniem do użytkowania lub konserwacji urządzenia należy uważnie zapoznać się z rozdziałem dotyczącym bezpieczeństwa.

2. OPIS URZĄDZENIA

2.1 Widok panelu sterowania



Funkcja	Opis
1 Lampa	Włączenie i wyłączenie oświetlenia.
2 Pierwsza prędkość silnika / Wyl.	Włączenie pierwszej prędkości silnika. Drugie naciśnięcie powoduje wyłączenie urządzenia.
3 Druga prędkość	Włączenie drugiej prędkości silnika.
4 Trzecia prędkość	Włączenie trzeciej prędkości silnika.

3. CODZIENNA EKSPLOATACJA

3.1 Korzystanie z okapu

Sprawdzić zalecane prędkości podane w poniższej tabeli.

	Podgrzewanie potraw, gotowanie w naczyniach z pokrywką.
	Gotowanie w naczyniach z pokrywką na wielu polach grzejnych lub palnikach, delikatne smażenie.
	Intensywne gotowanie i smażenie dużych porcji potraw bez pokrywki, gotowanie na wielu polach grzejnych lub palnikach.



Zaleca się pozostawienie włączonego okapu przez ok. 15 min. po zakończeniu gotowania.


Obsługa:

1. Naciśnąć przycisk pierwszej prędkości silnika , aby włączyć urządzenie.

2. W razie potrzeby zmienić prędkość, naciskając odpowiedni przycisk.



Oświetlenie okapów działa niezależnie od innych funkcji. Aby podświetlić powierzchnię gotowania, nacisnąć przycisk oświetlenia:

Aby wyłączyć urządzenie, należy ponownie nacisnąć przycisk pierwszej prędkości .

4. KONSERWACJA I CZYSZCZENIE

4.1 Uwagi dotyczące czyszczenia



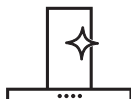
Środki czyszczące

Nie używać detergentów o właściwościach ściernych ani szczotek.

Czyścić powierzchnię urządzenia miękką ściereczką zwilżoną ciepłą wodą z dodatkiem łagodnego detergentu.

Po zakończeniu gotowania niektóre elementy urządzenia mogą być mocno rozgrzane. Aby zapobiec powstaniu plam, należy zaczekać, aż urządzenie ostygnie i przetrzeć powierzchnię czystą ściereczką lub papierowym ręcznikiem.

Usunąć plamy za pomocą łagodnego detergentu.



Utrzymywanie okapu w czystości

Czyścić urządzenie i filtry przeciw tłuszczowe raz w miesiącu. Starannie oczyścić wnętrza i filtry przeciw tłuszczowe z tłuszczu. Nagromadzenie się tłuszczu lub innych zabrudzeń może skutkować pożarem.

Filtry przeciw tłuszczowe można myć w zmywarce.

Ustawić w zmywarce niską temperaturę i krótki cykl zmywania. Ewentualne odbarwienie filtra przeciw tłuszczowego nie ma żadnego wpływu na działanie urządzenia.



Filtr węglowy

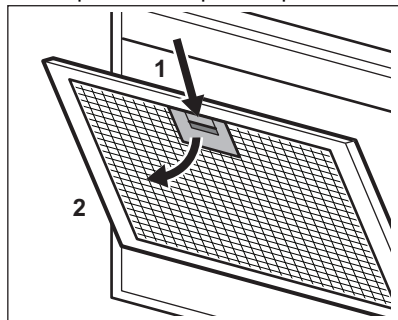
Żywotność filtra węglowego jest zróżnicowana i zależy od rodzaju gotowanych potraw oraz częstotliwości czyszczenia filtra przeciw tłuszczowego.

4.2 Czyszczenie filtra przeciw tłuszczowego

Filtry są zamocowane za pomocą zatrzasków oraz trzpieni po przeciwnej stronie.

Czyszczenie filtra:

1. Nacisnąć uchwyt zatrzasku mocującego na panelu filtra pod okapem.



2. Delikatnie odchylić przednią część filtra w dół, a następnie pociągnąć. Powtórzyć obie czynności przy wszystkich filtrach.
3. Oczyścić filtry gąbką nasączoną łagodnym detergentem lub umyć w zmywarce.



Ustawić w zmywarce niską temperaturę i krótki cykl zmywania. Ewentualne odbarwienie filtra przeciw tłuszczowego nie ma żadnego wpływu na działanie urządzenia.


4. Zamontować filtry z powrotem w urządzeniu, wykonując opisane wyżej czynności w odwrotnej kolejności. Powtórzyć czynności w odniesieniu do wszystkich filtrów (jeśli dotyczy).


4.3 Wymiana żarówki

Urządzenie wyposażono w oświetlenie LED. Element ten może wymienić tylko specjalista

serwisowy. W przypadku wystąpienia usterki patrz „Serwis” w rozdziale „Wskazówki dotyczące bezpieczeństwa”.

5. OCHRONA ŚRODOWISKA

Materiały oznaczone symbolem  należy poddać utylizacji. Opakowanie urządzenia włożyć do odpowiedniego pojemnika w celu przeprowadzenia recyklingu. Należy zadbać o ponowne przetwarzanie odpadów urządzeń elektrycznych i elektronicznych, aby chronić środowisko naturalne oraz ludzkie zdrowie.

Nie wolno wyrzucać urządzeń oznaczonych symbolem  razem z odpadami domowymi. Należy zwrócić produkt do miejscowego punktu ponownego przetwarzania lub skontaktować się z odpowiednimi władzami miejskimi.

ESTAMOS A PENSAR EM SI

Obrigado por ter adquirido um aparelho Electrolux. Escolheu um produto que traz com ele décadas de experiência profissional e inovação. Engenhoso e elegante, foi concebido a pensar em si. Assim, quando o utilizar, terá a tranquilidade de saber que obterá sempre ótimos resultados.

Bem-vindo(a) à Electrolux.

Visite o nosso site para:



Obter conselhos de utilização, folhetos, resolução de problemas e informações sobre assistência e reparações:

www.electrolux.com/support



Registe o seu produto para beneficiar de um serviço melhor:

www.registerelectrolux.com



Adquira acessórios, consumíveis e peças de substituição originais para o seu aparelho:

www.electrolux.com/shop

APOIO AO CLIENTE E ASSISTÊNCIA

Usar sempre peças sobressalentes de origem.

Sempre que contactar o nosso Centro de Assistência Técnica Autorizado, assegure que tem disponíveis os dados seguintes: Modelo, PNC, Número de série.

Esta informação encontra-se na placa de identificação.

 **Aviso/Cuidado** – Informações de segurança

 **Informações gerais e sugestões**

 **Informações ambientais**

Sujeito a alterações sem aviso prévio.

ÍNDICE

1. INFORMAÇÃO DE SEGURANÇA E INSTALAÇÃO.....	82
2. DESCRIÇÃO DO PRODUTO.....	83
3. UTILIZAÇÃO DIÁRIA.....	83
4. MANUTENÇÃO E LIMPEZA.....	84
5. PREOCUPAÇÕES AMBIENTAIS.....	85

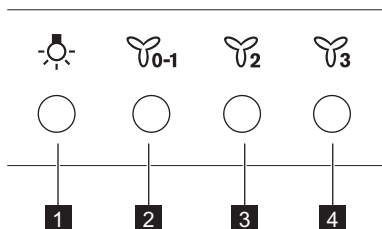
1. INFORMAÇÃO DE SEGURANÇA E INSTALAÇÃO

AVISO!

Consulte o folheto de instruções da instalação em separado relativamente à Informação de segurança e instalação. Leia cuidadosamente os capítulos de Segurança antes de qualquer utilização ou manutenção do aparelho.

2. DESCRIÇÃO DO PRODUTO

2.1 Descrição geral do painel de comandos



Função	Descrição
1 Lâmpada	Liga e desliga as luzes.
2 Primeira velocidade/Desligado	O motor muda para o primeiro nível de velocidade. Ao premir a segunda vez desliga o aparelho.
3 Segunda velocidade	O motor muda para o segundo nível de velocidade.
4 Terceira velocidade	O motor muda para o terceiro nível de velocidade.

3. UTILIZAÇÃO DIÁRIA

3.1 Utilizar o exaustor

Verifique a velocidade recomendada na tabela seguinte.



Quando aquecer alimentos ou cozinhar em tachos tapados.



Quando cozinhar em tachos tapados em várias zonas de aquecimento ou vários queimadores e quando fritar lentamente.



Quando cozer e fritar grandes quantidades de alimentos em tachos destapados ou quando cozinhar em várias zonas de aquecimento ou vários queimadores.



É recomendável deixar o exaustor a funcionar durante cerca de 15 minutos após o fim dos cozinhados.


Operar o exaustor:

1. Prima o primeiro botão de velocidade para ativar o aparelho.

2. Se necessário, altere a velocidade premindo o botão pretendido.



A luz do exaustor funciona independentemente de outras funções do exaustor. Para iluminar a superfície de cozedura prima o botão da luz .

Para desligar o aparelho, prima o botão da primeira velocidade do aparelho  novamente.

4. MANUTENÇÃO E LIMPEZA

4.1 Notas sobre a limpeza



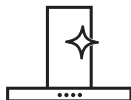
Agentes de limpeza

Não use produtos de limpeza abrasivos nem esfregões.

Limpe a superfície do aparelho com um pano macio com água quente e um detergente suave

Depois de cozinhar, algumas partes do aparelho podem ficar quentes. Para evitar manchas, o aparelho deve arrefecer e ser seco com um pano limpo ou papel de cozinha.

Limpe manchas com um detergente suave.



Mantenha o exaustor limpo

Limpe o aparelho e os filtros de gordura todos os meses. Limpe cuidadosamente a gordura do interior e dos filtros de gordura. A acumulação de gordura ou outros resíduos pode provocar incêndios.

Os filtros de gordura podem ser lavados numa máquina de lavar a loiça. Programar a máquina de lavar loiça para um ciclo curto a temperatura baixa. O filtro de gordura pode ficar desbotado, mas isso não afeta o desempenho do aparelho.



Filtro de carvão

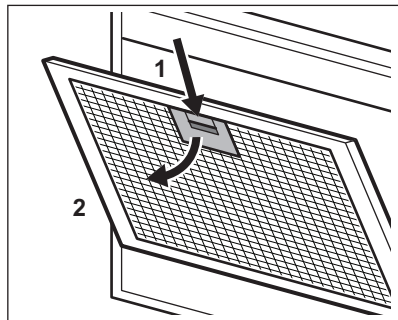
O tempo de saturação do filtro de carvão depende dos tipos de cozinhados e da frequência de limpeza do filtro de gordura.

4.2 Como limpar o filtro de gordura

Os filtros estão montados com grampos e pinos no lado oposto.

Como limpar o filtro:

1. Premir o manípulo dos grampos de fixação no painel do filtro, por baixo do exaustor.



2. Inclinarem ligeiramente para baixo a parte da frente do filtro e depois puxar. Repetir os dois primeiros passos em todos os filtros.
3. Lavar os filtros com uma esponja e um detergente não abrasivo, ou na máquina de lavar loiça.



Programar a máquina de lavar loiça para um ciclo curto a temperatura baixa. O filtro de gordura pode ficar desbotado, mas isso não afeta o desempenho do aparelho.


4. Para instalar os filtros, efetuar os dois primeiros passos pela ordem inversa. Repetir estes passos em todos os filtros, se aplicável.


4.3 Substituir a lâmpada

Este aparelho é fornecido com uma lâmpada LED. Esta peça apenas pode ser substituída

por um técnico. Em caso de qualquer avaria, consulte “Assistência” no capítulo “Instruções de segurança”.

5. PREOCUPAÇÕES AMBIENTAIS

Recicle os materiais que apresentem o símbolo . Coloque a embalagem nos contentores indicados para reciclagem. Ajude a proteger o ambiente e a saúde pública através da reciclagem dos aparelhos eléctricos e electrónicos. Não elimine os

aparelhos que tenham o símbolo  juntamente com os resíduos domésticos. Coloque o produto num ponto de recolha para reciclagem local ou contacte as suas autoridades municipais.

NE GÂNDIM LA DVS

Vă mulțumim că ați achiziționat un aparat Electrolux. Ați ales un produs rezultat în urma a zeci de ani de experiență profesională și inovație. Ingenios și stilat, a fost conceput gândindu-vă la Dvs. Pentru ca să fiți asigurați că aveți toate cunoștințele necesare pentru obținerea unor rezultate extraordinare de fiecare dată când îl folosiți.

Bine ați venit la Electrolux.

Vizitați site-ul nostru pentru:



A găsi sfaturi privind utilizarea, broșuri, informații pentru depanare, service și reparații:

www.electrolux.com/support



A vă înregistra produsul pentru a beneficia de servicii mai bune:

www.registerelectrolux.com



A cumpăra accesorii, consumabile și piese de schimb originale pentru aparatul dvs.:


www.electrolux.com/shop


ASISTENȚĂ PENTRU CLIENȚI ȘI SERVICE


Utilizați întotdeauna piese de schimb originale.

Atunci când contactați Centrul nostru de service autorizat, asigurați-vă că aveți la dispoziție următoarele informații: Model, PNC, Număr de serie.

Informațiile pot fi găsite pe plăcuța cu date tehnice.

 Avertisment / Atenție - Informații privind siguranța

 Informații și sfaturi generale

 Informații privind mediul înconjurător

Ne rezervăm dreptul asupra efectuării de modificări.

CUPRINS

1. INFORMAȚII PRIVIND SIGURANȚA ȘI INSTALAREA.....	86
2. DESCRIEREA PRODUSULUI.....	87
3. UTILIZAREA ZILNICĂ.....	87
4. ÎNGRIJIREA ȘI CURĂȚAREA.....	88
5. INFORMAȚII PRIVIND MEDIUL.....	89

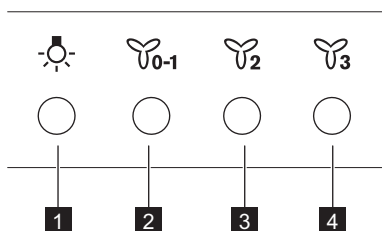
1. INFORMAȚII PRIVIND SIGURANȚA ȘI INSTALAREA

AVERTISMENT!

Consultați broșura separată cu Instrucțiuni de instalare pentru Informații privind siguranța și instalarea. Citiți cu atenție capitolele despre Siguranță înainte de utilizarea sau realizarea operațiilor de întreținere asupra aparatului.

2. DESCRIEREA PRODUSULUI

2.1 Prezentarea panoului de comandă



Funcție	Descriere
1 Becul	Pornește și oprește lumina.
2 Prima turație / Oprit	Motorul trece la primul nivel al turației. O a doua apăsare oprește aparatul.
3 A doua turație	Motorul trece la al doilea nivel al turației.
4 A treia turație	Motorul trece la al treilea nivel al turației.

3. UTILIZAREA ZILNICĂ

3.1 Utilizarea hotei

Verificați turația recomandată conform tabelului de mai jos.



În timp ce încălziți mâncarea, gătiți cu vasele acoperite.



În timpul gătirii cu vasele acoperite pe mai multe zone de gătit sau arzătoare, prăjire lentă.



În timpul fierberii și prăjirii unor cantități mari de alimente fără capac, gătire pe mai multe zone sau arzătoare.



Se recomandă să lăsați hota să funcționeze timp de circa 15 minute după gătire.

Pentru a utiliza hota:

1. Apăsați primul buton pentru turație pentru a porni aparatul.
2. Dacă este necesar, schimbați turația, apăsând pe butonul dorit.



Lumina hotei funcționează independent de alte funcții ale hotei. Pentru a ilumina suprafața de gătire, apăsați butonul de iluminare .

Pentru a opri aparatul apăsați din nou butonul primei turații .

4. ÎNGRIJIREA ȘI CURĂȚAREA

4.1 Observații privind curățarea



Nu folosiți detergenți și perii abrazive.

Curățați suprafața aparatului cu o lavetă moale, apă caldă și un detergent neutru.

După ce ați gătit, unele piese ale aparatului pot deveni fierbinți. Pentru a evita pătarea, aparatul trebuie răcit și uscat cu o lavetă curată sau prosoape de hârtie.

Agenți de curățare

Curățați petele cu un detergent neutru.



Păstrați hota curată

Curățați aparatul și filtrele de grăsime în fiecare lună. Curățați cu atenție de grăsime interiorul și filtrele de grăsime. Acumularea de grăsimi sau de orice alte reziduuri poate produce un incendiu.

Filtrele de grăsime se pot spăla la mașină.

Mașina de spălat vase trebuie setată la o temperatură redusă și la un ciclu scurt. Filtrul de grăsime se poate decolora. Acest lucru nu influențează performanța aparatului.



Filtrul de cărbune

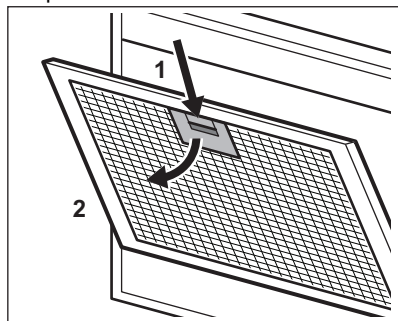
Durata saturării filtrului de cărbune variază în funcție de tipul de gătire și regularitatea în curățarea filtrului de grăsime.

4.2 Curățarea filtrului de grăsime

Filtrele sunt montate cu ajutorul clemelor și pinilor pe partea opusă.

Pentru curățarea filtrului:

1. Apăsăți mânerul clemei de suport de pe panoul filtrului de sub hotă.



2. Înclinați ușor partea frontală a filtrului în jos, după care trageți. Repetați primii doi pași pentru toate filtrele.

3. Curățați filtrele folosind un burete cu detergenți neabrazivi sau într-o mașină de spălat vase.



Mașina de spălat vase trebuie setată la o temperatură redusă și la un ciclu scurt. Filtrul de grăsime se poate decolora. Acest lucru nu influențează performanța aparatului.


4. Pentru a monta filtrele înapoi, urmați primii doi pași în ordine inversă. Repetați pașii pentru toate filtrele, dacă este cazul.


4.3 Înlocuirea becului

Acest aparat este furnizat cu un bec LED.

Această piesă se înlocuiește exclusiv de către un tehnician. În cazul unei defectări, consultați capitolul „Service” din „Instrucțiuni privind siguranța”.

5. INFORMAȚII PRIVIND MEDIUL

Reciclați materialele marcate cu simbolul . Pentru a recicla ambalajele, acestea trebuie puse în containerele corespunzătoare. Ajuțați la protejarea mediului și a sănătății umane și la reciclarea deșeurilor din aparatele electrice și electrocasnice. Nu aruncați aparatele

marcate cu acest simbol  împreună cu deșeurile menajere. Returnați produsul la centrul local de reciclare sau contactați administrația orașului dvs.

МЫ ДУМАЕМ О ВАС

Благодарим вас за приобретение прибора Electrolux. Вы выбрали изделие, за которым стоят десятилетия профессионального опыта и инноваций. Уникальное и стильное, оно создавалось с заботой о вас. Поэтому когда бы вы ни воспользовались им, вы можете быть уверены: результаты всегда будут превосходными.

Добро пожаловать в Electrolux.

Посетите наш веб-сайт, на котором вы можете:



Найти рекомендации по использованию изделий, руководства по эксплуатации, мастер устранения неисправностей, информацию о техническом обслуживании и ремонте:

www.electrolux.com/support



Зарегистрировать свой продукт, чтобы пользоваться расширенными возможностями обслуживания:

www.registerelectrolux.com



Приобрести аксессуары, расходные материалы и фирменные запасные части для своего прибора:

www.electrolux.com/shop


ПОДДЕРЖКА КЛИЕНТОВ И ОБСЛУЖИВАНИЕ

Всегда используйте оригинальные запчасти.

При обращении в сервис-центр следует иметь под рукой следующую информацию:

Модель, продуктовый номер (PNC), серийный номер.

Данная информация приведена на табличке с техническими данными.

 Внимание / Важные сведения по технике безопасности

 Общая информация и рекомендации

 Информация по охране окружающей среды

Право на изменения сохраняется.

СОДЕРЖАНИЕ

1. УКАЗАНИЯ ПО БЕЗОПАСНОСТИ И ИНСТРУКЦИИ ПО УСТАНОВКЕ...	91
2. ОПИСАНИЕ ПРИБОРА.....	91
3. ЕЖЕДНЕВНОЕ ИСПОЛЬЗОВАНИЕ.....	91
4. УХОД И ОЧИСТКА.....	92
5. ОХРАНА ОКРУЖАЮЩЕЙ СРЕДЫ.....	93

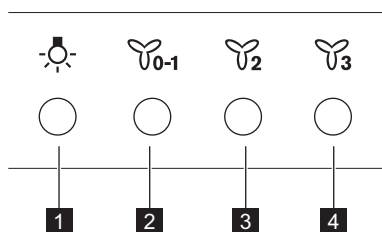
1. УКАЗАНИЯ ПО БЕЗОПАСНОСТИ И ИНСТРУКЦИИ ПО УСТАНОВКЕ

ВНИМАНИЕ!

Указания по безопасности и инструкции по установке приведены в отдельной Инструкции по установке и указаниях по безопасности. Прежде чем производить любые действия по использованию или профилактическому обслуживанию прибора внимательно ознакомьтесь с главами, относящимися к технике безопасности.

2. ОПИСАНИЕ ПРИБОРА

2.1 Общий вид панели управления



Функция	Описание
1 Лампа освещения	Включение и выключение освещения.
2 Первая скорость / Выкл	Двигатель включается на первом уровне скорости. Второе нажатие выключает прибор.
3 Вторая скорость	Двигатель включается на втором уровне скорости.
4 Третья скорость	Двигатель включается на третьем уровне скорости.

3. ЕЖЕДНЕВНОЕ ИСПОЛЬЗОВАНИЕ

3.1 Использование вытяжки

Рекомендованные значения скорости приведены в таблице ниже.



Разогрев продуктов в посуде, накрытой крышками.



Приготовление в посуде, накрытой крышками, на нескольких зонах приготовления или конфорках. Жарка малой интенсивности.



Кипячение и жарка большого количества продуктов без крышки, приготовление на нескольких зонах приготовления или конфорках.



Рекомендуется дать вытяжке поработать около 15 минут по окончании приготовления.

Включение вытяжки,:

1. Для включения прибора нажмите кнопку выбора первого уровня скорости .
2. При необходимости измените скорость, нажав требуемую кнопку.



Освещение вытяжки работает независимо от других функций вытяжки. Чтобы включить варочную панель, кнопку освещения

Для выключения прибора снова нажмите кнопку первой скорости .

4. УХОД И ОЧИСТКА

4.1 Примечание по очистке



Чистящие средства

Не используйте абразивные моющие средства и щетки.

Поверхность прибора протирайте мягкой тканью, смоченной в теплой воде с моющим средством.

После приготовления некоторые части прибора сильно нагреваются. Во избежание образования пятен необходимо дать прибору остыть и вытереть его насухо чистой тряпкой или бумажными полотенцами.

Очищайте пятна мягким моющим средством.



Держите вытяжку в чистоте.

Раз в месяц производите очистку прибора и жироулавливающих фильтров. Тщательно очищайте внутренние поверхности и жироулавливающие фильтры от жира. Накопление жира или других отложений может привести к возгоранию.

Жироулавливающие фильтры можно мыть в посудомоечной машине. Посудомоечная машина должна быть настроена на низкотемпературную мойку и короткий цикл. Жироулавливающий фильтр может изменить цвет; это не повлияет на производительность прибора.



Угольный фильтр

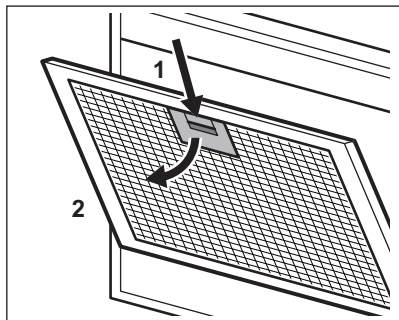
Время насыщения угольного фильтра варьируется в зависимости от вида приготовления и регулярности очистки жироулавливающего фильтра.

4.2 Очистка жирулавливающего фильтра

Фильтры фиксируются при помощи защелок и шпилек на противоположной стороне.

Очистка фильтра:

1. Нажмите на рукоятку фиксирующей защелки на панели фильтра под вытяжкой.



2. Немного наклоните переднюю часть фильтра вниз, а затем потяните. Повторите первые два действия с другими фильтрами.

3. Очистите фильтры губкой с неабразивным моющим средством или вымойте их в посудомоечной машине.



Посудомоечная машина должна быть настроена на низкотемпературную мойку и короткий цикл. Жирулавливающий фильтр может изменить цвет; это не повлияет на производительность прибора.


4. Для установки фильтров на место выполните описанные выше два шага в обратном порядке.


Повторите данные шаги со всеми фильтрами, если это применимо.

4.3 Замена лампы

В комплект поставки прибора входит светодиодная лампа. Данная деталь может быть заменена только техническим специалистом. В случае любых неисправностей см. «Сервис» главы «Указания по безопасности».

5. ОХРАНА ОКРУЖАЮЩЕЙ СРЕДЫ

Материалы с символом  следует сдавать на переработку. Положите упаковку в соответствующие контейнеры для сбора вторичного сырья. Принимая участие в переработке старого электробытового оборудования, Вы помогаете защитить окружающую среду и здоровье человека. Не выбрасывайте

вместе с бытовыми отходами бытовую технику, помеченную символом . Прибор следует доставить в место раздельного накопления и сбора отходов потребления или в пункт сбора использованной бытовой техники для последующей утилизации.

NAVRHNUTÉ PRE VÁS

Ďakujeme, že ste si zakúpili spotrebič Electrolux. Vybrali ste si výrobok, ktorý vznikol na základe desaťročí odborných skúseností a inovácií. Dômyselný a štýlový – navrhnutý s dôrazom na váš komfort. Pri každom použití si môžete byť istí, že uvidíte skvelý výkon. Vitajte vo svete Electrolux.

Navštívte našu stránku, kde nájdete:



Rady týkajúce sa používania, brožúry, návody na riešenie problémov a informácie o servise a opravách:

www.electrolux.com/support



Zaregistrujte si výrobok a využite tak ešte lepší servis:

www.registerelectrolux.com



Pre váš spotrebič si môžete zakúpiť príslušenstvo, spotrebný materiál a originálne náhradné diely:


www.electrolux.com/shop


STAROSTLIVOSŤ O ZÁKAZNÍKA A ZÁKAZNÍCKY SERVIS

Vždy používajte originálne náhradné diely.

Ak potrebujete kontaktovať autorizované servisné stredisko, uistite sa, že máte k dispozícii nasledujúce údaje: Model, číslo výrobku, sériové číslo.

Tieto informácie nájdete na typovom štítku.

 Upozornenie / Výstražné a bezpečnostné informácie

 Všeobecné informácie a tipy

 Informácie o životnom prostredí

Vyhradzujeme si právo na zmeny bez predchádzajúceho upozornenia.

OBSAH

1. BEZPEČNOSTNÉ POKYNY A INŠTALÁCIA.....	94
2. POPIS VÝROBKU.....	95
3. KAŽDODENNÉ POUŽÍVANIE.....	95
4. OŠETROVANIE A ČISTENIE.....	96
5. OCHRANA ŽIVOTNÉHO PROSTREDIA.....	97

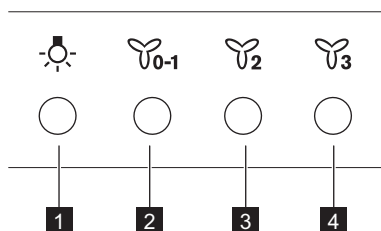
1. BEZPEČNOSTNÉ POKYNY A INŠTALÁCIA

VAROVANIE!

Pre bezpečnostné pokyny a inštaláciu si pozrite samostatnú brožúru s inštaláčnymi pokynmi. Pred akýmkoľvek používaním alebo údržbou spotrebiča si pozorne prečítajte bezpečnostné kapitoly.

2. POPIS VÝROBKU

2.1 Prehľad ovládacieho panela



Funkcia	Popis
1 Osvetlenie	Zapnutie a vypnutie osvetlenia.
2 Prvá rýchlosť/Vypnuté	Motor sa prepne na prvú úroveň rýchlosti. Druhým stlačením vypnete spotrebič.
3 Druhá rýchlosť	Motor sa prepne na druhú úroveň rýchlosti.
4 Tretia rýchlosť	Motor sa prepne na tretiu úroveň rýchlosti.

3. KAŽDODENNÉ POUŽÍVANIE

3.1 Používanie odsávača pár

Skontrolujte odporúčanú rýchlosť podľa tabuľky nižšie.



Počas ohrevu jedla, varenie s prikrytými hrncami.



Počas varenia s prikrytými hrncami na viacerých varných zónach alebo horákoch, počas jemného vyprážania.



Počas varenia a vyprážania veľkých množstiev jedla bez pokrievky, počas varenia na viacerých varných zónach alebo horákoch.



Odporúča sa nechať odsávač pár v činnosti približne 15 minút po varení.

Ak chcete používať odsávač pár, :

1. Spotrebič zapnite stlačením tlačidla prvej rýchlosti .
2. V prípade potreby zmeňte rýchlosť stlačením želaného tlačidla.



Osvetlenie odsávača pár funguje nezávisle od ostatných funkcií odsávača pár. Na osvetlenie varnej plochy stlačte tlačidlo osvetlenia .

Ak chcete vypnúť spotrebič, opätovne stlačte tlačidlo prvej rýchlosti .

4. OŠETROVANIE A ČISTENIE

4.1 Poznámky k čisteniu



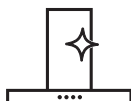
Čistiace prostriedky

Nepoužívajte abrazívne čistiace prostriedky a kefy.

Povrch spotrebiča očistíte mäkkou handričkou namočenou v teplej vode s prídavkom čistiaceho prostriedku.

Počas varenia sa môžu niektoré časti spotrebiča zohriať na vyššiu teplotu. Aby ste predišli škvrnám, spotrebič musíte nechať vychladnúť a vysušiť s čistou handričkou alebo papierovými utierkami.

Škrvny vyčistíte s miernym čistiacim prostriedkom.



Odsávač pár udržiavajte čistý

Každý mesiac vyčistíte spotrebič a tukové filtre. Opatrne vyčistíte vnútro a tukové filtre od tuku. Hromadenie tuku alebo iných zvyškov môže mať na následok vznik požiaru.

Tukové filtre môžete umyť v umývačke.

Umývačka riadu musí byť nastavená na nízku teplotu a krátky cyklus. Tukový filter môže zmeniť farbu, nemá to vplyv na výkon spotrebiča.



Filter s uhlím

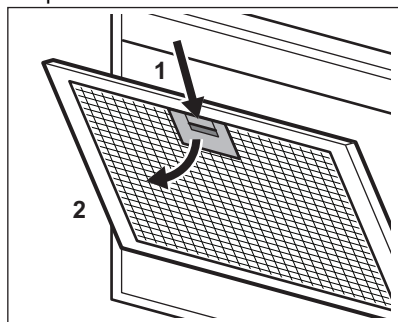
Doba nasýtenia filtra s uhlím závisí od spôsobu varenia a frekvencie čistenia tukového filtra.

4.2 Čistenie tukového filtra

Filtre sú namontované pomocou svoriek a príchytiek na opačnej strane.

Čistenie filtra:

1. Stlačte rukoväť montážnej príchytky na paneli s filtrom na dolnej strane odsávača pár.



2. Prednú časť filtra mierne nakloňte nadol, potom potiahnite.

Zopakujte prvé dva kroky pre všetky filtre.

3. Filtre vyčistíte pomocou špongie s neabrazívnymi čistiacimi prostriedkami alebo v umývačke riadu.



Umývačka riadu musí byť nastavená na nízku teplotu a krátky cyklus. Tukový filter môže zmeniť farbu, nemá to vplyv na výkon spotrebiča.

4. Pri spätnej inštalácii filtrov vykonajte prvé dva kroky v opačnom poradí.


V prípade potreby zopakujte kroky pre všetky filtre.


4.3 Výmena osvetlenia

Spotrebič sa dodáva s LED osvetlením.

Tento diel môže vymeniť iba technik. V prípade akejkoľvek poruchy si pozrite časť „Servis“ v kapitole „Bezpečnostné pokyny“.

5. OCHRANA ŽIVOTNÉHO PROSTREDIA

Materiály označené symbolom  odovzdajte na recykláciu. Obal hodte do príslušných kontajnerov na recykláciu. Chráňte životné prostredie a zdravie ľudí a recyklujte odpad z elektrických a elektronických spotrebičov. Nelikvidujte spotrebiče označené symbolom

 spolu s odpadom z domácnosti. Výrobok odovzdajte v miestnom recyklačnom zariadení alebo sa obráťte na obecný alebo mestský úrad.

MISLIMO NA VAS

Zahvaljujemo se vam, da ste kupili napravo Electrolux. Izbrali ste izdelek, ki s sabo prinaša večdesetletne strokovne izkušnje in inovacije. Ta genialen in eleganten izdelek je bil zasnovan z vami v mislih. Kadar koli ga uporabite, ste tako lahko prepričani, da boste vsakič dobili odlične rezultate.

Pozdravljeni pri podjetju Electrolux.

Obiščite naše spletno mesto za



Pridobitev nasvetov glede uporabe, brošure, odpravljanje težav, servisne informacije in informacije glede popravil:

www.electrolux.com/support



Registrirajte izdelek za večjo uporabnost:

www.registerelectrolux.com



Kupite dodatno opremo, potrošno blago in originalne nadomestne dele za vašo napravo:

www.electrolux.com/shop

SKRB ZA STRANKE IN SERVIS

Vedno uporabite samo originalne rezervne dele.

Ko kličete servis, imejte pri roki naslednje podatke: Model, številka izdelka, serijska številka.

Podatke najdete na ploščici za tehnične navedbe.

 Opozorilo / varnostne informacije

 Splošni podatki in nasveti

 Informacije o varovanju okolja

Pridržujemo si pravico do sprememb.

KAZALO

1. VARNOSTNE INFORMACIJE IN NAMESTITEV.....	98
2. OPIS IZDELKA.....	99
3. VSAKODNEVNA UPORABA.....	99
4. VZDRŽEVANJE IN ČIŠČENJE.....	100
5. SKRB ZA OKOLJE.....	101

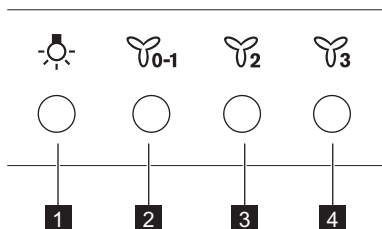
1. VARNOSTNE INFORMACIJE IN NAMESTITEV

OPOZORILO!

Za varnostne informacije in namestitev si oglejte dodatna navodila za namestitev. Pred uporabo ali vzdrževalnimi deli na napravi pozorno preberite poglavja o varnosti.

2. OPIS IZDELKA

2.1 Pregled upravljalne plošče



Funkcija	Opis
1 Žarnica	Vklopi in izklopi luči.
2 Prva hitrost/izklop	Motor se preklopi na prvo stopnjo hitrosti. Z drugim pritiskom izklopi napravo.
3 Druga hitrost	Motor se preklopi na drugo stopnjo hitrosti.
4 Tretja hitrost	Motor se preklopi na tretjo stopnjo hitrosti.

3. VSAKODNEVNA UPORABA

3.1 Uporaba nape

Preverite priporočeno hitrost glede na spodnjo razpredelnico.



Med segrevanjem hrane, kuhanjem s pokrito posodo.



Med kuhanjem s pokrito posodo na več kuhališčih ali gorilnikih, nežnim cvrenjem.



Med vrenjem in pečenjem večje količine hrane brez pokrova, kuhanjem na več kuhališčih ali gorilnikih.



Priporočljivo je, da po kuhanju pustite napo delovati približno 15 minut.

Za upravljanje nape:

1. Pritisnite prvo tipko za hitrost , da vklopite napravo.
2. Po potrebi s pritiskom zelene tipke spremenite hitrost.



Lučka nape deluje neodvisno od drugih funkcij kuhinjske nape. Za osvetlitev kuhalne površine pritisnite tipko za luč

Za izklop naprave ponovno pritisnite tipko za prvo hitrost

4. VZDRŽEVANJE IN ČIŠČENJE

4.1 Opombe o čiščenju



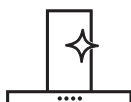
Čistilna sredstva

Ne uporabljajte grobih pomivalnih sredstev in ščetk.

Površino naprave čistite z mehko krpo, toplo vodo in blagim čistilom.

Po kuhanju se lahko nekateri deli naprave močno segrejejo. Da bi preprečili madeže, morate napravo ohladiti in osušiti s čisto krpo ali papirnati brisačami.

Madeže očistite z blagim čistilnim sredstvom.



Napa mora biti čista.

Napravo in maščobne filtre očistite vsak mesec. Z notranjosti in maščobnih filtrov previdno očistite maščobo. Nakopičena maščoba ali drugi ostanki lahko povzročijo požar.

Maščobne filtre lahko operete v pomivalnem stroju.

Pomivalni stroj morate nastaviti na nizko temperaturo in kratek program. Maščobni filter se lahko razbarva, a to ne vpliva na zmogljivost naprave.



Ogleni filter

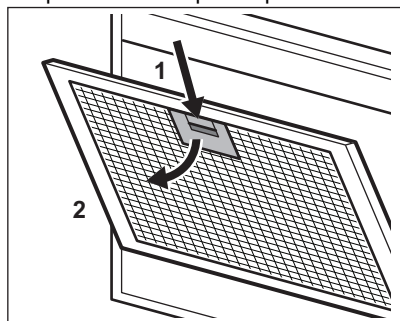
Čas nasičenosti oglenega filtra se spreminja glede na vrsto kuhanja in pogostost čiščenja maščobnega filtra.

4.2 Čiščenje maščobnega filtra

Filtri so nameščeni s pomočjo sponk in zatičev na nasprotni strani.

Za čiščenje filtra:

1. Pritisnite ročico pritrdilne sponke na plošči s filtrom pod napo .



2. Rahlo nagnite sprednji del filtra navzdol, nato povlecite.

Ponovita prva dva koraka za vse filtre.

3. Filtre očistite z gobico in čistilnim sredstvom, ki niso groba, ali v pomivalnem stroju.




Pomivalni stroj morate nastaviti na nizko temperaturo in kratek program. Maščobni filter se lahko razbarva, a to ne vpliva na zmogljivost naprave.


4. Za ponovno namestitev filtrov ponovite prva dva koraka v obratnem zaporedju. Korake ponovite za vse filtre (če obstajajo).

4.3 Zamenjava žarnice

Ta naprava ima LED-žarnico. Ta del lahko zamenja samo strokovnjak. V primeru kakršnekoli napake si oglejte »Servis« v poglavju »Varnostna navodila«.

5. SKRB ZA OKOLJE

Reciklirajte materiale, ki jih označuje simbol . Embalažo odložite v ustrezne zabojnike za reciklažo. Pomagajte zaščititi okolje in zdravje ljudi ter reciklirati odpadke električnih in elektronskih naprav. Naprav, označenih s

simbolom , ne odstranjajte z gospodinjskimi odpadki. Izdelek vrnite na krajevno zbirališče za recikliranje ali se obrnite na občinski urad.

NE MENDOJMË PËR JU

Faleminderit për blerjen e një pajisjeje Electrolux. Keni zgjedhur një produkt që sjell me vete dekada eksperience dhe novatorizmi profesional. Original dhe me stil, është projektuar duke ju pasur ju në mendje. Kështu që sa herë që ta përdorni, mund të bazoheni në faktin se do të merrni rezultate optimale çdo herë.

Mirë se vini në Electrolux.

Vizitoni faqen tonë të internetit për:



Të marrë këshilla mbi përdorimin, broshura, informacion rreth zgjidhjes së problemeve, shërbimit dhe riparimit

www.electrolux.com/support



Regjistroni produktin për shërbim më të mirë:

www.registerelectrolux.com



Blini aksesore, pjesë konsumi dhe pjesë origjinale këmbimi për pajisjen:


www.electrolux.com/shop

KUJDESI DHE SHËRBIMI NDAJ KLIENTIT

Përdorni gjithmonë pjesë këmbimi origjinale.

Kur kontaktoni Qendrën tonë të Autorizuar të Shërbimit, sigurohuni që të keni në dispozicion të dhënat e mëposhtme: Modeli, PNC, numri serial.

Ky Informacioni mund të gjendet në pllakën e klasifikimit.

 Paralajmërim / Të dhëna rreth sigurisë dhe kujdesit

 Të dhëna të përgjithshme dhe këshilla

 Të dhëna rreth ambientit

Rezervohet mundësia e ndryshimeve.

PËRMBAJTJA

1. INFORMACIONI I SIGURISË DHE INSTALIMI.....	102
2. PËRSHKRIM I PRODUKTIT.....	103
3. PËRDORIMI I PËRDITSHËM.....	103
4. KUJDESI DHE PASTRIMI.....	104
5. ÇËSHTJE QË LIDHEN ME AMBIENTIN.....	105

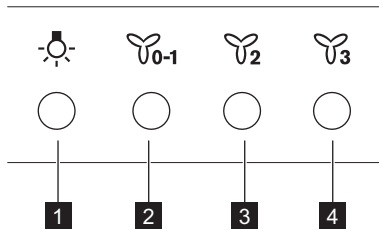
1. INFORMACIONI I SIGURISË DHE INSTALIMI

PARALAJMËRIM!

Referojuni broshurës tjetër “Udhëzimet për instalimin” për “Informacionin e sigurisë dhe instalimin”. Lexoni me kujdes kapitujt e “Sigurisë” përpara çdo përdorimi ose mirëmbajtjeje të pajisjes.

2. PËRSHKRIM I PRODUKTIT

2.1 Përmbledhje e panelit të kontrollit






Funksioni	Përshkrimi
1 Llamba	Ndez dhe fik dritat
2 Shpejtësia e parë / Fikur	Motori kalon në nivelin e parë të shpejtësisë. Shtypja e dytë e fik pajisjen.
3 Shpejtësia e dytë	Motori kalon në nivelin e dytë të shpejtësisë.
4 Shpejtësia e tretë	Motori kalon në nivelin e tretë të shpejtësisë.

3. PËRDORIMI I PËRDITSHËM

3.1 Përdorimi i aspiratorit


Kontrolloni shpejtësinë e rekomanduar sipas tabelës më poshtë.

	Gjatë ngrohjes së ushqimit, gatimit me tenxhere të mbuluara.
	Gjatë gatimit me tenxhere të mbuluara në disa zona ose vatra gatimi, skuqjes së lehtë.
	Gjatë zierjes dhe skuqjes së sasive të mëdha të ushqimit pa kapak, gatimit në disa zona ose vatra gatimi.





Rekomandohet që ta lini aspiratorin në punë për rreth 15 minuta pas gatimit.

Për të përdorur aspiratorin:

1. Shtypni butonin e parë të shpejtësisë  për të ndezur pajisjen.
2. Nëse është nevoja, ndryshoni shpejtësinë duke shtypur butonin e dëshiruar.



Drita e kapuçave punon në mënyrë të pavarur nga funksionet e tjera të kapakut. Për të ndriçuar sipërfaqen e gatimit shtypni butonin e dritës .

Për të çaktivizuar pajisjen, shtypni sërish butonin e parë të shpejtësisë .

4. KUJDESI DHE PASTRIMI

4.1 Shënime për pastrimin



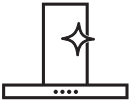
Agjentët e pastrimit

Mos përdorni detergjente gërryese dhe furça.

Pastroni sipërfaqen e pajisjes me një copë të butë me ujë të ngrohtë dhe një detergjent të butë.

Pas pastrimit disa pjesë të pajisjes mund të nxehen. Për të shmangur njollat, pajisja duhet të lihet të ftohet dhe të thahet me një leckë ose kartëpeceta të pastra.

Pastroni njollat me një detergjent të butë.



Mbajeni aspiratorin të pastër

Pastrojeni pajisjen dhe filtrat e yndyrës çdo muaj. Pastrojeni pjesën e brendshme të pajisjes dhe filtrat e yndyrës me kujdes nga yndyra. Grumbullimi i yndyrës ose mbetjeve të tjera mund të shkaktojë zjarr.

Filtrat e yndyrës mund të lahen në lavastovilje.

Lavastovilja duhet të vendoset në temperaturë të ulët dhe cikël të shkurtër. Filtri i yndyrës mund të çngjyrosset, kjo nuk ka ndikim te performanca e pajisjes.



Filtri i karbonit

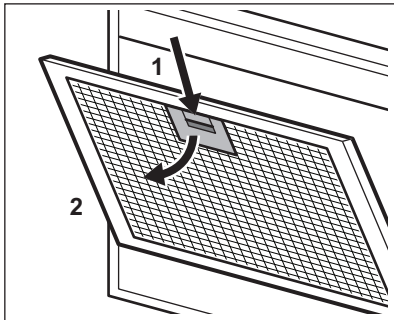
Koha e ngopjes së filtrit të karbonit ndryshon në varësi të llojit të gatimit dhe sa rregullisht pastrohet filtri i yndyrës.

4.2 Pastrimi i filtrit të yndyrës

Filtrat montohen me anë të kapëseve dhe kunjave në anën e kundërt.

Për të hequr filtrin:

1. Shtypni dorezën e kapëses së montimit në panelin e filtrimit poshtë aspiratorit.



2. Anojeni lehtë pjesën e përparme të filtrit poshtë, më pas tërhiqeni.

Përsërisni dy hapat e parë për të gjithë filtrat.

3. Pastrojeni filtrat duke përdorur një sfungjer me detergjente jo gërryese ose në një lavastovilje.




Lavastovilja duhet të vendoset në temperaturë të ulët dhe cikël të shkurtër. Filtri i yndyrës mund të çngjyrosset, kjo nuk ka ndikim te performanca e pajisjes.


4. Për të montuar sërish filtrat, ndiqni dy hapat e parë në rendin e kundërt. Përsërisni hapat për të gjithë filtrat nëse aplikohet.

4.3 Ndërrimi i llambës

Kjo pajisje është e pajisur me një llambë LED. Kjo pjesë mund të ndërrohet vetëm nga një teknik. Në rast keqfunksionimi referojuni pjesës “Shërbimi” te kapitulli “Udhëzimet e sigurisë”.

5. ÇËSHTJE QË LIDHEN ME AMBIENTIN

Ricikloni materialet me simbolin .
Vendoseni ambalazhin te kontejnerët e riciklimit nëse ka. Ndhmoni në mbrojtjen e mjedisit dhe shëndetit të njerëzve dhe në riciklimin e mbetjeve të pajisjeve elektrike dhe

elektronike. Mos hidhni pajisjet e shënuara me simbolin  e mbeturinave shtëpiake. Ktheni produktin në pikën lokale të riciklimit ose kontaktoni me zyrën komunale.

МИСЛИМО НА ВАС

Хвала што сте купили Electrolux уређај. Изабрали сте производ који са собом доноси деценије стручног рада и иновација. Генијалан је, елегантан и осмишљен имајући у виду ваше потребе. Будите уверени да ћете при сваком коришћењу добити изванредне резултате.
Добро дошли у Electrolux.

Посетите наш сајт да:



Прибавите савете за коришћење, брошуре и информације за решавање проблема, сервис и поправку:
www.electrolux.com/support



Региструјте производ ради боље услуге:
www.registerelectrolux.com




Купите прибор, потрошни материјал и оригиналне резервне делове за свој уређај:
www.electrolux.com/shop

КОРИСНИЧКА ПОДРШКА И СЕРВИС


Увек користите оригиналне резервне делове.

Када контактирате овлашћени сервисни центар, водите рачуна да код себе имате следеће податке: Модел, број производа, серијски број.

Подаци могу да се пронађу на плочици са техничким карактеристикама.

 Упозорење/опрез – информације о безбедности

 Опште информације и савети

 Информације о животној средини

Задржано право измена.

САДРЖАЈ

1. ИНФОРМАЦИЈЕ О БЕЗБЕДНОСТИ И ИНСТАЛАЦИЈИ.....	106
2. ОПИС ПРОИЗВОДА.....	107
3. СВАКОДНЕВНА УПОТРЕБА.....	107
4. НЕГА И ЧИШЋЕЊЕ.....	108
5. ЕКОЛОШКА ПИТАЊА.....	109

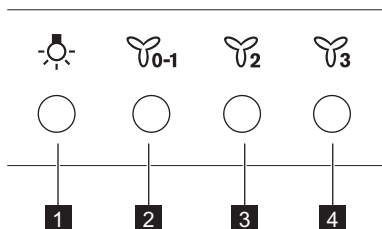
1. ИНФОРМАЦИЈЕ О БЕЗБЕДНОСТИ И ИНСТАЛАЦИЈИ

УПОЗОРЕЊЕ!

Погледајте засебну брошуру с упутствима за инсталацију за Информације о безбедности и инсталацији. Пажљиво пролиитајте поглавља о безбедности пре било каквог коришћења или одржавања уређаја.

2. ОПИС ПРОИЗВОДА

2.1 Преглед командне табле



Функција	Опис
1 Лампица	Укључује и искључује светла.
2 Прва брзина/Искључи	Мотор прелази на прву брзину. Други притисак искључује уређај.
3 Друга брзина	Мотор прелази на другу брзину.
4 Трећа брзина	Мотор прелази на трећу брзину.

3. СВАКОДНЕВНА УПОТРЕБА

3.1 Коришћење аспиратора

Проверите препоручену брзину у складу са следећом табелом.

	Приликом загревања хране, кувања са поклопљеним посудама.
	Приликом кувања са поклопљеним посудама на више зона за кување или више горјоника, при пажљивом пржењу.
	Приликом кувања и пржења великих количина хране без поклопца, кувања на више зона за кување или више горјоника.



Препоручује се да оставите аспиратор да ради приближно 15 минута након кувања.

За управљање радом аспиратора:

1. Притисните дугме прве брзине да бисте укључили апарат.
2. По потреби промените брзину притиском на жељено дугме.



Светло аспиратора ради независно од његових осталих функција. За осветљавање површине за кување притисните дугме за светло .

Да бисте искључили уређај, поново притисните дугме прве брзине .

4. НЕГА И ЧИШЋЕЊЕ

4.1 Напомене у вези са чишћењем



Средства за чишћење

Не користите абразивне детерџенте и четке.

Површину уређаја очистите меком крпом, топлом водом и благим детерџентом.

Након кувања, неки делови уређаја могу бити врели. Да бисте спречили појаву флека, уређај мора да се охлади и осуши чистом крпом или папирним убрсуима.

Флеке очистите благим детерџентом.



Редовно чистите аспиратор

Сваког месеца очистите уређај и филтере за маст. Пажљиво очистите унутрашњост и филтере за маст од масноће. Нагомилана масноћа или други остаци могу проузроковати пожар.

Филтери за маст могу да се перу у машини за прање посуђа.

Машина за прање судова мора бити подешена на ниску температуру и кратак циклус. Филтер за масноће може да промени боју, али то нема утицаја на учинак уређаја.



Филтер са активним угљем

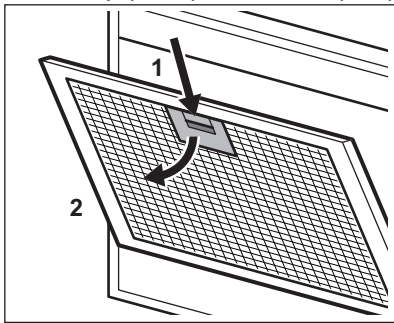
Време засићења угљеног филтера варира у зависности од врсте кувања и редовности чишћења филтера за масноће.

4.2 Чишћење филтера за маст

Филтери су монтирани помоћу стега и осигурача на супротној страни.

Да бисте очистили филтер:

1. Притисните ручку стега за монтажу на панелу филтера испод аспиратора.



2. Благо нагните предњи део филтера надолу, а затим повуците. Поновите прва два корака за све филтере.

3. Очистите филтере користећи сунђер и неабразивне детерџенте или у машини за судове.



Машина за прање судова мора бити подешена на ниску температуру и кратак циклус. Филтер за масноће може да промени боју, али то нема утицаја на учинак уређаја.


4. Да бисте вратили филтер на место, следите прва два корака обрнутим редоследом.


Поновите кораке за све филтере ако је то могуће.

4.3 Замена лампе

Уређај се испоручује са LED лампицом. Овај део може да замени само техничар. У случају било каквог квара, погледајте део „Сервис“ у одељку „Упутства о безбедности“.

5. ЕКОЛОШКА ПИТАЊА

Рециклирајте материјале са симболом . Паковање одложите у одговарајуће контејнере ради рециклирања. Помозите у заштити животне средине и људског здравља као и у рециклирању отпадног материјала од електронских и електричних

уређаја. Уређаје обележене симболом  немојте бацати заједно са смећем. Производ вратите у локални центар за рециклирање или се обратите општинској канцеларији.

VI TÄNKER PÅ DIG

Tack för att du har köpt en Electrolux-produkt. Du har valt en produkt som kommer med årtionden av yrkeserfarenhet och innovation. Den är genialisk och elegant, och den har utformats med dig i åtanke. När du än använder den kan du känna dig trygg med att veta att du får fantastiska resultat varje gång.

Välkommen till Electrolux.

Besök vår webbplats för att:



få tips om användning, broschyrer, felsökning, service- och reparationsinformation:
www.electrolux.com/support



registrera din produkt för bättre service:
www.registerelectrolux.com



köpa tillbehör, förbrukningsvaror och originalreservdelar till din produkt:
www.electrolux.com/shop

KUNDTJÄNST OCH SERVICE

Använd alltid originalreservdelar.

Ha följande uppgifter till hands när du kontaktar vår auktoriserade serviceverkstad:

Modell, artikelnummer, serienummer.

Informationen står på märkplåten.

Varning/Försiktighet – Säkerhetsinformation

Allmän information och tips

Miljöinformation

Med reservation för ändringar.

INNEHÅLL

1. SÄKERHETSINFORMATION OCH INSTALLATION.....	110
2. PRODUKTBESKRIVNING.....	111
3. DAGLIG ANVÄNDNING.....	111
4. SKÖTSEL OCH RENGÖRING.....	112
5. MILJÖSKYDD.....	113

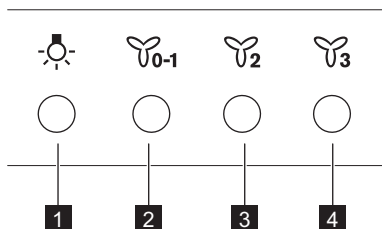
1. SÄKERHETSINFORMATION OCH INSTALLATION

VARNING!

Se separat broschyr för säkerhetsinformation och installation. Läs noga igenom säkerhetskapitlen innan du använder eller utför underhåll på produkten.

2. PRODUKTBEKRIVNING

2.1 Översikt av kontrollpanelen



Funktion	Beskrivning
1 Lampa	Tända och släcka lamporna.
2 Första hastighet/av	Motorn växlar till första hastighetsnivån. En andra tryckning stänger av produkten.
3 Andra hastighet	Motorn växlar till andra hastighetsnivån.
4 Tredje hastighet	Motorn växlar till tredje hastighetsnivån.

3. DAGLIG ANVÄNDNING

3.1 Använda fläkten

Se den rekommenderade hastigheten enligt tabellen nedan.



Under uppvärmning av mat, vid tillagning under lock.



Vid tillagning under lock på flera kokzoner eller brännare, mild stekning.



Under kokning och stekning av stora mängder mat utan lock, tillagning på flera kokzoner eller brännare.



Vi rekommenderar att du lämnar fläkten på i cirka 15 minuter efter tillagningen.

Använda fläkten:

- Tryck på den första hastighetsknappen för att slå på produkten.
- Vid behov, ändra hastigheten genom att trycka på önskad knapp.



Spisfläktens belysning fungerar oberoende av andra funktioner. tryck på belysningsknappen för att tända belysningen av spishällen.

För att stänga av produkten, tryck på den första hastighetsknappen en gång till.

4. SKÖTSEL OCH RENGÖRING

4.1 Rengöring



Rengöringsmedel

Använd inte rengöringsmedel eller borstar med slipeffekt.

Torka av produktens yta med en mjuk trasa med varmt vatten och mildt rengöringsmedel.

Efter tillagning kan vissa delar av produkten vara varma. För att undvika fläckar måste produkten svalna och sedan torkas av med ren trasa eller pappershandduk.

Rengör fläckar med ett mildt diskmedel.



Håll fläkten ren

Rengör produkten och fettfiltren en gång i månaden. Rengör insidan och fettfiltren noga från fett. Fettansamling eller andra matrester kan leda till brand.

Fettfilter kan diskas i diskmaskinen.

Diskmaskinen måste ställas in på en låg temperatur och ett kort program. Fettfiltret kan missfärgas, men detta påverkar inte produktens funktion.



Kolfilter

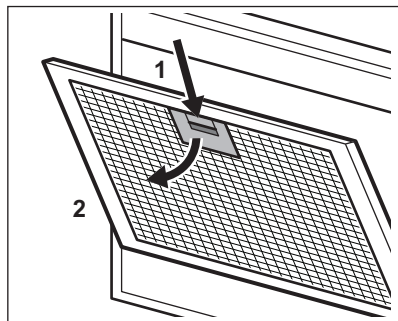
Tiden när kolfiltret är mättat varierar beroende på typ av matlagning och hur ofta du rengör fettfiltret.

4.2 Rengöring av fettfiltret

Filtret monterats med hjälp av klämmorna och stiften på motsatta sidor.

Rengöring av filtret:

1. Tryck ner handtaget på monteringsklämman på filterpanelen under huven.



2. Luta filtrets framkant något nedåt och dra sedan.

Upprepa de första två stegen för alla filter.

3. Rengör filtren med en svamp och rengöringsmedel utan slipmedel eller i diskmaskin.




Diskmaskinen måste ställas in på en låg temperatur och ett kort program. Fettfiltret kan missfärgas, men detta påverkar inte produktens funktion.


4. Sätt tillbaka filtren genom att upprepa de två första stegen i omvänd ordning. Upprepa stegen för alla filter om tillämpligt.

4.3 Byte av LED-lampa

Produkten levereras med en LED-lampa. Denna del får endast bytas av en tekniker. Vid eventuella funktionsfel hänvisas till "Service" i kapitlet "Säkerhetsanvisningar".

5. MILJÖSKYDD

Återvinn material med symbolen . Återvinn förpackningen genom att placera den i lämpligt kärl. Bidra till att skydda vår miljö och vår hälsa genom att återvinna avfall från elektriska och elektroniska produkter. Släng

inte produkter märkta med symbolen  med hushållsavfallet. Lämna in produkten på närmaste återvinningsstation eller kontakta kommunkontoret.

AKLIMIZ SİZDE

Bir Electrolux cihazı satın aldığınız için teşekkür ederiz. Beraberinde onlarca yıllık mesleki deneyim ve yenilik getiren bir ürün seçtiniz. Sizi düşünerek tasarlanan yaratıcı ve şık ürününüz hizmetindedir. Bu nedenle, her seferinde çok iyi sonuçlar elde edeceğinizi bilerek onu her kullandığınızda güvende olabilirsiniz.

Electrolux'e hoş geldiniz.

Aşağıdakiler için web sitemizi ziyaret edin:



Kullanım önerileri, broşürler, sorun giderme bilgileri, servis ve onarım bilgileri:
www.electrolux.com/support



Daha iyi servis almak için ürününüzün kaydını yapın:
www.registerelectrolux.com



Cihazınız için Aksesuarlar, Sarf Malzemeleri ve Orijinal yedek parçalar satın alın:
www.electrolux.com/shop

MÜŞTERİ HİZMETLERİ

Daima orijinal yedek parçalar kullanın.

Yetkili Servis Merkezimizle görüşmeniz sırasında aşağıdaki verileri elinizin altında bulundurun: Model, PNC, Seri Numarası.

Bu bilgiler, bilgi etiketinde bulunabilir.

Uyarı / Dikkat-Güvenlik bilgileri

Genel bilgiler ve ipuçları

Çevre ile ilgili bilgiler

Önceden haber verilmeksizin değişiklik yapma hakkı saklıdır.

İÇİNDEKİLER

1. GÜVENLİK BİLGİLERİ VE MONTAJ.....	114
2. ÜRÜN TANIMI.....	115
3. GÜNLÜK KULLANIM.....	115
4. BAKIM VE TEMİZLİK.....	116
5. ÇEVREYLE İLGİLİ BİLGİLER.....	117

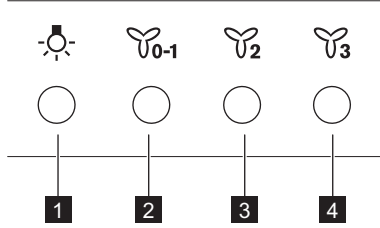
1. GÜVENLİK BİLGİLERİ VE MONTAJ

UYARI!

Güvenlik Bilgileri ve Montaj için ayrı verilen Montaj Talimatları kitapçığına bakın. Cihazın her kullanım veya bakımından önce Güvenlik bölümlerini dikkatle okuyun.

2. ÜRÜN TANIMI

2.1 Kontrol paneline genel bakış



Fonksiyon	Açıklama
1	Lamba Işığı yakıp söndürür.
2	İlk hız / Kapalı Motor ilk hız seviyesine geçer. İkinci kez basılması cihazı kapatır.
3	İkinci hız Motor ikinci hız seviyesine geçer.
4	Üçüncü hız Motor üçüncü hız seviyesine geçer.

3. GÜNLÜK KULLANIM

3.1 Davlumbazı kullanma

Önerilen hızı aşağıdaki tabloya göre kontrol edin.

	Yiyecekleri ısıtırken kapalı tencerelerle pişirirken.
	Birden fazla pişirme bölgesinde veya brülörde kapalı kaplarda pişirme işlemi yaparken, hafifçe kı-zartırken.
	Kaynatma ve bol miktarda yiyeceği kapaksız kızartma, birden fazla pişirme bölgesinde veya ocakta pişirme işlemi yaparken.



Pişirme işlemi sonrası davlumbazın yaklaşık 15 dakika kadar çalışmaya devam etmesi önerilir.

davlumbazı çalıştırmak için:

1. Cihazı çalıştırmak için ilk hız düğmesine basın.
2. Gerekirse, istenilen düğmeye basarak hızı değiştirin.



Davlumbaz lambaları diğer davlumbaz özelliklerinden bağımsız olarak çalışır. Pişirme yüzeyini aydınlatmak için ışık düğmesine basın .

Cihazı kapatmak için ilk hız tuşuna yeniden basın.

4. BAKIM VE TEMİZLİK

4.1 Temizleme ile ilgili notlar



Aşındırıcı deterjan ve fırçalar kullanmayın.

Cihazın yüzeyini yumuşak bir bez ve deterjanlı sıcak su ile temizleyin.

Pişirmeden sonra cihazın bazı bölümleri sıcak kalmış olabilir. Cihazın üzerinde leke kalmaması için, cihaz soğutulmuş temiz bir bez veya kağıt havluyla kurulmalıdır.

Temizlik Maddeleri

Lekeler orta derece etkili bir deterjanla temizlenmelidir.



Davumbazı temiz tutunuz

Cihazı her ay temizleyerek filtrelerini yağlayın. İç kısımdan ve yağ filtrelerinden yağları iyice temizleyin. Birikmiş yağlar ya da diğer artıklar yangına sebep olabilir.

Yağ filtreleri bulaşık makinesinde yıkanmaya uygundur.

Bulaşık makinesi düşük bir sıcaklığa ve kısa bir programa ayarlanmalıdır. Yağ filtresinin rengi değişebilir, bu cihazın performansını etkilemez.



Karbon filtre

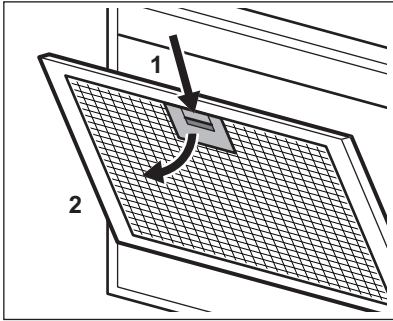
Karbon filtresinin saturasyon süresi, pişirme türüne ve yağ filtresinin temizlenme sıklığına bağlı olarak değişir.

4.2 Yağ filtresinin temizlenmesi

Filtreler, karşı tarafta bulunan klipsler ve pimler kullanılarak takılabilir.

Filtreyi temizlemek için:

1. Davumbazının altında bulunan filtre panelindeki montaj klipsinin tutamağına basın.



2. Filtrenin önünü hafifçe aşağı doğru eğin, ardından çekin.

Tüm filtreler için ilk iki adımı tekrarlayın.

3. Filtreleri aşındırıcı olmayan deterjanlarla bir sünger yardımıyla temizleyin veya bulaşık makinesinde yıkayın.




Bulaşık makinesi düşük bir sıcaklığa ve kısa bir programa ayarlanmalıdır. Yağ filtresinin rengi değişebilir, bu cihazın performansını etkilemez.


4. Filtreleri yeniden takmak için ilk iki adımı ters sırada yapın. Mümkünse adımları tüm filtreler için tekrarlayın.

4.3 Lambanın değiştirilmesi

Bu cihaz ile birlikte bir LED lambası verilir. Bu bölüm yalnızca bir teknisyen tarafından değiştirilebilir. Herhangi bir arıza durumunda "Güvenlik Talimatları" bölümünde "Hizmet" kısmına bakın.

5. ÇEVREYLE İLGİLİ BİLGİLER

Şu sembole sahip malzemeler geri dönüştürülebilir . Ambalajı geri dönüşüm için uygun konteynerlere koyun. Elektrikli ve elektronik cihaz atıklarının geri dönüşümüne ve çevre ve insan sağlığının korunmasına

yardımcı olun. Ev atığı sembolü  bulunan cihazları atmayın. Ürünü yerel geri dönüşüm tesislerinize gönderin ya da belediye ile irtibata geçin.

МИ ДУМАЄМО ПРО ВАС

Дякуємо, що придбали прилад Electrolux. Обраний вами виріб створено на основі багаторічного професійного досвіду та інновацій. Оригінальний і стильний — його сконструйовано з думкою про вас. Тому під час його використання ви можете бути впевнені в тому, що щоразу отримуватимете відмінні результати.

Ласкаво просимо до Electrolux.

Відвідайте наш веб-сайт, щоб:



Отримати поради з використання, брошури, інструкції з усунення несправностей, інформацію щодо сервісу та ремонту:

www.electrolux.com/support



Зареєструвати свій продукт для кращого обслуговування:

www.registerelectrolux.com



Придбати аксесуари, витратні матеріали й оригінальні запчастини для вашого приладу:

www.electrolux.com/shop

ДОПОМОГА КЛІЄНТАМ ТА ОБСЛУГОВУВАННЯ


Використовуйте лише оригінальні запасні частини.

Звертаючись до нашого авторизованого сервісного центру, необхідно мати таку інформацію: модель, номер виробу, серійний номер.

Інформацію можна знайти на таблиці з технічними даними.

 Попередження / Важлива інформація про безпеку

 Загальна інформація та рекомендації

 Інформація щодо захисту навколишнього середовища

Може змінитися без оповіщення.

ЗМІСТ

1. ІНФОРМАЦІЯ ПРО БЕЗПЕКУ І ВСТАНОВЛЕННЯ.....	118
2. ОПИС ВИРОБУ.....	119
3. ЩОДЕННЕ ВИКОРИСТАННЯ.....	119
4. ДОГЛЯД ТА ЧИСТКА.....	120
5. ОХОРОНА ДОВКІЛЛЯ.....	121

1. ІНФОРМАЦІЯ ПРО БЕЗПЕКУ І ВСТАНОВЛЕННЯ

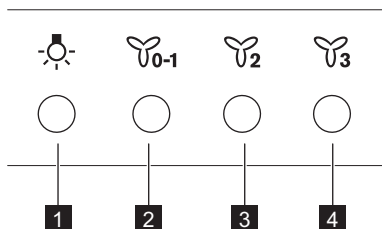


ПОПЕРЕДЖЕННЯ!

Інформацію про безпеку та встановлення див. в окремому буклеті інструкції зі встановлення. Перед використанням чи обслуговуванням приладу уважно прочитайте розділи щодо безпеки.

2. ОПИС ВИРОБУ

2.1 Огляд панелі керування



Функція	Опис
1 Лампа	Увімкнення й вимкнення підсвічування.
2 Перша швидкість / Вимк.	Двигун перемикається на першу швидкість. Друге натиснення вмикає прилад.
3 Друга швидкість	Двигун перемикається на другу швидкість.
4 Третя швидкість	Двигун вмикається на третю швидкість.

3. ЩОДЕННЕ ВИКОРИСТАННЯ

3.1 Користування витяжкою

Перевірте рекомендовану швидкість відповідно до таблиці нижче.

	Нагрівання їжі, готування в накритому кришкою посуді.
	Готування в накритому кришкою посуді на кількох зонах нагрівання або конфорках, легке обсмажування.
	Варіння та смаження великої кількості їжі без кришки, готування на кількох зонах нагрівання або конфорках.



Рекомендується залишати витяжку працювати протягом приблизно 15 хвилин після готування.


Для керування витяжкою:

1. Натисніть кнопку першої швидкості , щоб увімкнути прилад.

2. Якщо потрібно, змініть швидкість, натиснувши бажану кнопку.



Підсвітка витяжки працює незалежно від інших функцій витяжки. Щоб підсвітити варильну поверхню, натисніть кнопку освітлення .

Щоб вимкнути прилад, знову натисніть кнопку першої швидкості .

4. ДОГЛЯД ТА ЧИСТКА

4.1 Примітки щодо чищення



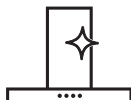
Засоби для чищення

Не використовуйте абразивні засоби для чищення та щітки.

Очистьте поверхню приладу за допомогою м'якої ганчірки, змоченої в теплій воді з додаванням м'якого засобу для чищення.

Після готування деякі частини приладу залишаються гарячими. Щоб уникнути плям, необхідно зачекати, доки прилад охолоне, а потім протерти насухо чистою серветкою або паперовим рушником.

Використовуйте неагресивний засіб для чищення плям.



Тримайте витяжку чистою

Очищуйте прилад та жирові фільтри щомісяця. Ретельно очищуйте внутрішню частину та жирові фільтри від жиру. Накопичення жиру й інших залишків їжі може спричинити загоряння.

Жирові фільтри можна мити в посудомийній машині.

Для посудомийної машини потрібно встановити низьку температуру й короткий цикл миття. Жировий фільтр може знебарвитися, що не впливає на ефективність роботи приладу.



Вугільний фільтр

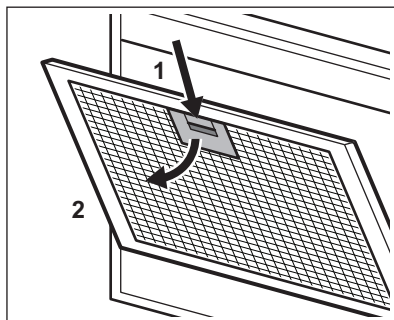
Час нейтралізації вугільного фільтра може бути різним в залежності від способу готування та регулярності очищення жирового фільтра.

4.2 Очищення жирового фільтра

Фільтри встановлено з використанням затискачів і штифтів на протилежній стороні.

Щоб очистити фільтр, виконайте наведені нижче дії.

1. Натисніть ручку затискача кріплення на панелі фільтра під витяжкою.



2. Злегка нахиліть передню частину фільтра вниз, потім потягніть.

Повторіть перші два кроки для всіх фільтрів.

3. Очистіть фільтри губкою з неабразивними мийними засобами або вимийте в посудомийній машині.



Для посудомийної машини потрібно встановити низьку температуру й короткий цикл миття. Жировий фільтр може знебарвитися, що не впливає на ефективність роботи приладу.


4. Щоб установити фільтри на місце, повторіть перші два кроки у зворотному порядку.


Повторіть кроки для всіх фільтрів (якщо застосовно).

4.3 Заміна лампи

Прилад постачається із світлодіодною лампою. Цю деталь може замінювати лише кваліфікований спеціаліст. У випадку будь-якої несправності зверніться до розділу «Сервіс» глави «Інструкції щодо безпеки».



5. ОХОРОНА ДОВКІЛЛЯ

Здавайте на повторну переробку матеріали, позначені відповідним символом . Викидайте упаковку у відповідні контейнери для вторинної сировини. Допоможіть захистити навколишнє середовище та здоров'я інших людей і забезпечити вторинну переробку електричних і електронних приладів. Не

викидайте прилади, позначені відповідним символом , разом з іншим домашнім сміттям. Поверніть продукт до заводу із вторинної переробки у вашій місцевості або зверніться до місцевих муніципальних органів влади.

5. المخاوف البيئية

الأخرى. ومن ثم قم بإعادة المنتج إلى الجهة المسؤولة عن إعادة التصنيع بمنطقتك أو اتصل بالمجلس المحلي التابع له.

أعد تدوير المواد التي تحمل الرمز . ضع الأغلفة في حاوية مناسبة لإعادة التدوير. ساعد في حماية البيئة والصحة الإنسانية وقم بإعادة تصنيع مخلفات الأجهزة الإلكترونية والكهربائية. لا تتخلص من الأجهزة التي تحمل رمز  مع غيرها من المخلفات المنزلية

4. العناية والتنظيف

4.1 ملاحظات على التنظيف

- لا تستخدم منظفات كاشطة وفرش.
نظف سطح الموقد بقطعة قماش ناعمة باستخدام المياه الدافئة وسائل تنظيف خفيف.
بعد الطهي يمكن أن تسخن بعض أجزاء الموقد. لتجنب البقع يجب تبريد الموقد وتجنيفه بقطعة قماش نظيفة أو مناشف ورقية.
نظف البقع بوسائل تنظيف خفيف.



مواد التنظيف

قم بتنظيف الموقد وفلاتر الدهون كل شهر. نظف الفلاتر الداخلية وفلاتر الدهون من الدهون بعناية. قد يتسبب تراكم الدهون أو بقايا الطعام الأخرى في حدوث حريق.



حافظ على نظافة المدخنة

يمكن غسل فلاتر الدهون باستخدام غسالة الأطباق.
يجب ضبط غسالة الصحون على درجة حرارة منخفضة ودورة قصيرة. قد يتغير لون فلتر الدهون، ولكن هذا لن يؤثر على أداء الجهاز.

تختلف مدة نقع فلتر دقائق الفحم حسب نوع الطهي ومدى الانتظام في تنظيف فلتر الدهون.



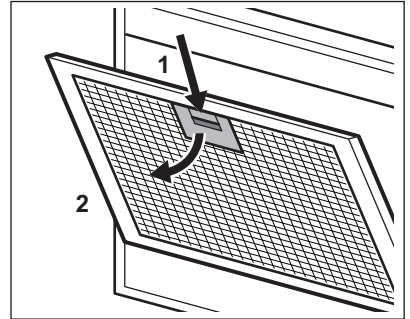
فلتر دقائق الفحم

4.2 تنظيف فلتر الدهون

يتم تثبيت الفلاتر باستخدام مشابك تثبيت ودبابيس على الجهة المقابلة.

لتنظيف الفلتر:

1. اضغط على مقبض مشبك التثبيت على لوحة الفلتر الموجودة أسفل المدخنة.



2. قم بلف الجزء الأمامي من الفلتر إلى الأسفل قليلاً، ثم اسحبه.

كرر الخطوات السابقتين مع جميع الفلاتر.

3. قم بتنظيف الفلاتر باستخدام قطعة إسفنج ومادة منظفة غير كاشطة أو غسلها في غسالة الصحون.



يجب ضبط غسالة الصحون على درجة حرارة منخفضة ودورة قصيرة. قد يتغير لون فلتر الدهون، ولكن هذا لن يؤثر على أداء الجهاز.

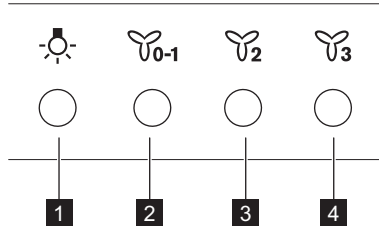
4. لتركيب الفلاتر مرة أخرى، اتبع الخطوات السابقتين بالترتيب العكسي. كرر الخطوات مع جميع الفلاتر إن أمكن.

4.3 استبدال المصباح

برفق مع هذا الجهاز مصباح LED. لا يمكن استبدال هذا الجزء إلا بواسطة فني. في حالة وجود أي عطل، ارجع إلى قسم "الخدمة" في فصل "تعليمات السلامة".

2. وصف المنتج

2.1 عرض لوحة التحكم



الوظيفة	الوصف
1 مصباح	تشغيل وإيقاف تشغيل الأضواء.
2 سرعة المحرك الأولى/إيقاف	المحرك ينتقل إلى مستوى السرعة الأول. بعد ذلك أوقف تشغيل الجهاز.
3 السرعة الثانية	المحرك ينتقل إلى مستوى السرعة الثاني.
4 السرعة الثالثة	المحرك ينتقل إلى مستوى السرعة الثالث.

3. الاستخدام اليومي

3.1 استخدام المدخنة

تحقق من السرعة الموصى بها وفقاً للجدول أدناه.

0-1	أثناء تسخين الطعام أو طهيهِ مع تغطية الأواني.
2	أثناء الطهي مع تغطية الأواني على مناطق طهي أو شعلات متعددة، قلي خفيف.
3	أثناء الغليان وتحمير كميات كبيرة من الطعام بدون غطاء، طهي على مناطق طهي أو شعلات متعددة.



يعمل مصباح الغطاء بشكل مستقل عن وظائف الغطاء الأخرى. لإضاءة المصباح، اضغط على زر المصباح.

لإيقاف تشغيل الموقد، اضغط على زر السرعة الأولى 0-1 مرة أخرى.



يوصى بترك المدخنة تعمل لمدة 15 دقيقة تقريباً بعد الطهي.

لتشغيل المدخنة:

1. اضغط على زر السرعة الأولى 0-1 لتشغيل الجهاز.
2. إذا لزم الأمر، فقم بتغيير السرعة عن طريق الضغط على الزر المطلوب.

نحن نفكر بك

شكراً لشراء جهاز إلكترولوكس. لقد اخترت جهازاً تم تصنيعه متضمناً عقوداً من الخبرة والابتكار الاحترافي. لقد وضعناك في الاعتبار عند تصميمه لذا فهو مصمم ببراعة وأناقة. لذا في أي وقت تستخدمه، يمكنك أن تكون على يقين أنك ستحصل على أفضل النتائج في كل مرة. مرحباً بك في إلكترولوكس.

تفضلوا بزيارة موقعنا الإلكتروني من أجل:

الحصول على نصائح الاستخدام، والكتيبات الترويجية، ومستكشف المشكلات ومصلحها، ومعلومات الصيانة والإصلاح:

www.electrolux.com/support

تسجيل المنتج للحصول على خدمة أفضل عبر:

www.registerelectrolux.com

شراء الملحقات والمواد المستهلكة وقطع الغيار الأصلية للجهاز:

www.electrolux.com/shop



خدمة العملاء والصيانة

استخدم دوماً قطع الغيار الأصلية. عند الاتصال بمركز الصيانة المعتمد الخاص بنا، تأكد من توفير المعلومات التالية لديك: الطراز، PNC، الرقم المسلسل.

يمكن أن تجد هذه المعلومات على لوحة القياس.

⚠ تحذير / تنبيه - معلومات السلامة

i معلومات ونصائح عامة

📄 معلومات بيئية

عرضة للتغيير بدون إشعار

المحتويات

1. معلومات الأمان والتركيب..... 125
2. وصف المنتج..... 124
3. الاستخدام اليومي..... 124
4. العناية والتنظيف..... 123
5. المخاوف البيئية..... 122

1. معلومات الأمان والتركيب

⚠ تحذير

قم بالرجوع إلى كتيب تعليمات التركيب المنفصلة للحصول على معلومات الأمان والتركيب. اقرأ فصول الأمان بعناية قبل أي استخدام أو أية صيانة للموقد.





electrolux.com

867351896-A-022023



CE