



*Thinking of you*  
**Electrolux**



MO317G

IT FORNO A MICROONDE ISTRUZIONI PER L'USO



## INDICE

1. INFORMAZIONI PER LA SICUREZZA.....	3
2. ISTRUZIONI DI SICUREZZA.....	6
3. DESCRIZIONE DEL PRODOTTO.....	7
4. PREPARAZIONE AL PRIMO UTILIZZO.....	7
5. UTILIZZO QUOTIDIANO.....	8
6. UTILIZZO DEGLI ACCESSORI.....	11
7. CONSIGLI E SUGGERIMENTI UTILI.....	11
8. PULIZIA E CURA.....	12
9. RISOLUZIONE DEI PROBLEMI.....	13
10. INSTALLAZIONE.....	14

## PENSATI PER VOI

Grazie per aver acquistato un'apparecchiatura Electrolux. Avete scelto un prodotto che ha alle spalle decenni di esperienza professionale e innovazione. Ingegnoso ed elegante, è stato progettato pensando a voi. Quindi, in qualsiasi momento desiderate utilizzarlo, potete esser certi di ottenere sempre i migliori risultati. Benvenuti in Electrolux.

**Visitate il nostro sito web per:**



Ricevere consigli, scaricare i nostri opuscoli, eliminare eventuali anomalie, ottenere informazioni sull'assistenza:

**[www.electrolux.com](http://www.electrolux.com)**



Registrare il vostro prodotto e ricevere un servizio migliore:

**[www.registerelectrolux.com](http://www.registerelectrolux.com)**



Acquistare accessori, materiali di consumo e ricambi originali per la vostra apparecchiatura:

**[www.electrolux.com/shop](http://www.electrolux.com/shop)**

## SERVIZIO CLIENTI E MANUTENZIONE

Consigliamo sempre l'impiego di ricambi originali.

Quando si contatta il Centro di Assistenza, accertarsi di disporre dei seguenti dati:

Modello, PNC, numero di serie.

Le informazioni si trovano sulla targhetta dei dati.



Avvertenza/Attenzione - Importanti Informazioni per la sicurezza



Informazioni e suggerimenti generali



Informazioni sull'ambiente

Con riserva di modifiche.

## 1. ⚠️ INFORMAZIONI PER LA SICUREZZA

Leggere attentamente le istruzioni fornite prima di installare e utilizzare l'apparecchiatura. Il produttore non è responsabile se un'installazione ed un uso non corretto dell'apparecchiatura provocano lesioni e danni. Tenere sempre le istruzioni a portata di mano come riferimento futuro.

### 1.1 Sicurezza dei bambini e delle persone vulnerabili



#### **ATTENZIONE!**

Rischio di soffocamento, lesioni o invalidità permanente.

- Questa apparecchiatura può essere usata da bambini a partire dagli 8 anni e da adulti con limitate capacità fisiche, sensoriali o mentali o con scarsa esperienza o conoscenza sull'uso dell'apparecchiatura, solamente se sorvegliati o se istruiti relativamente all'uso dell'apparecchiatura e se hanno compreso i rischi coinvolti.
- Non consentire ai bambini di giocare con l'apparecchiatura.  
Tenere lontani dall'apparecchiatura i bambini incustoditi sotto i 3 anni.
- Tenere i materiali di imballaggio al di fuori della portata dei bambini.
- Tenere i bambini e gli animali domestici lontano dall'apparecchiatura durante il funzionamento o raffreddamento. Le parti accessibili sono incandescenti.
- Se l'apparecchiatura dispone di un dispositivo di sicurezza per i bambini, consigliamo di attivarlo.
- La pulizia e gli interventi di manutenzione non devono essere eseguiti dai bambini senza supervisione.
- Tenere l'apparecchiatura e il rispettivo cavo fuori dalla portata dei bambini di età inferiore agli 8 anni.

## 1.2 Avvertenze di sicurezza generali

- L'apparecchiatura è destinata all'uso domestico e applicazioni simili, tra cui:
  - Case di campagna; cucine di negozi, uffici e altri ambienti di lavoro;
  - clienti di hotel, motel, bed and breakfast e altri ambienti residenziali
- All'interno l'apparecchiatura si scalda mentre è in funzione. Non toccare le resistenze dell'apparecchiatura. Servirsi sempre degli appositi guanti da forno per estrarre o inserire accessori o pentole resistenti al calore.
- Non usare una pulitrice a vapore per pulire l'apparecchiatura.
- Prima di eseguire qualunque intervento di manutenzione, spegnere l'apparecchiatura ed estrarre la spina dalla presa.
- Se la porta o le guarnizioni della porta sono danneggiate, l'apparecchiatura non deve essere messa in funzione finché non è stata riparata da una persona competente.
- Se il cavo di alimentazione è danneggiato, deve essere sostituito dal produttore, da un tecnico autorizzato o da una persona qualificata per evitare situazioni di pericolo.
- Qualsiasi intervento di servizio o riparazione che preveda lo smontaggio di un coperchio previsto per proteggere dall'esposizione all'energia a microonde va eseguito esclusivamente da una persona competente.
- Non utilizzare un timer esterno o un sistema di controllo remoto distinto per mettere in funzione l'apparecchiatura.
- Non si devono riscaldare liquidi o altri alimenti in contenitori sigillati. Potrebbero esplodere.
- Usare solo utensili adatti all'uso in forno a microonde.
- Quando si riscaldano o cuociono alimenti in recipienti di plastica, carta, controllare il forno per evitare il rischio di incendio.

- L'apparecchiatura è destinata alla cottura di alimenti e bevande. L'asciugatura di alimenti e capi di vestiario e il riscaldamento di compresse riscaldanti, pantofole, spugne, panni umidi e simili può comportare il rischio di lesione o incendio.
- Se viene emesso del fumo, spegnere l'apparecchiatura o disinserire la spina del cavo di alimentazione e tenere la porta chiusa per soffocare le eventuali fiamme.
- Il riscaldamento a microonde di bevande può provocare un'ebollizione ritardata con fuoriuscita della bevanda. Fare quindi attenzione quando si manipola il contenitore.
- Agitare o scuotere il contenuto dei biberon e dei vasetti di alimenti per bambini e controllarne la temperatura prima del consumo per evitare scottature.
- Non riscaldare nell'apparecchiatura le uova con il guscio e le uova sode intere in quanto potrebbero esplodere, anche successivamente alla fase di riscaldamento con il forno a microonde.
- Pulire l'apparecchiatura regolarmente e togliere eventuali residui di cibo.
- La scarsa pulizia dell'apparecchiatura può provocare il deterioramento della superficie, pregiudicare la durata dell'apparecchiatura e creare situazioni di pericolo.
- La temperatura delle superfici accessibili può essere elevata quando l'apparecchiatura è in funzione.
- Il forno a microonde non deve essere inserito in un mobile se non è studiato per il montaggio ad incasso.
- La superficie posteriore delle apparecchiature deve essere posta contro la parete.
- Non utilizzare detergenti abrasivi o raschietti di metallo per pulire il vetro della porta per non rigare la superficie e causare la rottura del vetro.
- Fare attenzione alle dimensioni minime del mobile (ove previsto). Fare riferimento al capitolo Installazione.
- L'apparecchiatura deve essere messa in funzione con la porta decorata aperta (ove prevista).

## 2. ISTRUZIONI DI SICUREZZA

### 2.1 Installazione



#### ATTENZIONE!

L'installazione dell'apparecchiatura deve essere eseguita da personale qualificato.

- Rimuovere tutti i materiali di imballaggio.
- Non installare o utilizzare l'apparecchiatura se è danneggiata.
- Attenersi alle istruzioni fornite insieme all'apparecchiatura.
- Prestare sempre attenzione in fase di spostamento dell'apparecchiatura, dato che è molto pesante. Indossare sempre guanti di sicurezza.
- Non tirare l'apparecchiatura per la maniglia.
- È necessario rispettare la distanza minima dalle altre apparecchiature.
- Assicurarsi che l'apparecchiatura sia installata sotto e vicino a parti adeguatamente ancorate a una struttura fissa.
- I lati dell'apparecchiatura devono restare adiacenti ad apparecchiature o unità con la stessa altezza.

### 2.2 Collegamento elettrico



#### ATTENZIONE!

Rischio di incendio e scossa elettrica.

- Tutti i collegamenti elettrici devono essere realizzati da un elettricista qualificato.
- L'apparecchiatura deve disporre di una messa a terra.
- Verificare che i dati elettrici riportati sulla targhetta dei dati corrispondano a quelli dell'impianto. In caso contrario, contattare un elettricista.
- Se l'apparecchiatura è collegata alla presa mediante una prolunga, assicurarsi che il cavo sia collegato a terra.
- Accertarsi di non danneggiare la spina e il cavo. Contattare il Centro di Assistenza o un elettricista qualificato per sostituire un cavo danneggiato.

- Non tirare il cavo di alimentazione per scollegare l'apparecchiatura. Tirare sempre dalla spina.

### 2.3 Utilizzo



#### ATTENZIONE!

Rischio di lesioni, ustioni, scosse elettriche o esplosioni.

- Non apportare modifiche alle specifiche di questa apparecchiatura.
- Non lasciare mai l'apparecchiatura incustodita durante il funzionamento.
- Non esercitare pressione sulla porta aperta.
- Accertarsi che le fessure di ventilazione non siano ostruite.
- Non utilizzare l'apparecchiatura come superficie di lavoro e la cavità del forno come spazio di conservazione.

### 2.4 Pulizia e manutenzione



#### ATTENZIONE!

Vi è il rischio di lesioni, incendio o danni all'apparecchiatura.

- Prima di eseguire qualunque intervento di manutenzione, spegnere l'apparecchiatura ed estrarre la spina dalla presa.
- Pulire regolarmente l'apparecchiatura per evitare il deterioramento dei materiali che compongono la superficie.
- Non lasciare che si accumulino resti di cibo versato o residui di detergente sulle superfici di sigillatura della porta.
- I residui di grasso o cibo nell'apparecchiatura possono provocare un incendio.
- Pulire l'apparecchiatura con un panno inumidito e morbido. Utilizzare solo detergenti neutri. Non usare prodotti abrasivi, spugnette abrasive, solventi od oggetti metallici.
- Se si utilizza uno spray per il forno, seguire attentamente le istruzioni di sicurezza sulla confezione.

## 2.5 Smaltimento



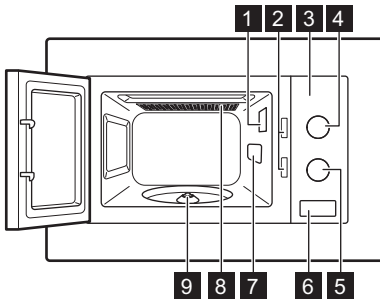
### ATTENZIONE!

Rischio di lesioni o soffocamento.

- Staccare la spina dall'alimentazione elettrica.
- Tagliare il cavo di rete e smaltirlo.

## 3. DESCRIZIONE DEL PRODOTTO

### 3.1 Panoramica



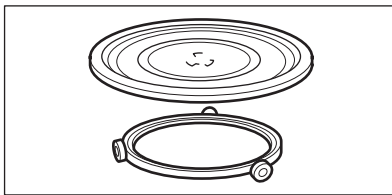
- 1 Lampadina
- 2 Blocco di sicurezza
- 3 Pannello dei comandi
- 4 Manopola dell'impostazione di potenza
- 5 Manopola del timer
- 6 Apertura porta
- 7 Copertura guida d'onda
- 8 Grill
- 9 Albero del piatto girevole

### 3.2 Accessori

#### Kit piatto girevole

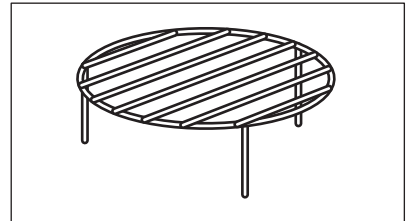


Utilizzare sempre il piatto girevole per preparare il cibo all'interno del forno a microonde.



Vassoio di cottura in vetro e guida a rulli.

#### Griglia per il grill



Da utilizzare per:

- Cottura a grill
- Cottura combinata

## 4. PREPARAZIONE AL PRIMO UTILIZZO



### ATTENZIONE!

Fare riferimento ai capitoli sulla sicurezza.

- Rimuovere tutte le parti ed eventuale materiale di imballaggio supplementare dal forno a microonde.
- Pulire il forno a microonde prima di utilizzarlo per la prima volta.

### 4.1 Prima pulizia



### AVVERTENZA!

Vedere il capitolo "Pulizia e cura".

## 5. UTILIZZO QUOTIDIANO



### ATTENZIONE!

Fare riferimento ai capitoli sulla sicurezza.

### 5.1 Informazioni generali sull'uso dell'apparecchiatura

- Dopo aver spento l'apparecchiatura, lasciare la pietanza in forno per alcuni minuti.
- Togliere il foglio di alluminio di imballaggio, i contenitori di metallo, ecc. prima di preparare il cibo.

#### Cottura

- Se possibile, cuocere gli alimenti coperti con del materiale adatto all'uso nel microonde. Cuocere senza coperchio solo se lo si vuole rosolato.
- Non cuocere eccessivamente le pietanze impostando potenza e tempi troppo elevati. Il cibo potrebbe seccarsi, scoppiare o rapprendersi in alcuni punti.
- Non usare l'apparecchiatura per cuocere uova nel loro guscio o lumache, poiché potrebbero scoppiare. Per le uova fritte, forare prima il tuorlo.
- Forare con una forchetta diverse volte i cibi con "pelle" o "buccia" come patate, pomodori, salsicce prima di cuocerli, per evitare che scoppino.
- I cibi freddi o congelati necessitano di tempi di cottura più lunghi.
- Mescolare di tanto in tanto i piatti contenenti salse.
- Le verdure sode, come carote, piselli o cavolfiore devono essere cotte nell'acqua.
- Girare i pezzi più grandi a circa metà tempo di cottura.
- Se possibile, tagliare le verdure a pezzi di dimensioni simili.
- Utilizzare piatti piani e larghi.
- Non usare stoviglie in porcellana, ceramica o argilla che presentano parti porose, ad es. manici o fondi non

laccati. L'umidità che penetra nei fori può provocare la rottura delle pentole durante il riscaldamento.

- Il vassoio di cottura in vetro serve per riscaldare pietanze o liquidi. È necessario per il funzionamento del forno a microonde.

#### Scongelamento di carne, pollame, pesce:

- Sistemare i cibi congelati e senza involucro su un piccolo piatto capovolto posto sopra un contenitore cosicché il liquido di scongelamento possa scorrere via.
- Girare il cibo a metà tempo di scongelamento. Se possibile, dividere e quindi rimuovere i pezzi che hanno iniziato a scongelarsi.

#### Scongelamento di burro, fette di torta, quark

- Non scongelare completamente nell'apparecchiatura, ma lasciarli scongelare a temperatura ambiente. Il risultato sarà più uniforme. Prima dello scongelamento, rimuovere completamente gli involucri in metallo o alluminio.

#### Scongelamento di frutta e verdura

- Non scongelare completamente nell'apparecchiatura frutta e verdura che devono essere preparate crude. Ma lasciar scongelare a temperatura ambiente.
- Si può usare una potenza più elevata per le microonde per cuocere frutta e verdura senza doverle prima scongelare.

#### Pietanze pronte

- È possibile preparare pietanze pronte all'interno dell'apparecchiatura solo se la confezione è adatta al microonde.
- È necessario seguire le istruzioni del produttore stampate sulla confezione (ad es. togliere la copertura di metallo e forare la pellicola di plastica).



## Pentole e materiali adatti

Pentole/Materiale	Microonde			Grill
	Scongela- mento	Riscal- damento	Cottura	
Vetro e porcellana resistente al fuoco (senza parti in metallo, ad es. pirex, vetro resistente al calore)	X	X	X	X
Vetro e porcellana non resistente al fuoco <b>1)</b>	X	--	--	--
Vetro e vetroceramica in materiale resistente al fuoco e al gelo (ad es. Arcoflam), griglia	X	X	X	X
Ceramica <b>2)</b> , terracotta <b>2)</b> .	X	X	X	--
Plastica termoresistente fino a 200 °C <b>3)</b>	X	X	X	--
Cartone, carta	X	--	--	--
Pellicola per alimenti	X	--	--	--
Sacchetti di cottura con chiusura adatta alle microonde <b>3)</b>	X	X	X	--
Recipienti di cottura in metallo, ad es. smalto, ghisa	--	--	--	X
Teglie laccate in nero o rivestite in silicone <b>3)</b>	--	--	--	X
Lamiera dolci	--	--	--	X
Pentole per rosolare, ad es. piatto crisp	--	X	X	--
Piatti pronti confezionati <b>3)</b>	X	X	X	X

**1)** Senza applicazioni o decorazioni in argento, oro, platino o metallo

**2)** Senza componenti in quarzo o metallo o smalti contenenti metalli

**3)** Per le temperature massime bisogna seguire le istruzioni del produttore.

**X adatto**

-- non adatto

## 5.2 Attivazione e disattivazione del microonde



### AVVERTENZA!

Non lasciare il microonde in funzione senza cibo all'interno.

1. Ruotare la manopola d'impostazione della potenza per impostarla.
2. Ruotare la manopola del timer per impostare il tempo; il microonde si accende automaticamente.

Il microonde inizia a funzionare automaticamente dopo aver impostato il

livello di potenza e il tempo e dopo aver chiuso la porta.

Per spegnere l'apparecchiatura:

- attendere finché l'apparecchiatura si disattiva automaticamente una volta che la manopola del timer raggiunge la posizione 0.
- ruotare la manopola del timer portandola sulla posizione 0.
- aprire la porta. L'apparecchiatura si ferma automaticamente. Chiudere la porta per proseguire la cottura. Utilizzare questa opzione per controllare il cibo.

## 5.3 Tabella impostazioni di potenza

Simbolo	Impostazione di potenza	Potenza
	Bassa	119 Watt
	Scongelamento	252 Watt
	Media	385 Watt
	Medio alta	639 Watt
	Alta	700 Watt
<b>Grill</b>		
	Grill	800 Watt
<b>Cottura combinata</b>		
	Cottura combinata 1	20% Microonde, 80% Grill
	Cottura combinata 2	30% Microonde, 70% Grill
	Cottura combinata 3	40% Microonde, 60% Grill

## 6. UTILIZZO DEGLI ACCESSORI



### ATTENZIONE!

Fare riferimento ai capitoli sulla sicurezza.

### 6.1 Introduzione del kit per il piatto girevole



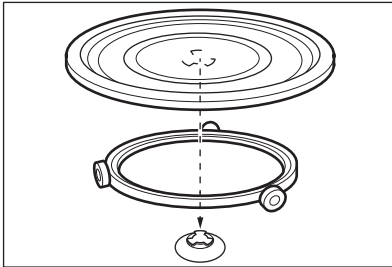
### AVVERTENZA!

Non cucinare il cibo senza il kit per il piatto girevole. Usare esclusivamente il piatto girevole in dotazione con il forno a microonde.



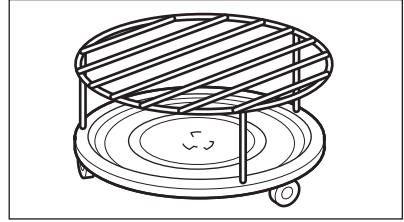
Non cucinare mai il cibo direttamente sul vassoio di cottura in vetro.

1. Posizionare la guida a rulli attorno all'albero del piatto girevole.
2. Sistemare il vassoio di cottura in vetro sulla guida a rulli



### 6.2 Inserire la griglia per il grill

Collocare gli alimenti sul piatto girevole.



## 7. CONSIGLI E SUGGERIMENTI UTILI



### ATTENZIONE!

Fare riferimento ai capitoli sulla sicurezza.

### 7.1 Consigli per il microonde

Problema	Soluzione
Non è possibile trovare dettagli per la quantità di cibo preparato.	Cercare un cibo simile. Aumentare o ridurre la durata dei tempi di cottura in base alla seguente regola: <b>Quantità doppia = quasi il doppio del tempo, Metà quantità = metà tempo</b>
Il cibo è diventato troppo asciutto.	Impostare un tempo di cottura più breve o selezionare una potenza inferiore.

Problema	Soluzione
Il cibo non si è ancora scongelato, oppure è caldo o ha superato il tempo di cottura.	Impostare un tempo di cottura più lungo o selezionare una potenza più elevata. Piatti grandi richiedono un tempo più lungo.
Una volta terminato il tempo di cottura, il cibo si surriscalda ai bordi ma non è ancora pronto al centro.	La volta successiva selezionare una potenza più bassa e un tempo più lungo. Girare i liquidi a metà cottura, ad es. la zuppa.

Per ottenere risultati ottimali con il riso usare piatti piani e larghi.

## 7.2 Scongelamento

Scongelare sempre l'arrosto con la parte grassa rivolta verso il basso.

Non scongelare carne avvolta in quanto potrebbe cuocersi invece di scongelarsi.

Scongelare sempre il petto di pollo intero rivolto verso il basso.

## 7.3 Cottura

Estrarre sempre la carne e il pollame freddi dal frigorifero almeno 30 minuti prima della cottura.

Lasciare la carne, il pollame, il pesce e le verdure coperti dopo la cottura.

Spennellare il pesce con dell'olio o del burro fuso.

Tutta la verdura va cucinata a piena potenza.

Aggiungere 30 - 45 ml di acqua fredda per ogni 250 g di verdure.

Tagliare le verdure fresche in pezzi delle stesse dimensioni prima di passare alla

cottura. Cuocere tutte le verdure con un coperchio sul contenitore.

## 7.4 Riscaldamento

Quando si riscaldano piatti pronti confezionati, seguire le istruzioni riportate sulla confezione.

## 7.5 Grill

Cuocere al grill i cibi sottili mettendoli al centro della griglia.

Girare la pietanza a metà del tempo impostato e continuare a grigliare.

## 7.6 Cottura combinata

Utilizzare la cottura combinata per mantenere la croccantezza di alcuni alimenti.

A metà del tempo di cottura, girare la pietanza e poi continuare.

Ciascuna modalità abbina le funzioni di cottura al microonde e grill in momenti e a livelli di potenza diversi.

# 8. PULIZIA E CURA



### ATTENZIONE!

Fare riferimento ai capitoli sulla sicurezza.

## 8.1 Note e suggerimenti sulla pulizia

- Pulire la parte anteriore dell'apparecchiatura con un panno morbido inumidito con acqua tiepida saponata.
- Per pulire le superfici metalliche, utilizzare un normale detergente.
- Pulire l'interno dell'apparecchiatura dopo ogni utilizzo. In questo modo è possibile eliminare più facilmente le macchie.
- Rimuovere lo sporco tenace con detergenti speciali.
- Pulire tutti gli accessori regolarmente e lasciarli asciugare. Utilizzare un panno morbido inumidito con acqua tiepida saponata.

- Per ammorbidire le parti dure da rimuovere, portare a ebollizione un bicchiere d'acqua nel microonde alla massima potenza per 2 / 3 minuti.
- Per eliminare gli odori, aggiungere 2 cucchiaini di succo di limone in un

bicchiere d'acqua e far bollire nel microonde alla massima potenza per 5 minuti.

## 9. RISOLUZIONE DEI PROBLEMI



### ATTENZIONE!

Fare riferimento ai capitoli sulla sicurezza.

### 9.1 Cosa fare se...

Problema	Causa possibile	Soluzione
L'apparecchiatura non funziona.	L'apparecchiatura è disattivata.	Accendere l'apparecchiatura.
L'apparecchiatura non funziona.	L'apparecchiatura non è collegata alla presa di alimentazione.	Inserire la spina dell'apparecchiatura nella presa di corrente.
L'apparecchiatura non funziona.	Il fusibile nella scatola dei fusibili è scattato.	Controllare il fusibile. Se il fusibile scatta più di una volta, contattare un tecnico qualificato.
L'apparecchiatura non funziona.	La porta non è chiusa correttamente.	Assicurarsi che niente blocchi la porta.
La lampadina non si accende.	La lampadina è difettosa.	La lampadina deve essere sostituita.
Sono presenti delle scintille nella cavità.	Sono stati inseriti piatti di metallo o con bordi metallici.	Togliere il piatto dall'apparecchiatura.
Sono presenti delle scintille nella cavità.	Sono presenti degli spiedi in metallo o un foglio di alluminio che toccano le pareti interne.	Assicurarsi che gli spiedi e il foglio di alluminio non tocchino le pareti interne.
Il kit per il piatto girevole provoca dei graffi o rumore di abrasione.	È presente un oggetto o dello sporco al di sotto del vassoio di cottura in vetro.	Pulire l'area sottostante il vassoio di cottura in vetro.
L'apparecchiatura si arresta senza un motivo preciso.	È presente un malfunzionamento.	Se il problema persiste, contattare il Centro di Assistenza autorizzato.

### 9.2 Dati Assistenza

Qualora non sia possibile trovare una soluzione al problema, contattare il rivenditore o il Centro di Assistenza autorizzato.

Le informazioni necessarie per il Centro di Assistenza si trovano sulla targhetta dei dati. La targhetta dei dati è applicata sull'apparecchiatura. Non rimuovere la targhetta di identificazione dall'apparecchiatura.

Consigliamo di annotarli in questo spazio:	
Modello (MOD.)	..... .....
Numero Prodotto (PNC)	..... .....

Consigliamo di annotarli in questo spazio:	
Numero di serie (S.N.)	..... .....

## 10. INSTALLAZIONE



### ATTENZIONE!

Fare riferimento ai capitoli sulla sicurezza.

### 10.1 Informazioni generali



#### AVVERTENZA!

Evitare di ostruire le aperture di ventilazione, altrimenti l'apparecchiatura potrebbe surriscaldarsi.



#### AVVERTENZA!

Non collegare l'apparecchiatura ad adattatori o a prolunghe. Potrebbe verificarsi un sovraccarico e rischio di incendio.



#### AVVERTENZA!

Altezza minima di installazione: 85 cm.

- Il forno a microonde deve essere obbligatoriamente incassato. Deve essere posizionato su una superficie piana e stabile.
- Tenere il forno a microonde lontano da vapore, aria calda e schizzi d'acqua.
- Se troppo vicino al televisore e alla radio, il forno a microonde può causare interferenze con il segnale ricevuto.
- Se si trasporta il forno a microonde d'inverno, non attivarlo immediatamente dopo l'installazione. Lasciarlo riposare a temperatura ambiente in modo che si riscaldi.

### 10.2 Installazione dell'impianto elettrico



#### ATTENZIONE!

L'installazione dell'apparecchiatura deve essere eseguita da personale qualificato.



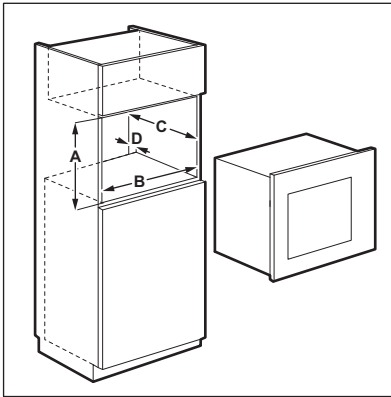
Il produttore non è responsabile qualora non vengano applicate le precauzioni del capitolo "Informazioni per la sicurezza".

La dotazione standard del forno a microonde al momento della fornitura prevede un cavo di rete e una spina.

Il cavo ha un conduttore di terra con una spina di terra. La spina deve essere inserita in una presa adeguatamente installata e con messa a terra. Nell'eventualità di un cortocircuito elettrico, la messa a terra riduce il rischio di folgorazione.

### 10.3 Installazione microonde

1. Verificare che le dimensioni del mobile rispettino le distanze per l'installazione.

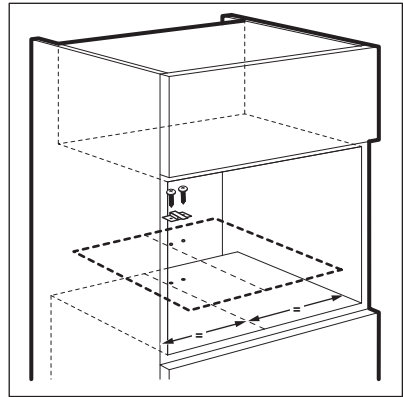


### Distanze per l'installazione

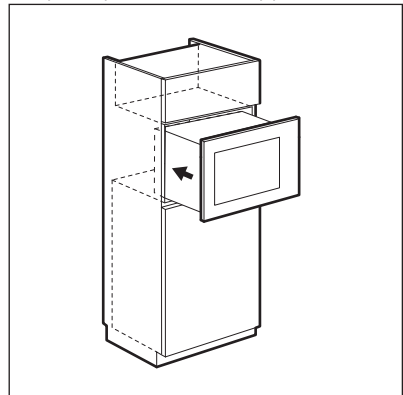
Dimensione	mm
A	380 + 2
B	560 + 8
C	300
D	18

2. Se la profondità del mobile supera i 300 mm, sistemare il modello sul fondo del mobile e controllare se è possibile incassare l'apparecchiatura. In caso positivo, segnare i punti in cui si andranno inserite le viti. Rimuovere il modello e fissare la staffa mediante le viti.

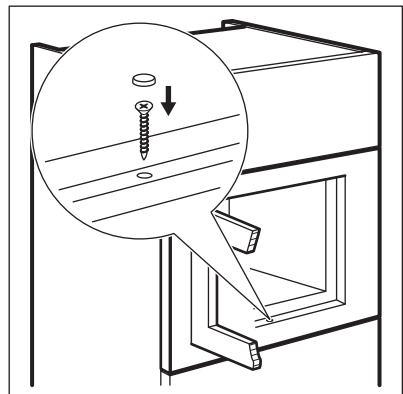
**i** Saltare questo passaggio se la profondità del mobile misura 300 mm.




3. Installare il microonde. Una volta fissata la staffa, assicurarsi che blocchi la parte posteriore dell'apparecchiatura.




4. Aprire la porta e fissare il microonde al mobile mediante una vite.



## 11. CONSIDERAZIONI SULL'AMBIENTE

Riciclare i materiali con il simbolo .  
Buttare l'imballaggio negli appositi contenitori per il riciclaggio. Aiutare a proteggere l'ambiente e la salute umana e a riciclare rifiuti derivanti da apparecchiature elettriche ed elettroniche.

Non smaltire le apparecchiature che riportano il simbolo  insieme ai normali rifiuti domestici. Portare il prodotto al punto di riciclaggio più vicino o contattare il comune di residenza.









[www.electrolux.com/shop](http://www.electrolux.com/shop)



867300638-A-302014