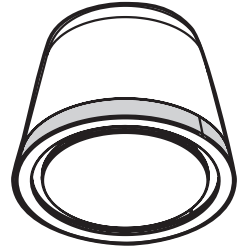
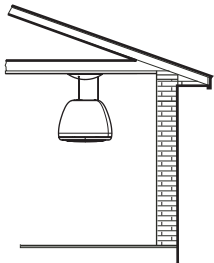

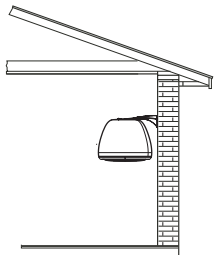




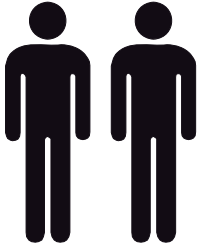


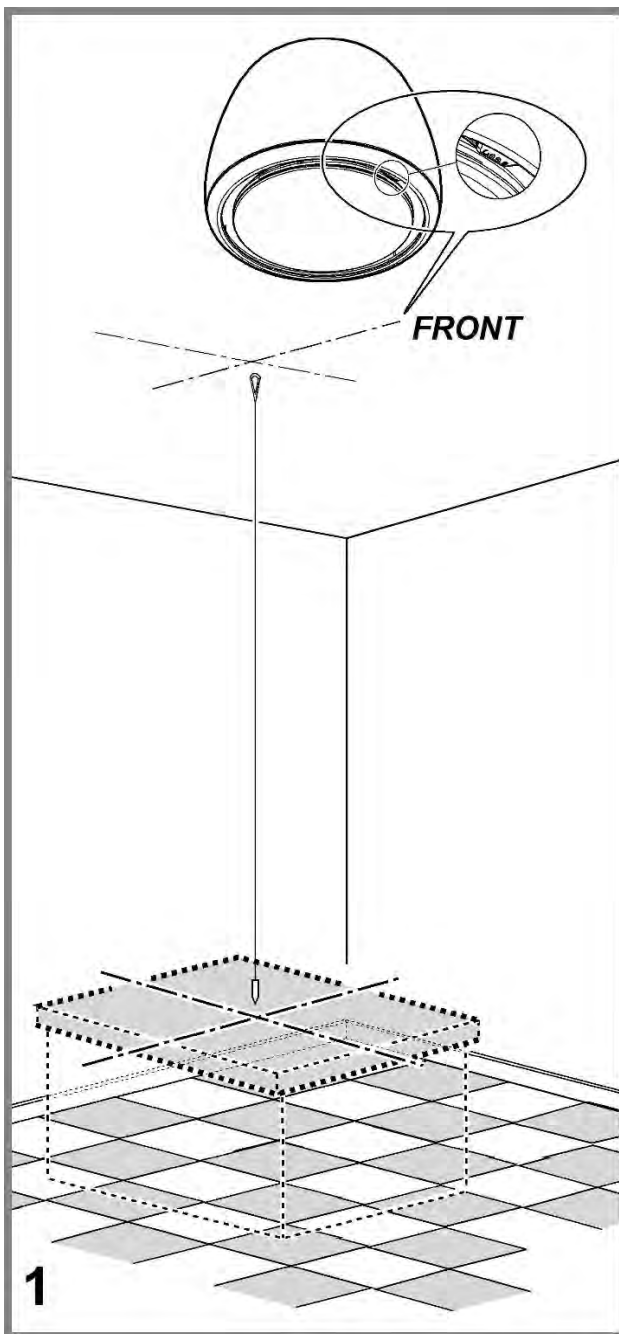


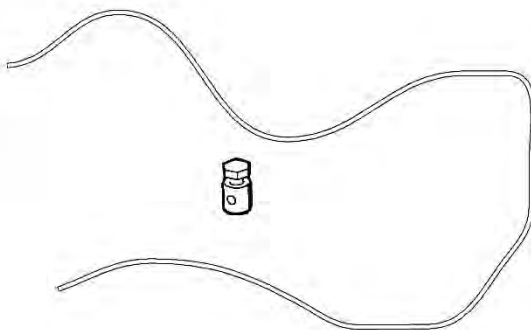
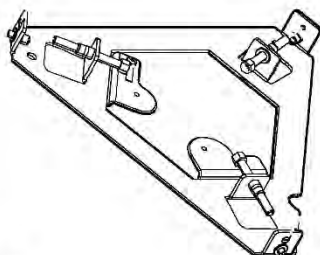
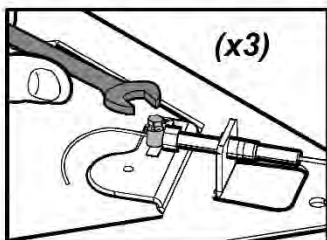
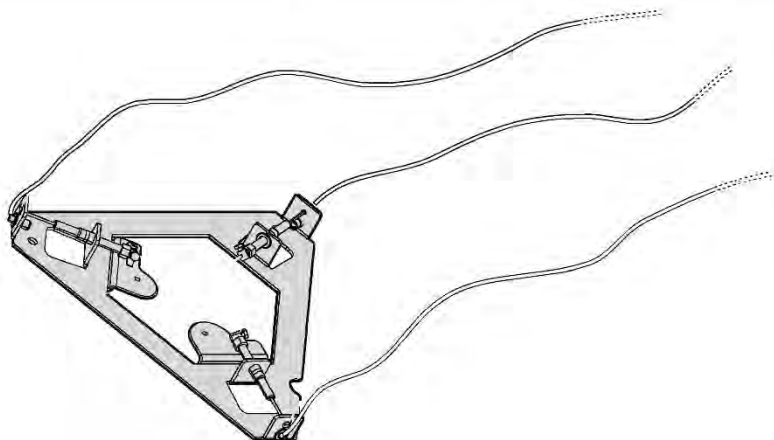
- IT Istruzioni di montaggio e d'uso**
- EN Instruction on mounting and use**
- DE Montage- und Gebrauchsanweisung**
- FR Prescriptions de montage et mode d'emploi**
- NL Montagevoorschriften en gebruiksaanwijzingen**
- ES Montaje y modo de empleo**
- PT Instruções para montagem e utilização**
- EL ΟΔΗΓΙΕΣ ΣΥΝΑΡΜΟΛΟΓΗΣΗΣ ΚΑΙ ΧΡΗΣΗΣ**
- SV Monterings- och bruksanvisningar**
- FI Asennus- ja käyttöohjeet**
- NO Instrukser for montering og bruk**
- DA Bruger- og monteringsvejledning**
- PL Instrukcja montażu i obsługi**
- CS Návod na montáž a používání**
- SK Návod k montáži a užití**
- HU Felszerelési és használati utasítás**
- BG Инструкции за монтаж и употреба**
- RO Instrucțiuni de montaj și utilizare**
- RU Инструкция по монтажу и эксплуатации**
- UK Інструкція з монтажу і експлуатації**
- ET Paigaldus- ja kasutusjuhend**
- LT Montavimo ir naudojimosi instrukcija**
- LV Ierīkošanas un izmantošanas instrukcija**
- SR Uputstva za montažu i upotrebu**
- SL Navodila za montažo in uporabo**
- HR Uputstva za montažu i za uporabu**
- TR Montaj ve kullanım talimatları**
- KK Монтаждау мен пайдалану нұсқауы**
- AR تركيب والاستعمال طرق ال**



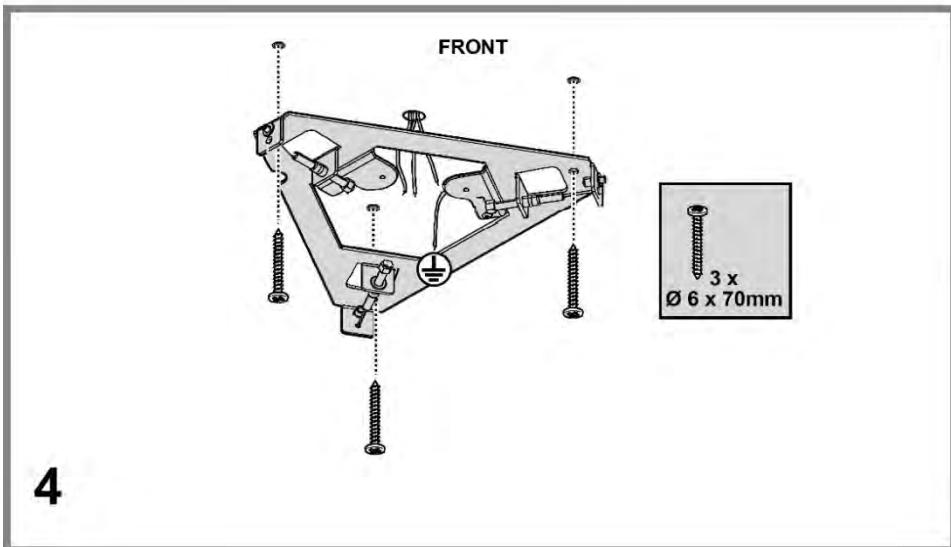
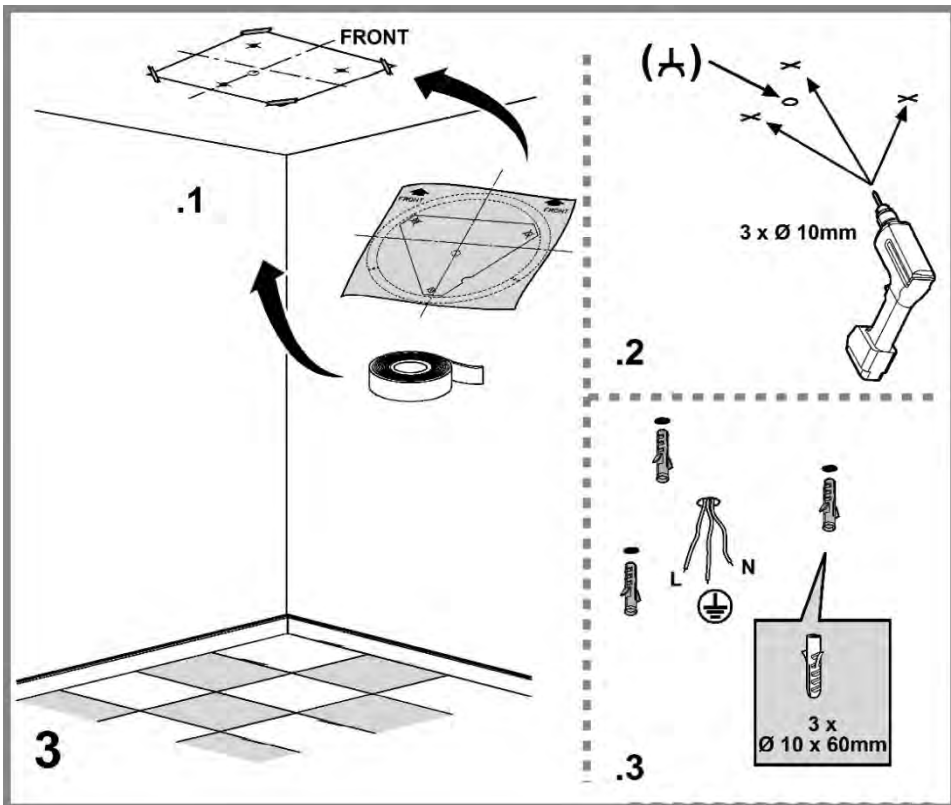
  <p>1-2-3-4-5-6-7-8-9- 10-11-12-13-14-15- 16-17-18-19-20-21- 22-28</p>	   <p>4-5-6-7-23a-24-25a- 26a-27-28 4-5-6-7-23b-24-25b- 26b-27-28</p>
--	---

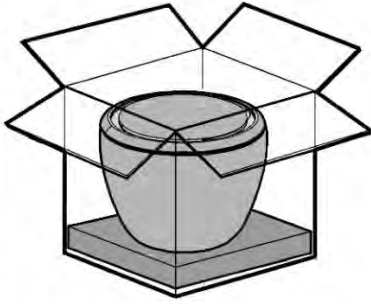






2





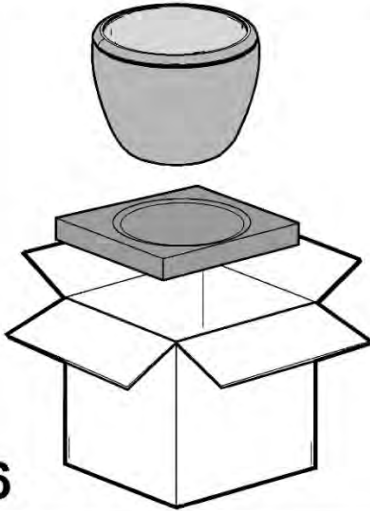
5



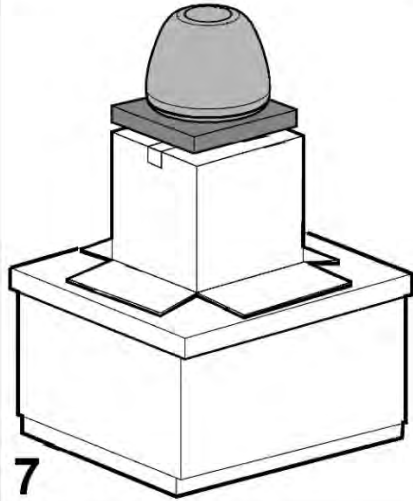
.1



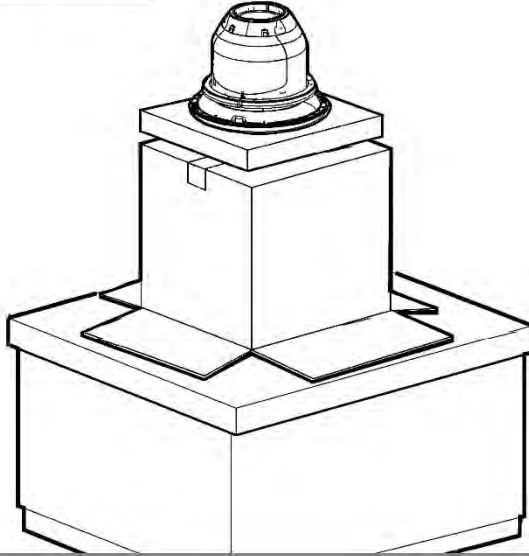
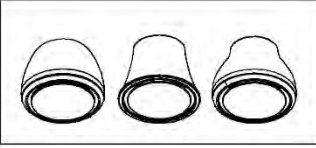
.2



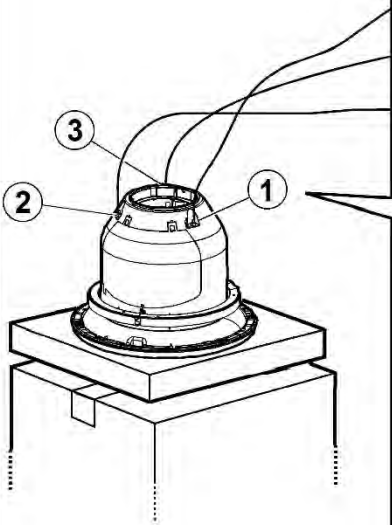
6



7



8

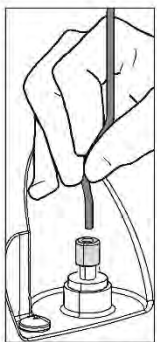


9

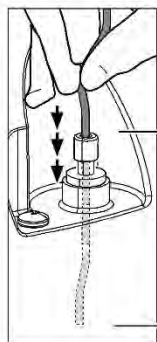
9.1



9.2

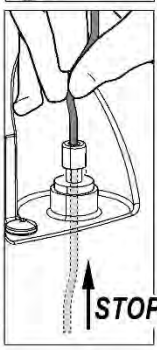


9.3



x3

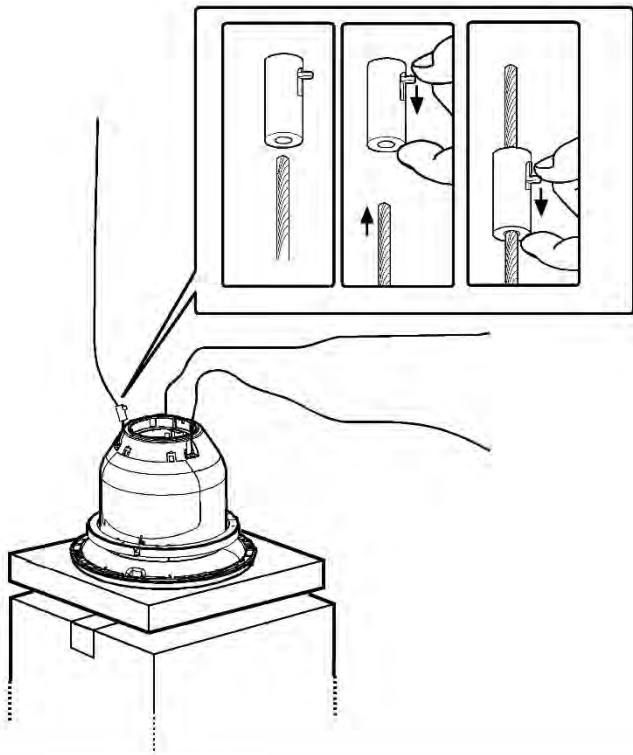
9.4



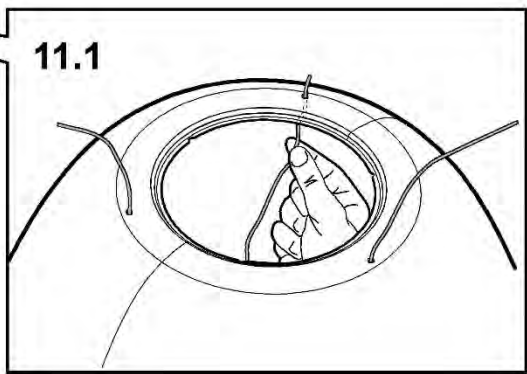
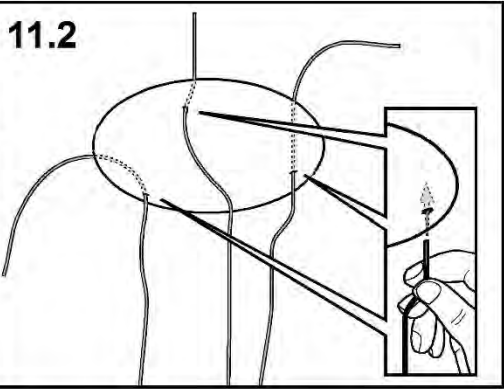
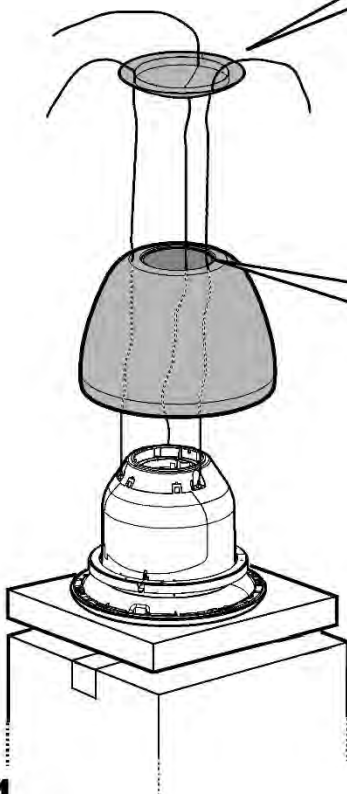
9.5



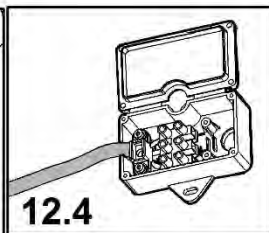
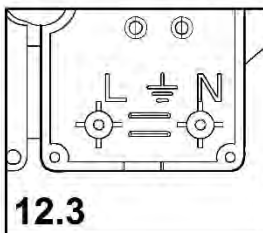
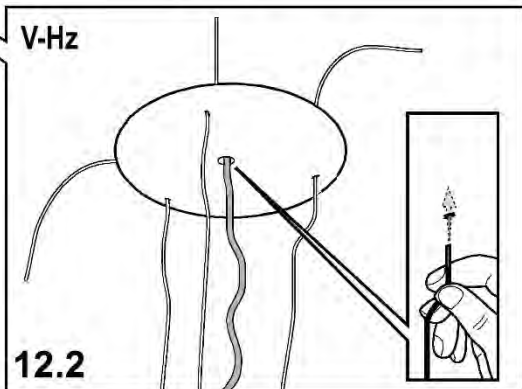
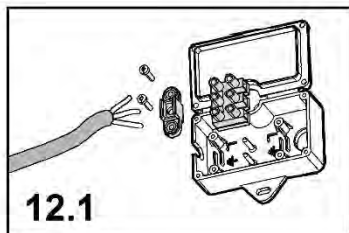
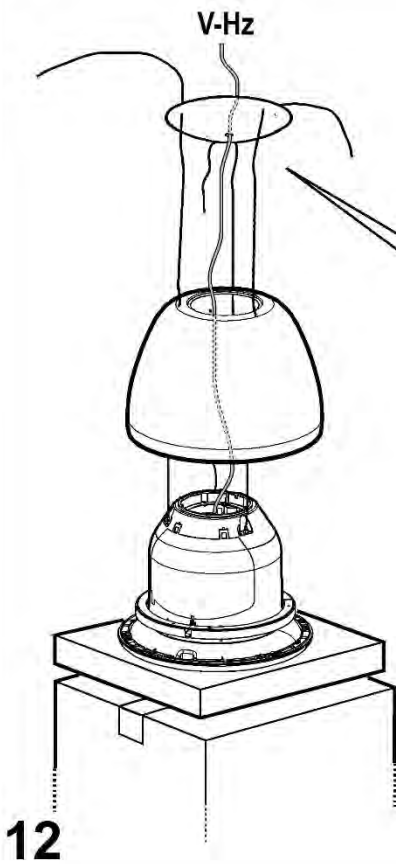
9.6

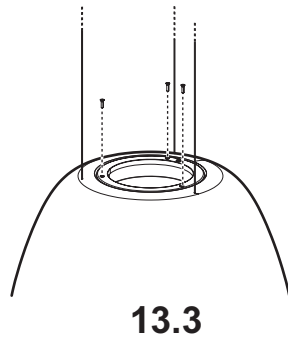
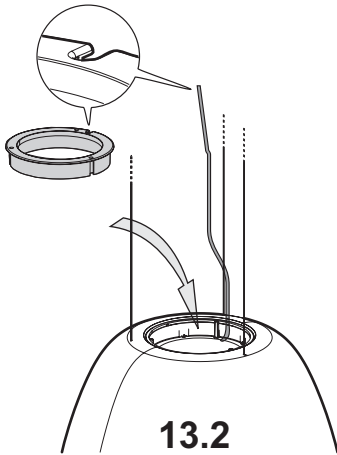
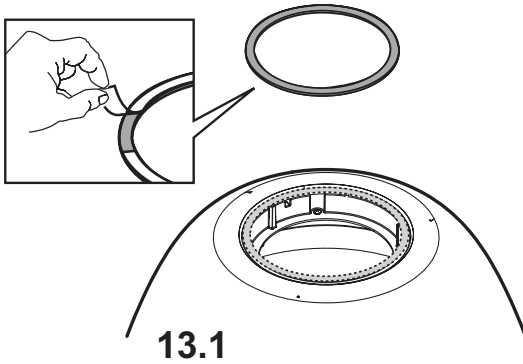


10



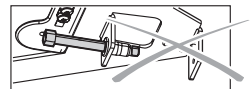
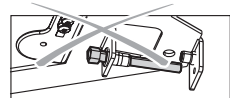
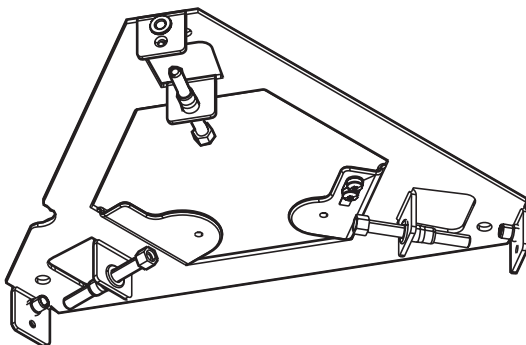
11

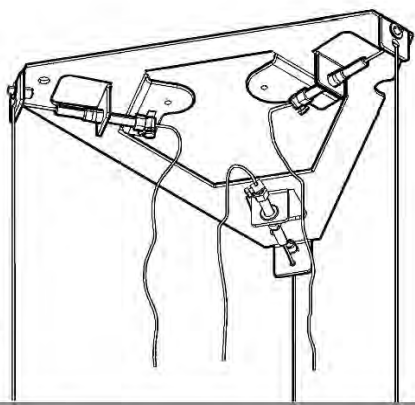
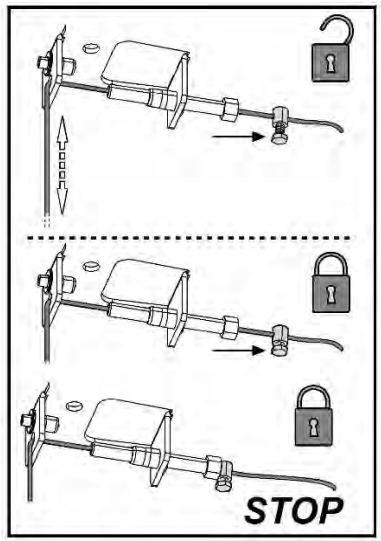
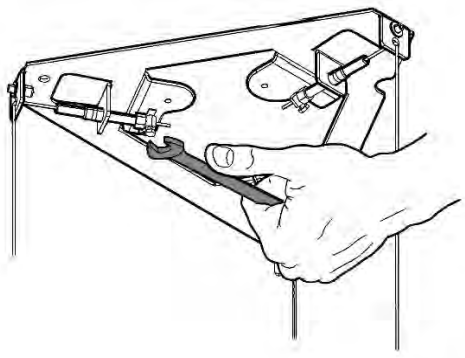
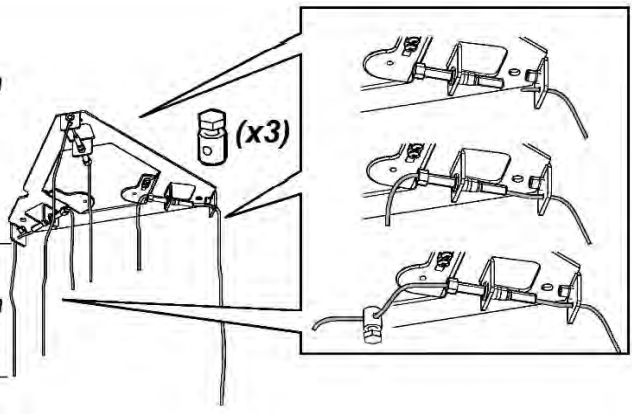
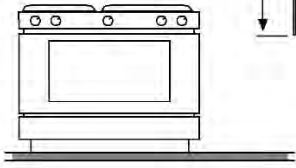
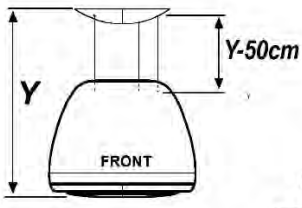


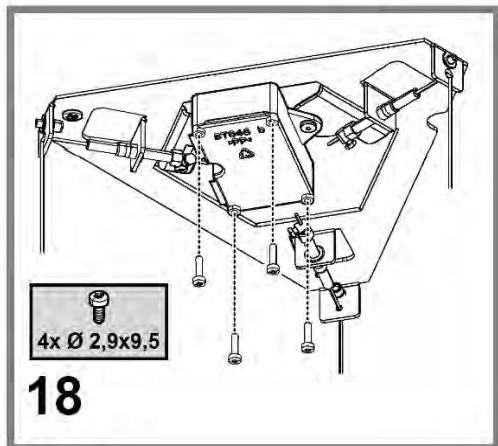
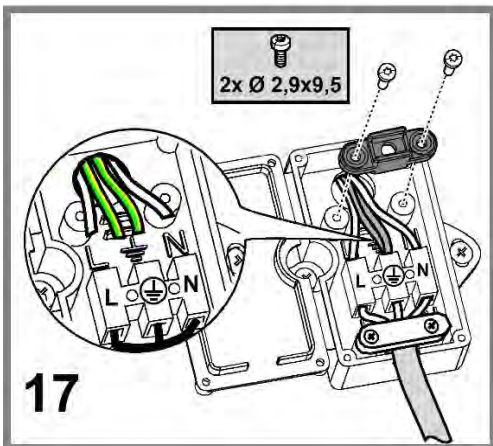
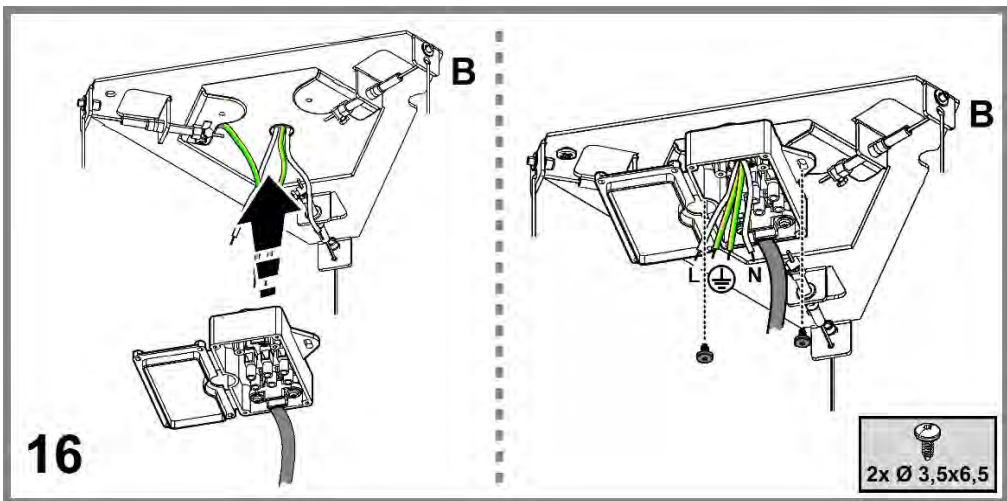


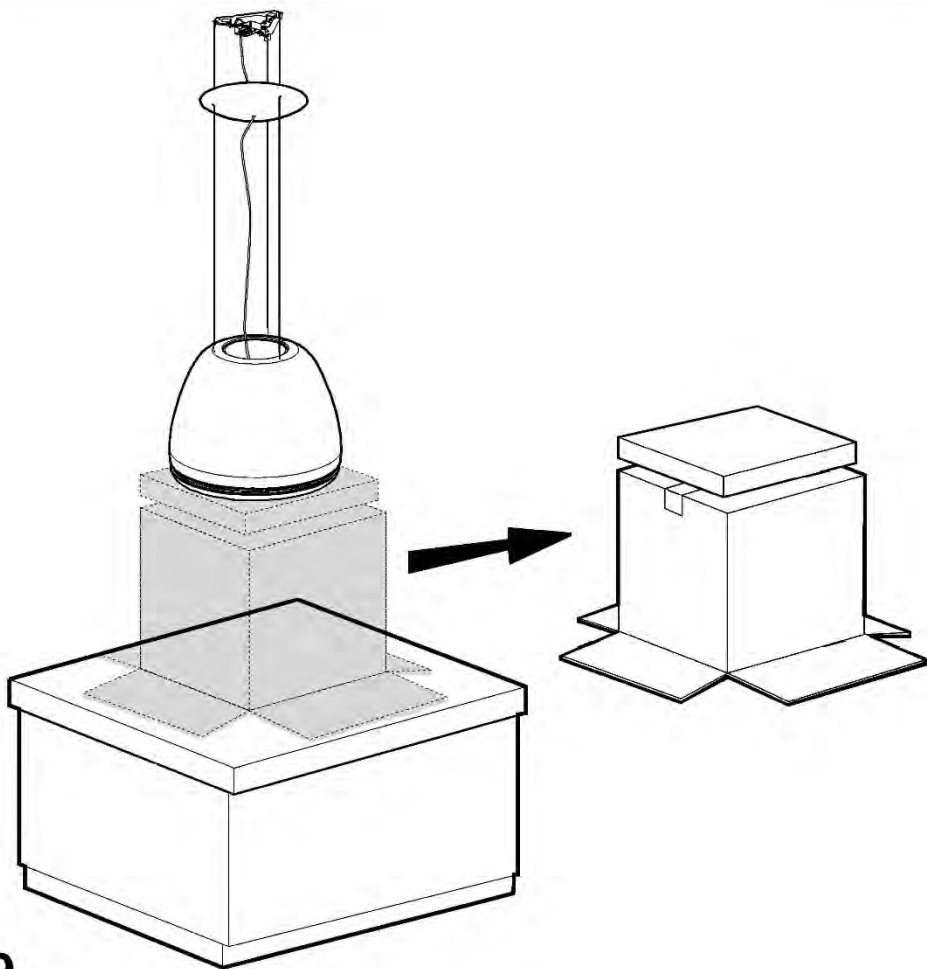
13

13.3

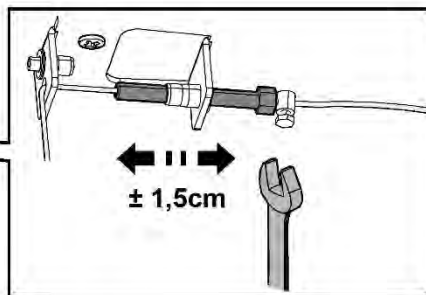
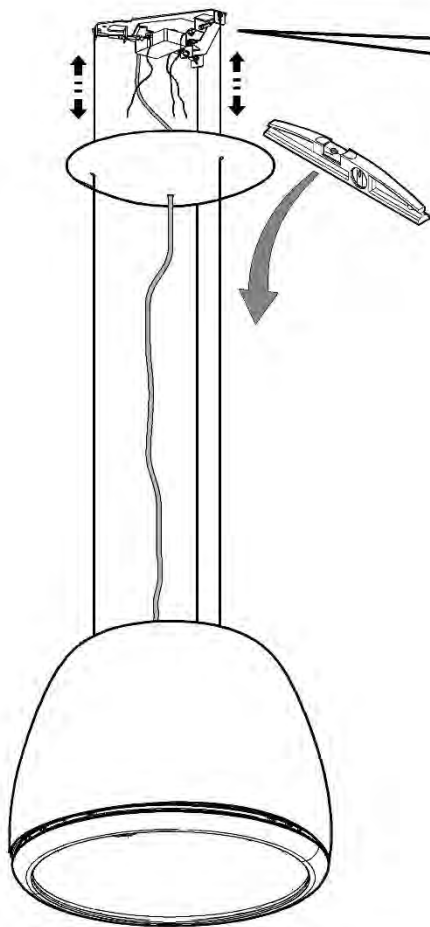




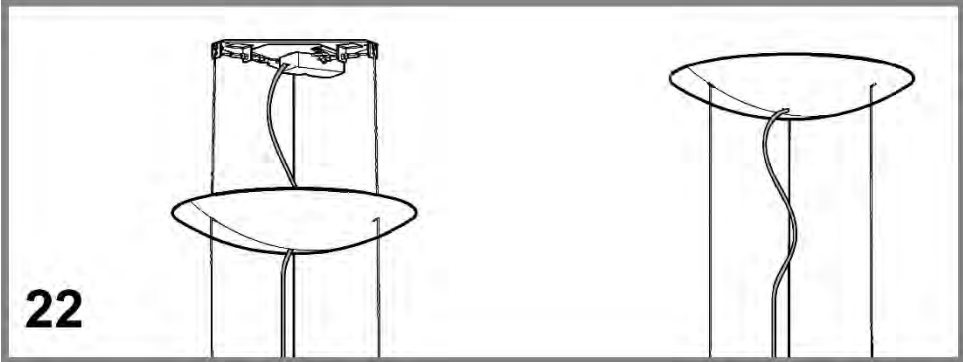
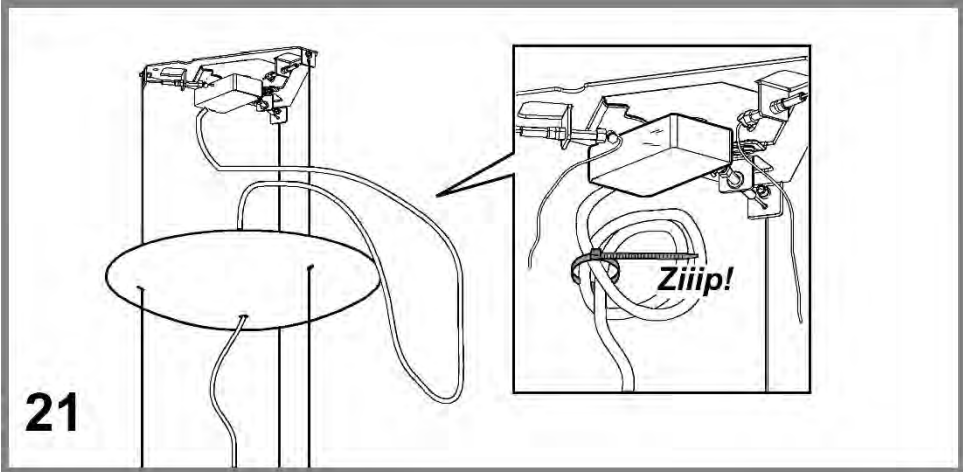


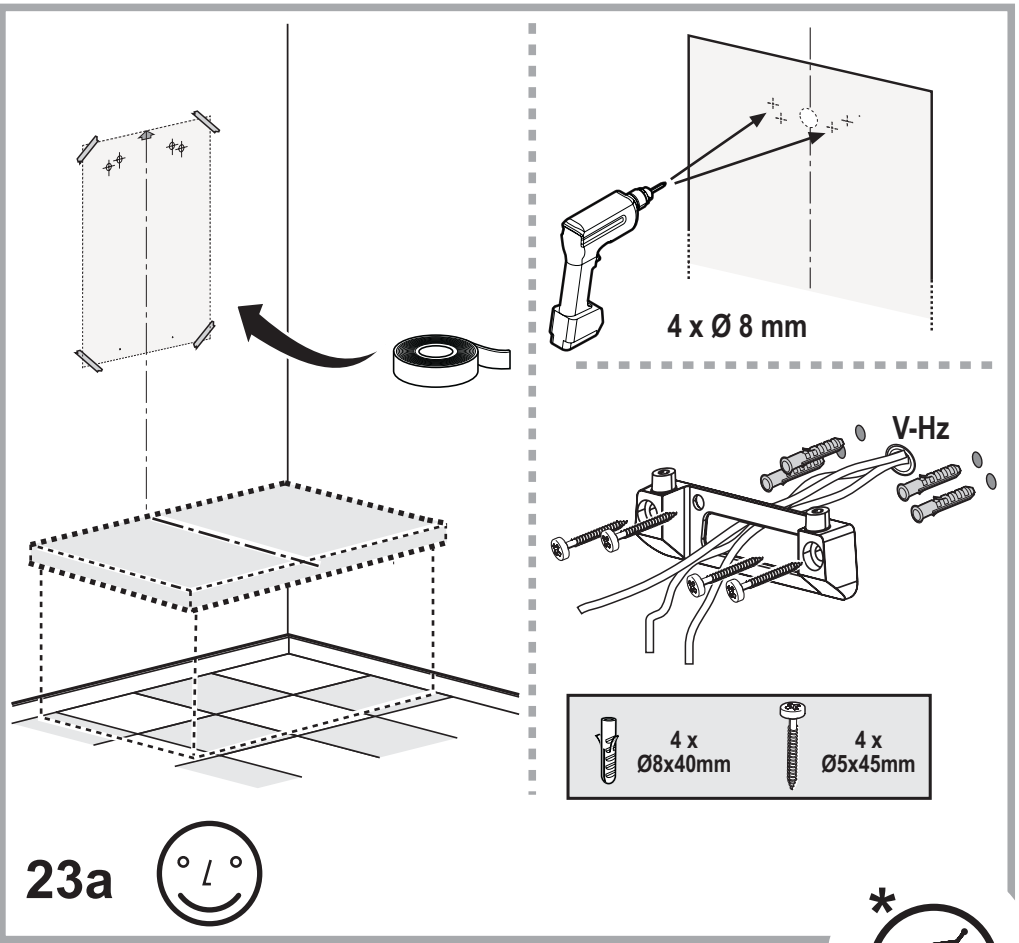


19



20





23a



4 x Ø 8 mm

V-Hz

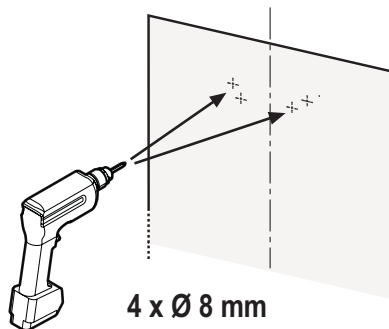
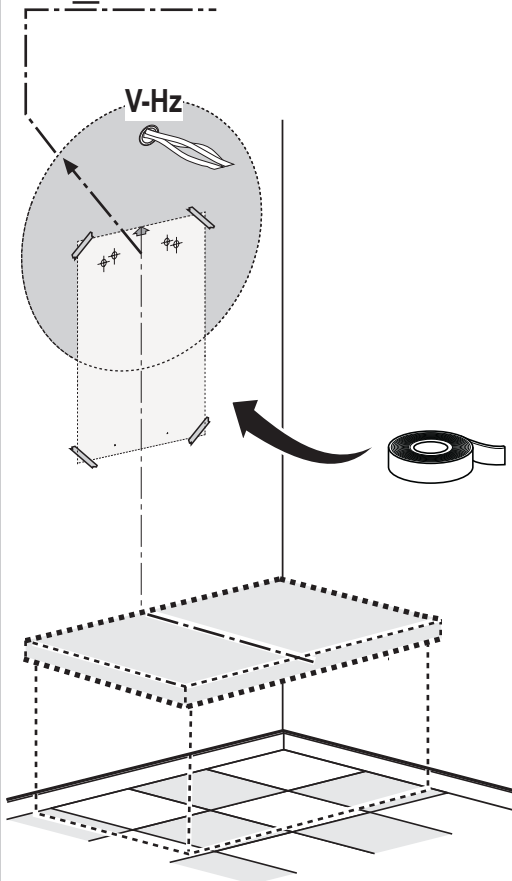
4 x Ø8x40mm

4 x Ø5x45mm

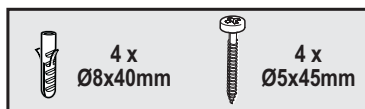
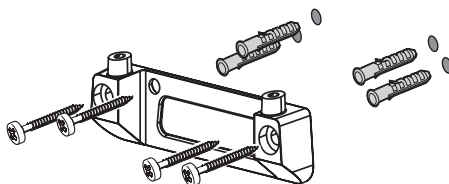


≤ 150cm

V-Hz



4 x Ø 8 mm

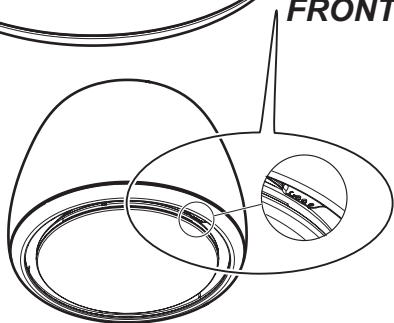
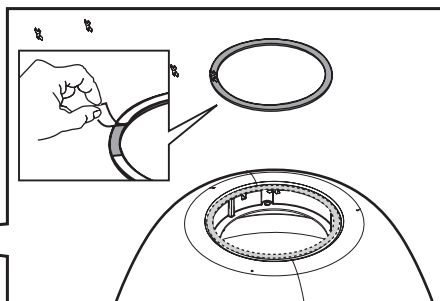
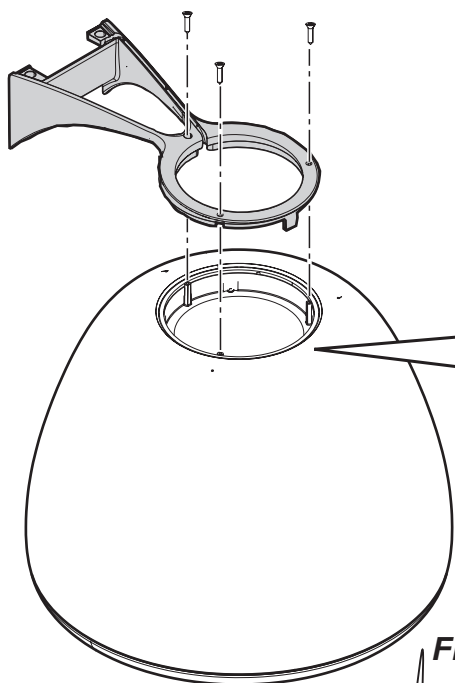
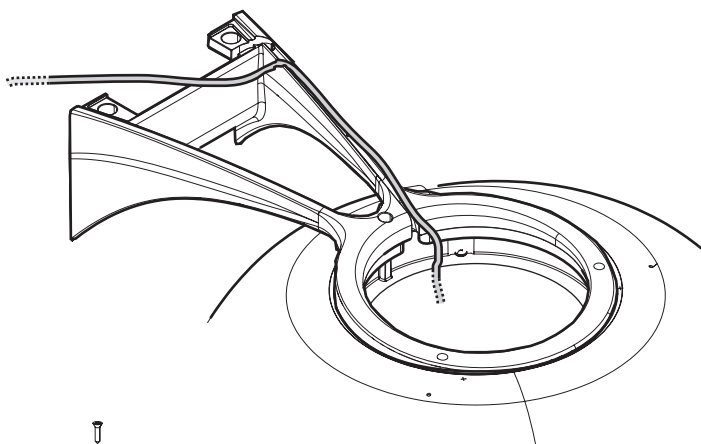


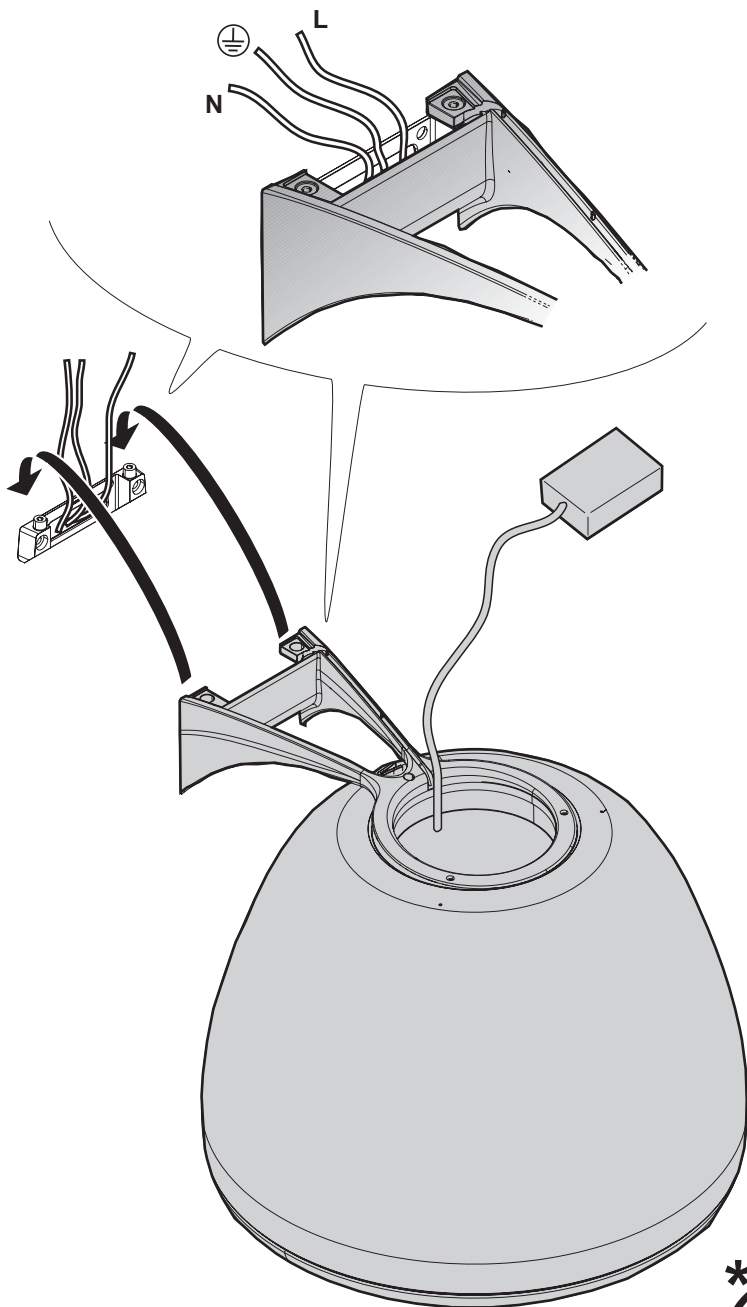
4 x
Ø8x40mm

4 x
Ø5x45mm

23b

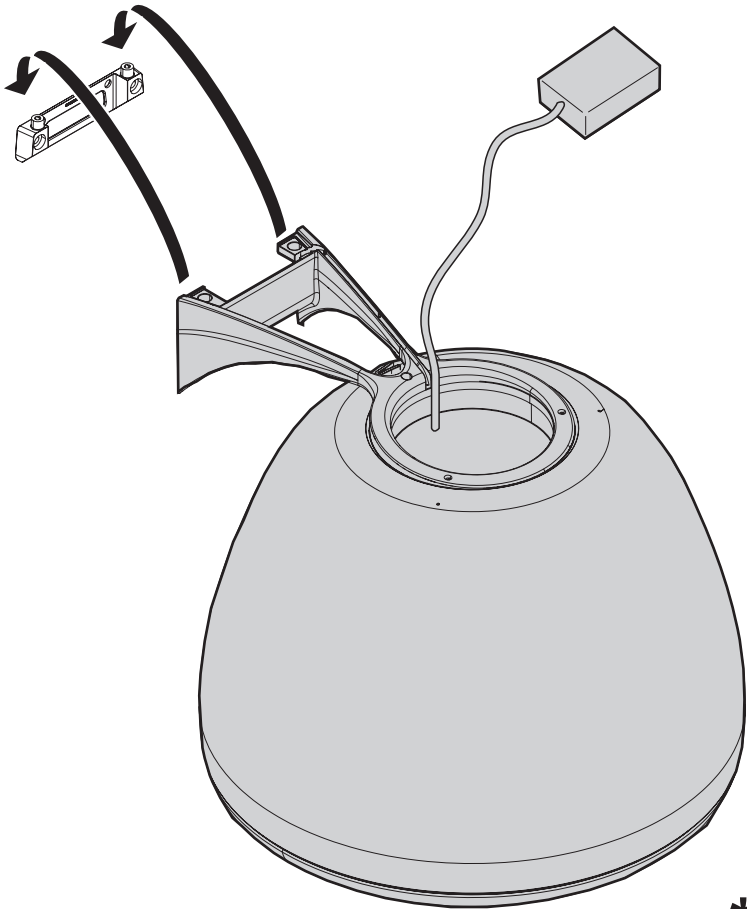






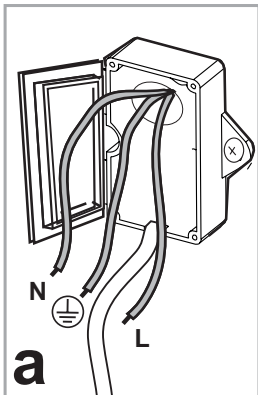
25a



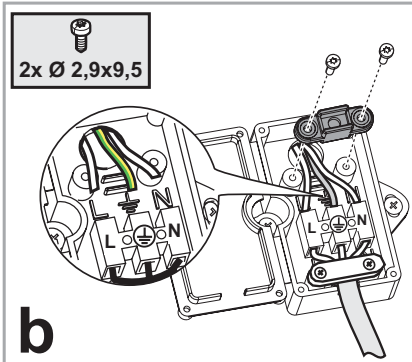


25b

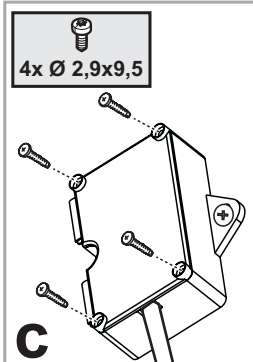




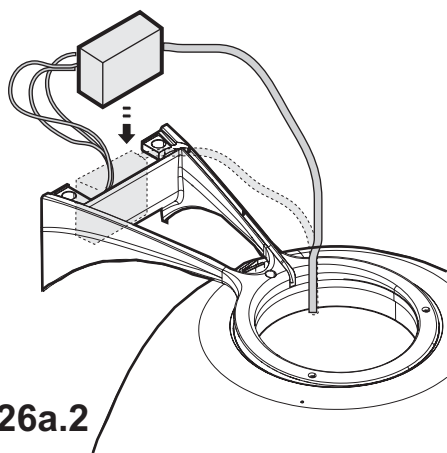
26a.1



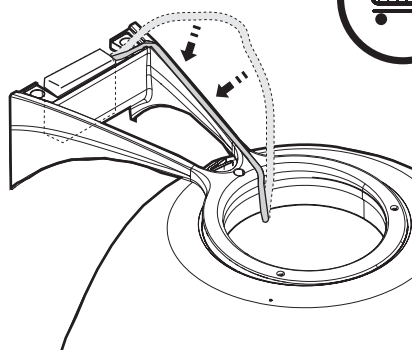
b



c



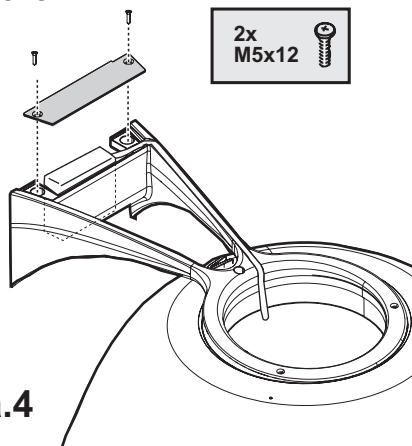
26a.2



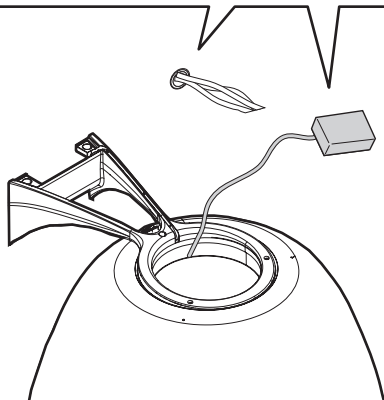
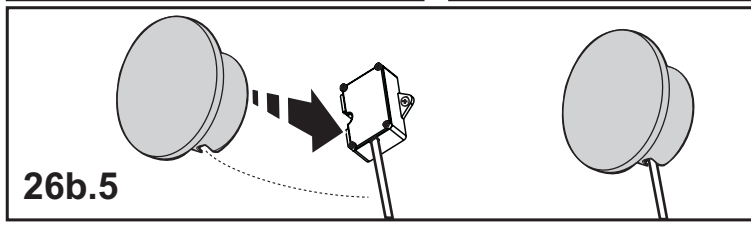
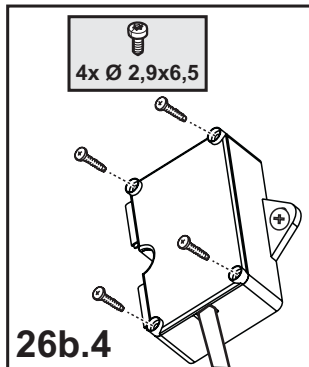
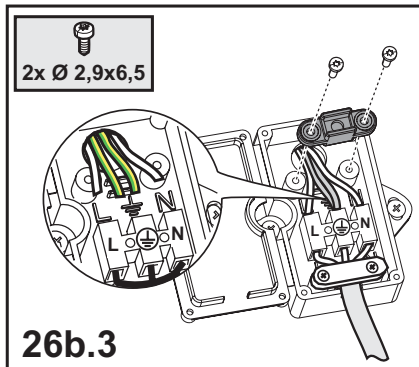
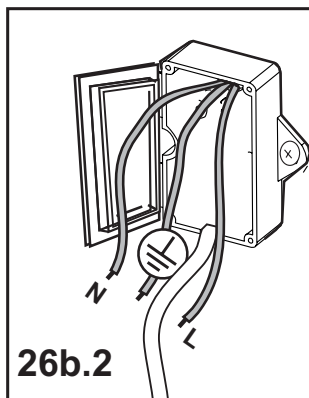
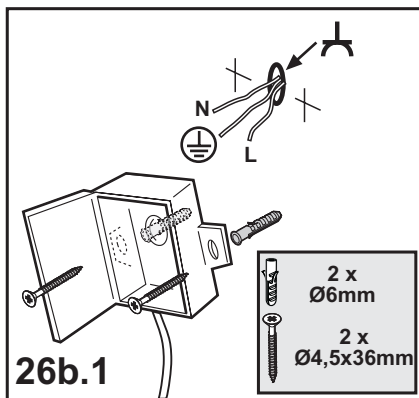
26a.3

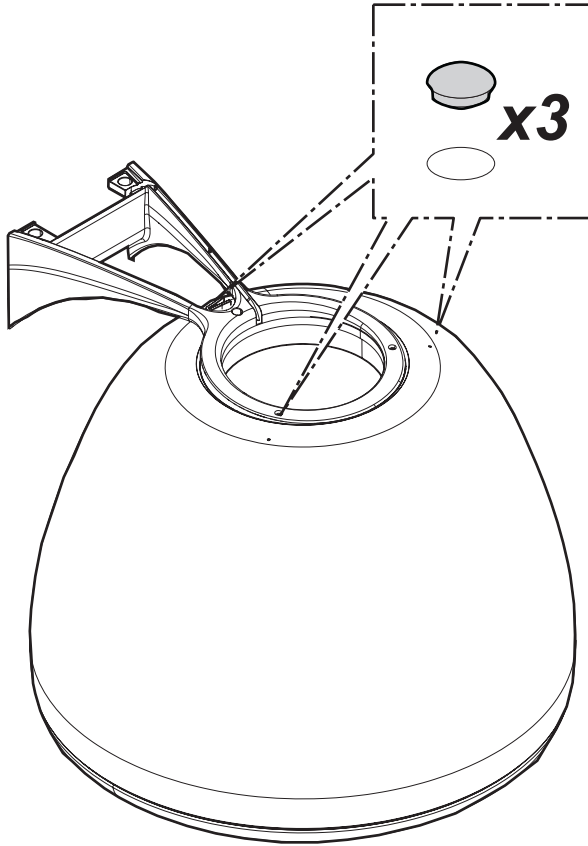


26a



26a.4

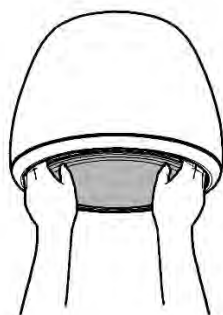
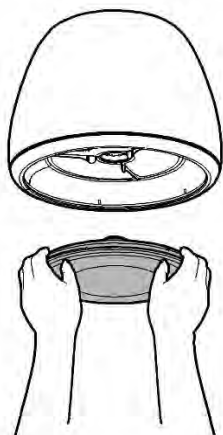




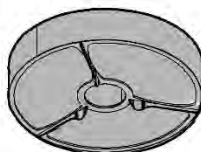
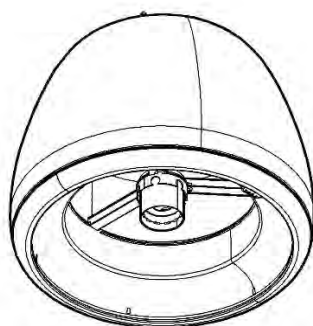
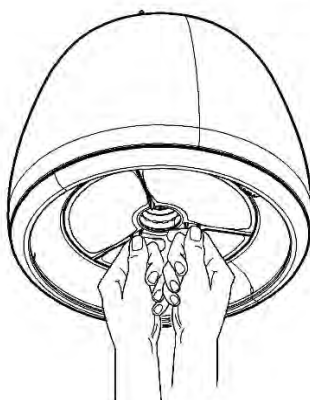
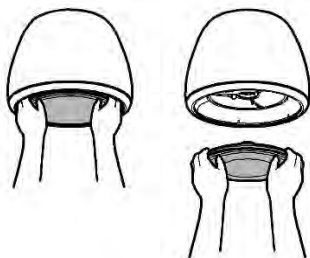
27

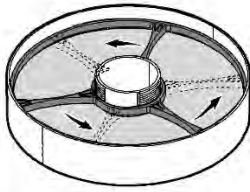


28

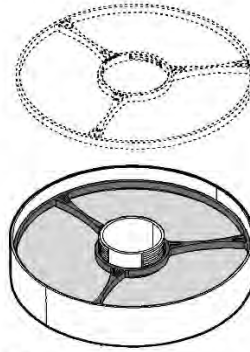


29

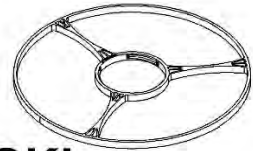
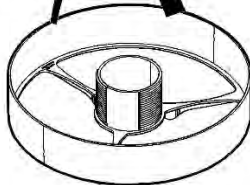
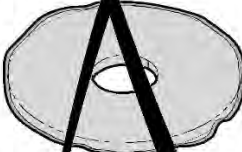
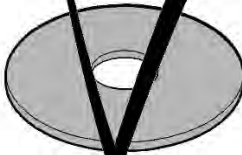
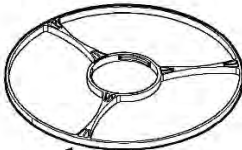




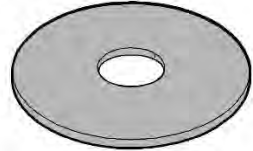
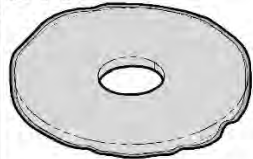
30.1



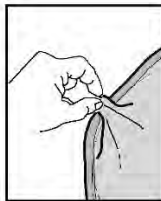
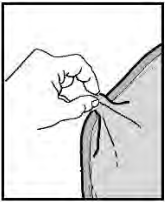
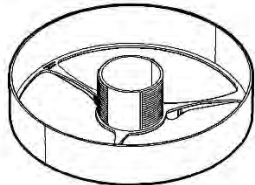
30.2



OK!



30.3



30

Attenersi strettamente alle istruzioni riportate in questo manuale. Si declina ogni responsabilità per eventuali inconvenienti, danni o incendi provocati all'apparecchio derivati dall'inosservanza delle istruzioni riportate in questo manuale. La cappa è concepita per l'aspirazione dei fumi e vapori della cottura ed è destinata al solo uso domestico.

- È importante conservare tutti i manuali che accompagnano il prodotto per poterli consultare in ogni momento. In caso di vendita, di cessione o di trasloco, assicurarsi che restino insieme al prodotto.
- Leggere attentamente le istruzioni: ci sono importanti informazioni sull'installazione, sull'uso e sulla sicurezza.
- Non effettuare variazioni elettriche o meccaniche sul prodotto o sulle condotte di scarico.
- Verificare l'integrità della cappa prima di procedere con l'installazione. In caso contrario contattare il rivenditore e non proseguire con l'installazione.

Nota: I particolari contrassegnati con il simbolo "(*)" sono accessori opzionali forniti solo in alcuni modelli o particolari non forniti, da acquistare.

Avvertenze

- Prima di qualsiasi operazione di pulizia o manutenzione, disinserire la cappa dalla rete elettrica togliendo la spina o staccando l'interruttore generale dell'abitazione.
- Per tutte le operazioni di installazione e manutenzione utilizzare guanti da lavoro.
- L'apparecchio può essere utilizzato da bambini di età non inferiore a 8 anni e da persone con ridotte capacità fisiche, sensoriali o mentali, o prive di esperienza o della necessaria conoscenza, purché sotto sorveglianza oppure dopo che le stesse abbiano ricevuto istruzioni relative all'uso sicuro dell'apparecchio e alla comprensione dei pericoli ad esso inerenti.
- I bambini devono essere controllati affinché non giochino con l'apparecchio.
- La pulizia e la manutenzione non deve essere effettuata da bambini senza sorveglianza.
- Il locale deve disporre di sufficiente ventilazione, quando la cappa da cucina viene utilizzata contemporaneamente ad al-

tri apparecchi a combustione di gas o altri combustibili.

- La cappa va frequentemente pulita sia internamente che esternamente (ALME-NO UNA VOLTA AL MESE), rispettare comunque quanto espressamente indicato nelle istruzioni di manutenzione. L'inosservanza delle norme di pulizia della cappa e della sostituzione e pulizia dei filtri comporta rischi di incendi.
- È severamente vietato fare cibi alla fiamma sotto la cappa.
- Per la sostituzione della lampada utilizzare solo il tipo lampada indicato nella sezione manutenzione /sostituzione lampada di questo manuale.

L'impiego di fiamma libera è dannoso ai filtri e può dar luogo ad incendi, pertanto deve essere evitato in ogni caso.

La frittura deve essere fatta sotto controllo onde evitare che l'olio surriscaldato prenda fuoco.

ATTENZIONE: Quando il piano di cottura è in funzione le parti accessibili della cappa possono diventare calde.

- Non collegare l'apparecchio alla rete elettrica finché l'installazione non è totalmente completata.
- Per quanto riguarda le misure tecniche e di sicurezza da adottare per lo scarico dei fumi attenersi strettamente a quanto previsto dai regolamenti delle autorità locali competenti.
- L'aria aspirata non deve essere convogliata in un condotto usato per lo scarico dei fumi prodotti da apparecchi a combustione di gas o di altri combustibili.
- Non utilizzare o lasciare la cappa priva di lampade correttamente montate per possibile rischio di scossa elettrica.
- Mai utilizzare la cappa senza griglia correttamente montata!
- La cappa non va MAI utilizzata come piano di appoggio a meno che non sia espressamente indicato.
- Utilizzare solo le viti di fissaggio in dotazione con il prodotto per l'installazione o, se non in dotazione, acquistare il tipo di viti corretto.
- Utilizzare la lunghezza corretta per le viti che sono identificati nella Guida all'installazione.
- In caso di dubbio, consultare il centro di assistenza autorizzato o personale qualificata similare.


ATTENZIONE!

- La mancata installazione di viti e dispositivi di fissaggio in conformità di queste istruzioni può comportare rischi di natura elettrica.

Questo apparecchio è contrassegnato in conformità alla Direttiva Europea 2012/19/EC, Waste Electrical and Electronic Equipment (WEEE). Assicurandosi che questo prodotto sia

smaltito in modo corretto, l'utente contribuisce a prevenire le potenziali conseguenze negative per l'ambiente e la salute.



Il simbolo  sul prodotto o sulla documentazione di accompagnamento indica che questo prodotto non deve essere trattato come rifiuto domestico ma deve essere consegnato presso l'adeguato punto di raccolta per il riciclaggio di apparecchiature elettriche ed elettroniche. Disfarsene seguendo le normative locali per lo smaltimento dei rifiuti. Per ulteriori informazioni sul trattamento, recupero e riciclaggio di questo prodotto, contattare l'adeguato ufficio locale, il servizio di raccolta dei rifiuti domestici o il negozio presso il quale il prodotto è stato acquistato.

Apparecchiatura progettata, testata e realizzata nel rispetto delle norme sulla:

- Sicurezza: EN/IEC 60335-1; EN/IEC 60335-2-31, EN/IEC 62233.
- Prestazione: EN/IEC 61591; ISO 5167-1; ISO 5167-3; ISO 5168; EN/IEC 60704-1; EN/IEC 60704-2-13; EN/IEC 60704-3; ISO 3741; EN 50564; IEC 62301.
- EMC: EN 55014-1; CISPR 14-1; EN 55014-2; CISPR 14-2; EN/IEC 61000-3-2; EN/IEC 61000-3-3. Suggerimenti per un corretto utilizzo al fine di ridurre l'impatto ambientale: Quando iniziate a cucinare, accendere la cappa alla velocità minima, lasciandola accesa per alcuni minuti anche dopo il termine della cottura. Aumentare la velocità solo in caso di grandi quantità di fumo e vapore, utilizzando la funzione booster solo in casi estremi. Per mantenere ben efficiente il sistema di riduzione degli odori, sostituire, quando è necessario, il/i filtro/i carbone. Per mantenere ben efficiente il filtro del grasso, pulirlo in caso di necessità. Per ottimizzare l'efficienza e minimizzare i rumori, utilizzare il diametro massimo del sistema di canalizzazione indicato in questo manuale.

Utilizzazione

La cappa è realizzata per essere utilizzata in versione filtrante a ricircolo interno.

I fumi e vapori della cottura vengono aspirati all'interno della cappa, filtrati e depurati passando attraverso il/i filtro/i grassi e il/i filtro/i al carbone di cui DEVE essere fornita la cappa.

Importante

E' possibile acquistare un Kit per il funzionamento aspirante. In questo caso il filtro al carbone non deve essere installato. Inoltre l'utilizzo del kit aspirante potrebbe richiedere una installazione della cappa diversa da quanto illustrato in questo manuale perciò, prima di iniziare con l'installazione della cappa, acquistare il kit aspirante e consultare le istruzioni allegate al kit.

Installazione

L'installazione, sia elettrica che meccanica, deve essere eseguita da personale specializzato.

La distanza minima fra la superficie di supporto dei recipienti sul dispositivo di cottura e la parte più bassa della cappa da cucina deve essere non inferiore a 50cm in caso di cucine elettriche e di 65cm in caso di cucine a gas o miste.

Se le istruzioni di installazione del dispositivo di cottura a gas specificano una distanza maggiore, bisogna tenerne conto.



Collegamento Elettrico

La tensione di rete deve corrispondere alla tensione riportata sull'etichetta caratteristiche situata all'interno della cappa.

Il prodotto è inteso per il collegamento diretto alla rete di alimentazione, applicare quindi un interruttore bipolare a norme che assicuri la disconnessione completa della rete nelle condizioni della categoria di sovratensione III, conformemente alle regole di installazione.

ATTENZIONE! Il particolare B (staffa di fissaggio a soffitto), è dotato di conduttore (giallo-verde) che deve essere collegato alla terra dell'impianto elettrico domestico. Fig. 16-17



ATTENZIONE! Fare particolare attenzione al posizionamento del cavo in eccesso, l'inosservanza di questa indicazione potrebbe provocare gravi danni all'apparecchio e/o lo shock elettrico dell'utilizzatore o dell'installatore.

Attenzione! La sostituzione del cavo di interconnessione deve essere effettuata dal servizio assistenza tecnica autorizzato.

Montaggio

Questo tipo di cappa deve essere fissata al soffitto.

Prodotto dal peso eccessivo, la movimentazione e installazione della cappa deve essere fatta da almeno due o più persone.

La cappa è dotata di tasselli di fissaggio adatti alla maggior parte di pareti/soffitti. E' tuttavia necessario interpellare un tecnico qualificato per accertarVi sull'idoneità dei materiali a seconda del tipo di parete/soffitto. La/il parete/soffitto deve essere sufficientemente robusto da sostenere il peso della cappa.

Funzionamento



Questo prodotto è predisposto per funzionare con radiocomando Elica, a corredo con il prodotto o acquistabile separatamente come optional.

Per poter controllare la cappa tramite radiocomando è necessario eseguire la procedura di affiliazione.

ATTENZIONE!

Per iniziare è necessario scollegare e ricollegare la cappa alla rete elettrica ed eseguire la procedura di affiliazione entro il primo minuto di alimentazione.

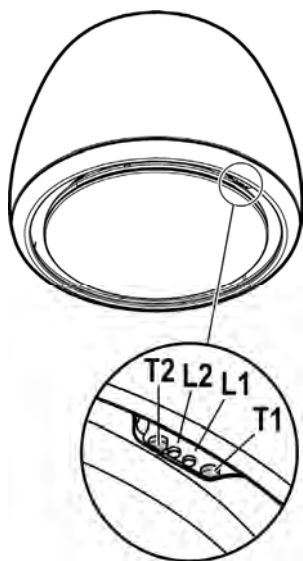
Leggere le istruzioni a corredo del radiocomando dove sono riportate tutte le informazioni per la sua l'affiliazione e per il corretto utilizzo.

Nota: Tramite il telecomando è possibile programmare lo spegnimento ritardato in base alla velocità (potenza) di aspirazione attiva in quel momento:

Velocità 1 (aspirazione bassa): 20 minuti

Velocità 2 (aspirazione media): 15 minuti

Velocità 3 (aspirazione alta): 10 minuti



T1. Tasto di controllo della velocità (potenza) di aspirazione. Premere ripetutamente fino a selezionare la velocità desiderata tra:

Velocità **OFF** – Led **L1**: spento

Velocità **1** (aspirazione bassa) – Led **L1**: luce **verde**

Velocità **2** (aspirazione media) – Led **L1**: luce **gialla**

Velocità **3** (aspirazione alta) – Led **L1**: luce **celeste**

Velocità **4** (aspirazione intensiva) – Led **L1**: **celeste pulsante**

Nota: La velocità **4** ha una durata limitata di 5 min, dopodiché la cappa passa automaticamente alla velocità **2**.

T2. Tasto di controllo illuminazione (luce piano di cottura-luce soffusa)

Premere brevemente per l'illuminazione del piano di cottura

Premere e mantenere premuto più a lungo per l'illuminazione a luce soffusa.

Nota: L'illuminazione a luce soffusa è disponibile solo in alcuni modelli.

Segnalazione saturazione filtro grassi - Led L1: luce rossa

La segnalazione è visibile per un minuto circa dopo aver spento la cappa.

Quando compare questa segnalazione **eseguire** la manutenzione del filtro grassi.

Segnalazione saturazione filtro al carbone - Led L1: luce rossa lampeggiante

La segnalazione è visibile per un minuto circa dopo aver spento la cappa.

Quando compare questa segnalazione **eseguire** la manutenzione del filtro carbone.

Disattivazione/Attivazione segnalazione saturazione filtro al carbone:

Questa segnalazione è normalmente attivata, per disattivarla:

a cappa spenta premere contemporaneamente i tasti **T1** e **T2** per più di 5 secondi.

Il led **L1** si illumina in rosso a luce fissa (segnalazione attiva) per poi iniziare a lampeggiare (segnalazione disattivata).

Ripetere l'operazione se si desidera riattivare la segnalazione, il led **L1** da rosso lampeggiante (segnalazione disattivata) si illumina a luce fissa (segnalazione attivata).

Reset segnalazione saturazione filtri

A cappa spenta premere contemporaneamente i tasti **T1** e **T2** per almeno 5 secondi, il led **L1** smette di segnalare la saturazione.

Ripetere l'operazione nel caso di segnalazione contemporanea di entrambi i filtri.

Affiliazione telecomando

L'avvenuta affiliazione del telecomando viene visualizzata con entrambi i LED accesi che mostrano in sequenza più colori.

Manutenzione

Pulizia

Per la pulizia usare **ESCLUSIVAMENTE** un panno inumidito con detersivi liquidi neutri. **NON UTILIZZARE UTENSILI O STRUMENTI PER LA PULIZIA!**

Evitare l'uso di prodotti contenenti abrasivi. **NON UTILIZZARE ALCOOLO!**

Filtro antigrasso

Fig. 28-29-30

Trattiene le particelle di grasso derivanti dalla cottura.

Deve essere pulito almeno una volta al mese (o quando il sistema di indicazione di saturazione dei filtri - se previsto sul modello in possesso- indica questa necessità), con detergenti non aggressivi, in lavastoviglie a basse temperature ed a ciclo breve. (Tmax: 70°C)

Con il lavaggio in lavastoviglie le parti metalliche potrebbero scolorirsi.

Il filtro deve essere asciugato in forno ad una temperatura di max 100°C per un'ora; nel caso in cui il filtro risulti ancora umido ripetere l'operazione.

Sostituire il filtro almeno ogni 2 anni.

Attenzione! Dopo aver eseguito la manutenzione del filtro installare nell'apposito contenitore **PRIMA** il filtro grassi, **POI** il filtro al carbone. Quest'ultimo è riconoscibile in quanto sigillato all'interno di una calzamaglia.

Verificate che, una volta riposizionato il contenitore, sia visibile il solo filtro grassi.

Filtro ai carboni attivi (Solo per Versione Filtrante)

Fig. 28-29-30

Trattiene gli odori sgradevoli derivanti dalla cottura.

Attenzione! Il filtro ai carboni attivi è riconoscibile perché sigillato all'interno di un'apposita calzamaglia. Eseguire le operazioni di smontaggio, manutenzione e pulizia del filtro maneggiando il filtro con la massima cura al fine di non danneggiare o aprire la calzamaglia. Il filtro al carbone può essere lavato ogni due mesi (o quando il sistema di indicazione di saturazione dei filtri - se previsto sul modello in possesso- indica questa necessità) in acqua calda e detergenti idonei o in lavastoviglie a 65°C (in caso di lavaggio in lavastoviglie eseguire il ciclo di lavaggio completo senza stoviglie all'interno).

Togliere l'acqua in eccesso senza rovinare il filtro, dopodiché riporlo nel forno per 10 minuti a 100°C per asciugarlo definitivamente.

Sostituire il materassino ogni 3 anni e ogni volta che il panno risulta danneggiato.

Attenzione! Dopo aver eseguito la manutenzione del filtro installare nell'apposito contenitore **PRIMA** il filtro grassi, **POI** il filtro al carbone. Quest'ultimo è riconoscibile in quanto sigillato all'interno di una calzamaglia.

Verificate che, una volta riposizionato il contenitore, sia visibile il solo filtro grassi.

Sostituzione Lampade

Fig. 29

La cappa è dotata di un sistema di illuminazione basato sulla tecnologia LED.

I LED garantiscono una illuminazione ottimale, una durata fino a 10 volte maggiore delle lampade tradizionali e consentono di risparmiare il 90% di energia elettrica.

Per l'acquisto dei led da sostituire rivolgersi al servizio assistenza tecnica.

Closely follow the instructions set out in this manual. All responsibility, for any eventual inconveniences, damages or fires caused by not complying with the instructions in this manual, is declined. This appliance is intended to be used in household and similar application such as: - staff kitchen areas in shop, offices and other working environments; - farm houses; - by clients in hotels, motels and other residential type environments; - bed and breakfast type environments.

- It is important to conserve this booklet for consultation at any moment. In the case of sale, cession or move, make sure it is together with the product.
- Read the instructions carefully: there is important information about installation, use and safety.
- Do not carry out electrical or mechanical variations on the product or on the discharge conduits.
- Before proceeding with the installation of the appliance verify that there are no damaged all components. Otherwise contact your dealer and do not proceed with the installation.

Note: The parts marked with the symbol "(*)" are optional accessories supplied only with some models or otherwise not supplied, but available for purchase.

Caution

- Before any cleaning or maintenance operation, disconnect hood from the mains by removing the plug or disconnecting the mains electrical supply.
- Always wear work gloves for all installation and maintenance operations.
- This appliance can be used by children aged from 8 years and above and persons with reduced physical, sensory or mental capabilities or lack of experience and knowledge if they have been given supervision or instruction concerning use of the appliance in a safe way and understand the hazards involved.
- Children shall not be allowed to tamper with the controls or play with the appliance.
- Cleaning and user maintenance shall not be made by children without supervision.
- The premises where the appliance is

installed must be sufficiently ventilated, when the kitchen hood is used together with other gas combustion devices or other fuels.

- The hood must be regularly cleaned on both the inside and outside (AT LEAST ONCE A MONTH).
- This must be completed in accordance with the maintenance instructions provided. Failure to follow the instructions provided regarding the cleaning of the hood and filters will lead to the risk of fires.
- Do not flambé under the range hood.
- For lamp replacement use only lamp type indicated in the Maintenance/Replacing lamps section of this manual.

The use of exposed flames is detrimental to the filters and may cause a fire risk, and must therefore be avoided in all circumstances.

Any frying must be done with care in order to make sure that the oil does not overheat and ignite.


CAUTION: Accessible parts of the hood may become hot when used with cooking appliances.

- Do not connect the appliance to the mains until the installation is fully complete.
- With regards to the technical and safety measures to be adopted for fume discharging it is important to closely follow the regulations provided by the local authorities.
- The air must not be discharged into a flue that is used for exhausting fumes from appliance burning gas or other fuels.
- Do not use or leave the hood without the lamp correctly mounted due to the possible risk of electric shocks.
- Never use the hood without effectively mounted grids.
- The hood must NEVER be used as a support surface unless specifically indicated.
- Use only the fixing screws supplied with the product for installation or, if not supplied, purchase the correct screws type.
- Use the correct length for the screws which are identified in the Installation Guide.
- In case of doubt, consult an authorized service assistance center or similar qualified person.

WARNING!

- Failure to install the screws or fixing device in accordance with these instructions may result in electrical hazards.
 - Do not use with a programmer, timer, separate remote control system or any other device that switches on automatically.
-
- This appliance is marked according to the European directive 2012/19/EC on Waste Electrical and Electronic Equipment (WEEE).
 - By ensuring this product is disposed of correctly, you will help prevent potential negative consequences for the environment and human health, which could otherwise be caused by inappropriate waste handling of this product.



- The symbol  on the product, or on the documents accompanying the product, indicates that this appliance may not be treated as household waste. Instead it should be taken to the appropriate collection point for the recycling of electrical and electronic equipment. Disposal must be carried out in accordance with local environmental regulations for waste disposal.
- For further detailed information regarding the process, collection and recycling of this product, please contact the appropriate department of your local authorities or the local department for household waste or the shop where you purchased this product.

Appliance designed, tested and manufactured according to:

- Safety: EN/IEC 60335-1; EN/IEC 60335-2-31, EN/IEC 62233.
- Performance: EN/IEC 61591; ISO 5167-1; ISO 5167-3; ISO 5168; EN/IEC 60704-1; EN/IEC 60704-2-13; EN/IEC 60704-3; ISO 3741; EN 50564; IEC 62301.
- EMC: EN 55014-1; CISPR 14-1; EN 55014-2; CISPR 14-2; EN/IEC 61000-3-2; EN/IEC 61000-3-3. Suggestions for a correct use in order to reduce the environmental impact: Switch ON the hood at minimum speed when you start cooking and kept it running for few minutes after cooking is finished. Increase the speed only in case of large amount of smoke and vapor and use boost speed(s) only in extreme situations. Replace the charcoal filter(s) when necessary to maintain a good odor reduction efficiency. Clean the grease filter(s) when necessary to maintain a good grease filter efficiency. Use the maximum diameter of the ducting system indicated in this manual to optimize efficiency and minimize noise.

Use

The hood has been made for use in the internal recirculating filtering version.

Cooking fumes and steam are aspirated inside the hood, filtered and cleaned, passing through the fat filter/s and the carbon filter/s that **MUST** be supplied with the hood.

Important

It is possible to buy an extraction operation Kit.

In this case the charcoal filter must not be installed.

Furthermore, the use of the extraction kit may require a different installation of the hood from what shown in this manual; therefore, before starting the installation of the hood, buy the extraction kit and consult the instructions enclosed with the kit.

Installation

Specialised personnel must carry out both the electrical and the mechanical installation.

The minimum distance between the supporting surface for the cooking equipment on the hob and the lowest part of the range hood must be not less than 50cm from electric cookers and 65cm from gas or mixed cookers.

If the instructions for installation for the gas hob specify a greater distance, this must be adhered to.



Electrical connection

The mains tension must correspond to the tension shown on the characteristic label situated inside the hood.

The product is meant for connecting directly to the mains supply, therefore apply a regulation bipolar switch that ensures complete disconnection from the mains in the conditions of category III over-tension, conforming to the installation rules.

Warning! Detail B (fixing bracket to the ceiling) is equipped with a conductor (yellow-green) that must be connected to the earth of the domestic electrical plant. Fig. 16-17



ATTENTION! Be particularly careful about positioning the excess cable. Failure to observe this indication could cause grave damage to the apparatus and/or an electric shock to the user or the installer.

Warning! Changing the interconnection cable must be carried out by the authorised technical assistance service.

Mounting

This type of cooker hood must be fixed to the ceiling.

Very heavy product; hood handling and installation must be carried out by at least two persons.

Expansion wall plugs are provided to secure the hood to most types of walls/ceilings. However, a qualified technician must verify suitability of the materials in accordance with the type of wall/ceiling. The wall/ceiling must be strong enough to take the weight of the hood.

Do not tile, grout or silicone this appliance to the wall. Surface mounting only.

Operation



This product is designed to work with an Elica remote control, either supplied with the product or purchased separately as an optional.

To control the hood via remote control, the affiliation procedure must be carried out.

CAUTION!

To begin, the hood must be disconnected and then reconnected to the power supply and the affiliation procedure must be carried out within the first minute of connection to the power.

Read the instructions supplied with the remote control, which provide detailed instructions on affiliation and correct use.

Note: Using the remote control, delayed shut-down can be programmed based on the aspiration speed (power) enabled at that moment:

Speed 1 (low aspiration): 20 minutes

Speed 2 (medium aspiration): 15 minutes

Speed 3 (high aspiration): 10 minutes

Control panel on hood



- T1.** Suction speed (power) control key.
Press repeatedly until the desired speed is selected, choosing between:
Speed **OFF** – LED **L1**: off
Speed **1** (low suction) – LED **L1**: **green** light
Speed **2** (medium suction) – LED **L1**: **yellow** light
Speed **3** (high suction) – LED **L1**: **light blue** light
Speed **4** (intensive suction) – LED **L1**: **light blue** button
Note: Speed **4** has a limited duration of 5 min., and then the hood passes automatically to speed **2**.
- T2.** Light control key (hob light-dim light)
Press briefly to light up the hob
Keep it pressed longer to light up the dim light
Note: The dim light is only available on some models.

Grease filter saturation warning - LED L1: red light

The warning is visible for about one minute after switching the hood off.

When this warning appears, the grease filter **requires** maintenance.

Charcoal filter saturation warning - LED L1: red light

The warning is available for about one minute after switching the hood off.

When this warning appears, the charcoal filter **requires** maintenance.

Deactivation/activation of charcoal filter saturation warning:

This warning is normally activated, to deactivate it: with the hood off, press the keys **T1** and **T2** simultaneously for more than 5 seconds.

LED **L1** lights up red (signal on) and then begins to flash (signal off).

Repeat the operation if you want to reactivate the signal.

LED **L1** will switch from flashing red (signal off) to remaining lit (signal on).

Filter saturation warning reset

With the hood off, press the keys **T1** and **T2** simultaneously for at least 5 seconds. The LED **L1** will stop signalling saturation.

Repeat the operation in case of simultaneous warnings of both filters.

Pairing the remote control

Once the remote control has been successfully paired both LEDs light up in several colours in sequence.

Maintenance

Cleaning

Clean using **ONLY** the cloth dampened with neutral liquid detergent. **DO NOT CLEAN WITH TOOLS OR INSTRUMENTS.** Do not use abrasive products. **DO NOT USE ALCOHOL!**

Grease filter

Fig. 28-29-30

Traps cooking grease particles.

This must be cleaned at least once a month (or when the filter saturation indication system - envisaged on the model in possession - indicates this necessity), using non-aggressive detergents, in a dishwasher, which must be set to a low temperature and a short cycle (Tmax: 70°C).

When washed in a dishwasher, metal parts may discolour slightly.

The filter must be dried in an oven for one hour at a maximum temperature of 100°C; if the filter is still moist, repeat the operation.

Replace the filter at least every 2 years.

Attention! After having performed maintenance on the filter, **FIRST** install the grease filter in the specific container and **THEN** the charcoal filter. The latter can be recognised as it is sealed inside a braiding.

Once the container has been repositioned, make sure only the grease filter is visible.

Charcoal filter (filter version only)

Fig. 28-29-30

It absorbs unpleasant odors caused by cooking.

Attention! The active charcoal filter can be recognised as it is sealed inside a braiding. Perform disassembly, maintenance and cleaning operations of the filter, managing it with the utmost care to avoid damaging or opening the braiding.

The charcoal filter can be washed once every two months (or when the filter saturation indication system – if envisaged on the model in possession – indicates this necessity) using hot water and a suitable detergent, or in a dishwasher at 65°C (if the dishwasher is used, select the full cycle function and leave dishes out).

Eliminate excess water without damaging the filter, then put it in the oven for 10 minutes at 100° C to dry completely. Replace the mattress every 3 years and when the cloth is damaged.

Attention! After having performed maintenance on the filter, **FIRST** install the grease filter in the specific container and **THEN** the charcoal filter. The latter can be recognised as it is sealed inside a braiding.

Once the container has been repositioned, make sure only the grease filter is visible.

Replacing lamps

Fig. 29

The hood is equipped with a lighting system based on LED technology.

The LEDs guarantee an optimum lighting, a duration up to 10 times as long as the traditional lamps and allow to save 90% electrical energy.

To purchase spare LEDs, contact the technical assistance service.

Die Anweisungen, die in diesem Handbuch gegeben werden, müssen strikt eingehalten werden. Es wird keinerlei Haftung übernommen für mögliche Mängel, Schäden oder Brände der Dunstabzugshaube, die auf die Nichtbeachtung der Vorschriften in diesem Handbuch zurückzuführen sind. Die Dunstabzugshaube wurde für die Absaugung der beim Kochen entstehenden Dünste und Dämpfe entwickelt. Sie ist nur für den Hausgebrauch geeignet.

- ! Die Bedienungsanleitung muss aufbewahrt werden, damit jederzeit ein Nachschlagen möglich ist. Bei Verkauf, Abtretung oder Umzug muss die Bedienungsanleitung immer beim Produkt bleiben.
- ! Die Bedienungsanleitung muss aufmerksam gelesen werden, da sie wichtige Informationen über Installation, Gebrauch und Sicherheit enthält.
- ! Es dürfen keine elektrischen oder mechanischen Änderungen am Gerät oder an den Abluftleitungen vorgenommen werden.
- ! Vergewissern Sie sich vor der Installation, dass das Gerät keine Transportschäden aufweist. Bei auftretenden Problemen setzen Sie sich bitte mit Ihrem Händler in Verbindung.

Hinweis: Die mit dem“(*)“ Symbol versehenen Elemente sind optionales Zubehör, welche nur bei einigen Modellen vorhanden sind oder Teile die nicht im Lieferumfang enthalten sind und getrennt zu erwerben sind.

Warnung

Vor jeglicher Reinigung bzw. Wartung, muss das Gerät vom Stromnetz getrennt werden, indem man den Stecker auszieht bzw. den Hauptschalter ausschaltet.

Alle Installations- und Wartungsarbeiten sind mit Arbeitshandschuhen durchzuführen.

Das Gerät kann von Kindern ab 8 Jahren, sowie von Menschen mit verringerten physischen, sinnlichen oder psychischen Fähigkeiten (oder ohne Erfahrung und Kenntnisse) benutzt werden, sofern sie entsprechend überwacht werden bzw. in die Benutzung des Geräts sicher eingewiesen worden und sich den damit verbundenen Gefahren bewusst sind.

Darauf achten, dass Kinder mit dem Gerät nicht spielen. Die Reinigungs- und -

Wartungsarbeiten müssen von unüberwachten Kindern nicht durchgeführt werden.

Der Raum muss ausreichend belüftet sein, wenn die Dunstabzugshaube zusammen mit anderen Gas- bzw. Brennstoffgeräten verwendet wird.

Die Dunstabzugshaube muss regelmäßig von innen und außen gereinigt werden (MINDESTENS EINMAL IM MONAT), außerdem sollten die Anweisungen zur Wartung befolgt werden.

Das Nichtbefolgen der Normen zur Reinigung der Dunstabzugshaube, das Nichtbefolgen der Reinigung und des Austauschs von Filtern führt zu Brandgefahr.

Es ist streng verboten, Speisen auf der Flamme unter der Dunstabzugshaube zu kochen.

Für den Lampenersatz verwenden Sie nur den Lampentyp, der in dem Absatz Lampenwartung / Ersatz des vorliegenden Handbuchs angegeben wird.

Die Verwendung von offener Flamme schadet den Filtern und kann zu Brandgefahr führen, daher ist die in jedem Fall zu vermeiden.

Das Frittieren muss mit Vorsicht durchgeführt werden, um zu vermeiden, dass das überhitzte Öl Feuer fängt.

ACHTUNG: Ist das Kochfeld in Betrieb, können zugängliche Teile der Dunstabzugshaube heiß werden.

Achtung! Das Gerät nicht an das Stromnetz anschließen, bis die Installation vollständig abgeschlossen ist.

Für das Ableiten der Küchengerüche, sich streng an die Vorschriften der örtlichen Behörde halten.

Bei gleichzeitigem Betrieb der Dunstabzugshaube im Abluftbetrieb und gas- oder brennstoffbetriebenen Geräten darf im Aufstellraum gas- oder brennstoffbetriebenen Geräten der Unterdruck nicht größer als 4 Pa (4×10^{-5} bar) sein.

Die Abzugsluft darf nicht in eine Ableitung der Rauch- bzw. Brennstoffgase geleitet werden.

Die Dunstabzugshaube ohne richtig installierte Lampen nicht verwenden bzw. lassen, um Stromschlaggefahr zu vermeiden. Die Dunstabzugshaube niemals ohne richtig installiertes Gitter verwenden!

Die Dunstabzugshaube darf NIEMALS als Auflagefläche verwendet werden, sofern es nicht ausdrücklich angegeben ist. Verwenden Sie nur die mit dem Produkt für die Installation mitgelieferten Schrauben, oder, falls nicht im Lieferumfang enthalten, kaufen Sie den richtigen Schraubentyp. Die Länge für die Schrauben verwenden, die im Installationshandbuch angegeben wird. Im Zweifelsfall, fragen Sie Ihren autorisierten Kundendienst oder ein ähnliches Fachpersonal.


ACHTUNG! Schrauben und Befestigungselemente, die nicht in Übereinstimmung mit diesen Hinweisen sind, können zur elektrischen Gefährdung führen.

In Übereinstimmung mit den Anforderungen der Europäischen Richtlinie 2012/19/EC über Elektro- und Elektronik-Altgeräte (WEEE) ist vorliegendes Gerät mit einer Kennzeichnung versehen.

Sie leisten einen positiven Beitrag für den Schutz der Umwelt und die Gesundheit des Menschen, wenn Sie dieses Gerät einer gesonderten Abfallsammlung zuführen. Im unsortierten Siedlungsmüll könnte ein solches Gerät durch unsachgemäße Entsorgung negative Konsequenzen nach sich ziehen.

Auf dem Produkt oder der beiliegenden Produktdokumenta-



tion ist folgendes Symbol  einer durchgestrichenen Abfalltonne abgebildet. Es weist darauf hin, dass eine Entsorgung im normalen Haushaltsabfall nicht zulässig ist. Entsorgen Sie dieses Produkt im Recyclinghof mit einer getrennten Sammlung für Elektro- und Elektronikgeräte. Die Entsorgung muss gemäß den örtlichen Bestimmungen zur Abfallbeseitigung erfolgen.

Bitte wenden Sie sich an die zuständigen Behörden Ihrer Gemeindeverwaltung, an den lokalen Recyclinghof für Haushaltsmüll oder an den Händler, bei dem Sie dieses Gerät erworben haben, um weitere Informationen über Behandlung, Verwertung und Wiederverwendung dieses Produkts zu erhalten.

Gerät entwickelt, getestet und hergestellt nach:

•Safety: EN/IEC 60335-1; EN/IEC 60335-2-31, EN/IEC 62233.
•Performance: EN/IEC 61591; ISO 5167-1; ISO 5167-3; ISO 5168; EN/IEC 60704-1; EN/IEC 60704-2-13; EN/IEC 60704-3; ISO 3741; EN 50564; IEC 62301.

•EMC: EN 55014-1; CISPR 14-1; EN 55014-2; CISPR 14-2; EN/IEC 61000-3-2; EN/IEC 61000-3-3. Empfehlungen für eine korrekte Verwendung, um die Umweltbelastung zu verringern: Schalten Sie Haube beim Kochbeginn bei kleinster Geschwindigkeit EIN und lassen Sie die Haube einige Minuten nachlaufen, wenn Sie mit dem Kochen fertig sind. Erhöhen Sie die Geschwindigkeit nur bei großen Mengen von Kochdunst und Dampf und benutzen Sie die Intensivstufe(n) nur bei extremen Situationen. Wechseln Sie die Kohlefilter, wenn notwendig, um eine gute Geruchsreduzierung zu gewährleisten. Säubern Sie die Fettfilter, wenn notwendig, um eine gute Fettfiltereffizienz zu gewährleisten. Verwenden Sie den in der Gebrauchsanweisung angegebenen grössten Durchmesser des Luftaustrittsystems, um die Leistungsfähigkeit zu optimieren und die Geräuschentwicklung zu minimieren.

Betriebsart

Diese Dunstabzugshaube wurde entwickelt, um im Umluftbe-

trieb betrieben zu werden.

Die Kochdünste und –Gerüche werden in das Innere der Dunstabzugshaube gesaugt, gefiltert und gereinigt, indem sie durch den/die Fettfilter und den/die Kohlefilter, mit denen die Dunstabzugshaube ausgestattet sein MUSS, geleitet werden.

Wichtig

Es ist möglich, ein Kit für die Absaugfunktion der Haube zu kaufen.

In diesem Fall braucht der Aktivkohlefilter, nicht eingesetzt zu werden.

Bei der Verwendung des Kits für die Absaugfunktion könnte es nötig sein, die Haube auf eine Art und Weise zu installieren, die derjenigen nicht entspricht, die in diesem Handbuch beschrieben ist; aus diesem Grund sind die im Kit enthaltenen Anweisungen vor der Installierung der Haube sorgfältig durchzulesen.

Befestigung

Die Installierung und der Stromanschluss dürfen nur von Fachpersonal ausgeführt werden.

Der Abstand zwischen der Abstellfläche auf dem Kochfeld und der Unterseite der Dunstabzugshaube darf 50cm im Fall von elektrischen Kochfeldern und 65cm im Fall von Gas- oder kombinierten Herden nicht unterschreiten.

Wenn die Installationsanweisungen des Gaskochgeräts einen größeren Abstand vorgeben, ist dieser zu berücksichtigen.



Elektrischer Anschluss

Die Netzspannung muss der Spannung entsprechen, die auf dem Betriebsdatenschild im Innern der Haube angegeben ist. Sofern die Haube einen Netzstecker hat, ist dieser an zugänglicher Stelle an eine den geltenden Vorschriften entsprechende Steckdose anzuschließen. Bei einer Haube ohne Stecker (direkter Netzanschluss) oder falls der Stecker nicht zugänglich ist, ist ein normgerechter zweipoliger Schalter anzubringen, der unter Umständen der Überspannungskategorie III entsprechend den Installationsregeln ein vollständiges Trennen vom Netz garantiert.

ACHTUNG! Vor allem das Bauteil B (Befestigungsblech an die Decke) ist mit einer (grün – gelben) Leitung ausgestattet welche an die Erdung des Hausanschlusses verbunden werden muss. Bild 16-17



ACHTUNG! Die überschüssige Netzleitung muss sicher verlegt werden (z.B. entfernt von Wärmequellen wie Lampen und anderem), bei nicht Beachtung dieser Anweisung könnten starke Schäden an dem Gerät oder einen elektrischen Schlag des Benutzers verursachen.

ACHTUNG! Das Ersetzen der Netzleitung darf nur von einem genehmigten Kundendienst ausgeführt werden.

Montage

Diese Abzugshaube muss an der Decke montiert werden.

Aufgrund des schweren Gewichtes sind mindestens zwei oder noch mehr Personen zur Beförderung und Installation der Abzugshaube erforderlich.

Die Abzugshaube ist mit Dübeln ausgestattet, die für die meisten Wände/Decken geeignet sind. Trotzdem sollte ein qualifizierter Techniker hinzugezogen werden, der entscheidet, ob die Materialien für die jeweilige Wand/Decke geeignet sind. Außerdem muß die Wand/Decke das Gewicht der Abzugshaube tragen muss.

Betrieb



Dieses Produkt ist für den Betrieb mit Fernbedienung Elica vorgesehen, die sich entweder in der Ausstattung befindet oder getrennt als Optional erworben werden kann.

Um die Abzugshaube über Fernbedienung zu kontrollieren, ist es notwendig, das Anschlussverfahren auszuführen.

ACHTUNG!

Zu Beginn ist es notwendig, die Abzugshaube vom Stromnetz abzutrennen und erneut anzuschließen und das Anschlussverfahren innerhalb der ersten Minute der Speisung auszuführen.

Lesen Sie die Anleitungen in der Ausstattung der Fernbedienung, in der alle Informationen über ihren Anschluss und korrekten Gebrauch aufgeführt sind.

Hinweis: Mit der Fernbedienung kann man auf Basis der aktuell eingeschalteten Leistungsstufe (Geschwindigkeit) eine verzögerte Abschaltung programmieren.

Leistungsstufe 1 (niedrige Geschwindigkeit) 20 Minuten

Leistungsstufe 2 (mittlere Geschwindigkeit) 15 Minuten

Leistungsstufe 3 (hohe Geschwindigkeit) 10 Minuten

- T1.** Steuerungstaste der Ansauggeschwindigkeit (Leistung).
Wiederholt drücken bis zur Auswahl der gewünschten Geschwindigkeit zwischen:
Geschwindigkeit **OFF** – LED **L1**: ausgeschaltet
Geschwindigkeit **1** (niedrige Ansaugung) – LED **L1**: grünes **Licht**
Geschwindigkeit **2** (mittlere Ansaugung) – LED **L1**: gelbes **Licht**
Geschwindigkeit **3** (hohe Ansaugung) – LED **L1**: hellblaues **Licht**
Geschwindigkeit **4** (intensive Ansaugung) – LED **L1**: hellblaues blinkendes Licht
Anmerkung: Die Geschwindigkeit **4** hat eine begrenzte Dauer von 5 Min., danach geht die Dunstabzugshaube automatisch auf die Geschwindigkeit **2** über.
- T2.** Steuerungstaste Beleuchtung (Licht Kochfeld - gedämpftes Licht)
Für die Beleuchtung des Kochfelds kurz drücken
Für die Beleuchtung mit gedämpftem Licht länger gedrückt halten.
Anmerkung: Die Beleuchtung mit gedämpftem Licht ist nur in ein paar Modellen erhältlich.



Meldung Sättigung Fettfilter - LED L1: rotes Licht

Die Meldung ist circa eine Minute lang sichtbar, nachdem die Dunstabzugshaube ausgeschaltet wurde.

Wenn diese Meldung erscheint, **die Wartung** des Fettfilters durchführen.

Meldung Sättigung Kohlegeruchfilter - LED L1: rotes Licht blinkt

Die Meldung ist circa eine Minute lang sichtbar, nachdem die Dunstabzugshaube ausgeschaltet wurde.

Wenn diese Meldung erscheint, **die** Wartung des Kohlegeruchfilters durchführen.

Deaktivierung/Aktivierung der Meldung Sättigung Kohlegeruchfilter:

Diese Meldung ist normalerweise aktiviert, um sie zu deaktivieren: bei ausgeschalteter Dunstabzugshaube gleichzeitig 5 Sekunden die Tasten **T1** und **T2** drücken.

Die LED **L1** leuchtet rot mit Dauerlicht auf (Meldung aktiviert) und beginnt dann zu blinken (Meldung deaktiviert).

Den Vorgang wiederholen, wenn die Meldung erneut aktiviert werden soll; die LED **L1** geht von rot blinkend (Meldung deaktiviert) auf festes Licht (Meldung aktiviert) über.

Rückstellung Meldung Filtersättigung

Bei ausgeschalteter Dunstabzugshaube mindestens 5 Sekunden gleichzeitig die Tasten **T1** und **T2** drücken, die LED **L1** hört auf, die Sättigung zu melden.

Bei gleichzeitiger Meldung beider Filter den Vorgang wiederholen.

Aufnahme der FernbedienungDie erfolgte Aufnahme der Fernbedienung wird durch Aufleuchten beider LED, die in Abfolge in mehreren Farben leuchte, angezeigt.

Wartung

Reinigung

Zur Reinigung **AUSSCHLIESSLICH** ein mit flüssigem Neutralreiner getränktes Tuch verwenden. **KEINE WERKZEUGE ODER GERÄTE FÜR DIE REINIGUNG VERWENDEN!** Keine Produkte verwenden, die Scheuermittel enthalten. **KEINEN ALKOHOL VERWENDEN!**

Fettfilter

Bild 28-29-30

Diese dienen dazu, die Fettpartikel, die beim Kochen frei werden, zu binden.

Muss mindestens einmal monatlich gereinigt werden (bzw. wenn das System zur Anzeige der Filtersättigung, falls beim jeweiligen Modell vorhanden, diese Notwendigkeit anzeigt). Dazu ohne aggressive Reinigungsmittel bei niedrigen Temperaturen (max. 70°C) mit dem Kurzprogramm in der Spülmaschine spülen.

Bei der Reinigung in der Spülmaschine können sich die Metallteile verfärben.

Der Filter muss im Backofen eine Stunde lang bei einer Temperatur von max. 100°C getrocknet werden. Falls der Filter dann noch feucht ist, den Vorgang wiederholen.

Den Filter nach spätestens zwei Jahren austauschen.

Achtung! Nach ausgeführter Wartung des Filters im entsprechenden Behälter **ZUERST** den Fettfilter und **DANACH** den Kohlegeruchfilter installieren. Der letzte wird erkannt, da er in Folie eingeschweißt ist.

Prüfen, ob nach dem erneuten Positionieren des Behälters nur der Fettfilter sichtbar ist.

Aktivkohlefilter (nur bei der Umluftversion)

Bild 28-29-30

Dieser Filter bindet die unangenehmen Gerüche, die beim Kochen entstehen.

Achtung! Der Aktivkohlefilter ist erkennbar, da er in Folie eingeschweißt ist. Die Demontage-, Wartungs- und Reinigungsarbeiten des Filters durchführen, den Filter dabei höchst vorsichtig handhaben, um die Folie nicht zu beschädigen oder zu öffnen.

Der Aktivkohlefilter wird alle zwei Monate (oder wenn das Sättigungsanzeigesystem der Filter – sofern bei dem jeweiligen Modell vorgesehen – diese Notwendigkeit anzeigt) in warmem Wasser und geeigneten Waschmitteln oder in der Spülmaschine bei 65°C gewaschen (in diesem Fall den vollständigen Spülzyklus – ohne zusätzliches Geschirr im Inneren der Geschirrspülmaschine - einschalten).

Das überschüssige Wasser entfernen, ohne dabei den Filter zu beschädigen; danach diesen bei 100° für 10 Minuten in den Ofen legen, um ihn vollständig zu trocknen. Das Vlies muss alle 3 Jahre ausgewechselt werden und weiterhin jedes Mal dann, wenn es beschädigt ist.

Achtung! Nach ausgeführter Wartung des Filters im entsprechenden Behälter **ZUERST** den Fettfilter und **DANACH** den Kohlegeruchfilter installieren. Der letzte wird erkannt, da er in Folie eingeschweißt ist.

Prüfen, ob nach dem erneuten Positionieren des Behälters nur der Fettfilter sichtbar ist.

Ersetzen der Lampen

Bild 29

Die Haube ist mit einem auf der Leuchtdiodentechnologie basierten Beleuchtungssystem ausgestattet.

Die LEDs ermöglichen eine optimale Beleuchtung der Kochfläche. Sie haben eine Leistungsdauer, die das Zehnfache deren der traditionellen Lichter ist und bieten eine Energieersparnis bis zu 90%.

Sich für den Kauf der auszutauschenden LEDs mit dem technischen Kundendienst in Verbindung setzen.

Suivre impérativement les instructions de cette notice. Le constructeur décline toute responsabilité pour tous les inconvénients, dommages ou incendies provoqués à l'appareil et dûs à la non observation des instructions de la présente notice. Cet appareil est destiné à être utilisé dans des applications domestiques et analogues telles que : - des coins cuisines réservés au personnel dans des magasins, bureaux et autres environnements professionnels ; - des fermes ; - l'utilisation par les clients des hôtels, motels et autres environnements à caractère résidentiel ; - des environnements du type chambre d'hôtes.

! Il est important de conserver ce livret pour pouvoir le consulter à tout moment. En cas de vente, de cession ou de déménagement, s'assurer qu'il reste avec le produit.

! Lire attentivement les instructions: il y a d'importantes informations sur l'installation, sur l'emploi et sur la sécurité.

! Ne pas effectuer des modifications électriques ou mécaniques sur le produit ou sur les conduit d'évacuation.

! Avant d'installer l'appareil, vérifiez qu'il n'y a aucun composant endommagé. Sinon, contactez votre revendeur et ne pas continuer l'installation.

Remarque : Les pièces portant le symbole "(*)" sont des accessoires optionnels fournis uniquement avec certains modèles ou des pièces non fournies, à acheter.



Attention

Avant toute opération de nettoyage ou d'entretien, débranchez l'alimentation électrique en retirant la fiche ou en coupant l'interrupteur général.

Utilisez de gants de travail pour toute opération de nettoyage ou d'entretien.

Cet appareil peut être utilisé par des enfants âgés d'au moins 8 ans et par des personnes ayant des capacités physiques, sensorielles ou mentales réduites ou dénuées d'expérience ou de connaissance, s'ils (si elles) sont correctement surveillés ou si des instructions relatives à l'utilisation de l'appareil en toute sécurité leur ont été données et si les risques encourus ont été appréhendés. Les enfants ne doivent pas jouer avec l'appareil. Le nettoyage et l'entretien par l'utilisateur ne doivent pas être effectués par des en-

fants sans surveillance.

La pièce doit avoir une aération suffisante lorsque la hotte est utilisée conjointement avec d'autres appareils fonctionnant au gaz ou autres combustibles.

La hotte doit être régulièrement nettoyée à la fois à l'intérieur et à l'extérieur (AU MOINS UNE FOIS PAR MOIS); cela devrait se faire en conformité avec les instructions d'entretien. Le non respect des instructions expressément fournies concernant le nettoyage de la hotte et des filtres peut provoquer des risques d'incendie.

Ne pas flamber d'aliments sous la hotte.

Pour le remplacement de la lampe, utilisez uniquement le type de lampe spécifié dans la section remplacement/maintenance lampe dans ce manuel.

L'utilisation d'une flamme nue est dommageable pour les filtres et peut causer un incendie, par conséquent, elles doivent être évitées de toute façon.

La friture doit être faite avec soin afin de s'assurer que l'huile surchauffée ne prend pas feu.

AVERTISSEMENT: Lorsque la table de cuisson est en fonctionnement, les parties accessibles de la hotte peuvent devenir très chaudes.

Attention! Ne pas brancher l'appareil au réseau électrique avant que l'installation est complètement terminée.

En ce qui concerne les mesures techniques et de sécurité à prendre pour l'évacuation des fumées, respectez strictement les dispositions des règlements locaux.

L'air ne doit pas être envoyé dans un conduit utiliser pour évacuer les fumées d'appareils utilisant du gaz ou un autre combustible.

Ne pas utiliser ou laisser la hotte sans les lampes correctement montées, car un éventuel risque de choc électrique est possible.

N'utilisez jamais la hotte sans la grille montée correctement!

La hotte ne doit JAMAIS être utilisée comme une surface d'appui, sauf indication expresse.

Utilisez uniquement les vis de fixation fournies avec le produit pour l'installation, ou, si non fournies, acheter le type correct de vis.

Utilisez la longueur correcte pour les vis qui sont identifiées dans le Guide d'installation. En cas de doute, consultez votre

centre de service agréé ou du personnel qualifié.


ATTENTION! Le défaut d'installer les vis et les dispositifs de fixation conformément à ces instructions peut entraîner des risques électriques.

Ne pas mettre en marche au moyen d'un programmeur, d'une minuterie, ou d'un système de commande à distance séparé ou tout autre dispositif qui met l'appareil sous tension automatiquement.

Cet appareil porte le symbole du recyclage conformément à la Directive Européenne 2012/19/EC concernant les Déchets d'Équipements Électriques et Électroniques (DEEE ou WEE-E).

En procédant correctement à la mise au rebut de cet appareil, vous contribuerez à empêcher toute conséquence nuisible pour l'environnement et la santé de l'homme.



Le symbole  présent sur l'appareil ou sur la documentation qui l'accompagne indique que ce produit ne peut en aucun cas être traité comme déchet ménager. Il doit par conséquent être remis à un centre de collecte des déchets chargé du recyclage des équipements électriques et électroniques.

Pour la mise au rebut, respectez les normes relatives à l'élimination des déchets en vigueur dans le pays d'installation.

Pour obtenir de plus amples détails au sujet du traitement, de la récupération et du recyclage de cet appareil, veuillez vous adresser au bureau compétent de votre commune, à la société de collecte des déchets ou directement à votre revendeur.

Appareil conçu, testé et fabriqué conformément aux normes suivantes :

- Sécurité : EN/IEC 60335-1; EN/IEC 60335-2-31, EN/IEC 62233.

- Performances : EN/IEC 61591; ISO 5167-1; ISO 5167-3; ISO 5168; EN/IEC 60704-1; EN/IEC 60704-2-13; EN/IEC 60704-3; ISO 3741; EN 50564; IEC 62301.

- EMC: EN 55014-1; CISPR 14-1; EN 55014-2; CISPR 14-2; EN/IEC 61000-3-2; EN/IEC 61000-3-3. Suggestions pour une utilisation correcte afin de réduire l'impact environnemental : Allumer la hotte à la vitesse minimum pendant la cuisson et la laisser fonctionner pendant quelques minutes après la fin de la cuisson. Augmenter la vitesse uniquement en présence d'une grande quantité de fumée ou de vapeur et n'utiliser la/les vitesse(s) accélérées que dans les cas extrêmes. Remplacer le(s) filtre(s) au charbon lorsque cela est nécessaire afin de maintenir une réduction efficace des odeurs. Nettoyer le(s) filtres à graisse lorsque cela est nécessaire afin de maintenir un filtrage efficace des graisses. Utiliser un système de tuyauterie du diamètre maximum indiqué dans ce manuel afin d'optimiser le rendement et de minimiser le bruit.

Utilisation

La hotte a été conçue pour être utilisée en version filtrante avec recyclage d'air.

Les fumées et les vapeurs de la cuisson sont aspirées à l'intérieur de la hotte, filtrées et purifiées en passant au travers de filtre(s) à graisse et de filtre(s) au charbon dont la hotte DOIT être pourvue.

Important

On peut acheter un Kit pour le fonctionnement à aspiration.

Dans ce cas, le filtre au charbon ne doit pas être installé.

De plus, l'utilisation du kit à aspiration pourrait nécessiter une installation de la hotte autre que ce qui est illustré dans ce manuel donc, avant de commencer l'installation de la hotte, acheter le kit à aspiration et consulter les instructions jointes au kit.

Installation

L'installation, aussi bien électrique que mécanique doit être effectuée par du personnel qualifié.

La distance minimum entre la superficie de support des récipients sur le dispositif de cuisson et la partie la plus basse de la hotte de cuisine ne doit pas être inférieure à 50cm dans le cas de cuisinières électriques et de 65cm dans le cas de cuisinières à gaz ou mixtes.

Si les instructions d'installation du dispositif de cuisson au gaz spécifient une plus grande distance, il faut en tenir compte.



Branchement électrique

La tension électrique doit correspondre à celle indiquée sur l'étiquette des caractéristiques située à l'intérieur de la hotte.

Le produit doit être raccordé directement au circuit électrique, placer donc un disjoncteur à norme pour assurer la déconnexion complète du circuit électrique en conditions de sous-tension III, conformément aux règlements en matière d'installation.

ATTENTION! L'élément B (support de fixation au plafond), est doté d'un fil conducteur (jaune - vert) qui doit être relié à la terre de l'installation électrique. Fig. 16-17



ATTENTION! Faire particulièrement attention au positionnement des fils, la non observance de ces indications pourrait provoquer de graves dommages à l'appareil et/ou un choc électrique à l'utilisateur ou à l'installateur.

Attention! Le remplacement du câble d'interconnexion doit être effectuée par le service technique autorisé.

Montage

Ce type de hotte doit être fixée au plafond.

Appareil excessivement lourd ; la manutention et l'installation de la hotte doivent être effectuées par deux personnes ou plus.

La hotte est équipée de chevilles de fixation convenant à la plupart des parois/plafonds. Il est cependant nécessaire de s'adresser à un technicien qualifié afin de s'assurer que le matériel est approprié au type de paroi/plafond. La paroi/plafond doit être suffisamment solide pour supporter le poids de la hotte.

Fonctionnement



Cet appareil est prévu pour fonctionner avec la radiocommande Elica, fournie avec le produit ou disponible séparément comme accessoire.

Pour pouvoir contrôler la hotte avec la radiocommande il faut d'abord effectuer la procédure d'affiliation.

ATTENTION!

Pour commencer, il faut débrancher et rebrancher la hotte au réseau électrique et effectuer la procédure d'affiliation dans la première minute qui suit l'alimentation.

Lire les instructions fournies avec la radiocommande où figurent toutes les informations pour l'affiliation et l'utilisation correcte.

Remarque : Avec la télécommande, il est possible de programmer l'arrêt retardé en fonction de la vitesse (puissance) d'aspiration active à ce moment-là :

Vitesse 1 (aspiration basse) : 20 minutes

Vitesse 2 (aspiration moyenne) : 15 minutes

Vitesse 3 (aspiration élevée) : 10 minutes

- T1.** Touche de commande de la vitesse (puissance) d'aspiration.
Appuyer plusieurs fois de suite pour sélectionner la vitesse souhaitée parmi :
- Vitesse **OFF** – LED **L1** : arrêtée
 - Vitesse **1** (aspiration basse) - LED **L1** : lumière **verte**
 - Vitesse **2** (aspiration moyenne) - LED **L1** : lumière **jaune**
 - Vitesse **3** (aspiration haute) - LED **L1** : lumière **bleue**
 - Vitesse **4** (aspiration intensive) - LED **L1** : **lumière bleue clignotante**
- Remarque** : La vitesse **4** a une durée limitée de 5 minutes, après quoi la hotte passe automatiquement à la vitesse **2**.

- T2.** Touche de commande de l'éclairage (lumière plan de cuisson-lumière diffuse)
Appuyer brièvement pour l'éclairage du plan de cuisson
Appuyer et tenir pressée plus longtemps pour l'éclairage à lumière diffuse.
- Remarque** : L'éclairage à lumière diffuse n'est disponible que sur certains modèles.



- Signal de saturation du filtre à graisse - LED L1 : lumière rouge**
Le signal est visible pendant environ une minute après avoir arrêté la hotte.
Lorsque ce signal s'allume, **effectuer** l'entretien du filtre à graisse.

- Signal de saturation du filtre à charbon - LED L1 : lumière rouge clignotante**
Le signal est visible pendant environ une minute après avoir arrêté la hotte.
Lorsque ce signal s'allume, **effectuer** l'entretien du filtre à charbon.

Désactivation/activation du signal de saturation du filtre à charbon :

Ce signal est normalement activé, pour le désactiver :
avec la hotte arrêtée, appuyer en même temps sur les touches **T1** et **T2** pendant plus de 5 secondes.

La LED **L1** s'allume fixement en rouge (signal activé), puis commence à clignoter (signal désactivé).

Recommencer l'opération pour réactiver le signal, la LED **L1** rouge clignotante (signal désactivé) s'allume fixement (signal activé).

Réinitialisation du signal de saturation des filtres

Avec la hotte arrêtée, appuyer en même temps sur les touches **T1** et **T2** pendant au moins 5 secondes, la LED **L1** arrête d'indiquer la saturation.
Recommencer l'opération en cas de signal simultané des deux filtres.

Programmation de la télécommande

La programmation de la télécommande est signalée par les deux LED allumées, montrant en séquence plusieurs couleurs.

Entretien

Nettoyage

Pour le nettoyage, utiliser **EXCLUSIVEMENT** un chiffon humidifié avec des détergers liquides neutres. **NE PAS UTILISER D'OUTILS OU D'INSTRUMENTS POUR LE NETTOYAGE !** Éviter l'usage de produits abrasifs, **NE PAS UTILISER D'AL-COOL!**

Filtre anti-gras

Fig. 28-29-30

Il retient les particules de graisse issues de la cuisson.

Il doit être nettoyé au moins une fois par mois (ou lorsque le système d'indication de saturation des filtres -si prévu sur le modèle acheté- signale cette nécessité), avec des détergents non agressifs, dans un lave-vaisselle à basse température et en cycle court (Tmax : 70 ° C)

Avec le lavage dans un lave-vaisselle les éléments métalliques peuvent se décolorer.

Le filtre doit être séché au four à une température de maximum 100 ° C pendant une heure. Si le filtre est encore humide, il faut recommencer l'opération.

Remplacer le filtre au moins tous les 2 ans.

Attention ! Après avoir effectué l'entretien du filtre, installer dans le conteneur spécifique **D'ABORD** le filtre à graisse, **PUIS** le filtre à charbon. Ce dernier est reconnaissable car il est scellé à l'intérieur d'une gaine.

Vérifier, lorsque le conteneur est repositionné, que seul le filtre à graisse est visible.

Filtre à charbon actif (uniquement pour version recyclage)

Fig. 28-29-30

Retient les odeurs désagréables de cuisson.

Attention ! Le filtre à charbons actifs est reconnaissable parce qu'il est scellé à l'intérieur d'une gaine spécifique. Effectuer le démontage, l'entretien et le nettoyage du filtre en le manipulant avec le plus grand soin, afin de ne pas endommager, ni ouvrir la gaine.

Le filtre à charbon peut être nettoyé tous les deux mois (ou lorsque le système d'indication de saturation des filtres – si prévu sur le modèle possédé – indique cette nécessité) avec de l'eau chaude et au moyen de détergents appropriés ou dans le lave-vaisselle à 65°C (dans le cas de lavage dans le lave-vaisselle suivre un cycle de lavage complet sans vaisselle à l'intérieur).

Enlever l'eau qui excède en faisant attention de ne pas abîmer le filtre, ensuite le mettre dans le four pendant 10 minutes à 100°C pour le sécher définitivement. Remplacer le coussinet tous les 3 ans et chaque fois que le filtre sera abîmé.

Attention ! Après avoir effectué l'entretien du filtre, installer dans le conteneur spécifique **D'ABORD** le filtre à graisse, **PUIS** le filtre à charbon. Ce dernier est reconnaissable car il est scellé à l'intérieur d'une gaine.

Vérifier, lorsque le conteneur est repositionné, que seul le filtre à graisse est visible.

Remplacement des lampes

Fig. 29

La hotte est dotée d'un système d'éclairage basé sur la technologie LED.

Les LEDS garantissent un éclairage optimal, une durée jusqu'à 10 fois supérieures aux ampoules traditionnelles et permettent une épargne de 90% en énergie électrique.

Pour l'achat des LED à remplacer, il faut contacter le service après-vente (assistance technique).

Zich strikt aan de aanwijzingen uit deze tekst houden. Iedere aansprakelijkheid voor eventuele schade of brand aan het apparaat veroorzaakt door het niet in acht nemen van de aanwijzingen in deze handleiding weergegeven wordt afgevoerd. De afzuigkap is ontworpen voor het afzuigen van rook- en kookdampen en is uitsluitend bestemd voor huishoudelijk gebruik.

- ! Dit boekje moet voor latere raadpleging bewaard worden. In geval van verkoop, overdracht of verplaatsing het boekje altijd bij het toestel bewaren.
- ! Lees de werkingsinstructies aandachtig door: er worden belangrijke aanwijzingen over de installatie, het gebruik en de veiligheid verstrekt.
- ! Geen elektrische of mechanische aanpassingen op het toestel of op de afvoerleidingen uitvoeren.
- ! Alvorens met de installatie van het apparaat te beginnen controleer of de onderdelen niet beschadigd zijn. Als dat wel het geval is neem contact op met de verkoper en ga niet verder met de installatiehandelingen.

Opmerking: De elementen gemarkeerd met het symbool "(*)" zijn optionele accessoires die alleen samen met bepaalde modellen geleverd worden, of het zijn niet-geleverde onderdelen die aangekocht moeten worden.

Waarschuwing

Alvorens reinigings- of onderhoudswerkzaamheden uit te voeren, de kap ontkoppelen van de elektrische voeding door het verwijderen van de stekker of door het loskoppelen van de algemene schakelaar van de woning.

Draag bij alle installatie- en onderhoudswerkzaamheden werkhandschoenen.

Deze apparatuur kan worden gebruikt door kinderen vanaf de leeftijd van 8 jaar en door mensen met beperkte lichamelijke, zintuiglijke of verstandelijke vermogens of met gebrek aan ervaring en behoefte kennis, mits ze onder juist toezicht zijn of instructies hebben gekregen over hoe het apparaat veilig te gebruiken en zich bewust zijn van de verwante gevaren.

Kinderen moeten in de gaten gehouden worden, om te voorkomen dat ze met het apparaat gaan spelen.

Schoonmaak en onderhoud mag niet worden uitgevoerd door kinderen zonder toezicht.

De ruimte moet voldoende geventileerd worden, wanneer de afzuigkap wordt gebruikt samen met andere apparaten die werken op gas of andere brandstoffen.

Reinig regelmatig zowel de binnenkant als de buitenkant van de kap (MINSTENS EEN KEER PER MAAND), neem de specifieke onderhoudsvorschriften altijd in acht.

Het niet naleven van de reinigingsvoorschriften of de aanwijzingen voor het vervangen en reinigen van de filters kan brand veroorzaken.

Het is ten strengste verboden voedsel direct boven de vlam te bereiden onder de kap.

Voor vervanging van de lamp alleen het type lamp gebruiken dat aangegeven is in het deel 'onderhoud / vervangen van de lamp' in deze handleiding.

Het gebruik van open vlammen is schadelijk voor de filters en kan brand veroorzaken, dus moet in ieder geval worden vermeden.

Het frituren moet constant in de gaten gehouden worden om te voorkomen dat oververhitte olie brand vat.

WAARSCHUWING: Wanneer de kookplaat in gebruik is, kunnen de toegankelijke delen van de afzuigkap heet worden **Waarschuwing!** Het apparaat niet aansluiten op het elektriciteitsnet voordat de installatie volledig is voltooid.

Voor de technische normen en de veiligheidsnormen die moeten worden nagekomen in verband met de afvoer van rookgassen moet u zich strikt houden aan de bepalingen van de regelgeving van de lokale autoriteiten.

De afgevoerde lucht mag niet worden weggeleid door een kanaal dat ook gebruikt wordt voor de afvoer van rook die geproduceerd wordt door apparaten op gas of andere brandstoffen.

De kap mag niet zonder correct gemonteerde lampjes worden gebruikt of achtergelaten, omdat er dan gevaar voor een elektrische schok bestaat.

Gebruik de afzuigkap nooit zonder correct gemonteerd rooster!

De afzuigkap mag NOOIT worden gebruikt als plek om spul-

len op te leggen, tenzij uitdrukkelijk aangegeven.


Gebruik alleen de bevestigingsschroeven die bij het product worden geleverd voor de installatie, of, indien niet meegeleverd, koop het juiste type schroeven. Gebruik de juiste lengte voor de schroeven die zijn aangegeven in de Installatiehandleiding. In geval van twijfel, raadpleeg een erkend servicecentrum of soortgelijk gekwalificeerd personeel.

LET OP! Wanneer schroeven en bevestigingsmiddelen niet geïnstalleerd worden zoals aangegeven in deze instructies kan dit elektrische gevaren tot gevolg hebben.

Dit apparaat is voorzien van het merkteken volgens de Europese richtlijn 2012/19/EC inzake Afdankte elektrische en elektronische apparaten (AEEA).

Door ervoor te zorgen dat dit product op de juiste manier als afval wordt verwerkt, helpt u mogelijk negatieve consequenties voor het milieu en de menselijke gezondheid te voorkomen die anders zouden kunnen worden veroorzaakt door onjuiste verwerking van dit product als afval.



Het symbool  op het product of op de bijbehorende documentatie geeft aan dat dit product niet als huishoudelijk afval mag worden behandeld. In plaats daarvan moet het worden afgegeven bij een verzamelpunt voor recycling van elektrische en elektronische apparaten. Afdanking moet worden uitgevoerd in overeenstemming met de plaatselijke milieuvoorschriften voor afvalverwerking. Voor nadere informatie over de behandeling, terugwinning en recycling van dit product wordt u verzocht contact op te nemen met het stadskantoor in uw woonplaats, uw afvalophalendienst of de winkel waar u het product heeft aangeschaft.

Toestel ontworpen, getest en vervaardigd conform met:

- Veiligheid: EN/IEC 60335-1; EN/IEC 60335-2-31, EN/IEC 62233.
- Prestaties: EN/IEC 61591; ISO 5167-1; ISO 5167-3; ISO 5168; EN/IEC 60704-1; EN/IEC 60704-2-13; EN/IEC 60704-3; ISO 3741; EN 50564; IEC 62301.
- EMC: EN 55014-1; CISPR 14-1; EN 55014-2; CISPR 14-2; EN/IEC 61000-3-2; EN/IEC 61000-3-3. Tips voor een correct gebruik om de milieu-impact te verminderen: Schakel de kap in op minimumsnelheid wanneer u begint te koken en laat de kap nog enkele minuten ingeschakeld nadat u klaar bent met koken. Verhoog de snelheid alleen wanneer er veel rook of damp is en gebruik de maximumsnelheid alleen in extreme situaties. Vervang de koolstoffilter(s) indien nodig om een goede efficiëntie voor het wegnemen van geurtjes te behouden. Maak de vetfilter(s) indien nodig schoon om een goede efficiëntie van de vetfilter te behouden. Gebruik de maximale diameter van het leidingsysteem zoals aangegeven in deze handleiding om de efficiëntie te optimaliseren en lawaai tot een minimum te beperken.

Het gebruik

De afzuigkap is ontworpen voor een gebruik als filterend apparaat met interne hercirculatie.

Rook en kookdampen worden binnen de afzuigkap opgevangen, gefiltreerd en gezuiverd middels het/de vetfilter/s en koolstoffilter/s, waarvan de kap voorzien MOET zijn.

Belangrijk

Er kan een Kit gekocht worden voor de afzuigende werking.

In dit geval moet het koolstoffilter niet gemonteerd worden.

Bovendien kan de kit voor de afzuigende werking een andere installatie vereisen dan weergegeven in deze handleiding, om deze renden, alvorens met de installatie van de kap te beginnen, de kit voor de afzuigende werking aanschaffen en de instructies van de kit raadplegen.

Het installeren

De elektrische en mechanische installatie dient door bevoegd personeel uitgevoerd te worden.

De minimum afstand tussen het kookvlak van het fornuis en het laagste deel van de afzuigkap mag niet onder de 50cm liggen, in geval van een elektrisch fornuis en 65cm, in geval van een gas- of gemengd fornuis.

Indien in de installatie-aanwijzing van het gaskooktoestel een grotere afstand wordt aangegeven moet hiermee rekening worden gehouden.



Elektrische aansluiting

De netspanning moet corresponderen met de spanning die vermeld wordt op het etiket met eigenschappen, aan de binnenkant van de wasemkap.

Het toestel dient rechtstreeks op de voedingslijn te worden aangesloten, plaats daarom een tweepolige schakelaar, die voldoet aan de geldende normen en die, in geval van overspanning III, volledig van het net ontkoppeld wordt, in overeenstemming met de installatie voorschriften.

ATTENTIE! De detail B (beugel voor de bevestiging aan het plafond), is voorzien van een geleider (geel-groen) die aan een geaard stopcontact van de woning aangesloten moet worden. afb. 16-17



ATTENTIE! Let bijzonder goed op de positionering van de kabel, het niet in acht nemen van deze aanwijzing kan ernstige schade aan het toestel veroorzaken en/of een elektrische schok aan gebruiker en/of installateur.

Attentie! de verbindingkabel moet door een erkende assistentiedienst worden vervangen.

Montage

Dit type afzuigkap dient aan het plafond te worden bevestigd.

Aangezien dit apparaat zwaar is, dient het door minstens twee of meer personen verplaatst en geïnstalleerd te worden. De afzuigkap is voorzien van bevestigingspluggen die geschikt zijn voor de meeste muren/plafonds. Er moet echter contact opgenomen worden met een gekwalificeerd technicus om u ervan te verzekeren dat de materialen geschikt zijn voor het type muur/plafond. Het muur/plafond moet stevig genoeg zijn om het gewicht van de kap te dragen.

Werking



Dit product is ingesteld om te werken met de afstandsbediening Elica die bij het product geleverd wordt of afzonderlijk als optie aangekocht kan worden.

Om de afzuigkap door middel van de afstandsbediening te kunnen bedienen, moet de koppelprocedure worden uitgevoerd.

LET OP!

Om te starten, moet de afzuigkap worden ontkoppeld en weer worden aangesloten op het elektriciteitsnet en moet de koppelprocedure vervolgens binnen de eerste minuut van voeding worden uitgevoerd.

Lees de bij de afstandsbediening geleverde gebruiksaanwijzing die alle informatie bevat voor de koppeling en het correcte gebruik.

Opmerking: Door middel van de afstandsbediening kan de vertraagde uitschakeling geprogrammeerd worden op basis van de op dat moment actieve aanzuigsnelheid (vermogen):

Snelheid 1 (zwakke aanzuiging): 20 minuten

Snelheid 2 (gemiddelde aanzuiging): 15 minuten

Snelheid 3 (sterke aanzuiging): 10 minuten



- T1.** Toets voor controle van de aanzuigsnelheid (vermogen).
Druk herhaaldelijk op deze knop om de gewenste snelheid te selecteren:
Snelheid **OFF** – Led **L1**: uit
Snelheid **1** (weinig aanzuiging) – Led **L1**: groen lampje
Snelheid **2** (medium aanzuiging) – Led **L1**: geel lampje
Snelheid **3** (grote aanzuiging) – Led **L1**: blauw lampje
Snelheid **4** (intensieve aanzuiging) – Led **L1**: **blauw knipperend**
Opmerking: De duur van snelheid **4** is beperkt tot 5 min., waarna de kap automatisch overgaat naar snelheid **2**.
- T2.** Toets voor controle van de verlichting (licht kookfornuis-gedempt licht)
Druk kort voor de verlichting van het kookfornuis
Houd de knop langer ingedrukt voor verlichting met gedempt licht.
Opmerking: De verlichting met gedempt licht is enkel bij bepaalde modellen beschikbaar.

Signalering verzadiging vetfilters - Led L1: rood licht

De signalering blijft ongeveer een minuut zichtbaar nadat de kap werd uitgeschakeld.

Wanneer deze signalering verschijnt, moet u het onderhoud van de vetfilters **uitvoeren**.

Signalering verzadiging koolstoffilters - Led L1: knipperend rood licht

De signalering blijft ongeveer een minuut zichtbaar nadat de kap werd uitgeschakeld.

Wanneer deze signalering verschijnt, moet u het onderhoud van de koolstoffilters **uitvoeren**.

Deactivering/activering signalering verzadiging koolstoffilter:

Deze signalering is normaal geactiveerd, ga als volgt te werk om die te deactiveren:

wanneer de kap uit staat, houdt u de toetsen **T1** en **T2** tegelijk meer dan 5 seconden ingedrukt.

De led **L1** gaat vast rood oplichten (signalering actief) en begint daarna te knipperen (signalering gedeactiveerd).

Herhaal de handeling als u de signalering opnieuw wenst te activeren, de led **L1** verandert van rood knipperend (signalering gedeactiveerd) naar vast aan (signalering geactiveerd).

Reset signalering verzadiging filters

Wanneer de kap uit staat, houdt u de toetsen **T1** en **T2** tegelijk gedurende minstens 5 seconden ingedrukt, de led **L1** houdt op met de verzadiging weer te geven.

Herhaal de handeling in geval verzadiging van beide filters tegelijk wordt gesignaleerd.

Toekenning afstandsbediening

Het effectieve toekennen van de afstandsbediening wordt weergegeven met beide LED's aan, die achtereenvolgens meerdere kleuren weergeven.

Onderhoud

Schoonmaak

Gebruik voor het reinigen **UITSLUITEND** een doek die u vochtig maakt met een beetje neutraal vloeibaar reinigingsmiddel. **GEBRUIK GEEN GEREEDSCHAPPEN OF INSTRUMENTEN OM TE REINIGEN!** Gebruik geen producten die schuurmiddelen bevatten. **GEEN ALCOHOL GEBRUIKEN!**

Vetfilter

afb. 28-29-30

Houdt de vetdeeltjes vast.

De filter moet minstens een keer per maand worden gereinigd (of wanneer het systeem aangeeft dat de filters verzadigd zijn - indien dit voorzien is bij het model dat u bezit) met niet-agressieve detergenten, in de vaatwasmachine op lage temperaturen en met een korte cyclus. (Max.t°: 70°C)

Wanneer de filter in de vaatwasmachine wordt gereinigd, kunnen de metalen delen verkleuren.

De filter moet gedurende een uur in een oven worden gedroogd op een temperatuur van max. 100°C; indien de filter daarna nog vochtig blijkt, moet u de handeling herhalen.

Vervang de filter minstens iedere 2 jaar.

Aandacht! Na het onderhoud van de filter moet u **EERST** de vetfilter in de voorziene houder installeren en **DAARNA** de koolstoffilter. U kunt deze laatste filter herkennen omdat die in een kousje zit.

Wanneer de houder eenmaal is teruggeplaatst, moet u controleren of enkel de vetfilter zichtbaar is.

Koolstoffilter (alleen voor filterend apparaat)

afb. 28-29-30

Houdt de lastige kookgeuren vast.

Aandacht! U kunt de actieve koolstoffilter herkennen omdat die in een speciaal kousje zit. Wanneer u de demontage, het onderhoud en de reiniging van de filter uitvoert, moet u de filter met de grootste zorg hanteren zodat die niet beschadigd raakt en zodat het kousje niet wordt geopend.

Het koolstoffilter kan om de twee maanden gewassen worden (of als de filter verzadiging indicatie – indien aanwezig op het model in Uw bezit – deze noodzaak aangeeft) in warm water en met geschikte reinigingsmiddelen of in de vaatwasmachine op 65°C (in het geval van een reiniging in de vaatwasmachine voer een volledige wascyclus uit zonder vaten).

Verwijder het overtollige water zonder het filter te beschadigen, daarna het matje 10 minuten lang in de oven op 100°C doen om het goed te drogen.

Vervang het matje om de 3 jaar en elke keer dat het beschadigd blijkt.

Aandacht! Na het onderhoud van de filter moet u **EERST** de vetfilter in de voorziene houder installeren en **DAARNA** de koolstoffilter. U kunt deze laatste filter herkennen omdat die in een kousje zit.

Wanneer de houder eenmaal is teruggeplaatst, moet u controleren of enkel de vetfilter zichtbaar is.

Vervanging lampjes

afb. 29

De kap is voorzien van een verlichtingssysteem gebaseerd op de LEDDEN technologie.

De Ledden zorgen voor een optimale verlichting, voor een 10 maal langere tijdsduur ten opzichte van de traditionele lampjes en een elektriciteitsbesparing van wel 90%.

Wendt u tot de technische assistentiedienst voor de aankoop van led's die vervangen moeten worden.

Atégase estrictamente a las instrucciones del presente manual. Se declina cada responsabilidad por eventuales inconvenientes, daños o incendios provocados al aparato originados por la inobservancia de las instrucciones colocadas en este manual. La campana extractora ha sido ideada para la aspiración de humos y vapores producidos durante la cocción y para el uso doméstico.

- ! Es importante guardar este manual para poder consultar si fuera necesario. En el caso de venta, de inutilidad o de mudanza, asegurarse que quede junto al producto.
- ! Leer atentamente las instrucciones: contiene importantes informaciones sobre la instalación, el uso y la seguridad.
- ! No realizar variaciones eléctricas o mecánicas en el producto o en el tubo de escape.
- ! Antes de instalar el aparato, controlar que todas sus partes no estén dañadas. En caso contrario llamar al revendedor y no realizar la instalación.

Nota: Los elementos que están marcados con el símbolo "(*)" son accesorios opcionales suministrados únicamente con algunos modelos o elementos no suministrados, que deben comprarse a parte.

Advertencias

Antes de llevar a cabo cualquier operación de limpieza o mantenimiento, desconectar la campana de la alimentación eléctrica desenchufando la clavija o desconectando el interruptor general de la vivienda.

Para todas las operaciones de instalación y mantenimiento utilizar los guantes de trabajo.

El aparato puede ser usado por niños mayores a 8 años y por personas con discapacidades físicas, sensoriales o mentales, o con falta de experiencia o de conocimiento necesario, previsto que estén bajo vigilancia o después de que las mismas hayan recibido instrucción relacionada con el uso seguro del aparato y de la comprensión de los peligros inherentes a éste.

Los niños deben ser supervisados para asegurarse de que no jueguen con el aparato.

La limpieza y el mantenimiento no deben ser realizados por niños sin debida supervisión.

La habitación debe estar suficientemente ventilada cuando la campana se utiliza contemporáneamente con otros dispositivos a combustión de gas u otros combustibles.

La campana debe ser limpiada con frecuencia, tanto internamente como externamente (POR LO MENOS UNA VEZ AL MES), en todo caso seguir lo que se indica expresamente en las instrucciones de mantenimiento.

La inobservancia de las normas de limpieza de la campana y del cambio y la limpieza puede comportar riesgo de incendios.

Es estrictamente prohibido flamear los alimentos bajo la campana.

Para la sustitución de la lámpara sólo utilizar el tipo de lámpara indicado en la sección de mantenimiento/sustitución de este manual.

El uso de una llama libre es perjudicial para los filtros y puede provocar incendios, por lo tanto, debe evitarse en cualquier caso.

Los fritos debe realizarse con cuidado para evitar que el aceite caliente prenda fuego.

ATENCIÓN: Cuando la placa de cocción está funcionando las partes accesibles de la campana pueden calentarse.

¡Atención! No conectar la unidad a la red eléctrica hasta que la instalación sea totalmente completada.

En cuanto a las medidas técnicas y de seguridad a adoptar para la descarga de los humos, seguir estrictamente lo previsto por los reglamentos de las autoridades locales competentes.

El aire aspirado no debe ser transportado en un conducto usado para la descarga de humos producidos por dispositivos de combustión a gas u otros combustibles.

No utilizar ni dejar la campana sin las luces correctamente instaladas debido al posible riesgo de descarga eléctrica.

No utilizar nunca la campana sin la rejilla montada correctamente!

La campana NUNCA debe utilizarse como una superficie de

apoyo a menos que así se indique específicamente.


Utilizar sólo los tornillos para fijación suministrados con el producto para su instalación, o, si no se suministran, comprar el tipo correcto de tornillos. Utilizar la longitud correcta para los tornillos que se identifican en la Guía de instalación. En caso de duda, consultar el centro de asistencia autorizado o un similar personal calificado.

¡ATENCIÓN! Si no se instalan los tornillos y elementos de fijación de acuerdo con estas instrucciones se puede incurrir en riesgos de naturaleza eléctricos.

Este aparato lleva el marcado CE en conformidad con la Directiva 2012/19/EC del Parlamento Europeo y del Consejo sobre residuos de aparatos eléctricos y electrónicos (RAEE).

La correcta eliminación de este producto evita consecuencias negativas para el medioambiente y la salud.



El símbolo  en el producto o en los documentos que se incluyen con el producto, indica que no se puede tratar como residuo doméstico. Es necesario entregarlo en un punto de recogida para reciclar aparatos eléctricos y electrónicos.

Deséchelo con arreglo a las normas medioambientales para eliminación de residuos.

Para obtener información más detallada sobre el tratamiento, recuperación y reciclaje de este producto, póngase en contacto con su Municipalidad, con el servicio de eliminación de residuos urbanos o la tienda donde adquirió el producto.

Aparato diseñado, probado y fabricado de acuerdo con:

- Seguridad: EN/IEC 60335-1; EN/IEC 60335-2-31, EN/IEC 62233.

- Prestación: EN/IEC 61591; ISO 5167-1; ISO 5167-3; ISO 5168; EN/IEC 60704-1; EN/IEC 60704-2-13; EN/IEC 60704-3; ISO 3741; EN 50564; IEC 62301.

- EMC: EN 55014-1; CISPR 14-1; EN 55014-2; CISPR 14-2; EN/IEC 61000-3-2; EN/IEC 61000-3-3. Sugerencias para un uso correcto con el fin de reducir el impacto ambiental: Encienda la campana a la velocidad mínima cuando empiece a cocinar y mantenga en marcha durante unos minutos después de haber acabado de cocinar. Aumente la velocidad solo si se produjera una gran cantidad de humo y vapor y use la velocidad o velocidades turbo solo en situaciones extremas. Cambie el filtro o filtros de carbón cuando sea necesario para mantener un buen rendimiento en la reducción de los olores. Limpie el filtro o filtros de grasa cuando sea necesario para mantener un buen rendimiento del filtro de grasa. Utilice el diámetro máximo del sistema de conductos indicado en este manual, para optimizar el rendimiento y minimizar el ruido.

Utilización

La campana fue realizada para ser utilizada en la versión filtrante con recirculación interna.

El humo y el vapor de la cocción vienen aspirados en el interior de la campana, filtrados y depurados pasando a través de el/los filtros de grasa y el/los filtros de carbón que DEBE ser suministrados con la campana.

importante

Es posible adquirir un kit para el funcionamiento aspirante.

En este caso el filtro al carbón no debe ser instalado.

Además el empleo del kit aspirante, podría requerir una instalación de la campana distinta de cuanto ilustrado en este manual, por lo tanto, antes de iniciar con la instalación de la campana, adquirir el kit aspirante y consultar las instrucciones adjuntas en el kit.

Instalación

La instalación, eléctrica o mecánica, debe ser realizada por personas especializadas.

La distancia mínima entre la superficie de cocción y la parte más baja de la campana no debe ser inferior a 50cm en el caso de cocinas eléctricas y de 65cm en el caso de cocinas a gas o mixtas.

Si las instrucciones para la instalación del dispositivo para cocinar con gas especifican una distancia mayor, hay que tenerlo en consideración.



Conexión eléctrica

La tensión eléctrica debe corresponder con la tensión descrita en la etiqueta situada en el interior de la campana.

El producto es para conexión directa a la red de alimentación, aplicar un interruptor bipolar que asegure la desconexión completa de la red con las condiciones de categoría de sobretensión III, conforme a las reglas de instalación.

ATENCIÓN! El particular B (estribo de fijación al techo), es dotado de conductor (amarillo-verde) que debe ser conectado con descarga a tierra de la conexión doméstica. Fig. 16-17



ATENCIÓN! Prestar atención a la posición del cable en exceso, no observar las indicaciones pueden provocar graves daños al aparato y/o shock eléctrico a las personas.

Atención! La sustitución del cable para la interconexión debe ser realizada por el servicio de asistencia técnica autorizada.

Montaje

Este tipo de campana extractora debe ser fijada al techo.

Producto con peso excesivo; la campana extractora debe ser transportada e instalada por dos o más personas.

La campana trae accesorios de fijación adecuados para la mayor parte de paredes. De cualquier modo, conviene consultar a un técnico calificado para tener la certeza de que los materiales son adecuados a la pared / techo. La pared / el techo debe ser lo suficientemente fuerte para sostener el peso de la campana.

Funcionamiento



Este producto está predispuesto para funcionar con radiocomando Elica, suministrado con el producto o adquirible separadamente como opcional.

Para poder controlar la campana a través del radiocomando es necesario realizar el procedimiento de afiliación.

¡ATENCIÓN!

Para iniciar es necesario desconectar y conectar de nuevo la campana a la red eléctrica y realizar el procedimiento de afiliación durante el primer minuto de alimentación.

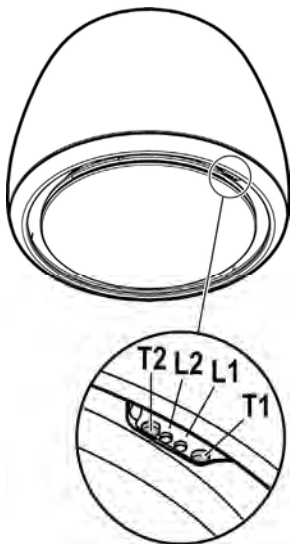
Lea las instrucciones suministradas con el radiocomando donde están señaladas todas las informaciones para su afiliación y para el correcto uso.

Nota: Con el mando a distancia se puede programar el apagado retardado según la velocidad (potencia) de aspiración activa en ese momento:

Velocidad 1 (aspiración baja): 20 minutos

Velocidad 2 (aspiración media): 15 minutos

Velocidad 3 (aspiración alta): 10 minutos



T1. Tecla de control de la velocidad (potencia) de aspiración. Pulse varias veces hasta seleccionar la velocidad que desea de entre:

Velocidad **OFF** – Led **L1**: apagado

Velocidad **1** (aspiración baja) – Led **L1**: luz **verde**

Velocidad **2** (aspiración media) – Led **L1**: luz **amarilla**

Velocidad **3** (aspiración alta) – Led **L1**: luz **celeste**

Velocidad **4** (aspiración intensiva) – Led **L1**: **celeste intermitente**

Nota: La velocidad **4** dura solo 5 min , a continuación la campana pasa automáticamente a la velocidad **2**.

T2. Tecla de control de la iluminación (luz del plano de cocción-luz tenue)

Pulse durante poco tiempo poco luminar el plano de cocción

Pulse y mantenga pulsado más tiempo para iluminar con luz tenue.

Nota: La iluminación con luz tenue solo está disponible en algunos modelos.

Señal de saturación del filtro antigrasa - Led L1: luz roja

La señal puede verse durante un minuto aproximadamente, después de haber apagado la campana.

Cuando aparece esta señal **realice** el mantenimiento del filtro antigrasa.

Señal de saturación del filtro de carbón - Led L1: luz roja intermitente

La señal puede verse durante un minuto aproximadamente, después de haber apagado la campana.

Cuando aparece esta señal **realice** el mantenimiento del filtro de carbón.

Desactivado/Activado de la señal de saturación del filtro de carbón:

Esta señal normalmente está activada, para desactivarla: con la campana apagada, pulse a la vez las teclas **T1** y **T2** durante más de 5 segundos.

El led **L1** se enciende en color rojo con luz fija (señal activa) y luego empieza a parpadear (señal desactivada).

Repita la operación si desea volver a activar la señal, el led **L1** de rojo intermitente (señal desactivada) se enciende con luz fija (señal activada).

Reset señal de saturación de los filtros

{Con la campana apagada, pulse a la vez las teclas **T1** y **T2** durante al menos 5 segundos, el led **L1** deja de indicar que está saturado.

Repita la operación en caso de que se señale contemporáneamente para los dos filtros.

Incorporación del mando a distancia

La incorporación del mando a distancia se visualiza mediante el encendido de los dos ledes, que muestran en secuencia varios colores.

Mantenimiento

Limpieza

Para la limpieza, utilice **EXCLUSIVAMENTE** un paño impregnado de detergente líquido neutro. **¡NO UTILICE UTENSILIOS O INSTRUMENTOS PARA LA LIMPIEZA!** No utilice productos que contengan abrasivos. **¡NO UTILICE ALCOHOL! ¡NO UTILICE DESINFECTANTES NI PRODUCTOS QUE CONTENGAN CLORO!**

Filtro antigrasa

Fig. 28-29-30

Retiene las partículas de grasa producidas cuando se cocina.

Se debe limpiar al menos una vez al mes (o cuando el sistema de indicación de saturación de los filtros – si se contempla en el modelo que se tiene – lo indica), con detergentes no agresivos, en lavavajillas con temperaturas bajas y ciclo breve (Tmáx.: 70 °C)

Con el lavado en lavavajillas las partes metálicas podrían descolorarse.

El filtro se debe secar en el horno a una temperatura máx. de 100 °C durante una hora; repita la operación si el filtro aún está húmedo.

Sustituya el filtro al menos cada 2 años.

¡Atención! Después de realizar el mantenimiento del filtro, instale en el recipiente apropiado **PRIMERO** el filtro antigrasa, **DESPUÉS** el filtro de carbón. Este último se puede reconocer ya que está sellado dentro de una malla.

Compruebe que cuando se haya colocado el recipiente, solo se pueda ver el filtro antigrasa.

Filtro al carbón activo (solamente para la versión filtrante)

Fig. 28-29-30

Retiene los olores desagradables producidos por la cocción de alimentos.

¡Atención! El filtro de carbón activo se puede reconocer porque está sellado dentro de una malla específica. Realice las operaciones de desmontaje, mantenimiento y limpieza del filtro manipulando el filtro con mucho cuidado para no estropear o abrir la malla.

El filtro al carbón puede lavarse cada dos meses (o cuando el sistema de indicación de saturación de los filtros - si está previsto en el modelo que se posee - indica esta necesidad) con agua caliente y detergentes adecuados o en lavavajillas a 65°C (en caso de lavado con lavavajillas, realice el ciclo de lavado completo sin platos en el interior.). Quite el agua que haya quedado en el filtro sin estropearlo, después póngalo en el horno a 100°C durante diez minutos para secarlo completamente. Cambie el almohadillado cada 3 años y cada vez que el paño se estropee.

¡Atención! Después de realizar el mantenimiento del filtro, instale en el recipiente apropiado **PRIMERO** el filtro antigrasa, **DESPUÉS** el filtro de carbón. Este último se puede reconocer ya que está sellado dentro de una malla.

Compruebe que cuando se haya colocado el recipiente, solo se pueda ver el filtro antigrasa.

Sustitución de la lámpara

Fig. 29

La campana viene provista de un sistema de iluminación basado en la tecnología LED.

Los LEDS garantizan una óptima iluminación, una duración hasta 10 veces mayor de las lámparas tradicionales y permiten aborra el 90% de energía eléctrica. .

Compre los leds que se deben cambiar, solo a través del servicio de asistencia técnica.

Siga especificamente as instruções indicadas neste manual. Declina-se qualquer responsabilidade por eventuais inconvenientes, danos ou incêndios provocados ao aparelho, derivantes da inobservância das instruções indicadas neste manual. O exaustor foi concebido para a aspiração de fumos e vapores de cozimento e é destinado exclusivamente para uso doméstico.

! É importante conservar este manual para eventuais consultas futuras.

Em caso de venda ou mudança, certificar-se que o manual acompanhe o produto.

! Ler cuidadosamente as instruções: elas apresentam importantes informações sobre a instalação, uso e segurança.

! Não efetuar variações elétricas ou mecânicas no produto ou nos tubos de fuga.

! Antes de prosseguir com a instalação do dispositivo, verificar todos os componentes que não sejam danificados. Caso contrário, contatar o seu fornecedor e não prosseguir com a instalação.

Nota: As partes sinalizadas com o símbolo "(*)" são acessórios opcionais fornecidos apenas em alguns modelos ou opcionais não fornecidos, a serem comprados.



Advertências

Antes de fazer qualquer operação de limpeza ou de manutenção, deve-se desligar o exaustor da rede elétrica retirando a tomada ou desligando a alimentação da rede elétrica.

Usar sempre luvas de trabalho para todas as operações de instalação e manutenção.

Este aparelho pode ser usado por crianças a partir de 8 anos de idade e por pessoas com reduzidas capacidades físicas, sensoriais e mentais, ou falta de experiência e conhecimento, desde que sejam supervisionadas ou se tiverem recebido as necessárias instruções relativas ao uso em segurança do aparelho e que tenham conhecimento dos riscos envolvidos.

As crianças não devem ser autorizadas a manipular os comandos ou brincar com o aparelho.

A limpeza e a manutenção não devem ser feitas por crianças sem supervisão.

O local onde o aparelho será instalado, deve ser suficientemente ventilado, quando o exaustor for utilizado em conjunto a outros dispositivos de combustão de gás ou outros combustíveis.

O exaustor deve ser limpo regularmente, seja interna que externamente (PELO MENOS UMA VEZ POR MÊS), respeitando sobretudo o quanto expressamente indicado nas instruções de manutenção.

A inobservância das normas de limpeza do aparelho e da substituição e limpeza dos filtros comporta riscos de incêndio.

É severamente proibido colocar alimentos diretamente na chama, sob o exaustor.

Para a substituição da lâmpada, utilizar apenas o tipo de lâmpada indicado na secção de Manutenção/Substituição de lâmpadas deste manual.

O uso de chama livre causa danos aos filtros e pode originar incêndios, portanto, deve ser evitado em quaisquer circunstâncias.

Os alimentos fritos devem ser feitos sob controle, para evitar que o óleo sobreaqueça e se incendie.

CUIDADO: Peças acessíveis do exaustor podem queimar quando utilizado com a placa de fogão.

ATENÇÃO! Não ligar o aparelho à rede elétrica até que a instalação esteja totalmente concluída.

Relativamente às medidas técnicas e de segurança a serem adotadas para a descarga de fumos, é importante respeitar rigorosamente os regulamentos fornecidos pelas autoridades locais.

O sistema de condutas desde aparelho não pode ser conectado a outro sistema de ventilação já existente que esteja sendo usado para qualquer outra finalidade, como descarga de fumos de aparelhos a gás ou outros combustíveis.

Não utilizar ou deixar o exaustor sem lâmpadas corretamente montadas, devido ao possível risco de choques elétricos.

Nunca utilizar o exaustor sem as grades montadas corretamente.

O exaustor NUNCA deve ser utilizado como uma superfície de apoio, a menos que não seja especificamente indicado.

Usar somente os parafusos de fixação fornecidos com o aparelho, para a instalação, ou, se não for fornecido, comprar o tipo de parafuso correto.

Usar o comprimento correto para os parafusos que são identificados no Guia de Instalação.


Em caso de dúvida, consultar um centro de assistência autorizado ou pessoa qualificada similar.

ATENÇÃO! A falta de instalação de parafusos ou dispositivos de fixação em conformidade com estas instruções, pode resultar em riscos elétricos.

Este aparelho está classificado de acordo com a Diretiva Europeia 2012/19/EC sobre Resíduos de equipamento elétrico e eletrônico (REEE).

Ao garantir a eliminação adequada deste produto, estará a ajudar a evitar potenciais consequências negativas para o ambiente e para a saúde pública, que poderiam derivar de um manuseamento de dispersão inadequada deste produto.



O símbolo  no produto ou nos documentos que acompanham o produto, indica que este aparelho não pode receber um tratamento semelhante ao de uma dispersão doméstica.

Pelo contrário, deverá ser depositado no respectivo centro de recolha para a reciclagem de equipamento elétrico e eletrónico.

A eliminação deverá ser efetuada em conformidade com as normas ambientais locais para a eliminação de desperdícios.

Para obter informações mais detalhadas sobre o tratamento, a recuperação e a reciclagem deste produto, contate o Departamento na sua localidade, o seu serviço de eliminação de desperdícios domésticos ou a loja onde adquiriu o produto.

Aparelho projetado, testado e fabricado de acordo com:

- Segurança: EN/IEC 60335-1; EN/IEC 60335-2-31, EN/IEC 62233.

- Desempenho: EN/IEC 61591; ISO 5167-1; ISO 5167-3; ISO 5168; EN/IEC 60704-1; EN/IEC 60704-2-13; EN/IEC 60704-3; ISO 3741; EN 50564; IEC 62301.

- EMC: EN 55014-1; CISPR 14-1; EN 55014-2; CISPR 14-2; EN/IEC 61000-3-2; EN/IEC 61000-3-3. Sugestões para uma utilização correta, de modo a reduzir o impacto ambiental: LIGUE o exaustor na velocidade mínima quando começar a cozinhar e mantenha-o em função por mais alguns minutos após ter terminado. Aumente a velocidade somente em caso de muita fumaça ou vapor e use as velocidades altas somente em situações extremas. Substitua o(s) filtro(s) a carvão quando necessário, para manter uma boa eficiência na redução dos odores. Limpe o(s) filtro(s) de gordura quando necessário para manter uma boa eficiência. Use o diâmetro máximo do sistema de condutas indicado neste manual para otimizar a eficiência e minimizar o ruído.

Uso

A coifa foi realizada para ser utilizada na versão filtrante com recirculação interna.

Os fumos e vapores do cozimento são aspirados para dentro da coifa, filtrados e depurados passando através do(s) filtro(s) gordura e o(s) filtro(s) de carvão activado que DEVE FAZER PARTE da dotação da coifa.

Importante

É possível adquirir um Kit para a função aspirante.

Neste caso o filtro de carvão não deverá ser instalado.

Ao utilizar o Kit aspirante outro tipo de instalação da coifa poderia ser requisito, as quais contem neste manual, por isso antes de iniciar com a instalação da coifa, adquira o kit aspirante e consulte as instruções anexadas ao Kit.

Instalação

A instalação, tanto eléctrica quanto mecânica, deve ser efectuada por pessoal especializado.

A distância mínima entre a superfície de suporte dos recipientes sobre o fogão e a parte mais baixa do exaustor não deve ser inferior a 50cm no caso de fogões elétricos e 65cm no caso de fogões à gás ou combinados.

Se as instruções de instalação do fogão à gás especificarem uma distância maior, deve-se levar em conta esta indicação.



Conexão elétrica

A tensão de rede deve corresponder à tensão indicada na etiqueta das características situada no interior da coifa.

O produto foi predisposto para a conexão directa à rede de alimentação, portanto, aplicar um interruptor bipolar em conformidade com as normas que assegure a desconexão completa da rede nas condições da categoria III de sobretensão, de acordo com as regras de instalação.

ATENÇÃO! A peça B (elemento de fixação ao tecto), é dotada de condutor (amarelo – verde) que deve ser conectado à terra da instalação eléctrica doméstica. Fig. 16-17



ATENÇÃO! Prestar muita atenção no posicionamento do cabo em excesso, a inobservância desta indicação pode vir a provocar graves danos ao aparelho e/ou um choque eléctrico no usuário ou no instalador.

Atenção! A substituição do cabo de interconexão deve ser efectuada pelo serviço de assistência técnica autorizado.

Montagem

Este tipo de exaustor deve ser fixado ao tecto.

Produto com peso excessivo. A movimentação e a instalação do exaustor devem ser feitas por pelo menos duas ou mais pessoas.

O exaustor é dotado de buchas de fixação adequadas para a maior parte das paredes/tetos. No entanto é necessário que um técnico qualificado faça sua instalação. A parede/teto deve ser suficientemente robusta para suportar o peso do exaustor.

Funcionamento



Este produto está preparado para funcionar com radiocomando Elica, é fornecido com o produto ou pode ser adquirido em separado como opcional.

Para poder controlar o exaustor através do radiocomando é necessário executar o procedimento de associação.

ATENÇÃO!

Para iniciar é necessário desligar e voltar a ligar o exaustor à rede elétrica e executar o procedimento de associação no primeiro minuto de alimentação.

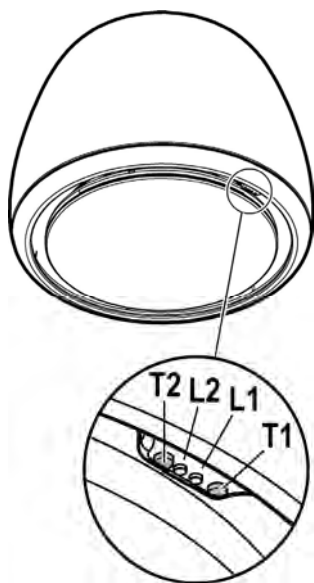
Ler as instruções fornecidas com o radiocomando onde são fornecidas todas as informações para a sua associação e utilização correta.

Nota: Através do telecomando é possível programar o desligamento retardado com base na velocidade (potência) de aspiração ativa nesse momento:

Velocidade 1 (aspiração baixa): 20 minutos

Velocidade 2 (aspiração média): 15 minutos

Velocidade 3 (aspiração alta): 10 minutos



T1. Tecla de controlo da velocidade (potência) de aspiração.
Premir repetidamente até selecionar a velocidade desejada entre:

Velocidade **OFF** – Led **L1**: apagada

Velocidade **1** (aspiração baixa) – Led **L1**: luz **verde**

Velocidade **2** (aspiração média) – Led **L1**: luz **amarela**

Velocidade **3** (aspiração alta) – Led **L1**: luz **azul celeste**

Velocidade **4** (aspiração intensiva) – Led **L1**: **azul celeste intermitente**

Nota: A velocidade **4** tem uma duração limitada de 5 min, após os quais a coifa passa automaticamente à velocidade **2**.

T2. Tecla de controlo da iluminação (luz fogão-luz-suave)

Premir brevemente para a iluminação do fogão

Premir e manter premido por mais tempo para a iluminação luz suave.

Nota: A iluminação com luz suave é disponível só para alguns modelos.

Sinalização de saturação do filtro de gorduras - Led L1: luz vermelha

A sinalização é visível por um minuto aproximadamente após ter apagado a coifa.

Quando aparece esta sinalização **executar** a manutenção do filtro de gorduras.

Sinalização de saturação do filtro de carvão - Led L1: luz vermelha a piscar

A sinalização é visível por um minuto aproximadamente após ter apagado a coifa.

Quando aparece esta sinalização **executar** a manutenção do filtro de carvão

Desativação/Ativação da sinalização de saturação do filtro de carvão:

esta sinalização é normalmente ativa, para desativá-la:

com a coifa apagada premir simultaneamente as teclas **T1** e **T2** por mais de 5 segundos.

O LED **L1** ilumina-se com a cor vermelha acesa de modo fixo (sinalização ativa) para então iniciar a piscar (sinalização desativada).

Repetir a operação quando desejar reativar a sinalização; o LED **L1** vermelho intermitente (sinalização desativada) ilumina-se com luz acesa de modo fixo (sinalização ativa).

Limpar sinalização de saturação de filtros

Com a coifa apagada premir simultaneamente as teclas **T1** e **T2** durante pelo menos 5 segundos, o led **L1** para de sinalizar a saturação.

Repetir a operação no caso de sinalização simultânea dos dois filtros.

Filiação do telecomando

A filiação do comando remoto será indicada com ambos LEDs acesos que mostram várias cores em sequência.

Manutenção

Limpeza

Para a limpeza, utilizar um pano humedecido com detergentes líquidos neutros. Evitar o uso de produtos contendo abrasivos. **NÃO UTILIZE ÁLCOOL!**

Filtro antigordura

Fig. 28-29-30

Capta as partículas de gordura provenientes do cozimento.

Deve ser limpo pelo menos uma vez por mês (ou quando o sistema de indicação de saturação dos filtros - se previsto no modelo adquirido - indicar esta necessidade) com detergentes não agressivos, em máquinas de lavar louças com temperaturas baixas e com ciclo breve. (Temp. máx: 70°C).

Em caso de lavagem na máquina de lavar louças, as partes metálicas podem descolorir-se.

O filtro deve ser secado no forno em uma temperatura máxima de 100°C por uma hora e se o filtro ainda estiver húmido, repetir a operação.

Substituir o filtro a cada 2 anos, pelo menos.

Atenção! Após ter executado a manutenção do filtro instalar no contentor específico **ANTES** o filtro de gorduras, **DEPOIS** o filtro de carvão. este último é reconhecível por estar selado dentro de uma meia calça.

Verificar que, uma vez reposicionado o contentor, seja visível apenas o filtro de gorduras

Filtro de carvão activo (só para a versão filtrante)

Fig. 28-29-30

Retém os odores desagradáveis produzidos durante a preparação de alimentos.

Atenção! O filtro de carvões ativos é reconhecível por estar selado dentro de uma meia calça. Executar as operações de desmontagem, manutenção e limpeza do filtro manuseando o filtro com o máximo cuidado, para não causar danos ou abrir a meia calça.

O filtro de carvão pode ser lavado de dois em dois meses (ou quando o sistema de indicação da saturação dos filtros - se previsto no modelo adquirido - indicar esta necessidade) em água quente e detergentes adequados ou em máquina de lavar louça a 65 °C (para a lavagem em máquina, utilize o ciclo completo sem colocar outra louça na máquina).

Tire a água em excesso tomando cuidado para não estragar o filtro. Em seguida deixe-o secar definitivamente no forno durante 10 minutos a 100 °C.

Substitua o pano a cada 3 anos e sempre que notar sinais de danos no tecido.

Atenção! Após ter executado a manutenção do filtro instalar no contentor específico **ANTES** o filtro de gorduras, **DEPOIS** o filtro de carvão. este último é reconhecível por estar selado dentro de uma meia calça.

Verificar que, uma vez reposicionado o contentor, seja visível apenas o filtro de gorduras

Substituição das lâmpadas

Fig. 29

A coifa è dotada de um sistema de iluminação baseada na tecnologia LED.

Os LED garantem uma iluminação melhor e uma duração de até 10 vezes maior que as lâmpadas tradicionais e economizam 90% de energia elétrica.

Para a aquisição do led a substituir, procurar o serviço de assistência técnica

Ακολουθήστε αυστηρά τις οδηγίες που αναφέρονται σε αυτό το εγχειρίδιο. Δεν αναλαμβάνουμε καμία ευθύνη για τυχόν δυσχέρειες, ζημιές ή πυρκαγιές που προκαλούνται και προέρχονται από την μη τήρηση των οδηγιών που αναφέρονται σε αυτό το εγχειρίδιο. Ο απορροφητήρας έχει κατασκευαστεί για την απορρόφηση καπνών και αιμών μαγειρέματος και έχει σχεδιαστεί αποκλειστικά για οικιακή χρήση

- ! Είναι σημαντικό να διατηρήσετε το παρόν εγχειρίδιο για να το συμβουλευέστε οποιαδήποτε στιγμή το χρειάζεστε! Σε περίπτωση πώλησης, δανεισμού ή μετακόμισης, βεβαιωθείτε ότι βρίσκεται συσκευασμένο μαζί με το προϊόν!
- ! Διαβάστε προσεκτικά τις οδηγίες: περιέχουν χρήσιμες πληροφορίες για την εγκατάσταση και χρήση του προϊόντος και για την ασφάλεια σας!
- ! Μην επιφέρετε ηλεκτρικές ή μηχανικές αλλαγές στο προϊόν ή στους σωλήνες εξαέρωσης!
- ! Πρίν προχωρήσετε σ την εγκατάσταση της συσκευής βεβαιωθείτε ότι όλα τα εξαρτήματα δεν έχουν υποστεί ζημιά. Σε αντίθετη περίπτωση να έρθετε σε επαφή με τον πωλητή σας και να μην συνεχίσετε με την εγκατάσταση.

Σημείωση: Τα πεδία με την υποσημείωση "(*)" αφορούν προαιρετικά εξαρτήματα τα οποία είναι διαθέσιμα μόνον για ορισμένα μοντέλα ή εξαρτήματα τα οποία δεν παρέχονται δωρεάν.

Προηδοποιήσεις

Πριν εκτελέσετε οποιαδήποτε διαδικασία καθαρισμού ή συντήρησης, αποσυνδέστε τη

συσκευή από το ρεύμα, βγάζοντας το φις από την πρίζα ή κλείνοντας την ηλεκτρική παροχή.

Για όλες τις εργασίες εγκατάστασης και συντήρησης χρησιμοποιείτε γάντια εργασίας.

Η συσκευή αυτή μπορεί να χρησιμοποιηθεί από παιδιά ηλικίας 8 ετών και άνω και από άτομα με μειωμένες σωματικές, αισθητηριακές ή πνευματικές δυνατότητες ή έλλειψη εμπειρίας και γνώσης, εάν επιβλέπονται ή έχουν λάβει οδηγίες σχετικά με τη χρήση της συσκευής με ασφαλή τρόπο και κατανοούν τους κινδύνους που ενέχονται.

Μην αφήνετε μικρά παιδιά να παίζουν με

τη συσκευή.

Ο καθαρισμός και η συντήρηση δεν πρέπει να πραγματοποιούνται από παιδιά χωρίς επίβλεψη.

Όταν στον χώρο που λειτουργεί ο απορροφητήρας υπάρχουν και συσκευές καύσης αερίου ή άλλων καυσίμων, πρέπει να εξασφαλίζεται πάντα επαρκής αερισμός.

Ο απορροφητήρας πρέπει να καθαρίζεται συστηματικά, τόσο εσωτερικά όσο και εξωτερικά (ΤΟΥΛΑΧΙΣΤΟΝ ΜΙΑ ΦΟΡΑ ΤΟΝ ΜΗΝΑ), σε κάθε περίπτωση δώστε μεγάλη προσοχή στις οδηγίες συντήρησης του παρόντος εγχειριδίου.

Η μη τήρηση των κανονισμών σχετικά με τον καθαρισμό του απορροφητήρα και την αντικατάσταση και καθαρισμό των φίλτρων μπορεί να προκαλέσει πυρκαγιές.

Απαγορεύεται αυστηρά το μαγείρεμα σε φλόγα (φλαμπέ) κάτω από τον απορροφητήρα.

Αντικαταστήστε τον λαμπτήρα μονο με ίδιου τύπου λαμπτήρα (βλέπε κεφάλαιο συντήρησης/αντικατάστασης λαμπτήρων του παρόντος εγχειριδίου).

Η χρήση ελεύθερης φλόγας καταστρέφει τα φίλτρα και μπορεί να προκαλέσει πυρκαγιά, για αυτό θα πρέπει να αποφεύγεται.

Το τηγάνισμα πρέπει να γίνεται υπό έλεγχο έτσι ώστε να αποφευχθεί φωτιά από υπερθέρμανση λαδιού.

ΠΡΟΕΙΔΟΠΟΙΗΣΗ: Όταν η μονάδα εστιών βρίσκεται σε λειτουργία, τα προσβάσιμα μέρη του απορροφητήρα μπορεί να είναι ζεστά.

Προειδοποίηση! Μη συνδέετε τη συσκευή στο ηλεκτρικό δίκτυο εάν δεν έχει ολοκληρωθεί η εγκατάσταση.

Πρέπει να τηρούνται πιστά όλοι οι ισχύοντες τοπικοί κανονισμοί για τα τεχνικά μέτρα και τα μέτρα ασφαλείας της εκκένωσης των καπνών.

Ο αέρας που αποβάλλεται δεν πρέπει να κατευθύνεται σε αγωγό που χρησιμοποιείται για την εκκένωση καπνών που παράγονται από συσκευές καύσης αερίου ή άλλου είδους καύση.

Μη χρησιμοποιείτε ή μην αφήνετε τον απορροφητήρα χωρίς λάμπες σωστά τοποθετημένες, εξαιτίας ενδεχόμενου κινδύνου ηλεκτροπληξίας.

Μη χρησιμοποιείτε ποτέ τον απορροφητήρα αν δεν είναι σωστά τοποθετημένο το μεταλλικό πλέγμα!

Μη χρησιμοποιείτε ΠΟΤΕ τον απορροφητήρα σαν επίπεδο στήριξης, εκτός αν αναφέρεται ρητά στο εγχειρίδιο.


Χρησιμοποιήστε μόνο τις βίδες στερέωσης που παρέχονται με το προϊόν εγκατάστασης ή, αν δεν παρέχονται, προμηθευτείτε τον σωστό τύπο βιδών. Χρησιμοποιήστε το σωστό μέγεθος βιδών, όπως ορίζεται στις Οδηγίες εγκατάστασης. Σε περίπτωση αμφιβολίας, συμβουλευτείτε αντιπρόσωπο ή εξουσιοδοτημένο κέντρο εξυπηρέτησης.

ΠΡΟΕΙΔΟΠΟΙΗΣΗ! Εάν η εγκατάσταση βιδών και στηριγμάτων στερέωσης δεν γίνει σύμφωνα με τις οδηγίες, μπορεί να προκληθούν κίνδυνοι ηλεκτρικής φύσεως.

Αυτή η συσκευή φέρει σήμανση σύμφωνα με την Ευρωπαϊκή οδηγία 2012/19/EC σχετικά με τα Απορριπτόμενα ηλεκτρικά και ηλεκτρονικά εξαρτήματα (WEEE).

Εξασφαλίζοντας ότι το προϊόν αυτό απορρίπτεται σωστά, θα βοηθήσετε στην πρόληψη πιθανά αρνητικών επιπτώσεων για το περιβάλλον και την ανθρώπινη υγεία, οι οποίες θα μπορούσαν να δημιουργηθούν από τον ακατάλληλο χειρισμό αυτού του προϊόντος ως απόρριμμα.



Το σύμβολο  πάνω στο προϊόν, ή στα έγγραφα που συνοδεύουν το προϊόν, υποδεικνύει ότι αυτή η συσκευή δεν μπορεί να θεωρηθεί οικιακό απόρριμμα. Αντί για αυτό θα πρέπει να παραδοθεί στο κατάλληλο σημείο περισυλλογής για την ανακύκλωση των ηλεκτρικών και ηλεκτρονικών εξαρτημάτων. Η απόρριψη του πρέπει να πραγματοποιείται τηρώντας την τοπική νομοθεσία για την διάθεση των απορριμμάτων.

Για πιο λεπτομερείς πληροφορίες σχετικά με την επεξεργασία, την περισυλλογή και την ανακύκλωση αυτού του προϊόντος, παρακαλούμε επικοινωνήστε με το αρμόδιο γραφείο την τοπική αυτοδιοίκησης, την τοπική σας υπηρεσία αποκομιδής οικιακών απορριμμάτων ή το κατάστημα όπου αγοράσατε αυτό το προϊόν.

Η συσκευή έχει σχεδιαστεί, δοκιμαστεί και κατασκευαστεί σύμφωνα με την:

- Ασφάλεια: EN/IEC 60335-1; EN/IEC 60335-2-31, EN/IEC 62233.
- Επίδοση: EN/IEC 61591; ISO 5167-1; ISO 5167-3; ISO 5168; EN/IEC 60704-1; EN/IEC 60704-2-13; EN/IEC 60704-3; ISO 3741; EN 50564; IEC 62301.
- EMC: EN 55014-1; CISPR 14-1; EN 55014-2; CISPR 14-2; EN/IEC 61000-3-2; EN/IEC 61000-3-3. Προτάσεις για μια σωστή χρήση ούτως ώστε να μειωθούν οι περιβαλλοντικές επιπτώσεις: Ενεργοποιήστε τον απορροφητήρα στην ελάχιστη ταχύτητα όταν αρχίσετε το μαγείρεμα και αφήστε τον αναμμένο για λίγα λεπτά μετά το τέλος του μαγείρεματος. Αυξήστε την ταχύτητα μόνο σε περίπτωση μεγάλης συγκέντρωσης καπνού και ατμού και χρησιμοποιήστε την επιταχυνόμενη ταχύτητα μόνο σε ακραίες καταστάσεις. Αντικαταστήστε το φίλτρο ενεργού άνθρακα όταν θα πρέπει να διατηρηθεί

μια καλή απόδοση της μείωσης της οσμής. Καθαρίστε το φίλτρο λίπους όταν θα πρέπει να διατηρηθεί μια καλή απόδοση του φίλτρου λίπους. Χρησιμοποιήστε τη μέγιστη διάμετρο του συστήματος των σωληνώσεων που υποδεικνύεται στο εγχειρίδιο αυτό, ούτως ώστε να βελτιστοποιηθεί η απόδοση και να ελαχιστοποιηθεί ο θόρυβος.

Χρήση

Ο απορροφητήρας έχει σχεδιαστεί για να χρησιμοποιηθεί σε τύπο φιλτραρίσματος εσωτερικής κυκλοφορίας.

Οι καπνοί και οι ατμοί του μαγειρέματος απορροφούνται στο εσωτερικό του απορροφητήρα, φιλτράρονται και καθαρίζονται περνώντας διά μέσου του/των φίλτρου/φίλτρων για τα λίπαι και του/των φίλτρου/φίλτρων άνθρακα των οποίων ΠΡΕΠΕΙ να είναι εφοδιασμένος ο απορροφητήρας.

Προσοχή

Μπορείτε να αγοράσετε το σετ για την λειτουργία απορρόφησης.

Σε αυτή την περίπτωση, δεν πρέπει να εγκαταστήσετε το φίλτρο άνθρακα.

Επιπλέον, η χρήση του σετ απορρόφησης μπορεί να απαιτεί εγκατάσταση απορροφητήρα διαφορετική από αυτήν που παρουσιάζεται στο παρόν εγχειρίδιο, για αυτό τον λόγο πριν να προχωρήσετε στην εγκατάσταση του απορροφητήρα, αγοράστε το σετ για την λειτουργία απορρόφησης και συμβουλευτείτε τις οδηγίες που παρέχονται με το σετ.

Εγκατάσταση

Η ηλεκτρονική και μηχανική εγκατάσταση πρέπει να γίνεται αποκλειστικά από εξειδικευμένα άτομα.

Η ελάχιστη απόσταση μεταξύ της επιφάνειας της βάσης εστιών και του κατώτερου μέρους του απορροφητήρα κουζίνας δεν πρέπει να είναι μικρότερη των 50εκ. στην περίπτωση ηλεκτρικών κουζινών και των 65εκ στην περίπτωση κουζινών υγραερίου ή μίκτων.

Εάν οι οδηγίες εγκατάστασης για βάση εστιών με αέριο καθορίζουν μια μεγαλύτερη απόσταση, πρέπει να την λάβετε υπόψη.



Ηλεκτρική σύνδεση

Η παρεχόμενη τάση του ρεύματος πρέπει να αντιστοιχεί στην τάση που προβλέπεται από την ειδική ετικέτα που βρίσκεται στο εσωτερικό του απορροφητήρα.

Το προϊόν είναι σχεδιασμένο για την απευθείας σύνδεση με το ρεύμα. Εφαρμόστε έναν διπολικό διακόπτη που πληρεί τους κανόνες ασφαλείας, ώστε να εξασφαλίζει την ολική αποσύνδεση από την πηγή ρεύματος σε περίπτωση υπέρτασης III, σύμφωνα με τους όρους εγκατάστασης του προϊόντος.

ΠΡΟΣΟΧΗ! Το αντικείμενο Β (υποστήριγμα για βιδωμά στο ταβάνι), περιέχει ηλεκτρική σύνδεση (κίτρινο-πράσινο) που πρέπει να συνδεθεί με την γείωση του οικιακού ηλεκτρικού σας συστήματος.. **Εικ. 16-17**



ΠΡΟΣΟΧΗ! Δώστε ιδιαίτερη προσοχή στην τοποθέτηση του περιεχόμενου καλωδίου: η αμέλεια στην σωστή τοποθέτηση του μπορεί να προκαλέσει σοβαρές βλάβες στην συσκευή.

ειρή και υπάρχει κίνδυνος ηλεκτροπληξίας για τον χρήστη ή τον εφαρμοστή.

Προσοχή! Η αντικατάσταση του καλωδίου διασυνδέσεως πρέπει να γίνεται αποκλειστικά από το εξουσιοδοτημένο και εξειδικευμένο συνεργείο τεχνικής βοήθειας.

Εγκατάσταση

Αυτού του είδους ο απορροφητήρας πρέπει να στερεωθεί στο ταβάνι.

Προϊόν με μεγάλο βάρος. Η μετακίνηση και η εγκατάσταση του απορροφητήρα πρέπει να γίνει τουλάχιστον από δύο ή περισσότερους ανθρώπους.

Ο απορροφητήρας περιέχει βύσματα στερέωσης για να εξασφαλίζουν τη στήριξη του απορροφητήρα στους περισσότερους τύπους τοιχωμάτων/οροφών. Είναι όμως αναγκαίο να συμβουλευτούμε έναν ειδικευμένο τεχνίτη για να σιγουρευτούμε για την καταλληλότητα των υλικών ανάλογα με τον τύπο του τοιχώματος/οροφής. Το τοίχωμα/οροφή πρέπει να είναι αρκετά ανθεκτικό ώστε να αντέχει το βάρος του απορροφητήρα. Μην επικολάτε τον απορροφητήρα με σιλικόνη ή με στόκο στον τοίχο. Η στερέωση πρέπει να γίνεται μόνο με τα κατάλληλα στηρίγματα.

Λειτουργία



Το προϊόν αυτό είναι κατάλληλα σχεδιασμένο για να λειτουργεί με τηλεχειριστήριο Elica -το οποίο παρέχεται από κοινού με τη συσκευή. Μπορεί, επίσης, να αποκτηθεί ξεχωριστά.

Για τον έλεγχο του συστήματος εξαιρισμού θα πρέπει να πραγματοποιήσετε τη διαδικασία συντονισμού.

ΠΡΟΣΟΧΗ!

Για την έναρξη της εν λόγω διαδικασίας είναι απαραίτητο να αποσυνδέσετε κι εν συνεχεία να συνδέσετε τον εξαεριστήρα, στο ηλ. δίκτυο. Η διαδικασία συντονισμού θα πρέπει να ολοκληρωθεί εντός ενός λεπτού από τη στιγμή που θα αποκατασταθεί η τροφοδοσία της συσκευής.

Μελετήστε τις οδηγίες χρήσης του τηλεχειριστηρίου, οι οποίες περιέχουν όλες τις απαραίτητες πληροφορίες συντονισμού και ορθής λειτουργίας της εν λόγω συσκευής.

Σημείωση: Μέσω του τηλεχειριστηρίου μπορείτε να προγραμματίσετε τη στιγμή κατά την οποία θα απενεργοποιηθεί η συσκευή με βάση την τρέχουσα ταχύτητα (ισχύ) αναρρόφησης:

Ταχύτητα 1 (χαμηλή αναρρόφηση): 20 λεπτά

Ταχύτητα 2 (μεσαία αναρρόφηση): 15 λεπτά

Ταχύτητα 3 (υψηλή αναρρόφηση): 10 λεπτά

- T1.** Δεβέδνι̇ ἀέΥα+ι̇ο̇ ο̇ρο̇ ο̇ά+γύροα̇ο̇ (έο+γίο̇) αία̇ν̇ν̇ι̇ο̇ρο̇ο̇.
 Δάο̇πόα̇ έάο̇ ἀδα̇ι̇υέρο̇ς̇ ι̇Υ+ηέ̇ ιά̇ ἀδε̇έΥι̇άα̇ ο̇γι̇ ο̇ά+γύροα̇ δι̇ο̇ ἀ-
 δε̇έο̇ια̇β̇α̇ ια̇ο̇αίϋ̇:
 Ο̇ά+γύροα̇ **OFF** – Led **L1**: ο̇άρο̇ο̇ϋ̇
 Ο̇ά+γύροα̇ **1** (+αίρο̇ϐ̇ αία̇ν̇ν̇ι̇ο̇ρο̇ο̇) – Led **L1**: ο̇υο̇ **ε̇άο̇ε̇ϋ̇**
 Ο̇ά+γύροα̇ **2** (ι̇Υο̇ς̇ αία̇ν̇ν̇ι̇ο̇ρο̇ο̇) – Led **L1**: ο̇υο̇ **α̇ά̇ε̇ϋ̇α̇ε̇ι̇**
 Ο̇ά+γύροα̇ **3** (ο̇ρο̇ς̇ϐ̇ αία̇ν̇ν̇ι̇ο̇ρο̇ο̇) – Led **L1**: ο̇υο̇ **ι̇ο̇ε̇ά̇**
 Ο̇ά+γύροα̇ **4** (α̇ιο̇α̇ο̇ε̇ε̇ϐ̇ αία̇ν̇ν̇ι̇ο̇ρο̇ο̇) – Led **L1**: **ι̇ο̇ε̇ά̇ δι̇ο̇ α̇ια̇α̇ι̇ο̇α̇ϐ̇ια̇έ̇**
Ο̇για̇β̇υο̇ς̇: ϐ̇ ο̇ά+γύροα̇ **4** Υ+α̇ε̇ ι̇ε̇ά̇ δ̇α̇ν̇έ̇ι̇η̇έ̇ο̇ι̇Υι̇ς̇ α̇ε̇ϋ̇η̇ε̇ά̇ε̇ά̇ 5 έάο̇δ̇ο̇-
 ι̇, έάο̇υ̇δ̇έ̇ι̇ ο̇ι̇γ̇ο̇ι̇ο̇ ι̇ α̇δ̇ι̇ν̇ν̇ι̇ο̇ρο̇ϐ̇η̇α̇ο̇ ια̇δ̇α̇ο̇Υ̇η̇α̇ο̇ά̇ε̇ α̇ο̇ο̇υ̇ια̇δ̇α̇ ο̇ο̇ϐ̇ι̇-
 α̇+γύροα̇ **2**.
- T2.** Δεβέδνι̇ ἀέΥα+ι̇ο̇ ο̇υο̇έο̇ι̇ϋ̇ (ο̇υο̇ ἀδε̇έ̇ϋ̇ια̇ε̇α̇ο̇ ια̇α̇α̇ε̇ν̇Υι̇α̇ο̇ι̇ο̇+αίϋ̇ε̇ϋ̇ ο̇υο̇έο̇ι̇ϋ̇).
 Δάο̇πόα̇ ο̇γί̇ο̇η̇α̇ α̇ε̇ά̇ ο̇ι̇ ο̇υο̇έο̇ι̇ϋ̇ ο̇ρο̇ ἀδε̇έ̇ϋ̇ια̇ε̇α̇ο̇ ια̇α̇α̇ε̇ν̇Υι̇α̇ο̇ι̇ο̇.
 Δάο̇πόα̇ έάε̇ έ̇η̇α̇ο̇πόα̇ δ̇α̇δ̇ο̇γί̇ϋ̇ι̇ α̇ε̇ά̇ δ̇α̇η̇έ̇ο̇ο̇υ̇ο̇δ̇α̇η̇ι̇ +η̇ι̇ϋ̇ι̇ ι̇γ̇υο̇ι̇ο̇ ϐ̇ο̇δ̇α̇
 ι̇ά̇ Υ+α̇ο̇ά̇ +αίϋ̇ε̇ϋ̇ ο̇υο̇έο̇ι̇ϋ̇.
Ο̇για̇β̇υο̇ς̇: **I** +αίϋ̇ε̇ϋ̇ ο̇υο̇έο̇ι̇ϋ̇ α̇λ̇ια̇έ̇ α̇ε̇ά̇ε̇ϋ̇ο̇έ̇ι̇ο̇ ι̇ϋ̇ι̇ ο̇ά̇ η̇η̇έ̇ο̇ι̇Υι̇α̇
 η̇ι̇ο̇Υ̇ε̇ά̇.



Ο̇ρ̇ια̇ί̇ο̇ς̇ έ̇ι̇η̇α̇ο̇ι̇ϋ̇ ο̇β̇ε̇ο̇η̇ι̇ο̇ ε̇β̇δ̇ι̇ο̇ - Led L1: έ̇ϋ̇ε̇έ̇ϋ̇ ο̇υο̇.
 ϐ̇ ο̇ρ̇ια̇ί̇ο̇ς̇ α̇ι̇ο̇α̇ι̇β̇α̇α̇ο̇ά̇ε̇ α̇ε̇ά̇ Υι̇α̇ έ̇άο̇ο̇υ̇ δ̇α̇η̇β̇δ̇ι̇ο̇ ια̇ο̇ϋ̇ ο̇ι̇ ο̇α̇ϐ̇ο̇έ̇ι̇ ο̇ι̇ο̇ α̇δ̇ι̇-
 η̇ν̇ν̇ι̇ο̇ρο̇ϐ̇η̇α̇.
 Ύ̇ο̇α̇ι̇ α̇ι̇ο̇α̇ι̇β̇α̇α̇ο̇ά̇ε̇ ϐ̇ ο̇ρ̇ια̇ί̇ο̇ς̇ α̇ο̇δ̇ο̇ **α̇ε̇ο̇α̇ε̇Υ̇ο̇α̇** ο̇ς̇ ο̇ο̇ι̇ο̇ϐ̇η̇ρο̇ς̇ ο̇υ̇ι̇ ο̇β̇ε̇ο̇η̇ι̇ο̇
 ε̇β̇δ̇ι̇ο̇.

**Ο̇ρ̇ια̇ί̇ο̇ς̇ έ̇ι̇η̇α̇ο̇ι̇ϋ̇ ο̇β̇ε̇ο̇η̇ι̇ο̇ Υ̇ι̇ε̇η̇ε̇ά̇ε̇ - Led L1: έ̇ϋ̇ε̇έ̇ϋ̇ ο̇υο̇ δι̇ο̇ α̇ια̇α̇ι̇ο̇α̇ϐ̇-
 ι̇α̇έ̇.**
 ϐ̇ ο̇ρ̇ια̇ί̇ο̇ς̇ α̇ι̇ο̇α̇ι̇β̇α̇α̇ο̇ά̇ε̇ α̇ε̇ά̇ Υι̇α̇ έ̇άο̇ο̇υ̇ δ̇α̇η̇β̇δ̇ι̇ο̇ ια̇ο̇ϋ̇ ο̇γι̇ α̇δ̇α̇ι̇α̇η̇α̇ι̇ο̇ι̇β̇υο̇ς̇
 δι̇ο̇ α̇δ̇ι̇ν̇ν̇ι̇ο̇ρο̇ϐ̇η̇α̇.
 Ύ̇ο̇α̇ι̇ α̇ι̇ο̇α̇ι̇β̇α̇α̇ο̇ά̇ε̇ ϐ̇ ο̇ρ̇ια̇ί̇ο̇ς̇ α̇ο̇δ̇ο̇ **α̇ε̇ο̇α̇ε̇Υ̇ο̇α̇** ο̇ς̇ ο̇ο̇ι̇ο̇ϐ̇η̇ρο̇ς̇ ο̇υ̇ι̇ ο̇β̇ε̇ο̇η̇ι̇ο̇
 Υ̇ι̇ε̇η̇ε̇ά̇ε̇.

Α̇δ̇α̇ι̇α̇η̇α̇ι̇ο̇ι̇β̇υο̇ς̇/Α̇ια̇η̇α̇ι̇ο̇ι̇β̇υο̇ς̇ ο̇ρ̇ια̇ί̇ο̇ς̇ έ̇ι̇η̇α̇ο̇ι̇ϋ̇ ο̇β̇ε̇ο̇η̇ι̇ο̇ Υ̇ι̇ε̇η̇ε̇ά̇ε̇:
 ϐ̇ ο̇ρ̇ια̇ί̇ο̇ς̇ α̇ο̇δ̇ο̇ α̇β̇ια̇έ̇ ε̇α̇ι̇η̇ι̇ε̇ϋ̇ α̇ια̇η̇α̇ι̇ο̇ι̇ε̇ϐ̇ι̇γ̇ι̇ς̇, α̇ε̇ά̇ ι̇ά̇ ο̇γι̇ α̇δ̇α̇ι̇α̇η̇α̇ι̇ο̇-
 ι̇ε̇ϐ̇ο̇α̇δ̇α̇:
 ι̇ά̇ α̇δ̇α̇ι̇α̇η̇α̇ι̇ο̇ι̇ε̇ϐ̇ι̇γ̇ι̇ ο̇η̇ι̇ α̇δ̇ι̇ν̇ν̇ι̇ο̇ρο̇ϐ̇η̇α̇ δ̇α̇ο̇ϐ̇ο̇α̇ ο̇άο̇ο̇υ̇+η̇η̇ι̇ά̇ ο̇ά̇ δ̇ε̇ϐ̇ε̇ο̇-
 η̇ά̇ **T1** έ̇άε̇ **T2** α̇ε̇ά̇ δ̇α̇η̇έ̇ο̇ο̇υ̇ο̇δ̇α̇η̇ι̇ α̇δ̇υ̇ 5 α̇α̇ο̇δ̇α̇η̇ε̇άο̇δ̇α̇.
 Ο̇ι̇ led **L1** ο̇υο̇δ̇β̇α̇α̇ο̇ά̇ε̇ ο̇ά̇ε̇α̇η̇ϋ̇ ι̇ά̇ δ̇ι̇η̇ο̇ι̇ε̇ά̇ε̇ς̇ ο̇υο̇ (ο̇ρ̇ια̇ί̇ο̇ς̇ α̇ια̇η̇α̇ϐ̇-
 ι̇ε̇ϐ̇ι̇γ̇ι̇ς̇).
 Α̇δ̇α̇ι̇α̇ε̇ϋ̇α̇α̇δ̇α̇ ο̇ς̇ α̇ε̇ά̇α̇ε̇έ̇α̇ο̇β̇α̇ α̇ι̇ α̇δ̇ε̇έ̇ο̇ια̇β̇δ̇α̇ ι̇ά̇ α̇ια̇η̇α̇ι̇ο̇ι̇β̇υο̇α̇δ̇α̇ ι̇α̇ι̇ϋ̇
 ο̇ς̇ ο̇ρ̇ια̇ί̇ο̇ς̇, ο̇ι̇ δ̇ι̇η̇ο̇ι̇ε̇ά̇ε̇ς̇ led **L1** δι̇ο̇ α̇ια̇α̇ι̇ο̇α̇ϐ̇ια̇έ̇ (α̇δ̇α̇ι̇α̇η̇α̇ι̇ο̇ι̇ε̇ϐ̇ι̇γ̇ι̇ς̇
 ο̇ρ̇ια̇ί̇ο̇ς̇) ο̇υο̇δ̇β̇α̇α̇ο̇ά̇ε̇ ο̇ά̇ε̇α̇η̇ϋ̇ (ο̇ρ̇ια̇ί̇ο̇ς̇ α̇ια̇η̇α̇ι̇ο̇ι̇ε̇ϐ̇ι̇γ̇ι̇ς̇).

Reset ο̇ρ̇ια̇ί̇ο̇ς̇ έ̇ι̇η̇α̇ο̇ι̇ϋ̇ ο̇β̇ε̇ο̇η̇ι̇ο̇.
 Ι̇ά̇ ο̇άο̇ο̇ϋ̇ ο̇η̇ι̇ α̇δ̇ι̇ν̇ν̇ι̇ο̇ρο̇ϐ̇η̇α̇ δ̇α̇ο̇ϐ̇ο̇α̇ δ̇α̇ο̇ο̇υ̇+η̇η̇ι̇ά̇ ο̇ά̇ δ̇ε̇ϐ̇ε̇ο̇η̇α̇ **T1** έ̇άε̇ **T2**
 α̇ε̇ά̇ ο̇ι̇ε̇ϋ̇+έ̇ο̇ο̇ι̇ 5 α̇α̇ο̇δ̇α̇η̇ε̇άο̇δ̇α̇, ο̇ι̇ led **L1** δ̇α̇γ̇ά̇ε̇ ι̇ά̇ ἀδε̇έ̇ο̇για̇β̇ια̇έ̇ ο̇η̇ι̇
 έ̇ι̇η̇α̇ο̇ι̇ϋ̇.
 Α̇δ̇α̇ι̇α̇ε̇ϋ̇α̇α̇δ̇α̇ ο̇ς̇ α̇ε̇ά̇α̇ε̇έ̇α̇ο̇β̇α̇ ο̇ά̇ δ̇α̇η̇β̇δ̇ο̇υ̇ο̇ς̇ ο̇άο̇ο̇υ̇+η̇η̇ι̇ς̇ ο̇ρ̇ια̇ί̇ο̇ς̇ έ̇άε̇
 ο̇υ̇ι̇ α̇γ̇ι̇ ο̇β̇ε̇ο̇η̇ι̇ο̇.

Σύνδεση του τηλεχειριστηρίου

ϐ̇ α̇δ̇ε̇έ̇α̇β̇ια̇ί̇ο̇ς̇ ο̇γί̇α̇α̇ο̇ς̇ δι̇ο̇ ο̇ρο̇ε̇ά̇+α̇ε̇η̇έ̇ο̇ς̇η̇β̇ι̇ο̇ α̇ι̇ο̇α̇ι̇β̇α̇α̇ο̇ά̇ε̇ ι̇ά̇ ο̇ά̇ α̇γ̇ι̇ LED
 α̇ια̇ι̇η̇Υι̇α̇ δι̇ο̇ α̇α̇β̇+η̇ι̇ο̇ι̇ ι̇ά̇ ο̇ς̇ α̇ε̇η̇ϋ̇ δ̇α̇η̇έ̇ο̇ο̇υ̇ο̇δ̇α̇η̇α̇ +η̇β̇ια̇ο̇ά̇.

Για τον καθαρισμό χρησιμοποιήστε **ΑΠΟΚΛΕΙΣΤΙΚΑ** ένα υγρό πανί με ουδέτερα υγρά απορρυπαντικά. **ΜΗΝ ΧΡΗΣΙΜΟΠΟΙΕΙΤΕ ΕΡΓΑΛΕΙΑ Ή ΜΕΣΑ ΚΑΘΑΡΙΣΜΟΥ!**

Αποφύγετε τη χρήση λειαντικών μέσων. **ΜΗ ΧΡΗΣΙΜΟΠΟΙΕΙΤΕ ΑΛΚΟΟΛ!**

Φίλτρο για τα λιπoid

Εικ. 28-29-30

Συγκρατεί τα σωματίδια λίπους που προέρχονται από το μαγείρεμα.

Θα πρέπει να καθαρίζεται τουλάχιστον μια φορά το μήνα (ή όταν το σύστημα ένδειξης κορεσμού των φίλτρων – αν προβλέπεται στο μοντέλο που έχετε – υποδεικνύει αυτήν την ανάγκη), με ήπια καθαριστικά, στο πλυντήριο πιάτων σε χαμηλές θερμοκρασίες και σε σύντομο κύκλο. (Μέγιστη Θεσμ. 70°C) Όταν πλένεται στο πλυντήριο πιάτων τα μεταλλικά μέρη μπορεί να ξεθωριάσουν.

Το φίλτρο θα πρέπει να στεγνώνεται στο φούρνο στη μέγιστη θερμοκρασία 100°C για μία ώρα. Σε περίπτωση που το φίλτρο είναι ακόμα υγρό επαναλάβετε τη διαδικασία.

Αντικαταστήτε το φίλτρο τουλάχιστον κάθε 2 χρόνια.

Προσοχή! Αφού εκτελέσετε τη συντήρηση του φίλτρου εγκαταστήστε στο κατάλληλο δοχείο **ΠΡΩΤΑ** το φίλτρο λίπους, **ΣΤΗ ΣΥΝΕΧΕΙΑ** το φίλτρο άνθρακα. Αυτό το τελευταίο αναγνωρίζεται καθώςον είναι σφραγισμένο μέσα σε ένα κολάν.

Βεβαιωθείτε ότι, εφόσον επανατοποθετήσετε το δοχείο, είναι εμφανές μόνο το φίλτρο λίπους.

Φίλτρο άνθρακα (μονο για τον τυπο φίλτραρισμα-τος)

Εικ. 28-29-30

Απορροφά τις δυσάρεστες οσμές που προέρχονται από το μαγείρεμα.

Προσοχή! Το φίλτρο ενεργού άνθρακα αναγνωρίζεται γιατί είναι σφραγισμένο μέσα σε ένα ειδικό κολάν. Εκτελέστε τις εργασίες αποσυρμολόγησης, συντήρησης και καθαρισμού του φίλτρου χρησιμοποιώντας το φίλτρο με τη μέγιστη προσοχή ούτως ώστε να μην καταστραφεί ή ανοίξει το κολάν.

Το φίλτρο άνθρακα μπορεί να πλυθεί κάθε δύο μήνες (ή όταν το σύστημα ένδειξης κορεσμού των φίλτρων – εάν προβλέπεται στο μοντέλο που κατέχεται – ενδεικνύει αυτή την ανάγκη) σε ζεστό νερό και ιδανικά απορρυπαντικά ή στο πλυντήριο πιάτων σε 65°C (στην περίπτωση πλυσίματος στο πλυντήριο πιάτων να γίνει ολόκληρος ο κύκλος χωρίς άλλα πιατικά μέσα).

Αφαιρέστε το νερό που πλεονάζει χωρίς να καταστραφεί το φίλτρο, μετά βάλτε το στον φούρνο για 10 λεπτά σε 100°C για να ξεραθεί οριστικά.

Αντικαταστήστε το στρωματάκι κάθε 3 χρόνια και κάθε φορά που το πανί έχει υποστεί ζημιά.

Προσοχή! Αφού εκτελέσετε τη συντήρηση του φίλτρου εγκαταστήστε στο κατάλληλο δοχείο **ΠΡΩΤΑ** το φίλτρο λίπους, **ΣΤΗ ΣΥΝΕΧΕΙΑ** το φίλτρο άνθρακα. Αυτό το τελευταίο αναγνωρίζεται καθώςον είναι σφραγισμένο μέσα σε ένα κολάν.

Βεβαιωθείτε ότι, εφόσον επανατοποθετήσετε το δοχείο, είναι εμφανές μόνο το φίλτρο λίπους.

Αντικατάσταση λαμπες

Εικ. 29

Ο απορροφητήρας διαθέτει σύστημα φωτισμού που χρησιμοποιεί την τεχνολογία LED.

Η τεχνολογία LED εγγυάται άριστο φωτισμό, διάρκεια έως 10 φορές μεγαλύτερη των κοινών λαμπτήρων ενώ παράλληλα επιτρέπει την εξοικονόμηση έως και του 90% της ηλεκτρικής ενέργειας.

Για την αγορά του led που πρόκειται να αντικαταστήσετε απευθυνθείτε στην υπηρεσία τεχνικής υποστήριξης.

Följ noga instruktionerna i denna manual. Tillverkaren fransäger sig allt ansvar för eventuella funktionsfel, skador eller bränder som uppstår på apparaten på grund av att instruktionerna i denna manual inte har respekterats. Fläkten har tillverkats för utslagning av matos och ånga som bildas vid matlagning och är endast ämnad för privat bruk.

! Det är viktigt att spara denna instruktionsbok så att den när som helst är tillgänglig för framtida konsultationer. I händelse av försäljning, överlåtelse eller flytt skall instruktionsboken alltid följa med produkten.

! Läs instruktionerna noga: dessa tillhandahåller viktig information beträffande installation, användning och säkerhet.

! Utför inga elektriska eller mekaniska ändringar på produkten eller avledningskanalerna.

! Kontrollera innan apparaten installeras att inga komponenter är skadade. Kontakta i sådant fall återförsäljaren innan installationen utförs.

Obs: Komponenter som är märkta med symbolen (*) är särskilda tillbehör som endast levereras med vissa modeller eller extra tillbehör som ska införskaffas separat.



Varningsföreskrifter

Gör alltid fläkten strömlös innan någon typ av underhållsarbete eller rengöring inleds genom att dra ur kontakten eller slå av bostadens huvudströmbrytare.

Använd alltid skyddshandskar vid installation och underhållsingrepp.

Apparaten får användas av barn från 8 års ålder eller personer med reducerad rörelseförmåga eller mental kapacitet, eller personer som saknar erfarenhet och kännedom om apparaten, såtillvida inte användandet övervakas eller instruktioner ges av erfaren person som ansvarar för säkerheten.

Barn får inte lämnas utan uppsikt för att förhindra att de leker med apparaten.

Rengörings- och underhållsningrepp får inte utföras av barn utan uppsikt.

Lokalen skall vara ordentligt ventilerad när köksfläkten används tillsammans med andra apparater vilka drivs med gas och andra typer av bränsle.

Fläktkåpan ska rengöras regelbundet både invändigt och utvändigt (MINST EN GÅNG I MÅNADEN), anvisningarna i instruktionerna för skötsel måste emellertid följas.

Om reglerna för rengöring av fläktkåpan samt utbyte och rengöring av filtren inte observeras kan detta medföra brandrisk.

Det är strängt förbjudet att flambra mat under fläkten.

Använd endast den typ av lampor som anges i denna handbok i kapitlet Underhåll/Byte av lampa när lampan skall bytas ut.

Öppna lågor skadar filtren och kan orsaka brand och skall därför undvikas i alla lägen.

Frityrkokning skall ske under uppsikt för att undvika att överhettad olja fattar eld.

WARNING: När spishällen är i funktion kan tillgängliga delar av fläkten hettas upp.

Warning! Anslut inte apparaten till elnätet innan installationen är helt slutförd.

Vad beträffar de tekniska föreskrifter och säkerhetsåtgärder som skall vidtas för avledning av utblåsningsluften, skall de föreskrifter som utfärdats av lokala myndigheter noga efterlevas.

Utblåsningsluften får inte ledas in i rökkanal som används för avledning av rökångor som kommer från apparater vilka matas med gas eller andra typer av bränsle.

Använd eller lämna aldrig fläkten utan korrekt monterade lampor för att undvika risken för elektriska stötar.

Fläkten får aldrig användas utan att gallret är korrekt monterat!

Fläkten får ALDRIG användas som avställningsyta om inte detta är uttryckligen angivet.


Använd endast de medlevererade fixeringsskruvarna eller införskaffa skruvar av korrekt typ. Använd skruvar med rätt längd enligt föreskrifterna i Installationsguiden. I händelse av tvivel, kontakta Servicekontoret eller behörig personal.

WARNING! I det fall skruvar och fixeringsanordningar inte installeras enligt dessa instruktioner kan elektriska risker uppstå.

Denna produkt är märkt enligt EG-direktiv 2012/19/EC beträffande elektriskt och elektroniskt avfall (Waste Electrical and Electronic Equipment, WEEE).

Genom att säkerställa en korrekt kassering av denna produkt bidrar du till att förhindra potentiella, negativa konsekvenser för vår miljö och vår hälsa, som annars kan bli följden om produkten inte hanteras på rätt sätt.



Symbolen  på produkten, eller i medföljande dokumentation, indikerar att denna produkt inte får behandlas som vanligt hushållsavfall. Den skall i stället lämnas in på en lämplig uppsamlingsplats för återvinning av elektrisk och elektronisk utrustning. Produkten måste kasseras enligt lokala miljöbestämmelser för avfallshandling.

För mer information om hantering, återvinning och återanvändning av denna produkt, var god kontakta de lokala myndigheterna, ortens sophanteringstjänst eller butiken där produkten inhandlades.

Apparat utformad, testad och tillverkad i enlighet med:

- Säkerhet: EN/IEC 60335-1; EN/IEC 60335-2-31, EN/IEC 62233.
- Prestanda: EN/IEC 61591; ISO 5167-1; ISO 5167-3; ISO 5168; EN/IEC 60704-1; EN/IEC 60704-2-13; EN/IEC 60704-3; ISO 3741; EN 50564; IEC 62301.
- EMC: EN 55014-1; CISPR 14-1; EN 55014-2; CISPR 14-2; EN/IEC 61000-3-2; EN/IEC 61000-3-3. Råd för en korrekt användning för att minska miljöpåverkan: Sätt På fläkten på minsta farten när du börjar att laga mat och låt den vara på i några minuter efter att du är färdig. Öka farten bara om det skulle uppstå mycket rök och ånga och använd ökad fart bara i extrema fall. Byt ut kolfiltret(en) vid behov för att bevara en god lukt och effektivitet. Rengör fettfiltret vid behov för att bevara fettfiltrets effektivitet. Använd den maximala diametern på ventilationssystemet som indikeras i denna manualen för att förbättra effektiviteten och minimera oljudet.

Användning

Fläkten har tillverkats för att användas som filterversion med intern återcirkulation.

Matoset och rökångorna sugs ut av fläkten, filtreras och renas genom fettfiltret/n och kolfiltret/n med vilket/a fläkten MÅSTE vara utrustad.

Viktigt

En särskild utrustning för utsugningsfunktionen kan införskaffas.

I detta fall skall kolfiltret inte installeras.

I det fall utsugningsutrustningen används kan en installation som skiljer sig från den illustrerade i handboken visa sig nödvändig. Vänta därför med att installera fläkten, införskaffa utsugningsutrustningen och följ instruktionerna som levereras med utrustningen.

Installation

Såväl den elektriska som den mekaniska installationen skall utföras av kvalificerad personal

Minsta tillåtna avstånd mellan kokkärlets stödyta på spishällen och köksfläktes underkant är 50cm om det är frågan om en elektrisk spis och 65cm om det är frågan om gasspis eller kombinerad gashäll.

Om spishällens instruktioner anger ett större avstånd skall detta respekteras.



Elektrisk anslutning

Nätspänningen skall överensstämma med den angivna spänningen på märkplåten som sitter på fläktens insida.

Produkten är avsedd för direktanslutning och därför skall en tvåpolig typgodkänd strömbrytare appliceras som garanterar en fullkomlig fränkoppling från nätet i samband med över-spänningsklass III, i enlighet med installationsbestämmelserna.

WARNING! Detalj B (fixeringsbygel), är försedd med en ledning (gul-grön) som skall anslutas med hemmets elektriska jordanläggning. Fig. 16-17



WARNING! Vik särskild uppmärksamhet åt överflödig kabel, i det fall denna anvisning inte respekteras kan allvariga skador uppstå på apparaten och/eller användaren eller installatören utsätts för elektrisk urladdning.

Warning! Byte av anslutningskabeln skall utföras av auktoriserad servicetekniker.

Montering

Denna typ av fläkt skall fixeras i taket.

Produkt med hög vikt. För flyttning och installation av fläktkåpan krävs minst två personer.

Fläkten är utrustad med fixeringspluggar som passar de flesta typer av väggar/tak. Det är under alla händelser nödvändigt att rådfråga en kvalificerad fackman för att förvissa sig om att materialen är lämpade för den aktuella typen av vägg/tak. Väggens/taket skall vara tillräckligt hållfast för att bära upp fläktens vikt.

Funktion



Denna produkt är konstruerad för att fungera med fjärrkontrollen Elica som följer med produkten eller kan köpas separat som tillval.

För att kunna kontrollera köksfläkten med hjälp av fjärrkontrollen måste en anslutningsprocedur utföras.

OBSERVERA!

För att kunna börja måste köksfläkten kopplas ur och sedan anslutas på nytt till elnätet. Därefter måste anslutningsproceduren utföras inom en minut efter att köksfläkten anslutits till elnätet.

Läs fjärrkontrollens medföljande bruksanvisning där all information angående anslutning och korrekt användning kan hittas.

Obs: Med hjälp av fjärrkontrollen är det möjligt att programmera fördröjd avstängning beroende på hastigheten (effekt) för aktiverad uppsugning vid det tillfället:

Hastighet 1 (låg uppsugning): 20 minuter

Hastighet 2 (medel uppsugning): 15 minuter

Hastighet 3 (hög uppsugning): 10 minuter

Kontrollpanel på kåpan



- T1.** Kontrollknapp för aspirations hastigheten (effekt).
Tryck uppregade gånger för att välja önskad hastighet mellan:
Hastighet **AV** - Lysdiod **L1**: släckt
Hastighet **1** (låg aspiration) - Lysdiod **L1**: **grönt** ljus
Hastighet **2** (medelaspiration) - Lysdiod **L1**: **gult** ljus
Hastighet **3** (hög aspiration) - Lysdiod **L1**: **ljusblått** ljus
Hastighet **4** (intensiv aspiration) - Lysdiod **L1**: **ljusblå tryckknapp**
Anmärkning: Hastighet **4** har en begränsad varaktighet på 5 minuter, efter detta går kåpan automatiskt över till hastighet **2**.
- T2.** Kontrollknapp belysning (ljus för spishäll-dämpad belysning)
Tryck kort för belysning av spishällen
Tryck och håll intryckt längre för dämpad belysning.
Anmärkning: Den dämpade belysningen finns endast tillgänglig hos några modeller.

Signalering fettfiltrets mätnad - Lysdiod **L1**: rött ljus

Signaleringen syns i cirka en minut efter att man har stängt av kåpan.

Utför fettfiltrets underhåll när denna signalering visas.

Signalering kolfiltrets mätnad - Lysdiod **L1**: rött blinkande ljus

Signaleringen syns i cirka en minut efter att man har stängt av kåpan.

Utför kolfiltrets underhåll när denna signalering visas.

Inaktivering/Aktivering av signalering av kolfiltrets mätnad:

Denna signalering är normalt aktiverad, för att inaktivera den:

tryck samtidigt, med kåpan avstängd, på knapparna **T1** och **T2** i mer än 5 sekunder.

Lysdiod **L1** tänds med rött fast ljus (aktiv signalering) för att sedan börja att blinka (inaktiverad signalering).

Upprepa momentet om du vill återaktivera signaleringen. Lysdioden **L1** går från blinkande rött ljus (inaktiv signalering) till rött fast ljus (aktiverad signalering).

Återställning av signalering filtrens mätnad.

Tryck samtidigt, med kåpan avstängd, på knapparna **T1** och **T2** i minst 5 sekunder. Lysdioden **L1** slutar att signalera mättnaden. Upprepa momentet vid samtidig signalering av båda filtren.

Anslutning av fjärrkontroll

Den lyckade anslutningen av fjärrkontrollen visas med båda lysdioderna tända som visar flera färger i följd

Underhåll

Rengöring

Använd endast en trasa fuktad med neutrala rengöringsmedel vid rengöring. **Använd inte några verktyg eller instrument för rengöringen!**

Undvik produkter som innehåller slipmedel. **ANVÄND INTE ALKOHOL!**

Fettfilter

Fig. 28-29-30

Detta suger upp fettpartiklar som bildas i samband med matlagningen.

Det bör rengöras minst en gång i månaden (eller när systemet för indikation om mättnad av filtren - om ett sådant är förutsett på den innehavda modellen - anger detta behov) med icke-aggressiva rengöringsmedel i diskmaskin på låg temperatur och med kort cykel. (Tmax: 70°)

Med rengöring i diskmaskin kan metalldelarna missfärgas. Filtret måste torkas i ugn vid en temperatur på max 100°C i en timme. Repetera operationen om filtret fortfarande är fuktigt. Byt ut filtret minst vartannat år.

Varning! Efter att ha utfört underhållet av filtret ska du **FÖRST** installera fettfiltret i den speciella behållaren och **SE-DAN** kolfiltret. Det sistnämnda känns igen på att det är förseglat inuti en strumpa.

Kontrollera att endast fettfiltret är synligt när behållaren väl har återplacerats.

Kolfilter (gäller endast filterversionen)

Fig. 28-29-30

Kolfiltret fångar upp obehagliga odörer som uppstår i samband med matlagningen.

Varning! Det aktiva kolfiltret känns igen på att det är förseglat inuti en speciell strumpa. Utför momenten för demontering, underhåll och rengöring av filtret medan du hanterar filtret med maximal omsorg för att inte skada eller öppna strumpan.

Kolfiltret kan tvättas varannan månad (eller när indikatorn för filtrets mättnad – om sådan finns på er modell - anger att detta är nödvändigt) med varmt vatten och ett lämpligt rengöringsmedel, eller i diskmaskin med 65°C (om filtret diskas i diskmaskin skall ett fullständigt program köras utan annan disk i maskinen).

Avlägsna allt överflödigt vatten utan att skada filtret och torka det därefter i ugnen med 100°C i 10 minuter.

Byt ut dynan vart tredje år och varje gång filten skadats.

Varning! Efter att ha utfört underhållet av filtret ska du **FÖRST** installera fettfiltret i den speciella behållaren och **SE-DAN** kolfiltret. Det sistnämnda känns igen på att det är förseglat inuti en strumpa.

Kontrollera att endast fettfiltret är synligt när behållaren väl har återplacerats.

Byte av Lampor

Fig. 29

Fläkten är utrustad med ett belysningsssystem som bygger på lysdiodsteknologi.

Lysdioderna garanterar optimal belysning, upp till 10 gånger längre livslängd jämfört med konventionella lampor och mö-

jliggör en energibesparing på 90%.

För inköp av de lysdioder som ska bytas ut ska du vända dig till den tekniska supporten.

Noudata käyttöohjetta huolellisesti. Valmistaja ei vastaa käyttöohjeen noudattamattajättämisestä aiheutuneista haitoista, vahingoista tai tulipaloista. Tuuletin imee savun ja höyryn ja se on tarkoitettu ainoastaan kotitalouskäyttöön.

! On tärkeää säilyttää ohjekirja tulevaa tarvetta varten.

Mikäli laite myydään tai siirretään uudelle omistajalle tai jos laitteen käyttäjä muuttuu, on varmistettava että käyttöohje jää uuden käyttäjän saataville.

! Lue käyttöohjeet huolellisesti: ne sisältävät tärkeää tietoa laitteen asennuksesta, käytöstä ja turvallisuudesta.

! Älä tee muutoksia laitteen sähköliitäntöihin, mekaanisiin osiin tai poistoputkiin.

! Tarkista ennen laitteen asennusta, että kaikki osat ovat vahingoittumattomia. Jos laitteessa on viallisia osia, ota yhteys jälleenmyyjään ja keskeytä asennus.

Huomautus: Symbolilla “(*)” merkityt tarvikkeet ovat vain joissakin malleissa mukana olevia lisävarusteita tai tarvikkeita, jotka on ostettava erikseen.

Turvallisuustietoa

Ennen minkään asennustoimenpiteen aloittamista laite tulee kytkeä irti sähköverkosta irrottamalla liitäntäjohto tai kaikkaisemalla virta huoneiston pääkytkimestä.

Käytä kaikkien asennus- ja huoltotoiden aikana työkaluineita.

Yli 8-vuotiaat lapset sekä henkilöt, joiden fyysinen, aistien tai mielen terveys on heikentynyt tai joilla ei ole tarpeellista kokemusta ja tietoa, saavat käyttää tätä laitetta, jos käyttöä valvotaan tai jos heille on annettu laitteen turvallista käyttöä koskevat ohjeet ja he ymmärtävät mahdolliset vaarat.

Valvo, että lapset eivät pääse leikkimään laitteella.

Lapset eivät saa puhdistaa laitetta tai tehdä kunnossapitotoimenpiteitä ilman valvontaa.

Huoneisto on aina tuuletettava hyvin, kun tuuletinta käytetään yhtäaikaaisesti kaasulla tai muilla polttoaineilla toimivien laitteiden kanssa.

Tuuletin on puhdistettava säännöllisesti sisä- ja ulkopuolelta (VÄHINTÄÄN KER-RAN KUUKAUDESSA), noudata kuitenkin tämän käyttöohjeen neuvoja.

Tuulettimen puhdistusta ja suodattimien vaihtoa ja puhdistusta koskevien määräysten noudattamatta jättäminen voi aiheuttaa tulipalovaaran.

Tuulettimen alla liekittäminen on ehdottomasti kielletty.

Käytä ainoastaan lamppujen huolto/vaihto-ohjeessa ilmoitettuja vaihtolamppuja.

Avotulen käyttö vahingoittaa suodattimia ja voi aiheuttaa tulipalon, siksi sitä on vältettävä joka tapauksessa.

Älä jätä paistumassa olevaa ruokaa ilman valvontaa, jotta kuumentunut öljy ei syty palamaan.

HUOMIO: Liesituulettimen esillä olevat osat voivat kuumentua keittotason käytön aikana.

Huomio! Älä yhdistä laitetta sähköverkkoon ennenkuin asennus on täysin valmis.

Noudata huolellisesti paikallisten viranomaisten antamia savunpoiston teknisiä ja turvatoimenpiteitä koskevia määräyksiä. Poistoilmaa ei saa johtaa kaasulla tai muilla polttoaineilla toimivien laitteiden savunpoistohormiin.

Älä käytä liesituuletinta, jos lamppu ei ole paikallaan tai jos lamppuja ei ole asennettu oikein, sillä seurauksena voi olla sähköisku.

Älä koskaan käytä tuuletinta, jos sen verkkoa ei ole asennettu oikealla tavalla!

Tuuletinta ei saa KOSKAAN käyttää tukipintana, jollei niin ole erikseen mainittu.


Käytä vain laitteen mukana tulevia asennukseen tarkoitettuja kiinnitysruuveja, tai hanki oikeanlaisia ruuveja jos ne eivät kuulu varustukseen. Käytä Asennusohjeen mukaisia oikean pituisia ruuveja.

Epäselvissä tapauksissa ota yhteys tekniseen tukeen tai vastaavaan asiantuntijaan.

HUOMIO! Kiinnitysruuvien ja -laitteiden ohjeiden vastainen asennus voi vaikuttaa sähköturvallisuuteen.

Tämä laite on valmistettu EU-direktiivin 2012/19/EC, Waste Electrical and Electronic Equipment (WEEE) mukaisesti. Hävittämällä laitteen asianmukaisesti käyttäjä voi ehkäistä mahdolliset ympäristölle ja ihmisten terveydelle haitalliset seuraukset



Tuotteesta tai tuoteasiakirjoista löytyvä merkki  ilmoittaa, että tuotetta ei saa käsitellä talousjätteenä ja että se on toimitettava sähkö- ja elektronisten laitteiden kierrätyspisteeseen.

seen. Laite on hävitettävä paikallisten jätteenkäsittelysäännösten mukaisesti. Jos tarvitset lisätietoja laitteen käsittelystä, palautuksesta ja kierrätyksestä, ota yhteys paikalliseen viranomaiseen, jätehuoltoon tai liikkeeseen josta tuote on ostettu.

Laitteisto suunniteltu, testattu ja valmistettu seuraavien standardien mukaisesti:

- Turvallisuus: EN/IEC 60335-1; EN/IEC 60335-2-31, EN/IEC 62233.
- Suorituskyky: EN/IEC 61591; ISO 5167-1; ISO 5167-3; ISO 5168; EN/IEC 60704-1; EN/IEC 60704-2-13; EN/IEC 60704-3; ISO 3741; EN 50564; IEC 62301.
- EMC: EN 55014-1; CISPR 14-1; EN 55014-2; CISPR 14-2; EN/IEC 61000-3-2; EN/IEC 61000-3-3. Suositukset oikeaa käyttöä varten ympäristövaikutusten vähentämiseksi: Kytke liesikupu päälle miniminopeudelle, kun aloitat kypsennyksen, ja pidä sitä päällä muutama minuutti kypsennyksen jälkeen. Nosta nopeutta vain, jos tilassa on runsaasti savua tai höyryä, ja käytä tehostettua- ja nopeutta/nopeuksia vain erityistarpeessa. Vaihda aktiivihiihisuodatin/-suodattimet, kun haluat säilyttää hyvän hajujenpoistotehokkuuden. Puhdista rasvasuodatin/-suodattimet, kun haluat säilyttää hyvän rasvasuodatustehtokkuuden. Käytä tässä oppaassa annettua kanavointijärjestelmän maksimilämpimittaa tehokkuuden parantamiseksi ja melun vähentämiseksi.

Käyttö

Tuuletin on tarkoitettu käytettäväksi suodatinversiona sisäiseen kiertoon.

Tuuletin imee ruoanlaitosta aiheutuvan savun ja höyryn, jotka suodattuvat ja puhdistuvat rasvasuodattimen/ rasvasuodattimien ja hiilisuodattimen/hiilisuodattimien lävitse, joilla tuulettimen TÄYTYÖLLÄ on varustettu.

Tärkeää

Imutoimintoa varten on mahdollista ostaa asennussarja. Tässä tapauksessa hiilisuodatinta ei saa asentaa. Sen lisäksi imutoiminnon asennussarjan käyttö voi edellyttää erilaisen tuulettimen asennusta kuin tässä ohjekirjassa on kuvattu. Osta sen vuoksi ensin imutoiminnon asennussarja ja lue sen mukana tulevat ohjeet, ennen kuin aloitat tuulettimen asennuksen.

Asennus

Sähkö- ja mekaanisen asennuksen saa tehdä ainoastaan asiantunteva henkilö.

Lieden keittotason tukipinnan ja keittiötuulettimen alimman osan välinen minimietäisyys on oltava vähintään 50cm sähköliesien osalta ja 65cm kaasu- ja sekaliesien osalta.

Jos kaasulieden käyttöohjeissa vaaditaan suurempi etäisyys, on se otettava huomioon.



Sähköliitäntä

Verkon jännitteen on oltava sama kuin tuulettimen sisäpuolella olevassa tyyppikilvessä ilmoitettu jännite.

Laite on tarkoitettu liitettäväksi suoraan sähköverkkoon, käytä siis normien mukaista kaksinapaista katkaisijaa, jolla varmistetaan että laite saadaan kokonaan irti sähköverkosta, jos yli-jännite kategoria on III, asennussääntöjen mukaisesti.

HUOM! Osa B (kattoon kiinnittämiseen tarvittava laippa), on varustettu johtimella (keltainen-vihreä), joka on yhdistettävä kodin sähköverkon maadoitukseen. Kuva. 16-17



HUOM! Tarkistakaa erityisesti ylimääräisen johdon sijainti, tai muuten laitteelle voi aiheutua vakavia vahinkoja ja/tai sähköisku laitteen käyttäjälle tai asentajalle.

Huom! Yhdyskaapelin voi vaihtaa ainoastaan valtuutettu asentaja.

Asennus

Tämän tyyppinen liesituuletin tulee kiinnittää kattoon.

Hyvin painava tuote, liesituulettimen siirtäminen ja asennus vaatii ainakin kaksi henkilöä.

Tuulettimessa on useimpiin seinä- ja kattomalleihin sopivat kiinnitystulpat. On kuitenkin välttämätöntä kutsua asiantuntijaa tarkistamaan materiaalien sopivuus seinä- ja kattomalliin. Seinän/katon on oltava riittävän tukeva kestääkseen tuulettimen painon.

Toiminta



Tuote on suunniteltu toimimaan Elica-kaukosäätimen kanssa, joka toimitetaan tuotteen ohella tai joka voidaan hankkia erikseen lisävarusteena.

Liesituulettimen ohjaamiseksi kaukosäätimellä, laiteparin muodostamista vaaditaan.

VAROITUS!

Kytke liesituuletin ensin irti sähköverkosta ja sitten siihen takaisin ja suorita laiteparin muodostamiseen kuuluva menettely minuutin sisällä virran kytkemisestä.

Lue kaukosäätimen ohella toimitetut ohjeet jotka sisältävät kaikki tiedot laiteparin muodostamista ja sen oikeaa käyttöä varten.

Huomautus: Kaukosäätimen avulla on mahdollista ohjelmoida viivästetty sammutus sillä hetkellä päällä olevan nopeuden (teho) ja imun mukaan:

Nopeus 1 (alhainen imu): 20 minuuttia

Nopeus 2 (keskitaso imu): 15 minuuttia

Nopeus 3 (korkea imu): 10 minuuttia



- T1.** Imunopeuden (tehokkuus) ohjauspainike.
Paina toistuvasti halutun nopeuden valintaa varten välillä:
Nopeus **OFF** - Led-valo **L1**: sammunut
Nopeus **1** (matala imunopeus) - Led-valo **L1**: **vihreä** valo
Nopeus **2** (imun keskinopeus) - Led-valo **L1**: **keltainen** valo
Nopeus **3** (korkea imunopeus) - Led-valo **L1**: **vaaleansininen** valo
Nopeus **4** (tehokas imu) - Led-valo **L1**: **sykkivä vaaleansininen**
Huom: Nopeus **4** kestää rajoitetut 5 min, minkä jälkeen liesikupu siirtyy automaattisesti nopeudelle **2**.
- T2.** Valaistuksen ohjauspainike (keittotason valo-hajavallo)
Paina lyhyesti keittotason valaisemiseksi
Paina ja pidä painettuna pidempään hajavalalaistusta varten.
Huom: Hajavalalaistus on saatavilla vain joissakin malleissa.

Rasvasuodattimen täyttymisen ilmoitus - Led L1: punainen valo

Ilmoitus on näkyvillä noin minuutin verran liesikuvun sammuttamisen jälkeen.
Kun tämä ilmoitus tulee näkyviin, rasvasuodattimet **on huollettava**.

Hiilisuodattimen täyttymisen ilmoitus - Led L1: vilkkuva punainen valo

Ilmoitus on näkyvillä noin minuutin verran liesikuvun sammuttamisen jälkeen.
Kun tämä ilmoitus tulee näkyviin, hiilisuodattimet **on huollettava**.

Hiilisuodattimen täyttymisen ilmoituksen käytöstä poisto/käyttöön otto.

Tämä ilmoitus on normaalisti kytketty käyttöön, sen kytkemiseksi pois käytöstä:
kun liesikupu on sammutettu, paina samanaikaisesti painikkeita **T1** ja **T2** yli 5 sekunnin ajan.

Led-valo **L1** syttyy palamaan punaisen värisenä (ilmoitus käytössä), minkä jälkeen se alkaa vilkkua (ilmoitus kytketty pois).

Toista toimenpide, jos haluat kytkeä ilmoituksen uudelleen käyttöön, led-valo **L1** vaihtuu vilkkuvasta punaisesta valosta (ilmoitus pois käytöstä) palamaan jatkuvalla valolla (ilmoitus käytössä).

Suodattimen täyttymisen ilmoituksen nollaus

Kun liesikupu on sammunut, paina samanaikaisesti painikkeita **T1** ja **T2** vähintään 5 sekunnin ajan, led-valo **L1** lopettaa täyttymisen ilmoituksen.

Toista toimenpide, jos ilmoitus näkyy samanaikaisesti molemmista suodattimista.

Kaukosäätimen liitäntä

Kaukosäätimen liitäntä ilmoitetaan molempien LED-valojen palamisella ja näyttäen sarjassa useampaa väriä.

Huolto

Puhdistus

Puhdistusta varten käytä **YKSINOMAAN** neutraaleihin pesuaineisiin kostutettua liinaa. **ÄLÄ KÄYTÄ PUHDISTUKSESSA TYÖKALUJA TAI VÄLINEITÄ!**

Vältä hankaavien tuotteiden käyttöä. **ÄLÄ KÄYTÄ ALKOHOOLIA!**

Rasvasuodatin

Kuva 28-29-30

Se pidättää ruuanlaitosta syntyvät rasvahiukkaset.

Se on puhdistettava vähintään kerran kuukaudessa (tai kun suodattimien täyttymisen osoittava järjestelmä – jos olemassa käytettävässä mallissa – ilmoittaa siihen tarvetta), miedoilla puhdistusaineilla, astianpesukoneessa matalassa lämpötilassa lyhyellä ohjelmalla (lämp. max 70°C)

Metalliset osat voivat menettää väriään astianpesukoneessa. Suodatinta on kuivattava uunissa max 100°C lämpötilassa yhden tunnin ajan; jos suodatin on yhä kostea, toista toimenpide.

Vaihda suodatin vähintään kahden vuoden välein.

Huomio! Kun olet suorittanut suodattimen huollon, asenna asiaa koskevaan koteloon **ENSIN** rasvasuodatin **JA SITTEN** hiilisuodatin. Viimeksi mainitun tunnistaa siitä, että se on saumattu trikookankaan sisälle.

Varmista, että kotelon asennuksen jälkeen vain rasvasuodatin jää näkyviin.

Hiilisuodatin (ainoastaan suodatinversiossa)

Kuva 28-29-30

Imee ruuanlaitosta aiheutuvat epämiellyttävät hajut.

Huomio! Aktiivihiilisuodatin on tunnistettavissa, koska se on saumattu trikookankaan sisälle. Suorita suodattimen irrotus, huolto ja puhdistus käsitelleen suodatinta erityisen varovasti, jotta trikookangas ei vahingoitu tai avaudu.

Hiilisuodatin voidaan pestä kahden kuukauden välein (tai kun suodattimien kyllästyksen merkkijärjestelmä- jos laitteessa on sellainen - ilmoittaa puhdistuksen tarpeesta) lämpimällä vedellä ja sopivalla pesuaineella tai astianpesukoneessa 65°C lämpötilalla (astianpesukoneessa koko pesuohjelmalla, älä laita samaan pesuun astioita).

Poista ylimääräinen vesi vahingoittamatta suodatinta ja laita se kuivumaan 100°C uuniin 10 minuutin ajaksi.

Vaihda levy 3 vuoden välein ja aina kun kangas on rikkoutunut.

Huomio! Kun olet suorittanut suodattimen huollon, asenna asiaa koskevaan koteloon **ENSIN** rasvasuodatin **JA SITTEN** hiilisuodatin. Viimeksi mainitun tunnistaa siitä, että se on saumattu trikookankaan sisälle.

Varmista, että kotelon asennuksen jälkeen vain rasvasuodatin jää näkyviin.

Lamppujen vaihto

Kuva. 29

Tuulettimessa on LED teknologiaan perustuva valaistusjärjestelmä.

LED valot takaavat parhaan mahdollisen valaistuksen, lampujen kesto on 10 kertaa parempi kuin perinteisten lamppu-

jen ja niiden avulla säästetään 90% energiaa.

Vaihdettavien led-valojen tilausta varten voit olla yhteydessä tekniseen asiakaspalveluun.

Instruksjonene i denne håndboken må følges nøye. Produsenten fraskriver seg ethvert ansvar for eventuelle uhell, skader eller brann på apparatet som skyldes at bruksanvisningen i denne håndboken ikke har blitt overholdt. Ventilatoren er ment for avtrekk av røyk og damp fra matlaging og er kun til husholdningsbruk.

- ! Det er viktig å oppbevare denne håndboken for å kunne konsultere den i ethvert øyeblikk. Ved salg, overdragelse eller flytting av produktet, må man forsikre seg om at den følger med.
- ! Les bruksanvisningen nøye: den inneholder viktige informasjon om installasjon, bruk og sikkerhet.
- ! Ikke utfør elektriske eller mekaniske endringer på produktet eller på avtrekksrørene.
- ! Før man fortsetter med installasjon av apparatet, skal man undersøke at ingen komponenter er skadet. Hvis det skulle være skade på komponentene, skal man ta kontakt med forhandleren og ikke fortsette med installasjonen.

Merknad: Bestanddeler som er merket med "(*)" er enten ekstrautstyr som kun leveres sammen med enkelte modeller eller deler som må kjøpes i tillegg.

Advarsel

Før det utføres et hvilket som helst vedlikehold eller rengjøring må hetten kobles fra strømmen, enten ved å dra ut støpselet eller ved å kutte strømmen i hele huset.

Bruk alltid arbeidshansker under hele installasjonen og når det utføres vedlikehold.

Dette apparatet kan benyttes av barn fra 8 år og oppover og av personer med svekkede fysiske, følelsesmessige eller mentale egenskaper, eller manglende erfaring og kjennskap, hvis de overvåkes eller hvis de er opplært til å ta apparatet i bruk på en sikker måte og er informert om tilhørende farer.

Pass på at barn ikke leker med apparatet.

Rengjøring og vedlikehold må ikke utføres av barn, med mindre de overvåkes.

Rommet må være tilstrekkelig ventilert

hvis hetten anvendes sammen med andre apparater som forbrenner gass eller annet brensel.

Hetten må rengjøres ofte både innvendig og utvendig (MINST EN GANG I MÅNED), ta hensyn til informasjonene skrevet i bruksanvisning og vedlikehold håndbok.

Manglende overholdelse av rengjøringsindikasjon samt som erstatning og rengjør av filter kan føre til brann fare.

Det er strengt forbudt å lage flambert mat under hetten.

Bruk kun samme type lyspære som indikeres i avsnittet vedlikehold/utbytting av lyspære i denne veiledningen når lyspæren skal byttes ut.

Frie flammer kan skade filterne og medføre brann og må derfor alltid unngås.

Frityrsteking må overvåkes for å unngå at oljen blir for varm og antennes.

VÆR OPPMERKSOM: Hettens tilgjengelige deler kan bli varme når koketoppen er i drift.

Vær oppmerksom! Ikke kobl apparatet til strømmettet før installasjonen er helt ferdig.

Når det gjelder tekniske mål og sikkerhet for røykuttak, følg nøye alle lokale forskrifter og regler.

Oppsugd luft må ikke føres inn i et rør som benyttes som uttak for apparater med gassforbrenning eller annen brensel.

Ikke bruk hetten uten lyspære eller med feilmontert lyspære, da det finnes fare for elektriske støt.

Ikke bruk hetten med feilmontert rist!


Hetten må ALDRI brukes som støtteflate, med mindre dette er uttrykkelig indikert.

Bruk kun de festeskruene som leveres sammen med apparatet for å utføre installasjonen eller, hvis de ikke utleveres, kjøp riktige skruer. Bruk riktig lengde på skruene som er oppført i Installasjonsveiledningen. Vennligst ta kontakt med et autorisert servicesenter eller lignende kvalifisert personell hvis man er i tvil.

VÆR OPPMERKSOM! Manglende installasjon av skruer og festeordninger i samsvar med disse instruksjonene kan føre til elektriske farer.

Dette apparatet er merket i konformitet med EU-direktiv 2012/19/EC, Waste Electrical and Electronic Equipment (WEEE). Ved å forsikre seg om at dette produktet kasseres forsikringsmessig, bidrar brukeren med å forebygge mulige negative miljø- og helsekonsekvenser.



Symbolet  på produktet eller på papirer som følger med viser at dette produktet ikke må behandles som vanlig husholdningsavfall, men må leveres til et egnet gjenvinningscenter for elektrisk og elektronisk avfall. Produktet må kasseres i henhold til lokale normer for kassering av avfall. For videre informasjon om behandling, gjenvinning og resirkulering av dette produktet kan du kontakte egnet lokalt kontor, renovasjonskontoret for husholdningsavfall eller butikken hvor du kjøpte produktet.

Apparatet er utformet, testet og produsert i henhold til:

- Sikkerhet: EN/IEC 60335-1; EN/IEC 60335-2-31, EN/IEC 62233.

- Kapasitet: EN/IEC 61591; ISO 5167-1; ISO 5167-3; ISO 5168; EN/IEC 60704-1; EN/IEC 60704-2-13; EN/IEC 60704-3; ISO 3741; EN 50564; IEC 62301.

- Elektromagnetisk kompatibilitet EMC: EN 55014-1; CISPR 14-1; EN 55014-2; CISPR 14-2; EN/IEC 61000-3-2; EN/IEC 61000-3-3.

Forslag til riktig bruk for å redusere miljøpåvirkning: Skru På ventilatorhetten på minimum hastighet når du starter matlagingen og lå den holdes i gang i noen minutter etter at matlagingen er ferdig. Øk hastigheten kun ved store mengder røyk og damp og bruk boost-hastighet(er) kun i ekstreme situasjoner. Skift ut kullfilter når det er nødvendig for å opprettholde optimal effektivitet for odørreduksjon. Rengjør fettfilter når det er nødvendig for å opprettholde optimal effektivitet for fettfilter. Bruk maksimum diameter på kanalsystemet som er angitt i denne bruksanvisningen for å optimalisere effektivitet og minimere støy.

Bruksmåte

Ventilatorhetten er laget for å brukes i filtrerende funksjon med indre resirkulering.

Røyk og damp fra matlaging blir sugd opp av ventilatoren, filtret og renses ved at de blåses ut gjennom fettfilteret / -filtrene og karbonfilteret / -filtrene som ventilatoren MÅ være utstyrt med.

Viktig

Det er mulig å kjøpe et sett for funksjon med direkte avtrekk.

I dette tilfellet skal ikke kullfilteret installeres.

Dessuten kan bruken av dette settet kreve en annen installasjon av ventilatoren i forhold til bruksanvisningen i denne håndboken. Derfor skal man kjøpe settet for funksjon med direkte avtrekk og lese instruksjonene som følger med dette før man begynner med installasjonen av ventilatoren.

Installasjon

Installasjonen, både den elektriske og mekaniske, må utføres av teknisk kvalifisert personale.

Minimumsavstanden mellom koketoppen og undersiden av kjøkkenventilatoren må ikke være på mindre enn 50cm når det gjelder elektriske kokeplater og 65cm når det gjelder gas-sbluss og kombinerte koketopper.

Dersom bruksanvisningen for et gasskokeapparat opererer med en større avstand, må denne overholdes.



Elektrisk tilslutning

Strømspanningen må være i samsvar med spenningen som angis på dataskiltet inne i ventilatorhetten.

Produktet er ment å skulle ha direkte tilslutning til strømmettet. Koble derfor til en godkjent topolet bryter som garanterer fullstendig frakobling fra elnettet under forhold hvor overspenning i kategori III forekommer, i henhold til installasjonsreglene.

MERK! Del B (festebøylen under taket), er utstyrt med strømledning (gul-grønn) som må jordes til boligens elektriske anlegg.

Fig. 16-17



ADVARSEL! Vær spesielt forsiktig med hvor den ekstra ledningen legges. Ikke-overholdelse av denne anvisningen kan forårsake alvorlige skader på apparatet og/eller elektrisk sjokk hos brukeren eller installatøren.

Advarsel! Utskifting av forbindelseskabelen må utføres av autorisert kundeservice.

Montering

Denne typen avtrekk skal festes i taket.

Dette produktet er svært tungt. Flytting og installasjon av kjøkkenventilatoren må derfor utføres av to eller flere personer.

Ventilatorhetten er utstyrt med festeplugger som passer til de fleste vegger/tak. Allikevel er det nødvendig å la en kvalifisert tekniker kontrollere for å forsikre deg om at disse materialene egner seg til din vegg/ditt tak. Veggen/taket må være sterkt nok til å tåle ventilatorhettens vekt.

Funksjon



Dette produktet er utviklet for å brukes med Elica fjernkontroll. Denne følger enten med produktet, eller den kan kjøpes separat som ekstrautstyr.

For å kunne kontrollere avtrekkshetten med fjernkontroll må man utføre parkoblingsprosedyren.

OBS!

for å starte avtrekkshetten må man først slå av og på strømforsyningen og utføre parkoblingsprosedyren innen et minutt.

Les de medfølgende instruksjonene, hvor det er gjengitt informasjon om parkobling og korrekt bruk.

Merknad: Med fjernkontrollen kan man programmere forsinket maskinstans basert på hastigheten (effekten) i innsuget på det aktuelle tidspunktet:

Hastighet 1 (lav effekt): 20 minutter

Hastighet 2 (medium effekt): 15 minutter

Hastighet 3 (høy effekt): 10 minutter

Kontrollpanel på ventilatorhetten



- T1.** Kontrollknapp for sugehastighet (effekt).
Trykk gjentatte ganger for å velge ønsket hastighet mellom:
Hastighet **OFF** – Led **L1**: avslått
Hastighet **1** (lav sugekapasitet) – Led **L1**: hvitt lys
Hastighet **2** (middels sugekapasitet) – Led **L1**: lyseblått lys
Hastighet **3** (høy sugekapasitet) Led **L1**: blått lys
Hastighet **4** (intensiv sugekapasitet) – Led **L1**: **blinkende blått**
Merknad: Hastighet **4** har en begrenset varighet på 5 minutter. Ventilatorhetten går deretter automatisk over til hastighet **2**
- T2.** Kontrollknapp for belysning (lys på platetopp- dempet lys)
Trykk en kort stund for belysning av platetoppen
Trykk og hold inne lengre for en mer dempet belysning.
Merknad: Dempet belysning er kun tilgjengelig på noen modeller.

Signalering metning av fettfilter - Led **L1**: rødt lys

Indikatoren er synlig i ca. ett minutt etter å ha slått av ventilatorhetten.

Når denne signaleringen kommer opp, **utføre** vedlikehold på fettfiltrene.

Indikator for metning av kullfilter - Led **L1**: blinkende rødt lys

Indikatoren er synlig i ca. ett minutt etter å ha slått av ventilatorhetten.

Når denne indikatoren kommer opp, **utføre** vedlikehold på kullfiltrene.

Deaktivering/Aktivering av metningsindikator for kullfilter:

Denne signaleringen er normalt aktivert, for å deaktivere den gjør slik:

med avslått ventilatorhette, trykk samtidig på knapp **T1** og **T2** i mer enn 5 sekunder.

Led **L1** tennes med et oransje fast lys (signalering aktivert) for deretter å begynne å blinke (signalering deaktivert).

Gjenta prosedyren dersom man ønsker å reaktivere signalering. Led **L1** går fra blinkende oransje lys (signalering deaktivert) til oransje fast lys (signalering aktivert)

Tilbakestille signaler av filtermetning

Med avslått ventilatorhette, trykk samtidig på knappene **T1** og **T2** i minst 5 sekunder, led **L1** slutter å signalere metningen.

Gjenta prosedyren ved samtidig signalering av begge filtrene.

Tilslutning av fjernkontroll

Utført tilslutning av fjernkontroll vises ved at begge lysdiode er tent, og viser flere farger i sekvens.

Vedlikehold

Rengjøring

Til rengjøring skal det **KUN** benyttes en klut fuktet med et nøytralt rengjøringsmiddel. **VERKTØY ELLER APPARATER SKAL IKKE BRUKES TIL RENGJØRING!**

Unngå bruk av slipende eller etsende produkter. **ALKOHOL SKAL IKKE BRUKES!**

Fettfilteret

Fig. 28-29-30

Fanger kokefettpartikler.

Det skal rengjøres minst en gang i måneden (eller når systemet som angir filtermetning - dersom dette finnes på modellen man er i besittelse av - angir at dette er nødvendig), med vaskemidler som ikke er aggressive, i oppvaskmaskin på lav temperatur og med en kort vaskesyklus. (Tmaks: 70°C)

Ved vasking i oppvaskmaskin kan metalldele misfarges.

Filteret skal tørkes i ovnen med en temperatur på maksimalt 100°C i en time; dersom filteret fortsatt er fuktig, gjenta operasjonen.

Skift ut filteret minst hvert 2. år.

Vær oppmerksom! Etter å ha utført vedlikehold av filteret, installere fettfilteret **FØRST** i anordnet beholder, og **DERETTER** kullfilteret. Sistnevnte er gjenkjennelig ettersom den er forseglet i en strømp.

Når beholderen er satt på plass, sjekk at kun fettfilteret er synlig.

Kullfilter (kun med resirkulering av luften)

Fig. 28-29-30

Holder tilbake ubehagelige lukter fra matlaging.

Vær oppmerksom! Aktivt kullfilter er gjenkjennelig ettersom den er forseglet i en strømp. Utføre demonteringsoperasjoner, vedlikehold og rengjøring av filteret ved å håndtere filteret med ytterste forsiktighet, slik at man ikke skader eller åpner strømpen.

Karbonfilteret kan vaskes annenhver måned (eller når det elektroniske systemet viser at filteret er skittent – hvis din modell har denne funksjonen) i varmt vann og med egnede rengjøringsmidler, eller i oppvaskmaskin ved 65°C (hvis man vasker det i oppvaskmaskin må det vaskes med full syklus uten annen oppvask i maskinen).

Vri ut overflødig vann uten å ødelegge filteret, og sett det deretter i stekeovnen ved 100°C i 10 minutter for å tørke det ordentlig.

Skift ut "madrassen" hvert 3. år og ellers hver gang stoffet er skadet.

Vær oppmerksom! Etter å ha utført vedlikehold av filteret, installere fettfilteret **FØRST** i anordnet beholder, og **DERETTER** kullfilteret. Sistnevnte er gjenkjennelig ettersom den er forseglet i en strømp.

Når beholderen er satt på plass, sjekk at kun fettfilteret er synlig.

Utskifting av lyspærer

Fig. 29

Ventilatoren er utstyrt med et belysningsystem basert på LED-teknologi.

LED-lysene garanterer optimal belysning, har opptil 10 ganger lengre varighet enn tradisjonelle lyspærer og tillater en strømsparing på 90 %.

For kjøp av lysdioder som må skiftes ut, vennligst kontakt teknisk støtte.

Overhold venligst alle instruktioner i denne vejledning. Fabrikanten frasiger sig ethvert ansvar for eventuelle fejl, skader eller brande forårsaget af apparatet, men afledt af manglende overholdelse af instruktionerne i denne vejledning. Emhætten er beregnet til udsugning af røg og damp fra madlavning, og må kun benyttes til almindelig husholdning.

! Det er vigtigt at opbevare denne vejledning, så man får mulighed for at læse den senere. Ved viseresalg, overdragelse eller flytning skal man sørge for, at vejledningen følger emhætten.

! Læs instruktionerne omhyggeligt: der findes vigtige oplysninger om installation, brug og sikkerhed.

! Der må ikke udføres elektriske eller mekaniske ændringer på emhætten eller på udslipsrørene.

! Undersøg at ingen komponenter er beskadiget, før apparatet installeres. Kontakt forhandleren og undlad at fortsætte med installationen, hvis der påvises beskadigelser.

Bemærk: Dele, der er markeret med symbolet "(*)", er ekstraudstyr, der kun findes på visse modeller eller ikke medfølgende dele, som kan købes separat.

Advarsler

Før deres foretages nogen form for indgreb i forbindelse med rengøring og vedligeholdelse skal forbindelsen til strømforsyningen afbrydes ved at trække stikket ud eller ved at slukke for boligens hovedafbryder.

For indgreb i forbindelse med installation og vedligeholdelse skal der bruges arbejdschhandsker.

Apparatet må kun anvendes af børn under 8 år eller af personer med nedsatte fysiske eller mentale evner, eller som ikke har den nødvendige erfaring og kendskab til det, hvis de er under opsyn, eller såfremt de har modtaget de nødvendige anvisninger til sikker brug af apparatet og kender de dermed forbundne risici. Det er nødvendigt at holde øje med, at børnene ikke leger med opladeren.

Rengøring og vedligeholdelse må ikke udføres af børn uden opsyn.

Lokalet skal være udstyret med tilstræk-

kelig ventilation, hvis emhætten bruges samtidig med andre forbrændingsapparatet, der drives af gas eller andre brændstoffer.

Emhætten skal rengøres med hyppige mellemrum, både indvendigt og udvendigt (MINDST EN GANG OM MÅNEDEN).

Overhold under alle omstændigheder anvisningerne i vedligeholdelsesvejledningen.

Manglende overholdelse af emhættens rengøringsforskrifter og af filternes udskiftning og rengøring medfører fare for brand.

Det er strengt forbudt at tilberede mad under åben ild under emhætten.

Ved udskiftning af pæren må du kun anvendes den type lyspære, der er angivet i afsnittet om vedligeholdelse/udskiftning af pære i denne manual.

Brug af åben ild er skadeligt for filtrene og kan medføre en brand, og det skal derfor for enhver pris undgås.

Friturestegning skal udføres under overvågning for at undgå, at olien overophedes og antændes.

PAS PÅ! Når kogepladen er i brug, kan emhættens tilgængelige dele blive meget varme.

Pas på! Apparatet må ikke tilsluttes strømforsyningen, før installationen er helt fuldført.

Hvad angår de anviste tekniske og sikkerhedsmæssige forholdsregler til udledning af røg, skal du omhyggeligt overholde de lokale myndigheders forskrifter.

Den udsugede luft må ikke tilføres en skakt, der bruges til udledning af røg fra forbrændingsapparater, der fungerer med gas eller andre brændstoffer.

Du må ikke bruge eller dette er udtrykkeligt angivet. Brug aldrig emhætten uden en korrekt monteret rist!

Emhættens overflade må ALDRIG anvendes som afsætningsplade, med mindre dette er udtrykkeligt angivet.

Brug kun de medfølgende fastspændingsskruer til produktet i forbindelse med installationen eller – såfremt de ikke medfølger – skal du indkøbe den korrekte type skruer. Brug skruer af korrekt længde, som anført i installationsvejledningen. I tvivlstilfælde bør du kontakte dit autoriserede servicecenter eller en kvalificeret tekniker.

PAS PÅ! Hvis der ikke monteres de skruer og fastspændin-


gsonordninger som angivet i disse anvisninger, kan der opstå risiko for elektriske problemer.

Dette apparat er mærket i overensstemmelse med det Europæiske Direktiv 2012/19/EC, Waste Electrical and Electronic Equipment (WEEE).

Elektrisk og elektronisk udstyr indeholder materiale, komponenter og stoffer, der kan være skadelige for menneskers sundhed og for miljøet, hvis kasseret elektrisk og elektronisk udstyr ikke håndteres korrekt.

Elektrisk og elektronisk udstyr er mærket med nedenstående



overkrydsede skraldespand . Den symboliserer, at elektrisk og elektronisk udstyr ikke må bortskaffes sammen med usorteret husholdningsaffald, men indsamles særskilt.

Alle kommuner har etableret indsamlingsordninger, hvor elektrisk og elektronisk udstyr gratis kan afleveres af borgerne på genbrugsstationer og andre indsamlingssteder eller bliver afhentet direkte fra husholdningerne. Nærmere information kan fås hos kommunens tekniske forvaltning.

Produktet er designet, testet og produceret i henhold til:

- Sikkerhed: EN/IEC 60335-1; EN/IEC 60335-2-31, EN/IEC 62233.
- Kapacitet: EN/IEC 61591; ISO 5167-1; ISO 5167-3; ISO 5168; EN/IEC 60704-1; EN/IEC 60704-2-13; EN/IEC 60704-3; ISO 3741; EN 50564; IEC 62301.
- EMC: EN 55014-1; CISPR 14-1; EN 55014-2; CISPR 14-2; EN/IEC 61000-3-2; EN/IEC 61000-3-3. Forslag til korrekt anvendelse til reducere miljøbelastning: Indstil ON på emhættens laveste hastighed, når du begynder at lave mad og sluk den først et par minutter efter endt madlavning. Forhøj kun hastigheden ved meget røg og damp. Anvend kun boost hastigheden i tilfælde, hvor det er nødvendigt. Udskift kulfilteret/kulfiltrene, når det er nødvendigt for at bibeholde udsugningseffektiviteten. Rens fedtfilteret/fedfiltrene, når det er nødvendigt for at bibeholde filtereffektiviteten. Anvend det største kabelsystemdiameter til optimering af effektiviteten og til minimering af støj.

Brug

Emhætten er udviklet til brug i den filtrerende udgave med intern recirkulation.

Røg og damp fra madlavningen suges ind i emhætten, hvor de filtreres og renses ved passage gennem fedtfilteret/fedfiltrene og kulfilteret/kulfiltrene, som emhætten SKAL være udstyret med.

Vigtigt

Der kan købes et sæt til den sugende funktion.

I dette tilfælde skal kulfilteret ikke installeres.

Desuden vil brug af sættet til den sugende udgave eventuelt kræve en anderledes installation af emhætten i forhold til beskrivelserne i denne vejledning; derfor bør man først købe sættet til den sugende udgave, og læse vejledningen vedlagt sættet, før emhætten installeres.

Installering

Både den elektriske og den mekaniske installering skal

udføres af specialuddannede teknikere.

Minimumsafstanden mellem kogevejrets støtteoverflade på komfuret og den nederste del af emhætten må ikke være under 50cm ved elektriske kogeplader, og ikke under 65cm ved gasblus eller komfurer med både gasblus og elektriske kogeplader.

Hvis gaskomfurets vejledning angiver en større afstand, skal dette overholdes.



Elektrisk tilslutning

Netspændingen skal svare til spændingen anført på etiketten med karakteristika anbragt på indersiden af emhætten.

Emhætten er beregnet til direkte tilslutning til elnettet, og derfor skal der anvendes en godkendt topolet afbryderkontakt, der sørger for fuldstændig afbrydelse fra elnettet under tilstande i overspændingskategori III i overensstemmelse med installeringsreglerne.

PAS PÅ! Komponent B (fastgøringsbeslag til loftet) er udstyret med en leder (gul-grøn) der skal tilsluttes jordforbindelsen i hjemmets elanlæg. Fig. 16-17



PAS PÅ! Vær specielt omhyggelig under anbringelse af overskydende elledning; manglende overholdelse af denne regel kan medføre alvorlig beskadigelse af apparatet og/eller elektrisk stød for brugeren eller installatøren.

Pas på! Udskiftning af forbindelsesledningen må kun udføres af den autoriserede tekniske service.

Montering

Denne type emhætte skal monteres i loftet.

Produkt med meget stor vægt, flytning og montering af emhætten skal foretages af mindst to eller flere personer.

Emhætten er udstyret med fastgørings-murplugs, der passer til de fleste vægge/lofter. Det er dog nødvendigt at rådspørge sig med en kvalificeret tekniker for at sikre, at materialerne er egnede og passer til vægtypen/lofttypen. Væggen/loftet skal være tilstrækkelig robust til at bære emhættens vægt.

Funktion



Dette produkt er designet til brug med Elicas radiobetjening, leveret sammen med produktet eller til salg som adskilt ekstraudstyr.

For at styre emhætten ved brug af radiobetjeningen, er det nødvendigt at gennemføre tilknytningsproceduren.

PAS PÅ!

For at starte, skal emhætten frakobles og igen tilkobles el-nettet, og tilknytningsproceduren skal gennemføres inden for første minut i løbet af strømforsyningen.

Læs anvisningerne, der er leveret sammen med radiobetjeningen, hvor alle oplysningerne angående tilknytningen og korrekt brug er anført.

Bemærk: Med fjernbetjeningen kan du programmere stop-tidspunkt i henhold til den sugehastighed (effekt), der er aktiv på det tidspunkt:

Hastighed 1 (lav sugning): 20 minutter

Hastighed 2 (medium sugning): 15 minutter

Hastighed 3 (kraftig sugning): 10 minutter

Kontrolpanel på emhætten



- T1.** Kontrollast til aktivering af sugekapaцитet (hastighed).
Tryk flere gange for valg af den ønskede hastighed:
Hastighed **OFF** – Led **L1**: slukket
Hastighed **1** (svagt sug) – LED **L1**: **hvidt** lys
Hastighed **2** (mellem sug) – LED **L1**: **lyseblåt** lys
Hastighed **3** (kraftigt sug) – LED **L1**: **blåt** lys
Hastighed **4** (intensivt sug) – LED **L1**: **blåt blinkende** lys
NB: Hastigheden **4** har en begrænset varighed på 5 min.
Herefter slår emhætten automatisk over på hastighed **2**.
- T2.** Kontrollast til lys (svagt lys til madlavning - dæmpet lys)
Tryk kort for at tænde lyset over kogepladen
Tryk og hold for dæmpet lys.
NB: Dæmpet lys findes kun på visse modeller.

Kontrollampe for tilstoppet fedtfilter - LED L1: rødt lys

Kontrollampen lyser i ca. 1 min. efter at emhætten er slukket.
Når kontrollampen lyser, skal fedtfilteret **vedligeholdes**.

Kontrollampe ved tilstoppet kulfilter - LED L1: rødt blinkende lys

Kontrollampen lyser i ca. 1 min. efter, at emhætten er slukket.
Når kontrollampen lyser, skal kulfilteret **vedligeholdes**.

Sluk/tænd kontrollampe ved fyldt kulfilter:

Denne kontrollampe er normalt aktiveret.

For at deaktivere den:

når emhætten er slukket, trykkes der samtidigt på tasterne **T1** og **T2** i mere end 5 sec.

LED **L1** tændes og lyser med konstant rødt lys (kontrollampe aktiveret) for derved at begynde at blinke (kontrollampe deaktiveret).

Gentag operationen hvis kontrollampen skal aktiveres igen, LED **L1** skifter fra blinkende rødt lys (kontrollampe deaktiveret) til konstant lys (kontrollampe aktiveret).

Reset af kontrollampen ved tilstoppet filter

Når emhætten er slukket, trykkes der samtidigt på tasterne **T1** og **T2** i mere end 5 sec. LED **L1** holder op med signalere, at filteret er tilstoppet.

Gentag operationen i tilfælde af, at kontrollampen lyser for begge filtre.

Tilslutning af fjernbetjening

Når fjernbetjeningen er tilsluttet vil de to LED tændes og blinke i flere farver.

Vedligeholdelse

Rengøring

Ved rengøring må der **UDELUKKENDE** anvendes en klud fugtet med neutrale, milde rengøringsmidler i flydende form. **ANVEND IKKE VÆRKTØJ ELLER ANDET Udstyr TIL RENGØRING.**

Undgå brug af produkter indeholdende slibemidler **BENYT ALDRIG SPRIT!**

Fedtfiler

Fig. 28-29-30

Tilbageholder de fedtpartikler, der dannes under tilberedning af mad.

Skal rengøres mindst en gang om måneden (eller når systemet, der melder, når filtrene er mættede – hvis funktionen er installeret i den pågældende model – signalerer at det er nødvendigt), med ikke-aggressive rengøringsmidler, i opvaske-maskine ved lave temperaturer eller med kort vaskecyklus. (Maks. T: 70°C)

Ved vask i opvaskemaskine kan metaldelene blive misfarvede.

filteret skal tørres i ovnen ved en temperatur på højst 100°C i en time; hvis filteret stadig er fugtigt, skal tørringen gentages. Udskift filteret mindst hver andet år.

Vigtigt! Efter at have foretaget vedligeholdelsen af filteret, indsæt **PRIMA**fedtfilteret, **POI**kulfilteret i den specielle beholder. Kulfilteret er let genkendeligt, idet det er forseglet inde i en strømppe.

Efter at beholderen er sat på plads, kontrolleres, at det kun er fedtfilteret, der er synligt.

Kulfilter (kun den filtrerende udgave)

Fig. 28-29-30

Filteret opfanger lugt fra madlavning.

Vigtigt! Det aktive kulfilter kan genkendes, fordi det er forseglet inde i en speciel strømppe. Under afmonteringen, vedligeholdelsen og rengøringen af filteret, skal dette behandles forsigtigt for ikke at beskadige det eller åbne strømpen.

Kulfilteret kan vaskes hver anden måned (eller når signaleringssystemet angiver mætning af filtrene – hvis denne funktion er til stede på den købte model) i varmt vand og med egnede rengøringsmidler, eller i opvaskemaskine på 65°C (ved vask i opvaskemaskinen skal der udføres en komplet opvaskecyklus uden andet køkkengrej i maskinen).

Fjern det overskydende vand uden at ødelægge filteret; læg derefter filteret i ovnen i 10 minutter ved 100°C for at tørre det helt.

Udskift den lille madras hver 3. år, og når kluden er beskadiget.

Vigtigt! Efter at have foretaget vedligeholdelsen af filteret, indsæt **PRIMA**fedtfilteret, **POI**kulfilteret i den specielle beholder. Kulfilteret er let genkendeligt, idet det er forseglet inde i en strømppe.

Efter at beholderen er sat på plads, kontrolleres, at det kun er fedtfilteret, der er synligt.

Udskiftning af lyspærerne

Fig. 29

Emhætten er udstyret med et belysningsystem baseret på lysdiode-teknologi.

Lysdioderne sikrer optimal belysning, holdbarhed op til 10 gange længere end almindelige pærer, og de giver mulighed for at spare 90% elektricitet.

For køb af led pærer anbefales det at henvende sig til den tekniske kundeservice.

Przy przeprowadzaniu instalacji urządzenia należy postępować według wskazówek podanych w niniejszej instrukcji. Producent uchyla się od wszelkiej odpowiedzialności za uszkodzenia wynikłe na skutek instalacji niezgodnej z informacjami podanymi w niniejszej instrukcji. Okap służy do zasywania oparów kuchennych i jest przeznaczony wyłącznie do użytku domowego.

- ! Należy zachować instrukcję obsługi aby móc z niej skorzystać w każdej chwili. W przypadku sprzedaży urządzenia lub przewodówki, należy upewnić się, że dołączono do niego instrukcję obsługi.
- ! Uważnie zapoznać się z treścią instrukcji obsługi, która dostarcza dokładne informacje dotyczące instalacji, użytkowania i pielęgnacji urządzenia..
- ! Nie dokonywać zmian elektrycznych czy mechanicznych w urządzeniu lub na przewodach odprowadzających.
- ! Przed przystąpieniem do montażu urządzenia należy sprawdzić czy któraś z jego części składowych nie jest uszkodzona. Jeśli tak, należy skontaktować się ze sprzedawcą i zaprzestać kontynuowania instalacji.

NB.: Elementy oznaczone symbolem „(*)” są dodatkowymi akcesoriami dostarczonymi tylko z niektórymi modelami lub oddzielnymi elementami, które można zakupić.

Ostrzeżenia

Przed każdym rozpoczęciem czyszczenia lub konserwacji należy odłączyć okap od zasilania elektrycznego poprzez wyciągnięcie wtyczki lub odłączenie głównego bezpiecznika pomieszczenia.

W trakcie wykonywania wszystkich prac instalacyjnych i konserwacyjnych należy używać rękawice robocze.

Urządzenie może być używane przez dzieci w wieku nie niższym niż 8 lat oraz osoby o ograniczonej zdolności fizycznej, czuciowej lub psychicznej lub pozbawione doświadczenia czy niezbędnej wiedzy, pod warunkiem, że pozostaną pod nadzorem lub zostaną poinstruowane o bezpiecznym używaniu urządzenia i rozumieją niebezpieczeństwa z nim związane. Dzieci powinny być pilnowane, aby nie bawiły się urządzeniem.

Czyszczenie i konserwacja nie może być

wykonywana przez dzieci pozostawione bez opieki.

Pomieszczenie, w którym zainstalowany jest okap powinno posiadać odpowiednią wentylację, kiedy jest on używany jednocześnie z innymi urządzeniami zasilanymi gazem lub innymi paliwami.

Okap powinien być często czyszczony zarówno wewnątrz jak i na zewnątrz (PRZYNAJMNIJ RAZ NA MIESIĄC), należy bezwzględnie przestrzegać wskazówek zawartych w instrukcji konserwacji. Nieprzestrzeganie zasad czyszczenia okapu oraz wymiany i czyszczenia filtrów może spowodować ryzyko powstania pożaru. Jest surowo zabronione przygotowywanie posiłków z płomieniem pod okapem.

Aby wymienić lampkę należy użyć wyłącznik ten rodzaj lampki, który został wskazany w rozdziale konserwacja/wymiana lampki w niniejszej instrukcji.

Używanie wolnego płomienia jest szkodliwe dla filtrów i może spowodować pożary, dlatego należy tego unikać w każdym przypadku.

Smażenie musi być wykonywane pod kontrolą, aby uniknąć zapalenia się rozgrzanego oleju.

UWAGA: Kiedy powierzchnia do gotowania jest włączona dostępne części okapu mogą się rozgrzać.

Uwaga! Nie podłączać urządzenia do sieci elektrycznej dopóki instalacja nie zostanie całkowicie zakończona.

Jeśli chodzi o normy techniczne i bezpieczeństwa, których należy przestrzegać podczas wydalania oparów należy rygorystycznie przestrzegać zasad przewidzianych w regulaminie właściwych organów lokalnych.

Zasysane powietrze nie może być przekazane do kanału używanego do wydalania oparów wytworzonych przez urządzenia spalania gazów lub innych paliw.

Nie należy używać ani pozostawiać okapu pozbawionego poprawnie zamontowanych lampek w związku z możliwością porażenia prądem.

Nigdy nie używać okapu bez poprawnie zamontowanej kratki! Okap nie może być NIGDY używany, jako płaszczyna oparcia, o ile nie zostało to wyraźnie wskazane.

Należy używać do instalacji wyłącznie śrub mocujących będących na wyposażeniu z produktem lub jeśli ich nie ma na


wyposażeniu, zakupić właściwy rodzaj śrub. Używać śrub o odpowiedniej długości, które są opisane w Przewodniku do instalacji. W razie wątpliwości, skontaktować się z odnośnym autoryzowanym centrum obsługi lub z wykwalifikowanym personelem.

UWAGA! Niezainstalowanie śrub i urządzeń mocujących zgodnie z instrukcją może spowodować zagrożenia natury elektrycznej.

Niniejsze urządzenie posiada oznaczenia zgodnie z Dyrektywą Unijną 2012/19/EC w sprawie zużytego sprzętu elektrycznego i elektronicznego (WEEE).

Zapewniając prawidłowe złomowanie niniejszego urządzenia, przyczynią się Państwo do ograniczenia ryzyka wystąpienia negatywnego wpływu produktu na środowisko i zdrowie ludzi, które mogłoby zaistnieć w przypadku niewłaściwej utylizacji urządzenia.



Symbol  na urządzeniu lub opakowaniu oznacza, że tego produktu nie można traktować jak innych odpadów komunalnych. Należy oddać go do właściwego punktu zbiórki i recyklingu sprzętów elektrycznych i elektronicznych.

Właściwa utylizacja i złomowanie pomagają w eliminacji niekorzystnego wpływu złomowanych urządzeń na środowisko oraz zdrowie. Aby uzyskać szczegółowe dane dotyczące możliwości recyklingu niniejszego urządzenia, należy skontaktować się z lokalnym urzędem miasta, służbami oczyszczania miasta lub sklepem, w którym produkt został zakupiony.

Urządzenie zostało zaprojektowane, przetestowane i wyprodukowane zgodnie z następującymi warunkami:

- Bezpieczeństwo: EN/IEC 60335-1; EN/IEC 60335-2-31, EN/IEC 62233.
- Wydajność: EN/IEC 61591; ISO 5167-1; ISO 5167-3; ISO 5168; EN/IEC 60704-1; EN/IEC 60704-2-13; EN/IEC 60704-3; ISO 3741; EN 50564; IEC 62301.
- EMC: EN 55014-1; CISPR 14-1; EN 55014-2; CISPR 14-2; EN/IEC 61000-3-2; EN/IEC 61000-3-3.

Sugestie dotyczące prawidłowego użytkowania w celu zmniejszenia wpływu na środowisko:

Włączyć okap na minimalne obroty w momencie rozpoczęcia gotowania i zostawić go włączony przez kilka minut po zakończeniu gotowania. Zwiększać obroty jedynie w przypadku dużej ilości dymu i pary oraz używać wysokich obrotów tylko w ekstremalnych sytuacjach. W razie potrzeby wymienić filtr/filtry węglowe, aby utrzymać dobrą skuteczność redukcji zapachów. W razie konieczności wyczyścić filtr/filtry smaru, aby utrzymać dobrą wydajność filtra smaru. Używać maksymalnej średnicy systemu wentylacyjnego wskazanej w niniejszej instrukcji, w celu optymalizacji wydajności i minimalizacji hałasu.

Obsługa

Okap jest przeznaczony do pracy w systemie zamkniętym i pełni funkcję pochłaniacza zapachów. Zapachy i opary są zasysane wewnątrz okapu, filtrowane i oczyszczane przy użyciu jednego lub więcej filtrów przeciwtluszczowych i jednego lub więcej filtrów węglowych, w które okap POWINIEN być wyposażony. Możliwe jest zakupienie zestawu do czynności zasysania. W tym przypadku filtr węglowy nie powinien być zainstalowany. Poza tym używanie zestawu zasysania może wymagać zainstalowania okapu innego niż ten przedstawiony w tej instrukcji, w związku z tym przed rozpoczęciem instalowania okapu, należy zakupić zespół zasysania i zapoznać się z instrukcjami złączonymi do zestawu.

Instalacja okapu

Czynności montażowe zarówno mechaniczne jak i elektryczne powinny być wykonane przez wyspecjalizowany personel.

Minimalna odległość między powierzchnią, na której znajdują się naczynia na urządzeniu grzejnym a najniższą częścią okapu kuchennego powinna wynosić nie mniej niż 50cm w przypadku kuchenek elektrycznych i nie mniej niż 65cm w przypadku kuchenek gazowych lub typu mieszanego. Jeżeli w instrukcji zainstalowania kuchni gazowej podana jest większa odległość, należy dostosować się do takich wskazań.



Podłączenie elektryczne

Napięcie sieci powinno odpowiadać napięciu wskazanemu na tabliczce znamionowej umieszczonej wewnątrz okapu.

Produkt jest przeznaczony do bezpośredniego podłączenia do sieci zasilania należy, zatem umieścić wyłącznik dwubiegunowy spełniający obowiązujące przepisy i który powinien zapewnić całkowite odłączenie od sieci w warunkach przeciążenia kategorii III, zgodnie z wymogami instalacyjnymi.

UWAGA! Detal B (listwa mocowania do sufitu), jest wyposażony w kabel (żółto-zielony), który należy podłączyć do uziomu domowej instalacji elektrycznej. Rys. 16-17



UWAGA! Należy zwrócić szczególną uwagę na pozycjonowanie kabla; nieprzestrzeganie tego zalecenia może spowodować poważne uszkodzenie urządzenia i/lub porażenie elektryczne użytkownika lub instalatora.

Uwaga! Wymiana kabla łączącego urządzenie z siecią powinna być wykonana przez personel autoryzowanego serwisu technicznego.

Instalacja okapu

Ten typ okapu musi być zamontowany do sufitu.

Urządzenie jest ciężkie. Przeniesienie i instalacja okapu powinny być wykonywane przez co najmniej dwie osoby. Okap jest zaopatrzony w kołki mocujące odpowiednie do większości ścian i sufitów. Konieczne jest jednak zasięgnięcie porady wykwalifikowanego technika, aby upewnić się co do odpowiedniości materiałów w zależności od typu ściany lub sufitu. Ściana lub sufit muszą być odpowiednio mocne, aby utrzymać ciężar okapu.

Działanie okapu



Niniejszy produkt jest przystosowany do funkcjonowania ze zdalnym sterowaniem Elica, znajdującym się w jego wyposażeniu lub dostępnym jako opcja.

Aby sterować okapem za pomocą zdalnego sterowania należy wykonać procedurę przynależności.

UWAGA!

W celu rozpoczęcia, należy odłączyć i ponownie podłączyć okap do sieci elektrycznej oraz przeprowadzić procedurę przynależności w ciągu pierwszej minuty od podłączenia napięcia.

Przeczytać instrukcje załączone do zdalnego sterowania, w których znajdują się wszystkie informacje na temat wykonywania procedury przynależności i obsługi.

Uwaga: Za pomocą zdalnego sterowania można zaprogramować opóźnione wyłączenie, na podstawie aktywnej w danym momencie prędkości (moc) zasysania:

Prędkość 1 (niski poziom zasysania): 20 minut

Prędkość 2 (średni poziom zasysania): 15 minut

Prędkość 3 (wysoki poziom zasysania): 10 minut

- T1.** Przycisk sterowania prędkości¹ (moc¹) zasysania.
Naciska^æ a^ż do wybrania ^ż danej prędkości między:
Prędko^æ **OFF** – Led **L1**: wy³czony
Prędko^æ **1** (zasysanie niskie) – Led **L1**: **œwiat³o bia³e**
Prędko^æ **2** (zasysanie œrednie) – Led **L1**: **œwiat³o niebieskie**
Prędko^æ **3** (zasysanie wysokie) – Led **L1**: **œwiat³o granatowe**
Prędko^æ **4** (zasysanie intensywne) – Led **L1**: **granatowy migaj³cy**
Uwaga: Prędko^æ **4** posiada ograniczon¹ do 5 min d³ugoœæ, po czym okap automatycznie przechodzi do prędko^æ **2**.
- T2.** Przycisk sterowania oœwietleniem (oœwietlenie nad p³yt¹ kuchenna - œwiat³o ³agodne)
Krótko przycisn¹æ, aby oœwietliæ p³ytê kuchenn¹
Przycisn¹æ i d³u^żej przytrzymaæ, aby oœwietliæ ³agodnie.
Uwaga: Oœwietlenie ³agodne dostêpne jest tylko w niektórych modelach.



Sygna³ nasycenia filtra wy³apuj³cego t³uszcz - Led L1: œwiat³o czerwone

Sygna³ widoczny jest przez oko³o minutê po wy³czeniu okapu.
Kiedy pojawia siê ten sygna³ **nale^ży wykonaæ** konserwacjê filtra wy³apuj³cego t³uszcz.

Sygna³ nasycenia filtra z wêg³lem aktywnym - Led L1: œwiat³o czerwone migaj³ce

Sygna³ widoczny jest przez oko³o minutê po wy³czeniu okapu.
Kiedy pojawia siê ten sygna³ **nale^ży wykonaæ** konserwacjê filtra z wêg³lem aktywnym.

Aktywacja/Dezaktywacja sygna³u nasycenia filtra z wêg³lem aktywnym:

Ten sygna³ jest zazwyczaj aktywny, aby go dezaktywowaæ: na wy³czonym okapie nacisn¹æ jednoczeszenie przyciski **T1** i **T2** przez ponad 5 sekund.

Led **L1** zapala siê na pomarańczowo œwiat³em sta³ym (sygna³ aktywny) i nastêpnie zaczyna migaæ (sygna³ nieaktywny).

Powtórzyæ czynnoœæ, jeœli chce siê ponownie aktywowaæ sygna³, led **L1** ze œwiat³a migaj³cego na pomarańczowo (sygna³ nieaktywny) zapali siê œwiat³em sta³ym (sygna³ aktywny).

Reset sygna³u nasycenia filtrów

Na wy³czonym okapie, nacisn¹æ równoczeszenie przyciski **T1** i **T2** przez co najmniej 5 sekund, led **L1** przestanie wskazywaæ nasycenie.

Powtórzyæ czynnoœæ w przypadku równoczesnej sygnalizacji obu filtrów.

Przylàczanie pilota

Zakończona przy³czanie pilota wyciewietlane jest za pomoc¹ œwiec³ych siê obydwu LED, których ról³ne kolory zmieniaj¹ siê kolejno.

Konserwacja

Czyszczenie okapu

Do czyszczenia używać **WYŁĄCZNIE** szmatki nawilżonej płynnymi neutralnymi środkami czyszczącymi. **DO CZYSZCZENIA NIE NALEŻY UŻYWAĆ NARZĘDZI ANI PRZYRZĄDÓW!** Unikać stosowania produktów zawierających środki ściernie. **NIE STOSOWAĆ ALKOHOLU!**

Filtr przeciw tłuszczowy

Rys. 28-29-30

Zatrzymuje cząstki tłuszczu pochodzące z gotowania.

Należy go czyścić przynajmniej raz w miesiącu (lub gdy system wskazujący nasycenie filtrów – jeśli przewidziany w posiadanym modelu – wskazuje taką konieczność) z użyciem nieagresywnych środków myjących, w zmywarkach z niską temperaturą i krótkim cyklem. (Tmax: 70°C)

Po umyciu w zmywarce, metalowe części mogą stracić kolor. Filtr należy suszyć w piekarniku w temperaturze maks. 100°C przez jedną godzinę. Jeśli filtr jest jeszcze wilgotny, powtórzyc operację. Filtr należy wymieniać przynajmniej co 2 lata.

Uwaga! Po wykonaniu konserwacji filtra, zainstalować w stosownym pojemniku **NAJPIERW** filtr wychwytyjący tłuszcz, **A NASTĘPNIE** filtr z węglem aktywnym. Ten ostatni rozpoznawany jest zamknięciem wewnątrz siateczki.

Sprawdzić czy, po umiejscowieniu pojemnika, widoczny jest tylko filtr wylapujący tłuszcz.

Filtr na węgiel (tylko dla wersji filtrującej)

Rys. 28-29-30

Zatrzymuje przykre zapachy pochodzące z gotowania.

Uwaga! Filtr z węglem aktywnym rozpoznawany jest jego zamknięciem w stosownej siateczce. Wykonać czynności demontażu, konserwacji i czyszczenia filtra, obchodząc się z nim bardzo ostrożnie i nie uszkadzając lub otwierając siateczki.

Filtr węglowy może być myty co dwa miesiące (lub, gdy system odczytujący nasycenie filtra wskaże taką konieczność – jeżeli taki system wchodzi w stan wyposażenia posiadanego okapu) ciepłą wodą z dodatkiem odpowiednich detergentów lub w zmywarce w temperaturze 65°C (w przypadku mycia w zmywarce wykonać pełny cykl mycia zmywarki bez naczyń wewnątrz).

Usunąć nadmiar wody, zwracając uwagę, aby nie uszkodzić filtra, a następnie umieścić filtr w piekarniku na 10 minut w temperaturze 100°C celem całkowitego wysuszenia.

Filtr należy wymieniać co 3 lata lub w przypadku stwierdzenia uszkodzenia materiału.

Uwaga! Po wykonaniu konserwacji filtra, zainstalować w stosownym pojemniku **NAJPIERW** filtr wychwytyjący tłuszcz, **A NASTĘPNIE** filtr z węglem aktywnym. Ten ostatni rozpoznawany jest zamknięciem wewnątrz siateczki.

Sprawdzić czy, po umiejscowieniu pojemnika, widoczny jest tylko filtr wylapujący tłuszcz.

Wymiana lampek

Rys. 29

Okap zaopatrzony jest w system oświetlenia, który bazuje się na technologii LED.

LED gwarantują optymalne oświetlenie, trwałość 10 razy większą od lamp tradycyjnych i pozwalają zaoszczędzić 90% energii elektrycznej.

W celu zakupienia led do wymiany, należy zwrócić się do serwisu technicznego.

Výrobce odmítá převzít jakoukoliv odpovědnost za případné závady, škody nebo vznícení digestoře, které byly způsobeny nedodržением těchto předpisů. Digestoř je projektována pro odsávání dýmů a par při vaření a je určena pouze k domácím účelům.

- ! Je důležité uchovat si tuto příručku, abyste ji mohli konzultovat v jakémkoliv okamžiku. V případě prodeje, postoupení či stěhování si zajistěte, aby zůstala společně s přístrojem.
- ! Přečtete si pozorně návod: obsahuje důležité informace o instalaci, užití a bezpečnosti.
- ! Neměňte elektrickou či mechanickou úpravu výrobku anebo výrobního zařízení.
- ! Před instalací zařízení zkontrolujte, zda některá ze součástí není poškozena. V opačném případě kontaktujte prodejce a nepokračujte v instalaci.

Poznámka: Součástky označené symbolem "(*)" jsou volitelná příslušenství, která jsou dodávána pouze pro některé modely, nebo nedodané součástky, které je třeba dokoupit.

Výměna žárovek

Před jakýmkoli čištěním či údržbou odpojte digestoř z elektrické sítě odpojením ze zásuvky nebo vypnutím hlavního domovního vypínače.

Při jakýchkoli úkonech spojených s instalací či údržbou používejte ochranné rukavice.

Tento přístroj mohou používat děti starší 8 let a osoby se sníženými tělesnými, smyslovými či duševními schopnostmi nebo osoby bez patřičných zkušeností a znalostí, pouze pokud jsou pod neustálým dozorem nebo byly poučeny o bezpečném použití výrobku a jsou si vědomy rizik spojených s jeho použitím.

Je nutné se ujistit, zda si děti nehrají se zařízením.

Čištění a údržba nesmí být prováděna dětmi bez dozoru.

Místnost musí být dostatečně větraná, pokud je digestoř používána společně s jinými spalovacími zařízeními na plyn či jiná paliva.

Vnitřní a vnější části digestoře musí být často čišťeny (**NEJMÉNĚ JEDNOU ZA MĚSÍC**), za dodržení výslovných pokynů uvedených v návodu k údržbě.

Při nedodržení pokynů pro čištění digestoře a výměnu a čištění filtrů hrozí nebezpečí požáru.

Je přísně zakázáno připravovat pod digestoři pokrmy na ohni.

Při výměně žárovky používejte pouze typ žárovky uvedený v tomto návodu, v části věnované údržbě/výměně žárovek.

Použití otevřeného ohně může poškodit filtry a způsobit požár, proto oheň nesmí být nikdy používán.

Zvýšenou pozornost je nutné věnovat smažení, protože přehřátý olej by se mohl vznítit.

POZOR: Pokud je varná deska v provozu, přístupné části digestoře se mohou stát velmi teplými.

Pozor! Nepřipojujte přístroj k elektrické síti, dokud instalace nebude zcela ukončena.

Co se týče technických a bezpečnostních opatření pro odvod kouře, postupujte přesně podle předpisů příslušných místních orgánů.

Odsávání vzduch musí být odváděn do potrubí používaného pro odtah kouřů vznikajících při použití spalovacích zařízení na plyn či jiná paliva.

Nepoužívejte a nenechávejte digestoř bez správně instalovaných žárovek, jelikož hrozí nebezpečí úrazu elektrickým proudem.


Nikdy nepoužívejte digestoř bez správně namontované mřížky!

Digestoř nesmí být NIKDY používána jako opěrná plocha, pokud pro tento účel není výslovně určena.

Při instalaci používejte pouze úchytné šrouby dodané z výrobkem. Pokud šrouby nejsou součástí vybavení, zakupte správný typ šroubů. Používejte šrouby se správnou délkou, podle pokynů v Návodu pro instalaci. V případě pochyb se obraťte na pověřený servis nebo se poraďte s odborným personálem. **POZOR!** V případě chybějící instalace šroubů a úchytných prvků dle pokynů uvedených v tomto návodu může dojít k vzniku nebezpečí elektrické povahy.

Tento spotřebič je označený v souladu s evropskou směrnicí 2012/19/EC o likvidaci elektrického a elektronického zařízení (WEEE). Zajištěním správné likvidace tohoto výrobku pomůžete zabránit případným negativním důsledkům na životní prostředí a lidské zdraví, ke kterým by nevhodnou likvidací tohoto výrobku mohlo dojít.



Symbol  na výrobku nebo na dokumentech přiložených k výrobku udává, že tento spotřebič nepatří do domácího o-

padu. Spotřebič je nutné odvézt do sběrného místa pro recyklaci elektrického a elektronického zařízení.

Likvidace musí být provedena v souladu s místními předpisy o ochraně životního prostředí, které se týkají likvidace odpadu. Podrobnější informace o zpracování, rekuperaci a recyklaci tohoto výrobku zjistíte u příslušného místního úřadu, služby pro likvidaci domovního odpadu nebo v obchodě, kde jste výrobek zakoupili.

Přístroj byl navržen, testován a vyroben v souladu s:

- Bezpečnost: EN/IEC 60335-1; EN/IEC 60335-2-31, EN/IEC 62233.

- Výkonost: EN/IEC 61591; ISO 5167-1; ISO 5167-3; ISO 5168; EN/IEC 60704-1; EN/IEC 60704-2-13; EN/IEC 60704-3; ISO 3741; EN 50564; IEC 62301.

- EMC: EN 55014-1; CISPR 14-1; EN 55014-2; CISPR 14-2; EN/IEC 61000-3-2; EN/IEC 61000-3-3.

(Osobitý mezinárodní výbor pro rádiové rušení, pozn. překl)

Doporučení pro správné použití s cílem snížit dopad na životní prostředí:

Zapněte digestoř na minimální rychlost, když začnete s vařením a nechte ji běžet několik minut poté, co jste vaření ukončili. Zvyšte rychlost pouze v případě nadměrného množství kouře nebo páry a použijte podpornou rychlost (i) jenom v extrémních situacích. Vyměňte uhlíkový filtr (y), je-li to nutné pro udržování účinnosti snižování zápachu. Vyčistěte tukový filtr (y), je-li to nutné pro udržování jeho účinnosti. Použijte maximální průměr potrubního systému, jak je uvedeno v tomto návodu, pro optimalizaci účinnosti a minimalizaci hluku.

Použití

Digestoř je realizován tak, aby mohl být použit ve filtrující verzi s vnitřní výměnou vzduchu.

Dýmy a páry z vaření jsou odsávány do digestoře, filtrovány a čistěny filtrem/y proti mastnotám a filtrem/y s uhlíkem, které MUSÍ BÝT součástí vybavení digestoře.

Důležité

Je možné zakoupit vybavení pro fungování v odsávací verzi.

V tomto případě filtr s uhlíkem nesmí být instalován.

Mimo to použití s vybavením v odsávací verzi by si mohlo vyžadovat odlišnou montáž digestoře od té, která byla ilustrována v této příručce a proto před zahájením montáže digestoře si zakupte vybavení pro fungování v odsávací verzi a konzultujte příložený návod.

Instalace

Jak elektrická tak mechanická montáž musí být provedena odborným personálem.

Minimální vzdálenost mezi podporou nádoby na varné ploše a nejnižší částí digestoře nesmí být menší než 50cm v případě elektrických sporáků 65cm v případě plynových či smíšených sporáků.

Pokud návod na instalaci varného zařízení na plyn doporučuje větší vzdálenost, je třeba se tímto pokynem řídit.



Elektrické připojení

Síťové napětí musí odpovídat napětí uvedenému na evidenčním štítku nacházejícím se uvnitř digestoře.

Výrobek byl pojat pro přímé napojení na síť, je tedy třeba upíjet bipolární spínač odpovídající platným normám, který by zajistil úplné odpojení od sítě za podmínek nadměrného napětí III, v souladu s pravidly montáže.

POZOR! Detail B (upevňovací podpěra ke stropu) je byva-ven svodem (žlutý-zelený), který musí být napojen na uzemnění domácího elektrického zařízení. Obr. 16-17



POZOR! Je třeba být mimořádnou pozorností umí- stění přebytného kabelu, nedodržení tohoto pokynu by mo- hlo způsobit vážné škody přístroji a/nebo lekektřický šok už- ivitele anebo montážního technika.

Pozor! Výměna propojovacího kabelu musí být provedena autorizovanou servisní službou.

Instalace

Tento typ digestoř musí být upevněn na stropě.

Výrobek o velké hmotnosti, manipulace a instalace dige- stoře by měla být prováděna alespoň dvěma nebo více osobami.

Digestoř je dodávána se speciálními hmoždinkami, které jsou vhodné pro zavěšení do většiny stropních konstrukcí. Přesto by měl zavěšení provést kvalifikovaný odborný pracovník, který rozhodne, zda jsou tyto hmoždinky vhodné pro místní typ a materiál stropní konstrukce. Zároveň zhodnotí únosnost stropu pro digestoř.

Provoz



Tento výrobek je určen pro provoz s dálkovým ovládáním Elica, dodávaným spolu s výrobkem nebo samostatně zakou- pitelným jako volitelný doplněk.

Pro účely ovládání digestoře pomocí dálkového ovládání je nezbytné provést postup spárování.

POZOR!

Na začátku je třeba digestoř odpojit a znovu připojit k elektri- cké síti a provést postup spárování během první minuty napá- jení.

Přečtěte si návod dodaný k dálkovému ovládání, který obsa- huje všechny informace o jeho spárování a o správném pou- žívání.

Poznámka: Pomocí dálkového ovládání je možné naprogra- movat zpožděné vypnutí v závislosti na rychlosti (výkonu) odsávání, jež je v dané chvíli aktivní:

Rychlost 1 (nízké odsávání): 20 minut

Rychlost 2 (střední odsávání): 15 minut

Rychlost 3 (vysoké odsávání): 10 minut



- T1.** Tlačítko kontroly rychlosti (výkonu) odsávání.
Stiskněte opakovaně pro zvolení požadované rychlosti:
Rychlost **OFF** – Led **L1**: vypnutá
Rychlost **1** (nízké odsávání) – Led **L1**: **bílé světlo**
Rychlost **2** (střední odsávání) – Led **L1**: **bledimodré světlo**
Rychlost **3** (vysoké odsávání) – Led **L1**: **modré světlo**
Rychlost **4** (intenzivní odsávání) – Led **L1**: **modré blikající**
Poznámka: Rychlost **4** je omezena na dobu 5 minut, poté digestoř automaticky přejde na rychlost **2**.
- T2.** Ovládací tlačítko osvětlení (osvětlení varné plochy-miké světlo)
Stiskněte krátce pro osvětlení varné plochy.
Stiskněte a podržte stisknuté déle pro osvětlení mikým světlem.
Poznámka: Osvětlení s mikým světlem je k dispozici pouze u některých modelů.

Signalizace nasycení tukového filtru - Led L1: červené světlo
Signalizaci je vidět asi minutu po vypnutí digestoře.
Když se objeví signalizace **proveďte** údržbu tukového filtru.

Signalizace nasycení uhlíkového filtru - Led L1: blikající červené světlo

Signalizaci je vidět asi minutu po vypnutí digestoře.
Když se objeví tato signalizace **proveďte** údržbu uhlíkového filtru.

Deaktivace/Aktivace signalizace nasycení uhlíkového filtru:

Tento signalizace je obvykle povolena, pro její zakázání s vypnutou digestoří stiskněte současně tlačítka **T1** a **T2** po dobu více než 5 sekund.

Led **L1** se rozsvítí nastalo oranžově (signalizace aktivní), pak začne blikat (signalizace neaktivní).

Zopakujte operaci, chcete-li znovu aktivovat signalizaci, led **L1** z blikající oranžové (signalizace neaktivní) se rozsvítí nastalo oranžově (signalizace aktivní).

Resetování signalizace nasycení filtrů

S vypnutou digestoří stiskněte současně tlačítka **T1** a **T2** po dobu nejméně 5 sekund, led **L1** přestane signalizovat nasycení.

Zopakujte operaci v případě současné signalizace obou filtrů.

Zapojení dálkového ovládání

Úspěšné zapojení dálkového ovládání bude zobrazeno pomocí obou rozsvícených Led světel, které postupně svítí více barvami.

Údržba

Čištění

Pro čištění je třeba použít **VÝHRADNĚ** látku navlhčenou neutrálními tekutými čisticími prostředky. **NEPOUŽÍVEJTE ŽÁDNÉ NÁSTROJE NEBO POMŮCKY NA ČIŠTĚNÍ. NEPOUŽÍVEJTE ALKOHOOL!**

Tukový filtr

Obr. 28-29-30

Zadržuje částice tuku uvolňující se při vaření.

Je třeba čistit alespoň jednou měsíčně (nebo když systém detekující nasycení filtru - pokud je na modelu ve vašem vlastnictví – indikuje tuto nutnost) s neagresivními čisticími prostředky, lze mýt v myčce při nízké teplotě a krátkém cyklu. (Tmax 70°C)

Při mytí v myčce na nádobí může dojít k vyblednutí kovových částí.

Filtr musí být vysušen v troubě při teplotě max. 100°C po dobu jedné hodiny; v případě, kdy je filtr ještě vlhký, zopakujte operaci.

Vyměňte filtr nejméně jednou za 2 roky.

Upozornění! Po provedení údržby filtru vložte do příslušné nádoby **NEJDŘÍV** tukový filtr, **POTÉ** uhlíkový filtr. Posledně jmenovaný je rozpoznatelný, protože je uzavřen uvnitř speciální mřížkované sítě.

Ověřte, jakmile umístíte nádobu, že je viditelný pouze tukový filtr.

Filtr s aktivním uhlíkem (jen u filtrační verze)

Obr. 28-29-30

Tento filtr pohlcuje nepříjemné pachy vznikající při vaření.

Upozornění! Filtr s aktivním uhlíkem je rozpoznatelný, protože je uzavřen uvnitř speciální mřížkované sítě. Provedte demontáž, údržbu a čištění filtru, manipulujte filtr s maximální péčí tak, aby nedošlo k poškození nebo otevření speciální mřížkované sítě.

Filtr s uhlíkem může být umýván jednou za dva měsíce (anebo v okamžiku, kdy tuto potřebu vyznačuje systém saturace filtrů – pokud je součástí vybavení Vašeho modelu) teplou vodou anebo v myčce nádobí pracující za teploty 65°C (v případě mytí v myčce nádobí nechte projít kompletní cyklus mytí a nenechávejte uvnitř nádobí).

Vyjměte přebytečnou vodu, aniž byste poškodili filtr, potom ho položte na 10 minut trouby vyhřáté na 100°C, aby se zcela osušil.

Vyměňujte podložku jednou za 3 roky a kdykoliv se látka zdá být poškozená.

Upozornění! Po provedení údržby filtru vložte do příslušné nádoby **NEJDŘÍV** tukový filtr, **POTÉ** uhlíkový filtr. Posledně jmenovaný je rozpoznatelný, protože je uzavřen uvnitř speciální mřížkované sítě.

Ověřte, jakmile umístíte nádobu, že je viditelný pouze tukový filtr.

Výměna žárovek

Obr. 29

Digestoř je vybavena osvětlovacím systémem založeným na technologii DIOD.

DIODY zaručují optimální osvětlení, s trvanlivostí až 10 krát delší než tradiční svítilna a umožňují úspory 90% elektrické energie.

Pro nákup kontrolky LED, které mají být nahrazeny, se obraťte na technickou servisní službu.

Prísne dodržiavajte pokyny uvedené v tomto návode. Výrobca odmieta prevziať akúkoľvek zodpovednosť za prípadné poškodenie, poruchy, škody, alebo vznietenie odsávača, ktoré bolo spôsobené nedodržaním týchto predpisov. Odsávač pár slúži výhradne na odsávanie pár, dymu, pachov vzniknutých pri varení a je určený výhradne pre domáce použitie.

! Je dôležité uchovať si túto príručku, aby ste ju mohli Použiť v akomkoľvek okamihu. V prípade predaje, postupu pení či sťahovaní zaistíte, aby zostala spoločne s odsávačom pár.

! Pozorne si prečítajte návod: obsahuje dôležité informácie o inštalácii, použití a bezpečnosti.

! Nemeňte elektrickú či mechanickú úpravu výrobku alebo potrubie na odvod pár.

! Skôr než budete pokračovať s inštaláciou zariadenia, overte, všetky súčiastky či nie sú poškodené. V opačnom prípade obráťte sa na predajcu a nepokračujte v inštalácii.

Poznámka: Prvky označené symbolom „(*)“ sú voliteľné príslušenstvo dodávané iba pri niektorých modeloch alebo prvky, ktoré nie sú poskytované, na zakúpenie.

Upozornenia

Pred každým čistením alebo údržbou, odpojte odsávač pár od elektrickej siete vytiahnutím zástrčky alebo vypnutím hlavného vypínača bytu.

Pre všetky inštalácie a údržbové operácie používajte pracovné rukavice.

Zariadenie môže byť používané deťmi vo veku nie menej ako 8 rokov a osobami so zníženými fyzickými, zmyslovými alebo duševnými schopnosťami, alebo nedostatkom skúseností a potrebných znalostí, pokiaľ sú pod primeraným dozorom, alebo dostali pokyny o bezpečnom užívaní zariadenia a keď si uvedomujú s ňou spojené nebezpečenstvo.

Deti musia byť kontrolované, aby sa nehrali so zariadením.

Čistenie a údržbu nesmú vykonávať deti bez dozoru.

Miestnosť musí mať dostatočné vetranie, keď kuchynský odsávač pár sa používa

súčasne s inými zariadeniami spaľujúce plyn alebo iných palív.

Odsávač pár sa musí pravidelne čistiť ako vnútorne tak zvonka (ASPOŇ RAZ ZA MESIAC), v každom prípade rešpektujte ako je výslovne uvedené v návode na údržbu.

Nedodržiavanie noriem čistenia odsávača pár a výmeny a čistenia filtrov môže spôsobiť požiare.

Je prísne zakázané pod odsávačom pár robiť jedlá na plameni.

Pri výmene lampy používajte len typ lampy uvedený v sekcii údržba/výmena lampy v tejto príručke.

Používanie otvoreného ohňa poškodzuje filtre a môže spôsobiť požiar a preto sa mu treba v každom prípade vyhnúť.

Vyprázdnenie musí byť vykonané pod kontrolou, aby prehriaty olej sa nezapálil.

POZOR: Keď je varná doska v prevádzke, prístupné časti odsávača pary sa môžu zahriať.

Pozor! Nepripájajte zariadenie do elektrickej siete, kým inštalácia nie úplne dokončená.

Pokiaľ ide o technické a bezpečnostné opatrenia, ktoré sa majú prijať pre vypúšťanie výparov, prísne sa dodržujte nariadeniam ustanovenými príslušnými miestnymi úradmi.

Odsávaný vzduch nesmie byť dopravený do potrubia používaného pre vypúšťanie výparov produkovaných zariadeniami spaľujúcimi plyn alebo iné palivá.

Nepoužívajte alebo nechajte odsávač pár bez správne namontovaných lúčov kvôli možnému riziku úrazu elektrickým prúdom.

Nikdy nepoužívajte odsávač pár bez správne namontovanej mriežky!

Odsávač pár sa nesmie NIKDY používať ako nosný povrch, pokiaľ nie je výslovne uvedené

Používajte len upevňovacie skrutky dodávané s výrobkom pre inštaláciu alebo, ak nie sú súčasťou dodávky, kúpte správny typ skrutiek. Používajte správnu dĺžku skrutiek, ktorá je označená v Návode na inštaláciu. Ak si nie ste istí, poraďte sa s autorizovaným servisným strediskom alebo podobným kvalifikovaným personálom.


POZOR! Chýbajúca inštalácia upevňovacích skrutiek alebo prostriedkov v súlade s týmito pokynmi môže spôsobiť úraz elektrickým prúdom.

Tento spotrebič je označený v súlade s európskou smernicou 2012/19/EC o likvidácii elektrického a elektronického zariadenia (WEEE).

Uistením sa, že tento výrobok bol po svojej životnosti odstránený správnym spôsobom, užívateľ prispieva k predchádzaniu

možným negatívnym následkom pre životné prostredie a zdravie.



Symbol  výrobku alebo na jeho sprievodnej dokumentácii, upozorňuje, že s týmto výrobkom sa nesmie zaobchádzať ako s domácim odpadom, ale musí byť odovzdaný do príslušného miesta zberu pre recykláciu elektrických a elektronických prístrojov. Zbaviť sa ho riadením sa podľa miestnych zákonov o odstránení odpadkov. Kvôli dokonalejším informáciám o zaobchádzaní, znovuzískaní a recyklácii tohto výrobku, kontaktujte príslušné miestne úrady, služby pre zber domáceho odpadu alebo predajňu, v ktorej výrobok bol zakúpený.

Prístroj bol navrhnutý, testovaný a vyrobený v súlade s:

- Bezpečnosť: EN/IEC 60335-1; EN/IEC 60335-2-31, EN/IEC 62233.
- Výkonnosť: EN/IEC 61591; ISO 5167-1; ISO 5167-3; ISO 5168; EN/IEC 60704-1; EN/IEC 60704-2-13; EN/IEC 60704-3; ISO 3741; EN 50564; IEC 62301.
- EMC: EN 55014-1; CISPR 14-1; EN 55014-2; CISPR 14-2; EN/IEC 61000-3-2; EN/IEC 61000-3-3.

(CISPR - Osobitný medzinárodný výbor pre rádiové rušenie, pozn. prekl.)

Odporúčania pre správne použitie s cieľom znížiť dopad na životné prostredie: Zapnite digestor na minimálnu rýchlosť, keď začnete s varením a nechajte ho bežať niekoľko minút po ukončení varenia. Zvýšte rýchlosť len v prípade veľkého množstva dymu a pary a použite podpornú rýchlosť (rýchlosti) len v extrémnych situáciách. Vymeríte uhlíkový filter (filtre), ak je to potrebné na udržiavanie dobrej účinnosti zníženia zápachu. Vyčistíte tukový filter (filtre), ak je to potrebné na udržiavanie jeho účinnosti. Použite maximálny priemer potrubného systému, ako je uvedené v tomto návode, na optimalizáciu účinnosti a minimalizáciu hluku.

Použitie

Odsávač pary je realizovaný na používanie vo filtračnej verzii s vnútorným obehom.

Varné dymy a pary sa vsajú do odsávača pary, vyfiltrujú sa a sa očistia prostredníctvom filtra/filtrov tukov a uhoľného/uhoľných filtra/filtrov s ktorými odsávač pary MUSÍ BYŤ vybavený.

Dôležité

K možnosti je zakúpiť si súpravu pre odsávaciu funkčnosť.

V tomto prípade sa nemá namontovať uhoľný filter.

Okrem toho, použitie odsávacej súpravy by si mohlo vyžadovať odlišnú inštaláciu odsávača pary od tej, ktorá je zobrazená v tejto príručke, preto pred začatím inštalácie odsávača pary, zakúpiť si odsávaciu súpravu a preštudovať si pokyny priložené k súprave.

Montáž

Ako elektrická, tak aj mechanická inštalácia musí byť vykonaná odborným pracovníkom.

Minimálna vzdialenosť medzi podporou nádoby na varnej ploche a najnižšou časťou digestora nesmie byť menšia než 50cm v prípade elektrických sporákov, 65cm v prípade plynových či kombinovaných/zmiešaných sporákov.

Pokiaľ návod na inštaláciu varného zariadenia na plyn odporúča väčšiu vzdialenosť, je treba sa týmto pokynom riadiť.



Elektrické napojenie

Napätie siete musí zodpovedať napätiu uvedenom na etikete charakteristík umiestnenom vo vnútri odsávača pary.

Tento výrobok je určený pre priame pripojenie o elektrickú sieť, použiť preto bipolárnu zástrčku v norme, ktorá zabezpečí úplné odpojenie od siete v podmienkach kategórie prepätia III, podľa pravidiel inštalácie.

UPOZORNENIE! Zvláštnosť B (strmeň upevňovania o strop), je vybavený zástrčkou (žlto-zelená), ktorá musí byť pripojená k zemi (uzemnenie) domáceho elektrického rozvodu.

Obr. 16-17



UPOZORNENIE! Venovať osobitnú pozornosť umiestneniu prebytočného kábla, nedodržanie sa tohto upozornenia by mohlo spôsobiť vážne poškodenie zariadenia a/alebo úraz používateľa alebo inštalára elektrickým prúdom.

Upozornenie! Nahradenie káblového prepojenia musí byť vykonané autorizovaným servisom technickej asistencie.

Montáž

Tento typ odsávača pary sa musí pripevniť o strop.

Výrobok má nadmernú hmotnosť, preto je nevyhnutné, aby ho prenášali a inštalovali aspoň dve alebo viac osôb.

Odsávač pary je vybavený upevňovacími klinmi vhodnými pre väčšinu typov stien/stropov. Jednako je nevyhnutné poradiť sa s kvalifikovaným technikom, aby vám schválil spôsobilosť materiálov na základe akého typu je stena/strop. Stena/strop musí byť dostatočne mohutná, aby udržala hmotnosť odsávača pary.

Činnosť



Tento výrobok je určený na prevádzku s rádiovým ovládaním Elica, vo výbave s výrobkom alebo sa dá kúpiť samostatne ako nepovinná výbava.

Aby ste odsávač pár mohli ovládať prostredníctvom rádiového diaľkového ovládania, je potrebné vykonať postup pripojenia.

POZOR!

Na začiatku je potrebné odpojiť a znova pripojiť odsávač pár k elektrickej sieti a vykonať postup pripojenia do prvej minúty napájania.

Prečítajte si pokyny vo výbave rádiového diaľkového ovládania, kde sú uvedené všetky informácie pre jeho pripojenie a pre správne použitie.

Poznámka: Prostredníctvom diaľkového ovládania je možné naprogramovať oneskorené vypnutie na základe rýchlosti (výkonu) aktívneho odsávania v tom momente:

Rýchlosť 1 (pomalé odsávanie): 20 minút

Rýchlosť 2 (stredné odsávanie): 15 minút

Rýchlosť 3 (rýchle odsávanie): 10 minút



- T1.** Tlačidlo kontroly rýchlosti (výkonu) odsávania.
Stlačíte opakovane pre zvolenie požadovanej rýchlosti:
Rýchlos **OFF** – Led **L1**: vypnutá
Rýchlos **1** (nízke odsávanie) – Led **L1**: **biele svetlo**
Rýchlos **2** (stredné odsávanie) – Led **L1**: **bledomodré svetlo**
Rýchlos **3** (vysoké odsávanie) – Led **L1**: **modré svetlo**
Rýchlos **4** (intenzívne odsávanie) – Led **L1**: **modré blikajúce**
Poznámka: Rýchlos **4** je obmedzená na dobu 5 minút, potom digestor automaticky prejde na rýchlos **2**.
- T2.** Ovládacie tlačidlo osvetlenia (osvetlenie varnej plochy-mäkké svetlo)
Stlačíte krátko pre osvetlenie varnej plochy.
Stlačíte a podržte stlačené dlhšie pre osvetlenie mäkkým svetlom.
Poznámka: Osvetlenie s mäkkým svetlom je k dispozícii len u niektorých modelov.

Signalizácia nasýtenia tukového filtra - Led **L1**: červené svetlo

Signalizáciu je vidie asi minútu po vypnutí digestora.
Kei sa objaví táto signalizácia **vykonajte** údržbu tukového filtra.

Signalizácia nasýtenia uhlíkového filtra - Led **L1**: červené blikajúce svetlo

Signalizáciu je vidie asi minútu po vypnutí digestora.
Kei sa objaví táto signalizácia **vykonajte** údržbu uhlíkového filtra.

Deaktivácia/Aktivácia signalizácie nasýtenia uhlíkového filtra:

Táto signalizácia je obvyčajne povolená, pre jej zakázanie s vypnutým digestorom stlačíte súčasne tlačidlá **T1** a **T2** na viac ako 5 sekúnd.

Led **L1** sa rozsvieti oranžovým stálym svetlom (signalizácia aktívna) a potom začne blika (signalizácia neaktívna).
Zopakujte operáciu, ak chcete znovu aktivovať signalizáciu, led **L1** z blikajúcej oranžovej (signalizácia neaktívna) sa rozsvieti stálym svetlom (signalizácia aktívna).

Resetovanie signalizácie nasýtenia filtrov.

S vypnutým digestorom stlačíte súčasne tlačidlá **T1** a **T2** po dobu aspoň 5 sekúnd, led **L1** prestane signalizovať nasýtenie.
Zopakujte operáciu v prípade súčasnej signalizácie oboch filtrov.

Zapojenie diaľkového ovládania

Úspešné zapojenie diaľkového ovládania bude zobrazené pomocou obidvoch rozsvietených Led, ktoré postupne svietia viacerými farbami.

Údržba

Čistenie

Pri čistení je treba použiť **VÝLUČNE** látku navlhčenú neutrálnymi tekutými čistiacimi prostriedkami.

NEPOUŽÍVAJTE ŽIADNE NÁSTROJE ALEBO POMOCKY NA ČISTENIE. NEPOUŽÍVAJTE ALKOHOL!

Protitukový filter

Obr. 28-29-30

Udrzuje častice tukov pochádzajúcich z varenia.

Treba čistiť aspoň raz mesačne (alebo keď systém kontroly nasýtenia filtra - ak je na vašom modeli - indikuje túto nutnosť) s neagresívnymi čistiacimi prostriedkami, možno umývať v umývačke riadu pri nízkej teplote a krátkom cykle. (Tmax 70°C)

Pri umývaní v umývačke riadu môže dôjsť k vyblednutiu kovových častí.

Filter musí byť vysušený v rúre pri teplote max.

100°C po dobu jednej hodiny; v prípade, že je filter ešte vlhký, zopakujte operáciu.

Vymeňte filter najmenej raz za 2 roky.

Upozornenie! Po vykonaní údržby filtrov nainštalujte do príslušnej nádoby **NAJPRV** tukový filter, **POTOM** uhľikový filter. Posledne menovaný je rozpoznateľný, pretože je uzatvorený vo vnútri špeciálnej mriežkovanej siete.

Overte, akonáhle umiestnite nádobu, že je viditeľný iba tukový filter.

Uhoľný filter (iba pre filtračnú verziu)

Obr. 28-29-30

Udrzuje neprijemné zápachy pochádzajúce z varenia.

Upozornenie! Filter s aktívnym uhlíkom je rozpoznateľný, pretože je uzatvorený vo vnútri špeciálnej mriežkovanej siete. Vykonajte demontáž, údržbu a čistenie filtra, manipulujte filter s maximálnou starostlivosťou tak, aby nedošlo k poškodeniu alebo otvoreniu špeciálnej mriežkovanej siete.

Uhlíkový filter môže byť umývaný každé dva mesiace (alebo keď systém indikácie nasýtenia filtrov - ak je súčasťou daného modelu - na to upozorní) v teplej vode a vhodných čistiacich prostriedkoch alebo v umývačke riadu pri 65°C (v prípade umývania v umývačke riadu vykonajte kompletný cyklus umývania bez vloženia riadu).

Odstráňte nadmernú vodu bez poškodenia filtra, a potom ho vložte na 10 minút do pece pri teplote 100°C kvôli jeho definitívnemu vysušeniu.

Každé 3 roky alebo v prípade poškodenia vymeňte filtračnú látku.

Upozornenie! Po vykonaní údržby filtrov nainštalujte do príslušnej nádoby **NAJPRV** tukový filter, **POTOM** uhľikový filter. Posledne menovaný je rozpoznateľný, pretože je uzatvorený vo vnútri špeciálnej mriežkovanej siete.

Overte, akonáhle umiestnite nádobu, že je viditeľný iba tukový filter.

Výmena žiaroviek

Obr. 29

Odsávač pary je vybavený systémom osvetlenia založenom na technológii LED.

Kontrolky LED zaručujú optimálne osvetlenie, trvanie až 10 krát dlhšie ako tradičné žiarovky a umožňujú ušetriť 90% elektrickej energie.

Pre nákup kontroliek LED, ktoré majú byť nahradené, sa obráťte na technickú servisnú službu.

Ezen kézikönyv utasításait szigorúan be kell tartani. Az itt feltüntetett utasítások be nem tartásából származó bármilyen hiba, kár vagy tüzesettel kapcsolatban a gyártó felelősséget nem vállal. A páraelszívó a főzési pára és füst elszívására szolgál, kizárólag háztartási használatra.

- ! Fontos, hogy ezt a kézikönyvet megőrizze, hogy bármikor tájékozódhasson belőle. Eladás, átadás vagy költözés esetén gondoskodjon arról, hogy a kézikönyv a termékét kísérelje.
- ! Az útmutatásokat figyelmesen olvassa el: fontos tájékoztatások találhatóak köztük a telepítésre, a használatra és a biztonságra vonatkozóan.
- ! Ne módosítsa a termék elektromos vagy mechanikai rendszerét, vagy a kivezető csöveket.
- ! A berendezés beszerelésének megkezdése előtt győződjön meg róla, hogy minden alkatrész sérülésmentes-e. Ellenkező esetben forduljon a viszonteladóhoz és ne szerelje fel a berendezést.

Megjegyzés: A „(*)” jelzésű részek opcionális kiegészítők, amelyek csak az egyes modellek tartozékai, illetve olyan részek, amelyek nem részei a csomagnak, külön kell ezeket beszereznie.

Figyelmeztetés

Bármilyen tisztítási és karbantartási művelet megkezdése előtt, a készüléket le kell választani az elektromos hálózatról! Húzza ki a készülék villásdugóját, vagy áramtalanítsa a háztartási elosztódoboz főkapcsolóját lekapcsolva!

Minden beszerelési és karbantartási munkálathoz használjon munkavédelmi kesztyűt!

A készüléket 8 éven felüli gyerekek, valamint a csökkent fizikális, érzékszervi és szellemi képességekkel bíró személyek, illetve azok, akik nem rendelkeznek megfelelő tudással és tapasztalattal, kizárólag megfelelő felügyelet mellett használhatják, illetve abban az esetben, ha megfelelő útmutatást kaptak a készülék biztonságos használatát illetően és megértették a készülék használatával járó veszélyeket!

Ne engedje, hogy a gyermekek játssza-

nak a készülékkel!

A készülék tisztítását és karbantartását gyermekek csak felügyelet mellett végezhetik!

Az elszívó más, gáz- vagy egyéb tüzelőanyagú készülékkel való egyidejű használata esetén biztosítani kell a helyiség megfelelő szellőzését!

Az elszívót mind belül, mind kívül (LE-GALÁBB HAVONTA EGYSZER) rendszeres gyakorisággal tisztítani kell!

A kézikönyvben feltüntetett karbantartási utasításokat minden esetben tartsa be!

Az elszívó tisztítási előírásainak, valamint a szűrők cseréjének és tisztításának figyelmen kívül hagyása tűzveszélyt okoz! Az elszívó alatt szigorúan tilos nyílt lángon készíteni ételt!

Az izzó cseréjéhez kizárólag az e kézikönyv „karbantartás - izzó cseréje” c. részben megadott típusú izzót használjon!

A nyílt láng használata károsítja a szűrőket és tűzveszélyt okozhat, emiatt minden esetben kerülni kell a nyílt láng használatát!

Ne hagyja őrizetlenül a sütést, mert a túlhevült olaj meggyulladhat!

FIGYELEM! A főzőlap működése közben az elszívó hozzáférhető részei felforrósodhatnak!

Figyelem! Ne csatlakoztassa a készüléket az elektromos hálózatra, amíg a beszerelést teljesen el nem végezte!

A füstelvezetéshez szükséges műszaki és biztonsági intézkedéseket illetően, az illetékes helyi hatóságok vonatkozó rendeleteit szigorúan tartsa be!

A keringetett levegőt nem szabad a gáz- vagy egyéb égéstermék üzemű készülékek füstjének elvezetéséhez használt csőben szállítani!

Ne használja az elszívót helytelenül felszerelt lámpával, illetve ne hagyja azt lámpa nélkül, mert áramütést okozhat!

Soha ne használja az elszívót felszerelt rostély nélkül!

Az elszívót SOHA ne használja tárolófelületként, hacsak az ilyen célra való használata nincs egyértelműen jelezve!

Beszereléshez kizárólag a készülékhez mellékelte csavarokat használja! Amennyiben a csavar nem része a csomagnak, ügyeljen a megfelelő típusú csavarok beszerzésére! A beszerelési útmutatóban feltüntetett, megfelelő hosszúságú csavarokat használjon! Kétség esetén kérjen tájékoztatást a szakszerviztől, vagy hasonló képesítésű személyzettől!

FIGYELEM! A csavarok és rögzítő elemeknek nem az útmutató szerinti felhelyezése áramütés-veszélyt okozhat!

A készüléken található jelzés megfelel az elektromos és elektronikus berendezések hulladékaikról szóló 2012/19/EC európai irányelvben (WEEE) foglalt előírásoknak.

A hulladékká vált termék szabályszerű elhelyezésével Ön segít elkerülni a környezettel és az emberi egészséggel kapcsolatos azon esetleges negatív következményeket, amelyeket a termék nem megfelelő hulladékkezelése egyébként okozhatna.

A terméken vagy a termékhez mellékelte dokumentumokon feltüntetett



■ jelzés arra utal, hogy ez a termék nem kezelhető háztartási hulladékként. Ehelyett a terméket a villamos és elektronikus berendezések újrahasznosítását végző telephelyek valamelyikén kell leadni.

Kiselejtéskor a hulladékeltávolításra vonatkozó helyi környezetvédelmi előírások szerint kell eljárni.

A termék kezelésével, hasznosításával és újrahasznosításával kapcsolatos bővebb tájékoztatásért forduljon a lakóhelye szerinti polgármesteri hivatalhoz, a háztartási hulladékok kezelését végző társasághoz vagy ahhoz a bolthoz, ahol a terméket vásárolta.

A berendezést a következő szabványoknak megfelelően tervezték, gyártották, és ellenőrizték:

- Biztonság: EN/IEC 60335-1; EN/IEC 60335-2-31, EN/IEC 62233.

- Teljesítmény: EN/IEC 61591; ISO 5167-1; ISO 5167-3; ISO 5168; EN/IEC 60704-1; EN/IEC 60704-2-13; EN/IEC 60704-3; ISO 3741; EN 50564; IEC 62301.

- Elektromágneses összeférhetőség EMC: EN 55014-1; CISPR 14-1; EN 55014-2; CISPR 14-2; EN/IEC 61000-3-2; EN/IEC 61000-3-3.

A megfelelő használatot és a környezetre gyakorolt káros hatás mérséklését elősegítő javaslatok: Az elszívót a minimum sebességen kapcsolja be akkor, amikor a főzést megkezd, és hagyja néhány percig üzemelni még azt követően is, hogy a főzést befejezte. A berendezést csak akkor kapcsolja nagyobb sebességfokozatra, ha a főzés közben nagy mennyiségű füst vagy gőz keletkezik, és csak akkor használja az intenzív sebességet, ha arra ténylegesen szükség van. Cserélje ki a szénzsűrőket akkor, amikor a berendezés jelzi ennek szükségességét, így biztosíthatja, hogy a készülék hatékonyan nyeli el a szagokat. A megfelelő szűrőképeség biztosítása érdekében cserélje ki a zsírszűrőt akkor, amikor a berendezés erre figyelmeztet. A hatékonyság növelése és a zajszint csökkentése érdekében tanácsos a jelen útmutató által megadott maximális csőátmérőket alkalmazni.

Használat

A páraelszívó belső visszaforgatásos, keringtetett üzemeltetésre készült.

A főzés füstjét és gőzeit a páraelszívó beszívja, majd a zsírszűrő/k/ön és aktív szén szűrő/k/ön átszűrve - melyekkel a páraelszívót el KELL látni, megtisztítja.

Fontos

Az elszívós üzemmódú működtetéshez szükséges készlet kapható.

Ebben az esetben a szénszűrőt nem kell behelyeznie.

Az elszívó készlet használatán túl szükséges lehet egy, az ebben az útmutatóban bemutatott elszívótól különböző kürtő beszerelése, ezért kérjük, mielőtt a kürtőt beszerelné, vásárolja meg az elszívó készletet és olvassa el a készlethez mellékelte útmutatót.

Felszerelés

Mind a villamos, mind a mechanikai telepítést szakképzett dolgozónak kell végeznie.

A főzőkészülék felülete és a konyhai szagelszívó legalsó része közötti minimális távolság nem lehet kisebb, mint 50cm elektromos főzőlap, és 65cm gáz vagy vegyes tüzelésű főzőlap esetén.

Ha a gázfőzőlap beszerelési utasításában ennél nagyobb távolság szerepel, azt kell figyelembe venni.



Villamos bekötés

A hálózati feszültségnek azonosnak kell lennie a konyhai páraelszívó belsejében elhelyezett műszaki adattáblán feltüntetett feszültséggel.

A berendezést közvetlen hálózati csatlakozásra szánták, ezért szereljen fel egy szabványos, kétpólusú megszakítót, amely III. túláram-kategória esetén biztosítja a hálózatról való teljes leválasztását, a beszerelési szabályoknak megfelelően.

FIGYELEM! A B részletrajz (mennyezeti rögzítőkengyel) egy vezetékkel van ellátva (sárga-zöld), amelyet az elektromos háztartási berendezés földjére kell csatlakoztatni. ábra 16-17



FIGYELEM! Különös gondossággal járjon el a többféle vezeték elhelyezésénél: ennek be nem tartása súlyos kárt okozhat a készülékben és/vagy a felhasználó vagy a beszerelő áramütést szenvedhet miatta.

Figyelem! Figyelem! az összekötő kábel cseréjét csak az engedéllyel rendelkező műszaki szervizszolgálat végezheti!

Felszerelés

Ezt az elszívó típust a plafonhoz kell rögzíteni.

Nagy súlya miatt a készülék mozgatását és üzembe helyezését legalább két vagy több személynek kell végeznie.

Az elszívót a legtöbb falhoz/mennyezethez alkalmas rögzítő tüplikkel láttuk el. Mindazonáltal szakembert kérdezzen meg arról, alkalmasak-e az anyagok az adott falhoz/mennyezethez. A falnak/mennyezetnek elegendően erősnek kell lennie, hogy az elszívó súlyát megtartsa.

Működése



Ezt a terméket Elica távirányítóval történő működésre tervezték, a termékhez tartozik készletben vagy külön megvásárolható, opcióként.

Az elszívó távirányítóval történő irányításához el kell végezni a társítási eljárást.

FIGYELEM!

Ennek megkezdéséhez az elszívót le kell választani, majd ismét csatlakoztatni kell a villamos hálózatra és az áramellátás első percében el kell végezni a társítási eljárást.

Olvassa el a távirányítóhoz kapott használati utasításokat, amelyek tartalmazzák annak társítására és helyes használatára vonatkozó információkat.

Megjegyzés: A távirányító segítségével lehet programozni a késleltetett kikapcsolást az abban a pillanatban aktív elszívó sebesség (teljesítmény) alapján:

Sebesség 1 (alacsony elszívó seb.): 20 perc

Sebesség 2 (közepes elszívó seb.): 15 perc

Sebesség 3 (magas elszívó seb.): 10 perc

- T1.** Elszívási sebesség (teljesítmény) szabályozó gomb.
Nyomja meg egymás után többször a kívánt sebességfokozat beállításához. A következő fokozatok állnak rendelkezésre:
OFF sebesség – L1 led: kikapcsolva
1 sebesség (kis elszívási sebesség) – L1 led: **zölden** világít
2 sebesség (közepes elszívási sebesség) - L1 led: **sárgán** világít
3 sebesség (nagy elszívási sebesség) – L1 led: **világoskék**en világít
4 sebesség (intenzív fokozat) – L1 led: **világoskék**en villog
Megjegyzés: A 4. sebességfokozat korlátozott ideig (5 percig) működik. Ezt követően az elszívó 2. sebességfokozaton üzemel tovább.
- T2.** Világítás kapcsoló (főzőlap megvilágítás - gyenge megvilágítás)
Nyomja meg röviden a főzőlap világítás bekapcsolásához
Nyomja meg, és tartsa hosszan lenyomva a gyenge világítás bekapcsolásához.
Megjegyzés: Csak néhány modell rendelkezik gyenge megvilágítás funkcióval.



Zsírszűrő eltömődésére figyelmeztető jelzés - L1 led pirosan világít

A jelzés az elszívó kikapcsolását követően kb. 1 percig látható.
Ha ez a jelzés megjelenik, **szükség van** a zsírszűrő karbantartására.

A széniszűrő eltömődésére figyelmeztető jelzés - L1 led pirosan villog

A jelzés az elszívó kikapcsolását követően kb. 1 percig látható.
Ha ez a jelzés megjelenik, **szükség van** a széniszűrő karbantartására.

A széniszűrő eltömődésére figyelmeztető jelzés Bekapcsolása/Kikapcsolása:

Ez a jelzés általában aktív, a jelzés kikapcsolása a következőképpen lehetséges:

az elszívó kikapcsolt állapotában nyomja meg egyszerre a **T1** és **T2** gombokat, és tartsa őket lenyomva legalább 5 másodpercig.

Az **L1** led folyamatosan piros színnel világít (ekkor a jelzés aktív), majd villog (a jelzés kikapcsolt).

A jelzés visszakapcsolásához ismétlje meg a fenti műveletet: ekkor a pirosan villogó **L1** led (a jelzés ki van kapcsolva) folyamatosan vált (a jelzés be van kapcsolva):

A szűrők telítettségére figyelmeztető jelzés törlése:

Az elszívó kikapcsolt állapotában nyomja meg egyszerre a **T1** és **T2** gombot, és tartsa lenyomva legalább 5 másodpercig: az **L1** led nem jelzi tovább az eltömődést.

Ha a készüléken mindkét szűrő telítettségére figyelmeztető jel megjelenik, ismétlje meg a műveletet.

A távvezérlő hozzárendelése a készülékhez

Ha a távvezérlőt sikeresen hozzárendelte a készülékhez, mindkét led világít, és a legek egymás után több szint jelenítenek meg.

Karbantartás

Tisztítás

A tisztításhoz KIZÁRÓLAG semleges folyékony mosószerrel átitatott nedves ruhát használjon. **A TISZTÍTÁSHOZ NINCS SZÜKSÉG SEMMILYEN ESZKÖZRE.** Kerülje a súrolószert tartalmazó mosószerek használatát. **NE HASZNÁLJON ALKOHOLT!**

Zsírszűrő filter

ábra 28-29-30

Visszatartja a főzésből eredő zsírreszecskéket.

Tisztítsa meg havonta legalább egyszer (illetve akkor, amikor a szűrők eltömődését jelző lámpa erre figyelmeztet (ha az ön által vásárolt modellen van ilyen lámpa)) enyhe tisztítószerezrel vagy mosogatógépben rövid programon (megengedett legnagyobb hőmérséklet: 70 °C).

Ha a szűrőt mosogatógépben mossa, a fém alkatrészek elszíneződhetnek.

A szűrőt ezután szárítsa ki a sütőben. A szárításhoz ne állítsa a sütőt 100 °C-nál nagyobb hőmérsékletre, és ne hagyja benn a szűrőt egy óránál hosszabb ideig. Ha ezt követően a szűrő még nedves, tegye vissza a sütőbe még egy órára.

A szűrőt legfeljebb két évente ki kell cserélni.

Figyelem! A szűrő tisztítását követően **ELŐBB** a zsírszűrőt tegye vissza tartóba, és csak **AZT KÖVETŐEN** helyezze el a szénszűrőt. A szénszűrő arról felismerhető, hogy egy textilréteg védi.

Ellenőrizze, hogy a tartó visszahelyezését követően csak a zsírszűrő legyen látható.

Szénfilter (csak keringtetett változat esetén)

ábra 28-29-30

Magában tartja a főzésből származó kellemetlen szagokat.

Figyelem! Az aktív szénszűrő felismerhető arról, hogy egy textilréteg védi. A szénszűrő eltávolítását, karbantartását és tisztítását végezze a lehető legnagyobb körültekintéssel, hogy a szűrőt védő textil réteg ne sérüljön. Ne nyissa ki a textil védőburkolatot.

A szénfiltert kéthavonta (vagy amikor a filter telítődést jelző rendszer – ha van ilyen az Ön készülékén – jelzi ennek szükségességét) ki lehet mosni melegvíz és megfelelő mosószer segítségével, vagy mosogatógépben 65°C hőfokon (mosogatógépben történő mosogatás esetén futtasson le egy teljes mosogatási ciklust, de más edény ne legyen a gépben).

A filter károsítása nélkül távolítsa el a főlöleges vizet, majd helyezze 10 percre a sütőbe 100°C hőmérsékleten, ezzel teljesen kiszáritja.

A filterpaplant 3 évenként kell újra cserélni, valamint bármikor, ha megsérül.

Figyelem! A szűrő tisztítását követően **ELŐBB** a zsírszűrőt tegye vissza tartóba, és csak **AZT KÖVETŐEN** helyezze el a szénszűrőt. A szénszűrő arról felismerhető, hogy egy textilréteg védi.

Ellenőrizze, hogy a tartó visszahelyezését követően csak a zsírszűrő legyen látható.

Égőcsere

ábra 29

Az elszívó LED technológiára épülő világítási rendszerrel van felszerelve.

A LEDEK optimális megvilágítást biztosítanak, a hagyományos lámpák élettartamánál 10-szer nagyobb élettartammal rendelkeznek, mindemellett 90%-os elektromos energia megtakarítást tesznek lehetővé.

A kiégett ledek pótlása érdekében forduljon a műszaki szolgálathoz.

Придържайте се стриктно към тук посочените инструкции. Фирмата не носи отговорност за евентуални неизправности, повреди или възпламеняване на уреда, възникнали в резултат на неспазване на инструкциите в настоящото упътване. Аспираторът е проектиран за аспириране на дима и парата, които се отделят при готвене, и е предназначен само за битова употреба.

- ! Съветваме Ви да съхранявате настоящото упътване за да може да го използвате във всеки един момент. При продажба, отдаване под наем или преместване, упътването за употреба трябва да остане заедно с продукта.
- ! Прочетете внимателно инструкциите! Те съдържат важна информация относно инсталирането, употребата и мерките за безопасност.
- ! Забранено е нанасянето на електрически или механически изменения върху продукта и върху въздуховодните тръби!
- ! Преди да пристъпите към инсталирането на уреда, уверете се, че няма увредени части. Ако има такива, свържете се с търговския представител и не пристъпвайте към инсталиране.

Забележка: Частите, отбелязани със символа “(*)” са опция и се доставят само с някои модели или трябва да бъдат закупени отделно.

Предупреждения

Преди каквато и да било операция, свързана с почистването или поддръжката, изключете аспиратора от ел. мрежата, като извадите щепсела от контакта или изключите главния прекъсвач в жилището.

При извършване на всички операции свързани с инсталирането и поддръжката, използвайте работни ръкавици.

Уредът може да бъде използван от деца на възраст не по-ниска от 8 години и от лица с ограничени физически, сетивни или умствени възможности или хора без опит или необходимите

познания, но при условие че са под наблюдение или след като са получили необходимите инструкции за безопасно използване на уреда и свързаните с него опасности.

Не позволявайте на децата да си играят с уреда!

Почистването и поддръжката не трябва да се извършва от деца без наблюдението на възрастен.

Помещението трябва да разполага с достатъчна вентилация когато аспираторът се изпозва едновременно с други уреди на газ или друг вид гориво.

Аспираторът трябва да се почиства често както отвътре така и отвън (**ПО НЕ ВЕДНЪЖ В МЕСЕЦА**).

Придържайте се към инструкциите посочени в наръчника за поддръжка!

Неспазването на инструкциите за почистване на аспиратора и за подмяна и почистване на филтрите води до риск от пожар.

Строго забранено е приготвянето на ястия фламбе под аспиратора.

За да подмените лампите, използвайте само тези, които са посочени в раздел „Поддръжка/подмяна на лампите“, както е посочено в настоящия наръчник за експлоатация.

Използването на открит пламък е вредно за филтрите и може да предизвика пожар, затова трябва на всяка цена да се избягва.

Приготвянето на пържени храни трябва да се извършва под наблюдение, тъй като сгорещеното олио може да се възпламени.

ВНИМАНИЕ: Когато готварският плот работи, достъпните части на аспиратора могат да се нагорещат.

Внимание! Не свързвайте уреда към ел. мрежата докато не сте приключили окончателно с монтажа.

Що се отнася до техническите размери и мерките за безопасност, които трябва да предприемете за отвеждането

на димните газове навън. Ви препоръчваме да се придържате стриктно към правилата, предвидени в регламентите на компетентните местни власти.

Аспирираният въздух не трябва да се насочва към тръбопроводите, които се използват за отвеждане на димните газове, отделящи се при използването на уреди работещи с газ или друг вид гориво.

Не използвайте и не оставяйте аспиратора без правилно монтирани лампички поради евентуален риск от токов удар.

Никога не използвайте аспиратора без правилно монтирана решетка!

Аспираторът не трябва НИКОГА да се използва като опорен плот освен ако това не е специално указано.

При монтажа използвайте само фиксиращите болтове, които са доставени заедно с уреда или ако няма такива, закупете подходящи болтове. Използвайте болтове с подходяща дължина, както е посочено в наръчника за инсталиране. При наличие на съмнения, моля свържете се с оторизирания сервиз за техническо обслужване или квалифициран персонал.

ВНИМАНИЕ! Неинсталирането на болтовете и механизмите за фиксиране в съответствие с настоящите инструкции може да доведе до рискове от електрическо естество.

Този уред отговаря на изискванията на :

- Европейската директива 2012/19/EC

- Waste Electrical and Electronic Equipment (WEEE).

Уверявайки се, че този уред ще бъде рециклиран по подобаващият за това начин. Вие допринасяте за опазването на околната среда и вашето здраве.



Символът върху уреда или в придружаващата го документация посочва, че този продукт не трябва да бъде считан за домашен отпадък, а трябва да бъде предаден в специално предназначени за това пунктове за рециклиране на електрическа и електронна техника. Придържайте се към местните нормативи за преработка на отпадъци. За по-подробна информация във връзка с предаването, събирането и рециклирането на този продукт ви съветваме да се обърнете към компетентните местни служби, службите за събиране на домашни отпадъци или магазинът, в който сте закупили този ел. уред.

Уредът е проектиран, тестван и произведен в съответствие с:

• Безопасност: EN/IEC 60335-1; EN/IEC 60335-2-31, EN/IEC 62233.

• Работни характеристики: EN/IEC 61591; ISO 5167-1; ISO 5167-3; ISO 5168; EN/IEC 60704-1; EN/IEC 60704-2-13; EN/IEC 60704-3; ISO 3741; EN 50564; IEC 62301.

• EMC - Електромагнитна съвместимост: EN 55014-1; CISPR 14-1; EN 55014-2; CISPR 14-2; EN/IEC 61000-3-2; EN/IEC 61000-3-3.

Предложения за правилна употреба, за да се намали въздействието върху околната среда: Включете (ON) аспиратора на минимална скорост, когато започнете да готвите и го оставете да работи няколко минути след приключване на готвенето. Увеличавайте скоростта само в случай на

голямо количество дим и пари и използвайте увеличените скорости само в екстремни ситуации. Сменяйте филтъра/филтрите с активен въглен, когато е необходимо, за да поддържате добра ефективност на намаляване на миризмата. Почиствайте филтъра/филтрите за мазнини, когато е необходимо, за да поддържате добра ефективност на филтъра за мазнините. Използвайте максималния диаметър на системата за отвеждане на въздуха, посочен в това ръководство за оптимизиране на ефективността и за намаляване на шума.

Употреба

Аспираторът е предназначен за употреба във вариант на филтрираща версия с вътрешно рециклиране.

Димът и парата, които се отделят при готвене се засмукват във вътрешността на аспиратора, след което се филтрират и пречистват през филтъра/филтрите за мазнини и филтъра/филтрите с активен въглен, с които трябва да е снабден аспиратора.

Важно

Възможно е да закупите комплект за монтаж в аспирираща версия.

В този случай филтърът с активен въглен не трябва да се инсталира.

Освен това при използването на аспириращ комплект е възможно начинът на инсталиране на аспиратора да се различава от инструкциите в настоящото упътване, затова е препоръчително да закупите аспирираща комплект и да разгледате съответните инструкции преди да пристъпите към инсталирането на аспиратора.

Монтиране

Ел. връзките и техническата част при монтиране на аспиратора трябва да бъдат извършени от квалифициран персонал.

Минималното разстояние между повърхността, на която се поставят съдовете за готвене и най-ниската част на кухненския аспиратор, трябва да бъде не по-малко от 50cm в случай на електрически печки и не по-малко от 65cm, в случай на газови или комбинирани печки.

Ако в инструкциите на газовия уред за готвене е посочено по-голямо разстояние, то трябва да се има предвид.



Ел. връзка

Напрежението, което протича по ел. мрежата трябва да отговаря на напрежението посочено върху етикета със съответните характеристики от вътрешната страна на аспиратора.

Този продукт е предназначен за директно свързване към захранващата мрежа. За целта монтирайте двуполусен прекъсвач, който отговаря на нормите за безопасност и който да гарантира цялостното изключване на мрежата в случай на свръхнапрежение III, съгласно правилата за инсталиране.

ВНИМАНИЕ! Детайл В (планка за фиксиране към тава-на), е снабден с проводник (жълто-зелен), който трябва да бъде заземен към ел. инсталацията на жилище-то. Фиг. 16-17



ВНИМАНИЕ! Бъдете много внимателни, когато полagate излишния кабел! Неспазването на тази мярка може да предизвика сериозни увреждания на уреда и/или токов удар при работа с него.

Внимание! Подмяната на кабела за междинно свързване трябва да бъде осъществена от упълномощен сервиз за техническо обслужване.

Монтаж

Този вид аспиратор се монтира към таван

Уред с много голямо тегло G преместването и инсталирането на аспиратора трябва да се извършва от най-малко двама души.

При все това, Ви препоръчваме да се посъветвате с квалифициран техник, за да сте сигурни, че доставените аксесоари са подходящи за целта. Стената, съответно таванът, трябва да бъдат достатъчно стабилни за да издържат на натоварването.

Начин на употреба



Този продукт е предразположен за функциониране с дистанционно управление Elisa, доставено с продукта или може да бъде закупено отделно като опция.

За да може да бъде управляван аспиратора посредством дистанционно управление, е необходимо да се извърши процедурата за синхронизиране на устройствата.

ВНИМАНИЕ!

За да започнете, е необходимо да изключите и да включите отново аспиратора към електрическата мрежа и да извършите процедурата за синхронизация на устройствата до първата минута на захранване.

Прочетете инструкциите, приложени към дистанционното управление, където е представена цялата информация за неговото синхронизиране и за правилната употреба.

Забележка: Посредством дистанционното управление, е възможно да се програмира времето на закъснение на изключване, според скоростта на аспирация (мощност), която е активна в дадения момент:

Скорост 1 (слаба аспирация): 20 минути

Скорост 2 (умерена аспирация): 15 минути

Скорост 3 (силна аспирация): 10 минути

Поддръжка

Почистване

За почистването използвайте **ЕДИНСТВЕНО** кърпа, навлажнена с неутрални течни почистващи препарати. **НЕ ИЗПОЛЗВАЙТЕ ИНСТРУМЕНТИ ИЛИ ПРИБОРИ ЗА ПОЧИСТВАНЕ!**

Избягвайте препарати, които съдържат абразивни частици. **НЕ ИЗПОЛЗВАЙТЕ СПИРТ!**

Филтър за мазнини

Фиг. 28-29-30

Филтърът задържа мазните частици, отделени при готвене.

Трябва да се почиства поне веднъж месечно (или когато системата, показваща насищане на филтрите - ако такава е предвидена в модела, който притежавате - сигнализира необходимост от почистване) с неагресивни почистващи препарати, в съдомиялна машина при ниски температури и кратка програма. (Тмакс: 70°C)

Металните части може да се обезцветят при миене в съдомиялна машина.

Филтърът трябва да се подсушава във фурна при максимална температура от 100°C в продължение на един час; в случай, че е все още влажен, повторете операцията.

Сменяйте филтъра като минимум на всеки 2 години.

Внимание! След като сте изпълнили мероприятията по поддръжка на филтъра, в специалния контейнер монтирайте **ПЪРВО** филтъра за мазнини, **СЛЕД ТОВА** карбонния филтър. Последният ще разпознаете, тъй като е запечатан във вътрешността на торба.

Проверете дали филтърът за мазнини е добре видим след обратното поставяне на контейнера.

Филтър с активен въглен (само за филтрираща версия)

Фиг. 28-29-30

Задържа неприятните миризми, които се отделят при пържене.

Внимание! Филтърът с активни въглени може да се разпознае, тъй като е запечатан в специална торба. Изпълнете операциите по демонтаж, поддръжка и почистване на филтъра, като боравите с него максимално внимателно, за да не повредите или отворите торбата.

Филтърът с активен въглен може да бъде почистван на всеки два месеца или когато индикаторът за насищане на филтрите (ако избраният от Вас модел е снабден с такъв) го показва. Мие се с топла вода и подходящи препарати или в съдомиялна машина на 65°C. Във втория случай в съдомиялната машина не трябва да има други съдове и трябва да се изпълни режима на измиване докрай.

Подсушете внимателно филтъра, след което го поставете във фурната за около 10 минути на 100°C.

Текстилните възглавнички на филтъра трябва да се подменят на всеки три години или ако повърхността им е увредена.

Внимание! След като сте изпълнили мероприятията по поддръжка на филтъра, в специалния контейнер монтира-

йте **ПЪРВО** филтъра за мазнини, **СЛЕД ТОВА** карбонния филтър. Последният ще разпознаете, тъй като е запечатан във вътрешността на торба.

Проверете дали филтърът за мазнини е добре видим след обратното поставяне на контейнера.

Подмяна на ел. крушки

Фиг. 29

Аспираторът разполага с осветителна система със СВЕТОДИОДИ.

СВЕТОДИОДИТЕ гарантират оптимално осветление, до 10 пъти по-силно от традиционните лампи и позволяват 90% икономия на електроенергия.

За закупуване на светлинни индикатори за подмяна се обръщайте към техническия сервиз.

Urmăriți îndeaproape instrucțiunile conținute în acest manual. Producătorul își declină orice responsabilitate în cazul daunelor sau incendiilor provocate aparatului și derivate dintr-o utilizare incorectă și din nerespectarea instrucțiunilor conținute în acest manual. Hota a fost proiectată pentru aspirarea gazelor arse și vaporilor rezultați în urma coacerii și este destinată doar utilizării casnice.

- ! Este important să păstrați acest manual pentru a-l putea consulta în orice moment. În caz de vânzare, cesiune sau mutare, asigurați-vă că acesta rămâne împreună cu produsul.
- ! citiți cu atenție instrucțiunile: există informații importante privind instalarea, utilizarea și siguranța.
- ! Nu efectuați modificări de tip electric sau mecanic asupra produsului sau asupra țevilor de evacuare.
- ! Înainte de instalarea aparatului, verificați dacă toate componentele nu sunt deteriorate. În caz contrar, contactați furnizorul și nu continuați cu instalarea.

Observație: Elementele marcate cu simbolul „(*)” sunt accesorii opționale furnizate doar pentru anumite modele sau care nu sunt prevăzute și trebuie cumpărate.



Avertismente

Înainte de orice operațiune de curățare sau de întreținere, deconectați hota de la rețea prin scoaterea ștecherului sau deconectați sursa de alimentare cu energie. Purtați întotdeauna mănuși de lucru pentru toate operațiunile de instalare și întreținere.

Acest aparat poate fi folosit de copii cu vârsta peste 8 ani și persoane cu capacități fizice, senzoriale sau mentale reduse sau lipsite de experiență și cunoștințe, dacă sunt sub supraveghere și au fost instruite cu privire la utilizarea aparatului în condiții de siguranță și înțeleg riscurile implicate.

Copiii nu trebuie să li se permită să manipuleze comenzile sau să se joace cu aparatul.

Curățarea și întreținerea nu se face de către copii fără supraveghere.

Locul în care este instalat aparatul trebuie să fie ventilat suficient, în cazul în

care hota de bucătărie se utilizează împreună cu alte dispozitive de ardere a gazelor sau a altor combustibili.

Hota trebuie să fie curățată în mod regulat atât în interior cât și în exterior (cel puțin o dată pe lună).

Da respectare în mod expres ceea ce este indicat în Instrucțiunile de întreținere.

Defectarea capotei de curățare a aparatului, schimbarea și curățarea filtrelor poate provoca incendii.

Gătirea alimentelor cu foc cu flacără direct sub hotă este strict interzisă.

Pentru înlocuirea becurilor, utilizați numai tipul de becuri indicat în secțiunea Întreținere/Înlocuirea becurilor din acest manual.

Utilizarea flăcării este dăunătoare filtrelor și poate provoca risc de incendiu; prin urmare, trebuie evitată în orice situație. Orice prăjire trebuie să se facă cu grijă, pentru a se asigura că uleiul nu se supraîncălzește și aprinde.

AVERTISMENT: Părțile accesibile ale hotei pot deveni fierbinti când este hota este utilizat cu aparate de gătit.

AVERTISMENT! Nu conectați aparatul la rețeaua electrică până când instalarea este complet terminată.

În ceea ce privește măsurile tehnice și de siguranță care trebuie adoptate pentru evacuarea fumului, este important să se urmărească îndeaproape normele locale.

Sistemul de evacuare a fumului pentru acest aparat nu trebuie să fie conectat la nici sistem de ventilație existent care este folosit în alte scopuri, cum ar fi evacuarea gazelor de ardere rezultate de la aparatele consumatoare de gaz sau alți combustibili.

Nu folosiți și nu lăsați hota fără bec montat corect din cauza riscului de electrocutare.

Nu folosiți niciodată hota fără ca aceasta să aibă grilele montate în mod eficient.

Hota nu trebuie utilizată NICIODATĂ ca suprafață de sprijin dacă acest lucru nu este precizat în mod expres.

Folosiți numai șuruburile de fixare furnizate împreună cu produsul pentru instalare sau, în cazul în care nu sunt incluse, achiziționați tipul corespunzător de șuruburi.

Use the correct length for the screws which are identified in the Installation Guide.

În caz de incertitudine, consultați un centru de asistență servicii autorizat sau o persoană cu calificare corespunzătoare.

AVERTISMENT! Neinstalarea șuruburilor sau a dispozitivului de fixare în conformitate cu aceste instrucțiuni poate duce la pericolul de natură electrică.

Acest aparat este marcat în conformitate cu Directiva Europeană 2012/19/EC referitoare la Deșeurile de Echipament Electric și Electronic (WEEE).

Asigurându-vă că acest produs este eliminat în mod corect, contribuiți la prevenirea potențialelor consecințe negative asupra mediului înconjurător și sănătății persoanelor, consecințe care ar putea fi provocate de aruncarea necorespunzătoare la gunoi a acestui produs.



Simbolul ■ de pe produs, sau de pe documentele care însoțesc produsul, indică faptul că acesta nu poate fi aruncat împreună cu deșeurile menajere. Trebuie predat la punctul de colectare corespunzător, pentru reciclarea echipamentului electric și electronic.

Aruncarea la gunoi a aparatului trebuie făcută în conformitate cu normele locale pentru eliminarea deșeurilor.

Pentru informații mai detaliate privind eliminarea, valorificarea și reciclarea acestui produs, vă rugăm să contactați administrația locală, serviciul de eliminare a deșeurilor menajere sau magazinul de unde ați cumpărat produsul.

Aparat proiectat, testat și fabricat în conformitate cu:

- Siguranță: EN/IEC 60335-1; EN/IEC 60335-2-31, EN/IEC 62233.

- Randament: EN/IEC 61591; ISO 5167-1; ISO 5167-3; ISO 5168; EN/IEC 60704-1; EN/IEC 60704-2-13; EN/IEC 60704-3; ISO 3741; EN 50564; IEC 62301.

- EMC: EN 55014-1; CISPR 14-1; EN 55014-2; CISPR 14-2; EN/IEC 61000-3-2; EN/IEC 61000-3-3.

Recomandări pentru o utilizare corespunzătoare în scopul reducerii impactului asupra mediului: Când începeți să gătiți, porniți hota la viteză minimă și lăsați-o să funcționeze timp câteva minute după ce ați terminat de gătit. Măriți viteza în cazul cantităților mari de fum sau vapori și utilizați viteza/ele sportivă/e doar în cazuri extreme. Înlocuiți filtrul/ele de carbon, atunci când este necesar, pentru a menține o eficiență optimă de reducere a mirosului. Curățați filtrul/ele de grăsime, atunci când este necesar, pentru a menține o eficiență optimă a filtrului. Utilizați diametrul maxim al sistemului de conducte indicat în acest manual pentru a optimiza eficiența și pentru a reduce la minimum nivelul de zgomot.

Utilizarea

Hota a fost realizată pentru a fi utilizată în versiunea filtrantă cu reciclare internă.

Fumul și vaporii care provin de la pregătirea mâncărilor, sunt aspirați în interiorul hotei, filtrați și depurați de filtrul/filtrele anti-grăsime și de filtrul/filtrele de cărbune cu care hota TREBUIE să fie dotată.

Important

Este posibilă achiziționarea unui Kit pentru funcționare cu aspirare.

În acest caz filtrul cu carbon nu trebuie instalat.

În plus utilizarea kitului de aspirare ar putea necesita o instalare a hotei altfel decât este ilustrat în acest manual așadar, înainte de a începe instalarea hotei, achiziționați kitul de aspirare și consultați instrucțiunile anexate kitului.

Instalarea

Instalarea, atât electrică, cât și mecanică, trebuie să fie executată numai de către personalul specializat.

Distanța minimă între suprafața suportului recipientelor pe dispozitivul de gătit și partea de jos a hotei nu trebuie să fie mai mică de 50cm în cazul mașinilor de gătit electrice, și de 65cm în cazul mașinilor de gătit cu gaz sau mixte.

Dacă instrucțiunile dispozitivului de gătit cu gaz specifică o distanță mai mare, este necesar să țineți cont de aceasta.



Conexarea Electrică

Tensiunea rețelei trebuie să coincidă cu datele însemnate pe eticheta autocolantă situată în interiorul hotei.

Hota trebuie conectată direct la rețeaua de alimentare, așadar, aplicați un întrerupător bipolar la o priză adecvată normelor în vigoare, care să asigure deconectarea imediată de la rețea în cauzele prevăzute de categoria supraîncărcării III, conform regulilor de instalație.

Atenție! Detaliul B (cadru de sprijin pe peretele din apropierea tavanului) are un cablu (galben-verde) care trebuie să fie legat la împământarea instalației electrice a locuinței. Fig. 16-17



Atenție! Faceți atenție la poziționarea cablului care rămâne, nerespectarea acestei indicații poate provoca mari daune hotei și/sau riscul de electrocutări pentru utilizator sau instalatori.

Atenție! Înlocuirea cablului de interconexiune trebuie să fie efectuată numai de către un Centru de Service autorizat.

Montarea

Acest tip de hotă trebuie fixată la tavan.

Produs cu greutate mare, deplasarea și instalarea hotei trebuie efectuate de cel puțin două sau mai multe persoane.

Hota este dotată cu dibluri de fixare adecvate pentru toți pereții/ tavan. Este necesar, totuși, să cereți parerea unui tehnician specialist pentru a se asigura de calitatea materialelor și felul de perete sau tavan. Peretele/tavanul trebuie să fie destul de gros pentru a putea susține greutatea hotei.

Funcționarea



Acest produs este proiectat pentru a funcționa cu telecomanda Elica, livrată împreună cu produsul sau care se poate achiziționa separat ca accesoriu opțional.

Pentru a putea controla hota cu ajutorul telecomenzii este necesar să se execute procedura de înregistrare.

ATENȚIE!

Pentru a începe, este necesar să se deconecteze și să se reconecteze hota la rețeaua electrică pentru a fi executată procedura de înregistrare în primul minut de alimentare.

Citiți instrucțiunile livrate cu telecomanda, care conțin toate informațiile pentru înregistrarea și utilizarea corectă a acesteia.

Observație: Utilizând telecomanda, aveți posibilitatea să programați închiderea cu întârziere în funcție de viteza (puterea) de aspirare din momentul respectiv:

Viteza 1 (aspirare redusă): 20 minute

Viteza 2 (aspirare medie): 15 minute

Viteza 3 (aspirare puternică): 10 minute



- T1.** Tastă de control a vitezei (puterii) de aspirație.
Apăsăți repetat până la selectarea vitezei dorite:
Viteza **OFF** – Led **L1**: stins
Viteza **1** (viteză redusă de aspirație) – Led **L1**: lumină **albă**
Viteza **2** (viteză medie de aspirație) – Led **L1**: lumină **albastru deschis**
Viteza **3** (viteză mare de aspirație) – Led **L1**: lumină **albastru închis**
Viteza **4** (viteză intensivă de aspirație) – Led **L1**: **albastru închis intermitent**
Notă: Viteza **4** are o durată limitată de 5 min. după care hota trece automat la viteza **2**.
- T2.** Tastă de control a iluminării (lumină plită - lumină difuză)
Apăsăți scurt pentru iluminarea plătei
Apăsăți Ț pineți apăsat pentru iluminarea difuză.
Notă: Iluminarea difuză este disponibilă numai pentru anumite modele.

Semnalizare saturare filtru antigrăsime - Led L1: lumină roșie

Semnalizarea este vizibilă timp de aproximativ un minut după oprirea hotei.
Când apare această semnalizare **efectuați** întreținerea filtrului antigrăsime.

Semnalizare saturare filtru cu cărbune activ - Led L1: lumină roșie intermitentă

Semnalizarea este vizibilă timp de aproximativ un minut după oprirea hotei.
Când apare această semnalizare **efectuați** întreținerea filtrului cu cărbune activ.

Dezactivarea/Activarea semnalizării saturare filtru cu cărbune activ:

Această semnalizare este de obicei activă, pentru a o dezactiva:

cu hota oprită apăsați simultan tastele **T1** și **T2** timp de mai mult de 5 secunde.

Ledul **L1** este de culoare portocalie, fix (semnalizare activă) apoi începe să lumineze intermitent (semnalizare dezactivată).

Repetăți operațiunea dacă doriți reactivarea semnalizării, ledul **L1** portocaliu intermitent (semnalizare dezactivată), devine portocaliu fix (semnalizare activată).

Reset semnalizare saturare filtre

Cu hota oprită apăsați simultan tastele **T1** și **T2** timp de cel puțin 5 secunde, ledul **L1** nu mai semnalizează condiția de saturare. Repetați operațiunea în caz de semnalizare simultană a ambelor filtre.

Programare telecomandă

Programarea efectuată cu succes a telecomenzii este vizualizată cu ambele leduri care se aprind în succesiune de mai multe culori.

Întreținerea

Curățarea

Pentru curățare folosiți **EXCLUSIV** un material îmbibat cu detergenți lichizi neutri. **NU UTILIZAȚI UNELTE SAU INSTRUMENTE PENTRU CURĂȚARE!** Evitați folosirea produselor pe bază de abrazivi **NU FOLOȘIȚI ALCOOL!**

Filtru anti-grăsimi

Fig. 28-29-30

Captează particulele de grăsime care apar în timpul pregătirii alimentelor.

Trebuie curățat cel puțin o dată pe lună (sau când sistemul care indică nivelul de saturație a filtrelor – dacă este prevăzut pentru modelul achiziționat – indică această necesitate), cu detergenți neagresivi, în mașina de spălat vase, la temperaturi reduse și ciclu scurt. (Tmax: 70°C)

În timpul spălării în mașina de spălat vase părțile metalice se pot decolora.

Filtrul trebuie uscat în cuptor la o temperatură de max 100°C timp de o oră; în cazul în care filtrul este încă umed repetați operația.

Înlocuiți filtrul cel puțin o dată la 2 ani.

Atenție! După efectuarea întreținerii filtrului montați în compartimentul corespunzător **MAI ÎNTÂI** filtrul antigrăsime, **APOI** filtrul cu cărbune activ. Acesta din urmă se recunoaște deoarece este introdus într-o plasă sigilată.

Verificați ca după montarea compartimentului, să fie vizibil numai filtrul antigrăsime.

Filtru de cărbune (numai pentru versiunea filtrantă)

Fig. 28-29-30

Reține mirosurile neplăcute, derivate în urma procesului de coacere.

Atenție! Filtrul cu cărbune activ se recunoaște deoarece este introdus într-o plasă sigilată. Efectuați operațiunile de demontare, întreținere și curățare a filtrului cu cea mai mare atenție pentru a nu deteriora sau deschide plasa.

Filtrul de cărbune trebuie să fie spălat la fiecare 2 luni (sau când sistemul de semnalare a saturației filtrelor – dacă modelul dvs. este prevăzut – indică această necesitate) în apă caldă și detergenți specifici sau în mașina de spălat vase la 65°C (în cazul în care îl spălați folosind mașina de spălat, executați un program de spălare complet fără a introduce alte vase).

Înlăturați excesul de apă, fără să deteriorați filtrul după care introduceți-l în cuptor pentru aproximativ 10 minute la 100 °C, pentru a-l usca complet.

Înlocuiți buretele la fiecare 3 ani sau de fiecare dată când acesta se deteriorează.

Atenție! După efectuarea întreținerii filtrului montați în compartimentul corespunzător **MAI ÎNTÂI** filtrul antigrăsime, **APOI** filtrul cu cărbune activ. Acesta din urmă se recunoaște deoarece este introdus într-o plasă sigilată.

Verificați ca după montarea compartimentului, să fie vizibil numai filtrul antigrăsime.

Înlocuirea becurilor

Fig. 29

Hota este dotată cu un sistem de iluminare bazat pe tehnologia LED.

LEDURILE garantează o iluminare optimă, o durată de până la 10 ori mai mare față de becurile tradiționale și permit economisirea a 90% de energia electrică.

Pentru achiziționarea ledurilor de schimb adresați-vă serviciului de asistență tehnică.

Изделие хозяйственно-бытового назначения. Производитель снимает с себя всякую ответственность за неполадки, ущерб или пожар, которые возникли при использовании прибора вследствие несоблюдения инструкций, приведенных в данном руководстве. Вытяжка служит для всасывания дыма и пара при приготовлении пищи и предназначена только для бытового использования.

- ! Очень важно сохранить эту инструкцию, чтобы можно было обратиться к ней в любой момент. Если изделие продается, передается или переносится обеспечить, чтобы инструкция всегда была с ним.
- ! Внимательно прочитайте инструкцию. В ней находится важная информация по установке, эксплуатации и безопасности.
- ! Запрещается выполнять изменения в электрической или механической части изделия или в трубах рассевания.
- ! Перед началом установки оборудования убедитесь в целостности и сохранности всех компонентов. При наличии любых повреждений обратитесь к поставщику и ни в коем случае не начинайте монтаж оборудования.

Примечание: Принадлежности, обозначенные знаком "(*)", являются опциональными, поставляемыми только на некоторые модели, или представляют собой детали, не входящие в комплект поставки, и которые закупаются отдельно.



Внимание!

Перед началом какой либо операции по чистке или обслуживанию, отключить вытяжку от электрической сети вынимая вилку из розетки или отключая общий выключатель помещения. Для всех операций по установке и обслуживанию использовать рабочие перчатки.

Прибор может быть использован детьми не младшими 8 лет и особами со сниженными физическими, сенсорными или умственными способностями, или же с недостаточным опытом ясли находятся под контролем, или если были обучены использовать прибор в безопасный способ и если понимают связанные с этим опасности.

Дети должны быть под контролем и не

должны играть с прибором.

Операции по чистке и обслуживанию не должны проводиться детьми без надзора

Помещение должно иметь достаточную вентиляцию, когда кухонная вытяжка используется одновременно с другими приборами что работает газе или других топливах.

Вытяжка должна часто быть чищена как внутри, так и с наружи (ХОТЯ БЫ ОДИН РАЗ В МЕСЯЦ), додерживаться того, что указано в инструкциях по обслуживанию.

Не соблюдение норм чистки вытяжки и замены и чистки фильтров увеличивает риск загорания.

Строго запрещено приготовление еды на открытом огне под вытяжкой.

Для замены лампочки освещения использовать только тип лампочки указанный в разделе обслуживания/замены лампочки этого руководства.

Использование открытого пламени наносит ущерб фильтрам и может привести к загораниям, поэтому должно избегаться в любом случаи.

Жаренье должно проводиться под надзором чтобы избегать, что раскалённое подсолнечное масло загорится.

ВНИМАНИЕ: Когда варочная поверхность работает, доступные части вытяжки могут нагреваться.

Внимание! Не подключать прибор до электрической сети до тех пор, пока установка полностью не закончена.

То что касается технических мер и мер безопасности в применения до сброса паров строго додерживаться того что предусматривается по нормам локальных компетентных органов.

Всасываемый воздух не должен быть выпускаться в трубу, используемую для выбросов дымов приборами, что работают на газе или других топливах.

Не использовать или оставлять вытяжку без лампочек правильно установленных с риском получить удар электрическим током.

Никогда не использовать вытяжку без правильно установленной решётки!

Вытяжка НИКОГДА не должна использоваться, как опорная поверхность, если только не указано.


Использовать только винты для фиксирования в комплекте с продуктом для установки или, если нет в комплекте, приобрести винты правильного типа. Использовать правильную длину винтов что указана в руководстве по установке. В случае сомнений, консультироваться в авторизованном центре по обслуживанию или с квалифицированным персоналом.

ВНИМАНИЕ! Не установка соответствующих винтов и приспособлений для фиксирования в соответствии с этими инструкциями может привести к рискам электрического происхождения.

Данное изделие промаркировано в соответствии с Европейской директивой 2012/19/ЕС по утилизации электрического и электронного оборудования (WEEE).

Обеспечив правильную утилизацию данного изделия, Вы сможете предотвратить потенциальные негативные последствия для окружающей среды и здоровья человека.



Символ  на самом изделии или сопроводительной документации указывает, что при утилизации данного изделия с ним нельзя обращаться как с обычными бытовыми отходами. Вместо этого, его следует сдавать в соответствующий пункт приема электрического и электронного оборудования для последующей утилизации.

Сдача на слом должна производиться в соответствии с местными правилами по утилизации отходов.

За более подробной информацией о правилах обращения с такими изделиями, их утилизации и переработки обращайтесь в местные органы власти, в службу по утилизации отходов или в магазин, в котором Вы приобрели данное изделие.

Устройство разработано, испытано и изготовлено в соответствии с:

- Безопасность: EN/IEC 60335-1; EN/IEC 60335-2-31, EN/IEC 62233.
- Эксплуатационные характеристики: EN/IEC 61591; ISO 5167-1; ISO 5167-3; ISO 5168; EN/IEC 60704-1; EN/IEC 60704-2-13; EN/IEC 60704-3; ISO 3741; EN 50564; IEC 62301.
- EMC: EN 55014-1; CISPR 14-1; EN 55014-2; CISPR 14-2; EN/IEC 61000-3-2; EN/IEC 61000-3-3. Предложения для правильного использования в целях снижения воздействия на окружающую среду: Включите вытяжной колпак на минимальной скорости, когда начинаете готовить, и оставьте его работать в течение нескольких минут после того, как закончите готовить. Увеличивайте скорость только в случае большого количества дыма и пара, и прибегайте к использованию повышенных скоростей только в экстремальных ситуациях. Заменяйте угольный фильтр(ы), когда это необходимо, для поддержания хорошей эффективности уменьшения запахов. Очищайте жировой/ые фильтр(ы), когда это необходимо, для поддержания хорошей эффективности жирового фильтра. Используйте максимальный диаметр системы воздуховодов, указанный в данном руководстве, для оптимизации эффективности и минимизации уровня шума.

Пользование

Вытяжка сконструирована для работы в режиме рециркуляции воздуха.

Кухонные дым и пары, вытягиваемые внутрь прибора, подвергаются фильтрации и очистке через фильтр/ы задержки жира и угольный/ые фильтр/ы, которыми ДОЛЖНА быть снабжена вытяжка.

Важная информация:

Возможно приобрести Комплект для работы в режиме отвода.

В этом случае угольный фильтр не устанавливается.

Кроме этого, использование комплекта для работы в режиме отвода требует другую установку, которая отличается от той, что изображена в данном руководстве, поэтому, перед тем как начать установку вытяжки, необходимо купить набор для работы в режиме отвода и следовать инструкциям набора.

Установка

Установка как механической, так и электрической части должна выполняться специализированным персоналом.

Расстояние нижней грани вытяжки над опорной плоскостью под сосуды на кухонной плите должно быть не менее 50см – для электрических плит, и не менее 65см для газовых или комбинированных плит.

Если в инструкциях по установке газовой плиты оговорено большее расстояние, то учтите это.



Электрическое соединение

Напряжение сети должно соответствовать значению, указанному на табличке технических данных, размещенной внутри прибора.

Изделие сконструировано для прямого подсоединения к сети питания, для чего необходимо применять надлежащий двухполюсный выключатель, который обеспечил бы полное прерывание питания при возникновении условий перенапряжения 3-ей категории, в соответствии с правилами по установке.

ВНИМАНИЕ! Деталь В (кронштейн для крепления к потолку) снабжена проводником (желто-зеленым), подсоединяемым к контуру заземления всей домашней электрической установки. Рис. 16-17



ВНИМАНИЕ! Разместите с особым вниманием лишний отрезок кабеля, имея в виду, что несоблюдение данного указания может стать причиной серьезных повреждений прибора и/или вызывать удары током при пользовании или установке.

Внимание! Операция по замене провода внутренних соединений должна производиться уполномоченным персоналом службы технического обслуживания.

Установка

Этот тип вытяжки должен крепиться к потолку.

Устройство отличается большим весом; для его переноски и установки требуется не менее двух человек.

Вытяжка снабжена дюбелями для крепления ее в большинстве стен/потолков. Однако, необходимо обратиться к квалифицированному технику и убедиться в том, что материалы пригодны для данного типа стены/ потолка. Стена/потолок должны обладать достаточной прочностью с учетом массы прибора.

Функционирование



Данное изделие предназначено для работы с пультом дистанционного управления Elisa, который поставляется в комплекте или приобретается отдельно в качестве опции.

Чтобы управлять вытяжкой с помощью пульта дистанционного управления необходимо выполнить сопряжение устройств.

ВНИМАНИЕ!

Сначала следует отключить вытяжку от сети и снова включить, а затем выполнить процедуру сопряжения в течение одной минуты с момента подключения к сети.

Прочитайте руководство, прилагаемое к пульту управления, в котором содержится вся информация, касающаяся сопряжения и правил использования.

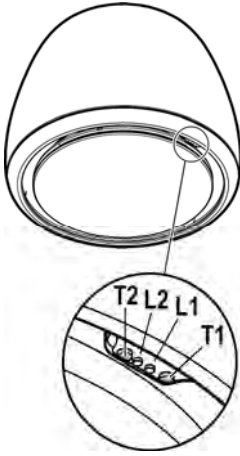
Примечание: с помощью пульта дистанционного управления можно запрограммировать задержку выключения в зависимости от скорости (мощности) всасывания в этот момент.

Скорость 1 (низкая мощность всасывания): 20 минут

Скорость 2 (средняя мощность всасывания): 15 минут

Скорость 3 (высокая мощность всасывания): 10 минут

- T1.** Ёмкёа ётюдёуё нёйдтнёё (түүтнөө) аһаһуааёуё.
 Ыһеуёуёт даç яæаоуу яа ёмкёо аи ауаида одааоаиё нёйдтнёё яæао:
 Нёйдтнёу **АУЕЕ** – Нааоиаёиа L1: ауёёп+аи
 Нёйдтнёу **1** (ёçёиа аһаһуааёиа) – Нааоиаёиа L1: һаао çаёаиуё
 Нёйдтнёу **2** (һоааиаа аһаһуааёиа) – Нааоиаёиа L1: һаао æаёоуё
 Нёйдтнёу **3** (ауиёиа аһаһуааёиа) – Нааоиаёиа L1: һаао аиёоаиё
 Нёйдтнёу **4** (ёюаиһеаи аһаһуааёиа) – Нааоиаёиа L1: аиёоаиё яёапуёё
Юёиа+аиёа: Нёйдтнёу **4** ёаао яааиё+аиуоп иуаиёæеоаёуиуууу - 5 иёи, итнёа
 +ааи, ауоуæаа ааоиуаоё+аһеё яаоаиуаоё яа нёйдтнёу **2**.
- T2.** Ёмкёа оидааёаёу йаауаиёаи (йаауаиёа аади+иё иаадоиууууу - йаёёё һа-
 ао)
 Ауһоои яæаоуу аёу йаауаиёу аади+иё иаадоиууууу
 Яæаоуу ё аадоæаоуу яæаоиё аиёууа аёу йаёаи аһауаиёу.
Юёиа+аиёа. Йаёиа йаауаиёа аиһооии оуёуёт яа яёиуоуоу иааёуо.



Неаиаё йауаиёу æедиёааёёапуёо ёеуоуиа - Нааоиаёиа L1: ёдануёё һаао
 Неаиаё иһоа,оһу æеаёиуи а оа+аиёё иёиё иаиё иёиоуу итнёа ауёёп+аиёу ауоуæ-
 ёё.
 Ётааа иуаёуаоһу йаһоуууёё неаиаё, **ауиёиёоу** оадиаһеёæеааиёа æедиёаа-
 ёёапуааи ёеуоуа.

Неаиаё йаһуаиёу оаиёуиаи ёеуоуиа - Нааоиаёиа L1: ёдануёё яёапуёё һаао
 Неаиаё иһоа,оһу æеаёиуи а оа+аиёё иёиё иаиё иёиоуу итнёа ауёёп+аиёу ауоуæ-
 ёё.
 Ётааа иуаёуаоһу йаһоуууёё неаиаё, **ауиёиёоу** оадиаһеёæеааиёа оаиёуиаи ёе-
 уоуа.

Юёёп+аиёа/йаёёп+аиёа неаиаёё йаһуаиёу оаиёуиаи ёеуоуиа:
 Ааиуёё неаиаё йау+и иаёёп+аи, +оиуу юёёп+еуу ааи:
 ётааа ауоуæаа ауёёп+аи, йаиһоаиайи яæаоуу яа ёмкёо **T1** ё **T2** аиёаа +аи
 яа 5 һаёоиа.
 Нааоиаёиа **L1** çааидааоһу ёдануиу оааои ё яа яёаао (неаиаё иаёёп+аи),
 çаоаи яа+еиуао яёаоуу (неаиаё юёёп+ааоһу).
 Йаоидеуу йааоаёп, аһеё йаиуаиёиёи һийаа иаёёп+еуу неаиаё, ёдануёё
 яёапуёё һааоиаёиа **L1** яаоаһоа,о яёаоуу (неаиаё юёёп+аи) ё çааидааоһу
 йаиуаоуаиуи һааои (неаиаё иаёёп+аи).

Наоит неаиаё йаһуаиёу ёеуоуиа
 Ётааа ауоуæаа ауёёп+аи, яæаоуу йаиһаоаиайи яа ёмкёо **T1** ё **T2** яа йаиуаа, +аи яа
 5 һаёоиа, һааоиаёиа **L1** юаёоуауао иааааоуу неаиаёё йаһуаиёу
 йаоидеуу йааоаёп юё йаиһаоаиайи неаиаёё һаиуёо ёеуоуиа.

Адресация дистанционного управления

Яа оһиуаиё аадаһаоёё юёуоуа æеһоаиёиуиаи оидааёаёуу һаёааоаёууоуоуоуоу
 аёёп+аиёа йаиёё һааоиаёиуа, ёиуоуа çааидаоһу итнёаиуааоаёуи даçуиё оа-
 аоаиё..

Уход

Очистка

Для чистки используйте **ТОЛЬКО** специальную тряпку, смоченную нейтральным жидким моющим средством. **НЕ ИСПОЛЬЗУЙТЕ НИКАКИЕ ИНСТРУМЕНТЫ ДЛЯ ОЧИСТКИ**. Не применяйте средства, содержащие абразивные материалы. **НЕ ПРИМЕНЯЙТЕ СПИРТ!**

Фильтры задержки жира

Рис. 28-29-30

Удерживает частицы жира, исходящие от плиты.

Следует очищать как минимум один раз в месяц (или когда система индикации насыщения фильтров - если предусмотрена в Вашей модели - указывает на эту необходимость) с помощью неагрессивных моющих средств, в посудомоечной машине при низкой температуре и коротком цикле (макс. темп. 70°C).

В результате мытья в посудомоечной машине металлические части могут обесцветиться.

Фильтр необходимо сушить в течение одного часа в печи при температуре не более 100°C. Если после этого фильтр всё еще влажный, повторить операцию.

Заменять фильтр как минимум каждые 2 года.

Внимание! После того, как выполнено техобслуживание фильтра, установить в специальный отсек **СНАЧАЛО** жирулавливающий фильтр, **А ЗАТЕМ**, угольный фильтр. Последний запечатан внутри сетки.

Проверить, что после того, как установлена на место ёмкость, виден только жирулавливающий фильтр.

Угольный фильтр (только в режиме рециркуляции)

Рис. 28-29-30

Удаляет неприятные запахи кухни.

Внимание! Угольный фильтр отличается тем, что герметично упакован в сетку. Выполнить операции демонтажа, техобслуживания и очистки фильтра с максимальной осторожностью, чтобы не повредить и не открыть сетку.

Угольный фильтр можно промывать через каждые два месяца, или каждый раз, когда система сигнализации насыщения фильтров (если имеющаяся у Вас модель снабжена ею) указывает на эту необходимость. Мойте фильтр в теплой воде с надлежащими моющими средствами или в посудомоечной машине при температуре 65°C (в последнем случае, выполните полный цикл мойки без посуды внутри машины).

Удалите избыточную воду осторожно, чтобы не повредить фильтр, после чего дайте фильтру окончательно сохнуть в сушилке в течение 10 минут при температуре 100°C.

Заменяйте фильтровальный элемент через каждые 3 года и каждый раз, когда обнаруживается повреждение полотна.

Внимание! После того, как выполнено техобслуживание фильтра, установить в специальный отсек **СНАЧАЛО** жирулавливающий фильтр, **А ЗАТЕМ**, угольный фильтр. Последний запечатан внутри сетки.

Проверить, что после того, как установлена на место ём-

кость, виден только жирулавливающий фильтр.

Замена ламп

Рис. 29

Вытяжка оборудована освещением на светодиодах LED. Светодиоды обеспечивают оптимальное освещение, их срок службы в 10 раз превышает срок работы традиционных лампочек, и позволяют экономить 90% электроэнергии.

Чтобы приобрести новый светодиод, обратитесь в службу технической поддержки.

Чітко дотримуватися приведених в даному керівництві інструкцій. Виробник знімає з себе всяку відповідальність за неполадки, збитки або пожегу, що може мати місце при використанні прибору внаслідок невиконання інструкцій, приведених в даному керівництві. Витяжний ковпак спроектований для всмоктування диму та пару, що утворюється під час приготування їжі та призначений лише для побутового використання.

! Важливо зберегти ці інструкції для того, щоб можна було звернутися до них влюбий час. У випадку продажу, передачі чи переїзду, переконатися в тому щоб інструкції були разом з виробом.

! Уважно прочитати інструкції: В них міститься важлива інформація з встановлення, використання та безпеки.

! Заборонено виконувати електричні чи механічні зміни у виробі чи у вивідних каналах.

! Перш ніж приступити до монтажу виробу перевірте чи всі компоненти немає дефектів та не є пошкодженими. У протилежному випадку звертатися в місце продажу та зупинити монтунвання виробу.

Примітка: Деталі, позначені знаком "(*)" є додатковими аксесуарами та постачаються лише з деякими моделями, або є деталями, які не постачаються в комплекті і їх потрібно купувати.

Попередження по безпеці

Перед початком будь якої операції по очищенню або обслуговуванню, відключити витяжку від електричної сітки витягуючи вилку з розетки або відключаючи загальний вимкнучатель приміщення. Для усіх операцій по установці та обслуговуванню використовувати робочі рукавиці.

Пристрій може використовуватися дітьми не молодшими 8 років та особами із зниженими фізичними, сенсорними або розумовими здібностями, або з недостатнім досвідом якщо знаходяться під контролем, або були навчені використовувати пристрій в безпечній спосіб та якщо розуміють пов'язані з тим небезпеки.

Діти повинні бути під контролем і не повинні гратися з пристроєм.

Операції по чищенню та обслуговуванню не повинні проводитися дітьми без нагляду.

Приміщення повинно мати достатню вентиляцію коли витяжка використовується одночасно з іншими пристроями що працюють на газі або інших паливах.

Витяжка повинна части бути очищеною як всередині так і на зовні (ХОЧА Б ОДИН РАЗ НА МІСЯЦЬ), дотримуватися в будь якому випадку того, що вказується в інструкціях по обслуговуванню.

Не дотримання норм очищення та заміни і очищення фільтрів збільшує ймовірність ризику загоряння.

Суворо заборонено приготування їди на відкритому вогні під витяжкою.

Для заміни лампочки освітлення використовувати тільки тип лампочки вказаний в розділі обслуговування/заміна лампочки цього посібника.

Використання відкритого полум'я наносить збиток фільтрам і може призвести до загоряння, тому потрібно уникати в будь якому випадку.

Жарення повинно проводитися під наглядом щоб уникнути що розігріта олія загориться.

УВАГА: Коли поверхня варіння працює доступні частини можуть нагріватися.

Увага! Не підключати пристрій до електричної сітки до тих пір, поки не буде повністю закінчена установка.

Що стосується технічних мір та мір безпеки у використанні що відноситься до викидів парів, суворо дотримуватися норм місцевих компетентних органів.

Повітря що втягується, не повинно випускатися в трубу яка використовується для викиду димів пристроями що працюють на газі та інших паливах.

Не використовувати або залишати витяжку без правильно встановлений лампочок з ризиком отримати удар електричним током.

Ніколи не використовувати витяжку без правильно встановленої решітки!


Витяжка НІКОЛИ не повинна використовуватися як опорна поверхня, якщо тільки не вказується.

Використовувати гвинти для фіксування в наборі з продуктом для установки, якщо немає в наборі, придбати гвинти правильного типу. Використовувати правильну довжину гвинтів яка вказується в посібнику по встановленню. У випадку сумнівів, консультуватися в авторизованому центрі або з кваліфікованим персоналом.

УВАГА! Не встановлювання відповідних гвинтів і пристроїв для фіксування у відповідності з цими інструкціями може привести до ризиків електричного походження.

Даний виріб промаркований відповідно до Європейської директиви 2012/19/ЕС, утилізація електричного і електронного обладнання (WEEE). Забезпечуючи вірну утилізацію цього виробу, Ви допоможете попередити потенційні негативні наслідки для оточуючого середовища і здоров'я людини, котрі могли б мати місце в протилежному випадку.



Символ  на самому виробі або на супроводжуючому його документі вказує, що при утилізації цього виробу з ним не можна поводитися як зі звичайними побутовими відходами. Він має здаватися у відповідний пункт прийому електричного і електронного обладнання для подальшої утилізації. Здавання на злам повинно виконуватися згідно з місцевими правилами по утилізації відходів. Для більше детальної інформації про правила поводження з такими виробами, їх утилізації і переробки звертайтеся в місцеві органи влади, в службу по утилізації відходів, або в магазин, в якому Ви придбали даний виріб.

Прилад спроектовано, випробувано і виготовлено згідно з:

- Безпека: EN/IEC 60335-1; EN/IEC 60335-2-31, EN/IEC 62233.
- Експлуатаційні якості: EN/IEC 61591; ISO 5167-1; ISO 5167-3; ISO 5168; EN/IEC 60704-1; EN/IEC 60704-2-13; EN/IEC 60704-3; ISO 3741; EN 50564; IEC 62301.
- EMC: EN 55014-1; CISPR 14-1; EN 55014-2; CISPR 14-2; EN/IEC 61000-3-2; EN/IEC 61000-3-3. Поради для правильної експлуатації та для зниження впливу на середовище: Вмикайте витяжку на мінімальну швидкість перед початком приготування їжі, і залишайте її працювати на декілька хвилин після закінчення приготування. Збільшуйте швидкість тільки у разі великої кількості диму і пару та використовуйте наддув тільки у крайніх випадках. Для підтримання високої ефективності видалення запахів, за необхідності, виконуйте заміну вугільного(-их) фільтру(-ів). Для підтримання високої ефективності фільтру жирів, за необхідності, виконуйте чистку фільтру(-ів) жирів. Використовуйте максимальний діаметр системи повітроводів, що вказаний у інструкції для оптимізації ефективності та мінімізації шуму.

Використання

Ковпак сконструйований для роботи в режимі рециркуляції повітря.

Кухонні дими і пар, що втягуються всередину прибору, підлягають фільтрації і очистки через фільтр/и затримки жиру і вугільний/і фільтр/и, котрі ПОВИННІ бути додані до ковпака.

Важливо

Ви можете придбати Комплект для роботи у режимі відводу.

У цьому випадку вугільний фільтр не повинен встановлюватися.

Крім того, щоб використати комплект для режиму відводу може бути необхідним встановити витяжку що відрізняється від наведених в цьому посібнику приладів тому, перш ніж почати установку витяжки, придбайте комплект для відводу та прочитайте інструкції до нього.

Інсталяція

Установка як механічної, так і електричної частини повинна виконуватися спеціалізованим персоналом.

Відстань нижньої відчастини витяжки до посуду на кухонній плиті має бути не менше 50см, у випадку електричних плит, та 65см, у випадку газових та комбінованих плит.

Необхідно приймати до уваги відстані, якщо вказуються в інструкції з інсталяції газової плити.



Під'єднання до електромережі

Напруга в електромережі має відповідати вказаним характеристикам на етикетці, яка знаходиться всередині витяжного ковпака.

Виріб сконструйований для прямого під'єднання в електромережу, для цього слід вмонтувати за нормами двополосний перемикач, який забезпечить повне відключення мережі в умовах категорії перенапруження III, в повній відповідності з правилами установки.

УВАГА! Деталь В (кронштейн для кріплення до стелі) оснащена провідником (жовто-зеленим), під'єднаним до контуру заземлення всієї домашньої електричної системи. Мал. 16-17



УВАГА! Розмістіть з великою увагою лишній відрізок кабеля, маючи на увазі, що недотримання цієї вказівки може стати причиною серйозних пошкоджень приладу і/або викликати електричний шок при використанні або установці.

Увага! Операція по заміні проводу внутрішніх з'єднань повинна виконуватися уповноваженим персоналом служби технічного обслуговування.

Інсталяція

Цей тип витяжного коврика повинен кріпитися до стелі.

Виріб має значну вагу, тому пересування та встановлення витяжки повинно виконуватися щонайменше двома чи більше особами.

В комплект витяжки входять шурупи для кріплення, розраховані на більшість типів стін/стель. Проте необхідно звернутися до кваліфікованого техніка для перевірки придатності матеріалів в залежності від типу стіни чи стелі. Стіна/стеля повинні бути достатньо міцними, щоб витримати вагу витяжки.

Функціонування



Цей виріб Цей виріб призначений для роботи з пультом дистанційного керування Elisa, що постачається в комплекті з виробом або купується окремо в якості опції.

Щоб керувати витяжкою за допомогою пульта дистанційного керування необхідно виконати процедуру під'єднання.

УВАГА!

Для початку вам потрібно відключити і знову підключити витяжку до електричної мережі і запустити процедуру під'єднання протягом першої хвилини після включення.

Прочитайте інструкції до пульта дистанційного керування, які містять всю інформацію щодо його під'єднання і правильного використання.

Примітка: За допомогою пульта дистанційного керування, ви можете запрограмувати таймер вимкнення в залежності від швидкості (потужності) всмоктування, яка активна в даний час:

Швидкість 1 (низька потужність всмоктування): 20 хвилин

Швидкість 2 (середня потужність всмоктування): 15 хвилин

Швидкість 3 (висока потужність всмоктування): 10 хвилин



- T1.** Ёмкiа ёадооааііу оаёаё°нoб (пoоаё°нoб) анііёооааііу іаоёнёаёоа іадоіdіі аі аёаіdо ааааіі, оаёаё°нo³: Оаёаё°нoу **OFF** – нa°oёіа°іа **L1:** іа аіdёoу Оаёаё°нoу **1** (нёааёа анііёооааііу) – нa°oёіа°іа **L1:** нa°oёі **а°ёа**
 Оаёаё°нoу **2** (нaдоааі° анііёооааііу) – нa°oёіа°іа **L1:** нa°oёі **аёаёёoіа**
 Оаёаё°нoу **3** (нёёuіа анііёооааііу) – нa°oёіа°іа **L1:** нa°oёі **нёі°**
 Оаёаё°нoу **4** (°іoаінёаіа анііёооааііу) – нa°oёіа°іа **L1:** **нёі°ё аёёіaб+ёё**
Іdёі°oёа: Оаёаё°нoу **4** іа° іаіаааіo oдёааё°нoу o 5 oа., і°нёу +іаі аёoуаёа аaоііaдё+іі іaдоііaёoу іа oаёаё°нoу **2.**
- T2.** Ёмкiа ёадооааііу аёаёааііу (нa°oёі аaдёёuіі, ііаaдоі°-і°уёа нa°oёі)
 Ётoіdёі іaдёні°oу аёу і°aнa°+oааііу аaдёёuіі, ііаaдоі° іaдёні°oу ° oдёіoёoа аііaоa аёу і°aнa°+oааііу і°уёёі н-а°oёіі.
Іdёі°oёа: І°aнa°+oааііу і°уёёі нa°oёіі аііoоііа ёёoа а іaаіёo ііaаёуo.

Нёаіаё°чaо°у іaнё+аііно³ o°ёuоdо аёd°a - нa°oёіа°іа L1: +aдоііа нa°oёі

Нёаіаё°чaо°у аёаііaёoуіу іdёаёёçіі іа 1 oаёёёіo і°нёу аёіёіаііу аёoуаёё.

Бёuі ç°уaёу°oуіу oу нёаіаё°чaо°у, **аёёііaёoа** oаoі°+іа іaнёoаіa-oааііу o°ёuоdо аёd°a.

Нёаіаё°чaо°у іaнё+аііно³ ёaдоііaіaі o°ёuоdо - нa°oёіа°іа L1: +aдоііа аёёіaб+a нa°oёі

Нёаіаё°чaо°у аёаііaёoуіу іdёаёёçіі іа 1 oаёёёіo і°нёу аёіёіаііу аёoуаёё.

Бёuі ç°уaёу°oуіу oу нёаіаё°чaо°у, **аёёііaёoа** oаoі°+іа іaнёoаіa-oааііу ёaдоііaіaі o°ёuоdо.

Аaçaёoёaаo°у/аёoёaаo°у нёаіаё°чaо°у іaнё+аііно³ ёaдоііaіaі o°ёuоdо:

Çaçaё+aё oу нёаіаё°чaо°у аёoёаіaіa; аёу аaçaёoёaаo°у: іа аёіёіaі°ё аёoуаёo° іaдёні°oу іaіі+aнiі ёіііёё **T1** ° **T2** іа а°ёuоa і°a 5 нaёoіa.

Нa°oёіa°іа **L1** çaаіdёoуіу o°aіёі ііaдоaі+aаёі нa°oёіі (нёa-іaё°чaо°у аёoёaіa), а ііo° іі+іa аёёіaдё (нёaіaё°чaо°у аa-çaёoёaіaіa).

Іdё аaаaіі° а°aііaёoё аёoёaі°нoу нёаіаё°чaо°у, ііaдоі°oу ііaдоaо°p, нa°oёіa°іа **L1** а°a аёёіaб+іaі ііaдоaі+aаіaі (нёa-іaё°чaо°у аaçaёoёaіaіa) çaаіdёoуіу o°aіёі нa°oёіі (нёa-іaё°чaо°у аёoёaіaіaіa).

Нёёaаііу нёаіаё°чaо°у іaнё+аііно³ o°ёuоd°a

Іа аёіёіaі°ё аёoуаёo° іaдёні°oу іaіі+aнiі ёіііёё **T1** ° **T2** і°иoі іа 5 нaёoіa, нa°oёіa°іа **L1** іaдоaнoіa нёаіаё°çoаaоё іdі іaнё+aі°нoу. Ііaдоі°oу ііaдоaо°p o аёіaаёo іaіі+aнiі, нёaіaё°чaо°у іaіo o°ёuоd°a.

Догляд

Чистка

Для чистки використовуйте **ЛИШЕ** спеціальну серветку, намочену нейтральним рідким миючим засобом. **НЕ ВИКОРИСТОВУЙТЕ ЗАСОБІВ АБО ІНСТРУМЕНТІВ ДЛЯ ОЧИЩЕННЯ!**

Не використовуйте засоби що мають абразивні матеріали. **НЕ ВИКОРИСТОВУЙТЕ СПИРТ!**

Фільтр затримки жирів - Мал. 28-29-30

Затримує жирові сполучення, що виникають під час приготування їжі.

Слід чистити не рідше, ніж один раз на місяць (або коли система насичення фільтрів, якщо вона передбачена для моделі, вказує на необхідність цієї операції), використовуючи не агресивні засоби для миття, в посудомийній машині при низькій температурі та короткому циклі миття. (Т максим.: 70 °C)

При митті в посудомийній машині металічні частини можуть знебарвитися.

Фільтр слід висушити в духовці при температурі максим.

100 °C на протязі 1 години; якщо після цього фільтр все

ще буде вологим, слід повторити операцію.

Здійснювати заміну фільтру не рідше, ніж через кожні 2 роки.

Увага! Після виконання технічного обслуговування фільтру, вставте у спеціальний контейнер **СПОЧАТКУ** фільтр жирів, **ПОТІМ** карбоновий фільтр. Останній можна розпізнати, оскільки він запакований всередині панчохи.

Переконайтеся, що після встановлення контейнера на місце, видно тільки фільтр жирів.

Вугільний фільтр (тільки в режимі рециркуляції)

Мал. 28-29-30

Вбирає неприємні запахи кухні.

Увага! Фільтр на активному карбоні влізнаваний, оскільки він запакований всередині спеціальної панчохи. Виконуйте операції з демонтажу, технічного обслуговування і чистки фільтру, проводячись максимальною обережно з фільтром, щоб не пошкодити або не розірвати панчохи.

Вугільний фільтр можна мити кожні два місяці (або коли система індикації переповнення фільтрів, якщо є у вашій моделі, вказує на дану необхідність) в теплій воді з відповідними миючими засобами або в посудомийній машині при температурі 65°C (в останньому випадку, виконайте повний цикл миття без посуду всередині посудомийної машини).

Злити надлишкову воду без пошкодження фільтру, після чого знову поставити його у духовку на 10 хв. при 100° для повного осушування.

Подушку міняти раз на три роки, або ж кожного разу, коли тканина виявляється пошкодженою.

Увага! Після виконання технічного обслуговування фільтру, вставте у спеціальний контейнер **СПОЧАТКУ** фільтр

жирів, **ПОТІМ** карбоновий фільтр. Останній можна розпізнати, оскільки він запакований всередині панчохи.

Переконайтеся, що після встановлення контейнера на місце, видно тільки фільтр жирів.

Заміна Ламп

Мал. 29

Витяжка обладнана системою освітлення на основі технології діодів (LED).

ДІОДИ забезпечують оптимальне освітлення, тривалість їх в 10 раз вища від звичайних лампочок та дають 90% економії електроенергії.

З приводу придбання світлодіодів для заміни звертайтеся до служби технічної допомоги.

Järgige täpselt käesolevas juhendis antud juhiseid. Seadme valmistaja keeldub igasugusest vastutusest seadmega seotud võimalike ebaseadmisviiside, rikete või tulekahjude eest, mis tulenevad selles juhendis antud juhiste eiramisest. Õhupuha on ette nähtud küpseluslõhnade ja -aurude eemaldamiseks üksnes koduses majapidamises.

! Hoidke juhendit alles, et saaksite seda igal hetkel uurida. Veenduge müügi, võõrandamise või kolimise korral, et juhend jääks toote juurde.

! Lugege juhised tähelepanelikult läbi: siin on tähtsat teavet paigaldamise, kasutamise ja ohutuse kohta.

! Ärge muutke toodet ega selle väljatõmbetorusid elektriliselt ega mehaaniliselt.

! Enne seadme paigaldamist veenduge, et selle osad ei oleks kahjustunud. Vastasel korral ärge seadet paigaldage, vaid pöörduge edasimüüja poole.

Märkus. Juhendis sümboliga „(*)“ tähistatud komponendid on valikulised lisaseadmed ning need on kaasas ainult osa mudelitega või tuleb need soetada eraldi.

Ohuabinõud

Enne puhastamist või hooldamist lülitage kuhu elektrivõrgust välja, võtke juhe seinast või lülitage ruumi üldlülitit välja.

Puhastamise ja hoolduse ajal kasutage töökindaid.

Masinat tohivad kasutada lapsed alates 8. eluaastast ja füüsiliste, sensoorsete või mentaalsete häiretega inimesed või eelneva kogemuse ja teadmisteta isikud vaid järelevalve all või kui neid on õpetatud masinat ohutult kasutama ja nad mõistavad seotud ohtusid.

Lapsi peab valvama ja nad ei tohi masinaga mängida.

Järelevalveta lapsed ei tohi masinat puhastada ega hooldada.

Ruumis peab olema piisav ventilatsioon, kui kuhu kasutatakse koos teiste seadmetega, mis kasutavad gaasi või teisi süttivaid aineid.

Õhupuha on ette nähtud küpseluslõhnade ja -aurude eemaldamiseks üksnes koduses majapidamises. Seadme valmistaja keeldub igasugusest vastutusest seadmega seotud võimalike ebaseadmisviiside, rikete või tulekahjude eest, mis tulenevad selles juhendis antud juhiste eiramisest. Õhupuha on ette nähtud küpseluslõhnade ja -aurude eemaldamiseks üksnes koduses majapidamises.

hooldusjuhendis esitatud täpsetest nõuetest.

Kui õhupuha puhastusnõudeid ja kohustust filtreid puhastada või vahetada eiratakse, tekib tulekahju oht.

Kuhu all ei tohi toidukasutamisel kasutada leeki.

Pirni vahetamisel kasutage juhendi hooldus/varuosade osas kirjeldatud pirni tüüpi.

Lahtise tule kasutamine kahjustab filtreid ja võib põhjustada tulekahju, seepärast tuleb selle kasutamist vältida.

Praadimine peab olema kontrollitud tingimustes, et vältida kuuma õli süttimist.

TÄHELEPANU! Pliidi kasutamise ajal võivad kuhu välised osad muutuda tuliseks.

Tähelepanu! Ärge ühendage elektrivõrku seadet enne täielikku paigaldamist.

Tehniliste ja ohutusmeetmete kasutamisel järgige alati kohalike võimude kehtestatud nõudeid.

Kuhu sissetõmmatud õhku ei tohi juhtida torusse, kuhu juhitaakse ka gaasil või teistel kütustel töötavate seadmete suits.

Ärge kasutage kuhu, kui pirnid ei ole nõuetekohaselt paigaldatud, elektrilöögioht.

Mitte kasutada kuhu ilma võreta!


Kuhu ei TOHI kunagi kasutada toetuspinna, kui seda ei ole eraldi välja toodud.

Paigaldamisel kasutage kaasasolevaid kinnituskruvisid, kui neid ei ole kaasas, siis ostke õiget tüüpi kruvid. Kasutage kruvisid, mille pikkus vastab paigaldusjuhiste. Kahtluse korral pöörduge teeninduse või vajaliku väljaõppega inimese poole.

TÄHELEPANU! Puudulik kruvide ja kinnitusseadmete paigaldamine, mis ei vasta juhiste, võib kaasa elektrilöögiohu.

Seade on märgistatud direktiivi 2012/19/EC (elektri- ja elektroonikaseadmete jäätmete kohta) (Waste Electrical and Electronic Equipment, WEEE) kohaselt. Kui hoolitsete selle eest, et see toode kõrvaldatakse kasutusest õigesti, aitate vältida võimalikke negatiivseid tagajärgi keskkonnale ja tervisele.



Sümbol  tootel või sellega kaasas olevates dokumentides näitab, et toodet ei tohi käidelda nagu olmejäätmeid, vaid see tuleb anda elektri- ja elektroonikaseadmete jäätmete vastuvõtupunkti, kust see läheb taasingluse. Järgige kohalikke jäätmete kõrvaldamise alaseid õigusnorme. Lisateabe saamiseks selle toote käitlemise, taaskasutamise ja ringlussevõtu kohta võtke ühendust vastava kohaliku asutuse, olmejäätmete kogumise ettevõtte või selle firmaga, kelle käest te toote ostsite.

Seade on välja töötatud, testitud ja toodetud vastavalt:

- Ohutus: EN/IEC 60335-1; EN/IEC 60335-2-31, EN/IEC 62233.
- Jõudlus EN/IEC 61591; ISO 5167-1; ISO 5167-3; ISO 5168; EN/IEC 60704-1; EN/IEC 60704-2-13; EN/IEC 60704-3; ISO 3741; EN 50564; IEC 62301.
- Elektromagnetiline ühilduvus: EMC: EN 55014-1; CISPR 14-1; EN 55014-2; CISPR 14-2; EN/IEC 61000-3-2; EN/IEC 61000-3-3.

Soovitused keskkondlike mõjude vähendamiseks kasutamise ajal:

Lülita tõmbekapp minimaalkiirusel sisse kohe kui oled hakanud sööki valmistama ning lase sel töötada paar minutit pärast toidu valmistamist. Suurenda töökiirust vaid suure suitsu või auru korral ning kasuta intensiivrežiimi ainult hädavajaduse korral. Vaheta vajaduse tekkides välja söefiltrid, et tagada piisav lõhnaeemaldus. Puhasta vajaduse tekkides rasvafiltrid, et tagada piisav rasvaeemaldus. Kasutada juhendis näidatud maksimaalset ärajuhtimisava, et optimeerida tõhusus ja vähendada müra.

Kasutamine

Õhupuhasti on loodud kasutamiseks filtreerivale siseringlusele.

Õhupuhasti kogub endasse toiduvalmistamisel tekkinud lõhnad ja aarud, mis filtreeritakse ja puhastatakse söe- ja rasvafiltri(te) abil. Õhupuhasti PEAB sisaldama nimetatud filtreid.

Oluline!

Võimalik on osta väljatõmberežiimil töötav komplekt.

Sel juhul ei tule söefiltrit paigaldada.

Peale selle võib juhtuda, et väljatõmbekomplekti kasutamiseks tuleb õhupuhasti paigaldada teisiti kui käesolevas juhendis näidatud, seepärast tuleb enne õhupuhasti paigaldamist osta väljatõmbekomplekt ning lugeda läbi selle juurde kuuluvad juhised.

Paigaldamine

Nii elektri- kui mehaanilised paigaldustööd peab tegema spetsialist.

Minimaalne vahekaugus pliidi pinna ja köögi õhupuhasti alumise ääre vahel ei tohi elektripliidi puhul olla väiksem kui 50cm ning gaasi- või kombineeritud pliidi puhul väiksem kui 65cm.

Kui gaasipliidi paigaldusjuhendis nõutakse suuremat vahekaugust, tuleb seda arvesse võtta.



Elektriühendus

Toitepinge peab vastama õhupuhasti sees asuval andmesildil esitatule.

Toode on ette nähtud otseühenduseks toitevõrguga. Kasutage kahefaasilisi kaitsmeid, mis tagavad voolu täieliku katkestamise 3. järgu ülepinge korral ja vastavad paigaldamisnõuetele.

TÄHELEPANU! Detailil B (raam lakke kinnitamiseks), on konduktor (kollakasroheline), mis tuleb ühendada koduse elektriseadme aluspinnaga. Joonis 16-17



TÄHELEPANU! Pöörake erilist tähelepanu ülejäänud

juhtme paigutamisele: hooletus selle juhise täitmisel võib tõsiselt kahjustada seadet ja/või põhjustada kasutajale või paigaldajale elektrilöögi.

Tähelepanu! Ühendusjuhtme peab vajadusel välja vahetama litsentseeritud tehnohooldusettevõtte.

Paigaldamine

Seda tüüpi õhupuhasti tuleb paigaldada lakke.

Toode on kaalult väga raske: õhupuhasti liigutamiseks ja paigaldamiseks peab kasutama vähemalt kahe või enama inimese abi

Õhupuhastiga on kaasas tüüblid, mis sobivad enamikule seintele/lagedele. Kui tahate kindel olla, et need seinte/lae materjaliga sobivad, tuleb siiski pöörduda kvalifitseeritud tehniku poole. Sein/lagi peab olema küllalt tugev, et õhupuhasti raskust kanda.

Töötamine



See toode on mõeldud kasutamiseks koos Elica kaugjuhtimispuldiga, mis on tootega kaasas või valikulisena eraldi soetatav.

Et juhtida õhupuhastit kaugjuhtimispuldist, tuleb pult õhupuha-
stiga ühendada

TÄHELEPANU!

Alustuseks tuleb õhupuhasti elektrivõrgust eemaldada ning seejärel tagasi ühendada. Pärast seda tuleb ühendamisprotseduur teha esimese minuti jooksul alates toitega ühendamisest.

Lugege puldiga kaasasolevat juhendit, kust leiate kogu teabe
nii puldi ühendamise kui ka õige kasutuse kohta.

Märkus. Kaugjuhtimispuldiga saab seadistada õhupuhasti viivitusega väljalülitamise. Väljalülitamise aeg oleneb parasjagu töötavast tõmbekiirusest (-võimsusest).

Kiirus 1 (väike tõmbekiirus): 20 minutit

Kiirus 2 (keskmine tõmbekiirus): 15 minutit

Kiirus 3 (suur tõmbekiirus): 10 minutit

Tõmbekapi kontrollpaneel



- T1.** Tõmbe kiiruse (võimsuse) kontroll
Vajutage korduvalt kuni soovitud kiiruse saavutamiseni:
Kiirus OFF - Leed L1: välja lülitatud
Kiirus 1 (nõrk tõmme) - Leed 1: valge tuli
Kiirus 2 (keskmine tõmme) - Leed 1: helesinine tuli
Kiirus 3 (tugev tõmme) - Leed 1: sinine tuli
Kiirus 4 (intensiivne tõmme) - Leed 1: **sinine vilkuv tuli**
Märkus: Kiirus 4 kestvus on piiratud 5 minutiga, pärast seda läheb kapp automaatselt kiirusele 2.
- T2:** Valgustuse (küttepinna ja hajusvalgus) kontroll
Küttepinna valgustuse sisselülitamiseks vajutage hetkeks alla
Hajusvalguse saamiseks hoidke pikemat aega all.
Märkus: Hajusvalgus on olemas vaid mõningatel mudelitel.

Rasvafiltrite küllastumise märguanne - Leed 1: punane tuli
Märguanne jääb nähtavaks üheks minutiks pärast kapi väljalülitamist.
Märguande ilmumiselt hooldage rasvafiltreid.

Söefiltrite küllastumise märguanne - Leed 1: punane vilkuv tuli
Märguanne jääb nähtavaks üheks minutiks pärast kapi väljalülitamist.
Märguande ilmumiselt hooldage söefiltreid.

Söefiltri küllastumise märguande aktiveerimine/deaktiveerimine

Tavaliselt on funktsioon sisse lülitatud, väljalülitamiseks: vajutage väljalülitatud kabil alla nupud T1 ja T2 5 sekundiks alla.

L1 leed süttib oranžilt (aktiveeritud) ja pärast seda hakkab vilkuma (deaktiveeritud).

Märguande uuesti aktiveerimiseks korrake mainitud operatsiooni ja L1 leed muutub oranžist vilkuvast (deaktiveeritud) lihtsalt oranžiks (aktiveeritud).

Filtrite küllastumise märguande reset

vajutage väljalülitatud kabil alla nupud T1 ja T2 5 sekundiks alla, L1 leed lõpetab märguande andmise.

Kui mõlemad küllastumise märguanded käivitusid samaaegselt, siis korrake protseduuri.

Kaugjuhtimispuldi ühildamine

Kaugjuhtimispuldi ühildamisest annab märku mõlema leedi süttimine erinevates värvides.

Hoolidus

Puhastamine

Puhastamiseks kasutage **AINULT** neutraalse vedela puhastusvahendiga niisutatud lappi. **ÄRGE KASUTAGE PUHASTAMISEKS TÕORIISTU VÕI VAHENDEID!**

Vältige abrasiivseid aineid sisaldavaid vahendeid. **ÄRGE KASUTAGE PUHASTAMISEKS ALKOHOLI!**

Rasvafilter

Joonis 28-29-30

Püüab kinni toiduvalmistamisel tekkivad rasvaosakesed.

Seda tuleb puhastada vähemalt kord kuus (või kui filtri küllastumistäidiku süsteem – integreeritud kasutuses oleval mudelil – annab märku puhastamise vajadusest), kasutades mitesöövitavaid puhastusvahendeid, nõudepesumasinas, mis tuleb seadistada madalale temperatuurile ja lühikesele töötuskiirle (Tmax: 70°C).

Nõudepesumasinas pesemisel võivad metallist osad veidi värvi muuta.

Filtrit tuleb kuivatada ahjus ühe tunni jooksul maksimumtemperatuuril 100°C; kui filter on ikka veel niiske, korra kuivatusprotsessi.

Vahetage filter välja vähemalt iga 2 aasta tagant.

Tähelepanu! Pärast filtrite hooldamist paigaldage oma kohale KÕIGEPEALT rasvafilter ja SEEJÄREL söefilter. Viimase tunneb ära, sest see on eraldi suka sisse kinnitatud..

Kontrollige, et konteineri tagasi asetamisel jääks näha ainult rasvafilter:

Aktiivsöefilter (ainult filtreeriva režiimi jaoks)

Joonis 28-29-30

Absorbeerib toiduvalmistamisel tekkivad ebameeldivad lõhnad.

Tähelepanu! Aktiivsöefiltri tunneb ära seda ümbritseva suka tõttu. Filtri eemaldamisel, hooldamisel ja puhastamisel olge eriti ettevaatlik, et mitte kahjustada filtri ümbritsevat sukka.

Söefiltri võib iga kahe kuu tagant (või kui filtri indikaator (kui see on Teie mudelile paigaldatud) näitab vajadust filtri pesta) pesta kuuma vee ja sobiva pesuainega käsitsi või nõudepesumasinas 65 °C juures (nõudepesumasinat kasutades peske filtri ilma muude nõudeta täispika programmiga).

Eemaldage liigne vesi ettevaatlikult, et filtri mitte kahjustada. Filtri täielikuks kuivatamiseks asetage see 10 minutiks ahju 100 °C juurde.

Vahetage söefilter välja iga kolme aasta tagant või siis, kui filter on kahjustunud või ummistunud.

Tähelepanu! Pärast filtrite hooldamist paigaldage oma kohale KÕIGEPEALT rasvafilter ja SEEJÄREL söefilter. Viimase tunneb ära, sest see on eraldi suka sisse kinnitatud..

Kontrollige, et konteineri tagasi asetamisel jääks näha ainult rasvafilter:

Pirnide vahetamine

Joonis 29

Õhupuhaсти on varustatud LED-valgustitega.

LED-lambid tagavad optimaalse valguse kuni kümme korda pikema kestvusega võrreldes tavalampidega ning nende elektrienergia kokkuhoid on 90%.

Uute leedide ostmiseks pöörduge tehnilise abi keskuse poole

Griežtai laikykitės naudojimosi instrukcijų. Gamintojas neprisiima jokios atsakomybės, jei montuojant prietaisą buvo nesilaikoma naudojimosi instrukcijoje nurodytų taisyklių ir tokiu būdu prietaisas sugedo, buvo pažeistas ar užsidegė. Gartraukis skirtas dūmams ir garams, susidariusiems gaminant maistą, ištraukti. Jis skirtas naudoti tik namuose.

! Svarbu saugoti šias instrukcijas, kad galėtumėte jas bet kuriuo metu pasiskaityti. Jei gaminį parduotumėte, perleistumėte kitiems ar perkeltumėte į kitą vietą, įsitikinkite, kad instrukcijos liktų kartu su gaminiu.

! Įdėmiai perskaitykite instrukcijas: jose pateikta svarbi informacija apie įdiegimą, naudojimą ir saugumą.

! Nekeiskite elektrinių ar mechaninių gaminių ar iškrovimo vamzdžių savybių.

! Prieš įrengdami gaminį, patikrinkite visus jo komponentus, ar nepažeisti. Jei pažeisti, nutraukite įrengimo darbus ir susisiekite su platintoju.

Pastaba: „(*)“ simboliu pažymėtos dalys yra papildomi priedai, tiekiami tik su tam tikrais modeliais arba papildomi priedai, kuriuos galima nusipirkti atskirai.

Saugos taisyklės

Prieš atlikdami bet kokius valymo ar priežiūros veiksmus, atjunkite gartraukį nuo elektros tinklo ištraukdami maitinimo laido kištuką ar išjungdami pagrindinį namo jungiklį.

Atlikdami visus montavimo ir priežiūros darbus mūvėkite darbinės pirštines.

Vaikai nuo 8 metų amžiaus ir asmenys su ribotomis fizinėmis, jutimo ar psichinėmis galimybėmis, ar neturintys patirties ar reikalingų žinių, gali naudoti aparatą su priežiūra arba gavę atitinkamas instrukcijas apie saugų aparato naudojimą bei supratę visus pavojus, susijusius su juo naudojimu.

Vaikai turi būti prižiūrimi, kad nežaistų su įrenginiu.

Valymas ir priežiūra negali būti atliekama vaikų be priežiūros.

Patalpoje turi būti pakankama ventilacija, kai virtuvinis gartraukis naudojamas vienu metu kartu su kitais įrenginiais, nau-

dojančiais dujų ar kitų medžiagų degimą. Gartraukis turi būti dažnai valomas tiek iš vidaus, tiek iš išorės (**MAŽIAUSIAI VIENA KARTĄ PER MĖNESĮ**), bet kuriuo atveju rekomenduojama vadovautis priežiūros instrukcijose pateiktais nurodymais.

Nesilaikant gartraukio valymo bei filtrų keitimo ir valymo instrukcijų, gali kilti gaisro pavojus.

Griežtai draudžiama gaminti patiekalus su ugnimi po gartraukiu.

Lempos keitimui naudokite tik šių instrukcijų vadove esančiame priežiūros skyriuje nurodytus lempų tipus.

Atviros liepsnos naudojimas pažeidžia filtrus ir gali sukelti gaisrą, dėl to jos būtina vengti.

Kepimas turi būti nuolatos stebimas, kad įkaitęs aliejus neužsidegtų.

DĖMESIO: Viryklei veikiant, prieinamos gartraukio dalys gali tapti karštos.

Dėmesio! Nejunkite įrenginio prie elektros tinklo, kol jis nėra visiškai sumontuotas.

Griežtai laikykitės vietinės valdžios pateiktų taisyklių dėl išmetamų dūmų techninių matmenų ir saugumo.

Įsiurbiamas oras negali būti išleidžiamas į vamzdyną naudojama dūmų, susidariusių dėl dujų ar kitų medžiagų degimo, išmetimui.

Nenaudokite ir nepalikite gartraukio tinkamai nesumontavę lempų, nes rizikuojate elektros nutrenkimu.

Niekuomet nenaudokite gartraukio tinkamai nesumontavę grotelių!


Gartraukis **JOKIAIS BŪDAIS** negali būti naudojamas, kaip atrama, nebent aiškiai nurodyta kitaip.

Montavimui naudokite tik kartu su gaminiu gautus tvirtinimo varžtus, o jeigu jų negavote, naudokite tinkamo tipo varžtus. Naudokite tinkamo ilgio varžtus, kuris nurodytas Montavimo vadove. Iškilus dvejonėms, kreipkitės į galiojantį aptarnavimo centrą ar panašų kvalifikuotą personalą.

DĖMESIO! Netinkamai sumontavus varžtus ir kitas tvirtinimo detales nurodytas šiose instrukcijose, gali kilti pavojų su elektra.

Šis prietaisas pažymėtas remiantis ES Direktyva 2012/19/EC dėl elektros ir elektroninės įrangos atliekų, (EE) atliekų). Pasiūpindamas, kad šis gaminys būtų išmestas tinkamai, vartotojas padeda išvengti neigiamų pasekmių aplinkai ir sveikatai.



Simbolis  ant gaminio ar jo dokumentuose rodo, kad šis

gaminys neturi būti priskiriamas būtiniems atliekoms, o turi būti pristatytas į tam tikrą atliekų surinkimo punktą elektrinių ir elektroninių aparatų pakartotiniam panaudojimui. Gaminį išmeskite laikydamiesi vietinių atliekų šalinimo normų. Norėdami gauti daugiau informacijos apie šio gaminio apdorojimą, rinkimą ir pakartotinį panaudojimą, kreipkitės į specialią vietinę įstaigą, buitinių atliekų rinkimo centrą ar parduotuvę, kurioje gaminys buvo pirktas.

Prietaisas suprojektuotas, išbandytas ir pagamintas pagal:

- Sauga: EN/IEC 60335-1; EN/IEC 60335-2-31, EN/IEC 62233.

- Eksploatavimas: EN/IEC 61591; ISO 5167-1; ISO 5167-3; ISO 5168; EN/IEC 60704-1; EN/IEC 60704-2-13; EN/IEC 60704-3; ISO 3741; EN 50564; IEC 62301.

- Elektromagnetinis suderinamumas: EMC: EN 55014-1; CISPR 14-1; EN 55014-2; CISPR 14-2; EN/IEC 61000-3-2; EN/IEC 61000-3-3. Tinkamo naudojimo patarimai, siekiant sumažinti poveikį aplinkai: Kai pradėdote virti, įjunkite gartraukį, nustatykite mažiausią greitį ir, baigę virti, palikite jį veikti dar kelioms minutėms. Padidinkite greitį tik tuomet, jei susikaupia daug dūmų ar garų, o forsuotąją veikseną naudokite tik kraštutiniais atvejais. Kad išlaikytumėte kvapų sugėrimo efektyvumą, keiskite anglies filtrą(-us). Kad išlaikytumėte riebalų filtro(-us) veiksmingumą, valykite jį (juos). Naudokite didžiausio šiame vadove nurodyto skersmens kanalus, kad išlaikytumėte prietaiso efektyvumą ir sumažintumėte jo sklaidžiamą triukšmą.

Naudojimas

Gaubtas skirtas naudoti vidinės recirkuliacijos filtravimo režimu.

Dūmai ir garai, susidarantys valgio gaminimo metu, įtraukiami į gaubto vidų, filtruojami ir išvalomi per riebalų filtrą (-us) ir anglies filtrą (-us), kuris (-ie) TURI būti gaubte.

Svarbu

Galima įsigyti ištraukiamosios versijos komponentų rinkinį.

Šiuo atveju nereikia montuoti anglies filtro.

Be to, ištraukiamosios versijos komponentų įrengimas gali skirtis nuo aprašyto šioje instrukcijoje knygelėje, todėl prieš įrengdami gaubtą, nusipirkite ištraukiamosios versijos komponentų rinkinį ir perskaitykite prie rinkinio pridėdamas instrukcijas.

Įrengimas

Tiek elektrines, tiek mechanines detales turi sumontuoti specializuotas personalas.

Jei viryklė elektrinė, mažiausias atstumas tarp viryklės kaitlėnės paviršiaus ir žemiausios virtuvinio gaubto dalies turi būti 50cm, o jei viryklė dujinė ar kombinuota – 65cm o jei viryklė dujinė ar kombinuota.

Jei dujinės viryklės įrengimo instrukcijoje nurodomas didesnis atstumas, būtinai į tai atsižvelgti.



Prijungimas prie elektros tinklo

Elektros tinklo įtampa turi atitikti ant etiketės, esančios gaubto viduje, nurodytą įtampą.

Gaminys skirtas tiesiogiai prijungti prie elektros maitinimo tinklo, todėl, vadovaudamiesi montavimo taisyklėmis, prijunkite dvipolį jungiklį pagal III patikimumo kategorijos normas, kad per didelės įtampos atveju būtų garantuotas visiškas tinklo atjungimas.

DĖMESIO! Prie detalės B (tvirtinimo prie lubų laikiklis), pridėdamas laidas (geltonas-žalias), kurį reikia prijungti prie buitinio elektros prietaiso žemės laido. 16-17 pav.



DĖMESIO! Atsargiai elkitės su likusia laido dalimi, nes priešingu atveju galite prietaisą sugadinti, o jį naudojantis ar montuojantis asmuo gali patirti elektros šoką.

Dėmesio! Sujungimo laidą pakeisti turi įgalioti technikos specialistai.

Montavimas

Šios rūšies gaubtą reikia pritvirtinti prie lubų.

Itin didelio svorio gaminys: jį kilnoti ir montuoti privalo du ar daugiau asmenų.

Jei prie gaubto yra tvirtinimo pleištai, pritaikyti daugumai sienų/lubų, vis tiek reikia išskviesti kvalifikuotą specialistą, kuris patikrintų, ar medžiagos pritaikytos tam sienų/lubų tipui. Sienos/lubos turi būti pakankamai storos, kad išlaikytų gaubto svorį.

Veikimas



Šis produktas yra skirtas naudoti su Elica radijo bangų valdymo pultu, kuris yra pridėtas prie produkto arba jį galima įsigyti atskirai kaip priedą.

Tam, kad galėtumėte gartraukį kontroliuoti radijo bangų valdymo pultu, reikia atlikti susiejimo procedūrą.

DĖMESIO!

Norint pradėti, reikia atjungti ir vėl prijungti gartraukį prie elektros tinklo ir atlikti susiejimo procedūrą per pirmą minutę nuo tada, kai pradėdama tiekti energija.

Perskaitykite prie radijo bangų valdymo pultu pridėtas instrukcijas, kuriose pateikiama visa informacija apie jo susiejimą ir teisingą naudojimą.

Pastaba: nuotolinio valdymo pultu galima užprogramuoti išjungimo delsą, atsižvelgiant į tuo metu aktyvų siurbimo greitį (galia):

1 greitis (nedidelis siurbimas): 20 minučių

2 greitis (vidutinis siurbimas): 15 minučių

3 greitis (didelis siurbimas): 10 minučių

- T1.** Traukos greièio (galingumo) valdymo mygtukas.
Pakartotinai spauskite mygtukà, kol nustatysite norimà greitá ið:
- Greitis „OFF“ - Lemputė „L1“: iðjungta
 - 1 greitis (silpna trauka) - lempuþė „L1“: **þalia** šviesa
 - 2 greitis (vidutinė trauka) - lempuþė „L1“: **geltona** šviesa
 - 3 greitis (stipri trauka) - lempuþė „L1“: **melsva** šviesa
 - 4 greitis (labai stipri trauka) - lempuþė „L1“: **mirksinti melsva**
- Pastaba:** 4 lygio greièio trukmė yra 5 minutės, po to gartraukyje automatiðkai ásiungia 2 lygio greitis.
- T2.** Apðvietimo valdymo mygtukas (prislopintas viryklės apðvietimas)
Trumpai paspauskite, kad ájungtumėte viryklės apðvietimà. Norėdami prislopinti ðviesà, paspauskite ir ðiek tiek palai-kykite.
- Pastaba:** Prislopintos šviesos parinktis yra tik kai kuriuose modeliuose.



Uþsikimðusio riebalø filtro signalas - lempuþė „L1“: raudona šviesa

Iðjungus gartraukà, signalas matomas maþdaug 1 minutæ. Suveikus šiam signalui, **atlikite** riebalø filtro prieþiūros operacij¹.

Uþsikimðusio anglies filtro signalas - lempuþė „L1“: mirksinti raudona šviesa.

Iðjungus gartraukà, signalas matomas maþdaug 1 minutæ. Suveikus šiam signalui, **atlikite** anglies filtro prieþiūros operacij¹.

Uþsikimðusio anglies filtro signalo ájungimas/ iðjungimas:

Paprastai ðis signalas yra ájungtas. Norėdami já iðjungti, atlikite ðiuos veiksmus:

kai gartraukis iðjungtas, kartu paspauskite mygtukus „T1“ ir „T2“ ir palaikykite ilgiau nei 5 sekundes.

Lempuþė „L1“ ásiþiebys pastovia raudona ðviesa (signalas aktyvus) ir paskui pradės mirksėti (signalas iðjungtas).

Jei norite vėl ájungti signalà, pakartokite operacijà, kol mirksinti raudona lempuþė „L1“ (signalas iðjungtas) vėl ðvies pastovia ðviesa (signalas ájungtas).

Uþsikimðusio filtro signalo atstatymas á pradiná padėtá

Kai gartraukis iðjungtas, kartu paspauskite mygtukus „T1“ ir „T1“ ir palaikykite bent 5 sekundes, kol lempuþė „L1“ nustos signalizuoti uþsikimðim¹.

Jei vienu metu uþsikiðo abu filtrai, operacij¹ pakartokite.

Nuotolinio valdymo pulto prijungimas

Nuotolinio valdymo pultas yra prijungtas, kai ið eilės skirtingomis spalvomis ðvieèia abi lempuþės.

Priežiūra

Valymas

Valymui naudokite **TIK** šluostę, suvilgytą skystu neutraliu valikliu. **NENAUDOKITE VALYMO REIKMENŲ AR INSTRUMENTŲ!**

Nenaudokite abrazyvinių valymo priemonių. **NENAUDOKITE SPIRITO!**

Nuo riebalų saugantis filtras

28-29-30 pav.

Sulaiko keпамų riebalų daleles.

Filtrą valykite kartą per mėnesį (ar kai filtrų perpildymo indikacijos sistema, jei tokia numatyta turimame modelyje, rodo tokią būtinybę). Valykite švelniais valikliais indaplovėje, nustatę žemą temperatūrą ir trumpąjį ciklą (Maksimali temp. 70°C) Plaunant metalines dalis indaplovėje, jos gali prarasti spalvą. Filtrą džiovininkite valandą orkaitėje, nustatę ne aukštesnę nei 100°C temperatūrą. Jei po to filtras vis dar yra drėgnas, pakartokite operaciją.

Filtrą keiskite bent kas 2 metus.

Dėmesio! Atlikę filtro priežiūros operacijas, **PIRMIAUSIA** į atitinkamą dėklą įstatykite riebalų filtrą, ir tik **PASKUI** - anglies filtrą. Pastarasis yra apvilktas ir užplombuotas audinyje.

Kai vėl į savo vietą įstatysite dėklą, įsitinkinkite, kad matomas tik riebalų filtras.

Anglies filtras (tik filtravimo režimu)

28-29-30 pav.

Naikina nemalonius kvapus, atsirandančius maisto gamimo metu.

Dėmesio! Anglies filtras yra apvilktas ir užplombuotas specialiaame audinyje, todėl yra lengvai atpažįstamas. Atlikdami filtro išmontavimo, priežiūros ir valymo operacijas elkitės su filtru atsargiai, kad jo nepažeistumėte ar nepraplėstumėte apvalkalo.

Anglies filtrą plaukite kas du mėnesius (ar kai filtrų perpildymo indikacijos sistema, jei tokia numatyta turimame modelyje, rodo tokią būtinybę) karštu vandeniu su atitinkamais plovikliais arba indaplovėje 65°C temperatūroje (plaunant indaplovėje, nustatykite pilną plovimo ciklą, plaukite atskirai nuo kitų indų). Pašalinkite vandens perteklių nepažeisdami filtro, po to 10 minučių įdėkite jį į iki 100°C įkaitintą orkaitę, kad visai išdžiūtų. Keiskite kempinėlą kas 3 metus arba kiekvieną kartą pažeidus audinį.

Dėmesio! Atlikę filtro priežiūros operacijas, **PIRMIAUSIA** į atitinkamą dėklą įstatykite riebalų filtrą, ir tik **PASKUI** - anglies filtrą. Pastarasis yra apvilktas ir užplombuotas audinyje.

Kai vėl į savo vietą įstatysite dėklą, įsitinkinkite, kad matomas tik riebalų filtras.

Lempų keitimas

29 pav.

Gartraukyje įrengta diodų technologijos apšvietimo sistema. Diodai užtikrina optimalų apšvietimą, be to, jų naudojimo laikas iki 10 kartų ilgesnis nei tradicinių lempučių, taigi sutaupoma 90 % elektros energijos.

Dėl keičiamų diodų lempučių kreipkitės į techninės pagalbos centrą.

Stingri sekot instrukcijām, kas atrodas šajā rokasgrāmatā. Netiek uzņemta jebkāda atbildība par iespējamām grūtībām, kaitējumiem vai ugunsgrēkiem, kas var notikt ierīcei šīs rokasgrāmatas instrukciju neievērošanas gadījumā. Gaisa nosūcējs tika izveidots, lai iesūktu ēdiena gatavošanas dūmus un tvaikus un ir domāts tikai izmantošanai mājās apstākļos.

! Ir svarīgi saglabāt šo rokasgrāmatu, lai varētu ar to konsultēties jebkurā brīdī. Pārdošanas, nodošanas vai pārbrukšanas gadījumā, pārliecināties, ka paliek kopā ar produktu.

! Uzmanīgi izlasīt instrukcijas: ir svarīga informācija par instalēšanu, lietošanu un drošību.

! Neveikt elektriskas vai mehāniskas izmaiņas uz produkta vai izlādes caurulēm.

! Pirms sākt ierīces instalāciju, pārbaudīt, ka neviena sastāvdaļa nav bojāta. Pretējā gadījumā, sazināties ar pārdevēju un neveikt instalāciju.

Piezīme: Elementi, kas apzīmēti ar simbolu "(*)", ir izvēles piederumi, kas tiek piegādāti tikai ar dažiem modeļiem, vai arī elementi, kas netiek piegādāti, bet, kurus var iegādāties.

Drošības brīdinājumi

Pirms jebkuras tīrīšanas vai tehniskās apkopes darbības, atslēgt gaisa nosūcēju no elektrotīkla, izņemot kontaktdakšu vai atslēdzot strāvas elektroapgādi.

Visu uzstādīšanas un apkopes operāciju laikā vienmēr jāvalkā darba cimdi.

Bērni no 8 gadu vecuma vai personas ar ierobežotām fiziskajām, sensorālajām vai garīgajām spējām vai ar nepietiekamu pieredzi un zināšanām šo ierīci var izmantot tikai tad, ja tiek atbilstoši uzraudzīti vai arī, norādot, kā ierīci droši izmantot un, lai būtu saprotami ar to saistītie riski.

Bērniem nav atļauts darbināt kontrolierīces vai rotaļāties ar iekārtu.

Bērni nedrīkst veikt tās tīrīšanu un uzturēšanu bez uzraudzības.

Telpās, kurās ir uzstādīta iekārta, ir jābūt pietiekamai ventilācijai, ja virtuves gaisa nosūcējs tiek lietots kopā ar citām gāzes

sadedzināšanas iekārtām vai citu kuriņāmo.

Gaisa nosūcējs ir jātīra gan no iekšpusēs, gan no ārpuses (VISMAZ VIENU REIZI MĒNESĪ), jebkurā gadījumā, ievērojot to, kas ir skaidri uzrādīts tehniskās apkopes instrukcijās.

Gaisa nosūcēja tīrīšanas un filtru nomaiņai un tīrīšanas normu neievērošana izraisa ugunsgrēku riskus.

Ir stingri aizliegts pagatavot ēdienus “flambē” veidā zem pārsega.

Spuldzes nomaiņai izmantojiet tikai spuldzes veidu, kas norādīts šīs rokasgrāmatas lampu apkopes/nomaiņas sadaļā.

Atklātās uguns izmantošana ir kaitīga filtriem un var provocēt ugunsgrēkus, tādēļ no tā jebkurā gadījumā ir jāizvairās.

Cepšana ir jāveic to uzraugot, lai izvairītos no pārkarsušās eļļas degšanas.

UZMANĪBU! Pieejamajās daļas var ievērojami sasildīties, kad tiek izmantotas kopā ar ierīcēm ēdiena gatavošanai.

BRĪDINĀJUMS! Nepievienojiet ierīci elektrotīklam, līdz instalācija nav pilnībā pabeigta.

Attiecībā uz tehniskajiem un drošības pasākumiem, kas jāpieņem, lai izvadītu dūmus, ir svarīgi rūpīgi ievērot vietējo iestāžu noteikumus.

Šīs ierīces cauruļvadu sistēma nedrīkst būt pieslēgta kādai citai esošai ventilācijas sistēmai, kas tiek izmantota jebkādiem citiem mērķiem, piemēram, dūmu izvadīšanai no iekārtām, kurās izmanto gāzi vai citu kuriņāmo.

Neizmantojiet vai neatstājiet gaisa nosūcēju bez pareizi ierīkotām spuldzēm iespējama elektriskā trieciena riska dēļ.

Nekad nelietojiet gaisa nosūcēju bez pienācīgi instalētiem elektrotīkliem.

Gaisa nosūcēju nekad nedrīkst izmantot kā atbalsta virsmu, ja vien nav īpaši norādīts.

Izmantojiet tikai stiprinājuma skrūves, kas iekļautas komplektācijā ar izstrādājumu tā uzstādīšanai, vai arī, ja tās nav piegādātas, iegādājieties pareizā veida skrūves.

Izmantojiet pareizā garuma skrūves, kas identificētas Uzstādīšanas rokasgrāmatā.


Šaubu gadījumā sazināties ar pilnvarotu servisa palīdzības centru vai līdzīgu kvalificētu personu.

BRĪDINĀJUMS! Nespēja uzstādīt skrūves vai stiprinājuma ierīci saskaņā ar šiem norādījumiem, var izraisīt elektriskā apdraudējuma risku.

Šī ierīce atbilst Eiropas Direktīvai 2012/19/EC, Waste Electrical And Electronic Equipment (WEEE). Pārliecinoties, vai šis produkts tiek izmests ārā pareizā veidā, izmantotājs veicina izvairīšanos no negatīvajām sekām apkārtējai videi un veselī-

bai.



Simbols  uz produkta vai uz pievienotās dokumentācijas nozīmē, ka ar šo produktu nav jārikojas, kā mājas atkritumam, bet tas ir jānogādā uz tam domātu savākšanas punktu, kur atkārtoti izlieto elektriskās un elektroniskās ierīces. Tas ir jāzina, respektējot vietējos likumus, kas attiecas uz atkritumu aizvākšanu. Pēc papildus informācijas par produkta izmantošanu, apstrādi un atkārtotu izlietošanu, ir jāgriežas vietējā iestādē, kas nodarbojas ar attiecīgo jautājumu, atkritumu atkārtotās izlietošanas servisu, vai uz veikalu, kur produkts tika iegādāts.

Ierīce ir izstrādāta, pārbaudīta un ražota atbilstoši šādām prasībām.

- Drošība: EN/IEC 60335-1; EN/IEC 60335-2-31, EN/IEC 62233.
- Veiktspēja: EN/IEC 61591; ISO 5167-1; ISO 5167-3; ISO 5168; EN/IEC 60704-1; EN/IEC 60704-2-13; EN/IEC 60704-3; ISO 3741; EN 50564; IEC 62301.
- EMC: EN 55014-1; CISPR 14-1; EN 55014-2; CISPR 14-2; EN/IEC 61000-3-2; EN/IEC 61000-3-3. Pareizas lietošanas ieteikumi, lai samazinātu ietekmi uz vidi. Ieslēdziet nosūcēju ar minimālo ātrumu, kad sākat gatavošanu un atstājiet to ieslēgtu pāris minūtes pēc tam, kad gatavošana ir pabeigta. Palieliniet ātrumu tikai tad, ja ir liels daudzums dūmu un tvaiku, un izmantojiet palielināto ātrumu (-us) tikai ārkārtējos gadījumos. Nomainiet ogles filtru (-s), ja nepieciešams, lai uzturētu labu smaku samazināšanas efektivitāti. Notīriet tauku filtru (-s), ja nepieciešams, lai uzturētu labu tauku filtra efektivitāti. Izmantojiet vēdināšanas sistēmas maksimālo diametru, kas norādīts šajā rokasgrāmatā, lai uzlabotu efektivitāti un samazinātu troksni.

Izmantošana

Gaisa nosūcējs tika izveidots, lai to būtu iespējams izmantot ar filtru iekšējās cirkulācijas versijā.

Ēdiena pagatavošanas dūmi un tvaiki tiek iesūkti gaisa nosūcējā, filtrēti un attīrīti iziet caur ogļu filtru/filtriem, ar kuriem/kuriem gaisa nosūcējam IR JĀBŪT aprīkotam.

Svarīgi

Ir iespējams iegādāties Komplektu iesūkšanas darbībai.

Šajā gadījumā ogles filtram nav jābūt instalētam.

Pie tam, iesūkšanas Komplekta lietošana varētu pieprasīt savādāka gaisa nosūcēja instalāciju, nekā tas ir aprakstīts šajā rokasgrāmatā, tādēļ, pirms sākt gaisa nosūcēja instalāciju, ir jāiegādājas iesūkšanas komplekts un jāizlasa tam pievienotās instrukcijas.

Ierīkošana

Instalēšanu, gan elektrisko, gan mehānisko, ir jāveic specializētam personālam.

Minimālam attālumam starp plīts virsmu, kur tiek novietoti tīlpumi un viszemākās gaisa nosūcēja daļas nav jābūt mazākam par 50cm elektriskās plīts gadījumā un 65cm gāzes un kombinētas virtuves gadījumā.

Gadījumā, ja ierīkošanas instrukcijās gāzes ierīcei tiek precizēts lielāks attālums, ir nepieciešams to ievērot.



Elektriskā pieslēgšana

Elektriskā tīkla spriegumam ir jāatbilst tam spriegumam, kas ir uzrādīts uz īpašību etiķetes, kas atrodas gaisa nosūcēja iekšpusē.

Ierīce ir domāta tiešai pievienošanai pie daudzes tīkla, tādēļ, izmantot normai atbilstošu bipolāro slēdzi, kas nodrošina tīkla pilnīgu atslēgšanos pārlieku sprieguma III kategorijas nosacījumos, atbilstoši instalācijas noteikumiem.

UZMANĪBU! Detaļai B (fiksēšanas skava pie griežtiem), ir vads (dzeltēni-zaļš), kuram ir jābūt pievienotam pie mājokļa elektrības sistēmas iezemējuma. Attēls 16-17



UZMANĪBU! Pievērst īpašu uzmanību pārlieku vada novietošanai; šī norādījuma neievērošana varētu veicināt nopietnus bojājumus ierīcei un/vai elektrošoku lietotājam vai personai, kas veic instalāciju.

Uzmanību! Savienošanas vada nomainīšana ir jāveic autorizētam tehniskās apkalpošanas servisam.

Ierīkošana

Šim gaisa nosūcēja veidam ir jābūt piefiksētam pie griestiem.

Ļoti smaga iekārta: Gaisa nosūcēja pārvietošanu un ierīkošanu ir jāveic vismaz diviem vai vairākiem cilvēkiem.

Gaisa nosūcējs ir aprīkots ar fiksēšanas korķiem, kas ir piemēroti sienu/griestu lielākai daļai. Jebkurā gadījumā, ir nepieciešams griezties pie kvalificēta tehniķa, lai pārliecinātos par materiālu derīgumu sienu/griestu veidam. Sienai/griestiem ir jābūt pietiekoši biežiem, lai noturētu gaisa nosūcēja svaru.

Darbošanās



Šis produkts ir izstrādāts, lai darbotos ar Elica tālvadības ierīci, kas tiek nodrošināta komplektācijā vai kuru var iegādāties atsevišķi kā izvēles piederumu.

Lai varētu vadīt tvaiku nosūcēju ar tālvadības ierīci, ir nepieciešams veikt piesaistīšanas procedūru.

UZMANĪBU!

Lai sāktu, ir nepieciešams atvienot un atjaunot tvaiku nosūcēja savienojumu ar elektrotīklu un veikt piesaistīšanas procedūru pirmās barošanas minūtes laikā.

Izlasiet norādījumus, kas tiek nodrošināti komplektācijā ar tālvadības ierīci, kuros ir norādīta visa informācija par tās piesaistīšanu un pareizu lietošanu.

Piezīme: Ar tālvadības pulti ir iespējams ieprogramēt kavēto izslēgšanos atbilstoši pašreizējā brīdī ieslēgtajam iesūkšanas ātrumam (jaudai):

Ātrums 1 (zema iesūkšana): 20 minūtes

Ātrums 2 (vidēja iesūkšana): 15 minūtes

Ātrums 3 (augsta iesūkšana): 10 minūtes



- T1.** Nosūkšanas ātruma (jaudas) kontroles poga.
Nospiediet atkārtoti, lai atlasītu vajadzīgo ātrumu starp:
Ātrums **OFF (IZSLĒGTS)** – LED lampiņa **L1**: izslēgts
1. ātrums (zema nosūkšana) – LED lampiņa **L1**: **zaļa** gaisma
2. ātrums (vidēja nosūkšana) – LED lampiņa **L1**: **dzeltena** gaisma
3. ātrums (augsta nosūkšana) – LED lampiņa **L1**: gaiši **zila** gaisma
4. ātrums (intensīva nosūkšana) – LED lampiņa **L1**: gaiši **zili mirgojoša**
Piezīme. 4. ātruma ilgums ir ierobežots līdz 5 minūtēm, pēc kura nosūcējs automātiski pārslēdzas uz **2.** ātrumu.
- T2.** Apgaismojuma kontrolpoga (plīts virsmas tuvā gaisma)
Īsi nospiediet, lai apgaismotu plīts virsmu
Nospiediet to un turiet nospiestu tuvās gaismas apgaismojumam.
Piezīme. Tuvās gaismas apgaismojums ir pieejams tikai noteiktos modeļos.

Tauku filtra piesātinājuma indikators - LED lampiņa **L1**: sarkanā gaisma

Ēis indikators ir redzams apmēram minūti pēc nosūcēja izslēgšanas.
Parādoties šim indikatoram, **jāveic** tauku filtra apkope.

Ogles filtra piesātinājuma indikators - LED lampiņa **L1**: mirgo sarkanā gaisma

Ēis indikators ir redzams apmēram minūti pēc nosūcēja izslēgšanas.
Parādoties šim indikatoram, **jāveic** ogles filtra apkope.

Ogles filtra piesātinājuma indikatora deaktivizācija/aktivizācija:

Ēis indikators parasti ir aktivizēts, lai to atslēgtu:
ar izslēgtu nosūcēju vienlaikus nospiediet pogas **T1** un **T2** ilgāk par 5 sekundēm.

LED lampiņa **L1** deg ar vienmērīgu sarkanu krāsas gaismu (indikators aktivizēts) un pēc tam sāk mirgot (indikators deaktivizēts).

Atkārtojiet šo darbību, ja vēlaties indikatoru aktivizēt no jauna. LED lampiņa **L1**, kas mirgo ar sarkanās krāsas gaismu (indikators deaktivizēts), iedegas ar vienmērīgu gaismu (indikators aktivizēts)..

Filtru piesātinājuma indikatoru atiestatīšana

Ar izslēgtu nosūcēju vismaz uz 5 sekundēm vienlaikus nospiediet pogas **T1** un **T2**; LED lampiņa **L1** apstājas, norādot piesātinājumu.

Atkārtojiet šo darbību, ja vienlaikus nostrādā abu filtru indikatori.

Piesaistīta tālvadība

Veiksmīgi piesaistīts tālvadības pults tiek parādīts ar degošām LED lampiņām, kas iedegas secīgi vairākās krāsās..

Tehniskā apkalpošana

Tīrīšana

Tīrīšanai ir jāizmanto **TIKAI** mitrs audums, kurš ir samitrināts ar neitrāliem šķīdriem mazgāšanas līdzekļiem. **NELIETOT TĪRĪŠANAI RĪKUS VAI INSTRUMENTUS!**

Neizmantot jebkuru abrazīvus saturošu produktu. **NEIZMANTOT ALKOHOLU!**

Prettauku filtrs

Attēls 28-29-30

Notur tauku daļiņas, kas tiek veidotas no ēdiena pagatavošanas.

Tas ir jātīra vismaz reizi mēnesī (vai arī, ja filtra piesātinājuma sistēmas indikatora – ja tas ir paredzēts modeļi - rīcībā esošā informācija liecina par šo nepieciešamību), izmantojot neagresīvus mazgāšanas līdzekļus un mazgājot trauku mazgājamā mašīnā pie zemas temperatūras un īsa cikla režīmā. (T maks.: 70°C).

Mazgājot trauku mazgājamajā mašīnā, metāla daļas var mainīt krāsu.

Filtrs jāžāvē krāsnī, pie temperatūras maks. 100°C, vienu stundu; ja gadījumā filtrs vēl ir mitrs, operācija jāatkārto.

Nomainiet filtru vismaz reizi 2 gados.

Uzmanību! Pēc filtra apkopes attiecīgajā nodaļījumā **VISPIRMS** uzstādiet tauku filtru un **PĒC TAM** ogles filtru. Pēdējais ir atpazīstams, jo tas ir noslēgts ar īpašu pārvalku.

Pārlicinieties, vai, tiklīdz kā tiek novietots nodaļījums, ir redzams vienīgi tauku filtrs.

Aktīvo ogļu filtrs (Tikai Versijai ar Filtru)

Attēls 28-29-30

Notur nepatīkamas smaržas, kuras veidojas no ēdiena gatavošanas.

Uzmanību! Aktivētās ogles filtrs ir atpazīstams, jo tas ir noslēgts ar īpašu pārvalku. Filtra demontāžas, apkopes un tīrīšanas darbus veiciet ar vislielāko rūpību, lai nesabojātu vai neatvērtu šo pārvalku.

Ogļu filtrs var būt mazgāts katru otro mēnesi (vai kad filtru piesātināšanās norādīšanas sistēma – ja tādu paredz Jūsu modelis – uzrāda šādu nepieciešamību) karstā ūdenī un tam piemērotos mazgāšanas līdzekļos vai trauku mazgājamā mašīnā pie 65°C (trauku mazgājamās mašīnas gadījumā veikt pilnu mazgāšanas ciklu bez traukiem tajā).

Noņemt ūdens pārpaliekas, nebojājot filtru, pēc kā novietot to plīti uz 10minūtēm, uz 100°C, lai to galīgi izžāvētu.

Nomainīt matracīti katru 3.gadu un katru reizi, kad audums ir bojāts.

Uzmanību! Pēc filtra apkopes attiecīgajā nodaļījumā **VISPIRMS** uzstādiet tauku filtru un **PĒC TAM** ogles filtru. Pēdējais ir atpazīstams, jo tas ir noslēgts ar īpašu pārvalku.

Pārlicinieties, vai, tiklīdz kā tiek novietots nodaļījums, ir redzams vienīgi tauku filtrs.

Spuldžu nomainīšana

Attēls 29

Gaisa nosūcējs ir aprīkots ar apgaismošanas sistēmu, kas pamatojas uz LED tehnoloģiju.

LED nodrošina optimālu apgaismošanu, kas ilgst 10 reizes vairāk par tradicionālajām spuldzītēm un ļauj ietaupīt 90% elektriskās enerģijas.

Lai iegādātos LED lampiņas nomainībai, lūdzu, sazinieties ar tehnisko atbalsta dienestu.

Strogo se pridržavajte objašnjenja koje donosi ovaj priručnik. Otklanjamo bilo kakvu odgovornost za eventualne neprilike, štetu ili požar izazvan na aparatu koji proizlazi od nepoštovanja uputstava koje donosi ovaj priručnik. Aspirator je projektovan da bi usisao paru i dim koji se stvaraju prilikom kuvanja i namenjen je za isključivo kućansku upotrebu.

! Važno je da sačuvate ovaj priručnik da bi ga mogli konsultovati u svakom trenutku. U slučaju da prodate, poklonite ili premetite ovaj proizvod treba da se uverite da je priručnik uvek zajedno sa proizvodom.

! Pažljivo pročitajte uputstva: ona pružaju važne informacije o instalaciji, upotrebi i o sigurnosti.

! Ne obavljajte varijacije/izmene bilo mehaničke bilo električne prirode na proizvodu ili na cevima za izbacivanje.

! Pre nego što počnete sa instalacijom aparata uverite se da nijedna komponenta nije oštećena. U suprotnom slučaju kontaktirajte proizvođača i nemojte nastaviti sa instalacijom.

Napomena: Elementi označeni simbolom "*" su dodatni delovi isporučeni samo sa nekim modelima ili elementi koji nisu isporučeni već se moraju kupiti.

Upozorenja

Pre bilo koje operacije čišćenja ili održavanja, odvojite aspirator od električnog napajanja tako da uklonite utičnice ili odspojite glavni prekidač u kući.

Uvek nosite radne rukavice za sve operacije instalacije i održavanja.

Ovaj aparat mogu da koriste deca ne mlađa od 8 godina i osobe sa smanjenim fizičkim, osetilnim ili mentalnim sposobnostima ili sa nedostatkom iskustva i potrebnog znanja, ako se nalaze pod kontrolom ili nakon primanja uputstava za sigurno korišćenje aparata i razumevanja opasnosti do kojih može da dođe prilikom korišćenja.

Deca moraju da budu pod kontrolom kako se ne bi igrala s aparatom. Čišćenje i održavanje ne smeju da obavljaju deca bez kontrole.

Prostorija mora da bude dovoljno prozračena kada se kuhinjska aspirator koristi zajedno s ostalim aparatima na gas ili

drugo sagorevanje.

Aspirator mora redovito da se čisti iznutra i izvana (BAREM JEDANPUT MESEČNO). Takođe, treba da se pridržavate izričitih uputstava za održavanje.

Nepridržavanje uputstava za čišćenje aspiratora i za promenu i čišćenje filtera može da izazove požar.

Strogo je zabranjeno pripremati hranu na plamenu ispod aspiratora.

Za zamenu žarulje, koristite samo tip žarulje naveden u poglavlju održavanje/zamena žarulje u ovom manualu.

Upotreba otvorenog plamena štetna je za filtere i možeda izazove požar, zato ga treba u svakom slučaju izbegavati.

Prženje treba da se obavlja pod kontrolom kako bi se izbeglo da se pregrejano ulje zapali.

PAŽNJA: Kada je ploča za kuvanje u funkciji, dostupni delovi aspiratora mogu da postanu vrući.

Pažnja! Ne spajajte aparat na električnu mrežu dok instalacija nije potpuno završena.

Što se tiče tehničkih mera i mera sigurnosti koje moraju da se poduzmu prilikom ispuštanja para, treba se strogo pridržavati odredbi i propisa lokalnih vlasti.

Ispušni vazduh ne sme da bude prenošen kanalom za ispuštanje para proizvedenih od strane aparata na gas ili drugo sagorevanje.

Nemojte da koristite ili ostavljate aspirator bez pravilno montiranih žarulja zbog moguće opasnosti od strujnog udara.

Nikada ne koristite aspirator bez pravilno montirane mreže!


Aspirator se ne smije NIKADA koristiti kao površina za odlaganje, osim ako to nije izričito navedeno.

Koristite samo šarafe za montažu isporučene sa proizvodom, ili, ako nisu isporučeni, kupite pravilnu vrstu vijaka. Koristite pravilnu duljinu za šarafe, navedenu u Vodiču za instalaciju. Ako ste u nedumici, obratite se ovlašćenom servisu ili sličnom kvalifikovanom osoblju.

PAŽNJA! Neuspešna instalacija šarafa i zatvarača u skladu s ovim uputama, može da rezultira opasnostima električne prirode.

Ovaj je aparat označen u skladu sa Evropskom Direktivom 2012/19/EC, Waste Electrical and Electronic Equipment (WEEE). Proverite da li je ovaj proizvod odbačen na pravilan način jer na taj način korisnik pridonosi sprečavanju eventualnih negativnih posledica za zdravlje i za okolinu.



Simbol  na proizvodu ili na popratnoj dokumentaciji ilustruje da se ovaj proizvod ne sme tretirati kako kućni otpad nego treba da se odloži na prikladnom sabirnom mestu za

odbacivanje električnih i elektronskih aparata . Odložite ovaj otpad na način da se strogo pridržavate lokalnih pravilnika o odbacivanju smeća. Za dobijanje detaljnijih informacija o tretmanu, odbacivanju i ponovnom korištenju ovog proizvoda, stupite u kontakt sa prikladnim lokalnim ustanovama, službom za sakupljanje kućnog otpada i/ili sa prodavnicom u kojoj ste kupili ovaj proizvod.

Апарати дизајнирани, тестирани и произведени у складу са:

- Безбедносним прописима: EN/IEC 60335-1; EN/IEC 60335-2-31, EN/IEC 62233.

- Прописима о перформансама: EN/IEC 61591; ISO 5167-1; ISO 5167-3; ISO 5168; EN/IEC 60704-1; EN/IEC 60704-2-13; EN/IEC 60704-3; ISO 3741; EN 50564; IEC 62301.

- EMC: EN 55014-1; CISPR 14-1; EN 55014-2; CISPR 14-2; EN/IEC 61000-3-2; EN/IEC 61000-3-3.

Предлози за правилно коришћење у циљу смањења утицаја на животну средину: Укључите аспиратор на минималну брзину када почнете са кувањем и држите га укљученим још неколико минута након завршеног кувања. Повећајте брзину само у случају велике количине дима и паре и користите појачану брзину (е) само у екстремним ситуацијама. Замениите угаљ филтар(е) само када је то потребно да бисте одржали ефикасност смањења непријатних мириса. Очистите филтер (е) за уклањање масноће када је то потребно за одржавање добре ефикасности тог истог филтера. Користите максимални пречник система димовода наведеног у овом приручнику да бисте оптимизовали ефикасност и смањили буку.

Korištenje

Kuhinjska napa je proizvedena da bi se koristila u filtracijskoj verziji sa unutrašnjom cirkulacijom.

Dim i para se usisavaju u unutrašnjost nape a tamo se filtruju i pročišćavaju prolazeći kroz karbonski/e filter/e kojima kuhinjska napa MORA da bude opremljena.

Važno

Može se nabaviti oprema za funkcionisanje u usisnoj verziji.

U ovom slučaju se karbonski filter ne sme instalirati.

Sem toga korišćenje opreme za usis ima potrebu za drugačijom instalacijom aspiratora u odnosu na ono što smo ilustrovali u ovom priručniku i zato pre nego što počnete sa instalacijom aspiratora, nabavite opremu za usis i konsultujte uputstva priložena sa opremom.

Instalacija

Specijalizovano osoblje treba da obavi instalaciju bilo električnu bilo mehaničku.

Minimalna udaljenost između površine koja služi da se postave posude na uređaj za kuvanje i najnižeg dela kuhinjske nape ne sme da bude manja od 50cm u slučaju da se radi o električnim kuhinjama i 65cm u slučaju da se radi o kuhinjama na gas ili mešovitim kuhinjama. Ukoliko uputstva za instalaciju uređaja za kuvanje na gas specifikuju veću udaljenost, morate da se pridržavate tih uputstava.



Električno povezivanje

Napon mreže se treba podudarati sa naponom koji se navodi na etiketi sa karakteristikama a nju možete da nađete u unutrašnjosti kuhinjske nape.

Proizvod je predviđen za direktno povezivanje na mrežu radi napajanja, zato je potrebno postaviti jedan višepolarni prekidač u skladu sa propisima koji će obezbediti kompletno iskopčavanje sa mreže u uslovima prenapona kategorije III, u skladu sa propisima koje treba poštovati prilikom instalisanja.

UPOZORENJE! Deo B (kvaka za pričvršćivanje na plafon), je opremljena provodnikom (žuto-zelenim) koji se treba povezati sa zemljom kućnog električnog uređaja.

SI. 16-17



PAŽNJA! Naročito pazite na postavljanje viška kabela, nepoštovanje ove indikacije može da dovede do nanošenja velike štete na aparatu i/ili električnog šoka korisnika ili instalatera.

Upozorenje! Samo Autorizovani Tehnički servis može obaviti zamenu kabela za međupovezivanje.

Montaža

Ova vrsta kuhinjske nape treba da se pričvrsti na plafon.

Radi se o proizvodu koji ima iznimno veliku težinu, kuhinjsku napu treba da pomeraju i instališu bar dva ili ako je moguće i više lica.

Kuhinjska napa je opremljena komadićima za pričvršćivanje koji su prikladni za skoro sve zidove/plafone. U svakom slučaju je potrebno da se obratite kvalifikovanom tehničaru kako bi proverio prikladnost materijala s obzirom na tip zida/plafona. Zid / plafon treba da bude dovoljno čvrst kako bi podnosio težinu kuhinjske nape.

Funkcionisanje



Ovaj proizvod je namenjen za rad sa daljinskim upravljačem, koji se isporučuje sa proizvodom ili se može kupiti posebno, kao opcija.

Za kontrolu aspiratora daljinskim upravljačem potrebno je pokrenuti postupak povezivanja.

PAŽNJA!

Za početak morate odvojiti i ponovo spojiti aspirator na mrežu i pokrenuti postupak za povezivanje u prvoj minuti nakon priključivanja na napajanje.

Pročitajte uputstvo isporučena sa daljinskim upravljačem, koje sadrži sve informacije za povezivanje i za pravilnu upotrebu.

Napomena: Pomoću daljinskog upravljača, možete programirati odloženo gašenje u zavisnosti od brzine usisavanje (snage) koja je trenutno aktivan:

Brzina 1 (niska brzina usisavanje) 20 minuta

Brzina 2 (srednja brzina usisavanje) 15 minuta

Brzina 3 (visoka brzina usisavanje) 10 minuta

- T1.** Taster za kontrolu brzine (snage) usisa.
Pritisnite više puta sve dok ne izaberete željenu brzinu između:
Brzine **OFF** – Ind.svetlo **L1**: isključeno
Brzina **1** (slab usis) – Ind.svetlo **L1**: belo **svetlo**
Brzina **2** (umereni usis) – Ind.svetlo **L1**: žuto **svetlo**
Brzina **3** (jaki usis) – Ind.svetlo **L1**: plavo **svetlo**
Brzina broj **4** (intenzivni usis) – Ind.svetlo **L1**: **plavo koje blešti**

Napomena: Brzina broj 4 ima ograničeno trajanje od 5 minuta, nakon čega aspirator automatski prelazi na brzinu broj 2.

- T2.** Taster za kontrolu osvetljenosti (svetlo površine za kuvanje-prigušeno svetlo)
Nakratko pritisnite da biste osvetlili površinu za kuvanje
Pritisnite i držite pritisnutim duže vreme da biste osvetlili prigušenim svetlom.
Napomena: Rasveta prigušenim svetlom je dostupna na samo nekim modelima.



Signalizacija zasićenja filtera za uklanjanje masnoæe- Ind.svetlo L1: crveno svetlo

Signalizacija ostaje vidljivom u trajanju od jednog minuta nakon što ste isključili aspirator.

Kada se pojavi ova signalizacija **obavite** održavanje filtera za uklanjanje masnoæe.

Signalizacija zasićenja ugljen filtera - Ind.svetlo L1: crveno svetlo blešti

Signalizacija je vidljiva u trajanju od oko 1 minut nakon što ste isključili aspirator.

Kada se pojavi ta signalizacija **obavite** održavanje ugljen filtera.

Deaktiviranje/Aktiviranje signalizacije zasićenja ugljen filtera:

Ova je signalizacija obično aktivirana, da biste je deaktivirali morate:

kada je aspirator isključen istovremeno pritisnuti tastere **T1** i **T2** duže od 5 sekundi.

Ind.svetlo **L1** æe se fiksno osvetliti crvenom bojom (signalizacija je aktivna) da bi onda počelo da blešti (signalizacija je deaktivirana).

Ponovite tu operaciju ako želite da ponovno aktivirate signalizaciju, ind.svetlo **L1** æe se osvetliti i preæi iz crvene boje koja blešti (signalizacija deaktivirana) u fiksno svetlo (signalizacija aktivirana).

Resetovanje signalizacije zasićenja filtera

Kada je aspirator isključen, istovremeno pritisnite tastere **T1** i **T2** u trajanju od barem 5 sekunda, ind.svetlo **L1** æe prestati da signalizuje zasićenje.

Ponovite operaciju u sluæaju istovremene signalizacije oba filtera.

Pridruživanje daljinskog upravljača

Oba Ind. svetla upaljena koja pokazuju u sekvenci više boja, upućuju na završeno pridruživanje daljinskog upravljača.

Održavanje

Čišćenje

Za čišćenje koristite isključivo meku ovlaženu krpu i tečne neutralne deterdžente. Nemojte da koristite alate ili pomagala za čišćenje.

Izbegavajte upotrebu proizvoda koji grebu. **NE UPOTREBLJAVAJTE ALKOHOL !**

Filter za uklanjanje masnoće

SI. 28-29-30

Zadržava masne čestice koje su posledica kuvanja.

Mora se očistiti bar jedan put na mesec (ili kada sistem za prikaz zasićenja filtera- ako ga predviđa model kojeg posedujete- prikaže tu potrebu), neagresivnim deterdžentima, u mašini za pranje sudova na niskim temperaturama i korištenjem kratkog ciklusa pranja. (maks.T: 70°C)

Pranjem u mašini za pranje sudova, metalni delovi bi mogli promeniti boju.

Filter se mora sušiti u pećnici jedan sat na maks.temperaturi od 100°C ; u slučaju da filter i nakon toga bude vlažan, ponovite operaciju.

Zamenite filter barem svako 2 godine.

Pažnja! Nakon što ste obavili održavanje filtera, ubacite u prikladnu posudu **NAJPRE** filter za uklanjanje masnoće, **PANDA** ugljen filter. Njega možete prepoznati budući da je zatvoren u jednoj helanki.

Uverite se da, nakon što ste ponovo postavili posudu, ostane vidljivim samo filter za uklanjanje masnoće.

Aktivni karbonski filter (Samo za Filtracijsku Verziju)

SI. 28-29-30

Zadržava neprijatne mirise koji su posledica kuvanja.

Pažnja! Aktivni ugljen filter se može prepoznati jer je zatvoren u prikladnoj helanki. Obavite operacije demontaže, održavanja i čišćenja filtera sa najvećom pažnjom da se ne bi oštetila helanka.

Karbonski filter može da se opere svako dva meseca (ili kada sistem za indikaciju da je filter napunjen- ukoliko ga predviđa model koji posedujete- predviđa tu potrebu) u toploj vodi i sa prikladnim deterdžentima ili u mašini za pranje sudova na temperaturi od 65°C (u slučaju da se radi o pranju u mašini za pranje sudova uključite kompletan ciklus pranja bez drugih sudova u unutrašnjosti mašine).

Odstranite višak vode bez da oštetite filter, posle čega treba da ga stavite u pećnicu otprilike 10 minuta na 100°C da biste ga se definitivno osušili .

Zamenite madraščić svako 3 godine ili svaki put kada vidite da je materijal oštećen.

Pažnja! Nakon što ste obavili održavanje filtera, ubacite u prikladnu posudu **NAJPRE** filter za uklanjanje masnoće, **PANDA** ugljen filter. Njega možete prepoznati budući da je zatvoren u jednoj helanki.

Uverite se da, nakon što ste ponovo postavili posudu, ostane vidljivim samo filter za uklanjanje masnoće.

Zamenjivanje Lampe

SI. 29

Kuhinjska napa je opremljena sistemom rasvete koja se bazira na LED tehnologiji.

LED garantuje optimalnu rasvetu, trajnost za 10 puta veću od tradicionalnih lampi i omogućuju uštedu električne energije za 90% .

Ako želite nabaviti ind.svjetla koja želite zameniti, obratite se servisnoj tehničkoj službi.

Strogo se držite navodil iz tega priročnika. Zavračamo vsakršno odgovornost za morebitne nepravilne, škodo ali požare na napravi, ki bi izvirali iz neupoštevanja navodil iz tega priročnika. Napa je zasnovana za odsesovanje dimnih plinov in pare, ki nastajajo pri kuhanju in je namenjena izključno za domačo uporabo.

! Priročnik hranite v kraju, kjer si ga je mogoče kadarkoli pogledati. Če napravo prodate, odstopite ali premestite naj priročnik ostane vedno ob izdelku.

! Pozorno preberite navodila: saj navajajo pomembne informacije o namestitvi, uporabi in varnosti.

! Napravi ne spreminjajte električnih ali mehanskih lastnosti, ne posegajte v izpušne odvode.

! Pred namestitvijo naprave se prepričajte, da so vsi njeni sestavni deli nepoškodovani. Če ne bi bilo tako, pokličite pooblaščenega prodajalca in naprave ne nameščajte.

Opomba: S simbolom "(*)" označeni deli spadajo med dodatno opremo, ki je priložena le nekaterim modelom, ali pa to deli, ki jih lahko dokupite.



Opozorila

Pred vsakršnim čiščenjem ali vzdrževanjem izključite električno napajanje nape, tako da vtič izvlačete iz vtičnice ali izklopite glavno stikalo.

Pri vseh postopkih namestitve in vzdrževanja uporabljajte delovne rokavice.

Aparata naj ne uporabljajo otroci, mlajši od 8 let, in osebe z zmanjšanimi fizičnimi, senzoričnimi ali umskimi zmožnostmi oziroma s premalo izkušnjami in znanja, razen če jih pri tem nadzoruje pristojna oseba ali so bili poučeni o varni uporabi aparata in se zavedajo s tem povezanih nevarnosti.

Otroke je treba imeti pod nadzorom, da se ne bi igrali z napravo.

Otroci naj aparata ne čistijo in naj na njem ne izvajajo vzdrževalnih del brez nadzora.

Ko se kuhinjsko napo uporablja istočasno z drugimi napravami, ki delujejo na plin ali na druga goriva, mora biti prostor dovolj prezračen.

Napo pogosto čistite tako zunaj kot znotraj (VSAJ ENKRAT MESEČNO), v vsakem primeru upoštevajte, kar izrecno narekujejo navodila za vzdrževanje v tem priročniku.

Neupoštevanje pravil za čiščenje nape in zamenjavo ter čiščenje filtrov predstavlja tveganje za požar.

Pod napo je strogo prepovedana priprava flambiranih jedi.

Pri menjavi uporabite le tip žarnice, ki je naveden v poglavju o vzdrževanju/zamenjavi žarnice v teh navodilih.

Odprti ogenj je škodljiv za filtre in lahko povzroči požar, zato je uporaba slednjega v vsakem primeru prepovedana.

Cvrtje zahteva stalen nadzor, da se pregreto olje ne bi vnelo. POZOR: Med delovanjem kuhalne plošče se dostopni deli nape lahko močno segrejejo.

Pozor! Naprave ne priključujte na električno omrežje, dokler inštalacija ni v celoti zaključena.


Kar zadeva tehnične in varnostne ukrepe za odvod dimov, morate strogo upoštevati določbe pristojnih krajevnih organov. Vsesani zrak se ne sme usmerjati v cevovod, ki služi kot odvod za pline, katere proizvajajo naprave, ki delujejo na plin ali druga goriva.

Nape ne uporabljajte oziroma je ne puščajte z nepravilno nameščenimi žarnicami, saj obstaja tveganje električnega udara. Nape nikoli ne uporabljajte, če rešetka ni pravilno nameščena! Nape NIKOLI ne uporabljajte kot odlagalne površine, razen če je to izrecno dovoljeno.

Za nameščanje izdelka uporabite le priložene pritrdilne vijake. Če jih ni na voljo, pa kupite pravo vrsto vijakov. Uporabite vijake prave dolžine, ki so navedeni v navodilih za namestitev. V primeru dvomov se posvetujte s pooblaščenim servisnim centrom ali s podobno usposobljeno osebo.

POZOR! Če pri montaži vijakov in pritrdilnih elementov ne upoštevate teh navodil, obstaja nevarnost električnega udara. Ta naprava je označena skladno z Evropsko direktivo 2012/19/EC, Waste Electrical and Electronic Equipment (WEEE) oziroma direktivo o odpadni električni in elektronski opremi). S pravilnim odlaganjem tega izdelka uporabnik prispeva k preprečevanju morebitnih negativnih posledic na okolje in zdravje.



Znak  na izdelku ali na priloženi dokumentaciji označuje, da se ga ne sme zavreči med komunalne odpadke, temveč odnesti na ustrezno zbirno mesto za recikliranje odpadne električne in elektronske opreme. Napravo zavrzite skladno z lokalnimi predpisi, ki veljajo na področju odlaganja odpadkov.

Za dodatne informacije o ravnanju, ponovni uporabi in recikliranju tega izdelka se obrnite na ustrezno lokalno službo, zbirni center komunalnih odpadkov ali trgovino, kjer ste izdelek kupili.

Aparat je bil zasnovan, testiran in izdelan v skladu z:

- Varnost: EN/IEC 60335-1; EN/IEC 60335-2-31, EN/IEC 62233.

- Rezultati: EN/IEC 61591; ISO 5167-1; ISO 5167-3; ISO 5168; EN/IEC 60704-1; EN/IEC 60704-2-13; EN/IEC 60704-3; ISO 3741; EN 50564; IEC 62301.

- EMC: EN 55014-1; CISPR 14-1; EN 55014-2; CISPR 14-2; EN/IEC 61000-3-2; EN/IEC 61000-3-3. Predlogi za pravilno uporabo, s katero lahko zmanjšate vpliv na okolje: Napo prižgite na minimalni moči ON ob začetku kuhanja, in jo pustite, naj deluje tudi nekaj minut po koncu kuhanja. Hitrost povečajte le takrat, ko je prisotno veliko dimov in pare, način(e) boost uporabite le v izjemnih situacijah. Ogleni(e) filter(re) po potrebi zamenjajte, ter tako ohranite učinkovitost pri odpravljanju neprijetnih vonjav. Maščobni(e) filter(re) očistite po potrebi, ter tako ohranite njegovo (njihovo) učinkovitost. Uporabite sistem cevi maksimalnih diametrov, naveden v tem priročniku, ter tako optimizirajte učinkovitost in zmanjšajte hrup.

Uporaba

Napa je izdelana za uporabo v obtočni oz. filtracijski različici z notranjim kroženjem.

Dimni hlapi in para, ki nastajajo pri kuhanju, so vsesavani v notranjost nape, filtrirani in očiščeni med prehodom skozi maščobni/e in ogleni/e filter/re, s katerimi MORA biti napa opremljena.

Pomembno

Na voljo je tudi sesalna enota.

V tem primeru oglikovega filtra ne inštalirajte.

Ob uporabi sesalne enote je morebiti potrebno namestiti različno napo od tiste, ki je prikazana v tem priročniku. Zato vam priporočamo, da kupite sesalno enoto pred namestitvijo nape in preverite navodila v prilogi.

Inštalacija

Inštalacijo, tako električno kot mehansko, mora izvesti specializirano osebje.

Minimalna razdalja med podporno površino posod na kuhalniki površini in spodnjim delom nape za kuhinjske prostore ne sme biti manjša od 50cm pri električnih štedilnikih in 65cm pri plinskih ali mešanih štedilnikih.

Če je v navodilih za instalacijo plinskega kuhalnika napisana večja razdalja, jo je treba tudi upoštevati.



Električna povezava

Omrežna napetost mora ustrezati napetosti, ki je navedena na nalepki z lastnostmi, namešeni v notranjosti nape.

Izdelek je zasnovan za neposredno povezavo na napajalno omrežje, zato namestite dvopolno stikalo, skladno s standardi, ki bo zagotovilo popolno izključitev iz omrežja ob pogojih iz prenapetostnega razreda III, skladno s pravili o namestitvi.

POZOR! Detajl B (streme za pritrditev na strop) je opremljen z vodnikom (rumeno-zelene barve), katerega je treba povezati z električno inštalacijo stanovanja. Sl. 16-17



POZOR! Posebno pozorni bodite na postavitve odvečnega kabla, saj bi neupoštevanje tega navodila lahko povzročilo hudo škodo na napravi in/ali električni udar uporabnika ali inštalaterja.

Pozor! priključni kabel mora zamenjati le usposobljena tehnična asistenčna služba.

Montaža

Ta vrsta nape zahteva stropno pritrditev.

Napa je težka, zato sta za njeno premikanje in namestitev potrebni vsaj dve osebi.

Napi so priloženi pritrdilni vložki, primerni za večji del sten/stropov. Vseeno pa se je treba obrniti na usposobljenega tehnika, ki vam bo potrdil ustreznost materialov glede na vrsto stene/stropa. Stena/Strop morata biti dovolj trdna, da lahko prenašata težo nape.

Delovanje



Ta izdelek prirejen za delovanje z daljinskim upravljalnikom, ki je priložen ali ga kot dodatno opremo lahko ločeno kupite.

Za upravljanje nape z daljinskim upravljalnikom je treba opraviti postopek povezljivosti.

POZOR!

Najprej je treba napo izklopiti in vnovič priklopiti v električno omrežje ter opraviti postopek povezljivosti v prvi minuti napa-
janja.

Preberite daljinskem upravljalniku priložena navodila, kjer dobite vse informacije o povezljivosti in pravilni uporabi.

Opomba: z daljinskim upravljalnikom je mogoče programirati izklop z zakasnitvijo, na podlagi v tistem trenutku aktivne hitrosti (moči) sesanja:

Hitrost 1 (nizko sesanje): 20 minut

Hitrost 2 (srednje sesanje): 15 minut

Hitrost 3 (visoko sesanje): 10 minut



- T1.** Tipka za nadzor hitrosti (moèi) sesanja.
Pritisnite, dokler ne izberete zelene hitrosti med naslednjimi možnostmi:
Hitrost **OFF** – LED L1: ugasnjena
Hitrost **1** (šibko sesanje) – LED L1: luèka **zelenè barve**
Hitrost **2** (srednje moèno sesanje) – LED L1: luèka **rumene barve**
Hitrost **3** (moèno sesanje) – LED L1: luèka **svetlo modre barve**
Hitrost **4** (intenzivno sesanje) – LED L1: **utripajoèa luèka svetlo modre barve**
Opomba: Hitrost **4** ima omejeno trajanje 5 minut, nato napa avtomatsko preide na hitrost **2**.
- T2.** Tipka za kontrolo osvetlitve (luèka za kuhhalno površino-mehka svetloba)
Kratko pritisnite za osvetlitev kuhhalne površine.
Pritisnite in držite pritisnjeno dalj èasa za osvetlitev z mehko svetlobo.
Opomba: Osvetlitev z mehko svetlobo je na voljo le pri do-loèenih modelih.

Opozorilo zaradi zasièenosti mašèobnega filtra - LED L1: rdeèa luèka

Opozorilo je vidno še približno eno minuto po tem, ko ste napa izkljuèili.
Ko se pojavi to opozorilo, **izvršite** vzdrževalni poseg mašèobnega filtra.

Opozorilo zaradi zasièenosti oglenega filtra - LED L1: rdeèa utripajoèa luèka

Opozorilo je vidno še približno eno minuto po tem, ko ste napa izkljuèili.
Ko se pojavi to opozorilo, **izvršite** vzdrževalni poseg oglenega filtra.

Deaktivacija/Aktivacija opozorila na zasièenost oglenega filtra.

To opozorilo je ponavadi aktivirano, za deaktivacijo je potrebno:

pri ugasnjeni napi hkrati pritisniti tipki **T1** in **T2** za veè kot 5 sekund.

LED luèka **L1** zaène fiksno goreti v rdeèi barvi (opozorilo aktivno), nato zaène utripati (opozorilo deaktivirano).

Èe želite ponovno aktivirati opozorilo, operacijo ponovite, LED luèka **L1** bo prešla iz utripajoèe rdeèe barve (opozorilo neaktivno) v fiksno goreèo rdeèo barvo (opozorilo aktivirano).

Reset opozorila na zasièenost filtrov.

Pri ugasnjeni napi hkrati pritisnite tipki **T1** in **T2** za najmanj 5 sekund, LED luèka **L1** bo prenehala opozarjati na zasièenost. Ponovite operacijo v primeru opozorila na zasièenost obeh filtrov.

Aktivacija daljinskega upravljalnika

Izvedena aktivacija daljinskega upravljalnika bo vidna z obema LED luèkama, ki bosta goreli zaporedno v razliènih barvah.

Vzdrževanje

Čiščenje

Za čiščenje uporabljajte **IZKLJUČNO** vlažno krpo, navlaženo z nevtralnimi detergentom. **ZA ČIŠČENJE NE UPORABLJATE NOBENIH ORODIJ ALI INSTRUMENTOV.** Ne uporabljajte izdelkov, ki vsebujejo abrazivne elemente. **NE UPORABLJATE ALKOHOLA!**

Maščobni filter

Sl. 28-29-30

Zaustavlja maščobne delce, ki nastajajo pri kuhanju.

Očiščen mora biti vsaj enkrat mesečno (ali takrat, ko sistem za indikacijo umazanije filtrov - če je na vašem modelu prisoten - na to opozori), z neagresivnimi detergenti, v pomivalnem stroju na nizki temperaturi in v kratkem ciklu pomivanja (maks. T: 70°C).

Pri pomivanju v pralnem stroju se kovinski deli lahko razbarvajo.

Filter je potrebno sušiti v pečici na temperaturi maks. 100°C eno uro; v primeru, da je filter še vlažen, s sušenjem nadaljujte.

Filter zamenjajte najmanj vsaki 2 leti.

Pozor! Po končanem vzdrževanju filtra v ustrezni vsebnik vstavite **NAJPREJ** maščobni filter, **NATO** pa ogljeni filter. Letega je mogoče prepoznati po pakiranju v tesno zaprto tekstilno vrečko.

Prepričajte se, da se po namestitvi obeh vsebnikov vidi le maščobni filter.

Ogljeni filter (samo za obtočno različico)

Sl. 28-29-30

Zadržuje neprijetne vonjave, ki nastajajo pri kuhanju.

Pozor! Filter na aktivno oglje je mogoče prepoznati po pakiranju v tesno zaprto tekstilno vrečko. Izvršite operacije demontaže, vzdrževanja in čiščenja filtra, pri čemer s filtrom ravnajte zelo previdno, da ga ne poškodujete ali odprete tesno zaprte tekstilne vrečke.

Ogljeni filter se lahko opere vsake dva meseca (ali takrat, ko sistem, ki zaznava zasičenost filtrov - če je na modelu, ki je v vaši lasti, predviden - opozori na to potrebo), v topli vodi in z ustreznimi detergenti oziroma v pomivalnem stroju pri 65°C (v primeru pranja v pomivalnem stroju izvedite popolni cikel brez posode v stroju).

Odstranite odvečno vodo, ne da bi pri tem poškodovali filter, nato pa filter postavite za deset minut v pečico, segreto na 100°C, da se povsem posuši. Blazino filtra zamenjajte vsaka tri leta, ali ko se tkanina poškoduje.

Pozor! Po končanem vzdrževanju filtra v ustrezni vsebnik vstavite **NAJPREJ** maščobni filter, **NATO** pa ogljeni filter. Letega je mogoče prepoznati po pakiranju v tesno zaprto tekstilno vrečko.

Prepričajte se, da se po namestitvi obeh vsebnikov vidi le maščobni filter.

Zamenjava žarnic

Sl. 29

Napa ima sistem osvetlitve, ki temelji na LED tehnologiji. LED lučke zagotavljajo optimalno osvetlitev in do 10-krat daljšo življenjsko dobo v primerjavi s klasičnimi žarnicami ter 90% prihranek električne energije.

Za nakup nadomestnih LED lučk se obrnite na tehnično pomoč.

Strogo se pridržavajte uputstava koje donosi ovaj priručnik. Otklanjamo bilo kakvu odgovornost za eventualne nezgode, smetnje ili požar na aparatu koji proizlaze iz nepoštivanja uputstava koje donosi ovaj priručnik. Kuhinjska napa ima funkciju usisavanja dima i pare za vrijeme kuhanja te je namijenjena samo kućanskoj uporabi.

! Važno je sačuvati ovaj priručnik da biste ga mogli konzultirati u svakom trenutku. U slučaju da prodate ovaj proizvod, poklonite ili da se preselite uvjerite se da on bude uvijek zajedno sa proizvodom.

! Pažljivo pročitajte uputstva: u njima se nalaze važne informacije o instalaciji, uporabi i sigurnosti.

! Ne izvršavajte nikakve mehaničke ili električne varijacije (izmjene) na proizvodu ili na cijevima za izbacivanje.

! Prije nego što počnete s instalacijom aparata, uvjerite se da nijedna komponenta nije oštećena. U suprotnom slučaju, kontaktirajte trgovca i ne nastavljajte s instalacijom.

Napomena: Elementi označeni simbolom "(*)" su dodatni dijelovi isporučeni samo sa nekim modelima ili elementima koji nisu isporučeni već se moraju kupiti.

Upozorenja

Prije bilo koje operacije čišćenja ili održavanja, odvojite napu od električnog napajanja uklanjajući utičnicu ili odspajanjem glavnog prekidača u kući.

Uvijek nosite radne rukavice za sve operacije instalacije i održavanja.

Ovaj uređaj se može koristiti od strane djece ne mlađe od 8 godina i osoba sa smanjenim fizičkim, osjetilnim ili mentalnim sposobnostima ili nedostatkom iskustva i potrebnog znanja, ako se nalaze pod nadzorom ili nakon što su primile uputstva za sigurnu uporabu uređaja i razumjele opasnosti do kojih može doći prilikom uporabe.

Djeca moraju biti pod nadzorom kako se ne bi igrala s uređajem. Čišćenje i održavanje ne smiju se vršiti od strane djece bez nadzora.

Prostorija mora biti dovoljno prozračena kada se kuhinjska napa koristi zajedno s ostalim uređajima na plinsko ili ostalo sa-

gorijevanje.

Napa se mora redovito čistiti iznutra i izvana (**BAREM JEDNOM MJESEČNO**). Potrebno je, međutim, poštovati ono što je izričito navedeno u uputama za održavanje.

Nepoštivanje uputa za čišćenje nape i promjenu i čišćenje filtera može uzrokovati požar.

Strogo je zabranjeno pripremati hranu na plamenu ispod nape.

Za zamjenu žarulje, koristiti samo tip žarulje naveden u poglavlju održavanje/zamjena žarulje u ovom priručniku.

Uporaba otvorenog plamena štetna je za filtre i može izazvati požar, stoga se treba u svakom slučaju izbjegavati.

Prženje se treba vršiti pod nadzorom kako bi se izbjeglo da se pregrijano ulje zapali.

PAŽNJA: Kada je ploča za kuhanje u funkciji, dostupni dijelovi nape mogu postati vrući.

Pažnja! Ne spajajte uređaj na električnu mrežu dok instalacija nije potpuno završena.

Što se tiče tehničkih mjera i mjera sigurnosti koje se moraju poduzeti prilikom ispuštanja para, treba se strogo pridržavati odredbi i propisa lokalnih vlasti.

Ispušni zrak ne smije biti prenošen kanalom za ispuštanje para proizvedenih od strane uređaja na plinsko ili drugo sagorijevanje.

Nemojte koristiti ili ostaviti napu bez pravilno montiranih žarulja zbog moguće opasnosti od strujnog udara.


Nikada ne koristite napu bez pravilno montirane mreže!

Napa se ne smije NIKADA koristiti kao površina za odlaganje, osim ako to nije izričito navedeno.

Koristite samo vijke za ugradnju isporučene s proizvodom, ili, ako nisu isporučeni, kupite ispravnu vrstu vijaka. Koristite ispravnu duljinu za vijke, navedenu u Vodiču za instalaciju. Ako ste u nedoumici, obratite se ovlaštenom servisu ili sličnom kvalificiranom osoblju.

PAŽNJA! Neuspješna instalacija vijaka i zatvarača u skladu s ovim uputama, može rezultirati opasnostima električne naravi. Ovaj aparat je označen u skladu s Europskim pravilima 2012/19/EC, Waste Electrical and Electronic Equipment (WEEE). Provjerite jeste li odveli na otpad ovaj proizvod u skladu s lokalnim pravilima, korisnik doprinosi sprečavanju i uklanjanju eventualnih negativnih posljedica za okolinu i za zdravlje.



Ovaj simbol  na proizvodu ili na dokumentaciji koja ga prati govori da ovaj proizvod ne smije tretiran kao ostali kuhinjski otpad nego treba biti odveden na odgovarajući sabini

centar gdje se odbacuju električni i elektronski uređaji. Odbacite takve uređaje tako da se pridržavate lokalnih pravila za uklanjanje otpadaka. Za dobijanje daljnjih informacija o odbacivanju ovakvih aparata, obratite se lokalnim uredima, sabirnim mjestima za sakupljanje otpada ili trgovini u kojoj ste kupili ovaj proizvod.

Aparati dizajnirani, testirani i proizvedeni u skladu sa:

- Sigurnosnim propisima: EN/IEC 60335-1; EN/IEC 60335-2-31, EN/IEC 62233.
- Propisima o performansama: EN/IEC 61591; ISO 5167-1; ISO 5167-3; ISO 5168; EN/IEC 60704-1; EN/IEC 60704-2-13; EN/IEC 60704-3; ISO 3741; EN 50564; IEC 62301.
- EMC: EN 55014-1; CISPR 14-1; EN 55014-2; CISPR 14-2; EN/IEC 61000-3-2; EN/IEC 61000-3-3. Savjeti za ispravnu uporabu u cilju smanjenja utjecaja na okoliš: Uključite kuhinjsku napu na minimalnu brzinu kada počnete s kuhanjem i držite je uključenom još nekoliko minuta nakon završenog kuhanja. Povećajte brzinu samo u slučaju velike količine dima i pare i koristite pojačanu brzinu (e) samo u ekstremnim situacijama. Zamijenite ugljen filter/e samo kada je to potrebno da biste održali učinkovitost smanjenja neugodnih mirisa. Očistite filter(e) za odstranjivanje masnoće kada je to potrebno za održavanje dobre učinkovitosti tog istog filtera. Koristite maksimalni promjer sustava dimovoda navedenog u ovom priručniku da biste optimizirali učinkovitost i smanjili buku.

Korištenje

Kuhinjska napa je napravljena tako da se koristi u filtracijskoj verziji s kruženjem zraka u prostoriji.

Dim i para koji se stvaraju prilikom kuhanja se usisavaju u unutrašnjost nape, filtriraju se i pročišćavaju prolazeći kroz filter/e za uklanjanje masnoće te karbonski/e filter/e koji MO-RAJU biti priloženi s kuhinjskom napom.

Važno

Moguće je kupiti Set za usisno funkcioniranje.

U tom slučaju karbonski filter se ne smije instalirati.

Osim toga korištenje usisnog seta može zahtijevati da se instalira drugačija kuhinjska napa u odnosu na ono što se ilustrira u ovom priručniku i zato, prije nego što počnete sa instaliranjem kuhinjske nape, kupite usisni set i konzultirajte upute koje su priložene seta.

Postavljanje

Samo kvalificirano osoblje treba obaviti postavljanje, bilo električno bilo mehaničko.

Minimalna udaljenost između podloge za posude na uređaju za kuhanje i najnižeg dijela kuhinjske nape ne smije biti niža od 50cm kada se radi o električnim štednjacima, a 65cm slučaju plinskih štednjaka ili mješovitih.

Ukoliko uputstva za instalaciju aparata na plin govore da je potrebno održavati veću udaljenost, trebate ih se pridržavati.



Povezivanje s električnom strujom

Napon mreže treba potpuno odgovarati naponu koji navoditi cedulja s karakteristikama koja se nalazi u unutrašnjosti kuhinjske nape.

Podrazumijeva se da se ovaj aparat povezuje direktno s mrežnim priključkom, postavite dakle dvopolni prekidač koji će osigurati kompletno iskopčavanje s mreže u uvjetima previškog napona III, u skladu s pravilnikom o postavljanju.

POZOR! Pojednost B (kvaka za pričvršćivanje o plafon), je opremljena kablom (žuto-zelene boje) koji morate povezati sa zemljom kućne električne instalacije. Slika 16-17



POZOR! Osobito pripazite na postavljanje kabla koji je suvišan, nepoštivanje ove upute bi mogla izazvati ogromnu štetu na uređaju i/ili bi korisnik ili postavljač ovog uređaja mogli doživjeti šok od električnog udara.

POZOR! Zamjenu kabla za povezivanje treba obaviti ovlaštena servisna služba.

Montaža

Ova se vrsta kuhinjske nape treba pričvrstiti na strop.

Radi se o proizvodu sa izuzetno velikom težinom, pokretanje i instalaciju kuhinjske nape trebaju obaviti barem dvije ili više od dvije osobe.

Kuhinjska napa ima komadiće za pričvršćivanje koji su prikladni za skoro sve zidove ili stropove. Pored svega toga je potrebno se obratiti kvalificiranom stručnjaku koji će utvrditi prikladnost materijala vrsti zida ili stropa. Zid ili strop treba biti dovoljno čvrst kako bi podnio težinu kuhinjske nape.

Funkcioniranje



Ovaj proizvod je namijenjen za rad s daljinskim upravljačem Elica, koji se isporučuje s proizvodom ili se može kupiti zasebno, kao opcija.

Za kontrolu nape daljinskim upravljačem potrebno je pokrenuti postupak povezivanja.

PAŽNJA!

Za početak morate odspojiti i ponovno spojiti napu na mrežu i pokrenuti postupak za povezivanje u prvoj minuti nakon priključivanja na napajanje.

Pročitajte upute isporučene s daljinskim upravljačem, koje sadrži sve informacije za povezivanje i za pravilnu uporabu.

Napomena: Pomoću daljinskog upravljača možete programirati odloženo vrijeme zaustavljanja prema aktivnoj brzini (snazi) usisavanja:

Brzina 1 (niska brzina usisavanja): 20 minuta

Brzina 2 (srednja brzina usisavanja): 15 minuta

Brzina 3 (visoka brzina usisavanja): 10 minuta

- T1.** Tipka za kontrolu brzine (snage) usisa.
Pritisnite više puta sve dok ne odaberete željenu brzinu između:
Brzina **OFF** – Ind.svjetlo **L1**: isključeno
Brzina **1** (slab usis) – Ind.svjetlo**L1**: bijelo **svjetlo**
Brzina **2** (umjereni usis) – Ind.svjetlo**L1**:žuto **svjetlo**
Brzina **3** (jak usis) – Ind.svjetlo**L1**: plavo **svjetlo**
Brzina **4** (intenzivni usis) – Ind.svjetlo **L1**: **plavo koje treperi**
Napomena: Brzina broj**4**ima ograničeno trajanje od 5 minuta, nakon toga će kuhinjska napa automatski prijeći na brzinu broj**2**.
- T2.** Tipka za kontrolu osvjetljenosti (svjetlo površine za kuhanje - prigušeno svjetlo)
Nakratko pritisnite da biste osvijetlili površinu za kuhanje
Pritisnite i držite pritisnutim duže vrijeme da biste osvijetlili prigušenim svjetlom.
Napomena: Rasvjeta prigušenim svjetlom je dostupna samo na nekim modelima.



Signalizacija zasićenja filtra za odstranjivanje masnoće- Ind.svjetlo **L1**: crveno svjetlo

Signalizacija ostaje vidljivom u trajanju od jedne minute nakon što ste isključili kuhinjsku napu.

Kada se pojavi ova signalizacija **obavite** održavanje filtra za odstranjivanje masnoće.

Signalizacija zasićenja ugljen filtra - Ind.svjetlo **L1**: crveno svjetlo koje treperi

Signalizacija je vidljiva u trajanju od oko 1 minute nakon što ste isključili kuhinjsku napu.

Kada se pojavi ta signalizacija **obavite** održavanje ugljen filtra.

Deaktiviranje/Aktiviranje signalizacije zasićenja ugljen filtra:

Ova je signalizacija obično aktivirana, da biste je deaktivirali trebate:

kada je kuhinjska napa isključena istovremeno pritisnuti tipke **T1** i **T2** dulje od 5 sekundi.

Ind.svjetlo **L1** će se fiksno osvijetliti crvenom bojom (signalizacija je aktivna) da bi onda počelo treperiti (signalizacija je deaktivirana).

Ponovite tu operaciju ako želite ponovno aktivirati signalizaciju, ind.svjetlo **L1** će se osvijetliti i prijeći iz crvene boje koja treperi (signalizacija deaktivirana) u fiksno svjetlo (signalizacija aktivirana).

Resetiranje signalizacije o zasićenju filtra

Kada je kuhinjska napa isključena, istovremeno pritisnite tipke **T1** i **T2** u trajanju od barem 5 sekundi, ind.svjetlo **L1** će prestati signalizirati zasićenje.

Ponovite operaciju u slučaju istovremene signalizacije oba filtra.

Pridruživanje daljinskog upravljača

Oba upaljena Ind. svjetla koja prikazuju više boja jednu za drugom, ukazuju na izvršeno pridruživanje daljinskog upravljača.

Održavanje

Čišćenje

Za čišćenje koristiti isključivo ovlaženu krpu s neutralnim deterdžentima u tekućem stanju. Ne koristiti alate ili pomagala za čišćenje.

Izbjegavajte uporabu proizvoda koji bi mogli grebati. **NE KORISTITE ALKOHOL!**

Filtar za masnoću

Slika 28-29-30

Zadržava čestice masnoće koje se stvaraju prilikom kuhanja.

Mora se očistiti barem jedanput mjesečno (ili kada sustav za indikaciju zasićenja filtera- ako ga predviđa model kojeg posjedujete- prikazuje tu potrebu), neagresivnim deterdžentima, u perilici posuda na niskim temperaturama i korištenjem kratkog ciklusa pranja (maks.T: 70°C).

Pranjem u perilici posuda, metalni dijelovi bi mogli izbljediti.

Filtar se mora sušiti u pećnici jedan sat na maks.temperaturi od 100°C ; u slučaju da filtari i nakon toga ostanu vlažni, ponovite operaciju.

Zamijenite filtari barem svako 2 godine.

Pozor! Nakon što ste obavili održavanje filtera, umetnite u prikladnu posudu **PRVO** filtari za odstranjivanje masnoće, **POTOM** ugljeni filter. Njega možete prepoznati budući da je zatvoren u jednoj čarapi.

Uvjerite se da, nakon što ste ponovno postavili posudu, ostanu vidljivim samo filteri za odstranjivanje masnoće.

Karbonski filter (samo za filtracijsku verziju)

Slika 28-29-30

Zadržava neugodne mirise koji se stvaraju prilikom kuhanja.

Pozor! Aktivni ugljeni filter se može prepoznati jer je zatvoren u prikladnoj čarapi. Obavite operacije rastavljanja, održavanja i čišćenja filtera vrlo oprezno kako se ne bi oštetila čarapa.

Karbonski filter možete oprati svaka dva mjeseca (ili kada sustav koji pokazuje da je došlo do zasićenja filtera – ukoliko model koji imate- vam prikazuje takvu potrebu) u toploj vodi i s prikladnim deterdžentima ili u perilici za posude na 65°C (u slučaju da upotrebljavate perilicu posuda uključite kompletan ciklus pranja bez drugog posuda unutra).

Ocijedite vodu, i pritom pazite da ne oštetite filter, na to ga stavite u pećnicu na 100°C za 10 minuta, da se potpuno osuši. Spužvu mijenjajte svake 3 godine, odnosno ako opazite da je materijal oštećen.

Pozor! Nakon što ste obavili održavanje filtera, umetnite u prikladnu posudu **PRVO** filtari za odstranjivanje masnoće, **POTOM** ugljeni filter. Njega možete prepoznati budući da je zatvoren u jednoj čarapi.

Uvjerite se da, nakon što ste ponovno postavili posudu, ostanu vidljivim samo filteri za odstranjivanje masnoće.

Zamjena Lampe

Slika 29

Kuhinjska napa je opremljena sustavom rasvjete koji se bazira na tehnologiji INDIKACIONIH SVJETALA. INDIKACIONA SVJETLA garantiraju optimalnu rasvjetu te trajnost 10 puta veću od tradicionalnih lampi a omogućuju i uštedu od 90% električne energije.

Ako želite nabaviti ind.svjeta koja želite zamijeniti, obratite se servisnoj tehničkoj službi.

Bu el kitabında belirtilen talimatlara adım adım riayet ediniz. Üretici, bu el kitabında yar alan talimatlara riayet etmemekten kaynaklanan olası arızalara, sebep olunan hasar veya yangınlara ilişkin hiçbir sorumluluk kabul etmez. Davlumbaz yemek pişirilirken ortaya çıkan duman ve buharın çekilmesi amacıyla ve sadece evlerde kullanılmak üzere tasarlanmıştır.

! Bu kullanım klavuzunu ileride ihtiyaç duyulabilecek her anda başvurulabilmesi için muhafaza etmek önemlidir. Ürünün satılması, başkasına verilmesi yada taşınması esnasında bu kullanım klavuzunun da ürün ile birlikte kalmasına özen gösteriniz.

! Talimatları dikkatle okuyunuz: Kurulum, kullanım ve güvenlik ile ilgili çok önemli bilgiler içerir.

! Gerek ürün üzerinde gerek ise tahliye kanallarında ne elektriksel ne de yapısal tadilatlar yapmayınız.

! Cihazın kurulumuna başlamadan önce tüm parçaların kullanılabilir halde olduğunu kontrol ediniz. Aksi takdirde üreticiyle irtibata geçip kurulumu devam etmeyiniz.

Not: "(*)" ile işaretli elemanlar opsiyonel aksesuarlar olup sadece satın alınacak bazı model veya elemanlarla birlikte temin edilir.

Dikkat

Herhangi bir temizleme veya bakım işlemi yapmadan önce elektrik prizini çıkartarak veya ana şebeke ile bağlantıyı keserek davlumbazı kapatınız.

Tüm kurulum ve bakım işlemleri için iş eldiveni kullanınız.

Cihaz, 8 yaş ve üstü çocuklar ve gözetim altında bulunan ve cihazın kullanımıyla ilgili eğitim alıp kullanıma bağlı olan tehlikeye hakkında bilgileri olduğu takdirde yetersiz fiziksel, duyuşsal veya akli yeteneğe sahip kişiler ya da tecrübe veya teknik bilgi eksikliği olan şahıslar tarafından kullanılacak şekilde tasarlanmıştır.

Çocukların ocak ile oynamaları yasaktır. Temizlik ve bakım işlemleri gözetimsiz çocuklar tarafından yapılmamalıdır.

Mutfak davlumbazı diğer yanıcı gaz ağırtları veya diğer yakıtlarla kullanıldığında cihazın kurulduğu alandaki bölümlerinin havalandırılma şartlarını yerine getirmek gerekir.

Bakım talimatlarını dikkate alarak davlumbazın iç ve dış kısmını (AYDA EN AZ BİR DEFA OLMAK ÜZERE) temizlemek gerekir. Davlumbazın temizlik ve filtre değiştirme ve temizleme talimatlarına uyulmaması yangın riskine neden olabilir. Davlumbazın altında yemekleri alevlendirmek kesinlikle yasaktır.

Ampul değiştirirken klavuzda bulunan ampul Bakım/Değiştirme bölümünde yer alan lamba tipini kullanınız.

Açık alev filtreler için son derece zararlıdır ve yangın tehlikesine yol açabilir, bu nedenle bu durumun önlenmesi gerekir.

Yağın fazla ısınmaması ve tutuşmaması için tüm kızartma işlemleri dikkatle yapılmalıdır.

UYARI: Pişirme cihazlarıyla kullanıldığında davlumbazın bölümleri ısınabilir.

DİKKAT! Kurulum işlemini tamamlamadan cihazın ana bağlantısını yapmayınız.

Buhar tahliyesi için uygulanacak teknik ve güvenlik önlemleriyle ilgili olarak yerel yönetim tarafından verilen düzenlemelere uymak önemlidir.

Bu cihaz için gaz veya diğer yakıt kullanan cihazlardan buhar tahliye etmek gibi farklı nedenlerden dolayı kullanılan vantilyasyon sistemine kanal sistemi kurulmamalıdır.

Elektrik çarpma risklerini önlemek için davlumbaz ampulunu doğru şekilde yerleştirmeden cihazı kullanmayınız.

İzgaraları kurmadan davlumbazı kullanmayınız.

Özellikle belirtilmediği takdirde davlumbazı ASLA destek yüzeyi olarak kullanmayınız.

Montaj için ürüne tedarik edilen vidaları kullanınız veya, tedarik edilmediği takdirde, uygun vida tipini satın alınız.

Kurulum Klavuzunda yer alan doğru uzunluktaki vidaları kullanınız.

Tüm sorularınız için yetkili destek hizmetini veya uzman teknisyen ile irtibata geçiniz.

DİKKAT! Klavuzda yer alan talimatlara uygun şekilde vida ve sabitleme ağırtlarının yerleştirilmemesi elektriksel tehlikelere neden olabilir.

Bu cihaz, 2012/19/EC sayılı Avrupa Atık Elektrik ve Elektronik Ekipman Yönergesi (WEEE) uyarınca işaretlenmiştir. Bu ürünün uygun bir şekilde atılmasını sağladığınız takdirde, çevre ve insan sağlığı açısından söz konusu ürünün uygunsuz bir şekilde işleme tabi tutulması sonucu ortaya çıkabilecek olası olumsuz etkileri önlemiş olacaksınız.

Ürün ya da ürün ile beraber verilen belgeler üzerinde bulunan



sembölü, bu cihazın evsel bir atık olarak görülmemesi gerektiğine işaret eder. Cihaz, bu tip elektrikli ve elektronik cihazların atıldığı dönüşümlü toplama noktasına teslim edilmelidir. Atıkları yok etme işlemi, atık yok etme konusunda çevre

ile ilgili mevcut yerel düzenlemeler doğrultusunda gerçekleştirilmelidir.

Bu ürünün geri dönüşüm koşulları hakkında ayrıntılı bilgi için, hudutları içinde bulunduğunuz belediyenin ilgili dairesine, atık yok etme servisine veya ürünün satıcısına danışın.

Bu aygıt aşağıda belirtilenlere göre tasarlanmış, test edilmiş ve üretilmiştir:

• Güvenlik: EN/IEC 60335-1; EN/IEC 60335-2-31, EN/IEC 62233.

• Performans: EN/IEC 61591; ISO 5167-1; ISO 5167-3; ISO 5168; EN/IEC 60704-1; EN/IEC 60704-2-13; EN/IEC 60704-3; ISO 3741; EN 50564; IEC 62301.

• EMC: EN 55014-1; CISPR 14-1; EN 55014-2; CISPR 14-2; EN/IEC 61000-3-2; EN/IEC 61000-3-3. Çevre üzerine etkiyi azaltmak amacıyla doğru bir kullanım için öneriler: Pişirmeye başlarken davlumbazı minimum hızda ÇALIŞTIRINIZ ve pişirme işlemi bittikten sonra birkaç dakika daha çalışır konumda bırakınız. Hızı yalnızca fazla miktarda duman ve buhar varsa artırınız ve takviye hızı(ları) yalnızca uç durumlarda kullanınız. İyi bir koku azaltma etkinliğinin korunması için gerektiğinde karbon filtreyi(leri) değiştiriniz. İyi bir yağ filtresi etkinliğinin korunması için gerektiğinde yağ filtresini(lerini) temizleyiniz. Etkinliğini optimize etmek ve gürültüyü en düşük seviyeye indirmek için bu kullanım kılavuzunda belirtilen maksimum kanal sistemi çapını kullanınız.

Kullanım

Davlumbaz, dahili dolaşım filtreleme modunda kullanılacak şekilde üretilmiştir.

Yemek dumanı ve buharı davlumbazın içine çekilir, cihazla birlikte verilmesi GEREKEN yağ filtreleri ve karbon filtrelerinin geçerek süzülür ve temizlenir.

Önemli

Aspirasyon işlevi için bir kit satın alınabilir.

Bunun olması durumunda karbon filtre davlumbaza kurulmalıdır.

Ayrıca, aspirasyon kiti davlumbazın kullanım klavuzunda izah edilenden daha farklı bir şekilde kurulmasını gerektirebilir, bu yüzden davlumbazı kurmaya başlamadan önce aspirasyon kitini alın ve aspirasyon kiti ile beraber verilen talimatları dikkatle okuyun.

Kurulum

Elektrik ve mekanik tesisat sadece uzman personel tarafından yapılmalıdır.

Ocağın üzerindeki pişirme kapları için destek yüzeyleri ile ocak davlumbazının en alçak kısmı arasındaki minimum mesafe, elektrikli ısıtıcılardan 50 cm, gaz veya gazla-elektrikle çalışan ocaklardan 65 cm'den az olmamalıdır.

Gazlı ocakların kurulumuyla ilgili olarak talimatlarda daha fazla mesafe belirtiliyorsa, buna bağlı kalınmalıdır.



Elektrik bağlantısı

Elektrik voltajı, davlumbazın içindeki etikette yazılı olan voltaj değerine uygun olmalıdır.

Bu ürün, doğrudan şebekeye bağlanmak üzere tasarlanmış olduğundan kategori III aşırı gerilim durumunda tesisat kurallarına göre şebekeden tam ayırma sağlayan bir regülatörlü bipolar şalter monte edin.

DİKKAT! Detay B (tavana tespit braketi), evsel elektrik tesisinin toprağına bağlanması gereken bir kabloya (sarı-yeşil) sahiptir.

Şekil 16-17



ATTENTION! Uzatma kablosunu çok dikkatli bir şekilde konumlandırınız. Bu kurala uyulmaması aparata ciddi biçimde zarar verebilir ve/veya kullanıcıyı veya montajı yapan kişiyi elektrik çarptırabilir.

Dikkat! Bağlantı kablosu yetkili teknik servis tarafından değiştirilmelidir.

Montaj

Bu tip davlumbazlar tavana sabitlenmelidirler.

Bu ürünün ağırlığı çok fazladır. Taşınması ve kurulması işleri en az iki yada daha fazla sayıda kişi tarafından yapılmalıdır.

Davlumbazın birçok duvar/tavan tipinde sıkılmasını sağlamak üzere geniş dübeller verilmiştir. Bununla birlikte, ehil bir teknisyen duvar/tavan tipine göre malzemelerin uygunluğunu onaylamalıdır. Duvar/tavan davlumbazın ağırlığını taşıyacak güçte olmalıdır. **Cihazı, fayans, sıva veya silikon yüzeye monte etmeyiniz. Yalnızca duvara monte ediniz.**

Çalıřtırma



Bu ürün, ürünle birlikte gelebilen veya isteğe baęlı olarak ayrıca temin edilebilen Elica uzaktan kumandasıyla çalıřmaya hazırdır.

Davlumbazı uzaktan kumandayla kontrol edebilmek için önce eşleřtirme prosedürünün uygulanması gerekir.

DİKKAT!

Başlamak için davlumbazın elektrik řebekesiyle olan baęlantısını kesip, yeniden baęlayın ve güç verildikten sonraki ilk bir dakika içinde eşleřtirme prosedürünü uygulayın.

Uzaktan kumandayla birlikte gelen talimatları okuyun; bu talimatlarda nasıl eşleřtirileceęi ve doęru kullanılacağıyla ilgili tüm bilgiler verilmektedir.

Not: Uzaktan kumandayı kullanarak o sırada etkin olan emiř hızına (gücüne) göre gecikmeli kapanma özellięini programlayabilirsiniz:

1. **Hız** (düşük düzey emiř): 20 dakika
2. **Hız** (orta düzey emiř): 15 dakika
3. **Hız** (yüksek düzey emiř): 10 dakika



T1. Emme hízý (gücü) kontrol tuşu.

Apađýda belirtilen hízlar arasýnda istenen hízý seçmek için tekrar tekrar basýnýz:

Híz **KAPALI** – İþýk **L1**: sönük

Híz 1 (düþük emiþ) – LED **L1**: yeþil ýþýk

Híz 2 (orta emiþ) – LED **L1**: sarý ýþýk

Híz 3 (yüksek emiþ) – LED **L1**: mavi ýþýk

Híz 4 (yođun emiþ) – LED **L1**: mavi düðme

Not: Híz 4 5 dakika ile sýnýrlý bir süreye sahiptir ve 5 dakikadan sonra davlumbaz otomatik olarak Híz 2'ye geçmektedir.

T2. Aydýnlatma kontrol tuþu (ocak ýþýđý-loþ ýþýk)

Ocađýn aydýnlatýlmasý için kýsa süreli basýnýz.

Loþ ýþýkla aydýnlatmak için daha uzun süreli basýnýz ve basýlý tutunuz.

Not: Loþ ýþýkla aydýnlatma yalnızca bazı modellerde mevcuttur.

Yađ filtresi satúrasyon sinyali - L1 ýþýđý: kırmızı ýþýk

Sinyal davlumbaz kapatýldýktan sonra yaklaþık bir dakika boyunca görülür.

Bu sinyal görüldüðünde, yađ filtresinin bakýmýný **yapýnýz**.

Karbon filtre satúrasyon sinyali - L1 ýþýđý: yanıp sönem kırmızı ýþýk

Sinyal davlumbaz kapatýldýktan sonra yaklaþık bir dakika boyunca görülür.

Bu sinyal görüldüðünde, karbon filtresinin bakýmýný **yapýnýz**.

Karbon filtre satúrasyonu sinyali devre dýþý býrakma/etkinle'tirme:

Bu sinyal normalde etkindir; devre dýþý býrmak için:

Davlumbaz kapalı konumda iken, **T1** ve **T2** tuþlarına eþ zamanlı olarak 5 saniyeden uzun bir süre boyunca basýnýz.

LED **L1** lambasý sabit yanam kırmızı bir ýþýk ile aydýnlatýlýr (etkin sinyal) ve sonrasında yanıp sönmeye baþlar (devre dýþý sinyal).

Sinyali yeniden etkinle'tirmek isterseniz, i'lemi tekrarlayýnýz; turuncu renkte yanıp sönem LED **L1** lambasý (devre dýþý sinyal) sabit ýþýk beklinde yanam (etkin sinyal).

Filtre satúrasyonu sinyali resetleme

Davlumbaz kapalı iken, en az 5 saniye boyunca **T1** ve **T2** tuþlarına eþ zamanlı olarak basýnýz, **L1** ýþýđý satúrasyon sinyali vermeyi keser.

Her iki filtresinin eþ zamanlı sinyal vermesi halinde, i'lemi tekrar ediniz.

Uzaktan kumanda bađlantýşý

Uzaktan kumandanýn meydana gelen bađlantýşý, sýrayla daha çok renk gösteren aýık her iki LED tarafýndan görüntülenir.

Bakım

Temizleme

SADECE ılık suya batırılmış bir bez ve nötr sıvı deterjanla temizleyiniz. **TEMİZLİK TAKIMLARI VE ALETLERİ KULLANMAYINIZ!** Aşındırıcı ürünler kullanmayınız. **ALKOL KULLANMAYINIZ!**

Yağ filtresi

Şekil 28-29-30

Pişirme sonucu oluşan yağ taneceklerini tutar.

Yılda en az bir kez (veya sahip olunan modelde varsa, filtre doyum gösterge sistemi gerektiğini belirttiğinde) zararlı olmayan deterjanlarla, bulaşık makinesinde düşük sıcaklıklarda ve kısa devrede temizlenmelidir. (Tmaks: 70°C)

Bulaşık makinesinde yıkamada metalik parçalar solabilir.

Filtrenin hala nemli olması halinde, yeniden kullanmadan önce fırında maks. 100°C'de bir saat boyunca kurutulmalıdır.

Filtre en az her iki yılda bir değiştirilmelidir.

Dikkat! Filtrenin bakımını yaptıktan sonra, özel kaba **ÖNCE** yağ filtresini **SONRA** karbon filtresini yerleştiriniz. Karbon filtresi bir çorap içinde kapalı olduğundan tanınabilir.

Kabın yeniden yerleştirildikten sonra yalnızca yağ filtresinin görülebilir olduğundan emin olunuz.

Kömür filtresi (yalnızca filtrelili modellerde)

Şekil 28-29-30

Filtre, pişen yemeğin neden olduğu rahatsız edici kokuları emer.

Uyarı! Фільтр на активному карбоні впізнаваний, оскільки він запакований всередині спеціальної панчохи. Виконуйте операції з демонтажу, технічного обслуговування і чистки фільтру, проводячись максимально обережно з фільтром, щоб не пошкодити або не розірвати панчохи.

Kömür filtresi sıcak su ve uygun bir deterjanla veya bulaşık makinesinde 65°C'de (bulaşık makinesi kullanıldığı takdirde, tam devri seçiniz) iki ayda bir (veya filtre dolum gösterge sistemi – satın aldığınız modelde varsa – bu zorunluluğu gösterir) yıkanabilir.

Fazla suyu filtreye zarar vermeden boşaltınız ve filtreyi tamamen kurutmak için 100°C'lik bir fırında 10 dakika bekletiniz.

Yatağı her 3 yılda bir, bez yıprandığında değiştiriniz.

Dikkat! Filtrenin bakımını yaptıktan sonra, özel kaba **ÖNCE** yağ filtresini **SONRA** karbon filtresini yerleştiriniz. Karbon filtresi bir çorap içinde kapalı olduğundan tanınabilir.

Kabın yeniden yerleştirildikten sonra yalnızca yağ filtresinin görülebilir olduğundan emin olunuz.

Lambaları değiştirme

Şekil 29

Davlumbaz LED teknolojisine dayalı bir aydınlatma sistemine sahiptir.

LED'ler ideal bir aydınlatma ve normal lambalarinkine göre 10 defa daha uzun bir kullanım süresi ve %90 enerji tasarrufu sağlarlar.

Değiştirmek üzere ışık satın almak için, teknik destek servisine başvurunuz.

Дайындаушы аспапты пайдалану барысында бұл нұсқауда белгіленген қолдану шарттарын сақтамағанның кесірінен болған олқылық өрт пен зақым үшін жауап бермейді. Сорғыш тек қана үйде пайдалануға болатындай етіп жобаланған.

! Кезкелген уақытта бұл нұсқаумен пайдалану үшін ақтаған маңызды. Бұйым сатылған, тапсырған немесе жойылған кезде ол онымен бірге қалғанына көз жеткізіңіз.

! Нұсқауды мұқият оқыңыз: онда бұйымды қондыру, пайдалану және қауыпсіздік жөнінде маңызды мәлімет бар.

! Бұйымның электрондық немесе механикалық конструкциясында немесе сорғыш вентиляциялық каналдарында ешқандай да өзгерістер жасамаңыз.

! Орнатуды орындамас бұрын берілген барлық құрамдастардың зақымдалмағанын тексеріңіз немесе орнатуды жалғастырмас бұрын делдалға хабарласыңыз.

Ескертпе: "(*)" таңбасы бар бөліктер тек кейбір үлгілермен берілетін (басқа жағдайларда берілмейтін), бірақ сатып алуға болатын қосымша аксессуарлар болып табылады.

Нұсқаулар

Кез келген тазалау немесе техникалық қызмет көрсету жұмыстарын орындамас бұрын ашаны шығару немесе желілік қуат көзін ажырату арқылы сорғышты электр желісінен ажыратыңыз.

Орнату және техникалық қызмет көрсету жұмыстарын жүргізген кезде әрдайым жұмыс қолғабын киіңіз.

Бұл құрылғыны 8 жастағы және одан үлкен балалар, дене, сезу немесе ақыл-ой қабілеттері шектеулі тұлғалар немесе тәжірибесі мен білімі жоқ тұлғалар оны қауіпсіз жолмен пайдалануға қатысты нұсқау алып, ықтимал қауіптерді ұғынған жағдайда және бақылауда болғанда пайдалана алады.

Балалардың басқару элементтерін өзгертуіне және құрылғымен ойнауына жол бермеу керек. Тазалау және өз бетінше техникалық қызмет көрсету жұмыстарын балалардың бақылаусыз жүргізуіне болмайды.

Асүй сорғышы басқа газ жағу құрылғыларымен немесе басқа отындармен пайдаланылған кезде, құрылғы орнатылған бөлме жеткілікті түрде желдетілуі қажет.

Сорғышты ішінен де, сыртынан да жүйелі түрде (КЕМ ДЕГЕНДЕ АЙЫНА БІР РЕТ) тазалау керек, әрдайым техникалық қызмет көрсету нұсқаулығында берілген нұсқауларды орындаңыз.

Сорғыштың тазалау стандарттарын және сүзгілерді алмастыру және тазалау бойынша ережелерді ұстанбау нәтижесінде өрт туындауы мүмкін. Тамақты тікелей сорғыш астында жандыруға қатаң тыйым салынады.

Шамды ауыстыру үшін тек осы нұсқаулықтың «Техникалық қызмет көрсету/Шамдарды ауыстыру» бөлімінде көрсетілген шам түрін пайдаланыңыз.

Ашық жалынды пайдалану сүзгілер үшін зиян және өрт қаупін туындатуы мүмкін, сондықтан оған ешқашан жол бермеу керек.

Майдың шамадан тыс қызып немесе жанып кетпеуін қамтамасыз ету үшін, тамақты абайлап қуыру қажет.

САҚ БОЛЫҢЫЗ: Сорғыштың қолжетімді бөлікт-

ері тамақ дайындау құрылғылары пайдаланылған кезде қызып кетуі мүмкін.

ЕСКЕРТУ! Орнату толық аяқталмайынша құрылғыны электр желісіне қоспаңыз.

Будың шығуына қарсы қолданылатын техникалық және қауіпсіздік шараларын ескере отырып, жергілікті билік органдары бекіткен ережелерді мұқият орындау маңызды.

Осы құрылғының түтік арқылы бағыттау жүйесін газ немесе басқа отынды жағатын құрылғылардан шыққан буларды шығару сияқты басқа да мақсаттарда пайдаланылатын кез келген қолданыстағы желдету жүйесіне жалғау қажет. Электр тогының соғу қаупіне байланысты шамы дұрыс бекітілмеген сорғышты пайдаланбаңыз және қалдырмаңыз.

Торлары тиісті түрде бекітілмеген сорғышты ешқашан пайдаланбаңыз.

Арнайы көрсетілмейінше, сорғышты ЕШҚАШАН тірек беті ретінде пайдаланбаңыз.

Тек орнату үшін өніммен бірге берілген бекіту бұрандаларын пайдаланыңыз, егер берілмесе, бұранданың тиісті түрін сатып алыңыз.

Бұрандалардың орнату нұсқаулығында көрсетілген дұрыс ұзындығын пайдаланыңыз.


Күмәндансаңыз, өкілетті қызмет көрсету бойынша жәрдем көрсету орталығына немесе тиісті маманданған тұлғаға хабарласыңыз.

ЕСКЕРТУ! Бұрандаларды немесе бекіту құрылғысын осы нұсқауларға сәйкес орнатпау электрлік қауіптерге әкелуі мүмкін.

Электрлік және электрондық аспаптарды қайта пайдаға асыру жөніндегі 2012/19/ЕС Европалық директивке (WEEE) сәйкес берілген өнім таңбаланды.

Берілген өнімді дұрыс қайта пайдаға асыруды қамтамасыз етумен, Сіз қоршаған ортаға және адам денсаулығына кері әсерін тигізу ді болдырмауға көмектесесіз.



Аспаптағы немесе жолдама құжаттағы  таңбасы берілген аспапты қайта пайдаға асыруда әдеттегі тұрмыстық қалдық ретінде игеруге болмайтынын көрсетеді. Оның орнына электрлік және электрондық аспаптарды қайта пайдаға асыруға арналған қабылдау пунктіне тапсыру керек.

Бұзуға тапсыру аспапты қайта пайдаға асыру жөніндегі жергілікті ережелерге сәйкес шығарылуы тиіс.

Бұндай өнімдерді пайдалану, қайта пайдаға асыру ережелері жөнінде толық ақпаратты жергілікті әкімшілік орындарынан, қалдықтарды қайта пайдаға асыру қызметінен немесе берілген өнімді Сіз сатып алған дүкенен ала аласыз.

Құрылғы келесілерге сай жобаланған, сыналған және жасап шығарылған:

• Қауіпсіздік: EN/IEC 60335-1; EN/IEC 60335-2-31, EN/IEC 62233.

• Өнімділік: EN/IEC 61591; ISO 5167-1; ISO 5167-3; ISO 5168; EN/IEC 60704-1; EN/IEC 60704-2-13; EN/IEC 60704-3;

ISO 3741; EN 50564; IEC 62301.

• EMC: EN 55014-1; CISPR 14-1; EN 55014-2; CISPR 14-2; EN/IEC 61000-3-2; EN/IEC 61000-3-3.

Қоршаған ортаға әсерді азайту үшін дұрыс пайдалану туралы нұсқаулар:

Әзірлеуді бастағанда қақпақты ең аз жылдамдықпен қосыңыз және әзірлеу аяқталғаннан кейін біраз минут бойы жұмыс істетіңіз. Жылдамдықта тек түтіннің және будың үлкен мөлшері жағдайында арттырыңыз және күшейту жылдамдығын(қтарын) тек шекті жағдайларда пайдаланыңыз. Жақсы жағымсыз иісті азайту тиімділігін сақтау үшін қажет болғанда көмір сүзгісін(лерін) ауыстырыңыз. Жақсы май сүзгісі тиімділігін сақтау үшін қажет болғанда май сүзгісін(лерін) ауыстырыңыз. Тиімділікті оңтайландыру және шуды барынша азайту үшін осы нұсқаулықта көрсетілген өткізу жүйесінің ең үлкен диаметрін пайдаланыңыз.

Пайдалану

Сорғыш Ішкі ауа алмастыру фильтрімен бірге қолдану үшін арналған.

Тамақтықты пісіру кездінде пайда болатын бу мен түтіндер сорғыштың ішіне сорып тартылады. Сорғыш май өткізбейтін фильтр (фильтрлер) және көмір фильтрімен (фильтрлермен) жабдықталуы КЕРЕК, және олардың көмегімен бу мен түтіндер фильтрленеді, тазартылады.

Маңызды

Сорып шығаруды басқару жинағын сатып алуға болады.

Бұндай жағдайда көмір сүзгісі орнатылмауы қажет.

Оған қоса, сорып шығару жинағын пайдаланғанда сорғышты осы нұсқаулықта көрсетілгеннен басқаша орнату қажет болуы мүмкін, сондықтан, сорғышты орнатпас бұрын сорып шығару жинағын сатып алып, жинақпен бірге берілген нұсқауларды қараңыз.

Қондыру

Мамандандырылған кадр электр және механикалық орнатуды екі жүзеге асыруы тиіс.

Сорғыштың төменгі қыры мен ыдыс астындағы тіреуіш жазықтығының ара қашықтығы электр плитасы үшін 50см, ал газ немесе біріктірілген плиталар үшін 65см ден кем болмауы тиіс.

Егер нұсқауда газ плитасын орнатуға артығырақ ара қашықтық белгіленген болса, оны ескеріңіз.



Электр қосулары

Тоқ шиеленіс аспаптың ішінде орналасқан тән жапсырмада көрсетілген шиеленісті сәйкес болуы тиіс.

өнім, сондықтан орнату ережелерге сәйкес, артық шиеленіс санаттағы III жағдайында желіден толық ажырату қамтамасыз реттеу биполярлық ажыратқышты пайдаланыңыз, электр қуатының тікелей жалғап арналған.

Ескерту! В бөлшегі (кронштейнді төбеге бекітетін) электр жабдығының төменгі жағына жалғануы қажет сыммен (сары-жасыл) жабдықталған. **16-17-сурет**



НАЗАР АУДАРЫҢЫЗ! Артық кабелін орналастырмас туралы, атап айтқанда, абай болыңыз. Бұл нұсқау орындамау аппаратының ауыр зиян және / немесе пайдаланушыға немесе орнатушы электр тогының соғуына әкелуі мүмкін.

ЉЊЉЊ! *Өздік әреетіуін ерәлеті өңәлднө оәетелінті нідіңеретіқ өеөле қүсіелті сүчләл нүддөуөрт нлің.*

Бекіту

Бұл сорғыштың үлгісін төбеге шегелеп қою тиіс. **Үлкен салмақтың арқасында, сорғыштың жылжуын және құруын екі немесе одан да көбірек адам орындауға тиіс.**

Сүзгі көптеген қабырға/төбе түрлеріне сәйкес келетін бекіткіштермен (фиксаторлармен) қамтамасыздандырылған. Алайда, материалдар берілген қабырға/төбе түріне сәйкестігіне көз жеткізу үшін білікті маманға жолығыңыз. Сүзгі салмағын көтере алатындай қабырға/төбе жеткілікті мықты болуы керек.

Пайдалану



Бұл өнім өніммен бірге берілетін немесе қосымша ретінде бөлек сатып алынатын ЕІса қашықтан басқару пультімен жұмыс істейді.

Түтін тартқышты қашықтан басқару пультімен басқару үшін, байланыстыру процедурасын орындау керек.

АБАЙЛАҢЫЗ!

Іске кірісу үшін түтін тартқышты қуат көзінен ажыратып, сосын қайта қосу керек және байланыстыру процедурасы қуат көзіне қосылған соң бір минут ішінде орындалуы керек.

Байланыстыру және дұрыс пайдалану туралы егжей-тегжейлі мәліметтерді қамтитын қашықтан басқару пультімен берілген нұсқауларды оқыңыз.

Ескертпе: Қашықтан басқару құралының көмегімен кешіктіріп өшірілуді мына сәтте іске қосылған сору жылдамдығы (қуаты) негізінде бағдарламалауға болады:

- 1-жылдамдық** (төменгі сору): 20 минут
- 2-жылдамдық** (орташа сору): 15 минут
- 3-жылдамдық** (жоғарғы сору): 10 минут

T1. Нiдo æyëääiäyüfü (кoðo) ääкyëäo ê³ëo³.

Ûyëiäñ³ ä³ðiäøä ðäo ääñüñçç қжæäoð³ æyëääiäyüк oäñääëfäi ä-äë³i, äðäñüiää oäñääo:

Æyëääiäyüк OFF - LED L1: ø³ðo

Æyëääiäyüк 1 (Ûyëiä ñiðo) - LED L1: æäñüë æäðyк

Æyëääiäyüк 2 (Ïðo ñiðo) - LED L1: äкyüë-ñäðü öñño³

Æyëääiäyüк 3 (Æiғäðü ñiðo) - LED L1: äкyüë êeë æäðyк

Æyëääiäyüк 4 (Қäðкyüiäyü ñiðo) - LED L1: äкyüë êeë öyëiäø³ä³

Äñëäðo: 4 æyëääiäyüfü. 5 iëi øäëðäðe³ yçäкyüfü ääð, ñiäai ääë³i ñiðfýø

æyëääiäyüfü 2 ääoñiäoðü öyðää øðää³.

T2. Light ääкyüëäo iäðiäñ³ (iëëoä æäðyк æäðyк)

iëëoäiyü æaiäyüðo yø³i кyñкæøä Ääñiäøç

Ëyëiäñë³ æäðyк æaiäyüä yçäғyðäк yñðai öyðüñçç

Äñëäðo: êyëiäñë³ æäðyк êäëä³ð yëä³äðää fäiyä кyë æäð³iä³.



iäëäyü ñðai äëo ðëëyðð³ кyñкyüðo äñëäðo - LED L1: кyçyë æäðyк
äñëäðo ñiðüi ø³ðo ääë³i øaiäiyäi ä³ð iëiyðo ³ø³iyä äêð³iyää³.

Äyë äñëäðo iäëää äiëfäi êäçää, iyë yñðäëøüi ðëëyðð öyø³iyä³ oäëäi äoää³.

Ëyë³ðë³ ðëëyððä³ñ кyñкyüðü äñëäðo - LED L1: кyçyë æäðyк

äñëäðo ñiðüi ø³ðo ääë³i øaiäiyäi ä³ð iëiyðoäiyü yø³i кyë æäð³iyä³ äiëüi oääyëääyü.

Äyë äñëäðo iäëää äiëfäi êäçää, Ëyë³ðë³ ðëëyððä³ öyø³iyä³ oäëäi äoää³.

Ëyë³ðë³ ðëëyððä³ñ кyñкyüðü äñëäðo ø³ðo / кyñкyü:

Äyë äñëäðo øääðoä iyü ø³ðo yø³i, ³ñëä кyñкyüääyü:

ø³ðo ñiðfýø iüðüi, iäðiyëäð³i ääñüñçç T1 æyëiyä 5 ñäëoyüðai äððyк ä³ð öäкyüðoä T2.

Æäðyк æeyüðü eyäëäðiyð L1 (ø³ðo ñëäiyäë) æyüiyëyüкðäë ääñðäëäyü, ñiäai ääë³i кyçyë

(ñëäiyäë) æeyiyä æaiäiyü.

Ñç ñëäiyä ääëñiyä³ðo ääëñä iiyäðäðeyüyü кyëðäëäñçç. Æäðyк æeyüðü eyäëäðiyð

L1 æeyüyü öyðääyü yø³i кyçyë (ø³ðoñëäiyäë) (äiyëiyøä ñëäiyäë) æyüiyëyü-кyëðüiyü ääñðai äoyñääyü.

Ñyçä³ кyñкyüðyк äñëäðo қжeyüyä êäëø³ðo

Ø³ðo Òyø³i ñiðfýø, êai äääiyää 5 ñäëoyüä ä³ð iyçä³ëää ê³ëoðäð, T1 æeyiyä T2 ääñüñçç.

LED L1 кyñкyüðyк iääyüë öiyкðäëäyü.

Äë³ ñyçä³ëäð ä³ð iyçä³ëää äñëäðoëäðää æäғääëää iiyäðäðeyüyü кyëðäëäñçç.

Қашықтан басқару құралын жұптау

Қæøyкyüðai ääñкäðo ñøðo³ æyüiyäñyðüeyüfäi ääë³i äë³ æäðyк æeyüðü ääoyüäi ä³ðiyäøä öyño³ æaiäiyü.

Техникалық қызмет көрсету

Тазалау

Тазалау үшін **ТЕК** бейтарап жуғыш затпен суланған арнайы шүберекті пайдаланыңыз. **ҚҰРЫЛҒЫНЫ НЕМЕСЕ ТАЗАЛАУ ҚҰРАЛЫН ПАЙДАЛАНБАҢЫЗ!** Абразиялық қоспасы бар затты пайдаланбаңыз. **СПИРТТІ ПАЙДАЛАНБАҢЫЗ!**

Май сүзгісі

28-29-30-сурет

Ас дайындаудағы май бөлшектерін ұстап қалады.

Сүзгіні кемінде айына бір рет (немесе сүзгінің қанығу индикаторы бар болса, қажет болғанда) агрессивті емес жуғыш затпен ыдыс жуу машинасында қысқа, салқын бағдарламада тазалау керек. (Ең жоғары температура: 70°C)

Сүзгіні ыдыс жуу машинасында жуу оның металл бөліктерінің өңсізденуіне әкелуі мүмкін.

Сүзгіні духовкада 100°C-тан аспайтын температурада бір сағат бойы кептіріңіз; егер осыдан кейін сүзгі әлі дымқыл болса, кептіру циклын қайталаңыз.

Сүзгіні кемінде 2 жыл сайын ауыстырыңыз.

Назар аударыңыз! Сүзгі бойынша орындалатын техникалық қызмет көрсету бар кейін бірінші ерекшелігі контейнер содан көмір сүзгіге май сүзгісін орнатыңыз. ол өру ішінде мөрмен ретінде соңғы танылуы мүмкін.

Контейнер тағайынды кейін, тек Фильтрді көрінетініне көз жеткізіңіз.

Көмір сүзгіш (тек сүзгіш-сорғыш түрінде)

28-29-30-сурет

Ас пісірген кезде жарамсыз иісті ұстап қалады.

Назар аударыңыз! ол өру ішінде мөрмен ретінде белсенді Көмірлі фильтрді танылуы мүмкін. Зиянды немесе өру ашу болдырмау үшін барынша сақтықпен оны басқару, сүзгі бөлшектеу, техникалық қызмет көрсету және тазалау операцияларын орындаңыз.

Көмір фильтрін екі ай сайын (немесе фильтрді қанықтыру туралы хабарлау жүйесі – егер сіздің моделіңізде орнатылған болса - осындай қажеттілікті хабарласа) ыстық суда және тиісті жуу құралдарымен, немесе 65°C температурада ыдыс жуғыш машинада жууға болады (берілген жағдайда толық ыдыссыз жуу циклін орындау қажет).

Фильтрге зақым келтірмей артық суды алып тастаңыз да фильтрдің артқы бөлігін толық кептіру үшін оны 10 минутқа 100°C, температурадағы духовкаға салыңыз.

3 жыл сайын және материал зақымданған сайын қосымша бетті ауыстырып тұрыңыз.

Назар аударыңыз! Сүзгі бойынша орындалатын техникалық қызмет көрсету бар кейін бірінші ерекшелігі контейнер содан көмір сүзгіге май сүзгісін орнатыңыз. ол өру ішінде мөрмен ретінде соңғы танылуы мүмкін.

Контейнер тағайынды кейін, тек Фильтрді көрінетініне көз жеткізіңіз.

Шам ауыстыру

29-сурет

Корпус жарық диод технологиясына негізделген жарық жүйесімен жабдықталған.

Жарық диодтары оңтайлы жарықты, әдеттегі шамдардан 10 есе артық ұзақтықты қамтамасыз етеді және 90% электр энергиясын сақтауға мүмкіндік береді.

Қосалқы диодты шамдарын сатып алу үшін, техникалық көмек көрсету қызметіне хабарласыңыз.

استبدال المصابيح

شكل 29

تم تزويد الشفّاط بنظام إضاءة يقوم على تكنولوجيا الـ LED.

مصابيح الإضاءة LED تضمن توفير إضاءة ممتازة ومثالية، وتستمر حتى 10 مرات أطول من المصابيح العادية التقليدية وتسمح بتوفير حتى 90% من الطاقة الكهربائية المستخدمة للمصابيح التقليدية.

لشراء مصابيح الـ LED أو للاستبدال يُرجى التوجّه إلى خدمة الدعم الفني.

أنه مغلق في الداخل بقماش الجوارب.
تأكد، بعد إتمام عملية وضع الحاوية في مكانها،
أن الظاهر فقط هو مرشح الدهون.

للقيام بعملية التنظيف استخدم فقط وحصرياً
قطعة قماش مبلّلة بمنظفات سائلة محايدة. لا
تستخدم أية أدوات أو معدّات للقيام بعملية
التنظيف!

تجنّب استخدام المنتجات التي تحتوي على
المزيّلات والكواشط. لا تستخدم الكحول!

مرشح الكربون النشط (فقط في موديل
الترشيح)

شكل 28-29-30

يجب الروائح الكريهة الناتجة عن عملية
الطهي.

انتبه! يمكن التعرّف على مرشح الكربون النشط
بسهولة لأنه مغلق من الداخل بقماش جوارب
مناسب. قم بعملية تفكيك المرشح ثم صيانتها
وتنظيفه مع الانتباه جيداً للتعامل معه بكل رفق
وحرص حتى لا تتسبب في تلفه أو في تضرر
قماش الجوارب المناسب الموجود فيه. يمكن
غسل مرشح الكربون مرة كل شهرين (أو عندما
يشير نظام التنبيه الخاص بامتلاء وتشبّع
المرشحات - إذا كان موجود في الموديل
الذي بحوزتكم - وضرورة القيام بتنظيفها)،
باستخدام منظفات غير ضارة بالشقّاط،
سواء بشكل يدوي أو في غسّالة الأطباق
بدرجات حرارة منخفضة وبدورة تنظيف
قصيرة. (درجة الحرارة القصوى: 70 °
درجة مئوية)

مرشح إزالة الدهون

الشكل 28-29-30

يجب في داخله جسيمات الدهون الناتجة
عن عملية الطهي.

يجب تنظيفه مرة واحدة كل شهر (أو عندما
يشير نظام التنبيه الخاص بامتلاء وتشبّع
المرشحات - إذا كان موجود في الموديل
الذي بحوزتكم - وضرورة القيام بتنظيفها)،
باستخدام منظفات غير ضارة بالشقّاط،
سواء بشكل يدوي أو في غسّالة الأطباق
بدرجات حرارة منخفضة وبدورة تنظيف
قصيرة. (درجة الحرارة القصوى: 70 °
درجة مئوية)

عند القيام بعملية الغسل والتنظيف داخل
غسّالة الأطباق فإن الأجزاء المعدنية يمكن
أن تفقد لونها.

يجب تحجيف المرشح داخل الفرن بدرجة
حرارة حدها الأقصى 100 ° درجة مئوية
ولمدة ساعة؛ في حالة أن المرشح لا يزال
رطباً بعد ذلك يمكنك تكرار نفس عملية
التجفيف السابقة.

استبدل المرشح على الأقل مرة كل عامين.
انتبه! بعد الانتهاء من عملية تنظيف المرشح
في الوعاء المناسبة قم أولاً بتركيب مرشح
الدهون، ثم بعد ذلك مرشح الكربون. يمكن
التعرّف على مرشح الكربون هذا بسهولة حيث
أنه مغلق في الداخل بقماش الجوارب.
تأكد، بعد إتمام عملية وضع الحاوية في مكانها،
أن الظاهر فقط هو مرشح الدهون.

استبدل المرشح على الأقل مرة كل عامين.
انتبه! بعد الانتهاء من عملية تنظيف المرشح
في الوعاء المناسبة قم أولاً بتركيب مرشح
الدهون، ثم بعد ذلك مرشح الكربون. يمكن
التعرّف على مرشح الكربون هذا بسهولة حيث

أن الظاهر فقط هو مرشح الدهون.

لوحة التحكم الموجودة على الشفّاط

- T1.** زر التحكم في سرعة (قوّة) الشفط.
اضغط بشكل متكرر حتى تتمكن من اختيار السرعة التي تريدها من بين السرعات التالية:
- السرعة **OFF (إيقاف)** - مؤشر التنبيه الضوئي L1 LED: مطفاً
السرعة **1** (الشفط المنخفض القوة) - مؤشر التنبيه الضوئي L1 LED:
إضاءة خضراء اللّون
السرعة **2** (الشفط المتوسط القوة) - مؤشر التنبيه الضوئي L1 LED:
إضاءة صفراء اللّون
السرعة **3** (الشفط العالي القوة) - مؤشر التنبيه الضوئي L1 LED:
إضاءة زرقاء اللّون
السرعة **4** (شفط مكثّف القوة) - مؤشر التنبيه الضوئي L1 LED: زر
انضغاط أزرق اللّون
ملاحظة: السرعة **4** لها وقت محدد بـ 5 دقائق، بعده ينتقل الشفّاط
أوتوماتيكياً إلى السرعة **2**.
- T2.** زر التحكم في الإضاءة (إضاءة موقد الطهي المسطح - ضوء ملون)
اضغط برفق لإضاءة موقد الطهي المسطح.
اضغط واستمر في الضغط لمدة أطول للإضاءة بالضوء الملون.
ملاحظة: الإضاءة ذات الضوء الملون متوفرة فقط في بعض الموديلات.

التنبيه بامتلاء وتشبع مرشّح الدهون - لمبة التنبيه الضوئي L1: إضاءة حمراء اللّون
هذا التنبيه يظهر لمدة دقيقة تقريباً بعد إطفاء الشفّاط.
عند ظهور هذا التنبيه أجز عمليّة صيانة مرشّح الدهون.

التنبيه بامتلاء وتشبع مرشّح الكربون - لمبة التنبيه الضوئي L1: إضاءة
وامضة حمراء اللّون
هذا التنبيه يظهر لمدة دقيقة تقريباً بعد إطفاء الشفّاط.
عند ظهور هذا التنبيه أجز عمليّة صيانة مرشّح الكربون.

إيقاف/تشغيل التنبيه بامتلاء وتشبع مرشّح الكربون:
هذه الخاصية في العادة تأتي مُفعّلة في الجهاز، لإيقافها:
عندما يكون الشفّاط مطفاً اضغط في نفس الوقت على الزرّين **T1** و
T2 لمُدّة تزيد عن 5 ثوان.
سوف يضاء مؤشر التنبيه الضوئي L1 LED بإضاءة ثابتة (إشارة
تشغيل) ثمّ سوف تبدأ بعد ذلك في الوميض (إشارة إيقاف).
كرر نفس العملية إذا رغبت في إعادة تشغيل خاصية التنبيه هذه، وعندما
سوف يوميض مؤشر التنبيه الضوئي L1 LED بالضوء الأحمر (إشارة
إيقاف) ثمّ سيضاء بإضاءة ثابتة (إشارة تشغيل).

إعادة ضبط RESET إشارات التنبيه بامتلاء وتشبع المرشّحات.
عندما يكون الشفّاط مطفاً اضغط في نفس الوقت على الزرّين **T1** و **T2**
لمُدّة 5 ثوان على الأقل، وعندها سوف يتوقف مؤشر التنبيه الضوئي
L1 عن التنبيه عن تشبّع المرشّحات.
كرر نفس العملية في حالة التنبيه عن امتلاء وتشبّع كلا المرشّحين في نفس
الوقت.

توصيل جهاز التحكم عن بُعد:

بعد تشغيل جهاز التحكم عن بُعد سوف تضاءا كلتا لمبتي التنبيه الضوئي
والآتي سوف يُظهران لوني الإضاءة الخاصة بهما بالتناوب.



الكهربائية الزائدة من الفئة III، وفقاً لقواعد التركيب الصحيح.

انتبه! المكوّن B (دعامة التركيب والتثبيت بالسقف) قد تمّ تزويده بسلك توصيل (أصفر - أخضر اللون) يجب توصيله بالطرف الأرضي بشبكة التيار الكهربائي المنزلية.

شكل 16-17



⚠ انتبه! انتبه جيداً وبشكل خاص إلى مكان وضع الكابيل الزائد، حيث أن عدم مراعاة واحترام هذا قد يتسبب في أضرار وأضرار عديدة وقد يعرض المستخدم أو فني التركيب إلى الصدمات الكهربائية. **انتبه!** عملية استبدال كابل التوصيل البيئي يجب أن تتم من قِبَل خدمة الدعم الفني المُعتمَدة.

التركيب

هذا النوع من الشفّاط يجب تثبيته في السقف.

جهاز ثقيل الوزن، يجب أن يقوم بتحريك ونقل الشفّاط شخصين على الأقل.

تم تزويد الشفّاط بمراسي براغي للتثبيت تناسب الغالبية العظمى من أنواع الحوائط \ الأسقف. ومع ذلك يجب استشارة فني

متخصص ليؤكد لكم مدى ملائمة هذه المواد والمكونات من عدمه وفقاً لنوعية الحائط السقف. يجب أن يكون الحائط السقف قوي الإنشاء والتكوين بشكل يكفي لحمل ودعم ثقل الشفّاط.

هذا المنتج مجهزة مسبقاً للعمل بجهاز التحكم عن بُعد Elica، الذي يأتي مع المنتج أو الذي يمكن شراؤه بشكل منفصل كملحق تشغيلي اختياري.

للتمكّن من التحكم في الشفّاط عن طريق جهاز التحكم عن بُعد يجب بالضرورة إتمام إجراء عملية التوصيل.

انتبه!

لبدء هذا الإجراء يجب فصل الشفّاط عن شبكة التيار الكهربائي ثم إعادة توصيله مرّة أخرى ثم القيام بإجراء التوصيل هذا في غضون دقيقة التوصيل الأولى بشبكة التيار.

اقرأ الإرشادات المرفقة بجهاز التحكم عن بُعد حيث تمّ ذكر جميع المعلومات الضرورية لعملية التوصيل والاستخدام الصحيح.

ملاحظة: من خلال جهاز التحكم عن بُعد يمكن برمجة عملية الإطفاء المتأخر وفقاً للسرعة (قوة) الشفط النشطة في هذه اللحظة:

السرعة 1 (الشفط المنخفض القوة): 20 دقيقة

السرعة 2 (الشفط المتوسط القوة): 15 دقيقة

السرعة 3 (الشفط العالي القوة): 10 دقيقة

هام!

يمكن شراء مجموعة للتشغيل بنظام الشفط. في هذه الحالة لا يجب تركيب مرشح الكربون. يضاف إلى ذلك أن استخدام مجموعة الشفط هذه يمكن أن يحتاج إلى عملية تركيب للشفط مختلفة عما هو موضح ومُبين في هذا الدليل لذلك، قبل البدء في تركيب الشفط، قم بشراء مجموعة الشفط ثم ارجع إلى الإرشادات والتعليمات المرفقة بهذه المجموعة وأتبعها.

التركيب

عملية التركيب، سواء التركيب الكهربائي أو الميكانيكي، يجب أن تتم على يد طاقم عمل متخصص ومؤهل للقيام بذلك.

يجب ألا يقل الحد الأدنى للمسافة الفاصلة بين سطح الأوعية التي يتم وضعها على موقد الطهي والجزء السفلي من الشفط عن 50 سم في حالة موقد الطهي الكهربائي و 65 سم في حالة موقد الطهي التي تعمل بالغاز أو الموقد التي تعمل سواء بالغاز أو بالكهرباء.

إذا ما كانت الإرشادات والتعليمات الخاصة بالمواقد التي تعمل بالغاز هذه تحدد مسافة فاصلة أكبر، فإنه يجب احترام ومراعاة ذلك.

⚠️ التوصيل الكهربائي

يجب أن يتوافق جهد التيار الموجود في شبكة الكهرباء المنزلية مع جهد التيار المحدد لتشغيل جهاز التنقية والمذكور على لوحة البيانات التعريفية والمواصفات الموجودة داخل الشفط.

من المفترض أن يتم توصيل الجهاز مباشرةً بشبكة التيار الكهربائي، لذلك يجب وضع قاطع تيار كهربائي ثنائي الأقطاب مطابق للمواصفات بحيث يضمن فصل التيار عن الجهاز بشكل كامل في حالات جهد الأحمال

5167-1; ISO 5167-3; ISO 5168; EN/IEC 60704-1; EN/IEC 60704-2-13; EN/IEC 60704-3; ISO 3741; EN 50564; IEC 62301

• EMC (التوافق الكهرومغناطيسي): EN 55014-1; CISPR 14-1; EN 55014-2; CISPR 14-2; EN/IEC 61000-3-2; EN/IEC 61000-3-3

اقتراحات لكيفية استخدام الجهاز بالشكل الصحيح بغرض تقليل الأثر البيئي له: عند بدء عملية الطهي، أوقد الشفط على الحد الأدنى للسرعة، مع تركه يعمل أيضاً لبضع دقائق بعد الانتهاء من عملية الطهي. زد سرعة عمل الجهاز عند وجود كميات كبيرة من الأبخرة والأدخنة، مع استخدام خاصية الـ booster (المساعد) فقط في الحالات القصوى. للمحافظة على سلامة وكفاءة نظام الحد من الروائح الناتجة عن عملية الطهي، استبدل مرشح المرشحات الكربون إذا ما دعت الضرورة لذلك. للحفاظ على كفاءة عمل مرشح الدهون، قم بتنظيفه عند الضرورة. لتحسين مستوى الكفاءة التشغيلية ولتقليل مستوى الضوضاء الناتجة عن الجهاز، استخدم الحد الأقصى لقطر نظام شبكة الأنابيب المشار إليه في هذا الدليل.

الاستخدام

تم تصميم وتصنيع الشفط ليتم استخدامه كموديل ترشيح ذي نظام تدوير داخلي. يتم شفط الأدخنة والأبخرة الناتجة عن عملية الطهي إلى داخل الشفط، ثم يتم ترشيحها وتنقيتها عن طريق مرورها على مرشح مرشحات الدهون ومرشح مرشحات الكربون والذي يجب تزويد الشفط به.

استبدال المصاييح في هذا الدليل.

فاستخدام اللهب الحُر ضارٌّ للغاية بالمرشحات ويمكن أن يسبب الحرائق، لذلك يجب تجنُّب القيام بذلك في جميع الأحوال. عملية قلي الأطعمة يجب أن تتم بكل حرص ومراقبة لتجنُّب فرط تسخين الزيت مما قد يسبب الحرائق.

انتبه: عند استخدام موقد الطهي المسطح تصبح الأجزاء القريبة ساخنة.

• لا توصّل الجهاز بشبكة التيار الكهربائي إلا بعد الانتهاء تمامًا من عملية التركيب.
• فيما يخص الإجراءات الفنية وتلك الخاصة بالأمن والسلامة والتي يجب اتّخاذها لشطف وطرّد الأدخنة، يجب الرجوع دائمًا إلى ما تنص عليه لوائح وقوانين السلطات المحلية المعنية بهذا الشأن والالتزام بها.

• لا يجب توجيه وطرّد الهواء الذي يتم شطفه في الأنابيب المستخدمة لتفريغ وطرّد الأدخنة الناتجة عن أجهزة الاحتراق التي تعمل بالغاز أو بأية محروقات أخرى.

• لا تستخدم الشفّاط أو تتركه دون مصاييح إضاءة والتي يجب تركيبها بالشكل الصحيح لتجنّب التعرض لخطر الصدمات الكهربائية.
• لا تستخدم الشفّاط مطلقًا بدون شبكة الحماية التي يجب تركيبها بالشكل الصحيح!
• لا يجب مطلقًا استخدام الشفّاط كسطح لسند وحمل الأشياء عليه ما لم يُسمح بذلك صراحة.

• استخدم فقط براغي التثبيت التي تأتي بصحبة الجهاز لإتمام عملية التركيب أو، في حالة أنها لا تأتي مع الجهاز، اشترى براغي ذات نوعية مناسبة وصحيحة.

• استخدم البراغي ذات الأطوال الصحيحة والتي تم تحديدها في دليل عملية التركيب.

• في حالة وجود أية شكوك لديك في هذا الأمر يرجى الرجوع إلى أحد مراكز خدمة العملاء وتقديم الدعم الفني المُعتمدة أو إلى


طاقم عمل مؤهل لذلك.

⚠ انتبه!

• عدم تركيب براغي وأجهزة ومعدات التثبيت بالشكل المحدّد في الإرشادات الواردة في هذا الدليل يمكن أن يُعرّضك لأخطار كهربائية كبيرة.

يحمل هذا الجهاز علامة التوافق مع التوجيه الأوروبي 2012/19/EC، والخاص بنفايات المعدات والأجهزة الكهربائية والإلكترونية (WEEE). عند قيام المستخدم بالتخلص من الجهاز بعد انتهاء عمره التشغيلي بالشكل الصحيح، فإنه بذلك يُسهّم في تدارك حدوث أية عواقب سلبية أو أضرار على البيئة وعلى الصحة.



يشير الرمز  الموجود على المنتج أو على الوثائق المرفقة إلى أن هذا المنتج لا يجب التعامل معه في نهاية عمره التشغيلي على أنه أحد النفايات المنزلية العادية ولكن يجب تسليمه إلى مركز مختصّ بجمع الأجهزة الكهربائية والإلكترونية وإعادة تدويرها. تخلّص من هذا الجهاز في نهاية عمره التشغيلي وفقًا للقواعد والقوانين المحليّة المعمول بها في هذا الشأن. لمزيد من المعلومات حول طرق معالجة هذا المنتج والتعامل معه واستعادته وإعادة تدويره، يرجى الاتصال بالمكتب المحلي المختص، أو بخدمة جمع النفايات المنزلية، أو بالتاجر الذي اشتريت منه هذا الجهاز.

تم تصميم هذا الجهاز وتصنيعه واختباره تشغيليًا وفقًا للقواعد واللوائح التالية:

• الأمن والسلامة: IEC/EN 60335-1؛
IEC/EN 60335-2-31 و IEC/EN 62233.

• الأداء التشغيلي: IEC/EN 61591؛ ISO

الكهربي وذلك بنزع القابس من مقبس التيار أو بقطع قاطع التيار العمومي الخاص بالمنزل.

• يجب ارتداء قفازات الحماية عند القيام بجميع عمليّات التركيب والصيانة.

• يمكن استخدام هذا الجهاز من قبل الأطفال الأكبر من سن 8 سنوات والأشخاص الذين يعانون من قصور في قدراتهم البدنيّة أو الحسيّة أو العقليّة، أو الذين لديهم نقص في الخبرة اللازمة أو المعرفة الضرورية لاستخدام هذه الجهاز شريطة أن يكونوا تحت ملاحظة وإشراف شخص بالغ أو بعد تعريفهم بالإرشادات والتعليمات اللازمة للاستخدام الصحيح وبعد توعيتهم بالأخطار ذات الصلة.

• يجب مراقبة الأطفال للتأكد من عدم لعبهم بالجهاز.

• يجب ألا يقوم الأطفال بأيّة عمليّات تنظيف أو صيانة دون أن يكونوا تحت المراقبة والتوجيه.

• يجب توفير تهوية جيدة وكافية في مكان التركيب خاصة عند استخدام شفاط المطبخ في نفس وقت عمل أجهزة أخرى تعمل بالغاز أو بأيّة محروقات أخرى.

• يجب باستمرار تنظيف الشفاط سواء من الداخل أو من الخارج (على الأقل لمرة واحدة كل شهر)، مع ضرورة مراعاة واحترام ما هو مذكور من إرشادات الصيانة الواردة في هذا الدليل. عدم مراعاة واحترام قواعد تنظيف الشفاط و عمليّات استبدال وتنظيف المرشحات ينطوي على أخطار عديدة ويسبب الحرائق.

• ممنوع منعاً باتاً طهي الطعام باللهب تحت الشفاط.

• لاستبدال المصابيح استخدم مصابيح من النوعيّة المحدّدة والمذكورة في قسم صيانة

يرجى إتباع التعليمات والإرشادات الواردة في هذا الدليل والالتزام التام بها. لا تتحمل الشركة المصنعة أية مسؤولية أبداً كانت عن أية مشاكل أو أضرار أو تلفيات قد تحدث للجهاز نتيجة لعدم مراعاة واحترام التعليمات والإرشادات الواردة في هذا الدليل. تم تصميم وتصنيع هذا الشفاط لشطف الأدخنة والأبخرة الناتجة عن عمليّات الطهي وهو مخصص فقط للاستخدام المنزلي.

• من المهم حفظ جميع الكتيّبات المرافقة للمنتج للتمكّن من الاطلاع عليها مستقبلاً عند الحاجة إلى ذلك. في حالة إعادة بيع هذا الجهاز أو التنازل عنه أو الانتقال، يجب التأكد من بقاء هذه الكتيّبات دائماً بصحبة المنتج.

• اقرأ الإرشادات بعناية وحرص: حيث توجد معلومات هامة حول عمليّات التركيب والاستخدام والأمان والسلامة. لا تقم بعمل أية تعديلات أو تغييرات كهربائية أو ميكانيكية على المنتج ولا على أنابيب وقنوات التفريغ والطررد.

• تحقق من سلامة الشفاط واكتمال مكّناته قبل الشروع في عملية التركيب. في حالة وجود تضرر أو تلف في أي مكّن من مكونات الجهاز يجب الاتصال بوكيل التوزيع ويجب وقف عملية التركيب.

ملاحظة: المكونات التي تحمل الرمز «(*)» هي عبارة عن ملحقات تشغيلية اختيارية تأتي فقط مع بعض الموديلات أو قد لا تأتي معها ويجب شرائها عند الحاجة إليها.

⚠ تحذيرات

• قبل البدء في أيّة عمليّات تنظيف أو صيانة، يجب فصل الشفاط عن شبكة التيار

