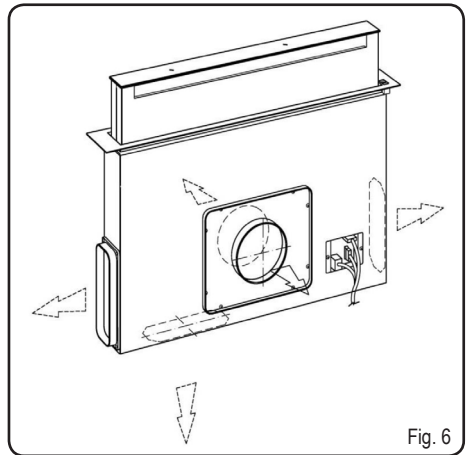
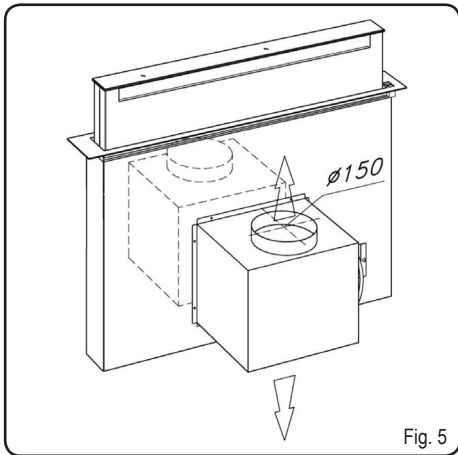
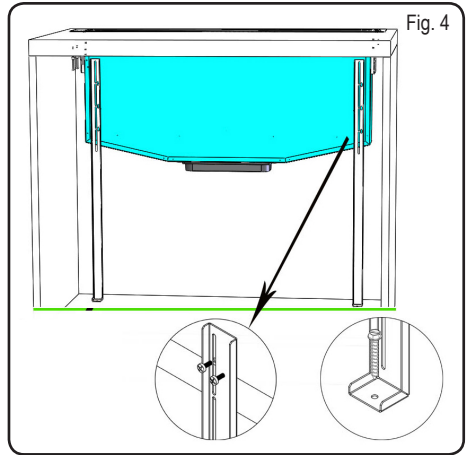
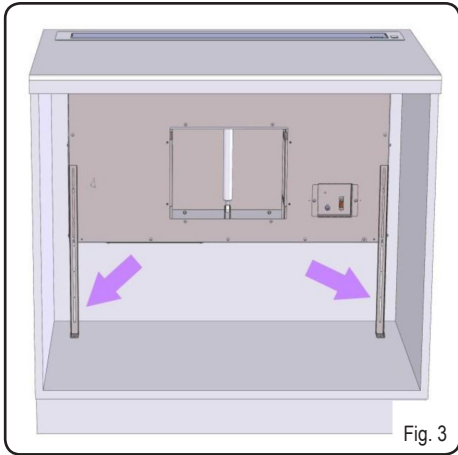
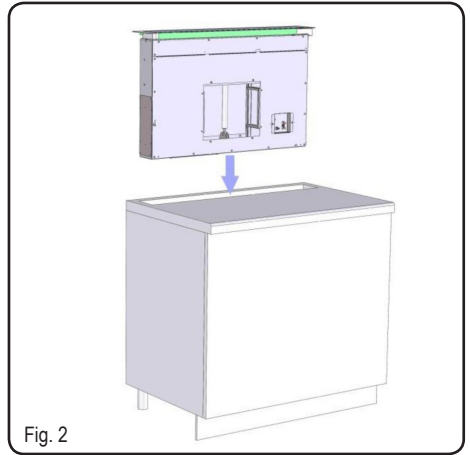
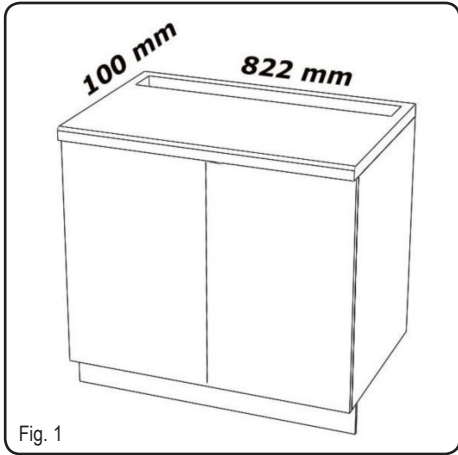
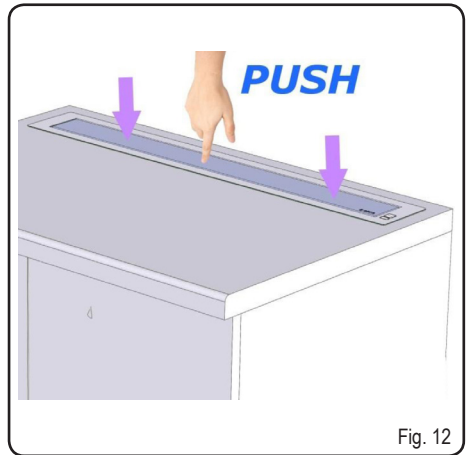
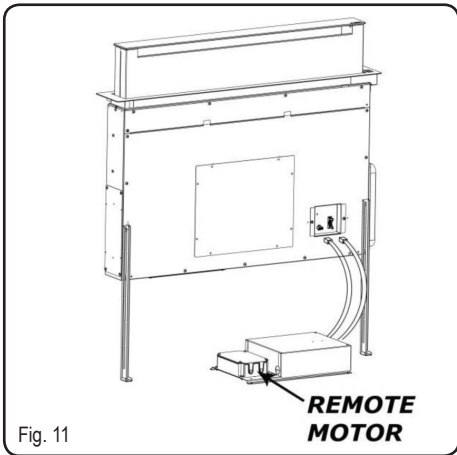
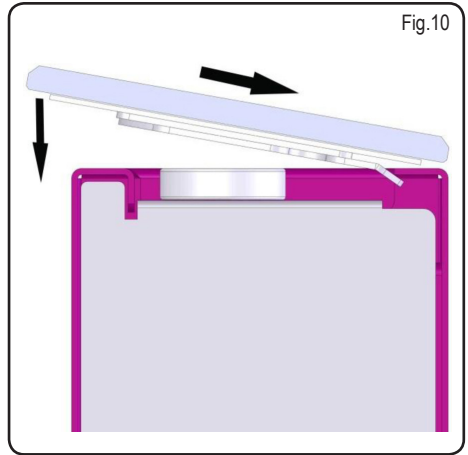
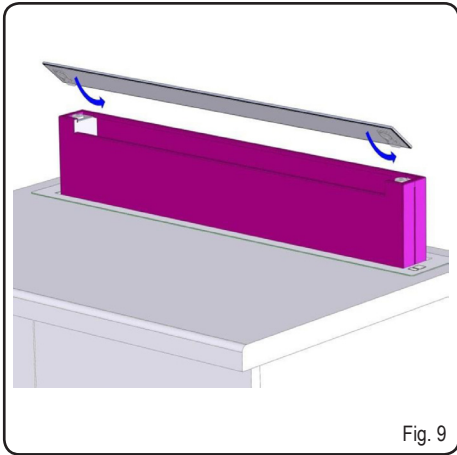
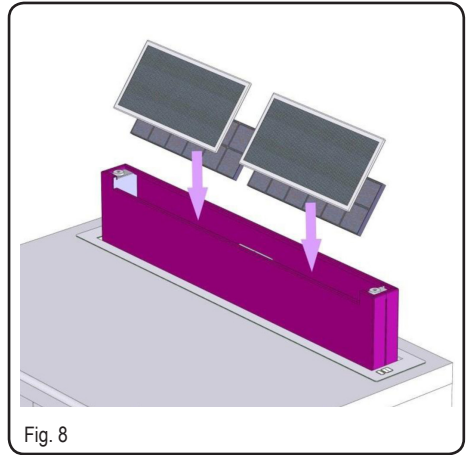
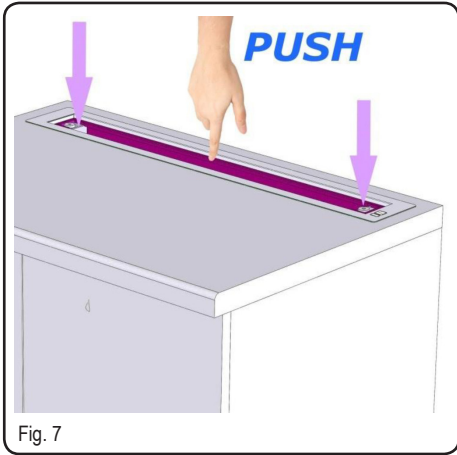




- IT Istruzioni di montaggio e d'uso**
- EN Installation, use and maintenance instructions**
- DE Montage-und Gebrauchsanweisung**
- FR Instructions de montage, d'utilisation et d'entretien**
- NL Instructies voor de montage, het gebruik en het onderhoud**
- ES Instrucciones de montaje, uso y mantenimiento**
- PT Instruções de montagem, uso e manutenção**
- EL Οδηγίες συναρμολόγησης, χρήσης και συντήρησης**
- SV Anvisningar för montering, användning och underhåll**
- FI Asennus-, käyttö- ja huolto-ohjeet**
- NO Instruksjoner for installering, bruk og vedlikehold**
- DA Monterings-, brugs- og vedligeholdelsesvejledning**
- PL Instrukcja montażu, użytkowania i konserwacji**
- CS Návod k montáži, použití a údržbě**
- SK Návod na montáž, používanie a údržbu**
- HU Szerelési utasítás, használati útmutató**
- BG Инструкции за монтиране, ползване и поддръжка**
- RO Instrucțiuni de montare, utilizare și întreținere**
- RU Руководство по монтажу, эксплуатации и обслуживанию**
- UK інструкції з монтажу, експлуатації та технічного обслуговування**
- ET Paigaldus-, kasutus- ja hooldusjuhend**
- LT Montavimo, naudojimo ir priežiūros instrukcijos**
- LV Ierīkošanas, lietošanas un tehniskās apkopes instrukcijas**
- SR Упутства за монтажу, употребу и одржавање**
- SL Navodila za montažo, uporabo in vzdrževanje**
- HR Upute za montažu, uporabu i održavanje**
- TR Montaj, kullanım ve bakım talimatları**
- KK құрастыру, қызмет ету және пайдалануға берілген нұсқаулық**
- AR العَرَبِيَّة - إرشادات التركيب والاستخدام والصيانة**





**Attenersi strettamente alle istruzioni riportate in questo manuale.** Si declina ogni responsabilità per eventuali inconvenienti, danni o incendi provocati all'apparecchio derivati dall'inosservanza delle istruzioni riportate in questo manuale. La cappa è concepita per l'aspirazione dei fumi e vapori della cottura ed è destinata al solo uso domestico. La cappa può avere estetiche differenti rispetto a quanto **illustrato nei disegni di questo libretto, comunque le istruzioni per l'uso, la manutenzione e l'installazione rimangono le stesse.**

! È importante conservare questo manuale per poterlo consultare in ogni momento. In caso di vendita, di cessione o di trasloco, assicurarsi che resti insieme al prodotto.

! Leggere attentamente le istruzioni: ci sono importanti informazioni sull'installazione, sull'uso e sulla sicurezza.

! Non effettuare variazioni elettriche o meccaniche sul prodotto o sulle condotte di scarico.

! Prima di procedere nell'installazione dell'apparecchio verificare che tutti i componenti non siano danneggiati. In caso contrario contattare il rivenditore e non proseguire con l'installazione.

## Avvertenze

Prima di qualsiasi operazione di pulizia o manutenzione, disinserire la cappa dalla rete elettrica togliendo la spina o staccando l'interruttore generale dell'abitazione.

Per tutte le operazioni di installazione e manutenzione utilizzare guanti da lavoro. L'apparecchio può essere utilizzato da bambini di età non inferiore a 8 anni e da persone con ridotte capacità fisiche, sensoriali o mentali, o prive di esperienza o della necessaria conoscenza, purché sotto sorveglianza oppure dopo che le stesse abbiano ricevuto istruzioni relative all'uso sicuro dell'apparecchio e alla comprensione dei pericoli ad esso inerenti.

I bambini devono essere controllati affinché non giochino con l'apparecchio.

La pulizia e la manutenzione non deve essere effettuata da bambini senza sorveglianza.

Il locale deve disporre di sufficiente ventilazione, quando la cappa da cucina viene utilizzata contemporaneamente ad altri apparecchi a combustione di gas o altri combustibili.

La cappa va frequentemente pulita sia internamente che esternamente (**ALMENO UNA VOLTA AL MESE**), rispettare comunque quanto espressamente indicato nelle istruzioni di manutenzione riportate in questo manuale.

L'inosservanza delle norme di pulizia della cappa e della sostituzione e pulizia dei filtri comporta rischi di incendi. È severamente vietato fare cibi alla fiamma.

L'impiego di fiamma libera è dannoso ai filtri e può dar luogo ad incendi, pertanto deve essere evitato in ogni caso.

La frittura deve essere fatta sotto controllo onde evitare che l'olio surriscaldato prenda fuoco.

**ATTENZIONE:** Quando il piano di cottura è in funzione le parti accessibili della cappa possono diventare calde.

**Attenzione!** Non collegare l'apparecchio alla rete elettrica finché l'installazione non è totalmente completata.

Per quanto riguarda le misure tecniche e di sicurezza da adottare per lo scarico dei fumi attenersi strettamente a quanto previsto dai regolamenti delle autorità locali competenti.

L'aria aspirata non deve essere convogliata in un condotto usato per lo scarico dei fumi prodotti da apparecchi a combustione di gas o di altri combustibili. Mai utilizzare la cappa senza griglia correttamente montata!



La cappa non va MAI utilizzata come piano di appoggio a meno che non sia espressamente indicato.

Utilizzare solo le viti di fissaggio in dotazione con il prodotto per l'installazione o, se non in dotazione, acquistare il tipo di viti corretto. Utilizzare la lunghezza corretta per le viti che sono identificati nella Guida all'installazione. In caso di dubbio, consultare il centro di assistenza autorizzato o personale qualificata similare.


**ATTENZIONE!** La mancata installazione di viti e dispositivi di fissaggio in conformità di queste istruzioni può comportare rischi di natura elettrica.

Si declina ogni responsabilità per eventuali inconvenienti, danni o incendi provocati all'apparecchio derivati dall'inservanza delle istruzioni riportate in questo manuale.

Nell'intento costante di migliorare i nostri prodotti, ci riserviamo il diritto di apportare alle loro caratteristiche tecniche, funzionali o estetiche tutte le modifiche derivanti dalla loro evoluzione. Nel caso di versione con motore esterno, per il normale funzionamento della cappa è necessario utilizzare un gruppo aspirante (motore esterno) della stessa casa produttrice.

Questo apparecchio è contrassegnato in conformità alla Direttiva Europea 2012/19/EC, Waste Electrical and Electronic Equipment (WEEE). Assicurandosi che questo prodotto sia smaltito in modo corretto, l'utente contribuisce a prevenire le potenziali conseguenze negative per l'ambiente e la salute.



Il simbolo  sul prodotto o sulla documentazione di accompagnamento indica che questo prodotto non deve essere trattato come rifiuto domestico ma deve essere consegnato presso l'ideale punto di raccolta per il riciclaggio di apparecchiature elettriche ed elettroniche. Disfarsene seguendo le normative locali per lo smaltimento dei rifiuti. Per ulteriori informazioni sul trattamento, recupero e riciclaggio di questo prodotto, contattare l'ideale ufficio locale, il servizio di raccolta dei rifiuti domestici o il negozio presso il quale il prodotto è stato acquistato.

Apparecchiatura progettata, testata e realizzata nel rispetto delle norme sulla:

- Sicurezza: CEI/EN 60335-1; CEI/EN 60335-2-31, CEI/EN 62233.

- Prestazione: CEI/EN 61591; ISO 5167-1; ISO 5167-3; ISO 5168; CEI/EN 60704-1; CEI/EN 60704-2-13; ISO 3741; EN 50564; CEI 62301.

- EMC: EN 55014-1; CISPR 14-1; EN 55014-2; CISPR 14-2; CEI/EN 61000-3-2; CEI/EN 61000-3-3. Suggestioni per un corretto utilizzo al fine di ridurre l'impatto ambientale: Quando iniziate a cucinare, accendere la cappa alla velocità minima, lasciandola accesa per alcuni minuti anche dopo il termine della cottura. Aumentare la velocità solo in caso di grandi quantità di fumo e vapore, utilizzando la funzione booster solo in casi estremi. Per mantenere ben efficiente il sistema di riduzione degli odori, sostituire, quando è necessario, il/i filtro/i carbone. Per mantenere ben efficiente il filtro del grasso, pulirlo in caso di necessità. Per ottimizzare l'efficienza e minimizzare i rumori, utilizzare il diametro massimo del sistema di canalizzazione indicato in questo manuale.

## Utilizzazione

La cappa è realizzata per essere utilizzata in versione aspirante ad evacuazione esterna o filtrante a ricircolo interno.

## Versione aspirante



I vapori vengono evacuati verso l'esterno tramite un tubo di scarico fissato alla flangia di raccordo.

Il diametro del tubo di scarico deve essere equivalente al diametro dell'anello di connessione.

Attenzione! Il tubo di evacuazione non è fornito e va acquistato. Nella parte orizzontale, il tubo deve avere una leggera inclinazione verso l'alto (10° circa) in modo da poter trasportare l'aria verso l'esterno più facilmente. Se la cappa è provvista di filtri al carbone, questi devono essere tolti.

## Versione filtrante



L'aria aspirata verrà sgrassata prima di essere ri-convogliata nella stanza. Per utilizzare la cappa in questa versione è necessario installare un sistema di filtraggio aggiuntivo a base di carboni attivi.

Nota: L'aria riciclata attraverso i filtri carbone viene rinviata nella cucina attraverso un condotto che convoglia l'aria su un lato del mobile.

## Installazione

Nota: l'installazione deve essere eseguita in modo che sia sempre garantita l'accessibilità della cappa e dei componenti elettronici per eventuali interventi in assistenza tecnica.

Installare la scatola metallica contenete i componenti elettronici ad una distanza minima di 65cm dal piano a gas o in ogni caso a 65 cm dal punto di aspirazione della cappa.

**RACCOMANDAZIONE:** Vi raccomandiamo di installare la scatola metallica contenente i componenti elettronici almeno a 10 cm dal suolo e ad una distanza sufficiente da tutte le fonti di calore (es: lato di un forno, o piano cottura). Se le istruzioni di installazione del dispositivo di cottura a gas specificano una distanza maggiore, bisogna tenerne conto.

## Collegamento Elettrico

L'allacciamento della cappa alla rete elettrica deve essere effettuato da personale tecnico qualificato e specializzato.

La tensione di rete deve corrispondere alla tensione riportata sull'etichetta caratteristiche situata all'interno della cappa. Se provvista di spina allacciare la cappa ad una presa conforme alle norme vigenti posta in zona accessibile anche dopo l'installazione. Se sprovvista di spina (collegamento diretto alla rete) o la spina non è posta in zona accessibile, anche dopo installazione, applicare un interruttore bipolare a norma che assicuri la disconnessione completa della rete nelle condizioni della categoria di sovratensione III, conformemente alle regole di installazione.

**Attenzione!** Prima di ricollegare il circuito della cappa all'alimentazione di rete e di verificarne il corretto funzionamento, controllare sempre che il cavo di rete sia stato montato correttamente.

## Montaggio

Prima di procedere nell'installazione dell'apparecchio verificare che tutti i componenti non siano danneggiati, in caso contrario contattare il rivenditore e non proseguire con l'installazione. Inoltre leggere attentamente tutte le istruzioni di seguito riportate.

Utilizzare un tubo di evacuazione aria che abbia la lunghezza massima non superiore a 5 metri.

- Limitare il numero di curve nella canalizzazione poiché ogni curva riduce l'efficienza di aspirazione equiparata a 1 metro lineare. (Es: se si utilizzano n°2 curve a 90°, la lunghezza della canalizzazione non dovrebbe superare i 3 metri di lunghezza).
- Evitare cambiamenti drastici di direzione.
- Utilizzare un condotto con diametro da 150mm costante per tutta la lunghezza.
- Utilizzare un condotto di materiale approvato normativamente.
- Per il mancato rispetto delle precedenti istruzioni la ditta fornitrice non risponderà per problemi di portata o rumorosità e nessuna garanzia sarà prestata.

Prima di effettuare il foro controllare che nella parte interna del mobile, in corrispondenza della zona di alloggio della cappa, non sia presente la struttura del mobile o altri particolari che potrebbero creare problemi per la corretta installazione. Verificare che gli ingombri della cappa e del piano cottura siano compatibili con il mobile e quindi sia fattibile l'installazione.

- Effettuare nella parte posteriore del piano cottura, un foro rettangolare con le seguenti dimensioni: (Fig. 1)

**822mm X 100mm.**

Nel caso di versione con motore già montato, togliere le viti e rimuovere il gruppo aspirante per poter inserire il downdraft nel foro praticato.

- Installare la cappa nel foro praticato, inserendolo da sopra, come indicato (Fig. 2).

Fissare la cappa all'interno del mobile utilizzando le apposite staffe in dotazione (Fig. 3). Procedere al montaggio delle staffe nella parte inferiore della cappa (Fig. 4). Prima di inserire le viti nel mobile assicurarsi che il prodotto sia perfettamente perpendicolare al piano di lavoro.

Nel caso della versione con motore a bordo procedere al montaggio del gruppo motore orientando l'uscita dell'aria nella posizione prescelta verso il basso o verso l'alto (Fig. 5). Il motore può essere installato sia sul lato anteriore che sul lato posteriore del downdraft. Ad avvenuta installazione del motore procedere al montaggio della canalizzazione per l'uscita aria.

Nel caso di versione con motore esterno posizionare in una zona idonea il gruppo aspi rante (motore esterno) e disporre il condotto di evacuazione dell'aria di scarico. Procedere al montaggio della canalizzazione uscita aria tra il motore esterno e il downdraft. Selezionare l'uscita aria tra le cinque possibilità (Fig.6) ed installare il raccordo in dotazione.

Dopo aver completato l'installazione e dopo aver collegato il prodotto alla rete elettrica, sollevare il downdraft premendo sulla sede del frontale, come da fig. 7.

Installare quindi i filtri carbone, in caso di versione filtrante (i filtri carbone vengono forniti separatamente, con apposito kit), i filtri antigrasso (vedi fig. 8), quindi installare il vetro frontale come da fig. 9; fare attenzione all'aggancio del vetro come indicato in fig. 10.

- Posizionare la scatola metallica contenente i componenti elettronici in una zona facilmente accessibile per eventuali interventi di assistenza, collegando i connettori elettrici della stessa alla cappa, (fig. 11).

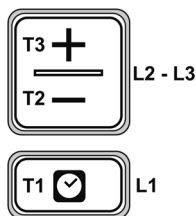
## Funzionamento

Per un normale funzionamento del prodotto occorre aprire il carrello estraibile agendo come segue.

Spingere il vetro verso il basso, come indicato in fig. 12, si avrà lo sgancio e la relativa apertura.

A seguito dell'apertura del carrello estraibile si potrà azionare il motore di aspirazione agendo sulla pulsantiera come sotto indicato.

La chiusura del pannello avviene in maniera analoga, occorre premere sul vetro frontale fino alla chiusura totale del carrello.



- T1.** Tasto ON/OFF timer: premere per programmare lo spegnimento automatico:  
Velocità 1: 20 minuti  
Velocità 2: 15 minuti  
Velocità 3: 10 minuti  
Velocità intensiva: 5 minuti
- T2.** Tasto di decremento velocità (potenza) di aspirazione  
**OFF 1:** premere più volte per diminuire la velocità fino a spegnere la cappa.  
**OFF 2:** a qualsiasi velocità mantenere premuto a lungo.
- T3.** Tasto ON/aumento velocità (potenza) di aspirazione (**1-2-3-Intensivo**).

La velocità intensiva ha una durata di circa 5 minuti, dopodiché viene impostata automaticamente la velocità 2.

## Indicatore di saturazione filtri

La cappa indica quando è necessario eseguire la manutenzione dei filtri:

**Filtro grassi (ogni 40 ore circa di utilizzo): tutti i Led con luce azzurra.**

**Filtro odori a carbone attivo (ogni 160 ore circa di utilizzo): tutti i Led con luce azzurra, il led L2 e L3 lampeggiano.**

## Reset saturazione filtri

Dopo aver eseguito la manutenzione dei filtri premere a lungo il tasto T1 e T3, i led L1, L2 e L3 lampeggiano brevemente in azzurro per poi spegnersi definitivamente.

## Attivazione indicatore saturazione filtro odori a carbone attivo.

Questo indicatore è normalmente disattivato. Per attivarlo procedere come segue:

**A cappa spenta** premere e mantenere premuto a lungo e contemporaneamente T1 e T2: prima si accende L1 poi anche L2 e L3 dopodiché al rilascio dei tasti i led L2 e L3 lampeggiano brevemente ad indicare l'avvenuta attivazione.

**Disattivazione LED saturazione filtro carbone:** ripetere l'operazione sopra descritta, prima si accendono contemporaneamente i led L1, L2 e L3 dopodiché al rilascio dei tasti i led L2 e L3 si spengono ad indicare l'avvenuta disattivazione.

## MANUTENZIONE

### Filtro antigrasso

Trattiene le particelle di grasso derivanti dalla cottura. Deve essere pulito una volta al mese (o quando il sistema di indicazione di saturazione dei filtri se previsto sul modello in possesso indica questa necessità), con detergenti non aggressivi, manualmente oppure in lavastoviglie a basse temperature ed a ciclo breve.

Con il lavaggio in lavastoviglie il filtro antigrasso metallico può scolorirsi ma le sue caratteristiche di filtraggio non cambiano assolutamente.

Filtro ai carboni attivi (Solo per Versione Filtrante).

Trattiene gli odori sgradevoli derivanti dalla cottura.

La saturazione del filtro carbone si verifica dopo un uso più o meno prolungato a seconda del tipo di cucina e della regolarità della pulizia del filtro grassi. In ogni caso è necessario sostituire la cartuccia al massimo ogni quattro mesi. Dopo aver tolto i filtri antigrasso, è possibile inserire i filtri carbone (Fig. 8).

**Strictly follow all the instructions given in this manual.**

The manufacturer declines all responsibility for any inconvenience, damages or fire caused by the appliance due to failure to comply with the instructions mentioned in this manual. The hood was designed to suction cooking fumes and vapours, therefore it is intended for household use only. The aesthetic features of the hood might be different from the ones shown in the drawings of this manual; in any case, the use, installation and maintenance instructions are the same.

! Please keep this manual for future reference. Should the appliance be sold or passed on to others, make sure that these instructions are passed on with it.

! Carefully read these instructions, where important information on the appliance installation, use and safety is provided.

! Do not perform any electrical or mechanical modifications on the appliance or on the exhaust ducts.

! Before carrying out installation, make sure that all components are not damaged. Please contact your retailer in case they are damaged, and do not proceed with the installation

**WARNINGS**

Before carrying out any maintenance or cleaning operations, disconnect the hood from the power supply, by unplugging it from the mains supply or by switching off the main switch.

Wear protective gloves during any installation and maintenance operation.

The appliance is not intended for use by children under 8, and by persons with reduced physical, sensory or mental capabilities, or lack of experience and knowledge, unless they have been given supervision or instructions concerning the safe use of the appliance and the risk connected to it, by a person responsible for their safety.

Children should be supervised to ensure that they do not play with the appliance.

Cleaning and maintenance operations shall not be performed by children without supervision.

Adequately ventilate the room when the cooker hood and other appliances, powered by energy other than electricity, such as gas combustion or other fuels, are used simultaneously.

The hood shall be cleaned regularly, both internally and externally (AT LEAST ONCE A MONTH ); please follow the instructions given in the maintenance section of this manual.

Failure to comply with the instructions provided for the hood cleaning operations, as well as filter cleaning and replacement operations, may result in fire risk.

Open flames can damage the grease filters and can cause fire risk, therefore cooking over open flames should be strictly avoided.

Deep frying should be done under constant supervision, in order to keep overheated oil from igniting.

**CAUTION:** When the hob is in use, the accessible parts of the hood may become hot.

**Caution!** Do not connect the appliance to the power source until installation is completed.

As far as the technical and safety measures, to be implemented to discharge fumes, are concerned, strictly comply with provisions set forth in relevant regulations by the local competent authorities.

Air extracted shall not be conveyed into a duct used to discharge fumes coming from appliances fed by gas combustion or other fuels.

Never use the hood without having the grid properly installed!

NEVER use the hood as a support surface unless it is expressly mentioned in the instructions.

Only use the fixing screws supplied with the appliance during installation.

In case they are not supplied, please buy a suitable screw type. Use proper length screws, specific details are given in the Installation Guide. In case of doubts, please contact our authorized technical assistance center or similarly qualified personnel.

**CAUTION!** Fixing screws and fixing devices shall be installed according to the instructions given in this manual; failure to comply with them might result in electric risk .


The manufacturer declines all responsibility for any inconvenience, damage or fire caused by the appliance, due to failure to comply with these instructions.

Constantly seeking to improve our products, we reserve the right to modify their technical, functional, or aesthetic characteristics as a result of their upgrading.

In the case of external motor version, for the hood normal operation, it is necessary to use a suctioning unit (external motor) made by the same manufacturer.

This appliance is marked according to the European directive 2012/19/EC on Waste Electrical and Electronic Equipment (WEEE). By ensuring this product is disposed of correctly, you will help prevent potential negative consequences for the environment and human health.



The symbol  on the product or on the documentation included with it, means that this product shall not be disposed of as household waste. Instead, it shall be handed over to the suitable collection point for the recycling of electrical and electronic equipment. The product shall be disposed of according to applicable local standards and regulations on waste disposal. For more detailed information on the disposal and recycling of this product, please contact your local city office, your household waste disposal service or the shop where you purchased the product.

This appliance has been designed , tested and produced in compliance with all relevant standards on :

- Safety: CEI/EN 60335-1; CEI/EN 60335-2-31, CEI/EN 62233.
- Performance: CEI/EN 61591; ISO 5167-1; ISO 5167-3; ISO 5168; CEI/EN 60704-1; CEI/EN 60704-2-13; ISO 3741; EN 50564; CEI 62301.
- EMC: EN 55014-1; CISPR 14-1; EN 55014-2; CISPR 14-2; CEI/EN 61000-3-2; CEI/EN 61000-3-3.

Tips for the proper use of the appliance, aimed at reducing environmental impact.

Switch the hood on at minimum speed when you start cooking and leave it in operation for some minutes after you finish cooking. Increase the speed only in case of high quantities of fumes and vapours, using the boost feature only when absolutely necessary.

In order to keep the odour reducing system efficient over time, replace the charcoal filter/s whenever necessary.



In order to keep the grease filter efficient over time, clean it whenever necessary. Use a piping system with the maximum diameter specified in this manual, in order to reach very high performances and maintain low noise levels.

### Use

The hood can be used both in aspiration mode with external discharge of suctioned air, and in filtering mode, where the air is recycled back into the room.

### Aspiration Mode

Vapours are discharged to the outside, through the specific exhaust pipe fixed to the flange.

The exhaust pipe diameter shall be the same as the connection ring diameter. Caution! The exhaust pipe is not supplied with the appliance and shall be purchased. The pipe shall have a light upwards inclination (about 10°) in its horizontal part, in order to convey the air to the outside more easily. If the hood is equipped with charcoal filters, they shall be removed.

### Filtering mode

The air that is sucked in will be 'degreased' before being re-conveyed into the room. If you wish to use the hood in this mode, you will need to buy an additional filtering system with activated charcoal filters.

Note: The air recycled through the charcoal filters is conveyed back into the kitchen through a duct that conveys the air along a side of the cabinet.

### Installation

Note: installation shall be performed in such a way as to allow that the hood and its electric components can be easily accessible in case of technical assistance.

**WARNING** Place the metal box containing the electronic components at a minimum distance of 65 cm from the gas hob or anyway at 65 cm from the hood aspiration area.

**RECOMMENDATION:** we advise that you install the metal box, containing the electronic components, at 10 cm from the floor, at least, and at a safe distance from any heat source (e.g.: an oven side, or a hob).

In the case that the installation instructions of your gas cooker mention a higher distance, please comply with this requirement..

### Electrical Connection

The connection of the hood to the power supply shall be performed by qualified and specialised technical personnel.

The mains voltage shall correspond to the voltage value specified on the rating label found inside the hood. If the appliance is equipped with a plug, the hood shall be connected to a socket which is compliant with the relevant standards in force, and which is located in an easily reachable area, also after installation. If the appliance is not equipped with a plug (direct connection to power supply), or if the plug is not found in an easily reachable place after installation, use an approved double-pole main switch, ensuring complete disconnection from the power supply at the overvoltage category III conditions, in accordance with the installation procedure.

**Caution!** Before reconnecting the hood electric circuit to the power supply, and to check for proper operation, please always make sure the mains lead has been installed properly.

## Installation

Before carrying out the appliance installation, please check that all components are not damaged, in such a case contact your retailer and do not proceed with any further installation step. In addition, carefully read all the instructions specified below.

Use an air exhaust pipe whose maximum length does not exceed 5 meters.

- Limit the number of elbows in the piping, since each elbow reduces the air capacity of 1 linear meter. (Ex. : if you use no. 2 x 90 ° elbows, the length of piping should not exceed 3 meters)
- Avoid abrupt direction changes.
- Use a 150 mm constant diameter pipe for the whole length.
- Use piping approved by relevant standards in force.
- The manufacturer shall not be deemed responsible for air capacity or noise problems caused by failure to comply with the above instructions and no warranty on the product shall be provided.

Before making the hole, check that there are no structural, or other parts inside the cabinet, where the appliance is to be placed, which could hinder proper installation.

Check that the dimensions of the hood and the ones of the hob are compatible with the cabinet, so that the installation can be carried out properly.

- Make a rectangular hole in the rear side of the cook top, of the following sizes: (Fig. 1)

**822mm X 100mm.**

If your appliance is supplied with the motor already mounted, remove the screws and the suctioning unit in order to fit the downdraft into the hole made.

- Fit the hood into the hole made, by inserting it from above, as shown in (Fig. 2).

Secure the hood inside the cabinet, by using the specific fixing brackets provided (Fig.3). Fix the brackets into the lower side of the hood, Before inserting the screws into the cabinet, make sure that the appliance is perfectly perpendicular with the worktop.

In the case of internal motor version, it is necessary to fit the power pack by directing the air outlet towards the desired position, either downwards or upwards (Fig. 5). The motor can be fit on both the front and rear side of the downdraft. Once fitting the motor, the air-outlet piping can be fit.

In the case of external motor version, the power pack ( external motor) shall be positioned in a suitable place and the air exhaust piping shall be fit. Install the air outlet piping between the external motor and the downdraft. Select the air-out let among the 5 possible options (Fig.6) and fit the pipe fitting supplied.

After completing installation and connecting the appliance to the power supply, lift up the downdraft by pushing on the front piece seat, as shown in fig. 7.

Then fit the charcoal filters, if the product is in the filtering version, ( charcoal filters are not supplied with the appliance and are purchasable in a specific kit), the grease filters (see fig. 8), and finally the front glass as shown in fig. 9; make sure to fit the glass properly, as shown in fig. 10.



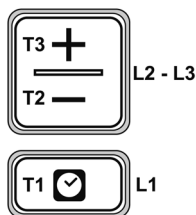
- Place the metal box containing the electronic components in an easily reachable area for possible technical assistance operations, by connecting the electric connectors of the box to the hood (fig. 11).

## How the hood works

It is necessary to open the extractable unit in order to ensure the appliance normal operation, by following these steps. Push the glass downwards, as shown in fig. 12; the glass will be released and will open.

Following the extractable unit opening, it will be possible to operate the suction motor by using the push-button panel, as follows.

To close the extractable unit, push on the front glass until the extractable unit is completely closed.



- T1.** Timer ON/OFF key: press it to set the automatic switching off:  
Speed 1: 20 minutes  
Speed 2: 15 minutes  
Speed 3: 10 minutes  
High Speed : 5 minutes
- T2.** Key to decrease the aspiration speed (power).  
**OFF 1:** press it multiple times, in order in order to reduce the aspiration speed until the hood is turned off.  
**OFF 2:** hold it down for a prolonged period of time, at any speed.
- T3.** ON /aspiration speed (power) increase (**1-2-3-High speed**) key.

The **High speed** lasts about 5 minutes: after that speed 2 is automatically set.

## Filter saturation indicator

The hood displays when it is necessary to carry out maintenance on the filters:

**Grease filter (about every 40 hours of use):** all the Leds with blue light will flash

**Activated charcoal filter (about every 160 hours of use):** all the Leds with blue light, leds **L2** and **L3** will flash.

## Filter saturation resetting

After performing the filter maintenance, press keys **T1** and **T3**, for a prolonged period of time, Leds **L1**, **L2** and **L3** will flash shortly with a blue light, and then will turn off.

## Enabling the activated charcoal filter saturation indicator.

This indicator is usually disabled. Follow this procedure to enable it:

**With the hood turned off**, press and keep **T1** and **T2** keys pressed simultaneously for a prolonged period of time: at first **L1** will light up, followed by **L2** and **L3**; then, when the keys are released, leds **L2** and **L3** will flash shortly to confirm that activation has been completed.

**Disabling the activated charcoal filter saturation LED:** repeat the above mentioned procedure; at first leds **L1**, **L2** and **L3** light up simultaneously; then, when the keys are released, leds **L2** and **L3** will turn off to confirm that deactivation has been completed.

## MAINTENANCE

### Grease filter

It captures grease particles deriving from cooking.

It shall be cleaned once a month (or when the filter saturation indicator - in case your model is equipped with this feature- displays that it is necessary), with mild detergent, by washing it by hand or in the dishwasher at low temperature and with a short cycle.

The metal grease filter may fade if washed in the dishwasher, but its filtering characteristics will remain unchanged.

### Activated charcoal filter (Filtering Version only)

It captures unpleasant odours deriving from cooking.

The charcoal filter saturation depends on the usage, on the cooking style and on how often the grease filter is cleaned. In any case, the filter shall be replaced at least every four months.

After removing the grease filters, it is possible to fit the charcoal filters (Fig. 8).

Die Instruktionen, die in diesem Handbuch gegeben werden, müssen strikt eingehalten werden. Es wird keinerlei Haftung übernommen für mögliche Mängel, Schäden oder Brände des Geräts, die auf die Nichtbeachtung der Vorschriften in diesem Handbuch zurückzuführen sind. Die Dunstabzugshaube ist für den häuslichen Gebrauch und nur zum Abzug und Reinigung von Kochdämpfen aus der Zubereitung von Lebensmitteln bestimmt.

**Das Gerät kann von der ästhetischen Seite her anders sein als die Zeichnungen, die in dieser Gebrauchsanweisung dargestellt sind. Die Bedienungsanleitung, die Wartung und die Installation sind aber einbehalten.**

! Bewahren Sie diese Anleitung für zukünftiges Nachschlagen auf und geben Sie diese Anleitung mit dem Gerät weiter, falls dieses an einer anderen Person weitergegeben wird.

! Diese Bedienungsanleitung gründlich lesen. Sie enthält wichtige Informationen zu Sicherheit, Installation, Betrieb.

! Nehmen Sie keine mechanischen oder elektrischen Änderungen am Geräten oder am Abluftkanal vor.

! Vor der Installation vergewissern Sie sich, dass das Gerät keine Transportschäden aufweist. Bei auftretenden Problemen setzen Sie sich bitte mit Ihrem Händler in Verbindung und die Montage nicht fortsetzen.

## Warnung

Trennen Sie die Dunstabzugshaube immer vom Stromnetz über den Hauptschalter, bevor Sie die Reinigung oder Wartungsarbeiten vornehmen.

Alle Installation- und Wartungsarbeiten mit Schutzhandschuhe vornehmen.

Dieses Gerät darf nicht von Personen (einschließlich Kindern unter 8 Jahren) mit eingeschränkten physischen, sensorischen oder geistigen Fähigkeiten sowie von Personen bedient werden, denen es an Erfahrung und notwendigem Wissen fehlt, sofern diese Personen nicht von einer verantwortlichen Person beaufsichtigt und nachhaltig hinsichtlich der Bedienung des Geräts unterwiesen wurden.

Kinder sollten grundsätzlich beaufsichtigt werden, damit sie nicht mit dem Gerät spielen.

Kinder dürfen die Dunstabzugshaube nicht ohne Aufsicht reinigen oder warten.

Der Raum muss über eine hinreichende Belüftung verfügen, wenn die Dunstabzugshaube mit anderen gas- oder brennstoffbetriebenen Geräten gleichzeitig verwendet wird.

Die Haube muss regelmäßig innen und außen gereinigt werden (MINDESTENS EINMAL IM MONAT), diesbezüglich sind in jedem Fall die ausdrücklichen Angaben in der Wartungsanleitung dieses Handbuchs zu beachten.

Die Nichtbeachtung dieser Anweisungen zur Reinigung des Gerätes und zum Wechsel bzw. zur Reinigung der Filter kann zum Brand führen.

Flambieren Sie nie unter der Dunstabzugshaube. Die Flammen können die Fettfilter einer Dunstabzugshaube in Brand setzen. Nicht auf offener Flamme kochen! Das Frittieren muss unter Aufsicht erfolgen, um zu vermeiden, dass das überhitzte Öl Feuer fängt.

**ACHTUNG:** Während des Betriebs des Kochfelds können die erreichbaren Teile der Dunstabzugshaube heiß werden.

**Achtung!** Das Gerät nicht an das Stromnetz anschließen, solange die Installation noch nicht abgeschlossen ist.

In Bezug auf technische und Sicherheitsmaßnahmen für die Ableitung der Abluft sind die Vorschriften der zuständigen örtlichen Behörden strengstens einzuhalten.

Die abzugebende Luft darf nicht in eine Abluftleitung geführt werden, die für den Abzug von Rauch oder anderen Gas- und Brennstoffgeräten benutzt werden.

Die Dunstabzugshaube niemals ohne korrekt montiertes Gitter in Betrieb setzen!

Die Dunstabzugshaube darf NIEMALS als Abstellfläche verwendet werden, sofern dies nicht ausdrücklich angegeben wird.

Für die Montage verwenden Sie nur die mitgelieferten Schrauben oder, falls die nicht im Lieferumfang enthalten sind, besorgen Sie sich geeignete Schrauben. Die in der Montageanleitung angegebene Schraubenlänge einhalten. Im Zweifel, den Kundendienst oder einen Fachpersonal fragen.

**ACHTUNG!** Die Nichtverwendung von Schrauben und Befestigungsteilen gemäß den vorliegenden Anleitungen kann elektrische Gefahr verursachen.

Der Hersteller übernimmt keine Haftung für irgendwelche Schäden oder Brandschäden am Gerät, die auf eine Nichteinhaltung der Sicherheitsvorschriften zurückzuführen sind.


Wir behalten uns weiter das Recht vor technische, funktionelle und ästhetische Verbesserungen und durch Weiterentwicklung bedingte Änderungen am Produkt vorzunehmen.

Für den normalen Betrieb des Modells mit Außenmotor ist ein Absaugaggregat (Außenmotor) derselben Firma zu verwenden.

Dieses Elektrohaushaltsgerät ist entsprechend der EU-Richtlinie 2012/19/EC über Elektro- und Elektronik – Altgeräte (WEEE) gekennzeichnet.

Durch Ihren Beitrag zum korrekten Entsorgen dieses Produkts schützen Sie die Umwelt und die Gesundheit Ihrer Mitmenschen.



Das Symbol  auf dem Produkt oder seiner Verpackung weist darauf hin, dass dieses Produkt nicht als normaler Haushaltsabfall zu behandeln ist, sondern an einem Sammelpunkt für das Recycling von elektrischen und elektronischen Geräten abgegeben werden muss. Umwelt und Gesundheit werden durch falsches Entsorgen gefährdet. Weitere Informationen über das Recycling dieses Produkts erhalten Sie von Ihrem Rathaus, Ihrer Müllabfuhr oder dem Geschäft, in dem Sie das Produkt gekauft haben.

Das Gerät wurde gemäß den folgenden Richtlinien entwickelt, getestet und hergestellt:

- Sicherheit: CEI/EN 60335-1; CEI/EN 60335-2-31, CEI/EN 62233.
- Leistung: CEI/EN 61591; ISO 5167-1; ISO 5167-3; ISO 5168; CEI/EN 60704-1; CEI/EN 60704-2-13; ISO 3741; EN 50564; CEI 62301.
- EMC: EN 55014-1; CISPR 14-1; EN 55014-2; CISPR 14-2; CEI/EN 61000-3-2; CEI/EN 61000-3-3.

Tipps für eine richtige Verwendung zur Erhaltung unserer Umwelt: die Dunstabzugshaube bei Kochbeginn auf Minimum einschalten und wenige Minuten auch nach Kochende laufen lassen. Die Leistung nur mit zunehmender Dampf- oder Geruchsbildung erhöhen und die Booster-Funktion nur in extremen Fällen einschalten.

Eine regelmäßige Reinigung der Kohlefilter garantiert auf Dauer eine gute Saugleistung. Den Fettfilter bei Bedarf reinigen. Um die Leistung zu erhöhen und das Betriebsgeräusch zu reduzieren, ein Abluftrohr mit dem in der Gebrauchsanleitung angegebenen maximalen Durchmesser verwenden.

### Betriebsart

Diese Dunstabzugshaube ist weder für den Abluft weder für den Umluft geeignet.

### Abluftbetrieb



Die Dämpfe werden mittels eines an den Flansch befestigten Abluftrohrs ins Freie geleitet.

Der Durchmesser des Abluftrohrs muss mit dem Durchmesser des Flanschs übereinstimmen.

Achtung! Das Abluftrohr ist im Lieferumfang nicht enthalten und muss gekauft werden. An der waagerechten Seite muss das Rohr eine leichte Neigung (za. 10°) aufweisen, damit die Luft ungehindert ins Freie abgeleitet werden kann. Sollte die Dunstabzugshaube mit einem Aktivkohlefilter versehen sein, so muss dieser entfernt werden.

### Umluftbetrieb



Die abgesaugte Luft wird gereinigt und im Raum wieder zurückgeleitet. Für diese Dunstabzugshaube muss ein Kohlefiltersystem installiert werden.

Hinweis: Die durch die Kohlefilter gereinigte Luft wird in die Küche mittels eines Rohrs an der Möbelseite zurückgeleitet.

### Montage

Hinweis: Die Montage muss so durchgeführt werden, dass die Dunstabzugshaube und die elektrischen Bauelementen für eventuelle Wartungseingriffe leicht erreichbar sind.

**ACHTUNG:** Der Mindestabstand zwischen dem Metall-Elektrokasten mit den elektronischen Bauelementen und der Gas-Kochplatte, sowie der Dunstabzugshaube, muss 65 cm betragen.

**HINWEIS:** Der Mindestabstand zwischen dem Metall-Elektrokasten mit den elektronischen Bauelementen und dem Boden muss 10 cm betragen, ein ausreichender Abstand zu Wärmequellen (z.B. Ofenseite oder Kochplatte). Gibt die Montageanleitung der Gas-Kochplatte einen höheren Abstand an, muss dieser berücksichtigt werden.

### Elektrischer Anschluss

Der elektrische Anschluss der Dunstabzugshaube muss von Fachpersonal durchgeführt werden.

Die Netzspannung muss der Spannung entsprechen, die auf dem Betriebsdatenschild im Innern der Haube angegeben ist. Ist das Gerät mit einem Stecker ausgestattet, muss die Steckdose leicht zugänglich sein und mit den Richtlinien übereinstimmen. Sollte das Gerät nicht über einen Stecker verfügen (direkter Anschluss am Stromnetz) oder dieser nach der Installation schlecht zugänglich sein, muss ein normgerechter zweipoliger Schalter zum Abtrennen des Geräts vom Stromnetz vorgesehen werden, entsprechend den Bedingungen der Überspannungskategorie III.

**Achtung!** Vor der Inbetriebnahme der Dunstabzugshaube muss sichergestellt sein, dass die Netzversorgung (Steckdose) ordnungsgemäß montiert wurde.

## Montage

Vor dem Einbau des Geräts vergewissern Sie sich, dass alle Bestandteile nicht beschädigt sind. Andersfalls, bitte den Verkäufer kontaktieren und den Einbau abrechnen.

Bitte alle folgenden Anweisungen sorgfältig lesen.

Ein Abluftrohr verwenden, das nicht länger als 5 Meter ist.

- Die Zahl der Rohrbögen im Abluftkanal vermeiden, da jeder Rohrbogen die Leistungsfähigkeit um ein linear Meter senkt (z.B. werden 2 Rohrbögen 90° verwendet, muss die maximale Länge des Abluftkanals nicht mehr als 3 Meter betragen).

- Drastische Richtungsänderungen vermeiden.

- Eine Rohrleitung im Durchmesser von 150 mm für die ganze Länge der Rohrleitung verwenden.

- Material für Rohrleitung verwenden, das den Normen und Vorschriften entspricht.

- Bei Nichteinhaltung der obigen Anweisungen haftet der Hersteller nicht für schlechte Abzugsleistungen oder lautes Betriebsgeräusch und leistet keinerlei Garantie.

Bevor Sie die Löcher bohren, vergewissern Sie sich, dass das Möbelstück für den Einbau der Dunstabzugshaube ohne Struktur oder frei von Gegenständen ist, die die korrekte Montage hindern könnten.

Vergewissern Sie sich, dass die Maßen der Dunstabzugshaube und der Kochplatte mit dem Möbelstück für die Montage übereinstimmen.

- Ein rechteckiges Loch in die hinteren Seite der Kochplatte einfügen, indem Sie die folgenden Maßen einhalten: (Abb. 1).

**822mm X 100mm.**

Für das Modell mit eingebautem Motor müssen zuerst die Schrauben entfernt und das Absaugaggregat beseitigt werden, um den Downdraft in das ausgeführte Loch einzusetzen.

- Die Dunstabzugshaube in das ausgeführte Loch von oben einsetzen (Abb. 2).

Die Dunstabzugshaube im Möbel befestigen mittels der mitgelieferten Bügel (Abb. 3). Sie können jetzt mit der Montage der Bügel an der unteren Seite der Dunstabzugshaube weitergehen. (Abb.4). Bevor Sie die Schrauben am Möbel festziehen, vergewissern Sie sich, dass das Gerät auch perfekt senkrecht zur Arbeitsplatte steht.

Bei der Ausführung mit eingebautem Motor muss bei Montage der Motoreinheit der Luftaustritt in die vorgesehene Richtung nach unten oder oben (Abb. 5) ausgerichtet werden. Der Motor kann sowohl auf der Vorder- als auch auf der Rückseite des Downdrafts installiert werden. Nach erfolgter Installation des Motors muss der Kanal zur Abführung der Luft montiert werden.

Bei Ausführungen mit externem Motor, ist das Absaugaggregat (externer Motor) in einem geeigneten Bereich anzubringen und das Luftabzugsrohr zu positionieren. Den Luftabzugskanal zwischen dem externen Motor und dem Downdraft montieren. Den Luftaustritt zwischen den fünf bestehenden Möglichkeiten (Abb. 6) auswählen und das mitgelieferte Verbindungsstück installieren.

Nach der Montage und den elektrischen Anschluss, den Downdraft heben, indem Sie auf der Vorderseite drücken (Abb. 7).

Für den Umluftbetrieb die Kohlefilter (die Kohlefilter sind separat mit einem Kit vorhanden) und die Fettfilter (Abb. 8) einsetzen und das Glas (Abb. 9) aufsetzen. Achten Sie auf den Einbau des Glases (Abb. 10).

- Den Elektrokasten mit den elektronischen Bauelementen für eventuelle Wartungseingriffe an einen einfach zugänglichen Ort stellen und die Steckverbinder an die Dunstabzugshaube anschließen (Abb. 11).

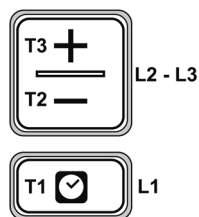
## Funktionsweise

Für die normale Funktionsweise der Dunstabzugshaube den Downdraft wie folgt öffnen.

Der Downdraft öffnet sich, indem Sie das Glas nach unten schieben (Abb. 12).

Nach Öffnung des Downdrafts den Absaugmotor am Bedienungsfeld einschalten.

Bzw. schließt sich der Downdraft, indem Sie das Glas nach unten schieben, bis zur kompletten Schließung.



- T1. ON/OFF- und Timer-Taste: um die automatische Ausschaltung einzustellen  
Leistungsstufe 1: 20 Minuten  
Leistungsstufe 2: 15 Minuten  
Leistungsstufe 3: 10 Minuten  
Intensive Leistungsstufe: 5 Minuten
- T2. Taste, um die Leistungsstufe zu verringern  
**OFF 1:** mehrmals betätigen, um die Leistungsstufe zu reduzieren bis Ausschaltung  
**OFF 2:** während aller Leistungsstufen lange betätigen
- T3. ON-Taste, um die Leistungsstufe zu erhöhen (**1-2-3-Intensiv**).

Die intensive Leistungsstufe schaltet nach 5 Minuten automatisch auf Leistungsstufe 2 zurück.

### **Filtersättigungsanzeige**

Die Filtersättigungsanzeige zeigt Ihnen, wann Sie die Filter Ihrer Dunstabzugshaube wechseln bzw. reinigen sollten:

**Fettfilter (nach ca. 40 Stunden Betrieb):** alle LEDs leuchten blau auf.

**Aktivkohlefilter gegen Gerüche (nach ca. 160 Stunden Betrieb):** alle LEDs leuchten blau auf, LED L2 und L3 blinken.

### **Reset der Filtersättigung**

Nach Wartung der Filter die Tasten T1 und T3 lange betätigen; die LEDs L1, L2 und L3 blinken kurz blau und erleuchten dann definitiv.

### **Aktivierung der Aktivkohlefilter-Sättigungsanzeige.**

Diese Anzeige ist normalerweise deaktiviert. Zur Aktivierung gehen Sie bitte wie folgt vor:

**Bei ausgeschalteter Dunstabzugshaube** die Tasten T1 und T2 gleichzeitig lange betätigen: zuerst leuchtet L1 dann L2 und L3 auf. Nach loslassen der Tasten blinken kurz die LEDs L2 und L3 zur Bestätigung.

### **Deaktivierung der Aktivkohlefilter-Sättigungsanzeige**

Den oben erwähnten Vorgang wiederholen: L1, L2 und L3 leuchten gleichzeitig auf. Nach loslassen der Tasten erleuchten die LEDs L2 und L3 zur Bestätigung.

## **WARTUNG**

### **Fettfilter**

Der Fettfilter entzieht den entstehenden Kochdämpfen Fett. Der Filter muss einmal pro Monat gereinigt werden (oder wenn die Filtersättigungsanzeige – falls vorgesehen – dies anzeigt), mit milden Waschmittel, per Hand oder in der Spülmaschine bei niedriger Temperatur und einem Kurzspülgang erfolgen.

Der Metallfettfilter kann bei der Reinigung in der Spülmaschine verfärben, was seine Filtermerkmale jedoch in keiner Weise beeinträchtigt.

### **Aktivkohlefilter (nur bei Umluftbetrieb)**

Dieser Filter entfernt sofort unangenehme Gerüche, die beim Kochen entstehen.

Die Sättigung des Aktivkohlefilters hängt vom Gebrauch, von den Kochgewohnheiten und der Fettfilterreinigung ab. Jedenfalls muss der Filter alle vier Monate gewechselt werden. Nach Entfernung der Fettfilter, die Aktivkohlefilter einsetzen (Abb. 8).



**Veillez suivre attentivement les instructions de cette notice.** Le constructeur décline toute responsabilité pour tous les inconvénients, dommages ou incendies provoqués à l'appareil et dus à la non-observation des instructions de la présente notice. Cette hotte est prévue pour l'aspiration des fumées et des vapeurs de cuisson et est destinée à un usage domestique exclusivement.

**La hotte peut avoir des configurations esthétiques différentes par rapport à ce qui est illustré dans les dessins de ce manuel, cependant les instructions pour l'utilisation, l'entretien et l'installation restent les mêmes.**

! Il est important de conserver cette notice pour pouvoir la consulter à tout moment. En cas de vente, de cession ou de déménagement, assurez-vous qu'elle reste avec le produit.

! Veuillez lire attentivement les instructions: il y a d'importantes informations sur l'installation, sur l'emploi et sur la sécurité.

! N'effectuez aucune modification électrique ou mécanique sur le produit ou sur le conduit d'évacuation.

! Avant d'installer l'appareil, vérifiez qu'il n'y a aucun composant endommagé. Autrement, veuillez contacter votre revendeur et ne pas continuer l'installation.

## Remarques

Avant toute opération de nettoyage ou d'entretien, débranchez la hotte du réseau électrique en retirant la prise ou en coupant l'interrupteur général de l'habitation.

Pour toute opération d'installation et d'entretien, utilisez des gants de protection.

L'appareil n'est pas destiné à une utilisation par des enfants (moins de 8 ans) ou des personnes à capacités physiques, sensorielles ou mentales réduites et sans expérience et connaissance à moins qu'ils ne soient sous la supervision ou formés sur l'utilisation de l'appareil par une personne responsable de leur sécurité.

Les enfants doivent être surveillés afin qu'ils ne jouent pas avec l'appareil.

Le nettoyage et l'entretien ne doivent jamais être effectués par des enfants sans surveillance.

Il faut prévoir une aération suffisante du milieu lorsque la hotte de cuisine est utilisée en même temps que d'autres appareils à combustion de gaz ou d'autres combustibles.

Nettoyez la hotte régulièrement à l'intérieur et à l'extérieur (AU MOINS UNE FOIS PAR MOIS) selon ce qui est indiqué dans la section d'entretien de cette notice.

La non-observation de ces normes de nettoyage de la hotte et du remplacement et du nettoyage des filtres comporte des risques d'incendie.

Il est formellement interdit de faire flamber des aliments sous la hotte.

Les flammes libres peuvent endommager les filtres et provoquer un incendie, par conséquent, il le faut éviter en tout cas.

La friture d'aliments doit être effectuée sous contrôle pour éviter que l'huile surchauffée ne prenne feu.

**ATTENTION:** Lorsque la table de cuisson est en fonction, les pièces accessibles peuvent devenir très chaudes.

**Attention !** Ne branchez jamais l'appareil au réseau électrique avant l'achèvement complet de l'installation.

En ce qui concerne les mesures techniques et de sécurité à prendre pour l'évacuation des fumées, s'en tenir strictement à ce qui est prévu dans les règlements des autorités locales compétentes.



L'air aspiré ne doit jamais être canalisé dans un conduit utilisé pour l'évacuation des fumées produites par des appareils alimentés par des sources d'énergie autres que l'énergie électrique. Ne jamais utiliser la hotte sans la grille correctement montée!

La hotte ne doit JAMAIS être utilisée comme un support, sauf indication contraire.

Utilisez uniquement les vis de fixation fournies avec le produit pour l'installation ou, si elles ne sont pas fournies, veuillez acheter des vis appropriées.

Utilisez la bonne longueur des vis indiquées dans la Guide d'installation. Dans le doute, veuillez contacter le service après-vente ou un personnel qualifié.

**ATTENTION !** Ne pas installer les vis et les éléments de fixation conformément à ces instructions peut entraîner des risques électriques.

La société décline toute responsabilité pour d'éventuels inconvénients, dégâts ou incendies provoqués par l'appareil et dérivés de la non-observation des instructions indiquées dans cette notice.

Afin d'améliorer nos produits, nous nous réservons le droit d'apporter aux caractéristiques techniques, fonctionnelles ou esthétiques toute modification découlant de leur évolution. En ce qui concerne le modèle avec moteur à distance, pour le bon fonctionnement de la hotte, il faut utiliser un groupe d'aspiration (moteur à distance) du même fabricant.

Cet appareil porte le symbole du recyclage conformément à la Directive Européenne 2012/19/EC concernant les Déchets d'Équipements Électriques et Électroniques (DEEE). En procédant correctement à la mise au rebut de cet appareil, vous contribuerez à empêcher toute conséquence nuisible pour l'environnement et la santé de l'homme.

Le symbole  présent sur l'appareil ou sur la documentation qui l'accompagne indique que ce produit ne peut en aucun cas être traité comme déchet ménager. Il doit par conséquent être remis à un centre de collecte des déchets chargé du recyclage des équipements électriques et électroniques. Pour la mise au rebut, respectez les normes relatives à l'élimination des déchets en vigueur dans le pays d'installation. Pour tout détail supplémentaire concernant le traitement, la récupération et le recyclage de cet appareil, veuillez vous adresser au bureau compétent de votre commune, à la société de collecte des déchets ou directement à votre revendeur.

Équipement conçu, testé et réalisé conformément aux règlements en matière de:

- Sécurité : CEI/EN 60335-1; CEI/EN 60335-2-31, CEI/EN 62233.
- Performance: CEI/EN 61591; ISO 5167-1; ISO 5167-3; ISO 5168; CEI/EN 60704-1; CEI/EN 60704-2-13; ISO 3741; EN 50564; CEI 62301.
- EMC: EN 55014-1; CISPR 14-1; EN 55014-2; CISPR 14-2; CEI/EN 61000-3-2; CEI/EN 61000-3-3.

Voici quelques conseils d'utilisation permettant de réduire l'impact environnemental: Allumez la hotte à la vitesse minimum pendant la cuisson et laissez-la

fonctionner pendant quelques minutes après la fin de la cuisson.

Augmentez la vitesse uniquement en présence d'une grande quantité de fumée ou de vapeur et n'utilisez la fonction Booster que dans les cas extrêmes. Remplacez le filtre à charbon uniquement lorsque cela est nécessaire afin de maintenir une réduction efficace des odeurs. Nettoyez les filtres à graisse lorsque cela est nécessaire afin de maintenir un filtrage efficace des graisses.

Pour optimiser l'efficacité et pour minimiser le bruit, utilisez le diamètre maximum du conduit indiqué dans cette notice.

### Utilisation

La hotte est conçue de façon qu'elle puisse être utilisée en version aspirante à évacuation extérieure, ou filtrante à recyclage intérieur.

### Version évacuation extérieure



Les vapeurs sont évacuées vers l'extérieur à travers un conduit d'évacuation fixé à la bride de raccord.

Le diamètre du tuyau d'évacuation doit être égal à celui de la bride de raccord. Attention! Le tuyau d'évacuation n'est pas fourni et doit être acheté à part. Dans la partie horizontale, le conduit doit être légèrement incliné vers le haut (d'environ 10°), de façon à pouvoir acheminer l'air plus facilement vers l'extérieur. Si la hotte est équipée d'un filtre à charbon, ce dernier doit être enlevé.

### Version recyclage



L'air aspiré est dégraissé avant d'être rejeté dans la pièce. Pour utiliser la hotte dans cette version, il est nécessaire d'installer un système de filtration supplémentaire à base de charbon actif. Remarque: L'air recyclé à travers les filtres à charbon est renvoyé dans la pièce à travers un conduit qui achemine l'air sur un côté du meuble.

### Installation

Remarque: L'installation doit permettre un accès facile à la hotte et aux éléments électroniques pour tout entretien de la part du personnel technique.

**AVERTISSEMENT:** Installez la boîte métallique contenant les composants électroniques à une distance minimale de 65 cm de la table de cuisson à gaz ou, quoiqu'il en soit, à 65 cm du point d'aspiration de la hotte.

**RECOMMANDATION:** Nous recommandons d'installer la boîte métallique contenant les composants électroniques au moins à 10 cm du sol et à une distance suffisante de toutes les sources de chaleur (par exemple, côté du four, table de cuisson).

Si les instructions d'installation du dispositif de cuisson à gaz spécifient une plus grande distance, il faut en tenir compte.

### Branchement électrique

La connexion de la hotte au réseau électrique doit être effectuée par un personnel technique qualifié. La tension électrique doit correspondre à la tension reportée sur la plaque signalétique située à l'intérieur de la hotte. Si une prise est présente, branchez la hotte à une prise murale conforme aux normes en vigueur et placée dans un endroit accessible également après l'installation.

Si aucune prise n'est présente (raccordement direct au circuit électrique), ou si la prise ne se trouve pas dans un endroit accessible également après l'installation, appliquez un disjoncteur normalisé pour assurer de débrancher complètement la hotte du circuit électrique en conditions de catégorie surtension III, conformément aux réglementations de montage.

**Attention!** Avant de rebrancher le circuit de la hotte à l'alimentation électrique et d'en vérifier le fonctionnement correct, contrôlez toujours que le câble d'alimentation soit monté correctement.

## Montage

Avant de procéder avec l'installation de l'appareil, vérifiez que tous les composants ne sont pas endommagés. Autrement, veuillez contacter votre revendeur et ne pas continuer l'installation. Veuillez lire attentivement toutes les instructions indiquées ci-dessous.

Utiliser un tuyau d'évacuation d'une longueur maximale de 5 mètres.

- Limiter le nombre des coudes de la canalisation, puisque chaque coude réduit le rendement d'aspiration d'un mètre linéaire. (Par exemple : si on utilise 2 coudes de 90° la longueur de la canalisation ne doit pas dépasser les 3 mètres de longueur).

- Éviter tout changement de direction drastique.

- Utiliser un conduit d'un diamètre de 150mm sur toute la longueur.

- Utiliser un conduit en matériel approuvé par la réglementation.

- En cas de non-observation des instructions susmentionnées, le fabricant ne répond pas des problèmes de portée ou de pollution sonore, et aucune garantie ne sera prêtée.

Avant d'effectuer le trou, contrôlez que, dans la partie intérieure du meuble, en correspondance de la zone du logement de la hotte, il n'y a ni structure ni éléments susceptibles d'empêcher l'installation correcte de l'appareil. Vérifiez que les dimensions d'encombrement de la hotte et de la table de cuisson sont compatibles avec celles du meuble, afin de pouvoir procéder à l'installation.

- Effectuez, derrière la table de cuisson, une ouverture rectangulaire ayant la dimension suivante: (Fig. 1)

**822mm X 100mm.**

Pour la version avec moteur à bord, dévissez les vis et retirez le groupe d'aspiration afin d'installer le Downdraft dans l'ouverture.

- Installez la hotte dans l'ouverture pratiquée en l'introduisant par le haut (Fig. 2).

Fixez la hotte dans le meuble par les étriers fournis (Fig. 3) Installez les étriers dans la partie inférieure de la hotte (Fig. 4).

Pour la version avec moteur à bord, procédez au montage du groupe moteur en orientant la sortie de l'air dans la position choisie, vers le haut ou vers le bas (Fig. 5).

Le moteur peut être installé sur le côté avant ou sur le côté arrière du Downdraft. Terminée l'installation du moteur, procédez avec le montage du conduit de sortie d'air.

Pour la version avec moteur à distance, placez le groupe d'aspiration dans un endroit approprié (moteur à distance) et montez le conduit d'évacuation de fumées. Procédez avec le montage du conduit de sortie d'air entre le moteur à distance et le Downdraft. Choisissez la sortie d'air parmi les cinq possibilités (Fig. 6) et installez le conduit fourni. Après avoir terminé l'installation et après avoir branché l'appareil au réseau électrique, soulevez le Downdraft en appuyant sur la partie avant (Fig. 7). Installez les filtres à charbon, pour la version recyclage (les filtres sont fournis à part avec un kit approprié) et les filtres à graisse (Fig. 8), puis installez le verre de protection (Fig. 9). Faites attention lors du montage du verre (Fig. 10).

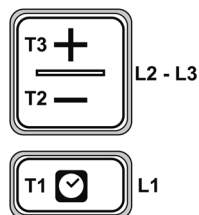
- Installez la boîte métallique contenant les composants électroniques dans un endroit facilement accessible pour toute opération d'entretien et branchez les connecteurs électriques à la hotte (Fig. 11).

## Fonctionnement

Pour le fonctionnement normal de l'appareil, il faut ouvrir le panneau d'aspiration en suivant les étapes suivantes. Poussez le verre vers le bas (Fig. 12) pour l'ouverture du panneau d'aspiration.

Après l'ouverture du panneau d'aspiration, actionnez le moteur d'aspiration par le bandeau de commande, comme indiqué ci-dessous.

La fermeture du panneau d'aspiration s'effectue de manière analogue; appuyez sur le verre jusqu'à la fermeture totale du panneau d'aspiration.



- T1. Touche ON/OFF minuterie: appuyez pour régler l'extinction automatique :  
Vitesse 1 : 20 minutes  
Vitesse 2 : 15 minutes  
Vitesse 3: 10 minutes  
Vitesse intensive : 5 minutes
- T2. Touche réduction de la vitesse (puissance) d'aspiration  
**OFF 1:** appuyez plusieurs fois pour réduire la vitesse jusqu'à l'extinction de la hotte  
**OFF 2:** lors toutes les vitesses en appuyant longuement
- T3. Touche ON/augmentation de la vitesse (puissance) d'aspiration (**1-2-3-Intensive**)

La vitesse **intensive** dure environ 5 minutes, après quoi elle passe automatiquement à la vitesse **2**.

### **Témoin de saturation des filtres**

La hotte signale qu'il est nécessaire d'effectuer l'entretien des filtres:

**Filtre à graisse (après env. 40 heures de fonctionnement):** tous les voyants sont bleu.

**Filtre anti-odeurs à charbon actif (après env. 160 heures de fonctionnement):** tous les voyants sont bleu, le témoin L2 et L3 clignotent.

### **Réinitialisation de la saturation des filtres**

Après l'entretien des filtres, appuyez longuement sur les touches T1 et T3; les voyants L1, L2 et L3 clignotent brièvement bleu et puis s'éteignent définitivement.

### **Activation du témoin de saturation du filtre anti-odeurs à charbon actif.**

Ce témoin est normalement désactivé. Pour l'activation, procédez comme suit :

**Avec la hotte éteinte** appuyez et tenez appuyez longuement et à la fois les touches T1 et T2 : d'abord s'allume L1, puis L2 et L3. Au relâchement des touches, les voyants L2 et L3 clignotent brièvement pour confirmer l'activation.

**Activation du témoin de saturation du filtre à charbon actif:** répétez la procédure telle que décrite ci-dessus : d'abord s'allument à la fois les voyants L1, L2 et L3 ; au relâchement des touches, les voyants L2 et L3 s'éteignent pour confirmer la désactivation.

## **ENTRETIEN**

### **Filtre à graisse**

Les filtres à graisse retiennent les particules de graisses issues de la cuisson.

Ces filtres doivent être nettoyés une fois par mois (ou lorsque l'indicateur de saturation des filtres – selon le modèle – indique cette nécessité) avec des détergents non agressifs, à la main ou au lave-vaisselle à faibles températures et cycle rapide. Le lavage du filtre à graisse métallique au lave-vaisselle peut en provoquer la décoloration.

Toutefois, les caractéristiques de filtrage ne seront en aucun cas modifiées.

Filtre à charbon actif (seulement pour la version en recyclage). Il retient les odeurs désagréables de cuisson. La saturation du filtre à charbon dépend de la fréquence d'utilisation de la hotte, du type de cuisson et de la régularité du nettoyage des filtres à graisse. En tout cas, il faut remplacer le filtre au moins tous les quatre mois.

Il est possible de monter le filtre à charbon après avoir retiré les filtres à graisse (Fig. 8).

**Leef strikt de instructies in deze handleiding na.** De fabrikant kan niet aansprakelijk worden gesteld voor eventuele problemen, schade of brand, veroorzaakt door het apparaat wegens verzuim van de instructies in deze handleiding. De kap is bedoeld om door koken veroorzaakte rook en damp af te zuigen en is alleen bedoeld voor huishoudelijk gebruik.

**De kap kan esthetisch verschillen van wat u op de afbeeldingen in deze handleiding ziet, maar de instructies voor het gebruik, het onderhoud en de installatie zijn dezelfde.**

! Het is belangrijk dat u deze handleiding bewaart om ze op elk ogenblik te kunnen raadplegen. In geval van verkoop, overdracht of verhuizing, moet deze handleiding het product vergezellen.

! Lees aandachtig de instructies: ze bevatten belangrijke informatie over de installatie, het gebruik en de veiligheid.

! Wijzig geen elektrische of mechanische onderdelen van het product of de afvoerleidingen.

! Voordat u het apparaat begint te installeren, controleert u of geen enkel component beschadigd is. Is dit toch het geval dan neemt contact op met de verkoper en installeert u het product niet.

## Waarschuwingen

Voordat u de kap reinigt of onderhoudt, haalt u de stekker uit het stopcontact of zet u de hoofdschakelaar van uw woning uit.

Draag voor alle installatie- en onderhoudsverrichtingen werkhandschoenen. Het apparaat mag worden gebruikt door kinderen die niet jonger zijn dan 8 jaar en door mensen met fysieke, zintuiglijke of mentale beperkingen of zonder enige ervaring of nodige kennis, mits dit gebeurt onder toezicht of nadat ze instructies hebben ontvangen over het veilig gebruik van het apparaat en over de gevaren die ermee verbonden zijn.

Zorg ervoor dat kinderen niet kunnen spelen met het apparaat.

Laat reiniging en onderhoud niet over aan kinderen zonder toezicht.

De ruimte moet voldoende geventileerd zijn als het afzuigstelsel gelijktijdig moet werken met andere apparaten die op gas of op een andere verbrandingsstof werken.

De afzuigkap moet regelmatig zowel vanbinnen als vanbuiten worden gereinigd (MINSTENS EEN KEER PER MAAND). Leef in elk geval na wat uitdrukkelijk in de onderhoudsinstructies in deze handleiding staat.

Verzuim van de reinigingsvoorschriften van de afzuigkap en het vervangen en reinigen van de filters veroorzaakt risico op brand.

Het is ten strengste verboden voedsel direct boven de vlammen te houden.

Vrije vlammen zijn schadelijk voor de filters en kunnen brand veroorzaken en moeten dus in elk geval worden vermeden.

Frituren moet onder bewaking gebeuren om te vermijden dat de hete olie vlam kan vatten.

**OPGELET:** Als de kookplaat werkt, kunnen bereikbare delen van de afzuigkap heet worden.

**Opgelet!** Sluit het apparaat niet aan op het stroomnet totdat de installatie voltooid is.

Wat de technische en veiligheidsmaatregelen betreft die moeten worden genomen voor de afvoer van rook, moet u zich strikt houden aan de plaatselijk geldende voorschriften.

De afgezogen lucht mag niet in een leiding worden gestuurd die rook afvoert die wordt geproduceerd door apparaten op gas of andere verbrandingsstoffen. Gebruik de afzuigkap nooit zonder het correct gemonteerde luchtrooster!

Gebruik de afzuigkap **NOOIT** om er iets op te zetten tenzij dit uitdrukkelijk is voorgescreven.

Gebruik alleen de met het product meegeleverde borgschroeven voor de installatie of, indien deze schroeven niet worden meegleverd, andere, geschikte schroeven. Gebruik schroeven van de juiste lengte als schroeven in de gids bij de installatie zijn vermeld. Raadpleeg in geval van twijfel een servicentrum of een deskundige monteur.

**OPGELET!** Installatie met gebruik van schroeven en borgmiddelen die niet overeenstemmen met wat in deze handleiding is voorgeschreven, kan risico's door electriciteit veroorzaken.

De fabrikant kan niet aansprakelijk worden gesteld voor eventuele problemen, schade of brand, veroorzaakt door het apparaat wegens verzuim van de instructies in deze gebruiksaanwijzing.

Omdat wij constant onze producten verbeteren, behouden wij ons het recht voor om de technische, functionele of esthetische kenmerken ervan te wijzigen en aan te passen aan hun evolutie.

Voor de uitvoering met een externe motor moet voor het normale gebruik van de afzuigkap een afzuigeenheid worden gebruikt (externe motor) van dezelfde producent.

Op dit apparaat staat de markering van overeenstemming met de richtlijn 2012/19/EC RAEE – (afval van elektrische en elektronische apparatuur) Door het afval van dit product op de correcte manier te verwerken, draagt u bij aan het voorkomen van mogelijke negatieve gevolgen voor het milieu en de gezondheid van mensen.



Het symbool  op het product of op de verpakking betekent dat het product niet als normaal stedelijk afval mag worden beschouwd, maar naar een speciaal verzamelpunt moet worden gebracht voor afval van elektrische en elektronische apparatuur. Verwerk het afval van dit product volgens de plaatselijke afvalvoorschriften. Voor meer informatie over de verwerking en het recycleren van dit product neemt u contact op met de gemeentelijke service, de plaatselijke afvaldienst of de winkel waar u het product heeft gekocht.



Apparatuur ontworpen, getest en uitgevoerd overeenkomstig de normen inzake:

- Veiligheid: CEI/EN 60335-1; CEI/EN 60335-2-31, CEI/EN 62233.
- Prestaties: CEI/EN 61591; ISO 5167-1; ISO 5167-3; ISO 5168; CEI/EN 60704-1; CEI/EN 60704-2-13; ISO 3741; EN 50564; CEI 62301.
- EMC: EN 55014-1; CISPR 14-1; EN 55014-2; CISPR 14-2; CEI/EN 61000-3-2; CEI/EN

61000-3-3. Tips voor een correct milieuvriendelijk gebruik: Als u begint te koken, zet u de afzuigkap op de laagste snelheid en laat u de kap nog enkele minuten draaien nadat u gedaan heeft. Verhoog de snelheid alleen als er veel rook en damp wordt veroorzaakt en gebruik de booster-functie alleen in extreme gevallen. Vervang, indien nodig, de filter en/of de koolstoffilter om het geurenopvangsysteem doeltreffend te houden. Om de vetfilter doeltreffend te houden, reinigt u die indien nodig. Om de afzuigkap zo geruisloos mogelijk te laten werken, gebruikt u de maximum diameter voor de afzuigleidingen die in deze handleiding is vermeld.

### Toepassing

De afzuigkap is bedoeld om te worden gebruikt met een afvoer naar buiten of met filters en interne luchtcirculatie.

### Afzuiguitvoering



De dampen worden naar buiten afgevoerd via een afvoerpijp die wordt vastgemaakt op de afvoerkoppeling.

De diameter van de afvoerpijp moet dezelfde zijn als die van de koppelingsring. Opgelet! De afvoerpijp wordt niet meegeleverd en moet worden aangekocht. In het horizontale gedeelte moet de pijp lichtjes naar boven hellen (10° ongeveer) om de lucht gemakkelijker naar buiten af te voeren. Als op de kap koolstoffilters zitten, moeten deze filters worden verwijderd.

### Filteruitvoering



De afgezogen lucht wordt ontvet voordat deze weer in de ruimte wordt gestuurd. Om de afzuigkap in deze uitvoering te gebruiken, moet een aanvullend systeem van koolstoffilters worden gemonteerd.

Opmerking: De lucht die door de koolstoffilters gaat, wordt in de keukenruimte gestuurd via een leiding aan de zijkant van het meubel.

### Installatie

Opmerking: De afzuigkap moet zo worden geïnstalleerd dat de toegang tot de kap en de elektronische componenten voor eventueel onderhoud door de technische service gegarandeerd blijft.

**WAARSCHUWING:** Plaats de metalen doos met de elektronische componenten op niet minder dan 65 cm van de kookplaat op gas en in elk geval op minstens 65 cm van het afzuigpunt van de kap.



**RAADGEVING:** Wij raden aan om de metalen doos met de elektronische componenten op minstens 10 cm van de vloer en ver genoeg van alle warmtebronnen te installeren (bijvoorbeeld van een oven of de kookplaat).

Als de installatie-instructies voor het gasapparaat een grotere afstand aanraden, moet u daarmee rekening houden.

### **Elektrische aansluitingen**

Laat het aansluiten op het stroomnet over aan deskundig en gespecialiseerd technisch personeel.

De netspanning moet overeenstemmen met de spanning op het serieplaatje in de afzuigkap. Als de afzuigkap een stekker heeft, steekt u die in een stopcontact dat voldoet aan de geldende normen, op een plaats die ook na de installatie bereikbaar is. Als de afzuigkap geen stekker heeft en dus direct op het net wordt aangesloten of het stopcontact is niet bereikbaar na de installatie, installeert u een tweepolige schakelaar die aan de normen voldoet, waarmee uitschakeling gegarandeerd wordt in de gevallen van overstroom categorie III, volgens de installatievoorschriften.

**Opgelet!** Voordat u de afzuigkap aansluit op de netstroom en controleert of de kap goed werkt, moet u altijd controleren of de kabel goed is gemonteerd.

### **Montage**

Voordat u het apparaat installeert, controleert u of er geen beschadigde componenten zijn. Als dit toch het geval is, neemt u contact op met de verkoper en installeert u het apparaat niet. Lees bovendien aandachtig alle hierna volgende instructies.

Gebruik voor de luchtafvoer een buis die niet langer is dan 5 meter.

- Beperk het aantal bochten in de buisleiding want elke bocht vermindert de afzuigefficiëntie met een waarde gelijk aan een strekkende meter pijp. (Voorbeeld: als u 2 bochten van 90° gebruikt, mag de hele luchtleiding die langer zijn dan 3 meter).

- Leg geen scherpe bochten in de leiding.

- Gebruik indien mogelijk een rookpijp met een constante diameter, over de hele lengte, van 150 mm.

- Gebruik een buis van een goedgekeurd materiaal.

- In geval van verzuim van de voorgaande instructies is de leverancier niet aansprakelijk voor problemen met lawaai of een verminderd afzuigvermogen en geldt de garantie niet.

Voordat u de opening maakt, controleert u of er aan de binnenkant van het meubel, daar waar de afzuigkap komt, niets in de weg zit (van het meubel zelf of andere voorwerpen) van de installatie.

Controleer of de afmetingen van de afzuigkap en de kookplaat compatibel zijn met die van het meubel zodat het apparaat effectief kan worden geïnstalleerd.

- Maak achter de kookplaat een rechthoekige opening met de volgende afmetingen: (Afb. 1).

**822mm X 100mm.**

Voor de uitvoering met reeds gemonteerde motor verwijdt u de schroeven en de afzuigmotor om de afzuigkap in de opening te kunnen plaatsen.

- Plaats de afzuigkap in de opening van boven naar onder zoals op de (Afb. 2).

Bevestig de kap in het meubel met met de daarvoor bedoelde meegeleverde beugels (afb. 3). Monteer de beugels onderaan in de kap (afb. 4). Controleer eerst of het product perfect evenwijdig zit met het werkblad voordat u de schroeven vastzet.

- Voor de uitvoering met ingebouwde motor monteert u de motor met de luchttuitlaat in de gekozen richting, naar onder of naar boven (Afb. 5). De motor kan zowel aan de voor- als aan de achterkant van de Downdraft worden gemonteerd. Na de installatie van de motor monteert u de luchtafvoerleiding.

Voor de uitvoering met externe motor plaatst u de afzuigmotor (extern) op een geschikte plek en legt u de leiding voor de luchtafvoer. Monteer de luchtafvoerleiding tussen de externe motor en de Downdraft. Kies één van de vijf afvoermogelijkheden (Afb.6) en installeer de meegeleverde koppeling.

Als de installatie voltooid is en het product op het stroomnet is aangesloten, tilt u de Downdraft op door op voorkant te duwen zoals op de Afb. 7.

Installeer nu de koolstoffilters als u de afzuiguitvoering gebruikt (de koolstoffilters worden in een afzonderlijke kit geleverd), dan de vetfilters (zie Afb. 8) en tot slot het glas vooraan zoals op de Afb. 9; bevestig het glas goed zoals op de afbeelding 10.

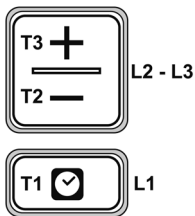
- Plaats de metalen doos met de elektronische componenten op een goed bereikbare plaats voor eventueel onderhoud en maak de elektrische verbindingen met de afzuigkap (Afb.11).

### **Werking**

Voor de normale werking van het product moet de uitklapwagen als volgt worden opengeklapt.

Duw het glas naar onder zoals op de Afb. 12. Het zal loskomen en zich openen.

Zodra de uitklapwagen open is, kunt u de afzuigmotor aan zetten met de bedieningen zoals hieronder is uitgelegd. Sluit het paneel op dezelfde manier. Druk op het glas totdat de wagen volledig is ingeklapt en gesloten.



- T1.** Toets ON / OFF timer: indrukken om het automatisch uitschakelen te programmeren:  
 Snelheid 1: 20 minuten  
 Snelheid 2: 15 minuten  
 Snelheid 3: 10 minuten  
 Hoge Snelheid: 5 minuten
- T2.** Toets om de afzuigsnelheid (vermogen) te verminderen  
**OFF 1:** druk de toets enkele keren in om de snelheid te minderen totdat de afzuigkap uit valt.  
**OFF 2:** lang genoeg indrukken bij elke afzuigsnelheid.
- T3.** Toets ON/hogere snelheid (afzuigvermogen) (1-2-3-Hoog).

De hoge snelheid duurt ongeveer 5 minuten, waarna de kap automatisch overschakelt op de snelheid 2.

### Filterverzadigingswaarschuwing

De afzuigkap waarschuwt als de filters onderhoud nodig hebben:

**Vetfilter (ongeveer om de 40 draaiuren): alle lichtblauwe LEDS gaan branden**

**Geurfilter met actief koolstof (ongeveer om de 160 draaiuren): alle lichtblauwe LEDS gaan branden, het lampje L2 en L3 knipperen**

### Reset filterverzadiging

Als het onderhoud aan de filters gedaan is, drukt u de toetsen **T1** en **T3** lang genoeg in. De lichtblauwe LEDS **L1**, **L2** en **L3** knipperen even en gaan dan uit.

### De waarschuwing voor de verzadiging van de actief-koolstoffilter inschakelen

Deze waarschuwingfunctie is meestal uitgeschakeld. Schakel de waarschuwing als volgt in:

**Terwijl de kap uit staat**, houdt u lang genoeg tegelijkertijd de toetsen **T1** en **T2** ingedrukt: eerst zal de LED **L1** gaan branden en dan ook **L2** en **L3**. Als u de LED-toetsen **L2** en **L3** loslaat, knipperen ze even om de inschakeling te bevestigen.

**Uitschakeling LED koolstoffilterverzadiging:** herhaal de hierboven beschreven procedure. Eerst gaan alle LEDS **L1**, **L2** en **L3** samen aan, waarna, als u de LED-toetsen **L2** en **L3** loslaat, ze uit gaan om de uitschakeling te bevestigen.

## ONDERHOUD

### Vetfilter

Houdt de vetdeeltjes tegen die door het koken vrijkomen. Deze filter moet een keer per maand worden gereinigd (of als het systeem voor de verzadiging van de filters waarschuwt - indien voorzien voor het model), met zachte reinigingsproducten, met de hand of in de vaatwasmachine met een korte cyclus en een lage watertemperatuur.

De metalen vetfilter kan in de vaatwasmachine verkleuren, maar dit wijzigt niets aan de filterkenmerken.

Filter met actief koolstof (alleen voor de filteruitvoering): houdt onaangename geuren tegen.

Het duurt vrij lang voordat de koolstoffilter verzadigd raakt, afhankelijk van de kookapparatuur en de regelmaat waarmee de vetfilters worden gereinigd. In elk geval moet de vulling om de vier maanden worden vervangen.

Als de vetfilters zijn verwijderd, kunt u de koolstoffilters plaatsen (Afb. 8).

**Respete estrictamente las instrucciones que figuran en este manual.** La empresa constructora no se asume ningún tipo de responsabilidad por cualquier problema, daños o incendios causados al aparato por la inobservancia de las instrucciones de este manual. La campana está diseñada para la extracción de humos y vapores de cocción y está destinada sólo para uso doméstico.

La campana puede tener diferentes estéticas a las que se ilustran en los dibujos de este folleto, sin embargo, las instrucciones de uso, mantenimiento e instalación siguen siendo las mismas.

!Es importante mantener este manual para facilitar la consultación en cualquier momento. En caso de venta, cesión o de mudanza, asegúrese de guardar esta instrucción junto al producto.

!Leer atentamente las instrucciones: ellas contienen importantes informaciones sobre la instalación, el uso y la seguridad.

! No realizar variaciones eléctricas o mecánicas en el producto o en las tuberías de escape

!Antes de proceder con la instalación del aparato verifique que todos los componentes no estén dañados. De lo contrario, póngase en contacto con el distribuidor y no continúe con la instalación.

## Advertencias

Antes de cualquier operación de limpieza o mantenimiento, desconectar la campana de la red eléctrica quitando el enchufe o desconectando el interruptor general.

Para todas las operaciones de instalación y mantenimiento usar guantes de trabajo. El aparato puede ser utilizado por niños que tengan más de 8 años de edad, y por personas con capacidades físicas, sensoriales o mentales reducidas, o personas sin experiencia o sin el conocimiento necesario, siempre y cuando se encuentren bajo vigilancia o que los mismos hayan recibido instrucciones sobre el uso en seguridad del aparato o hayan comprendido los peligros inherentes al mismo.

Los niños deben ser supervisados para asegurarse de que no jueguen con el aparato.

La limpieza y el mantenimiento no tiene que ser realizados por niños sin supervisión.

La habitación tiene que estar lo suficientemente aireada, cuando se utiliza la campana de cocina junto con otros aparatos de combustión de gas u otros combustibles.

La campana tiene que limpiarse con frecuencia tanto en el interior como al exterior (POR LO MENOS UNA VEZ AL MES), sin embargo, respetar lo que se indica expresamente en las instrucciones de mantenimiento de este manual. El incumplimiento de las normas para la limpieza de la campana y para la sustitución y limpieza de los filtros pueden causar incendios.

El uso de llama libre es perjudicial para los filtros y puede provocar incendios, por lo tanto, hay que evitarlo.

Fría los alimentos con cuidado a fin de evitar que el aceite caliente tome fuego.

**ATENCIÓN:** Cuando la encimera está funcionando las partes accesibles de la campana se pueden calentar.

**¡Atención!** No conecte el aparato a la red eléctrica hasta que la instalación no se complete totalmente.

En cuanto a las medidas técnicas y de seguridad que deben tomarse para la descarga de los humos respete estrictamente las disposiciones de las reglas de las autoridades locales competentes. El aire aspirado no debe ser transportado en un conducto usado para El descargue de humos producidos por aparatos de combustión de gas u otros combustibles.

¡No utilice nunca la campana si la rejilla no resulta correctamente montada!

La campana NUNCA debe utilizarse como plano de apoyo a menos que esto sea indicado expresamente.

Utilice sólo los tornillos suministrados con el producto para su instalación, o, si no fueran suministrados, compre el tipo correcto de tornillo. Use la longitud correcta de los tornillos que se muestran en la Guía de instalación. En caso de duda, consulte a su centro de servicio autorizado o al personal calificado similar.

¡ATENCIÓN! Si no se instalan los tornillos y los elementos de fijación de acuerdo con estas instrucciones esto puede provocar riesgos de naturaleza eléctrica.

Se declina todo tipo de responsabilidades, daños o incendios provocados por no leer atentamente las instrucciones indicadas en este manual.

En el intento constante de mejorar nuestros productos, nos reservamos el derecho de aportar a las características técnicas, funcionales o estéticas todo tipo de cambio que pueda surgir de su evolución. En el caso de la versión con motor externo, para un funcionamiento normal de la campana es necesario el uso de una unidad de aspiración (motor externo) de la misma casa de producción.

Este aparato cumple con la Directiva Europea 2012/19/EC sobre los residuos de aparatos eléctricos y electrónicos (RAEE). Asegurándose de que este producto se deseche correctamente, el usuario ayudará a evitar posibles consecuencias negativas para el medio ambiente y la salud.

El símbolo  en el producto o en la documentación de acompañamiento indica que este producto no se puede tratar como desperdicio normal del hogar sino que debe llevarse al punto de recolección de equipos eléctricos y electrónicos para su reciclaje. Deséchelo siguiendo las normas locales para la eliminación de residuos. Para obtener información más detallada sobre el reciclaje de este producto, póngase en contacto con la administración de su ciudad, con su servicio de desechos del hogar o con la tienda donde compró el producto.

Aparato proyectado, probado y realizado según las siguientes normas:

- Seguridad: CEI/EN 60335-1; CEI/EN 60335-2-31, CEI/EN 62233.
- Prestación: CEI/EN 61591; ISO 5167-1; ISO 5167-3; ISO 5168; CEI/EN 60704-1; CEI/EN 60704-2-13; ISO 3741; EN 50564; CEI 62301.
- EMC: EN 55014-1; CISPR 14-1; EN 55014-2; CISPR 14-2; CEI/EN 61000-3-2; CEI/EN 61000-3-3. Consejos para el uso adecuado con el fin de reducir el impacto medioambiental: Cuando se empieza a cocinar, encender la campana a la velocidad mínima, dejándola actuar durante algunos minutos y también después de haber terminado la cocción. Aumentar la velocidad sólo en el caso de grandes cantidades de humo y vapor, usando la función booster sólo en casos extremos. Para mantener eficaz el sistema para reducir los olores, reemplazar, en caso necesario, el/ los filtro / s de carbón. Para mantener eficaz el filtro anti- grasa, limpiarlo en caso de necesidad. Para optimizar la eficiencia y minimizar el ruido, utilice el diámetro máximo del sistema de canalización como se muestra en este manual.

## Uso

La campana está lista para usarse en versión aspirante con evacuación exterior o filtrante con recirculación interior.

## Versión aspirante



Los vapores se expulsan hacia el exterior a través de un tubo de escape introducido en la tubuladura con brida. El diámetro del tubo de escape debe ser igual al diámetro del aro de sujeción.

¡Atención! El tubo de evacuación no está incluido y tiene que ser comprado. En la parte horizontal, el tubo tiene que tener una pequeña inclinación hacia arriba (10° más o menos) para poder transportar el aire hacia el exterior más fácilmente. Si la campana tiene filtros de carbón, estos se tienen que quitar.

## Versión filtrante



El aire aspirado se desengrasa antes de que se ponga en circulación en la habitación. Para usar la campana se necesita adquirir un sistema de filtraje adicional a base de carbón activado.

Nota: El aire reciclado a través de los filtros de carbón se manda en circulación en la cocina a través de un conducto que canaliza el aire hacia un lado del mueble.

## Instalación

Nota La instalación se tiene que realizar de manera que se garantice siempre el acceso a la campana y a los componentes electrónicos si se necesita intervenir en asistencia técnica

**ADVERTENCIA:** Coloque la caja metálica que contiene los componentes electrónicos a una distancia no inferior a 65 cm de la encimera de gas o, al menos, a 65 cm del punto de aspiración de la campana.

**RECOMENDACIÓN:** Les recomendamos instalar la caja metálica que contiene los componentes electrónicos al menos a 10 cm del suelo y a una distancia suficiente de cualquier fuente de calor (por ejemplo: lado de un horno o encimera). Si las instrucciones de instalación de aparatos de cocina de gas especifican una distancia mayor, hay que tenerlo en cuenta.

## CONEXIÓN ELÉCTRICA

La conexión de la campana a la red eléctrica tiene que ser realizada por personal técnico cualificado y especializado.

La tensión de red debe corresponder con tensión indicada en la etiqueta colocada en el interior de la campana. Si el aparato viene con una clavija, entonces conecte la campana a un contacto conforme a las normas en vigor y colóquelo en una zona accesible, aun después de la instalación. Si la campana no viene con una clavija eléctrica (conexión directa a la red) y no es posible situarla en un lugar accesible, aún después de la instalación, entonces instale un interruptor bipolar de acuerdo con las normas, para asegurar la desconexión completa a la red en el caso de la categoría de alta tensión III, conforme con las reglas de instalación.

¡Atención! Antes de conectar el circuito de la campana a la alimentación de la red eléctrica verifique el correcto funcionamiento, controle siempre que el cable de la red haya sido instalado correctamente.

## Montaje

Antes de instalar el equipo, comprobar que todos los componentes no estén dañados, de lo contrario ponerse en contacto con el vendedor y no efectuar la instalación. Además leer con atención todas las instrucciones que se indican a continuación.

Utilizar un tubo de evacuación del aire que tenga una longitud máxima de no más de 5 metros.

Limitar el número de curvas en la canalización ya que cada curva reduce el equivalente de 1 metro por lo que respecta a la eficacia de aspiración (Ej: si se usan Nº 2 curvas de 90 °, la longitud de la canalización no tiene que superar 3 metros). Evitar cambios bruscos de dirección.

Utilizar un tubo con diámetro de 150mm constante en toda su longitud.

Utilizar conductos construidos con materiales aprobados por la legislación vigente. Si no se respetan las instrucciones precedentes, la empresa proveedora no responderá por problemas de volumen de aspiración o nivel de ruido y no prestará ninguna garantía.

Antes de efectuar el orificio controlar que en la parte interna del mueble, en correspondencia con la zona de alojamiento de la campana no se encuentre ningún mueble o cualquier impedimento que pueda crear problemas para su correcta instalación. Verificar que las dimensiones de la campana y de la encimera sean compatibles con el mueble y por lo tanto sea factible la instalación.

- En la parte posterior de la encimera, realice un orificio rectangular con las dimensiones siguientes: (Fig. 1).

### **822mm X 100mm.**

En el caso de la versión con motor incluido, quitar los tornillos y sacar el grupo de aspiración para poder colocar el downdraft en el orificio realizado.

- Instalar la campana en el orificio realizado, introduciendo desde arriba, como se indica en la (Fig. 2).

Fijar la campana en el interior del mueble utilizando las correspondientes abrazaderas suministradas (Fig. 3). Proceder con la fijación de las abrazaderas en la parte inferior de la campana (Fig.4). Antes de introducir los tornillos en el mueble, asegúrese de que el producto esté perfectamente perpendicular al plano de trabajo.

En el caso de la versión con motor integrado realizar el montaje del grupo motor orientando la salida del aire en la posición elegida hacia abajo o hacia arriba. (Fig. 5). El motor se puede instalar tanto en el lado anterior como en el posterior respecto a la campana retráctil (downdraft) Después de haber realizado la instalación del motor continuar con el montaje de la canalización de la salida de aire.

En el caso de versión con motor externo, colocar el grupo aspirante (motor externo) en una zona adecuada y disponer el conducto de evacuación del aire de salida. Proceder al montaje de la canalización de salida de aire entre el motor externo y la campana retráctil (downdraft). Seleccionar una salida de aire entre las cinco disponibles (Fig. 6) e instalar el manguito suministrado.

Después de haber terminado la instalación y haber conectado el producto a la red eléctrica, levantar el downdraft apretando en la parte anterior, como muestra la figura 7. Instalar, por lo tanto, los filtros de carbón, en el caso de la versión filtrante (los filtros de carbón se suministran por separado con un Kit apropiado); los filtros anti grasa (véase figura 8) por lo tanto instalar el vidrio frontal como muestra la figura 9; preste atención al gancho del vidrio como muestra la figura 10.



• Colocar la caja metálica que contiene los componentes electrónicos en una zona de fácil acceso en caso de cualquier intervención de asistencia, conectando las conexiones eléctricas de la misma a la campana (Fig. 11).

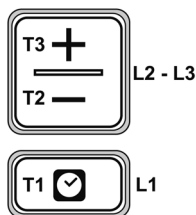
## Funcionamiento

Para un normal funcionamiento del producto hay que abrir el carro extraíble en el siguiente modo.

Empujar el vidrio hacia abajo, como muestra la figura 12, se desenganchará y abrirá.

Después de haber abierto el carro extraíble se podrá poner en marcha el motor de aspiración usando el teclado como se muestra a continuación.

El panel se cierra de la misma manera, es necesario apretar el vidrio frontal hasta cerrar completamente el carro.



- T1. Tecla ON/OFF timer: apretar para programar el apagado automático:  
Velocidad 1: 20 minutos  
Velocidad 2: 15 minutos  
Velocidad 3: 10 minutos  
Velocidad intensiva: 5 minutos
- T2. Tecla de disminución de la velocidad (potencia) de aspiración  
**OFF 1:** apretar más de una vez para bajar la velocidad hasta apagar la campana  
**OFF 2:** a cualquier velocidad mantener presionado de forma prolongada.
- T3. Tecla ON/aumento velocidad(potencia) de aspiración (1-2-3-Intensivo).

La velocidad intensiva dura casi 5 minutos, después queda configurada automáticamente la velocidad 2.

## Indicador de saturación de filtros

La campana indica cuando se necesita realizar el mantenimiento de los filtros:

**Filtros grasa (cada 40 horas de uso más o menos): Todos los leds con luces azules.**

**Filtro olores de carbón activado (cada 160 horas de uso más o menos): Todos los leds con luces azules, el led L2 y el L3 parpadean.**

## Reset saturación de filtros

Después de haber realizado el mantenimiento de los filtros apretar de forma prolongada las T1 y T3, Los leds L1, L2 y L3 parpadean por poco tiempo en color azul para después apagarse por completo.

## Activación indicador de saturación filtro olores de carbón activado

Este indicador normalmente está desactivado. Para activarlo seguir las siguientes instrucciones:

**Con la campana apagada** apretar y mantener presionado de manera prolongada y al mismo tiempo T1 y T2: primero se enciende L1 y después también L2 y L3 después de haber dejado las teclas los leds L2 y L3 parpadean un poco e indican la correcta activación.

**Desactivación LED saturación del filtro de carbón:** Repetir la operación anterior, primero se encienden simultáneamente los leds L1, L2 y L3 después de haber dejado las teclas los led L2 y L3 se apagan para indicar la correcta desactivación.

## MANTENIMIENTO

### Filtro antigrasa

Retiene las partículas de grasa producidas durante la cocción.

Se debe limpiar una vez al mes (o cuando el sistema de indicación de saturación de filtros indique esta necesidad, si lo tiene el modelo que usted posee), con detergentes no agresivos, manualmente o bien en lavavajillas a bajas temperaturas y usando un ciclo breve.

Con el lavado en lavavajillas el filtro antigrasa metálico puede desteñirse pero sus características de filtrado no cambian absolutamente.

### Filtro de carbón activado (Sólo para Versión Filtrante)

Retiene los olores desagradables producidos al cocinar alimentos. La saturación del filtro de carbón activado se realiza después de un tiempo de uso prolongado, dependiendo del tipo de cocina y de la regularidad de limpieza del filtro de grasa. En cualquier caso es necesario substituir el cartucho al menos cada 4 meses.

Después de haber sacado los filtros anti-grasa se pueden colocar los filtros de carbón (Fig.8)



**Siga exatamente as instruções contidas neste manual.**

O fabricante declina toda a responsabilidade por quaisquer inconvenientes, danos ou incêndios provocados ao aparelho resultantes da ausência de observação das instruções fornecidas neste manual. O exaustor é concebido para a aspiração de fumos e vapores de cozinha e destina-se apenas para uso doméstico.

O exaustor pode ter estéticas diferentes do que ilustrado nos desenhos deste folheto, no entanto, as instruções de utilização, manutenção e instalação permanecem as mesmas.

! É importante manter este manual para podê-lo consultar a qualquer momento. No caso de venda, de cessão ou mudança de casa, certifique-se que permanece com o produto.

! Leia atentamente as instruções: existem informações importantes sobre instalação, uso e segurança.

! Não faça alterações elétricas ou mecânicas no produto ou nos tubos de escape.

! Antes de prosseguir com a instalação do aparelho, verifique que nenhum dos componentes esteja danificado. Caso contrário, entre em contato com o seu revendedor e não prossiga com a instalação.

## **Advertências**

Antes de qualquer operação de limpeza ou manutenção, desligue o exaustor da tomada elétrica, retirando a ficha ou desligando o interruptor principal da habitação.

Para todas as operações de instalação e manutenção, deve usar luvas de trabalho. O aparelho pode ser utilizado por crianças de idade não inferior a 8 anos e por pessoas com capacidades físicas, sensoriais ou mentais reduzidas, ou com falta de experiência ou do conhecimento necessário, desde que sob vigilância ou após terem recebido instruções relativas ao uso seguro do aparelho e à compreensão dos perigos a si inerentes.

As crianças devem ser supervisionadas para garantir que não brinquem com o aparelho.

A limpeza e manutenção não devem ser realizadas por crianças sem supervisão.

A sala deve dispor de uma ventilação suficiente quando o exaustor for usado em conjunto com outros aparelhos a gás ou outros combustíveis.

O exaustor deve ser limpo frequentemente tanto por dentro como por fora (PELO MENOS UMA VEZ POR MÊS), respeite de qualquer forma o que estiver expressamente indicado nas instruções de manutenção deste manual. A não observância das regras de higiene do exaustor e da substituição e limpeza dos filtros pode causar riscos de incêndios.

É estritamente proibido cozinhar sobre o fogo direto.

O uso de fogo livre é prejudicial para os filtros e pode causar incêndios, portanto deve ser evitado em qualquer caso.

A fritura deve ser feita sob supervisão, a fim de evitar que o óleo superaquecido pegue fogo.

**ATENÇÃO:** Quando o fogão está em operação, as partes acessíveis do exaustor podem tornar-se quentes.

**Atenção!** Não ligue o dispositivo à corrente até que a instalação não for totalmente concluída.

No que diz respeito às medidas técnicas e de segurança a adotar para a descarga dos fumos, observe estritamente os regulamentos das autoridades locais competentes.

O ar aspirado não deve ser transportado numa conduta usada para a descarga de gases produzidos por aparelhos de combustão a gás ou de outros combustíveis. Nunca utilize o exaustor sem a grelha corretamente montada!

O exaustor NUNCA deverá ser utilizado como uma superfície de apoio, a menos que especificamente indicado.

Utilize apenas os parafusos de fixagem fornecidos com o produto para a instalação ou, se não for fornecido, compre o tipo correto de parafusos. Use o tamanho correto para os parafusos, que está identificado no Guia de instalação. Em caso de dúvida, consulte o seu centro de serviço autorizado ou o pessoal de qualificações semelhantes.


**ATENÇÃO!** A não instalação dos parafusos e dispositivos de fixação em conformidade com estas instruções pode resultar em perigos de natureza eléctrica.

O fabricante declina toda a responsabilidade por quaisquer inconvenientes, danos ou incêndios provocados ao aparelho resultantes da ausência da observação das instruções dadas neste manual.

A fim de melhorar constantemente os nossos produtos, reservamo-nos o direito de fazer alterações às suas características técnicas, funcionais ou estéticas, derivantes da sua evolução. No caso da versão com motor externo, para o normal funcionamento do exaustor, é necessário usar um grupo aspirante (motor externo) do mesmo fabricante.

Este aparelho está classificado de acordo com a Diretiva Europeia 2012/19/EC, Waste Electrical and Electronic Equipment (WEEE). Assegurando-se que este produto seja corretamente eliminado, o utilizador contribui a evitar potenciais consequências negativas para o ambiente e a saúde.



O símbolo  no produto ou na sua documentação indica que este produto não deve ser tratado como lixo doméstico, mas sim ser entregue no ponto de recolha para a reciclagem de aparelhos eléctricos e electrónicos. Dispor de acordo com os regulamentos locais para a eliminação de resíduos. Para informações adicionais sobre o tratamento, recuperação e reciclagem deste produto, entre em contato com a sede local competente, o serviço de recolha de resíduos domésticos ou a loja onde adquiriu o produto.

Equipamento projetado, testado e fabricado em conformidade com:

- Segurança: IEC/EN 60335-1; IEC/EN 60335-2-31, IEC/EN 62233.

- Desempenho:

IEC/EN 61591; ISO 5167-1; ISO 5167-3; ISO 5168; IEC/EN 60704-1; IEC/EN 60704-2-13; ISO 3741; PT 50564; IEC 62301.

- CEM: EN 55014-1; CISPR 14-1; EN 55014-2; CISPR 14-2; IEC/EN 61000-3-2; IEC/EN

61000-3-3. Dicas para o uso adequado com a finalidade de reduzir o impacto ambiental: quando começa a cozinhar, ligue o exaustor na velocidade mínima, deixando-o ligado por alguns minutos, mesmo após o fim da cozedura. Aumente a velocidade apenas em caso de grandes quantidades de fumo e vapor, usando a função booster apenas em casos extremos. Para manter o sistema de redução de odores altamente eficiente, substitua, quando necessário, o(s) filtro(s) de carvão. Para manter altamente eficiente o filtro de gordura, limpe-o, se necessário. Para maximizar a eficiência e minimizar o ruído, use o diâmetro máximo do sistema de canalização indicado neste manual.

## Utilização

O exaustor foi feito para ser usado em versão aspirante com evacuação externa ou filtrante com recirculação interna.

### Versão aspirante



Os vapores são evacuados para o exterior através de um tubo de escape fixado à flange de união.

O diâmetro do tubo de escape deve ser equivalente ao diâmetro do anel de conexão.

Atenção! O tubo de descarga não é fornecido e deverá ser comprado. Na parte horizontal, o tubo deve ter uma ligeira inclinação ascendente (cerca 10°) para que possa levar mais facilmente o ar para o exterior. Se o exaustor estiver equipado com filtros de carvão, estes devem ser removidos.

### Versão filtrante



O ar aspirado será desengordurado antes de ser re-canalizado na divisão. Para utilizar o exaustor nesta versão, é necessário instalar um sistema de filtragem adicional à base de carbonos ativos.

Nota: O ar reciclado através dos filtros de carbono é re-enviado na cozinha através de um duto que transporta o ar de um lado do móvel.

## Instalação

Nota: a instalação deve ser efetuada de modo a que seja sempre garantido o acesso ao exaustor e aos componentes electrónicos em caso de eventuais intervenções de assistência técnica.

**ATENÇÃO:** Coloque a vasilha que contém os componentes electrónicos a uma distância não inferior a 65 cm do fogão a gás ou de qualquer modo a 65 cm do ponto de aspiração do exaustor.

**RECOMENDAÇÃO:** Recomendamos que instale a vasilha contendo os componentes electrónicos a pelo menos 10 cm do chão e a uma distância suficiente de todas as fontes de calor (ex: lado de um forno ou fogão).

Se as instruções de instalação do dispositivo de cozedura a gás especificarem uma distância maior, será necessário ter isso em conta.

## Ligação Elétrica

A ligação do exaustor à tomada deverá ser efetuada por pessoal qualificado e especializado. A tensão de alimentação deverá corresponder à tensão indicada na etiqueta das características localizada no interior do exaustor. Se não dotada de ficha de alimentação, ligue a uma tomada em conformidade com as normas em vigor, colocada numa área acessível mesmo após a instalação. Se não dotada de ficha de alimentação (ligação direta à rede elétrica) ou se a ficha não estiver colocada numa área acessível, mesmo após a instalação, aplique um interruptor bipolar de forma a que assegure a desconexão completa da rede nas condições da categoria de sobretensão III, em conformidade com as regras de instalação.

**Atenção!** Antes de voltar a ligar o circuito do exaustor à rede elétrica e de verificar o seu correto funcionamento, certifique-se de que o cabo de rede esteja corretamente montado.

## Montagem

Antes de prosseguir com a instalação do aparelho, verifique que nenhum dos componentes esteja danificado, caso contrário entre em contato com o seu revendedor e não continue com a instalação. Leia também atentamente todas as instruções abaixo.

Use um tubo de escape de ar de comprimento máximo não superior a 5 metros.

- Limite o número de curvas na canalização, porque cada curva reduz a eficiência de aspiração equivalente a 1 metro linear. (Ex.: se usar nº2 curvas a 90°, o comprimento da canalização não deverá exceder os 3 metros de comprimento).
- Evite mudanças drásticas na direção.
- Utilize uma conduta com diâmetro de 150mm constante ao longo de todo o comprimento.
- Use uma conduta de material certificado.
- Se não respeitar as instruções precedentes, o fornecedor não será responsável por problemas de fluxo ou ruído e nenhuma garantia será dada.

Antes de efetuar o furo, verifique que no interior do móvel, em correspondência com a zona de inserção do exaustor, não esteja presente a estrutura do móvel ou outros detalhes que possam criar problemas para a correta instalação. Verifique que as dimensões do exaustor e do fogão sejam compatíveis com a instalação móvel e portanto viáveis com a instalação.

- Efetue na parte posterior do fogão um furo retangular com as seguintes dimensões: (Fig. 1).

### **822mm X 100mm.**

No caso da versão com o motor já montado, retire os parafusos e o grupo aspirante para poder inserir o downdraft no furo praticado.

- Instale o exaustor no furo praticado, insira-o de cima como mostrado (Fig. 2).

- Fixe o exaustor no interior do armário usando os suportes fornecidos (Fig. 3). Proceda à montagem dos suportes na parte inferior do exaustor (Fig. 4). Antes de inserir os parafusos no armário, certifique-se de que o produto seja perfeitamente perpendicular à superfície de trabalho.

- No caso da versão com o motor de bordo, proceda à montagem do grupo motor direcionando a saída do ar na posição pré-escolhida, para baixo ou para cima (Fig. 5). O motor pode ser instalado seja sobre o lado anterior que posterior do downdraft. Após ter instalado o motor, prossiga à montagem da canalização para a saída de ar.

No caso da versão com o motor exterior, coloque num local apropriado o grupo aspirante (motor externo) e disponha a conduta de evacuação do ar de exaustão. Proceda à montagem da canalização da saída de ar entre o motor externo e o downdraft. Selecione o ar de saída entre as cinco possibilidades (Fig. 6) e instale o conector fornecido.

Após ter completado a instalação e ter ligado o produto à rede eléctrica, levante o downdraft, pressionando-o sobre a sede do frontal, como ilustrado na fig. 7. Em seguida, instale os filtros de carvão, em caso da versão filtrante (os filtros de carvão são fornecidos separadamente, com um kit especial), os filtros antigordura (ver fig. 8), em seguida, instale o vidro dianteiro, como ilustrado na fig. 9; preste atenção à fixação do vidro, como ilustrado na fig. 10.

- Coloque a vasilha que contém os componentes electrónicos numa área de fácil acesso para eventuais intervenções de assistência, ligando os conectores eléctricos da mesma ao exaustor, (fig. 11).

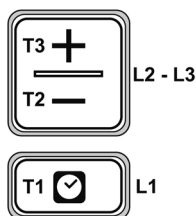
## Funcionamento

Para o funcionamento normal do produto, é necessário abrir o carrinho removível, agindo como de seguida.

Empurre o vidro para baixo, como indicado na fig. 12, ocorrerá a dissociação e a relativa abertura.

Após a abertura do carrinho extraível, será possível acionar o motor de aspiração, agindo sobre o teclado, como indicado abaixo.

O fecho do painel ocorre de forma semelhante, é necessário premir no vidro dianteiro até ao encerramento total do carrinho.



- T1.** Botão timer ON/OFF: pressione para programar o desligar automático:  
Velocidade 1: 20 minutos  
Velocidade 2: 15 minutos  
Velocidade 3: 10 minutos  
Velocidade intensiva: 5 minutos

- T2.** Botão de diminuição da velocidade (potência) de aspiração  
**OFF 1:** pressione várias vezes para diminuir a velocidade até desligar o exaustor.  
**OFF 2:** a qualquer velocidade, mantenha pressionado.

- T3.** Botão ON/aumento da velocidade (potência) de aspiração (**1-2-3-Intensivo**).

A velocidade intensiva dura cerca de 5 minutos, após os quais é definida automaticamente a velocidade 2.

## Indicador de saturação dos filtros

O exaustor indica quando é necessário executar a manutenção dos filtros:

**Filtro gorduras (aproximadamente a cada 40 horas de uso):** todos os LEDs com luz azul.

**Filtro odores a carvão ativado (aproximadamente a cada 160 horas de uso):** todos os LEDs com luz azul, o LED L2 e L3 piscam.

## Reset da saturação dos filtros

Após ter executado a manutenção dos filtros, pressione continuamente o botão T1 e T3, os LED L1, L2 e L3 piscam brevemente em azul para em seguida se apagarem completamente.

## Ativação do indicador de saturação do filtro odores a carvão ativado

Este indicador está normalmente desativado. Para ativá-lo, prossiga da seguinte forma:

Com o exaustor desligado, pressione e mantenha pressionado simultaneamente T1 e T2: antes acende-se L1 e depois também L2 e L3 em seguida à libertação dos botões, os LEDs L2 e L3 piscam brevemente para indicar a ativação bem-sucedida.

**Desativação dos LED de saturação do filtro de carvão:** repita a operação acima, primeiro acendem-se simultaneamente os LEDs L1, L2 e L3 e após a libertação dos botões, os LEDs L2 e L3 desligam-se para indicar a desativação bem-sucedida.

## MANUTENÇÃO

### Filtro antigordura

Retém as partículas de gordura culinária.

Deve ser limpo uma vez por mês (ou quando o sistema de indicação de saturação dos filtros – se previsto no modelo em sua posse – indica esta necessidade) usando detergentes não agressivos, à mão ou em máquina de lavar louça a baixa temperatura e ciclo curto.

Quando lavado na máquina da louça, o filtro antigordura pode descolorar ligeiramente, mas as suas características de filtragem mantêm-se absolutamente inalteradas.

Filtro a carvões ativados (Somente na Versão Filtrante) Absorve os odores causados pela cozedura.

A saturação do filtro de carvão ocorre após um uso mais ou menos prolongado, dependendo do tipo de cozinha e da regularidade da limpeza do filtro de gorduras. Em qualquer caso, é necessário substituir o cartucho pelo menos a cada quatro meses.

Após ter retirado os filtros antigordura, pode inserir os filtros de carvão (Fig. 8).

**Ακολουθήστε αυστηρά τις οδηγίες που αναφέρονται σε αυτό το εγχειρίδιο.** Δεν αναλαμβάνουμε καμία ευθύνη για τυχόν δυσχέρειες, ζημιές ή πυρκαγιές που προκαλούνται στη συσκευή και προέρχονται από την μη τήρηση των οδηγιών που αναφέρονται σε αυτό το εγχειρίδιο. Ο απορροφητήρας έχει σχεδιαστεί αποκλειστικά για την απορρόφηση των καπνών και των ατμών από το μαγείρεμα και προορίζεται μόνο για οικιακή χρήση.

Ο απορροφητήρας μπορεί να έχει διαφορετική αισθητική από αυτή που απεικονίζεται στα σχέδια αυτού του εγχειριδίου ωστόσο, οι οδηγίες για τη χρήση, τη συντήρηση και την εγκατάσταση παραμένουν οι ίδιες.

! Είναι σημαντικό να διατηρείτε αυτό το εγχειρίδιο για να μπορείτε να το συμβουλευέστε σε οποιαδήποτε στιγμή. Σε περίπτωση πώλησης, παραχώρησης ή μετακόμισης, βεβαιωθείτε ότι αυτό παραμένει μαζί με το προϊόν.

! Διαβάστε προσεκτικά τις οδηγίες: υπάρχουν σημαντικές πληροφορίες για την εγκατάσταση, τη χρήση και την ασφάλεια.

! Μην εκτελείτε ηλεκτρικές ή μηχανικές διαφοροποιήσεις στο προϊόν ή στους σωλήνες εκκένωσης.

! Πριν προχωρήσετε με την εγκατάσταση της συσκευής βεβαιωθείτε ότι όλα τα στοιχεία δεν έχουν υποστεί ζημιά. Σε αντίθετη περίπτωση, επικοινωνήστε με το κατάστημα και μην προχωρήσετε με την εγκατάσταση.

## Προειδοποιήσεις

Πριν από οποιαδήποτε ενέργεια καθαρισμού ή συντήρησης, αποσυνδέστε τον απορροφητήρα από το ηλεκτρικό δίκτυο αφαιρώντας το φως ή κατεβάζοντας το γενικό διακόπτη της κατοικίας.

Για όλες τις ενέργειες εγκατάστασης και συντήρησης χρησιμοποιείτε γάντια εργασίας.

Η συσκευή μπορεί να χρησιμοποιηθεί από παιδιά ηλικίας άνω των 8 ετών και από άτομα με μειωμένες σωματικές, αισθητηριακές ή διανοητικές ικανότητες ή έλλειψης εμπειρίας ή των απαραίτητων γνώσεων, αρκεί αυτά να βρίσκονται υπό επιτήρηση ή αφού έχουν πρώτα λάβει τις σχετικές οδηγίες για την ασφαλή χρήση της συσκευής και την κατανόηση των κινδύνων που συνδέονται με αυτή. Τα παιδιά θα πρέπει να επιτηρούνται ώστε να βεβαιώνετε ότι δεν παίζουν με τη συσκευή.

Ο καθαρισμός και η συντήρηση, δε θα πρέπει να εκτελούνται από παιδιά χωρίς επίβλεψη.

Ο χώρος θα πρέπει να αερίζεται επαρκώς, όταν ο απορροφητήρας χρησιμοποιείται ταυτόχρονα με άλλες συσκευές καύσης αερίου ή άλλων καυσίμων.

Ο απορροφητήρας πρέπει να καθαρίζεται συστηματικά, τόσο εσωτερικά όσο και εξωτερικά (ΤΟΥΛΑΧΙΣΤΟΝ ΜΙΑ ΦΟΡΑ ΤΟ ΜΗΝΑ), σύμφωνα με τις οδηγίες συντήρησης που παρέχονται στο παρόν εγχειρίδιο.

Η μη τήρηση των κανόνων καθαρισμού του απορροφητήρα και της αντικατάστασης και καθαρισμού των φίλτρων επιφέρει κινδύνους πυρκαγιάς. Απαγορεύεται αυστηρά το μαγείρεμα με φλόγες.

Η χρήση ελεύθερης φλόγας προκαλεί ζημιές στα φίλτρα και είναι δυνατόν να προκαλέσει πυρκαγιά, για αυτό πρέπει να αποφεύγεται σε κάθε περίπτωση.

Το τηγάνισμα πρέπει να γίνεται κάτω από συνεχή έλεγχο ώστε να αποφεύγεται η ανάφλεξη του υπερθερμαινόμενου λαδιού.

**ΠΡΟΣΟΧΗ:** Οι προσβάσιμες επιφάνειες του απορροφητήρα μπορεί να υπερθερμανθούν σημαντικά εάν χρησιμοποιούνται ταυτόχρονα με συσκευές μαγειρέματος.

**Προσοχή!** Μη συνδέετε τη συσκευή στο ηλεκτρικό δίκτυο, μέχρις ότου η εγκατάσταση δεν είναι εντελώς ολοκληρωμένη.



Όσο αφορά τα αναγκαία τεχνικά μέτρα και μέτρα ασφάλειας που πρέπει να λαμβάνονται για τη διαφυγή των καπνών να τηρείτε αυστηρά τις διατάξεις που προβλέπονται από τους κανονισμούς των τοπικών αρχών.

Ο αναρροφημένος αέρας δεν πρέπει να διοχετεύεται σε έναν αγωγό που χρησιμοποιείται για τη διαφυγή των καπνών που παράγονται από συσκευές καύσης αερίου ή άλλων καυσίμων.

Μη χρησιμοποιείτε ποτέ τον απορροφητήρα εάν δεν είναι σωστά τοποθετημένη η σχάρα!

Ο απορροφητήρας δεν πρέπει ΠΟΤΕ να χρησιμοποιείται ως επιφάνεια στήριξης εκτός και εάν είναι ρητά ενδεδειγμένο.

Να χρησιμοποιείτε μόνο τις βίδες στερέωσης που παρέχονται μαζί με το προϊόν για την εγκατάσταση, ή εάν δεν παρέχονται, να αγοράζετε το σωστό τύπο των βιδών. Να χρησιμοποιείτε το σωστό μήκος για τις βίδες που προσδιορίζονται στις Οδηγίες εγκατάστασης. Σε περίπτωση αμφιβολίας, συμβουλευθείτε το εξουσιοδοτημένο κέντρο τεχνικής υποστήριξης ή παρόμοια εξειδικευμένο προσωπικό.

**ΠΡΟΣΟΧΗ!** Η αποτυχημένη εγκατάσταση των βιδών και των συστημάτων στερέωσης σύμφωνα με αυτές τις οδηγίες μπορεί να οδηγήσει σε κίνδυνο ηλεκτροπληξίας.

Δε φέρουμε καμία ευθύνη για τυχόν προβλήματα, βλάβες ή πυρκαγιές που προκαλούνται στη συσκευή από τη μη συμμόρφωση με τις οδηγίες του παρόντος εγχειριδίου.

Συνεχίζοντας την προσπάθεια για τη βελτίωση των προϊόντων μας, διατηρούμε το δικαίωμα να επιφέρουμε στα τεχνικά, λειτουργικά ή αισθητικά χαρακτηριστικά τους όλες τις αλλαγές που προκύπτουν από την εξέλιξή τους. Στην περίπτωση έκδοσης με εξωτερικό κινητήρα, για την κανονική λειτουργία του απορροφητήρα είναι απαραίτητο να χρησιμοποιείτε μια μονάδα αναρρόφησης (εξωτερικό κινητήρα) του ίδιου κατασκευαστή.

Η συσκευή αυτή είναι χαρακτηρισμένη σύμφωνα με την Ευρωπαϊκή Οδηγία 2012/19/EC, Waste Electrical and Electronic Equipment (WEEE). Ο χρήστης με το να διαθέτει το προϊόν αυτό ως απόρριμμα με σωστό τρόπο, συμβάλλει στην αποφυγή ενδεχόμενων αρνητικών συνεπειών για το περιβάλλον και την υγεία.



Το σύμβολο  στο προϊόν ή στην τεκμηρίωση που το συνοδεύει δείχνει ότι το προϊόν αυτό δεν πρέπει να αντιμετωπίζεται ως οικιακό απόρριμμα αλλά πρέπει να παραδίνεται σε κατάλληλα σημεία συλλογής για την ανακύκλωση ηλεκτρικών και ηλεκτρονικών συσκευών. Διαθέστε το ως απόρριμμα τηρώντας τους κατά τόπους κανονισμούς για τη διάθεση των απορριμμάτων. Για περαιτέρω πληροφορίες για τη μεταχείριση, την ανάκτηση και την ανακύκλωση του προϊόντος αυτού, επικοινωνήστε με το αρμόδιο τοπικό γραφείο, την υπηρεσία συλλογής οικιακών απορριμμάτων ή το κατάστημα από το οποίο αγοράσατε το προϊόν αυτό.



Η συσκευή έχει σχεδιαστεί, δοκιμαστεί και κατασκευαστεί σύμφωνα με την:

- Ασφάλεια: CEI/EN 60335-1; CEI/EN 60335-2-31, CEI/EN 62233.

- Επίδοση: CEI/EN 61591; ISO 5167-1; ISO 5167-3; ISO 5168; CEI/EN 60704-1; CEI/EN 60704-2-13; ISO 3741; EN 50564; CEI 62301.

- EMC: EN 55014-1; CISPR 14-1; EN 55014-2; CISPR 14-2; CEI/EN 61000-3-2; CEI/EN 61000-3-3. Προτάσεις για μια σωστή χρήση ούτως ώστε να μειώνονται οι περιβαλλοντικές επιπτώσεις: Ενεργοποιήστε τον απορροφητήρα στην ελάχιστη ταχύτητα όταν αρχίζετε το μαγείρεμα και αφήστε τον αναμμένο για λίγα λεπτά μετά το τέλος του μαγειρέματος. Αυξήστε την ταχύτητα μόνο σε περίπτωση μεγάλης συγκέντρωσης καπνού και ατμού, χρησιμοποιώντας τη λειτουργία booster μόνο σε ακραίες καταστάσεις. Για να διατηρείται μια καλή απόδοση του συστήματος μείωσης των οσμών, αντικαταστήστε, όταν είναι απαραίτητο, το/τα φίλτρο/α ενεργού άνθρακα. Καθαρίστε το φίλτρο λίπους όταν θα πρέπει να διατηρηθεί μια καλή απόδοση του φίλτρου λίπους. Χρησιμοποιήστε τη μέγιστη διάμετρο του συστήματος των σωληνώσεων που υποδεικνύεται στο εγχειρίδιο αυτό, ούτως ώστε να βελτιστοποιηθεί η απόδοση και να ελαχιστοποιηθεί ο θόρυβος.

## Χρήση

Ο απορροφητήρας μπορεί να είναι τύπου απορρόφησης με εξωτερική εκκένωση ή τύπου φιλτραρίσματος με εσωτερική ανακύκλωση.

## Έκδοση απορρόφησης



Οι ατμοί εκκενώνονται προς τα έξω μέσω ενός σωλήνα εκκένωσης που είναι στερεωμένος στη φλάντζα σύνδεσης.

Η διάμετρος του σωλήνα εκκένωσης πρέπει να είναι ισοδύναμη με την διάμετρο του δακτυλίου σύνδεσης.

Προσοχή! Ο σωλήνας εκκένωσης δεν παρέχεται στον εξοπλισμό και πρέπει να αγοραστεί. Στο οριζόντιο μέρος, ο σωλήνας πρέπει να έχει μια ελαφρά κλίση προς τα πάνω (περίπου 10 °) έτσι ώστε να είναι σε θέση να μεταφέρει τον αέρα προς τα έξω ευκολότερα. Εάν ο απορροφητήρας είναι εφοδιασμένος με φίλτρα άνθρακα, αυτά πρέπει να αφαιρούνται.

## Έκδοση φιλτραρίσματος



Ο αναρροφημένος αέρας θα πρέπει να απολιπαίνεται πριν από την εκ νέου διοχέτευσή του μέσα στο δωμάτιο. Για να χρησιμοποιήσετε τον απορροφητήρα σε αυτή την έκδοση θα πρέπει να εγκαταστήσετε ένα πρόσθετο σύστημα φιλτραρίσματος με βάση τον ενεργό άνθρακα.

Σημείωση: Ο ανακυκλωμένος αέρας μέσω φίλτρων άνθρακα στέλνεται πίσω στην κουζίνα μέσα από έναν αγωγό που μεταφέρει τον αέρα σε μια πλευρά του επιπέλου.

## Εγκατάσταση

Σημείωση: Η εγκατάσταση πρέπει να εκτελείται έτσι ώστε να υπάρχει πάντα η δυνατότητα πρόσβασης στον απορροφητήρα και στα ηλεκτρονικά εξαρτήματα για πιθανές παρεμβάσεις τεχνικής βοήθειας.

## ΠΡΟΕΙΔΟΠΟΙΗΣΗ:

Τοποθετήστε το μεταλλικό κουτί που περιέχει τα ηλεκτρονικά εξαρτήματα σε απόσταση όχι μικρότερη από 65 cm από την εστία αερίου ή τουλάχιστον 65 cm από το σημείο αναρρόφησης του απορροφητήρα.

**ΣΥΣΤΑΣΗ:** Συνιστούμε να εγκαταστήσετε το μεταλλικό κουτί που περιέχει τα ηλεκτρονικά εξαρτήματα τουλάχιστον 10 cm από το έδαφος και σε επαρκή απόσταση από όλες τις πηγές θερμότητας (π.χ. πλευρά φούρνου ή επιφάνεια μαγειρέματος). Εάν οι οδηγίες εγκατάστασης για βάση εστιών με αέριο καθορίζουν μια μεγαλύτερη απόσταση, πρέπει να την λάβετε υπόψη.

### **Ηλεκτρική Σύνδεση**

Η σύνδεση του απορροφητήρα στο ηλεκτρικό δίκτυο πρέπει να εκτελείται από εξειδικευμένο και εκπαιδευμένο προσωπικό.

Η τάση του δικτύου πρέπει να αντιστοιχεί σε αυτήν που αναγράφεται στην χαρακτηριστική ετικέτα, τοποθετημένη στο εσωτερικό του απορροφητήρα. Εάν παρέχεται η πρίζα, συνδέστε τον απορροφητήρα με παροχή ρεύματος που, σύμφωνα με τους προβλεπόμενους κανονισμούς, πρέπει να βρίσκεται σε προσιτή ζώνη, ακόμη και μετά την εγκατάσταση. Εάν δεν παρέχεται η πρίζα (απευθείας σύνδεση με το ρεύμα) ή η πρίζα δεν βρίσκεται σε προσβάσιμη ζώνη, ακόμη και μετά την εγκατάσταση, εφαρμόστε έναν διπολικό διακόπτη ώστε να πληροί τους κανόνες ασφαλείας που εξασφαλίζουν την ολοκληρωμένη αποσύνδεση του συστήματος σε περίπτωση υπέρτασης κατηγορίας III, σύμφωνα με τις οδηγίες και τους κανόνες εγκαταστάσεως.

**Προσοχή!** Πριν συνδέσετε ξανά το κύκλωμα του απορροφητήρα με την ηλεκτρική εγκατάσταση και βεβαιωθείτε για τη σωστή του λειτουργία, να ελέγχετε πάντοτε εάν το καλώδιο σύνδεσης είναι ορθά μονταρισμένο.

### **Συναρμολόγηση**

Πριν προχωρήσετε με την εγκατάσταση της συσκευής βεβαιωθείτε ότι όλα τα στοιχεία δεν έχουν υποστεί ζημιά, διαφορετικά επικοινωνήστε με τον πωλητή και μην προχωρήσετε με την εγκατάσταση. Επίσης, διαβάστε προσεκτικά όλες τις παρακάτω οδηγίες.

Χρησιμοποιήστε ένα σωλήνα εκκένωσης αέρα, το μέγιστο μήκος του να μην υπερβαίνει τα 5 μέτρα.

- Περιορίστε τον αριθμό των γωνιών στον αγωγό καθώς κάθε γωνία μειώνει την αποτελεσματικότητα αναρρόφησης που ισοδυναμεί με ευθύγραμμο τμήμα 1 μέτρου. (Π.χ.: εάν χρησιμοποιούνται 2 γωνίες των 90°, το μήκος των αγωγών δεν πρέπει να υπερβαίνει τα 3 μέτρα σε μήκος).

- Αποφεύγετε απότομες αλλαγές κατεύθυνσης.

- Χρησιμοποιήστε έναν αγωγό με σταθερή διάμετρο 150 mm για όλο το μήκος.

- Χρησιμοποιήστε έναν αγωγό εγκεκριμένων υλικών.

- Για μη συμμόρφωση στις παραπάνω οδηγίες ο προμηθευτής δεν θα απαντήσει για τα προβλήματα ροής ή θορύβου και δε θα δοθεί καμία εγγύηση.

Προτού εκτελέσετε την οπή βεβαιωθείτε ότι στο εσωτερικό μέρους του επίπλου, στο ύψος της περιοχής τοποθέτησης του απορροφητήρα, δεν βρίσκονται μέρη του σκελετού του επίπλου ή άλλα στοιχεία που θα μπορούσαν να δημιουργήσουν προβλήματα για τη σωστή εγκατάσταση. Ελέγξτε εάν οι διαστάσεις του απορροφητήρα και της επιφάνειας μαγειρέματος αντιστοιχούν απόλυτα στην επιθυμητή διάταξη του επίπλου και κατόπιν προχωρήστε με την εγκατάσταση.

- Πραγματοποιήστε στο πίσω μέρος της επιφάνειας μαγειρέματος, μια ορθογώνια οπή με τις ακόλουθες διαστάσεις: (Εικ. 1)

### **822mm X 100mm.**

Στην περίπτωση της έκδοσης με πλήρως συναρμολογημένο κινητήρα, βγάλτε τις βίδες και αφαιρέστε τη μονάδα αναρρόφησης για να μπορέσετε να εισάγετε το downdraft στην οπή που υπάρχει.

- Εγκαταστήστε τον απορροφητήρα στην οπή που υπάρχει, εισάγοντάς τον από πάνω, όπως φαίνεται στην εικόνα (Εικ. 2).

- Στερεώστε τον απορροφητήρα στο εσωτερικό του επιπέδου, χρησιμοποιώντας τα ειδικά στηρίγματα που παρέχονται στον εξοπλισμό (Εικ. 3).

Προχωρήστε στη συναρμολόγηση των στηριγμάτων στο κάτω μέρος του απορροφητήρα (Εικ. 4). Πριν τοποθετήσετε τις βίδες στο επίπελο βεβαιωθείτε ότι το προϊόν είναι τελείως κάθετο προς την επιφάνεια εργασίας.

- Στην περίπτωση της έκδοσης με ενσωματωμένο κινητήρα προχωρήστε στην συναρμολόγηση της διάταξης κινητήρα κατευθύνοντας την έξοδο του αέρα στην επιλεγμένη θέση προς τα κάτω ή προς τα πάνω (Εικ. 5). Ο κινητήρας μπορεί να εγκατασταθεί και στην μπροστινή πλευρά και στην πίσω πλευρά του downdraft. Μετά την επιτυχή εγκατάσταση του κινητήρα προχωρήστε με τη συναρμολόγηση του αγωγού για την έξοδο του αέρα.

Στην περίπτωση της έκδοσης με εξωτερικό κινητήρα, βάλτε σε μια κατάλληλη περιοχή τη μονάδα αναρρόφησης (εξωτερικό κινητήρα) και τοποθετήστε τον αγωγό εκκένωσης αέρα εξόδου. Συνεχίστε με τη συναρμολόγηση του αγωγού εξόδου αέρα μεταξύ του εξωτερικού κινητήρα και του downdraft. Επιλέξτε την έξοδο αέρα μεταξύ των πέντε πιθανοτήτων (Εικ. 6) και εγκαταστήστε το ρακόρ που παρέχεται στον εξοπλισμό.

Αφού έχετε ολοκληρώσει την εγκατάσταση και έχετε συνδέσει το προϊόν στο ηλεκτρικό δίκτυο, ανυψώστε το downdraft πιέζοντας στο μπροστινό τμήμα, όπως φαίνεται στην εικ. 7.

Στη συνέχεια, εγκαταστήστε τα φίλτρα άνθρακα, στην περίπτωση της έκδοσης φιλτραρίσματος (τα φίλτρα άνθρακα παρέχονται ξεχωριστά, σε ειδικό kit), τα φίλτρα λιπών (βλέπετε εικ. 8), μετά εγκαταστήστε το μπροστινό γυαλί, όπως φαίνεται στην εικ. 9. Δώστε προσοχή στην εμπλοκή του γυαλιού όπως φαίνεται στην εικ. 10.

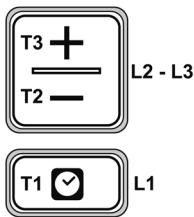
- Τοποθετήστε το μεταλλικό κουτί που περιέχει τα ηλεκτρονικά εξαρτήματα σε μια εύκολα προσβάσιμη περιοχή για πιθανές παρεμβάσεις τεχνικής βοήθειας, συνδέοντας τους ηλεκτρικούς συνδετήρες του στον απορροφητήρα. (εικ.11)

## Λειτουργία

Για την κανονική λειτουργία του προϊόντος χρειάζεται να ανοίξετε το συρόμενο τμήμα ενεργώντας ως εξής. Πιέστε το γυαλί προς τα κάτω, όπως φαίνεται στην εικ. 12, θα έχετε την αποσύνδεση και το σχετικό άνοιγμα.

Μετά το άνοιγμα του συρόμενου τμήματος μπορείτε να θέσετε σε λειτουργία τον κινητήρα αναρρόφησης δρώντας στον πίνακα κουμπιών, όπως φαίνεται παρακάτω.

Το κλείσιμο του πάνελ πραγματοποιείται με παρόμοιο τρόπο, χρειάζεται να πιέσετε το μπροστινό γυαλί μέχρι το ολικό κλείσιμο του συρόμενου τμήματος.



- T1.** Κουμπί ON/OFF timer: πατήστε για να προγραμματίσετε την αυτόματη απενεργοποίηση:  
Ταχύτητα 1: 20 λεπτά  
Ταχύτητα 2: 15 λεπτά  
Ταχύτητα 3: 10 λεπτά  
Εντατική ταχύτητα: 5 λεπτά
- T2.** Κουμπί μείωσης ταχύτητας (δύναμη) αναρρόφησης  
**OFF 1:** πατήστε επανειλημμένα για να μειώσετε την ταχύτητα μέχρι να απενεργοποιήσετε τον απορροφητήρα.  
**OFF 2:** σε οποιαδήποτε ταχύτητα κρατήστε πατημένο για πολύ χρόνο.
- T3.** Κουμπί ON/ αύξηση ταχύτητας (ισχύς) αναρρόφησης (1-2-3- Εντατική)

Η εντατική ταχύτητα έχει μια διάρκεια περίπου 5 λεπτών, στη συνέχεια μεταβαίνει αυτόματα στην ταχύτητα 2.

### Ένδειξη κορεσμού φίλτρου

Ο απορροφητήρας δείχνει πότε είναι απαραίτητο να εκτελεσθεί η συντήρηση των φίλτρων:

**Φίλτρο λίπους (κάθε 40 ώρες περίπου χρήσης):** όλα τα LED με μπλε φως

**Φίλτρο οσμών ενεργού άνθρακα (κάθε 160 ώρες περίπου χρήσης):** όλα τα Led με μπλε φως, το led L2 και L3 αναβοσβήνουν.

### Reset κορεσμού φίλτρων

Μετά την εκτέλεση της συντήρησης των φίλτρων πατήστε και κρατήστε πατημένο το κουμπί **T1** και **T3**, τα led **L1**, **L2** και **L3** αναβοσβήνουν για λίγο μπλε και στη συνέχεια σβήνουν τελειωτικά.

### Ενεργοποίηση δείκτη κορεσμού φίλτρου οσμών ενεργού άνθρακα.

Ο δείκτης αυτός είναι συνήθως απενεργοποιημένος. Για να τον ενεργοποιήσετε, ακολουθήστε την εξής διαδικασία:

**Με τον απορροφητήρα απενεργοποιημένο** πατήστε και κρατήστε πατημένο για μεγάλο χρονικό διάστημα και ταυτόχρονα **T1** και **T2**: πρώτα ανάβει το **L1** μετά το **L2** και το **L3** στη συνέχεια αφήνοντας τα κουμπιά τα led **L2** και **L3** αναβοσβήνουν για λίγο ως ένδειξη της επιτυχούς ενεργοποίησης.

**Απενεργοποίηση LED κορεσμού φίλτρου ενεργού άνθρακα:** επαναλάβετε την παραπάνω λειτουργία, πρώτα ανάβουν ταυτόχρονα τα led **L1**, **L2** και **L3** στη συνέχεια αφήνοντας τα κουμπιά τα led **L2** και **L3** σβήνουν ως ένδειξη της επιτυχούς απενεργοποίησης.

## ΣΥΝΤΗΡΗΣΗ

### Φίλτρο για λίπη

Απορροφά τα σωματίδια λίπους που προέρχονται από το μαγειρέμα.

Πρέπει να καθαρίζεται μια φορά το μήνα (ή όταν το σύστημα ένδειξης κορεσμού φίλτρων - εάν προβλέπεται στο μοντέλο που διαθέτετε- υποδεικνύει την ανάγκη αυτή), με απορρυπαντικά που δε χαράζουν, είτε στο χέρι ή στο πλυντήριο πιάτων, το οποίο πρέπει να ρυθμιστεί σε χαμηλή θερμοκρασία και σε σύντομο κύκλο.

Με το πλύσιμο στο πλυντήριο πιάτων, το μεταλλικό φίλτρο για τα λίπη μπορεί να χάσει ελαφρώς το χρώμα του αλλά αυτό δεν μεταβάλλει τις ιδιότητες φιλτραρίσματος.

Φίλτρο ενεργού άνθρακα (Μόνο για Έκδοση Φιλτραρίσματος) Απορροφά τις δυσάρεστες οσμές που προκαλούνται από το μαγειρέμα.

Ο κορεσμός του φίλτρου ενεργού άνθρακα συντελείται λίγο πολύ από την παρατεταμένη χρήση ανάλογα με τον τύπο του μαγειρέματος και την συχνότητα καθαρισμού του φίλτρου για τα λίπη. Σε κάθε περίπτωση είναι αναγκαία η αντικατάσταση του φίλτρου τουλάχιστον κάθε τέσσερις μήνες.

Μετά την αφαίρεση των φίλτρων λίπους, μπορείτε να τοποθετήσετε τα φίλτρα ενεργού άνθρακα (Εικ. 8).

Följ anvisningarna som återges i manualen noga. Vi avsäger oss allt ansvar för eventuella fel, skador eller eldsvådor som uppstått på apparaten på grund av att instruktionerna i manualen inte har efterlevts. Fläktkåpan är tänkt för utsugning av rök och ånga från tillagning och är endast avsedd för hushållsbruk.

**Fläktkåpan kan se annorlunda ut än på bilden i handboken. Detta påverkar dock inte innehållet i anvisningarna för bruk, underhåll och installation.**

! Det är viktigt att spara manualen för att kunna rådfråga den i alla lägen. Vid försäljning, överlåtelse eller flytt ska man försäkra sig om att manualen följer med produkten.

! Läs noga igenom anvisningarna då dessa innehåller en del information om installation, användning och säkerhet.

! Utför inga elektriska eller mekaniska ändringar på produkten eller på dess utloppsrör.

! Förvissa dig om att samtliga komponenter inte är skadade innan du installerar apparaten. Kontakta återförsäljaren och fortsätt ej med installationen om någon komponent är skadad.

### Varning

Innan man utför vilket som helst arbetsmoment för rengöring eller underhåll ska man koppla ur fläktkåpan från elnätet genom att dra ut kontakten eller genom att stänga av generalströmbrytaren för aktivering.

För samtliga installations- och underhållsmoment ska man ha på sig arbetshandskar. Apparaten får användas av barn som har fyllt 8 år och av personer med fysiska, sensoriska eller mentala funktionshinder, samt av personer som saknar erfarenhet av och kunskap om apparaten. Villkoret är då att apparaten används under en annan vuxens tillsyn och att dessa personer har fått instruktioner kring hur apparaten ska användas på ett säkert sätt och om vilka faror en användning av apparaten kan innebära.

Barn ska hållas under uppsikt för att säkerställa att de inte leker med apparaten.

Barn får inte rengöra eller underhålla apparaten utan tillsyn från en vuxen.

Användarlokalen ska vara utrustad med en god ventilation när köksfläkten används tillsammans med övriga apparater som drivs med gasförbränning eller med övriga bränslen.

Fläktkåpan ska rengöras ofta både utvändigt och invändigt (MINST EN GÅNG I MÅNADEN). Man bör i vilket fall hålla sig till vad som uttryckligen har angivits i underhållsinstruktionen i denna manual.

Att inte efterleva reglerna för fläktkåpans rengöring och filtrens byte och rengöring medför en brandrisk.

Det är absolut förbjudet att tillaga livsmedel genom flambering.

Öppna lågor är skadliga för filtren och kan ge upphov till eldsvåda. Därför ska man undvika dem.

Stekning ska ske på ett kontrollerat sätt så att den överhettade oljan inte fattar eld.

**WARNING:** När spishällen är i funktion kan fläktkåpans åtkomliga delar bli varma.

**Varning:** Anslut inte apparaten till elnätet förrän installationen är helt klar.

Vad gäller de tekniska säkerhetsåtgärder som ska vidtas inför rökgasernas uttömning ska man hålla sig till vad som förutses av de bestämmelser som görs gällande av behöriga lokala myndigheter.

Den utsugna luften får inte ledas in i rördningar som används till evakuering av rökgaser från apparater som drivs av gas eller av övrigt bränsle. Använd aldrig fläktkåpan utan gallret korrekt fastsatt!

Fläktkåpan ska ALDRIG användas som stödyta för föremål om detta inte anges uttryckligen.

Använd endast de fästskruvar som medföljde produkten till installationen. Om inga skruvar medföljde produkten ska man istället köpa rätt sorts skruvar. Använd då skruvar med rätt skruvlängd och som anges närmare i installationsguiden. Om du är osäker över något ska du rådfråga en auktoriserad kundsupport eller en annan personal med liknande kvalifikationer.


**WARNING!** En användning av skruvar och fästdon som inte motsvarar vad som har angetts i vederbörande instruktioner kan medföra elektriska risker.

Vi avsäger oss allt ansvar för eventuella fel, skador eller eldsvådor som uppstått på apparaten på grund av att instruktionerna i manualen inte har efterlevts.

Vi strävar ständigt efter att förbättra våra produkter och förbehåller oss därför rätten att utföra tekniska, funktionella eller estetiska ändringar på dem i produktutvecklingssyfte. I versionen med extern motor behöver man för att fläktkåpan ska kunna fungera normalt tillgå en uppsugningsenhet (extern motor) från tillverkarbolaget.

Den här apparaten är märkt förenligt med europadirektiv 2012/19/EC, Waste Electrical and Electronic Equipment (WEEE). När användaren säkerställer att produkten skaffas bort på rätt sätt bidrar han eller hon till att förebygga potentiella negativa följdverkningar på miljö och hälsa.



Symbolen  på produkten eller på den medföljande dokumentationen indikerar att produkten inte ska betraktas som vanligt hushållsavfall. Produkten bör tas till en lämplig uppsamlingsplats för återvinning av elektrisk och elektronisk apparatur. Skaffa bort produkten genom att följa de lokala bestämmelserna för bortskaffande av avfall. För ytterligare information kring behandling, återanvändning och återvinning av produkten ska ni kontakta lämpligt lokalkontor, tjänsten för sophantering av hushållsavfall eller butiken där produkten inhandlades.

Apparaturen har projekterats, testats och tillverkats förenligt med följande bestämmelser:

- Säkerhet: CEI/EN 60335-1; CEI/EN 60335-2-31, CEI/EN 62233.
- Prestanda: CEI/EN 61591; ISO 5167-1; ISO 5167-3; ISO 5168; CEI/EN 60704-1; CEI/EN 60704-2-13; ISO 3741; EN 50564; CEI 62301.
- EMC: EN 55014-1; CISPR 14-1; EN 55014-2; CISPR 14-2; CEI/EN 61000-3-2; CEI/EN 61000-3-3.

Tips för en korrekt användning för en minskad miljöpåverkan: När du börjar laga mat ska fläktkåpan ställas in på minsta hastighet. Låt fläkten stå på några minuter till efter slutförd tillagning. Du ska bara öka på hastigheten vid en förekomst av stora mängder med rökgaser och ångor. Använd booster-funktionen enbart i extremfall. För att behålla systemet för odörbekämpning i ett funktionsdugligt skick ska man efter behov byta ut kolfiltret/kolfiltren. För att behålla fettfiltret i ett funktionsdugligt skick ska man rengöra det efter behov. För att optimera effektiviteten och minimera buller ska man tillgå kanalledningssystemets största tänkbara diameter och som tas upp i manualen.



## Användning

Fläktkåpan är tillverkad för att kunna användas i versionerna med frånlufstdrift och extern rökevakuering eller med filter och intern återcirkulering.

### Version med frånlufstdrift



Rökgaserna evakueras till utanför husbyggnaden via ett utloppsrör som har fästs till kopplingsflänsen.

Utloppsrörets diameter ska vara lika stor som diametern på kopplingsringen. Varning! Utloppsröret ingår ej och behöver inhandlas. I sin vägräta del ska utloppsröret ha en lätt lutning uppåt (10° cirka) så att luften lättare kan ledas utåt. Om fläktkåpan är försedd med kolfilter behöver man plocka bort dessa.

### Version med återcirkulering



Den utsugna luften behöver avfettas innan den kan ledas tillbaka in i rummet. För att kunna använda fläktkåpan i den här versionen behöver man först installera ett extra filtreringssystem som fungerar med aktivt kol.

Obs: Luften som återvinns genom kolfiltren skickas tillbaka till köket genom en rörledning som leder luften till möbelns ena sida.

## Installation

Obs: installationen ska utföras på ett sätt som gör det möjligt att nå fläktkåpan och alla dess elektroniska komponenter i alla lägen för eventuella ingrepp under teknisk support.

**WARNING:** Placera lådan i metall innehållande elektroniska komponenter på ett avstånd som inte får understiga 65 cm från gasspishällen och hur som helst 65 cm från fläktkåpan utsugningspunkt.

**TIPS:** Vår rekommendation är att ni installerar metallådan som innehåller de elektroniska komponenterna minst 10 cm från golvet och på ett lagom långt avstånd från samtliga värmekällor (t.ex. ugnens sidor eller spishällen).

Om gasspisens installationsanvisningar anger ett större avstånd ska man ta hänsyn till detta.

## Elanslutning

Fläktens anslutning till elnätet måste göras av en kvalificerad, specialiserad och tekniskt kunnig personal.

Nätspänningen ska motsvara det spänningstal som återges på märkskylten med tekniska egenskaper som sitter inuti själva fläkten. Om fläktkåpan levereras med en stickkontakt ska man ansluta den till ett eluttag som är förenligt med gällande lagbestämmelser och som sitter på en plats som är åtkomlig även efter det att installationen är klar. Om fläktkåpan levererats utan kontakt (direktanslutning till elnätet), eller om stickkontakten inte sitter i ett åtkomligt läge före och efter installation, ska man istället använda sig av en tvåpolig strömbrytare som garanterar att elnätet är helt urkopplat under användarförhållanden som motsvarar spänningssprångskategori 3, samt förenligt med installationsreglerna.

**Varning!** Innan du ansluter fläktkåpan krets till elnätet igen och innan du kontrollerar om fläkten fungerar korrekt ska du alltid kontrollera att nätkabeln fungerar korrekt.

## Montering

Innan installationen påbörjas ska man kontrollera att samtliga komponenter inte är skadade. Kontakta annars återförsäljaren och fortsätt inte med installationen. Läs även noggrant igenom anvisningarna nedan.



Använd ett luftevakueringsrör som är högst 5 meter långt.

- Begränsa antalet krökningar hos rörledningen då varje krökning minskar insugningens effektivitet. Insugningen anses som fungerande vid 1 linjär meter. (Exempel: om man använder sig av 2 st. krökningar på 90° ska rörledningen inte vara längre än 3 meter).
- Undvik plötsliga riktningbyten.
- Använd en ledning som har diametern 150 mm längs med hela dess längd.
- Använd en ledning vars material godkänns av gällande lagstiftning.
- Om anvisningarna ovan inte följs ansvarar leverantörsbolaget inte för problem med anknötning till kapacitet och buller och ingen garanti kommer heller att medges.

Innan du borrar hålet ska du kontrollera att det på möbelns invändiga sida i höjd med fläktens förvaringsutrymme inte förekommer en möbelstomme eller andra delar som skulle kunna vara i vägen för installationen. Kontrollera att fläktkåpens och spishällens totalmått är förenliga med möbeln och att installationen därmed är genomförbar.

- Borra ett rektangulärt hål i spishällens badel. Hålet ska ha följande mått: (Fig. 1).

### **822mm X 100mm.**

Om innehavd version har färdigmonterad motor ska du ta bort skruvarna och plocka bort den uppsugande enheten för att kunna stoppa in downraften i det borrade hålet.

- Installera fläkten i det borrade hålet genom att sätta in den ovanifrån enligt bilden (Fig. 2).

- Fäst fläktkåpan inuti möbeln med hjälp av de särskilda fästjärnen som medföljde apparaten (Fig. 3). Gå vidare med att montera fästjärnen i fläktkåpens underdel (Fig. 4). Se till att produkten är helt vinkelrät mot diskbänken innan ni sätter in skruvarna i möbeln.

Om innehavd version omfattar motorn ska man installera motorenheten genom att rikta luftutloppet i det förvalda läget nedåt eller uppåt (Fig. 5). Motorn kan installeras både på downraftens framsida och baksida. När installationen av motorn är klar ska du montera kanalledningen för luftutloppet.

I versioner med extern motor ska man placera den utsugande enheten i ett lämpligt läge (extern motor) och även luftevakueringsröret. Gå sedan vidare med att montera rörledningen till luftutloppet mellan extern motor och downraft. Välj luftutlopp mellan de fem valbara alternativen (Fig.6) och montera sedan det medföljande kopplingsröret.

När du är färdig med installationen och efter att du har anslutit produkten till elnätet lyfter du upp downraften genom att trycka på den främre glasrutans utrymme enligt fig. 7.

Installera därefter kolfiltren vid en version med återcirkulering (kolfiltren levereras separat tillsammans med särskild utrustningssats), fettfiltren (se fig. 8) och till sist den främre glasrutan enligt fig. 9. Var uppmärksam på att glasrutan hakas fast enligt fig. 10.

- Placera ut lådan i metall som innehåller de elektroniska komponenterna på ett område som är lättillgängligt för eventuella ingrepp från kundtjänstens sida och anslut även lådans elkontakter till fläkten, (fig.11).

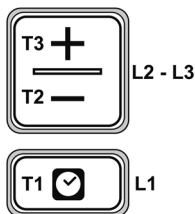
## Drift

För att produkten ska kunna fungera normalt behöver man öppna den utdragbara vagnen enligt följande.

Skjut på glasrutan nedåt såsom det visas i figur 12. Nu hakas glaset av och öppnas.

När man väl har öppnat den utdragbara vagnen kan man aktivera fläktpmotorn genom att trycka på betjäningsspanelen enligt nedan.

Panelen stängs på motsvarande vis. Man behöver alltså trycka på den främre glasrutan tills vagnen har stängts helt.



- T1. Knapp ON/OFF för timer: tryck på knappen för att programmera den automatiska avstängningen:  
Hastighet 1: 20 minuter  
Hastighet 2: 15 minuter  
Hastighet 3: 10 minuter  
Intensiv hastighet: 5 minuter
- T2. Knapp för fartminskning (effektminskning) hos själva utsgningen  
**OFF 1:** tryck på den här knappen flera gånger för att minska på hastigheten tills fläkten har stängts av.  
**OFF 2:** håll knappen intryckt länge oavsett hastighet.
- T3. ON-knapp/knapp för fartökning (effektökning) hos själva uppsugningen (**1-2-3-Intensiv**).

**Intensivhastigheten** varar i cirka 5 minuter. Därefter ställs hastighet 2 in automatiskt.

## Indikator för fulla filter

Fläktkåpan anger när man behöver underhålla filtren:

**Fettfilter** (cirka var 40:e drifttimma): **samtliga lysdioder är ljusblå.**

**Odörfilter med aktivt kol** (cirka var 160:e drifttimma): samtliga lysdioder är ljusblå medan lysdiod L2 och L3 blinkar.

## Återställning av fulla filter

Efter att ha underhållit filtren ska man trycka länge på knapp T1 och T3. Nu kommer lysdioderna L1, L2 och L3 att blinka snabbt med ljusblått ljus innan de stängs av för gott.

## Aktivering av indikatorn för att odörfiltret med aktivt kol är fullt.

Den här indikatorn är normalt avaktiverad. För att aktivera den går man tillväga på följande sätt:

**Med fläkten avstängd** trycker man och håller knapparna T1 och T2 intryckta länge och samtidigt: först tänds L1 och sedan även L2 och L3. I samband med att knapparna släpps upp blinkar sedan lysdioderna L2 och L3 snabbt för att indikera att aktiveringen är utförd.

**Inaktivering av lysdiod för fulla kolfilter:** upprepa arbetsmomentet som beskrivs ovan. Först tänds samtidigt lysdioderna L1, L2 och L3. Sedan släcks lysdioderna L2 och L3 i samband med att knapparna släpps upp som en indikation på att inaktiveringen är utförd.

## UNDERHÅLL

### Fettfilter

Fångar upp fettpartiklar som uppkommit under tillagningen. Fettfiltret ska rengöras en gång i månaden (eller när systemet för indikation om fulla filter - om något sådant har förutsetts för innehavd modell - anger att behovet finns), manuellt med icke frätande rengöringsmedel eller i diskmaskin vid låga temperaturer och med ett snabbt diskprogram.

Vid diskning i diskmaskin kan fettfiltret i metall tappa färg. Filtrets filtreringsegenskaper påverkas dock absolut inte.

Aktivt kolfilter (gäller enbart för versionen med återcirkulering). Filtret fångar upp obehaglig lukt som uppkommer när man lagar mat.

Kolfiltret fylls efter att det har använts under en längre tid och beroende på kökstypen och på hur ofta fettfiltret i sin tur har rengjorts. Hur som helst så behöver man byta ut filterpatronen minst var fjärde månad.

Efter att ha plockat bort fettfiltren kan man lägga in kolfiltren (Fig. 8).

**Noudata tarkasti tämän oppaan sisältämiä ohjeita.** Kieltäydytään kaikesta vastuusta mahdollisissa laitteen häiriöissä, vahingoissa tai tulipaloissa, jotka aiheutuvat tämän oppaan ohjeiden noudattamatta jättämisestä. Liesituuletin on tarkoitettu imemään kypsennyksen savuja sekä höyryjä ja se on tarkoitettu vain kotitalouskäyttöön.

**Liesituulettimen muotoilu saattaa poiketa tämän ohjekirjan kuvista, kuitenkin käyttö-, huolto- ja asennusohjeet pysyvät voimassa.**

! On tärkeää säilyttää tämä ohjekirja myöhempiä tarvetta varten. Myytessä,

luovutettaessa tai muutettaessa on varmistettava, että se pysyy yhdessä tuotteen kanssa.

! Lue ohjeet huolellisesti. Niissä on tärkeitä tietoja asennuksesta, käytöstä ja turvallisuudesta.

! Älä tee sähköisiä tai mekaanisia muutoksia tuotteeseen tai poistokanaviin.

! Ennen laitteen asennusta tarkista, ettei mikään osa ole vahingoittunut. Päinvastaisessa tapauksessa ota yhteys jälleenmyyjään äläkä jatka asennusta.

## **Varoituksia**

Ennen minkä tahansa puhdistus- tai huoltotoimenpiteen suorittamista, kytke liesituuletin irti sähköverkosta irrottamalla pistoke tai kytkemällä huoneiston pääkytkin pois päältä.

Käytä suojakäsineitä kaikissa asennus- ja huoltotoimenpiteissä. Laitetta voivat käyttää 8-vuotiaat ja sitä vanhemmat lapset sekä henkilöt, joiden fyysinen, henkinen tai aistitoimintojen suorituskyky on alentunut tai joilla ei ole kokemusta tai riittäviä tietoja, jos heitä valvotaan tai sen jälkeen, kun heille on annettu laitteen turvallista käyttöä koskevat ohjeet ja he ymmärtävät siihen liittyvät vaarat.

Lapsia on valvottava, etteivät he leiki laitteen kanssa.

Lapset eivät saa suorittaa puhdistus- ja huoltotoimenpiteitä ilman valvontaa.

Tilassa on oltava riittävä tuuletus, jos liesituulettinta käytetään samanaikaisesti muiden kaasua tai muita polttoaineita polttavien laitteiden kanssa.

Liesituuletin on puhdistettava säännöllisin väliajoin sekä sisäisesti että ulkoisesti (**VÄHINTÄÄN KERRAN KUUKAUDESSA**) ja noudata joka tapauksessa tämän oppaan huolto-ohjeiden sisältämiä tietoja.

Jos ei noudateta liesituulettimen puhdistusta sekä suodattimien puhdistusta ja vaihtoa koskevia ohjeita, tämä aiheuttaa tulipalovaaran.

On ehdottomasti kielletty valmistamasta liekítettäviä ruokia.

Avotulen käyttö on vahingollista suodattimille, siitä voi aiheutua tulipalo ja sen vuoksi sitä on vältettävä aina.

Uppopaisto on suoritettava valvottuna, jotta vältetään öljyn ylikuumeneminen ja palamaan syttyminen.

**VAROITUS:** Kun liesi on toiminnassa, liesituulettimen kosketettavissa olevat osat saattavat kuumentua.

**Varoitus!** Älä liitä laitetta sähköverkkoon ennen kuin asennus on suoritettu loppuun.

Mitä tulee savujen poistoa koskeviin teknisiin ja turvallisuutta koskeviin toimiin, on noudatettava tarkasti paikallisten toimivaltaisten viranomaisten määräyksiä.

Imettävää ilmaa ei saa johtaa kanaavaan, jota käytetään kaasua tai muita polttoaineita polttavan laitteen poistokanavana. Älä koskaan käytä liesituulettinta ilman oikein asennettua ritilää!


Liesituuletinta ei saa KOSKAAN käyttää tukitasona ellei asiasta ole erikseen ilmoitettu.

Käytä ainoastaan toimitettuja kiinnitysruuveja tuotteen asennukseen tai, jos ne eivät kuulu toimitukseen, osta oikeantyyppisiä ruuveja. Käytä ruuveja, joiden pituus on oikea. Ne voidaan tunnistaa asennusoppaan avulla. Epäselvissä tapauksissa ota yhteys valtuutettuun huoltoliikkeeseen tai vastaavan pätevyyden omaavaan henkilöön..

**VAROITUS!** Jos asennuksessa ei käytetä näiden ohjeiden mukaisia ruuveja ja kiinnityslaitteita, tästä voi aiheutua sähköön liittyviä vaaratilanteita. Kieltäydytään kaikesta vastuusta mahdollisissa laitteen häiriöissä, vahingoissa tai tulipaloissa, jotka aiheutuvat tämän oppaan ohjeiden noudattamatta jättämisestä.

Pyrimme parantamaan tuotteitamme jatkuvasti ja tämän vuoksi varaamme oikeuden muuttaa niiden teknisiä, toiminnallisia tai esteettisiä ominaisuuksia syistä, jotka aiheutuvat niiden kehittämisestä. Mikäli käytetään ulkoisella moottorilla varustettua versiota, liesituulettimen normaalitoimintaa varten on käytettävä saman valmistajan imuyksikköä (ulkoinen moottori).

Tämä laite on merkitty ja se täyttää vaatimukset eurooppalaisessa direktiivissä 2012/19/EC, Waste Electrical and Electronic Equipment (WEEE). Varmistamalla, että tämä tuote hävitetään asianmukaisella tavalla, käyttäjä tukee mahdollisten ympäristöä ja terveyttä vaarantavien seurausten ehkäisemistä.

Tuotteessa ja sen mukana toimitettavissa asiakirjoissa oleva symboli  osoittaa, että tätä tuotetta ei saa käsitellä kotitalousjätteenä vaan se on toimitettava asianmukaiseen sähkö- ja elektroniikkaromun kierrätys- ja keräyspisteeseen. Hävitä se noudattaen paikallisia jätteiden hävittämistä koskevia määräyksiä. Jos haluat lisätietoja tämän laitteen käsittelystä, hyötykäytöstä ja kierrätyksestä, ota yhteys toimivaltaiseen paikalliseen viranomaiseen, kotitalousjätteiden keräyspisteeseen tai liikkeeseen, josta tuote on ostettu.

Laitteiston suunnittelussa, testauksessa ja valmistuksessa on noudatettu seuraavia standardeja:

- Turvallisuus: IEC/EN 60335-1; IEC/EN 60335-2-31, IEC/EN 62233.

- Suorituskyky: IEC/EN 61591; ISO 5167-1; ISO 5167-3; ISO 5168; IEC/EN 60704-1; IEC/EN 60704-2-13; ISO 3741; EN 50564; IEC 62301.

- EMC: EN 55014-1; CISPR 14-1; EN 55014-2; CISPR 14-2; IEC/EN 61000-3-2; IEC/EN

61000-3-3. Oikeaa käyttöä koskevia vinkkejä, jotta vähennetään ympäristövaikutuksia: Kun aloitat kypsennyksen, käynnistä liesituuletin miniminopeudella ja jätä se päälle muutamaksi minuutiksi kypsennyksen päättymisen jälkeen. Lisää nopeutta vasta, mikäli havaitaan suuri määrä savua ja höyryä, ja käytä tehostettua toimintoa vain ääritapauksissa. Jotta hajujen poistojärjestelmä pysyy tehokkaana, vaihda tarvittaessa hiilisuodatin (-suodattimet). Jotta rasvasuodatin pysyy tehokkaana, puhdista se tarvittaessa. Jotta saadaan paras mahdollinen tehokkuus ja vähäisin meluisuus, käytä kanavointijärjestelmässä tämän oppaan osoittamaa maksimihalkaisijaa.

## Käyttö

Liesituuletin on valmistettu siten, että sitä voidaan käyttää imevänä versiona ulkoisella tyhjennyksellä tai suodattavana versiona sisäisellä ilmankierrolla.

## Imevä versio



Höyryt tyhjennetään ulos poistoputkella, jotta on kiinnitetty laippaliitokseen. Poistoputken halkaisijan on oltava yhtä suuri kuin liitäntärenkaan halkaisijan. Varoitus! Tyhjennysputkea ei toimiteta vaan se on ostettava. Vaakasuorassa osassa, putken on oltava hieman kaltevassa asennossa ylöspäin (noin 10°), jotta ilma kulkeutuu ulos helpommin. Jos liesituuletin on varustettu hiilisuodattimilla, nämä on poistettava.

## Suodattava versio



Imetystä ilmasta poistetaan rasva ennen kuin se johdetaan takaisin huoneistoon. Jotta liesituuletinta voidaan käyttää tällä versiolla, on asennettava lisäsuodatusjärjestelmä, joka pohjautuu aktiivihiiileen. Huomautus: Hiilisuodattimen kautta kierrätetty ilma palautetaan keittiöön käyttäen kanavaa, joka ohjaa ilman keittiökaapin laidalle.

## Asennus

Huomautus: asennus on suoritettava siten, että taataan aina pääsy liesituulettimeen ja sen elektronisiin osiin mahdollisia huoltotoimenpiteitä varten.

**MUISTUTUS:** Aseta elektronisia osia sisältävä metallilaatikko riittävän etäälle, vähintään 65cm: n etäisyydelle kaasukeittoalasesta tai joka tapauksessa 65cm: n etäisyydelle liesituulettimen imupisteestä.

**SUOSITUS:** Suosittelemme asentamaan elektronisia osia sisältävän metallilaatikon vähintään 10 cm:n korkeudelle maasta sekä riittävän etäälle kaikista lämmönlähteistä (esim. uunin tai keittotason reuna).

Jos kaasulieden asennusohjeet määrittävä suuremman etäisyyden, noudata kyseistä ohjetta.

## Sähköliitäntä

Liesituulettimen liitäntä sähköverkkoon on annettava tehtäväksi ammattitaitoiselle erikoishenkilöstölle.

Verkköjännitteen on oltava liesituulettimen sisällä olevan arvokyltin tietojen mukainen. Jos on käytettävissä pistoke, liitä liesituuletin voimassa olevien määräysten mukaiseen pistorasiaan, joka on helposti saavutettavissa myös asennuksen jälkeen. Jos pistoketta ei ole käytettävissä (suora verkkoliitäntä) tai pistoke ei sijaitse myös asennuksen jälkeen helposti saavutettavalla alueella, asenna standardinmukainen kaksinapainen kytkin, joka takaa täydellisen irtikytkennän sähköverkosta III luokan ylijänniteolosuhteissa, asennusmääräysten mukaisesti.

**Varoitus!** Ennen liesituulettimen liittämistä uudelleen sähköverkkoon sekä ennen sen kunnollisen toiminnan varmistamista, tarkista aina, että verkkojohto on asennettu oikein.

## Asennus

Ennen laitteen asennukseen ryhtymistä, tarkista, ettei mikään osa ole vahingoittunut, päinvastaisessa tapauksessa ota yhteys jälleenmyyjään äläkä jatka asentamista. Lisäksi lue huolellisesti kaikki seuraavassa kuvatut ohjeet.

Käytä ilman tyhjennysputkea, jonka pituus ei saa ylittää 5 metriä.

- Rajoita kanavassa olevien kulmien määrää, koska jokainen kulma kohta alentaa imun tehokkuutta 1 lineaarista metriä vastaavasti. (Esim.: jos käytössä on 2 kappaletta 90°:sta kulmaa, kanavan pituus ei saa ylittää 3 metriä).
- Vältä huomattavia suunnanmuutoksia.
- Käytä kanavaa, jonka vakiona pysyvä halkaisija on 150 mm koko kanavan pituudella.
- Käytä standardien mukaista hyväksytyä kanavamateriaalia.
- Jos edellä kuvattuja ohjeita ei noudateta, valmistajayritys ei vastaa virtaamaa tai meluisuutta koskevista ongelmista eikä anneta mitään takuuta.

Ennen aukon tekemistä, tarkista, että keittiökaapin etuosassa, liesituulettimen asetustilaa vastaavasti, ei sijaitse kaapin runko-osia tai muita yksityiskohtia, jotka voisivat aiheuttaa ongelmia oikein tapahtuvalle asennukselle. Tarkista, että liesituulettimen ulkomitat ja keittotaso ovat yhteensopivat keittiökaapin kanssa ja että asennus voidaan siten tehdä.

- Tee keittotason taakse suorakulmainen aukko, mitat: (Kuva 1)

### **822mm X 100mm.**

Mikäli on kyseessä malli, johon moottori on jo asennettu, poista ruuvit ja irrota imuysikkö, jotta voidaan asettaa laskuvirtausyksikkö tehtyyn aukkoon.

- Asenna liesituuletin tehtyyn aukkoon työntämällä se ylhäältä kuten osoitetaan (Kuva 2).

- Kiinnitä liesituuletin keittiökaapin sisälle käyttämällä asianmukaisia toimitettuja jalustoja (Kuva 3). Jatka asentamalla jalustat liesituulettimen alaosaan (Kuva 4). Ennen ruuvien kiinnittämistä keittiökaappiin, varmista, että tuote on täysin kohtisuorassa työtasoon verrattuna.

- Mikäli on kyseessä moottorillinen versio, siirry moottoriyksikön asennukseen suunnaten ilman ulostulo esivalittuun asentoon, alas tai ylös (Kuva 5). Moottori voidaan asentaa sekä laskuvirtausyksikön etupuolelle että taustapuolelle. Moottorin asennuksen jälkeen jatka asentamalla kanavointi ilman ulostulolle.

Mikäli on kyseessä versio ulkoisella moottorilla, aseta imuysikkö (ulkoinen moottori) sopivalle alueelle ja valmistele poistettavan ilman tyhjennyskanava. Jatka asentamalla ilman ulostulokanava ulkoisen moottorin ja laskuvirtausyksikön välillä. Valitse ilman ulostulo viidestä mahdollisuudesta (Kuva 6) ja asenna toimitettu liitososa.

Asennuksen suorittamisen ja tuotteen sähköverkkoon liittämisen jälkeen, nosta laskuvirtausyksikkö painamalla etuistukkaan kuten osoitetaan kuvassa 7.

Asenna sitten hiilisuodattimet, suodatetavan version tapauksessa (hiilisuodattimet toimitetaan erikseen asianmukaisessa pakkauksessa), rasvasuodattimet (katso kuva 8), sitten asenna etulasi kuten osoitetaan kuvassa 9 varoen, että lasi kiinnitetään kuten osoitetaan kuvassa 10.

- Aseta elektronisia osia sisältävä metallilaatikko helposti saavutettavalle alueelle, jotta voidaan suorittaa mahdolliset huoltotoimenpiteet liittämällä sen sähköliittimet liesituulettimeen (kuva 11).

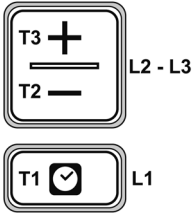
## Toiminta

Tuotteen normaalitoimintaa varten avaa irrotettava vaunu toimien seuraavasti.

Työnnä lasia alaspäin kuten osoitetaan kuvassa 12, ja siten tapahtuu vapautus ja vastaava avautuminen.

Irrotettavan vaunun aukaisun jälkeen voidaan käsitellä imumootoria käyttämällä näppäimistöä alla kuvatulla tavalla.

Paneelin salku tapahtuu analogisesti, on painettava etulasia, kunnes vaunu sulkeutuu kokonaan.



- T1. Ajastimen ON/OFF-näppäin: painamalla ohjelmoi automaattisen sammutuksen:  
Nopeus 1: 20 minuuttia  
Nopeus 2: 15 minuuttia  
Nopeus 3: 10 minuuttia  
Tehokas nopeus: 5 minuuttia
- T2. Imunopeuden (tehon) vähennyspainike  
**OFF 1** : paina useampia kertoja, jotta vähennetään nopeutta, kunnes liesituuletin sammuu.  
**OFF 2** : millä tahansa nopeudella pidä painettuna pitkään.
- T3. Näppäin ON/imunopeuden (tehon) lisäksi (**1-2-3-Tehokas**)

Tehokas nopeus kestää noin 5 minuuttia, jonka jälkeen asetetaan automaattisesti nopeus 2.

## Suodattimien saturaation osoitin

Liesituuletin osoittaa, kun on suoritettava suodattimien huolto:

**Rasvasuodatin** (noin joka 40 käyttötunnin välein): kaikki merkkivalot ovat sinisiä.

**Hajuja ehkäisevä aktiivinen hiilisuodatin** (noin joka 160 käyttötunnin välein): kaikki merkkivalot ovat sinisiä, merkkivalot L2 ja L3 vilkkuvat.

## Suodattimien saturaation nollaus

Kun on suoritettu suodattimien huolto, paina pitkään näppäintä T1 ja T3, merkkivalot L1, L2 ja L3 vilkkuvat lyhyesti sinisenä ja sammuvat sitten pysyvästi.

## Hajuja ehkäisevän aktiivihiiisuodattimen saturaation osoittimen aktivointi

Tämä osoitin on tavallisesti kytketty pois käytöstä. Aktivoi se toimimalla seuraavasti:

**Liesituuletin sammutettuna** paina ja pidä painettuna pitkään ja samanaikaisesti näppäimiä T1 ja T2: ensin syttyvät L1 ja sitten myös L2 ja L3, minkä jälkeen, vapautettaessa näppäimet, merkkivalot L2 ja L3 vilkkuvat lyhyesti osoittaen tapahtuneen aktivoinnin.

**Hiilisuodattimen saturaation merkkivalon pois kytkentä:** toista edellä kuvattu toimenpide, ensin syttyvät samanaikaisesti merkkivalot L1, L2 ja L3, jonka jälkeen, vapautettaessa näppäimet, merkkivalot L2 ja L3 sammuvat osoittaen tapahtuneen pois kytkennän.

## HUOLTO

### Rasvasuodatin

Se pitää kypsennyksen rasvaiset hiukkaset.

Se on puhdistettava vähintään kerran kuukaudessa (tai kun suodattimien saturaation osoitinjärjestelmä - jos olemassa omistamassasi mallissa - ilmoittaa tarpeesta) miedoilla pesuaineilla manuaalisesti tai pesukoneessa alhaisissa lämpötiloissa lyhyellä jaksolla.

Metallinen rasvasuodatin saattaa haalistua konepesussa, mutta sen suodatuskyky ei ehdottomasti muutu tämän vuoksi.

Aktiivihiiisuodatin (vain suodattavalle versiolle) pitää kypsennyksestä aiheutuvia epämiellyttäviä hajuja.

Hiilisuodattimen saturaatio tapahtuu suhteellisen pitkän käyttöajan kuluttua keittiön käytön sekä rasvasuodattimien puhdistuksen säännöllisyyden mukaan. Joka tapauksessa on vaihdettava kasetti vähintään joka neljäs kuukausi.

Rasvasuodattimien poistamisen jälkeen voidaan työntää hiilisuodatin (Kuva 8).



Instruksjonene i denne håndboken skal følges nøye. Vi frasier oss ethvert ansvar for ev. uhell, skade eller brann som oppstår fordi instruksjonene i brukerhåndboken ikke følges. Kjøkkenheten er utformet for å suge ut matos og damp under matlaging, og er kun ment for bruk i private husholdninger.

**Hetten kan se annerledes ut enn illustrasjonene i brukerhåndboken, men instruksjonene for installering, bruk og vedlikehold er de samme.**

**NB!** Oppbevar brukerhåndboken lett tilgjengelig slik at du finner den når det trengs. Pass på å legge den sammen med kjøkkenheten om du flytter eller selger produktet.

**NB!** Les instruksjonene nøye. De inneholder viktig informasjon om installering, bruk og sikkerhet.

**NB!** Ikke endre avtrekkskanalene eller produktets elektriske eller mekaniske deler.

**NB!** Kontroller at ingen av delene er skadet før du installerer kjøkkenheten. Avbryt monteringen og kontakt forhandleren hvis hetten har skader.

## Forsiktighetsregler

Før rengjøring og vedlikehold skal du koble strømmen fra hetten ved å trekke ut stikkkontakten eller slå av hovedbryteren i boligen.

Bruk arbeidshansker under alle former for installasjon og vedlikehold. Kjøkkenheten skal ikke brukes av barn under 8 år eller personer med nedsatte fysiske, mentale eller sensoriske funksjoner, eller med manglende erfaring og kjennskap, uten tilsyn av en ansvarlig person, med mindre de har fått opplæring i sikker bruk og har forstått farene ved apparatet.

Barn skal ha tilsyn slik at de ikke leker med apparatet.

Rengjøring og vedlikehold av apparatet skal ikke utføres av barn uten tilsyn. Rommet må være godt ventilert når kjøkkenheten brukes samtidig med gassapparater eller lignende.

Kjøkkenheten må rengjøres ofte både innvendig og utvendig (MINST EN GANG I MÅNEDEN). Vedlikeholdsinstruksjonene i håndboken skal overholdes nøye.

Hvis man ikke overholder normene for rengjøring av hetten, samt utskiftning og rengjøring av filterne, vil dette medføre risiko for brann.

Matlaging med åpen flamme er ikke tillatt.

Bruk av åpen ild skal unngås fordi det skader filterne og kan føre til brann.

Steking må foregå under kontroll for å unngå at oljen tar fyr.

**FORSIKTIG:** Når koketoppen eller platen er i bruk, kan kjøkkenheten bli varm.

**FORSIKTIG!** Kjøkkenheten skal ikke kobles til strømmettet før installasjonen er ferdig.

Følg gjeldende nasjonale retningslinjer for tekniske og sikkerhetsmessige mål for avtrekket.

Avtrekksluften skal ikke føres inn i en kanal som brukes som avtrekk for røyk fra gassapparater eller lignende. Kjøkkenheten skal aldri brukes uten at gitteret er riktig montert!

Hetten skal **ALDRI** brukes som støtteflate eller lignende med mindre det tillates eksplisitt i brukerhåndboken.

Bruk bare festeskruene som følger med produktet under installering. Kjøp riktig type hvis skruene ikke følger med. Du finner korrekt lengde for skruene i installeringsveiledningen. Er du i tvil, kan du kontakte det autoriserte serviceverkstedet eller andre kvalifiserte teknikere.


**FORSIKTIG!** Mangelfull montering av skruer eller fester som ikke samsvarer med disse instruksjonene, kan føre til elektrisk fare.

Vi frasier oss ethvert ansvar for eventuelle problemer, skader eller branner som oppstår ved bruk av hetten på grunn av mangelfull overholdelse av instruksjonene i denne håndboken.

Vi forbedrer produktene våre kontinuerlig, og forbeholder oss derfor retten til å foreta tekniske, funksjonelle eller estetiske endringer

som et ledd i denne utviklingen. Hvis kjøkkenheten skal installeres med ekstern motor, må du benytte et avtrekksystem (ekstern motor) fra samme produsent for at hetten skal fungere korrekt.

Dette apparatet er merket i samsvar med Europaparlaments- og rådsdirektiv 2012/19/EC om kasserte elektriske og elektroniske produkter (EE-avfall). Sørg for at dette produktet kasseres på riktig måte for å unngå mulige negative effekter på helse og miljø.

Symbolet  på produktet eller medfølgende dokumentasjon indikerer at produktet ikke skal håndteres som husholdningsavfall, men leveres til en gjenvinningsstasjon for elektrisk og elektronisk utstyr. Følg lokale forskrifter for avfallsbehandling. Ønsker du mer informasjon om avfallsbehandling, gjenvinning og resirkulering av dette produktet, kan du kontakte kommunen, gjenvinningsstasjonen eller butikken hvor du kjøpte produktet.

Dette apparatet er utformet, testet og produsert i samsvar med følgende retningslinjer for:

- Sikkerhet: CEI/EN 60335-1, CEI/EN 60335-2-31 og CEI/EN 62233.
- Ytelse: CEI/EN 61591, ISO 5167-1, ISO 5167-3, ISO 5168, CEI/EN 60704-1, CEI/EN 60704-2-13, ISO 3741, EN 50564 og CEI 62301.
- EMC: EN 55014-1, CISPR 14-1, EN 55014-2, CISPR 14-2, CEI/EN 61000-3-2 og CEI/EN 61000-3-3. Tips for riktig og miljøvennlig bruk: Slå på hetten ved laveste hastighet når du begynner å lage mat, og la den stå på i noen minutter når du er ferdig. Øk hastigheten bare hvis det oppstår mye matos og damp. Bruk bare booster-funksjonen i ekstreme tilfeller. Bytt kullfilteret når det trengs slik at lukten reduseres effektivt. Rengjør fettfilteret regelmessig

slik at det fungerer effektivt. For at hetten skal fungere så effektivt og lydløst som mulig, må diameteren ikke være større enn det som oppgis i denne brukerhåndboken.

## Bruk

Kjøkkenheten finnes i to versjoner: ventilator med eksternt avtrekk, eller filterversjon med intern resirkulering av luften.

## Ventilatorversjon

Dampen føres ut ved hjelp av et avtrekksrør, som er festet til en flens.

Diameteren til avtrekksrøret må være den samme som diameteren til koblingsringen.

**MERK!** Avtrekksrøret følger ikke med produktet og må kjøpes separat. Den horisontale delen av røret må helle ca. 10° oppover slik at luften føres lettere ut. Eventuelle kullfiltre som følger med kjøkkenheten, må fjernes.

## Filterversjon



Luften som suges inn i kjøkkenheten, renses i fettfilteret før den føres ut igjen i rommet. For å bruke hetten på denne måten må du montere et ekstra filtersystem i tillegg til kullfilteret.

Merk: Luften som resirkuleres gjennom kullfiltrene, føres tilbake til kjøkkenet gjennom en luftkanal på siden av møbelet.

## Installering

Merk: Installeringen må utføres slik at serviceteknikeren alltid har tilgang til kjøkkenheten og de elektroniske komponentene.

**MERK:** Metallboksen med de elektroniske komponentene skal plasseres minst 65 cm fra gasstoppen og 65 cm fra hetens innsugingspunkt.

**ANBEFALING:** Metallboksen med de elektroniske komponentene bør monteres minst 10 cm fra gulvet og i tilstrekkelig avstand fra alle varmekilder (f.eks. siden av ovnen eller koketoppen).

Hvis avstanden som spesifiseres i gasstoppens installeringshåndbok er større, må dette overholdes.

## Elektrisk tilkobling

Kjøkkenheten skal kobles til strømmettet av en kvalifisert, spesialisert fagperson. Nettspenningen skal tilsvare spenningen på etiketten på innsiden av kjøkkenheten. Hvis hetten har elektrisk ledning, skal støpselet settes i en stikkontakt som overholder gjeldende forskrifter. Kontakten skal være lett tilgjengelig etter montering. Hvis hetten ikke har ledning (kobles direkte til strømmettet),

eller stikkontakten ikke er tilgjengelig både før og etter montering, installeres en godkjent, topolet bryter som sikrer fullstendig frakobling fra nettet. Over spenningsvernet skal oppfylle kravene for kategori III i samsvar med forskriftene for installasjoner.

**FORSIKTIG!** Kontroller alltid at strømledningen er montert riktig før du kobler hetten til strømmettet og ser at den fungerer riktig.

## Montering

Før du installerer apparatet, skal du kontrollere at ingen av delene er skadet. Finner du skader, avbryter du installeringen og kontakter forhandleren. Les instruksjonene nedenfor nøye.

Bruk et avtrekksrør som er maks. 5 m langt.

- Prøv å få kanalen så rett som mulig. Hver kurve reduserer avtrekkseffekten like mye som 1 m rett linje. (Eksempel: Har du 2 kurver på 90°, bør kanalens totale lengde ikke overskride 3 m).
- Ikke la røret skifte retning brått.
- Kanalens diameter skal være 150 mm for hele lengden.
- Materialet i kanalen skal overholde gjeldende forskrifter.
- Dersom instruksjonene ovenfor ikke overholdes, frafaller garantien, og leverandører frasier seg ethvert ansvar for støy eller redusert effekt.

Før du lager hullet, må du kontrollere at det ikke er hindringer i skapet hvor kjøkkenheten skal plasseres slik at hetten ikke kan installeres på riktig måte. Kontroller at størrelsen på hetten og koketoppen passer til skapet slik at installasjonen kan gjennomføres.

- Lag en rektangulær åpning med disse målene bak koketoppen: (Fig. 1)

**822mm X 100mm.**

Hvis motoren allerede er montert, fjerner du skruene og avtrekket slik at du kan plassere downdraft-enheten i hullet.

- Installer hetten i hullet ved å skyve den inn ovenfra, som vist i illustrasjonen (fig. 2).

• Fest hetten på innsiden av møbelet ved hjelp av de medfølgende stengene (fig. 3). Fest stengene på den nedre delen av hetten (fig. 4). Kontroller at produktet er helt plant med arbeidsbenken før du fester skruene i møbelet.

• Har kjøkkenheten motor, monterer du deretter motoren. La avtrekket peke oppover eller nedover (fig. 5). Motoren kan installeres på fremsiden eller baksiden av downdraft-enheten. Når motoren er installert, monterer du kanalen som skal føre ut luften.

Har kjøkkenheten ekstern motor, plasserer du avtrekket (ekstern motor) i et egnet område. Gjør klart avtrekksrøret. Monter avtrekksrøret mellom den eksterne motoren og downdraft-enheten. Velg en av de fem mulige luftutløpene (fig.6) og installer den medfølgende flensen.

Når installeringen er fullført og produktet er koblet til strømmettet, løfter du downdraft-enheten ved å trykke på den fremre delen, som vist i fig. 7.

Monter deretter kullfiltrene, hvis du har filterversjon (kullfiltrene selges separat i et eget sett), og fettfiltrene (se fig. 8). Monter glassfronten som vist i fig. 9. Fest glasset som vist i fig. 10.

- Plasser metallboksen med de elektriske komponentene slik at de er lett tilgjengelige for service. Koble de elektriske koblingspunktene til hetten (fig. 11).

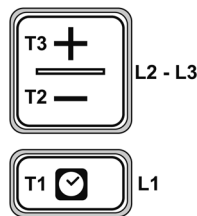
## Drift

For at produktet skal fungere, må du åpne den uttrekbare vognen på følgende måte.

Press glasset nedover, som vist i fig. 12. Vognen frigjøres og åpnes.

Etter at den uttrekbare vognen er åpnet, kan du styre avtrekksmotoren med tastaturet, som forklart nedenfor.

Du lukker panelet på samme måte. Trykk på frontglasset til vognen lukkes helt.



- T1. Tasten ON/OFF timer: Trykk for å programmere automatisk slukking:  
Hastighet 1: 20 minutter  
Hastighet 2: 15 minutter  
Hastighet 3: 10 minutter  
Intens hastighet: 5 minutter
- T2. Tast for å redusere avtrekks hastigheten (effekten).  
**OFF 1:** Trykk flere ganger for å redusere hastigheten helt til hetten slukkes.  
**OFF 2:** Trykk og hold ved hvilken som helst hastighet.
- T3. Tast for ON / øk avtrekks hastighet (effekt) (1, 2, 3 og intens).

Intens hastighet varer ca. 5 minutter. Deretter går hetten automatisk over til hastighet 2.

### Indikator for mettet filter

Hetten indikerer når du må vedlikeholde filterne:

**Fettfiltere (ca. hver 40. driftstime): Alle dioder lyser blått.**

**Kullfiltere (ca. hver 160. driftstime): Alle dioder lyser blått.**

Diode L2 og L3 blinker.

### Tilbakestill varsel om mettet filter

Etter at du har vedlikeholdt filterne, trykker du lenge på tastene **T1** og **T3**. Diodene **L1**, **L2** og **L3** blinker kort blått og slukkes.

### Aktivere indikator for mettet kullfilter

Denne indikatoren er vanligvis deaktivert. Slik aktiverer du den:

**Slå av hetten.** Trykk og holde inne tastene **T1** og **T2** samtidig. Først tennes dioden **L1**, deretter **L2** og **L3**. Når du slipper tastene, blinker diodene **L2** og **L3** kort for å vise at aktiveringen er fullført.

**Deaktivere indikator for mettet kullfilter:** Gjenta operasjonen ovenfor. Først tennes diodene **L1**, **L2** og **L3** samtidig. Når du slipper tastene, slukkes **L2** og **L3** for å vise at deaktiveringen er fullført.

## VEDLIKEHOLD

### Fettfilter

Tar opp fett fra matos.

Skal rengjøres med et mildt vaskemiddel en gang i måneden, eller når indikatoren for mettet fettfilter indikerer det (hvis modellen har dette). Filteret vaskes for hånd eller i oppvaskmaskin på lav temperatur og kort program.

Fettfilteret kan misfarges i oppvaskmaskinen, men filtrerer like godt som før.

Kullfilteret (bare for filterversjon) fanger opp lukt fra matos. Kullfilteret mettes over tid, og varigheten avhenger av hvordan du lager mat og hvor ofte du rengjør fettfilteret. Filteret skal i alle tilfeller skiftes ut minst hver fjerde måned.

Når du har fjernet fettfilteret, kan du sette inn kullfilterne (fig. 8).

**Overhold nøje anvisningerne i denne vejledning.** Producenten fralægger sig ethvert ansvar for eventuelle problemer, skader eller brande forårsaget af apparatet, som skyldes manglende overholdelse af anvisningerne i denne vejledning. Emhætten er beregnet til udsugning af røg og damp fra madlavning og er kun beregnet til brug i private hjem.

**Emhætten kan udvise æstetiske forskelle i forhold til tegningerne i denne instruktionsbog, men anvisningerne vedrørende brug, vedligeholdelse og installation er de samme.**

! Det er vigtigt at gemme denne vejledning, for at kunne slå op i den til enhver tid. I tilfælde af salg, overdragelse eller flytning skal man sikre sig, at den forbliver sammen med produktet.

! Læs nøje anvisningerne. De indeholder vigtige oplysninger om installation, brug og om sikkerheden.

! Der må ikke udføres ændringer af elektrisk eller mekanisk art på produktet eller på udsugningskanalerne.

! Før apparatet installeres, skal man kontrollere, at ingen af dets dele er beskadigede. I modsat fald skal man kontakte forhandleren og undlade at udføre installationen.

## Advarsler

Før emhætten rengøres, eller der udføres vedligeholdelse på den, skal strømforsyningen afbrydes enten ved at tage stikket ud af stikkontakten eller ved at afbryde husets hovedafbryder.

Man skal være iført arbejdshandsker under installation og vedligeholdelse. Apparatet må ikke anvendes af børn under 8 år eller af personer med nedsatte fysiske, sensoriske eller mentale evner, eller med utilstrækkelig erfaring og kendskab til det, medmindre de er under opsyn, eller efter at de har fået forklaret, hvordan apparatet bruges på sikker vis, og har forstået de mulige farer i forbindelse med brug af det.

Børn skal holdes under opsyn for at forhindre, at de leger med apparatet.

Rengøring og vedligeholdelse må ikke udføres af børn uden opsyn.

Lokalet skal have tilstrækkelig udluftning når emhætten anvendes samtidig med andre apparater der forbrænder gas eller andre brændstoffer.

Emhætten skal rengøres hyppigt både indvendigt og udvendigt (MINDST EN GANG OM MÅNEDEN). Overhold i alle tilfælde de udtrykkeligt anførte vedligeholdelsesansvisninger i denne vejledning.

Manglende overholdelse af reglerne vedrørende rengøring af emhætten og udskiftning og rengøring af filtrene kan forårsage brandrisiko.

Det er strengt forbudt at flambere fødevarer.

Brug af åben ild er skadeligt for filtrene og kan forårsage brand, og det er derfor forbudt under alle omstændigheder.

Friturestegning skal ske under nøje opsyn for at undgå, at overophedet olie antændes.

**ADVARSEL:** Når komfuret er i brug, kan de tilgængelige dele af emhætten blive varme.

**Advarsel!** Tilslut ikke apparatet til elnettet før installationen er helt afsluttet.

Hvad angår de tekniske og sikkerhedsrelaterede foranstaltninger som skal træffes vedrørende udledning af røg, skal man nøje overholde reglerne fra de relevante lokale myndigheder.

Den udsugede røg må ikke ledes i et rør som anvendes til udsugning af røg fra andre apparater, der forbrænder gas eller andre brændstoffer. Anvend aldrig emhætten uden gitteret korrekt monteret.

Emhætten må ALDRIG anvendes som støtteflade, medmindre andet udtrykkeligt er angivet.

Anvend kun fastgøringsskruerne leveret sammen med produktet til installation. Køb den korrekte type skrue, hvis de ikke medfølger. Anvend skruer med den korrekte længde, som anvist i installationsvejledningen. I tvivlstilfælde skal man kontakte et autoriseret serviceværksted eller lignende kvalificeret personale.

**VIGTIGT!** Såfremt skruerne og fastgøringsanordningerne ikke monteres i henhold til anvisningerne i denne vejledning, kan det medføre risici af elektrisk natur.

Producenten fralægger sig ethvert ansvar for eventuelle problemer, skader eller brande forårsaget af apparatet, som skyldes manglende overholdelse af anvisningerne i denne vejledning.

Idet vi løbende forsøger at forbedre vores produkter, forbeholder vi os ret til at ændre deres tekniske, funktionelle eller æstetiske egenskaber for at opnå en sådan forbedring. For udgaven med ekstern motor kræves der til normal drift af emhætten en udsugningsenhed (ekstern motor) fra samme producent.

Dette apparat er klassificeret i henhold til det europæiske direktiv 2012/19/EC om elektrisk- og elektronisk affald (waste electrical and electronic equipment - WEEE). Ved at sørge for at dette produkt bortskaffes på korrekt vis, hjælper brugeren med til at forebygge potentielt negative indvirkninger på miljø og sundhed.

Symbolet  på produktet eller den ledsagende dokumentation viser, at produktet ikke må behandles som almindeligt husholdningsaffald, men at det ved bortskaffelse skal afleveres på en passende genbrugsstation, der sørger for genbrug af elektriske og elektroniske apparater. Skal bortskaffes i henhold til lokale regler for affaldsbortskaffelse. For yderligere oplysninger om behandling, genindvinding og genbrug af dette produkt, bedes du kontakte kommunekontoret, den lokale genbrugsstation, eller forretningen hvor produktet er blevet købt.

Apparatet er projekteret, afprøvet og konstrueret under overholdelse af standarderne vedrørende:

- Sikkerhed: CEI/EN 60335-1; CEI/EN 60335-2-31, CEI/EN 62233.

- Ydeevne: CEI/EN 61591; ISO 5167-1; ISO 5167-3; ISO 5168; CEI/EN 60704-1; CEI/EN 60704-2-13; ISO 3741; EN 50564; CEI 62301.

- EMC: EN 55014-1; CISPR 14-1; EN 55014-2; CISPR 14-2; CEI/EN 61000-3-2; CEI/EN 61000-3-3. Forslag til en korrekt brug for at reducere miljøpåvirkningen: Når madlavningen påbegyndes, tændes emhætten på mindste hastighed, og den lades være tændt nogle minutter efter at madlavningen er afsluttet. Øg kun hastigheden såfremt der dannes store mængder røg og damp og anvend kun booster-funktionen i ekstreme tilfælde. For at sikre effektiviteten af systemet til reduktion af lugte, skal kulfilteret/rene udskiftes, når det er nødvendigt. For at sikre fedtfilterets effektivitet, skal det rengøres, når det er nødvendigt. For at optimere effektiviteten og minimere støj skal man anvende den størst mulige diameter aftræksrør anvist i denne vejledning.



## Brug

Emhætten er fremstillet til brug enten til udsugning udenfor eller filtrerende til indendørs recirkulation.



## Version med udsugning

Damp suges udenfor via udsugningsrøret fastgjort til flangekoblingen.

Udsugningsrørets diameter skal være den samme som tilslutningsringens diameter.

Advarsel! Udsugningsrøret medfølger ikke, men skal købes separat. I den vandrette del skal røret have en let hældning opad (10° cirka) således at luften lettere kan transporteres udenfor. Hvis emhætten har kulfiltre, skal de tages ud.

## Version med filter



Den indsugede luft renses for fedt, før den blæses ind i rummet igen. For at kunne bruge emhætten i denne udgave, skal der monteres et ekstra filtersystem baseret på aktivt kul.

Bemærk: Luften, der renses gennem kulfiltrene, bliver sendt ud i køkkenet igen gennem et rør, der fører luften ud gennem møblets ene side.

## Installation

Bemærk: installationen skal udføres således, at der altid sikres adgang til emhætten og de elektroniske komponenter for eventuelle serviceindgreb.

**ADVARSEL:** Anbring metalkassen som indeholder de elektroniske dele mindst 65 cm fra gaskomfurer eller i alle tilfælde 65 cm fra emhættens indsugningspunkt.

**HENSTILLING:** Det anbefales at installere metalkassen med de elektroniske komponenter mindst 10 cm fra jorden, og i en tilstrækkelig afstand fra alle varmekilder (f.eks.: siden på en ovn eller kogetop).

Hvis monteringsvejledningen til gaskomfuret angiver, at afstanden skal være større, skal man følge denne henstilling.

## Tilslutning til el-nettet

Tilslutningen af emhætten til ledningssnettet skal udføres af en uddannet elektriker.

Netspændingen skal svare til spændingen, der er angivet på typemærkatet, som er anbragt indvendigt i emhætten. Hvis emhætten har et stik, skal den sættes til en stikkontakt, der overholder gældende regler, og som sidder, så den også er tilgængelig efter installationen. Hvis den er uden stik (tilslutning direkte til el-nettet) eller stikket ikke sidder i et tilgængeligt område, heller ikke efter installationen, skal der monteres en bipolar afbryder, som sikrer fuldstændig frakobling fra nettet i kategori III, i henhold til reglerne for installation.

Advarsel! Før emhættens kredsløb tilsluttes til netstrømmen for at kontrollere, at den fungerer korrekt, skal man altid kontrollere, at netstrømkablet er monteret korrekt.

## Montering

Før apparatet monteres, skal man sikre at alle komponenterne er ubeskadigede, i modsat fald skal man kontakte sælgeren, og undlade at udføre monteringen. Læs omhyggeligt alle instruktionerne herunder.

Anvend et luftudsugningsrør der maksimalt er 5 meter langt.

- Begræns antallet af vinkler på kanalen, idet hver vinkel nedsætter udsugningseffektiviteten svarende til 1 meter. (Eksempel: Hvis man anvender 2 vinkler på 90°, må kanalen højst være 3 meter lang).
- Undgå drastiske retningsskift.
- Anvend et rør med en konstant indvendig diameter på 150 mm langs hele længden.
- Anvend et rør fremstillet i et materiale der er lovgivningsgodkendt.
- Ved manglende overholdelse af de netop beskrevne instruktioner, fralægger producenten sig ansvaret for problemer med gennemstrømning eller støj og ingen garanti er gældende.

Før hullet bores, skal man kontrollere, at der inde i møblet ud for området hvor emhætten skal sidde, ikke findes bærende dele af møblet eller andre dele, som kan skabe problemer for en korrekt installation. Kontrollér at emhættens og komfurets mål passer til møblet, og at det derfor er muligt at montere dem.

- Skær et rektangulært nul på bagsiden af komfuret med de følgende mål: (Fig. 1).

**822mm X 100mm.**

For versionen hvor motoren allerede er monteret, skrues skrueerne ud og udsugningsenheden aftages, for at kunne indsætte udtræksdelen i hullet.

- Montér emhætten i hullet ved at indsætte den oppefra (fig. 2).

- For versionen med motor om bord, skal man montere motorenheden med luftudgangen vendt i den på forhånd valgte position - nedad eller opad (fig. 5). Motoren kan allerede være monteret både på forsiden samt på bagsiden af emfanget. Når motoren er færdigmonteret, skal man montere kanalen til luftudblæsning.

For versionen med ekstern motor skal man anbringe udsugningsenheden (ekstern motor) i et egnet område og klargøre kanalen til udsugning af luften. Montér kanalen til udsugningsluften mellem den eksterne motor og emfanget. Vælg luftudgang blandt de fem muligheder (fig. 6) og montér det medfølgende samlestykke.

Efter at have udført installationen og efter at have tilsluttet produktet til el-nettet, skal man løfte emfanget ved at trykke på forstykkets fod som vist på fig. 7.

Montér herefter kulfiltrene ved version med filter (kulfiltrene leveres separat i et særligt sæt), fedtfiltrene (se fig. 8), og montér derefter frontglasset som vist på fig. 9. Vær opmærksom på at fastgøre glasset som vist på fig. 10.

- Placér metalkassen med de elektroniske komponenter så den er nem at få fat i til eventuelle serviceindgreb og forbind dens elektriske stik til emhætten (fig. 11).

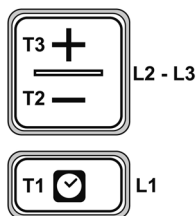
## Betjening

For normal betjening af produktet skal man åbne den udtrækkelige del ved at gøre følgende.

Skub glasset nedad som vist på fig. 12, hvorved det frigøres og åbnes.

Efter at have åbnet den udtrækkelige del kan man starte udsugningsmotoren ved at trykke på tastaturet som vist nedenunder.

Panelet lukkes på samme måde; man skal trykke på frontglasset indtil den udtrækkelige del er helt lukket.



**T1.** Tast til at tænde/slukke timer: tryk for at programmere automatisk slukning:  
Hastighed 1: 20 minutter  
Hastighed 2: 15 minutter  
Hastighed 3: 10 minutter  
Intensiv hastighed: 5 minutter

**T2.** Tast til at reducere udsugningshastighed (effekt)  
**FRA 1:** tryk adskillige gange for at reducere hastigheden indtil emhætten slukkes  
**FRA 2:** hold indtrykket i længere tid uanset hastigheden

**T3.** Tast til at tænde/øge udsugningshastighed (effekt) (1-2-3-Intensiv).

Hastigheden intensiv har en varighed på ca. 5 minutter, hvorefter hastighed 2 automatisk indstilles

## Indikator for tilstoppede filtre

Emhætten viser, når det er nødvendigt at udføre vedligeholdelse på filtrene.

**Fedfilter (for hver ca. 40 timers brug): alle dioderne lyser blå.**

**Lugt- og aktivt kulfilter (for hver i ca. 160 timers brug): alle dioderne lyser blå, dioderne L2 og L3 blinker.**

## Nulstil tilstoppede filtre

Efter at have udført vedligeholdelse på filtrene, skal man give et langt tryk på tasterne T1 og T3. Dioderne L1, L2 og L3 blinker kort blå og slukker derefter definitivt.

## Aktivering af indikator for mætning af lugt- og aktivt kulfilter.

Denne indikator er normalt slået fra. Gør som beskrevet for at aktivere den:

**Med emhætten slukket** trykkes der samtidig på T1 og T2, og de holdes inde: først tænder L1 bagefter også L2 og L3, hvorefter dioderne L2 og L3 blinker kort, når tasterne slippes, for at vise at aktiveringen er gennemført.

**Inaktivering af diode for mætning af lugt- og aktivt kulfilter:** gentag det ovenfor beskrevne indgreb. Først tænder dioderne L1, L2 og L3 samtidig, hvorefter dioderne L2 og L3 slukker, når tasterne slippes, for at vise at inaktiveringen har fundet sted.

## VEDLIGEHOLDELSE

### Fedfilter

Indfanger fedtpartiklerne fra tilberedningen.

Skal rengøres en gang om måneden (eller når systemet der viser mætning af filtrene indikerer det - hvis det findes på den pågældende model) med et ikke-aggressivt rengøringsmiddel, i hånden eller i opvaskemaskinen ved lav temperatur og kort vasketid.

Ved vask i vaskemaskine kan fedtfilteret blive affarvet, men dets filtreringsegenskaber forbliver uændrede.

Det aktive kulfilter (kun filtrerende version) tilbageholder ubehagelige lugte fra tilberedningen.

Kulfiltret mættes efter kortere eller længere tids brug afhængigt af, hvad der tilberedes, og hvor ofte fedtfilteret rengøres. Det er i alle tilfælde nødvendigt at udskifte patronen mindst hver fjerde måned.

Kulfiltrene kan indsættes, efter at fedtfilterne er taget ud (fig. 8).

**Ścisłe stosować się do zaleceń zamieszczonych w tej instrukcji.** Zrzekamy się wszelkiej odpowiedzialności za ewentualne usterki, szkody lub pożar spowodowany w urządzeniu, wynikające z nieprzestrzegania zaleceń zamieszczonych w niniejszej instrukcji. Okap został zaprojektowany do pochłaniania dymów i oparów powstających podczas gotowania i jest przeznaczony wyłącznie do użytku w warunkach domowych.

Okap może się różnić wyglądem od przedstawionego na rysunkach **zamieszczonych w tej książeczce, jednakże instrukcje użytkowania, konserwacji i montażu pozostają zawsze takie same.**

! Ważne jest, aby instrukcja była przechowywana w celu umożliwienia przejrzania jej w każdej chwili. W przypadku sprzedaży, odstąpienia lub przeniesienia, należy upewnić się, że zostanie przekazana razem z urządzeniem.

! Dokładnie przeczytać instrukcję: zawiera ważne informacje dotyczące montażu, użytkowania i bezpieczeństwa urządzenia.

! Nie wprowadzać zmian elektrycznych lub mechanicznych w urządzeniu lub przewodach rurowych wylotowych.

! Przed przystąpieniem do montażu urządzenia należy sprawdzić czy żadne jego elementy nie są uszkodzone. W przeciwnym przypadku skontaktować się ze sprzedawcą i nie kontynuować montażu.

## Zalecenia

Przed wykonaniem każdej czynności czyszczenia lub konserwacji odłączyć okap od sieci elektrycznej, wyjmując wtyczkę lub wyłączając wyłącznik główny w mieszkaniu.

Podczas wykonywania wszelkich czynności instalacyjnych i konserwacji należy stosować rękawice robocze. Urządzenie może być używane przez dzieci w wieku powyżej 8 lat oraz przez osoby o ograniczonych możliwościach fizycznych, czuciowych lub umysłowych nieposiadające doświadczenia lub wymaganej wiedzy, pod warunkiem, że będą z niego korzystać pod nadzorem lub po uzyskaniu wskazówek dotyczących bezpiecznego użytkowania urządzenia i zrozumienia zagrożeń z nim związanych.

Należy zwracać uwagę, aby dzieci nie bawiły się urządzeniem.

Czyszczenie i konserwacja urządzenia nie mogą być wykonywane przez dzieci bez nadzoru. W przypadku, kiedy okap kuchenny jest używany jednocześnie z innymi urządzeniami spalania gazu lub innych paliw, w pomieszczeniu montażu należy zapewnić odpowiednią wentylację.

Okap należy często czyścić, zarówno wewnątrz jak i z zewnątrz (CO NAJMNIEJ RAZ W MIESIĄCU), przestrzegać zawsze zaleceń zamieszczonych w instrukcji konserwacji wskazanych w tej instrukcji.

Nieprzestrzeganie przepisów dotyczących czyszczenia okapu, wymiany oraz czyszczenia filtrów powoduje niebezpieczeństwo pożaru.

Surowo zabrania się gotowania potraw na ogniu.

Stosowanie wolnych płomieni jest szkodliwe dla filtrów i może być przyczyną pożaru, dlatego więc należy ich zawsze unikać.

Potrawy należy smażyć pod kontrolą, aby zapobiec zapaleniu się rozgrzanego oleju.

**UWAGA:** Kiedy płyta kuchenna jest włączona, części dostępne okapu mogą się nagrzewać.

**Uwaga!** Nie podłączać urządzenia do sieci elektrycznej, dopóki jego montaż nie zostanie całkowicie zakończony.

Jeżeli chodzi o środki natury technicznej oraz środki bezpieczeństwa, które należy zastosować do odprowadzania dymów, należy ściśle stosować się do zaleceń przewidzianych przez przepisy lokalnych władz kompetentnych.

Pochłaniane powietrze nie może być przenoszone do przewodu używanego do odprowadzania dymów, wytwarzanych przez urządzenia spalające gaz lub inne paliwa. Nie używać nigdy okapu bez kratki zamontowanej prawidłowo!

Nie należy NIGDY używać okapu jako płaszczyzny oparcia, chyba, że zostało to wyraźnie wskazane.

Wykorzystać wyłącznie śruby mocujące dostarczone w wyposażeniu urządzenia, przeznaczone do montażu lub - jeśli nie zostały dostarczone w wyposażeniu - zakupić odpowiednie śruby.


Stosować śruby o odpowiedniej długości, wskazanej w przewodniku montażowym. W przypadku wątpliwości należy skonsultować się z autoryzowanym centrum serwisowym lub personelem o podobnych kwalifikacjach.

**UWAGA!** Zamontowanie śrub i urządzeń mocujących niezgodnie z zaleceniami może powodować zagrożenia natury elektrycznej.

Zrzekamy się wszelkiej odpowiedzialności za ewentualne usterki, szkody lub pożar spowodowany w urządzeniu, wynikające z nieprzestrzegania zaleceń zamieszczonych w niniejszej instrukcji.

Mając na celu nieustanne ulepszenie naszych produktów, zastrzegamy sobie prawo do wprowadzenia do ich parametrów technicznych, funkcjonalnych lub estetycznych, wszelkich zmian umożliwiających ich ulepszenie. W przypadku wersji z silnikiem zewnętrznym, aby zagwarantować zwykle funkcjonowanie okapu należy wykorzystać zespół pochłaniający (silnik zewnętrzny) tego samego Producenta.

To urządzenie jest oznakowane zgodnie z Dyrektywą Europejską 2012/19/EC, Waste Electrical and Electronic Equipment (WEEE). Upewniając się, że urządzenie zostanie poddane utylizacji w prawidłowy sposób, Użytkownik wnosi swój wkład w zapobieganie potencjalnym negatywnym skutkom dla środowiska i zdrowia.

Ten symbol  umieszczony na urządzeniu lub dołączonej do niego dokumentacji informuje, że urządzenia nie można wyrzucać razem z innymi odpadami gospodarczymi, ale należy przekazać je do punktu selektywnej zbiórki sprzętu elektrycznego i elektronicznego upoważnionego do recyklingu. Postępować zgodnie z lokalnymi przepisami dotyczącymi utylizacji odpadów. Aby uzyskać dodatkowe informacje dotyczące obsługi, odzysku i recyklingu niniejszego urządzenia, należy skontaktować się z odpowiednim biurem lokalnym, punktem gromadzącym odpady domowe lub sklepem, w którym urządzenie zostało zakupione.

Urządzenie zostało zaprojektowane, przetestowane i zrealizowane zgodnie z przepisami w następującym zakresie:

- Bezpieczeństwo: CEI/EN 60335-1; CEI/EN 60335-2-31, CEI/EN 62233.

- Wydajność: CEI/EN 61591; ISO 5167-1; ISO 5167-3; ISO 5168; CEI/EN 60704-1; CEI/EN 60704-2-13; ISO 3741; EN 50564; CEI 62301.

- EMC: EN 55014-1; CISPR 14-1; EN 55014-2; CISPR 14-2; CEI/EN 61000-3-2; CEI/EN

61000-3-3. Wskazówki dotyczące prawidłowego użytkowania w celu zredukowania oddziaływania na środowisko: Po rozpoczęciu gotowania włączyć okap na minimalną prędkość i pozostawić włączony przez kilka minut, nawet po zakończeniu gotowania. Zwiększyć prędkość tylko w przypadku dużych ilości dymu i oparów, wykorzystać funkcję booster tylko w krańcowych przypadkach. Aby utrzymać prawidłową skuteczność systemu redukującego nieprzyjemne zapachy, należy wymieniać - kiedy jest to konieczne - filtr/y węglowy/e. Aby zachować prawidłową wydajność należy czyścić filtr tłuszczowy razie konieczności. Aby zoptymalizować wydajność i zminimalizować hałas, należy wykorzystać maksymalną średnicę systemu kanalizacji, wskazaną w tej instrukcji.

## Użytkowanie



Okap został zrealizowany do użytku w wersji pochłaniacza z odprowadzaniem na zewnątrz lub w wersji filtrującej z wewnętrzną recyrkulacją.

## Wersja pochłaniacza

Opary są odprowadzane na zewnątrz przez przewód rurowy wylotowy, przymocowany do kołnierza przyłączeniowego. Średnica przewodu wylotowego musi odpowiadać średnicy pierścienia przyłączeniowego.

Uwaga! Przewód rurowy odprowadzający nie jest dostarczony i musi zostać zakupiony osobno. W części poziomej przewód rurowy musi być lekko nachylony do góry (około 10°), w ten sposób umożliwia łatwiejszy przepływ powietrza na zewnątrz. Jeśli okap jest wyposażony w filtry węglowe, należy je wyjąć.

## Wersja filtrująca



Zasysane powietrze jest odtłuszczane przed ponownym wprowadzeniem do pomieszczenia. Aby móc używać okap w tej wersji należy zainstalować dodatkowy system filtracyjny na bazie węgli aktywnych.

Uwaga: Powietrze poddawane recyrkulacji przez filtry węglowe jest ponownie doprowadzane do pomieszczenia kuchennego przez przewód rurowy, który przenosi je do odpowiedniej strony szafki.

## Instalacja

Uwaga: instalacja urządzenia musi być przeprowadzona w taki sposób, aby był zawsze gwarantowany dostęp do okapu i komponentów elektronicznych, w celu przeprowadzenia ewentualnych interwencji w ramach serwisu technicznego.



**WSKAZÓWKA:** Umieścić metalowy pojemnik zawierający elektroniczne elementy w odległości nie mniejszej niż 65 cm od płyty gazowej lub w każdym razie 65 cm od punktu pochłaniania okapu.

**ZALECENIE:** Zalecamy zamontować metalowy pojemnik z elektronicznymi elementami na wysokości co najmniej 10 cm od podłoża i w odpowiedniej odległości od źródeł ciepła (np: ścianka piekarnika lub płyta kuchenna).  
Jeśli w instrukcjach montażowych płyty gazowej podana jest większa odległość, należy je uwzględnić.

### **Połączenie elektryczne**

Podłączenie okapu do sieci elektrycznej musi być wykonane przez personel techniczny odpowiednio wykwalifikowany i wyspecjalizowany.

Napięcie sieci musi odpowiadać wartościom napięcia podanym na etykiecie parametrów umieszczonej wewnątrz okapu. Jeśli okap jest wyposażony we wtyczkę, należy podłączyć ją do gniazdka zgodnego z obowiązującymi przepisami, które musi znajdować się w miejscu dostępnym, nawet po jego zainstalowaniu. Jeśli okap nie posiada wtyczki (bezpośrednie podłączenie do sieci) lub wtyczka znajduje się w miejscu niedostępnym, nawet po jego zainstalowaniu, należy zastosować wyłącznik dwubiegunowy zgodny z przepisami, który będzie gwarantować całkowite odłączenie od sieci w warunkach III kategorii przepięcia, zgodnie z przepisami dotyczącymi instalacji.

**Uwaga!** Przed ponownym podłączeniem okapu do zasilania sieciowego i sprawdzeniem prawidłowego funkcjonowania, należy zawsze sprawdzić czy przewód sieciowy został prawidłowo zamontowany.

### **Montaż**

Przed rozpoczęciem montażu urządzenia należy sprawdzić czy żaden element nie uległ uszkodzeniu, w przeciwnym przypadku należy skontaktować się ze sprzedawcą i nie kontynuować instalacji. Ponadto należy dokładnie przeczytać wszelkie instrukcje zamieszczone niżej.

Zastosować przewód rurowy odprowadzający powietrze o długości maksymalnej nieprzekraczającej 5 metrów.

- Ograniczyć liczbę kolanek w kanalizacji, ponieważ każde kolanko redukuje skuteczność pochłaniania porównywalną do 1 metra bieżącego. (Np.: jeśli używane są 2 kolanka 90°, długość przewodu kanalizacyjnego nie może przekraczać 3 metrów długości).
- Unikać drastycznych zmian kierunku.
- Wykorzystać przewód rurowy o stałej średnicy 150mm na całej długości.
- Wykorzystać przewód rurowy z materiału dozwolonego przez przepisy.
- W przypadku nieprzestrzegania wskazanych wyżej zaleceń dostawca nie ponosi odpowiedzialności za problemy w przepływie lub hałas i nie udziela żadnej gwarancji.

Przed wywierceniem otworu należy sprawdzić czy wewnątrz szafki, w pobliżu miejsca zabudowania okapu nie znajdują się elementy konstrukcyjne lub inne elementy, które mogłyby utrudniać jego prawidłowe zainstalowanie. Sprawdzić czy wymiary gabarytowe okapu i płyty kuchennej są zgodne z szafką, a w związku z tym czy montaż jest możliwy.



- Wywiercić w tylnej części płyty kuchennej prostokątny otwór o następujących wymiarach: (Rys. 1).

### **822mm X 100mm.**

W przypadku wersji z silnikiem już zamontowanym, wyjąć śruby i zespół pochłaniający, aby móc włożyć downdraft do wywierconego otworu.

- Zamontować okap w wywierconym otworze, wkładając od góry, jak pokazano (Rys. 2).

- Przymocować okap wewnątrz szafki wykorzystując w tym celu specjalne uchwyty dostarczone w wyposażeniu (Rys. 3). Przystąpić do montażu uchwytów w dolnej części okapu (Rys. 4). Przed włożeniem śrub do szafki należy upewnić się, że urządzenie jest prawidłowo prostopadłe do płaszczyzny roboczej.

W przypadku wersji z silnikiem wmontowanym, należy przystąpić do montażu zespołu silnika, kierując wylot powietrza w wybranym wstępnie kierunku - w dół lub do góry (Rys. 5). Silnik może być instalowany zarówno z przodu jak i z tyłu downdraft. Po zakończeniu montażu silnika przystąpić do montażu kanalizacji dla wylotu powietrza.

W przypadku wersji z silnikiem zewnętrznym, zamontować w odpowiednim miejscu system pochłaniający (silnik zewnętrzny) i umieścić przewód rurowy odpływowy powietrza wylotowego. Przystąpić do montażu kanalizacji wylotowej powietrza pomiędzy silnikiem zewnętrznym i downdraft. Wybrać wylot powietrza spośród pięciu możliwych opcji (Rys.6) i zainstalować złączkę dostarczoną w wyposażeniu.

Po zakończeniu montażu i podłączeniu urządzenia do sieci elektrycznej podnieść downdraft, naciskając z przodu, jak pokazano na rys. 7.

Następnie włożyć filtry węglowe, w przypadku wersji filtrującej (filtry węglowe są dostarczane oddzielnie, w specjalnym zestawie), filtry przeciwłuszczowe (patrz rys. 8), następnie założyć przednią szybę, jak pokazano na rys. 9; zwrócić uwagę na zabezpieczenie szyby, jak pokazano na rys. 10.

- Umieścić metalowy pojemnik z elementami elektronicznymi w strefie łatwo dostępnej umożliwiającej wykonywanie czynności serwisowych, podłączyć złącza elektryczne do okapu, (rys.11).

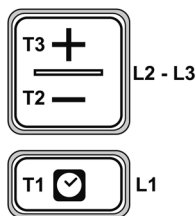
## Funkcjonowanie

Podczas zwykłego funkcjonowania urządzenia należy otworzyć wyjmowany wózek postępując w opisany niżej sposób.

Przesunięcie szyby w dół, jak pokazano na rys. 12, spowoduje zwolnienie i otwarcie szyby.

Po otwarciu wyjmowanego wózka jest możliwe uruchomienie silnika pochłaniacza przy pomocy klawiatury, jak pokazano niżej.

Zamknięcie panelu następuje w analogiczny sposób, należy nacisnąć na przednią szybę, aż do całkowitego zamknięcia wózka.



**T1.** Przycisk ON/OFF timer: nacisnąć, aby zaprogramować automatyczne wyłączenie:  
Prędkość 1: 20 minut  
Prędkość 2: 15 minut  
Prędkość 3: 10 minut  
Intensywna prędkość: 5 minut

**T2.** Przycisk redukujący prędkość (moc) pochłaniania  
**OFF 1:** nacisnąć kilkakrotnie, aby zredukować prędkość, aż do wyłączenia okapu  
**OFF 2:** przy dowolnej prędkości trzymać naciśnięty przycisk.

**T3.** Przycisk ON/zwiększenie prędkości (mocy) pochłaniania (**1-2-3-Intensywna**)

Prędkość intensywna trwa około 5 minut, następnie jest ustawiana automatycznie prędkość 2.

## Wskaźnik nasycenia filtrów

Okap wskazuje, kiedy jest konieczne przeprowadzenie konserwacji filtrów:

**Filtr tłuszczowy (co około 40 godzin użytkowania):** wszystkie diody Led świecą się w kolorze niebieskim.  
**Filtr zapachowy z węglem aktywnym, (co około 160 godzin użytkowania):** wszystkie diody Led świecą się w kolorze niebieskim, diody L2 i L3 migają

## Reset saturacji filtrów

Po przeprowadzeniu konserwacji filtrów nacisnąć i przytrzymać przyciski T1 i T3, diody L1, L2 i L3 będą krótko migać w kolorze niebieskim i następnie zgasną.

## Aktywacja wskaźnika nasycenia filtra zapachowego z węglem aktywnym

Ten wskaźnik jest zwykle nieaktywny. Aby aktywować wskaźnik postępować w następujący sposób:

**Po wyłączeniu okapu** nacisnąć jednocześnie i przytrzymać przyciski T1 i T2: najpierw zaświeci się dioda L1 następnie również diody L2 i L3, teraz, po zwolnieniu przycisków, diody L2 i L3 krótko migają wskazując przeprowadzoną aktywację.

**Zgaśnięcie diod LED nasycenia filtra węglowego:** powtórzyć czynność opisaną wyżej, najpierw zaświecą się jednocześnie diody L1, L2 i L3 następnie po zwolnieniu przycisków diody L2 i L3 zgasną, wskazując przeprowadzoną aktywację.

## KONSERWACJA

### Filtr przeciwtłuszczowy

Zatrzymuje cząsteczki tłuszczu powstające podczas gotowania.

Musi być czyszczony raz w miesiącu (lub kiedy system wskazujący nasycenie filtrów - jeśli przewidziany w posiadanym modelu urządzenia - wskazuje tę konieczność), przy użyciu delikatnych detergentów, ręcznie lub w zmywarce w niskiej temperaturze i krótkim cyklu.

Mycie metalowego filtra przeciwtłuszczowego w zmywarce może powodować zmianę koloru, jednakże jego właściwości filtracyjne nie ulegną zmianom w żadnym wypadku.

Pochłaniacz z węglem aktywnym (Tylko dla Wersji Filtrującej) zatrzymuje nieprzyjemne zapachy powstające podczas gotowania potraw.

Nasycenie filtra węglowego następuje po użyciu mniej lub bardziej przedłużonym, w zależności od typu kuchni i częstotliwości czyszczenia filtra tłuszczowego. W każdym przypadku należy wymieniać wkład co cztery miesiące.

Po wyjęciu filtrów przeciwtłuszczowych można włożyć filtry węglowe (Rys. 8).

**Řiďte se striktně podle návodu uvedeného v tomto manuálu.** Výrobce nebere zodpovědnost za případné poničení, škody nebo požár na přístroji v důsledku nedodržení návodu uvedeného v tomto manuálu. Odsavač par je vyroben pro odsávání kouřů a par z vaření a je určen pouze k domácímu účelům.

**Odsavač par se může esteticky lišit oproti zde zobrazenému, nicméně návod k použití, údržbě a instalaci je stejný a nemění se.**

! Je velmi důležité abyste si tento manuál uschovali a mohli si ho kdykoli pročíst. V případě prodeje, přenechání nebo odstěhování zajistěte, aby se dostal k případnému novému majiteli tohoto spotřebiče.

! Návod si pozorně přečtěte: jsou zde uvedeny velmi důležité informace o použití a bezpečnosti.

! Neprovádějte na výrobku ani odtažovém systému žádné mechanické ani elektrické úpravy.

! Než přistoupíte k instalaci přístroje proveďte veškeré komponenty zda jsou v řádném stavu a nejsou poškozeny. V opačném případě kontaktujte prodejce u kterého jste výrobek zakoupili a nepokračujte s instalací.

## Upozornění

Před prováděním jakéhokoliv čištění či údržby je vždy nezbytné vypnout elektrické napájení odsavače par, vytáhnout zásuvku nebo vypnout hlavní jistič v bytové rozvodnici.

Pro veškeré instalační a údržbové práce je nutno používat ochranné rukavice. Tento přístroj mohou používat děti starší 8 let a osoby se sníženými fyzickými, smyslovými nebo duševními schopnostmi, nebo osoby bez patřičných zkušeností a znalostí pouze, pokud tak činí pod dohledem nebo pokud byly poučeny o používání spotřebiče nebezpečným způsobem a rozumí nebezpečím při nesprávném používání. Děti hlídejte, aby si se zařízením nehrály.

Čištění a údržbu nesmí provádět děti bez dohledu dospělé osoby.

Zajistěte dostatečný přívod vzduchu do místnosti, pokud používáte odsavač par digestoř společně s jinými plynovými spotřebiči, například s plynovou varnou deskou.

Odsavač par digestoř je nutno často čistit a to uvnitř i zevně (ALESPŇ JEDNOU ZA MĚSÍC), doporučujeme dodržovat veškeré předložené pokyny uvedené v tomto manuálu.

Nedodržení návodu k čištění digestoře, resp. nevyměňování či nečištění filtrů může vést k nebezpečí požáru.

Příprava jídel flambováním není pod odsavačem par dovolena.

Použití otevřeného plamene může poškodit filtry a může způsobit požár; zabraňte takovým situacím.

Při smažení postupujte se zvýšenou opatrností, aby nedošlo ke vznícení přehřátého oleje.

**VAROVÁNÍ:** spotřebič a jeho dostupné části se mohou během používání varné desky zahřát na vysokou teplotu.

**Varování!** Spotřebič nezapojte během instalace a nebyla dokončena .

Pokud jde o technická a bezpečnostní opatření, která je třeba přijmout ohledně vypouštění výparů, přísně dodržujte veškerá nařízení kompetentních orgánů.

Odsátý vzduch nesmí být odváděn do komína, do kterého jsou odváděny odpadní plyny od elektricky poháněných spotřebičů. Nikdy nepoužívejte odsavač par bez řádně namontované mřížky!

Kryt odsavače par či digestoře nesmí být NIKDY používán jako odkládací plocha, obzvláště pokud to není specificky indikováno.

Přišroubujte pomocí přiložených vrutů a hmoždinek, pokud nejsou přiloženy je nutno si zakoupit správný typ vrutů a hmoždinek. Použijte správnou délku vrutů a hmoždinek, což je uvedeno v Instalačních pokynech. V případě jakýchkoliv pochybností se obraťte na svého prodejce nebo příslušný odborný servis.

**VAROVÁNÍ!** Nesprávné připojení pomocí vrutů a hmoždinek bez ohledu na předložené pokyny může poškodit zařízení, a může vést ke vzniku rizika elektrické povahy.

Dodavatel se zříká veškeré odpovědnosti za potíže, škody nebo požár způsobené nesprávným používáním výrobku a nerespektováním výše uvedených pokynů.

Naším úkolem je neustále a průběžně zlepšovat naše výrobky, tudíž si vyhrazujeme právo měnit jejich technické, funkční nebo estetické charakteristiky následkem stálého vyvíjení.

V případě verze s vnějším motorem, pro normální fungování odsavače par je nutno používat odsávací jednotku (vnější motor) stejného výrobce.

Tento spotřebič je označen podle Evropských směrnic 2012/19/EC, Waste Electrical and Electronic Equipment (WEEE). Tím, že se uživatel ujistí, že tento výrobek bude vhodně zlikvidovaný, přispěje a vyloučí možnost poškození zdraví a životního prostředí.

Symbol  "přeškrnuté popelnice", uvedený na výrobcích, říká spotřebiteli, že tento použitý výrobek po skončení životnosti nesmí být odložen do směsného komunálního odpadu, ale musí být odevzdán na vhodném sběrném místě a určen na recyklaci elektrických a elektronických přístrojů. Musí být likvidován v souladu s místními předpisy zlikvidování odpadů. Další informace o třídění, zpětného odběru a následného zpracování (recyklace) tohoto výrobku vám poskytnou všichni prodejci elektrospotřebičů nebo vaše obecní úřady.

Tento spotřebič byl navržen a vyroben v souladu s mezinárodními bezpečnostními předpisy:

- Bezpečnost: CEI/EN 60335-1; CEI/EN 60335-2-31, CEI/EN 62233.

- Výkon: CEI/EN 61591; ISO 5167-1; ISO 5167-3; ISO 5168; CEI/EN 60704-1; CEI/EN 60704-2-13; ISO 3741; EN 50564; CEI 62301.

- EMC: EN 55014-1; CISPR 14-1; EN 55014-2; CISPR 14-2; CEI/EN 61000-3-2; CEI/EN 61000-3-3. Doporučení správného třídění ke snížení zátěže životního prostředí: Jakmile začínáte vařit, nastavte odsavač par na minimální výkon či rychlost a po skončení vaření nechte ho ještě několik minut zapnutý. Můžete zvýšit výkon odsávání jen v případě přílišných výparů a kouře, funkci booster použijte jen v mimořádných situacích. Abyste mohli využívat a účinně zajistit režim odsávání pachů a jakmile je nutno vyměnit uhlíkový filtr/y. Tukový filtr či odlučovač tuku je nutno čistit jen pokud je nutno. Pokud chcete optimalizovat účinnost a snižovat hlučnost, použijte maximální průměr odvodové roury uvedený v tomto manuálu.

## Používání

Odsavač par je vyroben pro provoz s odvětráním nebo s vnitřní cirkulací vzduchu.

## Verze s venkovním odtahem

Výpary jsou odsávány vně odvodovou rourou připevněnou k přírubě spojovacího prstence.

Průměr odvodové roury se musí shodovat s průměrem spojovacího prstence.

Pozor! Odvodová roura není dodávána a je nutno si ji objednat či zakoupit.

Na vodorovných úsecích roury je třeba zajistit mírný spád (cca 10°) stoupající směrem k vyústění do vnější atmosféry. Má-li odsavač par uhlíkové filtrační vložky, je nutno je vytáhnout.

## Filtrační verze

Nasávaný vzduch je odloučený od tuků předtím, než je veden zpět do místnosti. Abyste mohli použít tuto verzi odsavače, je nutno instalovat dodatečný filtrační systém s aktivními uhlíky.

Poznámka: recyklovaný vzduch uhlíkovými filtry je vypouštěn odvodní rourou s výstkou do kuchyně na boční stranu kuchyňské skříňky.

## Instalace

Poznámka: instalaci je nutno provést tak, aby mohl být neustále zajištěn přístup k odsavači par a k elektronickým komponentům kvůli technickým nebo servisním zásahům.

**UPOZORNĚNÍ:** kovovou krabičku s elektronickými komponenty položte 65 cm dál od varné desky a ne blíže, nebo alespoň 65 cm vzdálenou od bodu odsávání odsavače par.

**Doporučení:** Doporučujeme instalovat kovovou krabičku s elektronickými komponenty ve výšce alespoň 10 cm od podlahy a tak, aby byla dostatečné vzdálenosti od všech tepelných zdrojů (např.: bok trouby nebo povrch plotýnek).

Jestliže je v pokynech k instalaci spotřebiče určena větší vzdálenost než uvedená, je nutné ji dodržet a postupovat dle příslušných pokynů.

## Elektrické spojení

Elektrické připojení odsavače par smí provádět pouze k tomu kvalifikovaný specializovaný personál.

Zkontrolujte, zda napětí uvedené na typovém štítku spotřebiče odpovídá napětí v síti. Pokud je odsavač par vybaven zástrčkou, připojte ho i po instalaci k snadno přístupné zásuvce odpovídající platným normám. Pokud není vybaven zástrčkou (přímé napojení do sítě), nebo zásuvka není umístěna na snadno přístupném místě, použijte dvoupólový vypínač odpovídající platným předpisům, který zajistí úplné odpojení od sítě v případě přepětí kategorie III v souladu s instalačními předpisy.

**Pozor!** Před napěťovým kontaktem odsavače par a funkční kontrolou, zkontrolujte zda kabel byl zasunut v příslušné poloze.

## Montáž

Po vybalení spotřebiče zkontrolujte, zda nedošlo k jeho poškození při přepravě, zda veškeré komponenty nejsou poškozeny. V případě problémů kontaktujte prodejce nebo servisní středisko a nepokračujte v montáži. Tento návod je opatřen důležitými zprávami ohledně bezpečnosti, které je třeba si přečíst a vždy se podle nich řídit.

Použijte odvodovou rouru maximální délky 5 metrů a ne delší.

- Omezte počet kulatých odtahových potrubí pro odvod odsávaného vzduchu, neboť každé zakulacení potrubí snižuje účinnost odvodu odsávaného vzduchu, která odpovídá lineárnímu metru (1). (Např.: pokud se použijí 2 kulatá odtahová potrubí s úhlem 90°, délka systému pro odvod odsávaného vzduchu nesmí převyšovat 3 metry).

- Je nutno aby nedošlo k drastickým změnám směru.

- Použijte potrubí fixního průměru počínaje 150 mm.

- Použijte potrubí s jakostí materiálu odpovídajícího platným normám a předpisům.

- V případě nerespektování předešlých pokynů nemůžeme uznat případnou reklamaci týkající se výkonu a hlučnosti, přičemž nebude platit žádná záruka.

Před provrtáním otvoru v oblasti odpovídající pozici odsavače par, nepřekáží jiný kus skříňky nebo jiné detaily, neboť by bylo velmi problematické odsavač par správným způsobem instalovat. Zkontrolujte, zda externí rozměry odsavače par a varné plochy jsou kompatibilní s kuchyňskou skříňkou a tudíž lze provést instalaci.

- Ve spodní části varné plochy provrtejte obdélníkový otvor následujících rozměrů: (Obr. 1).

### **822mm X 100mm.**

U verze s již namontovaným motorem, odstraňte šrouby a vyjměte odsávací jednotku, abyste mohli vložit do otvoru downdraftu.

- Odsavač par nechte klesnout seshora až na příslušné sedlo a přišroubujte ke zdi jak uvedeno (Obr. 2).

- Pripevněte odsavač par do vnitřního prostoru skříňe a použijte spony, které jsou v příslušenství (obr. 3). Pokračujte s montáží spon ve spodní části skříňe (obr. 4). Před přišroubováním vrtů do skříňe ujistěte se, zda spotřebič je perfektně svislý.

U modelu se vsazeným motorem proveďte montáž motorové jednotky a vývod vzduchu vedte zvoleným směrem dolů nebo nahoru (Obr. 5). Motor může být nainstalován na předním boku downdraftu. Po ukončení instalace motoru pokračujte v montáži potrubí pro odvod odsávaného vzduchu.

U modelu odsávací jednotky s externím motorem postavte na vhodné místo (externí motor) a usadte potrubí pro odvod odsávaného vzduchu. Pokračujte s montáží potrubí pro odvod odsávaného vzduchu mezi externím motorem a downdraftem. Zvolte si jednu z pěti možností vývodu vzduchu (Obr. 6) a instalujte spojovací díl, který je v příslušenství.

Po ukončení instalace a po připojení spotřebiče k síti, stiskem čelní oblasti nadzvedněte downdraft, řiďte se podle obr. 7. Vložte uhlíkové filtry, v případě filtrační verze (uhlíkové filtry jsou dodány zvlášť s příslušnou sadou/kit), filtry odlučovače tuků (viz obr. 8), pak nasadte čelní sklo jak lze spatřit na obr. 9; přičemž při nasazení skla postupujte opatrně dle uvedeného obr. 10.

- Kovovou krabičku s elektronickými komponenty položte na snadno přístupné místo pro případy nutných servisních zásahů, spojte elektrické konektory samotného odsavače par (obr. 11).



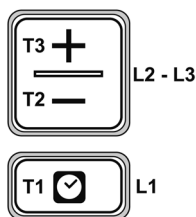
## Funkce

Pro normální fungování spotřebiče je nutno otevřít výsuvný vozík a postupujte dle následujícího.

Stlačením skla dolů, podle uvedeného obr. 12, je dosaženo odklapnutí a příslušné otevření.

Po otevření výsuvného vozíku lze aktivovat motor odsávání pouhým stisknutím tlačítka jak níže uvedeno.

Zavření panelu se uskutečňuje obdobným způsobem, stlačením čelního skla až do úplného výsuvného vozíku.



- T1. Tlačítko ON/OFF timer: stiskněte pro nastavení automatického vypnutí:  
Rychlost 1: 20 minut  
Rychlost 2: 15 minut  
Rychlost 3: 10 minut  
Intenzivní rychlost: 5 minut
- T2. Tlačítko snížení rychlosti (výkonu) odsávání  
**OFF 1:** několikerým tisknutím lze zvyšovat nebo snižovat účinnost odsávání až do vypnutí odsavače par.  
**OFF 2:** při jakékoli rychlosti podržte tlačítko déle.
- T3. Tlačítko ON/zvýšení účinnosti odsávání (výkon) (1-2-3-Intenzivní)

Intenzivní rychlost trvá cca 5 minut, posléze se automaticky nastaví na rychlost 2.

## Indikátor nasycení filtrů

Odsavač par indikuje kdy je nutno čistit filtry:

**Tukový filtr (každých cca 40 hod provozu):** veškeré Led se rozsvítí modře

**Pachový filtr s aktivními uhlíky (každých cca 160 hod provozu):** veškeré Led se rozsvítí modře, Led L2 a L3 blikají

## Reset signalizace nasycení filtrů

Po vykonaném vyčištění filtrů podržte stisknuté tlačítko T1 a T3, Led L1, L2 a L3 krátce blikají modrým světlem a pak nakonec zhasnou.

## Aktivace indikátoru signalizace nasycení pachových filtrů s aktivními uhlíky

Tento indikátor je obvykle deaktivován. Pro jeho aktivaci postupujte podle následovného:

**Při vypnutém odsavači par** tiskněte a podržte stisknuté tlačítko a zároveň T1 a T2: nejdříve se rozsvítí L1 pak také L2 a L3 posléze po uvolnění tlačítek Led L2 a L3 krátce blikají na potvrzení aktivace.

**Deaktivace LED nasycení filtru s aktivními uhlíky:** opakujte výše uvedenou operaci, nejprve se rozsvítí zároveň Led L1, L2 a L3 posléze po uvolnění tlačítek Led L2 a L3 zhasnou na potvrzení deaktivace.

## ÚDRŽBA

### Tukový filtr

Zachycuje tukové částice z vaření.

Tukový filtr je nutné jednou měsíčně (nebo když systém signalizace nasycení filtrů signalizuje nutnost umytí) umýt pomocí neagresivních mycích prostředků v dřezu nebo v myčce s krátkým mycím cyklem s nízkou teplotou.

Mytím v myčce může kovový tukový filtr vyblednout, na jeho filtrační výkon to ale nemá žádný vliv.

Filtr s aktivními uhlíky (Jen pro filtrační verzi) Pohlcuje pachy z vaření.

K nasycení uhlíkového filtru dojde po kratším či delším čase podle typu vaření a pravidelnosti čištění tukového filtru. V každém případě je nezbytné vyměnit náplň nejméně jednou za každé čtyři měsíce.

Po vyjmutí tukových filtrů lze vložit uhlíkové filtry (Obr. 8).



**Striktne sa pridržujte pokynov uvedených v tomto manuáli.** Odmieta sa akákoľvek zodpovednosť za prípadné problémy, poškodenie alebo požiare spôsobené prístrojom, vyplývajúce z nedodržania pokynov uvedených v tomto manuáli. Digestor je určený na odsávanie dymu a výparov vznikajúcich pri varení a je určený len pre použitie v domácnosti.

**Digestor môže mať odlišný vzhľad v porovnaní a jeho vyobrazením v tomto manuáli, napriek tomu pokyny na používanie, údržbu a inštaláciu sú rovnaké.**

! Je dôležité uschovať tento manuál, aby ste v prípade potreby mohli dohľadieť kedykoľvek nahladiť. V prípade predaja, postúpenia alebo presťahovania sa ubezpečte, aby zostal spoločne s výrobkom.

! Pozorne si prečítajte pokyny: sú v nich uvedené dôležité informácie o inštalácii, o používaní a bezpečnosti.

! Nerobte úpravy na elektrických či mechanických častiach výrobku, alebo na jeho vývodoch.

! Predtým, ako pristúpíte k inštalácii prístroja, ubezpečte sa, či sú všetky jeho komponenty nepoškodené. V opačnom prípade kontaktujte predajcu a výrobok neinštalujte.

## Upozornenia

Pred akoukoľvek operáciou čistenia alebo údržby odpojte digestor z elektrickej siete vytiahnutím zástrčky alebo vypnutím hlavného ističa v byte.

Pri všetkých operáciách inštalácie a údržby používajte pracovné rukavice. Prístroj môžu používať deti nie mladšie ako 8 rokov a osoby so zníženou fyzickou, zmyslovou alebo mentálnou schopnosťou, alebo osoby bez akejkoľvek skúsenosti alebo potrebnej znalosti len pod pohľadom, alebo po náležitom poučení ohľadom bezpečného používania prístroja a oboznámení sa s nebezpečenstvom s tým súvisiacim.

Je potrebné dohľadieť, aby sa deti nehrali s prístrojom.

Deti bez dozoru nesmú vykonávať čistenie a údržbu prístroja.

Miestnosť musí byť dostatočne odvetraná, ak bude digestor používaný súčasne s ďalšími plynovými spotrebičmi alebo spotrebičmi na iné palivo.

Digestor je potrebné často čistiť zvnútra aj zvonka (ASPOŇ RAZ ZA MESIAC), každopádne je potrebné sa riadiť pokynmi pre údržbu uvedenými v tomto manuáli.

Nedodržanie pravidelného čistenia digestora a výmeny a čistenia filtrov spôsobuje riziko vzniku požiaru.

Používanie plameňa škodí filtrom a môže byť dôvodom vzniku požiaru, preto je v každom prípade sa mu vyhnúť.

Fritovanie musí prebiehať pod kontrolou, aby sa predišlo vznieteniu oleja.

**POZOR:** Keď je varná doska zapnutá, prístupné časti digestora sa môžu zohriať.

**Pozor!** Nezapájajte prístroj do elektrickej siete pokiaľ nebola inštalácia celkom dokončená.

Pokiaľ ide o technické a bezpečnostné opatrenia, ktoré musia byť prijaté pre odvod pár, je potrebné sa striktne riadiť predpismi vydanými miestnymi kompetentnými orgánmi.

Nasávaný vzduch nesmie byť odvádzaný do kanalizácie používanej na odvod dymu pochádzajúceho z plynových spotrebičov alebo zo spotrebičov na iné palivo. Nikdy nepoužívajte digestor bez správne namontovanej mriežky!

Digester nesmie byť NIKDY používaný ako odkladacia doska, okrem prípadu, keď je to výslovne uvedené.


Používajte len fixačné skrutky, ktoré sú pribalené k výrobku a určené na jeho inštaláciu, alebo ak nie sú súčasťou balenia, je potrebné zakúpiť správny typ skrutiek. Použite správnu dĺžku skrutiek uvedených v návode na inštaláciu. V prípade pochybností sa obráťte na autorizované servisné centrum alebo na kvalifikovaný personál.

**POZOR!** Nenainštalovanie skrutiek a fixačných prvkov v súlade s týmito pokynmi môže viesť ku vzniku rizika elektrickej povahy.

Odmieťa sa akákoľvek zodpovednosť za prípadné problémy, poškodenie alebo požiare spôsobené prístrojom, vyplývajúce z nedodržania pokynov uvedených v tomto manuáli.

V snahe neustále zlepšovať naše výrobky si vyhradzuje právo zaviesť zmeny ohľadom ich technických, funkčných alebo estetických vlastností, vyplývajúce z ich vývoja. V prípade verzie s externým motorom je pre normálne fungovanie digestora potrebné použitie odsávacieho bloku (externý motor) od toho istého výrobcu.

Tento prístroj je označený ako zhodný s Európskou smernicou 2012/19/EC o nakladaní s doslúžilými elektrickými a elektronickými spotrebičmi, Waste Electrical and Electronic Equipment (WEEE). Tým, že sa užívateľ ubezpečí, že tento výrobok bude vhodne zlikvidovaný, prispeje k zamedzeniu potenciálnych negatívnych následkov na životné prostredie a zdravie.

Symbol  zobrazený na výrobku alebo v sprievodnej dokumentácii označuje, že tento výrobok nesmie byť spracovaný a likvidovaný ako domový odpad, ale musí byť odovzdaný na vhodnom zbernom mieste a určený na recykláciu elektrických a elektronických prístrojov. Zlikvidujte výrobok v zmysle miestnych predpisov platných pre likvidáciu odpadu. Ohľadom ďalších informácií o spracovaní, zbere a recyklácii tohto výrobku kontaktujte príslušný miestny úrad, službu pre zber domového odpadu alebo predajcu, u ktorého bol výrobok zakúpený.

Výrobok bol projektovaný, testovaný a realizovaný v súlade s normami o:

- Bezpečnosti: CEI/EN 60335-1; CEI/EN 60335-2-31, CEI/EN 62233.

- Výkon odvetrávania: CEI/EN 61591; ISO 5167-1; ISO 5167-3; ISO 5168; CEI/EN 60704-1; CEI/EN 60704-2-13; ISO 3741; EN 50564; CEI 62301.

- EMC: EN 55014-1; CISPR 14-1; EN 55014-2; CISPR 14-2; CEI/EN 61000-3-2; CEI/EN 61000-3-3. Odporúčania pre správne používanie za účelom zníženia dopadu na životné prostredie: Keď začnete variť, zapnite digestor na najnižšiu rýchlosť, pričom ho necháte zapnutý ešte niekoľko minút po ukončení varenia. Zvýšte rýchlosť len v prípade veľkého množstva dymu a pary, pričom použitie funkcie booster je vhodné len v extrémnych prípadoch. Pre udržanie účinného systému redukcie pachov v prípade potreby vymeňte uhlíkové filter/filtre. Pre udržanie účinnosti tukového filtra je potrebné ho vyčistiť.

Pre optimalizáciu účinnosti a minimalizáciu hlučnosti je potrebné použiť čo najväčší priemer kanalizačného systému uvedeného v tomto manuáli.

## Používanie

Digestor je realizovaný tak, aby bol používaný vo verzii s odvádzaním a odvetrávaním alebo s filtráciou s vnútornou cirkuláciou.

### Verzia s odvádzaním



Para je odvádzaná do exteriéru cez vývodnú kanalizáciu upevnená na spojovaciu prírubu.

Priemer odvodnej kanalizácie musí byť zhodný s priemerom spojovacieho krúžku.

Pozor! Vývodná rúra sa nedodáva spolu s výrobkom a treba ju zakúpiť. V horizontálnom smere musí mať rúra mierny sklon smerom nahor (približne 10°) tak, aby mohol byť vzduch ľahšie dopravovaný smerom von.

Ak je digestor vybavený uhlíkovými filtermi, tieto treba vybrať.

### Verzia s filtráciou



Nasávaný vzduch je zbavený tuku predtým, ako je vedený späť do miestnosti. Pre použitie digestora v tejto verzii je potrebné inštalovať dodatočný filtračný systém na báze aktívneho uhlia. Nota: Vzduch recyklovaný cez uhlíkové filtre je vháňaný do kuchyne prostredníctvom kanalizácie, ktorá odvádzava vzduch na boku kuchynskej skrinky.

## Inštalácia

Nota: inštalácia musí byť vykonaná tak, aby bol vždy zaručený prístup k digestoru a elektronickým častiam kvôli prípadným zásahom servisného technika.

**UPOZORNENIE:** Umiestnite kovovú schránku obsahujúcu elektronické komponenty do vzdialenosti nie menšej ako 65 cm od plynovej varnej dosky alebo v každom prípade do vzdialenosti 65 cm od bodu nasávania digestoru.

**ODPORÚČANIE:** Odporúčame vám inštalovať kovovú schránku obsahujúcu elektronické komponenty vo výške aspoň 10 cm od podlahy a v dostatočnej vzdialenosti od všetkých zdrojov tepla (napr.: bočná strana rúry, varná doska). V prípade, že pokyny na inštaláciu plynovej varnej dosky uvádzajú väčšiu vzdialenosť, je potrebné túto dodržať.

## Elektrické pripojenie

Zapojenie digestora do elektrickej siete musí byť uskutočnené kvalifikovaným a špecializovaným technickým personálom.

Napätie siete musí byť zhodné a napätím uvedeným na štítku s charakteristikami, umiestnenom vo vnútri digestora. Ak má prívodný kábel zástrčku, zapojte digestor do zásuvky zhodnej s platnými normami, umiestnenej na mieste prístupnom i po inštalácii, aplikujte dvojpolový spínač podľa normy, ktorý v prípade prepätia III zabezpečí úplné odpojenie zo siete zhodne s pravidlami inštalácie.

**Pozor!** Pred opätovným zapojením obvodu digestora do siete a previerkou správneho fungovania, vždy skontrolujte či bol správne namontovaný prívodný kábel.

## Montáž

Skôr ako pristúpite k inštalácii prístroja, presvedčte sa, či sú všetky jeho časti nepoškodené, v opačnom prípade kontaktujte predajcu a nepokračujte v inštalácii. Okrem toho si pozorne prečítajte všetky pokyny uvedené v ďalšom texte.

Použite kanalizáciu na odvádzanie vzduchu, ktorého maximálna dĺžka nepresiahne 5 metrov.

- Je potrebné obmedziť počet kolien vo vzduchovej kanalizácii, nakoľko každé koleno znižuje účinnosť odsávania o hodnotu 1 bežného metra. (Napri.: ak budú použité 2 kolená s 90° uhlom, dĺžka kanalizácie by nemala presiahnuť 3 metre).
- Vyhnite sa drastickým zmenám smeru.
- Použite kanalizáciu s konštantným priemerom 150mm po celej jeho dĺžke.
- Použite kanalizáciu z materiálu, ktorý je schválený príslušnými normami.
- V prípade nedodržania predchádzajúcich pokynov dodávateľ nezodpovedá za problémy súvisiace s prietokom alebo hlučnosťou a nebude poskytnutá záruka.

Predtým, ako urobíte otvor, skontrolujte, či vo vnútornej časti kuchynskej skrinky, do zóny uloženia digestora nezasahuje konštrukcia samotnej skrinky alebo iné prekážky, ktoré by mohli predstavovať problémy pri správnej inštalácii. Ubezpečte sa, či sú vonkajšie rozmery digestora a varnej dosky kompatibilné so skrinkou a teda či je možné ich inštalovať.

- V zadnej časti varnej zóny urobte otvor v tvare obdĺžnika s nasledovnými rozmermi: (Obr. 1).

### **822mm X 100mm.**

V prípade verzie s už namontovaným motorom odstráňte skrutky a vyberte odsávací blok, aby ste do vytvoreného otvoru mohli vložiť downdraft.

- Vložte digestor zhora do vytvoreného otvoru tak, ako je vyobrazené (Obr. 2).

- Upevnite digestor vo vnútri skrinky pričom použijte príslušné dodané strmeňe (obr. 3). Pokračujte v montáži strmeňov v spodnej časti digestora (obr.4).

Pred osadením skrutiek do skrinky sa ubezpečte, či je výrobok osadený kolmo na pracovnú dosku.

V prípade verzie s motorom na boku prístupte k montáži motora, pričom nasmerujete výstup vzduchu smerom nadol alebo nahor (Obr. 5). Motor môže byť inštalovaný tak na prednej strane ako aj na zadnej strane downdraft-u. Po ukončení inštalácie motora treba prístupiť k montáži kanalizácie výstupu vzduchu.

V prípade verzie s externým motorom uložte odsávací blok (externý motor) do vhodnej polohy a nastavte kanalizáciu na odvod vzduchu. Pokračujte v montáži kanalizácie výstupu vzduchu medzi externým motorom a downdraft-om. Zvoľte smer výstupu vzduchu z piatich možností (Obr. 6) a nainštalujte spojovací diel.

Po ukončení inštalácie a zapojení výrobku do elektrickej siete, nadvihnite downdraft zatlačením na jeho čelnú časť tak, ako je vyobrazené na obr. 7.

Následne nainštalujte uhlíkové filtre, v prípade verzie s filtráciou (uhlíkové filtre sú dodávané separátne, spolu s príslušným kitom), tukové filtre (viď obr. 8), potom nainštalujte čelné sklo tak, ako je vyobrazené na obr. 9; dajte pozor pri nasadení skla, viď obrázok 10.

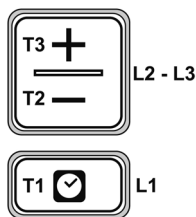
- Umiestnite kovovú schránku obsahujúcu elektronické komponenty do ľahko dostupného miesta kvôli prípadným zásahom servisného technika, pričom zapojíte elektrické konektory samotného digestora. (Obr.11)

**Fungovanie** Pre normálne fungovanie výrobku je potrebné otvoriť výsuvný vozík nasledovným spôsobom.

Zatlačením na sklo smerom nadol, viď obr. 12, dosiahneme odistenie a otvorenie.

Následne na otvorenie výsuvného vozíka môže byť uvedený do chodu motor odsávania pomocou ovládačov na klávesnici, ako je uvedené nižšie.

Zatvorenie panelu sa robí rovnako, teda treba zatlačiť na čelné sklo až do úplného zasunutia vozíka.



**T1.** Tlačidlo ON/OFF timer: stlačením naprogramujete automatické vypnutie:

Rýchlosť 1 na dobu 20 minút

Rýchlosť 2 na dobu 15 minút

Rýchlosť 3 na dobu 10 minút

Intenzívna rýchlosť na dobu 5 minút

**T2.** Tlačidlo zníženia rýchlosti (výkonu) odsávania

**OFF 1:** stlačte viackrát, aby ste znížili rýchlosť až po vypnutie digestora.

**OFF 2:** pri akejkoľvek rýchlosti podržať dlhšie stlačené.

**T3.** Tlačidlo ON/zvýšenie rýchlosti (výkonu) odsávania (**1-2-3-Intenzívna rýchlosť**).

Intenzívna rýchlosť má trvanie približne 5 minút, po uplynutí ktorých sa automaticky prepne na rýchlosť 2.

### Indikátor znečistenia filtrov

Digestor oznámi kedy je potrebné vykonať údržbu filtrov:

**Tukový filter (približne každých 40 hodín používania):**

**všetky Led kontrolky sa rozsvietia na modro**

**Pachový filter s aktívnym uhlím (približne každých 160 hodín používania):** všetky Led kontrolky sa rozsvietia na modro, led L2 a L3 bliká.

### Reset znečistenia filtrov

Po vykonaní údržby filtrov dlhšie zatlačte na tlačidlo T1 a T3, led kontrolky L1, L2 a L3 blikajú na modro a následne definitívne zhasnú.

**Tento indikátor je za normálnych okolností deaktivovaný.**

Pre jeho aktiváciu je potrebné postupovať nasledovne:

**Keď je digestor vypnutý,** zatlačte a súčasne podržte dlhšie stlačené tlačidlá T1 a T2: najprv sa rozsvietia L1 a potom aj L2 a L3, následne po uvoľnení tlačidiel budú led kontrolky L2 a L3 krátko zablikať, čím označia úspešnú aktiváciu.

**Deaktivácia LED označujúcich znečistenie uhlíkového filtra:** zopakujte vyššie opísanú operáciu, najskôr sa rozsvietia súčasne led kontrolky L1, L2 a L3, následne po uvoľnení tlačidiel sa led kontrolky L2 a L3 vypnú, čím označia úspešnú deaktiváciu.

### ÚDRŽBA

#### Tukový filter

Zachytáva častice tuku pochádzajúce z varenia.

Tukový filter a zberná mriežka nachádzajúca sa pod ním musia byť vyčistené raz za mesiac (alebo vtedy, keď systém indikácie znečistenia filtrov – pre modely, ktoré týmto systémom disponujú – nahlási takúto potrebu), za pomoci nie agresívneho čistiaceho prostriedku, manuálne alebo v umývačke pri nízkej teplote s krátkym cyklom.

Pri umývaní v umývačke môže kovový tukový filter stratiť farbu, ale jeho filtračné schopnosti sa nijako nemenia.

Filter s aktívnym uhlím (len pre verziu s filtráciou) Zachytáva nepríjemné pachy tvoriace sa pri varení.

Znečistenie uhlíkového filtra sa prejaví po dlhšom používaní v závislosti od typu kuchyne a pravidelnosti čistenia tukového filtra. V každom prípade je potrebné vymeniť kartušu maximálne po štyroch mesiacoch.

Po vybratí tukových filtrov je možné vložiť uhlíkové filtre (Obr. 8).

**Pontosan kövesse az útmutatóban leírt utasításokat.** Az útmutatóban leírtak be nem tartása miatt bekövetkezett problémákért, károkért vagy tüzesetekért nem vállalunk semmilyen felelősséget. Az elszívót a főzés során keletkezett gőz és füst elvezetésére és kizárólag otthoni használatra tervezték.

**Az elszívó külső megjelenése eltérhet az útmutatóban szereplő berendezéstől, de a használati, karbantartási és szerelési útmutató ugyanúgy érvényes rá.**

! Őrizze meg a használati útmutatót, hogy szükség esetén később is használni tudja. Eladás, átadás vagy költözés során ügyeljen rá, hogy a készülék mellett legyen.

! Figyelmesen olvassa el az utasításokat: fontos információkat tartalmaz a szereléssel, használattal és biztonsággal kapcsolatban.

! Se elektronikusan, se mechanikusan ne módosítsa a terméket vagy a vízvezető csöveket.

! A termék felszerelése előtt győződjön meg róla, hogy minden alkatrésze sértetlen. Ha nem így lenne, beszéljen az eladóval és ne folytassa a felszerelést.

## Figyelmeztetés

Tisztítás vagy karbantartás előtt áramtalanítsa az elszívót a villásdugó kihúzásával vagy a biztosíték lekapcsolásával.

A szerelési és karbantartási munkákat védőkesztyűben végezze. A berendezést 8 év alatti gyermekek és csökkent fizikai, érzékszervi vagy mentális képességekkel rendelkező, illetve a szükséges tapasztalattal és ismerettel nem rendelkező személyek csak felügyelet mellett vagy a berendezés biztonságos használatáról szóló oktatás és a lehetséges kockázatok megértése után használhatják.

Vigyázzon, hogy gyermekek ne játszanak a berendezéssel.

Felügyelet nélküli gyermek se tisztítást, se karbantartást nem végezhet.

Más gázzal vagy egyéb üzemanyaggal üzemelő berendezéssel való együttes használat esetén gondoskodjon a konyha megfelelő szellőzéséről.

Az elszívó kívül és belül is gyakran kell tisztítani (HAVONTA LEGALÁBB EGY-SZER), szigorúan betartva az útmutatóban szereplő utasításokat.

Az elszívó tisztítására és a szűrők cseréjére és tisztítására vonatkozó utasítások be nem tartása tűzveszéllyel jár.

Szigorúan tilos nyílt lángon ételt készíteni.

Nyílt láng használata károsíthatja a szűrőket és tüzet okozhat, ezért kerülni kell.

Felügyelet mellett süssön bármit, nehogy a forró olaj lángra kapjon.

**FIGYELEM:** A főzőlap használatakor az elszívó hozzáférhető részei felmelegedhetnek.

**Figyelem!** Ne helyezze áram alá a készüléket a szerelés befejezése előtt.

A füstelvezetéssel kapcsolatos műszaki és biztonsági előírások tekintetében szigorúan tartsa be az illetékes hatóságok előírásait.

A beszívott levegő nem vezethető gázzal vagy egyéb üzemanyaggal működtetett berendezés füstelvezető csövébe. Ne használja az elszívót nem megfelelően felszerelt ráccsal!

SOHA ne használja az elszívót más tárgyak tartására, kivéve, ha ez kifejezetten engedélyezett.

Kizárólag a termékkel szállított csavarokat használja a szereléshez, illetve, ha nincsenek, akkor csak hozzávaló csavarokat vásároljon. A szerelési útmutatóban meghatározott hosszúságú csavarokat használjon. Ha kétségei vannak, forduljon a márkaszervizhez vagy szakemberhez.




**FIGYELEM!** A szerelési útmutatónak nem megfelelően szerelt csavarok és berendezések elektromos problémákhoz vezethetnek.

Az mutatóban leírtak be nem tartása miatt bekövetkezett problémákért, károkkért vagy tüzesetekért nem vállalunk semmilyen felelősséget.

Mivel folyamatosan fejlesztjük termékeinket, fenntartjuk magunkat a jogot azoknak a fejlesztésekkel összhangban történő műszaki, üzemi vagy esztétikai jellemzőinek módosítására. Külső motoros kivitelnél az elszívó megfelelő működéséhez ugyanattól a gyártótól származó elszívó blokkot (külső motort) kell alkalmazni.

Ezen a berendezés az elektromos és elektronikus berendezések hulladékairól szóló 2012/19/EC irányelvnek megfelelő jelölés látható. Ennek megfelelő megsemmisítésével a felhasználó hozzájárul az esetleges környezeti károsodások megelőzéséhez.

A terméken vagy a kísérő dokumentumokon látható  szimbólum jelzi, hogy nem kezelhető háztartási hulladékként, hanem a megfelelő, elektromos és elektronikus berendezéseknek fenntartott szelektív hulladékgyűjtőbe kell elhelyezni. A helyi hulladékgyűjtési szabályoknak megfelelően dobja ki. A termék kezelésével, hasznosításával és újrahasznosításával kapcsolatos további információkért keresse a helyi illetékes hivatalt, a háztartási hulladékgyűjtő társaságot vagy azt az üzletet, ahol a terméket vásárolta.

Az alábbi szabványok betartásával tervezett, tesztelt és gyártott berendezés:

- Biztonság: CEI/EN 60335-1; CEI/EN 60335-2-31, CEI/EN 62233.

- Teljesítmény: CEI/EN 61591; ISO 5167-1; ISO 5167-3; ISO 5168; CEI/EN 60704-1; CEI/EN 60704-2-13; ISO 3741; EN 50564; CEI 62301.

- EMC: EN 55014-1; CISPR 14-1; EN 55014-2; CISPR 14-2; CEI/EN 61000-3-2; CEI/EN 61000-3-3. Hasznos tanácsok a környezeti károsodás csökkentése érdekében: A főzés megkezdésekor a legkisebb fokozatban kapcsolja be az elszívót, a főzés után is hagyja bekapcsolva néhány percre. Csak nagy füst vagy gőz esetén kapcsolja magasabb fokozatba, a booster funkciót csak kivételes esetben használja. A szagelvezető rendszer hatékonyságának fenntartásához cserélje ki a szűrőket, amikor az szükségessé válik. A zsírszűrő hatékonyságának fenntartásához tisztítsa ki, amikor az szükségessé válik. A hatékonyság növelése és a zajcsökkentés érdekében az útmutatóban meghatározott legnagyobb átmérőjű csöveket használja.

## Felhasználás

Az elszívó szabadba kivezetett vagy belső légtérben keringtető szénszűrős változatban használható.

## Szabadba kivezetett



Az összekötőelem karimájára rögzített kimenő csövön át kerül kivezetésre a szabadba.

A kimenő cső átmérőjének meg kell egyeznie a csatlakozó gyűrűjével.

Figyelem! A kivezetőcső nem tartozék, külön kell beszerezni. A vízszintes részen a cső enyhén lejtson (kb. 10°), hogy könnyebben kivezesse a levegőt. Az esetleges szénszűrőket ki kell venni.



## Szűrős változat



A beszívott levegőt zsírtalanítja, mielőtt visszaforgatja a helységbe. Ha ebben az üzemmódban használja az elszívót, szükséges beszerezni a szénzsűrőket.

Megjegyzés: A szénzsűrőkön átvezetett levegőt egy, a berendezés oldalán található csövön át jut vissza a konyhába.

## Szerelés

Megjegyzés: oly módon kell felszerelni, hogy karbantartás esetén bármikor hozzá lehessen férni az elszívóhoz és az elektromos alkatrészekhez.

**FIGYELMEZTETÉS:** Az elektromos alkatrészeket tartalmazó fémdoboz ne legyen közelebb, mint 65 cm a gázfőzőlaphoz és 65 cm-re legyen az elszívó beszívójától.

**JÓ TANÁCS** Javasoljuk, hogy az elektromos alkatrészeket tartalmazó fémdoboz legalább 10 cm-re legyen a plafontól és megfelelő távolságra a hőforrásoktól (pl.: sütő oldalától, vagy a főzőlaptól).

Ha a gázfőzőlap szerelési útmutatójában nagyobb távolság szerepel, akkor azt kell figyelembe venni.

## Elektromos csatlakozás

Az elszívó bekötését szakemberrel végeztesse.

A hálózati feszültség feleljen meg az elszívó hátoldalán lévő címkén jelzett értéknek. Ha villásdugóval ellátott, akkor olyan szabványos dugaljba dugja be, ahol szerelés után is hozzáférhető lesz. Ha nincs hozzá villásdugó (közvetlen kapcsolat a hálózatra) vagy a szerelés után nem lenne hozzáférhető a dugalj, akkor kössön rá egy szabványos bifázisú kapcsolót, amely III.

kategóriájú túlfeszültség esetén megszünteti az áramellátást és megfelel a szerelési szabályoknak.

**Figyelem!** Mielőtt újra áram alá helyezné a készüléket, illetve ellenőrizné a megfelelő működést, vizsgálja meg, hogy a betáp megfelelően lett-e felszerelve.

## Szerelés

Mielőtt felszerelné a készüléket, győződjön meg arról, hogy minden alkatrész sérülésmentes legyen, ellenkező esetben keresse a viszonteladót és ne fogjon bele a szerelésbe. Gondosan olvassa el az alábbi utasításokat.

Legfeljebb 5 m hosszú elszívó csövet használjon.

- A lehető legkevesebb hajlítással szerelje a csöveket, mert minden hajlítás 1 méternek megfelelően csökkenti az elszívás hatékonyságát. (Pl.: ha két darab 90° esetén a cső nem lehet hosszabb 3 méternél).
- Ne alkalmazzon drasztikus irányváltást.
- A cső teljes hosszában 150mm átmérőjű legyen.
- Szabványi előírásoknak megfelelő anyagból készült csövet használjon.
- Az utasítások be nem tartása miatt keletkezett problémákért vagy zajért a gyártó nem vállal felelősséget és nem ad garanciát.

A falnyílás kivágása előtt ellenőrizze, hogy a bútorbba kerülő bemeneti nyílásnál ne legyen bútortartó szerkezet vagy bármi más, ami gondot okozhatna a szerelés során. Ellenőrizze, hogy az elszívó és a főzőlap méretei megfeleljenek a bútor méreteinek, azaz elvégezhető legyen a szerelés.

- a főzőlap mögötti részen vágjon ki egy négyszögletű nyílást a következő mérettel: (1. ábra)

### **822mm X 100mm.**

Már beszerelt motor esetén vegye ki a csavarokat, majd az elszívó blokkot, hogy be tudja helyezni a downdraftot a nyílásba.

- A kivágott nyílásba szerelje be az elszívót, az ábrának megfelelően felülről behelyezve (2. ábra).

Rögzítse az elszívót a bútorbba az elszívóhoz adott kengyelek segítségével (3. ábra). A kengyelekt az elszívó alsó részén rögzítse (4. Ábra). Mielőtt becsavarná a csavarokat a bútorbba, győződjön meg róla, hogy a bútor tőkéletesen egyvonalban legyen a munkalappal. Szerelje rá a takarólécet.

- Belső motor esetén szerelje be a motorblokkot úgy, hogy a légkivezető, igény szerint, lefelé vagy felfelé álljon (5. ábra <sup>\*\*\*\*</sup>) A motor a downdraft elülső és hátulsó oldalán is felszerelhető. A motor beszerelése után folytassa a légkivezető csövek beszerelésével.

Külső motor esetén az elszívó blokkot (külső motort) helyezze megfelelő helyre és szerelje be a légkivezető csövet. Szerelje be a légkivezető csövet a külső motor és a downdraft közé. Az öt lehetőség közül válassza ki a légkivezetést (6. ábra) és szerelje be a mellékelt összekötőt.

A szerelés befejezése, valamint az elektromos bekötés után emelje fel a downdraftot az első rész lenyomásával (lásd 7. ábra).

Ezután szűrős változat esetén helyezze be a szénszűrőket (aszűrőket külön adjuk, megfelelő készletben), majd a zsírszűrőket (lásd 8. ábra), ezután az elülső üveget (lásd 9. ábra); ügyeljen az üveg tartóira, ahogy az a 10. ábrán látható.

- Az elektromos alkatrészeket tartalmazó fémdobozt könnyen elérhető helyre tegye az esetleges karbantartás esetére és kösse be az elszívó elektromos csatlakozóit. (11. ábra).

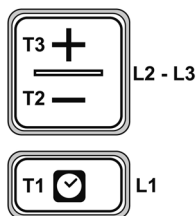
## Működés

A termék megfelelő működéséhez az alábbi módon kell kinyitni a kihúzható tartót.

Nyomja az üveget lefelé a 12. ábrán látható módon, így kiakad és kinyílik.

A kihúzható tartó kinyitása után bekapcsolhatja az elszívó motort az alább leírt nyomógombok segítségével.

A panelt hasonlóan kell kinyitni, nyomja az előlső üveget a tartó teljes bezárásáig.



- T1.** ON/OFF időzítő gomb: nyomja meg az automata kapcsolás beprogramozásához:
1. sebesség: 20 perc
  2. sebesség: 15 perc
  3. sebesség: 10 perc
- Nagy sebesség: 5 perc
- T2.** Az elszívás sebességét (teljesítményét) csökkentő gomb.
- OFF 1:** nyomja meg többször, hogy az elszívó kapcsolásáig csökkenjen a sebesség.
- OFF 2:** bármely sebességnél tartassa hosszan lenyomva.
- T3.** ON/elszívás sebességét (teljesítményét) növelő gomb (1-2-3-Nagy)

A nagy sebesség kb. 5 percig tart, azután automatikusan átkapcsol 2. sebességre.

## Szűrőteltettség jelző

Az elszívó jelzi, hogy mikor kell elvégezni a szűrők karbantartását:

**Zsír szűrők (kb. minden 40 óra használat után): minden led kék színű**

**Aktív szenes szagszűrő (kb. minden 160 óra használat után): minden led kék színű, az L2 és L3 ledék villognak**

## Szűrőteltettség reset

A szűrők karbantartása után nyomja meg hosszan a T1 és T3 gombokat, ekkor az L1, L2 és L3 ledék röviden kéken fognak villogni, majd kialszanak.

## Aktív szenes szagszűrő telítettség jelzőjének aktiválása

Általában ez a jelző ki van kapcsolva. Aktiváláshoz tegye a következőket:

**Kikapcsolt elszívónál** egyszerre nyomja le és tartsa hosszan lenyomva a T1 és T2-t: előbb az L1, majd az L2 és az L3 is kigyullad, majd a gombok elengedése után az L2 és az L3 röviden villogva jelzik, hogy sikeres volt az aktiválás.

**Aktív szenes szagszűrő telítettség jelzőjének kikapcsolása:** ismétlje meg a fenti műveletet, először egyszerre felkapcsolódnak az L1, L2 és L3 ledék, majd a gombok elengedése után az L2 és az L3 ledék kialszanak, ezzel jelezve, hogy sikeres volt a kikapcsolás.

## KARBANTARTÁS

### Zsíraltalanító szűrő

Felfogja a főzés során keletkező zsírrészecskéket.

A zsíraltalanító szűrőt és az alatta lévő gyűjtőrácsot havonta egyszer (vagy amikor a szűrőteltettség jelző - ha van az adott modellen - jelzi annak szükségességét) nem agresszív tisztítószerrel le kell tisztítani.

Mosógátógéppel való mosás esetén a fém zsíraltalanító szűrő színét vesztheti, de ez nem változtatja meg a szűrési teljesítményét.

Aktív szenes szűrők (csak szűrős modellnél) A főzés során keletkező szagokat semmisíti meg.

A szénszűrők, konyhától és a zsíraltalanító szűrők tisztításának gyakoriságától függően, rövidebb vagy hosszabb idő után telítődnek. A patront legkésőbb négyhavonta mindenképpen ki kell cserélni.

A működtetést leíró fejezetben leírt módon kinyitva az üveget szerelje be a zsíraltalanító szűrőket, szűrős változatnál pedig a szénszűrőket és a diszrácsot (8. ábra).

Придържайте се стриктно към инструкциите, отнесени в този наръчник. Отказва се каквато и да е отговорност за евентуални недостатъци, данни или пожари, причинени от неспазването на инструкциите, отнесени в този наръчник. Аспираторът е създаден за всмукване на дим и пари при готвене и е предназначен само за домакинско ползване.

Аспираторът може да има естетика, различна от показаната на чертежите на този наръчник, обаче инструкциите за ползване, поддръжка и инсталиране остават същите.

! Важно е да се пази този наръчник, за да може да се консултира по всяко време. В случай на продажба, на прехвърляне или на транспорт, уверете се, че инструкциите са заедно с продукта.

! Прочетете внимателно инструкциите: има важни инструкции за инсталирането, ползването и за безопасността.

! Не извършвайте електрически или механически промени по продукта или по канализационните тръби.

! Преди да се премине по инсталирането на уреда, проверете дали всички компоненти са в изправност. В противен случай, свържете се с търговеца и не продължавайте с инсталацията.

## Предупреждения

Преди каквато и да е операция по почистването или по поддръжката, да се изключи аспираторът от електрическата мрежа, изваждайки щепсела или изключвайки главния прекъсвач на жилището.

За всички операции по инсталирането и поддръжката, ползвайте работни ръкавици. Уредът може да се ползва от деца на възраст не по-малка от 8 години и от хора с намалени физически, сетивни или умствени способности или без всякакъв опит или необходими знания, стига да са под наблюдение или след като са получили съответните инструкции, отнасящи се до безопасното ползване на уреда и разбиране на опасностите, свързани с него.

Децата трябва да бъдат наблюдавани, за да не играят с уреда.

Почистването и поддръжката не бива да се извършват от деца без наблюдение.

Помещението трябва да бъде достъчно проветрено, когато кухненският аспиратор се ползва едновременно с други уреди за горене на газ или други горива.

Аспираторът трябва да се почиства редовно, както вътрешно така и външно (ПОНЕ ВЕДНЪЖ В МЕСЕЦА), спазвайки все пак, всичко както е изрично посочено в инструкциите за поддръжка на този наръчник.

Неспазването на нормите за почистване на аспиратора и за подмяната и почистване на филтрите, води до рискове за пожар. Строго е забранено да се правят ястия на пламъка.

Ползването на свободен пламък е вредно за филтрите и може да причини пожари, поради това трябва да се избягва във всеки случай.

Пърженето трябва да става във всеки случай под контрол, за да се предотврати прегряването олио да се запали.

**ВНИМАНИЕ:** Когато плотът за готвене е в действие, частите на аспиратора могат да се нагреят.

**Внимание!** Не свързвайте уреда с електрическата мрежа, докато инсталацията не е напълно приключила.

Що се отнася до техническите мерки и до мерките за безопасност, които трябва да бъдат предприети за освобождаването на изпаренията, придържайте се стриктно към предвидените разпоредби на местните компетентни служби.

Засмукваният въздух не трябва да се отвежда в канал, ползван за освобождаване на дим, произведен от уреди с горене на газ или на други горива.

Никога да не се ползва аспираторът без правилно монтирана решетка!

Аспираторът не бива НИКОГА да се ползва като опорна повърхност, освен ако изрично не е посочено.

Да се ползват само винтовете за фиксиране, доставени с продукта за инсталирането, или, ако не са доставени, да се закупи правилния вид винтове. Да се ползва правилната дължина на винтовете, които за посочени в Наръчника за инсталиране. В случай на съмнения, да се консултира оторизираният сервизен център или подобен квалифициран персонал.

**ВНИМАНИЕ!** Липсващото инсталиране на винтове и устройства за фиксиране в съответствие с тези инструкции, може да доведе до рискове от електрическо естество. Отказва се каквато и да е отговорност за евентуални недостатъци, увреждания или пожари, причинени от неспазването на инструкциите, отнесени в този наръчник.

В постоянното усилие да подобрим нашите продукти, си запазваме правото да потвърдим техните технически, функционални или естетически характеристики, всички промени, идващи от тяхното развитие. В случай на външен двигател, за нормалното действие на аспиратора е необходимо ползването на аспирираща група (външен мотор) от същата къща производител.

Този уред е маркиран в съответствие с Европейска директива 2012/19/ЕС, Waste Electrical and Electronic Equipment (WEEE). Уверявайки се, че този продукт е унищожен по подходящ начин, потребителят подпомага потенциални негативни последици за околната среда и за здравето.

Символът  върху продукта или върху придружаващата документация показва, че този продукт не бива да бъде третиран като битов отпадък, но трябва да бъде предаден в съответните пунктове за рециклиране не електрическо и електронно оборудване. Да се изхвърли, следвайки местните разпоредби за обезвреждане на отпадъците. За допълнителни информации по третирането, възстановяването и рециклирането на този продукт, свържете се с местния оторизиран орган, със службата за събиране на битови отпадъци или с магазина, от който сте закупили продукта.

Оборудване проектирано, тествано и реализирано в съответствие с нормативите по:

- Безопасност: CEI/EN 60335-1; CEI/EN 60335-2-31, CEI/EN 62233.

- Изпълнение: CEI/EN 61591; ISO 5167-1; ISO 5167-3; ISO 5168; CEI/EN 60704-1; CEI/EN 60704-2-13; ISO 3741; EN 50564; CEI 62301.

- EMC: EN 55014-1; CISPR 14-1; EN 55014-2; CISPR 14-2; CEI/EN 61000-3-2; CEI/EN 61000-3-3. Съвети за едно правилно ползване с цел да се намали въздействието на околната среда: Когато започнете да готвите, включете аспиратора на минимална скорост, оставяйки го включен за няколко минути дори и след приключване на готвенето. Увеличете скоростта само в случай на дим и пара, ползвайки функцията booster само в краен случай. За добрата ефективна поддръжка на системата за намаляване на миризмите, заменете, когато е необходимо, въглеродния филтър/и. За ефективното поддържане на филтъра за мазнини, да се почисти в случай на нужда.

За оптимизиране на ефективността и за намаляване на шума, ползвайте максималния диаметър на канализационната система, показана в този наръчник.

### Оползотворяване

Аспираторът е реализиран, за да бъде ползван в засмукваща версия с външно отвеждане или филтриране с вътрешно рециклиране.

### Засмукваща версия



Парите се отвеждат навън чрез тръба за освобождаване, фиксирана към фланеца за монтиране.

Диаметърът на изпускателната тръба трябва да е еквивалентен на диаметъра на пръстена за връзка.

Внимание! Евакуационната тръба не е доставена и трябва да се закупи. В хоризонталната част тръбата трябва да има лек наклон нагоре (около 10°), така че да може да транспортира въздуха навън по-лесно. Ако аспираторът е снабден с въглеродни филтри, те трябва да се премахнат.

### Филтрираща версия



Засмуканият въздух първо ще бъде обезмаслен, преди да бъде пренасочен в стаята. За да се ползва аспираторът в тази версия е необходимо да се инсталира допълнителна система за филтриране на базата на активен въглен.

Забележка: Рециклираният въздух чрез въглеродни филтри се изпраща обратно в кухнята чрез тръбопровод, който предава въздуха по единия край на шкафа.

### Инсталация

Забележка: Инсталацията трябва да бъде извършена по такъв начин, че да има винаги гарантиран дотъп до аспиратора и до електронните компоненти за евентуални намеси за техническа помощ.

### ПРЕДУПРЕЖДЕНИЕ:

Поставете металната кутия, съдържаща електронните компоненти на разстояние не по малко от 65 см от плота за готвене с газ или все пак на 65 см от точката на засмукване на аспиратора.

**ПРЕПОРЪКА:** Препоръчваме ви да монтирате металната кутия, съдържаща електронните компоненти поне на 10 см от земята и на достатъчно разстояние от всички източници на топлина (напр: страната на една фурна или плота за готвене). Ако инструкциите за инсталиране на устройството за готвене с газ уточняват едно по-голямо разстояние, трябва да се държи сметка на това.

### **Електрическо свързване**

Свързването на аспиратора с електрическата мрежа трябва да се извършва от квалифициран и опитен технически персонал.

Напрежението на мрежата трябва да съответства на напрежението на показана на етикета с характеристики, намиращи се във вътрешността на аспиратора. Ако е снабден с щепсел, да се свърже аспираторът с един контакт, съответстващ на действащите нормативи, намиращ се в зона, достъпна и след инсталирането. Ако не е снабден с щепсел (директно свързване смрежата) или ако щепселът не се намира в достъпна зона, дори и след инсталирането, да се постави един съответстващ двуполусен ключ, който осигурява пълното изключване на електрическата мрежа в условия на категория на свръхнапрежение III, в съответствие на правилата за инсталиране.

**Внимание!** Преди да се свърже веригата на аспиратора със захранващата мрежа и да се провери правилното действие, да се проверява винаги дали кабелът на мрежата е правилно монтиран.

### **Монтиране**

Преди да се продължи с инсталирането на уреда, да се провери дали всички компоненти не са повредени, в противен случай се свържете с търговеца и не продължавайте с инсталирането, Освен това, прочетете внимателно всички инструкции, отнесени по-долу.

Ползвайте една тръба за изпускане на въздух, която да има максимална дължина не повече от 5 метра.

- Да се намали броят на кривите на канализиране, защото всяка крива намалява ефективността на засмукване приравнена за 1 линеен метър. (Напр: ако се ползват 2 броя кривки на 90°, дължината на канализацията не бива да надвишава 3 метра).
- Да се избягват драстични промени на посоката.
- Да се ползва тръба с диаметър от 150mm, постоянен за цялата дължина.
- Да се ползва тръба от нормативно одобрен материал.
- За липсващо изпълнение на горните инструкции, фирмата доставчик не отговаря за проблеми, свързани с потока или шума и никаква гаранция няма да бъде уважена.

Преди да се направи отвора, да се провери дали във вътрешната страна на шкафа, в съответствие с мястото на закачане на аспиратора, не е в наличност мобилната структура или други части, които биха могли да създадат проблеми за правилното монтиране.



Да се провери дали измеренията на аспиратора и на плота за готвене са в съответствие с шкафа и следователно е възможно инсталирането.

- Да се направи в задната част на плота за готвене един правоъгълен отвор със следните размери: (Фиг. 1)

**822mm X 100mm.**

В случай на версия с вече монтиран двигател, да се извадят винтовете и да се премахне засмукващата група, за да може да се вкара downdraft в направения отвор.

- Да се инсталира аспираторът в направения отвор, вкарвайки го отгоре, както е показано. (Фиг. 2).

Да се фиксира аспираторът във вътрешността на шкафа със съответните доставени скоби (Фиг. 3). Да се премине към монтирането на скобите в долната част на аспиратора (Фиг. 4). Преди да се вкарате винтовете в шкафа, уверете се, че продуктът е напълно перпендикулярен на работната повърхност.

В случай на версия с мотор на борда, да се пристъпи към сглобяване на блока на мотора, ориентирайки изхода на въздуха в предварително избраната посока надолу или нагоре (Фиг. 5). Моторът може да бъде инсталиран както от предната, така и от задната страна на downdraft. При извършено инсталиране на мотора, да се продължи с монтирането на канала за изхода на въздуха.

В случай на версия с външен мотор, да се разположи в една подходяща зона засмукващата група (външен мотор) и да се разположи тръбата за изпускане на въздуха. Да се продължи с монтирането на канала за изход на въздуха между външния мотор и downdraft. Да се избере изхода за въздуха сред петте възможности (Фиг.6) и да се инсталира доставената връзка.

След като е извършена инсталацията и след свързването на продукта към електрическата мрежа, да се повдигне downdraft натискайки фронтално, както е показано на фиг.7.

Да се инсталират след това въглеродните филтри, в случай на филтърна версия (въглеродните филтри са доставени потделно със специален комплект), филтрите за мазнини (виж фиг. 8), след инсталиране на предното стъкло, както е показано на фиг. 9; да се внимава при закачането на стъклото, както е показано на фиг. 10.

- Да се постави металната кутия, съдържаща електронните компоненти в лесно достъпна зона за евентуални сервизни намеси, свързвайки електрическите съединители на самия аспиратор, (фиг.11).

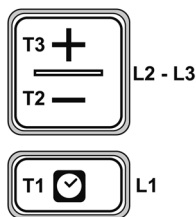
### **Действие**

За едно нормално действие на продукта трябва да се отвори изваждащата се част, действайки, както следва.

Да се натисне стъклото надолу, както е показано на фиг. 12, ще е получи освобождаване и съответно отваряне.

В следствие на отварянето на подвижната част, може да се задейства мотора за засмукване, действайки върху клавиатурата, както е показано по-долу.

Затварянето на панела става по аналогичен начин, трябва да се натисне върху предното стъкло до пълното затваряне на подвижната част.



- T1.** Бутон ON/OFF таймер: натиснете, за да настроите автоматично:  
Скорост 1: 20 минути  
Скорост 2: 15 минути  
Скорост 3: 10 минути  
Скорост интензивна: 5 минути
- T2.** Бутон за намаляване на скоростта (мощност) на засмукване  
**OFF 1:** натиснете повече пъти за намаляване на скоростта до изключване на аспиратора.  
**OFF 2:** на каквато и да е скорост, задръжте натиснатото за дълго.
- T3.** Бутон ON/увеличаване на скоростта (мощност) на засмукване (**1-2-3-Интензивно**)

Интензивната скорост има продължителност от около 5 минути, след което автоматично се настройва скоростта 2.

#### Показател за насищане на филтрите

Аспираторът показва кога е необходимо да се извърши поддръжка на филтрите:

**Филтър мазнини (приблизително за всеки 40 часа ползване):** всички светодиоди със синя светлина  
**Филтър миризма с активен въглен (приблизително на всеки 160 часа ползване):** всички светодиоди със синя светлина, светодиоди **L2** и **L3** премигват

#### Нулиране насищане филтри

След осъществяване на поддръжката на филтрите, натиснете за дълго бутон **T1** и **T3**, светодиодите **L1**, **L2** и **L3** премигват на кратко в синьо и след това се загасят окончателно.

#### Задействане на показателя за насищане на филтъра за миризма с активен въглен.

Този показател е обикновено не е задействан. За да се задейства, процедурирайте, както следва:

**При изключен аспиратор** натиснете и задръжте натиснати за дълго и едновременно **T1** и **T2**: първо се включва **L1** после също **L2** и **L3**, след което при освобождаването на бутоните светодиодите **L2** и **L3** премигват за кратко, за да покажат успешното задействане.

**Спиране LED насищане на въглеродния филтър:** повторете гореописаната операция, най-напред се включват едновременно светодиодите **L1**, **L2** и **L3**, след което с освобождаването на бутоните, светодиодите **L2** и **L3** загасят, за да покажат че е достигнато деактивиране.

#### ПОДДРЪЖКА

##### Филтър за мазнини

Задръжа частиците мазнина, образуващи се при готвене.

Трябва да се почиства веднъж месечно (или когато индикаторната система за насищане на филтрите – ако е предвидено за притежавания модел – показва тази необходимост), с неагресивни почистващи препарати, ръчно или в миялна машина при ниска температура и за кратък цикъл.

При измиване в миялна машина, металният филтър за мазнини може да се обезцвети, но неговите филтриращи характеристики въобще не се променят.

##### Филтър с активени въглени

(Само за филтрираща версия) Задръжа неприятните миризми, идващи по време на готвене.

Насищането на въглеродния филтър се установява след едно повече или по-малко продължително ползване и според вида готвене и редовността на почистване на филтрите за мазнини. Във всеки случай е необходимо да се заменят максимално на всеки четири месеца.

След отстраняването на филтрите за мазнини е възможно да се въведат въглеродните филтри. (Фиг. 8) .

**Respectați strict instrucțiunile din acest manual.** Se declină orice responsabilitate pentru eventualele inconveniente, daune sau incendii provocate de aparat datorită nerespectării instrucțiunilor din acest manual. Hota a fost concepută ca să aspire fumul și aburii de la gătit și este destinată numai uzului casnic.

**Hota poate să aibă o estetică diferită de cea ilustrată în desenele din acest manual dar instrucțiunile de utilizare, întreținere și instalare rămân oricum aceleași.**

! Este important să păstrați acest manual pentru ca să puteți să îl consultați în orice moment. În caz de vânzare, mutare sau cedare a produsului, aveți grijă ca acest manual să rămână împreună cu produsul.

! Citiți cu atenție instrucțiunile: în manual se găsesc informații importante cu privire la instalarea, utilizarea și siguranța produsului.

! A nu se efectua variații electrice sau mecanice asupra produsului sau asupra conductelor de evacuare.

! Înainte de a proceda cu instalarea aparatului, verificați toate componentele și controlați ca acestea să nu fie deteriorate. În caz contrar, contactați vânzătorul și nu procedați cu instalarea.

## PRECAUȚII

Înainte de orice operațiune de curățare sau întreținere, deconectați hota de la rețeaua electrică scoțând ștecherul din priză sau închizând întrerupătorul general de curent electric al locuinței.

Utilizați mănuși de lucru pentru toate operațiunile de instalare și întreținere. Aparatul poate fi utilizat de copiii care au o vârstă nu mai mică de 8 ani și de persoanele care au capacități fizice, senzoriale sau mentale reduse sau care nu au experiență sau cunoștințele necesare dacă sunt supravegheați sau dacă au primit instrucțiunile necesare pentru utilizarea aparatului în siguranță și au înțeles care sunt pericolele aferente utilizării.

Copii trebuie să fie supravegheați ca să nu se joace cu aparatul.

Curățarea și întreținerea nu trebuie să fie efectuată de copiii care nu sunt supravegheați.

Încăperea trebuie să dispună de o ventilație suficientă atunci când hota este folosită în același timp cu alte aparate pe gaz sau alt combustibil.

Hota trebuie să fie curățată frecvent atât în interior cât și în exterior (CEL PUȚIN O DATĂ PE LUNĂ), respectând cele indicate în mod expres în instrucțiunile de întreținere cuprinse în acest manual.

Nerespectarea normelor de curățare ale hotei și de substituire și curățare a filtrelor implică riscul de incendii.

Este strict interzisă gătitul alimentelor direct pe flacără.

Folosirea flăcărilor libere este dăunătoare pentru filtre și poate provoca incendii de aceea, trebuie să fie evitate în orice caz. Prăjirea alimentelor trebuie să fie supravegheată pentru a evita ca uleiul supraîncălzit să ia foc.

**ATENȚIE!** Când plita aragazului este în funcțiune, părțile accesibile ale hotei pot să se încălzească.

**Atenție!** Nu conectați aparatul la rețeaua electrică până când instalarea nu a fost completată în întregime.

Cu privire la măsurile tehnice ce trebuie să fie adoptate pentru evacuarea fumului, respectați strict cele prevăzute în regulamentele autorităților locale competente.

Aerul aspirat nu trebuie să fie direcționat într-o conductă folosită pentru evacuarea fumului produs de aparatele pe gaz sau alți combustibili.

Este interzisă utilizarea hotei fără grila montată corect!

Hota nu trebuie să fie utilizată NICIODATĂ ca plan de sprijin decât în cazul în care este indicat în mod expres. Când instalați produsul, utilizați numai șuruburile de fixare din dotare iar dacă nu sunt în dotare, cumpărați tipul de șuruburi corect. Utilizați lungimea corectă pentru șuruburi așa cum este indicată în Ghidul la instalare. În cazul în care aveți dubii, consultați centrul de asistență autorizat sau un instalator.

**ATENȚIE!** Neinstalarea șuruburilor și a dispozitivelor de siguranță în conformitate cu aceste instrucțiuni, poate comporta riscuri de natură electrică.

Se declină orice responsabilitate pentru eventualele inconveniente, daune sau incendii provocate la aparat datorate nerespectării instrucțiunilor din prezentul manual.

În intenția constantă de a îmbunătăți produsele noastre, ne rezervăm dreptul de a efectuate toate acele modificări tehnice, funcționale sau estetice ce decurg din evoluția lor. Pentru ca hota să funcționeze în mod normal, în cazul variantei cu motor extern, este necesar să folosiți un grup aspirant (motor extern) produs de același fabricant.

Acest aparat este contrasemnat în conformitate cu Directiva Europeană 2012/19/EC, Waste Electrical and Electronic Equipment (WEEE). Utilizatorul contribuie la prevenirea potențialelor consecințe negative asupra mediului și sănătății având grijă ca acest produs să fie eliminat în mod corect.



Simbolul  de pe produs sau de pe documentația ce îl însoțește indică faptul că acest produs nu trebuie să fie tratat ca un deșeu menajer dar trebuie să fie predat punctului de colectare adecvat pentru reciclarea aparatului electrice și electrotehnice. Eliminarea aparatului trebuie să fie efectuată în conformitate cu normele locale privind eliminarea deșeurilor. Pentru informații ulterioare referitoare la eliminarea, valorificarea și reciclarea acestui produs, contactați administrația locală, serviciul de colectare a deșeurilor menajere sau magazinul de unde ați cumpărat produsul.

Aparatură proiectată, testată și realizată în respectul normelor cu privire la:

- Siguranță: CEI/EN 60335-1; CEI/EN 60335-2-31, CEI/EN 62233.
- Performanțe: CEI/EN 61591; ISO 5167-1; ISO 5167-3; ISO 5168; CEI/EN 60704-1; CEI/EN 60704-2-13; ISO 3741; EN 50564; CEI 62301.
- EMC: EN 55014-1; CISPR 14-1; EN 55014-2; CISPR 14-2; CEI/EN 61000-3-2; CEI/EN 61000-3-3. Sugestii pentru o utilizare corectă în scopul de a reduce impactul ambiental: Când începeți să gătiți, aprindeți hota la viteza minimă și lăsați-o aprinsă câteva minute și după ce ați terminat de gătit. Măriți viteza numai în cazul cantităților mari de fum și aburi utilizând funcțiunea booster numai în cazuri extreme. Pentru a menține o bună eficiență a sistemului de reducere a mirosurilor, substituiți filtrul/filtrele carbon atunci când este necesar. Pentru a menține eficiența filtrului anti-grăsime în caz de necesitate, curățați-l. Pentru a optimiza eficiența și minimiza zgomotele, utilizați pentru sistemul de evacuare diametrul maxim indicat în acest manual.

## Utilizarea

Hota a fost realizată pentru a fi folosită în versiune aspirantă cu evacuare externă sau filtrantă cu riciclu intern.

## Versiune aspirantă



Aburii sunt evacuați în exterior printr-o conductă de evacuare fixată la flanșa de racord.

Diametrul tubului de evacuare trebuie să fie egal cu diametrul colierul de conexiune.

Atenție! Tubul de evacuare nu este livrat și deci trebuie să îl cumpărați. În partea orizontală, tubul trebuie să aibă o ușoară înclinație în sus (10° circa) astfel încât aerul să poată fi transportat în exterior cu mai multă ușurință. Dacă hota are filtre carbon, acestea trebuie să fie scoase.

## Versiunea filtrantă



Aerul aspirat va fi degresat înainte de a fi reintrodus în încăpere. Pentru a folosi această versiune este necesar să instalați un sistem de filtrare adițional pe bază de carbon activ.

Notă: Aerul reciclat prin filtrele carbon este retransmis în bucătărie printr-o conductă care direcționează aerul pe o latură a mobilierului.

## Instalarea

Notă: instalarea trebuie să fie efectuată astfel încât să fie garantat accesul la hotă și la componentele sale electronice în cazul eventualelor intervenții de asistență tehnică.

**AVERTISMENT:** Poziționați cutia cu componentele electronice la o distanță nu mai mică de 65 cm de plita aragazului pe gaz sau oricum, la o distanță de 65 cm de punctul de aspirație al hotei.

**RECOMANDARE:** vă recomandăm să instalați cutia metalică cu componente electronice la o distanță de cel puțin 10 cm de la sol și la o distanță suficient de mare de toate sursele de căldură (ex: latura unui cuptor sau plită). Dacă instrucțiunile de instalare ale plitei aragazului pe gaz indică o distanță mai mare, trebuie să respectați aceste recomandări.

## Conexiunea Electrică

Conectarea hotei la rețeaua electrică trebuie să fie realizată de un tehnician calificat și specializat. Tensiunea rețelei electrice trebuie să corespundă cu tensiunea indicată în caracteristicile de pe eticheta situată în interiorul hotei. Dacă este dotată cu ștecăr, conectați hota la o priză conformă cu normele în vigoare și situată într-o zonă accesibilă și după montare. Dacă nu este dotată cu ștecăr (conexiune directă la rețeaua electrică) sau priza nu se află într-o zonă accesibilă și după montare, aplicați un întrerupător bipolar standard care să asigure deconectarea completă de la rețeaua electrică în cazul în care sunt îndeplinite condițiile din categoria a III-a de supratensiune, în conformitate cu regulile de instalare.

**Atenție!** Înainte de a reconecta circuitul hotei la rețeaua electrică și de a verifica dacă funcționează în mod corect, controlați întotdeauna dacă cablul electric a fost montat în mod corect.

## Montarea

Înainte de a proceda cu instalarea aparatului, verificați toate componentele și controlați ca acestea să nu fie deteriorate. În caz contrar, contactați vânzătorul și nu procedați cu instalarea. De asemenea, citiți cu atenție toate instrucțiunile indicate în continuare.

Utilizați un tub de evacuare a aerului care să aibă o lungime maximă nu mai mare de 5 metri.

- Limitați numărul de coturi în canalizare deoarece orice cot reduce eficiența de aspirație echivalentă cu 1 metru liniar. (Ex: da se utilizează nr. 2 coturi de 90°, lungimea canalizării nu ar trebui să depășească 3 metri de lungime).
- Evitați schimbări de direcție drastice.
- Utilizați o conductă cu diametrul de 150 mm constantă pe toată lungimea.
- Utilizați o conductă dintr-un material aprobat de lege.
- Firma furnizoare, în cazul nerespectării instrucțiunilor de mai sus, nu va răspunde pentru problemele de debit și zgomot și nu va oferi nicio garanție.

Înainte de a efectua gaura, controlați ca în interiorul mobilei unde va fi instalată hota, să nu existe nicio structură a mobilierului sau alte particulare care ar putea crea probleme unei montări corecte. Controlați dacă dimensiunile hotei și ale plitei aragazului sunt compatibile cu mobilierul și deci dacă montarea este posibilă.

- Efectuați în partea din spate a plitei aragazului o gaură dreptunghiulară de dimensiunile următoare: (Fig. 1)

### **822mm X 100mm.**

În cazul variantei cu motor deja montat, scoateți șuruburile și înlăturați grupul aspirant ca să puteți introduce downdraft-ul în gaura pe care ați făcut-o.

- Instalați hota în gaura pe care ați făcut-o introducând-o de deasupra așa cum este indicat (Fig. 2).

- Fixați hota în interiorul mobilei utilizând clamele de fixare din dotare (Fig. 3). Montați clamele de fixare în partea de jos a hotei (Fig. 4). Înainte de a introduce șuruburile în mobilă, aveți grijă ca produsul să fie perfect perpendicular pe plita aragazului.

În cazul variantei cu motor pe margine, procedați cu instalarea grupului motor orientând ieșirea aerului în poziția pe care ați ales-o, către în sus sau către în jos (Fig. 5). Motorul poate fi instalat atât pe latura anterioară cât și pe latura posterioară a downdraft-ului. După ce ați instalat motorul, procedați cu montarea canalizării pentru ieșirea aerului.

În cazul variantei cu motor extern, amplasați grupul într-o zonă adecvată (motor extern) și dispuneți conducta de evacuare a aerului viciat. Procedați cu montarea canalizării ieșirii aerului dintre motorul exterior și downdraft. Alegeți una dintre cele cinci posibilități de ieșire a aerului (Fig.6) și instalați racordul din dotare.

După ce ați completat instalarea și după ce ați conectat produsul la rețeaua electrică, ridicați downdraft-ul apăsând panoul frontal așa cum este indicat în fig. 7.

Instalați filtrele carbon, în cazul variantei filtrante (filtrele carbon sunt livrate separat, cu un kit specific), filtrele anti-grăsime (a se vedea fig. 8), după care instalați frontul din sticlă așa cum este indicat în fig. 9; fiți atenți la fixarea sticlei și efectuați-o așa cum este indicat în fig. 10.

- Așezați cutia metalică ce conține componentele electronice într-o zonă ușor accesibilă pentru eventualele intervenții din partea asistenței, conectând conexiunile electrice ale acestora la hotă, (fig.11).

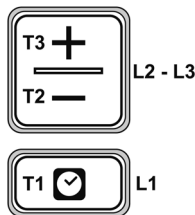
## Funcționarea

Pentru funcționarea normală a produsului va trebui să deschideți frontul din sticlă acționând în modul următor:

Împingeți frontul din sticlă în jos, în partea anterioară așa cum este indicat în fig. 12, se va obține eliberarea geamului și a deschizăturii corespunzătoare.

După deschiderea cartului extractibil se va putea acționa motorul de aspirație utilizând tastatura așa cum este indicat mai jos.

Închiderea panoului se va face în mod analog, este necesar să apăsați pe frontul din sticlă până la închiderea totală a cartului.



**T1.** Tasta ON/OFF timer: apăsați pentru a programa stingerea automată:  
Viteza 1: 20 minute  
Viteza 2: 15 minute  
Viteza 3: 10 minute  
Viteză intensivă: 5 minute

**T2.** Tasta de decrement viteză (putere) de aspirație  
**OFF 1:** apăsați de mai multe ori pentru a micșora viteza până la stingerea hotei.  
**OFF 2:** la orice viteză țineți apăsat îndelung.

**T3.** Tasta ON/mărește viteză (puterea) de aspirație (1-2-3-Intens).

Viteza intensă durează aproximativ 5 minute, după care se va stabili automat pe viteza 2.

## Indicator de saturație filtre

Hota indică când este necesară executarea operațiunilor de întreținere a filtrelor:

**Filtrul anti-grăsime (aproximativ la fiecare 40 de ore de utilizare):** toate ledurile cu lumină albastră.

**Filtrul pe carbon activ împotriva mirosurilor (aproximativ la fiecare 160 de ore de utilizare):** toate ledurile cu lumină albastră, ledurile L2 și L3 luminează intermitent

## Resetarea saturației filtrelor

După ce ați făcut întreținerea filtrelor, apăsați îndelung tastele T1 și T3, ledurile L1, L2 și L3 luminează intermitent cu o lumină albastră scurt timp după care se vor stinge definitiv.

## Activarea indicatorului de saturație a filtrelor pe carbon activ împotriva mirosurilor

Acest indicator, în mod normal, este dezactivat. Pentru a îl activa, va trebui să procedați în felul următor:

**Cu hota stinsă** apăsați și țineți apăsat îndelung și în același timp T1 și T2: mai întâi se va aprinde L1 după care și L2 și L3 iar când nu veți mai apăsa tastele, ledurile L2 și L3 se vor lumina intermitent indicând că activarea a avut loc.

**Dezactivarea LED saturație filtru carbon:** repetați operațiunea descrisă mai sus, mai întâi se vor aprinde ledurile L1, L2 și L3 iar după aceea, când nu veți mai apăsa tastele, ledurile L2 și L3 se vor stinge indicând că dezactivarea a avut loc.

## ÎNȚREȚINERE

### Filtrul anti-grăsime

Reține particulele de grăsime ce se formează în timpul gătitului.

Filtrul anti-grăsime și grătarul de strângere de dedesubt trebuie să fie curățate o dată pe lună (sau când indicatorul de saturație al filtrelor - dacă hota le are - indică atunci când este necesar), cu detergenți neagresivi, de mână sau în mașina de spălat vase la o temperatură joasă și un ciclu scurt.

Atunci când filtrul anti-grăsime este spălat cu mașina de spălat vase, culoarea sa se poate modifica dar nu și caracteristicile sale care vor rămâne intacte.

Filtru cu carbon activ (Numai pentru varianta filtrantă)

Reține mirosurile neplăcute ce se formează în timpul gătitului.

Saturația filtrului carbon apare după o utilizare mai mult sau mai puțin prelungită în funcție de felul în care gătiți și de regularitatea cu care curățați filtrul anti-grăsime. În orice caz, cartușul trebuie să fie schimbat la fiecare patru luni maxim. După ce ați scos filtrele anti-grăsime, puteți să introduceți filtrele carbon (Fig. 8).



Строго следуйте инструкциям, приведенным в данном руководстве. При несоблюдении инструкций, приведенных в данном руководстве, компания не несет ответственности за возможные неполадки, повреждения, или пожар, вызванные данным прибором. Вытяжка разработана для всасывания дыма и пара, образующихся при приготовлении пищи, и предназначена только для домашнего использования. **Вытяжка может отличаться от рисунков, приведенных в руководстве, при этом инструкции по установке, эксплуатации и ремонту остаются такими же.**

! Сохраните это руководство, чтобы воспользоваться им при необходимости. Если вы продаете вытяжку или переезжаете, убедитесь в том, что руководство хранится вместе с вытяжкой.

! Внимательно прочитайте инструкции: здесь приведена важная информация для установки, использования и правил безопасности.

! Не проводите никакие изменения в электрических или механических схемах продукта или в трубах, выводящих воздух.

! Прежде чем приступить к установке, убедитесь в том, что все детали не повреждены. В противном случае не устанавливайте вытяжку и обратитесь в компанию, где вы приобрели вытяжку.

## Меры предосторожности

Прежде чем приступить к очистке или ремонту, отсоедините систему воздухоотвода от электросети, вынув вилку из розетки или выключив блок питания в помещении.

Для любой операции установки и технического обслуживания необходимо использовать рабочие перчатки.

Дети не моложе 8 лет или люди с ограниченными физическими, сенсорными или умственными возможностями, или с отсутствием опыта или необходимых знаний, могут пользоваться устройством только под присмотром взрослого или в том случае, если они хорошо овладели информацией по использованию прибора, и знают о возможных последствиях его неправильной эксплуатации.

Дети должны быть под присмотром, чтобы они не играли с прибором.

Дети без присмотра не должны допускаться к очистке или техническому обслуживанию.

При совместном использовании вытяжки с другими устройствами, работающими на газе или другом топливе, помещение должно быть хорошо проветриваемым.

Необходимо постоянно очищать вытяжку внутри и снаружи (КАК МИНИМУМ, РАЗ В МЕСЯЦ), соблюдая инструкции, указанные в данном руководстве.

Несоблюдение правил безопасности при очистке и замене фильтров может привести к пожару.

Использование открытого пламени опасно для фильтров и может привести к пожару - необходимо избегать в любом случае.

При жарке необходимо постоянно контролировать процесс и избегать воспламенения масла.

**ВНИМАНИЕ:** Когда плита включена, некоторые части вытяжки могут нагреться.

**Внимание!** Не подключайте устройство к электросети до тех пор, пока установка не завершена полностью.

Что касается технических мер и мер безопасности для отвода дыма, необходимо строго придерживаться положений и правил, предусмотренных местным законодательством.

Отработанный воздух не может выводиться в единый воздуховод с выбросами дыма от приборов с газовым оборудованием или с другими горючими материалами.

Никогда не пользуйтесь вытяжкой, если решетка не установлена правильно!


Вытяжкой НИКОГДА нельзя пользоваться в качестве опоры, за исключением случаев, когда это четко указано.

Используйте винты, поставляемые в комплекте с вытяжкой, или же купите указанный тип винтов. Длина винтов должна соответствовать длине, указанной в Руководстве по установке. Если у вас возникли сомнения, обратитесь в авторизованный сервисный центр или к квалифицированному специалисту.

**ВНИМАНИЕ!** Неправильная установка винтов и крепежных механизмов может привести к опасности поражения током. При несоблюдении инструкций, приведенных в данном руководстве, компания не несет ответственности за возможные неполадки, повреждения, или пожар, вызванные данным прибором.

Компания оставляет за собой право вносить изменения в технические, функциональные или эстетические свойства продукта с целью постоянного улучшения качества продукции и ее совершенствования. Для обеспечения правильной работы вытяжки с внешним мотором необходимо использовать внешний мотор того же производителя, что и сама вытяжка.

Данный прибор маркирован в соответствии с Европейской Директивой 2012/19/ЕС, об Электрических и Электронных отходах (WEEE). Обеспечив правильную утилизацию данного продукта, вы сможете предотвратить возможные негативные последствия для окружающей среды и здоровья.

Данный символ  на изделии или в сопровождающей документации указывает на то, что данный продукт не должен быть утилизирован как бытовые отходы, но должен быть передан в соответствующий пункт сбора для утилизации электрических отходов. Утилизируйте данный продукт, следуя действующим правилам. Для получения дополнительной информации о правилах обращения, утилизации и переработки данного продукта, пожалуйста, обратитесь в соответствующие органы в городе, службу утилизации бытовых отходов или в магазин, где был приобретен продукт.

Оборудование спроектировано, протестировано и изготовлено в соответствии с действующими правилами:

- Безопасности: CEI/EN 60335-1; CEI/EN 60335-2-31, CEI/EN 62233.

- Эксплуатации: CEI/EN 61591; ISO 5167-1; ISO 5167-3; ISO 5168; CEI/EN 60704-1; CEI/EN 60704-2-13; ISO 3741; EN 50564; CEI 62301.

EMC: EN 55014-1; CISPR 14-1; EN 55014-2; CISPR 14-2; CEI/EN 61000-3-2; CEI/EN 61000-3-3. Советы

по правильному использованию для снижения воздействия на окружающую среду: Когда вы начинаете готовить, включите вытяжку на минимальной скорости, и оставьте ее включенной на некоторое время после окончания приготовления. Увеличивайте скорость только при большом количестве пара и дыма и пользуйтесь функцией бустер (booster) в исключительных случаях. Заменяйте угольные фильтры по необходимости для поддержания эффективной работы системы очистки от запахов. Для эффективной работы фильтра жиров, промывайте его по необходимости. Для оптимизации эффективности и снижения уровня шума, используйте максимальный диаметр системы воздухопроводов, описанной в данном руководстве.

## Использование

Вытяжка предназначена для использования в режиме внешнего воздухоотвода или рециркуляции воздуха в помещении.

## Режим отвода воздуха



Пары выводятся наружу через воздухоотвод, прикрепленный к соединительному фланцу.

Диаметр воздухоотвода должен быть таким же, как у соединительного кольца.

Внимание! Воздухоотвод не поставляется в комплекте, и его необходимо покупать. В горизонтальной части, труба должна слегка наклоняться вверх (примерно 100) таким образом, чтобы воздух легко выходил наружу. Если в вытяжке размещены угольные фильтры, их необходимо удалить.

## Режим рециркуляции



Всасываемый воздух очищается от жиров перед тем, как он вернется в помещение. Для того, чтобы использовать вытяжку в этом режиме, необходимо установить дополнительную систему фильтров на основе активированного угля.

Примечание: очищенный угольными фильтрами воздух отправляется назад в помещение через канал, который выводит воздух в сторону шкафа.

## Установка

Примечание: установка должна быть выполнена таким образом, что вытяжка и ее электронные компоненты всегда доступны для возможных вмешательств технического обслуживания.

**ПРЕДУПРЕЖДЕНИЕ:** Поместите металлическую коробку, содержащую электронные компоненты, на расстоянии не менее 65 см от газовой плиты или, по меньшей мере, 65 см. от всасывающей поверхности вытяжки.

**РЕКОМЕНДАЦИЯ:** Мы рекомендуем установить металлическую коробку, содержащую электронные компоненты, по меньшей мере, на расстоянии 10 см. от земли и на достаточном расстоянии от всех источников тепла (например: стенок варочной поверхности или печи). Если инструкции по установке прибора для приготовления на газу предусматривают большее расстояние, необходимо учесть эти инструкции.

### **Электрическое соединение**

Подключение вытяжки к электросети должно производиться квалифицированным персоналом или техником. Напряжение сети должно соответствовать напряжению, указанному на табличке с техническими характеристиками, расположенной внутри вытяжки. Если в комплект входит вилка, по завершении установки подключите вытяжку к розетке, находящейся в доступном месте (даже после завершения установки) и в соответствии с действующими правилами безопасности. Если вилки нет (прямое подключение к сети) или розетка не находится в доступном месте после завершения установки, необходимо установить двухполюсный выключатель, соответствующий нормам безопасности, который обеспечивает полное отключение электроэнергии в случае перенапряжения.

**Внимание!** Перед тем, как подключить вытяжку к электросети и проверить правильную работу, всегда необходимо удостовериться в том, что сетевой кабель правильно установлен.

### **Установка**

Перед установкой прибора удостоверьтесь в целостности всех компонентов, в противном случае не начинайте установку и обратитесь к продавцу. Также внимательно прочитайте приведенные ниже инструкции.

Используйте трубу воздухоотвода длиной не более 5 метров.

Ограничьте количество изгибов в воздухоотводе, потому что каждый изгиб уменьшает эффективность всасывания в эквиваленте на 1 линейный метр. (Пример: если использованы 2 угла в 90°, длина воздухоотвода не должна превышать 3 метра).

Избегайте резких изменений направления движения.

Используйте трубу диаметром 150 мм. по всей длине.

- Используйте соответствующий нормам материал для воздухоотвода.
- При невыполнении вышеприведенных инструкций компания-производитель не несет ответственности за сниженную производительность или излишний шум, и условия гарантии не распространяются на данные случаи.

Перед тем как просверлить отверстие, убедитесь в том, что на внутренней стороне мебели, там где должна располагаться вытяжка, нет никаких деталей, которые могут создать препятствия для правильной установки вытяжки. Проверьте размеры и форму вытяжки и убедитесь, что данная вытяжка может быть размещена рядом с кухонной мебелью в выбранном месте.

- На задней стенке варочной поверхности просверлите прямоугольное отверстие следующего размера: (Рис. 1).

**822mm X 100mm.**

В случае, если мотор уже смонтирован, снять винты и удалить отводящий воздух блок, чтобы разместить нисходящий элемент в просверленное отверстие.

Разместите вытяжку в просверленном отверстии, вставив ее сверху, как указано на (Рис. 2).

- Установите вытяжку внутри шкафа, используя поставляемые в комплекте кронштейны (Рис. 3). Продолжите установку кронштейнов на внешней части вытяжки (Рис. 4). Перед завинчиванием винтов в шкаф, удостоверьтесь в том, что вытяжка полностью перпендикулярна столешнице.

В случае, когда мотор расположен рядом с вытяжкой, приступите к установке агрегата, разместив выход воздуха в выбранном направлении (вверх или вниз - Рис. 5). Мотор может быть установлен как спереди, так и сзади нисходящего элемента. После завершения установки двигателя приступите к монтажу воздухоотвода.

В случае, если мотор находится снаружи, разместите в подходящем месте мотор (всасывающий комплекс) и проведите воздухоотвод для выводимого наружу воздуха. Продолжить монтаж труб для вывода воздуха между внешним мотором и нисходящим элементом. Выбрать отвод воздуха из 5 доступных вариантов (Рис.6) и установить входящую в комплект соединительную втулку.

По завершении установки и после подключения прибора к электросети, поднимите опускающийся элемент, нажав на переднюю часть, как показано на Рис. 7. После этого установить угольные фильтры, если вытяжка используется в режиме рециркуляции (угольные фильтры поставляются отдельно, с соответствующим набором), жировые фильтры (см. Рис. 8), после чего переднее стекло, как на Рис. 9; тщательно закрепите стекло, как показано на Рис. 10.

- Поместите металлическую коробку с электронными компонентами в легко доступном месте в случае необходимого технического обслуживания, подсоединив коробку к вытяжке (Рис. 11).

- Подключите вытяжку к электросети.

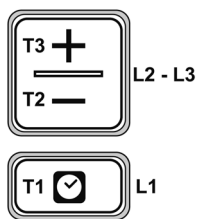
## Работа вытяжки

Для нормальной работы вытяжки необходимо открыть стекло, действуя следующим образом.

Нажать на стекло вниз, в передней части, как указано на Рис.12, после чего стекло отцепится и откроется.

Когда стекло открыто, можно включить мотор, нажав на кнопку включения, как это указано ниже.

Таким же образом стеклянная панель закрывается - нажать на переднее стекло до полного закрытия механизма.



- T1.** Кнопка ВКЛ/ВЫКЛ таймера: нажмите, чтобы задать автоматическое выключение: Скорость 1: 20 минут  
Скорость 2: 15 минут  
Скорость 3: 10 минут  
Интенсивная скорость: 5 минут
- T2.** Кнопка уменьшения скорости (мощности) всасывания  
**OFF 1:** нажать несколько раз, чтобы уменьшить скорость до выключения вытяжки  
**OFF 2:** долго удерживать на любой скорости
- T3.** Кнопка ВКЛ (ON)/увеличение скорости (мощности) всасывания (1-2-3-Интенсивная).

Интенсивная скорость работает около 5 минут, после чего автоматически устанавливается скорость 2.

### Индикатор насыщения фильтров

Вытяжка сигнализирует о том, что необходимо провести замену фильтров:

**Жировой фильтр (примерно каждые 40 часов использования):** все светодиоды горят синим светом

**Фильтр запахов с активированным углем (примерно каждые 160 часов использования):** все светодиоды горят синим цветом, лампы L2 и L3 мигают.

### Сброс насыщения фильтров

После завершения технического обслуживания фильтров, нажмите и удерживайте клавиши T1 и T3, светодиоды L1, L2 и L3 мигают синим цветом и потом выключаются.

### Включение индикатора насыщения фильтра запахов с активированным углем

Этот индикатор, как правило, отключен. Чтобы активировать его, выполните следующие действия:

**При выключенной вытяжке,** нажать и удерживать одновременно кнопки T1 и T2: вначале включается L1, затем L2 и L3 после чего, как только вы отпустите кнопки, светодиоды L2 и L3 коротко мигают, подтверждая таким образом успешную активацию.

**Отключение светодиодов,** сигнализирующих насыщение фильтра с активированным углем: повторить вышеописанные действия, вначале одновременно включаются светодиоды L1, L2 и L3 после чего, как только вы отпустите кнопки, светодиоды L2 и L3 отключаются, подтверждая таким образом успешное отключение.

## УХОД И ЭКСПЛУАТАЦИЯ

### Жировой фильтр

Удерживает частицы жира, образующиеся при приготовлении пищи.

Жировой фильтр должен промываться один раз в месяц (или когда система индикации насыщения фильтров - если это предусмотрено на вашей модели - указывает о необходимости промыть фильтры), мягкими моющими средствами, вручную или в посудомоечной машине, на низкой температуре с коротким циклом. При мойке в посудомоечной машине, жировой фильтр может выцвести, но при этом его технические характеристики (фильтрация жира) совершенно не меняются.

Фильтр с активированным углем (Только при работе в режиме рециркуляции). Удерживает неприятные запахи, появляющиеся при приготовлении пищи. Насыщение фильтра с активированным углем происходит после достаточно длительного использования, в зависимости от типа приготовления пищи и регулярности очистки.

жирового фильтра. В любом случае, необходимо заменять фильтр максимум каждые четыре месяца. После того, как вы удалили жировые фильтры, можно вставить фильтр запаха с активированным углем (Рис.8).

Необхідно суворо дотримуватись інструкцій, що містяться у цьому керівництві. Відхиляється будь-яка відповідальність за можливі проблеми, збитки або пожежі, спричинені недотриманням інструкцій, що містяться у цьому керівництві. Витяжка призначена для відведення диму та пари, що утворюються під час приготування їжі і призначена тільки для домашнього використання.

Витяжка може мати інакший вигляд, ніж той, що показаний на кресленнях в цій брошурі, проте інструкції з експлуатації, технічного обслуговування та монтажу залишаються без змін.

! Важливо завжди зберігати це керівництво для того, щоби отримати необхідну інформацію у будь-який момент.

У разі продажу, передання або переміщення, переконайтеся, що інструкції знаходяться разом з виробом.

! Важливо прочитайте інструкцію: в ній міститься важлива інформація з монтажу, експлуатації та безпеки.

! Не вносити зміни в електричну або механічну структури виробу або у конструкцію випускної труби.

! Перед тим, як приступити до встановлення виробу, перевірте неушкодженість всіх деталей. В іншому випадку, зверніться до продавця та призупиніть монтаж.

## Попередження

Перед будь-яким очищенням або технічним обслуговуванням, відключіть прилад від електромережі шляхом від'єднання вилки або відключенням загального вимикача будинку.

Під час усіх робіт з монтажу та обслуговування користуйтеся рукавичками. Пристроєм не можуть користуватись діти у віці менше 8 років, а також особи з обмеженими фізичними, сенсорними або розумовими здібностями, чи за відсутності досвіду, або необхідних знань, тільки під наглядом, або після отримання інструкції щодо безпечного користування пристроєм і розуміння небезпеки, йому притаманної.

Діти повинні перебувати під наглядом і не гратися з пристроєм.

Очищення і технічне обслуговування не повинні виконуватися дітьми без нагляду.

Приміщення повинно мати достатню вентиляцію у разі, якщо кухонна витяжка використовується спільно з іншими пристроями для спалювання газу або інших видів палива.

Витяжку необхідно регулярно очищати як всередині, так і зовні (НЕ РІДШЕ ОДНОГО РАЗУ НА МІСЯЦЬ), у відповідності з інструкцією з технічного обслуговування, наведеної в цьому керівництві.

Недотримання правил очищення витяжки і заміни та очищення фільтрів можуть призвести до пожежі.

Суворо заборонено готувати їжу на відкритому вогні.

Використання відкритого полум'я наносить шкоду фільтрам і може призвести до пожежі, тому цього необхідно уникати у будь-якому випадку.

Будь-яке смаження необхідно проводити з обережністю, щоб запобігти загорянню розігрітого масла.

УВАГА: Під час роботи варочної поверхні близько розташовані частини витяжки можуть нагріватися.

**Увага!** Не підключайте пристрій до електричної мережі, поки встановлення не завершено повністю.



Що стосується технічних заходів і заходів з безпеки, які необхідно здійснити для відведення димів, суворо дотримуйтесь положень відповідних правил місцевих органів влади.

Повітря, що відводиться, не можна направляти в повітропровід, що використовується для відведення продуктів згорання від пристроїв спалювання газу або інших видів палива. Ніколи не користуйтеся витяжкою без встановленої належним чином решітки!

НІКОЛИ не використовуйте витяжку у якості опорної поверхні, якщо це спеціально не вказано.

Для встановлення використовуйте тільки гвинти, що поставляються разом з виробом, або, якщо вони не входять в комплект, придбайте належний тип гвинтів.

Використовуйте гвинти правильної довжини, як зазначено в керівництві з монтажу. Якщо у вас виникли сумніви, зверніться в авторизований сервісний центр або до аналогічного кваліфікованого персоналу.

**УВАГА!** Якщо гвинти та кріплення встановлені не у відповідності з інструкцією, це може призвести до небезпеки ураження електричним струмом.

Відхиляється будь-яка відповідальність за можливі проблеми, збитки або пожежі, спричинені недотриманням інструкцій, що містяться у цьому посібнику.

Ми постійно докладаємо зусиль для поліпшення нашої продукції та залишаємо за собою право вносити в неї будь-які технічні, функціональні або естетичні зміни, що впливають з її вдосконалення. У разі версії виробу із зовнішнім двигуном, для нормальної роботи витяжки необхідно використовувати блок відведення повітря (зовнішній двигун) того ж виробника.

Даний виріб має маркування відповідно до Європейської директиви 2012/19/ЕС «Про відходи електричного та електронного обладнання» (WEEE). Забезпечивши належну утилізацію виробу, користувач допомагає запобіганню можливих негативних наслідків для навколишнього середовища і здоров'я.



Символ  на виробі або в документації до нього вказує на те, що цей продукт не слід розглядати як побутові відходи, його необхідно передати до відповідного пункту збору для утилізації електричного та електронного устаткування. Позбутися виробу необхідно з дотриманням місцевих правил з утилізації відходів. Для отримання додаткової інформації про правила з обробки, утилізації та переробки даного виробу просимо звертатись в місцеве відділення, пункт утилізації побутових відходів або в магазин, де був придбаний пристрій.

Пристрій розроблено, випробувано та виготовлено відповідно до правил:

- З безпеки: CEI/EN 60335-1; CEI/EN 60335-2-31, CEI/EN 62233.
- Вимог до характеристик: CEI/EN 61591; ISO 5167-1; ISO 5167-3; ISO 5168; CEI/EN 60704-1; CEI/EN 60704-2-13; ISO 3741; EN 50564; CEI 62301.
- Вимог до EMC (електромагнітної сполучуваності): EN 55014-1; CISPR 14-1; EN 55014-2; CISPR 14-2; CEI/EN 61000-3-2; CEI/EN 61000-3-3. Поради з належного використання в цілях зниження впливу на навколишнє середовище: коли ви починаєте готувати, включіть витяжку на мінімальній швидкості, залишаючи її працювати деякий час після закінчення готування. Збільшувати швидкість тільки у разі великої кількості диму і пари, використовуючи функцію бустер тільки у крайніх випадках. Для підтримання високої ефективності системи вловлювання запахів, замінити при необхідності вугільний фільтр/вугільні фільтри. Для підтримання високої ефективності фільтру- жировловлювача, необхідно очищувати його в разі потреби. Для оптимізації ефективності та зниження рівня шуму, використовуйте максимальний діаметр системи повітропроводів, описаних в цьому керівництві.

## Використання

Витяжка може використовуватись у версії із всмоктуванням і відведенням димів назовні, або у версії з фільтром і внутрішньою рециркуляцією.



## Версія із всмоктуванням

Пари виводяться назовні через випускную трубу, прикріплену до фланця з'єднання.

Діаметр витяжної труби повинен дорівнювати діаметру кільця з'єднання. Увага! Витяжна труба не поставляється, її необхідно придбати окремо. У горизонтальній частині труба повинна мати невеликий нахил вгору (близько 10°), для полегшення відводу повітря назовні. Якщо витяжка поставляється з вугільним фільтром, його необхідно видалити.



## Версія з фільтрацією

Перед перенаправленням повітря в кімнату, воно проходить знежирення. При використанні витяжки у цій версії, необхідно встановити додаткову систему фільтрації з використанням активованого вугілля.

Примітка: рециркульоване повітря через вугільні фільтри направляється назад в кухню через канал, який виводить повітря з бічної сторони витяжки.

## Встановлення

Примітка: Встановлення необхідно здійснювати таким чином, щоби забезпечити постійний доступ до витяжки та до електронних компонентів для можливого технічного обслуговування.

## ПОПЕРЕДЖЕННЯ:

металеву коробку, що містить електронні компоненти, необхідно розмістити на відстані не менше 65 см від газової плити, та у будь-якому випадку, у 65 см від точки всмоктування витяжки.

**РЕКОМЕНДАЦІЇ:** Рекомендуємо встановити металеву коробку, що містить електронні компоненти, щонайменше, у 10 см від підлоги та на достатній відстані від усіх джерел тепла (наприклад: духової плити або варочної поверхні).

Якщо в інструкції виробу для приготування їжі на газі вказана більша відстань, необхідно взяти це до уваги.

### **Підключення до електричної мережі.**

Підключення витяжки до електромережі повинно виконуватись кваліфікованим персоналом з відповідною спеціалізацією.

Напруга у мережі повинна відповідати даним напрузі, зазначеній на табличці, що розташована всередині витяжки. За наявності штепселю, підключити витяжку до розетки, до якої, відповідно до діючих правил, необхідно забезпечити доступ і після встановлення витяжки. За оснащення роз'ємом (пряме підключення до мережі) або у разі, якщо розетка не знаходиться в доступному місці, після монтажу встановити двополюсний вимикач згідно з вимогою по забезпеченню повного відключення електричної мережі в умовах перенапруги III категорії, відповідно до правил монтажу.

**Увага!** Перед тим як під'єднати контур витяжки до мережі живлення, необхідно перевірити всі компоненти на відсутність ушкоджень, також обов'язково перевірити правильність встановлення кабелю підключення до мережі.

### **Монтаж**

Перед тим, як приступити до встановлення пристрою, необхідно перевірити всі компоненти на відсутність ушкоджень, в іншому випадку зверніться до продавця і призупиніть монтаж. Також уважно прочитайте всі нижченаведені інструкції.

Максимальна довжина витяжної труби не повинна перевищувати 5 метрів.

- Необхідно обмежити кількість колін в каналі, оскільки кожне коліно знижує ефективність всмоктування, еквівалентне 1 метру. (Наприклад: якщо ви використовуєте 2 коліна на 90°, довжина повітропроводу не повинна перевищувати 3-х метрів у довжину).
- Уникайте різких змін напрямку руху.
- Використовуйте повітропроводи з незмінним діаметром у 150 мм по всій довжині.
- Використовуйте повітропроводи з дозволеного матеріалу.
- При невиконанні вищевказаних рекомендацій підприємство-постачальник не несе відповідальності за проблеми з продуктивністю або шум та не надає ніякої гарантії.

Перед тим, як зробити отвір переконайтеся, що всередині меблі, у відповідності до місця розташування витяжки не встановлені несучі деталі шафи або інші деталі, які можуть заважати правильному встановленню виробу. Перевірте, щоби розміри витяжки і варочної панелі сполучались з меблями і забезпечували можливість монтажу.

- В задній частині варочної поверхні зробити прямокутний отвір з наступними розмірами: (мал. 1).

**822mm X 100mm.**

у випадку версії з повністю встановленим двигуном, видаліть гвинти і зніміть блок всмоктування для того, щоби вставити блок низхідного потоку в отвір.

- Встановіть витяжку в отвір, вставивши її зверху, як показано на малюнку (мал. 2).

- Закріпити витяжку всередині шафи за допомогою кронштейнів, що надаються в комплекті (мал. 3). Виконати монтаж кронштейнів у нижній частині витяжки (мал.4). Перед закручуванням гвинтів у шафу, необхідно переконатися у тому, що пристрій знаходиться точно перпендикулярно до робочої поверхні.

- У разі версії з невстановленим двигуном, встановити блок двигуна, орієнтуючи вихід повітря в обране положення: вниз або вгору (мал.5). Двигун може встановлюватись як спереду, так і ззаду блоку низхідного потоку. Після завершення встановлення двигуна, виконати монтаж повітропроводів для відводу повітря.

У разі варіанта з зовнішнім двигуном, встановити його у відповідній зоні пристрою для всмоктування (зовнішній двигун) та встановити повітропровід відводу забрудненого повітря. Виконати монтаж вивідних повітропроводів між зовнішнім двигуном і блоком низхідного потоку. Виберіть один з п'яти варіантів відводу повітря (мал. 6) і встановіть з'єднувальні елементи, що входять в комплект поставки.

Після завершення встановлення і підключення пристрою до електромережі, виведіть нагору блок низхідного потоку, натиснувши на передню панель, як показано на мал. 7.

Після цього необхідно встановити вугільні фільтри - у випадку версії з фільтрацією (вугільні фільтри поставляються окремо, як спеціальний комплект), фільтри -жировловлювачі (див. мал. 8), потім встановіть переднє скло, як показано на мал. 9; встановлюйте скло обережно, як показано на мал. 10.

- Встановити металеву коробку, що містить електронні компоненти в легкодоступному місці для можливого проведення робіт з обслуговування, та під'єднайте її електричні роз'єми до витяжки (мал.11).

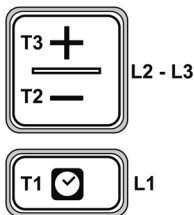
## Експлуатація

Для нормальної роботи виробу необхідно витягти висувну панель, діючи наступним чином.

Натиснути на скло згори-вниз, як показано на мал.12, скло вийде із зачеплення та частково відкриється.

Після виходу висувної панелі включити електродвигун всмоктування на блоці управління, як показано нижче.

Закриття панелі відбувається аналогічним чином, натисканням на фронтальну скляну панель до повного переміщення панелі вниз.



**T1.** Кнопка таймеру ВКЛ./ВИКЛ.: Натиснути для встановлення автоматичного відключення:

Швидкість 1: 20 хвилин;

Швидкість 2: 15 хвилин;

Швидкість 3: 10 хвилин;

Висока швидкість: 5 хвилин.

**T2.** Кнопка зменшення швидкості (потужності) відведення повітря.

**ВИКЛ. 1:** натиснути декілька разів для зменшення швидкості аж до відключення витяжки;

**ВИКЛ. 2:** при будь-якій швидкості утримувати у натиснутому положенні тривалий час.

**T3.** Кнопка ВКЛ./збільшення швидкості (потужності) відведення повітря (**Інтенсивний режим 1-2-3**).

Інтенсивна швидкість використовується протягом 5 хвилин, після чого автоматично встановлюється швидкість 2.

### Індикація насичення фільтрів.

Витяжка повідомляє, коли необхідно виконати технічне обслуговування фільтрів:

**Фільтр-жировловлювач (кожні 40 годин роботи):** усі світлодіоди горять синім світлом

**Фільтр вловлювання запахів з активованим вугіллям (кожні 160 годин використання):** усі світлодіоди горять синім світлом, світлодіоди L2 і L3 блимають.

### Скидання показів насичення фільтрів.

Після виконання технічного обслуговування фільтрів, натисніть і утримуйте кнопки T1 і T3 при цьому світлодіоди L1, L2 і L3 короткий час блимають синім кольором, а потім остаточно згасають.

### Включення індикації насичення фільтру вловлювання запахів з активованим вугіллям.

Зазвичай ця індикація відключена. Для включення індикації, виконайте наступні дії:

При відключеній витяжці натисніть і утримуйте одночасно протягом тривалого часу кнопки T1 і T2: спочатку загоряється світлодіод L1, потім, після відпускання кнопок, світлодіоди L2 та L3 коротко блимають, вказуючи на успішну активацію.

**Відключення світлодіоду індикації насичення вугільного фільтру:** повторіть ті ж самі дії, описані вище: спершу одночасно включайте L1, L2 і L3, при цьому після відпускання кнопок світлодіоди L2 і L3 відключаються, що вказує на правильно здійснене відключення.

## ТЕХНІЧНЕ ОБСЛУГОВУВАННЯ

### Фільтр-жировловлювач

Затримує частки жиру, що утворюються під час приготування їжі.

Необхідно очищати один раз на місяць (або коли система індикації насичення фільтрів - якщо у моделі передбачено встановлення такої системи - вказує на цю необхідність), з використанням неагресивних миючих засобів, вручну або у посудомийній машині в режимі низької температури і короткого циклу.

При митті в посудомийній машині, фільтр-жировловлювач може певною мірою знебарвитися, проте його фільтруючі властивості залишаються незмінними.

Фільтр з активованим вугіллям (моделі з рециркуляцією повітря) поглинає неприємні запахи, що виникають під час приготування їжі.

Насичення фільтра з активованим вугіллям відбувається після більш-менш тривалого використання, в залежності

від типу приготування їжі і регулярності очищення жирового фільтра. У будь-якому випадку необхідно замінити картридж принаймні кожні чотири місяці.

Встановити фільтри з активованим вугіллям можливо після видалення фільтру-жировловлювачу (мал.8).

**Järgige täpselt juhendit.** Juhendi eiramise tõttu seadmele tekitatud võimalike probleemide ja kahjustuste või seadme süttimise eest tootja või tarnija ei vastuta. Õhupuhasti on ette nähtud ainult toiduvalmistamisel tekkiva suitsu ja auru eemaldamiseks ning ainult koduses majapidamises kasutamiseks.

**Õhupuhasti välimus võib erineda juhendi joonistel kujutatust, kuid kasutus-, hooldus- ja paigaldusjuhised on sellest hoolimata samad.**

! Hoidke juhend kindlasti alles, et saaksite seda igal ajal kasutada. Toote müümise, äraandmise või ümberpaigutamise korral jälgige, et juhend oleks sellega kaasas.

! Lugege juhiseid tähelepanelikult: need sisaldavad olulist teavet seadme paigaldamise, kasutamise ja ohutuse kohta.

! Ärge muutke toote ega väljalasketorude elektriühendust ega mehaanilisi omadusi.

! Enne seadme paigaldamist kontrollige, et ükski komponent ei oleks kahjustatud. Kui mõni komponent on kahjustatud, jätkke toote paigaldamata ja pöörduge edasimüüja poole.

## Hoiatused

Iga kord enne seadme puhastamist ja hooldamist eemaldage see vooluvõrgust kas pistiku väljatõmbamise või korteri/eramu pealüliti väljalülitamise teel.

Seadet paigaldades ja hooldades kandke alati töökindaid. Seadet tohivad kasutada lapsed alates 8. eluaastast ja füüsilise või vaimse puudega või vajalike kogemuste ja teadmisteta isikud, kuid üksnes järelevalve all või pärast seda, kui neile on õpetatud seadme ohutut kasutamist ja tutvustatud seadmega kaasnedavad võivad ohte.

Lastel ei tohi lubada seadmega mängida.

Lapsed ei tohi seadet ilma järelevalveta puhastada ega hooldada.

Ruumis peab olema piisav ventilatsioon, kui õhupuhastit kasutatakse sarnaselt gaasiseadmete või muude kütustega.

Õhupuhastit tuleb seest ja väljast sageli puhastada (VÄHEMALT KORD KUUS), järgides juhendis antud hooldusjuhiseid. Kui seadme puhastamise ning filtrite vahetamise ja puhastamise juhiseid ei täideta, võib see kaasa tuua ohtu.

Toidu flambeerimine on rangelt keelatud. Lahtine leek kahjustab filtrit ja võib põhjustada tulekahju, mistõttu seda tuleb igal juhul vältida.

Praadimine peab toimuma alati järelevalve all, et ülekuumenenud õli ei süttiks.

**TÄHELEPANU!** Keedupinna kasutamise ajal võivad õhupuhasti välised osad kuumeneda.

**Tähelepanu!** Ärge ühendage seadet vooluvõrku enne, kui see on täielikult paigaldatud.

Järgige täpselt kohalikke eeskirju suitsu ärajuhtimise tehniliste ja ohutusnõuete kohta.

Äratõmmatud õhku ei tohi juhtida torusse, mida kasutatakse gaasiseadmete või muude kütuste tekitatud suitsu ärajuhtimiseks.

Ärge kasutage õhupuhastit kunagi, ilma et võre oleks korralikult paigaldatud!

Õhupuhastit ei tohi MITTE KUNAGI kasutada toetuspinna, kui seda ei ole otsesõnu ette nähtud.

Kasutage paigaldamiseks ainult tootega komplektis olevaid kinnituskruvisid; kui kruvisid ei ole komplektis, tuleb osta õiget tüüpi kruvid. Kasutage paigaldusjuhendis ette nähtud õige pikkusega kruvisid. Kahtluse korral küsige nõu volitatud hoolduskeskusest või sarnase kvalifikatsiooniga asjatundjatel.


**TÄHELEPANU!** Kui kruvisid ja kinnitussvahendeid ei paigaldata vastavalt neile juhistele, võib see tuua kaasa elektriga seotud ohtusid.

Juhendi eiramise tõttu seadmele tekitatud probleemide ja kahjustuste või seadme süttimise eest tootja või tarnija ei vastuta.

Et oma tooteid pidevalt paremaks muuta, jätame endale õiguse arendada nende tehnilisi omadusi, toimimist ja välimust. Välismootoriga režiimi korral tuleb õhupuhasti normaalseks toimimiseks kasutada sama tootja tõmbeventilaatorit (välismootorit).

Seade on märgistatud vastavalt Euroopa direktiivile 2012/19/EC elektri- ja elektroonikaseadmete jäätmete kohta (Waste Electrical and Electronic Equipment, WEEE). Toote nõuetekohase kõrvaldamisega aitab kasutaja ära hoida võimalikke kahjusid keskkonnale ja tervisele.



Sümbol  tootel või sellega kaasas olevates dokumentides tähendab, et toodet ei tohi käsitleda olmejäätmena, vaid see tuleb viia elektri- ja elektroonikaseadmete ringlussevõtuks ette nähtud kogumispunkti. Toode tuleb kõrvaldada kooskõlas sellekohaste kohalike eeskirjadega. Toote käitlemise, taaskasutamise ja ringlussevõtu kohta lisateabe saamiseks võtke ühendust asjaomase kohaliku ametiasutuse, jäätmeeetevõtte või toote müünud kauplusega.

Seade on projekteeritud, katsetatud ja valmistatud kooskõlas standarditega, mis käsitlevad:

- ohutust: CEI/EN 60335-1; CEI/EN 60335-2-31, CEI/EN 62233.

- toimivust: CEI/EN 61591; ISO 5167-1; ISO 5167-3; ISO 5168; CEI/EN 60704-1; CEI/EN 60704-2-13; ISO 3741; EN 50564; CEI 62301.

- elektromagnetilist ühilduvust (EMC): EN 55014-1; CISPR 14-1; EN 55014-2; CISPR 14-2; CEI/EN 61000-3-2; CEI/EN 61000-3-3. Soovitusi õigeks keskkonnamõju vähendamaks kasutamiseks: toiduvalmistamist alustades lülitage õhupuhasti sisse miinimumvõimsusel ja jätke see tööle ka mõneks minutiks pärast toiduvalmistamise lõpetamist. Suurendage võimsust ainult juhul, kui suitsu ja auru on väga palju, ning turborežiimi kasutage ainult äärmisel juhul. Et lõhna eemaldav süsteem toimiks tõhusalt, vahetage vastavalt vajadusele filtrit/filtreid/sütt. Puhastage vajaduse korral rasvafiltrit, et see toimiks tõhusalt. Võimalikult suure tõhususe ja võimalikult väikese müra tagamiseks kasutage juhendis ette nähtud maksimaalse läbimõõduga torusid.

### **Kasutamine**

Õhupuhastit saab kasutada äratõmberežiimil või filtreerival siseringlusega režiimil.



## Äratõmberežiim



Aur juhitakse ühendusääriku külge kin- nitatud väljalasketoru kaudu välja. Väljalasketoru peab olema sama läbi- mõõduga nagu ühendusrõngas. Tähelepanu! Väljalasketoru ei kuulu komplekti ja see tuleb juurde osta. Toru horisontaalne osa peab olema väikese ülespoole kaldega (u 10°), et hõlbusta- da õhu väljajuhtimist. Kui õhupuhasti on varustatud söefiltritega, tuleb need välja võtta.

## Filtreerimisrežiim



Äratõmmatud õhk puhastatakse rasvast ja juhitakse ruumi tagasi. Õhupuhasti kasutamiseks sellel režiimil tuleb paigal- dada täiendav aktiivsõega filtreerimissü- steem. Märkus. Söefiltrid läbinud õhk juhitakse kööki tagasi läbi toru, mis suunab õhu kapi küljele.

## Paigaldamine

Märkus. Seade tuleb paigaldada nii, et tagada võimalikeks parandustöödeks alaline juurdepääs seadmele ja selle elektroonilistele komponentidele.

**HOIATUS.** Elektroonilisi komponente sisaldav metallkarp tuleb paigutada vähemalt 65 cm kaugusele gaaspliidist ja igal juhul 65 cm kaugusele õhupuhasti sissetõmbeavast.

**SOOVITUS.** Soovitame paigaldada elektroonilisi komponente sisaldava metallkarbi vähemalt 10 cm kõrgusele pörandast ja piisavalt kaugemale kõikidest soojusallikatest (nt pliidi külg või keedu- pind).

Kui gaaspliidi paigaldamisjuhendis on ette nähtud suurem kaugus, tuleb seda järgida.

## Elektriühendus

Õhupuhasti peab vooluvõrguga ühenda- ma kvalifitseeritud spetsialist.

Vooluvõrgu pingele peab vastama õhu- puhasti siseküljel asuval etiketil näidatud pingele. Kui õhupuhastil on olemas pistik, tuleb see ühendada nõuetekohase pistikupesaga, mille asukoht on juurde- pääsetav ka pärast seadme paigaldami- st. Kui pistik puudub (seade ühendatak- se otse vooluvõrku) või kui pistikupesa ei asu pärast seadme paigaldamist juurde- pääsetavas kohas, paigaldage vastavalt asjakohasele juhendile nõuetekohane bipolaarne kaitselüliti, mis tagab täieliku väljalülitamise vooluvõrgust ülepinge III kategooria tingimustel.

**Tähelepanu!** Iga kord enne õhupuhasti vooluvõrku ühendamist ja kontrollimist, kas seade toimib nõuetekohaselt, jäl- gige, et elektrikaabel oleks korralikult ühendatud.

## Paigaldamine

Enne seadme paigaldamist kontrollige, et ükski komponent ei oleks kahjusta- tud. Kui mõni komponent on kahjusta- tud, jätke seade paigaldamata ja pöör- duge edasimüüja poole. Samuti lugege tähelepanelikult läbi kõik alljärgnevad juhised.

Kasutage õhu väljajuhtimiseks maksimaalselt 5 meetri pikkust toru.

- Torustikus peaks olema võimalikult vähe pöördekohti, sest iga pöördekoht vähendab tõmbe tõhusust ühe jooksva meetri ulatuses (nt kui torustikus on kaks 90° nurka, ei tohiks see olla üle 3 meetri pikk).

- Vältige järse suunamuutusi.

- Kasutage toru, mille läbimõõt on kogupikkuses 150 mm.

- Kasutage nõuetele vastavast materjalist toru.

- Eeltoodud juhiste täitmata jätmise korral ei vastuta tarnija läbilaske ja müratasemega seotud probleemide eest ning garantii ei kehti.

Enne ava tegemist kontrollige, et kapi selles osas, kuhu õhupuhasti paigutatakse, ei oleks kapi detaile või muid osi, mis võiksid paigaldamist takistada. Kontrollige, et õhupuhasti ja keedupinna mõõtmed oleksid kapiga vastavuses ja paigaldamine seega teostatav.

- Tehke keedupinna tahaossa nelinurkne ava, mille mõõtmed on järgmised (joonis 1):

### **822mm X 100mm.**

Mudelil, millel mootor on juba ühendatud, tuleb kruvid välja keerata ja mootor eemaldada ning seejärel allatõmbeseade (downdraft) avasse paigaldada.

- Asetage õhupuhasti ülevalt poolt avasse, nagu on näidatud joonisel 2.

- Kinnitage õhupuhasti kapi sisemusse, kasutades komplektis olevaid kinnitustugesid (joonis 3). Kinnitage toed õhupuhasti alaossa (joonis 4). Enne kruvide kinnitamist kapi külge kontrollige, et toode oleks tööpinna täpselt risti.

- Küljes oleva mootoriga mudeli puhul paigaldage mootor, suunates õhuväljalaskeava vastavalt eelnevalt valitud asendile kas alla või üles (joonis 5).

Mootori võib paigaldada kas allatõmbeseadme esi- või tagaküljele. Kui mootor on paigaldatud, paigaldage õhu väljalasketorustik.

Välismootoriga mudeli puhul paigutage välismootor sobivasse kohta ja paigaldage õhu väljalasketoru. Seejärel paigaldage välismootori ja allatõmbeseadme vaheline õhuväljalasketorustik. Valige üks viiest võimalikust õhuväljalaskeavast (joonis 6) ja paigaldage komplektis olev ühendus.

Kui toode on paigaldatud ja vooluvõrku ühendatud, tõstke allatõmbeseade üles, vajutades esipaneelile, nagu on näidatud joonisel 7.

Seejärel paigaldage söefiltrid, kui kasutate filtreerimisrežiimi (söefiltreid müüakse eraldi komplektis), ja rasvafiltrid (vt joonis 8) ning esiklaas (nagu on näidatud joonisel 9); jälgige, et klaas kinnituks nii, nagu on näidatud joonisel 10.

- Paigutage elektroonilisi komponente sisaldav metallkarp kohta, kus see oleks võimalikeks parandustöödeks kergesti juurdepääsetav, ja ühendage selle elektrijuhtmed õhupuhastiga (joonis 11).

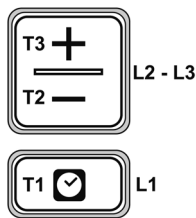
## Kasutamine

Toote normaalseks toimimiseks tuleb avada väljatõmmatav paneel, toimides järgmiselt.

Vajutage klaasi allapoole, nagu on näidatud joonisel 12. Klaas tuleb lahti ja tekib ava.

Pärast väljatõmmatava paneeli avamist käivitage mootor, kasutades lülituspaneeli allpool kirjeldatud viisil.

Paneeli sulgemiseks toimige samamoodi: vajutage klaasile, kuni paneel sulgub täielikult.



- T1. Sisse- ja väljalülitamine ja taimer: vajutage ja valige automaatse väljalülitamise aeg:  
Võimsus 1: 20 minutit  
Võimsus 2: 15 minutit  
Võimsus 3: 10 minutit  
Intensiivne võimsus: 5 minutit
- T2. Tõmbevõimsuse vähendamine  
**OFF 1:** vajutage korduvalt, et vähendada tõmbevõimsust kuni õhupuhasti väljalülitamiseni  
**OFF 2:** vajutage pikalt mistahes võimsusel
- T3. Tõmbevõimsuse suurendamine (1-2-3-Intensiivne)

Intensiivne võimsus kestab u 5 minutit, misjärel lülitub automaatselt sisse võimsus 2.

## Filtrite küllastumise näidik

Õhupuhasti annab märku, kui on vaja filtreid hooldada.

**Rasvafilter (u iga 40 kasutustunni järel): kõik sinised LED-tuled.**

**Aktiivsõega lõhnafilter (u iga 160 kasutustunni järel): kõik sinised LED-tuled, tuled L2 ja L3 vilguvad.**

## Filtrite küllastumise näidiku nullimine

Pärast filtrite hooldamist vajutage pikalt nuppe T1 ja T3. Tuled L1, L2 ja L3 vilguvad lühikest aega siniselt ja seejärel kustuvad.

## Aktiivsõega lõhnafiltrite küllastumise näidiku aktiveerimine

See näidik on tavaliselt deaktiveeritud. Näidiku aktiveerimiseks toimige järgmiselt.

**Kui õhupuhasti** on välja lülitatud, vajutage pikalt ja samaaegselt nuppe T1 ja T2. Kõigepealt süttib tuli L1 ning seejärel ka L2 ja L3. Pärast vajutamise lõpetamist vilguvad L2 ja L3 lühikest aega, näidates, et aktiveerumine on toimunud.

**Sõefiltrite küllastumise näidiku deaktiveerimine:** korrake eespool kirjeldatud toimingut. Kõigepealt süttivad samaaegselt tuled L1, L2 ja L3; pärast vajutamise lõpetamist tuled L2 ja L3 kustuvad, näidates, et deaktiveerumine on toimunud.

## HOOLDUS

### Rasvafilter

Eemaldab toiduvalmistamisel tekkivad rasvaosakesed. Puhastada kord kuus (või kui filtrite küllastumise näidik – juhul kui see on mudelil olemas – selleks märku annab) pehmetoimelise puhastusvahendiga kas käsitsi või madalal temperatuuril ja lühikese tsükliga nõudepesumasinas. Nõudepesumasinas pesemisel võib metallist rasvafiltrit värv tuhmuda, kuid selle filtreerimisomadused jäävad täielikult muutumatuks.

Aktiivsõega filter (üksnes filtreerimisrežiimi korral)

Eemaldab toiduvalmistamisel tekkiva ebameeldiva lõhna.

Sõefiltrite küllastumise aeg sõltub toiduvalmistamise viisist ja rasvafiltrite puhastamise korrapärasusest. Igal juhul tuleb filtrikassett asendada maksimaalselt iga nelja kuu tagant. Sõefiltrite paigaldamiseks tuleb rasvafiltrid välja võtta (joonis 8).

**Griežtai laikykitės šioje instrukcijų knygelėje pateiktų nurodymų.** Gamintojas neprisiima jokios atsakomybės už įvairius nepatogumus, nuostolius ar gaisrus, kuriuos gali sukelti gaminys dėl šioje instrukcijų knygelėje pateiktų nurodymų nesilaikymo. Gartraukis pritaikytas gaminant maistą susidarantiems dūmams ir garams šalinti ir skirtas tik buities reikmėms.

Išoriškai gartraukis gali atrodyti kitaip, nei pavaizduota šioje knygelėje, tačiau montavimo, naudojimo ir priežiūros nurodymai yra tokie pat.

! Svarbu išsaugoti šias instrukcijas, kad galėtumėte bet kuriuo metu jas paskaityti. Jei gaminį parduotumėte, perleistumėte kitiems ar perkeltumėte į kitą vietą, įsitinkinkite, kad instrukcijos liko kartu su juo.

! Įdėmiai perskaitykite instrukcijas, nes jose pateikiama svarbi informacija apie montavimą, naudojimą ir saugą.

! Nekeiskite elektrinių ir mechaninių gaminio ar oro išleidimo vamzdžių savybių.

! Prieš atlikdami gaminio montavimo darbus, įsitinkinkite, kad nepažeista nė viena jo sudedamoji dalis. Jei dalys pažeistos, nutraukite montavimo darbus ir susisiekiate su gaminio platintoju.

## Įspėjimai

Prieš bet kokį priežiūros ar valymo veiksmą reikia išjungti gartraukį iš elektros tinklo, ištraukiant iš lizdo kištuką arba išjungiant pagrindinį jungiklį.

Atlikdami bet kokį montavimo ar valymo veiksmą, mūvėkite darbinės pirštines. Vaikai nuo 8 metų amžiaus ir žmonės, turintys fizinę, jutiminę ar protinę negalią arba neturintys patirties ar reikiamų žinių, įrenginį gali naudoti tik prižiūrimi už juos atsakingo asmens arba gavę atitinkamus nurodymus dėl saugaus įrenginio naudojimo ir supratę visus pavojus, susijusius su jo naudojimu.

Vaikams neturi būti leidžiama žaisti su įrenginiu.

Vaikai neturi atlikti valymo ir priežiūros veiksmų be suaugusiųjų priežiūros.

Patalpa turi būti gerai vėdinama, kai virtuvinis gartraukis naudojamas kartu su kitais dujiniais ar kitais su degiomis medžiagomis veikiančiais įrenginiais.

Gartraukį reikia dažnai valyti tiek iš išorės, tiek iš vidaus (**BENT VIENA KARTĄ PER MĖNESI**), kaip aiškiai nurodyta šioje priežiūros instrukcijų knygelėje.

Nesilaikant gartraukio valymo, filtrų valymo ir keitimo nurodymų padidėja gaisro pavojus.

Griežtai draudžiama po gartraukiu gaminti maistą ant ugnies.

Atvira ugnis pažeidžia filtrus ir gali sukelti gaisrą, todėl griežtai nurodoma jos vengti.

Keptant reikia prižiūrėti, kad neužsidegtų įkaitęs aliejus.

**DĖMESIO!** Viryklei veikiant, pasiekiamos gartraukio dalys gali labai įkaisti.

**Dėmesio!** Nejunkite įrenginio į elektros tinklą, kol nebaigėte montuoti.

Griežtai laikykitės vietinės valdžios pateiktų taisyklių dėl išmetamų dūmų techninių parametrų ir saugos.

Įsiurbiamas oras negali būti nukreipiamas į vamzdyną, naudojamą dujinių ar kitų degių medžiagų pagrindu veikiančių įrenginių išskiriamiems dūmams šalinti. Niekuomet nenaudokite gartraukio tinkamai neįrengę grotelių!

**NIEKUOMET** nenaudokite gartraukio kaip atramos, nebent aiškiai nurodyta kitaip.


Montuodami naudokite tik kartu su gaminiu tiekiamus tvirtinimo varžtus, o jeigu jų negavote, kitus tinkamos rūšies varžtus. Naudokite montavimo instrukcijose nurodyto tinkamo ilgio varžtus. Kilus dvejonių, kreipkitės į įgaliojantį priežiūros centrą ar panašios srities kvalifikuotą personalą.

DĒMESIO! Varžtus ir kitus tvirtinimo elementus pritvirtinus ne pagal šiose instrukcijose pateiktus nurodymus, gali kilti su elektra susijęs pavojus.

Gamintojas nepriima jokios atsakomybės už įvairius nepatogumus, nuostolius ar gaisrus, kuriuos gali sukelti įrenginys dėl šioje instrukcijų knygelėje pateiktų nurodymų nesilaikymo.

Kadangi nuolat siekiame gerinti kokybę, pasiliegame teisę keisti gaminių technines, funkcines ir estetiškes savybes pagal produkcijos tobulinimo patirtį. Norint užtikrinti tinkamą gartraukio modelio su išoriniu varikliu veikimą, būtina naudoti to paties gamintojo ištraukiamąjį bloką (išorinį variklį).

Šis prietaisas pažymėtas pagal ES direktyvą 2012/19/EC dėl elektros ir elektroninės įrangos atliekų (EEĮ atliekų). Pasirūpindamas, kad gaminys būtų išmestas tinkamai, vartotojas padeda išvengti neigiamų pasekmių aplinkai ir sveikatai.

Simbolis  ant gaminio ar jo dokumentuose rodo, jog gaminys negali būti išmetamas su buitinėmis atliekomis, o turi būti pristatytas į tam tikrą atliekų surinkimo punktą, kad elektriniai ir elektroniniai prietaisai būtų perdirbami ir naudojami pakartotinai. Gaminį išmeskite laikydamiesi vietinių atliekų šalinimo normų. Norėdami gauti daugiau informacijos apie šio gaminio atliekų tvarkymą, surinkimą ir pakartotinį naudojimą, kreipkitės į specialią vietinę įstaigą, buitinių atliekų surinkimo centrą ar parduotuvę, kurioje gaminys pirktas.

Įrenginys suprojektuotas, išbandytas ir pagamintas pagal šiuos standartus:

- Sauga: EN/IEC 60335-1; EN/IEC 60335-2-31, EN/IEC 62233.
- Eksploatavimas: EN/IEC 61591; ISO 5167-1; ISO 5167-3; ISO 5168; EN/IEC 60704-1; EN/IEC 60704-2-13; ISO 3741; EN 50564; IEC 62301.
- Elektromagnetinis suderinamumas: EN 55014-1; CISPR 14-1; EN 55014-2; CISPR 14-2; EN/IEC 61000-3-2; EN/IEC 61000-3-3.

Tinkamo naudojimo patarimai, siekiant sumažinti poveikį aplinkai: kai pradėsite virti ar kepti, įjunkite gartraukį, nustatykite mažiausią greitį ir, baigę virti ar kepti, palikite jį veikti dar kelioms minutėms. Greitį didinkite tik jei susikaupta daug dūmų ar garų, o intensyvaus veikimo (booster) funkciją naudokite tik kraštutiniais atvejais. Norėdami užtikrinti kvapų sugerties efektyvumą, keiskite anglies filtrą (-us). Norėdami užtikrinti riebalų filtro (-ų) veiksmingumą, valykite jį (juos). Kad įrenginys veiktų efektyviai ir nepernelyg triukšmingai, naudokite didžiausio šiame vadove nurodyto skersmens kanalus.

## Naudojimas

Gartraukis gali būti naudojamas oro ištraukimo į išorę režimu arba vidinės recirkuliacijos filtravimo režimu.

## Oro ištraukimo režimas



Garai išstumiami į išorę per išleidimo vamzdį, pritvirtintą prie jungės.

Vamzdžio skersmuo turi atitikti sujungimo žiedo skersmenį.

Dėmesio! Išleidimo vamzdis nepridedamas, jį reikia pirkti atskirai. Horizontalioje dalyje vamzdis turi būti šiek tiek nukreipiamas į viršų (apie 10°), siekiant palengvinti oro išleidimą į išorę. Jei gartraukyje yra anglies filtrų, juos reikia išimti.

## Filtravimo režimas



Prieš išleidžiant į patalpą, iš oro pašalinami riebalai. Norint naudotis šios versijos gartraukiu, privaloma įrengti papildomą filtravimo aktyviaja anglimi sistemą.

Pastaba: cirkuliuojantis oras, perėjęs anglies filtrus, patenka atgal į virtuvę vamzdžiu, kuriuo oras nukreipiamas į vieną spintelės šoną.

## Montavimas

Pastaba: gartraukis turi būti montuojamas taip, kad jį ir jo elektronines dalis visuomet būtų galima pasiekti prireikus atlikti techninės priežiūros darbus.

**ISPĖJIMAS:** metalinę dėžutę su elektroniniais komponentais pritvirtinkite ne mažesniu nei 65 cm nuo dujinės kaitlentės arba 65 cm atstumu nuo traukos taško.

**PATARIMAS:** rekomenduojama metalinę dėžutę su elektroniniais komponentais įrengti bent 10 cm atstumu nuo žemės ir pakankamu atstumu nuo bet kokių šilumos šaltinių (pvz., orkaitės ar kaitlentės).

Jei dujinės viryklės montavimo instrukcijoje nurodomas didesnis atstumas, būtina į tai atsižvelgti.

## Prijungimas prie elektros tinklo

Gartraukį prie elektros tinklo turi prijungti kvalifikuotas ir specializuotas techninis personalas.

Elektros tinklo įtampa turi atitikti įtampą, nurodytą etiketėje, priklijuotoje gartraukio viduje. Jei yra kištukas, jį reikia jungti į galiojančius norminius aktus atitinkantį elektros lizdą, esantį prieinamoje vietoje ir po gartraukio sumontavimo. Jeigu kištuko nėra (jungiama tiesiogiai prie elektros tinklo) arba prieinamoje vietoje nėra elektros lizdo, turi būti naudojamas dvipolis jungiklis, pagal visas įrengimo taisykles užtikrinantis visišką atjungimą nuo elektros tinklo esant per aukštai III kategorijos įtampai.

**Dėmesio!** Prieš vėl jungdami gartraukį prie elektros tinklo ir tikrindami, ar jis tinkamai veikia, visada įsitikinkite, kad tinklo kabelis įrengtas tinkamai.

## Montavimas

Prieš pradėdami montuoti įrenginį, įsitikinkite, kad nė viena jo sudedamoji dalis nepažeista ir nesugadinta. Priešingu atveju montuoti nepradėkite, susisiekite su platintoju. Be to, atidžiai perskaitykite visus toliau pateiktus svarbius nurodymus.

Naudokite ne ilgesnį nei 5 metrų oro išleidimo vamzdį.

- Rekomenduojama riboti jungiamojo vamzdžio linkių skaičių, nes kiekvienas linkis mažina traukos efektyvumą, skaičiuojamą 1 ilginui metrui (pvz., jei-gu yra du 90° linkiai, vamzdis turi būti ne ilgesnis nei 3 metrai).

- Venkite staigiai keisti vamzdžio kryptį.
- Naudokite 150 mm skersmens vamzdį. Skersmuo turi būti vienodas per visą vamzdžio ilgį.
- Naudokite vamzdį iš norminiuose aktuose nurodytų medžiagų.
- Gamintojas neprisiima atsakomybės už netinkamą gaminio veikimą arba jo keliamą triukšmą ir neteikia jokios garantijos, jeigu gaminį montuodamas klientas nesilaikė instrukcijoje pateiktų reikalavimų.

Prieš gręžiant angą, būtina įsitikinti, kad spintelės vidinėje dalyje, gartraukio tvirtinimo lygyje, nėra jokių spintelės elementų ar kitų ypatumų, dėl kurių būtų neįmanoma tinkamai sumontuoti gaminį. Taip pat įsitikinkite, kad gartraukio ir kaitlentės matmenys atitinka spintelės dydį ir juos galima sumontuoti tinkamai.

- Kaitlentės galinėje dalyje išgręžkite toliau nurodytų matmenų stačiakampio formos angą: (1 pav.).

### **822mm X 100mm.**

Jeigu naudojate modelį su įrengtu varikliu, atsukite varžtus ir išimkite ištraukiamąjį bloką, kad galėtumėte įdėti ištraukimo įtaisą į išgręžtą angą.

- Įdėkite gartraukį į išgręžtą angą iš viršaus, kaip pavaizduota piešinyje (2 pav.).

- Pritvirtinkite gartraukį spintelės viduje, naudodami specialias komplekte esančias plokšteles (3 pav.). Pritvirtinkite plokšteles prie gartraukio apatinės dalies (4 pav.).

Prieš užverždami varžtus spintelėje, įsitikinkite, kad gaminys yra statmenai darbiniam paviršiui.

- Jeigu naudojate modelį su krašte įrengtu varikliu, įdėkite ištraukiamąjį bloką taip, kad ištraukiamas oras būtų nukreipiamas norima kryptimi – į viršų arba į apačią (5 pav.). Variklis gali būti montuojamas tiek gartraukio priekinėje, tiek galinėje dalyje. Baigę montuoti variklį, sumontuokite oro išleidimo vamzdį.

Jeigu naudojate modelį su išoriniu varikliu, padėkite ištraukiamąjį bloką (išorinį variklį) tinkamoje vietoje ir paruoškite ištraukiamo oro išleidimo vamzdį. Išdėstykite oro išleidimo vamzdį tarp išorinio variklio ir gartraukio. Pasirinkite vieną iš penkių oro išleidimo būdų (6 pav.) ir sumontuokite komplekte esančią jungtį.

Baigę montuoti ir įjungę gaminį į elektros tinklą, pakelkite ištraukimo įtaisą, paspausdami priekinę dalį, kaip pavaizduota 7 pav.

Įdėkite anglies filtrus, jeigu naudojate filtruojamąjį modelį (anglies filtrai tiekiami atskirai, specialiame rinkinyje), riebalų filtrus (žiūrėkite 8 pav.), įdėkite priekinį stiklą, kaip pavaizduota 9 pav. Būkite atsargūs įspausdami stiklą – žr. 10 pav.

- Padėkite metalinę dėžutę su elektroniniais komponentais lengvai prieinamoje vietoje taip, kad prireikus būtų galima atlikti priežiūros darbus, ir prijunkite jos elektros jungtis prie gartraukio (11 pav.).

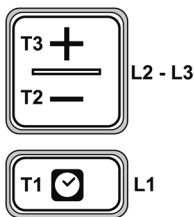


## Veikimas

Norint užtikrinti tinkamą gaminio veikimą, reikia atidaryti nuimamąją dėžutę, kaip nurodyta toliau.

Paspauskite stiklą žemyn, kaip pavaizduota 12 pav. – dėžutė atsiskirs ir atsidarys.

Atsidarius nuimamajai dėžutei, galima įjungti traukos variklį naudojant pavaizduotą valdymo mygtukų skydelį. Dėžutė uždaroma analogiškai – reikia spausti priekinį stiklą, kol ji visiškai užsidarys.



- T1.** Laikmačio įjungimo ir išjungimo mygtukas: paspauskite norėdami įjungti automatinio išjungimo funkciją:
- 1 greitis – 20 minučių
  - 2 greitis – 15 minučių
  - 3 greitis – 10 minučių
  - Intensyvus greitis – 5 minutės
- T2.** Traukos greičio (galios) mažinimo mygtukas
- OFF 1:** paspauskite kelis kartus, norėdami sumažinti greitį iki gartraukio išsijungimo.
- OFF 2:** įrenginiui veikiant bet koku greičiu, laikykite nuspaudę.
- T3.** Įjungimo (ON) ir traukos greičio (galios) didinimo (1, 2, 3, intensyvus) mygtukas

Intensyvus greitis veikia 5 minutes. Praėjus šiam laikui automatiškai nustatomas 2 greitis.

## Filtrų prisotinimo indikatorius

Gartraukis perspėja apie būtinybę atlikti filtrų priežiūrą:

**Riebalų filtras (apytiksliai kas 40 naudojimo valandų): visi šviesos diodai skleidžia žydrą šviesą.**

**Aktyviosios anglies kvapų filtras (apytiksliai kas 160 naudojimo valandų):** visi šviesos diodai skleidžia žydrą šviesą, o šviesos diodai L2 ir L3 mirksi.

## Filtrų prisotinimo indikatoriaus išjungimas

Atlikę filtrų priežiūrą, paspauskite ir palaikykite mygtukus T1 ir T3 – šviesos diodai L1, L2 ir L3 kurį laiką pamirksi, skleisdami žydrą šviesą, ir išsijungia.

## Aktyviosios anglies kvapų filtro prisotinimo indikatoriaus funkcijos išjungimas

Paprastai šio indikatoriaus funkcija yra išjungta. Norėdami ją įjungti, atlikite tokius veiksmus:

**Išjungę gartraukį,** vienu metu paspauskite ir palaikykite mygtukus T1 ir T2: iš pradžių įsijungia L1, vėliau – L2 ir L3, o nuspaustus mygtukus atleisus šviesos diodai L2 ir L3 ima mirksėti – tai reiškia, kad funkcija įjungta.

**Anglies filtro prisotinimo indikatoriaus išjungimas:** pakartokite išvardytus veiksmus – iš pradžių vienu metu įsijungia šviesos diodai L1, L2 ir L3, o nuspaustus mygtukus atleisus šviesos diodai L2 ir L3 išsijungia – tai reiškia, kad funkcija išjungta.

## PRIEŽIŪRA

### Riebalų filtras

Sulaiko kepat ar verdant į orą patenkančių riebalų daleles. Filtrą valykite kartą per mėnesį (arba kai nurodo filtrų prisotinimo indikacijos sistema, jei ji yra turimame modelyje). Valykite švelniais valikliais rankomis arba plaukite indaplovėje žemoje temperatūroje trumpu ciklu.

Plauant indaplovėje, metalinis riebalų filtras gali prarasti spalvą, bet jo filtravimo savybės išlieka nepakitusios.

Aktyviosios anglies filtras (tik filtravimo modelyje) Naikina nemalonius kvapus, atsirandančius gaminant maistą.

Anglies filtras prisotinoma naudojant ilgą laiką, priklausomai nuo vorykles rūšies ir riebalų filtro valymo reguliarumo. Bet kuriuo atveju kasetę reikia keisti ne dažniau kaip kas keturis mėnesius.

Išėmus riebalų filtrus, galima įdėti anglies filtrus (8 pav.).

**Stingri pieturēties pie instrukcijām, kas ir norādītas šajā rokasgrāmatā.** Tiek noraidīta jebkāda veida atbildība par ierīci izraisītām iespējamām neērtībām, bojājumiem vai ugunsgrēkiem, kas izriet no šajā rokasgrāmatā uzrādīto instrukciju neievērošanas dēļ. Gaisa nosūcējs ir izveidots ēdiena pagatavošanas dūmu un tvaiku iesūkšanai un tas ir domāts izmantošanai mājas apstākļos.

Gaisa nosūcējam var būt savādākas estētikas īpašības, nekā tas tiek uzrādīts šīs rokasgrāmatas attēlos; jebkurā gadījumā lietošanas, tehniskās apkopes un instalācijas instrukcijas paliek tādas pašas.

! Ir svarīgi saglabāt šo rokasgrāmatu, lai varētu pie tās griezties jebkurā brīdī. Pārdošanas,

nodošanas vai pārceļšanās gadījumā, ir jāpārliecinās, ka tā paliek kopā ar ierīci.

! Uzmaniģi izlasīt instrukcijas: tajās atrodas svarīga informācija saistībā ar instalāciju, lietošanu un drošību.

! Neveikt elektriskā vai mehāniskā rakstura izmaiņas uz ierīces vai izlādes caurulēm.

! Pirms sākt ierīces ierīkošanu, ir jāpārbauda, ka neviena sastāvdaļa nav bojāta. Pretējā gadījumā, ir jāgriežas pie tās pārdevēja un nedrīkst veikt ierīkošanu.

## Brīdinājumi

Pirms jebkāda veida tīrīšanas vai tehniskās apkopes operācijas, ir jāatslēdz gaisa nosūcējs no elektriskā tīkla, atvienojot kontaktdakšu vai arī atslēdzot mājokļa galveno slēdzi.

Visām instalācijas un tehniskās apkopes operācijām ir jāizmanto darba cimdi. Ierīci nevar izmantot bērni, kas ir jaunāki par 8 gadiem un personas ar samazinātām fiziskām, maņas un prāta spējām, vai arī personas bez pieredzes vai bez pietiekamām zināšanām, ja nu tikai tās atrodas uzraudzībā vai arī pēc tam, kad tās saņēma instrukcijas attiecībā ar ierīces drošu lietošanu un tās saprata ar to saistītu bīstamību.

Ir jāuzrauga bērni, lai tie nerotaļātos ar ierīci.

Bērniem bez uzraudzības nedrīkst veikt ierīces tīrīšanu un tehnisko apkopi.

Telpai ir jābūt pietiekošai ventilācijai, kad gaisa nosūcējs tiek izmantots vienlaicīgi ar citām gāzes vai citu degvielu ierīcēm.

Gaisa nosūcējs ir bieži jātīra gan no iekšpuses, gan no ārpuses (VISMAZ REIZI MĒNESĪ), ir jebkurā gadījumā, jāievēro tas, kas ir skaidri uzrādīts šajā rokasgrāmatā uzrādītajās tehniskās apkopes instrukcijās.

Gaisa nosūcēja tīrīšanas un filtru nomaiņīšanas un tīrīšanas normu neievērošana izraisa ugunsgrēku riskus. Ir stingri aizliegts pagatavot ēdienu uz atklātās liesmas.

Atklātās liesmas pielietošana ir bojājoša filtriem un var izraisīt ugunsgrēkus, tādēļ, no tās ir jāizvairās jebkurā gadījumā.

Cepšanai ir jābūt veiktai zem uzraudzības, lai izvairītos, ka eļļa pārkarst un uzliesmo.

**UZMANĪBU:** Kad plīts darbojas, pieejamās gaisa nosūcēja daļas var kļūt karstas.

**Uzmanību!** nepievienot ierīci pie elektrības tīkla, līdz ko ierīkošana nav pilnībā pabeigta.

Saistībā ar tehniskiem un drošības mēriem, kas ir jāpielieto dūmu izlādēšanai, ir stingri jāpieturas pie tā, ko uzrāda vietējo kompetento iestāžu regulas.

Iesūktam gaisma nav jābūt izvadītam caurulē, kas tiek izmantota dūmu izlādei, ko veido gāzes vai citu degvielu ierīces. Nekad neizmantojot gaisa nosūcēju bez pareizi uzstādītā režģa!

Gaisa nosūcējs NEKAD nedrīkst būt izmantots, kā atbalsta virsma, ja nu tikai tas ir skaidri uzrādīts.


Ierīkošanai izmantot tikai tās fiksācijas skrūves, kas ir dotas līdzī ierīcei, vai arī, ja tās nav dotas līdzī, ir jāiegādājas pareiza veida skrūves. Izmantot pareizu garumu skrūvēm, kas ir identificētas Instalācijas Vadībā. Šaubu gadījumā, sazināties ar autorizētu tehniskās apkalpošanas centru vai līdzīgu kvalificētu personālu.

**UZMANĪBU!** Skrūvju un piestiprināšanas ierīču neierīkošana saskaņā ar šīm instrukcijām, var izraisīt elektriskās dabas riskus.

Tiek noraidīta jebkāda veida atbildība par ierīcei izraisītām iespējamām neērtībām, kas izriet no šajā rokasgrāmatā uzrādīto instrukciju neievērošanas dēļ.

Vēloties pastāvīgi uzlabot mūsu produktus, mēs paturam tiesības veikt visa veida izmaiņas to tehniskām, funkcionālām vai estētiskām īpašībām, kas izriet no to evolūcijas. Versijas ar ārējo dzinēju gadījumā, normālai gaisa nosūcēja darbībai, ir nepieciešams izmantot tāda paša ražotāja iesūkšanas grupu (ārējais dzinējs).

Šī ierīce ir atzīmēta saskaņā ar Eiropas Direktīvu 2012/19/EC, Waste Electrical and Electronic Equipment (WEEE). Pārliecinoties, ka šis produkts tiek apsaimniekots pareizā veidā, lietotājs palīdz novērst potenciālas negatīvas sekas apkārtējai videi un veselībai.

Simbols  uz produkta vai tā pavadības dokumentācijā norāda, ka šim produktam nav jābūt iznīcinātam, kā mājokļa atkritumam, bet gan tas ir jānogādā uz attiecīgo elektrisko un elektronisko ierīču savākšanas centru. Ir jāatbrīvojas no tā, sekojot vietējām normām saistībā ar atkritumu apsaimniekošanu. Lai iegūtu plašāku informāciju par šī produkta apstrādi, atgūšanu un pārstrādi, ir jāgriežas uz attiecīgo vietējo biroju, uz mājas atkritumu savākšanas punktu vai uz veikalu, kurā produkts tika iegādāts.

Aprīkojums ir projektēts, testēts un izveidots saskaņā ar normām par:

- Drošība: CEI/EN 60335-1; CEI/EN 60335-2-31, CEI/EN 62233.

- Sniegums: CEI/EN 61591; ISO 5167-1; ISO 5167-3; ISO 5168; CEI/EN 60704-1; CEI/EN 60704-2-13; ISO 3741; EN 50564; CEI 62301.

- EMC: EN 55014-1; CISPR 14-1; EN 55014-2; CISPR 14-2; CEI/EN 61000-3-2; CEI/EN

61000-3-3. Ieteikumi pareizai lietošanai, lai samazinātu ietekmi uz vidi: Kad Jūs sākat gatavot ēdienu, ieslēgt gaisa nosūcēju minimālajā ātrumā, atstājot to ieslēgtu dažas minūtes arī pēc ēdiena pagatavošanas beigām. Paaugstināt ātrumu tikai liela dūmu un tvaiku daudzuma gadījumā, izmantojot funkciju booster tikai ārkārtējos gadījumos. Lai uzturētu smaku samazināšanas sistēmu iedarbīgu, kad tas ir nepieciešams, ir jānomaina ogles filtrs/filtri. Lai uzturētu iedarbīgu tauku filtru,

tas ir jātīra nepieciešamības gadījumā. Lai optimizētu iedarbīgumu un samazinātu trokšņus, izmantot kanālu sistēmas maksimālo diametru, kas ir uzrādīts šajā rokasgrāmatā.

## Lietošana

Gaisa nosūcējs ir izveidots, lai tas tiktu izmantots iesūkšanas versijā ar izvadīšanu uz ārpusi vai versijā ar filtru ar iekšēju recirkulāciju.

### Iesūkšanas versija



Tvaiki tiek izvadīti uz ārpusi ar izplūdes caurules palīdzību, kas ir piestiprināta pie savienojuma atloka.

Izplūdes caurules diametram ir jābūt atbilstošam pievienošanas gredzena diametram.

Uzmanību! Izvadīšanas caurule nav dota līdzi, tā ir jāiegādājas. Horizontālajā daļā, caurulei ir jābūt nelielam slīpumam uz augšu (aptuveni 10°), lai vienkāršāk varētu nosūtīt gaisu uz ārpusi. Ja gaisa nosūcējs ir aprīkots ar ogles filtriem, tie ir jānoņem.

### Versija ar filtru



Iesūktais gaiss tiek attauksnots pirms tā atkārtotās nosūtīšanas telpā. Lai varētu izmantot gaisa nosūcēju šajā versijā ir nepieciešams instalēt papildus filtrācijas sistēmu uz aktīvo ogļu pamata.

Piezīme: Gaiss, pārstrādāts caur ogles filtriem tiek nosūtīts uz virtuvi ar caurules palīdzību, kas nosūta gaisu uz mēbeles pusi.

### Instalācija

Piezīme: instalācijai ir jābūt veiktai tādā veidā, lai būtu vienmēr nodrošināta piekļuve pie gaisa nosūcēja un elektroniskām sastāvdaļām, lai varētu veikt iespējamās tehniskā rakstura iejaukšanās.

**BRĪDINĀJUMS:** Novietot metāla kārbu, kas satur elektroniskās sastāvdaļas, attālumā nemazāk par 65cm no gāzes plīts vai, jebkurā gadījumā, 65cm no gaisa nosūcēja iesūkšanas punkta.

**IETEIKUMS:** Iesakām ierīkot metāla kārbu, kas satur elektroniskās sastāvdaļas, vismaz 10 cm no grīdas un pietiekošā attālumā no visiem karstuma avotiem (piem.: krāsns vai plīts puse).

Ja gāzes ēdiena pagatavošanas ierīces instalācijas instrukcijās ir uzrādīts lielāks attālums, ir nepieciešams to ievērot.

### Elektriskais pievienojums

Gaisa nosūcēja pievienošanu pie elektriskā tīkla ir jāveic tehnikam kvalificētam un specializētam personālam.

Tīkla spriegumam ir jāatbilst tam spriegumam, kas ir uzrādīts uz īpašību etiķetes, kas atrodas gaisa nosūcēja iekšpusē. Ja ir kontaktdakša, ir jāpievieno gaisa nosūcējs pie rozetes, kas atbilst pastāvošām normām, kas atrodas pieejamā zonā arī pēc instalācijas. Ja nav kontaktdakšas (tiešais pievienojums pie tīkla) vai kontaktdakša nav pieejamā zonā, arī pēc instalācijas, ir jāpielieto normām atbilstošais bipolārais slēdzis, kas nodrošina tīkla pilnīgu atslēgšanos pārsprieguma III kategorijas apstākļos, saskaņā ar instalācijas noteikumiem.

**Uzmanību!** Pirms atkārtoti pievienot gaisa nosūcēja kontūru pie tīkla padeves un pārbaudīt tā pareizu darbošanos, ir vienmēr jāpārbauda, ka tīkla vads tika pareizi montēts.

### Ierīkošana

Pirms uzsākt ierīces instalāciju, ir jāpārbauda, ka neviena sastāvdaļa nav bojāta; pretējā gadījumā ir jāgriežas pie pārdevēja un nedrīkst turpināt instalāciju. Pie tam, ir uzmanīgi jāizlasa visas tālāk uzrādītās instrukcijas.

Izmantot gaisa izvadīšanas cauruli, kuras maksimālais garums nepārsniegtu 5 metrus.

- Ierobežot kanālā izliekumu skaitu, jo katrs izliekums samazina iesūkšanas iedarbīgumu tik daudz cik 1 lineārais meters. (Piem.: ja tiek izmantoti nr.2 izliekumi 90°, kanāla garumam nevajadzētu pārsniegt 3 metru garumu).

- Izvairīties no radikālām virziena izmaiņām.

- Izmantot cauruli ar 150mm diametru pastāvīgu visā garumā.

- Izmantot cauruli no materiāla, kas ir apstiprināts ar normām.

- Gadījumā, ja iepriekš minētās instrukcijas netiek ievērotas, uzņēmums piegādātājs neatbildēs par plūsmas ātruma vai trokšņu problēmām, un netiks sniegta nekāda veida garantija.

Pirms veikt atvērumu, ir jāpārbauda, ka mēbeles iekšējā pusē, atbilstībā ar gaisa nosūcēja atrašanās zonu, neatrodas mēbeles struktūras vai citas detaļas, kas varētu veidot problēmas pareizai instalācijai. Pārbaudīt, ka gaisa nosūcēja un plīts izmēri ir savietojami ar mēbeli, un attiecīgi, instalācija ir veicama.

- Plīts aizmugurējā daļā veikt taisnstūra atvērumu ar sekojošajām dimensijām: (Att. 1)

## **822mm X 100mm.**

Versijas gadījumā ar jau montētu dzinēju, ir jānoņem skrūves un ir jāizņem iesūkšanas grupa, lai varētu ievadīt downdraft izveidotajā atvērumā

- Instalēt gaisa nosūcēju veiktajā atvērumā, ievadot to no augšas, kā tas ir uzrādīts (Att. 2).

- Piestiprināt gaisa nosūcēju mēbeles iekšpusē, izmantojot atbilstošas līdzi sniegtās skavas (Att.3). Turpināt skavu montāžu gaisa nosūcēja apakšējā daļā (Att.4).

Pirms ievadīt skrūves mēbelē, ir jāpārliciecinās, ka produkts ir perfekti perpendikulārs darba virsmai.

- Versijas gadījumā ar dzinēju uz borta, ir jāveic dzinēja grupas montāža, vērojot gaisa izeju izvēlētajā pozīcijā uz leju vai uz augšu (Att. 5). Dzinējs var būt instalēts gan uz downdraft priekšējās puses, kā arī aizmugurējās puses. Kad dzinēja instalācija ir pabeigta, ir jāveic kanālu montāža gaisa izejai.

Versijas gadījumā ar ārējo dzinēju, iesūkšanas grupa (ārējais dzinējs) ir jānovieto atbilstošajā zonā un ir jāsaņem izplūdes gaisa izvadīšanas caurules. Veikt gaisa izejas kanāla montāžu starp ārējo dzinēju un downdraft. Izvēlēties gaisa izeju starp piecām iespējām (Att.6) un instalēt līdzi doto savienojumu.

Pēc instalācijas pabeigšanas un pēc produkta pievienošanas pie elektrības tīkla, pacelt downdraft, piespiežot uz priekšējās puses, kā to uzrāda att. 7.

Tad instalēt ogles filtrus, versijas gadījumā ar filtriem (ogles filtri tiek sniegti atsevišķi, ar attiecīgo komplektu), prettauku filtrus (skat.att. 8), tad instalēt priekšējo stiklu, kā to uzrāda att. 9; pievērst uzmanību stikla piekāršanai, kā tas ir uzrādīts att. 10.

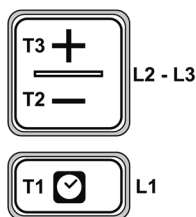
- Novietot metāla kārbu, kas satur elektroniskās sastāvdaļas, viegli pieejamā zonā nepieciešamām tehniskām darbībām, pievienojot tās elektrības savienojumus pie gaisa nosūcēja, (att.11).

## Darbošanās

Produkta normālai darbībai, ir nepieciešams atvērt izvelkamo elementu, rīkojoties, kā tas ir uzrādīts tālāk. Piespiest stiklu uz leju, kā tas ir uzrādīts att. 12, notiks atvienošana un attiecīgā atvēršanās.

Pēc izvelkamā elementa atvēršanās, būs iespējams iedarbināt iesūkšanas dzinēju, rīkojoties uz taustu panela, kā tas ir uzrādīts zemāk.

Panela aizvēršanās notiek analogiskā veidā, ir nepieciešams piespiest uz priekšējā stikla, līdz elementa pilnīgai aizvēršanai.



- T1.** Tausts ON/OFF taimeris: piespiest, lai programmētu automātisko izslēgšanos:
  - ātrums: 20 minūtes
  - ātrums: 15 minūtes
  - ātrums: 10 minūtesIntensīvais ātrums: 5 minūtes
- T2.** Iesūkšanas ātruma (jaudas) pazemināšanas tausts  
**OFF 1:** piespiest vairākas reizes, lai pazeminātu ātrumu līdz gaisa nosūcēja izslēgšanai.  
**OFF 2:** jebkurā ātrumā piespiest ilgāku brīdi.
- T3.** Tausts ON/iesūkšanas ātruma (jaudas) palielināšana (**1-2-3-Intensīvais**)

Intensīvam ātrumam ir aptuveni 5 min. ilgums, pēc kā tiek automātiski uzstādīts 2. ātrums.

## Filteru piesātināšanās uzrādītājs

Gaisa nosūcējs uzrāda kad ir nepieciešams veikt filtru tehnisko apkopi:

**Tauku filtrs (aptuveni katru 40. lietošanas stundu):** visi LED gaiši zilā krāsā.

**Aktīvās ogles smaku filtrs (aptuveni katru 160. lietošanas stundu):** visi LED gaiši zilā krāsā, LED L2 un L3 mirgo.

## Filteru piesātināšanās iestatīšana uz nulli (reset)

Pēc tam, kad filtriem tika veikta tehniskā apkope, ilgāku brīdi ir jāpiespiež tausti **T1** un **T3**, LED **L1**, **L2** un **L3** īsu laiku mirgos gaiši zilā krāsā, lai pēc tam pilnībā izslēgtos.

## Aktīvās ogles smaku filtra piesātināšanās uzrādītāja iedarbināšana

Parasti šis uzrādītājs ir atslēgts. Lai to iedarbinātu, ir nepieciešams rīkoties sekojošajā veidā:

**Kad gaisa nosūcējs ir izslēgts,** ir jāpiespiež un ir jātur piespiesti ilgāku laiku un vienlaicīgi **T1** un **T2**: no sākuma iedegsies **L1**, pēc tam arī **L2** un **L3**, pēc kā, atlaižot taustus, LED **L2** un **L3** īsu laiku mirgos, uzrādot notikušo iedarbošanos.

**Ogles filtra piesātināšanās LED atslēgšana:** atkārtot augstāk aprakstīto operāciju, no sākuma vienlaicīgi iedegsies LED **L1**, **L2** un **L3**, pēc kā, atlaižot taustus, LED **L2** un **L3** izslēdzas, uzrādot notikušo atslēgšanos.

## TEHNISKĀ APKOPE

### Prettauku filtrs

Tas notur tauku daļiņas, ko izraisa ēdiena pagatavošana. Tas ir jātīra vienu reizi mēnesī (vai arī kad filtru piesātināšanas uzrādīšanas sistēma - ja tādu paredz Jūsu rīcībā esošais modelis - uzrāda šādu nepieciešamību), ar neagresīviem mazgāšanas līdzekļiem, manuāli vai arī trauku mazgājamā mašīnā pie zemām temperatūrām un ar īsu ciklu.

Mazgājot metāla prettauku filtru trauku mazgājamā mašīnā, tas var zaudēt krāsu, bet tā filtrācijas īpašības nekādā veidā nemainās.

Aktīvo ogļu filtrs (tikai Versijai ar filtru)

Notur nepatīkamas smakas, ko izraisa ēdiena pagatavošana.

Ogles filtra piesātināšanās parādās pēc vairāk vai mazāk ilgstošas lietošanas, atkarībā no virtuves veida un tauku filtra tīrīšanas biežuma. Jebkurā gadījumā, ir nepieciešams nomainīt kartridžu maksimums katru ceturto mēnesi.

Pēc prettauku filtru izņemšanas, ir iespējams ievadīt ogles filtrus (Att. 8).

Строго се придржавајте упутстава наведених у овом Приручнику. Произвођач неће сносити никакву одговорност у случају проблема, штете или незгода које изазове апарат уколико се не придржавате упутстава наведених у овом Приручнику. Аспиратор је осмишљен за аспирацију дима и паре који настају за време кувања и намењен је за коришћење у кући.

Аспиратор може имати другачији естетски изглед од онога који је приказан на сликама у овом Приручнику, али су упутства за употребу, одржавање и инсталирање иста.

! Важно је да сачувате овај Приручник како бисте га могли консултовати у било којем тренутку. У случају продаје или уступања аспиратора као и у случају селидбе, Приручник мора ићи уз аспиратор.

! Пажљиво прочитајте упутства: у њима се налазе битне информације о инсталирању, употреби и сигурности.

! Немојте вршити измене електричне или механичке природе на производу нити на одводним цевима.

! Пре него што почнете да инсталирате аспиратор, проверите да ниједан део није оштећен. У супротном, позовите овлашћеног заступника и немојте инсталирати апарат.

## Упозорења

Пре било које операције чишћења или одржавања, искључите аспиратор с електричне мреже тако што ћете ишчупати утикач или искључити главни прекидач у кући.

За све операције инсталирања и одржавања користите радне рукавице. Аспиратор могу користити деца која имају најмање 8 година и више и особе смањених физичких, чулних или умних способности или особе које немају искуство с аспиратором или довољно не познају исти под условом да их неко надзире или након обучавања у вези са сигурном употребом аспиратора или након упознавања с опасностима које су за њега везане.

Децу треба надзирати да се не играју с аспиратором.

Чишћење и одржавање не смеју вршити деца без надзора.

У просторији мора бити довољно вентилације кад се кухињски аспиратор користи истовремено с осталим апаратима на плин или на друга горива.

Аспиратор треба редовно чистити како са спољашње тако и са унутрашње стране (НАЈМАЊЕ ЈЕДНОМ МЕСЕЧНО), у сваком случају треба да се придржавате изричитих упутстава која су садржана у овом Приручнику.

Непоштовање правила за чишћење аспиратора и за замену и чишћење филтера може довести до ризика од пожара.

Строго је забрањено пећи храну на пламену.

Употреба отвореног пламена је штетна за филтере и може изазвати пожар, стога се свакако мора избегавати.

Пржење хране мора се вршити под контролом како се врело уље не би запалило.

ПАЖЊА: Кад је плоча за кување укључена могу се загрејати делови аспиратора којима се може приступити.

**Пажња!** Немојте повезивати аспиратор на електричну мрежу уколико га нисте комплетно инсталирали.

Када су у питању техничке и сигурносне мере које треба применити за одвод дима, строго се придржавајте прописа садржаних у правилницима које су издали надлежни локални органи.



Усисани ваздух не сме да се одводи у цев која се користи за одвод димова које створе апарати на плин или на друго гориво. Никада немојте користити аспиратор уколико решетка није правилно намонтирана!

На аспиратор НИКАДА не смете да одлажете предмете осим уколико то изричито није наведено.


Користите само шrafoве за фиксирање који су испоручени с аспиратором, или, у случају да нису испоручени, купите одговарајуће шrafoве. Користите шrafoве одговарајуће дужине која је наведена у Водичу за инсталирање. У случају недоумице, обратите се овлашћеној служби за асистенцију или квалификованом особљу.

**ПАЖЊА!** Ако не користите шrafoве и елементе за фиксирање који су наведени у овом Приручнику, може доћи до ризика електричне природе. Нећемо сносити никакву одговорност у случају проблема, штете или незгода које изазове апарат уколико се не придржавате упутстава наведених у овом Приручнику.

У намери да стално побољшамо наше производе, задржавамо право да изменимо њихове техничке, радне или естетске карактеристике које су последица развоја самих производа. Уколико се ради о моделу са спољашњим мотором, за нормални рад аспиратора потребно је користити усисни склоп (спољашњи мотор) истог произвођача.

Овај аспиратор је обележн у складу с европским директивама 2012/19/ЕС, Електрични и електронски отпад. Ако се корисник потруди да правилно збрине овај аспиратор, исти доприноси спречавању могућих негативних последица по околину и здравље.



Симбол  на аспиратору или на пратећој документацији означава да овај производ не сме да се третира као кућни отпад већ га треба предати одговарајућем центру за скупљање отпада и рециклажу електричних и електронских апарата. Збрините аспиратор у складу с локалним прописима за збрињавање отпада. За више информација о третирању, поновној употреби и рециклажи овог аспиратора, контактирајте локалну службу за скупљање кућног отпада или радњу у којој сте аспиратор купили.

Овај аспиратор је пројектован, испитан и реализован у складу са прописима о:

- Сигурности: ЦЕИ/ЕН 60335-1; ЦЕИ/ЕН 60335-2-31, ЦЕИ/ЕН 62233.
  - Учинку: ЦЕИ/ЕН 61591; ИСО 5167-1; ИСО 5167-3; ИСО 5168; ЦЕИ/ЕН 60704-1; ЦЕИ/ЕН 60704-2-13; ИСО 3741; ЕН 50564; ЦЕИ 62301.
  - ЕМК: ЕН 55014-1; ЦИСПР 14-1; ЕН 55014-2; ЦИСПР 14-2; ЦЕИ/ЕН 61000-3-2; ЦЕИ/ЕН 61000-3-3.
- Препоруке за правилну употребу у циљу смањења негативног утицаја на околину: Кад почнете да кувате, укључите аспиратор на најмању брзину и оставите га укљученим неколико минута и након кувања.

Повећајте брзину само у случају велике количине дима и паре, а функцију “бустер” користите само у крајњем случају. Да би се систем за смањење мириса одржао ефикасним, замените, кад је потребно, филтер/ филтере с угљем. Да би се одржала ефикасност филтера за масноћу, очистите га ако је то потребно. За оптимизацију ефикасности и смањење буке на најмању могућу меру користите канал максималног пречника који је наведен у овом Приручнику.

### Употреба

Аспиратор је реализован за коришћење у верзији аспирације с одвођењем вани или у верзији филтрирања с унутрашњом рецикулацијом.

### Верзија аспирације



Пара се одводи напоље преко одводне цеви која је фиксирана на прикључну прирубницу.

Пречник одводне цеви мора да се поклапа с пречником спојног прстена. Пажња! Одводна цев није испоручена и треба је купити. У водоравном делу цев мора бити мало нагета према горе (око 10°) како би се ваздух лакше могао транспортовати вани. Ако аспиратор поседује филтере с угљем, исте морате скинути.

### Верзија филтрирања



Усисани ваздух прво бива одмашћен, а потом се враћа у просторију. Да бисте користили аспиратор у овој верзији треба да инсталирате додатни систем филтрирања на бази активног угља.

Напомена: Ваздух који се рециклира кроз филтере с угљем шаље се поново у кухињу кроз цев која води ваздух на једну страну кухињског елемента.

### Инсталирање

Напомена: инсталирање треба извршити тако да увек буде загарантован приступ аспиратору и електронским компонентама ради евентуалне техничке интервенције.

**УПОЗОРЕЊЕ:** Поставите металну кутију с електронским компонентама на растојању од најмање 65 цм од плоче за кување на плин или у сваком случају на 65 цм од тачке аспирације аспиратора.

**ПРЕПОРУКА:** Препоручујемо Вам да инсталирате металну кутију с електронским компонентама најмање на 10 цм од тла и на довољном растојању од свих извора топлоте (нпр. страна рерне или плоча за кување).

Уколико је у упутствима за инсталирање уређаја за кување на плин наведено веће растојање, то морате узети у обзир.

## Електрично повезивање

Аспиратор на електричну мрежу мора да прикључи стручно квалификовано и специјализовано особље.

Мрежни напон мора да се поклапа с вредношћу напона која је наведена на налепници с карактеристикама која се налази на унутрашњој страни аспиратора. Ако аспиратор има утикач, укључите га у утичницу која је у складу са законским прописима и која треба да се налази на месту које ће бити приступачно и након инсталирања аспиратора. Ако нема утикача (директно повезивање на мрежу) или утикач није на приступачном месту, чак и након инсталирања, користите двополни прекидач према прописима који ће гарантовати комплетно искључење с електричне мреже у условима категорије III превеликог напона у складу с правилима инсталирања.

**Пажња!** Пре него што поново повежете аспиратор на електричну мрежу и проверите правилан рад, увек проверите да ли је мрежни кабал правилно намонтиран.

## Монтажа

Пренегошто приступите инсталирању аспиратора, проверите да ниједан део није оштећен, у супротном, позовите овлашћеног дистрибутера и немојте инсталирати аспиратор. Надаље, пажљиво прочитајте сва упутства која су у наставку наведена.

Користите цев за одвод ваздуха чија максимална дужина неће бити већа од 5 метара.

- Ограничите број колена на цеви јер свако колено смањује ефикасност аспирације која износи 1 линеарни метар. (нпр.: ако користите 2 колена од 90°, дужина цеви не би требало бити већа од 3 метра).

- Избегавајте драстичне промене правца.
- Користите цев пречника од 150мм који мора бити исти читавом дужином цеви.
- Користите цев од материјала који је законом одобрен.
- Уколико се не придржавате претходно наведених упутстава, фирма која испоручује аспиратор неће одговарати у случају проблема везаних за капацитет или буку аспиратора и неће дати никакву гаранцију.

Пре него што пробушите рупу проверите да с унутрашње стране кухињског елемента, на месту где треба инсталирати аспиратор, нема делова кухињског елемента или других делова који би могли ометати правилно исталирање аспиратора. Проверите да димензије аспиратора и плоче за кување одговарају димензијама кухињског елемента и да ли је могуће извршити инсталирање.

- На задњој страни плоче за кување направите правоуглу рупу следећих димензија: (Сл. 1).

**822mm X 100mm.**

Ако је у питању верзија с већ намонтираним мотором, скините шrafoве и усисни склоп да бисте могли поставити даундрафт систем у рупу коју сте пробушили.

- Намонтирајте аспиратор на пробушену рупу, тако што ћете га поставити одозго, како је приказано (Сл. 2).

- Фиксирајте аспиратор у кухињски елемент помоћу одговарајућих испоручених држача (Сл. 3). Намонтирајте држаче у доњи део аспиратора (Сл. 4). Пре него што ставите шrafoве у кухињски елемент, уверите се да је аспиратор савршено под правим углом у односу на радни сто.

- Ако је у питању верзија с мотором на аспиратору, намонтирајте мотор тако што ћете усмерити излаз за ваздух у одабрани положај према доле или према горе (Сл. 5). Мотор се може инсталирати како на предњу тако и на задњу страну даундрафт система. Кад инсталирате мотор, намонтирајте цев за излаз ваздуха.

Ако је у питању верзија са спољашњим мотором, поставите у адекватно подручје усисни склоп (спољашњи мотор) и обезбедите цев за одвод отпадног ваздуха. Намонтирајте цев за излаз ваздуха између спољашњег мотора и даундрафт система. Одаберите једну од пет могућности за излаз ваздуха (сл. 6) и поставите испоручени прикључак.

Кад завршите инсталирање и кад прикључите аспиратор на електричну мрежу, подигните даундрафт систем притиском на предњи део, како је приказано на сл. 7.

Затим поставите филтере с угљем, ако је у питању верзија филтрирања (филтери с угљем испоручују се одвојено, у одговарајућем комплету), филтере за масноћу (види сл. 8), затим поставите предње стакло како је приказано на сл. 9; пазите да се стакло закачи како је приказано на сл. 10.

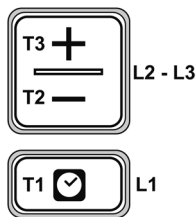
- Поставите металну кутију с електронским компонентама у зону којој се може лако приступити ради евентуалних интервенција асистенције и повежите електричне прикључке кутије на аспиратор (сл. 11).

## **Рад**

За нормални рад аспиратора треба да отворите колица на извлачење на следећи начин. Гурајте стакло према доле, како је приказано на сл. 12, оно ће се откачити и отворити.

Након отварања колица на извлачење, могуће је укључити усисни мотор преко тастера како је ниже наведено.

Затварање плоче врши се на исти начин, потребно је притиснути на предње стакло док се колица до краја не затворе.



- T1.** Тастер ОН/ОФ тајмер: притисните га да програмирасте аутоматско гашење.  
 Брзина 1: 20 минута  
 Брзина 2: 15 минута  
 Брзина 3: 10 минута  
 Интензивна брзина: 5 минута
- T2.** Тастер за смањење брзине (снаге) аспирације  
**ОФ 1:** притисните више пута да смањите брзину док се аспиратор не угаси  
**ОФ 2:** при било којој брзини држите дуго притиснутим
- T3.** Тастер ОН/повећање брзине (снаге) аспирације (**1-2-3-интензивно**)  
 Интензивна брзина траје око 5 минута, након чега се аутоматски поставља на брзину **2**.

### Индикатор засићености филтера

Аспиратор показује када је потребно извршити одржавање филтера:

**Филтер за масноћу (сваки пут након отприлике 40 сати употребе):** сва лед светла плаве боје

**Филтер с активним угљем за сузбијање мириса (сваки пут након отприлике 160 сати употребе):** сва лед светла плаве боје, а лед **L2** и **L3** трепте.

### Ресет индикатора засићености филтера

Након што извршите одржавање филтера, притисните дуго тастере **T1** и **T3**, лед светла **L1**, **L2** и **L3** ће на кратко трептати плавом бојом, а потом ће се дефинитивно угасити.

### Укључивање индикатора засићености филтера с активним угљем за сузбијање мириса

Овај индикатор је обично искључен. Да бисте га укључили поступите на следећи начин:

**Кад је аспиратор искључен**, притисните и дуго држите притиснутим истовремено тастере **T1** и **T2**: прво ће се упалити лед светло **L1**, а потом и лед светла **L2** и **L3**; након тога, кад пустите тастере, лед светла **L2** и **L3** ће на кратко трептати што је знак да је дошло до укључивања индикатора.

**Искључивање ЛЕД индикатора засићености филтера с угљем:** поновите претходно описану радњу, прво ће се истовремено упалити лед светла **L1**, **L2** и **L3**; након тога, кад пустите тастере, лед светла **L2** и **L3** ће се угасити што је знак да је дошло до искључивања индикатора.

### ОДРЖАВАЊЕ

#### Филтер за масноћу

Задржава честице масноће која настаје за време кувања.

Мора се чистити једном месечно (или кад индикатор засићености филтера - ако је предвиђен на Вашем моделу - то покаже) и то с неагресивним детерџентима, ручно или у машини за прање судова на ниским температурама и с кратким циклусом прања.

Прањем у машини за прање судова филтер за масноћу могао би да избледи, али се његова способност филтрирања неће уопште променити.

Филтер с активним угљем (само за верзију филтрирања) Задржава непријатне мирисе који настају за време кувања.

До засићености филтера с угљем долази након мање-више дуже употребе у зависности од врсте кухиње и да ли редовно чистите филтер за масноћу. У сваком случају уложак треба заменити најмање једном у четири месеца.

Након скидања филтера за масноћу, могуће је ставити филтере с угљем (Сл. 8).

**Dosledno upoštevajte navodila v tem priročniku.** Proizvajalec ne prevzema nobene odgovornosti za morebitne nevarnosti, škodo ali požare na napravi, ki so posledica neupoštevanja navodil v tem priročniku. Napa je namenjena za odsesavanje dima in kuhinjske sople, ki nastaja pri pripravi jedi, in se lahko uporablja samo v gospodinjstvih.

**Napa v vaši lasti se lahko po izgledu razlikuje od ilustracij v tej knjižici, navodila za uporabo, vzdrževanje in namestitve pa so enaka.**

! Pomembno: ta navodila shranite, da si jih boste lahko kadarkoli ogledali. V primeru prodaje, odstopa ali selitve morajo navodila vedno ostati skupaj z napravo.

! Pozorno preberite navodila; vsebujejo pomembne informacije o vgradnji, uporabi in varnosti naprave.

! Ne spreminjajte električnih ali mehanskih delov ali odvodnih cevi naprave.

! Pred vgradnjo naprave preverite, da si vsi njeni sestavni deli nepoškodovani. V nasprotnem primeru se obrnite na prodajalca in nape ne nameščajte.

## Opozorila

Pred vsakršnim čiščenjem ali vzdrževanjem odklopite nabo iz električnega omrežja tako, da izvlčete vtič iz omrežne vtičnice ali izključite glavno vklopno stikalo.

Pri vseh postopkih vgradnje in vzdrževanja uporabljajte delovne rokavice. Napravo lahko uporabljajo otroci, starejši od 8 let, osebe z zmanjšanimi fizičnimi, zaznavnimi ali umskimi zmožnostmi in osebe brez ustreznih izkušenj in znanja, če so pod nadzorom ali so bile z njo seznanjene do te mere, da jo lahko varno uporabljajo, in če poznajo in razumejo možne nevarnosti, ki jim pretijo zaradi napačnega upravljanja. Otroci naj bodo vedno pod nadzorom; nikoli ne pustite, da bi se igrali z napravo.

Otroci ne smejo čistiti ali vzdrževati nape brez nadzora.

Če kuhinjsko nabo uporabljate istočasno z drugimi napravami, ki delujejo na plin ali druga goriva, morate biti prostor dovolj prezračen.

Nabo očistite dovolj pogosto, tako znotraj kot zunaj (VSAJ ENKRAT MESEČNO); v vsakem primeru upoštevajte, kar izrecno narekujejo navodila za vzdrževanje v tem priročniku. Neupoštevanje pravil čiščenja nape ter zamenjave in čiščenja filtrov lahko privede do tveganja požara.

Strogo je prepovedana priprava jedi z odprtim plamenom.

Uporaba odprtega ognja je namreč škodljiva za filtre in lahko povzroči požar, zato se ji morate v vsakem primeru izogibati.

Postopek cvrtja zahteva stalen nadzor, da se pregreto olje ne bi vnelo.

**POZOR:** Upoštevajte, da se lahko zaradi vroče kahalne plošče dostopni deli nape močno segrejejo.

**Pozor!** Ne priključite naprave na električno omrežje dokler ni njena montaža v celoti zaključena.

Kar zadeva tehnične in varnostne ukrepe, ki jih je potrebno uporabiti za odvod dimov, dosledno upoštevajte predpise pristojnih lokalnih oblasti.

Odsesani zrak iz nape ne sme biti usmerjen v zračnike ali dimnike, v katere so speljani izpustni plini naprav, ki delujejo na plin ali druga goriva. Nape nikoli ne uporabljajte, če rešetka ni pravilno nameščena!


Nape NIKOLI ne uporabljajte kot odlagalno površino, razen če je to izrecno dovoljeno. Uporabite samo vijake za pritrditev, priložene v kompletu z montažnim materialom; če vijakov niste dobili v kompletu z napo, bodite pri njihovem nakupu pozorni, da boste izbrali pravo dolžino. Podatek o dolžini vijakov razberete v navodilih za montažo. V primeru dvoma se obrnite na pooblaščen servisno službo ali na kvalificirano osebo.

**POZOR!** Vgradnja naprave brez vijakov in pritrdilnih elementov, predvidenih v teh navodilih, lahko privede do tveganj električne narave.

Proizvajalec ne prevzema nobene odgovornosti za morebitne nevarnosti, škodo ali požare na napravi, ki so posledica neupoštevanja navodil v tem priročniku.

Zaradi nenehnega prizadevanja za izboljšanje naših izdelkov si pridržujemo pravico do vnosa sprememb njihovih tehničnih, funkcionalnih ali estetskih značilnosti skladno z razvojem. V primeru različice z zunanjim motorjem se mora za pravilno delovanje nape uporabiti sesalni sklop (zunanji motor) istega proizvajalca.

Naprava je označena skladno z Evropsko direktivo 2012/19/EC o odpadni električni in elektronski opremi (OEEO). S pravilnim odstranjevanjem tega izdelka uporabnik prispeva k preprečevanju morebitnih škodljivih posledic za zdravje ljudi in okolje.

Znak  na izdelku ali na priloženi dokumentaciji označuje, da se ga ne sme odložiti med gospodinjne odpadke; namesto tega poskrbite za odvoz aparata na ustrezno zbirno mesto za električne in elektronske naprave, kjer bodo poskrbeli tudi za morebitno recikliranje. Napravo odstranite skladno z lokalnimi predpisi, veljavnimi na področju odlaganja odpadkov. Za dodatne informacije o ravnanju, uporabi in recikliranju tega izdelka se obrnite na ustrezno lokalno službo, zbirni center komunalnih odpadkov ali trgovino, kjer ste izdelek kupili.

Napa je načrtovana, preizkušena in izdelana ob upoštevanju naslednjih predpisov:

- Varnost: CEI/EN 60335-1; CEI/EN 60335-2-31, CEI/EN 62233.

- Zmogljivost: CEI/EN 61591; ISO 5167-1; ISO 5167-3; ISO 5168; CEI/EN 60704-1; CEI/EN 60704-2-13; ISO 3741; EN 50564; CEI 62301.

- EMC: EN 55014-1; CISPR 14-1; EN 55014-2; CISPR 14-2; CEI/EN 61000-3-2; CEI/EN

61000-3-3. Napotki za pravilno uporabo in zmanjšanje vpliva na okolje: Na začetku kuhanja vključite napo pri najmanjši hitrosti in jo pustite delovati še nekaj minut po končanem kuhanju. Povečajte hitrost le v primeru posebno visoke koncentracije dimov in sopen, v izjemnih primerih pa uporabite funkcijo booster. Da bo sistem za zadrževanje vonjav dolgotrajno učinkovit, po potrebi zamenjajte ogljeni filter/filtre. Za dobro učinkovitost maščobnega filtra ga po potrebi očistite. Da bo napa kar najbolj učinkovita in čim manj hrupna, uporabite največji predpisani premer odvodnega kanala, naveden v tem priročniku.



## Uporaba

Napa je izdelana za uporabo v odzračevalni različici z zunanjim odvodom ali obtočni oz. filtracijski različici z notranjim kroženjem zraka.

## Odzračevalna različica



Dim in sopara se odvajata na prosto skozi odvodno cev, pritrjeno na spojni obroč.

Premer odvodne cevi mora biti enak premeru spojnega obroča.

Pozor! Odvodna cev ni priložena in jo morate kupiti sami. V svojem vodornem delu mora biti cev pod blagim naklonom (približno 10°), da se bo zrak lažje premikal v smeri navzven. Če je napa opremljena z ogljenimi filtri, jih morate sneti.

## Obtočna (filtracijska) različica



Zrak se mora ponovnim vračanjem v prostor prečistiti in razmastiti. Za uporabo te različice nape se mora vgraditi dodatni filtrirni sistem z aktivnim ogljem. Opomba: Zrak se prečisti preko filtrov z aktivnim ogljem in se nato skozi odprtino na stranici omarice spet vrne v kuhinjo.

## Vgradnja

Opomba: vgradnjo morate opraviti tako, da bodo napa in njene elektronske komponente vedno dostopne za morebitno kasnejše tehnično servisiranje.

**OPOZORILO:** Namestite kovinsko škatlo, ki vsebuje elektronske komponente, na razdaljo najmanj 65 cm od plinske kahalne plošče, v vsakem primeru pa najmanj 65 cm od odsesovalne odprtine na napi.

**PRIPOROČILO:** Priporočamo, da kovinsko škatlo, ki vsebuje elektronske komponente, vgradite najmanj 10 cm od tal na zadostni razdalji od vseh virov toplote (npr. pečice ali kahalne plošče).

Če je v navodilih za vgradnjo plinske kahalne plošče predpisana večja razdalja, jo je treba upoštevati.

## Električni priključek

Napo lahko priklopi na električno omrežje samo kvalificirano in strokovno usposobljeno tehnično osebje.

Omrežna napetost mora ustrezati napetosti, navedeni na identifikacijski nalepki, nameščeni v notranjosti nape. Če ima napa priključni vtič, ga vstavite v omrežno vtičnico skladno z veljavnimi predpisi, torej na mestu, ki bo dostopno tudi po opravljeni vgradnji.

Če nima vtiča (neposredna vezava na omrežje) ali se vtičnica nahaja na nedostopnem mestu, namestite dvopolno stikalo, izdelano skladno s predpisi, ki zagotavlja popoln odklop od omrežja v pogojih prenapetosti kategorije III, kot to predvidevajo predpisi o vgradnji naprave.

**Pozor!** Pred ponovnim priklopom tokokroga kuhinjske nape na omrežno napajanje in preizkusom pravilnega delovanja vedno preverite, ali je napajalni kabel nameščen pravilno.

## Montaža

Pred začetkom vgradnje preverite, da so vse komponente naprave nepoškodovane; v nasprotnem primeru se obrnite na proizvajalca in prekinite postopek vgradnje. Poleg tega zelo pozorno preberite vsa navodila v nadaljevanju.

Uporabite odvodno cev za zrak dolžine največ 5 metrov.

- Omejite število zavojev cevi, saj se zaradi njih zmanjša učinkovitost odsesavanja na tekoči meter. (Primer: če ima cev dva 90° zavoja, njena skupna dolžina naj ne presega 3 metre).
- Izogibajte se nenadnim spremembam smeri.
- Uporabite cev premera 150 mm, ki naj ostane enak po vsej dolžini cevi.
- Uporabite cev, izdelano iz materiala, skladnega s predpisi.
- V primeru neupoštevanja zgornjih navodil dobavitelj ne bo odgovarjal za težave s slabšim pretokom zraka ali hrupnim delovanjem, prav tako pa te ne bodo zajete v garanciji.

Pred izdelavo odprtine preverite, da mesto namestitve nape znotraj omarice ne sovпада z ogrođjem omarice ali drugimi elementi, ki bi lahko ovirali pravilno vgradnjo. Preverite, da velikost nape in kahalne plošče ustrezata velikosti kuhinjskih elementov in da je torej napo mogoče vgraditi.

- Na zadnji stranici kahalne plošče izvrtajte pravokotno odprtino naslednjih dimenzij: (Sl. 1).

### **822mm X 100mm.**

Če ste kupili različico, pri kateri je motor že vgrajen, odvijte vijake in snemite sesalni sklop tako, da boste lahko v izdelano odprtino vstavili zaščito pred nasprotnim vlekcom.

- Vstavite napo v izdelano odprtino z zgornje strani, kot je prikazano (Sl. 2).

- Pritrdite napo v notranjost kuhinjskega elementa s pomočjo ustreznih stremen v kompletu (Sl. 3).

Nadaljujte z montažo stremen v spodnjem delu nape (Sl. 4). Pred vstavitvijo vijakov preverite, da je napo nameščena popolnoma pravokotno na delovni pult.

- V primeru vgrajenega motorja nadaljujte z montažo sklopa motorja; usmerite izstopno odprtino za zrak v izbrano smer (navzdol ali navzgor) (Sl. 5). Motor je lahko vgrajen bodisi pred kot tudi za pultno napo. Po zaključeni vgradnji motorja namestite odvodno cev za zrak.

Pri različici z zunanjim motorjem postavite periferni sesalni sklop (zunanji motor) na ustrezno mesto in pritrdite nanj cev za odvod zraka. Nato povežite zunanji motor preko odvodne cevi na pultno napo. Izberite izstopno odprtino za zrak med petimi razpoložljivimi (Sl. 6) in pritrdite cev nanjo.

Po končani vgradnji in priključitvi naprave na električno omrežje dvignite pultno napo tako, da pritisnete na čelno ploščo, kot je prikazano na sl. 7.

Zdaj vgradite še filtre z aktivnim ogljem, če gre za filtracijsko različico (filtri z aktivnim ogljem se dobavijo ločeno v posebnem kompletu), maščobne filtre (glej sl. 8), nato pa namestite še zaključno stekleno zaščito, kot prikazuje sl. 9; pazite, da jo boste pritrdili, kot je označeno na sl. 10.

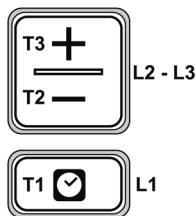
- Namestite kovinsko škatlo, ki vsebuje elektronske komponente, na lahko dostopno mesto za morebitno kasnejše servisiranje in povežite njene električne konektorje na napo, (sl.11).

## Delovanje

Za dobro delovanje nape morate odpreti izvlečni predal na naslednji način: Potisnite stekleno zaščito navzdol, kot je prikazano na sl. 12, da se predal sprosti in odpre.

Ko je izvlečni predal odprt, lahko vključite motor odsesavanja s pritiskom tipke na komandni plošči, kot je označeno spodaj.

Zapiranje predala poteka na podoben način: pritisnite na stekleno zaščito, dokler se predal ne zapre v celoti.



- T1.** Tipka za VKLOP/IZKLOP ure samodejnega izklopa:  
Hitrost 1: 20 minut  
Hitrost 2: 15 minut  
Hitrost 3: 10 minut  
Intenzivna hitrost: 5 minut
- T2.** Tipka za zmanjšanje hitrosti (moči) odsesavanja  
**OFF 1:** večkrat pritisnite za zmanjšanje hitrosti, vse do izklopa nape  
**OFF 2:** dolgo pritisnite pri katerikoli hitrosti.
- T3.** Tipka VKLOP/povečanje hitrosti (moči) odsesavanja (1-2-3-Intenzivna).

Intenzivna hitrost traja približno 5 minut, potem pa se napa samodejno namesti na hitrost 2.

## Opozorilnik zasičenosti filtrov

Napa vas opomni, kdaj je potrebno očistiti filtre:

**Maščobni filter (po približno 40 urah delovanja):** vse LED diode so prižgane v svetlomodri barvi.

**Filter za preprečevanje vonjav z aktivnim ogljem (po približno 160 urah delovanja):** vse LED diode so prižgane v svetlomodri barvi, LED diodi L2 in L3 utripata

## Ponastavitev opozorilnika zasičenosti filtrov

Po opravljenem čiščenju filtrov dlje časa pritisnite tipki T1 in T3; LED diode L1, L2 in L3 na kratko utripajo v svetlomodri barvi, nato pa dokončno ugasnejo.

## Vklop opozorilnika zasičenosti filtra za preprečevanje vonjav z aktivnim ogljem.

Ta opozorilnik je običajno izključen. Vključite ga na naslednji način:

**Pri izklopljeni napi** istočasno pritisnite in zadržite dlje časa tipki T1 in T2: najprej se prižge L1, nato pa še L2 in L3, ko spustite tipki, LED diodi L2 in L3 na kratko utripata, kar pomeni, da se je opozorilnik vključil.

**Izklop LED diod opozorilnika zasičenosti filtra z aktivnim ogljem:** ponovite zgoraj opisani postopek: najprej se istočasno prižgejo LED diode L1, L2 in L3, ko spustite tipki, pa LED diode L2 in L3 ugasnejo, kar pomeni, da je opozorilnik izključen.

## VZDRŽEVANJE

### Maščobni filter

Maščobni filter zadrži delce masti, ki nastajajo med kuhanjem.

Očistiti ga je treba enkrat mesečno (oziroma kadar vas opozorilnik zasičenosti filtra, če je predviden za vaš model, opomni na to potrebo) z neagresivnimi čistilnimi sredstvi, ročno ali v pomivalnem stroju pri nizki temperaturi in s kratkim programom pranja.

S pranjem v pomivalnem stroju se maščobni filter sicer lahko razbarva, toda njegove filtracijske značilnosti ostanejo nespremenjene.

Filter z aktivnim ogljem (samo za filtracijsko različico) Zadrži neprijetne vonjave, ki nastajajo med kuhanjem.

Filter z aktivnim ogljem se lahko zasiči po daljši ali krajši uporabi, odvisno od načina kuhanja in bolj ali manj rednega čiščenja maščobnega filtra. Vsekakor je potrebno zamenjati vložek najmanj vsake štiri mesece.

Po odstranitvi maščobnega filtra lahko vstavite filtre z aktivnim ogljem (Sl. 8).

**Strogo se pridržavajte uputa navedenih u ovom Priručniku.** Nećemo snositi nikakvu odgovornost za moguće probleme, štetu ili nezgode koje izazove aparat, a koji su posljedica nepoštivanja uputa navedenih u ovom Priručniku. Ova kuhinjska napa je projektirana za aspiraciju dima i pare koji nastaju prilikom kuhanja i namijenjena je samo za kućansku uporabu.

Napa može imati drugačiji estetski izgled od onoga koji je prikazan na crtežima u ovom Priručniku; u svakom slučaju upute za uporabu, održavanje i instaliranje su iste.

! Bitno je da sačuvate ovaj Priručnik kako biste ga mogli koristiti u bilo kojem trenutku. U slučaju prodaje, ustupanja ili selidbe, uvjerite se da je Priručnik skupa s proizvodom.

! Pažljivo pročitajte upute: u njima se nalaze bitne informacije o instaliranju, uporabi i sigurnosti aparata.

! Nemojte vršiti izmjene električne i mehaničke prirode na aparatu ili na odvodnim kanalima.

! Prije instaliranja aparata, provjerite da niti jedan dio nije oštećen. U suprotnom, kontaktirajte prodavatelja i nemojte instalirati aparat.

## Upozorenja

Prije bilo koje operacije čišćenja ili održavanja, isključite kuhinjsku napu s električne mreže na način što ćete iskopčati utikač ili isključiti glavni prekidač u domu.

Za sve operacije instaliranja i održavanja koristite radne rukavice. Ovaj aparat mogu koristiti djeca od najmanje 8 godina starosti, kao i osobe sa smanjenim fizičkim, osjetilnim ili umnim sposobnostima, kao i osobe koje nemaju potrebno iskustvo ili ne poznaju dovoljno aparat, pod uvjetom da su nadzirane ili pak ukoliko su iste obučene u vezi sa sigurnom uporabom aparata i koje su razumjele opasnosti vezane za isti.

Djecu treba nadgledati kako se ne bi igrala aparatom.

Čišćenje i održavanje ne smiju vršiti djeca bez nadzora.

Prostorija mora biti dovoljno ventilirana kad kuhinjsku napu koristite istovremeno s ostalim aparatima na plin ili na druga goriva.

Napu morate često čistiti iznutra i izvana (NAJMANJE JEDNOM MJESEČNO), u svakom slučaju pridržavajte se uputa koje su izričito navedene u odjeljku o održavanju sadržanom u ovom Priručniku. Nepoštivanje pravila o čišćenju kuhinjske nape i pravila o zamjeni i čišćenju filtera može izazvati rizik od požara.

Strogo je zabranjeno spremati hranu na plamenu.

Uporaba otvorenog plamena je štetna za filtre i može izazvati požar, stoga se u svakom slučaju mora izbjegavati.

Prženje hrane morate nadzirati kako se vrela ulje ne bi zapalilo.

**PAŽNJA:** Kad je kuhinjska ploča uključena, dijelovi kuhinjske nape kojima se može pristupiti mogu se zagrijati.

**Pažnja!** Nemojte spajati aparat na električnu mrežu ukoliko ga kompletno niste instalirali.

Kada su u pitanju tehničke i sigurnosne mjere koje treba primijeniti za odvod dimova, strogo se pridržavajte propisa koje su dala nadležna lokalna tijela.

Usisani zrak ne smije odlaziti u kanal koji se koristi za odvod dimova koje stvaraju plinski aparati ili aparati na druga goriva. Nikada nemojte koristiti kuhinjsku napu ukoliko rešetka nije ispravno namontirana!


Napu NIKADA ne smijete koristiti kao površinu za odlaganje predmeta osim ukoliko to nije izričito navedeno.

Koristite samo vijke za fiksiranje koji su isporučeni s aparatom kako biste isti instalirali, a ukoliko oni nisu isporučeni, kupite odgovarajuće vijke. Koristite vijke odgovarajuće dužine, odnosno dužine koja je navedena u Vodiču za instaliranje. U slučaju nedoumice, obratite se ovlaštenom centru za asistenciju ili sličnom kvalificiranom osoblju.

**PAŽNJA!** Ukoliko ne postavite vijke i sustave za fiksiranje sukladno ovim uputama, mogu nastati rizici električne prirode.

Nećemo snositi nikakvu odgovornost za moguće probleme, štetu ili nezgode koje izazove aparat, a koji su posljedica nepoštivanja uputa navedenih u ovom Priručniku.

U namjeri da konstantno usavršimo naše proizvode, pridržavamo pravo izvršiti izmjene njihovih tehničkih, radnih ili estetskih karakteristika koje su posljedica njihovog razvoja. U slučaju izvedbe s vanjskim motorom, za normalni rad nape potrebno je koristiti usisni sklop (vanjski motor) istog proizvođača. Ovaj aparat je obilježen sukladno Europskoj direktivi 2012/19/EC koja se odnosi na električni i elektronički otpad (WEEE). Jamčenjem ispravnog zbrinjavanja ovog aparata, korisnik pridonosi sprječavanju potencijalno negativnih posljedica po okoliš i zdravlje.

Simbol  na proizvodu ili na pratećoj dokumentaciji pokazuje da ovaj proizvod ne treba tretirati kao kućanski otpad, već ga treba predati u odgovarajući centar za skupljanje otpada za reciklažu električnih i elektroničkih aparata. Zbrinite aparat sukladno lokalnim zakonskim propisima za zbrinjavanje otpada. Za više informacija o obradi, ponovnom iskorištavanju i recikliranju ovog proizvoda, kontaktirajte odgovarajući lokalni ured, službu za skupljanje kućanskog otpada ili radnju u kojoj ste aparat kupili.

Ovaj aparat je projektiran, testiran i realiziran sukladno propisima o:

- Sigurnosti: CEI/EN 60335-1; CEI/EN 60335-2-31, CEI/EN 62233.

- Učinku: CEI/EN 61591; ISO 5167-1; ISO 5167-3; ISO 5168; CEI/EN 60704-1; CEI/EN 60704-2-13; ISO 3741; EN 50564; CEI 62301.

- EMC: EN 55014-1; CISPR 14-1; EN 55014-2; CISPR 14-2; CEI/EN 61000-3-2; CEI/EN

61000-3-3. Preporuke za ispravnu uporabu u cilju smanjenja negativnog učinka na okoliš: Kad počnete kuhati, uključite kuhinjsku napu na minimalnu brzinu i ostavite je uključenu nekoliko minuta nakon što završite kuhanje. Povećajte brzinu samo u slučaju velike količine dima i pare, a funkciju booster koristite samo u krajnjem slučaju. Da bi se sustav za smanjenje mirisa održao učinkovitim, zamijenite kad je potrebno filter/filtre s ugljenom. Da bi se filter za masnoću održao učinkovitim, očistite ga kad je potrebno. Za optimiranje učinkovitosti i smanjenje buke na najmanju moguću mjeru, koristite kanal maksimalnog promjera koji je naveden u ovom Priručniku.

## Uporaba

Napa je realizirana za uporabu u izvedbi aspiracije s odvodom vani ili u izvedbi filtriranja s unutarnjom recirkulacijom.

### Izvedba aspiracije



Para se odvodi vani kroz odvodnu cijev koja je fiksirana na priključnu prirubnicu. Promjer odvodne cijevi mora odgovarati promjeru spojnog prstena.

Pažnja! Odvodna cijev nije isporučena, već je trebate kupiti. U vodoravnom dijelu, cijev mora biti blago iskošena uvis (oko 10°) kako bi lakše mogla odvoditi zrak vani. Ako je napa opremljena filtrom s ugljenom, iste morate skinuti.

### Izvedba filtriranja



Usisani zrak bit će odmašćen prije nego što bude ponovo odveden u prostoriju. Da biste koristili napu u ovoj izvedbi, trebate instalirati dodatni sustav za filtriranje na bazi aktivnog ugljena.

Napomena: Zrak koji se reciklira kroz filtre s ugljenom šalje se u kuhinju kroz kanal koji vodi zrak na jednu stranu kuhinjskog elementa.

## Instaliranje

Napomena: instaliranje se mora tako izvesti da uvijek bude zajamčen pristup napi i elektroničkim komponentama za eventualne zahvate prilikom tehničke asistencije.

**UPOZORENJE:** Postavite metalnu kutiju s elektroničkim komponentama na udaljenost od najmanje 65 cm od plinske ploče za kuhanje ili na 65 cm od točke aspiracije nape.

**PREPORUKA:** Preporučamo da instalirate metalnu kutiju s elektroničkim komponentama barem na 10 cm od tla i na dovoljnoj udaljenosti od svih izvora topline (npr.: strana pećnice, ili ploča za kuhanje).

Ako je u uputama za instaliranje plinskog uređaja za kuhanje navedena veća udaljenost, to morate uzeti u obzir.

## Električno spajanje

Spajanje kuhinjske nape na električnu mrežu mora izvršiti kvalificirani i specijalizirani stručnjak.

Mrežni napon mora se poklapati s naponom navedenim na naljepnici s karakteristikama nape koja se nalazi s njene unutarnje strane. Ako je napa opremljena utikačem, spojite isti u utičnicu koja je sukladna propisima koji su na snazi, a koja mora biti na lako pristupačnom mjestu i nakon instaliranja nape. Ako nema utikača (izravno spajanje na mrežu) ili utikač nije postavljen na pristupačnom mjestu, čak i nakon instaliranja, postavite dvopolni prekidač sukladan propisima koji će jamčiti kompletno isključivanje mreže u uvjetima kategorije prevelikog napon III, sukladno pravilima instaliranja.

**Pažnja!** Prije nego što ponovo spojite napu na električnu mrežu i prije nego što provjerite njen ispravan rad, uvijek provjerite je li mrežni kabel ispravno namontiran.

## Montaža

Prije instaliranja aparata provjerite da niti jedan dio nije oštećen, u suprotnom pozovite ovlaštenog distributera i nemojte instalirati aparat. Nadalje, pažljivo pročitajte sve upute koje su niže navedene.

Koristite kanal za odvod zraka čija maksimalna dužina ne smije biti veća od 5 metara.

- Ograničite broj koljena na kanalu budući da svako koljeno smanjuje učinkovitost aspiracije koja iznosi 1 linearni metar (Npr.: ako koristite 2 koljena od 90°, cijev ne bi trebalo biti duža od 3 metra).

- Izbjegavajte drastične promjene pravca.

- Koristite cijev promjera 150mm koji mora biti isti čitavom dužinom cijevi.

- Koristite cijev od materijala koji je odobren propisima.

- Ukoliko se ne pridržavate prethodno navedenih uputa, proizvođač neće snositi odgovornost za probleme vezane za kapacitet ili buku i neće dati niti kakvo jamstvo.

Prije nego što probušite rupu, provjerite s unutarnje strane kuhinjskog elementa, u zoni u kojoj ćete namjestiti napu, da nema konstrukcije kuhinjskog elementa ili drugih dijelova koji bi mogli ometati ispravno postavljanje nape. Provjerite odgovaraju li dimenzije nape i ploče za kuhanje kuhinjskom elementu i je li moguće izvršiti instaliranje.

- U stražnjem dijelu ploče za kuhanje napravite pravokutnu rupu sljedećih dimenzija: (Sl. 1)

### **822mm X 100mm.**

Ako je u pitanju izvedba s već namontiranim motorom, skinite vijke i uklonite usisni sklop kako biste mogli postaviti downdraft sustav u rupu koju ste napravili.

- Instalirajte napu na probušenu rupu, na način što ćete je postaviti odozgor, kako je prikazano (Sl. 2).

- Fiksirajte napu unutar kuhinjskog elementa pomoću odgovarajućih isporučenih držača (Sl. 3). Namontirajte držače u donji dio nape (Sl. 4). Prije nego što stavite vijke u kuhinjski element, provjerite je li napa savršeno pod pravim kutom u odnosu na radnu plohu.

- Ako je u pitanju izvedba s motorom na samom aparatu, izvršite montažu motora na način što ćete usmjeriti izlaz zraka prema dolje ili prema gore (Sl. 5). Motor se može instalirati kako na prednjoj tako i na stražnjoj strani downdraft sustava. Kad instalirate motor, pristupite montaži cijevi za izlaz zraka.

Ako je u pitanju izvedba s vanjskim motorom, postavite u prikladnoj zoni usisni sklop (vanjski motor) i predvidite kanal za odvod otpadnog zraka. Izvršite montažu cijevi za izlaz zraka između vanjskog motora i downdraft sustava. Odaberite jednu od pet mogućnosti za izlaz zraka (Sl. 6) i instalirajte isporučeni priključak.

Kad završite instaliranje i kad aparat spojite na električnu mrežu, podignite downdraft sustav pritiskom na prednji dio, kako je prikazano na sl. 7.

Instalirajte filtre s ugljenom, ako je u pitanju izvedba filtriranja (filtri s ugljenom isporučuju se odvojeno, s odgovarajućim kompletom), filtre za masnoću (vidi sl. 8), potom instalirajte prednje staklo kako je prikazano na sl. 9; pazite da staklo zakačite kako je prikazano na sl. 10.

- Postavite metalnu kutiju s elektroničkim komponentama u zonu kojoj lako možete pristupiti radi eventualnih zahvata asistencije, spojite električne konektore kutije na napu, (sl.11).

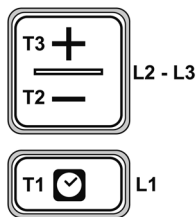


## Rad

Za normalni rad aparata potrebno je otvoriti kolica na izvlačenje i to na sljedeći način.

Gurnite staklo na dolje, kako je prikazano na sl. 12, doći će do otkaçivanja i otvaranja kolica.

Kad otvorite kolica na izvlačenje, možete uključiti motor za aspiraciju pritiskom na tipke kako je niže navedeno. Ploča se zatvara na analogan način, trebate pritisnuti na prednje staklo dok se kolica do kraja ne zatvore.



- T1. Tipka ON/OFF timer: pritisnite ju da programirate automatsko isključivanje:  
Brzina 1: 20 minuta  
Brzina 2: 15 minuta  
Brzina 3: 10 minuta  
Intenzivna brzina: 5 minuta
- T2. Tipka za smanjenje brzine (snage) aspiracije  
**OFF 1:** pritisnite više puta da smanjite brzinu dok ne ugasi napu.  
**OFF 2:** pri bilo kojoj brzini držite dugo pritisnutu.  
  
Tipka ON/povećanje brzine (snage) aspiracije (1-2-3-Intenzivno).
- T3. Intenzivna brzina traju oko 5 minuta, nakon čega se automatski postavlja brzina 2.

## Indikator zasićenosti filtera

Napa pokazuje kad je potrebno izvršiti održavanje filtera:  
**Filter za masnoću (svaki put nakon otprilike 40 sati uporabe):** sva led svjetla plave boje.  
**Filter s aktivnim ugljenom za suzbijanje mirisa (svaki put nakon otprilike 160 sati uporabe):** sva led svjetla plave boje, led svjetla L2 i L3 trepte

## Reset indikatora zasićenosti filtera

Nakon održavanja filtera, pritisnite dugo tipke T1 i T3, led svjetla L1, L2 i L3 će treptati kratko plavom bojom, a potom će se definitivno ugasiti.

## Uključivanje indikatora zasićenosti filtera s aktivnim ugljenom za suzbijanje mirisa.

Ovaj indikator je obično isključen. Da biste ga uključili, postupite kako slijedi:

**Kad je napa ugašena** pritisnite i dugo držite pritisnutim istovremeno T1 i T2: prvo se pali L1, a potom i L2 i L3, nakon čega kad pustite tipke, led svjetla L2 i L3 na kratko trepte i pokazuju da je došlo do uključivanja.

**Isključivanje LED indikatora zasićenosti filtera s ugljenom:** ponovite prethodno opisanu radnju, prvo se istovremeno pale led svjetla L1, L2 i L3, nakon čega kad pustite tipke, led svjetla L2 i L3 se gase što znači da je došlo do isključivanja.

## ODRŽAVANJE

### Filter za masnoću

Zadržava čestice masnoće koje nastaju tijekom kuhanja. Mora se čistiti jednom mjesečno (ili kada sustav za označavanje zasićenosti filtera - ako je predviđen na modelu koji imate - označi ovu potrebu), s neagresivnim deterđentima, ručno ili u perilici posuda na niskim temperaturama i u kratkom ciklusu pranja.

Ako se metalni filter za masnoću pere u perilici posuda, može izbljediti, ali se njegova sposobnost filtriranja nipošto neće promijeniti.

Filter s aktivnim ugljenom (samo za izvedbu filtriranja) Zadržava neugodne mirise koji nastaju tijekom kuhanja. Zasićenost filtera s ugljenom provjerava se nakon manje više duže uporabe ovisno o tipu kuhinje i urednosti čišćenja filtera za masnoću. U svakom slučaju potrebno je zamijeniti uložak najmanje jednom u četiri mjeseca. Kad izvadite filtre za masnoću, moguće je staviti filtre s ugljenom (Sl. 8).

**Bu kılavuzda verilen tüm talimatları dikkatlice izleyiniz.**

Bu kılavuz belirtilen talimatlara uymama sonucunda kay-naklanacak herhangi bir sorun, hasar veya yangınlarda hiç-bir sorumluluk kabul edilmez. Davlumbaz pişirme dumanı ve buharı emmesi için tasarlanmıştır ve sadece evde kullanım için uygundur.

Davlumbaz bu kitapçıkta yer alan modellerde gösterilenden farklı bir estetiğe sahip olabilir, ancak kullanım, bakım ve montaj talimatları aynı kalır.

! Bu kullanım kılavuzu gerektiğinde başvurmak üzere her zaman elde bulundurulmalıdır. Satış, yer değiştirme ve taşınma durumlarında kullanım kılavuzunun cihaz ile birlikte olduğundan emin olunuz.

! Talimatları dikkatlice okuyunuz: montaj, kullanım ve güvenlik hakkında önemli bilgiler içermektedir.

! Cihaz üzerinde elektrik veya mekanik veya tahliye boruları ile ilgili herhangi bir değişiklik yapmayınız.

! Cihazın montajına başlamadan önce tüm parçaları kontrol ederek zarar görmemiş olduğundan emin olunuz. Aksi du-rumda, satıcıya başvurunuz ve montaja devam etmeyiniz.

## Uyarılar

Her türlü temizlik ve bakım işlemi yap-madan önce, davlumbazın fişini prizden çekin veya ana şalteri kapatarak elektrik bağlantısını kesin.

Montaj ve bakım işlemleri için iş eldiveni kullanın. Cihaz, 8 yasından daha küçük olmayan çocuklar ve fiziksel, duyuşsal veya zihinsel yetenekleri özürü olanlar ve deneyim ve bilgi eksikliği olan kişiler tarafından, gözetim altında olması şartıyla veya kişi cihazın kullanımını ile ilgili gerekli bilgileri aldıktan ve buna bağılı tehlikelerin anlaşıldığından sonra kullanılmalıdır.

Çocuklar, cihazla oynamalarını önle-mek amacıyla mutlaka kontrol altında tutulmalıdır.

Temizlik ve bakım gözetim altında olma-dan çocuklar tarafından yapılmamalıdır. Mutfak davlumbazı diğere gazlı cihazlar veya diğere yanıcı gazlar ile birlikte aynı anda kullanıldığında oda mutlaka yeterli havalandırmaya sahip olmalıdır.

Bu kılavuzda açıkça belirtilen bakım talimatlarına uygun olarak davlumbazın gerek içi gerekse dışı periyodik olarak temizlenmelidir (AYDA EN AZ BİR KEZ). Davlumbazın temizliği, filtrele-rin değiştirilmesi ve temizlenmesi kurallarına uyulmaması yangın riski doğurur.

Doğrudan ateş üzerinde yiyecek pişirmek kesinlikle yasaktır.

Yüksek açık alev kullanılması, filtreler açısından zararlıdır ve yangına sebep olabilir, bu nedenle her zaman bundan kaçınılmalıdır.

Herhangi bir kızartma işlemi aşırı sıcak yağın sıçrayarak alev almasını önleyecek şekilde dikkatli yapılmalıdır.

**DİKKAT:** Ocak kullanılırken davlumbazın erişilebilir parçaları ısınabilir.

**Uyarı!** Cihazı montajı tam olarak bitmeden asla elektrik şebekesine bağlamayınız.

Duman tahliyesinde alınacak teknik ve güvenlik önlemleri sorumlu yerel yönetim mevzuatı hükümlerine mutlaka uygun olmalıdır.

Emilen hava, gazlı ocaklar veya diğere yakıtlar tarafından üretilen egzoz gazlarını taşıyan kanal/baca içine yönlendirilmemelidir. Doğru bir şekilde monte edilmiş ızgara olmadan davlumbazı asla kullanmayınız!

Açıkça belirtilmediği sürece davlumbaz masa üstü olarak ASLA kullanılmamalıdır.

Kurulum için sadece ürünle birlikte verilen sabitleme vidalarını kullanın, eğer ürünle birlikte verilmemişse, doğru vida türünü satın alın.


Kurulum Kılavuzu'nda tanımlanan doğru uzunluktaki vidaları kullanın. Şüphenez varsa, yetkili servis merkezi veya benzer nitelikli bir elemana danışın.

**DİKKAT!** Bu talimatlarda belirtilen vida ve bağlantı elemanlarının eksik kullanımı ile yapılacak montaj elektrik çarpmasına neden olabilir.

Bu kılavuzda belirtilen talimatlara uymama sonucunda cihaz ve türevlerinden kaynaklanacak herhangi bir sorun, hasar veya yangınlarda hiçbir sorumluluk kabul edilmez.

Ürünlerimizi iyileştirmek için devam çalışmalar sonucu ürün üzerinde doğabilecek, teknik, işlevsel ve estetik tüm değişiklikleri yapma hakkı saklıdır. Dış fan motorlu ürünlerde, davlumbazın normal çalışması için aynı üreticinin bir emiş ünitesini (harici bir fan) kullanmak gereklidir.

Bu cihaz, Avrupa Direktifi 2012/19/EC göre, Atık Elektrikli ve Elektronik Cihazlar (WEEE) etiketine sahiptir. Bu ürünün doğru şekilde atık sistemine dahil olmasını sağlamak, çevre ve sağlık için olası olumsuz sonuçların önlenmesine yardımcı olacaktır.

Ürün veya beraberindeki belgelerde  sembolü, bu ürünün evsel atık olarak kabul edilmediğini gösterir, mutlaka elektrikli ve elektronik cihazların geri dönüşümü için uygun toplama noktasına teslimi gerekmektedir. Atık imhası için yerel düzenlemelere uyunuz. Bu ürünün tekrar kullanılabilme, geri dönüştürülebilme ya da imha edilme gibi en uygun atık yöntemi hakkında daha fazla bilgi için, lütfen uygun yerel kuruluslara, evsel atık imha servislerine veya ürünün satın alındığı mağazaya başvurun.

Cihaz aşağıdaki kurallarına göre tasarlanmış, test edilmiş ve üretilmiştir:

- Güvenlik: IEC / EN 60335-1; CEI / EN 60335-2-31, IEC / EN 62233.

- Performans: CEI / EN 61591; ISO 5167-1; ISO 5167-3; ISO 5168; IEC / EN 60704-1; CEI / TR 60704-2-13; ISO 3741; EN 50564; IEC 62301.

- EMC: EN 55014-1; CISPR 14-1; EN 55014-2; CISPR 14-2; CEI/EN 61000-3-2; CEI/EN 61000-3-3.

Ortam etkilerini azaltmak için uygun kullanım ipuçları:

Yemek pişirmeye başladığınızda, davlumbazı minimum hızda açın, pişirme bittikten sonra da bir kaç dakika daha açık bırakın. Sadece aşırı duman ve fazla miktardaki buhar gibi durumunda, ekstra güçlendirici fonksiyonunu kullanarak hızını artırın. Kokuları azaltma fonksiyonunun verimini korumak amacıyla gerektiğinde, karbon filtre/filtrelerini değiştirin Yağ filtresinin verimli çalışması için, gerektiğinde filtreyi temizleyin. En iyi verimi elde etmek ve gürültüyü en aza indirmek için, bu kılavuzda anlatılan kanal sistemi için maksimum çapını kullanın.

## **Kullanım**

Davlumbaz, emerek dışarıya tahliye (aspirasyon) veya iç sirkülasyon şeklinde kullanılmak üzere tasarlanmıştır.

## Aspirasyon Versiyonu



Buhar, bağlantısı halka kelepçe ile sabitlenmiş bir tahliye borusundan dışarıya atılır.

Egzoz borusunun çapı bağlantı halkası çapına eşit olmalıdır.

Uyarı! Hava tahliye borusu teçhizatla birlikte verilmez, satın alınmalıdır. Dışarıya havayı daha kolay taşımak için yatay kısımda boru yukarıya doğru hafif eğimli (10 derece kadar) monte edilmelidir. Eğer davlumbaz karbon filtreli ise bunlar kullanılmamalıdır.

## Filtreli Versiyon



Emmilen hava odaya yeniden yönlendirilmeden önce yağı alınmıştır. Davlumbazı bu versiyonda kullanmak için aktif karbona dayalı ek bir filtreleme sistemi kurmak gerekir.

Not: Karbon filtreler aracılığıyla geri dönüşümlenen hava, bankonun bir tarafından hava taşıyan kanal yoluyla mutfağa geri gönderilir.

## Kurulum

Not: Olası teknik servis müdahaleleri için davlumbaz ve elektronik bileşenlere her zaman erişilebilecek biçimde montaj yapılmalıdır.

**UYARI:** Elektronik bileşenleri içeren metal kutuyu, gazlı ocaktan veya davlumbazın emiş noktasından en az 65 cm uzakta olacak şekilde yerleştirin.

**ÖNERİ:** Elektronik bileşenleri içeren metal kutuyu yerden en az 10 cm ve ısı kaynaklarından (örn: bir fırın ya da soba) yeterli uzaklıkta bir noktaya monte etmenizi öneririz. Gazlı pişirme cihazı montaj talimatları daha büyük bir uzaklık belirtiliyorsa mutlaka bu dikkate alınmalıdır.

## Elektrik Bağlantısı

Davlumbazın elektrik şebekesine bağlantısı nitelikli ve vasıflı teknik personel tarafından yapılmalıdır.

Şebeke gerilimi davlumbaz içinde yer alan etiket üzerinde belirtilen verilerle aynı olmalıdır. Davlumbazı, yakınında, montajdan sonra da erişilebilecek şekilde mevcut standartlara uygun bir prize bağlayın. Eğer priz (doğrudan şebeke bağlantısı olan) yoksa yada varolan priz erişilebilir alanda değilse montajdan sonra, aşırı gerilim kategorisi III şartlarına uygun şebeke bağlantısının tam kesilmesini sağlayacak çift kutuplu bir anahtar ile bağlantıyı yapın.

**Uyarı!** Davlumbaz elektrik devresini şebekeye bağlamadan ve doğru çalıştığını kontrol etmeden önce, mutlaka elektrik kablosunun doğru monte edilip edilmediğini kontrol edin.

## Montaj

Cihazın montajına devam etmeden önce tüm parçaların zarar görmediğinden emin olmak için kontrol edin. Aksi takdirde satıcıya başvurun ve montaja devam etmeyin. Ayrıca aşağıdaki tüm talimatları dikkatle okuyun.

5 metreden daha uzun hava tahliye borusu kullanmayın.

• Kanalizasyonda dirsek kullanımını sınırlayın çünkü her dirsek 1 metreye eşdeğer emiş etkinliğini azaltır (Örn: Eğer 2 adet 90 derece dirsek kullanırsanız, kanalların uzunluğu 3 metreyi geçmemelidir).

• Ani yön değişiklikleri yapmaktan kaçının.

• Tüm uzunluk boyunca 150mm sabit çapta bir kanal kullanın.

- Standartlara uygun onaylı malzeme kanalı kullanın.
- Yukarıdaki kurallara uyulmaması durumunda tedarikçi firma akış veya gürültü sorunlarına cevap vermeyeceği gibi ve hiçbir garanti de verilmeyecektir.

Delik açmadan önce, bankonun iç kısmını, aynı zamanda davlumbaz bağlantı alanını kontrol ederek, düzgün montaj için sorun yaratabilecek yapısal sorun olmadığından veya diğer ayrıntılardan emin olun. Montajın yapılabilirliğinden emin olmak için davlumbaz ve ocak boyutlarının banko ile uyumluluğunu kontrol edin.

- Ocak arkasına gelen kısımda aşağıdaki boyutlara sahip bir dikdörtgen delik açın:(Şekil 1).

### **822mm X 100mm.**

Fan motoru önceden monte edilmiş versiyonda, vidaları sökün ve emme ünitesini çıkararak downdraft'ın (alttan çekişli davlumbaz) deliğın içine yerleştirin.

- Davlumbazı (Şek. 2) gösterildiği gibi, yukarıdan deliğe yerleştirin.
- Davlumbazı bankonun içine monte etmek için cihazla birlikte verilen özel kelepçeleri kullanın(Şek. 3) . Montaja kelepçeleri davlumbazın iç kısmına monte ederek devam edin (Şek.4) Vidaları kabine sabitlemeden önce cihazın banko yüzeyine tam dik olduğundan emin olun.

- Fan motoru üstüne monte edilmiş versiyonda, hava çıkışını önceden seçip aşağıya veya yukarıya doğru yönlendirerek fan grubu montajı ile devam edin. (Şek. 5) Fan motoru, downdraft 'ın gerek ön tarafına gerekse arka tarafına monte edilebilir. Fan motoru montajı başarılı biçimde yapıldıktan sonra hava tahliyesi için kanalizasyon montajını yapın.

Dış fan motoruna sahip versiyonda, uygun bir bölgeye emme ünitesini (dış fan motoru) yerleştirin ve hava tahliye kanalını ayarlayın. Montaja dış fan motoru ve downdraft arasındaki hava çıkış kanalını monte ederek devam edin. Hava çıkışı için (Şek. 6) da gösterilen beş yönden birini seçin ve uygun montajı yapın.

Kurulum tamamladıktan ve cihazı elektrik şebekesine bağladıktan sonra (Şek. 7) de gösterildiği gibi ön yüz paneline hafifçe basarak downdraft'ı yukarı kaldırın.

Daha sonra karbon ve yağ filtrelerini (bakınız Şek.8) monte edin. Filtreli versiyonda karbon filtreleri özel bir teçizatla ayrıca tedarik edilir. Sonra ön camı monte edin (Şek.9); camı kanca- larla Şek.10 da gösterildiği biçimde dik- klatle asın.

Elektronik bileşenleri içeren metal ku- tuyu, olası bir teknik servis müdaha- lesinde, elektrik bağlantı elemanlarını davlumbaza bağlayabilmeleri açısından kolay ulaşılabilir bir yere konumlandırın.(Şek. 11).

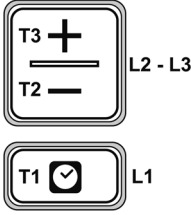
## Çalışma Modu

Cihazın normal çalışması için aşağıda söylendiği gibi panelin içinden kayarak çıkıp açılması gerekir.

Şekil 12 de gösterildiği gibi, camı aşağı itin, kancasından serbest kalacak ve açılacaktır.

Panelin kayarak yukarı çıkışından sonra emiş fanı aşağıda belirtildiği gibi tuş panelinden aktif edilebilir.

Panelin kapanışı benzer bir şekilde gerçekleşir, ön camın üzerine kayan kısım kapanıncaya kadar basmak yeterlidir.



**T1.** ON / OFF zamanlayıcı : Otomatik kapatma işlevini bu tusa basarak programlayın.

Güç 1: 20 dakika

Güç 2: 15 dakika

Güç 3: 10 dakika

Yoğun Güç: 5 dakika

**T2.** Emiş gücünü azaltma düğmesi

**OFF 1:** tuşuna gücü azaltarak davlumbazı kapatıncaya kadar arka arkaya basın

**OFF 2:** herhangi bir güçte sabitlemek için o güçte daha uzun süre basılı tutun

**T3.** ON Tusu/ emiş gücünü artırma düğmesi (1-2-3-Yoğun)

Yoğun güç yaklaşık 5 dakika sürer, daha sonra otomatik olarak güç 2 seviyesine geçer.

## Filtre doluluk göstergesi

Davlumbaz, filtrelerin bakım zamanı geldiğini belirtmek için gerektiğinde sinyal verir:

**Yağ filtresi (her 40 saat kullanımdan sonra):** tüm LED'ler mavi ışık yanar

**Aktif karbon koku filtresi (her 160 saat kullanımdan sonra):** tüm LED'ler mavi ışık yanar, LED L2 ve L3 yanıp söner

## Filtre doluluk göstergesi sıfırlama

Filtrelerin bakımını yaptıktan sonra T1 ve T3 tuşlarına uzun basın, L1, L2 ve L3 ledleri daha sonra tamamiyle kapanmak üzere kısa kısa mavi yanıp söner.

## Aktif karbon koku filtresi doluluk göstergesi etkinleştirme.

Bu gösterge, normalde devre dışıdır.Etkinleştirmek için aşağıdaki sırayı izleyin:

**Davlumbaz kapalı iken, T1 ve T2 tuşlarına aynı anda ve uzun bir süre basılı tutun:** önce L1 sonra L2 ve L3 yanar bundan sonra tuşların bırakılması ile aktifleştirmenin gerçekleştiğini belirtmek üzere L2 ve L3 kısa süre yanıp söner.

**Karbon filtresi doluluk LED göstergesi devre dışı bırakılması:** yukarıdaki işlemi tekrarlayın, ilk önce aynı anda L1, L2 ve L3 ledleri yanar daha sonra tuşların bırakılması ile göstergenin devre dışı bırakıldığını belirtmek üzere L2 ve L3 söner.

## BAKIM

### Yağ filtresi

Pişirme sırasındaki yağ zerrecelerini tutar.

Yağ filresi ve ızgara ayda bir kez (eğer model üzerinde filtre doluluk göstergesi varsa bunu gösterir) güçlü olmayan deterjanlar, elle veya düşük sıcaklık ve kısa çevrim bulaşık makinesinde mutlaka temizlenmelidir. Bulaşık makinesinde yıkandığı zaman metal yağ filtresi bir miktar rengini değiştirebilir, ancak filtreleme özellikleri değişmeden kalır.

Aktif karbon filtresi (Sadece filtreli versiyon)

Pişirmeden kaynaklanan kötü kokuları emer.

Karbon filtresi doluluk noktasına ulaşma süresi, ilk kullanımda mutfak tipine ve yağ filtresinin düzenli temizlenmesine bağlı olarak az çok anlaşılır Her durumda en azından her dört ayda bir kartuşunu değiştirmeniz gerekir.

Yağ filtrelerini çıkardıktan sonra, karbon filtrelerini (Şek. 8) takabilirsiniz.

**Осында берілген нұсқауларды мұқият орындаңыз.** Өндіруші моторға келген зақымдарға немесе дұрыс күтім жасамау, немесе жоғарыдағы нұсқауларды орындамау салдарынан шыққан өртке жауапты болмайды. Бұл сорғыш тағам пісірген кезде шығатын түтін және буларды сорғызып алуға және үй жағдайында пайдалануға арналған.

**Сорғыштың эстетикасы осы кітапшадағы сызбаларынан қарағанда өзгеше болуы мүмкін, алайда, пайдалану, техникалық қызмет көрсету және орнату нұсқаулары сол қалпында қалады.**

! Бұл нұсқаулықты кейін қарау үшін сақтап қойыңыз. Құрылғыны сатқан, тасымалдаған немесе басқа жерге жылжитқан кезде, нұсқаулық өніммен бірге болатынына көз жеткізіңіз.

! Нұсқауларды мұқият оқып шығыңыз – олардың ішінде орнатуға, пайдаланушыға және қауіпсіздікке қатысты маңызды ақпарат болады.

! Өнімнің немесе оның ауа шығару түтіктерінің электр немесе механикалық жабдығын өзгертпеңіз.

! Орнату жұмысын бастау алдында барлық бөлшектері зақымдалған емес екенін тексеріңіз.

Олай болмаған жағдайда, сатушыға хабарласыңыз және орнату жұмысын жалғастырмаңыз.

## **Ескертулер**

Құрылғыны тазаламас немесе оған қызмет көрсетпес бұрын, қуат айырын ағыту немесе негізгі айырып қосқышты ажырату арқылы оны токтан ағыту керек.

Құрылғыны орнатқан және оған қызмет көрсеткен кезде жұмыс қолғаптарын киіңіз.

8 -ге толмаған балаларға үздіксіз бақылау болмаса, құрылғыдан аулақ ұстау керек. Бұл құрылғыны қауіпсіз түрде қолдану бойынша кеңес не нұсқау берілген және ықтимал

қауіпқатерлерді түсінетін жағдайда, оны 8-ге толған балалар мен дене, сезіну немесе ой қабілеті төмен немесе тәжірибесі мен білімі жеткіліксіз адамдар қолдана алады.

Балаларға құрылғымен ойнауға болмайды. Балаларға бақылаусыз құрылғыны тазалауға және оған қызмет көрсетуге болмайды. Газды немесе басқа отын түрлерін жағатын тұрмыстық аспаптардың бірлесіп жұмыс жасауын қамтамасыз ету үшін, қолданыстағы нормалар мен ережелерге сәйкес үй-жайлардың берік желдетілуі қамтамасыз етілуі тиіс.

Сорғыштың іші мен сыртын жиі тазалап тұру қажет (кем дегенде айына бір рет) сонымен қатар, осы нұсқаулықта көрсетілген сақтау шараларды бұлжытпай орындаңыз.

Сорғышты тазалау және сүзгілерді тазалау/ ауыстыру нұсқаулары орындалмаса, өрт шығуы мүмкін.

Сорғыш астында жалаң отпен тағам пісіруге қатал тыйым салынады;

Кез келген жағдайда жалаң отты пайдаланбау керек, өйткені ол сүзгілерді зақымдауы және өртке себеп болуы мүмкін.

Қызған май жанып, өрттің шығуына әкеп соғуы мүмкін, сондықтан асты қуыру кезінде үнемі қадағалап отыру керек.



**ЕСКЕРТУ:** тағам пісіру плитасы жұмыс істеп тұрған кезде аспаптың отқа жақын бөліктері ыстық болуы мүмкін.

**Ескерту!** Бұл жабдық толығымен орнатылмағанынша тоққа жалғауға болмайды.

Түтін, бу және газдар шығуына қатысты техникалық және қауіпсіздік шараларын орындау үшін жергілікті жауапты органдардың ережелерін қолдану керек.

Сорғыштан шығатын ауа, газ немесе басқа түрлі отындар түтінін таситын құбырларға жалғауға болмайды.

Май сүзгісі және ас үй плитасының беті дұрыстап орнатпағанша сорғышты қолдануға болмайды!

Анық түрде нұсқау берілмесе, сорғышты тірек ретінде **ЕШҚАШАНДА** қолданушы болмаңыз.

Плита сорғышымен бірге болт тығындары, бұрандалар мен дюбельдер беріледі. Егер бұрандалар мен дюбельдер құралмен бірге жеткізілмесе, сорғыш орнатылатын қабырға материалына сәйкес келетінін осы нұсқауда көрсетілген олшемдерде пайдаланыңыз.

Күмән тудырған жағдайда, техникалық колдау көрсету орталағына немесе арнайы мамандарға жүгінуіңізге болады.

**ЕСКЕРТУ!** Сорғыш бұрандалары нұсқаулық бойынша бекітілмеген жағдайда орнату электр қауіпін тудыруы мүмкін.

Жоғарыда көрсетілген нұсқаулық ережелерін орындамау салдарынан туындаған залалдар үшін өндіруші ешқандай жауапты болып табылмайды.

Өнімдерді жақсарту, жетілдіру мақсатында өндіруші тауардың қызметтік, техникалық және эстетикалық өзгерістер еңгізуге құқылы. Модель сыртта қондырылатын/орнатылатын мотормен жабдықталған жағдайда, сорғыштың қалыпты жұмыс істеуі үшін, сорғыш қондырғысының бөлшектері сол моделге арналған және сол өндірушінің тауарын пайдалану қажет.

Бұл құрылғы «Электр және электронды жабдықтардың қалдығы» ЕС ЕС/2012/19 Директивасының талаптарына сәйкес (WEEE). Құрылғыны тиісті түрде кәдеге жарату қоршаған орта мен адам денсаулығына тигізуі ықтимал залаладың алдын алуға көмектеседі.

Өнімдегі немесе оның

құжаттамасындағы  таңбасы өнімді тұрмыстық қоқыс тасталмауы, оның орнына электр және электрондық қоқысты сұрыптау орталығына табысталуы тиіс екенін білдіреді. Жергілікті қоқыс тастау заңдарына сәйкес әрекет етіңіз. Өнімді қолдану, қалпына келтіру және қайта өңдеу туралы қосымша мәлімет алу үшін жергілікті құзырлы органдарға, қоқыс жинау қызметіне немесе өнімді сатып алған орынға хабарласыңыз.

Бұл жабдық келесі директиваларға сәйкес әзірленіп, сыналып және дайындалған:

- Қауіпсіздік: CEI/EN 60335-1; CEI/EN 60335-2-31, CEI/EN 62233.

- Сипаттамасы: CEI/EN 61591; ISO 5167-1; ISO 5167-3; ISO 5168; CEI/EN 60704-1; CEI/EN 60704-2-13; ISO 3741; EN 50564; CEI 62301.

- Электромагниттік үйлесімділік: EN 55014-1; CISPR 14-1; EN 55014-2; CISPR 14-2; CEI/EN 61000-3-2; CEI/EN 61000-3-3.

Қоршаған ортаға әсерін азайту үшін дұрыс пайдалану бойынша кеңестер: Тағам пісіруді бастаған кезде, сорғышты ең төменгі жылдамдыққа қойып, пісіру аяқталғаннан кейін де біраз уақыт бойы оны ашық қалдырыңыз.

Сорғыштың жылдамдығын тек қана өте қатты бу мен түтін болған төтенше жағдайда booster функциясы арқылы күшейтуге болады. Сорғышты ішінен және сыртынан мерзімді тазалап тұру қажет. Сорғыштың иіс жою системасын жақсы жұмыс жасату үшін нұсқаудағы сорғышты тазалап, фильтрлерді/көмірді мезгілімен тазалап/ауыстырып тұру қажет.

Шуды азайту жүйесін тиімді оңтайландыру үшін, осы нұсқаулықта сипатталған кәріз жүйесінің ең жоғары диаметрін пайдаланыңыз.

## ПАЙДАЛАНУ

Сорғыш тамақ дайындағанда шығатын буларды және түтіндерді сору үшін пайдаланады. Сорғыштың түтіндерді сыртқа шығаратын нұсқасы және іште айналатын нұсқасы өндірілген.

## Түтікке жалғанатын нұсқа



Сорғышты ауа тазартып, шығару фланеціне қосылған шығару түтігі арқылы оны сыртқа жібереді. Шығару түтігінің диаметрі шығару фланецінің диаметрімен бірдей болуы тиіс.

Абай болыңыз! Шығару түтігі бірге берілмейді, оны бөлек сатып алу қажет.

Көлденең бағытталған кезде, ауа сыртқа оңай шығуы үшін түтікті сәл жоғары (шамамен 10°) қарату керек. Сорғыш көмір сүзгілермен жабдықталған болса, оларды алдымен шешіп алу керек.

### Сүзу нұсқасы

Сорғыш ауаны тазартып, оны бөлмеге қайтарады. Сорғыштың бұл нұсқасына қосымша белсенді көмір сүзгі қажет.

Бұл нұсқаға ауа дефлекторы, азайту адаптері және көмір сүзгі (-лер) қажет.

Ескерту: көмір сүзбесімен тазартылған ауа жихаздың бір қапталында орналасқан төменге тарту downdraft блогінің артқы ауа шығысы арқылы бөлмеге қайтарылады.

**ЕСКЕРТУ:** Электрондық құрауыштары бар метал жәшікшесін, газдың пісіру панелінен 65 см -ден кем емес ара қашықтықта, немесе кез келген жағдайда, сорғыштың сору нүктесінен 65см ара қашықтықта орнатыңыз.

**КЕҢЕС:** Электрондық құрауыштары бар метал жәшікшесін, еденнен 10 см-ден кем емес ара қашықтықта, және кез келген жылу көзінен жеткілікті ара қашықтықта орнатуды ұсынамыз.

Егер де ас пісіру плитасының орнату нұсқаулығында 10 см-ден жоғары дистанция корсетілсе, осы кеңесті ескертіңіз.

### Электр қосылымдар

Сорғышты электр желіге қосуды білікті маман орындауы тиіс.

Желідегі кернеу сорғыш ішіндегі номиналды сипаттар тақтасында берілген кернеуге сәйкес келуі қажет. Сорғыштың қуат айыры болса, оны оңай қол жеткізуге болатын реттелмелі розеткаға қосыңыз. Айыры болмаса (желіге тікелей қосу) немесе розеткаға оңай қол жеткізу мүмкін болмаса, орнату ережелеріне сәйкес III санат кернеу күшінің артуы жағдайында толығымен электр желіден ажырату мүмкіндігі болуы үшін екі полюсті реттелмелі айырып қосқышқа қосыңыз.

**Абай болыңыз!** Сорғышты электр желіге қайта қоспас бұрын ток кабелі дұрыс жалғанғанын және ол дұрыс жұмыс істейтінін тексеріп отырыңыз.

### Орнату

Аспапты орнату алдында, барлық компоненттері зақымдалғанына көз жеткізіңіз. Олай болмаған жағдайда жергілікті дилеріңізге хабарласыңыз және де аспап орнатуын жалғастырмаңыз. Сонымен қатар, төменде келтірілген барлық нұсқауларды мұқият оқыңыз.

Ауа шығаруына арналған максималды ұзындығы 5 метрден аспайтын түтікті пайдаланыңыз.

- Түтік мүмкін болғанша аз иілуі керек, өйткені әрбір иілу аспаптың 1 қума метрдей сору күшін төмендетеді. (Мысалы: егер 90°-тен екі (2) иілу болса, ауа шығаратын түтіктің ұзындығы 3 метрден аспауы керек.
- Ауа шығару түтігінің бағыты кенет өзгермеуі керек.
- Түтік барлық ұзындығы бойынша тұрақты 150мм диаметр болуы керек.
- Түтік нормаларға сәйкес келетін материалдан жасалған болуы тиіс.

Бұл нұсқалар дұрыс орындалмаса, сорғыштың ауа тарту қуаты төмендейді және оның жұмыс істеген кездегі шуылы артады. Өндіруші мұндай әрекеттің салдарына жауапты болмайды.

Шкафтың ішкі бөлігінде тесік жасардан бұрын, сорғыштың тұратын аймағында, шкафтың құрылымы немесе дұрыс орнатуына кедер жасайтын жағдайлар болмауы керек.

Сорғыштың, ас пісіретін плитаның және жихаздың өлшемдері үйлесімді екенін тексергеннен кейін орнатуды бастаңыз ас пісіретін плитаның артқы жағында, суретте көрсетілген өлшемдерді пайдаланып тікбұрышты тесік жасауы керек: (сурет. 1)

Мотормен бірге орнатылған модель болса, шкаф ішінде жасалған тесікке оңай кіргізу үшін бұрандыларды және сору блогын алып тастаңыз.

• Сорғышты жихаздың тесігіне орнатыңыз (сурет 2).

• Сорғышты жихаздың ішіндегі құралдарды пайдаланып бекітіңіз (сурет 3).

Сорғыштың төменгі бөлігіндегі қостықыштарды жалғастырыңыз. (Сурет 4).

Буралма шегелерін кіргізу алдында сорғыштың жихазға тегіс орналасқанын тексеріңіз.

• Моторы сыртында орнатылған модель болса, мотор блогын ауа шығатын бағықа сәйкес келтіріп орнатыңыз (төменге немесе жоғарыға) (сурет 5).

Төменге тарту downdraft блогінің сорғыштың алдына немесе артына орнатыңыз

Мотроды орналатып болғаннан кейін, ауа шығатын каналын орнатыңыз.

Сыртқы моторы бар модель болған жағдайда сору группасын (сыртқы мотор) қолайлы жерге қондырып ауа шығару түтігін орналастырыңыз.

Ауа шығару түтігін төменге тарту (downdraft) блогіне жалғастырыңыз.

Ауа шығару түтігін бес мүмкіндіктер арасынан таңдаңыз (сурет 6).

Сорғышпен бірге жеткізіген қостықыштарды қондырыңыз.

**822mm X 100mm.**

Сорғышты орнатып және электр тоғына жалғап болғаннан кейін, түтігін төменге тарту (downdraft) блогін көтеріп 7 суреттегі көрсетілгендей алдынан басыңыз.

Көмір сүзгісін, (көмір сүзгісі арнайы жинтықпен бөлек беріледі), май сүзгілерін (сурет 8), алдыңғы әйнекті (сурет 9) орнатыңыз. Әйнекті 10 суретінде көрсетілгендей абайлап орнату керек.

Жөндеу және көмек көрсету жұмыстарына қажет болатын метал қорабындығы электрондық компоненттерді оңай қол жеткізетін жерде ұстаңыз.

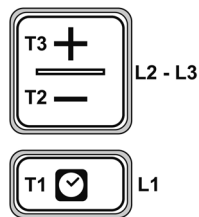
Жөндеу және көмек көрсету жағдайда тек сол сорғышқа сәйкес келетін электр жалғауларын қолданыңыз (сурет 11).

## Жұмыс істеуі

Аспаптың қалыпты жұмыс істеуі үшін әйнекті төменде жазылған ереже бойнша ашу керек: 12 суретте көрсетілгендей әйнектің беті жағынан төменге қарай басу керек.

Сыртқа шығарылатын жәшік ашылады.

Төменде көрсетілген түймелерді басқанда сорғыштың моторы қосылады. Панельдің жабылуы дәл осындай түрде орындалады. Әйнекті шығарылатын жәшік жабылғанша басу керек.



- T1. On / Off таймерін: автоматты түрде өшіру үшін басыңыз:  
Жылдамдық 1: 20 минут  
Жылдамдық 2: 15 минут  
Жылдамдық 3: 10 минут  
Күшейтілген жылдамдық: 5 минут
- T2. Түйме басылғанда сору жылдамдығы (күші) азайтылады  
**OFF 1:** бірнеше рет басып жылдамдықты азайта келіп сорғыш өшіріледі.  
**OFF 2:** кез келген жылдамдықпен ұзақ басу керек.
- T3. ON/ Түйме басылғанда сору жылдамдығы (күші) көбейтіліді (**1-2-3- Күшейтілген**).

Күшейтілген жылдамдық (кей бір модельдерде 3 жылдамдық) 5 минут ұзақтанады, одан кейін автоматты түрде 2 жылдамдығына қайта қосылады.

### **Шамдардың қаныққанын білдіретін шам**

Сорғыш сүзгілеріне техникалық қызмет көрсету ескертулері:

**Май сүзгілері (әр 40 сағат бойы пайдаланған кейін):** барлық көгілдір шамдар

**Көмір белсендірілген иіс сүзгісі (әр 160 сағат бойы пайдаланған кейін)** барлық көгілдір шамдар, **L2** және **L3** шамдары жыпылықтайды

### **Сүзгі санағышын қалпына келтіру**

Сүзгілерге техникалық қызмет көрсеткеннен кейін, **T1** және **T3**, **L1**, **L2** және **L3** түймесін басып тұрған кезде көгілдір шамдар аз уақыт жыпылдықтап алғашқы параметрлеріне келеді.

### **Көмір сүзгісі қаныққанын білдіретін шамды қосу.**

Бұл индикатор әдетте сөнүлі тұрады. Оны қосу үшін, төменде көрсетілгендей жасаңыз:

Сорғыш сөніп тұрғанда, **T1** және **T2** түймелерін ұзақ уақыт бойы басып, ұстап тұрыңыз: бірінші **L1**, содан кейін **L2** және **L3** қосылады. **L2** және **L3** жібергеннен кейін аз уақыт жыпылдықтап қосылғанын көрсетеді.

Көмір сүзгісі қаныққанын білдіретін шамды сөндіру: жөғарыда көрсетілген операцияларды қайталаңыз, бірінші **L1**, **L2** және **L3** шамдары қосылады, **L2** және **L3** жібергеннен кейін сөнеді.

### **Май сүзгісіне қызмет көрсету**

Май сүзгісі тағам пісірген кезде шығатын май бөлшектерін ұстайды.

Оны кем дегенде айына бір рет (немесе фильтрдің қанығу индикатор жүйесі осы қажеттігін көрсететін болса – кейбір модельдерде болады) әлсіз жуғыш затпен қолмен немесе төмен температуралы қысқа ыдыс жуғыш циклымен тазалау керек.

Ыдыс жуғышта жуылса, металл сүзгінің түсі өзгеруі мүмкін, бірақ оның жұмысына нұқсан келмейді.

### **Көмір сүзгіге қызмет көрсету**

Көмір сүзгісі жағымсыз тағам пісіру иістерін ұстайды (Тек қана сүзетін нұсқада болады). Сүзгі пісірілетін тағам түріне және май сүзгісін тазалау жиілігіне байланысты әр түрлі жиілікпен қанығып отырады. Картридж кем дегенде төрт айда бір рет ауыстырылуы тиіс. май сүзгілерін алып тастағаннан кейін, көмір сүзгілерін салуға болады. (сурет 8).

## مؤشر تشبع الفلاتر

يشير الشفط متى يكون ضروريًا إجراء صيانة للفلاتر:

**فلتر الشحوم (كل 40 ساعة من الاستخدام تقريبًا):** جميع مؤشرات الضوء تضيء باللون الأزرق

**فلتر الروائح بالكربون النشط (كل 160 ساعة من الاستخدام تقريبًا):** جميع مؤشرات الضوء باللون الأزرق، ويومض مؤشر الضوء **L2** و **L3**

## إعادة ضبط وضع تشبع الفلاتر

بعد عمل صيانة للفلاتر استمر في الضغط على الزر **T1** و **T3**، تومض مؤشرات الضوء **L1** و **L2** و **L3** لفترة وجيزة باللون الأزرق ثم تنطفأ بشكل مؤكد.

## تفعيل مؤشر تشبع فلتر الروائح بالكربون النشط

يتم إيقاف هذا المؤشر عادة لتفعيله أتبع ما يلي:

عندما يكون الشفط متوقفًا عن العمل أضغط واستمر في الضغط بشكل متزامن على **T1** و **T2**: يعمل أولاً المؤشر **L1** ثم يليه **L2** و **L3** وبعد ذلك عند تحرير أزرار مؤشرات الضوء **L2** و **L3** تومض لفترة وجيزة للإشارة إلى التفعيل.

**إلغاء تفعيل مؤشر ضوء تشبع فلتر الكربون:** كرر العملية الموضحة مسبقًا، ستعمل مؤشرات الضوء **L1** و **L2** و **L3** بالتزامن بعد تحرير أزرار مؤشرات الضوء **L2** و **L3** للإشارة إلى إلغاء التفعيل.

## الصيانة

### فلتر الشحوم

يحفظ بجزيئات الشحوم الناتجة عن الطهي.  
يجب تنظيفه مرة واحدة شهريًا (أو عندما يشير نظام الإشارة إلى تشبع الفلاتر - إذا كان متوفرًا في الموديل لديك - إلى ضرورة إجراء ذلك) بمنظفات غير قاسية وذلك يدويًا أو في غسالة الصحون بدورة قصيرة على درجة حرارة منخفضة.  
عند غسله في غسالة الصحون قد يتغير لون فلتر الشحوم المعدني ولكن تظل خصائص الفلتر الخاصة به دون تغيير مطلقًا.

يمتص فلتر الكربون النشط (فقط في إصدار الفلتر) الروائح الكريهة الناتجة عن الطهي.  
يحدث تشبع فلتر الكربون بعد الاستخدام لفترات طويلة أكثر أو أقل وفقًا لنوع المطبخ وانتظام تنظيف فلتر الشحوم. في أي حال إذا كان ضروريًا استبدال الخرطوشة كل أربعة أشهر على الأقل.  
بعد إزالة فلاتر الشحوم، من الممكن وضع فلاتر الكربون (الشكل 8).



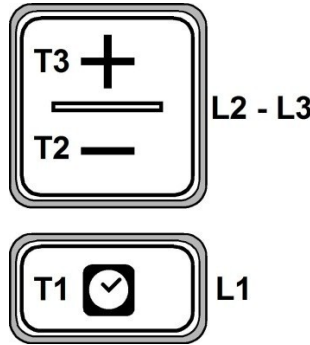
بعد إنهاء التركيب وتوصيل المنتج بالتيار الكهربائي،  
أرفع وحدة سحب الهواء مع الضغط على المكان الأمامي كما هو موضح في الشكل 7.  
ثبت بعد ذلك فلاتر الكربون في حالة الإصدار ذو فلتر (يتم توفير فلاتر الكربون بصورة منفصلة، مع المجموعة الخاصة به)،  
وفلاتر الشحوم (انظر الشكل 8)، ثم قم بتركيب الزجاج الأمامي كما هو موضح في الشكل 9؛ مع إيلاء اهتمام بتثبيت الزجاج كما هو  
موضح في الشكل 10.

. ضع الصندوق المعدني الذي يحتوي على المكونات الإلكترونية في مكان يسهل الوصول إليه لإجراء أي تدخلات للمساعدة، مع  
ربط الوصلات الكهربائية للصندوق بالشفاط (الشكل 11)

#### التشغيل

للتشغيل العادي للمنتج ينبغي فتح العربة القابلة للسحب من خلال العمل على النحو التالي.  
أدفع الزجاج ناحية الأسفل كما هو موضح في الشكل 12، سيتم تحريره وفتحه.

بعد فتح العربة القابلة للسحب يمكن تشغيل محرك الشفط من خلال العمل على لوحة المفاتيح كما هو موضح أدناه.  
يتم إغلاق اللوحة بطريقة مماثلة، أضغط على الزجاج الأمامي حتى الإغلاق التام للعربة.



زر الموقت ON/OFF: اضغط لضبط وضع الإغلاق التلقائي: السرعة 1: 20 دقيقة

السرعة 2: 15 دقيقة السرعة 3: 10 دقائق السرعة المكثفة: 5 دقائق

**T2.** زر خفض سرعة (قدرة) الشفط

**1 OFF:** أضغط عدة مرات لتقليل السرعة حتى تصل إلى إيقاف تشغيل الشفاط

**2 OFF:** أستمر في الضغط طويلاً في أي سرعة

**T3.** زر ON/ زيادة سرعة (قدرة) الشفط (**1-2-3 مكثف**)

تستمر السرعة **المكثفة** 5 دقائق تقريباً، ثم ينتقل تلقائياً إلى السرعة **2.**

## التوصيل الكهربائي

يجب تنفيذ عملية توصيل الشفاط بالشبكة الكهربائية بواسطة فني مؤهل ومتخصص.  
يجب أن يتوافق الجهد الكهربائي مع الجهد الموضح على لوحة المواصفات المتواجدة داخل الشفاط. إذا كان مزودًا بقباس قم بتوصيل الشفاط بأخذ كهرباء يمثل للوائح السارية ويقع في مكان يسهل الوصول إليه حتى بعد التركيب. إذا كان الجهاز مزودًا بقباس (توصيل مباشر بالشبكة الكهربائية) أو كان القابس يقع في مكان لا يسهل الوصول إليه - حتى بعد التركيب - ضع مفتاح تبديل مزدوج القطبية بحيث يضمن انقطاع التوصيل الكامل بالشبكة الكهربائية في أوضاع فئة الجهد الزائد الثالثة، وفقًا لقواعد التركيب.

**تنبيه!** قبل إعادة توصيل دائرة الشفاط بالتيار الكهربائي والتحقق من التشغيل الصحيح، تأكد دائمًا أن كابل الكهرباء تم تركيبه بصورة صحيحة.

## التركيب

تأكد قبل البدء في تركيب الجهاز أن جميع المكونات غير تالفة، وفي حالة خلاف ذلك اتصل ببائع التجزئة ولا تواصل عملية التركيب. اقرأ أيضًا جميع الإرشادات الواردة في الدليل بعناية.

- استخدام أنبوب لتفريغ الهواء بحد أقصى للطول لا يتجاوز 5 متر.
- أعمل على الحد من عدد المنحنيات في القناة حيث أن كل منحني يقلل من فعالية الشفط بما يعادل 1 متر طولي. (مثال: إذا تم استخدام منحنيان بزاوية 90°، فينبغي ألا يتجاوز طول القناة 3 متر طولي).
- تجنب التغييرات الجذرية في الاتجاه.
- استخدم قناة بقطر 150 ملم ثابت لجميع الأطوال.
- استخدم قناة مصنوعة من مواد معتمدة قانونيًا.
- في حالة عدم الامتثال للإرشادات السابقة لن تستجيب الشركة المورد للمشاكل المتعلقة بالتدفق أو الضوضاء ولن يتم تقديم أي ضمان.

تأكد قبل عمل الثقب أنه لا يوجد في الجزء الداخلي لوحدة المطبخ - بالتوافق مع مكان تثبيت الشفاط - هيكل الوحدة أو أجزاء أخرى قد تسبب مشاكل للتركيب الصحيح. تأكد أن أبعاد الشفاط وسطح الطهي تتوافق مع وحدة المطبخ وبالتالي يصبح تركيبها ممكنًا.

• قم بعمل فتحة مستطيلة في الجزء الخلفي لسطح الطهي بالأبعاد التالية: (الشكل 1)  
**822 ملم × 100 ملم**

في حالة الإصدار المزود بالفعل بمحرك، أزل المسامير اللولبية ووحدة الشفط للتمكن من إدخال وحدة سحب الهواء في الفتحة التي تم تنفيذها.


• ثبت الشفاط في الفتحة التي تم تنفيذها مع إدراجه من أعلى كما هو موضح (الشكل 2).

• ثبت الشفاط داخل وحدة أثاث المطبخ باستخدام ركاب التثبيت المرفق (الشكل 3).

أبدأ بتثبيت الركاب في الجزء السفلي من الشفاط (الشكل 4). تأكد قبل وضع المسامير اللولبية في وحدة المطبخ أن المنتج متعامد تمامًا على سطح العمل.

في حالة الإصدار بمحرك من أعلى أبدأ في تثبيت وحدة المحرك مع توجيه منفذ الهواء إلى الوضع المحدد مسبقًا نزولاً أو صعوداً (الشكل 5). يُمكن تركيب المحرك على الجانب الأمامي أو الخلفي لوحدة سحب الهواء. أبدأ بعد الانتهاء من تركيب المحرك في تثبيت قناة خروج الهواء.

في حالة الإصدار بمحرك خارجي ضع وحدة الشفط (بمحرك خارجي) في مكان مناسب وأدخل قناة تصريف هواء العادم. أبدأ في تركيب قناة خروج الهواء بين المحرك الخارجي ووحدة سحب الهواء. اختر مخرج الهواء من بين الخمس احتمالات (الشكل 6) وثبت الوصلة المرفقة.

يشير الرمز  المتواجد على المنتج أو الوثائق المرفقة إلى أنه يجب عدم معاملة هذا المنتج كمخلفات منزلية، ولكن يجب تسليمه إلى مركز التجميع لإعادة تدوير المعدات الكهربائية والإلكترونية. تخلص من المنتج من خلال اتباع اللوائح المحلية للتخلص من النفايات. للمزيد من المعلومات حول المعاملة والجمع وإعادة تدوير هذا المنتج، يُرجى الاتصال بالمكتب المحلي المناسب أو خدمة جمع المخلفات المنزلية أو المتجر الذي اشترت منه ذلك المنتج.

تم تصميم المعدات واختبارها وتصنيعها ووفقاً لمعايير:

• السلامة: CEI/EN 60335-1; CEI/EN 60335-2-31; CEI/EN 62233

الأداء: CEI/EN 61591; ISO 5167-1; ISO 5167-3; ISO 5168; CEI/EN 60704-1; CEI/EN 60704-2-13;

ISO 3741; EN 50564; CEI 62301

التوافق الكهرومغناطيسي (-3-61000/CEI/EN CISPR 14-2; EN 55014-2; CISPR 14-1; EN 55014-1; EMC): CEI/EN 2;

3-61000-3. نصائح للاستخدام السليم للحد من الأثر البيئي: عند بدء الطهي، قم بتشغيل الشفاط على أدنى سرعة، مع تركه يعمل بضع دقائق حتى بعد الانتهاء من الطهي. زد السرعة فقط في حالة تواجد كميات كبيرة من الدخان والأبخرة، مع استخدام وظيفة التعزيز في الحالات القصوى فقط. للحفاظ على نظام فعال بشكل جيد للحد من الروائح استبدل الفلتر \ الفلاتر الكربونية عند الضرورة. للحفاظ على فعالية فلتر الدهون بشكل جيد، نظفه في حالة الضرورة. لتحسين الكفاءة وتقليل الضوضاء، استخدم أقصى قطر لنظام قنوات التصريف الموضح في هذا الدليل.

#### الاستخدام

صُمم الشفاط للاستخدام مع إصدار الشفط ذو التفرغ الخارجي أو الفلتر بنظام إعادة التدوير الداخلي.



#### إصدار الشفط

يتم تفرغ الأبخرة إلى الخارج من خلال أنبوب تصريف مثبت على حافة الوصلة.

يجب أن يكون قطر أنبوب التصريف مساوي لقطر حلقة التوصيل.

تنبيه! أنبوب التفرغ غير متوفر مع المنتج وينبغي شراؤه. في الجزء الأفقي، يجب أن يكون الأنبوب ذو ميل طفيف ناحية الأعلى (10° تقريباً) بحيث يكون قادراً على نقل الهواء إلى الخارج بشكل أكثر سهولة. في حالة تواجد فلاتر كربون مع الشفاط فيجب إزالتها.



#### إصدار الفلتر

سيتم إزالة الدهون من الهواء المسحوب قبل إعادة توجيهه إلى الغرفة. لاستخدام الشفاط في هذا الإصدار تحتاج إلى تركيب نظام فلتر إضافي بأساس الكربون النشط.

ملحوظة: يتم إرسال الهواء المعاد تدويره عبر فلاتر الكربون مرة أخرى إلى المطبخ من خلال أنبوب ينقل الهواء على جانب وحدة المطبخ.

#### التركيب

ملحوظة: يجب تنفيذ عملية التركيب بحيث يكون هناك إمكانية دائماً للوصول إلى الشفاط ومكوناته الإلكترونية لإجراء أي تدخلات محتملة للمساعدة الفنية.

**تحذير:** ضع الصندوق المعدني الذي يحتوي على المكونات الإلكترونية على مسافة لا تقل عن 65 سم من موقد الغاز أو على مسافة 65 سم من مكان الشفط للشفاط.

**التوصيات:** نوصي بتركيب صندوق معدني يحتوي على المكونات الإلكترونية على بُعد 10 سم على الأقل من الأرض وعلى مسافة كافية من جميع مصادر الحرارة (على سبيل المثال: جانب الفرن أو سطح الطهي). إذا كانت إرشادات تركيب جهاز الطهي بالغاز تحدد مسافة أكبر فيجب مراعاتها.

ينبغي الالتزام بدقة بالإرشادات الواردة في هذا الدليل. الشركة ليست مسؤولة عن أي مشاكل أو أضرار أو حرائق تلحق بالجهاز ناجمة عن عدم الالتزام بالإرشادات الواردة في هذا الدليل. تم تصميم الشفاط لشطف الدخان وأبخرة الطهي وهو مخصص للاستخدام المنزلي فقط. يمكن أن يكون الشفاط بأشكال جمالية مختلفة كما هو موضح في الرسومات الواردة في هذا الكتيب، ومع ذلك فإن إرشادات الاستخدام والصيانة والتركيب تظل ثابتة.

! من المهم الاحتفاظ بهذا الدليل لتسهيل الاطلاع عليه في أي وقت. في حالة البيع أو التحويل أو النقل، تأكد من تواجده مع المنتج.  
! اقرأ الإرشادات بعناية: هناك معلومات مهمة فيما يتعلق بالتركيب والاستخدام والسلامة.  
! لا تقم بأي تغييرات كهربائية أو ميكانيكية بالجهاز أو بقنوات التصريف.  
! تأكد قبل بدء تركيب الجهاز أن جميع المكونات غير تالفة. وبخلاف ذلك، اتصل بتاجر التجزئة ولا تتابع عملية التركيب.

## تحذيرات

أفضل الشفاط عن التيار الكهربائي قبل إجراء أي عملية تنظيف أو صيانة من خلال سحب قابس الكهرباء أو فصل المفتاح الكهربائي العام للمسكن.

استخدام قفازات العمل عند تنفيذ جميع عمليات التركيب والصيانة. من الممكن استخدام الجهاز من قبل الأطفال الذين يبلغ أعمارهم 8 سنوات على الأقل، إلى جانب الأشخاص ذوي الاحتياجات البدنية أو الحسية أو العقلية، أو ذوي الخبرة والمعرفة المحدودة بشرط أن يتم الإشراف عليهم أو تلقينهم الإرشادات المتعلقة باستخدام الجهاز بطريقة آمنة وفهم المخاطر الناجمة عن ذلك. يجب الإشراف على الأطفال لضمان عدم عبثهم بالجهاز.

لا ينبغي أن يؤدي الأطفال عمليات تنظيف الجهاز وصيانتها دون إشراف. يجب أن تكون الغرفة جيدة التهوية، عند استخدام شفاط المطبخ في الوقت ذاته مع أجهزة أخرى تعمل بالغاز أو أنواع أخرى من الوقود.

يجب تنظيف الشفاط بانتظام من الداخل والخارج (مرة واحدة على الأقل شهرياً)، مع مراعاة ما هو موضح صراحة في إرشادات الصيانة الواردة في هذا الدليل.

قد يؤدي عدم مراعاة معايير تنظيف الشفاط واستبدال الفلاتر وتنظيفها إلى مخاطر اندلاع حرائق. ممنوع منعاً باتاً طهي الأطعمة على اللهب.

يضر استخدام اللهب المكشوف بالفلاتر وقد يؤدي إلى اندلاع الحرائق، لذا لا بد من تجنبه في أي حال. يجب أن يتم القلي تحت الإشراف لتجنب إفراط تسخين الزيت واشتعال النار.

تنبيه: يمكن أن تصبح أجزاء الشفاط التي يمكن الوصول إليها ساخنة عند عمل سطح الطهي.

تنبيه! يجب عدم توصيل الجهاز بالتيار الكهربائي إلا بعد الانتهاء تماماً من التركيب.

أما فيما يتعلق بالإجراءات الفنية وإجراءات السلامة الواجب اتخاذها لتصريف الأدخنة فينبغي الالتزام التام بما تنص عليه لوائح السلطات المحلية المسؤولة.

يجب عدم نقل الهواء الذي يتم شفطه في أنبوب مُستخدم لتصريف الأدخنة المنتجة من أجهزة تعمل بالغاز أو أنواع أخرى من الوقود. يجب عدم استخدام الشفاط مطلقاً دون تركيب الشبكة بصورة صحيحة!

يجب عدم استخدام الشفاط مطلقاً كسطح إسناد ما لم يتم الإشارة إلى ذلك صراحة. استخدم فقط مسامير التثبيت القلاووظ المرفقة مع المنتج للتركيب أو اشتري نوع مسامير القلاووظ الصحيح إذا لم تكن مرفقة. استخدم الطول الصحيح للمسامير القلاووظ المحددة في دليل التركيب. إذا راودك الشك، استشر مركز الخدمة المُعتمد أو عاملين مؤهلين مماثلين.

تنبيه! يمكن أن يؤدي الفشل في تركيب مسامير القلاووظ ووحدات التثبيت وفقاً لهذه التعليمات إلى مخاطر كهربائية. الشركة ليست مسؤولة عن أي مشاكل أو أضرار أو حرائق تلحق بالجهاز ناجمة عن عدم الالتزام بالتعليمات الواردة في هذا الدليل.

استمرراً لجهودنا الرامية لتحسين منتجاتنا، يحق لنا إجراء جميع التغييرات في خصائصها الفنية أو الوظيفية أو الجمالية الناجمة عن تطويرها. في حالة الإصدار بمحرك خارجي، من الضروري لإجراء التشغيل العادي للشفاط استخدام وحدة شفت (محرك خارجي) من نفس الشركة المُصنعة.

تم وضع علامة على هذا الجهاز وفقاً للمعيار الأوروبي CE/96/2002 لنفايات المعدات الكهربائية والإلكترونية (WEEE) عند التأكد من التخلص الصحيح من هذا الجهاز، فإن المُستخدم يساعد في منع الآثار السلبية المحتملة على البيئة وصحة الإنسان.

TYPE	PANDORA GME + GME22	PANDORA GME + GME88
Radice type:	ZB02XXI	ZB02XXI
Type Lab:	ZB02   GME22 T B	ZB02   GME88 T B
Voltage [V]:	220-240	220-240
Frequency [Hz]:	50	50
Power Lamp [W]:	N/A	N/A
Power Mot [W]:	190	250
Power TOT [W]:	190	250
<b>ENERGY EFFICIENCY</b>		
Supplier name: ELICA	ELICA	ELICA
Model ID:	ZB02XXI-015-004	ZB02XXI-016-002
EEl Index:	74.1	70.7
EEl Class:	C	C
AEC [kWh/a]:	80.4	96.1
FDE Index [%]:	20.6	21.1
FDE Class:	C	C
LE Index: - [lux/W]	-	-
LE Class: -	-	-
GFE Index [%]:	56	46.0
GFE Class:	E	F
Qmin declared: [m³/h]	304	240
Qmax declared: [m³/h]	515	581
Qboost declared: [m³/h]	603	713
dBA min declared: [dBA]	59	58
dBA max declared: [dBA]	66	71
dBA boost declared: [dBA]	70	72
P0 [W]:	N/A	N/A
PS [W]:	0,49	0,49
Time increase factor f:	1.3	1.2
SAEC: [kWh/a]	108.5	136.0
QBEP: [m³/h]	304.0	384.0
PBEP: [Pa]	414.0	434.0
WBEP:[W]	169.5	219.5
WL: [W]	0.0	0.0
Emiddle: - [lux]	-	-









