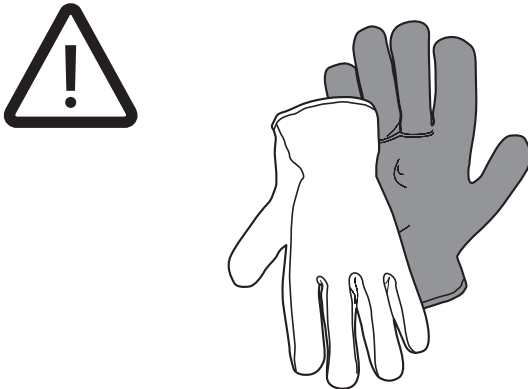
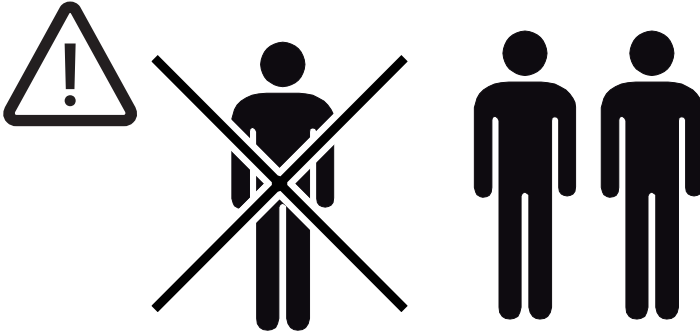
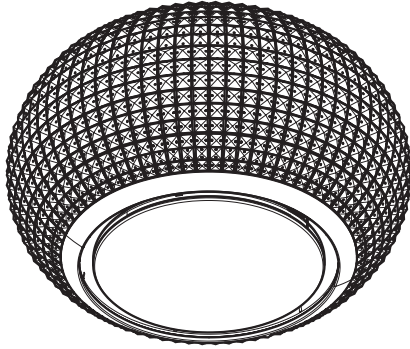
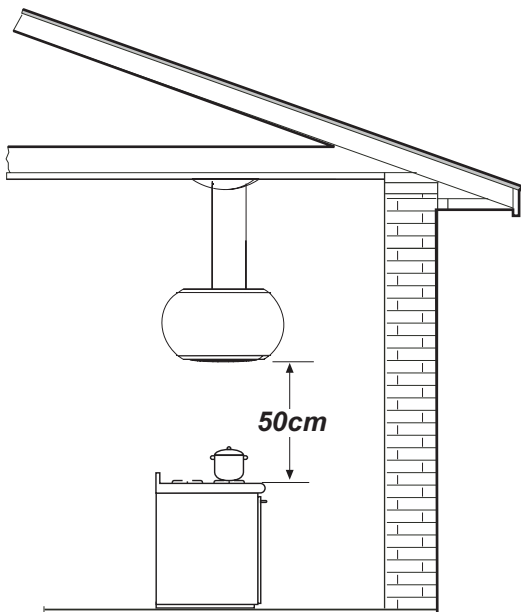


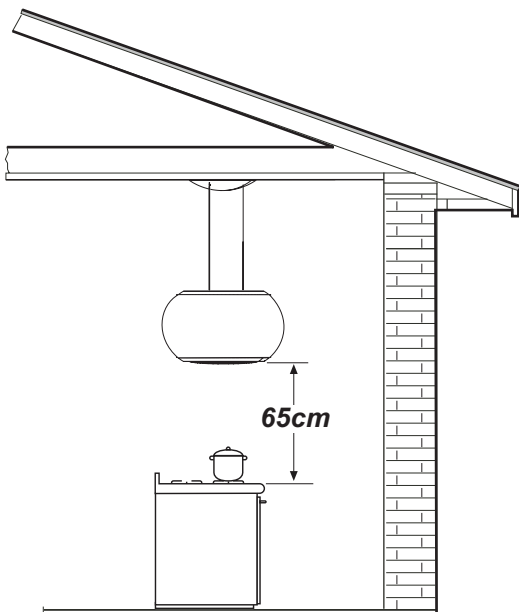


- IT Istruzioni di montaggio e d'uso**
- EN Instruction on mounting and use**
- DE Montage- und Gebrauchsanweisung**
- FR Prescriptions de montage et mode d'emploi**
- NL Montagevoorschriften en gebruiksaanwijzingen**
- ES Montaje y modo de empleo**
- PT Instruções para montagem e utilização**
- EL ΟΔΗΓΙΕΣ ΣΥΝΑΡΜΟΛΟΓΗΣΗΣ ΚΑΙ ΧΡΗΣΗΣ**
- SV Monterings- och bruksanvisningar**
- FI Asennus- ja käyttöohjeet**
- NO Instrukser for montering og bruk**
- DA Bruger- og monteringsvejledning**

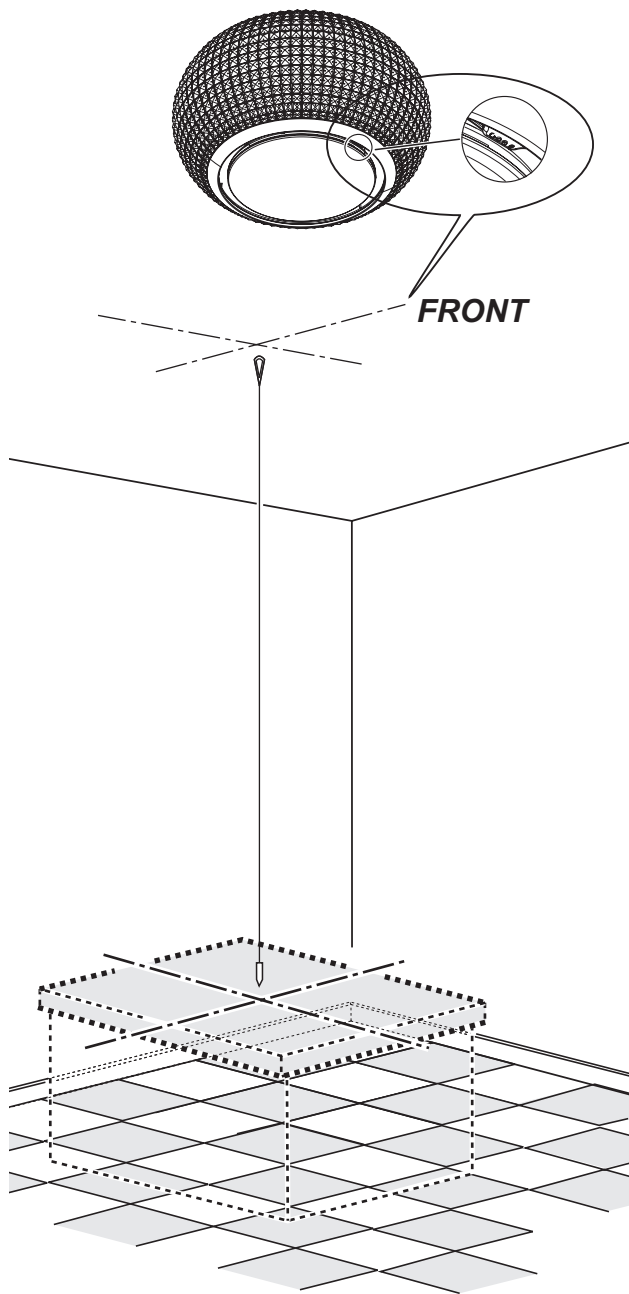




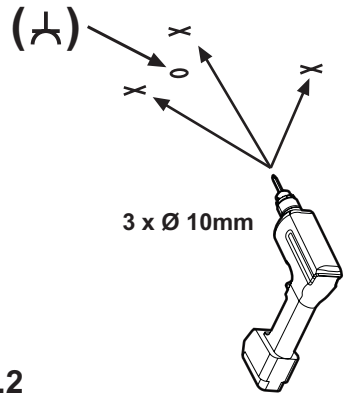
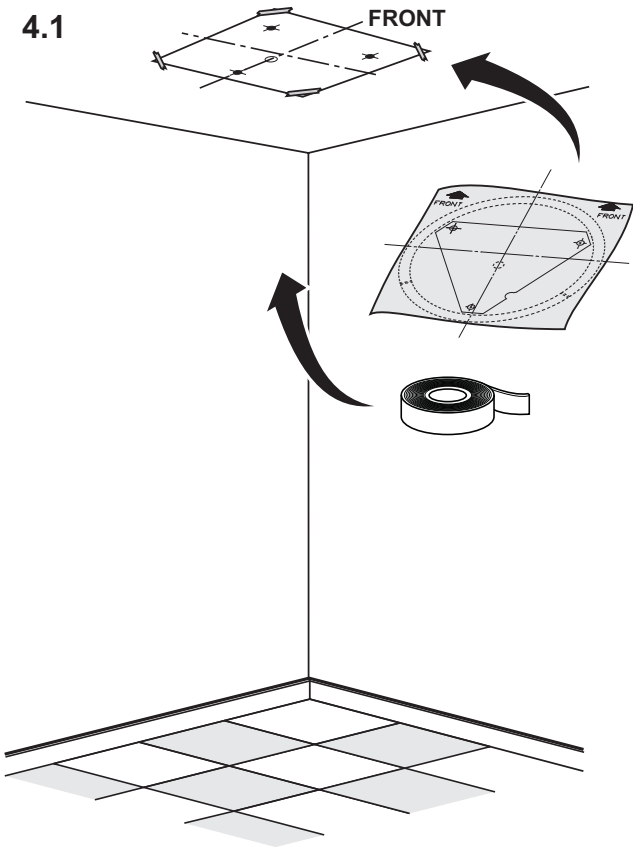
1



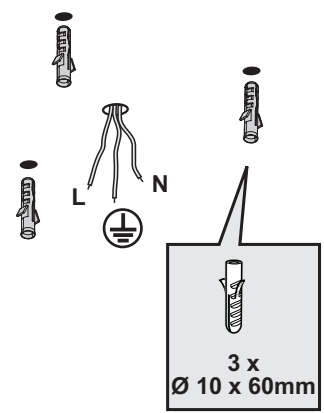
2



4.1

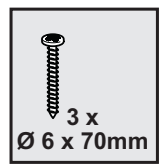
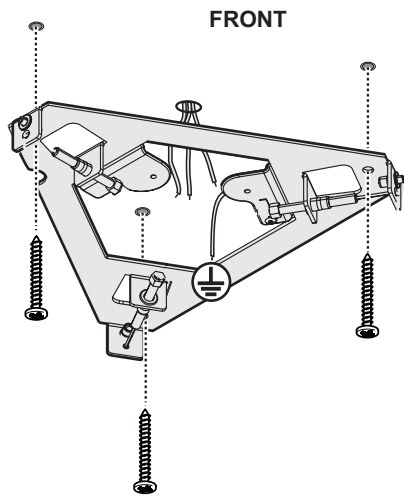


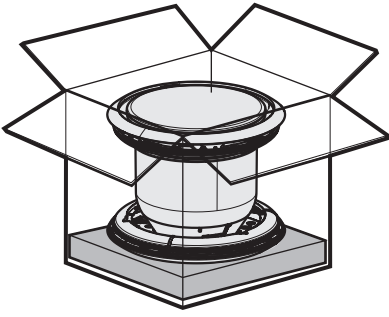
4.2



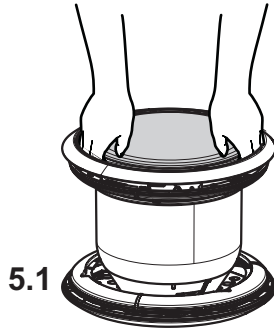
4.3

4.4

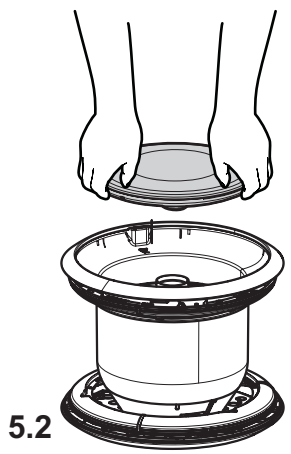




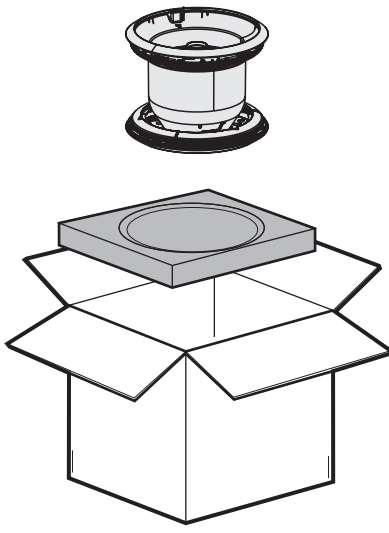
5



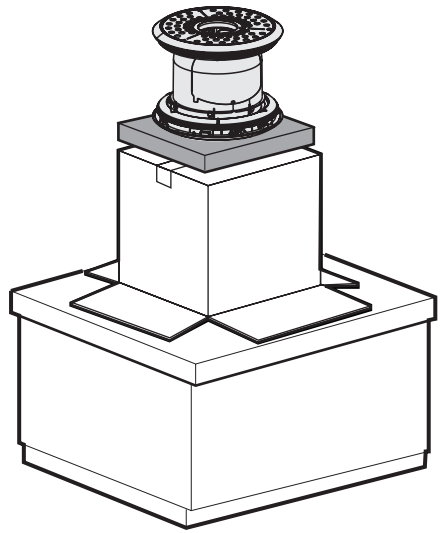
5.1



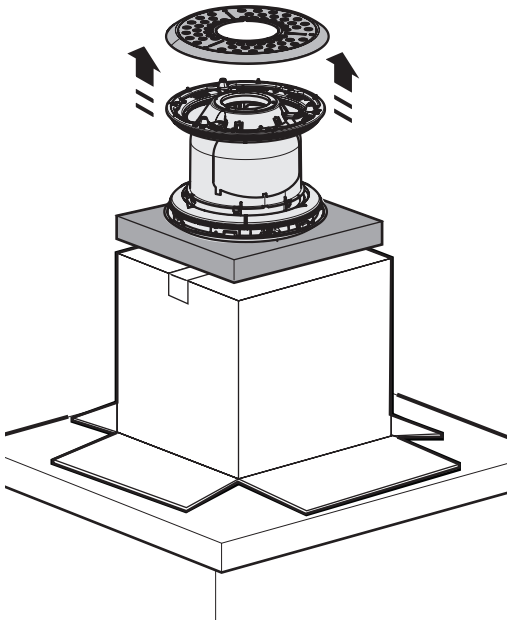
5.2



6

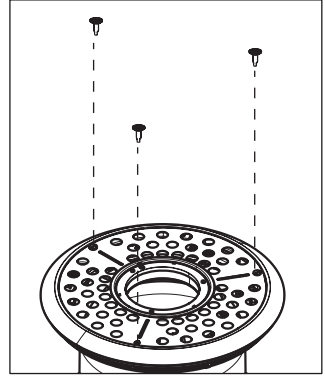
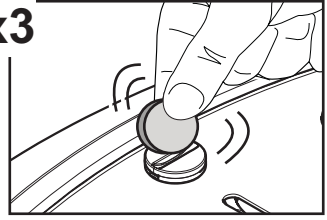


7

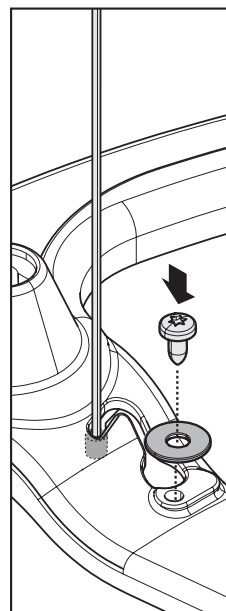
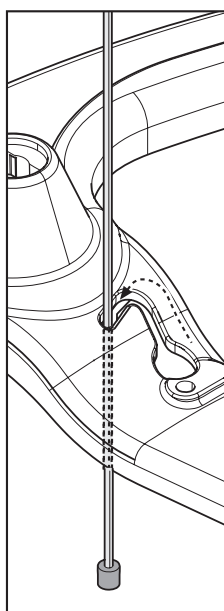
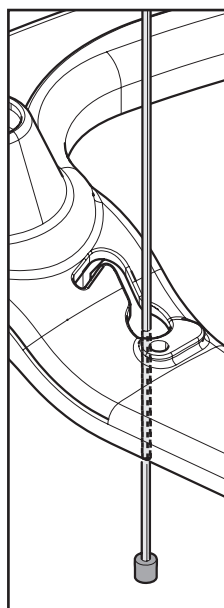
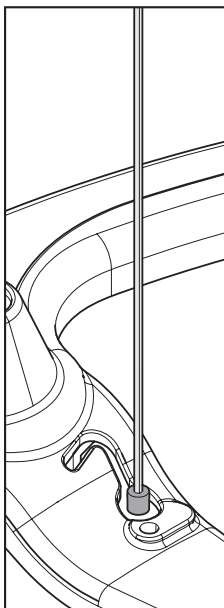
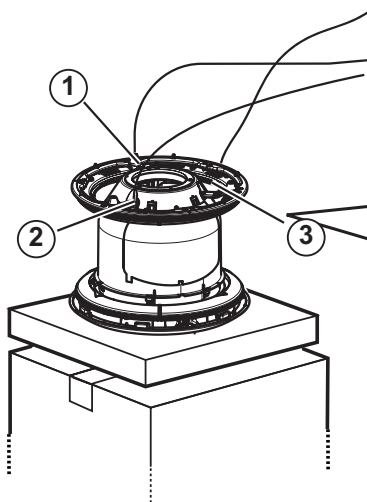
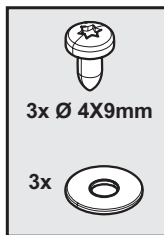


8

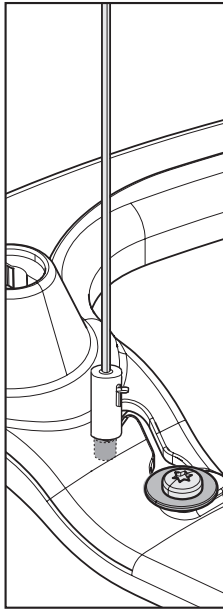
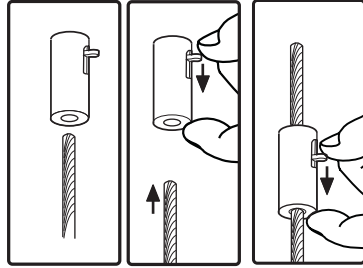
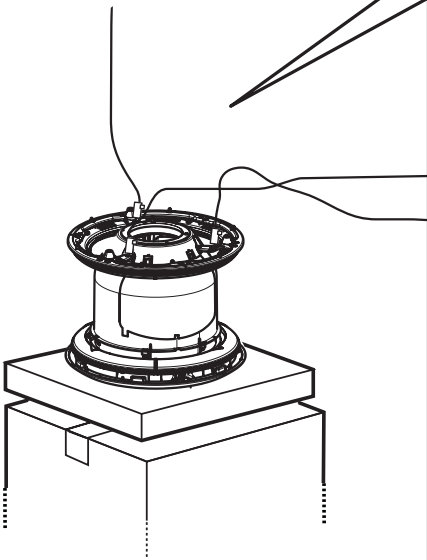
x3

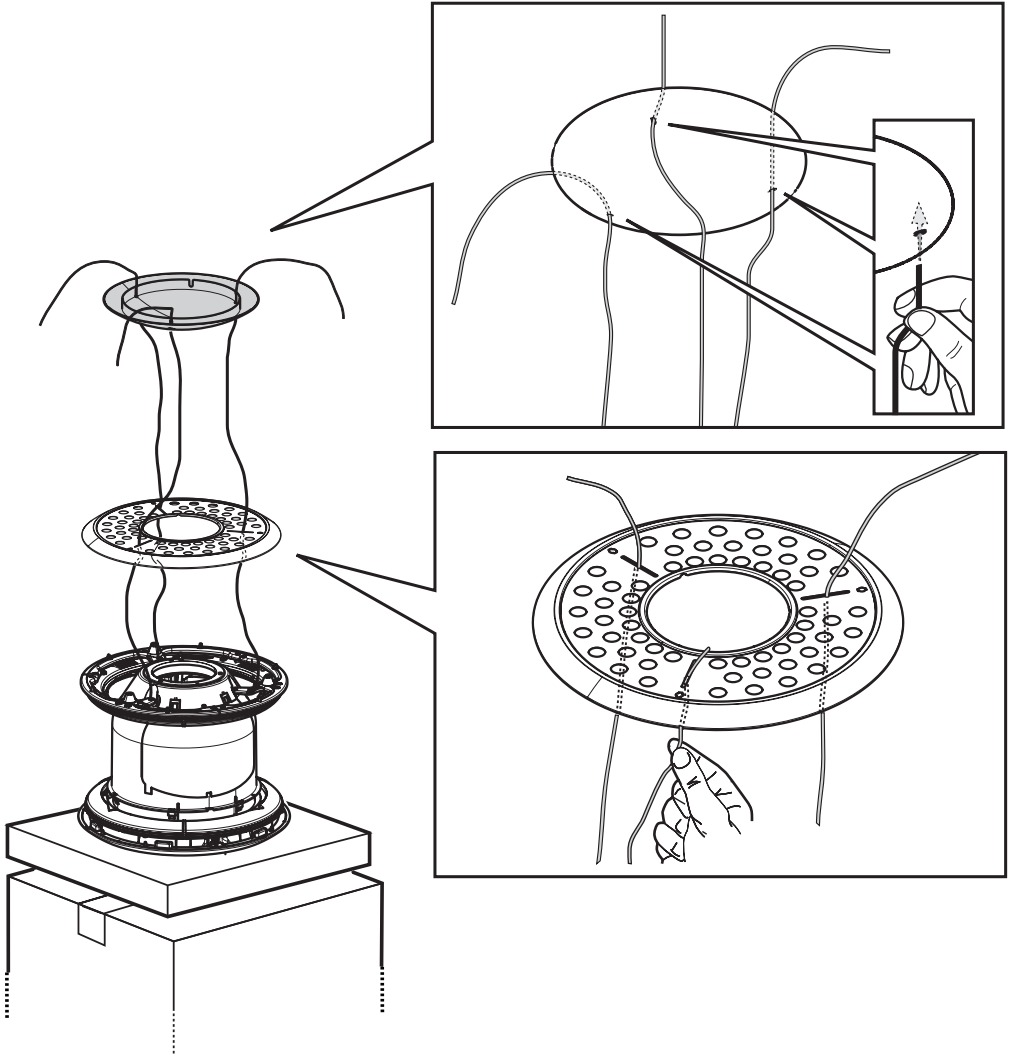


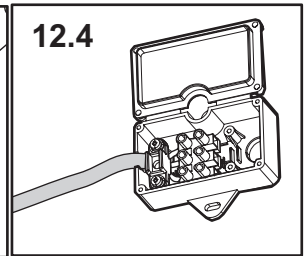
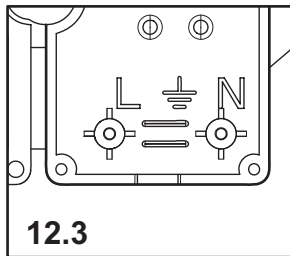
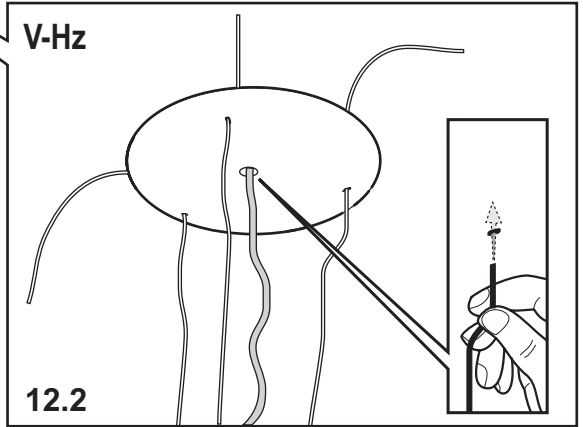
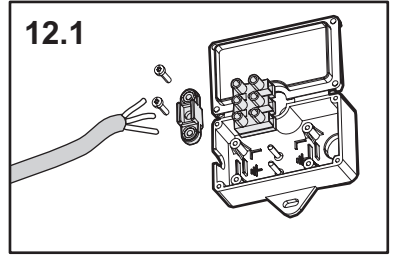
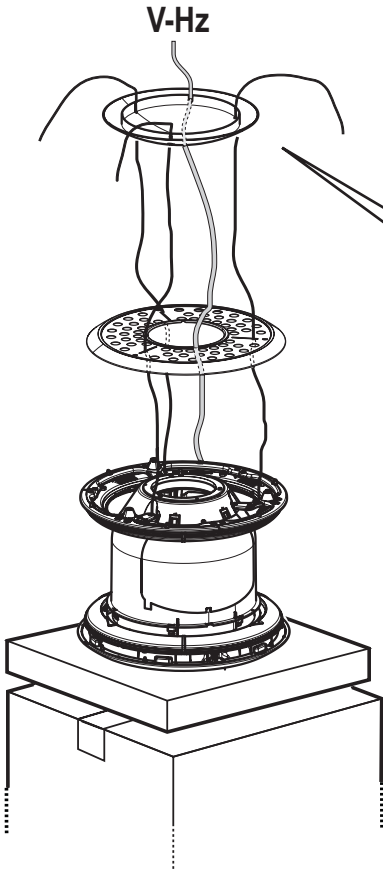
x3

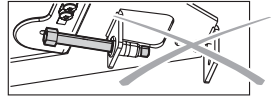
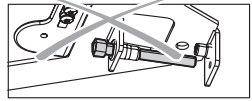
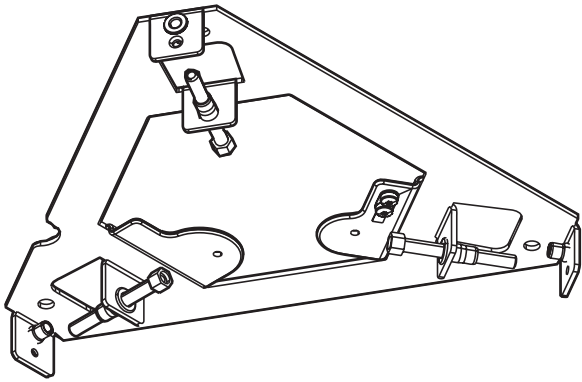


\*

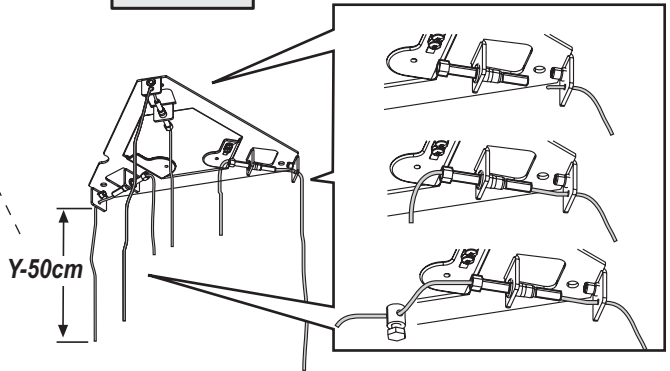
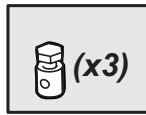
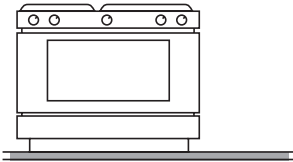
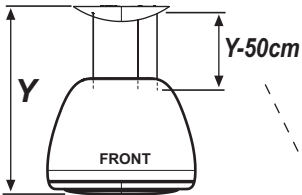


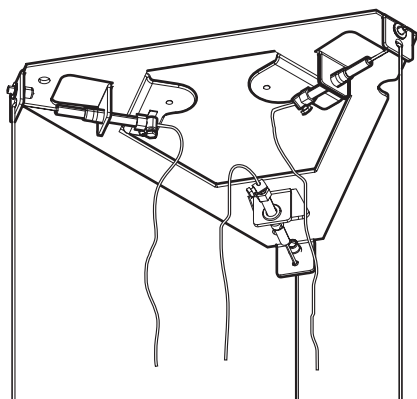
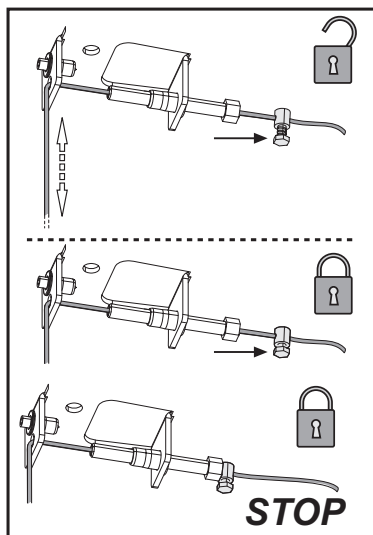
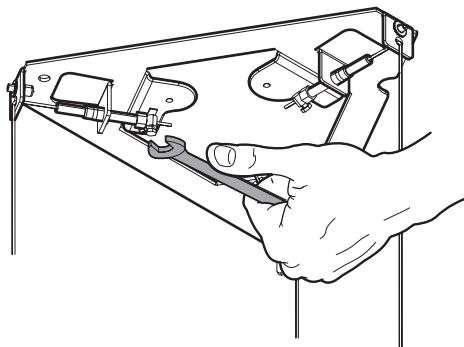


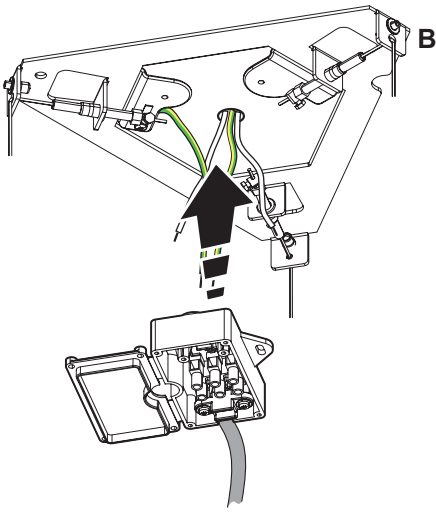




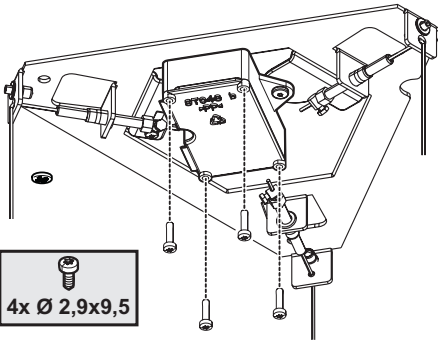
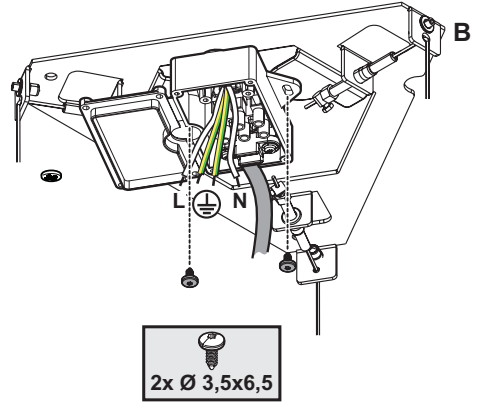
13



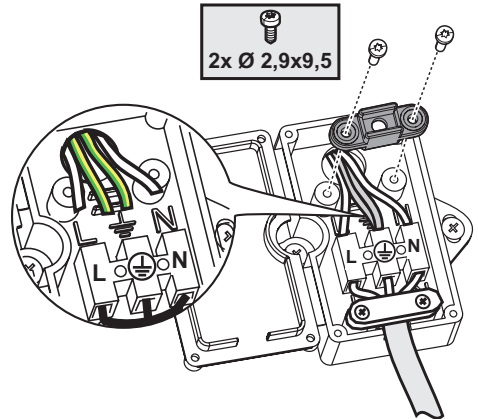




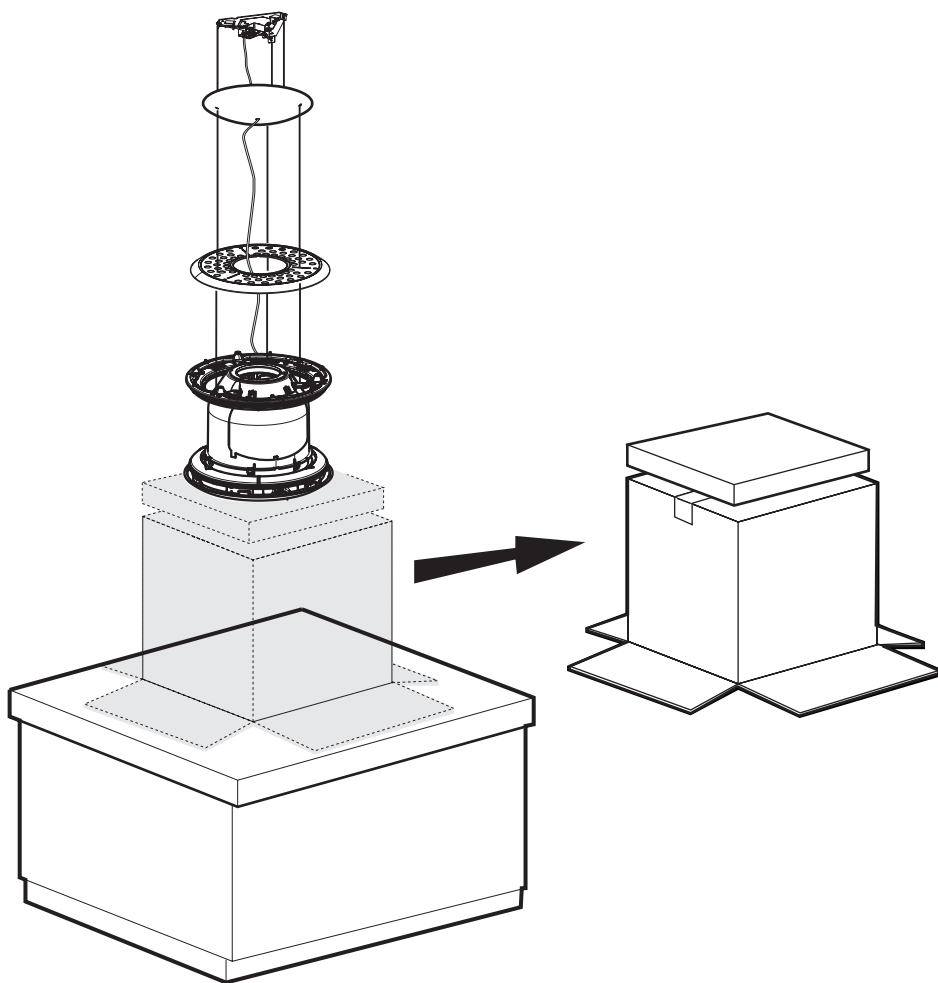
15

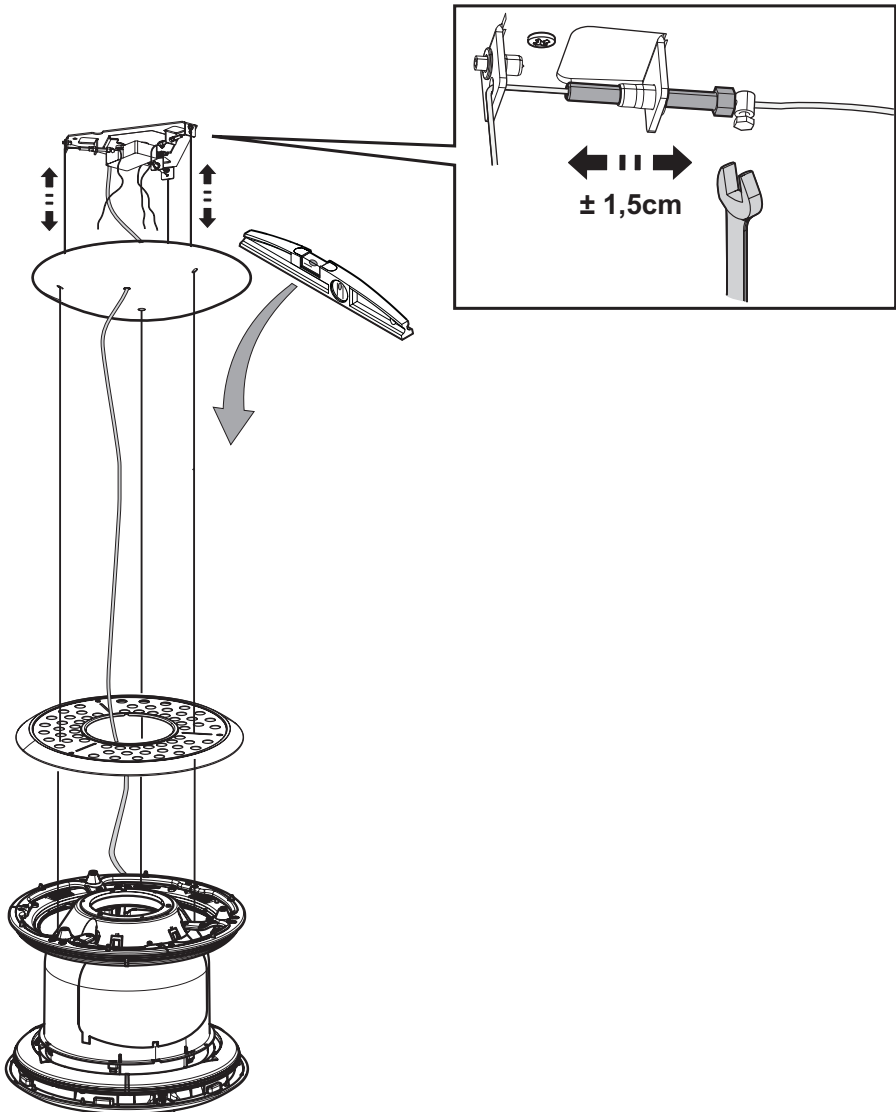


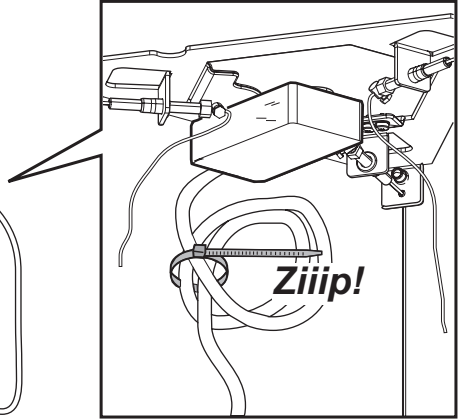
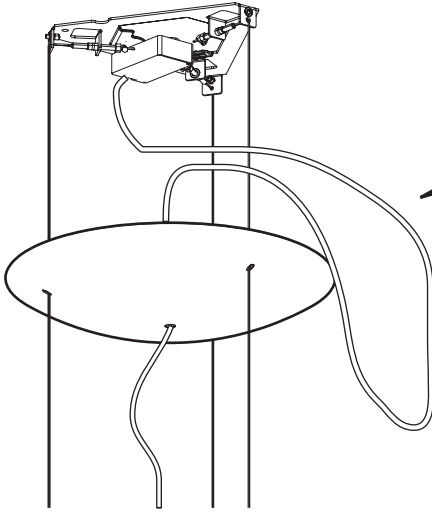
16



17

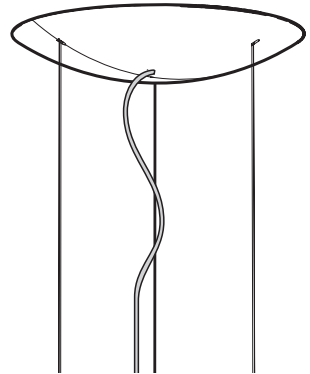
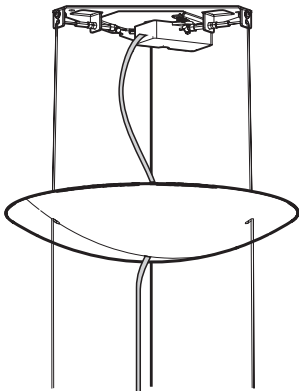






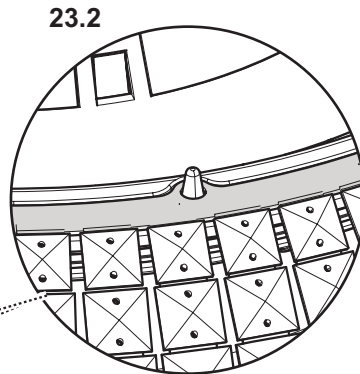
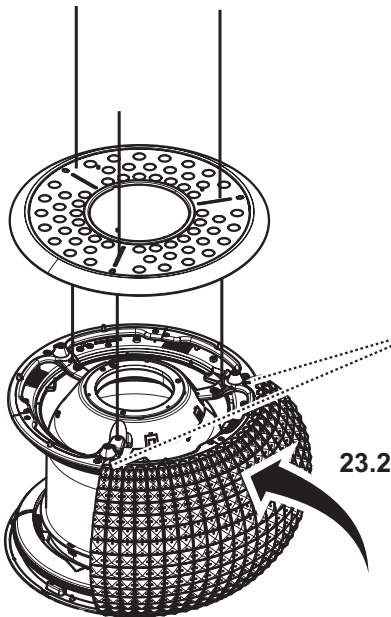
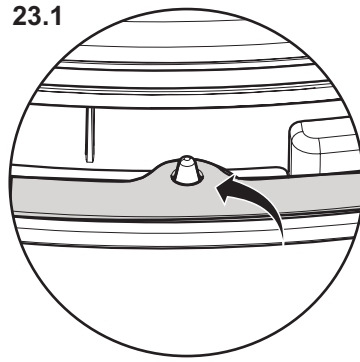
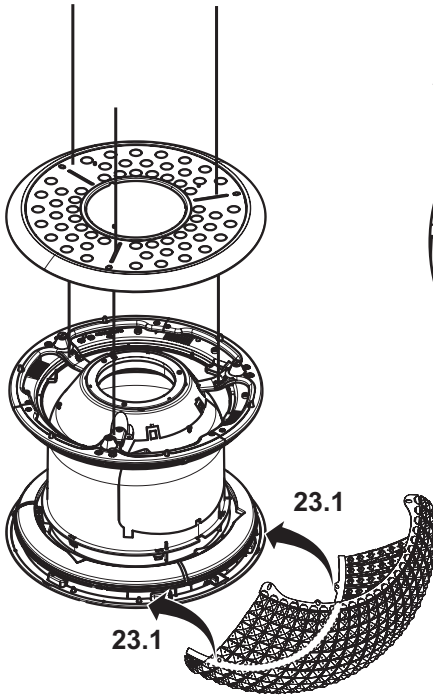
21

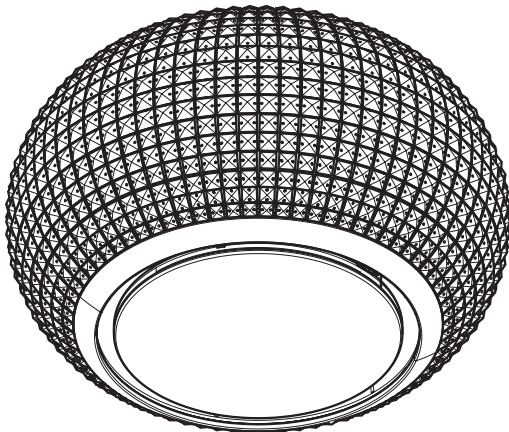
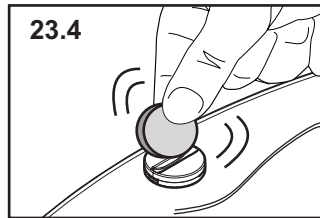
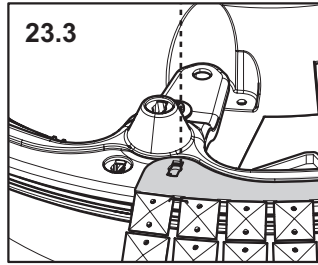
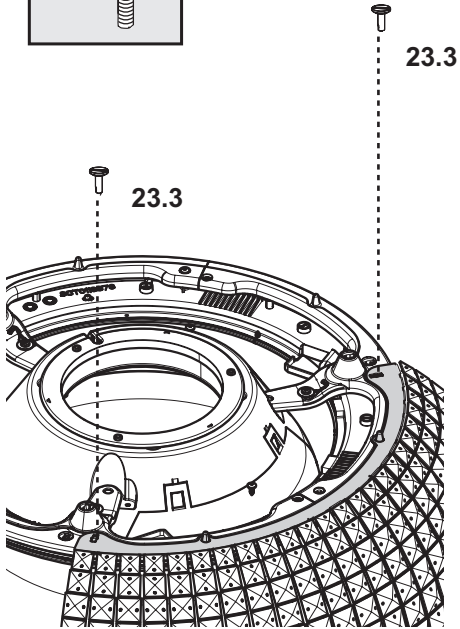
---



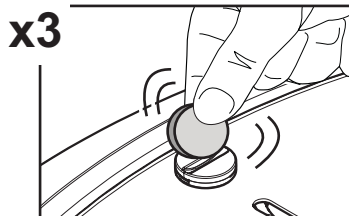
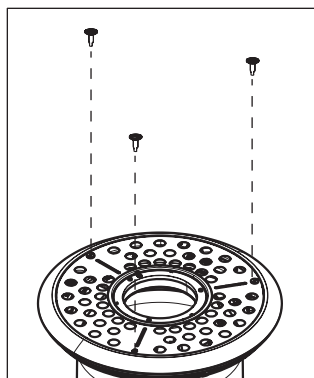
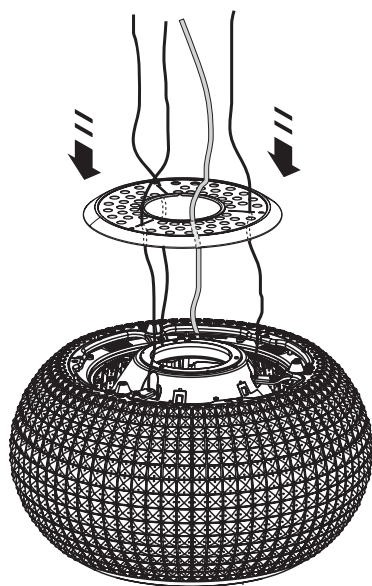
22

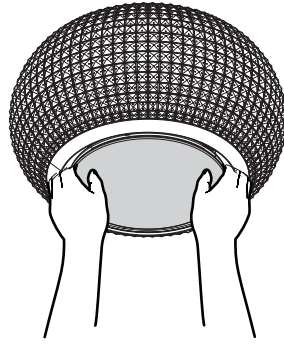
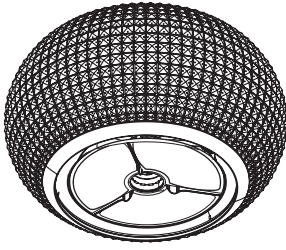
x3



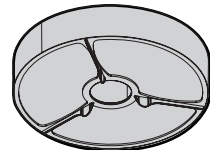
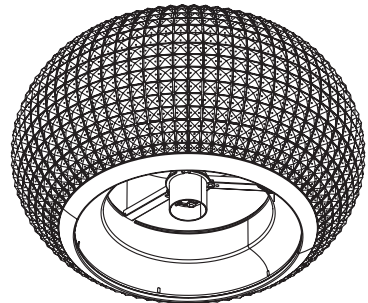
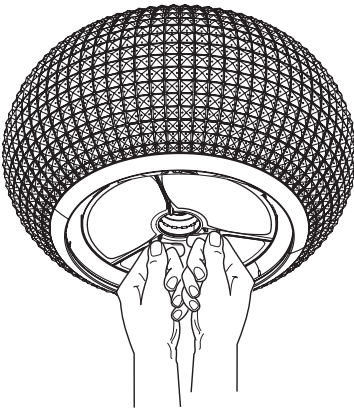
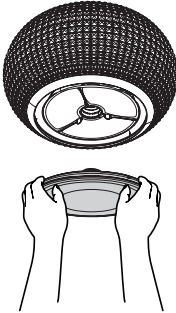
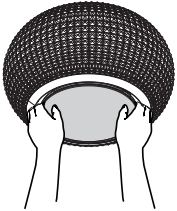


**OK!**

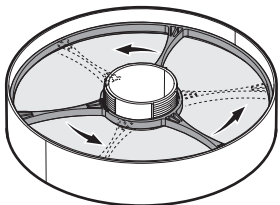




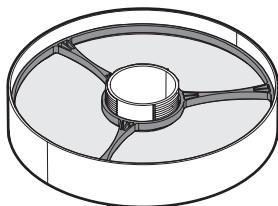
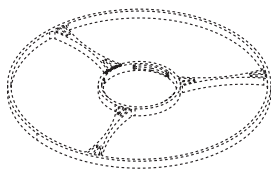
25



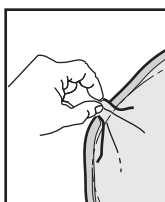
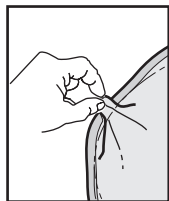
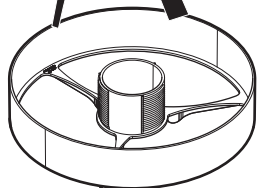
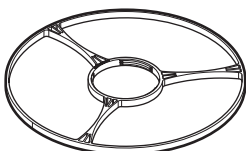
26



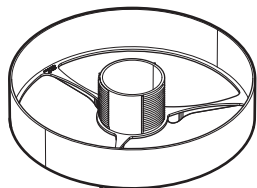
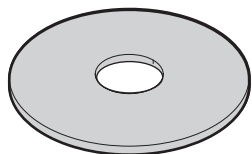
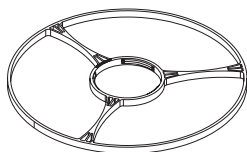
27.1



27.2



OK!



27.3

**Attenersi strettamente alle istruzioni riportate in questo manuale.** Si declina ogni responsabilità per eventuali inconvenienti, danni o incendi provocati all'apparecchio derivati dall'inosservanza delle istruzioni riportate in questo manuale. La cappa è concepita per l'aspirazione dei fumi e vapori della cottura ed è destinata al solo uso domestico.

! È importante conservare tutti i manuali che accompagnano il prodotto per poterli consultare in ogni momento. In caso di vendita, di cessione o di trasloco, assicurarsi che restino insieme al prodotto.

! Leggere attentamente le istruzioni: ci sono importanti informazioni sull'installazione, sull'uso e sulla sicurezza.

! Non effettuare variazioni elettriche o meccaniche sul prodotto o sulle condotte di scarico.

! Verificare l'integrità della cappa prima di procedere con l'installazione. In caso contrario contattare il rivenditore e non proseguire con l'installazione.

**Nota:** I particolari contrassegnati con il simbolo "(\*)" sono accessori opzionali forniti solo in alcuni modelli o particolari non forniti, da acquistare.

**La cappa può avere estetiche differenti rispetto a quanto illustrato nei disegni di questo libretto, comunque le istruzioni per l'uso, la manutenzione e l'installazione rimangono le stesse.**



## Avvertenze

Prima di qualsiasi operazione di pulizia o manutenzione, disinserire la cappa dalla rete elettrica togliendo la spina o staccando l'interruttore generale dell'abitazione.

Per tutte le operazioni di installazione e manutenzione utilizzare guanti da lavoro.

L'apparecchio può essere utilizzato da bambini di età non inferiore a 8 anni e da persone con ridotte capacità fisiche, sensoriali o mentali, o prive di esperienza o della necessaria conoscenza, purché sotto sorveglianza oppure dopo che le stesse abbiano ricevuto istruzioni relative all'uso sicuro dell'apparecchio e alla comprensione dei pericoli ad esso inerenti.

I bambini devono essere controllati affinché non giochino con l'apparecchio.

La pulizia e la manutenzione non deve essere effettuata da bambini senza sorveglianza.

Il locale deve disporre di sufficiente ventilazione, quando la cappa da cucina viene utilizzata contemporaneamente ad altri apparecchi a combustione di gas o altri combustibili.

La cappa va frequentemente pulita sia internamente che esternamente (ALMENO UNA VOLTA AL MESE), rispettare comunque quanto espressamente indicato nelle istruzioni di manutenzione.

L'inosservanza delle norme di pulizia della cappa e della sostituzione e pulizia dei filtri comporta rischi di incendi.

È severamente vietato fare cibi alla fiamma sotto la cappa.

L'impiego di fiamma libera è dannoso ai filtri e può dar luogo ad incendi, pertanto deve essere evitato in ogni caso.

La frittura deve essere fatta sotto controllo onde evitare che l'olio surriscaldato prenda fuoco.

**ATTENZIONE:** Quando il piano di cottura è in funzione le parti accessibili della cappa possono diventare calde.

Per la sostituzione della lampada utilizzare solo il tipo lampada indicato nella sezione manutenzione /sostituzione lampada di questo manuale.

**Attenzione!** Non collegare l'apparecchio alla rete elettrica finché l'installazione non è totalmente completata.

Per quanto riguarda le misure tecniche e di sicurezza da adottare per lo scarico dei fumi attenersi strettamente a quanto previsto dai regolamenti delle autorità locali competenti.

L'aria aspirata non deve essere convogliata in un condotto usato per lo scarico dei fumi prodotti da apparecchi a combustione di gas o di altri combustibili.

Non utilizzare o lasciare la cappa priva di lampade correttamente montate per possibile rischio di scossa elettrica. Mai utilizzare la cappa senza griglia correttamente montata!

La cappa non va MAI utilizzata come piano di appoggio a meno che non sia espressamente indicato.


Utilizzare solo le viti di fissaggio in dotazione con il prodotto per l'installazione o, se non in dotazione, acquistare il tipo di viti corretto. Utilizzare la lunghezza corretta per le viti che sono identificati nella Guida all'installazione.

In caso di dubbio, consultare il centro di assistenza autorizzato o personale qualificata similare.

**ATTENZIONE!** La mancata installazione di viti e dispositivi di fissaggio in conformità di queste istruzioni può comportare rischi di natura elettrica.

Questo apparecchio è contrassegnato in conformità alla Direttiva Europea 2012/19/EC, Waste Electrical and Electronic Equipment (WEEE). Assicurandosi che questo prodotto sia smaltito in modo corretto, l'utente contribuisce a prevenire le potenziali conseguenze negative per l'ambiente e la salute.



Il simbolo  sul prodotto o sulla documentazione di accompagnamento indica che questo prodotto non deve essere trattato come rifiuto domestico ma deve essere consegnato presso l'adeguato punto di raccolta per il riciclaggio di apparecchiature elettriche ed elettroniche. Disfarsene seguendo le normative locali per lo smaltimento dei rifiuti. Per ulteriori informazioni sul trattamento, recupero e riciclaggio di questo prodotto, contattare l'adeguato ufficio locale, il servizio di raccolta dei rifiuti domestici o il negozio presso il quale il prodotto è stato acquistato.

Apparecchiatura progettata, testata e realizzata nel rispetto delle norme sulla:

- Sicurezza: EN/IEC 60335-1; EN/IEC 60335-2-31, EN/IEC 62233.
- Prestazione: EN/IEC 61591; ISO 5167-1; ISO 5167-3; ISO 5168; EN/IEC 60704-1; EN/IEC 60704-2-13; EN/IEC 60704-3; ISO 3741; EN 50564; IEC 62301.
- EMC: EN 55014-1; CISPR 14-1; EN 55014-2; CISPR 14-2; EN/IEC 61000-3-2; EN/IEC 61000-3-3. Suggerimenti per un corretto utilizzo al fine di ridurre l'impatto ambientale: Quando iniziate a cucinare, accendere la cappa alla velocità minima, lasciandola accesa per alcuni minuti anche dopo il termine della cottura. Aumentare la velocità solo in caso di grandi quantità di fumo e vapore, utilizzando la funzione booster solo in casi estremi. Per mantenere ben efficiente il sistema di riduzione degli odori, sostituire, quando è necessario, il/i filtro/i carbone. Per mantenere ben efficiente il filtro del grasso, pulirlo in caso di necessità. Per ottimizzare l'efficienza e minimizzare i rumori, utilizzare il diametro massimo del sistema di canalizzazione indicato in questo manuale.

## Utilizzazione

La cappa è realizzata per essere utilizzata in versione filtrante a ricircolo interno.

I fumi e vapori della cottura vengono aspirati all'interno della cappa, filtrati e depurati passando attraverso il/i filtro/i grassi e il/i filtro/i al carbone di cui DEVE essere fornita la cappa.

### Importante

E' possibile acquistare un Kit per il funzionamento aspirante. In questo caso il filtro al carbone non deve essere installato. Inoltre l'utilizzo del kit aspirante potrebbe richiedere una installazione della cappa diversa da quanto illustrato in questo manuale perciò, prima di iniziare con l'installazione della cappa, acquistare il kit aspirante e consultare le istruzioni allegate al kit.

## Installazione

**L'installazione, sia elettrica che meccanica, deve essere eseguita da personale specializzato.**

La distanza minima fra la superficie di supporto dei recipienti sul dispositivo di cottura e la parte più bassa della cappa da cucina deve essere non inferiore a 50cm in caso di cucine elettriche e di 65cm in caso di cucine a gas o miste.

Se le istruzioni di installazione del dispositivo di cottura a gas specificano una distanza maggiore, bisogna tenerne conto.



### Collegamento Elettrico

La tensione di rete deve corrispondere alla tensione riportata sull'etichetta caratteristiche situata all'interno della cappa.

Il prodotto è inteso per il collegamento diretto alla rete di alimentazione, applicare quindi un interruttore bipolare a norme che assicurino la disconnessione completa della rete nelle condizioni della categoria di sovratensione III, conformemente alle regole di installazione.

**ATTENZIONE! Il particolare B (staffa di fissaggio a soffitto), è dotato di conduttore (giallo-verde) che deve essere collegato alla terra dell'impianto elettrico domestico. Fig. 16-17**



**ATTENZIONE!** Fare particolare attenzione al posizionamento del cavo in eccesso, l'inosservanza di questa indicazione potrebbe provocare gravi danni all'apparecchio e/o lo shock elettrico dell'utilizzatore o dell'installatore.

**Attenzione!** La sostituzione del cavo di interconnessione deve essere effettuata dal servizio assistenza tecnica autorizzato.

## Montaggio

**Prima di iniziare con l'installazione:**

- Verificare che il prodotto acquistato sia di dimensioni idonee alla zona di installazione prescelta.
- Togliere il/i filtro/i al carbone attivo se forniti (vedi anche paragrafo relativo). Questo/i va/nno rimontato/i solo se si vuole utilizzare la cappa in versione filtrante.
- Verificare che all'interno della cappa non vi sia (per motivi di trasporto) materiale di corredo (ad esempio buste con viti, garanzie etc), eventualmente va tolto e conservato.

Questo tipo di cappa deve essere fissata al soffitto.

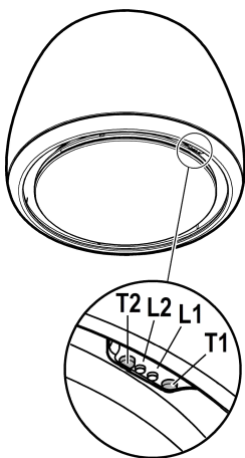
**Prodotto dal peso eccessivo, la movimentazione e installazione della cappa deve essere fatta da almeno due o più persone.**

La cappa è dotata di tasselli di fissaggio adatti alla maggior parte di pareti/soffitti. E' tuttavia necessario interpellare un tecnico qualificato per accertarvi sull'idoneità dei materiali a seconda del tipo di parete/soffitto. La/i parete/soffitto deve essere sufficientemente robusto da sostenere il peso della cappa.

## Funzionamento

La cappa dispone di un controllo posto sul bordo della cappa e può essere controllata anche con l'apposito telecomando (fornito solo su alcuni modelli).

### Pannello di controllo sulla cappa



- T1.** Tasto di controllo della velocità (potenza) di aspirazione.  
Premere ripetutamente fino a selezionare la velocità desiderata tra:  
Velocità **OFF** – Led **L1**: spento  
Velocità **1** (aspirazione bassa) – Led **L1**: luce **verde**  
Il **Led L2** lampeggia in verde se attivato lo spegnimento della cappa ritardato (solo con telecomando).  
Velocità **2** (aspirazione media) – Led **L1**: luce **gialla**  
Il **Led L2** lampeggia in giallo se attivato lo spegnimento della cappa ritardato (solo con telecomando).  
Velocità **3** (aspirazione alta) – Led **L1**: luce **celeste**  
Il **Led L2** lampeggia in celeste se attivato lo spegnimento della cappa ritardato (solo con telecomando).  
Velocità **4** (aspirazione intensiva) – Led **L1**: **celeste pulsante**  
**Nota1:** La velocità **4** ha una durata limitata di 5 min , dopodichè la cappa passa automaticamente alla velocità **2**.
- T2.** Tasto di controllo illuminazione (luce piano di cottura-luce ambiente)  
Premere brevemente per l'illuminazione del piano di cottura  
Premere e mantenere premuto più a lungo per accendere, spegnere e regolare l'intensità luce ambiente  
**Nota:** La luce ambiente è disponibile solo in alcuni modelli.

### Segnalazione saturazione filtro grassi - Led L1: luce rossa

La segnalazione è visibile per un minuto circa dopo aver spento la cappa.  
Quando compare questa segnalazione **eseguire** la manutenzione del filtro grassi.

### Segnalazione saturazione filtro al carbone - Led L1: luce rossa lampeggiante

La segnalazione è visibile per un minuto circa dopo aver spento la cappa.  
Quando compare questa segnalazione **eseguire** la manutenzione del filtro carbone.

#### Disattivazione/Attivazione segnalazione saturazione filtro al carbone:

Questa segnalazione è normalmente attivata, per disattivarla:  
a cappa spenta premere contemporaneamente i tasti **T1** e **T2** fino ad udire un segnale acustico (beep).

Rilasciare entrambi i tasti e ripremere gli stessi tasti **T1** e **T2** brevemente.

Il led **L1** si illumina in rosso a luce fissa (segnalazione attiva) per poi iniziare a lampeggiare (segnalazione disattivata).

Ripetere l'operazione se si desidera riattivare la segnalazione, il led **L1** da rosso lampeggiante (segnalazione disattiva) si illumina a luce fissa (segnalazione attivata).

### Reset segnalazione saturazione filtri

A cappa spenta premere contemporaneamente i tasti **T1** e **T2** per almeno 5 secondi, il led **L1** smette di segnalare la saturazione.

Ripetere l'operazione nel caso di segnalazione contemporanea di entrambi i filtri.

### Affiliazione telecomando

L'avvenuta affiliazione del telecomando viene visualizzata con entrambi i LED accesi che mostrano in sequenza più colori.

## **Funzionamento automatico (sensore), connessione con SNAP®**

**Attenzione!** Si raccomanda di procedere alla "**Regolazione dei parametri per il Funzionamento automatico**" (vedi paragrafo relativo) prima di utilizzare il funzionamento automatico e di collegare la cappa allo SNAP®.

### **Funzionamento automatico (sensore)**

La cappa si accenderà alla velocità più idonea in base ai fumi di cottura rilevati dal sensore di cui è dotata la cappa.

Per attivare questa funzione:

Premere brevemente i tasti **T1** e **T2** il LED **L1** si illumina mostrando più colori, il LED **L2** si illumina in bianco.

### **Funzionamento automatico della cappa con SNAP®**

**Nota:** Lo SNAP® è una unità di aspirazione ausiliaria in grado di funzionare insieme alla cappa.

Per le ulteriori informazioni, consultare il manuale fornito con lo SNAP®.

Per attivare questa funzione:

Premere contemporaneamente i tasti **T1** e **T2** il LED **L1** si illumina mostrando più colori, il LED **L2** si illumina in arancio.

### **Regolazione dei parametri per il Funzionamento automatico**

**Nota:** Tutte le operazioni di calibrazione, selezione, regolazione e collegamento logico sotto descritte sono possibili **cappa spenta (OFF)**, e prevedono:

- Calibrazione della cappa (automatica o manuale).
- Selezione del tipo di piano di cottura (gas - induzione o elettrico)
- Collegamento logico tra cappa e SNAP® (se in possesso dello SNAP®).

### **Calibrazione del sensore**

**Nota:** La calibrazione dura per circa 5 minuti, i LED **L1** e **L2** lampeggiano in bianco.

La calibrazione è necessaria per permettere al sensore di cui la cappa è dotata di lavorare correttamente e può essere:

#### **Automatica:**

ogni qualvolta la cappa viene ricollegata alla rete elettrica (ad es: con la prima installazione o dopo un blackout).

#### **Manuale:**

Da eseguire quando si nota un funzionamento insoddisfacente del Funzionamento automatico e va eseguita quando nella cucina persistono condizioni ambientali normali.

Premere a lungo il tasto **T1**.

### **Selezione del piano di cottura (gas - induzione o elettrico)**

Premere contemporaneamente i tasti **T1** e **T2** fino ad udire un segnale acustico (**beep**) rilasciare i tasti e premere nuovamente (entro 5 secondi circa) il solo **T2** per entrare nella modalità di scelta del piano di cottura.

Con le successive pressioni sul tasto **T2** si può perciò scegliere il piano di cottura desiderato secondo lo schema seguente:

Led 2 arancio: Piano di cottura a gas

Led2 blu: Piano di cottura a induzione

Led 2 bianco: piano di cottura elettrico

Il tasto prescelto rimane acceso ad indicare l'avvenuta selezione, dopo 10 secondi il tasto lampeggia brevemente ad indicare che la selezione eseguita è stata registrata.

### **Collegamento logico tra cappa e SNAP® (se in possesso dello SNAP®).**

Il collegamento tra cappa e SNAP® è automatico. non è necessario eseguire alcuna impostazione.

## Telecomando

**Attenzione!** Alcune funzioni di questo telecomando sono attivabili solo con alcuni modelli di cappa.

### Affiliazione telecomando:

Premere a lungo **T2 +T5** entro il primo minuto di alimentazione della cappa.

L'avvenuta affiliazione sarà visibile sulla cappa.

### **Descrizione delle funzioni del telecomando**

**T1.** Tasto OFF

**T2.** Tasto ON/OFF e regolazione intensità luce ambiente

**T3.** Tasto di controllo della velocità (potenza) di aspirazione:

**T4.** Tasto ON/OFF luce piano di cottura

**T5.** Tasto ON/OFF spegnimento della cappa ritardato

**T6.** Tasto ON/OFF sensore.

**T7.** Tasto reset segnalazione saturazione filtri.

**L3.** Led spia di funzionamento del telecomando

**Nota:** sfiorare i tasti esercitando una leggera pressione per selezionare le funzioni disponibili.

**T1.** Tasto OFF

Premere per spegnere la cappa

**T2.** Tasto ON/OFF e regolazione intensità luce ambiente

Premere brevemente per accendere o spegnere la luce ambiente

Premere più a lungo per regolarne l'intensità.

**Nota:** la luce ambiente è disponibile solo in alcuni modelli.

**T3.** Tasto di controllo della velocità (potenza) di aspirazione

Sfiorare il tasto partendo da qualsiasi posizione esercitando un movimento rotatorio in senso orario o antiorario per aumentare o diminuire la velocità di aspirazione.

Il tasto è diviso in più settori, si può selezionare la velocità desiderata premendo direttamente nel settore corrispondente come segue:

**T3a:** Velocità 1 (aspirazione bassa)

**T3b:** Velocità 2 (aspirazione media)

**T3c:** Velocità 3 (aspirazione alta)

**T3d:** Velocità 4 (aspirazione intensiva)

**T4.** Tasto ON/OFF luce piano di cottura

Premere per accendere o spegnere la luce di illuminazione del piano di cottura.

**T5.** Tasto spegnimento della cappa ritardato:

Premere per programmare lo spegnimento ritardato della cappa in base alla velocità (potenza) di aspirazione attiva in quel momento:

Velocità 1 (aspirazione bassa): 20 minuti

Velocità 2 (aspirazione media): 15 minuti

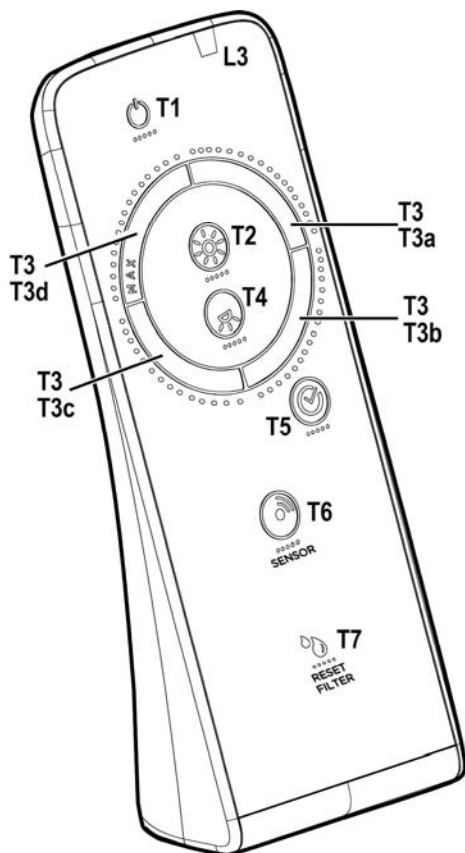
Velocità 3 (aspirazione alta): 10 minuti

**T6.** Tasto ON/OFF sensore.

Premere a lungo per attivare/disattivare la modalità con sensore la quale prevede la gestione dell'aspirazione in modo automatico.

**Nota:** Il sensore è disponibile solo in alcuni modelli.

**T7.** Tasto reset segnalazione saturazione filtri.



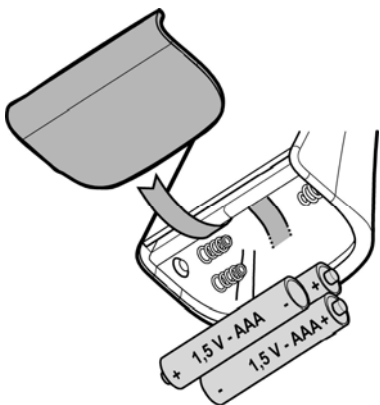
## Manutenzione del telecomando

### Pulizia del telecomando:

Pulire il telecomando con un panno morbido ed una soluzione detergente neutra priva di sostanze abrasive

### Sostituzione della batteria:

- Aprire il vano della batteria.
- Sostituire le batterie esauste con 3 pile nuove da 1,5 V tipo AAA.  
Nell' inserire la nuova batteria rispettare le polarità indicate nel vano della batteria!
- Richiudere il vano della batteria.



### Smaltimento delle batterie

Lo smaltimento delle batterie deve essere svolto in accordo con tutte le normative e leggi nazionali. Non smaltite le batterie usate assieme ai rifiuti normali.

Le batterie devono essere smaltite in modo sicuro.

Per maggiori ragguagli circa gli aspetti di protezione dell'ambiente, il riciclaggio e lo smaltimento di batterie, contattate gli uffici incaricati della raccolta differenziata.

## Manutenzione

### Pulizia

Per la pulizia usare **ESCLUSIVAMENTE** un panno inumidito con detersivi liquidi neutri. **NON UTILIZZARE UTENSILI O STRUMENTI PER LA PULIZIA!**

Evitare l'uso di prodotti contenenti abrasivi. **NON UTILIZZARE ALCOL!**

### Filtro antigrasso

Fig. 25-26-27

**Trattiene le particelle di grasso derivanti dalla cottura.**

Deve essere pulito almeno una volta al mese (o quando il sistema di indicazione di saturazione dei filtri - se previsto sul modello in possesso- indica questa necessità), con detersivi non aggressivi, in lavastoviglie a basse temperature ed a ciclo breve. (Tmax: 70°C)

Con il lavaggio in lavastoviglie le parti metalliche potrebbero scolorirsi.

Il filtro deve essere asciugato in forno ad una temperatura di max 100°C per un'ora; nel caso in cui il filtro risulti ancora umido ripetere l'operazione.

Sostituire il filtro almeno ogni 2 anni.

**Attenzione!** Dopo aver eseguito la manutenzione del filtro installare nell'apposito contenitore **PRIMA** il filtro grassi, **POI** il filtro al carbone. Quest'ultimo è riconoscibile in quanto sigillato all'interno di una calzamaglia.

Verificate che, una volta riposizionato il contenitore, sia visibile il solo filtro grassi.

### Filtro ai carboni attivi (Solo per Versione Filtrante)

Fig. 25-26-27

**Trattiene gli odori sgradevoli derivanti dalla cottura.**

**Attenzione!** Il filtro ai carboni attivi è riconoscibile perché sigillato all'interno di un'apposita calzamaglia. Eseguire le operazioni di smontaggio, manutenzione e pulizia del filtro maneggiando il filtro con la massima cura al fine di non danneggiare o aprire la calzamaglia. Il filtro al carbone può essere lavato ogni due mesi (o quando il sistema di indicazione di saturazione dei filtri - se previsto sul modello in possesso- indica questa necessità) in acqua calda e detersivi idonei o in lavastoviglie a 65°C (in caso di lavaggio in lavastoviglie eseguire il ciclo di lavaggio completo senza stoviglie all'interno).

Togliere l'acqua in eccesso senza rovinare il filtro, dopodiché riporlo nel forno per 10 minuti a 100°C per asciugarlo definitivamente.

Sostituire il materassino ogni 3 anni e ogni volta che il panno risulta danneggiato.

**Attenzione!** Dopo aver eseguito la manutenzione del filtro installare nell'apposito contenitore **PRIMA** il filtro grassi, **POI** il filtro al carbone. Quest'ultimo è riconoscibile in quanto sigillato all'interno di una calzamaglia.

Verificate che, una volta riposizionato il contenitore, sia visibile il solo filtro grassi.

### Sostituzione Lampade

Fig. 25

La cappa è dotata di un sistema di illuminazione basato sulla tecnologia LED.

I LED garantiscono una illuminazione ottimale, una durata fino a 10 volte maggiore delle lampade tradizionali e consentono di risparmiare il 90% di energia elettrica.

Per l'acquisto dei led da sostituire rivolgersi al servizio assistenza tecnica.

**Closely follow the instructions set out in this manual.** All responsibility, for any eventual inconveniences, damages or fires caused by not complying with the instructions in this manual, is declined. This appliance is intended to be used in household and similar application such as: - staff kitchen areas in shop, offices and other working environments; - farm houses; - by clients in hotels, motels and other residential type environments; - bed and breakfast type environments.

! It is important to conserve this booklet for consultation at any moment. In the case of sale, cession or move, make sure it is together with the product.

! Read the instructions carefully: there is important information about installation, use and safety.

! Do not carry out electrical or mechanical variations on the product or on the discharge conduits.

! Before proceeding with the installation of the appliance verify that there are no damaged all components. Otherwise contact your dealer and do not proceed with the installation.

**Note:** the elements marked with the symbol “(\*)” are optional accessories supplied only with some models or elements to purchase, not supplied.

**The hood can look different to that illustrated in the drawings in this booklet. The instructions for use, maintenance and installation, however, remain the same.**



## Caution

Before any cleaning or maintenance operation, disconnect hood from the mains by removing the plug or disconnecting the mains electrical supply. Always wear work gloves for all installation and maintenance operations.

This appliance can be used by children aged from 8 years and above and persons with reduced physical, sensory or mental capabilities or lack of experience and knowledge if they have been given supervision or instruction concerning use of the appliance in a safe way and understand the hazards involved.

Children shall not be allowed to tamper with the controls or play with the appliance.

Cleaning and user maintenance shall not be made by children without supervision.

The premises where the appliance is installed must be sufficiently ventilated, when the kitchen hood is used together with other gas combustion devices or other fuels.

The hood must be regularly cleaned on both the inside and outside (**AT LEAST ONCE A MONTH**).

This must be completed in accordance with the maintenance instructions provided. Failure to follow the instructions provided regarding the cleaning of the hood and filters will lead to the risk of fires.

**Do not flambé under the range hood.**

The use of exposed flames is detrimental to the filters and may cause a fire risk, and must therefore be avoided in all circumstances.

Any frying must be done with care in order to make sure that the oil does not overheat and ignite.

**CAUTION:** Accessible parts of the hood may become hot when used with cooking appliances.

For lamp replacement use only lamp type indicated in the Maintenance/Replacing lamps section of this manual.

**WARNING!** Do not connect the appliance to the mains until the installation is fully complete.

With regards to the technical and safety measures to be adopted for fume discharging it is important to closely follow the regulations provided by the local authorities.

The air must not be discharged into a flue that is used for exhausting fumes from appliance burning gas or other fuels.

Do not use or leave the hood without the lamp correctly mounted due to the possible risk of electric shocks.

Never use the hood without effectively mounted grids.

The hood must **NEVER** be used as a support surface unless specifically indicated.

Use only the fixing screws supplied with the product for installation or, if not supplied, purchase the correct screws type.

Use the correct length for the screws which are identified in the Installation Guide.


In case of doubt, consult an authorised service assistance centre or similar qualified person.

**WARNING!** Failure to install the screws or fixing device in accordance with these instructions may result in electrical hazards.

Do not use with a programmer, timer, separate remote control system or any other device that switches on automatically.

This appliance is marked according to the European directive 2012/19/EC on Waste Electrical and Electronic Equipment (WEEE). By ensuring this product is disposed of correctly, you will help prevent potential negative consequences for the environment and human health, which could otherwise be caused by inappropriate waste handling of this product.



The symbol  on the product, or on the documents accompanying the product, indicates that this appliance may not be treated as household waste. Instead it should be taken to the appropriate collection point for the recycling of electrical and electronic equipment. Disposal must be carried out in accordance with local environmental regulations for waste disposal.

For further detailed information regarding the process, collection and recycling of this product, please contact the appropriate department of your local authorities or the local department for household waste or the shop where you purchased this product.

Appliance designed, tested and manufactured according to:

- Safety: EN/IEC 60335-1; EN/IEC 60335-2-31, EN/IEC 62233.

- Performance: EN/IEC 61591; ISO 5167-1; ISO 5167-3; ISO 5168; EN/IEC 60704-1; EN/IEC 60704-2-13; EN/IEC 60704-3; ISO 3741; EN 50564; IEC 62301.

- EMC: EN 55014-1; CISPR 14-1; EN 55014-2; CISPR 14-2; EN/IEC 61000-3-2; EN/IEC 61000-3-3. Suggestions for a correct use in order to reduce the environmental impact: Switch ON the hood at minimum speed when you start cooking and kept it running for few minutes after cooking is finished. Increase the speed only in case of large amount of smoke and vapour and use boost speed(s) only in extreme situations. Replace the charcoal filter(s) when necessary to maintain a good odour reduction efficiency. Clean the grease filter(s) when necessary to maintain a good grease filter efficiency. Use the maximum diameter of the ducting system indicated in this manual to optimize efficiency and minimize noise.

## Use

The hood has been made for use in the internal recirculating filtering version.

Cooking fumes and steam are aspirated inside the hood, filtered and cleaned, passing through the fat filter/s and the carbon filter/s that **MUST** be supplied with the hood.

## Important

It is possible to buy an extraction operation Kit.

In this case the charcoal filter must not be installed.

Furthermore, the use of the extraction kit may require a different installation of the hood from what shown in this manual; therefore, before starting the installation of the hood, buy the extraction kit and consult the instructions enclosed with the kit.

## Installation

**Specialised personnel must carry out both the electrical and the mechanical installation.**

The minimum distance between the supporting surface for the cooking equipment on the hob and the lowest part of the range hood must be not less than 50cm from electric cookers and 65cm from gas or mixed cookers.

If the instructions for installation for the gas hob specify a greater distance, this must be adhered to.



### Electrical connection

The mains tension must correspond to the tension shown on the characteristic label situated inside the hood.

The product is meant for connecting directly to the mains supply, therefore apply a regulation bipolar switch that ensures complete disconnection from the mains in the conditions of category III over-tension, conforming to the installation rules.

**Warning! Detail B (fixing bracket to the ceiling) is equipped with a conductor (yellow-green) that must be connected to the earth of the domestic electrical plant. Fig. 16-17**



**ATTENTION!** Be particularly careful about positioning the excess cable. Failure to observe this indication could cause grave damage to the apparatus and/or an electric shock to the user or the installer.

**Warning!** Changing the interconnection cable must be carried out by the authorised technical assistance service.

## Mounting

**Before beginning installation:**

- Check that the product purchased is of a suitable size for the chosen installation area.
- Remove the charcoal (\*) filter/s if supplied (see also relative paragraph). This/these is/are to be mounted only if you want to use the hood in the filtering version.
- Check (for transport reasons) that there is no other supplied material inside the hood (e.g. packets with screws (\*), guarantees (\*), etc.), eventually removing them and keeping them.

This type of cooker hood must be fixed to the ceiling.

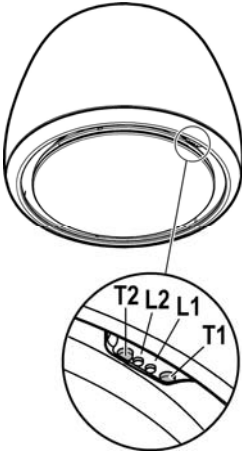
**Very heavy product; hood handling and installation must be carried out by at least two persons.**

Expansion wall plugs are provided to secure the hood to most types of walls/ceilings. However, a qualified technician must verify suitability of the materials in accordance with the type of wall/ceiling. The wall/ceiling must be strong enough to take the weight of the hood. **Do not tile, grout or silicone this appliance to the wall. Surface mounting only.**

## Operation

The hood has an on-board controller which can also be used with the specific remote control (only supplied on some models)

### Control panel on hood



#### T1. Suction speed (power) control key.

Press repeatedly until the desired speed is selected, choosing between:

Speed **OFF** – LED L1: off

Speed **1** (low suction) – LED L1: green **light**

**LED L2** turns green and flashes if the delayed hood deactivation is enabled (only with remote control).

Speed **2** (medium suction) – LED L1: yellow **light**

**LED L2** turns yellow and flashes if the delayed hood deactivation is enabled (only with remote control).

Speed **3** (high suction) – LED L1: blue **light**

**LED L2** turns blue and flashes if the delayed hood deactivation is enabled (only with remote control).

Speed **4** (intensive suction) – LED L1: **Blue button**

**Note 1:** Speed **4** has a limited duration of 5 min., and then the hood passes automatically to speed **2**.

#### T2 Lighting control key (hob light - ambient light)

Press briefly for lighting the cooking hob

Press and hold longer to turn on and off and adjust the intensity of ambient light

**Note:** ambient light is only available in some models.

#### Grease filter saturation warning - LED L1: red light

The warning is visible for about one minute after switching the hood off.

When this warning appears the grease filter **requires maintenance**.

#### Charcoal filter saturation warning - LED L1: red light

The warning is available for about one minute after switching the hood off.

When this warning appears the charcoal filter **requires maintenance**.

##### Deactivation/activation of charcoal filter saturation warning:

This warning is normally activated, to deactivate it:

with hood off, press keys **T1** and **T2** simultaneously until you hear a beep.

Release both keys and press the same keys again, **T1** and **T2**, shortly.

**LED L1** lights up steady with a red light (warning on) and then starts to flash (warning off).

Repeat the operation if you want to reactivate the warning. **LED L1** switches from flashing red (warning off) to a steady light (warning on).

#### Filter saturation warning reset

With the hood off, press keys **T1** and **T2** simultaneously for at least 5 seconds. **LED L1** will stop signalling saturation.

Repeat the operation in case of simultaneous warnings of both filters.

#### Remote control affiliation

The affiliation of the remote control is displayed with both LEDs on, which show several colours in sequence.

### **Automatic operation (sensor), connection with SNAP®**

**Warning!** It is recommended to perform the '*Adjusting the parameters for automatic operation*' (see relevant paragraph) before using the automatic mode and connect the hood to the **SNAP®**.

### **Automatic operation (sensor)**

The hood will switch on at an adequate speed depending on the cooking fumes detected by the hood sensor.

To activate this function:

Press keys **T1** and **T2** simultaneously. LED **L1** will light up showing several colours, whereas LED **L2** will turn white.

### **Automatic operation of the hood with SNAP®**

**Note:** **SNAP®** is an auxiliary suction unit capable of operating together with the hood. For further information, refer to the manual supplied with **SNAP®**

To activate this function:

Press keys **T1** and **T2** simultaneously. LED **L1** will light up showing several colours, whereas LED **L2** will turn orange.

### **Adjusting the parameters for automatic operation.**

**Note:** All the calibration, selection, adjustment, and logical connection operations described below are possible with **hood OFF** and involve:

- Hood calibration (automatic or manual).
- Hob selection (gas - induction or electrical)
- Logical connection between hood and **SNAP®** (if in possession of **SNAP®**).

### **Sensor calibration**

**Note:** Calibration lasts about 5 minutes. LEDs **L1** and **L2** turn white and flash.

Calibration is required to allow the hood sensor to run properly. Calibration can be:

#### **Automatic:**

every time the hood is reconnected to the mains (e.g. upon first installation or after a blackout).

#### **Manual:**

To be carried out if unsatisfactory automatic operation is detected and under normal kitchen conditions.

Press and hold key **T1**.

### **Hob selection** (gas - induction or electrical)

Simultaneously press keys **T1** and **T2** until you hear a **beep**. Release the keys and press solely **T2** (within about 5 seconds) to access the hob selection mode..

Press **T2** again to choose the required hob according to the layout below:

Orange LED 2 Gas hob

Blue LED 2: Induction hob

White LED 2: electrical hob

The selected key remains on to indicate the selection.

After 10 seconds, the key flashes temporarily to indicate that the selection made has been recorded.

### **Logical connection between hood and SNAP® (if in the possession of SNAP®).**

The connection between hood and **SNAP®** is automatic. No setting is required.

## Remote control

**Warning!** Some functions of this remote control may only be activated with certain hood models.

### Remote control affiliation:

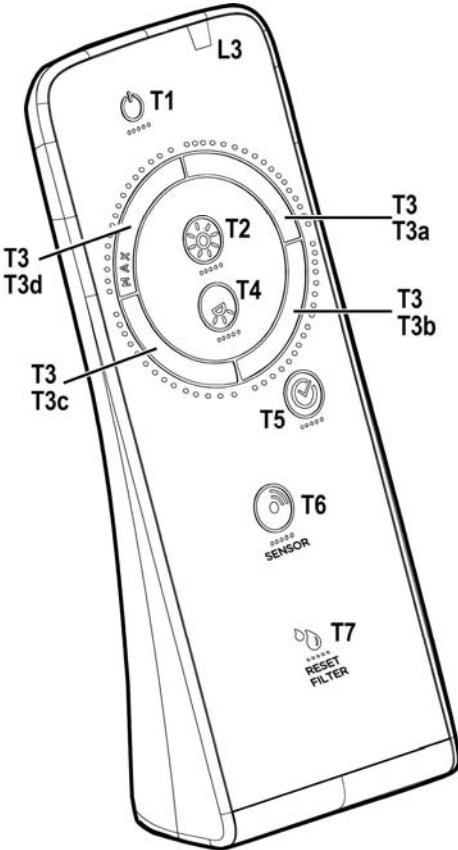
Keep **T2 +T5** pressed within the first minute the hood is powered. Once pairing is complete it is displayed on the hood.

### Description of the remote control functions

- T1. OFF key
- T2. Key ON/OFF and ambient light intensity adjustment
- T3. Suction speed (power) control key:
- T4. Hob light ON/OFF key
- T5. Delayed hood ON/OFF key
- T6. Sensor ON/OFF key.
- T7. Filter saturation warning reset key.
- L3. Remote control operation LED

**Note:** touch the keys lightly to select the available functions.

- T1. OFF key  
Press to switch the hood off
  - T2. Key ON/OFF and ambient light intensity adjustment  
Press briefly to turn on or off the ambient light  
Press and hold to adjust its intensity.
- Note:** ambient light is only available in some models.
- T3. Suction speed (power) control key  
Touch the key starting from any position, turning it clockwise or anticlockwise to increase or decrease suction speed.  
The key is divided into several sectors. You can select the desired speed directly in the corresponding sector as follows:  
T3a: Speed 1 (low suction)  
T3b: Speed 2 (medium suction)  
T3c: Speed 3 (high suction)  
T3d: Speed 4 (intensive suction)
  - T4. Hob light ON/OFF key  
Press to switch the hob light on or off.
  - T5. Delayed hood ON/OFF key.  
Press to program the delayed switch-off of the hood based on the suction speed (power) active at that moment:  
Speed 1 (low suction): 20 minutes  
Speed 2 (medium suction): 15 minutes  
Speed 3 (high suction): 10 minutes
  - T6. Sensor ON/OFF key  
Keep it pressed to activate/deactivate the mode with sensor which manages fume extraction in automatic mode.  
Note: The sensor is only available in some models.
  - T7. Filter saturation warning reset key.



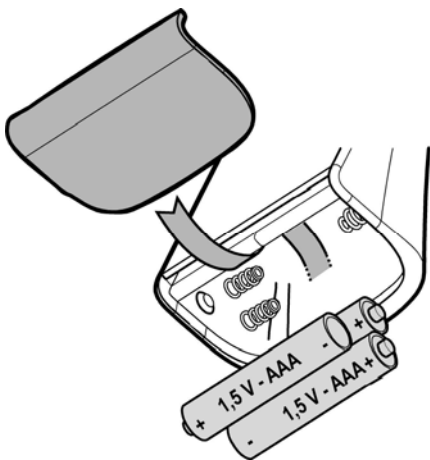
## Maintenance of the remote control

### Cleaning the remote control:

Clean the remote control with a damp cloth and a neutral solution of detergent without abrasive substances.

### Changing the battery:

- Open the battery casing.
- Replace the flat batteries with 3 new 1.5 V type AAA batteries.  
Respect the polarity indicated in the battery casing when inserting the new battery!
- Close the battery casing up again.



### Disposal of the batteries

Ultimate disposal of the batteries should be handled according to all national laws and regulations. Do not place used batteries in your regular waste.

Ultimate disposal of the batteries must be done safely.

Contact your local waste management officials for other information regarding the environmentally sound collection, recycling, and disposal of the batteries.

## Maintenance

### Cleaning

Clean using **ONLY** the cloth dampened with neutral liquid detergent. **DO NOT CLEAN WITH TOOLS OR INSTRUMENTS.** Do not use abrasive products. **DO NOT USE ALCOHOL!**

## Grease filter

### Fig. 25-26-27

#### Traps cooking grease particles.

This must be cleaned at least once a month (or when the filter saturation indication system - envisaged on the model in possession - indicates this necessity), using non-aggressive detergents, in a dishwasher, which must be set to a low temperature and a short cycle (Tmax: 70°C).

When washed in a dishwasher, metal parts may discolour slightly.

The filter must be dried in an oven for one hour at a max temperature of 100°C; if the filter is still moist, repeat the operation.

Replace the filter at least every 2 years.

**Attention!** After having performed maintenance on the filter, **FIRST** install the grease filter in the specific container and **THEN** the charcoal filter. The latter can be recognised as it is sealed inside a braiding.

Once the container has been repositioned, make sure only the grease filter is visible.

### Charcoal filter (filter version only)

#### Fig. 25-26-27

#### It absorbs unpleasant odours caused by cooking.

**Attention!** The active charcoal filter can be recognised as it is sealed inside a braiding. Perform disassembly, maintenance and cleaning operations of the filter, managing it with the utmost care to avoid damaging or opening the braiding.

The charcoal filter can be washed once every two months (or when the filter saturation indication system – if envisaged on the model in possession – indicates this necessity) using hot water and a suitable detergent, or in a dishwasher at 65°C (if the dishwasher is used, select the full cycle function and leave dishes out).

Eliminate excess water without damaging the filter, then put it in the oven for 10 minutes at 100° C to dry completely. Replace the mattress every 3 years and when the cloth is damaged.

**Attention!** After having performed maintenance on the filter, **FIRST** install the grease filter in the specific container and **THEN** the charcoal filter. The latter can be recognised as it is sealed inside a braiding.

Once the container has been repositioned, make sure only the grease filter is visible.

### Replacing lamps

#### Fig. 25

The hood is equipped with a lighting system based on LED technology.

The LEDs guarantee an optimum lighting, a duration up to 10 times as long as the traditional lamps and allow to save 90% electrical energy.

To purchase spare LEDs, contact the technical assistance service.

Die Anweisungen, die in diesem Handbuch gegeben werden, müssen strikt eingehalten werden. Es wird keinerlei Haftung übernommen für mögliche Mängel, Schäden oder Brände der Dunstabzugshaube, die auf die Nichtbeachtung der Vorschriften in diesem Handbuch zurückzuführen sind. Die Dunstabzugshaube wurde für die Absaugung der beim Kochen entstehenden Dünste und Dämpfe entwickelt. Sie ist nur für den Hausgebrauch geeignet.

! Die Bedienungsanleitung muss aufbewahrt werden, damit jederzeit ein Nachschlagen möglich ist. Bei Verkauf, Abtretung oder Umzug muss die Bedienungsanleitung immer beim Produkt bleiben.

! Die Bedienungsanleitung muss aufmerksam gelesen werden, da sie wichtige Informationen über Installation, Gebrauch und Sicherheit enthält.

! Es dürfen keine elektrischen oder mechanischen Änderungen am Gerät oder an den Abluftleitungen vorgenommen werden.

! Vergewissern Sie sich vor der Installation, dass das Gerät keine Transportschäden aufweist. Bei auftretenden Problemen setzen Sie sich bitte mit Ihrem Händler in Verbindung.

**Hinweis:** Die mit dem (\*) gekennzeichneten Teile sind Zubehörteile, die nur bei einigen Modellen im Lieferumfang enthalten sind oder Teile, die nicht im Lieferumfang enthalten sind, und somit extra erworben werden müssen.

**Die Dunstabzugshaube kann anders aussehen als auf den Abbildungen in der vorliegenden Bedienungsanleitung. Die Bedienungsanleitungen, die Wartung und die Installation sind aber gleich.**

## **Warnung**

Vor jeglicher Reinigung bzw. Wartung, muss das Gerät vom Stromnetz getrennt werden, indem man den Stecker auszieht bzw. den Hauptschalter ausschaltet.

Alle Installations- und Wartungsarbeiten sind mit Arbeitshandschuhen durchzuführen.

Das Gerät kann von Kindern ab 8 Jahren, sowie von Menschen mit verringerten physischen, sinnlichen oder psychischen Fähigkeiten (oder ohne Erfahrung und Kenntnisse) benutzt werden, sofern sie entsprechend überwacht werden bzw. in die Benutzung

des Geräts sicher eingewiesen worden und sich den damit verbundenen Gefahren bewusst sind.

Darauf achten, dass Kinder mit dem Gerät nicht spielen. Die Reinigungs- und -Wartungsarbeiten müssen von unüberwachten Kindern nicht durchgeführt werden.

Der Raum muss ausreichend belüftet sein, wenn die Dunstabzugshaube zusammen mit anderen Gas- bzw. Brennstoffgeräten verwendet wird.

Die Dunstabzugshaube muss regelmäßig von innen und außen gereinigt werden (MINDESTENS EINMAL IM MONAT), außerdem sollten die Anweisungen zur Wartung befolgt werden.

Das nicht befolgen der Normen zur Reinigung der Dunstabzugshaube, das nicht befolgen der Reinigung und des Austauschs von Filtern führt zu Brandgefahr.

Es ist streng verboten, Speisen auf der Flamme unter der Dunstabzugshaube zu kochen.

Die Verwendung von offener Flamme schadet den Filtern und kann zu Brandgefahr führen, daher ist die in jedem Fall zu vermeiden.

Das Frittieren muss mit Vorsicht durchgeführt werden, um zu vermeiden, dass das überhitzte Öl Feuer fängt.

**ACHTUNG:** Ist das Kochfeld in Betrieb, können zugängliche Teile der Dunstabzugshaube heiß werden.

Für den Lampenersatz verwenden Sie nur den Lampentyp, der in dem Absatz Lampenwartung / Ersatz des vorliegenden Handbuchs angegeben wird.

**Achtung!** Das Gerät nicht an das Stromnetz anschließen, bis die Installation vollständig abgeschlossen ist.

Für das Ableiten der Küchengerüche, sich streng an die Vorschriften der örtlichen Behörde halten.

Bei gleichzeitigem Betrieb der Dunstabzugshaube im Abluftbetrieb und gas- oder brennstoffbetriebenen Geräten darf im Aufstellraum gas- oder brennstoffbetriebenen Geräten der Unterdruck nicht größer als 4 Pa ( $4 \times 10^{-5}$  bar) sein.

Die Abzugsluft darf nicht in eine Ableitung der Rauch- bzw. Brennstoffgase geleitet werden.

Die Dunstabzugshaube ohne richtig installierte Lampen nicht verwenden bzw. lassen, um Stromschlaggefahr zu vermeiden. Die Dunstabzugshaube niemals ohne richtig installiertes Gitter verwenden!

Die Dunstabzugshaube darf NIEMALS als Auflagefläche verwendet werden, sofern es nicht ausdrücklich angegeben ist.

Verwenden Sie nur die mit dem Produkt für die Installation mitgelieferten Schrauben, oder, falls nicht im Lieferumfang enthalten, kaufen Sie den richtigen Schraubentyp. Die Länge für die Schrauben verwenden, die im Installationshandbuch angegeben wird. Im Zweifelsfall, fragen Sie Ihren autorisierten Kundendienst oder ein ähnliches Fachpersonal.


**ACHTUNG!** Schrauben und Befestigungselemente, die nicht in Übereinstimmung mit diesen Hinweisen sind, können zur elektrischen Gefährdung führen.

In Übereinstimmung mit den Anforderungen der Europäischen Richtlinie 2012/19/EC über Elektro- und Elektronik-Altgeräte (WEEE) ist vorliegendes Gerät mit einer Kennzeichnung versehen.

Sie leisten einen positiven Beitrag für den Schutz der Umwelt und die Gesundheit des Menschen, wenn Sie dieses Gerät einer gesonderten Abfallsammlung zuführen. Im unsortierten Siedlungsmüll könnte ein solches Gerät durch unsachgemäße Entsorgung negative Konsequenzen nach sich ziehen.

Auf dem Produkt oder der beiliegenden



Produktdokumentation ist folgendes Symbol  einer durchgestrichenen Abfalltonne abgebildet. Es weist darauf hin, dass eine Entsorgung im normalen Haushaltsabfall nicht zulässig ist. Entsorgen Sie dieses Produkt im Recyclinghof mit einer getrennten Sammlung für Elektro- und Elektronikgeräte. Die Entsorgung muss gemäß den örtlichen Bestimmungen zur Abfallbeseitigung erfolgen.

Bitte wenden Sie sich an die zuständigen Behörden Ihrer Gemeindeverwaltung, an den lokalen Recyclinghof für Haushaltsmüll oder an den Händler, bei dem Sie dieses Gerät erworben haben, um weitere Informationen über Behandlung, Verwertung und Wiederverwendung dieses Produkts zu erhalten.

Gerät entwickelt, getestet und hergestellt nach:

- Safety: EN/IEC 60335-1; EN/IEC 60335-2-31, EN/IEC 62233.
- Performance: EN/IEC 61591; ISO 5167-1; ISO 5167-3; ISO 5168; EN/IEC 60704-1; EN/IEC 60704-2-13; EN/IEC 60704-3; ISO 3741; EN 50564; IEC 62301.
- EMC: EN 55014-1; CISPR 14-1; EN 55014-2; CISPR 14-2; EN/IEC 61000-3-2; EN/IEC 61000-3-3. Empfehlungen für eine korrekte Verwendung, um die Umweltbelastung zu verringern: Schalten Sie Haube beim Kochbeginn bei kleinster Geschwindigkeit EIN und lassen Sie die Haube einige Minuten nachlaufen, wenn Sie mit dem Kochen fertig sind. Erhöhen Sie die Geschwindigkeit nur bei großen Mengen von Kochdunst und Dampf und benutzen Sie die Intensivstufe(n) nur bei externen Situationen. Wechseln Sie die Kohlefilter,

wenn notwendig, um eine gute Geruchsreduzierung zu gewährleisten. Säubern Sie die Fettfilter, wenn notwendig, um eine gute Fettfiltereffizienz zu gewährleisten. Verwenden Sie den in der Gebrauchsanweisung angegebenen grössten Durchmesser des Luftaustrittssystems, um die Leistungsfähigkeit zu optimieren und die Geräusentwicklung zu minimieren.

## Betriebsart

Diese Dunstabzugshaube wurde entwickelt, um im Umluftbetrieb betrieben zu werden.

Die Kochdünste und –Gerüche werden in das Innere der Dunstabzugshaube gesaugt, gefiltert und gereinigt, indem sie durch den/die Fettfilter und den/die Kohlefilter, mit denen die Dunstabzugshaube ausgestattet sein MUSS, geleitet werden.

## Wichtig

Es ist möglich, ein Kit für die Absaugfunktion der Haube zu kaufen.

In diesem Fall braucht der Aktivkohlefilter, nicht eingesetzt zu werden.

Bei der Verwendung des Kits für die Absaugfunktion könnte es nötig sein, die Haube auf eine Art und Weise zu installieren, die derjenigen nicht entspricht, die in diesem Handbuch beschrieben ist; aus diesem Grund sind die im Kit enthaltenen Anweisungen vor der Installation der Haube sorgfältig durchzulesen.

## Befestigung

**Die Installation und der Stromanschluss dürfen nur von Fachpersonal ausgeführt werden.**

Der Abstand zwischen der Abstellfläche auf dem Kochfeld und der Unterseite der Dunstabzugshaube darf 50cm im Fall von elektrischen Kochfeldern und 65cm im Fall von Gas- oder kombinierten Herden nicht unterschreiten.

Wenn die Installationsanweisungen des Gaskochgeräts einen größeren Abstand vorgeben, ist dieser zu berücksichtigen.



## Elektrischer Anschluss

Die Netzspannung muss der Spannung entsprechen, die auf dem Betriebsdatenschild im Innern der Haube angegeben ist. Sofern die Haube einen Netzstecker hat, ist dieser an zugänglicher Stelle an eine den geltenden Vorschriften entsprechende Steckdose anzuschließen. Bei einer Haube ohne Stecker (direkter Netzanschluss) oder falls der Stecker nicht zugänglich ist, ist ein normgerechter zweipoliger Schalter anzubringen, der unter Umständen der Überspannung Kategorie III entsprechend den Installationsregeln ein vollständiges Trennen vom Netz garantiert.

**ACHTUNG! Vor allem das Bauteil B (Befestigungsblech an die Decke) ist mit einer (grün – gelben ) Leitung ausgestattet welche an die Erdung des Hausanschlusses verbunden werden muss. Bild 16-17**



**ACHTUNG!** Die überschüssige Netzleitung muss sicher verlegt werden (z.B. entfernt von Wärmequellen wie Lampen und anderem), bei nicht Beachtung dieser Anweisung könnten starke Schäden an dem Gerät oder einen elektrischen Schlag des Benutzers verursachen.

**ACHTUNG!** Das Ersetzen der Netzleitung darf nur von einem genehmigten Kundendienst ausgeführt werden.

## Montage

### Bevor Sie mit der Montage beginnen:

- Überprüfen Sie, dass das erstellte Produkt von der Größe her dem Bereich entspricht, in dem es angebracht werden soll.
- Entfernen Sie den/die Aktivkohlefilter (\*), falls vorhanden (siehe hierzu auch den entsprechenden Absatz "Wartung"). Der/die Aktivkohlefilter wird/werden nur wieder in die Dunstabzugshaube eingesetzt, wenn diese im Umluftbetrieb verwendet werden soll.
- Vergewissern Sie sich, dass sich im Inneren der Dunstabzugshaube (aus Transportgründen) kein im Lieferumfang enthaltenes Material (zum Beispiel Tütchen mit Schrauben (\*), die Garantie (\*), usw.) befindet; falls vorhanden, entfernen Sie dieses und heben Sie sie auf.

Diese Abzugshaube muss an der Decke montiert werden.

**Aufgrund des schweren Gewichtes sind mindestens zwei oder noch mehr Personen zur Beförderung und Installation der Abzugshaube erforderlich.**

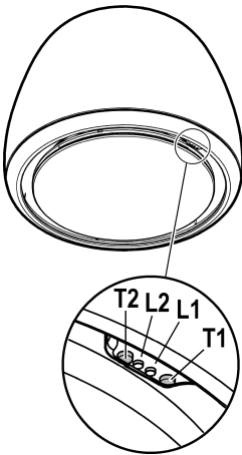
Die Abzugshaube ist mit Dübeln ausgestattet, die für die meisten Wände/Decken geeignet sind. Trotzdem sollte ein qualifizierter Techniker hinzugezogen werden, der entscheidet, ob die Materialien für die jeweilige Wand/Decke geeignet sind. Außerdem muß die Wand/Decke das Gewicht der Abzugshaube tragen muss.

## Betrieb

Die Dunstabzugshaube hat eine Steuerung an ihrem Rand, die auch mit der spezifischen Fernbedienung gesteuert werden kann (nur auf ein paar Modellen geliefert)

### Bedienpult auf der Dunstabzugshaube

- T1.** Steuerungstaste der Ansauggeschwindigkeit (Leistung).  
Wiederholt drücken bis zur Auswahl der gewünschten Geschwindigkeit zwischen:  
Geschwindigkeit **OFF** – Led **L1**: ausgeschaltet  
Geschwindigkeit **1** (niedrige Ansaugung) – Led **L1**: grünes **Licht**  
**Die Led L2** blinkt grün, wenn die verzögerte Ausschaltung der Haube aktiviert ist (nur mit Fernbedienung).  
Geschwindigkeit **2** (mittlere Ansaugung) – Led **L1**: gelbes **Licht**  
**Die Led L2** blinkt gelb, wenn die verzögerte Ausschaltung der Haube aktiviert ist (mit Fernbedienung).  
Geschwindigkeit **3** (hohe Ansaugung) – Led **L1**: hellblaues **Licht**  
**Die Led L2** blinkt hellblau, wenn die verzögerte Ausschaltung der Haube aktiviert ist (nur mit Fernbedienung).  
Geschwindigkeit **4** (intensive Ansaugung) – Led **L1**: **hellblaue Taste**  
**Anmerkung 1:** Die Geschwindigkeit **4** hat eine begrenzte Dauer von 5 Min., danach geht die Dunstabzugshaube automatisch auf die Geschwindigkeit **2**.
- T2.** Taste zur Kontrolle der Beleuchtung (Licht des Kochfelds-Umgebungslicht)  
Kurz drücken um das Licht des Kochfelds einzuschalten  
Drücken und einige Zeit gedrückt halten um das Umgebungslicht an-, auszuschalten und es zu regulieren  
**Hinweis:** Das Umgebungslicht ist nur in einigen Modellen verfügbar.



### Meldung Sättigung Fettfilter - LED L1: rotes Licht

Die Meldung ist circa eine Minute lang sichtbar, nachdem die Dunstabzugshaube ausgeschaltet wurde.

Wenn diese Meldung erscheint, **die Wartung** des Fettfilters durchführen.

### Meldung Sättigung Kohlegeruchfilter - LED L1: rotes Licht blinkt

Die Meldung ist circa eine Minute lang sichtbar, nachdem die Dunstabzugshaube ausgeschaltet wurde.

Wenn diese Meldung erscheint, **Wartung** des Kohlegeruchfilters durchführen.

#### Deaktivierung/Aktivierung der Meldung Sättigung Kohlegeruchfilter:

Diese Meldung ist normalerweise aktiviert, um sie zu deaktivieren:

Bei ausgeschalteter Haube gleichzeitig die Tasten **T1** und **T2** drücken, bis ein Tonsignal (Beep) wahrgenommen werden kann.

Beide Tasten freigeben und dieselben Tasten **T1** und **T2** erneut und kurz drücken.

Die Led **L1** leuchtet rot mit Dauerlicht auf (aktive Meldung) und beginnt dann zu blinken (Meldung deaktiviert).

Den Vorgang wiederholen, wenn die Meldung erneut aktiviert werden soll; die LED **L1** geht von blinkendem Rot (Meldung deaktiviert) auf festes Licht (Meldung aktiviert) über.

### Rückstellung Meldung Filtersättigung

Bei ausgeschalteter Dunstabzugshaube mindestens 5 Sekunden gleichzeitig die Tasten **T1** und **T2** drücken, die LED **L1** hört auf, die Sättigung zu melden.

Bei gleichzeitiger Meldung beider Filter den Vorgang wiederholen.

### Aufnahme der Fernbedienung:

Der erfolgte Aufnahme der Fernbedienung wird durch die Einschaltung beider LED angezeigt, die nacheinander mehrere Farben anzeigen.

## **Automatische Bedienung (Sensor), Verbindung mit SNAP®**

Achtung! Man empfiehlt zunächst „**Einstellung der Parameter für den automatischen Betrieb**“, (siehe den passenden Paragraphen) bevor man die automatische Bedienung benutzt und sie mit der Dunstabzugshaube, dem **SNAP®**, verbindet.

### **Automatischer Betrieb (Sensor)**

Die Haube schaltet sich entsprechend der Kochdämpfe, die vom Sensor der Haube erfasst werden, mit der am besten geeigneten Geschwindigkeit ein.

Für die Aktivierung dieser Funktion:

Gleichzeitig die Tasten **T1** und **T2** drücken, die LED **L1** schaltet sich mit mehreren Farben ein, die LED **L2** schaltet sich mit einem weißen Licht ein.

### **Automatischer Betrieb der Haube mit SNAP®**

**Anmerkung:** Der **SNAP®** ist eine zusätzliche Absaugeinheit, die zusammen mit der Haube funktionieren kann. Für ausführlichere Informationen wird auf das mit dem **SNAP®** mitgelieferte Handbuch verwiesen

Für die Aktivierung dieser Funktion:

Gleichzeitig die Tasten **T1** und **T2** drücken, die LED **L1** schaltet sich mit mehreren Farben ein, die LED **L2** schaltet sich mit einem orangen Licht ein.

### **Einstellung der Parameter für den automatischen Betrieb**

**Anmerkung:** Alle unten beschriebenen Handlungen für die Eichung, die Auswahl und den logischen Anschluss sind bei **ausgeschalteter Haube (OFF)** möglich, wobei:

- Eichung der Haube (automatisch oder manuell).
- Auswahl des Kochfeld-Typs (Gas-, Induktions- oder Elektrokochfeld)
- Logischer Anschluss zwischen Haube und **SNAP®** (wenn **SNAP®** vorgesehen ist)..

### **Eichung des Sensors**

**Anmerkung:** Die Eichung dauert etwa 5 Minuten, die LED **L1** und **L2** blinken weiß.

Die Eichung ist notwendig, damit der Sensor der Haube korrekt arbeiten kann, und kann sein:

#### **Automatisch:**

Jedes Mal, wenn die Haube wieder an das Stromnetz angeschlossen wird (z.B.: bei der ersten Installation oder nach einem Stromausfall).

#### **Manuell:**

Auszuführen, wenn der automatische Betrieb nicht zufriedenstellend funktioniert, und wenn in der Küche normale Umgebungsbedingungen vorliegen.

Die Taste **T1** lang anhaltend drücken.

### **Auswahl des Kochfelds** (Gas-, Induktions- oder Elektrokochfeld)

Die Tasten **T1** und **T2** gleichzeitig drücken, bis ein Tonsignal wahrgenommen wird (**Beep**), Tasten freigeben und erneut (etwa innerhalb von 5 Sekunden) nur die Taste **T2** drücken, um in die Auswahlmodalität des

Kochfelds zu gelangen.

Mit den folgenden Betätigungen der Taste **T2** kann das gewünschte Kochfeld nach dem folgenden Plan ausgewählt werden:

LED 2 orange: Gaskochfeld

LED 2 blau: Induktionskochfeld

LED 2 weiß: Elektrokochfeld

Die ausgewählte Taste bleibt eingeschaltet, um die erfolgte Auswahl anzuzeigen. Nach 10 Sekunden blinkt die Taste kurz auf, um anzuzeigen, dass die ausgeführte Auswahl eingestellt wurde.

### **Logischer Anschluss zwischen Haube und SNAP® (wenn SNAP® vorgesehen ist).**

Der Anschluss zwischen Haube und **SNAP®** ist automatisch. Es muss keine Einstellung ausgeführt werden.

## Fernbedienung

**Achtung!** Einige Funktionen dieser Fernbedienung sind nur mit einigen Abzugshaubenmodellen aktivierbar.

### Aufnahme der Fernbedienung:

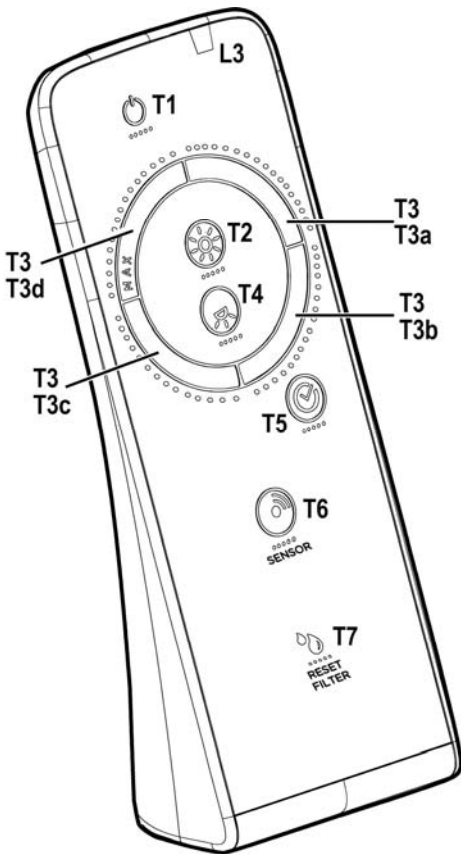
In der ersten Versorgungsminute der Dunstabzugshaube **T2 + T5** lang drücken. Die erfolgte Aufnahme der Fernbedienung ist an der Dunstabzugshaube sichtbar.

### Beschreibung der Funktionen des Fernbedienung

- T1.** Taste OFF
- T2.** ON/OFF Taste und Regulierung des Umgebungslichtes
- T3.** Steuerungstaste der Ansauggeschwindigkeit (Leistung):
- T4.** Taste ON/OFF Licht des Kochfelds
- T5.** Taste ON/OFF verzögertes Ausschalten der Dunstabzugshaube
- T6.** Taste ON/OFF Sensor
- T7.** Rückstellungstaste Meldung Filtersättigung
- L3.** LED-Kontrollleuchte: Betrieb der Fernbedienung

**Anmerkung:** die Tasten streifen und dabei einen leichten Druck ausüben, um die erhältlichen Funktionen auszuwählen.

- T1.** Taste OFF  
Drücken, um die Dunstabzugshaube auszuschalten.
- T2.** ON/OFF Taste und Regulierung des Umgebungslichtes  
Kurz drücken um das Umgebungslicht an- und auszuschalten  
Länger gedrückt halten um die Intensität zu regulieren.  
**Hinweis:** Das Umgebungslicht ist nur in einigen Modellen verfügbar
- T3.** Steuerungstaste der Ansauggeschwindigkeit (Leistung):  
Die Taste ausgehend von jeder beliebigen Position leicht streifen und dabei eine drehende Bewegung im bzw. gegen den Uhrzeigersinn ausführen, um die Ansauggeschwindigkeit zu erhöhen oder zu senken.  
Die Taste ist in mehrere Bereiche aufgeteilt, die gewünschte Geschwindigkeit kann ausgewählt werden, wenn direkt auf den gewünschten Bereich gedrückt wird:  
**T3a:** Geschwindigkeit 1 (niedrige Ansaugung)  
**T3b:** Geschwindigkeit 2 (mittlere Ansaugung)  
**T3c:** Geschwindigkeit 3 (hohe Ansaugung)  
**T3d:** Geschwindigkeit 4 (intensive Ansaugung)
- T4.** Taste ON/OFF Licht des Kochfelds  
Drücken, um das Licht des Kochfelds an- bzw. auszuschalten.
- T5.** Taste ON/OFF verzögertes Ausschalten der Dunstabzugshaube.  
Drücken, um das verzögerte Ausschalten der Dunstabzugshaube auf der Basis der in diesem Augenblick aktiven Ansauggeschwindigkeit (Leistung) zu programmieren:  
Geschwindigkeit 1 (niedrige Ansaugung): 20 Minuten  
Geschwindigkeit 2 (mittlere Ansaugung): 15 Minuten  
Geschwindigkeit 3 (hohe Ansaugung): 10 Minuten
- T6.** Taste ON/OFF Sensor  
Lang drücken, um den Modus mit Sensor zu aktivieren/deaktivieren, der den automatischen Betrieb der Ansaugung beinhaltet.  
Anmerkung: Der Sensor ist nur in ein paar Modellen erhältlich.
- T7.** Rückstellungstaste Meldung Filtersättigung.



## Wartung der Fernbedienung

### Reinigung der Fernbedienung:

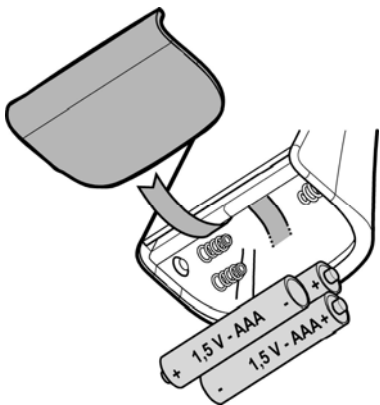
Die Fernbedienung mit einem weichen Tuch und einer neutralen Reinigungslösung (nicht scheuernd) reinigen.

### Batteriewechsel:

- Das Batteriefach öffnen.
- Die leeren Batterien durch drei neue 1,5V-AAA-Batterien austauschen.

Beim Einsetzen der neuen Batterie die im Batteriefach angegebenen Polungen einhalten!

- Das Batteriefach schließen.



### Entsorgung der Batterien

Die Entsorgung der Batterien muss nach den gültigen nationalen Regeln und Gesetzen erfolgen.

Benutze Batterien niemals in den Hausmüll werfen.

Die Batterien müssen auf sichere Weise entsorgt werden.

Für weitere Informationen über Umweltschutz, Wiederverwertung und Entsorgung von Batterien wenden Sie sich bitte an die mit der Mülltrennung beauftragten Stellen.

## Wartung

### Reinigung

Zur Reinigung **AUSSCHLIESSLICH** ein mit flüssigem Neutralreiniger getränktes Tuch verwenden. **KEINE WERKZEUGE ODER GERÄTE FÜR DIE REINIGUNG VERWENDEN!** Keine Produkte verwenden, die Scheuermittel enthalten. **KEINEN ALKOHOL VERWENDEN!**

### Fettfilter

**Bild 25-26-27**

**Diese dienen dazu, die Fettpartikel, die beim Kochen frei werden, zu binden.**

Muss mindestens einmal monatlich gereinigt werden (bzw. wenn das System zur Anzeige der Filtersättigung, falls beim jeweiligen Modell vorhanden, diese Notwendigkeit anzeigt).

Dazu ohne aggressive Reinigungsmittel bei niedrigen Temperaturen (max. 70°C) mit dem Kurzprogramm in der Spülmaschine spülen.

Bei der Reinigung in der Spülmaschine können sich die Metallteile verfärben.

Der Filter muss im Backofen eine Stunde lang bei einer Temperatur von max. 100°C getrocknet werden. Falls der Filter dann noch feucht ist, den Vorgang wiederholen.

Den Filter nach spätestens zwei Jahren austauschen.

**Achtung!** Nach ausgeführter Wartung des Filters im entsprechenden Behälter **ZUERST** den Fettfilter und **DANACH** den Kohlegeruchfilter installieren. Der letzte wird erkannt, da er in Folie eingeschweißt ist.

Prüfen, ob nach dem erneuten Positionieren des Behälters nur der Fettfilter sichtbar ist.

### Aktivkohlefilter (nur bei der Umluftversion)

**Bild 25-26-27**

**Dieser Filter bindet die unangenehmen Gerüche, die beim Kochen entstehen.**

**Achtung!** Der Aktivkohlefilter ist erkennbar, da er in Folie eingeschweißt ist. De Demontage-, Wartungs- und Reinigungsarbeiten des Filters durchführen, den Filter dabei höchst vorsichtig handhaben, um die Folie nicht zu beschädigen oder zu öffnen.

Der Aktivkohlefilter wird alle zwei Monate (oder wenn das Sättigungsanzeigesystem der Filter – sofern bei dem jeweiligen Modell vorgesehen – diese Notwendigkeit anzeigt) in warmem Wasser und geeigneten Waschmitteln oder in der Spülmaschine bei 65°C gewaschen (in diesem Fall den vollständigen Spüzyklus – ohne zusätzliches Geschirr im Inneren der Geschirrspülmaschine - einschalten).

Das überschüssige Wasser entfernen, ohne dabei den Filter zu beschädigen; danach diesen bei 100° für 10 Minuten in den Ofen legen, um ihn vollständig zu trocknen. Das Vlies muss alle 3 Jahre ausgetauscht werden und weiterhin jedes Mal dann, wenn es beschädigt ist.

**Achtung!** Nach ausgeführter Wartung des Filters im entsprechenden Behälter **ZUERST** den Fettfilter und **DANACH** den Kohlegeruchfilter installieren. Der letzte wird erkannt, da er in Folie eingeschweißt ist.

Prüfen, ob nach dem erneuten Positionieren des Behälters nur der Fettfilter sichtbar ist.

### Ersetzen der Lampen

**Bild 25**

Die Haube ist mit einem auf der Leuchtdiodentechnologie basierten Beleuchtungssystem ausgestattet.

Die LEDs ermöglichen eine optimale Beleuchtung der Kochfläche. Sie haben eine Leistungsdauer, die das Zehnfache deren der traditionellen Lichter ist und bieten eine Energieersparnis bis zu 90%.

Sich für den Kauf der auszutauschenden LEDs mit dem technischen Kundendienst in Verbindung setzen.

**Suivre impérativement les instructions de cette notice.** Le constructeur décline toute responsabilité pour tous les inconvénients, dommages ou incendies provoqués à l'appareil et dus à la non observation des instructions de la présente notice. Cet appareil est destiné à être utilisé dans des applications domestiques et analogues telles que : - des coins cuisines réservés au personnel dans des magasins, bureaux et autres environnements professionnels ; - des fermes ; - l'utilisation par les clients des hôtels, motels et autres environnements à caractère résidentiel ; - des environnements du type chambre d'hôtes.

- ! Il est important de conserver ce livret pour pouvoir le consulter à tout moment. En cas de vente, de cession ou de déménagement, s'assurer qu'il reste avec le produit.
- ! Lire attentivement les instructions: il y a d'importantes informations sur l'installation, sur l'emploi et sur la sécurité.
- ! Ne pas effectuer des modifications électriques ou mécaniques sur le produit ou sur les conduit d'évacuation.
- ! Avant d'installer l'appareil, vérifiez qu'il n'y a aucun composant endommagé. Sinon, contactez votre revendeur et ne pas continuer l'installation.

**Note:** les pièces indiquées avec le symbole "(\*)" sont des accessoires optionnels qui sont fournies uniquement avec certains modèles ou des pièces non fournies qui doivent être achetées.

**La hotte peut avoir des configurations esthétiques différentes par rapport à ce qui est illustré dans les dessins de ce manuel, cependant les instructions pour l'utilisation, l'entretien et l'installation restent identiques.**

## Attention

Avant toute opération de nettoyage ou d'entretien, débranchez l'alimentation électrique en retirant la fiche ou en coupant l'interrupteur général.

Utilisez de gants de travail pour toute opération de nettoyage ou d'entretien.

Cet appareil peut être utilisé par des enfants âgés d'au moins 8 ans et par des personnes ayant des capacités physiques, sensorielles ou mentales réduites ou dénuées d'expérience ou de connaissance, s'ils (si elles) sont correctement surveillés ou si des instructions relatives à l'utilisation de

l'appareil en toute sécurité leur ont été données et si les risques encourus ont été appréhendés. Les enfants ne doivent pas jouer avec l'appareil. Le nettoyage et l'entretien par l'utilisateur ne doivent pas être effectués par des enfants sans surveillance.

La pièce doit avoir une aération suffisante lorsque la hotte est utilisée conjointement avec d'autres appareils fonctionnant au gaz ou autres combustibles.

La hotte doit être régulièrement nettoyée à la fois à l'intérieur et à l'extérieur (AU MOINS UNE FOIS PAR MOIS); cela devrait se faire en conformité avec les instructions d'entretien. Le non respect des instructions expressément fournies concernant le nettoyage de la hotte et des filtres peut provoquer des risques d'incendie.

**Ne pas flamber d'aliments sous la hotte.**

L'utilisation d'une flamme nue est dommageable pour les filtres et peut causer un incendie, par conséquent, elles doivent être évitées de toute façon.

La friture doit être faite avec soin afin de s'assurer que l'huile surchauffée ne prend pas feu.

**AVERTISSEMENT:** Lorsque la table de cuisson est en fonctionnement, les parties accessibles de la hotte peuvent devenir très chaudes.

Pour le remplacement de la lampe, utilisez uniquement le type de lampe spécifié dans la section remplacement/maintenance lampe dans ce manuel.

**Attention!** Ne pas brancher l'appareil au réseau électrique avant que l'installation est complètement terminée.

En ce qui concerne les mesures techniques et de sécurité à prendre pour l'évacuation des fumées, respectez strictement les dispositions des règlements locaux.

L'air ne doit pas être envoyé dans un conduit utiliser pour évacuer les fumées d'appareils utilisant du gaz ou un autre combustible.

Ne pas utiliser ou laisser la hotte sans les lampes correctement montées, car un éventuel risque de choc électrique est possible.

N'utilisez jamais la hotte sans la grille montée correctement!  
La hotte ne doit JAMAIS être utilisée comme une surface d'appui, sauf indication expresse.

Utilisez uniquement les vis de fixation fournies avec le produit pour l'installation, ou, si non fournies, acheter le type correct de vis.

Utilisez la longueur correcte pour les vis qui sont identifiées dans le Guide d'installation. En cas de doute, consultez votre centre de service agréé ou du personnel qualifié.


ATTENTION! Le défaut d'installer les vis et les dispositifs de fixation conformément à ces instructions peut entraîner des risques électriques.

Ne pas mettre en marche au moyen d'un programmeur, d'une minuterie, ou d'un système de commande à distance séparé ou tout autre dispositif qui met l'appareil sous tension automatiquement.

Cet appareil porte le symbole du recyclage conformément à la Directive Européenne 2012/19/EC concernant les Déchets d'Équipements Électriques et Électroniques (DEEE ou WEEE).

En procédant correctement à la mise au rebut de cet appareil, vous contribuerez à empêcher toute conséquence nuisible pour l'environnement et la santé de l'homme.



Le symbole  présent sur l'appareil ou sur la documentation qui l'accompagne indique que ce produit ne peut en aucun cas être traité comme déchet ménager. Il doit par conséquent être remis à un centre de collecte des déchets chargé du recyclage des équipements électriques et électroniques.

Pour la mise au rebut, respectez les normes relatives à l'élimination des déchets en vigueur dans le pays d'installation.

Pour obtenir de plus amples détails au sujet du traitement, de la récupération et du recyclage de cet appareil, veuillez vous adresser au bureau compétent de votre commune, à la société de collecte des déchets ou directement à votre revendeur.

Appareil conçu, testé et fabriqué conformément aux normes suivantes :

- Sécurité : EN/IEC 60335-1; EN/IEC 60335-2-31, EN/IEC 62233.
- Performances : EN/IEC 61591; ISO 5167-1; ISO 5167-3; ISO 5168; EN/IEC 60704-1; EN/IEC 60704-2-13; EN/IEC 60704-3; ISO 3741; EN 50564; IEC 62301.
- EMC: EN 55014-1; CISPR 14-1; EN 55014-2; CISPR 14-2; EN/IEC 61000-3-2; EN/IEC 61000-3-3. Suggestions pour une utilisation correcte afin de réduire l'impact environnemental : Allumer la hotte à la vitesse minimum pendant la cuisson et la laisser fonctionner pendant quelques minutes après la fin de la cuisson. Augmenter la vitesse uniquement en présence d'une grande quantité de fumée ou de vapeur et n'utiliser la/les vitesse(s) accélérées que dans les cas extrêmes. Remplacer le(s) filtre(s) au charbon lorsque cela est nécessaire afin de maintenir une réduction efficace des odeurs. Nettoyer le(s) filtres à graisse lorsque cela est

nécessaire afin de maintenir un filtrage efficace des graisses. Utiliser un système de tuyauterie du diamètre maximum indiqué dans ce manuel afin d'optimiser le rendement et de minimiser le bruit.

## Utilisation

La hotte a été conçue pour être utilisée en version filtrante avec recyclage d'air.

Les fumées et les vapeurs de la cuisson sont aspirées à l'intérieur de la hotte, filtrées et purifiées en passant au travers de filtre(s) à graisse et de filtre(s) au charbon dont la hotte DOIT être pourvue.

## Important

On peut acheter un Kit pour le fonctionnement à aspiration.

Dans ce cas, le filtre au charbon ne doit pas être installé.

De plus, l'utilisation du kit à aspiration pourrait nécessiter une installation de la hotte autre que ce qui est illustré dans ce manuel donc, avant de commencer l'installation de la hotte, acheter le kit à aspiration et consulter les instructions jointes au kit.

## Installation

**L'installation, aussi bien électrique que mécanique doit être effectuée par du personnel qualifié.**

La distance minimum entre la superficie de support des récipients sur le dispositif de cuisson et la partie la plus basse de la hotte de cuisine ne doit pas être inférieure à 50cm dans le cas de cuisinières électriques et de 65cm dans le cas de cuisinières à gaz ou mixtes.

Si les instructions d'installation du dispositif de cuisson au gaz spécifient une plus grande distance, il faut en tenir compte.



### Branchement électrique

La tension électrique doit correspondre à celle indiquée sur l'étiquette des caractéristiques située à l'intérieur de la hotte.

Le produit doit être raccordé directement au circuit électrique, placer donc un disjoncteur à norme pour assurer la déconnexion complète du circuit électrique en conditions de sous-tension III, conformément aux règlements en matière d'installation.

**ATTENTION! L'élément B (support de fixation au plafond), est doté d'un fil conducteur (jaune – vert) qui doit être relié à la terre de l'installation électrique. Fig. 16-17**



**ATTENTION!** Faire particulièrement attention au positionnement des fils, la non observance de ces indications pourrait provoquer de graves dommages à l'appareil et/ou un choc électrique à l'utilisateur ou à l'installateur.

**Attention!** Le remplacement du câble d'interconnexion doit être effectuée par le service technique autorisé.

## Montage

### Avant de commencer l'installation:

- Vérifier que le produit acheté soit de dimensions adéquates pour la zone d'installation choisie.
- Enlevez le(s) filtre(s) au charbon actif (\*) si ceux-ci sont fournis (voir également le paragraphe concerné). Celui-ci(ceux-ci) est(sont) remonté(s) uniquement si l'on veut utiliser la hotte en version recyclage.
- Vérifiez qu'à l'intérieur de la hotte il n'y est pas (pour des raisons de transport) d'autre matériel fourni avec l'équipement (par exemple: vis (\*), garanties (\*) etc., dans ce cas, enlevez-les et conservez-les.

Ce type de hotte doit être fixée au plafond.

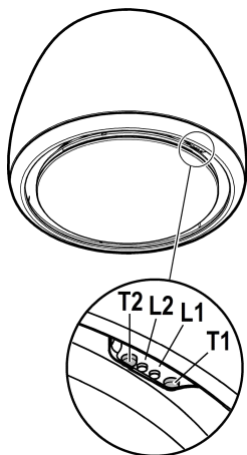
### **Appareil excessivement lourd ; la manutention et l'installation de la hotte doivent être effectuées par deux personnes ou plus.**

La hotte est équipée de chevilles de fixation convenant à la plupart des parois/plafonds. Il est cependant nécessaire de s'adresser à un technicien qualifié afin de s'assurer que le matériel est approprié au type de paroi/plafond. La paroi/plafond doit être suffisamment solide pour supporter le poids de la hotte.

## Fonctionnement

La hotte a une commande située sur son bord et peut également être commandée avec la télécommande spécifique (fournie seulement sur certains modèles)

### Panneau de commande sur la hotte



- T1.** Touche de commande de la vitesse (puissance) d'aspiration.  
Appuyer plusieurs fois de suite pour sélectionner la vitesse souhaitée parmi :  
Vitesse **OFF** – Led **L1**: éteinte  
Vitesse **1** (aspiration basse) – Led **L1**: lumière **verte**  
**La Led L2** clignote en vert si l'extinction retardée de la hotte est activée (avec télécommande seulement).  
Vitesse **2** (aspiration moyenne) – Led **L1**: lumière **jaune**  
**La Led L2** clignote en jaune si l'extinction retardée de la hotte est activée (avec télécommande seulement).  
Vitesse **3** (aspiration élevée) – Led **L1**: lumière **bleu ciel**  
**La Led L2** clignote en bleu ciel si l'extinction retardée de la hotte est activée (avec télécommande seulement).  
Vitesse **4** (aspiration intensive) – Led **L1**: **bouton bleu ciel**  
**Remarque 1** : La vitesse **4** a une durée limitée de 5 minutes, après quoi la hotte passe automatiquement à la vitesse **2**.
- T2.** Touche de contrôle éclairage (lumière plaque de cuisson - lumière ambiante)  
Appuyer brièvement pour l'éclairage de la plaque de cuisson  
Appuyez et maintenez enfoncé plus longtemps pour allumer, éteindre et ajuster l'intensité de la lumière ambiante  
**Remarque:** La lumière ambiante est disponible uniquement sur certains modèles.

### Signal de saturation du filtre à graisse - LED L1 : lumière rouge

Le signal est visible pendant environ une minute après avoir arrêté la hotte.  
Lorsque ce signal s'allume **effectuer** l'entretien du filtre à graisse.

### Signal de saturation du filtre à charbon - LED L1 : lumière rouge clignotante

Le signal est visible pendant environ une minute après avoir arrêté la hotte.  
Lorsque ce signal s'allume **effectuer** l'entretien du filtre à charbon.

#### Désactivation/activation du signal de saturation du filtre à charbon :

Ce signal est normalement activé, pour le désactiver :  
avec la hotte éteinte appuyer en même temps sur les touches **T1** et **T2** jusqu'à entendre un signal sonore (bip).

Relâcher les deux touches et appuyer à nouveau sur les deux touches **T1** et **T2** brièvement.

La led **L1** s'allume fixement en rouge (signal activé), puis commence à clignoter (signal désactivé).

Recommencer l'opération pour réactiver le signal, la led **L1** rouge clignotante (signal désactivé) s'allume fixement (signal activé).

### Réinitialisation du signal de saturation des filtres

Avec la hotte arrêtée, appuyer en même temps sur les touches **T1** et **T2** pendant au moins 5 secondes, la LED **L1** arrête d'indiquer la saturation.

Recommencer l'opération en cas de signal simultané des deux filtres.

### Association de la télécommande

Lorsque l'association de la télécommande a été effectuée elle est signalée par l'allumage des deux LED qui affichent plusieurs couleurs en séquence.

## Fonctionnement automatique (détecteur), connexion avec SNAP®

**Attention!** Il est recommandé de procéder au "**Réglage des paramètres pour le Fonctionnement automatique**" (voir paragraphe correspondant) avant d'utiliser le mode automatique et connecter la hotte au SNAP®.

### Fonctionnement automatique (capteur)

La hotte s'allumera à la vitesse la plus appropriée par rapport aux fumées de cuisson captées par le capteur **S** dont est équipée la hotte.

Pour activer cette fonction :

Appuyer en même temps sur les touches **T1** et **T2** la LED **L1** s'allume avec plusieurs couleurs, la LED **L2** s'allume en blanc.

### Fonctionnement automatique de la hotte avec SNAP®

**Remarque** : Le SNAP® est une unité d'aspiration en mesure de fonctionner en même temps que la hotte. Pour des informations supplémentaires, consulter le manuel fourni avec le SNAP®

Pour activer cette fonction :

Appuyer en même temps sur les touches **T1** et **T2** la LED **L1** s'allume avec plusieurs couleurs, la LED **L2** s'allume en orange.

## Réglage des paramètres pour le Fonctionnement automatique

**Remarque** : Toutes les opérations de calibrage, sélection, réglage et connexion logique décrites ci-dessous sont possibles avec la **hotte éteinte (OFF)**, et elles prévoient :

- Calibrage de la hotte (automatique ou manuel).
- Sélection de la plaque de cuisson.
- Connexion logique entre hotte et SNAP® (si en possession du SNAP®).

### Calibrage de la hotte

**Remarque** : Le calibrage dure environ 5 minutes, les LED **L1** et **L2** clignotent en blanc.

Le calibrage est nécessaire pour permettre au capteur dont la hotte est équipée de travailler correctement et il peut être :

#### Automatique :

toutes les fois que la hotte est reconnectée au réseau électrique (par ex : avec la première installation ou après un blackout).

#### Manuel :

À effectuer si l'on remarque un mauvais fonctionnement du Fonctionnement automatique et il doit être effectué quand des conditions environnementales normales persistent dans la cuisine.

Appuyer longuement sur la touche **T1**.

## Sélection de la plaque de cuisson

Appuyer en même temps sur les touches **T1** et **T2** jusqu'à entendre un signal sonore (**bip**) relâcher les touches et appuyer de nouveau (dans les 5 secondes environ) seulement **T2** pour entrer dans la modalité de choix de la plaque de cuisson.

En appuyant ensuite sur la touche **T2** on peut choisir la plaque de cuisson désirée par rapport au schéma suivant :

Led 2 orange : Plaque de cuisson au gaz

Led2 bleu : Plaque de cuisson à induction

Led 2 blanc : plaque de cuisson électrique

La touche choisie reste allumée pour indiquer que la sélection a été faite, après 10 secondes la touche clignote brièvement pour indiquer que la sélection a été enregistrée.

## Connexion logique entre hotte et SNAP® (si en possession du SNAP®).

La connexion entre hotte et SNAP® est automatique, aucune configuration à faire.

## Télécommande

**Attention!** Certaines fonctions de cette télécommande sont activables uniquement avec certains modèles de hottes.

### Programmation de la télécommande :

Appuyer longtemps sur **T2 + T5** dès la première minute où la hotte est sous tension. La programmation sera visible sur la hotte.

### Description des fonctions de la télécommande

**T1.** Touche OFF

**T2.** Touche ON / OFF et réglage de l'intensité lumière ambiante

**T3.** Touche de commande de la vitesse (puissance) d'aspiration :

**T4.** Touche ON/OFF lumière du plan de cuisson

**T5.** Touche ON/OFF arrêt retardé de la hotte

**T6.** Touche ON/OFF capteur.

**T7.** Touche de réinitialisation du signal de saturation des filtres.

**L3.** LED témoin de fonctionnement de la télécommande

**Remarque :** effleurer les touches avec une légère pression pour sélectionner les fonctions disponibles.

**T1.** Touche OFF

Appuyer pour arrêter la hotte

**T2.** Touche ON / OFF et réglage intensité lumière ambiante

Appuyez brièvement pour allumer ou éteindre la lumière ambiante

Appuyez plus longtemps pour y régler l'intensité.

**Remarque:** la lumière ambiante est disponible uniquement sur certains modèles.

**T3.** Touche de commande de la vitesse (puissance) d'aspiration

Effleurer la touche en partant de n'importe quelle position, en exerçant un mouvement de rotation dans le sens horaire ou antihoraire pour augmenter ou diminuer la vitesse d'aspiration.

La touche est divisée en plusieurs secteurs, il est possible de sélectionner la vitesse souhaitée en appuyant directement sur le secteur correspondant comme suit :

**T3a :** Vitesse 1 (aspiration basse)

**T3b :** Vitesse 2 (aspiration moyenne)

**T3c :** Vitesse 3 (aspiration haute)

**T3d :** Vitesse 4 (aspiration intensive)

**T4.** Touche ON/OFF lumière du plan de cuisson

Appuyer pour allumer ou éteindre la lumière d'éclairage du plan de cuisson.

**T5.** Touche ON/OFF arrêt retardé de la hotte.

Appuyer pour programmer l'arrêt retardé de la hotte en fonction de la vitesse (puissance) d'aspiration qui est activée à ce moment-là :

Vitesse 1 (aspiration basse) : 20 minutes

Vitesse 2 (aspiration moyenne) : 15 minutes

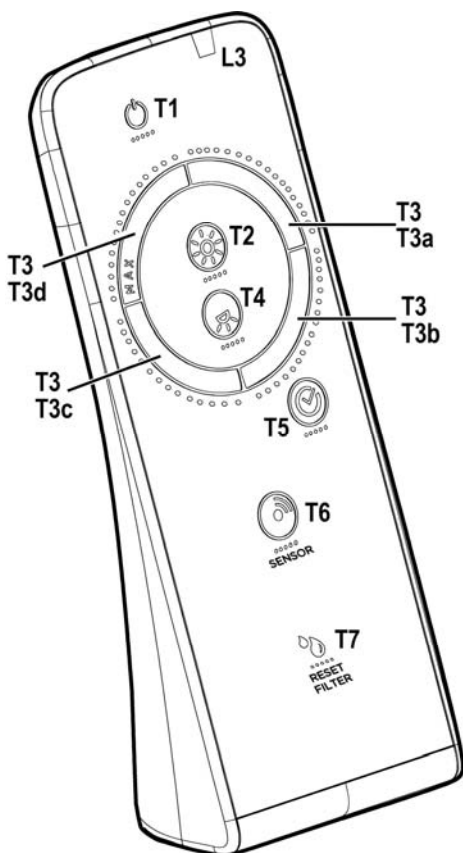
Vitesse 3 (aspiration haute) : 10 minutes

**T6.** Touche ON/OFF capteur.

Appuyer longtemps pour activer/désactiver le mode avec capteur qui prévoit la gestion de l'aspiration en automatique.

Remarque : Le capteur n'est disponible que sur certains modèles.

**T7.** Touche de réinitialisation du signal de saturation des filtres.



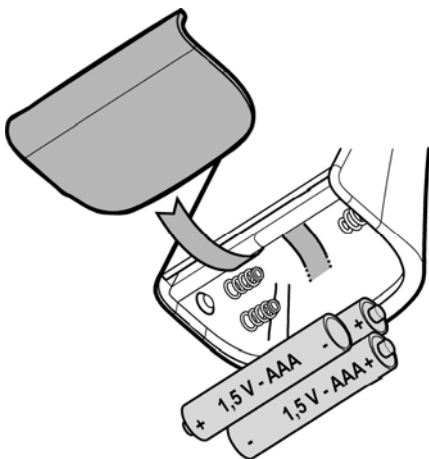
## Entretien de la télécommande

### Nettoyage de la télécommande

Nettoyer la télécommande à l'aide d'un chiffon humide et d'une solution détergente neutre ne contenant pas de substances abrasives

### Changement des piles:

- Ouvrir le logement des piles.
- Remplacer les piles usées par 3 piles neuves de 1,5 V type AAA.
- Lors de l'installation des piles neuves, il faut respecter les polarités indiquées dans le logement des piles !
- Refermer le compartiment des piles.



### Élimination des piles

L'élimination des piles doit être réalisée en accord avec toutes les normes et les règles nationales. Ne pas éliminer les piles usées avec les déchets normaux.

Les piles doivent être éliminées de façon sûre.

Pour de plus amples informations sur les aspects de protection de l'environnement, le recyclage et l'élimination des piles, contacter les bureaux chargés de la récolte différenciée.

## Entretien

### Nettoyage

Pour le nettoyage, utiliser **EXCLUSIVEMENT** un chiffon humidifié avec des détergents liquides neutres. **NE PAS UTILISER D'OUTILS OU D'INSTRUMENTS POUR LE NETTOYAGE !** Éviter l'usage de produits abrasifs, **NE PAS UTILISER D'ALCOOL !**

### Filtre anti-gras

Fig. 25-26-27

**Il retient les particules de graisse issues de la cuisson.**

Il doit être nettoyé au moins une fois par mois (ou lorsque le système d'indication de saturation des filtres - si prévu sur le

modèle acheté- signale cette nécessité), avec des détergents non agressifs, dans un lave-vaisselle à basse température et en cycle court (Tmax : 70 ° C)

Avec le lavage dans un lave-vaisselle les éléments métalliques peuvent se décolorer.

Le filtre doit être séché au four à une température de maximum 100 ° C pendant une heure. Si le filtre est encore humide, il faut recommencer l'opération.

Remplacer le filtre au moins tous les 2 ans.

**Attention !** Après avoir effectué l'entretien du filtre, installer dans le conteneur spécifique **D'ABORD** le filtre à graisse, **PUIS** le filtre à charbon. Ce dernier est reconnaissable car il est scellé à l'intérieur d'une gaine.

Vérifier, lorsque le conteneur est repositionné, que seul le filtre à graisse est visible.

### Filtre à charbon actif (uniquement pour version recyclage)

Fig. 25-26-27

**Retient les odeurs désagréables de cuisson.**

**Attention !** Le filtre à charbons actifs est reconnaissable parce qu'il est scellé à l'intérieur d'une gaine spécifique. Effectuer le démontage, l'entretien et le nettoyage du filtre en le manipulant avec le plus grand soin, afin de ne pas endommager, ni ouvrir la gaine.

Le filtre à charbon peut être nettoyé tous les deux mois (ou lorsque le système d'indication de saturation des filtres - si prévu sur le modèle possédé - indique cette nécessité) avec de l'eau chaude et au moyen de détergents appropriés ou dans le lave-vaisselle à 65°C (dans le cas de lavage dans le lave-vaisselle suivre un cycle de lavage complet sans vaisselle à l'intérieur).

Enlever l'eau qui excède en faisant attention de ne pas abîmer le filtre, ensuite le mettre dans le four pendant 10 minutes à 100°C pour le sécher définitivement. Remplacer le coussinet tous les 3 ans et chaque fois que le filtre sera abîmé.

**Attention !** Après avoir effectué l'entretien du filtre, installer dans le conteneur spécifique **D'ABORD** le filtre à graisse, **PUIS** le filtre à charbon. Ce dernier est reconnaissable car il est scellé à l'intérieur d'une gaine.

Vérifier, lorsque le conteneur est repositionné, que seul le filtre à graisse est visible.

### Remplacement des lampes

Fig. 25

La hotte est dotée d'un système d'éclairage basé sur la technologie LED.

Les LEDs garantissent un éclairage optimal, une durée jusqu'à 10 fois supérieures aux ampoules traditionnelles et permettent une épargne de 90% en énergie électrique.

Pour l'achat des LED à remplacer, il faut contacter le service après-vente (assistance technique).

**Zich strikt aan de aanwijzingen uit deze tekst houden.** Iedere aansprakelijkheid voor eventuele schade of brand aan het apparaat veroorzaakt door het niet in acht nemen van de aanwijzingen in deze handleiding weergegeven wordt afgewezen. De afzuigkap is ontworpen voor het afzuigen van rook- en kookdampen en is uitsluitend bestemd voor huishoudelijk gebruik.

- ! Dit boekje moet voor latere raadpleging bewaard worden. In geval van verkoop, overdracht of verplaatsing het boekje altijd bij het toestel bewaren.
- ! Lees de werkingsinstructies aandachtig door: er worden belangrijke aanwijzingen over de installatie, het gebruik en de veiligheid verstrekt.
- ! Geen elektrische of mechanische aanpassingen op het toestel of op de afvoerleidingen uitvoeren.
- ! Alvorens met de installatie van het apparaat te beginnen controleer of de onderdelen niet beschadigd zijn. Als dat wel het geval is neem contact op met de verkoper en ga niet verder met de installatiehandelingen.

**Opmerking:** De details aangegeven met het teken "(\*)" zijn optionele toebehoren die alleen bij enkele modellen worden geleverd of die niet meegeleverd worden en dus aangeschaft moeten worden.

De afzuigkap kan er anders uitzien dan aangegeven in de tekeningen uit dit instructieboekje, echter blijven de gebruiks-, onderhouds- en installatie aanwijzingen dezelfde.

## Waarschuwing

Alvorens reinigings- of onderhoudswerkzaamheden uit te voeren, de kap ontkoppelen van de elektrische voeding door het verwijderen van de stekker of door het loskoppelen van de algemene schakelaar van de woning.

Draag bij alle installatie- en onderhoudswerkzaamheden werkhandschoenen.

Deze apparatuur kan worden gebruikt door kinderen vanaf de leeftijd van 8 jaar en door mensen met beperkte lichamelijke, zintuiglijke of verstandelijke vermogens of met gebrek aan ervaring en behoefte kennis, mits ze onder juist toezicht zijn of instructies hebben

gekregen over hoe het apparaat veilig te gebruiken en zich bewust zijn van de verwante gevaren.

Kinderen moeten in de gaten gehouden worden, om te voorkomen dat ze met het apparaat gaan spelen.

Schoonmaak en onderhoud mag niet worden uitgevoerd door kinderen zonder toezicht.

De ruimte moet voldoende geventileerd worden, wanneer de afzuigkap wordt gebruikt samen met andere apparaten die werken op gas of andere brandstoffen.

Reinig regelmatig zowel de binnenkant als de buitenkant van de kap (MINSTENS EEN KEER PER MAAND), neem de specifieke onderhoudsvoorschriften altijd in acht.

Het niet naleven van de reinigingsvoorschriften of de aanwijzingen voor het vervangen en reinigen van de filters kan brand veroorzaken.

Het is ten strengste verboden voedsel direct boven de vlam te bereiden onder de kap.

Het gebruik van open vlammen is schadelijk voor de filters en kan brand veroorzaken, dus moet in ieder geval worden vermeden.

Het frituren moet constant in de gaten gehouden worden om te voorkomen dat oververhitte olie brand vat.

**WAARSCHUWING:** Wanneer de kookplaat in gebruik is, kunnen de toegankelijke delen van de afzuigkap heet worden. Voor vervanging van de lamp alleen het type lamp gebruiken dat aangegeven is in het deel 'onderhoud / vervangen van de lamp' in deze handleiding.

**Waarschuwing!** Het apparaat niet aansluiten op het elektriciteitsnet voordat de installatie volledig is voltooid.

Voor de technische normen en de veiligheidsnormen die moeten worden nagekomen in verband met de afvoer van rookgassen moet u zich strikt houden aan de bepalingen van

de regelgeving van de lokale autoriteiten.

De afgevoerde lucht mag niet worden weggeleid door een kanaal dat ook gebruikt wordt voor de afvoer van rook die geproduceerd wordt door apparaten op gas of andere brandstoffen.

De kap mag niet zonder correct gemonteerde lampjes worden gebruikt of achtergelaten, omdat er dan gevaar voor een elektrische schok bestaat.

Gebruik de afzuigkap nooit zonder correct gemonteerd rooster!


De afzuigkap mag NOOIT worden gebruikt als plek om spullen op te leggen, tenzij uitdrukkelijk aangegeven.

Gebruik alleen de bevestigingsschroeven die bij het product worden geleverd voor de installatie, of, indien niet meegeleverd, koop het juiste type schroeven. Gebruik de juiste lengte voor de schroeven die zijn aangegeven in de Installatiehandleiding. In geval van twijfel, raadpleeg een erkend servicecentrum of soortgelijk gekwalificeerd personeel. LET OP! Wanneer schroeven en bevestigingsmiddelen niet geïnstalleerd worden zoals aangegeven in deze instructies kan dit elektrische gevaren tot gevolg hebben.

Dit apparaat is voorzien van het merkteken volgens de Europese richtlijn 2012/19/EC inzake Afgedankte elektrische en elektronische apparaten (AEEA).

Door ervoor te zorgen dat dit product op de juiste manier als afval wordt verwerkt, helpt u mogelijk negatieve consequenties voor het milieu en de menselijke gezondheid te voorkomen die anders zouden kunnen worden veroorzaakt door onjuiste verwerking van dit product als afval.



Het symbool  op het product of op de bijbehorende documentatie geeft aan dat dit product niet als huishoudelijk afval mag worden behandeld. In plaats daarvan moet het worden afgegeven bij een verzamelpunt voor recycling van elektrische en elektronische apparaten. Afdanking moet worden uitgevoerd in overeenstemming met de plaatselijke milieuvoorschriften voor afvalverwerking. Voor nadere informatie over de behandeling, terugwinning en recycling van dit product wordt u verzocht contact op te nemen met het stadskantoor in uw woonplaats, uw afvalophaaldienst of de winkel waar u het product heeft aangeschaft.

Toestel ontworpen, getest en vervaardigd conform met:

- Veiligheid: EN/IEC 60335-1; EN/IEC 60335-2-31, EN/IEC 62233.
- Prestaties: EN/IEC 61591; ISO 5167-1; ISO 5167-3; ISO 5168; EN/IEC 60704-1; EN/IEC 60704-2-13; EN/IEC 60704-3; ISO 3741; EN 50564; IEC 62301.
- EMC: EN 55014-1; CISPR 14-1; EN 55014-2; CISPR 14-2; EN/IEC 61000-3-2; EN/IEC 61000-3-3. Tips voor een correct gebruik om de milieu-impact te verminderen: Schakel de kap in op minimumsnelheid wanneer u begint te koken en laat de kap nog enkele minuten ingeschakeld nadat u klaar bent met koken. Verhoog de snelheid alleen wanneer er veel rook of damp is en gebruik de maximumsnelheid alleen in extreme situaties.

Vervang de koolstoffilter(s) indien nodig om een goede efficiëntie voor het wegnemen van geurtjes te behouden. Maak de vefilter(s) indien nodig schoon om een goede efficiëntie van de vefilter te behouden. Gebruik de maximale diameter van het leidingsysteem zoals aangegeven in deze handleiding om de efficiëntie te optimaliseren en lawaai tot een minimum te beperken.

## Het gebruik

De afzuigkap is ontworpen voor een gebruik als filterend apparaat met interne hercirculatie.

Rook en kookdampen worden binnen de afzuigkap opgezogen, gefiltreerd en gezuiverd middels het/de vefilter/s en koolstoffilter/s, waarvan de kap voorzien MOET zijn.

### Belangrijk

Er kan een Kit gekocht worden voor de afzuigende werking.

In dit geval moet het koolstoffilter niet gemonteerd worden.

Bovendien kan de kit voor de afzuigende werking een andere installatie vereisen dan weergegeven in deze handleiding, om deze renden, alvorens met de installatie van de kap te beginnen, de kit voor de afzuigende werking aanschaffen en de instructies van de kit raadplegen.

## Het installeren

**De elektrische en mechanische installatie dient door bevoegd personeel uitgevoerd te worden.**

De minimum afstand tussen het kookvlak van het fornuis en het laagste deel van de afzuigkap mag niet onder de 50cm liggen, in geval van een elektrisch fornuis en 65cm, in geval van een gas- of gemengd fornuis.

Indien in de installatie-aanwijzing van het gaskooktoestel een grotere afstand wordt aangegeven moet hiermee rekening worden gehouden.



### Elektrische aansluiting

De netspanning moet corresponderen met de spanning die vermeld wordt op het etiket met eigenschappen, aan de binnenkant van de wasemkap.

Het toestel dient rechtstreeks op de voedingslijn te worden aangesloten, plaats daarom een tweepolige schakelaar, die voldoet aan de geldende normen en die, in geval van overspanning III, volledig van het net ontkoppeld wordt, in overeenstemming met de installatie voorschriften.

**ATTENTIE! De detail B (beugel voor de bevestiging aan het plafond), is voorzien van een geleider (geel-groen) die aan een geaard stopcontact van de woning aangesloten moet worden. afb. 16-17**



**ATTENTIE!** Let bijzonder goed op de positionering van de kabel, het niet in acht nemen van deze aanwijzing kan ernstige schade aan het toestel veroorzaken en/of een elektrische schok aan gebruiker en/of installateur.

**Attentie!** de verbindingkabel moet door een erkende assistentiedienst worden vervangen.

## Montage

### Voor de installatie:

- Controleer of het aangeschafte product, qua afmetingen, geschikt is voor de gekozen installatie plaats.
- Verwijder het/de koolstoffilter/s (\*) indien meegeleverd (zie ook het betreffende hoofdstuk). Dit/deze moet/en alleen gemonteerd worden als de afzuigkap als filterend apparaat gebruikt wordt.
- Controleer of er, voor het vervoer, in de afzuigkap voorwerpen zijn geplaatst (bijvoorbeeld zakjes met schroeven (\*), garantiebewijs (\*) enz.), indien deze voorwerpen aanwezig zijn haal ze eruit en bewaar ze goed.

Dit type afzuigkap dient aan het plafond te worden bevestigd.

**Aangezien dit apparaat zwaar is, dient het door minstens twee of meer personen verplaatst en geïnstalleerd te worden.**

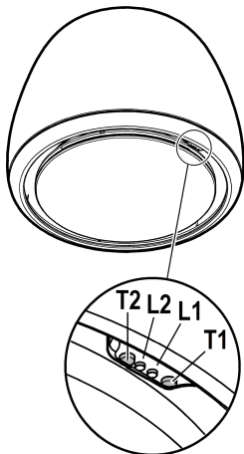
De afzuigkap is voorzien van bevestigingspluggen die geschikt zijn voor de meeste muurs/plafonds. Er moet echter contact opgenomen worden met een gekwalificeerd technicus om u ervan te verzekeren dat de materialen geschikt zijn voor het type muur/plafond. Het muur/plafond moet stevig genoeg zijn om het gewicht van de kap te dragen.

## Werking

De kap beschikt over een besturing die op de kap zit en kan ook via de voorziene afstandsbediening worden aangestuurd (alleen bij bepaalde modellen meegeleverd).

### Bedieningspaneel op de kap

- T1.** Toets voor controle van de aanzuigsnelheid (vermogen).  
Druk herhaaldelijk op deze knop om de gewenste snelheid te selecteren:  
Snelheid **OFF** – Led **L1**: uit  
Snelheid **1** (weinig aanzuiging) – Led **L1**: groen lampje  
**De Led L2** knippert groen indien de vertraagde uitschakeling van de kap geactiveerd is (alleen met afstandsbediening).  
Snelheid **2** (medium aanzuiging) – Led **L1**: geel lampje  
**De Led L2** knippert geel indien de vertraagde uitschakeling van de kap geactiveerd is (alleen met afstandsbediening).  
Snelheid **3** (grote aanzuiging) – Led **L1**: lichtblauw lampje  
**De Led L2** knippert lichtblauw indien de vertraagde uitschakeling van de kap geactiveerd is (alleen met afstandsbediening).  
Velocità **4** (intensieve aanzuiging) – Led **L1**: **lichtblauwe drukknop**  
**Opmerking 1:** De duur van de snelheid **4** is beperkt tot 5 min., waarna de kap automatisch overgaat naar snelheid **2**.
- T2.** Lichtbedieningsknop (verlichting van de kookomgeving)  
Druk kort op deze knop voor de verlichting van de kookomgeving  
Druk op deze knop en houd hem langer ingedrukt om het omgevingslicht aan en uit te zetten en om de lichtintensiteit te regelen  
**Opmerking:** Het omgevingslicht is alleen aanwezig op enkele uitvoeringen.



### Signalering verzadiging vetfilters - Led L1: rood licht

De signalering blijft ongeveer een minuut zichtbaar nadat de kap werd uitgeschakeld. Wanneer deze signalering verschijnt, **moet u** het onderhoud van de vetfilters uitvoeren.

### Signalering verzadiging koolstoffilters - Led L1: knipperend rood licht

De signalering blijft ongeveer een minuut zichtbaar nadat de kap werd uitgeschakeld. Wanneer deze signalering verschijnt, **moet u** het onderhoud van de koolstoffilters uitvoeren.

#### Deactivering/activering signalering verzadiging koolstofilter:

Deze signalering is normaal geactiveerd, ga als volgt te werk om die te deactiveren:

wanneer de kap uit staat, drukt u tegelijk op de toetsen **T1** en **T2** tot u een geluidssignaal (biep) hoort.

Laat beide toetsen opnieuw los en druk kort opnieuw op dezelfde toetsen **T1** en **T2**.

De led **L1** gaat vast rood oplichten (signalering actief) en begint daarna te knipperen (signalering gedeactiveerd).

Herhaal de handeling als u de signalering opnieuw wenst te activeren, de led **L1** verandert van rood knipperend (signalering gedeactiveerd) naar vast aan (signalering geactiveerd).

### Reset signalering verzadiging filters

Wanneer de kap uit staat, houdt u de toetsen **T1** en **T2** tegelijk gedurende minstens 5 seconden ingedrukt, de led **L1** houdt op met de verzadiging weer te geven.

Herhaal de handeling in geval verzadiging van beide filters tegelijk wordt gesignaleerd.

### Toekenning afstandsbediening

De toekenning van de afstandsbediening wordt weergegeven met beide LED's aan, die meerdere kleuren in sequentie weergeven.

## Automatische werking (sensor), SNAP<sup>®</sup> verbinding

**Opgelet!** We raden aan de "**Afstelling van de parameters voor de automatische werking**" uit te voeren (zie betreffende paragraaf) alvorens de automatische werking te gebruiken en de kap aan de SNAP<sup>®</sup> te verbinden.

### Automatische werking (sensor)

De kap wordt ingeschakeld op de meest geschikte snelheid op basis van de kookdampen die gedetecteerd worden door de sensor waarmee de kap is uitgerust.

Om deze functie te activeren:

Houd de toetsen **T1** en **T2** tegelijk ingedrukt; de LED **L1** gaat oplichten en geeft verschillende kleuren weer, de LED **L2** gaat wit oplichten.

### Automatische werking van de kap met SNAP<sup>®</sup>

**Opmerking:** De SNAP<sup>®</sup> is een hulpaanzuiggroep die samen met de kap kan werken. Raadpleeg de handleiding die bij de

SNAP<sup>®</sup> zit voor meer informatie.

Om deze functie te activeren:

Houd de toetsen **T1** en **T2** tegelijk ingedrukt; de LED **L1** gaat oplichten en geeft verschillende kleuren weer, de LED **L2** gaat oranje oplichten.

### Afstelling van de parameters voor de automatische werking

**Opmerking:** Alle handelingen voor kalibratie, selectie, afstelling en logische verbinding die hierna worden beschreven, kunnen uitgevoerd worden terwijl de kap uit (OFF) staat, en voorzien het volgende:

- Kalibratie van de kap (automatisch of manueel).
- Selectie van het type kookfornuis (gasfornuis - inductieplaten of elektrisch fornuis).
- Logische verbinding tussen kap en SNAP<sup>®</sup> (indien u beschikt over de SNAP<sup>®</sup>).

### Kalibratie van de sensor

**Opmerking:** De kalibratie duurt circa 5 minuten, de LED's **L1** en **L2** knipperen wit.

De kalibratie is noodzakelijk zodat de sensor waarmee de kap is uitgerust correct kan werken. U heeft volgende mogelijkheden:

#### Automatisch:

telkens de kap opnieuw op het elektriciteitsnet wordt aangesloten (vb.: bij de eerste installatie of na een black-out).

#### Manueel:

Uit te voeren wanneer u merkt dat de automatische werking niet voldoet, dit moet worden uitgevoerd wanneer in de keuken normale omgevingscondities heersen.

Houd de toets **T1** lang ingedrukt.

### Selectie van het kookfornuis (gasfornuis - inductieplaten of elektrisch fornuis)

Houd de toetsen **T1** en **T2** tegelijk ingedrukt tot u een geluidssignaal (**biep**) hoort, laat de toetsen opnieuw los en druk nu opnieuw enkel op **T2** (binnen ongeveer 5 seconden) om naar de modus te gaan om het kookfornuis te selecteren.

Wanneer daarna op de toets **T2** wordt gedrukt, kunt u het gewenste kookfornuis kiezen volgens het volgende schema:

Led 2 oranje: Gasfornuis

Led 2 blauw: Inductieplaat

Led 2 wit: elektrisch fornuis

De voorkeuzeknop blijft aan om aan te geven dat de selectie is uitgevoerd; na 10 seconden knippert de toets kort, om aan te geven dat de uitgevoerde selectie geregistreerd is.

### Logische verbinding tussen kap en SNAP<sup>®</sup> (indien u beschikt over de SNAP<sup>®</sup>).

De verbinding tussen kap en SNAP<sup>®</sup> is automatisch. U hoeft geen enkele instelling uit te voeren.

## Afstandsbediening

**Aandacht!** Bepaalde functies van deze afstandsbediening kunnen alleen bij welbepaalde modellen van de kap geactiveerd worden.

### Toekenning afstandsbediening.

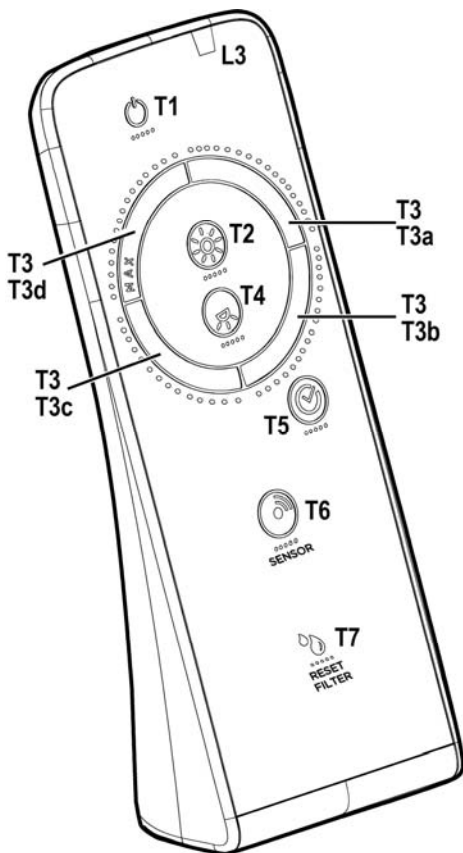
Houd **T2 + T5** lang ingedrukt binnen de eerste minuut dat de kap wordt gevoed. De effectieve toekenning wordt op de kap weergegeven.

### Beschrijving van de functies van de afstandsbediening

- T1. Toets OFF
- T2. ON/OFF knop en regeling van de intensiteit van het omgevingslicht
- T3. Toets voor controle van de aanzuigsnelheid (vermogen):
- T4. Toets ON/OFF licht gasfornuis
- T5. Toets ON/OFF vertraagde uitschakeling van de kap
- T6. Toets ON/OFF sensor.
- T7. Toets reset signalering verzadiging filters.
- L3. Led controlelampje werking van de afstandsbediening

**Opmerking:** raak de toetsen met een lichte druk aan om de beschikbare functies te selecteren.

- T1. Toets OFF  
Indrukken om de kap uit te zetten
- T2. ON/OFF knop en regeling van de intensiteit van het omgevingslicht  
Druk kort om het omgevingslicht aan of uit te zetten  
Druk langer op deze knop om de lichtintensiteit te regelen.  
**Opmerking:** Het omgevingslicht is alleen aanwezig op enkele uitvoeringen.
- T3. Toets voor controle van de aanzuigsnelheid (vermogen)  
Raak de toets aan, vertrekkende vanuit een willekeurige positie, en maak een draaiende beweging rechtsonder of linksom om de aanzuigsnelheid te vergroten of te verminderen.  
De toets is in meerdere sectoren onderverdeeld, u kunt de gewenste snelheid selecteren door rechtstreeks in de betreffende sector te drukken:  
T3a: Snelheid 1 (weinig aanzuiging)  
T3b: Snelheid 2 (medium aanzuiging)  
T3c: Snelheid 3 (sterke aanzuiging)  
T3d: Snelheid 4 (intensieve aanzuiging)
- T4. Toets ON/OFF licht gasfornuis  
Indrukken om de verlichting van het kookfornuis aan of uit te zetten.
- T5. Toets ON/OFF vertraagde uitschakeling van de kap.  
Indrukken om de vertraagde uitschakeling van de kap te programmeren op basis van de actieve aanzuigsnelheid (vermogen) van dat moment:  
Snelheid 1 (weinig aanzuiging): 20 minuten  
Snelheid 2 (medium aanzuiging): 15 minuten  
Snelheid 3 (sterke aanzuiging): 10 minuten
- T6. Toets ON/OFF sensor.  
Houd deze knop lang ingedrukt om de werkwijze met sensor te activeren/deactiveren, die zorgt dat de aanzuiging op automatische wijze wordt beheerd.  
**Opmerking:** De sensor is alleen bij bepaalde modellen beschikbaar.
- T7. Toets reset signalering verzadiging filters.



## Onderhoud van de afstandsbediening

### Reiniging van de afstandsbediening:

Maak de afstandsbediening schoon met een zachte doek en een neutraal reinigingsmiddel, zonder schuurmiddelen.

### Vervanging van de batterij:

- Open het batterijkakje.
- Vervang de lege batterijen door 3 nieuwe van 1,5 V type AAA.

Respecteer de polariteit zoals in het batterijkakje aangegeven wanneer u de nieuwe batterijen inbrengt!

- Doe de batterijruimte weer dicht.



### Afdanking van de batterijen

De batterijen moeten afgedankt worden in overeenstemming met alle nationale normen en wetgeving. De gebruikte batterijen niet met het gewone afval weggooien.

De batterijen moeten op een veilige wijze worden afgedankt. Voor nadere informatie over milieubescherming, recycling en afdanking van de batterijen, neem contact op met de bedrijven die belast zijn met de gescheiden afvalinzameling.

## Onderhoud

### Schoonmaak

Gebruik voor het reinigen **UITSLUITEND** een doek die u vochtig maakt met een beetje neutraal vloeibaar reinigingsmiddel. **GEBRUIK GEEN GEREEDSCHAPPEN OF INSTRUMENTEN OM TE REINIGEN!** Gebruik geen producten die schuurmiddelen bevatten. **GEEN ALCOHOL GEBRUIKEN!**

### Vetfilter

afb. 25-26-27

#### Houdt de vetdeeltjes vast.

De filter moet minstens een keer per maand worden gereinigd (of wanneer het systeem aangeeft dat de filters verzadigd zijn

- indien dit voorzien is bij het model dat u bezit) met niet-agressieve detergents, in de vaatwasmachine op lage temperaturen en met een korte cyclus. (Max.t°C: 70°C)

Wanneer de filter in de vaatwasmachine wordt gereinigd, kunnen de metalen delen verkleuren.

De filter moet gedurende een uur in een oven worden gedroogd op een temperatuur van max. 100°C; indien de filter daarna nog vochtig blijft, moet u de handeling herhalen.

Vervang de filter minstens iedere 2 jaar.

**Aandacht!** Na het onderhoud van de filter moet u **EERST** de vetfilter in de voorziene houder installeren en **DAARNA** de koolstoffilter. U kunt deze laatste filter herkennen omdat die in een kousje zit.

Wanneer de houder eenmaal is teruggeplaatst, moet u controleren of enkel de vetfilter zichtbaar is.

### Koolstoffilter (alleen voor filterend apparaat)

afb. 25-26-27

#### Houdt de lastige kookgeuren vast.

**Aandacht!** U kunt de actieve koolstoffilter herkennen omdat die in een speciaal kousje zit. Wanneer u de demontage, het onderhoud en de reiniging van de filter uitvoert, moet u de filter met de grootste zorg hanteren zodat die niet beschadigd raakt en zodat het kousje niet wordt geopend.

Het koolstoffilter kan om de twee maanden gewassen worden (of als de filter verzadiging indicatie – indien aanwezig op het model in Uw bezit – deze noodzaak aangeeft) in warm water en met geschikte reinigingsmiddelen of in de vaatwasmachine op 65°C (in het geval van een reiniging in de vaatwasmachine voor een volledige wascyclus uit zonder vaten).

Verwijder het overtollige water zonder het filter te beschadigen, daarna het matje 10 minuten lang in de oven op 100°C doen om het goed te drogen.

Vervang het matje om de 3 jaar en elke keer dat het beschadigd blijkt.

**Aandacht!** Na het onderhoud van de filter moet u **EERST** de vetfilter in de voorziene houder installeren en **DAARNA** de koolstoffilter. U kunt deze laatste filter herkennen omdat die in een kousje zit.

Wanneer de houder eenmaal is teruggeplaatst, moet u controleren of enkel de vetfilter zichtbaar is.

### Vervanging lampjes

afb. 25

De kap is voorzien van een verlichtingssysteem gebaseerd op de LEDDEN technologie.

De Ledden zorgen voor een optimale verlichting, voor een 10 maal langere tijdsduur ten opzichte van de traditionele lampjes en een elektriciteitsbesparing van wel 90%.

Wendt u tot de technische assistentiedienst voor de aankoop van led's die vervangen moeten worden.

**Aténgase estrictamente a las instrucciones del presente manual.** Se declina cada responsabilidad por eventuales inconvenientes, daños o incendios provocados al aparato originados por la inobservancia de las instrucciones colocadas en este manual. La campana extractora ha sido ideada para la aspiración de humos y vapores producidos durante la cocción y para el uso doméstico.

- ! Es importante guardar este manual para poder consultar si fuera necesario. En el caso de venta, de inutilidad o de mudanza, asegurarse que quede junto al producto.
- ! Leer atentamente las instrucciones: contiene importantes informaciones sobre la instalación, el uso y la seguridad.
- ! No realizar variaciones eléctricas o mecánicas en el producto o en el tubo de escape.
- ! Antes de instalar el aparato, controlar que todas sus partes no estén dañadas. En caso contrario llamar al revendedor y no realizar la instalación.

**NOTA:** Los particulares señalados con el símbolo “(\*)” son accesorios opcionales previstos solos en algunos modelos o no previstos, que deben comprarse aparte.

**La campana puede ser diferente con respecto a los dibujos de este manual, aunque las instrucciones para su uso, la manutención y la instalación son las mismas.**

## Advertencias

Antes de llevar a cabo cualquier operación de limpieza o mantenimiento, desconectar la campana de la alimentación eléctrica desenchufando la clavija o desconectando el interruptor general de la vivienda.

Para todas las operaciones de instalación y mantenimiento utilizar los guantes de trabajo.

El aparato puede ser usado por niños mayores a 8 años y por personas con discapacidades físicas, sensoriales o mentales, o con falta de experiencia o de conocimiento necesario, previsto que estén bajo vigilancia o después de que las mismas hayan recibido instrucción relacionada con el uso seguro del aparato y de la comprensión de los peligros inherentes a éste.

Los niños deben ser supervisados para

asegurarse de que no jueguen con el aparato.

La limpieza y el mantenimiento no deben ser realizados por niños sin debida supervisión.

La habitación debe estar suficientemente ventilada cuando la campana se utiliza contemporáneamente con otros dispositivos a combustión de gas u otros combustibles.

La campana debe ser limpiada con frecuencia, tanto internamente como externamente (POR LO MENOS UNA VEZ AL MES), en todo caso seguir lo que se indica expresamente en las instrucciones de mantenimiento.

La inobservancia de las normas de limpieza de la campana y del cambio y la limpieza puede comportar riesgo de incendios.

Es estrictamente prohibido flamear los alimentos bajo la campana.

El uso de una llama libre es perjudicial para los filtros y puede provocar incendios, por lo tanto, debe evitarse en cualquier caso.

Los fritos debe realizarse con cuidado para evitar que el aceite caliente prenda fuego.

**ATENCIÓN:** Cuando la placa de cocción está funcionando las partes accesibles de la campana pueden calentarse.

Para la sustitución de la lámpara sólo utilizar el tipo de lámpara indicado en la sección de mantenimiento/sustitución de este manual.

**¡Atención!** No conectar la unidad a la red eléctrica hasta que la instalación sea totalmente completada.

En cuanto a las medidas técnicas y de seguridad a adoptar para la descarga de los humos, seguir estrictamente lo previsto por los reglamentos de las autoridades locales competentes.

El aire aspirado no debe ser transportado en un conducto usado para la descarga de humos producidos por dispositivos de combustión a gas u otros combustibles.

No utilizar ni dejar la campana sin las luces correctamente instaladas debido al posible riesgo de descarga eléctrica.

No utilizar nunca la campana sin la rejilla montada correctamente!

La campana NUNCA debe utilizarse como una superficie de apoyo a menos que así se indique específicamente.


Utilizar sólo los tornillos para fijación suministrados con el producto para su instalación, o, si no se suministran, comprar el tipo correcto de tornillos. Utilizar la longitud correcta para los tornillos que se identifican en la Guía de instalación. En caso de duda, consultar el centro de asistencia autorizado o un similar personal calificado.

¡ATENCIÓN! Si no se instalan los tornillos y elementos de fijación de acuerdo con estas instrucciones se puede incurrir en riesgos de naturaleza eléctricos.

Este aparato lleva el marcado CE en conformidad con la Directiva 2012/19/EC del Parlamento Europeo y del Consejo sobre residuos de aparatos eléctricos y electrónicos (RAEE).

La correcta eliminación de este producto evita consecuencias negativas para el medioambiente y la salud.



El símbolo  en el producto o en los documentos que se incluyen con el producto, indica que no se puede tratar como residuo doméstico. Es necesario entregarlo en un punto de recogida para reciclar aparatos eléctricos y electrónicos.

Deséchelo con arreglo a las normas medioambientales para eliminación de residuos.

Para obtener información más detallada sobre el tratamiento, recuperación y reciclaje de este producto, póngase en contacto con su Municipalidad, con el servicio de eliminación de residuos urbanos o la tienda donde adquirió el producto.

Aparato diseñado, probado y fabricado de acuerdo con:

• Seguridad: EN/IEC 60335-1; EN/IEC 60335-2-31, EN/IEC 62233.

• Prestación: EN/IEC 61591; ISO 5167-1; ISO 5167-3; ISO 5168; EN/IEC 60704-1; EN/IEC 60704-2-13; EN/IEC 60704-3; ISO 3741; EN 50564; IEC 62301.

• EMC: EN 55014-1; CISPR 14-1; EN 55014-2; CISPR 14-2; EN/IEC 61000-3-2; EN/IEC 61000-3-3. Sugerencias para un uso correcto con el fin de reducir el impacto ambiental: Encienda la campana a la velocidad mínima cuando empiece a cocinar y mantenga en marcha durante unos minutos después de haber acabado de cocinar. Aumente la velocidad solo si se produjera una gran cantidad de humo y vapor y use la velocidad o velocidades turbo solo en situaciones extremas. Cambie el filtro o filtros de carbón cuando sea necesario para mantener un buen rendimiento en la reducción de los olores. Limpie el filtro o filtros de grasa cuando sea necesario para mantener un buen rendimiento del filtro de grasa. Utilice el diámetro máximo del sistema de conductos indicado en este manual, para optimizar el rendimiento y minimizar el ruido.

## Utilización

La campana fue realizada para ser utilizada en la versión filtrante con recirculación interna.

El humo y el vapor de la cocción vienen aspirados en el interno de la campana, filtrados y depurados pasando a través de el/los filtros de grasa y el/los filtros de carbón que DEBE ser suministrados con la campana.

## Importante

Es posible adquirir un kit para el funcionamiento aspirante.

En este caso el filtro al carbón no debe ser instalado.

Además el empleo del kit aspirante, podría requerir una instalación de la campana distinta de cuanto ilustrado en este manual, por lo tanto, antes de iniciar con la instalación de la campana, adquirir el kit aspirante y consultar las instrucciones adjuntas en el kit.

## Instalación

**La instalación, eléctrica o mecánica, debe ser realizada por personas especializadas.**

La distancia mínima entre la superficie de cocción y la parte más baja de la campana no debe ser inferior a 50cm en el caso de cocinas eléctricas y de 65cm en el caso de cocinas a gas o mixtas.

Si las instrucciones para la instalación del dispositivo para cocinar con gas especifican una distancia mayor, hay que tenerlo en consideración.



### Conexión eléctrica

La tensión eléctrica debe corresponder con la tensión descrita en la etiqueta situada en el interno de la campana.

El producto es para conexión directa a la red de alimentación, aplicar un interruptor bipolar que asegure la desconexión completa de la red con las condiciones de categoría de sobretensión III, conforme a las reglas de instalación.

**ATENCIÓN! El particular B (estribo de fijación al techo), es dotado de conductor (amarillo-verde) que debe ser conectado con descarga a tierra de la conexión domestica.**

Fig. 16-17



**ATENCIÓN!** Prestar atención a la posición del cable en exceso, no observar las indicaciones pueden provocar graves daños al aparato y/o shock eléctrico a las personas.

**Atención!** La sustitución del cable para la interconexión debe ser realizada por el servicio de asistencia técnica autorizada.

## Montaje

**Antes de comenzar con la instalación:**

- Asegurarse que el producto adquirido, sea de las dimensiones apropiadas para la zona de instalación escogida.
- Quitar el/los filtro/s al carbón activo (\*) si es provisto (ver el párrafo relativo).  
Este/tos va/van montado/s nuevamente si se desea utilizar la campana en versión filtrante.
- Verificar que en el interior de la campana no hayan (por motivos de transportes) materiales suministrados ( como por ejemplo bolsas con tornillos (\*), garantías (\*) etc.), eventualmente quitarlos y conservarlos.

Este tipo de campana extractora debe ser fijada al techo.

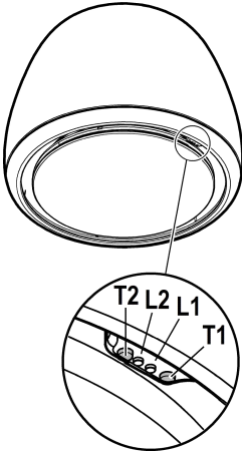
**Producto con peso excesivo; la campana extractora debe ser transportada e instalada por dos o más personas.**

La campana trae accesorios de fijación adecuados para la mayor parte de paredes. De cualquier modo, conviene consultar a un técnico calificado para tener la certeza de que los materiales son adecuados a la pared / techo. La pared / el techo debe ser lo suficientemente fuerte para sostener el peso de la campana.

## Funcionamiento

La campana dispone de un control situado en la misma y puede controlarse incluso con el mando a distancia (que se proporciona solo en algunos modelos)

### Panel de control en la campana



#### T1. Tecla de control de la velocidad (potencia) de aspiración.

Pulse varias veces hasta seleccionar la velocidad que desea de entre:

Velocidad **OFF** – Led **L1**: apagado

Velocidad 1 (aspiración baja) – Led **L1**: luz **verde**

El **Led L2** parpadea en color verde si se activa el apagado retardado de la campana (solo con mando a distancia).

Velocidad 2 (aspiración media) – Led **L1**: luz **amarilla**

El **Led L2** parpadea en color amarillo si se activa el apagado retardado de la campana (solo con mando a distancia).

Velocidad 3 (aspiración alta) – Led **L1**: luz **azul claro**

El **Led L2** parpadea en color azul claro si se activa el apagado retardado de la campana (solo con mando a distancia).

Velocidad 4 (aspiración intensiva) – Led **L1**: **botón azul claro**

**Nota 1:** La velocidad 4 tiene una duración limitada de 5 min, tras lo cual la campana pasa automáticamente a la velocidad 2.

#### T2. Botón de control iluminación (luz superficie de cocción-luz ambiente)

Pulsar brevemente para la iluminación de la superficie de cocción

Pulsar y mantener pulsado un poco más para encender, apagar y ajustar la intensidad luz ambiente

**Nota:** La luz ambiente está disponible sólo en algunos modelos.

#### Señal de saturación del filtro antigrasa - Led **L1**: luz roja

La señal puede verse durante un minuto aproximadamente, después de haber apagado la campana.

Cuando aparece esta señal **lleve a cabo** el mantenimiento del filtro antigrasa.

#### Señal de saturación del filtro de carbón - Led **L1**: luz roja intermitente

La señal puede verse durante un minuto aproximadamente, después de haber apagado la campana.

Cuando aparece esta señal **lleve a cabo** el mantenimiento del filtro de carbón.

##### Desactivado/Activado de la señal de saturación del filtro de carbón:

Esta señal normalmente está activada, para desactivarla:

con la campana apagada, pulse al mismo tiempo los botones **T1** y **T2** hasta oír una señal sonora (beep).

Suelte las dos teclas y vuelva a pulsar las mismas teclas **T1** y **T2** unos momentos.

El led **L1** se ilumina en color rojo de forma fija (señal activada) y luego empieza a parpadear (señal desactivada).

Repita la operación si desea volver a activar la señal. El led **L1** pasa de rojo parpadeante (señal desactivada) a iluminarse de forma fija (señal activada).

#### Reset señal de saturación de los filtros

Con la campana apagada, pulse a la vez las teclas **T1** y **T2** durante al menos 5 seg. El led **L1** deja de indicar saturación.

Repita la operación en caso de que se señale al mismo tiempo para los dos filtros.

#### Incorporación del mando a distancia

La conexión exitosa con el mando a distancia se indica con ambos LED encendidos, que muestran una secuencia de colores.

## **Funcionamiento automático (sensor), conexión con SNAP®**

**Atención!** Se recomienda proceder con la "**Ajuste de los parámetros para el funcionamiento automático**" (ver sección correspondiente) antes de utilizar el funcionamiento automático y de conectar la campana al SNAP®.

### **Funcionamiento automático (sensor)**

La campana se encenderá a la velocidad más adecuada en función de la cantidad de humo de cocción que haya detectado el sensor con el que está equipada la campana.

Para activar esta función:

Pulse brevemente los botones **T1** y **T2**; el LED **L1** se ilumina mostrando varios colores y el LED **L2** se ilumina en blanco.

### **Funcionamiento automático de la campana con SNAP®**

**Nota:** el SNAP® es una unidad de aspiración auxiliar capaz de funcionar junto a la campana. Para mayor información, consulte el manual entregado junto con el SNAP®.

Para activar esta función:

Pulse al mismo tiempo los botones **T1** y **T2**; el LED **L1** se ilumina mostrando varios colores y el LED **L2** se ilumina en naranja.

### **Ajuste de los parámetros para el funcionamiento automático**

**Nota:** todas las operaciones de calibración, selección, ajuste y conexión lógica que se describen a continuación deben realizarse con la **campana apagada (OFF)**, e incluyen:

- Calibración de la campana (automática o manual).
- Selección de la placa de cocción (gas, inducción o eléctrica).
- Conexión lógica entre la campana y el SNAP® (si se dispone de SNAP®).

#### **Calibración del sensor**

**Nota:** la calibración dura unos 5 minutos; los LEDES **L1** y **L2** parpadean en color blanco.

La calibración permite al sensor de la campana trabajar correctamente. La calibración puede ser:

#### **Automática:**

Cada vez que la campana se conecta a la red eléctrica (p. ej.: con la primera instalación o después de un apagón).

#### **Manual:**

Debe realizarse cuando se detecta un funcionamiento que no cumple con el funcionamiento automático y cuando en la cocina se producen condiciones ambientales normales.

Pulse el botón **T1** de manera prolongada.

## **Selección de la placa de cocción (gas, inducción o eléctrica)**

Pulse al mismo tiempo los botones **T1** y **T2** hasta oír una señal sonora (pitido); suelte los botones y pulse de nuevo (antes de 5 segundos aprox.) solo el botón **T2** para acceder al modo de selección de la placa de cocción.

Si se sigue pulsando el botón **T2**, podrá escogerse la placa de cocción deseada, según el siguiente esquema:

Led 2 naranja: superficie de cocción de gas

Led 2 azul: placa de inducción

Led 2 blanco: placa eléctrica

El botón preseleccionado permanece encendido indicando que la selección se ha realizado correctamente. Transcurridos 10 segundos el botón parpadea brevemente indicando que la selección se ha registrado.

## **Conexión lógica entre la campana y el SNAP® (si se dispone de SNAP®).**

La conexión entre la campana y el SNAP® es automática. No es necesario realizar ningún ajuste.

## Mando a distancia

¡Atención! Algunas funciones de este mando a distancia se pueden activar solo con algunos modelos de campana.

### Incorporación del mando a distancia:

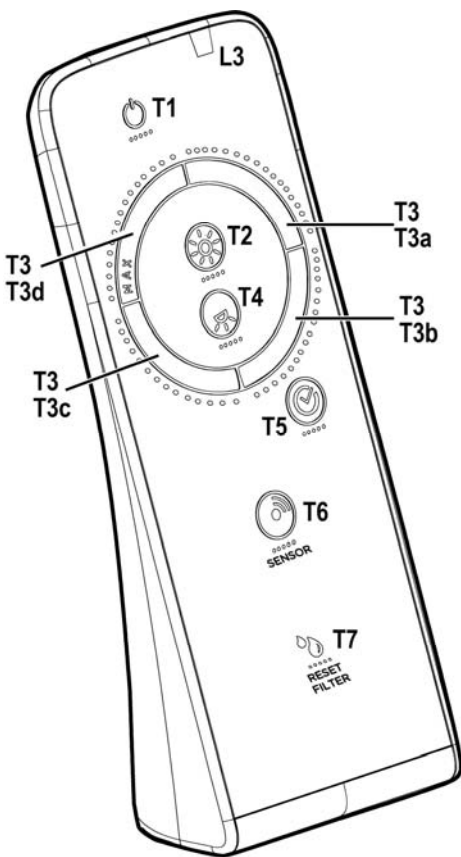
Pulse a fondo **T2 + T5** durante el primer minuto en que se activa la alimentación a la campana. La incorporación se visualizará en la campana.

### Descripción de las funciones del mando

- T1. Tecla OFF
- T2. Botón ON/OFF y ajuste intensidad luz ambiente
- T3. Tecla de control de la velocidad (potencia) de aspiración:
- T4. Tecla ON/OFF luz del plano de cocción
- T5. Tecla ON/OFF apagado retrasado de la campana
- T6. Tecla ON/OFF del sensor.
- T7. Tecla de reset para señal de saturación de los filtros.
- L3. Led indicador de funcionamiento del mando a distancia

**Nota:** roce las teclas presionando ligeramente para seleccionar las funciones disponibles.

- T1. Tecla OFF  
Pulse para apagar la campana
- T2. Botón ON/OFF y ajuste intensidad luz ambiente  
Pulsar brevemente para encender o apagar la luz ambiente  
Pulsar y mantener pulsado un poco más para ajustar la intensidad.  
**Nota:** La luz ambiente está disponible sólo en algunos modelos.
- T3. Tecla de control de la velocidad (potencia) de aspiración  
Roce la tecla empezando desde cualquiera de las posiciones con un movimiento giratorio en sentido horario o antihorario, para aumentar o disminuir la velocidad de aspiración.  
La tecla está dividida en varios sectores, puede seleccionarse la velocidad que se desea, pulsando directamente en el sector que corresponde, de la manera siguiente:  
T3a: Velocidad 1 (aspiración baja)  
T3b: Velocidad 2 (aspiración media)  
T3c: Velocidad 3 (aspiración alta)  
T3d: Velocidad 4 (aspiración intensiva)
- T4. Tecla ON/OFF luz del plano de cocción  
Pulse para encender o apagar la luz que ilumina el plano de cocción.
- T5. Tecla ON/OFF apagado retrasado de la campana.  
Pulse para programar el apagado retrasado de la campana según la velocidad (potencia) de aspiración activa en ese momento:  
Velocidad 1 (aspiración baja): 20 minutos  
Velocidad 2 (aspiración media): 15 minutos  
Velocidad 3 (aspiración alta): 10 minutos
- T6. Tecla ON/OFF del sensor.  
Pulse durante más tiempo para activar/desactivar la modalidad con sensor que incluye gestión de la aspiración de forma automática.  
**Nota:** El sensor está disponible solo en algunos modelos.
- T7. Tecla de reset para señal de saturación de los filtros.



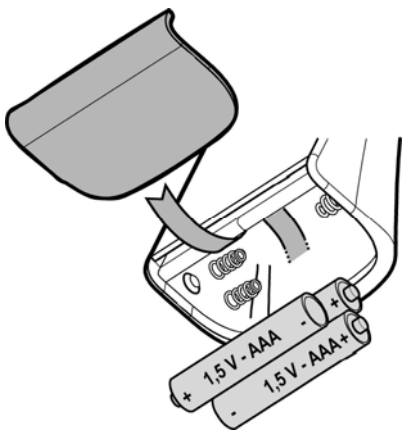
## Manutención del control remoto

### Limpieza del control remoto:

Limpiar el control remoto con un paño suave y una solución detergente neutra sin sustancias abrasivas

### Sustitución de las baterías:

- Abra el compartimento de las pilas.
- Cambie las pilas gastadas con 3 pilas nuevas de 1,5 V tipo AAA.  
¡Cuando introduzca la nueva pila respete las polaridades indicadas en el compartimento de la misma!
- Cerrar nuevamente la caja de la batería.



### Eliminación de las baterías

La eliminación de las baterías tiene que ser llevada a cabo de acuerdo con todas las normas y las leyes nacionales. No desechar las baterías usadas junto a los desperdicios normales.

Las baterías tienen que ser desechadas de modo seguro.

Para mayores informaciones sobre los aspectos de protección del ambiente, el reciclaje y la eliminación de las baterías, contacte los despachos encargados de la recogida selectiva de residuos.

## Mantenimiento

### Limpieza

Para la limpieza, utilice **EXCLUSIVAMENTE** un paño impregnado de detergente líquido neutro. **¡NO UTILICE UTENSILIOS O INSTRUMENTOS PARA LA LIMPIEZA!** No utilice productos que contengan abrasivos. **¡NO UTILICE ALCOHOL!** **¡NO UTILICE DESINFECTANTES NI PRODUCTOS QUE CONTENGAN CLORO!**

## Filtro antigrasa

### Fig. 25-26-27

**Retiene las partículas de grasa producidas cuando se cocina.**

Se debe limpiar al menos una vez al mes (o cuando el sistema de indicación de saturación de los filtros – si se contempla en el modelo que se tiene – lo indica), con detergentes no agresivos, en lavavajillas con temperaturas bajas y ciclo breve (T máx.: 70 °C) Con el lavado en lavavajillas las partes metálicas podrían descolorarse.

El filtro se debe secar en el horno a una temperatura máx. de 100 °C durante una hora; repita la operación si el filtro aún está húmedo.

Sustituya el filtro al menos cada 2 años.

**¡Atención!** Después de realizar el mantenimiento del filtro, instale en el recipiente apropiado **PRIMERO** el filtro antigrasa, **DESPUÉS** el filtro de carbón. Este último se puede reconocer ya que está sellado dentro de una malla.

Compruebe que cuando se haya colocado el recipiente, solo se pueda ver el filtro antigrasa.

## Filtro al carbón activo (solamente para la versión filtrante)

### Fig. 25-26-27

**Retiene los olores desagradables producidos por la cocción de alimentos.**

**¡Atención!** El filtro de carbón activo se puede reconocer porque está sellado dentro de una malla específica. Realice las operaciones de desmontaje, mantenimiento y limpieza del filtro manipulando el filtro con mucho cuidado para no estropear o abrir la malla.

El filtro al carbón puede lavarse cada dos meses (o cuando el sistema de indicación de saturación de los filtros - si está previsto en el modelo que se posee - indica esta necesidad) con agua caliente y detergentes adecuados o en lavavajillas a 65°C ( en caso de lavado con lavavajillas, realice el ciclo de lavado completo sin platos en el interior.). Quite el agua que haya quedado en el filtro sin estropearlo, después póngalo en el horno a 100°C durante diez minutos para secarlo completamente. Cambie el almadillado cada 3 años y cada vez que el paño se estropee.

**¡Atención!** Después de realizar el mantenimiento del filtro, instale en el recipiente apropiado **PRIMERO** el filtro antigrasa, **DESPUÉS** el filtro de carbón. Este último se puede reconocer ya que está sellado dentro de una malla.

Compruebe que cuando se haya colocado el recipiente, solo se pueda ver el filtro antigrasa.

## Sustitución de la lámpara

### Fig. 25

La campana viene provista de un sistema de iluminación basado en la tecnología LED.

Los LEDS garantizan una óptima iluminación, una duración hasta 10 veces mayor de las lámparas tradicionales y permiten aborra el 90% de energía eléctrica. .

Compre los leds que se deben cambiar, solo a través del servicio de asistencia técnica.

**Siga especificamente as instruções indicadas neste manual.** Declina-se qualquer responsabilidade por eventuais inconvenientes, danos ou incêndios provocados ao aparelho, derivantes da inobservância das instruções indicadas neste manual. O exaustor foi concebido para a aspiração de fumos e vapores de cozimento e é destinado exclusivamente para uso doméstico.

! É importante conservar este manual para eventuais consultas futuras.

Em caso de venda ou mudança, certificar-se que o manual acompanhe o produto.

! Ler cuidadosamente as instruções: elas apresentam importantes informações sobre a instalação, uso e segurança.

! Não efetuar variações elétricas ou mecânicas no produto ou nos tubos de fuga.

! Antes de prosseguir com a instalação do dispositivo, verificar todos os componentes que não sejam danificados. Caso contrário, contatar o seu fornecedor e não prosseguir com a instalação.

**Nota:** As peças que apresentam o símbolo “(\*)” são acessórios opcionais fornecidos somente em alguns modelos ou são peças que não acompanham o produto, mas que precisam ser adquiridas.

**O exaustor pode ter estéticas diferentes a quanto ilustrado neste livrete, todavia as instruções de uso, manutenção e instalação permanecem as mesmas.**

## Advertências

Antes de fazer qualquer operação de limpeza ou de manutenção, deve-se desligar o exaustor da rede elétrica retirando a tomada ou desligando a alimentação da rede elétrica.

Usar sempre luvas de trabalho para todas as operações de instalação e manutenção.

Este aparelho pode ser usado por crianças a partir de 8 anos de idade e por pessoas com reduzidas capacidades físicas, sensoriais e mentais, ou falta de experiência e conhecimento, desde que sejam supervisionadas ou se tiverem recebido as necessárias instruções relativas ao uso em segurança do aparelho e que tenham conhecimento

dos riscos envolvidos.

As crianças não devem ser autorizadas a manipular os comandos ou brincar com o aparelho.

A limpeza e a manutenção não devem ser feitas por crianças sem supervisão.

O local onde o aparelho será instalado, deve ser suficientemente ventilado, quando o exaustor for utilizado em conjunto a outros dispositivos de combustão de gás ou outros combustíveis.

O exaustor deve ser limpo regularmente, seja interna que externamente (PELO MENOS UMA VEZ POR MÊS), respeitando sobretudo o quanto expressamente indicado nas instruções de manutenção.

A inobservância das normas de limpeza do aparelho e da substituição e limpeza dos filtros comporta riscos de incêndio.

É severamente proibido colocar alimentos diretamente na chama, sob o exaustor.

O uso de chama livre causa danos aos filtros e pode originar incêndios, portanto, deve ser evitado em quaisquer circunstâncias. Os alimentos fritos devem ser feitos sob controle, para evitar que o óleo sobreaqueça e se incendie.

**CUIDADO:** Peças acessíveis do exaustor podem queimar quando utilizado com a placa de fogão.

Para a substituição da lâmpada, utilizar apenas o tipo de lâmpada indicado na seção de Manutenção/Substituição de lâmpadas deste manual.

**ATENÇÃO!** Não ligar o aparelho à rede elétrica até que a instalação esteja totalmente concluída.

Relativamente às medidas técnicas e de segurança a serem adotadas para a descarga de fumos, é importante respeitar rigorosamente os regulamentos fornecidos pelas autoridades locais.

O sistema de condutas desde aparelho não pode ser conectado a outro sistema de ventilação já existente que esteja sendo usado para qualquer outra finalidade, como descarga de fumos de aparelhos a gás ou outros combustíveis.

Não utilizar ou deixar o exaustor sem lâmpadas corretamente montadas, devido ao possível risco de choques elétricos.

Nunca utilizar o exaustor sem as grades montadas corretamente.

O exaustor NUNCA deve ser utilizado como uma superfície de apoio, a menos que não seja especificamente indicado.

Usar somente os parafusos de fixação fornecidos com o aparelho, para a instalação, ou, se não for fornecido, comprar o tipo de parafuso correto.

Usar o comprimento correto para os parafusos que são identificados no Guia de Instalação.


Em caso de dúvida, consultar um centro de assistência autorizado ou pessoa qualificada similar.

**ATENÇÃO!** A falta de instalação de parafusos ou dispositivos de fixação em conformidade com estas instruções, pode resultar em riscos elétricos.

Este aparelho está classificado de acordo com a Diretiva Europeia 2012/19/EC sobre Resíduos de equipamento elétrico e eletrónico (REEE).

Ao garantir a eliminação adequada deste produto, estará a ajudar a evitar potenciais consequências negativas para o ambiente e para a saúde pública, que poderiam derivar de um manuseamento de dispersão inadequada deste produto.



O símbolo  no produto ou nos documentos que acompanham o produto, indica que este aparelho não pode receber um tratamento semelhante ao de uma dispersão doméstica.

Pelo contrário, deverá ser depositado no respectivo centro de recolha para a reciclagem de equipamento elétrico e eletrónico.

A eliminação deverá ser efetuada em conformidade com as normas ambientais locais para a eliminação de desperdícios.

Para obter informações mais detalhadas sobre o tratamento, a recuperação e a reciclagem deste produto, contate o Departamento na sua localidade, o seu serviço de eliminação de desperdícios domésticos ou a loja onde adquiriu o produto.

Aparelho projetado, testado e fabricado de acordo com:

• Segurança: EN/IEC 60335-1; EN/IEC 60335-2-31, EN/IEC 62233.

• Desempenho: EN/IEC 61591; ISO 5167-1; ISO 5167-3; ISO 5168; EN/IEC 60704-1; EN/IEC 60704-2-13; EN/IEC 60704-3; ISO 3741; EN 50564; IEC 62301.

• EMC: EN 55014-1; CISPR 14-1; EN 55014-2; CISPR 14-2; EN/IEC 61000-3-2; EN/IEC 61000-3-3. Sugestões para uma utilização correta, de modo a reduzir o impacto ambiental: LIGUE o exaustor na velocidade mínima quando começar a cozinhar e mantenha-o em função por mais alguns minutos após ter terminado. Aumente a velocidade somente em caso de muita fumaça ou vapor e use as velocidades altas somente em situações extremas. Substitua o(s) filtro(s) a carvão quando necessário, para manter uma boa eficiência na redução dos odores. Limpe o(s) filtro(s) de gordura quando necessário para manter uma boa eficiência. Use o diâmetro máximo do sistema de condutas indicado neste manual para otimizar a eficiência e minimizar o ruído.

## Uso

A coifa foi realizada para ser utilizada na versão filtrante com recirculação interna.

Os fumos e vapores do cozimento são aspirados para dentro da coifa, filtrados e depurados passando através do(s) filtro(s) gordura e o(s) filtro(s) de carvão activado que DEVE FAZER PARTE da dotação da coifa.

### Importante

É possível adquirir um Kit para a função aspirante.

Neste caso o filtro de carvão não deverá ser instalado.

Ao utilizar o Kit aspirante outro tipo de instalação da coifa poderia ser requisito, as quais contem neste manual, por isso antes de iniciar com a instalação da coifa, adquira o kit aspirante e consulte as instruções anexadas ao Kit.

## Instalação

**A instalação, tanto eléctrica quanto mecânica, deve ser efectuada por pessoal especializado.**

A distância mínima entre a superfície de suporte dos recipientes sobre o fogão e a parte mais baixa do exaustor não deve ser inferior a 50cm no caso de fogões elétricos e 65cm no caso de fogões a gás ou combinados.

Se as instruções de instalação do fogão a gás especificarem uma distância maior, deve-se levar em conta esta indicação.



### Conexão elétrica

A tensão de rede deve corresponder à tensão indicada na etiqueta das características situada no interior da coifa.

O produto foi predisposto para a conexão directa à rede de alimentação, portanto, aplicar um interruptor bipolar em conformidade com as normas que assegure a desconexão completa da rede nas condições da categoria III de sobretensão, de acordo com as regras de instalação.

**ATENÇÃO!** A peça B (elemento de fixação ao tecto), é dotada de condutor (amarelo - verde) que deve ser conectado à terra da instalação eléctrica doméstica. Fig. 16-17



**ATENÇÃO!** Prestar muita atenção no posicionamento do cabo em excesso, a inobservância desta indicação pode vir a provocar graves danos ao aparelho e/ou um choque eléctrico no usuário ou no instalador.

**Atenção!** A substituição do cabo de interconexão deve ser efectuada pelo serviço de assistência técnica autorizado.

## Montagem

**Antes de iniciar a instalação:**

- Verificar que o produto adquirido tenha dimensões adequadas para a área escolhida de instalação.
- Tirar o/s filtro/s de carvão ativado (\*) se fornecidos (ver também o parágrafo relativo). Este/s deve/m ser remontado/s somente caso se deseje utilizar o exaustor na versão filtrante.
- Verificar que, dentro do exaustor, não haja (por motivos de transporte) materiais extras (por exemplo envelopes com parafusos (\*), garantias (\*) etc.), eventualmente tirar e conservar.

Este tipo de exaustor deve ser fixado ao tecto.

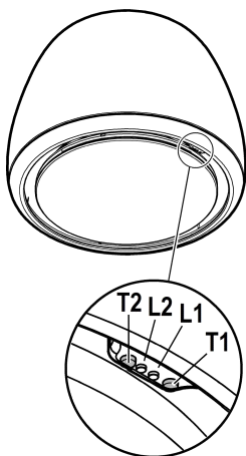
**Produto com peso excessivo. A movimentação e a instalação do exaustor devem ser feitas por pelo menos duas ou mais pessoas.**

O exaustor é dotado de buchas de fixação adequadas para a maior parte das paredes/tetos. No entanto é necessário que um técnico qualificado faça sua instalação. A parede/teto deve ser suficientemente robusta para suportar o peso do exaustor.

## Funcionamento

coifa dispõe de um controlo posto na borda da coifa e pode ser controlada inclusive com o específico telecomando (fornecido só com alguns modelos). **Panel de controlo no exaustor**

- T1.** Tecla de controlo da velocidade (potência) de aspiração.  
 Pressionar repetidamente até selecionar a velocidade desejada entre:  
 Velocidade **OFF** – Led **L1**: apagado  
 Velocidade **1** (aspiração baixa) – Led **L1**: luz **verde**  
**O Led L2** pisca em verde quando está ativado o desligamento do exaustor (apenas com telecomando).  
 Velocidade **2** (aspiração média) – Led **L1**: luz **amarela**  
**O Led L2** pisca em amarelo quando está ativado o desligamento do exaustor atrasado (apenas com telecomando).  
 Velocidade **3** (aspiração alta) – Led **L1**: luz **celeste**  
**O Led L2** pisca em celeste quando está ativado o desligamento do exaustor atrasado (apenas com telecomando).  
 Velocidade **4** (aspiração intensiva) – Led **L1**: **celeste intermitente**  
**Nota1:** A velocidade **4** tem uma duração limitada de 5 min., em seguida, o exaustor passa automaticamente para a velocidade **2**.
- T2** Tecla de controle de iluminação (luz placa para cozinhar-luz ambiente)  
 Pressione rapidamente para a iluminação da placa para cozinhar  
 Pressione e mantenha a pressão por mais tempo para acender, apagar e regular a intensidade da luz ambiente  
**Nota:** A luz ambiente só é disponível em alguns modelos.



### Sinalização de saturação do filtro de gorduras - Led L1: luz vermelha

A sinalização permanece visível por um minuto aproximadamente após ter desligado o exaustor.

Quando aparecer esta sinalização, **fazer** a manutenção do filtro de gorduras.

### Sinalização de saturação do filtro de carvão - Led L1: luz vermelha a piscar

A sinalização permanece visível por um minuto aproximadamente após ter desligado o exaustor.

Quando aparecer esta sinalização, **fazer** a manutenção do filtro de carvão.

#### Desativação/Ativação da sinalização de saturação do filtro de carvão:

esta sinalização é normalmente ativa, para desativá-la:

com o exaustor desligado, pressionar simultaneamente as teclas **T1** e **T2** até ouvir um sinal acústico (beep).

Libertar ambas as teclas e pressionar novamente as mesmas teclas **T1** e **T2** brevemente.

O led **L1** ilumina-se com a cor alaranjada sem piscar (sinalização ativa) para, em seguida, iniciar a piscar (sinalização desativada).

Repetir a operação para reativar a sinalização, o led **L1** passa de vermelho a piscar (sinalização desativada) para luz sem piscar (sinalização ativada).

### Reset da sinalização de saturação de filtros

Com o exaustor desligado, pressionar simultaneamente as teclas **T1** e **T2** durante pelo menos 5 segundos, o led **L1** para de sinalizar a saturação.

Repetir a operação no caso de sinalização simultânea dos dois filtros.

### Filiação telecomando

A filiação do telecomando realizada com sucesso é visualizada com os dois LEDs acesos que mostram algumas cores em sequência.

### **Funcionamento automático (sensor), conexão com SNAP®**

Atenção! Recomenda-se proceder com o "**Regulação dos parâmetros para o Funcionamento automático**" (veja parágrafo relativo) antes de usar o funcionamento automático, e ligar o exaustor à SNAP®.

#### **Funcionamento automático (sensor)**

O exaustor irá acender à velocidade mais adequada em base aos fumos de cozedura detetados pelo sensor **S** com o qual está equipado o exaustor.

Para ativar esta função:

Pressionar simultaneamente as teclas **T1** e **T2** o LED **L1** ilumina-se mostrando várias cores, o LED **L2** ilumina-se com a cor branca.

#### **Funcionamento automático do exaustor com SNAP®**

**Nota:** O SNAP® é uma unidade de aspiração auxiliar capaz de funcionar juntamente com o exaustor. Para mais informações consultar o manual fornecido com o SNAP®

Para ativar esta função:

Pressionar simultaneamente as teclas **T1** e **T2** o LED **L1** ilumina-se mostrando várias cores, o LED **L2** ilumina-se com a cor laranja.

### **Regulação dos parâmetros para o Funcionamento automático**

**Nota:** Todas as operações de calibração, seleção, regulação e conexão lógica abaixo descritas são possíveis com o **exaustor desligado (OFF)**, e preveem:

- Calibração do exaustor (automática ou manual).
- Seleção do fogão.
- Conexão lógica entre exaustor e SNAP® (se em posse do SNAP®).

#### **Calibração do exaustor**

**Nota:** A calibração dura cerca de 5 minutos, os LEDs **L1** e **L2** piscam em branco.

A calibração é necessária para permitir ao sensor com o qual o exaustor está equipado de funcionar corretamente e pode ser:

##### **Automática:**

sempre que o exaustor é ligado à rede elétrica (por ex: com a primeira instalação ou depois de um apagão).

##### **Manual:**

A realizar quando se nota um funcionamento insatisfatório do Funcionamento automático e é realizada quando na cozinha persistem condições ambientais normais.

Pressionar a longo a tecla **T1**.

### **Seleção do fogão**

Pressionar simultaneamente as teclas **T1** e **T2** até se ouvir um sinal acústico (**beep**) libertar as teclas e pressionar novamente (dentro de cerca 5 segundos) o **T2** para entrar na modalidade de escolha do fogão.

Com as posteriores pressões na tecla **T2** é possível escolher o fogão desejado segundo o esquema seguinte:

LED 2 laranja: Fogão a gás

LED2 azul: Fogão de indução

LED 2 branco: fogão elétrico

A tecla pré-escolhida permanece acesa para indicar a ocorrência da seleção, depois de 10 segundos a tecla pisca brevemente para indicar que a seleção realizada foi registada.

### **Conexão lógica entre exaustor e SNAP® (se em posse do SNAP®).**

A conexão entre o exaustor e SNAP® é automática. Não é necessário fazer qualquer configuração.

## Telecomando

**Atenção!** Algumas funções deste controlo remoto podem ser ativadas apenas em alguns modelos de coifa.

### Afiliação telecomando:

Premir demoradamente **T2 + T5** no primeiro minuto de alimentação da coifa. A afiliação realizada será visível na coifa.

### Descrição das funções do comando remoto

- T1. Tecla OFF
- T2. Tecla ON/OFF e ajuste de intensidade da luz ambiente
- T3. Tecla de controlo da velocidade (potência) de aspiração:
- T4. Tecla ON/OFF luz fogão
- T5. Tecla ON/OFF desligamento da coifa atrasado
- T6. Tecla ON/OFF sensor.
- T7. Tecla limpar sinalização de saturação de filtros
- L3. Led indicador de funcionamento do telecomando

**Nota:** tocar as teclas com uma leve pressão para selecionar as funções disponíveis.

#### T1. Tecla OFF

Premir para apagar a coifa

#### T2. Tecla ON/OFF e ajuste de intensidade da luz ambiente

Pressione rapidamente para acender ou apagar a luz ambiente  
Pressione por mais tempo para ajustar a intensidade.

**Nota:** A luz ambiente só é disponível em alguns modelos.

#### T3. Tecla de controlo da velocidade (potência) de aspiração

Tocar as teclas a partir de qualquer posição com um movimento rotatório no sentido horário ou anti-horário para aumentar ou diminuir a velocidade de aspiração.

A tecla é dividida em diversos setores, é possível selecionar a velocidade desejada a premir diretamente no setor correspondente, como indicado a seguir:

**T3a:** Velocidade 1 (aspiração baixa)

**T3b:** Velocidade 2 (aspiração média)

**T3c:** Velocidade 3 (aspiração alta)

**T3d:** Velocidade 4 (aspiração intensiva)

#### T4. Tecla ON/OFF luz fogão

Premir para acender ou apagar a luz de iluminação do fogão.

#### T5. Tecla ON/OFF desligamento da coifa atrasado

Premir para programar o desligamento atrasado da coifa segundo a velocidade (potência) de aspiração ativa naquela altura:

Velocidade 1 (aspiração baixa): 20 minutos

Velocidade 2 (aspiração média): 15 minutos

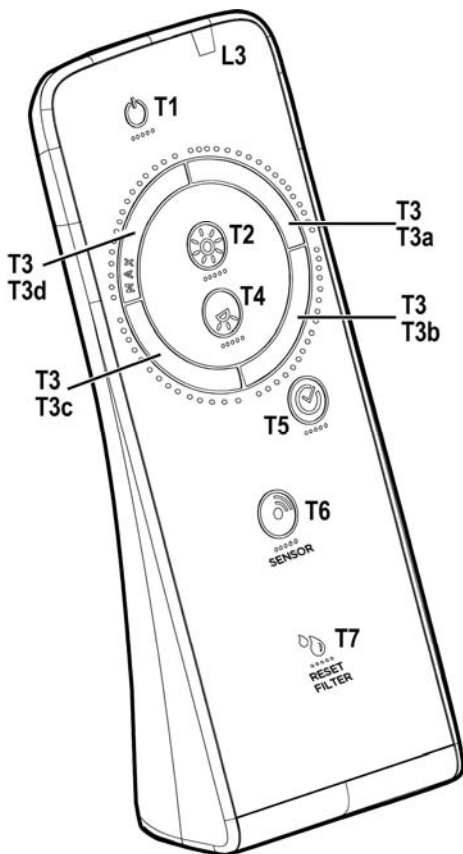
Velocidade 3 (aspiração alta): 10 minutos

#### T6. Tecla ON/OFF sensor.

Premir demoradamente para ativar/desativar a modalidade com sensor, a qual prevê a gestão da aspiração de modo automático.

**Nota:** O sensor é disponível só para alguns modelos

#### T7. Tecla limpar sinalização de saturação de filtros.



## Manutenção do controlo remoto

### Limpeza do controlo remoto:

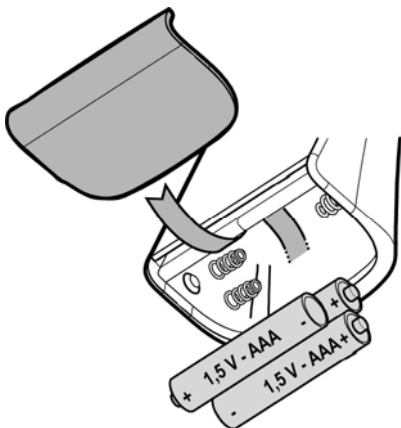
Limpar o controlo remoto utilizando um pano macio e uma solução detergente neutra isenta de substâncias abrasivas

### Substituição da bateria:

- Abrir o vão da bateria.
- Substituir as baterias esgotadas com 3 pilhas novas de 1,5 V tipo AAA.

Ao inserir a nova bateria respeitar as polaridades indicadas no vão da bateria!

- Tornar a fechar o vão da bateria.



### Despejo das baterias

O despejo das baterias deve ser efectuado de acordo com todas as normas e leis nacionais. Não despejar as baterias usadas junto com o lixo normal.

As baterias devem ser despejadas de modo seguro.

Para maiores informações a respeito dos aspectos de protecção do ambiente, a reciclagem e o despejo de baterias, contactar as repartições encarregadas da colecta diferenciada.

## Manutenção

### Limpeza

Para a limpeza, utilizar um pano humedecido com detergentes líquidos neutros. Evitar o uso de produtos contendo abrasivos.

**NÃO UTILIZE ÁLCOOL!**

### Filtro antigordura

Fig. 25-26-27

#### Capta as partículas de gordura provenientes do cozimento.

Deve ser limpo pelo menos uma vez por mês (ou quando o sistema de indicação de saturação dos filtros - se previsto no modelo adquirido – indicar esta necessidade) com detergentes não agressivos, em máquinas de lavar louças com temperaturas baixas e com ciclo breve. (Temp. máx: 70°C).

Em caso de lavagem na máquina de lavar louças, as partes metálicas podem descolorir-se.

O filtro deve ser secado no forno em uma temperatura máxima de 100°C por uma hora e se o filtro ainda estiver húmido, repetir a operação.

Substituir o filtro a cada 2 anos, pelo menos.

**Atenção!** Após ter executado a manutenção do filtro instalar no contentor específico **ANTES** o filtro de gorduras, **DEPOIS** o filtro de carvão. este último é reconhecível por estar selado dentro de uma meia calça.

Verificar que, uma vez reposicionado o contentor, seja visível apenas o filtro de gorduras

### Filtro de carvão activo (só para a versão filtrante)

Fig. 25-26-27

**Retém os odores desagradáveis produzidos durante a preparação de alimentos.**

**Atenção!** O filtro de carvões ativos é reconhecível por estar selado dentro de uma meia calça. Executar as operações de desmontagem, manutenção e limpeza do filtro manuseando o filtro com o máximo cuidado, para não causar danos ou abrir a meia calça.

O filtro de carvão pode ser lavado de dois em dois meses (ou quando o sistema de indicação da saturação dos filtros - se previsto no modelo adquirido – indicar esta necessidade) em água quente e detergentes adequados ou em máquina de lavar louça a 65 °C (para a lavagem em máquina, utilize o ciclo completo sem colocar outra louça na máquina).

Tire a água em excesso tomando cuidado para não estragar o filtro. Em seguida deixe-o secar definitivamente no forno durante 10 minutos a 100 °C.

Substitua o pano a cada 3 anos e sempre que notar sinais de danos no tecido.

**Atenção!** Após ter executado a manutenção do filtro instalar no contentor específico **ANTES** o filtro de gorduras, **DEPOIS** o filtro de carvão. este último é reconhecível por estar selado dentro de uma meia calça.

Verificar que, uma vez reposicionado o contentor, seja visível apenas o filtro de gorduras

### Substituição das lâmpadas

Fig. 25

A coifa é dotada de um sistema de iluminação baseada na tecnologia LED.

Os LED garantem uma iluminação melhor e uma duração de até 10 vezes maior que as lâmpadas tradicionais e economizam 90% de energia elétrica.

Para a aquisição do led a substituir, procurar o serviço de assistência técnica

**Ακολουθήστε αυστηρά τις οδηγίες που αναφέρονται σε αυτό το εγχειρίδιο.** Δεν αναλαμβάνουμε καμία ευθύνη για τυχόν δυσχέρειες, ζημιές ή πυρκαγιές που προκαλούνται και προέρχονται από την μη τήρηση των οδηγιών που αναφέρονται σε αυτό το εγχειρίδιο. Ο απορροφητήρας έχει κατασκευαστεί για την απορρόφηση καπνών και ατμών μαγειρέματος και έχει σχεδιαστεί αποκλειστικά για οικιακή χρήση

! Είναι σημαντικό να διατηρήσετε το παρόν εγχειρίδιο για να το συμβουλευέστε οποιαδήποτε στιγμή το χρειάζεστε! Σε περίπτωση πώλησης, δανεισμού ή μετακόμισης, βεβαιωθείτε ότι βρίσκεται συσκευασμένο μαζί με το προϊόν!

! Διαβάστε προσεκτικά τις οδηγίες: περιέχουν χρήσιμες πληροφορίες για την εγκατάσταση και χρήση του προϊόντος και για την ασφάλεια σας!

! Μην επιφέρετε ηλεκτρικές ή μηχανικές αλλαγές στο προϊόν ή στους σωλήνες εξαέρωσης!

! Πρίν προχωρήσετε στην εγκατάσταση της συσκευής βεβαιωθείτε ότι όλα τα εξαρτήματα δεν έχουν υποστεί ζημιά. Σε αντίθετη περίπτωση να έρθετε σε επαφή με τον πωλητή σας και να μην συνεχίσετε με την εγκατάσταση.

**Σημείωση:** Οι ειδικές ενδείξεις με το σύμβολο (\*) είναι εξαρτήματα που παρέχονται προαιρετικά μόνο σε μερικά μοντέλα ή δεν παρέχονται καθόλου και πρέπει να αποκτηθούν.

Ο απορροφητήρας μπορεί να παρουσιάσει διαφορές σε σχέση με τα σχέδια του παρόντος εγχειριδίου. Παρόλα αυτά, οι οδηγίες χρήσης, συντήρησης και εγκατάστασης παραμένουν οι ίδιες.

## Προηδοποιήσεις

Πριν εκτελέσετε οποιαδήποτε διαδικασία καθαρισμού ή συντήρησης, αποσυνδέστε τη συσκευή από το ρεύμα, βγάζοντας το φως από την πρίζα ή κλείνοντας την ηλεκτρική παροχή.

Για όλες τις εργασίες εγκατάστασης και συντήρησης χρησιμοποιείτε γάντια εργασίας.

Η συσκευή αυτή μπορεί να χρησιμοποιηθεί από παιδιά ηλικίας 8 ετών και άνω και από άτομα με μειωμένες σωματικές, αισθητηριακές ή πνευματικές δυνατότητες ή έλλειψη εμπειρίας και γνώσης, εάν επιβλέπονται

ή έχουν λάβει οδηγίες σχετικά με τη χρήση της συσκευής με ασφαλή τρόπο και κατανοούν τους κινδύνους που ενέχονται.

Μην αφήνετε μικρά παιδιά να παίζουν με τη συσκευή.

Ο καθαρισμός και η συντήρηση δεν πρέπει να πραγματοποιούνται από παιδιά χωρίς επίβλεψη.

Όταν στον χώρο που λειτουργεί ο απορροφητήρας υπάρχουν και συσκευές καύσης αερίου ή άλλων καυσίμων, πρέπει να εξασφαλίζεται πάντα επαρκής αερισμός.

Ο απορροφητήρας πρέπει να καθαρίζεται συστηματικά, τόσο εσωτερικά όσο και εξωτερικά (ΤΟΥΛΑΧΙΣΤΟΝ ΜΙΑ ΦΟΡΑ ΤΟΝ ΜΗΝΑ), σε κάθε περίπτωση δώστε μεγάλη προσοχή στις οδηγίες συντήρησης του παρόντος εγχειριδίου.

Η μη τήρηση των κανονισμών σχετικά με τον καθαρισμό του απορροφητήρα και την αντικατάσταση και καθαρισμό των φίλτρων μπορεί να προκαλέσει πυρκαγιές.

Απαγορεύεται αυστηρά το μαγείρεμα σε φλόγα (φλαμπέ) κάτω από τον απορροφητήρα.

Η χρήση ελεύθερης φλόγας καταστρέφει τα φίλτρα και μπορεί να προκαλέσει πυρκαγιά, για αυτό θα πρέπει να αποφεύγεται.

Το τηγάνισμα πρέπει να γίνεται υπό έλεγχο έτσι ώστε να αποφευχθεί φωτιά από υπερθέρμανση λαδιού.

**ΠΡΟΕΙΔΟΠΟΙΗΣΗ:** Όταν η μονάδα εστιών βρίσκεται σε λειτουργία, τα προσβάσιμα μέρη του απορροφητήρα μπορεί να είναι ζεστά.

Αντικαταστήστε τον λαμπτήρα μόνο με ίδιου τύπου λαμπτήρα (βλέπε κεφάλαιο συντήρησης/αντικατάστασης λαμπτήρων του παρόντος εγχειριδίου).

**Προειδοποίηση!** Μη συνδέετε τη συσκευή στο ηλεκτρικό δίκτυο εάν δεν έχει ολοκληρωθεί η εγκατάσταση.

Πρέπει να τηρούνται πιστά όλοι οι ισχύοντες τοπικοί κανονισμοί για τα τεχνικά μέτρα και τα μέτρα ασφαλείας της εκκένωσης των καπνών.

Ο αέρας που αποβάλλεται δεν πρέπει να κατευθύνεται σε αγωγό που χρησιμοποιείται για την εκκένωση καπνών που παράγονται από συσκευές καύσης αερίου ή άλλου είδους καύσης.

Μη χρησιμοποιείτε ή μην αφήνετε τον απορροφητήρα χωρίς λάμπες σωστά τοποθετημένες, εξαιτίας ενδεχόμενου κινδύνου ηλεκτροπληξίας.

Μη χρησιμοποιείτε ποτέ τον απορροφητήρα αν δεν είναι σωστά τοποθετημένο το μεταλλικό πλέγμα!

Μη χρησιμοποιείτε ΠΟΤΕ τον απορροφητήρα σαν επίπεδο στήριξης, εκτός αν αναφέρεται ρητά στο εγχειρίδιο.


Χρησιμοποιήστε μόνο τις βίδες στερέωσης που παρέχονται με το προϊόν εγκατάστασης ή, αν δεν παρέχονται, προμηθευτείτε τον σωστό τύπο βιδών. Χρησιμοποιήστε το σωστό μέγεθος βιδών, όπως ορίζεται στις Οδηγίες εγκατάστασης. Σε περίπτωση αμφιβολίας, συμβουλευτείτε αντιπρόσωπο ή εξουσιοδοτημένο κέντρο εξυπηρέτησης.

**ΠΡΟΕΙΔΟΠΟΙΗΣΗ!** Εάν η εγκατάσταση βιδών και στηριγμάτων στερέωσης δεν γίνει σύμφωνα με τις οδηγίες, μπορεί να προκληθούν κίνδυνοι ηλεκτρικής φύσεως.

Αυτή η συσκευή φέρει σήμανση σύμφωνα με την Ευρωπαϊκή οδηγία 2012/19/ΕC σχετικά με τα Απορριπτόμενα Ηλεκτρικά και Ηλεκτρονικά εξαρτήματα (WEEE).

Εξασφαλίζοντας ότι το προϊόν αυτό απορρίπτεται σωστά, θα βοηθήσετε στην πρόληψη πιθανά αρνητικών επιπτώσεων για το περιβάλλον και την ανθρώπινη υγεία, οι οποίες θα μπορούσαν να δημιουργηθούν από τον ακατάλληλο χειρισμό αυτού το προϊόντος ως απόρριμμα.



Το σύμβολο  πάνω στο προϊόν, ή στα έγγραφα που συνοδεύουν το προϊόν, υποδεικνύει ότι αυτή η συσκευή δεν μπορεί να θεωρηθεί οικιακό απόρριμμα. Αντί για αυτό θα πρέπει να παραδοθεί στο κατάλληλο σημείο περισυλλογής για την ανακύκλωση των ηλεκτρικών και ηλεκτρονικών εξαρτημάτων. Η απόρριψη του πρέπει να πραγματοποιείται τηρώντας την τοπική νομοθεσία για την διάθεση των απορριμμάτων.

Για πιο λεπτομερείς πληροφορίες σχετικά με την επεξεργασία, την περισυλλογή και την ανακύκλωση αυτού του προϊόντος, παρακαλούμε επικοινωνήστε με το αρμόδιο γραφείο την τοπικής αυτοδιοίκησης, την τοπική σας υπηρεσία αποκομιδής οικιακών απορριμμάτων ή το κατάστημα όπου αγοράσατε αυτό το προϊόν.

Η συσκευή έχει σχεδιαστεί, δοκιμαστεί και κατασκευαστεί σύμφωνα με την:

- Ασφάλεια: EN/IEC 60335-1; EN/IEC 60335-2-31, EN/IEC 62233.

- Επίδοση: EN/IEC 61591; ISO 5167-1; ISO 5167-3; ISO 5168; EN/IEC 60704-1; EN/IEC 60704-2-13; EN/IEC 60704-3; ISO 3741; EN 50564; IEC 62301.

- EMC: EN 55014-1; CISPR 14-1; EN 55014-2; CISPR 14-2; EN/IEC 61000-3-2; EN/IEC 61000-3-3. Προτάσεις για μια σωστή χρήση ούτως ώστε να μειωθούν οι περιβαλλοντικές επιπτώσεις: Ενεργοποιήστε τον απορροφητήρα στην ελάχιστη ταχύτητα όταν αρχίσετε το μαγείρεμα και αφήστε τον αναμμένο για λίγα λεπτά μετά το τέλος του μαγειρέματος. Αυξήστε την ταχύτητα μόνο σε περίπτωση μεγάλης συγκέντρωσης καπνού και ατμού και χρησιμοποιήστε την επιταχυνόμενη ταχύτητα μόνο σε ακραίες καταστάσεις. Αντικαταστήστε το φίλτρο ενεργού άνθρακα όταν θα πρέπει να διατηρηθεί μια καλή απόδοση της μείωσης της οσμής. Καθαρίστε το φίλτρο λίπους όταν θα πρέπει να διατηρηθεί μια καλή απόδοση του φίλτρου λίπους. Χρησιμοποιήστε τη μέγιστη διάμετρο του συστήματος των σωληνώσεων που υποδεικνύεται στο εγχειρίδιο αυτό, ούτως ώστε να βελτιστοποιηθεί η απόδοση και να ελαχιστοποιηθεί ο θόρυβος.

## Χρήση

Ο απορροφητήρας έχει σχεδιαστεί για να χρησιμοποιηθεί σε τύπο φιλτραρίσματος εσωτερικής κυκλοφορίας.

Οι καπνοί και οι ατμοί του μαγειρέματος απορροφούνται στο εσωτερικό του απορροφητήρα, φιλτράρονται και καθαρίζονται περνώντας διά μέσου του/των φίλτρου/φιλτρων για τα λίπαι και του/των φίλτρου/φιλτρων άνθρακα των οποίων ΠΡΕΠΕΙ να είναι εφοδιασμένος ο απορροφητήρας.

## Προσοχή

Μπορείτε να αγοράσετε το σετ για την λειτουργία απορρόφησης.

Σε αυτή την περίπτωση, δεν πρέπει να εγκαταστήσετε το φίλτρο άνθρακα.

Επιπλέον, η χρήση του σετ απορρόφησης μπορεί να απαιτεί εγκατάσταση απορροφητήρα διαφορετική από αυτήν που παρουσιάζεται στο παρόν εγχειρίδιο, για αυτό τον λόγο πριν να προχωρήσετε στην εγκατάσταση του απορροφητήρα., αγοράστε το σετ για την λειτουργία απορρόφησης και συμβουλευτείτε τις οδηγίες που παρέχονται με το σετ.

## Εγκατάσταση

**Η ηλεκτρονική και μηχανική εγκατάσταση πρέπει να γίνεται αποκλειστικά από εξειδικευμένα άτομα.**

Η ελάχιστη απόσταση μεταξύ της επιφάνειας της βάσης εστιών και του κατώτερου μέρους του απορροφητήρα κουζίνας δεν πρέπει να είναι μικρότερη των 50εκ. στην περίπτωση ηλεκτρικών κουζινών και των 65εκ στην περίπτωση κουζινών υγραερίου ή μικτών.


Εάν οι οδηγίες εγκατάστασης για βάση εστιών με αέριο καθορίζουν μια μεγαλύτερη απόσταση, πρέπει να την λάβετε υπόψη.

## Ηλεκτρική σύνδεση

Η παρεχόμενη τάση του ρεύματος πρέπει να αντιστοιχεί στην τάση που προβλέπεται από την ειδική ετικέτα που βρίσκεται στο εσωτερικό του απορροφητήρα.

Το προϊόν είναι σχεδιασμένο για την απευθείας σύνδεση με το ρεύμα. Εφαρμόστε έναν διπολικό διακόπτη που πληρεί τους κανόνες ασφαλείας, ώστε να εξασφαλίζει την ολική αποσύνδεση από την πηγή ρεύματος σε περίπτωση υπέρτασης III, σύμφωνα με τούς όρους εγκατάστασης του προϊόντος.

**ΠΡΟΣΟΧΗ! Το αντικείμενο Β (υποστήριγμα για βίδωμα στο ταβάνι), περιέχει ηλεκτρική σύνδεση (κίτρινο-πράσινο) που πρέπει να συνδεθεί με την γείωση του οικιακού ηλεκτρικού σας συστήματος.. Εικ. 16-17**

 **ΠΡΟΣΟΧΗ!** Δώστε ιδιαίτερη προσοχή στην τοποθέτηση του περισυόμενου καλωδίου: η αμέλεια στην σωστή τοποθέτηση του μπορεί να προκαλέσει σοβαρές βλάβες στην συσκευή και υπάρχει κίνδυνος ηλεκτροπληξίας για τον χρήστη ή τον εφαρμοστή.

**Προσοχή!** Η αντικατάσταση του καλωδίου διασυνδέσεως πρέπει να γίνεται αποκλειστικά από το εξουσιοδοτημένο και εξειδικευμένο συνεργείο τεχνικής βοήθειας.

## Εγκατάσταση

**Πρίν να αρχίσετε με την εγκατάσταση:**

- Ελέγξτε ότι το προϊόν που αγοράσατε έχει το κατάλληλο μέγεθος για τον επιλεγμένο χώρο εγκατάστασης.
- Για να αφαιρέσετε, δείτε επίσης τις σχετικές παραγράφους.
- Αφαιρέστε το ή τα φίλτρα ενεργού άνθρακα, εάν παρέχονται (δείτε επίσης τη σχετική παράγραφο). Αυτό ή αυτά τοποθετούνται μόνο εάν θέλετε να χρησιμοποιήσετε τον απορροφητήρα με τον τύπο φιλτραρίσματος.
- Ελέγξτε (για την μεταφορά της συσκευής) ότι δεν υπάρχει άλλο παρεχόμενο υλικό μέσα στον απορροφητήρα (π.χ. πακέτα με βίδες, εγγυήσεις, κλπ), τελικώς αφαιρέστε τα και κρατήστε τα.

Αυτού του είδους ο απορροφητήρας πρέπει να στερεωθεί στο ταβάνι.

**Προϊόν με μεγάλο βάρος. Η μετακίνηση και η εγκατάσταση του απορροφητήρα πρέπει να γίνει τουλάχιστον από δύο ή περισσότερους ανθρώπους.**

Ο απορροφητήρας περιέχει βύσματα στερέωσης για να εξασφαλίζουν τη στήριξη του απορροφητήρα στους περισσότερους τύπους τοιχωμάτων/οροφών. Είναι όμως αναγκαίο να συμβουλευτούμε έναν ειδικευμένο τεχνίτη για να σιγουρευτούμε για την καταλληλότητα των υλικών ανάλογα με τον τύπο του τοιχώματος/οροφής. Το τοίχωμα/οροφή πρέπει να είναι αρκετά ανθεκτικό ώστε να αντέχει το βάρος του απορροφητήρα. Μην επικολάτε τον απορροφητήρα με σιλικόνη ή με στόκο στον τοίχο. Η στερέωση πρέπει να γίνεται μόνο με τα κατάλληλα στηρίγματα.

## Λειτουργία

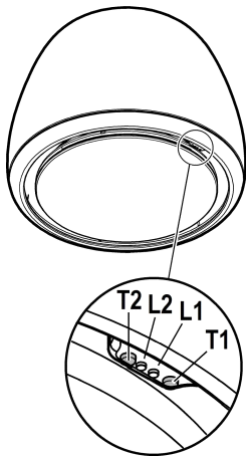
Ο απορροφητήρας διαθέτει έναν έλεγχο που είναι εγκατεστημένος στον απορροφητήρα και μπορεί να ελέγχεται επίσης και με τον κατάλληλο τηλεχειρισμό (παρέχεται μόνο με ορισμένα μοντέλα).

**Πίνακας ελέγχου στον απορροφητήρα.**

- T1.** Πλήκτρο ελέγχου της ταχύτητας (ισχύος) αναρρόφησης.  
Πατήστε κατ' επανάληψη μέχρι να επιλέξετε την ταχύτητα που επιθυμείτε μεταξύ:  
Ταχύτητα **OFF** – Led **L1**: σβηστό  
Ταχύτητα **1** (χαμηλή αναρρόφηση) – Led **L1**: φως **πράσινο**  
**To Led L2** αναβοσβήνει σε πράσινο χρώμα αν έχει ενεργοποιηθεί η καθυστερημένη απενεργοποίηση του απορροφητήρα (μόνο με τηλεχειριστήριο).  
Ταχύτητα **2** (μέση αναρρόφηση) – Led **L1**: φως **κίτρινο**  
**To Led L2** αναβοσβήνει σε κίτρινο χρώμα αν έχει ενεργοποιηθεί η καθυστερημένη απενεργοποίηση του απορροφητήρα (μόνο με τηλεχειριστήριο).  
Ταχύτητα **3** (μέση αναρρόφηση) – Led **L1**: φως **γαλάζιο**  
**To Led L2** αναβοσβήνει σε γαλάζιο χρώμα αν έχει ενεργοποιηθεί η καθυστερημένη απενεργοποίηση του απορροφητήρα (μόνο με τηλεχειριστήριο).  
Ταχύτητα **4** (εντατική αναρρόφηση) – Led **L1**: **γαλάζιο κουμπί**  
**Σημείωση 1:** Η ταχύτητα **4** έχει μια περιορισμένη διάρκεια 5 λεπτών, κατόπιν τούτου ο απορροφητήρας μεταφέρεται αυτόματα στην ταχύτητα **2**.
- T2.** Πλήκτρο ελέγχου του φωτισμού (φωτισμός εστίας μαγειρέματος- φωτισμός περιβάλλοντος)

Πιέστε σύντομα για τον φωτισμό της εστίας μαγειρέματος  
Πιέστε και κρατήστε παρατεταμένα για να ανάψετε, να σβήσετε και να ρυθμίσετε την ένταση του φωτισμού περιβάλλοντος

**Σημείωση:** Ο φωτισμός περιβάλλοντος είναι διαθέσιμος μόνο σε ορισμένα μοντέλα.



### Σήμανση κορεσμού φίλτρου λίπους - Led L1: κόκκινο φως.

Η σήμανση εμφανίζεται για ένα λεπτό περίπου μετά την απενεργοποίηση του απορροφητήρα.

Όταν εμφανίζεται η σήμανση αυτή **εκτελέστε** τη συντήρηση των φίλτρων λίπους.

### Σήμανση κορεσμού φίλτρου άνθρακα - Led L1: κόκκινο φως που αναβοσβήνει.

Η σήμανση εμφανίζεται για ένα λεπτό περίπου μετά την απενεργοποίηση του απορροφητήρα.

Όταν εμφανίζεται η σήμανση αυτή **εκτελέστε** τη συντήρηση του φίλτρου άνθρακα.

#### **Απενεργοποίηση/Ενεργοποίηση σήμανσης κορεσμού φίλτρου άνθρακα:**

Η σήμανση αυτή είναι κανονικά ενεργοποιημένη, για να την απενεργοποιήσετε: με σβηστό τον απορροφητήρα πατήστε ταυτόχρονα τα κουμπιά **T1** και **T2** μέχρι να ακούσετε την ηχητική ειδοποίηση (beep).

Απελευθερώστε και τα δύο κουμπιά και ξαναπατήστε τα ίδια κουμπιά **T1** και **T2** εν συντομία.

Το led **L1** φωτίζεται σταθερά με κόκκινο φως (σήμανση ενεργή) για να αρχίσει στη συνέχεια να αναβοσβήνει (σήμανση απενεργοποιημένη).

Επαναλάβετε τη διαδικασία αν επιθυμείτε να ενεργοποιήσετε ξανά τη σήμανση, το κόκκινο led **L1** που αναβοσβήνει (απενεργοποιημένη σήμανση) φωτίζεται σταθερά (σήμανση ενεργοποιημένη).

### Επαναφορά σήμανσης κορεσμού φίλτρων.

Με σβηστό τον απορροφητήρα πατήστε ταυτόχρονα τα κουμπιά **T1** και **T2** για τουλάχιστον 5 δευτερόλεπτα, το led **L1** παύει να επισημαίνει τον κορεσμό.

Επαναλάβετε τη διαδικασία σε περίπτωση ταυτόχρονης σήμανσης και των δύο φίλτρων.

### Σύνδεση τηλεχειριστηρίου:

Η σύνδεση του τηλεχειριστηρίου εμφανίζεται με τα δύο LED αναμμένα που δείχνουν την ακολουθία περισσοτέρων χρωμάτων.

### **Αυτόματη λειτουργία (αισθητήρας), σύνδεση με SNAP®**

**Προσοχή!** Πριν χρησιμοποιήσετε την αυτόματη λειτουργία και συνδέσετε τον απορροφητήρα με το **SNAP®**, σας συμβουλευόμαστε να πραγματοποιήσετε τη "**Ρύθμιση των παραμέτρων για την αυτόματη λειτουργία**" (βλέπε σχετική παράγραφο).

### **Αυτόματη λειτουργία (αισθητήρας)**

Ο απορροφητήρας θα ανάψει στην πιο κατάλληλη ταχύτητα ανάλογα με τους καπνούς ψησίματος που ανιχνεύονται από τον αισθητήρα **S** με τον οποίο είναι εξοπλισμένος ο απορροφητήρας.

Για να ενεργοποιήσετε τη λειτουργία αυτή:

Πατήστε ταυτόχρονα τα κουμπιά **T1** και **T2** το LED **L1** θα φωτιστεί δείχνοντας διάφορα χρώματα, το LED **L2** θα γίνει λευκό.

### **Αυτόματη λειτουργία του απορροφητήρα με SNAP®**

**Σημείωση:** Το **SNAP®** είναι μια βοηθητική μονάδα αναρρόφησης σε θέση να λειτουργεί μαζί με τον απορροφητήρα. Για περισσότερες πληροφορίες, ανατρέξτε στο εγχειρίδιο χρήσης που παρέχεται με το **SNAP®**.

Για να ενεργοποιήσετε τη λειτουργία αυτή:

Πατήστε ταυτόχρονα τα κουμπιά **T1** και **T2** il LED **L1** θα φωτιστεί δείχνοντας διάφορα χρώματα, το LED **L2** θα γίνει πορτοκαλί.

### **Ρύθμιση των παραμέτρων για την αυτόματη λειτουργία**

**Σημείωση:** Όλες οι λειτουργίες βαθμονόμησης, επιλογής, ρύθμισης και λογικής σύνδεσης που περιγράφονται στη συνέχεια είναι δυνατές **απορροφητήρας σβηστός (OFF)**, και περιλαμβάνουν:

- Βαθμονόμηση του απορροφητήρα (αυτόματη ή χειροκίνητη).
- Επιλογή της εστίας ψησίματος.
- Λογική σύνδεση μεταξύ απορροφητήρα και **SNAP®** (αν διαθέτετε το **SNAP®**).

### **Βαθμονόμηση του απορροφητήρα**

**Σημείωση:** Η βαθμονόμηση διαρκεί 5 λεπτά περίπου, τα LED **L1** και **L2** αναβοσβήνουν σε λευκό χρώμα.

Η βαθμονόμηση είναι αναγκαία για να επιτρέψει στον αισθητήρα με τον οποίο είναι εξοπλισμένος ο απορροφητήρας να δουλεύει σωστά και μπορεί να είναι:

#### **Αυτόματη:**

κάθε φορά που ο επανασυνδέεται ο απορροφητήρας με το ηλεκτρικό δίκτυο (για πχ: με την πρώτη εγκατάσταση ή μετά από κάποιο blackout).

#### **Χειροκίνητη:**

Εκτελείται όταν παρατηρείται μια αυτόματη λειτουργία που δεν είναι ικανοποιητική και θα πρέπει να εκτελείται όταν στην κουζίνα υπάρχουν κανονικές περιβαλλοντικές συνθήκες.

Πατήστε παρατεταμένα το κουμπί **T1**.

### **Επιλέξτε την εστία ψησίματος.**

Πατήστε ταυτόχρονα τα κουμπιά **T1** και **T2** μέχρι να ακούσετε ένα ηχητικό σήμα (**beep**) απελευθερώστε τα κουμπιά και πατήστε ξανά (εντός 5 δευτερολέπτων περίπου) μόνο το **T2** για να εισέλθετε στην κατάσταση της επιλογής της εστίας ψησίματος Elica.

Με τα διαδοχικά πατήματα του κουμπιού **T2** μπορείτε να επιλέξετε την εστία ψησίματος που επιθυμείτε ανάλογα με το ακόλουθο σχήμα:

LED 2 πορτοκαλί: Εστία ψησίματος με αέριο

LED 2 μπλε: Επαγωγική εστία ψησίματος

LED 2 λευκό: ηλεκτρική εστία ψησίματος

Το προεπιλεγμένο πλήκτρο παραμένει αναμμένο υποδεικνύοντας την επιλογή που έγινε, μετά από 10 δευτερόλεπτα το πλήκτρο αναβοσβήνει εν συντομία δείχνοντας ότι η επιλογή που έγινε έχει καταγραφεί.

### **Λογική σύνδεση μεταξύ του απορροφητήρα και SNAP® (αν διαθέτετε το SNAP®).**

Η σύνδεση μεταξύ απορροφητήρα και **SNAP®** είναι αυτόματη. Δεν χρειάζεται να εκτελέσετε καμία ρύθμιση

## Τηλεχειρισμός

**Προσοχή!** Μερικές λειτουργίες του τηλεχειριστηρίου αυτού ενεργοποιούνται μόνο με ορισμένα μοντέλα απορροφητήρα.

### Προγραμματισμός τηλεχειρισμού:

Πατήστε παρατεταμένα **T2 + T5** εντός του πρώτου λεπτού τροφοδοσίας του απορροφητήρα. Η επικείμενη σύνδεση θα εμφανιστεί στον απορροφητήρα.

### Περιγραφή των λειτουργιών του τηλεχειριστηρίου

- T1.** Πλήκτρο OFF
- T2.** Πλήκτρο ON/OFF και ρύθμιση έντασης του φωτισμού περιβάλλοντος
- T3.** Πλήκτρο ελέγχου της ταχύτητας (ισχύος) αναρρόφησης.
- T4.** Πλήκτρο ON/OFF φωτισμού επιφάνειας μαγειρέματος.
- T5.** Πλήκτρο ON/OFF καθυστερημένης απενεργοποίησης του απορροφητήρα.
- T6.** Πλήκτρο ON/OFF αισθητήρα.
- T7.** Πλήκτρο reset σήμανσης κορεσμού φίλτρων.
- L3.** Led λυχνία λειτουργίας του τηλεχειρισμού.

**Σημείωση:** Ακουμπήστε ξυστά τα πλήκτρα ασκώντας μια ελαφριά πίεση για να επιλέξετε τις λειτουργίες που διατίθενται.

- T1.** Πλήκτρο OFF  
Πατήστε για να σβήσετε τον απορροφητήρα.
- T2.** Πλήκτρο ON/OFF και ρύθμιση έντασης του φωτισμού περιβάλλοντος  
Πιέστε σύντομα για να ανάψετε ή να σβήσετε τον φωτισμό περιβάλλοντος  
Πιέστε παρατεταμένα για να ρυθμίσετε την έντασή του.

**Σημείωση:** Ο φωτισμός περιβάλλοντος είναι διαθέσιμος μόνο σε ορισμένα μοντέλα.

- T3.** Πλήκτρο ελέγχου της ταχύτητας (ισχύος) αναρρόφησης.  
Ακουμπήστε ξυστά το πλήκτρο αρχίζοντας από οποιαδήποτε θέση ασκώντας μια περιστροφική κίνηση δεξιόστροφα ή αριστερόστροφα για να αυξήσετε ή να μειώσετε την ταχύτητα της αναρρόφησης.  
Το πλήκτρο χωρίζεται σε πιο πολλούς τομείς, μπορείτε να επιλέξετε την ταχύτητα που επιθυμείτε πατώντας απευθείας τον αντίστοιχο τομέα ως εξής:

**T3a:** Ταχύτητα 1 (χαμηλή αναρρόφηση).

**T3b:** Ταχύτητα 2 (μέση αναρρόφηση).

**T3c:** Ταχύτητα 3 (υψηλή αναρρόφηση)

**T3d:** Ταχύτητα 4 (εντατική αναρρόφηση)

- T4.** Πλήκτρο ON/OFF φωτισμού επιφάνειας μαγειρέματος.  
Πατήστε για να ενεργοποιήσετε ή να απενεργοποιήσετε το φωτισμό της επιφάνειας μαγειρέματος.
- T5.** Πλήκτρο ON/OFF καθυστερημένης απενεργοποίησης του απορροφητήρα.

Πατήστε για να προγραμματίσετε την καθυστερημένη απενεργοποίηση του απορροφητήρα με βάση την ταχύτητα (ισχύς) της αναρρόφησης που είναι ενεργοποιημένη εκείνη τη στιγμή.

Ταχύτητα 1 (χαμηλή αναρρόφηση): 20 λεπτά

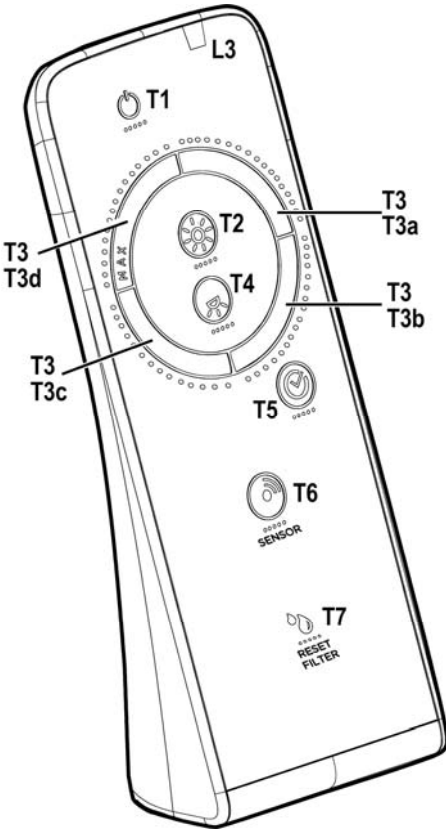
Ταχύτητα 2 (μέση αναρρόφηση): 15 λεπτά

Ταχύτητα 3 (υψηλή αναρρόφηση): 10 λεπτά

- T6.** Πλήκτρο ON/OFF αισθητήρα.  
Πατήστε παρατεταμένα για να ενεργοποιήσετε/απενεργοποιήσετε τον τρόπο με αισθητήρα ο οποίος προβλέπει τη διαχείριση της αναρρόφησης με αυτόματο τρόπο.

Σημείωση: Ο αισθητήρας είναι διαθέσιμος μόνο σε ορισμένα μοντέλα.

- T7.** Πλήκτρο reset σήμανσης κορεσμού φίλτρων.



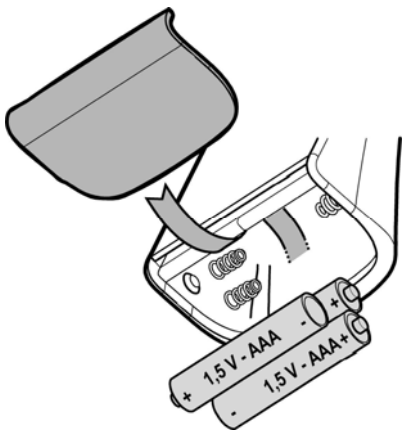
## Συντήρηση του τηλεχειριστήριου

### Καθαρισμός του τηλεχειριστήριου:

Καθαρίστε το τηλεχειριστήριο με ένα μαλακό πανί και με ένα ουδέτερο διάλυμα απορρυπαντικού χωρίς ουσίες που να χαράζουν.

### Αντικατάσταση της μπαταρίας:

- Ανοίξει τη θήκη της μπαταρίας.
  - Αντικαταστήστε τις αποφορτισμένες μπαταρίες με 3 νέες μπαταρίες των 1,5 V τύπου AAA.
- Κατά την τοποθέτηση της νέας μπαταρίας τηρήστε την πολικότητα που υποδεικνύεται στη θήκη της μπαταρίας!
- Ξανακλείστε τον χώρο της μπαταρίας.



### Καταστροφή των μπαταριών

Η καταστροφή των μπαταριών πρέπει να γίνεται πάντοτε σύμφωνα με τις νόμιμες και προβλεπόμενες διαδικασίες. Μην πετάτε τις άδειες μπαταρίες μαζί με άλλα κοινά απορρίμματα.

Οι άδειες μπαταρίες πρέπει να ανακυκλώνονται πάντοτε με ειδικά προβλεπόμενο και σίγουρο τρόπο.

Για μια καλύτερη ενημέρωση αναφορικά με την προστασία του περιβάλλοντος, την ανακύκλωση και την καταστροφή των μπαταριών, παρακαλούμε επικοινωνήστε με το αρμόδιο γραφείο ανακύκλωσης απορριμμάτων.

## Συντήρηση

### Καθαρισμός

Για τον καθαρισμό χρησιμοποιήστε **ΑΠΟΚΛΕΙΣΤΙΚΑ** ένα υγρό πανί με ουδέτερα υγρά απορρυπαντικά. **ΜΗΝ ΧΡΗΣΙΜΟΠΟΙΕΙΤΕ ΕΡΓΑΛΕΙΑ Ή ΜΕΣΑ ΚΑΘΑΡΙΣΜΟΥ!** Αποφύγετε τη χρήση λειαντικών μέσων. **ΜΗ ΧΡΗΣΙΜΟΠΟΙΕΙΤΕ ΑΛΚΟΟΛ!**

### Φίλτρο για τα λίπια

Εικ. 25-26-27

Συγκρατεί τα σωματίδια λίπους που προέρχονται από το μαγείρεμα.

Θα πρέπει να καθαρίζεται τουλάχιστον μια φορά το μήνα (ή όταν το σύστημα ένδειξης κορεσμού των φίλτρων – αν προβλέπεται στο μοντέλο που έχετε – υποδεικνύει αυτήν την ανάγκη), με ήπια καθαριστικά, στο πλυντήριο πιάτων σε χαμηλές θερμοκρασίες και σε σύντομο κύκλο. (Μέγιστη Θερμ. 70°C)

Όταν πλένεται στο πλυντήριο πιάτων τα μεταλλικά μέρη μπορεί να ξεθωριάσουν.

Το φίλτρο θα πρέπει να στεγνώνεται στο φούρνο στη μέγιστη θερμοκρασία 100°C για μία ώρα. Σε περίπτωση που το φίλτρο είναι ακόμα υγρό επαναλάβετε τη διαδικασία.

Αντικαταστήτε το φίλτρο τουλάχιστον κάθε 2 χρόνια.

**Προσοχή!** Αφού εκτελέσετε τη συντήρηση του φίλτρου εγκαταστήστε στο κατάλληλο δοχείο **ΠΡΩΤΑ** το φίλτρο λίπους, **ΣΤΗ ΣΥΝΕΧΕΙΑ** το φίλτρο άνθρακα. Αυτό το τελευταίο αναγνωρίζεται καθώςον είναι σφραγισμένο μέσα σε ένα κολάν.

Βεβαιωθείτε ότι, εφόσον επαναποθετήσετε το δοχείο, είναι εμφανές μόνο το φίλτρο λίπους.

### Φίλτρο άνθρακα (μονο για τον τυπο φιλτραρισματος)

Εικ. 25-26-27

Απορροφά τις δυσάρεστες οσμές που προέρχονται από το μαγείρεμα.

**Προσοχή!** Το φίλτρο ενεργού άνθρακα αναγνωρίζεται γιατί είναι σφραγισμένο μέσα σε ένα ειδικό κολάν. Εκτελέστε τις εργασίες αποσυναρμολόγησης, συντήρησης και καθαρισμού του φίλτρου χρησιμοποιώντας το φίλτρο με τη μέγιστη προσοχή ούτως ώστε να μην καταστραφεί ή ανοίξει το κολάν.

Το φίλτρο άνθρακα μπορεί να πλυθεί κάθε δύο μήνες (ή όταν το σύστημα ένδειξης κορεσμού των φίλτρων – εάν προβλέπεται στο μοντέλο που κατέχετε – ενδεικνύει αυτή την ανάγκη) σε ζεστό νερό και ιδανικά απορρυπαντικά ή στο πλυντήριο πιάτων σε 65°C (στην περίπτωση πλυσίματος στο πλυντήριο πιάτων να γίνει ολόκληρος ο κύκλος χωρίς άλλα πιατικά μέσα).

Αφαιρέστε το νερό που πλεονάζει χωρίς να καταστραφεί το φίλτρο, μετά βάλτε το στον φούρνο για 10 λεπτά σε 100°C για να ξεραθεί οριστικά.

Αντικαταστήστε το στρωματάκι κάθε 3 χρόνια και κάθε φορά που το πανί έχει υποστεί ζημιά.

**Προσοχή!** Αφού εκτελέσετε τη συντήρηση του φίλτρου εγκαταστήστε στο κατάλληλο δοχείο **ΠΡΩΤΑ** το φίλτρο λίπους, **ΣΤΗ ΣΥΝΕΧΕΙΑ** το φίλτρο άνθρακα. Αυτό το τελευταίο αναγνωρίζεται καθώςον είναι σφραγισμένο μέσα σε ένα κολάν.

Βεβαιωθείτε ότι, εφόσον επαναποθετήσετε το δοχείο, είναι εμφανές μόνο το φίλτρο λίπους.

### Αντικατάσταση λαμπες

Εικ. 25

Ο απορροφητήρας διαθέτει σύστημα φωτισμού που χρησιμοποιεί την τεχνολογία LED.

Η τεχνολογία LED εγγυάται άριστο φωτισμό, διάρκεια έως 10 φορές μεγαλύτερη των κοινών λαμπτήρων ενώ παράλληλα επιτρέπουν την εξοικονόμηση έως και του 90% της ηλεκτρικής ενέργειας.

Για την αγορά του led που πρόκειται να αντικαταστήσετε απευθυνθείτε στην υπηρεσία τεχνικής υποστήριξης.

Följ noga instruktionerna i denna manual. Tillverkaren fransäger sig allt ansvar för eventuella funktionsfel, skador eller bränder som uppstår på apparaten på grund av att instruktionerna i denna manual inte har respekterats. Fläkten har tillverkats för utsugning av matos och ånga som bildas vid matlagning och är endast ämnad för privat bruk.

! Det är viktigt att spara denna instruktionsbok så att den när som helst är tillgänglig för framtida konsultationer. I händelse av försäljning, överlåtelse eller flytt skall instruktionsboken alltid följa med produkten.

! Läs instruktionerna noga: dessa tillhandahåller viktig information beträffande installation, användning och säkerhet.

! Utför inga elektriska eller mekaniska ändringar på produkten eller avledningskanalerna.

! Kontrollera innan apparaten installeras att inga komponenter är skadade. Kontakta i sådant fall återförsäljaren innan installationen utförs.

**OBS:** Delar som är märkta med symbolen "(\*)" är extra tillbehör som endast medlevereras med vissa modeller, eller icke medlevererade delar som skall införskaffas separat.

Fläktens utseende kan skilja sig från illustrationen i ritningarna i denna handbok men alla anvisningar för användning, underhåll och installation förblir desamma.

## Varningsföreskrifter

Gör alltid fläkten strömlös innan någon typ av underhållsarbete eller rengöring inleds genom att dra ur kontakten eller slå av bostadens huvudströmbrytare.

Använd alltid skyddshandskar vid installation och underhållsingrepp.

Apparaten får användas av barn från 8 års ålder eller personer med reducerad rörelseförmåga eller mental kapacitet, eller personer som saknar erfarenhet och kännedom om apparaten, såtillvida inte användandet övervakas eller instruktioner ges av erfaren person som ansvarar för säkerheten.

Barn får inte lämnas utan uppsikt för att förhindra att de leker med apparaten.

Rengörings- och underhållsingrepp får inte utföras av barn utan uppsikt.

Lokalen skall vara ordentligt ventilerad när köksfläkten används tillsammans med andra apparater vilka drivs med gas och andra typer av bränsle.

Fläktkåpan ska rengöras regelbundet både invändigt och utvändigt (MINST EN GÅNG I MÅNADEN), anvisningarna i instruktionerna för skötsel måste emellertid följas.

Om reglerna för rengöring av fläktkåpan samt utbyte och rengöring av filtren inte observeras kan detta medföra brandrisk.

Det är strängt förbjudet att flambra mat under fläkten.

Öppna lågor skadar filtren och kan orsaka brand och skall därför undvikas i alla lägen.

Frityrkokning skall ske under uppsikt för att undvika att överhettad olja fattar eld.

**WARNING:** När spishällen är i funktion kan tillgängliga delar av fläkten hettas upp.

Använd endast den typ av lampor som anges i denna handbok i kapitlet Underhåll/Byte av lampa när lampan skall bytas ut.

**Varning!** Anslut inte apparaten till elnätet innan installationen är helt slutförd.

Vad beträffar de tekniska föreskrifter och säkerhetsåtgärder som skall vidtas för avledning av utblåsningsluften, skall de föreskrifter som utfärdats av lokala myndigheter noga efterlevas.

Utblåsningsluften får inte ledas in i rökkanal som används för avledning av rökångor som kommer från apparater vilka matas med gas eller andra typer av bränsle.

Använd eller lämna aldrig fläkten utan korrekt monterade lampor för att undvika risken för elektriska stötar.

Fläkten får aldrig användas utan att gallret är korrekt monterat!

Fläkten får ALDRIG användas som avställningsyta om inte detta är uttryckligen angivet.


Använd endast de medlevererade fixeringskruvarna eller införskaffa skruvar av korrekt typ. Använd skruvar med rätt längd enligt föreskrifterna i Installationsguiden. I händelse av tvivel, kontakta Servicekontoret eller behörig personal.

**WARNING!** I det fall skruvar och fixeringsanordningar inte installeras enligt dessa instruktioner kan elektriska risker uppstå.

Denna produkt är märkt enligt EG-direktiv 2012/19/EC beträffande elektriskt och elektroniskt avfall (Waste Electrical and Electronic Equipment, WEEE).

Genom att säkerställa en korrekt kassering av denna produkt bidrar du till att förhindra potentiella, negativa konsekvenser för vår miljö och vår hälsa, som annars kan bli följden om produkten inte hanteras på rätt sätt.



Symbolen  på produkten, eller i medföljande dokumentation, indikerar att denna produkt inte får behandlas som vanligt hushållsavfall. Den skall i stället lämnas in på en lämplig uppsamlingsplats för återvinning av elektrisk och elektronisk utrustning. Produkten måste kasseras enligt lokala miljöbestämmelser för avfallshantering.

För mer information om hantering, återvinning och återanvändning av denna produkt, var god kontakta de lokala myndigheterna, ortens sophanteringstjänst eller butiken där produkten inhandlades.

Apparat utformad, testad och tillverkad i enlighet med:

- Säkerhet: EN/IEC 60335-1; EN/IEC 60335-2-31, EN/IEC 62233.
- Prestanda: EN/IEC 61591; ISO 5167-1; ISO 5167-3; ISO 5168; EN/IEC 60704-1; EN/IEC 60704-2-13; EN/IEC 60704-3; ISO 3741; EN 50564; IEC 62301.
- EMC: EN 55014-1; CISPR 14-1; EN 55014-2; CISPR 14-2; EN/IEC 61000-3-2; EN/IEC 61000-3-3. Råd för en korrekt användning för att minska miljöpåverkan: Sätt På fläkten på minsta farten när du börjar att laga mat och låt den vara på i några minuter efter att du är färdig. Öka farten bara om det skulle uppstå mycket rök och ånga och använd ökad fart bara i extrema fall. Byt ut kolfiltret(en) vid behov för att bevara en god lukt och effektivitet. Rengör fettfiltret vid behov för att bevara fettfiltrets effektivitet. Använd den maximala diametern på ventilationssystemet som indikeras i denna manualen för att förbättra effektiviteten och minimera oljudet.

## Användning

Fläkten har tillverkats för att användas som filterversion med intern återcirkulation.

Matoset och rökångorna sugs ut av fläkten, filtreras och renas genom fettfiltret/n och kolfiltret/n med vilket/a fläkten MÅSTE vara utrustad.

### Viktigt

En särskild utrustning för utsugningsfunktionen kan införskaffas.

I detta fall skall kolfiltret inte installeras.

I det fall utsugningsutrustningen används kan en installation som skiljer sig från den illustrerade i handboken visa sig nödvändig. Vänta därför med att installera fläkten, införskaffa utsugningsutrustningen och följ instruktionerna som levereras med utrustningen.

## Installation

**Såväl den elektriska som den mekaniska installationen skall utföras av kvalificerad personal**

Minsta tillåtna avstånd mellan kokkärlens stödyta på spishällen och köksfläktens underkant är 50cm om det är frågan om en elektrisk spis och 65cm om det är frågan om gasspis eller kombinerad gashäll.

Om spishällens instruktioner anger ett större avstånd skall detta respekteras.



### Elektrisk anslutning

Nätspänningen skall överensstämma med den angivna spänningen på märkplåten som sitter på fläktens insida.

Produkten är avsedd för direktanslutning och därför skall en tvåpolig typgodkänd strömbrytare appliceras som garanterar en fullkomlig fränkoppling från nätet i samband med överspänningsklass III, i enlighet med installationsbestämmelserna.

**WARNING! Detalj B (fixeringsbygel), är försedd med en ledning (gul-grön) som skall anslutas med hemmets elektriska jordanläggning. Fig. 16-17**



**WARNING!** Vik särskild uppmärksamhet åt överflödiga kabel, i det fall denna anvisning inte respekteras kan allvarliga skador uppstå på apparaten och/eller användaren eller installatören utsätts för elektrisk urladdning.

**Warning!** Byte av anslutningskabeln skall utföras av auktoriserad servicetekniker.

## Montering

**Innan installationen påbörjas:**

- Kontrollera att den införskaffade produktens dimensioner är lämpliga för installationsplatsen.
- Ta ur det/de aktiva kolfiltret/n om sådana är medlevererade (se även den härför gällande paragrafen). Denna /dessa monteras tillbaka endast om fläkten skall användas som filterversion.
- Kontrollera att inget bifogat material (till exempel påsar med skruvar, garantihandlingar etc.) har placerats inne i fläkten (av transportskål), avlägsna eventuellt och spar. Denna typ av fläkt skall fixeras i taket.

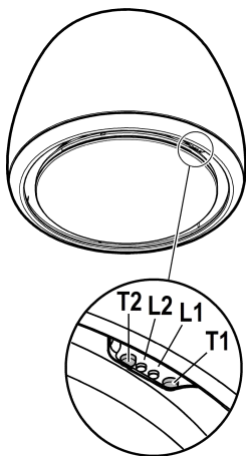
**Produkt med hög vikt. För flyttning och installation av fläktkåpan krävs minst två personer.**

Fläkten är utrustad med fixeringspluggar som passar de flesta typer av väggar/tak. Det är under alla händelser nödvändigt att rådfråga en kvalificerad fackman för att förvissa sig om att materialen är lämpade för den aktuella typen av vägg/tak. Väggen/taket skall vara tillräckligt hållfast för att bära upp fläktens vikt.

## Funktion

Kåpan har en kontroll som sitter på kåpans kant och som även kan styras med den speciella fjärrkontrollen (medföljer endast vissa modeller)

### Kontrollpanel på kåpan



#### T1. Kontrollknapp för aspirations hastigheten (effekt).

Tryck upprepade gånger för att välja önskad hastighet mellan:

Hastighet **AV** – Lysdiod **L1**: släckt

Hastighet **1** (låg aspiration) - Lysdiod **L1**: **grönt** ljus

**Lysdiod L2** blinkar grönt om den fördröjda avstängningen av kåpan är aktiverad (endast med fjärrkontroll).

Hastighet **2** (medelaspiration) - Lysdiod **L1**: **gult** ljus

**Lysdiod L2** blinkar gult om den fördröjda avstängningen av kåpan är aktiverad (endast med fjärrkontroll).

Hastighet **3** (hög aspiration) - Lysdiod **L1**: **ljusblått** ljus

**Lysdiod L2** blinkar ljusblått om den fördröjda avstängningen av kåpan är aktiverad (endast med fjärrkontroll).

Hastighet **4** (intensiv aspiration) - Lysdiod **L1**: **ljusblå knapp**

**Anmärkning1:** Hastighet **4** har en begränsad varaktighet på 5 minuter, efter detta går kåpan automatiskt över till hastighet **2**.

#### T2. Ljusknapp (belysning över spishäll- rum)

Tryck kort för belysning av spishällen

Tryck och håll intryckt en längre stund för att tända, släcka och reglera intensiteten på rumsbelysningen

**Anm.:** Rumsbelysningen finns bara i några modeller.

#### Signalering fettfiltrets mättnad - Lysdiod L1: rött ljus

Signaleringen syns i cirka en minut efter att man har stängt av kåpan.

**Utför** fettfiltrets underhåll när denna signalering visas.

#### Signalering kolfiltrets mättnad - Lysdiod L1: rött blinkande ljus

Signaleringen syns i cirka en minut efter att man har stängt av kåpan.

**Utför** kolfiltrets underhåll när denna signalering visas.

#### Inaktivering/Aktivering av signalering av kolfiltrets mättnad:

Denna signalering är normalt aktiverad, för att inaktivera den:

tryck samtidigt, med kåpan avstängd, på knapparna **T1** och **T2** tills du hör en ljudsignal (pip).

Släpp båda knapparna och tryck återigen på samma knappar, **T1** och **T2**, kort.

Lysdiod **L1** tänds med rött fast ljus (aktiv signalering) för att sedan börja att blinka (inaktiverad signalering).

Upprepa momentet om du vill återaktivera signaleringen. Lysdioden **L1** går från blinkande rött ljus (inaktiv signalering) till rött fast ljus (aktiverad signalering).

#### Återställning av signalering filtrens mättnad.

Tryck samtidigt, med kåpan avstängd, på knapparna **T1** och **T2** i minst 5 sekunder.

Lysdioden **L1** slutar att signalera mättnaden.

Upprepa momentet vid samtidig signalering av båda filtren.

#### Anslutning av fjärrkontroll

Att anslutning till fjärrkontrollen har skett visas genom att båda lysdioderna är tända och visar flera färger i följd.

### **Automatisk funktion (sensor), anslutning med SNAP®**

**OBS!** Det rekommenderas att gå till "**Reglering av parametrarna för Automatisk funktion**" (se avsett avsnitt) innan den automatiska funktionen används och koppla fläktkåpan till **SNAP®**.

### **Automatisk funktion (sensor)**

Fläkten slås på på den lämpligaste hastigheten baserat på det mätos som detekteras av sensor **S** med vilken fläkten är utrustad.

För att aktivera denna funktion:

Tryck samtidigt på knapparna **T1** och **T2**. Lysdioden **L1** tänds och visar flera färger. Lysdioden **L2** lyser vit.

### **Automatisk funktion av fläkten med SNAP®**

**Anmärkning:** **SNAP®** är en extra aspirationsenhet som kan fungera tillsammans med fläkten. För ytterligare information, se manualen som levererats tillsammans med **SNAP®**

För att aktivera denna funktion:

Tryck samtidigt på knapparna **T1** och **T2**. Lysdioden **L1** tänds och visar flera färger. Lysdioden **L2** lyser orange.

### **Reglering av parametrarna för Automatisk funktion**

**Anmärkning:** All verksamhet av kalibrering, val, reglering och logisk anslutning som beskrivs nedan är möjlig med **avstängd fläkt (AV)** och förutser:

- Kalibrering av fläkten (automatisk eller manuell).
- Val av spishäll.
- Logisk anslutning mellan fläkten och **SNAP®** (om man har en **SNAP®**).

### **Kalibrering av fläkten**

**Anmärkning:** Kalibreringen varar i cirka 5 minuter, lysdioderna **L1** och **L2** blinkar vitt.

Kalibreringen är nödvändig för att göra det möjligt för sensorn med vilken fläkten är utrustad att arbeta korrekt och kan vara:

#### **Automatisk:**

Varje gång som fläkten återansluts till elnätet (t.ex.: den första installationen eller efter ett strömavbrott).

#### **Manuell:**

Ska utföras när man märker att den Automatiska funktionen inte fungerar tillfredsställande. Den ska utföras när det råder normala omgivningsförhållanden i köket.

Tryck länge på knappen **T1**.

### **Val av spishäll**

Tryck samtidigt på knapparna **T1** och **T2** tills du hör en ljudsignal (**pip**). Släpp knapparna och tryck endast (inom cirka 5 sekunder) på **T2** igen för att komma in i funktionsläget för val av spishäll.

Med efterföljande tryck på knapp **T2** kan man därför välja önskad spishäll enligt följande schema:

Lysdiod 2 orange: Gashäll

Lysdiod2 blå: Induktionshäll

Lysdiod 2 vit: Elektrisk spishäll

Den valda knappen förblir tänd för att indikera att valet har skett. Efter 10 sekunder blinkar knappen kort för att indikera att det utförda valet har registrerats.

### **Logisk anslutning mellan fläkt och SNAP® (om man har en SNAP®).**

Anslutningen mellan fläkt och **SNAP®** är automatisk. Det är inte nödvändigt att göra någon inställning.

## Fjärrkontroll

**Varning!** En del av denna fjärrkontrolls funktioner kan endast aktiveras med vissa kåpmodeller.

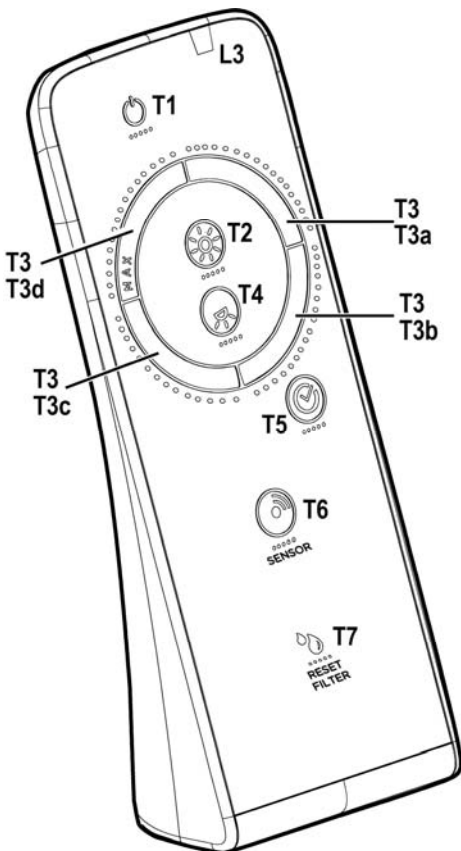
### Anslutning av fjärrkontroll:

Tryck länge på **T2 +T5** inom den första minuten av kåpens tillförsel. Den lyckade anslutningen kommer att synas på kåpan.

### Beskrivning av fjärrkontrollens funktioner

- T1. AV-knapp
- T2. Knapp ON/OFF och reglering av rumsbelysningens intensitet
- T3. Kontrollknapp för aspirations hastigheten (effekt):
- T4. PÅ/AV-knapp belysning av spishäll
- T5. PÅ/AV-knapp fördröjd avstängning av kåpan
- T6. PÅ/AV-knapp sensor.
- T7. Återställningsknapp för signalering av filtrens mättnad.
- L3. Lysdiod kontrollampa för fjärrkontrollens funktion

**Anmärkning:** rör knapparna med ett lätt tryck för att välja de tillgängliga funktionerna.



- T1. AV-knapp  
Tryck för att stänga av kåpan
- T2. Knapp ON/OFF och reglering av rumsbelysningens intensitet  
Tryck kort för att tända och släcka rumsbelysningen  
Tryck en längre stund för att reglera intensiteten.  
**Anm.:** rumsbelysningen finns bara i några modeller.
- T3. Kontrollknapp för aspirations hastigheten (effekt)  
Rör knappen med start från vilken position som helst och utför en roterande rörelse medurs eller moturs för att öka eller minska aspirations hastigheten.  
Knappen är uppdelad i flera sektorer och man kan välja önskad hastighet genom att trycka direkt på motsvarande sektor såsom följer:  
T3a: Hastighet 1 (låg aspiration)  
T3b: Hastighet 2 (medelaspiration)  
T3c: Hastighet 3 (hög aspiration)  
T3d: Hastighet 4 (intensiv aspiration)
- T4. PÅ/AV-knapp ljus spishäll  
Tryck för att tända eller släcka spishällens belysning.
- T5. PÅ/AV-knapp fördröjd avstängning av kåpan.  
Tryck för att programmera fördröjd avstängning av kåpan baserad på den aspirations hastighet (effekt) som är aktiv i det ögonblicket:  
Hastighet 1 (låg aspiration): 20 minuter  
Hastighet 2 (medelaspiration): 15 minuter  
Hastighet 3 (hög aspiration) 10 minuter
- T6. PÅ/AV-knapp sensor.  
Tryck länge för att aktivera/inaktivera funktionssättet med sensor som innebär hantering av aspirationen på automatiskt sätt.  
**Anmärkning:** Sensorn finns endast tillgänglig hos några modeller.
- T7. Återställningsknapp för signalering av filtrens mättnad.

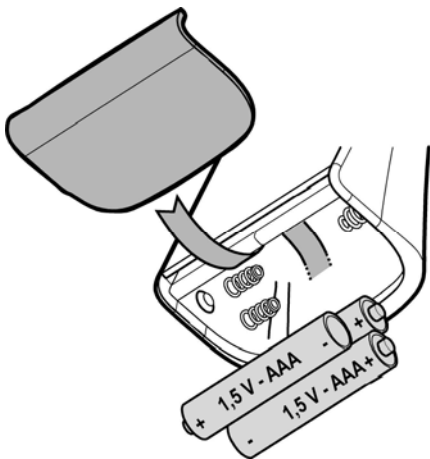
## Underhåll av fjärrkontrollen

### Rengöring av fjärrkontrollen:

Rengör fjärrkontrollen med en mjuk trasa och ett mildt rengöringsmedel utan slipverkan.

### Byte av batteri:

- Öppna batterifacket.
  - Byt ut de förbrukade batterierna med 3 nya batterier på 1,5 V typ AAA.
- När du sätter in det nya batteriet ska du respektera den polaritet som anges i batterifacket!
- Stäng batterifacket igen.



### Batteriåtervinning

Återvinningen av batterierna skall ske i enlighet med alla i landet gällande lagar och bestämmelser. Kasta inte använda batterier med vanliga sopor.

Batterierna skall återvinnas på ett kontrollerat och säkert sätt. För ytterligare information beträffande miljöskydd, återanvändning och återvinning av batterier, kontakta ifrågakvarande myndighet med ansvar för sopsorteringen.

## Underhåll

### Rengöring

Använd endast en trasa fuktad med neutrala rengöringsmedel vid rengöring. **Använd inte några verktyg eller instrument för rengöringen!**

Undvik produkter som innehåller slipmedel. **ANVÄND INTE ALKOHOL!**

### Fettfilter

#### Fig. 25-26-27

**Detta suger upp fettpartiklar som bildas i samband med matlagningen.**

Det bör rengöras minst en gång i månaden (eller när systemet för indikation om mättnad av filtren - om ett sådant är förutsett på den innehavda modellen - anger detta behov) med icke-aggressiva rengöringsmedel i diskmaskin på låg temperatur och med kort cykel. (Tmax: 70°)

Med rengöring i diskmaskin kan metalldelarna missfärgas. Filtret måste torkas i ugn vid en temperatur på max 100°C i en timme. Repetera operationen om filtret fortfarande är fuktigt.

Byt ut filtret minst vartannat år.

**Varning!** Efter att ha utfört underhållet av filtret ska du **FÖRST** installera fettfiltret i den speciella behållaren och **SEDAN** kolfiltret. Det sistnämnda känns igen på att det är förseglat inuti en strumpa.

Kontrollera att endast fettfiltret är synligt när behållaren väl är återplacerats.

### Kolfilter (gäller endast filterversionen)

#### Fig. 25-26-27

**Kolfiltret fångar upp obehagliga odörer som uppstår i samband med matlagningen.**

**Varning!** Det aktiva kolfiltret känns igen på att det är förseglat inuti en speciell strumpa. Utför momenten för demontering, underhåll och rengöring av filtret medan du hanterar filtret med maximal omsorg för att inte skada eller öppna strumpan.

Kolfiltret kan tvättas varannan månad (eller när indikatorn för filtrets mättnad – om sådan finns på er modell - anger att detta är nödvändigt) med varmt vatten och ett lämpligt rengöringsmedel, eller i diskmaskin med 65°C (om filtret diskas i diskmaskin skall ett fullständigt program köras utan annan disk i maskinen).

Avlägsna allt överflödigt vatten utan att skada filtret och torka det därefter i ugnen med 100°C i 10 minuter.

Byt ut dynan vart tredje år och varje gång filtren skadats.

**Varning!** Efter att ha utfört underhållet av filtret ska du **FÖRST** installera fettfiltret i den speciella behållaren och **SEDAN** kolfiltret. Det sistnämnda känns igen på att det är förseglat inuti en strumpa.

Kontrollera att endast fettfiltret är synligt när behållaren väl är återplacerats.

### Byte av Lampor

#### Fig. 25

Fliakten är utrustad med ett belysningsssystem som bygger på lysdiodsteknologi.

Lysdioderna garanterar optimal belysning, upp till 10 gånger längre livslängd jämfört med konventionella lampor och möjliggör en energibesparing på 90%.

För inköp av de lysdioder som ska bytas ut ska du vända dig till den tekniska supporten.

**Noudata käyttöohjetta huolellisesti.** Valmistaja ei vastaa käyttöohjeen noudattamattajättämisestä aiheutuneista haitoista, vahingoista tai tulipaloista. Tuuletin imee savun ja höyryn ja se on tarkoitettu ainoastaan kotitalouskäyttöön.

! On tärkeää säilyttää ohjekirja tulevaa tarvetta varten.

Mikäli laite myydään tai siirretään uudelle omistajalle tai jos laitteen käyttäjä muuttuu, on varmistettava että käyttöohje tulee uuden käyttäjän saataville.

! Lue käyttöohjeet huolellisesti: ne sisältävät tärkeää tietoa laitteen asennuksesta, käytöstä ja turvallisuudesta.

! Älä tee muutoksia laitteen sähköliitäntöihin, mekaanisiin osiin tai poistoputkiin.

! Tarkista ennen laitteen asennusta, että kaikki osat ovat vahingoittumattomia. Jos laitteessa on viallisia osia, ota yhteys jälleenmyyjään ja keskeytä asennus.

**Huom:** Symbolilla "(\*)" merkityt tarvikkeet ovat vain joissakin malleissa mukana olevia lisävarusteita tai tarvikkeita, jotka on ostettava erikseen.

**Tuuletin voi olla ulkonäöltään erilainen kuin käyttöohjeen kuvissa näkyvä malli. Käyttöohjeet, asennus ja huolto ovat kuitenkin muuttumattomat.**

## Turvallisuustieto

Ennen minkään asennustoimenpiteen aloittamista laite tulee kytkeä irti sähköverkosta irrottamalla liitäntäjohto tai katkaisemalla virta huoneiston pääkytkimestä.

Käytä kaikkien asennus- ja huoltotöiden aikana työkaluneita.

Yli 8-vuotiaat lapset sekä henkilöt, joiden fyysinen, aistien tai mielen terveys on heikentynyt tai joilla ei ole tarpeellista kokemusta ja tietoa, saavat käyttää tätä laitetta, jos käyttöä valvotaan tai jos heille on annettu laitteen turvallista käyttöä koskevat ohjeet ja he ymmärtävät mahdolliset vaarat.

Valvo, että lapset eivät pääse leikkimään laitteella.

Lapset eivät saa puhdistaa laitetta tai tehdä kunnossapitotoimenpiteitä ilman valvontaa.

Huoneisto on aina tuuletettava hyvin, kun tuuletinta käytetään yhtäaikaaisesti kaasulla tai muilla polttoaineilla toimivien laitteiden kanssa.

Tuuletin on puhdistettava säännöllisesti sisä- ja ulkopuolelta (**VÄHINTÄÄN KERRAN KUUKAUDESSA**), noudata kuitenkin tämän käyttöohjeen neuvoja.

Tuulettimen puhdistusta ja suodattimien vaihtoa ja puhdistusta koskevien määräysten noudattamatta jättäminen voi aiheuttaa tulipalovaaran.

Tuulettimen alla liekittäminen on ehdottomasti kielletty.

Avotulen käyttö vahingoittaa suodattimia ja voi aiheuttaa tulipalon, siksi sitä on vältettävä joka tapauksessa.

Älä jätä paistumassa olevaa ruokaa ilman valvontaa, jotta kuumentunut öljy ei syty palamaan.

**HUOMIO:** Liesituulettimen esillä olevat osat voivat kuumentua keittotason käytön aikana.

Käytä ainoastaan lamppujen huolto/vaihto-ohjeessa ilmoitettuja vaihtolamppuja.

**Huomio!** Älä yhdistä laitetta sähköverkkoon ennenkuin asennus on täysin valmis.

Noudata huolellisesti paikallisten viranomaisten antamia savunpoiston teknisiä ja turvatoimenpiteitä koskevia määräyksiä.

Poistoilmaa ei saa johtaa kaasulla tai muilla polttoaineilla toimivien laitteiden savunpoistohormiin.

Älä käytä liesituuletinta, jos lamppu ei ole paikallaan tai jos lamppuja ei ole asennettu oikein, sillä seurauksena voi olla sähköiskku.

Älä koskaan käytä tuuletinta, jos sen verkkoa ei ole asennettu oikealla tavalla!

Tuuletinta ei saa KOSKAAN käyttää tukipintana, jollei niin ole erikseen mainittu.


Käytä vain laitteen mukana tulevia asennukseen tarkoitettuja kiinnitysruuveja, tai hanki oikeanlaisia ruuveja jos ne eivät kuulu varustukseen. Käytä Asennusohjeen mukaisia oikean pituisia ruuveja.

Epäselvissä tapauksissa ota yhteys tekniseen tukeen tai vastaavaan asiantuntijaan.

**HUOMIO!** Kiinnitysruuvien ja -laitteiden ohjeiden vastainen asennus voi vaikuttaa sähköturvallisuuteen.

Tämä laite on valmistettu EU-direktiivin 2012/19/EC, Waste Electrical and Electronic Equipment (WEEE) mukaisesti. Hävittämällä laitteen asianmukaisesti käyttäjä voi ehkäistä mahdolliset ympäristölle ja ihmisten terveydelle haitalliset seuraukset



Tuotteesta tai tuoteasiakirjoista löytyvä merkki  ilmoittaa, että tuotetta ei saa käsitellä talousjätteenä ja että se on toimitettava sähkö- ja elektronisten laitteiden kierrätyspisteeseen. Laite on hävitettävä paikallisten jätteenkäsittelysäännösten mukaisesti. Jos tarvitset lisätietoja laitteen käsittelystä, palautuksesta ja kierrätyksestä, ota yhteys paikalliseen viranomaiseen, jätehuoltoon tai liikkeeseen josta tuote on ostettu.

Laitteisto suunniteltu, testattu ja valmistettu seuraavien standardien mukaisesti:

- Turvallisuus: EN/IEC 60335-1; EN/IEC 60335-2-31, EN/IEC 62233.
- Suorituskyky: EN/IEC 61591; ISO 5167-1; ISO 5167-3; ISO 5168; EN/IEC 60704-1; EN/IEC 60704-2-13; EN/IEC 60704-3; ISO 3741; EN 50564; IEC 62301.
- EMC: EN 55014-1; CISPR 14-1; EN 55014-2; CISPR 14-2; EN/IEC 61000-3-2; EN/IEC 61000-3-3. Suositukset oikeaa käyttöä varten ympäristövaikutusten vähentämiseksi: Kytke liesikupu päälle miniminopeudelle, kun aloitat kypsennyksen, ja pidä sitä päällä muutama minuutti kypsennyksen jälkeen. Nosta nopeutta vain, jos tilassa on runsaasti savua tai höyryä, ja käytä tehostettua/-ja nopeutta/nopeuksia vain erityistarpeessa. Vaihda aktiivihiiisuodatin/-suodattimet, kun haluat säilyttää hyvän hajujenpoistotehokkuuden. Puhdista rasvasuodatin/-suodattimet, kun haluat säilyttää hyvän rasvasuodatustehokkuuden. Käytä tässä oppaassa annetun kanavointijärjestelmän maksimiläpimittaa tehokkuuden parantamiseksi ja melun vähentämiseksi.

## Käyttö

Tuuletin on tarkoitettu käytettäväksi suodatinversiona sisäiseen kiertoon.

Tuuletin imee ruoanlaitosta aiheutuvan savun ja höyryn, jotka suodattuvat ja puhdistuvat rasvasuodattimen/ rasvasuodattimien ja hiisuodattimen/hiiisuodattimien lävitse, joilla tuuletin TÄYTYY olla varustettu.

## Tärkeää

Imutoimintoa varten on mahdollista ostaa asennussarja. Tässä tapauksessa hiisuodatin ei saa asentaa. Sen lisäksi imutoiminnon asennussarjan käyttö voi edellyttää erilaisen tuuletin asennusta kuin tässä ohjekirjassa on kuvattu. Osta sen vuoksi ensin imutoiminnon asennussarja ja lue sen mukana tulevat ohjeet, ennen kuin aloitat tuuletin asennuksen.

## Asennus

**Sähkö- ja mekaanisen asennuksen saa tehdä ainoastaan asiantunteva henkilö.**

Lieden keittotason tukipinnan ja keittiötuuletin alimman osan välinen minimietäisyys on oltava vähintään 50cm sähköliesien osalta ja 65cm kaasu- ja sekaliesien osalta.

Jos kaasulieden käyttöohjeissa vaaditaan suurempi etäisyys, on se otettava huomioon.



## Sähkölaitantä

Verkon jännitteen on oltava sama kuin tuuletin sisäpuolella olevassa tyyppikilvessä ilmoitettu jännite.

Laite on tarkoitettu liitettäväksi suoraan sähköverkkoon, käytä siis normien mukaista kaksinapaista katkaisijaa, jolla varmistetaan että laite saadaan kokonaan irti sähköverkosta, jos ylijännite kategoria on III, asennussääntöjen mukaisesti.

**HUOM! Osa B (kattoon kiinnittämiseen tarvittava laippa), on varustettu johtimella (keltainen-vihreä), joka on yhdistettävä kodin sähköverkon maadoitukseen. Kuva. 16-17**



**HUOM!** Tarkistakaa erityisesti ylimääräisen johdon sijainti, tai muuten laitteelle voi aiheutua vakavia vahinkoja ja/tai sähköisku laitteen käyttäjälle tai asentajalle.

**Huom!** Yhdyskaapelin voi vaihtaa ainoastaan valtuutettu asentaja.

## Asennus

### Ennen asennuksen aloittamista:

- Tarkista että hankittu laite mahtuu sille varattuun paikkaan.
- Irrota aktiivihiiisuodatin/aktiivihiiisuodattimet jos ne kuuluvat varustukseen (katso myös niitä koskeva kappale). Se/ne asennetaan vain jos tuuletinta halutaan käyttää suodatinversiona.
- Tarkista, että tuuletin sisällä ei ole (kuljetuksesta johtuen) pakkausmateriaalia (esimerkiksi ruuveja, takuupapereita tms sisältäviä kirjekuoria). Jos sellaisia on, ota ne pois ja säilytä ne.

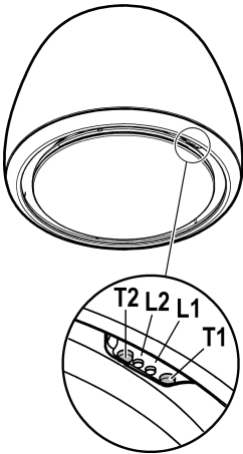
Tämän tyyppinen liesituuletin tulee kiinnittää kattoon.

**Hyvin painava tuote, liesituuletin siirtäminen ja asennus vaatii ainakin kaksi henkilöä.**

Tuuletin on useimpiin seinä- ja kattomalleihin sopivat kiinnitystulpat. On kuitenkin välttämätöntä kutsua asiantuntija tarkistamaan materiaalien sopivuus seinä- ja kattomalliin. Seinän/katon on oltava riittävän tukeva kestääkseen tuuletin painon.

## Toiminta

Liesikupu on varustettu kuvun reunassa olevilla ohjaimilla ja sitä voidaan ohjata myös kaukosäätimellä (vain joissakin malleissa)  
**Liesikuvun ohjauspaneeli**



### T1. Imunopeuden (tehokkuus) ohjauspainike.

Paina toistuvasti halutun nopeuden valintaa varten väliillä:

Nopeus **OFF** - Led-valo **L1**: sammunut

Nopeus **1** (matala imunopeus) - Led-valo **L1**: valo **vihreä**

**Led-valo L2** vilkkuu vihreänä, jos liesikuvun viivytetyn sammutuksen toiminto on aktivoitu (vain kauko-ohjauksella).

Nopeus **2** (imun keskinopeus) - Led-valo **L1**: valo **keltainen**

**Led-valo L2** vilkkuu keltaisena, jos liesikuvun viivytetyn sammutuksen toiminto on aktivoitu (vain kauko-ohjauksella)

Nopeus **3** (korkea imunopeus) - Led-valo **L1**: valo **vaaleansininen**

**Led-valo L2** vilkkuu vaaleansinisenä, jos liesikuvun viivytetyn sammutuksen toiminto on aktivoitu (vain kauko-ohjauksella)

Nopeus **4** (tehokas imu) - Led-valo **L1**: **vaaleansininen painike**

**Huomio1:** Nopeus **4** kestää rajoitetut 5 min, minkä jälkeen liesikupu siirtyy automaattisesti nopeudelle **2**.

### T2. Valaistuksen ohjauspainike (keittotason valo-hajavalo)

Paina lyhyesti keittotason valojen syttämiseksi

Paina ja pidä kauemmin alaspainettuna hajavalon syttämiseksi, sammuttamiseksi ja sen voimakkuuden säätämiseksi

**Huomio:** Hajavalo on saatavissa ainoastaan joissakin malleissa.

### Rasvasuodattimen täyttymisen ilmoitus - Led L1: punainen valo

Ilmoitus on näkyvillä noin minuutin verran liesikuvun sammuttamisen jälkeen.

Kun tämä ilmoitus tulee näkyviin, **suorita** rasvasuodattimen huolto.

### Hiilisuodattimen täyttymisen ilmoitus - Led L1: vilkkuva punainen valo

Ilmoitus on näkyvillä noin minuutin verran liesikuvun sammuttamisen jälkeen.

Kun tämä ilmoitus tulee näkyviin, **suorita** hiilisuodattimen huolto.

### Hiilisuodattimen täyttymisen ilmoituksen käytöstä poisto/käyttöön otto.

Tämä ilmoitus on normaalisti kytketty käyttöön, sen kytkemiseksi pois käytöstä: kun liesikupu on sammunut, paina samanaikaisesti näppäimiä **T1** ja **T2**, kunnes kuulet äänimerkin (piippauksen).

Päästä molemmat näppäimet ja paina samoja näppäimiä **T1** ja **T2** uudelleen lyhyesti.

Led-valo **L1** syttyy palamaan punaisen värisenä (ilmoitus käytössä), minkä jälkeen se alkaa vilkkua (ilmoitus kytketty pois).

Toista toimenpide, jos haluat kytkeä ilmoituksen uudelleen käyttöön, led-valo **L1** vaihtuu vilkkuvasta punaisesta valosta (ilmoitus pois käytöstä) palamaan jatkuvalla valolla (ilmoitus käytössä).

### Suodattimen täyttymisen ilmoituksen nollaus

Kun liesikupu on sammunut, paina samanaikaisesti painikkeita **T1** ja **T2** vähintään 5 sekunnin ajan. Led-valo **L1** lopettaa täyttymisen ilmoituksen

Toista toimenpide, jos ilmoitus näkyy samanaikaisesti molemmista suodattimista.

### Kaukosäätimen liittäminen

Kun kaukosäätimen liittäminen on onnistunut, molemmat LED-valot palavat näyttämällä sarjassa useampaa väriä.

**Automaattinen toiminto (sensori), SNAP® kytkin**  
**Huomio! On suositeltavaa tehdä "Automaattitoiminnan parametrien säätö"** (katso aiheeseen liittyvä kappale) ennen automaattisen toiminnon käyttöä ja liesituulettimen liittämistä SNAP® kytkimeen.

**Huom: Automaattitoiminta keittotason kanssa on mahdollista vain Elica-keittotasojen kanssa. Lisätietoja varten ota yhteyttä viralliseen jälleenmyyjään tai valtuutettuun tekniseen tukeen.**

#### **Automaattitoiminta (sensori)**

Liesituuletin kytkeytyy sopivimmalle nopeudelle liesituulettimessa olevan sensorin havaitsemien keittämishöyryjen perusteella.

Tämän toiminnon aktiivointi:

Paina lyhyesti näppäimiä **T1** ja **T2**, LED-valo **L1** syttyy useammassa värissä, LED-valo **L2** syttyy palamaan valkoisena.

#### **SNAP®:lla varustetun liesituulettimen automaattitoiminta**

**Huom: SNAP®** on lisäimuyksikkö, joka voi toimia yhdessä liesituulettimen kanssa. Lisätietoja varten katso **SNAP®:n** mukana toimitettu käyttöopas

Tämän toiminnon aktiivointi:

Paina samanaikaisesti näppäimiä **T1** ja **T2**, LED-valo **L1** syttyy useammassa värissä, LED-valo **L2** syttyy palamaan oranssina.

#### **Automaattitoiminnan parametrien säätö**

**Huom:** Kaikki alla kuvatut kalibrointi-, valinta-, säätötoiminnot ja looginen yhteys voidaan tehdä kun **liesituuletin on sammutettu (OFF)**, ja tämä käsittää:

- Liesituulettimen kalibrointi (automaattinen ja manuaalinen).
- Liesitasen tyyppin valinta (kaasu, induktio tai sähköinen)
- Liesituulettimen ja **SNAP®:n** looginen yhteys ( jos **SNAP®** käytössä).

#### **Sensorin kalibrointi**

**Huom:** Kalibrointi kestää noin 5 minuuttia, LED-valot **L1** ja **L2** vilkkuvat valkoisena.

Kalibrointi on välttämätöntä, jotta liesituulettimessa oleva sensori voisi toimia oikein, ja se voi olla:

##### **Automaattinen:**

aina kun liesituuletin yhdistetään uudelleen sähköverkkoon (esim: ensimmäisen asennuksen yhteydessä tai oikosulun jälkeen).

##### **Manuaalinen:**

Suoritettava kun Automaattitoiminnassa havaitaan häiriöitä, keittiön ilmaston on oltava tällöin normaalitilassa.

Paina pitkään näppäintä **T1**.

#### **Keittotason valinta (kaasu, induktio tai sähköinen)**

Paina samanaikaisesti näppäimiä **T1** ja **T2** kunnes kuulet äänimerkin (**piippaus**). Päästä näppäimet ja paina uudelleen (noin 5 sekunnin sisällä) vain **T2** näppäintä siirtäaksesi keittotason valintatilaan.

Seuraavilla **T2** näppäimen painalluksilla voidaan siis valita haluttu keittotaso seuraavan kaavion mukaisesti:

Oranssi Led 2: Kaasulevy

Sininen Led 2: Induktiolevy

Valkoinen Led 2: Sähkölevy

Ennalta valittu painike pysyy päällä ja osoittaa tehdyn valinnan, 10 sekunnin jälkeen näppäin vilkkuu lyhyesti ilmoittaen että suoritettu valinta on tallennettu.

#### **Looginen yhteys liesituulettimen ja SNAP®:n välillä (jos SNAP® käytössä).**

Yhteys liesituulettimen ja SNAP®:n välillä on automaattinen. Ei vaadi asetuksia käyttäjältä.

## Kaukosäädin

**Huomio!** Jotkut tämän kaukosäätimen toiminnot ovat aktivoitavissa vain tiettyjen liesikupumallien kanssa.

### Kaukosäätimen liittäminen:

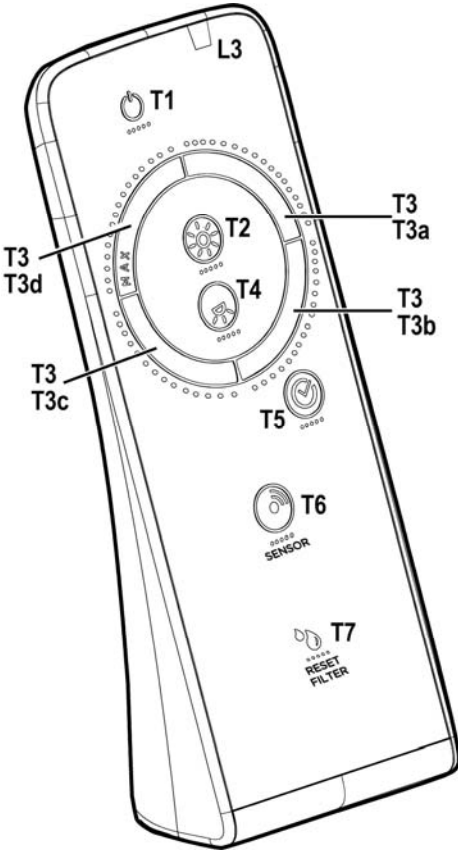
Paina pitkään **T2 + T5** liesikuvun päällä olon ensimmäisen minuutin aikana. Tapahtunut liittäntä ilmoitetaan liesikuvussa.

### Kaukosäätimen toimintojen kuvaus

- T1.** OFF-painike
- T2.** Hajavalon voimakkuuden säädön ON/OFF painike
- T3.** Imunopeuden (tehokkuus) ohjauspainike:
- T4.** Keittotason valon ON/OFF-painike
- T5.** Liesikuvun viivytetyn sammutuksen ON/OFF-painike
- T6.** Sensorin ON/OFF-painike.
- T7.** Suodattimen täyttymisen ilmoituksen nollauksen painike.
- L3.** Kaukosäätimen toiminnan merkkivalo

**Huom:** saatavilla olevien toimintojen valitsemiseksi kosketa painikkeita painamalla kevyesti.

- T1.** OFF-painike  
Paina liesikuvun sammuttamiseksi
- T2.** Hajavalon voimakkuuden säädön ON/OFF painike  
Paina lyhyesti hajavalon sytyttämiseksi ja sammuttamiseksi  
Paina pidempään hajavalon voimakkuuden säätämiseksi.  
**Huomio:** hajavallo on saatavissa ainoastaan joissakin malleissa.
- T3.** Imunopeuden (tehokkuus) ohjauspainike  
Kosketa painiketta lähtemällä mistä kohdasta tahansa ja siirtymällä kiertäen myötäpäivään tai vastapäivään imunopeuden lisäämiseksi tai vähentämiseksi.  
Painike on jaettu useampaan osioon. Haluttu nopeus voidaan valita painamalla suoraan vastaavaa osiota seuraavalla tavalla:  
**T3a:** Nopeus 1 (matala imunopeus)  
**T3b:** Nopeus 2 (imun keskinopeus)  
**T3c:** Nopeus 3 (korkea imunopeus)  
**T3d:** Nopeus 4 (tehokas imu)
- T4.** Keittotason valon ON/OFF-painike  
Paina keittotason valaistuksen sytyttämiseksi tai sammuttamiseksi.
- T5.** Liesikuvun viivytetyn sammutuksen ON/OFF-painike.  
Paina liesikuvun viivytetyn sammutuksen säätämiseksi sen hetkisen imunopeuden perusteella (tehokkuus):  
Nopeus 1 (matala imunopeus): 20 minuuttia  
Nopeus 2 (imun keskinopeus): 15 minuuttia  
Nopeus 3 (korkea imunopeus): 10 minuuttia
- T6.** Sensorin ON/OFF-painike.  
Pidä painettuna pitkään imun hallinnan automaattitilan sensorin toimintatilan kytkemiseksi päälle/pois kytkemiseksi.  
Huom: Sensori on saatavilla vain joissakin malleissa.
- T7.** Suodattimen täyttymisen ilmoituksen nollauksen painike.



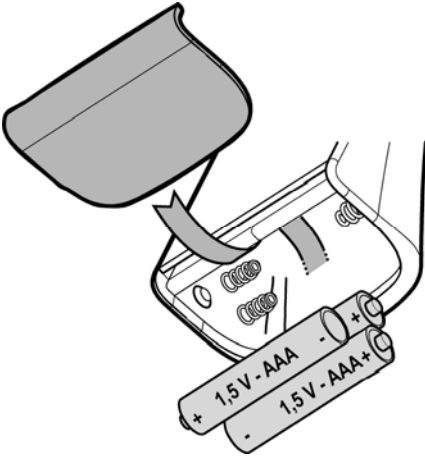
## Kaukosäätimen huolto

### Kaukosäätimen puhdistus:

Kaukosäädin puhdistetaan pehmeällä kankaalla ja neutraalilla hankaamattomalla pesuaineella

### Paristojen vaihto:

- Avaa paristokotelo.
- Vaihda kulunut paristo kolmeen uuteen 1,5 V tyyppiin AAA paristoon.  
Noudata paristokotelon napojen suuntia uuden pariston asettamisessa!
- Sulje paristotila.



### Akkujen hävittäminen

Akut on hävitettävä kussakin maassa voimassaolevien määräysten ja lakien mukaisesti. Akkuja ei saa hävittää normaali-jätteen mukana.

Akut on hävitettävä turvallisesti.

Ympäristönsuojelua, akkujen kierrätystä ja hävitystä koskevaa tietoa saa jätteenkäsittelylaitoksilta.

## Huolto

### Puhdistus

Puhdistusta varten käytä **YKSINOMAAN** neutraaleihin

pesuaineisiin kostutettua liinaa. **ÄLÄ KÄYTÄ PUHDISTUKSESSA TYÖKALUJA TAI VÄLINEITÄ!**

Vältä hankaavien tuotteiden käyttöä. **ÄLÄ KÄYTÄ ALKOHOLIA!**

## Rasvasuodatin

### Kuva. 25-26-27

**Se pidättää ruuanlaitosta syntyvät rasvahiukkaset.**

Se on puhdistettava vähintään kerran kuukaudessa (tai kun suodattimen täyttymisen osoittava järjestelmä – jos olemassa käytettävissä mallissa – ilmoittaa siihen tarvetta), miedoilla puhdistusaineilla, astianpesukoneessa matalassa lämpötilassa lyhyellä ohjelmalla (lämp. max 70°C) Metalliset osat voivat menettää väriään astianpesukoneessa. Suodatinta on kuivattava uunissa max 100°C lämpötilassa yhden tunnin ajan; jos suodatin on yhä kostea, toista toimenpide.

Vaihda suodatin vähintään kahden vuoden välein.

**Huomio!** Kun olet suorittanut suodattimen huollon, asenna asiaa koskevaan koteloon **ENSIN** rasvasuodatin **JA SITTEN** hiilisuoatatin. Viimeksi mainitun tunnistaa siitä, että se on saumattu trikookankaan sisälle.

Varmista, että kotelon asennuksen jälkeen vain rasvasuodatin jää näkyviin.

### Hiilisuoatatin (ainoastaan suodatinversiossa)

#### Kuva. 25-26-27

**Imee ruuanlaitosta aiheutuvat epämiellyttävät hajut.**

**Huomio!** Aktiivihiiisuodatin on tunnistettavissa, koska se on saumattu trikookankaan sisälle. Suorita suodattimen irrotus, huolto ja puhdistus käsitelleen suodatinta erityisen varovasti, jotta trikookangas ei vahingoitu tai avaudu.

Hiilisuoatatin voidaan pestä kahden kuukauden välein (tai kun suodattimen kyllästyksen merkkijärjestelmä- jos laitteessa on sellainen - ilmoittaa puhdistuksen tarpeesta) lämpimällä vedellä ja sopivalla pesuaineella tai astianpesukoneessa 65°C lämpötilalla (astianpesukoneessa koko pesuohjelmalla, älä laita samaan pesuun astioita).

Poista ylimääräinen vesi vahingoittamatta suodatinta ja laita se kuivumaan 100°C uuniin 10 minuutin ajaksi.

Vaihda levy 3 vuoden välein ja aina kun kangas on rikkoutunut.

**Huomio!** Kun olet suorittanut suodattimen huollon, asenna asiaa koskevaan koteloon **ENSIN** rasvasuodatin **JA SITTEN** hiilisuoatatin. Viimeksi mainitun tunnistaa siitä, että se on saumattu trikookankaan sisälle.

Varmista, että kotelon asennuksen jälkeen vain rasvasuodatin jää näkyviin.

### Lamppujen vaihto

#### Kuva 25

Tuulettimessa on LED teknologiaan perustuva valaistusjärjestelmä.

LED valot takaavat parhaan mahdollisen valaistuksen, lamppujen kesto on 10 kertaa parempi kuin perinteisten lamppujen ja niiden avulla säästetään 90% energiaa.

Vaihdettavien led-valojen tilausta varten voit olla yhteydessä tekniseen asiakaspalveluun.

Instruksjonene i denne håndboken må følges nøye. Produsenten fraskriver seg ethvert ansvar for eventuelle uhell, skader eller brann på apparatet som skyldes at bruksanvisningen i denne håndboken ikke har blitt overholdt. Ventilatoren er ment for avtrekk av røyk og damp fra matlaging og er kun til husholdningsbruk.

! Det er viktig å oppbevare denne håndboken for å kunne konsultere den i ethvert øyeblikk. Ved salg, overdragelse eller flytting av produktet, må man forsikre seg om at den følger med.

! Les bruksanvisningen nøye: den inneholder viktige informasjonen om installasjon, bruk og sikkerhet.

! Ikke utfør elektriske eller mekaniske endringer på produktet eller på avtrekksrørene.

! Før man fortsetter med installasjon av apparatet, skal man undersøke at ingen komponenter er skadet. Hvis det skulle være skade på komponentene, skal man ta kontakt med forhandleren og ikke fortsette med installasjonen.

**MERK:** De delene som er merket med symbolet “(\*)” er ekstratutstyr som kun leveres med noen modeller, eller er deler som ikke leveres, men må anskaffes separat.

**Ventilatorhetten kan se annerledes ut enn det som vises på tegningene i denne håndboken. Bruksanvisningen, vedlikehold og installasjon forblir allikevel de samme.**



## Advarsel

Før det utføres et hvilket som helst vedlikehold eller rengjøring må hetten kobles fra strømmen, enten ved å dra ut støpselet eller ved å kutte strømmen i hele huset.

Bruk alltid arbeidshansker under hele installasjonen og når det utføres vedlikehold.

Dette apparatet kan benyttes av barn fra 8 år og oppover og av personer med svekkede fysiske, følelsesmessige eller mentale egenskaper, eller manglende erfaring og kjennskap, hvis de overvåkes eller hvis de er opplært til å ta apparatet i bruk på en sikker måte og er informert om tilhørende farer.

Pass på at barn ikke leker med apparatet.

Rengjøring og vedlikehold må ikke utføres av barn, med mindre de overvåkes.

Rommet må være tilstrekkelig ventilert hvis hetten anvendes sammen med andre apparater som forbrenner gass eller annet brensel.

Hetten må rengjøres ofte både innvendig og utvendig (MINST EN GANG I MÅNED), ta hensyn til informasjonene skrevet i bruksanvisning og vedlikehold håndbok.

Manglende overholdelse av rengjøringsindikasjon samt som erstatning og rengjør av filter kan føre til brann fare.

Det er strengt forbudt å lage flambert mat under hetten.

Frie flammer kan skade filterne og medføre brann og må derfor alltid unngås.

Frityrsteking må overvåkes for å unngå at oljen blir for varm og antennes.

**VÆR OPPMERKSOM:** Hettens tilgjengelige deler kan bli varme når koketoppen er i drift.

Bruk kun samme type lyspære som indikeres i avsnittet vedlikehold/utbytting av lyspære i denne veiledningen når lyspæren skal byttes ut.

**Vær oppmerksom!** Ikke kobl apparatet til strømmettet før installasjonen er helt ferdig.

Når det gjelder tekniske mål og sikkerhet for røykuttak, følg nøye alle lokale forskrifter og regler.

Oppsugd luft må ikke føres inn i et rør som benyttes som uttak for apparater med gassforbrenning eller annen brensel.

Ikke bruk hetten uten lyspære eller med feilmontert lyspære, da det finnes fare for elektriske støt.

Ikke bruk hetten med feilmontert rist!


Hetten må ALDRI brukes som støtteflate, med mindre dette er uttrykkelig indikert.

Bruk kun de festeskruene som leveres sammen med apparatet for å utføre installasjonen eller, hvis de ikke utleveres, kjøp riktige skruer. Bruk riktig lengde på skruene som er oppført i Installasjonsveiledningen. Vennligst ta kontakt med et autorisert servicesenter eller lignende kvalifisert personell hvis man er i tvil.

**VÆR OPPMERKSOM!** Manglende installasjon av skruer og festeordninger i samsvar med disse instruksjonene kan føre til elektriske farer.

Dette apparatet er merket i konformitet med EU-direktivet 2012/19/EC, Waste Electrical and Electronic Equipment (WEEE). Ved å forsikre seg om at dette produktet kasseres forskriftsmessig, bidrar brukeren med å forebygge mulige negative miljø- og helsekonsekvenser.



Symbolet  på produktet eller på papirer som følger med viser at dette produktet ikke må behandles som vanlig husholdningsavfall, men må leveres til et egnet gjenvinningscenter for elektrisk og elektronisk avfall. Produktet må kasseres i henhold til lokale normer for kassering av avfall. For videre informasjon om behandling, gjenvinning og resirkulering av dette produktet kan du kontakte egnet lokalt kontor, renovasjonskontoret for husholdningsavfall eller butikken hvor du kjøpte produktet.

Apparatet er utformet, testet og produsert i henhold til:

• Sikkerhet: EN/IEC 60335-1; EN/IEC 60335-2-31, EN/IEC 62233.

• Kapasitet: EN/IEC 61591; ISO 5167-1; ISO 5167-3; ISO 5168; EN/IEC 60704-1; EN/IEC 60704-2-13; EN/IEC 60704-3; ISO 3741; EN 50564; IEC 62301.

• Elektromagnetisk kompatibilitet EMC: EN 55014-1; CISPR 14-1; EN 55014-2; CISPR 14-2; EN/IEC 61000-3-2; EN/IEC 61000-3-3.

Forslag til riktig bruk for å redusere miljøpåvirkning: Skru På ventilatorhetten på minimum hastighet når du starter matlagingen og lå den holdes i gang i noen minutter etter at matlagingen er ferdig. Øk hastigheten kun ved store mengder røyk og damp og bruk boost-hastighet(er) kun i ekstreme situasjoner. Skift ut kullfilter når det er nødvendig for å opprettholde optimal effektivitet for odørreduksjon. Rengjør fettfilter når det er nødvendig for å opprettholde optimal effektivitet for fettfilter. Bruk maksimum diameter på kanalsystemet som er angitt i denne bruksanvisningen for å optimalisere effektivitet og minimere støy.

## Bruksmåte

Ventilatorhetten er laget for å brukes i filtrerende funksjon med indre resirkulering.

Røyk og damp fra matlaging blir sugd opp av ventilatoren, filtrert og renses ved at de blåses ut gjennom fettfilteret / -filtrene og karbonfilteret / -filtrene som ventilatoren MÅ være utstyrt med.

## Viktig

Det er mulig å kjøpe et sett for funksjon med direkte avtrekk. I dette tilfellet skal ikke kullfilteret installeres.

Dessuten kan bruken av dette settet kreve en annen installasjon av ventilatoren i forhold til bruksanvisningen i denne håndboken. Derfor skal man kjøpe settet for funksjon med direkte avtrekk og lese instruksjonene som følger med dette før man begynner med installasjonen av ventilatoren.

## Installasjon

**Installasjonen, både den elektriske og mekaniske, må utføres av teknisk kvalifisert personale.**

Minimumsavstanden mellom koketoppen og undersiden av kjøkkenventilatoren må ikke være på mindre enn 50cm når det gjelder elektriske kokeplater og 65cm når det gjelder gassbluss og kombinerte koketopper.

Dersom bruksanvisningen for et gasskokeapparat opererer med en større avstand, må denne overholdes.



### Elektrisk tilslutning

Strømspanningen må være i samsvar med spenningen som angis på dataskiltet inne i ventilatorhetten.

Produktet er ment å skulle ha direkte tilslutning til strømmettet. Koble derfor til en godkjent topolet bryter som garanterer fullstendig frakobling fra elnettet under forhold hvor overspenning i kategori III forekommer, i henhold til installasjonsreglene.

**MERK!** Del **B** (festebøylen under taket), er utstyrt med strømledning (gul-grønn) som må jordes til boligens elektriske anlegg.

Fig. 16-17



**ADVARSEL!** Vær spesielt forsiktig med hvor den ekstra ledningen legges. Ikke-overholdelse av denne anvisningen kan forårsake alvorlige skader på apparatet og/eller elektrisk sjokk hos brukeren eller installatøren.

**Advarsel!** Utskifting av forbindelseskabelen må utføres av autorisert kundeservice.

## Montering

### Før installasjonen:

- Kontroller at produktet har passe størrelse i forhold til plassen du har valgt å installere det på.
- Ta vekk det aktive kullfilteret/de aktive kullfiltrene dersom ventilatoren er utstyrt med dette/disse. (se også tilhørende paragraf). Dette/disse gjenmonteres bare om man vil bruke ventilatoren med resirkulering av luften.
- Kontroller at det ikke ligger igjen tilbehørsutstyr (f.eks. poser med skruer, garantipapir, o.s.v.) inne i ventilatorhetten etter transporten. Ta det i så fall ut og ta vare på det.

Denne typen avtrekk skal festes i taket.

**Dette produktet er svært tungt. Flytting og installasjon av kjøkkenventilatoren må derfor utføres av to eller flere personer.**

Ventilatorhetten er utstyrt med festeplugger som passer til de fleste vegger/tak. Allikevel er det nødvendig å la en kvalifisert tekniker kontrollere for å forsikre deg om at disse materialene egner seg til din vegg/ditt tak. Veggen/taket må være sterkt nok til å tåle ventilatorhettens vekt.

## Funksjon

Ventilatorhetten har et kontrollpanel plassert på siden av hetten og kan også kontrolleres med anordnet fjernkontroll (leveres kun med noen modeller)

### Kontrollpanel på ventilatorhetten

#### T1. Kontrollknapp for sugehastighet (effekt).

Trykk gjentatte ganger for å velge ønsket hastighet mellom:

Hastighet **OFF** – Led **L1**: avslått

Hastighet **1** (lav sugekraft) – Led **L1**: grønt lys

**Led L2** blinker med grønt hvis forsinket avslåing av ventilatorhetten er aktivert (kun med fjernkontroll).

Hastighet **2** (middels sugekraft) – Led **L1**: gult lys

**Led L2** blinker med gult hvis forsinket avslåing av ventilatorhetten er aktivert (kun med fjernkontroll).

Hastighet **3** (høy sugekraft) – Led **L1**: blått lys

**Led L2** blinker med blått hvis forsinket avslåing av ventilatorhetten er aktivert (kun med fjernkontroll).

Hastighet **4** (intensiv sugekraft) – Led **L1**: blå knapp

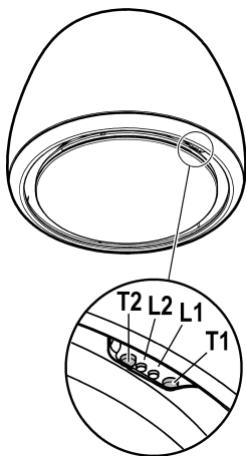
**Merknad1:** Hastighet **4** har en begrenset varighet på 5 minutter. Ventilatorhetten går deretter automatisk over til hastighet **2**.

#### T2. lysstyring tasten (lys matlagings lys miljøplan)

Trykk kort for belysning av koketopp

Trykk og hold lengre tid å slå av og på og justere intensiteten på lyset

**Merk:** Omgivelseslyset er bare tilgjengelig på enkelte modeller.



### Signalering metning av fettfilter - Led L1: rødt lys

Indikatoren er synlig i ca. ett minutt etter å ha slått av ventilatorhetten.

Når denne signaleringen kommer opp, **utfør** evedlikehold på fettfiltrene.

### Indikator for metning av kullfilter - Led L1: blinkende rødt lys

Indikatoren er synlig i ca. ett minutt etter å ha slått av ventilatorhetten.

Når denne indikatoren kommer opp, **utfør** evedlikehold på kullfiltrene.

#### Deaktivering/Aktivering av metningsindikator for kullfilter:

Denne signaleringen er normalt aktivert, for å deaktivere den gjør slik: med avslått ventilatorhette, trykk samtidig på tastene **T1** og **T2** helt til det avgis et lydssignal (pip).

Slipp begge tastene og trykk kort en gang til på de samme tastene **T1** og **T2**.

Led **L1** tennes med et rødt kontinuerlig lys (signalering aktivert) for deretter å begynne å blinke (signalering deaktivert).

Gjenta prosedyren dersom man ønsker å reaktivere signalering, fra blinkende rødt led **L1** (signalering deaktivert) tennes med kontinuerlig lys (signalering aktivert).

### Tilbakestille signalering av filtermetning

Med avslått ventilatorhette, trykk samtidig på tastene **T1** og **T2** i minst 5 sekunder, led **L1** slutter å signalere metningen.

Gjenta prosedyren ved samtidig signalering av begge filtrene.

### Tilslutning av fjernkontrollen

Utført tilslutning av fjernkontrollen fremvises ved at begge LED er tente med flere farger i sekvens.

**Automatisert igangkjøring (sensor), tilkobling med SNAP®**  
Oppmerksomhet! vi anbefaler om å følge "**Regulering av parameterne for automatisk drift**" (se relevant artikkel) for automatisk bruk tas i gang og at man tilkobler hetten til SNAP®.

#### **Automatisk drift (sensor)**

Ventilatoren slår seg på i den best egnede hastigheten, basert på stekosen registrert av sensoren på ventilatoren.

For å aktivere denne funksjonen:

Trykk kort på tastene **T1** og **T2** LED **L1** tennes med flere farger, LED **L2** lyser hvitt.

#### **Automatisk drift av ventilatoren med SNAP®**

**Merknad:** SNAP® er en ekstra innsugingsenhet som er i stand til å fungere sammen med ventilatoren. For ytterligere informasjon, konsulter brukerveiledningen som ble levert sammen med SNAP®

For å aktivere denne funksjonen:

Trykk samtidig på tastene **T1** og **T2** LED **L1** tennes med flere farger, LED **L2** lyser oransje.

#### **Regulering av parameterne for automatisk drift**

**Merknad:** Alle operasjoner som involverer kalibrering, valg, justering og logisk tilkobling beskrevet nedenfor, er mulige med **avslått ventilator (OFF)**, og omfatter:

- Kalibrering av ventilatoren (automatisk eller manuell).
- Valg av komfyrtopp (gass – induksjon eller elektrisk).
- Logisk tilkobling mellom ventilatoren og SNAP® (hvis man har SNAP®).

#### **Kalibrering av sensoren**

**Merknad:** Kalibreringen varer i ca. 5 minutter, LED **L1** og **L2** blinker med hvitt lys.

Kalibreringen er nødvendig for at sensoren ventilatoren er utstyrt med skal fungere på korrekt måte og kan være:

##### **Automatisk:**

hver gang ventilatoren kobles til strømmettet igjen (f.eks. ved første installasjon eller etter et strømbrudd).

##### **Manuell:**

Skal utføres når man oppdager utilstrekkelig funksjon av den automatiske driften. Reguleringen utføres når det er et normalt miljø på kjøkkenet.

Trykk lenge på tast **T1**.

#### **Valg av komfyrtopp (gass – induksjon eller elektrisk)**

Trykk samtidig på tastene **T1** og **T2** helt til du hører et lydssignal (**pip**), slipp tastene og trykk på tast **T2** (innen 5 ca. sekunder) for å gå til valgmodus av komfyrtopp.

Med de påfølgende trykkene på tast **T2** kan du velge ønsket komfyrtopp i henhold til følgende prosedyre:

LED 2 oransje: Gasskomfyrtopp

LED 2 blå: Komfyrtopp med induksjon

LED 2 hvit: Elektrisk komfyrtopp

Den valgte tasten lyser for å angi utført valg, etter 10 sekunder blinker tasten kort for å angi at det utførte valget er registrert.

#### **Logisk tilkobling mellom ventilatoren og SNAP® (hvis SNAP® er tilgjengelig).**

Tilkoblingen mellom ventilatoren og SNAP® er automatisk. Det er ikke nødvendig å utføre ytterligere innstillinger.

## Fjernkontroll

**Merk!** Enkelte funksjoner på denne fjernkontrollen kan kun aktiveres med enkelte ventilatormodeller.

### Programmere fjernkontrollen:

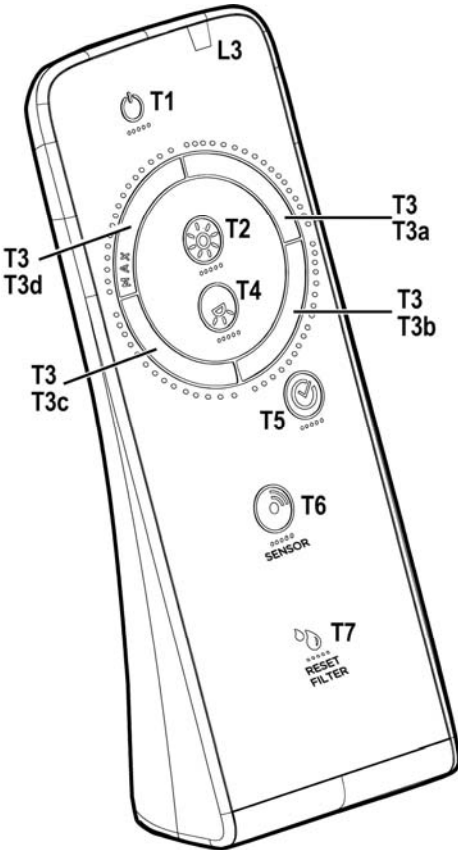
Trykk lenge på **T2 + T5** innen det første minuttet med forsyning av ventilatorheten. Utført tilslutning vil være synlig på ventilatorheten.

### Beskrivelse av funksjonene på fjernkontroll

- T1.** OFF-knapp
- T2.** PÅ / AV-knappen og lysforhold intensitet justering
- T3.** Kontrollknapp for sugehastighet (effekt):
- T4.** ON/OFF-knapp lys på platetopp
- T5.** ON/OFF-knapp for forsinket avslåing av ventilatorhette
- T6.** ON/OFF-knapp sensor
- T7.** Tilbakestillingsknapp signalering av filtermetning
- L3.** Indikatorlampe for funksjon av fjernkontroll

**Merknad:** berøre knappene med et lett trykk for å velge funksjonene som er tilgjengelige.

- T1.** OFF-knapp  
Trykk for å slå av ventilatorheten
- T2.** PÅ / AV-knappen og lysforhold intensitet justering  
Kort trykk for å slå på eller av omgivelseslyset  
Trykk lengre tid å justere intensiteten.  
**Merk:** omgivelseslyset er bare tilgjengelig på enkelte modeller.
- T3.** Kontrollknapp for sugehastighet (effekt)  
Berøre knappen med start fra en hvilken som helst posisjon og utføre en roterende bevegelse med klokken eller mot klokken for å øke eller redusere sugehastigheten.  
Knappen er inndelt i flere sektorer, man kan velge ønsket hastighet ved å trykke direkte på respektive sektorer:  
T3a: Hastighet 1 (lav sugekraft)  
T3b: Hastighet 2 (middels sugekraft)  
T3c: Hastighet 3 (høy sugekraft)  
T3d: Hastighet 4 (intensiv sugekraft)
- T4.** ON/OFF-knapp for lys på platetopp  
Trykk for å slå på eller av belysningen på platetoppen.
- T5.** ON/OFF-knapp for forsinket avslåing av ventilatorhette  
Trykk for å programmere forsinket avslåing av ventilatorheten ut fra pågående aktiv sugehastighet (effekt):  
Hastighet 1 (lav sugekraft): 20 minutter  
Hastighet 2 (middels sugekraft): 15 minutter  
Hastighet 3 (høy sugekraft): 10 minutter
- T6.** ON/OFF-knapp sensor  
Trykk lengre for å aktivere/deaktivere sensor-modus som muliggjør automatisk styring av sugekraften.  
**Merknad:** Sensor er kun tilgjengelig på noen modeller.
- T7.** Tilbakestillingsknapp signalering av filtermetning



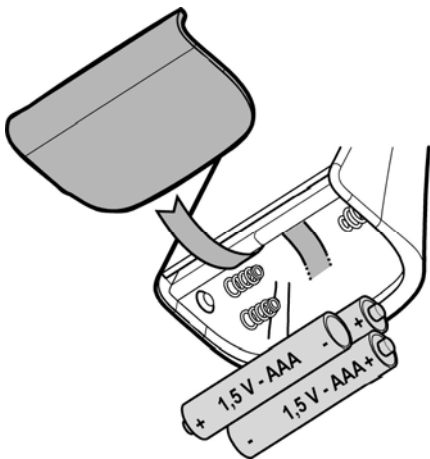
## Vedlikehold av fjernkontrollen

### Rengjøring av fjernkontrollen:

Rengjør fjernkontrollen med en myk klut og et nøytralt rensmiddel som ikke inneholder slipestoffer.

### Utskifting av batteriet:

- Åpne batterirommet.
- Skifte ut oppbrukte batterier med 3 nye batterier 1,5 V av typen AAA.  
Sett inn det nye batteriet i henhold til polariteten angitt i batterirommet!
- Sett på batteridekselet igjen.



### Kassering av batteriene

Batteriene må kasseres i henhold til nasjonale lover og forskrifter. De brukte batteriene må ikke kastes sammen med vanlig husholdningsavfall.

Batteriene må kastes på en sikker måte.

For videre informasjon om miljøbeskyttelse, resirkulering og kassering av batteriene, kan du kontakte kontoret for gjenvinning av avfall.

## Vedlikehold

### Rengjøring

Til rengjøring skal det **KUN** benyttes en klut fuktet med et nøytralt rengjøringsmiddel. **VERKTØY ELLER APPARATER SKAL IKKE BRUKES TIL RENGJØRING!** Unngå bruk av slpende eller etsende produkter. **ALKOHOL SKAL IKKE BRUKES!**

### Fettfilteret

#### Fig. 25-26-27

#### Fanger kokefettpartikler.

Det skal rengjøres minst en gang i måneden (eller når systemet som angir filtermetning - dersom dette finnes på modellen man er i besittelse av - angir at dette er nødvendig), med vaske midler som ikke er aggressive, i oppvaskmaskin på lav temperatur og med en kort vaskesyklus. (Tmaks: 70°C)

Ved vasking i oppvaskmaskin kan metall deler misfarges.

Filteret skal tørkes i ovnen med en temperatur på maksimalt 100°C i en time; dersom filteret fortsatt er fuktig, gjenta operasjonen.

Skift ut filteret minst hvert 2. år.

**Vær oppmerksom!** Etter å ha utført vedlikehold av filteret, installerer fettfilteret **FØRST** i anordnet beholder, og **DERETTER** kullfilteret. Sistnevnte er gjenkjennelig ettersom den er forseglet i en strømpe.

Når beholderen er satt på plass, sjekk at kun fettfilteret er synlig.

### Kullfilter (kun med resirkulering av luften)

#### Fig. 25-26-27

#### Holder tilbake ubehagelige lukter fra matlagning.

**Vær oppmerksom!** Aktivt kullfilter er gjenkjennelig ettersom den er forseglet i en strømpe. Utføre demonteringsoperasjoner, vedlikehold og rengjøring av filteret ved å håndtere filteret med ytterste forsiktighet, slik at man ikke skader eller åpner strømmen.

Karbonfilteret kan vaskes annenhver måned (eller når det elektroniske systemet viser at filteret er skittent – hvis din modell har denne funksjonen) i varmt vann og med egnede rengjøringsmidler, eller i oppvaskmaskin ved 65°C (hvis man vasker det i oppvaskmaskin må det vaskes med full syklus uten annen oppvask i maskinen).

Vri ut overflødig vann uten å ødelegge filteret, og sett det deretter i stekeovnen ved 100°C i 10 minutter for å tørke det ordentlig.

Skift ut "madrassen" hvert 3. år og ellers hver gang stoffet er skadet.

**Vær oppmerksom!** Etter å ha utført vedlikehold av filteret, installerer fettfilteret **FØRST** i anordnet beholder, og **DERETTER** kullfilteret. Sistnevnte er gjenkjennelig ettersom den er forseglet i en strømpe.

Når beholderen er satt på plass, sjekk at kun fettfilteret er synlig.

### Utskifting av lyspærer

#### Fig. 25

Ventilatoren er utstyrt med et belysningsystem basert på LED-teknologi.

LED-lysene garanterer optimal belysning, har opptil 10 ganger lengre varighet enn tradisjonelle lyspærer og tillater en strømsparing på 90 %.

For kjøp av lysdioder som må skiftes ut, vennligst kontakt teknisk støtte.

**Overhold venligst alle instruktioner i denne vejledning.** Fabrikanten frasiger sig ethvert ansvar for eventuelle fejl, skader eller brande forårsaget af apparatet, men afledt af manglende overholdelse af instruktionerne i denne vejledning. Emhætten er beregnet til udsugning af røg og damp fra madlavning, og må kun benyttes til almindelig husholdning.

! Det er vigtigt at opbevare denne vejledning, så man får mulighed for at læse den senere. Ved viseresalg, overdragelse eller flytning skal man sørge for, at vejledningen følger emhætten.

! Læs instruktionerne omhyggeligt: der findes vigtige oplysninger om installering, brug og sikkerhed.

! Der må ikke udføres elektriske eller mekaniske ændringer på emhætten eller på udslipsrørene.

! Undersøg at ingen komponenter er beskadiget, før apparatet installeres. Kontakt forhandleren og undlad at fortsætte med installeringen, hvis der påvises beskadigelser.

**Bemærk:** Komponenter mærket med symbolet "(\*)" er ekstraudstyr, der kun leveres til visse modeller, eller er ikke-leverede komponenter, som således skal købes særskilt.

**Emhætten kan have et andet udseende i forhold til modellen på tegningerne i denne vejledning. Vejledningen til brug, vedligeholdelse og installering er dog uændret.**

## Advarsler

Før deres foretages nogen form for indgreb i forbindelse med rengøring og vedligeholdelse skal forbindelsen til strømforsyningen afbrydes ved at trække stikket ud eller ved at slukke for boligens hovedafbryder.

For indgreb i forbindelse med installation og vedligeholdelse skal der bruges arbejdshandsker.

Apparatet må kun anvendes af børn under 8 år eller af personer med nedsatte fysiske eller mentale evner, eller som ikke har den nødvendige erfaring og kendskab til det, hvis de er under opsyn, eller såfremt de har modtaget de nødvendige anvisninger til sikker brug af apparatet og kender de dermed forbundne risici.

Det er nødvendigt at holde øje med, at børnene ikke leger med opladeren.

Rengøring og vedligeholdelse må ikke udføres af børn uden opsyn.

Lokalet skal være udstyret med tilstrækkelig ventilation, hvis emhætten bruges samtidig med andre forbrændingsapparater, der drives af gas eller andre brændstoffer.

Emhætten skal rengøres med hyppige mellemrum, både indvendigt og udvendigt (MINDST EN GANG OM MÅNEDEN).

Overhold under alle omstændigheder anvisningerne i vedligeholdelsesvejledningen.

Manglende overholdelse af emhættens rengøringsforskrifter og af filtrenes udskiftning og rengøring medfører fare for brand.

Det er strengt forbudt at tilberede mad under åben ild under emhætten.

Brug af åben ild er skadeligt for filtrene og kan medføre en brand, og det skal derfor for enhver pris undgås.

Friturestegning skal udføres under overvågning for at undgå, at olien overophedes og antændes.

**PAS PÅ!** Når kogepladen er i brug, kan emhættens tilgængelige dele blive meget varme.

Ved udskiftning af pæren må du kun anvendes den type lyspære, der er angivet i afsnittet om vedligeholdelse/udskiftning af pære i denne manual.

**Pas på!** Apparatet må ikke tilsluttes strømforsyningen, før installationen er helt fuldført.

Hvad angår de anviste tekniske og sikkerhedsmæssige forholdsregler til udledning af røg, skal du omhyggeligt overholde de lokale myndigheders forskrifter.

Den udsugede luft må ikke tilføres en skakt, der bruges til udledning af røg fra forbrændingsapparater, der fungerer med gas eller andre brændstoffer.

Du må ikke bruge eller efterlade emhætten uden korrekt monterede pærer for at undgå en risiko for elektrisk stød.

Brug aldrig emhætten uden en korrekt monteret rist!

Emhættens overflade må ALDRIG anvendes som afsætningsplade, med mindre dette er udtrykkeligt angivet.

Brug kun de medfølgende fastspændingsskruer til produktet i forbindelse med installationen eller – såfremt de ikke medfølger – skal du indkøbe den korrekte type skruer. Brug skruer af korrekt længde, som anført i installationsvejledningen. I tvivlstilfælde bør du kontakte dit autoriserede servicecenter eller en kvalificeret tekniker.


**PAS PÅ!** Hvis der ikke monteres de skruer og fastspændingsanordninger som angivet i disse anvisninger, kan der opstå risiko for elektriske problemer.

Dette apparat er mærket i overensstemmelse med det Europæiske Direktiv 2012/19/EC, Waste Electrical and Electronic Equipment (WEEE).

Elektrisk og elektronisk udstyr indeholder materiale, komponenter og stoffer, der kan være skadelige for menneskers sundhed og for miljøet, hvis kasseret elektrisk og elektronisk udstyr ikke håndteres korrekt.

Elektrisk og elektronisk udstyr er mærket med nedenstående



overkrydsede skraldespand . Den symboliserer, at elektrisk og elektronisk udstyr ikke må bortskaffes sammen med usorteret husholdningsaffald, men indsamles særskilt.

Alle kommuner har etableret indsamlingsordninger, hvor elektrisk og elektronisk udstyr gratis kan afleveres af borgerne på genbrugsstationer og andre indsamlingssteder eller bliver afhentet direkte fra husholdningerne. Nærmere information kan fås hos kommunens tekniske forvaltning.

Produktet er designet, testet og produceret i henhold til:

- Sikkerhed: EN/IEC 60335-1; EN/IEC 60335-2-31, EN/IEC 62233.

- Kapacitet: EN/IEC 61591; ISO 5167-1; ISO 5167-3; ISO 5168; EN/IEC 60704-1; EN/IEC 60704-2-13; EN/IEC 60704-3; ISO 3741; EN 50564; IEC 62301.

- EMC: EN 55014-1; CISPR 14-1; EN 55014-2; CISPR 14-2; EN/IEC 61000-3-2; EN/IEC 61000-3-3. Forslag til korrekt anvendelse til reducere af miljøbelastning: Indstil ON på emhættens laveste hastighed, når du begynder at lave mad og sluk den først et par minutter efter endt madlavning. Forhøj kun hastigheden ved meget røg og damp. Anvend kun boost hastigheden i tilfælde, hvor det er nødvendigt. Udskift kulfilteret/kulfiltrene, når det er nødvendigt for at bibeholde udsugningseffektiviteten. Rens fedtfilteret/fedtfilterne, når det er nødvendigt for at bibeholde filtereffektiviteten. Anvend det største kabelsystemdiameter til optimering af effektiviteten og til minimering af støj.

## Brug

Emhætten er udviklet til brug i den filtrerende udgave med intern recirkulation.

Røg og damp fra madlavningen suges ind i emhætten, hvor de filtreres og renses ved passage gennem fedtfilteret/fedtfilterne og kulfilteret/kulfiltrene, som emhætten SKAL være udstyret med.

## Vigtigt

Der kan købes et sæt til den sugende funktion.

I dette tilfælde skal kulfilteret ikke installeres.

Desuden vil brug af sættet til den sugende udgave eventuelt kræve en anderledes installation af emhætten i forhold til beskrivelserne i denne vejledning; derfor bør man først købe sættet til den sugende udgave, og læse vejledningen vedlagt sættet, før emhætten installeres.

## Installation

**Både den elektriske og den mekaniske installation skal udføres af specialuddannede teknikere.**

Minimumsafstanden mellem kogevejrets støtteoverflade på komfuret og den nederste del af emhætten må ikke være under 50cm ved elektriske kogeplader, og ikke under 65cm ved gasblus eller komfurer med både gasblus og elektriske kogeplader.

Hvis gaskomfurets vejledning angiver en større afstand, skal dette overholdes.



### Elektrisk tilslutning

Netspændingen skal svare til spændingen anført på etiketten med karakteristika anbragt på undersiden af emhætten.

Emhætten er beregnet til direkte tilslutning til elnettet, og derfor skal der anvendes en godkendt topolet afbryderkontakt, der sørger for fuldstændig afbrydelse fra elnettet under tilstande i overspændingskategori III i overensstemmelse med installationsreglerne.

**PAS PÅ! Komponent B (fastgøringsbeslag til loftet) er udstyret med en leder (gul-grøn) der skal tilsluttes jordforbindelsen i hjemmets elanlæg. Fig. 16-17**



**PAS PÅ!** Vær specielt omhyggelig under anbringelse af overskydende elledning; manglende overholdelse af denne regel kan medføre alvorlig beskadigelse af apparatet og/eller elektrisk stød for brugeren eller installatøren.

**Pas på!** Udskiftning af forbindelsesledningen må kun udføres af den autoriserede tekniske service.

## Montering

### Før installation:

- Undersøg at det købte produkt har passende dimensioner til det valgte installationssted.
- Fjern det/de aktive kulfilter/kulfiltre, hvis de leveres med emhætten (læs også det relevante afsnit). Dette/disse filter/filtre skal kun genmonteres, hvis man ønsker at anvende emhætten i den filtrerende udgave.
- Sørg for, at der ikke (af transporthensyn) er tilbehør internt i emhætten (for eksempel poser med skruer, garantier etc.); hvis dette er tilfældet, skal det fjernes og opbevares.

Denne type emhætte skal monteres i loftet.

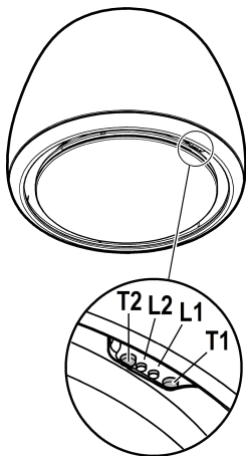
**Produkt med meget stor vægt, flytning og montering af emhætten skal foretages af mindst to eller flere personer.**

Emhætten er udstyret med fastgørings-murplugs, der passer til de fleste vægge/lofter. Det er dog nødvendigt at rådspørge sig med en kvalificeret tekniker for at sikre, at materialerne er egnet og passer til vægtypen/lofttypen. Væggen/loftet skal være tilstrækkelig robust til at bære emhættens vægt.

## Funktion

Emhætten er udstyret med en kontrollast, der er anbragt på siden. Denne kan også aktiveres vha. fjernbetjeningen (kun ved nogle modeller)

### Kontrolpanel på emhætten



#### T1. Kontrollast til aktivering af sugekapaцитet (hastighed).

Tryk flere gange for valg mellem den ønskede hastighed:

Hastighed **OFF** (SLUKKET) – Led lys **L1**: slukket

Hastighed **1** (lav sugekapaцитet) – Led lys **L1**: lys **grøn**

**Led lyset L2** blinker grønt, hvis den forsinkede slukning af emhætten er aktiveret (kun med fjernbetjening).

Hastighed **2** (mellem sugekapaцитet) – Led lys **L1**: lys **gul**

**Led lyset L2** blinker gult, hvis den forsinkede slukning af emhætten er aktiveret (kun med fjernbetjening).

Hastighed **3** (høj sugekapaцитet) – Led lys **L1**: lys **lyseblå**

**Led lyset L2** blinker lyseblåt, hvis den forsinkede slukning af emhætten er aktiveret (kun med fjernbetjening).

Hastighed **4** (intensiv sugekapaцитet) – Led lys **L1**: **lyseblå tast**

**Bemærkning 1:** Hastighed **4** har en begrænset varighed på 5 min. Herefter slår emhætten automatisk over på hastighed **2**.

#### T2. Tast til justering af belysningen (belysning på kogeplade-omgivende belysning)

Tryk kortvarigt for at tænde for kogepladens belysning

Tryk og hold tasten trykket ned i længere tid for at slukke, tænde og justere styrken for den omgivende belysning

**Bemærk:** Den omgivende belysning er udelukkende tilgængelig på visse modeller.

#### Kontrollampe for fyldt fedtfilter - Led lys **L1**: rødt lys

Kontrollampen lyser i ca. 1 min. efter, at emhætten er slukket.

Når kontrollampen lyser, skal fedtfilteret **vedligeholdes**.

#### Kontrollampe ved fyldt kulfilter - Led lys **L1**: rødt blinkende lys

Når kontrollampen lyser i ca. 1 min. efter, at emhætten er slukket.

Når kontrollampen lyser, skal kulfilteret **vedligeholdes**.

##### Sluk/tænd kontrollampe ved fyldt kulfilter:

Denne kontrollampe er normalt tændt. For at slukke den:

når emhætten er slukket, trykkes der samtidigt på tasterne **T1** og **T2**, indtil der høres et lydssignal (bip)

Slip begge taster og tryk igen et kort øjeblik på tasterne **T1** og **T2**.

Led lyset **L1** lyser rødt (tændt kontrollampe) for derefter at begynde at blinke (slukket kontrollampe).

Operationen gentages, hvis man ønsker at tænde kontrollampen, led lyset **L1** skifter fra blinkende rød (slukket kontrollampe) til fast lys (tændt kontrollampe).

#### Gensæt kontrollampen ved fyldt filter

Når emhætten er slukket, trykkes der samtidigt på tasterne **T1** og **T2** i mere end 5 sek. Led lyset **L1** holder op med signalere, at filteret er fyldt.

Operationen gentages i tilfælde af, at kontrollampen lyser for begge filtre.

#### Tilslutning af fjernbetjening

Gennemførelsen af tilslutningen af fjernbetjeningen vises, ved at begge LED lys er tændt og viser en flere farver i rækkefølge.

### **Automatisk funktion (sensor), tilslutning med SNAP®**

**Advarsel!** Det tilrådes at udføre "**Justering af parametrene for automatisk funktion**" (jvf. det relevante paragraf) før den automatiske funktion anvendes og før emhætten tilsluttes SNAP®

#### **Automatisk funktion (sensor)**

Emhætten tænder med den hastighed, der er egnet i forhold til dampen fra madlavningen, som registreres af sensoren **S** som emhætten er udstyret med.

For at aktivere denne funktion:

Tryk samtidig på tasterne **T1** og **T2** LED'en **L1** tændes og viser flere farver, LED'en **L2** tændes og lyser hvidt.

#### **Automatisk funktion af emhætten med SNAP®**

**NB:** SNAP® er en enhed med ekstra sug der fungerer sammen med emhætten. For yderligere informationer, se brugsvejledningen leveret med din SNAP®

For at aktivere denne funktion:

Tryk samtidig på tasterne **T1** og **T2** LED'en **L1** tændes og viser flere farver, LED'en **L2** tændes og lyser orange.

#### **Justering af parametrene for automatisk funktion**

**NB:** Alle opgaver med kalibrering, valg, justering og logisk forbindelse som beskrevet nedenfor, kan udføres **slukket emhætte (OFF)**, og kræver:

- kalibrering af emhætten (automatisk eller manuel).
- valg af kogeplade.
- Logisk forbindelse mellem emhætte og SNAP® (hvis du har en SNAP®).

#### **kalibrering af emhætten**

**NB:** Kalibreringen varer ca 5 minutter, LED'en **L1** og LED'en **L2** blinker med hvidt lys.

Kalibreringen er nødvendig for at gøre det muligt for sensoren, som er monteret på emhætten, at fungere korrekt. Kalibreringen kan være:

##### **Automatisk:**

hver gang emhætten tilsluttes til strømforsyningen (f.eks. ved den første installation eller efter et strømsvigt).

##### **Manuel:**

Anvendes, når du bemærker en utilfredsstillende drift af den automatiske drift og bør udføres, når der er normale miljøforhold i køkkenet.

Tryk længe på tasten **T1**.

#### **Valg af kogeplade**

Tryk samtidig på tasterne **T1** og **T2** indtil du hører et akustisk signal (**beep**) slip tasterne og tryk igen og kun på tasten (indenfor 5 sekunder cirka) **T2** for at komme til at indtaste valg af kogepladen.

Med efterfølgende tryk på tasten **T2** kan man således vælge den ønskede kogeplade efter følgende skema:

Led 2 orange: Gaskogeplade

Led 2 blå: Induktionskogeplade

Led 2 hvid: elektrisk kogeplade

Den valgte tast lyser for at angive det angivne valg, efter 10 sekunder blinker tasten kort, for at indikere, at det foretagne valg er blevet registreret.

#### **Logisk forbindelse mellem emhætte og SNAP® (hvis du har en SNAP®).**

Forbindelsen mellem emhætten og SNAP® er automatisk. det er ikke nødvendigt at udføre nogen form for indstillinger.

## Fjernbetjening

**NB!** Nogle funktioner på denne fjernbetjening kan kun aktiveres med visse emhætte- modeller.

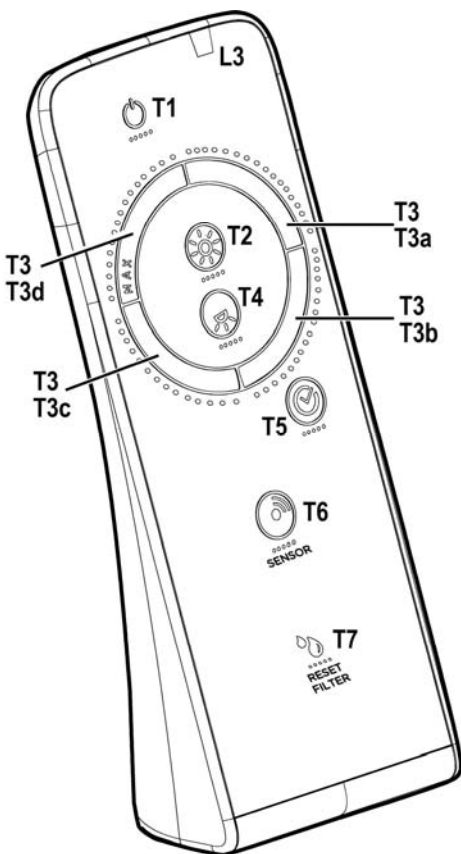
### Tilslutning af fjernbetjening:

Tryk længe på **T2** + **T5** i det første minut, efter at emhætten er tændt. Tilslutningen af fjernbetjeningen vil vise sig på emhætten.

### Beskrivelse af fjernbetjeningens funktioner

- T1.** OFF tast
- T2.** Tast ON/OFF og justering af styrken for den omgivende belysning
- T3.** Kontrollast til aktivering af sugekapaцитet (hastighed):
- T4.** ON/OFF tast til lys over kogepladen
- T5.** ON/OFF tast til udskudt slukning af emhætten
- T6.** ON/OFF sensor
- T7.** Reset tast til kontrollampe for tilstoppet filter
- L3.** LED kontrollampe for funktion af fjernbetjeningen

**NB:** Berør tasterne let for at vælge de disponible funktioner.



- T1.** OFF tast  
Tryk for at slukke for emhætten
- T2.** Tast ON/OFF til justering af styrken  
Tryk kortvarigt for at tænde eller slukke for den omivende belysning  
Tryk i længere tid for at justere styrken.  
**Bemærk:** Den omgivende belysning er udelukkende tilgængelig på visse modeller.
- T3.** Kontrollast til aktivering af sugekapaцитet (hastighed).  
Berør tasten let og før fingeren med og mod uret for at skrue op eller ned for sugekapaцитeten.  
Tasten er opdelt i diverse sektorer. Den ønskede hastighed kan vælges ved at trykke direkte på den tilsvarende sektor. Det gøres som følger:  
T3a: Hastighed 1 (svagt sug)  
T3b: Hastighed 2 (mellem sug)  
T3c: Hastighed 3 (kraftigt sug)  
T3d: Hastighed 4 (intensivt sug)
- T4.** ON/OFF tast til lys over kogepladen  
Tryk for at tænde eller slukke lyset over kogepladen.
- T5.** ON/OFF tast til udskudt slukning af emhætten  
Tryk for udskudt slukning af emhætten alt efter den aktuelle sugekapaцитet (hastighed):  
Hastighed 1 (svagt sug) 20 min.  
Hastighed 2 (mellem sug): 15 min.  
Hastighed 3 (kraftigt sug): 10 min.
- T6.** ON/OFF sensor  
Tryk længere for at tænde og slukke sensoren, der regulerer den automatiske sugekapaцитet.  
**NB:** Sensoren findes kun på visse modeller.
- T7.** Reset tast til kontrollampe for tilstoppet filter

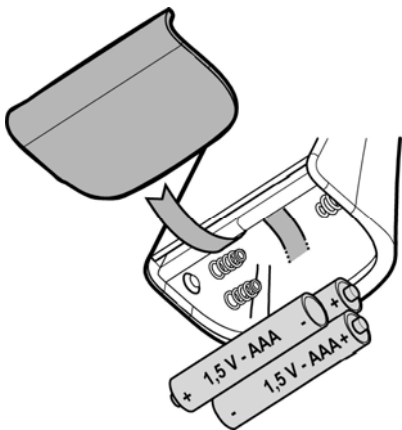
## Vedligeholdelse af fjernbetjeningen

### Rengøring af fjernbetjeningen:

Rengør fjernbetjeningen med en blød klud vædet med en opløsning af mild sæbe uden slibemidler.

### Udskiftning af batterierne:

- Åbn batterihylsteret.
- Udskift de brugte batterier med 3 nye af 1,5 V type AAA. Når batterierne indsættes, så vær opmærksom på polariteten!
- Luk batterirummet igen.



### Bortskaffelse af batterier

Batterierne skal bortskaffes i overensstemmelse med den gældende nationale lovgivning. Brugte batterier må ikke smides ud sammen med almindeligt husaffald.

Batterierne skal bortskaffes på en sikker måde.

Ret henvendelse til de kompetente myndigheder for affaldssortering for yderligere oplysninger om miljøbeskyttelse, genbrug og bortskaffelse af batterier.

## Vedligeholdelse

### Rengøring

Ved rengøring må der **UDELUKKENDE** anvendes en klud fugtet med neutrale, milde rengøringsmidler i flydende form. **ANVEND IKKE VÆRKTØJ ELLER ANDET UDSYR TIL RENGØRING.**

Undgå brug af produkter indeholdende slibemidler **BENYT ALDRIG SPRIT!**

### Fedtfilter

Fig. 25-26-27

Tilbageholder de fedtpartikler, der dannes under tilberedning af mad.

Skal rengøres mindst en gang om måneden (eller når systemet, der melder, når filtrene er mættede – hvis

funktionen er installeret i den pågældende model – signalerer at det er nødvendigt), med ikke-aggressive rengøringsmidler, i opvaskemaskine ved lave temperaturer eller med kort vaskecyklus. (Maks. T: 70°C)

Ved vask i opvaskemaskine kan metaldelene blive misfarvede.

filteret skal tørres i ovnen ved en temperatur på højst 100°C i en time; hvis filteret stadig er fugtigt, skal tørningen gentages.

Udskift filteret mindst hver andet år.

**Vigtigt!** Efter at have foretaget vedligeholdelsen af filteret, indsæt **PRIMA**fedtfilteret, **POI**kulfilteret i den specielle beholder. Kulfilteret er let genkendeligt, idet det er forseglet inde i en strømp.

Efter at beholderen er sat på plads, kontrolleres, at det kun er fedtfilteret, der er synligt.

### Kulfilter (kun den filtrerende udgave)

Fig. 25-26-27

Filteret opfanger lugt fra madlavning.

**Vigtigt!** Det aktive kulfilter kan genkendes, fordi det er forseglet inde i en speciel strømp. Under afmonteringen, vedligeholdelsen og rengøringen af filteret, skal dette behandles forsigtigt for ikke at beskadige det eller åbne strømpen.

Kulfilteret kan vaskes hver anden måned (eller når signaleringssystemet angiver mætning af filtrene – hvis denne funktion er til stede på den købte model) i varmt vand og med egnede rengøringsmidler, eller i opvaskemaskine på 65°C (ved vask i opvaskemaskinen skal der udføres en komplet opvaskecyklus uden andet køkkengrej i maskinen).

Fjern det overskydende vand uden at ødelægge filteret; læg derefter filteret i ovnen i 10 minutter ved 100°C for at tørre det helt.

Udskift den lille madras hver 3. år, og når kluden er beskadiget.

**Vigtigt!** Efter at have foretaget vedligeholdelsen af filteret, indsæt **PRIMA**fedtfilteret, **POI**kulfilteret i den specielle beholder. Kulfilteret er let genkendeligt, idet det er forseglet inde i en strømp.

Efter at beholderen er sat på plads, kontrolleres, at det kun er fedtfilteret, der er synligt.

### Udskiftning af lyspærer

Fig. 25

Emhætten er udstyret med et belysningsystem baseret på lysdiode-teknologi.

Lysdioderne sikrer optimal belysning, holdbarhed op til 10 gange længere end almindelige pærer, og de giver mulighed for at spare 90% elektricitet.

For køb af led pærer anbefales det at henvende sig til den tekniske kundeservice.

