



Questo manuale d'istruzione è fornito da trovaprezzi.it. Scopri tutte le offerte per [AeroCool Mecha](#) o cerca il tuo prodotto tra le [migliori offerte di Case e Alimentatori](#)



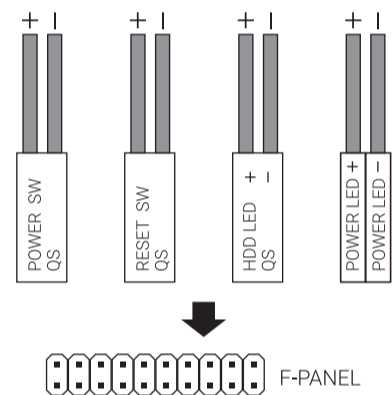
Questo manuale d'istruzione è fornito da trovaprezzi.it. Scopri tutte le offerte per [AeroCool Mecha](#) o cerca il tuo prodotto tra le [migliori offerte di Case e Alimentatori](#)

Mecha

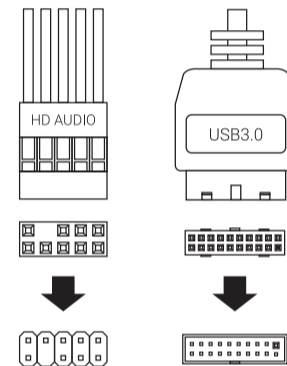
Front I/O Panel Cable Connection

Front Panel Connector

(Please refer to the motherboard's manual for further instructions).



Note : Specifications may vary depending on your region. Contact your local retailer for more information.

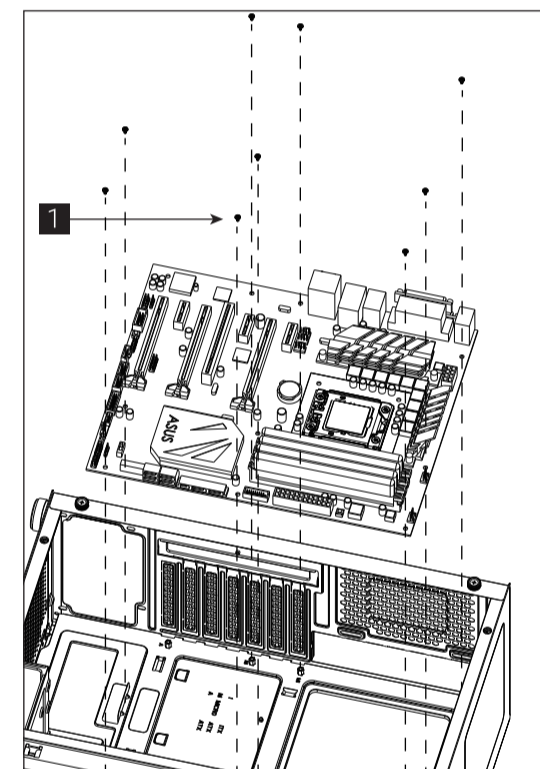


Accessory Bag Contents

- 1 SSD Screw
MB Screw
- 2 PSU Screw
PCI Screw
- 3 HDD Screw
- 4 MB Standoff

How to install Guide

(1) Install Motherboard

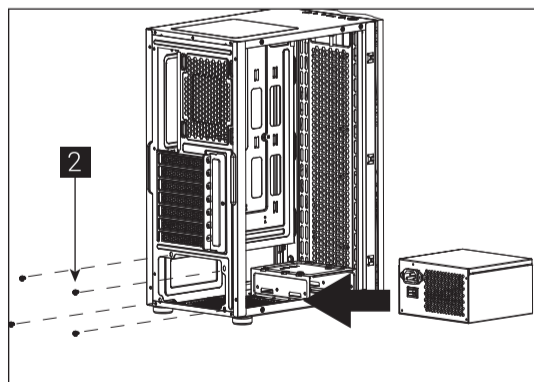


- English** Install Motherboard
- Español** Instalación de Placa madre
- Deutsche** Motherboard installieren
- Français** Installer carte mère
- Italiano** Installazione della scheda madre
- Polski** Instalacja płyty głównej
- Русский** Установите материнскую плату
- Português** Instalar a placa principal
- 繁体中文** 安裝主機板 / 安裝主機板
- 日本語** マザーボードを取り付けます
- Қазақ тілі** Аналық тақтаны орнатыңыз
- Türkçe** Anakart yükleyin

- User's Manual
Manual del usuario
Bedienungsanleitung
Manuel d'utilisation
- Manuale dell'utente
Podręcznik użytkownika
Руководство пользователя
Manual de utilizador
- 使用説明書/使用说明书
ユーザーズマニュアル
Нұсқаулары
Talışmatlar

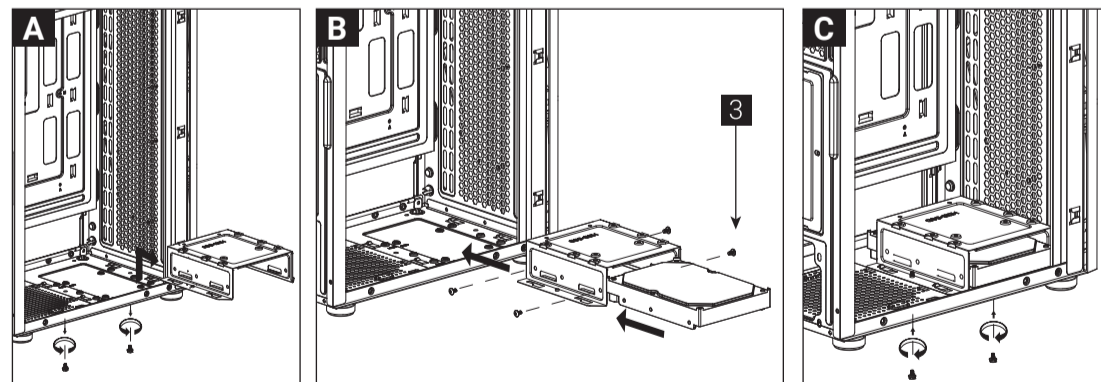
How to install Guide

(2) Install PSU



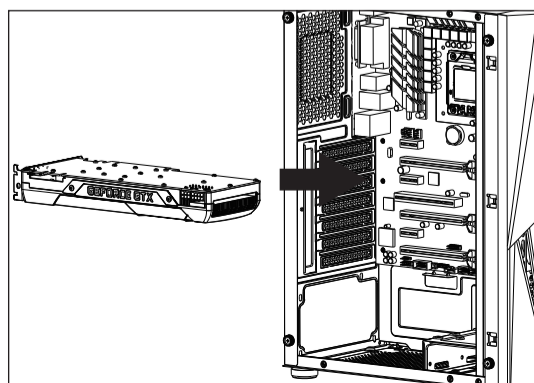
- English** Install PSU
- Русский** Установите блок питания
- Español** Instalación de Fuente
- Português** Instalar a fonte de alimentação
- Deutsche** Netzteil installieren
- 繁体中文** 安裝電源供應器 / 安裝電源供應器
- Français** Installer unité d'alimentation
- 日本語** PSUを取り付けます
- Italiano** Installazione della PSU
- Қазақ тілі** Қорек блогын орнатыңыз
- Polski** Instalacja zasilacza
- Türkçe** PSU yükleyin

(4a) Install 3.5" HDD x1



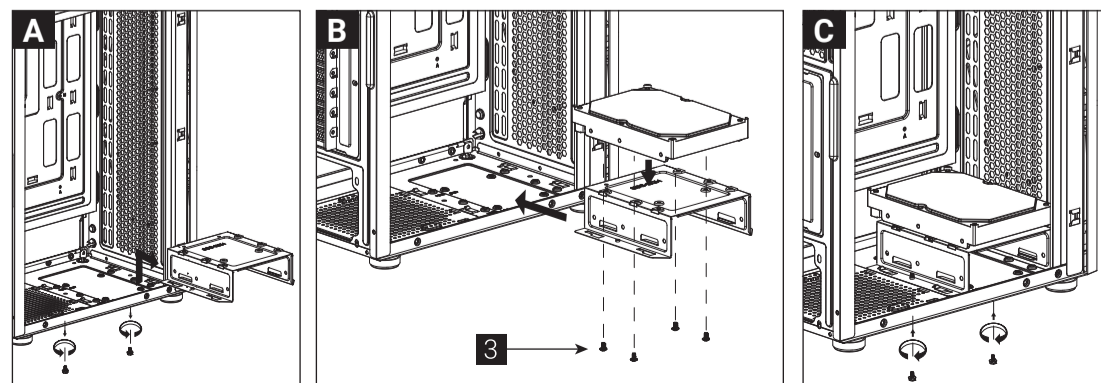
- English** Install 3.5" HDD
- Español** Instalación de 3.5" HDD
- Deutsche** 3,5-Zoll-Festplatte installieren
- Français** Installer disque dur 3,5"
- Italiano** Installare l'unità HDD 3,5"
- Polski** Instalacja HDD 3,5"

(3) Install Add-on Card



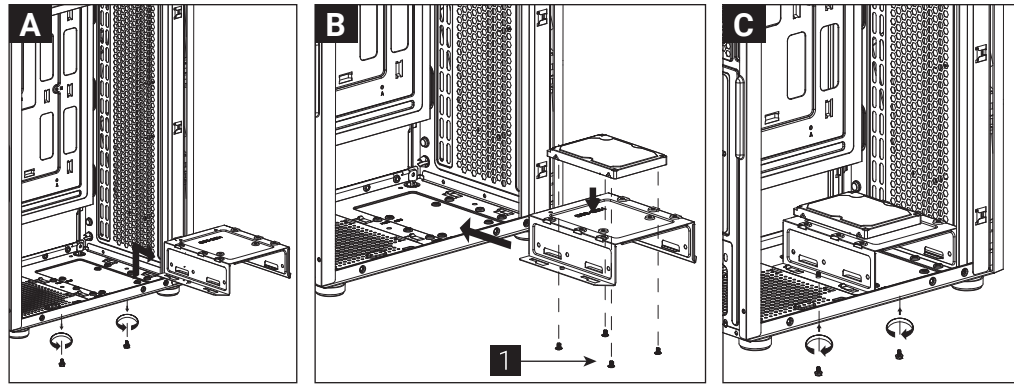
- English** Install Add-on Card
- Русский** Установите плату расширения.
- Español** Inserte la tarjeta add-on
- Português** Insira a placa suplementar
- Deutsche** Setzen Sie die Erweiterungskarte ein
- 繁体中文** 安裝擴充卡 / 安裝擴充卡
- Français** Insérez la carte d'extension
- 日本語** ドオンカードを挿入します
- Italiano** Inserire la scheda aggiuntiva
- Қазақ тілі** Кеңейту тақшасын салыңыз
- Polski** Włóż dodatkową kartę
- Türkçe** Eklenti Yükleme Kartı

(4b) Install 3.5" HDD x1



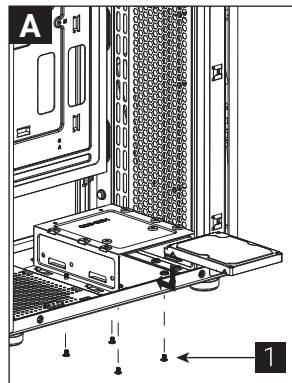
- Русский** Установите 3.5" жесткий диск
- Português** Instalar o HDD de 3,5"
- 繁体中文** 安裝3.5" 硬碟 / 安裝3.5" 硬碟
- 日本語** 3.5インチHDDを取り付けます
- Қазақ тілі** 3.5 «қатты дискіні» орнатыңыз
- Türkçe** Yükleme 3.5 "HDD

(5a) Install 2.5" SSD x1

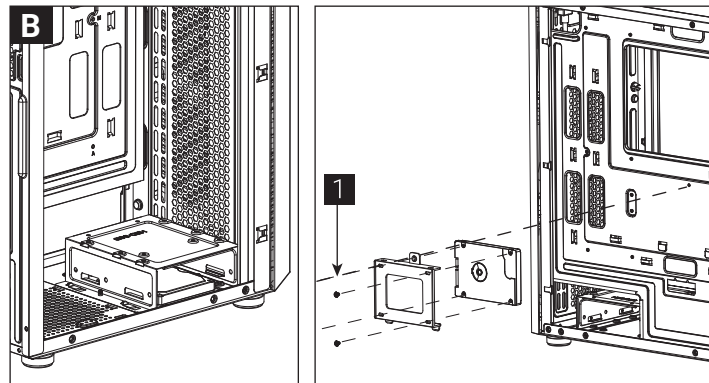


- English**
Install 2.5" SSD
- Español**
Instalación de 2.5" SSD
- Deutsche**
2,5-Zoll-Festplatte installieren
- Français**
Installer disque dur 2,5"
- Italiano**
Installare l'unità SSD 2,5"
- Polski**
Instalacja SSD 2,5"
- Русский**
Установите 2.5" жесткий диск
- Português**
Instalar o SSD de 2,5"
- 繁体/简体**
安裝2.5" 硬碟 / 安裝2.5" 硬盘
- 日本語**
2.5インチSSDを取り付けます
- Қазақ тілі**
2.5 «қатты дискіні» орнатыңыз
- Türkçe**
Yükleme 2.5"SSD

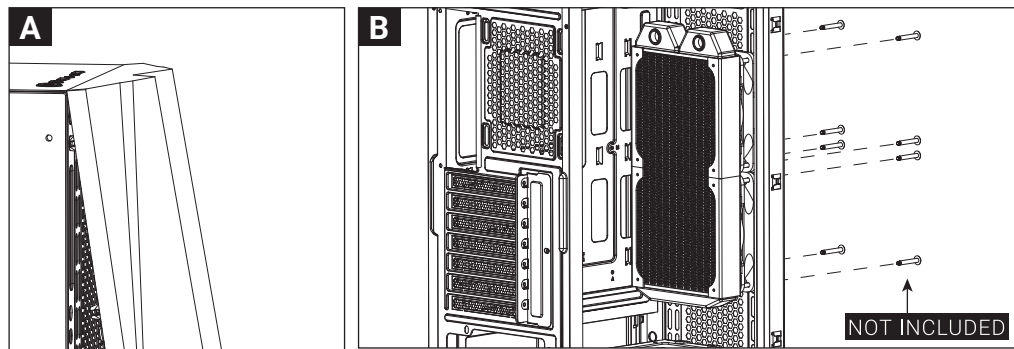
(5b) Install 2.5" SSD x1



(5c) Install 2.5" SSD x1

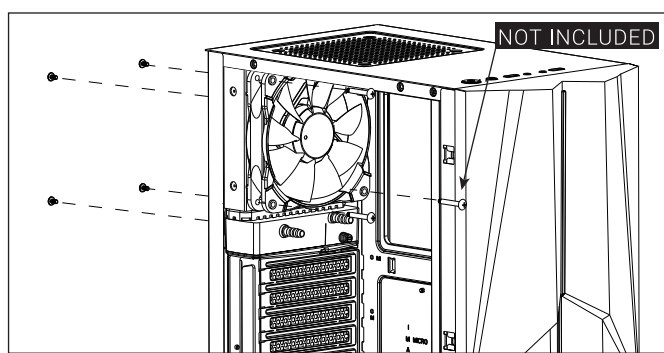


(9a) Install Front Raditaor x1

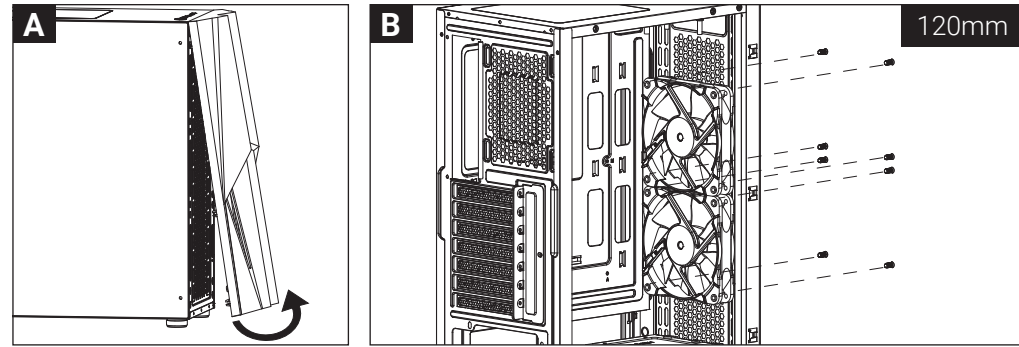


- English**
Install the radiator
- Español**
Instalar radiador
- Deutsche**
Lüfter installieren
- Français**
Installer le radiateur
- Italiano**
Installare radiatore
- Polski**
Zainstaluj chłodnicę
- Русский**
Установите радиатор
- Português**
Instale o radiador
- 繁体/简体**
安裝散熱排 / 安裝散熱排
- 日本語**
ラジエーターの取り付け
- Қазақ тілі**
радиаторды орнатыңыз
- Türkçe**
radyatör takın

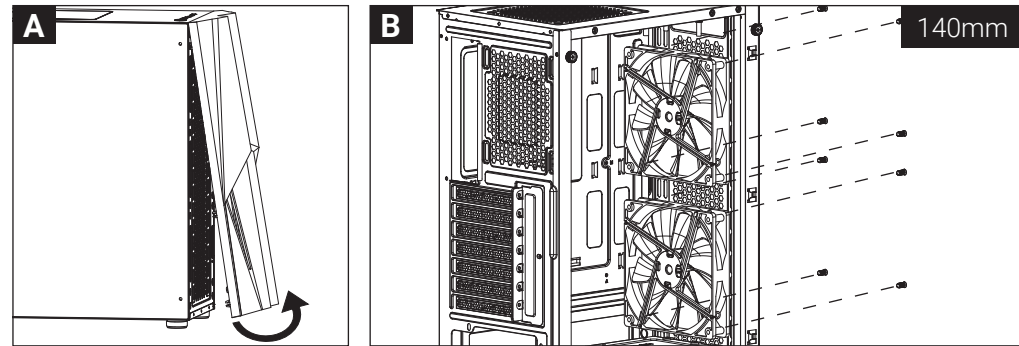
(9b) Install Rear Raditaor x1



(6) Install Front Fans x2

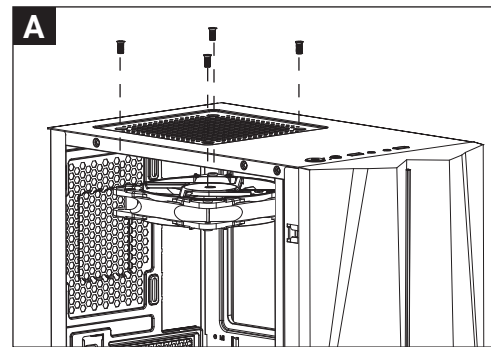


- English**
Install Fan
- Español**
Instalación de Ventilador
- Deutsche**
Lüfter installieren
- Français**
Installer ventilateur
- Italiano**
Installazione della ventola
- Polski**
Instalacja wentylatora
- Русский**
Установите вентилятор
- Português**
Instalar as ventoinhas

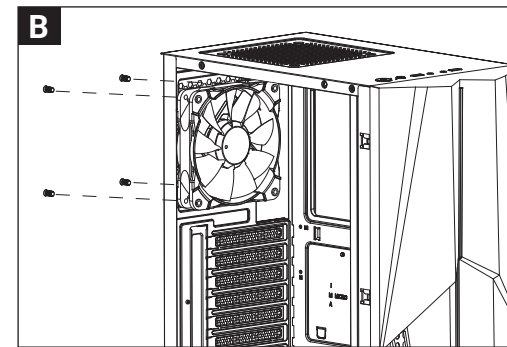


- Italiano**
Installazione della ventola
- Polski**
Instalacja wentylatora
- Русский**
Установите вентилятор
- Português**
Instalar as ventoinhas

(7) Install Top Fan x1



(8) Install Rear Fan x1



- 繁体/简体**
安裝機箱風扇 / 安裝機箱風扇
- 日本語**
ファンを取り付けます
- Қазақ тілі**
Желдеткіш орнатыңыз
- Türkçe**
Fan yükleyin

I/O Panel

