



Questo manuale d'istruzione è fornito da trovaprezzi.it. Scopri tutte le offerte per [AeroCool Prime](#) o cerca il tuo prodotto tra le [migliori offerte di Case e Alimentatori](#)



Questo manuale d'istruzione è fornito da trovaprezzi.it. Scopri tutte le offerte per [AeroCool Prime](#) o cerca il tuo prodotto tra le [migliori offerte di Case e Alimentatori](#)

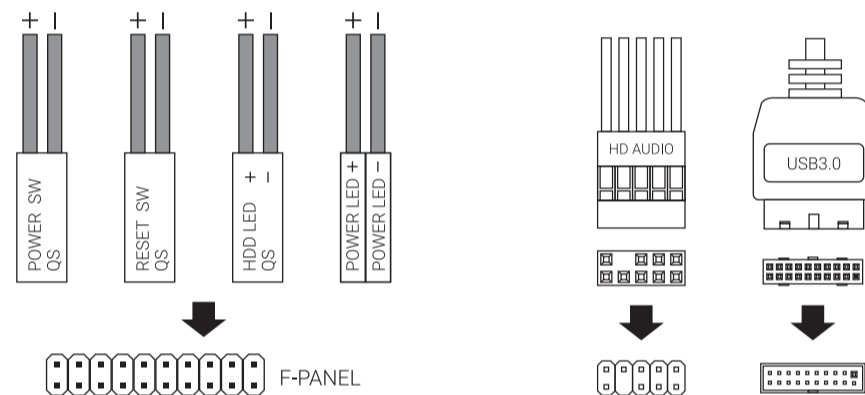
Prime

Front I/O Panel Cable Connection

Front Panel Connector

(Please refer to the motherboard's manual for further instructions).

Note : Specifications may vary depending on your region. Contact your local retailer for more information.

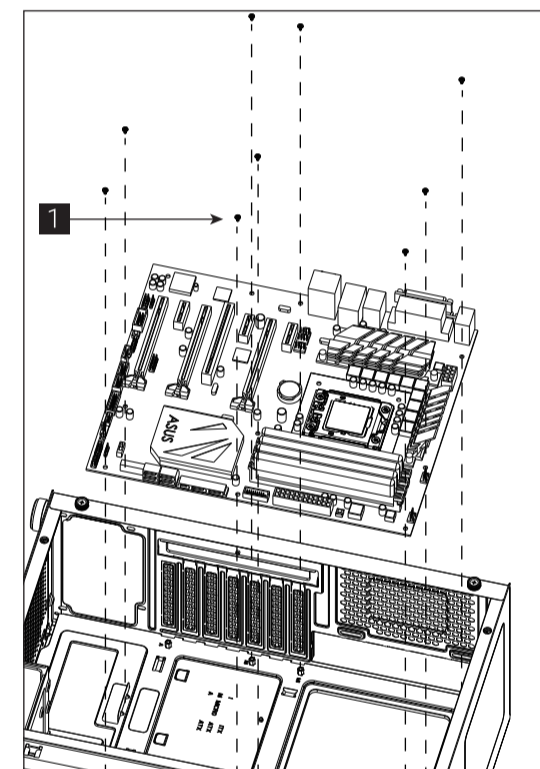


Accessory Bag Contents

- 1 SSD Screw
- 2 MB Screw
- 3 PSU Screw
- 4 PCI Screw
- 5 HDD Screw
- 6 MB Standoff

How to install Guide

(1) Install Motherboard

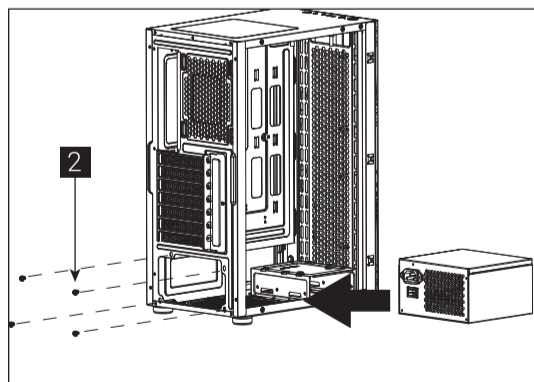


- English** Install Motherboard
- Español** Instalación de Placa madre
- Deutsche** Motherboard installieren
- Français** Installer carte mère
- Italiano** Installazione della scheda madre
- Polski** Instalacja płyty głównej
- Русский** Установите материнскую плату
- Português** Instalar a placa principal
- 繁体中文/简体中文** 安裝主機板 / 安裝主機板
- 日本語** マザーボードを取り付けます
- Қазақ тілі** Аналық тақтаны орнатыңыз
- Türkçe** Anakart yükleyin

- User's Manual
- Manuale dell'utente
- 使用説明書/使用说明书
- Manual del usuario
- Podręcznik użytkownika
- ユーザーズマニュアル
- Bedienungsanleitung
- Руководство пользователя
- Нұсқаулары
- Manuel d'utilisation
-
- Manual de utilizador
- Talismatlar

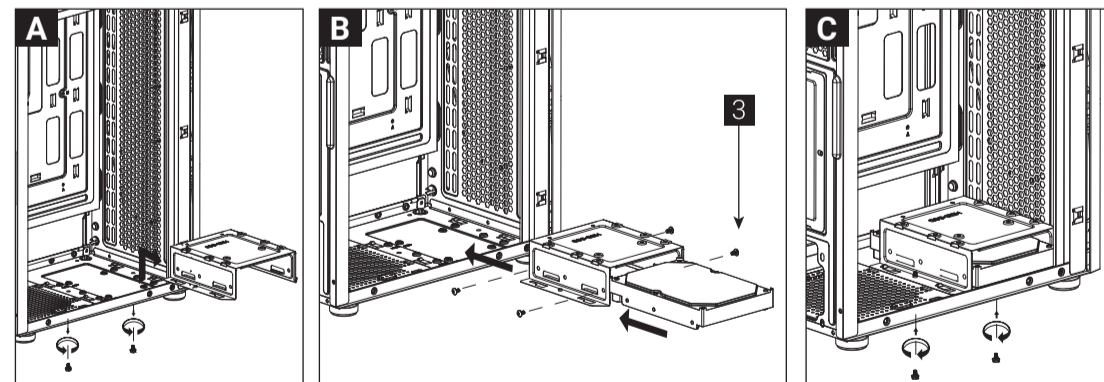
How to install Guide

(2) Install PSU



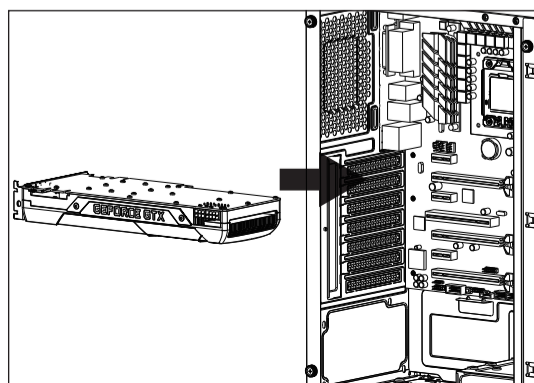
- English** Install PSU
- Русский** Установите блок питания
- Español** Instalación de Fuente
- Português** Instalar a fonte de alimentação
- Deutsche** Netzteil installieren
- 繁体中文/简体中文** 安裝電源供應器 / 安裝電源供應器
- Français** Installer unité d'alimentation
- 日本語** PSUを取り付けます
- Italiano** Installazione della PSU
- Қазақ тілі** Қорек блогын орнатыңыз
- Polski** Instalacja zasilacza
- Türkçe** PSU yükleyin

(4a) Install 3.5" HDD x1



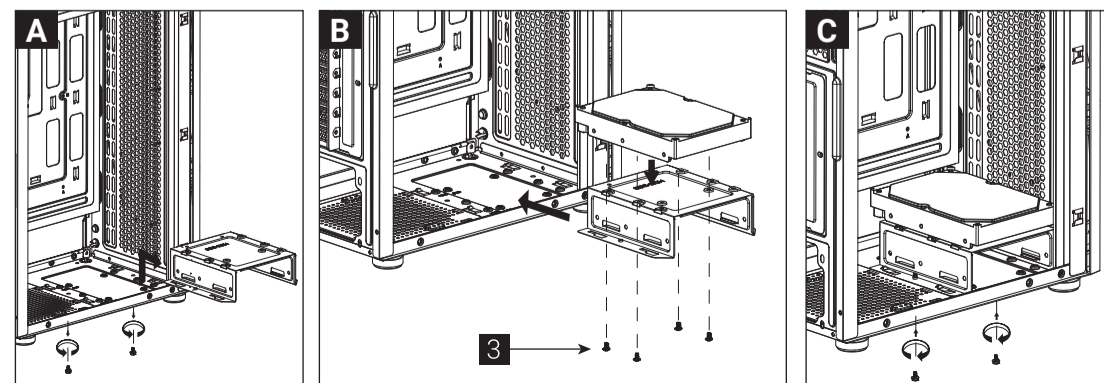
- English** Install 3.5" HDD
- Español** Instalación de 3.5" HDD
- Deutsche** 3,5-Zoll-Festplatte installieren
- Français** Installer disque dur 3,5"
- Italiano** Installare l'unità HDD 3,5"
- Polski** Instalacja HDD 3,5"

(3) Install Add-on Card



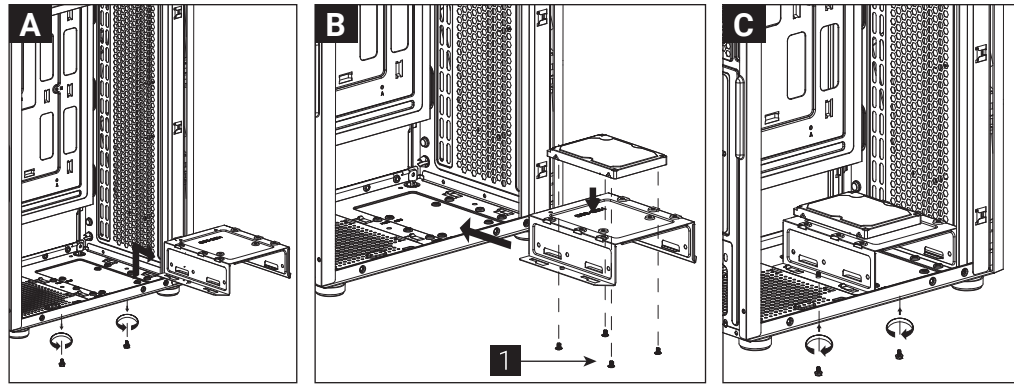
- English** Install Add-on Card
- Русский** Установите плату расширения.
- Español** Inserte la tarjeta add-on
- Português** Insira a placa suplementar
- Deutsche** Setzen Sie die Erweiterungskarte ein
- 繁体中文/简体中文** 安裝擴充卡 / 安裝擴充卡
- Français** Insérez la carte d'extension
- 日本語** ドオンカードを挿入します
- Italiano** Inserire la scheda aggiuntiva
- Қазақ тілі** Кеңейту тақшасын салыңыз
- Polski** Włóż dodatkową kartę
- Türkçe** Eklenti Yükleme Kartı

(4b) Install 3.5" HDD x1



- Русский** Установите 3.5" жесткий диск
- Português** Instalar o HDD de 3,5"
- 繁体中文/简体中文** 安裝3.5" 硬碟 / 安裝3.5" 硬碟
- 日本語** 3.5インチHDDを取り付けます
- Қазақ тілі** 3.5 «қатты дискіні» орнатыңыз
- Türkçe** Yükleme 3.5 "HDD

(5a) Install 2.5" SSD x1



English
Install 2.5" SSD

Español
Instalación de 2.5" SSD

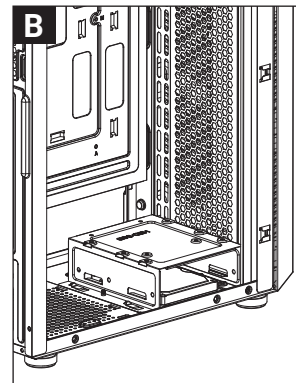
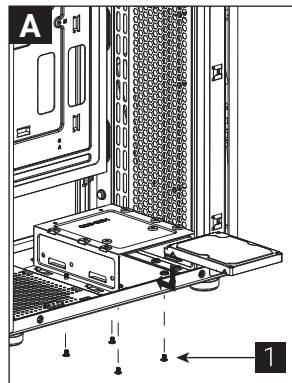
Deutsche
2,5-Zoll-Festplatte installieren

Français
Installer disque dur 2,5"

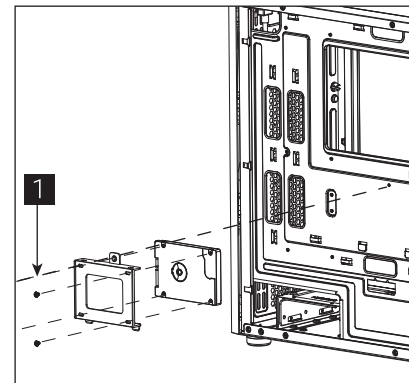
Italiano
Installare l'unità SSD 2,5"

Polski
Instalacja SSD 2,5"

(5b) Install 2.5" SSD x1



(5c) Install 2.5" SSD x1



Русский
Установите 2.5" жесткий диск

Português
Instalar o SSD de 2,5"

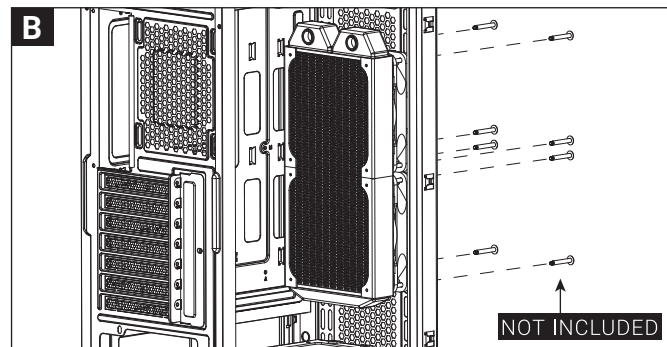
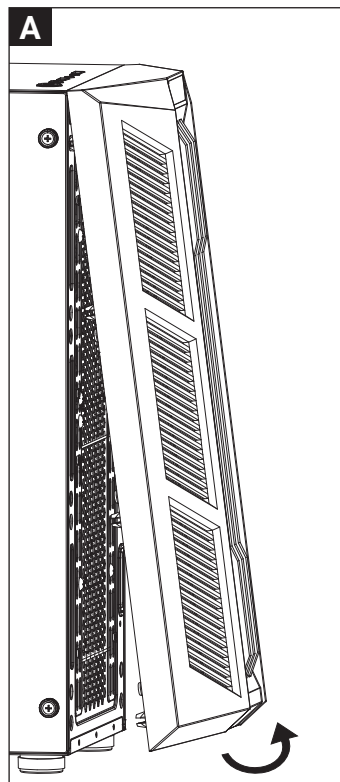
繁体/简中
安装2.5" 硬盘 / 安装2.5" 硬盘

日本語
2.5インチSSDを取り付けます

Қазақ тілі
2.5 «қатты дискіні» орнатыңыз

Türkçe
Yükleme 2.5"SSD

(9a) Install Front Raditaor x1



English
Install the radiator

Español
Instalar radiador

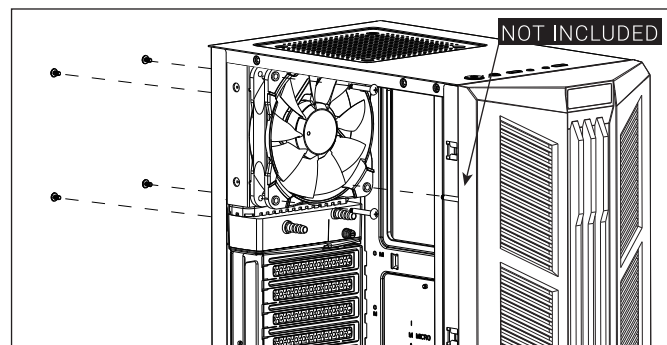
Deutsche
Lüfter installieren

Français
Installer le radiateur

Italiano
Installare radiatore

Polski
Zainstaluj chłodnicę

(9b) Install Rear Raditaor x1



Русский
Установите радиатор

Português
Instale o radiador

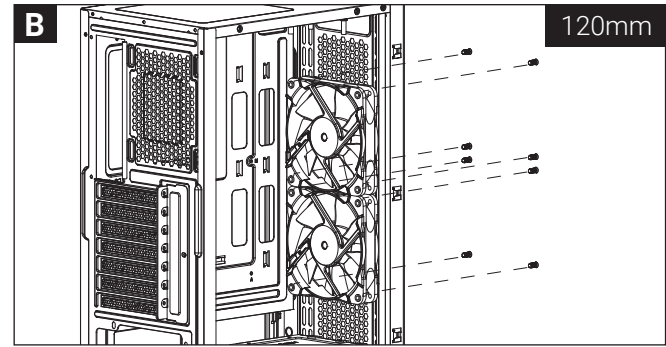
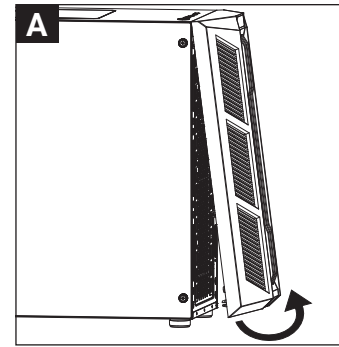
繁体/简中
安装散热器 / 安装散热排

日本語
ラジエーターの取り付け

Қазақ тілі
радиаторды орнатыңыз

Türkçe
radyatör takın

(6) Install Front Fan x2

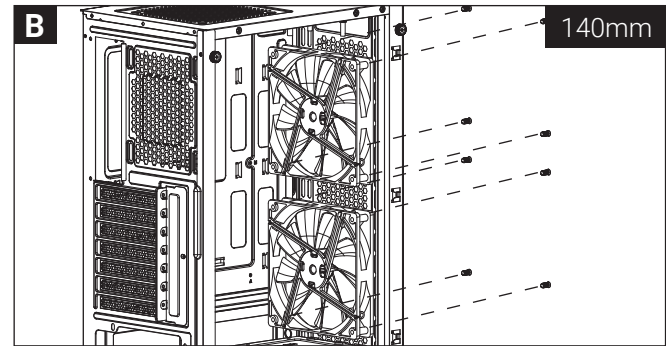
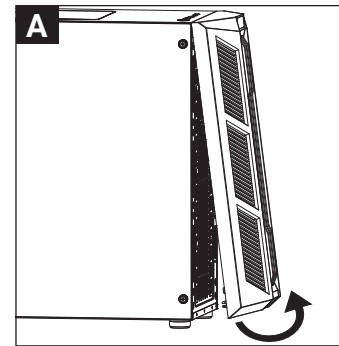


English
Install Fan

Español
Instalación de Ventilador

Deutsche
Lüfter installieren

Français
Installer ventilateur



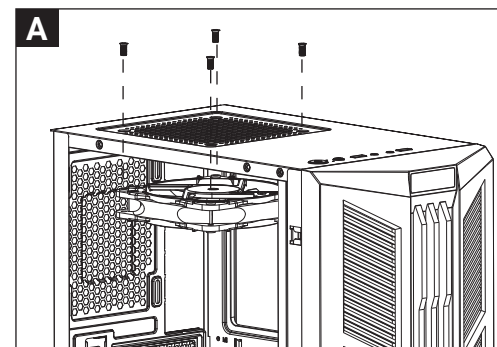
Italiano
Installazione della ventola

Polski
Instalacja wentylatora

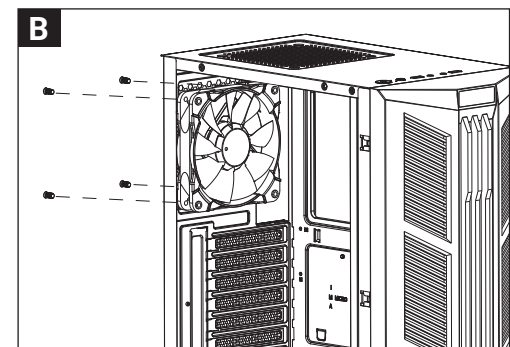
Русский
Установите вентилятор

Português
Instalar as ventoinhas

(7) Install Top Fan x1



(8) Install Rear Fan x1



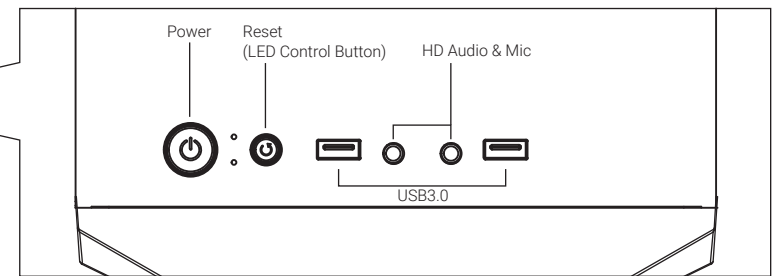
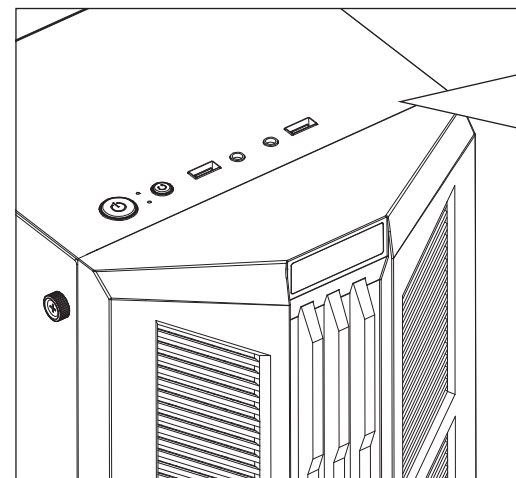
繁体/简中
安装机箱风扇 / 安装机箱风扇

日本語
ファンを取り付けます

Қазақ тілі
Желдеткіш орнатыңыз

Türkçe
Fan yükleyin

I/O Panel



PRESS & HOLD LED Control Button for 3 secs to switch to MB control. Revert back to LED Button Control by clicking LED Control Button once. To turn off the LED, cycle through the modes.

Note : Specifications may vary depending on your region.
Contact your local retailer for more information.

To learn more about how to connect your ARGB, please visit the product page at aerocool.io (for ARGB compatible versions)