



Questo manuale d'istruzione è fornito da trovaprezzi.it. Scopri tutte le offerte per [AeroCool Prism ARGB](#) o cerca il tuo prodotto tra le [migliori offerte di Case e Alimentatori](#)



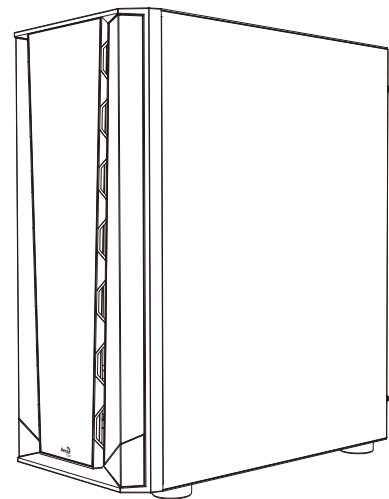
Questo manuale d'istruzione è fornito da trovaprezzi.it. Scopri tutte le offerte per [AeroCool Prism ARGB](#) o cerca il tuo prodotto tra le [migliori offerte di Case e Alimentatori](#)

# Prism

Mid Tower Case

Save Money. Build Better.

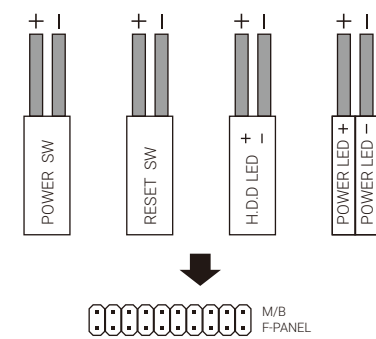
- |                      |                          |             |
|----------------------|--------------------------|-------------|
| User Manual          | Manuale dell'utente      | 使用説明書/使用说明书 |
| Manual del usuario   | Podręcznik użytkownika   | ユーザーズマニュアル  |
| Bedienungsanleitung  | Руководство пользователя | Нұсқаулары  |
| Manuel d'utilisation | Manual de utilizador     | Talimatlar  |



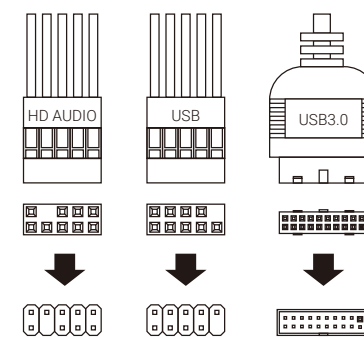
aerocool.io

## Front I/O Cable Connection

Front I/O Connectors  
(Please refer to the motherboard's manual for further instructions).



Note: Specifications may vary depending on your region. Contact your local retailer for more information.

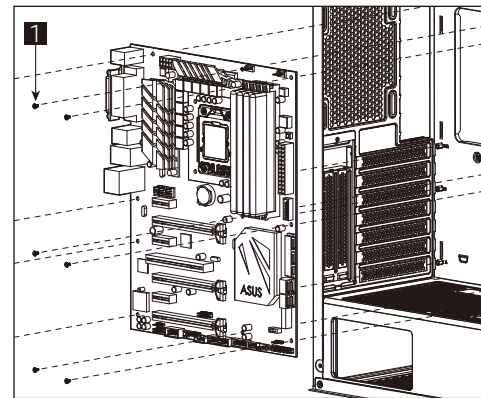


## Accessory Bag Contents

- |   |     |                                       |   |    |                    |
|---|-----|---------------------------------------|---|----|--------------------|
| 1 | X13 | SSD Screw<br>MB Screw                 | 5 | X3 | MB Standoff        |
| 2 | X6  | PSU Screw<br>PCI Screw                | 6 | X1 | Standoff<br>Socket |
| 3 | X4  | HDD Screw                             | 7 | X8 | Fan Screw          |
| 4 | X2  | 3.5" HDD<br>Sliding Screw<br>For (4b) | 8 | X5 | Cable tie          |

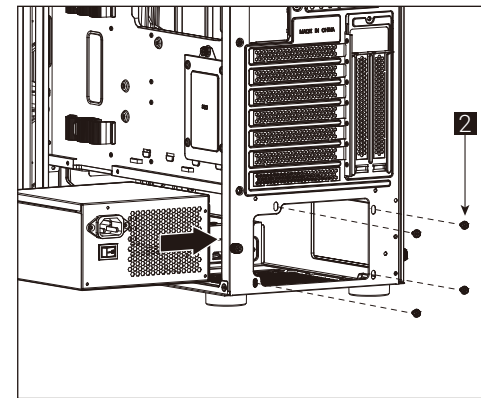
## How to Install

### (1) Install Motherboard



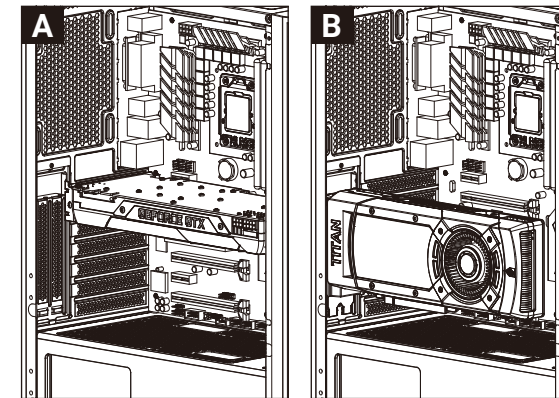
- |   |  |
|---|--|
| <b>English</b><br>Install Motherboard               | <b>Русский</b><br>Установите материнскую плату |
| <b>Español</b><br>Instalación de Placa madre        | <b>Português</b><br>Instalar a placa principal |
| <b>Deutsche</b><br>Lüfter installieren              | <b>繁體中文</b><br>安裝主機板 / 安裝主機板                   |
| <b>Français</b><br>Installer carte mère             | <b>日本語</b><br>マザーボードを取り付けます                    |
| <b>Italiano</b><br>Installazione della scheda madre | <b>Қазақ тілі</b><br>Аналық тақтаны орнатыңыз  |
| <b>Polski</b><br>Instalacja płyty głównej           | <b>Türkçe</b><br>Anakart yükleyin              |

### (2) Install PSU



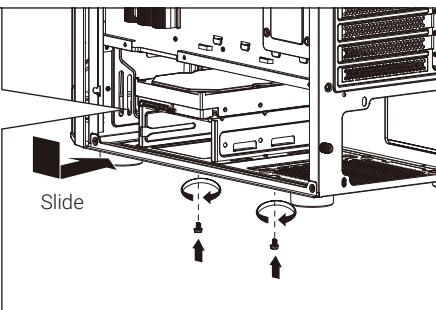
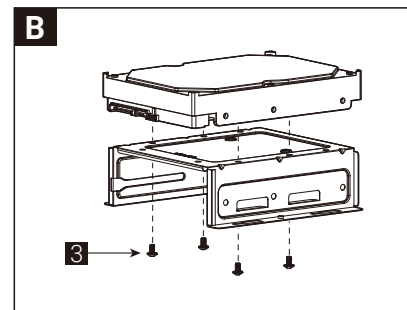
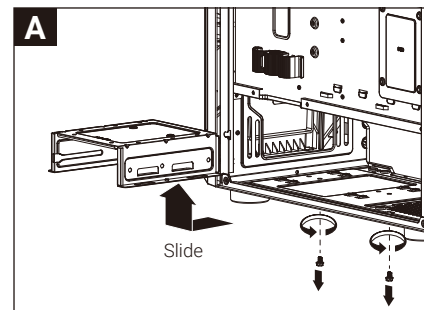
- |   |   |
|---|---|
| <b>English</b><br>Install PSU                     | <b>Русский</b><br>Установите блок питания           |
| <b>Español</b><br>Instalación de Fuente           | <b>Português</b><br>Instalar a fonte de alimentação |
| <b>Deutsche</b><br>Netzteil installieren          | <b>繁體中文</b><br>安裝電源供應器 / 安裝電源供應器                    |
| <b>Français</b><br>Installer unité d'alimentation | <b>日本語</b><br>PSUを取り付けます                            |
| <b>Italiano</b><br>Installazione della PSU        | <b>Қазақ тілі</b><br>Қорек блогын орнатыңыз         |
| <b>Polski</b><br>Instalacja zasilacza             | <b>Türkçe</b><br>PSU yükleyin                       |

### (3) Install Add-on Card

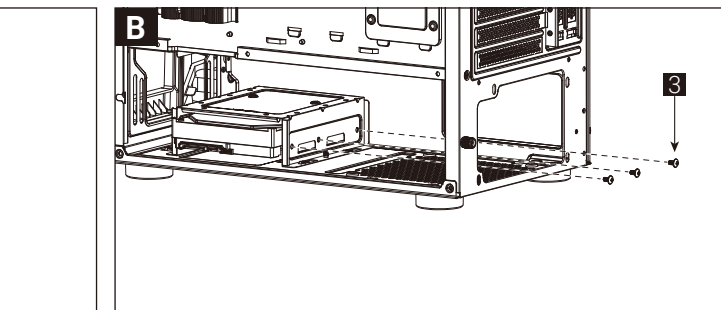
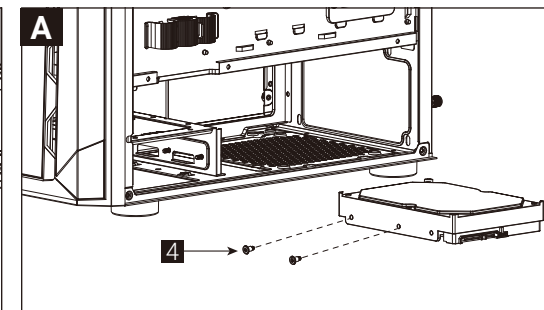


- |   |   |
|---|---|
| <b>English</b><br>Install add-on Card                   | <b>Русский</b><br>Установите плату расширения   |
| <b>Español</b><br>Inserte la tarjeta add-on             | <b>Português</b><br>Inserir a placa suplementar |
| <b>Deutsche</b><br>Setzen Sie die Erweiterungskarte ein | <b>繁體中文</b><br>安裝擴充卡 / 安裝擴充卡                    |
| <b>Français</b><br>Insérez la carte d'extension         | <b>日本語</b><br>ドオンカードを挿入します                      |
| <b>Italiano</b><br>Inserire la scheda aggiuntiva        | <b>Қазақ тілі</b><br>Кеңейту тақшасын салыңыз   |
| <b>Polski</b><br>Włóż dodatkową kartę                   | <b>Türkçe</b><br>Ekli Yükleme Kartı             |

### (4a) Install 3.5" HDD x1

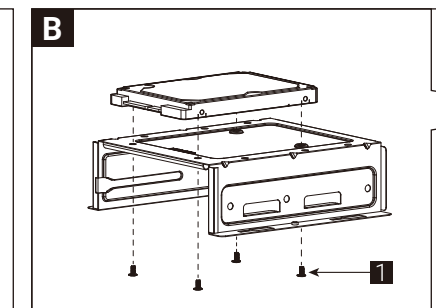
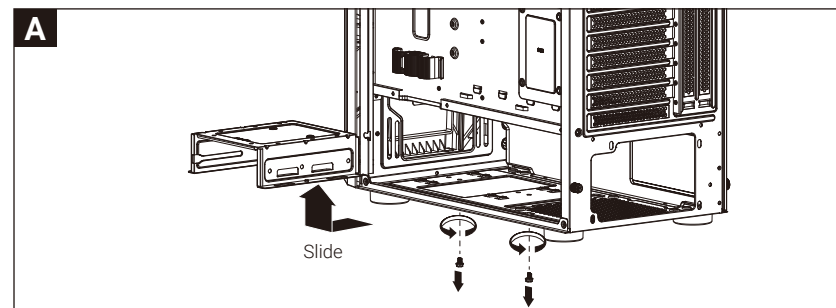


### (4b) Install 3.5" HDD x1

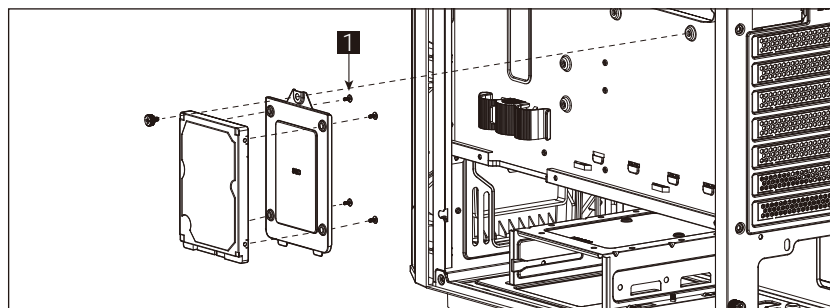
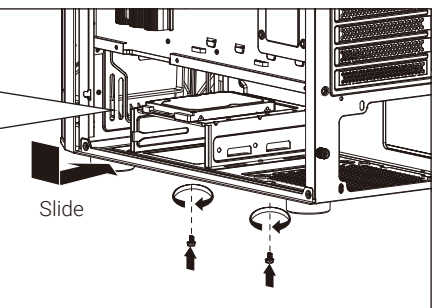


- |   |  |
|---|--|
| <b>English</b><br>Install 3.5" HDD                  | <b>Русский</b><br>Установите 3.5" жесткий диск     |
| <b>Español</b><br>Instalación de 3.5" HDD           | <b>Português</b><br>Instalar o HDD de 3.5"         |
| <b>Deutsche</b><br>3,5-Zoll-Festplatte installieren | <b>繁體中文</b><br>安裝 3.5" 硬碟 / 安裝 3.5" 硬碟             |
| <b>Français</b><br>Installer disque dur 3.5"        | <b>日本語</b><br>3.5インチHDDを取り付けます                     |
| <b>Italiano</b><br>Installare l'unità HDD 3.5"      | <b>Қазақ тілі</b><br>3.5 «қатты дискіні» орнатыңыз |
| <b>Polski</b><br>Instalacja HDD 3.5"                | <b>Türkçe</b><br>Yüklem 3.5" HDD                   |

### (5a) Install 2.5" SSD x1

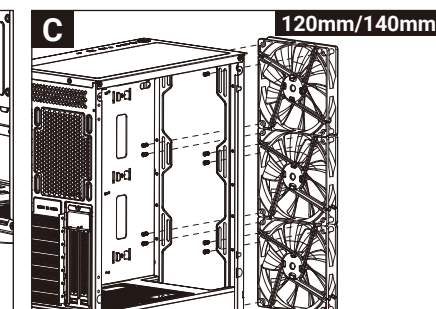
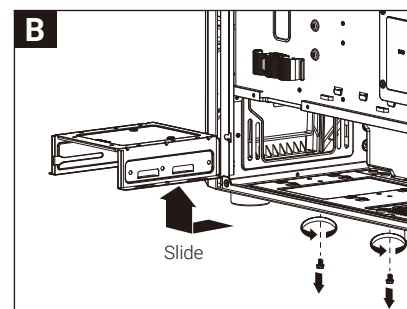
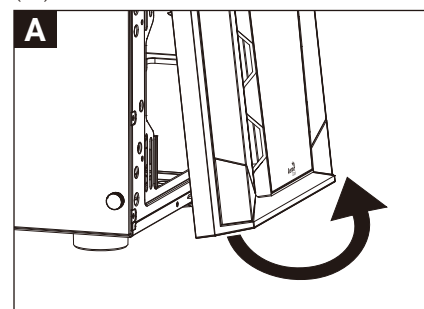


### (5b) Install 2.5" SSD x1

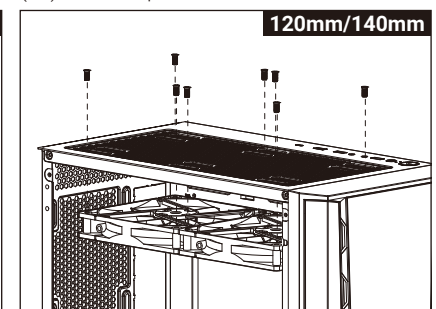


- |  |  |
|--|--|
| <b>English</b><br>Install 2.5" SSD             | <b>Русский</b><br>Установите 2.5" жесткий диск     |
| <b>Español</b><br>Instalación de 2.5" SSD      | <b>Português</b><br>Instalar o SSD de 2.5"         |
| <b>Deutsche</b><br>2,5-Zoll-SSD installieren   | <b>繁體中文</b><br>安裝 2.5" 硬碟 / 安裝 2.5" 硬碟             |
| <b>Français</b><br>Installer SSD 2.5"          | <b>日本語</b><br>2.5インチSSDを取り付けます                     |
| <b>Italiano</b><br>Installare l'unità SSD 2,5" | <b>Қазақ тілі</b><br>2.5 «қатты дискіні» орнатыңыз |
| <b>Polski</b><br>Instalacja SSD 2,5"           | <b>Türkçe</b><br>Yüklem 2.5" SSD                   |

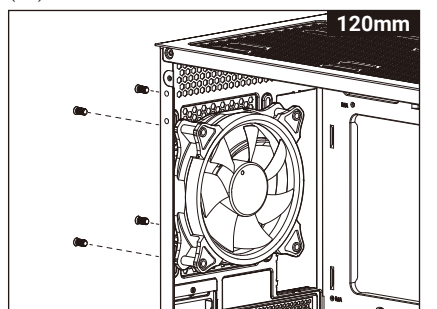
### (6a) Install Front Fans



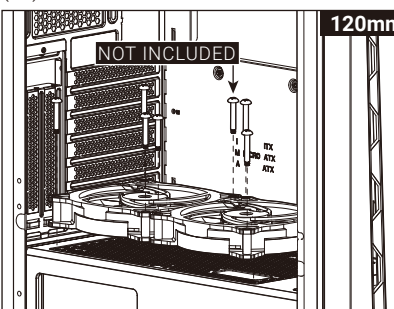
### (6b) Install Top Fans



### (6c) Install Rear Fan

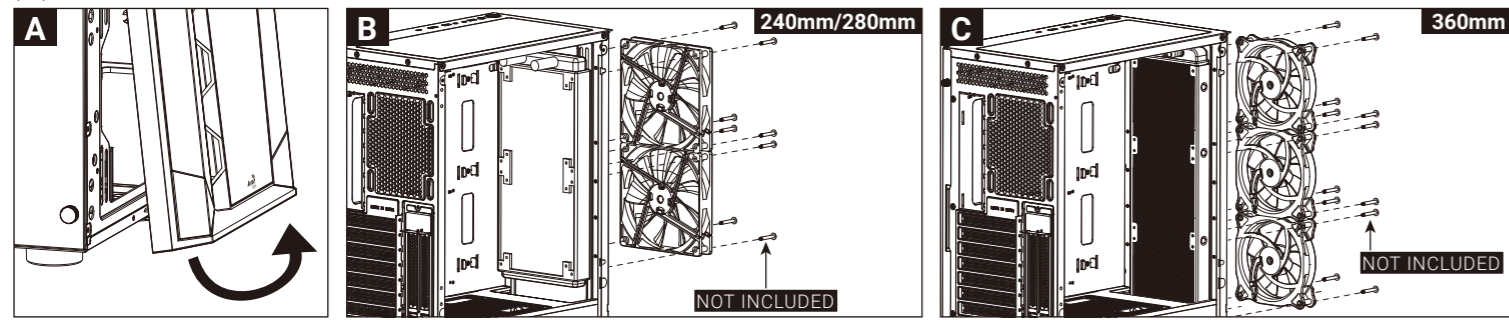


### (6d) Install PSU Fans

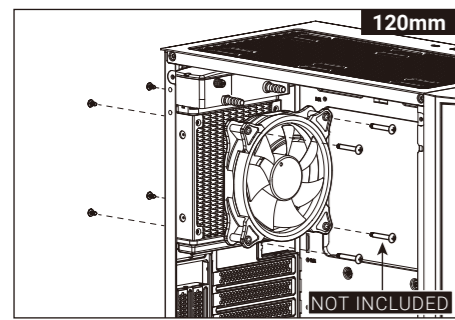


- |  |  |
|--|--|
| <b>English</b><br>Install Fan                  | <b>Русский</b><br>Установите вентилятор    |
| <b>Español</b><br>Instalación de Ventilador    | <b>Português</b><br>Instalar as ventoinhas |
| <b>Deutsche</b><br>Lüfter installieren         | <b>繁體中文</b><br>安裝機箱風扇 / 安裝機箱風扇             |
| <b>Français</b><br>Installer ventilateur       | <b>日本語</b><br>ファンを取り付けます                   |
| <b>Italiano</b><br>Installazione della ventola | <b>Қазақ тілі</b><br>Желдеткіш орнатыңыз   |
| <b>Polski</b><br>Instalacja wentylatora        | <b>Türkçe</b><br>Fan yükleyin              |

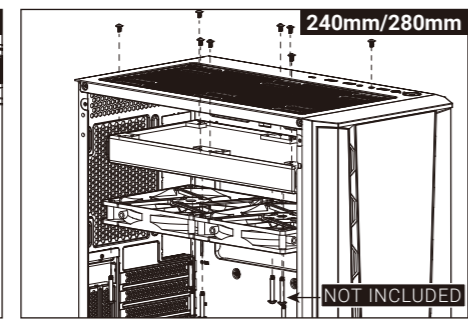
7a) Install Front Radiator



7b) Install Rear Radiator

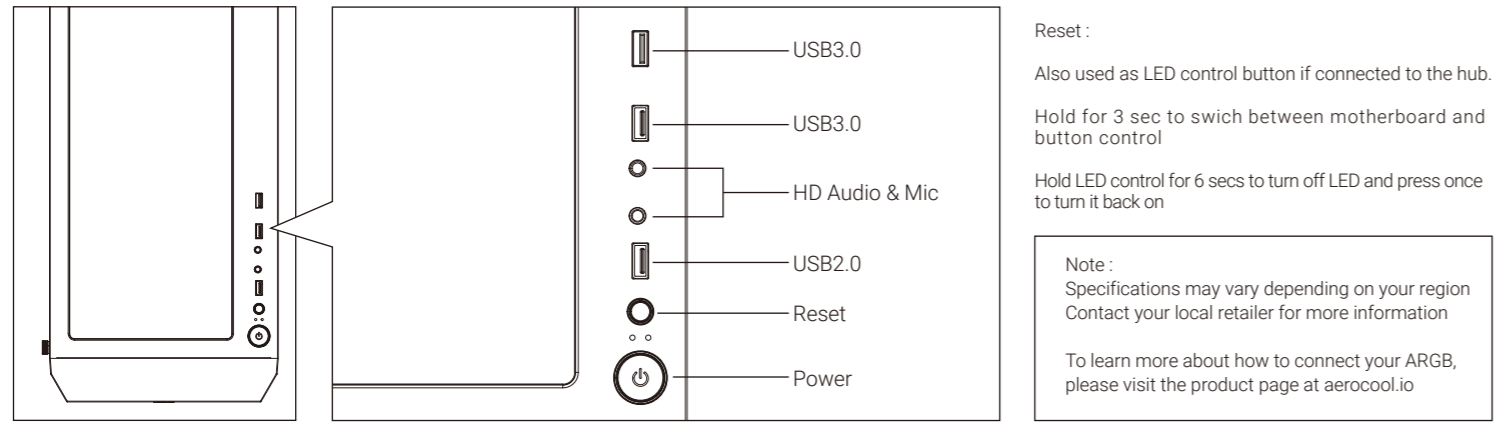


7c) Install Top Radiator

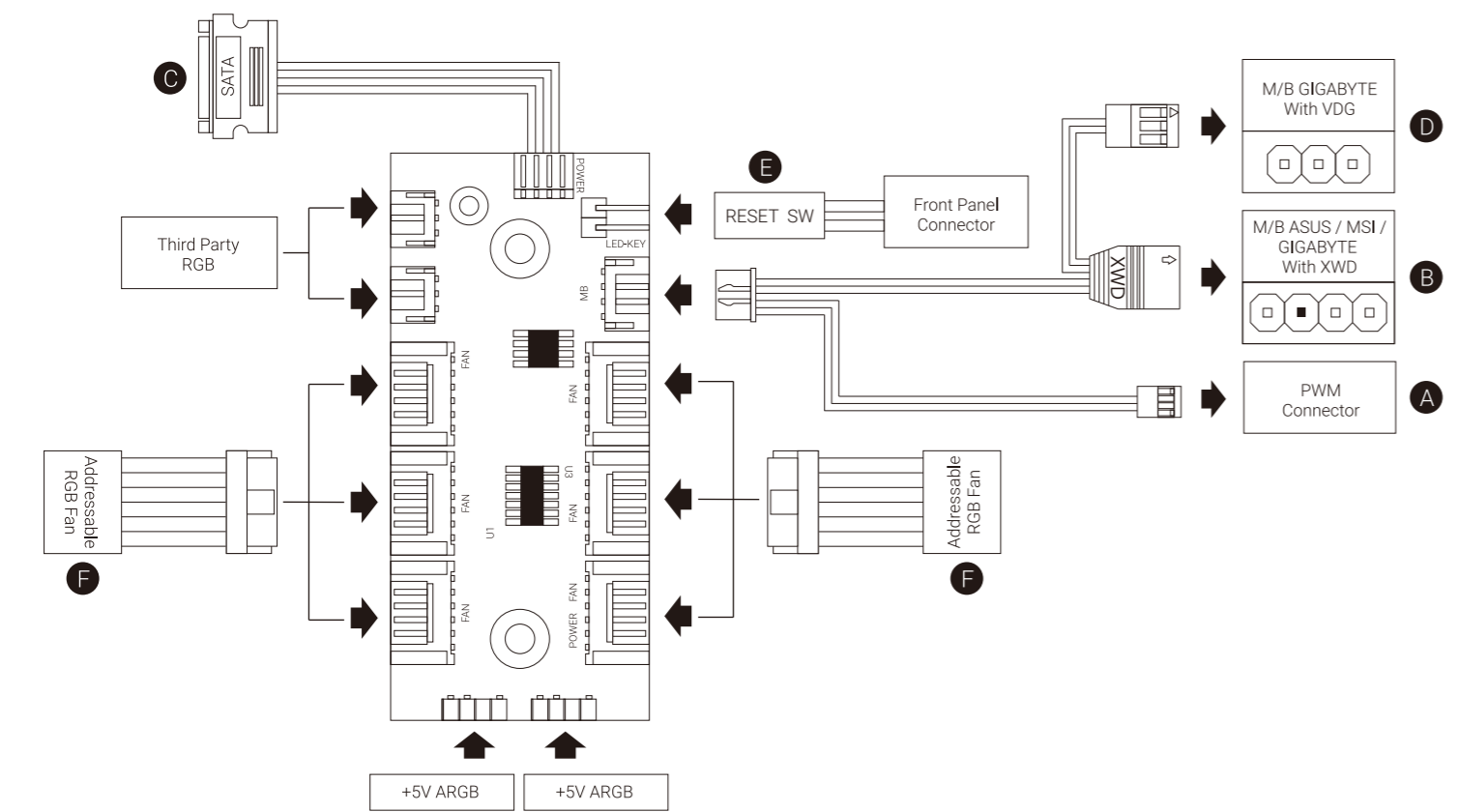


- |   |   |   |
|---|---|---|
| <b>English</b><br>Install the radiator    | <b>Italiano</b><br>Installare radiatore | <b>繁体中/简体中</b><br>安裝散熱排/安裝散熱排             |
| <b>Español</b><br>Instalar radiador       | <b>Polski</b><br>Zainstaluj chłodnicę   | <b>日本語</b><br>ラジエーターの取り付け                 |
| <b>Deutsche</b><br>Lüfter einbauen        | <b>Русский</b><br>Установите радиатор   | <b>Қазақ тілі</b><br>радиаторды орнатыңыз |
| <b>Français</b><br>Installer le radiateur | <b>Português</b><br>Instale o radiador  | <b>Türkçe</b><br>radyatör takın           |

I/O Panel



RGB Fan Hub (H66C)



English

Connection Set Up User Guide  
For ASUS Aura Sync, MSI Mystic Light Sync, and GIGABYTE RGB Fusion Motherboards  
1. Connect (A) to motherboard's PWM socket  
2. Connect (B) to motherboard's Addressable RGB socket  
3. Connect (C) to PSU's SATA connector

For GIGABYTE RGB Fusion Motherboards  
1. Connect (A) to motherboard's PWM socket  
2. Connect (D) to motherboard's Addressable RGB socket  
3. Connect (C) to PSU's SATA connector

For Non-Addressable RGB Motherboards  
1. Connect (A) to motherboard's PWM socket  
2. Connect the 2-Pin LED button connector (E) with your hub.  
3. Connect (C) to PSU's SATA connector  
4. Use the RGB fan connectors (F) to connect the Addressable RGB fans with your hub.

Français

Guide de configuration de la connexion  
Pour la synchronisation des cartes mères ASUS Aura Sync, MSI Mystic Light Sync, GIGABYTE RGB Fusion  
1. Connectez (A) à la prise PWM de la carte mère.  
2. Connectez (B) à la prise RVB adressable de la carte mère.  
3. Connectez (C) au connecteur SATA de l'alimentation.

Pour les cartes mères RVB Fusion de GIGABYTE  
1. Connectez (A) à la prise PWM de la carte mère.  
2. Connectez (D) à la prise RVB adressable de la carte mère.  
3. Connectez (C) au connecteur SATA de l'alimentation.

Русский

Настройка подключения Руководство пользователя  
Для системных плат ASUS Aura Sync, MSI Mystic Light Sync, GIGABYTE RGB Fusion  
1. Подключите (A) к разъему ШИМ на системной плате  
2. Подключите (B) к разъему Addressable RGB на системной плате  
3. Подключите (C) к разъему SATA на блоке питания

Для системных плат без функции адресной RGB-подсветки  
1. Подключите (A) к разъему ШИМ на системной плате  
2. Подключите (D) к разъему Addressable RGB на системной плате  
3. Подключите (C) к разъему SATA на блоке питания

日本語

接続設定ユーザーガイド  
ASUS Aura Sync, MSI Mystic Light Sync, GIGABYTE RGB Fusion マザーボードの場合  
1. (A) をマザーボードのPWMソケットに接続します  
2. (B) をマザーボードのアドレス指定可能RGBコネクタに接続します  
3. (C) をPSUのSATAコネクタに接続します

GIGABYTE RGB Fusion マザーボードの場合  
1. (A) をマザーボードのPWMソケットに接続します  
2. (D) をマザーボードのアドレス指定可能RGBコネクタに接続します  
3. (C) をPSUのSATAコネクタに接続します

Português

Guia do Usuário de Configuração de Conexão  
Para as placas mãe ASUS Aura Sync, MSI Mystic Light Sync, GIGABYTE RGB Fusion  
1. Conecte (A) ao soquete PWM da placa-mãe  
2. Conecte (B) ao soquete RGB endereçável da placa-mãe  
3. Conecte (C) ao conector SATA da PSU

Para placas-mãe RGB não endereçáveis  
1. Conecte (A) ao soquete PWM da placa-mãe  
2. Conectar o conector do comutador de LED de 2 pinos (E) com seu concentrador.  
3. Conecte (C) ao conector SATA da PSU

Қазақ тілі

Байланысты орнату бойынша пайдаланушы нұсқаулығы  
ASUS Aura Sync, MSI Mystic Light Sync, GIGABYTE RGB Fusion аналық тақталары үшін  
1. (A) аналық тақтадағы PWM ұяшығына жалғаңыз  
2. (B) аналық тақтасының бағытталатын RGB коннекторына жалғаңыз  
3. (C) PSU құралының SATA коннекторына жалғаңыз

GIGABYTE RGB Fusion аналық тақталары үшін  
1. (A) аналық тақтадағы PWM ұяшығына жалғаңыз  
2. (D) аналық тақтасының бағытталатын RGB коннекторына жалғаңыз  
3. (C) PSU құралының SATA коннекторына жалғаңыз

Deutsche

Verbindungen herstellen  
ASUS Aura Sync, MSI Mystic Light Sync, GIGABYTE RGB Fusion-Motherboards  
1. (A) an den PWM-Sockel des Motherboards anschließen  
2. (B) an den Addressable-RGB-Sockel des Motherboards anschließen  
3. (C) an den SATA-Anschluss des Netzteils anschließen

GIGABYTE-RGB-Fusion-Motherboards  
1. (A) an den PWM-Sockel des Motherboards anschließen  
2. (D) an den Addressable-RGB-Sockel des Motherboards anschließen  
3. (C) an den SATA-Anschluss des Netzteils anschließen

Motherboards ohne RGB-Adressierung  
1. (A) an den PWM-Sockel des Motherboards anschließen  
2. Schließen Sie den zweipoligen LED-Verbinder (E) an den Hub an.  
3. (C) an den SATA-Anschluss des Netzteils anschließen  
4. Verbinden Sie die adressierbaren RGB-Lüfter über die RGB-Lüfteranschlüsse (F) mit dem Hub.

Português

Guia do Usuário de Configuração de Conexão  
Para as placas mãe ASUS Aura Sync, MSI Mystic Light Sync, GIGABYTE RGB Fusion  
1. Conecte (A) ao soquete PWM da placa-mãe  
2. Conecte (B) ao soquete RGB endereçável da placa-mãe  
3. Conecte (C) ao conector SATA da PSU

Para placas-mãe RGB não endereçáveis  
1. Conecte (A) ao soquete PWM da placa-mãe  
2. Conectar o conector do comutador de LED de 2 pinos (E) com seu concentrador.  
3. Conecte (C) ao conector SATA da PSU

Português

Guia de configuração de la connexion  
Per scheda madre ASUS Aura Sync, MSI Mystic Light Sync, GIGABYTE RGB Fusion  
1. Collegare (A) al conettore PWM della scheda madre  
2. Collegare (B) al conettore RGB indirizzabile della scheda madre  
3. Collegare (C) al connettore SATA della PSU

Per scheda madre RGB non indirizzabile  
1. Collegare (A) al conettore PWM della scheda madre  
2. Collegare il conettore di LED a 2 pin (E) all'hub.  
3. Collegare (C) al connettore SATA della PSU  
4. Utilizzare i connettori ventola RGB (F) per collegare le ventole RGB indirizzabile all'hub.

Português

Guia de configuração de la connexion  
Per scheda madre ASUS Aura Sync, MSI Mystic Light Sync, GIGABYTE RGB Fusion  
1. Collegare (A) al conettore PWM della scheda madre  
2. Collegare (B) al conettore RGB indirizzabile della scheda madre  
3. Collegare (C) al connettore SATA della PSU

Per scheda madre RGB non indirizzabile  
1. Collegare (A) al conettore PWM della scheda madre  
2. Collegare il conettore di LED a 2 pin (E) all'hub.  
3. Collegare (C) al connettore SATA della PSU  
4. Utilizzare i connettori ventola RGB (F) per collegare le ventole RGB indirizzabile all'hub.

Español

Guía del usuario: configuración de la conexión  
Para placas base con sincronización de iluminación ASUS Aura Sync, MSI Mystic Light Sync, GIGABYTE RGB Fusion  
1. Conecte (A) a la toma PWM de la placa base  
2. Conecte (B) a la toma RGB direccionable de la placa base  
3. Conecte (C) al conector SATA de la PSU

Para placas base GIGABYTE RGB Fusion  
1. Conecte (A) a la toma PWM de la placa base  
2. Conecte (D) a la toma RGB direccionable de la placa base  
3. Conecte (C) al conector SATA de la PSU

Para placas base RGB no direccionables  
1. Conecte (A) a la toma PWM de la placa base  
2. Conecte el conector del interruptor de LED de dos clavijas (E) a su concentrador  
3. Conecte (C) al conector SATA de la PSU  
4. Utilice los conectores del ventilador RGB (F) para conectar los ventiladores de la RGB direccionable con su concentrador.

Italiano

Guida alla configurazione della connessione  
Per scheda madre ASUS Aura Sync, MSI Mystic Light Sync, GIGABYTE RGB Fusion  
1. Collegare (A) al conettore PWM della scheda madre  
2. Collegare (B) al conettore RGB indirizzabile della scheda madre  
3. Collegare (C) al connettore SATA della PSU

Per scheda madre GIGABYTE RGB Fusion  
1. Collegare (A) al conettore PWM della scheda madre  
2. Collegare (D) al conettore RGB indirizzabile della scheda madre  
3. Collegare (C) al connettore SATA della PSU

Português

Guia do Usuário de Configuração de Conexão  
Para as placas mãe ASUS Aura Sync, MSI Mystic Light Sync, GIGABYTE RGB Fusion  
1. Conecte (A) ao soquete PWM da placa-mãe  
2. Conecte (B) ao soquete RGB endereçável da placa-mãe  
3. Conecte (C) ao conector SATA da PSU

Para placas-mãe RGB não endereçáveis  
1. Conecte (A) ao soquete PWM da placa-mãe  
2. Conectar o conector do comutador de LED de 2 pinos (E) com seu concentrador.  
3. Conecte (C) ao conector SATA da PSU

Português

Guia de configuração de la connexion  
Per scheda madre ASUS Aura Sync, MSI Mystic Light Sync, GIGABYTE RGB Fusion  
1. Collegare (A) al conettore PWM della scheda madre  
2. Collegare (B) al conettore RGB indirizzabile della scheda madre  
3. Collegare (C) al connettore SATA della PSU

Per scheda madre RGB non indirizzabile  
1. Collegare (A) al conettore PWM della scheda madre  
2. Collegare il conettore di LED a 2 pin (E) all'hub.  
3. Collegare (C) al connettore SATA della PSU  
4. Utilizzare i connettori ventola RGB (F) per collegare le ventole RGB indirizzabile all'hub.

Português

Guia do Usuário de Configuração de Conexão  
Para as placas mãe ASUS Aura Sync, MSI Mystic Light Sync, GIGABYTE RGB Fusion  
1. Conecte (A) ao soquete PWM da placa-mãe  
2. Conecte (B) ao soquete RGB endereçável da placa-mãe  
3. Conecte (C) ao conector SATA da PSU

Para placas-mãe RGB não endereçáveis  
1. Conecte (A) ao soquete PWM da placa-mãe  
2. Conectar o conector do comutador de LED de 2 pinos (E) com seu concentrador.  
3. Conecte (C) ao conector SATA da PSU

Português

Guia de configuração de la connexion  
Per scheda madre ASUS Aura Sync, MSI Mystic Light Sync, GIGABYTE RGB Fusion  
1. Collegare (A) al conettore PWM della scheda madre  
2. Collegare (B) al conettore RGB indirizzabile della scheda madre  
3. Collegare (C) al connettore SATA della PSU

Per scheda madre RGB non indirizzabile  
1. Collegare (A) al conettore PWM della scheda madre  
2. Collegare il conettore di LED a 2 pin (E) all'hub.  
3. Collegare (C) al connettore SATA della PSU  
4. Utilizzare i connettori ventola RGB (F) per collegare le ventole RGB indirizzabile all'hub.

Português

Guia de configuração de la connexion  
Per scheda madre ASUS Aura Sync, MSI Mystic Light Sync, GIGABYTE RGB Fusion  
1. Collegare (A) al conettore PWM della scheda madre  
2. Collegare (B) al conettore RGB indirizzabile della scheda madre  
3. Collegare (C) al connettore SATA della PSU

Per scheda madre RGB non indirizzabile  
1. Collegare (A) al conettore PWM della scheda madre  
2. Collegare il conettore di LED a 2 pin (E) all'hub.  
3. Collegare (C) al connettore SATA della PSU  
4. Utilizzare i connettori ventola RGB (F) per collegare le ventole RGB indirizzabile all'hub.

Português

Guia de configuração de la connexion  
Per scheda madre ASUS Aura Sync, MSI Mystic Light Sync, GIGABYTE RGB Fusion  
1. Collegare (A) al conettore PWM della scheda madre  
2. Collegare (B) al conettore RGB indirizzabile della scheda madre  
3. Collegare (C) al connettore SATA della PSU

Per scheda madre RGB non indirizzabile  
1. Collegare (A) al conettore PWM della scheda madre  
2. Collegare il conettore di LED a 2 pin (E) all'hub.  
3. Collegare (C) al connettore SATA della PSU  
4. Utilizzare i connettori ventola RGB (F) per collegare le ventole RGB indirizzabile all'hub.

Português

Guia de configuração de la connexion  
Per scheda madre ASUS Aura Sync, MSI Mystic Light Sync, GIGABYTE RGB Fusion  
1. Collegare (A) al conettore PWM della scheda madre  
2. Collegare (B) al conettore RGB indirizzabile della scheda madre  
3. Collegare (C) al connettore SATA della PSU

Per scheda madre RGB non indirizzabile  
1. Collegare (A) al conettore PWM della scheda madre  
2. Collegare il conettore di LED a 2 pin (E) all'hub.  
3. Collegare (C) al connettore SATA della PSU  
4. Utilizzare i connettori ventola RGB (F) per collegare le ventole RGB indirizzabile all'hub.

Português

Guia de configuração de la connexion  
Per scheda madre ASUS Aura Sync, MSI Mystic Light Sync, GIGABYTE RGB Fusion  
1. Collegare (A) al conettore PWM della scheda madre  
2. Collegare (B) al conettore RGB indirizzabile della scheda madre  
3. Collegare (C) al connettore SATA della PSU

Per scheda madre RGB non indirizzabile  
1. Collegare (A) al conettore PWM della scheda madre  
2. Collegare il conettore di LED a 2 pin (E) all'hub.  
3. Collegare (C) al connettore SATA della PSU  
4. Utilizzare i connettori ventola RGB (F) per collegare le ventole RGB indirizzabile all'hub.

Português

Guia de configuração de la connexion  
Per scheda madre ASUS Aura Sync, MSI Mystic Light Sync, GIGABYTE RGB Fusion  
1. Collegare (A) al conettore PWM della scheda madre  
2. Collegare (B) al conettore RGB indirizzabile della scheda madre  
3. Collegare (C) al connettore SATA della PSU

Per scheda madre RGB non indirizzabile  
1. Collegare (A) al conettore PWM della scheda madre  
2. Collegare il conettore di LED a 2 pin (E) all'hub.  
3. Collegare (C) al connettore SATA della PSU  
4. Utilizzare i connettori ventola RGB (F) per collegare le ventole RGB indirizzabile all'hub.

Deutsche

Verbindungen herstellen  
ASUS Aura Sync, MSI Mystic Light Sync, GIGABYTE RGB Fusion-Motherboards  
1. (A) an den PWM-Sockel des Motherboards anschließen  
2. (B) an den Addressable-RGB-Sockel des Motherboards anschließen  
3. (C) an den SATA-Anschluss des Netzteils anschließen

GIGABYTE-RGB-Fusion-Motherboards  
1. (A) an den PWM-Sockel des Motherboards anschließen  
2. (D) an den Addressable-RGB-Sockel des Motherboards anschließen  
3. (C) an den SATA-Anschluss des Netzteils anschließen

Motherboards ohne RGB-Adressierung  
1. (A) an den PWM-Sockel des Motherboards anschließen  
2. Schließen Sie den zweipoligen LED-Verbinder (E) an den Hub an.  
3. (C) an den SATA-Anschluss des Netzteils anschließen  
4. Verbinden Sie die adressierbaren RGB-Lüfter über die RGB-Lüfteranschlüsse (F) mit dem Hub.

Polski

Przewodnik użytkownika - Ustawienie połączenia  
Dla płyt głównych ASUS Aura Sync, MSI Mystic Light Sync, GIGABYTE RGB Fusion  
1. Podłączyć (A) do gniazda PWM płyty głównej  
2. Podłączyć (B) do gniazda adresowalnego RGB płyty głównej  
3. Podłączyć (C) do złącza SATA PSU

Dla płyt głównych GIGABYTE RGB Fusion  
1. Podłączyć (A) do gniazda PWM płyty głównej  
2. Podłączyć (D) do gniazda adresowalnego RGB płyty głównej  
3. Podłączyć (C) do złącza SATA PSU

Dla płyt głównych z nieadresowalnym RGB  
1. Podłączyć (A) do gniazda PWM płyty głównej  
2. Połączyć 2-stykowe złącze przełącznika LED (E) z koncentratorem.  
3. Podłączyć (C) do złącza SATA PSU  
4. Użyć złączy wentylatora RGB (F) do połączenia adresowalnych wentylatorów RGB z koncentratorem.

Polski

Przewodnik użytkownika - Ustawienie połączenia  
Dla płyt głównych ASUS Aura Sync, MSI Mystic Light Sync, GIGABYTE RGB Fusion  
1. Podłączyć (A) do gniazda PWM płyty głównej  
2. Podłączyć (B) do gniazda adresowalnego RGB płyty głównej  
3. Podłączyć (C) do złącza SATA PSU

Dla płyt głównych z nieadresowalnym RGB  
1. Podłączyć (A) do gniazda PWM płyty głównej  
2. Połączyć 2-stykowe złącze przełącznika LED (E) z koncentratorem.  
3. Podłączyć (C) do złącza SATA PSU  
4. Użyć złączy wentylatora RGB (F) do połączenia adresowalnych wentylatorów RGB z koncentratorem.

Polski

Przewodnik użytkownika - Ustawienie połączenia  
Dla płyt głównych ASUS Aura Sync, MSI Mystic Light Sync, GIGABYTE RGB Fusion  
1. Podłączyć (A) do gniazda PWM płyty głównej  
2. Podłączyć (B) do gniazda adresowalnego RGB płyty głównej  
3. Podłączyć (C) do złącza SATA PSU

Dla płyt głównych z nieadresowalnym RGB  
1. Podłączyć (A) do gniazda PWM płyty głównej  
2. Połączyć 2-stykowe złącze przełącznika LED (E) z koncentratorem.  
3. Podłączyć (C) do złącza SATA PSU  
4. Użyć złączy wentylatora RGB (F) do połączenia adresowalnych wentylatorów RGB z koncentratorem.

繁体中/简体中

連接設定使用說明  
使用ASUS Aura Sync, MSI Mystic Light Sync, GIGABYTE RGB Fusion 主板  
1. 將接頭(A) 連接到主板的PWM插座  
2. 將接頭(B) 連接到主板的可編程 RGB的插座  
3. 將接頭(C) 連接到電源SATA接頭

使用GIGABYTE RGB Fusion 主板  
1. 將接頭(A) 連接到主板的PWM插座  
2. 將接頭(D) 連接到主板的可編程 RGB的插座  
3. 將接頭(C) 連接到電源SATA接頭

使用無法支援可編程 RGB的主板  
1. 將接頭(A) 連接到主板的PWM插座  
2. 將2-pin LED 接頭(E) 插到Hub上  
3. 將接頭(C) 連接到電源SATA接頭  
4. 將支持可編程 RGB風扇的接頭(F) 插到控制小板上

繁体中/简体中

連接設定使用說明  
使用ASUS Aura Sync, MSI Mystic Light Sync, GIGABYTE RGB Fusion 主板  
1. 將接頭(A) 連接到主板的PWM插座  
2. 將接頭(B) 連接到主板的可編程 RGB的插座  
3. 將接頭(C) 連接到電源SATA接頭

使用GIGABYTE RGB Fusion 主板  
1. 將接頭(A) 連接到主板的PWM插座  
2. 將接頭(D) 連接到主板的可編程 RGB的插座  
3. 將接頭(C) 連接到電源SATA接頭

使用無法支援可編程 RGB的主板  
1. 將接頭(A) 連接到主板的PWM插座  
2. 將2-pin LED 接頭(E) 插到Hub上  
3. 將接頭(C) 連接到電源SATA接頭  
4. 將支持可編程 RGB風扇的接頭(F) 插到控制小板上

繁体中/简体中

連接設定使用說明  
使用ASUS Aura Sync, MSI Mystic Light Sync, GIGABYTE RGB Fusion 主板  
1. 將接頭(A) 連接到主板的PWM插座  
2. 將接頭(B) 連接到主板的可編程 RGB的插座  
3. 將接頭(C) 連接到電源SATA接頭

使用GIGABYTE RGB Fusion 主板  
1. 將接頭(A) 連接到主板的PWM插座  
2. 將接頭(D) 連接到主板的可編程 RGB的插座  
3. 將接頭(C) 連接到電源SATA接頭

使用無法支援可編程 RGB的主板  
1. 將接頭(A) 連接到主板的PWM插座  
2. 將2-pin LED 接頭(E) 插到Hub上  
3. 將接頭(C) 連接到電源SATA接頭  
4. 將支持可編程 RGB風扇的接頭(F) 插到控制小板上

繁体中/简体中

連接設定使用說明  
使用ASUS Aura Sync, MSI Mystic Light Sync, GIGABYTE RGB Fusion 主板  
1. 將接頭(A) 連接到主板的PWM插座  
2. 將接頭(B) 連接到主板的可編程 RGB的插座  
3. 將接頭(C) 連接到電源SATA接頭

使用GIGABYTE RGB Fusion 主板  
1. 將接頭(A) 連接到主板的PWM插座  
2. 將接頭(D) 連接到主板的可編程 RGB的插座  
3. 將接頭(C) 連接到電源SATA接頭

使用無法支援可編程 RGB的主板  
1. 將接頭(A) 連接到主板的PWM插座  
2. 將2-pin LED 接頭(E) 插到Hub上  
3. 將接頭(C) 連接到電源SATA接頭  
4. 將支持可編程 RGB風扇的接頭(F) 插到控制小板上

Türkçe

Bağlantı Ayarı Kullanım Kilavuzu  
ASUS Aura Sync, MSI Mystic Light Sync, GIGABYTE RGB Fusion Ana Kartlar İçin  
1. (A) kısmını ana kartın PWM yuvasına bağlayın  
2. (B) kısmını ana kartın Adreslenebilir RGB yuvasına bağlayın  
3. (C) kısmını PSU'nun SATA bağlantısına bağlayın

GIGABYTE RGB Fusion Ana Kartlar İçin  
1. (A) kısmını ana kartın PWM yuvasına bağlayın  
2. (D) kısmını ana kartın Adreslenebilir RGB yuvasına bağlayın  
3. (C) kısmını PSU'nun SATA bağlantısına bağlayın

Adreslenemez RGB Ana Kartlar İçin  
1. (A) kısmını ana kartın PWM yuvasına bağlayın  
2. 2 pimli LED anahtar bağlantısını (E) dağıtıcınıza bağlayın.  
3. (C) kısmını PSU'nun SATA bağlantısına bağlayın  
4. Adreslenebilir RGB fanlarını dağıtıcınıza bağlamak için RGB fan bağlantılarını (F) kullanın.

Türkçe

Bağlantı Ayarı Kullanım Kilavuzu  
ASUS Aura Sync, MSI Mystic Light Sync, GIGABYTE RGB Fusion Ana Kartlar İçin  
1. (A) kısmını ana kartın PWM yuvasına bağlayın  
2. (B) kısmını ana kartın Adreslenebilir RGB yuvasına bağlayın  
3. (C) kısmını PSU'nun SATA bağlantısına bağlayın

GIGABYTE RGB Fusion Ana Kartlar İçin  
1. (A) kısmını ana kartın PWM yuvasına bağlayın  
2. (D) kısmını ana kartın Adreslenebilir RGB yuvasına bağlayın  
3. (C) kısmını PSU'nun SATA bağlantısına bağlayın

Adreslenemez RGB Ana Kartlar İçin  
1. (A) kısmını ana kartın PWM yuvasına bağlayın  
2. 2 pimli LED anahtar bağlantısını (E) dağıtıcınıza bağlayın.  
3. (C) kısmını PSU'nun SATA bağlantısına bağlayın  
4. Adreslenebilir RGB fanlarını dağıtıcınıza bağlamak için RGB fan bağlantılarını (F) kullanın.

Türkçe

Bağlantı Ayarı Kullanım Kilavuzu  
ASUS Aura Sync, MSI Mystic Light Sync, GIGABYTE RGB Fusion Ana Kartlar İçin  
1. (A) kısmını ana kartın PWM yuvasına bağlayın  
2. 2 pimli LED anahtar bağlantısını (E) dağıtıcınıza bağlayın.  
3. (C) kısmını PSU'nun SATA bağlantısına bağlayın  
4. Adreslenebilir RGB fanlarını dağıtıcınıza bağlamak için RGB fan bağlantılarını (F) kullanın.