



Questo manuale d'istruzione è fornito da trovaprezzi.it. Scopri tutte le offerte per [AeroCool Splinter Duo](#) o cerca il tuo prodotto tra le [migliori offerte di Case e Alimentatori](#)



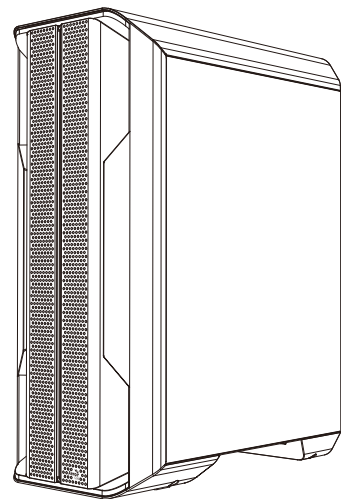
Questo manuale d'istruzione è fornito da trovaprezzi.it. Scopri tutte le offerte per [AeroCool Splinter Duo](#) o cerca il tuo prodotto tra le [migliori offerte di Case e Alimentatori](#)

Splinter

ARGB Mid Tower Case

RGB ADDRESSABLE

Save Money. Build Better.



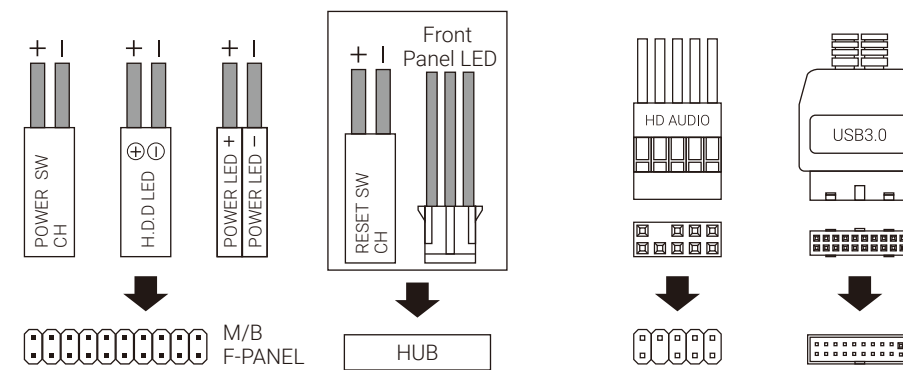
aerocool.io

Front I/O Cable Connection

Front I/O Connectors

(Please refer to the motherboard's manual for further instructions).

Note: Specifications may vary depending on your region. Contact your local retailer for more information.



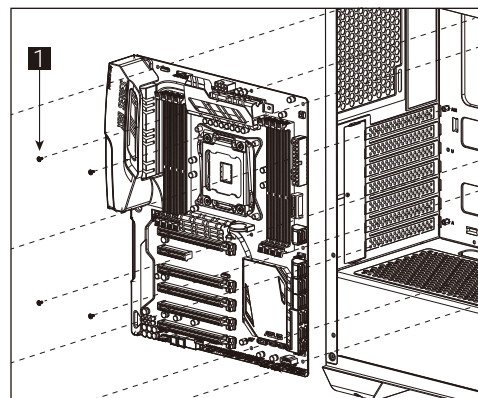
Accessory Bag Contents

- | | | | | | |
|---|-----|-----------------------|---|----|------------------------|
| 1 | X13 | SSD Screw
MB Screw | 2 | X6 | PSU Screw
PCI Screw |
| 3 | X4 | HDD Screw | 4 | X4 | MB Standoff |
| 5 | X8 | Fan Screw | 6 | X1 | Standoff
Socket |
| 7 | X5 | Cable tie | | | |

- | | | |
|----------------------|--------------------------|-------------|
| User Manual | Manuale dell'utente | 使用説明書/使用说明书 |
| Manual del usuario | Podręcznik użytkownika | ユーザーズマニュアル |
| Bedienungsanleitung | Руководство пользователя | Нұсқаулары |
| Manuel d'utilisation | Manual de utilizador | Talimatlar |

How to Install

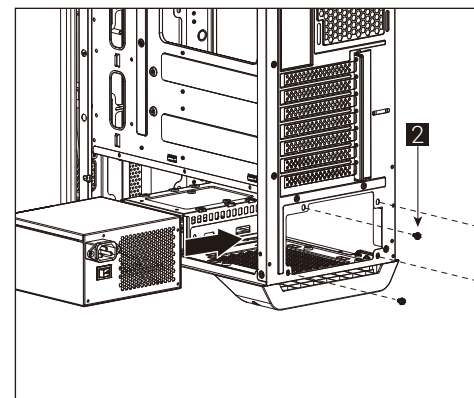
(1) Install Motherboard



- | | |
|-----------------|----------------------------------|
| English | Install Motherboard |
| Español | Instalación de Placa madre |
| Deutsche | Lüfter installieren |
| Français | Installer carte mère |
| Italiano | Installazione della scheda madre |
| Polski | Instalacja płyty głównej |

- | | |
|-------------------|------------------------------|
| Русский | Установите материнскую плату |
| Português | Instalar a placa principal |
| 繁體中文 | 安裝主機板 / 安裝主機板 |
| 日本語 | マザーボードを取り付けます |
| Қазақ тілі | Аналық тақтаны орнатыңыз |
| Türkçe | Anakart yükleyin |

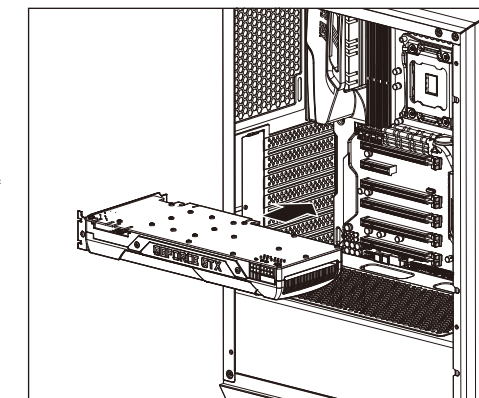
(2) Install PSU



- | | |
|-----------------|--------------------------------|
| English | Install PSU |
| Español | Instalación de Fuente |
| Deutsche | Netzteil installieren |
| Français | Installer unité d'alimentation |
| Italiano | Installazione della PSU |
| Polski | Instalacja zasilacza |

- | | |
|-------------------|---------------------------------|
| Русский | Установите блок питания |
| Português | Instalar a fonte de alimentação |
| 繁體中文 | 安裝電源供應器 / 安裝電源供應器 |
| 日本語 | PSUを取り付けます |
| Қазақ тілі | Қорек блогын орнатыңыз |
| Türkçe | PSU yükleyin |

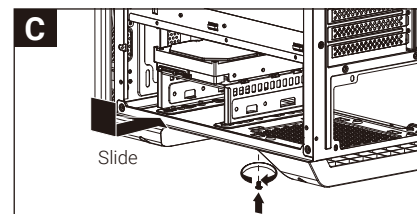
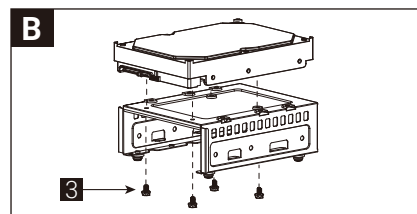
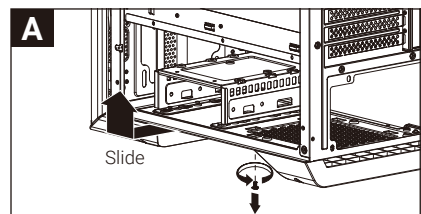
(3) Install Add-on Card



- | | |
|-----------------|--------------------------------------|
| English | Install add-on Card |
| Español | Inserte la tarjeta add-on |
| Deutsche | Setzen Sie die Erweiterungskarte ein |
| Français | Insérez la carte d'extension |
| Italiano | Inserire la scheda aggiuntiva |
| Polski | Włóż dodatkową kartę |

- | | |
|-------------------|-----------------------------|
| Русский | Установите плату расширения |
| Português | Insira a placa suplementar |
| 繁體中文 | 安裝擴充卡 / 安裝擴充卡 |
| 日本語 | ドオンカードを挿入します |
| Қазақ тілі | Кеңейту тақшасын салыңыз |
| Türkçe | Eklenti Yükleme Kartı |

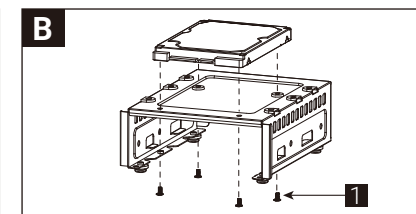
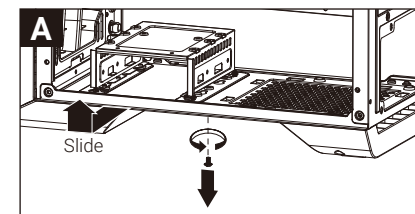
(4a) Install 3.5" HDD x1



- | | |
|-----------------|----------------------------------|
| English | Install 3.5" HDD |
| Español | Instalación de 3.5" HDD |
| Deutsche | 3,5-Zoll-Festplatte installieren |

- | | |
|------------------|------------------------------|
| Русский | Установите 3.5" жесткий диск |
| Português | Instalar o HDD de 3.5" |
| 繁體中文 | 安裝3.5" 硬碟 / 安裝3.5" 硬碟 |

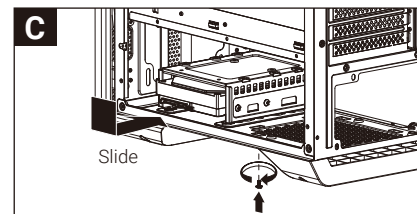
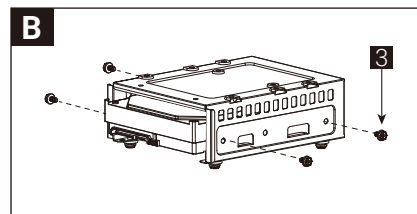
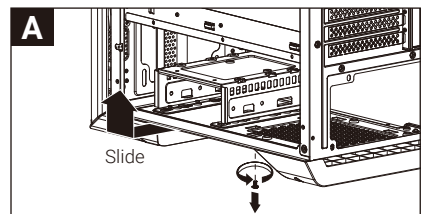
(5a) Install 2.5" SSD x 1



- | | |
|-----------------|---------------------------|
| English | Install 2.5" SSD |
| Español | Instalación de 2.5" SSD |
| Deutsche | 2,5-Zoll-SSD installieren |

- | | |
|------------------|------------------------------|
| Русский | Установите 2.5" жесткий диск |
| Português | Instalar o SSD de 2.5" |
| 繁體中文 | 安裝2.5" 硬碟 / 安裝2.5" 硬碟 |

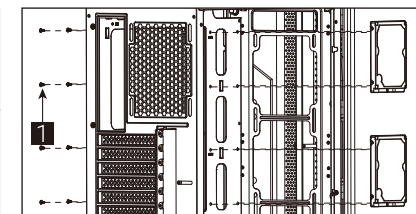
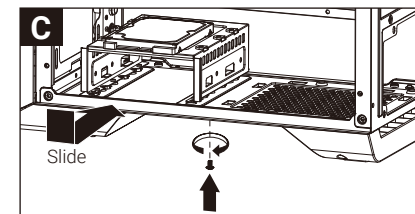
(4b) Install 3.5" HDD x1



- | | |
|-----------------|-----------------------------|
| Français | Installer disque dur 3,5" |
| Italiano | Installare l'unità HDD 3,5" |
| Polski | Instalacja HDD 3,5" |

- | | |
|-------------------|-------------------------------|
| 日本語 | 3.5インチHDDを取り付けます |
| Қазақ тілі | 3.5 «қатты дискіні» орнатыңыз |
| Türkçe | Yükleme 3.5" HDD |

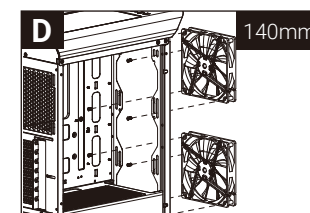
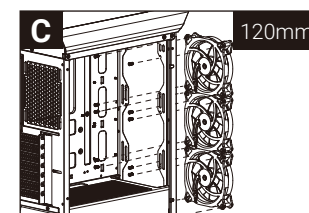
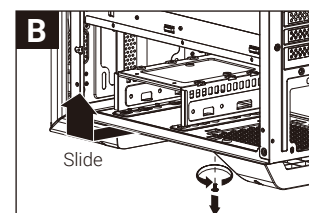
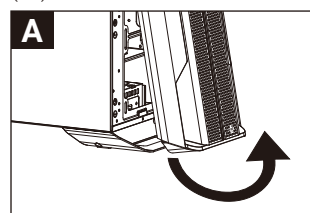
(5b) Install 2.5" SSD x 2



- | | |
|-----------------|-----------------------------|
| Français | installer SSD 2,5" |
| Italiano | Installare l'unità SSD 2,5" |
| Polski | Instalacja SSD 2,5" |

- | | |
|-------------------|-------------------------------|
| 日本語 | 2.5インチSSDを取り付けます |
| Қазақ тілі | 2.5 «қатты дискіні» орнатыңыз |
| Türkçe | Yükleme 2.5" SSD |

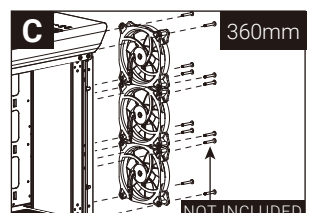
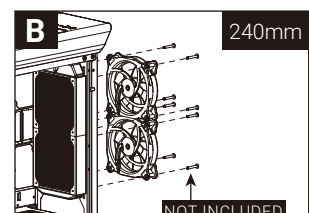
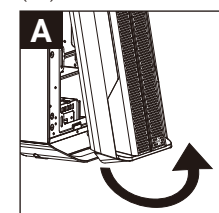
(6a) Install Front Fans



- | | |
|-----------------|---------------------------|
| English | Install Fan |
| Español | Instalación de Ventilador |
| Deutsche | Lüfter installieren |

- | | |
|------------------|------------------------|
| Русский | Установите вентилятор |
| Português | Instalar as ventoinhas |
| 繁體中文 | 安裝機箱風扇 / 安裝機箱風扇 |

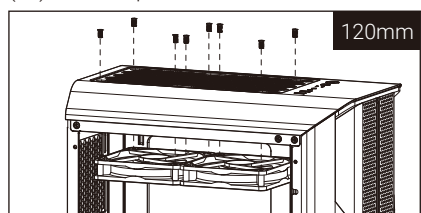
(7a) Install Front Radiator



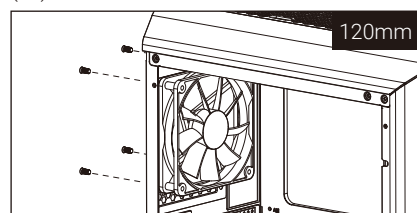
- | | |
|-----------------|----------------------|
| English | Install the radiator |
| Español | Instalar radiador |
| Deutsche | Lüfter einbauen |

- | | |
|------------------|---------------------|
| Русский | Установите радиатор |
| Português | instale o radiador |
| 繁體中文 | 安裝散熱排 / 安裝散熱排 |

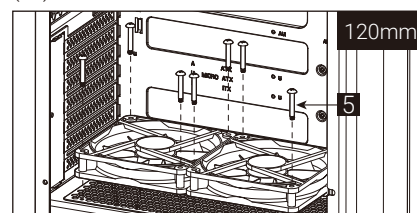
(6b) Install Top Fans



(6c) Install Rear Fan



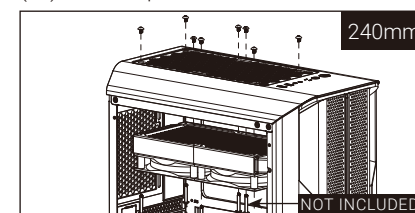
(6d) Install PSU Fans



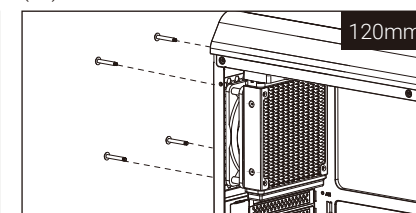
- | | |
|-----------------|-----------------------------|
| Français | Installer ventilateur |
| Italiano | Installazione della ventola |
| Polski | Instalacja wentylatora |

- | | |
|-------------------|---------------------|
| 日本語 | ファンを取り付けます |
| Қазақ тілі | Желдеткіш орнатыңыз |
| Türkçe | Fan yükleyin |

(7b) Install Top Radiator



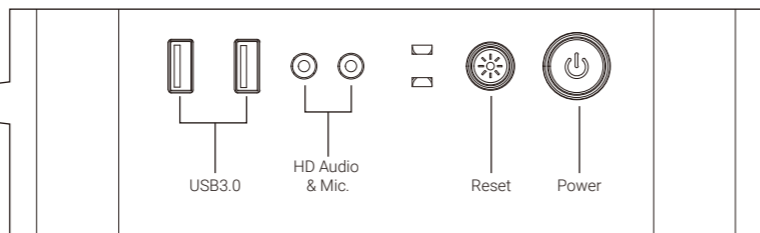
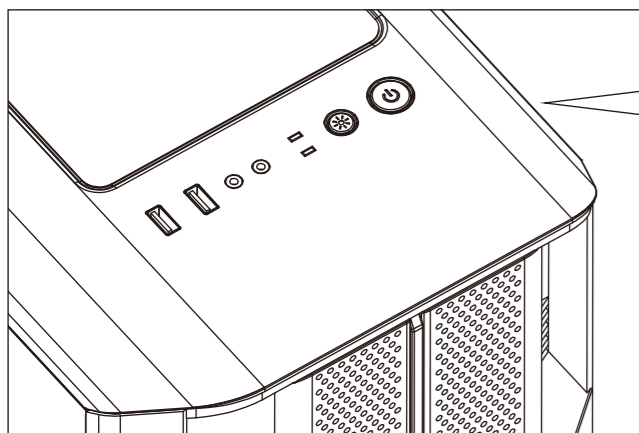
(7c) Install Rear Radiator



- | | |
|-----------------|------------------------|
| Français | Installer le radiateur |
| Italiano | Installare radiatore |
| Polski | Zainstaluj chłodnicę |

- | | |
|-------------------|----------------------|
| 日本語 | ラジエーターの取り付け |
| Қазақ тілі | радиаторды орнатыңыз |
| Türkçe | radyatör takın |

I/O Panel

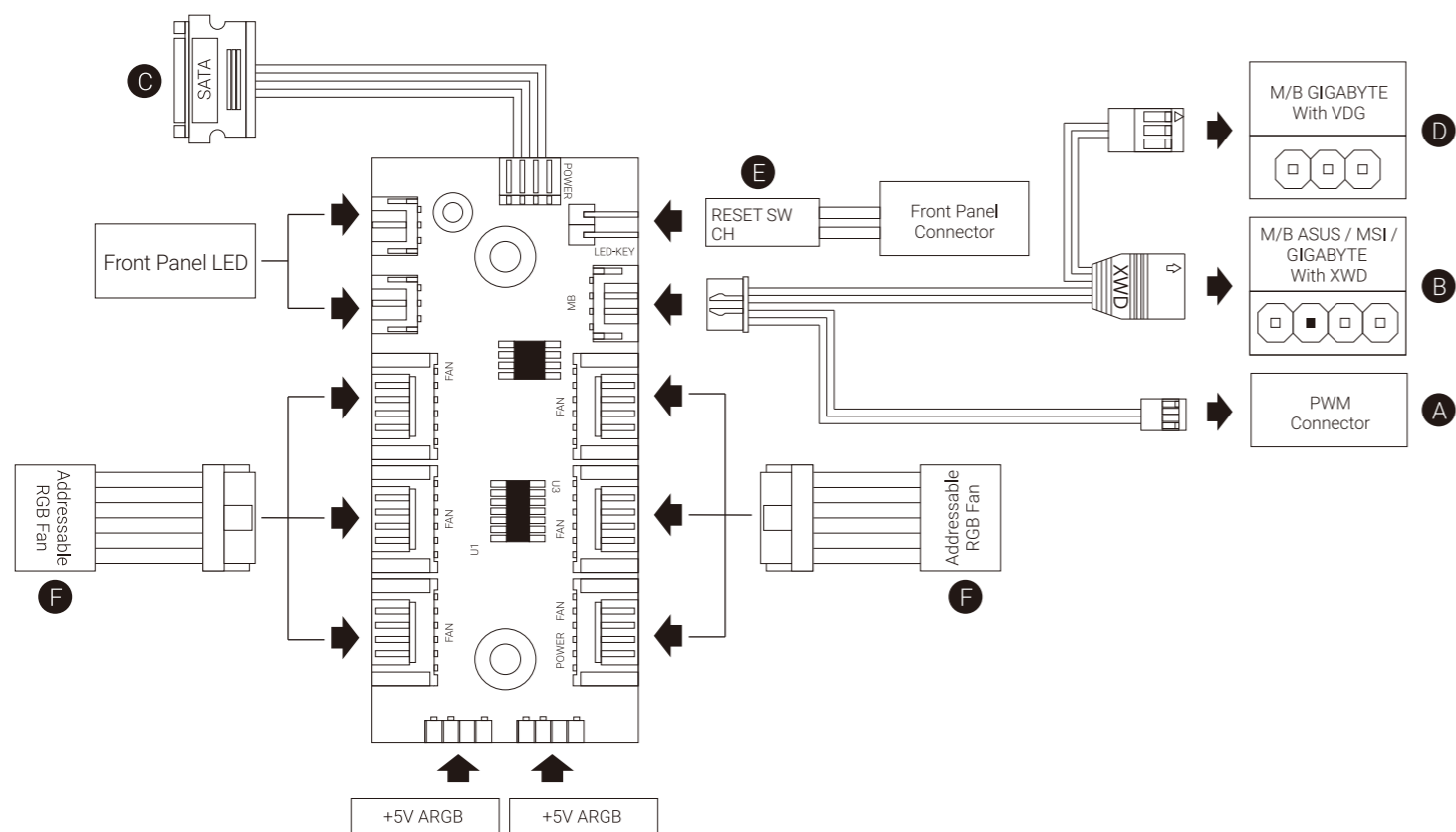


Reset Used as LED button if connected to the hub
Hold for 3 secs to switch between motherboard and button control
Hold Reset for 6 secs to turn off LED and press once to turn it back on

Note : Specifications may vary depending on your region.
Contact your local retailer for more information.

To learn more about how to connect your ARGB, please visit the product page at aerocool.io

RGB Fan Hub (H66C)



English

Connection Set Up User Guide

For ASUS Aura Sync, MSI Mystic Light Sync, and GIGABYTE RGB Fusion Motherboards

1. Connect (A) to motherboard's PWM socket
2. Connect (B) to motherboard's Addressable RGB socket
3. Connect (C) to PSU's SATA connector

For GIGABYTE RGB Fusion Motherboards

1. Connect (A) to motherboard's PWM socket
2. Connect (D) to motherboard's Addressable RGB socket
3. Connect (C) to PSU's SATA connector

For Non-Addressable RGB Motherboards

1. Connect (A) to motherboard's PWM socket
2. Connect the 2-Pin reset switch connector (E) with your hub.
3. Connect (C) to PSU's SATA connector
4. Use the RGB fan connectors (F) to connect the Addressable RGB fans with your hub.

Español

Guía del usuario: configuración de la conexión

Para placas base con sincronización de iluminación ASUS Aura Sync, MSI Mystic Light Sync, GIGABYTE RGB Fusion

1. Conecte (A) a la toma PWM de la placa base
2. Conecte (B) a la toma RGB direccionable de la placa base
3. Conecte (C) al conector SATA de la PSU

Para placas base GIGABYTE RGB Fusion

1. Conecte (A) a la toma PWM de la placa base
2. Conecte (D) a la toma RGB direccionable de la placa base
3. Conecte (C) al conector SATA de la PSU

Para placas base RGB no direccionables

1. Conecte (A) a la toma PWM de la placa base
2. Conecte el conector del interruptor de reinicio de dos clavijas (E) a su concentrador.
3. Conecte (C) al conector SATA de la PSU
4. Utilice los conectores del ventilador RGB (F) para conectar los ventiladores de la RGB direccionable con su concentrador.

Deutsche

Verbindungen herstellen

ASUS Aura Sync, MSI Mystic Light Sync, GIGABYTE RGB Fusion-Motherboards

1. (A) an den PWM-Sockel des Motherboards anschließen
2. (B) an den Addressable-RGB-Sockel des Motherboards anschließen
3. (C) an den SATA-Anschluss des Netzteils anschließen

GIGABYTE-RGB-Fusion-Motherboards

1. (A) an den PWM-Sockel des Motherboards anschließen
2. (D) an den Addressable-RGB-Sockel des Motherboards anschließen
3. (C) an den SATA-Anschluss des Netzteils anschließen

Motherboards ohne RGB-Adressierung

1. (A) an den PWM-Sockel des Motherboards anschließen
2. Schließen Sie den zweipoligen Reset-Verbinder (E) an den Hub an.
3. (C) an den SATA-Anschluss des Netzteils anschließen
4. Verbinden Sie die adressierbaren RGB-Lüfter über die RGB-Lüfteranschlüsse (F) mit dem Hub.

Français

Guide de configuration de la connexion

Pour la synchronisation des cartes mères ASUS Aura Sync, MSI Mystic Light Sync, GIGABYTE RGB Fusion

1. Connectez (A) à la prise PWM de la carte mère.
2. Connectez (B) à la prise RVB adressable de la carte mère.
3. Connectez (C) au connecteur SATA de l'alimentation.

Pour les cartes mères RVB Fusion de GIGABYTE

1. Connectez (A) à la prise PWM de la carte mère.
2. Connectez (D) à la prise RVB adressable de la carte mère.
3. Connectez (C) au connecteur SATA de l'alimentation.

Pour les cartes mères RVB non adressables

1. Connectez (A) à la prise PWM de la carte mère.
2. Connectez le connecteur du commutateur de réinitialisation avec 2 broches (E) à votre concentrateur.
3. Connectez (C) au connecteur SATA de l'alimentation.
4. Utilisez les connecteurs de ventilateur RVB (F) pour connecter les ventilateurs RVB adressables à votre concentrateur.

Русский

Настройка подключения Руководство пользователя

Для системных плат ASUS Aura Sync, MSI Mystic Light Sync, GIGABYTE RGB Fusion

1. Подключите (A) к разъему ШИМ на системной плате
2. Подключите (B) к разъему Addressable RGB на системной плате
3. Подключите (C) к разъему SATA на блоке питания

Для системных плат GIGABYTE RGB Fusion

1. Подключите (A) к разъему ШИМ на системной плате
2. Подключите (D) к разъему Addressable RGB на системной плате
3. Подключите (C) к разъему SATA на блоке питания

Для системных плат без функции адресной RGB-подсветки

1. Подключите (A) к разъему ШИМ на системной плате
2. Подключите 2-контактный разъем кнопки перезагрузки (E) к концентратору.
3. Подключите (C) к разъему SATA на блоке питания
4. Разъемы вентилятора RGB (F) служат для подключения вентиляторов с адресацией RGB к концентратору.

日本語

接続設定ユーザーガイド

ASUS Aura Sync, MSI Mystic Light Sync, GIGABYTE RGB Fusion マザーボードの場合

1. (A) をマザーボードのPWMソケットに接続します
2. (B) をマザーボードのアドレス指定可能RGBコネクタに接続します
3. (C) をPSUのSATAコネクタに接続します

GIGABYTE RGB Fusion マザーボードの場合

1. (A) をマザーボードのPWMソケットに接続します
2. (D) をマザーボードのアドレス指定可能RGBコネクタに接続します
3. (C) をPSUのSATAコネクタに接続します

非アドレス指定可能RGBマザーボードの場合

1. (A) をマザーボードのPWMソケットに接続します
2. 2ピンリセットスイッチコネクタ (E) をハブに接続します。
3. (C) をPSUのSATAコネクタに接続します
4. RGB ファンコネクタ (F) を使用して、アドレス指定可能RGB ファンをハブに接続します。

Italiano

Guida alla configurazione della connessione

Per scheda madre ASUS Aura Sync, MSI Mystic Light Sync, GIGABYTE RGB Fusion

1. Collegare (A) al connettore PWM della scheda madre
2. Collegare (B) al connettore RGB indirizzabile della scheda madre
3. Collegare (C) al connettore SATA della PSU

Per scheda madre GIGABYTE RGB Fusion

1. Collegare (A) al connettore PWM della scheda madre
2. Collegare (D) al connettore RGB indirizzabile della scheda madre
3. Collegare (C) al connettore SATA della PSU

Per scheda madre RGB non indirizzabile

1. Collegare (A) al connettore PWM della scheda madre
2. Collegare il connettore di ripristino a 2 pin (E) all'hub.
3. Collegare (C) al connettore SATA della PSU
4. Utilizzare i connettori ventola RGB (F) per collegare le ventole RGB indirizzabile all'hub.

Português

Guia do Usuário de Configuração de Conexão

Para as placas mãe ASUS Aura Sync, MSI Mystic Light Sync, GIGABYTE RGB Fusion

1. Conecte (A) ao soquete PWM da placa-mãe
2. Conecte (B) ao soquete RGB endereçável da placa-mãe
3. Conecte (C) ao conector SATA da PSU

Para placas-mãe GIGABYTE RGB Fusion

1. Conecte (A) ao soquete PWM da placa-mãe
2. Conecte (D) ao soquete RGB endereçável da placa-mãe
3. Conecte (C) ao conector SATA da PSU

Para placas-mãe RGB não endereçáveis

1. Conecte (A) ao soquete PWM da placa-mãe
2. Conectar o conector do computador de reajuste de 2 pinos (E) com seu concentrador.
3. Conecte (C) ao conector SATA da PSU
4. Use os conectores de ventilador RGB (F) para conectar os ventiladores RGB Endereçáveis com seu concentrador.

Қазақ тілі

Байланысты орнату бойынша пайдаланушы нұсқаулығы ASUS Aura Sync, MSI Mystic Light Sync, GIGABYTE RGB Fusion аналық тақталары үшін

1. (A) аналық тақтадағы PWM ұяшығына жалғаңыз
2. (B) аналық тақтасының бағытталатын RGB коннекторына жалғаңыз
3. (C) PSU құралының SATA коннекторына жалғаңыз

GIGABYTE RGB Fusion аналық тақталары үшін

1. (A) аналық тақтадағы PWM ұяшығына жалғаңыз
2. (D) аналық тақтасының бағытталатын RGB коннекторына жалғаңыз
3. (C) PSU құралының SATA коннекторына жалғаңыз

Бағытталмайтын RGB аналық тақталары үшін

1. (A) аналық тақтадағы PWM ұяшығына жалғаңыз
2. 2 істікті сыру қосқышының коннекторын (E) шоғырландырғышпен жалғаңыз.
3. (C) PSU құралының SATA коннекторына жалғаңыз
4. RGB желдеткіш коннекторларын (F) пайдаланып, бағытталатын RGB желдеткіштерін шоғырландырғышпен жалғаңыз.

Polski

Przewodnik użytkownika - Ustanowienie połączenia

Dla płyt głównych ASUS Aura Sync, MSI Mystic Light Sync, GIGABYTE RGB Fusion

1. Podłączyć (A) do gniazda PWM płyty głównej
2. Podłączyć (B) do gniazda adresowalnego RGB płyty głównej
3. Podłączyć (C) do złącza SATA PSU

Dla płyt głównych GIGABYTE RGB Fusion

1. Podłączyć (A) do gniazda PWM płyty głównej
2. Podłączyć (D) do gniazda adresowalnego RGB płyty głównej
3. Podłączyć (C) do złącza SATA PSU

Dla płyt głównych z nieadresowalnym RGB

1. Podłączyć (A) do gniazda PWM płyty głównej
2. Połączyć 2-stykowe złącze przełącznika zerowania (E) z koncentratorem.
3. Podłączyć (C) do złącza SATA PSU
4. Użyć złączy wentylatora RGB (F) do połączenia adresowalnych wentylatorów RGB z koncentratorem.

繁体中文

連接設定使用說明

使用ASUS Aura Sync, MSI Mystic Light Sync, GIGABYTE RGB Fusion主板

1. 將接頭(A)連接到主板的PWM插座
2. 將接頭(B)連接到主板的可編程RGB的插座
3. 將接頭(C)連接到電源SATA接頭

使用GIGABYTE RGB Fusion主板

1. 將接頭(A)連接到主板的PWM插座
2. 將接頭(D)連接到主板的可編程RGB的插座
3. 將接頭(C)連接到電源SATA接頭

使用無法支援可編程RGB的主板

1. 將接頭(A)連接到主板的PWM插座
2. 將2-pin Reset 接頭(E)插到Hub上
3. 將接頭(C)連接到電源SATA接頭
4. 將支持可編程RGB風扇的接頭(F)插到控制小板上

连接设定使用说明

使用ASUS Aura Sync, MSI Mystic Light Sync, GIGABYTE RGB Fusion主板

1. 将接头(A)连接到主板的PWM插座
2. 将接头(B)连接到主板的可编程RGB的插座
3. 将接头(C)连接到电源的SATA接头

使用GIGABYTE RGB Fusion主板

1. 将接头(A)连接到主板的PWM插座
2. 将接头(D)连接到主板的可编程RGB的插座
3. 将接头(C)连接到电源的SATA接头

使用无法支援可编程的RGB的主板

1. 将接头(A)连接到主板的PWM插座
2. 将2-pin Reset 接头(E)插到Hub上
3. 将接头(C)连接到电源SATA接头
4. 将支持可编程RGB风扇的接头(F)插到控制小板上