



Questo manuale d'istruzione è fornito da trovaprezzi.it. Scopri tutte le offerte per [Aigostar Adam](#) o cerca il tuo prodotto tra le [migliori offerte di Bollitori](#)

INSTRUCTION MANUAL



ELECTRIC KETTLE



MODEL 300104GON

MODEL 300104GOM

PLEASE READ THE MANUAL CAREFULLY BEFORE OPERATING YOUR PRODUCT AND RETAIN IT FOR FUTURE USE

CONTENTS

GB	01-06
ES	07-12
PL	13-18
IT	19-24
DE	25-30
NL	31-36
FR	37-42
PT	43-48

IMPORTANT SAFETY INSTRUCTIONS

1. Read these instructions carefully and save them for future use.
2. For additional protection, we recommend the use of a power outlet with a rated current of 10A. To avoid circuit overload, do not operate another high wattage appliance on the same circuit.
3. Do not fill the kettle when it is on the base unit. Dry the water on the bottom of the kettle before placing it back on the base unit.
4. Never leave the appliance unattended when in use.
5. Close supervision is necessary if you use your appliance when children or infirm persons are nearby.
6. The kettle must be operated on a flat surface. Do not place this appliance on or near a hot gas or electric burner or on top of other electric appliances.
7. Use the handle, and do not touch hot surfaces. Be aware that steam will be emitted from the spout or lid, especially when you are refilling the kettle. Do not lift the lid during the boiling cycle.
8. Do not use the kettle to heat anything other than water. Do not fill it above the "max" line, and do not use the kettle if the water is below the "min" level.
9. Do not let the power cord hang over the edge

of the table or touch hot surfaces. Always store the excess portion of the power cord in the compartment of the base unit.

10. Do not immerse any part of the appliance in water or any other liquid. Do not use your appliance with an extension cord unless this cord has been checked and tested by a qualified technician or service person. Always plug your appliance into a power outlet with the voltage (A.C. only) indicated on it.
11. If the power cord is damaged, it must be changed by the manufacturer or other authorized persons.

Note: If the kettle is overfilled, boiling water may spurt out. The kettle may only be used with the base unit provided.

Warning: Do not switch the kettle on if there is a possibility that the water in the heater is frozen.

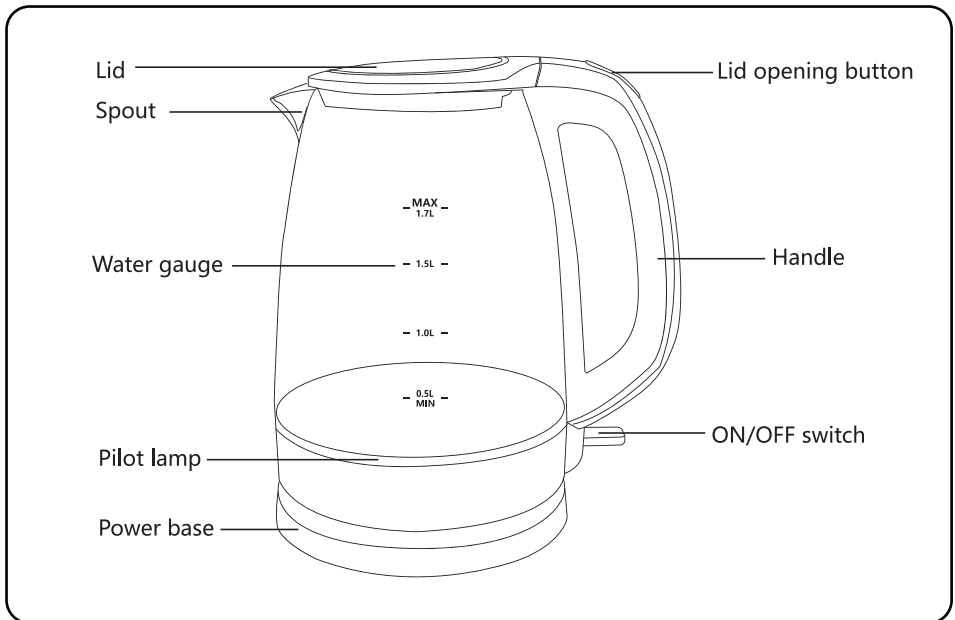
12. Always unplug the kettle when there is no water in it, when you are filling it with water, when it is not in use, and before cleaning or moving it.
13. Never repair the appliance yourself.
WARNING: To reduce the risk of fire or electric shock, do not remove the bottom cover of the body or the base unit by yourself.
14. Do not use a base unit other than the one supplied. The use of accessory attachments not recommended by the manufacturer may result in fire, electrical shock, or personal

injury.

15. Do not insert any object into the slots or holes of the kettle.
16. This appliance is for household use only. Do not use outdoors.
17. This appliance can be used by children aged 8 years and above if they have been given supervision or instruction concerning safe use and understand the hazards involved. Cleaning and maintenance must not be carried out by children unless they are older than 8 and supervised. Keep the appliance and its cord out of reach of children under 8 years old.
18. This appliance is intended to be used in household and similar environments, such as:
 - Staff kitchen areas in shops, offices, and other working environments;
 - Farmhouses;
 - By clients in hotels, motels, and other residential-type environments;
 - Breakfast-type environments.
19. **WARNING:** Do not remove the lid while the water is boiling.
20. **CAUTION:** Position the lid so that steam is directed away from the handle.
21. **CAUTION:** Ensure that the appliance is switched off before removing it from the base unit.
22. **CAUTION:** Be careful to avoid spilling water on the connector.

23. Incorrect use of the appliance may cause serious burns; therefore, care must be taken.
24. Do not try to access the kettle's container as the heating element surface remains hot after use.
25. Appliances can be used by persons with reduced physical, sensory, or mental capabilities or lack of experience and knowledge if they have been given supervision or instruction concerning safe use and understand the hazards involved.
26. Children must not play with the appliance.

PRODUCT OVERVIEW



TECHNICAL SPECIFICATION

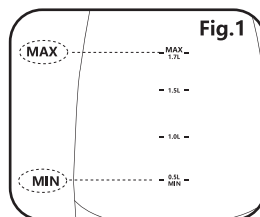
Model No.	300104GON/300104GOM
Power Supply	220-240V ~ 50/60Hz
Power Consumption	1850-2200W
Dimension	L220*W159.5*H244mm
Capacity	1.7L

BEFORE FIRST USE

Remove all packaging materials. Fill the kettle to the "max" line and bring to the boil. When the unit completes the boiling cycle, throw the water away. Repeat this process 2 or 3 times to remove any dust or residue remaining from the manufacturing process.

OPERATION INSTRUCTIONS

1. Place the kettle on a flat, dry, anti-slip surface.
2. Remove the kettle from the base unit.
3. Open the kettle by pressing the lid opening button on the handle. Fill the kettle with the desired amount of water. Do not fill above the "max" or below the "min" line.(Fig.1)
4. Completely unroll the cable, place the appliance on the base unit, and plug it into the mains. Warning: the appliance heats up during use.
5. Press the ON/OFF switch to boil. The indicator light will light up when the switch is on.
6. When the water boils, the appliance switches off automatically and the indicator light turns off.
7. Disconnect the appliance from the mains. The lid must be shut when water is being poured out.



Note: When the switch is turned off, do not force it back on as this will seriously damage the operating mechanism.

MAINTENANCE AND DESCALING

1. Always unplug the kettle and allow it to cool down before cleaning.
2. Do not use chemical, steel wool, or abrasive cleaners to clean the outside of the kettle, as these will scratch the surface. The surface of the kettle may be wiped with a damp cloth and polished with a soft dry cloth.
3. Do not immerse the kettle or base unit in water or other liquids.
4. To prolong the kettle's operational life, regularly clean the mineral deposits inside it.
 - Pour 0.5 L white vinegar into the kettle, fill with water, and allow to stand for over 1 hour.
 - Empty the kettle, and wipe off the remaining deposits with a damp cloth.
 - Fill the kettle with clean water, bring it to the boil, and throw the water away.
 - If necessary, repeat the operations above several times.

DISPOSAL

Disassemble and recycle the kettle in accordance with local regulations.

Correct disposal of this product



This mark indicates that this product should not be disposed of in the same way as typical household waste in Europe. To prevent possible harm to the environment and human health, we suggest that you dispose of any unwanted kettles by delivering them to an appropriate waste disposal center. Disposal should be carried out in an environmentally-friendly manner and the product should be made available to any applicable recyclable material collection service.

WARRANTY: 2 YEARS

INSTRUCCIONES DE SEGURIDAD

1. Lea todas las instrucciones antes de comenzar a utilizar el hervidor y consérvelas para futuras consultas.
2. Para una protección adicional, se recomienda el uso de un enchufe de una corriente nominal de 10A. Para evitar sobrecargar el circuito, no conecte otros aparatos de alta potencia al mismo circuito.
3. No rellene el hervidor mientras esté sobre la base. Seque la parte inferior del hervidor antes de colocarlo sobre la base.
4. Supervise el hervidor en todo momento mientras esté en uso.
5. Extreme la supervisión si utiliza el hervidor en presencia de niños o de personas enfermas.
6. El hervidor debe utilizarse sobre una superficie plana. No coloque el aparato cerca de aparatos de gas ni de vitrocerámicas, ni encima de otros aparatos eléctricos.
7. Utilice el mango y no toque las superficies calientes. Tenga cuidado con el vapor que puede salir del pico vertedor y de la tapa, especialmente cuando rellene el hervidor. No levante la tapa durante el proceso de ebullición.
8. Utilice el hervidor únicamente para hervir agua. No lo llene por encima de la marca de llenado "max" ni lo utilice si el agua está por debajo de la marca de llenado "min" .

9. No deje que el cable cuelgue del borde de la mesa o de la encimera y no deje que entre en contacto con superficies calientes. Puede almacenar parte del cable eléctrico en el compartimento de la base.
10. Nunca sumerja el hervidor ni el cable en agua u otros líquidos. No utilice el aparato con un cable alargador que no esté verificado por un técnico cualificado. Enchufe siempre el aparato a una toma de corriente CA con la tensión indicada en el aparato.

Si el cable o el enchufe están dañados, o el aparato no funciona correctamente o se ha caído o dañado de algún modo, lleve el aparato a un centro autorizado para que lo examinen y reparen.

Nota: Si llena demasiado el hervidor, el agua podría salirse al entrar en ebullición. Utilice el hervidor únicamente con la base de carga original

Precaución: No encienda el hervidor si existe la posibilidad de que el agua esté congelada.

11. Desenchufe el hervidor de la toma de corriente cuando no vaya a usarlo y antes de lavarlo. Deje que se enfríe antes de instalar o desinstalar alguna parte y antes de lavarlo.
12. Nunca intente reparar el hervidor usted mismo. **PRECAUCIÓN:** Para reducir el riesgo de incendios o descargas eléctricas, no desmonte la parte inferior del hervidor ni la base usted mismo.

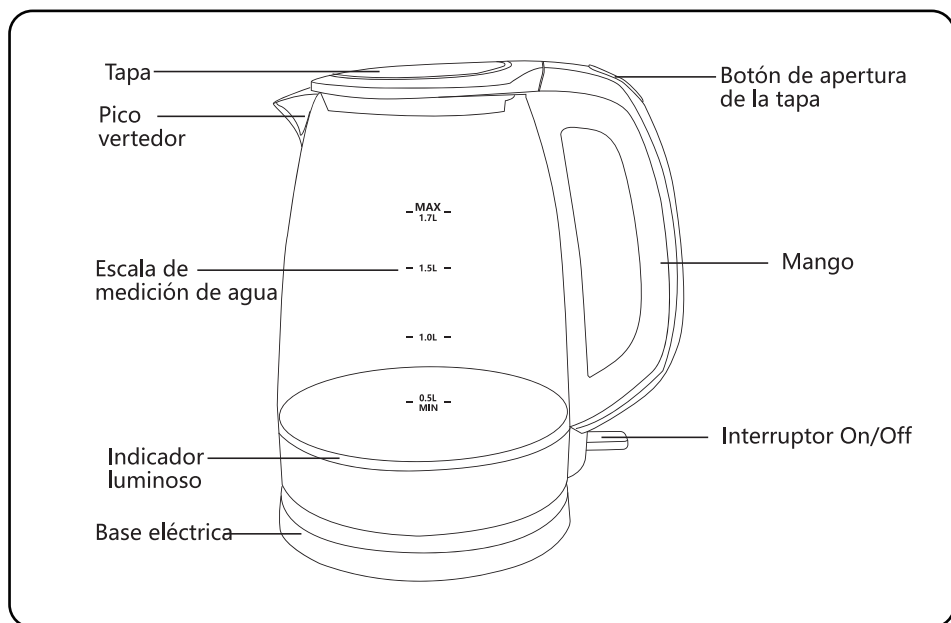
13. Utilice el hervidor únicamente con la base de carga original. El uso de accesorios que no sean del mismo fabricante puede resultar en incendios, descargas eléctricas y lesiones personales.
14. No inserte objetos en las ranuras del hervidor.
15. Este aparato está diseñado para un uso doméstico únicamente. No lo utilice al aire libre.
16. Este aparato no debe ser utilizado por niños menores de 8 años ni por personas con capacidades físicas, sensoriales o mentales reducidas, o que carezcan de experiencia o conocimiento sobre el manejo de estos dispositivos, a menos que estén bajo supervisión de una persona responsable y sean conscientes de los posibles riesgos.
17. Este aparato está diseñado únicamente para uso doméstico.
18. PRECAUCIÓN: No retire la tapa mientras el agua esté en ebullición.
19. PRECAUCIÓN: Coloque la tapa de manera que la salida de vapor se dirija hacia el mango.
20. PRECAUCIÓN: Asegúrese de que el aparato esté apagado antes de retirarlo de la base.
21. PRECAUCIÓN: Evite derramar agua sobre el conector.
22. Un uso inadecuado podría provocar quemaduras serias, utilícelo con precaución.
23. No intente tocar el interior del hervidor, ya que la superficie del elemento de calefacción

permanece caliente tras el uso.

24. Este aparato no debe ser utilizado por personas con capacidades físicas, sensoriales o mentales reducidas, o que carezcan de experiencia o conocimiento sobre el manejo de estos dispositivos, a menos que estén bajo supervisión de una persona responsable y sean conscientes de los posibles riesgos.

25. No deje que los niños jueguen con este aparato.

IDENTIFICACIÓN DE LAS PARTES



ESPECIFICACIONES TÉCNICAS

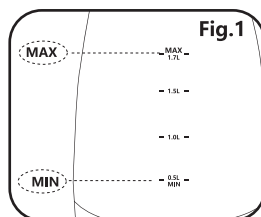
Modelo N°	300104GON/300104GOM
Alimentación	220-240V ~ 50/60Hz
Consumo eléctrico	1850-2200W
Dimensiones	Largo220*Ancho159.5*Alto244mm
Capacidad	1.7L

ANTES DEL PRIMER USO

Retire todos los materiales de embalaje. Rellene el hervidor con agua hasta la marca de llenado máximo (MAX) y llévelo a ebullición. Vacíe el agua del hervidor y repita el proceso 2 o 3 veces. Este proceso permite eliminar cualquier resto o residuo de fabricación.

INSTRUCCIONES DE FUNCIONAMIENTO

1. Coloque el aparato sobre una superficie plana, seca y antideslizante.
2. Retire el hervidor de su base de carga.
3. Abra la tapa del hervidor presionando el botón de apertura situado en el mango. Añada la cantidad deseada de agua en el hervidor. También puede rellenar el hervidor por el pico vertedor. Compruebe el nivel de agua del hervidor y no sobrepase la marca de llenado máximo (MAX).(Fig.1)
4. Desenrolle completamente el cable, coloque el hervidor sobre la base de carga, y enchúfelo a una toma de corriente. Cuidado: la superficie del hervidor se calienta mucho durante el uso.
5. Pulse el interruptor ON/OFF para hervir el agua. Se encenderá el indicador luminoso al encender el interruptor.
6. Una vez que el agua entre en ebullición, el hervidor se apagará automáticamente y el indicador luminoso se apagará.
7. Desenchufe el aparato de la toma de corriente. Puede servir el agua con la tapa cerrada, nunca la abra para servir el agua.




Nota: Cuando el interruptor esté apagado, no fuerce para encenderlo, ya que podría dañar el mecanismo de funcionamiento.

MANTENIMIENTO Y LIMPIEZA DEL HERVIDOR

1. Desenchufe el aparato de la toma de corriente antes de lavarlo.
2. Lave el exterior del aparato con un trapo suave y húmedo o con un estropajo. Elimine las manchas difíciles con un trapo húmedo con detergente suave. No use líquidos abrasivos ni estropajos metálicos.
3. Nunca sumerja el hervidor en agua u otros líquidos.
4. Para prolongar la vida útil del hervidor, limpie regularmente los depósitos minerales que se forman en el interior.
 - Vierta 0.5 L de vinagre blanco en el depósito de agua del hervidor y añada agua hasta la marca de llenado máximo y deje reposar la mezcla durante 1 hora.
 - Vacíe la mezcla. Si quedara alguna mancha, podrá retirarla pasando un trapo húmedo.
 - Llene el hervidor con agua limpia, hiérvalo y vacíelo.
 - Repita este paso varias veces si fuera necesario.

ELIMINACIÓN DEL PRODUCTO

Este producto debe separarse y reciclarse según la normativa local.

Correcta eliminación del producto	
	<p>Este símbolo indica que este producto no debe desecharse junto con otros residuos domésticos en toda la UE. Para evitar los posibles daños al medio ambiente y a la salud humana que representa la eliminación no controlada de residuos, recicle correctamente para promover la reutilización sostenible de recursos materiales. Para devolver el aparato usado, utilice los sistemas de devolución y recogida, o póngase en contacto con el establecimiento donde adquirió el producto.</p>

Garantía: 2 años cuyo origen de defecto sea un defecto de fabricación

WAŻNE INSTRUKCJE

DOTYCZĄCE BEZPIECZEŃSTWA

1. Przeczytaj uważnie te instrukcje i zachowaj je na przyszłość.
2. Dla dodatkowej ochrony zalecane jest użycie gniazdka elektrycznego o prądzie znamionowym 10A. Aby uniknąć przeciążenia obwodu, nie używaj innego urządzenia o dużej mocy na tym samym obwodzie.
3. Nie napełniaj czajnika kiedy jest on na podstawie. Wylej wodę z dna czajnika przed umieszczeniem go z powrotem na podstawie.
4. Nigdy nie pozostawiaj urządzenia bez nadzoru podczas jego użytkowania.
5. Konieczny jest ścisły nadzór, jeśli korzystasz z urządzenia, gdy w pobliżu znajdują się dzieci lub osoby niepełnosprawne.
6. Przed użytkowaniem czajnik należy ustawić na płaskiej powierzchni. Nie stawiaj urządzenia na lub w pobliżu gorącego palnika gazowego lub kuchenki elektrycznej ani w pobliżu innych urządzeń elektrycznych.
7. Używaj uchwyty czajnika i nie dotykaj jego gorących powierzchni. Należy pamiętać, że para wydobywa się z dziobka lub pokrywki, zwłaszcza podczas napełniania czajnika. Nie podnoś pokrywki podczas cyklu gotowania.
8. Nie używaj czajnika do podgrzewania niczego poza wodą. Nie napełniaj go powyżej linii „max” i nie włączaj go, jeśli woda jest poniżej poziomu „min” .

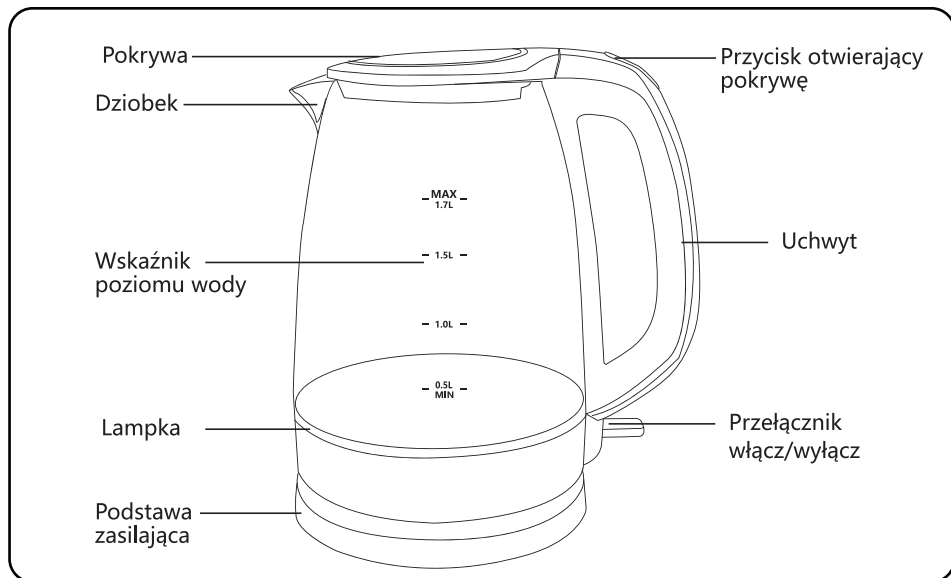
9. Nie pozwól, aby przewód zasilający zwisał nad krawędzią stołu ani nie pozwól, aby dotykał gorących powierzchni. Zawsze przechowuj nadmiar przewodu zasilającego w podstawie.
10. Nie zanurzaj żadnej części urządzenia w wodzie lub innym płynie. Nie używaj urządzenia z przedłużaczem, chyba że przedłużacz ten został sprawdzony i przetestowany przez wykwalifikowanego technika lub serwisanta. Zawsze podłączaj urządzenie do gniazdka elektrycznego na którym podane jest napięcie (tylko prąd przemienny AC).
11. Jeśli przewód zasilający jest uszkodzony, musi on zostać wymieniony przez producenta lub inne upoważnione osoby.
Uwaga: Jeśli czajnik jest przepelniony, może wylać się z niego wrząca woda. Czajnika można używać wyłącznie z dostarczoną podstawą.
Ostrzeżenie: Nie włączaj czajnika, jeśli istnieje możliwość, że woda w czajniku jest zamrznięta.
12. Zawsze odłączaj czajnik od gniazdka, gdy nie ma w nim wody, przed napełnieniem go wodą, kiedy nie jest on używany, a także przed czyszczeniem lub przenoszeniem.
13. Nigdy nie naprawiaj urządzenia samodzielnie. **OSTRZEŻENIE:** Aby uniknąć ryzyka pożaru lub porażenia prądem, nie należy samodzielnie zdejmować dolnej pokrywy obudowy czajnika ani obudowy podstawy.
14. Nie należy używać podstawy innej niż dostarczona z czajnikiem. Korzystanie z akcesoriów niezalecanych przez producenta

może spowodować pożar, porażenie prądem lub obrażenia ciała.

15. Nie wkładaj żadnych przedmiotów do szczelin lub otworów czajnika.
16. To urządzenie jest przeznaczone wyłącznie do użytku domowego. Nie używaj na zewnątrz.
17. To urządzenie może być używane przez dzieci w wieku 8 lat i starsze, jeśli są one nadzorowane lub otrzymały instrukcje dotyczące bezpiecznego użytkowania i rozumieją zagrożenia związane z użytkowaniem urządzenia. Dzieci nie mogą czyścić urządzenia i wykonywać konserwacji, chyba że mają więcej niż 8 lat i są pod nadzorem. Trzymaj urządzenie i jego przewód poza zasięgiem dzieci poniżej 8 lat.
18. To urządzenie jest przeznaczone do użytku w gospodarstwach domowych i podobnych środowiskach, takich jak:
 - kuchnie dla personelu w sklepach, biurach i innych środowiskach pracy;
 - gospodarstwa agroturystyczne;
 - przez klientów w hotelach, motelach i innych środowiskach mieszkalnych;
 - pensjonaty i miejsca z noclegiem i śniadaniem.
19. **OSTRZEŻENIE:** Nie otwieraj pokrywki podczas gotowania wody.
20. **UWAGA:** Zamknij pokrywkę poprawnie, aby upewnić się, że para będzie skierowana z dala od uchwytu.
21. **UWAGA:** Upewnij się, że czajnik jest wyłączony przed wyjęciem go z podstawy.

22. **UWAGA:** Uważaj, aby nie rozlać wody na złącze.
23. Nieprawidłowe użytkowanie urządzenia może spowodować poważne oparzenia; dlatego należy zachować ostrożność.
24. Nie próbuj dotykać wnętrza czajnika, ponieważ powierzchnia elementu grzejnego pozostaje gorąca po użyciu.
25. Urządzenie to może być używane przez osoby o ograniczonych zdolnościach fizycznych, sensorycznych lub umysłowych lub przez osoby nieposiadające doświadczenia i wiedzy, jeżeli są one nadzorowane lub otrzymały instrukcje dotyczące bezpiecznego użytkowania i rozumieją zagrożenia związane z użytkowaniem urządzenia.
26. Dzieci nie mogą bawić się urządzeniem.

OPIS URZĄDZENIA



SPECYFIKACJE TECHNICZNE

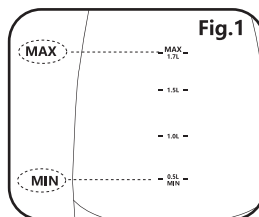
Numer modelu	300104GON/300104GOM
Zasilanie	220-240V ~ 50/60Hz
Pobór energii	1850-2200W
Wymiary	dł.220 * szer.159.5 * wys.244mm
Pojemność	1.7L

PRZED PIERWSZYM UŻYCIEM

Usuń wszystkie materiały opakowaniowe. Napełnij czajnik wodą do linii „max” i zagotuj. Gdy urządzenie zakończy cykl gotowania, wylej wodę. Powtórz tę czynność 2 lub 3 razy, aby usunąć kurz i pozostałości po procesie produkcyjnym.

OBSŁUGA URZĄDZENIA

1. Ustaw czajnik na płaskiej, suchej, antypoślizgowej powierzchni.
2. Wyjmij czajnik z podstawy.
3. Otwórz czajnik, naciskając przycisk otwierania pokrywy na uchwycie. Napełnij czajnik żadaną ilością wody. Nie napełniaj powyżej linii „max” lub poniżej linii „min” .(Fig.1)
4. Całkowicie rozwiń kabel, umieść urządzenie na podstawie i podłącz je do prądu.
Ostrzeżenie: urządzenie nagrzewa się podczas użytkowania.
5. Naciśnij przełącznik włącz/wyłącz aby doprowadzić wodę do wrzenia. Lampka zaświeci się, gdy przełącznik zostanie naciśnięty.
6. Gdy woda się zagotuje, urządzenie wyłączy się automatycznie, a lampka zgaśnie.
7. Odłącz urządzenie od prądu. Pokrywka musi być zamknięta podczas nalewania wody.



Uwaga: Gdy przełącznik jest w pozycji wyłączenia, nie wciskaj go ponownie, ponieważ spowoduje to poważne uszkodzenie mechanizmu roboczego.

KONSERWACJA I ODKAMIENIANIE

1. Przed czyszczeniem zawsze odłączaj czajnik od prądu i pozwól mu ostygnąć.
2. Nie używaj środków chemicznych, wełny stalowej ani silnych środków czyszczących do czyszczenia zewnętrznej części czajnika, ponieważ mogą one porysować lub zniszczyć powierzchnię. Powierzchnię czajnika można przetrzeć wilgotną ściereczką i wytrzeć miękką suchą ściereczką.
3. Nie zanurzaj czajnika ani podstawy w wodzie lub innych cieczach.
4. Aby przedłużyć okres żywotności czajnika, regularnie czyść znajdujące się w nim osady mineralne.
 - Wlej 0,5 l białego octu do czajnika, napełnij wodą i odstaw na ponad 1 godzinę.
 - Opróżnij czajnik i wytrzyj pozostałe osady wilgotną szmatką.
 - Napełnij czajnik czystą wodą, doprowadź do wrzenia i wylej wodę.
 - W razie potrzeby powtórz powyższe czynności kilka razy.

UTYLIZACJA URZĄDZENIA

Należy zdemontować czajnik i poddać go recyklingowi zgodnie z lokalnymi przepisami.

Prawidłowa utylizacja tego urządzenia



Ten znak wskazuje, że tego urządzenia nie należy wyrzucać w taki sam sposób, jak typowych odpadów domowych w Europie. Aby zapobiec możliwym szkodom dla środowiska i zdrowia ludzkiego, pozbądź się wszelkich niechcianych urządzeń elektrycznych, zabierając je do odpowiedniego centrum utylizacji odpadów. Utylizacja powinna odbywać się w sposób przyjazny dla środowiska. Urządzenie powinno zostać przekazane do odpowiedniego miejsca zbiórki materiałów nadających się do recyklingu.

GWARANCJA: 2 LATA

IMPORTANTI MISURE DI SICUREZZA

1. Leggere attentamente queste istruzioni e conservarle per un utilizzo futuro.
2. Per una protezione aggiuntiva, si consiglia l'uso di una presa di corrente con una corrente nominale di 10A. Per evitare il sovraccarico del circuito, non utilizzare un altro apparecchio ad alta potenza sullo stesso circuito.
3. Non riempire il bollitore quando si trova sull'unità base. Asciugare l'acqua sul fondo del bollitore prima di rimetterlo sulla base.
4. Non lasciare mai l'apparecchio incustodito durante l'uso.
5. È necessaria una stretta supervisione se si utilizza l'apparecchio in presenza di bambini o persone inferme nelle vicinanze.
6. Il bollitore deve essere utilizzato su una superficie piana. Non collocare questo apparecchio sopra o vicino a un fornello a gas caldo o elettrico o sopra altri apparecchi elettrici.
7. Utilizzare la maniglia e non toccare le superfici calde. Tenere presente che il vapore verrà emesso dal beccuccio o dal coperchio, soprattutto quando si riempie il bollitore. Non sollevare il coperchio durante il ciclo di ebollizione.
8. Non usare il bollitore per riscaldare nient' altro che acqua. Non riempirlo al di sopra della linea "max" e non usare il bollitore se l'acqua è al di sotto del livello "min".

9. Non lasciare che il cavo di alimentazione penda dal bordo del tavolo o tocchi superfici calde. Conservare sempre la parte in eccesso del cavo di alimentazione nel vano dell'unità base.
10. Non immergere alcuna parte dell'apparecchio in acqua o altri liquidi. Non utilizzare l'apparecchio con una prolunga a meno che questo cavo non sia stato controllato e testato da un tecnico qualificato o da un tecnico dell'assistenza. Collegare sempre l'apparecchio a una presa di corrente con la tensione (solo A.C.) indicata su di esso.
11. Se il cavo di alimentazione è danneggiato, deve essere sostituito dal produttore o da altre persone autorizzate.
Nota: se il bollitore è troppo pieno, potrebbe fuoriuscire acqua bollente. Il bollitore può essere utilizzato solo con l'unità base fornita.
Avvertenza: non accendere il bollitore se esiste la possibilità che l'acqua nel riscaldatore sia congelata.
12. Scollegare sempre il bollitore quando non c'è acqua, quando lo si riempie di acqua, quando non è in uso e prima di pulirlo o spostarlo.
13. Non riparare mai l'apparecchio da soli. **AVVERTENZA:** per ridurre il rischio di incendi o scosse elettriche, non rimuovere da soli il coperchio inferiore del corpo o dell'unità base.
14. Non utilizzare un'unità base diversa da quella fornita. L'uso di accessori non raccomandati dal produttore può provocare incendi, scosse

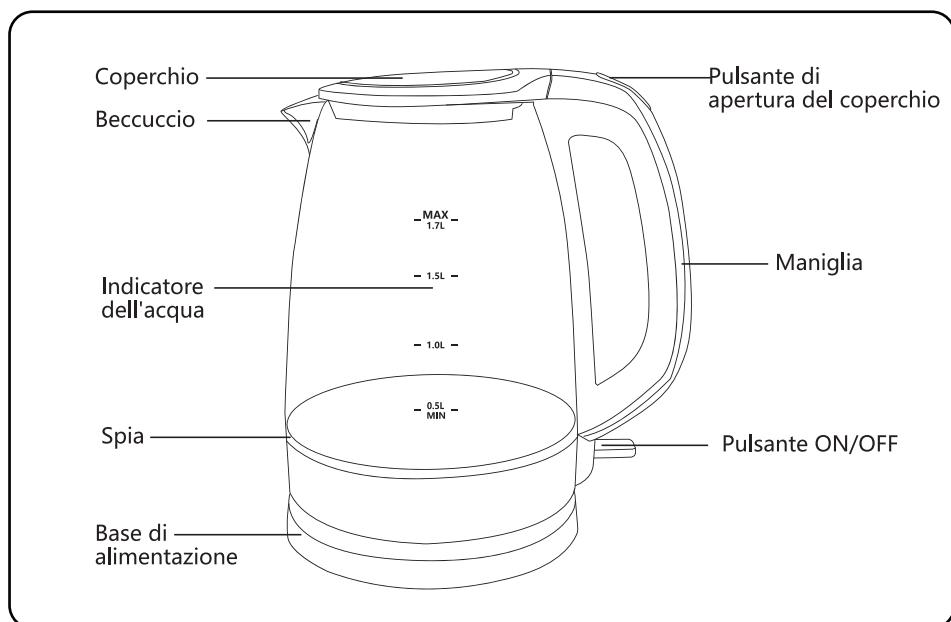
elettriche o lesioni personali.

15. Non inserire alcun oggetto nelle fessure o nei fori del bollitore.
16. Questo apparecchio è solo per uso domestico. Non usare all'aperto.
17. Questo apparecchio può essere utilizzato da bambini di età pari o superiore a 8 anni se sono stati sottoposti a supervisione o istruzione in merito all'uso sicuro e comprendono i pericoli coinvolti. La pulizia e la manutenzione non devono essere eseguite da bambini a meno che non abbiano più di 8 anni e siano sorvegliati. Tenere l'apparecchio e il suo cavo fuori dalla portata dei bambini di età inferiore a 8 anni.
18. Questo apparecchio è destinato all'uso in ambienti domestici e simili, come ad esempio:
Cucine del personale in negozi, uffici e altri ambienti di lavoro;
Agriturismi;
Dai clienti di hotel, motel e altri ambienti di tipo residenziale;
Ambienti di tipo Bed & Breakfast.
19. **ATTENZIONE:** non rimuovere il coperchio mentre l'acqua bolle.
20. **ATTENZIONE:** posizionare il coperchio in modo che la direzione del vapore sia lontana dall'impugnatura.
21. **ATTENZIONE:** assicurarsi che l'apparecchio sia spento prima di rimuoverlo dall'unità base.
22. **ATTENZIONE:** fare attenzione a non versare

acqua sul connettore.

23. L'uso errato dell'apparecchio può causare gravi ustioni; pertanto, è necessario prestare attenzione.
24. Non tentare di accedere al contenitore del bollitore poiché la superficie dell'elemento riscaldante rimane calda dopo l'uso.
25. Gli apparecchi possono essere utilizzati da persone con ridotte capacità fisiche, sensoriali o mentali o mancanza di esperienza e conoscenza se sono state sottoposte a supervisione o istruzione relative all'uso sicuro e comprendono i pericoli coinvolti.
26. I bambini non devono giocare con l'apparecchio.

PANORAMICA DEL PRODOTTO



SPECIFICHE TECNICHE

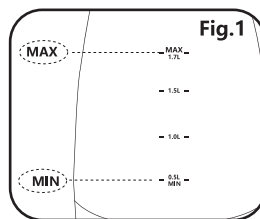
Modello No.	300104GON/300104GOM
Alimentazione elettrica	220-240V ~ 50/60Hz
Consumo di energia	1850-2200W
Dimensione	L220*W159.5*H244mm
Capacità	1.7L

PRIMA DEL PRIMO UTILIZZO

Rimuovere tutti i materiali di imballaggio. Riempi il bollitore fino alla linea "max" e porta ad ebollizione. Quando l'unità completa il ciclo di ebollizione, gettare via l'acqua. Ripetere questo processo 2 o 3 volte per rimuovere polvere o residui rimasti dal processo di fabbricazione.

ISTRUZIONI PER L' USO

1. Posizionare il bollitore su una superficie piana, asciutta e antiscivolo.
2. Rimuovere il bollitore dall'unità base.
3. Aprire il bollitore premendo il pulsante di apertura del coperchio sull'impugnatura. Riempi il bollitore con la quantità d'acqua desiderata. Non riempire sopra la linea "max" o sotto la linea "min".(Fig.1)
4. Srotolare completamente il cavo, posizionare l'apparecchio sull'unità base e collegarlo alla rete elettrica. Attenzione: l'apparecchio si riscalda durante l'uso.
5. Premere l'interruttore ON / OFF per far bollire. La spia si accenderà quando l'interruttore è acceso.
6. Quando l'acqua bolle, l'apparecchio si spegne automaticamente e la spia si spegne.
7. Scollegare l'apparecchio dalla rete elettrica. Il coperchio deve essere chiuso quando viene versata acqua.



Nota: Quando l'interruttore è spento, non riaccenderlo poiché ciò danneggerebbe gravemente il meccanismo di funzionamento.

MANUTENZIONE E DECALCIFICAZIONE

1. Scollegare sempre il bollitore e lasciarlo raffreddare prima di pulirlo.
2. Non utilizzare detergenti chimici, lana d'acciaio o abrasivi per pulire l'esterno del bollitore, poiché potrebbero graffiare la superficie. La superficie del bollitore può essere pulita con un panno umido e lucidata con un panno morbido e asciutto.
3. Non immergere il bollitore o l'unità base in acqua o altri liquidi.
4. Per prolungare la vita operativa del bollitore, pulire regolarmente i depositi minerali al suo interno.
 - Versare 0,5 L di aceto bianco nel bollitore, riempire con acqua e lasciare riposare per oltre 1 ora.
 - Svuotare il bollitore e rimuovere i depositi rimanenti con un panno umido.
 - Riempi il bollitore con acqua pulita, portalo a ebollizione e getta via l'acqua.
 - Se necessario, ripetere le operazioni sopra più volte.

SMALTIMENTO

Smontare e riciclare il bollitore in conformità con le normative locali.

Corretto smaltimento di questo prodotto



Questo marchio indica che questo prodotto non deve essere smaltito come i normali rifiuti domestici in Europa. Per prevenire possibili danni all'ambiente e alla salute umana, ti consigliamo di smaltire eventuali bollitori indesiderati consegnandoli a un centro di smaltimento rifiuti adeguato. Lo smaltimento deve essere effettuato nel rispetto dell'ambiente e il prodotto deve essere reso disponibile a qualsiasi servizio di raccolta di materiali riciclabili applicabile.

GARANZIA: 2 ANNI

WICHTIGE SCHUTZMAßNAHMEN

1. Lesen Sie diese Anweisungen sorgfältig durch und bewahren Sie sie für den späteren Gebrauch auf.
2. Für zusätzlichen Schutz empfehlen wir die Verwendung einer Steckdose mit einem Nennstrom von 10A. Um eine Überlastung des Stromkreises zu vermeiden, sollten Sie kein weiteres Gerät mit hoher Leistung am gleichen Stromkreis betreiben.
3. Füllen Sie den Wasserkocher nicht, wenn er auf der Basiseinheit steht. Trocknen Sie das Wasser auf der Unterseite des Wasserkochers, bevor Sie ihn wieder auf die Basiseinheit stellen.
4. Lassen Sie das Gerät nie unbeaufsichtigt, wenn es in Betrieb ist.
5. Wenn Sie Ihr Gerät benutzen, wenn Kinder oder gebrechliche Personen in der Nähe sind, ist eine genaue Überwachung erforderlich.
6. Der Wasserkocher muss auf einer ebenen Fläche betrieben werden. Stellen Sie dieses Gerät nicht auf oder in die Nähe eines Heißgas- oder Elektrobrenners oder auf andere Elektrogeräte.
7. Verwenden Sie den Griff und berühren Sie keine heißen Oberflächen. Achten Sie darauf, dass aus dem Ausguss oder Deckel Dampf austritt, insbesondere beim Nachfüllen des Wasserkochers. Heben Sie den Deckel während des Kochvorgangs nicht an.
8. Verwenden Sie den Kessel nicht, um etwas anderes als Wasser zu erhitzen. Füllen Sie ihn

nicht über die "Max"-Linie und verwenden Sie den Kessel nicht, wenn das Wasser unter dem "Min"-Niveau liegt.

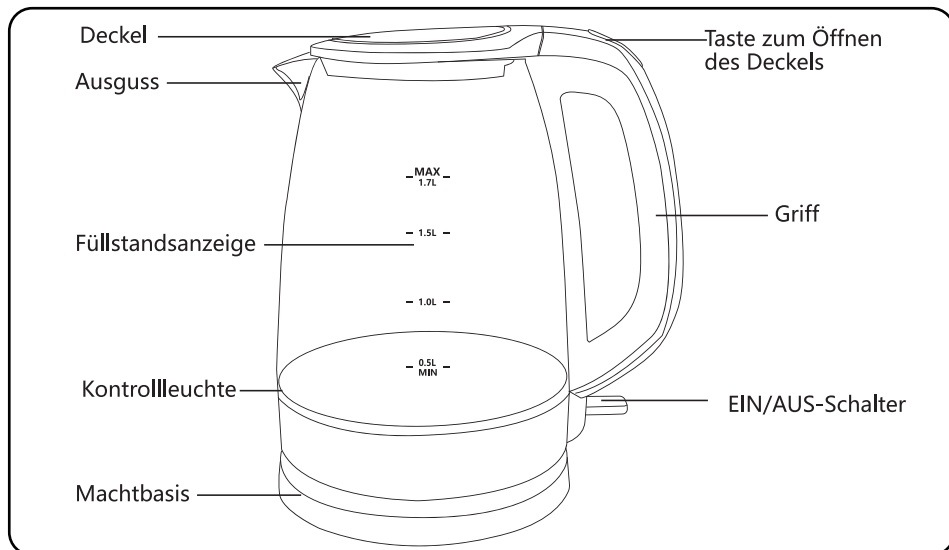
9. Lassen Sie das Netzkabel nicht über die Tischkante hängen oder heiße Oberflächen berühren. Bewahren Sie den überschüssigen Teil des Netzkabels immer im Fach der Basiseinheit auf.
10. Tauchen Sie keine Teile des Geräts in Wasser oder andere Flüssigkeiten ein. Benutzen Sie Ihr Gerät nicht mit einem Verlängerungskabel, es sei denn, dieses Kabel wurde von einem qualifizierten Techniker oder Servicepersonal überprüft und getestet. Schließen Sie Ihr Gerät immer an eine Steckdose mit der auf dem Gerät angegebenen Spannung (nur Wechselstrom) an.
11. Wenn das Netzkabel beschädigt ist, muss es durch den Hersteller oder andere autorisierte Personen ausgetauscht werden.
Hinweis: Wenn der Kessel überfüllt ist, kann kochendes Wasser herausspritzen. Der Wasserkocher darf nur mit dem mitgelieferten Basisgerät verwendet werden.
Warnung: Schalten Sie den Wasserkocher nicht ein, wenn die Möglichkeit besteht, dass das Wasser gefroren ist.
12. Ziehen Sie immer den Stecker aus dem Wasserkocher, wenn sich kein Wasser in ihm befindet, wenn Sie ihn mit Wasser füllen, wenn er nicht in Gebrauch ist und bevor Sie ihn

reinigen oder bewegen.

13. Reparieren Sie das Gerät niemals selbst. **WARNUNG:** Um die Gefahr eines Brandes oder Stromschlags zu verringern, dürfen Sie die untere Abdeckung des Gehäuses oder die Basiseinheit nicht selbst entfernen.
14. Verwenden Sie keine andere als die mitgelieferte Basiseinheit. Die Verwendung von Zubehörteilen, die nicht vom Hersteller empfohlen werden, kann zu Feuer, elektrischen Schlägen oder Verletzungen führen.
15. Führen Sie keine Gegenstände in die Schlitze oder Löcher des Wasserkessels ein.
16. Dieses Gerät ist nur für den Gebrauch im Haushalt bestimmt. Nicht im Freien verwenden.
17. Dieses Gerät kann von Kindern ab 8 Jahren benutzt werden, wenn sie unter Aufsicht stehen oder nach einer Einweisung in die sichere Anwendung, und wenn sie die damit verbundenen Gefahren kennen. Reinigung und Wartung darf nicht von Kindern durchgeführt werden, es sei denn, sie sind älter als 8 Jahre und werden beaufsichtigt. Bewahren Sie das Gerät und sein Kabel außerhalb der Reichweite von Kindern unter 8 Jahren auf.
18. Dieses Gerät ist für den Einsatz in Haushalten und ähnlichen Umgebungen vorgesehen, wie z. B.:
 - Personalküchenbereiche in Geschäften, Büros und anderen Arbeitsumgebungen;
 - Bauernhäuser;
 - Von Kunden in Hotels, Motels und anderen

- wohnähnlichen Umgebungen;
- Frühstücksartige Umgebungen.
19. **WARNUNG:** Entfernen Sie den Deckel nicht, während das Wasser kocht.
 20. **VORSICHT:** Positionieren Sie den Deckel so, dass der Dampf vom Griff weg gerichtet ist.
 21. **VORSICHT:** Vergewissern Sie sich, dass das Gerät ausgeschaltet ist, bevor Sie es aus der Basiseinheit herausnehmen.
 22. **VORSICHT:** Achten Sie darauf, dass kein Wasser auf den Stecker verschüttet wird.
 23. Falsche Anwendung des Geräts kann zu schweren Verbrennungen führen; daher ist Vorsicht geboten.
 24. Versuchen Sie nicht, an den Behälter des Wasserkochers zu gelangen, da die Oberfläche des Heizelements nach dem Gebrauch heiß bleibt.
 25. Geräte können von Personen mit eingeschränkten physischen, sensorischen oder mentalen Fähigkeiten oder mit mangelnder Erfahrung und mangelndem Wissen benutzt werden, wenn sie beaufsichtigt werden oder eine Instruktion über den sicheren Gebrauch erhalten haben und die damit verbundenen Gefahren verstehen.
 26. Kinder dürfen nicht mit dem Gerät spielen.

PRODUKTÜBERSICHT



TECHNISCHE SPEZIFIKATION

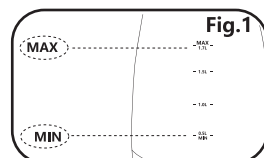
Modell Nr.	300104GON/300104GOM
Stromversorgung	220-240V ~ 50/60Hz
Leistungsaufnahme	1850-2200W
Dimension	L220*W159.5*H244mm
Kapazität	1.7L

VOR DEM ERSTEN GEBRAUCH

Entfernen Sie alle Verpackungsmaterialien. Füllen Sie den Wasserkocher bis zur "Max"-Linie und bringen Sie das Wasser zum Kochen. Wenn das Gerät den Kochzyklus abgeschlossen hat, das Wasser ausschütten. Wiederholen Sie diesen Vorgang zwei- oder dreimal, um Staub oder Rückstände aus dem Herstellungsprozess zu entfernen.

BETRIEBSANLEITUNGEN

1. Stellen Sie den Wasserkocher auf eine flache, trockene, rutschfeste Oberfläche.
2. Nehmen Sie den Wasserkocher aus der Basiseinheit.



3. Öffnen Sie den Kessel, indem Sie den Deckelöffnungsknopf am Griff drücken. Füllen Sie den Kessel mit der gewünschten Wassermenge. Füllen Sie nicht über die "Max"- oder unter die "Min"-Linie.(Fig.1)
4. Rollen Sie das Kabel vollständig aus, stellen Sie das Gerät auf die Basiseinheit und schließen Sie es an das Stromnetz an. Warnung: Das Gerät erwärmt sich während des Gebrauchs.
5. Drücken Sie den EIN/AUS-Schalter, um zu kochen. Die Kontrollleuchte leuchtet auf, wenn der Schalter eingeschaltet ist.
6. Wenn das Wasser kocht, schaltet sich das Gerät automatisch aus und die Kontrollleuchte erlischt.
7. Trennen Sie das Gerät vom Netz. Der Deckel muss geschlossen sein, wenn Wasser ausgegossen wird.

Note: Wenn der Schalter ausgeschaltet ist, so darf er nicht mit Gewalt wieder eingeschaltet werden, da dies den Betriebsmechanismus ernsthaft beschädigen würde.

WARTUNG UND ENTKALKUNG

1. Ziehen Sie immer den Stecker aus dem Wasserkocher und lassen Sie ihn abkühlen, bevor Sie ihn reinigen.
2. Verwenden Sie keine Chemikalien, Stahlwolle oder Scheuermittel, um die Außenseite des Kessels zu reinigen, da diese die Oberfläche zerkratzen würden. Die Oberfläche des Wasserkochers kann mit einem feuchten Tuch abgewischt und mit einem weichen, trockenen Tuch poliert werden.
3. Tauchen Sie den Wasserkocher oder die Basiseinheit nicht in Wasser oder andere Flüssigkeiten ein.
4. Um die Lebensdauer des Kessels zu verlängern, reinigen Sie regelmäßig die Mineralablagerungen im Inneren des Kessels.
 - Gießen Sie 0,5 l weißen Essig in den Kessel, füllen Sie ihn mit Wasser und lassen Sie ihn über 1 Stunde stehen.
 - Entleeren Sie den Kessel und wischen Sie die restlichen Ablagerungen mit einem feuchten Tuch ab.
 - Füllen Sie den Kessel mit sauberem Wasser, bringen Sie es zum Kochen und schütten Sie das Wasser weg.
 - Wiederholen Sie gegebenenfalls die oben genannten Vorgänge mehrmals.

ENTSORGUNG

Zerlegen und recyceln Sie den Kessel in Übereinstimmung mit den örtlichen Vorschriften.

Korrekte Entsorgung dieses Produkts



Dieses Zeichen weist darauf hin, dass dieses Produkt in Europa nicht auf die gleiche Weise wie typischer Hausmüll entsorgt werden darf. Um mögliche Schäden für die Umwelt und die menschliche Gesundheit zu vermeiden, empfehlen wir Ihnen, unerwünschte Wasserkocher bei einem geeigneten Abfallentsorgungszentrum zu entsorgen. Die Entsorgung sollte auf eine umweltfreundliche Art und Weise erfolgen und das Produkt sollte einem geeigneten Wertstoffsammeldienst zur Verfügung gestellt werden.

GEWÄHRLEISTUNG: 2 JAHRE

BELANGRIJKE VEILIGHEIDSMATREGELEN══

1. Lees deze instructies zorgvuldig door en bewaar ze voor toekomstig gebruik.
2. Voor extra bescherming adviseren wij het gebruik van een stopcontact met een nominale stroom van 10A. Gebruik geen ander apparaat met een hoog vermogen op hetzelfde circuit om overbelasting van het circuit te voorkomen.
3. Vul de waterkoker niet wanneer deze op zijn stroombasis staat. Wrijf de onderkant van de waterkoker droog voordat u deze weer op de basiseenheid plaatst.
4. Laat het apparaat niet onbeheerd achter wanneer het in werking is.
5. Nauw toezicht is noodzakelijk als u uw apparaat gebruikt en er kinderen of minder validen in de buurt zijn.
6. De waterkoker moet op een vlakke ondergrond worden gebruikt. Plaats dit apparaat niet op of in de buurt van een hete gas- of elektrische brander of bovenop andere elektrische apparaten.
7. Maak gebruik van de handgreep en raak geen hete oppervlakken aan. Houd er rekening mee dat stoom uit de tuit of het deksel kan komen, wanneer u de waterkoker bijvult. Open het deksel niet tijdens de kookcyclus.
8. Gebruik de waterkoker niet om iets anders dan water mee te koken. Vul deze niet tot boven de "max" -lijn en gebruik de waterkoker niet als het water onder het "min" -niveau staat.

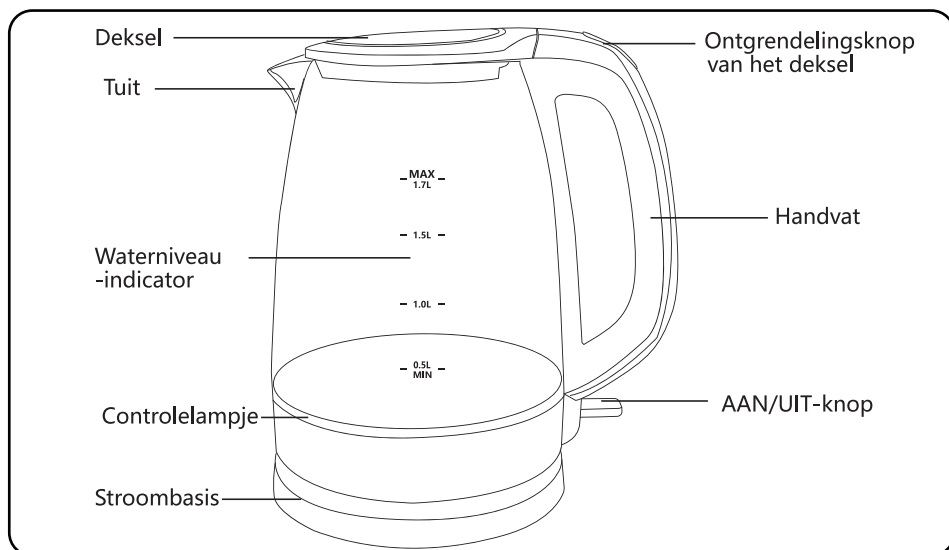
9. Laat het netsnoer niet over de rand van de tafel hangen of in aanraking komen met hete oppervlakken. Bewaar het overtollige deel van het netsnoer altijd in het compartiment van de basiseenheid.
10. Dompel geen enkel onderdeel van het apparaat onder in water of een andere vloeistof. Gebruik het apparaat niet met een verlengsnoer tenzij dit snoer is gecontroleerd en getest door een gekwalificeerde technicus of onderhoudsmonteur. Sluit uw apparaat altijd aan op een stopcontact met het voltage (alleen wisselstroom) erop aangegeven.
11. Als het netsnoer beschadigd is, moet het worden vervangen door de fabrikant of een andere geautoriseerde persoon.
Opmerking: Als de waterkoker te vol is, kan er kokend water naar buiten spuiten. De waterkoker mag alleen worden gebruikt met de meegeleverde basiseenheid.
Waarschuwing: Schakel de waterkoker niet in als het water erin mogelijk bevroren is.
12. Koppel de waterkoker telkens los wanneer er geen water in zit, wanneer u hem met water vult, wanneer hij niet in gebruik is en voordat u hem schoonmaakt of verplaatst.
13. Repareer het apparaat nooit zelf.
WAARSCHUWING: Om het risico op brand of elektrische schokken te verminderen, mag u de onderkant van de behuizing of de basiseenheid niet zelf verwijderen.

14. Gebruik geen andere basiseenheid dan de meegeleverde. Het gebruik van hulpstukken die niet door de fabrikant worden aanbevolen, kan leiden tot brand, elektrische schokken of persoonlijk letsel.
15. Steek geen voorwerpen in de gleuven of gaten van de waterkoker.
16. Dit apparaat is alleen voor huishoudelijk gebruik. Niet buitenshuis gebruiken.
17. Dit apparaat kan worden gebruikt door kinderen van 8 jaar en ouder als ze onder toezicht staan of instructies hebben gekregen over het gebruik van het apparaat op een veilige manier en de gevaren begrijpen. Reiniging en onderhoud mogen niet door kinderen worden uitgevoerd, tenzij ze ouder zijn dan 8 jaar en onder toezicht staan. Houd het apparaat en het snoer buiten bereik van kinderen jonger dan 8 jaar.
18. Dit apparaat is bedoeld voor gebruik in huishoudelijke en soortgelijke omgevingen zoals:
 - Keukenruimtes in winkels, kantoren en andere werkomgevingen;
 - Boerderijwoningen;
 - Door klanten in hotels, motels, en andere residentiële omgevingen;
 - B&B-omgevingen
19. WAARSCHUWING: Open het deksel niet terwijl het water kookt.
20. LET OP: Plaats het deksel zo dat de stoom van

het handvat wordt weggeleid.

21. LET OP: Zorg ervoor dat het apparaat is uitgeschakeld voordat u het van de basiseenheid verwijdert.
22. LET OP: Zorg ervoor dat u geen water op de connector morst.
23. Verkeerd gebruik van het apparaat kan ernstige brandwonden veroorzaken; daarom moet er voorzichtig mee worden omgegaan.
24. Probeer geen toegang te krijgen tot de container van de waterkoker, aangezien het oppervlak van het verwarmingselement na gebruik heet blijft.
25. Apparaten kunnen worden gebruikt door personen met verminderde fysieke, zintuiglijke of mentale capaciteiten of gebrek aan ervaring en kennis als ze onder toezicht staan of instructies hebben gekregen over veilig gebruik en de betrokken gevaren begrijpen.
26. Kinderen mogen niet met het apparaat spelen.

PRODUCTOVERZICHT



TECHNISCHE SPECIFICATIES

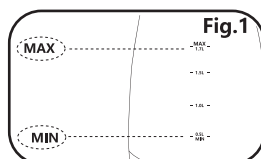
Model No.	300104GON/300104GOM
Stroomvoorziening	220-240V ~ 50/60Hz
Stroomverbruik	1850-2200W
Afmeting	L220*B159.5*H244mm
Capaciteit	1.7L

VOOR HET EERSTE GEBRUIK

Verwijder alle verpakking. Vul de waterkoker tot de MAX-lijn en breng het water aan de kook. Giet het water weg nadat het apparaat de kookcyclus heeft voltooid. Herhaal dit proces 2 of 3 keer om stof of resten van het productieproces te verwijderen.

BEDIENINGSVOORSCHRIFTEN

1. Plaats de waterkoker op een vlak, droog en antislip oppervlak.
2. Verwijder het apparaat van de basiseenheid.



3. Open de waterkoker door op de ontgrendelknop op het handvat te drukken. Vul de waterkoker met de gewenste hoeveelheid water. Vul de waterkoker niet boven de "max" -markering of onder de "min" -markering.(Fig.1)
4. Rol het snoer volledig uit, plaats het apparaat op de basis en steek de stekker in het stopcontact. Waarschuwing: het apparaat warmt op tijdens gebruik.
5. Druk op de AAN/UIT-schakelaar om het water te koken. Het indicatielampje gaat branden als de schakelaar is ingeschakeld.
6. Wanneer het water kookt, wordt het apparaat automatisch uitgeschakeld en gaat het indicatielampje uit.
7. Trek de stekker van de waterkoker uit het stopcontact. Het deksel moet gesloten zijn wanneer er water wordt uitgeschonken.

Opmerking : Als de schakelaar is uitgeschakeld, mag u deze niet opnieuw inschakelen, omdat dit het bedieningsmechanisme ernstig beschadigt.

ONDERHOUD EN ONTKALKING

1. Trek altijd de stekker uit het stopcontact en laat de waterkoker afkoelen voordat u deze schoonmaakt.
2. Gebruik geen chemische middelen, staalwol of schurende reinigingsmiddelen om de buitenkant van de waterkoker schoon te maken, aangezien deze krassen op het oppervlak veroorzaken. Het oppervlak van de waterkoker kan met een zachte vochtige doek worden afgeveegd en met een zachte droge doek worden opgepoetst.
3. Dompel de waterkoker of de basiseenheid niet onder in water of andere vloeistoffen.
4. Om de levensduur van de waterkoker te verlengen, moet u regelmatig de minerale afzettingen erin schoonmaken.
 - Giet 0,5 L witte azijn in de waterkoker, vul met water en laat meer dan 1 uur staan.
 - Maak de waterkoker leeg en veeg de resterende afzettingen weg met een vochtige doek.
 - Vul de waterkoker met schoon water, breng het aan de kook en gooi het water weg.
 - Herhaal indien nodig de bovenstaande handelingen meerdere keren.

AFVALVERWERKING

Demonteer en recycle de waterkoker in overeenstemming met de lokale voorschriften.

Correcte verwijdering van dit product



Dit merkteken geeft aan dat dit product niet op dezelfde manier als huishoudelijk afval in Europa mag worden verwijderd. Om mogelijke schade aan het milieu en de menselijke gezondheid te voorkomen, raden we u aan om ongewenste waterkokers af te voeren door ze bij een geschikt afvalverwerkingscentrum af te leveren. Verwijdering moet op een milieuvriendelijke manier worden uitgevoerd en het product moet beschikbaar worden gesteld aan elke inzamelingsdienst voor recyclebaar materiaal.

GARANTIE: 2 JAAR

CONSIGNES DE SÉCURITÉ IMPORTANTES

1. Lisez attentivement ces instructions et conservez-les pour référence ultérieure.
2. Pour une protection supplémentaire, nous recommandons l'utilisation d'une prise de courant avec un courant nominal de 10A. Pour éviter une surcharge du circuit, n'utilisez pas un autre appareil à haute puissance sur le même circuit.
3. Ne remplissez pas la bouilloire lorsqu'elle se trouve sur sa base. Séchez l'eau au dessous de la bouilloire avant de la replacer sur la base.
4. Ne laissez jamais l'appareil sans surveillance lors de son utilisation.
5. Une surveillance étroite est nécessaire si vous utilisez votre appareil lorsque des enfants ou des personnes infirmes sont à proximité.
6. La bouilloire doit être placée sur une surface plane. Ne placez pas cet appareil sur ou près d'un brûleur à gaz ou électrique chaud ou au-dessus d'autres appareils électriques.
7. Utilisez la poignée et ne touchez pas les surfaces chaudes. N'oubliez pas que de la vapeur s'échappera du bec verseur ou du couvercle, surtout lorsque vous videz la bouilloire. Ne soulevez pas le couvercle pendant le cycle d'ébullition.
8. N'utilisez pas la bouilloire pour chauffer autre chose que de l'eau. Ne la remplissez pas au-dessus de la ligne «max» et n'utilisez pas la bouilloire si l'eau est inférieure au niveau «min».

9. Ne laissez pas le câble d'alimentation pendre sur le bord de la table ou toucher des surfaces chaudes. Rangez toujours la partie excédentaire du câble d'alimentation dans le compartiment de la base.
10. N'immergez aucune partie de l'appareil dans l'eau ou tout autre liquide. N'utilisez pas votre appareil avec une rallonge à moins que ce cordon n'ait été vérifié et testé par un technicien ou un professionnel qualifié. Branchez toujours votre appareil sur une prise de courant avec la tension (A.C. uniquement) indiquée.
11. Si le câble d'alimentation est endommagé, il doit être changé par le fabricant ou d'autres personnes autorisées.

Remarque: Si la bouilloire est trop remplie, de l'eau bouillante peut jaillir. La bouilloire ne peut être utilisée qu'avec la base fournie.

Avertissement: N'allumez pas la bouilloire s'il y a une possibilité que l'eau dans la bouilloire soit gelée.

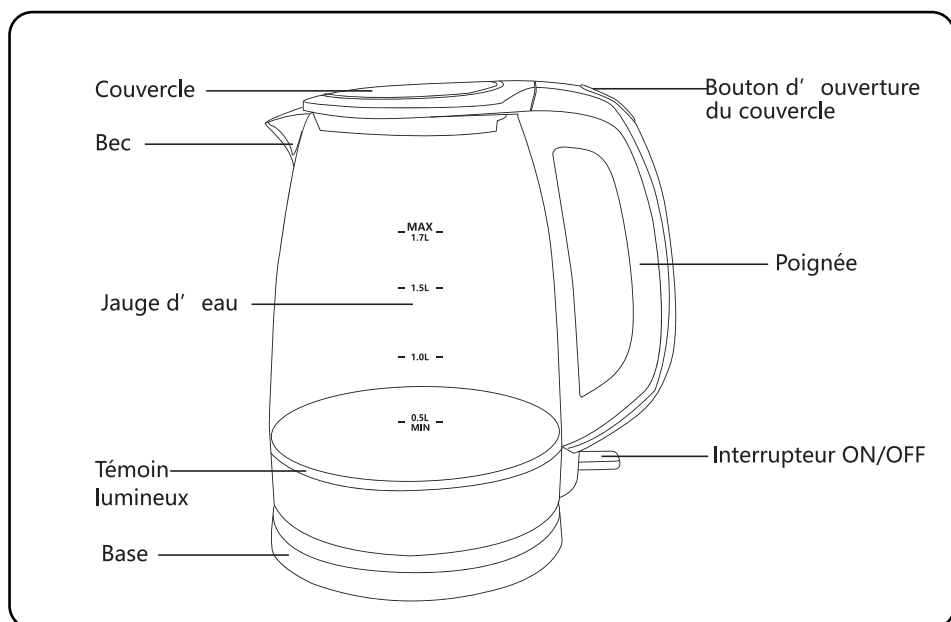
12. Débranchez toujours la bouilloire lorsqu'il n'y a pas d'eau, lorsque vous la remplissez d'eau, lorsqu'elle n'est pas utilisée et avant de la nettoyer ou de la déplacer.
13. Ne réparez jamais l'appareil vous-même. **AVERTISSEMENT:** pour réduire les risques d'incendie ou d'électrocution, ne retirez pas la carcasse inférieure du corps ou de la base par vous-même.
14. N'utilisez pas une base autre que celle fournie.

L'utilisation d'accessoires non recommandés par le fabricant peut entraîner un incendie, une électrocution ou des blessures.

15. N'insérez aucun objet dans les fentes ou les trous de la bouilloire.
16. Cet appareil est destiné à un usage domestique uniquement. Ne pas utiliser à l'extérieur.
17. Cet appareil peut être utilisé par des enfants âgés de 8 ans et plus s'ils ont reçu une supervision ou des instructions concernant une utilisation sûre et comprennent les dangers impliqués. Le nettoyage et l'entretien ne doivent pas être effectués par des enfants à moins qu'ils soient âgés de plus de 8 ans et surveillés. Gardez l'appareil et son câble hors de portée des enfants de moins de 8 ans.
18. Cet appareil est destiné à être utilisé à des fins domestiques ou similaires, telles que :
 - les cuisines du personnel dans les magasins, bureaux et autres environnements de travail ;
 - par des clients d' hôtels, motels et autres environnements de type résidentiels.
19. **AVERTISSEMENT:** N' ouvrez pas le couvercle pendant que l'eau bout.
20. **ATTENTION:** Positionnez le couvercle de sorte que la vapeur soit dirigée loin de la poignée.
21. **ATTENTION:** Assurez-vous que l'appareil est éteint avant de le retirer de la base.
22. **ATTENTION:** Veillez à ne pas renverser d'eau sur le connecteur.

23. Une mauvaise utilisation de l'appareil peut provoquer de graves brûlures, par conséquent, des précautions doivent être prises.
24. N'essayiez pas d'accéder au récipient de la bouilloire car la surface de l'élément chauffant reste chaude après utilisation.
25. Les appareils peuvent être utilisés par des personnes ayant des capacités physiques, sensorielles ou mentales réduites ou un manque d'expérience et de connaissances si elles ont reçu une supervision ou des instructions concernant une utilisation sûre et comprennent les dangers encourus.
26. Les enfants ne doivent pas jouer avec l'appareil.

SCHEMA DE L' APPAREIL



CARACTÉRISTIQUES TECHNIQUES

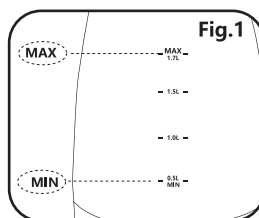
Modèle n°	300104GON/300104GOM
Alimentation	220-240V ~ 50/60Hz
Puissance	1850-2200W
Dimensions	220*159.5*244mm (L*I^h)
Capacité	1.7L

AVANT LA PREMIÈRE UTILISATION

Retirez tous les matériaux d'emballage. Remplissez la bouilloire jusqu'à la ligne «max» et portez à ébullition. Lorsque le premier cycle d'ébullition se termine, jetez l'eau. Répétez ce processus 2 ou 3 fois pour éliminer toute poussière ou résidu restant du processus de fabrication.

INSTRUCTIONS D' UTILISATION

- Placez la bouilloire sur une surface plane, sèche et antidérapante.
- Retirez la bouilloire de la base.
- Ouvrez la bouilloire en appuyant sur le bouton d'ouverture du couvercle situé sur la poignée. Remplissez la bouilloire avec la quantité d'eau souhaitée. Ne remplissez pas au-dessus de la ligne "max" ou en dessous de la ligne "min".(Fig.1)
- Dérroulez complètement le câble, placez l'appareil sur la base et branchez-la sur le secteur. Attention: l'appareil chauffe pendant son utilisation.
- Appuyez sur l'interrupteur ON / OFF pour faire bouillir. Le témoin lumineux s'allume lorsque l'interrupteur est activé.
- Lorsque l'eau bout, l'appareil s'éteint automatiquement et le voyant s'éteint.
- Débranchez l'appareil du secteur. Le couvercle doit être fermé lorsque l'eau est versée.



Remarque: Lorsque l'interrupteur est éteint, ne le forcez pas, car cela endommagerait gravement le mécanisme de fonctionnement.

ENTRETIEN ET DÉTARTRAGE

1. Débranchez toujours la bouilloire et laissez-la refroidir avant de la nettoyer.
2. N'utilisez pas de produits chimiques, de laine d'acier ou de nettoyeurs abrasifs pour nettoyer l'extérieur de la bouilloire, car ils rayeraient la surface. La surface de la bouilloire peut être essuyée avec un chiffon humide et polie avec un chiffon doux et sec.
3. Ne plongez pas la bouilloire ou la base dans l'eau ou d'autres liquides.
4. Pour prolonger la durée de vie de la bouilloire, nettoyez régulièrement les dépôts minéraux à l'intérieur. Pour cela :
 - Versez 0,5 L de vinaigre blanc dans la bouilloire, remplissez-la d'eau et laissez le mélange reposer plus d'une heure.
 - Videz la bouilloire et essuyez les dépôts restants avec un chiffon humide.
 - Remplissez la bouilloire d'eau propre, portez-la à ébullition et jetez l'eau.
 - Si nécessaire, répétez les opérations ci-dessus plusieurs fois.

RECYCLAGE

Démontez et recyclez la bouilloire conformément aux réglementations locales.

Élimination correcte de ce produit



Ce symbole indique que cet appareil ne doit pas être éliminé avec les déchets ménagers classiques et ce, dans toute l'Europe. Pour éviter tout dommage possible à l'environnement et à la santé humaine, nous vous suggérons d'éliminer les bouilloires indésirables en les livrant à un centre d'élimination des déchets approprié. L'élimination doit être effectuée d'une manière respectueuse de l'environnement et le produit doit être mis à la disposition de tout service de collecte de matières recyclables applicable.

GARANTIE: 2 ANS

IMPORTANTES SALVAGUARDAS

1. Leia estas instruções cuidadosamente e salve-as para uso futuro.
2. Para proteção adicional, recomendamos o uso de uma tomada com corrente nominal de 10A. Para evitar sobrecarga no circuito, não utilize outro aparelho de alta potência no mesmo circuito.
3. Não encha a chaleira quando estiver na base. Seque a água no fundo da chaleira antes de colocá-la novamente na base.
4. Nunca deixe o aparelho sem vigilância quando estiver em uso.
5. É necessária uma supervisão cuidadosa se usar o aparelho quando crianças ou pessoas doentes estiverem próximas.
6. A chaleira deve ser operada em uma superfície plana. Não coloque este aparelho em cima ou próximo a queimadores a gás ou elétrico, ou sobre outros aparelhos elétricos.
7. Use a alça e não toque em superfícies quentes. Esteja ciente de que será emitido vapor da bica ou da tampa, especialmente quando estiver a recarregar a chaleira. Não levante a tampa durante o ciclo de ebulição.
8. Não use a chaleira para aquecer nada além de água. Não encha acima da linha "max" e não use a chaleira se a água estiver abaixo do nível "min" .
9. Não deixe o cabo de alimentação pendurado na

borda da mesa ou toque em superfícies quentes. Armazene sempre a parte em excesso do cabo de alimentação no compartimento da unidade base.

10. Não mergulhe nenhuma parte do aparelho em água ou qualquer outro líquido. Não use o aparelho com um cabo de extensão, a menos que esse cabo tenha sido verificado e testado por um técnico ou técnico qualificado. Conecte sempre o seu aparelho a uma tomada com a tensão (somente CA) indicada nele.

11. Se o cabo de alimentação estiver danificado, ele deverá ser trocado pelo fabricante ou por outras pessoas autorizadas.

Nota: Se a chaleira estiver cheia demais, a água fervente poderá jorrar. A chaleira só pode ser usada com a unidade base fornecida.

Aviso: Não ligue a chaleira se houver a possibilidade de a água do aquecedor estar congelada.

12. Sempre desconecte a chaleira quando não houver água, quando a encher de água, quando não estiver em uso e antes de limpá-la ou movê-la.

13. Nunca repare o aparelho mesmo. AVISO: Para reduzir o risco de incêndio ou choque elétrico, não remova a tampa inferior do corpo ou da unidade base.

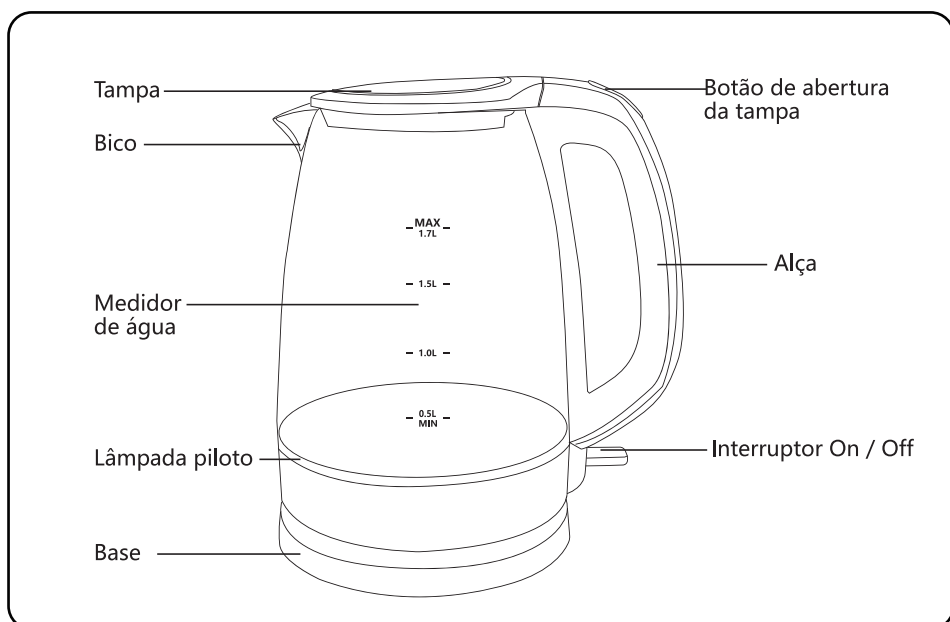
14. Não use uma base que não seja a fornecida. O uso de acessórios não recomendados pelo fabricante pode resultar em incêndio, choque

elétrico ou ferimentos pessoais.

15. Não insira nenhum objeto nas aberturas ou orifícios da chaleira.
16. Este aparelho é apenas para uso doméstico. Não use ao ar livre.
17. Este aparelho pode ser usado por crianças com 8 anos ou mais de idade, se tiverem sido supervisionadas ou instruídas sobre o uso seguro e entender os perigos envolvidos. A limpeza e manutenção não devem ser realizadas por crianças, a menos que sejam maiores de 8 anos e supervisionadas. Mantenha o aparelho e o fio fora do alcance de crianças menores de 8 anos.
18. Este aparelho foi projetado para ser usado em ambientes domésticos e similares, como:
 - Áreas de cozinha para funcionários em lojas, escritórios e outros ambientes de trabalho;
 - casas de fazenda;
 - Por clientes em hotéis, motéis e outros ambientes residenciais;
 - Ambientes do tipo café da manhã.
19. AVISO: Não remova a tampa enquanto a água estiver fervendo.
20. CUIDADO: Posicione a tampa de forma que o vapor seja direcionado para longe da alça.
21. CUIDADO: Verifique se o aparelho está desligado antes de removê-lo da unidade base.
22. CUIDADO: Cuidado para não derramar água no conector.

23. O uso incorreto do aparelho pode causar queimaduras graves; portanto, deve-se tomar cuidado.
24. Não tente acessar o recipiente da chaleira, pois a superfície do elemento de aquecimento permanece quente após o uso.
25. Os aparelhos podem ser usados por pessoas com capacidades físicas, sensoriais ou mentais reduzidas ou com falta de experiência e conhecimento se tiverem recebido supervisão ou instrução sobre o uso seguro e compreender os perigos envolvidos.
26. As crianças não devem brincar com o aparelho.

VISÃO GERAL DO PRODUTO



ESPECIFICAÇÃO TÉCNICA

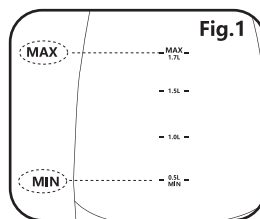
Modelo No.	300104GON/300104GOM
Fonte de energia	220-240V ~ 50/60Hz
Consumo de energia	1850-2200W
Dimensão	L220*W159.5*H244mm
Capacidade	1.7L

ANTES DO PRIMEIRO USO

Remova todos os materiais de embalagem. Encha a chaleira até a linha "max" e deixe ferver. Quando a unidade concluir o ciclo de ebulição, jogue a água fora. Repita esse processo 2 ou 3 vezes para remover qualquer poeira ou resíduo restante do processo de fabricação.

INSTRUSÃO DE OPERAÇÃO

1. Coloque a chaleira em uma superfície plana, seca e antiderrapante.
2. Remova a chaleira da unidade base.
3. Abra a chaleira pressionando o botão de abertura da tampa na alça. Encha a chaleira com a quantidade desejada de água. Não preencha acima da linha "max" ou abaixo da linha "min".(Fig.1)
4. Desenrole completamente o cabo, coloque o aparelho na base e conecte-o à rede elétrica. Aviso: o aparelho aquece durante o uso.
5. Pressione o botão ON / OFF para ferver. A luz indicadora acenderá quando o interruptor estiver ligado.
6. Quando a água ferver, o aparelho desliga-se automaticamente e a luz indicadora apaga-se.
7. Desconecte o aparelho da rede elétrica. A tampa deve ser fechada quando a água estiver sendo derramada.



Nota: Quando o interruptor estiver desligado, não o force de novo, pois isso danificará seriamente o mecanismo operacional.

MANUTENÇÃO E DESCALCIFICAÇÃO

1. Sempre desconecte a chaleira e deixe esfriar antes de limpá-la.
2. Não use produtos químicos, palha de aço ou produtos de limpeza abrasivos para limpar a parte externa da chaleira, pois eles podem arranhar a superfície. A superfície da chaleira pode ser limpa com um pano húmido e polida com um pano macio e seco.
3. Não mergulhe a chaleira ou a base na água ou em outros líquidos.
4. Para prolongar a vida operacional da chaleira, limpe regularmente os depósitos minerais dentro dela.
 - Coloque 0,5 L de vinagre branco na chaleira, encha com água e deixe repousar por mais de 1 hora.
 - Esvazie a chaleira e limpe os depósitos restantes com um pano húmido.
 - Encha a chaleira com água limpa, deixe ferver e jogue a água fora.
 - Se necessário, repita as operações acima várias vezes.

DISPOSIÇÃO

Desmonte e recicle a chaleira de acordo com os regulamentos locais.

Descarte correto deste produto



Esta marca indica que este produto não deve ser descartado da mesma maneira que o lixo doméstico típico na Europa. Para evitar possíveis danos ao meio ambiente e à saúde humana, sugerimos que descarte as chaleiras indesejadas, entregando-as em um centro de descarte apropriado. O descarte deve ser realizado de maneira ecológica e o produto deve estar disponível para qualquer serviço de coleta de material reciclável aplicável.

GARANTIA: 2 ANOS



ITALIA MARKET SRL
VIA DELLE INDUSTRIE, 9/1 20883 MEZZAGO(MB), ITALIA
P.IVA: IT10502730962



[HTTP://WWW.AIGOSTAR.COM](http://www.aigostar.com)
MADE IN P.R.C