



Questo manuale d'istruzione è fornito da trovaprezzi.it. Scopri tutte le offerte per [AOC U27U3CV](#) o cerca il tuo prodotto tra le [migliori offerte di Monitor](#)



Questo manuale d'istruzione è fornito da trovaprezzi.it. Scopri tutte le offerte per [AOC U27U3CV](#) o cerca il tuo prodotto tra le [migliori offerte di Monitor](#)

# MANUALE UTENTE



## U27U3CV MONITOR

AOC.COM

©2024 AOC. All rights reserved  
Version: A00

**AOC**

Sicurezza.....	1
Convenzioni nazionali .....	1
Alimentazione.....	2
Installazione .....	3
Pulizia.....	4
Altro.....	5
Installazione.....	6
Contenuti della confezione .....	6
Installazione del supporto e della base .....	7
Regolare l'angolo di visuale .....	8
Collegamento del monitor .....	9
Montaggio del supporto a muro .....	10
Funzione Adaptive-Sync .....	11
KVM .....	12
HDR .....	13
Calman Ready .....	14
Regolazione.....	17
Tasti di scelta.....	17
OSD Setting (Impostazioni OSD).....	18
Preset Mode(Modalità preimpostata).....	19
Picture(Immagine) .....	20
Input.....	23
PIP/PBP .....	24
Settings(Impostazioni) .....	25
OSD Setup (Impost. OSD).....	27
Information(informazioni) .....	28
Indicatore LED .....	29
Risoluzione problemi .....	30
Specifiche.....	31
Specifiche generali.....	31
Modalità di visualizzazione preimpostate.....	33
Assegnazione dei pin .....	34
Plug and Play .....	35

# Sicurezza

## Convenzioni nazionali

Le sottosezioni che seguono descrivono convenzioni utilizzate in questo documento.

### Note, richiami all'Attenzione e Avvisi

In questa guida, blocchi di testo possono essere accompagnati da un'icona e stampati in grassetto o in corsivo. Questi blocchi sono Note, richiami all'Attenzione ed Avvisi che sono utilizzati come segue:



**NOTA:** Una NOTA indica informazioni importanti che aiutano a fare un migliore utilizzo del computer.





**ATTENZIONE:** Un richiamo all'ATTENZIONE indica o danni potenziali all'hardware o la perdita di dati, e spiega come evitare il problema.




**AVVISO:** Un messaggio d'attenzione indica la possibilità di lesioni personali e spiega come evitare il problema. Alcuni avvisi possono apparire sotto formati diversi e potrebbero non essere accompagnati da un'icona. In questi casi, la presentazione specifica dell'avviso è imposta dalle autorità competenti.

## Alimentazione


 Il monitor deve essere fatto funzionare solamente con il tipo d'alimentazione indicato sull'etichetta. Se non si conosce il tipo d'alimentazione fornita alla propria abitazione, consultare il fornitore d'energia o la locale compagnia elettrica.

 Il monitor è dotato di una spina a tre dentelli con messa a terra, dove il terzo dentello serve per la messa a terra. Questa spina potrà essere inserita solo in una presa con messa a terra. Se la presa di corrente non accomoda spine a tre dentelli, fare installare la corretta presa da un elettricista, oppure utilizzare un adattatore per garantire la messa a terra dell'attrezzatura. Non sottovalutare lo scopo di sicurezza della spina con messa a terra.

 Si raccomanda di scollegare la spina in caso di temporali, oppure quando l'unità non è usata per periodi prolungati. Questo impedirà i danni al monitor provocati dai fulmini e dai picchi di corrente.

 Non sovraccaricare ciabatte e prolunghe. Il sovraccarico può essere causa di incendi o scosse elettriche.

 Per garantire il funzionamento appropriato, usare il monitor solo con computer approvati UL che hanno ricettacoli configurati in modo appropriato e marcati 100-240 V CA, Min. 5 A.

 La presa a muro deve trovarsi in prossimità dell'attrezzatura ed essere di facile accesso.

# Installazione

**!** Non collocare il monitor su di un carrello, supporto, treppiede, staffa o tavolo instabile. Se il monitor cade, si possono provocare lesioni alle persone e gravi danni a questo prodotto. Utilizzare solamente carrelli, supporti, treppiedi, staffe o tavoli raccomandati dal produttore oppure venduti con questo prodotto. Qualsiasi installazione del prodotto deve essere eseguita attenendosi alle istruzioni del produttore, e devono essere usati accessori d'installazione raccomandati dal produttore. Un prodotto collocato su carrello deve essere spostato con attenzione.

**!** Non inserire mai oggetti di qualsiasi tipo attraverso le fessure del monitor. Diversamente si possono danneggiare i circuiti e provocare incendi o elettrocuzioni. Non versare mai liquidi sul monitor.

**!** Non collocare la parte frontale del prodotto sul pavimento.

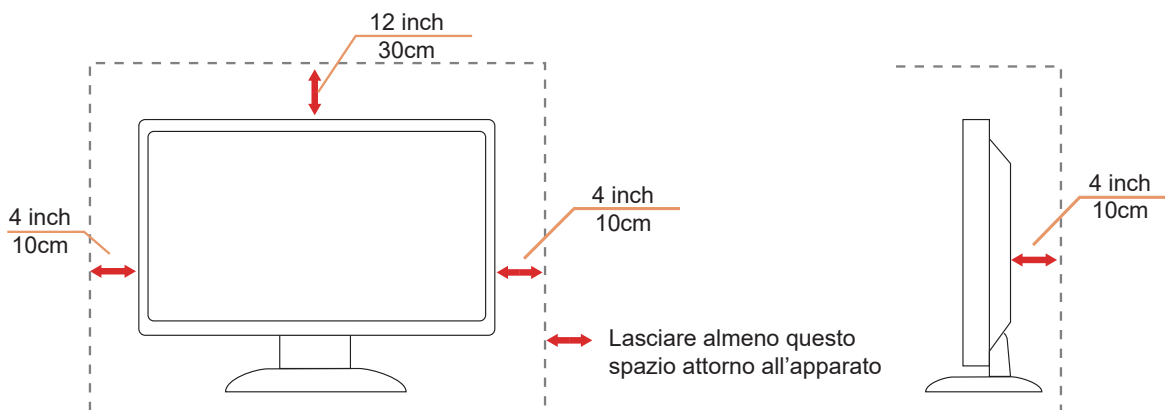
**!** Se si installa il monitor su una parete o in uno scaffale, usare il kit approvato dal produttore, ed attenersi alle istruzioni del kit.

**!** Per evitare potenziali danni, ad esempio il distacco del pannello dalla cornice, assicurarsi che il monitor non si inclini verso il basso di oltre -5 gradi. Se si supera l'angolo di inclinazione massimo verso il basso di -5 gradi, i danni al monitor non saranno coperti dalla garanzia.

**!** Lasciare dello spazio libero attorno al monitor come mostrato di seguito. Diversamente la circolazione dell'aria potrebbe essere inadeguata e provocare quindi il surriscaldamento, con conseguente pericolo d'incendio o danni al monitor.

Fare riferimento alla figura che segue per le aree di ventilazione raccomandate attorno al monitor quando è installato su parete o supporto:

## Installazione con base



## Pulizia


**!** Pulire regolarmente le coperture con un panno. Si può usare un detergente delicato per pulire le macchie, non usare detergenti forti che possono danneggiare le coperture del prodotto.

**!** Durante la pulizia, assicurarsi che il detergente non penetri all'interno del prodotto. Il panno per la pulizia non deve essere ruvido, diversamente graffierà le superfici.




**!** Scollegare il cavo d'alimentazione prima di pulire il prodotto.


## Altro


 Se il prodotto emette strani odori, rumori o fumo, scollegare IMMEDIATAMENTE la spina dalla presa di corrente e contattare un Centro assistenza.

 Assicurarsi che le aperture per la ventilazione non siano bloccate da mobili o tessuti.

 Non far subire al monitor LCD forti vibrazioni o impatti severi durante il funzionamento.

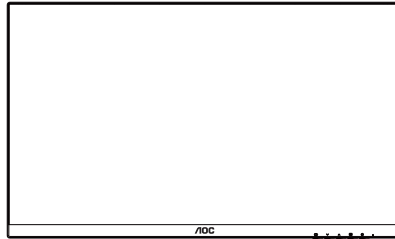
 Non colpire o far cadere il monitor durante il funzionamento o il trasporto.

 I cavi di alimentazione devono essere approvati per la sicurezza. Per la Germania, deve essere H03VV-F/H05VV-F, 3G, 0,75 mm<sup>2</sup> o superiore. Per gli altri Paesi, i tipi adatti devono essere utilizzati di conseguenza.

 Una pressione sonora eccessiva da auricolari e cuffie può causare la perdita dell'udito. La regolazione dell'equalizzatore al massimo aumenta la tensione di uscita degli auricolari e delle cuffie e quindi il livello di pressione sonora.

# Installazione

## Contenuti della confezione



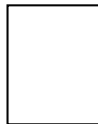
Monitor

\*

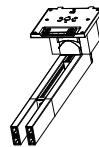


Quick Start Guide

\*



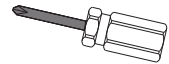
Warranty Card



Stand



Base



Screwdriver



Power Cable

\*



HDMI Cable

\*



DP Cable

\*



USB C-C Cable

\*



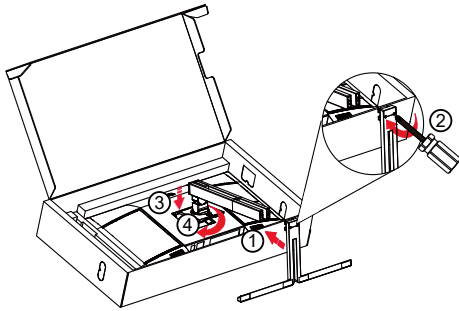
USB C-C/A Cable

\* Non tutti i cavi segnale saranno forniti in dotazione in tutti i paesi e zone. Per informazioni, contattare il rivenditore o filiale AOC di zona.

# Installazione del supporto e della base

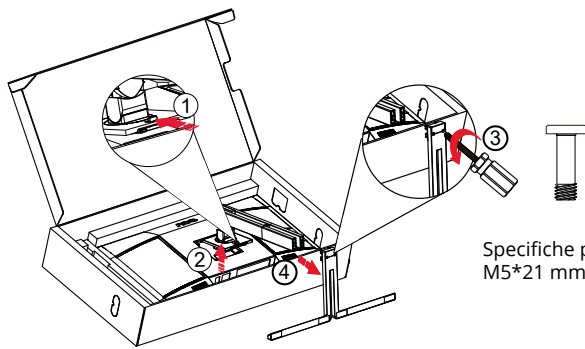
Attenersi alle fasi che seguono per installare o rimuovere la base.

Installazione:




Nota: Allineare il supporto con i fori di posizionamento nella base. Tenere il supporto e la base senza spazi vuoti e bloccare le due viti nella parte inferiore prima di rilasciare il supporto per evitare che cada.

Rimozione:



Specifiche per la vite della base:  
M5\*21 mm (filettatura effettiva 5,5 mm)

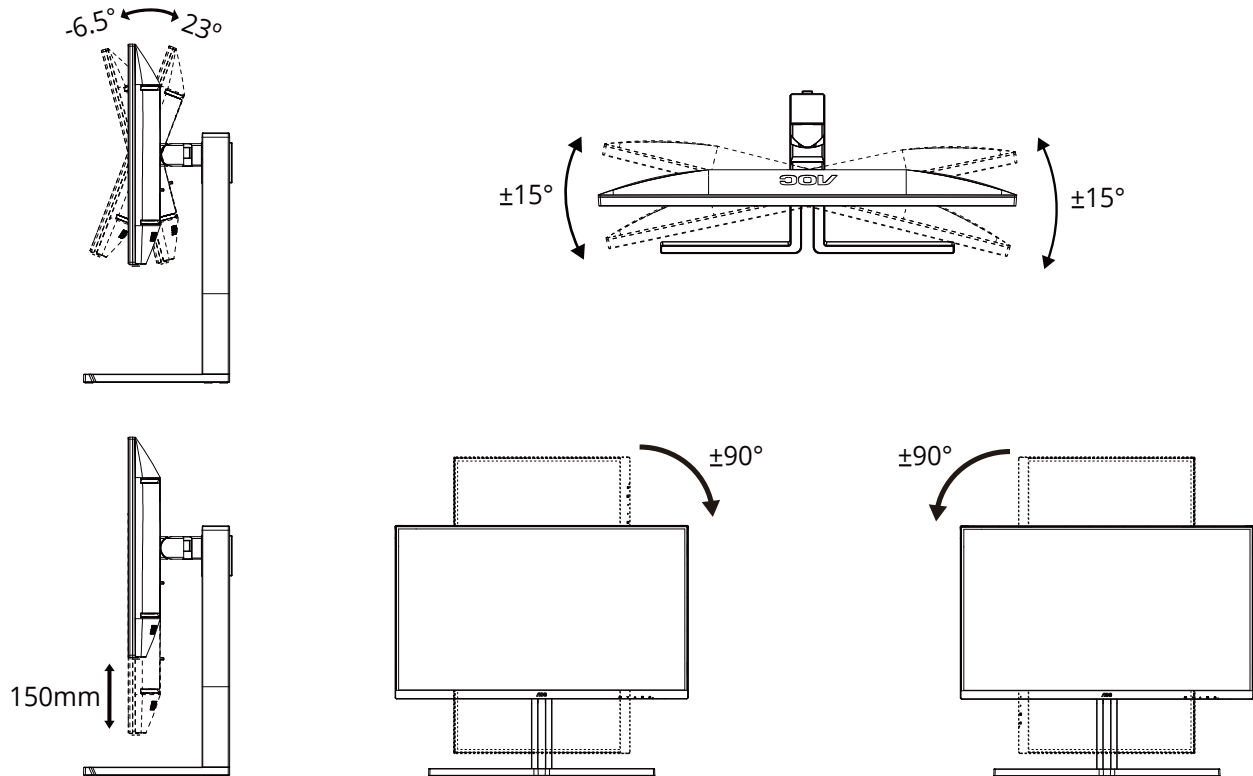
 **NOTA:** Il design del display potrebbe variare da quello illustrato.

## Regolare l'angolo di visuale

Per ottenere la migliore esperienza visiva, si consiglia all'utente di assicurarsi di poter guardare l'intero viso sullo schermo, quindi regolare l'angolazione del monitor in base alle preferenze personali.

Quando si cambia l'angolazione del monitor, afferrare la base in modo che il monitor non si sbilanci.

Il monitor può essere regolato come indicato di seguito:



### **NOTA:**

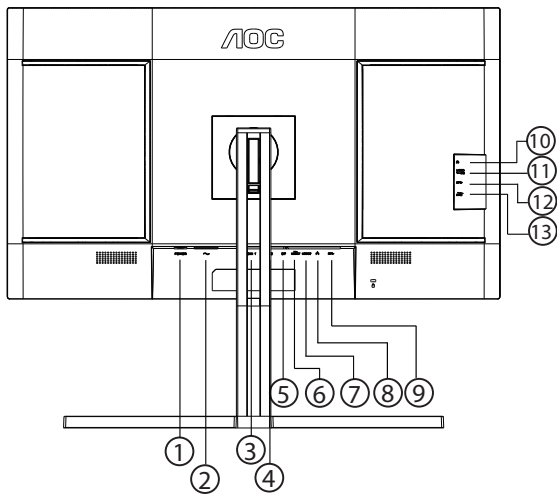
Non toccare lo schermo LCD quando si eseguono le regolazioni. Diversamente lo schermo LCD potrebbe danneggiarsi o rompersi.

### **Avvertenza**

- Per evitare potenziali danni allo schermo, ad esempio il distacco del pannello, assicurarsi che il monitor non si inclini verso il basso di oltre  $-5$  gradi.
- Non premere lo schermo durante la regolazione dell'angolo del monitor. Afferrare solo la cornice.

# Collegamento del monitor

Collegamento dei cavi sul retro del monitor e del computer:



1. Interruttore elettrico
2. Alimentazione
3. HDMI 1
4. HDMI 2
5. DisplayPort
6. USB C1 (Video, PD 96 W)
7. USB C2 (upstream, solo dati)
8. RJ45
9. USB3.2 Gen2 downstream
10. Alimentazione
11. USB C (laterale): Alimentazione fino a 15 W
12. USB3.2 Gen2 downstream
13. USB3.2 Gen2 downstream+carica

## Collegamento al PC

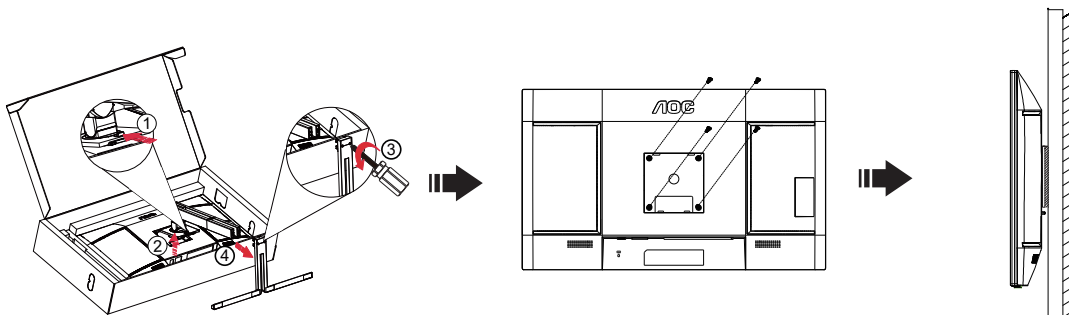
1. Collegare saldamente il cavo di alimentazione alla parte posteriore del display.
2. Spegnerne il computer e staccare il cavo di alimentazione.
3. Collegare il cavo del segnale del display al connettore video nella parte posteriore del computer.
4. Inserire il cavo di alimentazione del computer e del display in una presa elettrica nelle vicinanze.
5. Accendere il computer e il display.

Se il monitor visualizza un'immagine, l'installazione è completata. In caso contrario, fare riferimento alla sezione Risoluzione dei Problemi.

Spegnere sempre il PC ed il monitor LCD – prima di eseguire i collegamenti – per proteggere le attrezzature.

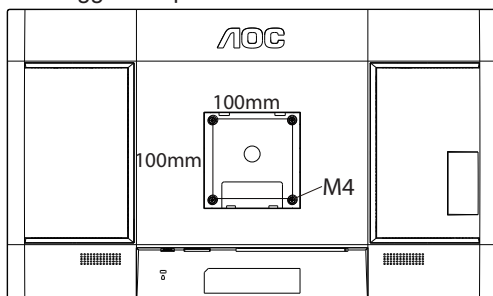
# Montaggio del supporto a muro

Preparazione al montaggio di un sostegno a muro.

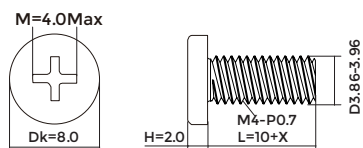


Questo monitor può essere montato su un sostegno a muro che deve essere acquistato separatamente. Scollegare l'alimentazione prima di iniziare questa procedura. Attenersi ai seguenti passaggi:

1. Rimuovere la base.
2. Inserire un cacciavite a testa piatta o un altro strumento piatto nello slot e aprire il coperchio posteriore. Seguire le istruzioni del produttore per montare il sostegno a muro.
3. Collocare il sostegno sul retro del monitor. Allineare i fori del sostegno con quelli sul retro del monitor.
4. Inserire le 4 viti nei fori e stringerle.
5. Ricollegare i cavi. Fare riferimento al manuale allegato al supporto di montaggio per le istruzioni riguardo al suo fissaggio alla parete.

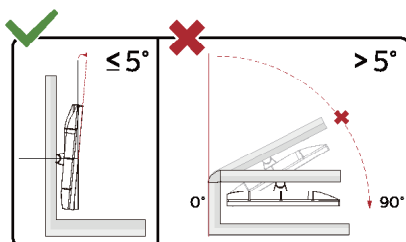


Specifica delle viti del supporto a parete: M4\*(10+X)mm (X=spessore della staffa di montaggio a parete)



Nota :

I fori per le viti per il montaggio VESA non sono disponibili per tutti i modelli, verificare con il rivenditore o con il reparto ufficiale di AOC. Contattare sempre il produttore per l'installazione del supporto a parete.



\* Il design del display potrebbe variare da quello illustrato.

## ⚠ Avvertenza

- Per evitare potenziali danni allo schermo, ad esempio il distacco del pannello, assicurarsi che il monitor non si inclini verso il basso di oltre -5 gradi.
- Non premere lo schermo durante la regolazione dell'angolo del monitor. Afferrare solo la cornice.

# Funzione Adaptive-Sync

1. La funzione Adaptive-Sync è disponibile con DP/HDMI/USB C
2. Scheda video compatibile: L'elenco di schede consigliate è indicato di seguito. Può essere controllato dal sito [www.AMD.com](http://www.AMD.com)

## Schede grafiche

- Radeon™ RX Vega serie
- Radeon™ RX 500 serie
- Radeon™ RX 400 serie
- Radeon™ R9/R7 300 serie (eccetto serie R9 370/X, R7 370/X, R7 265)
- Radeon™ Pro Duo (2016)
- Radeon™ R9 Nano serie
- Radeon™ R9 Fury serie
- Radeon™ R9/R7 200 serie (eccetto serie R9 270/X, R9 280/X)

## Processori

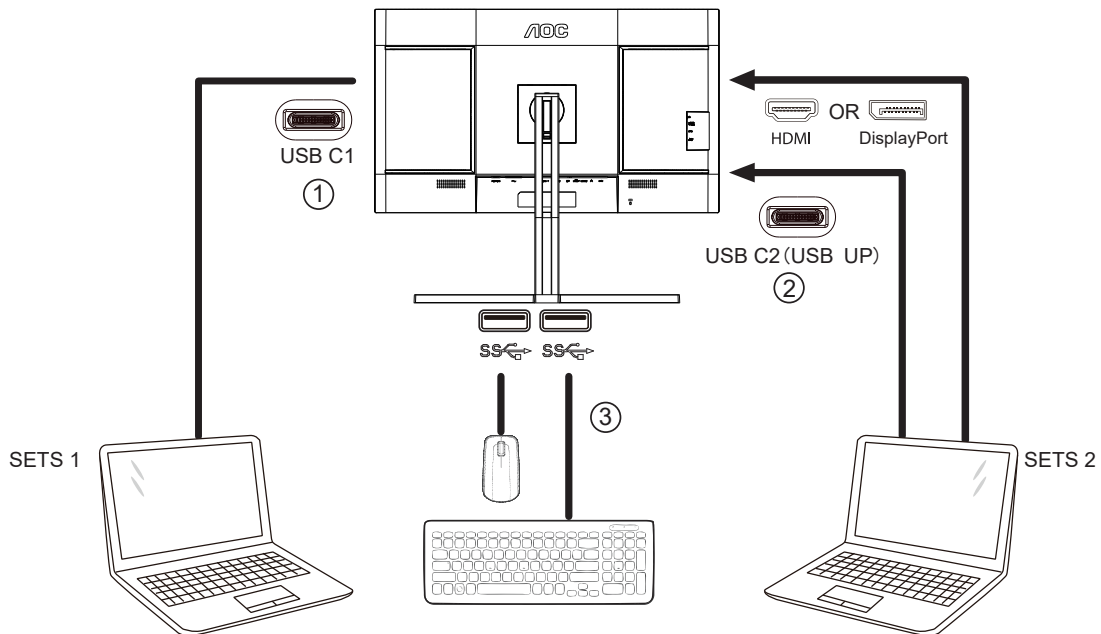
- AMD Ryzen™ 7 2700U
- AMD Ryzen™ 5 2500U
- AMD Ryzen™ 5 2400G
- AMD Ryzen™ 3 2300U
- AMD Ryzen™ 3 2200G
- AMD PRO A12-9800
- AMD PRO A12-9800E
- AMD PRO A10-9700
- AMD PRO A10-9700E
- AMD PRO A8-9600
- AMD PRO A6-9500
- AMD PRO A6-9500E
- AMD PRO A12-8870
- AMD PRO A12-8870E
- AMD PRO A10-8770
- AMD PRO A10-8770E
- AMD PRO A10-8750B
- AMD PRO A8-8650B
- AMD PRO A6-8570
- AMD PRO A6-8570E
- AMD PRO A4-8350B
- AMD A10-7890K
- AMD A10-7870K
- AMD A10-7850K
- AMD A10-7800
- AMD A10-7700K
- AMD A8-7670K
- AMD A8-7650K
- AMD A8-7600
- AMD A6-7400K

# KVM

Nello stato di visualizzazione attiva, è possibile controllare due dispositivi di uscita del segnale (due computer o due laptop o un computer e un laptop) con una tastiera e un mouse impostati tramite la funzione KVM.

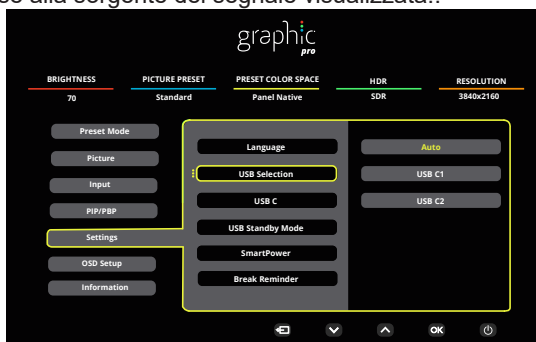
Passaggi di configurazione:

1. Utilizzare il cavo da USB C a USB C per collegare il monitor al primo dispositivo (computer o laptop) tramite il connettore USB C1.
2. Collegare il monitor al secondo dispositivo (computer o laptop) tramite il connettore HDMI o DisplayPort (ingresso) e collegare USB C2 del monitor al connettore USB del dispositivo utilizzando il cavo da USB C a USB A.
3. Collegare le periferiche (tastiera e mouse) al connettore USB A (USB downstream) del monitor.



4. Andare al menu OSD. Impostare Auto, USB C1 o USB C2 in Impostazioni -» Selezione USB rispettivamente quando necessario.

Se è impostato su Auto, la tastiera e il mouse collegati al monitor commutano automaticamente i dispositivi controllati in base alla sorgente del segnale visualizzata..



USB Selection (Selezione USB)	Descrizione della funzione
Auto	Selezionare automaticamente USB C1 o USB C2 (USB upstream), a seconda della sorgente del segnale attualmente visualizzata sullo schermo.
USB C1	Il percorso USB upstream viene fornito tramite il cavo da USB C a USB C.
USB C2	Il percorso USB upstream viene fornito tramite il cavo da USB C a USB A.

**Nota:** Nella modalità di visualizzazione PIP/PBP, cambiare il percorso USB upstream tramite il menu OSD..

# HDR

È compatibile con segnali di ingresso in formato HDR10.

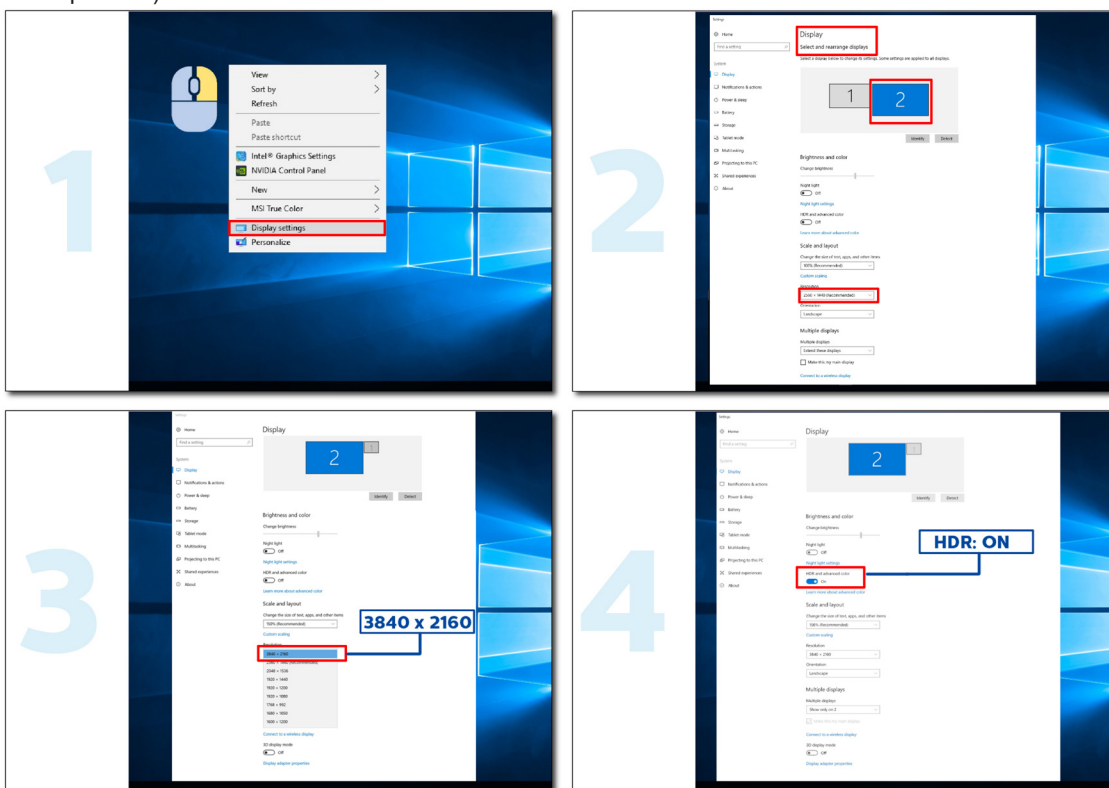
Il display potrebbe attivare automaticamente la funzione HDR, se il lettore e il contenuto sono compatibili. Per informazioni sulla compatibilità del dispositivo e del contenuto, consultare

il produttore del dispositivo e il fornitore

del contenuto. Selezionare “Disattiva” per la funzione HDR, quando non è necessaria alcuna funzione di attivazione automatica.

Nota:

1. Non è necessaria alcuna impostazione speciale per l'interfaccia DisplayPort/HDMI in versioni WIN10 inferiori (meno recenti) a V1703.
2. È disponibile solo l'interfaccia HDMI, mentre l'interfaccia DisplayPort può funzionare in versioni WIN10 V1703.
3. Impostazione schermo:
  - a. La risoluzione del display è impostata su 3840x2160 e HDR è preimpostato su ATTIVO.
  - b. Una volta effettuato l'accesso ad un'app, il miglior effetto HDR si ottiene quando la risoluzione passa a 3840x2160 (se disponibile).



## Calman Ready



I display e i dispositivi Calman Ready sono dotati della capacità di comunicare direttamente con il software di calibrazione del colore Calman® di Portrait Displays. I dispositivi Calman Ready possono connettersi rapidamente al software e sfruttare le sue capacità di calibrazione precise e automatizzate (AutoCal™). Calman Ready consente calibrazioni semplici, precise e rapide con il nuovissimo display AOC.

### Come abilitare Calman Ready?

Versione richiesta di Calman:

Calman (Ultimate o Studio) Versione 5.15.5.19 o successiva

### Hardware richiesto

Generatore di pattern compatibile con Calman

\*Per la calibrazione HDR è richiesto un generatore HDR esterno

Misuratore compatibile con Calman

Per ulteriori informazioni, vedere [Misuratori compatibili con Calman](#)

Eseguire la scansione del codice QR per aprire la **Guida al flusso di lavoro di calibrazione del monitor AOC** per istruzioni sulla calibrazione dei monitor AOC Calman Ready compatibili:



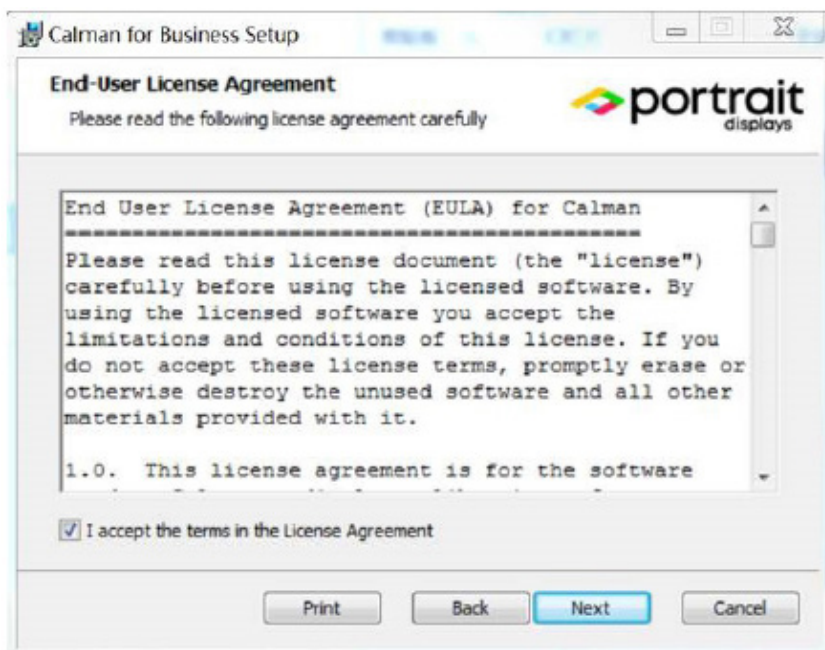
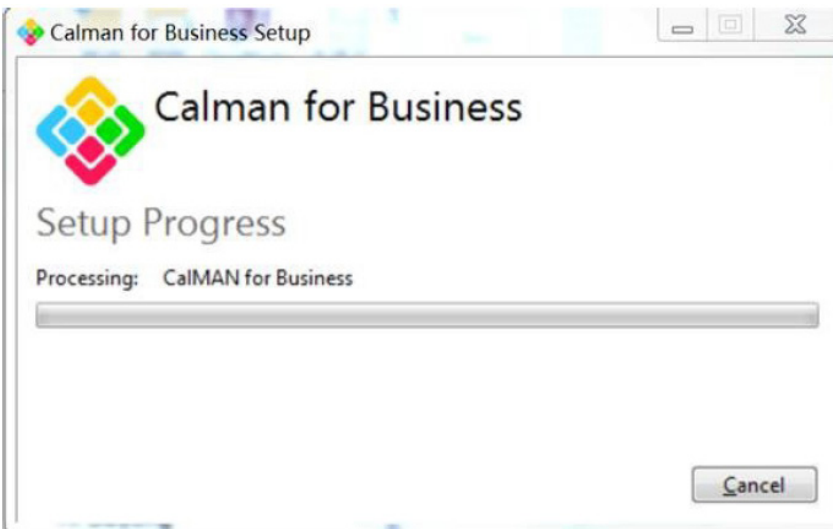
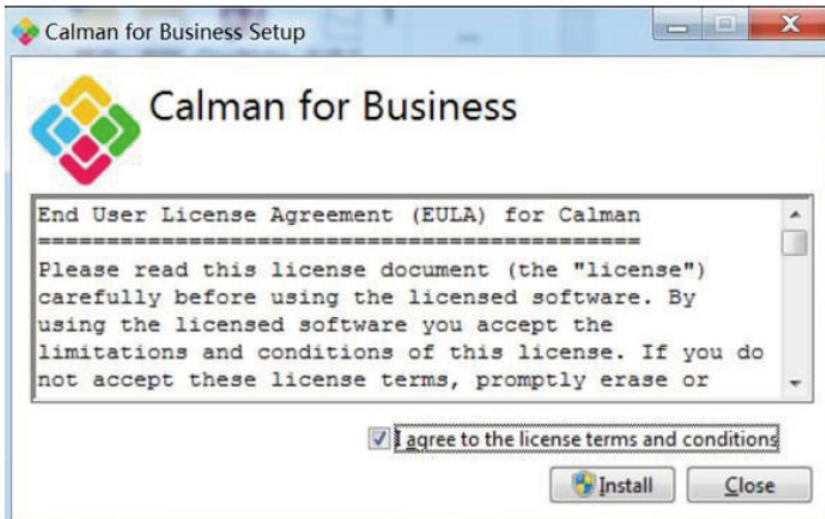
### Nota:

Una volta completata la calibrazione, la calibrazione viene memorizzata nel menù OSD del monitor in Immagine → Spazio colore CMR.

**[NOTA: LA MAGGIOR PARTE DEGLI UTENTI CALMAN CONOSCE LE SEGUENTI ISTRUZIONI, PERTANTO SI CONSIGLIA DI CONSIDERARLE OPZIONALI PER IL MANUALE]**

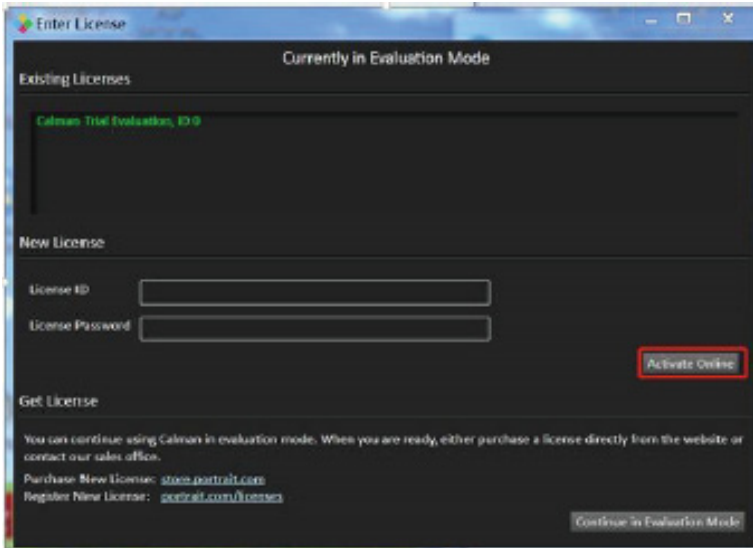
**Passo 1:**

Installare il software Calman.



**Passo 2:**

Immettere ID licenza e Password licenza, quindi fare clic sul tasto Attiva online per attivare la licenza Calman.



**Passo 3:**

1. Collegare il laptop alla porta USB-C del monitor (in basso).
2. Collegare un misuratore di colore al laptop.
3. Aprire Calman ed eseguire la scansione del codice QR per aprire la **Guida passo alla calibrazione del monitor AOC** per le istruzioni sulla calibrazione dei monitor AOC Calman Ready compatibili:

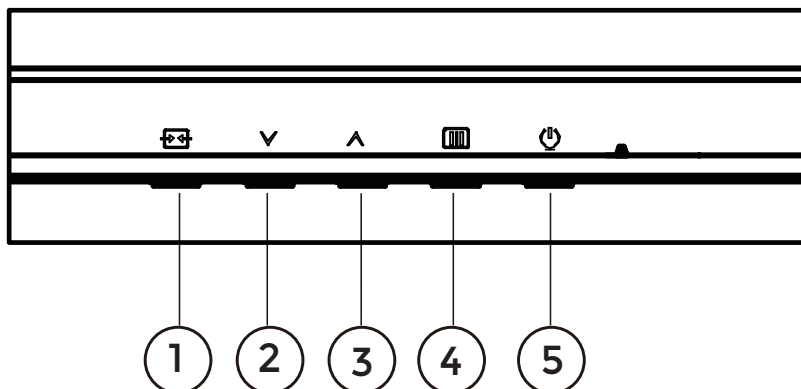


**Nota:**

Una volta completata la calibrazione, la calibrazione viene memorizzata nel meni OSD del monitor in Immagine → Spazio colore CMR.

# Regolazione

## Tasti di scelta



1	Origine/Uscita
2	Modalità preimpostata/HDR
3	Punto di selezione
4	Menu/Invio
5	Alimentazione

### Menu/Invio

Premere per visualizzare il menu OSD oppure per confermare la selezione.

### Alimentazione

Premere il tasto d'alimentazione per accendere/spegnere il monitor.

### Luminosità

Quando non è presente alcun OSD, premere il tasto “ ^ ” per aprire la funzione Brightness (Luminosità), quindi premere il tasto “ ^ ” o “v” per regolare la retroilluminazione.

### Modalità preimpostata/HDR

Quando non è presente l'OSD, premere il tasto “v” per aprire la funzione della modalità preimpostata, quindi premere il tasto “v” o “ ^ ” per scegliere una modalità diversa.

Quando si riceve il segnale HDR, impostare il profilo HDR in base alle proprie esigenze di utilizzo.

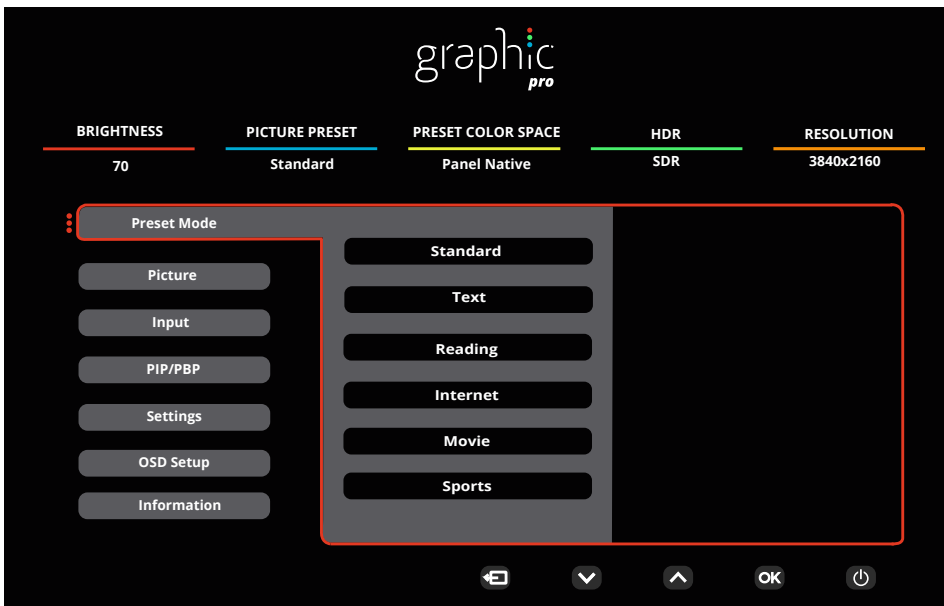
### Origine/Esci

Quando il menu OSD è chiuso, il tasto Origine/Uscita svolge la funzione di tasto di scelta rapida Source (Origine).

Quando il menu OSD è attivo, questo pulsante funge da tasto di uscita (per uscire dal menu OSD).

# OSD Setting (Impostazioni OSD)

Semplici istruzioni di base sui tasti di controllo.

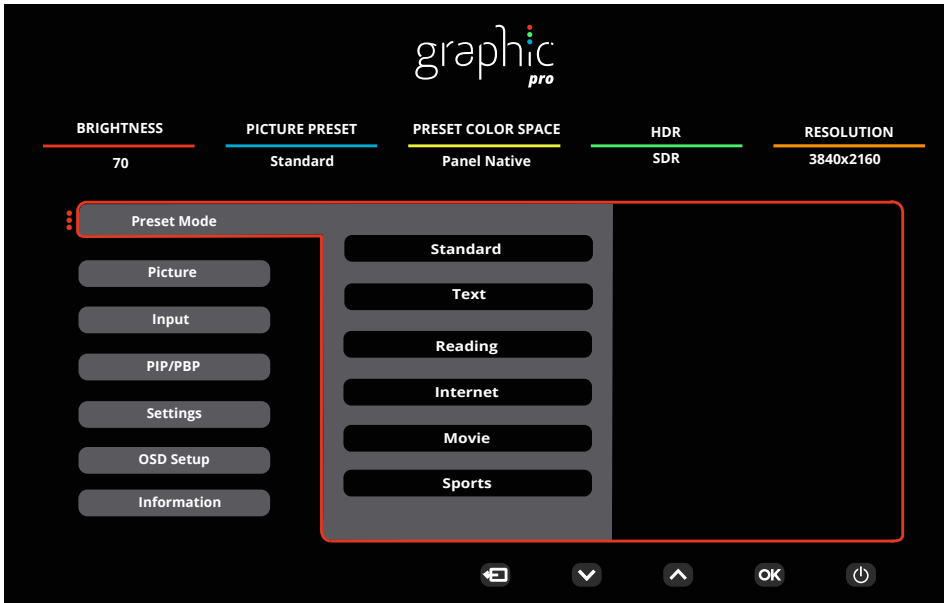


- 1). Premere il **[MENU]** **tasto MENU** per attivare la finestra OSD.
- 2). Premere **∨ Sinistra** o **^ Destra** per navigare tra le funzioni. Una volta evidenziata la funzione desiderata, premere il **[MENU]** **tasto MENU / OK** per attivarla. Premere **∨ Sinistra** o **^ Destra** per navigare tra le funzioni del menu secondario. Una volta che la funzione voluta è evidenziata, premere il **[MENU]** **tasto MENU / OK** per attivarla.
- 3). Premere **∨ Sinistra** o **^ Destra** per cambiare le impostazioni della funzione selezionata. Premere il **[←] / [→]** **tasto Uscita** per uscire. Ripetere le fasi 2 e 3 per regolare le altre funzioni.
- 4). Funzione di blocco OSD: Per bloccare il menu OSD, tenere premuto il **[MENU]** **tasto MENU** mentre il monitor è spento e poi premere il **[Power]** **tasto d'alimentazione** per accendere il monitor. Per sbloccare il menu OSD, tenere premuto il **[MENU]** **tasto MENU** mentre il monitor è spento e poi premere il **[Power]** **tasto d'alimentazione** per accendere il monitor.

## Nota:

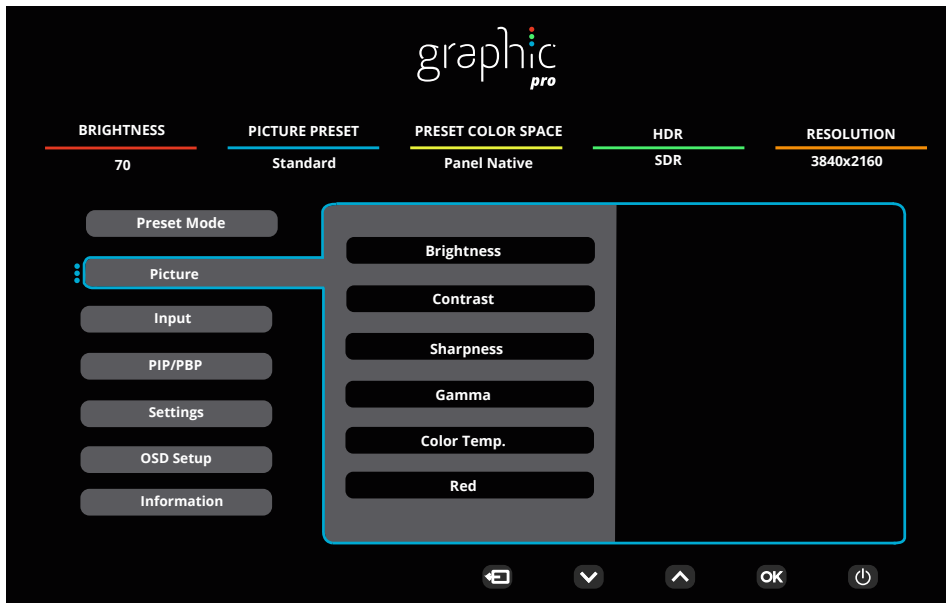
- 1). Se il prodotto ha un solo segnale d'ingresso, la voce "Input Select" (Selezione Input) è disabilitata.
- 2). Se la risoluzione del segnale di ingresso è la risoluzione nativa o la sincronizzazione adattiva, la voce "Rapporto immagine" non è valida.

## Preset Mode (Modalità preimpostata)



Preset Mode (Modalità preimpostata)	Standard	Modalità standard
	Text (Texto)	Modalità di testo
	Reading (Lettura)	Modalità Lettura
	Internet	Modalità Internet
	Movie (Film)	Modalità Film
	Sports (Sport)	Modalità Sport
	Photographer (Fotografo)	Modalità Fotografo
	HDR Picture (HDR Immagine)	Modalità immagine simulazione HDR
	HDR Movie (HDR Film)	Modalità filmato simulazione HDR
	HDR Game (HDR Giochi)	Modalità gioco simulazione HDR
	FPS	Per giochi FPS (First Person Shooters). Migliora i dettagli del livello del nero nei temi scuri.
	RTS	Per giochi RTS (Real Time Strategy). Migliora la qualità dell'immagine.
	Racing (Corsa)	Per giochi Racing (Corsa). Fornisce il miglior tempo di risposta e un'elevata saturazione di colori.
	D-Mode	D-Mode Mode
	Uniformity	Uniformity Mode
Reset color	Sì o No Nota: Ripristina le impostazioni di colore predefinite.	
HDR	Off (Disattiva)	Impostare il profilo HDR in base alle proprie esigenze di utilizzo. Nota: Quando viene rilevato contenuto HDR, l'opzione HDR viene visualizzata per la regolazione.
	DisplayHDR	
	HDR Picture (HDR Immagine)	
	HDR Movie (HDR Film)	
	HDR Game (HDR Giochi)	

## Picture(Immagine)

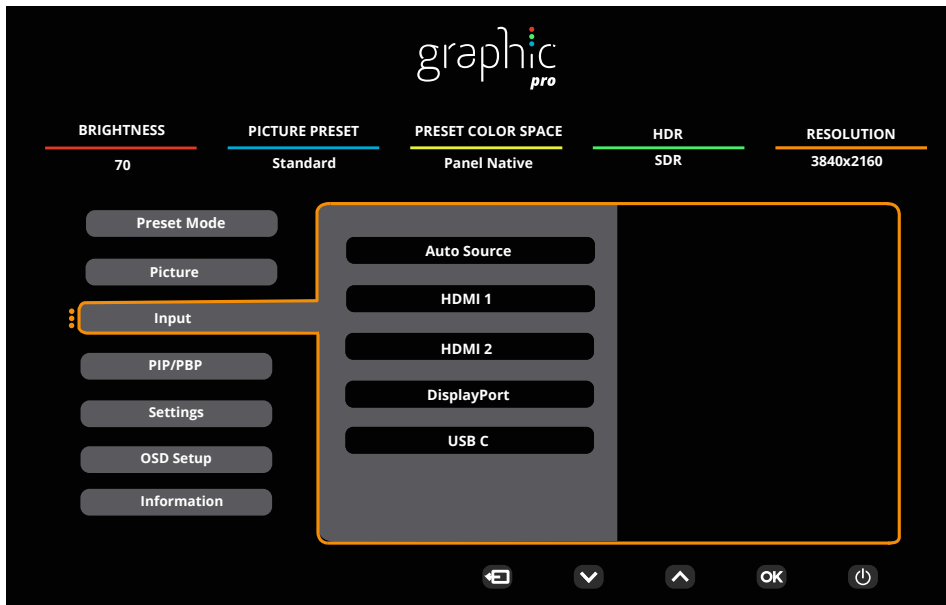


Brightness (Luminosità)	0-100	Regolazione illuminazione
Contrast (Contrasto)	0-100	Contrasto da registro digitale.
Sharpness (Nitidezza)	0-100	Regola la nitidezza.
Gamma	1.8 / 2.0 / 2.2 / 2.4 / 2.6	Regolare Gamma.
Color Temp. (Colore)	Native / 5000K / 6500K 7500K / 8200K / 9300K 11500K / User define	Regolare Temp. colore. Nota: Selezionare Definito dall'utente per regolare i colori RGB.
Red (Rosso)	0-100	Guadagno rosso da registro digitale
Green (Verde)	0-100	Guadagno verde da registro digitale.
Blue (Blu)	0-100	Guadagno blu da registro digitale.
Saturation (Saturazione)	R / G / B / C / M / Y	Regolazione 0-100.
Hue (Tonalità)	R / G / B / C / M / Y	Regolazione 0-100.
Color Space (Spazio colore)	Panel Native (Pannello nativo)	Regola lo spazio colore.
	sRGB	
	Display-P3	
	DCI-P3	
	DCI-P3 (D50)	
	Adobe RGB	
	Adobe RGB (D50)	
	Rec. 2020	
Rec. 709		

CMR Color Space (Spazio colore CMR)	sRGB	Regolare Spazio colore CMR. Nota: Questa funzione è opzionale solo dopo che lo spazio colore della macchina è stato regolato tramite lo strumento Calman (software per PC) sviluppato tramite Verticale. Il colore di questo prodotto può essere calibrato utilizzando il software di calibrazione del colore Calman e l'apparecchiatura hardware necessaria per la calibrazione del colore deve essere acquistata separatamente secondo il consiglio di Calman.
	Display-P3	
	DCI-P3	
	DCI-P3 (D50)	
	Adobe RGB	
	Adobe RGB (D50)	
	Rec. 2020	
	Rec. 709	
	Custom Mode	
HDR Color Space (Spazio colore HDR)	DCI-P3	Regolare Spazio colore HDR. Nota: Per CMR DCI-P3 & CMR Rec. 2020, questa funzione è opzionale solo dopo che lo spazio colore della macchina è stato regolato tramite lo strumento Calman (software per PC) sviluppato tramite Verticale. Il colore di questo prodotto può essere calibrato utilizzando il software di calibrazione del colore Calman e l'apparecchiatura hardware necessaria per la calibrazione del colore deve essere acquistata separatamente secondo il consiglio di Calman.
	Rec. 2020	
	CMR DCI-P3	
	CMR Rec. 2020	
DCR	Off (Disattiva)	Disabilita il rapporto di contrasto dinamico
	On (Attivo)	Abilita il rapporto di contrasto dinamico
Clear Vision	Off (Disattiva)	Regola la vista chiara.
	Weak (Debole)	
	Medium (Medio)	
	Strong (Forte)	
LowBlue Mode(Modalità blu basso)	Off (Disattiva)	Diminuire l'onda di luce blu controllando la temperatura del colore.
	Multimedia	
	Internet	
	Office (Ufficio)	
	Reading(Lettura)	
Image Ratio (Rapporto Immagine)	Full (Schermo intero)/ Aspect(Proporzioni) / 1:1	Selezionare il rapporto proporzioni immagine per la visualizzazione. Nota: 1) Per impostazione predefinita, lo stato è a schermo intero ed è possibile selezionare qualsiasi modalità di visualizzazione; 2) È possibile selezionare il rapporto dello schermo tranne la frequenza principale e la modalità di visualizzazione con lo stesso rapporto dello schermo del pannello; 3) Tutte le modalità di visualizzazione possono essere selezionate nel rapporto 1:1, tranne la frequenza principale.

Over Scan (Sovrascansione)	Off (Disattiva) / On (Attivo)	Disabilita o abilita la sovrascrittura.
Shadow Boost (Aumento ombreg.)	Off (Disattiva) / Level 10 (Livello 10) / Level 20 (Livello 20) / Level 30 (Livello 30)	Migliorare i dettagli dello schermo nell'area scura o luminosa per regolare la luminosità nell'area luminosa e assicurarsi che non sia troppo satura.
Shadow Control (Controllo ombre)	0-100	L'impostazione predefinita di Shadow Control (Controllo ombre) è 50. L'utente finale può regolare da 50 a 100 o 0 per migliorare il contrasto per ottenere immagini nitide. 1. Se l'immagine è troppo scura per visualizzare chiaramente i dettagli, regolare da 50 a 100 per ottenere immagini nitide. 2. Se l'immagine è troppo chiara per visualizzare chiaramente i dettagli, regolare da 50 a 0 per ottenere immagini nitide.
Game Color (Colore gioco)	0-20	Game Color (Colore giochi) fornisce un livello 0-20 per regolare la saturazione per ottenere una migliore immagine.
Adaptive-Sync	Off (Disattiva) / On (Attivo)	Disabilitare o abilitare Adaptive-Sync. Promemoria di esecuzione della sincronizzazione adattiva: Quando la funzione Sincronizzazione adattiva è abilitata, in alcuni ambienti di gioco potrebbero essere lampeggianti.
Overdrive	Off (Disattiva)	Regola i tempi di risposta.
	Weak (Debole)	
	Medium (Medio)	
	Strong (Forte)	

## Input

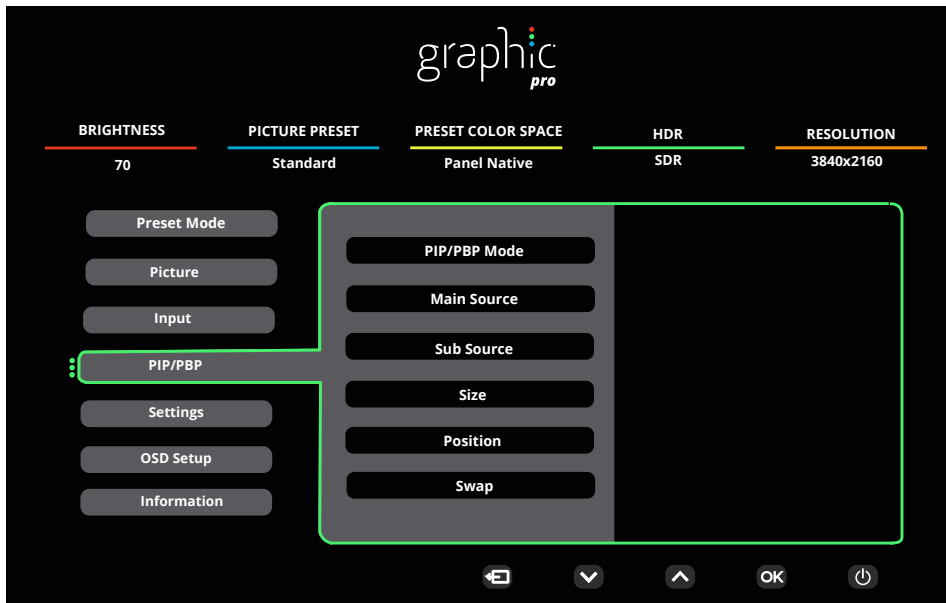


Auto Source (Sorgente automatica)	Off (Disattiva) / On (Attivo)	Disabilita/abilita sorgente automatica.
HDMI 1		Seleziona l'origine del segnale d'ingresso.
HDMI 2		
DisplayPort		
USB C		

Nota:

Si consiglia di mantenere abilitato Sorgente automatica.

## PIP/PBP



PIP / PBP Mode (Modalità PIP/PBP)	Off (Disattiva) / PIP / PBP	Disabilita o abilita la funzione PIP o PBP.
Main Source (Origine principale)	HDMI1 / HDMI2 / DisplayPort / USB C	Seleziona l' origine principale dello schermo.
Sub Source (Origine secondaria)	HDMI1 / HDMI2 / DisplayPort / USB C	Seleziona l' origine secondaria dello schermo.
Size (Dimensioni)	Small (Piccole) / Middle (Medie) / Large (Grandi)	Seleziona le dimensioni dello schermo.
Position (Posizione)	Right-up (Destra-Alto)	Imposta la posizione dello schermo.
	Right-down (Destra-Basso)	
	Left-up(Sinistra-Alto)	
	Left-down(Sinistra-Basso)	
Swap(Cambia)	Off (Disattiva) / On (Attivo)	Scambia l' origine dello schermo.

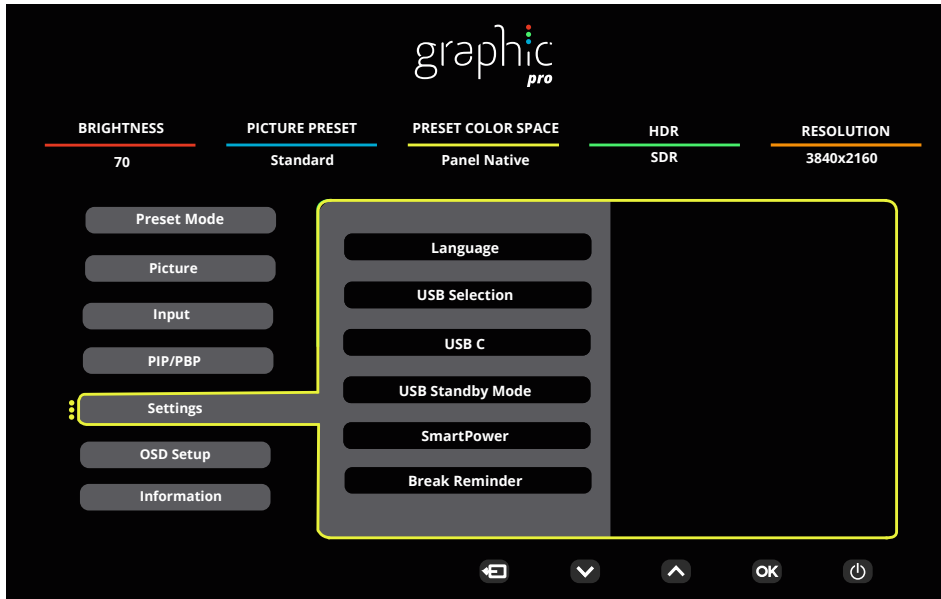
### Notes:

- 1) Quando "HDR" è impostato su "non spento", non è possibile regolare tutte le voci in "PIP/PBP".
- 2) Quando PIP/PBP è abilitato, alcune regolazioni relative al colore nel menu OSD sono valide solo per lo schermo principale, mentre lo schermo secondario non è supportato. Pertanto, lo schermo principale e lo schermo secondario potrebbero avere colori diversi.
- 3) Quando PBP/PIP è su On, la compatibilità della sorgente di ingresso sorgente Principale/Secondaria è la seguente:

PIP		Sub Source (Origine secondaria)			
		HDMI1	HDMI2	DisplayPort	USB C
Main Source (Origine principale)	HDMI1	V	V	V	V
	HDMI2	V	V	V	V
	DisplayPort	V	V	V	V
	USB C	V	V	V	V

PBP		Sub Source (Origine secondaria)			
		HDMI1	HDMI2	DisplayPort	USB C
Main Source (Origine principale)	HDMI1	V	V	V	V
	HDMI2	V	V	V	V
	DisplayPort	V	V	V	V
	USB C	V	V	V	V

## Settings(Impostazioni)



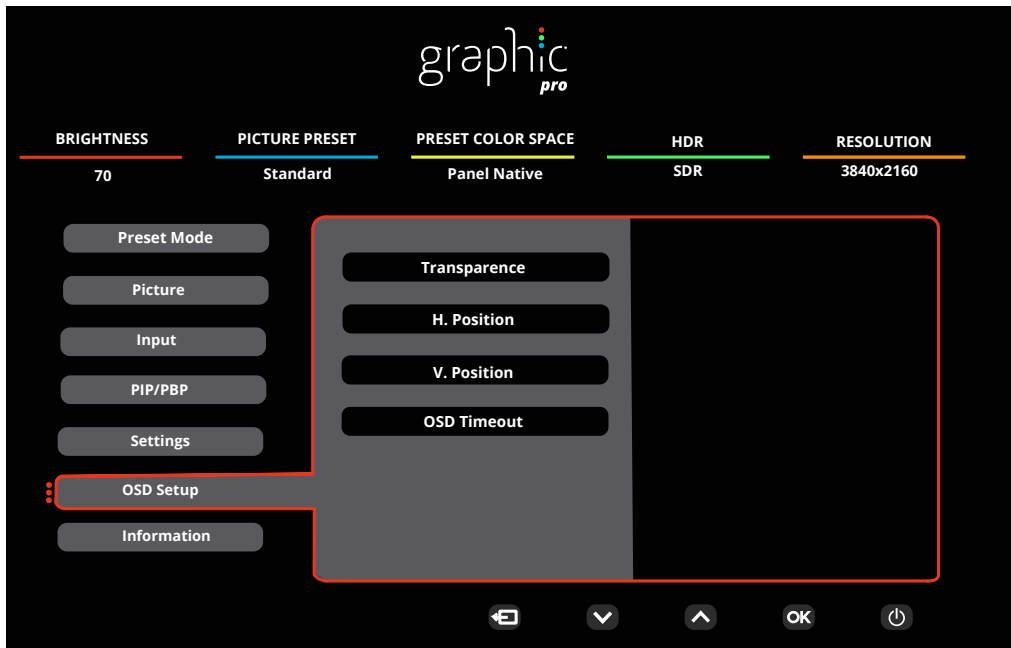
Language (Lingua)	English/Français/Español/Português/Deutsch/Italiano/Nederlands/Svenska/Suomi/PolSKI/Čeština/Русский/한국어/Türkçe/Українська/繁體中文/简体中文/日本語	Selezionare la lingua del menu OSD .
USB Selection (USB selezione)	Auto (Automatico)/ USB C1 / USB C2	Seleziona il percorso dati a monte USB.
USB C	High Data Speed(Alta velocità dati) /High Resolution(Alta risoluzione)	Imposta la priorità di trasmissione dati del connettore USB o la priorità di risoluzione.
USB Standby Mode (Modo di Attesa USB)	Off (Disattiva) / On (Attivo)	Accensione/spegnimento della modalità attesa USB.
SmartPower (Alimentazione smart)	Off (Disattiva) / On (Attivo)	Attiva/disattiva SmartPower.
Break Reminder (Promemoria pausa)	Off (Disattiva) / On (Attivo)	Promemoria pausa se continua a funzionare per oltre 1 ora.
Off timer (Timer spegnimento)	0-24 ore	Seleziona l'intervallo per lo spegnimento DC
DDC/CI	Sì o No	Attiva/disattiva il supporto DDC/CI
Volume	0-100	Regolazione volume.
Mute (Disattiva audio)	Off (Disattiva) / On (Attivo)	Silenziare il volume.
Resolution Notice (Avviso risoluzione)	Off (Disattiva) / On (Attivo)	Attivare/disattivare Avviso risoluzione.
Reset (Ripristino)	No / ENERGY STAR®	Ripristina il menu sui valori prede.

Nota:

Tabella profili diversi USB C1:

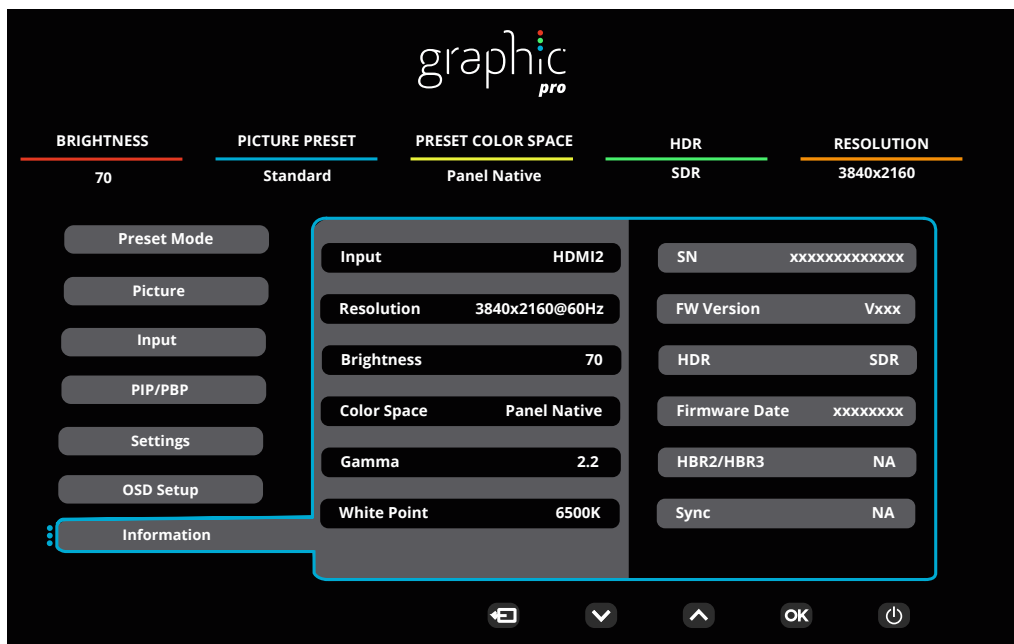
SmartPower (Alimentazione smart)	OSD Setting (Impostazioni OSD)	USB C1 PD profile	USB-Hub	Brightness (Luminosità)
On (HDR On / SDR On)	No OSD Smart power Auto	65W	FULL function	0~100
On (SDR On)	No OSD Smart power Auto	96W	USB<10W	0~100
Off (HDR Off)	Smart Power Off	65W	USB<10W	0~100

## OSD Setup (Impost. OSD)



Transparence (Trasparenza)	0-100	Regola la trasparenza del menu OSD
H. Position (Posizione-O.)	0-100	Regola la posizione orizzontale del menu OSD
V. Position (Posizione-V.)	0-100	Regola la posizione verticale del menu OSD
OSD Timeout	5-120	Regola il timeout del menu OSD.

# Information(informazioni)



## Indicatore LED

<b>Stato</b>	<b>Colore del LED</b>
Modalità massima potenza	Bianco
Modalità disattivazione	Arancione

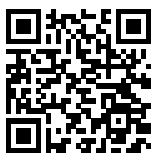
# Risoluzione problemi

Problema e Domanda	Soluzioni possibili
<b>Il LED d'alimentazione non si accende</b>	Assicurarsi che il tasto d'alimentazione sia impostato sull'accensione e che l'adattatore di corrente sia collegato ad una presa di corrente con messa a terra ed al monitor.
<b>Nessuna immagine sullo schermo</b>	<ul style="list-style-type: none"> <li>● Il cavo d'alimentazione è collegato in modo appropriato? Controllare il collegamento del cavo d'alimentazione e l'alimentazione.</li> <li>● Il cavo segnale è collegato in modo appropriato? (Collegato utilizzando il cavo HDMI) Controllare il collegamento del cavo HDMI (Collegato mediante cavo DP) Controllare il collegamento del cavo DP. * L'ingresso HDMI/DP non è disponibile su tutti i modelli.</li> <li>● Se l'apparecchio è acceso, riavviare il computer per vedere la schermata iniziale (schermata d'accesso), che può essere vista. Se appare la schermata iniziale (la schermata d'accesso), avviare il computer nella modalità applicabile (la modalità provvisoria per Windows 7/8/10), quindi cambiare la frequenza della scheda video. (Fare riferimento a Impostazione della risoluzione ottimale) Se non appare la schermata iniziale (la schermata d'accesso), contattare il Centro assistenza o il rivenditore.</li> <li>● Sullo schermo appare il messaggio "Ingresso non supportato"? È possibile vedere questo messaggio quando il segnale della scheda video eccede la risoluzione e la frequenza massima che il monitor è in grado di gestire correttamente. Regolare la risoluzione e la frequenza massima su valori che il monitor è in grado di gestire correttamente.</li> <li>● Assicurarsi che i driver monitor AOC siano installati.</li> </ul>
<b>L'immagine non è chiara ed ha un problema di ombreggiature</b>	Regolare il controllo del contrasto e della luminosità. Premere per regolare automaticamente. Assicurarsi di non usare un cavo di prolunga o un commutatore. Si raccomanda di collegare il monitor direttamente al connettore uscita della scheda video sul pannello posteriore del computer.
<b>L'immagine rimbalza, sfarfalla oppure sono presenti delle righe ondulate sull'immagine.</b>	Allontanare il più lontano possibile dal monitor i dispositivi elettrici che possono provocare interferenze elettriche. Usare la frequenza d'aggiornamento massima supportata dal monitor per la risoluzione che si sta usando.
<b>Il monitor è bloccato in modalità di disattivazione</b>	L'interruttore d'alimentazione del computer deve essere in posizione d'accensione. La scheda video del computer deve essere inserita completamente nel suo alloggiamento. Assicurarsi che il cavo video del monitor sia collegato in modo appropriato al computer. Ispezionare il cavo video del monitor ed assicurarsi che nessun pin sia piegato. Assicurarsi che il computer sia funzionante premendo il tasto di BLOCCO MAIUSCOLE della tastiera ed osservando se il LED si accende. Il LED deve accendersi o spegnersi dopo avere premuto il tasto di Blocco maiuscole.
<b>Uno dei colori primari manca (ROSSO, VERDE o BLU)</b>	Ispezionare il cavo video del monitor ed assicurarsi che nessun pin sia piegato. Assicurarsi che il cavo video del monitor sia collegato in modo appropriato al computer.
<b>L'immagine presenta difetti nei colori (il bianco non appare bianco)</b>	Regolare i colori RGB oppure selezionare la temperatura colore voluta.
<b>Disturbi orizzontali o verticali sullo schermo</b>	Usare la modalità di spegnimento di Windows 7/8/10/11. Regolare FREQUENZA e FUOCO. Premere per regolare automaticamente.
<b>Normative e servizi</b>	Fare riferimento alle informazioni su normativa e assistenza che si trovano nel manuale su CD o sul sito <a href="http://www.aoc.com">www.aoc.com</a> (per trovare il modello acquistato nel proprio Paese e per trovare le informazioni su normative e servizi nella pagina Supporto).

# Specifiche

## Specifiche generali

Pannello	Nome del modello	U27U3CV	
	Sistema	Display LCD TFT a colori	
	Dimensioni visibili dell'immagine	68,5cm diagonale	
	Dimensioni pixel	0,1554mm (O) x 01554mm (V)	
	Video	Interfaccia HDMI e interfaccia DP	
	Colori dello schermo	1.07B <sup>[1]</sup>	
Altro	Portata scansione orizzontale	30k~140kHz	
	Dimensioni scansione orizzontale (massime)	596,736mm	
	Portata scansione verticale	23~75Hz	
	Dimensioni scansione verticale (massime)	335,664mm	
	Risoluzione ottimale predefinita	3840x2160@60Hz	
	Max resolution	3840x2160@60Hz <sup>[2]</sup>	
	Plug & Play	VESA DDC2B/CI	
	Alimentazione	100-240V~ 50/60Hz 3.0A	
	Consumo energetico	Tipico (luminosità e contrasto predefiniti)	44W
Max. (luminosità = 100, contrasto =100)		≤206W	
Modalità standby		≤0.3W	
Caratteristiche fisiche	Tipo di connettore	HDMIx2, DisplayPort, RJ-45, Uscita cuffie, USB C1: Video,PD 96W USB C2: Upstream USB C (laterale): Alimentazione fino a 15 W USB-Ax4 (laterale, carica rapida)	
	Tipo di cavo segnale	Staccabile	
	Altoparlante integrato	3Wx2	
Ambiente	Temperatura	Operativa	0°C~ 40°C
		Non operativa	-25°C~ 55°C
	Umidità	Operativa	Da 10% a 85% (senza condensa)
		Non operativa	Da 5% a 93% (senza condensa)
	Altitudine	Operativa	0 m ~ 5000 m (0~ 16404 ft)
		Non operativa	0 m ~ 12192 m (0~ 40000 ft)



[1] Nota: Il numero massimo di colori del display supportati da questo prodotto è 1,07 miliardi e le condizioni di impostazione sono le seguenti (potrebbero esservi differenze dovute alla limitazione dell'uscita di alcune schede grafiche) ("V": supportato, "\": non supportato):

Versione segnale Formato colore Stato Bit di colore	HDMI2.0		DP1.4		USB C / USB High Data Speed		USB C / USB High-res	
	YCbCr420	YCbCr444	YCbCr420	YCbCr444	YCbCr420	YCbCr444	YCbCr420	YCbCr444
	YCbCr422	RGB	YCbCr422	RGB	YCbCr422	RGB	YCbCr422	RGB
UHD 60Hz 10 bpc	V	\	V	V	V	\	V	V
UHD 60Hz 8 bpc	V	V	V	V	V	V	V	V
QHD 60Hz 10 bpc	V	V	V	V	V	V	V	V
QHD 60Hz 8 bpc	V	V	V	V	V	V	\	V

Nota: I sistemi operativi Windows a 8 bit+YCbCr422 e versioni successive non supportano HDR.  
[2] Nota: In modalità Alta velocità dati, 3840x2160 a 60 Hz+10 bit+YCbCr444 non è supportato.

## Modalità di visualizzazione preimpostate

STANDARD	RISOLUZIONE(±1Hz)	FREQUENZA ORIZZONTALE (kHz)	FREQUENZA VERTICALE (Hz)
DOS MODE	720x400@70Hz	31.469	70.087
VGA	640x480@60Hz	31.469	59.94
	640x480@67Hz	35	66.667
	640x480@72Hz	37.861	72.809
	640x480@75Hz	37.5	75
SVGA	800x600@56Hz	35.156	56.25
	800x600@60Hz	37.879	60.317
	800x600@72Hz	48.077	72.188
	800x600@75Hz	46.875	75
MAC MODES	832x624@75Hz	49.725	74.551
XGA	1024x768@60Hz	48.363	60.004
	1024x768@70Hz	56.476	70.069
	1024x768@75Hz	60.023	75.029
SXGA	1280x1024@60Hz	63.981	60.02
	1280x1024@75Hz	79.976	75.025
WXGA+	1440x900@60Hz	55.935	59.887
	1440x900@60Hz	55.469	59.901
WSXGA	1680x1050@60Hz	65.29	59.954
	1680x1050@60Hz	64.674	59.883
FHD	1920x1080@60Hz	67.5	60
QHD	2560x1440@60Hz	88.787	59.951
PBP Mode	1920x2160@60Hz	133.293	59.988
UHD	3840x2160@30Hz	67.5	30
	3840x2160@60Hz	135	60

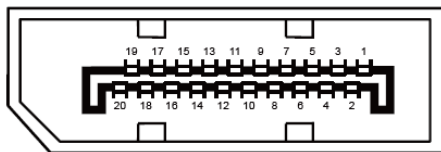
Nota: Secondo lo standard VESA, potrebbe verificarsi un determinato errore (+/-1 Hz) nel calcolo della frequenza di aggiornamento (frequenza di campo) di diversi sistemi operativi e schede grafiche. Per migliorare la compatibilità, la frequenza di aggiornamento nominale di questo prodotto è stata arrotondata. Fare riferimento al prodotto reale.

## Assegnazione dei pin



Cavo segnale schermo a colori a 19 pin

N. pin	Denominazione del segnale	N. pin	Denominazione del segnale	N. pin	Denominazione del segnale
1.	TMDS Data 2 +	9.	TMDS Data 0-	17.	DDC/CEC Ground
2.	TMDS Data 2 Shield	10.	TMDS Clock +	18.	+5V Power
3.	TMDS Data 2-	11.	TMDS Clock Shield	19.	Rilevamento Hot Plug
4.	TMDS Data 1 +	12.	TMDS Clock-		
5.	TMDS Data 1Shield	13.	CEC		
6.	TMDS Data 1-	14.	Riservato (N.C. sul dispositivo)		
7.	TMDS Data 0 +	15.	SCL		
8.	TMDS Data 0 Shield	16.	SDA		



Cavo segnale schermo a colori a 20 pin

N. pin	Denominazione del segnale	N. pin	Denominazione del segnale
1	ML_Lane 3 (n)	11	GND
2	GND	12	ML_Lane 0 (p)
3	ML_Lane 3 (p)	13	CONFIG1
4	ML_Lane 2 (n)	14	CONFIG2
5	GND	15	AUX_CH (p)
6	ML_Lane 2 (p)	16	GND
7	ML_Lane 1 (n)	17	AUX_CH (n)
8	GND	18	Rilevamento Hot Plug
9	ML_Lane 1 (p)	19	Return DP_PWR
10	ML_Lane 0 (n)	20	DP_PWR

# Plug and Play

## Funzione Plug & Play DDC2B

Questo monitor è dotato di capacità VESA DDC2B in conformità allo STANDARD VESA DDC. Permette al monitor di informare il sistema host della sua identità e, in base al livello DDC usato, di comunicare informazioni aggiuntive sulle sue capacità di visualizzazione.

DDC2B è un canale bidirezionale di dati basato sul protocollo I2C. L'host può richiedere informazioni EDID tramite il canale DDC2B.

