



APC®

by Schneider Electric

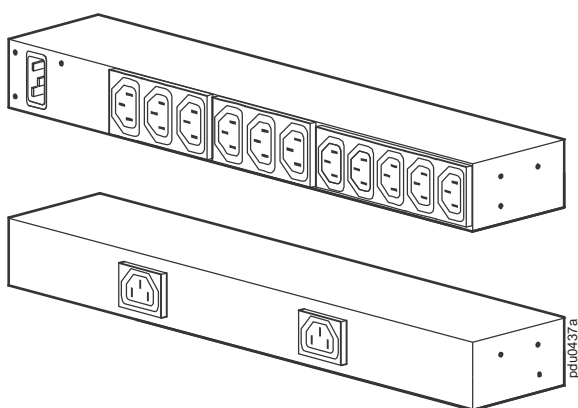
Basic Rack PDU AP6020A

Overview

The APC by Schneider Electric basic Rack PDU distributes power to the devices in the rack.

Outlets. The Rack PDU has thirteen (13) C13 outlets.

Power cord. The Rack PDU has an IEC-320 C20 inlet and can be used with a detached power cord (not provided).



Specifications

Electrical

Input connection	IEC-320 C20 inlet
Acceptable input voltage	100–240 VAC (cULus) 200–240 VAC (VDE)
Maximum input current (phase)	16 A (cULus, VDE) 20 A (PSE)
Input frequency	50/60 Hz
Output voltage	100–240 VAC (cULus) 200–240 VAC (VDE)
Output connections	(13) C13
Maximum output current (outlet)	C13; 12 A (cULus) C13; 15 A (PSE) C13; 10 A (VDE)
Maximum output current (phase)	16 A (cULus, VDE) 20 A (PSE)

Physical

Dimensions (H x W x D)	38.81 x 4.36 x 9.29 cm (15.28 x 1.72 x 3.66 in)
Shipping dimensions (H x W x D)	43.61 x 21.03 x 7.59 cm (17.17 x 8.28 x 2.99 in)
Weight	1.50 kg (3.30 lb)
Shipping weight	2.00 kg (4.44 lb)

Environmental

Maximum elevation (above MSL)	
Operating	0 to 3048 m (0 to 10,000 ft)
Storage	0 to 15 240 m (0 to 50,000 ft)
Temperature	
Operating	0 to 50°C (32 to 122°F)
Storage	–15 to 60°C (5 to 140°F)
Humidity	
Operating	5 to 95%, non-condensing
Storage	5 to 95%, non-condensing

Compliance

Safety approvals	UL/C-UL, VDE, CE, IRAM, EAC, PSE, KC
ROHS	2011/65/EU – latest revision

en

Customer support and warranty information is available at www.apc.com.

© 2016 Schneider Electric. All trademarks are owned by Schneider Electric Industries S.A.S.

990-3566B
12/2016



by Schneider Electric

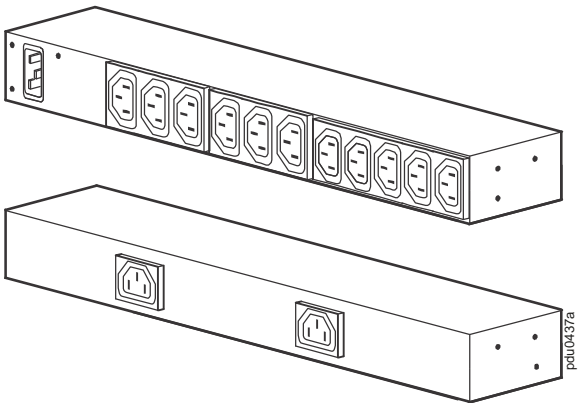
Basis-Stromverteilerleiste (PDU) für Rack-Einbau AP6020A

Produktübersicht

The APC by Schneider Electric Basis-PDU für Rack-Einbau verteilt Strom an die im Rack befindlichen Geräte.

Stromausgänge. Die Rack-PDU verfügt über dreizehn C13-Ausgänge.

Netzkabel. Die Rack-PDU verfügt über einen IEC-320 C20-Eingang und kann über ein abziehbares Netzkabel (nicht mitgeliefert) betrieben werden.



Technische Daten

Elektrische Wartung

Eingangsanschluss	IEC-320 C20-Eingang
Zulässige Eingangsspannung	100–240 V~ (cULus) 200–240 V~ (VDE)
Maximaler Eingangsstrom (Phase)	16 A (cULus, VDE) 20 A (PSE)
Eingangsfrequenz	50/60 Hz
Ausgangsspannung	100–240 V~ (cULus) 200–240 V~ (VDE)
Ausgangsanschlüsse	(13) C13
Maximaler Ausgangsstrom (Steckdosen)	C13; 12 A (cULus) C13; 15 A (PSE) C13; 10 A (VDE)
Maximaler Ausgangsstrom (Phase)	16 A (cULus, VDE) 20 A (PSE)

Maße und Gewichte

Abmessungen (H x B x T)	38,81 x 4,36 x 9,29 cm (15,28 x 1,72 x 3,66 Zoll)
Versandgröße (H x B x T)	43,61 x 21,03 x 7,59 cm (17,17 x 8,28 x 7,59 cm)
Gewicht	1,5 kg (3,3 lb)
Versandgewicht	2,0 kg (4,44 lb)

Umgebungsbedingungen

Maximale Höhe (über Normalnull)	
Betrieb	0 bis 3048 m (0 bis 10.000 Fuß)
Lagerung	0 bis 15 240 m (0 bis 50.000 Fuß)
Temperatur	
Betrieb	0 bis 50°C (32 bis 122°F)
Lagerung	-15 bis 60°C (5 bis 140°F)
Luftfeuchtigkeit	
Betrieb	5 bis 95%, nicht kondensierend
Lagerung	5 bis 95%, nicht kondensierend

Konformität

Sicherheitszulassungen	UL/C-UL, VDE, CE, IRAM, EAC, PSE, KC
ROHS	2011/65/EU – neueste Fassung

de

Kunden-Support und Garantie Informationen finden Sie unter **www.apc.com**.

© 2016 Schneider Electric. Alle Marken sind Eigentum der Schneider Electric Industries SAS Besitz

990-3566B
12/2016

APC®

by Schneider Electric

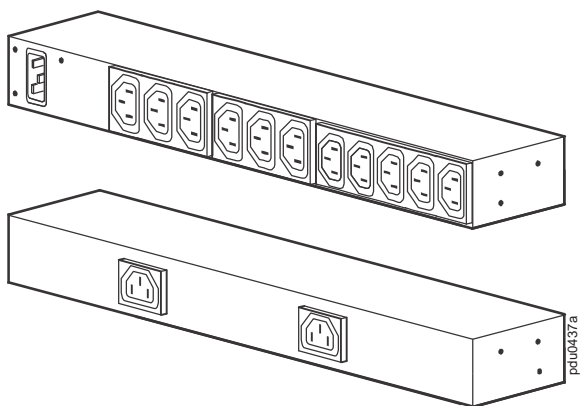
Unidad de distribución de alimentación (PDU) de rack básica AP6020A

Información general

La PDU de rack básica APC by Schneider Electric distribuye la alimentación a los dispositivos del rack.

Enchufes. La PDU de rack tiene trece (13) enchufes C13.

Cable de alimentación. La PDU de rack tiene una entrada IEC-320 C20 que se puede utilizar con un cable de alimentación desconectable (no suministrado).



Especificaciones del Producto

Eléctricas

Conexión de entrada	Entrada IEC-320 C20
Tensión de entrada aceptable	100–240 V de CA (cULus) 200–240 V de CA (VDE)
Corriente de entrada máxima (fase)	16 A (cULus, VDE) 20 A (PSE)
Frecuencia de entrada	50/60 Hz
Tensión de salida	100–240 V de CA (cULus) 200–240 V de CA (VDE)
Conexiones de salida	(13) C13
Corriente de salida máxima (enchufe)	C13; 12 A (cULus) C13; 15 A (PSE) C13; 10 A (VDE)
Corriente de salida máxima (fase)	16 A (cULus, VDE) 20 A (PSE)

Físicas

Dimensiones (Altura x Anchura x Profundidad)	38,81 x 4,36 x 9,29 cm (15,28 x 1,72 x 3,66 pulg.)
Dimensiones de salida de fábrica (Altura x Anchura x Profundidad)	43,61 x 21,03 x 7,59 cm (17,17 x 8,28 x 2,99 pulg.)
Peso	1,50 kg (3,30 lb)
Peso de salida de fábrica	2,00 kg (4,44 lb)

Ambientales

Altura máxima (sobre el nivel del mar)	
Funcionamiento	0 a 3048 m (0 a 10.000 ft)
Almacenamiento	0 a 15240 m (0 a 50.000 ft)
Temperatura	
Funcionamiento	0 a 50 °C (32 a 122 °F)
Almacenamiento	–15 a 60 °C (5 a 140 °F)
Humedad	
Funcionamiento	5 a 95%, sin condensación
Almacenamiento	5 a 95%, sin condensación

Cumplimiento

Aprobaciones de seguridad	UL/C-UL, VDE, CE, IRAM, EAC, PSE, KC
ROHS	2011/65/EU – última revisión

es

Atención al cliente y la información de la garantía está disponible en www.apc.com.

© 2016 Schneider Electric. Todas las marcas registradas son propiedad de Schneider Electric Industries S.A.S.

990-3566B
12/2016

APC[®]

by Schneider Electric

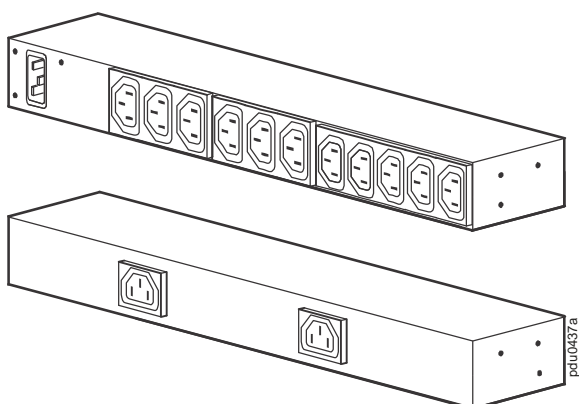
Basic Rack PDU AP6020A

Présentation

La PDU APC by Schneider Electric de base à monter en rack distribue l'alimentation aux dispositifs du rack.

Prises. La PDU à monter en rack dispose de treize (13) prises C13.

Cordon d'alimentation. La PDU à monter en rack comprend une entrée CEI-320 C20 et peut être utilisée avec un cordon d'alimentation séparé (non fourni).



Spécifications du produit

Circuit électrique

Connexion d'entrée	Prise CEI-320 C20
Tension d'entrée admissible	100–240 V c.a. (cULus) 200–240 V c.a. (VDE)
Intensité maximale en entrée (phase)	16 A (cULus, VDE) 20 A (PSE)
Fréquence d'entrée	50/60 Hz
Tension de sortie	100–240 V c.a. (cULus) 200–240 V c.a. (VDE)
Connexions de sortie	(13) C13
Intensité maximale en sortie (prise)	C13; 12 A (cULus) C13; 15 A (PSE) C13; 10 A (VDE)
Intensité maximale en sortie (phase)	16 A (cULus, VDE) 20 A (PSE)

Caractéristiques physiques

Dimensions (H x l x P)	38,81 x 4,36 x 9,29 cm (15,28 x 1,72 x 3,66")
Dimensions à l'expédition (H x l x P)	43,61 x 21,03 x 7,59 cm (17,17 x 8,28 x 2,99")
Poids	1,50 kg
Poids avec emballage	2,00 kg

Caractéristiques environnementales

Altitude maximum (au-dessus du niveau moyen de la mer)	0 à 3048 m
En fonctionnement	0 à 15 240 m
En stockage	
Température	
En fonctionnement	0 à 50°C
En stockage	-15 à +60°C
Taux d'humidité	
En fonctionnement	5 à 95%, sans condensation
En stockage	5 à 95%, sans condensation

Conformité

Homologations de sécurité	UL/C-UL, VDE, CE, IRAM, EAC, PSE, KC
ROHS	2011/65/EU – dernière révision

fr

Soutien à la clientèle et de l'information de la garantie sont disponibles sur le site www.apc.com.

© 2016 Schneider Electric. Toutes les marques déposées sont la propriété de Schneider Electric Industries S.A.S.

990-3566B
12/2016

APC®

by Schneider Electric

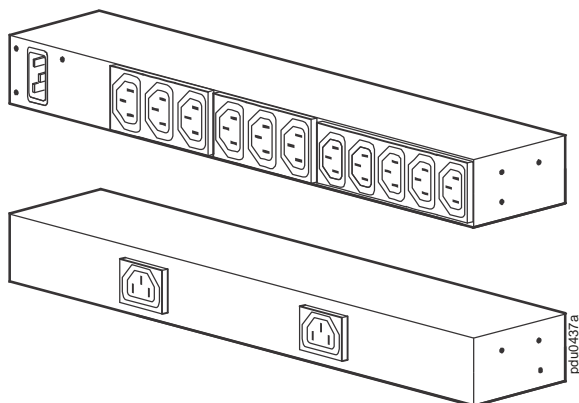
ラック用ベーシック 配電ユニット P6020A

製品概要

APC by Schneider Electric ラック用ベーシック配電ユニット (PDU) は、ラック内の装置に電源を供給します。

アウトレット-ラック用 PDU は、C13 アウトレットを 13 個搭載しています

電源コード-ラック用 PDU は IEC-320 C20 インレットを 1 個搭載しており、分離型電源コード (付属していません) で使用できます。



仕様書

電気仕様

入力接続	IEC-320 C20 インレット
許容入力電圧	100 ~ 240 VAC (cULus) 200 ~ 240 VAC (VDE)
最大入力電流合計 (相)	16 A (cULus, VDE) 20 A (PSE)
入力周波数	50/60 Hz
出力電圧	100 ~ 240 VAC (cULus) 200 ~ 240 VAC (VDE)
出力接続	C13 (13 個)
最大出力電流 (アウトレット)	C13; 12 A (cULus) C13; 15 A (PSE) C13; 10 A (VDE)
最大出力電流合計 (相)	16 A (cULus, VDE) 20 A (PSE)

寸法・重量

寸法 (H×W×D)	38.81×4.36×9.29 cm (15.28×1.72×3.66 インチ)
梱包時寸法 (H×W×D)	43.61×21.03×7.59 cm (17.17×8.28×2.99 インチ)
重量	1.50 kg
梱包時重量	2.00 kg

環境仕様

最大高度 (平均海水面以上)	
作動時	0 ~ 3048 m (0 ~ 10,000 ft)
保管可能標高	0 ~ 15240 m (0 ~ 50,000 ft)
温度	
作動時	0 ~ 50° C (32 ~ 122° F)
保管可能標高	-15 ~ 60° C (5 ~ 140° F)
湿度	
作動時	5 ~ 95%、結露なし
保管可能標高	5 ~ 95%、結露なし

安全規格

安全性認証	UL/C-UL, VDE, CE, IRAM, EAC, PSE, KC
ROHS	2011/65/EU - 最新改訂

ja

カスタマサポートと保証に関する情報は、www.apc.com でご利用いただけます。

©2016 シュナイダーエレクトリック。すべての商標は、シュナイダーエレクトリックインダストリーズ SAS が所有しています

APC[®]

by Schneider Electric

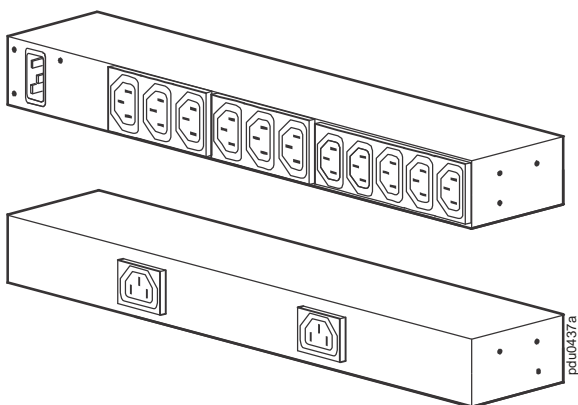
기본 랙 전력 분배기 (PDU) AP6020A

개요

APC by Schneider Electric 기본 랙 PDU 는 랙에 있는 장치에 전력을 분배합니다 .

출력 - 랙 PDU 에는 C13 콘센트가 13 개 있습니다 .

전원 코드 - 랙 PDU 에는 IEC-320-C20 인렛이 있어 분리되어 있는 전원 코드 (별도 구비 품목) 를 사용할 수 있습니다 .



명세서

전기

입력 연결	IEC-320 C20 인렛
허용 가능한 입력 전압	100~240 VAC (cULus) 200~240 VAC (VDE)
최대 입력 전류 (위상)	16 A (cULus, VDE) 20 A (PSE)
입력 주파수	50/60 Hz
출력 전압	100~240 VAC (cULus) 200~240 VAC (VDE)
출력 연결	(13) C13
최대 출력 전류 (출력)	C13; 12 A (cULus) C13; 15 A (PSE) C13; 10 A (VDE)
최대 출력 전류 (위상)	16 A (cULus, VDE) 20 A (PSE)
치수 및 중량	
크기 (높이 x 가로 x 세로)	38.81 x 4.36 x 9.29 cm (15.28 x 1.72 x 3.66 in)
운송 시 규격 (높이 x 가로 x 세로)	43.61 x 21.03 x 7.59 cm (17.17 x 8.28 x 2.99 in)
중량	1.50 kg (3.30 lb)
선적 중량	2.00 kg (4.44 lb)
사용 환경	
최대 고도 (MSL 이상) 작동 시 보관 시	0~3048 m(0~10,000 ft) 0~15240 m (0~50,000 ft)
온도 작동 시 보관 시	0~50°C (32~122°F) -15~60°C (5~140°F)
습도 작동 시 보관 시	5~95 %(비응축) 5~95 %(비응축)
준수 규격	
안전 승인	UL/C-UL, VDE, CE, IRAM, EAC, PSE, KC
ROHS	2011/65/EU- 최신 개정

ko

고객 지원 및 보증 정보는 www.apc.com 에서 확인할 수 있다

© 2016 슈나이더 일렉트릭. 모든 상표는 슈나이더 일렉트릭
산업 SAS 가 소유

APC®

by Schneider Electric

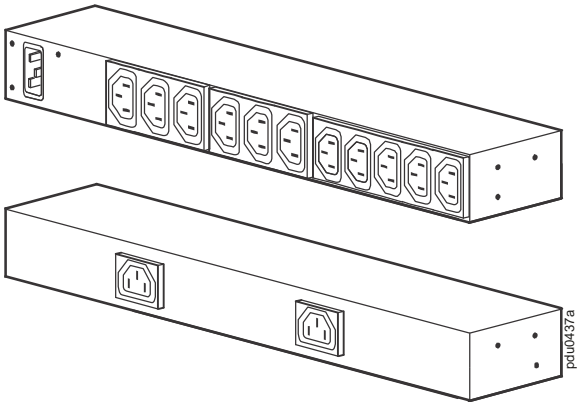
Базовая стойка Блок распределения питания AP6120A

Описание изделия

APC by Schneider Electric Блок распределения питания предназначен для подачи питания устройств, установленных в стойке.

Разъемы— БРП имеет тринадцать (13) выходных разъемов типа C13.

Кабель питания— Блок распределения питания имеет входной разъем IEC-320 C20 и может использоваться с подключаемым сетевым шнуром (в поставку не входит).



Характеристики

Электрические компоненты

Входное соединение	Входной разъем IEC-320-C20
Допустимое входное напряжение	100–240 В перем. тока (cULus) 200–240 В перем. тока (VDE)
Максимальный входной ток (по фазам)	16 А (cULus, VDE) 20 А (PSE)
Частота	50/60 Гц
Выходное напряжение	100–240 В перем. тока (cULus) 200–240 В перем. тока (VDE)
Выходные соединения	(13) C13
Максимальный выходной ток (розетка)	C13; 12 А (cULus) C13; 15 А (PSE) C13; 10 А (VDE)
Максимальный выходной ток (по фазам)	16 А (cULus, VDE) 20 А (PSE)

Физические параметры

Габаритные размеры (В x Ш x Г)	38,81 x 4,36 x 9,29 см (15,28 x 1,72 x 3,66 дюймов)
Размеры при транспортировке (В x Ш x Г)	43,61 x 21,03 x 7,59 см (17,17 x 8,28 x 2,99 дюймов)
Вес	1,50 кг
Вес брутто	2,00 кг

Параметры окружающей среды

Максимальная высота (над средним уровнем моря)	0 – 3048 м
Рабочая Хранения	0 – 15 240 м
Температура Рабочая Хранения	0 – 50°C –15 – 60°C
Влажность Рабочая Хранения	5 – 95%, без конденсации 5 – 95%, без конденсации

Соответствие техническим условиям

Стандарты безопасности	UL/C-UL, VDE, CE, IRAM, EAC, PSE, KC
ROHS	2011/65/EU – последнее издание

ru

Поддержка клиентов и гарантия информация доступна на www.apc.com.

© 2016 Schneider Electric. Все товарные знаки являются собственностью компании Schneider Electric Industries SAS

990-3566B
12/2016

APC®

by Schneider Electric

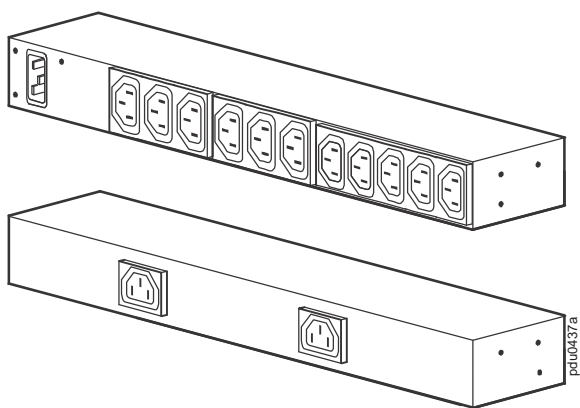
基本机架 配电单元 AP6020A

概观

APC by Schneider Electric 基本机架 PDU 为机架中的设备配电。

插孔 - 机架 PDU 具有十三 (13) 个 C13 插孔。

电源线 - 机架 PDU 具有一个 IEC-320 C20 入口，且可以使用单独的电源线 (非附件)。



技术指标

电气规格

输入连接	IEC-320 C20 入口
容许输入电压	100-240 VAC (cULus) 200-240 VAC (VDE)
最大输入电流 (相)	16 A (cULus, VDE) 20 A (PSE)
输入频率	50/ 60 Hz
输出电压	100-240 VAC (cULus) 200-240 VAC (VDE)
输出连接	(13) C13
最大输出电流 (插孔)	C13; 12 A (cULus) C13; 15 A (PSE) C13; 10 A (VDE)
最大输出电流 (相)	16 A (cULus, VDE) 20 A (PSE)

物理尺寸

外形尺寸 (高 x 长 x 厚)	38.81 x 4.36 x 9.29 cm (15.28 x 1.72 x 3.66 英寸)
运输尺寸 (高 x 长 x 厚)	43.61 x 21.03 x 7.59 cm (17.17 x 8.28 x 2.99 英寸)
重量	1.50 kg (3.30 磅)
运输重量	2.00 kg (4.44 磅)

环境规格

最大海拔高度 (海平面上)	
工作	0 至 3048 m (0 至 10,000 英尺)
贮存	0 至 15240 m (0 至 50,000 英尺)
温度	
工作	0 至 50° C (32 至 122° F)
贮存	-15 至 60° C (5 至 140° F)
湿度	
工作	5% 至 95%, 非冷凝状态
贮存	5% 至 95%, 非冷凝状态

安全认证

安全认证	UL/C-UL, VDE, CE, IRAM, EAC, PSE, KC
ROHS	2011/65/EU 最新版本

zh

客户支持和保修信息，请访问 www.apc.com。

©2016 施耐德电气。所有商标归 Schneider Electric Industries SAS 资

990-3566B
12/2016

APC®

by Schneider Electric

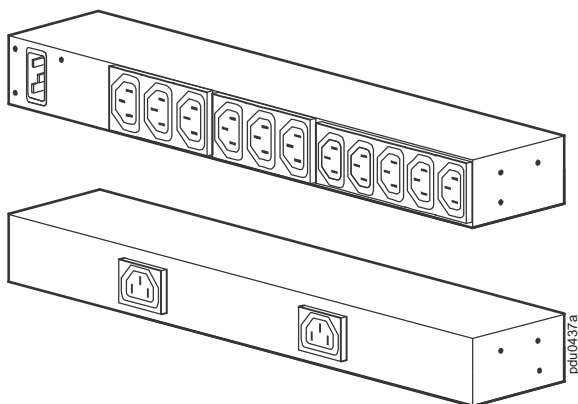
基本機架式 配電裝置 (PDU) AP6020A

產品概述

APC by Schneider Electric 基本機架式 PDU 會將電源分配至機架中的裝置。

插座 - 機架式 PDU 具有十三 (13) 個 C13 插座。

電源線 - 機架式 PDU 具備一個 IEC-320 C20 機架入口，可搭配分離的電源線 (未提供) 使用。



規格

電氣規格

輸入接線	IEC-320 C20 入口
可接受的輸入電壓	100-240 VAC (cULus) 200-240 VAC (VDE)
最大輸入電流 (相)	16 A (cULus, VDE) 20 A (PSE)
輸入頻率	50/60 Hz
輸出電壓	100-240 VAC (cULus) 200-240 VAC (VDE)
輸出連線	(13) C13
最大輸出電流 (插座)	C13 ; 12 A (cULus) C13 ; 15 A (PSE) C13 ; 10 A (VDE)
最大輸出電流 (相)	16 A (cULus, VDE) 20 A (PSE)

實體規格

尺寸 (高 x 寬 x 深)	38.81 x 4.36 x 9.29 公分 (15.28 x 1.72 x 3.66 英吋)
運送包裝尺寸 (高 x 寬 x 深)	43.61 x 21.03 x 7.59 公分 (17.17 x 8.28 x 2.99 英吋)
重量	1.50 公斤 (3.30 磅)
運送重量	2.00 公斤 (4.44 磅)

環境規格

最大海拔高度 (平均海平面上) 操作 存放	0 至 3048 公尺 (0 至 10,000 英尺) 0 至 15 240 公尺 (0 至 50,000 英尺)
溫度 操作 存放	0 至 50°C (32 至 122°F) -15 至 60°C (5 至 140°F)
濕度 操作 存放	5 至 95% , 非凝結性 5 至 95% , 非凝結性

法規認證

安全性認證	UL/C-UL、VDE、CE、IRAM、EAC、KC
ROHS	2011/65/EU- 最新版本

zt

客戶支持和保修信息，請訪問 www.apc.com。

©2016 施耐德電氣。所有商標歸 Schneider Electric Industries SAS 資

990-3566B
12/2016