



Questo manuale d'istruzione è fornito da trovaprezzi.it. Scopri tutte le offerte per [Approx appPOS80AM3](#) o cerca il tuo prodotto tra le [migliori offerte di Macchine per Ufficio](#)

 [trovaprezzi.it](https://www.trovaprezzi.it)

Questo manuale d'istruzione è fornito da trovaprezzi.it. Scopri tutte le offerte per [Approx appPOS80AM3](#) o cerca il tuo prodotto tra le [migliori offerte di Macchine per Ufficio](#)

approx

 **appPOS80AM3**

80 mm.

Thermal Printer

User Guide



www.approxtpv.es



Introducción y descripción del producto

Gracias por elegir la impresora térmica appPOS80AM3.

La appPOS80AM3 es una impresora térmica de tickets compacta, fiable y rápida. Compatible con el sistema POS. Ofrece características importantes de fácil manejo para el minorista, restaurantes y hostelería.

Incorpora un sistema de corte automático de tickets, funciona con papel térmico estándar de ancho 80mm. No necesita cartuchos y permite imprimir códigos de barras y su logotipo.

¡Haga de ella su impresora favorita para su negocio!

Contenido del embalaje

- appPOS80AM3
- Cable USB y puerto serie
- Un rollo de papel
- Guía rápida de instalación
- Cd de instalación
- Adaptador de corriente

Asegúrese de que su embalaje contiene los elementos descritos arriba. Si encuentra que falta algún elemento o está dañado, por favor, contacte con su distribuidor.

Requisitos del sistema

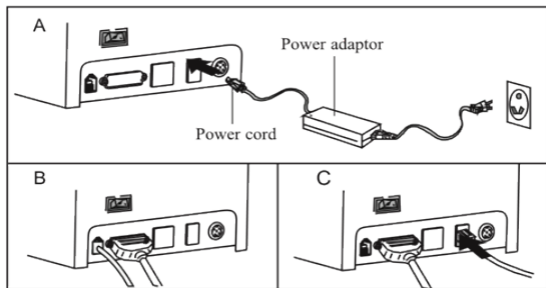
- Ordenador con un puerto USB / puerto serie / puerto LAN libre (según conexión).
- Toma de corriente eléctrica 230VAC.

Instalación y configuración

Conexiones

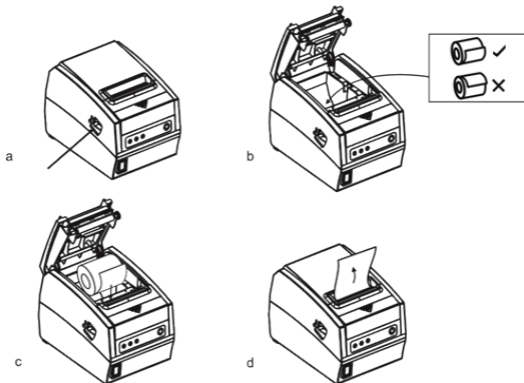
1. Conecte el adaptador de corriente suministrado entre una toma eléctrica del hogar y el puerto DC de la impresora.

2. Conecte la impresora al PC con el cable USB / puerto serie / LAN.
3. Conecte la impresora a algún dispositivo tipo caja registradora si es necesario a través de su puerto RJ11.
4. Cambie el interruptor a la posición ON.



Carga de papel

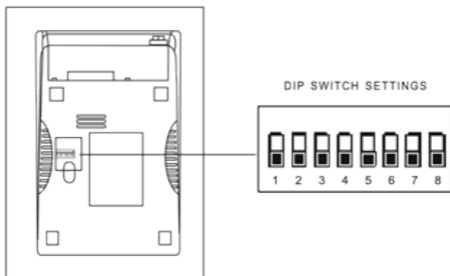
1. Abra la tapa superior presionando el botón inferior de apertura.
2. Extraiga la barra media e insértela en el orificio del rollo de papel. Coloque el papel como la imagen.
3. Inserte rollo de papel con la barra media en su ubicación y cierre la tapa.
4. Imprima un test para para comprobar que se instaló todo correctamente.



Ajustes de impresora, modo manual

Con la configuración de los interruptores puedes cambiar los ajustes de la impresora, tipo cúter, idiomas, sonidos, velocidad, etc.

Extraiga la tapa inferior y seleccione la configuración deseada acorde a la siguiente tabla.



DIP Function				
No.	Function	ON	OFF	
SW-1	Select cutter	NO	YES	
SW-2	Select beeper	YES	NO	
SW-3	Select print density	DARK	LIGHT	
SW-4	Two-byte character code	NO	YES	
SW-5	Character per line	42	48	
SW-6	Cutter with cash drawer	YES	NO	
SW-7		ON	OFF	ON OFF
SW-8		ON	ON	OFF OFF
Transmission speed (bps) - bit/s	38400	115200	9600	19200

Indicadores

En la parte superior hay un panel izquierdo con una serie de indicadores leds y un botón.

Indicador Power, cuando luce indica que está conectado a su correspondiente alimentación.

Indicador Error, cuando luce indica que hay algún tipo de error, el papel no está colocado correctamente, fallo en el cúter, cabezal, etc.

Indicador Paper, cuando luce en azul y rojo significa que no hay papel, si no luce todo está bien.

Botón de avance, presione el botón para avanzar el papel manualmente.

Realizar un test

Con la impresora apagada, presione el botón de avance y encienda la impresora, mantenga presionado el botón de avance durante 2s, después suelte el botón. El test será impreso.

Método para entrar en modo hexadecimal

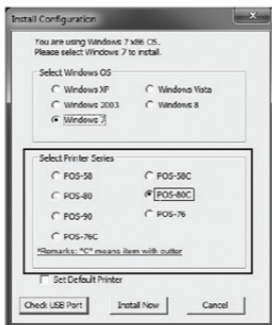
Con la impresora apagada, presione el botón de avance y encienda la impresora, mantenga presionado el botón de avance durante 10s, después suelte el botón. Se imprimirá un volcado hexadecimal.

Reset

Con la impresora apagada, presione el botón de avance y encienda la impresora, mantenga presionado el botón de avance durante 20s, después suelte el botón. La impresora será reseteada.

Instalación drivers

- Introduzca el CD de instalación de la impresora.
- Ejecute el archivo autorun.exe.
- Ejecute el instalador del driver.
- Siga los pasos del asistente de instalación hasta la siguiente ventana.
- Seleccione el sistema operativo deseado y la impresora POS-80C.



- Para completar la instalación pulse el botón "Install Now". Aparecerá una ventana indicando que la instalación se ha realizado con éxito (success).

- Una vez finalizada la instalación, diríjase a Panel de Control, hardware y sonido, dispositivos e impresoras. Haga click con botón derecho del ratón sobre el icono de la impresora creada POS-80C, seleccionar propiedades de la impresora, ir a la pestaña Puertos y seleccionar manualmente el puerto USB correspondiente. Finalmente pulse el botón Aceptar.

Impresión vía puerto directamente

Para imprimir directamente necesita comandos de control de Impresora. Comandos ESC/POS están integrados internamente.

Nota: Si se conecta el equipo por puerto serie, tras instalar el driver hay que cambiar el puerto a COM en las propiedades de la impresora y configurar el puerto COM para que tenga los mismos bits por segundo que la impresora ya que por defecto la impresora viene a 19200. Si desea conectar la impresora por puerto LAN consulte el manual que encontrará en el CD de instalación.

Instrucciones de seguridad y mantenimiento

1. Atención: Nunca abra el dispositivo, las partes internas tienen peligro de descarga eléctrica.
2. No instale esta unidad cerca de agua, como, por ejemplo, en un sótano húmedo, en un exterior sin protección o en cualquier zona clasificada como húmeda.
3. No introduzca objetos de ningún tipo en la unidad a través de los orificios ya que pueden entrar en contacto con puntos de tensión y desencadenar cortocircuitos en las piezas y provocar incendios o descargas eléctricas. No derrame ningún tipo de líquido sobre la unidad.
4. Siempre utilice cables homologados y recomendados por el fabricante para la carga del dispositivo.
5. Nunca conecte el adaptador de corriente a una tensión superior de la recomendada.
6. Mantenga siempre el producto a una temperatura ambiente, máximo 30°C.

7. Si no va a utilizar el producto durante un periodo de tiempo, apáguelo.
8. Tenga precaución de no tocar el filamento de impresión, peligro de quemadura.
9. Limpiar el producto con un paño suave y seco. ¡Siempre con el dispositivo apagado!
10. Seguir las ordenanzas locales para desechar el producto.

Reciclado

AEEREI-RAE 558 - En el presente manual, el símbolo del contenedor tachado indica que el producto está sometido a una directiva europea, la 2002/96/EC, los productos eléctricos o electrónicos, las baterías y los acumuladores y otros accesorios necesariamente han de ser objeto de una recogida selectiva.

Al final de la vida útil del dispositivo, haz uso de los contenedores de reciclaje. Este gesto ayudará a reducir los riesgos para la salud y a preservar el medio ambiente.

Los ayuntamientos y los distribuidores te aportarán las precisiones esenciales en materia de reciclado de su antiguo dispositivo. Si este dispositivo lleva una batería interna, deberá extraerse y ser depositada separadamente para su adecuada gestión.



Soporte técnico

Por favor para más información sobre la instalación y configuración de este producto diríjase a nuestra web www.approxtpv.es o escriba un correo electrónico a la siguiente dirección: suporte@approxtpv.es

Introduction

Thank you for choosing appPOS80AM3 thermal printer.

Product description:

The appPOS80AM3 thermal printer is compact, reliable and fast. Compatible with the POS system. It offers important features of easy handling for retail, restaurants and hotels.

It incorporates an automatic tickets cutting system, works with standard 80mm wide thermal paper. No cartridges needed and can print barcodes and logo.

Make it your favorite printer for your business!

Package contents

- appPOS80AM3
- Usb and serial cable
- A roll of paper
- Quick installation guide
- Installation Cd
- Power adapter

Make sure your package contains the elements described above. If you find any items are missing or damaged, please contact your dealer.

System requirements

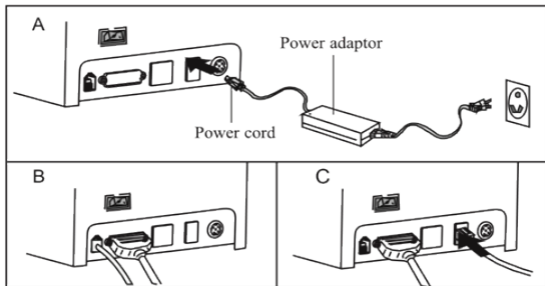
- Computer with a free USB / serial / LAN interface.
- Electrical outlet 230VAC.

Installation and configuration

Connections

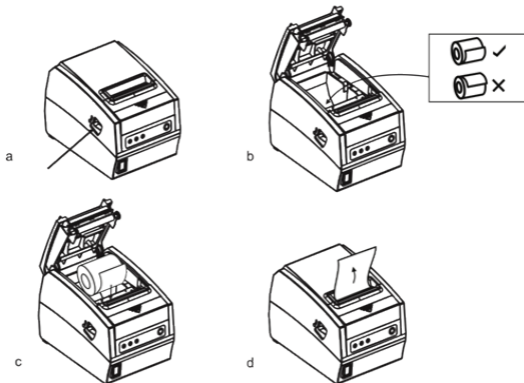
1. Connect the power adapter from the electrical outlet to the DC port on the printer.

2. Connect the printer to the PC with the USB / serial / LAN cable.
3. Connect the printer to any cash drawer device if necessary through its RJ11 port.
4. Change the switch to the ON position.



Loading Paper

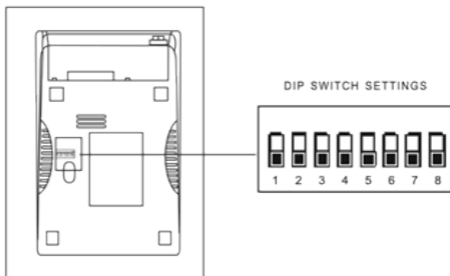
1. Open the top cover by pressing the lower button opening.
2. Remove the middle bar and insert it into the hole in the paper roll. Place the paper as shown.
3. Insert paper roll with the middle bar in your location and close the lid.
4. Print a test to check that everything was installed correctly.



Printer settings, manual mode

With the switch settings you can change printer settings, type cutter, languages, sounds, speed, etc.

Remove the bottom cover and select the desired setting according to the following table.



DIP Function				
No.	Function	ON	OFF	
SW-1	Select cutter	NO	YES	
SW-2	Select beeper	YES	NO	
SW-3	Select print density	DARK	LIGHT	
SW-4	Two-byte character code	NO	YES	
SW-5	Character per line	42	48	
SW-6	Cutter with cash drawer	YES	NO	
SW-7		ON	OFF	ON OFF
SW-8		ON	ON	OFF OFF
Transmission speed (bps) - bit/s	38400	115200	9600	19200

Indicators

At the top there is a left panel with a series of LED indicators and a button.

Power Indicator, when lit it indicates that it is connected to its corresponding power.

Error indicator when lit it indicates some kind of error, the paper is not loaded correctly, failure cutter, head, etc.

Indicator Paper when shines in blue and red it means there is no paper

Forward button, press the button to feed the paper manually.

Make test

With the printer off, press the forward button and turn the printer, hold down the forward button for 2 seconds, then release the button. The test will be printed.

Mode to enter hexadecimal mode

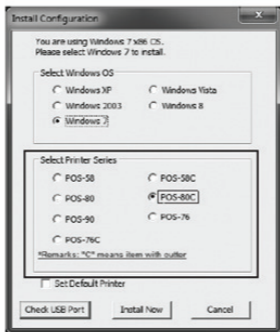
With the printer off, press the forward button and turn the printer, hold down the forward button for 10 seconds, then release the button. One hexadecimal dump will be printed.

Reset

With the printer off, press the forward button and turn the printer, hold down the forward button for 20s, then release the button. The printer will reset.

Installing drivers

- Insert the installation CD printer.
- Run autorun.exe.
- Run the driver installer.
- Follow the steps in the installation wizard until the next window.
- Select the desired operating system and POS-80C printer.



- To complete the installation click on "Install Now" and a message that the installation has been successful will show.

- Once the installation is complete, go to Control Panel, Hardware and Sound, printers and devices. Click with the right mouse button on the printer icon created POS-80C, select Printer Properties, go to the Ports tab and manually select the appropriate USB port. Finally click the OK button.

Printing via port directly

For direct printing requires printer control commands. Command ESC / POS are integrated internally.

Note: If your computer is connected to serial port, after installing the driver you need to change the COM port in the printer properties and set the COM port to printer to obtain the same bits per second as the default printer comes to 19200. For LAN interface printer refer to user manual you will find in intallation CD.

Safety and maintenance instructions

1. Attention: Never open the device, the internal parts have a shock hazard.
2. Do not use this unit near water, for example, in a wet basement, in an unprotected outdoor installation or in any area classified as a wet.
3. Do not introduce objects of any kind into this unit through openings as they may touch voltage points and short out parts that could result in fire or electric shock. Do not spill any liquid on the unit.
4. Always use approved cables and recommended by the manufacturer for charging the device.
5. Never connect the power adapter to a higher voltage than recommended.
6. Keep the product at room temperature, maximum 30°C.
7. If you are not using the product for a period of time, turn it off.

8. Do not touch the filament print, burn hazard.
9. Clean the product with a soft, dry cloth. Always with the device off!
10. Follow local regulations for disposal of the product.

Recycled

AEEREI-RAE 558 - In this manual, the container (bien) symbol indicates that the product is subject to the European directive 2002/96/EC, electrical and electronic products, batteries, and other accessories must necessarily be subject to a selective collection.

At the end of the life of the device, make use of the recycling bins. This gesture will help reduce the health risks and preserve the environment.

Municipalities and distributor, will provide essential details on recycling your old device. If this device carries an internal battery, it must be removed and deposited separately for proper management.



Technical support

For more information on installing and configuring this product please contact our support section on our website www.approxtpv.es or write an email to the following address: soporte@approxtpv.es.

Présentation et description du produit

Merci d'avoir choisi l'imprimante thermique appPOS80AM3.

L'appPOS80AM3 est une imprimante thermique compacte, fiable et rapide. Compatible avec le système POS. Elle offre d'importantes fonctions conviviales pour le commerce de détail, la restauration et l'hôtellerie.

Elle intègre un système de découpe automatique des tickets, fonctionne avec du papier thermique standard de 80 mm de large. Elle n'a pas besoin de cartouches et permet d'imprimer les codes à barres et votre logo.

Faites-en votre imprimante préférée pour votre entreprise!

Contenu de l'emballage

- appPOS80AM3
- Câble USB et port série
- Un rouleau de papier
- Guide d'installation rapide
- CD d'installation
- Adaptateur secteur

Assurez-vous que votre emballage contient les éléments décrits ci-dessus. Si vous constatez qu'un article est manquant ou endommagé, veuillez contacter votre revendeur.

Configuration système requise

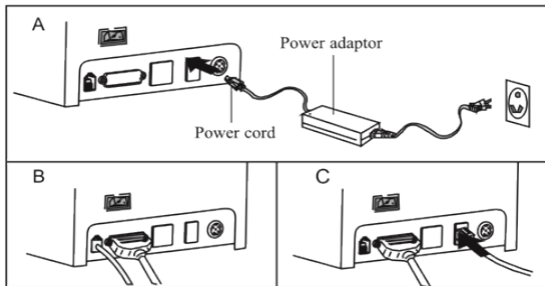
- Ordinateur avec un port USB / série / LAN libre (selon la connexion).
- Prise électrique 230VAC.

Installation et configuration

Connexions

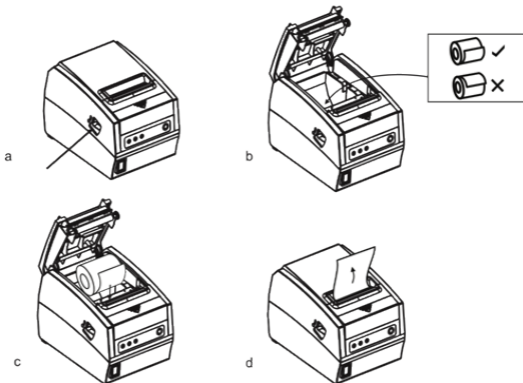
1. Raccordez l'adaptateur secteur fourni entre une prise de courant prise de courant domestique et port CC de l'imprimante.

2. Connectez l'imprimante au PC à l'aide du câble USB / port série / LAN.
3. Connectez l'imprimante à une caisse enregistreuse si nécessaire via son port RJ11.
4. Mettre l'interrupteur en position ON.



Chargement du papier

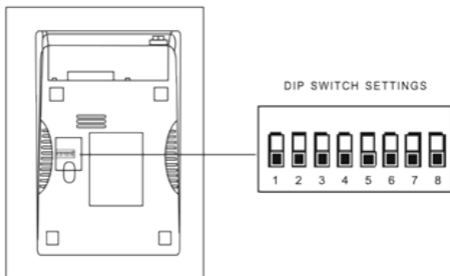
1. Ouvrez le capot supérieur en appuyant sur le bouton d'ouverture inférieur.
2. Retirez la barre centrale et insérez-la dans le trou du rouleau de papier. Placez le papier comme l'image.
3. Insérez le rouleau de papier avec la barre centrale en place et fermez le couvercle.
4. Imprimez un test pour vérifier que tout a été correctement installé.



Réglages de l'imprimante, mode manuel

Avec les réglages du commutateur, vous pouvez modifier les réglages de l'imprimante, le type de découpe, la langue, les sons, la vitesse, etc.

Retirez le couvercle inférieur et sélectionnez la configuration souhaitée selon le tableau suivant.



DIP Function				
No.	Function	ON	OFF	
SW-1	Select cutter	NO	YES	
SW-2	Select beeper	YES	NO	
SW-3	Select print density	DARK	LIGHT	
SW-4	Two-byte character code	NO	YES	
SW-5	Character per line	42	48	
SW-6	Cutter with cash drawer	YES	NO	
SW-7		ON	OFF	ON OFF
SW-8		ON	ON	OFF OFF
Transmission speed (bps) - bit/s	38400	115200	9600	19200

Indicateurs

Dans la partie supérieure se trouve un panneau gauche avec une série de LEDs et un bouton.

Voyant d'alimentation, lorsqu'il s'allume, il indique qu'il est connecté à l'alimentation électrique correspondante.

Indicateur Erreur, lorsqu'il s'allume, il indique qu'il y a un certain type d'erreur, le papier n'est pas placé correctement, défaillance du massicot, de la tête, etc.

L'indicateur de papier, lorsqu'il s'allume en bleu et rouge signifie qu'il n'y a pas de papier, s'il ne s'allume pas tout va bien.

Avant, appuyez sur le bouton pour faire avancer le papier manuellement.

Effectuer un test

Lorsque l'imprimante est éteinte, appuyez sur le bouton marche avant et allumez l'imprimante, appuyez et maintenez le bouton marche avant pendant 2 secondes, puis relâchez le bouton. Le test sera imprimé.

Méthode pour entrer en mode hexadécimal

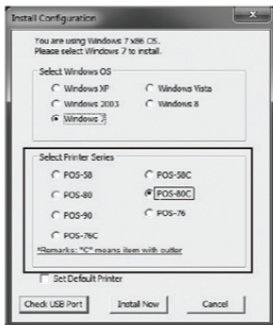
Lorsque l'imprimante est éteinte, appuyez sur le bouton marche avant et allumez l'imprimante, appuyez et maintenez le bouton marche avant pendant 10s, puis relâchez le bouton. Un vidage hexadécimal sera imprimé.

Réinitialiser

Lorsque l'imprimante est éteinte, appuyez sur le bouton marche avant et allumez l'imprimante, appuyez et maintenez le bouton marche avant pendant 20 secondes, puis relâchez le bouton. L'imprimante sera réinitialisée.

Installation du pilote

- Insérez le CD d'installation de l'imprimante.
- Exécutez le fichier autorun.exe.
- Exécutez le programme d'installation du pilote.
- Suivez les étapes de l'assistant d'installation jusqu'à la fenêtre suivante.
- Sélectionnez le système d'exploitation et l'imprimante POS-80C souhaités.



- Pour terminer l'installation, cliquez sur le bouton "Installer maintenant". Une fenêtre apparaîtra indiquant que l'installation

a réussi (succès).

- Une fois l'installation terminée, allez dans Panneau de configuration, matériel et son, périphériques et imprimantes. Cliquez avec le bouton droit de la souris sur l'icône de l'imprimante POS-80C créée, sélectionnez les propriétés de l'imprimante, allez dans l'onglet Ports et sélectionnez manuellement le port USB correspondant. Appuyez enfin sur le bouton OK.

Impression directe par port

Pour imprimer directement, vous avez besoin des commandes de contrôle de l'imprimante. Les commandes ESC/POS sont intégrées en interne.

Remarque: Si l'équipement est connecté par port série, après avoir installé le pilote, vous devez modifier le port COM dans les propriétés de l'imprimante et configurer le port COM de sorte qu'il ait le même bit par seconde que l'imprimante puisque par défaut l'imprimante est à 19200. Si vous souhaitez connecter l'imprimante via le port LAN, reportez-vous au manuel du CD d'installation.

Recyclage

AEE REI-RAEE 5548 Dans ce manuel, le symbole du récipient barré indique que le produit est soumis à une directive européenne 2002/96/CE, les produits électriques ou électroniques, piles, accumulateurs et autres accessoires doivent être collectés séparément. En fin de vie de l'appareil, utilisez des bacs de recyclage. Ce geste contribuera à réduire les risques pour la santé et à préserver l'environnement. Les mairies et les distributeurs, vous apporteront les précisions indispensables en matière de recyclage de leur ancien appareil.



Support technique

Pour plus d'informations sur l'installation et la configuration de ce produit, veuillez vous rendre sur notre site web www.approxtpv.es section support ou écrire un email à l'adresse suivante: soporte@approxtpv.es.

Introdução e descrição do produto

Obrigado por escolher a impressora appPOS80AM3.

A appPOS80AM3 é uma impressora térmica de tickets compacta, confiável e rápida. Compatível com o sistema POS. Oferece características importantes de uso fácil para o varejista, restaurantes e hotelaria.

Vem com um sistema incorporado de corte automático dos tickets, funciona com papel térmico padrão de 80 mm de largura. Não precisa de cartuchos e pode imprimir códigos de barras e o seu logotipo.

Faça dela a sua impressora favorita para o seu negócio!

Conteúdo da embalagem

- appPOS80AM3
- Cabo USB e porta serial
- Um rolo de papel
- Guia rápido de instalação
- Cd de instalação
- Adaptador de corrente elétrica

Confira se sua embalagem contém os itens descritos acima. Se falta algum item ou se algum item estiver quebrado, por favor, entre em contato com o seu distribuidor.

Requisitos do sistema

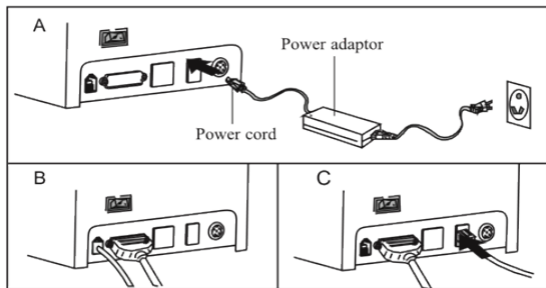
- Computador com porta USB / porta serial / porta LAN livre (conforme conexão).
- Toma de corrente elétrica 230VAC.

Instalação e configuração

Conexões

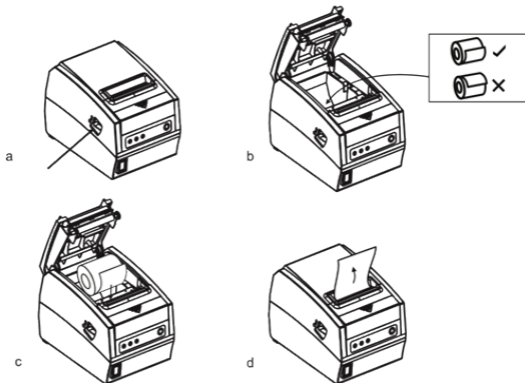
1. Conecte o adaptador de corrente elétrica fornecido em uma tomada elétrica e na porta DC da impressora.

2. Conecte a impressora ao PC com o cabo USB/Porta Serial / LAN.
3. Conecte a impressora em algum dispositivo do tipo caixa registradora se for necessário através da porta RJ11.
4. Mude o interruptor para a posição ON.



Recarga de papel

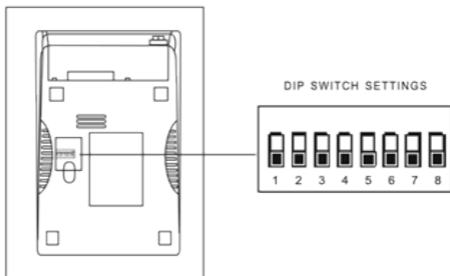
1. Abra a tampa superior apertando o botão inferior de abertura.
2. Extraia a barra meia e insira no recipiente de rolo de papel. Coloque o papel como a imagem.
3. Insira o rolo de papel com a meia barra no seu local e feche a tampa.
4. Imprima um teste para comprovar que tudo está instalado corretamente.



Ajustes de impressora, modo manual

Com a configuração dos interruptores pode modificar os ajustes da impressora, tipo de corte, idioma, sons, velocidade, etc.

Extraia a tampa inferior e escolha a configuração desejada conforme a seguinte tabela.



DIP Function				
No.	Function	ON	OFF	
SW-1	Select cutter	NO	YES	
SW-2	Select beeper	YES	NO	
SW-3	Select print density	DARK	LIGHT	
SW-4	Two-byte character code	NO	YES	
SW-5	Character per line	42	48	
SW-6	Cutter with cash drawer	YES	NO	
SW-7		ON	OFF	ON OFF
SW-8		ON	ON	OFF OFF
Transmission speed (bps) - bit/s	38400	115200	9600	19200

Indicadores

Na parte superior tem um painel esquerdo com indicadores LEDs e um botão.

O Indicador Power, quando aceso indica que está conectado a corrente elétrica.

O Indicador Error, quando aceso indica que há algum tipo de erro, o papel não está colocado corretamente, houve falha no corte, cabeçal, etc.

O Indicador Paper, quando aceso em azul e vermelho significa que não há mais papel, se não estiver aceso estará tudo bem.

O Botão de avançar, pressione o botão para avançar o papel manualmente.

Realizar um teste

Com a impressora desligada, pressione o botão de avançar e ligue a impressora, mantenha pressionado o botão de avançar durante 2s, o teste será impresso.

Método para entrar em modo hexadecimal

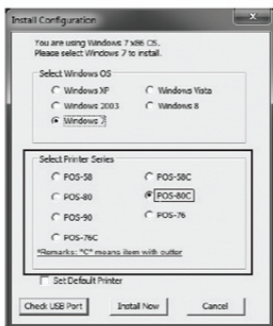
Com a impressora desligada, pressione o botão de avançar e ligue a impressora, mantenha pressionado o botão de avançar durante 10s, e será impresso um valor hexadecimal.

Reset

Com a impressora desligada, pressione o botão de avançar e ligue a impressora, mantenha pressionado o botão de avançar durante 20s, A impressora será resetada.

Instalação drivers

- Introduza o CD de instalação da impressora.
- Execute o arquivo autorun.exe.
- Execute o instalador do driver.
- Siga os passos do assistente de instalação até a próxima janela.
- Escolha o sistema operacional desejado e a impressora POS-80C.



- Para concluir a instalação, pressione o botão “Install Now”. Aparecerá uma janela indicando que a instalação foi bem sucedida (success).

- Uma vez finalizada a instalação, vá até o Painel de Controle, Hardware e Som, Dispositivos e Impressoras. Clique com o botão direito do mouse sobre o ícone da impressora criada POS-80C, selecione propriedades da impressora, ir a aba de Portas e escolher manualmente a porta USB correspondente. Finalmente aperte o botão encerrar.

Impressão via porta diretamente

Para imprimir diretamente necessita comandos de controle da Impressora. Comandos ESC/POS estão integrados internamente.

Nota: Se o equipamento for conectado em uma porta Serial, depois de instalar o driver deve-se mudar a porta para COM nas propriedades da impressora e configurar a porta COM para que tenha os mesmos bits por segundos como a impressora que utiliza a 19200 padronizado. Se você quiser conectar a impressora pela porta LAN, consulte o manual que você encontrará no CD de instalação.

Reciclado

AEEREI-RAE 558 - Neste manual, o símbolo do caixote do lixo riscado com uma cruz indica que o produto está sujeito a uma diretiva europeia, a 2002/96 / CE, sobre produtos elétricos ou eletrônicos, as baterias e acumuladores e outros acessórios que devem necessariamente ser objeto de recolha seletiva.

No final da vida útil do aparelho, faça uso dos recipientes de reciclagem. Este gesto ajudará a reduzir os riscos para a saúde e preservar o meio ambiente. As câmaras municipais e os distribuidores fornecer-he-ão os detalhes essenciais sobre reciclagem do seu aparelho antigo.



Suporte técnico

Por favor, para mais informação sobre a instalação e configuração deste produto entre em nossa página web www.approxtpv.es ou escreva um e-mail para o seguinte endereço: suporte@approxtpv.es.

Importado por / Imported by:

APPROX IBERIA S. L.

CIF: B-91202499

APPROX TPV

Tlf.: 954 323 886

Email: soporte@approxtpv.es

MADE IN PRC

El contenido de esta guía está sujeto a errores tipográficos
The content of this guide is subject to typographical errors

approx

www.approxtpv.es