

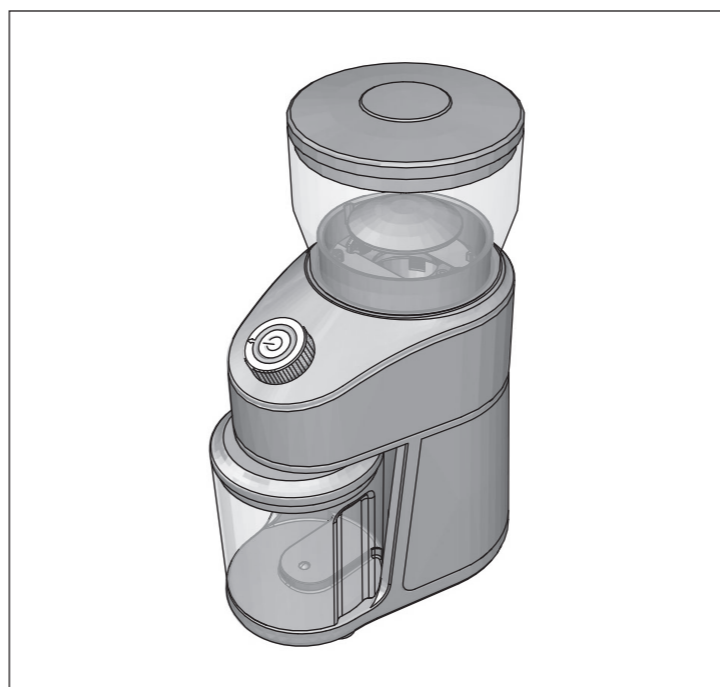


Questo manuale d'istruzione è fornito da trovaprezzi.it. Scopri tutte le offerte per [Ariete Coffee Grinder 3023](#) o cerca il tuo prodotto tra le [migliori offerte di Macina caffè e spezie](#)



Questo manuale d'istruzione è fornito da trovaprezzi.it. Scopri tutte le offerte per [Ariete Coffee Grinder 3023](#) o cerca il tuo prodotto tra le [migliori offerte di Macina caffè e spezie](#)

Ariete



Macinacaffé
Coffee grinder
Moulin à café
Kaffeemühle
Molinillo de café
Moinho de café
Koffiemolen

Μύλος άλεσης καφέ
طاحونة قهوة
Κοφемολка
Кавомолка
Kværn
Młynek do kawy

Numero Verde
800-809065

Ariete

De' Longhi Appliances Srl
Divisione Commerciale Ariete
Via San Quirico, 300
50013 Campi Bisenzio (FI)
E-Mail: info@ariete.net
Internet: www.ariete.net

CE EAC

3023

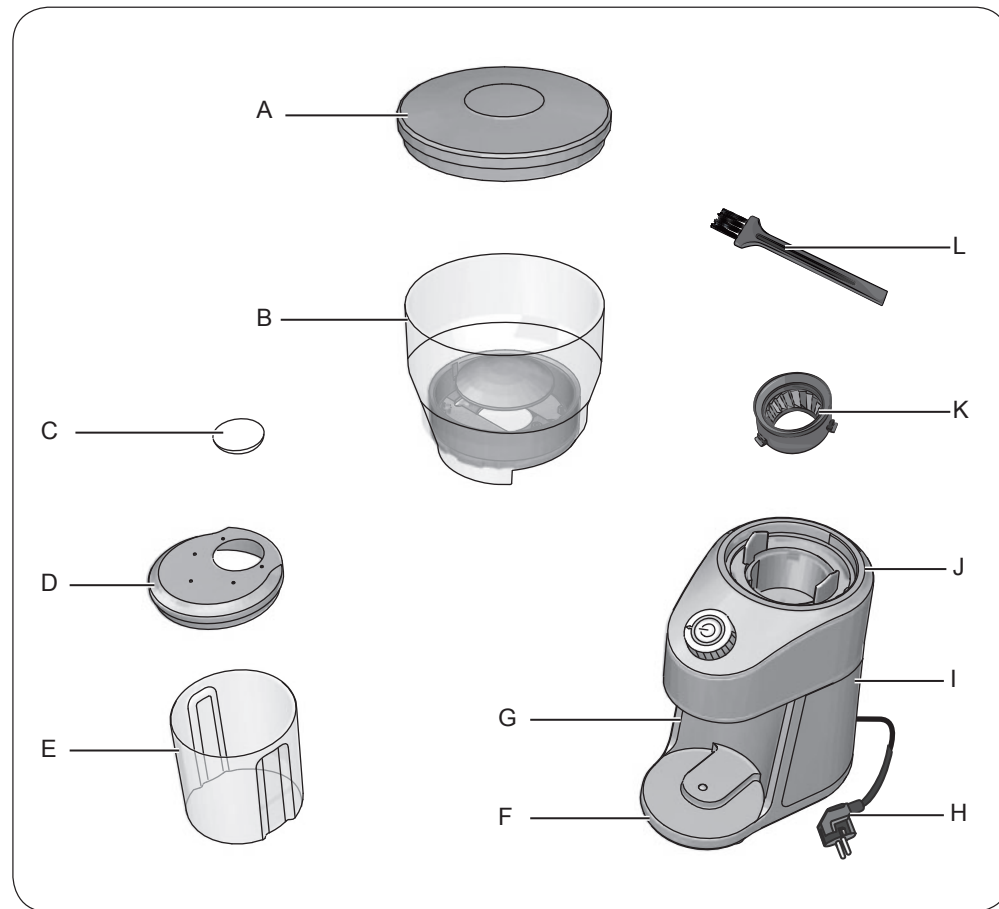


Fig. 1

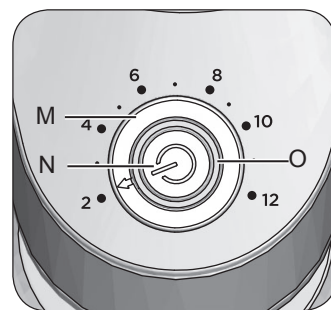


Fig. 2

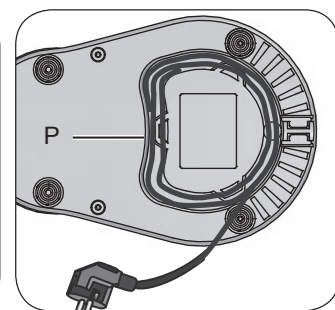


Fig. 3

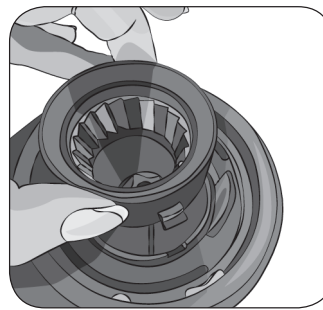


Fig. 4

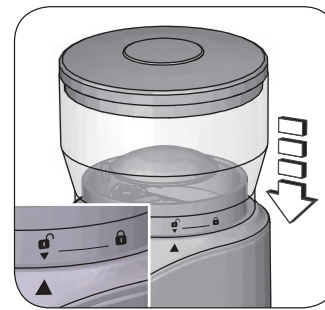


Fig. 5

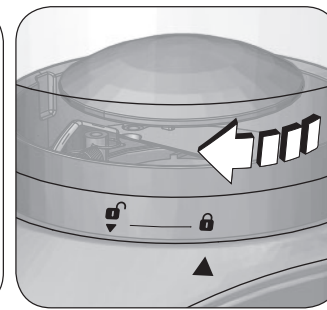


Fig. 6



Fig. 7

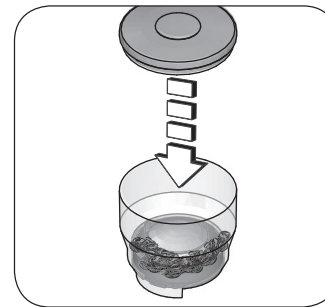


Fig. 8

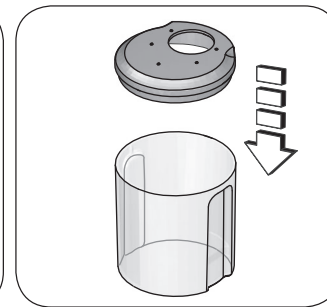


Fig. 9

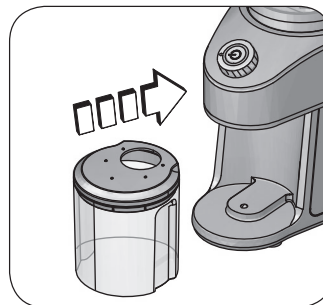


Fig. 10

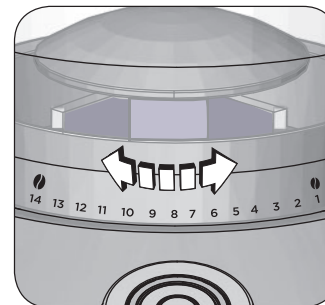


Fig. 11

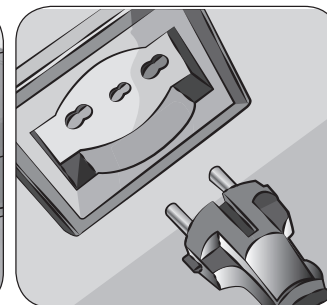


Fig. 12

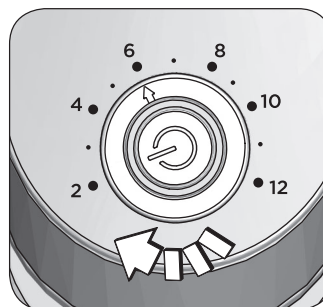


Fig. 13

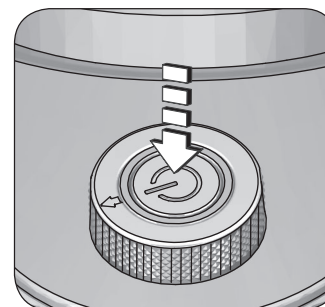


Fig. 14

A PROPOSITO DI QUESTO MANUALE

L'apparecchio è stato realizzato in conformità con le specifiche Normative Europee in vigore e protetto in tutte le parti potenzialmente pericolose per l'utente. Leggere attentamente il presente manuale prima dell'utilizzo. Utilizzare l'apparecchio esclusivamente per l'uso per cui è stato progettato per evitare possibili infortuni e danni. Tenere a portata di mano questo manuale per future consultazioni. Qualora vogliate cedere questo apparecchio ad altre persone, ricordatevi di includere anche queste istruzioni.

Le informazioni riportate in questo manuale sono marcate dai seguenti simboli che indicano:



Pericolo per i bambini



Avvertenza relativa a ustioni



Pericolo dovuto a elettricità



Attenzione - danni materiali



Pericolo di danni derivanti da altre cause

USO PREVISTO

L'apparecchio può essere usato per macinare il caffè in grani. Non utilizzare alimenti diversi dal caffè in grani.

Questo apparecchio non deve essere adibito ad uso commerciale ed industriale.

Ogni altro utilizzo dell'apparecchio non è previsto dal Costruttore che si esime da qualsiasi responsabilità per danni di ogni natura, generati da un impiego improprio dell'apparecchio stesso.

L'uso improprio determina inoltre l'annullamento di ogni forma di garanzia.

AVVERTENZE DI SICUREZZA

LEGGERE ATTENTAMENTE LE ISTRUZIONI PRIMA DELL'USO.

- L'apparecchio è stato concepito per essere utilizzato in ambienti domestici o simili a quello domestico, come ad esempio:
 - nelle zone per cucinare riservate al personale dei negozi, negli uffici e in altri ambienti professionali
 - nelle fattorie
 - hotel, motel, bed & breakfast e altre strutture di tipo abitativo (per l'uso da parte dei relativi ospiti).
- Non si assumono responsabilità per uso errato o per impieghi diversi da quelli previsti dal presente libretto. L'uso improprio determina inoltre l'annullamento di ogni forma di garanzia.
- Si consiglia di conservare gli imballi originali, poiché l'assistenza gratuita non è prevista per i guasti causati da imballo non adeguato del prodotto al momento della spedizione ad un Centro Assistenza autorizzato.
- Per non compromettere la sicurezza dell'apparecchio, utilizzare esclusivamente

pezzi di ricambio originali e accessori autorizzati dal costruttore.

- L'apparecchio è conforme al Regolamento (CE) N. 1935/2004 del 27/10/2004 riguardante i materiali destinati a venire in contatto con i prodotti alimentari.



Pericolo per i bambini

- L'apparecchio può essere usato da bambini con un'età superiore a 8 anni e da persone che hanno capacità fisiche, sensoriali o mentali ridotte, oppure con mancanza di esperienza o di conoscenza, solo se sono seguiti da una persona responsabile o se hanno ricevuto e compreso le istruzioni e i pericoli presenti durante l'uso dell'apparecchio.
- I bambini non devono giocare con l'apparecchio.
- Le operazioni di pulizia e manutenzione riportate in questo libretto non devono essere effettuate dai bambini a meno che non abbiano un'età superiore a 8 anni e operino sotto sorveglianza.
- Tenere sempre l'apparecchio e il cavo di alimentazione fuori dalla portata dei bambini con età inferiore agli 8 anni.
- Non lasciar pendere il cavo di alimentazione in un luogo dove potrebbe essere afferrato da un bambino.
- Gli elementi dell'imballaggio non devono essere lasciati alla portata dei bambini in quanto potenziali fonti di pericolo.
- Allorché si decida di smaltire come rifiuto questo apparecchio, si raccomanda di renderlo inoperante tagliandone il cavo di alimentazione. Si raccomanda inoltre di rendere innocue quelle parti dell'apparecchio suscettibili di costituire un pericolo, specialmente per i bambini che potrebbero servirsi dell'apparecchio per i propri giochi.



Pericolo dovuto a elettricità

- Prima di collegare l'apparecchio alla rete elettrica controllare che la tensione indicata sulla targhetta posta al di sotto dell'apparecchio corrisponda a quella della rete locale.
- L'uso di prolunghe elettriche non autorizzate dal fabbricante dell'apparecchio può provocare danni e incidenti.
- Non tirare mai il cavo di alimentazione o l'apparecchio stesso per scollegare la spina dalla presa elettrica.
- Non mettere mai le parti sotto tensione a contatto con l'acqua: rischio di corto circuito e/o shock elettrico.
- Non lasciare il cavo di alimentazione in contatto con parti taglienti.
- Fare attenzione affinché il cavo di alimentazione non venga in contatto con superfici calde.
- Tutte le operazioni di pulizia e manutenzione devono essere effettuate ad apparecchio spento e scollegato dalla presa elettrica.
- Non immergere l'apparecchio in acqua o altri liquidi.

- Non utilizzare l'apparecchio con le mani bagnate o a piedi nudi.
- In caso di inutilizzo, anche per un breve periodo di tempo, spegnere l'apparecchio e scollegare sempre la spina del cavo di alimentazione dalla presa elettrica.
- Non lasciare incustodito l'apparecchio mentre è collegato alla rete elettrica.



Avvertenza relativa a ustioni

- Scollegare l'apparecchio e attendere che le parti calde si siano raffreddate prima di effettuare qualsiasi operazione di pulizia e manutenzione.



Attenzione - danni materiali

- Collocare l'apparecchio su un piano stabile e asciutto.
- Non posizionare l'apparecchio su superfici molto calde o nelle vicinanze di fiamme libere per evitare che il rivestimento possa essere danneggiato.
- Svolgere completamente il cavo di alimentazione prima dell'utilizzo.
- Il cavo di alimentazione non deve toccare le parti calde dell'apparecchio.
- Non far funzionare l'apparecchio a vuoto.
- Non inserire mai liquidi all'interno del contenitore del caffè in grani.
- Non utilizzare l'apparecchio per macinare sostanze diverse dal caffè in grani. Utilizzare esclusivamente caffè in grani.
- Non utilizzare l'apparecchio se la lama è danneggiata.
- Non inserire utensili o altri oggetti in metallo all'interno del contenitore del caffè in grani per evitare di danneggiare l'apparecchio.
- Non usare l'apparecchio all'aperto.
- Non lasciare l'apparecchio esposto ad agenti atmosferici (per esempio pioggia, sole).
- Dopo aver staccato la spina di alimentazione e dopo aver fatto raffreddare le parti calde, l'apparecchio dovrà essere pulito esclusivamente con un panno non abrasivo appena inumidito aggiungendo poche gocce di detergente neutro non aggressivo.
- Non usare mai solventi che danneggiano la plastica.



Pericolo di danni derivanti da altre cause

- Afferrare il corpo dell'apparecchio per sollevarlo.
- Collocare l'apparecchio in un ambiente sufficientemente illuminato, pulito e con la presa elettrica facilmente accessibile.
- Non tirare mai il cavo di alimentazione o l'apparecchio stesso per scollegare la spina dalla presa elettrica.
- L'apparecchio deve essere utilizzato e lasciato a riposo su una superficie stabile.
- L'apparecchio non deve essere utilizzato se è stato fatto cadere, se vi sono segni di danni visibili o se ha perdite di acqua. Non usare l'apparecchio se il cavo di alimentazione o la spina risultano danneggiati, o se l'apparecchio stesso risulta difettoso. Tutte le riparazioni, compresa la sostituzione del cavo di alimentazione, devono essere eseguite solamente dal Centro Assistenza Ariete o da tecnici

autorizzati Ariete, in modo da prevenire ogni rischio.

- Scollegare sempre l'apparecchio e attendere che le lame siano completamente ferme prima di inserire o rimuovere singoli componenti.
- Assicurarci di aver correttamente inserito e bloccato il contenitore del caffè in grani prima di mettere in funzione l'apparecchio.
- La macina e la sua sede hanno parti taglienti: maneggiarle con attenzione durante le operazioni di inserimento, rimozione e pulizia.
- Prima di rimuovere il contenitore del caffè in grani dalla sua sede, attendere sempre che le lame siano completamente ferme e scollegare l'apparecchio dalla presa elettrica.

 Per il corretto smaltimento del prodotto ai sensi della Direttiva Europea 2012/19/EU si prega leggere l'apposito foglietto allegato al prodotto.

• **CONSERVARE SEMPRE QUESTE ISTRUZIONI**

DESCRIZIONE DELL'APPARECCHIO

- | | |
|---|---|
| A - Coperchio del contenitore del caffè in grani | J - Sede del contenitore del caffè in grani |
| B - Contenitore del caffè in grani | K - Macina |
| C - Tappo in silicone | L - Spazzolino per la pulizia |
| D - Coperchio del recipiente per caffè in polvere | M - Manopola di selezione del numero di tazze |
| E - Recipiente per caffè in polvere | N - Pulsante di accensione |
| F - Base di appoggio | O - Indicatore luminoso |
| G - Beccuccio di uscita del caffè in polvere | P - Avvolgicavo |
| H - Cavo alimentazione + spina | |
| I - Corpo dell'apparecchio | |

Dati di identificazione

Nella targhetta posta sotto la base di appoggio dell'apparecchio sono riportati i seguenti dati d'identificazione dell'apparecchio:

- costruttore e marcatura CE
- modello [Mod.]
- n° di matricola [SN]
- tensione elettrica di alimentazione [V] e frequenza [Hz]
- potenza elettrica assorbita [W]
- numero verde assistenza

Nelle eventuali richieste ai Centri Assistenza Autorizzati, indicare modello e numero di matricola.

ISTRUZIONI PER L'USO

Prima dell'uso

- 1 Rimuovere il materiale di imballaggio e verificare che tutti i componenti siano presenti.
- 2 Posizionare l'apparecchio su una superficie piana e stabile.

Attenzione!



Non immergere mai il corpo dell'apparecchio, la spina ed il cavo elettrico in acqua o altri liquidi. Non riempire d'acqua il contenitore del caffè in grani quando è inserito nella sua sede.



Attenzione!

Scolleghere sempre l'apparecchio prima di inserire o rimuovere i singoli componenti.

La macina e la sua sede hanno parti taglienti: maneggiarle con attenzione durante le operazioni di inserimento, rimozione e pulizia.

Prima di utilizzare l'apparecchio, si consiglia di pulire tutte le parti removibili che verranno in contatto con alimenti. Utilizzare un panno inumidito con acqua calda e un detersivo delicato. Asciugare bene.

- 3 Inserire la macina (K) nella sua sede (Fig. 4). Le tacche laterali presenti sulla macina devono inserirsi perfettamente negli intagli ricavati nella sede.
- 4 Inserire il contenitore del caffè in grani (B) nella sua sede (J) (Fig. 5). Assicurarsi che il riferimento presente sul corpo dell'apparecchio (I) sia allineato con il simbolo di sblocco (🔓).
- 5 Ruotare il contenitore del caffè in grani fino ad allineare il riferimento con il simbolo di blocco (🔒) (Fig. 6).

Funzionamento ed uso



Attenzione!

Assicurarsi di aver correttamente inserito e bloccato il contenitore del caffè in grani prima di mettere in funzione l'apparecchio.

L'apparecchio è munito di un dispositivo che ne impedisce il funzionamento se il contenitore del caffè in grani non è inserito correttamente nella sua sede.

- 1 Introdurre il caffè in grani nel contenitore del caffè in grani (B) (Fig. 7).

La capacità massima del contenitore del caffè in grani è di circa 200 g. Non superare mai la capacità massima durante il riempimento del contenitore del caffè in grani.

- 2 Chiudere il coperchio del contenitore del caffè in grani (A) (Fig. 8).
- 3 Chiudere il coperchio del recipiente per caffè in polvere (D) (Fig. 9).
- 4 Posizionare il recipiente per caffè in polvere (E) completo di coperchio sulla base di appoggio (F) (Fig. 10). Il beccuccio di uscita del caffè in polvere (G) deve trovarsi in corrispondenza del foro presente sul coperchio.
- 5 Ruotare il contenitore del caffè in grani in senso orario, fino ad allineare il riferimento presente sul corpo dell'apparecchio con il grado di macinatura desiderato (1 corrisponde a grana fine, 14 a grana grossa) (Fig. 11).
- 6 Inserire la spina nella presa elettrica (Fig. 12).
- 7 Ruotare la manopola di selezione del numero di tazze (M) sulla quantità desiderata (Fig. 13). È possibile macinare caffè per un minimo di 2 tazze fino a un massimo di 12 tazze.

- 8 Premere il pulsante di accensione (N) (Fig. 14). L'apparecchio avvia la macinatura del caffè. Il caffè in polvere è erogato dal beccuccio di uscita. L'indicatore luminoso (O) lampeggia durante il funzionamento.

Non far funzionare l'apparecchio per più di 1 minuto consecutivamente.

- Per interrompere l'erogazione prima che l'apparecchio abbia terminato, ripremere il pulsante di accensione.

Una volta raggiunta la quantità di macinatura impostata, l'apparecchio interrompe automaticamente l'erogazione.

9 Scollegare la spina dalla presa elettrica.

10 Rimuovere il recipiente per caffè in polvere dalla base di appoggio (Fig. 10).

11 Rimuovere il coperchio del recipiente per caffè in polvere (Fig. 9).

12 Rimuovere il caffè in polvere dal recipiente.

- Se si desidera conservare il caffè in polvere all'interno del recipiente, posizionare il tappo in silicone (C) sul foro posto sul coperchio del recipiente per caffè in polvere.

CONSIGLI UTILI PER LA MACINATURA

Il caffè a grana grossa o media si usa per le caffettiere a filtro (tipo americano).

Il caffè a grana media si usa per le caffettiere a vapore (moka).

Il caffè a grana fine si usa per le macchine caffè espresso elettriche.

Per mantenere tutto l'aroma del caffè, macinare solo la quantità necessaria all'uso richiesto. I chicchi di caffè possono essere conservati in freezer per due mesi in un contenitore sottovuoto.

I chicchi si possono macinare congelati.

I residui di polvere di caffè rimasti nell'apparecchio devono essere rimossi perché influiscono sul sapore del caffè macinato successivamente. Pulire l'apparecchio dopo ogni uso.

Non utilizzare l'apparecchio per macinare sostanze diverse dal caffè in grani.

PULIZIA E MANUTENZIONE



Attenzione

Pericolo di shock elettrico. Non immergere l'apparecchio in acqua o in altri liquidi.



Attenzione!

Scollegare l'apparecchio e attendere che le parti calde si siano raffreddate prima di effettuare qualsiasi operazione di pulizia e manutenzione.



Attenzione!

Non usare detergenti abrasivi o utensili metallici per evitare di graffiare e danneggiare il rivestimento. Non usare mai solventi che danneggiano la plastica.



Attenzione!

Scollegare sempre l'apparecchio prima di inserire o rimuovere i singoli componenti.

La macina e la sua sede hanno parti taglienti: maneggiarle con attenzione durante le operazioni di inserimento, rimozione e pulizia.

Pulire le parti fisse dell'apparecchio con un panno umido non abrasivo per non danneggiare il rivestimento. Asciugare con un panno asciutto.

Pulire la sede della macina con lo spazzolino per la pulizia (L) in dotazione. Asciugare con un panno asciutto.

Pulizia dei componenti

Lavare il coperchio del contenitore del caffè in grani (A), il contenitore del caffè in grani (B), il recipiente per caffè in polvere (E), il coperchio del recipiente per caffè in polvere (D), il tappo in silicone (C) e la macina (K) con acqua e sapone. Asciugare con un panno asciutto.

Rimontare tutti i componenti e riporre l'apparecchio su una superficie stabile.

Dopo l'uso, si consiglia di usare l'avvolgicavo (P) per avvolgere il cavo di alimentazione intorno alla base dell'apparecchio (Fig. 3).

MESSA FUORI SERVIZIO

In caso di messa fuori servizio dell'apparecchio occorre disconnetterlo elettricamente. In caso di rottamazione si dovrà provvedere alla separazione dei vari materiali utilizzati nella costruzione dell'apparecchio e provvedere al loro smaltimento in base alla loro composizione e alle disposizioni di legge vigenti nel Paese di utilizzo.

ABOUT THIS MANUAL

The appliance has been manufactured in compliance with the specific European Standards in force and all the parts potentially dangerous to the user are protected. Read this manual carefully before use. Use the appliance only for its intended use to avoid possible injury and damage. Keep this manual handy for future reference. Should you decide to give this appliance to other people, remember to include these instructions as well.

The information provided in this manual is marked with the following symbols, which mean:



Danger for children



Warning of burns



Danger due to electricity



Warning – material damage



Danger of damage due to other causes

INTENDED USE

The appliance can be used to grind coffee beans. Do not use foods other than coffee beans.

This appliance shall not be used for commercial and industrial purposes.

Any other use of the appliance is not intended by the Manufacturer, which is exempt from any liability for damage of any kind, generated by improper use of the appliance.

Improper use also results in voiding any form of warranty.

SAFETY WARNINGS

READ THE INSTRUCTIONS CAREFULLY BEFORE USE.

- The appliance has been designed to be used for household purposes or similar, such as:
 - in cooking areas reserved for shop staff, offices and other professional environments
 - on farms
 - hotels, motels, bed & breakfasts and other residential facilities (for use by guests).
- We decline any responsibility for misuse or for any use other than those specified in this manual. Improper use also results in voiding any form of warranty.
- We suggest keeping the original packaging, as free assistance is not provided for failures resulting from inadequate packaging of the product at the time of shipping to an authorized Service Centre.
- In order not to compromise the safety of the appliance, use only original spare parts and accessories authorized by the manufacturer.
- The appliance complies with the Regulation (EC) No. 1935/2004 of 27/10/2004 concerning the materials intended to come into contact with food products.

Danger for children

- The appliance can be used by children over 8 years of age and by people with reduced physical, sensory or mental capacities, or who lack of experience or knowledge, only if they are supervised by a responsible person or if they have received and understood the instructions and the existing dangers when using the appliance.
- Children shall not play with the appliance.
- Cleaning and maintenance operations described in this manual shall not be made by children unless they are older than 8 and supervised.
- Always keep the appliance and the power cord out of the reach of children under the age of 8.
- Do not let the power cord hang in a place where it could be grasped by a child.
- Do not leave the packaging near children as it is a potential source of danger.
- If you decide to dispose of this appliance as waste, it is recommended to make it inoperative by cutting the power cord. It is also recommended that all potentially dangerous components of the appliance, especially for children who could use the appliance as a game, are rendered harmless.

Danger due to electricity

- Before connecting the appliance to the power supply, check that the voltage shown on the rating plate under the appliance matches the local voltage supply.
- The use of extension cords not authorized by the manufacturer can lead to damages and accidents.
- Never pull the power cord or the appliance to disconnect the plug from the power outlet.
- Never put live parts in contact with water: risk of short circuit and/or electric shock.
- Do not leave the power cord against sharp parts.
- Make sure that the power cord never touches hot surfaces.
- Cleaning and maintenance operations shall be carried out when the appliance is off and unplugged from the power outlet.
- Do not immerse the appliance in water or other liquids.
- Do not use the appliance if your hands are wet or if you are barefoot.
- If the appliance is left unused, also for a short period of time, turn it off and always unplug the power cord from the power outlet.
- Do not leave the appliance unattended while connected to the power supply.

Warning of burns

- Unplug the appliance and wait for the hot parts to cool down before carrying out any cleaning and maintenance operations.




Warning – material damage

- Place the appliance on a stable and dry surface.
- Do not place the appliance on very hot surfaces or near open flames to prevent the coating from being damaged.
- Fully unwind the power cord before use.
- The power cord shall not touch the hot parts of the appliance.
- Do not operate the appliance empty.
- Never add liquids inside the coffee beans container.
- Do not use the appliance to grind substances other than coffee beans. Only use coffee beans.
- Do not use the appliance if the blade is damaged.
- Do not insert tools or other metal objects inside the coffee beans container to avoid damaging the appliance.
- Do not use the appliance outdoors.
- Do not leave the appliance exposed to weathering (such as rain or sun).
- After unplugging the appliance and when hot parts have cooled down, the appliance shall only be cleaned using a non-abrasive cloth slightly dampened with water and a few drops of mild, non-aggressive detergent.
- Never use solvents that damage plastic parts.



Danger of damage due to other causes

- In order to lift the appliance, hold it by the body.
 - Place the appliance in an environment that is sufficiently lit, clean and where the power outlet is easily accessible.
 - The appliance shall be used and left at rest on a stable surface.
 - The appliance shall not be used if it has been dropped, if there are visible signs of damage or if it has water leaks. Do not use the appliance if the power cord or the plug are damaged, or if the appliance is faulty. All repairs, including the power cord replacement, shall be carried out only by the Ariete Service Centre or by Ariete authorized technicians, in order to prevent any risk.
 - Always unplug the appliance and wait for the blades to stop completely before inserting or removing individual components.
 - Make sure the coffee beans container is correctly installed and locked before operating the appliance.
 - The grinder mills and their seat have sharp parts: handle them carefully during insertion, removal and cleaning operations.
 - Before removing the coffee beans container from its seat, always wait for the blades to stop completely and unplug the appliance from the power outlet.
-  For the proper disposal of the product in accordance with the European Directive 2012/19/EU, please read the dedicated leaflet attached to the product.

• ALWAYS KEEP THESE INSTRUCTIONS FOR FUTURE REFERENCE

DESCRIPTION OF THE APPLIANCE

A - Coffee beans container lid	I - Body of the appliance
B - Coffee beans container	J - Seat of the coffee beans container
C - Silicone cover	K - Grinder mills
D - Lid of the coffee powder container	L - Cleaning brush
E - Coffee powder container	M - Knob for selecting the number of cups
F - Support base	N - Power button
G - Outlet spout of coffee powder	O - Indicator light
H - Power cord + plug	P - Cord storage device

Identification data

The following identification data of the appliance are reported on the plate under the base of the appliance:

- manufacturer and CE marking
- model [Mod.]
- serial number [SN]
- power supply voltage [V] and frequency [Hz]
- electrical power consumption [W]
- assistance toll-free phone number

For any requests to the Authorized Service Centres, specify model and serial number.

INSTRUCTIONS FOR USE

Before use

- 1 Remove the packing material and check that all components are present.
- 2 Place the appliance on a flat and stable surface.

Warning!



Never immerse the body of the appliance, the plug and the power cord in water or other liquids. Do not fill the coffee beans container with water when it is installed in its seat.





Warning!

Always unplug the appliance before inserting or removing individual components.

The grinder mills and their seat have sharp parts: handle them carefully during insertion, removal and cleaning operations.

Before using the appliance, it is recommended to clean all the removable parts that will come into contact with food. Use a cloth moistened with warm water and a mild detergent. Dry well.

- 3 Insert the grinder mills (K) in their seat (Fig. 4). The side notches on the grinder mills shall fit perfectly into the indents made in the seat.
- 4 Insert the coffee beans container (B) in its seat (J) (Fig. 5). Make sure the reference mark on the body of the appliance (I) is aligned with the unlock symbol (.

- 5 Turn the coffee beans container until the reference mark is aligned with the lock symbol () (Fig. 6).

Operation and use



Warning!

Make sure the coffee beans container is correctly installed and locked before operating the appliance.

The appliance is equipped with a system that prevents its operation if the coffee beans container is not inserted correctly in its seat.

- 1 Insert coffee beans into the coffee beans container (B) (Fig. 7).

The maximum capacity of the coffee beans container is approximately 200 g. Never exceed the maximum capacity when filling the coffee beans container.

- 2 Close the lid of the coffee beans container (A) (Fig. 8).
- 3 Close the lid of the coffee powder container (D) (Fig. 9).
- 4 Place the coffee powder container (E) complete with lid on the support base (F) (Fig. 10). The outlet spout of coffee powder (G) shall be in line with the hole on the lid.
- 5 Turn the coffee beans container clockwise, until the reference mark on the body of the appliance is aligned with the desired grinding level (1 corresponds to fine grinding, 14 to coarse grinding) (Fig. 11).
- 6 Plug the appliance into the power outlet (Fig. 12).
- 7 Turn the knob for selecting the number of cups (M) to the desired quantity (Fig. 13). You can grind coffee for a minimum of 2 cups up to a maximum of 12 cups.
- 8 Press the power button (N) (Fig. 14). The appliance starts grinding coffee. Ground coffee is dispensed from the outlet spout. The indicator light (O) flashes during operation.

Do not operate the appliance for more than 1 minute consecutively.

- To stop dispensing before the process is over, press the power button again.

Once the set grinding amount is reached, the appliance automatically stops dispensing.

- 9 Disconnect the power cord from the power outlet.
 - 10 Remove the coffee powder container from the support base (Fig. 10).
 - 11 Remove the lid of the coffee powder container (Fig. 9).
 - 12 Remove coffee powder from the container.
- If you want to store coffee powder inside the container, place the silicone cover (C) on the hole on the lid of the coffee powder container.

USEFUL TIPS FOR GRINDING

The coarse or medium-grain coffee is used for filter coffee makers (American type).

Medium-grain coffee is used for moka pots.

Fine-grain coffee is used for electric espresso coffee makers.

To maintain all the aroma of the coffee, grind only the amount necessary for the required use. Coffee beans can be stored in the freezer for two months in a vacuum container.

The beans can be ground frozen.

The coffee powder residues left in the appliance shall be removed as they affect the flavour of the coffee being ground subsequently. Clean the appliance after each use.

Do not use the appliance to grind foods other than coffee beans.

CLEANING AND MAINTENANCE



Warning

Danger of electric shock. Do not immerse the appliance in water or other liquids.



Warning!

Unplug the appliance and wait for the hot parts to cool down before carrying out any cleaning and maintenance operations.



Warning!

Do not use abrasive cleansers or metal tools to avoid scratching and damaging the coating. Never use solvents that damage plastic parts.



Warning!

Always unplug the appliance before inserting or removing individual components.

The grinder mills and their seat have sharp parts: handle them carefully during insertion, removal and cleaning operations.

Clean the fixed parts of the appliance using a non-abrasive damp cloth to prevent damaging the coating. Dry using a dry cloth.

Clean the grinder mills seat using the provided cleaning brush (L). Dry using a dry cloth.

Cleaning the components

Wash the lid of the coffee beans container (A), the coffee beans container (B), the coffee powder container (E), the lid of the coffee powder container (D), the silicone cover (C) and the grinder mills (K) in soapy water. Dry using a dry cloth.

Reassemble all components and store the appliance on a stable surface.

After use, it is recommended to use the cord storage device (P) to wind the power cord around the base of the appliance (Fig. 3).

DECOMMISSIONING

In the case of decommissioning of the appliance, it shall be electrically disconnected. Should the appliance be disposed of, separate the various materials used in the construction of the appliance and dispose of them according to their composition and the legal provisions in force in the country of use.

À PROPOS DU MANUEL

L'appareil a été fabriqué conformément aux Normes européennes spécifiques en vigueur et toutes les pièces potentiellement dangereuses pour l'utilisateur sont protégées. Lisez ce manuel avec attention avant l'utilisation. Utilisez cet appareil uniquement aux fins pour lesquelles il a été conçu afin d'éviter tout risque de blessure et de dommage. Conservez ce manuel à portée de main pour référence future. Si vous souhaitez transmettre cet appareil à d'autres personnes, n'oubliez pas d'inclure également ces instructions.

Les informations contenues dans ce manuel sont marquées des symboles suivants qui indiquent :



Danger pour les enfants



Avertissement contre les brûlures



Danger électrique



Attention - dommages matériels



Danger de dommages dus à d'autres causes

UTILISATION PRÉVUE

L'appareil peut être utilisé pour moulinier des grains de café. N'utilisez pas d'aliments autres que les grains de café.

Cet appareil ne doit pas être utilisé à des fins commerciales et industrielles.

Toute autre utilisation de l'appareil n'est pas prévue par le Fabricant, qui est exonéré de toute responsabilité pour les dommages de toute nature, générés par une mauvaise utilisation de l'appareil. Une utilisation incorrecte entraîne également l'annulation de toute forme de garantie.

AVERTISSEMENTS DE SÉCURITÉ

LISEZ ATTENTIVEMENT LES INSTRUCTIONS AVANT L'UTILISATION.

- L'appareil a été conçu pour être utilisé dans des environnements domestiques ou similaires, tels que :
 - dans les coins cuisine réservés au personnel des magasins, dans les bureaux et autres environnements professionnels
 - dans les fermes
 - hôtels, motels, chambres d'hôtes et autres installations de type logement (à l'usage de leurs clients).
- Le fabricant décline toute responsabilité pour une utilisation incorrecte ou à des fins autres que celles spécifiées dans ce manuel. Une utilisation incorrecte entraîne également l'annulation de toute forme de garantie.
- Il est conseillé de conserver l'emballage d'origine, car les dommages dus à un emballage inapproprié lors de l'expédition à un Centre d'Assistance agréé ne sont pas couverts par l'assistance gratuite.
- Afin de ne pas compromettre la sécurité de l'appareil, n'utilisez que des pièces

de rechange et des accessoires d'origine autorisés par le fabricant.

- L'appareil est conforme au règlement (CE) n°1935/2004 du 27/10/2004 relatif aux matériaux destinés à entrer en contact avec les produits alimentaires.



Danger pour les enfants

- L'appareil peut être utilisé par les enfants de plus de 8 ans et par des personnes aux capacités physiques, sensorielles ou mentales réduites, ou manquant d'expérience ou de connaissances, uniquement s'ils sont supervisés par une personne responsable ou s'ils ont reçu et compris les instructions et les dangers existants lors de l'utilisation de l'appareil.
- Les enfants ne doivent pas jouer avec l'appareil.
- Les opérations de nettoyage et d'entretien décrites dans ce manuel ne doivent être effectuées par des enfants que s'ils ont plus de 8 ans et opèrent sous surveillance.
- Gardez toujours l'appareil et le câble d'alimentation hors de la portée des enfants de moins de 8 ans.
- Ne laissez pas pendre le câble d'alimentation dans un endroit où il pourrait être saisi par un enfant.
- Les éléments d'emballage ne doivent pas être laissés à la portée des enfants car ils sont des sources potentielles de danger.
- Si vous décidez d'éliminer cet appareil en tant que déchet, il est recommandé de le rendre inopérant en coupant le câble d'alimentation. Il est également recommandé de rendre inoffensives les parties de l'appareil qui pourraient constituer un danger, notamment pour les enfants qui pourraient utiliser l'appareil pour jouer.



Danger électrique

- Avant de brancher l'appareil sur le secteur, vérifiez que la tension indiquée sur la plaque située sous l'appareil correspond à celle du secteur local.
- L'utilisation de rallonges non autorisées par le fabricant de l'appareil peut provoquer des dommages et des accidents.
- Ne tirez jamais sur le câble d'alimentation ou sur l'appareil pour débrancher la fiche de la prise électrique.
- Ne mettez jamais de pièces sous tension en contact avec de l'eau : risque de court-circuit et/ou de choc électrique.
- Ne laissez pas le câble d'alimentation en contact avec des pièces coupantes.
- Veillez à ce que le câble d'alimentation n'entre pas en contact avec des surfaces chaudes.
- Toutes les opérations de nettoyage et d'entretien doivent être effectuées lorsque l'appareil est éteint et débranché de la prise électrique.
- Ne plongez pas l'appareil dans l'eau ou d'autres liquides.
- N'utilisez pas l'appareil si vous avez les mains mouillées ou les pieds nus.

- Lorsque l'appareil n'est pas utilisé, même pour une courte période, éteignez-le et débranchez toujours la fiche du câble d'alimentation de la prise électrique.
- Ne laissez pas l'appareil sans surveillance lorsqu'il est branché sur le secteur.



Avertissement contre les brûlures

- Débranchez l'appareil et attendez le refroidissement des parties chaudes avant d'effectuer toute opération de nettoyage et d'entretien.



Attention - dommages matériels

- Placez l'appareil sur une surface stable et sèche.
- Ne placez pas l'appareil sur des surfaces très chaudes ou à proximité de flammes nues pour éviter d'endommager le revêtement.
- Déroulez complètement le câble d'alimentation avant l'utilisation.
- Le câble d'alimentation ne doit pas toucher les parties chaudes de l'appareil.
- Ne faites pas fonctionner l'appareil à vide.
- N'introduisez jamais de liquides dans le récipient du café en grains.
- N'utilisez pas l'appareil pour moulinier des substances autres que du café en grains. Utilisez exclusivement du café en grains.
- N'utilisez pas l'appareil si la lame est endommagée.
- N'insérez pas d'ustensiles ou d'autres objets métalliques à l'intérieur du récipient du café en grains pour éviter d'endommager l'appareil.
- N'utilisez pas l'appareil à l'extérieur.
- Ne laissez pas l'appareil exposé aux agents atmosphériques (par exemple pluie, soleil).
- Après avoir débranché la fiche du câble d'alimentation et laissé refroidir les parties chaudes, l'appareil ne doit être nettoyé qu'à l'aide d'un chiffon non abrasif légèrement humidifié, en ajoutant quelques gouttes de détergent neutre et non agressif.
- N'utilisez jamais de solvants qui endommagent le plastique.



Danger de dommages dus à d'autres causes

- Saisissez le corps de l'appareil pour le soulever.
- Placez l'appareil dans une pièce suffisamment éclairée, propre et où la prise électrique est facilement accessible.
- L'appareil doit être utilisé et laissé à l'arrêt sur une surface stable.
- L'appareil ne doit pas être utilisé s'il est tombé, s'il présente des signes visibles de dommages, ou en cas de fuites d'eau. N'utilisez pas l'appareil si le câble d'alimentation ou la fiche sont endommagés, ou si l'appareil est défectueux. Toutes les réparations, y compris le remplacement du câble d'alimentation, doivent être effectuées uniquement par le Centre d'Assistance Ariete ou par des techniciens agréés Ariete, afin d'éviter tout risque.
- Débranchez toujours l'appareil et attendez que les lames s'arrêtent complètement avant d'insérer ou de retirer des composants individuels.

- Assurez-vous d'avoir correctement inséré et verrouillé le récipient du café en grains avant de démarrer l'appareil.
- Le broyeur et son siège comportent des parties coupantes : manipulez-les avec précaution lors de l'insertion, du retrait et du nettoyage.
- Avant de retirer le récipient du café en grains de son logement, attendez toujours l'arrêt complet des lames et débranchez l'appareil de la prise électrique.
- ✗ Pour une élimination correcte du produit conformément à la directive européenne 2012/19/UE, veuillez lire la notice spéciale jointe au produit.

• CONSERVEZ TOUJOURS CES INSTRUCTIONS

DESCRIPTION DE L'APPAREIL

A - Couvercle du récipient du café en grains	I - Corps de l'appareil
B - Récipient du café en grains	J - Logement du récipient du café en grains
C - Couverture en silicone	K - Broyeur
D - Couvercle du récipient pour café moulu	L - Brosse de nettoyage
E - Récipient pour café moulu	M - Bouton de sélection du nombre de tasses
F - Base d'appui	N - Bouton d'alimentation
G - Bec de sortie du café moulu	O - Indicateur lumineux
H - Câble d'alimentation + fiche	P - Dispositif de rangement du câble

Données d'identification

Les données d'identification suivantes de l'appareil sont indiquées sur la plaque située sous la base de support de l'appareil :

- fabricant et marquage CE
- modèle [Mod.]
- n° de série [SN]
- tension d'alimentation [V] et fréquence [Hz]
- puissance électrique absorbée [W]
- numéro d'assistance sans frais

Dans toute demande auprès des Centres d'Assistance Agréés, indiquez le modèle et le numéro de série.

INSTRUCTIONS D'UTILISATION

Avant l'utilisation

- 1 Retirez le matériel d'emballage et vérifiez que tous les composants sont présents.
- 2 Placez l'appareil sur une surface plane et stable.

Attention !



Ne plongez jamais le corps de l'appareil, la fiche et le câble d'alimentation dans l'eau ou d'autres liquides. Ne remplissez pas d'eau le récipient du café en grains lorsqu'il est inséré dans son logement.



Attention!

Débranchez toujours l'appareil avant d'insérer ou de retirer des composants individuels.

Le broyeur et son siège comportent des parties coupantes : manipulez-les avec précaution lors de l'insertion, du retrait et du nettoyage.

Avant d'utiliser l'appareil, il est conseillé de nettoyer toutes les parties amovibles qui entreront en contact avec les aliments. Utilisez un chiffon humidifié avec de l'eau tiède et un détergent doux. Séchez bien.

- 3 Insérez le broyeur (K) dans son logement (Fig. 4). Les encoches latérales du broyeur doivent s'insérer parfaitement dans les fentes se trouvant dans le logement.
- 4 Insérez le récipient du café en grains (B) dans son logement (J) (Fig. 5). Assurez-vous que la marque de référence sur le corps de l'appareil (I) est alignée avec le symbole de déverrouillage (☞).
- 5 Tournez le récipient du café en grains jusqu'à ce que la marque de référence soit alignée avec le symbole de verrouillage (🔒) (Fig. 6).

Fonctionnement et utilisation



Attention!

Assurez-vous d'avoir correctement inséré et verrouillé le récipient du café en grains avant de démarrer l'appareil.

L'appareil est équipé d'un système qui empêche son fonctionnement si le récipient du café en grains n'est pas correctement inséré dans son logement.

- 1 Placez le café en grains dans le récipient du café en grains (B) (Fig. 7).

La capacité maximale du récipient du café en grains est d'environ 200 g. Ne dépassez jamais la capacité maximale lors du remplissage du récipient du café en grains.

- 2 Fermez le couvercle du récipient du café en grains (A) (Fig. 8).
- 3 Fermez le couvercle du récipient pour café moulu (D) (Fig. 9).
- 4 Placez le récipient pour café moulu (E) avec son couvercle sur la base d'appui (F) (Fig. 10). Le bec de sortie du café moulu (G) doit être en correspondance avec le trou du couvercle.
- 5 Tournez le récipient du café en grains dans le sens horaire, jusqu'à ce que la marque de référence sur le corps de l'appareil s'aligne avec le niveau de mouture souhaité (1 correspond au grain fin, 14 au gros grain) (Fig. 11).
- 6 Branchez la fiche sur la prise électrique (Fig. 12).
- 7 Tournez le bouton de sélection du nombre de tasses (M) sur la quantité désirée (Fig. 13). Vous

pouvez moulin du café pour un minimum de 2 tasses jusqu'à un maximum de 12 tasses.

- 8 Appuyez sur le bouton d'alimentation (N) (Fig. 14). L'appareil démarre la mouture du café. Le café moulu est distribué par le bec de sortie. Le voyant lumineux (O) clignote pendant le fonctionnement.

Ne faites pas fonctionner l'appareil plus d'une minute consécutivement.

- Pour arrêter la distribution avant que l'appareil ait terminé, appuyez à nouveau sur le bouton d'alimentation.

Une fois la quantité de mouture réglée atteinte, l'appareil arrête automatiquement la distribution.

9 Débranchez la fiche de la prise électrique.

10 Retirez le récipient pour café moulu de la base d'appui (Fig. 10).

11 Retirez le couvercle du récipient pour café moulu (Fig. 9).

12 Enlevez le café moulu du récipient.

- Si vous souhaitez conserver du café moulu à l'intérieur du récipient, placez la couverture en silicone (C) sur le trou du couvercle du récipient pour le café moulu.

CONSEILS UTILES POUR LA MOUTURE

Le café à grain gros ou moyen est utilisé pour les cafetières à filtre (type américain).

Le café à grain moyen est utilisé pour les cafetières à vapeur (moka).

Le café à grain fin est utilisé pour les machines à café expresso électriques.

Pour conserver tout l'arôme du café, ne moulez que la quantité nécessaire à l'utilisation souhaitée.

Le café en grains peut être conservé au congélateur pendant deux mois dans un récipient sous vide.

Les grains de café peuvent être moulus congelés.

Les résidus de poudre de café laissés dans l'appareil doivent être éliminés car ils affectent la saveur du café moulu suivant. Nettoyez l'appareil après chaque utilisation.

N'utilisez pas l'appareil pour moulin des aliments autres que du café en grains.

NETTOYAGE ET ENTRETIEN



Attention

Danger de choc électrique. Ne plongez pas l'appareil dans l'eau ou d'autres liquides.



Attention!

Débranchez l'appareil et attendez le refroidissement des parties chaudes avant d'effectuer toute opération de nettoyage et d'entretien.



Attention!

N'utilisez pas de nettoyants abrasifs ou d'outils métalliques pour éviter de rayer et d'endommager le revêtement. N'utilisez jamais de solvants qui endommagent le plastique.



Attention!

Débranchez toujours l'appareil avant d'insérer ou de retirer des composants individuels.

Le broyeur et son siège comportent des parties coupantes : manipulez-les avec précaution lors de l'insertion, du retrait et du nettoyage.

Nettoyez les parties fixes de l'appareil à l'aide d'un chiffon humide non abrasif pour éviter d'endommager le revêtement. Séchez à l'aide d'un chiffon sec.

Nettoyez le logement du broyeur à l'aide de la brosse de nettoyage (L) fournie. Séchez à l'aide d'un chiffon sec.

Nettoyage des composants

Lavez le couvercle du récipient du café en grains (A), le récipient du café en grains (B), le récipient pour café moulu (E), le couvercle du récipient pour café moulu (D), la couverture en silicone (C) et le broyeur (K) à l'eau et au savon. Séchez à l'aide d'un chiffon sec.

Remontez tous les composants et rangez l'appareil sur une surface stable.

Après l'utilisation, il est recommandé d'utiliser dispositif de rangement du câble (P) pour enrouler le câble d'alimentation autour de la base de l'appareil (Fig. 3).

MISE HORS SERVICE

Si l'appareil est mis hors service, il doit être débranché électriquement. En cas de mise au rebut, les différents matériaux entrant dans la construction de l'appareil doivent être séparés et éliminés selon leur composition et les dispositions légales en vigueur dans le pays d'utilisation.

ZU DIESER BEDIENUNGSANLEITUNG

Das Gerät wurde in Übereinstimmung mit den geltenden europäischen Normen hergestellt und ist in den Bereichen geschützt, die für den Benutzer gefährlich sein könnten. Lesen Sie dieses Handbuch vor dem Gebrauch sorgfältig durch. Verwenden Sie das Gerät nur für den vorgesehenen Zweck, um mögliche Verletzungen und Schäden zu vermeiden. Die Bedienungsanleitung muss jederzeit zugänglich aufbewahrt werden. Wenn Sie dieses Gerät an eine andere Person weitergeben möchten, vergessen Sie bitte nicht, diese Betriebsanleitung beizufügen.

Die in dieser Bedienungsanleitung aufgeführten Informationen sind mit den nachstehenden Symbolen gekennzeichnet, die auf folgendes hinweisen:



Gefahr für Kinder



Hinweise zu Verbrennungsgefahr



Gefahr durch Strom



Achtung - Sachschäden



Schadensgefahr wegen anderer Ursachen

VORGESEHENE VERWENDUNG

Das Gerät eignet sich zum Mahlen von Kaffeebohnen. Verwenden Sie keine anderen Lebensmittel als Kaffeebohnen.

Dieses Gerät muss nicht für gewerbliche oder industrielle Zwecke verwendet werden.

Jede andere Verwendung des Geräts ist vom Hersteller nicht vorgesehen. Der Hersteller übernimmt keine Haftung für Schäden jeglicher Art, die durch unsachgemäßen Gebrauch des Geräts entstehen.

Bei einem ungeeigneten Einsatz verfallen alle Garantieansprüche.

SICHERHEITSHINWEISE

BEDIENUNGSANLEITUNGEN VOR DEM GEBRAUCH AUFMERKSAM LESEN.

- Das Gerät ist für die Verwendung in häuslichen oder haushaltsähnlichen Umgebungen konzipiert, wie z. B.:
 - in Küchen für Mitarbeiter in Läden, Büros und anderen gewerblichen Bereichen
 - in landwirtschaftlichen Betrieben
 - Hotels, Motels, B&Bs und andere Wohngebäude (zur Nutzung durch ihre Gäste).
- Wir übernehmen keine Haftung bei einem falschen oder in dieser Anleitung nicht vorgesehenen Einsatz. Bei einem ungeeigneten Einsatz verfallen alle Garantieansprüche.
- Wir empfehlen Ihnen die Originalverpackung aufzubewahren, da bei Fehlern, die auf eine unsachgemäße Verpackung des Produkts zum Zeitpunkt des Versands an ein autorisiertes Servicezentrum zurückzuführen sind, kein kostenloser Service gewährt wird.

- Um die Sicherheit des Geräts nicht zu gefährden, dürfen nur vom Hersteller zugelassene Originalersatzteile und -zubehör verwendet werden.
- Das Gerät entspricht der Verordnung (EG) Nr. 1935/2004 vom 27.10.2004 über Materialien, die dazu bestimmt sind, mit Lebensmitteln in Berührung zu kommen.

Gefahr für Kinder

- Das Gerät darf von Kindern ab 8 Jahren und von Personen mit eingeschränkten physischen, sensorischen oder geistigen Fähigkeiten oder mangelnder Erfahrung und Kenntnis nur benutzt werden, wenn sie von einer verantwortlichen Person beaufsichtigt werden oder die Anweisungen und Gefahren bei der Benutzung des Gerätes erhalten und verstanden haben.
- Kinder dürfen mit dem Gerät nicht spielen.
- Die Reinigung- und Wartungsarbeiten dürfen nur von Kindern durchgeführt werden, wenn diese über 8 Jahre alt sind und beaufsichtigt werden.
- Das Gerät und das Stromkabel sollen außerhalb der Reichweite von Kindern, die jünger als 8 Jahren sind, gehalten werden.
- Das Kabel darf nicht an Stellen hängen, wo es von Kinder angefasst werden kann.
- Verpackungselemente dürfen nicht in der Reichweite von Kindern aufbewahrt werden, da sie eine potenzielle Gefahrenquelle darstellen.
- Wir empfehlen Ihnen, das Gerät durch Abschneiden des Netzkabels außer Betrieb zu setzen, wenn Sie es als Abfall entsorgen möchten. Wir empfehlen außerdem die Geräteteile unschädlich zu machen, die besonders für Kinder gefährlich sein könnten, falls sie eventuell das Gerät für ihre Spiele verwenden sollten.

Gefahr wegen Strom

- Bevor Sie das Gerät an das Stromnetz anschließen, überprüfen Sie, ob die auf dem Typenschild an der Unterseite des Geräts angegebene Spannung mit der örtlichen Netzspannung übereinstimmt.
- Die Verwendung von Verlängerungskabeln, die nicht vom Hersteller des Geräts zugelassen sind, kann zu Schäden und Unfällen führen.
- Niemals am Netzkabel oder am Gerät ziehen, um den Netzstecker aus der Steckdose zu entfernen.
- Stromführende Teile niemals mit Wasser in Berührung bringen: Kurzschluss- und/oder Stromschlaggefahr.
- Lassen Sie das Netzkabel nicht in Kontakt mit scharfen Teilen.
- Bitte sicherstellen, dass das Stromkabel nicht mit warmen Teilen in Berührung kommt.
- Alle Reinigungs- und Wartungsarbeiten müssen bei ausgeschaltetem und vom Netz getrenntem Gerät durchgeführt werden.

- Das Gerät nie in Wasser oder andere Flüssigkeiten tauchen.
- Benutzen Sie das Gerät nicht mit nassen Händen oder barfuß.
- Wenn das Gerät nicht verwendet wird (auch nicht für einen kurzen Zeitraum) schalten Sie es aus und ziehen Sie immer den Netzstecker aus der Steckdose.
- Lassen Sie das Gerät nicht unbeaufsichtigt, wenn es an das Stromnetz angeschlossen ist.



Hinweise zu Verbrennungsgefahr

- Ziehen Sie den Netzstecker und warten Sie, bis sich die heißen Teile abgekühlt haben, bevor Sie Reinigungs- oder Wartungsarbeiten durchführen.



Achtung - Sachschäden

- Stellen Sie das Gerät auf eine stabile, trockene Oberfläche.
- Das Gerät nicht auf heißen Oberflächen oder in der Nähe von offenen Flammen stellen, um zu vermeiden, dass das Gehäuse beschädigt wird.
- Vor Gebrauch soll das Kabel immer ganz abgewickelt werden.
- Das Stromkabel darf nicht mit den heißen Geräteteilen in Berührung kommen.
- Das Gerät darf nicht leer laufen.
- Füllen Sie niemals Flüssigkeiten in den Kaffeebohnenbehälter.
- Verwenden Sie das Gerät nicht um andere Substanzen als Kaffeebohnen zu mahlen. Nur Kaffeebohnen verwenden.
- Gerät nicht benutzen, wenn die Klängen beschädigt sind.
- Stecken Sie keine Utensilien oder andere Metallgegenstände in den Bohnenbehälter, um Schäden am Gerät zu vermeiden.
- Das Gerät darf nicht im Freien benutzt werden.
- Lassen Sie das Gerät nicht der Witterung (z. B. Regen, Sonne) ausgesetzt.
- Nachdem Sie den Netzstecker gezogen haben und die heißen Teile abgekühlt sind, sollten Sie das Gerät nur mit einem leicht feuchten, nicht scheuernden Tuch und ein paar Tropfen eines milden, neutralen Reinigungsmittels reinigen.
- Keine Lösungsmittel verwenden, die Plastikteile beschädigen.




Schadensgefahr wegen anderer Ursachen

- Fassen Sie den Körper des Geräts, um es anzuheben.
- Stellen Sie das Gerät in einem ausreichend gut beleuchteten, sauberen Raum mit einer leicht zugänglichen Steckdose auf.
- Niemals am Netzkabel oder am Gerät ziehen, um den Netzstecker aus der Steckdose zu entfernen.
- Das Gerät auf einer festen Unterlage benutzen und abstellen.
- Das Gerät darf nicht benutzt werden, wenn es heruntergefallen ist, wenn es sichtbare Schäden aufweist oder wenn Wasser aus dem Gerät ausläuft. Verwenden Sie das Gerät nicht, wenn das Netzkabel oder der Netzstecker beschädigt ist oder wenn das Gerät selbst einen Defekt aufweist. Alle Reparaturen, einschließlich des Austauschs des Netzkabels, dürfen nur vom Ariete-Kunden-

dienst oder von autorisierten Ariete-Technikern durchgeführt werden, um jedes Risiko zu vermeiden.

- Ziehen Sie immer den Stecker aus der Steckdose und warten Sie, bis die Klingen vollständig zum Stillstand gekommen sind, bevor Sie einzelne Komponenten einsetzen oder herausnehmen.
- Vergewissern Sie sich, dass der Bohnenbehälter richtig eingesetzt und verriegelt ist, bevor Sie die Maschine in Betrieb nehmen.
- Die Mühle und ihr Gehäuse enthalten scharfe Teile: Behandeln Sie sie beim Einsetzen, Herausnehmen und Reinigen vorsichtig.
- Bevor Sie den Bohnenbehälter aus dem Gehäuse nehmen, warten Sie immer, bis die Klingen völlig zum Stillstand gekommen sind, und ziehen Sie den Netzstecker aus der Steckdose.

 Für die korrekte Entsorgung des Geräts entsprechend der EG-Richtlinie 2012/19/EU verweist man auf die dem Gerät beigelegten Anweisungen.

• **DIESE ANWEISUNGEN MÜSSEN IMMER AUFBEWAHRT WERDEN**

BESCHREIBUNG DES GERÄTS

A - Deckel des Kaffeebohnenbehälters	I - Gehäuse des Gerätes
B - Kaffeebohnenbehälter	J - Sitz des Bohnenbehälters
C - Silikondeckel	K - Mühle
D - Deckel des Pulverkaffeebehälters	L - Reinigungsbürste
E - Pulverkaffeebehälter	M - Drehknopf zur Auswahl der Tassenanzahl
F - Stützbasis	N - Ein-/Aus-Taste
G - Pulverkaffeeausgabedüse	O - Anzeigelicht
H - Stromkabel + Stecker	P - Kabel-Aufwickelvorrichtung

Identifikationsangaben

Das Typenschild an der Unterseite des Geräts enthält die folgenden Angaben zur Identifizierung des Geräts:

- Hersteller und EC-Markierung
- Modell [Mod.]
- Seriennummer [SN]
- Versorgungsspannung [V] und Frequenz [Hz]
- Leistungsaufnahme [W]
- Telefonnummer des Kundendienstes

Bei eventuellen Anfragen an die autorisierten Kundendienst-Centern, immer das Modell und die Seriennummer angeben.

GEBRAUCHSANWEISUNGEN

Vor der Verwendung

- 1 Das Verpackungsmaterial entfernen und prüfen, ob alle Bestandteile vorhanden sind.
- 2 Das Gerät auf einer flache und stabile Oberfläche stellen.

Achtung!



Die Motoreinheit, der Stecker und das Kabel dürfen nie in Wasser oder andere Flüssigkeiten eingetaucht werden. Füllen Sie den Bohnenbehälter nicht mit Wasser, wenn er in den Bohnenbehälter eingesetzt ist.



Achtung!

Ziehen Sie immer den Stecker aus der Steckdose, bevor Sie einzelne Komponenten einsetzen oder entfernen.

Die Mühle und ihr Gehäuse enthalten scharfe Teile: Behandeln Sie sie beim Einsetzen, Herausnehmen und Reinigen vorsichtig.

Vor der Verwendung des Geräts ist es ratsam, alle abnehmbaren Teile, die mit Lebensmitteln in Berührung kommen, zu reinigen. Verwenden Sie ein mit warmem Wasser und einem milden Reinigungsmittel angefeuchtetes Tuch. Gut trocknen.

- 3 Setzen Sie die Mühle (K) in ihren Sitz ein (Abb. 4). Die seitlichen Kerben der Mühle müssen genau in die Kerben des Gehäuses passen.
- 4 Setzen Sie den Kaffeebohnenbehälter (B) in seinen Sitz ein (J) (Fig. 5). Vergewissern Sie sich, dass die Markierung auf dem Gehäuse des Geräts (I) mit dem Symbol für die Kornfreigabe übereinstimmen (☞).
- 5 Drehen Sie den Bohnenbehälter, bis die Markierung mit dem Verschlusssymbol übereinstimmt (☞) (Fig. 6).

Betrieb und Bedienung



Achtung!

Vergewissern Sie sich, dass der Bohnenbehälter richtig eingesetzt und verriegelt ist, bevor Sie die Maschine in Betrieb nehmen.

Das Gerät ist mit einer Vorrichtung ausgestattet, die den Betrieb verhindert, wenn der Bohnenbehälter nicht richtig in sein Gehäuse eingesetzt ist.

- 1 Kaffeebohnen in den Kaffeebohnenbehälter (B) einführen (Abb. 7).

Das maximale Fassungsvermögen des Bohnenbehälters beträgt etwa 200 g. Überschreiten Sie beim Befüllen niemals seine maximale Kapazität.

- 2 Schließen Sie den Deckel des Kaffeebohnenbehälters (A) (Abb. 8).
- 3 Schließen Sie den Deckel des Pulverkaffeebehälters (D) (Abb. 9).
- 4 Setzen Sie den mit dem Deckel geschlossenen Pulverkaffeebehälter (E) auf die Unterseite der Grundplatte (F) (Abb. 10). Die Pulverkaffeeausgabedüse (G) muss sich gegenüber dem Loch auf dem Deckel befinden.
- 5 Drehen Sie den Bohnenbehälter im Uhrzeigersinn, bis die Markierung auf dem Gerätekörper mit dem gewünschten Mahlgrad übereinstimmt (1 entspricht feiner Körnung, 14 grober Körnung) (Abb. 11).

- 6 Den Stecker in die Stromsteckdose einstecken (Abb. 12).
- 7 Drehen Sie den Drehknopf für die Tassenanzahl (M) auf die gewünschte Menge (Abb. 13). Sie können Kaffee für 2 bis 12 Tassen mahlen.
- 8 Drücken Sie den Netzschalter (N) (Abb. 14). Das Gerät beginnt mit dem Mahlen von Kaffee. Der Pulverkaffee kommt aus der Ausgabedüse aus. Die Kontrollleuchte (O) blinkt während des Betriebs.

Betreiben Sie das Gerät nicht länger als 1 Minute in Folge.

- Um die Ausgabe zu beenden, bevor das Gerät fertig ist, drücken Sie die Ein/Aus-Taste erneut. Wenn die eingestellte Mahlmenge erreicht ist, stoppt das Gerät die Ausgabe automatisch.

9 Ziehen Sie den Stecker aus der Steckdose.

10 Entfernen Sie den Kaffeepulverbehälter von der Unterseite (Abb. 10).

11 Entfernen Sie den Deckel des Pulverkaffeebehälters (Abb. 9).

12 Entfernen Sie den Kaffeepulver.

- Wenn Sie das Kaffeepulver im Behälter aufbewahren möchten, setzen Sie den Silikonstopfen (C) auf das Loch des Deckels.

NÜTZLICHE TIPPS FÜRS MAHLEN

Für Filterkaffeemaschinen (amerikanischer Typ) wird grob- oder mittelkörniger Kaffee verwendet.

Für Dampfkaffeemaschinen (Mokka) wird mittelkörniger Kaffee verwendet.

Feinkörniger Kaffee wird für elektrische Espressomaschinen verwendet.

Um den vollen Kaffeearoma zu erhalten, mahlen Sie nur die für den Verwendungszweck erforderliche Menge. Kaffeebohnen können in einem Vakuumbehälter zwei Monate lang im Gefrierschrank aufbewahrt werden.

Die Bohnen können gefroren gemahlen werden.

Reste von Kaffeepulver, die im Gerät zurückbleiben, müssen entfernt werden, da sie den Geschmack des später gemahlene Kaffees beeinträchtigen. Reinigen Sie das Gerät nach jedem Gebrauch.

Verwenden Sie das Gerät nicht um andere Substanzen als Kaffeebohnen zu mahlen.

REINIGUNG UND WARTUNG



Achtung

Stromschlaggefahr. Das Gerät nie in Wasser oder andere Flüssigkeiten tauchen.



Achtung!

Ziehen Sie den Netzstecker und warten Sie, bis sich die heißen Teile abgekühlt haben, bevor Sie Reinigungs- oder Wartungsarbeiten durchführen.



Achtung!

Verwenden Sie keine Scheuermittel oder Metallwerkzeuge, um Kratzer und Beschädigungen der Beschichtung zu vermeiden. Keine Lösungsmittel verwenden, die Plastikteile beschädigen.



Achtung!

Ziehen Sie immer den Stecker aus der Steckdose, bevor Sie einzelne Komponenten einsetzen oder entfernen.

Die Mühle und ihr Gehäuse enthalten scharfe Teile: Behandeln Sie sie beim Einsetzen, Herausnehmen und Reinigen vorsichtig.

Reinigen Sie die festen Teile des Geräts mit einem nicht abrasiven, feuchten Tuch, um der Gerätekörper nicht zu beschädigen. Mit einem trockenen Tuch reinigen.

Reinigen Sie das Mühlengehäuse mit der mitgelieferten Reinigungsbürste (L). Mit einem trockenen Tuch reinigen.

Reinigung der Bestandteile

Waschen Sie den Deckel des Bohnenbehälters (A), den Bohnenbehälter (B), den Kaffeepulverbehälter (E), den Deckel des Pulverbehälters (D), die Silikonkappe (C) und das Mühle (K) mit Wasser und Seife. Mit einem trockenen Tuch reinigen.

Bauen Sie alle Komponenten wieder zusammen und stellen Sie das Gerät auf eine stabile Unterlage.

Nach dem Gebrauch empfiehlt es sich, das Netzkabel mit der Kabelwickler (P), um den Sockel des Geräts zu wickeln (Abb. 3).

AUSSERBETRIEBSETZUNG

Wird das Gerät außer Betrieb gesetzt, dann muss man ihn aus der Stormsteckdose trennen. Im Falle einer Verschrottung müssen die verschiedenen beim Bau des Geräts verwendeten Materialien entsprechend ihrer Zusammensetzung und den im Verwendungsland geltenden gesetzlichen Bestimmungen getrennt und entsorgt werden.

A PROPÓSITO DE ESTE MANUAL

El aparato está diseñado de acuerdo con las Normas Europeas específicas en vigor y protegido en todas las partes potencialmente peligrosas para el usuario. Lea atentamente este manual antes de utilizarlo por primera vez. Utilice el aparato exclusivamente para el uso para el que fue diseñado, a fin de evitar posibles lesiones o daños materiales. Mantenga a mano este manual para futuras consultas. Si desea entregar este aparato a otras personas, no olvide incluir también estas instrucciones.

Las informaciones contenidas en este manual están marcadas por los siguientes símbolos que indican:



Peligro para los niños



Advertencia relativa a quemaduras



Peligro debido a electricidad



Atención - daños materiales



Peligro de daños debidos a otras causas

USO PREVISTO

El aparato se puede utilizar para moler granos de café. No utilice alimentos que no sean granos de café.

Este aparato no está destinado a un uso comercial e industrial.

Cualquier otro uso del aparato no está previsto por el fabricante que se exime de toda responsabilidad por daños de cualquier tipo causados por un uso impropio del aparato.

El uso inapropiado, además, anula todo tipo de garantía.

ADVERTENCIAS DE SEGURIDAD

LEA ATENTAMENTE LAS INSTRUCCIONES ANTES DEL USO.

- El aparato ha sido diseñado para ser utilizado en ambientes domésticos o similares a los domésticos, como por ejemplo:
 - en las zonas de cocina reservadas al personal de las tiendas, en las oficinas y en otros ambientes profesionales
 - en las granjas
 - hoteles, moteles, pensiones y otros alojamientos (para el uso de sus huéspedes).
- No se asumen responsabilidades por el uso incorrecto o por utilizaciones diferentes a las previstas en este manual de instrucciones. El uso inapropiado, además, anula todo tipo de garantía.
- Se recomienda conservar el embalaje original, ya que la asistencia gratuita no concierne los daños causados por un embalaje no adecuado del producto al momento del envío a un Centro de Servicio Autorizado.

- Para evitar comprometer la seguridad del aparato, utilice sólo repuestos originales y accesorios autorizados por el fabricante.
- El aparato cumple con el Reglamento (CE) N° 1935/2004 del 27/10/2004 sobre los materiales destinados a entrar en contacto con productos alimenticios.



Peligro para los niños

- El dispositivo puede ser utilizado por niños mayores de 8 años y por personas que tienen capacidades físicas, sensoriales o mentales reducidas, o falta de experiencia o conocimiento, sólo si están acompañados por una persona responsable o si han recibido y entendido las instrucciones y los peligros que el uso del aparato conlleva.
- Los niños no deben jugar con el aparato.
- Las operaciones de limpieza y mantenimiento indicadas en este folleto no deben ser efectuadas por niños, a menos que sean mayores de 8 años y estén vigilados.
- Mantenga siempre el aparato y el cable de alimentación fuera del alcance de los niños menores de 8 años.
- No deje colgando el cable de alimentación en lugares donde podría ser agarrado por un niño.
- Los elementos del embalaje no se deben dejar al alcance de los niños, ya que podrían originar peligros.
- Si decide deshacerse de este aparato, se recomienda inutilizarlo cortando el cable de alimentación. Se recomienda, además, eliminar las partes del aparato que puedan originar peligro, especialmente para los niños, que podrían utilizarlas para sus juegos.



Peligro debido a electricidad

- Antes de conectar el aparato a la red eléctrica compruebe que el voltaje indicado en la placa situada debajo del aparato corresponda al de la red local.
- El uso de cables alargadores no autorizados por el fabricante puede provocar daños y accidentes.
- Nunca tire del cable de alimentación o del aparato para desconectar la clavija de la toma eléctrica.
- Nunca coloque las partes bajo tensión en contacto con el agua: riesgo de cortocircuito y/o choque eléctrico.
- No deje el cable de alimentación en contacto con bordes afilados.
- Tenga cuidado de que el cable de alimentación no entre en contacto con superficies calientes.
- Todas las operaciones de limpieza y mantenimiento deben efectuarse con el aparato apagado y desconectado de la toma de corriente.
- No sumerja el aparato en agua u otros líquidos.
- No utilice el aparato con las manos mojadas o los pies descalzos.
- Si no lo utiliza, aunque sea por un corto período de tiempo, apague el aparato y

desconecte siempre la clavija de alimentación de la toma eléctrica.

- No deje sin vigilancia el aparato mientras esté conectado a la red eléctrica.



Advertencia relativa a quemaduras

- Desconecte el aparato y espere a que las partes calientes se enfríen antes de realizar cualquier operación de limpieza y mantenimiento.



Atención - daños materiales

- Coloque el aparato sobre una superficie estable y seca.
- No coloque el aparato sobre superficies calientes o cerca de llamas para evitar daños a la parte exterior de la carcasa.
- Desenrolle completamente el cable antes del uso.
- El cable de alimentación no debe tocar las partes calientes del aparato.
- No haga funcionar el aparato vacío.
- No introduzca nunca líquidos en el contenedor de los granos de café.
- No utilice el aparato para moler sustancias que no sean granos de café. Utilice exclusivamente café en granos.
- No utilice el aparato si la cuchilla está dañada.
- No introduzca utensilios u otros objetos metálicos dentro del contenedor de los granos de café para evitar dañar el aparato.
- No utilice el aparato al aire libre.
- No deje el aparato expuesto a los agentes atmosféricos (por ejemplo, lluvia o sol).
- Después de haber desconectado la clavija de alimentación y haber dejado enfriar las partes calientes, el aparato se deberá limpiar exclusivamente con un paño no abrasivo, ligeramente humedecido con pocas gotas de detergente neutro no agresivo.
- Nunca utilice solventes que dañan las partes de plástico.




Peligro de daños debidos a otras causas

- Para levantar el aparato, agárrelo por el cuerpo.
- Coloque el aparato en un ambiente suficientemente iluminado, limpio y con la toma de corriente fácilmente accesible.
- Nunca tire del cable de alimentación o del aparato para desconectar la clavija de la toma eléctrica.
- El aparato se debe utilizar y guardar en una superficie estable.
- El aparato no se debe utilizar si se ha caído, si hay daños visibles o si pierde agua. No utilice el aparato si el cable de alimentación o la clavija están dañados, o si el aparato está defectuoso. Todas las reparaciones, incluso la sustitución del cable de alimentación, deben ser efectuadas únicamente por el Centro de Servicio Ariete o por técnicos autorizados Ariete, para prevenir cualquier riesgo.
- Desconecte siempre el aparato y espere a que las cuchillas estén completamente paradas antes de introducir o quitar componentes individuales.
- Asegúrese de haber introducido y bloqueado correctamente el contenedor de

granos de café antes de encender el aparato.

- El molinillo y su alojamiento tienen partes afiladas: manéjelas con cuidado durante las operaciones de inserción, extracción y limpieza.
- Antes de retirar el contenedor de café en granos de su alojamiento, espere siempre a que las cuchillas se detengan por completo y desconecte el aparato de la toma de corriente.

 Para la eliminación correcta del producto según la Directiva Europea 2012/19/UE se ruega leer la hoja específica anexa al producto.

• **GUARDE SIEMPRE ESTAS INSTRUCCIONES**

DESCRIPCIÓN DEL APARATO

A - Tapa del contenedor de granos de café	J - Alojamiento del contenedor de granos de café
B - Contenedor de los granos de café	K - Molinillo
C - Tapón de silicona	L - Cepillo para la limpieza
D - Tapa del contenedor de café molido	M - Rueda para seleccionar el número de tazas
E - Recipiente del café molido	N - Botón de encendido
F - Base de apoyo	O - Indicador luminoso
G - Boquilla de salida del café molido	P - Enrollador del cable
H - Cable de alimentación + clavija	
I - Cuerpo del aparato	

Datos de identificación

En la placa situada debajo de la base de apoyo del aparato se mencionan los siguientes datos de identificación del aparato:

- constructor y marca CE
- modelo [Mod.]
- n° de matrícula [SN]
- tensión eléctrica de alimentación [V] y frecuencia [Hz]
- potencia eléctrica absorbida [W]
- número verde asistencia

En eventuales pedidos a los centros de asistencia autorizados, indique el modelo y el número de matrícula.

INSTRUCCIONES DE USO

Antes de utilizar el aparato

- 1 Quite todo el material de embalaje y controle que todos los componentes estén presentes.
- 2 Coloque el aparato sobre una superficie plana y estable.

¡Atención!



Nunca sumerja el cuerpo motor, la clavija y el cable eléctrico en agua u otros líquidos. No llene el contenedor del café en granos con agua cuando está insertado en su alojamiento.



¡Atención!

Desenchufe siempre el aparato antes de insertar o retirar los componentes individuales.

El molinillo y su alojamiento tienen partes afiladas: manéjelas con cuidado durante las operaciones de inserción, extracción y limpieza.

Antes de utilizar el aparato, se aconseja lavar todas las piezas desmontables que entrarán en contacto con los alimentos. Utilice un paño humedecido con agua tibia y un detergente suave. Seque bien.

- 3 Inserte el molinillo (K) en su asiento (Fig. 4). Las muescas laterales del molinillo deben encajar perfectamente en las muescas situadas en el alojamiento.
- 4 Inserte el contenedor de granos de café (B) en su asiento (J) (Fig. 5). Asegúrese de que la referencia presente en el cuerpo del aparato (I) esté alineada con el símbolo de desbloqueo (☞).
- 5 Gire el contenedor de granos de café hasta alinear la marca con el símbolo de bloqueo (🔒) (Fig. 6).

Funcionamiento y utilización



¡Atención!

Asegúrese de haber introducido y bloqueado correctamente el contenedor de granos de café antes de encender el aparato.

El aparato está equipado con un dispositivo que impide su funcionamiento si el contenedor de granos de café no está colocado correctamente en su alojamiento.

- 1 Introduzca los granos de café en el contenedor del café en granos (B) (Fig. 7).

La capacidad máxima del contenedor de granos de café es de aproximadamente 200 g. Nunca exceda la capacidad máxima al llenar el contenedor de granos de café.

- 2 Cierre la tapa del contenedor de granos de café (A) (Fig. 8).
- 3 Cierre la tapa del recipiente de café molido (D) (Fig. 9).
- 4 Coloque el recipiente del café molido (E) junto con su tapa en la base de apoyo (F) (Fig. 10). La boquilla de salida del café molido (G) debe coincidir con el orificio presente en la tapa.
- 5 Gire el contenedor de los granos de café en el sentido de las agujas del reloj hasta que la marca presente en el cuerpo del aparato se alinee con el grado de molienda deseado (1 corresponde a grano fino, 14 a grano grueso) (Fig. 11).
- 6 Introduzca la clavija en la toma de corriente (Fig. 12).
- 7 Gire la rueda de selección del número de tazas (M) hasta la cantidad deseada (Fig. 13). Puede moler café desde un mínimo de 2 tazas hasta un máximo de 12 tazas.

8 Presione el botón de encendido (N) (Fig. 14). El aparato comienza a moler el café. El café molido sale por la boquilla de salida. El indicador luminoso (O) parpadea durante el funcionamiento.

No utilice el aparato durante más de 1 minuto sin interrupción.

- Para detener la distribución antes que el aparato haya terminado, vuelva a presionar el botón de encendido.

Una vez alcanzada la cantidad de molienda establecida, el aparato interrumpe automáticamente el suministro.

9 Desconecte la clavija de la toma de corriente.

10 Retire el recipiente del café molido de la base de apoyo (Fig. 10).

11 Retire la tapa del recipiente de café molido (Fig. 9).

12 Saque el café molido del recipiente.

- Si se desea conservar el café en polvo en el recipiente, coloque el tapón de silicona (C) en el orificio situado en la tapa del recipiente del café molido.

CONSEJOS ÚTILES PARA MOLER

El café molido de grano grueso o medio se utiliza para las cafeteras de filtro (tipo americano).

El café molido de grano medio se utiliza para las cafeteras de vapor (moka).

El café molido de grano fino se utiliza para las máquinas de café expreso eléctricas.

Para mantener todo el aroma del café, muele sólo la cantidad necesaria para el uso inmediato. Los granos de café pueden guardarse en el congelador durante dos meses en un contenedor al vacío. Los granos se pueden moler congelados.

Los residuos de polvo de café que quedan en el aparato se deben eliminar porque afectan el sabor del café molido sucesivamente. Limpie el aparato después de cada utilización.

No utilice el aparato para moler alimentos que no sean granos de café.

LIMPIEZA Y MANTENIMIENTO



Atención

Peligro de electrocución. No sumerja el aparato en agua u otros líquidos.



¡Atención!

Desconecte el aparato y espere a que las partes calientes se enfríen antes de realizar cualquier operación de limpieza y mantenimiento.



¡Atención!

No utilice detergentes abrasivos o utensilios metálicos para evitar rayar y dañar el revestimiento. Nunca utilice solventes que dañan las partes de plástico.



¡Atención!

Desenchufe siempre el aparato antes de insertar o retirar los componentes individuales.

El molinillo y su alojamiento tienen partes afiladas: manéjelas con cuidado durante las operaciones de inserción, extracción y limpieza.

Limpie las partes fijas del aparato con un paño húmedo no abrasivo para no dañar el revestimiento. Seque con un paño seco.

Limpie el alojamiento del molinillo con el cepillo para la limpieza (L) en dotación. Seque con un paño seco.

Limpieza de los componentes

Lave la tapa del contenedor de los granos de café (A), el contenedor de los granos de café (B), el recipiente del café en polvo (E), la tapa del recipiente del café en polvo (D), el tapón de silicona (C) y el molinillo (K) con agua y jabón. Seque con un paño seco.

Vuelva a montar todos los componentes y guarde el aparato sobre una superficie estable.

Después del uso, se recomienda utilizar el enrollador de cable (P) para enrollar el cable de alimentación alrededor de la base del aparato (Fig. 3).

PUESTA FUERA DE SERVICIO

En el caso de puesta fuera de servicio del aparato hay que desconectarlo eléctricamente. En el caso de desmantelamiento hay que separar los distintos materiales utilizados en la construcción del aparato y desecharlos según su composición y las normas legales vigentes en el país de utilización.

A PROPÓSITO DESTE MANUAL

O aparelho foi realizado em conformidade com as específicas Normas Europeias vigentes e protegido em todas as suas partes potencialmente perigosas para o utilizador. Ler atentamente este manual antes do uso. Utilizar o aparelho exclusivamente para o uso ao qual foi projetado para evitar possíveis acidentes e danos. Manter este manual sempre acessível para futuras consultas. Sempre que desejar ceder este aparelho a outras pessoas, lembre-se de incluir também estas instruções.

As informações apresentadas neste manual estão assinaladas pelos seguintes símbolos, que indicam:



Perigo para as crianças



Aviso relativo a queimaduras



Perigo devido à electricidade



Atenção - danos materiais



Perigo de danos devidos a outras causas

USO PREVISTO

O aparelho pode ser usado para moer grãos de café. Não utilizar alimentos diferentes de grãos de café.

Este aparelho não deve ser destinado ao uso comercial e industrial.

Qualquer outro uso do aparelho não é previsto pelo fabricante, o qual não assume nenhuma responsabilidade por danos de qualquer natureza causados pelo uso impróprio do aparelho.

O uso impróprio determina, além disso, a perda do efeito de qualquer forma de garantia.

AVISOS DE SEGURANÇA

LER ATENTAMENTE AS INSTRUÇÕES ANTES DO USO.

- O aparelho foi concebido para ser utilizado em ambientes domésticos ou semelhantes, como por exemplo:
 - nas áreas para cozinhar reservadas ao pessoal de lojas, em escritórios e em outros ambientes profissionais
 - em quintas
 - hotéis, motéis, bed & breakfasts e outras estruturas habitáveis (para uso dos relativos hóspedes).
- Não se assume nenhum tipo de responsabilidade devido ao uso incorrecto ou a empregos diferentes daqueles previstos no presente folheto. O uso impróprio determina, além disso, a perda do efeito de qualquer forma de garantia.
- Recomenda-se guardar as embalagens originais, visto que não é efectuada a assistência gratuita por danos devidos à embalagem não adequada do produto no momento do envio do mesmo a um Centro de Assistência autorizado.

- Para não comprometer a segurança do aparelho, utilizar exclusivamente peças de reposição originais e acessórios autorizados pelo fabricante.
- O aparelho está em conformidade com o Regulamento (CE) N. 1935/2004 de 27/10/2004 relativo aos materiais destinados a entrar em contato com os produtos alimentares.



Perigo para as crianças

- O aparelho pode ser usado por crianças com idade superior a 8 anos e por pessoas com capacidades físicas, sensoriais ou mentais reduzidas, ou sem experiência ou conhecimento do aparelho, somente se observados por uma pessoa responsável ou se tiverem recebido e compreendido as instruções e saibam reconhecer os perigos presentes durante o uso do aparelho.
- As crianças não devem brincar com o aparelho.
- As operações de limpeza e manutenção apresentadas neste manual não devem ser efetuadas por crianças, a menos que não tenham uma idade superior a 8 anos e sejam observadas durante estas operações.
- Manter sempre o aparelho e o cabo de alimentação fora do alcance das crianças com idade inferior a 8 anos.
- Não deixar o cabo de alimentação pendurado onde poderia ser puxado por uma criança.
- Os elementos da embalagem não devem ser deixados ao alcance de crianças pois constituem potenciais fontes de perigo.
- Quando for decidido eliminar este aparelho como resíduo, recomendamos fazer com que o mesmo se torne inoperante, cortando, para isto, o cabo de alimentação. Recomendamos fazer com que se tornem inócuas as partes do aparelho susceptíveis a constituir perigo, principalmente para crianças que poderiam utilizá-lo para brincar.



Perigo devido à electricidade

- Antes de conectar o aparelho à rede elétrica, certificar-se que a tensão indicada na placa de dados situada abaixo do aparelho corresponda à tensão da rede local.
- O uso de extensões eléctricas não autorizadas pelo fabricante do aparelho pode provocar danos e acidentes.
- Nunca puxar o cabo de alimentação ou o próprio aparelho para desconectar a ficha da tomada eléctrica.
- Nunca colocar as partes sob tensão em contato com a água: risco de curto-circuito e/ou choque eléctrico.
- Não deixe o cabo de alimentação em contato com partes cortantes.
- Prestar atenção para que o cabo de alimentação não entre em contacto com superfícies quentes.
- Todas as operações de limpeza e manutenção devem ser efetuadas com o apa-

relho desligado e desconectado da tomada elétrica.

- Não mergulhar o aparelho em água ou outros líquidos.
- Não utilize o aparelho com as mãos molhadas ou descalço.
- Em caso de inatividade, mesmo por um breve período de tempo, desligue o aparelho e desconecte sempre a ficha do cabo de alimentação da tomada elétrica.
- Não deixar o aparelho sem vigilância enquanto este estiver ligado à rede elétrica.



Aviso relativo a queimaduras

- Desconectar o aparelho e aguardar que as partes quentes estejam frias antes de efetuar qualquer operação de limpeza e manutenção.



Atenção - danos materiais

- Colocar o aparelho sobre um plano estável e seco.
- Não posicionar o aparelho sobre superfícies muito quentes ou nas proximidades de chamas livres, para evitar que o revestimento possa sofrer danos.
- Desenrolar completamente o cabo de alimentação antes do uso.
- O cabo de alimentação não deve tocar as partes quentes do aparelho.
- Nunca fazer com que o aparelho funcione vazio.
- Nunca inserir líquidos no interior do recipiente dos grãos de café.
- Não utilizar o aparelho para moer substâncias diferentes de grãos de café. Utilizar exclusivamente grãos de café.
- Não utilizar o aparelho se a lâmina estiver danificada.
- Não inserir utensílios ou outros objetos de metal no interior do recipiente dos grãos de café para evitar danos ao aparelho.
- Não utilizar o aparelho ao ar livre.
- Não deixar o aparelho exposto a agentes atmosféricos (por exemplo chuva, sol).
- Após ter desconectado a ficha de alimentação e após ter aguardado o arrefecimento das partes quentes, deve-se limpar o aparelho exclusivamente com um pano não abrasivo ligeiramente humedecido e com poucas gotas de detergente neutro não agressivo.
- Nunca utilizar solventes que danifiquem o plástico.




Perigo de danos devidos a outras causas

- Segurar bem o corpo do aparelho para levantá-lo.
- Colocar o aparelho num ambiente suficientemente iluminado, limpo e com a tomada elétrica facilmente acessível.
- Nunca puxar o cabo de alimentação ou o próprio aparelho para desconectar a ficha da tomada elétrica.
- O aparelho deve ser utilizado e deixado em repouso sobre uma superfície estável.
- O aparelho não deve ser utilizado se tiver caído, se houver sinais de danos visíveis ou se houver perdas de água. Não usar o aparelho se o cabo de alimentação ou a ficha estiverem danificados, ou se o próprio aparelho estiver com algum defeito. Todas as reparações, incluindo a substituição do cabo de

alimentação, devem ser realizadas somente pelo Centro de Assistência Ariete ou por técnicos autorizados Ariete, de modo a prevenir qualquer risco.

- Desconectar sempre o aparelho e aguardar que as lâminas estejam totalmente paradas antes de inserir ou remover algum componente.
- Certificar-se de ter inserido e bloqueado corretamente o recipiente dos grãos de café antes de colocar o aparelho em funcionamento.
- O moinho e sua sede contêm partes cortantes: manusear com atenção durante as operações de inserção, remoção e limpeza.
- Antes de remover o recipiente dos grãos de café de sua sede, aguardar sempre que as lâminas estejam totalmente paradas e desconectar o aparelho da tomada elétrica.

 Para a eliminação correta do produto, nos termos da Diretiva Europeia 2012/19/EU pedimos que seja lido o folheto específico que acompanha o produto.

• CONSERVAR SEMPRE ESTAS INSTRUÇÕES

DESCRIÇÃO DO APARELHO

- | | |
|---|---|
| A - Tampa do recipiente dos grãos de café | J - Sede do recipiente dos grãos de café |
| B - Recipiente dos grãos de café | K - Moinho |
| C - Tampa de silicone | L - Escova para a limpeza |
| D - Tampa do recipiente para pó de café | M - Manípulo de seleção do número de chávenas |
| E - Recipiente para pó de café | N - Botão ligar - desligar |
| F - Base de apoio | O - Indicador luminoso |
| G - Bico de saída do pó de café | P - Enrolador de cabos |
| H - Cabo de alimentação + ficha | |
| I - Corpo do aparelho | |

Dados de identificação

Na placa colocada abaixo da base de apoio do aparelho estão indicados os seguintes dados de identificação do aparelho:

- fabricante e marcação CE
- modelo [Mod.]
- n° de matrícula [SN]
- tensão elétrica de alimentação [V] e frequência [Hz]
- potência eléctrica absorvida [W]
- número verde de assistência

Para solicitações aos Centros de Assistência Autorizados, indicar o modelo e o número de matrícula.

INSTRUÇÕES DE USO

Antes do uso

- 1 Remover o material de embalagem e certificar-se que todos os componentes estejam presentes.
- 2 Posicionar o aparelho sobre uma superfície plana e estável.

Atenção!



Nunca mergulhar o corpo do aparelho, a ficha ou o cabo elétrico em água ou outros líquidos. Não encher o recipiente dos grãos de café com água quando este estiver inserido em sua sede.



Atenção!

Desconectar sempre o aparelho antes de inserir ou remover os componentes.

O moinho e sua sede contêm partes cortantes: manusear com atenção durante as operações de inserção, remoção e limpeza.

Antes de utilizar o aparelho, aconselhamos limpar todas as partes removíveis que estarão em contato com alimentos. Utilizar um pano húmido com água quente e um detergente delicado. Enxugar bem.

- 3 Inserir o moinho (K) em sua sede (Fig. 4). As marcas laterais presentes no moinho devem ser inseridas perfeitamente nas ranhuras situadas na sede.
- 4 Inserir o recipiente dos grãos de café (B) em sua sede (J) (Fig. 5). Certificar-se que a referência presente no corpo do aparelho (I) esteja alinhada com o símbolo de desbloqueio (🔓).
- 5 Girar o recipiente dos grãos de café até alinhar a referência com o símbolo de bloqueio (🔒) (Fig. 6).

Funcionamento e utilização



Atenção!

Certificar-se de ter inserido e bloqueado corretamente o recipiente dos grãos de café antes de colocar o aparelho em funcionamento.

O aparelho é dotado de um dispositivo que impede seu funcionamento se o recipiente para grãos de café não estiver inserido corretamente em sua sede.

- 1 Introduzir os grãos de café no recipiente dos grãos de café (B) (Fig. 7).

A capacidade máxima do recipiente dos grãos de café é de aproximadamente 200 g. Nunca superar a capacidade máxima durante o enchimento do recipiente dos grãos de café.

- 2 Fechar a tampa do recipiente dos grãos de café (A) (Fig. 8).
- 3 Fechar a tampa do recipiente do pó de café (D) (Fig. 9).
- 4 Posicionar o recipiente para pó de café (E) completo com sua tampa na base de apoio (F) (Fig. 10). O bico de saída do pó de café (G) deve estar em correspondência com o furo presente na tampa.
- 5 Girar o recipiente dos grãos de café no sentido horário, até alinhar a referência presente no corpo do aparelho com o grau de moagem desejado (1 corresponde à moagem fina, 14 à moagem grossa) (Fig. 11).
- 6 Inserir o moinho na ficha elétrica (Fig. 12).

- 7 Girar o manípulo de seleção do número de chávenas (M) até a quantidade desejada (Fig. 13). É possível moer o café para um mínimo de 2 chávenas até um máximo de 12 chávenas.
- 8 Pressionar o botão ligar-desligar (N) (Fig. 14). O aparelho dará início à moagem do café. O pó de café é distribuído pelo bico de saída. O indicador luminoso (O) irá piscar durante o funcionamento.

Não fazer com que o aparelho funcione mais de 1 minuto consecutivamente.

- Para interromper a saída antes que o aparelho tenha terminado, pressionar novamente o botão ligar desligar.

Após ter atingido a quantidade de moagem programada, o aparelho irá interromper automaticamente a produção.

9 Desconecte o aparelho da tomada elétrica.

10 Remover o recipiente para pó de café de sua base de apoio (Fig. 10).

11 Remover a tampa do recipiente do pó de café (Fig. 9).

12 Remover o pó de café do recipiente.

- Se desejar conservar o pó de café no interior do recipiente, posicionar a tampa de silicone (C) no furo existente na tampa do recipiente para pó de café.

CONSELHOS ÚTEIS PARA A MOAGEM

O café de moagem grossa ou média é usado para cafeteiras de filtro (tipo americano).

O café de moagem média é usado para cafeteiras a vapor (moka).

O café de moagem fina se usa para máquinas de café expresso elétricas.

Para manter todo o aroma do café, moer somente a quantidade necessária para a preparação desejada. Os grãos de café podem ser conservados no freezer por dois meses, num recipiente a vácuo.

Os grãos podem ser moídos mesmo quando congelados.

Os resíduos de pó de café que ficaram no aparelho devem ser removidos pois alteram o sabor do café moído sucessivamente. Limpar o aparelho após o uso.

Não utilizar o aparelho para moer alimentos diferentes de grãos de café.

LIMPEZA E MANUTENÇÃO



Atenção

Perigo de choque elétrico. Não mergulhar o aparelho em água ou outros líquidos.



Atenção!

Desconectar o aparelho e aguardar que as partes quentes estejam frias antes de efetuar qualquer operação de limpeza e manutenção.



Atenção!

Não usar detergentes abrasivos ou utensílios metálicos para evitar de riscar e danificar o revestimento. Nunca utilizar solventes que danifiquem o plástico.



Atenção!

Desconectar sempre o aparelho antes de inserir ou remover os componentes.

O moinho e sua sede contêm partes cortantes: manusear com atenção durante as operações de inserção, remoção e limpeza.

Limpe as partes fixas do aparelho usando um pano húmido não abrasivo para não danificar o revestimento. Enxugar com um pano seco.

Limpar a sede do moinho com a escova para a limpeza (L) fornecida com o aparelho. Enxugar com um pano seco.

Limpeza dos componentes

Lavar a tampa do recipiente dos grãos de café (A), o recipiente dos grãos de café (B), o recipiente para pó de café (E), a tampa do recipiente para pó de café (D), a tampa de silicone (C) e o moinho (K) com água e sabão. Enxugar com um pano seco.

Montar todos os componentes e arrumar o aparelho sobre uma superfície estável.

Após o uso, aconselhamos usar o enrolador de cabo (P) para enrolar o cabo de alimentação ao redor da base do aparelho (Fig. 3).

PÔR O APARELHO FORA DE SERVIÇO

Em caso de não utilização do aparelho, deve-se desconectá-la eletricamente. Em caso de eliminação, deve-se efetuar a separação dos vários materiais utilizados para a fabricação do aparelho, e eliminá-los em função da composição de cada um, respeitando as disposições de lei vigentes no País de utilização.

OVER DEZE HANDLEIDING

Het apparaat is vervaardigd in overeenstemming met de toepasselijke specifieke Europese regelgeving en alle voor de gebruiker mogelijk gevaarlijke delen zijn beveiligd. Lees deze handleiding zorgvuldig voor het gebruik door. Gebruik het apparaat uitsluitend voor het beoogde doel om mogelijk letsel en schade te voorkomen. Houd deze handleiding altijd binnen handbereik voor latere raadpleging. Als u dit apparaat aan andere personen wilt overdoen, denk er dan aan deze instructies mee te geven.

De informatie in deze handleiding is gemarkeerd met symbolen die het volgende betekenen:



Gevaar voor kinderen



Waarschuwing voor brandwonden



Gevaar als gevolg van elektriciteit



Let op – schade aan materialen



Risico op schade door andere oorzaken

BEOOGD GEBRUIK

Het apparaat kan worden gebruikt om koffiebonen te malen. Gebruik geen andere levensmiddelen dan koffiebonen.

Dit apparaat mag niet voor commerciële en industriële doeleinden worden gebruikt.

De fabrikant heeft geen enkel ander gebruik voorzien en wijst dus elke vorm van aansprakelijkheid af voor schade die wordt veroorzaakt door een oneigenlijk gebruik van het apparaat zelf.

Bovendien vervalt bij oneigenlijk gebruik elke vorm van garantie.

VEILIGHEIDSWAARSCHUWINGEN

LEES VOOR HET GEBRUIK AANDACHTIG DE INSTRUCTIES DOOR.

- Het apparaat is ontworpen voor huishoudelijk gebruik of gebruik in omgevingen die op de huiselijke lijken, zoals bijvoorbeeld:
 - keukentjes voor winkel- en kantoorpersoneel en andere professionele vertrekken
 - boerderijen
 - hotels, motels, bed & breakfasts en andere logiesfaciliteiten (voor gebruik door de betreffende gasten).
- Wij wijzen iedere verantwoordelijkheid af voor een onjuist gebruik of gebruik voor andere doeleinden dan die zijn voorzien in deze gebruiksaanwijzing. Bovendien vervalt bij oneigenlijk gebruik elke vorm van garantie.
- Het is raadzaam de originele verpakking te bewaren, aangezien geen gratis assistentie wordt verleend als het product defect raakt bij het versturen naar een erkend servicecentrum doordat het niet goed is verpakt.
- Om de veiligheid van het apparaat niet op het spel te zetten, gebruikt u alleen

originele reserveonderdelen en accessoires die door de fabrikant zijn goedgekeurd.

- Het apparaat voldoet aan de (EG) verordening nr. 1935/2004 van 27/10/2004 inzake materialen bestemd om met levensmiddelen in contact te komen.



Gevaar voor kinderen

- Het apparaat kan worden gebruikt door kinderen die ouder zijn dan 8 jaar en door personen met beperkte lichamelijke, zintuiglijke of geestelijke vermogens, of personen zonder ervaring en kennis, maar uitsluitend als ze door een verantwoordelijke persoon worden begeleid of als ze goede instructies hebben gekregen en ze de instructies en gevaren bij het gebruik van het apparaat hebben begrepen.
- Kinderen mogen niet met het apparaat spelen.
- De reinigings- onderhoudswerkzaamheden die in deze gebruiksaanwijzing worden beschreven mogen niet door kinderen worden verricht, tenzij ze ouder zijn dan 8 jaar en dit onder toezicht gebeurt.
- Houd het apparaat en de stroomkabel altijd buiten bereik van kinderen jonger dan 8 jaar.
- Laat de stroomkabel niet op een plek hangen waar hij door een kind beetgepakt kan worden.
- Houd de verpakkingsmaterialen buiten het bereik van kinderen, aangezien deze een bron van gevaar kunnen vormen.
- Mocht u dit apparaat willen weggooien, dan bevelen wij aan om het onbruikbaar te maken door de stroomkabel door te snijden. Verder bevelen wij aan om die delen van het apparaat onschadelijk te maken die een gevaar kunnen vormen, vooral voor kinderen die het apparaat kunnen gebruiken om ermee te spelen.



Gevaar als gevolg van elektriciteit

- Voordat u het apparaat op het elektriciteitsnet aansluit, controleert u of de spanning die op het plaatje onder het apparaat is aangegeven, overeenkomt met die van het plaatselijke elektriciteitsnet.
- Het gebruik van niet door de fabrikant goedgekeurde verlengsnoeren kan schade en ongelukken veroorzaken.
- Trek nooit aan de stroomkabel of het apparaat zelf om de stekker uit het stopcontact te halen.
- Zorg dat de onderdelen die onder spanning staan nooit in aanraking komen met water: gevaar voor kortsluiting en/of elektrische schok.
- Zorg ervoor dat de stroomkabel niet in aanraking komt met scherpe delen.
- Kijk uit dat de stroomkabel niet in aanraking komt met hete oppervlakken.
- Alle beschreven schoonmaak- en onderhoudswerkzaamheden moeten worden verricht bij uitgeschakeld apparaat en met de stekker uit het stopcontact verwijderd.

- Dompel het apparaat niet in water of andere vloeistoffen.
- Gebruik het apparaat niet als u natte handen heeft of op blote voeten loopt.
- Schakel het apparaat uit zelfs wanneer het gedurende korte tijd niet wordt gebruikt en haal de stekker altijd uit het stopcontact.
- Laat het apparaat niet onbeheerd achter terwijl de stekker in het stopcontact zit.



Waarschuwing voor brandwonden

- Trek de stekker uit het stopcontact en wacht tot de hete delen zijn afgekoeld alvorens reinigungs- of onderhoudswerkzaamheden te verrichten.



Let op – schade aan materialen

- Zet het apparaat op een stevig en droog oppervlak.
- Zet het apparaat niet op hete oppervlakken of in de buurt van open vlammen, om te voorkomen dat de coating beschadigd raakt.
- Rol de stroomkabel voor het gebruik helemaal af.
- De stroomkabel mag niet tegen de hete delen van het apparaat aankomen.
- Laat het apparaat niet leeg werken.
- Doe nooit vloeistoffen in het koffiebonenreservoir.
- Gebruik het apparaat niet om iets anders dan koffiebonen te malen. Gebruik uitsluitend koffiebonen.
- Gebruik het apparaat niet als het mes beschadigd is.
- Doe geen gereedschap of andere metalen voorwerpen in het koffiebonenreservoir om te voorkomen dat het apparaat beschadigd wordt.
- Gebruik het apparaat niet in de openlucht.
- Stel het apparaat niet bloot aan weersinvloeden (bijvoorbeeld regen, zon).
- Na de stekker uit het stopcontact te hebben getrokken en de hete onderdelen te hebben laten afkoelen, mag het apparaat uitsluitend worden schoongemaakt met een niet-schurend, iets bevochtigd doekje met een paar druppels neutraal, niet-agressief reinigingsmiddel.
- Gebruik nooit oplosmiddelen omdat ze de plastic delen beschadigen.



Risico op schade door andere oorzaken

- Pak de behuizing van het apparaat vast om het op te tillen.
- Zet het apparaat in een goed verlichte, schone ruimte met een gemakkelijk toegankelijk stopcontact.
- Trek nooit aan de stroomkabel of het apparaat zelf om de stekker uit het stopcontact te halen.
- Het apparaat moet op een stevige ondergrond worden gebruikt en ook als het niet wordt gebruikt moet het op een stevige ondergrond staan.
- Het apparaat mag niet worden gebruikt als het is gevallen, als er zichtbare schade is of als hij water lekt. Gebruik het apparaat niet als de stroomkabel of de stekker beschadigd zijn, of als het apparaat zelf defect is. Om iedere vorm van gevaar te voorkomen moeten alle reparaties, waaronder ook de vervanging van

de stroomkabel, uitsluitend worden verricht door een Ariete-servicedienst of door erkende Ariete-vakmensen.

- Trek de stekker altijd uit het stopcontact en wacht tot de messen volledig tot stilstand zijn gekomen voordat u afzonderlijke onderdelen in het apparaat aanbrengt of ze er uithaalt.
- Controleer of het koffiebonenreservoir correct aangebracht en vergrendeld is voordat u het apparaat inschakelt.
- De maalinrichting en de plaats waarop deze wordt aangebracht hebben scherpe delen: kijk goed uit bij het aanbrengen, verwijderen en schoonmaken.
- Voordat u het koffiebonenreservoir van zijn plaats neemt, moet u altijd wachten tot de messen volledig tot stilstand zijn gekomen en de stekker van het apparaat uit het stopcontact trekken.

 Voor een correcte verwijdering van het product in overeenstemming met de Europese Richtlijn 2012/19/EU, wordt u verzocht de instructies te lezen die bij het product zijn gevoegd.

• **BEWAAR DEZE INSTRUCTIES ALTIJD**

BESCHRIJVING VAN HET APPARAAT

A - Deksel van het koffiebonenreservoir	I - Behuizing van het apparaat
B - Koffiebonenreservoir	J - Plaats van het koffiebonenreservoir
C - Siliconen dop	K - Maalinrichting
D - Deksel van het reservoir voor gemalen koffie	L - Kwastje
E - Reservoir voor gemalen koffie	M - Keuzeknop voor het aantal koppen
F - Steunbasis	N - Aan-uitknop
G - Tuitje waar de gemalen koffie uitkomt	O - Verklikker
H - Stroomkabel + stekker	P - Kabelopslag

Identificatiegegevens

Op het plaatje aan de onderkant van de steunbasis van het apparaat zijn de volgende identificatiegegevens van het apparaat weergegeven:

- fabrikant en EG-markering
- model [Mod.]
- serienummer [SN]
- voedingsspanning [V] en frequentie [Hz]
- opgenomen elektrisch vermogen [W]
- gratis telefoonnummer assistentie

Vermeld het model en het serienummer bij eventuele verzoeken aan erkende servicecentra.

Alvorens het apparaat te gebruiken

- 1 Verwijder het verpakkingsmateriaal en controleer of alle onderdelen aanwezig zijn.
- 2 Zet het apparaat op een vlak en stevig oppervlak.

Let op!



Dompel de behuizing van het apparaat, de stekker en de stroomkabel niet in water of andere vloeistoffen. Vul het koffiebonenreservoir niet met water wanneer het op zijn plaats is aangebracht.



Let op!

Haal de stekker van het apparaat altijd uit het stopcontact voordat u de afzonderlijke onderdelen aanbrengt of verwijdert.

De maalinrichting en de plaats waarop deze wordt aangebracht hebben scherpe delen: kijk goed uit bij het aanbrengen, verwijderen en schoonmaken.

Voordat u het apparaat gebruikt wordt aangeraden alle verwijderbare onderdelen schoon te maken die in aanraking komen met levensmiddelen. Gebruik een in een sopje van warm water met een mild reinigingsmiddel bevochtigd doekje. Goed afdrogen.

- 3 Breng de maalinrichting (K) op zijn plaats aan (Fig. 4). De inkepingen aan de zijkanten van de maalinrichting moeten perfect in de uitsparingen vallen die in de plaats bevinden waar hij moet worden aangebracht.
- 4 Breng het koffiebonenreservoir (B) op zijn plaats aan (J) (Fig. 5). Controleer of de markering op de behuizing van het apparaat (I) uitgelijnd is met het ontgrendelingsymbool (☞).
- 5 Draai het koffiebonenreservoir tot de markering uitgelijnd is met het slotsymbool (🔒) (Fig. 6).

Werking en gebruik



Let op!

Controleer of het koffiebonenreservoir correct aangebracht en vergrendeld is voordat u het apparaat inschakelt.

Het apparaat is voorzien van een inrichting die voorkomt dat het apparaat kan werken als het koffiebonenreservoir niet goed op zijn plaats is aangebracht.

- 1 Doe de koffiebonen in het koffiebonenreservoir (B) (Fig. 7).

De maximuminhoud van het koffiebonenreservoir is ongeveer 200 g. Vul het koffiebonenreservoir nooit met meer dan zijn maximuminhoud.

- 2 Verwijder het deksel van het koffiebonenreservoir (A) (Fig. 8).
- 3 Sluit het deksel van het reservoir voor gemalen koffie (D) (Fig. 9).
- 4 Controleer of het reservoir voor gemalen koffie (E) compleet met deksel op de juiste manier op de steunbasis is aangebracht (F) (Fig. 10). Het tuitje waar de gemalen koffie uitkomt (G) moet zich ter hoogte van de opening in het deksel bevinden.
- 5 Draai het koffiebonenreservoir met de klok mee totdat de markering op de behuizing van het apparaat uitgelijnd is met de gewenste maalgraad (1 komt overeen met een fijne korrel, 14 met een grove korrel) (Fig. 11).
- 6 Steek de stekker in het stopcontact (Fig. 12).

- 7 Draai de keuzeknop voor het aantal koppen (M) op de gewenste hoeveelheid (Fig. 13). Er kan koffie worden gemaal voor minimaal 2 tot maximaal 12 koppen.
- 8 Druk op de aan-uitknop (N) (Fig. 14). Het apparaat begint de koffie te malen. De gemalen koffie komt uit het hiervoor bestemde tuitje. De verklikker (O) knippert tijdens de werking.

Laat het apparaat niet langer dan 1 minuut achtereen werken.

- Om de afgifte te stoppen voordat het apparaat klaar is, drukt u nogmaals op de aan-uitknop. Wanneer de ingestelde hoeveelheid gemalen koffie wordt bereikt, stopt het apparaat de afgifte automatisch.
- 9 Haal de stekker uit het stopcontact.
 - 10 Haal het reservoir voor gemalen koffie van de steunbasis (Fig. 10).
 - 11 Verwijder het deksel van het reservoir voor gemalen koffie (Fig. 9).
 - 12 Verwijder de gemalen koffie uit het reservoir.
- Als u de gemalen koffie in het reservoir wilt bewaren, doet u de siliconen dop (C) in het gat in het deksel van het reservoir voor gemalen koffie.

HANDIGE TIPS VOOR HET MALEN

Koffie met grove of medium maling wordt gebruikt voor filterkoffie.

Koffie met medium maling wordt gebruikt voor stoomkoffiezetapparaten (Italiaanse mokkapot).

Koffie met fijne maling wordt gebruikt voor elektrische espressomachines.

Om het aroma van de koffie te behouden maakt u alleen de hoeveelheid die nodig is voor het gebruik dat u ervan wilt maken. De koffiebonen kunnen twee maanden in een luchtdichte houder in de diepvriezer worden bewaard.

De koffiebonen kunnen diepgevroren worden gemalen.

De resten gemalen koffie in het apparaat moeten worden verwijderd omdat ze van invloed zijn op de smaak van de koffie die erna wordt gemalen. Maak het apparaat na elk gebruik schoon.

Gebruik het apparaat niet om andere levensmiddelen dan koffiebonen te malen.

REINIGING EN ONDERHOUD



Let op

Gevaar voor elektrische schok. Dompel het apparaat niet in water of andere vloeistoffen.



Let op!

Trek de stekker uit het stopcontact en wacht tot de hete delen zijn afgekoeld alvorens reinigings- of onderhoudswerkzaamheden te verrichten.



Let op!

Gebruik geen schuurmiddelen of metalen keukengerei om te voorkomen dat de coating bekrast of beschadigd wordt. Gebruik nooit oplosmiddelen omdat ze de plastic delen beschadigen.



Let op!

Haal de stekker van het apparaat altijd uit het stopcontact voordat u de afzonderlijke onderdelen aanbrengt of verwijdert.

De maalinrichting en de plaats waarop deze wordt aangebracht hebben scherpe delen: kijk goed uit bij het aanbrengen, verwijderen en schoonmaken.

Maak de vaste onderdelen van het apparaat met een vochtig, niet-schurend doekje schoon om de coating niet te beschadigen. Met een droge doek afdrogen.

Maak de plaats van de maalinrichting met het meegeleverde kwastje (L) schoon. Met een droge doek afdrogen.

De onderdelen schoonmaken

Was het deksel van het koffiebonenreservoir (A), het koffiebonenreservoir (B), het reservoir voor gemalen koffie (E), het deksel van het reservoir voor gemalen koffie (D), de siliconen dop (C) en de maalinrichting (K) af in een sopje. Met een droge doek afdrogen.

Breng alle onderdelen weer aan en zet het apparaat weer op een stevige ondergrond.

Na het gebruik wordt aangeraden de kabelopslag (P) te gebruiken om de stroomkabel om de bodem van het apparaat te wikkelen (Fig. 3).

BUITENWERKINGSTELLING

Indien het apparaat buiten werking wordt gesteld, koppelt u het van het elektriciteitsnet. Als het apparaat wordt gesloopt, moeten de verschillende materialen die bij de vervaardiging van het apparaat zijn gebruikt worden gescheiden en worden verwerkt op grond van hun samenstelling en de toepasselijke wetgeving in het land waar het wordt gebruikt.

ΣΧΕΤΙΚΑ ΜΕ ΤΟ ΠΑΡΟΝ ΕΓΧΕΙΡΙΔΙΟ

Η συσκευή έχει κατασκευαστεί σύμφωνα με τους κείμενους ειδικούς ευρωπαϊκούς κανονισμούς και παρέχει προστασία όλων των μερών που ενδέχεται να παρουσιάσουν κίνδυνο για τον χρήστη. Διαβάστε προσεκτικά το παρόν εγχειρίδιο πριν τη χρήση. Χρησιμοποιείτε τη συσκευή αποκλειστικά για τη χρήση για την οποία προορίζεται προκειμένου να αποφύγετε τυχόν ατυχήματα και ζημιές. Φυλάξτε το παρόν εγχειρίδιο για να το συμβουλευέστε όποτε χρειάζεται. Σε περίπτωση που σκοπεύετε να δώσετε τη συσκευή αυτή σε κάποιον άλλο άτομο, φροντίστε να παραδώσετε και το παρόν εγχειρίδιο.

Οι πληροφορίες που περιέχονται στο παρόν εγχειρίδιο φέρουν τα παρακάτω σύμβολα που σημαίνουν τα εξής:



Κίνδυνος για μικρά παιδιά



Προειδοποίηση για εγκαύματα



Κίνδυνος από ηλεκτρικό ρεύμα



Προσοχή – υλικές ζημιές



Κίνδυνος ζημιάς από άλλες αιτίες

ΠΡΟΒΛΕΠΟΜΕΝΗ ΧΡΗΣΗ

Η συσκευή χρησιμοποιείται για την άλεση καφέ σε κόκκους. Μην χρησιμοποιείτε άλλα τρόφιμα πέραν του καφέ σε κόκκους.

Η συσκευή αυτή δεν προορίζεται για εμπορική και βιομηχανική χρήση.

Οποιαδήποτε άλλη χρήση της συσκευής δεν προβλέπεται από τον κατασκευαστή, που απαλλάσσεται από οποιαδήποτε ευθύνη για ζημιές κάθε φύσης, οι οποίες οφείλονται στην ακατάλληλη χρήση της συσκευής.

Η ακατάλληλη χρήση επίσης επισύρει την ακύρωση κάθε μορφής εγγύησης.

ΠΡΟΕΙΔΟΠΟΙΗΣΕΙΣ ΑΣΦΑΛΕΙΑΣ

ΔΙΑΒΑΣΤΕ ΠΡΟΣΕΚΤΙΚΑ ΤΙΣ ΟΔΗΓΙΕΣ ΠΡΙΝ ΤΗ ΧΡΗΣΗ.

- Η συσκευή είναι σχεδιασμένη για να χρησιμοποιείται σε οικιακούς ή παρόμοιους χώρους, όπως για παράδειγμα:
 - στις κουζίνες καταστημάτων που προορίζονται αποκλειστικά για το προσωπικό, στα γραφεία και σε άλλους επαγγελματικούς χώρους
 - στα αγροκτήματα
 - στα ξενοδοχεία, στις πανσιόν, στα καταλύματα bed & breakfast και σε άλλα καταλύματα (προς χρήση από τους επισκέπτες).
- Δεν φέρουμε καμία ευθύνη για λανθασμένη ή διαφορετική χρήση της συσκευής σε σχέση με τις χρήσεις που προβλέπονται στο παρόν εγχειρίδιο. Η ακατάλληλη χρήση επίσης επισύρει την ακύρωση κάθε μορφής εγγύησης.
- Συνιστάται να φυλάσσετε τα υλικά της αρχικής συσκευασίας, δεδομένου ότι δεν

προβλέπεται δωρεάν τεχνική υποστήριξη για τις ζημιές που προκλήθηκαν από ακατάλληλη συσκευασία του προϊόντος κατά την αποστολή του σε ένα εξουσιοδοτημένο κέντρο τεχνικής υποστήριξης.

- Για να μην θέσετε σε κίνδυνο την ασφάλεια του προϊόντος, χρησιμοποιείτε αποκλειστικά γνήσια ανταλλακτικά και εξαρτήματα που φέρουν την εξουσιοδότηση του κατασκευαστή.
- Η συσκευή συμμορφώνεται με τον Κανονισμό (ΕΚ) αρ. 1935/2004 της 27/10/2004 περί υλικών που προορίζονται να έρθουν σε επαφή με τρόφιμα.



Κίνδυνος για μικρά παιδιά

- Η συσκευή μπορεί να χρησιμοποιηθεί από παιδιά ηλικίας μεγαλύτερης των 8 ετών και από άτομα με μειωμένες σωματικές, αισθητηριακές και διανοητικές ικανότητες, ή από άτομα που δεν έχουν την απαιτούμενη πείρα και γνώσεις μόνο υπό την επίβλεψη ενός υπεύθυνου ή εάν έχουν διαβάσει και κατανοήσει τις οδηγίες και τους κινδύνους που προκύπτουν κατά τη χρήση της συσκευής.
- Τα μικρά παιδιά δεν πρέπει να παίζουν με τη συσκευή.
- Οι εργασίες καθαρισμού και συντήρησης που αναφέρονται στο παρόν εγχειρίδιο δεν πρέπει να εκτελούνται από παιδιά ηλικίας μικρότερης των 8 ετών χωρίς την επίβλεψη ενός ενήλικα.
- Φυλάσσετε πάντα τη συσκευή και το καλώδιο τροφοδοσίας μακριά από παιδιά ηλικίας μικρότερης των 8 ετών.
- Μην αφήνετε το καλώδιο να κρέμεται σε σημείο που μπορεί να το πιάσει ένα μικρό παιδί.
- Τα υλικά της συσκευασίας δεν πρέπει να αφήνονται σε σημείο όπου φτάνουν τα παιδιά γιατί αποτελούν πηγή κινδύνου.
- Όταν αποφασίσετε να απορρίψετε τη συσκευή, συνιστάται να την αχρηστέψετε κόβοντας το καλώδιο τροφοδοσίας. Συνιστάται επίσης να καταστήσετε ακίνδυνα τα μέρη της συσκευής που μπορεί να αποτελέσουν πηγή κινδύνου, ιδιαίτερα για μικρά παιδιά που ενδέχεται να παίξουν με τη συσκευή.



Κίνδυνος από ηλεκτρικό ρεύμα

- Πριν συνδέσετε τη συσκευή στην πρίζα του ηλεκτρικού ρεύματος, βεβαιωθείτε πως η τάση που αναγράφεται στην πινακίδα τεχνικών χαρακτηριστικών στο κάτω μέρος της συσκευής αντιστοιχεί στην τάση δικτύου της περιοχής σας.
- Η χρήση μπαλαντέζας που δεν φέρει την εξουσιοδότηση του κατασκευαστή μπορεί να προκαλέσει ζημιές και ατυχήματα.
- Μην τραβάτε ποτέ το καλώδιο τροφοδοσίας ή την ίδια τη συσκευή για να βγάλετε το φις από την πρίζα του ρεύματος.
- Μην βρέχετε ποτέ τα μέρη της συσκευής που έχουν ηλεκτρική τάση: κίνδυνος βραχυκυκλώματος ή/και ηλεκτροπληξίας.
- Μην αφήνετε το καλώδιο τροφοδοσίας να έρθει σε επαφή με αιχμηρές επιφάνειες.
- Φροντίστε το ηλεκτρικό καλώδιο να μην έρχεται σε επαφή με ζεστές επιφάνειες.

- Όλες οι εργασίες καθαρισμού και συντήρησης πρέπει να εκτελούνται όταν η συσκευή είναι σβηστή και αποσυνδεδεμένη από την πρίζα του ηλεκτρικού ρεύματος.
- Μην βυθίζετε τη συσκευή σε νερό ή άλλα υγρά.
- Μην χρησιμοποιείτε η συσκευή με βρεγμένα χέρια ή ξυπόλητοι.
- Σε περίπτωση που δεν την χρησιμοποιείτε, ακόμα και για σύντομο χρονικό διάστημα, σβήνετε τη συσκευή και να αποσυνδέετε πάντα το φισ του καλωδίου τροφοδοσίας από την πρίζα του ρεύματος.
- Μην αφήνετε αφύλακτη τη συσκευή όταν είναι συνδεδεμένη στο ηλεκτρικό ρεύμα.



Προειδοποίηση για εγκαύματα

- Αποσυνδέστε τη συσκευή και περιμένετε να κρυώσουν τα ζεστά μέρη πριν προχωρήσετε σε οποιαδήποτε εργασία καθαρισμού και συντήρησης.



Προσοχή – υλικές ζημιές


- Τοποθετήστε τη συσκευή πάνω σε μια στεγνή και σταθερή επιφάνεια.
- Μην τοποθετείτε τη συσκευή πάνω σε πολύ ζεστές επιφάνειες ή κοντά σε γυμνές φλόγες προκειμένου να αποφύγετε ζημιές στην εξωτερική επιφάνειά της.
- Ξετυλίξτε τελείως το καλώδιο τροφοδοσίας πριν τη χρήση.
- Το καλώδιο τροφοδοσίας δεν πρέπει να έρχεται σε επαφή με τα ζεστά μέρη της συσκευής.
- Μην θέτετε σε λειτουργία τη συσκευή εν κενώ.
- Μην τοποθετείτε ποτέ υγρά μέσα στο δοχείο του καφέ σε κόκκους.
- Μην χρησιμοποιείτε τη συσκευή για να αλέσετε άλλες ουσίες πέραν του καφέ σε κόκκους. Να χρησιμοποιείτε αποκλειστικά καφέ σε κόκκους.
- Μην χρησιμοποιείτε τη συσκευή αν το μαχαίρι έχει υποστεί φθορές.
- Μην τοποθετείτε εργαλεία ή άλλα μεταλλικά αντικείμενα μέσα στο δοχείο καφέ σε κόκκους για να αποφύγετε τυχόν φθορές στη συσκευή.
- Μην χρησιμοποιείτε τη συσκευή σε υπαίθριο χώρο.
- Μην αφήνετε τη συσκευή εκτεθειμένη σε ατμοσφαιρικούς παράγοντες (π.χ. βροχή, ήλιο).
- Αφού βγάλετε το φισ από την πρίζα και αφήσετε να κρυώσουν τα ζεστά μέρη, καθαρίστε τη συσκευή αποκλειστικά με ένα μαλακό πανί νοτισμένο με νερό και λίγες σταγόνες ουδέτερο μη διαβρωτικό απορρυπαντικό.
- Μην χρησιμοποιείτε ποτέ διαλυτικά που προκαλούν φθορές στα πλαστικά μέρη.



Κίνδυνος ζημιάς από άλλες αιτίες

- Πιάστε το σώμα της συσκευής για να την σηκώσετε.
- Τοποθετήστε τη συσκευή σε έναν χώρο με επαρκή φωτισμό, καθαρό που να διαθέτει πρίζα σε σημείο με εύκολη πρόσβαση.
- Μην τραβάτε ποτέ το καλώδιο τροφοδοσίας ή την ίδια τη συσκευή για να βγάλετε το φισ από την πρίζα του ρεύματος.

- Η συσκευή πρέπει να βρίσκεται πάνω σε σταθερή επιφάνεια όταν την χρησιμοποιείτε ή την αφήνετε προσωρινά να ξεκουραστεί.
- Η συσκευή δεν πρέπει να χρησιμοποιείται αν έπεσε κάτω, αν έχει εμφανή σημάδια φθοράς ή αν παρουσιάζει διαρροή νερού. Μην χρησιμοποιείτε τη συσκευή αν το καλωδίο τροφοδοσίας ή το φως παρουσιάζουν φθορές ή αν η ίδια η συσκευή παρουσιάζει λειτουργική ανωμαλία. Όλες οι επισκευές, ακόμα και η αντικατάσταση του καλωδίου τροφοδοσίας, πρέπει να εκτελούνται μόνο σε ένα εξουσιοδοτημένο κέντρο τεχνικής υποστήριξης της Ariete ή από εξουσιοδοτημένους τεχνικούς της Ariete ώστε να μην διατρέχετε κανέναν κίνδυνο.
- Αποσυνδέετε πάντα τη συσκευή και περιμένετε να σταματήσουν τελείως να γυρνάνε τα μαχαίρια πριν προσθέσετε ή αφαιρέσετε οποιοδήποτε εξάρτημα.
- Βεβαιωθείτε ότι έχετε τοποθετήσει και ασφαλίσει σωστά το δοχείο καφέ σε κόκκους πριν θέσετε σε λειτουργία τη συσκευή.
- Το μαχαίρι και η έδρα του περιέχουν αιχμηρά κομμάτια: ο χειρισμός τους απαιτεί προσοχή κατά τις εργασίες εισαγωγής, αφαίρεσης και καθαρισμού τους.
- Πριν αφαιρέσετε το δοχείο καφέ σε κόκκους από την έδρα του, περιμένετε πάντα να σταματήσουν τελείως να γυρνάνε τα μαχαίρια και αποσυνδέστε τη συσκευή από την πρίζα του ρεύματος.

 Για τη σωστή τελική διάθεση του προϊόντος σύμφωνα με την ευρωπαϊκή οδηγία 2012/19/ΕΕ συνιστούμε να διαβάσετε το ειδικό έντυπο που παρέχεται με το προϊόν.

• ΦΥΛΑΣΣΕΤΕ ΠΑΝΤΑ ΤΙΣ ΠΑΡΟΥΣΕΣ ΟΔΗΓΙΕΣ

ΠΕΡΙΓΡΑΦΗ ΤΗΣ ΣΥΣΚΕΥΗΣ

- | | |
|--|--|
| A - Καπάκι του δοχείου του καφέ σε κόκκους | J - Έδρα του δοχείου καφέ σε κόκκους |
| B - Δοχείο καφέ σε κόκκους | K - Μαχαίρι |
| C - Τάπα από σιλικόνη | L - Πινελάκι καθαρισμού |
| D - Καπάκι του δοχείου για καφέ σε σκόνη | M - Περιστροφικό κουμπί για την επιλογή του αριθμού φλιτζανιών |
| E - Δοχείο για καφέ σε σκόνη | N - Κουμπί λειτουργίας |
| F - Βάση στήριξης | O - Φωτεινή ένδειξη |
| G - Στόμιο εξόδου του καφέ σε σκόνη | P - Εξάρτημα περιτύλιξης καλωδίου |
| H - Καλωδίο τροφοδοσίας + φως | |
| I - Σώμα της συσκευής | |

Στοιχεία ταυτοποίησης

Στην πινακίδα που υπάρχει κάτω από τη βάση στήριξης της συσκευής αναγράφονται τα παρακάτω στοιχεία ταυτοποίησης της συσκευής:

- κατασκευαστής και σήμανση CE
- μοντέλο [Mod.]
- σειριακός αριθμός [SN]
- ηλεκτρική τάση τροφοδοσίας [V] και συχνότητα [Hz]
- ηλεκτρική ισχύς εισόδου [W]
- τηλεφωνικός αριθμός τεχνικής υποστήριξης

Κατά την επικοινωνία με τα εξουσιοδοτημένα κέντρα τεχνικής υποστήριξης, αναφέρετε το μοντέλο και τον σειριακό αριθμό.

ΟΔΗΓΙΕΣ ΧΡΗΣΗΣ

Πριν τη χρήση

- 1 Αφαιρέστε τα υλικά συσκευασίας και βεβαιωθείτε πως περιέχονται όλα τα εξαρτήματα.
- 2 Τοποθετήστε τη συσκευή πάνω σε μια επίπεδη και σταθερή επιφάνεια.

Προσοχή!



Μην βυθίζετε ποτέ σε νερό ή άλλα υγρά το σώμα της συσκευής, το φιν και το ηλεκτρικό καλώδιο. Μην γεμίζετε με νερό το δοχείο καφέ σε κόκκους όταν είναι τοποθετημένο στην έδρα του.



Προσοχή!

Αποσυνδέετε πάντα τη συσκευή πριν προσθέσετε ή αφαιρέσετε τα επιμέρους εξαρτήματα.

Το μαχαίρι και η έδρα του περιέχουν αιχμηρά κομμάτια: ο χειρισμός τους απαιτεί προσοχή κατά τις εργασίες εισαγωγής, αφαίρεσης και καθαρισμού τους.

Πριν χρησιμοποιήσετε τη συσκευή, συνιστάται να καθαρίσετε όλα τα αποσπώμενα μέρη που έρχονται σε επαφή με τρόφιμα. Χρησιμοποιήστε ένα πανί νοτισμένο με ζεστό νερό και απαλό απορρυπαντικό. Στεγνώστε καλά.

- 3 Τοποθετήστε το μαχαίρι (K) στην έδρα του (Εικ. 4). Οι πλευρικές προεξοχές του μαχαιριού πρέπει να εφαρμόσουν τέλεια στις εγκοπές που υπάρχουν στην έδρα του μαχαιριού.
- 4 Τοποθετήστε το δοχείο καφέ σε κόκκους (B) στην έδρα του (J) (Εικ. 5). Βεβαιωθείτε ότι το σημάδι αναφοράς που υπάρχει επάνω στο σώμα της συσκευής (I) είναι ευθυγραμμισμένο με το σύμβολο απελευθέρωσης (☐).
- 5 Στρέψτε το δοχείο καφέ σε κόκκους μέχρι να ευθυγραμμιστεί το σημάδι αναφοράς με το σύμβολο ασφάλισης (☒) (Εικ. 6).

Λειτουργία και χρήση



Προσοχή!

Βεβαιωθείτε ότι έχετε τοποθετήσει και ασφαλίσει σωστά το δοχείο καφέ σε κόκκους πριν θέσετε σε λειτουργία τη συσκευή.

Η συσκευή διαθέτει μηχανισμό που εμποδίζει τη λειτουργία της όταν το δοχείο καφέ σε κόκκους δεν είναι σωστά τοποθετημένο στην έδρα του.

- 1 Εισάγετε τον καφέ σε κόκκους στο δοχείο καφέ σε κόκκους (B) (Εικ. 7).

Η μέγιστη χωρητικότητα του δοχείου καφέ σε κόκκους είναι περίπου 200 γρ. Μην υπερβαίνετε ποτέ τη μέγιστη χωρητικότητα όταν γεμίζετε το δοχείο καφέ σε κόκκους.

- 2 Κλείστε το καπάκι του δοχείου καφέ σε κόκκους (A) (Εικ. 8).
- 3 Κλείστε το καπάκι του δοχείου για καφέ σε σκόνη (D) (Εικ. 9).
- 4 Τοποθετήστε το δοχείο για καφέ σε σκόνη (E) μαζί με το καπάκι του στη βάση στήριξης (F) (Εικ. 10). Το στόμιο εξόδου του καφέ σε σκόνη (G) πρέπει να είναι ευθυγραμμισμένο με την οπή που υπάρχει στο καπάκι.
- 5 Στρέψτε το δοχείο καφέ σε κόκκους δεξιόστροφα μέχρι να ευθυγραμμιστεί με το σημάδι αναφοράς στο σώμα της συσκευής με τον βαθμό άλεσης που επιθυμείτε (το 1 αντιστοιχεί στον ψιλόκοκκο, το 14 στον χονδρόκοκκο) (Εικ. 11).
- 6 Βάλτε το φιν στην πρίζα του ρεύματος (Εικ. 12).
- 7 Στρέψτε το περιστροφικό κουμπί για την επιλογή του αριθμού φλιτζανιών (M) στην ποσότητα που επιθυμείτε (Εικ. 13). Μπορείτε να αλέσετε καφέ για ελάχιστο αριθμό 2 φλιτζανιών μέχρι τον μέγιστο αριθμό 12 φλιτζανιών.
- 8 Πατήστε το πλήκτρο λειτουργίας (N) (Εικ. 14). Η συσκευή εκκινεί την άλεση του καφέ. Ο καφές σε σκόνη εκρέει από το στόμιο εξόδου. Η φωτεινή ένδειξη (O) αναβοσβήνει κατά τη λειτουργία της συσκευής.

Μην αφήνετε τη συσκευή να λειτουργεί για περισσότερο από 1 συνεχόμενο λεπτό.

- Για να διακόψετε την παροχή καφέ προτού ολοκληρωθεί η διαδικασία, πατήστε ξανά το κουμπί λειτουργίας.

Εφόσον αλέσει την επιθυμητή ποσότητα καφέ, η συσκευή διακόπτει αυτόματα την παροχή καφέ.

- 9 Αποσυνδέστε το φιν από την πρίζα του ηλεκτρικού ρεύματος.
 - 10 Αφαιρέστε το δοχείο για καφέ σε σκόνη από τη βάση στήριξης (Εικ. 10).
 - 11 Αφαιρέστε το καπάκι του δοχείου για καφέ σε σκόνη (Εικ. 9).
 - 12 Αφαιρέστε τον καφέ σε σκόνη από το δοχείο.
- Εάν επιθυμείτε να φυλάξετε τον καφέ σε σκόνη μέσα στο δοχείο, τοποθετήστε την τάπα από σιλικόνη (C) στην οπή που βρίσκεται στο καπάκι του δοχείου για καφέ σε σκόνη.

ΧΡΗΣΙΜΕΣ ΣΥΜΒΟΥΛΕΣ ΓΙΑ ΤΗΝ ΑΛΕΣΗ

Ο χοντρόκοκκος ή μέτρια αλεσμένος καφές χρησιμοποιείται για μηχανές καφέ φίλτρου (γαλλικός καφές).

Ο μέτρια αλεσμένος καφές χρησιμοποιείται για μηχανές καφέ ατμού (μόκα).

Ο λεπτόκοκκος καφές χρησιμοποιείται για ηλεκτρικές μηχανές καφέ εσπρέσο.

Για να διατηρήσετε όλο το άρωμα του καφέ, αλέστε μόνο την ποσότητα που απαιτείται για τη συγκεκριμένη χρήση. Οι κόκκοι του καφέ μπορούν να διατηρηθούν στην κατάψυξη για δύο μήνες σε αεροστεγές δοχείο.

Οι κόκκοι αλέθονται και κατεψυγμένοι.

Πρέπει να αφαιρείτε τα υπολείμματα σκόνης από καφέ από τη συσκευή γιατί αλλοιώνουν τη γεύση του καφέ που θα αλέσετε στη συνέχεια. Καθαρίζετε τη συσκευή έπειτα από κάθε χρήση.

Μην χρησιμοποιείτε τη συσκευή για να αλέσετε άλλες ουσίες πέραν του καφέ σε κόκκους.

ΚΑΘΑΡΙΣΜΟΣ ΚΑΙ ΣΥΝΤΗΡΗΣΗ



Προσοχή

Κίνδυνος ηλεκτροπληξίας. Μην βυθίζετε τη συσκευή σε νερό ή άλλα υγρά.



Προσοχή!

Αποσυνδέστε τη συσκευή και περιμένετε να κρυώσουν τα ζεστά μέρη πριν προχωρήσετε σε οποιαδήποτε εργασία καθαρισμού και συντήρησης.



Προσοχή!

Μην χρησιμοποιείτε απορρυπαντικά σε σκόνη ή μεταλλικά εργαλεία, για να μην χαράξετε ή φθείρετε την επιφάνεια της συσκευής. Μην χρησιμοποιείτε ποτέ διαλυτικά που προκαλούν φθορές στα πλαστικά μέρη.



Προσοχή!

Αποσυνδέετε πάντα τη συσκευή πριν προσθέσετε ή αφαιρέσετε τα επιμέρους εξαρτήματα.

Το μαχαίρι και η έδρα του περιέχουν αιχμηρά κομμάτια: ο χειρισμός τους απαιτεί προσοχή κατά τις εργασίες εισαγωγής, αφαίρεσης και καθαρισμού τους.

Καθαρίστε τα σταθερά μέρη της συσκευής με ένα υγρό μαλακό πανί για να μην προκαλέσετε φθορές στην επιφάνεια της συσκευής. Σκουπίστε με ένα στεγνό πανί.

Καθαρίστε την έδρα του μαχαιριού με το πινελάκι καθαρισμού (L) που παρέχεται με τη συσκευή. Σκουπίστε με ένα στεγνό πανί.

Καθαρισμός των εξαρτημάτων

Πλύνετε το καπάκι του δοχείου καφέ σε κόκκους (A), το δοχείο καφέ σε κόκκους (B), το δοχείο για καφέ σε σκόνη (E), το καπάκι του δοχείου για καφέ σε σκόνη (D), την τάπα από σιλικόνη (C) και το μαχαίρι (K) με σαπούνι και νερό. Σκουπίστε με ένα στεγνό πανί.

Επανατοποθετήστε όλα τα εξαρτήματα και τοποθετήστε τη συσκευή σε μια σταθερή επιφάνεια.

Μετά τη χρήση, συνιστάται να χρησιμοποιείτε το εξάρτημα περιτύλιξης του καλωδίου (P) για να τυλίξετε το καλώδιο τροφοδοσίας γύρω από τη βάση της συσκευής (Εικ. 3).

ΘΕΣΗ ΕΚΤΟΣ ΛΕΙΤΟΥΡΓΙΑΣ

Σε περίπτωση που επιθυμείτε να θέσετε εκτός λειτουργίας τη συσκευή, είναι απαραίτητο να την αποσυνδέσετε ηλεκτρολογικά. Σε περίπτωση απόσυρσης, είναι αναγκαίο να διαχωρίσετε τα διάφορα κατασκευαστικά υλικά της συσκευής και βάσει σύνθεσης να τα απορρίψετε σύμφωνα με τις κείμενες διατάξεις που έχει θεσπίσει η χώρα όπου γίνεται χρήση της συσκευής.

СОДЕРЖАНИЕ ДАННОЙ ИНСТРУКЦИИ

Прибор создан в соответствии с требованиями действующих европейских стандартов и защищен во всех потенциально опасных для пользователя частях. Внимательно прочитайте данную инструкцию перед началом использования. Используйте прибор исключительно по его целевому назначению, для которого он был сконструирован, во избежание несчастных случаев и всевозможного ущерба. Храните данную инструкцию в доступном месте для использования в случае необходимости. Если вы решите передать данный прибор другому пользователю, помните о необходимости передать вместе с ним и эту инструкцию. Содержащаяся в данной инструкции информация сопровождается следующими условными обозначениями:



Опасно для детей



Предупреждение об опасности ожогов



Опасность поражения электрическим током



Осторожно - опасность причинения материального ущерба



Опасность ущерба, вызванного другими причинами

ЦЕЛЕВОЕ НАЗНАЧЕНИЕ

Прибор предназначен для перемалывания кофе в зернах. Запрещается использовать прибор для перемалывания других пищевых продуктов, отличающихся от кофе в зернах. Данный прибор не должен использоваться в коммерческих и промышленных целях. Любой другой способ использования прибора, не предусмотренный Производителем, освобождает его от ответственности за любой ущерб, возникший в результате ненадлежащего использования прибора. Ненадлежащее использование также влечет за собой отмену любой формы гарантии.

ПРАВИЛА ТЕХНИКИ БЕЗОПАСНОСТИ

ПЕРЕД НАЧАЛОМ ИСПОЛЬЗОВАНИЯ ВНИМАТЕЛЬНО ПРОЧИТАЙТЕ ИНСТРУКЦИИ.

- Прибор предназначен для использования в домашних условиях или схожих с ними, например:
 - в кухонных зонах, предназначенных для персонала магазинов, офисов и других профессиональных коллективов
 - на фермерских хозяйствах
 - в отелях, мотелях, гостиницах типа bed & breakfast и в других жилых структурах (для использования постояльцами).
- Изготовитель не несет ответственности за неправильное использование прибора или использование его в целях, не предусмотренных данным руководством по эксплуатации. Ненадлежащее использование также влечет

за собой отмену любой формы гарантии.

- Рекомендуется хранить оригинальную упаковку, т.к. бесплатное сервисное обслуживание не предусмотрено в случае повреждений, вызванных неправильной упаковкой изделия при его отсылке в авторизованный Центр сервисного обслуживания.
- Чтобы не нарушить безопасность прибора, используйте только оригинальные запчасти и принадлежности, одобренные производителем.
- Прибор соответствует требованиям Регламента (ЕС) № 1935/2004 от 27.10.2004 о материалах и изделиях, предназначенных для соприкосновения с пищевыми продуктами.

Опасно для детей

- Прибор могут использовать дети младше 8 лет и лица с ограниченными физическими, сенсорными или умственными возможностями, либо без достаточного опыта или знаний, но только под присмотром ответственного за их безопасность лица или после получения соответствующих инструкций и информации об опасности, сопряженной с эксплуатацией прибора.
- Не разрешайте детям играть с прибором.
- Операции очистки и технического обслуживания, описанные в данном руководстве, не разрешается выполнять детям, если они не достигли возраста старше 8 лет и не находятся под присмотром.
- Держите прибор и кабель электропитания вне зоны досягаемости для детей младше 8 лет.
- Не оставляйте кабель электропитания в местах, где за него может схватиться ребенок.
- Не оставляйте элементы упаковки в зоне досягаемости детей, поскольку эти материалы являются потенциальными источниками опасности.
- Когда будет принято решение об утилизации данного прибора, рекомендуется сделать его непригодным для использования, отрезав кабель электропитания. Кроме того, рекомендуется обезвредить те части прибора, которые могут нести потенциальную опасность, в особенности для детей, которые могут использовать прибор для игр.

Опасность поражения электрическим током

- Перед подключением прибора к электрической сети убедитесь, что напряжение, указанное на табличке в нижней части прибора, соответствует напряжению местной электрической сети.
- Использование электрических удлинителей, не одобренных производителем прибора, может привести к возникновению ущерба и несчастных случаев.
- Не тяните за кабель электропитания или за сам прибор, чтобы извлечь вилку из электрической розетки.

- Не допускайте попадания воды на детали под напряжением: риск короткого замыкания и/или поражения электротоком.
- Не допускайте, чтобы кабель электропитания контактировал с острыми частями.
- Не допускайте, чтобы кабель электропитания контактировал с горячими поверхностями.
- Все операции очистки и технического обслуживания должны проводиться на приборе, выключенном и отсоединенном от электрической розетки.
- Не погружайте прибор в воду или другие жидкости.
- Не используйте прибор с мокрыми руками или босиком.
- На время неиспользования, даже краткосрочного, прибор необходимо выключить и извлечь вилку кабеля электропитания из электрической розетки.
- Не оставлять без присмотра прибор, подключенный к электросети.



Предупреждение об опасности ожогов

- Отсоедините прибор и дождитесь охлаждения горячих частей, прежде чем выполнять какие-либо операции по очистке и техническому обслуживанию.




Осторожно - опасность причинения материального ущерба

- Расположите прибор на устойчивой и сухой поверхности.
- Не ставьте прибор на очень горячие поверхности или вблизи открытого огня во избежание повреждения обшивки корпуса.
- Перед использованием полностью размотайте кабель электропитания.
- Кабель электропитания не должен контактировать с горячими частями прибора.
- Не включайте прибор для работы вхолостую.
- Категорически запрещено наливать жидкости в контейнер для кофе в зернах.
- Не используйте прибор для перемалывания веществ, отличных от кофе в зернах. Используйте только кофе в зернах.
- Не используйте прибор, если нож поврежден.
- Не вставляйте инструменты или другие металлические предметы в контейнер для кофе в зернах во избежание повреждения прибора.
- Не используйте прибор на открытом воздухе.
- Не допускайте воздействия на прибор атмосферных явлений (дождя, солнца).
- После извлечения вилки из электрической розетки и охлаждения горячих частей прибор разрешается чистить только неабразивной тканевой салфеткой, слегка смоченной в растворе нескольких капель нейтрального неагрессивного моющего средства.
- Запрещается использовать растворители, повреждающие пластик.



Опасность ущерба, вызванного другими причинами

- Чтобы поднять прибор, беритесь за его корпус.
- Расположите прибор в хорошо освещенном и чистом месте с удобным доступом к электрической розетке.
- Не тяните за кабель электропитания или за сам прибор, чтобы извлечь вилку из электрической розетки.
- Прибор должен использоваться и всегда находиться на устойчивой поверхности.
- Прибором не следует пользоваться, если он падал, на нем присутствуют следы повреждений или видны утечки воды. Не используйте прибор при наличии повреждений на кабеле электропитания или вилке, а также если прибор неисправен. Все виды ремонта, включая замену кабеля электропитания, должны производиться только в сервисных центрах Ariete или сертифицированным персоналом Ariete во избежание любых рисков.
- Прежде чем устанавливать или снимать отдельные компоненты необходимо отсоединить прибор и дождаться полной остановки ножей.
- Прежде чем включить прибор, убедитесь, что контейнер для кофе в зернах установлена и зафиксирована правильно.
- Мельница и ее гнездо имеют режущие части: обращайтесь с ними бережно во время операций по установке, извлечению и очистке.
- Прежде чем снять контейнер для кофе в зернах с его гнезда, дождитесь полной остановки ножей и отсоедините прибор от электрической розетки.
-  Для осуществления правильной утилизации прибора в соответствии с требованиями Европейской Директивы 2012/19/ЕС необходимо ознакомиться с приложенной к прибору памяткой.

• ХРАНИТЕ НАСТОЯЩЕЕ РУКОВОДСТВО ПО ЭКСПЛУАТАЦИИ

ОПИСАНИЕ ПРИБОРА

A - Крышка контейнера для кофе в зернах	I - Корпус прибора
B - Контейнер для кофе в зернах	J - Гнездо контейнера для кофе в зернах
C - Силиконовая пробка	K - Мельница
D - Крышка контейнера для молотого кофе	L - Щеточка для очистки
E - Контейнер для молотого кофе	M - Ручка выбора количества чашек
F - Опорное основание	N - Кнопка включения
G - Носик выхода молотого кофе	O - Световой индикатор
H - Кабель электропитания + вилка	P - Кабельный канал

Идентификационные данные

На табличке, расположенной на нижней части опорного основания, указаны идентификационные данные прибора:

- Производитель и маркировка ЕС
- модель [Мод.]
- заводской № [SN]
- электрическое напряжение [В] и частота [Гц] питания
- потребляемая электрическая мощность [Вт]
- номер бесплатной линии службы поддержки

При обращении в авторизованные центры сервисного обслуживания, необходимо указывать модель и заводской номер прибора.

ИНСТРУКЦИЯ ПО ИСПОЛЬЗОВАНИЮ

Перед использованием

- 1 Снимите упаковку и проверьте наличие всех компонентов прибора.
- 2 Поставьте прибор на ровную и устойчивую поверхность.

Внимание!



Категорически запрещено погружать корпус прибора, вилку и кабель электропитания в воду или другие жидкости. Не наполняйте водой контейнер для кофе в зернах, когда он установлен в свое гнездо.



Внимание!

Перед установкой или снятием отдельных компонентов всегда отсоединяйте прибор от электропитания.

Мельница и ее гнездо имеют режущие части: обращайтесь с ними бережно во время операций по установке, извлечению и очистке.

Перед использованием прибора рекомендуется очистить все съемные части, которые будут контактировать с пищевыми продуктами. Используйте тканевую салфетку, смоченную раствором воды и деликатного моющего средства. Хорошо высушите.

- 3 Вставьте мельницу (K) в ее гнездо (Рис. 4). Боковые выступы на мельнице должны иде-

- ально войти в пазы, предусмотренные на гнезде.
- 4 Вставьте контейнер для кофе в зернах (B) в его гнездо (J) (Рис. 5). Убедитесь, что ориентир на корпусе прибора (I) поравнялся с символом блокировки (🔒).
 - 5 Поверните контейнер для кофе в зернах таким образом, чтобы выровнять ориентир с символом блокировки (🔒) (Рис. 6).

Работа и использование



Внимание!

Прежде чем включить прибор, убедитесь, что контейнер для кофе в зернах установлена и зафиксирована правильно.

Прибор оборудован устройством, блокирующим его работу в случае неправильной установки контейнера для кофе в зернах в гнездо.

- 1 Насыпьте кофе в зернах в контейнер для кофе в зернах (B) (Рис. 7).

Максимальная вместимость контейнера для кофе в зернах составляет приблизительно 200 г. Категорически запрещено превышать максимальную вместимость во время наполнения контейнера для кофе в зернах.

- 2 Закройте крышку контейнера для кофе в зернах (A) (Рис. 8).
- 3 Закройте крышку контейнера для молотого кофе (D) (Рис. 9).
- 4 Установите закрытый крышкой контейнер для молотого кофе (E) на опорное основание (F) (Рис. 10). Положение носика выхода молотого кофе (G) должно совпадать с положением отверстия на крышке.
- 5 Поверните контейнер для кофе в зернах по часовой стрелке и поравняйте метку на корпусе прибора с желаемой степенью помола (1 соответствует мелкому помолу, 14 – грубому помолу) (Рис. 11).
- 6 Вставьте вилку в электрическую розетку (Рис. 12).
- 7 Поверните ручку выбора количества чашек (M) в положение желаемого количества (Рис. 13). Помол можно выполнить минимум для 2 чашек и максимум для 12 чашек.
- 8 Нажмите кнопку включения (N) (Рис. 14). Прибор начнет молоть кофе. Молотый кофе будет выходить из носика. Во время работы световой индикатор (O) будет мигать.

Не позволяйте прибору работать более 1 минуты без перерыва.

- Чтобы прервать подачу, прежде чем прибор завершит помол, снова нажмите кнопку включения.

После достижения заданного количества помола прибор автоматически остановит подачу.

- 9 Извлеките вилку из электрической розетки.
 - 10 Снимите контейнер для молотого кофе с опорного основания (Рис. 10).
 - 11 Снимите крышку контейнера для молотого кофе (Рис. 9).
 - 12 Извлеките молотый кофе из контейнера.
- Если вы желаете хранить молотый кофе в контейнере, установите силиконовую пробку (C) на отверстие, расположенное на крышке контейнера для молотого кофе.

РЕКОМЕНДАЦИИ ПО ПОМОЛУ

Кофе крупного или среднего помола предназначено для капельных кофеварок (американского образца).

Кофе среднего помола предназначено для гейзерных кофеварок (мока).

Кофе мелкого помола предназначено для электрических эспрессо кофемашин.

Для сохранения всего аромата кофе рекомендуется молоть только то количество кофе, которое необходимо для немедленного употребления. Кофейные зерна можно хранить в морозильной камере в течение двух месяцев в вакуумной упаковке.

Зерна можно молоть в замороженном виде.

Остатки молотого кофе, скопившиеся в приборе, необходимо удалять, поскольку они влияют на вкус кофе, который будет молотиться впоследствии. Чистите прибор после каждого использования.

Не используйте прибор для перемалывания пищевых продуктов, отличных от кофе в зернах.

ЧИСТКА И УХОД



Внимание

Опасность поражения электрическим током. Не погружайте прибор в воду или в другие жидкости.



Внимание!

Отсоедините прибор и дождитесь охлаждения горячих частей, прежде чем выполнять какие-либо операции по очистке и техническому обслуживанию.



Внимание!

Не используйте абразивные моющие средства или металлические инструменты, которые могут поцарапать поверхность и повредить покрытие. Запрещается использовать растворители, повреждающие пластик.



Внимание!

Перед установкой или снятием отдельных компонентов всегда отсоединяйте прибор от электропитания.

Мельница и ее гнездо имеют режущие части: обращайтесь с ними бережно во время операций по установке, извлечению и очистке.

Чистите несъемные части прибора влажной тканевой салфеткой во избежание повреждения покрытия. Вытрите насухо сухой тканевой салфеткой.

Очистите гнездо мельницы щеточкой для чистки (L) из комплекта. Вытрите насухо сухой тканевой салфеткой.

Чистка компонентов

Помойте крышку контейнера для кофе в зернах (А), контейнера для кофе в зернах (В), емкость для молотого кофе (Е), крышку контейнера для молотого кофе (D), силиконовую пробку (С) и мельницу (К) мыльной водой. Вытрите насухо сухой тканевой салфеткой.

Установите на место все компоненты и поставьте прибор на хранение на устойчивую поверхность.

После использования рекомендуется использовать кабельный канал (Р), чтобы намотать

кабель электропитания вокруг основания прибора (Рис. 3).

ВЫВОД ИЗ ЭКСПЛУАТАЦИИ

В случае вывода прибора из эксплуатации необходимо отключить его от сети электропитания. Перед утилизацией прибора необходимо рассортировать его части в соответствии с видами материалов, использованных для изготовления прибора, а затем приступить к его утилизации, руководствуясь соответствующими положениями нормативных актов, принятых в стране эксплуатации устройства.

Дата изготовления указана на корпусе изделия в зашифрованном виде SN wk/yabcdefg,
где wk – неделя производства
уг – год производства
abcdefg – серийный номер изделия

Соответствует требованиям

ТР ТС 004/2011 «О безопасности низковольтного оборудования, утвержден Решением Комиссии Таможенного союза №768 от 16 августа 2011 года

ТР ТС 020/2011 «Электромагнитная совместимость технических средств», утвержден Решением Комиссии Таможенного союза №879 от 9 декабря 2011 года

Информация о сертификации в приложении к гарантийному талону и/или на упаковке изделия.

Только для рынков стран ЕС и России

220-240В~ 50/60Гц 200Вт Класс II IPX0

Сделано в Китае

Импортер: ООО «РуМета»

Юридический адрес: 127473, город Москва, ул. Краснопролетарская, д. 16, строение 11, этаж 2, помещение II, комната 6

Фактический адрес: 127473, город Москва, ул. Краснопролетарская, д. 16, строение 11, этаж 2, помещение II, комната 6

Изготовитель: De' Longhi Appliances Srl /«Делонги Апплаенсис СРЛ» Адрес: 50013 Италия, Флоренция, Кампи Бизенцио, Виа С. Куирико 300.

Список организаций, уполномоченных изготовителем на работу с претензиями потребителей и сервисным обслуживанием, размещен на сайте: <http://www.ariete.net/ru/assistance>
Горячая линия Ariete +7915165611

Товар поставляется в собранном виде, специальных требований к перевозке и хранению не установлено.

Утилизировать в соответствии с законодательством места реализации.

Гарантийный срок 2 года. Срок службы изделия 2 года.

Информация о сертификации в приложении к гарантийному талону и/или на упаковке изделия.

فيما يتعلق بهذا الدليل

تم تصنيع الجهاز وفقاً للمعايير الخاصة الأوروبية السارية، وهو محمي في جميع الأجزاء التي قد تشكل مصدر خطر بالنسبة للمستخدم. اقرأ هذا الدليل بعناية قبل الاستخدام. استخدم الجهاز فقط للاستخدام الذي صُمم من أجله لتجنب الإصابات والأضرار المحتملة. احتفظ بهذا الدليل في متناول يدك للاطلاع عليه في المستقبل. إذا كنت ترغب في بيع هذا الجهاز إلى أشخاص آخرين، فتذكر أن تسلمهم أيضاً هذه التعليمات. تم تمييز المعلومات الواردة في هذا الدليل بالرموز التالية التي تشير إلى:

- ⚠️ خطر على الأطفال
- ⚠️ تحذير يتعلق بالحروق
- ⚠️ خطر بسبب الكهرباء
- ⚠️ تنبيه - أضرار مادية
- ⚠️ خطر وقوع أضرار لأسباب أخرى

الاستخدام المُخصص

يمكن استخدام الجهاز لطحن حبوب البن. لا تستخدم مواد غذائية تختلف عن حبوب البن. يجب عدم استعمال هذا الجهاز لأغراض تجارية أو صناعية. لا تصرح الشركة المصنعة بأي استخدام آخر للجهاز ولا تتحمل أي مسؤولية عن الأضرار من أي نوع الناجمة عن الاستخدام غير السليم للجهاز ذاته. وبالإضافة إلى ذلك، يؤدي الاستعمال غير الملائم للجهاز إلى إبطال أي شكل من أشكال الضمان.

تحذيرات السلامة

- اقرأ التعليمات بعناية قبل الاستعمال.
- تم تصميم هذا الجهاز من أجل الاستعمال في بيئات منزلية أو بيئات شبيهة بالبيئات المنزلية، مثل:
 - في أماكن الطهي المُخصصة للعاملين في المتاجر، والمكاتب، وأماكن العمل الأخرى
 - في المزارع
 - في الفنادق، ونزل المبيت والإفطار، والبيئات السكنية الأخرى (للاستعمال من قبل الضيوف).
- لا تتحمل الشركة المصنعة أي مسؤولية عن الأضرار الناتجة عن استعمال الجهاز بشكل خاطئ أو لأغراض مختلفة عن الأغراض المبيّنة في هذا الكتيب. وبالإضافة إلى ذلك، يؤدي الاستعمال غير الملائم للجهاز إلى إبطال أي شكل من أشكال الضمان.
- يُنصح بالاحتفاظ بمواد التغليف الأصلية، لأن الدعم المجاني لا يشمل الأعطال الناتجة عن تغليف المنتج بمواد غير لائقة أثناء نقله إلى مركز دعم مُعتمد.
- لعدم التأثير سلباً على سلامة الجهاز، يجب استخدام قطع الغيار والملحقات الأصلية المعتمدة فقط من الشركة المصنعة.
- يعد الجهاز مطابقاً للائحة (الاتحاد الأوروبي) رقم 2004/1935 الصادر بتاريخ 2004/10/27 الخاصة بالمواد الملامسة للمنتجات الغذائية.

⚠️ خطر على الأطفال

- يمكن استعمال هذا الجهاز من قبل أطفال تزيد أعمارهم عن 8 سنوات ومن قبل أشخاص من ذوي القدرات الجسدية، أو الحسية، أو الذهنية المحدودة، أو أشخاص لا يمتلكون خبرة أو معرفة بالجهاز، فقط إذا تم الإشراف

- عليهم من قبل شخص مسؤول عنهم أو إذا تم تدريبهم على استعمال الجهاز بشكل آمن واطلاعهم على التعليمات وعلى الأخطار القائمة أثناء استعمال الجهاز.
- يجب على الأطفال عدم اللعب بالجهاز.
- يجب ألا يقوم الأطفال الذين تبلغ أعمارهم أقل من 8 سنوات بعمليات تنظيف وصيانة الجهاز الواردة في هذا الدليل إلا إذا تم الإشراف عليهم.
- قم بجعل الجهاز وكابل الإمداد الكهربائي بعيدين دائماً عن متناول الأطفال الأقل من عمر 8 سنوات.
- يجب عدم ترك كابل الإمداد الكهربائي متدلي في مكان يمكن الوصول إليه من قبل الأطفال.
- يجب عدم ترك مواد التغليف في متناول الأطفال، لأنها تشكل مصادر خطر محتملة عليهم.
- في حالة ما إذا قررت التخلص من الجهاز، يُنصح بجعله غير صالح للتشغيل من خلال نزع الكابل الكهربائي. كما يوصى باتخاذ التدابير اللازمة، بحيث لا تشكل بعض أجزاء من الجهاز خطر على الأطفال في حالة اللعب به.

⚠️ خطر بسبب الكهرباء

- قبل توصيل الجهاز بالشبكة الكهربائية وتأكد من أن الجهد المُحدد على بطاقة البيانات المُملصقة أسفل الجهاز يُطابق ذلك الخاص بالشبكة المحلية.
- قد يؤدي استعمال الوصلات الكهربائية غير المعتمدة من قبل الشركة المصنعة إلى وقوع أضرار وحوادث.
- لا تسحب مطلقاً كابل الإمداد الكهربائي أو الجهاز ذاته لفصل القابس عن المأخذ الكهربائي.
- يجب عدم ملامسة الأجزاء الخاضعة للجهد الكهربائي للماء: خطر حدوث دائرة قصر وصدمة كهربائية أو أيهما.
- يجب عدم ترك كابل الإمداد الكهربائي ملامساً للأجزاء الحادة.
- تأكد من أن كابل الإمداد الكهربائي لا يتلامس مع الأسطح الساخنة.
- يجب أن تتم جميع عمليات التنظيف والصيانة والجهاز مُغطىً والقابس مفصول عن مأخذ التيار الكهربائي.
- لا تغمر الجهاز في الماء أو في سوائل أخرى.
- يجب عدم استخدام الجهاز بأيدي مبتللة أو حافي القدمين.
- في حالة عدم استخدام الجهاز، ولو لفترة قصيرة من الوقت، يجب إيقاف تشغيله وفصل كابل الإمداد الكهربائي دائماً من المأخذ الكهربائي.
- لا تترك الجهاز بدون مراقبة أثناء توصيله بالشبكة الكهربائية.

⚠️ تحذير يتعلق بالاحتراق

- افصل الجهاز وانتظر إلى أن تبرد الأجزاء الساخنة قبل القيام بأي عملية من عمليات النظافة والصيانة.

⚠️ تنبيه - أضرار مادية

- ضع الجهاز على سطح ثابت وجاف.
- لا تضع الجهاز على أسطح ساخنة جداً أو بالقرب من اللهب الحر خوفاً من تلف طبقة الطلاء الخارجي.
- فكّ كابل الإمداد الكهربائي بالكامل قبل استعمال الجهاز.
- يجب ألا يلامس كابل الإمداد الكهربائي الأجزاء الساخنة من الجهاز.
- لا تشغل الجهاز وهو فارغ.
- لا تدخل مطلقاً بن مطحون داخل حاوية حبوب البن.
- لا تستخدم الجهاز لطحن مواد أخرى غير حبوب البن. استخدم حبوب البن فقط.
- لا تستعمل الجهاز إذا كانت الشفرة تالفة.
- لا تدخل أدوات أو أشياء معدنية أخرى داخل حاوية حبوب البن لتجنب إتلاف الجهاز.
- لا تستعمل الجهاز في الهواء الطلق.
- لا تترك الجهاز مُعرضاً للعوامل الجوية (على سبيل المثال الأمطار، الشمس).
- بعد فصل قابس الإمداد الكهربائي وبعد أن تبرد الأجزاء الساخنة، يجب أن يتم تنظيف الجهاز فقط بواسطة قطعة قماش غير كاشطة ورطبة مع إضافة قطرات قليلة من منظف محايد غير أكال.

- لا تستخدم أبداً المذيبات التي تلحق الضرر بالبلاستيك.

⚠️ خطر وقوع أضرار لأسباب أخرى

- أمسك جسم الجهاز لرفعه.
- ضع الجهاز في بيئة نظيفة ومضاءة بشكل كافٍ، مع مقبس كهربائي يسهل الوصول إليه.
- لا تسحب مطلقاً كابل الإمداد الكهربائي أو الجهاز ذاته لفصل القابس عن المأخذ الكهربائي.
- يجب استخدام الجهاز وتركه على سطح ثابت أثناء الراحة.
- يجب عدم استعمال الجهاز في حالة سقوطه على الأرض، أو في حالة وجود أضرار مرئية عليه، أو في حالة تسرب الماء منه. لا تستخدم الجهاز إذا كان كابل الإمداد الكهربائي أو القابس به تلف، أو إذا كان الجهاز نفسه به عيب. يجب أن يقوم بتنفيذ كافة التصليحات، بما في ذلك استبدال كابل الإمداد الكهربائي، مركز دعم أرييتي "Ariete" فقط أو فنيو أرييتي "Ariete" المرخصين، من أجل تجنب كافة المخاطر.
- افصل الجهاز دائماً وانتظر إلى أن تتوقف الشفرات تماماً قبل إدخال أو إزالة المكونات الفردية.
- تأكد من إدخال وتثبيت حاوية حبوب البن بشكل صحيح قبل تشغيل الجهاز.
- تحتوي المطحنة ومبيتها على أجزاء حادة: تعامل معها بحذر أثناء عمليات الإدخال، والإزالة، والتنظيف.
- قبل إزالة حاوية حبوب البن من مقعدها، انتظر دائماً إلى أن تتوقف الشفرات تماماً وافصل الجهاز عن المأخذ الكهربائي.
- للتخلص من المنتج بالشكل الصحيح، وفقاً لما ينص عليه التوجيه الأوروبي رقم EU/2012/19، يرجى قراءة النشرة الخاصة لهذا الغرض، والمرفقة مع المنتج.

• احتفظ دائماً بهذه التعليمات

وصف الجهاز

A - غطاء حاوية حبوب البن	I - جسم الجهاز
B - حاوية حبوب البن	J - مبيت حاوية حبوب البن
C - سدادة من السيليكون	K - مطحنة
D - غطاء حاوية البن المطحون	L - فرشاة التنظيف
E - حاوية البن المطحون	M - مقبض اختيار عدد الفنجانيين
F - قاعدة استناد	N - زر التشغيل
G - فوهة خروج البن المطحون	O - مؤشر ضوئي
H - كابل الإمداد الكهربائي + قابس	P - بكرة لف الكابل

بيانات فنية

- تحتوي بطاقة البيانات الموجودة أسفل قاعدة استناد الجهاز على البيانات التالية المتعلقة بتعريف الجهاز:
- الشركة المصنعة وعلامة جودة الاتحاد الأوروبي CE
 - الموديل [Mod].
 - الرقم المسلسل [SN]
 - جهد الشبكة الكهربائية [فولت V] والتردد [هرتز Hz]
 - القدرة الكهربائية المستهلكة [وات W]
 - الرقم المجاني لخدمة الدعم
- في حالة مراجعة مركز صيانة مرخص، يرجى ذكر الموديل والرقم المسلسل.

قبل الاستعمال

- 1 قم بإزالة مواد التغليف وتحقق من وجود جميع المكونات.
- 2 ضع الجهاز على سطح مستو وثابت.

تنبيه!

لا تغمر أبدًا جسم الجهاز، والقابس، وكابل الإمداد الكهربائي في الماء أو في سوائل أخرى. لا تملأ حاوية حبوب البن بالماء عندما تكون مركبة في مبيتها.



تنبيه!

افصل الجهاز دائمًا قبل تركيب أو فك المكونات الفردية.



تحتوي المطحنة ومبيتها على أجزاء حادة: تعامل معها بحذر أثناء عمليات الإدخال، والإزالة، والتنظيف.

قبل استخدام الجهاز، يُنصح بتنظيف جميع الأجزاء القابلة للفك والتي ستلامس مع الطعام. استخدم قطعة قماش مبللة بالماء الدافئ ومنظف لطيف. جفف جيدًا.

3 أدخل المطحنة (K) في مبيتها (الشكل 4). يجب أن تتناسب الألسنة الجانبية الموجودة على المطحنة تمامًا مع الفتحات المصنوعة في المبيت.

4 أدخل حاوية حبوب البن (B) في مبيتها (J) (الشكل 5). تأكد من أن المرجع الموجود على جسم الجهاز (I) يتماشى مع رمز إلغاء القفل (🔒).

5 قم بتدوير حاوية حبوب البن إلى أن يصطف المرجع مع رمز القفل (🔒) (الشكل 6).

التشغيل والاستعمال

تنبيه!

تأكد من إدخال وتثبيت حاوية حبوب البن بشكل صحيح قبل تشغيل الجهاز.



إن الجهاز مزود بألية تمنع من تشغيله في حالة عدم إدخال حاوية حبوب البن في مبيتها بشكل صحيح.

1 أضف حبوب البن في حاوية حبوب البن (B) (الشكل 7).

تبلغ السعة القصوى لحاوية حبوب البن حوالي 200 جرام. لا تتجاوز أبدًا السعة القصوى عند ملء حاوية حبوب البن.

2 أغلق غطاء حاوية حبوب البن (A) (الشكل 8).

3 أغلق غطاء حاوية البن المطحون (D) (الشكل 9).

4 قم بتركيب حاوية البن المطحون (E) ومركب عليها الغطاء على قاعدة الاستناد (F) (الشكل 10). يجب أن تتواجد فوهة خروج البن المطحون (G) بشكل مطابق للفتحة الموجودة على جسم الجهاز.

5 أدر حاوية حبوب البن في اتجاه عقارب الساعة حتى يصطف المرجع الموجود على جسم الجهاز مع درجة الطحن المطلوبة (1) يتوافق مع الحبوب الناعمة، و14 للحبوب الخشنة) (الشكل 11).

6 ادخل القابس في مأخذ التيار الكهربائي (الشكل 12).

7 أدر مقبض اختيار عدد الفناجين (M) على الكمية المطلوبة (الشكل 13). يمكن طحن البن بحد أدنى 2 فنجان وحد أقصى 12 فنجان.

8 اضغط على زر التشغيل (N) (الشكل 14). يبدأ الجهاز في طحن البن. يخرج البن المطحون من فوهة المخرج. يومض المؤشر الضوئي (O) أثناء العمل.

لا تقم بتشغيل الجهاز لمدة تتجاوز 1 دقيقة متواصلة.

• لإيقاف التوزيع قبل انتهاء الجهاز، اضغط مرة أخرى على زر التشغيل.

- بمجرد الوصول إلى كمية الطحن المعدة، يوقف الجهاز التوزيع تلقائيًا.
- 9 افصل القابس عن مأخذ التيار الكهربائي.
- 10 قم بإزالة حاوية البن المطحون عن قاعدة الاستناد (الشكل 10).
- 11 قم بإزالة غطاء حاوية البن المطحون (الشكل 9).
- 12 أخرج البن المطحون من الحاوية.
- إذا كنت تريد الاحتفاظ بالبن المطحون داخل الحاوية، قم بتركيب السدادة السيليكون (C) على الفتحة الموجودة على غطاء حاوية البن المطحون.

نصائح مفيدة للطحن

- تستعمل حبوب البن الخشنة أو المتوسطة لماكينات القهوة المزودة بفلتر (مثل النوع الأمريكي).
- تستعمل حبوب البن المتوسطة لماكينات القهوة التي تعمل بالبخار (موكا).
- تستعمل حبوب البن الناعمة لماكينات القهوة الإسبريسو الكهربائية.
- للحفاظ على كامل نكهة القهوة، اطحن فقط الكمية اللازمة للاستعمال المطلوب. يمكن حفظ حبيبات البن داخل الفريزر لمدة شهرين داخل حاوية مفرّغة من الهواء.
- يمكن طحن حبيبات البن وهي متجمّدة.
- يجب إزالة بقايا البن المتبقية في الجهاز لأنها تؤثر على مذاق البن الذي يُطحن لاحقًا. نظّف الجهاز بعد كل استعمال.
- لا تستخدم الجهاز لطحن أغذية أخرى غير حبوب البن.



تنبيه! خطر التعرض إلى صدمة كهربائية. لا تغمر الجهاز في الماء أو في سوائل أخرى.



تنبيه! أفضل الجهاز وانتظر إلى أن تبرد الأجزاء الساخنة قبل القيام بأي عملية من عمليات النظافة والصيانة.



تنبيه! لا تستعمل منظفات كاشطة أو أدوات معدنية لتجّيب خدش وتلف طبقة الطلاء الخارجي. لا تستخدم أبدًا المذيبات التي تلحق الضرر بالبلاستيك.



تنبيه! أفضل الجهاز دائمًا قبل تركيب أو فك المكونات الفردية.

تحتوي المطحنة ومبيتها على أجزاء حادة: تعامل معها بحذر أثناء عمليات الإدخال، والإزالة، والتنظيف. نظف الأجزاء الثابتة من الجهاز باستخدام قطعة قماش مُبللة وغير كاشطة لتجنب إتلاف طبقة الطلاء الخارجي. جفّف بواسطة قطعة قماش جافّة. نظف مبيت المطحنة بفرشاة التنظيف (L) المزودة. جفّف بواسطة قطعة قماش جافّة.

تنظيف المكونات

اغسل غطاء حاوية حبوب البن (A)، وحاوية حبوب البن (B)، وحاوية البن المطحون (E)، وغطاء حاوية البن المطحون (D)، والسداة السيليكون (C) والمطحنة (K) بالماء والصابون. جفّف بواسطة قطعة قماش جافّة. أعد تجميع جميع المكونات وضع الجهاز على سطح ثابت. عند الانتهاء من الاستعمال، ينصح باستعمال بكرة لف الكابل (P) من أجل لف كابل الإمداد الكهربائي حول قاعدة الجهاز (الشكل 3).

إيقاف الماكينة عن العمل

في حالة إيقاف الجهاز عن الخدمة، يجب فصله كهربائيًا. في حالة التخلّص من الجهاز بعد انتهاء حياته، يجب فصل المواد المستخدمة في تصنيعه عن بعضها والتخلص منها حسب تركيبتها وحسب أحكام القوانين السارية في بلد الاستعمال.

ПРО ЦЕЙ ПОСІБНИК

Прилад створений із дотриманням вимог діючих європейських стандартів та захищений у всіх потенційно небезпечних для користувача місцях. Уважно прочитайте цей посібник перед використанням. Використовуйте прилад виключно за цільовим призначенням, для якого він був розроблений, щоб запобігти нещасним випадкам і заподіяння шкоди. Зберігайте цей посібник у доступному місці для консультацій у майбутньому. За наміру передати цей прилад іншому користувачу пам'ятайте, що разом з приладом повинна бути передана і ця інструкція. Інформація, викладена у цьому посібнику, має наступні умовні позначення, які означають:



Небезпека для дітей



Застереження про опіки



Небезпека, пов'язана з електричним струмом



Увага - ризик заподіяння матеріальних збитків



Небезпека збитків, обумовлених іншими причинами

ЦІЛЬОВЕ ПРИЗНАЧЕННЯ

Прилад призначений для перемелювання кави в зернах. Не використовуйте прилад для перемелювання інших харчових продуктів, відмінних від кави в зернах.

Цей прилад не повинен використовуватись у комерційних або промислових цілях.

Виробник не передбачив будь-яке інше використання цього приладу, це звільняє його від відповідальності за збитки будь-якого характеру, спричинені неналежним використанням приладу.

Крім того, неналежне використання приладу скасовує гарантію у всіх її проявах.

ПРАВИЛА ТЕХНІКИ БЕЗПЕКИ

УВАЖНО ПРОЧИТАЙТЕ ІНСТРУКЦІЇ ПЕРЕД ПОЧАТКОМ ВИКОРИСТАННЯ.

- Прилад призначений для використання у побутових домашніх умовах та в умовах, близьких до домашніх, як наприклад:
 - на кухнях, призначених для персоналу магазинів, офісів та інших професійних закладів;
 - у господарствах;
 - у номерах готелів, мотелів, у готелях типу bed & breakfast та у інших житлових структурах (для використання постояльцями).
- Виробник відхиляє відповідальність за неправильне використання або за використання, непередбачене у цьому посібнику. Крім того, неналежне використання приладу скасовує гарантію у всіх її проявах.
- Рекомендується зберігати оригінальну упаковку, оскільки безкоштовні сервісні послуги не передбачені у випадку поломок, спричинених неналежною упаковкою виробу під час транспортування до Авторизованого сервісного

центру.

- Щоб не порушити безпечність приладу, використовуйте виключно оригінальні запчастини та комплектуючі, схвалені самим виробником.
- Прилад відповідає вимогам Регламенту (ЄС) № 1935/2004 від 27.10.2004 щодо матеріалів, які контактують з харчовими продуктами.



Небезпека для дітей

- Приладом можуть користуватися діти старше 8 років та особи з обмеженими фізичними, сенсорними та ментальними можливостями або з недостатнім досвідом і знаннями, тільки якщо вони перебувають під наглядом відповідальної особи або якщо пройшли належний інструктаж та усвідомлюють ризики, пов'язані з використанням приладу.
- Дітям забороняється гратися з приладом.
- Операції очистки і технічного обслуговування, описані у цьому посібнику, не повинні виконуватися дітьми, які не досягли віку старше 8 років і не перебувають під наглядом.
- Тримайте прилад та кабель живлення недоступними для дітей віком менше 8 років.
- Не залишайте кабель живлення звисати у місцях, де його може схопити дитина.
- Не залишайте елементи упаковки у зоні досяжності для дітей, оскільки ці матеріали є потенційним джерелом небезпеки.
- Якщо ви вирішите утилізувати цей прилад у якості відходів, рекомендується зробити його непридатним для використання, відрізавши кабель живлення. Крім того, рекомендується знешкодити ті частини приладу, які можуть становити ризик, особливо для дітей, які можуть використовувати прилад для ігор.



Небезпека, пов'язана з електричним струмом

- Перш ніж під'єднати прилад до електричної мережі, переконайтеся, що напруга, що вказана на табличці на нижній частині приладу, відповідає напрузі місцевої мережі електричного живлення.
- Використання електричних подовжувачів, несхвалених виробником приладу, може призвести до збитків або пожежі.
- Ніколи не тягніть за кабель живлення або за сам прилад, щоб від'єднати вилку від електричної розетки.
- Не допускайте потрапляння води на частини під напругою: ризик короткого замикання і/або враження електричним струмом.
- Не дозволяйте кабелю живлення контактувати із гострими предметами.
- Слідкуйте за тим, щоб кабель живлення не контактував з гарячими поверхнями.
- Всі операції чистки і технічного обслуговування повинні виконуватися на вимкненому і від'єднаному від електричної розетки приладі.

- Не занурюйте прилад у воду або у інші рідини.
- Не використовуйте прилад мокрими руками або босоніж.
- Якщо прилад не використовується, навіть протягом коротких періодів часу, вимкніть його і від'єднайте вилку кабелю живлення від електричної розетки.
- Не залишайте прилад без нагляду, коли він під'єднаний до електричної мережі.



Застереження про опіки

- Від'єднайте прилад від розетки і дочекайтеся охолодження гарячих частин, перш ніж виконувати будь-які операції чистки і технічного обслуговування.



Увага - ризик заподіяння матеріальних збитків

- Розташуйте приладу на стійкій і сухій поверхні.
- Не ставте прилад на дуже гарячі поверхні або поблизу джерел відкритого вогню, щоб уникнути пошкодження обшивки корпусу.
- Перед використанням завжди повністю розмотуйте кабель живлення.
- Кабель живлення не повинен контактувати з гарячими частинами приладу.
- Не вмикайте прилад для роботи, якщо він порожній.
- Не наливайте рідини всередину контейнера для кави в зернах.
- Не використовуйте прилад для перемелювання речовин, відмінних від кави в зернах. Використовуйте виключно каву в зернах.
- Не використовуйте прилад, якщо ніж пошкоджений.
- Не вставляйте інструменти або інші металеві предмети всередину контейнера для кави в зернах, щоб уникнути пошкодження приладу.
- Не використовуйте прилад на відкритому повітрі.
- Не залишайте прилад під дією атмосферних явищ (наприклад, дощ, сонце).
- Після того, як вилка електричного живлення була від'єднана і гарячі частини приладу охолонули, прилад можна чистити виключно неабразивною ганчіркою, злегка змоченою у водяному розчині декількох крапель нейтрального і неагресивного мийного засобу.
- Забороняється використовувати розчинники, здатні пошкодити пластик.




Небезпека збитків, обумовлених іншими причинами

- Щоб підняти прилад, беріться за його корпус.
- Розташуйте прилад у добре освітленому чистому місці із зручним доступом не електричної розетки.
- Ніколи не тягніть за кабель живлення або за сам прилад, щоб від'єднати вилку від електричної розетки.
- Прилад повинен використовуватися і залишатися на стійкій поверхні.
- Прилад не повинен використовуватися після падіння, якщо присутні ознаки пошкоджень або з нього витікає вода. Забороняється користуватися приладом, якщо кабель живлення чи вилка пошкоджені, або якщо сам прилад несправний. Усі операції з ремонту, включно з заміною кабелю живлення,

повинні виконуватися виключно сервісним центром «Ariete» або уповноваженими технічними спеціалістами «Ariete», щоб запобігти будь-яким ризикам.

- Перш ніж встановлювати чи знімати окремі компоненти необхідно від'єднати прилад і дочекатися повної зупинки ножів.
- Перш ніж вмикати прилад переконайтеся, що контейнер для кави в зернах правильно встановлений і заблокований.
- Млин і його гніздо мають гострі частини: поводьтеся з ними обачно під час операцій установки, демонтажу і очистки.
- Перш ніж дістати контейнер для кави в зернах з його гнізда, дочекайтеся повної зупинки ножів і від'єднайте прилад від електричної розетки.

 Для правильної утилізації виробу відповідно до Європейської директиви 2012/19/ЄС слід прочитати спеціальну пам'ятку, що додається до виробу.

• ЗБЕРІГАЙТЕ ЦЮ ІНСТРУКЦІЮ

ОПИС ПРИЛАДУ

A - Кришка контейнера для кави в зернах

B - Контейнер для кави в зернах

C - Силіконова пробка

D - Кришка контейнера для меленої кави

E - Контейнер для меленої кави

F - Опорна підставка

G - Носик виходу меленої кави

H - Кабель живлення + вилка

I - Корпус приладу

J - Гніздо контейнера для кави в зернах

K - Млин

L - Щітка для чистки

M - Ручка вибору кількості чашок

N - Кнопка ввімкнення

O - Світловий індикатор

P - Кабельний канал

Ідентифікаційні дані

На табличці, яка знаходиться під опорною підставкою приладу, нанесені такі ідентифікаційні дані приладу:

- виробник і маркування CE
- модель [Mod.]
- серійний № [SN]
- електрична напруга живлення [В] і частота [Гц]
- споживана потужність [Вт]
- номер безкоштовної сервісної лінії

У випадку можливого звернення до авторизованих Сервісних центрів вкажіть модель і серійний номер.

ІНСТРУКЦІЇ З ВИКОРИСТАННЯ

Перед початком використання

- 1 Зніміть пакувальний матеріал і перевірте наявність всіх компонентів.
- 2 Розташуйте прилад на рівній і стійкій поверхні.

Увага!



Категорично забороняється занурювати корпус приладу, вилку і електричний кабель у воду або ніші рідини. Не наповнюйте контейнер для кави в зернах водою, коли він встановлений у своє гніздо.



Увага!

Завжди від'єднуйте прилад, перш ніж встановлювати або знімати окремі компоненти.

Млин і його гніздо мають гострі частини: поводьтеся з ними обачно під час операцій установки, демонтажу і очистки.

Перед використанням приладу рекомендується почистити всі знімні частини, що будуть контактувати з харчовими продуктами. Використовуйте тканинну серветку, змочену теплою водою з мийним засобом. Добре висушіть.

- 3 Вставте жорно (K) у його гніздо (Рис. 4). Бокові риски, що присутні на жорні, повинні ідеально увійти у пази на гнізді.
- 4 Вставте контейнер для меленої кави (B) у його гніздо (J) (Рис. 5). Переконайтеся, що мітка на корпусі приладу (I) порівнялася із символом блокування (☞).
- 5 Поверніть контейнер для кави в зернах таким чином, щоб встановити на одному рівні мітку із символом блокування (🔒) (Рис. 6).

Робота і використання



Увага!

Перш ніж вмикати прилад переконайтеся, що контейнер для кави в зернах правильно встановлений і заблокований.

Прилад оснащений пристроєм, який блокує його роботу, якщо контейнер для кави в зернах неправильно встановлений у своє гніздо.

- 1 Насипте каву в зернах у контейнер для кави в зернах (B) (Рис. 7).

Максимальна місткість контейнера для кави в зернах становить приблизно 200 г. Не перевищуйте максимальну місткість під час наповнення контейнера для кави в зернах.

- 2 Закрийте кришку контейнера для кави в зернах (A) (Рис. 8).
- 3 Закрийте кришку контейнера для меленої кави (D) (Рис. 9).
- 4 Встановіть закритий кришкою контейнер для меленої кави (E) на опорну підставку (F) (Рис. 10). Положення носика виходу меленої кави (G) повинно збігатися із положенням отвору на кришці.
- 5 Поверніть контейнер для кави в зернах за годинниковою стрілкою і встановіть мітку, що знаходиться на корпусі приладу, навпроти бажаного ступеню помелу (1 відповідає мілкому помелу, 14 – грубому помелу) (Рис. 11).
- 6 Вставте вилку в електричну розетку (Рис. 12).
- 7 Поверніть ручку вибору кількості чашок (M) у положення бажаної кількості (Рис. 13). Мож-

на змолоти каву мінімум для 2 чашок та максимум для 12 чашок.

- 8 Натисніть кнопку ввімкнення (N) (Рис. 14). Прилад розпочне перемелювання кави. Мелена кава буде виходити з носика виходу меленої кави. Світловий індикатор (O) буде блимати під час роботи.

Не змушуйте прилад працювати безперервно довше 1 хвилини.

- Щоб зупинити подачу перш ніж прилад закінчить перемелювання, знову натисніть кнопку ввімкнення.

Після досягнення заданої кількості помелу, прилад автоматично зупинить подачу.

9 Від'єднайте вилку від електричної розетки.

10 Зніміть контейнер для меленої кави з опорної підставки (Рис. 10).

11 Зніміть кришку контейнера для меленої кави (Рис. 9).

12 Висипте мелену каву з контейнера.

- Якщо ви бажаєте зберігати мелену каву всередині контейнера, встановіть силіконову пробку (C) на отвір, що знаходиться на кришці контейнера для меленої кави.

ПОРАДИ ЩОДО ПОМЕЛУ

Кава грубої або середньої зернистості використовується для фільтрових кавоварок (американського зразка).

Кава середньої зернистості використовується для парових кавоварок (мока).

Кава мілкої зернистості використовується для електричних кавомашин еспресо.

Для збереження всього аромату кави перемелюйте тільки ту кількість, яка потрібна для негайного використання. Зерна кави можуть зберігатись у герметичній ємності у морозильній камері протягом двох місяців.

Зерна можна перемелювати у замороженому вигляді.

Залишки кави у приладі необхідно видаляти, оскільки вони можуть впливати на смак кави, яка буде молотися у подальшому. Чистіть прилад після кожного використання.

Не використовуйте прилад для перемелювання харчових продуктів, відмінних від кави в зернах.

ЧИСТКА І ДОГЛЯД



Увага

Небезпека враження електричним струмом. Не занурюйте прилад у воду або у інші рідини.



Увага!

Від'єднайте прилад від розетки і дочекайтеся охолодження гарячих частин, перш ніж виконувати будь-які операції чистки і технічного обслуговування.



Увага!

Забороняється використовувати абразивні миючі засоби або металічні інструменти, щоб не пошкрябати або не пошкодити покриття. Забороняється використовувати розчинники, здатні пошкодити пластик.



Увага!

Завжди від'єднайте прилад, перш ніж встановлювати або знімати окремі компоненти.

Млин і його гніздо мають гострі частини: поводьтеся з ними обачно під час операцій установки, демонтажу і очистки.

Чистіть незнімні частини приладу вологою неабразивною ганчіркою, щоб не пошкодити покриття. Витріть досуха сухою ганчіркою.

Чистіть гніздо жорна щіткою для чистки (L) із комплекту. Витріть досуха сухою ганчіркою.

Чистка компонентів

Мийте кришку контейнера для кави в зернах (A), контейнер для кави в зернах (B), контейнер для меленої кави (E), кришку для меленої кави (D), силіконову пробку (C) і жорно (K) водою з мийним засобом. Витріть досуха сухою ганчіркою.

Встановіть всі компоненти на місце і поставте прилад на зберігання на стійку поверхню.

Після використання рекомендується скористатися кабельним каналом (P), щоб намотати кабель живлення навколо підставки приладу (Рис. 3).

У ВИВІД З ЕКСПЛУАТАЦІЇ

У разі виведення приладу з експлуатації необхідно від'єднати його від електричної мережі. У випадку утилізації необхідно забезпечити розділення матеріалів, які використовувалися у виробництві приладу, та їх переробку залежно від їх складу та положень законів, що діють у країні використання.

O PODRĘCZNIKU

Urządzenie zostało wyprodukowane zgodnie z obowiązującymi normami europejskimi i jest zabezpieczone we wszystkich częściach potencjalnie niebezpiecznych dla użytkownika. Przed użyciem należy dokładnie przeczytać niniejszą instrukcję. Urządzenia używać tylko do celów, do których zostało zaprojektowane, aby uniknąć możliwych obrażeń i szkód. Niniejszą instrukcję przechowywać w zasięgu ręki, aby móc korzystać z niej w przyszłości. W przypadku zbycia urządzenia na inne osoby, należy zawsze pamiętać o przekazaniu niniejszej instrukcji.

Informacje zawarte w podręczniku zostały oznaczone poniższymi symbolami:



Zagrożenia dla dzieci



Ostrzeżenia dotyczące oparzeń



Zagrożenia wynikające ze stosowania energii elektrycznej



Uwaga - szkody materialne



Zagrożenia wynikające z innych przyczyn

PRZEWIDZIANE ZASTOSOWANIE

Urządzenie nie może być użytkowane do mielenia kawy ziarnistej. Nie używać produktów innych niż kawa ziarnista.

Urządzenie nie może być wykorzystywane do celów handlowych lub przemysłowych.

Wszelkie inne zastosowanie nie zostało przewidziane. Producent nie ponosi żadnej odpowiedzialności za wszelkiego rodzaju szkody spowodowane nieprawidłowym wykorzystaniem urządzenia.

Nieprawidłowe zastosowanie powoduje ponadto utratę gwarancji.

OSTRZEŻENIA DOTYCZĄCE BEZPIECZEŃSTWA

PRZED UŻYCIEM NALEŻY ZAPOZNAĆ SIĘ UWAŻNIE Z INSTRUKCJĄ.

- Urządzenie zostało przygotowane do używania w środowisku domowym lub podobnym, jak na przykład:
 - w miejscach wyznaczonych do gotowania przez personel w sklepach, biurach i w innych miejscach wykonywania pracy;
 - w gospodarstwach;
 - w hotelach, motelach, bed & breakfast i innych strukturach mieszkalnych (do używania przez gości).
- Nie ponosimy odpowiedzialności za błędne stosowanie urządzenia i za stosowanie niezgodne z zaleceniami zawartymi w tej instrukcji. Nieprawidłowe zastosowanie powoduje ponadto utratę gwarancji.
- Zaleca się zachować oryginalne opakowanie, ponieważ bezpłatny serwis nie jest przewidziany w przypadku awarii powstałych w wyniku nieodpowiedniego opakowania produktu w czasie transportu do Autoryzowanego Centrum Serwisowego.

- W celu zachowania bezpieczeństwa urządzenia używać wyłącznie oryginalnych części zamiennych i akcesoriów, zatwierdzonych przez producenta.
- Urządzenie spełnia wymagania Rozporządzenia (WE) nr 1935/2004 z dn. 27.10.2004 r, dotyczącego materiałów przeznaczonych do kontaktu z żywnością.



Zagrożenia dla dzieci

- Urządzenie nie jest przeznaczone do obsługi przez dzieci poniżej 8. roku życia, osoby o ograniczonych zdolnościach fizycznych, czuciowych lub umysłowych, lub też nieposiadające niezbędnego doświadczenia lub znajomości urządzenia, chyba, że są one nadzorowane przez osobę odpowiedzialną za ich bezpieczeństwo lub zostały pouczone w zakresie jego obsługi.
- Nie zezwalać dzieciom na zabawę urządzeniem.
- Opisane w niniejszej instrukcji czynności związane z czyszczeniem i utrzymaniem wykonywane przez użytkownika nie powinny być wykonywane przez dzieci, chyba że ukończyły one 8 lat lub pracują pod nadzorem.
- Przechowywać urządzenie i jego przewód poza zasięgiem dzieci poniżej 8. roku życia.
- Nie pozostawiać wiszącego przewodu zasilania w miejscu, gdzie mógłby zostać chwycony przez dzieci.
- Nie pozostawiać elementów opakowania w miejscu dostępnym dla dzieci, ponieważ stanowią źródło zagrożenia.
- W przypadku utylizacji produktu w charakterze odpadu, należy uniemożliwić jego użycie poprzez odcięcie przewodu zasilania. Zaleca się ponadto unieszkodliwienie tych komponentów urządzenia, które mogą stwarzać zagrożenie, zwłaszcza dla dzieci, które wykorzystują urządzenie do zabawy.



Zagrożenia wynikające ze stosowania energii elektrycznej

- Przed podłączeniem urządzenia do sieci sprawdzić, czy wartości napięcia, podane na tabliczce znamionowej na spodzie urządzenia, odpowiadają wartościom miejscowej sieci elektrycznej.
- Wykorzystywanie elektrycznych przedłużaczy nie posiadających zatwierdzenia producenta urządzenia może skutkować powstaniem szkód i wypadków.
- Nie ciągnąć za przewód zasilania ani za urządzenie w celu wysunięcia wtyczki z gniazda elektrycznego.
- Należy unikać kontaktu części pod napięciem z wodą. Ryzyko zwarcia i/lub porażenia elektrycznego.
- Unikać stykania przewodu zasilania z tnącymi elementami.
- Zapobiegać stykaniu się przewodu elektrycznego zasilania z gorącymi powierzchniami.
- Wszystkie poniższe czynności czyszczenia i konserwacji należy wykonywać po wyłączeniu urządzenia i po wysunięciu wtyczki z gniazda elektrycznego.

- Nie zanurzać urządzenia w wodzie lub innych płynach.
- Nie obsługiwać urządzenia mokrymi lub wilgotnymi dłońmi lub będąc boso.
- Gdy urządzenie nie jest używane, nawet przez krótki czasu należy je wyłączyć i wysunąć wtyczkę przewodu zasilającego z gniazda elektrycznego.
- Nie pozostawiać bez nadzoru urządzenia podłączonego do sieci elektrycznej.



Ostrzeżenia dotyczące oparzeń

- Przed rozpoczęciem jakichkolwiek czynności czyszczenia i konserwacji odłączyć urządzenie od zasilania. Odczekać na schłodzenie rozgrzanych części.



Uwaga - szkody materialne

- Urządzenie ustawić na stabilnej i suchej powierzchni.
- Nie ustawiać urządzenia na bardzo gorących powierzchniach lub w pobliżu otwartego ognia, aby nie uszkodzić obudowy.
- Przed użyciem wysunąć całkowicie przewód elektryczny zasilania.
- Przewód zasilania nie może dotykać gorących części urządzenia.
- Nie uruchamiać urządzenia „na pusto”.
- Nigdy nie napełniać pojemnika na kawę ziarnistą płynami.
- Nie używać urządzenia do mielenia substancji innych, niż kawa ziarnista. Używać wyłącznie kawy ziarnistej.
- Nie używać urządzenia, gdy nóż jest uszkodzony.
- Nie umieszczać narzędzi ani innych przedmiotów metalowych w pojemniku na kawę ziarnistą, aby nie uszkodzić urządzenia.
- Nie stosować urządzenia na zewnątrz.
- Nie wystawiać urządzenia na działanie czynników atmosferycznych (n.p.: deszcz, słońce).
- Po wysunięciu wtyczki zasilającej i po schłodzeniu rozgrzanych części, urządzenie należy czyścić wyłącznie miękką, lekko wilgotną ściereczką z dodatkiem kilku kropel neutralnego i łagodnego detergentu.
- Nie należy nigdy stosować rozpuszczalników, które mogą zniszczyć części z tworzyw sztucznych.




Zagrożenia wynikające z innych przyczyn

- Chwycić korpus urządzenia, aby je podnieść.
- Należy wybrać miejsce odpowiednio oświetlone, czyste i z łatwym dostępem do gniazda elektrycznego.
- Nie ciągnąć za przewód zasilania ani za urządzenie w celu wysunięcia wtyczki z gniazda elektrycznego.
- Urządzenie ustawiać na czas nieużywania na stabilnej powierzchni.
- Urządzenie nie powinno być używane, jeżeli zostało upuszczone, jeżeli zawiera widoczne znaki uszkodzenia lub występują wycieki wody. Nie używać urządzenia w sytuacji, gdy przewód zasilania lub wtyczka są uszkodzone lub urządzenie jest wadliwe. Wszystkie naprawy, włączając w to wymianę przewodu zasilają-

cego, powinny być wykonywane wyłącznie przez Serwis Techniczny Ariete lub przez upoważnionych przez Ariete techników, w sposób zapobiegający jakiegokolwiek zagrożeniu.

- Przed włożeniem lub wyjęciem poszczególnych części, urządzenie odłączyć od zasilania i poczekać na całkowite zatrzymanie się noży.
- Przed uruchomieniem urządzenia upewnić się, że pojemnik na kawę ziarnistą jest prawidłowo włożony i zablokowany.
- System mielący i jego gniazdo mają ostre części. Podczas wkładania, wyjmowania i czyszczenia należy obchodzić się z nimi z zachowaniem ostrożności.
- Przed wyjęciem pojemnika na kawę ziarnistą z obudowy należy zawsze odczekać, aż ostrza całkowicie się zatrzymają i odłączyć urządzenie od gniazda elektrycznego.

 Aby zutilizować produkt w myśl Dyrektywy Europejskiej 2012/19/UE, zapoznać się z odpowiednią broszurą, dołączoną do produktu.

• INSTRUKCJĘ NALEŻY ZACHOWAĆ

OPIS URZĄDZENIA

- | | |
|---|---|
| A - Pokrywa pojemnika na kawę ziarnistą | I - Korpus urządzenia |
| B - Pojemnik na kawę ziarnistą | J - Gniazdo pojemnika na kawę ziarnistą |
| C - Korek silikonowy | K - System mielący |
| D - Pokrywa pojemnika na kawę mieloną | L - Szczoteczka do czyszczenia |
| E - Pojemnik na kawę mieloną | M - Pokrętko wyboru liczby filiżanek |
| F - Podstawa | N - Przycisk włączania |
| G - Lejek wyprowadzania kawy mielonej | O - Podświetlany wskaźnik |
| H - Przewód zasilania + wtyczka | P - Nawijarka do przewodu elektrycznego |

Dane identyfikacyjne

Na tabliczce umieszczonej na podstawie urządzenia podane zostały następujące dane identyfikacyjne:

- konstruktor i znak CE
- model [Mod.]
- numer seryjny [SN]
- napięcie elektryczne zasilania [V] i częstotliwość [Hz]
- pobierana moc elektryczna [W]
- numer serwisu

Przy ewentualnych kontaktach z Autoryzowanym Centrum Serwisowym, należy podać model i numer seryjny urządzenia.

INSTRUKCJA OBSŁUGI

Przed rozpoczęciem użytkowania

- 1 Usunąć materiały opakowaniowe i sprawdzić, czy są obecne wszystkie części.
- 2 Ustawić urządzenie na płaskiej i stabilnej powierzchni.

Uwaga!



Nie zanurzać korpusu urządzenia, wtyczki i przewodu elektrycznego w wodzie lub w innych płynach. Nie napełniać wodą pojemnika na kawę ziarnistą, gdy jest zamontowany w swoim gnieździe.



Uwaga!

Przed włożeniem lub wyjęciem poszczególnych części zawsze odłączać urządzenie od zasilania.

System mielący i jego gniazdo mają ostre części. Podczas wkładania, wyjmowania i czyszczenia należy obchodzić się z nimi z zachowaniem ostrożności.

Przed użyciem urządzenia należy wyczyścić wszystkie zdejmowane części, które będą miały kontakt z żywnością. Użyć szmatki zwilżonej ciepłą wodą i łagodnym detergentem. Dokładnie osuszyć.

- 3 Zamontować system mielący (K) w jego gnieździe (rys. 4). Nacięcia na boku systemu mielącego muszą idealnie wsunąć się do nacięć w gnieździe.
- 4 Włożyć pojemnik na kawę ziarnistą (B) do jego gniazda (J) (rys. 5). Upewnić się, że znacznik na korpusie urządzenia (I) znajduje się w jednej linii z symbolem odblokowania (🔓).
- 5 Obrócić pojemnik na kawę ziarnistą w taki sposób, aby znacznik znalazł się w jednej linii z symbolem blokowania (🔒) (rys. 6).

Działanie i obsługa



Uwaga!

Przed uruchomieniem urządzenia upewnić się, że pojemnik na kawę ziarnistą jest prawidłowo włożony i zablokowany.

Młynek wyposażony jest w urządzenie, które zapobiega jego uruchomieniu gdy pojemnik na kawę ziarnistą nie został prawidłowo zamontowany w przeznaczonym do tego gnieździe.

- 1 Wsypać kawę ziarnistą do pojemnika na kawę ziarnistą (B) (rys. 7).

Maksymalna pojemność pojemnika na kawę ziarnistą wynosi ok. 200 g. Podczas napełniania pojemnika na kawę ziarnistą nie przekraczać pojemności maksymalnej.

- 2 Zamknąć pokrywę pojemnika na kawę ziarnistą (A) (rys. 8).
- 3 Zamknąć pokrywę pojemnika na kawę mieloną (D) (rys. 9).
- 4 Umieścić pojemnik na kawę mieloną (E) razem z pokrywą na podstawie (F) (rys. 10). Lejek wyprowadzania kawy mielonej (G) powinien znajdować się nad otworem w pokrywie.
- 5 Obracać pojemnik na kawę ziarnistą zgodnie z ruchem wskazówek zegara, aż znacznik na korpusie urządzenia ustawiony zostanie na żądanym stopniu rozdrobnienia (1 odpowiada ziarnu drobnemu, 14 ziarnu grubemu) (rys. 11).
- 6 Wsunąć wtyczkę do gniazda elektrycznego (rys. 12).
- 7 Ustawić przełącznik liczby filiżanek (M) na żądaną ilość (rys. 13). Można uzyskać ilość kawy na

minimum 2 filiżanki do maksimum 12 filiżanek.

- 8 Nacisnąć przycisk uruchamiania (N) (rys. 14). Urządzenie rozpocznie mielenie kawy. Zmielona kawa podawana jest przez lejek wyprowadzający. Podczas pracy urządzenia miga podświetlany wskaźnik (O).

Nie włączać urządzenia na czas dłuższy, niż 1 minuta ciągłej pracy.

- Aby przerwać podawanie przed zakończeniem pracy urządzenia, należy ponownie nacisnąć włączania.

Po uzyskaniu ustawionej ilości mielenia, urządzenie automatycznie zatrzymuje podawanie.

9 Wysunąć wtyczkę z gniazda elektrycznego.

10 Zdemontować pojemnik na kawę mieloną z podstawy urządzenia (rys. 10).

11 Zdjąć pokrywę pojemnika na kawę mieloną (rys. 9).

12 Usunąć kawę mieloną z pojemnika.

- W przypadku zamiaru przechowywania zmielonej kawy wewnątrz pojemnika, umieść silikonowy korek (C) na otworze w pokrywie pojemnika na kawę mieloną.

PRZYDATNE WSKAZÓWKI DOTYCZĄCE MIELENIA

Kawa grubo lub średnio mielona używana jest w kawiarkach z filtrem (typu amerykańskiego).

Kawa średnio mielona używana jest w kawiarkach parowych (typu moka).

Kawa drobno mielona używana jest w elektrycznych ekspresach do kawy.

Aby zachować pełen aromat kawy, mielić tylko ilość niezbędną do jej przygotowania. Kawa ziarnista może być przechowywana w zamrażarce, w pojemniku próżniowym, przez dwa miesiące.

Kawę ziarnistą można mielić zamrożoną.

Należy usuwać z urządzenia pozostałości pyłu z kawy, ponieważ wpływa negatywnie na smak później uzyskiwanej kawy. Po każdym użyciu urządzenie wyczyścić.

Nie używać urządzenia do mielenia artykułów innych, niż kawa ziarnista.

CZYSZCZENIE I KONSERWACJA



Uwaga

Ryzyko porażenia prądem. Nie zanurzać urządzenia w wodzie lub w innych płynach.



Uwaga!

Przed rozpoczęciem jakichkolwiek czynności czyszczenia i konserwacji odłączyć urządzenie od zasilania. Odczekać na schłodzenie rozgrzanych części.



Uwaga!

Nie używać ściernych detergentów ani metalowych przedmiotów, aby nie zarysować ani nie uszkodzić obudowy. Nie należy nigdy stosować rozpuszczalników, które mogą zniszczyć części z tworzyw sztucznych.



Uwaga!

Przed włożeniem lub wyjęciem poszczególnych części zawsze odłączać urządzenie od zasilania.

System mielący i jego gniazdo mają ostre części. Podczas wkładania, wyjmowania i czyszczenia należy obchodzić się z nimi z zachowaniem ostrożności.

Stałe elementy urządzenia czyścić wilgotną miękką ściereczką, aby nie uszkodzić obudowy. Osuszyć suchą szmatką.

Obudowę systemu mielącego czyścić za pomocą dołączonej szczoteczki do czyszczenia (L). Osuszyć suchą szmatką.

Czyszczenie komponentów

Umyć pokrywę pojemnika na kawę ziarnistą (A), pojemnik na kawę ziarnistą (B), pojemnik na kawę mieloną (E), pokrywę pojemnika na kawę mieloną (D), silikonowy korek (C) i system mielący (K) wodą z mydłem. Osuszyć suchą szmatką.

Ponownie zamontować wszystkie części. Urządzenie ustawić na stabilnej powierzchni.

Po użyciu, przewód zasilania owinąć wokół podstawy urządzenia za pomocą zwijacza przewodu (P) (rys. 3).

WYCOFANIE Z UŻYTKOWANIA

W przypadku wycofania urządzenia z użytkowania należy rozłączyć je elektrycznie. W przypadku złomowania należy posegregować różne materiały użyte do produkcji urządzenia. Przekazać do utylizacji w zależności od ich składu oraz zgodnie z przepisami obowiązującymi w kraju użytkowania.

ET PAR ORD OM DENNE BRUGSANVISNING

Dette apparat er fremstillet i overensstemmelse med gældende relevante europæiske forskrifter. Alle dele, der kan udgøre en potentiel fare for brugeren, er beskyttede. Læs omhyggeligt denne brugsanvisning, før du bruger apparatet første gang. Brug kun apparatet til det formål, som det er beregnet til. Så undgår du mulige skader på personer og ting. Opbevar denne brugsanvisning til senere brug. Hvis apparatet overtages af andre, skal denne brugsanvisning følge med.

I brugsanvisningen benyttes følgende symboler, der betyder:



Farlig for børn



Fare for forbrænding



Fare på grund af elektricitet



Advarsel - Skader på materielle dele



Fare for skader af andre grunde

TILSIGTET BRUG

Apparatet kan bruges til at male kaffebønner. Brug ikke apparatet til at male andre fødevarer end kaffebønner.

Dette apparat er ikke egnet til kommerciel og industriel brug.

Producenten har ikke forudset anden brug af apparatet og fralægger sig ethvert ansvar for skader af enhver art, som måtte opstå på grund af forkert brug af apparatet.

Forkert brug af apparatet medfører også, at garantien bortfalder.

SIKKERHEDSADVARSLER

LÆS DENNE BRUGSANVISNING NØJE IGENNEM, FØR DU TAGER APPARATET I BRUG.

- Apparatet er beregnet til brug i private husholdninger eller tilsvarende miljøer som f.eks.:
 - kantiner forbeholdt butik- og kontorphersonale og andre erhvervmiljøer
 - feriebondegårde
 - hoteller, moteller, bed & breakfast og andre boligstrukturer (til brug for gæsterne).
- Producenten fralægger sig ethvert ansvar for forkert brug eller enhver anden brug end den, som er anført i denne brugsanvisning. Forkert brug af apparatet medfører også, at garantien bortfalder.
- Det anbefales at opbevare den originale emballage, da der ikke ydes gratis assistance ved skader, som skyldes uegnet emballage ved fremsendelse til et autoriseret servicecenter.
- Af hensyn til sikkerheden ved apparatet må du kun bruge originalt tilbehør og reservedele, som er godkendt af producenten.

- Dette apparat er i overensstemmelse med forordning (EF) nr. 1935/2004 af 27. oktober 2004 om materialer og genstande bestemt til kontakt med fødevarer.



Fare for børn

- Dette apparat kan benyttes af børn på over otte år og af personer med nedsatte fysiske, sensoriske eller mentale evner, eller mangel på erfaring og viden, såfremt de er under opsyn eller har modtaget vejledning i anvendelsen af apparatet af en person, der er ansvarlig for deres sikkerhed.
- Børn må ikke benytte apparatet som legetøj.
- Rengøring og vedligeholdelse, som skal udføres af brugeren i henhold til denne brugsanvisning, må ikke udføres af børn, medmindre de er ældre end 8 år og under opsyn.
- Hold altid apparatet og strømforsyningsledningen uden for rækkevidden af børn på under otte år.
- Lad ikke ledningen hænge ned et sted, hvor børn kan trække i den.
- Hold emballagen borte fra børn. Den udgør en potentiel farekilde.
- Hvis du beslutter at kassere apparatet, så bør du gøre det ubrugeligt ved at klippe elledningen over. Det anbefales endvidere også at gøre de dele af apparatet ubrugelige, som kan udgøre en fare, navnlig for børn, som kan finde på at lege med apparatet.



Elektrisk fare

- Inden du tilslutter apparatet til fastnettet, bør du kontrollere, at den spænding, som er oplyst på mærkepladen på bunden af apparatet, svarer til spændingen i det lokale fastnet.
- Brug af elektriske forlængerledninger, som ikke er godkendt af enhedens producent, kan forårsage skader og ulykker.
- Træk aldrig i ledningen eller selve apparatet for at trække stikket ud af stikkontakten.
- Lad aldrig de spændingsførende dele komme i kontakt med vand. Der er fare for kortslutning og/eller elektrisk stød.
- Undgå, at ledningen kommer i kontakt med skarpe dele.
- Pas på, at elledningen ikke kommer i kontakt med varme overflader.
- Al rengøring og vedligehold skal udføres med slukket apparat og stikket fjernet fra stikkontakten.
- Sænk ikke apparatet ned i vand eller andre væsker.
- Brug ikke apparatet med våde hænder eller bare fødder.
- Hvis apparatet ikke skal bruges, selv i en kort periode, skal du altid slukke for apparatet og trække stikket ud af stikkontakten.
- Lad ikke apparatet være uden opsyn, når det er tilsluttet strømmen.



Bemærkninger vedrørende forbrændinger

- Afbryd apparatet, og vent til de varme dele er afkølet, før rengøring og vedligehold udføres.



Advarsel! – skader på materielle dele


- Placér apparatet på en stabil og tør overflade.
- Placér ikke apparatet på meget varme overflader eller i nærheden af åben ild. Herved undgås beskadigelse af beklædningen.
- Udrul altid ledningen før brug.
- Ledningen må ikke røre ved apparatets varme dele.
- Start aldrig et tomt apparat.
- Kom aldrig væske i kaffebønnebeholderen.
- Brug aldrig apparatet til at male andet end kaffebønner. Brug udelukkende kaffebønner.
- Apparatet må ikke bruges hvis kniven er beskadiget.
- Stik ikke redskaber eller andre metalgenstande i kaffebønnebeholderen. Apparatet kan tage skade.
- Brug ikke apparatet udendørs.
- Udsæt ikke apparatet for vejrforhold (f.eks. regn, sol).
- Efter at ledningens stik er trukket ud af stikkontakten, og når alle de varme dele er afkølede, kan apparatet gøres rent med en klud. Brug udelukkende en klud, som ikke ridser, let fugtet med vand og et par dråber neutralt, ikke-aggressivt rengøringsmiddel.
- Brug aldrig opløsningsmidler. De kan skade plastmaterialet.



Fare for skader af andre grunde

- Tag fat om apparatets hus for at løfte det.
- Stil apparatet på et sted med tilstrækkelig god belysning og stikket let tilgængeligt.
- Træk aldrig i ledningen eller selve apparatet for at trække stikket ud af stikkontakten.
- Apparatet skal stå og bruges på en stabil overflade.
- Apparatet må ikke bruges, hvis det har været tabt, hvis der er synlige tegn på skader, eller hvis det er utæt. Brug ikke apparatet, hvis elledningen eller stikket er beskadigede, eller hvis selve apparatet er defekt. For at forhindre enhver fare, må reparationer, herunder også udskiftning af elledningen, kun udføres af godkendte Ariete-servicecentre eller Arietes teknikere.
- Træk altid stikket ud af stikkontakten, og vent til kniven står helt stille, før de enkelte komponenter sættes i eller tages ud.
- Kontrollér, at kaffebønnebeholderen er sat korrekt i og fastgjort, før apparatet startes.
- Kværnen og dens leje har skarpe dele. Vær forsigtig ved håndtering, indsætning, udtagning og rengøring.

- Inden kaffebønnebeholderen fjernes fra lejet, er det altid nødvendigt at vente, til kniven står helt stille, og stikket er trukket ud af stikkontakten.

 Læs det vedlagte blad om bortskaffelse for oplysninger om korrekt bortskaffelse i henhold til det europæiske direktiv 2012/19/EU.

• GEM BRUGSANVISNINGEN

BESKRIVELSE AF APPARATET

A - Låg til kaffebønnebeholder	I - Apparatets hus
B - Kaffebønnebeholder	J - Kaffebønnebeholderens leje
C - Silikoneprop	K - Kværn
D - Låg til kaffepulverbeholder	L - Rengøringsbørste
E - Beholder til kaffepulver	M - Knap til valg af antal kopper
F - Base	N - Tænd/sluk-kontakt
G - Kaffepulverudløb	O - Indikatorlampe
H - Elektrisk ledning + stikkontakt	P - Ledningsopruller

Identifikationsoplysninger

Følgende identifikationsdata vises på typeskiltet på bunden af apparatet:

- producent og CE-mærke
- model [Mod.]
- serienummer [SN]
- spænding [V] og frekvens [Hz]
- absorberet strøm [W]
- gratis nummer til assistance

Ved eventuelle henvendelser til autoriserede servicecentre er det nødvendigt at oplyse model og serienummer.

BRUGSANVISNING

Før brug

- 1 Fjern emballagen, og kontrollér, at alle komponenter er til stede.
- 2 Placér apparatet en stabil og plan overflade.

Advarsel!



Sænk aldrig motorhuset, stikkontakten eller elledningen ned i vand eller andre væsker. Fyld ikke kaffebønnebeholderen med vand, mens den er placeret på motorhuset.



Advarsel!

Afbryd altid apparatet fra strømforsyningen, før dele sættes i eller fjernes.

Kværnen og dens leje har skarpe dele. Vær forsigtig ved håndtering, indsætning, udtagning og rengøring.

Det tilrådes at gøre alle dele rent, som kommer i kontakt med fødevarer, før apparatet tages

i brug første gang. Brug en klud fugtet med varmt vand og et mildt rengøringsmiddel. Tør grundigt.

- 3 Sæt maskinen (K) i lejet (Fig. 4). Hakkene på siden af kværnen skal matche perfekt med indhakkene i lejet.
- 4 Sæt kaffebønnebeholderen (B) i lejet (J) (Fig. 5). Kontrollér, at referencen på apparatets hus (I) flugter med oplåsningssymbolet (☞).
- 5 Drej kaffebønnebeholderen, indtil oplåsningssymbolet flugter (🔒) (Fig. 6).

Funktion og brug



Advarsel!

Kontrollér, at kaffebønnebeholderen er sat korrekt i og fastgjort, før apparatet startes.

Apparatet er udstyret med en anordning, der forhindrer det i at starte, hvis kaffebønnebeholderen ikke er sat korrekt i huset.

- 1 Hæld kaffebønner i kaffebønnebeholderen (B) (Fig. 7).

Kaffebønnebeholderen kan maksimalt rumme ca. 200 gram kaffebønner. Overskrid aldrig denne mængde, når du fylder kaffebønnebeholderen.

- 2 Luk låget på kaffebønnebeholderen (A) (Fig. 8).
- 3 Luk låget på kaffepulverbeholderen (D) (Fig. 9).
- 4 Sæt kaffepulverbeholderen (E) komplet med låg på basen (F) (Fig. 10). Kaffepulverudløbet (G) skal befinde sig ud for hullet i låget.
- 5 Drej kaffebønnebeholderen med uret, indtil referencen på apparatets hus flugter med den ønskede malegrad (1 er fintmalet, 14 er groftmalet) (Fig. 11).
- 6 Sæt stikket i stikkontakten (Fig. 12).
- 7 Drej vælgerknappen til det ønskede antal kopper (M) (Fig. 13). Det er muligt at male kaffe til mindst 2 kopper og højst 12 kopper.
- 8 Tryk på tænd/sluk-kontakten (N) (Fig. 14). Kaffekværnen starter. Kaffepulveret løber ud gennem udløbet. Indikatorlampen (O) blinker, mens kværnen er i funktion.

Lad ikke kværnen køre i mere end et minut uden pause.

- Tryk på tænd/sluk-kontakten igen, hvis du ønsker at stoppe kværnen, før alle kaffebønner er kværnet.

Når den ønskede mængde kaffepulver er opnået, stopper kværnen automatisk udløbet.

- 9 Træk stikket ud af stikkontakten.
 - 10 Fjern kaffepulverbeholderen fra basen (Fig. 10).
 - 11 Fjern låget fra kaffepulverbeholderen (Fig. 9).
 - 12 Fjern kaffepulveret fra beholderen.
- Hvis du ønsker at opbevare kaffepulveret i beholderen, så skal du sætte silikoneproppen (C) i hullet på kaffepulverbeholderens låg.

NYTTIGE TIPS TIL KAFFEMALING

Groft eller middelgroft malet kaffe bruges til filterkaffemaskiner (amerikansk kaffe).

Middelgroft malet kaffe bruges til dampkaffemaskiner (mokka).

Finmalet kaffe bruges til elektriske espressomaskiner.

Mal kun den mængde kaffe, du har brug for. Så bevarer kaffen sin fulde aroma. Kaffebønnerne kan opbevares i fryseren i to måneder i en vakuumbeholder.

Det er muligt at male frosne kaffebønner.

Rester af kaffepulver i apparatet skal fjernes, da de påvirker smagen af den kaffe, der males efterfølgende. Gør apparatet rent efter hver brug.

Brug aldrig apparatet til at male andet end kaffebønner.

RENGØRING OG VEDLIGEHOLDELSE



Advarsel

Fare for elektrisk stød. Sænk ikke apparatet ned i vand eller andre væsker.



Advarsel!

Afbryd apparatet, og vent til de varme dele er afkølet, før rengøring og vedligehold udføres.



Advarsel!

Undgå brug af ætsende rengøringsmidler eller metalliske genstande. Det kan ridse eller beskadige beklædningen. Brug aldrig opløsningsmidler. De kan skade plastmaterialet.



Advarsel!

Afbryd altid apparatet fra strømforsyningen, før dele sættes i eller fjernes.

Kværnen og dens leje har skarpe dele. Vær forsigtig ved håndtering, indsætning, udtagning og rengøring.

Gør apparatets faste dele rent med en fugtig klud, som ikke ridser. Det kan beskadige overfladen. Tør efter med en tør klud.

Gør kværnens leje rent med den medfølgende rengøringsbørste (L). Tør efter med en tør klud.

Rengøring af delene

Rengør kaffebønnebeholderens låg (A), kaffebønnebeholderen (B), kaffepulverbeholderen (E), il kaffepulverbeholderens låg (D), silikoneproppen (C) og kværn (K) med vand og sæbe. Tør efter med en tør klud.

Sæt alle komponenter tilbage på plads, og anbring apparatet på en stabil overflade.

Det anbefales bruge ledningsoprulleren (P) til at vikle ledningen op omkring apparatets base (Fig. 3).

UD AF IBRUGTAGNING

Når apparatet tages ud af brug, skal det afbrydes fra strømforsyningen. Ved bortskaffelsen skal de anvendte materialer sorteres efter deres type og bortskaffes i henhold til de gældende bestemmelser i landet, hvor apparatet er i brug.