



Questo manuale d'istruzione è fornito da trovaprezzi.it. Scopri tutte le offerte per [Beper Friggitrice ad Aria Calda P101FRI001](#) o cerca il tuo prodotto tra le [migliori offerte di Friggitrici](#)



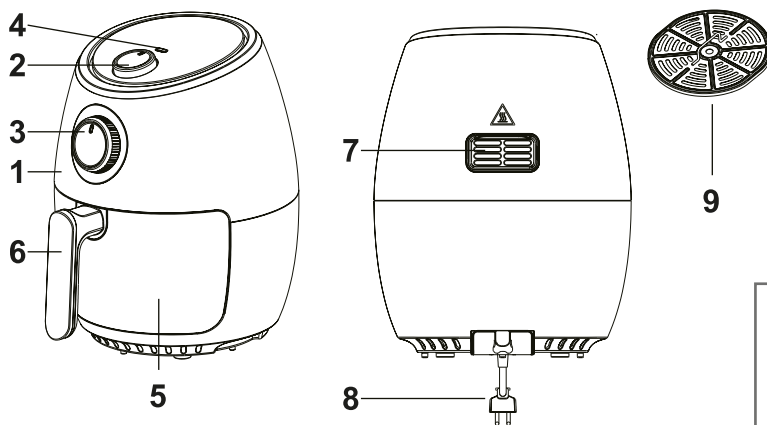
Questo manuale d'istruzione è fornito da trovaprezzi.it. Scopri tutte le offerte per [Beper Friggitrice ad Aria Calda P101FRI001](#) o cerca il tuo prodotto tra le [migliori offerte di Friggitrici](#)

# beper

IT	FRIGGITRICE AD ARIA CALDA	pag. 2
EN	AIR FRYER	pag. 8
FR	FRITEUSE À AIR CHAUD	pag. 13
DE	HEISSLUFT FRITTEUSE	pag. 19
ES	FREIDORA DE AIRE CALIENTE	pag. 24
GR	ΦΡΙΤΕΖΑ ΑΕΡΟΣ	pag. 30
RO	FRITEUZĂ CU AER CALD	pag. 36
CZ	HORKOVZDUŠNÁ FRITÉZA	pag. 42
NL	HETE LUCHT FRITEUSE	pag. 48
LV	KARSTĀ GAISA CEPEŠKRĀSNS	pag. 54
RS	AIR FRYER-FRITEZA	pag. 59

For further information and/or for instructions for use in other languages, please visit: [beper.com](http://beper.com)

**Fig.A**



Cod.: P101FRI001

Class I



## **Avvertenze generali**

### **Leggere queste istruzioni prima di usare l'apparecchio.**

Prima e durante l'uso dell'apparecchio è necessario seguire alcune precauzioni elementari.

Dopo aver tolto l'imballaggio assicurarsi dell'integrità dell'apparecchio. In caso di dubbio non utilizzare l'apparecchio e rivolgersi a personale professionalmente qualificato. Gli elementi dell'imballaggio (sacchetti di plastica, polistirolo, ecc.) non devono essere lasciati alla portata dei bambini, in quanto potenziali fonti di pericolo.

Assicurarsi sempre che la tensione di rete elettrica sia uguale a quella indicata nell'etichetta dati tecnici e che l'impianto sia compatibile con la potenza dell'apparecchio.

Non tirare mai il cavo per scollegarlo dalla presa di corrente elettrica. Assicurarsi che il cavo non sia in contatto con superfici calde o taglienti.

Non utilizzare l'apparecchio con il cavo danneggiato.

Se il cavo di alimentazione è danneggiato, esso deve essere sostituito dal Costruttore o dal suo Servizio Assistenza Tecnica o comunque da una persona con qualifica simile, in modo da prevenire ogni rischio.

Collegare l'apparecchio esclusivamente ad una presa di corrente elettrica alternata.

In generale è sconsigliabile l'uso di adattatori, prese multiple e/o prolunghe. Qualora il loro uso si rendesse indispensabile è necessario utilizzare solamente adattatori e prolunghe conformi alle vigenti norme di sicurezza.

Questo apparecchio dovrà essere destinato solo all'uso per il quale è stato espressamente concepito. Ogni altro uso è da considerarsi improprio e quindi pericoloso, nonché far decadere la garanzia. Il costruttore non può essere considerato responsabile per eventuali danni derivati da usi impropri, erronei ed irragionevoli.

Per evitare surriscaldamenti pericolosi si raccomanda di svolgere in tutta la sua lunghezza il cavo di alimentazione e di staccare la spina dalla rete di alimentazione elettrica quando l'apparecchio non è utilizzato.

Prima di effettuare qualsiasi operazione di pulizia o di manutenzione, disinserire l'apparecchio dalla rete di alimentazione elettrica.

Non immergere mai l'apparecchio in acqua o in altri liquidi.

Non tenere l'apparecchio vicino a fonti di calore (es. termosifone). Questo apparecchio non deve essere utilizzato da persone (compresi i bambini) con capacità fisiche, sensoriali o mentali ridotte; da persone che manchino di esperienza e conoscenza dell'apparecchio, a meno che siano attentamente sorvegliate o ben istruite relativamente all'utilizzo dell'apparecchio stesso da parte di una persona responsabile della loro sicurezza.

Assicurarsi che i bambini non giochino con l'apparecchio.

Allorché si decida di smaltire come rifiuto questo apparecchio, si raccomanda di renderlo inoperante.

**Si raccomanda inoltre di rendere innocue quelle parti dell'apparecchio suscettibili di costituire un pericolo. Questo apparecchio non deve essere utilizzato dai bambini. Tenere l'apparecchio ed il suo cavo fuori dalla portata dei bambini.**

### **Precauzioni**

Non immergere mai l'apparecchio in acqua.

Evitare che acqua e/o ogni altro liquido penetri all'interno dell'apparecchio.

Non coprire la griglia di aerazione mentre l'apparecchio è in funzione. Gli ingredienti dovranno essere inseriti esclusivamente nel apposito cestello.

Non aggiungere olio nel cestello e/o nella teglia.

Non toccare l'apparecchio mentre è in funzione. Pericolo di ustione.

Lasciare almeno 10 cm di spazio libero attorno all'apparecchio mentre è in funzione.

Durante il funzionamento dalla griglia di aerazione uscirà vapore bollente, si prega di non avvicinarsi in alcun modo.

Quando si estrae il cestello porre attenzione alla fuoriuscita di vapore e aria bollente.

Se l'apparecchio dovesse emettere fumo, scollegarlo immediatamente e attendere che l'apparecchio si raffreddi.

Questo prodotto è stato concepito solo per uso domestico.

## **Descrizione generale Fig.A**

1. Corpo principale
2. Manopola di regolazione della temperatura
3. Manopola timer
4. Luce di funzionamento
5. Cestello
6. Impugnatura del cestello
7. Griglia di aerazione
8. Cavo di alimentazione
9. Griglia del cestello

## **Timer**

Questo apparecchio è dotato di un sistema a tempo, quando il timer si sarà azzerato, l'apparecchio emetterà un suono e si spegnerà automaticamente. Si può anche spegnere l'apparecchio manualmente, girando la manopola del timer in senso antiorario fino alla posizione 0.

## **Primo utilizzo**

Togliere l'apparecchio dall'imballo e verificare che tutti i componenti siano presenti ed integri.  
Lavare seguendo le indicazioni riportate alla sezione "Pulizia e manutenzione".

## **Utilizzo**

Posizionare l'apparecchio su una superficie stabile, piana, uniforme e resistente al calore.

Collegare la spina a una presa, verificando la compatibilità dell'impianto con i dati tecnici dell'apparecchio.

Estrarre il cestello, posizionare la griglia e poi inserire gli ingredienti nel cestello facendo attenzione a non superare il livello MAX indicato all'interno del cestello.

Verificare il tempo di preparazione e la temperatura necessaria per i diversi ingredienti prima di iniziare (vedi tabella).

Riporre il cestello.

Non toccare il cestello durante e dopo l'uso, poiché molto caldo. Maneggiarlo solamente utilizzando l'apposita maniglia ed utilizzando un guanto da forno o una presina.

Per accendere l'apparecchio, ruotare la manopola del timer fino al tempo di preparazione desiderato.

Impostare la manopola di controllo della temperatura alla temperatura desiderata. (Vedere la tabella)

Si può preriscaldare l'apparecchio senza ingredienti, girando la manopola TIMER, su un tempo di 3 minuti, e attendere che la luce di riscaldamento si spenga. Quindi riempire il cestello e impostare il timer e la temperatura desiderati.

Il timer inizia a contare il tempo di preparazione impostato e il processo di frittura ad aria calda inizia. Durante questo processo, la spia riscaldante si accende e si spegne. Ciò indica che l'elemento riscaldante sta mantenendo la temperatura impostata.

L'olio in eccesso degli ingredienti verrà raccolto sul fondo del cestello sotto la griglia.

Alcuni ingredienti richiedono di essere mescolati a metà del tempo di preparazione (vedere la tabella). Per mescolare gli ingredienti, estrarre il cestello dall'apparecchio utilizzando l'apposita maniglia, mescolare, quindi, far scorrere nuovamente il cestello nella friggitrice.

Quando la campanella del timer suona, estrarre il cestello dall'apparecchio e posizionarlo su di un piatto. Controllare che gli ingredienti siano pronti, se non lo sono riporre il cestello nella friggitrice e impostare il timer ancora per pochi minuti.

Svuotare il cestello in una ciotola o su un piatto usando delle pinze o un cucchiaino.

## **Impostazioni**

La tabella di seguito riportata vi aiuterà a selezionare le impostazioni di base per alcuni ingredienti. Naturalmente si tratta solo di indicazioni, poiché gli ingredienti differiscono in origine, dimensione, forma e marca.

Gli ingredienti più piccoli di solito richiedono tempi di preparazione leggermente più brevi rispetto agli ingredienti più grandi.

Una quantità più elevata di ingredienti richiede solo un tempo di preparazione leggermente più lungo, una quantità ridotta di ingredienti richiede solo un tempo di preparazione leggermente più breve.

Mescolare gli ingredienti più piccoli a metà del tempo di preparazione ottimizza il risultato finale e può aiutare a rendere la cottura uniforme.

Non utilizzare ingredienti estremamente grassi.

L'apparecchio si può usare anche semplicemente per riscaldare gli ingredienti, impostando la temperatura a 150°C per un massimo di 10 minuti.

	<b>Capacità Min-max (g)</b>	<b>Tempo (min.)</b>	<b>Temperatura °C</b>	<b>Mescolare</b>	<b>Altre informazioni</b>
Patate fritte sottili (surgelate)	200-400	12-16	200	Mescolare	
Patate fritte spesse (surgelate)	200-400	12-20	200	Mescolare	
Patate fritte non surgelate (8*8 mm)	200-350	18-25	180	Mescolare	Aggiungere mezzo cucchiaino di olio in preparazione
Patate fritte non surgelate	200-400	18-22	180	Mescolare	Aggiungere mezzo cucchiaino di olio in preparazione
Patate al burro	300	18-22	180		
Bistecca di manzo	100-300	8-12	180	Mescolare	
Braciola di maiale	100-300	10-14	180	Mescolare	
Hamburger	100-300	7-14	180	Mescolare	Aggiungere mezzo cucchiaino di olio in preparazione
Salsiccia	100-300	13-15	200	Mescolare	Aggiungere mezzo cucchiaino di olio in preparazione
Coscia di pollo	100-300	18-22	180	Mescolare	Aggiungere mezzo cucchiaino di olio in preparazione
Petto di pollo	100-300	10-15	180		
Involtni primavera	100-300	8-10	200	Mescolare	Aggiungere mezzo cucchiaino di olio in preparazione
Pepite di pollo (surgelate)	100-300	6-10	200	Mescolare	Aggiungere mezzo cucchiaino di olio in preparazione
Bastonci di pesce (surgelati)	100-300	6-10	200		Aggiungere mezzo cucchiaino di olio in preparazione
Snacks al formaggio impanati (surgelati)	100-300	8-10	200		Aggiungere mezzo cucchiaino di olio in preparazione
Verdure ripiene	100-300	10	180		

**Nota: Aggiungere 3 minuti al tempo indicato in tabella se l'apparecchio è freddo.**

**Nota: Le patate fritte si possono ottenere sia usando patate surgelate (scelta consigliata) oppure preparando le patate fresche in questo modo: Sbucciare le patate, tagliarle in piccoli pezzi, lasciare le patate in ammollo completamente coperte dall'acqua per 20-30minuti, scolare le patate e asciugarle con della carta da cucina, versare mezzo cucchiaino di olio in un recipiente e aggiungere le patate, mescolare affinché l'olio venga distribuito in maniera uniforme tra le patate, procedere alla cottura.**

### **Pulizia e Manutenzione**

Pulire l'apparecchio dopo ogni uso.

Rimuovere la spina dalla presa di corrente e lasciare raffreddare l'apparecchio. Per far raffreddare più rapidamente l'apparecchio rimuovere il cestello e la teglia.

Per pulire la teglia e il cestello non utilizzare utensili da cucina in metallo o materiali di pulizia abrasivi, in quanto potrebbero danneggiarli.

Pulire l'esterno dell'apparecchio con un panno morbido leggermente umido.

Pulire il cestello, e la teglia con acqua calda, un po' di sapone liquido e una spugna non abrasiva.

È possibile utilizzare liquido sgrassante per rimuovere eventuali residuo di sporco.

La teglia e il cestello sono lavabili in lavastoviglie.

Pulire l'interno dell'apparecchio con un panno morbido leggermente umido.

Pulire l'elemento riscaldante con un pennello di pulizia per rimuovere eventuali residui di cibo.

Prima di riporre l'apparecchio assicurarsi che tutte le parti siano pulite e asciutte.

### **Dati Tecnici**

Potenza: 1000Watts

Alimentazione: 220-240V~50/60Hz

Temperatura regolabile: 80°C -200°C

Timer: 0-30 min.

**In un'ottica di miglioramento continuo Beper si riserva la facoltà di apportare modifiche e migliorie al prodotto in oggetto senza previo preavviso.**



Il simbolo del cestino barrato riportato sull'apparecchio indica che il prodotto, alla fine della propria vita utile, dovendo essere trattato separatamente dai rifiuti domestici, deve essere conferito in un centro di raccolta differenziata per apparecchiature elettriche ed elettroniche oppure riconsegnato al rivenditore al momento dell'acquisto di una nuova apparecchiatura equivalente.

L'adeguata raccolta differenziata per l'avvio successivo dell'apparecchio al riciclaggio, al trattamento e allo smaltimento ambientalmente compatibile contribuisce ad evitare possibili effetti negativi sull'ambiente e sulla salute e favorisce il recupero dei materiali di cui è composto.

L'utente è responsabile del conferimento dell'apparecchio a fine vita alle appropriate strutture di raccolta. Per informazioni più dettagliate inerenti i sistemi di raccolta disponibili, rivolgersi al servizio locale di smaltimento rifiuti, o al negozio dove è stato effettuato l'acquisto.

Chiunque abbandona o cestina questo apparecchio e non lo riporta in un centro di raccolta differenziata per rifiuti elettrici-elettronici è punito con la sanzione amministrativa pecuniaria prevista dalla normativa vigente in materia di smaltimento abusivo di rifiuti

**CERTIFICATO DI GARANZIA**

La garanzia di applicazione è valida 24 mesi dalla data di acquisto per difetti di materiale o di fabbricazione.

**La garanzia è valida unicamente presentando il certificato di garanzia e il documento di acquisto (scontrino fiscale) che certifichi la data di acquisto e il nome del modello dell'apparecchio acquistato.**

Se l'apparecchio dovesse richiedere assistenza tecnica rivolgersi al venditore o presso la nostra sede. Questo per conservare inalterata l'efficienza del vostro apparecchio e per NON invalidare la garanzia. Eventuali manomissioni dell'apparecchio da parte di personale non autorizzato invalideranno automaticamente la garanzia.

**CONDIZIONI DI GARANZIA**

Se ci sono guasti a causa di difetti di materiale e/o fabbricazione durante il periodo di garanzia, garantiamo la riparazione del prodotto gratuitamente.

Non sono coperte dalla garanzia tutte le parti che dovessero risultare difettose a causa di:

- a. Danni da trasporto o da cadute accidentali,
- b. Errata installazione o inadeguatezza impianto elettrico,
- c. Riparazioni o modifiche operate da personale non autorizzato,
- d. Mancata o non corretta manutenzione e pulizia,
- e. Prodotto e/o parti di prodotto soggette a usura e/o consumabili (es.: lampade, batterie, lame)
- f. Mancata osservanza delle istruzioni per il funzionamento dell'apparecchio, negligenza o trascuratezza nell'uso.

L'elenco di cui sopra è a titolo meramente esemplificativo e non esaustivo, in quanto la presente garanzia è comunque esclusa per tutte quelle circostanze che non possono farsi risalire a difetti di fabbricazione dell'apparecchio. La garanzia è inoltre esclusa in tutti i casi di uso improprio dell'apparecchio ed in caso di uso professionale.

Beper Srl declina ogni responsabilità per eventuali danni che possano direttamente o indirettamente derivare a persone, cose ed animali domestici in conseguenza della mancata osservanza di tutte le prescrizioni indicate nell'apposito "Libretto Istruzioni ed avvertenze" in tema di installazione, uso e manutenzione dell'apparecchio.

Per assistenza e/o informazioni tecniche scrivere a: [assistenza@beper.com](mailto:assistenza@beper.com)

## **Precautions**

**Read the following instructions carefully, since they give you useful safety information about installation, use and maintenance and help you avoid mishaps and possible accidents.**

Remove the packing and make sure that the appliance is intact, with special attention to the supply cable.

The elements of the packing (plastic bags, polystyrene, etc) do not have to be accessible to the children, in order to preserve them from danger sources. It is recommended not to throw these packing material in the domestic waste, but to deliver them to the appropriate station of collection or destruction refusals, asking eventually information to the manager of the Sanitation Department of your own municipality.

If the supply cord is damaged, it must be replaced by the manufacturer, its service agent or similarly qualified persons in order to avoid a hazard.

Before connecting the appliance make sure that the mains voltage corresponds to the data specified on the label.

The appliance can be damaged if the voltage is not correct.

If the plug does not suit the socket, let it be replaced with another suitable plug by qualified personnel only, which shall also ensure that the section of the socket cables is suitable for your appliance power absorption.

Generally, the use adaptors multiple plugs and/or extensions is not recommended; should they be necessary, please use only simple or multiple adaptors and extensions in compliance with the safety rules in force, making sure that the capacity absorption limit marked on the simple adaptors and the extensions and the maximum power limit marked on the multiple adaptor are not exceeded.

Do not use the appliance if the cable or the plug shows any damages. Do not use the appliance after a possible irregular working. In this case, switch it off and do not break it open. Refer to an authorized Bepi after-sale service for repair and require original spare parts only. Failing to follow these instructions may impair the safety of your appliance.

This appliance is to be destined to its special purpose only. Any other use is to be considered as improper and thus dangerous. The manufacturer cannot be responsible for any damages deriving from improper, wrong or incautious use.

This appliance is for household use only.

To protect against electric shock, do not immerse cord, plug or any parts of the appliance into water or other fluids.

Do not use the appliance near explosives, highly flammable materials, gases or burning flames.

**Do not allow children, disabled people or every people without experience or technical ability to use the appliance if they are not properly watched over. Close supervision is necessary when any appliance used by or near children.**

### Warnings

Never immerse the housing, which contains electrical components and the heating elements, in water or rinsing under the tap.

Avoid any liquid enter the appliance.

Do not cover the air inlet and the air outlet when the appliance is working.

Keep all ingredients in the basket or prevent any contact from heating elements.

Never fill the pan and or the basket with oil.

Don't touch the appliance while it is operating. Danger of scalding.

Do not place the appliance against a wall or against other appliances. Leave at least 10cm free space on the back and sides and 10cm free space above the appliance while in use.

During hot air frying, hot steam is released through the air outlet openings, keep your hands and face at a safe distance from the steam and from the air outlet openings.

Also be careful of hot steam and air when you remove the pan from the appliance.

Immediately unplug the appliance if you see dark smoke coming out of the appliance. Wait for the smoke emission to stop before let the appliance cool down before use again.

This product is for household only.

### General description Fig.A

1. Housing
2. Temperature control knob
3. Timer knob
4. Power-on light
5. Basket
6. Basket handle
7. Air outlet openings
8. Power cord
9. Basket rack

### Timer

This appliance is equipped with a timer, when the timer has counted down to 0, the appliance produces a bell sound and switches off automatically. To switch off the appliance manually, turn the timer knob anticlockwise to 0.

### First use

Remove all packaging materials and check that all parts will be inside and not damaged.

Wash all parts by following the instruction shown on section "cleaning"

### Usage

Place the appliance on a stable, horizontal, even and hot resistant surface.

Check if the voltage indicated on the appliance fits the local mains voltage and plug in.

Remove the basket and place the rack inside it than place the ingredients in the basket, being careful not to exceed the MAX level indicated inside the basket.

Determine the required preparation time for the ingredient (see the setting table).

Slide the basket back.

Do not touch the pan basket during and immediately after use, as it gets very hot. Only hold the pan by the handle, and use an oven glove or a pot holder.

You can also let the appliance preheat without any ingredients inside. In that case, turn the timer knob to 3 minutes and wait until the heating-up light goes out. Then fill the basket and turn the timer knob to the required preparation time.

The timer starts counting down the set preparation time. During the hot air frying process, the heating-up light comes on and goes out from time to time. This indicates that the heating element is switched on and off to maintain the set temperature.

Excess oil from the ingredients is collected on the bottom of the basket under the rack.

Some ingredients require shaking halfway through the preparation time (see the setting table). To shake the ingredients, pull the basket out of the appliance by the handle and shake it. Then slide the basket back into the fryer.

When you hear the timer bell, the set preparation time has elapsed. Pull the basket out of the appliance and place it on a the trial framework. Check if the ingredients are ready. If the ingredients are not ready yet, simply slide the basket back into the appliance and set the timer to a few extra minutes.

Empty the basket into a bowl or onto a plate using tongs or a spoon.

### Settings

This table below will help you to select the basic settings for the ingredients. Keep in mind that these settings are indications. As ingredients differ in origin, size, shape as well as brand, we cannot guarantee the best setting for your ingredients.

Smaller ingredients usually require a slightly shorter preparation time than larger ingredients.

A larger amount of ingredients only requires a slightly longer preparation time, a smaller amount of ingredients only requires a slightly shorter preparation time.

Shaking smaller ingredients halfway through the preparation time optimizes the result and can help prevent unevenly fried ingredients.

Do not prepare extremely greasy ingredients in the hot-air fryer.

You can also use the Hot-air fryer to reheat ingredients. To reheat ingredients, set the temperature to 150°C for up to 10 minutes.

	Capacity Min-max (g)	Time (min.)	Temperature °C	Overturing	Extra information
Thin frozen fries	200-400	12-16	200	overturing	
Thick frozen fries	200-400	12-20	200	overturing	
NOT frozen fries (8*8mm)	200-350	18-25	180	overturing	Adding ½ spoon of oil during preparation
NOT frozen fries	200-400	18-22	180	overturing	Adding ½ spoon of oil during preparation
Butter potatoes	300	18-22	180		
Beefsteak	100-300	8-12	180	overturing	
Pork chops	100-300	10-14	180	overturing	
Hamburger	100-300	7-14	180	overturing	Adding ½ spoon of oil during preparation
Sausage roll	100-300	13-15	200	overturing	Adding ½ spoon of oil during preparation
Chicken drumsticks	100-300	18-22	180	overturing	Adding ½ spoon of oil during preparation
Chicken breast	100-300	10-15	180		
Spring rolls	100-300	8-10	200	overturing	Adding ½ spoon of oil during preparation
Frozen chicken nuggets	100-300	6-10	200	overturing	Adding ½ spoon of oil during preparation
Frozen fish fingers	100-300	6-10	200		Adding ½ spoon of oil during preparation
Frozen bread crum- bed cheese snacks	100-300	8-10	200		Adding ½ spoon of oil during preparation
Stuffed vegetables	100-300	10	180		

**Note:** Add 3 minutes to the preparation time when you start frying while the hot-air fryer is still cold.

**Note:** French fries can be obtained either by using frozen potatoes (recommended choice) or by preparing fresh potatoes in this way:

**Peel the potatoes, cut them into small pieces, leave the potatoes to soak completely covered by water for 20-30 minutes, drain the potatoes and dry them with kitchen paper, pour half a tablespoon of oil into a container and add the potatoes, mix until the oil is evenly distributed among the potatoes, continue cooking.**

### Cleaning

Clean the appliance after every use.

Remove the mains plug from the wall socket and let the appliance cool down, remove the pan to let the hot-air fryer cool down more quickly.

Do not use metal kitchen utensils or abrasive cleaning materials to clean the pan and the basket, to prevent damages.

Wipe the outside of the appliance with a moist cloth.

Clean the pan and the basket with hot water, some washing-up liquid and a non-abrasive sponge.

You can use degreasing liquid to remove any remaining dirt.

The pan and basket are dishwasher-proof.

Clean the inside of the appliance with hot water and non-abrasive sponge.  
Clean the heating element with a cleaning brush to remove any food residues.  
Before replace the appliance make sure all parts are clean and dry.

**Technical data**

Power: 1000W  
Power supply: 220-240V ~ 50-60Hz  
Adjustable temperature: 80°C-200°C  
Timer (0-30 min)

**For any improvement reasons, Beper reserves the right to modify or improve the product without any notice.**



The European directive 2011/65/EU on Waste Electrical and Electronic Equipment (WEEE), requires that old household electrical appliances must not be disposed of in the normal unsorted municipal waste stream. Old appliances must be collected separately in order to optimize the recovery and recycling of the materials they contain, and reduce the impact on human health and the environment.

The crossed out “wheeled bin” symbol on the product reminds you of your obligation, that when you dispose of the appliance, it must be separately collected.

**GUARANTEE CERTIFICATE**

This appliance has been checked in the factory. From the date of original purchase a 24 month guarantee applies to material and production defects. The purchase receipt and the guarantee certificate must be submitted together in case of claim to guarantee.

**The guarantee is valid only with a guaranty certificate and proof of purchase (fiscal receipt) indicating the date of purchase and the model of the appliance**

For any technical assistance, please contact directly the seller or our head office in order to preserve the appliance's efficiency and NOT TO void the guarantee. Any intervention on this appliance by non-authorized persons will automatically void the guarantee.

**GUARANTEE CONDITIONS**

If the appliance shows defects as a result of faulty material and/or production during the period of guarantee, we guarantee repair free of charge on condition that:

- The appliance has been used properly and for the purpose for which it has been intended.
- The appliance has not been tampered with, otherwise it is not maintainable.
- The purchase receipt shall be presented.
- The appliance showing a fair wear and tear shall not be covered by this guarantee.

Therefore, any part that could be accidentally broken or having visible signs of use in consumable products (such as lamps, batteries, heating elements...) the aesthetic parts are excluded from the guarantee, and any defect whatsoever resulting from non-respect of the rules for use, negligence in usage and/or maintenance of the appliance, carelessness, wrong or improper installation, damage during transport and any other damage not attributable the supplier.

For every defect that could not be repaired within the guarantee period, the appliance will be replaced free of charge.

In any case, if the part to be replaced for defect, breakage or malfunction is an accessory and/or a detachable part of the product, Beper reserves the right to replace only the very part in question and not the entire product

Contact your distributor in your country or after sales department Beper.

E-mail [assistenza@beper.com](mailto:assistenza@beper.com) which will forward your enquiries to your distributor.

## **Lire attentivement les instructions suivantes avant la première utilisation de l'appareil.**

Avant et durant l'utilisation de cet appareil il est nécessaire de suivre précautions élémentaires suivantes.

Après avoir enlever l'emballage, s'assurer de l'intégrité de l'appareil. En cas de doute ne pas utiliser l'appareil et s'adresser à un professionnel qualifié. Les éléments d'emballage (sachets plastique, polystyrène, etc.) ne doivent pas être laissés à la portée des enfants, car potentiellement dangereux.

Il est recommandé de ne pas jeter les éléments d'emballage dans les déchets ménagers, mais de les déposer dans les centres de traitement des déchets appropriés, en demandant éventuellement conseil au gérant du centre de sa commune de résidence.

Toujours s'assurer que la tension électrique soit la même que celle indiquée sur l'étiquette des données techniques et que le réseau électrique soit compatible avec la puissance de l'appareil.

En cas d'incompatibilité entre la prise électrique murale et celle de l'appareil faire changer la prise de l'appareil par un professionnel qualifié. Ce dernier devra s'assurer que la section des câbles de la prise soit adaptée à la puissance absorbée par l'appareil.

Ne jamais tirer sur le câble d'alimentation pour débrancher la prise électrique.

S'assurer que le câble n'entre pas en contact avec des surfaces chaudes ou coupantes.

Ne pas utiliser l'appareil si le câble d'alimentation est abîmé.

Si le câble d'alimentation est endommagé, pour éviter tout risque, il devra être substitué par le constructeur, par son service d'assistance technique ou toute autre personne de même qualification.

Brancher l'appareil exclusivement sur une prise de courant alterné.

Il est en général déconseiller d'utiliser des adaptateurs, prises multiples et/ou rallonges. En cas de nécessité, utiliser seulement des adaptateurs ou rallonges conformes aux normes de sécurité en vigueur.

Cet appareil ne devra être utilisé que pour l'usage pour lequel il a été conçu.

Tout autre usage sera considéré comme inapproprié et donc dangereux, et engendrera l'annulation de la garantie. Le constructeur ne peut être tenu pour responsable en cas de dommages causés par une utilisation incorrecte, inappropriée et déraisonnable.

Pour éviter tout risque d'échauffement il est recommandé de dérouler entièrement le câble d'alimentation et de débrancher l'appareil de la prise de courant en cas d'inutilisation.

Avant d'effectuer toute opération de nettoyage ou entretien, débrancher l'appareil de la prise de courant électrique.

Ne jamais immerger l'appareil dans l'eau ou d'autres liquides.

Ne pas toucher l'appareil avec les mains et pieds mouillés ou humides.

Ne pas utiliser l'appareil si vous êtes pieds nus.

Ne pas laisser l'appareil exposé aux agents atmosphériques comme la pluie, le soleil ...

Ne pas laisser l'appareil près d'une source de chaleur (ex. Radiateur)

Ne pas laisser les enfants, les personnes avec des capacités physiques, sensorielles ou mentales réduites, ou manquant d'expérience ou de connaissance technique, utiliser cet appareil sans surveillance. S'assurer que les enfants ne jouent pas avec cet appareil.

**Dès lors que l'appareil doit être détruit, il est recommandé de couper le câble d'alimentation, et de retirer toutes les parties susceptibles de présenter un quelconque danger, en particulier pour les enfants qui pourraient utiliser cet appareil comme un jeu.**

## **Avertissements**

Ne jamais plonger l'appareil dans l'eau.

Éviter que l'eau et/ou chaque autre liquide pénètre à l'intérieur de l'appareil. Ne pas couvrir la grille d'aération alors que l'appareil est en fonction. Les ingrédients doivent être insérés exclusivement dans le panier approprié.

Ne pas ajouter de l'huile dans le panier et/ou sur la plaque.

Ne pas toucher l'appareil alors qu'il est en fonction. Danger de brûlure.

Laisser au moins 10 cm d'espace libre autour de l'appareil alors qu'il est en fonction.

Pendant le fonctionnement de la grille d'aération il sortira de la vapeur bouillante, nous vous prions de ne pas vous approcher en aucun cas.

Quand vous extrayez le panier faire attention à la sortie de la vapeur et de l'air bouillante.

Si de l'appareil il devrait sortir de la fumée, le débrancher immédiatement et attendre que l'appareil se refroidisse. Seulement pour usage domestique.

## Description générale Fig. A

1. Corps principal
2. Bouton de régularisation de la température
3. Bouton de la minuterie
4. Lumière de fonctionnement
5. Panier
6. Poignée du panier
7. Grille d'aération
8. Câble d'alimentation
9. Panier grill

## Minuterie

Cet appareil est équipé d'un système à temps, quand la minuterie sera mise à zéro, l'appareil émettra un son et il s'éteindra automatiquement. Vous pouvez aussi éteindre l'appareil manuellement, en tournant le bouton de la minuterie dans le sens contraire des aiguilles d'une montre jusqu'à la position 0.

## Première utilisation

Enlever l'appareil de l'emballage et vérifier que tous les composants soient présents et intégraux.  
Laver en suivant les indications reportées à la section « nettoyage et entretien ».

## Utilisation

Positionner l'appareil sur une superficie stable, plate, uniforme et résistante à la chaleur.

Brancher la fiche à une prise, en vérifiant la compatibilité de l'installation avec les données techniques de l'appareil.

Retirez le panier, positionnez la grille, puis insérez les ingrédients dans le panier, en prenant soin de ne pas dépasser le niveau MAX indiqué à l'intérieur du panier.

Vérifier le temps de préparation et la température nécessaire pour les différents ingrédients avant de commencer (voir tableau).

Remettez le panier.

Ne pas toucher le panier pendant et après l'usage, puisqu'elle est trop chaude. La manipuler seulement en utilisant le manche approprié et à l'aide d'un gant de cuisine ou d'un porte-casserole.

Vous pouvez préchauffer l'appareil sans les ingrédients, en tournant le bouton TIMER, sur un temps de 3 minutes, et attendre que la lumière de réchauffement s'éteigne. Donc remplir le panier et imposer la minuterie et la température désirées.

La minuterie commence à compter le temps de préparation imposé et le procès de friture à air chaud commence. Pendant ce processus, l'indicateur réchauffant s'allume et s'éteint. Cela indique que l'élément réchauffant est en train de maintenir la température imposée.

L'huile en excès des ingrédients sera recueillie sous le panier sous le grill.

Certains ingrédients demandent d'être mélangés à la moitié du temps de préparation (voir le tableau). Pour mélanger les ingrédients, extraire le panier de l'appareil en utilisant la poignée appropriée, mélanger, donc, faire glisser de nouveau le panier dans la friteuse.

Quand la sonnerie de la minuterie sonne, extraire le panier de l'appareil et la positionner sur un plat. Contrôler que les ingrédients soient prêts, s'ils ne le sont pas placer le panier et imposer encore la minuterie pour quelques minutes.

Vider le panier dans un saladier ou sur un plat à l'aide d'une pince ou d'une cuillère.

## Formulations

Le tableau ci-dessous mentionné vous aidera à sélectionner les formulations de base pour quelques ingrédients. Naturellement il s'agit seulement d'indications, puisque les ingrédients diffèrent en origine, dimension, forme et marque.

Les ingrédients plus petits d'habitude demandent des temps de préparation légèrement plus brefs par rapport aux ingrédients plus gros.

Une quantité plus élevée d'ingrédients demande seulement un temps de préparation légèrement plus long, une quantité réduite d'ingrédients demande seulement un temps de préparation légèrement plus bref.

Mélanger les ingrédients plus petits à la moitié du temps de préparation optimise le résultat final et peut aider à rendre la cuisson uniforme.

Ne pas utiliser des ingrédients extrêmement gras.

L'appareil peut être aussi utilisé simplement pour réchauffer les ingrédients, en imposant la température à 150 °C pour un maximum de 10 minutes.

	Capacité Min - max (g)	Temps (min.)	Température °C	Mélanger	Autres informa- tions
Pommes de terre frites minces (con- gelées)	200-400	12-16	200	Mélanger	
Pommes de terre frites épaisses (congelées)	200-400	12-20	200	Mélanger	
Pommes de terre frites non congelées (8 * 8 mm)	200-350	18-25	180	Mélanger	Ajouter une demi-cu- illère à soupe d'huile en préparation
Pommes de terre frites non congelées	200-400	18-22	180	Mélanger	Ajouter une demi-cu- illère à soupe d'huile en préparation
Pommes de terre au beurre	300	18-22	180		
Steak de bœuf	100-300	8-12	180	Mélanger	
Côtelette de porc	100-300	10-14	180	Mélanger	
Hamburger	100-300	7-14	180	Mélanger	Ajouter une demi-cu- illère à soupe d'huile en préparation
Saucisse	100-300	13-15	200	Mélanger	Ajouter une demi-cu- illère à soupe d'huile en préparation
Cuisse de poulet	100-300	18-22	180	Mélanger	Ajouter une demi-cu- illère à soupe d'huile en préparation
Poitrine de poulet	100-300	10-15	180		
Rouleaux de prin- temps	100-300	8-10	200	Mélanger	Ajouter une demi-cu- illère à soupe d'huile en préparation
Pépites de poulet (surgelées)	100-300	6-10	200	Mélanger	Ajouter une demi-cu- illère à soupe d'huile en préparation
Bâtonnets de pois- son (congelés)	100-300	6-10	200		Ajouter une demi-cu- illère à soupe d'huile en préparation
Snacks panés au fromage (surgelés)	100-300	8-10	200		Adding ½ spoon of oil during preparation
Légumes farcis	100-300	10	180		

**Note: Ajouter 3 minutes au temps indiqué dans le tableau si l'appareil est froid.**

**Note: les frites peuvent être obtenues soit en utilisant des pommes de terre surgelées (choix recommandé), soit en préparant des pommes de terre fraîches de cette manière:**

**Peler les pommes de terre, les couper en petits morceaux, laisser les pommes de terre tremper complètement couvertes d'eau pendant 20-30 minutes, égoutter les pommes de terre et les sécher avec du papier absorbant, verser une demi-cuillère à soupe d'huile dans un récipient et ajouter les pommes de terre, mélanger jusqu'à l'huile est répartie uniformément entre les pommes de terre, continuez la cuisson.**

### Nettoyage et entretien

Nettoyer l'appareil après chaque usage.

Débrancher la fiche de la prise de courant et laisser refroidir l'appareil. Pour faire refroidir plus rapidement l'appareil enlever le panier et la plaque.

Pour nettoyer la plaque et le panier ne pas utiliser des ustensiles de cuisine ou des matériaux de nettoyages abrasifs, car ils pourraient les endommager.

Nettoyer l'externe de l'appareil avec un chiffon souple légèrement humide.

Nettoyer le panier, et la plaque avec de l'eau chaude, un peu de savon liquide et une éponge non abrasive.

Il est possible d'utiliser un liquide dégraissant pour enlever des éventuels résidus de saleté.

La plaque et le panier sont lavables dans le lave-vaisselle.

Nettoyer l'appareil complètement avec un chiffon souple légèrement humide.

Nettoyer l'élément réchauffant avec un pinceau de nettoyage pour enlever des éventuels résidus d'aliment.

Avant de ranger l'appareil s'assurer que toutes les parties soient propres et sèches.

### Données Techniques

Puissance: 1000 Watts

Alimentation: 220 - 240V ~ 50/60Hz

Température réglable: 80°C - 200°C

Minuterie: 0-30 min

**Dans un souci d'amélioration permanent Beper se réserve le droit d'apporter des modifications et améliorations au produit sans aucun préavis.**



Le produit en fin de vie doit être détruit selon les normes en vigueur relatives à l'élimination des déchets et ne peut être traité comme simple déchet ménagé.

Le produit doit être détruit dans un centre d'élimination des déchets adapté ou être restitué au revendeur dans le cas d'une substitution avec un autre produit équivalent neuf.

Le fabricant prendra à sa charge les frais occasionnés pour la destruction du produit selon les termes de la loi en vigueur.

Le produit est composé de pièces non biodégradables et substances qui peuvent polluer l'environnement si détruites de façon inappropriée. Par ailleurs, certaines parties de ces matières peuvent être recyclées évitant ainsi toute pollution pour l'environnement. Il est de votre et notre devoir de préserver la santé de l'environnement. Le symbole indique que le produit répond aux normes requises par les nouvelles directives introduites en faveur de l'environnement (2011/65/EU) et que le produit doit être détruit de façon appropriée au terme du cycle de vie.

Si besoin, informez-vous auprès des autorités locales compétentes en matière d'élimination des déchets de votre commune.

Toute personne qui ne tiendra pas compte de ces règles d'élimination des déchets indiquées dans ce paragraphe en répondra selon la loi en vigueur.

### **CERTIFICAT DE GARANTIE**

La garantie d'application est valable pour 24 mois à partir de la date d'achat pour des défauts de matériel ou de fabrication.

**La garantie est valable uniquement en présentant le certificat de garantie et le document d'achat (ticket de caisse) qui certifie la date d'achat et le nom du modèle de l'appareil acheté**

Si l'appareil devrait demander l'assistance technique s'adresser au vendeur ou auprès de notre siège. Ceci pour conserver inaltérée l'efficacité de votre appareil et pour NON invalider la garantie. Des éventuelles manipulations de l'appareil de la part du personnel non autorisé invalident automatiquement la garantie.

### **CONDITIONS DE GARANTIE**

S'il y a des pannes à cause des défauts de matériel et/ou de fabrication pendant la période de garantie, nous garantissons la réparation du produit gratuitement.

Elles ne sont pas couvertes de la garantie toutes les parties qui devraient résulter défectueuses à cause de :

- a. Dommages de transport ou de chutes accidentelles,
- b. Installation erronée ou inadaptation de l'installation électrique,
- c. Réparations ou modifications effectuées par un personnel non autorisé,
- d. Manque ou incorrect entretien et nettoyage,
- e. Produit et/ou parties du produit relevant de l'usure et/ou consommables (ex : lampes piles, lames)
- f. Manque d'observation des instructions pour le fonctionnement de l'appareil, négligence dans l'utilisation

La liste indiquée ci-dessus est à titre purement exemplaire et non exhaustif, car la présente garantie est donc exclue pour toutes les circonstances qui ne peuvent pas dériver des défauts de fabrication de l'appareil.

En outre la garantie est exclue dans tous les cas d'usage impropre de l'appareil et en cas d'usage professionnel.

Beper S.R.L. décline chaque responsabilité pour des éventuels dommages qui peuvent directement ou indirectement dériver à des personnes, des choses et des animaux domestiques, en conséquence au non-respect de toutes les prescriptions indiquées dans le « livret des instructions et des précautions » approprié, en thème d'installation, d'utilisation et d'entretien de l'appareil.

Le service après-vente est effectué par votre revendeur ou par l'importateur/distributeur des produits Beper.

Écrivez un e-mail au [assistenza@beper.com](mailto:assistenza@beper.com) pour connaître le centre service agréé Beper le plus proche de chez vous.

## Allgemeine warnhinweise

### **Lesen sie diese anleitung, bevor sie das gerät in betrieb nehmen.**

Vor und während des Gebrauchs des Gerätes ist es notwendig, einige grundlegende Vorsichtsmaßnahmen zu beachten. Vergewissern Sie sich nach dem Entfernen der Verpackung, dass das Gerät intakt ist. Verwenden Sie das Gerät im Zweifelsfall nicht und wenden Sie sich an fachlich qualifiziertes Personal. Verpackungselemente (Plastiktüten, Polystyrol, etc.) dürfen nicht in Reichweite von Kindern bleiben, da sie potenzielle Gefahrenquellen darstellen.

Vergewissern Sie sich immer, dass die Netzspannung mit der auf dem technischen Datenschild angegebenen übereinstimmt und dass das System mit der Leistung des Geräts kompatibel ist.

Ziehen Sie niemals am Kabel, um es von der Steckdose zu trennen. Achten Sie darauf, dass das Kabel nicht mit heißen oder scharfen Oberflächen in Berührung kommt.

Verwenden Sie das Gerät nicht, wenn das Kabel beschädigt ist.

Bei Beschädigung des Netzkabels muss dieses durch den Hersteller oder seinen Technischen Kundendienst oder in jedem Fall durch eine Person mit ähnlicher Qualifikation ersetzt werden, um ein Risiko zu vermeiden.

Schließen Sie das Gerät nur an eine Wechselstrom- Steckdose an. Im Allgemeinen wird die Verwendung von Adaptern, Mehrfachsteckdosen und/oder Verlängerungskabeln nicht empfohlen. Wenn ihre Verwendung unerlässlich wird, verwenden Sie nur Adapter und Verlängerungskabel, die den geltenden Sicherheitsnormen entsprechen.

Dieses Gerät darf nur für den Zweck verwendet werden, für den es ausdrücklich konzipiert wurde. Jede andere Verwendung ist als unsachgemäß und damit gefährlich anzusehen und führt zum Erlöschen der Garantie. Der Hersteller haftet nicht für Schäden, die durch unsachgemäßen, fehlerhaften oder ungeeigneten Gebrauch entstehen. Um eine gefährliche Überhitzung zu vermeiden, wird empfohlen, das Netzkabel über die gesamte Länge abzuwickeln.

Trennen Sie das Gerät vom Stromnetz, bevor Sie das Zubehör wechseln oder reinigen.

Lassen Sie das Gerät nicht Witterungseinflüssen (Regen, Sonne, etc.) ausgesetzt.

Halten Sie das Gerät nicht in der Nähe von Wärmequellen (z.B. Heizkörpern).

Dieses Gerät darf nicht von Personen (einschließlich Kindern) mit eingeschränkten körperlichen, sensorischen oder geistigen Fähigkeiten verwendet werden; von Personen, denen die Erfahrung und Kenntnisse über das Gerät fehlen, es sei denn, sie werden von einer für ihre Sicherheit verantwortlichen Person sorgfältig überwacht oder gut in die Bedienung des Geräts eingewiesen.

Achten Sie darauf, dass Kinder nicht mit dem Gerät spielen.

Wenn Sie sich entscheiden, dieses Gerät als Abfall zu entsorgen, wird empfohlen, es außer Betrieb zu setzen.

**Es wird auch empfohlen, teile des gerätes, die eine gefahr darstellen können, sicher zu entsorgen. Dieses gerät darf nicht von kindern benutzt werden. Bewahren sie das gerät ausserhalb der reichweite von kindern auf.**

### **Warnungshinweise**

Tauchen Sie niemals das Gerät ins Wasser ein.

Verhindern Sie, dass Wasser und / oder eine andere Flüssigkeit in das Gerät tritt.

Decken Sie nicht die Lüftungsgitter ab, während das Gerät in Betrieb ist.

Die Zutaten dürfen nur in den geeigneten Korb gelegt werden.

Fügen Sie kein Öl in den Korb und / oder den Behälter.

Das Gerät während des Betriebes nicht berühren. Verbrennungsgefahr.

Lassen Sie mindestens 10 cm Freiraum um das Gerät herum, während es in Betrieb ist.

Während des Betriebs wird heißen Dampf aus dem Lüftungsgitter freigesetzt werden, bitte sich in keiner Weise nähern.

Wenn Sie den Korb herausnehmen, achten Sie auf Dampf und Luft, die heiß austreten.

Sollte das Produkt Rauch abgeben, ziehen Sie sofort den Stecker heraus und lassen Sie das Gerät abkühlen.

Das Produkt ist nur für den Hausgebrauch.

## Allgemeine Beschreibung Fig. A

1. Hauptgehäuse
2. Temperaturregler
3. Timer-Regler
4. Betriebsleuchte
5. Korb
6. Korbgriff
7. Lüftungsgitter
8. Netzkabel
9. Korbgrill

### Timer

Dieses Gerät ist mit einem Timer ausgestattet; wenn der Zeitgeber auf null kommt, wird die Maschine einen Signalton abgeben und sich automatisch abschalten. Sie können das Gerät auch manuell ausschalten, indem Sie den Timer-Regler gegen den Uhrzeigersinn drehen, bis auf Position 0.

### Erster Einsatz

Nehmen Sie das Gerät aus der Verpackung und stellen Sie sicher, dass alle Teile vorhanden und unbeschädigt sind. Waschen Sie es in dem Sie die Anweisungen die in dem Absatz „Reinigung und Pflege“ stehen, befolgen.

### Anwendung

Legen Sie das Gerät auf eine stabile, ebene, gleichmäßige und hitzebeständige Fläche.

Verbinden Sie den Stecker mit einer Steckdose und überprüfen dabei die Kompatibilität des Systems mit den technischen Daten des Gerätes.

Nehmen Sie den Korb heraus, stellen Sie das Gestell auf und legen Sie die Zutaten in den Korb. Achten Sie darauf, dass der im Korb angegebene MAX-Wert nicht überschritten wird.

Stellen Sie sicher, dass die Vorbereitungszeit und Temperatur für verschiedene Bestandteile stimmt (siehe Tabelle), bevor Sie anfangen.

Stellen Sie den Korb zurück.

Berühren Sie den Korb nicht während und nach dem Gebrauch, da sie sehr heiß ist. Nehmen Sie sie nur am Griff und einem Ofenhandschuh oder Topflappen.

Sie können das Gerät auch ohne Zutaten vorheizen, in dem Sie den Timer-Regler bis auf eine Zeit von 3 Minuten drehen und warten, bis die Heizleuchte erlischt. Dann den Korb füllen und den Timer-Regler und die gewünschte Temperatur einstellen.

Der Timer beginnt die Vorbereitungszeit abzuzählen und das Heißluft-Frittieren beginnt. Während dieses Prozesses geht die Heizleuchte ein und aus. Dies zeigt an, dass das Heizelement die eingestellte Temperatur aufrechterhält.

Das überschüssige Ölbestandteil wird auf dem Boden des Korbes unter dem Grill gesammelt.

Einige Zutaten müssen in der Mitte der Vorbereitungszeit umgerührt werden (siehe Tabelle). Um die Zutaten umzurühren, entfernen Sie den Korb von der Vorrichtung in dem Sie den Handgriff verwenden, rühren Sie um und dann lassen Sie den Korb wieder in die Fritteuse gleiten.

Wenn das akustische Signal des Timers läutet, nehmen Sie den Behälter von der Vorrichtung und stellen Sie ihn auf einen Teller. Überprüfen Sie ob die Zutaten gar sind; wenn nicht, stellen Sie den Korb wieder und stellen Sie den Timer wieder für ein paar Minuten ein.

Entleeren Sie den Korb in eine Schale oder auf einen Teller mit einer Zange oder einem Löffel.

Einstellungen

Die folgende Tabelle hilft Ihnen die Grundeinstellungen für bestimmte Zutaten zu wählen. Natürlich sind es nur Richtlinien, da die Zutaten sich in Herkunft, Größe, Form und Marke unterscheiden.

Kleinere Zutaten erfordern in der Regel eine etwas kürzere Vorbereitungszeit als größere Zutaten.

Eine höhere Menge an Zutaten erfordert nur eine etwas längere Vorbereitungszeit, eine reduzierte Menge an Zutaten erfordert nur eine etwas kürzere Vorbereitungszeit.

Das Untermischen der kleineren Zutaten in der Mitte der Vorbereitungszeit, optimiert das Endergebnis und kann helfen, ein homogeneres Frittiervorgang zu erzielen.

Verwenden Sie keine extrem fettige Zutaten

Das Gerät kann auch einfach dazu verwendet werden, die Lebensmittel zu erwärmen, in dem Sie die Temperatur auf 150 ° C maximal 10 Minuten lang einstellen.

	Kapazität Min-Max (g)	Zeit (Min.)	Temperatur °C	Umrühren	Andere Informa- tionen
Dünne Bratkartoffeln (gefroren)	200-400	12-16	200	Umrühren	
Dicke Bratkartoffeln (gefroren)	200-400	12-20	200	Umrühren	
Nicht gefrorene Bratkartoffeln (8 * 8 mm)	200-350	18-25	180	Umrühren	Fügen Sie einen halben Esslöffel Öl zur Vorbereitung hinzu
Gefrorene Bratkartoffeln	200-400	18-22	180	Umrühren	Fügen Sie einen halben Esslöffel Öl zur Vorbereitung hinzu
Butterkartoffeln	300	18-22	180		
Rindersteak	100-300	8-12	180	Umrühren	
Schweinekotelett	100-300	10-14	180	Umrühren	
Hamburger	100-300	7-14	180	Umrühren	Fügen Sie einen halben Esslöffel Öl zur Vorbereitung hinzu
Würstchen	100-300	13-15	200	Umrühren	Fügen Sie einen halben Esslöffel Öl zur Vorbereitung hinzu
Hühnerschenkel	100-300	18-22	180	Umrühren	Fügen Sie einen halben Esslöffel Öl zur Vorbereitung hinzu
Hühnerbrust	100-300	10-15	180		
Frühlingsrollen	100-300	8-10	200	Umrühren	Fügen Sie einen halben Esslöffel Öl zur Vorbereitung hinzu
Hühnernuggets (gefroren)	100-300	6-10	200	Umrühren	Fügen Sie einen halben Esslöffel Öl zur Vorbereitung hinzu
Fischstäbchen (gefroren)	100-300	6-10	200		Fügen Sie einen halben Esslöffel Öl zur Vorbereitung hinzu
Panierte Käsesnacks (gefroren)	100-300	8-10	200		Fügen Sie einen halben Esslöffel Öl zur Vorbereitung hinzu
Gefülltes Gemüse	100-300	10	180		

**Hinweis:** Wenn das Gerät kalt ist, fügen Sie drei Minuten an der in der Tabelle angegebenen Zeit hinzu.

**Hinweis:** Pommes Frites können entweder mit gefrorenen Kartoffeln (empfohlene Wahl) oder durch Zubereitung von frischen Kartoffeln auf folgende Weise erhalten werden:  
Schälen Sie die Kartoffeln, schneiden Sie sie in kleine Stücke, lassen Sie die Kartoffeln 20 bis 30 Minuten lang vollständig mit Wasser bedeckt einweichen, lassen Sie die Kartoffeln abtropfen und trocknen Sie sie mit Küchenpapier, gießen Sie einen halben Esslöffel Öl in einen Behälter und fügen Sie die Kartoffeln hinzu, mischen Sie bis Das Öl wird gleichmäßig auf die Kartoffeln verteilt. Weiter kochen.

## Reinigung und Pflege

Reinigen Sie das Gerät nach jedem Gebrauch.

Ziehen Sie den Stecker aus der Steckdose und lassen Sie das Gerät abkühlen. Um die Vorrichtung schneller abzukühlen, Korb und Pfanne entfernen.

Um Pfanne und Korb zu reinigen keine Küchenutensilien oder Scheuermittel benutzen, da sie sie beschädigen können. Wischen Sie das Gehäuse mit einem weichen, feuchten Tuch.

Reinigen Sie den Korb und die Pfanne mit heißem Wasser, ein wenig Flüssigseife und einem weichen Schwamm.

Sie können flüssigen Entfetter verwenden um allen verbleibenden Schmutz zu entfernen.

Die Pfanne und das Korb sind spülmaschinengeeignet.

Reinigen Sie das Innere des Gerätes mit einem leicht angefeuchteten, weichen Tuch.

Putzen Sie das Heizelement mit einem Reinigungspinsel, um jede Nahrungsmittelreste zu entfernen.

Vor der Lagerung des Gerätes stellen Sie sicher, dass alle Teile sauber und trocken sind.

## Technische Daten

Leistung: 1000Watts

Stromversorgung: 220-240V ~ 50 / 60Hz

Einstellbare Temperatur: 80°C -200°C

Timer: 0-30 Min

**In Hinblick auf eine Verbesserungsperspektive behält sich Beper das Recht vor, das betreffende Produkt ohne Voranmeldung zu ändern bzw. umzubauen.**



Die WEEE-Richtlinie (von engl.: Waste Electrical and Electronic Equipment; deutsch: (Elektro- und Elektronikgeräte-Abfall) ist die EG-Richtlinie 2011/65/EU zur Reduktion der zunehmenden Menge an Elektronikschrott aus nicht mehr benutzten Elektro- und Elektronikgeräten. Ziel ist das Vermeiden, Verringern sowie umweltverträgliche Entsorgen der zunehmenden Mengen an Elektronikschrott durch eine erweiterte Herstellerverantwortung.

Ihr Gerät enthält wertvolle Rohstoffe, die wieder verwertet werden können.

Bringen Sie das Gerät zur Entsorgung zu einer Sammelstelle Ihrer Stadt oder Gemeinde.

Elektro- und Elektronikgeräte mit folgender Kennzeichnung versehen und dürfen nicht mehr über Restmüll, sondern nur noch über die öffentlichen Entsorgungsträger und anschließende Rückgabe an die Hersteller und Importeure entsorgt werden.

## GARANTIESCHEIN

Die Gewährleistung gilt 24 Monate ab Kaufdatum für Material- und Herstellungsfehler.

**Die Garantie gilt nur wenn der Garantieschein vom Kaufbeleg (Quittung), mit Kaufdatum und Name des gekauften Gerätemodells, begleitet wird.**

Sollte das Gerät einmal technische Unterstützung benötigen, wenden Sie sich bitte an dem Verkäufer oder an unserem Firmensitz. Dies um die Effizienz des Gerätes aufrechtzuerhalten und damit die Garantie NICHT erlischt. Bei eventuellen Beschädigungen des Gerätes durch nicht autorisierte Personen, erlischt die Garantie automatisch.

## GARANTIEBEDINGUNGEN

Sollte es zu Funktionsstörungen aufgrund von Fehlern in Material und / oder Verarbeitung während der Garantiezeit kommen, garantieren wir die Reparatur des Produkts kostenlos.

Alle Teile die nicht durch Garantie gedeckt sind, sind die, die sich als defekt erweisen aufgrund von:

- Transportschäden oder Stürze,
- Falscher Installation oder ungeeigneter elektrischer Anlage,
- Reparaturen oder Änderungen durch nicht autorisierte Personen,
- Fehlender oder falscher Wartung und Reinigung,
- Produkt und / oder Teile des Produkts, die dem Verschleiß unterliegen und / oder Verbrauchsmaterial (z. B.: Lampen, Batterien, Klängen) darstellen
- Nicht befolgen der Gebrauchsanweisungen des Gerätes, Fahrlässigkeit oder unvorsichtigem Gebrauch.

Die obige Liste ist beispielhaft und nicht erschöpfend, da diese Garantie für all jene Situationen ausgeschlossen ist, den keinem Produktionsfehler zuzuweisen sind.

Die Garantie ist auch in allen Fällen von missbräuchlichen Verwendung des Gerätes und im Falle vom beruflichen Einsatz ausgeschlossen.

Beper Srl übernimmt keine Verantwortung für Schäden, die direkt oder indirekt Personen, Gegenstände und Haustieren betreffen könnten, als Folge der Nicht-Einhaltung aller in der Broschüre „Gebrauchsanweisungen und Warnungen“ enthaltenen Anweisungen in Bezug auf Installation, Bedienung und Wartung.

Treten sie bitte in verbindung mit ihren händler in ihrem land oder post sales abteilung von fa. Beper.

E-mail [assistenza@beper.com](mailto:assistenza@beper.com) die ihren händler nennen wird

## **Advertencias generales**

Leer estas instrucciones antes de usar el aparato

Antes y durante el uso del artículo es necesario seguir algunas precauciones básicas.

Tras haber quitado el embalaje, asegurarse de la integridad del artículo. En caso de duda, no utilizar el artículo y dirigirse a personal profesionalmente cualificado.

Los elementos del embalaje (bolsas de plástico, poliestirolo, etc.) no deben dejarse cerca del alcance de los niños al representar un peligro para ellos.

Se recomienda no tirar junto con los residuos domésticos los materiales presentes en el embalaje sino depositarlos en centros de recogida de residuos, solicitando información adicional al gestor del punto de recogida urbano del propio ayuntamiento donde se resida.

Asegurarse siempre de que la tensión de la red eléctrica sea igual a la indicada en la etiqueta de los datos técnicos que y que la instalación sea compatible con la potencia del aparato.

En caso de incompatibilidad entre el enchufe del aparato y la toma de corriente, sustituir el enchufe por otro por una persona profesionalmente cualificada. En concreto, este último, deberá también corroborar que la sección de cables de presa sea la idónea a la potencia necesaria para el aparato.

No tirar nunca el cable para desenchufarlo de la corriente eléctrica.

Asegurarse de que el cable no esté en contacto con superficies calientes o cortantes.

No utilizar el aparato con el cable dañado.

Conectar el aparato exclusivamente a una presa de corriente alterna.

En general, se desaconseja el uso de adaptadores, presas múltiples y prolongadores. Si el uso fuera indispensable, es necesario utilizar sólo adaptadores y prolongadores de acuerdo a las normas vigentes de seguridad.

Este aparato deberá destinarse sólo al uso para el que ha sido fabricado. Cualquier otro tipo de uso será considerado inapropiado y, por lo tanto, peligroso y hará perder la garantía del mismo. El fabricante no podrá ser considerado el responsable de los posibles daños derivados de usos inadecuados, erróneos e irracionales.

Para evitar sobrecalentamientos peligrosos, se recomienda estirar totalmente el cable de alimentación y de desenchufar el enchufe de la red de alimentación eléctrica cuando el aparato no esté siendo utilizado.

Para evitar calentamientos peligrosos, se recomienda estirar completamente el cable de alimentación y desenchufarlo de la red eléctrica cuando no esté siendo utilizado.

No introducir nunca el aparato en agua u otros líquidos.

No tocar el aparato con las manos o pies mojados o húmedos.

No utilizar el aparato con los pies desnudos.

No dejar el aparato expuesto a los agentes atmosféricos (lluvia, sol, etc.)

No dejar el aparato cerca de fuente de calor (ej. radiador)

Este aparato no debe ser utilizado por personas (incluido niños) con capacidad física, sensorial o mental reducida o personas con falta de experiencia y conocimiento del aparato salvo que estén controladas o bien instruidas respecto al uso del propio aparato por parte de la persona responsable de su seguridad.

**Asegurarse de que no niños no jueguen con el aparato.**

**Cuando se decida tirar a la basura este aparato, se recomienda convertirlo en inoperante previamente cortando el cable de alimentación.**

**Se recomienda además convertir en inócuas las partes del aparato susceptibles de constituir un problema, especialmente para los niños que podrían utilizar el aparato para jugar.**

### **Precaución**

No sumerja nunca el aparato en agua.

Evite que el agua y/o cada otro líquido entre dentro del aparato.

No cubra la rejilla de ventilación mientras el aparato funciona.

Tiene que introducir los alimentos solamente dentro la cesta.

No añada aceite dentro la cesta y/o fuente.

No toque el aparato mientras funciona. Peligro de quemaduras.

Deje por lo menos 10 cm de espacio libre alrededor del aparato mientras funciona. Durante el funcionamiento de la rejilla de ventilación sale del vapor hirviendo, no se acerque de ninguna manera.

Cuando extrae la cesta haga atención a la salida del vapor y del aire hirviendo. Si el aparato emite del humo, lo desconecte enseguida y atenda que se enfríe. Sólo para uso doméstico.

### **Descripción general Fig. A**

1. Cuerpo principal
2. Pomo para seleccionar la temperatura
3. Pomo del temporizador
4. Piloto de funcionamiento
5. Cesta
6. Mango de la cesta
7. Rejilla de ventilación
8. Cable de alimentación
9. Parrilla de cesta

### **Temporizador**

Este aparato está equipado con una función de tiempo, cuando el temporizador se pone a cero, el aparato emite un sonido y se apaga automáticamente. Puede apagar el aparato también manualmente, girando el pomo del temporizador en sentido inverso a las agujas del reloj hasta el 0.

### **Primer empleo**

Quite el aparato del embalaje y verifique que estén todas las piezas y que sean integrales. Lave siguiendo las instrucciones de la sección "limpieza y mantenimiento".

### **Empleo**

Coloque el aparato sobre una superficie estable, llana, uniforme y resistente al calor.

Conecte el enchufe a una toma de alimentación, verificando la compatibilidad de la instalación con los datos técnicos del aparato.

Retire la cesta, coloque la rejilla y luego inserte los ingredientes en la cesta, teniendo cuidado de no exceder el nivel MÁX indicado dentro de la cesta.

Verifique el tiempo de cocción y la temperatura necesaria para los diferentes alimentos antes de empezar (vea tabla).

Vuelva a poner la cesta.

No toque la cesta durante y después del uso, ya que está muy caliente. La maneje solamente empleando su mango y con un guante para horno o un soporte para ollas.

Puede precalentar el aparato sin alimentos, girando el pomo del temporizador seleccionando 3 minutos, y atendiendo que el piloto de calefacción se apague. Luego llene la cesta y seleccione el temporizador y la temperatura deseados.

El temporizador comienza a contar el tiempo de cocción seleccionado y empieza el procedimiento de fritura de aire caliente. Durante este procedimiento, el piloto de calefacción se enciende y se apaga. Esto indica que el elemento de calefacción mantiene la temperatura seleccionada.

El aceite en exceso de los alimentos se recoge en la parte inferior de la cesta debajo de la parrilla.

Algunos alimentos requieren ser mezclados a la mitad del tiempo de cocción (vea la tabla). Para mezclar los alimentos, extraiga la cesta del aparato empleando su mango, mezcle, luego, haga deslizar otra vez la cesta dentro la freidora.

Cuando la campana del temporizador suena, extraiga la cesta del aparato y la ponga sobre un plato. Controle que los alimentos estén listos, si no lo están coloque otra vez la cesta y seleccione aún el temporizador por algunos minutos.

Vacíe la cesta dentro un bol o un plato usando pinzas o una cuchara.

### **Programaciones**

La tabla a seguir la ayuda en la selección de las programaciones de base para algunos alimentos. Naturalmente son sólo indicaciones, ya que los alimentos se distinguen para origen, dimensión, forma y marca.

Los alimentos más pequeños habitualmente requieren tiempos de cocción ligeramente más cortos en comparación con los más grandes.

Una cantidad más elevada de alimentos requiere sólo un tiempo de cocción ligeramente más largo, mientras una cantidad reducida requiere sólo un tiempo de cocción ligeramente más corto.

Si mezcla los alimentos más pequeños a la mitad del tiempo de cocción optimiza el resultado final y puede conseguir la cocción uniforme.

No emplee alimentos muy grasos.

Puede emplear el aparato aún simplemente para calentar los alimentos, seleccionando la temperatura a 150 ° C por un máximo de 10 minutos.

	Capacidad Min-max (g)	Tiempo (min.)	Temperatur °C	Mezclar	Otras informacio- nes
Patatas fritas finas (congeladas)	200-400	12-16	200	Mezclar	
Patatas fritas gruesas (congeladas)	200-400	12-20	200	Mezclar	
Patatas fritas sin congelar (8 * 8 mm)	200-350	18-25	180	Mezclar	Agregue media cucharada de aceite en preparación
Patatas fritas sin congelar	200-400	18-22	180	Mezclar	Agregue media cucharada de aceite en preparación
Patatas de mante- quilla	300	18-22	180		
Filete de ternera	100-300	8-12	180	Mezclar	
Chuleta de cerdo	100-300	10-14	180	Mezclar	
Hamburguesa	100-300	7-14	180	Mezclar	Agregue media cucharada de aceite en preparación
Salchicha	100-300	13-15	200	Mezclar	Agregue media cucharada de aceite en preparación
Muslo de pollo	100-300	18-22	180	Mezclar	Agregue media cucharada de aceite en preparación
Pechuga de pollo	100-300	10-15	180		
Rollitos de prima- vera	100-300	8-10	200	Mezclar	Agregue media cucharada de aceite en preparación
Nuggets de pollo (congelados)	100-300	6-10	200	Mezclar	Agregue media cucharada de aceite en preparación
Palitos de pescado (congelados)	100-300	6-10	200		Agregue media cucharada de aceite en preparación
Bocaditos de queso empanizado (con- gelado)	100-300	8-10	200		Agregue media cucharada de aceite en preparación
Verduras rellenas	100-300	10	180		

**Nota: Añada 3 minutos al tiempo indicado en la tabla si el aparato está frío.**

**Nota: Las patatas fritas se pueden obtener usando patatas congeladas (opción recomendada) o preparando patatas frescas de esta manera:**

**Pelar las patatas, cortarlas en trozos pequeños, dejar que las patatas se remojen completamente cubiertas con agua durante 20-30 minutos, escurrir las patatas y secarlas con papel de cocina, verter media cucharada de aceite en un recipiente y agregar las patatas, mezclar hasta el aceite se distribuye uniformemente entre las patatas, continúe cocinando.**

### **Limpieza y Mantenimiento**

Limpie el aparato después de cada uso.

Desconecte el enchufe de la toma de alimentación y deje enfriar el aparato. Para enfriar más rápidamente el aparato quite la cesta y la fuente.

Para limpiar la fuente y la cesta no emplee utensilios de cocina o productos para la limpieza abrasivos, porque las pueden dañar.

Limpie el exterior del aparato con un paño móbido ligeramente húmedo.

Limpie la cesta y la fuente con agua caliente, un poco de jabón líquido y una esponja no abrasiva.

Puede emplear un líquido desengrasante para eliminar eventuales residuos de sucio.

Puede lavar la fuente y la cesta dentro del lavavajillas.

Limpie dentro del aparato con un paño móbido ligeramente húmedo.

Limpie el elemento de calefacción con un cepillo para la limpieza para eliminar eventuales residuos de comida.

Antes de guardar el aparato se asegure que todos las piezas estén limpias y secas.

### **Datos Técnicos**

Potencia: 1000 Watts

Alimentación: 220-240V~50/60Hz

Temperatura regulable : 80°C -200°C

Temporizador: 0-30 min

**En un objetivo de mejora continua, Beper se reserva la capacidad de aportar cambios y mejoras en el producto sin previo aviso.**



Al término de la vida útil del aparato, no eliminarlo como residuo municipal sólido mixto sino eliminarlo en un centro de recogida específico colocado en vuestra zona o entregarlo al distribuidor a la hora de comprar un nuevo aparato del mismo tipo y destinado a las mismas funciones. El distribuidor se cargará el costo de eliminación de los equipos siguiendo las normas actuales.

Este procedimiento de recogida separada de los equipos eléctricos y electrónicos se realiza con el propósito de una política del medioambiente comunitaria con objetivos de salvaguardia, defensa y mejoramiento de la calidad del medioambiente y para evitar efectos potenciales en la salud de los seres humanos debido a la presencia de dentro de estos equipos o a un uso inapropiado de los mismos o de algunas de sus partes. Está Vuestra y nuestra competencia ayudar la defensa del medioambiente.

El símbolo indica que este producto respeta la normativa europea de medioambiente ( 2011/65/EU) y le recuerda que todos los productos electrónicos y eléctricos deben ser objeto de recogida por separado al finalizar su ciclo de vida. Para obtener información sobre el reciclaje de este producto y dónde encontrar puntos de recogida llame las supuestas autoridades locales. Una eliminación no correcta de este producto podría conllevar sanciones.

**CERTIFICADO DE GARANTÍA**

La garantía es válida 24 meses a partir de la fecha de compra para todos los defectos de material o de fabricación.

**La garantía es válida sólo si presenta el recibo fiscal con la fecha de compra y el nombre del modelo del aparato comprado.**

Si el aparato requiere asistencia, contacte su vendedor o nuestra empresa. Eso para preservar el rendimiento de su aparato y NO invalidar la garantía. Toda manipulación del aparato por una persona no autorizada anula automáticamente la garantía.

**CONDICIONES DE GARANTÍA**

Si aparecen averías a causa de un defecto de material y/o fabricación durante la garantía garantizamos gratuitamente la reparación del aparato.

No se tienen en cuenta en la garantía todas las partes que sean defectuosas debidas a:

- a. Daños en el transporte o caídas accidentales.
- b. Instalación eléctrica incorrecta y no conforme.
- c. Reparaciones o modificaciones realizadas por personal no especializado.
- d. Falta o incorrectos limpieza y mantenimiento.
- e. Aparato y/o partes del aparato expuestas a deterioro y/o consumo (lámparas, pilas, cuchillas).
- f. Falta de cumplimiento de las instrucciones para el funcionamiento del aparato, negligencia en el uso.

Esta lista es simplificada y no completa ya que esta garantía se anula para todas aquellas circunstancias que no permiten remontar a defectos de fabricación del aparato.

La garantía se anula en cada caso de uso impropio del aparato y en caso de un uso profesional.

Beper Srl declina toda responsabilidad por cualquier daño que puede directamente o indirectamente resultar de personas, cosas o animales domésticos en consecuencia de la falta de cumplimiento de todas las instrucciones indicadas en este "Manual de Instrucciones y Advertencias" en términos de instalación, uso y mantenimiento del aparato.

Contacte con el distribuidor de su país o el departamento de post venta de Beper.

Envíe un e-mail a [assistenza@beper.com](mailto:assistenza@beper.com) y le enviaremos datos de su servicio técnico en su país.

## Σημαντικές προειδοποιήσεις ασφαλείας

Πριν χρησιμοποιήσετε την συσκευή διαβάστε προσεκτικά τις παρακάτω οδηγίες χρήσεως και φυλάξτε τις για μελλοντική χρήση.

Διαβάστε προσεκτικά τις παρακάτω οδηγίες, δεδομένου ότι θα σας δώσουν χρήσιμες πληροφορίες για την ασφάλεια σχετικά με την εγκατάσταση, τη χρήση και τη συντήρηση και θα σας βοηθήσουν να αποφύγετε ατυχίες και πιθανά ατυχήματα.

Αφαιρέστε τη συσκευασία και βεβαιωθείτε ότι η συσκευή είναι άθικτη με ιδιαίτερη προσοχή στο καλώδιο τροφοδοσίας. Τα στοιχεία της συσκευασίας (πλαστικές σακούλες κλπ.) δεν πρέπει να είναι προσβάσιμα στα παιδιά, προκειμένου να προφυλαχθούν από τις πηγές κινδύνου. Συνιστάται να μην ρίξετε τα στοιχεία της συσκευασίας σε οικιακά απορρίμματα, αλλά να τα τοποθετήσετε στο κατάλληλο σημείο συλλογής ή καταστροφής των απορριμμάτων του τμήματος καθαριότητας του Δήμου σας.

Εάν το καλώδιο τροφοδοσίας έχει υποστεί ζημιά πρέπει να αντικατασταθεί από τον κατασκευαστή, τον αντιπρόσωπο ή από εξίσου ειδικευμένα άτομα προς αποφυγή κινδύνου.

Πριν συνδέσετε τη συσκευή, βεβαιωθείτε ότι η τάση του δικτύου αντιστοιχεί στα στοιχεία που αναγράφονται στην ετικέτα. Η συσκευή μπορεί να καταστραφεί αν η τάση δεν είναι σωστή.

Αν το φις δεν ταιριάζει στην πρίζα απευθυνθείτε σε ειδικευμένο άτομο προκειμένου να αντικαταστήσει το βύσμα με το κατάλληλο και να διασφαλίσει ότι το τμήμα καλωδίων της πρίζας είναι κατάλληλο για την απορρόφηση της ενέργειας της συσκευής σας.

Γενικά, η χρήση προσαρμογέα πολλαπλών βυσμάτων και / ή επεκτάσεων δεν συνιστάται. Αν είναι απαραίτητο, χρησιμοποιείτε μόνο απλό ή πολλαπλό προσαρμογέα και επέκταση σύμφωνα με τους κανόνες ασφαλείας που ισχύουν, διασφαλίστε ότι τα όρια ισχύος τα οποία είναι σημειωμένα στον απλό προσαρμογέα και στις επεκτάσεις και η μέγιστη ισχύς που είναι σημειωμένη στον πολλαπλό προσαρμογέα δεν υπερβαίνονται.

Μην χρησιμοποιείτε την συσκευή αν το καλώδιο τροφοδοσίας έχει υποστεί ζημιά.

Μην χρησιμοποιείτε τη συσκευή μετά από μια μη σωστή λειτουργία. Σε αυτή την περίπτωση, απενεργοποιήστε την για μην ανοίξει και σπάσει και επικοινωνήστε με ένα εξουσιοδοτημένο κατάστημα για την επισκευή της συσκευής γιατί απαιτούνται γνήσια ανταλλακτικά. Η μη σωστή τήρηση των οδηγιών μπορεί να επηρεάσει την ασφάλεια της συσκευής σας.

Αυτή η συσκευή πρέπει να προορίζεται για την χρήση για την οποία κατασκευάστηκε.

Κάθε άλλη χρήση πρέπει να θεωρείται ως ακατάλληλη και κατά συνέπεια επικίνδυνη.

Ο κατασκευαστής δεν μπορεί να θεωρηθεί υπεύθυνος για τυχόν ζημιές που οφείλονται σε ακατάλληλη, λανθασμένη ή απερίσκεπτη χρήση. Η συσκευή αυτή προορίζεται ΜΟΝΟ ΓΙΑ ΟΙΚΙΑΚΗ ΧΡΗΣΗ.

Για την προστασία από ηλεκτροπληξία, μη βυθίζετε το καλώδιο, το βύσμα ή οποιοδήποτε άλλο μέρος της συσκευής σε νερό ή άλλο υγρό. Μη χρησιμοποιείτε τη συσκευή κοντά σε εκρηκτικές ύλες, εύφλεκτα υλικά, αέρια και φλόγες.

Μην αφήνετε τα παιδιά, τα άτομα με αναπηρία ή ανθρώπους χωρίς εμπειρία ή τεχνική ικανότητα να χρησιμοποιούν τη συσκευή, εάν δεν έχουν σωστή επίβλεψη. Η στενή επίβλεψη είναι απαραίτητη όταν οποιαδήποτε συσκευή χρησιμοποιείται από ή κοντά σε παιδιά. Βεβαιωθείτε ότι τα παιδιά δεν παίζουν με την συσκευή.

Μη κρατάτε τη συσκευή με βρεγμένα χέρια ή πόδια. Μη κρατάτε τη συσκευή με γυμνά πόδια.

Ποτέ μην χρησιμοποιείτε άλλα εξαρτήματα εκτός από εκείνα που προβλέπονται από Berer. Η χρήση εξαρτημάτων που δεν συνιστώνται από τον κατασκευαστή της συσκευής μπορεί να προκαλέσουν κίνδυνο ή τραυματισμό.

**Μην χρησιμοποιείτε την συσκευή στον άμεσο περιβάλλοντα χώρο του μπάνιου, του ντους ή της πισίνας.**

**Ποτέ μην τραβάτε το καλώδιο τροφοδοσίας για να αποσυνδέσετε την συσκευή.**

**Βεβαιωθείτε ότι το καλώδιο δεν κρέμεται από την άκρη του τραπεζιού ή από τον πάγκο της κουζίνας και δεν έρχεται σε επαφή με θερμές επιφάνειες.**

### **Προσοχή**

Ποτέ μην βυθίζετε την αντίσταση σε νερό.

Αποφύγετε να έρθει η συσκευή σε επαφή με νερό.

Μην εμποδίζετε τις Εγκοπές Απελευθέρωσης Αέρος όταν λειτουργεί η συσκευή. Κρατήστε όλα τα υλικά στο Δοχείο, χωρίς να έρθουν σε επαφή με την αντίσταση. Ποτέ μην γεμίζετε το τηγάνι ή το δοχείο με λάδι. Μην ακουμπάτε τη συσκευή όταν λειτουργεί. Υπάρχει κίνδυνος εγκαύματος.

Μην τοποθετείτε τη συσκευή κοντά σε τοίχο ή άλλες συσκευές. Αφήστε κενό χώρο τουλάχιστον 10εκ γύρω από τη συσκευή όταν αυτή λειτουργεί.

Κατά τη διάρκεια της λειτουργίας, καυτός ατμός απελευθερώνεται από τις Εγκοπές Απελευθέρωσης Αέρος. Κρατήστε τα χέρια και το πρόσωπο σας σε απόσταση ασφαλείας.

Να προσέχετε όταν αφαιρείτε το τηγάνι από τη συσκευή.

Σε περίπτωση που δείτε μαύρο καπνό, αποσυνδέστε αμέσως. Περιμένετε να διαλυθεί ο καπνός και να κρυώσει η συσκευή πριν να χρησιμοποιήσετε ξανά.

Για οικιακή χρήση μόνο.

#### Γενική περιγραφή Fig.A

1. Περίβλημα
2. Θερμοστάτης
3. Χρονοδιακόπτης
4. Λαμπάκι Ένδειξης Λειτουργίας
5. Καλάθι
6. Λαβή καθαθιού
7. Εγκοπές Απελευθέρωσης Αέρος
8. Καλώδιο τροφοδοσίας
9. Ράφι καθαθιού

#### Χρονοδιακοπτής

Η συσκευή είναι εξοπλισμένη με χρονόμετρο. Όταν ο μετρητής φτάσει στο 0, η συσκευή παράγει ήχο ενημέρωσης και απενεργοποιείται αυτόματα. Για να απενεργοποιήσετε χειροκίνητα, γυρίστε το χρονοδιακόπτη προς την αντίθετη φορά του ρολογιού μέχρι το 0.

#### Πρωτη χρήση

Αφαιρέστε όλα τα υλικά συσκευασίας και ελέγξτε τη συσκευή.

Πλύντε όλα τα τμήματα ακολουθώντας τις οδηγίες στο τομέα «ΚΑΘΑΡΙΣΜΟΣ»

#### Χρηση

Τοποθετήστε τη συσκευή σε οριζόντια, λεία και σταθερή επιφάνεια.

Βεβαιωθείτε ότι η τάση της πρίζας σας είναι συμβατή με τη τάση της μηχανής.

Αφαιρέστε το καλάθι και τοποθετήστε το ράφι μέσα, έπειτα τοποθετήστε τα συστατικά στο καλάθι, προσέχοντας να μην υπερβείτε το επίπεδο MAX που υποδεικνύεται μέσα στο καλάθι.

Ορίστε τον απαιτούμενο χρόνο μαγειρέματος του υλικού (βλ. πίνακα). Τοποθετήστε το καλάθι πίσω.

Μην αγγίζετε το καλάθι κατά τη διάρκεια και αμέσως μετά τη χρήση, καθώς ζεσταίνεται πολύ. Κρατήστε το τηγάνι μόνο από τη λαβή και χρησιμοποιήστε ένα γάντι φούρνου.

Μπορείτε επίσης να αφήσετε τη συσκευή να προθερμανθεί χωρίς συστατικά μέσα. Σε αυτή τη περίπτωση, περιστρέψτε το χρονόμετρο στα 3 λεπτά και περιμένετε μέχρις ότου το Λαμπάκι ανάψει. Γεμίστε το δοχείο και στρέψτε το χρονόμετρο στην επιθυμητή θερμοκρασία.

Ο χρονοδιακόπτης ξεκινάει την αντίστροφη μέτρηση. Κατά τη διάρκεια της λειτουργίας, το Λαμπάκι Ενημέρωσης Λειτουργίας ανάβει και σβήνει. Αυτό σημαίνει ότι η αντίσταση είναι σε λειτουργία ή όχι.

Τυχόν παραπάνω λάδι, συλλέγεται στο πάτο του καθαθιού κάτω από το ράφι.

Κάποια υλικά απαιτούν ανακάτεμα κατά τη λειτουργία. Για να ανακατέψετε, αφαιρέστε το καλάθι από τη συσκευή κρατώντας το από τη λαβή και ανακινήστε. Τοποθετήστε το ξανά μέσα.

Όταν ακούσετε τον ήχο ειδοποίησης, η διαδικασία έχει ολοκληρωθεί. Αφαιρέστε το καλάθι και ελέγξτε εάν τα υλικά είναι έτοιμα. Αν όχι, τοποθετήστε το ξανά μέσα και επιλέξτε με το χρονόμετρο μερικά λεπτά ακόμη.

Αδειάστε το περιεχόμενο του δοχείου σε ένα μπουλ ή πιάτο χρησιμοποιώντας κουτάλι ή τοιμπτίδα.

**Ρυθμίσεις**

Ο παρακάτω πίνακας θα σας βοηθήσει να επιλέξετε τις βασικές ρυθμίσεις για κάθε υλικό. Αυτές οι ρυθμίσεις είναι ενδεικτικές, μιας και τα υλικά διαφέρουν σε μέγεθος και σχήμα.

Μικρότερα υλικά συνήθως απαιτούν λιγότερο χρόνο από τα μεγαλύτερα.

Μεγαλύτερη ποσότητα υλικών απαιτεί περισσότερο χρόνο ετοιμασίας.

Το να ανακατεύετε τα υλικά στη μέση της διαδικασίας βελτιώνει το τελικό αποτέλεσμα.

Μην τηγανίζετε ιδιαίτερα λιπαρά υλικά με τη Φριτέζα Αέρος.

Μπορείτε να χρησιμοποιήσετε τη Φριτέζα Αέρος για να ζεστάνετε υλικά. Επιλέξτε με το θερμοστάτη τους 150°C και αφήστε τα για 10 λεπτά.

	Min-max Ποσότητα (g)	Χρόνος (Λεπτά)	Θερμοκρασία (°C)	Αναποδογύρισμα	Επιπλέον πληροφορίες
Λεπτές κατεψυγμένες πατάτες τηγανητές	200-400	12-16	200	αναποδογύρισμα	
Χοντρές κατεψυγμένες πατάτες τηγανητές	200-400	12-20	200	αναποδογύρισμα	
ΜΗ κατεψυγμένες πατάτες (8*8mm)	200-350	18-25	180	αναποδογύρισμα	Προσθέστε ½ κουτάλι λάδι κατά την προετοιμασία
ΜΗ κατεψυγμένες πατάτες	200-400	18-22	180	αναποδογύρισμα	Προσθέστε ½ κουτάλι λάδι κατά την προετοιμασία
Πατάτες βουτύρου	300	18-22	180		
Μοσχαρίσια μπριζόλα	100-300	8-12	180	αναποδογύρισμα	
Παϊδάκια	100-300	10-14	180	αναποδογύρισμα	
Hamburger	100-300	7-14	180	αναποδογύρισμα	Προσθέστε ½ κουτάλι λάδι κατά την προετοιμασία
Ρολό λουκάνικου	100-300	13-15	200	αναποδογύρισμα	Προσθέστε ½ κουτάλι λάδι κατά την προετοιμασία
Μπούτια κοτόπουλου	100-300	18-22	180	αναποδογύρισμα	Προσθέστε ½ κουτάλι λάδι κατά την προετοιμασία
Στήθος κοτόπουλου	100-300	10-15	180		
Spring rolls	100-300	8-10	200	αναποδογύρισμα	Προσθέστε ½ κουτάλι λάδι κατά την προετοιμασία
Κατεψυγμένες κοτομπουκιές	100-300	6-10	200	αναποδογύρισμα	Προσθέστε ½ κουτάλι λάδι κατά την προετοιμασία
Κατεψυγμένες ψαροκροκέτες	100-300	6-10	200		Προσθέστε ½ κουτάλι λάδι κατά την προετοιμασία
Κατεψυγμένα σνακ ψωμιού γεμιστά με τυρί	100-300	8-10	200		Προσθέστε ½ κουτάλι λάδι κατά την προετοιμασία
Γεμιστά λαχανικά	100-300	10	180		

**Σημείωση:** Προσθέστε 3 λεπτά στον χρόνο προετοιμασίας όταν η Φριτζά είναι κρύα.

**Σημείωση:** Οι τηγανιτές πατάτες μπορούν να προετοιμαστούν είτε με κατεψυγμένες πατάτες (προτεινόμενη επιλογή) είτε με φρέσκες κατ' αυτόν τον τρόπο:

Ξεφλουδίστε τις πατάτες, κόψτε τις σε μικρά κομμάτια, αφήστε τις πατάτες να μουλιάσουν εντελώς καλυμμένες με νερό για 20-30 λεπτά, στραγγίξτε τις πατάτες και στεγνώστε τις με χαρτί κουζίνας, ρίξτε μισή κουταλιά της σούπας λάδι σε ένα δοχείο και προσθέστε τις πατάτες, ανακατέψτε έως ότου το λάδι να κατανεμηθεί ομοιόμορφα στις πατάτες, συνεχίστε το μαγείρεμα.

### Καθαρισμός

Καθαρίστε τη συσκευή μετά από κάθε χρήση.

Αποσυνδέστε το καλώδιο από τη πρίζα και αφήστε τη συσκευή να κρυώσει.

Μην χρησιμοποιείτε μεταλλικά αντικείμενα ή χημικά καθαριστικά για να καθαρίσετε τη συσκευή.

Σκουπίστε τα εξωτερικά μέρη της συσκευής με ένα υγρό πανί.

Καθαρίστε το τηγάνι και το δοχείο με καυτό νερό, σαπουνί κι ένα απλό σφουγγάρι

Το τηγάνι και το καλάθι μπορούν να πλυθούν σε πλυντήριο πιάτων.

Καθαρίστε το εσωτερικό της συσκευής με καυτό νερό κι ένα απλό σφουγγάρι.

Καθαρίστε την αντίσταση με μια βούρτσα.

Πριν συναρμολογήσετε τη συσκευή βεβαιωθείτε ότι όλα τα μέρη είναι καθαρά και στεγνά.

### Τεχνικά χαρακτηριστικά

Ισχύς: 1000W

Τροφοδοσία: 220-240V ~ 50-60Hz

Ρυθμιζόμενη Θερμοκρασία: 80°C—200°C

Χρονοδιακόπτης (0-30 λεπτά)

**Για οποιουδήποτε λόγους βελτίωσης, η Berer διατηρεί το δικαίωμα να τροποποιήσει ή να βελτιώσει το προϊόν χωρίς καμία προειδοποίηση.**



Η Ευρωπαϊκή Οδηγία 2011/65/EU σχετικά με τα απόβλητα ειδών ηλεκτρικού και ηλεκτρονικού εξοπλισμού, προβλέπει ότι παλαιές οικιακές ηλεκτρικές συσκευές δεν πρέπει να απορρίπτονται μαζί με τα υπόλοιπα αστικά απόβλητα. Οι παλιές συσκευές πρέπει να συλλέγονται χωριστά, προκειμένου να βελτιστοποιηθεί η ανάκτηση και ανακύκλωση των υλικών που περιέχουν, καθώς και τη μείωση των επιπτώσεων στην ανθρώπινη υγεία και το περιβάλλον. Το σύμβολο διαγραμμένο "δοχείο αποβλήτων" στο προϊόν υπενθυμίζει σε σας την υποχρέωσή σας, πως όταν επιθυμείτε να πετάξετε τη συσκευή, πρέπει να συλλέγεται ξεχωριστά.

**ΟΡΟΙ ΕΓΓΥΗΣΗΣ**

Αγαπητέ/ή πελάτη,

Σας ευχαριστούμε που αγοράσατε αυτό το προϊόν. Σε περίπτωση που το προϊόν που διαθέτετε απαιτεί service βάσει εγγύησης, επικοινωνήστε με το κεντρικό service μας.

**Για την αποφυγή της άσκοπης αναστάτωσης, σας συμβουλεύουμε να διαβάσετε προσεκτικά τα εγχειρίδια χρήστη πριν να επικοινωνήσετε με το service μας.**

Τα προϊόντα καλύπτονται με εγγύηση έναντι οποιουδήποτε κατασκευαστικού ελαττώματος για 2 χρόνια από την ημερομηνία της αρχικής αγοράς. Εάν κατά τη διάρκεια αυτής της περιόδου το προϊόν αποδειχθεί ελαττωματικό

λόγω ακαταλληλότητας υλικού ή ποιότητας εργασίας, το κεντρικό service θα επιδιορθώσει ή θα αντικαταστήσει (κατά την αποκλειστική του κρίση) το προϊόν βάσει των ορίων και συνθηκών που ορίζονται πιο κάτω, χωρίς χρέωση για την εργασία και τα ανταλλακτικά:

1. Η εγγύηση ισχύει υπό την προϋπόθεση ότι το προϊόν χρησιμοποιείται και συντηρείται σύμφωνα με τις οδηγίες της κατασκευαστικής εταιρείας.

1. Η εγγύηση παρέχεται μόνο με την προσκόμιση του προϊόντος μαζί με το αρχικό τιμολόγιο ή την απόδειξη αγοράς, όπου θα δηλώνεται η ημερομηνία αγοράς και ο τύπος του προϊόντος.

2. Η εγγύηση δεν θα ισχύσει σε περίπτωση :

Ζημίας που προκαλείται λόγω κακής χρήσης συμπεριλαμβανομένης, ενδεικτικά, της μη χρήσης του προϊόντος για το σκοπό για τον οποίο προορίζεται ή σύμφωνα με τις οδηγίες χρήστη που αφορούν τη σωστή χρήση και συντήρηση, καθώς και της εγκατάστασης ή χρήσης του προϊόντος χωρίς να τηρούνται τα ισχύοντα πρότυπα ασφαλείας στη χώρα που χρησιμοποιείται.

Ζημίας που προκαλείται λόγω ατυχημάτων, συμπεριλαμβανομένων, ενδεικτικά, κεραυνού, ύδατος, πυρός, κατάχρησης ή αμέλειας.

Μετατροπής, παραμόρφωσης, μη δυνατότητας ανάγνωσης ή αφαίρεσης του μοντέλου ή του σειριακού αριθμού από το προϊόν.

Ζημίας που προκαλείται από επιδιορθώσεις ή ρυθμίσεις που έχουν πραγματοποιηθεί από μη εξουσιοδοτημένα άτομα ή εταιρείες service.

Ελαττωμάτων σε οποιοδήποτε σύστημα με το οποίο έχει εντοπισθεί ή χρησιμοποιείται το προϊόν.

Επικοινωνήστε με τον επίσημο διανομέα της beper στην χώρα σας ή με το τμήμα υποστήριξης της Beper στο e-mail **assistenza@beper.com**

Το οποίο θα προωθήσει το αίτημα σας στον επίσημο διανομέα της Beper της χώρας σας.

## **Instrucțiuni generale privind siguranța Citiți cu atenție instrucțiunile de folosire înainte de prima folosire a aparatului.**

Citiți cu atenție următoarele instrucțiuni, deoarece ele vă oferă informații utile de siguranță în legătură cu instalarea, folosirea și întreținerea și vă ajută să evitați posibilele accidente.

Îndepărtați ambalajul și asigurați-vă, că aparatul este intact, acordând atenție specială cablului de curent. Ambalajul conține (pungi de plastic, polistiren, etc.) nu au voie să fie accesibile pentru copii, pentru a-i feri de sursele de pericol.

Se recomandă să nu aruncați aceste ambalaje în gunoiul menajer, însă ele se pot transporta la centrul de colectare din apropiere sau cerând informații la primărie.

Înainte de conectarea aparatului asigurați-vă că tensiunea rețelei corespunde cu cea trecută pe plăcuța aparatului.

În cazul în care ștecherul nu este potrivit pentru priză dvs, acesta trebuie înlocuit cu altul potrivit de un personal calificat autorizat specializat, care ar trebui să se asigure, că secțiunea ștecherului cablului este potrivit pentru tensiunea aparatului dvs.

Pentru a scoate ștecherul din priză nu trageți niciodată de cablu, doar de ștecher.

Trebuie să vă asigurați că niciodată nu intră cablul în contact cu suprafețe fierbinți sau ascuțite.

Nu folosiți aparatul dacă cablul de curent este deteriorat. În cazul unei deteriorări, acesta trebuie înlocuit de producător, de un agent service sau orice altă persoană asemănătoare calificată autorizată pentru evitarea unui pericol.

Doar conectați aparatul la curent alternativ.

În general nu este recomandată folosirea prizelor multiple și/sau prelungitoarelor; dacă totuși folosirea lor este necesară, folosiți vă rugăm adaptoare simple sau multiple în conformitate cu regulile de siguranță în vigoare și limita maximă de putere trecută pe adaptorul multiplu să nu fie depășită.

Acest aparat poate fi folosit numai pentru scopul pentru care a fost creat.

Orice altă folosire se consideră a fi improprie și de asemenea periculoasă. Producătorul nu poate fi responsabil pentru niciun fel de deteriorare a aparatului apărută în urma folosirii improprie, greșite sau neatență.

Pentru a evita orice risc de încălzire, se recomandă să derulați complet cablul de rețea și să scoateți ștecherul din priză când nu îl folosiți. Înainte de curățare scoateți ștecherul din priză.

Pentru protecție împotriva electrocutării, nu cufundați cablul, ștecherul sau orice altă parte a aparatului în apă sau alte lichide.

Nu țineți aparatul cu mâinile sau picioarele ude.

Nu țineți aparatul când sunteți în picioarele goale.

Nu expuneți aparatul fenomenelor naturii cum sunt ploaia, vântul, ninsoarea.

Nu folosiți aparatul lângă materiale explozive, inflamabile, gaze, flăcări, încălzitoare.

Nu permiteți copiilor, persoanelor cu dizabilități sau oricărei persoane fără experiență sau abilitate tehnică să folosească aparatul dacă nu sunt supravegheați corespunzător. Este necesară supravegherea atentă când aparatul este folosit lângă sau de copii.

**Asigurați-vă, că al dvs copil nu se joacă cu aparatul. În cazul în care decideți să nu mai folosiți vreodată aparatul, faceți-l ireparabil tăind cablul de curent după scoaterea ștecherului din priză.**

**Deci toate părțile periculoase ale aparatului trebuie să fie făcute ireparabile, în special pentru copiii care s-ar putea juca cu aparatul.**

### **Avertismente legate de utilizare**

Nu cufundați niciodată în apă respectiv nu clătiți sub jetul de la robinet carcasa, care conține componente electrice și elementele de încălzire.

Evitați intrarea oricărui lichid în aparat.

Nu acoperiți orificiul de intrare respectiv cel de ieșire al aerului când aparatul este pus în funcțiune.

Țineți toate ingredientele în coș sau preveniți orice contact cu elementele de încălzire.

Nu umpleți niciodată tigaia sau coșul cu ulei.

Nu atingeți aparatul în timp ce acesta este pus în funcțiune. Pericol de opărire. Nu puneți aparatul lângă un perete sau alte aparate. Lăsați cel puțin 10 cm spațiu liber în partea din spate și părțile laterale și 10 cm deasupra aparatului în timp ce este pus în funcțiune.

În timpul prăjirii cu aer fierbinte, aburii fierbinți sunt eliberați prin orificiile de ieșire al aerului.

Țineți-vă mâinile și fața la o distanță sigură de aburi și de orificiile de ieșire al aerului.

Aveți grijă de asemenea de aburii fierbinți când scoateți tigaia din aparat. Deconectați imediat aparatul de la rețeaua de curent dacă observați că din aparat iese fum negru. Așteptați până se oprește emisia de fum înainte de a lăsa aparatul să se răcească.

Numai pentru uz casnic.

#### **Descriere generală Fig. A**

1. Cascasă
2. Buton de control al temperaturii
3. Buton timer
4. Indicator luminos de pornire
5. Coș
6. Mâner coș
7. Orificii de ieșire al aerului
8. Cablu de alimentare
9. Grilaj coș

#### **Timer**

Acest aparat este echipat cu un timer, când timerul ajunge cu numărătoarea inversă la 0, aparatul emite un semnal sonor și se oprește automat. Pentru a opri aparatul manual, rotiți butonul timerului în sensul invers acelor de ceasornic la 0.

#### **Prima utilizare**

Îndepărtați toate materialele ambalajului și verificați integritatea aparatului și să nu fie deteriorat. Spălați toate părțile prin urmarea instrucțiunilor de la capitolul „Curățare”

#### **Utilizare**

Puneți aparatul pe o suprafață stabilă, orizontală, netedă și termorezistentă.

Verificați dacă tensiunea indicată pe aparat corespunde cu tensiunea rețelei și conectați-o.

Îndepărtați coșul și puneți grilajul în el apoi puneți ingredientele în coș, având grijă să nu depășiți nivelul MAX indicat în interiorul coșului.

Determinați timpul de preparare necesar pentru ingredientul respectiv (vezi tabelul cu setările).

Inserați coșul înapoi în locul său.

Nu atingeți coșul în timpul și imediat după folosire, deoarece acesta devine fierbinte. Țineți recipientul doar de mâner, și folosiți mănuși de cuptor ori o lavetă cuptor.

Puteți de asemenea să lăsați aparatul să se preîncălzească fără ingrediente în interior. În acest caz, rotiți butonul pentru timer la 3 minute și așteptați până se stinge indicatorul luminos de încălzire. Apoi umpleți coșul și rotiți butonul pentru timer la timpul necesar de preparare.

Timerul începe numărătoarea inversă a timpului setat pentru preparare. În timpul procesului de gătire indicatorul luminos de încălzire al friteuzei se aprinde și se stinge din când în când. Acesta indică faptul că elementul de încălzire este pornit și oprit pentru a menține temperatura setată.

Excesul de ulei din ingrediente este colectat pe fundul coșului, sub grilaj.

Unele ingrediente necesită să fie agitate la jumătatea timpului de gătit (vezi tabelul cu setările). Pentru agitarea ingredientelor, trageți coșul de mâner din aparat și agitați-l. Apoi inserați coșul înapoi în friteuză.

Când auziți semnalul sonor al timerului, înseamnă că a expirat timpul de preparare setat. Scoateți coșul din aparat și puneți-l pe un suport. Verificați ingredientele dacă sunt gata. Dacă ingredientele încă nu sunt gata, glisați pur și simplu coșul înapoi în aparat și setați timerul cu câteva minute în plus.

Goliți coșul într-un vas sau pe o farfurie folosind clești sau o lingură.

#### **Setări**

Acest tabel de mai jos vă va ajuta să alegeți setările de bază pentru ingrediente. Țineți minte că aceste setări sunt indicii. Deoarece ingredientele diferă ca origine, mărime, formă, precum și marcă, noi nu vă putem garanta cea mai bună setare pentru ingredientele dvs.

Ingredientele mai mici necesită de obicei un timp de preparare mai scurt decât ingredientele mai mari.

O cantitate mai mare de ingrediente necesită doar un pic mai mult timp de preparare, o cantitate mai mică de ingrediente necesită doar un pic mai puțin timp de preparare.

Agitarea ingredientelor mai mici la jumătatea timpului de gătit optimizează rezultatul final și poate ajuta la prevenirea gătirii neuniforme a ingredientelor.

Nu preparați ingrediente extrem de unse în friteuza cu aer fierbinte.

Puteți de asemenea să folosiți friteuza cu aer fierbinte pentru a reîncălzi ingrediente. Pentru a reîncălzi ingrediente, setați temperatura la 150°C pentru maxim 10 minute.

	<b>Cantități Min-max (g)</b>	<b>Timp (min.)</b>	<b>Temperatura °C</b>	<b>Amestecare</b>	<b>Informații în plus</b>
Cartofi prăjiți subțiri congelați	200-400	12-16	200	Amestecare	
Cartofi prăjiți groși congelați	200-400	12-20	200	Amestecare	
Cartofi prăjiți proaspeți (NU congelați) (8*8mm)	200-350	18-25	180	Amestecare	Adăugați ½ lingură de ulei în timpul preparării
Cartofi prăjiți proaspeți (NU congelați)	200-400	18-22	180	Amestecare	Adăugați ½ lingură de ulei în timpul preparării
Cartofi cu unt	300	18-22	180		
Friptură de vită	100-300	8-12	180	Amestecare	
Cotlet de porc	100-300	10-14	180	Amestecare	
Hamburger	100-300	7-14	180	Amestecare	Adăugați ½ lingură de ulei în timpul preparării
Cârnaț	100-300	13-15	200	Amestecare	Adăugați ½ lingură de ulei în timpul preparării
Copănele de pui	100-300	18-22	180	Amestecare	Adăugați ½ lingură de ulei în timpul preparării
Piept de pui	100-300	10-15	180		
Rulouri de primăvară	100-300	8-10	200	Amestecare	Adăugați ½ lingură de ulei în timpul preparării
Nuggets de pui congelat	100-300	6-10	200	Amestecare	Adăugați ½ lingură de ulei în timpul preparării
Fish fingers congelat	100-300	6-10	200		Adăugați ½ lingură de ulei în timpul preparării
Gustări cu cașcaval pane congelat	100-300	8-10	200		Adăugați ½ lingură de ulei în timpul preparării
Legume umplute	100-300	10	180		

**Notă:** Adăugați 3 minute la timpul de preparare când începeți prăjirea în timp ce friteuza încă este rece.

**Notă:** Cartofii prăjiți se pot obține fie prin folosirea cartofilor congelați (alegere recomandată) ori prin prepararea cartofilor proaspeți în acest fel:

Curățați cartofii, tăiați-i în bucăți, lăsați cartofii acoperiți complet cu apă într-un vas ca. 20-30 minute, lăsați-le apoi să se scurgă și uscați-le cu șervețel de bucătărie, turnați jumătate de lingură de ulei într-un recipient și adăugați cartofii, amestecați-le până uleiul este distribuit uniform pe cartofi, apoi continuați gătitul lor.

#### Curățare

Curățați aparatul după fiecare utilizare.

Scoateți ștecherul din priză și lăsați aparatul să se răcească, scoateți recipientul și lăsați friteuza să se răcească mai repede. Nu folosiți ustensile de bucătărie metalice ori materiale de curățat abrazive pentru curățarea recipientului și coșului, pentru a preveni deteriorările.

Ștergeți partea exterioară a aparatului cu un prosop umed.

Curățați recipientul și coșul cu apă fierbinte, niște detergent de vase lichid și un burete nonabraziv.

Puteți folosi lichid degresant pentru a îndepărta orice urmă de murdărie.

Recipientul și coșul sunt lavabile în mașina de spălat vase.

Curățați interiorul aparatului cu apă fierbinte și burete nonabraziv.

Curățați elementul de încălzire cu o perie de curățat pentru a îndepărta resturile de alimente.

Înainte de depozitarea aparatului, asigurați-vă că toate părțile sunt curate și uscate.

#### Date tehnice

Putere: 1000W

Alimentare: 220-240V ~ 50-60Hz

Temperatură ajustabilă: 80°C-200°C

Timer (0-30 min)

**În scopul îmbunătățirii perspectivei Beper își rezervă dreptul de a modifica produsul în cauză fără notificare sau reconstruire.**



Directiva Europeană 2011/65/EU privind Deșeurile de echipamente electrice și electronice (DEEE), pretinde ca electrocasnicele să nu pot fi scoase din uz prin deșeurile normale nesortate. Aparatele vechi trebuie colectate separat pentru a optimiza restabilirea și reciclarea materialelor pe care le conține și pentru a reduce impactul asupra sănătății umane și asupra mediului. Simbolul tonnerului cu roți barate de pe produs vă amintește de obligația dvs referitoare la scoaterea din uz a unui aparat, și anume că acesta trebuie colectat separat.

### **CERTIFICAT DE GARANȚIE**

Acest aparat a fost verificat în fabrică. De la data achiziționării originale se aplică o garanție de 24 luni la material și defecte de producție. Bonul fiscal trebuie predat împreună cu certificatul de garanție în cazul unei reclamații.

**Garanția este valabilă numai cu un certificat de garanție și bon fiscal pe care apare data achiziționării și modelul aparatului.**

Pentru orice asistență tehnică, vă rugăm contactați direct vânzătorul sau sediul nostru central pentru a păstra eficiența aparatului și pentru a NU anula garanția.

### **CONDIȚII DE GARANȚIE**

Dacă aparatul prezintă defecțiuni ale materialelor defecte și/sau producție în timpul perioadei de garanție, noi vă garantăm reparația gratuită în condițiile în care:

- Aparatul a fost folosit corespunzător și conform scopului pentru care a fost creat.
- Aparatul nu a fost modificat.
- Bonul fiscal trebuie prezentat.
- Uzura normală și excesivă nu face obiectul garanției.

De aceea orice parte care ar putea fi ruptă accidental sau prezintă semne vizibile de uzură la produsele consumabile (precum la lămpi, baterii, elemente de încălzire ...) părțile estetice sunt excluse din garanție și orice defect rezultat din nerespectarea regulilor privind utilizarea, neglijența în folosire și/sau întreținerea aparatului, nepăsare, greșeală sau instalare improprie, deteriorare în timpul transportului și orice altă deteriorare neatribuibile pentru furnizor.

Pentru orice defecțiune care nu poate fi reparată în perioada de garanție, aparatul va fi înlocuit gratuit. În orice caz, dacă partea care trebuie înlocuită din cauza defecțiunilor, ruperii sau funcționării eronate este un accesoriu și/sau o parte detașabilă a produsului, Beper își rezervă dreptul de a înlocui numai partea defectată și nu întreg produsul.

Chiar și după expirarea garanției acordăm întotdeauna atenție reparațiilor aparatelor defectate. Pentru suport tehnic și/sau reparații după perioada de garanție ne puteți contacta direct la adresa de mai jos:

Contactați distribuitorul din țara dvs. Sau departamentul de vânzări Beper.

E-mail [assistenza@beper.com](mailto:assistenza@beper.com) care va trimite mai departe ancheta la distribuitorul dvs.

## **Všeobecné bezpečnostní informace**

### **Před prvním použitím zařízení si pozorně přečtěte tyto pokyny.**

Přečtěte si pečlivě následující pokyny, protože vám poskytují užitečné bezpečnostní informace o instalaci, používání a údržbě a pomohou vám vyhnout se chybám a možným nehodám.

Odstraňte ochranný obal a ujistěte se, že je spotřebič neporušený. Prvky balení (plastové sáčky, polystyren, atd.) by se neměli dostat k dětem, mohou být pro ně nebezpečné.

Obalový materiál odevzdejte ve sběrném dvoře nebo uložte na místo určené obcí pro sběr tříděného odpadu. Tímto místem jsou většinou sběrné kontejnery.

Před připojením zařízení se ujistěte, že napětí v zásuvce odpovídá napětí uvedenému na výrobku. Zařízení může být poškozeno, pokud si napětí neodpovídá.

Pokud zástrčka nepasuje do vaší zásuvky, nechte si ji vyměnit za jinou kvalifikovaným pracovníkem, který také zkontroluje, jestli jsou vaše zásuvky vhodné k napájení tohoto přístroje.

Neodpojujte spotřebič od zásuvky tahem za síťový kabel, hrozí nebezpečí poškození síťového kabelu či zásuvky. Kabel odpojujte od zásuvky tahem za vidlici síťového kabelu.

Nepokládejte síťový kabel spotřebiče v blízkosti horkých ploch, nebo přes ostré předměty.

Dbejte na to, aby síťový kabel nevisel přes okraj pracovní plochy, protože to může vést k nehodám, např. za něj mohou zatáhnout malé děti.

Nepoužívejte přístroj s poškozeným síťovým kabelem. Je-li přívodní vedení tohoto přístroje poškozeno, musí být vyměněno výrobcem, jeho servisem nebo podobně kvalifikovanou osobou, aby se předešlo ohrožení.

Přístroj připojujte pouze na střídavý proud s napětím podle typového štítku.

V případě použití prodlužovacích kabelů musí být tyto kabely vhodné pro napájení zařízení, aby nedošlo k ohrožení obsluhy a byla zabezpečena bezpečnost prostředí, ve kterém je přístroj používán. Nevhodné prodlužovací kabely mohou způsobit provozní anomálie.

Tento přístroj je určen pouze pro jeho zvláštní účel. Jakékoliv jiné použití je považováno za nevhodné a tedy nebezpečné. Výrobce nemůže být zodpovědný za jakékoliv škody vyplývající z nesprávného, špatného či neopatrného použití. Toto zařízení je určeno pouze pro domácí potřebu.

Abyste předešli riziku vznícení, úplně rozmotejte přívodní šňůru a také vypojte spotřebič ze zásuvky, pokud jej nepoužíváte.

Po použití a před čištěním výrobek vždy vypojte ze zásuvky.

Pro ochranu proti úrazu elektrickým proudem nedávejte a nepokládajte kabel nebo jiné části přístroje do vody nebo jiných tekutin.

Nedotýkejte se přístroje mokřýma rukama nebo nohama.

Nevystavujte přístroj působení atmosférických vlivů jako např. déšť, vítr nebo sníh.

Tento spotřebič není určen pro osoby (včetně dětí) se sníženou fyzickou, smyslovou nebo mentální schopností nebo osobám s omezenými zkušenostmi a znalostmi, pokud nad nimi není veden odborný dohled nebo podány instrukce zahrnující použití tohoto spotřebiče osobou odpovědnou za jejich bezpečnost. Zvláštní dohled je vyžadován, pokud je přístroj používán v blízkosti dětí nebo přímo dítětem.

**Pokud se rozhodnete přístroj dále nevyužívat, odpojte jej od napětí a přeřízněte napájecí kabel, aby se přístroj stal nefunkčním. Učiňte také nefunkčními nebezpečné části výrobku, zejména kvůli dětem, které si mohou s výrobkem hrát.**

### **Obecné informace**

Nikdy neponořujte přístroj do vody, obsahuje elektrické součásti a topné články. Zabraňte vniknutí kapaliny do spotřebiče. Nezakrývejte přívod vzduchu a výstupní otvor vzduchu, když je zařízení v provozu.

Uchovávejte všechny ingredience v koši, zabraňte jejich styku s topným tělesem. Nikdy neplňte pánev a koš olejem

Nedotýkejte se zařízení, pokud je v provozu. Nebezpečí opaření.

Neumísťujte přístroj na stěnu nebo proti jiným zařízením. Ponechte nejméně 10 cm volného místa na zadní a boční straně a 10 cm volného místa nad spotřebičem.

Během smažení horkým vzduchem se uvolňuje horká pára přes výstupní otvory pro vzduch. Udržujte ruce a obličej v bezpečné vzdálenosti od páry a otvoru pro výstup vzduchu.

Dávejte pozor i na horkou páru a vzduch, když vyjmete nádobu ze spotřebiče. Ihned odpojte spotřebič ze zásuvky, pokud z něj vychází tmavý kouř. Počkejte, až se emise kouře zastaví, nechte spotřebič před opětovným použitím vychladnout. Produkt je určen pouze pro použití v domácnosti.

### Popis přístroje obr. A

1. Tělo přístroje
2. Regulace teploty
3. Časovač
4. Kontrolka zapnutí
5. Koš
6. Rukojeť koše
7. Otvory pro výstup vzduchu
8. Napájecí kabel
9. Stojan

### Časovač

Tento spotřebič je vybaven časovačem. Když časovač dopočítá na hodnotu 0, přístroj vydá zvukový signál a automaticky se vypne. Chcete-li spotřebič ručně vypnout, otočte knoflíkem časovače proti směru hodinových ručiček na hodnotu 0.

### První použití

Odstraňte všechny obalové materiály a zkontrolujte, zda jsou všechny díly uvnitř a zda nejsou poškozené.

Umyjte všechny díly podle pokynů uvedených v části "ČISTĚNÍ"

Použití přístroje

Zajistěte, aby byl spotřebič umístěn na vodorovném, rovnoměrném a stabilním povrchu.

Zkontrolujte, zda napětí uvedené na přístroji odpovídá místnímu síťovému napětí.

Vyjměte koš a vložte do něj stojan předtím, než vložíte do koše ingredience, dejte pozor, abyste nepřekročili úroveň MAX označenou uvnitř koše.

Určete požadovanou dobu přípravy (viz tabulka nastavení).

Vložte koš zpět.

Nedotýkejte se koše během a bezprostředně po použití, je velmi horká. Podržte pánev pouze za rukojeť, použijte rukavice nebo držák hrnce

Zařízení můžete nechat předežívat i bez přísad uvnitř. V takovém případě otočte knoflíkem časovače na 3 minuty a počkejte, až zhasne kontrolka zahřívání. Poté naplňte koš a otočte knoflíkem časovače na požadovanou dobu přípravy.

Časovač začne odpočítávat nastavený čas přípravy. Během procesu smažení horkým vzduchem se rozsvítí kontrolka zahřívání a čas od času zhasne. To znamená, že topný článek je zapnutý a vypnutý, aby byla zachována nastavená teplota.

Přebytečný tuk z jídla se shromažďuje na dně koše pod stojanem.

Některé přísady vyžadují promíchání či otočení v polovině doby přípravy (viz tabulka nastavení). Chcete-li přísady promíchat nebo otočit, vytáhněte koš ze zařízení za rukojeť a protřepete ji. Zasuňte koš zpět do fritézy.

Když uslyšíte signál časovače, nastavený čas přípravy uplynul. Vyndejte koš ze zařízení a umístěte jej na teplotně odolnou desku. Zkontrolujte, zda je jídlo hotové. Pokud ingredience ještě nejsou připravené, jednoduše zasuňte koš zpět do spotřebiče a nastavte časovač na několik minut.

Vyndejte koš a jídlo z něj umístěte na talíř pomocí kleští nebo lžice.

Nastavení

Tato tabulka níže vám pomůže vybrat základní nastavení. Mějte na paměti, že tato nastavení jsou indikátory. Protože se ingredience liší v původu, velikosti, tvaru a značce, nemůžeme zaručit vždy shodné výsledky.

Menší přísady obvykle vyžadují o něco kratší dobu přípravy než větší přísady.

Větší množství přísad vyžaduje pouze mírně delší dobu přípravy, menší množství přísad vyžaduje pouze mírně kratší dobu přípravy.

Promíchání menších ingrediencí v polovině doby přípravy optimalizuje konečný výsledek a může pomoci zabránit nerovnoměrnému smažení.

Ve fritéze s horkým vzduchem nepřipravujte extrémně mastné přísady.

Fritézu na horký vzduch můžete také použít k ohřátí ingrediencí. Pro ohřátí ingrediencí nastavte teplotu na 150°C na dobu až 10 minut.

	Min-max množství (g)	Čas (min.)	Teplota (°C)	Otočení	Další informace
Tenké zmrazené hranolky	200-400	12-16	200	Otočení	
Silné zmrazené hranolky	200-400	12-20	200	Otočení	
NEZMRAZENÉ hranolky (8*8 mm)	200-350	18-25	180	Otočení	Přidání 1/2 lžice oleje během přípravy
NEZMRAZENÉ hranolky	200-400	18-22	180	Otočení	Přidání 1/2 lžice oleje během přípravy
Máslové brambory	300	18-22	180		
Hovězí steak	100-300	8-12	180	Otočení	
Vepřové kotlety	100-300	10-14	180	Otočení	
Hamburger	100-300	7-14	180	Otočení	Přidání 1/2 lžice oleje během přípravy
Klobása	100-300	13-15	200	Otočení	Přidání 1/2 lžice oleje během přípravy
Kuřecí paličky	100-300	18-22	180	Otočení	Přidání 1/2 lžice oleje během přípravy
Kuřecí prso	100-300	10-15	180		
Jarní závitky	100-300	8-10	200	Otočení	Přidání 1/2 lžice oleje během přípravy
Zmrazené kuřecí nugety	100-300	6-10	200	Otočení	Přidání 1/2 lžice oleje během přípravy
Zmrazené rybí prsty	100-300	6-10	200		Přidání 1/2 lžice oleje během přípravy
Zmrazený chléb	100-300	8-10	200		Přidání 1/2 lžice oleje během přípravy
Plněná zelenina	100-300	10	180		

**Poznámka: Pokud je fritéza studená, přidejte 3 minuty do času přípravy.**

**Poznámka: Hranolky lze získat buď použitím zmrazených brambor (doporučená volba) nebo přípravou čerstvých brambor tímto způsobem:**

**Oloupejte brambory, nakrájejte je na malé kousky, nechte brambory 20-30 minut zcela namočit vodou, vyndejte brambory a osušte je kuchyňským papírem, do nádoby nalijte polévkovou lžičku oleje a přidejte brambory, promíchejte dokud není olej rovnoměrně rozdělen mezi brambory, pokračujte ve vaření.**

### Čištění

Po každém použití spotřebič vyčistěte.

Vytáhněte síťovou zástrčku ze zásuvky a nechte zařízení vychladnout, vyjměte pánev, aby se horkovzdušná fritéza rychleji ochladila.

K čištění pánve a koše nepoužívejte kovové kuchyňské náčiní ani abrazivní čisticí prostředky, aby nedošlo k poškození.

Vnější stranu přístroje otřete navlhčeným hadříkem.

Umyjte pánev a koš horkou vodou s trochou mycího prostředku a neabrazivní houbou.

K odstranění zbylých nečistot můžete použít odmašťovací přípravek.

Pánev a koš je možné mýt v myčce.

Vyčistěte vnitřek spotřebiče horkou vodou a neabrazivní houbou.

**Poznámka: Pokud je fritéza studená, přidejte 3 minuty do času přípravy.**

**Poznámka: Hranolky lze získat buď použitím zmrazených brambor (doporučená volba) nebo přípravou čerstvých brambor tímto způsobem:**

**Oloupejte brambory, nakrájejte je na malé kousky, nechte brambory 20-30 minut zcela namočit vodou, vyndejte brambory a osušte je kuchyňským papírem, do nádoby nalijte polévkovou lžičku oleje a přidejte brambory, promíchejte dokud není olej rovnoměrně rozdělen mezi brambory, pokračujte ve vaření.**

### **Čištění**

Po každém použití spotřebič vyčistěte.

Vytáhněte síťovou zástrčku ze zásuvky a nechte zařízení vychladnout, vyjměte pánev, aby se horkovzdušná fritéza rychleji ochladila.

K čištění pánve a koše nepoužívejte kovové kuchyňské náčiní ani abrazivní čisticí prostředky, aby nedošlo k poškození.

Vnější stranu přístroje otřete navlhčeným hadříkem.

Umyjte pánev a koš horkou vodou s trochou mycího prostředku a neabrazivní houbou.

K odstranění zbylých nečistot můžete použít odmašťovací přípravek.

Pánev a koš je možné mýt v myčce.

Vyčistěte vnitřek spotřebiče horkou vodou a neabrazivní houbou.

Vyčistěte topný článek čisticím kartáčem, abyste odstranili veškeré zbytky potravin.

Před použitím spotřebiče se ujistěte, že jsou všechny části čisté a suché.

### **Technická data**

Výkon: 1000W

Napájení: 220-240V ~ 50-60Hz

Nastavitelná teplota: 80°C až 200°C

Časovač: 0-30 min

**Společnost Beper si vyhrazuje právo na změnu nebo vylepšení produktu bez předchozího upozornění.**



Evropská směrnice 2011/65 / EU o odpadních elektrických a elektronických zařízeních (OEEZ), vyžaduje, aby staré domácí elektrické spotřebiče nebyly odkládány do běžného netříděného komunálního odpadu. Staré spotřebiče musí být shromažďovány odděleně za účelem optimalizace obnovy a recyklace materiálů, které obsahují, a snížení dopadu na lidské zdraví a životní prostředí. Symbol "Přeškrtnuté popelnice" na výrobku vás upozorňuje na povinnost, že při likvidaci spotřebiče musí být shromažďovány odděleně.

## OBECNÉ PODMÍNKY ZÁRUKY

Tento spotřebič byl zkontrolován v továrně. Od data původního nákupu se na materiálové a výrobní vady vztahuje záruka 24 měsíců. Záruční doba začíná běžet od data nabytí spotřebiče koupí, jak je uvedeno na záručním listu (popř. účtence) nebo fakturě a potvrzeném razítkem prodejce. Práva odpovědnosti za vady lze uplatňovat u prodejce, u kterého byl výrobek zakoupen.

Záruka je platná pouze se záručním listem nebo s dokladem o koupi (daňový doklad) s uvedením data nákupu a modelu spotřebiče. Pokud potřebujete technickou pomoc, obraťte se na prodejce nebo na naše ústředí, aby se zachovala efektivita zařízení a aby se záruka nezrušila. Jakékoli zásahy na tomto zařízení neoprávněnými osobami automaticky ruší záruku.

## ZÁRUČNÍ PODMÍNKY

Pokud se na zařízení během záruční doby projeví vady v důsledku vadného materiálu a / nebo výroby, garantujeme bezplatnou opravu za předpokladu, že:

- Spotřebič byl používán správně a pro účel, pro který byl určen.
- Zařízení nebylo poškozeno a bylo pravidelně a správně udržováno.
- Byl předložen doklad o koupi.

Záruka se nevztahuje na opotřebení věci (výrobku) způsobené jejím obvyklým používáním. (§ 619 odst. 2 Občanského zákoníku). Záruka se též nevztahuje na závady výrobku, způsobené jiným, než obvyklým používáním výrobku.

Za obvyklé používání v tomto smyslu firma BEPER považuje zejména, pokud výrobek:

Je používán pouze k účelu, ke kterému je určen a který je popsán v příloženém návodu k použití. Pouze návod v českém jazyce vydaný firmou BEPER je pro spotřebitele závazný.

Je používán a správně udržován podle tohoto návodu, používán šetrně, pozorně a nepřetěžován.

Je používán v čistém, bezprašném a nezakouřeném prostředí, je chráněn pouzdem nebo krytkou, pokud je přiložena. Výrobek je určen výhradně pro jiný účel než pro podnikání s tímto výrobkem.

Je používán za pokojové teploty, dostatečného větrání a s nezakrytými větracími otvory.

Nebyl vystaven nepříznivému vnějšímu vlivu, např. slunečnímu a jinému záření či elektromagnetickému poli, vniknutí tekutiny, vniknutí předmětu, přepětí v síti, přepětí nebo zkratu na vstupech či výstupech, napětí vzniklému při elektrostatickém výboji (včetně blesku), chybnému napájecímu nebo vstupnímu napětí a nevhodnému vniknutí předmětu, přepětí v síti, přepětí nebo zkratu na vstupech či výstupech, napětí vzniklému při elektrostatickém výboji (včetně blesku), chybnému napájecímu nebo vstupnímu napětí a nevhodné polaritě tohoto napětí, vlivu chemických procesů např. použitých napájecích článků apod.

Nebyl udržován a čištěn nevhodnými způsoby nebo nesprávně použitými čistícími prostředky (např. chemický a mechanický vliv).

Nebyly kýmkoliv provedeny úpravy, modifikace, změny konstrukce nebo adaptace ke změně nebo rozšíření funkcí výrobku oproti zakoupenému provedení nebo pro možnost jeho provozu v jiné zemi, než pro kterou byl navržen, vyroben a schválen.

Je používán s doporučeným čistým neopotřebovaným příslušenstvím a je mu pravidelně vyměňováno příslušenství, podléhající rychlému opotřebení (např. baterie). Firma BEPER nenese odpovědnost za nesprávný chod a případné vady výrobku vzniklé vlivem použitého příslušenství a náplní jiných výrobců, stejně jako použitím poškozeného, opotřebovaného a znečištěného příslušenství a náplní.

Není mechanicky, tepelně nebo chemicky poškozen; neměl sejmутý ochranný kryt, nemá odstraněny nebo smazány štítky, poškozeny plomby a šrouby nebo není poškozen ořezy pádem, teplem, tekutinou (i z baterií), zlomením nebo přetržením kabelu, konektoru, spínače, krytu či jiné části, včetně poškození v průběhu přepravy od okamžiku zakoupení a předání výrobku ze strany prodávajícího.

Je používán v souladu se zákony, technickými normami a bezpečnostními předpisy platnými v České republice, a též na vstupy výrobku je připojeno napětí odpovídající těmto normám a charakteru výrobku.

Je používán s intenzitou a v prostředí odpovídajícím provozu v domácnosti.

Záruka se nevztahuje na žádnou část, která by mohla být náhodně rozbitá nebo měla viditelné známky použití v spotřebních výrobcích (jako jsou lampy, baterie, topné články a podobně), a jakákoliv závada způsobená nedodržením pravidel z neznalosti při používání a / nebo údržbě spotřebiče, nedbalostí, nesprávném použití nebo nesprávné instalaci, poškozením při přepravě a jakýchkoliv jiných škod, které nelze dodavateli přičíst.

Pokud bude mít výrobek vadu, kterou je možno rychle a bez následků odstranit, vyhrazuje si společnost Beper právo řešit reklamační nárok spotřebitele jejím odstraněním (opravou) nebo výměnou části výrobku. Nárok na výměnu věci při výskytu odstranitelné vady vzniká spotřebiteli pouze v případě, že to není vzhledem k povaze vady neúměrné.

Kontaktujte distributora ve vaší zemi případně kontaktujte prodejní oddělení Beper, e-mail [assistenza@beper.com](mailto:assistenza@beper.com), který předá váš požadavek na lokálního distributora.

## **Algemeen veiligheidsadvies**

### **Lees de gebruiksaanwijzing zorgvuldig door voordat u het apparaat voor de eerste keer in gebruik neemt.**

Lees de volgende instructies aandachtig door aangezien ze nuttige veiligheidsinformatie bevatten over de installatie, het gebruik en het onderhoud. Hiermee kunt u ongevallen en ongelukken voorkomen.

Verwijder de verpakking en controleer of het apparaat volledig intact is. De onderdelen van de verpakking (plastic zakken, polystyreen, enz.) mogen niet in het bezit komen van kinderen ten einde hen te beschermen tegen gevaren.

We raden u aan om dit verpakkingsmateriaal niet met het huisafval weg te gooien maar om het, in verband met vernietiging of verwerking, af te leveren op het juiste verzamelpunt. Hiertoe kunt u informatie opvragen bij het management van de Vuilverwerking van uw gemeente.

Controleer, voordat u het apparaat aansluit, of de netspanning overeenkomt met de gegevens op het etiket.

Als de stekker niet in het stopcontact past, laat dan een geschikte stekker monteren door een gekwalificeerde persoon die er ook voor kan zorgen dat de aansluitkabels van het stopcontact geschikt zijn voor het gebruik van uw apparaat.

Trek nooit aan het netsnoer om de stekker van het apparaat uit het stopcontact te trekken.

Zorg ervoor dat het netsnoer nooit in contact komt met hete of scherpe oppervlakken.

Gebruik dit apparaat niet als het netsnoer beschadigd is. In geval van schade moet het netsnoer, om gevaar te voorkomen, worden vervangen door de fabrikant, zijn onderhoudsvertegenwoordiger of soortgelijke gekwalificeerde personen.

Sluit dit apparaat alleen aan op wisselstroom.

Over het algemeen wordt het gebruik van adapters met meerdere connectoren en/ of verlengingsunits niet aanbevolen; mochten deze toch nodig zijn, gebruik dan alleen enkelvoudige of multi-adapters en verlengingsunits in overeenstemming met de van kracht zijnde veiligheidsregels, waarbij ervoor gezorgd dient te worden dat de limiet, zoals aangegeven op de enkelvoudige adapters en de verlengingsunits, de maximale vermogenslimiet zoals aangegeven op de multi-adapter niet overschrijdt.

Dit apparaat dient alleen te worden gebruikt voor het daarvoor bestemde doel.

Dit apparaat dient alleen te worden gebruikt voor het daarvoor bestemde doel.

Elk ander gebruik moet als ongepast en dus gevaarlijk worden beschouwd. De fabrikant kan niet aansprakelijk worden gesteld voor schade die voortvloeit uit onjuist, verkeerd of onzorgvuldig gebruik.

Om elk risico op oververhitting te voorkomen, wordt aangeraden het netsnoer volledig af te rollen en het apparaat los te koppelen wanneer het niet wordt gebruikt.

Haal de stekker altijd uit het stopcontact voordat u het apparaat schoonmaakt.

Ter voorkoming van elektrische schokken mag u het snoer, de stekker of onderdelen van het apparaat niet onderdompelen in water of andere vloeistoffen.

Raak het apparaat niet aan met natte handen of voeten.

Raak het apparaat niet aan met blote voeten.

Stel het apparaat niet bloot aan weersinvloeden zoals regen, wind, sneeuw en hagel.

Gebruik het apparaat niet in de buurt van explosieven, licht ontvlambare stoffen, gassen, vuur en kachels.

Sta niet toe dat kinderen, mensen met een handicap, of mensen zonder ervaring of technische bekwaamheid het apparaat zonder begeleiding gebruiken. Wanneer een apparaat door of in de buurt van kinderen wordt gebruikt is nauwgezet toezicht noodzakelijk.

Zorg ervoor dat kinderen niet met dit apparaat gaan spelen.

Als u van plan bent om het apparaat nooit meer te gebruiken, maak het dan onbruikbaar door de voedingskabel door te snijden nadat u de stekker uit het stopcontact heeft gehaald.

**Zorg er ook voor dat alle gevaarlijke onderdelen onbruikbaar worden gemaakt, met name met het oog op kinderen die met het apparaat zouden kunnen gaan spelen.**

## Waarschuwingeninstructies

Dompel de behuizing nooit onder in water of spoel ze nooit onder de kraan, deze bevat elektrische componenten en de verwarmingselementen.

Vermijd dat er vloeistof in het apparaat terechtkomt.

Dek de luchtinlaat en de luchtuitlaat niet af als het apparaat werkt.

Bewaar alle ingrediënten in het mandje en voorkom contact met de verwarmingselementen.

Vul nooit de pan en/of het mandje met olie.

Raak het apparaat niet aan terwijl het in werking is. Gevaar voor verbranding.

Plaats het apparaat niet tegen een muur of tegen andere apparaten. Laat minstens 10 cm vrije ruimte aan de achterkant en zijkanten en 10 cm vrije ruimte boven het apparaat tijdens het gebruik.

Tijdens het frituren met hete lucht komt hete stoom vrij via de luchtuitlaat openingen, houd uw handen en gezicht op veilige afstand van de stoom en van de luchtuitlaat openingen.

Wees ook voorzichtig met hete stoom en lucht wanneer u de pan uit het apparaat haalt.

Haal onmiddellijk de stekker uit het apparaat als u donkere rook uit het apparaat ziet komen. Wacht tot de rookontwikkeling is gestopt en laat het apparaat afkoelen voordat u het weer gebruikt.

Dit product is uitsluitend bestemd voor huishoudelijk gebruik.

### Algemene beschrijving Fig.A

1. Behuizing
2. Temperatuurregelknop
3. Timerknop
4. Aanschakelen van het licht
5. Mand
6. Handgreep voor de mand
7. Luchtuitlaat openingen
8. Stroomkabel
9. Mandenrek

### Timer

Dit apparaat is uitgerust met een timer, wanneer de timer is afgeteld tot 0, produceert het apparaat een belgeluid en schakelt het automatisch uit. Om het toestel handmatig uit te schakelen, draait u de knop van de timer tegen de wijzers van de klok in op 0.

### Eerste gebruik

Verwijder alle verpakkingsmaterialen en controleer of alle onderdelen erin zitten en niet beschadigd zijn. Was alle onderdelen door de instructies te volgen die staan vermeld in het hoofdstuk "Reiniging".

### Gebruik

Plaats het apparaat op een stabiele, horizontale, gelijkmatige en hittebestendige ondergrond.

Controleer of de op het apparaat aangegeven spanning past bij de plaatselijke netspanning en steek de stekker in het stopcontact.

Verwijder het mandje en plaats het rekje in het mandje en plaats de ingrediënten in het mandje, waarbij u erop moet letten dat u het MAX-niveau dat in het mandje is aangegeven niet overschrijdt.

Bepaal de benodigde bereidingstijd voor het ingrediënt (zie de insteltabel).

Schuif de mand terug.

Raak de mand niet aan tijdens en direct na gebruik, omdat deze erg heet wordt. Houd de pan alleen vast bij het handvat, en gebruik een ovenhandschoen of een pannenlapje.

U kunt het apparaat ook laten voorverwarmen zonder dat er ingrediënten in zitten. Draai in dat geval de timerknop naar 3 minuten en wacht tot het opwarmlampje uitgaat. Vul vervolgens het mandje en draai de timerknop tot de gewenste bereidingstijd.

De timer begint met het aftellen van de ingestelde bereidingstijd. Tijdens het frituren met hete lucht gaat het opwarmlampje aan en af en toe uit. Dit geeft aan dat het verwarmingselement is in- en uitgeschakeld om de ingestelde temperatuur te handhaven.

Overtollige olie van de ingrediënten wordt op de bodem van de mand onder het rek opgevangen.

Sommige ingrediënten moeten halverwege de bereidingstijd worden geschud (zie de insteltabel). Om de ingrediënten te schudden, trekt u de mand bij de handgreep uit het apparaat en schudt u deze. Schuif vervolgens de mand weer in de friteuse.

Als u de bel van de timer hoort, is de ingestelde bereidingstijd verstreken. Trek de mand uit het apparaat en plaats deze op een onderlegger. Controleer of de ingrediënten klaar zijn. Als de ingrediënten nog niet klaar zijn, schuift u de mand gewoon weer in het apparaat en stelt u de timer in op een paar extra minuten.

Leeg het mandje in een kom of op een bord met behulp van een tang of een lepel.

### Instellingen

Deze tabel helpt u bij het selecteren van de basisinstellingen voor de ingrediënten. Houd er rekening mee dat deze instellingen indicatief zijn. Omdat de ingrediënten verschillen in herkomst, grootte, vorm en merk, kunnen we de beste instelling voor uw ingrediënten niet garanderen.

Kleinere ingrediënten hebben meestal een iets kortere bereidingstijd nodig dan grotere ingrediënten.

Een grotere hoeveelheid ingrediënten vereist slechts een iets langere bereidingstijd, een kleinere hoeveelheid ingrediënten vereist slechts een iets kortere bereidingstijd.

Het schudden van kleinere ingrediënten halverwege de bereidingstijd optimaliseert het eindresultaat en kan helpen om ongelijkmatige gefrituurde ingrediënten te voorkomen.

Bereid geen extreem vette ingrediënten in de hete lucht friteuse.

U kunt de hete lucht friteuse ook gebruiken om ingrediënten opnieuw op te warmen. Om ingrediënten opnieuw op te warmen, stelt u de temperatuur in op 150°C gedurende maximaal 10 minuten.

	Min-max hoeveelheid (g)	Tijd (min.)	Temperatuur °C	Overdraaien	Extra informatie
Dunne bevroren frieten	200-400	12-16	200	Overdraaien	
Dikke bevroren frieten	200-400	12-20	200	Overdraaien	
NIET bevroren frieten (8*8mm)	200-350	18-25	180	Overdraaien	Toevoegen van een halve lepel olie tijdens de bereiding
NIET bevroren frieten	200-400	18-22	180	Overdraaien	Toevoegen van een halve lepel olie tijdens de bereiding
Boteraardappelen	300	18-22	180		
Biefstuk	100-300	8-12	180	Overdraaien	
Varkenskoteletten	100-300	10-14	180	Overdraaien	
Hamburger	100-300	7-14	180	Overdraaien	Toevoegen van een halve lepel olie tijdens de bereiding

	Min-max hoeveelheid (g)	Tijd (min.)	Temperatuur °C	Overdraaien	Extra informatie
Worstenbroodje	100-300	13-15	200	Overdraaien	Toevoegen van een halve lepel olie tijdens de bereiding
Kippenbouten	100-300	18-22	180	Overdraaien	Toevoegen van een halve lepel olie tijdens de bereiding
Kippenborst	100-300	10-15	180		
Loempia's	100-300	8-10	200	Overdraaien	Toevoegen van een halve lepel olie tijdens de bereiding
Bevroren kipnuggets	100-300	6-10	200	Overdraaien	Toevoegen van een halve lepel olie tijdens de bereiding
Bevroren vissticks	100-300	6-10	200		Toevoegen van een halve lepel olie tijdens de bereiding

**Opmerking: Voeg 3 minuten toe aan de bereidingstijd als u begint te bakken terwijl de hete lucht friteuse nog koud is.**

**Opmerking: Frieten kunnen worden verkregen door gebruik te maken van bevroren aardappelen (aanbevolen keuze) of door op deze manier verse aardappelen te bereiden:**

**Schil de aardappelen, snijde ze in kleine stukjes, laat de aardappelen 20-30 minuten volledig in water weken, laat ze uitlekken en droog ze af met keukenpapier, giet een halve eetlepel olie in een bak en voeg de aardappelen toe, meng tot de olie gelijkmatig over de aardappelen is verdeeld, ga verder met koken.**

### Schoonmaken

Reinig het apparaat na elk gebruik.

Haal de stekker uit het stopcontact en laat het apparaat afkoelen, verwijder de pan om de hete lucht friteuse sneller te laten afkoelen.

Gebruik geen metalen keukengerie of schurende reinigingsmiddelen om de pan en de mand te reinigen, om beschadigingen te voorkomen.

Veeg de buitenkant van het apparaat af met een vochtige doek.

Maak de pan en de mand schoon met heet water, wat afwasmiddel en een niet-schurende spons.

U kunt gebruik maken van een ontvettingsmiddel om eventueel resterend vuil te verwijderen.

De pan en de mand zijn vaatwasmachinebestendig.

Reinig de binnenkant van het apparaat met heet water en een niet-schurende spons.

Reinig het verwarmingselement met een reinigingsborstel om eventuele etensresten te verwijderen.

Controleer voor het opbergen van het apparaat of alle onderdelen schoon en droog zijn.

### Technische gegevens

Vermogen: 1000W

Stroomvoorziening: 220-240V ~ 50-60Hz

Regelbare temperatuur: 80°C-200°C

Timer (0-30 min.)

**Om eventuele verbeteringsredenen behoudt Beper zich het recht voor om het product zonder voorafgaande kennisgeving te wijzigen of te verbeteren.**



De Europese richtlijn 2011/65/EU inzake afgedankte elektrische en elektronische apparaten (AEEA) vereist dat oude elektrische huishoudapparaten niet mogen worden vernietigd via de normale ongesorteerde gemeentelijke afvalstroom. Oude apparaten moeten apart worden ingezameld om hergebruik en recycling van de materialen die ze bevatten te optimaliseren, en de gevolgen voor de menselijke gezondheid en het milieu te minimaliseren. Het symbool met de doorgekruiste "afvalcontainer" op het product herinnert u aan uw verplichting om het afgedankte product apart in te leveren.

### **GARANTIECERTIFICAAT**

Dit apparaat is in de fabriek gecontroleerd. Vanaf de datum van oorspronkelijke aankoop geldt een garantie van 24 maanden op materiaal- en productiefouten. Het aankoopbewijs en het garantiebewijs moeten samen worden toegezonden in geval van een aanspraak op de garantie.

**De garantie is alleen geldig met een garantiecertificaat en een aankoopbewijs (fiscaal ontvangstbewijs) met vermelding van de aankoopdatum en het model van het apparaat.**

Neem voor technische assistentie rechtstreeks contact op met de verkoper of ons hoofdkantoor ten einde de efficiëntie van het apparaat te waarborgen en ervoor te zorgen dat de garantie NIET ongeldig wordt. Elke ingreep aan dit apparaat door niet-geautoriseerde personen maakt de garantie automatisch ongeldig.

### **GARANTIEVOORWAARDEN**

Als het apparaat tijdens de garantieperiode gebreken vertoont als gevolg van defecte materialen en/ of productiefouten garanderen wij gratis reparatie op voorwaarde dat:

- Het apparaat correct is gebruikt voor het doel waarvoor het is bedoeld.
- Er niet aan het apparaat is geknoeid omdat het anders niet te onderhouden is.
- Het aankoopbewijs kan worden getoond.
- Normale slijtage aan het apparaat niet onder deze garantie valt.

Daarom zijn alle onderdelen die per ongeluk kapot kunnen gaan, die zichtbare tekenen van gebruik met betrekking tot verbruiksartikelen kunnen vertonen (zoals lampen, batterijen, verwarmingselementen, ...) en esthetische onderdelen uitgesloten van garantie, alsook elk defect ten gevolge van niet-naleving van de regels voor gebruik, nalatigheid van gebruik en/ of onderhoud van het apparaat, onzorgvuldigheid, verkeerde of onjuiste installatie, schade tijdens transport, en alle andere schades die de leverancier niet aan te rekenen zijn.

Voor elk defect dat niet binnen de garantieperiode kan worden gerepareerd, wordt het apparaat gratis vervangen.

Als het in verband met een defect, breuk of storing te vervangen onderdeel een accessoire en/ of een afneembaar onderdeel van het product betreft, behoudt Beper zich het recht voor om alleen het betreffende onderdeel te vervangen en niet het volledige product.

Neem contact op met de distributeur in uw land of de after sales-afdeling van Beper.

E-mail [assistenza@beper.com](mailto:assistenza@beper.com) en we zorgen ervoor dat uw bericht bij uw distributeur terecht komt.

## **Vispārīgi drošības padomi**

### **Pirms ierīces pirmās lietošanas rūpīgi izlasiet ekspluatācijas instrukcijas.**

Rūpīgi izlasiet šo instrukciju, jo tā sniedz jums noderīgu drošības informāciju par uzstādīšanu, lietošanu un apkopi un palīdz izvairīties no neveiksmēm un iespējamiem negadījumiem.

Izņemiet iepakojumu un pārlicinieties, vai ierīce ir neskarta, īpašu uzmanību pievēršot barošanas kabelim. Iepakojuma elementiem (plastmasas maisiņi, polistirols utt.) nav jābūt pieejamiem bērniem, lai pasargātu viņus no bīstamiem avotiem.

Ieteicams neizmest šos iesaiņojuma materiālus sadzīves atkritumos, bet nogādāt tos attiecīgajā atkritumu savākšanas vai iznīcināšanas vietā. Pirms ierīces pievienošanas pārlicinieties, vai tīkla spriegums atbilst uz etiķetes norādītajiem datiem.

Ja kontaktdakša nav piemērota kontaktligzdai, ļaujiet to nomainīt tikai kvalificētam speciālistam. Nekad nevelciet barošanas vadu, lai atvienotu ierīci no strāvas.

Pārlicinieties, ka barošanas vads nekad nesaskaras ar karstām vai griešanas virsmām. Nelietojiet šo ierīci, ja barošanas vads ir bojāts. Bojājuma gadījumā tas jāmaina ražotājam, tā servisa pārstāvim vai līdzīgi kvalificētām personām, lai izvairītos no briesmām.

Pievienojiet šo ierīci tikai maiņstrāvai

Parasti nav ieteicams izmantot adapterus, kas satur vairākus spraudņus un / vai paplašinājumus; ja tie ir nepieciešami, lūdzu, izmantojiet tikai vienkāršus vai vairākus adapterus un paplašinājumus, ievērojot spēkā esošos drošības noteikumus, pārlicinoties, ka uz vienkāršajiem adapteriem un paplašinājumiem norādītā jaudas absorbcijas robeža un uz vairāku adapteru marķētā maksimālā jaudas robeža netiek pārsniegta.

Šī ierīce ir paredzēta tikai tās īpašajam mērķim.

Jebkāda cita izmantošana ir jāuzskata par nepareizu un tādējādi bīstamu. Izgatavotājs nav atbildīgs par zaudējumiem, kas radušies nepareizas, nepareizas vai nelikumīgas lietošanas dēļ.

Lai izvairītos no jebkāda apkures riska, ieteicams pilnībā atskrūvēt barošanas vadu un atvienot ierīci, ja to nelieto.

Pirms tīrīšanas vienmēr atvienojiet ierīci no elektrotīkla.

Lai aizsargātu pret elektriskās strāvas triecienu, neiegremdējiet vadu, kontaktdakšu vai citas ierīces daļas ūdenī vai citos šķidrumos.

Neturiet ierīci ar mitrām rokām

Nelietojiet ierīci sprāgstvielu, viegli uzliesmojošu materiālu, gāzu, degošas liesmas, sildītāju tuvumā.

Neļaujiet bērniem, invalīdiem vai visiem cilvēkiem bez pieredzes vai tehnikām iespējām lietot ierīci, ja viņi netiek pienācīgi uzraudzīti. Cieša uzraudzība ir nepieciešama, ja jebkuru ierīci lieto bērni.

Pārliecinieties, ka bērni nespēlē ar šo ierīci.

**Ja jūs nolemjat vairs nelietot ierīci, padariet to nelietojamu, izslēdziet un atvienojiet no strāvas**  
**Visas bīstamās ierīces daļas atslēdziet un glabājiet bērniem nepieejamā vietā.**

### Galvenā informācija

Nekad neiegremdējiet un neskalojiet ūdenī korpusu, kurā ir elektriskas sastāvdaļas un sildelementi.

Izvairieties no šķidrums iekļūšanas ierīcē.

Kad ierīce darbojas, neizklājiet gaisa ieplūdi un izplūdi.

Gatavošanai paredzētos produktus ievietot tikai tiem paredzētajā grozā. Nekad nepiepildiet pannu un / vai grozu ar eļļu.

Nepieskarieties ierīcei, kamēr tā darbojas. Applaucēšanās briesmas.

Nenovietojiet ierīci pret sienu vai pret citām ierīcēm. Lietošanas laikā atstājiet vismaz 10 cm brīvas vietas aiz mugurē un sānos un 10 cm brīvas vietas virs ierīces.

Karstā gaisa cepšanas laikā karsts tvaiks izplūst caur gaisa izplūdes atverēm, turiet rokas un seju drošā attālumā no tvaika un no gaisa izplūdes atverēm.

Noņemot trauku no ierīces, esiet piesardzīgi - karsts tvaiks un gaiss. Ja no ierīces izplūst tumši dūmi, nekavējoties atvienojiet to no elektrotīkla. Pirms atkal izmantojat ierīci, pagaidiet, līdz dūmu izplūšana apstājas. Šis produkts ir paredzēts tikai mājsaimniecībām .

### Vispārīgs apraksts A att.

1. Korpus
2. Temperatūras regulēšanas poga
3. Taimera poga
4. Ieslēgšanas indikators
5. Grozs
6. Groza rokturis
7. Gaisa izplūdes atveres
8. Strāvas vads
9. Groza statīvs

### Taimeris

Šī ierīce ir aprīkota ar taimeru, kad taimeris ir atgriezies līdž 0, ierīce atskaņo zvana signālu un automātiski izslēdzas. Lai manuāli izslēgtu ierīci, pagrieziet taimera pogu pretēji pulksteņa rādītāja virzienam līdž 0.

### Pirmā lietošana

Noņemiet visus iepakojuma materiālus un pārbaudiet, vai visas detaļas atrodas iekšpusē un nav bojātas. Nomazgājiet visas detaļas, ievērojot norādījumus, kas parādīti sadaļā "Tīrīšana"

### Lietošana

Novietojiet ierīci uz stabilas, horizontālas, vienmērīgas un karstumizturīgas virsmas.

Pārbaudiet, vai uz ierīces norādītais spriegums atbilst vietējam tīkla spriegumam un pievienojiet kontaktdakšu tīklam.

Noņemiet grozu un ievietojiet statīvu tajā, pēc tam ievietojiet grozā sastāvdaļas, uzmanot, lai nepārsniegtu groza iekšpusē norādīto MAX līmeni.

Nosakiet nepieciešamo produktu gatavošanas laiku (skat. Iestatījumu tabulu).

Iebīdiet grozu atpakaļ ierīcē.

Lietošanas laikā un tūlīt pēc tās nepieskarieties grozam, jo tas ļoti sakarst. Turiet grozu tikai aiz roktura un izmantojiet cepeškrāsns cimdus vai katla turētāju.

Jūs varat ierīci uzsildīt, ja tajā nav produktu. Tādā gadījumā pagrieziet taimera pogu līdž 3 minūtēm un pagaidiet, kamēr nodziest sildīšanas indikators. Pēc tam piepildiet grozu un pagrieziet taimera pogu uz vajadzīgo gatavošanas laiku.

Taimeris sāk skaitīt iestatīto gatavošanas laiku. Karstā gaisa cepšanas laikā karsēšanas indikators iedegas un laiku pa laikam izdziest. Tas norāda, ka sildīšanas elements ieslēdzas un izslēdzas, lai uzturētu iestatīto temperatūru.

Liekā eļļu no produktu sastāvdaļām savācas groza apakšā.

Dažas sastāvdaļas ir jāsakrata gatavošanas laika vidū (sk. Iestatījumu tabulu). Lai sakratītu sastāvdaļas, izvelciet grozu no ierīces aiz roktura un sakratiet. Pēc tam iebīdiet grozu atpakaļ cepeškrāsnī.

Dzirdot taimera zvani, iestatītais gatavošanas laiks ir pagājis. Izvelciet grozu no ierīces un novietojiet to uz izmēģinājuma ietvara. Pārbaudiet, vai sastāvdaļas ir gatavas. Ja sastāvdaļas vēl nav gatavas, vienkārši iebīdiet grozu atpakaļ ierīcē un iestatiet taimeru uz dažām papildu minūtēm.

Iztukšojiet grozu bļodā vai uz šķīvja, izmantojot knaibles vai karoti.

### Iestatījumi

Šī tabula palīdzēs jums izvēlēties produktu pamata iestatījumus. Ņemiet vērā, ka šie iestatījumi ir aptuvenas norādes. Tā kā sastāvdaļas atšķiras pēc izcelsmes, lieluma, formas, kā arī pēc zīmola, mēs nevaram garantēt vislabāko iestatījumu jūsu sastāvdaļām.

Mazākām sastāvdaļām parasti nepieciešams nedaudz īsāks gatavošanas laiks nekā lielākām sastāvdaļām.

Lielākām sastāvdaļām daudzumam nepieciešams tikai nedaudz ilgāks gatavošanas laiks, mazākām sastāvdaļām daudzumam - tikai nedaudz īsāks gatavošanas laiks.

Mazāku sastāvdaļu kratīšana līdž gatavošanas laika beigām optimizē gala rezultātu un var palīdzēt novērst nevienmērīgu sastāvdaļu cepšanos.

Negatavojiet karstā gaisa cepeškrāsnī īpaši taukainas sastāvdaļas.

Sastāvdaļu atkārtotai karsēšanai arī varat izmantot karstā gaisa cepeškrāsnī. Lai atkārtoti sasildītu sastāvdaļas, iestatiet temperatūru līdž 150 ° C līdž 10 minūtēm.

	Min-max Summa	Laiks (min.)	Temperatura °C	Apgriešana	Papildus informācija
Plāni sagriezti saldēti kartupeļi	200-400	12-16	200	Apgriešana	
Biezi sagriezti saldēti kartupeļi	200-400	12-20	200	Apgriešana	
Nesaldēti kartupeļi (8 * 8mm)	200-350	18-25	180	Apgriešana	Pagatavošanas laikā pievienojot ½ karoti eļļas
Nesaldēti kartupeļi	200-400	18-22	180	Apgriešana	Pagatavošanas laikā pievienojot ½ karoti eļļas
Sviesta kartupeļi	300	18-22	180		
Lielopa steiks	100-300	8-12	180	Apgriešana	
Cūkgaļas karbonāde	100-300	10-14	180	Apgriešana	
Hamburgers	100-300	7-14	180	Apgriešana	Pagatavošanas laikā pievienojot ½ karoti eļļas
Desa mīklā	100-300	13-15	200	Apgriešana	Pagatavošanas laikā pievienojot ½ karoti eļļas
Vistas stilbiņi	100-300	18-22	180	Apgriešana	Pagatavošanas laikā pievienojot ½ karoti eļļas
Vistas krūtiņa	100-300	10-15	180		
Tīteņi	100-300	8-10	200	Apgriešana	Pagatavošanas laikā pievienojot ½ karoti eļļas
Saldēti vistas nageti	100-300	6-10	200	Apgriešana	Pagatavošanas laikā pievienojot ½ karoti eļļas
Saldēti zivju pirkstiņi	100-300	6-10	200		Pagatavošanas laikā pievienojot ½ karoti eļļas
Saldēta siera uzko- das rīvmaizē	100-300	8-10	200		Pagatavošanas laikā pievienojot ½ karoti eļļas
Pildīti dārzeņi	100-300	10	180		

**Piezīme:** Ēdiena gatavošanas laikam pievienojiet 3 minūtes, kas domātas aukstās ierīces uzsildīšanai.

**Piezīme:** frī kartupeļus var gatavot, izmantojot saldētus kartupeļus (ieteicamā izvēle) vai pagatavojot no svaigiem kartupeļiem šādā veidā:

Kartupeļus nomizo, sagriež mazos gabaliņos, atstāj kartupeļus 20-30 minūtes pilnībā nosēgtus ūdenī, nolēj ūdeni un nosusina kartupeļus ar virtuves papīru, traukā ielej pusi ēdamkarotes eļļas un pievieno kartupeļus, samaisa līdz eļļa vienmērīgi sadalās starp kartupeļiem, turpiniet gatavot.

## Tīrīšana

Iztīriet ierīci pēc katras lietošanas reizes.

Izņemiet tīkla kontaktdakšu no sienas kontaktligzdas un ļaujiet ierīcei atdzist, noņemiet trauku, lai karstā gaisa fritētājs varētu ātrāk atdzist.

Lai novērstu pannas un groza bojājumus, tīrīšanai nelietojiet metāla virtuves piederumus vai abrazīvus materiālus.

Noslaukiet ierīces ārpusi ar mitru drānu.

Noīrīet pannu un grozu ar karstu ūdeni, nedaudz mazgāšanas līdzekļa un neabrazīvu sūkli.

Atlikušo netīrumu noņemšanai varat izmantot attaukošanas līdzekli.

Pannu un grozu drīkst mazgāt trauku mazgājamā mašīnā.

Noīrīet ierīces iekšpusi ar karstu ūdeni un neabrazīvu sūkli.

Lai notīrītu pārtikas atlikumus, notīriet sildelementu ar tīrīšanas suku.

Pirms ierīces novietošanas glabāšanai pārlicinieties, ka visas detaļas ir tīras un sausas.

## Tehniskie dati

Jauda: 1000W

Barošanas avots: 220-240V ~ 50-60Hz

Pielāgojama temperatūra: 80 °C - 200 °C

Taimeris (0–30 minūtes)

## Jebkura uzlabojuma dēļ beper patur tiesības modificēt vai uzlabot produktu bez iepriekšēja brīdinājuma



Eiropas direktīvā 2011/65 / ES par elektrisko un elektronisko iekārtu atkritumiem (WEEE) noteikts, ka vecās sadzīves elektriskās ierīces nedrīkst izmest parastā nešķīrotā sadzīves atkritumu plūsmā. Vecās ierīces jāvēc atsevišķi, lai optimizētu tajās esošo materiālu reģenerāciju un pārstrādi un samazinātu ietekmi uz cilvēku veselību un vidi. Izsvītrotais simbols "atkritumu ratiņi uz riteņiem" uz izstrādājuma atgādina jums par jūsu pienākumu, ka, izmantojot ierīci, tā ir jāsavāc atsevišķi.

## GARANTIJAS SERTIFIKĀTS

Šī ierīce ir pārbaudīta rūpnīcā. Sākot no sākotnējā pirkuma, materiāla un ražošanas defektiem tiek piemērota 24 mēnešu garantija. Pirkuma kvīts un garantijas sertifikāts jāiesniedz kopā, ja tiek pieprasīta garantija.

**Garantija ir derīga tikai ar garantijas sertifikātu un pirkuma apliecinājumu (fiskālo kvīti), kurā norādīts pirkuma datums un ierīces modelis**

Lai saņemtu tehnisko palīdzību, lūdzu, tieši sazinieties ar pārdevēju vai mūsu galveno biroju, lai saglabātu ierīces efektivitāti un NEVAJADZĒTU anulēt garantiju. Jebkura neatļautu personu iejaukšanās šajā ierīcē automātiski anulē garantiju.

## GARANTIJAS NOSACĪJUMI

Ja garantijas laikā ierīcei ir defekti kļūdaina materiāla un / vai ražošanas rezultātā, mēs garantējam remontu bez maksas ar nosacījumu, ka:

- Ierīce ir izmantota pareizi un tam paredzētajam mērķim.
- Ierīce nav sagrozīta, pretējā gadījumā to nevar uzturēt.
- jāuzrāda pirkuma kvīts.
- Šī garantija neattiecas uz ierīci, kurai ir pienācīgs nodilums.

Tāpēc visām detaļām, kuras var nejauši saplīst vai kurām ir redzamas lietošanas pazīmes patērējamiem izstrādājumiem (piemēram, lampām, akumulatoriem, sildelementiem...), estētiskās daļas tiek izslēgtas no garantijas, un visiem defektiem, kas rodas noteikumu neievērošanas dēļ par lietošanu, neuzmanīgu ierīces lietošanu un / vai apkopi, neuzmanību, nepareizu vai nepareizu uzstādīšanu, bojājumiem pārvadāšanas laikā un citiem bojājumiem, kas nav saistīti ar piegādātāju.

Par katru defektu, kuru garantijas laikā nevar izlabot, ierīci nomainīs bez maksas.

Jebkurā gadījumā, ja detaļa, kas jāmaina defekta, salūšanas vai nepareizas darbības dēļ, ir papildierīce un / vai noņemama izstrādājuma daļa, Beper patur tiesības nomainīt tikai konkrēto daļu, nevis visu izstrādājumu.

Sazinieties ar pārdevēju jūsu valstī vai pārdošanas departamenta Beperi.

E-pasts [assistenza@beper.com](mailto:assistenza@beper.com) kuri parsūtīs jūsu iesniegumu jūsu izplatītājam.

## **Opšti saveti za bezbednost**

### **Pažljivo pročitajte uputstvo za upotrebu pre prve upotrebe uređaja.**

Pažljivo pročitajte sledeća uputstva, jer vam ona pružaju korisne bezbednosne informacije o ugradnji, upotrebi i održavanju i pomažu vam da izbegnete nesreće i moguće nezgode.

Uklonite ambalažu i proverite da li je aparat neoštećen, sa posebnom pažnjom na kabl.

Delovi ambalaže (plastične kese, polistiren itd.) ne bi trebalo da su dostupni deci jer su potencijalni izvor opasnosti.

Preporučuje se da ovaj materijal od pakovanja ne odlažete sa kućnim otpadom, već da ga dostavite u odgovarajuće mesto za sakupljanje ili uništavanje otpada, tražeći eventualne informacije od menadžera sanitarnog odeljenja vaše opštine.

Pre povezivanja uređaja, uverite se da mrežni napon odgovara podacima navedenim na nalepnici.

Ako utikač ne odgovara utičnici samo kvalifikovano osoblje ga može zameniti drugim odgovarajućim utikačem.

Nemojte vući kabl iz utičnice da biste isključili uređaj.

Uverite se da kabl za napajanje nikada ne dolazi u kontakt sa vrućim ili oštrim površinama.

Nemojte koristiti ovaj uređaj ukoliko je kabl oštećen. Ako je kabl oštećen mora ga zameniti proizvođač, serviser ili slično kvalifikovana osoba kako bi se izbegla opasnost.

Ovaj uređaj priključujte samo na naizmeničnu struju.

Generalno, ne preporučuje se upotreba adaptera sa više utikača i/ ili dodataka; ukoliko su neophodni, koristite samo jednostavne ili višestruke adaptere i produžne u skladu sa važećim bezbednosnim standardima, pazeći da se ne prekorači ograničenje kapaciteta apsorpcije koje je označeno na jednostavnim adapterima i produžecima i ograničenje maksimalne snage označene na višestrukom adapteru.

Ovaj aparat je namenjen samo svojoj posebnoj nameni.

Bilo koja druga upotreba smatra se nepravilnom i samim tim opasnom. Proizvođač ne može biti odgovoran za bilo kakvu štetu nastalu nepravilnom, pogrešnom ili neopreznom upotrebom.

Da biste izbegli rizik od pregrevanja, preporučuje se potpuno odmotavanje kabla za napajanje i isključivanje uređaja iz utičnice kada se ne koristi. Pre čišćenja, uvek isključite aparat iz struje.

Da biste se zaštitili od strujnog udara, kabl, utikač ili bilo koji deo uređaja nemojte potapati u vodu ili druge tečnosti.

Nemojte držati uređaj ukoliko su vam mokre ruke ili noge.

Nemojte držiti aparat bosim.

Nemojte izlagati uređaj atmosferskim uticajima kao što su kiša, vetar, sneg, grad.

Nemojte upotrebljavati uređaj u blizini eksploziva, lako zapaljivih materijala, gasova, plamena, grejača.

Nemojte dozvoliti deci, osobama sa invaliditetom ili svim osobama bez iskustva i znanja da koriste uređaj ako nisu pravilno nadgledani. Neophodan je strog nadzor kada aparat koriste deca ili je u njihovoj blizini.

Pazite da se deca ne igraju ovim uređajem.

Ako odlučite da uređaj više nećete koristiti, onesposobite ga jednostavnim presecanjem kabla za napajanje nakon isključivanja kabla iz utičnice.

**Sve opasne delove takođe učinite neupotrebljivim, posebno za decu koja bi se mogla igrati aparatom.**

### **Upozorenja**

Nemojte potapati u vodu ili ispirati pod mlazom vode kućište koje sadrži električne komponente kao ni grejne elemente.

Sprečite prodiranje vode i/ili bilo koje druge tečnosti u uređaj.

Nemojte pokrivati otvor za ulaz i izlaz vazduha dok aparat radi.

Sastojci moraju biti smešteni isključivo u odgovarajućoj korpi.

Nemojte puniti korpu uljem.

Nemojte dodirivati uređaj dok radi. Postoji opasnost od opekotina.

Nemojte stavljati aparat uz zid ili druge uređaje. Ostavite najmanje 10 cm slobodnog prostora oko aparata dok radi.

Tokom rada aparata, vruća para će izlaziti kroz otvore za izlaz vazduha, držite ruke i lice na bezbednoj udaljenosti od pare.

Pazite i na vruću paru kada vadite korpu iz uređaja.

Odmah isključite aparat iz utičnice ako vidite da ispušta dim. Ako aparat ispušta dim, odmah ga isključite iz struje i sačekajte da se ohladi.

Ovaj proizvod je namenjen samo za upotrebu u domaćinstvu.

**Opšti opis - slika A**

1. Kućište
2. Dugme za podešavanje temperature
3. Dugme za tajmer
4. Svetlosni indikator
5. Korpa
6. Ručka korpe
7. Otvori za izlaz pare
8. Kabl
9. Rešetka za korpu

**Tajmer**

Ovaj uređaj poseduje tajmer, kada tajmer odbroji do 0, aparat će zazvoniti i automatski će se isključiti. Da biste ručno isključili aparat, okrenite dugme tajmera u smeru suprotnom od kretanja kazaljke na satu do 0.

**Pre prve upotrebe**

Uklonite svu ambalažu i proverite da li su svi delovi unutra i da nisu oštećeni.

Operite sve delove prateći uputstva iz odeljka „čišćenje“.

**Korišćenje aparata**

Postavite aparat na površinu koja je ravna, stabilna, vodoravna i koja je otporna na toplotu. Proverite da li napon koji je naznačen na uređaju odgovara mrežnom naponu i priključite uređaj. Uklonite korpu, postavite rešetku unutra, a zatim ubacite sastojke u korpu, vodeći računa da ne prekoračite oznaku MAX koje je naznačena unutar korpe.

Odredite potrebno vreme pripreme sastojka (pogledajte tabelu za podešavanje). Ubacite korpu u aparat.

Nemojte dodirivati korpu tokom i nakon upotrebe, jer postaje veoma vruća. Držite korpu za ručku i koristeći rukavicu za rernu.

Takođe možete pustiti da se aparat zagreje prazan, bez namirnica. U tom slučaju okrenite dugme tajmera na 3 minuta i sačekajte dok se lampica za zagrevanje ne ugasi. Zatim napunite korpu i okrenite dugme tajmera na potrebno vreme pripreme.

Tajmer počinje da odbrojava podešeno vreme pripreme. Tokom procesa prženja na vrućem vazduhu, lampica za zagrevanje će se s vremena na vreme upali i ugasi. To znači da se grejni element uključuje i isključuje da bi se održala podešena temperatura. Višak ulja iz sastojaka sakuplja se na dnu korpe ispod rešetke.

Neki sastojci zahtevaju da se promešaju na polovini pripreme (pogledajte tabelu za podešavanje). Da biste izmešali sastojke, izvucite korpu iz uređaja za ručku i protresite je. Zatim gurnite korpu ponovo u fritezu.

Kada začujete zvono tajmera, podešeno vreme pripreme je isteklo. Izvucite korpu iz uređaja i stavite je na tanjir. Proverite da li su sastojci spremni. Ako sastojci još nisu gotovi, jednostavno vratite korpu u uređaj i podesite tajmer na još nekoliko minuta.

Ispraznite korpu u posudu ili na tanjir pomoću hvataljke ili kašike.

**Podešavanje**

Tabela u nastavku će vam pomoći da odaberete osnovna podešavanja za namirnice koje želite pripremiti. Imajte u vidu da su ova podešavanja samo indikacije. Budući da se sastojci razlikuju u poreklu, veličini, obliku i brendu, ne možemo garantovati najbolje podešavanje za vaše sastojke. Manje namirnice obično zahtevaju nešto kraće vreme pripreme od većih namirnica.

Za veću količinu namirnica potrebno je malo duže vreme pripreme, a za manju količinu namirnica potrebno je nešto kraće vreme pripreme.

Mešanje manjih namirnica tokom pripreme poboljšava krajnji rezultat i može pomoći u sprečavanju neravnomerne pripreme jela.

Nemojte da pripremate veoma masne namirnice u fritezi.

Fritezu možete da koristite i za podgrevanje hrane. Da biste podgrejali hranu podesite temperaturu na 150 °C u trajanju od najviše 10 minuta.

Namirnice	Kapacitet Min-max (g)	Vreme (min.)	Temperatura °C	Mešanje	Dodatne informacije
Tanki smrznuti pomfrit	200-400	12-16	200	mešanje	
Deblji smrznuti pomfrit	200-400	12-20	200	mešanje	
Sveži pomfrit (8*8mm)	200-350	18-25	180	mešanje	Dodati 1/2 kašike ulja tokom pripreme
Sveži pomfrit	200-400	18-22	180	mešanje	Dodati 1/2 kašike ulja tokom pripreme
Pekarski krompir	300	18-22	180		
Biftek	100-300	8-12	180	mešanje	
Svinjski kotleti	100-300	10-14	180	mešanje	
Hamburger	100-300	7-14	180	mešanje	Dodati 1/2 kašike ulja tokom pripreme
Rol viršla	100-300	13-15	200	mešanje	Dodati 1/2 kašike ulja tokom pripreme
Pileći batak	100-300	18-22	180	mešanje	Dodati 1/2 kašike ulja tokom pripreme
Pileći file	100-300	10-15	180		
Spring rolls	100-300	8-10	200	mešanje	Dodati 1/2 kašike ulja tokom pripreme
Smrznuti pileći nuggets	100-300	6-10	200	mešanje	Dodati 1/2 kašike ulja tokom pripreme
Smrznuti riblji štapići	100-300	6-10	200		Dodati 1/2 kašike ulja tokom pripreme
Smrznuti pohovani sir	100-300	8-10	200		Dodati 1/2 kašike ulja tokom pripreme
Punjeno povrće	100-300	10	180		

**Napomena: Dodajte još 3 minuta na predviđeno vreme pripreme jela kada je aparat hladan.**

**Napomena: Pomfrit se može dobiti ili upotrebom zamrznutog krompira (preporučeni izbor) ili pripremom svežeg krompira na ovaj način:**

**Oljuštite krompir, isecite ga na sitne komade, potopite krompir u vodu 20-30 minuta, ocedite i osušite kuhinjskim papirom, u posudu nalijte pola kašike ulja i dodajte krompir, promešajte dok se ulje ravnomerno ne rasporedi, nastavite sa spremanjem.**

### Čišćenje

Očistite uređaj nakon svake upotrebe.

Izvadite utikač iz utičnice i pustite da se aparat ohladi. Uklonite korpu da bi se friteza brže ohladila. Za čišćenje korpe nemojte koristiti metalni kuhinjski pribor ili abrazivne materijale za čišćenje kako biste sprečili oštećenja. Obrišite spoljašnost uređaja vlažnom krpom.

Očistite korpu i rešetku vrućom vodom, tečnošću za sudove i neabrazivnim sunđerom.

Možete koristiti tečnost za odmaščivanje da biste uklonili ostatke nečistoće.

Korpu možete prati u mašini za pranje sudova.

Očistite unutrašnjost uređaja vrućom vodom i neabrazivnim sunđerom.

Očistite grejni element četkom za čišćenje kako biste uklonili ostatke hrane. Pre odlaganja uređaja proverite da li su svi delovi čisti i suvi.

**Tehnički podaci**

Snaga: 1000W

Napajanje: 220-240V ~ 50-60Hz

Podesiva temperatura: 80°C-200°C

Tajmer (0-30 min.)

**U cilju kontinuiranog poboljšanja, Beper zadržava pravo da vrši izmene ili poboljšava proizvod bez ikakvog obaveštenja.**



Evropska direktiva 2011/65/EU o otpadu električne i elektronske opreme (Waste Electrical and Electronic Equipment - WEEE) zahteva da se zastareli i neispravni kućni električni uređaji ne smeju odlagati u uobičajeni nesortirani tok komunalnog otpada. Stari uređaji se moraju sakupljati odvojeno kako bi se optimizirao oporavak i reciklaža materijala koji sadrže i smanjio uticaj na ljudsko zdravlje i životnu sredinu. Precrtani simbol „kante za otpatke“ na proizvodu podseća vas na vašu obavezu da se uređaj, kada ga odlažete, mora sakupljati odvojeno.

**POTVRDA O GARANCIJI**

Ovaj uređaj je fabrički proveren. Garancija važi 24 meseca od datuma kupovine za defekte nastale tokom proizvodnje ili defekte nastale zbog neispravnog materijala. U slučaju zahteva za garanciju moraju se dostaviti zajedno potvrda o kupovini i potvrda o garanciji.

**Garancija važi samo uz garantni list i dokaz o kupovini (fiskalni račun) sa datumom kupovine i modelom uređaja.**

Za bilo kakvu tehničku pomoć obratite se direktno prodavcu ili našem sedištu kako biste sačuvali efikasnost aparata i DA NE BISTE PONIŠTILI garanciju. Svaka intervencija neovlašćenih osoba na ovom uređaju automatski će poništiti garanciju.

**USLOVI GARANCIJE**

Ako tokom garantnog perioda dodje do bilo kakvih kvarova kao rezultat neispravnog materijala i/ili proizvodnje garantujemo besplatan popravak pod uslovom da:

- Je aparat pravilno korišćen i u svrhu za koju je namenjen.
- Uređaj nije otvaran, popravljan ili izmenjen od strane neovlasćenog osoblja, inače ga nije moguće popraviti.
- Da se dostavi potvrda o kupovini.
- Uređaj koji je istrošen i oštećen neće biti pokriven ovom garancijom.

Zbog toga su svi delovi koji se mogu slučajno slomiti ili koji imaju vidljive znakove upotrebe kod potrošnih proizvoda (poput lampi, baterija, grejnih elemenata ...), estetski delovi isključeni iz garancije i bilo koji nedostatak koji nastane usled nepoštovanja uputstava za upotrebu, nemara u upotrebi i/ili održavanju uređaja, nepažnje, pogrešne ili nepravilne montaže, oštećenja tokom transporta i bilo koje druge štete koja se ne može pripisati dobavljaču.

Za svaki kvar koji se nije mogao popraviti u garantnom roku, aparat će biti zamenjen besplatno.

U svakom slučaju, ako je deo koji treba zameniti zbog defekta, oštećenja ili kvara dodatak i/ili odvojivi deo proizvoda, Beper zadržava pravo da zameni samo onaj deo koji je u pitanju, a ne i ceo proizvod.

Obratite se distributeru u svojoj zemlji ili servisnom centru

Beper. E-mail [assistenza@beper.com](mailto:assistenza@beper.com)

Koji će proslediti vaše upite vašem distributeru.

## **BEPER SRL**

Via Salieri, 30 - 37050 - Vallese di Oppeano - Verona  
Tel. 045/7134674 – Fax 045/6984019  
[beper.com](http://beper.com)



## **CUSTOMER CARE BEPER**

