



Questo manuale d'istruzione è fornito da trovaprezzi.it. Scopri tutte le offerte per [Bosch BCHF216S](#) o cerca il tuo prodotto tra le [migliori offerte di Aspirapolvere e Pulitrici](#)

 **trovaprezzi.it**

Questo manuale d'istruzione è fornito da trovaprezzi.it. Scopri tutte le offerte per [Bosch BCHF216S](#) o cerca il tuo prodotto tra le [migliori offerte di Aspirapolvere e Pulitrici](#)



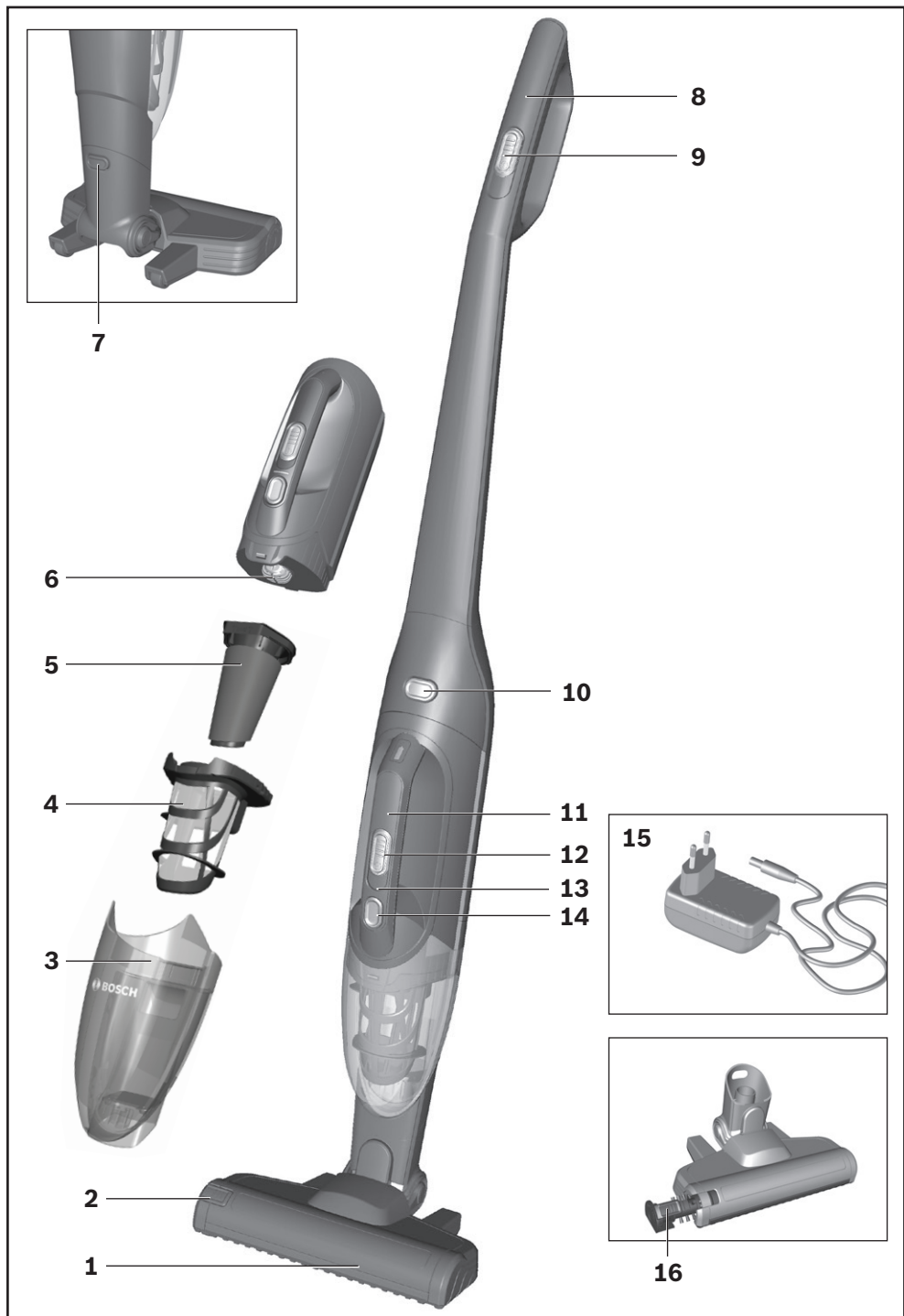
BOSCH

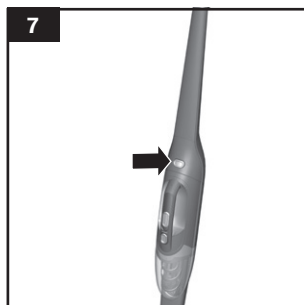
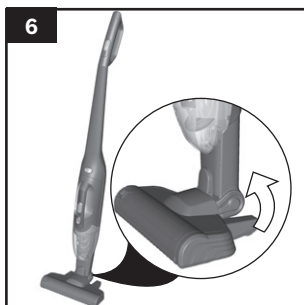
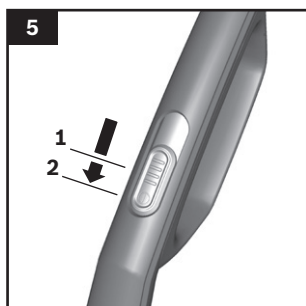
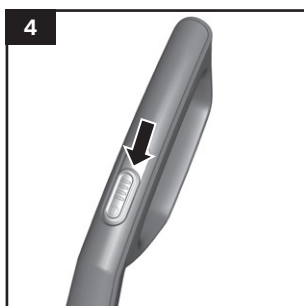
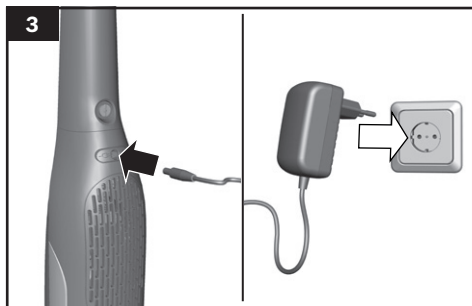
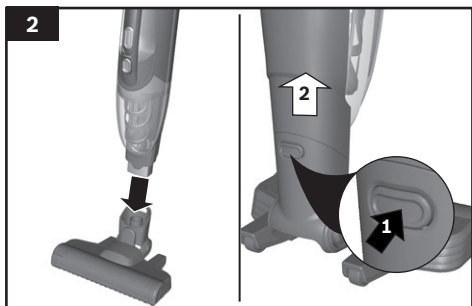
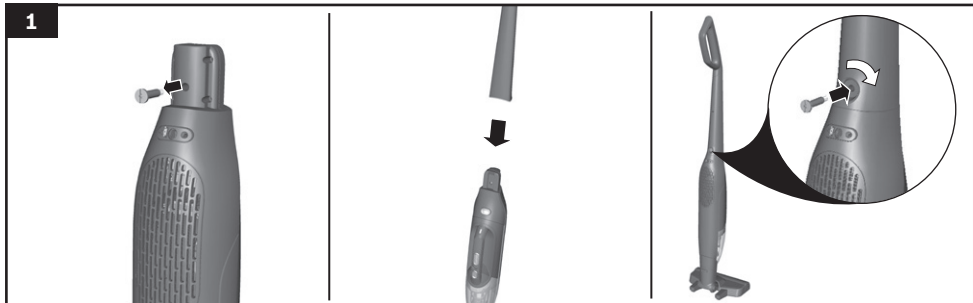
Register your
new device on
MyBosch now and
get free benefits:
[bosch-home.com/
welcome](#)

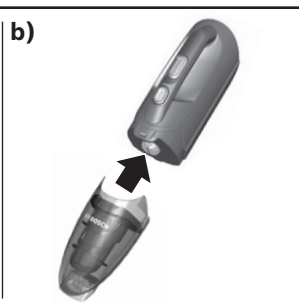
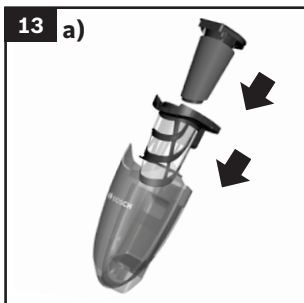
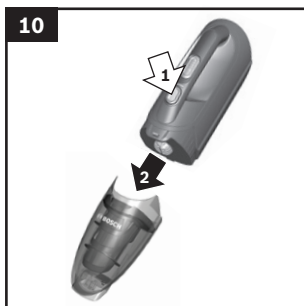
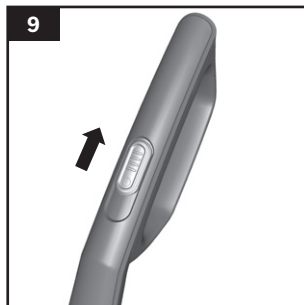
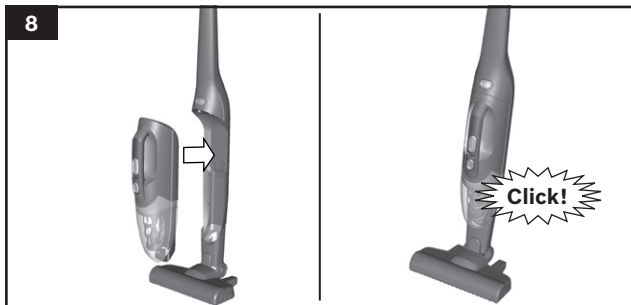


BBHF2... / BCHF2... Ready'y

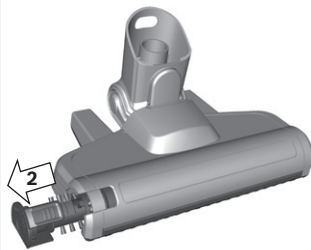
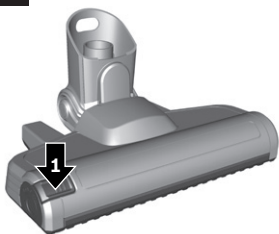
[de]	Gebrauchsanleitung	47
[en]	Instruction manual	49
[fr]	Mode d'emploi	51
[it]	Istruzioni per l'uso	53
[nl]	Gebruiksaanwijzing	55
[da]	Beskrivelse	57
[no]	Beskrivelse av apparatet	59
[sv]	Produktbeskrivning	61
[fi]	Laitteen kuvaus	63
[pt]	Instruções de serviço	65
[es]	Instrucciones de uso	67
[el]	Οδηγίες Χρήσης	69
[tr]	Kullanım kılavuzu	72
[pl]	Instrukcja użytkowania	74
[hu]	A készülék leírása	76
[cs]	Návod k použití	78
[ru]	Описание прибора	80
[zf]	您的吸塵機	82
[fa]	جارو برقی شما	85
[ar]	إرشادات الاستخدام	87



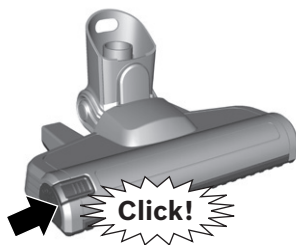
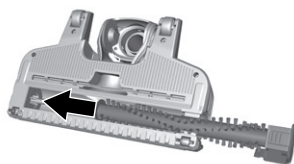




14



14



de	Sicherheitshinweise.....	7
	Gerätebeschreibung	49
en	Safety information	9
	Your vacuum cleaner.....	52
fr	Consignes de sécurité	11
	Description de l'appareil.....	55
it	Istruzioni di sicurezza	13
	Descrizione dell'apparecchio	58
nl	Veiligheidsvoorschriften.....	15
	Beschrijving van het toestel	61
da	Sikkerhedsanvisninger.....	17
	Beskrivelse.....	64
no	Sikkerhetskhenvisninger.....	19
	Beskrivelse av apparatet.....	59
sv	Säkerhetsanvisningar.....	21
	Produktbeskrivning.....	61
fi	Turvallisuusohjeet.....	22
	Laitteen kuvaus.....	63
pt	Instruções de segurança.....	24
	Descrição do aparelho.....	65
es	Consejos de seguridad	26
	Descripción de los aparatos	67
el	Υποδείξεις ασφαλείας.....	28
	Περιγραφή της συσκευής	69
tr	Güvenlik bilgiler	31
	Cihaz açıklaması	72
pl	Wskazówki dotyczące bezpieczeństwa	33
	Opis urządzenia	74
hu	Biztonsági útmutató.....	35
	A készülék leírása.....	76
cs	Bezpečnostní pokyny.....	37
	Návod k použití.....	78
ru	Указания по технике безопасности.....	39
	Описание прибора	80
zf	安全信息	41
	您的吸塵機.....	82

44 اطلاعات ایمنی
85 جارو برقی شما

fa

46 إرشادات الأمان
87 وصف الجهاز

ar

Die Gebrauchsanweisung bitte aufbewahren. Bei Weitergabe des Staubsaugers an Dritte bitte Gebrauchsanweisung mitgeben.

Bestimmungsgemäße Verwendung

Um das Gerät sicher und richtig zu benutzen, beachten Sie die Hinweise zum bestimmungsgemäßen Gebrauch.

Verwenden Sie das Gerät nur:

- gemäß dieser Gebrauchsanleitung.
- mit Originalteilen und -zubehör. Bei Schäden durch Verwendung fremder Produkte besteht kein Anspruch auf Garantie.
- zum Reinigen von Oberflächen.
- im privaten Haushalt und in geschlossenen Räumen des häuslichen Umfelds bei Raumtemperatur.
- bis zu einer Höhe von 2000 m über dem Meeresspiegel.

Um Verletzungen und Schäden zu vermeiden, darf der Staubsauger nicht benutzt werden für:

- das Absaugen von Menschen oder Tieren.
- das Aufsaugen von:
 - gesundheitsschädlichen, scharfkantigen, heißen oder glühenden Substanzen.
 - feuchten oder flüssigen Substanzen.
 - leicht entflammaren oder explosiven Stoffen und Gasen.
 - Asche, Ruß aus Kachelöfen und Zentral- Heizungsanlagen.
 - Tonerstaub aus Druckern und Kopierern.

Ersatzteile, Zubehör

Unsere Original-Ersatzteile und unser Original-Zubehör und -Sonderzubehör sind auf die Eigenschaften und Anforderungen unserer Staubsauger abgestimmt. Wir empfehlen Ihnen daher die ausschließliche Verwendung unserer Original-Ersatzteile, unseres Original-Zubehörs und Sonderzubehörs. Auf diese Weise können Sie eine lange Lebensdauer sowie eine dauerhaft hohe Qualität der Reinigungsleistung Ihres Staubsaugers sicherstellen.

! Hinweis:

- Die Verwendung von nicht passgenauen oder qualitativ minderwertigen Ersatzteilen und Zubehör/ Sonderzubehör kann zu Schäden an Ihrem Staubsauger führen, die nicht von unserer Garantie erfasst werden, sofern diese Schäden gerade durch die Verwendung derartiger Produkte verursacht wurden.

Sicherheitshinweise

Dieser Staubsauger entspricht den anerkannten Regeln der Technik und den einschlägigen Sicherheitsbestimmungen.

- Das Gerät kann von Kindern ab 8 Jahren und darüber und von Personen mit verringerten physischen, sensorischen oder mentalen Fähigkeiten oder Mangel an Erfahrung und / oder Wissen benutzt werden, wenn sie beaufsichtigt werden oder bezüglich des sicheren Gebrauchs des Gerätes unterwiesen wurden und die daraus resultierenden Gefahren verstanden haben.
- Kinder dürfen nicht mit dem Gerät spielen.
- Reinigung und Benutzer-Wartung dürfen nicht durch Kinder ohne Beaufsichtigung durchgeführt werden.
- Plastiktüten und Folien sind außer Reichweite von Kleinkindern aufzubewahren und zu entsorgen.
=> Es besteht Erststickungsgefahr!

Sachgemäßer Gebrauch

- Zum Laden nur das im Lieferumfang enthaltene Ladekabel verwenden.
- Ladekabel nur gemäß Typenschild anschließen und in Betrieb nehmen.
- Lagern und laden Sie das Gerät nur in Innenräumen.
- Um die Kapazität des Akkus optimal nutzen zu können, sollte das Gerät bei Raumtemperatur gelagert und betrieben werden.

- Setzen Sie das Gerät keinen Temperaturen unter 0°C und über 40°C aus.
- Niemals ohne Staubbehälter, Motorschutz- und Ausblasfilter saugen.
=> Gerät kann beschädigt werden!
- Vermeiden Sie das Saugen mit Düse und Rohr in Kopfnähe.
=> Es besteht Verletzungsgefahr!
- Beschädigtes Ladekabel nicht mehr einsetzen und durch Original-Ladekabel ersetzen.
- Nicht am Anschlusskabel, sondern am Stecker ziehen, um das Ladekabel vom Netz zu trennen.
- Das Ladekabel nicht über scharfe Kanten ziehen und nicht einquetschen.
- Vor allen Arbeiten am Staubsauger Gerät ausschalten bzw. von Ladekabel und Netz trennen.
- Beschädigten Staubsauger nicht in Betrieb nehmen.
- Beim Vorliegen einer Störung Gerät ausschalten bzw. von Ladekabel und Netz trennen.
- Um Gefährdungen zu vermeiden, dürfen Reparaturen und Ersatzteileaustausch am Staubsauger nur vom autorisierten Kundendienst durchgeführt werden.
- In folgenden Fällen ist das Gerät sofort außer Betrieb zu nehmen und der Kundendienst zu kontaktieren:
 - wenn Sie versehentlich Flüssigkeit aufgesaugt haben oder Flüssigkeit in das Innere des Gerätes gekommen ist
 - wenn das Gerät heruntergefallen und beschädigt ist.
- Staubsauger vor Witterungseinflüssen, Feuchtigkeit und Hitzequellen schützen.
- Keine brennbaren oder alkoholhaltigen Stoffe auf die Filter (Motorschutzfilter, Ausblasfilter etc.) geben.
- Staubsauger ist für den Baustellenbetrieb nicht geeignet. =>Einsaugen von Bauschutt kann zur Beschädigung des Gerätes führen.
- Gerät ausschalten, wenn nicht gesaugt wird.
- Aus Sicherheitsgründen, um Akku und Motor zu schützen, ist das Gerät mit einem Überhitzungsschutz ausgestattet. Sollten Akku oder Gerät zu warm werden, schaltet das Gerät automatisch ab.
=> Das Gerät muss ca. 30 Minuten abkühlen, bevor es wieder einsatzbereit ist.
- Die Verpackung schützt den Staubsauger vor Beschädigung auf dem Transport. Deshalb empfehlen wir, die Verpackung für Transportzwecke aufzubewahren.

Li-Ionen-Akkus

- Lesen Sie alle Sicherheitshinweise und Anweisungen.
=> Versäumnisse bei der Einhaltung der Sicherheitshinweise und Anweisungen können elektrischen Schlag, Brand und/oder schwere Verletzungen verursachen.
- Bewahren Sie alle Sicherheitshinweise und Anweisungen für die Zukunft auf.
- Schützen Sie den Akku vor Hitze, z.B. auch vor dauernder Sonneneinstrahlung, Feuer, Wasser und Feuchtigkeit.
=> Es besteht Explosionsgefahr.
- Bei Beschädigung und unsachgemäßem Gebrauch des Akkus können Dämpfe austreten. Führen Sie Frischluft zu und suchen Sie bei Beschwerden einen Arzt auf.
=> Die Dämpfe können die Atemwege reizen.

- Bei falscher Anwendung kann Flüssigkeit aus dem Akku austreten. Vermeiden Sie den Kontakt damit. Bei zufälligem Kontakt mit Wasser abspülen. Wenn die Flüssigkeit in die Augen kommt, nehmen Sie zusätzlich ärztliche Hilfe in Anspruch.
=> Austretende Akkuflüssigkeit kann zu Hautreizungen oder Verbrennungen führen.

Hinweise zum Transport

Die enthaltenen Li-Ionen-Akkus unterliegen den Anforderungen des Gefahrgutrechts. Die Akkus können durch den Benutzer ohne weitere Auflagen auf der Straße transportiert werden. Beim Versand durch Dritte (z.B.: Lufttransport oder Spedition) sind besondere Anforderungen an Verpackung und Kennzeichnung zu beachten. Hier muss bei der Vorbereitung des Versandstückes ein Gefahrgut-Experte hinzugezogen werden.

Hinweise zur Entsorgung

Staubsauger, Akkus, Zubehör und Verpackungen sollen einer umweltgerechten Wiederverwertung zugeführt werden.

Werfen Sie Staubsauger und Akkus/Batterien nicht in den Hausmüll!

■ Verpackung

Die Verpackung schützt den Staubsauger vor Beschädigung auf dem Transport. Sie besteht aus umweltfreundlichen Materialien und ist deshalb recycelbar. Entsorgen Sie nicht mehr benötigte Verpackungsmaterialien an den Sammelstellen für das Verwertungssystem »Grüner Punkt«.

■ Altgerät

Dieses Gerät enthält wieder aufladbare Lithium Ionen Akkus. Deshalb darf das Gerät nur über den autorisierten Kundendienst und Fachhandel entsorgt werden.

■ Akkus / Batterien

Bitte beachten Sie die Hinweise zum Transport. Integrierte Akkus dürfen zur Entsorgung nur von Fachpersonal entnommen werden. Durch das Öffnen der Gehäuseschale kann der Staubsauger zerstört werden.

Nur für qualifiziertes Fachpersonal:

Um den Akku aus dem Staubsauger zu entnehmen, betätigen Sie den Ein-/Ausschalter (**Bild 4** + **Bild 9**) solange, bis der Akku vollständig entladen ist. Drehen Sie die Schrauben am Gehäuse heraus und nehmen Sie die Gehäuseschale ab, um den Akku zu entnehmen.

Um eine Kurzschluss zu verhindern, trennen Sie die Anschlüsse am Akku einzeln nacheinander und isolieren Sie die Pole sofort.

Auch bei vollständiger Entladung ist noch eine Restkapazität im Akku enthalten, die im Falle eines Kurzschlusses freigesetzt werden kann.

Please keep this instruction manual for future reference.

When passing the vacuum cleaner on to a third party, please also pass on this instruction manual.

Intended use

Please read the information on intended use to ensure that you use the appliance correctly and safely.

Only use this appliance:

- As specified in this instruction manual.
- With genuine parts and accessories. Damage caused by using third-party products is not covered under the warranty.
- For cleaning surfaces.
- In private households and in enclosed spaces in a domestic environment at room temperature.
- Up to an altitude of max. 2000 m above sea level.

In order to prevent injuries and damage, the vacuum cleaner must not be used for:

- Vacuuming persons or animals.
- Vacuuming up:
 - Hazardous, sharp-edged, hot or red-hot substances.
 - Damp or liquid substances.
 - Highly flammable or explosive substances and gases.
 - Ash, soot from tiled stoves and central heating systems.
 - Toner dust from printers and copiers.

Spare parts, accessories

Our original spare parts and original (special) accessories are designed to work with the features and requirements of our vacuum cleaners. We therefore recommend that you only use our original spare parts and original (special) accessories. This will ensure that your vacuum cleaner has a long service life and that the quality of its cleaning performance will remain consistently high throughout.

! Please note:

- Using unsuitable or inferior-quality spare parts and (special) accessories can damage your vacuum cleaner. Damage caused by the use of such products is not covered by our guarantee.

Safety information

This vacuum cleaner complies with the recognised rules of technology and the relevant safety regulations.

- The appliance may be used by children over the age of

8 years and by persons with reduced physical, sensory or mental capacity or by persons with a lack of experience or knowledge if they are supervised or have been instructed on the safe use of the appliance and have understood the potential dangers of using the appliance.

- Children must never play with the appliance.
- Cleaning and user maintenance must never be carried out by children without supervision.
- Plastic bags and films must be kept out of the reach of children and disposed of. => There is a risk of suffocation.

Proper use

- To charge, only use the charging cable included in the scope of supply.
- The charging cable must only be connected and operated as specified on the rating plate.
- The appliance must only be stored and charged indoors.
- Do not expose the appliance to temperatures below 0 °C or above 40 °C.
- Never vacuum without the dust bag or dust container, motor protection or exhaust filter. => This may damage the vacuum cleaner.
- Keep the vacuum cleaner away from your head when using nozzles and tubes. => This could cause injury.
- Do not use a damaged charging cable. Replace it with an original charging cable.
- When disconnecting the charging cable from the mains, pull the plug itself to remove it; do not pull on the power cord.
- Do not pull the charging cable over sharp edges or allow it to become trapped.
- Before carrying out any work on the vacuum cleaner, switch off the appliance and disconnect it from the charging cable and the mains.
- Do not operate the vacuum cleaner if it is damaged.
- If a fault is detected, switch off the appliance and disconnect it from the charging cable and the mains.
- For safety reasons, only authorised after-sales service personnel are permitted to carry out repairs and fit replacement parts to the vacuum cleaner.

- In the following cases, you must stop the appliance immediately and contact the after-sales service:
 - If you have accidentally vacuumed up some liquid or liquid has entered the inside of the appliance;
 - If the appliance has been dropped and damaged.
- Protect the vacuum cleaner from outside weather conditions, moisture and sources of heat.
- Do not pour flammable substances or substances containing alcohol onto the filters (motor protection filter, exhaust filter, etc.).
- The vacuum cleaner is not suitable for use on construction sites. => Vacuuming up building rubble may damage the appliance.
- Switch off the appliance when it is not in use.
- For safety reasons, the appliance is fitted with an overheating protection system to safeguard the battery and motors. The appliance will switch off automatically if it or the battery is too hot.
 - => The appliance will need around 30 minutes to cool down before it can be used again.
- The packaging is designed to protect the vacuum cleaner from being damaged during transportation. We therefore recommend keeping the packaging for the purpose of future transportation.

Li-ion batteries

- Read all the safety information and instructions.
 - => Failure to act in accordance with the safety information and instructions may result in electric shock, fire and/or serious injury.
- Keep all the safety information and instructions for future reference.
- Protect the battery from heat sources, for example avoiding long periods in the sun and exposure to fire, as well as from water and moisture.
 - => Risk of explosion.
- Fumes may be released if the battery is damaged or used improperly. Circulate fresh air, and seek medical assistance in the event of physical symptoms arising as a result of exposure.
 - => The fumes may irritate the airway.
- If the battery is used incorrectly, liquid may leak out of the battery. Avoid touching the liquid. In the event of accidental contact, rinse the affected area with water. If the liquid comes into contact with the eyes, seek medical assistance.
 - => If battery liquid leaks, it can irritate or burn the skin.

Transportation information

The Li-ion batteries in the appliance are subject to the requirements of dangerous goods legislation. The batteries can be transported by the user by road without any further requirements. In the event that they are shipped by a third party (e.g. transported by air or freight carrier), special requirements regarding packaging and identification must be met. In this case, a dangerous goods expert must be consulted when preparing the goods for dispatch.

Information on disposal

Vacuum cleaners, batteries, accessories and packaging should be recycled in an environmentally friendly manner.

Do not dispose of the vacuum cleaner or the batteries in the household rubbish.

■ Packaging

The packaging is designed to protect the vacuum cleaner from being damaged during transportation. It is made of environmentally friendly materials and can be recycled. Dispose of packaging that is no longer required at an appropriate recycling point.

■ Old appliances

This appliance contains rechargeable lithium-ion batteries. The appliance must therefore only be disposed of by an authorised after-sales service or dealer.

■ Batteries

Please follow the notes on transport.

Integrated batteries may only be removed by specialist personnel for the purpose of disposal. Opening the housing shell may damage the vacuum cleaner.

Only for qualified professional:

To remove the battery from the vacuum cleaner, press the on/off switch (**Fig. 4** + **Fig. 9**) until the battery is fully discharged. Unscrew the screws on the housing and take off the housing shell to remove the battery.

To prevent a short circuit, disconnect the battery connections individually one after the other and then insulate the terminals.

Even in the case of complete discharge, the battery still contains a residual capacity that may be released in the event of a short circuit.

Conservez cette notice d'utilisation.

Si vous remettez l'aspirateur à une tierce personne, veuillez-y joindre sa notice d'utilisation.

Utilisation conforme à l'usage prévu

Respectez les consignes d'utilisation afin d'utiliser l'appareil correctement et en toute sécurité.

Utilisez l'appareil uniquement :

- en conformité avec la présente notice d'utilisation.
- avec des pièces et accessoires d'origine. En cas de dommages dus à l'utilisation de produits tiers, le droit à la garantie expire.
- pour nettoyer les surfaces.
- pour un usage domestique privé et dans les pièces fermées d'un domicile, à la température ambiante.
- à une hauteur maximale de 2000 m au-dessus du niveau de la mer.

Pour éviter des blessures et des dommages, l'aspirateur ne doit pas être utilisé pour :

- aspirer sur des personnes ou des animaux.
- l'aspiration de :
 - substances nocives, coupantes, chaudes ou incandescentes.
 - substances humides ou liquides.
 - substances et gaz facilement inflammables ou explosifs.
 - cendres, suie des poêles et d'installations de chauffage central.
 - poussières de toner provenant d'imprimantes et de photocopieurs.

Pièces détachées, accessoires

Tout comme nos pièces détachées d'origine, nos accessoires d'origine et nos accessoires spéciaux sont adaptés aux propriétés et aux exigences de nos aspirateurs. Par conséquent, nous vous recommandons d'utiliser exclusivement nos pièces détachées d'origine, nos accessoires d'origine et nos accessoires spéciaux d'origine. Ainsi, vous pouvez garantir une grande durée de vie ainsi qu'une qualité supérieure durable de la puissance de nettoyage de votre aspirateur.

Remarque:

- L'utilisation de pièces détachées et d'accessoires/accessoires spéciaux non appropriés ou de qualité moindre peut entraîner des dommages sur votre aspirateur qui ne sont pas couverts par notre garantie dans la mesure où ces dommages ont expressément été causés par l'utilisation de tels produits.

Consignes de sécurité

Cet aspirateur répond aux règles techniques reconnues et aux prescriptions de sécurité applicables.

- L'appareil peut être utilisé par des enfants à partir de 8 ans et par des personnes ayant des capacités physiques, sensorielles ou mentales restreintes ou ayant un manque d'expérience et / ou de connaissances s'ils sont sous surveillance ou ont été informés de la manipulation sûre de l'appareil et ont compris les dangers qui en résultent.
- Ne permettez jamais aux enfants de jouer avec l'appareil.
- Le nettoyage de l'appareil, et l'entretien par l'utilisateur, sont des activités qu'il ne faut pas permettre aux enfants sans surveillance.
- Les sacs plastiques et les films doivent être conservés hors de la portée de jeunes enfants et être éliminés.
=> Il y a risque d'asphyxie !

Utilisation correcte

- Pour recharger, utiliser exclusivement le câble de charge compris dans la livraison.
- Raccorder et mettre en service le cordon de charge uniquement selon les indications figurant sur la plaque signalétique.
- Rangez et chargez l'appareil uniquement à l'intérieur.
- N'exposez pas l'appareil à des températures inférieures à 0°C et supérieures à 40°C.
- Ne jamais aspirer sans sac aspirateur ou bac à poussières, filtre de protection du moteur et filtre de sortie d'air.
=> L'appareil risque d'être endommagé !
- Évitez d'aspirer avec le suceur et le tube à proximité de la tête. => Il y a risque de blessure !

- Ne plus utiliser le cordon de charge s'il est endommagé ; le remplacer par un câble de chargement d'origine.
- Pour débrancher le cordon de charge, ne pas tirer sur le cordon d'alimentation mais sur la fiche.
- Ne pas tirer le cordon de charge par-dessus d'arêtes coupantes et ne pas le coincer.
- Avant tous travaux sur l'aspirateur, éteindre l'appareil ou bien débrancher le cordon de charge du secteur.
- Ne pas mettre l'aspirateur en service s'il est défectueux.
- En cas de panne, éteindre l'appareil ou bien débrancher le cordon de charge du secteur.
- Pour éviter tout danger, seul le service après-vente agréé est autorisé à effectuer des réparations et à remplacer des pièces sur l'aspirateur.
- Dans les cas suivants, il faut immédiatement mettre l'appareil hors service et appeler le service après-vente :
 - si par inadvertance vous avez aspiré du liquide ou si du liquide est parvenu à l'intérieur de l'appareil
 - si l'appareil est tombé et est endommagé.
- Ne pas exposer l'aspirateur aux influences atmosphériques, à l'humidité ni aux sources de chaleur.
- Ne pas mettre des substances inflammables ou à base d'alcool sur les filtres (filtre de protection du moteur, filtre de sortie d'air etc.).
- L'aspirateur n'est pas approprié au travail de chantier. => L'aspiration de gravats risque d'endommager l'appareil.
- Eteignez l'appareil si vous ne l'utilisez pas.
- Pour des raisons de sécurité, l'appareil est équipé d'une sécurité anti-surchauffe afin de protéger la batterie et les moteurs. Si la batterie ou l'appareil deviennent trop chauds, l'appareil s'éteint automatiquement.
 - => L'appareil doit refroidir pendant environ 30 min avant de pouvoir de nouveau être utilisé.
- L'emballage protège l'aspirateur des dommages pendant le transport. Nous recommandons par conséquent de conserver l'emballage pour des transports ultérieurs.

Batterie au lithium-ion

- Lisez toutes les notices et consignes de sécurité.
 - => Le non-respect des notices et consignes de sécurité peut provoquer des chocs électriques, des incendies et/ou de graves blessures.
- Conservez toutes les notices et consignes de sécurité pour une utilisation ultérieure.
- Protégez la batterie de la chaleur, par ex. même contre une exposition prolongée aux rayons du soleil, un incendie, l'eau et l'humidité.
 - => Il existe un risque d'explosion.
- En cas d'endommagement et d'utilisation incorrecte de la batterie, des vapeurs peuvent s'échapper. Respirez de l'air frais et en cas de troubles, consultez un médecin.
 - => Les vapeurs peuvent irriter les voies respiratoires.

- En cas d'utilisation inadéquate, du liquide peut s'échapper de la batterie. Évitez tout contact avec ce liquide. En cas de contact accidentel, rincez abondamment à l'eau. Si du liquide entre en contact avec vos yeux, consultez immédiatement un médecin.
 - => Le liquide s'échappant d'une batterie peut irriter la peau ou provoquer des brûlures.

Remarques sur le transport

Les batteries au lithium-ion intégrées sont soumises aux exigences du droit relatif aux marchandises dangereuses. Les batteries peuvent être transportées par l'utilisateur sur la route sans autres dispositions. En cas d'expédition par un tiers (par ex. transport aérien ou routier), des exigences particulières doivent être respectées en termes d'emballage et de marquage. Dans ce cas, pour la préparation de l'équipement à envoyer, il faut faire appel à un expert spécialisé dans le transport de marchandises dangereuses.

Conseils pour la mise au rebut



Éliminez l'emballage en respectant l'environnement. Cet appareil est marqué selon la directive européenne 2012/19/UE relative aux appareils électriques et électroniques usagés (waste electrical and electronic equipment – WEEE). La directive définit le cadre pour une reprise et une récupération des appareils usagés applicables dans les pays de la CE. S'informer auprès du revendeur sur la procédure actuelle de recyclage.

- **Emballage**
L'emballage protège l'aspirateur des dommages pendant le transport. Il est constitué de matériaux écologiques et est donc recyclable. Les matériaux d'emballage qui ne sont plus utilisés doivent être mis au rebut aux points collecteurs du système de recyclage « Point vert ».
- **Appareil usagé**
Cet appareil contient des accus lithium-ion rechargeables. C'est pourquoi l'appareil doit uniquement être mis au rebut par le service après-vente et le commerce spécialisé agréés.
- **Accus/piles**
Veillez observer les remarques relatives au transport. Seul du personnel spécialisé est autorisé à retirer les accus intégrés, pour la mise au rebut. L'ouverture de la coque du boîtier peut détruire l'aspirateur.
Uniquement pour les professionnels qualifiés:
Pour sortir l'accu de l'aspirateur, actionnez le bouton Marche/Arrêt (Fig. 4 + Fig. 9) jusqu'à ce que l'accu soit entièrement déchargé. Dévissez les vis du boîtier et retirez la coque du boîtier pour sortir l'accu.
Pour éviter tout court-circuit, séparez les raccordement de l'accu les uns après les autres et isolez immédiatement les pôles. Même en cas de décharge totale, l'accu contient une capacité résiduelle pouvant être libérée en cas de court-circuit.

Conservare le istruzioni per l'uso.

In caso di cessione dell'aspirapolvere a terzi, si raccomanda di consegnare anche le istruzioni per l'uso.

Uso conforme alle disposizioni

Per utilizzare l'apparecchio in modo sicuro e corretto, osservare le istruzioni per l'utilizzo conforme all'uso previsto.

Utilizzare l'apparecchio soltanto:

- osservando queste istruzioni per l'uso;
- con gli accessori e le parti originali. In caso di danni causati dall'utilizzo di prodotti non originali, decade il diritto di garanzia.
- per pulire le superfici.
- in case private e in locali chiusi in ambito domestico a temperatura ambiente;
- fino a un'altitudine di massimo 2000m sul livello del mare.

Al fine di evitare lesioni e/o danni, l'aspirapolvere non può essere utilizzato:

- su persone e/o animali.
- Non può altresì essere utilizzato per aspirare:
 - sostanze nocive, oggetti affilati, materiali caldi o incandescenti.
 - sostanze umide o liquide.
 - sostanze e gas facilmente infiammabili o esplosivi.
 - cenere, fuliggine delle stufe di maiolica e degli impianti di riscaldamento centrali.
 - polvere del toner di stampanti e fotocopiatrici.

Pezzi di ricambio, accessori

I nostri ricambi originali, i nostri accessori originali e gli accessori speciali corrispondono alle caratteristiche e ai requisiti dei nostri aspirapolvere. Vi consigliamo pertanto di usare esclusivamente i nostri pezzi di ricambio originali, i nostri accessori e accessori speciali originali. In questo modo potete garantire una lunga durata nonché un'elevata qualità a lungo termine delle prestazioni di pulizia del vostro aspirapolvere.

Attenzione!

- L'utilizzo di pezzi di ricambio, accessori/accessori speciali non su misura o di qualità scadente può causare danni all'aspirapolvere che non vengono coperti dalla nostra garanzia, nella misura in cui questi danni sono causati proprio dall'utilizzo di questo tipo di prodotti.

Istruzioni di sicurezza

Questo aspirapolvere è conforme alle disposizioni tecniche riconosciute e alle norme di sicurezza in vigore.

- L'apparecchio può essere utilizzato da bambini di età pari o superiore a 8 anni e da persone con ridotte facoltà fisiche, sensoriali o mentali nonché da persone prive di sufficiente esperienza e/o conoscenza dello stesso se sorvegliate o istruite in merito all'utilizzo sicuro dell'apparecchio e consapevoli degli eventuali rischi derivanti da un utilizzo improprio.
- Ai bambini è vietato giocare con l'apparecchio!
- Ai bambini senza sorveglianza è vietato eseguire la pulizia e manutenzione di competenza dell'utente.
- Si raccomanda di tenere i sacchetti di plastica e la plastica da imballaggio fuori dalla portata dei bambini e di provvedere al loro smaltimento.
=> Pericolo di soffocamento!

Uso conforme

- Per il caricamento utilizzare esclusivamente il cavo di ricarica fornito in dotazione.
- Collegare e mettere in funzione il cavo di carica solo in conformità a quanto riportato sulla targhetta di identificazione.
- Depositare e caricare l'apparecchio solo in ambienti interni.
- Non esporre l'apparecchio a temperature inferiori a 0°C e superiori a 40°C.
- Non utilizzare mai l'aspirapolvere senza sacchetto filtro o contenitore raccogli sporco, filtro di protezione del motore e filtro d'igiene.
=> L'apparecchio può subire danni!
- In fase di aspirazione, tenere la spazzola e il tubo a debita distanza dalla testa. => Pericolo di lesioni!
- Non impiegare più il cavo di carica se danneggiato e sostituirlo con un cavo di carica originale.
- Per staccare il cavo di carica dalla corrente elettrica non tirare il cavo, ma la spina.
- Non fare passare il cavo di carica su spigoli vivi e non schiacciarlo.

- Prima di effettuare lavori a livello dell'aspirapolvere, spegnere l'apparecchio o staccarlo dal cavo di carica e dalla corrente elettrica.
- Non utilizzare l'aspirapolvere se danneggiato.
- In caso di anomalia, spegnere l'apparecchio o staccarlo dal cavo di carica e dalla corrente elettrica.
- Per evitare situazioni di pericolo, gli interventi di riparazione e sostituzione dei pezzi di ricambio devono essere eseguiti esclusivamente da tecnici autorizzati.
- Nei seguenti casi, disattivare subito l'apparecchio e contattare il servizio di assistenza clienti:
 - se è stato inavvertitamente aspirato del liquido o se è presente del liquido all'interno dell'apparecchio
 - se l'apparecchio è caduto e si è danneggiato.
- Proteggere l'aspirapolvere dalle intemperie, dall'umidità e dalle sorgenti di calore.
- Non collocare mai sul filtro (filtro di protezione del motore, filtro d'igiene, ecc.) sostanze infiammabili o contenenti alcol.
- L'aspirapolvere non è adatto all'uso nei cantieri. =>L'aspirazione di macerie può causare il danneggiamento dell'apparecchio.
- Spegnere l'apparecchio se non si desidera utilizzarlo.
- Per motivi di sicurezza, per proteggere la batteria e i motori, l'apparecchio deve essere dotato di un dispositivo di sicurezza contro il surriscaldamento. Se la batteria o l'apparecchio si surriscaldano, l'apparecchio si spegne automaticamente.
 - => L'apparecchio deve raffreddarsi per circa 30 minuti prima di poterlo riutilizzare.
- L'imballaggio protegge l'aspirapolvere contro eventuali danni durante il trasporto. Consigliamo pertanto di conservare l'imballaggio per un eventuale trasporto.

Batterie agli ioni di litio

- Leggere completamente le avvertenze di sicurezza e le istruzioni.
 - => La mancata osservanza delle avvertenze di sicurezza e delle istruzioni possono provocare scosse elettriche, incendi e/o gravi lesioni.
- Conservare le avvertenze di sicurezza e le istruzioni per il futuro.
- Proteggere la batteria dal calore, ad esempio anche da un'esposizione solare continuativa, fuoco, acqua e umidità.
 - => Sussiste pericolo d'esplosione.
- In caso di danni e utilizzo non conforme della batteria possono fuoriuscire vapori. Spostarsi alla ricerca di aria pulita e in caso di disturbi contattare un medico.
 - => I vapori possono irritare le vie respiratorie.
- In caso di uso errato, dalla batteria può fuoriuscire liquido. Evitare il contatto con esso. In caso di contatto involontario, risciacquare con acqua. Se il liquido entra in contatto con gli occhi, ricorrere anche a un ausilio medico.
 - => Il liquido che fuoriesce dalla batteria può causare irritazioni cutanee o bruciate.

Avvertenze relative al trasporto

Le batterie agli ioni di litio devono rispettare i requisiti imposti dalle norme in materia di trasporto di merci pericolose. Le batterie possono essere trasportate per strada dall'utilizzatore senza ulteriori obblighi. In caso di invio tramite terzi (per es. trasporto aereo o spedizione) vanno rispettati requisiti particolari riguardo all'imballaggio e al contrassegno. In tal caso, per la preparazione della spedizione è necessario ricorrere ad un esperto di merci pericolose.

Avvertenze relative all rottamazione

Aspirapolvere, batterie, accessori e confezioni devono essere gestiti nell'ottica di un riciclaggio rispettoso dell'ambiente.

Non gettare l'aspirapolvere e batterie/pile nei rifiuti domestici!

■ Imballaggio

L'imballaggio protegge l'aspirapolvere contro eventuali danni durante il trasporto. È realizzato con materiali non inquinanti e può pertanto essere riciclato. Provvedere allo smaltimento dei materiali di imballaggio non più necessari rivolgendosi ai centri di raccolta per il sistema di riciclaggio »Punto verde«.

■ Apparecchio dismesso

Questo apparecchio contiene batterie agli ioni di litio ricaricabili. Pertanto l'apparecchio può essere smaltito soltanto dal servizio di assistenza clienti autorizzato e dai negozi specializzati.

■ Batterie/pile

Osservare le avvertenze relative al trasporto.

Batterie incorporate per lo smaltimento possono solamente essere prelevate da personale qualificato. Aprendo il guscio di copertura, è possibile rompere l'aspirapolvere.

Solo per professionisti qualificati:

Per prelevare la batteria dall'aspirapolvere, azionare l'interruttore On/Off (**figura 4** + **figura 9**) finché la batteria non si sarà completamente scaricata. Svitare le viti dell'alloggiamento e prelevare il guscio di copertura per prelevare la batteria.

Per evitare un cortocircuito, separare uno dopo l'altro i terminali sulla batteria e isolare immediatamente i poli.

Anche se completamente scariche, le batterie contengono ancora una carica residua che può essere rilasciata in caso di cortocircuito.

De gebruiksaanwijzing goed bewaren.
Wanneer u de stofzuiger doorgeeft aan derden, voeg de gebruiksaanwijzing er dan bij.

Juist gebruik

Om het apparaat veilig en op de juiste manier te gebruiken dient u de aanwijzingen over het correcte gebruik van het apparaat in acht te nemen.

Gebruik het apparaat uitsluitend:

- volgens deze gebruiksaanwijzing.
- met originele onderdelen en accessoires. Bij schade door gebruik van vreemde producten kunt u geen beroep op de garantie doen.
- voor het reinigen van oppervlakken.
- voor huishoudelijk gebruik en in gesloten ruimtes binnen de huiselijke omgeving bij kamertemperatuur.
- tot een hoogte van 2000 m boven zeeniveau.

Om letsel en schade te voorkomen mag de stofzuiger niet worden gebruikt voor:

- het schoonzuigen van mensen of dieren.
- het opzuigen van:
 - substanties die schadelijk voor de gezondheid, heet of gloeiend zijn, of scherpe randen hebben.
 - vochtige of vloeibare stoffen
 - licht ontvlambare of explosieve stoffen en gassen.
 - as, roest van open haarden en centrale verwarmingsinstallaties
 - tonerstof van printers en kopieerapparaten.

Onderdelen, toebehoren

Onze originele onderdelen en originele en extra toebehoren zijn evenals afgestemd op de eigenschappen en eisen van onze stofzuigers. Wij adviseren u daarom om uitsluitend originele onderdelen en onze originele en extra toebehoren te gebruiken. Zo zorgt u ervoor dat uw stofzuiger een lange levensduur heeft en het reinigingsvermogen constant op hoog niveau blijft.

! Aanwijzing:

- Het gebruik van niet goed gemonteerde of inferieure onderdelen, accessoires kan uw stofzuiger beschadigen. Als deze schade wordt veroorzaakt door het gebruik van dergelijke producten, valt deze niet onder de garantie.

Veiligheidsvoorschriften

Deze stofzuiger voldoet aan de erkende regels van de techniek en de geldende veiligheidsbepalingen.

- Het toestel kan worden gebruikt door kinderen vanaf 8 jaar en door personen met beperkte fysieke, sensorische of geestelijke vermogens of personen die gebrek aan kennis of ervaring hebben, wanneer zij onder toezicht staan of met het oog op een veilig gebruik volledig over de bediening van het apparaat zijn geïnformeerd en op de hoogte zijn van de gevaren die hieruit kunnen voortvloeien.
- Kinderen mogen niet met het apparaat spelen.
- Reiniging en onderhoud mogen niet worden uitgevoerd door kinderen die niet onder toezicht staan.
- Plastic zakken en folie dienen buiten het bereik van kleine kinderen te worden gehouden en te worden gerecycled.
=> Er bestaat een risico van verstikking!

Zakelijk gebruik

- Gebruik voor het laden alleen de meegeleverde laadkabel.
- Het aansluitsnoer alleen volgens het typeplaatje aansluiten en in gebruik nemen.
- Het toestel mag alleen binnen worden bewaard en opgeladen.
- Stel het toestel niet bloot aan temperaturen beneden 0°C en boven 40°C.
- Nooit zuigen zonder filterzak resp. stofreservoir, motorbeveiligings- en uitblaasfilter.
=> Het toestel kan beschadigd raken!
- Zuig niet met mondstuk en buis in de nabijheid van het hoofd. => Dit brengt het risico van letsel met zich mee!
- Een beschadigd aansluitsnoer mag niet meer worden gebruikt en dient te worden vervangen door een origineel exemplaar.
- Het toestel met behulp van de stekker van de stroom halen, niet aan het elektriciteitsnoer trekken.
- Het elektriciteitsnoer niet over scherpe randen trekken en niet bekneld laten raken.

- Voor alle werkzaamheden aan de stofzuiger het toestel uitschakelen resp. het elektriciteitsnoer ontkoppelen en het van de stroom halen.
- Wanneer de stofzuiger beschadigd is, mag hij niet in gebruik worden genomen.
- In geval van een storing het toestel uitschakelen resp. van de stroom halen en het elektriciteitsnoer ontkoppelen.
- Om risico's te voorkomen mogen reparaties aan de stofzuiger en het vervangen van onderdelen alleen worden uitgevoerd door onze klantenservice.
- Nei seguenti casi, disattivare subito l'apparecchio e contattare il servizio di assistenza clienti:
 - se è stato inavvertitamente aspirato del liquido o se è presente del liquido all'interno dell'apparecchio
 - se l'apparecchio è caduto e si è danneggiato.
- De stofzuiger beschermen tegen weersinvloeden, vocht en hittebronnen.
- Zorg ervoor dat er geen brandbare of alcoholhoudende stoffen op de filters (motorbeveiligingsfilter, uitblaasfilter, etc.) terecht komen.
- De stofzuiger is niet geschikt voor gebruik op bouwplaatsen. => Het opzuigen van bouwafval kan leiden tot beschadiging van het apparaat.
- Het toestel uitschakelen wanneer het niet wordt gebruikt.
- Om veiligheidsredenen is het apparaat, ter bescherming van accu en motoren, voorzien van een beveiliging tegen oververhitting. Wanneer de accu of het apparaat te warm worden, schakelt het apparaat automatisch uit.
 - => Het apparaat moet ca. 30 minuten afkoelen voor het weer kan worden gebruikt.
- De verpakking beschermt de stofzuiger tegen beschadiging tijdens het transport. Daarom raden wij u aan de verpakking voor transportdoeleinden te bewaren.

Li-Ion-accu's

- U dient alle veiligheidsinstructiesaanwijzingen en instructies te lezen.
 - => Neemt u de veiligheidsaanwijzingen en instructies niet in acht, dan kan dit leiden tot elektrische schokken, brand en/of ernstig lichamelijk letsel.
- Bewaar alle veiligheidsaanwijzingen en instructies voor toekomstig gebruik.
- Bescherm de accu tegen hitte, bijv. ook tegen permanente zonnestraling, vuur, water en vocht.
 - => Dan bestaat het risico van explosie.
- Bij beschadiging en ondeskundig gebruik van de accu kunnen er dampen vrijkomen. Zorg voor verse lucht en neem bij klachten contact op met een arts.
 - => Door de dampen kunnen de luchtwegen geïrriteerd raken.
- Bij onjuist gebruik kan er vloeistof uit de accu lekken. Zorg dat u hier dan niet mee in contact komt. Bij toevallig contact met water afspoelen. Als er vloeistof in uw ogen terecht komt, dient u een arts te raadplegen.
 - => Lekkende accuvloeistof kan huidirritaties of verbrandingen veroorzaken.

Aanwijzingen voor het transport

De Lithium-ion accu's voldoen aan de wettelijke voorschriften voor het transport van gevaarlijke stoffen. De accu's kunnen door de gebruiker zonder verdere documentatie over straat getransporteerd worden. Bij verzending door derden (bijv. luchttransport of een expeditiebedrijf) dienen bijzondere eisen ten aanzien van de verpakking en etikettering in acht te worden genomen. In dit geval moet bij de voorbereiding van het verzendstuk een expert op het gebied van gevaarlijke stoffen worden geraadpleegd.

Aanwijzingen voor recycling

Stofzuigers, accu's, accessoires en verpakkingen dienen op milieuvriendelijke wijze te worden afgevoerd. Geef stofzuigers en accu's niet mee met het huisvuil!

■ Verpakking

De verpakking beschermt de stofzuiger tegen beschadiging tijdens het transport. Deze bestaat uit milieuvriendelijk materiaal en is daarom recyclebaar. Breng verpakkingsmateriaal dat u niet meer nodig heeft naar een verzamelplaats voor de verwerking van afval.

■ Oude apparaten

Dit toestel bevat herlaadbare Lithium-ion accu's. Daarom mag het alleen via de geautoriseerde klantenservice en de dealer worden afgevoerd.

■ Accu's / Batterijen

Neem de aanwijzingen voor het transport in acht. Geïntegreerde accu's mogen met het oog op de afvoerverwerking alleen worden verwijderd door geschoold personeel. Door het openen van de behuizing kan de stofzuiger onklaar worden gemaakt.

Alleen voor een gekwalificeerde professional: Om de accu uit de stofzuiger te verwijderen, drukt u zolang op de aan-/uitschakelaar (**Afb. 4** + **Afb. 9**) tot de accu volledig ontladen is. Draai de schroeven uit de behuizing en neem dit behuizingsdeel af om de accu te verwijderen. Om kortsluiting te voorkomen, maakt u de aansluitingen op de accu één voor één los en isoleert u de polen direct. Ook bij een volledige ontlading beschikt de accu nog over restcapaciteit, die bij een kortsluiting kan vrijkomen.

Opbevar brugsanvisningen.

Sørg for, at brugsanvisningen medfølger, hvis støvsugeren gives videre til andre.

Anvendelse iht. formål

For at kunne anvende apparatet sikkert og korrekt skal anvisningerne om anvendelse i henhold til formål overholdes.

Anvend kun apparatet:

- iht. denne brugsanvisning.
- med originale dele og tilbehør. Ved skader, der opstår som følge af anvendelse af fremmede produkter, bortfalder retten til garantiydelse.
- til rengøring af overflader.
- ved stuetemperatur i privat husholdning og i lukkede rum i huslige omgivelser.
- Op til en højde på maksimalt 2000 m over havets overflade.

For at undgå tilskadecomst og beskadigelser må støvsugeren ikke benyttes til:

- Støvsugning af mennesker eller dyr.
- Opsugning af:
 - Sundhedsskadelige, skarpe, varme eller glødende substanser.
 - Fugtige eller flydende substanser.
 - Letantændelige eller eksplosive stoffer og gasser.
 - Aske, sod fra brændeovne og centralvarmeanlæg.
 - Tonerstøv fra printere eller kopimaskiner.

Reserve dele, tilbehør,

Vores originale reserve dele, vores originale tilbehør og ekstra tilbehør er nøjagtigt tilpasset vores støvsugers egenskaber og krav. Vi anbefaler derfor kun at bruge vores originale reserve dele, vores originale tilbehør og specialtilbehør. På den måde sikres en lang levetid for støvsugeren og en permanent høj kvalitet af rengøringen.

! Bemærk

- Brugen af reserve dele / ekstra tilbehør, der ikke er eller af dårlig kvalitet, kan forårsage skade på støvsugeren, som ikke er dækket af vores garanti, når disse virkninger skyldes brugen af sådanne produkter.

Sikkerhedsanvisninger

Denne støvsuger opfylder de anerkendte tekniske standarder og de relevante sikkerhedsbestemmelser.

- Dette apparat kan benyttes af børn fra 8 år og derover, samt

af personer med reducerede fysiske, sensoriske eller mentale evner og / eller manglende erfaring eller viden, hvis de er under opsigt eller er blevet instrueret i sikker brug af apparatet og har forstået de farer og risici, der kan være forbundet med brugen af apparatet.

- Apparatet er ikke legetøj for børn.
- Rengøring og vedligeholdelse må ikke udføres af børn, uden at de er under opsigt.
- Plastikposer og folier skal være uden for børns rækkevidde, når materialet opbevares eller kasseres.
=> Der er fare for kvælning!

Korrekt anvendelse

- Brug kun det medfølgende ladekabel til at lade op med.
- Ladekablet må kun tilsluttes og anvendes iht. typeskiltet.
- Apparatet må kun opbevares og oplades indendørs.
- Apparatet må ikke udsættes for temperaturer under 0°C og over 40°C.
- Der må aldrig støvsuges uden filterpose hhv. støvbeholder, motorbeskyttelses- og udblæsningsfilter.
=> Apparatet kan blive beskadiget!
- Undgå at støvsuge med mundstykke eller rør i nærheden af hovedet. => Der er fare for tilskadecomst!
- Et beskadiget ladekabel må ikke længere bruges og skal udskiftes med et nyt originalt ladekabel.
- Træk ikke i tilslutningsledningen men i stikket for at tage ladekablet ud af stikkontakten.
- Undlad at trække ladekablet hen over skarpe kanter, og sørg for, at det ikke kommer i klemme.
- Sluk altid for apparatet, og træk ladekablet hhv. netstikket ud af stikkontakten, inden der foretages arbejde på støvsugeren.
- Støvsugeren må ikke anvendes, hvis den er beskadiget.
- Sluk for apparatet, og træk ladekablet hhv. netstikket ud af stikkontakten, hvis der opstår en fejl.
- For at undgå fare må reparationer af støvsugeren og udskiftning af reserve dele kun udføres af et autoriseret serviceværksted.

- Sluk i følgende tilfælde øjeblikkeligt for apparatet, og kontakt kundeservice:
 - Hvis der ved et uheld er blevet suget væske op, eller hvis der er kommet væske ind i apparatet.
 - Hvis apparatet er faldet ned og er blevet beskadiget.
- Støvsugeren skal beskyttes mod fugt, vejr og vind samt påvirkning fra varmekilder.
- Hæld ikke brændbare eller alkoholholdige substanser på filtrerne (motorbeskyttelsesfilter, udblæsningsfilter etc.)
- Støvsugeren er ikke beregnet til anvendelse på byggepladser. => Opsugning af byggeaffald kan beskadige apparatet.
- Sluk for apparatet, når der ikke støvsuges.
- Af sikkerhedsgrunde og for at beskyttet akku og motorer er apparatet udstyret med en overophedningsbeskyttelse. Hvis akku'en eller apparatet bliver for varme, slukkes apparatets automatisk. => I så fald skal apparatet køle af i ca. 30 minutter, før det kan tages i brug igen.
- Emballagen beskytter støvsugeren mod beskadigelse under transporten. Derfor anbefaler vi at opbevare emballagen i forbindelse med transport.

Li-Ion-akku'er

- Læs alle sikkerhedsanvisninger og vejledninger. => Tilsidesættelse af sikkerhedsanvisninger og vejledninger kan medføre elektrisk stød, brand og/eller alvorlig tilskadekomst.
- Opbevar sikkerhedsanvisninger og vejledninger til senere brug.
- Akku'en må ikke udsættes for varme, f.eks. langvarig påvirkning af sollys, og skal beskyttes mod ild, vand og fugt. => Der er fare for eksplosion.
- Hvis akku'en beskadiges eller bruges forkert, kan der udsendes dampe. Sørg for frisk luft og udluftning, og søg læge i tilfælde af ubehag. => Dampene kan irritere luftvejene.
- Ved forkert brug kan der løbe væske ud af akku'en. Undgå at komme i kontakt med denne væske. Skyl væsken væk med vand, hvis den ved et uheld berøres. Søg læge, hvis der kommer væske i øjnene. => Udløbende akkuvæske kan virke hudirritationer og forbrændinger.

Oplysninger vedr. transport

De indeholdte genopladelige Li-Ion batterier er omfattet af kravene i bekendtgørelse om vejtransport af farligt gods. De genopladelige batterier kan uden yderligere pålæg transporteres som vejtransport. Ved forsendelse via tredjemand (f.eks. lufttransport eller spedition) er der særlige krav til emballage og mærkning, der skal overholdes. I sådanne tilfælde skal der i forbindelse med klargøringen af forsendelsen rettes henvendelse til en ekspert i transport af farligt gods.

Anvisninger om bortskaffelse

Støvsugere, genopladelige batterier, tilbehør og emballage skal indleveres til recycling iht miljølovgivningen. Støvsugere og genopladelige batterier/batterier må ikke lægges i det almindelige husholdningsaffald!

■ Emballage

Emballagen beskytter støvsugeren mod beskadigelse under transporten. Den består af miljøvenlige materialer og kan derfor genbruges. Emballage, der ikke skal anvendes mere, bør bortskaffes på genbrugsstationer eller lignende.

■ Kasseret apparat

Dette apparat indeholder genopladelige lithium-ion batterier. Derfor må dette apparat kun bortskaffes hos vores autoriserede kundeservice eller forhandleren.

■ Genopladelige batterier / batterier

Følg anvisningerne vedr. transport. Integrerede genopladelige batterier, som skal kasseres, må kun fjernes af fagpersonale. Støvsugeren kan blive ødelagt ved åbningen af kabinettets indkapsling.

Kun for kvalificerede fagfolk:

Når de genopladelige batterier skal tages ud af støvsugeren, skal tænd-/sluk-tasten (**figur 4** + **figur 9**) forinden aktiveres, indtil det genopladelige batteri er fuldstændig afladet. Skru skruerne i kabinettet ud, og tag kabinettets indkapsling af. Tilslutningerne for det genopladelige batteri skal tages af en ad gangen, og hver pol skal isoleres med det samme for at forhindre en kortslutning. Selv ved fuldstændig afladning er der stadig en restkapacitet i batteriet, som kan blive frigivet i tilfælde af kortslutning.

Ta godt vare på bruksanvisningen. Bruksanvisningen må følge med når støvsugeren skifter eier.

Forskriftsmessig bruk

Følg merknadene om forskriftsmessig bruk for å bruke apparatet trygt og riktig.

Apparatet må kun brukes:

- i henhold til denne bruksanvisningen.
- med originaldeler og -tilbehør. Garantien dekker ikke skader som følge av bruk av produkter av annet fabrikkat.
- til rengjøring av overflater.
- ved romtemperatur i private husholdninger og i lukkede rom hjemme.
- i en høyde på 2000 m over havet.

For at det ikke skal oppstå skader på personer eller gjenstander, må støvsugeren ikke brukes til:

- støvsuging av mennesker eller dyr
- oppsuging av:
 - helseskadelige, skarpe, varme eller glødende stoffer
 - fuktige eller flytende substanser
 - lett antennelige eller eksplosive stoffer og gasser
 - aske, sot fra kakkelovner og sentralvarmeanlegg
 - tonerstøv fra skrivere eller kopimaskiner

Reservedeler, tilbehør

Våre originale reservedeler, originale tilbehør og spesialtilbehør er tilpasset egenskapene og kravene til våre støvsugere. Vi anbefaler derfor at du bare bruker originale reservedeler, originaltilbehør og spesialtilbehør. Slik kan du forlenge støvsugerens levetid og sikre en vedvarende høy rengjøringseffekt.

! Merk

- Bruken av reservedeler, tilbehør / spesialtilbehør som ikke passer perfekt eller ikke oppfyller kvalitetskravene, kan føre til skader på rengjøringen. Skader som er oppstått på grunn av bruk av slike produkter, dekkes ikke av garantien.

Sikkerhetshenvisninger

Denne støvsugeren er laget i henhold til anerkjente tekniske prinsipper og gjeldende sikkerhetsbestemmelser.

- Apparatet skal bare brukes av barn over åtte år og personer med nedsatt fysisk, sensorisk eller mental funksjonsev-

ne eller manglende erfaring og/eller kunnskap dersom de er under oppsyn eller har fått tilstrekkelig opplæring i sikker bruk av apparatet og har forstått hvilke farer som kan oppstå.

- Barn må ikke få leke med apparatet.
- Rengjøring og vanlig vedlikehold må ikke foretas av barn uten oppsyn.
- Plastposer og -folie skal oppbevares og bortskaffes utenfor barns rekkevidde.
=> Fare for kvelning!

Tiltenkt bruk

- Du må kun bruke den inkluderte ladekabelen til ladingen.
- Ladekabelen må kun kobles til og tas i bruk i henhold til opplysningene på typeskiltet.
- Apparatet må kun oppbevares og lades innendørs.
- Ikke utsett apparatet for temperaturer under 0 °C og over 40 °C.
- Bruk aldri støvsugeren uten filterpose eller støvbeholder, motorfilter og utblåsningsfilter.
=> Apparatet kan ta skade!
- Ikke støvsug med munnstykke og rør i nærheten av hodet. => Fare for personskader!
- Ikke bruk ladekabelen dersom det er skader på den. Bytt den ut med en original ladekabel.
- Trekk ikke i tilkoblingsledningen for å koble ladekabelen fra strømmettet. Trekk i støpselet.
- Ikke trekk ladekabelen over skarpe kanter og ikke klem den.
- Slå alltid av støvsugeren og trekk ut ladekabelen og strømledningen før du utfører arbeid på apparatet.
- Ikke bruk støvsugeren hvis den er skadet.
- Ved feil på apparatet må du slå det av og trekke ut ladekabel og strømledning.
- For å unngå farlige situasjoner skal reparasjoner og bytte av reservedeler på støvsugeren bare utføres av autorisert kundeservice.
- I følgende tilfeller må apparatet tas ut av bruk umiddelbart og kundeservice kontaktes:
 - hvis du uforvarende har sugd opp væske eller det er kommet væske inni apparatet
 - hvis apparatet har falt ned og blitt skadet
- Beskytt støvsugeren mot fuktighet og varmekilder.
- Unngå å få brennbare eller alkoholholdige stoffer på filteret (motorfilter, utblåsningsfilter etc.).
- Støvsugeren egner seg ikke til bruk på byggeplasser.
=> Oppsuging av byggematerialer kan føre til skader på apparatet.

- Slå av apparatet når du ikke støvsuger.
- Av sikkerhetsmessige årsaker er apparatet utstyrt med overopphetingsvern for å beskytte batteriet og motorer. Dersom batteriet eller apparatet skulle bli for varmt, slås apparatet automatisk av.
=> Apparatet må avkjøles ca. 30 minutter før det er klart til bruk igjen.
- Emballasjen beskytter støvsugeren mot skader under transport. Derfor anbefaler vi å oppbevare emballasjen med tanke på senere transport.

Li-ion-batterier

- Les alle sikkerhetsanvisninger og instruksjoner.
=> Dersom sikkerhetsanvisningene og instruksjonene ikke overholdes, kan følgene bli elektrisk støt, brann og/eller alvorlige personskader.
- Ta vare på alle sikkerhetsanvisninger og instruksjoner.
- Beskytt batteriet mot hete, inkl. vedvarende sollys, ild, vann og fuktighet.
=> Det er eksplosjonsfare.
- Dersom batteriet blir skadet eller brukes ikke-skriftsmessig, kan det sive ut damp. Sørg for å tilføre frisk luft og oppsøk lege ved plager.
=> Dampen kan irritere luftveiene.
- Ved feil bruk kan batterivæske lekke ut av batteriet. Unngå kontakt med denne. Skyll med vann dersom du kommer i kontakt med den. Dersom du får væsken i øynene, må du i tillegg oppsøke lege.
=> Batterivæske som lekker ut, kan føre til hudirritasjon eller forbrenningsskader.

Informasjon om transport

De medfølgende li-ion-batteriene er underlagt de lovmessige kravene til farlig gods. Batteriene kan transporteres på offentlig vei uten ekstra dokumentasjon. Ved forsendelse gjennom tredjepart (f.eks. lufttransport eller spedisjon) er det spesielle krav til emballasje og merking. En ekspert på farlig gods må klargjøre godset for forsendelse.

Informasjon om kassering

Støvsuger, batteri, tilbehør og emballasje må leveres til gjenvinning på en miljøvennlig måte. Kast verken støvsuger eller batterier i restavfallet.

- **Emballasje**
Emballasjen beskytter støvsugeren mot skader under transport. Den består av miljøvennlige materialer og kan derfor gjenvinnes. Kast emballasje du ikke har bruk for, på en miljøstasjon.
- **Gammel maskin**
Dette batteriet inneholder oppladbare litium-ion-batterier. Derfor skal apparatet kun avfallshåndteres av kundeservice og autorisert forhandler.

■ Batterier

Ta hensyn til informasjonen om transport.

Integrerte batterier må bare tas ut til kassering av fagpersonell. Støvsugeren kan bli ødelagt når kabinettskallet åpnes.

Kun for kvalifiserte fagfolk:

Hold inne på/av-bryteren (**bilde 4** + **bilde 9**) inn-til batteriet er helt utladet før du skal ta det ut. Skru ut skruene i kabinettet og ta av kabinettskallet for å ta ut batteriet.

For å hindre kortslutning må du koble fra koblingene på batteriet en etter en og deretter isolere polene. Det vil fortsatt finnes noe strøm i batteriet etter fullstendig utlading, og denne strømmen kan settes fri ved kortslutning.

Spara bruksanvisningen.

Se till så att bruksanvisningen medföljer dammsugaren vid ägarbyte.

Avsedd användning

För att kunna använda apparaten säkert och rätt måste du följa anvisningarna om avsedd användning.

Använd apparaten bara:

- enligt denna bruksanvisning.
- med originaldelar och originaltillbehör. Garantin gäller inte för skador som orsakats av att externa produkter har använts.
- för att rengöra ytor.
- i privata hushåll och i slutna utrymmen i hemmiljö vid rumstemperatur.
- upp till max. 2000°möh.

Undvik person- och sakskador, använd inte dammsugaren:

- för att dammsuga av människor och djur.
- för att dammsuga upp:
 - hälsovådliga, vassa, heta eller glödande ämnen.
 - fuktiga eller flytande ämnen.
 - lättantändliga eller explosiva material och gaser.
 - aska, sot från kakelugnar och pannor.
 - tonerdamm från skrivare och kopiatorer.

Reservdelar, tillbehör

Våra reservdelar, tillbehör och tillbehör är originaldelar som motsvarar våra dammsugare egenskaper och krav. Vi rekommenderar därför endast reservdelar, tillbehör och extra tillbehör. Det ger dammsugaren lång livslängd och konstant hög rengöringskapacitet.

! Obs!

- Obehörig användning av substandard reservdelar, tillbehör / tillbehör som inte passar kan leda till skador på dammsugaren, som endast omfattas av vår garanti om du har använt rätt produkter.

Säkerhetsanvisningar

Dammsugaren motsvarar nuvarande teknikinivå och uppfyller gällande säkerhetsföreskrifter.

- Barn under 8 år och personer med begränsad fysisk, sensorisk eller mental färdighet eller som saknar erfarenhet eller kunskaper får bara använda enheten under överinseende av någon eller om de

får lära sig hur man använder enheten säkert och vilka risker som finns.

- Låt inte barn leka med enheten.
- Låt inte barn rengöra och sköta om enheten utan uppsikt.
- Förvara och släng plastpåsar och folie så att småbarn inte kommer åt dem.
=> Kvävningrisk!

Avsedd användning

- Använd enbart den medföljande laddningskabeln vid laddning.
- Sladdanslut och använd bara enheten enligt märkskylten.
- Förvara och ladda enheten inomhus.
- Exponera inte enheten för temperaturer under 0°C och över 40°C.
- Dammsug aldrig utan dammsugarpåse resp. dammbehållare, motorskydd eller utblåsfilter.
=> Du kan skada enheten!
- Dammsug aldrig med munstycke eller rör i närheten av huvudet. Risk för personskador!
- Sätt aldrig i trasig laddsladd, ersätt med originalsladd.
- Dra inte i sladden utan i kontakten när du drar ut ur uttaget.
- Dra inte laddsladden över vassa kanter och se till så att den inte blir fastklämd.
- Slå av enheten eller dra ur sladden före arbeten på dammsugaren.
- Använd inte dammsugaren om den är trasig.
- Slå av enheten eller dra ur sladden vid fel.
- Det är bara auktoriserad serviceverkstad som får göra reparationer och byta reservdelar på dammsugaren, allt för att undvika risker i användningen.
- I följande fall måste du genast slå av enheten och kontakta service:
 - om du råkat suga upp vätska eller om vätska trängt in i enheten.
 - om enheten fallit och är skadad.
- Exponera inte dammsugaren för väder, fukt och värme.
- Använd aldrig brännbara eller alkoholhaltiga ämnen på filtren (motorskydds-, utblåsfilter etc).
- Dammsugaren är inte avsedd för användning på byggarbetsplatser. => Uppsugning av byggmaterial kan skada enheten.
- Slå av enheten när du inte dammsuger.
- Enheten har av säkerhetsskäl ett överhettningsskydd som skyddar batteri och motorer. Det slår av enheten automatiskt om batteri eller enhet blir för varma.
=> Enheten måste svalna ca 30 min. innan den går att använda igen.
- Förpackningen skyddar dammsugaren mot skador vid transporten. Därför rekommenderar vi dig att spara förpackningen för kommande transporter.

LI-batterier

- Läs alla säkerhetsanvisningar och anvisningar.
=> Om du inte följer säkerhetsanvisningar och anvisningar kan det leda till elstöt, brand och/eller allvarliga personskador.
- Spara alla säkerhetsanvisningar och anvisningar för framtida bruk.
- Skydda batteriet mot värme som t.ex. konstant solljus, eld, vatten och fukt.
=> Explosionsrisk!
- Det kan tränga ut ångor om batteriet blir skadat eller felanvänt. Vädra ur och sök läkarvård vid besvär.
=> Ångorna kan irritera andningsvägarna.
- Felanvändning kan få vätska att tränga ut ur batteriet. Undvik kontakt med vätskan. Skölj av med vatten vid tillfällig kontakt. Har du fått vätskan i ögonen, sök dessutom läkarvård.
=> Läckande batterivätska kan ge hudirritationer eller brännskador.

Transportanvisningar

LI-batterierna i enheten är klassade som farligt gods. Användaren kan vägtransportera batterierna utan extra åtgärder. Skickar du dem via tredje part (t.ex. flyg- eller lastbilsfrakt), så finns det krav på förpackning och märkning. Konsultera farligt gods-expert när du förbereder försändelsen.

Återvinning

Släng dammsugare, batterier, tillbehör och förpackningar i återvinningen.
Släng inte dammsugare och batterier med hushållsoporna!

- **Förpackning**
Förpackningen skyddar dammsugaren mot skador vid transporten. Förpackningen är gjord av miljövänliga material och går att återvinna. Släng förpackningsmaterial du inte längre behöver i återvinningen.
- **Den uttjänta enheten**
Enheten innehåller laddbara lithiumjonbatterier. Det är därför du ska lämna enheten hos auktoriserad service eller återförsäljare för skrotning.
- **Batterier**
Följ transportanvisningarna.
Det är bara behörig fackman som får demontera inbyggda batterier. Dammsugarens kan gå sönder om du öppnar höljet.
Kräver behörig elektriker:
Håll På/av-knappen (**bild 4** + **bild 9**) intryckt tills batteriet är helt urladdat innan du tar ur batteriet ur dammsugaren. Skruva ur skruvarna i höljet, ta av det och ta ur batteriet.
Undvik kortslutning genom att lossa batterianslutningarna en i sänder och direkt isolera resp. pol.
Även om batteriet är helt urladdat finns det kvar en restkapacitet som kan bli frigjord vid kortslutning.

fi

Säilytä käyttöohjeet. Jos annat polynimurin kolmannelle osapuolelle, liitä käyttöohjeet mukaan.

Määräystenmukainen käyttö

Noudata määräksenmukaista käyttöä koskevia ohjeita, jotta voit käyttää laitetta turvallisesti ja oikein.

Käytä laitetta vain:

- tämän käyttöohjeen mukaisesti.
- valmistajan alkuperäisillä osilla ja varusteilla. Takuu ei kata vieraiden tuotteiden käytöstä johtuvia vaurioita.
- pintojen puhdistukseen.
- yksityisissä kotitalouksissa ja kodinomaisen ympäristön suljetuissa tiloissa huonelämpötilassa.
- enintään 2000 m korkeudella merenpinnasta.

Vahinkojen ja vaurioiden välttämiseksi polynimuria ei saa käyttää:

- ihmisten tai eläinten imurointiin.
- sillä ei saa imuroida:
 - terveydelle haitallisia, teräviä, kuumia tai hehkuvia aineita.
 - kosteita tai nestemäisiä aineita.
 - helposti syttyviä tai räjähtäviä aineita ja kaasuja.
 - tuhkaa, nokea kaakeliuuneista ja keskuslämmitysjärjestelmistä.
 - mustepölyä tulostimista ja kopiokoneista.

Varaosat, varusteet

Alkuperäiset varaosat, tarvikkeet ja lisävarusteet on räätälöity polynimureiden ominaisuuksiin ja vaatimuksiin. Siksi suosittelemme, että käytät vain alkuperäisiä varaosia ja lisävarusteita. Näin voit taata polynimurisi pitkän käyttöiän ja aina korkealaatuisen puhdistustehon.

Huomautus

- Sopimattomien tai huonompien varaosien käyttö voi vahingoittaa polynimuria. Takuu ei kata sellaisten tuotteiden aiheuttamia vahinkoja.

Turvallisuusohjeet

Tämä polynimuri täyttää hyväksytyt tekniset säännöt ja asianmukaiset turvamääräykset.

- Laitetta voivat käyttää 8 vuotta täyttäneet lapset ja henkilöt, joiden fyysiset tai henkiset kyvyt ovat rajoittuneet tai joilta puuttuu kokemus ja/tai tieto laitteen käytöstä, valvonnan alaisina tai kun heitä

on opastettu laitteen käytösä ja he ovat ymmärtäneet laitteen käytön vaarat.

- Lapset eivät saa leikkiä laitteella.
- Lapset eivät saa puhdistaa laitetta tai tehdä sille mitään huoltotöitä.
- Muovipussit ja foliot on pidettävä poissa pienten lasten ulottuvilta ja ne on hävitettävä.
=> Tukehtumisvaara!

Asianmukainen käyttö

- Käytä lataamiseen vain toimitukseen sisältyvää latauskaapelia.
- Liitä latausjohto sähköverkkoon ja ota se käyttöön vain tyyppikilvessä olevien tietojen mukaan.
- Säilytä ja lataa laitetta vain sisätiloissa.
- Älä altista laitetta lämpötiloille alle 0 °C tai yli 40 °C.
- Älä käytä pölynimuria koskaan ilman pölypussia tai pölysäiliötä, moottorinsuojasuodatinta ja poistoilman suodatinta.
=> Kone saattaa vaurioitua!
- Vältä suulakkeella ja putkella imurointia henkilön pään lähellä.
=> Loukkaantumisvaara!
- Älä käytä vaurioitunutta latausjohtoa ja vaihda tilalle alkuperäinen latausjohto.
- Kun irrotat laitteen sähköverkosta, älä vedä liitäntäjohtosta vaan pistokkeesta.
- Älä vedä latausjohtoa terävien reunojen yli äläkä jätä sitä puristuksiin.
- Kytke laite pois päältä tai irrota se latausjohdosta ja sähköverkosta ennen kuin teet pölynimuriin ja kohdistuvia töitä.
- Älä käytä viallista pölynimuria.
- Jos kyseessä on häiriö, kytke laite pois päältä tai irrota se latausjohdosta ja sähköverkosta.
- Vaaratilanteiden välttämiseksi pölynimurin korjaaminen ja varaosien vaihto on sallittu ainoastaan valtuutetulle huoltopalvelulle.
- Seuraavissa tapauksissa laitteen käyttö on lopetettava heti ja otettava yhteys huoltopalveluun:
 - jos imurilla on vahingossa imetty nestettä, tai nestettä on muulla tavoin päässyt laitteen sisään
 - jos laite on pudonnut ja vaurioitunut.
- Suojaa pölynimuria sääolosuhteilta, kosteudelta ja lämmönlähteiltä.
- Älä laita palavia tai alkoholipitoisia aineita suodattiin (moottorinsuojasuodatin, poistoilman suodatin jne.).
- Pölynimuri ei sovellu rakennustyömaakäyttöön. => Rakennusjätteiden imeminen voi vaurioittaa laitetta.
- Kytke laite pois päältä, kun et imuroi.

- Laitteessa on turvallisuussyistä, akun ja moottorin suojaamiseksi, ylikuumentumissuoja. Jos akku tai laite ylikuumentuu, laite kytkeytyy automaattisesti pois päältä.
=> Laitteen pitää jäähtyä n. 30 minuuttia ennen kuin se on taas käyttövalmis.
- Pakkaus suojaa pölynimuria vaurioilta kuljetuksen aikana. Suosittelemme sen vuoksi käyttämään pakkausta imurin kuljettamiseen.

Litiumioniakut

- Lue kaikki turvallisuushuomautukset ja ohjeet.
=> Turvallisuushuomautusten ja ohjeiden noudattamista jättäminen voi aiheuttaa sähköiskun, tulipalon ja/tai vakavia vammoja.
- Säilytä kaikki turvallisuushuomautukset ja ohjeet vastausta käyttöä varten.
- Suojaa akku kuumuudelta, esimerkiksi myös jatkuvalta auringonpaisteilta, avotulelta, vedeltä ja kosteudelta.
=> Räjähdyksivaara.
- Vaurioituneesta tai epäasianmukaisesti käsitellystä akusta voi vuotaa höyryä. Tuuleta tilaa ja hakeudu lääkäriin, jos saat hengitysoireita.
=> Höyryt voivat ärsyttää hengitysteitä.
- Akusta voi virheellisesti käytettäessä valua ulos nestettä. Vältä kosketusta nesteen kanssa. Jos nestettä pääsee iholle, huuhtelee se pois vedellä. Jos nestettä pääsee silmiin, hakeudu lisäksi lääkäriin.
=> Ulos valuva akkuneesta voi aiheuttaa ihoärsytystä tai palovammoja.

Kuljetusta koskevia ohjeita

Laitteen sisältämiä litiumioniakkuja koskee laki vaarallisten aineiden kuljetuksesta. Käyttäjä voi kuljettaa akkuja kadulla ilman pakkaukseen liittyviä lisäehtoja. Jos akut kuljetetaan kolmannen osapuolen toimesta (esim. lentorahti tai huolintaliike), on otettava huomioon pakkausta ja merkintää koskevat erityismääräykset.

Kierrätysohjeita

Pölynimuri, akut, varusteet ja pakkaukset on toimitettava ympäristöystävälliseen kierrätykseen. Älä hävitä pölynimuria ja akkuja/paristoja talousjätteen mukana!

- **Pakkaus**
Pakkaus suojaa pölynimuria vaurioilta kuljetuksen aikana. Se on ympäristöystävällistä materiaalia ja se voidaan kierrättää. Vie tarpeettomat pakkausmateriaalit asiaankuuluvaan kierrätyspisteeseen.
- **Käytöstä poistettu laite**
Laitteessa on uudelleen ladattavat litiumioniakut. Laitteen saa sen tähden hävittää vain valtuutetun huoltopalvelun ja alan liikkeen kautta.

■ Akut / paristot

Noudata kuljetusta koskevia ohjeita.

Integroidut akut saa poistaa hävittämistä varten vain alan ammattilainen. Kotelon kuoren avaaminen voi rikkoa pölynimurin.

Vain ammattilaisille:

Akun poistamiseksi pölynimurista paina Päälle-/pois-katkaisinta (kuva 4 + kuva 9) niin kauan, että akku on kokonaan purkautunut. Kierrä kotelossa olevat ruuvit irti ja irrota kotelon kuori, jotta voit poistaa akun.

Oikosulun välttämiseksi irrota akkuliitännät yksi kerrallaan ja eristä navat heti.

Myös tyhjässä akussa on jäljellä jonkin verran kapasiteettia, joka voi vapautua oikosulun sattuessa.

pt

Guarde o manual de instruções e junte-o ao aspirador sempre que o entregar a terceiros.

Utilização adequada

Para um uso seguro e correto do aparelho, respeite as indicações relativas à utilização correta.

O aparelho apenas pode ser utilizado:

- de acordo com este manual de instruções.
- com peças e acessórios originais. A garantia cessa em caso de danos provocados pela utilização de produtos de terceiros.
- para limpar superfícies.
- para uso doméstico e em espaços fechados domésticos à temperatura ambiente.
- a uma altitude de 2000 m acima do nível do mar.

Para evitar ferimentos e danos, o aspirador não deve ser utilizado para:

- limpar pessoas ou animais.
- aspirar:
 - substâncias nocivas para a saúde, com arestas vivas, quentes ou incandescentes.
 - substâncias húmidas ou líquidas.
 - substâncias e gases facilmente inflamáveis ou explosivos.
 - cinza, fuligem de recuperadores de calor e sistemas de aquecimento central.
 - pó de toner de impressão e cópia.

Peças de substituição, acessórios

As nossas peças de substituição originais, os nossos acessórios e acessórios especiais originais estão adaptados às características e requisitos dos nossos aspiradores. Recomendamos-lhe, por isso, a utilização exclusiva das nossas peças de substituição originais, dos nossos acessórios e acessórios especiais originais. Deste modo, poderá assegurar uma longa vida útil, bem como uma qualidade permanentemente elevada do rendimento de limpeza do seu aspirador.

! Nota:

- A utilização de peças de substituição, acessórios/ acessórios especiais ou de qualidade inferior pode originar danos no seu aspirador, não abrangidos pela nossa garantia, caso estes danos tenham sido provocados precisamente pela utilização deste tipo de produtos.

Instruções de segurança

Este aspirador está em conformidade com as regras técnicas reconhecidas e cumpre as disposições de segurança aplicáveis.

- Este aparelho não pode ser utilizado por crianças a partir dos 8 anos e pessoas com capacidades físicas, sensoriais ou mentais reduzidas ou que não disponham de experiência suficiente, excepto sob vigilância ou sob instruções específicas de utilização segura do aparelho, e desde que entendam os perigos resultantes da mesma.
- As crianças não podem brincar com o aparelho.
- A limpeza e manutenção pelo utilizador não podem ser realizadas por crianças sem supervisão.
- Os sacos de plástico e películas devem ser guardados e eliminados fora do alcance de crianças pequenas.
=> Existe perigo de asfixia!

Utilização correta

- Para carregar, utilize apenas o cabo de carregamento fornecido.
- Ligue o cabo de alimentação e coloque-o em funcionamento apenas de acordo com a placa de características.
- Guarde e carregue o aparelho apenas em espaços interiores.
- Não exponha o aparelho a temperaturas inferiores a 0°C e superiores a 40°C.
- Nunca aspire sem que esteja colocado o saco de filtro, o recipiente de pó, a protecção do motor ou o filtro de saída do ar.
=> O aparelho pode ser danificado!
- Evite aspirar com o bocal ou com o tubo em zonas próximas da cabeça. => Corre o perigo de se ferir!
- Não utilize o cabo de alimentação se este estiver danificado e substitua-o por um cabo de alimentação original.
- Para desligar o cabo de alimentação da corrente não puxar no fio de ligação, mas sim na tomada.
- Não deverá entalar o cabo de alimentação nem passá-lo sobre arestas vivas.
- Antes de realizar qualquer trabalho no aspirador, desligue o aparelho da corrente e do cabo de alimentação.
- Se o aspirador estiver danificado, não o coloque em funcionamento.

- Caso haja uma avaria, desligue o aparelho da corrente e do cabo de alimentação.
- Para evitar a ocorrência de danos, as reparações e a substituição de peças no aspirador só podem ser efetuadas pelo serviço de assistência técnica autorizado.
- Nos seguintes casos, o aparelho deve ser colocado imediatamente fora de serviço e o serviço de assistência técnica contactado:
 - se tiver aspirado inadvertidamente líquido ou tiver entrado líquido para dentro do aparelho
 - se o aparelho tiver caído e estiver danificado.
- Proteja o aspirador de intempéries e mantenha-o afastado de fontes de humidade e de calor.
- Não aplicar substâncias inflamáveis ou com álcool nos filtros (filtros de proteção do motor, filtros de saída do ar, etc.).
- O aspirador não é adequado para ser utilizado em obras de construção. => A aspiração de entulho pode danificar o aparelho.
- Desligue o aparelho quando não estiver a aspirar.
- Por razões de segurança, para proteger a bateria, o aparelho deve estar equipado com uma proteção contra sobreaquecimento. O aparelho desliga-se automaticamente caso a bateria ou o aparelho aqueçam demasiado.
=> O aparelho tem de arrefecer durante aprox. 30 min., antes de estar novamente operacional.
- A embalagem protege o aspirador contra danos durante o transporte. Por isso, recomendamos que guarde a embalagem para fins de transporte.

Baterias de íões de lítio

- Leia todas as indicações de segurança e instruções.
=> O incumprimento das indicações de segurança e instruções pode provocar choques elétricos, incêndios e/ou ferimentos graves.
- Guarde todas as indicações de segurança e instruções para utilização futura.
- Proteja a bateria do calor, p. ex., também da radiação solar permanente, do fogo, da água e da humidade.
=> Existe perigo de explosão.
- Em caso de danos e de utilização incorreta da bateria, podem sair vapores. Providencie ar fresco e, em caso de queixas, consulte um médico.
=> Os vapores podem irritar as vias respiratórias.
- Em caso de utilização incorreta, pode sair líquido da bateria. Evite o contacto com este líquido. Em caso de contacto accidental, lave com água. Se o líquido entrar nos olhos, procure também ajuda médica.
=> A saída de líquido da bateria pode causar irritações na pele ou queimaduras.

Indicações relativas ao transporte

As baterias de iões de lítio incluídas estão sujeitas aos requisitos da lei relativa ao transporte de mercadorias perigosas. As baterias podem ser transportadas por estrada pelo utilizador, sem mais exigências. No caso de envio por terceiros (p. ex., transporte aéreo ou empresa de transporte), devem observar-se requisitos especiais relativos à embalagem e à identificação. Neste caso, aquando da preparação da mercadoria de envio, deve consultar-se um perito no transporte de mercadorias perigosas.

Indicações sobre a eliminação

Aspiradores, baterias, acessórios e embalagens devem ser sempre entregues num centro de reciclagem ambientalmente responsável.

Não deite aspiradores nem baterias/pilhas para o lixo doméstico!

■ Embalagem

A embalagem protege o aspirador contra danos durante o transporte. É composta por materiais amigos do ambiente, sendo, por isso, reciclável. Coloque os materiais de embalagem de que já não precisa nos ecopontos.

■ Aparelho antigo

Este aparelho contém baterias de iões de lítio recarregáveis. Por esse motivo, o aparelho deve ser entregue à assistência técnica ou a um revendedor autorizado para ser eliminado.

■ Baterias / Pilhas

Respeite as indicações sobre o transporte.

As baterias integradas só podem ser retiradas para eliminação por pessoal técnico qualificado. A abertura do alojamento da caixa pode destruir o aspirador.

Apenas para profissionais credenciados:

Para retirar a bateria do aspirador, acione o botão para ligar/desligar (**figura 4** + **figura 9**) até a bateria estar completamente descarregada. Desaperte os parafusos na caixa e remova a o alojamento da caixa, para retirar a bateria.

Para evitar um curto-circuito, separe individualmente as ligações na bateria e, em seguida, isole imediatamente os polos. Mesmo após um descarregamento completo, a bateria ainda contém capacidade residual que pode ser libertada, em caso de curto-circuito.

Conservar las instrucciones de uso. Deberán entregarse, en su caso, al siguiente propietario del aspirador.

Use previsto

Es preciso tener en cuenta las indicaciones sobre el uso conforme a lo prescrito para utilizar el aparato de forma correcta y segura.

Utilizar el aparato solo:

- de acuerdo con estas instrucciones de uso.
- con piezas y accesorios originales. Los daños provocados por el uso de otros productos no están cubiertos por la garantía.
- para la limpieza de superficies.
- en el uso doméstico privado y en espacios cerrados del entorno doméstico a temperatura ambiente.
- hasta a una altura de 2000 m sobre el nivel del mar.

Para evitar daños y lesiones, no usar el aspirador en los siguientes casos:

- la aspiración de personas o animales;
- la aspiración de:
 - sustancias tóxicas, objetos afilados, calientes o incandescentes;
 - sustancias húmedas o líquidas;
 - materiales o gases inflamables o explosivos;
 - ceniza, hollín de estufas cerámicas e instalaciones de calefacción central;
 - polvo de tóner de impresoras y fotocopiadoras.

Recambios, accesorios

Nuestros recambios originales, accesorios originales y accesorios especiales están perfectamente adaptados a las propiedades y los requisitos de nuestras aspiradoras. Por ello, recomendamos utilizar exclusivamente nuestros recambios originales, accesorios originales y especiales. De esta forma quedará garantizada una larga vida útil y una calidad alta y duradera del rendimiento de limpieza de la aspiradora.

! Aviso:

- El uso de recambios, accesorios, accesorios especiales que no sean adecuados o no cumplan la calidad requerida puede causar daños en la aspiradora no cubiertos por nuestra garantía, siempre cuando dichos daños se deriven del uso de tales productos.

Consejos y advertencias de seguridad

Este aspirador cumple las normas técnicas convencionales y las correspondientes disposiciones de seguridad.

- Este aparato puede ser utilizado por niños a partir de 8 años y por personas que presenten limitaciones de las facultades físicas, sensoriales o psíquicas o que carezcan de la experiencia y el conocimiento necesarios, siempre que sean supervisados por otra persona o que se les haya enseñado a utilizar la herramienta de forma segura y hayan comprendido los peligros que supone.
- Impida que los niños jueguen con el aparato.
- La limpieza y el mantenimiento del aparato no podrán ser efectuados por niños si no cuentan con la supervisión de una persona adulta.
- Las bolsas y láminas de plástico deberán guardarse o desecharse en lugares que estén fuera del alcance de los niños.
=> Existe peligro de asfixia.

Uso apropiado

- Para cargar el aparato, utilizar únicamente el cable de carga incluido en el volumen de suministro.
- La conexión y puesta en funcionamiento de los cables de carga debe efectuarse de acuerdo con las indicaciones de la placa de características.
- Almacene y cargue el aparato solamente en espacios cerrados.
- No exponer el aparato a temperaturas por debajo de 0 °C o por encima de 40 °C.
- No aspirar nunca sin bolsa filtrante, depósito de polvo, filtro protector del motor ni filtro de salida.
=> El aparato puede sufrir daños.
- No acercarse a las boquillas y los tubos a la cabeza cuando se esté aspirando. => Existe peligro de lesiones.
- Dejar de usar el cable de carga si está dañado y sustituirlo por un cable de carga original.
- Para desenchufar el cable de carga, no tirar del cable de conexión, sino del enchufe.
- No colocar el cable de carga encima de bordes afilados ni aplastarlo.

- Antes de realizar cualquier trabajo en el aspirador, deberá desconectarse el aparato desenchufándolo de la red y del cable de carga.
- No poner en marcha el aspirador si presenta algún desperfecto.
- Si se produce una avería, deberá desconectarse el aparato desenchufándolo de la red y del cable de carga.
- Para evitar riesgos, las reparaciones y el cambio de piezas del aspirador solo deben ser llevados a cabo por el servicio de atención al cliente autorizado.
- Desconectar inmediatamente el aparato y contactar con el servicio de asistencia técnica en los siguientes casos:
 - Si se ha aspirado algún líquido por descuido o si ha entrado líquido en el aparato.
 - Si el aparato se ha caído y está dañado.
- Proteger el aspirador de las inclemencias del tiempo, la humedad y las fuentes de calor.
- No utilizar productos inflamables o que contengan alcohol en los filtros (filtro protector del motor, filtro de salida, etc.).
- El aspirador no ha sido diseñado para su empleo en obras. => La aspiración de escombros puede provocar daños en el aparato.
- Desconectar el aparato cuando no se use.
- Por motivos de seguridad, para proteger la batería y los motores, el aparato está equipado con una protección contra el sobrecalentamiento. Si la batería o el aparato se calientan demasiado, este se apaga de forma automática.
=> El aparato debe enfriarse durante aprox. 30 min, antes de que vuelva a estar listo para su uso.
- El embalaje protege el aspirador contra daños durante el transporte. Por tanto, le recomendamos que lo guarde para posibles transportes.

Baterías de iones de litio

- Leer las indicaciones de seguridad e instrucciones en su totalidad.
=> Las negligencias en el cumplimiento de las indicaciones de seguridad y las instrucciones pueden provocar descargas eléctricas, incendios o lesiones graves.
- Conservar todas las indicaciones de seguridad e instrucciones para el futuro.
- Proteger la batería del calor y también, p. ej., de radiación solar prolongada, fuego, agua o humedad.
=> Existe peligro de explosión.
- En caso de daño y de uso no adecuado, pueden salir vapores de la batería. Ventilar con aire fresco y, en caso de molestias, acudir a un médico.
=> Los vapores pueden irritar las vías respiratorias.
- En caso de uso incorrecto, puede salir líquido de la batería. Evitar el contacto con él. En caso de un contacto accidental, lavar con agua. Si el líquido penetra en los ojos, acudir a un médico como precaución adicional.
=> El líquido que sale de la batería puede provocar irritaciones de la piel o quemaduras.

Indicaciones para el transporte

Las baterías de iones de litio incluidas cumplen con las disposiciones relativas al transporte de mercancías peligrosas. El usuario puede transportar las baterías por carretera sin necesidad de cumplir ningún requisito especial. Para el envío de las baterías a través de terceros (p. ej., transporte aéreo o mediante una empresa de transporte) deben cumplirse requisitos especiales en cuanto al embalaje y la identificación. Para ello, es necesario consultar con un experto en mercancías peligrosas antes de preparar el paquete de envío.

Indicaciones para la eliminación de embalajes y de aparatos usados

Los aspiradores de polvo, las baterías, los accesorios y los embalajes deben reciclarse de forma respetuosa con el medio ambiente.

No eliminar los aspiradores de polvo ni las baterías junto con los residuos domésticos.

■ Embalaje

El embalaje protege el aspirador contra daños durante el transporte. Está compuesto por materiales no contaminantes y, por tanto, se puede reciclar. El material de embalaje que ya no se necesite deberá desecharse en los puntos de recogida del sistema de reciclaje "punto verde".

■ Aparatos usados

Este aparato contiene baterías de iones de litio recargables. Por este motivo, el aparato deberá ser desechado únicamente a través del servicio de atención al cliente autorizado y el comercio especializado.

■ Pilas y baterías

Tener en cuenta las indicaciones para el transporte. Solo personal técnico puede extraer las baterías integradas para su correcta eliminación. Si se abre la carcasa de alojamiento puede dañarse el aspirador de polvo.

Solo para personal cualificado:

Para extraer la batería del aspirador de polvo, pulsar el botón de conexión y desconexión (**imagen 4** + **imagen 9**) hasta que la batería se haya descargado por completo. Desenroscar los tornillos de la carcasa y retirar la carcasa de alojamiento para extraer la batería. Para evitar un cortocircuito, desconectar las conexiones de la batería sucesivamente y, a continuación, aislar los polos. Incluso cuando está descargada completamente, la batería contiene todavía una carga residual que podría liberarse en caso de cortocircuito.

Παρακαλώ φυλάξτε τις οδηγίες χρήσης.

Σε περίπτωση παράδοσης της ηλεκτρικής σκούπας σε τρίτους, δώστε παρακαλώ μαζί και τις οδηγίες χρήσης.

Χρήση σύμφωνα με το σκοπό προορισμού

Για να χρησιμοποιείτε τη συσκευή με ασφάλεια και σωστά, προσέχετε τις υποδείξεις για την ενδεδειγμένη χρήση.

Χρησιμοποιείτε τη συσκευή μόνο:

- σύμφωνα με αυτές τις οδηγίες χρήσης.
- Με γνήσια εξάρτητα και προσαρτήματα. Σε περίπτωση ζημιών που οφείλονται σε χρήση ξένων προϊόντων, δεν έχετε κανένα δικαίωμα εγγύησης.
- Για τον καθαρισμό επιφανειών.
- στα ιδιωτικά νοικοκυριά και σε κλειστούς χώρους του οικιακού περιβάλλοντος σε θερμοκρασία δωματίου.
- μέχρι ένα ύψος από 2000 m πάνω από την επιφάνεια της θάλασσας.

Για την αποφυγή τραυματισμών και ζημιών, δεν επιτρέπεται να χρησιμοποιηθεί η ηλεκτρική σκούπα για:

- τη χρήση σε ανθρώπους ή ζώα.
- την απορρόφηση:
 - βλαβερών στην υγεία, κοφτερών, καυτών ή πυρακτωμένων υλικών.
 - υγρών ουσιών.
 - εύφλεκτων ή εκρηκτικών υλικών και αερίων.
 - στάχτης, αιθάλης από τζάκια και κεντρικές θερμάνσεις.
 - σκόνης μελανιού από εκτυπωτές και φωτοαντιγραφικά μηχανήματα.

Ανταλλακτικά, εξαρτήματα

Τα γνήσια ανταλλακτικά μας, τα γνήσια εξαρτήματά μας και τα γνήσια ειδικά αξεσουάρ είναι όπως και οι γνήσιες εναρμονισμένα στις ιδιότητες και απαιτήσεις των ηλεκτρικών σκουπών μας. Εμείς σας συνιστούμε γι' αυτό να χρησιμοποιείτε αποκλειστικά τα γνήσια ανταλλακτικά μας, τα γνήσια εξαρτήματά και τα γνήσια ειδικά αξεσουάρ μας καθώς και τις γνήσιες της εταιρείας μας. Με αυτό τον τρόπο μπορείτε να εξασφαλίσετε μια μεγάλη διάρκεια ζωής καθώς και μια συνεχή υψηλή ποιότητα της απόδοσης καθαρισμού της ηλεκτρικής σας σκούπας.

! Υπόδειξη:

- Η χρήση από μη σωστών ή κατώτερης ποιότητας ανταλλακτικών, εξαρτημάτων/ειδικών αξεσουάρ και μπορεί να οδηγήσει σε ζημιές στην ηλεκτρική σας σκούπα, οι οποίες δεν καλύπτονται από την εγγύησή μας. Εφόσον αυτές οι ζημιές προκλήθηκαν από τη χρήση τέτοιων προϊόντων.

Υποδειξεις ασφαλείας

Αυτή η ηλεκτρική σκούπα ανταποκρίνεται στους αναγνωρισμένους κανόνες της τεχνικής και στους σχετικούς κανονισμούς ασφαλείας.

- Η συσκευή μπορεί να χρησιμοποιηθεί από παιδιά από 8 χρονών και πάνω και από άτομα με μειωμένες σωματικές, αισθητήριες ή διανοητικές ικανότητες ή έλλειψη εμπειρίας και / ή γνώσεων, όταν επιτηρούνται ή έχουν ενημερωθεί σχετικά με την ασφαλή χρήση της συσκευής και έχουν κατανοήσει τους υπάρχοντες κατά τη χρήση κινδύνους.
- Τα παιδιά δεν επιτρέπεται να παίζουν με τη συσκευή.
- Ο καθαρισμός και η συντήρηση μέσω χρήστη δεν επιτρέπεται να εκτελείται από παιδιά χωρίς επιτήρηση.
- Οι πλαστικές σακούλες και οι μεμβράνες πρέπει να φυλάγονται μακριά από μικρά παιδιά και να αποσύρονται.
=> Υπάρχει κίνδυνος ασφυξίας!

Ενδεδειγμένη χρήση

- Για τη φόρτιση χρησιμοποιείτε μόνο το συμπεριλαμβανόμενο στα υλικά παράδοσης καλώδιο φόρτισης.
- Συνδέστε το καλώδιο φόρτισης και θέστε σε λειτουργία μόνο σύμφωνα με τα στοιχεία στην πινακίδα τύπου.
- Αποθηκεύετε και φορτίζετε τη συσκευή μόνο σε εσωτερικούς χώρους.
- Μην εκθέτετε τη συσκευή σε θερμοκρασίες κάτω από 0°C ή πάνω από 40°C.
- Μην αναρροφάτε ποτέ χωρίς σακούλα φίλτρου ή δοχείο συλλογής της σκόνης, φίλτρο προστασίας του κινητήρα και φίλτρο εξόδου του αέρα.
=> Η συσκευή μπορεί να υποστεί ζημιά!
- Αποφεύγετε την αναρρόφηση με το πέλμα και το σωλήνα αναρρόφησης κοντά στο κεφάλι. => Υπάρχει κίνδυνος τραυματισμού!

- Μη χρησιμοποιείτε πλέον ένα χαλασμένο καλώδιο φόρτισης και αντικαταστήστε το από ένα γνήσιο καλώδιο φόρτισης.
- Για να αποσυνδέσετε το καλώδιο φόρτισης από το ηλεκτρικό δίκτυο, μην τραβάτε το ηλεκτρικό καλώδιο αλλά τραβήξτε το φικ από την πρίζα.
- Μην τραβάτε το καλώδιο φόρτισης πάνω από κοφτερές ακμές και μην το συνθλίβετε.
- Πριν από κάθε εργασία στην ηλεκτρική σκούπα απενεργοποιήστε τη συσκευή ή αποσυνδέστε την από το καλώδιο φόρτισης και το δίκτυο του ρεύματος.
- Μη θέσετε σε λειτουργία μια χαλασμένη ηλεκτρική σκούπα.
- Σε περίπτωση που εμφανιστεί μια βλάβη, απενεργοποιήστε τη συσκευή ή αποσυνδέστε την από το καλώδιο φόρτισης και το δίκτυο του ρεύματος.
- Οι επισκευές και η αντικατάσταση των ανταλλακτικών στην ηλεκτρική σκούπα επιτρέπεται να πραγματοποιούνται μόνο από εξουσιοδοτημένο σέρβις πελατών.
- Στις ακόλουθες περιπτώσεις πρέπει να θέσετε τη συσκευή αμέσως εκτός λειτουργίας και να έρθετε σε επαφή με το σέρβις πελατών:
 - όταν έχετε αναρροφήσει αθλήματα υγρό ή όταν έχει εισχωρήσει υγρό στο εσωτερικό της συσκευής
 - όταν η συσκευή έχει πέσει κάτω και έχει υποστεί ζημιά.
- Προστατεύετε την ηλεκτρική σκούπα από τις καιρικές επιδράσεις, την υγρασία και τις πηγές θερμότητας.
- Μην τοποθετείτε κανένα εύφλεκτο υλικό ή υλικό που περιέχει αλκοόλη στα φίλτρα (φίλτρο προστασίας του κινητήρα, φίλτρο εξόδου του αέρα κ.λπ.).
- Η ηλεκτρική σκούπα δεν είναι κατάλληλη για τη χρήση σε εργοτάξια. => Η αναρρόφηση μπάζων μπορεί να οδηγήσει σε ζημιά της συσκευής.
- Απενεργοποιείτε τη συσκευή, όταν δε γίνεται αναρρόφηση.
- Για λόγους ασφαλείας, για την προστασία της μπαταρίας και του κινητήρα, η συσκευή είναι εξοπλισμένη με μια προστασία υπερθέρμανσης. Σε περίπτωση που η μπαταρία ή η συσκευή θερμανθούν πολύ, απενεργοποιείται η συσκευή αυτόματα.
=> Η συσκευή πρέπει να κρυώσει για περίπου 30 λεπτά, προτού να είναι ξανά σε ετοιμότητα χρήσης.
- Η συσκευασία προστατεύει την ηλεκτρική σκούπα από ζημιά κατά τη μεταφορά. Γι' αυτό συνιστούμε, να φυλάγετε τη συσκευασία για λόγους μεταφοράς.

Μπαταρίες ιόντων λιθίου

- Διαβάστε όλες τις υποδείξεις ασφαλείας και οδηγίες.
=> Η μη συμμόρφωση με τις υποδείξεις ασφαλείας και τις οδηγίες μπορεί να προκαλέσει ηλεκτροπληξία, φωτιά και/ή σοβαρούς τραυματισμούς.
- Φυλάγετε όλες τις υποδείξεις ασφαλείας και οδηγίες για το μέλλον.
- Προστατεύετε την μπαταρία από θερμότητα, π.χ. από συνεχή ηλιακή ακτινοβολία, φωτιά, νερό και υγρασία.
=> Υπάρχει κίνδυνος έκρηξης.
- Σε περίπτωση ζημιάς και ακατάλληλης χρήσης της μπαταρίας μπορεί να διαφύγουν αναθυμιάσεις. Προσάγετε καθαρό αέρα και σε περίπτωση δυσφορίας επισκεφτείτε έναν γιατρό.
=> Οι αναθυμιάσεις μπορούν να ερεθίσουν τις αναπνευστικές οδούς.

- Σε περίπτωση λάθος χρήσης μπορεί να εξέλθει υγρό από την μπαταρία. Αποφεύγετε την επαφή με αυτό. Σε περίπτωση τυχαίας επαφή ξεπλυθείτε με νερό. Σε περίπτωση που μπει υγρό στα μάτια σας, ζητήστε επιπλέον ιατρική βοήθεια.
=> Το εξερχόμενο υγρό μπαταρίας μπορεί να προκαλέσει ερεθισμό του δέρματος ή εγκαύματα.

Υποδείξεις για τη μεταφορά

Οι συμπεριλαμβανόμενες μπαταρίες ιόντων λιθίου υπόκεινται στις απαιτήσεις του νόμου περί επικίνδυνων προϊόντων. Οι μπαταρίες μπορούν να μεταφερθούν από το χρήστη χωρίς περαιτέρω υποχρεώσεις στο δρόμο. Σε περίπτωση αποστολής μέσω τρίτων (π.χ.: αεροπορική μεταφορά ή μεταφορική εταιρεία) πρέπει να τηρηθούν ιδιαίτερες απαιτήσεις στη συσκευασία και στον χαρακτηρισμό. Εδώ κατά την προετοιμασία του δέματος αποστολής πρέπει να συμβουλευτεί κανείς έναν εμπειρογνώμονα επικίνδυνων φορτίων.

Υποδείξεις για την απόσυρση

Η ηλεκτρική σκούπα, οι μπαταρίες, τα εξαρτήματα και οι συσκευασίες πρέπει να παραδοθούν σε μια φιλική προς το περιβάλλον ανακύκλωση.
Μην πετάτε την ηλεκτρική σκούπα και τις επαναφορτιζόμενες μπαταρίες/μπαταρίες στα οικιακά απορρίμματα!

■ Συσκευασία

Η συσκευασία προστατεύει την ηλεκτρική σκούπα από ζημιά κατά τη μεταφορά. Αποτελείται από φιλικά προς το περιβάλλον υλικά και γι' αυτό είναι ανακυκλώσιμη. Παραδώστε τα υλικά συσκευασίας που δε χρειάζονται άλλο, στα σημεία συγκέντρωσης των υλικών ανακύκλωσης.

■ Παλιά συσκευή

Αυτή η συσκευή περιλαμβάνει επαναφορτιζόμενες μπαταρίες ιόντων λιθίου. Γι' αυτό η απόσυρση της συσκευής επιτρέπεται μόνο μέσω των εξουσιοδοτημένων κέντρων εξυπηρέτησης πελατών και των ειδικών καταστημάτων.

■ Επαναφορτιζόμενες μπαταρίες / μπαταρίες

Προσέξτε παρακαλώ τις υποδείξεις για τη μεταφορά.

Οι ενσωματωμένες μπαταρίες επιτρέπεται να αφαιρεθούν για την απόσυρση μόνο από ειδικευμένο προσωπικό. Ανοίγοντας το κέλυφος του περιβλήματος μπορεί να καταστραφεί η ηλεκτρική σκούπα.

Μόνο για ειδικευμένους επαγγελματίες:

Για να αφαιρέσετε την μπαταρία από την ηλεκτρική σκούπα, πατήστε το διακόπτη On/Off (**Eik. 4** + **Eik. 9**) τόσο, μέχρι να αδειάσει εντελώς η επαναφορτιζόμενη μπαταρία. Ξεβιδώστε τις βίδες στο περιβλήμα και απομακρύνετε το κέλυφος του περιβλήματος, για να αφαιρέσετε την μπαταρία.

Για να εμποδίσετε ένα βραχυκύκλωμα, αποσυνδέστε τις συνδέσεις στην μπαταρία ξεχωριστά τη μια μετά την άλλη και μονώστε στη συνέχεια αμέσως τους πόλους.

Ακόμα και σε περίπτωση πλήρους αποφόρτισης υπάρχει ακόμη ένα υπόλοιπο φορτίο στην μπαταρία, το οποίο σε περίπτωση βραχυκυκλώματος μπορεί να ελευθερωθεί.

Kullanım kılavuzunu lütfen itinayla saklayınız.
Elektrikli süpürgeyi başka birisine verecek olursanız,
lütfen kullanma kılavuzunu da veriniz.

Amaca uygun kullanım

Cihazı güvenli ve doğru bir şekilde kullanmak için, amacına uygun kullanım konusunda verilen uyarıları dikkate alınız.

Cihazı yalnızca:

- bu kullanma kılavuzuna göre kullanın.
- orijinal parçaları ve aksesuarları ile birlikte kullanın.
Yabancı ürünlerin kullanılması halinde oluşacak hasarlar için garanti talebinde bulunulamaz.
- yüzeylerin temizlenmesi için kullanın.
- özel konutlarda ve özel konutların kapalı mekanlarında oda sıcaklığında.
- deniz seviyesinin 2000 m üzerinde kullanın.

Yaralanmaları ve hasarları önlemek için elektrikli süpürge sunlar için kullanılmamalıdır:

- İnsanların veya hayvanların temizlenmesi.
- Aşağıdaki cisim, madde veya pisliklerin emilerek temizlenmesi:
 - sağlığa zararlı, keskin kenarlı, sıcak veya kızgın maddeler.
 - nemli veya ıslak maddeler.
 - yanıcı veya patlayıcı maddeler ve gazlar.
 - Sobadan veya merkezi ısıtma sisteminden çıkan kül, kurum.
 - Yazıcılardan veya fotokopi makinelerinden çıkan toner tozu.

Yedek parçalar, aksesuarlar

Orijinal yedek parçalarımız, orijinal aksesuarlarımız, özel aksesuarlarımız kendi elektrik süpürgelerimizin özelliklerine ve gereksinimlerine uygun olarak üretilmiştir. Bu nedenle sadece orijinal yedek parçalarını, orijinal aksesuarlarımızı ve özel aksesuarlarımızı tavsiye ederiz. Böylece hem ürününüzün çalışma ömrünü uzatır hem de elektrik süpürgeinizin temizleme gücünün sürekli aynı yüksek kalitede kalmasını garantileyebilirsiniz.

Uyarı:

- Tam olarak uygun olmayan veya daha düşük kaliteli yedek parçaların, aksesuarların / özel aksesuarların elektrik süpürgeinizde, bu türden ürünlerin kullanılması nedeniyle oluşan hasarlar söz konusu olduğunda garanti kapsamımıza girmeyecek hasarlara neden olabilir.

Güvenlik bilgileri

Bu elektrikli süpürge, geçerli teknik kurallara ve bilinen güvenlik yönetmeliklerine uygundur.

- Bu cihaz 8 yaşın altındaki çocuklar ve fiziksel, algısal veya mental yeteneklerinde eksiklikler olan veya tecrübe ve/veya bilgi eksikliği bulunan kişiler tarafından ancak, gözetim altında olmaları veya cihazın güvenli kullanımı hakkında bilgi sahibi olmaları veya olası tehlikeleri bilmeleri durumunda kullanılabilir.
- Çocuklar cihazla oynamamalıdır.
- Temizlik ve kullanıcı bakımı işlemleri gözetim altında olmayan çocuklar tarafından yürütülmemelidir.
- Plastik poşetler çocukların ulaşamayacağı mesafelerde tutulmalı ve temizlenmelidir.
=>Boğulma tehlikesi söz konusudur!

Uygun Kullanım

- Şarj etmek için sadece teslimat kapsamında bulunan şarj kablosunu kullanın.
- Şarj kablosu sadece tip etiketine uygun olarak bağlanmalı ve çalıştırılmalıdır.
- Cihazı yalnızca iç odalarda saklayınız ve şarj ediniz.
- Cihaz, 0°C altında ve 40°C üstünde sıcaklıklara maruz bırakılmamalıdır.
- Filtre poşeti veya toz haznesi olmadan motor koruma ve dışarı atma filtresi temizlenmemelidir.
=> Cihaz zarar görebilir!
- Meme ve boru ile baş hizasının yakınında emme işlemi yapmaktan kaçınınız. => Yaralanma tehlikesi söz konusudur!
- Zarar görmüş şarj kabloları kullanılmamalı, orijinal şarj kablosu ile değiştirilmelidir.
- Şarj kablosunu şebekeden ayırarak için bağlantı kablodundan değil, aksine soketten çekilmelidir.
- Şarj kablosu keskin kenarlar üzerinden geçirilmemeli ve kırılmamalıdır.
- Süpürge çalıştırma işlemlerinden önce cihaz kapatılmalı veya şarj kablosu şebekeden çekilmelidir.
- Hasar görmüş elektrikli süpürge çalıştırılmamalıdır.
- Bir arıza olması durumunda cihaz kapatılmalı veya şarj kablosu şebekeden çekilmelidir.
- Tehlikelerden korunmak için tamir işlemleri ve elektrikli süpürge üzerindeki yedek parça değişiklikleri sadece yetkili müşteri hizmetleri tarafından uygulanmalıdır.

- Aşağıdaki durumlarda cihaz hemen kapatılmalı ve müşteri hizmetleri ile irtibata geçilmelidir:
 - yanlışlıkla sıvı çektiğinizde, cihazın içine sıvı girdiğinde veya
 - cihaz düşerek hasar görürse.
- Elektrikli süpürge hava şartlarından, nemden ve sıcaklıktan korunmalıdır.
- Yanıcı ve alkol içeren maddeler filtre üzerine (motor koruma filtresi, dışarı üfleme filtresi vb.) uygulanmamalıdır.
- Elektrikli süpürge inşaat işlerinde kullanım için uygun değildir. => İnşaat artıklarının emilmesi cihazın zarar görmesine neden olabilir.
- Kullanılmadığında cihaz kapatılmalıdır.
- Güvenlik nedenleriyle, aküyü ve motorları korumak için cihaz bir aşırı ısınma korumasıyla donatılmıştır. Akünün veya cihazın fazla ısınması halinde, cihaz otomatik olarak kapanır.
 - => Cihaz yeniden kullanıma hazır hale gelmek için, cihaz yakl. 30 dakika soğumalıdır.
- Ambalaj, elektrikli süpürgeyi nakliyat esnasında zarar görmeye karşı korur. Bu nedenle ambalajı, nakliyat için saklamanızı öneririz.

Lityum iyon aküler

- Tüm güvenlik uyarılarını ve talimatları okuyunuz.
 - => Güvenlik uyarılarına veya talimatlara uyulmaması elektrik çarpmasına, yangına ve/veya ağır yaralanmalara neden olabilir.
- Tüm güvenlik uyarılarını ve talimatları gelecekte de ulaşılabilir için saklayınız.
- Aküyü ısıdan, sürekli güneş ışığından, ateşten, sudan ve nemden koruyunuz.
 - => Patlama tehlikesi söz konusudur.
- Hasar ve akünün usulüne uygun olmayan kullanımı durumunda duman çıkabilir. Hemen temiz havaya çıkınız ve şikayetleriniz olursa bir doktora başvurunuz.
 - => Dumanlar solunum yollarını tahriş edebilir.
- Hatalı kullanım durumunda aküden sıvı çıkabilir. Bu sıvı ile temastan kaçınınız. Temas halinde su ile yıkayınız. Sıvının göze teması halinde ayrıca bir doktora başvurunuz.
 - => Dışarı akan akü sıvısı ciltte tahrişe veya yanıklara neden olabilir.

Taşımaya ilişkin uyarılar

Cihaz içindeki lityum iyon aküler, tehlikeli mallar yasasının hükümlerine tabidir. Aküler kullanıcı tarafından başka bir ambalaja gerek olmadan trafiğe açık yollarda taşınabilir. Üçüncü taraflar üzerinden nakledildiğinde (örneğin havayolu kargosu veya nakliyecisi) ambalajlamada ve işaretlemede uyulması gereken özel hükümler mevcuttur. Bunun için, sevk edilecek parçayı hazırlamadan önce bir tehlikeli madde uzmanından yardım alınmalıdır.

İmhaya ilişkin notlar

Toz emiciler, aküler, aksesuarlar ve ambalajlar, çevre dostu bir yeniden değerlendirme sürecine tabi tutulmalıdır. Toz emiciyi ve aküleri/pilleri evsel atıklarla birlikte imha etmeyiniz!

■ Ambalaj

Ambalaj, elektrikli süpürgeyi nakliyat esnasında zarar görmeye karşı korur. Ambalaj çevreye zarar vermeyen malzemelerden ibarettir ve bu nedenle tekrar geri kazanılabilir. Almanya'da artık kullanılmayan ambalaj malzemelerini, »Grüner Punkt« adını taşıyan yeniden değerlendirme sisteminin toplama merkezlerine gönderiniz.

■ Eski cihaz

Bu cihaz tekrar şarj edilebilir lityum-iyon akü içermektedir. Bu nedenle cihaz sadece yetkili Müşteri Hizmetleri ve yetkili satıcı tarafından giderilmelidir.

■ Aküler / piller

Taşımaya ilişkin notlara lütfen dikkat ediniz.

Entegre aküler, imha etme amacıyla sadece uzman personel tarafından çıkartılmalıdır. Gövde muhafazasının açılması durumunda toz emici zarar görebilir.

Sadece nitelikli profesyoneller için:

Aküleri toz emiciden çıkartmak için, akü tamamen deşarj olana kadar açma/kapama şalterini (**resim 4** + **resim 9**) basılı tutunuz. Gövdedeki vidayı çıkarınız ve aküleri dışarı çıkarmak için gövde muhafazasını sökünüz.

Kısa devre oluşmasını önlemek için, aküdeki bağlantıları sırayla ayırınız ve ardından kutuplarını hemen izole ediniz.

Tamamen deşarj olması halinde bile aküde bir kısa devre durumunda açığa çıkabilecek kapasite mevcut olarak kalır.

Müşteri hizmetleri

Tüm yetkili servis istasyonlarının iletişim bilgilerini aşağıdaki web sitemizden ulaşabilirsiniz.

<https://www.bosch-yetkiliservisi.com/>

Ayrıca yetkili servis istasyonlarına ait bilgiler, ilgili bakanlık tarafından oluşturulan www.servis.gov.tr adresli web sitesinde yer almaktadır.

Instrukcję obsługi należy zachować.

W przypadku przekazywania odkurzacza osobom trzecim należy dołączyć również instrukcję obsługi.

Użytkowanie zgodnie z przeznaczeniem

Przestrzeganie instrukcji zgodnego z przeznaczeniem użytkownika jest warunkiem bezpiecznego i prawidłowego korzystania z urządzenia.

Urządzenia należy używać wyłącznie:

- w sposób zgodny z niniejszą instrukcją użytkownika.
- z oryginalnymi częściami i akcesoriami. Gwarancja nie obejmuje szkód wynikających z używania produktów innych marek.
- do czyszczenia powierzchni.
- w prywatnym gospodarstwie domowym i zamkniętych otoczeniach domowych w temperaturze pokojowej.
- do wysokości 2000 metrów nad poziomem morza.

Aby uniknąć uszkodzeń urządzenia lub skałeczeń, odkurzacza nie należy używać do:

- odkurzania ludzi i zwierząt,
- zasysania:
 - substancji szkodliwych dla zdrowia, o ostrych krawędziach, gorących lub żarzących się,
 - wilgotnych lub płynnych substancji,
 - łatwopalnych lub wybuchowych materiałów i gazów,
 - popiołu, sadzy z pieców kaflowych i instalacji centralnego ogrzewania,
 - pyłu tonerowego z drukarek i kopiarek.

Części zamienne, wyposażenie dodatkowe

Nasze oryginalne części zamienne, wyposażenie dodatkowe i wyposażenie specjalne, zostały zaprojektowane specjalnie z myślą o korzystaniu z naszych odkurzaczy i są dostosowane do ich funkcji oraz wymagań. Dlatego zalecamy stosowanie wyłącznie oryginalnych części zamiennych, akcesoriów i specjalnego wyposażenia. Tylko w ten sposób możemy zagwarantować zarówno długi okres użytkowania odkurzacza, jak i niezmiennie wysoką skuteczność czyszczenia.

! Wskazówka:

- Stosowanie niedopasowanych lub odznaczających się niższą jakością części zamiennych, elementów wyposażenia dodatkowego/specjalnego może spowodować uszkodzenie odkurzacza, które nie jest objęte naszą gwarancją, jeżeli przyczyną uszkodzenia było właśnie używanie tego typu produktów.

Wskazówki dotyczące bezpieczeństwa

Odkurzacze spełniają obowiązujące wymogi techniczne oraz przepisy bezpieczeństwa.

- Urządzenie mogą obsługiwać dzieci w wieku powyżej 8 lat oraz osoby z ograniczonymi zdolnościami fizycznymi, sensorycznymi lub umysłowymi, a także osoby nie posiadające wystarczającego doświadczenia i/lub wiedzy, jeśli pozostają pod nadzorem lub zostały pouczone, jak bezpiecznie obsługiwać urządzenie i są świadome związanego z tym niebezpieczeństwa.
- Dzieci nie mogą bawić się urządzeniem.
- Dzieciom bez nadzoru nie wolno przeprowadzać czyszczenia ani konserwacji.
- Plastikowe torby i folie przechowywać poza zasięgiem dzieci i usunąć w bezpieczny sposób.
=> Istnieje niebezpieczeństwo uduszenia!

Prawidłowe użytkowanie

- Podczas ładowania należy używać tylko przewodu do ładowania wchodzącego w zakres wyposażenia.
- Przewód ładowarki należy podłączać i uruchamiać wyłącznie zgodnie z informacjami zawartymi na tabliczce znamionowej.
- Urządzenie należy przechowywać i ładować wyłącznie w pomieszczeniach.
- Nie narażać urządzenia na działanie temperatur poniżej 0°C oraz powyżej 40°C.
- Nigdy nie odkurzać bez worka filtrującego lub pojemnika na pył, filtra zabezpieczającego silnik i filtra wylotu powietrza.
=> Urządzenie może ulec uszkodzeniu!
- Nie odkurzać w okolicach głowy przy użyciu szczotki ani rury. => Istnieje niebezpieczeństwo obrażeń!
- Nie używać uszkodzonego przewodu ładowarki i wymienić go na nowy, oryginalny przewód.
- W celu odłączenia przewodu ładowarki od sieci ciągnąć za wtyczkę, a nie za przewód zasilający.
- Przewodu ładowarki nie wolno prowadzić po ostrych krawędziach ani zaciskać.
- Przed przystąpieniem do jakichkolwiek prac przy odkurzaczu należy wyłączyć urządzenie lub odłączyć przewód ładowarki od sieci.
- Nie włączać uszkodzonego odkurzacza.

- W przypadku stwierdzenia usterki wyłączyć urządzenie lub odłączyć przewód ładowarki od sieci.
- W celu uniknięcia zagrożenia, naprawa urządzenia oraz wymiana części w odkurzaczu mogą być wykonywane wyłącznie przez autoryzowany serwis.
- W następujących przypadkach należy natychmiast odłączyć urządzenie od sieci zasilającej i skontaktować się z serwisem:
 - jeśli przypadkowo został zassany płyn lub jeśli płyn przedostał się do wnętrza urządzenia.
 - jeśli urządzenie spadło i zostało uszkodzone.
- Odkurzacze należy chronić przed wpływem czynników atmosferycznych, wilgocią i źródłami ciepła.
- Unikać kontaktu filtrów (filtr zabezpieczający silnik, filtr wylotu powietrza itp.) z materiałami łatwopalnymi oraz zawierającymi alkohol.
- Odkurzacze nie nadaje się do stosowania na placach budowy. => Odsysanie gruzu budowlanego może prowadzić do uszkodzenia urządzenia.
- Gdy odkurzacze nie jest używany, należy go wyłączać.
- Ze względów bezpieczeństwa i w celu ochrony akumulatora i silników, urządzenie wyposażone jest w funkcję zabezpieczenia przed przegrzaniem. Jeżeli akumulator lub urządzenie ulegnie przegrzaniu, urządzenie zostanie automatycznie wyłączone.
 - => Przed ponownym uruchomieniem urządzenie musi stygnąć przez ok. 30 minut.
- Opakowanie chroni odkurzacze przed uszkodzeniem podczas transportu. Dlatego zaleca się zachowanie oryginalnego opakowania do celów transportowych.

Akumulatory litowo-jonowe

- Przeczytać wszystkie instrukcje oraz wskazówki bezpieczeństwa.
 - => Nieprzestrzeganie wskazówek bezpieczeństwa może spowodować porażenie prądem elektrycznym, pożar i/lub poważne obrażenia ciała.
- Wszystkie instrukcje i wskazówki bezpieczeństwa należy zachować do wykorzystania w przyszłości.
- Akumulator należy chronić przed wysoką temperaturą, np. przed ciągłym działaniem promieni słonecznych, ogniem, wodą i wilgocią.
 - => Występuje niebezpieczeństwo wybuchu.
- Uszkodzenie lub niewłaściwe użytkowanie akumulatora może spowodować wyciek oparów. Zadbaj o doły świeżego powietrza i skonsultować się z lekarzem w przypadku jakichkolwiek dolegliwości.
 - => Opary mogą podrażniać drogi oddechowe.
- Nieprawidłowe użycie może spowodować wyciek płynu z akumulatora. Należy unikać kontaktu z tym płynem. W razie przypadkowego kontaktu słuńkać wodą. Jeżeli płyn przedostanie się do oczu, należy dodatkowo zwrócić się o pomoc do lekarza.
 - => Wyciek płynu z akumulatora może powodować podrażnienia lub oparzenia skóry.

Wskazówki dotyczące transportu

Zastosowane akumulatory litowo-jonowe podlegają przepisom dotyczącym towarów niebezpiecznych. Użytkownik może transportować akumulatory po drogach publicznych bez konieczności spełnienia dodatkowych warunków. W przypadku wysyłki za pośrednictwem osób trzecich (np.: transport lotniczy lub spedycja) należy uwzględnić szczególne wymagania w odniesieniu do opakowania i oznakowania. Przygotowując towar do wysyłki należy zasięgnąć opinii eksperta w dziedzinie towarów niebezpiecznych..

Wskazówki dotyczące utylizacji

Odkurzacze, akumulatory oraz elementy wyposażenia i opakowania należy przekazać do punktu zbiórki surowców wtórnych.

Nie wyrzucać odkurzacza ani akumulatorów/baterii do pojemnika z odpadami komunalnymi!

■ Opakowanie

Opakowanie chroni odkurzacze przed uszkodzeniem podczas transportu. Składa się ono z materiałów bezpiecznych dla środowiska naturalnego i nadaje się do odzysku surowców wtórnych. Niepotrzebne materiały opakowaniowe należy oddać do punktów zbiórki surowców wtórnych.

■ Wysłużone urządzenie

Urządzenie zawiera akumulatory litowo-jonowe, które można ponownie naładować. Dlatego utylizacji urządzenia można dokonać wyłącznie poprzez autoryzowany serwis lub specjalistyczny punkt sprzedaży.

■ Akumulatory/baterie

Należy przestrzegać wskazówek dotyczących transportu.

Wbudowane akumulatory mogą być wyjmowane w celu utylizacji wyłącznie przez fachowy personel. Otwieranie pokrywy obudowy może spowodować uszkodzenie odkurzacza.

Dotyczy tylko wykwalifikowanych specjalistów:

W celu wyjęcia akumulatora z odkurzacza naciskać włącznik/wyłącznik (**rys. 4** + **rys. 9**) tak długo, aż akumulator zostanie całkowicie rozładowany. Wykręcić śruby z obudowy i zdjąć pokrywę obudowy, aby wyjąć akumulator.

Aby uniknąć zwarcia, odłączyć kolejno złącza akumulatora i od razu zaizolować zaciski.

Nawet w przypadku pełnego rozładowania pozostaje w akumulatorze resztkowa pojemność, która może się uwolnić w przypadku zwarcia.

Kérjük, őrizze meg a használati utasítást.

A porszívó továbbadásakor adja oda a használati utasítást is.

Rendeltetésszerű használat

A készülék biztonságos és helyes használata érdekében vegye figyelembe a rendeltetésszerű használatlalt kapcsolatos útmutatásokat.

A készüléket csak a következőképpen használja:

- a jelen használati útmutató szerint.
- eredeti alkatrészekkel és tartozékokkal. Idegen termékek használatából eredő károk esetén garanciális igény nem érvényesíthető.
- felületek tisztítására.
- a háztartásban és az otthoni környezet zárt helyiségeiben, szobahőmérsékleten.
- legfeljebb 2000 méter tengerszint feletti magasságig.

Sérülések és károk elkerülése érdekében a porszívó nem használható a következő célokra:

- emberek vagy állatok leporosztatására
- a következők felszívására:
 - egészségre ártalmas, éles szélű, forró vagy izzó anyagok.
 - nedves vagy folyékony anyagok.
 - gyúlékony vagy robbanékony anyagok és gázok.
 - hamu, cserépkályhából és központifűtés-berendezésekből származó korom.
 - nyomtatók és fénymásolók toneréből származó por.

Pótalkatrészek, tartozékok

Eredeti alkatrészeink és eredeti tartozékaink megfelelnek a porszívó tulajdonságainak és követelményeinek. Ezért javasoljuk, hogy kizárólag eredeti pótalkatrészeket, eredeti tartozékokat. Ily módon biztosíthatja porszívója hosszú élettartamát és a tartósan magas minőségű tisztítást.

! Megjegyzés:

- A nem megfelelő vagy rossz minőségű alkatrészek és tartozékok használata károsíthatja a porszívót. Az ezen termékek használatából fakadó károkra a garancia nem vonatkozik.

Biztonsági útmutató

EZ a porszívó megfelel a jelenleg ismert műszaki követelményeknek és a vonatkozó biztonsági előírásoknak.

- A készüléket 8 év feletti gyermekek és csökkent fizikai, érzékszervi vagy szellemi ké-

pességű, ill. tapasztalatlan személyek csak felügyelet mellett használhatják, illetve akkor, ha megtanulták a készülék biztonságos használatát és megértették az ebből eredő veszélyeket.

- Gyermekek nem játszhatnak a készülékkel.
- A tisztítást és a használati karbantartást gyermekek felügyelet nélkül nem végezhetik el.
- A műanyag zacskók és fóliák kisgyermektől távol tartandók és ártalmatlanításuk szükséges. => Fulladásveszély!

Megfelelő használat

- Töltéshez csak a mellékelt töltőkábelt használja.
- A töltőkábelt csakis a típus tábla szerint csatlakoztassa és helyezze üzembe.
- A készüléket csak beltérben tárolja és töltse.
- A készüléket ne tegye ki 0 °C alatti és 40 °C fölötti hőmérsékletnek.
- Soha ne használja porzsák, ill. portartály, motorvédő szűrő és kifúvószűrő nélkül.
- => A készülék megsérülhet!
- Kerülje el a fejmagasságban történő, a szívófejjel és a csővel végzett porszívózást. => Sérülésveszély!
- Ha a töltőkábel sérült, ne használja tovább, hanem cserélje ki eredeti töltőkábelre.
- Ha a töltőkábelt le akarja választani a hálózatról, ne a csatlakozókábelt, hanem a csatlakozódugót megfogva húzza ki az aljzatból.
- A töltőkábelt ne húzza át éles peremeken és ne törje meg.
- Mielőtt bármilyen munkát elvégezne a porszívón, kapcsolja ki a készüléket, illetve válassza le a töltőkábelről és a hálózatról.
- Sérült porszívót ne helyezzen üzembe.
- Zavar esetén kapcsolja ki a készüléket, illetve válassza le a töltőkábelről és a hálózatról.
- A veszélyek elkerülése érdekében a porszívón csak erre felhatalmazott vevőszolgálat végezhet javításokat és alkatrészcsereket.
- A következő esetekben a készüléket azonnal üzem kívül kell helyezni és fel kell venni a kapcsolatot az ügyfélszolgálattal:
 - ha tévedésből folyadékot szívott fel vagy folyadék került a készülék belsejébe.
 - ha a készülék leesett és megsérült.

- Óvja a porszívót az időjárás hatásaitól, nedvességtől és hőforrásoktól.
- Ne tegyen éghető vagy alkoholtartalmú anyagokat a szűrőre (motorvédő szűrő, kifúvószűrő stb.).
- A porszívó nem alkalmas építkezéseken való alkalmazásra. =>Az építési törmelék felszívása a készülék károsodásához vezethet.
- A készüléket kapcsolja ki, ha nem porszívózik.
- Biztonsági okokból, az akku és a motor védelme érdekében a készülék túlmelegedés elleni védelemmel van ellátva. Ha az akku vagy a készülék túlmelegedik, akkor a készülék automatikusan kikapcsol.
=> A készüléket hagyja lehűlni kb. 30 percen keresztül, mielőtt újra használni kezdi.
- A csomagolás védi a porszívót a szállítás során keletkező sérülésektől. Ezért azt tanácsoljuk, hogy szállítás céljára őrizze meg a csomagolást.

Lítium-ion akkumulátorok

- Elsőként olvassa el az összes biztonsági előírást.
=> A biztonsági előírások be nem tartása áramütés, égési vagy más súlyos sérülések veszélyét eredményezi.
- A jövőbeni tájékozódás céljára őrizze meg az összes biztonsági előírást.
- Védje az akkut a hőtől (pl. tartós napsugárzástól), tüztől, víztől és nedvességtől.
=> Robbanásveszély.
- Az akkuk szakszerűtlen használata miatt gőzök léphetnek ki. Engedjen be friss levegőt, és panasz esetén forduljon orvoshoz.
=> A gőzök irritálhatják a légutakat.
- Nem megfelelő használat esetén az akkumulátorból folyadék léphet ki. Kerülje az érintkezést ezzel a folyadékkal. Ha mégis érintkezik a folyadékkal, öblítse le vízzel. Ha a folyadék a szemébe jut, igényeljen orvosi segítséget.
=> A kilépő akkufolyadék bőrirritációt vagy égési sérüléseket okozhat.

Szállítási tudnivalók

A készülékben található lítium-ion-akkukra a veszélyes anyagokra vonatkozó rendelkezések követelményei érvényesek. Az akkukat a felhasználó további követelmények teljesítése nélkül szállíthatja az utcán. Harmadik fél általi szállítás (pl. légi szállítás vagy szállítmányozás) esetén figyelembe kell venni a csomagolásra és címkézésre vonatkozó különleges előírásokat. Ebben az esetben a csomag előkészítésénél be kell vonni egy veszélyesáruszakértőt.

Ártalmatlanítási tudnivalók

Lehetővé kell tenni a porszívó, az akkumulátorok, a tartozékok és a csomagolás környezetbarát újrahasznosítását. Ne dobja a porszívót és az akkukat/elemeket a háztartási szemétre!

■ Csomagolás

A csomagolás védi a porszívót a szállítás során keletkező sérülésektől. A csomagolás környezetbarát anyagokból készült, és ezért újrafeldolgozásra alkalmas. A továbbiakban már nem szükséges csomagolóanyagot helyezni el a szelektív gyűjtőhelyek megfelelő tárolóiban.

■ Régi készülék

A készülék újratölthető lítiumion-akkumulátorokat tartalmaz. Ezért a készüléket csak erre felhatalmazott vevőszolgáltatón vagy szakkereskedésen keresztül ártalmatlanítsa.

■ Akkumulátorok / elemek

Vegye figyelembe a szállítási tudnivalókat.

A beépített akkumulátorokat ártalmatlanítás céljára csak szakképzett személyzet távolíthatja el. A burkolat nyitásakor a porszívó megsérülhet.

Csak képzett szakemberek számára:

Ha ki akarja venni az akkut a porszívóból, tartsa nyomva a be-/kikapcsolót (**4 abra** + **9 abra**) addig, míg az akku teljesen le nem merül. Csavarja ki a ház csavarjait, és az akku eltávolításához vegye le a burkolatot.

Hogy megakadályozza a rövidzárlatot, az akkumulátorral egyesével, egymás után vegye le a csatlakozásokat, majd szigetelje le a pólusokat.

Az akkumulátorban teljes lemerülése esetén is van még maradék kapacitás, amely rövidzárlat esetén felszabadulhat.

Návod k použití si uschovejte.

Při předávání vysavače dalším osobám jim předejte prosím také návod k použití.

Použití v souladu s určeným účelem

Pro bezpečné a správné používání spotřebiče dodržujte pokyny týkající se použití v souladu s určením.

Spotřebič používejte pouze:

- podle tohoto návodu k použití.
- s originálními díly a příslušenstvím. V případě poškození při použití cizích produktů zanikají nároky ze záruky.
- k čištění povrchů.
- pro soukromé použití v domácnosti a v uzavřených místnostech domova při prostorové teplotě.
- do maximální nadmořské výšky 2000 m nad mořem.

Aby se zabránilo poranění a poškození, nesmí se vysavač používat k:

- vysávání osob nebo zvířat,
- vysávání:
 - zdraví škodlivých látek, materiálů s ostrými hranami, horkých nebo žhavých látek,
 - vlhkých nebo tekutých látek,
 - snadno vznětlivých nebo výbušných látek a plynů,
 - popelu, sazí z kachlových kamen a centrálního topení,
 - prachu z tiskáren a kopírek.

Náhradní díly, příslušenství

Naše originální náhradní díly, originální příslušenství a speciální příslušenství jsou přizpůsobeny vlastnostem a požadavkům našich vysavačů. Proto doporučujeme používat pouze originální náhradní díly, originální příslušenství a speciální příslušenství. Tímto způsobem můžete zajistit dlouhou životnost a trvale vysokou kvalitu čistícího výkonu vysavače.

! Upozornění:

- Použití nevyhovujících nebo podřadných náhradních dílů, příslušenství nebo speciálního příslušenství může mít za následek poškození vysavače, na které se záruka nevztahuje, pokud je takové poškození způsobeno používáním těchto výrobků.

Bezpečnostní pokyny

Tento vysavač odpovídá uznávaným technickým pravidlům a příslušným bezpečnostním předpisům.

- Tento spotřebič mohou používat děti starší 8 let a oso-

by s omezenými fyzickými, smyslovými nebo duševními schopnostmi nebo s nedostačnými zkušenostmi a/nebo vědomostmi, pokud jsou pod dohledem nebo byly instruovány o bezpečném používání spotřebiče a pochopily z toho vyplývající nebezpečí.

- Děti si nesmí se spotřebičem hrát.
- Čištění a užitelskou údržbu nesmí provádět děti bez dozoru.
- Plastové sáčky a fólie uchovávejte a zlikvidujte mimo dosah malých dětí.
=> Hrozí nebezpečí udušení!

Řádné používání spotřebiče

- Pro nabíjení používejte pouze nabíjecí kabel, který je součástí dodávky.
- Nabíjecí kabel připojujte a uvádějte do provozu jen podle údajů na typovém štítku.
- Spotřebič skladujte a nabíjejte pouze ve vnitřních prostorech.
- Nevystavujte spotřebič teplotám pod 0 °C a nad 40 °C.
- Nikdy nevysávejte bez sáčku na prach, resp. boxu na prach, filtru motoru a výstupního filtru.
=> Spotřebič se může poškodit!
- Nevysávejte hubicí a trubicí v blízkosti hlavy. => Hrozí nebezpečí poranění!
- Poškozený nabíjecí kabel nepoužívejte a vyměňte ho za originální nabíjecí kabel.
- Při odpojení nabíjecího kabelu z elektrické sítě netahajte za přívodní kabel, nýbrž za zástrčku.
- Nabíjecí kabel nevedte přes ostré hrany a nepřiskřepávejte.
- Před prováděním veškerých prací na vysavači spotřebič vypněte, resp. odpojte od nabíjecího kabelu a ze sítě.
- Poškozený vysavač nepoužívejte.
- Pokud se vyskytne porucha, spotřebič vypněte, resp. odpojte od nabíjecího kabelu a ze sítě.
- Aby se zabránilo ohrožení, smí opravy a výměnu náhradních dílů u vysavače provádět pouze autorizovaný zákaznický servis.
- V následujících případech je nutné spotřebič okamžitě přestat používat a obrátit se na zákaznický servis:
 - pokud jste omylem nasáli kapalinu nebo se kapalina dostala dovnitř spotřebiče,
 - pokud spotřebič spadl a je poškozený.
- Chraňte vysavač před povětrnostními vlivy, vlhkem a zdroji tepla.

- Na filtry (filtr motoru, výstupní filtr atd.) nepokládejte hořlavé látky nebo látky s obsahem alkoholu.
- Vysavač není vhodný pro provoz na stavbě. =>Vysávání stavební sutí může způsobit poškození spotřebiče.
- Když nevysáváte, spotřebič vypněte.
- Z bezpečnostních důvodů, kvůli ochraně akumulátoru a motoru, je spotřebič vybavený ochranou před přehřátím. Pokud se akumulátor nebo spotřebič příliš zahřeje, spotřebič se automaticky vypne.
=> Spotřebič nechte cca 30 minut vychladnout, než bude opět připravený k provozu.
- Obal chrání vysavač před poškozením při přepravě. Proto doporučujeme obal uschovat pro případnou přepravu.

Lithium-iontové akumulátory

- Přečtěte si všechny bezpečnostní pokyny a upozornění.
=> Nedodržování bezpečnostních pokynů a upozornění může způsobit úraz elektrickým proudem, požár a/nebo těžká poranění.
- Uschovejte všechny bezpečnostní pokyny a upozornění pro budoucí použití.
- Chraňte akumulátor před teplem, např. také před dlouhodobým slunečním zářením, ohněm, vodou a vlhkostí.
=> Hrozí nebezpečí výbuchu.
- Při poškození a nesprávném použití akumulátoru mohou unikat výpary. Zajistěte přívod čerstvého vzduchu a při potížích vyhledejte lékaře.
=> Výpary mohou dráždit dýchací cesty.
- Při nesprávném použití může z akumulátoru unikat kapalina. Vyhněte se kontaktu s ní. V případě náhodného kontaktu omyjte postižené místo vodou. Pokud se kapalina dostane do očí, vyhledejte lékařskou pomoc.
=> Unikající kapalina může vést k podráždění kůže nebo popáleninám.

Pokyny k přepravě

Na obsažené lithium-iontové akumulátory se vztahují požadavky zákona o nebezpečných nákladech. Uživatel může akumulátory v rámci silniční dopravy přepravovat bez dalších podmínek. Při zasilání třetí osobou (např. letecky nebo spedicí) je třeba dodržovat zvláštní požadavky na obal a označení zásilky. Při přípravě zásilky je nutné konzultovat s technikem na nebezpečné náklady.

Pokyny k likvidaci

Vysavač, akumulátory, příslušenství a obaly je třeba odevzdat k ekologické recyklaci. Vysavač a akumulátory / baterie nevyhazujte do domovního odpadu!

- **Obal**
Obal chrání vysavač před poškozením při přepravě. Skládá se z ekologických materiálů, a lze ho proto recyklovat. Nepotřebný obalový materiál zlikvidujte do kontejnerů recyklačního systému „Zelený bod“.

■ Starý spotřebič

Tento spotřebič obsahuje nabíjecí lithium-iontové akumulátory. Proto se spotřebič smí likvidovat pouze prostřednictvím autorizovaného zákaznického servisu nebo specializovaného prodejce.

■ Akumulátory / baterie

Dodržujte pokyny pro přepravu. Zabudované akumulátory smí za účelem likvidace vyjmout pouze odborní pracovníci. Otevřením krytu může dojít k poškození vysavače.

Pouze pro kvalifikované pracovníky:

Před vyjmutím akumulátoru z vysavače držte stisknutý vypínač (**obrázek 4** + **obrázek 9**), dokud nebude akumulátor úplně vybitý. Pro vyjmutí akumulátoru vyšroubujte šrouby z krytu a sejměte kryt. Abyste zabránili zkratu, postupně odpojte jednotlivé přípoje na akumulátoru a póly ihned zaizolujte.

I při úplném vybití obsahuje akumulátor ještě zbývající kapacitu, která se může v případě zkratu uvolnit.

Сохраните инструкцию по эксплуатации. При передаче пылесоса новому владельцу не забудьте передать также инструкцию по эксплуатации.

Указания по использованию

Для безопасной и надлежащей эксплуатации прибора соблюдайте указания относительно использования по назначению.

Используйте прибор только:

- в соответствии с данной инструкцией по эксплуатации;
- с оригинальными частями и принадлежностями. В случае повреждений вследствие использования продуктов других производителей гарантийные обязательства теряют силу.
- для очистки поверхностей;
- в бытовых условиях и в закрытых помещениях домашних хозяйств при комнатной температуре;
- на высоте 2000 м над уровнем моря.

Во избежание травм и повреждений пылесос нельзя использовать для:

- чистки людей и животных;
- всасывания:
 - вредных для здоровья веществ, острых, горячих или раскалённых предметов;
 - мокрых предметов и жидкостей;
 - легковоспламеняющихся или взрывчатых веществ и газов;
 - пепла, сажи из кафельных печей и систем центрального отопления;
 - тонера из принтеров или копировальных аппаратов.

Запасные части, принадлежности

Наши оригинальные запчасти и аксессуары оптимально соответствуют характеристикам и требованиям наших пылесосов. Поэтому мы рекомендуем использовать только оригинальные запчасти и аксессуары. Только таким образом обеспечивается долгий срок службы и гарантируется высокий результат уборки с помощью вашего пылесоса.

! Указание:

- Использование неподходящих или некачественных запасных частей и принадлежностей может привести к повреждению пылесоса. Наша гарантия не распространяется на устранение повреждений, вызванных использованием подобных изделий.

Указания по технике безопасности

Данный пылесос соответствует общепризнанным техническим требованиям и специальным правилам техники безопасности.

- Использование прибора детьми старше 8 лет и лицами с ограниченными физическими или умственными способностями, а также лицами, не имеющими опыта обращения с подобным оборудованием, допускается только под присмотром или после инструктажа по безопасному использованию прибора и осознания данными лицами опасностей, связанных с его эксплуатацией.
- Детям запрещено играть с прибором.
- Чистка и уход не должны производиться детьми без присмотра.
- Пластиковые мешки и полимерную плёнку храните и утилизируйте в недоступном для детей месте.
=> Опасность удушья!

Правильное использование

- Для зарядки разрешается использовать только зарядный кабель из комплекта поставки.
- Подключение к электросети и использование кабеля зарядного устройства должны производиться только с учётом данных типовой таблички.
- Хранение и зарядку пылесоса осуществляйте только в помещениях.
- Не допускайте воздействия на пылесос температур ниже 0°C и выше 40°C.

- Не используйте пылесос без сменного пылесборника или контейнера для сбора пыли, моторного и выпускного фильтров.
=> Возможно повреждение пылесоса!
- Не подносите всасывающую насадку и трубку к голлове. => Это может привести к травме!
- В случае повреждения кабеля зарядного устройства не используйте его, а замените оригинальным кабелем зарядного устройства.
- При отсоединении прибора от электросети всегда беритесь рукой за вилку, а не за кабель зарядного устройства.
- Следите за тем, чтобы кабель зарядного устройства не был зажат и не попадал на острые края предметов.
- Прежде чем приступить к любым работам с пылесосом, выключите его и отсоедините от кабеля зарядного устройства и от сети.
- Не пользуйтесь неисправным пылесосом.
- При наличии неисправности выключите пылесос и отсоедините от кабеля зарядного устройства и от сети.
- Во избежание опасности все работы по ремонту и замене деталей пылесоса следует выполнять только в авторизованной сервисной службе.
- В следующих случаях следует немедленно прекратить использование пылесоса и обратиться в сервисную службу:
 - при случайном всасывании жидкости или при попадании жидкости внутрь пылесоса
 - при падении и повреждении пылесоса.
- Защищайте пылесос от воздействия неблагоприятных метеорологических условий, влажности и источников тепла.
- Не подвергайте фильтры (моторный фильтр, выпускной фильтр и т. д.) воздействию воспламеняющихся или спиртосодержащих веществ.
- Пылесос не предназначен для эксплуатации на строительных объектах. => При засасывании строительного мусора пылесос может выйти из строя.
- Выключайте пылесос даже при небольших паузах в уборке.
- В целях безопасности для защиты аккумулятора и двигателей прибор оборудован защитой от перегрева. Если аккумулятор или пылесос слишком нагрелись, пылесос автоматически выключается.
=> Прибору необходимо остыть в течение прим. 30 минут, прежде чем он снова будет готов к эксплуатации.
- Упаковка служит для защиты пылесоса от повреждений при транспортировке. Поэтому мы рекомендуем сохранить упаковку для последующей транспортировки.
- Защищайте аккумулятор от воздействия тепла, например, от длительного воздействия солнечных лучей, огня, а также от воздействия воды и влаги.
=> В противном случае возникнет опасность взрыва.
- При повреждении и ненадлежащем обращении с аккумулятором из него могут выделяться испарения. Проветрите помещение и при наличии жалоб обратитесь к врачу.
=> Испарения могут привести к раздражению дыхательных путей.
- При неправильном использовании из аккумулятора может вытечь жидкость. Избегайте контакта с ней. При случайном контакте промойте зону контакта водой. При попадании жидкости в глаза дополнительно воспользуйтесь врачебной помощью.
=> Вытекшая из аккумулятора жидкость может стать причиной раздражения кожи или ожогов.

Указания по транспортировке

Имеющиеся литий-ионные аккумуляторы попадают под действие правовых норм по перевозке опасных грузов. Пользователь может самостоятельно транспортировать аккумуляторы без каких-либо дополнительных ограничений. При перевозке третьим лицом (например, воздушным транспортом или экспедитором) следует соблюдать специальные требования по упаковке и маркировке. Для этого при подготовке груза к отправке следует воспользоваться услугами специалиста по опасным грузам.

Указания по утилизации

Пылесос, аккумуляторы, принадлежности и упаковку необходимо утилизировать экологически безопасным способом.

Не выбрасывайте пылесос и аккумуляторы вместе с бытовым мусором!

■ Упаковка

Упаковка служит для защиты пылесоса от повреждений при транспортировке. Она изготовлена из экологически чистых материалов, поэтому её можно использовать для вторичной переработки. Использованные упаковочные материалы относите в пункты приёма вторсырья.

■ Отслужившие приборы

Данный пылесос оснащен заряжаемыми литий-ионными аккумуляторами. Поэтому его утилизация должна производиться только через авторизованную сервисную службу и дилера.

Литий-ионные аккумуляторы

- Прочтите все указания по технике безопасности и инструкции.
=> Несоблюдение указаний по технике безопасности и инструкций может привести к удару электрическим током, к пожару и/или к тяжёлым травмам.
- Сохраните все указания по технике безопасности и инструкции для дальнейшего использования.

■ Аккумуляторы/элементы питания

Обратите внимание на указания по транспортировке.

Встроенные аккумуляторы могут быть извлечены для утилизации только специально обученным персоналом. При открывании корпуса можно повредить пылесос.

Только для квалифицированных специалистов: Для извлечения аккумулятора из пылесоса нажимайте на выключатель (рис. 4 + рис. 9) до тех пор, пока аккумулятор полностью не разрядится. Выверните винты на корпусе и снимите его для извлечения аккумулятора.

Во избежание короткого замыкания отсоедините клеммы от аккумулятора по одной друг за другом и сразу же заизолируйте полюса.

Даже при полной разрядке аккумулятора в нём сохраняется остаточная электрическая ёмкость, которая в случае короткого замыкания может высвободиться.

請妥善保存使用說明書。

將吸塵器轉交第三方時，請連同使用說明書一併交付。

符合規定使用

為安全且正確使用本裝置，請注意使用須知中所提供的提示說明。

使用本機時應符合以下要件：

- 根據使用說明書。
- 僅能搭配原廠零組件和附件使用。因使用其他產品造成損壞，不得主張保固。
- 用於清潔表面。
- 僅限私人家庭和室溫下的居家環境室內區域。
- 本機可在海拔最高 2000 公尺以下的環境使用。

為了避免人身受傷與機器損壞，不可將本吸塵器用在：

- 人類和動物。
- 吸入：
 - 有害健康、尖銳、高熱或灼熱的物質。
 - 潮濕或液態的物質。
 - 容易起燃或爆炸的物質和氣體。
 - 煙灰、爐具和中央暖氣設備的煤灰。
 - 印表機和複印機的碳粉塵。

備件、配件

與我們的原裝備件一樣，我們的原裝配件和特殊配件都是根據真空吸塵器的特性進行特殊設計的。因此，建議僅使用原裝備件，原裝零件和特殊配件。才可確保您吸塵器能擁有長期使用壽命和持久的高品質清潔性能。

！注意事項：

- 使用非精確或劣質備件，配件/特殊配件可能會損壞您的吸塵器如果因使用上述產品而造成損壞，則不在保修範圍內。

安全注意事項

本吸塵器符合公認的技術規範以及相關安全規定。

- 年滿 8 歲的兒童以及身體、感官或智力有缺陷之人士及缺乏相關經驗和知識之人士，應在負責安全使用機器人員的監督或指導下，瞭解使用機器可能帶來的危險後，方能使用本機。

- 請勿讓孩童將本機當成玩具玩耍。
- 在無人監督的情況下，不可由兒童進行清潔或保養。
- 塑料袋和包膜必須存放在兒童拿不到的地方並進行廢棄處理。
=>有造成窒息的危險！

適當使用

- 只可使用隨貨附送的充電線進行充電。
- 僅可依照銘牌資料連接充電線和使用。
- 本產品僅可存放於室內並充電。
- 不可使本產品暴露在溫度 0 °C 以下和 40 °C 以上。
- 未安裝集塵袋或集塵盒、馬達防護和排氣過濾網時，絕不可進行吸塵。
=>可能會造成產品損壞！
- 吸塵時，避免將吸頭和吸氣管置於頭部附近。
=>此舉可能
- 造成受傷危險！
- 電線如損壞則不得再使用，並應更換新的原廠充電線。
- 不可拉住充電線將產品拔掉電源，而應拉住插頭。
- 不可將電線拉往鋒利的邊緣並且不可擠壓。
- 在吸塵器上進行任何操作之前，請先關機或拔掉充電線和電源。
- 不可操作損壞的吸塵器。
- 出現故障時，請關機或拔掉充電線和電源。
- 為避免發生危險，僅可由授權的客服中心進行吸塵器的維修和備件更換。
- 發生以下狀況時，請立即關機停用並連絡客服中心：
 - 如不慎吸入液體，或液體滲入產品內部時
 - 如產品掉落並受損時。
- 請保護吸塵器不受氣候、濕度和熱源的影響。
- 不可將可燃性或含酒精的物品放置在濾網（馬達防護濾網、排氣濾網等）上。
- 本吸塵器不適用於建築場所。=> 吸入建築碎片可能造成本產品損壞。
- 不需吸塵時，請將產品關機。
- 基於安全考量，電器的電池和馬達安裝有過熱保護系統。電器或電池過熱時，電器將會自動關閉。
=>需要約30分鐘冷卻才能再次使用電器。
- 包裝可保護吸塵器在運送時不受損傷。因此我們建議將保留包裝，以備運輸之用。

鋰電池

- 請先詳讀重要安全資訊與說明。
 - =>若不遵循安全資訊與說明，可能會造成觸電、火災和/或嚴重受傷。
- 請妥善保存安全資訊與說明，以便日後參考。
- 請避免電池靠近熱源，例如長時間曝曬於太陽下與靠近火源，並避免碰水與潮溼環境。
=>爆炸風險。
- 若電池受損或使用不當，可能會冒出煙霧。請立即確保空氣流通，若因接觸到煙霧而產生任何身體不適，請尋求醫療協助。
=>煙霧可能會造成呼吸道不適。
- 如果沒有正確使用電池，可能有液體從電池中滲出。請避免接觸此液體。若不小心接觸此液體，請用清水沖洗。若液體濺到眼睛，請尋求醫療協助。
=>如果電池漏液，可能會造成皮膚發炎或灼傷。

運送資訊

此電器所使用的鋰電池需遵循危險貨品相關法規之要求。使用者若無需額外要求，可透過陸運運送電池。若使用第三方運送例如空運或貨運物流公司，則必須遵循特定包裝與識別要求。準備運送貨品前，必須諮詢危險貨品專家。

回收注意事項

吸塵器、蓄電池、配件和包裝物應以符合環保的回收方式處理。不可將本吸塵器和蓄電池／電池棄置於家用垃圾！

■ 包裝

包裝可保護吸塵器在運送時不受損傷。它以環保材質製作而成，因此可以回收再利用。請將不再需要的包裝材料送至「綠點」回收系統的收集處。

■ 老舊家電

本裝置含有可重複充電的離子蓄電池。因此，本裝置只能透過授權的客戶服務處和零售商進行回收處理。

■ 蓄電池／電池

請留意運輸時的注意事項。

內建蓄電池僅可經由專業人員取出。打開機體外殼可能將吸塵器損毀。

僅針對合格人員：

欲將蓄電池從吸塵器取出時，請持續操作開關（圖 4 + 圖 9），直到蓄電池完全放電為止。將機殼的螺絲旋出，請取下外殼以取出蓄電池。為了避免短路，請依次個別拔掉蓄電池的接頭，並立即將電極絕緣。即使在完全放電狀態，蓄電池在短路時仍可釋放內部的剩餘電量。

- در موارد زیر، دستگاه را باید بلافاصله خاموش کنید و با مرکز خدمات پس از فروش تماس بگیرید:
- در صورت مکش اتفاقی مایعات یا وارد شدن مایعات به داخل دستگاه؛
- در صورت افتادن دستگاه و آسیب دیدن آن.
- دستگاه جارو برقی را در مقابل عوامل آب و هوایی، رطوبت و منابع حرارتی محافظت کنید.
- از ریختن مواد قابل اشتعال یا مواد حاوی الکل بر روی فیلترها (فیلتر محافظ موتور، فیلتر هوای خروجی و غیره) اجتناب

- به دلایل ایمنی، دستگاه به یک سیستم محافظت از داغ شدن بیش از حد برای محافظت از باتری و موتورها مجهز شده است. اگر باتری خیلی داغ شود، دستگاه به صورت خودکار خاموش می‌شود.
- قبل از استفاده مجدد، دستگاه برای خنک شدن به 30 دقیقه وقت نیاز دارد.
- بسته بندی دستگاه به منظور محافظت از جارو برقی در برابر آسیب‌دیدگی در زمان حمل و نقل آن، طراحی شده است. بنابراین توصیه می‌کنیم بسته‌بندی را برای حمل و نقل‌های بعدی نگه دارید.

باتری‌های لیتیوم یون

- کلیه اطلاعات و دستورالعمل‌های ایمنی را مطالعه نمایید.
- => عدم رعایت اطلاعات و دستورالعمل‌های ایمنی ممکن است به برق گرفتگی، آتش سوزی و/یا جراحت‌های جدی منجر شود.
- اطلاعات و دستورالعمل‌های ایمنی را برای مراجعات بعدی حفظ کنید.
- باتری را از منابع حرارتی، برای مثال قرارگیری طولانی مدت در معرض آفتاب یا آتش، و نیز آب و رطوبت دور نگه دارید.
- => خطر انفجار.
- در صورت آسیب دیدگی یا عدم به کارگیری صحیح باتری، ممکن است از آن دود خارج شود. هوا را تهویه کنید و چنانچه بر اثر قرار گرفتن در معرض این دود علائم بیماری مشاهده کردید، به پزشک مراجعه نمایید.
- => این دود می‌تواند باعث سوزش دستگاه تنفسی شود.
- اگر باتری به صورت صحیح مورد استفاده قرار نگیرد، ممکن است از آن مایع نشت کند. از دست زدن به مایع خودداری کنید. در صورت تماس اتفاقی با مایع، محل آلوده شده را با آب بشویید. در صورت تماس مایع با چشم‌ها، از پزشک کمک بخواهید.
- => نشتی باتری می‌تواند باعث التهاب یا سوزش پوست شود.

اطلاعات حمل و نقل

باتری‌های لیتیوم یون داخل دستگاه مشمول مقررات مربوط به کالاهای خطرناک هستند. باتری‌ها می‌توانند بدون نیاز به رعایت مقررات اضافی به صورت زمینی جابه‌جا شوند. در صورت حمل و نقل توسط اشخاص ثالث (برای مثال حمل و نقل هوایی یا فریبت)، الزامات ویژه‌ای در ارتباط با بسته بندی و نحوه شناسایی آنها باید رعایت شود. در این حالت، باید هنگام آمادسازی کالاهای جهت ارسال، یک متخصص کالاهای خطرناک مورد مشورت قرار گیرد.

اطلاعات لازم در خصوص نحوه دور انداختن دستگاه

جارو برقی‌ها، باتری‌ها، لوازم جانبی و بسته و بندی باید به شیوه سازگار با محیط زیست بازیافت شوند.

جارو برقی و باتری‌ها را در زباله‌خانه‌ی نیندازید.

بسته‌بندی

بسته بندی دستگاه به منظور محافظت از جارو برقی در برابر آسیب‌دیدگی در زمان حمل و نقل آن، طراحی شده است. مواد سازنده اجزاء بسته بندی با طبیعت سازگاری داشته و بر همین اساس قابلیت بازیافت را دارند. مواد بسته بندی را که نیاز ندارید به مراکز بازیافت تحویل دهید.

دستگاه‌های قدیمی

این دستگاه حاوی باتری‌های لیتیوم یون قابل شارژ است. بنابراین دستگاه باید فقط توسط مرکز خدمات پس از فروش یا نمایندگی مجاز معدوم شود.

باتری‌ها

لطفاً نکات مربوط به حمل و نقل را رعایت نمایید.

باتری‌های ادغام شده فقط برای دور انداختن می‌توانند توسط یک فرد متخصص بیرون آورده شوند. باز کردن قاب بدنه می‌تواند به جارو برقی آسیب برساند.

فقط برای متخصص واحد شرایط:

برای بیرون آوردن باتری از داخل جارو برقی، کلید روشن/خاموش (شکل 4) + شکل 9 را فشار دهید تا باتری به طور کامل تخلیه شود.

پیچ‌های روی بدنه را باز کنید، قاب را بردارید و باتری را بیرون بیاورید. برای جلوگیری از ایجاد اتصال کوتاه، اتصال‌های باتری را تک به تک جدا کنید و ترمینال‌ها را عایق‌بندی نمایید.

حتی اگر باتری به طور کامل تخلیه شده باشد باز هم مقداری انرژی در آن به جا مانده است که می‌تواند در صورت ایجاد اتصال کوتاه آذ شود.

اطلاعات ایمنی

این جارو برقی با مقررات فنی شناخته شده و همچنین با قوانین مرتبط با تأمین ایمنی افراد، سازگار است.

- این دستگاه فقط در صورتی می‌تواند توسط کودکان 8 سال و بیشتر و افراد دارای محدودیت حرکتی، حسی یا ذهنی و نیز افراد فاقد تجربه یا اطلاعات کافی مورد استفاده قرار گیرد که تحت نظارت قرار داشته باشند یا آموزش‌های لازم را در زمینه استفاده ایمن از دستگاه دریافت نموده و خطرات ناشی از آن را درک کرده باشند.
 - کودکان نباید هرگز با دستگاه بازی کنند.
 - تمیز کردن و نگهداری از دستگاه نباید توسط کودکان، بدون نظارت فرد بالغ انجام شود.
 - کیسه‌ها و روکش‌های پلاستیکی دستگاه را قبل از دور انداختن، از دسترس کودکان دور نگه دارید.
- = وجود خطر خفگی.

استفاده مناسب

- برای شارژ کردن فقط از کابلی که جزو اقلام تحویلی ارائه شده است استفاده کنید.
- سیم شارژ فقط باید مطابق با مشخصات مندرج در برچسب مشخصات فنی به برق متصل شده و مورد استفاده قرار گیرد.
- دستگاه فقط باید در مکان‌های مسقف نگهداری و شارژ شود.
- دستگاه را در معرض دمای پایین‌تر از 0°C یا بالاتر از 40°C قرار ندهید.
- هرگز از جارو برقی بدون کیسه یا محفظه گرد و غبار، فیلتر محافظ موتور یا فیلتر هوای خروجی استفاده نکنید.
- = این کار می‌تواند به جارو برقی آسیب برساند.
- همیشه هنگام استفاده از نازل‌ها و لوله‌ها، جارو برقی را از سر خود دور نگه دارید. = این می‌تواند باعث بروز جراحت شود.
- از سیم شارژ آسیب دیده استفاده نکنید. آنرا با یک سیم شارژ اصل جایگزین کنید.
- هنگام جدا کردن سیم شارژ از پریز برق، قسمت دوشاخه را بگیرید؛ کابل برق را نکشید.
- از کشیده شدن سیم شارژ بر روی سطوح تیز و یا گیر کردن آن بین اشیاء دیگر، جلوگیری کنید.
- قبل از هر گونه سرویس و نگهداری جارو برقی، دستگاه را خاموش کنید و سیم شارژ را از آن جدا نمایید.
- در صورت خرابی دستگاه، از آن استفاده نکنید.
- در صورت بروز ایراد، دستگاه را خاموش کنید و سیم شارژ را از پریز برق جدا کنید.
- به دلایل ایمنی، فقط پرسنل مجاز مرکز خدمات پس از فروش اجازه دارند تعمیرات لازم را بر روی دستگاه انجام دهند و یا قطعات یدکی مورد نیاز را تعویض نمایند.

لطفاً از دفترچه راهنمای استفاده برای مراجعات بعدی نگهداری کنید. در صورت تحویل دادن دستگاه جارو برقی به شخص ثالث، لطفاً این دفترچه راهنمای استفاده را نیز تحویل بدهید.

کاربرد اصلی

- جهت تضمین استفاده صحیح و ایمن از دستگاه، لطفاً اطلاعات مربوط به کاربرد در نظر گرفته شده برای آن را مطالعه نمایید.
- از دستگاه فقط در شرایط زیر استفاده کنید:
 - مطابق با این دستورالعمل‌های استفاده.
 - همراه با قطعات و لوازم جانبی اصل. خسارت ناشی از استفاده قطعات متفرقه تحت پوشش گارانتی قرار ندارد.
 - برای تمیز کردن سطوح.
 - در منزل شخصی و اتاقهای در بسته محیط خانگی در دمای اتاق.
 - تا ارتفاع حداکثر 2000 متر بالاتر از سطح دریا.

برای اجتناب از بروز جراحت و آسیب دیدگی، از جارو برقی نباید برای مصارف زیر استفاده شود:

- استفاده بر روی اشخاص یا حیوانات.
- مکش:
 - اشیاء خطرناک، دارای لبه‌های تیز، داغ و یا در حال اشتعال.
 - مواد مرطوب و مایعات.
 - مواد دارای قابلیت بالای اشتعال و یا انفجار و همچنین گازها.
 - خاکستر و دوده حاصله از شومینه و یا سیستم‌های حرارت مرکزی ساختمان.
 - گرد و غبار تونر دستگاه‌های چاپگر و فتوکپی.

قطعات یدکی، لوازم جانبی، کیسه‌های جارو برقی

قطعات یدکی اصلی ما، لوازم جانبی اصلی (ویژه) و کیسه‌های اصلی برای کار با مشخصات و نیازهای جارو برقی‌هایمان طراحی شده‌اند. بنابراین، توصیه می‌شود فقط از قطعات یدکی اصلی، لوازم جانبی اصلی (ویژه) و کیسه‌های اصلی ما استفاده کنید. به این ترتیب است که عمر طولانی جارو برقی و تداوم کیفیت بالای تمیز کردن آن تضمین می‌شود.

لطفاً توجه نمایید

- استفاده از قطعات یدکی، لوازم جانبی (ویژه) و کیسه‌های نامناسب یا با کیفیت پایین می‌تواند به جارو برقی شما آسیب برساند. آسیب دیدگی ناشی از استفاده این نوع وسایل تحت پوشش گارانتی ما قرار نمی‌گیرند.

- لا تقم بتعرض الجهاز لدرجات حرارة أقل من صفرهـم أو أعلى من 40°م.
- لا تقم بالمشط أبداً دون خزان تجميع الأتربة و فلتر حماية المحرك و فلتر نفع الهواء.
- => قد يتعرض الجهاز للضرر!
- تجنب الشفط باستخدام فوهة التنظيف والماسورة بالقرب من منطقة الرأس.
- => ولا فسيكون هناك خطر الإصابة!
- لا تستخدم كابل الشحن التالف واستبدله بكابل شحن أصلي.
- لفصل كابل الشحن عن الشبكة الكهربائية لا تزعجه من كابل التوصيل، بل من القابس.
- لا تسحب كابل الشحن على حواف حادة ولا تعرضه للانحصار.
- قبل إجراء أية أعمال على المكنسة قم بإيقاف الجهاز وافصله عن كابل الشحن والشبكة الكهربائية.
- لا تقم بتشغيل المكنسة إذا كان بها ضرر.
- في حالة حدوث خلل قم بإيقاف الجهاز وافصله عن كابل الشحن والشبكة الكهربائية.
- لتجنب الأضرار لا يجوز إجراء أعمال الإصلاح وتغيير قطع الغيار بالمكنسة إلا من قبل مركز خدمة العملاء المعتمد.
- في الحالات التالية يجب إيقاف الجهاز على الفور والاتصال بخدمة العملاء:

- إذا تم دون قصد شفط سائل أو توغل سائل إلى داخل الجهاز

- إذا تعرض الجهاز للسقوط ولحق به ضرر.
- يجب حماية المكنسة من تأثير عوامل الطقس والرطوبة ومصادر الحرارة.
- لا تضع أية مواد قابلة للاشتعال أو تحتوي على كحول على الفلاتر (فلتر حماية المحرك، فلتر الطرد وخلافه).
- المكنسة غير مناسبة للاستخدام في مواقع البناء. => شفط مخلفات البناء يمكن أن يلحق الضرر بالجهاز.
- أوقف الجهاز في حالة عدم القيام بالشفط.
- لدواعي السلامة ولحماية البطارية والمحرك تم تزويد الجهاز بحماية من السخونة المفرطة. إذا أصبحت البطارية أو الجهاز ساخنين للغاية، يتوقف الجهاز أوتوماتيكياً.
- => يجب ترك الجهاز 30 دقيقة ليبرد، قبل استخدامه مرة أخرى.
- تعمل عبوة التغليف على حماية المكنسة من التعرض للضرر أثناء نقلها. ولذا يوصى بالاحتفاظ بعبوة التغليف لاستخدامها لنقل الجهاز.

بطاريات أيونات الليثيوم

- اقرأ جميع إرشادات الأمان والتعليمات.
- => مع العلم بأن عدم الالتزام بإرشادات الأمان والتعليمات قد ينتج عنه صقع كهربائي، نشوب حريق و/أو إصابات بالغة.
- احتفظ بجميع إرشادات الأمان والتعليمات للرجوع إليها عند الحاجة.
- احرص على حماية البطارية من السخونة وأشعة الشمس المباشرة والنار والماء أو الرطوبة على سبيل المثال.
- => حيث ينطوي ذلك على خطر الانفجار.
- قد يتسرب بخار عند وقوع ضرر بالبطارية أو إساءة استخدامها. احرص على توفير هواء نقي واستشر الطبيب إذا واجهتك مشكلة صحية.
- => البخار الناتج قد يسبب تهيج مسارات التنفس.

- عند الاستخدام الخاطيء يمكن أن يتسرب السائل من البطارية. تجنب ملامسة السائل. اغسل بالماء في حالة التلامس غير المقصود. في حالة وصول السائل للعين، اطلب مساعدة الطبيب بشكل إضافي.
- => قد يؤدي سائل البطارية المتسرب إلى تهيجات جلدية أو الإصابة بحروق.

إرشادات بشأن النقل

بطاريات أيونات الليثيوم المركبة في الجهاز تخضع لمتطلبات قانون المواد الخطيرة. يمكن للمستخدم نقل البطاريات على الطريق دون أن تكون هناك متطلبات أخرى. عند الشحن من خلال طرف ثالث (على سبيل المثال النقل الجوي أو شركات الشحن)، فيجب مراعاة المتطلبات الخاصة بالعبوات ووضع العلامات. وفي هذا الشأن، يجب الاستعانة بخبراء المواد الخطيرة عند تحضير البضائع المطلوب شحنها.

إرشادات التخلص من المخلفات

يجب تسليم المكناس الكهربائية والبطاريات والملحقات والعبوات لمستودعات إعادة تدوير المواد التي تطبق معايير حماية البيئة. لا تقم ببقاء المكناس الكهربائية والبطاريات/المراكم ضمن القمامة المنزلية!

عبوة التغليف

تعمل عبوة التغليف على حماية المكنسة من التعرض للضرر أثناء نقلها. وهي مكونة من مواد غير ضارة بالبيئة، لذا يمكن إعادة تدويرها. تخلص من مواد التغليف التي لم تعد هناك حاجة إليها بتسليمها إلى مستودعات التجميع التابعة لنظام إعادة استغلال المخلفات «Grüner Punkt» (النقطة الخضراء).

الجهاز القديم

يشتمل هذا الجهاز على بطاريات أيونات ليثيوم قابلة لإعادة الشحن. لذلك لا يجوز تكهين الجهاز إلا عن طريق مركز خدمة العملاء المعتمد والمتجر المتخصص.

البطاريات / المراكم

يرجى مراعاة الملاحظات بشأن النقل. فقط الفنيون المتخصصون هم من يُسمح لهم بالتخلص من البطاريات المدمجة. فتح غطاء الهيكل الخارجي يمكن أن يتسبب في إتلاف المكنسة الكهربائية.

للفنيين المؤهلين فقط:

لإخراج البطارية من المكنسة الكهربائية، استمر في الضغط على مفتاح التشغيل/الإيقاف (صورة 4 + صورة 9) إلى أن يتم تفريغ شحنة البطارية بالكامل. أدر البراغي الموجودة على الهيكل الخارجي لفكها ثم اخلع غطاء الهيكل الخارجي لإخراج البطارية. لتجنب التعرض لقفلة كهربائية، افصل وصلات البطارية كل على حدة، الواحدة تلو الأخرى، مع مراعاة عزل الأقطاب على الفور. حتى في حالة الفراغ التام للشحنة، فسوف تظل البطارية محتفظة بقدرة من الطاقة بداخلها، وهي التي يتم إطلاقها في حالة حدوث القفلة الكهربائية.

إرشادات الأمان

هذه المكنسة تطابق القواعد التقنية المعتمدة وتعليمات الأمان ذات الصلة.

■ يمكن استخدام الجهاز من قبل الأطفال بدءاً من عمر 8 سنوات فأكثر ومن قبل الأشخاص ذوي القدرات الجسدية أو الحسية أو العقلية المحدودة أو مفتقدي الخبرة و/أو المعرفة، وذلك إذا تم مراقبتهم أو إذا سبق توجيههم فيما يتعلق باستخدام الأمان للجهاز وتوعيتهم بالمخاطر الناتجة عن ذلك.

■ لا يجوز للأطفال العبث بالجهاز.
 ■ لا يجوز للأطفال تنظيف الجهاز أو إجراء أعمال الصيانة المنوطة بالمستخدم إلا إذا تم مراقبتهم أثناء ذلك.
 ■ يجب حفظ الأكياس البلاستيكية والرقاقات بعيداً عن متناول الأطفال والتخلص منها.
 => وإلا فسيكون هناك خطر الاختناق!

الاستخدام السليم

■ عند الشحن استخدم فقط كابل الشحن الموجود ضمن نطاق التوريد.
 ■ قم بتوصيل وتشغيل كابل الشحن فقط وفقاً لما ورد بلوحة الصنع.
 ■ احرص على تخزين وشحن الجهاز فقط في الأماكن المغلقة.
 ■ لتحقيق الاستفادة المثالية من سعة البطارية، يجب تخزين الجهاز وتشغيله في درجة حرارة الغرفة.

يرجى الاحتفاظ بدليل الاستخدام. وفي حالة تسليم المكنسة لشخص آخر يرجى إعطاؤه دليل الاستخدام معها.

الاستخدام المطابق للتعليمات

كي يمكنك استخدام الجهاز بصورة آمنة وسليمة، التزم بإرشادات الاستعمال المطابق للتعليمات.

لا تستخدم الجهاز إلا:

- وفقاً لدليل الاستعمال هذا.
- مع الأجزاء والملحقات الأصلية. لا يحق المطالبة بحقوق الضمان في حالة حدوث أضرار نتيجة استخدام منتجات غريبة.
- لتنظيف الأسطح.
- في المنزل الخاص وفي الأماكن المغلقة من المحيط المنزلي في درجة حرارة الغرفة.
- حتى ارتفاع يبلغ 2000 م فوق سطح البحر.

لتجنب حدوث إصابات أو أضرار، لا يجوز استخدام المكنسة لغرض:

- تنظيف الأفراد أو الحيوانات من خلال الشفط.
- شفط ما يلي:
 - المواد الضارة بالصحة أو حادة الحواف أو الساخنة أو المتوهجة.
 - المواد الرطبة أو السائلة.
 - المواد والغازات سريعة الاشتعال أو المتفجرة.
 - الرماد والسخام الناتجين من موائد التنفئة وأجهزة التنفئة المركزية.
 - غبار الحبر الناتج من الطابعات وماكينات التصوير.

قطع الغيار، الملحقات

قطع الغيار الأصلية والملحقات الأصلية والملحقات الخاصة الأصلية الخاصة بنا متوافقة مع خصائص ومتطلبات المكناس الخاصة بنا. لذلك ننصحك بالالتصاف على استخدام قطع الغيار الأصلية والملحقات الأصلية والملحقات الخاصة الأصلية الخاصة بنا. وبهذه الطريقة تضمن عمراً طويلاً وجودة عالية باستمرار لأداء التنظيف بمكنتك.

ملاحظة:

استخدام قطع غيار، وملحقات/ملحقات خاصة غير مطابقة بدقة أو ذات قيمة منخفضة من حيث الجودة قد يؤدي إلى وقوع أضرار بمكنتك، وهذه الأضرار لا يغطيها الضمان الخاص بنا، طالما أنها وقعت بسبب استخدام مثل هذه المنتجات.

Es freut uns, dass Sie sich für einen Bosch Staubsauger der Baureihe Ready'y entschieden haben.

In dieser Gebrauchsanweisung werden verschiedene Ready'y – Modelle dargestellt. Es ist deshalb möglich, dass nicht alle beschriebenen Ausstattungsmerkmale und Funktionen auf Ihr Modell zutreffen. Sie sollten nur das Original Zubehör von Bosch verwenden, das speziell für Ihren Staubsauger entwickelt wurde, um das bestmögliche Saugergebnis zu erzielen.

Gerätebeschreibung

- 1 Bodendüse mit Elektrobürste
- 2 Entriegelungstaste Bürstenwalze
- 3 Schmutzbehälter
- 4 Motorschutzfilter
- 5 Filterschaum
- 6 Motor-Einheit
- 7 Entriegelungsknopf Bodendüse
- 8 Handgriff Handstaubsauger
- 9 Schiebeschalter Handstaubsauger
- 10 Entriegelungsknopf Hand-Akkusauger
- 11 Handgriff Hand-Akkusauger
- 12 Schiebeschalter Hand-Akkusauger
- 13 Anzeige Ladestatus Akku
- 14 Entriegelungsknopf Schmutzbehälter
- 15 Ladekabel
- 16 Bürstenwalze

Vor dem ersten Gebrauch

Bild 1

- Handgriff vorsichtig auf das Hauptgehäuse stecken und verschrauben.

Bild 2

- Handstaubsauger in die Bodendüse stecken und verrasten.
- Zum Lösen der Bodendüse Entriegelungsknopf drücken und Handstaubsauger aus der Düse ziehen.

Aufladen

! Achtung:

- Vor dem ersten Betrieb sollten die Akkus des Staubsaugers vollständig geladen werden. Zum Laden nur das im Lieferumfang enthaltene Ladekabel verwenden. Ladekabel nur gemäß Typenschild anschließen und in Betrieb nehmen. Laden Sie das Gerät nicht bei Temperaturen unter 0°C oder über 40°C.

Bild 3

- Stellen Sie den Staubsauger zum Laden in die Nähe einer Steckdose. Das Gerät kann frei im Raum abgestellt werden. **Bild 6**
- Ladekabel hinten in den Anschluss des Gerätes stecken.
- Stecker des Ladekabels in die Steckdose stecken.
- Während des Ladevorgangs leuchtet die Ladeanzeige rot.
- Ist der Akku vollständig aufgeladen, leuchtet die Ladeanzeige blau und erlischt nach einigen Minuten. Der Akku wird nicht mehr geladen. Zur Kontrolle Gerät kurz vom Netz trennen. Danach leuchtet die Anzeige wieder blau.
- Das Netzteil am Ladekabel und das Gerät erwärmen sich beim Laden. Das ist normal und unbedenklich.

Anzeige Ladestatus Akku

Die Anzeige gibt den Ladezustand des Akkus an.

- Ist der Akku vollständig aufgeladen, leuchtet die Ladeanzeige blau und erlischt nach einigen Minuten.
- Blinkt die Anzeige muss der Akku wieder aufgeladen werden.

Verwendung des Handstaubsaugers

Saugen

Bild 4

- Schiebeschalter in Pfeilrichtung betätigen.

Saugkraft regeln

Bild 5

Schieben Sie den Schiebeschalter in die gewünschte Position, um die Saugleistung einzustellen:

- Position 1 **1**
Saugen mit eingeschalteter Elektrobürste. Für einfache Reinigungsaufgaben auf glatten Böden und ein besonders niedriges Betriebsgeräusch. Das Gerät erzielt hier die maximale Laufzeit.
- Position 2 **2**
Saugen mit maximaler Leistung und eingeschalteter Elektrobürste. Für besonders anspruchsvolle Reinigungsaufgaben. Das Gerät erzielt hier eine kürzere Laufzeit.

Bild 6

- Bei kurzen Saugpausen kann das Gerät frei im Raum abgestellt werden. Dazu den Sauger leicht nach vorne in Richtung Düse kippen.

! Achtung: Zum Abstellen das Gerät unbedingt ausschalten, da die drehende Bürste bei Stillstand des Saugers Schäden am Bodenbelag verursachen könnte.

Verwendung des Hand-Akkusaugers

Bild 7

- Durch Betätigen des Entriegelungsknopfs Hand-Akkusauger entriegeln und aus dem Handstaubsauger entnehmen.

Laden des Hand-Akkusaugers

Bild 8

- Zum Laden Hand-Akkusauger in den Handstaubsauger einsetzen und verrasten. Auf korrekten Sitz achten.

Nach der Arbeit

Bild 9

- Nach dem Saugen das Gerät ausschalten.

Leeren des Staubbehälters

Um ein gutes Saugergebnis zu erzielen, sollte der Staubbehälter nach jedem Sauggang geleert werden.

Bild 10

- Entnehmen Sie den Hand-Akkusauger aus dem Handstaubsauger. **Bild 7**
- Staubbehälter mit Hilfe der Entriegelungstaste entriegeln und von der Motor-Einheit abziehen.

Bild 11

- Motorschutzfilter und Filterschaum mit Hilfe des Handgriffs aus dem Staubbehälter entnehmen.
- Staubbehälter entleeren.

Reinigung der Filter

Bild 12

- Staubbehälter entriegeln. Motorschutzfilter und Filterschaum aus dem Staubbehälter entnehmen. (**Bild 10** + **Bild 11**)
- Motorschutzfilter und Filterschaum durch Ausklopfen reinigen.
- Bei starker Verschmutzung können die Filter und der Staubbehälter ausgewaschen werden. Staubbehälter im Anschluss mit einem trockenen Tuch ausreiben; Filter vor dem Wiedereinsetzen komplett trocknen lassen.

Bild 13

- a) Motorschutzfilter und Filterschaum in den Staubbehälter einsetzen.
- b) Staubbehälter auf die Motor-Einheit aufsetzen und verrasten.

Bei Bedarf können neue Filter über unseren Kundendienst bezogen werden.

Reinigung der Bodendüse

Vor jeder Wartung Staubsauger ausschalten bzw. vom Ladekabel trennen.

Bild 14

- Bürstenwalze über den Entriegelungsknopf entriegeln und seitlich aus der Bodendüse ziehen.
- Aufgewickelte Fäden und Haare mit einer Schere entlang der dafür vorgesehenen Kerbe durchschneiden.
- Bürstenwalze seitlich entlang des Führungsstabs in die Bodendüse einschieben und über den Entriegelungsknopf verrasten.

! Achtung: Bodendüse darf nur mit montierter Bürstenwalze in Betrieb genommen werden.

! Achtung:

- Bodendüsen unterliegen, abhängig von der Beschaffenheit Ihres Hartbodens (z.B. raue, rustikale Fliesen) einem gewissen Verschleiß. Deshalb sollten Sie in regelmäßigen Abständen die Laufsohle der Düse überprüfen. Verschlissene, scharfkantige Düsensohlen können Schäden auf empfindlichen Hartböden wie Parkett oder Linoleum verursachen. Der Hersteller haftet nicht für eventuelle Schäden, die durch eine verschlissene Bodendüse verursacht werden.

Pflege

Vor jeder Reinigung des Handstaubsaugers bzw. Hand-Akkusaugers müssen diese ausgeschaltet und vom Ladekabel getrennt sein. Sie können mir einem handelsüblichen Kunststoffreiniger gepflegt werden.

! Achtung: Keine Scheuermittel, Glas- oder Allzweckreiniger verwenden. Staubsauger niemals in Wasser tauchen.

Technische Änderungen vorbehalten.

Congratulations on your purchase of a Bosch vacuum cleaner from the Ready'y series.

This instruction manual describes various Ready'y models, which means that some of the equipment features and functions described may not apply to your model. You should only use original Bosch accessories, which have been specially developed for your vacuum cleaner, to achieve the best possible vacuuming results.

Your vacuum cleaner

- 1 Floor nozzle with electric brush
- 2 Brush roller release button
- 3 Dust container
- 4 Motor protection filter
- 5 Foam filter
- 6 Motor unit
- 7 Floor tool release button
- 8 Hand stick handle
- 9 Hand stick sliding switch
- 10 Hand-held cordless vacuum cleaner release button
- 11 Hand-held cordless vacuum cleaner handle
- 12 Hand-held cordless vacuum sliding switch
- 13 Battery charging status indicator
- 14 Dust container release button
- 15 Charging cable
- 16 Brush roller

Before using the appliance for the first time

Fig. 1

- Carefully place the handle onto the main housing and screw it into place.

Fig. 2

- Plug the hand stick into the floor nozzle and lock it into place.
- To release the floor nozzle, press the release button and pull the hand stick out of the nozzle.

Charging

! Caution:

- Before using the vacuum cleaner for the first time, fully charge the batteries.

To charge the appliance, only use the charging cable included with the appliance. The charging cable must only be connected and operated as specified on the rating plate. Do not charge the appliance at temperatures below 0 °C or above 40 °C.

Fig. 3

- To charge the vacuum cleaner, place it near to a socket. The appliance can be left standing anywhere in the room. Fig. 6
- Plug the charging cable into the connection at the rear of the appliance.
- Plug the charging cable plug into the socket.
- The charging indicator is lit up red when the appliance is charging.
- Once the battery is fully charged, the charging indicator lights up blue and goes out after a few minutes. The battery is not being charged anymore. Disconnect the appliance from the mains briefly to check. The indicator will then light up blue again.
- It is normal for the power adapter and vacuum cleaner to heat up and this is not a cause for concern.

Battery charging status indicator

The indicator shows the charging status of the battery.

- Once the battery is fully charged, the charging indicator lights up blue and goes out after a few minutes.
- When the indicator flashes, the battery must be recharged.

Using the hand stick

Vacuuuming

Fig. 4

- Actuate the sliding switch in the direction of the arrow.

Controlling the suction level

Fig. 5

Slide the sliding switch into the required position in order to set the suction power:

- Position 1 1
Suction with the electric brush switched on. For simple cleaning tasks on hard floors and particularly low operating noise. The appliance achieves the maximum run time at this level.
- Position 2 2
Vacuuming at full power and with the electric brush switched on. For particularly demanding cleaning tasks. The appliance achieves a shorter run time at this level.

Fig. 6

- During short pauses in vacuuming, the appliance can be left standing anywhere in the room. To do this, tilt the vacuum cleaner forwards slightly in the direction of the nozzle.

- ! **Caution: When the appliance is left standing, it must be switched off because, if the brush is turning while the appliance is standing still, it could cause damage to the floor covering.**

Using the hand-held cordless vacuum cleaner

Fig. 7

- Unlock the hand-held cordless vacuum cleaner by pressing the release button and remove it from the hand stick.

Charging the hand-held cordless vacuum cleaner

Fig. 8

- To charge the hand stick, insert it into the hand-held vacuum cleaner and lock into place. Make sure that it is seated correctly.

After using the appliance

Fig. 9

- Switch off the appliance after vacuuming.

Emptying the dust container

In order to achieve the best possible vacuuming results, the dust container should be emptied after every use.

Fig. 10

- Remove the hand-held cordless vacuum cleaner from the hand stick. Fig. 7
- Using the release button, unlock the dust container and remove it from the motor unit.

Fig. 11

- Use the handle to remove the motor protection filter and foam filter from the dust container.
- Empty the dust container.

Cleaning the filter

Fig. 12

- Unlock the dust container. Use the handle to remove the motor protection filter and foam filter from the dust container. (Fig. 10 + Fig. 11)
- Clean the motor protection filter and foam filter by tapping out the dirt.
- If there are heavy deposits of dirt, the filter and dust container can be washed out.
Then wipe out the dust container with a dry cloth; allow the filter to dry completely before re-inserting it.

Fig. 13

- a) Insert the motor protection filter and foam filter into the dust container.
- b) Fit the dust container onto the motor unit and lock it into place.

New filters can be obtained from our after-sales service, if required.

Cleaning the floor nozzle

Before carrying out any maintenance, switch off the vacuum cleaner and disconnect it from the charging cable.

Fig. 14

- Use the release button to release the brush roller and pull it sideways out of the floor nozzle.
- Using the groove provided, cut through threads and hairs wound round the rollers with scissors.
- Push the brush roller in sideways along the guide rod in the floor tool and lock in place using the release button.

! Caution: The floor nozzle must only be put into operation with the brush roller fitted.

! Caution:

- Floor nozzles are subject to a certain amount of wear, depending on the type of hard floors you have (e.g. rough, rustic tiles). You must therefore check the underside of the floor tool at regular intervals. Worn undersides of floor nozzles may have sharp edges that can damage delicate hard floors, such as parquet or linoleum. The manufacturer does not accept any responsibility for damage caused by worn floor tools.

Care

Before cleaning the hand stick or hand-held cordless vacuum cleaner, it must be switched off and disconnected from the charging cable. They can be cleaned using a standard commercially-available plastic cleaner.

- ! Caution:** Do not use abrasive materials, glass-cleaning agents or all-purpose cleaning products. Never immerse the vacuum cleaner in water.

Subject to technical modifications.

Nous vous remercions d'avoir choisi un aspirateur Bosch de la série Ready'y'.

Cette notice d'utilisation présente différents modèles Ready'y'. Il se peut donc que l'ensemble des caractéristiques et des fonctions décrites ici ne concernent pas toutes votre aspirateur. Utilisez exclusivement les accessoires d'origine Bosch. Ils sont spécialement conçus pour votre aspirateur, pour vous permettre d'obtenir un résultat de nettoyage optimal.

Description de l'appareil

- 1 Brosse pour sols avec électrobrosse
- 2 Bouton de déverrouillage de la brosse rotative
- 3 Collecteur de saletés
- 4 Filtre de protection du moteur
- 5 Filtre mousse
- 6 Bloc moteur
- 7 Bouton de déverrouillage de la brosse pour sols
- 8 Poignée de l'aspirateur balai
- 9 Commutateur à curseur de l'aspirateur balai
- 10 Bouton de déverrouillage de l'aspirateur à accus portatif
- 11 Poignée de l'aspirateur à accus portatif
- 12 Commutateur à curseur de l'aspirateur à accus portatif
- 13 Indicateur de l'état de charge de la batterie
- 14 Bouton de déverrouillage du collecteur de saletés
- 15 Cordon de charge
- 16 Brosse rotative

Avant la première utilisation

Fig. 1

- Fixer la poignée délicatement sur le boîtier principal et la visser.

Fig. 2

- Fixez l'aspirateur balai dans la brosse pour sols et encliquetez-le.
- Pour désenclencher la brosse pour sols, appuyez sur le bouton de déverrouillage et retirez l'aspirateur balai de la brosse.

Rechargement

! Attention :

- Avant d'utiliser l'aspirateur pour la première fois, sa batterie doit être entièrement chargée. Pour recharger la batterie, utilisez exclusivement le chargeur compris dans la livraison. Raccordez et mettez en service le chargeur uniquement selon les indications figurant sur la plaque signalétique. Ne rechargez pas l'appareil à des températures inférieures à 0°C ni supérieures à 40°C.

Fig. 3

- Pour recharger l'aspirateur, placez-le à proximité d'une prise. L'appareil peut être posé librement dans la pièce. Fig. 6
- Connectez le chargeur dans la prise située à l'arrière de l'appareil.
- Connectez la fiche du chargeur dans la prise secteur.
- Le témoin de charge s'allume en rouge pendant le chargement.
- Lorsque la batterie est complètement chargée, le témoin de charge s'allume en bleu et s'éteint après quelques minutes. La batterie n'est plus chargée. Pour vérifier si la charge est correcte, débranchez brièvement l'appareil du secteur. Le témoin s'allume alors de nouveau en bleu.
- Le bloc secteur du cordon de charge et l'appareil chauffent pendant la charge. Cela est normal et sans risque.

Indicateur de l'état de charge de la batterie

L'indicateur indique l'état de charge de l'accu.

- Lorsque la batterie est complètement chargée, le témoin de charge s'allume en bleu et s'éteint après quelques minutes.
- Lorsque l'indicateur clignote, l'accu doit être rechargé.

Utilisation de l'aspirateur balai

Aspiration

Fig. 4

- Actionnez le commutateur à curseur dans le sens de la flèche.

Réglage de la puissance d'aspiration

Fig. 5

Poussez le commutateur à curseur dans la position souhaitée pour régler la puissance d'aspiration :

- Position 1 1
Aspiration, l'électrobrosse étant activée. Pour des nettoyages faciles sur sols lisses et un très faible bruit de fonctionnement. L'appareil atteint le temps de marche maximal.
- Position 2 2
Aspiration à la puissance maximale et l'électrobrosse étant activée. Pour des tâches de nettoyage particulièrement difficiles. L'appareil est utilisé ici pour une période plus courte.

Fig. 6

- Lors de courtes pauses d'aspiration, l'appareil peut être posé librement dans la pièce. Pour cela, basculez l'aspirateur légèrement vers l'avant en direction de la brosse.

! **Attention : pour garer l'appareil, éteignez-le impérativement du fait que la brosse rotative risque d'endommager le revêtement de sol lors de l'immobilisation de l'aspirateur.**

Utilisation de l'aspirateur à accus portatif

Fig. 7

- Déverrouillez l'aspirateur à accus portatif en actionnant le bouton de déverrouillage et extrayez-le de l'aspirateur balai.

Recharge de l'aspirateur à accus portatif

Fig. 8

- Pour recharger l'aspirateur à accus portatif, remettez-le dans l'aspirateur balai et verrouillez-le. Vérifiez le bon positionnement.

Après utilisation

Fig. 9

- Éteignez l'appareil après le nettoyage.

Vidage du bac à poussières

Afin d'obtenir un résultat de nettoyage optimal, il est recommandé de vider le bac à poussières après chaque utilisation.

Fig. 10

- Retirez l'aspirateur à accus portatif de l'aspirateur balai. Fig. 7
- Déverrouillez le bac à poussières à l'aide du bouton de déverrouillage et retirez-le du bloc-moteur.

Fig. 11

- Extrayez le filtre de protection du moteur et le filtre mousse du bac à poussières en vous servant de la poignée.
- Videz le collecteur de poussières.

Nettoyage des filtres

Fig. 12

- Déverrouillez le bac à poussières. Extrayez le filtre de protection du moteur et le filtre mousse du bac à poussières. (Fig. 10 + Fig. 11)
- Nettoyez le filtre de protection du moteur et le filtre mousse en tapotant dessus.
- Les filtres et le bac à poussières peuvent être lavés s'ils sont très encrassés.
Ensuite, frottez l'intérieur du bac à poussières avec un chiffon sec ; laissez complètement sécher les filtres avant de les remettre en place.

Fig. 13

- a) Mettez en place le filtre de protection du moteur et le filtre mousse dans le bac à poussières.
- b) Posez le bac à poussières sur le bloc-moteur et verrouillez-le.

En cas de besoin, il est possible d'acheter des filtres neufs auprès de notre service après-vente.

Nettoyage de la brosse pour sols

Avant chaque entretien, éteignez l'aspirateur et débranchez-le ou bien séparez-le du cordon de charge.

Fig. 14

- Déverrouillez la brosse rotative en appuyant sur le bouton de déverrouillage et retirez-la latéralement de la brosse pour sols.
- Coupez les fils et cheveux enroulés avec des ciseaux le long de l'encoche prévue à cet effet et enlevez-les.
- Introduisez la brosse rotative latéralement dans la brosse pour sols, le long de la tige de guidage, et verrouillez-la au moyen du bouton de déverrouillage.

! **Attention : la brosse pour sols doit uniquement être utilisée avec la brosse rotative en place.**

!

Attention :

- Les brosses pour sols sont soumises à une certaine usure en fonction de la nature de votre sol dur (par ex. carrelages rustiques, rugueux). C'est pourquoi, vous devez vérifier régulièrement la semelle de la brosse. Des semelles de brosse usées, à arêtes coupantes, peuvent occasionner des dommages sur des sols durs fragiles tels que parquets ou linoléum. Le fabricant décline toute responsabilité pour d'éventuels dommages résultant d'une brosse pour sols usée.

Entretien

Avant chaque nettoyage de l'aspirateur balai ou de l'aspirateur à accus portatif, il faut l'éteindre et le séparer du cordon de charge. Ils peuvent être entretenus avec un produit de nettoyage pour plastique usuel du commerce.

! **Attention : ne pas utiliser de produits récurants, de nettoyeurs pour vitres ni de nettoyeurs universels. Ne jamais plonger l'aspirateur dans l'eau.**

Sous réserve de modifications techniques.

Siamo lieti che Lei abbia scelto un aspirapolvere Bosch della serie Ready'y .

Nelle presenti istruzioni per l'uso verranno illustrati diversi modelli Ready'y . È pertanto possibile che non tutte le caratteristiche di dotazione e le funzioni descritte si riferiscano al modello da Lei scelto. Devono essere utilizzati esclusivamente gli accessori Bosch originali, pensati in modo specifico per il Suo aspirapolvere, al fine di garantire il miglior risultato di pulizia possibile.

Descrizione dell'apparecchio

- 1 Spazzola per pavimenti con spazzola elettrica
- 2 Pulsante di sblocco del rullo della spazzola
- 3 Contenitore dello sporco
- 4 Filtro protezione motore
- 5 Materiale espanso
- 6 Gruppo motore
- 7 Pulsante di sblocco della spazzola per pavimenti
- 8 Impugnatura dell'aspirapolvere a mano
- 9 Interruttore a cursore aspirapolvere a mano
- 10 Pulsante di sblocco dell'aspirapolvere a mano a batteria
- 11 Impugnatura dell'aspirapolvere a mano a batteria
- 12 Interruttore a cursore aspirapolvere a mano a batteria
- 13 Indicatore stato di carica batteria
- 14 Pulsante di sblocco del contenitore dello sporco
- 15 Cavo di carica
- 16 Rullo della spazzola

Prima del primo utilizzo

Figura 1

- Collegare e avvitare con cautela l'impugnatura al corpo principale.

Figura 2

- Infilare l'aspirapolvere a mano sulla spazzola per pavimenti e farlo innestare in posizione.
- Per sganciare la spazzola, premere il pulsante di sblocco ed estrarre l'aspirapolvere a mano dalla spazzola per pavimenti.

Carica

Attenzione:

- Prima del primo utilizzo, le batterie dell'aspirapolvere dovrebbero essere completamente cariche. Per il caricamento utilizzare esclusivamente il cavo di ricarica fornito in dotazione. Collegare e mettere in funzione il cavo di carica solo in conformità a quanto riportato sulla targhetta di identificazione. Non caricare l'apparecchio a temperature inferiori a 0°C o superiori a 40°C.

Figura 3

- Per il processo di carica, posizionare l'aspirapolvere vicino a una presa di corrente. Si può posizionare l'apparecchio nel locale senza appoggiarlo. **Figura 6**
- Infilare il cavo di carica nella parte posteriore dell'attacco dell'apparecchio.
- Inserire la spina del cavo di carica nella presa.
- Durante il processo di carica l'indicatore di carica si accende a luce rossa.
- Quando la batteria è completamente carica, l'indicatore di carica si accende a luce blu e si spegne dopo alcuni minuti. La batteria non deve più essere caricata. Per controllare l'apparecchio, staccarlo brevemente dalla rete. Poi l'indicatore si accende nuovamente a luce blu.
- L'alimentatore del cavo di carica e l'apparecchio si surriscaldano durante l'operazione di carica. Ciò è normale e non c'è da preoccuparsi.

Indicatore stato di carica batteria

L'indicatore mostra lo stato di carica della batteria.

- Quando la batteria è completamente carica, l'indicatore di carica si accende a luce blu e si spegne dopo alcuni minuti.
- Se l'indicatore lampeggia significa che la batteria deve essere nuovamente ricaricata.

Utilizzo dell'aspirapolvere a mano

Aspirazione

Figura 4

- Azionare l'interruttore a cursore nel senso indicato dalla freccia.

Regolazione della potenza di aspirazione

Figura 5

Portare l'interruttore a cursore nella posizione desiderata per impostare la potenza di aspirazione:

- Posizione 1 **1**
Aspirazione spazzola elettrica inserita.
Per lavori di pulizia leggeri su pavimenti lisci e ruinosità particolarmente ridotta.
L'apparecchio dispone in questo caso della massima autonomia.
- Posizione 2 **2**
Aspirazione a potenza massima e spazzola elettrica inserita.
Per lavori di pulizia particolarmente impegnativi. L'apparecchio dispone in questo caso di un'autonomia minore.

Figura 6

- In caso di brevi pause durante l'aspirazione, si può posizionare l'apparecchio nel locale senza appoggiarlo. A tale scopo spingerlo leggermente in avanti in direzione della spazzola.

! Attenzione: quando si posiziona l'apparecchio in questo modo è indispensabile spegnerlo, perché ad apparecchio fermo la spazzola rotante potrebbe causare danni al rivestimento del pavimento.

Utilizzo dell'aspirapolvere a mano a batteria

Figura 7

- Sbloccare l'aspirapolvere a mano a batteria azionando il tasto di sblocco ed estrarlo dalla scopa elettrica.

Carica dell'aspirapolvere a mano a batteria

Figura 8

- Per caricarlo, montare l'aspirapolvere a mano a batteria nella scopa elettrica e farlo innestare in posizione. Verificare che sia in posizione corretta.

Dopo la lavorazione

Figura 9

- Dopo l'aspirazione disattivare l'apparecchio.

Svuotamento del contenitore raccogli sporco

Per raggiungere un buon risultato di aspirazione, il contenitore raccogli sporco dovrebbe essere svuotato dopo ogni utilizzo.

Figura 10

- Estrarre l'aspirapolvere a mano a batteria dalla scopa elettrica. **Figura 7**
- Sbloccare il contenitore raccogli sporco mediante il tasto di sblocco e sfilarlo dal gruppo motore.

Figura 11

- Rimuovere il filtro di protezione del motore e il materiale espanso con l'ausilio dell'impugnatura dal contenitore raccogli sporco.
- Svuotare il contenitore raccogli sporco.

Pulizia del filtro

Figura 12

- Sbloccare il contenitore raccogli sporco. Rimuovere il filtro di protezione del motore e il materiale espanso dal contenitore raccogli sporco. (**Figura 10** + **Figura 11**)
- Pulire il filtro di protezione del motore e il materiale espanso battendoli leggermente.
- In caso di sporco ostinato è possibile lavare i filtri e il contenitore raccogli sporco. Quindi asciugare il contenitore raccogli sporco con un panno asciutto e far asciugare completamente i filtri prima di reinserirli.

Figura 13

- a) Inserire il filtro di protezione del motore e il materiale espanso nel contenitore raccogli sporco.
 - b) Montare il contenitore raccogli sporco sul gruppo motore e farlo innestare in posizione.
- In caso di necessità, possono essere richiesti filtri nuovi al nostro servizio di assistenza tecnica.

Pulizia della spazzola per pavimenti

Prima di ogni intervento di manutenzione spegnere l'aspirapolvere o staccarla dal cavo di carica.

Figura 14

- Sbloccare il rullo della spazzola mediante il pulsante di sblocco e tirare lateralmente la spazzola per pavimenti.
- Tagliare con le forbici i fili e i capelli rimasti attorcigliati lungo l'apposita scanalatura.
- Inserire il rullo della spazzola lateralmente e lungo l'asta per l'inserimento nella spazzola per pavimenti e innestare mediante il pulsante di sblocco.

! Attenzione: la spazzola per pavimenti deve essere azionata esclusivamente con il rullo della spazzola montato.

! Attenzione:

- Le spazzole per pavimenti sono soggette a una certa usura in base alle caratteristiche del pavimento duro (ad es. piastrelle grezze, in cotto). È quindi importante controllare a intervalli regolari la base della spazzola. Basi usurate o con spigoli vivi possono danneggiare i pavimenti più delicati, come il parquet e il linoleum. Il produttore non risponde di eventuali danni derivanti dall'utilizzo di spazzole usurate.

Cura

Prima di ciascuna operazione di pulizia dell'aspirapolvere a mano o dell'aspirapolvere a mano a batteria è necessario che questo sia spento e staccato dal cavo di carica. Possono essere puliti con un detergente per materie plastiche normalmente in commercio.

! Attenzione: non utilizzare strumenti abrasivi né

- detersivi universali o per vetro. Non immergere mai l'aspirapolvere nell'acqua.

Con riserva di modifiche tecniche.

Het verheugt ons dat u voor een Bosch stofzuiger uit de serie Ready'y heeft gekozen.

In deze gebruiksaanwijzing worden verschillende Ready'y – modellen beschreven. Het is daarom mogelijk dat niet alle genoemde kenmerken en functies van toepassing zijn op uw apparaat. Om een zo goed mogelijk resultaat te behalen dient u alleen gebruik te maken van originele accessoires van Bosch, die speciaal voor uw stofzuiger ontwikkeld zijn.

Beschrijving van het apparaat

- 1 Vloermondstuk met elektrische borstel
- 2 Ontgrendelingsknop borstelrol
- 3 Vuilcontainer
- 4 Motorbeveiligingsfilter
- 5 Filterschuim
- 6 Motoreenheid
- 7 Ontgrendelingsknop vloerenmondstuk
- 8 Handgreep handstofzuiger
- 9 Schuifregelaar handstofzuiger
- 10 Ontgrendelingsknop hand-accuzuiger
- 11 Handgreep hand-accuzuiger
- 12 Schuifregelaar hand-accuzuiger
- 13 Indicatie Laadstatus accu
- 14 Ontgrendelingsknop vuilcontainer
- 15 Aansluitsnoer
- 16 Borstelrol

Voor het eerste gebruik

Afb. 1

- Handgreep voorzichtig op de hoofdbehuizing steken en vastschroeven.

Afb. 2

- Handstofzuiger in het vloermondstuk steken en ver-grendelen.
- U verwijdert het vloermondstuk door op de ontgren-delingsknop te drukken en de handstofzuiger uit het mondstuk te trekken.

Opladen

! Let op:

- Voor het eerste gebruik moeten de accu's van de stofzuiger volledig worden opgeladen. Gebruik voor het opladen alleen de meegeleverde laadkabel. De laadkabel alleen volgens het type-plaatje aansluiten en in gebruik nemen. Het ap-paraat niet opladen bij temperaturen onder 0°C of boven 40°C.

Afb. 3

- Om de stofzuiger op te laden, plaatst u hem dichtbij een stopcontact. Het apparaat kan vrij in de ruimte worden geplaatst. **Afb. 6**
- Laadkabel achter in de aansluiting van het apparaat steken.
- Stekker van de laadkabel in het stopcontact steken.
- Tijdens het opladen is de laadindicatie verlicht.
- Is de accu volledig opgeladen, dan is de laadindi-catie gedurende enkele minuten blauw verlicht. De batterij wordt niet meer opgeladen. Koppel het ap-paraat ter controle korte tijd los van het net. Hierna is de indicatie weer blauw verlicht.
- De adapter op de laadkabel en het apparaat worden tijdens het laden warm. Dit is normaal en ongevaar-lijk.

Indicatie Laadstatus accu

De laadtoestand van de accu wordt weergegeven.

- Is de accu volledig opgeladen, dan is de laadindicatie gedurende enkele minuten blauw verlicht.
- Knippert de indicatie, dan moet de accu weer worden opgeladen.

Gebruik van de handstofzuiger

Zuigen

Afb. 4

- Schuifregelaar in de richting van de pijl schuiven.

Zuigkracht regelen

Afb. 5

Om het zuigvermogen in te stellen schuift u de schuifre-gelaar in de gewenste stand:

- Stand 1 **1**
Zuigen met de elektrische borstel ingescha-keld is.
Voor eenvoudige schoonmaakwerkzaamheden op gladde vloeren en een bijzonder zacht gebruiksgelu-id.
Het apparaat heeft hier de maximale looptijd be-reikt.
- Stand 2 **2**
Zuigen met maximaal vermogen en de elektrische borstel ingeschakeld.
Voor bijzonder veeleisende reinigingswerkzaam-heden. In dit geval heeft het apparaat een kortere looptijd.

Afb. 6

- Bij korte stoppauzes kan het apparaat vrij in de ruimte worden geplaatst. Hiervoor de zuiger licht naar voren kantelen in de richting van het mondstuk.

! **Let op: Schakel het apparaat beslist uit wanneer u het neerzet, anders kan de draaiende borstel leiden tot schade aan de vloerbedekking.**

Gebruik van de hand-accuzyger

Afb. 7

- De hand-accuzyger m.b.v. de ontgrendelingsknop ontgrendelen en uit de handstofzuiger nemen.

De hand-accuzyger laden

Afb. 8

- Om de hand-accuzyger te laden dient u hem in de handstofzuiger te plaatsen en te vergrendelen. Let erop dat hij goed bevestigd is.

Na gebruik

Afb. 9

- Het apparaat na gebruik uitschakelen.

Het stofreservoir leegmaken

Voor een goed resultaat moet de stofzuiger na gebruik altijd worden leeggemaakt.

Afb. 10

- Neem de hand-accuzyger uit de handstofzuiger.
Afb. 7
- Het stofreservoir m.b.v. de ontgrendelingsknop ontgrendelen en van de motoreenheid trekken.

Afb. 11

- Motorbeveiligingsfilter en filterschuim m.b.v. de handgreep uit het stofreservoir nemen.
- Stofreservoir leegmaken.

Reiniging van de filters

Afb. 12

- Stofreservoir ontgrendelen. Motorbeveiligingsfilter en filterschuim uit het stofreservoir nemen.
(Afb. 10 + Afb. 11)
- Motorbeveiligingsfilter en filterschuim reinigen door ze uit te kloppen.
- Bij sterke verontreiniging kunnen de filters en het stofreservoir uitgewassen worden. Stofreservoir vervolgens met een droge doek schoonwrijven; filters volledig laten drogen voordat ze weer worden teruggeplaatst.

Afb. 13

- a) Motorbeveiligingsfilter en filterschuim in het stofreservoir plaatsen.
- b) Stofreservoir op de motoreenheid plaatsen en laten vergrendelen.

Nieuwe filters zijn desgewenst verkrijgbaar bij onze servicedienst.

Het vloermondstuk schoonmaken

Alvorens onderhoud te plegen dient u de stofzuiger altijd uit te schakelen of van de laadkabel af te sluiten.

Afb. 14

- Borstelrol met behulp van de ontgrendelingsknop ontgrendelen en zijwaarts uit het vloermondstuk trekken.
- Opgewikkelde draden en haren met een schaar langs de hiervoor bestemde keep doorknippen.
- Borstelrol zijwaarts langs de geleidingsstang in het vloermondstuk schuiven en met behulp van de ontgrendelingsknop vergrendelen.

! **Let op: Het vloermondstuk mag alleen in gebruik worden genomen wanneer de borstelrol is vastgezet.**

! Let op:

- Vloermondstukken staan, afhankelijk van het type harde vloer (bijv. ruwe, rustieke tegels) bloot aan een bepaalde mate van slijtage. Daarom dient u regelmatig de onderkant van het mondstuk te controleren. Wanneer de onderkant van het mondstuk versleten is of scherpe randen heeft, kan dit schade veroorzaken aan kwetsbare harde vloeren, zoals parket en linoleum. De fabrikant is niet aansprakelijk voor eventuele schade die veroorzaakt wordt door een versleten mondstuk.

Schoonmaken

Alvorens handstofzuigers, zoals hand-accuzygers, schoon te maken, dienen deze uitgeschakeld en losgekoppeld te zijn van de laadkabel. Ze kunnen worden onderhouden met een in de handel gebruikelijk schoonmaakmiddel voor kunststof.

! Let op:

- Geen schuurmiddelen, glas of universele reinigingsmiddelen gebruiken. De stofzuiger nooit in water dompelen.

Technische wijzigingen voorbehouden.

Tak, fordi du har valgt en Bosch Ready'y støvsuger. I denne brugsanvisning beskrives forskellige Ready'y – modeller. Det er derfor muligt, at nogle af de beskrevne funktioner og udstyr ikke findes på den aktuelle model. Vi anbefaler, at der altid anvendes originalt tilbehør fra Bosch, fordi det er blevet udviklet specielt til denne støvsuger for at opnå det optimalt bedste resultat af støvsugningen.

Beskrivelse

- 1 Gulvmundstykke med elektro-børste
- 2 Frigørelsesknap for børstevalse
- 3 Støvbeholder
- 4 Motorbeskyttelsesfilter
- 5 Filterskum
- 6 Motorenhed
- 7 Frigørelsesknap for gulvmundstykke
- 8 Håndgreb, håndstøvsuger
- 9 Skydeafbryder, håndstøvsuger
- 10 Frigørelsesknap for akku-håndstøvsuger
- 11 Håndgreb, akku-håndstøvsuger
- 12 Skydeafbryder, akku-håndstøvsuger
- 13 Statusindikator for akku-opladning
- 14 Frigørelsesknap for støvbeholder
- 15 Ladekabel
- 16 Børstevalse

Før første brug

Figur 1

- Sæt forsigtigt håndgrebet på støvsugerens hovedkabinet, og skru det fast.

Figur 2

- Stik håndstøvsugeren ind i gulvmundstykket, og lad den gå i indgreb.
- Tryk på frigørelsestasten for at løsne gulvmundstykket, og træk håndstøvsugeren ud af mundstykket.

Opladning

! Bemærk:

- Inden støvsugeren bruges første gang, skal støvsugerens akku'er lades helt op. Opladningen må kun foretages med det medfølgende ladekabel. Ladekablet må kun tilsluttes og anvendes iht. typeskiltet. Apparatet må ikke oplades ved temperaturer under 0°C eller over 40°C.

Figur 3

- Sæt støvsugeren til opladning i nærheden af en stikkontakt. Støvsugeren kan placeres frit stående.

Figur 6

- Stik ladekablet ind i tilslutningsstikket på bagsiden af apparatet.
- Stik ladekablets netstik ind i en stikkontakt.
- Ladeindikatoren lyser rødt under opladningen.
- Når akku'en er ladet helt op, lyser ladeindikatoren blå og slukkes derefter efter nogle minutter. Batteriet bliver ikke længere opladet. Afbryd kortvarigt strøm-forsyningen til apparatet som kontrol. Derefter lyser indikatoren blå igen.
- De adapter op de laadkabel en het apparaat worden tijdens het laden warm. Dit is normaal en ongevaarlijk.

Statusindikator for akku-opladning

Indikatoren viser opladningsstatus for akku'en.

- Når akku'en er ladet helt op, lyser ladeindikatoren blå og slukkes derefter efter nogle minutter.
- Hvis indikatoren blinker, skal akku'en oplades igen.

Anvendelse af håndstøvsugeren

Støvsugning

Figur 4

- Bevæg skydeafbryderen i pilens retning.

Regulering af sugestyrke

Figur 5

Sugestyrken indstilles ved at placere skydeafbryderen på den ønskede position:

- Position 1 1
Støvsugning med aktivering af elektro-børste. Til let rengøring af glatte gulve og med særligt lav driftstøj. Her opnås støvsugerens maksimale driftstid.
- Position 2 2
Støvsugning ved maksimal effekt og med aktiveret elektro-børste. Til særligt krævende rengøring. Her har støvsugeren den korteste driftstid.

Figur 6

- Ved korte pauser i støvsugningen kan støvsugeren placeres frit stående. Vip støvsugeren lidt fremad i retning af mundstykket.

- ! **Bemærk: Støvsugeren skal altid slukkes, når den står stille, fordi de roterende børster i givet fald kan beskadige gulvbelægningen.**

Anvendelse af akku-håndstøvsugeren

Figur 7

- Frigør akku-håndstøvsugeren ved at trykke på frigørelsesknappen, og tag den ud af håndstøvsugeren.

Oppladning af akku-håndstøvsugeren

Figur 8

- Sæt akku-håndstøvsugeren ind i håndstøvsugeren, og lad den gå i indgreb. Sørg for at placere den korrekt.

Efter brug

Figur 9

- Sluk apparatet, når støvsugningen er afsluttet.

Tømning af støvbeholder

For at opnå en optimal rengøring bør støvbeholderen tømmes efter hver støvsugning.

Figur 10

- Tag akku-håndstøvsugeren ud af håndstøvsugeren.
Figur 7
- Frigør støvbeholderen ved hjælp af frigørelsesknappen, og træk den af motor-enheden.

Figur 11

- Tag motorbeskyttelsesfiltret og filterskummet ud af støvbeholderen ved hjælp af håndgrebet.
- Tøm støvbeholderen.

Rensning af filtre

Figur 12

- Frigør støvbeholderen. Tag motorbeskyttelsesfiltret og filterskummet ud af støvbeholderen.
(Figur 10 + Figur 11)
- Rengør motorbeskyttelsesfiltret og filterskummet ved at banke dem rene.
- Ved kraftig tilsmudsning kan filtrene og støvbeholderen vaskes.
Tør derefter støvbeholderen af med en tør klud, og lad filtrene tørre helt, inden de sættes på plads igen.

Figur 13

- a) Sæt motorbeskyttelsesfilter og filterskum på plads i støvbeholderen.
- b) Sæt støvbeholderen på motor-enheden, og lad den gå i indgreb.

Der kan om ønsket bestilles nye filtre hos vores kundeservice.

Rengøring af gulvmundstykke

Sluk altid for apparatet, og træk ladekablet ud, inden støvsugeren vedligeholdes.

Figur 14

- Frigør børstevalsen ved at trykke på frigørelsesknappen, og træk børstevalsen sideværts ud af gulvmundstykket.
- Tråde og hår, som har viklet sig om valsen, kan klippes over med en saks langs med rillen og derefter fjernes.
- Skyd børstevalsen ind i gulvmundstykket fra siden langs med styretappen, og lad den gå i indgreb ved at trykke på frigørelsesknappen.

! Bemærk: Gulvmundstykket på kun bruges, når børstevalsen er monteret.

! Bemærk:

- Gulvmundstykker bliver udsat for et vist slid, afhængigt af gulvenes art (f.eks. ru, rustikale fliser). Derfor skal mundstykkets glidesål kontrolleres med regelmæssige mellemrum. Slidte eller skarpkantede undersider på mundstykker kan beskadige sarte gulve som parket eller linoleum. Producenten hæfter ikke for evt. skader, som er opstået som følge af et slidt mundstykke.

Pleje

Inden vedligeholdelse af håndstøvsugeren hhv. akku-håndstøvsugeren skal den altid være slukket og ladekablet være trukket ud. De kan plejes med et almindeligt rengøringsmiddel til kunststof.

! Bemærk: Anvend aldrig skuremidler, glas- eller

- universalrengøringsmidler. Dyp aldrig støvsugeren i vand.

Med forbehold for tekniske ændringer.

Det gleder oss at du har valgt en Bosch støvsuger i serien Ready'y'y .

I denne bruksanvisningen vises ulike Ready'y'y-modeller. Det kan derfor hende at ikke alle kjennetegn og funksjoner som beskrives, gjelder for akkurat din modell. For at støvsugeren skal fungere optimalt, bør du bare bruke originalt tilbehør fra Bosch som er utviklet spesielt for din støvsuger.

Beskrivelse av apparatet

- 1 Gulvmunnstykke med elektrobørste
- 2 Låsetast børstevalse
- 3 Smussbeholder
- 4 Motorfilter
- 5 Filterskum
- 6 Motorblokken
- 7 Låseknapp gulvmunnstykke
- 8 Håndtak håndstøvsuger
- 9 Skyvebryter håndstøvsuger
- 10 Låseknapp batteridrevet støvsuger
- 11 Håndtak batteridrevet støvsuger
- 12 Skyvebryter batteridrevet støvsuger
- 13 Indikator for ladestatus for batteri
- 14 Låseknapp smussbeholder
- 15 Ladekabel
- 16 Børstevalse

Før første gangs bruk

Bilde 1

- Sett håndtaket forsiktig på hovedhuset og skru det fast.

Bilde 2

- Sett håndstøvsugeren i gulvmunnstykket, og la den gå i lås.
- For å løsne gulvmunnstykket trykker du på låseknappen og trekker håndstøvsugeren løs fra munnstykket.

Lading

! OBS!

- Før første gangs bruk bør batteriene til støvsugeren lades helt opp. Du må kun bruke den medfølgende ladekabelen ved lading. Ladekabelen må kun kobles til og tas i bruk i henhold til opplysningene på typeskiltet. Ikke lad apparatet ved temperaturer under 0 °C eller over 40 °C.

Bilde 3

- Plasser støvsugeren i nærheten av en stikkontakt når den skal lades. Apparatet kan settes fritt i rommet. **Bilde 6**
- Stikk ladekabelen inn i kontakten på baksiden av apparatet.
- Koble ladekabelen til stikkkontakten.
- Ladeindikatoren lyser rødt under lading.
- Når batteriet er fulladet, lyser ladeindikatoren blått og slukker etter noen minutter. Batteriet lades ikke lenger. Foreta en kontroll ved å koble apparatet fra strømmettet en kort stund. Deretter lyser indikatoren blått igjen.
- Strømadapteren på ladekabelen og støvsugeren blir varme under ladingen. Dette er normalt og uproblematisk.

Indikator for ladestatus for batteri

Indikatoren angir batteriets ladenivå.

- Når batteriet er fulladet, lyser ladeindikatoren blått og slukker etter noen minutter.
- Dersom indikatoren blinker, må batteriet lades opp.

Bruke håndstøvsugeren

Støvsuge

Bilde 4

- Skyv skyvebryteren i pilretningen.

Regulere sugekraften

Bilde 5

Skyv skyvebryteren i ønsket posisjon for å stille inn sugeeffekten:

- Posisjon 1 1
Støvsuging med innkoblet elektrisk børste. For enkel rengjøring på glatt gulv og særlig lavt lydnivå under bruk. Her har apparatet maksimal driftstid.
- Posisjon 2 2
Støvsuging på maksimal effekt og med innkoblet elektrobørste. For spesielt krevende rengjøringsoppgaver. Her har apparatet kortere driftstid.

Bilde 6

- Ved korte pauser i støvsugingen kan apparatet stilles fritt i rommet. Vipp støvsugeren lett forover mot munnstykket.

! Obs! Slå alltid av apparatet når du setter det fra deg, ellersom den roterende børsten ellers kan forårsake skade på gulvbelegget når støvsugeren står i ro.

Bruk av batteridrevet håndstøvsuger

Bilde 7

- Løsne den batteridrevne håndstøvsugeren ved å trykke på låseknappen og ta den ut av håndstøvsugeren.

Lade batteridrevet håndstøvsuger

Bilde 8

- Sett den batteridrevne håndstøvsugeren inn i håndstøvsugeren til den smekker i lås for å lade. Pass på at den sitter ordentlig.

Etter arbeidet

Bilde 9

- Slå av apparatet når du er ferdig med å støvsuge.

Tømme støvbeholderen

For å oppnå gode resultater må du tømme støvbeholderen etter hver bruk.

Bilde 10

- Ta den batteridrevne håndstøvsugeren ut av håndstøvsugeren. **Bilde 7**
- Løsne støvbeholderen med låsetasten og trekk den av motorenheten.

Bilde 11

- Ta motorfilteret og filterskummet ut av støvbeholderen ved hjelp av håndtaket.
- Tøm støvbeholderen.

Rengjøring av filtrene

Bilde 12

- Løsne støvbeholderen. Ta motorfilteret og filterskummet ut av støvbeholderen. (**Bilde 10** + **Bilde 11**)
- Rengjør motorfilteret og filterskummet ved å dunke det rent.
- Dersom de er veldig tilsmusset, kan filtrene og støvbeholderen vaskes. Tørk deretter av støvbeholderen med en tørr fille, og la filtrene tørke helt før du setter dem inn igjen.

Bilde 13

- a) Sett motorfilteret og filterskummet inn i støvbeholderen.
- b) Sett støvbeholderen på motorenheten så den klikker på plass.

Trenger du nye filtre, kan disse bestilles hos kundeservice.

Rengjøre gulvmunnstykket

Slå alltid av støvsugeren og trekk ut ladekabelen før vedlikeholdsarbeid.

Bilde 14

- Løsne børstevalsen med låseknappen og trekk den sidelengs ut av gulvmunnstykket.
- Klipp opp sammenviklede tråder og hår med en saks i sporet som er beregnet for dette, og fjern dem.
- Skyv børstevalsen sidelengs inn i gulvmunnstykket langs styrestangen og lås den med låseknappen.

! Obs! Gulvmunnstykket må kun brukes med montert børstevalsa.

! OBS!

- Avhengig av gulvenes beskaffenhet (f.eks. ru, rustikke fliser) utsettes gulvmunnstykkene for en viss slitasje. Derfor bør du kontrollere undersiden av munnstykket regelmessig. Dersom undersiden av munnstykket er slitt og har skarpe kanter, kan det forårsake skader på mindre slitesterke gulv som parkett og linoleum. Produsenten kan ikke holdes ansvarlig for skader som oppstår som følge av at det brukes et slitt gulvmunnstykke.

Pleie

Håndstøvsugeren og den batteridrevne støvsugeren må alltid være slått av og koblet fra ladekabelen før rengjøring. Du kan rengjøre delene med vanlig plastrensemiddel.

! Obs! Ikke bruk skuremidler, glass- eller universalrengjøringsmidler. Støvsugeren må aldri senkes i vann.

Med forbehold om tekniske endringer.

Tack för att du valt att köpa en Bosch-dammsugare i Ready'y-serien.

Bruksanvisningen beskriver olika Ready'y-modeller. Det kan hända att vissa finesser och funktioner inte gäller just din modell. Använd bara originaltillbehör från Bosch, de är specialframtagna till den här dammsugaren för att ge bästa möjliga sugeffekt.

Produktbeskrivning

- 1 Golvmunstycke med elborste
- 2 Låsknapp, borstvals
- 3 Dammbehållare
- 4 Motorskyddsfilter
- 5 Skumplastfilter
- 6 Motordel
- 7 Låsknapp, golvmunstycke
- 8 Handtag, handdammsugare
- 9 Regel, handdammsugare
- 10 Låsknapp, sladdlös dammsugare
- 11 Handtag, sladdlös dammsugare
- 12 Regel, sladdlös dammsugare
- 13 Laddindikering
- 14 Låsknapp, dammbehållare
- 15 Laddsladd
- 16 Borstvals

Före första användningen

Bild 1

- Sätt på och skruva försiktigt fast handtaget på höljet.

Bild 2

- Snäpp fast handdammsugaren i golvmunstycket.
- Lossa golvmunstycket genom att trycka på låsknappen och ta handdammsugaren ur munstycket.

Laddning

! Obs!

- Du måste ladda dammsugarens batterier helt före första användning. Använd bara den medföljande laddsladden vid laddning. Anslut och använd bara laddsladden enligt märkskylten. Ladda inte enheten vid temperaturer under 0°C eller över 40°C.

Bild 3

- Ladda dammsugaren vid uttaget. Du kan ställa enheten var du vill i rummet. **Bild 6**
- Sätt i laddsladden i uttaget baktill på enheten.
- Sätt laddsladdens kontakt i uttaget.
- Laddindikeringen lyser rött vid laddning.
- Laddindikeringen lyser blått när batteriet är fulladdat och slocknar efter några minuter. Batteriet laddas inte längre. Du kan kontrollera genom att göra enheten tillfälligt strömlös. Då lyser indikeringen blå igen.
- Nätdelen blir varm vid laddsladden och enheten blir varm vid laddning. Det är ingen fara utan helt normalt.

Laddindikering

Indikeringen visar aktuell batteriladdning.

- Laddindikeringen lyser blått när batteriet är fulladdat och slocknar efter några minuter.
- Behöver batteriet laddning, så blinkar indikeringen.

Använda handdammsugaren

Dammsugning

Bild 4

- Skjut regeln i pilens riktning.

Justera sugeffekten

Bild 5

Ställ in sugeffekten genom att föra regeln till det läge du vill ha:

- Läge 1 **1**
Dammsugning med elborste.
Lätt dammsugning på släta golv, ger lägre ljudnivå vid användning.
Enheten får maximal gångtid.
- Läge 2 **2**
Dammsugning med maxeffekt med elborste.
För krävande dammsugning. Enheten får kortare gångtid.

Bild 6

- Du kan ställa enheten var du vill i rummet vid korta pauser. Luta dammsugaren framåt lite åt munstycket till.

- ! **Obs! Slå av enheten när du ställer undan den eftersom den roterande borsten kan skada golvbeläggningen om dammsugaren står still.**

Använda handdammsugaren

Bild 7

- Tryck på låsknappen, lossa och ta ur den sladdlösa dammsugaren ur handdammsugaren.

Ladda handdammsugaren

Bild 8

- Snäpp fast den sladdlösa dammsugaren i handdammsugaren vid laddning. Se till så att den sitter som den ska.

Efter arbetet

Bild 9

- Slå av enheten när du dammsugit klart.

Tömma dammbehållaren

Töm dammbehållaren när du dammsugit klart, så får du bra slutresultat.

Bild 10

- Ta ut den sladdlösa dammsugaren ur handdammsugaren. **Bild 7**
- Tryck på låsknappen och ta ut dammbehållaren ur motordelen.

Bild 11

- Ta ut motorskydds- och skumplastfilter ur dammbehållaren med handtaget.
- Töm dammbehållaren.

Rengöra filtret

Bild 12

- Lossa dammbehållaren. Ta ut motorskydds- och skumplastfilter ur dammbehållaren. (**Bild 10** + **Bild 11**)
- Rengör motorskydds- och skumplastfilter genom att knacka ur dem.
- Tvätta ur filter och dammbehållare om de är jättesmuttiga.
Torka torrt dammbehållaren med torr trasa; låt filtren torka ordentligt innan du sätter tillbaka dem.

Bild 13

- a) Sätt i motorskydds- och skumplastfilter i dammbehållaren.
- b) Snäpp fast dammbehållaren på motordelen igen.

Du kan beställa nya filter hos service, om det behövs.

Rengöra golvmunstycket

Slå av dammsugaren resp. dra ur laddsladden när du ska rengöra den.

Bild 14

- Lossa borstvalsens med låsknappen och dra ut i sidled ur golvmunstycket.
- Klipp av insnoddade trådar och hår med sax längs skåran och ta bort.
- Skjut på borstvalsens längs styrstaven i golvmunstycket och snäpp fast med låsknappen.

! Obs! Du får bara använda golvmunstycket med monterad borstvals.

! Obs!

- Golvmunstycken utsätts för ett visst slitage beroende på ditt golvs egenskaper (t.ex. rå, rustik klinker). Därför är det bra om du kontrollerar munstyckets glidsulor då och då. Om munstyckets glidsulor är slitna och vassa kan de skada känsliga golv som parkett eller linoleum. Tillverkaren tar inget ansvar för eventuella skador som har uppstått på grund av att munstyckets glidsulor är slitna.

Skötsel

Slå alltid av handdammsugaren resp. den sladdlösa handdammsugaren och dra ur laddsladden före rengöring. De går att rengöra med vanlig plastrengöring.

! Obs! Använd inte skurmedel, fönsterputs eller allrent.

- Doppa aldrig dammsugaren i vatten.

Rätten till tekniska ändringar förbehålls.

Onnittelumme, olet valinnut laadukkaan Bosch-mallisarjan Ready'y-pölynimurin.

Tässä käyttöohjeessa kuvataan erilaiset Ready'y-mallit. Sen tähden on mahdollista, että kaikki kuvatut varusteet ja toiminnot eivät koske valitsemaasi pölynimuria. Suosittelemme käyttämään vain alkuperäisiä Bosch-lisävarusteita, jotka on suunniteltu erityisesti tähän pölynimuriin parhaan imurointituloksen saavuttamiseksi.

Laitteen kuvaus

- 1 Lattiasuulake, jossa sähkötoiminen harja
- 2 Harjatan lukituksen vapautuspainike
- 3 Pölysäiliö
- 4 Moottorinsuojasuodatin
- 5 Vaahtomuovisuodatin
- 6 Moottoriosia
- 7 Lattiasuulakkeen lukituksen vapautuspainike
- 8 Varsi-imurin kädensija
- 9 Varsi-imurin liukukytkin
- 10 Rikkaimurin lukituksen vapautuskytkin
- 11 Rikkaimurin kädensija
- 12 Rikkaimurin liukukytkin
- 13 Akun lataustilan näyttö
- 14 Pölysäiliön lukituksen vapautuspainike
- 15 Latausjohto
- 16 Harjatela

Ennen ensimmäistä käyttöä

Kuva 1

- Liitä kädensija varovasti runkoon ja kierrä kiinni.

Kuva 2

- Aseta varsi-imuri lattiasuulakkeeseen ja lukitse paikalleen.
- Irrotaaksesi lattiasuulakkeen paina lukituksen vapautuspainiketta ja vedä varsi-imuri pois suulakkeesta.

Lataaminen

! Huomio:

- Ennen ensimmäistä käyttöä on pölynimurin akut ladataava täyteen. Käytä lataamiseen vain toimitukseen sisältyvää latauskaapelia. Liitä latausjohto sähköverkkoon ja ota se käyttöön vain tyyppikilvessä olevien tietojen mukaan. Älä lataa laitetta lämpötilassa alle 0 °C tai yli 40 °C.

Kuva 3

- Aseta pölynimuri lataamista varten pistorasian lähelle. Laite voidaan asettaa huoneeseen seisomaan ilman tukea. **Kuva 6**
- Liitä latausjohto laitteen takasivulla olevaan liitäntään.
- Liitä latausjohdon pistoke pistorasiaan.
- Latausnäyttö palaa latauksen aikana punaisena.
- Kun akku on täyteen ladattu, latausnäyttö palaa sinisenä ja sammuu muutaman minuutin kuluttua. Akku ei enää ladata. Irrota laite hetkeksi sähköverkosta tarkastusta varten. Merkkivalo palaa sen jälkeen taas sinisenä.
- Latausjohdon verkko-osa ja laite lämpenevät latauksen yhteydessä. Se on normaalia ja vaaratonta.

Akun lataustilan näyttö

Näyttö kertoo akun lataustilan.

- Kun akku on täyteen ladattu, latausnäyttö palaa sinisenä ja sammuu muutaman minuutin kuluttua.
- Kun näyttö vilkkuu, akku on taas ladattava.

Varsi-imurin käyttö

Imurointi

Kuva 4

- Paina liukukytintä nuolen suuntaan.

Imutehon säätäminen

Kuva 5

Säädä imuteho työntämällä liukukytkin haluamaasi asentoon:

- Asento 1 1
Imurointi kanssa päälle kytkettyä sähkötoimista harjaa. Sileiden lattioiden kevyeen imurointiin; tällöin myös käyttöäni on erityisen hiljainen. Laitteen toiminta-aika on pisin mahdollinen.
- Asento 2 2
Imurointi maksimiteholla ja päälle kytketyllä sähkötoimisella harjalla. Erityisen vaativaan puhdistukseen. Laitteen toiminta-aika on tällöin lyhyempi.

Kuva 6

- Laite voidaan asettaa lyhyiden imurointitaukojen ajaksi seisomaan ilman tukea. Kallista tätä varten pölynimuria kevyesti eteenpäin suulakkeen suuntaan.

- ! **Huomio: Kytke laite ehdottomasti pois päältä tauon ajaksi, koska pyörivä harja voi vaurioittaa lattiapintaa pölynimurin seistessä paikallaan.**

Rikkaimurin käyttö

Kuva 7

- Vapauta rikkaimurin lukitus painamalla lukituksen vapautuspainiketta ja irrota se varsi-imurista.

Rikkaimurin lataaminen

Kuva 8

- Ladataksesi rikkaimurin aseta se varsi-imuriin ja lukitse paikalleen. Varmista, että laite on kunnolla paikallaan.

Käytön jälkeen

Kuva 9

- Kytke laite imuroinnin jälkeen pois päältä.

Pölysäiliön tyhjentäminen

Hyvän imurointituloksen saavuttamiseksi pölysäiliö on hyvä tyhjentää jokaisen imuroinnin jälkeen.

Kuva 10

- Irrota rikkaimuri varsi-imurista. **Kuva 7**
- Vapauta pölysäiliön lukitus lukituksen vapautuspainikkeella ja irrota se moottoriosasta.

Kuva 11

- Poista moottorinsuojasuodatin ja vaahtomuovisuodatin kädensijan avulla pölysäiliöstä.
- Tyhjennä pölysäiliö.

Suodattimen puhdistaminen

Kuva 12

- Vapauta pölysäiliön lukitus. Poista moottorinsuojasuodatin ja vaahtomuovisuodatin pölysäiliöstä. (**Kuva 10** + **Kuva 11**)
- Puhdista moottorinsuojasuodatin ja vaahtomuovisuodatin kopistamalla.
- Jos likaantuminen on runsasta, voit pestä suodattimet ja pölysäiliön. Kuivaa pölysäiliö lopuksi puhtaalla liinalla, anna suodattimien kuivua kokonaan ennen kuin asetat ne takaisin paikoilleen.

Kuva 13

- a) Aseta moottorinsuojasuodatin ja vaahtomuovisuodatin paikoilleen pölysäiliöön.
- b) Aseta pölysäiliö ja moottoriosan paikoilleen ja lukitse.

Huoltopalvelusta on saatavana tarvittaessa uusia suodattimia.

Lattiasuulakkeen puhdistaminen

Kytke pölynimuri aina huoltoa varten pois päältä tai irrota se latausjohdosta.

Kuva 14

- Vapauta harjatan lukitus vapautuspainikkeella ja vedä se sivusuuntaan pois lattiasuuttimesta.
- Leikkaa harjaan kiertyneet langanpätkät ja hiukset saksilla tätä tarkoitusta varten olevaa uraa pitkin poikki.
- Työnnä harjatelä sivulta ohjaintankoa pitkin lattiasuuttimeen ja lukitse vapautuspainikkeen avulla paikalleen.

! Huomio: Lattiasuulaketta saa käyttää vain paikalleen asennetun harjatan kanssa.

! Huomio:

- Lattiasuulakkeet kuluvat jonkin verran kovien lattioiden ominaisuuksista riippuen (esimerkiksi karkeapintaiset, talonpoikaistyyliset kaakelit). Tarkasta sen tähden suulakkeen pohja säännöllisesti. Kulu- neet, teräväreunaiset suulakepohjat voivat aiheuttaa vaurioita hellävaraisesti käsiteltäviin lattapintoihin kuten parkettiin tai linoleumiin. Valmistaja ei vastaa mahdollisista kulueneen lattiasuulakkeen aiheuttamista vaurioista.

Hoito

Varsi-imuri ja rikkaimuri on kytkettävä puhdistusta varten aina pois päältä ja irrotettava latausjohdosta. Laitteita voidaan hoitaa tavallisilla muovinpuhdistusaineilla.

! Huomio: Älä käytä hankausaineita, lasin- tai yleispuhdistusaineita. Älä upota pölynimuria veteen.

Oikeus teknisiin muutoksiin pidätetään.

Estamos muito satisfeitos por ter decidido adquirir um aspirador Bosch da série Ready'y .

Neste manual de instruções, são ilustrados vários modelos Ready'y. Por este motivo, algumas características e funções do equipamento descritas poderão não corresponder ao seu modelo. Deverá utilizar exclusivamente os acessórios originais da Bosch especialmente desenvolvidos para o seu aspirador, para obter o melhor resultado de aspiração possível.

Descrição do aparelho

- 1 Bocal para pisos com escova elétrica
- 2 Botão de desbloqueio do cilindro da escova
- 3 Depósito de sujidade
- 4 Filtro de proteção do motor
- 5 Esponja do filtro
- 6 Unidade do motor
- 7 Botão de desbloqueio do bocal para pisos
- 8 Pega do aspirador portátil
- 9 Interruptor deslizante do aspirador portátil
- 10 Botão de desbloqueio do aspirador portátil sem fios
- 11 Pega do aspirador portátil sem fios
- 12 Interruptor deslizante do aspirador portátil sem fios
- 13 Indicação de carga da bateria
- 14 Botão de desbloqueio do depósito de sujidade
- 15 Cabo de alimentação
- 16 Cilindro da escova

Antes da primeira utilização

Fig. 1

- Encaixe e aparafuse a pega com cuidado na caixa principal.

Fig. 2

- Encaixe e prenda o aspirador portátil no bocal para pisos.
- Para soltar o bocal para pisos, prima o botão de desbloqueio e desencaixe o aspirador portátil do bocal.

Carregamento

⚠ Atenção:

- A bateria deve ser carregada na totalidade antes de usar o aspirador pela primeira vez. Para carregar, utilize apenas o cabo de carregamento fornecido. Ligue o cabo de carregamento e coloque-o em funcionamento apenas de acordo com a placa de características. Não carregue o aparelho a temperaturas inferiores a 0°C ou superiores a 40°C.

Fig. 3

- Carregue o aspirador próximo de uma tomada. O aparelho pode ser pousado livremente. **Fig. 6**
- Encaixe o cabo de carregamento na ligação que se encontra na parte de trás do aparelho.
- Encaixe a ficha do cabo de carregamento na tomada.
- Durante o carregamento, a indicação de carga acende a vermelho.
- Quando a bateria estiver totalmente carregada, a indicação de carga fica azul e apaga-se após alguns minutos. A bateria já não está a ser carregada. Para verificar basta desligar o aparelho da rede por breves instantes. Em seguida, a indicação irá ficar novamente azul.
- A ficha de ligação no cabo de carregamento e o aparelho aquecem durante o carregamento. Isso é normal e inofensivo.

Indicação de carga da bateria

A indicação mostra a carga da bateria.

- Quando a bateria estiver totalmente carregada, a indicação de carga fica azul e apaga-se após alguns minutos.
- Se a indicação piscar, a bateria tem de ser novamente carregada.

Utilização do aspirador portátil

Aspiração

Fig. 4

- Acione o interruptor deslizante no sentido da seta.

Regular a potência de aspiração

Fig. 5

Desloque o interruptor deslizante para a posição pretendida, para regular a potência de aspiração:

- Posição 1 1
Aspirar com a escova elétrica ligada.
Para uma limpeza fácil de pisos lisos e um ruído de funcionamento particularmente baixo.
O aparelho atinge assim o máximo tempo de funcionamento.
- Posição 2 2
Aspiração com potência máxima e escova elétrica ligada.
Para tarefas de limpeza particularmente exigentes.
O aparelho apresenta aqui um tempo de funcionamento mais curto.

Fig. 6

- Durante breves pausas de funcionamento, o aparelho pode ser pousado livremente. Para isso, incline o aspirador ligeiramente para a frente, no sentido do bocal.
- ⚠ **Atenção: para pousar o aparelho, este tem de estar desligado, pois a escova rotativa pode provocar danos no revestimento do piso com o aspirador imobilizado.**

Utilização do aspirador portátil sem fios

Fig. 7

- Premindo o botão de desbloqueio, desbloqueie o aspirador portátil sem fios e retire-o do aspirador portátil.

Carregamento do aspirador portátil sem fios

Fig. 8

- Para carregar, insira o aspirador portátil sem fios no aspirador portátil e encaixe-o. Preste atenção ao encaixe correto.

Depois do trabalho

Fig. 9

- Depois de aspirar, desligue o aparelho.

Esvaziar o recipiente de pó

Para obter um bom resultado de aspiração, o recipiente do pó deve ser esvaziado após cada aspiração.

Fig. 10

- Retire o aspirador portátil sem fios do aspirador portátil. Fig. 7
- Desbloqueie o recipiente do pó com o auxílio do botão de desbloqueio e retire-o da unidade do motor.

Fig. 11

- Retire o filtro de proteção do motor e a esponja do filtro do recipiente do pó com o auxílio da pega.
- Esvazie o recipiente do pó.

Limpeza dos filtros

Fig. 12

- Desbloqueie o recipiente do pó. Retire o filtro de proteção do motor e a esponja do filtro do recipiente do pó. (Fig. 10 + Fig. 11)
- Limpe o filtro de proteção do motor e a esponja do filtro, sacudindo-os.
- Em caso de forte sujidade, os filtros e o recipiente do pó podem ser lavados.
Em seguida, limpe o recipiente do pó com um pano seco; antes de voltar a inserir, deixe secar o filtro por completo.

Fig. 13

- a) Insira o filtro de proteção do motor e a esponja do filtro no recipiente do pó.
- b) Coloque o recipiente do pó na unidade do motor e encaixe-o.

Se necessário, podem ser adquiridos filtros novos através da nossa assistência técnica.

Limpeza do bocal para pisos

Antes de proceder a trabalhos de manutenção, desligue o aspirador ou desligue o cabo de carregamento.

Fig. 14

- Desbloqueie o cilindro da escova com o botão de desbloqueio e retire-o da escova lateralmente.
- Corte os fios e pelos com uma tesoura ao longo da ranhura própria para o efeito.
- Introduza o cilindro da escova lateralmente no bocal para pisos, ao longo da haste guia, e encaixe-o com o botão de desbloqueio.

! Atenção: o bocal para pisos só deve ser colocado em funcionamento com o cilindro da escova montado.

! Atenção:

- As escovas são sujeitas a um certo desgaste, independentemente das características do seu pavimento (p. ex., ladrilhos ásperos, rústicos). Por este motivo, deve verificar regularmente a sola do bocal. As escovas com solas desgastadas e arestas vivas podem danificar pavimentos delicados como o parquet ou o linóleo. O fabricante não se responsabiliza por eventuais danos causados por um bocal desgastado.

Conservação

Antes de proceder à limpeza do aspirador portátil ou do aspirador portátil sem fios, este deve estar desligado e com o cabo de carregamento igualmente desligado. Podem ser tratados com os produtos usuais para a limpeza de plásticos.

! Atenção: não deverá utilizar produtos abrasivos, limpa-vidros ou produtos lava-tudo. Nunca mergulhe o aspirador em água.

O fabricante reserva-se o direito de proceder a quaisquer alterações técnicas.

Nos alegra que haya elegido un aspirador Bosch de la serie Ready'y .

En estas instrucciones de uso se presentan diferentes modelos Ready'y. Por ello, es posible que no todas las características técnicas y funciones descritas sean aplicables a su modelo. Se deben usar solo los accesorios originales de Bosch, creados especialmente para su aspirador, con el fin de obtener los mejores resultados de aspiración.

Descripción del aparato

- 1 Boquilla para suelo con cepillo eléctrico
- 2 Tecla de desbloqueo del cepillo rotatorio
- 3 Depósito de suciedad
- 4 Filtro protector del motor
- 5 Espuma de filtración
- 6 Unidad de accionamiento
- 7 Botón de desbloqueo de la boquilla para suelo
- 8 Empuñadura del aspirador de mano
- 9 Interruptor deslizante del aspirador de mano
- 10 Botón de desbloqueo del aspirador manual de batería
- 11 Empuñadura del aspirador manual de batería
- 12 Interruptor deslizante del aspirador manual de batería
- 13 Display del estado de carga de la batería
- 14 Botón de desbloqueo del depósito de suciedad
- 15 Cable de carga
- 16 Cepillo rotatorio

Antes de usar el aparato por primera vez

Fig. 1

- Insertar con cuidado la empuñadura en la carcasa principal y enroscarla.

Fig. 2

- Insertar la boquilla para suelo en el aspirador de mano y encajarla.
- Para aflojar la boquilla para suelo, presionar el botón de desbloqueo y sacar el aspirador de mano de la boquilla.

Carga

Atención:

- Las baterías del aspirador deben cargarse por completo antes de utilizarlas por primera vez. Utilizar únicamente el cable de carga incluido en el volumen de suministro para realizar la carga. La conexión y puesta en funcionamiento de los cables de carga debe efectuarse de acuerdo con las indicaciones de la placa de características. No cargar el aparato con temperaturas inferiores a 0 °C o por encima de 40 °C.

Fig. 3

- Para cargar el aspirador, colocarlo cerca de una toma de corriente. El aparato se puede dejar de pie en cualquier sitio de la habitación. Fig. 6
- Enchufar el cable de carga por detrás, en la conexión del aparato.
- Conectar el enchufe del cable de carga en la toma de corriente.
- El indicador de carga se iluminará en color rojo durante el proceso de carga.
- Una vez que la batería se ha cargado por completo, el indicador de carga se iluminará en azul y se apagará en unos minutos. La batería ya no se está cargando. Desconectar brevemente el aparato de la red eléctrica para su control. Después volverá a iluminarse en azul el indicador.
- El adaptador de corriente del cable de carga y el aparato se calientan durante la carga. Esto es normal y no supone ningún peligro.

Indicador del estado de carga de la batería

El indicador muestra el estado de carga de la batería.

- Una vez que la batería se ha cargado por completo, el indicador de carga se iluminará en azul y se apagará en unos minutos.
- Si el indicador parpadea, es necesario volver a cargar la batería.

Uso del aspirador de mano

Aspiración

Fig. 4

- Accionar el interruptor deslizante en la dirección de la flecha.

Regular la potencia de aspiración

Fig. 5

Deslizar el interruptor deslizante hacia la posición deseada para ajustar la potencia de aspiración:

- Posición 1 **1**
Aspiración con el cepillo eléctrico conectado. Para tareas de limpieza sencillas sobre suelos lisos y nivel de ruido muy bajo. El aparato alcanza con este modo su máxima vida útil.
- Posición 2 **2**
Aspiración a máxima potencia con el cepillo eléctrico conectado. Para tareas de limpieza especialmente exigentes. El aparato alcanza con este modo una vida útil más corta.

Fig. 6

- Para realizar pausas de aspiración breves, el aparato se puede dejar de pie en cualquier sitio de la habitación. Para ello, volcar un poco el aspirador hacia delante en dirección a la boquilla.

! **Atención: El aparato deberá desconectarse antes de ponerlo de pie, ya que si el cepillo continúa girando con el aspirador parado, se podría estropear el revestimiento del suelo.**

Uso del aspirador manual de batería

Fig. 7

- Desbloquear el aspirador manual de batería accionando el botón de desbloqueo y extraerlo del aspirador.

Cargar el aspirador manual de batería

Fig. 8

- Para la carga, introducir el aspirador manual de batería en el aspirador de mano y encajarlo. Asegurarse de que quede bien colocado.

Tras concluir el trabajo

Fig. 9

- Una vez terminada la aspiración, desconectar el aparato.

Vaciar el depósito de polvo

Para obtener un buen resultado de aspiración, deberá vaciarse el depósito de polvo después de cada proceso de aspiración.

Fig. 10

- Retirar el aspirador manual de batería del aspirador de mano. Fig. 7
- Desbloquear el depósito de polvo con ayuda del botón de desbloqueo y retirarlo de la unidad del motor.

Fig. 11

- Retirar el filtro protector del motor y la espuma de filtración con ayuda de la empuñadura del depósito de polvo.
- Vaciar el depósito de polvo.

Limpiar los filtros

Fig. 12

- Desbloquear el depósito de polvo. Retirar el filtro protector del motor y la espuma de filtración del depósito de polvo. (Fig. 10 + Fig. 11)
- Limpiar el filtro protector del motor y la espuma de filtración sacudiéndolos.
- Si están muy sucios, se pueden lavar los filtros y el depósito de polvo. A continuación, frotar el depósito de polvo con un paño seco; dejar secar por completo el filtro antes de volver a colocarlo.

Fig. 13

- a) Colocar el filtro protector del motor y la espuma de filtración en el depósito de polvo.
- b) Colocar y encajar el depósito de polvo sobre la unidad del motor.

En caso necesario, se podrán adquirir filtros nuevos a través de nuestro Servicio de Atención al Cliente.

Limpiar la boquilla para suelo

Antes de realizar cualquier tarea de mantenimiento, desconectar el aspirador o retirar el cable de carga.

Fig. 14

- Desbloquear el rodillo del cepillo mediante el botón de desbloqueo y sacarlo por el lateral de la boquilla para suelo.
- Con unas tijeras, cortar por la ranura prevista a tal fin los hilos y pelos enredados.
- Insertar el cepillo rotatorio por el lateral y a lo largo de la varilla de guía en la boquilla para suelo y encajarlo mediante el botón de desbloqueo.

! **Atención: La boquilla para suelo solo podrá ponerse en funcionamiento si lleva montado el rodillo del cepillo.**

! Atención:

- Las boquillas de suelo están sometidas a un gran desgaste, independientemente de la calidad del suelo duro (p. ej., suelos rugosos, baldosas rústicas, etc.). Por esta razón, es aconsejable comprobar regularmente la base de la boquilla. Una base de boquilla que presente desgaste o los bordes afilados puede causar daños en suelos delicados como parqué o linóleo. El fabricante no se responsabilizará de los daños ocasionados por las boquillas de suelo desgastadas.

Cuidado del aparato

Antes de cada limpieza del aspirador de mano o del aspirador manual de batería, deberá desconectarse y desenchufarse del cable de carga. Para la limpieza, se puede utilizar un detergente convencional para plásticos.

- ! **Atención:** No utilizar productos abrasivos, limpiacristales o productos de limpieza de uso general. No introducir nunca el aspirador dentro del agua.

Reservado el derecho a introducir modificaciones técnicas.

el

Χαϊρόμαστε, που επιλέξατε μια ηλεκτρική σκούπα Bosch της σειράς Ready'y'y .

Σε αυτές τις οδηγίες χρήσης απεικονίζονται διάφορα μοντέλα Ready'y'y. Γι' αυτό μπορεί, να μην αντιστοιχούν όλα τα χαρακτηριστικά του εξοπλισμού και οι λειτουργίες που περιγράφονται στο μοντέλο σας. Πρέπει να χρησιμοποιείτε μόνο τα γνήσια εξαρτήματα της Bosch, τα οποία έχουν κατασκευαστεί ειδικά για την ηλεκτρική σας σκούπα, για την επίτευξη του καλύτερου δυνατού αποτελέσματος αναρρόφησης.

Περιγραφή της συσκευής

- 1 Πέλμα δαπέδου με ηλεκτρική βούρτσα
- 2 Πλήκτρο απασφάλισης του κυλίνδρου της βούρτσας
- 3 Δοχείο συλλογής των ρύπων
- 4 Φίλτρο προστασίας του κινητήρα
- 5 Φίλτρο αφρώδους υλικού
- 6 Μονάδα κινητήρα
- 7 Κουμπί απασφάλισης του πέλματος δαπέδου
- 8 Χειρολαβή της ηλεκτρικής σκούπας χεριού
- 9 Συρόμενος διακόπτης της ηλεκτρικής σκούπας χεριού
- 10 Κουμπί απασφάλισης της επαναφορτιζόμενης ηλεκτρικής σκούπας χεριού
- 11 Χειρολαβή της επαναφορτιζόμενης ηλεκτρικής σκούπας χεριού
- 12 Συρόμενος διακόπτης της επαναφορτιζόμενης ηλεκτρικής σκούπας χεριού
- 13 Ένδειξη της κατάστασης φόρτισης της μπαταρίας
- 14 Κουμπί απασφάλισης του δοχείου συλλογής των ρύπων
- 15 Καλώδιο φόρτισης
- 16 Κύλινδρος βούρτσας

Πριν την πρώτη χρήση

Εικ. 1

- Τοποθετήστε τη χειρολαβή προσεκτικά πάνω στο κύριο περίβλημα και βιδώστε την.

Εικ. 2

- Τοποθετήστε την ηλεκτρική σκούπα χεριού στο πέλμα δαπέδου και ασφαλίστε την.
- Για το λύσιμο του πέλματος δαπέδου πατήστε το κουμπί απασφάλισης και τραβήξτε έξω την ηλεκτρική σκούπα χεριού από το πέλμα.

Φόρτιση

! Προσοχή:

- Πριν την πρώτη λειτουργία πρέπει να φορτιστούν πλήρως οι μπαταρίες της ηλεκτρικής σκούπας. Για τη φόρτιση χρησιμοποιείτε μόνο το συμπεριλαμβανόμενο στα υλικά παράδοσης καλώδιο φόρτισης. Συνδέστε το καλώδιο φόρτισης και θέστε το σε λειτουργία μόνο σύμφωνα με τα στοιχεία στην πινακίδα τύπου. Μη φορτίζετε τη συσκευή σε θερμοκρασίες κάτω από τους 0 °C ή πάνω από τους 40 °C.

Εικ. 3

- Για τη φόρτιση τοποθετήστε την ηλεκτρική σκούπα κοντά σε μια πρίζα. Η συσκευή μπορεί να εναποθεθεί ελεύθερη στο χώρο. **Εικ. 6**
- Συνδέστε το καλώδιο φόρτισης πίσω στη σύνδεση της συσκευής.
- Συνδέστε το φις του καλωδίου φόρτισης στην πρίζα του ρεύματος.
- Κατά τη διάρκεια της διαδικασίας της φόρτισης ανάβει η ένδειξη φόρτισης κόκκινη.
- Όταν η μπαταρία είναι εντελώς φορτισμένη, ανάβει η ένδειξη φόρτισης μπλε και σβήνει μετά από λίγα λεπτά. Η μπαταρία δε φορτίζεται πια. Για έλεγχο αποσυνδέστε τη συσκευή για λίγο από το δίκτυο του ρεύματος. Μετά η ένδειξη ανάβει ξανά μπλε.
- Το τροφοδοτικό στο καλώδιο φόρτισης και η συσκευή ζεσταίνονται κατά τη φόρτιση. Αυτό είναι κάτι το κανονικό και ακίνδυνο.

Ένδειξη της κατάστασης φόρτισης της μπαταρίας

Η ένδειξη δείχνει την κατάσταση φόρτισης της μπαταρίας.

- Όταν η μπαταρία είναι εντελώς φορτισμένη, ανάβει η ένδειξη φόρτισης μπλε και σβήνει μετά από λίγα λεπτά.
- Όταν αναβοσβήνει η ένδειξη, πρέπει να φορτιστεί ξανά η μπαταρία.

Χρήση της ηλεκτρικής σκούπας χεριού

Αναρρόφηση

Εικ. 4

- Πατήστε το συρόμενο διακόπτη προς την κατεύθυνση του βέλους.

Ρύθμιση της δύναμης αναρρόφησης

Εικ. 5

Σπρώξτε το συρόμενο διακόπτη στην επιθυμητή θέση, για να ρυθμίσετε την ισχύ αναρρόφησης:

- Θέση 1 **1**
Πιπίλισμα με ενεργό ηλεκτρική βούρτσα. Για απλές εργασίες καθαρισμού σε λεία δάπεδα και έναν ιδιαίτερα χαμηλό θόρυβο λειτουργίας. Η συσκευή επιτυγχάνει εδώ το μέγιστο χρόνο λειτουργίας.

- Θέση 2 **2**
Αναρρόφηση με μέγιστη ισχύ και ενεργοποιημένη την ηλεκτρική βούρτσα. Για ιδιαίτερα απαιτητικές εργασίες καθαρισμού. Η συσκευή έχει εδώ ένα μικρότερο χρόνο λειτουργίας.

Εικ. 6

- Στα σύντομα διαλείμματα αναρρόφησης μπορεί να εναποθεθεί η συσκευή ελεύθερη στο χώρο. Γι αυτό σπρώξτε τη σκούπα ελαφρά προς τα εμπρός στην κατεύθυνση του πέλματος.

! Προσοχή: Για την εναπόθεση απενεργοποιήστε τη συσκευή οπωσδήποτε, επειδή η περιστρεφόμενη βούρτσα σε περίπτωση που η σκούπα παραμείνει στην ίδια θέση μπορεί να προκαλέσει ζημιά στην επένδυση του δαπέδου.

Χρήση της επαναφορτιζόμενης ηλεκτρικής σκούπας χεριού

Εικ. 7

- Πατώντας το κουμπί απασφάλισης απασφαλίστε την επαναφορτιζόμενη ηλεκτρική σκούπα χεριού και αφαιρέστε την από την ηλεκτρική σκούπα χεριού.

Φόρτιση της επαναφορτιζόμενης ηλεκτρικής σκούπας χεριού

Εικ. 8

- Για τη φόρτιση τοποθετήστε την επαναφορτιζόμενη ηλεκτρική σκούπα χεριού στην ηλεκτρική σκούπα χεριού και ασφαλίστε την. Προσέξτε τη σωστή προσαρμογή.

Μετά την εργασία

Εικ. 9

- Μετά την αναρρόφηση απενεργοποιήστε τη συσκευή.

Άδειασμα του δοχείου σκόνης

Για να πετύχετε ένα καλό αποτέλεσμα αναρρόφησης, πρέπει το δοχείο της σκόνης να αδειάζει μετά από κάθε διαδικασία αναρρόφησης.

Εικ. 10

- Αφαιρέστε την επαναφορτιζόμενη ηλεκτρική σκούπα χεριού από την ηλεκτρική σκούπα χεριού. **Εικ. 7**
- Απασφαλίστε το δοχείο συλλογής της σκόνης με τη βοήθεια του πλήκτρου απασφάλισης και αφαιρέστε το από τη μονάδα του κινητήρα.

Εικ. 11

- Αφαιρέστε το φίλτρο προστασίας του κινητήρα και το φίλτρο αφρώδους υλικού με τη βοήθεια της χειρολαβής από το δοχείο συλλογής της σκόνης.
- Αδειάστε το δοχείο της σκόνης.

Καθαρισμός των φίλτρων

Εικ. 12

- Απασφαλίστε το δοχείο συλλογής της σκόνης. Αφαιρέστε το φίλτρο προστασίας του κινητήρα και το φίλτρο αφρώδους υλικού από το δοχείο συλλογής της σκόνης. (Εικ. 10 + Εικ. 11)
- Καθαρίστε το φίλτρο προστασίας του κινητήρα και το φίλτρο αφρώδους υλικού με ελαφρό κτύπημα.
- Σε περίπτωση μεγάλης ρύπανσης μπορούν να πλυθούν τα φίλτρα και το δοχείο της σκόνης. Σκουπίστε στο τέλος το δοχείο συλλογής της σκόνης με ένα στεγνό πανί. Πριν την επανατοποθέτηση αφήστε το φίλτρο να στεγνώσει εντελώς.

Εικ. 13

- α) Τοποθετήστε το φίλτρο προστασίας του κινητήρα και το φίλτρο αφρώδους υλικού στο δοχείο συλλογής της σκόνης.
- β) Τοποθετήστε το δοχείο συλλογής της σκόνης στη μονάδα του κινητήρα και ασφαλίστε το.

Σε περίπτωση που χρειάζεται, μπορείτε να προμηθευτείτε νέα φίλτρα μέσω της υπηρεσίας εξυπηρέτησης πελατών της εταιρείας μας.

Καθαρισμός του πέλματος δαπέδου

Πριν από κάθε συντήρηση απενεργοποιήστε την ηλεκτρική σκούπα ή αποσυνδέστε την από το καλώδιο φόρτισης.

Εικ. 14

- Απασφαλίστε τον κύλινδρο της βούρτσας με το κουμπί απασφάλισης και αφαιρέστε τον προς τα πλάγια από το πέλμα δαπέδου.
- Κόψτε τις τυλιγμένες κλωστές και τρίχες με ένα ψαλίδι κατά μήκος της προβλεπόμενης γι' αυτό εγκοπής.
- Σπρώξτε τον κύλινδρο της βούρτσας στα πλάγια κατά μήκος της ράβδου οδηγού μέσα στο πέλμα δαπέδου και ασφαλίστε τον με το κουμπί απασφάλισης.

- ! **Προσοχή: Το πέλμα δαπέδου επιτρέπεται να τεθεί σε λειτουργία μόνο με συναρμολογημένο τον κύλινδρο βούρτσας.**

! **Προσοχή:**

- Τα πέλματα δαπέδου, ανάλογα με τη σύσταση του σκληρού σας δαπέδου (π.χ. τραχιά, ρουστίκ πλακίδια) υπόκεινται σε μια ορισμένη φθορά. Γι' αυτό πρέπει σε τακτικά χρονικά διαστήματα να ελέγχετε την κάτω επιφάνεια του πέλματος. Τα φθαρμένα, κοφτερά πέλματα δαπέδου μπορούν να προκαλέσουν ζημιά στα ευαίσθητα σκληρά δάπεδα, όπως παρκέ ή λινοτάπητας. Ο κατασκευαστής δεν ευθύνεται για ενδεχόμενες ζημιές, που οφείλονται σε ένα φθαρμένο πέλμα δαπέδου.

Φροντίδα

Πριν από κάθε καθαρισμό της ηλεκτρικής σκούπας χειριού ή της επαναφορτιζόμενης ηλεκτρικής σκούπας χειριού πρέπει να είναι απενεργοποιημένες και αποσυνδεδεμένες από το καλώδιο φόρτισης. Μπορούν να καθαριστούν με ένα υγρό καθαρισμού πλαστικών του εμπορίου.

- ! **Προσοχή:** Μη χρησιμοποιείτε κανένα διαβρωτικό υλικό, υγρό καθαρισμού γυαλιού ή υγρό καθαρισμού γενικής χρήσης. Μη βυθίζετε την ηλεκτρική σκούπα ποτέ στο νερό.

Διατηρούμε το δικαίωμα των τεχνικών αλλαγών.

Süpürge olarak Bosch'un Readdy'y modelini almaya karar verdiğiniz için teşekkür ederiz.

Bu kullanım kılavuzunda çeşitli Readdy'y-modelleri hakkında bilgi verilecektir. Bu nedenle açıklanan tüm donanım özellikleri ve fonksiyonlar cihazınıza uygun olmayabilir. Mümkün olan en iyi emme sonucunu elde etmek için süpürgeye özel olarak üretilmiş orijinal Bosch aksesuarlarını kullanmanız gerekir.

Cihaz açıklaması

- 1 Elektrikli fırçalı süpürge başlığı
- 2 Rulo fırça kilidi açma düğmesi
- 3 Kir haznesi
- 4 Motor koruma filtresi
- 5 Köpük filtre
- 6 Motor ünitesi
- 7 Süpürge başlığı kilidi açma düğmesi
- 8 El süpürgesi tutamağı
- 9 El süpürgesi sürme şalteri
- 10 Akülü el süpürgesi kilidi açma düğmesi
- 11 Akülü el süpürgesi tutamağı
- 12 Akülü el süpürgesi sürme şalteri
- 13 Akü şarj durumu göstergesi
- 14 Kir haznesi kilidi açma düğmesi
- 15 Şarj kablosu
- 16 Rulo fırça

İlk kullanımdan önce

Resim 1

- Tutamak dikkatlice ana muhafazaya takılmalı ve vidalanmalıdır.

Resim 2

- El süpürgesi süpürge başlığına takılmalı ve yerine yerleştirilmelidir.
- Süpürge başlığının sökülmesi için kilit açma düğmesine basılmalı ve el süpürgesi başlıktan çekilmelidir.

Şarj

! Dikkat:

- İlk kullanımdan önce süpürge tam olarak şarj edilmiş olması gerekir. Şarj etmek için sadece teslimat kapsamında verilen şarj kablosunu kullanınız. Şarj kablosu sadece tip etiketine uygun olarak bağlanmalı ve çalıştırılmalıdır. Cihazı 0°C'nin altındaki veya 40°C'nin üzerindeki sıcaklıklarda şarj etmeyiniz.

Resim 3

- Süpürgeyi şarj etmek için yakındaki bir prize takınız. Cihaz odada serbest olarak bırakılabilir. **Resim 6**
- Şarj kablosunu cihazın arka bağlantısına takınız.
- Şarj kablosunun fişini prize takınız.
- Şarj esnasında şarj göstergesi kırmızı yanar.
- Akü tam olarak şarj olmuşsa şarj göstergesi mavi yanar ve birkaç dakika sonra söner. Pil artık şarj edilmiyor. Cihazı kontrol etmek için cihazın elektrik akımını kesiniz. Daha sonra gösterge yeniden mavi yanar.
- Şarj kablosundaki şebeke parçası ve cihaz şarj işlemi sırasında ısınır. Bu normaldir ve bir sakıncası yoktur.

Akü şarj durumu göstergesi

Gösterge, akü şarj durumunu gösterir.

- Akü tam olarak şarj olmuşsa şarj göstergesi mavi yanar ve birkaç dakika sonra söner.
- Gösterge yanıp sönüyorsa akü yeniden şarj edilmelidir.

El süpürgesinin kullanımı

Emerek temizleme

Resim 4

- Sürme şalterini ok yönünde sürünüz.

Emme gücünün ayarlanması

Resim 5

Emme gücünü ayarlamak için sürme şalterini istediğiniz pozisyona itiniz:

- Pozisyon 1 1
Aktif elektrik fırça ile emme.
Düz zeminlerde ve özellikle düşük çalışma sesiyle basit temizleme işleri için.
Cihaz burada maksimum çalışma süresini hedefler.
- Pozisyon 2 2
Maksimum güç ve açık elektrikli fırça ile emme.
Özellikle zorlu temizlik işleri içindir. Cihaz burada daha kısa çalışma süresini hedefler.

Resim 6

- Kısa molalarında cihaz odada serbest olarak bırakılabilir. Bunun için süpürge, hafifçe öne doğru başlık yönünde eğilmelidir.

- ! **Dikkat: Süpürge beklemeye modunda dönen fırçalar zemine zarar verebileceğinden sökme işlemi için cihaz kesinlikle kapatılmalıdır.**

Akü el süpürgesinin kullanımı

Resim 7

- Kilit açma düğmesine basarak akülü el süpürgesinin kilidini açınız ve akülü süpürgeyi el süpürgesinden çıkarınız.

Akülü el süpürgesinin şarj edilmesi

Resim 8

- Şarj etmek için akülü el süpürgesini el süpürgesindeki yerine yerleştiriniz ve kilitleyiniz. Yerine doğru oturup oturmadığını kontrol ediniz.

Çalışma sona erdikten sonra

Resim 9

- Süpürme işleminden sonra cihaz kapatılmalıdır.

Toz haznesinin boşaltılması

İyi bir temizlik sonucu elde etmek için toz haznesi her süpürme emme işleminden sonra boşaltılmalıdır.

Resim 10

- Akülü el süpürgesini el süpürgesinden çıkartınız.

Resim 7

- Toz haznesini, kilidi açma tuşu yardımıyla açınız ve motor ünitesinden çekerek alınız.

Resim 11

- Motor koruma filtresini ve köpük filtreyi tutamak yardımıyla toz haznesinden çıkarınız.
- Toz haznesini boşaltınız.

Filtrenin temizlenmesi

Resim 12

- Toz haznesinin kilidini açınız. Motor koruma filtresini ve köpük filtreyi toz haznesinden çıkarınız. (Resim 10 + Resim 11)
- Motor koruma filtresini ve köpük filtreyi vurarak temizleyiniz.
- Çok kirli ise filtre ve toz haznesi yıkanabilir. Bunun ardından toz haznesini temiz bir bez ile siliniz; filtreyi yerine yerleştirmeden önce komple kurumaya bırakınız.

Resim 13

- a) Motor koruma filtresi ve köpük filtreyi toz haznesine yerleştiriniz.
- b) Toz haznesini motor ünitesine yerleştiriniz ve kilitleyiniz.

Gerekirse Müşteri Hizmetleri üzerinden yeni bir filtre alınabilir.

Başlığın temizlenmesi

Her bakımdan önce süpürge kapatılmalı veya şarj kablosundan çekilmelidir.

Resim 14

- Rulo fırçanın, kilit açma butonu üzerinden kilidi açılmalı ve başlıktan yan şekilde çekilmelidir.
- Sarılmış iplikler ve saçlar, bir makas ile ilgili çentik boyunca kesilmelidir.
- Rulo fırça yandan yönlendirme çubuğu boyunca başlığa itilmeli ve kilit açma düğmesi ile yerine yerleştirilmelidir.

! **Dikkat: Başlık sadece rulo fırça takılıymış haldeyken çalıştırılabilir.**

! Dikkat:

- Süpürge başlığı, sert zeminin özelliğine bağlı olarak (örneğin sert, rustik fayanslar) belirli bir aşınma oranına sahiptir. Bu nedenle düzenli aralıklarla başlık çalışma tabanlarını kontrol ediniz. Aşınmış, keskin kenarlı fırça yüzeyleri parke veya linolyum gibi hassas sert yüzeylerde hasarlara neden olabilir. Üretici, yıpranmış zemin başlığının neden olduğu hasarlara karşı sorumluluk kabul etmemektedir.

Koruma

El süpürgesinin veya akülü el süpürgesinin her temizlenmesinden önce süpürge kapatılmalı ve şarj kablosundan çekilmelidir. Piyasada satılan plastik temizleyicilerle bakım yapılabilir.

! **Dikkat: Aşındırıcı temizleme maddesi, cam temizleyici veya çok amaçlı temizleyiciler kullanılmamalıdır. Süpürgeyi kesinlikle suya sokmayınız.**

Üretici firma, ürünün teknik özelliklerinde değişiklik yapma hakkına sahiptir.

Dziękujemy za zakup odkurzacza Ready'y firmy Bosch. W niniejszej instrukcji obsługi przedstawione zostały różne modele odkurzacza Ready'y. Dlatego może się zdarzyć, że opisane wyposażenie i jego funkcje nie zawsze odnoszą się do danego modelu. W celu osiągnięcia możliwie najlepszego wyniku odkurzania należy stosować wyłącznie oryginalne akcesoria firmy Bosch, które zostały zaprojektowane specjalnie do tego modelu odkurzacza.

Opis urządzenia

- 1 Szczotka do podłóg z elektroszczotką
- 2 Przycisk odblokowujący wałek szczotki
- 3 Pojemnik na kurz
- 4 Filtr zabezpieczający silnik
- 5 Filtr piankowy
- 6 Silnik
- 7 Przycisk odblokowujący szczotkę do podłóg
- 8 Uchwyt odkurzacza ręcznego
- 9 Przełącznik suwakowy odkurzacza ręcznego
- 10 Przycisk odblokowujący ręczny odkurzacz akumulatorowy
- 11 Uchwyt ręcznego odkurzacza akumulatorowego
- 12 Przełącznik suwakowy ręcznego odkurzacza akumulatorowego
- 13 Wskaźnik stanu naładowania akumulatora
- 14 Przycisk odblokowujący pojemnik na kurz
- 15 Ładowarka
- 16 Walec szczotki

Przed pierwszym użyciem

Rysunek 1

- Uchwyt nasadzić ostrożnie na cokół i dokręcić.

Rysunek 2

- Odkurzacz ręczny włożyć na szczotkę do podłóg i zatrasnąć.
- Aby zdjąć szczotkę do podłóg, nacisnąć przycisk odblokowujący i zdjąć odkurzacz ręczny ze ssawki.

Ładowanie

Uwaga:

- Przed pierwszym użyciem akumulatory odkurzacza należy całkowicie naładować. Do ładowania używać wyłącznie ładowarki wchodzącej w zakres dostawy. Ładowarkę podłączać i stosować wyłącznie zgodnie z informacjami zawartymi na tabliczce znamionowej. Nie ładować urządzenia w temperaturze poniżej 0°C ani powyżej 40°C.

Rysunek 3

- W celu naładowania umieścić odkurzacz w pobliżu gniazda elektrycznego. Urządzenie można bezpiecznie ustawić w dowolnym miejscu. Rysunek 6
- Przewód ładowarki włożyć w złącze z tyłu urządzenia.
- Wtyczkę ładowarki włożyć do gniazda elektrycznego.
- Podczas ładowania wskaźnik stanu naładowania świeci się na czerwono.
- W przypadku całkowitego naładowania akumulatora, wskaźnik naładowania świeci się na niebiesko i gaśnie po kilku minutach. Ładowanie baterii zostało zakończone. W celu skontrolowania odłączyć na krótko urządzenie od sieci. Następnie wskaźnik ponownie zaświeci się na niebiesko.
- Zasilacz na przewodzie do ładowarki i urządzenie ulegają rozgrzaniu podczas ładowania. Jest to normalne i nieszkodliwe zjawisko.

Wskaźnik stanu naładowania baterii

Wskaźnik wskazuje stan naładowania akumulatora.

- W przypadku całkowitego naładowania akumulatora, wskaźnik naładowania świeci się na niebiesko i gaśnie po kilku minutach.
- Miganie wskaźnika oznacza konieczność ponownego naładowania akumulatora.

Zastosowanie odkurzacza ręcznego

Odkurzenie

Rysunek 4

- Przesunąć przełącznik suwakowy w kierunku wskazywanym przez strzałkę.

Regulacja siły ssania

Rysunek 5

Przesunąć przełącznik suwakowy na żądaną pozycję, aby ustawić siłę ssania:

- Pozycja 1 1
Odkurzenie z włączonej elektroszczotki. Do prostych czynności czyszczących na gładkich podłogach, wyjątkowo cicha praca. Maksymalny czas użytkowania urządzenia.
- Pozycja 2 2
Odkurzenie z maksymalną mocą i włączoną elektroszczotką. Do szczególnie wymagających czynności czyszczących. Krótszy czas użytkowania urządzenia.

Rysunek 6

- W przypadku krótkich przerw w odkurzaniu, urządzenie można bezpiecznie ustawić w pomieszczeniu. W tym celu odkurzacz należy lekko przechylić do przodu w kierunku szczotki.

! **Uwaga: Przed odstawieniem należy bezwzględnie wyłączyć urządzenie, ponieważ jeśli odkurzacz stoi w miejscu, obracający się wałek szczotki może uszkodzić pokrycie podłogi.**

Zastosowanie ręcznego odkurzacza akumulatorowego

Rysunek 7

- Poprzez naciśnięcie przycisku odblokowującego odblokować ręczny odkurzacz akumulatorowy i zdjąć z odkurzacza ręcznego.

Ładowanie ręcznego odkurzacza akumulatorowego

Rysunek 8

- W celu naładowania umieścić ręczny odkurzacz akumulatorowy w odkurzaczu ręcznym i zablokować. Zwrócić uwagę na prawidłowe zamocowanie.

Po pracy

Rysunek 9

- Po zakończeniu odkurzania wyłączyć urządzenie.

Opróżnianie pojemnika na pył

W celu uzyskania zadowalającego rezultatu odkurzania, należy opróżnić pojemnik na pył po każdym użyciu urządzenia.

Rysunek 10

- Zdjąć ręczny odkurzacz akumulatorowy z odkurzacza ręcznego. Rysunek 7
- Pojemnik na pył odblokować za pomocą przycisku odblokowującego i zdjąć z modułu silnika.

Rysunek 11

- Filtr zabezpieczający silnik i filtr piankowy wyjąć za pomocą uchwytu z pojemnika na pył.
- Opróżnić pojemnik na pył.

Czyszczenie filtrów

Rysunek 12

- Odblokować pojemnik na pył. Filtr zabezpieczający silnik i filtr piankowy wyjąć z pojemnika na pył. (Rysunek 10 + Rysunek 11)
- Oczyszczyć filtr zabezpieczający silnik oraz filtr piankowy przez wytrzępianie.
- W przypadku silnego zabrudzenia filtry oraz pojemnik na pył można wyplukać. Następnie pojemnik na pył wytrzeć suchą ściereczką; przed ponownym zamontowaniem pozostawić filtry do całkowitego wyschnięcia.

Rysunek 13

- a) Filtr zabezpieczający silnik i filtr piankowy włożyć do pojemnika na pył.
- b) Pojemnik na pył nasadzić na silnik i zatrzaskać.

W razie potrzeby można zamówić w serwisie nowe filtry.

Czyszczenie szczotki do podłóg

Przed każdym zabiegami konserwacyjnym wyłączyć odkurzacz lub odłączyć ładowarkę.

Rysunek 14

- Za pomocą przycisku odblokowującego odblokować wałek szczotki i wyjąć na bok ze szczotki do podłóg.
- Nawinięte nici i włosy przeciąć nożyczkami wzdłuż przewidzianego do tego celu nacięcia i usunąć.
- Wałek szczotki wsunąć z boku wzdłuż prowadnicy w szczotkę do podłóg i zablokować za pomocą przycisku odblokowującego.

! **Uwaga: Szczotka do podłóg może być używana wyłącznie po zamontowaniu wałka szczotki.**

! Uwaga:

- W zależności od właściwości podłogi (np. szorstkie, rustykalne podłogi) szczotki do podłóg ulegają zniszczeniu. Dlatego należy w regularnych odstępach czasu sprawdzać spód szczotki. Zużyte, charakteryzujące się ostrymi krawędziami spody szczotki mogą uszkodzić delikatne podłogi, jak parkiet czy linoleum. Producent nie ponosi odpowiedzialności za ewentualne szkody powstałe w wyniku używania zużytych szczotek do podłóg.

Konserwacja

Przed każdym czyszczeniem odkurzacza ręcznego lub ręcznego odkurzacza akumulatorowego należy go wyłączyć i odłączyć ładowarkę. Używać dostępnych na rynku środków do czyszczenia tworzyw sztucznych.

! **Uwaga: Nie należy stosować środków do szorowania, środków do czyszczenia szkła ani uniwersalnych środków czyszczących. Pod żadnym pozorem nie zanurzać odkurzacza w wodzie.**

Zastrzegamy sobie prawo do zmian technicznych.

Köszönjük, hogy a Bosch Ready'y sorozat porszívóját választotta.

Ebben a használati utasításban különböző Ready'y modellek leírását találja. Emiatt lehetséges, hogy nem minden tartozék és funkció egyezik meg az Ön által vásárolt modell tartozékaival és funkcióival. Csak eredeti Bosch tartozékokat használjon, amelyeket speciálisan az Ön porszívójához fejlesztettünk ki, hogy a legjobb porszívási eredményt érhesse el.

A készülék leírása

- 1 Padlószívófej elektromos kefével
- 2 Kefehenger kioldógombja
- 3 Portartály
- 4 Motorvédő szűrő
- 5 Habszivacs szűrő
- 6 Motoregység
- 7 Padlószívófej kioldógombja
- 8 Kézi porszívó fogantyúja
- 9 Kézi porszívó tolókapcsolója
- 10 Akkus kézi porszívó kioldógombja
- 11 Akkus kézi porszívó fogantyúja
- 12 Akkus kézi porszívó tolókapcsolója
- 13 Akkumulátor töltöttségi állapotának kijelzője
- 14 Portartály kioldógombja
- 15 Töltőkábel
- 16 Kefehenger

Az első használat előtt

1. ábra

- A fogantyút helyezze fel óvatosan a készülékházra és csavarja rá.

2. ábra

- Helyezze a kézi porszívót a padlószívófejbe és kattintsa be.
- A padlószívófej kioldásához nyomja meg a kioldógombot, és húzza ki a kézi porszívót a szívófejből.

Feltöltés

Figyelem:

- Az első üzembe helyezés előtt a porszívó akkumulátorait teljesen fel kell tölteni. Töltéshez csak a mellékelt töltőkábelt használja. A töltőkábelt csakis a típus tábla szerint csatlakoztassa és helyezze üzembe. Ne töltsen a készüléket 0 °C alatti és 40 °C feletti hőmérsékleten.

3. ábra

- A töltéshez helyezze a porszívót egy csatlakozóaljzat közelébe. A készüléket bárhova leteheti. **6. ábra**
- A töltőkábelt dugja be hátul a készülék csatlakozójába.
- A töltőkábel csatlakozódugóját dugja a csatlakozóaljzatba.
- A töltési folyamat közben a töltéskijelző pirosan világít.
- Ha az akkumulátor teljesen feltöltődött, a töltéskijelző kéken világít és néhány perc elteltével kialszik. Az akkumulátor már nem töltődik. Ellenőrzésként válassza le a készüléket a hálózatról. Ekkor a kijelző ismét kéken világít.
- Töltés során a töltőkábel tápegysége és a készülék felmelegszik. Ez normális és nem jelent problémát.

Akkumulátor töltöttségi állapotának kijelzője

- A kijelző az akkumulátor töltöttségi állapotát mutatja.
- Ha az akkumulátor teljesen feltöltődött, a töltéskijelző kéken világít és néhány perc elteltével kialszik.
- Ha a kijelző villog, az akkumulátort fel kell tölteni.

A kézi porszívó használata

Porszívózás

4. ábra

- Mozdítsa el a tolókapcsolót a nyíl irányába.

A szívóerő szabályozása

5. ábra

A szívóteljesítmény beállításához tolja a tolókapcsolót a kívánt állásba:

- **1-es pozíció** **1**
Porszívózás a bekapcsolt elektromos kefe. Sima padlók egyszerű tisztításához különösen alacsony üzemmóddal. A készülék ekkor éri el a maximális működési időt.
- **2-es pozíció** **2**
Porszívózás maximális teljesítménnyel és bekapcsolt elektromos kefével. Különösen igényes tisztítási feladatokhoz. A készülék működési ideje rövidebb.

6. ábra

- Rövid porszívózási szünetek esetén a készüléket bárhova leteheti. Ilyenkor a porszívót billentse kissé előre a szívófej irányába.

- **Figyelem: Ha leteszi a készüléket, feltétlenül kapcsolja ki, mivel a forgó kefe a porszívó leállításakor károsíthatja a padlóborítást.**

Az akkus kézi porszívó használata

7. ábra

- A kioldógomb megnyomásával reteszelje ki az akkus kézi porszívót, majd vegye ki a kézi porszívóból.

Az akkus kézi porszívó töltése

8. ábra

- A töltéshez helyezze be az akkus kézi porszívót a kézi porszívóba és kattintsa be. Ügyeljen arra, hogy az akkus porszívó a helyén legyen.

A munka befejezése után

9. ábra

- Porszívózás után kapcsolja ki a készüléket.

A portartály kiürítése

A jó porszívózási eredmény elérése érdekében minden porszívózás után ürítse ki a portartályt.

10. ábra

- Vegye ki az akkus kézi porszívót a kézi porszívóból.
- **7. ábra**
- A kioldógombbal reteszelje ki a portartályt, majd húzza le a motoregységről.

11. ábra

- Vegye ki a motorvédő szűrőt és a habszivacs szűrőt a fogantyúnál fogva a portartályból.
- Ürítse ki a portartályt.

A szűrők tisztítása

12. ábra

- Nyissa ki a portartályt. Vegye ki a motorvédő szűrőt és a habszivacs szűrőt a portartályból.

(**10. ábra** + **11. ábra**)

- A motorvédő szűrőt és a habszivacs szűrőt ütögetéssel tisztítsa meg.
- Erős szennyezettség esetén mossa ki a szűrőket és a portartályt.

A portartályt száraz törülközővel törölje szárazra, és a szűrőket hagyja teljesen megszáradni, mielőtt újra behelyezné őket.

13. ábra

- a) Helyezze vissza a motorvédő szűrőt és a habszivacs szűrőt a portartályba.
- b) Helyezze rá a portartályt a motoregységre és kattintsa be.

Új szűrőket szükség esetén a vevőszolgálatnál szerezhet be.

A padlószívófej tisztítása

Karbantartás előtt minden alkalommal kapcsolja ki a porszívót, és húzza ki a töltőkábelt.

14. ábra

- A kefehengert kattintsa ki a kioldógombbal, és oldalirányban húzza ki a padlószívófejből.
- A rácsavarodott fonalakat és hajszalakat ollóval vágja át az erre szolgáló bevágás mentén.
- A kefehengert tolja be oldalról a vezetőpálca mentén a padlószívófejbe, és a kioldógombbal kattintsa be.

Figyelem: A padlószívófej csak felszerelt kefedobbal használható.

Figyelem:

- A padlószívófejek a kemény padló minőségétől függően (pl. érdes felületű, rusztikus csempe) bizonyos mértékű kopásnak vannak kitéve. Ezért fontos, hogy rendszeres időközönként ellenőrizze a szívófej talprészét. Ha a szívófej alja kopott, illetve a szélei élessé váltak, könnyen megkarcolhatja a kényes kemény padlófelületeket, mint pl. a parkettát és a linóleumot. A gyártó nem felel azokért az esetleges károkért, amelyeket a kopott padlószívófej okoz.

Ápolás

A kézi porszívót, ill. az akkus kézi porszívót minden tisztítás előtt ki kell kapcsolni, és ki kell húzni a töltőkábelt. A kereskedelmi forgalomban kapható műanyagtisztító szerekkel tisztíthatók.

Figyelem: Ne használjon súrolószert, üvegtisztítót

- vagy univerzális tisztítószert. A porszívót soha ne merítse vízbe.

Műszaki változtatások joga fenntartva.

Těší nás, že jste se rozhodli pro vysavač Bosch konstrukční řady Ready'y.

V tomto návodu k použití jsou popsány různé modely Ready'y. Proto je možné, že váš model nemusí mít všechny popsané vlastnosti vybavení a funkce. Pro dosažení co možná nejlepšího výsledku vysávání byste měli používat pouze originální příslušenství Bosch, které bylo vyvinuto speciálně pro váš vysavač.

Popis spotřebiče

- 1 Podlahová hubice s elektrickým kartáčem
- 2 Odjišťovací tlačítko kartáčového válce
- 3 Nádobka na prach
- 4 Filtr motoru
- 5 Filtrační pěna
- 6 Motorová jednotka
- 7 Odjišťovací tlačítko podlahové hubice
- 8 Rukojeť ručního vysavače
- 9 Posuvný regulátor ručního vysavače
- 10 Odjišťovací tlačítko ručního akumulátorového vysavače
- 11 Rukojeť ručního akumulátorového vysavače
- 12 Posuvný regulátor ručního akumulátorového vysavače
- 13 Ukazatel stavu nabití akumulátoru
- 14 Odjišťovací tlačítko nádoby na prach
- 15 Nabíjecí kabel
- 16 Kartáčový válec

Před prvním použitím

Obrázek 1

- Opatrně nasadte rukojeť na hlavní část vysavače a zašroubujte ji.

Obrázek 2

- Nasadte ruční vysavač na podlahovou hubici a zacvakněte ho.
- Pro uvolnění podlahové hubice stiskněte odjišťovací tlačítko a ruční vysavač z hubice vytáhněte.

Nabíjení

! Pozor:

- Před prvním uvedením do provozu musí být baterie vysavače plně nabitá. Pro nabíjení používejte pouze nabíjecí kabel, který je součástí dodávky. Nabíjecí kabel připojujte a uvádějte do provozu jen podle údajů na typovém štítku. Spotřebič nenabíjejte při teplotách pod 0 °C nebo nad 40 °C.

Obrázek 3

- Pro nabíjení postavte vysavač do blízkosti zásuvky. Spotřebič může stát volně v prostoru. **Obrázek 6**
- Zapojte nabíjecí kabel vzadu do přípojky na spotřebiči.
- Zástrčku nabíjecího kabelu zapojte do zásuvky.
- Během nabíjení svítí ukazatel nabíjení červeně.
- Když je baterie plně nabitá, svítí ukazatel nabíjení modře a po několika minutách zhasne. Akumulátor už se nenabíjí. Pro kontrolu spotřebiče jej krátce odpojte ze sítě. Poté svítí ukazatel opět modře.
- Síťový adaptér s nabíjecím kabelem a spotřebič se při nabíjení zahřívají. To je normální a neškodné.

Ukazatel stavu nabití akumulátoru

Ukazatel indikuje stav nabití akumulátoru.

- Když je baterie plně nabitá, svítí ukazatel nabíjení modře a po několika minutách zhasne.
- Když ukazatel bliká, musí se akumulátor znovu nabít.

Použití ručního vysavače

Vysávání

Obrázek 4

- Posuňte posuvný regulátor ve směru šipky.

Regulace síly sání

Obrázek 5

Pro nastavení sacího výkonu posuňte posuvný regulátor do požadované polohy:

- Poloha 1 1
Vysávání s zapnutého elektrického kartáče. Pro jednoduché čištění hladkých podlah a mimořádně malou hlučnost. Dosažena maximální doba chodu spotřebiče.
- Poloha 2 2
Vysávání s maximálním výkonem a zapnutým elektrickým kartáčem. Pro mimořádně náročné čištění. V tomto případě bude dosažena kratší doba chodu spotřebiče.

Obrázek 6

- Při krátkém přerušení přerušování vysávání lze spotřebič postavit volně v prostoru. Za tímto účelem vysavač nakloňte mírně dopředu směrem k hubici.

! Pozor: Před odstavením spotřebič bezpodmínečně vypněte, protože otáčející se kartáč by mohl při stojícím vysavači způsobit poškození podlahové krytiny.

Použití ručního akumulátorového vysavače

Obrázek 7

- Stisknutím odjišťovacího tlačítka ruční akumulátorový vysavač uvolníte a vyjměte ho z ručního vysavače.

Nabíjení ručního akumulátorového vysavače

Obrázek 8

- Pro nabíjení nasadte ruční akumulátorový vysavač do ručního vysavače a zacvakněte ho. Dbejte na správnou polohu.

Po ukončení práce

Obrázek 9

- Po skončení vysávání spotřebič vypněte.

Vyprázdnění nádoby na prach

Pro dosažení dobrého výsledku vysávání by se měla nádoba na prach vyprázdnit po každém vysávání.

Obrázek 10

- Vyjměte ruční akumulátorový vysavač z ručního vysavače. **Obrázek 7**
- Pomocí odjišťovacího tlačítka uvolníte nádobu na prach a sejměte ji z motorové jednotky.

Obrázek 11

- Pomocí rukojeti vyjměte z nádoby na prach filtr motoru a filtrační pěnu.
- Vyprázdněte nádobu na prach.

Čištění filtrů

Obrázek 12

- Uvolníte nádobu na prach. Z nádoby na prach vyjměte filtr motoru a filtrační pěnu. (**obrázek 10 + obrázek 11**)
- Vyklepáním vyčistěte filtr motoru a filtrační pěnu.
- Při silném znečištění lze filtry a nádobu na prach vyčistit. Nádobu na prach poté vytřete suchým hadrem; filtry nechte před nasazením úplně uschnout.

Obrázek 13

- a) Filtr motoru a filtrační pěnu nasadte do nádoby na prach.
- b) Nádobu na prach nasadte na motorovou jednotku a zacvakněte ji.

V případě potřeby lze nové filtry zakoupit u našeho zákaznického servisu.

Čištění podlahové hubice

Před prováděním jakékoli údržby vysavač vypněte, resp. odpojte od nabíjecího kabelu.

Obrázek 14

- Kartáčový válec uvolníte pomocí odjišťovacího tlačítka a vytáhněte ho do strany z podlahové hubice.
- Namotané nitě a vlasy přestříhnete nůžkami podél zářezu, který je k tomu určený.
- Kartáčový válec zasuňte ze strany podél vodící tyče do podlahové hubice a zajistěte ho odjišťovacím tlačítkem.

- ! **Pozor: Podlahová hubice se smí uvádět do provozu jen s namontovaným kartáčovým válcem.**

! Pozor:

- Podlahové hubice se v závislosti na vlastnostech tvrdé podlahy (např. drsné, rustikální dlaždice) částečně opotřebovávají. Proto byste měli pravidelně kontrolovat spodní část hubice. Opotřebované spodní části hubic s ostrými hranami mohou způsobit poškození choulostivých tvrdých podlah, jako parket nebo linolea. Výrobce neodpovídá za případné škody způsobené opotřebovanou spodní částí hubice.

Údržba

Ruční vysavač, resp. ruční akumulátorový vysavač se musí před každým čištěním vypnout a odpojit od nabíjecího kabelu. Na ošetřování vysavače lze používat běžně prodávané čisticí prostředky na plast.

- ! **Pozor: Nepoužívejte abrazivní prostředky, čisticí prostředky na sklo a univerzální čisticí prostředky.** Vysavač nikdy neponořujte do vody.

Technické změny vyhrazeny.

Мы рады, что Вы остановили свой выбор на пылесосе Bosch серии Ready'у.

В настоящей инструкции по эксплуатации представлены различные модели серии Ready'у. Поэтому возможно, что некоторые функции и принадлежности, описанные здесь, могут отсутствовать у вашего прибора. Для достижения оптимального результата уборки используйте только оригинальные принадлежности Bosch, разработанные специально для вашего пылесоса.

Описание прибора

- 1 Насадка для пола/ковра с электрощёткой
- 2 Кнопка фиксации валика щётки
- 3 Пылесборник
- 4 Моторный фильтр
- 5 Поролоновый фильтр
- 6 Узел двигателя
- 7 Кнопка фиксации насадки для пола/ковра
- 8 Ручка пылесоса
- 9 Ползунковый переключатель пылесоса
- 10 Кнопка фиксации ручного аккумуляторного пылесоса
- 11 Ручка ручного аккумуляторного пылесоса
- 12 Ползунковый переключатель ручного аккумуляторного пылесоса
- 13 Индикация уровня заряда аккумулятора
- 14 Кнопка фиксации пылесборника
- 15 Кабель зарядного устройства
- 16 Валик щётки

Перед первым использованием

Рис. 1

- Ручку осторожно вставьте в основной корпус и зафиксируйте.

Рис. 2

- Вставьте пылесос в насадку для пола/ковра и зафиксируйте.
- Чтобы отсоединить насадку для пола/ковра, нажмите кнопку фиксации и отсоедините пылесос от насадки.

Зарядка

Внимание:

- Перед первым использованием пылесоса аккумуляторы должны быть полностью заряжены.

Для зарядки используйте только кабели, входящие в комплект поставки. Подключение к электросети и использование кабеля зарядного устройства должны производиться только с учётом данных типовой таблички. Не заряжайте пылесос при температуре воздуха ниже 0 °C или выше 40 °C.

Рис. 3

- Для зарядки поставьте пылесос рядом с розеткой. Пылесос можно спокойно оставлять в помещении. **Рис. 6**
- Вставьте кабель зарядного устройства сзади в разъём пылесоса.
- Вставьте вилку кабеля зарядного устройства в розетку.
- Во время зарядки индикатор зарядки горит красным.
- Если аккумулятор полностью заряжен, индикатор горит синим светом и гаснет через несколько минут. Зарядка аккумулятора завершена. Для проверки заряда ненадолго отключите прибор от сети. После этого индикатор снова загорается синим цветом.
- Блок питания на кабеле зарядного устройства и сам прибор нагреваются во время зарядки. Это нормально и не представляет опасности.

Индикация уровня заряда аккумулятора

Индикатор указывает на степень зарядки аккумулятора.

- Если аккумулятор полностью заряжен, индикатор горит синим светом и гаснет через несколько минут.
- Если индикатор мигает, требуется зарядка аккумулятора.

Использование пылесоса

Уборка

Рис. 4

- Сдвиньте ползунковый переключатель в направлении, указанном стрелкой.

Регулировка мощности всасывания

Рис. 5

Для регулировки мощности всасывания сдвиньте ползунковый переключатель в нужное положение:

- Положение 1 **1**
Всасывание с включения электрощётки. Для простой очистки гладких поверхностей и самого низкого уровня шума. Продолжительность работы пылесоса является при этом максимальной.

- Положение 2 **2**
Всасывание при максимальной мощности и с включенной электрощёткой.
Для особенно тщательной уборки. Прибор обеспечивает более короткое время работы.

Рис. 6

- Во время коротких перерывов пылесос можно спокойно оставлять в помещении. Для этого слегка наклоните пылесос по направлению к насадке.

Внимание: при остановках в работе обязательно выключайте пылесос, так как вращающаяся щётка остановленного пылесоса может повредить напольное покрытие.

Использование ручного аккумуляторного пылесоса

Рис. 7

- Кнопкой фиксации разблокируйте крепление ручного аккумуляторного пылесоса и выньте его из ручного пылесоса.

Зарядка ручного аккумуляторного пылесоса

Рис. 8

- Для зарядки установите и закрепите ручной аккумуляторный пылесос в ручном пылесосе. Следите за правильным положением аккумуляторного пылесоса.

После уборки

Рис. 9

- После уборки выключите пылесос.

Опорожнение контейнера для сбора пыли

Для достижения хорошего результата уборки желательно опорожнять контейнер для сбора пыли после каждой уборки.

Рис. 10

- Выньте ручной аккумуляторный пылесос из ручного пылесоса. Рис. 7
- Отсоедините контейнер для сбора пыли с помощью кнопки фиксации и снимите его с узла двигателя.

Рис. 11

- Выньте за ручку моторный и поролоновый фильтры из контейнера для сбора пыли.
- Опорожните контейнер для сбора пыли.

Очистка фильтров

Рис. 12

- Разблокируйте контейнер для сбора пыли. Выньте моторный и поролоновый фильтры из контейнера для сбора пыли. (Рис. 10 + Рис. 11)
- Выколтите пыль из моторного и поролонового фильтров.
- При сильном загрязнении фильтры и контейнер для сбора пыли можно вымыть. Контейнер для сбора пыли в подключённом состоянии протирайте сухой тряпкой; перед установкой фильтры должны быть полностью высушены.

Рис. 13

- а) Установите моторный и поролоновый фильтры в контейнер для сбора пыли.
- б) Установите контейнер для сбора пыли на узел двигателя и закрепите.

При необходимости новые фильтры можно заказать через нашу сервисную службу.

Очистка насадки для пола/ковра

Каждый раз перед техобслуживанием пылесоса выключайте его и отсоединяйте от кабеля зарядного устройства.

Рис. 14

- Нажатием кнопки фиксации разблокируйте валик щётки и выньте из насадки для пола/ковра сбоку.
- Намотавшиеся нитки и волосы разрежьте ножницами вдоль специально предусмотренной прорези и удалите.
- Задвиньте валик щётки сбоку вдоль направляющего стержня в насадку для пола/ковра и зафиксируйте его нажатием кнопки фиксации.

Внимание: насадку для пола/ковра можно использовать только с установленным валиком щётки.

! **Внимание:**

- Насадки для чистки пола/ковра подвержены определённому износу, в зависимости от качества твёрдого напольного покрытия в вашем доме (например, шероховатая, грубая керамическая плитка). Поэтому необходимо регулярно проверять рабочую поверхность насадки. Изношенные, с заострившимися краями рабочие поверхности насадки могут привести к повреждению уязвимых твёрдых напольных покрытий, таких как паркет или линолеум. Изготовитель не несёт ответственность за повреждения, полученные в результате использования изношенной насадки для чистки пола/ковра.

Уход

Перед очисткой ручного пылесоса или ручного аккумуляторного пылесоса необходимо отключить его и отсоединить кабель зарядного устройства. Вы можете использовать обычное средство для чистки пластмассы.

! **Внимание:** не используйте абразивные чистящие

- средства, средства для мытья стёкол или универсальные моющие средства. Не погружайте пылесос в воду.

Оставляем за собой право на внесение технических изменений.

zf

感謝您購買博世Ready'y'y 系列吸塵機。

本說明書為Ready'y'y 系列通用,某些功能與配備或不適用於您的機型。

請使用本吸塵器專用的博世原廠配件,以達到最佳吸塵效果。

您的吸塵器

- 1 含電動刷頭的地板吸嘴
- 2 刷頭滾輪釋放按鈕
- 3 集塵容器
- 4 馬達保護濾網
- 5 泡棉濾網
- 6 馬達單元
- 7 地板工具釋放按鈕
- 8 手持式吸塵器把手
- 9 手持式吸塵器把手滑動開關
- 10 手持式無線吸塵器釋放按鈕
- 11 手持式無線吸塵器把手
- 12 手持式無線吸塵器把手
- 13 電池充電狀態指示燈
- 14 集塵容器釋放按鈕
- 15 充電線
- 16 刷頭滾輪

首次使用前

圖 1

- 小心地將把手放在機體外殼上,並鎖至定位。

圖 2

- 將手持式吸塵器插入地板吸嘴中,並鎖至定位。
- 要拆下地板吸嘴,請按下釋放按鈕,並將手持式吸塵器從吸嘴拔出。

充電

! **小心:**

第一次使用吸塵器之前,電池必須充電至少7小時。

務必使用隨附的充電線進行充電。充電線必須依照額定銘牌上的指示連接與操作。請勿在溫度低於0°C或高於40°C時充電。

圖 3

- 要為吸塵器充電,請將它放在插座旁。本電器可以直立放在房間的各種位置。圖 6
- 將充電線插入電器後方的接頭。
- 將充電線插頭插入插座中。
- 充電時,充電指示燈將會亮紅燈。
- 電池充滿後,充電指示燈將會恆亮藍燈。電池已不再充電。
- 在充電時,電源變壓器和吸塵器會發熱,這是正常的現象。

電池充電狀態指示燈

指示燈會顯示電池的充電狀態。

- 電池充滿後，充電指示燈將會恆亮藍燈。
- 指示燈閃爍時，表示電池必須充電。

使用手持式吸塵器

吸塵

圖 4

- 依箭頭方向操作滑動開關。

控制吸力

圖 5

將滑動開關推至所需的吸力位置：

- 位置1
開始與電吸刷。
適合簡單的硬質地板清潔工作，運轉噪音非常低。
在這個功率等級下電器可以達到最長的運轉時間。
- 位置2
啟動電動刷頭的全功率吸塵。
特別適合強調清潔的工作。在這個功率等級下電器的運轉時間較短。

圖 6

- 暫停吸塵時，本電器可以直立放在房間的各種位置。請將吸塵器稍微朝吸嘴的方向推即可立起。

！小心：電器在直立時必須關閉，如果立起時刷頭仍在轉動，可能會造成地板表面受損。

使用手持式無線吸塵器

圖 7

- 按下手持式無線吸塵器的釋放按鈕解鎖，然後將它從手持吸塵器中拆下。

手持式無線吸塵器的充電

圖 8

- 要為手持式無線吸塵器充電，請將它插入手持式吸塵器中並鎖至定位。請確定已確實裝妥。

使用本電器後

圖 9

- 吸塵完成後請關閉電源。

清空集塵容器

為達最佳吸塵效果，每次使用後請清理集塵容器。

圖 10

- 將手持式無線吸塵器從手持吸塵器上拆下。圖 7
- 使用釋放按鈕，將集塵容器解鎖並從馬達單元上拆下。

圖 11

- 利用把手拆下集塵容器中的馬達保護濾網和泡棉濾網。
- 清空集塵容器。

清潔濾網

圖 12

- 解鎖集塵容器。利用把手拆下集塵容器中的馬達保護濾網和泡棉濾網。(圖 10 + 圖 11)
- 利用輕敲方式清除馬達保護濾網和泡棉濾網的灰塵。
- 若濾網和集塵容器附著太多灰塵，可以用水清洗。使用乾淨的布擦乾集塵容器；濾網在裝回前應徹底晾乾。

圖 13

- a) 將馬達保護濾網和泡棉濾網裝入集塵容器中。
- b) 將集塵容器中將回馬達單元上。

如有需要，可向售後服務中心購買新濾網。

清潔地板吸嘴

進行維護前，請先關閉吸塵器並將充電線拔除。

圖 14

- 利用釋放按鈕解開刷頭滾輪，然後從地板刷頭的側面拉出。
- 沿著隨附的槽溝，使用剪刀剪斷纏繞在刷頭上的線頭和毛髮。
- 將刷頭滾輪從側面沿著導桿推回地板工具中，並利用釋放按鈕固定。

！小心：地板吸嘴中必須裝有旋轉刷頭才能運作。

！小心：

地板吸嘴會受到一定程度的磨損，依硬質地板的種類而定(例如 表面粗糙的瓷磚)。每隔一段時間必須檢查地板工具的底部。地板工具底部因磨損所造成的尖銳表面，可能會造成實木地板或 亞麻地板等精緻的硬質地板表面受損。因地板吸嘴磨損而造成的損壞，製造商概不負責。

保養

清潔手持式吸塵器或手持式無線吸塵器前，必須關閉吸塵器並將充電線拔除。您可以使用標準的市售塑膠清潔劑進行清潔。

！小心：請勿使用具研磨效果的物品、玻璃清潔劑或多功能清潔產品。切勿將吸塵器浸在水中。

本說明書可能因技術變更而修改。

شکل 6

- هنگام وقفه‌های کوتاه در جارو کردن، می‌توان دستگاه را به صورت ایستاده در هر کجای اتاق قرار داد. برای این منظور، جارو برقی را کمی به جلو در جهت سری آن خم کنید.
- ! **احتیاط:** دستگاه باید هنگام قرار گرفتن در وضعیت ایستاده خاموش شود، زیرا اگر وقتی دستگاه به صورت ایستاده و ساکن قرار دارد برس همچنان بچرخد، ممکن است به کفپوش زمین آسیب برساند.

استفاده از جارو برقی شارژی**شکل 7**

- با فشار دادن دکمه آزاد سازی، جارو برقی شارژی را آزاد کنید و آنرا از جارو برقی عصابی جدا نمایید.

شارژ کردن جارو برقی شارژی**شکل 8**

- برای شارژ کردن جارو برقی شارژی، آنرا را وارد جارو برقی عصابی کرده و در محل خود محکم کنید. مطمئن شوید به خوبی جا افتاده است.

پس از استفاده از دستگاه**شکل 9**

- دستگاه را بعد از جارو کردن خاموش کنید.

خالی کردن محفظه گرد و خاک

- به منظور دستیابی به بهترین نتیجه، محفظه گرد و خاک باید پس از هر بار استفاده خالی شود.

شکل 10

- جارو برقی شارژی را از جارو برقی عصابی جدا کنید. **شکل 7**
- با استفاده از دکمه آزاد سازی، قفل محفظه گرد و خاک را باز کرده و آنرا از قسمت موتور جدا کنید.

شکل 11

- برای جدا کردن فیلتر محافظ موتور و فیلتر اسفنجی از محفظه گرد و خاک از دسته جارو استفاده کنید.
- محفظه گرد و خاک را خالی کنید.

تمیز کردن فیلتر**شکل 12**

- محفظه گرد و خاک را آزاد کنید. برای جدا کردن فیلتر محافظ موتور و فیلتر اسفنجی از محفظه گرد و خاک از دسته جارو استفاده کنید. (**شکل 10** + **شکل 11**)

- فیلتر محافظ موتور و فیلتر اسفنجی را بتکانید و خاک آنها را بگیرید.
- در صورت باقی ماندن رسوب‌های سنگین، فیلتر و محفظه گرد و خاک را می‌توان شستشو داد.
- سپس محفظه گرد و خاک را با یک دستمال خشک تمیز کنید؛ قبل از قرار دادن مجدد فیلتر، صبر کنید تا کاملاً خشک شود.

شکل 13

- a** فیلتر محافظ موتور و فیلتر اسفنجی را در محفظه گرد و خاک جا ببندازید.
- b** محفظه گرد و خاک را در قسمت موتور جای دهید و آنرا در محل خود محکم کنید.

در صورت لزوم، فیلترهای نو را می‌توانید از مرکز خدمات پس از فروش تهیه کنید.

تمیز کردن سری مخصوص کف

قبل از هر گونه سرویس و نگهداری، جارو برقی را خاموش کنید و سیم شارژ را از آن جدا نمایید.

شکل 14

- با استفاده از دکمه آزاد سازی، برس غلتکی را آزاد کنید و آنرا از سری مخصوص کف بیرون بکشید.
- با استفاده از شیارهای موجود، نخ‌ها و موهای پیچیده شده دور غلتک‌ها را با قیچی ببرید.
- برس غلتکی را از کنار در طول میله راهنما در سری کف فشار دهید و با استفاده از دکمه آزادسازی آنرا در محل خود محکم کنید.

- ! **احتیاط:** سری مخصوص کف فقط زمانی باید مورد استفاده قرار گیرد که برس غلتکی نصب شده باشد.

! احتیاط:

سری‌های مخصوص کف زمین، بسته به نوع سطوح سخت (به عنوان مثال، سطوح زیر، موزائیک خشتی) در معرض مقداری سایش هستند. در نتیجه شما باید در فواصل منظم قسمت زیرین سری کف را کنترل کنید. ساینده‌گی قسمت زیری سری‌های مخصوص کف باعث ایجاد لبه‌های تیزی می‌شود که می‌تواند به کفپوش‌های حساس مثل پارکت یا لاینولوم، آسیب برساند. سازنده هیچ مسوولیتی را در قبال آسیب‌های ناشی از به کارگیری سری‌های فرسوده مخصوص کف نمی‌پذیرد.

روش نگهداری از دستگاه

قبل از تمیز کردن جارو برقی عصابی یا جارو برقی شارژی، دستگاه باید خاموش شده و از سیم شارژ جدا شود. می‌توان آنها را با استفاده از پاک‌کننده‌های معمولی پلاستیک که در بازار موجود هستند، تمیز کرد.

- ! **توجه:** از مواد ساینده، محلول شیشه‌شوی یا مواد شوینده استفاده نکنید.
- هرگز جارو برقی را در آب فرو نبرید.

مشروط به اصلاحات فنی.

شارژ کردن

احتیاط:

قبل از استفاده از جارو برقی برای نخستین بار، باتری‌ها باید حداقل 7 ساعت شارژ شوند.

برای شارژ کردن دستگاه، فقط از سیم شارژی که همراه دستگاه ارائه شده است، استفاده نمایید. سیم شارژ فقط باید براساس اطلاعات روی پرچسب مشخصات وصل و به کار گرفته شود. دستگاه را در دمای پایین‌تر از 0 درجه سانتیگراد و بالاتر از 40 درجه سانتیگراد شارژ نکنید.

شکل 3

● برای شارژ کردن جارو برقی، آنرا در نزدیکی پریز برق قرار دهید. دستگاه را می‌توان به صورت ایستاده در هر کجای اتاق قرار داد.

شکل 6

- فیش سیم شارژر را به اتصال پشت دستگاه متصل کنید.
- دوشاخه سیم شارژر را داخل پریز جای دهید.
- در طول فرآیند شارژ، نشانگر شارژ با رنگ قرمز روشن می‌شود.
- وقتی شارژ باتری کامل شود، نشانگر شارژ باتری با رنگ آبی روشن می‌شود و دیگر چشمک نمی‌زند. باتری دیگر شارژ نمی‌شود.
- داغ شدن آداپتور برق و جارو برقی طبیعی است و دلیلی برای نگرانی وجود ندارد.

نشانگر وضعیت شارژ باتری

نشانگر، وضعیت شارژ باتری را نشان می‌دهد.

- وقتی شارژ باتری کامل شود، نشانگر شارژ باتری با رنگ آبی روشن می‌شود و دیگر چشمک نمی‌زند.
- وقتی نشانگر چشمک می‌زند، باتری باید دوباره شارژ شود.

استفاده از جارو برقی عصایی

روش جارو کردن

شکل 4

- کلید کشویی را در جهت پیکان حرکت دهید.

کنترل میزان مکش

شکل 5

برای تنظیم قدرت مکش، کلید کشویی را در وضعیت مورد نظر قرار دهید:

- موقعیت 1
استخراج با قلم‌مو برقی روشن.
برای کارهای تمیزکاری معمولی بر روی سطوح سخت و با عملکرد بسیار کم صدا.
با این سطح توان، دستگاه از بیشترین زمان استفاده برخوردار است.
- موقعیت 2
جارو زدن با تمام قدرت و روشن بودن برس الکتریکی.
برای کارهای تمیزکاری دشوار بر روی تمامی سطوح (به خصوص، قالی و موکت) و در هنگام استفاده از لوازم جانبی اختیاری. با این سطح توان، دستگاه از زمان کاری کوتاهتری برخوردار است.

تبریک صمیمانه ما را به خاطر خرید جارو برقی بوش Ready'ly. بپذیرید. انواع مدل‌های Ready'ly در این دفترچه راهنما توصیف شده است، بنابراین ممکن است برخی تجهیزات و عملکردهای تشریح شده با مدل شما سازگار نباشد. فقط از لوازم جانبی اصل بوش، که با هدف دستیابی به بهترین نتیجه به خصوص برای جارو برقی شما طراحی شده است، استفاده کنید.

جارو برقی شما

- 1 سری مخصوص کف با برس برقی
- 2 دکمه آزاد کننده غلتک برس
- 3 محفظه گرد و خاک
- 4 فیلتر محافظ موتور
- 5 فیلتر اسفنجی
- 6 قسمت موتور
- 7 دکمه آزاد کننده سری مخصوص کف
- 8 دسته جارو برقی عصایی
- 9 کلید کشویی جارو برقی عصایی
- 10 دکمه آزاد کننده جارو برقی شارژی
- 11 دسته جارو برقی شارژی
- 12 کلید کشویی جارو برقی شارژی
- 13 نشانگر وضعیت شارژ باتری
- 14 دکمه آزاد کننده محفظه گرد و خاک
- 15 سیم شارژ
- 16 غلتک برس

مراحل قبل از استفاده از دستگاه برای نخستین بار

شکل 1

- دستگیره را با دقت درون محفظه اصلی قرار دهید و در محل خود پیچ کنید.

شکل 2

- جارو برقی عصایی را در سری مخصوص کف قرار دهید و در جای خود محکم کنید.
- برای آزاد کردن سری مخصوص کف، دکمه آزاد کننده را فشار دهید و جارو برقی عصایی را از سری بیرون بکشید.

تنبيه: عند وضع الجهاز جانباً يجب إيقافه، نظراً لأن الفرشاة الدوارة قد تتسبب في حدوث أضرار بفرش الأرضية، وذلك أثناء توقف المكنتسة.

استخدام المكنتسة اليدوية العاملة ببطارية

صورة 7

من خلال الضغط على مفتاح التحرير قم بتحرير المكنتسة اليدوية العاملة ببطارية وأخرجها من المكنتسة اليدوية.

شحن المكنتسة اليدوية العاملة ببطارية

صورة 8

لغرض شحن المكنتسة اليدوية العاملة ببطارية قم بتركيبها وتثبيتها في المكنتسة اليدوية. احرص على مراعاة التركيب الصحيح.

بعد الانتهاء من العمل

صورة 9

بعد الانتهاء من التنظيف أوقف الجهاز.

تفريغ خزان تجميع الأتربة

للوصول إلى نتيجة تنظيف جيدة ينبغي تفريغ خزان تجميع الأتربة بعد كل عملية تنظيف.

صورة 10

أخرج المكنتسة اليدوية العاملة ببطارية من المكنتسة اليدوية.

صورة 7

قم بتحرير خزان تجميع الأتربة بواسطة زر التحرير وأخرجه من وحدة المحرك.

صورة 11

أخرج فلتر حماية المحرك والفلتر الإسفنجي بواسطة المقبض من خزان تجميع الأتربة.

قم بتفريغ خزان تجميع الأتربة.

تنظيف الفلتر

صورة 12

قم بتحرير خزان تجميع الأتربة. أخرج فلتر حماية المحرك والفلتر الإسفنجي من خزان تجميع الأتربة. (صور 10 + صور 11)

قم بتنظيف فلتر حماية المحرك والفلتر الإسفنجي من خلال التنفيس.

في حالة الاتساخ الشديد يمكن غسل الفلتر وخزان تجميع الأتربة. وبعد ذلك امسح خزان تجميع الأتربة باستخدام منديل جاف، وأترك الفلتر ليجف تماماً قبل إعادة تركيبه.

صورة 13

(a) قم بتركيب فلتر حماية المحرك والفلتر الإسفنجي في خزان تجميع الأتربة.

(b) قم بتركيب وتثبيت خزان تجميع الأتربة على وحدة المحرك.

عند الحاجة يمكن الحصول على فلاتر جديدة عن طريق مركزنا لخدمة العملاء.

تنظيف رأس تنظيف الأرضية

قبل إجراء أية أعمال صيانة قم بإيقاف المكنتسة أو إفصلها عن كابل الشحن.

صورة 14

• قم بتحرير الفرشاة الدوارة عن طريق مفتاح التحرير وأصحابها للجانب من رأس تنظيف الأرضية.

• قم بقص الشعر والخيوط الملتفة على الفرشاة باستخدام مقص على امتداد الحز المخصص لذلك.

• أدخل الفرشاة الدوارة من الجانب على امتداد القضيبي الدليلي في رأس تنظيف الأرضية، وقم بتثبيتها عن طريق مفتاح التحرير.

تنبيه: لا يجوز تشغيل رأس تنظيف الأرضية إلا والفرشاة الدوارة مركبة.

تنبيه:

تعرض رؤوس تنظيف الأرضيات للتآكل بدرجة ما تبعاً لطبيعة الأرضية الصلبة (مثلاً البلاط الخشن أو الحجري). لذا يتعين عليك فحص القاعدة المتحركة لرأس التنظيف على فترات منتظمة. القواعد المتآكلة حادة الحواف لرأس التنظيف يمكن أن تتسبب في حدوث أضرار بالأرضيات الصلبة الحساسة، مثل الباركيه أو الأرضيات المشمع. ولا تتحمل الجهة الصانعة أية مسؤولية عن الأضرار التي قد تنتج عن استخدام رأس متآكلة لتنظيف الأرضيات.

العناية

قبل إجراء أي تنظيف للمكنتسة اليدوية أو المكنتسة اليدوية العاملة ببطارية يجب إيقافها وفصلها عن كابل الشحن. ويمكن العناية بها باستخدام أحد منظفات المواد البلاستيكية المتداولة في الأسواق.

تنبيه: لا تستخدم مواد خادشة أو منظفات الزجاج أو

المنظفات المستخدمة لجميع الأغراض. ولا تغمر المكنتسة في الماء أبداً.

نحتفظ بحق إدخال أية تعديلات فنية.

الشحن

! تنبيه:

يجب شحن بطاريات المكنسة تماماً قبل التشغيل لأول مرة. عند الشحن اقتصر على استخدام كابل الشحن المورد ضمن مجموعة التجهيزات الموردة. قم بتوصيل وتشغيل كابل الشحن فقط وفقاً لما ورد بلوحة الصنع. لا تقم بشحن الجهاز في درجات الحرارة الأقل من 0°م أو فوق 40°م.

صورة 3

- ضع المكنسة بالقرب من المقبس الكهربائي لغرض الشحن. ويمكن وضع الجهاز بشكل حر في الغرفة. صورة 6
- أدخل كابل الشحن في مقبس الجهاز الموجود بالخلف.
- وأدخل قابس كابل الشحن في المقبس الكهربائي.
- أثناء عملية الشحن يضيء مبین الشحن باللون الأحمر.
- عند إتمام شحن البطارية يضيء مبین الشحن باللون الأزرق وينطفئ بعد عدة دقائق. لا يتم شحن البطارية مرة أخرى.
- لتحكم أفضل، افصل الجهاز عن الشبكة الكهربائية لفترة قصيرة. لفترة قصيرة، وبعدها سيضيء المبین باللون الأزرق مرة أخرى.
- تعرض كابل الشحن والمكنسة اليدوية للسخونة هو أمر طبيعي ولا يدعو للقلق.

يشير المبین إلى حالة شحن البطارية.

- عند إتمام شحن البطارية يضيء مبین الشحن باللون الأزرق وينطفئ بعد عدة دقائق. لتحكم أفضل، افصل الجهاز عن الشبكة الكهربائية
- عندما يومض المبین، يجب إعادة شحن البطارية.

استخدام المكنسة اليدوية

الشفط

صورة 4

- اضغط المفتاح الانزلاقي في اتجاه السهم.

ضبط قوة الشفط

صورة 5

حرك المفتاح الانزلاقي إلى الوضع المرغوب، لضبط قدرة الشفط:

- 1 • الوضع 1
شرف طمع الفرشاة الكهربائية في وضع التشغيل.
- 2 • الوضع 2
الشفط بأقصى قدرة ومع تشغيل الفرشاة الكهربائية. لمهام التنظيف ذات المتطلبات الخاصة. يحقق الجهاز هنا زمن تشغيل أقصر.

صورة 6

- في حالة إيقاف الشفط لفترات قصيرة يمكن وضع الجهاز بشكل حر في الغرفة. ولهذا الغرض قم بإمالة المكنسة إلى الأمام قليلاً في اتجاه رأس التنظيف.

يسعدنا اختيارك لمكنسة بوش من سلسلة الطرازات Ready`y. يتناول دليل الاستخدام هذا شرح موديلات متنوعة من سلسلة الطرازات Ready`y. لك من الوارد ألا تنطبق بعض التجهيزات والوظائف المشروحة على موديل مكنستك. ويتعين عليك الاقتصار على استخدام الملحقات التكميلية الأصلية من بوش، حيث إنها قد تم تطويرها خصيصاً لمكنستك لتحقيق أفضل نتيجة تنظيف ممكنة.

وصف الجهاز

- 1 رأس تنظيف الأرضية مع الفرشاة الكهربائية
- 2 زر تحرير الفرشاة الدوارة
- 3 خزان تجميع الاتساخات
- 4 فلتر حماية المحرك
- 5 فلتر إسفنجي
- 6 وحدة المحرك
- 7 مفتاح تحرير رأس تنظيف الأرضية
- 8 مقبض المكنسة اليدوية
- 9 المفتاح الانزلاقي للمكنسة اليدوية
- 10 مفتاح تحرير المكنسة اليدوية العاملة ببطارية
- 11 مقبض المكنسة اليدوية العاملة ببطارية
- 12 المفتاح الانزلاقي للمكنسة اليدوية العاملة ببطارية
- 13 مبین حالة شحن البطارية
- 14 مفتاح تحرير خزان تجميع الاتساخات
- 15 كابل الشحن
- 16 الفرشاة الدوارة

قبل الاستخدام لأول مرة

صورة 1

- قم بتركيب وربط المقبض بحرص على الجسم الرئيسي للجهاز.


صورة 2

- قم بتركيب المكنسة اليدوية في رأس تنظيف الأرضية وقم بتثبيتها.
- لفك رأس تنظيف الأرضية اضغط على مفتاح التحرير واسحب المكنسة اليدوية من رأس التنظيف.

FR France

BSH Electroménager S.A.S.
Service Après-Vente
26 ave Michelet - CS 90045
93582 SAINT-OUEN cedex
Service interventions à domicile:
01 40 10 11 00

Service Consommateurs:

0 892 698 010 

Service Pièces Détachées et Accessoires:

0 892 698 009 

mailto:serviceconsommateur.fr@bosch-home.com
www.bosch-home.com/fr

GB Great Britain

BSH Home Appliances Ltd.
Grand Union House,
Old Wolverton Road,
Wolverton
Milton Keynes MK12 5PT
To arrange an engineer visit, to order spare parts and accessories or for product advice please visit www.bosch-home.co.uk
Or call

Tel.: 0344 892 8979*

*Calls are charged at the basic rate, please check with your telephone service provider for exact charges.

GE Georgia, საქართველო

Elit Service Ltd.
Vake-Saburtalo district,
Intersection of Al. Kazbegi ave.
and Kavtaradze Str. 0186
Kavtaradze str. 1
Tbilisi
Tel.: 32 300 020
mailto:info@es.ge

GR Greece, Ελλάδα

BSH Ikiakes Siskevas A.B.E.
Central Branch Service
17 km E.O. Athinon-Lamias & Potamou 20
14564 Kifisia
Τηλέφωνο: 210 4277 500; -701
mailto:nkf-CustomerService@bshg.com
www.bosch-home.gr

HK Hong Kong, 香港

BSH Home Appliances Limited
香港新界荃灣青山公路388號中染大廈23樓07室
Unit 07, 23/F, CDW Building,
388 Castle Peak Road,
Tsuen Wan, New Territories,
Hong Kong
Tel.: 2626 9655 (HK)
Toll free 0800 863 (Macao)
mailto:bosch.hk.service@bshg.com
www.bosch-home.com.hk

HR Hrvatska, Croatia

BSH kućanski uređaji d.o.o.
Ulica grada Vukovara 269F
10000 Zagreb
Tel.: 01 5520 888
mailto:informacije.servis-hr@bshg.com
www.bosch-home.com/hr

HU Magyarország, Hungary

BSH Háztartási Készülék Kereskedelm Kft.
Árpád fejedelem útja 26-28
1023 Budapest
Call Center: +06 80 200 201
mailto:BSH-szerviz@bshg.com
www.bosch-home.com/hu

IE Republic of Ireland

BSH Home Appliances Ltd.
M50 Business Park,
Ballymount Road Upper,
Walkinstown
Dublin 12
To arrange an engineer visit, to order spare parts and accessories or for product advice please call
Tel.: 01450 2655*
www.bosch-home.ie
*Calls are charged at the basic rate, please check with your telephone service provider for exact charges

IL Israel

C/S/B/ Home Appliance Ltd.
1, Hamasger St.,
North Industrial Park
Lod, 7129801
Tel.: 08 9777 222
mailto:csb-serv@csb-ltd.co.il
www.bosch-home.co.il

IN India, Bhārat, भारत

BSH Household Appliances Mfg. Pvt. Ltd.
Arena House, Main Bldg, 2nd Floor,
Plot No. 103, Road No. 12,
MIDC, Andheri East
Mumbai 400 093
Toll Free 1800 266 1880*
www.bosch-home.in
*Mon-Sat: 8am to 8pm (exclude public holidays)

IS Iceland

Smith & Norland hf.
Noatuni 4
105 Reykjavik
Tel.: 0520 3000
www.sminor.is

IT Italia, Italy

BSH Elettrodomestici S.p.A.
Via. M. Nizzoli 1
20147 Milano (MI)
Tel.: 02 412 678 100
mailto:info.it@bosch-home.com
www.bosch-home.com/it

JO Jordan, الأردن

Diab Qawasmi & Sons Co.
Khaled Ben Al-Waleed Street,
Jabal Al Hussein (11121),
P.O. Box 212292
Amman
Tel.: 06 465 8505, -2650
Tel.: 79 110 3430
mailto:boschjo@yahoo.com

KG Kyrgyzstan, Кыргыз Республикасы

OcOO Alfa Systems
Jibek Jolu str. 40
Bishkek
Tel.: 0702 98 53 53
mailto:alfas-service@mail.ru

KR Republic Korea, Daehan Minguk, 대한민국

Empel Co. Ltd.
1201 ACE High Tech City 1 Building
775 Gyeongin-ro Youngdeungpo-gu
Seoul 07299 South Korea
Tel.: 1899-4636
mailto:hsshim@empel.co.kr

KZ Kazakhstan, Қазақстан

BSH Home Appliances LLP
Dostyk 117/6,
Business Center "Khan Tengri"
Almaty
Hotline: 5454*
mailto:ALA-Service@bshg.com
*Toll free from mobile only

LB Lebanon, لبنان

Tehni, Hana & Co.
Boulevard Dora 4043 Beyrouth,
P.O. Box 90449
Jdeideh 1202 2040
Tel.: 01 255 211
mailto:info@tehni-hana.com

LT Lietuva, Lithuania

UAB "AG Service"
R. Kalantos g. 32
52494 Kaunas
Tel.: +370 (8) 700 556 55
mailto:services@agservice.lt
www.agservice.lt
Baltic Continent Ltd.
Lukšio g. 23
09132 Vilnius
Tel.: +370 (8) 700 555 95
mailto:info@balticcontinent.lt
www.balticcontinent.lt
UAB Emtoservis
Savanorių pr. 1 (Centrinė būstinė)
03116 Vilnius
Tel.: +370 (8) 700 447 24
mailto:svc@emtoservis.lt
www.emtoservis.lt

LU Luxembourg

BSH électroménagers S.A.
13-15, Z1 Breedewuees
1259 Senningerberg
Tel.: 26 349 811
Reparaturen: lux-repair@bshg.com
Ersatzteile: lux-spare@bshg.com
www.bosch-home.com/lu

LV Latvija, Latvia

SIA "General Serviss"
Buļļu iela 70c
1067 Riga
Tel.: +371 6742 5232
mailto:info@serviscentrs.lv
www.serviscentrs.lv
SIA Koroso
Vestienas iela 2
1004 Riga
Tel.: +371 2200 4203
mailto:servis@koroso.lv
www.koroso.lv
EMTA Serviss SIA
Katlakalna 1
1073 Riga
Tel.: +371 6602 0338
mailto:info@emta.lv
www.emta.lv
Sia Elektronika-Serviss
Tadaiku iela 4
1004 Riga
Tel.: +371 6771 7060
mailto:services@elektronika.lv
www.elektronika.lv

MD Moldova

S.R.L. "Rialto-Studio"
Площадь Дмитрия Кантемира, 1, этаж 3,
2069 Кишинев
Тел.: +373 22 840 050, 840 054
mailto:service@rialto.md

ME Crna Gora, Montenegro

ME Crna Gora, Montenegro
Elektronika komerc
Oktobarske revolucije 129
81000 Podgorica
Tel./Fax: 020 674 631
Mobil: 069 324 812
mailto:ekobosch.servis@t-com.me

Kundendienst – Customer Service

DE Deutschland, Germany

BSH Hausgeräte Service GmbH
Zentralwerkstatt für kleine Hausgeräte
Trautskirchener Strasse 6-8
90431 Nürnberg

Online Auftragsstatus, Filterbeutel-
Konfigurator und viele weitere Infos unter:
www.bosch-home.com
Reparaturservice, Ersatzteile & Zubehör,
Produkt-Informationen:
Tel.: 0911 70 440 040
mailto:Kleingeraete@bshg.com

AE United Arab Emirates, الإمارات العربية المتحدة

BSH Home Appliances FZE
Round About 13, Plot Nr MO-0532A
Jebel Ali Free Zone - Dubai
Tel.: 04 881 44 01*
mailto:service.uae@bshg.com
www.bosch-home.com/ae
*Sun-Thu: 8am to 5pm (exclude public holidays)

AL Republika e Shqiperise, Albania

Elektro-Service sh.p.k
Rruga Kasem Shima, Kodi postar-1050
Prane Ures Mezezit
1023 Tirane
Tel.: 4 227 8130; -131
mailto:info@elektro-servis.com
EXPERT Service
Rruga e Kavajes, Kulla B Nr 223/1 Kati I
1023 Tirane
Tel.: 4 480 6061, 4 227 4941
Cel: +355 069 60 45555
mailto:info@expert-servis.al

AM Armenia, Հայաստան

ZIG ZAG LLC
Charenci str. 25
Yerevan 375025
Tel.: 010 55 60 10
mailto:service@zigzag.am
www.zigzag.am

AT Österreich, Austria

BSH Hausgeräte Gesellschaft mbH
Werkskundendienst für Hausgeräte
Quellenstrasse 2a
1100 Wien
Online Reparaturannahme, Ersatzteile und
Zubehör und viele weitere Infos unter:
www.bosch-home.at
Reparaturservice, Ersatzteile & Zubehör,
Produktinformationen
Tel.: 0810 550 511*
mailto:vie-stoerungsannahme@bshg.com
*Wir sind an 365 Tagen von 07.00 bis 22.00 Uhr für
Sie erreichbar.

AU Australia

BSH Home Appliances Pty. Ltd.
Gate 1, 1555 Centre Road
Clayton, Victoria 3168
Tel.: 1300 369 744*
mailto:customersupport.au@bshg.com
www.bosch-home.com.au
*Mon-Fri 24 hours

AZ Azərbaycan Respublikası, Azerbaijan

Baku Service Company MMC
Nərimanov r-nu, Əhməd Rəcəbli küç.1,
bina 50C
Baku
Tel.: 12 991
mailto:Info@bakuservice.az
www.ser-cen.az
Yurd Service MMC
75-79, Bakikhanov Str.
Baku, AZ1007
Tel.: 12 480 33 01
mailto:info-service@yurd.az
www.yurd.az
Optimal Elektronika MMC
Hasanoglu 7B, Narimanov discrnt
Baku, AZ1072
Tel.: 12 954
mailto:STMS@optimal.az
www.optimal.az

BA Bosna i Hercegovina, Bosnia-Herzegovina

"HIGH" d.o.o.
Gradačacka 29b
71000 Sarajevo
Tel./Fax: 033 21 35 13
mailto:centralniservis@yahoo.com

BE Belgique, België, Belgium

BSH Home Appliances S.A. - N.V.
Rue Picard 7, box 400
Picardstraat 7, box 400
1000 Bruxelles - Brussel
Tel.: 02 475 70 01
mailto:bru-repairs@bshg.com
www.bosch-home.be

BG Bulgaria

BSH Domakinski Uredi Bulgaria EOOD
Business center FPI, floor 5,
Cherni vrah Blvd. 51B
1407 Sofia
Tel.: 0700 208 17
mailto:informacia.servis-bg@bshg.com
www.bosch-home.bg

BH Bahrain, مملكة البحرين

Khalafat Est.
BLD 898, R 533, TASHAN 405
Manama
Tel.: 01 740 05 53*
mailto:service@khalafat.com
*Sat-Thu 7am to 5pm (exclude public holidays)

BY Belarus, Беларусь

ООО "БСХ Бытовая техника"
тел.: 495 737 2961
mailto:mok-kdhi@bshg.com

CA Canada

BSH Home Appliances Ltd.
Tel.: 800 944 2904
mailto:bosch-canada-questions@bshg.com
www.bosch-home.ca

CH Schweiz, Suisse, Svizzera, Switzerland

BSH Hausgeräte AG
Bosch Hausgeräte Service
Fahrweidstrasse 80
8954 Geroldswil
Reparaturservice, Ersatzteile & Zubehör,
Produkteinformationen
Tel.: 0848 888 200
mailto:ch-service@bshg.com
mailto:ch-spareparts@bshg.com
www.bosch-home.ch

CN China, 中国

BSH Home Appliances Service Jiangsu Co. Ltd.
中国江苏省南京市鼓楼区清江南路18号3幢
Building 3, No. 18 Qingjiang South Road,
Gulou District,
Nanjing, Jiangsu Province
Service Tel.: 400 8855 888*
mailto:careline.china@bshg.com
www.bosch-home.cn
*phone rate depends on the network used

CY Cyprus, Κύπρος

BSH Ikiakes Syskeves-Service
39, Arh. Makaariou III Str.
2407 Egomi/Nikosia (Lefkosia)
Tel.: 777 78 007
mailto:EGO-CYCustomerService@bshg.com

CYN Turkish Rep. Of North Cyprus

Argas Limited Company
37 Osman Paşa Cad. Küçük Çiftlik
Lefkoşa
Tel.: 0228 40 70
mailto:argas.teknik@yar-group.com
Semson Ticaret Sti. Ltd.
Bedrettin Demirel Cad. no 17
Girne
Tel.: 0816 04 94
mailto:m.defterali@ercantangroup.com

CZ Česká Republika, Czech Republic

Více informací (např. záruční podmínky,
prodloužená záruka aj.) naleznete na webových
stránkách www.bosch-home.com/cz/
nebo nás kontaktujte na +420 251 095 511
BSH domácí spotřebiče s.r.o.
Radlická 350/107c
158 00 Praha 5
Přijem oprav
Tel: +420 251 095 043
mailto:opravy@bshg.com

DK Danmark, Denmark

BSH Hvidevarer A/S
Telegrafvej 4
2750 Ballerup
Tel.: 44 89 80 18
mailto:BSH-Service.dk@bshg.com
www.bosch-home.dk

EE Eesti, Estonia

Rennerki Kaubanduse OÜ
Tammisaare tee 134B (Euronicsi kaupluses)
12918 Tallinn
Tel.: 0651 2222
mailto:Klienditeenindus@renerk.ee
www.renerk.ee

Eliser OÜ

Mustamäe tee 24
10621 Tallinn
Tel.: 0665 0090
mailto:hoolodus@eliser.ee
www.kodumasinat-remont.ee

ES España, Spain

BSH Electrodomésticos España S.A.
Servicio Oficial del Fabricante
Parque Empresarial PLAZA,
C/ Manfredonia, 6
50197 Zaragoza
Tel.: 976 305 713
mailto:CAU-Bosch@bshg.com
www.bosch-home.es

FI Suomi, Finland

BSH Kodinkoneet Oy
Itälahdenkatu 18 A, PL 123
00201 Helsinki
Tel.: 0207 510 705*
mailto:Bosch-Service-FI@bshg.com
www.bosch-home.fi
*Soittajahinta on kiinteästä verkosta ja matkapu-
helimesta 8,35 snt/puh + 16,69 snt/min.

MK Macedonia, Македонија

GORENEC
Jane Sandanski 67 lok.3
1000 Skopje
Tel.: 022 454 600
Mobil: 070 233 689
mailto:gorenecc@yahoo.com

MT Malta

Oxford House Ltd.
Notable Road
Mriehel BKR 14
Tel.: 021 442 334
www.oxfordhouse.com.mt

MV Raajjeyge Jumhooriyyaa, Maldives

Lintel Investments and Management Services Pvt. Ltd.
Ma. Maadheli, Majeedhee Magu Malé
Tel.: 030 10 200
mailto:mohamed.zuhuree@intel.com.mv
www.lintel.com.mv

NL Nederlande, Netherlands

BSH Huishoudapparaten B.V.
Taurusavenue 36
2132 LS Hoofddorp
Storingsmelding/ Onderdelenverkoop:
Tel.: 088 424 4010
mailto:bosch-contactcenter@bshg.com
mailto:bosch-onderdelen@bshg.com
www.bosch-home.nl

NO Norge, Norway

BSH Husholdningsapparater A/S
Grensevingen 9
0661 Oslo
Tel.: 22 66 05 54
mailto:Bosch-Service-NO@bshg.com
www.bosch-home.no

NZ New Zealand

BSH Home Appliances Ltd.
Level 3, Air NZ Building,
Smales Farm Business Park
74 Taharoto Road,
Takapuna
Auckland 0622
Tel.: +64 0800 245 700*
mailto:aftersales.nz@bshg.com
www.bosch-home.co.nz
*Mon-Fri: 8.30am to 5pm (exclude public holidays)

PK Pakistan, پاکستان

MEGA Home Appliances
Plaza 46-A, Commercial Sector XX,
Phase 3, DHA
Lahore
Tel.: 0800-BOSCH (26724)*
Tel.: 42 371 32 682-5 Ext: 8005*
mailto:customer.care@megahome.pk
www.megahome.pk
*Mon-Sat: 9am to 6pm (exclude public holidays)

PL Polska, Poland

BSH Sprzęt Gospodarstwa
Domowego Sp. z o.o.
Al. Jerozolimskie 183
02-222 Warszawa
Tel.: +48 42 271 5555
mailto:Serwis.Fabryczny@bshg.com
www.bosch-home.pl

PT Portugal

BSHP Electrodomésticos, Sociedade Unipessoal Lda.
Rua Alto do Montijo, nº 15
2790-012 Carnaxide
Tel.: 214 250 730
mailto:bosch.electrodomesticos.pt@bshg.com
www.bosch-home.pt

RO România, Romania

BSH Electrocasnice srl.
Sos. Bucuresti-Ploiesti, nr. 19-21, sect.1
013682 Bucuresti
Tel.: 021 203 9748
mailto:service.romania@bshg.com
www.bosch-home.ro

RU Russia, Россия

ООО «БСХ Бытовые Приборы»
Сервис от производителя
Тел.: 8 (800) 200 29 61
mailto:hotlinenu@bshg.com
www.bosch-home.com

SA Kingdom Saudi Arabia, المملكة العربية السعودية

Abdul Latif Jameel Electronics and Airconditioning Co. Ltd.
BOSCH Service centre, Kilo 5 Old Makkah Road (Next to Toyota), Jamiah Dist., P.O. Box 7997
Jeddah 21472
Tel.: 800 127 9999*
mailto:ALJECC8@ALJ.COM
www.aljelectronics.com.sa
*Sat-Thur: 8am to 11pm (exclude public holidays)

SE Sverige, Sweden

BSH Home Appliances AB
Landsvägen 32
169 29 Solna
Tel.: 0771 197 000
mailto:Bosch-Service-SE@bshg.com
www.bosch-home.se

SG Singapore, 新加坡

BSH Home Appliances Pte. Ltd.
38C Jalan Pemimpin, #01-01
Singapore 577180
Tel.: 6751 5000*
mailto:bshsgp.service@bshg.com
www.bosch-home.com.sg
*Mon-Fri: 9am to 6pm, Sat: 9am to 1pm (exclude public holidays)

SI Slovenija, Slovenia

BSH Hišni aparati d.o.o.
Litostrojska 48
1000 Ljubljana
Tel.: 01 5830 700
mailto:informacije.servis-slo@bshg.com
www.bosch-home.com/si

SK Slovensko, Slovakia

Viac informácií (napr. záručné podmienky, predĺžená záruka a i.) nájdete nabebových stránkach www.bosch-home.com/sk/ alebo nás kontaktujte na +420 251 095 511
BSH domácí spotřebiče s.r.o.
organizačná zložka Bratislava
Trnavská cesta 50
821 02 Bratislava
Prijem opráv
Tel.: +421 238 106 115
mailto:opravy@bshg.com

TH Thailand, ราชอาณาจักรไทย

BSH Home Appliances Limited
Ital Thai Tower, 2034/31-39, 1st floor,
New Petchburi Road,
Bangkapi, Huay Kwang
Bangkok, 10310
Tel.: 02 495 2424*
www.bosch-home.com/th
*Mon-Sat: 8am to 6pm (exclude public holidays)

TJ Tadschikistan, Цумхурии

Тоҷикистон
P.E. Suhrobo Muhitdinov
Shamsi street no: 67/A
Dushanbe
Tel.: 091 867 80 43
mailto:sino2003@list.ru
Vostok Co. Ltd.
Yakkacinaraskaya street No: 144/4
Dushanbe
Tel.: 44 600 78 72
mailto:Lola.Mirzoeva@vostok.tj
www.volna.tj

TM Türkmenistan, Turkmenistan

Bayram Anna Yuryewna
Stariya marka, Atabeyeva str.
Spectrum mağaza
Ashgabat
Tel.: 012 26 94 16
mailto:steptm@mail.ru

TR Türkiye, Turkey

BSH Ev Aletleri Sanayi ve Ticaret A.S.
Fatih Sultan Mehmet Mahallesi,
Balkan Caddesi No: 51
34771 Ümraniye, Istanbul
Tel.: 0 216 444 6333*
mailto:careline.turkey@bshg.com
www.bosch-home.com/tr
*Çağrı merkezini sabit hatlıdır aramanın bedeli kullandığınız ücretlendirme. Çağrı telefonlarından ise kullandığınız tarifeye göre değişiklik göstermektedir

TW Taiwan, 台灣

我們期盼您不斷的鼓勵與指導，
任何諮詢或服務需求，歡迎洽詢客服專線
BSH Home Appliances Private Limited
台北市內湖區洲子街80號11樓
11F., No.80, Zhouzi St., Neihu Dist.
Taipei City 11493
Tel.: 0800 368 888
mailto:bshztzn-service@bshg.com
www.bosch-home.com.tw

UA Ukraine, Україна

TOB "БСХ Побутова Техніка"
Тел.: 0 800 300 152*
mailto:BSH-serviceua@bshg.com
www.bosch-home.com.ua
*Безкоштовна Інфо-Лінія Пн-Пт з 9.00 до 18.00

UZ O'zbekiston Respublikasi, Republic of Uzbekistan

Elektronik Magnat
Beruni street No: 5/6
Tashkent
Tel.: 712 156 333
mailto:magnat.service.uzb@gmail.com

KK Kosovo

Service-General SH.P.K.
rr.Magjistralja Ferizaj Prishtine
70000 Ferizaj
Tel.: 00381 (0) 290 330 723
mailto:servicegeneral527@gmail.com

XS Srbija, Serbia

BSH Kućni aparati d.o.o.
Omladinskih brigada 90E
11070 Novi Beograd
Tel.: 011 353 70 08
mailto:informacije.servis-sr@bshg.com
www.bosch-home.rs

ZA South Africa

BSH Home Appliances (Pty) Ltd.
96 Fifteenth Road, Randjespark
1685 Midrand - Johannesburg
Tel.: 086 002 6724
mailto:bsh@iopn.co.za
mailto:applianceserviceza@bshg.com
www.bosch-home.com/za



de

Dieses Gerät ist entsprechend der europäischen Richtlinie 2012/19/EU über Elektro- und Elektronikaltgeräte (waste electrical and electronic equipment - WEEE) gekennzeichnet. Die Richtlinie gibt den Rahmen für eine EU-weit gültige Rücknahme und Verwertung der Altgeräte vor.

en

This appliance is labelled in accordance with European Directive 2012/19/EU concerning used electrical and electronic appliances (waste electrical and electronic equipment - WEEE). The guideline determines the framework for the return and recycling of used appliances as applicable throughout the EU.

fr

Cet appareil est marqué selon la directive européenne 2012/19/UE relative aux appareils électriques et électroniques usagés (waste electrical and electronic equipment - WEEE). La directive définit le cadre pour une reprise et une récupération des appareils usagés applicables dans les pays de la CE.

it

Questo apparecchio dispone di contrassegno ai sensi della direttiva europea 2012/19/UE in materia di apparecchi elettrici ed elettronici (waste electrical and electronic equipment - WEEE). Questa direttiva definisce le norme per la raccolta e il riciclaggio degli apparecchi dismessi valide su tutto il territorio dell'Unione Europea.

nl

Dit apparaat is gekenmerkt in overeenstemming met de Europese richtlijn 2012/19/EU betreffende afgedankte elektrische en elektronische apparatuur (waste electrical and electronic equipment - WEEE). De richtlijn geeft het kader aan voor de in de EU geldige terugname en verwerking van oude apparaten.

da

Dette apparat er klassificeret iht. det europæiske direktiv 2012/19/EU om affald af elektrisk- og elektronisk udstyr (waste electrical and electronic equipment - WEEE). Dette direktiv angiver rammerne for indlevering og recycling af kasserede apparater gældende for hele EU.

no

Dette apparatet er klassifisert i henhold til det europeiske direktivet 2012/19/EU om avfall av elektrisk- og elektronisk utstyr (waste electrical and electronic equipment - WEEE). Direktivet angir ramme for innlevering og gjenvinning av innbytteprodukter.

sv

Denna enhet är märkt i enlighet med den europeiska direktivet 2012/19/EU om avfall som utgörs av eller innehåller elektroniska produkter (waste electrical and electronic equipment - WEEE). Direktivet anger ramarna för inom EU giltigt återtagande och korrekt återvinning av uttjänta enheter.

fi

Tämän laitteen merkintä perustuu käytettyjä sähkö- ja elektroniikkalaitteita (waste electrical and electronic equipment - WEEE) koskevaan direktiiviin 2012/19/EU. Tämä direktiivi määrittää käytettyjen laitteiden palautus- ja kierrätys-säännökset koko EU:n alueella.

es

Este aparato está marcado con el símbolo de cumplimiento con la Directiva Europea 2012/19/UE relativa a los aparatos eléctricos y electrónicos usados (Residuos de aparatos eléctricos y electrónicos RAEE). La directiva proporciona el marco general válido en todo el ámbito de la Unión Europea para la retirada y la reutilización de los residuos de los aparatos eléctricos y electrónicos.

DE Garantie

Bundesrepublik Deutschland
siehe letzte Seite.

Ausland: Für dieses Gerät gelten die von der Vertretung unseres Hauses in dem Kaufland herausgegebenen Garantiebedingungen. Einzelheiten hierüber teilt Ihnen der Händler, bei dem Sie das Gerät gekauft haben, auf Anfrage jederzeit mit.
Zur Inanspruchnahme von Garantieleistungen ist in jedem Fall aber die Vorlage des Kaufbeleges erforderlich.

GB Conditions of guarantee

For this appliance the guarantee conditions as set out by our representatives in the country of sale apply. Details regarding same may be obtained from the dealer from whom the appliance was purchased. For claims under guarantee the sales receipt must be produced.

FR Conditions de garantie

A l'étranger, les conditions de garantie applicables à cet appareil sont celles s'accordées par la filiale du pays concerné.

Celles-ci peuvent être fournies par le Revendeur auprès duquel vous avez acheté l'appareil ou directement auprès de notre filiale. Si vous aviez besoin d'utiliser la garantie, la présentation de la facture d'achat sera nécessaire.

IT Condizioni di garanzia

Per questo apparecchio valgono le condizioni di garanzia stabilite dalla ns. Rappresentanza nella rispettiva Nazione.

Il venditore dell'apparecchio è a disposizione per ulteriori chiarimenti. La garanzia viene riconosciuta soltanto se accompagnata da regolare documento fiscale di acquisto rilasciato dal venditore.

NL Garantievoorwaarden

Voor het aangeschafte apparaat gelden de garantievoorwaarden welke door de vertegenwoordiging van de moederorganisatie in het land van aankoop zijn uitgegeven.
Eventuele bijzonderheden hiervoor zal de leverancier, waarbij het apparaat is gekocht, desgevraagd verschaffen.
Om aanspraak te kunnen maken op eventuele garantie is het overleggen van de aankoopbon met koop/en/of leverdatum vereist.

DK Garanti

Garantiestemmelseerne er ikke vedlagt, men fremsendes ved henvendelse til Bosch kundeservice. I øvrigt henvises til købelovens bestemmelser.

NO Leveringsbetingelse

I Norge gjelder NEL's leveringsbetingelser. Disse kan De få hos Deres forhandler eller direkte ved vårt hovedkontor.

SE Konsumentbestämmelser

I Sverige gäller av EHL antagna konsumentbestämmelser.

FI Takuu aika

Kodintekniikan tuotteille annetaan vähintään kahentoista (12) kuukauden takuu tuotteesta riippuen. Takuu aika määritellään kunkin tuotteen osalta erikseen ja se on voimassa annetun määräajan tuotteen ostop. Tuotteen tietyille osille voidaan antaa em. määräajoista poikkeava takuu.

PT Condições de Garantia

Para este aparelho são válidas as condições de garantia emitidas pela nossa representação no país da aquisição. Mais detalhes poderão ser facultados pelo revendedor onde foi adquirido o aparelho.

Para recorrer aos serviços de garantia é imprescindível a apresentação da Fatura de Compra e bem assim, do documento de Garantia.

ES Condiciones de garantía

A este aparato son aplicables las condiciones de garantía acordadas por la representación de nuestra firma en el país de compra. Para más detalles sirvanse dirigir al correspondiente establecimiento del ramo en que se ha comprado el aparato. En caso de hacer uso de la garantía es necesario presentar el correspondiente comprobante de compra.

TR Garanti Şartları

Bu cihaz için satışın gerçekleştiği ülkedeki temsilciliğimiz tarafından belirlenen garanti şartları geçerlidir. Garanti şartları ile ilgili detaylı bilgi için; cihazın satın alındığı bayiye ya da Tüketiciler Danışma Merkezimize başvurabilirsiniz. Garanti kapsamındaki taleplerinize cevap verilebilmesi için Yetkili Servisimize, cihazı ait faturayı veya okunaklı fotokopisini göstermeniz gerekmektedir.

PL Warunki gwarancji

Posiadane urządzenie jest objęte gwarancją na podanych niżej warunkach. Urządzenie objęte gwarancją. Dystrybutor/gwarant: BSH Sprzęt Gospodarstwa Domowego Sp. z o.o., Al. Jerozolimskie 183, 02-222 Warszawa. Czas trwania gwarancji: 24 miesiące od wydania rzeczy pierwszemu kupującemu. Terytorialny zasięg ochrony gwarancyjnej: Polska. Konieczny do wód zakupu. Uprawnienia przysługujące kupującemu: usunięcie wady fizycznej, a jeżeli to nie jest możliwe – dostarczenie rzeczy wolnej od wady. Gwarancja nie wyłącza, nie ogranicza ani nie zawiesza uprawnień kupującego wynikających z przepisów o rękojmi za wady rzeczy sprzedanej. Dalsza treść oświadczenia gwarancyjnego (wraz z wyłączeniami z napraw gwarancyjnych) dostępna na stronie internetowej: www.bosch-home.pl/gwarancja. Gwarant udostępni treść oświadczenia gwarancyjnego również na piśmie lub e-mailem – w tym celu skorzystania z uprawnień gwarancji prosimy o kontakt z infolinią: +48 42 271 5555 (opłata wg stawek operatora).

RU Условия гарантийного обслуживания

Получить исчерпывающую информацию об условиях гарантийного обслуживания Вы можете в Вашем ближайшем авторизованном сервисном центре или в сервисном центре от производителя ООО «БСХ Бытовая Техника», а также найти в фирменном гарантийном талоне, выдаваемом при иродаже.

CS Podmínky záruky

Na tento přístroj se vztahují záruční podmínky stanovené naši zástupci v zemi prodeje. Podrobnosti ohledně totéž lze získat od prodejce, od kterého byl spotřebič zakoupen. Uznání záruky musí být předloženy účtenky

HU Garanciális feltételek

A garanciális feltételeket a 151/2003. (IX.22.) Korm. rendelet szabályozza. A vásárlástól számított 72 órán belüli meghibásodás esetén a kereskedő a készülék cseréjéről dönt. Ez utáni időszakban a Vevőszolgálat gondoskodik a lehető leggyorsabb javítás elvégzéséről.

A garanciára a vásárló a kitöltött garanciajeggyel, vagy a vásárlást igazoló számlával tarthat igényt. A használati utasítás be nem tartása, a garancia elvesztését vonhatja maga után.

Minőségtanúsítás: A 2/1984. (111.10) BkM-IpM rendelete alapján, mint forgalmazó tanúsítjuk, hogy a készülék a vásárlási tájékoztatóban közölt adatoknak megfelel.

A változtatás jogát fenntartjuk.

ZF 本產品適用本公司駐購買國代表所發佈的保固條款。您隨時可向購買本產品的經銷商諮詢相關細節。在任何情況下，出示購買證明均是獲得保修服務的必要的條件。

FA شرایط ضمانت نامه

شرایط ضمانت نامه این دستگاه توسط نمایندگی ما در کشور شما تنظیم شده است. جزئیات مربوطه را می‌توانید از فروشگاه محل خرید دستگاه دریافت نمایید. برای استفاده از موارد ضمانت نامه، ارائه رسید خرید الزامی است.

الضمان AE

لهذا الجهاز لسري شروط الضمان السارية و الصادرة عن وكيل شركتنا في بلدكم.
يمكنكم السؤال عن الأمور التفصيلية الخاصة بهذا الشأن و في أي وقت لدى التاجر الذي فتمتم بإقتناء هذا الجهاز عنده.
عند المطالبة باستحقاقات الضمان فإنه من الضروري و في حال تقديم قسيمة الشراء .

Όροι Εγγύησης

1. Η εγγύηση καλής λειτουργίας των προϊόντων μας παρέχεται για χρονικό διάστημα είκοσι τεσσάρων (24) μηνών από την ημερομηνία της πρώτης αγοράς που αναγράφεται στη θεωρημένη απόδειξη αγοράς. Για την παροχή της εγγύησης απαιτείται η επίδειξη της θεωρημένης απόδειξης αγοράς στην οποία αναγράφεται ο τύπος και το μοντέλο του προϊόντος.
2. Η εταιρεία μέσα στα ανωτέρω χρονικά όρια, σε περίπτωση πλημμελούς λειτουργίας της συσκευής, αναλαμβάνει την υποχρέωση της επαναφοράς της σε ομαλή λειτουργία και της αντικατάστασης κάθε τυχόν ελαττωματικού μέρους (πλην των αναλώσιμων και των ευπαθών, όπως τα γυάλινα, λαμπτήρες κλπ.). Απαραίτητη προϋπόθεση για να ισχύει η εγγύηση είναι η μη λειτουργία της συσκευής να προέρχεται από την πλημμελή κατασκευή της και όχι επί παραδείγματι από κακή χρήση, λανθασμένη εγκατάσταση, μη τήρηση των οδηγιών χρήσης της συσκευής, ακατάλληλη συντήρηση από πρόσωπα μη εξουσιοδοτημένα από την BSH Οικιακές Συσκευές Α.Β.Ε. ή από εξωγενείς παράγοντες όπως διακοπές ηλεκτρικού ρεύματος ή διαφοροποίησης της τάσης κλπ.
3. Στην περίπτωση που το προϊόν δεν λειτουργεί σωστά λόγω της κατασκευής του και εφόσον η πλημμελής λειτουργία εκδηλώθηκε κατά την περίοδο εγγύησης, η μονάδα Σέρβις (ή το εξουσιοδοτημένο συνεργείο) της BSH Οικιακές Συσκευές Α.Β.Ε. θα το επισκευάσει με σκοπό τη χρήση για την οποία κατασκευάστηκε, χωρίς να υπάρξει χρέωση για ανταλλακτικά ή την εργασία.
4. Δεν καλύπτονται από την εγγύηση οι κίνδυνοι που σχετίζονται με τη μεταφορά του προϊόντος προς επισκευή στον μεταπωλητή ή προς την μονάδα Σέρβις (ή προς το εξουσιοδοτημένο συνεργείο) της BSH Οικιακές Συσκευές Α.Β.Ε. εφόσον δεν πραγματοποιούνται από την BSH Οικιακές Συσκευές Α.Β.Ε. ή από εξουσιοδοτημένο απ' αυτήν πρόσωπο.
5. Όλες οι επισκευές της εγγύησης πρέπει να γίνονται από το Εξουσιοδοτημένο Σέρβις (ή το εξουσιοδοτημένο συνεργείο) της BSH Οικιακές Συσκευές Α.Β.Ε.
6. Η εγγύηση δεν καλύπτει κανένα προϊόν που χρησιμοποιείται πέραν των προδιαγραφών για τις οποίες κατασκευάστηκε (π.χ. οικιακή χρήση).
7. Η εγγύηση καλής λειτουργίας που παρέχεται από τον κατασκευαστή παύει αν αποκολληθούν, αλλοιωθούν ή τροποποιηθούν με οποιοδήποτε τρόπο οι ταινίες ασφαλείας ή οι ειδικές διακριτικές αυτοκόλλητες ετικέτες επί των οποίων αναγράφεται ο αριθμός σειράς ή η ημερομηνία αγοράς.
8. Η εγγύηση δεν καλύπτει:
 - Επισκευές, μετατροπές ή καθαρισμούς που έλαβαν χώρα σε κέντρο Σέρβις μη εξουσιοδοτημένο από την BSH Οικιακές Συσκευές Α.Β.Ε.
 - Λάθος χρήση, υπερβολική χρήση, χειρισμό ή λειτουργία του προϊόντος κατά τρόπο μη σύμφωνο με τις οδηγίες που περιέχονται στα χειριρίδια χρήσης και/ή στα σχετικά έγγραφα χρήσης, συμπεριλαμβανομένων της πλημμελούς φύλαξης της συσκευής, της πτώσης της συσκευής κλπ.
 - Προϊόντα με δυσανάγνωστο αριθμό σειράς.
 - Ζημιές που προκαλούνται ενδεικτικά από αστραπές, νερό ή υγρασία, φωτιά, πόλεμο, δημόσιες αναταραχές, λάθος τάσεις του δικτύου παροχής ρεύματος, ή οποιοδήποτε λόγο που είναι πέραν από τον έλεγχο του κατασκευαστή ή εξουσιοδοτημένου συνεργείου.
9. Αντικατάσταση της συσκευής γίνεται μόνο εφόσον δεν είναι δυνατή η επιδιόρθωση της κατόπιν πιστοποίησης της αδυναμίας επισκευής από το Εξουσιοδοτημένο Σέρβις (ή το εξουσιοδοτημένο συνεργείο) της BSH Οικιακές Συσκευές Α.Β.Ε.
10. Η κάθε επισκευή ή η αντικατάσταση ελαττωματικού μέρους δεν παρατείνει τον χρόνο εγγύησης του προϊόντος.
11. Εξαρτήματα και υλικά που αντικαθίστανται κατά τη διάρκεια της εγγύησης επιστρέφονται στο συνεργείο.

BSH Οικιακές Συσκευές Α.Β.Ε.

17° χλμ Εθνικής οδού Αθηνών - Λαμίας & Ποταμού 20,145 64 Κηφισιά, Αθήνα

ΤΑ ΚΕΝΤΡΙΚΑ ΣΗΜΕΙΑ ΕΞΥΠΗΡΕΤΗΣΗΣ ΠΕΛΑΤΩΝ

Αθήνα 17° χλμ Εθνικής οδού Αθηνών – Λαμίας & Ποταμού 20,145 64 Κηφισιά
Θεσ/νίκη Οδός Χάλκης, Πατριαρχικό Πυλαία, 570 οι Πυλαία, Τ.Θ. 60017 Θέρμη
Πάτρα Χαραλάμπη 57. 262 24 Ψηλά Αλώνια
Ηράκλειο – Κρήτης Λεωφ. Εθνικής Αντιστάσεως 23 & Καλαμά, 713 06 Ηράκλειο
Κύπρος..... Αρχ. Μακαρίου Γ 39. 2407 Έγκωμη Λευκωσία, Κύπρος

18182 24 ώρες / 7 ημέρες, τυπική χρέωση κλήσης προς εθνικά δίκτυα

ΠΑΝΕΛΛΑΔΙΚΟ ΤΗΛΕΦΩΝΟ ΕΞΥΠΗΡΕΤΗΣΗΣ ΠΕΛΑΤΩΝ



**Bosch Çağrı
Merkezi**

444 6 333
7/24 hizmetinizde



BOSCH

(Sabit telefonlardan veya cep telefonlarından alan kodu çevirmeden)

Sabit telefonlardan yapılan aramalarda kullanmakta olduğunuz tarife üzerinden, cep telefonu ile yapılan aramalarda ise kayıtlı olduğunuz GSM operatörünün tarifesi üzerinden ücretlendirme yapılmaktadır.

Yazılı başvurular için adresimiz

BSH Ev Aletleri Sanayi ve Ticaret AŞ
Fatih Sultan Mehmet Mah. Balkan Cad. No: 51 Ümraniye 34771 - İstanbul

Bosch'u tercih ettiğiniz için teşekkür eder, ürününüzü iyi günlerde kullanmanızı dileriz.



KÜÇÜK EV ALETLERİ G A R A N T İ B E L G E S İ

- Cihazınızı; kullanma kılavuzunda gösterildiği şekilde kullanılması ve yetkili kıldığımız teknik servis elemanları dışındaki şahıslar tarafından bakım, onarım veya başka bir nedenle müdahale edilmemiş olması şartıyla bütün parçaları dahil olmak üzere tamamen malzeme, işçilik ve üretim hatalarına karşı **2 (İKİ) YIL SÜRE İLE GARANTİ EDİLMİŞTİR.**
- Bu garanti belgesinde yer alan şartlar, Türkiye'de satılan ürünler için geçerlidir.
- Arızaların giderilmesi konusunda uygulanacak teknik yöntemlerin tespiti ile değiştirilecek parçaların saptanması tamamen firmamız aittir.
- Malın tesliminden sonraki yüklenme, boşaltma ve sevkiyat anında meydana gelecek arızalar garanti kapsamı dışındadır.
- Kullanma hatalarından meydana gelen hasar, arıza ve bilgilendirme hizmetleri garanti kapsamı dışındadır.
- Voltaj düşüklüğü veya fazlalığı, hatalı elektrik tesisatı, ürün etiketinde yazılı voltajdan farklı voltajda kullanma nedenlerinden meydana gelen hasar ve arızalar garanti kapsamı dışındadır.
- Doğal afetler (Deprem -Sel baskını v.b.) yangın ve yıldırım düşmesinden meydana gelecek arızalar ve hasarlar garanti kapsamı dışındadır.
- Belge üzerine tahrifat yapıldığı, cihazın üzerindeki orijinal seri numarası kaldırıldığı veya tahrifat yapıldığı takdirde garanti geçersizdir.

GARANTİ ŞARTLARI

- Garanti süresi, malın teslim tarihinden itibaren başlar ve 2 yıldır.
- Malın bütün parçaları dahil olmak üzere tamamı garantisini kapsamaktadır.
- Malın ayıplı olduğunun anlaşılması durumunda tüketici, 6502 sayılı Tüketicinin Korunması Hakkında Kanununun 11 inci maddesinde yer alan;

a- Sözleşmeden dönme,

b-Satış bedelinden indirim isteme,

c- Ücretsiz onarılmasını isteme,

d-Satılmanın ayıpsız bir misli ile değiştirilmesini isteme,

hukuklarından birini kullanabilir.

- Tüketicinin bu haklarından ücretsiz onarım hakkını seçmesi durumunda satıcı; işçilik masrafı, değiştirilen parça bedeli ya da başka herhangi bir ad altında hiçbir ücret talep etmeksizin malın onarımını yapmak veya yaptırmakla yükümlüdür.

- Tüketicinin, ücretsiz onarım hakkını kullanması halinde malın;

- Garanti süresi içinde tekrar arızalanması,

- Tamiri için gereken azami sürenin aşılması,

- Tamirinin mümkün olmadığı, yetkili servis istasyonu,

satıcı, üretici veya ithalatçı tarafından bir raporla

belirlenmesi durumlarında;

tüketici malın bedel iadesini, ayıp oranında bedel indirimini veya

imkan varsa malın ayıpsız misli ile değiştirilmesini satıcıdan talep edilir.

Satıcı, tüketicinin talebini reddedemez. Bu talebin yerine getirilmemesi

durumunda satıcı, üreticive ithalatçı müteselsilen sorumludur.

- Malın tamir süresi **20 iş gününü** geçmez. Bu süre, garanti süresi içerisinde malın teslim tarihinden itibaren başlar. İstisnalar dışında, garanti süresi dışında ise malın Yetkili Servis İstasyonuna teslim tarihinden itibaren başlar. Malın arızasının **10 iş günü** içerisinde giderilememesi halinde, üretici veya ithalatçı; malın tamiri tamamlanuncaya kadar benzer özelliklere sahip başka bir malı tüketicinin kullanımına tahsis etmek zorundadır. Malın garanti süresi içerisinde arızalanması durumunda, tamirde geçen süre garanti süresini etkilemez.

- Malın kullanım kılavuzunda yer alan hususlara aykırı kullanılmasından

kaynaklanan arızalar garanti kapsamı dışındadır.

- Tüketici, garantiden doğan haklarının kullanılmasını ilgili olarak çıkabilecek

uysuzluklarda yerleşim yerinin bulunduğu

veya tüketici işleminin yapıldığı yerdeki **Tüketici Hakem Heyetine** veya

Tüketici Mahkemesine başvurabilir.

- Satıcı tarafından bu **Garanti Belgesinin** verilmesi durumunda, tüketici

Gümrük ve Ticaret Bakanlığı, Tüketicinin Korunması ve Piyasa Gözetimi

Genel Müdürlüğüne başvurulabilir.

Bu ürün Bosch için BSH Ev Aletleri San. ve Tic. A.Ş. tarafından

imal/ithal edilmektedir.

BSH EV ALETLERİ SAN. VE TİC. A.Ş.

Fatih Sultan Mehmet Mah. Balkan Cad. No: 51 Ümraniye 34771 - İstanbul

Tel.: (0216) 528 90 00 Faks: (0216) 528 91 88

Marka	Ürün İsmi
Bosch	Kahve Makinası
Bosch	Dilim Kesici
Bosch	Ekmek Kızartma Mak.
Bosch	Su Isıtıcı (Kettle)
Bosch	Mikser
Bosch	Mutfak Robotu
Bosch	Kahve Değirmeni
Bosch	Tost Makinası
Bosch	Kıyım Makinası
Bosch	Saç Kurutma Mak.
Bosch	Baskül
Bosch	Şarjlı El Süpürgesi
Bosch	Ütü
Bosch	Blender
Bosch	Saç Şekillendirme cihazı
Bosch	Meyva Sıkacağı
Bosch	Meyva ve Sebze Sıkacağı
Bosch	Masaj Aletleri

Değerli Müşterimiz

Bosch Çağrı Merkezi 444 6 333 no.lu telefon numarası ile, 7 gün 24 saat hizmet vermektedir. Doğrudan bu numarayı çevirerek satış öncesi ve satış sonrası hizmetlerimizden faydalanabilirsiniz.

Bosch Çağrı Merkezimize ayrıca www.bosch-home.com/tr adresindeki Müşteri Hizmetleri bölümünde bulunan Müşteri Hizmetleri Formunu doldurarak ya da 0216 528 91 88 no.lu telefona faks çekerek de ulaşabilirsiniz.

Yetkili Servis listemize aşağıda yazılı internet adreslerinden veya çağrı merkezi numaramızdan ulaşabilirsiniz.

www.bosch-home.com/tr

www.bosch-yetkiliservisi.com

Aşağıda yer alan konularda yardımcı olmanızı rica ederiz.

1. Cihazınızı kullanma kılavuzunda belirtilen hususlara göre kullanmaya özen gösteriniz.
2. Ürününüzle ilgili hizmet talebiniz olduğunda yukarıda yazılı telefonlardan Çağrı Merkezimizi arayınız.
3. Hizmet için gelen teknisyene "BOSCH YETKİLİ SERVİS" kimlik kartını sorunuz. Bu kimlik kartı, 18 yaşından küçük elemanlara verilmemektedir.
4. Yetkili servisimiz, cihazınızda yapılan herhangi bir işlemde sonra size servis fişini düzenleyip vermek zorundadır. Bu servis fişini mutlaka isteyiniz ve kesinlikle saklayınız.



DİKKAT

Garanti süresinin anlaşmazlık durumunda fatura tarihi esas alınacağından bu belge ile birlikte faturanın veya okunaklı fotokopisinin saklanması gereklidir.

ÜRETİCİ VEYA İTHALATÇI FİRMANIN SATICI FİRMANIN

Ünvanı : BSH Ev Aletleri Sanayi ve Ticaret A.Ş. Ünvanı :

Adresi : FSM Mh. Balkan Cd. No.51, Adresi :

Ümraniye 34771 İstanbul Telefonu:

Telefonu : 0216 528 90 00 Pbx Faks :

Faks : 0216 528 91 88 E-posta :

E-posta : boschcagrimerkezi@bshg.com Fatura Tarihi ve sayısı:

Yetkilinin imzası :  Teslim Tarihi ve yeri :

Yetkilinin imzası :

Firmanın Kaşesi:

BSH Ev Aletleri Sanayi ve Ticaret A.Ş.

Firmanın Kaşesi :

MALIN

Cinsi : KÜÇÜK EV ALETLERİ

Markası : BOSCH

Modeli :

Garanti Süresi : 2 YIL

Azami tamir süresi : 20 İŞ GÜNÜ

Bandrol ve Seri No. :

Информация изготовителя о гарантийном и сервисном обслуживании

Круглосуточный телефон службы поддержки*:

8 (800) 200-29-61

Официальный сайт в Интернете:

www.bosch-home.ru

Адреса авторизованных сервисных центров, а также вся информация по сервисному обслуживанию доступна на официальном сайте в Интернете: www.bosch-home.ru.

Рекомендуем Вам пользоваться услугами только авторизованных сервисных центров.

Оригинальные аксессуары и средства по уходу для бытовой техники Bosch Вы можете приобрести в нашем фирменном интернет-магазине: www.bosch-home.ru/store. С условиями заказа, оплаты и доставки Вы можете ознакомиться на сайте. Также оригинальные аксессуары и средства по уходу Вы можете приобрести в авторизованных сервисных центрах.

1. Изделие _____ 2. Модель _____

Пункты 1-2 заполняются только в случае, если эти данные не содержатся в документах о покупке изделия (кассовый чек и/или товарный чек, товарная накладная).

3. Данная информация распространяется на малые бытовые приборы товарного знака Bosch: кофеварки, кофемашины, кофемолки, весы, кухонные комбайны, миксеры, пылесосы, резки, тостеры, утюги, фены, распрямители для волос, электрочайники, соковыжималки, измельчители, блендеры, гладильные доски, ванночки, напольные весы, утюги, паровые станции, гладильные доски и аналогичные им изделия.



4. Уважаемые дамы и господа, сообщаем Вам, что подтверждение соответствия нашей продукции обязательным требованиям в соответствии с законодательством осуществляется в форме обязательной сертификации и декларирования соответствия.

Информацию об обязательном подтверждении соответствия наших приборов, в том числе данные о номере сертификата соответствия (декларации о соответствии) и сроке его (ее) действия Вы можете получить в ООО «БСХ Бытовые Приборы».

Наша продукция производится под контролем транснациональной корпорации «БСХ Хаусгерете ГмбХ», адрес штаб-квартиры: 81739 Мюнхен, Карл-Вери Штрассе 34, Германия (BSH Hausgeräte GmbH, Carl-Wery-Str. 34, 81739 München, Germany).

Организацией, выполняющей функции иностранного изготовителя, уполномоченной изготовителем на основании договора с ним, является ООО «БСХ Бытовые Приборы», 198515, Санкт-Петербург, г. Петергоф, ул. Карла Сименса, д.1 лит. А, филиал в г. Москва, 119071, ул. Малая Калужская, д.15, телефон (495) 737-2777, факс (495) 737-2798.

5. Обязательные сведения о технических характеристиках прибора приведены на типовой табличке прибора или на его этикетке и/или в сопроводительной документации.

6. Аксессуары и средства по уходу

Для безупречного функционирования Вашей техники и ухода за ней производитель рекомендует использовать только оригинальные аксессуары и средства по уходу. Оригинальные аксессуары разработаны производителем, они идеально подходят именно для Вашего прибора. Оригинальные аксессуары и средства по уходу соответствуют самым высоким требованиям качества товарного знака Bosch, они проходят заводские испытания для обеспечения максимальной надежности в работе. По всем вопросам, связанным с аксессуарами и средствами по уходу для Вашей бытовой техники, Вы можете обратиться в авторизованные сервисные центры или по телефону службы поддержки.

7. Гарантия изготовителя

Фирма изготовитель предоставляет на приобретенный Вами в Российской Федерации бытовой прибор гарантию в соответствии с действующим законодательством РФ сроком 1 год. На приобретенный в Республике Беларусь бытовой прибор, к которому при покупке был выдан гарантийный талон, действуют гарантийные условия, не противоречащие законодательству Республики Беларусь.

8. Внимание! Важная информация для потребителей

Данный прибор предназначен для использования исключительно для личных, семейных, домашних и иных нужд, не связанных с осуществлением предпринимательской деятельности либо удовлетворением бытовых потребностей в офисе предприятия, учреждения или организации. Использование прибора в целях, отличных от вышеуказанных, является нарушением правил надлежащей эксплуатации прибора.

Наличие фирменной заводской типовой таблички на приборе обязательно! Пожалуйста, убедитесь в ее наличии и сохраните ее на приборе в течение всего срока службы прибора. Удаление таблички ведет к обезличению прибора и к возможным нарушениям правил его эксплуатации.

Изготовитель не несет ответственность за недостатки в приборе, если сервисной службой будет доказано, что они возникли после передачи прибора потребителю вследствие нарушения им правил пользования, транспортировки, хранения, действий третьих лиц, непреодолимой силы (пожара, природной катастрофы и т.п.), попадания бытовых насекомых и грызунов, воздействия иных посторонних факторов, а также вследствие существенных нарушений технических требований, оговоренных в инструкции по эксплуатации, в том числе нестабильности параметров электропитания, установленных ГОСТ 32144-2013.

Для подтверждения даты покупки прибора при гарантийном ремонте или предъявлении иных предусмотренных законом требований убедительно просим Вас сохранять документы о покупке (чек, квитанцию, иные документы, подтверждающие дату и место покупки).

Соблюдение рекомендаций и указаний, содержащихся в инструкции по эксплуатации (правилах пользования), поможет избежать проблем в эксплуатации прибора и его обслуживании.

Неисправные узлы приборов в гарантийный период бесплатно ремонтируются или заменяются новыми. Решение вопроса о целесообразности их замены или ремонта остается за службами сервиса.

9. Информация о сервисе

В период и после истечения гарантийного срока наша Служба Сервиса, а также мастерские наших партнеров всегда готовы предложить Вам свои услуги. Список адресов уполномоченных изготовителем пунктов авторизованного сервисного обслуживания находится на официальном сайте в Интернете: www.bosch-home.ru.

Срок службы малых бытовых приборов (кроме кухонных комбайнов и пылесосов) составляет 2 года. Срок службы кухонных комбайнов и пылесосов составляет 5 лет. Срок службы изделия исчисляется с даты его покупки, либо при невозможности ее определения, с даты изготовления изделия, нанесенной на типовую табличку изделия. В соответствии со стандартом изготовителя дата изготовления маркируется FD GTMM, где GT – год изготовления минус 1920, а MM – месяц изготовления. Для определения года изготовления прибора необходимо к 1920 прибавить число GT.

* Бесплатный круглосуточный телефон для звонков на территории РФ.

B34C065N1-1M00 03/2017



BOSCH

Разработано для жизни

Информация о бытовой технике, произведенной под контролем концерна Bosch Хаусгерете ГмБХ, Карл-Верн-Штр. 34, 81739 Мюнхен, Германия в соответствии с требованиями законодательства о техническом регулировании и законодательства о защите прав потребителей Российской Федерации

Продукция: пылесосы

Товарный знак: Bosch

ВНИМАНИЕ! Ассортимент продукции постоянно обновляется. Технические характеристики продукции, в том числе энергоэффективности, постоянно совершенствуются. Продукция регулярно проходит обязательную процедуру подтверждения соответствия согласно действующему законодательству. Информацию о реквизитах актуальных сертификатов соответствия и сроках их действия, информацию об актуальном ассортименте продукции можно получить у организации, выполняющей функции иностранного изготовителя на территории Российской Федерации ООО «БСХ Бытовые Приборы», 198515, Санкт-Петербург, г. Петергоф, ул. Карла Сименса, д.1 лит.А, филиал в г. Москва, 119071, ул. Малая Калужская, д.15, телефон (495) 737-2777, факс (495) 737-2798.

Компания ООО «БСХ Бытовые Приборы», 198515, Санкт-Петербург, г. Петергоф, ул. Карла Сименса, д.1 лит.А, филиал в г. Москва, 119071, ул. Малая Калужская, д.15, телефон (495) 737-2777, факс (495) 737-2798 осуществляет свою деятельность по подтверждению соответствия продукции от имени производителя на единой таможенной территории Евразийского экономического союза в соответствии с действующими техническими регламентами, в качестве уполномоченного Изготовителем лица, а также выполняет требования, предусмотренные Законом РФ №184-ФЗ «О техническом регулировании» для лица, выполняющего функции иностранного изготовителя на территории Российской Федерации.

Импортером в Российскую Федерацию продукции, сертифицированной в качестве серийно производимой, является ООО «БСХ Бытовые Приборы», 198515, Санкт-Петербург, г. Петергоф, ул. Карла Сименса, д.1 лит.А, филиал в г. Москва, 119071, ул. Малая Калужская, д.15, телефон (495) 737-2777.

Организацией, указываемой на продукции в целях идентификации продукции и осуществляющей первичное размещение продукции на рынке Европейского союза, является Роберт Бош Хаусгерете ГмБХ Карл-Верн-Штр. 34, 81739 Мюнхен, Германия (Robert Bosch Hausgeräte GmbH, Carl-Wery-Str. 34, 81739 München, Germany).

Юридическим лицом (изготовителем), осуществляющим от своего имени изготовление продукции и ответственным за ее соответствие требованиям применимых технических регламентов, является БСХ Хаусгерете ГмБХ, Карл-Верн-Штр. 34, 81739 Мюнхен, Германия (BSH Hausgeräte GmbH, Carl-Wery-Str. 34, 81739 München, Germany).

При перевозке, погрузке, разгрузке и хранении продукции следует руководствоваться, помимо изложенных в инструкции по эксплуатации, следующими требованиями:

- Запрещается подвергать продукцию существенным механическим нагрузкам, которые могут привести к повреждению продукции и/или нарушению ее упаковки.
- Необходимо избегать попадания на упаковку продукции воды и других жидкостей.

Перед перевозкой или передачей на хранение бывшей в эксплуатации продукции при отрицательной температуре необходимо убедиться в отсутствии в продукции воды.

Продукция предназначена к использованию в условиях температуры выше 0°C и относительной влажности, не превышающей 93%.

Перед началом эксплуатации продукции, длительное время находившейся под воздействием отрицательной температуры, необходимо выдержать ее в условиях комнатной температуры несколько часов.

Правила реализации продукции определяются предприятиями розничной торговли в соответствии с требованиями действующего законодательства.

Указания по утилизации продукции содержатся в инструкции по эксплуатации и могут быть уточнены у муниципальных органов исполнительной власти.

Для продукции, реализованной изготовителем в течение срока действия сертификата соответствия, этот сертификат действителен при ее поставке, продаже и использовании (применении) в течение срока службы, установленного в соответствии со статьей 18 Закона РФ о защите прав потребителей. Срок службы на продукцию указан производителем в листовке «Информация изготовителя о гарантийном и сервисном обслуживании».

Продукция может быть идентифицирована по модельному обозначению (поле «E-Nr.»), апробационному типу (поле «Type») и товарному знаку Bosch, нанесенным на продукцию, упаковку и (или) содержащихся в эксплуатационных документах. В соответствии с внутренним стандартом изготовителя бытовая техника идентифицируется по следующей схеме:

E-Nr. <материальный номер> / <индекс сервисной службы>

Материальный номер представляет собой буквенно-цифровое обозначение продукции длиной не более 10 символов, используемое при продаже (именуемое модельным обозначением или моделью бытового прибора) торговой марки Bosch. Материальный номер (модель) указывается между кодовым словом «E-Nr.» и косой чертой «/».

Индекс сервисной службы – двузначное цифровое обозначение, присваиваемое единице продукции в процессе производства и используемое сервисной службой.

Эксплуатационные документы разрабатываются в унифицированной форме для широкого ассортимента продукции, поэтому изготовителем предусмотрено указание торгового обозначения прибора в эксплуатационных документах как полностью, так и частично, при условии, что это позволяет определить принадлежность данного эксплуатационного документа к бытовому прибору, сопровождаемому этим эксплуатационным документом. Установление в процессе идентификации соответствия характеристик бытового прибора положениям, содержащимся в прилагаемых к нему эксплуатационных документах, проводится путем анализа информации, изложенной в эксплуатационных документах.

В состав эксплуатационных документов, предусмотренных изготовителем для продукции, могут входить настоящая информация, инструкция (руководство) по эксплуатации, информация об условиях гарантийного и сервисного обслуживания.

Маркирование продукции осуществляется изготовителем на типовой табличке прибора, на упаковочной этикетке, непосредственно на упаковке прибора, а также может производиться иными способами, обеспечивающими доступное и наглядное представление информации о приборе в местах продаж.



Продукция, которая прошла процедуру подтверждения соответствия согласно требованиям технических регламентов Таможенного союза и/или технических регламентов Евразийского экономического союза, маркируется единым знаком обращения продукции на рынке государств-членов Таможенного союза (Евразийского экономического союза).

Продукция соответствует следующим техническим регламентам Таможенного союза:

- ТР ТС 020/2011 Электромагнитная совместимость технических средств
- ТР ТС 004/2011 О безопасности низковольтного оборудования
- ТР ЕАЭС 037/2016 Об ограничении применения опасных веществ в изделиях электротехники и радиоэлектроники

Эксплуатационные документы на продукцию выполняются на русском языке. Эксплуатационные документы на государственных языках государств-членов Евразийского экономического союза, отличных от русского, при наличии соответствующих требований в законодательстве можно безвозмездно получить у торгующей организации-резидента соответствующего государства-члена Евразийского экономического союза.

Информация о комплектации продукции представлена в торговых залах, может быть запрошена по телефону бесплатной «горячей линии» (800) 200-2961, а также доступна в интернете на сайте производителя <http://www.bosch-home.ru>.

Торговое обозначение	Апробационный тип	Сертификат соответствия			Страна-изготовитель	НН*, В	НЧ**, Гц	НМ***, Вт
		Рег. номер	Дата выдачи	Действует до				
06008B7000	GLASSVAC	C-DE AY46. B.06100/19	18.07.2019	17.07.2024	Китай	3,6	50/60	0
06008B7100	GLASSVAC	C-DE AY46. B.06100/19	18.07.2019	17.07.2024	Китай	3,6	50/60	0
06008B7200	GLASSVAC	C-DE AY46. B.06100/19	18.07.2019	17.07.2024	Китай	3,6	50/60	0
VBH21630R	VXAS013V16	C-DE AY46. B.82700	03.11.2017	02.11.2022	Китай	200-240	50/60	0
VBH2166CR	VXAS013V16	C-DE AY46. B.82700	03.11.2017	02.11.2022	Китай	200-240	50/60	0
VBH216RIA	VXAS013V16	C-DE AY46. B.82700	03.11.2017	02.11.2022	Китай	200-240	50/60	0
VBH216RIB	VXAS013V16	C-DE AY46. B.82700	03.11.2017	02.11.2022	Китай	200-240	50/60	0
VBH21830L	VXAS012V18	C-DE AY46. B.86828	03.11.2017	02.11.2022	Китай	100-240	50/60	0
VBH218LTD	VXAS012V18	C-DE AY46. B.86828	03.11.2017	02.11.2022	Китай	100-240	50/60	0
VBH625M1	VXAS010V25	C-DE AY46. B.73181	20.01.2016	19.01.2021	Китай	100-240	50/60	0
VBHL21435	VXAS012V14	C-DE AY46. B.86828	03.11.2017	02.11.2022	Китай	100-240	50/60	0
VBHL21841	VXAS012V18	C-DE AY46. B.86828	03.11.2017	02.11.2022	Китай	100-240	50/60	0
VB51114	VXAS020V18	C-DE AY46. B.86828	03.11.2017	02.11.2022	Китай	100-240	50/60	0
VB51U224	VXAS020V18	C-DE AY46. B.86828	03.11.2017	02.11.2022	Китай	100-240	50/60	0
VB51Z000	VXAS020V18	C-DE AY46. B.86828	03.11.2017	02.11.2022	Китай	100-240	50/60	0
VB5S11PCK	VXAS020V18	C-DE AY46. B.86828	03.11.2017	02.11.2022	Китай	100-240	50/60	0
VB5S12AM	VXAS020V18	C-DE AY46. B.86828	03.11.2017	02.11.2022	Китай	100-240	50/60	0
VB5S12PCK	VXAS020V18	C-DE AY46. B.86828	03.11.2017	02.11.2022	Китай	100-240	50/60	0
VB5S1PET	VXAS020V18	C-DE AY46. B.86828	03.11.2017	02.11.2022	Китай	100-240	50/60	0
VBCH3ALL25	VXAS014V25	C-DE AY46. B.86828	03.11.2017	02.11.2022	Китай	100-240	50/60	0
VBCH3K255	VXAS014V25	C-DE AY46. B.86828	03.11.2017	02.11.2022	Китай	100-240	50/60	0
VBCH3P255	VXAS014V25	C-DE AY46. B.86828	03.11.2017	02.11.2022	Китай	100-240	50/60	0
VBCH26M1	VXAS010V25	C-DE AY46. B.73181	20.01.2016	19.01.2021	Китай	100-240	50/60	0
VBCH65POWER	VXAS010V25	C-DE AY46. B.73181	20.01.2016	19.01.2021	Китай	100-240	50/60	0
VBCH65RT25K	VXAS010V25	C-DE AY46. B.73181	20.01.2016	19.01.2021	Китай	100-240	50/60	0
VBCH6ATH18	VXAS010V18	C-DE AY46. B.73181	20.01.2016	19.01.2021	Китай	100-240	50/60	0
VBCH6ATH25	VXAS010V25	C-DE AY46. B.73181	20.01.2016	19.01.2021	Китай	100-240	50/60	0
VBCH6ATH25K	VXAS010V25	C-DE AY46. B.73181	20.01.2016	19.01.2021	Китай	100-240	50/60	0
VBCH6L2561	VXAS010V25	C-DE AY46. B.73181	20.01.2016	19.01.2021	Китай	100-240	50/60	0
VBCH6Z000	VXAS010V25	C-DE AY46. B.73181	20.01.2016	19.01.2021	Китай	100-240	50/60	0
VBCH7ATH32K	VXAS010V32	C-DE AY46. B.82700	03.11.2017	02.11.2022	Китай	100-240	50/60	0
VBCT1ACG	VB5RXSR0_W	C-DE AY46. B.0052/18	28.12.2018	27.12.2023	Германия	100-240	50/60	0
VBCT1ALL	VXAS020V18	C-DE AY46. B.86828	03.11.2017	02.11.2022	Китай	100-240	50/60	0
VBCT1ULTD	VXAS020V18	C-DE AY46. B.86828	03.11.2017	02.11.2022	Китай	100-240	50/60	0
VBCT31EXC	VXAS020V18	C-DE AY46. B.86828	03.11.2017	02.11.2022	Китай	100-240	50/60	0
VBGBZUCARP	VRBS07Z2V0	C-DE AY46. B.86283	18.07.2018	17.07.2023	Польша	220-240	50/60	2000
VBGC05AAAZ	VXBSGS05V2	C-DE AY46. B.84712	03.04.2018	02.04.2023	Китай	220-240	50/60	700
VBGC1U1550	VRBS22X2V0	C-DE AY46. B.82166	22.09.2017	21.09.2022	Польша	220-240	50/60	1550
VBGL250000	VBBS25Z2V0	C-DE AY46. B.76070	18.08.2016	17.08.2021	Германия	220-240	50	2000
VBGL252101	VBBS25Z2V0	C-DE AY46. B.76070	18.08.2016	17.08.2021	Германия	220-240	50	2000
VBGL252103	VBBS25Z2V0	C-DE AY46. B.76070	18.08.2016	17.08.2021	Германия	220-240	50	2000
VBGL35MOV24	VBBS25Z35M	C-DE AY46. B.73215	22.01.2016	21.01.2021	Германия	220-240	50/60	2200
VBGL35MOV25	VBBS25Z35M	C-DE AY46. B.73215	22.01.2016	21.01.2021	Германия	220-240	50/60	2200
VBGL35MOV26	VBBS25Z35M	C-DE AY46. B.73215	22.01.2016	21.01.2021	Германия	220-240	50/60	2200
VBGL35MOV27	VBBS25Z35M	C-DE AY46. B.73215	22.01.2016	21.01.2021	Германия	220-240	50/60	2200
VBGL35MOV28	VBBS25Z35M	C-DE AY46. B.73215	22.01.2016	21.01.2021	Германия	220-240	50/60	2200
VBGL4Z000	VBBS15Z4V0	C-DE AY46. B.81656	22.08.2017	21.08.2022	Германия	220-240	50/60	850
VBGL72294	VBBS22Q8V0	C-DE AY46. B.76070	18.08.2016	17.08.2021	Германия	220-240	50/60	1700
VBGL8P04	VBBS18Q8V0	C-DE AY46. B.76317	06.09.2016	05.09.2021	Германия	220-240	50/60	1400
VBGL8SL590	VBBS07Q8V0	C-DE AY46. B.76070	18.08.2016	17.08.2021	Германия	220-240	50/60	650
VBGLS42009	VBBSGL40S	C-DE AY46. B.82166	22.09.2017	21.09.2022	Германия	220-240	50/60	1800
VBGLS42035	VBBSGL40S	C-DE AY46. B.82166	22.09.2017	21.09.2022	Германия	220-240	50/60	1800
VBGLS42055	VBBSGL40S	C-DE AY46. B.82166	22.09.2017	21.09.2022	Германия	220-240	50/60	1800
VBGLS42230	VBBSGL40S	C-DE AY46. B.82166	22.09.2017	21.09.2022	Германия	220-240	50/60	2000
VBGLS482200	VBBSGL40S	C-DE AY46. B.82166	22.09.2017	21.09.2022	Германия	220-240	50/60	2000
VBGLS48GL00	VBBSGL40S	C-DE AY46. B.82166	22.09.2017	21.09.2022	Германия	220-240	50/60	2000
VBGN1700	VBBS18Z2V0	C-DE AY46. B.03956/19	25.04.2019	24.04.2024	Германия	220-240	50	1400
VBGN21702	VBBS18Z2V0	C-DE AY46. B.03956/19	25.04.2019	24.04.2024	Германия	220-240	50	1400
VBGN21800	VBBS18Z2V0	C-DE AY46. B.03956/19	25.04.2019	24.04.2024	Германия	220-240	50	1400
VBGN22200	VBBS07Z2V0	C-DE AY46. B.81656	22.08.2017	21.08.2022	Германия	220-240	50/60	2000
VBGS05A221	VXBSGS05V1	C-DE AY46. B.84712	03.04.2018	02.04.2023	Китай	220-240	50/60	700
VBGS05A225	VXBSGS05V1	C-DE AY46. B.84712	03.04.2018	02.04.2023	Китай	220-240	50/60	700
VBGS1U1800	VRBS22X2V0	C-DE AY46. B.82166	22.09.2017	21.09.2022	Польша	220-240	50/60	1800
VBGS1U1802	VRBS22X2V0	C-DE AY46. B.82166	22.09.2017	21.09.2022	Польша	220-240	50/60	1800
VBGS1U1805	VRBS22X2V0	C-DE AY46. B.82166	22.09.2017	21.09.2022	Польша	220-240	50/60	1800
VBGS2UJ030	VRBS22X2V0	C-DE AY46. B.82166	22.09.2017	21.09.2022	Польша	220-240	50/60	1800
VBGS2UJCHAMP	VRBS25X2V0	C-DE AY46. B.82166	22.09.2017	21.09.2022	Польша	220-240	50/60	2100
VBGS2UJPERF1	VRBS25X2V0	C-DE AY46. B.82166	22.09.2017	21.09.2022	Польша	220-240	50/60	2100
VBGS2UJPERF2	VRBS25X2V0	C-DE AY46. B.82166	22.09.2017	21.09.2022	Польша	220-240	50/60	2100
VBGS2UJPERF3	VRBS25X2V0	C-DE AY46. B.82166	22.09.2017	21.09.2022	Польша	220-240	50/60	2100
VBGS412000	VRBSGS41	C-DE AY46. B.03956/19	25.04.2019	24.04.2024	Польша	220-240	50/60	1800
VBGS412234	VRBSGS41	C-DE AY46. B.03956/19	25.04.2019	24.04.2024	Польша	220-240	50/60	1800
VBGS412234A	VRBSGS41	C-DE AY46. B.03956/19	25.04.2019	24.04.2024	Польша	220-240	50/60	1800
VBGS41Z0ORU	VRBSGS41	C-DE AY46. B.03956/19	25.04.2019	24.04.2024	Польша	220-240	50/60	1800
VBGS5PWER	VBBS25X5V0	C-DE AY46. B.73590	17.02.2016	16.02.2021	Китай	220-240	50/60	2300
VBGS5Z0ORU	VBBS25X5V0	C-DE AY46. B.73590	17.02.2016	16.02.2021	Китай	220-240	50/60	2300
VBGS70598	VRBSGS70	C-DE AY46. B.84441	16.03.2018	15.03.2023	Польша	220-240	50/60	1800
VBHN2010	VXAS021V20	C-DE AY46. B.77397	16.11.2016	15.11.2021	Китай	200-240	50/60	0
VBSL32383	VBBS25V0	C-DE AY46. B.73215	22.01.2016	21.01.2021	Германия	220-240	50/60	2100
VBSDL3MULL1	VBBS625V00	C-DE AY46. B.73215	22.01.2016	21.01.2021	Германия	220-240	50/60	2000
VBSDL3MULL2	VBBS625V00	C-DE AY46. B.73215	22.01.2016	21.01.2021	Германия	220-240	50/60	2000
VBSDL3MULL3	VBBS625V00	C-DE AY46. B.73215	22.01.2016	21.01.2021	Германия	220-240	50/60	2200
BSM1805RU	VBBS118V00	C-DE AY46. B.03452/19	05.04.2019	04.04.2024	Китай	230-240	50	1600
BSN1701RU	VBBS118V00	C-DE AY46. B.03452/19	05.04.2019	04.04.2024	Китай	230-240	50	1600
BSN2100RU	VBBS122V00	C-DE AY46. B.03452/19	05.04.2019	04.04.2024	Китай	230-240	50	1200
BWD41720	VC7920.5SK	C-DE AY46. B.01229/19	24.01.2019	23.01.2024	Польша	230	50	1900
BWD41740	VC7920.5SK	C-DE AY46. B.01229/19	24.01.2019	23.01.2024	Польша	230	50	1200
BWD420HYG	VC763	C-DE AY46. B.01229/19	24.01.2019	23.01.2024	Польша	230	50	1400
BWD421PEP	VC763	C-DE AY46. B.01229/19	24.01.2019	23.01.2024	Польша	230	50	1400
BWD421PRO	VC763	C-DE AY46. B.01229/19	24.01.2019	23.01.2024	Польша	230	50	1400
BZGL2A310	VRBS07Z2V0	C-DE AY46. B.86283	18.07.2018	17.07.2023	Польша	220-240	50/60	600
BZGL2A312	VRBS07Z2V0	C-DE AY46. B.86283	18.07.2018	17.07.2023	Польша	220-240	50/60	600
BZGL2A317	VRBS07Z2V0	C-DE AY46. B.86283	18.07.2018	17.07.2023	Польша	220-240	50/60	600

* НН – номинальное напряжение или диапазон номинального напряжения питающей сети переменного тока в Вольтгах

** НЧ – номинальная частота или диапазон номинальных частот переменного тока питающей сети в Герцах

*** НМ – номинальная потребляемая мощность или диапазон номинальных потребляемых мощностей в Ваттах

DE Garantiebedingungen BSH Hausgeräte GmbH, Deutschland Stand: Januar 2021

Bosch-Infoteam

(Mo-Fr: 8.00-18.00 Uhr erreichbar)

Für Produktinformationen sowie Anwendungs- und Bedienungsfragen zu **kleinen Hausgeräten**:

Tel.: 0911 70 440 040 oder unter
bosch-infoteam@bshg.com

Nur für Deutschland gültig!

Die nachstehenden Bedingungen, die Voraussetzungen und Umfang unserer Garantieleistung beschreiben, lassen die Gewährleistungsverpflichtungen des Verkäufers aus dem Kaufvertrag mit dem Endabnehmer unberührt.

Für dieses Gerät leisten wir Garantie gemäß den nachstehenden Bedingungen:

1. Wir beheben unentgeltlich nach Maßgabe der folgenden Bedingungen (Nr. 2 – 6) Mängel am Gerät, die nachweislich auf einem Material- und/oder Herstellungsfehler beruhen, wenn sie uns unverzüglich nach Feststellung und innerhalb von 24 Monaten nach Lieferung an den Erstendabnehmer gemeldet werden. Zeigt sich der Mangel innerhalb von 6 Monaten ab Lieferung, wird vermutet, dass es sich um einen Material- oder Herstellungsfehler handelt.

2. Die Garantie erstreckt sich nicht auf zerbrechliche Teile wie z.B. Glas oder Kunststoff bzw. Glühlampen. Ebenfalls ausgenommen sind Teile, die einem gebrauchsbedingten oder sonstigen natürlichen Verschleiß unterliegen.

Eine Garantiepflicht wird nicht ausgelöst durch geringfügige Abweichungen von der Soll-Beschaffenheit, die für Wert und Gebrauchstauglichkeit des Gerätes unerheblich sind, oder durch Schäden aus chemischen und elektrochemischen Einwirkungen von Wasser, sowie allgemein aus anomalen Umweltbedingungen oder sachfremden Betriebsbedingungen oder wenn das Gerät sonst mit ungeeigneten Stoffen in Berührung gekommen ist.

Ebenso kann keine Garantie übernommen werden, wenn die Mängel am Gerät auf Transportschäden, die nicht von uns zu vertreten sind, nicht fachgerechte Installation und Montage, Fehlgebrauch, eine nicht haushaltsübliche Nutzung, mangelnde Pflege oder Nichtbeachtung von Bedienungs- oder Montagehinweisen zurückzuführen sind.

Der Garantieanspruch erlischt, wenn Reparaturen oder Eingriffe von Personen vorgenommen werden, die hierzu von uns nicht ermächtigt sind, oder wenn unsere Geräte mit Ersatzteilen, Ergänzungs- oder Zubehörteilen versehen werden, die keine Originalteile sind und dadurch ein Defekt verursacht wird.

3. Die Garantieleistung erfolgt in der Weise, dass mangelhafte Teile nach unserer Wahl unentgeltlich instandgesetzt oder durch einwandfreie Teile ersetzt werden.

Geräte, die zumutbar (z.B. im PKW) transportiert werden können, und für die unter Bezugnahme auf diese Garantie eine Garantieleistung beansprucht wird, sind unserer nächstgelegenen Kundendienststelle oder unserem Vertragskundendienst zu übergeben oder zuzusenden. Instandsetzungen am Aufstellungsort können nur für stationär betriebene (feststehende) Geräte verlangt werden.

Es ist jeweils der Kaufbeleg mit Lieferdatum oder wenigstens mit dem Kaufdatum vorzulegen. Ersetzte Teile gehen in unser Eigentum über.

4. Sofern die Nachbesserung von uns abgelehnt wird oder fehlschlägt, wird innerhalb der oben genannten Garantiezeit auf Wunsch des Endabnehmers kostenfrei gleichwertiger Ersatz aus dem lokalen Geräteportfolio geliefert.

5. Garantieleistungen bewirken weder eine Verlängerung der Garantiefrist, noch setzen sie eine neue Garantiefrist in Lauf. Die Garantiefrist für eingebaute Ersatzteile endet mit der Garantiefrist für das ganze Gerät.

6. Weitergehende oder andere Ansprüche, insbesondere solche auf Ersatz außerhalb des Gerätes entstandener Schäden sind – soweit eine Haftung nicht zwingend gesetzlich angeordnet ist – ausgeschlossen.

Diese Garantiebedingungen gelten für Geräte, die in Deutschland gekauft und betrieben werden. Werden Geräte in ein anderes Land der EU/der EFTA verbracht („Zielland“) und dort betrieben, die die technischen Voraussetzungen (z.B. Spannung, Frequenz, Gasarten, etc.) für das Zielland aufweisen und die für die jeweiligen Umweltbedingungen geeignet sind, gelten die Garantiebedingungen des Ziellandes, soweit wir in diesem Land ein Kundendienstnetz haben.

Diese können Sie bei der Landesvertretung des Ziellandes anfordern. Bei Verbringung in Länder außerhalb der EU/der EFTA erlischt die Garantie.

Beachten Sie unser weiteres Kundendienst-Angebot:

Auch nach Ablauf der Garantie stehen Ihnen unser Werkkundendienst und unsere Servicepartner zur Verfügung.

Robert Bosch Hausgeräte GmbH
Carl-Wery-Straße 34
81739 München, GERMANY



Thank you for buying a Bosch Home Appliance!

Register your new device on MyBosch now and profit directly from:

- **Expert tips & tricks for your appliance**
- **Warranty extension options**
- **Discounts for accessories & spare-parts**
- **Digital manual and all appliance data at hand**
- **Easy access to Bosch Home Appliances Service**

Free and easy registration – also on mobile phones:

www.bosch-home.com/welcome

BOSCH
HOME APPLIANCES
SERVICE

Looking for help? You 'll find it here.

Expert advice for your Bosch home appliances, need help with problems or a repair from Bosch experts.

Find out everything about the many ways Bosch can support you:

www.bosch-home.com/service

Contact data of all countries are listed in the attached service directory.

Robert Bosch Hausgeräte GmbH

Carl-Wery-Straße 34

81739 München

GERMANY

www.bosch-home.com

博西家用電器股份有限公司
台北市內湖區洲子街80號11樓
客服專線: 0800-368-888
www.bosch-home.com.tw

Valid within Great Britain:
Imported to Great Britain by BSH Home Appliances Ltd.
Grand Union House
Old Wolverhampton Road
Wolverhampton, Milton Keynes
MK12 5PT
United Kingdom



8001204370

010319