



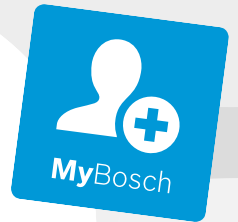
Questo manuale d'istruzione è fornito da trovaprezzi.it. Scopri tutte le offerte per [Bosch HBA534EB3](#) o cerca il tuo prodotto tra le [migliori offerte di Forni](#)



Questo manuale d'istruzione è fornito da trovaprezzi.it. Scopri tutte le offerte per [Bosch HBA534EB3](#) o cerca il tuo prodotto tra le [migliori offerte di Forni](#)



**Register** your  
new device on  
MyBosch now and  
get free benefits:  
[bosch-home.com/  
welcome](https://bosch-home.com/welcome)



# Forno da incasso

**HBA534E.3**

[it] Manuale utente e istruzioni d'installazione

**Per ulteriori informazioni, si prega di fare riferimento alla Guida utente digitale.**



## Indice

### MANUALE UTENTE

1	<b>Sicurezza</b> .....	2
2	<b>Prevenzione di danni materiali</b> .....	5
3	<b>Tutela dell'ambiente e risparmio</b> .....	5
4	<b>Conoscere l'apparecchio</b> .....	7
5	<b>Accessori</b> .....	9
6	<b>Prima del primo utilizzo</b> .....	11
7	<b>Comandi di base</b> .....	11
8	<b>Riscaldamento rapido</b> .....	11
9	<b>Funzioni durate</b> .....	12
10	<b>Sicurezza bambini</b> .....	13
11	<b>Pulizia e cura</b> .....	14
12	<b>Supporto per pulizia</b> .....	16
13	<b>Sportello dell'apparecchio</b> .....	16
14	<b>Supporti</b> .....	19
15	<b>Sistemazione guasti</b> .....	20
16	<b>Smaltimento</b> .....	22
17	<b>Servizio di assistenza clienti</b> .....	22
18	<b>Funziona così</b> .....	22
19	<b>ISTRUZIONI PER IL MONTAGGIO</b> .....	27
19.1	<b>Indicazioni generali di montaggio</b> .....	27

## 1 Sicurezza

Osservare le seguenti avvertenze di sicurezza.

### 1.1 Avvertenze generali

- Leggere attentamente le presenti istruzioni.
- Conservare le istruzioni e le informazioni sul prodotto per il successivo utilizzo o per il futuro proprietario.
- Non collegare l'apparecchio se ha subito danni durante il trasporto.

### 1.2 Utilizzo conforme all'uso previsto

Questo apparecchio è concepito esclusivamente per l'incasso. Osservare le speciali istruzioni di montaggio.

L'allacciamento degli apparecchi senza l'impiego di spine deve essere eseguito esclusivamente da personale specializzato. In caso di danni causati da un allacciamento non corretto, decade il diritto di garanzia.

Utilizzare l'apparecchio soltanto:

- per la preparazione di cibi e bevande;
- in case private e in locali chiusi in ambito domestico;
- fino a un'altitudine di massimo 4000 m sul livello del mare.

Non usare l'apparecchio:

- con un timer esterno o un telecomando.

### 1.3 Limitazione di utilizzo

Questo apparecchio può essere utilizzato da bambini di età pari o superiore a 8 anni e da persone con ridotte facoltà fisiche, sensoriali o mentali o prive di sufficiente esperienza e/o conoscenza se sorvegliati o già istruiti in merito all'utilizzo sicuro dell'apparecchio e se hanno compreso i rischi da esso derivanti.

I bambini non devono giocare con l'apparecchio.

La pulizia e la manutenzione di competenza dell'utente non devono essere eseguite da bambini, a meno che non abbiano un'età di 15 anni o superiore e non siano sorvegliati. Tenere lontano dall'apparecchio e dal cavo di alimentazione i bambini di età inferiore agli 8 anni.

### 1.4 Utilizzo sicuro

Inserire sempre correttamente gli accessori nel vano di cottura.

→ "Accessori", Pagina 9

**⚠ AVVERTENZA – Pericolo di incendio!**

Gli oggetti infiammabili depositati nel vano cottura possono incendiarsi.

- ▶ Non riporre mai oggetti infiammabili all'interno del vano cottura.
- ▶ Se si riscontra del fumo, spegnere l'apparecchio o staccare la presa e mantenere lo sportello chiuso per soffocare le fiamme eventualmente presenti.

I residui di cibo, il grasso e il sugo dell'arrosto possono prendere fuoco.

- ▶ Prima di utilizzare l'apparecchio, eliminare lo sporco più grossolano dal vano cottura, dagli elementi riscaldanti e dagli accessori.
- All'apertura dello sportello dell'apparecchio avviene uno spostamento d'aria che può sollevare la carta da forno. Quest'ultima potrebbe entrare in contatto con gli elementi riscaldanti e prendere fuoco.
- ▶ Durante il preriscaldamento e la cottura non disporre mai la carta da forno sugli accessori se non è ben fissata.
  - ▶ Fermare sempre la carta da forno, che deve essere tagliata in modo idoneo, con una stoviglia o una teglia.

**⚠ AVVERTENZA – Pericolo di ustioni!**

Durante l'utilizzo, l'apparecchio e le sue parti con cui si può entrare a contatto si surriscaldano.

- ▶ È necessario prestare attenzione per evitare di toccare gli elementi riscaldanti.
- ▶ Tenere lontano i bambini di età inferiore a 8 anni.

L'accessorio o la stoviglia si surriscalda.

- ▶ Servirsi sempre delle presine per estrarre le stoviglie e gli accessori caldi dal vano di cottura.

I vapori dell'alcol nel vano cottura caldo potrebbero prendere fuoco. Lo sportello dell'apparecchio può saltare in aria. Potrebbero fuoriuscire vapori molto caldi o fiammate.

- ▶ Utilizzare esclusivamente piccole quantità di bevande ad alta gradazione alcolica nelle pietanze.
- ▶ Non riscaldare gli alcolici ( $\geq 15$  % vol.) allo stato non diluito (ad esempio per versarli sopra le pietanze).
- ▶ Aprire con cautela lo sportello dell'apparecchio.

Durante il funzionamento dell'apparecchio, le estensioni telescopiche si scaldano.

- ▶ Lasciar raffreddare le estensioni telescopiche calde prima di toccarle.
- ▶ Toccare le estensioni telescopiche calde solo con delle presine.

**⚠ AVVERTENZA – Pericolo di scottature!**

Durante il funzionamento le parti scoperte diventano molto calde.

- ▶ Non toccare mai le parti roventi.
- ▶ Tenere lontano i bambini.

Aperto lo sportello dell'apparecchio potrebbe fuoriuscire del vapore caldo. A certe temperature il vapore non è visibile.

- ▶ Aprire con cautela lo sportello dell'apparecchio.
- ▶ Tenere lontano i bambini.

La presenza di acqua nel vano di cottura caldo può causare la formazione di vapore.

- ▶ Non versare mai acqua nel vano cottura caldo.

**⚠ AVVERTENZA – Pericolo di lesioni!**

Il vetro graffiato dello sportello dell'apparecchio potrebbe rompersi.

- ▶ Non utilizzare alcun detergente abrasivo né raschietti in metallo taglienti per la pulizia del vetro dello sportello del forno, poiché possono graffiare la superficie.

L'apparecchio e le relative parti di contatto possono essere appuntite.

- ▶ Prestare attenzione durante l'utilizzo e la pulizia.
- ▶ Indossare guanti protettivi, se possibile.

Aperto e chiudendo lo sportello dell'apparecchio le cerniere si muovono e possono bloccarsi.

- ▶ Non toccare mai la zona delle cerniere. I componenti all'interno dello sportello dell'apparecchio possono essere affilati.
- ▶ Indossare guanti protettivi.

I vapori dell'alcol nel vano cottura caldo potrebbero prendere fuoco e lo sportello dell'apparecchio potrebbe saltare in aria ed eventualmente cadere. I pannelli dello sportello possono frantumarsi e scheggiarsi.

→ "Prevenzione di danni materiali", Pagina 5

- ▶ Utilizzare esclusivamente piccole quantità di bevande ad alta gradazione alcolica nelle pietanze.
- ▶ Non riscaldare gli alcolici ( $\geq 15$  % vol.) allo stato non diluito (ad esempio per versarli sopra le pietanze).
- ▶ Aprire con cautela lo sportello dell'apparecchio.

### **⚠ AVVERTENZA – Pericolo di scosse elettriche!**

Gli interventi di riparazione effettuati in modo non appropriato rappresentano una fonte di pericolo.

- ▶ Solo il personale adeguatamente specializzato e formato può eseguire riparazioni sull'apparecchio.
- ▶ Per la riparazione dell'apparecchio possono essere impiegati soltanto pezzi di ricambio originali.
- ▶ Se il cavo di collegamento dell'apparecchio è danneggiato, deve essere sostituito da personale tecnico appositamente formato. Un isolamento danneggiato del cavo di allacciamento alla rete costituisce un pericolo.
- ▶ Non mettere mai il cavo di allacciamento alla rete a contatto con fonti di calore o parti dell'apparecchio calde.
- ▶ Non mettere mai il cavo di allacciamento alla rete a contatto con spigoli vivi.
- ▶ Non piegare, schiacciare o modificare mai il cavo di allacciamento alla rete.

L'infiltrazione di umidità può provocare una scarica elettrica.

- ▶ Non lavare l'apparecchio con pulitori a vapore o idropulitrici.

Un apparecchio o un cavo di alimentazione danneggiati costituiscono un pericolo.

- ▶ Non mettere mai in funzione un apparecchio danneggiato.

- ▶ Non tirare mai il cavo di collegamento alla rete elettrica per staccare l'apparecchio dalla rete elettrica. Staccare sempre la spina del cavo di alimentazione.
- ▶ Se l'apparecchio o il cavo di alimentazione è danneggiato, staccare subito la spina di alimentazione del cavo di alimentazione e spegnere il fusibile nella scatola dei fusibili.
- ▶ Rivolgersi al servizio di assistenza clienti.  
→ Pagina 22

### **⚠ AVVERTENZA – Pericolo di soffocamento!**

I bambini potrebbero mettersi in testa il materiale di imballaggio o avvolgersi nello stesso, rimanendo soffocati.

- ▶ Tenere lontano il materiale di imballaggio dai bambini.
- ▶ Vietare ai bambini di giocare con materiali d'imballaggio.

I bambini possono ispirare o ingoiare le parti piccole, rimanendo soffocati.

- ▶ Tenere i bambini lontano dalle parti piccole.
- ▶ Non lasciare che i bambini giochino con le parti piccole.

### **1.5 Lampadina alogena**

#### **⚠ AVVERTENZA – Pericolo di ustioni!**

Le lampadine nel vano di cottura diventano molto calde. Anche un po' di tempo dopo lo spegnimento permane ancora il pericolo di scottature.

- ▶ Non toccare la copertura in vetro.
- ▶ Durante la pulizia evitare il contatto con la pelle.

#### **⚠ AVVERTENZA – Pericolo di scosse elettriche!**

Durante la sostituzione della lampadina i contatti del portalampada sono sotto tensione.

- ▶ Prima di sostituire la lampadina accertarsi che l'apparecchio sia spento per evitare ogni possibile scarica elettrica.
- ▶ Inoltre togliere la spina o disattivare il fusibile nella scatola dei fusibili.

## 2 Prevenzione di danni materiali

### 2.1 In generale

#### ATTENZIONE!

I vapori dell'alcol nel vano cottura caldo potrebbero prendere fuoco e causare un danno permanente all'apparecchio. A causa della deflagrazione, lo sportello dell'apparecchio potrebbe saltare in aria ed eventualmente cadere. I pannelli dello sportello possono frantumarsi e scheggiarsi. Il vano cottura può deformarsi notevolmente verso l'interno a causa della depressione che si crea.

- ▶ Non riscaldare gli alcolici ( $\geq 15$  % vol.) allo stato non diluito (ad esempio per versarli sopra le pietanze).

L'acqua sul fondo del vano di cottura, durante il funzionamento dell'apparecchio a temperature superiori a  $120$  °C, può causare danni alla superficie smaltata.

- ▶ Non mettere in funzione se sul fondo del vano di cottura è presente dell'acqua.
- ▶ Prima della messa in funzione, rimuovere l'acqua presente sul fondo del vano cottura.

In caso di temperatura superiore a  $50$  °C, gli oggetti presenti sul fondo del vano cottura provocano un accumulo di calore. I tempi di cottura non sono più corretti e la superficie smaltata viene danneggiata.

- ▶ Sul fondo del vano cottura non collocarvi accessori, né carta da forno o pellicola di alcun tipo.
- ▶ Collocare la stoviglia sul fondo del vano cottura soltanto con temperature inferiori a  $50$  °C.

La presenza di acqua nel vano cottura caldo può causare la formazione di vapore. A causa della variazione di temperatura possono verificarsi danni.

- ▶ Non versare mai acqua nel vano cottura caldo.
- ▶ Non collocare mai la stoviglia con acqua sul fondo del vano cottura.

La presenza di umidità nel vano cottura per lungo tempo causa corrosione.

- ▶ Dopo avere utilizzato il vano cottura, lasciarlo asciugare.
- ▶ Non conservare alimenti umidi all'interno del vano cottura chiuso per periodi di tempo prolungati.

- ▶ Non conservare gli alimenti all'interno del vano cottura.
- ▶ Controllare che nulla resti incastrato nello sportello dell'apparecchio.

Il succo della frutta che trabocca dalla teglia causa la formazione di macchie non più rimovibili.

- ▶ Durante la preparazione di dolci alla frutta molto succosi, non riempire eccessivamente la teglia.
- ▶ Se possibile, si consiglia di utilizzare la leccarda più profonda.

Il detergente per forno nel vano cottura caldo danneggia la superficie smaltata.

- ▶ Non utilizzare mai il detergente per forno nel vano cottura caldo.
- ▶ Prima del successivo riscaldamento eliminare completamente i residui dal vano cottura e dallo sportello dell'apparecchio.

Se la guarnizione è molto sporca, durante il funzionamento dell'apparecchio lo sportello non si chiude più correttamente. Le superfici dei mobili adiacenti possono danneggiarsi.

- ▶ Mantenere sempre pulita la guarnizione.
- ▶ Non mettere mai in funzione un apparecchio che presenta una guarnizione danneggiata o che non dispone di una guarnizione.

Lo sportello dell'apparecchio può danneggiarsi se utilizzato come superficie d'appoggio o per sedersi.

- ▶ Non stare in piedi, sedersi, appendersi o appoggiarsi allo sportello dell'apparecchio.
- ▶ Non posare stoviglie o accessori sulla porta dell'apparecchio.

A seconda del tipo di apparecchio, gli accessori possono graffiare il pannello durante la chiusura dello sportello.

- ▶ Inserire sempre gli accessori nel vano cottura fino all'arresto.

Possono verificarsi variazioni cromatiche permanenti sul pannello dello sportello dovute alla pellicola di alluminio.

- ▶ Nel vano cottura la pellicola in alluminio non deve mai entrare in contatto con il pannello dello sportello.

## 3 Tutela dell'ambiente e risparmio

### 3.1 Smaltimento dell'imballaggio

I materiali dell'imballaggio sono rispettosi dell'ambiente e possono essere riutilizzati.

- ▶ Smaltire le singole parti distintamente secondo il tipo di materiale.

### 3.2 Risparmio energetico

Osservando queste avvertenze l'apparecchio consuma meno energia elettrica.

Preriscaldare l'apparecchio soltanto se indicato dalla ricetta o dalle impostazioni consigliate.

→ "Funziona così", Pagina 22

- Non preriscaldare l'apparecchio significa risparmiare fino al 20% di energia.

Utilizzare stampi scuri, con smalto o vernice nera.

- Questo tipo di stampi assorbe bene il calore.

Durante la cottura, aprire il meno possibile lo sportello dell'apparecchio.

- La temperatura all'interno del vano cottura viene mantenuta e un riscaldamento successivo dell'apparecchio non è necessario.

Cuocere molteplici pietanze direttamente una dietro l'altra o parallelamente.

- Il vano cottura è riscaldato dopo la prima cottura. In questo modo si riduce il tempo di cottura per il dolce successivo.

In caso di tempi di cottura prolungati, disattivare l'apparecchio 10 minuti prima della fine del tempo di cottura.

- Il calore residuo è sufficiente a ultimare la cottura.

Rimuovere gli accessori non utilizzati dal vano cottura.

- Non è necessario riscaldare gli accessori in eccesso.

Lasciar scongelare le pietanze surgelate prima della preparazione.

- L'energia viene risparmiata per scongelare le pietanze.

Le informazioni relative al prodotto a norma (EU) 65/2014 e (EU) 66/2014 sono riportate sotto l'etichetta energetica e su Internet, nella pagina del prodotto del proprio apparecchio.

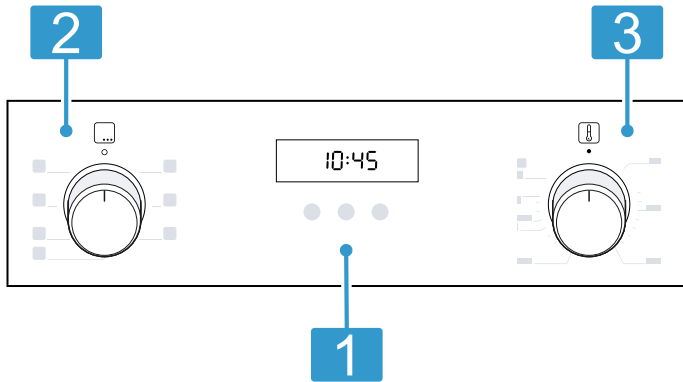
**Nota:** Nel modo stand-by l'apparecchio necessita di max. 1 w.

## 4 Conoscere l'apparecchio

### 4.1 Elementi di comando

Il pannello di comando consente di impostare tutte le funzioni dell'apparecchio e di ottenere informazioni sullo stato di esercizio.

**Nota:** I particolari illustrati nell'immagine possono variare in base al tipo di apparecchio, ad es. colore e forma.



#### 1 Tasti e display

I tasti sono superfici sensibili al tatto. Per selezionare una funzione, basta toccare leggermente il campo corrispondente.

Il display mostra i simboli delle funzioni attive e le funzioni durata.

→ "Tasti e display", Pagina 7

#### 2 Selettore funzioni

Con il selettore funzioni è possibile impostare i tipi di riscaldamento e ulteriori funzioni.

Il selettore funzioni può essere ruotato verso destro e verso sinistra dalla posizione zero o. A seconda del modello dell'apparecchio, il selettore funzioni è a scomparsa. Per estrarlo o reinserirlo nella posizione zero o premere il selettore funzioni.

→ "Tipi di riscaldamento e funzioni", Pagina 7

#### 3 Selettore temperatura

Servendosi del selettore temperatura, impostare la temperatura per il tipo di riscaldamento o selezionare le impostazioni per ulteriori funzioni. Il selettore temperatura può essere ruotato dalla posizione zero ● solo verso destra, fino all'arresto, non oltre.

A seconda del modello dell'apparecchio, il selettore temperatura è a scomparsa. Per estrarlo o reinserirlo nella posizione zero ● premere il selettore temperatura.







→ "Temperatura e livelli di impostazione", Pagina 8

### 4.2 Tasti e display

Con i tasti è possibile impostare diverse funzioni del proprio apparecchio. Sul display si visualizzano le impostazioni.

Se una funzione è attiva, si accende il rispettivo simbolo sul display.


#### Simbolo Funzione







	Selezionare il contaminuti  , la durata  , la fine  e l'ora. Per selezionare le singole funzioni durata, premere più volte sul tasto  .
—	Ridurre i valori di impostazione.
+	Aumentare i valori di impostazione.
	Per attivare o disattivare la sicurezza bambini, tenere premuto per circa 3 secondi.

### 4.3 Tipi di riscaldamento e funzioni

Affinché sia sempre possibile trovare il tipo di riscaldamento adatto per la pietanza, vi illustriamo qui le differenze e le diverse modalità di cottura.



Simbolo	Tipo di riscaldamento	Utilizzo e funzionamento
---------	-----------------------	--------------------------

	Aria calda 3D	Cuocere o arrostitire su uno o più livelli. La ventola distribuisce uniformemente all'interno del vano cottura il calore generato dalla resistenza circolare collocata sulla parete posteriore.
---	---------------	--

Simbolo	Tipo di riscaldamento	Utilizzo e funzionamento
	Aria calda delicata	Cuocere delicatamente le pietanze selezionate senza preriscaldare su un livello. La ventola distribuisce uniformemente all'interno del vano cottura il calore generato dalla resistenza circolare collocata sulla parete posteriore. Il cibo viene preparato in modo graduale sfruttando il calore residuo. Durante la cottura, tenere chiuso lo sportello dell'apparecchio. Se si apre lo sportello dell'apparecchio anche solo per poco tempo, l'apparecchio continuerà a riscaldarsi senza utilizzare il calore residuo. Selezionare una temperatura compresa tra 120 e 230 °C. Questo tipo di riscaldamento viene utilizzato per definire il consumo di energia in modalità con ricircolo d'aria e nella classe di efficienza energetica.
	Livello pizza	Preparare la pizza o le pietanze che necessitano di molto calore dal basso. Si riscaldano l'elemento riscaldante inferiore e la resistenza circolare sulla parete posteriore.
	Riscaldamento inferiore	Ultimare le pietanze o cuocere a bagnomaria. Il calore viene distribuito dal basso.
	Grill, superficie grande Livelli grill: 1 = ridotto 2 = medio 3 = elevato	Grigliare alimenti sottili, quali verdure, salsicce o toast. Gratinare le pietanze. Si riscalda l'intera superficie al di sotto dell'elemento grill.
	Grill ventilato	Arrostire pollame, pesci interi o grandi pezzi di carne. L'elemento grill e la ventola si attivano e disattivano in maniera alternata. La ventola si attiva e l'aria calda avvolge le pietanze.
	Riscaldamento superiore/inferiore	Di norma, cuocere o arrostire su un livello. Il tipo di riscaldamento è particolarmente adatto per dolci con farcitura cremosa. Il calore viene distribuito uniformemente dall'alto e dal basso. Questo tipo di riscaldamento viene utilizzato per definire il consumo di energia in modalità tradizionale.

### Ulteriori funzioni

Di seguito è riportata una panoramica delle funzioni ulteriori presenti sul selettore funzione o nel menu dell'apparecchio.

Simbolo	Funzione	Utilizzo
	Riscaldamento rapido	Preriscaldare rapidamente il vano cottura senza accessori. → "Riscaldamento rapido", Pagina 11
	Illuminazione	Illuminare il vano cottura senza riscaldarlo. → "Illuminazione", Pagina 9

## 4.4 Temperatura e livelli di impostazione

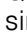
Per i tipi di riscaldamento e per le funzioni ci sono diverse impostazioni.

**Nota:** Se si imposta una temperatura superiore a 250 °C, dopo circa 10 minuti l'apparecchio riduce la temperatura a 240 °C. Se l'apparecchio dispone del tipo di riscaldamento sup./inf. o riscaldamento inferiore, la temperatura non viene ridotta.

Simbolo	Funzione	Utilizzo
●	Posizione zero	L'apparecchio non riscalda.
50 - 275	Range di temperatura	Impostare la temperatura in °C nel vano cottura.
1, 2, 3 o I, II, III	Livelli grill	Impostare i livelli grill Grill, superficie grande 1 = ridotto 2 = medio 3 = elevato

### Spia del riscaldamento

L'apparecchio indica se si riscalda.

Quando l'apparecchio scalda, si accende sul display il simbolo . Il simbolo si spegne invece durante le pause del sistema di riscaldamento.

Quando si preriscalda, il momento giusto per mettere la pietanza in forno è quando il simbolo si spegne la prima volta.

**Nota:** Per effetto dell'inerzia termica, la temperatura visualizzata può discostarsi leggermente dal valore di temperatura effettiva nel vano cottura.

## 4.5 Vano cottura

Alcune funzioni nel vano cottura facilitano il funzionamento dell'apparecchio.

### Supporti

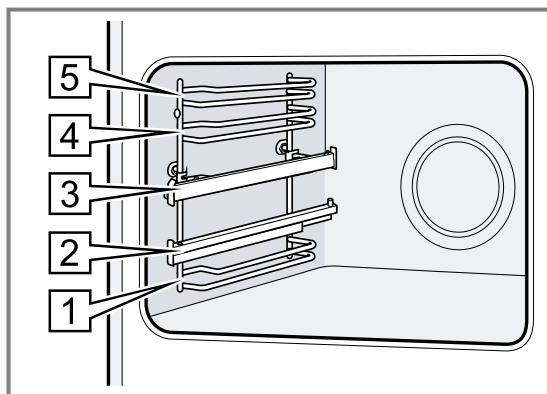
Nei supporti presenti all'interno del vano cottura si possono inserire accessori a diverse altezze.

L'apparecchio dispone di 5 livelli di inserimento. I livelli di inserimento vengono contati dal basso verso l'alto.

A seconda del tipo di apparecchio, i supporti sono dotati di estensioni o estensioni con blocco. Le estensioni sono fissate e non possono essere rimosse. A seconda delle necessità, le estensioni con blocco possono essere inserite a tutti i livelli di inserimento liberi.

Si possono sganciare i supporti, ad esempio per pulire.

→ "Supporti", Pagina 19



### Superfici autopulenti

La parete posteriore del vano di cottura è autopulente. Le superfici autopulenti sono rivestite con uno strato in ceramica opaca e porosa e hanno una superficie ruvida. Quando l'apparecchio è in funzione, le superfici autopulenti assorbono e neutralizzano gli schizzi di grasso prodotti durante la cottura al forno, la cottura arrosto o la cottura alla griglia.

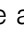
Qualora la pulizia delle superfici autopulenti, durante il funzionamento, non sia più sufficiente, riscaldare in modo mirato il vano di cottura.


→ "Pulizia delle superfici autopulenti del vano di cottura", Pagina 15

### Illuminazione

La lampadina del forno illumina il vano cottura.

Per la maggior parte dei tipi di riscaldamento e delle funzioni durante il funzionamento è accesa l'illuminazione. L'illuminazione si spegne al termine del funzionamento.

Posizionando il selettore funzioni sul simbolo della lampadina del forno  è possibile accendere l'illuminazione anche a forno spento.

La ventola di raffreddamento è in funzione anche nella posizione lampadina del forno .

### Ventola di raffreddamento

La ventola di raffreddamento si attiva in automatico durante il funzionamento. L'aria fuoriesce attraverso lo sportello.

#### ATTENZIONE!

La copertura delle fessure di aerazione causa un surriscaldamento dell'apparecchio.

- ▶ Non coprire le fessure di aerazione.

Terminato il funzionamento, la ventola di raffreddamento resta attiva per un periodo di tempo prestabilito, in modo da consentire un raffreddamento più rapido dell'apparecchio.

### Sportello dell'apparecchio

Se viene aperto lo sportello durante il funzionamento, quest'ultimo continua.

## 5 Accessori

Utilizzare gli accessori originali in quanto prodotti appositamente per questo apparecchio.

**Nota:** Quando si surriscaldano, gli accessori possono deformarsi; ciò non influisce in alcun modo sul funzionamento. Quando l'accessorio si raffredda nuovamente, la deformazione sparisce.

L'accessorio fornito in dotazione può essere diverso a seconda del tipo di apparecchio.

Accessori	Utilizzo
Griglia	<ul style="list-style-type: none"> <li>■ Stampi per dolci</li> <li>■ Stampi per sfornato</li> <li>■ Stoviglie</li> <li>■ Carne, ad es. arrostiti o pezzi da grigliare</li> <li>■ Pietanze surgelate</li> </ul>
Leccarda	<ul style="list-style-type: none"> <li>■ Dolci umidi</li> <li>■ Prodotti da forno</li> <li>■ Pane</li> <li>■ Arrostiti di grandi dimensioni</li> <li>■ Pietanze surgelate</li> <li>■ Raccogliere i liquidi che gocciolano, ad es. il grasso sulla griglia mentre si griglia.</li> </ul>

### 5.1 Funzione d'arresto

La funzione d'arresto evita che l'accessorio si ribalti durante l'estrazione.

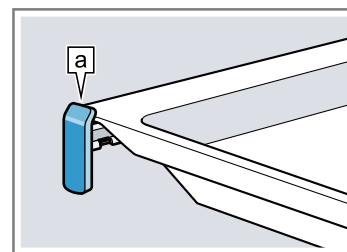
È possibile estrarre gli accessori per la metà della loro lunghezza, dopodiché l'accessorio si blocca in posizione. La protezione antiribaltamento funziona soltanto se gli accessori vengono inseriti correttamente nel vano cottura.

### 5.2 Inserimento degli accessori nel vano di cottura

Inserire sempre correttamente gli accessori nel vano di cottura. Soltanto in questo modo gli accessori possono essere estratti per circa la metà della loro lunghezza, senza che si ribaltino.

1. Ruotare gli accessori finché la scanalatura [a] non si trova nella parte posteriore e sia rivolta verso il basso.
2. Inserire l'accessorio tra entrambe le aste guida di un livello di inserimento.

Griglia o teglia  
Collocare gli accessori in modo tale che il bordo dell'accessorio si trovi dietro la linguetta [a] sulla guida di estrazione.



**Nota:** Una volta estratte del tutto, le guide di estrazione si innestano. Spingere indietro con una leggera pressione le guide di estrazione nel vano di cottura.

4. Inserire completamente l'accessorio in modo che non tocchi lo sportello dell'apparecchio.

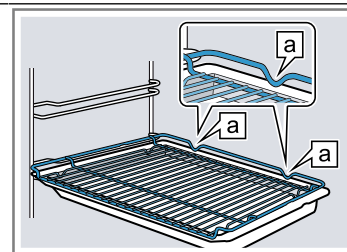
**Nota:** Togliere dal vano di cottura gli accessori che non sono necessari durante il funzionamento.

### Combinazione accessori

Per raccogliere il liquido che gocciola, si può combinare la griglia con la leccarda.

1. Disporre la griglia sulla leccarda in modo che entrambi i supporti distanziatori [a] si trovino nella parte posteriore, sul bordo della leccarda.
2. Inserire la leccarda sempre tra le due aste guida di un livello di inserimento. La griglia qui è sopra l'asta di guida superiore.

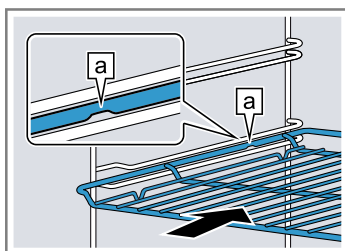
Griglia su leccarda



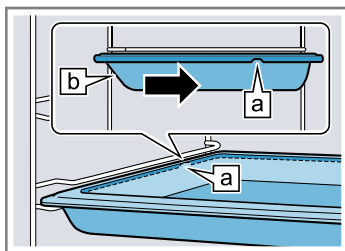
### 5.3 Altri accessori

Gli altri accessori si possono acquistare presso il servizio clienti, i rivenditori specializzati o su Internet. Una vasta offerta di accessori per l'apparecchio è reperibile nei nostri cataloghi o su Internet: [www.bosch-home.com](http://www.bosch-home.com)

Griglia  
Introdurre la griglia con il lato aperto rivolto verso lo sportello dell'apparecchio e con la curvatura ~ rivolta verso il basso.



Teglia ad es. leccarda o teglia  
Inserire la teglia con la smussatura [b] rivolta verso lo sportello dell'apparecchio.



3. Per collocare l'accessorio nei livelli di inserimento con guide di estrazione, estrarre le guide.

Gli accessori sono specifici dell'apparecchio. Al momento dell'acquisto indicare sempre il codice prodotto preciso (cod. E) dell'apparecchio.

Per conoscere gli accessori disponibili per il proprio apparecchio consultare il punto vendita online o il servizio clienti.

## 6 Prima del primo utilizzo

Effettuare le impostazioni per la prima messa in funzione. Pulire l'apparecchio e gli accessori.

### 6.1 Prima messa in funzione

Prima di utilizzare l'apparecchio procedere con le impostazioni per la prima messa in funzione.

#### Impostazione dell'ora

Dopo il collegamento dell'apparecchio o a seguito di un'interruzione di corrente, sul display lampeggia l'ora. L'ora si avvia alle 12:00. Impostare l'ora attuale.

**Requisito:** Il selettore funzioni deve trovarsi in posizione zero 0.

1. Impostare l'ora utilizzando il tasto  $-$  o  $+$ .
2. Premere il tasto  $\odot$ .
- ✓ Sul display viene visualizzata l'ora impostata.

### 6.2 Pulizia dell'apparecchio prima di usarlo la prima volta

Prima di preparare per la prima volta le pietanze nell'apparecchio, pulire il vano cottura e gli accessori.

1. Togliere dal vano cottura le informazioni sul prodotto e gli accessori. Rimuovere i resti dell'imballaggio, quali le palline di polistirolo e il nastro adesivo presenti all'interno o all'esterno dell'apparecchio.
2. Pulire le superfici lisce nel vano cottura servendosi di un panno morbido e inumidito.
3. Impostare il tipo di riscaldamento e la temperatura.  
→ "Comandi di base", Pagina 11

Tipo di riscaldamento	Aria calda 3D
Temperatura	Massimo
Durata	1 ora

4. Arieggiare la cucina durante il riscaldamento dell'apparecchio.
5. Al termine della durata indicata spegnere l'apparecchio.
6. Quando l'apparecchio è raffreddato, pulire le superfici lisce nel vano cottura con una soluzione di lavaggio e con un panno spugna.
7. Pulire bene gli accessori con una soluzione di lavaggio e con un panno spugna o una spazzola morbida.

## 7 Comandi di base

### 7.1 Accensione e spegnimento dell'apparecchio

1. Per accendere l'apparecchio, ruotare il selettore funzioni in una posizione che non sia zero 0.
2. Per spegnere l'apparecchio, portare il selettore funzioni in posizione zero 0.

### 7.2 Impostazione del tipo di riscaldamento e della temperatura

1. Impostare il tipo di riscaldamento servendosi del selettore funzioni.
2. Impostare la temperatura o il livello grill servendosi del selettore temperatura.
- ✓ Dopo alcuni secondi l'apparecchio inizia a scaldarsi.
3. Quando le pietanze sono pronte, spegnere l'apparecchio.

**Consiglio:** Il tipo di riscaldamento più adatto per le pietanze si può consultare nella descrizione dei tipi di riscaldamento.

→ "Tipi di riscaldamento e funzioni", Pagina 7

**Nota:** Sull'apparecchio è possibile impostare una durata e una fine per il funzionamento.  
→ "Funzioni durata", Pagina 12

#### Modifica del tipo di riscaldamento

È possibile modificare il tipo di riscaldamento in qualunque momento.

- ▶ Modificare il tipo di riscaldamento con il selettore funzioni.
- ✓ Dopo alcuni secondi, l'apparecchio accetta la modifica.

#### Modifica della temperatura

È sempre possibile modificare la temperatura.


- ▶ Modificare la temperatura servendosi dell'apposito selettore.
- ✓ Dopo alcuni secondi, l'apparecchio accetta la modifica.



## 8 Riscaldamento rapido

Per risparmiare tempo, è possibile ridurre il tempo di riscaldamento con il riscaldamento rapido.

## 8.1 Impostazione del riscaldamento rapido

Per ottenere un risultato di cottura uniforme, inserire la pietanza nel vano cottura soltanto al termine della fase di riscaldamento rapido.


1. Impostare il riscaldamento rapido  con il selettore funzioni.
2. Impostare la temperatura servendosi dell'apposito selettore.  
Utilizzare il riscaldamento rapido soltanto per temperature impostate superiori a 100 °C.




- ✓ Dopo alcuni secondi si avvia il riscaldamento rapido.
  - ✓ Quando il riscaldamento rapido termina, viene emesso un segnale acustico e l'indicatore del riscaldamento si spegne.
3. Impostare un tipo di riscaldamento adatto servendosi del selettore funzioni.  
I tipi di riscaldamento più appropriati sono:
    - Aria calda 3D 
    - Riscaldamento superiore/inferiore 
  4. Inserire le pietanze nel vano cottura.

## 9 Funzioni durata

L'apparecchio dispone di varie funzioni durata con le quali è possibile regolare il funzionamento.

### 9.1 Panoramica delle funzioni durata



Servendosi del tasto  selezionare le diverse funzioni durata.

Funzione durata	Utilizzo
Timer 	Indipendentemente dal funzionamento è possibile impostare il timer in qualsiasi momento. Non influisce sul funzionamento dell'apparecchio.
Durata 	Quando si imposta una durata per il funzionamento, l'apparecchio smette automaticamente di riscaldare, una volta trascorsa tale durata.
Fine 	Per la durata, è possibile impostare l'ora in cui terminare il funzionamento. L'apparecchio si accende automaticamente affinché il programma sia terminato all'ora desiderata.
Ora	È possibile impostare l'ora.

### 9.2 Impostazione del timer

Il timer funziona indipendentemente dal funzionamento. È possibile impostare il timer fino a 23 ore e 59 minuti sia se l'apparecchio è acceso o spento. Il timer dispone di un segnale proprio, in modo tale che si possa distinguere se è terminato il tempo del timer o della durata.

**Nota:** Il timer e la durata non possono mai scorrere simultaneamente. Se è già stata impostata una durata, non è possibile impostare il timer.

1. Premere ripetutamente il tasto  finché sul display non viene contrassegnato .
2. Impostare il tempo del timer con il tasto  $-$  o  $+$ .

Pulsante	Valore proposto
$-$	5 minuti
$+$	10 minuti


È possibile impostare il timer a intervalli di 30 secondi alla volta fino a 10 minuti di tempo. Dopodiché gli intervalli aumentano all'aumentare del valore.

- ✓ Il timer entra in funzione dopo alcuni secondi e il tempo inizia a scorrere.

- ✓ Non appena si conclude il tempo del timer, viene emesso un segnale acustico e il tempo del timer è visualizzato in posizione zero sul display.
3. per spegnere il timer, premere un tasto qualsiasi.

#### Modifica del timer

È sempre possibile modificare il timer.


**Requisito:** Sul display viene contrassegnato .

- ▶ Modificare il tempo del timer con il tasto  $-$  o  $+$ .
- ✓ Dopo alcuni secondi, l'apparecchio accetta la modifica.

#### Interruzione del timer

È sempre possibile interrompere il timer.



**Requisito:** Sul display viene contrassegnato .

- ▶ Riportare il tempo del timer su zero servendosi del tasto  $-$ .
- ✓ Dopo alcuni secondi, l'apparecchio accetta la modifica e si spegne .

### 9.3 Impostazione della durata

Per il funzionamento è possibile impostare una durata fino a 23 ore e 59 minuti.

**Requisito:** Sono impostati un tipo di riscaldamento e una temperatura o un livello.

1. Premere ripetutamente il tasto  finché sul display non viene contrassegnato .
2. Impostare una durata con il tasto  $-$  o  $+$ .

Pulsante	Valore proposto
$-$	10 minuti
$+$	30 minuti

È possibile impostare fino a un'ora di tempo a intervalli di un minuto, durate maggiori a intervalli di 5 minuti.

- ✓ Dopo alcuni secondi l'apparecchio inizia a scaldarsi e la durata scorre.
  - ✓ Una volta trascorsa la durata, viene emesso un segnale acustico e la durata sul display è su zero.
3. Quando è trascorsa la durata:
    - per disattivare anticipatamente il segnale, premere un tasto qualsiasi.
    - Per impostare nuovamente una durata, premere il tasto  $+$ .
    - Quando le pietanze sono pronte, spegnere l'apparecchio.

### Modifica della durata

È possibile modificare la durata in qualunque momento.

**Requisito:** Sul display viene contrassegnato  $\rightarrow$ .

- ▶ Modificare la durata con il tasto  $-$  o  $+$ .
- ✓ Dopo alcuni secondi, l'apparecchio accetta la modifica.

### Interruzione della durata

È sempre possibile interrompere la durata.

**Requisito:** Sul display viene contrassegnato  $\rightarrow$ .

- ▶ Riportare la durata in posizione zero servendosi del tasto  $-$ .
- ✓ Dopo alcuni secondi l'apparecchio accetta la modifica e continua a riscaldare senza durata.

## 9.4 Impostazione dell'ora di fine cottura

È possibile posticipare l'ora in cui termina la durata fino a 23 ore e 59 minuti.

### Note

- Con i tipi di riscaldamento con la funzione grill, non è possibile impostare il termine della cottura.
- Per raggiungere un buon risultato di cottura, non posticipare più un'ora di fine se il funzionamento è già stato avviato.
- Affinché gli alimenti non deperiscano, non lasciarli troppo a lungo nel vano cottura.

### Requisiti

- Sono impostati un tipo di riscaldamento e una temperatura o un livello.
  - La durata è impostata.
1. Premere ripetutamente il tasto  $\odot$  finché sul display non viene contrassegnato  $\rightarrow$ .
  2. Premere il tasto  $-$  o  $+$ .
    - ✓ Sul display viene visualizzato l'orario calcolato in cui termina il funzionamento.
  3. Posticipare l'ora di fine con il tasto  $-$  o  $+$ .
    - ✓ Dopo alcuni secondi l'apparecchio accetta l'impostazione e sul display viene visualizzata l'ora di fine impostata.
    - ✓ Una volta raggiunto l'orario di avvio calcolato, l'apparecchio inizia a riscaldarsi e la durata scorre.
    - ✓ Una volta trascorsa la durata, viene emesso un segnale acustico e la durata sul display è su zero.

4. Quando è trascorsa la durata:

- per disattivare anticipatamente il segnale, premere un tasto qualsiasi.
- Per impostare nuovamente una durata, premere il tasto  $+$ .
- Quando le pietanze sono pronte, spegnere l'apparecchio.

### Modifica dell'ora di fine

Per raggiungere un buon risultato di cottura, è possibile modificare soltanto l'ora di fine impostata finché non si avvia il funzionamento e non scorre la durata.

**Requisito:** Sul display viene contrassegnato  $\rightarrow$ .

- ▶ Posticipare l'ora di fine con il tasto  $-$  o  $+$ .
- ✓ Dopo alcuni secondi, l'apparecchio accetta la modifica.

### Interruzione dell'ora di fine

È possibile cancellare in ogni momento l'ora di fine impostata.

**Requisito:** Sul display viene contrassegnato  $\rightarrow$ .

- ▶ Ripristinare l'ora di fine con il tasto  $-$  all'ora attuale oltre alla durata impostata.
- ✓ Dopo alcuni secondi l'apparecchio accetta la modifica e inizia a scaldarsi. La durata inizia a scorrere.

## 9.5 Impostazione dell'ora

Dopo il collegamento dell'apparecchio o a seguito di un'interruzione di corrente, sul display lampeggia l'ora. L'ora si avvia alle 12:00. Impostare l'ora attuale.

**Requisito:** Il selettore funzioni deve trovarsi in posizione zero 0.

1. Impostare l'ora utilizzando il tasto  $-$  o  $+$ .
2. Premere il tasto  $\odot$ .
  - ✓ Sul display viene visualizzata l'ora impostata.

### Modifica dell'ora

È possibile modificare l'ora in qualunque momento.

**Requisito:** Il selettore funzioni deve trovarsi in posizione zero 0.

1. Tenere premuto il tasto  $\odot$  finché sul display non lampeggia l'ora.
2. Modificare l'ora servendosi del tasto  $-$  o  $+$ .
  - ✓ Dopo alcuni secondi, l'apparecchio accetta la modifica.

# 10 Sicurezza bambini

Per evitare che i bambini possano inavvertitamente accendere l'apparecchio o modificare le impostazioni, assicurare il proprio apparecchio.

## 10.1 Attivazione e disattivazione della sicurezza bambini

**Requisito:** Il selettore funzioni deve trovarsi in posizione zero 0.

- ▶ Tenere premuto il tasto  $\odot$  finché sul display non compare **SAFE**.
  - Per disattivare la sicurezza bambini, tenere premuto il tasto  $\odot$  finché sul display non si spegne **SAFE**.

**Nota:** A seguito di un'interruzione di corrente la sicurezza bambino impostata è disattivata.

## 11 Pulizia e cura

Per mantenere a lungo l'apparecchio in buone condizioni, sottoporlo a una cura e a una manutenzione scrupolose.

### 11.1 Detergenti

Per non danneggiare le diverse superfici dell'apparecchio, non utilizzare detergenti non idonei.

#### **⚠ AVVERTENZA – Pericolo di scosse elettriche!**

L'infiltrazione di umidità può provocare una scarica elettrica.

- ▶ Non lavare l'apparecchio con pulitori a vapore o idropultrici.

#### **ATTENZIONE!**

I detersivi non appropriati danneggiano le superfici dell'apparecchio.

- ▶ Non utilizzare detergenti aggressivi o abrasivi.

- ▶ Non utilizzare detergenti a elevato contenuto di alcol.
- ▶ Non utilizzare spugnette dure o abrasive.
- ▶ Non utilizzare detergenti speciali per la pulizia a caldo.

Il detergente per forno nel vano cottura caldo danneggia la superficie smaltata.

- ▶ Non utilizzare mai il detergente per forno nel vano cottura caldo.
- ▶ Prima del successivo riscaldamento eliminare completamente i residui dal vano cottura e dallo sportello dell'apparecchio.

I panni spugna nuovi contengono ancora residui di produzione.

- ▶ Lavare accuratamente i panni di spugna nuovi prima di utilizzarli.

### 11.2 Detergenti adatti

Utilizzare solo detergenti adatti per le diverse superfici dell'apparecchio.

Osservare le istruzioni relative alla pulizia dell'apparecchio.

#### Lato frontale dell'apparecchio

Superficie	Detergenti idonei	Avvertenza
Acciaio inox	<ul style="list-style-type: none"> <li>▪ Soluzione detergente calda</li> <li>▪ Detergenti specifici per acciaio inox per superfici calde</li> </ul>	Rimuovere immediatamente le macchie di calcare, grasso, amido e albume dalle superfici in acciaio inox per prevenire la corrosione. Stendere uno strato sottile di detergente per acciaio inox.
Plastica o superfici laccate ad. es. pannello di comando	<ul style="list-style-type: none"> <li>▪ Soluzione detergente calda</li> </ul>	Non utilizzare detergenti o raschietti per vetro.

#### Sportello dell'apparecchio

Zona	Detergenti idonei	Avvertenza
Pannelli dello sportello	<ul style="list-style-type: none"> <li>▪ Soluzione detergente calda</li> </ul>	Non utilizzare raschietti per vetro o la paglietta d'acciaio. <b>Consiglio:</b> Per una pulizia profonda rimuovere i pannelli dello sportello. → "Sportello dell'apparecchio", Pagina 16
Rivestimento dello sportello	<ul style="list-style-type: none"> <li>▪ In acciaio: Detergente per acciaio inox</li> <li>▪ In plastica: Soluzione detergente calda</li> </ul>	Non utilizzare detergenti o raschietti per vetro. <b>Consiglio:</b> Per una pulizia profonda, rimuovere la copertura dello sportello. → "Sportello dell'apparecchio", Pagina 16
Maniglia	<ul style="list-style-type: none"> <li>▪ Soluzione detergente calda</li> </ul>	Per evitare che si formino macchie permanenti, rimuovere repentinamente i residui di calcare dalla maniglia.
Guarnizione dello sportello	<ul style="list-style-type: none"> <li>▪ Soluzione alcalina di lavaggio calda</li> </ul>	Non rimuovere né strofinare.

**Vano cottura**

Zona	Detergenti idonei	Avvertenza
Superfici smaltate	<ul style="list-style-type: none"> <li>▪ Soluzione detergente calda</li> <li>▪ Acqua e aceto</li> <li>▪ Detergente per forno</li> </ul>	<p>Inumidire lo sporco ostinato e utilizzare una paglietta d'acciaio o un detergente per forno.</p> <p>Per asciugare il vano cottura dopo la pulizia, lasciare aperto lo sportello dell'apparecchio.</p> <p><b>Note</b></p> <ul style="list-style-type: none"> <li>▪ In caso di temperature molto alte, lo smalto si scalda e si presentano leggere discrepanze cromatiche. La funzionalità dell'apparecchio non viene compromessa.</li> <li>▪ I bordi delle teglie sottili non possono essere smaltati integralmente e possono essere ruvidi. Questo non pregiudica la protezione anticorrosione.</li> <li>▪ I residui di cibo lasciano una patina bianca sulle superfici smaltate. La patina non è dannosa per la salute. La funzionalità dell'apparecchio non viene compromessa. Rimuovere la patina con acido citrico.</li> </ul>
Superfici autopulenti	-	<p>Osservare le istruzioni relative alle superfici autopulenti.</p> <p>→ "Pulizia delle superfici autopulenti del vano di cottura", Pagina 15</p>
Copertura in vetro della lampadina del forno	<ul style="list-style-type: none"> <li>▪ Soluzione detergente calda</li> </ul>	<p>In caso di sporco ostinato, si consiglia di utilizzare un detergente per forno.</p>
Supporti	<ul style="list-style-type: none"> <li>▪ Soluzione detergente calda</li> </ul>	<p>Inumidire lo sporco ostinato e utilizzare una paglietta d'acciaio o un detergente per forno.</p> <p><b>Consiglio:</b> Per pulire, sganciare i supporti.</p> <p>→ "Supporti", Pagina 19</p>
Sistema di estrazione	<ul style="list-style-type: none"> <li>▪ Soluzione detergente calda</li> </ul>	<p>In caso di sporco ostinato, utilizzare una spazzola.</p> <p>Per non rimuovere il grasso lubrificante, pulire le guide di estensione quando sono inserite.</p> <p>Non lavare in lavastoviglie.</p> <p><b>Consiglio:</b> Per la pulizia, sganciare il sistema di estrazione.</p> <p>→ "Supporti", Pagina 19</p>
Accessori	<ul style="list-style-type: none"> <li>▪ Soluzione detergente calda</li> <li>▪ Detergente per forno</li> </ul>	<p>Inumidire lo sporco ostinato e utilizzare una paglietta d'acciaio o un detergente per forno.</p> <p>L'accessorio smaltato è adatto al lavaggio in lavastoviglie.</p>

**11.3 Pulizia dell'apparecchio**

Per evitare danni all'apparecchio, pulirlo soltanto come previsto e utilizzando i prodotti per la pulizia adatti.

**⚠ AVVERTENZA – Pericolo di ustioni!**

Durante il funzionamento l'apparecchio diventa caldo.

- ▶ Lasciarlo raffreddare prima di procedere alla pulizia.

**⚠ AVVERTENZA – Pericolo di incendio!**

I residui di cibo, il grasso e il sugo dell'arrosto possono prendere fuoco.

- ▶ Prima di utilizzare l'apparecchio, eliminare lo sporco più grossolano dal vano cottura, dagli elementi riscaldanti e dagli accessori.

**Requisito:** Osservare le avvertenze relative ai prodotti per la pulizia.

→ "Detergenti", Pagina 14

1. Pulire l'apparecchio con una soluzione di lavaggio calda e un panno spugna.
  - Su alcune superfici si possono utilizzare detergenti alternativi.
 → "Detergenti adatti", Pagina 14
2. Asciugare con un panno morbido.

**11.4 Pulizia delle superfici autopulenti del vano di cottura**

La parete posteriore del vano cottura è autopulente. Le superfici autopulenti sono rivestite con uno strato in ceramica opaca e porosa e hanno una superficie ruvida. Quando l'apparecchio è in funzione, le superfici autopulenti assorbono e neutralizzano gli spruzzi prodotti durante la cottura al forno, la cottura arrosto o la cottura alla griglia. Qualora la pulizia delle superfici autopulenti, durante il funzionamento, non sia più sufficiente, riscaldare in modo mirato il vano cottura.

**ATTENZIONE!**

Se le superfici autopulenti non vengono pulite regolarmente, potrebbero verificarsi danni alle superfici.

- ▶ Se sulle superfici autopulenti sono visibili macchie scure, riscaldare il vano cottura.
  - ▶ Non impiegare detergenti per forni o prodotti abrasivi. Se inavvertitamente il detergente per forno entra in contatto con le superfici autopulenti, sciacquarle immediatamente con l'acqua e tamponare con un panno spugna. Non raschiare.
1. Rimuovere dal vano cottura le stoviglie e gli accessori.

2. Sganciare i supporti e rimuoverli dal vano cottura.  
→ "Supporti", Pagina 19
3. Rimuovere lo sporco grossolano con una soluzione di lavaggio e un panno morbido:
  - dalle superfici smaltate lisce
  - dallo sportello dell'apparecchio interno
  - dalla copertura in vetro della lampadina del fornoIn questo modo si evita la formazione di macchie permanenti.
4. Togliere ogni oggetto dal vano cottura. Il vano cottura deve essere vuoto.
5. Impostare Aria calda 3D.
6. Impostare la temperatura massima.
- ✓ Dopo alcuni secondi l'apparecchio inizia a scaldarsi.
7. Trascorsa 1 ora disattivare l'apparecchio.
8. Quando l'apparecchio si è raffreddato, pulire il vano cottura con un panno umido.  
**Nota:** Sulle superfici autopulenti si possono formare delle macchie. I residui di zucchero e di albume nelle pietanze non vengono neutralizzati e restano attaccati alle macchie. Le macchie rossicce rappresentano i residui di pietanze contenenti sale, non sono ruggine. Queste macchie non sono dannose per la salute. Tali macchie non limitano la capacità di pulizia delle superfici autopulenti.
9. Agganciare i supporti.  
→ "Supporti", Pagina 19

## 12 Supporto per pulizia

Il Supporto per pulizia è una rapida alternativa alla pulizia saltuaria del vano cottura. Il supporto per pulizia ammorbidisce lo sporco lasciando agire la soluzione di lavaggio. Lo sporco può quindi essere rimosso più facilmente.


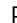
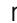


### 12.1 Impostazione del supporto per pulizia

#### **AVVERTENZA – Pericolo di scottature!**

La presenza di acqua nel vano di cottura caldo può causare la formazione di vapore.

- ▶ Non versare mai acqua nel vano cottura caldo.

**Requisito:** Il vano cottura è completamente raffreddato.

1. Togliere gli accessori dal vano cottura.
2. Mescolare 0,4 l di acqua con una goccia di detergente e versare al centro del fondo del vano cottura. Chiudere lo sportello dell'apparecchio. Non utilizzare acqua distillata.
3. Impostare il tipo di riscaldamento Riscaldamento inferiore  servendosi del selettore funzioni.
4. Impostare 80 °C con il selettore temperatura.
5. Premere ripetutamente il tasto  finché sul display non viene contrassegnato .
6. Impostare una durata di 4 minuti con il tasto  o .
- ✓ Dopo alcuni secondi l'apparecchio inizia a scaldarsi e la durata scorre.
- ✓ Una volta trascorsa la durata, viene emesso un segnale acustico e la durata sul display è su zero.

7. Spegnerne l'apparecchio e lasciare raffreddare il vano cottura per circa 20 minuti.


### 12.2 Pulizia del vano cottura dopo il supporto per pulizia

#### **ATTENZIONE!**

La presenza di umidità nel vano cottura per lungo tempo causa corrosione.

- ▶ Una volta terminato il supporto per pulizia, lavare il vano cottura e lasciarlo asciugare completamente.

**Requisito:** Il vano cottura è raffreddato.

1. Rimuovere l'acqua residua all'interno del vano cottura con un panno spugna assorbente.
2. Pulire le superfici smaltate del vano cottura con un panno spugna o una spazzola morbida. È possibile rimuovere i residui più ostinati con una paglietta in acciaio inox.
3. Rimuovere gli aloni di calcare con un panno imbevuto di aceto e sciacquare con acqua pulita.
4. Asciugare il vano cottura con un panno morbido.
5. Se il vano cottura è sufficientemente pulito:
  - Aprire lo sportello dell'apparecchio per circa 1 ora in posizione di blocco (ca. 30°) per fare asciugare il vano cottura.
  - Per far asciugare rapidamente il vano cottura, riscaldare l'apparecchio per circa 5 minuti tenendo lo sportello aperto con Aria calda 3D  e a una temperatura di 50 °C.

## 13 Sportello dell'apparecchio

Per pulire a fondo lo sportello dell'apparecchio è possibile smontarlo.

### 13.1 Smontaggio dello sportello dell'apparecchio

#### **AVVERTENZA – Pericolo di lesioni!**

I componenti all'interno dello sportello dell'apparecchio possono essere affilati.

- ▶ Indossare guanti protettivi.

Aperto e chiudendo lo sportello dell'apparecchio le cerniere si muovono e possono bloccarsi.

- ▶ Non toccare mai la zona delle cerniere.

1. Aprire completamente lo sportello dell'apparecchio.

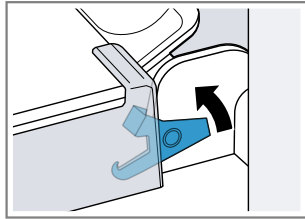
**2. ⚠ AVVERTENZA – Pericolo di lesioni!**

Se le cerniere non sono bloccate, possono scattare con molta forza.

- ▶ Controllare che le leve di bloccaggio siano sempre completamente chiuse e che, durante l'estrazione dello sportello dell'apparecchio, siano completamente aperte.

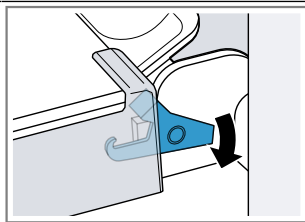
Aprire completamente la leva di bloccaggio sulle cerniere a destra e a sinistra.

Leva di bloccaggio aperta



La cerniera è fissata e non può richiudersi.

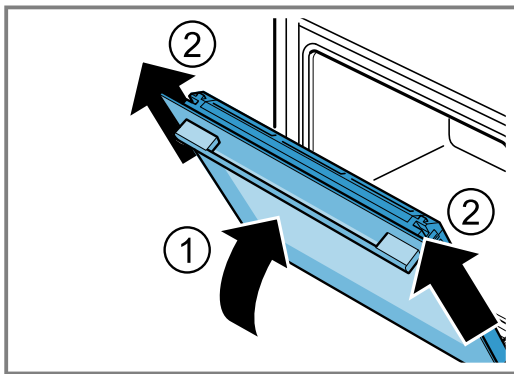
Leva di bloccaggio chiusa



Lo sportello dell'apparecchio è ben fissato e non può essere sganciato.

- ✓ Le leve di bloccaggio sono aperte. Le cerniere sono fissate e non possono richiudersi.

3. Chiudere lo sportello dell'apparecchio fino alla battuta ①. Afferrare con le mani lo sportello dell'apparecchio a destra e a sinistra ed estrarlo dall'alto ②.



4. Collocare lo sportello dell'apparecchio su una superficie piana.

**13.2 Montaggio dello sportello dell'apparecchio****⚠ AVVERTENZA – Pericolo di lesioni!**

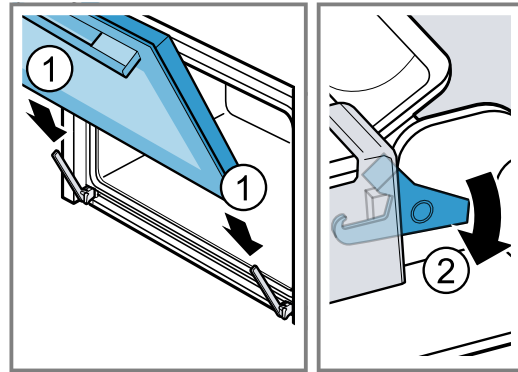
Aperto e chiudendo lo sportello dell'apparecchio le cerniere si muovono e possono bloccarsi.

- ▶ Non toccare mai la zona delle cerniere.

Se le cerniere non sono bloccate, possono scattare con molta forza.

- ▶ Controllare che le leve di bloccaggio siano sempre completamente chiuse e che, durante l'estrazione dello sportello dell'apparecchio, siano completamente aperte.

1. Spingere lo sportello dell'apparecchio su entrambe le cerniere, mantenendolo in piano ①. Spingere lo sportello dell'apparecchio fino all'innesto.
2. Aprire completamente lo sportello dell'apparecchio.
3. Richiudere la leva di bloccaggio sulla cerniera di sinistra e di destra ②.



- ✓ Le leve di bloccaggio sono chiuse. Lo sportello dell'apparecchio è ben fissato e non può essere sganciato.

4. Chiudere lo sportello dell'apparecchio.

**13.3 Smontaggio dei pannelli dello sportello****⚠ AVVERTENZA – Pericolo di lesioni!**

Aperto e chiudendo lo sportello dell'apparecchio le cerniere si muovono e possono bloccarsi.

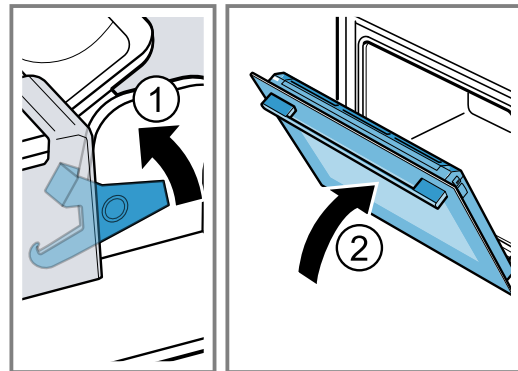
- ▶ Non toccare mai la zona delle cerniere. I componenti all'interno dello sportello dell'apparecchio possono essere affilati.

- ▶ Indossare guanti protettivi.

1. Aprire completamente lo sportello dell'apparecchio.
2. Aprire le leve di bloccaggio sulla cerniera di sinistra e di destra ①.

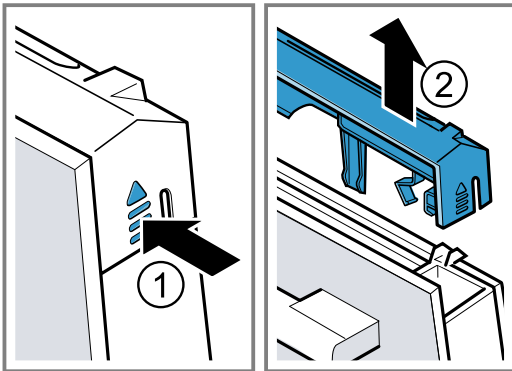
- ✓ Le leve di bloccaggio sono aperte. Le cerniere sono fissate e non possono richiudersi.

3. Chiudere lo sportello dell'apparecchio fino alla battuta ②.

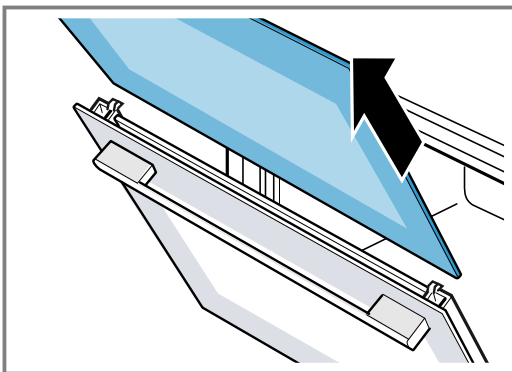


4. Premere dall'esterno la copertura dello sportello a sinistra e a destra ①, finché non si innesta in posizione.

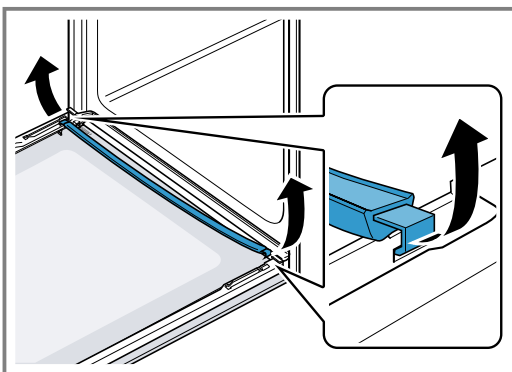
5. Rimuovere la copertura dello sportello ②.



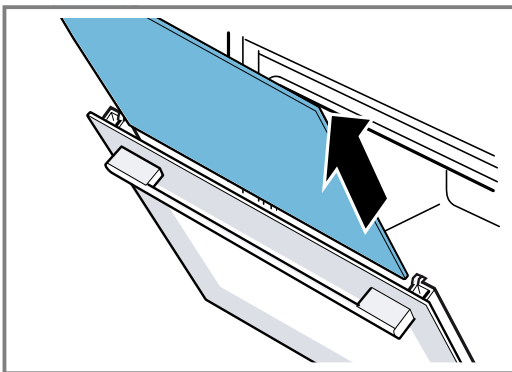
6. Estrarre il pannello interno e riporlo con cautela su una superficie piana.



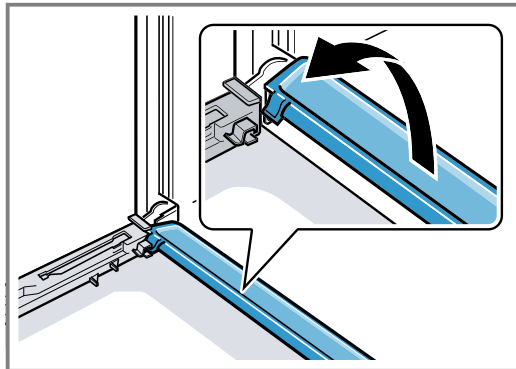
7. Aprire lo sportello dell'apparecchio e rimuoverne la guarnizione.



8. Estrarre il pannello intermedio e riporlo con cautela su una superficie piana.



9. In caso di necessità, è possibile estrarre la barra per la condensa per la pulizia.  
– Aprire lo sportello dell'apparecchio.  
– Sollevare la barra per la condensa ed estrarla.



10. **⚠ AVVERTENZA – Pericolo di lesioni!**

Il vetro graffiato dello sportello dell'apparecchio potrebbe rompersi.

- ▶ Non utilizzare alcun detergente abrasivo né raschietti in metallo taglienti per la pulizia del vetro dello sportello del forno, poiché possono graffiare la superficie.

Pulire i pannelli smontati dello sportello da entrambi i lati con un detergente apposito per vetri e un panno morbido.

11. Lavare la barra per la condensa con un panno e una soluzione di lavaggio calda.  
12. Pulire lo sportello dell'apparecchio.  
→ "Detergenti adatti", Pagina 14  
13. Asciugare i pannelli dello sportello e rimontarli.  
→ "Montaggio dei pannelli dello sportello", Pagina 18

### 13.4 Montaggio dei pannelli dello sportello

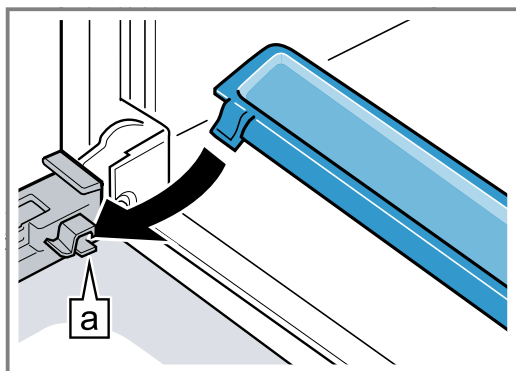
- ⚠ AVVERTENZA – Pericolo di lesioni!**


Aperto e chiudendo lo sportello dell'apparecchio le cerniere si muovono e possono bloccarsi.

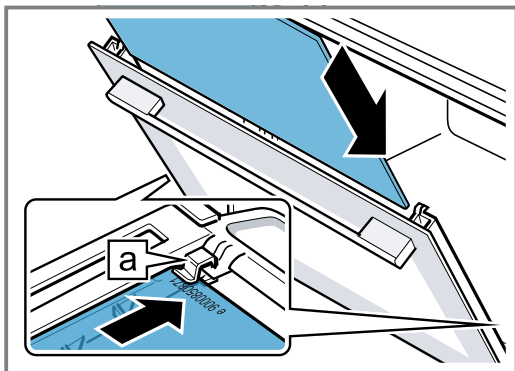
- ▶ Non toccare mai la zona delle cerniere. I componenti all'interno dello sportello dell'apparecchio possono essere affilati.

- ▶ Indossare guanti protettivi.

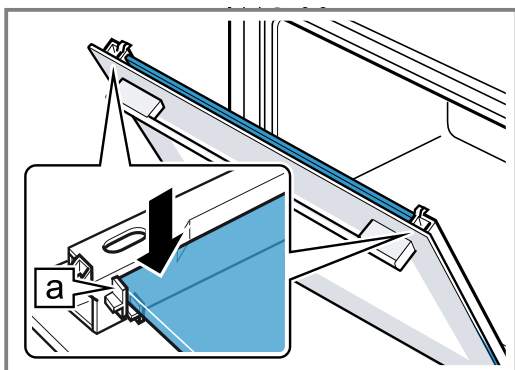
1. Aprire completamente lo sportello dell'apparecchio.  
2. Inserire in verticale la barra per la condensa nel fermo **a** e ruotarla verso il basso.



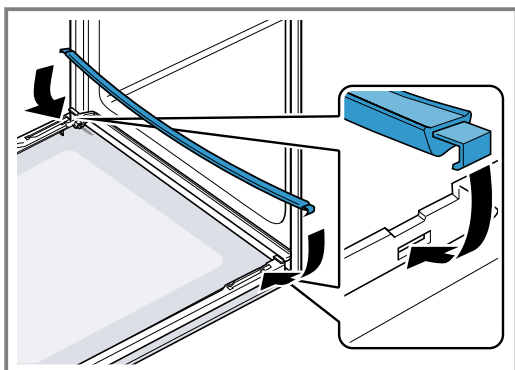
3. Spingere il pannello intermedio nel supporto  di sinistra e di destra.




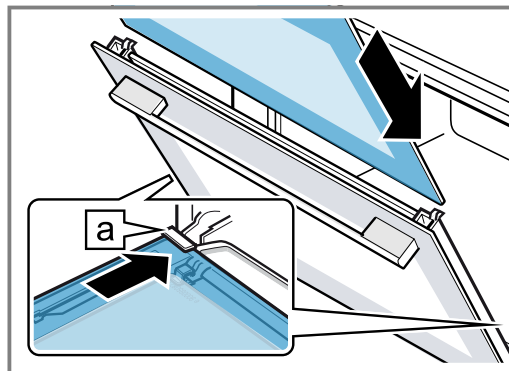
4. Spingere verso alto il pannello intermedio finché non si trova nel supporto  di destra e di sinistra.

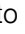


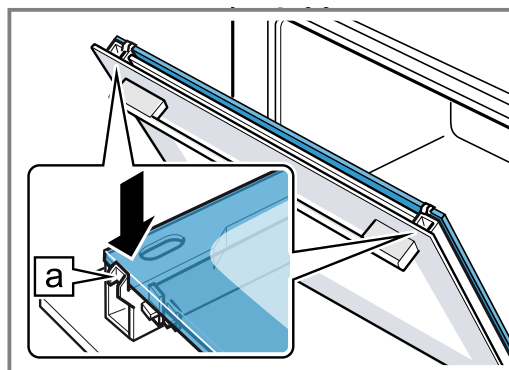
5. Aprire lo sportello dell'apparecchio e agganciarne la guarnizione.



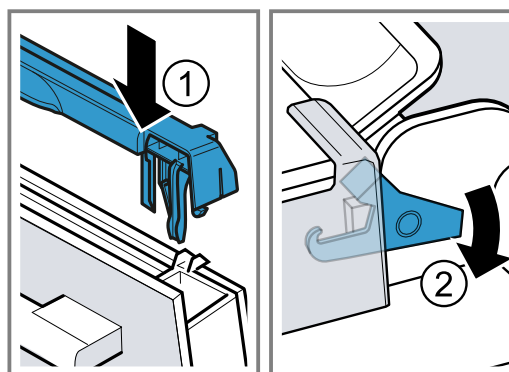
6. Spingere il pannello interno nel supporto  di sinistra e di destra.



7. Spingere verso alto il pannello interno finché non si trova nel supporto  di sinistra e di destra.



8. Applicare la copertura dello sportello ① e spingerla finché non si aggancia con uno scatto.  
9. Aprire completamente lo sportello dell'apparecchio.  
10. Richiudere la leva di bloccaggio sulla cerniera di sinistra e di destra ②.



- ✓ Le leve di bloccaggio sono chiuse. Lo sportello dell'apparecchio è ben fissato e non può essere sganciato.

11. Chiudere lo sportello dell'apparecchio.

**Nota:** Utilizzare il vano cottura soltanto se i pannelli dello sportello sono montati correttamente.

## 14 Supporti

Per pulire i supporti e il vano cottura o per sostituire i supporti, questi si possono sganciare.

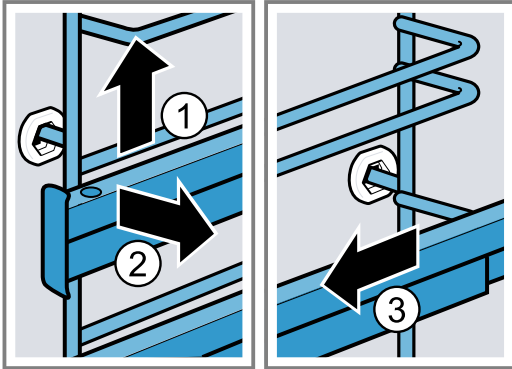
## 14.1 Sgancio dei supporti

### ⚠ AVVERTENZA – Pericolo di ustioni!

I supporti si surriscaldano molto.

- ▶ Non toccare mai i supporti ad alta temperatura.
- ▶ Lasciar sempre raffreddare l'apparecchio.
- ▶ Tenere lontano i bambini.

1. Sollevare leggermente in avanti il sostegno ① e sganciarlo ②.
2. Tirare in avanti il sostegno ③ ed estrarlo.

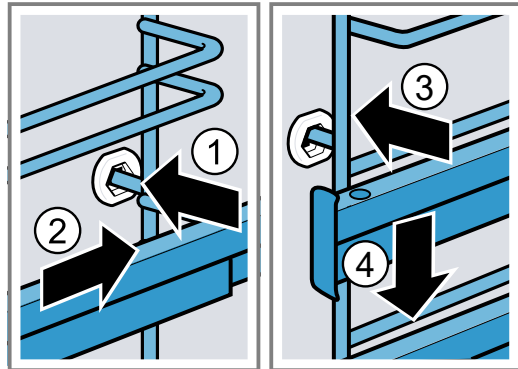


3. Pulire il supporto.  
→ "Detergenti", Pagina 14

## 14.2 Riaggancio dei supporti

### Note

- I supporti possono essere inseriti solo a destra o a sinistra.
  - Verificare che entrambe le guide di estrazione si possano estrarre anteriormente.
1. Inserire il sostegno al centro nell'attacco posteriore ①, finché non è posizionato sulla parete del vano cottura e spingerlo all'indietro ②.
  2. Inserire il sostegno nell'attacco anteriore ③ finché non è posizionato sulla parete del vano cottura e spingerlo verso il basso ④.



## 15 Sistemazione guasti

I guasti minori possono essere sistemati autonomamente dall'utente. Utilizzare le informazioni per la sistemazione dei guasti prima di contattare il servizio di assistenza clienti. In questo modo si evitano costi non necessari.

### ⚠ AVVERTENZA – Pericolo di lesioni!

Gli interventi di riparazione effettuati in modo non appropriato rappresentano una fonte di pericolo.

- ▶ Solo il personale adeguatamente specializzato e formato può eseguire riparazioni sull'apparecchio.
- ▶ Se l'apparecchio presenta guasti, rivolgersi al servizio di assistenza clienti.

→ "Servizio di assistenza clienti", Pagina 22



### ⚠ AVVERTENZA – Pericolo di scosse elettriche!

Gli interventi di riparazione effettuati in modo non appropriato rappresentano una fonte di pericolo.

- ▶ Solo il personale adeguatamente specializzato e formato può eseguire riparazioni sull'apparecchio.
- ▶ Per la riparazione dell'apparecchio possono essere impiegati soltanto pezzi di ricambio originali.
- ▶ Se il cavo di collegamento dell'apparecchio è danneggiato, deve essere sostituito da personale tecnico appositamente formato.

### 15.1 Anomalie di funzionamento

Anomalia	Causa e ricerca guasti
L'apparecchio non funziona.	Il fusibile nel contatore elettrico si è attivato. ▶ Controllare il fusibile nella scatola corrispondente.
	Alimentazione di corrente guasta. ▶ Verificare che l'illuminazione interna o altri apparecchi nel locale funzionino correttamente.
Sul display lampeggia l'ora.	Alimentazione di corrente guasta. ▶ Impostare nuovamente l'ora. → "Impostazione dell'ora", Pagina 13

Anomalia	Causa e ricerca guasti
L'apparecchio non si spegne completamente una volta trascorsa la durata.	L'apparecchio smette di riscaldare una volta trascorsa la durata. La luce del forno e la ventola di raffreddamento non si spengono. Per i tipi di riscaldamento con ricircolo d'aria la ventola continua a funzionare nella parete posteriore del vano cottura. <ul style="list-style-type: none"> <li>▶ Ruotare il selettore funzioni in posizione zero.</li> <li>✓ L'apparecchio è spento.</li> <li>✓ La luce del forno e la ventola nella parete posteriore sono spente.</li> <li>✓ La ventola di raffreddamento si spegne automaticamente non appena l'apparecchio si è raffreddato.</li> </ul>
Sul display si accende <b>SAFE</b> e non è possibile eseguire le impostazioni sull'apparecchio.	È attivata la sicurezza bambini. <ul style="list-style-type: none"> <li>▶ Disattivare la sicurezza bambini con il tasto . <ul style="list-style-type: none"> <li>→ "Sicurezza bambini", Pagina 13</li> </ul> </li> </ul>
Sul display compare un messaggio con <b>E</b> , ad es. <b>E05-32</b> .	Anomalia elettronica <ol style="list-style-type: none"> <li>1. Premete il tasto . <ul style="list-style-type: none"> <li>- Se necessario, impostare nuovamente l'ora.</li> </ul> </li> <li>✓ Se l'anomalia non è più presente, il messaggio di errore scompare.</li> <li>2. Se il messaggio di errore compare di nuovo, contattare il servizio di assistenza clienti. Comunicare il messaggio di errore preciso e il codice E dell'apparecchio. <ul style="list-style-type: none"> <li>→ "Servizio di assistenza clienti", Pagina 22</li> </ul> </li> </ol>

## 15.2 Sostituzione della lampadina del forno

Se la lampadina nel vano cottura si è bruciata, sostituirla.

**Nota:** Le lampadine alogene resistenti al calore da 230V, 40 - 43 W, possono essere acquistate presso il servizio di assistenza tecnica o i rivenditori specializzati. Utilizzare soltanto queste lampadine. Afferrare le nuove lampadine alogene soltanto con un panno asciutto e pulito in modo da non comprometterne la durata.

### **AVVERTENZA – Pericolo di ustioni!**

Durante l'utilizzo, l'apparecchio e le sue parti con cui si può entrare a contatto si surriscaldano.

- ▶ È necessario prestare attenzione per evitare di toccare gli elementi riscaldanti.
- ▶ Tenere lontano i bambini di età inferiore a 8 anni.

### **AVVERTENZA – Pericolo di scosse elettriche!**

Durante la sostituzione della lampadina i contatti del portalampada sono sotto tensione.

- ▶ Prima di sostituire la lampadina accertarsi che l'apparecchio sia spento per evitare ogni possibile scarica elettrica.
- ▶ Inoltre togliere la spina o disattivare il fusibile nella scatola dei fusibili.

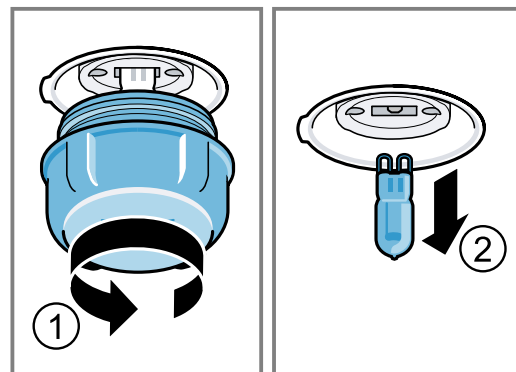
### **AVVERTENZA – Pericolo di lesioni!**

Il coperchio in vetro può essere già rotto a causa di agenti esterni o può rompersi durante l'installazione o la rimozione a causa di una pressione eccessiva.

- ▶ Prestare attenzione al coperchio in vetro durante il montaggio e lo smontaggio.
- ▶ Utilizzare dei guanti o un canovaccio.

## Requisiti

- L'apparecchio è staccato dalla rete elettrica.
  - Il vano cottura è raffreddato.
  - È disponibile una nuova lampadina alogena per la sostituzione.
1. Stendere un canovaccio nel vano cottura per evitare di danneggiarlo.
  2. Svitare la copertura in vetro verso sinistra <sup>①</sup>.
  3. Estrarre la lampadina alogena senza girarla <sup>②</sup>.



4. Inserire la lampadina alogena nuova e fissarla nell'attacco. Fare attenzione alla posizione del perno.
5. A seconda del tipo di apparecchio, la copertura in vetro è dotata di anello di tenuta. Applicare l'anello di tenuta.
6. Avvitare la copertura in vetro.
7. Togliere il canovaccio dal vano cottura.
8. Collegare l'apparecchio alla rete elettrica.

## 16 Smaltimento

### 16.1 Rottamazione di un apparecchio dismesso

Un corretto smaltimento nel rispetto dell'ambiente permette di recuperare materie prime preziose.

1. Staccare la spina del cavo di alimentazione.
2. Tagliare il cavo di alimentazione.
3. Smaltire l'apparecchio nel rispetto dell'ambiente. Per informazioni sulle attuali procedure di smaltimento rivolgersi al rivenditore specializzato o al comune di competenza.



Questo apparecchio dispone di contrassegno ai sensi della direttiva europea 2012/19/UE in materia di apparecchi elettrici ed elettronici (waste electrical and electronic equipment - WEEE).

Questa direttiva definisce le norme per la raccolta e il riciclaggio degli apparecchi dismessi valide su tutto il territorio dell'Unione Europea.

## 17 Servizio di assistenza clienti

Informazioni dettagliate sulla durata della garanzia e sulle condizioni di garanzia in ciascun Paese sono reperibili presso il nostro servizio di assistenza clienti, presso il proprio rivenditore o sul nostro sito Internet. Quando si contatta il servizio di assistenza clienti sono necessari il codice prodotto (E-Nr.) e il codice di produzione (FD) dell'apparecchio.

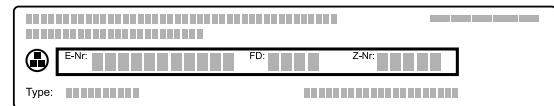
I dati di contatto del servizio di assistenza clienti sono disponibili nell'elenco dei centri di assistenza allegato o sul nostro sito Internet.

Il prodotto è dotato di sorgenti luminose con classe di efficienza energetica G.

### 17.1 Codice prodotto (E-Nr.) e codice di produzione (FD)

Il codice prodotto (E-Nr.) e il codice di produzione (FD) sono riportati sulla targhetta identificativa dell'apparecchio.

La targhetta con i numeri si trova aprendo lo sportello dell'apparecchio.



Annotare i dati dell'apparecchio e il numero di telefono del servizio di assistenza clienti per ritrovarli rapidamente.

## 18 Funziona così

Qui è possibile trovare le impostazioni adatte, gli accessori e le stoviglie migliori per diverse pietanze. Abbiamo adattato i suggerimenti in modo ottimale all'apparecchio.

### 18.1 Istruzioni generali per la preparazione

Attenersi a queste informazioni durante la preparazione di tutte le pietanze.

- La temperatura e la durata della cottura dipendono dalla quantità e dalla ricetta. Per questo motivo sono indicati intervalli e non valori precisi. La prima volta provare con i valori più bassi.
- I valori indicati si riferiscono all'inserimento dei cibi nel vano cottura freddo. Se si desidera comunque preriscaldare, inserire l'accessorio nel vano cottura soltanto dopo il preriscaldamento.
- Rimuovere gli accessori non utilizzati dal vano cottura.

#### ATTENZIONE!

Gli alimenti contenenti acidi può danneggiare la griglia.

- Non disporre alimenti contenenti acidi, come la frutta o cibi grigliati conditi con marinature acide, direttamente sulla griglia.

### Indicazioni per soggetti allergici al nichel

In rari casi, piccole tracce di nichel possono passare nell'alimento.

Gli accessori adatti si possono acquistare presso il servizio clienti, i rivenditori specializzati o su Internet.

→ "Altri accessori", Pagina 10

### 18.2 Avvertenze per la cottura al forno

Durante la cottura al forno rispettare i livelli di inserimento indicati.

Cottura al forno su un livello	Livello
Teglie dai bordi alti o stampo sulla griglia	2
Teglie dai bordi bassi o nella teglia	3
Cottura al forno su due livelli	Livello
Leccarda	3
Teglia	1
Stampi sulla griglia:	Livello
prima griglia	3
seconda griglia	1

Cottura al forno su tre livelli	Altezza
Teglia	5
Leccarda	3
Teglia	1

**Note**

- Per la cottura su più livelli utilizzare sempre la modalità aria calda. Non sempre i biscotti inseriti nello stesso momento sono pronti contemporaneamente.
- Disporre gli stampi l'uno accanto all'altro o uno sopra l'altro in modo sfalsato all'interno del vano cottura.
- Per un risultato ottimale si consiglia di utilizzare stampi da forno scuri in metallo.

**18.3 Avvertenze per la cottura arrosto e al grill**

I valori indicati si riferiscono all'inserimento nel vano cottura freddo di pollame, carne o pesce non ripieni e pronti per la cottura a temperatura di frigorifero.

- Più grande è il pollame, la carne o il pesce, minore deve essere la temperatura e perciò più lungo il tempo di cottura.
- Dopo ca. 1/2 o 2/3 del tempo indicato girare il pollame, la carne e il pesce.
- Quando si gira il pollame, accertarsi che la prima parte a stare sotto sia quella del petto o della pelle.

**Cottura arrosto e al grill sulla griglia**

La cottura arrosto sulla griglia è particolarmente indicata per pollame di grandi dimensioni o per cuocere più pezzi contemporaneamente.

- A seconda delle dimensioni e del tipo di arrosto, aggiungere fino a 1/2 litro d'acqua nella leccarda. Con il fondo di cottura raccolto si può preparare una salsa. Inoltre si produce meno fumo e il vano cottura rimane meno sporco.

**18.4 Scelta delle pietanze**

Qui si trovano i suggerimenti sulle impostazioni per numerose pietanze suddivise in categorie.

**Impostazioni consigliate per diverse pietanze**

Pianta	Accessori/stoviglie	Livello	Tipo di riscaldamento	Temperatura in °C/livello grill	Durata in min.
Torta morbida, semplice	Stampo a ciambella o Stampo a cassetta	2		150-170	50-70

<sup>1</sup> Preriscaldare l'apparecchio.

<sup>2</sup> Inserire la leccarda sotto la griglia.

<sup>3</sup> Girare la pietanza dopo 1/2 - 2/3 del tempo totale di cottura.

<sup>4</sup> Per iniziare, aggiungere i liquidi nella stoviglia, il pezzo di arrosto deve essere immerso per almeno 2/3 nel liquido.

<sup>5</sup> Inserire la leccarda sotto, al livello di inserimento 2.

<sup>6</sup> Girare la pietanza dopo 2/3 del tempo totale.

<sup>7</sup> Versare dell'acqua nella stoviglia fino a coprirne il fondo.

<sup>8</sup> Non girare la pietanza.

- Durante la cottura al grill tenere chiuso lo sportello dell'apparecchio. Non utilizzare il grill con lo sportello dell'apparecchio aperto.
- Collocare la pietanza da grigliare sulla griglia. Inoltre inserire la leccarda sotto di almeno un livello, con la parte obliqua rivolta verso la porta dell'apparecchio, così si raccoglie il grasso che fuoriesce.

**Arrosti in pentola**

Se durante la preparazione si cuoce con il coperchio, il vano cottura rimane molto più pulito.

Rispettare le istruzioni del produttore della stoviglia. Si addice meglio una stoviglia in vetro.

**Stoviglia senza coperchio**

- Utilizzare una teglia alta.
- Collocare la stoviglia sulla griglia.
- Se non si dispone di una stoviglia adatta, utilizzare la leccarda.

**Stoviglia con coperchio**

- Collocare la stoviglia sulla griglia.
- La carne, il pollame e il pesce possono diventare croccanti anche in una pirofila chiusa. Utilizzare una pirofila con coperchio di vetro. Impostare una temperatura più alta.

**⚠ AVVERTENZA – Pericolo di lesioni!**

Se viene posizionata una stoviglia calda su un ripiano bagnato o freddo, il vetro può spaccarsi.

- ▶ Deposare i contenitori in vetro caldi su un sottopentola asciutto.

**⚠ AVVERTENZA – Pericolo di scottature!**

Dopo la cottura, l'apertura del coperchio può sprigionare vapore molto caldo. A certe temperature il vapore non è visibile.

- ▶ Sollevare il coperchio in modo che il vapore caldo fuoriesca dalla parte opposta a quella del proprio corpo.
- ▶ Tenere lontano i bambini.

Pietanza	Accessori/stoviglie	Livello	Tipo di riscaldamento	Temperatura in °C/livello grill	Durata in min.
Torta morbida, sottile (nello stampo a cassetta)	Stampo a ciambella o Stampo a cassetta	2		150-170	60-80
Torta morbida, 2 livelli	Stampo a ciambella o Stampo a cassetta	3+1		140-150	70-85
Torta alla frutta o al quark con fondo di pasta frolla	Stampo a cerniera Ø 26 cm	2		170-190	55-80
Brioche, 900 g, non ripiena	Stampo a cerniera Ø 28 cm	2		155	25-40
Pan di Spagna, 6 uova	Stampo a cerniera Ø 28 cm	2		150-160 <sup>1</sup>	30-40
Rotolo di Pan di Spagna	Leccarda	3		180-200 <sup>1</sup>	10-15
Torta marmorizzata, 2 kg	Leccarda	3		170	30-50
Triangoli alla frutta secca, 1,6 kg	Leccarda	3		165	25-45
Torta di pasta frolla con copertura umida	Leccarda	2		160-180	55-95
Torta al burro, 900 g	Leccarda	3		150	20-35
Torta lievitata con copertura umida	Leccarda	3		180-200	30-55
Muffin	Teglia per muffin	2		170-190	20-40
Dolcetti lievitati	Leccarda	3		160-180	25-35
Biscottini	Leccarda	3		140-160	15-25
Biscotti, 2 livelli	Leccarda + Teglia	3+1		140-160	15-25
Biscotti, 3 livelli	Leccarda + 2x Teglia	5+3+1		140-160	15-25
Meringhe	Leccarda	3		80-90 <sup>1</sup>	120-150
Pane, 1000 g (in stampo a cassetta e infornato)	Leccarda o Stampo a cassetta	2		<b>1.</b> 210-220 <sup>1</sup> <b>2.</b> 180-190 <sup>1</sup>	<b>1.</b> 10-15 <b>2.</b> 40-50
Pizza, fresca, sulla teglia	Leccarda	2		200-220	25-35
Pizza, fresca, sulla teglia	Leccarda	3		180-200	20-30
Pizza, fresca, fondo sottile, nella teglia per pizza	Teglia per pizza	2		250-270 <sup>1</sup>	15-20
Pizza, fresca, fondo sottile, nella teglia per pizza	Teglia per pizza	2		250-270 <sup>1</sup>	8-13
Quiche	Stampo per crostata o Lamiera nera	1		210-230	30-40
Quiche	Stampo per crostata o Lamiera nera	2		190-210	25-35

<sup>1</sup> Preriscaldare l'apparecchio.

<sup>2</sup> Inserire la leccarda sotto la griglia.

<sup>3</sup> Girare la pietanza dopo 1/2 - 2/3 del tempo totale di cottura.

<sup>4</sup> Per iniziare, aggiungere i liquidi nella stoviglia, il pezzo di arrosto deve essere immerso per almeno 2/3 nel liquido

<sup>5</sup> Inserire la leccarda sotto, al livello di inserimento 2.

<sup>6</sup> Girare la pietanza dopo 2/3 del tempo totale.

<sup>7</sup> Versare dell'acqua nella stoviglia fino a coprirne il fondo.

<sup>8</sup> Non girare la pietanza.

Pietanza	Accessori/stoviglie	Livello	Tipo di riscaldamento	Temperatura in °C/livello grill	Durata in min.
Börek	Leccarda	1		180-200	40-50
Sformato salato con ingredienti cotti	Stampo per sfornato	2		200-220	30-60
Pollo, 1,3 kg, non ripieno	Stoviglia senza coperchio	2		200-220	60-70
Tranci di pollo, 250 g ciascuno	Stoviglia senza coperchio	3		220-230	30-35
Oca, non ripiena, 3 kg	Stoviglia senza coperchio	2		<b>1.</b> 140 <b>2.</b> 160	<b>1.</b> 130-140 <b>2.</b> 50-60
Arrosto di maiale senza cotenna, ad es. collo, 1,5 kg	Stoviglia senza coperchio	2		160-170	130-150
Filetto di manzo, cottura media, 1 kg <sup>2</sup>	griglia + Leccarda	3		210-220	40-50 <sup>3</sup>
Brasato di manzo, 1,5 kg <sup>4</sup>	Stoviglia con coperchio	2		200-220	130-150
Roastbeef, cottura media, 1,5 kg	griglia + Leccarda	3		200-220	60-70 <sup>3</sup>
Hamburger, spessore 3-4 cm <sup>5</sup>	griglia	4		3	25-30 <sup>6</sup>
Cosciotto d'agnello disossato, cottura media, 1,0 kg legato <sup>7</sup>	Stoviglia senza coperchio	2		170-190	70-80 <sup>8</sup>
Pesce intero alla griglia 300 g, ad es. trota <sup>2</sup>	griglia	2		160-180	20-30

<sup>1</sup> Preriscaldare l'apparecchio.

<sup>2</sup> Inserire la leccarda sotto la griglia.

<sup>3</sup> Girare la pietanza dopo 1/2 - 2/3 del tempo totale di cottura.

<sup>4</sup> Per iniziare, aggiungere i liquidi nella stoviglia, il pezzo di arrosto deve essere immerso per almeno 2/3 nel liquido

<sup>5</sup> Inserire la leccarda sotto, al livello di inserimento 2.

<sup>6</sup> Girare la pietanza dopo 2/3 del tempo totale.

<sup>7</sup> Versare dell'acqua nella stoviglia fino a coprirne il fondo.

<sup>8</sup> Non girare la pietanza.

## Yogurt

Con questo apparecchio è possibile preparare lo yogurt.

### Preparazione dello yogurt

1. Togliere dal vano cottura i supporti e gli accessori.
2. Riempire piccoli recipienti, come ad es. tazze o bicchieri piccoli con lo yogurt precedentemente preparato.

3. Coprire i contenitori con della pellicola, come ad es. quella per alimenti.
4. Collocare il recipiente sul fondo del vano cottura.
5. Regolare l'apparecchio in base all'impostazione consigliata.
6. Dopo la preparazione, lasciar raffreddare lo yogurt in frigorifero.

### Impostazioni consigliate per dessert

Pietanza	Accessori/stoviglie	Livello	Tipo di riscaldamento	Temperatura in °C	Durata in min.
Yogurt	Stampi monoporzione	Fondo del vano cottura	<b>1.</b> <b>2.</b>	<b>1.</b> 100 <b>2.</b> -	<b>1.</b> - <sup>1</sup> <b>2.</b> 8-9 h













<sup>1</sup> Preriscaldare l'apparecchio per 15 minuti. Non utilizzare la funzione riscaldamento rapido.

## 18.5 Pietanze sperimentate

### Cottura al forno

- I valori indicati si riferiscono all'inserimento nel vano cottura freddo.
- Osservare le avvertenze contenute nelle impostazioni consigliate relative al preriscaldamento. I valori indicati non si riferiscono al riscaldamento rapido.
- Per la cottura al forno utilizzare inizialmente la temperatura più bassa tra quelle indicate.
- Non sempre gli impasti disposti in teglie o stampi inseriti nel forno nello stesso momento sono pronti contemporaneamente.
- Livelli di inserimento per la cottura al forno su 2 livelli:
  - Leccarda: livello 3
  - Teglia: livello 1
  - Stampi sulla griglia: Prima griglia: livello 3  
Seconda griglia: livello 1
- Livelli di inserimento per la cottura al forno su 3 livelli:
  - Teglia: livello 5
  - Leccarda: livello 3
  - Teglia: livello 1
- Pan di Spagna all'acqua
  - Se si cuoce su 2 livelli, disporre gli stampi centralmente l'uno sopra l'altro sulle griglie.
  - In alternativa a una griglia, è possibile utilizzare anche la teglia Air Fry da noi proposta.

### Impostazioni consigliate per la cottura al forno


Pianta	Accessori/stoviglie	Livello	Tipo di riscaldamento	Temperatura in °C	Durata in min.
Biscotti	Leccarda	3		140-150 <sup>1</sup>	25-35
Biscotti	Leccarda	3		140-150 <sup>1</sup>	20-30
Biscotti siringati, 2 livelli	Leccarda + Teglia	3+1		140-150 <sup>1</sup>	25-35
Biscotti siringati, 3 livelli	Leccarda + 2x Teglia	5+3+1		130-140 <sup>1</sup>	35-55
Small Cakes	Leccarda	3		150-160 <sup>1</sup>	25-35
Small Cakes	Leccarda	3		150 <sup>1</sup>	20-30
Small Cakes	Leccarda	3		155	25-40
Small Cakes, 2 livelli	Leccarda + Teglia	3+1		150 <sup>1</sup>	25-35
Small Cakes, 3 livelli	Leccarda + 2x Teglia	5+3+1		140 <sup>1</sup>	30-40
Pan di Spagna all'acqua	Stampo a cerniera Ø 26 cm	2		160-170 <sup>2</sup>	25-35
Pan di Spagna all'acqua	Stampo a cerniera Ø 26 cm	2		160	25-45
Pan di Spagna all'acqua, 2 livelli	Stampo a cerniera Ø 26 cm	3+1		150-160 <sup>2</sup>	35-50

<sup>1</sup> Preriscaldare l'apparecchio per 5 minuti. Non utilizzare la funzione riscaldamento rapido.

<sup>2</sup> Preriscaldare l'apparecchio. Non utilizzare la funzione riscaldamento rapido.

## Grill

### Impostazioni consigliate per la cottura al grill

Pietanza	Accessori/stoviglie	Livello	Tipo di riscaldamento	Temperatura in °C/livello grill	Durata in min.
Dorare i toast	griglia	5		3 <sup>1</sup>	0,5-1,5

<sup>1</sup> Preriscaldare l'apparecchio per 5 minuti. Non utilizzare la funzione riscaldamento rapido.

## 19 Istruzioni per il montaggio



Osservare queste informazioni durante il montaggio dell'apparecchio.

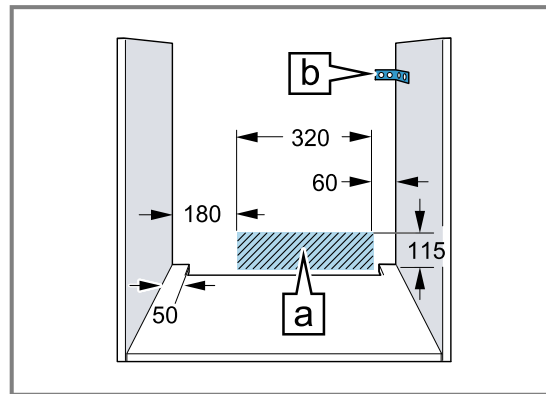


### 19.1 Indicazioni generali di montaggio

Osservare le presenti indicazioni prima di iniziare il montaggio dell'apparecchio.

- L'utilizzo sicuro viene garantito solo se il montaggio è stato effettuato in modo corretto secondo le presenti istruzioni. In caso di danni dovuti a un montaggio scorretto la responsabilità ricade su chi ha montato l'apparecchio.
- Controllare l'apparecchio dopo averlo disimballato. Qualora si fossero verificati danni da trasporto, non collegare l'apparecchio.
- Rimuovere il materiale di imballaggio e la pellicola adesiva dal vano cottura e dallo sportello prima della messa in funzione.
- Osservare la guida di montaggio per i componenti degli accessori.
- I mobili da incasso devono essere termostabili fino a una temperatura pari a 95 °C e i mobili adiacenti fino a 70 °C.
- Non montare l'apparecchio dietro a uno sportello decorativo o a uno sportello del mobile. Sussiste il pericolo di surriscaldamento.
- Completare i lavori di taglio sul mobile prima dell'inserimento dell'apparecchio. Rimuovere i trucioli in quanto possono pregiudicare il funzionamento dei componenti elettrici.
- Posizionare l'apparecchio su una superficie orizzontale.

- La presa di collegamento dell'apparecchio deve trovarsi all'interno dell'area tratteggiata  o all'esterno dell'area di incasso. Fissare il mobile alla parete con un angolare  disponibile in commercio.



- Indossare guanti protettivi per evitare di procurarsi ferite da taglio. Parti che restano scoperte durante il montaggio possono essere appuntite.
- Nelle figure le misure sono espresse in mm.

### AVVERTENZA – Pericolo di incendio!

È pericoloso utilizzare un cavo di alimentazione con una prolunga e un adattatore non ammesso.

- ▶ Non utilizzare cavi di prolunga o prese multiple.
- ▶ Utilizzare esclusivamente gli adattatori e i cavi di alimentazione approvati dal produttore.
- ▶ Se il cavo di alimentazione è troppo corto e non è disponibile un cavo di alimentazione più lungo, contattare un elettricista per modificare l'installazione domestica.

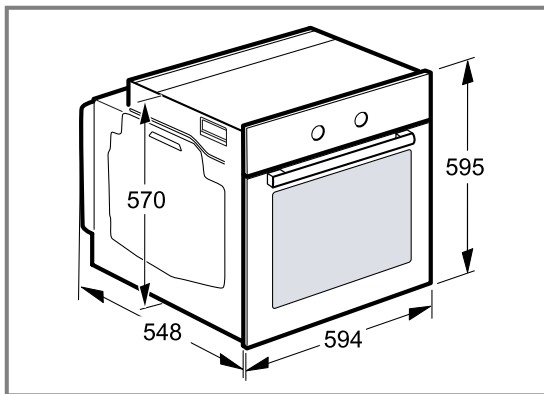
### ATTENZIONE!

Trasportando l'apparecchio dalla maniglia, questa può rompersi in quanto non sopporta il peso dell'apparecchio.

- ▶ Non trasportare o reggere l'apparecchio afferrandolo dalla maniglia.

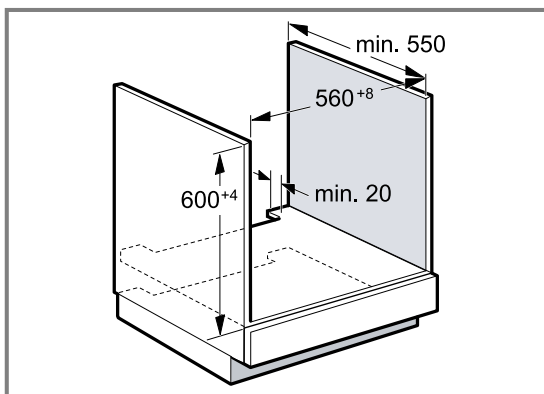
## 19.2 Dimensioni apparecchio

Qui sono riportate le dimensioni dell'apparecchio



## 19.3 Montaggio sotto un piano di lavoro

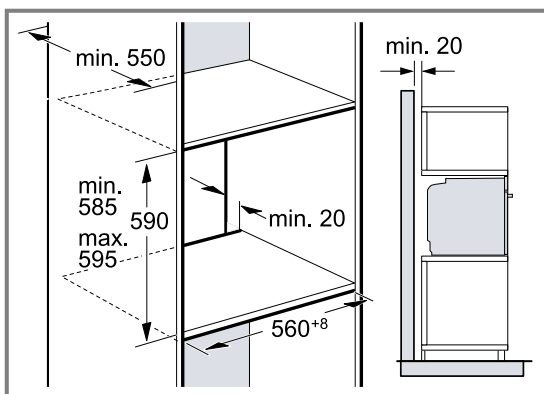
Per il montaggio sotto un piano di lavoro, osservare le dimensioni e le indicazioni di incasso.



- Per la ventilazione dell'apparecchio occorre una fessura di ventilazione nel ripiano intermedio.
- In combinazione con il piano cottura a induzione, non chiudere lo spazio tra il piano di lavoro e l'apparecchio con ulteriori listelli.
- Fissare il piano di lavoro al mobile da incasso.
- Rispettare le istruzioni di montaggio del piano cottura eventualmente presenti.
- Osservare le eventuali istruzioni di installazione nazionali divergenti per il piano cottura.

## 19.4 Montaggio in un mobile alto

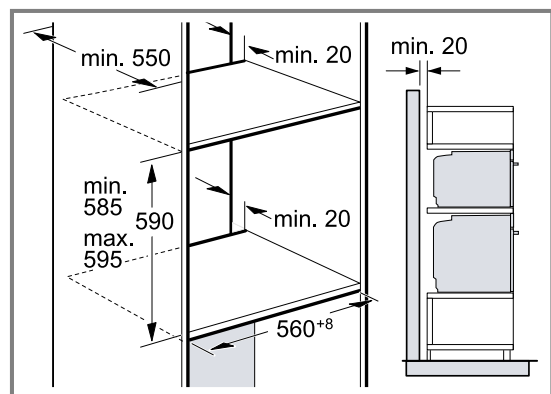
Per il montaggio in un mobile alto, osservare le dimensioni e le indicazioni di incasso.



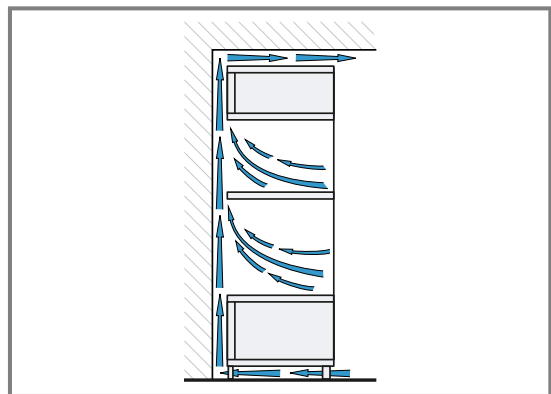
- Per la ventilazione dell'apparecchio occorre una fessura di ventilazione nei doppiofondi.
- Se oltre ai pannelli posteriori dell'elemento, il mobile a colonna ha un ulteriore pannello posteriore, quest'ultimo deve essere rimosso.
- Montare l'apparecchio a un'altezza tale da poter prelevare gli accessori senza problemi.

## 19.5 Montaggio di due apparecchi sovrapposti

È possibile montare l'apparecchio anche sopra o sotto un altro apparecchio. Per il montaggio in sovrapposizione, osservare le dimensioni e le indicazioni di incasso.



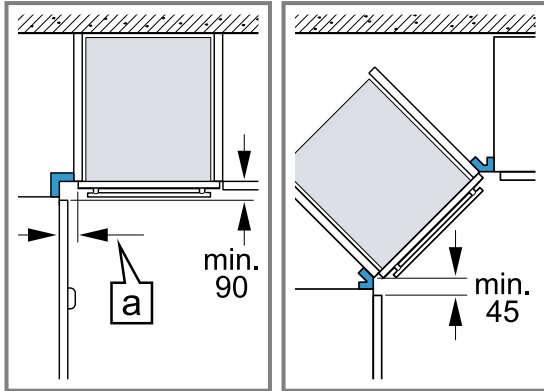
- Per la ventilazione degli apparecchi occorre una fessura di ventilazione nei doppiofondi.
- Per garantire un'aerazione sufficiente degli apparecchi, è necessaria un'apertura di ventilazione di almeno 200 cm<sup>2</sup> nello zoccolo. A tal fine, accorciare lo zoccolo o montare una griglia di ventilazione.
- Prestare attenzione a che lo scambio di aria sia conforme allo schizzo.



- Montare gli apparecchi a un'altezza tale da poter prelevare gli accessori senza problemi.

## 19.6 Montaggio angolare

Per il montaggio angolare, osservare le dimensioni e le indicazioni di incasso.

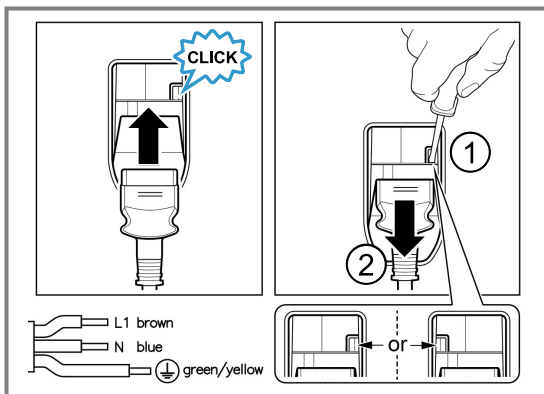


- Per permettere l'apertura dello sportello, tenere conto delle dimensioni minime del montaggio angolare. La misura [a] dipende dallo spessore del frontale del mobile e della maniglia.

## 19.7 Collegamento elettrico

Per eseguire il collegamento elettrico dell'apparecchio in sicurezza, osservare le presenti avvertenze.

- L'apparecchio rientra nella classe di protezione I e può funzionare solo se dotato di un conduttore di terra.
- La protezione avviene secondo l'indicazione di potenza sulla targhetta di identificazione e nel rispetto delle disposizioni locali.
- Durante tutte le operazioni di montaggio l'apparecchio deve essere senza tensione.
- Allacciare l'apparecchio esclusivamente mediante il cavo fornito in dotazione.
- Collegare il cavo di alimentazione alla parete posteriore dell'apparecchio fino ad udire un clic. È possibile richiedere presso il servizio di assistenza tecnica un cavo di alimentazione di 3 m.



- Sostituire il cavo di alimentazione unicamente con un cavo originale disponibile presso il servizio di assistenza tecnica.
- La protezione da contatto deve essere garantita tramite il montaggio.

## Collegamento elettrico dell'apparecchio alla spina con messa a terra

**Nota:** L'apparecchio può essere collegato solamente a una presa con messa a terra installata secondo le istruzioni.

- ▶ Inserire la spina nella presa con messa a terra. Se l'apparecchio è incassato, la spina di alimentazione del cavo di collegamento alla rete elettrica deve essere liberamente accessibile, oppure qualora non fosse possibile accedere liberamente alla spina, nell'impianto elettrico fisso deve essere montato un dispositivo di separazione conformemente alle norme di installazione.

## Collegamento elettrico dell'apparecchio senza spina con messa a terra

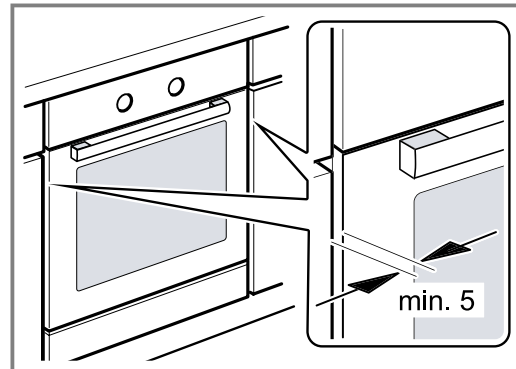
**Nota:** L'allacciamento dell'apparecchio deve essere eseguiti esclusivamente da personale specializzato. In caso di danni causati da un allacciamento non corretto, decade il diritto di garanzia.

Nell'impianto elettrico fisso deve essere montato un dispositivo di separazione conformemente alle norme di installazione.

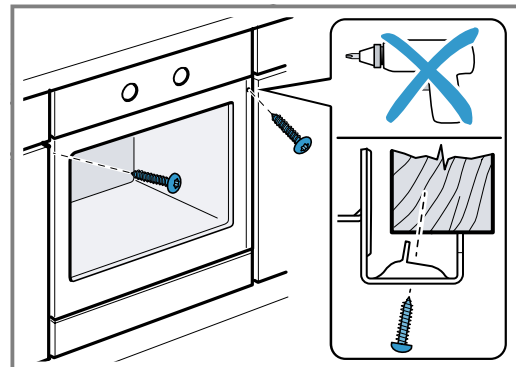
1. Nella presa di collegamento, individuare un conduttore di fase e uno neutro ("zero"). Un allacciamento scorretto dell'apparecchio può comportarne il danneggiamento.
2. Attenersi allo schema di allacciamento. Per la tensione, vedere la targhetta di identificazione.
3. Collegare i fili del collegamento di rete rispettando l'attribuzione dei colori:
  - Verde-giallo = conduttore di terra ⊕
  - Blu = conduttore neutro ("zero")
  - Marrone = fase (conduttore esterno)

## 19.8 Montaggio dell'apparecchio

1. Inserire l'apparecchio fino in fondo e centrarlo.



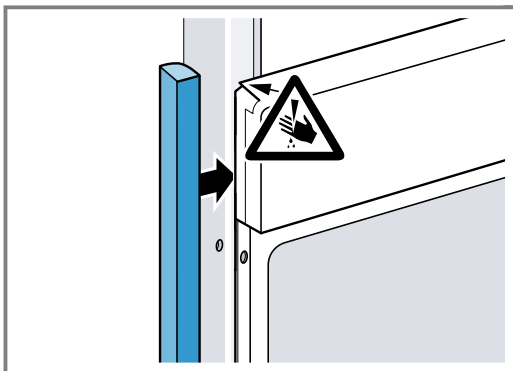
2. Fissare l'apparecchio con le viti.



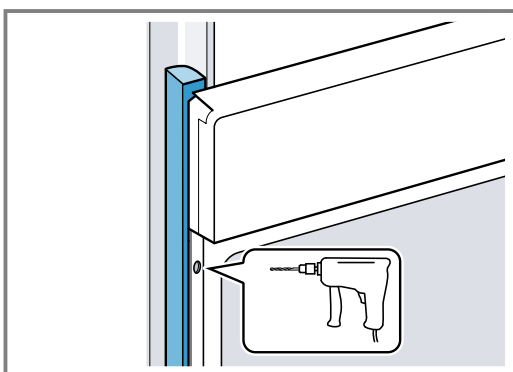
**Nota:** Non chiudere lo spazio tra il piano di lavoro e l'apparecchio con ulteriori listelli. Sulle pareti laterali del mobile non deve essere collocato alcun listello di isolamento termico.

### 19.9 In caso di cucine con maniglia integrata verticale:

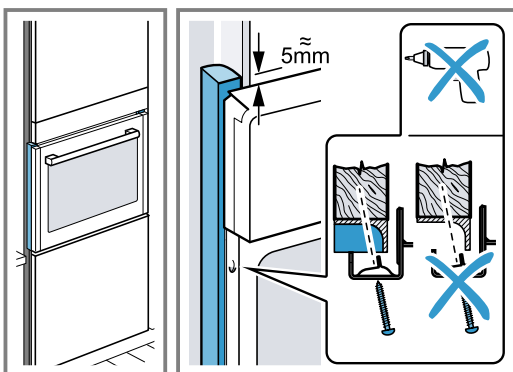
1. Applicare su entrambi i lati un pezzo di riempimento adatto per coprire eventuali bordi taglienti e garantire un montaggio sicuro.



2. Fissare il pezzo di riempimento al mobile.
3. Preforare il pezzo di riempimento e il mobile per realizzare un raccordo a vite.



4. Fissare l'apparecchio con la vite adeguata.



### 19.10 Smontaggio dell'apparecchio

1. Scollegare l'apparecchio dalla rete elettrica.
2. Svitare le viti di fissaggio.
3. Sollevare leggermente l'apparecchio ed estrarlo completamente.





## Thank you for buying a Bosch Home Appliance!

Register your new device on MyBosch now and profit directly from:

- **Expert tips & tricks for your appliance**
- **Warranty extension options**
- **Discounts for accessories & spare-parts**
- **Digital manual and all appliance data at hand**
- **Easy access to Bosch Home Appliances Service**

Free and easy registration – also on mobile phones:

[www.bosch-home.com/welcome](http://www.bosch-home.com/welcome)



## Looking for help? You'll find it here.

Expert advice for your Bosch home appliances, help with problems or a repair from Bosch experts.

Find out everything about the many ways Bosch can support you:

[www.bosch-home.com/service](http://www.bosch-home.com/service)

Contact data of all countries are listed in the attached service directory.

### **BSH Hausgeräte GmbH**

Carl-Wery-Straße 34

81739 München, GERMANY

[www.bosch-home.com](http://www.bosch-home.com)

A Bosch Company



**9001910252** (040731)

it