



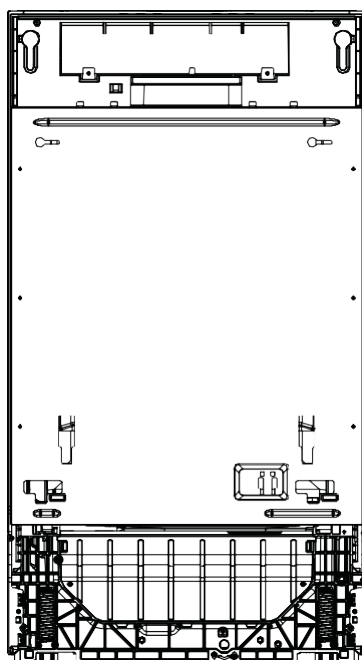
Questo manuale d'istruzione è fornito da trovaprezzi.it. Scopri tutte le offerte per [Candy CDIH 2T1047](#) o cerca il tuo prodotto tra le [migliori offerte di Lavastoviglie](#)



Questo manuale d'istruzione è fornito da trovaprezzi.it. Scopri tutte le offerte per [Candy CDIH 2T1047](#) o cerca il tuo prodotto tra le [migliori offerte di Lavastoviglie](#)

# CANDY

## Manuale d'uso della lavastoviglie



## Vi ringraziamo per aver scelto un prodotto Candy

Leggete attentamente le istruzioni prima di utilizzare questo elettrodomestico. Le istruzioni contengono informazioni importanti che vi aiuteranno ad ottenere il meglio dall'elettrodomestico e a garantire un'installazione, un uso e una manutenzione sicuri e corretti.

Conservate il presente manuale in un luogo comodo, in modo da poterlo sempre consultare per un uso sicuro e corretto dell'elettrodomestico.

Se vendete l'elettrodomestico, lo cedete, o lo lasciate quando traslocate, assicuratevi di passare anche questo manuale in modo che il nuovo proprietario possa familiarizzare con l'elettrodomestico e con le avvertenze di sicurezza.

## Indice

Sicurezza e avvertenze .....	1
Descrizione del prodotto .....	4
Panoramica dei programmi. ....	5
Sistema con addolcitore dell'acqua .....	8
Uso del brillantante.....	10
Utensili.....	11
Caricamento delle stoviglie.....	12
Aggiunta del detersivo.....	15
Prima del primo utilizzo. ....	16
Uso quotidiano. ....	18
Cura e pulizia. ....	20
Qualcosa non funziona?.....	23
Dati tecnici.....	26

La vostra lavastoviglie è stata accuratamente progettata per funzionare in modo sicuro durante le normali procedure di lavaggio. Si prega di attenersi alle seguenti istruzioni quando si utilizza la lavastoviglie.

### **ATTENZIONE** Pericolo di elettrocuzione

Prima di installare la lavastoviglie, rimuovere il fusibile dell'impianto domestico o aprire il sezionatore. Questo elettrodomestico deve essere messo a terra. In caso di malfunzionamento o guasto, la messa a terra riduce il rischio di elettrocuzione fornendo un percorso di minima resistenza alla corrente elettrica. Questo elettrodomestico è dotato di un cavo con un conduttore di messa a terra e una spina di messa a terra. La spina deve essere inserita in una presa di corrente adeguata, installata e messa a terra in conformità con tutte le normative e le prescrizioni locali.

**AVVERTENZA** - Un collegamento non corretto del conduttore di messa a terra dell'elettrodomestico può comportare il rischio di elettrocuzione. In caso di dubbi sulla corretta messa a terra dell'elettrodomestico, rivolgersi ad un elettricista qualificato o ad un rappresentante dell'assistenza.

Non modificare la spina di alimentazione fornita con l'elettrodomestico - se non si adatta alla presa, fare installare una presa adeguata da un elettricista qualificato. Non utilizzare una prolunga, un adattatore o una presa multipla.

Il mancato rispetto di queste precauzioni implica il rischio di elettrocuzione o addirittura di morte.

### **AVVERTENZA** Pericolo di taglio

Prestare la massima attenzione, gli spigoli dei pannelli sono taglienti.

La mancata attenzione può provocare lesioni o tagli.

### **AVVERTENZA** Quando si utilizza la lavastoviglie, seguire le precauzioni di base, tra cui le seguenti:

- Leggere tutte le istruzioni prima di usare la lavastoviglie.
- Le informazioni contenute in questo manuale devono essere rispettate per ridurre al minimo il rischio di incendio o esplosione o per prevenire danni alle cose, lesioni personali o persino fatali.
- Utilizzare la lavastoviglie solo per l'utilizzo per il quale è stata progettata, come descritto in questo manuale d'uso.
- Questo elettrodomestico è destinato ad essere utilizzato in applicazioni domestiche e simili, come ad esempio:
  - in cucine per il personale in negozi, uffici e altri ambienti di lavoro;
  - agriturismi;
  - da clienti in alberghi, motel e altri ambienti di tipo residenziale;
  - in ambienti di tipo bed and breakfast.

## Sicurezza e avvertenze

---

- Utilizzare solo detersivi o brillantanti consigliati per l'uso in lavastoviglie ad uso domestico e tenerli fuori dalla portata dei bambini.
- Controllare che il dosatore del detersivo sia vuoto al termine di ogni programma di lavaggio.
- Quando si caricano gli oggetti da lavare, posizionare gli oggetti affilati in modo che non possano danneggiare la lavastoviglie e caricare i coltelli affilati con il manico verso l'alto per ridurre il rischio di ferite da taglio.
- Non toccare la piastra del filtro (il disco metallico nella base della lavastoviglie) durante o immediatamente dopo l'uso, poiché potrebbe essere caldo a causa della piastra riscaldante sottostante.
- Non manomettere i comandi.
- Non utilizzare impropriamente, sedersi, stare in piedi sulla porta o sul cestello inferiore della lavastoviglie.
- Non appoggiarsi sui cestelli regolabili e non usarli per sostenere il proprio peso corporeo.
- Per ridurre il rischio di lesioni, non permettere ai bambini di giocare all'interno o sulla lavastoviglie.
- In determinate condizioni, si può formare idrogeno gassoso in un sistema di riscaldamento dell'acqua calda che non è stato utilizzato per due settimane o più. L'idrogeno gassoso è esplosivo. Se il sistema dell'acqua calda non è stato utilizzato per un tale periodo, prima di utilizzare la lavastoviglie, aprire tutti i rubinetti dell'acqua calda e lasciare scorrere l'acqua da ciascuno di essi per diversi minuti. In questo modo si rilascerà l'idrogeno gassoso accumulato. Poiché il gas è infiammabile, non fumare e non usare fiamme libere durante questo periodo.
- Rimuovere lo sportello dello scomparto di lavaggio quando si mette fuori servizio una vecchia lavastoviglie o la si butta via.
- Alcuni detersivi per lavastoviglie sono fortemente alcalini. Possono essere estremamente pericolosi se ingeriti. Evitare il contatto con la pelle e gli occhi e tenere i bambini lontano dalla lavastoviglie quando la porta è aperta. Controllare che il contenitore del detersivo sia vuoto al termine del ciclo di lavaggio.
- Le lavastoviglie residenziali certificate non sono destinate a esercizi alimentari autorizzati.

### Istruzioni di sicurezza per la manutenzione

- Scollegare l'elettrodomestico dall'alimentazione prima di qualsiasi pulizia o manutenzione.
- Quando si scollega l'elettrodomestico, tirare la spina anziché il cavo di alimentazione o la giunzione del cavo per evitare danni.
- Non riparare o sostituire alcuna parte dell'elettrodomestico e non tentare di eseguire alcun intervento di manutenzione, a meno che non sia specificamente consigliato in questo manuale d'uso.
- Mantenere il pavimento intorno all'elettrodomestico pulito e asciutto per ridurre il rischio di scivolamento.

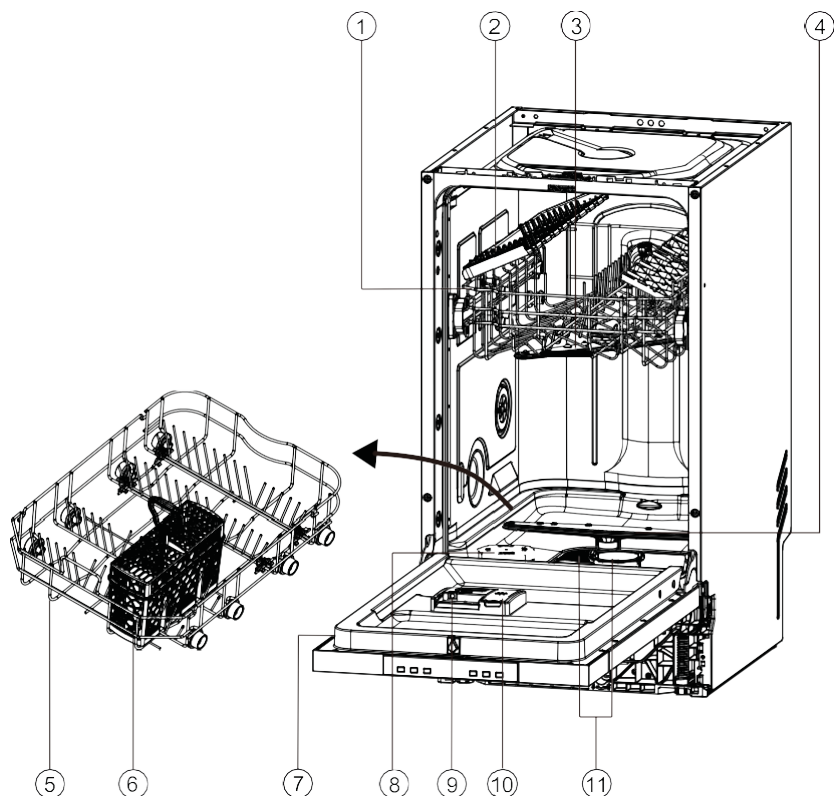
- Mantenere l'area intorno/sotto l'elettrodomestico libera dall'accumulo di materiali combustibili, come lanugine, carta, stracci e prodotti chimici.

### **Istruzioni operative di sicurezza**

- Aprire la porta con molta attenzione se la lavastoviglie è in funzione. C'è il rischio di essere spruzzati con acqua calda. Non aprire completamente la porta fino a quando i bracci irroratori non hanno smesso di ruotare.
- La porta non deve essere lasciata in posizione aperta in quanto potrebbe costituire un pericolo di inciampo.
- L'acqua all'interno della lavastoviglie non è potabile.
- La lavastoviglie deve essere utilizzata con la piastra del filtro, il filtro di scarico e il braccio/i bracci irroratori in posizione. Per identificare quali sono queste parti, vedere i disegni nella sezione "Cura e pulizia" di questo manuale d'uso.
- Non azionare questa lavastoviglie se è danneggiata, non funziona correttamente, è parzialmente smontata o ha parti mancanti o rotte, compreso un cavo di alimentazione o una spina danneggiata.
- I bambini non possono giocare con gli elettrodomestici. I bambini di età inferiore agli 8 anni devono essere tenuti lontani dall'elettrodomestico, a meno che non siano continuamente sorvegliati. Questo elettrodomestico può essere utilizzato da bambini di età superiore a 8 anni e da persone con ridotte capacità fisiche, sensoriali o mentali, oppure prive di esperienza e conoscenza, se supervisionati o istruiti riguardo all'uso dell'elettrodomestico in sicurezza, e se comprendono i rischi che derivano dall'uso dello stesso.
- La pulizia e la manutenzione da parte dell'utente non deve essere effettuata da bambini senza supervisione.
- Non permettere ai bambini di giocare all'interno, sopra o con questo elettrodomestico o con qualsiasi altro elettrodomestico messo fuori servizio.
- Se si utilizza un detergente per lavastoviglie, si consiglia vivamente di eseguire subito dopo un programma di lavaggio con detersivo, per evitare di danneggiare la lavastoviglie.
- La lavastoviglie è progettata per il lavaggio di normali stoviglie per uso domestico. Gli oggetti contaminati da benzina, vernice, detriti di acciaio o ferro, prodotti chimici corrosivi, acidi o alcalini non devono essere lavati in lavastoviglie.
- Se la lavastoviglie non viene utilizzata per lunghi periodi di tempo, spegnere l'alimentazione elettrica e idrica della lavastoviglie.

## Descrizione del prodotto

---

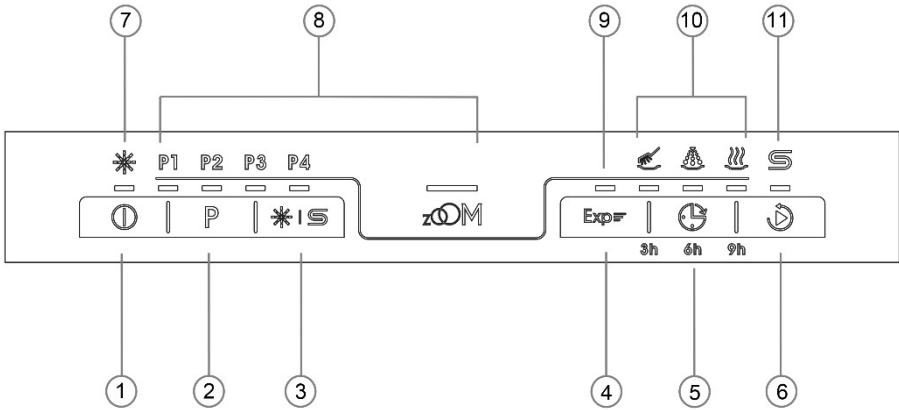


- |                                 |                                  |
|---------------------------------|----------------------------------|
| 1. Cestello superiore           | 7. Etichetta dei dati di potenza |
| 2. Vassoio per utensili*        | 8. Contenitore del sale          |
| 3. Braccio irroratore superiore | 9. Dosatore detersivo            |
| 4. Braccio irroratore inferiore | 10. Dosatore brillantante        |
| 5. Cestello inferiore           | 11. Filtri                       |
| 6. Cesto portaposate            |                                  |

---

\*Alcuni modelli hanno il vassoio per le stoviglie.

## Modelli con LED

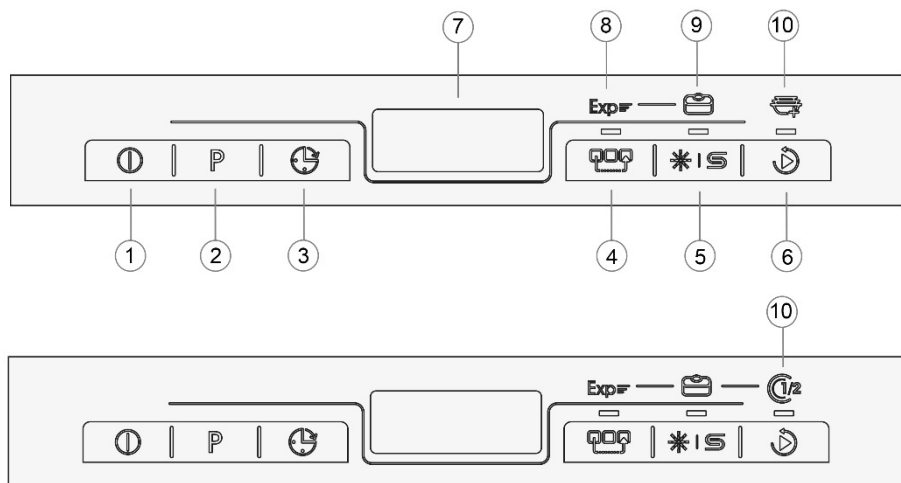


1. Pulsante ON/OFF
2. Pulsante SELEZIONE PROGRAMMI
3. Pulsante di reset mancanza sale e brillantante
4. Pulsante funzione aggiuntiva <sup>1)</sup>
5. Pulsante PARTENZA RITARDATA
6. Pulsante START/PAUSA
7. Spia brillantante
8. Spia PROGRAMMI
9. Spia funzione aggiuntiva
10. Spie PARTENZA RITARDATA/Stato
11. Spia sale

1) Alcuni programmi possono selezionare funzioni aggiuntive. Le funzioni aggiuntive includono l'aggiunta di express per ridurre la durata del processo di lavaggio.

# Panoramica dei programmi

## Modelli con display digitale



1. Pulsante ON/OFF
2. Pulsante SELEZIONE PROGRAMMI
3. Pulsante PARTENZA RITARDATA
4. Pulsante funzione aggiuntiva <sup>1)</sup>
5. Pulsante di reset mancanza sale e brillante
6. Pulsante START/PAUSA
7. Display dell'ora e delle informazioni
8. Spia di funzione Speed Up
9. Spia funzione asciugatura
10. Spia di funzione 2) Aggiunta piatti 1/2

1) Alcuni programmi possono selezionare funzioni aggiuntive. Le funzioni aggiuntive includono l'aggiunta di express blocco di lavaggio e funzione 1/2.

2) Alcuni modelli hanno la funzione di Aggiunta piatti, e alcuni modelli hanno la funzione di 1/2.

## Display dell'ora e delle informazioni

Durante qualsiasi selezione il display mostra a scorrimento informazioni correlate come:

- ▶ Tempo del ciclo programmato
- ▶ Tempo di ritardo all'avviamento del programma
- ▶ Codici di errore e informazioni di servizio

Dopo l'avvio di un'operazione visualizza quanto segue, senza scorrimento:

- ▶ Tempo rimanente in ore di ritardo all'avvio di un programma, ad es. 2<sup>h</sup>4<sup>h</sup>
- ▶ Tempo di ciclo del programma rimanente in minuti, ad esempio 130

Durante il funzionamento può variare a causa delle condizioni locali e del carico di lavoro giornaliero.

### Programmi

Programmi		Tipo di residui di alimenti	Tipo di caricamento
<b>P1</b>	<b>ECO</b> 50°C 298 min	Sporcizia normale: Zuppe, uova, salse, patate, pasta, riso, arrostiti o fritti	Non delicate: Stoviglie, posate, bicchieri
<b>P2</b>	<b>Universale</b> 60°C 115 min	Sporcizia normale: Stufati, salse, patate, pasta, riso, arrostiti o fritti	Non delicate: Stoviglie, posate, pentole e padelle
<b>P3</b>	<b>Intensivo</b> 70°C 130 min	Sporco difficile: Stufati, salse, patate, pasta, riso, arrostiti o fritti	Non delicate: Stoviglie, posate, pentole e padelle
<b>P4</b>	<b>Prelavaggio</b> 45°C 20 min 1)	Residui di sporco fresco: Caffè, torte, latte, bevande fredde, insalata, salsicce	Non delicate: Stoviglie
<b>P5</b>	<b>Lavaggio rapido</b> 45°C 32 min	Sporco fresco: Caffè, torte, latte, bevande fredde, insalata, salsicce	Non delicate: Stoviglie, posate, bicchieri

I modelli con display digitale anche hanno i seguenti programmi:

<b>P6</b>	<b>Speciale</b> 45°C 72 min	Piatti caricati per qualche giorno prima del lavaggio	Tutto: Bicchieri, stoviglie, pentole e padelle
<b>P7</b>	<b>Vetro</b> 45°C 98 min	Sporco leggero: Caffè, torte, latte, bevande fredde, insalata, salsicce	Delicati: Bicchieri, stoviglie, posate
<b>P8</b>	<b>LAVAGGIO AUTO 2)</b> 45-70°C 148 min	Sporco da leggero a difficile: Stufati, salse, patate, pasta, riso, arrostiti o fritti	Non delicate: Stoviglie, posate, pentole e padelle

- 1) Utilizzare questo programma per sciacquare rapidamente i piatti. In questo modo si evita che gli alimenti rimasti si attacchino alle stoviglie e che escano cattivi odori dall'elettrodomestico. Non utilizzare detersivi con questo programma!
- 2) L'elettrodomestico rileva il tipo di sporco e la quantità di articoli nei cestelli. Regola automaticamente la temperatura e la quantità di acqua, il consumo di energia e la durata del programma.

## Sistema con addolcitore dell'acqua

---

Per garantire buoni risultati di lavaggio, la lavastoviglie richiede acqua dolce. L'acqua dura può essere dannosa per le prestazioni della vostra lavastoviglie. Con il tempo, i bicchieri lavati in acqua dura diventeranno opachi e le stoviglie si macchieranno o si ricopriranno di una pellicola bianca. L'utilizzo di acqua molto dura può causare il guasto di parti della lavastoviglie col passare del tempo. Il sale può migliorare la situazione.

### Regolazione del sistema di addolcimento dell'acqua

La quantità di sale erogata può essere impostata nelle fasi S1 e S6, a seconda della durezza dell'acqua.

1. Informatevi sul valore di durezza della vostra acqua del rubinetto. La vostra società di servizi idrici vi aiuterà in questo.
2. L'impostazione si trova nella tabella della durezza dell'acqua.

### Identificare la durezza dell'acqua locale

Durezza dell'acqua				Regolazione dell'addolcitore dell'acqua
Gradi tedeschi (°dH)	Gradi francesi (°fH)	Mmol/l	Gradi Clarke	elettronica
31-50	55-89	5,5-8,9	39-63	S6
17-30	30-54	3,0-5,4	21-38	S5
13-16	23-29	2,3-2,9	16-20	S4 1) *
9-12	16-22	1,6-2,2	11-15	S3
0-8	0-15	0-1,5	0-10	S2 2) *
-	-	-	-	S1 3) *

#### \* Nota

- 1) Impostazione predefinita di fabbrica per il detersivo in polvere.
- 2) Impostazione consigliata per le pastiglie combinate di detersivo.
- 3) La spia per il sale è spenta.

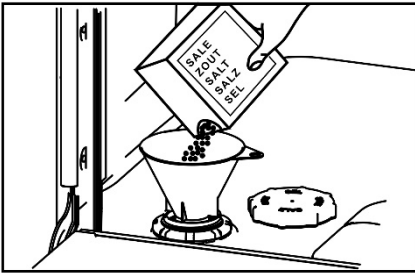
## Utilizzo di sale speciale

Non appena si accende la spia di livello basso di sale sul pannello di controllo, il sale deve essere rabboccato. Riempire sempre con sale speciale immediatamente prima di accendere l'elettrodomestico. In questo modo si assicura che la soluzione salina speciale in eccesso venga immediatamente lavata via e non corroda la vasca di risciacquo.

## Ricaricare il sale come segue:

### **▲ ATTENZIONE**

Utilizzare solo sale per lavastoviglie. Altri prodotti possono danneggiare l'elettrodomestico. Il sale eventualmente fuoriuscito provoca corrosione. Eseguire un programma dopo ogni ricarica.



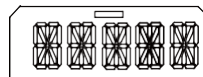
1. Ruotare il tappo in senso orario per aprire il contenitore del sale.
2. Versare un litro d'acqua nel contenitore del sale.
3. Riempire il serbatoio con sale specifico (l'acqua trabocca).
4. Rimuovere il sale fuoriuscito dalla zona di apertura.
5. Ruotare il tappo in senso antiorario per chiudere il contenitore del sale.
6. Premere il pulsante \*15 per 3 secondi dopo ogni ricarica per azzerare la spia del sale.

## Utilizzo del brillantante

Si consiglia vivamente di utilizzare regolarmente brillantante liquido per ottenere i migliori risultati di asciugatura. Il brillantante dà un aspetto pulito e brillante al vetro e alle porcellane. Inoltre, impedisce l'ossidazione del metallo.

### Quando ricaricare il dosatore del brillantante

Quando il livello del brillantante diventa basso, il display digitale visualizza a scorrimento AGGIUNGERE BRILLANTANTE (RINSE AID) per ricordare di aggiungere il brillantante.



Per i modelli con LED, le spie del brillantante e del sale saranno accese per ricordarvelo.

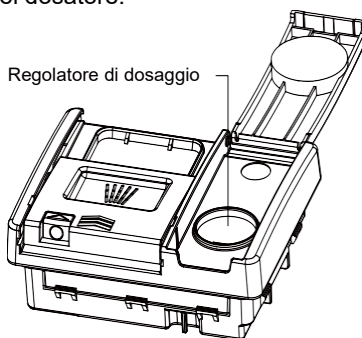
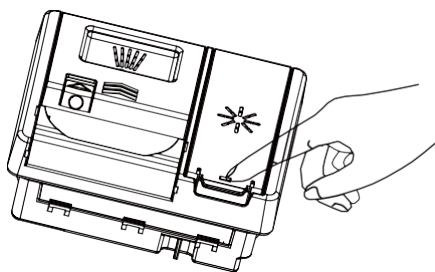
### Regolazione del dosaggio del brillantante

Il livello di dosaggio normale, impostato di fabbrica, è R2, ma potrebbe essere necessario regolarlo in base alle condizioni dell'acqua.

- In caso di eccessiva formazione di schiuma alla fine del lavaggio, ridurre il dosaggio.
- Se ci si trova in una zona con acqua dura o se le stoviglie sono bagnate o striate dopo l'asciugatura, aumentare il dosaggio.
- Per regolare l'impostazione del dosaggio del brillantante:
- Se si utilizzano pastiglie con brillantante incorporato, si consiglia di impostare il livello di dosaggio del brillantante su off (R0).

### Come ricaricare il dosatore del brillantante

1. Tirare il pulsante per aprire a scatto il coperchio del dosatore.



2. Versare il brillantante nell'apertura circolare, facendo attenzione a non riempirlo oltre il segno MAX.

#### **IMPORTANTE!**

**Fare attenzione a non versare il brillantante nella lavastoviglie. Eventuali fuoriuscite devono essere pulite per evitare la formazione di schiuma in eccesso. In caso contrario, potrebbe essere necessario richiedere un intervento di assistenza, che non sarà coperto da garanzia.**

3. Chiudere il coperchio, assicurandosi che scatti.
4. Premere e tenere premuto il pulsante \*IS per 3 secondi dopo ogni ricarica per azzerare la spia del brillantante.

## **IMPORTANTE!**

Non mettere mai materiali altamente assorbenti, come spugne e asciugamani, nella lavastoviglie. Non mettere in lavastoviglie stoviglie o posate sporche di cenere di tabacco, cera, grasso lubrificante o vernice.

## **Posate e argenteria**

Tutte le posate e l'argenteria devono essere risciacquate immediatamente dopo l'uso per evitare l'ossidazione causata da alcuni alimenti. Gli articoli in argento non devono venire a contatto con l'acciaio inossidabile, ad esempio altre posate. Questi articoli possono macchiarsi se mischiati. Togliere le posate d'argento dalla lavastoviglie e asciugarle a mano subito dopo la fine del programma.

## **Alluminio**

L'alluminio può essere opacizzato con il detersivo per lavastoviglie. Il grado di cambiamento dipende dalla qualità dell'articolo.

## **Altri metalli**

Gli oggetti in ferro e ghisa possono arrugginire e macchiare altri oggetti. Rame, peltro e ottone tendono a macchiarsi. Lavare questi oggetti a mano.

## **Articoli in legno**

Gli oggetti in legno sono generalmente sensibili al calore e all'acqua. Il lavaggio regolare in lavastoviglie può causare un deterioramento nel tempo. In caso di dubbio, lavare a mano.

## **Bicchieri e vetrerie**

La maggior parte delle vetrerie di tutti i giorni è lavabile in lavastoviglie. Il cristallo, le vetrerie molto fini e antiche, si possono scalfire, cioè, diventare opachi. Si consiglia di lavare questi articoli a mano.

## **Plastica**

Alcuni tipi di plastiche possono cambiare forma o colore con l'acqua calda. Controllare le istruzioni del produttore per il lavaggio degli articoli in plastica. Gli articoli di plastica lavabili devono essere disposti in modo che non si capovolgano e non si riempiano d'acqua o cadano nel cestello durante il lavaggio.

## **Articoli decorati**

La maggior parte delle stoviglie decorate moderne sono lavabili in lavastoviglie. Gli oggetti antichi, quelli con un motivo dipinto sopra lo smalto, i bordi dorati o le porcellane dipinte a mano possono essere più sensibili al lavaggio in lavastoviglie. In caso di dubbio, lavare a mano.

## **Articoli incollati**

Alcuni adesivi vengono ammorbiditi o sciolti nel lavaggio in lavastoviglie. In caso di dubbio, lavare a mano.

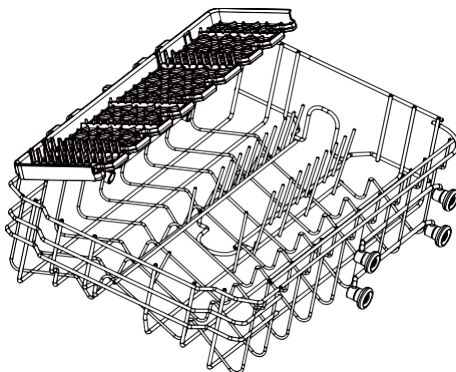
## Caricamento delle stoviglie

---

Se le stoviglie o le pentole sono bruciate, graffiate, appiccicose e con tracce di alimenti difficili da rimuovere, si consiglia di metterle a bagno per un certo periodo di tempo prima di lavarle o di sfregarle precedentemente con una spugna per piatti, altrimenti sarà difficile pulirle. Rimuovere i residui di cibo di grandi dimensioni prima di mettere i piatti in lavastoviglie. Non è necessario pre-risciacquare le stoviglie in acqua corrente.

### Ripiano superiore

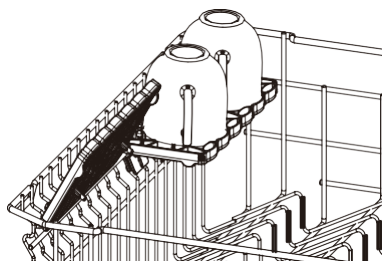
- Il ripiano superiore è progettato per contenere oggetti come bicchieri, tazze, piattini, piatti e pentole poco profonde.
- Il ripiano superiore può essere regolato per disporvi articoli più grandi. È possibile regolare l'altezza del cestello superiore per creare più spazio per gli articoli alti nel cestello inferiore.



- Il ripiano superiore può essere regolato per disporvi articoli più grandi. Collocare gli oggetti piccoli sul porta bicchieri pieghevole.

### IMPORTANTE!

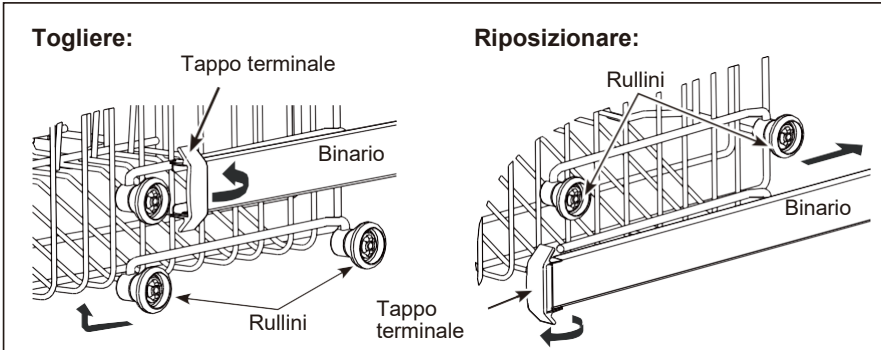
Posizionare gli oggetti affilati e appuntiti con la lama rivolta verso il basso nel portacoltelli, per evitare possibili tagli.



Per regolare il ripiano superiore:

## IMPORTANTE!

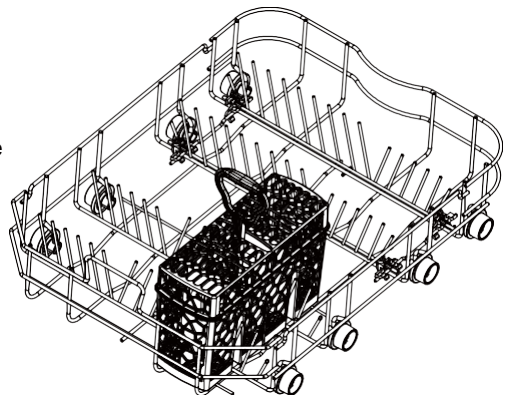
Prima di regolare l'altezza, assicurarsi che il cestello sia vuoto.



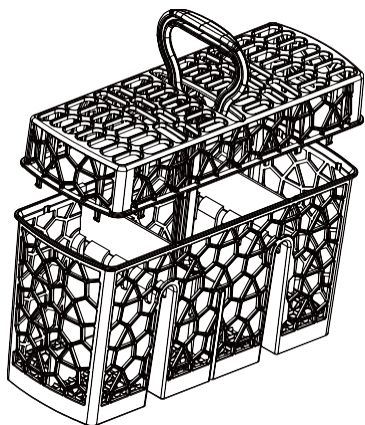
1. Estendere completamente il ripiano superiore e ruotare per aprire i due tappi terminali in plastica sulla parte anteriore dei binari.
2. Togliere il binario superiore.
3. Selezionare la serie di rotelle sul lato del ripiano che offre l'altezza desiderata, e rimontare il ripiano superiore guidando i binari del ripiano tra la serie di rotelle appropriata.
4. Con il ripiano rimontato, ruotare i due tappi terminali in plastica fino a chiuderli, assicurandosi che scattino correttamente. Se non si innestano correttamente i tappi terminali, il ripiano può cadere dalla lavastoviglie.

## Ripiano inferiore

- Mettere qui gli oggetti più grandi: pentole, padelle, coperchi, piatti da portata e ciotole.
- Piegare le punte per posizionare pentole e padelle sul fondo.
- Assicurarsi che i piatti non blocchino la rotazione del braccio irroratore sovrastante.
- Se serve maggiore altezza per gli articoli alti, si può alzare il cestello superiore. Vedere le istruzioni nelle pagine precedenti.



### Cesto portaposate



- ▶ Mescolare i cucchiai con altre posate per evitare che si incollino tra loro.
- ▶ Utilizzare la griglia per separare le posate.
- ▶ Posizionare le posate con i manici in basso per un migliore risultato di lavaggio.
- ▶ Se gli articoli lunghi possono bloccare i bracci irroratori, posizionarli orizzontalmente nel cestello superiore.

### **▲ ATTENZIONE**

Mettere oggetti affilati e appuntiti con la lama rivolta verso il basso, per evitare possibili tagli.

## IMPORTANTE!

Utilizzare solo detersivi consigliati per le lavastoviglie automatiche.

- I detersivi per lavastoviglie sono fortemente alcalini. Possono essere estremamente pericolosi se ingeriti. Evitare il contatto con la pelle e gli occhi e tenere i bambini e le persone debilitate lontano dalla lavastoviglie quando è aperta. Controllare che il dosatore del detersivo sia vuoto al termine di ogni programma di lavaggio.
- Non cospargere o versare mai il detersivo direttamente sugli articoli in lavastoviglie. Le pastiglie del detersivo non devono essere a diretto contatto con i piatti o le posate.
- Non utilizzare saponi liquidi per le mani, saponette, detersivi per il bucato o disinfettanti, in quanto potrebbero danneggiare la lavastoviglie.

## Riempimento del dosatore del detersivo

1. Tirare il pulsante a destra del dosatore.

## IMPORTANTE!

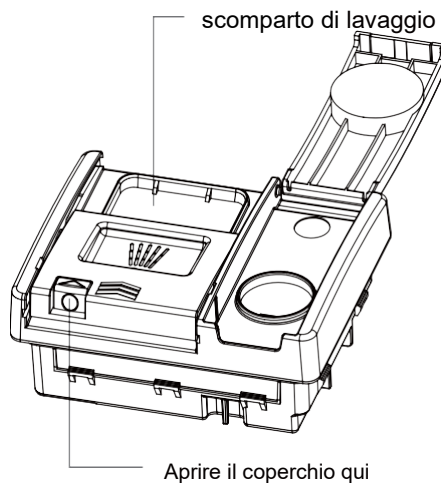
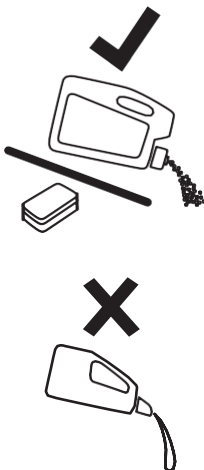
Avvicinarsi al dosatore dal lato destro per evitare che il coperchio si apra a scatto sulla vostra mano.

2. Aggiungere il detersivo negli appositi scomparti. I contrassegni "15" e "25" nello scomparto principale di lavaggio corrispondono a grammi di detersivo in polvere.

## IMPORTANTE!

Le pastiglie devono essere posizionate solo nello scomparto principale di lavaggio (più grande).

3. Togliere il detersivo in eccesso dai bordi del dosatore.
4. Chiudere il coperchio e premere fino allo scatto. Il detersivo viene rilasciato automaticamente in lavastoviglie durante il programma di lavaggio.




### Come regolare le impostazioni delle preferenze dell'utente per i modelli con LED

Durante la selezione dei programmi, premere e tenere premuto **P** per circa 5 secondi per inserire le impostazioni delle preferenze dell'utente. Le impostazioni delle preferenze dell'utente includono l'impostazione dell'addolcitore dell'acqua, l'impostazione del cicalino, l'impostazione del brillantante e l'impostazione della modalità di memorizzazione.

1. L'elettrodomestico è acceso.
2. Premere e tenere premuto **P** per 5 secondi per entrare nella modalità di impostazione utente, tutti i LED lampeggeranno per 1 secondo e poi si spegneranno. Se si desidera regolare l'addolcitore dell'acqua, premere **P** per far scorrere l'impostazione tra S1 e S6 (l'impostazione predefinita è S4) come da tabella sottostante:


P1	P2	P3	P4	Lavaggio rapido	Livello Sx
0	0	0	0	0	S1
1	0	0	0	0	S2
1	1	0	0	0	S3
1	1	1	0	0	S4 default
1	1	1	1	0	S5
1	1	1	1	1	S6

- ▶ Se si desidera attivare/disattivare il cicalino, premere **Exp** per attivare (LED acceso) o disattivare (LED spento) il cicalino.
- ▶ Se si desidera modificare l'impostazione del brillantante, premere  per modificare l'impostazione ad intervalli tra R1 (distribuzione minima) e R4 (distribuzione massima). Il LED visualizza quanto segue:

3h	6h	9h	Livello Rx
0	0	0	R1 Vuoto
1	0	0	R2 3 ml
1	1	0	R3 5 ml default
1	1	1	R4 6 ml









- ▶ Se si desidera attivare/disattivare la modalità di memorizzazione, premere come segue:

Simbolo sale / brillantante	Modalità di memorizzazione
0	Spenta default
1	Accesa




3. Premere e tenere premuto  per 3 secondi per salvare l'impostazione e uscire dalla modalità di impostazione.

## Come regolare le impostazioni delle preferenze dell'utente per i modelli con display digitale

Durante la selezione dei programmi, tenere premuto il pulsante **P** di selezione del programma per 5 secondi per entrare nella modalità di impostazione utente. La modalità di impostazione utente include l'impostazione della lingua, l'impostazione dell'addolcitore dell'acqua, l'impostazione del cicalino, l'impostazione del brillantante e l'impostazione della modalità di memorizzazione.

1. L'elettrodomestico è acceso.
2. Premere il pulsante di selezione del programma **P** per entrare nel menù di impostazione della lingua, e il display mostrerà la lingua corrente. Premere  per spostarsi indietro e **\* I S** per andare avanti tra le 25 lingue. Premere nuovamente il pulsante di selezione del programma **P** per salvare la lingua di selezione corrente ed entrare nel menù di impostazione dell'addolcitore dell'acqua. Oppure premere il pulsante di accensione  per 3 secondi per salvare le impostazioni ed entrare nello stato di selezione del programma.
3. L'attuale livello di durezza dell'acqua verrà visualizzato dopo che il display visualizza SOFTENER (ADDOLCITORE) per 5 secondi. Il livello di default è S4. L'impostazione del livello è da S1 a S6. Premere il pulsante di funzione supplementare  per impostare il livello precedente: S3-S2-S1-S2-S3-S4-S5-S6. Premere il pulsante reset mancanza sale/brillantante **\* I S** per impostare il livello successivo S4-S5-S6-S1-S2-S3-S4. Premere il pulsante di selezione del programma **P** per salvare il livello corrente ed entrare nell'impostazione del cicalino. Oppure premere e tenere premuto il pulsante di accensione  per 3 secondi per salvare le impostazioni ed entrare nello stato di selezione del programma.
4. Il display visualizza BUZZER (CICALINO) e NO dopo 5 secondi. L'impostazione predefinita è NO. Premere il pulsante **\* I S** di reset sale / brillantante per impostare su NO. Premere il pulsante di selezione del programma **P** per salvare il livello corrente ed entrare nell'impostazione del brillantante. Oppure tenere premuto il pulsante  di accensione per 3 secondi per salvare le impostazioni ed entrare nello stato di selezione del programma.
5. Il display visualizza il livello attuale del brillantante dopo 5 secondi. L'impostazione del livello va da R1-R4 e il valore di default è R3. Premere il pulsante di funzione supplementare  per impostare il livello precedente: R3-R2-R1-R2-R3-R4. Premere il pulsante di reset mancanza sale/brillantante **\* I S** per impostare il livello successivo: R3-R4-R1-R2-R3-R4. Premere il pulsante di selezione del programma **P** per salvare il livello corrente ed entrare nell'impostazione di memorizzazione. Oppure premere e tenere premuto il pulsante di accensione  per 3 secondi per salvare le impostazioni ed entrare nello stato di selezione del programma.
6. La visualizzazione digitale scorre fino a visualizzare MEMO FUNCTION (FUNZIONE MEMORIZZAZIONE) e dopo 5 secondi NO. Premere il pulsante di reset mancanza sale/brillantante **\* I S** per scorrere tra SÌ e NO. Premere il pulsante di selezione del programma **P** per salvare il livello corrente ed entrare nell'impostazione lingua. Premere e tenere premuto il pulsante di accensione  per 3 secondi per salvare le impostazioni ed entrare nello stato di selezione del programma.

### Avviare un programma

1. Aprire la porta e premere il pulsante  ON/OFF per accendere la lavastoviglie.  
\* Il display visualizza il tempo del programma di lavaggio.
2. Premere  per selezionare il programma desiderato sul pannello di controllo della lavastoviglie.
3. Premere  per avviare il programma e chiudere la porta.

### **▲ AVVERTENZA**

Se è visualizzato MEMO MODE YES (MODALITÀ MEMORIZZAZIONE SÌ) l'elettrodomestico ricorda l'ultimo programma che è stato usato. La prossima volta che l'elettrodomestico si accende, preseleziona l'ultimo programma utilizzato.

### Mettere in pausa e riavviare un programma di lavaggio


1. Aprire la porta con attenzione per mettere in pausa il programma. Il tempo rimanente lampeggia e il segnale acustico di pausa si attiva quando la lavastoviglie è in pausa.

### **▲ AVVERTENZA**

C'è il rischio di spruzzati con acqua calda, non aprire completamente la porta fino a quando i bracci irroratori non hanno smesso di ruotare.



2. Caricare, rimuovere o riorganizzare le stoviglie, se necessario.
3. Chiudere la porta per fare ripartire il programma.

### Annullare o modificare un programma di lavaggio


Aprire la porta con attenzione per mettere in pausa il programma. Premere e tenere premuto  per 3 secondi, il programma di lavaggio si resetta. A questo punto si può scegliere un nuovo programma di lavaggio da avviare.

### Avvio ritardato di un programma


Per ritardare l'avvio di un programma, impostare l'ora di inizio con la seguente procedura:

1. Impostare un programma.
  2. Premere e tenere premuto il pulsante di prenotazione  fino a quando sul display non lampeggia il tempo di ritardo richiesto (da 1 a 24 ore).  
\*Il tempo di ritardo della modalità con i LED è di 3 h, 6 h, 9 h.
  3. Premere il pulsante START/PAUSA  e chiudere la porta.
- ▶ Il display mostra il conto alla rovescia della partenza ritardata. Il conto alla rovescia diminuisce ad intervalli di 1 ora.
  - ▶ Al termine del conto alla rovescia, il programma inizia.

## Cancellare un Avvio ritardato

Quando l'orario di prenotazione corrente viene visualizzato per 24 ore, o un tempo diverso premere ancora il pulsante  di prenotazione per annullare la prenotazione.

## Cancellare un Avvio ritardato / Programma


1. Premere **P** o  per circa 3 secondi.  
L'avvio ritardato viene cancellato.  
Il programma viene interrotto.
2. Avviare un nuovo programma e, se lo si desidera, una partenza ritardata.

### **⚠ ATTENZIONE**

Se un programma viene interrotto durante il lavaggio delle stoviglie, i residui di detersivo rimangono sulle stoviglie. Questi possono essere nocivi! Assicurarsi di sciacquare completamente i residui di detersivo prima di utilizzare nuovamente queste stoviglie.

## Fine del programma

Al termine del programma, il display visualizza END OF CYCLE (FINE CICLO) e si attiva un segnale acustico (se non è spento). Il display si spegne.

1. Premere  per spegnere l'elettrodomestico, altrimenti questo passa automaticamente in modalità standby dopo 1 minuto.
2. Aprire la porta.

### **⚠ ATTENZIONE**

Se la porta viene aperta subito dopo la fine del programma, può fuoriuscire del vapore caldo. Pericolo di ustioni! Aprire la porta con attenzione!

3. Togliere i piatti:
  - ▶ Aprire leggermente la porta e lasciarla socchiusa (circa 100 mm) per favorire il processo di asciugatura.
  - ▶ Lasciare raffreddare le stoviglie prima di toglierle dall'elettrodomestico. Le stoviglie calde si danneggiano più facilmente.
  - ▶ Rimuovere prima gli articoli dal cestello inferiore e poi da quello superiore.

## Cura e pulizia

---

Col passare del tempo, residui di cibo o depositi di calcare possono accumularsi all'interno della lavastoviglie. Possono ridurre l'efficienza e i residui di cibo possono produrre un cattivo odore. Controllare e pulire regolarmente la lavastoviglie.

### **IMPORTANTE!**

- Prima di qualsiasi attività di pulizia o manutenzione, scollegare sempre la lavastoviglie dall'alimentazione elettrica, spegnere l'alimentazione dell'acqua e attendere che tutte le parti della lavastoviglie si siano raffreddate.
- Evitare nel modo più assoluto l'uso di quanto segue per la pulizia, per non danneggiare le superfici:
  - pagliette abrasive in plastica o in acciaio inossidabile
  - abrasivi, solventi, detergenti per la casa
  - detergenti acidi o alcalini
  - detersivi o disinfettanti per il bucato
  - detergenti o lucidanti per acciaio inossidabile
  - saponette o sapone liquido per il lavaggio delle mani
- Se nella lavastoviglie sono presenti stoviglie o bicchieri rotti, questi devono essere tolti con cura per evitare lesioni personali o danni all'elettrodomestico.
- Dopo la pulizia, controllare sempre che i bracci irroratori e i filtri siano tutti correttamente posizionati.

### **Pulizia esterna della lavastoviglie**

- Per pulire le superfici esterne della lavastoviglie, strofinare con un panno morbido e umido e asciugare con un panno pulito e privo di pelucchi.
- Per superfici non piane, strofinare lungo o intorno alla superficie. Per esempio, per pulire i pulsanti di comando esterni, effettuare un movimento circolare di pulizia intorno al pulsante.
- Fare attenzione a non bagnare eccessivamente l'area del pannello di controllo.
- Nota: prima di pulire il pannello di controllo, è utile disabilitare i pulsanti attivando il blocco comandi.

### **Pulizia della guarnizione della porta e dell'interno della lavastoviglie**

Pulire accuratamente con acqua calda su un panno morbido e privo di pelucchi. Se l'interno è molto sporco, utilizzare un detergente/disincrostante per lavastoviglie seguendo le istruzioni del produttore.

### **Pulizia dei filtri**

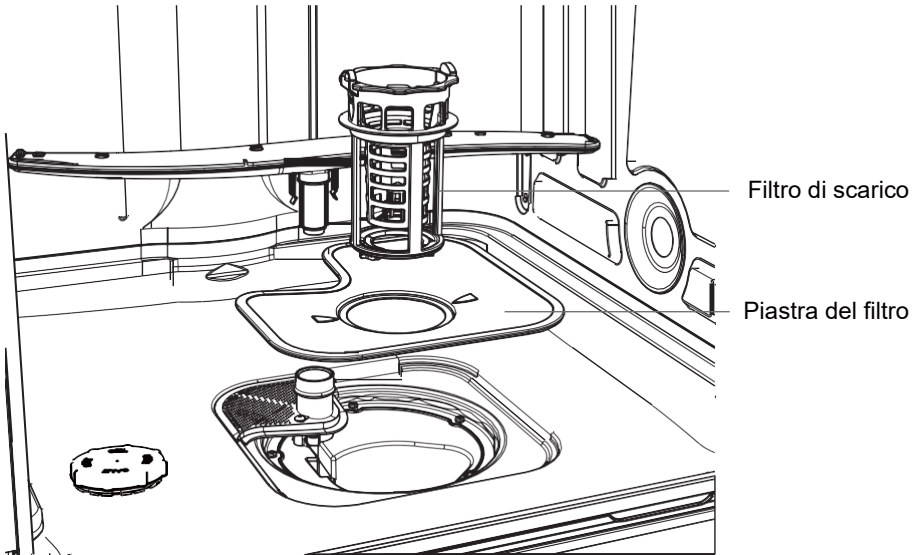
I filtri impediscono che particelle di cibo più grandi nell'acqua di lavaggio penetrino nella pompa. A volte queste particelle possono bloccare i filtri. Si consiglia di pulire i filtri ogni volta che si rilevano tracce di particelle di cibo.

- Per rimuovere il filtro di scarico, ruotare il filtro in senso antiorario per sbloccarlo, quindi sollevarlo.
- Una volta tolto il filtro di scarico, è possibile sollevare la piastra del filtro.
- Sciacquarli accuratamente in acqua corrente e poi rimontarli.

Riposizionare correttamente i filtri dopo la pulizia, accertandosi che la piastra del filtro sia a filo con la base della lavastoviglie.

### **IMPORTANTE!**

Quando si pulisce la parte inferiore della piastra del filtro, fare attenzione a maneggiarne il bordo esterno affilato.



### **Pulizia dei bracci irroratori**

Il calcare e le particelle di cibo nell'acqua di lavaggio possono bloccare i fori dei bracci irroratori e i supporti dei bracci. Pulire queste parti circa una volta al mese, o più spesso se necessario.

### **Pulizia del braccio irroratore/testa superiore**

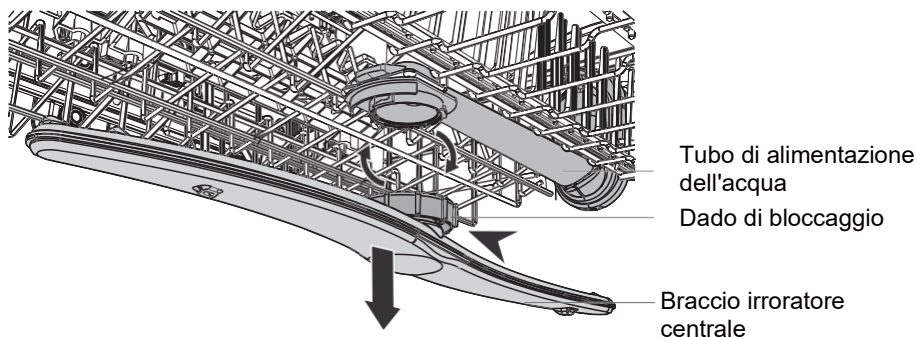
Non rimuovere il braccio irroratore superiore per la pulizia. Pulire con uno spazzolino a setole di plastica o, se molto sporca o bloccata, utilizzare un detergente/disincrostante per lavastoviglie seguendo le istruzioni del produttore.

### Pulizia del braccio irroratore centrale

- Per togliere il braccio irroratore centrale, svitare con cautela il dado di bloccaggio.
- Sciacquare accuratamente il braccio irroratore in acqua corrente, quindi rimontarlo.

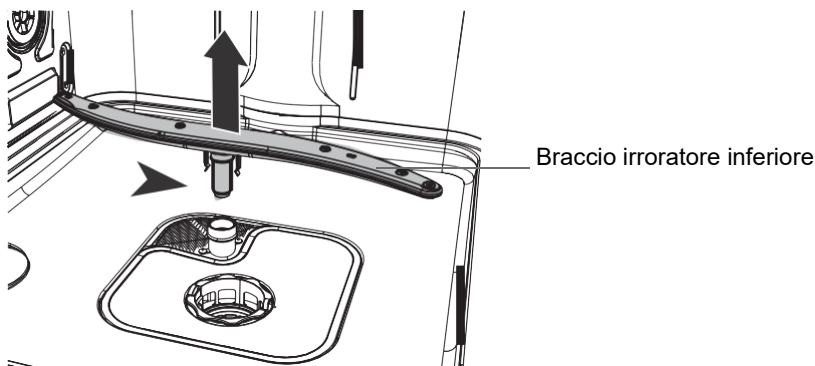
#### **IMPORTANTE!**

Assicurarsi di ruotare a fondo il dado di bloccaggio del braccio irroratore centrale sul tubo di alimentazione dell'acqua. Controllare che il braccio irroratore centrale sia saldamente bloccato in posizione e ruoti liberamente.



### Pulizia del braccio irroratore inferiore

- Per togliere il braccio irroratore inferiore, tirare semplicemente il braccio sollevandolo dal relativo supporto.
- Sciacquare accuratamente il braccio irroratore in acqua corrente, quindi rimontarlo sul relativo supporto.



Molti dei problemi che si verificano possono essere risolti da soli senza una competenza specifica. In caso di problemi, verificare tutte le possibilità illustrate e seguire le seguenti istruzioni prima di contattare un servizio post-vendita.

### **⚠ ATTENZIONE**

- Prima della manutenzione, disattivare l'elettrodomestico e togliere la spina dalla presa di alimentazione.
- La manutenzione delle apparecchiature elettriche deve essere eseguita solo da esperti elettrici qualificati, perché riparazioni improprie possono causare notevoli danni conseguenti.

### **L'elettrodomestico non si avvia, o si ferma durante il funzionamento o la spia è accesa**

<b>Problema</b>	<b>Possibile causa</b>	<b>Possibile soluzione</b>
Il programma non si avvia.	La porta dell'elettrodomestico è aperta.	Chiudere la porta dell'elettrodomestico.
	È stata impostato l'avvio ritardato.	Fare riferimento all'ora visualizzata.
	La spina di rete non è collegata alla presa di corrente.	Collegare la spina di alimentazione di rete.
	Il fusibile nell'impianto elettrico è danneggiato.	Sostituire il fusibile.
La spia del brillantante è accesa.	Il dosatore del brillantante è vuoto.	Ricaricare il brillantante fino al completo riempimento.
	La ricarica del brillantante non è stata confermata.	Premere il pulsante *   S per 3 secondi dopo ogni ricarica.
La spia del sale è accesa.	Il sale addolcitore manca.	Riempire il contenitore con sale specifico fino al riempimento.
	La ricarica del sale non è stata confermata.	Premere il pulsante *   S per 3 secondi dopo ogni ricarica.

# Qualcosa non funziona?

## Codici di errore sul display

Problema	Possibile causa	Possibile soluzione
Allarme acustico, il display visualizza ALARMCODE E10 L'elettrodomestico non carica acqua. Oppure tutte le luci LED lampeggiano una volta ogni 3 secondi	Il rubinetto dell'acqua è chiuso.	Aprire il rubinetto dell'acqua. Nota: Ogni volta che l'errore è risolto spegnere l'elettrodomestico e riavviare il programma.
	Il tubo flessibile di alimentazione dell'acqua presenta una piega o una curva.	Assicurarsi che la posizione del tubo flessibile sia corretta.
	In caso di sistema aqua-stop: la protezione dell'acqua è attivata; l'indicatore (C) è rosso.	Il tubo flessibile deve essere sostituito.
	Il filtro nel tubo di alimentazione dell'acqua è intasato.	Pulire il filtro in corrispondenza dei raccordi del tubo flessibile di alimentazione sul rubinetto e sulla parte posteriore dell'elettrodomestico.
	L'ingresso dell'acqua è ostruito.	Controllare la portata dell'acqua dal rubinetto.
La pressione dell'acqua è troppo bassa.	Contattare il fornitore locale per l'erogazione dell'acqua.	
Allarme acustico, il display visualizza ALARMCODE E20 L'elettrodomestico non scarica acqua. Oppure tutte le luci LED lampeggiano due volte ogni 3 secondi	I filtri sono intasati.	<ul style="list-style-type: none"><li>• Svuotare quanta più acqua possibile.</li><li>• Pulire i filtri.</li><li>• Continuare il programma premendo il pulsante START/PAUSA.</li></ul>
	Lo scarico è ostruito.	<ul style="list-style-type: none"><li>• Svuotare quanta più acqua possibile.</li><li>• Assicurarsi che il collegamento dell'acqua di scarico e le tubazioni siano corretti e non ostruiti.</li><li>• Continuare il programma premendo il pulsante START/PAUSA.</li></ul>
Allarme acustico, il display visualizza ALARMCODE E30 Perdita: la pompa di scarico funziona in continuo! Oppure tutte le luci LED lampeggiano 3 volte ogni 3 secondi.	Il dispositivo anti-allagamento è acceso: <ul style="list-style-type: none"><li>• Ci sono perdite d'acqua nell'elettrodomestico.</li><li>• La valvola di alimentazione dell'acqua è aperta e bloccata.</li><li>• Lo scarico è ostruito.</li></ul>	<ol style="list-style-type: none"><li>1. Chiudere il rubinetto dell'acqua.</li><li>2. Staccare l'elettrodomestico dall'alimentazione elettrica.</li><li>3. Contattare il Servizio di Assistenza.</li></ol>

Tutti gli altri codici di allarme:

1. Annotare il codice di allarme
2. Contattare il Servizio di Assistenza; fare riferimento a SERVIZIO CLIENTI.

### I risultati del lavaggio non sono soddisfacenti

Problema	Possibile causa	Possibile soluzione
Le stoviglie non sono pulite.	I filtri sono intasati.	Pulire i filtri.
	I filtri non sono assemblati e installati correttamente.	Assicurarsi che i filtri siano assemblati e installati correttamente.
	I bracci irroratori sono ostruiti.	Togliere i residui di cibo rimanenti con un oggetto sottile e appuntito.
	Il programma non era adeguato per il tipo di carico e i residui di cibo.	Assicurarsi che il programma sia adeguato per il tipo di carico e i residui di cibo.
	Posizione errata degli articoli nei cestelli. L'acqua non riesce a lavare tutti gli articoli.	Assicurarsi che la posizione degli articoli nei cestelli sia corretta e che l'acqua possa facilmente lavare tutti gli articoli.
	I bracci irroratori non riescono a girare liberamente.	Assicurarsi che la posizione degli articoli nei cestelli sia corretta e non blocchi i bracci irroratori.
	Manca il detersivo o c'è una quantità insufficiente di detersivo nel relativo dosatore.	Prima di avviare un programma, assicurarsi di aggiungere la quantità corretta di detersivo nel dosatore.
	Il ciclo di lavaggio è stato interrotto da una lunga pausa.	Non aprire lo sportello e non interrompere l'alimentazione durante il ciclo di lavaggio.
Striature biancastre, macchie o strati bluastri su bicchieri e piatti.	La quantità di brillantante rilasciata è eccessiva.	Diminuire la quantità di brillantante rilasciato.
	La quantità di detersivo è eccessiva.	Prima di avviare un programma, assicurarsi di aggiungere la quantità corretta di detersivo nel dosatore.
	Le pastiglie combinate di detersivo utilizzate con un programma breve potrebbero non dissolversi completamente.	Selezionare un programma più lungo quando si utilizzano le pastiglie combinate di detersivo.

## Risoluzione dei problemi

---

<b>Problema</b>	<b>Possibile causa</b>	<b>Possibile soluzione</b>
Macchie di gocce d'acqua secca su bicchieri e piatti.	Il dosaggio del brillantante è troppo basso.	Aumentare la quantità di brillantante rilasciato.
	Qualità del brillantante o macchie di detersivo combinato sui bicchieri	Detersivo troppo vecchio; cambiare il prodotto.
Le stoviglie sono bagnate.	<ul style="list-style-type: none"><li>• Il programma non ha effettuato una fase di asciugatura.</li><li>• Il programma ha effettuato una fase di asciugatura a bassa temperatura.</li></ul>	Aprire leggermente la porta e lasciarla socchiusa (circa 100 mm) per favorire il processo di asciugatura.
Le stoviglie sono bagnate e opache.	Il dosatore del brillantante è vuoto.	Ricaricare il brillantante nel dosatore e azzerare la spia del brillantante.
	Qualità del brillantante o pastiglie di detersivo combinato.	Detersivo troppo vecchio; cambiare il prodotto.

**Scheda prodotto (secondo EU 1059/2010)**

Nome o marchio del fornitore	Candy			
Identificativo del modello del fornitore	CDIH 1L952	CDIH 1D952	CDIH 1L949	CDIH 2D949
Capacità nominale in impostazioni standard	9	9	9	9
Classe di efficienza energetica 1)	A+	A+	A+	A++
Consumo annuo di energia (AEc) in kWh/anno 2)	222	222	222	197
Consumo di energia (Et) del ciclo di lavaggio standard in kWh	0,78	0,78	0,78	0,69
Consumo di energia (Po) in modalità di spegnimento, in W	0,3	0,3	0,3	0,3
Consumo annuo di acqua (AWc) in litri/anno 3)	2520	2520	2520	2520
Classe di efficienza di asciugatura 4)	A	A	A	A
Programma standard (ciclo di lavaggio standard) 5)	ECO	ECO	ECO	ECO
Tempo di programma per il ciclo di lavaggio standard in minuti	298	298	298	298
Durata della modalità di tempo rimanente (TI) in minuti	1	1	1	1
Emissioni di rumore aereo in dB(A) re 1pW	52	52	49	49
Montaggio / montaggio opzionale	BI Completamente integrato			
Pressione acqua di rete	0,04-1 MPa (= 0,3-1 0 bar)			
Tensione elettrica	230 V/50 Hz			
Massima intensità di corrente	9			
Potenza totale assorbita	1930 W			
Colore	Silver			

- 1) Da A+++ (massima efficienza) a D (minima efficienza).
- 2) Consumo di energia basato su cicli di lavaggio standard (280 all'anno) con acqua fredda e in modalità a basso consumo energetico. Il consumo effettivo di energia dipende dal modo in cui viene utilizzato l'elettrodomestico.
- 3) Consumo di acqua in litri all'anno, in base a 280 cicli di lavaggio standard. Il consumo effettivo d'acqua dipende dal modo in cui viene utilizzato l'elettrodomestico.
- 4) Da A (massima efficienza) a G (minima efficienza).
- 5) Questo programma è idoneo per lavare stoviglie normalmente sporche ed è il programma più efficiente in termini di consumo combinato di energia e di acqua per quel tipo di stoviglie.

# Dati tecnici

## Scheda prodotto (secondo EU 1059/2010)

Nome o marchio del fornitore	Candy	
Identificativo del modello del fornitore	CDIH 2L1047	CDIH 2T1047
Capacità nominale in impostazioni standard	10	10
Classe di efficienza energetica 1)	A++	A++
Consumo annuo di energia (AEc) in kWh/anno 2)	211	211
Consumo di energia (Et) del ciclo di lavaggio standard in kWh	0,74	0,74
Consumo di energia (Po) in modalità di spegnimento, in W	0,3	0,3
Consumo annuo di acqua (AWc) in litri/anno 3)	2520	2520
Classe di efficienza di asciugatura 4)	A	A
Programma standard (ciclo di lavaggio standard) 5)	ECO	ECO
Tempo di programma per il ciclo di lavaggio standard in minuti	298	298
Durata della modalità di tempo rimanente (TI) in minuti	1	1
Emissioni di rumore aereo in dB(A) re 1pW	47	47
Montaggio / montaggio opzionale	BI Completamente integrato	
Pressione acqua di rete	0,04-1 MPa (= 0,3-1 0 bar)	
Tensione elettrica	230 V/50 Hz	
Massima intensità di corrente	10	
Potenza totale assorbita	1930 W	
Colore	Silver	

- 1) Da A+++ (massima efficienza) a D (minima efficienza).
- 2) Consumo di energia basato su cicli di lavaggio standard (280 all'anno) con acqua fredda e in modalità a basso consumo energetico. Il consumo effettivo di energia dipende dal modo in cui viene utilizzato l'elettrodomestico.
- 3) Consumo d'acqua in litri all'anno, basato su 280 cicli di lavaggio standard. Il consumo effettivo d'acqua dipende dal modo in cui viene utilizzato l'elettrodomestico.
- 4) Da A (massima efficienza) a G (minima efficienza).
- 5) Questo programma è idoneo per lavare stoviglie normalmente sporche ed è il programma più efficiente in termini di consumo combinato di energia e di acqua per quel tipo di stoviglie.

**Scheda prodotto (secondo EU 1059/2010)**

Nome o marchio del fornitore	Candy		
Identificativo del modello del fornitore	CDIH 1L949-08	CDIH 2L1047-08	CDIH 2D1047-08
Capacità nominale in impostazioni standard	9	10	10
Classe di efficienza energetica 1)	A	A	A
Consumo annuo di energia (AEc) in kWh/anno 2)	222	211	211
Consumo di energia (Et) del ciclo di lavaggio standard in kWh	0,78	0,74	0,74
Consumo di energia (Po) in modalità di spegnimento, in W	0,3	0,3	0,3
Consumo annuo di acqua (AWc) in litri/anno 3)	2520	2520	2520
Classe di efficienza di asciugatura 4)	A	A	A
Programma standard (ciclo di lavaggio standard) 5)	ECO	ECO	ECO
Tempo di programma per il ciclo di lavaggio standard in minuti	298	298	298
Durata della modalità di tempo rimanente (TI) in minuti	1	1	1
Emissioni di rumore aereo in dB(A) re 1pW	49	47	47
Montaggio / montaggio opzionale	BI Completamente integrato		
Pressione acqua di rete	0,04-1 MPa (= 0,3-1 0 bar)		
Tensione elettrica	230 V/50 Hz		
Massima intensità di corrente	9	10	10
Potenza totale assorbita	1930 W	1930 W	1930 W
Colore	Silver	Silver	Silver

- 1) Da A+++ (massima efficienza) a D (minima efficienza).
- 2) Consumo di energia basato su cicli di lavaggio standard (280 all'anno) con acqua fredda e in modalità a basso consumo energetico. Il consumo effettivo di energia dipende dal modo in cui viene utilizzato l'elettrodomestico.
- 3) Consumo d'acqua in litri all'anno, basato su 280 cicli di lavaggio standard. Il consumo effettivo d'acqua dipende dal modo in cui viene utilizzato l'elettrodomestico.
- 4) Da A (massima efficienza) a G (minima efficienza).
- 5) Questo programma è idoneo per lavare stoviglie normalmente sporche ed è il programma più efficiente in termini di consumo combinato di energia e di acqua per quel tipo di stoviglie.





0120503014

