



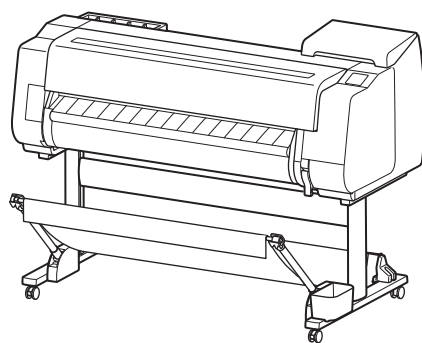
Canon

imagePROGRAF

TX-4100

TX-3100

TX-2100



ITALIANO	Sommario	
Guida rapida	▲ Precauzioni per la sicurezza.....	2
	Visualizzazione del Manuale online.....	11
	Materiali di consumo.....	13
	Caricamento della carta in rotolo nella stampante.....	14
	Caricamento di fogli nella stampante.....	19
	Sostituzione di serbatoi d'inchiostro/carta/testina di stampa.....	21
	Rimozione di carta inceppata.....	24
	Pulizia della testina di stampa.....	28
	Serbatoio d'inchiostro.....	31
POLSKI	Spis treści	
Skrócony przewodnik	▲ Środki ostrożności.....	4
	Wyświetlanie dokumentu Podręcznik online.....	11
	Materiały eksploatacyjne.....	13
	Ładowanie papieru w rolce do drukarki.....	14
	Ładowanie arkuszy do drukarki.....	19
	Wymiana zbiorników z atramentem/papieru/główicy drukującej.....	21
	Usuwanie zakleszczonego papieru.....	24
	Czyszczenie głowicy drukującej.....	28
	Zbiornik z atramentem.....	31
TÜRKÇE	İçindekiler	
Hızlı Kılavuz	▲ Güvenlik Önlemleri.....	6
	Çevrimiçi El Kitabı'nı Görüntüleme.....	11
	Sarf Malzemeleri.....	13
	Yazıcıya Rulo Kağıt Yükleme.....	14
	Yazıcıya Sayfa Yükleme.....	19
	Mürekkep Kutularının/Kağıdın/Yazıcı Kafasının Değiştirilmesi.....	21
	Sıkışan Kağıdın Çıkarılması.....	24
	Yazıcı Kafasının Temizlenmesi.....	28
	Mürekkep kutusu.....	31

9.....	المحتويات
11.....	▲ احتياطات السلامة
13.....	كيفية عرض الدليل على الإنترنت
14.....	المستهلكات
19.....	تحميل ورق البكرة في الطابعة
21.....	تحميل الورق في الطابعة
24.....	استبدال خزانات الحبر/الورق/رأس الطابعة
28.....	إزالة الورق المحتبس
31.....	تنظيف رأس الطابعة
	خزان حبر

	العربية
	الدليل السريع

Leggere questo manuale prima di utilizzare in alcun modo la stampante. Conservare questo manuale per riferimento futuro.

Przed rozpoczęciem korzystania z drukarki należy zapoznać się z niniejszym podręcznikiem. Niniejszy podręcznik należy zachować, aby można było z niego skorzystać w przyszłości.

Yazıcıyı çalıştırmayı denemedenden önce bu el kitabını okuyun. Bu el kitabını ileride referans olarak kullanabilmek için saklayın.

اقرأ هذا الدليل قبل محاولة تشغيل الطابعة. احتفظ بهذا الدليل إليه للرجوع إليه مستقبلاً.



Precauzioni per la sicurezza

Attenetevi alle seguenti voci per utilizzare la stampante in condizioni di sicurezza. Non effettuate operazioni e procedure diverse da quelle descritte in questo documento e nel Manuale delle istruzioni della stampante. Gli incidenti imprevisti possono causare incendi o folgorazione.

⚠ Attenzione

Avvertenze dettagliate relative a situazioni a rischio di decesso, di infortunio grave o distruzione di beni materiali se non si rispettano le indicazioni di gestione. Attenersi a queste avvertenze per utilizzare la stampante in condizioni di sicurezza.

⚠ Avvertenza

Avvertenze dettagliate relative a situazioni a rischio di lesioni o di distruzione di beni materiali se non si rispettano le indicazioni di gestione. Attenersi a questi avvisi per utilizzare la stampante in condizioni di sicurezza.

⚠ Attenzione

Questa stampante genera un campo magnetico minimo. È consigliabile che chiunque utilizzi un pacemaker e provi disagio mentre lavora nei pressi della stampante se ne allontani e consulti un medico.

⚠ Attenzione

Attenersi alle voci seguenti in caso di rischio di incendio o di scossa elettrica.

- Non posizionare la stampante in ubicazioni esposte ad alcool, solvente o altro liquido infiammabile.
- Utilizzare i cavi inclusi con la stampante. Non utilizzare con altri dispositivi i cavi forniti a corredo con la stampante.
- Utilizzare la stampante con un'alimentazione che rispetti i requisiti operativi della stampante.
- Collegare saldamente e per intero il cavo di alimentazione alla presa di alimentazione.
- Evitare di maneggiare il cavo di alimentazione con le mani bagnate.
- Evitare di tagliare o modificare il cavo di alimentazione, né forzarne l'allungamento o la piegatura.
- Evitare di posare oggetti pesanti sul cavo di alimentazione.
- Evitare di annodare o attorcigliare il cavo di alimentazione.
- Non collegare più cavi di alimentazione alla stessa presa e non collegare cavi di prolunga multipli.
- Se ci sono temporali nelle vicinanze, scollegare il cavo di alimentazione dalla presa e non utilizzare la stampante.
- Nelle operazioni di pulizia, scollegare sempre il cavo di alimentazione e gli altri cavi collegati alla stampante, e utilizzare solo un panno inumidito in acqua. Non utilizzare mai solventi infiammabili, quali alcool, benzina o diluente.
- Evitare di smontare la stampante o di cercare di modificarla.
- Una volta al mese, scollegare il cavo di alimentazione da stampante e presa e controllare che non vi sia accumulata della polvere e che non vi siano anomalie quali generazione

di calore, ruggine, piegature, zone secche o crepate. Continuando ad utilizzare la stampante in queste condizioni potrebbero verificarsi incendi o scosse elettriche. Premere immediatamente il pulsante di alimentazione per spegnere la stampante, scollegare il cavo di alimentazione dalla presa e inoltrare una richiesta di riparazione dal sito Web di Canon.

- Se nella stampante penetrano corpi estranei (frammenti metallici, liquidi, ecc.).
- Se si verificano condizioni anomale come l'emissione di fumo, strani odori o strano rumori.
- Se il cavo di alimentazione genera calore, è arrugginito, piegato, seccato o crepato.

⚠ Attenzione

Per la pulizia utilizzare un panno inumidito con acqua. Non utilizzare mai solventi infiammabili, quali alcool, benzina o diluente. Se vengono a contatto con i componenti elettrici all'interno della stampante, tali sostanze possono causare incendi o scosse elettriche.

⚠ Avvertenza

Parti in movimento: tenere il corpo lontano dalle parti in movimento. Tenere le parti del corpo lontano dal percorso delle parti in movimento.

* Questo simbolo non compare sul modello dell'utente.



⚠ Avvertenza

Informazioni sul supporto della stampante

Se a corredo della stampante è stato fornito un supporto, utilizzare quel supporto. Se si sta acquistando un supporto della stampante opzionale, attenersi alla seguente avvertenza.

Quando si utilizza un supporto della stampante con il modello Canon TX-2100, attenersi al manuale delle istruzioni per installare la stampante sul modo sicuro. Utilizzare il supporto della stampante Canon SD-21.

L'impiego di un supporto della stampante diverso da quello progettato o l'uso di un supporto della stampante senza averlo fissato in modo sicuro alla stampante potrebbe rendere quest'ultima instabile e causare infortuni.

Spostamento della stampante

Fare attenzione a evitare stiramenti alla schiena e altre lesioni quando si sposta la stampante.

Per i dettagli, fare riferimento al Manuale online o alla Guida all'impostazione.

Ubicazione della stampante

- Evitare di installare la stampante su superfici instabili o vibranti.
- Non posizionare la stampante all'esterno o in posizioni esposte ad elevata umidità, a grosse quantità di polvere, alla luce diretta del sole, ad alte temperature o a fiamme libere. Consultare la sezione "Specifiche" per i dettagli relativi all'ambiente d'uso.
- Evitare di posizionare la stampante su tappeti di lana pesanti o molto pelosi. Le fibre, povere, ecc. possono penetrare nella stampante.
- Non posizionare la superficie posteriore della stampante appoggiata a una parete.
- È consigliabile disporre di ampio spazio per l'installazione.
- Non installare la stampante in prossimità di fonti di potenti campi elettromagnetici, ovvero di apparecchiature che generano tali campi o di locali in cui tali campi si verificano.

Alimentazione

- Al fine di evitare il rischio di gravi incendi, mantenere libera l'area in cui si trova la presa di alimentazione della stampante, in modo da poterne sfilare immediatamente il cavo di alimentazione.
- Afferrare sempre la spina per scollegare il cavo di alimentazione dalla presa di corrente. Afferrarlo dal cavo può danneggiare quest'ultimo.
- Evitare l'utilizzo di prolunghe.
- Si consiglia di collegare il filo di terra della stampante per evitare scosse elettriche.

Come maneggiare l'unità

- Evitare di inserire la mano nella stampante mentre la stampante è in corso.
- Non appoggiare oggetti sopra la stampante. In particolare, non posizionare piccoli oggetti di metallo (graffette, punti metallici), liquidi o qualsiasi tipo di contenitore per liquidi contenente liquidi infiammabili (alcol, benzene, ecc.) sulla stampante.
- Quando si utilizza la stampante, non inclinarla, non appoggiarla sui lati e non capovolgerla. C'è il rischio di causare un versamento di inchiostro.
- Quando si trasferisce la stampante inclinandola, eseguire sempre la procedura in "Operazioni preliminari al trasferimento della stampante" al fine di proteggere la struttura interna.
La sezione "Operazioni preliminari al trasferimento della stampante" è disponibile sul Manuale online.
- Collegare correttamente il cavo di interfaccia. Per evitare danneggiamenti, prima di eseguire il collegamento accertarsi che la forma del connettore corrisponda alla presa di connessione della stampante.
- Durante la stampa, accendere il sistema di ventilazione della stanza.

Testina di stampa, serbatoi d'inchiostro o cartuccia di manutenzione

- Conservare sempre il materiale di consumo fuori dalla portata dei bambini. Se un bambino accidentalmente ingerisce o mette la bocca a contatto con l'inchiostro,

lavare immediatamente o far bere 1 o 2 bicchieri d'acqua. Se si presentano irritazioni o senso di malessere, consultare immediatamente un medico.

- Se l'inchiostro viene a contatto accidentalmente con gli occhi, sciacquarli immediatamente con acqua. Se l'inchiostro viene a contatto con la pelle, rimuoverlo immediatamente con acqua e sapone. Se l'irritazione persiste negli occhi o sulla pelle, rivolgersi immediatamente ad un medico.
- Evitare di toccare i contatti elettrici della Testina di stampa dopo la stampa. Potrebbero essere caldi.
- Non gettare i serbatoi d'inchiostro nel fuoco.
- Non smontare la stampante e non provare a modificare la testina di stampa o i serbatoi d'inchiostro.
- Evitare di far cadere o scuotere la testina di stampa, i serbatoi d'inchiostro e la cartuccia di manutenzione.

Avvisi legali

■ Copyright

La riproduzione totale o parziale non autorizzata del presente manuale dell'utente è proibita.

■ Avviso legale

- È illegale la riproduzione di banconote, effetti bancari, titoli negoziabili ed altri documenti proibiti dalla legge. La loro riproduzione può essere soggetta ad azioni penali.
- È illegale la riproduzione di certificati legali, licenze, biglietti di viaggio e determinati documenti pubblici e privati proibiti dalla legge. La loro riproduzione può essere soggetta ad azioni penali.
- Si fa notare che la proprietà intellettuale protetta da copyright non può essere riprodotta senza espressa autorizzazione da parte del detentore del copyright stesso, ad eccezione dei casi in cui è destinata, in circostanze limitate, all'uso personale o domestico.

Illustrazioni

Le istruzioni contenute in questo manuale riguardano la stampante TX-4100. Si noti pertanto, che in alcuni casi, la stampante in proprio possesso potrebbe avere un aspetto diverso da quella nelle figure. Le operazioni di base sono tuttavia identiche.

Avvisi sulla richiesta di riparazione, noleggio, trasferimento di proprietà e smaltimento della stampante

Se nella stampante sono registrate informazioni personali o di sicurezza, come ad esempio password, queste informazioni possono rimanere all'interno della stampante.

Per evitare la divulgazione di queste informazioni, reimpostare le impostazioni ai valori predefiniti di fabbrica, prima che la stampante venga temporaneamente utilizzata da altri, ad esempio per una riparazione o un noleggio, oppure prima che la stampante venga trasferita a un altro proprietario o smaltita definitivamente.

Per istruzioni, fare riferimento alla sezione "Quando si deve riparare, prestare o smaltire la stampante" nel Manuale online.

Środki ostrożności

Aby korzystać z drukarki w bezpieczny sposób, należy postępować zgodnie z poniższymi wskazówkami. Nie należy wykonywać żadnych czynności ani procedur innych niż opisane w tym dokumencie oraz podręczniku obsługi drukarki. Nieprzestrzeganie tego zalecenia może spowodować wypadek i doprowadzić do pożaru lub porażenia prądem elektrycznym.

⚠ Ostrzeżenie

Szczegółowe informacje dotyczące ostrzeżenia, gdy istnieje ryzyko śmierci, poważnego urazu lub uszkodzenia mienia w przypadku niepoprawnego wykonania. Aby korzystać z drukarki w bezpieczny sposób, należy postępować zgodnie z tymi ostrzeżeniami.

⚠ Przystroga

Szczegółowe informacje dotyczące ostrzeżenia, gdy istnieje ryzyko poważnego urazu lub uszkodzenia mienia w przypadku niepoprawnego wykonania. Aby korzystać z drukarki w bezpieczny sposób, należy postępować zgodnie z tymi przestrogami.

⚠ Ostrzeżenie

Drukarka wytwarza pole magnetyczne o niewielkim natężeniu. Osoby korzystające z rozrusznika serca powinny odsunąć się od drukarki i skonsultować z lekarzem, jeśli odczuwają jakiegokolwiek dolegliwości.

⚠ Ostrzeżenie

Należy postępować zgodnie z poniższymi poradami dotyczącymi ryzyka pożaru lub porażenia prądem elektrycznym.

- Nie należy instalować drukarki w miejscu narażonym na działanie alkoholu, rozcieńczalnika lub innych palnych cieczy.
- Należy korzystać z przewodów dostarczonych wraz z drukarką. Przewodów dostarczonych z drukarką nie należy wykorzystywać z innymi urządzeniami.
- Należy korzystać z zasilacza, który spełnia warunki pracy drukarki.
- Przewód zasilający należy pewnie i całkowicie wsunąć do gniazda zasilania.
- Nie należy dotykać przewodu zasilania mokrymi rękami.
- Nie należy przecinać kabla zasilania ani próbować go modyfikować; nie należy go również rozciągać ani wyginać na siłę.
- Nie należy umieszczać ciężkich przedmiotów na przewodzie zasilania.
- Nie należy wiązać przewodu zasilania ani owijać go wokół siebie.
- Nie należy podłączać kilku przewodów zasilania do tego samego gniazda; nie należy podłączać kilku przedłużaczy.
- Podczas burzy należy odłączyć przewód zasilania od gniazda i nie korzystać z drukarki.
- Podczas czyszczenia należy odłączyć przewód zasilania i inne przewody podłączone drukarki, do czyszczenia należy użyć szmatki zamoczonej w wodzie. Nie należy korzystać z łatwopalnych rozpuszczalników, takich jak alkohol, benzyna czy rozcieńczalnik.
- Nie należy rozbierać drukarki ani próbować dokonywać modyfikacji.

- Raz w miesiącu należy odłączyć przewód zasilania od gniazda zasilania oraz sprawdzić, czy nie nagromadził się kurz i czy nie występują inne nieprawidłowości, na przykład nadmierne nagrzewanie się, rdza, wygięcia, przetarcia lub pęknięcia.

Dalsze korzystanie z drukarki w następujących sytuacjach może doprowadzić do pożaru lub porażenia prądem elektrycznym. Należy natychmiast nacisnąć przycisk zasilania, aby wyłączyć drukarkę, odłączyć przewód zasilania od gniazda zasilania, a następnie złożyć wniosek o naprawę na stronie internetowej firmy Canon.

- Jeśli do drukarki dostało się jakiegokolwiek ciało obce (metalowe fragmenty, płyny itp.).
- Jeśli wystąpiły nieprawidłowości, na przykład z drukarki wydostaje się dym, dziwny zapach lub dziwne dźwięki.
- Jeśli przewód zasilania nadmiernie nagrzewa się, jest zardzewiały, wygięty, przetarty lub pęknięty.

⚠ Ostrzeżenie

Do czyszczenia należy używać szmatki zamoczonej w wodzie. Nie należy korzystać z łatwopalnych rozpuszczalników, takich jak alkohol, benzyna czy rozcieńczalnik. Jeśli substancje te wejdą w kontakt z elektrycznymi podzespołami wewnątrz drukarki, istnieje ryzyko pożaru lub porażenia prądem elektrycznym.

⚠ Przystroga

Ruchome elementy: nie zbliżać części ciała do ruchomych elementów. Nie zbliżać części ciała do toru ruchu.

* To oznakowanie może nie być umieszczone na zakupionym modelu.



⚠ Przystroga

Informacje dotyczące podstawki drukarki

Jeśli do drukarki została dołączona podstawka, należy korzystać z dołączonej podstawki. Przy zakupie opcjonalnej podstawki drukarki należy przestrzegać następujących zaleceń.

W przypadku korzystania z podstawki dla drukarki Canon TX-2100 należy postępować zgodnie z instrukcjami z podręcznika, aby bezpiecznie zamocować drukarkę na podstawce. Należy korzystać z podstawki drukarki Canon SD-21.

Korzystanie z innej podstawki drukarki niż przeznaczona do tego modelu drukarki lub korzystanie z podstawki drukarki bez bezpiecznego zamocowania drukarki może doprowadzić do niestabilności i w efekcie do kontuzji.

Przenoszenie drukarki

Należy uważać, aby nie doprowadzić do urazu kręgosłupa lub innych kontuzji podczas przenoszenia drukarki. Szczegółowe informacje można znaleźć w dokumencie Podręcznik online lub dokumencie Przewodnik konfiguracji.

Lokalizacja drukarki

- Nie należy instalować drukarki na niestabilnej lub drgającej powierzchni.
- Nie należy umieszczać drukarki na zewnątrz ani w miejscu narażonym na wysoką wilgotność lub duże ilości kurzu, a także w miejscu narażonym na bezpośrednie działanie światła słonecznego, wysokiej temperatury lub ognia. Szczegółowe informacje dotyczące środowiska pracy można znaleźć w części "Specyfikacja".
- Nie należy umieszczać drukarki na grubych wełnianych wykładzinach lub wykładzinach z długim włosiem. Włókna, kurz lub inne fragmenty mogą dostać się do wnętrza drukarki.
- Nie należy opierać tylnej powierzchni drukarki o ścianę.
- Zalecane jest zapewnienie dużej ilości miejsca na instalację.
- Nie należy instalować drukarki w pobliżu źródeł silnych pól elektromagnetycznych, sprzętu który może takie pola wytwarzać, a także w miejscach, w których takie pola mogą występować.

Źródło zasilania

- W okolicach gniazda zasilania nie należy umieszczać żadnych przedmiotów, aby można było szybko odłączyć przewód zasilania.
- Przy odłączaniu kabla zasilania od gniazda zasilania należy zawsze chwycić za wtyczkę. Ciągnięcie za kabel zasilania może spowodować uszkodzenie przewodu.
- Nie należy używać przedłużacza.
- Zaleca się podłączenie uziemienia drukarki w celu uniknięcia porażenia prądem elektrycznym.

Obsługa urządzenia

- Nie należy wkładać rąk do drukarki podczas drukowania.
- Nie należy umieszczać na górnej powierzchni drukarki żadnych przedmiotów. W szczególności nie należy umieszczać na drukarce metalowych przedmiotów (spinnacze, zszywki itp.), płynów, wszelkiego rodzaju pojemników na płyny zawierających łatwopalne rozpuszczalniki (alkohol, rozcieńczalnik itp.).
- Podczas korzystania z drukarki nie należy przechylać drukarki, ustawiać jej na boku ani odwracać do góry nogami. Może to spowodować wyciek atramentu.
- W przypadku transportowania drukarki w położeniu przechylonym należy zawsze wykonać kroki opisane w części "Preparing to Transfer the Printer" w celu zabezpieczenia struktury wewnętrznej. Część "Preparing to Transfer the Printer" można znaleźć w dokumencie Podręcznik online.
- Przewód interfejsu należy podłączyć prawidłowo. Aby uniknąć uszkodzenia, przed podłączeniem należy sprawdzić, czy kształt złącza przewodu odpowiada złączu na drukarce.
- Podczas drukowania należy włączyć system wentylacji pomieszczenia.

Głowica drukująca, zbiorniki z atramentem oraz kaseła konserwacyjna

- Materiały eksploatacyjne należy przechowywać w miejscu niedostępnym dla małych dzieci. Jeśli dziecko przypadkowo polizze lub połknie atrament, powinno

- przepluć usta lub wypić 1-2 szklanki wody. W przypadku wystąpienia podrażnienia lub dyskomfortu należy natychmiast skontaktować się z lekarzem.
- Jeśli atrament przypadkowo dostanie się do oczu, należy natychmiast przemyć je wodą. Jeśli atrament dostanie się na skórę, należy natychmiast spłukać go wodą z mydłem. Jeśli podrażnienie oczu lub skóry utrzymuje się, należy natychmiast skontaktować się z lekarzem.
- Nie należy dotykać styków elektrycznych głowicy drukującej po zakończeniu drukowania. Mogą być gorące.
- Nie należy wrzucać zbiorników z atramentem do ognia.
- Nie należy demontować ani modyfikować głowicy drukującej oraz zbiorników z atramentem.
- Należy unikać upuszczania lub potrząsania głowicą drukującą, zbiornikami z atramentem oraz kasetą konserwacyjną.

Informacje prawne

■ Copyright

Nieautoryzowane powielanie niniejszego podręcznika w całości lub w części jest zabronione.

■ Informacje prawne

- Powielanie banknotów, rachunków, zbywalnych papierów wartościowych i innych dokumentów jest zabronione przez prawo. Powielanie takich przedmiotów może skutkować pociągnięciem do odpowiedzialności karnej.
- Powielanie certyfikatów prawnych, licencji, biletów oraz niektórych publicznych i prywatnych dokumentów jest zabronione przez prawo. Powielanie takich przedmiotów może skutkować pociągnięciem do odpowiedzialności karnej.
- Należy pamiętać, że własność intelektualna chroniona prawem autorskim nie może być kopiowana bez wyraźnej zgody właściciela praw autorskich, z wyjątkiem użytku osobistego lub domowego w określonych okolicznościach.

Ilustracje

Instrukcje w niniejszym podręczniku przedstawiają drukarkę TX-4100. Należy pamiętać, że w pewnych przypadkach rzeczywisty wygląd drukarki może różnić się od tego przedstawionego na ilustracjach. Podstawowe operacje są jednak takie same.

Zalecenia dotyczące zlecenia napraw, leasingu, przenoszenia własności i utylizacji drukarki

Jeśli w drukarce zapisano dane osobowe lub informacje o zabezpieczeniach, na przykład hasła, informacje te pozostaną zapisane w drukarce. Aby zapobiec udostępnieniu tych informacji, należy zresetować ustawienia (do ustawień domyślnych) przed przekazaniem drukarki w celu dokonania naprawy lub jej wypożyczenia, a także przed przekazaniem drukarki kolejnemu właścicielowi lub jej utylizacją. Szczegółowe informacje można znaleźć w części "When Repairing, Lending, or Disposing of the Printer" w dokumencie Podręcznik online.

Güvenlik Önlemleri

Yazıcıyı güvenle kullanmak için aşağıdaki maddelere uyun. Bu belgede ve bu yazıcıya ait kullanım el kitabında açıklananların dışında bir işlem veya prosedür gerçekleştirmeyin. Başka bir işlem veya prosedür gerçekleştirilmesi beklenmeyen kazalara neden olabilir ve bir yangına veya elektrik çarpmasına yol açabilir.

⚠ Uyarı

Yanlış kullanım durumunda ölüm, ciddi yaralanma veya maddi hasar riski bulunan durumlara ilişkin ayrıntılı uyarılar. Yazıcıyı güvenle kullanmak için bu uyarıları dikkate alın.

⚠ Dikkat

Yanlış kullanım durumunda yaralanma veya maddi hasar riski bulunan durumlara ilişkin ayrıntılı uyarılar. Yazıcıyı güvenle kullanmak için bu ikazları dikkate alın.

⚠ Uyarı

Bu yazıcı düşük düzeyli manyetik alan oluşturur. Kalp pili kullanan kişiler yazıcının yanında çalışırken rahatsızlık hissettiklerinde alanı terk etmeli ve bir doktora başvurmalarıdır.

⚠ Uyarı

Yangın veya elektrik çarpması riski söz konusu olduğunda aşağıdaki maddelere uyun.

- Yazıcıyı alkol, tiner veya diğer yanıcı sıvılara maruz kalmış bir yere kurmayın.
- Yazıcıyla birlikte gelen kabloları kullanın. Yazıcıyla birlikte gelen kabloları başka cihazlarla kullanmayın.
- Yazıcıyı çalışma koşullarını karşılayan bir güç kaynağı ile birlikte kullanın.
- Güç kablosunu sağlam bir şekilde ve tam olarak prize takın.
- Güç kablosunu asla ıslak ellerle tutmayın.
- Güç kablosunu kesmeyin veya üzerinde değişiklik yapmayın ve onu asla zor kullanarak çekmeyin veya bükmeyin.
- Güç kablosunun üzerine ağır bir nesne koymayın.
- Güç kablosunu düğümlemeyin veya kendi etrafına sarmayın.
- Aynı prize birden fazla güç kablosu takmayın ve birden fazla uzatma kablosu bağlamayın.
- Yakınlarda bir şimşek çakması durumunda güç kablosunu prizden çekin ve yazıcıyı kullanmayın.
- Temizlerken her zaman yazıcıya bağlı olan kabloları ve güç kablosunu çıkarın ve suyla nemlendirilmiş bir bez kullanın. Alkol, benzin veya tiner gibi yanıcı çözücüler kullanmayın.
- Asla yazıcıyı sökmeyin veya üzerinde değişiklik yapmayı denemeyin.
- Ayda bir güç kablosunu prizden çekin ve toz birikip birikmediğini ve ısı üretimi, pas, bükülme, aşınma veya parçalanma gibi anormallikler olup olmadığını kontrol edin.

Aşağıdaki durumlarda yazıcıyı kullanmaya devam ederseniz yangınlara veya elektrik çarpmasına neden olabilir. Derhal güç düğmesine basarak yazıcıyı kapatın, güç kablosunu prizden çekin ve Canon web sitesinden onarım talebinde bulunun.

- Yazıcının içine yabancı madde girmesi halinde (metal parçalar, sıvı, vb.).
- Yazıcıdan duman çıkması, normal olmayan kokular veya gürültüler gelmesi gibi anormal durumların meydana gelmesi halinde.
- Güç kablosunda ısınma, pas, bükülme, aşınma veya parçalanma oluşması durumunda.

⚠ Uyarı

Temizlik için suyla nemlendirilmiş bir bez kullanın. Alkol, benzin veya tiner gibi yanıcı çözücüler kullanmayın. Bu maddeler yazıcının içindeki elektrikli bileşenler ile temas ederse yangın veya elektrik çarpması riski mevcuttur.

⚠ Dikkat

Hareketli parçalar: Vücudunuzu hareketli parçalardan uzak tutun. Vücudunuzu hareket yolunun dışında tutun.

* Bu işaret sizin modelinizde görünmeyebilir.



⚠ Dikkat

Yazıcı desteği hakkında

Bu yazıcıyla birlikte verilen bir destek varsa lütfen o desteği kullanın. İsteğe bağlı bir yazıcı desteği satın alırken lütfen aşağıdaki uyarıyı dikkate alın.

Canon TX-2100 yazıcıyla birlikte bir yazıcı desteği kullanırken, yazıcıyı desteğe sıkıca takmak için el kitabına uyun. Canon SD-21 yazıcı desteğini kullandığınızdan emin olun.

Belirtilen destek dışında bir yazıcı desteği kullanmak veya yazıcı desteğini yazıcıyı sıkıca takmadan kullanmak dengesizlik yaratabilir ve yaralanmaya neden olabilir.

Yazıcının Taşınması

Yazıcıyı taşırken belinizi zorlamamaya ve farklı şekillerde yaralanmamaya dikkat edin. Ayrıntılı bilgi için Çevrimiçi El Kitabı'na veya Kurulum Kılavuzu'na bakın.

Yazıcının Yeri

- Yazıcıyı dengesiz veya titreşimli bir yüzeye kurmayın.
- Yazıcıyı asla dış mekana veya yüksek neme veya yüksek miktarda toza, doğrudan güneş ışığına, yüksek sıcaklığa veya açık aleve maruz kalacağı bir yere koymayın. Kullanım ortamına ilişkin detaylı bilgi için "Özellikler" bölümüne bakın.
- Yazıcıyı asla yünlü veya tüylü bir halı üzerine koymayın. İplikler, toz vb. yazıcının içine girebilir.
- Yazıcının arka yüzeyini asla duvara yaslamayın.
- Kurulum için yeterli alan sağlanmasını tavsiye ederiz.
- Yazıcıyı, güçlü elektromanyetik alan kaynaklarının yakınına (bu tür alanları oluşturan ekipmanın veya bu tür alanların olduğu yerlerin yakınına) kurmayın.

Güç Kaynağı

- Prizin etrafını eşyalardan arındırın, bu şekilde güç kablosunu hemen çekebilirsiniz.
- Güç kablosunu prizden çekerken her zaman fişten tutun. Güç kablosundan çekmek kabloya hasar verebilir.
- Hiçbir zaman uzatma kablosu kullanmayın.
- Elektrik çarpmasını önlemek için yazıcının toprak kablosunu bağlamanızı tavsiye ederiz.

Kullanım

- Yazdırma yaparken asla yazıcının içine elinizi sokmayın.
- Asla yazıcının üzerine eşya yerleştirmeyin. Özellikle, yazıcının üzerine asla küçük metal eşyalar (ataş, zımba, vb.), sıvılar ve yanıcı çözücüler (alkol, tiner, vb.) içeren herhangi bir kap koymayın.
- Yazıcıyı kullanırken eğmeyin, yan tarafı üzerine koymayın veya ters çevirmeyin. Mürekkebin dökülmesi riski vardır.
- Yazıcıyı eşik taşıırken iç yapısını korumak için her zaman "Preparing to Transfer the Printer" içerisindeki adımları gerçekleştirin. "Preparing to Transfer the Printer" için Çevrimiçi El Kitabı'na bakın.
- Arayüz kablosunu doğru şekilde bağlayın. Hasar görmesini önlemek için bağlantı öncesinde kablo konektörünün şeklinin yazıcıdaki bağlantı noktasıyla eşleştiğinden emin olun.
- Yazdırma sırasında odadaki havalandırma sistemini açın.

Yazıcı Kafası, Mürekkep Kutuları veya Bakım Kartuşu

- Sarf malzemelerini her zaman küçük çocukların ulaşamayacağı yerlerde saklayın. Bir çocuk yanlışlıkla mürekkep yaladığında veya yuttuğunda ağızlarını yıkayın veya 1 veya 2 bardak su içirin. Tahriş veya rahatsızlık meydana gelirse hemen bir doktora başvurun.
- Mürekkep yanlışlıkla gözünüze gelirse hemen suyla durulayın. Mürekkep yanlışlıkla cildinize gelirse hemen suyla ve sabunla iyice temizleyin. Gözlerinizde veya cildinizde tahriş devam ederse derhal bir doktora başvurun.
- Yazdırma sonrasında yazıcı kafasının elektrikle temas eden kısımlarına asla dokunmayın. Sıcak olabilir.
- Mürekkep kutularını asla ateşe atmayın.

- Yazıcı kafası veya mürekkep kutularını asla sökmeyin veya üzerlerinde değişiklik yapmayın.
- Yazıcı kafasını, mürekkep kutularını ve bakım kartuşunu düşürmekten veya sallamaktan kaçının.

Yasal Uyarılar

■ Telif Hakkı

Bu kullanıcı el kitabının tamamen veya kısmen yetkisiz yeniden üretimi yasaklanmıştır.

■ Yasal Uyarı

- Para, senet, paraya çevrilebilir değerli evrakların ve kanunen izin verilmeyen diğer belgelerin çoğaltılması yasal değildir. Bu gibi öğelerin çoğaltılması cezai kovuşturmaya tabi olabilir.
- Yasal sertifikalar, lisanslar, seyahat biletleri ve kanunen çoğaltılmasına izin verilmeyen bazı kamusal ve özel belgelerin çoğaltılması yasal değildir. Bu gibi öğelerin çoğaltılması cezai kovuşturmaya tabi olabilir.
- Telif hakkı ile korunan fikri mülkiyet, sınırlı koşullar altında kişisel veya hane halkından biri tarafından kullanım dışında telif hakkı sahibinin açık izni olmaksızın çoğaltılamaz.

Resimler

Bu el kitabındaki talimatlarda TX-4100 yazıcı gösterilmektedir. Bazı durumlarda yazıcınız bu resimlerdekinden farklı görünebilir. Ancak temel işlemler aynıdır.

Onarım, Kiralama, Mülkiyet Devri Talebi ve Yazıcının Atılması Esnasında Dikkat Edilmesi Gerekenler

Yazıcıya kişisel bilgiler kayıtlıysa veya yazıcıda şifreler gibi güvenlik bilgileri ayarlandıysa bu bilgiler yazıcının içinde kalabilir. Bilgi sızmasını önlemek için onarım veya kiralama gibi nedenlerden dolayı yazıcı geçici olarak sizden ayrılmadan ya da yazıcı diğer sahibine verilmeden veya atılmadan önce ayarları (fabrika varsayılanlarına) sıfırlayın. Talimatlar için Çevrimiçi El Kitabı'nda "When Repairing, Lending, or Disposing of the Printer" başlığına bakın.

■ حقوق الطبع

يحظر الاستنساخ غير المصرح به من دليل المستخدم هذا كلياً أو جزئياً.

■ ملاحظة قانونية

- بعد إعادة إنتاج العملة والفواتير والأوراق المالية القابلة للتداول وغيرها من المستندات الأخرى المحظورة بموجب القانون أمراً غير قانوني. استنساخ هذه المواد قد تكون عرضة للملاحقة الجنائية.
- تعد إعادة إنتاج الشهادات القانونية والتراخيص وتذاكر السفر وبعض المستندات العامة والخاصة التي يحظر القانون إعادة إنتاجها أمراً غير قانوني. استنساخ هذه المواد قد تكون عرضة للملاحقة الجنائية.
- يرجى ملاحظة عدم جواز إعادة إنتاج الملكية الفكرية المحمية بموجب حقوق الطبع والنشر دون الحصول على إذن صريح من مالك حقوق الطبع والنشر باستثناء حالات الاستخدام الشخصي أو المنزلي في أضيق الحدود.

■ الأشكال التوضيحية

تبين الإرشادات في هذا الدليل الطابعة TX-4100. لاحظ أنه قد تبدو الطابعة الخاصة بك مختلفة عن الأشكال التوضيحية في بعض الحالات. مع ذلك، تكون العمليات الأساسية متشابهة.

■ تنبيهات عند طلب إجراء تصليحات وعند التأجير ونقل الملكية والتخلص من الطابعة

إذا تم تسجيل معلومات شخصية على الطابعة أو تم إعداد معلومات أمنية مثل كلمات المرور على الطابعة فقد تظل تلك المعلومات داخل الطابعة. لمنع تسريب المعلومات، أعد تهيئة الإعدادات (على الحالة المبدئية التي كانت عليها عند شحنها من المصنع) قبل خروج الطابعة من بين يديك مؤقتاً كما يحدث عند إرسالها للتصليح أو عند تأجيرها أو قبل نقل ملكية الطابعة إلى مالك آخر أو قبل التخلص من الطابعة. لمعرفة التعليمات، راجع "When Repairing, Lending, or Disposing of the Printer" في الدليل على الإنترنت.

- لا تعتمد أبداً على تركيب الطابعة على سطح غير ثابت أو سطح يهتز.
- لا تعتمد أبداً على وضع الطابعة في الخارج أو في مكان معرض للرطوبة عالية أو كميات كبيرة من الغبار، أو معرض لضوء الشمس المباشر أو درجات الحرارة العالية أو بالقرب من شعلة نار مجردة. راجع "المواصفات" للتفاصيل حول بيئة الاستعمال.
- لا تعتمد أبداً على وضع الطابعة على قطعة صوف ثقيلة أو سجادة خشنة. يمكن أن تدخل الألياف، الغبار، إلخ داخل الطابعة.
- لا تعتمد أبداً على وضع السطح الخلفي للطابعة أمام حائط. نوصي بتوفير مساحة وافية للتركيب.
- لا تعتمد على تركيب الطابعة بالقرب من مصادر كهرومغناطيسية قوية، سواء كان جهاز يوآد مثل هذه الحفول أو أماكن تحدث فيها مثل هذه الحفول.

■ مصدر إمداد الطاقة

- احتفظ بالمنطقة حول مأخذ الطاقة خالية من الأشياء بحيث يكون بإمكانك فصل كيبيل الطاقة على الفور.
- أمسك دائماً بالقباس لإخراج سلك الطاقة من مأخذ الطاقة. سحب سلك الطاقة يمكن أن يتلف السلك.
- لا تعتمد أبداً على استعمال سلك تمديد.
- يُوصى بأن تقوم بتوصيل سلك الأرضي الخاص بالطابعة لمنع حدوث صدمة كهربائية.

■ الاستعمال

- لا تعتمد أبداً على إدخال يدك في الطابعة خلال تنفيذ عملية الطابعة.
- لا تعتمد أبداً على وضع الأشياء على الجزء العلوي للطابعة. وعلى وجه الخصوص، لا تعتمد أبداً على وضع الأجسام المعدنية الصغيرة (مشابك الورق، الدبابيس، إلخ)، السوائل، أي نوع حاوية للسوائل تحتوي على محاليل قابلة للاشتعال (الكحول، الثنر، إلخ) على الطابعة.
- عند استعمال الطابعة، لا تقم بإمالتها أو تضعها على جانبها أو تقلبها رأساً على عقب. ينطوي ذلك على خطر انسكاب الحبر.
- عند نقل الطابعة في وضع مائل، قم دائماً بتنفيذ الخطوات الواردة في قسم "Preparing to Transfer the Printer" وذلك لحماية البنية الداخلية.

راجع الدليل على الإنترنت بخصوص "Preparing to Transfer the Printer".

- قم بتوصيل كيبيل الواجهة بشكل صحيح. لتجنب التلف، تحقق قبل التوصيل من شكل موصل الكيبيل لي مطابق نقطة التوصيل على الطابعة.
- خلال الطابعة، قم بتشغيل نظام التهوية في الغرفة.

■ رأس الطابعة أو خزانات الحبر أو خرطوشة الصيانة

- قم دائماً بتخزين المواد الاستهلاكية بعيداً عن متناول أيدي الأطفال الصغار. إذا لعق الطفل الحبر أو ابتلعه بالخطأ، اغسل فمه أو دعه يشرب كأس واحد أو اثنين من الماء. إذا حدث تهيج أو عدم راحة، استشر الطبيب على الفور.
- إذا دخل الحبر إلى عينيك بالخطأ، اغسلهما بالماء على الفور. إذا لامس الحبر بشرتك، اغسله بالصابون والماء على الفور. إذا استمر التهيج بعينيك أو على بشرتك، راجع الطبيب على الفور.
- لا تعتمد أبداً على لمس الوصلات الكهربائية لرأس الطابعة بعد الطابعة. قد تكون ساخنة.
- لا تعتمد أبداً على رمي خزانات الحبر في النار.
- لا تعتمد أبداً على تفكيك أو تعديل رأس الطابعة أو خزانات الحبر.
- تجنب إسقاط أو رج رأس الطابعة وخزانات الحبر وخرطوشة الصيانة.

اتبع البنود أدناه لاستعمال الطابعة بأمان. لا تتم بتنفيذ أية عمليات تشغيل أو إجراءات أخرى غير المبينة في هذه الوثيقة ودليل تعليمات هذه الطابعة. القيام بذلك يمكن أن يتسبب في وقوع حوادث غير متوقعة ويمكن أن يتسبب بنشوب حريق أو صدمات كهربائية.

إذا استمرت باستعمال الطابعة في الحالات التالية، قد يتسبب ذلك في نشوب حريق أو صدمة كهربائية. اضغط على زر الطاقة فورًا لإيقاف الطابعة، افصل كيبيل الطاقة من المأخذ، وقدم طلب تصليح على الموقع الإلكتروني لشركة Canon.

- إذا دخل أي شيء غريب (شظايا معدنية، سائل، إلخ) إلى داخل الطابعة.
- إذا حدثت ظروف غريبة مثل انبعاث رائحة حريق أو روائح غريبة أو ضوضاء غريبة.
- إذا كان كيبيل الطاقة أو سلك الطاقة يولد حرارة أو صدئ أو مثني أو مخدوش أو متشقق.

⚠ تحذير

للتنظيف، استعمل قطعة قماش مرطبة بالماء. لا تعدم أبدًا إلى استعمال محاليل قابلة للاشتعال مثل الكحول أو البنزين أو التتر. إذا لامست هذه المواد المكونات الكهربائية داخل الطابعة، توجد خطورة نشوب حريق أو حدوث صدمة كهربائية.

⚠ تنبيه



أجزاء متحركة: احتفظ بأجزاء الجسم بعيدة عن الأجزاء المتحركة. احتفظ بأجزاء الجسم بعيدة عن مسار الحركة. * قد لا تظهر هذه العلامة على الموديل الخاص بك.

⚠ تنبيه

حول حامل الطابعة

إذا كانت هذه الطابعة مرفقة بحامل، يُرجى استخدام ذلك الحامل. إذا كنت ستشتري حامل طابعة اختياري، يُرجى مراعاة التنبيه التالي.

عند استخدام حامل طابعة مع الطابعة Canon TX-2100، اتبع دليل التعليمات لتثبيت الطابعة على الحامل بإحكام. تأكد من استخدام حامل الطابعة Canon SD-21. استخدام حامل طابعة غير حامل الطابعة المحدد أو استخدام حامل طابعة دون تثبيت الطابعة عليه بإحكام قد يؤدي إلى عملية تركيب غير مستقرة وقد يتسبب في الإصابة بجروح.

نقل الطابعة

التزم الحرص لتفادي تعريض منطقة الظهر للإجهاد ووقوع إصابات أخرى عند تحريك الطابعة. للتفاصيل، راجع الدليل على الإنترنت أو دليل الإعداد.

⚠ تحذير

يبيّن تفاصيل تحذيرات حيث يوجد خطر حدوث وفاة أو وقوع إصابات خطيرة أو تدمير ممتلكات إذا تم التعامل معها بشكل خاطئ. اتبع هذه التحذيرات للاستخدام الآمن للطابعة.

⚠ تنبيه

يبيّن تفاصيل تحذيرات حيث يوجد خطر وقوع إصابات خطيرة أو تدمير ممتلكات إذا تم التعامل معها بشكل خاطئ. اتبع هذه التنبيهات للاستخدام الآمن للطابعة.

⚠ تحذير

تولّد هذه الطابعة حقل مغناطيسي منخفض المستوى. أي شخص لديه جهاز منظم ضربات القلب ويشعر بعدم الراحة عند العمل حول الطابعة يجب أن يغادر المنطقة ويستشر الطبيب.

⚠ تحذير

اتبع البنود أدناه نظرًا لوجود خطورة نشوب حريق أو صدمات كهربائية.

- لا تعدم إلى إعداد الطابعة في أي مكان معرض للكحول أو التتر أو أية سائل أخرى قابلة للاشتعال.
- استعمل الكيبيلات المرفقة مع الطابعة. لا تستعمل الكيبيلات المرفقة مع الطابعة مع أجهزة أخرى.
- استعمل الطابعة مع مصدر إمداد طاقة يستوفي شروط تشغيل الطابعة.
- قم بإدخال كيبيل الطاقة بإحكام وبالكامل في مأخذ التيار.
- لا تعدم أبدًا إلى استعمال كيبيل الطاقة ويديك مبتلئين.
- لا تعدم أبدًا إلى قص سلك الطاقة أو محاولة تعديله، ولا تعدم أبدًا إلى شدة أو ثنيه عنوة.
- لا تعدم أبدًا إلى وضع جسم ثقيل على كيبيل الطاقة.
- لا تعدم أبدًا إلى ربط عقدة بكيبيل الطاقة أو لفه حول نفسه.
- لا تعدم إلى إدخال كيبيلات طاقة متعددة في نفس المأخذ، ولا تعدم إلى توصيل أسلاك تمديد متعددة.
- إذا كان هناك برقًا بالقرب منك، افصل كيبيل الطاقة من المأخذ ولا تستعمل الطابعة.
- عند التنظيف، افصل الكيبيلات وكيبيل الطاقة المتصل بالطابعة، واستعمل قطعة قماش مرطبة بالماء. لا تعدم أبدًا إلى استعمال محاليل قابلة للاشتعال مثل الكحول أو البنزين أو التتر.
- لا تعدم أبدًا إلى تفكيك الطابعة أو محاولة تعديلها.
- مرة كل شهر، افصل كيبيل الطاقة وسلك الطاقة من المأخذ، وتحقق من عدم تراكم الغبار وعدم وجود أمور غريبة مثل تولّد حرارة أو صدأ وانتفاعات أو خدوش أو تشققات.

Marchi commerciali

- Windows è un marchio commerciale o marchio registrato di Microsoft Corporation, registrato negli Stati Uniti e/o in altri Paesi.
- macOS e AppStore sono marchi registrati di Apple Inc. negli Stati Uniti e/o in altri Paesi.
- IOS è un marchio registrato di Cisco negli Stati Uniti e/o in altri paesi, ed è utilizzato su licenza.
- Android è un marchio commerciale o marchio registrato di Google Inc.
- Google Play e il logo di Google Play sono marchi commerciali di Google LLC.
- QR code è un marchio commerciale di DENSO WAVE INCORPORATED in Giappone e/o in altri Paesi.

Znaki towarowe

- Windows jest znakiem towarowym lub zastrzeżonym znakiem towarowym firmy Microsoft Corporation w USA i/lub innych krajach.
- macOS i AppStore są zastrzeżonymi znakami towarowymi Apple Inc. w Stanach Zjednoczonych i innych krajach.
- IOS jest zastrzeżonym znakiem towarowym firmy Cisco w Stanach Zjednoczonych i/lub innych krajach oraz jest używany na warunkach licencji.
- Android jest znakiem towarowym lub zastrzeżonym znakiem towarowym firmy Google Inc.
- Google Play i logo Google Play są znakami towarowymi firmy Google LLC.
- QR Code jest znakiem towarowym firmy DENSO WAVE INCORPORATED w Japonii i/lub innych krajach.

Ticari Markalar

- Windows, Microsoft Corporation'ın ABD ve/veya diğer ülkelerdeki ticari markası veya tescilli ticari markasıdır.
- macOS ve AppStore, Apple Inc. şirketinin ABD ve /veya diğer ülkelerdeki tescilli ticari markalarıdır.
- IOS, Cisco'nun ABD ve/veya diğer ülkelerdeki tescilli ticari markasıdır ve lisans kapsamında kullanılır.
- Android, Google Inc. şirketinin ticari markası veya tescilli ticari markasıdır.
- Google Play ve Google Play logosu Google LLC şirketinin ticari markalarıdır.
- QR kodu, DENSO WAVE INCORPORATED şirketinin Japonya ve/veya diğer ülkelerdeki ticari markasıdır.

العلامات التجارية

- Windows هي علامة تجارية أو علامة تجارية مسجلة لشركة Microsoft Corporation في الولايات المتحدة و/أو دول أخرى.
- macOS و AppStore هما علامتان تجاريتان مسجلتان لشركة Apple Inc. في الولايات المتحدة و/أو دول أخرى.
- IOS هي علامة تجارية لشركة Cisco في الولايات المتحدة و/أو دول أخرى، وتستخدم بموجب ترخيص.
- Android هي علامة تجارية أو علامة تجارية مسجلة لشركة Google Inc.
- Google Play و شعار Google Play هما علامتان تجاريتان لشركة Google LLC.
- رمز QR هو علامة تجارية لشركة DENSO WAVE INCORPORATED في اليابان و/أو دول أخرى.

In aggiunta a questo documento è disponibile un Manuale online. Il Manuale online è un manuale consultabile connettendosi a Internet da un computer o smartphone, contenente informazioni non riportate in questo documento. È possibile accedere al manuale dal sito Web di Canon, come mostrato di seguito.

Oprócz niniejszego dokumentu dostępny jest również Podręcznik online. Podręcznik online to podręcznik, który można wyświetlić na komputerze lub smartfonie po połączeniu z Internetem; podręcznik ten zawiera informacje, które nie zostały wyjaśnione w niniejszym dokumencie. Można go znaleźć na stronie internetowej firmy Canon w sposób opisany poniżej.

Bu belgeye ek olarak bir Çevrimiçi El Kitabı da mevcuttur. Çevrimiçi El Kitabı, bir bilgisayar veya akıllı telefondan internete bağlanılarak görüntülenebilen ve bu belgede açıklanmayan bilgiler içeren bir el kitabıdır. Aşağıda gösterildiği gibi Canon web sitesinden el kitabına ulaşabilirsiniz.

يُتوفّر أيضًا دليل على الإنترنت بالإضافة إلى هذه الوثيقة. الدليل على الإنترنت هو دليل يمكن مشاهدته عن طريق التوصل بالإنترنت من جهاز كمبيوتر أو هاتف ذكي، ويحتوي على معلومات غير موضحة في هذه الوثيقة. ويمكن الوصول إليه من الموقع الإلكتروني لشركة Canon كما هو مبين أدناه.

1 Accedere al sito Web di Canon in uno dei modi seguenti.

Wyświetl stronę internetową firmy Canon, korzystając z jednej z poniższych metod.

Aşağıdaki yöntemlerden herhangi biri ile Canon web sitesine erişin.

ادخل على الموقع الإلكتروني لشركة Canon باتباع أي من الطرق التالية.

■ Per inserire l'URL

https://ij.start.canon

Selezionare il numero di modello della stampante che si sta utilizzando.

■ Do wprowadzania adresu URL

https://ij.start.canon

Wybierz numer modelu używanej drukarki.

■ URL'yi girmek için

https://ij.start.canon

Kullandığınız yazıcının model numarasını seçin.

■ لإدخال عنوان URL

https://ij.start.canon

قم باختيار رقم موديل الطابعة التي تستخدمها.

■ Acquisire il codice QR

■ Zeskanuj kod QR

■ QR kodunu tarayın

■ نسخ رمز الاستجابة السريعة بالمسح الضوئي



2 Selezionare Leggere il Manuale online (Read Online Manual).

- Eseguire le operazioni successive attenendosi alle istruzioni mostrate a schermo per visualizzare il Manuale online.

Wybierz Przeczytaj Podręcznik online (Read Online Manual).

- Wykonaj pozostałe czynności, postępując zgodnie z instrukcjami wyświetlanymi na ekranie, aby wyświetlić Podręcznik online.

Çevrimiçi El Kitabı'nı okuyun (Read Online Manual) seçeneğini seçin.

- Çevrimiçi El Kitabı'nı görüntülemek için ekrandaki talimatları takip ederek kalan işlemleri gerçekleştirin.

حدد Read Online Manual

- قم بتنفيذ عمليات التشغيل المتبقية باتباع التعليمات الظاهرة على الشاشة لعرض الدليل على الإنترنت.

**Leggere anche la Guida all'impostazione.
Zapoznaj się również z dokumentem Przewodnik konfiguracji.**

La Guida all'impostazione contiene informazioni su come installare la stampante, riporta le procedure per l'installazione del software e così via. Leggere anche questo documento.

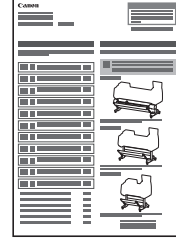
Przewodnik konfiguracji zawiera informacje dotyczące sposobu instalacji drukarki, procedurę instalacji oprogramowania i inne. Zapoznaj się z tymi informacjami.

Kurulum Kılavuzu yazıcının nasıl kurulacağı, yazılım yüklemesi prosedürü, vb. hakkında bilgiler içerir. Bunu da okuyun.

يحتوي دليل الإعداد على معلومات حول كيفية تركيب الطابعة وإجراءات تركيب البرنامج إلخ. قم بقراءته أيضًا.

Aynı zamanda Kurulum Kılavuzu'nu da okuyun.

اقرأ دليل الإعداد أيضًا.



Guida all'impostazione
Przewodnik konfiguracji
Kurulum Kılavuzu
دليل الإعداد

**La stampante è in grado di ottenere un'ampia
varietà di risultati di stampa.
Drukarka oferuje szeroki zakres różnych funkcji
drukowania.**

La stampante è in grado di ottenere un'ampia varietà di risultati di stampa utilizzando le applicazioni. Per i dettagli sulle applicazioni, accedere al sito Web di Canon e visualizzare "Ottieni il massimo dalla stampante".

Drukarka oferuje szeroki zakres różnych funkcji drukowania za pośrednictwem aplikacji. Szczegółowe informacje dotyczące aplikacji można znaleźć na stronie internetowej firmy Canon w części "Maksymalne wykorzystanie drukarki".

Bu yazıcı, uygulamalar kullanılarak çok çeşitli yazdırma işlemleri yapabilir. Uygulamalarla ilgili ayrıntılar için Canon web sitesine gidin ve "Yazıcınızdan En İyi Şekilde Yararlanma" başlığına bakın.

يمكن لهذه الطابعة تنفيذ تشكيلة واسعة من عمليات الطابعة باستخدام تطبيقات. بخصوص التفاصيل حول التطبيقات، ادخل على الموقع الإلكتروني لشركة Canon وقم بمشاهدة "الحصول على أقصى استفادة من الطابعة الخاصة بك".

Bu yazıcı çok çeşitli yazdırma işlemleri yapabilir.

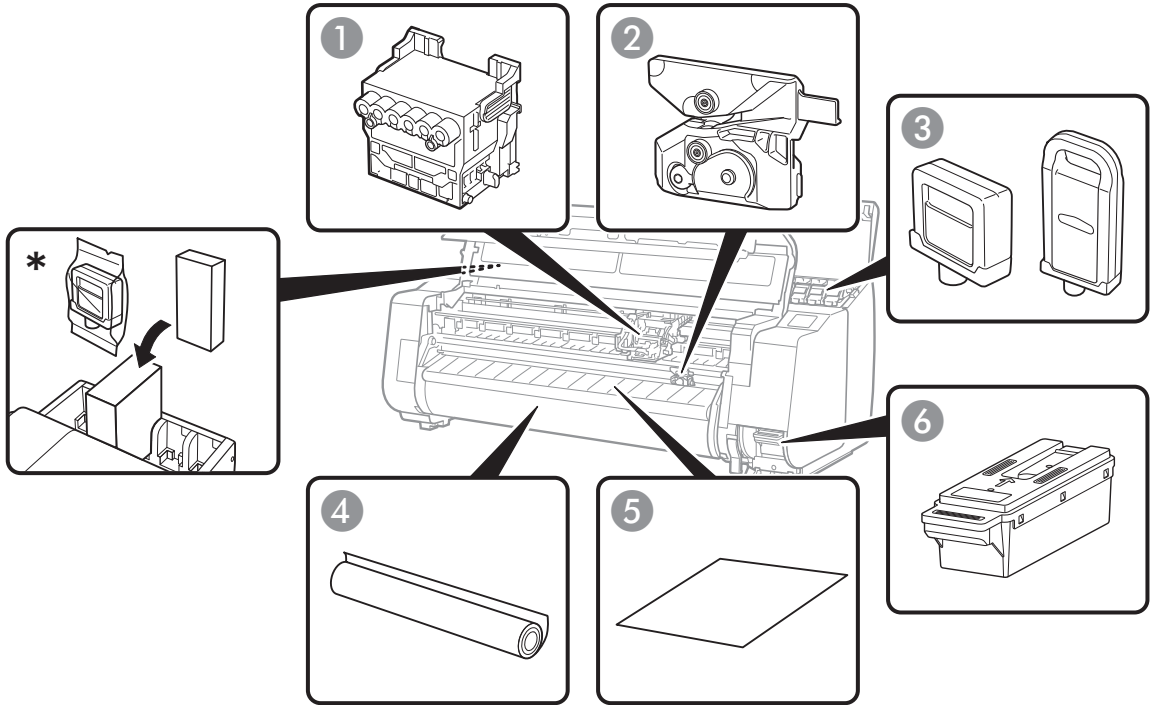
يمكن لهذه الطابعة تنفيذ تشكيلة واسعة من عمليات الطابعة.

La stampante utilizza i seguenti materiali di consumo. Per i dettagli, fare riferimento al Manuale online.

Drukarka korzysta z następujących materiałów eksploatacyjnych. Szczegółowe informacje można znaleźć w dokumencie Podręcznik online.

Bu yazıcı aşağıdaki sarf malzemelerini kullanır. Ayrıntılı bilgi için Çevrimiçi El Kitabı'na bakın.

تستخدم هذه الطابعة المواد الاستهلاكية التالية. للتفاصيل، راجع الدليل على الإنترنت.



1 Testina di stampa
Głowica drukująca
Yazıcı kafası
رأس الطباعة

2 Lama di taglio
Ostrze gilotyny
Kesici bıçak
شفرة أداة القص

3 Serbatoio d'inchiostro
Zbiornik z atramentem
Mürekkep kutusu
خزان حبر

4 Carta in rotolo
Papier w rolce
Rulo kağıt
ورقة بكرة

5 Foglio singolo
Pocięte arkusze
Tabaka dijitali
الورق المقصوص

6 Cartuccia di manutenzione
Kaseta konserwacyjna
Bakım kartuşu
خرطوشة الصيانة

La procedura di sostituzione è riportata nelle seguenti posizioni.

Procedura wymiany została umieszczona w następujących miejscach.

Procedura per la sostituzione di 1 testina di stampa, 3 serbatoi d'inchiostro, 4 carta in rotolo, 5 foglio singolo => pag. 21

Procedura per la sostituzione di 2 lama di taglio, 6 cartuccia di manutenzione => Fare riferimento al Manuale online

L'area contrassegnata da un asterisco (*) può contenere serbatoi d'inchiostro non aperti.

Procedura wymiany 1 głowicy drukującej, 3 zbiorników z atramentem, 4 papieru w rolce, 5 arkuszy => strona 21

Procedura wymiany 2 ostrza gilotyny, 6 kasety konserwacyjnej => patrz Podręcznik online

W obszarze oznaczonym gwiazdką (*) można przechowywać nieotwarte zbiorniki z atramentem.

1 Yazıcı kafasını, 3 mürekkep kutularını, 4 rulo kağıdı, 5 tabaka dijitallerini değiştirme prosedürü => S. 21

2 Kesici bıçağı, 6 bakım kartuşunu değiştirme prosedürü => Çevrimiçi El Kitabı'na bakın

Yıldız (*) ile işaretli alanda açılmamış mürekkep kutuları muhafaza edilebilir.

Değiştirme prosedürü aşağıdaki konumlarda verilmiştir.

إجراءات الاستبدال موضحة في الأماكن التالية.

الإجراءات الخاصة باستبدال 1 رأس الطباعة أو 3 خزانات الحبر أو 4 ورق البكرة أو 5 الورق المقصوص => ص 21

الإجراءات الخاصة باستبدال 2 شفرة أداة القص أو 6 خرطوشة الصيانة => راجع الدليل على الإنترنت

المنطقة التي تحمل علامة النجمة (*) يمكنها تخزين خزانات الحبر غير المفتوحة.

Caricamento della carta in rotolo nella stampante

Ładowanie papieru w rolce do drukarki

Yazıcıya Rulo Kağıt Yükleme

تحميل ورق البكرة في الطابعة

Per stampare su carta in rotolo, caricare la carta in rotolo sul supporto per rotolo.

Esistono due tipi di nucleo per la carta in rotolo: 2 pollici e 3 pollici. Per utilizzare la carta in rotolo con un nucleo da 3 pollici, fissare l'attacco per rotolo da 3" sul supporto per rotolo e sul blocco del supporto.

Aby drukować na papierze w rolce, załaduj papier w rolce do uchwytu rolki.

Dostępne są dwa rodzaje nasadek na wkład papieru w rolce: 2-calowa i 3-calowa. Aby używać papieru w rolce z 3-calową nasadką na wkład papieru, zamocuj 3-calową nasadkę na wkład papieru do uchwytu rolki i blokady uchwytu.

Rulo kağıda yazdırmak için rulo kağıdı rulo tutucuya yükleyin.

İki tür rulo kağıt çekirdeği bulunur: 2 inç ve 3 inç. 3 inç kağıt çekirdeğine sahip rulo kağıt kullanmak için 3 inç kağıt çekirdeği ekini rulo tutucuya ve tutacak durdurucuya takın.

للمطبعة على ورق بكرة (لفّة ورق)، قم بتحميل ورق البكرة على حامل البكرة.

يوجد نوعان من قلب (كور) ورق البكرة هما: 2 بوصة و 3 بوصة. لاستعمال ورق بكرة ذي قلب ورقي مقياس 3 بوصة، ثبت ملحق كور الورق بحجم 3 بوصة على حامل البكرة وماسكة الحامل.

Caricamento di rotoli sul supporto per rotoli

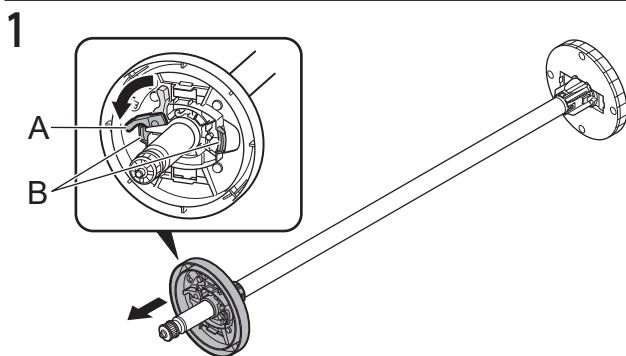
Ładowanie rolek do uchwytu rolki


Per i dettagli sul "Caricamento di rotoli sul supporto per rotoli", fare riferimento al manuale online.


Więcej informacji o "Ładowaniu rolek do uchwytu rolki" można znaleźć w dokumencie Podręcznik online.


"Rulo Tutucuya Rulo Yükleme" hakkında ayrıntılı bilgi için Çevrimiçi El Kitabı'na bakın.


لمعرفة التفاصيل حول "تحميل ورق البكرة (لفّة الورق) في حامل البكرة"، راجع الدليل على الإنترنت.



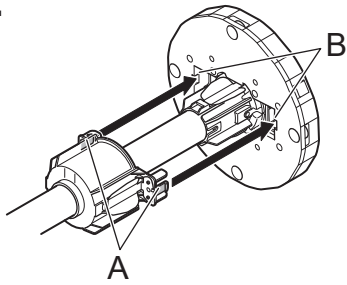
Ruotare la leva del blocco del supporto (A) nella direzione  per sbloccarla e rimuovere il blocco del supporto dal supporto per rotolo mantenendo la posizione (B), come mostrato in figura.

Obróć dźwignię blokady uchwytu (A) w kierunku , aby ją odblokować, a następnie wyjmij blokadę uchwytu z uchwytu rolki, przytrzymując pozycję (B), jak pokazano na rysunku.

Tutacak durdurucu kolunu (A)  yönünde çevirerek kilidini açın ve çizimde gösterilen pozisyonu (B) koruyarak tutacak durdurucuyu rulo tutucudan çıkarın.

أدر ذراع ماسكة الحامل (A) في الاتجاه  لفتح قفله، وانزع ماسكة الحامل من حامل البكرة بينما تثبت الموضع (B) كما هو مبين في الشكل.

2



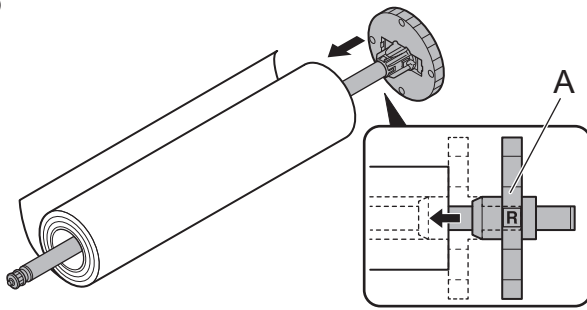
Per utilizzare un rotolo con nucleo da 3 pollici, allineare le linguette (A) sull'attacco per rotolo da 3" ai fori (B) nel supporto per rotolo, e inserirle saldamente.

Aby używać 3-calowej nasadki na wkład papieru, wyrównaj występy (A) na 3-calowej nasadce na wkład papieru z otworami (B) w uchwycie rolki, a następnie wsuń ją mocno.

3 inç kağıt çekirdeği rulosu kullanmak için 3 inç kağıt çekirdeği eki üzerindeki tırnakları (A) rulo tutucudaki deliklerle (B) hizalayın ve sıkıca yerleştirin.

لاستعمال بكرة قلب ورقي مقياس 3 بوصة، قم بمحاذاة الألسنة (A) على ملحق كور الورق بحجم 3 بوصة مع الثقوب (B) في حامل البكرة، وأدخل بإحكام.

3



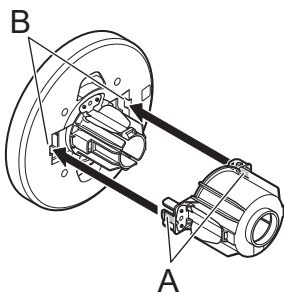
Con il bordo di entrata della carta in rotolo rivolto verso di sé, inserire il supporto per rotolo dal lato destro della carta in rotolo come mostrato in figura, e inserire saldamente la carta in rotolo finché non toccherà la flangia (A) del supporto per rotolo senza lasciare alcuna fessura.

Z przednią krawędzią papieru w rolce skierowaną ku sobie włóż uchwyt rolki z prawej strony papieru w rolce, jak pokazano na rysunku. Włóż papier w rolce, aż będzie dotykać kołnierza (A) uchwytu rolki bez żadnych odstępów.

Rulo kağıdın ön cephesi size dönük olacak şekilde, rulo tutucuyu çizimde gösterildiği gibi rulo kağıdın sağ tarafından yerleştirin ve rulo kağıdı, boşluk olmadan rulo tutucunun flanşına (A) temas edene kadar sıkıca yerleştirin.

بينما تكون حافة تحميل ورق البكرة متجهة نحوك، أدخل حامل البكرة من الجانب الأيمن لورق البكرة كما يظهر في الشكل، وأدخل ورق البكرة بإحكام إلى أن يلامس الحافة (A) لحامل البكرة دون وجود أي فجوة.

4



Per utilizzare la carta in rotolo con un nucleo da 3 pollici, fissare l'attacco per rotolo da 3" sul blocco del supporto.

Allineare le linguette (A) dell'attacco ai fori (B) nel blocco del supporto, e inserirle saldamente.

Aby używać papieru w rolce z 3-calową nasadką na wkład papieru, zamocuj 3-calową nasadkę na wkład papieru do blokady uchwytu.


Wyrównaj występy (A) nasadki z otworami (B) w blokadzie uchwytu i włóż ją prawidłowo.


3 inç kağıt çekirdeği rulosu kullanmak için 3 inç kağıt çekirdeği ekini tutacak durdurucuya takın.


Ek üzerindeki tırnakları (A) tutacak durdurucudaki deliklerle (B) hizalayın ve sıkıca yerleştirin.


لاستعمال ورق بكرة ذي قلب ورقي مقياس 3 بوصة، ثبت ملحق كور الورق بحجم 3 بوصة على ماسكة الحامل.

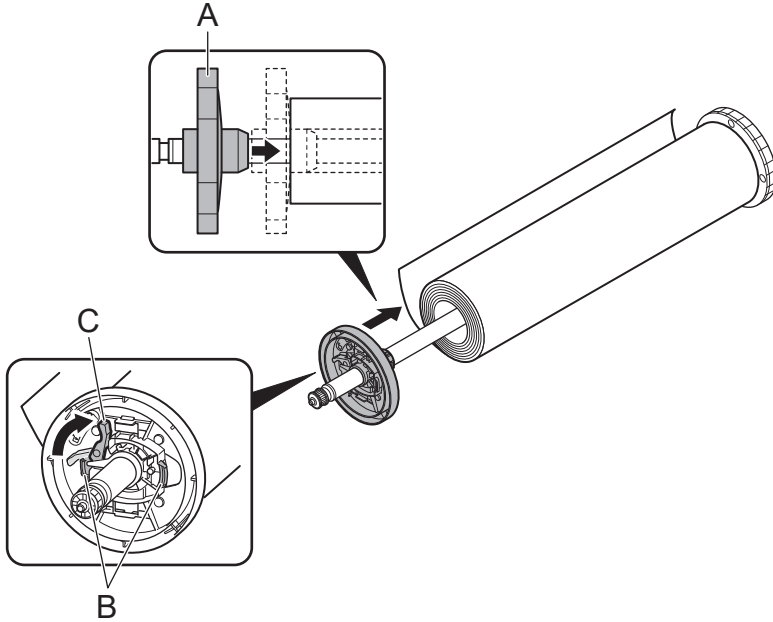
قم بمحاذاة الألسنة (A) على ملحق التثبيت مع الثقوب (B) في ماسكة الحامل وأدخل بإحكام.

5 Inserire il blocco del supporto sul supporto per rotolo dal lato sinistro, come mostrato in figura, e inserirlo saldamente finché la flangia (A) sul blocco del supporto non toccherà la carta in rotolo mentre si mantiene la posizione (B), come mostrato in figura. Ruotare la leva del blocco del supporto (C) nella direzione  per bloccarla.

Włóż blokadę uchwytu na uchwyt rolki z lewej strony, jak pokazano na rysunku. Wkładaj go do momentu, aż kołnierz (A) blokady uchwytu będzie dotykać papieru w rolce, utrzymując położenie (B), jak pokazano na rysunku. Obróć dźwignię blokady uchwytu (C) w kierunku znaku , aby ją zablokować.

Tutacak durdurucuyu, çizimde gösterildiği gibi sol taraftan rulo tutucuya yerleştirin ve tutacak durdurucu üzerindeki flanş (A), çizimde gösterildiği gibi rulo kağıda temas edene kadar pozisyonu (B) koruyarak sıkıca yerleştirin. Tutacak durdurucu kolunu (C)  yönünde çevirerek kilitleyin.

أدخل ماسكة الحامل على حامل البكرة من الجانب الأيسر كما يظهر في الشكل، وأدخل بإحكام إلى أن تتلامس الحافة (A) على ماسكة الحامل مع ورق البكرة بينما يتم تثبيت الموضع (B) كما يظهر في الشكل. أدر ذراع ماسكة الحامل (C) في  الاتجاه الذي يؤدي إلى قفله.



Per i dettagli su "Caricamento del rotolo superiore nella stampante", fare riferimento al manuale online.

Więcej informacji o "Ładowaniu górnej rolki do drukarki" można znaleźć w dokumencie Podręcznik online.

"Üst Ruloyu Yazıcıya Yükleme" hakkında ayrıntılı bilgi için Çevrimiçi El Kitabı'na bakın.

لمعرفة التفاصيل حول "تحميل البكرة العلوية في الطابعة"، راجع الدليل على الإنترنت.


1 Toccare l'area di visualizzazione delle impostazioni della carta nella schermata home del touchscreen.

Dotknij obszaru wyświetlania ustawień papieru na ekranie głównym ekranu dotykowego.

Dokunmatik ekranin Giriş ekranındaki kağıt ayarlarını görüntüleme alanına dokun.

انقر على منطقة عرض إعدادات الورق في الشاشة الرئيسية لشاشة باللمس.



1. Toccare l'area .

2. Toccare **Caricare la carta (Load paper)** o **Sostituisci carta (Replace paper)**, controllare il messaggio visualizzato e toccare **Sì (Yes)**.

1. Dotknij obszar .

2. Dotknij pozycji **Włóż papier (Load paper)** lub **Wymień papier (Replace paper)**, sprawdź wyświetlany komunikat i dotknij pozycji **Tak (Yes)**.

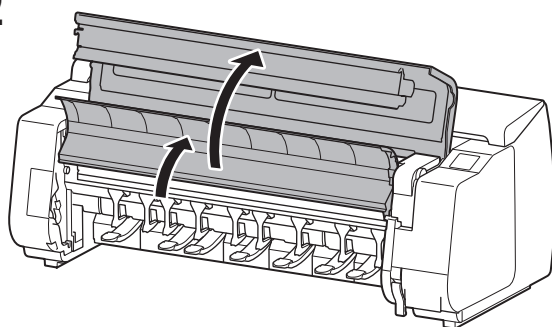
1.  alanına dokun.

2. **Kağıt yerleştirin (Load paper)** veya **Kağıt değiştir (Replace paper)** öğesine dokun, görüntülenen mesajı kontrol edin ve **Evet (Yes)** öğesine dokun.

1. انقر على المنطقة .

2. انقر على **Load paper** أو **Replace paper**، وتحقق من الرسالة المعروضة، وانقر على **Yes**.

2

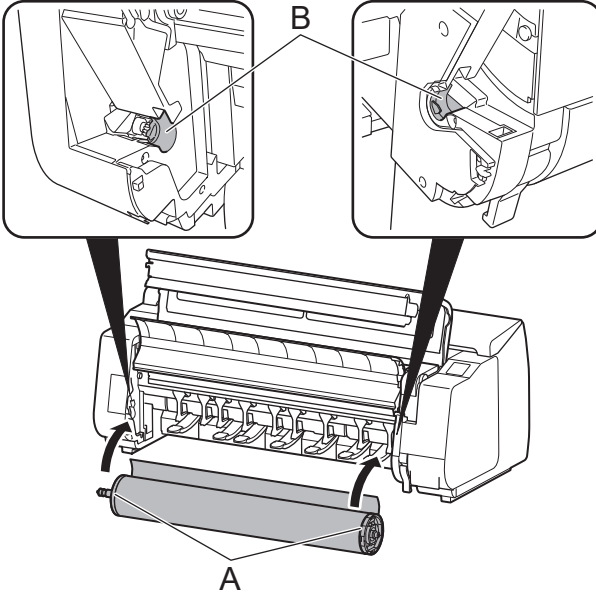


Aprire il coperchio superiore e sollevare la guida di uscita.

Otwórz pokrywę górną i podnieś prowadnicę wyjściową.

Üst kapağı açın ve çıkış kılavuzunu kaldırın.

افتح الغطاء العلوي وارفع موجه الإخراج للأعلى.

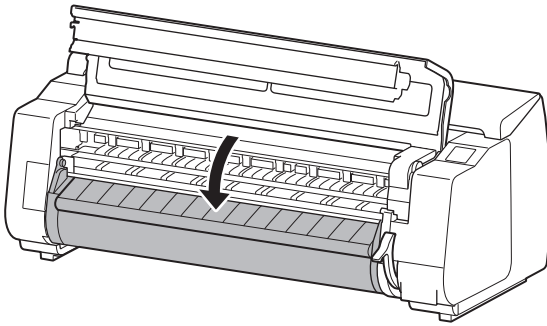
3

Tenere le flange (A) in modo che il blocco del supporto del rotolo si trovi sulla sinistra, allineare l'asta del blocco supporto con le scanalature a sinistra e a destra dello slot caricamento rotolo (B) e caricare.

Trzymając za kołnierze (A), tak aby blokada uchwytu rolki była po lewej stronie, wyrównaj wałek blokady uchwytu rolki z lewym i prawym rowkiem gniazda wkładania rolki (B) i włóż papier w rolce.

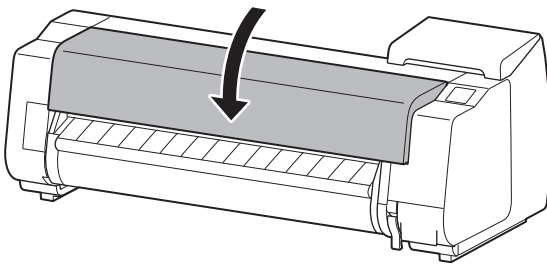
Rulo tutacak durdurucu solda olacak şekilde flanşları (A) tutun, rulo tutucu şaftını rulo yerleştirme yuvası sol ve sağ kılavuz yivleriyle (B) hizalayın ve yükleyin.

أمسك الحواف (A) بحيث يكون ماسلكة حامل البكرة على اليسار، وقم بمحاذاة عمود حامل البكرة مع فتحات تحميل البكرة يمينًا ويسارًا (B)، وقم بالتحميل.

4

Abbassare la guida di uscita.
Opuść prowadnicę wyjściową.
Çıkiş kılavuzunu indirin.

أنزل موجه الإخراج.

5

Chiudere il coperchio superiore.

La carta in rotolo viene alimentata.

Zamknij pokrywę górną.

Papier w rolce zostanie podany.

Üst kapağı kapatın.

Rulo kağıt beslenir.

أغلق الغطاء العلوي.
تتم تغذية ورق البكرة.

Caricamento di fogli nella stampante

Ładowanie arkuszy do drukarki

Yazıcıya Sayfa Yükleme

تحميل الورق في الطابعة

Seguire questi passaggi per caricare i fogli nella stampante.

Per i dettagli su "Caricamento di fogli singoli nella stampante", fare riferimento al manuale online.

Wykonaj następujące czynności, aby załadować arkusze do drukarki.

Więcej informacji o "Ładowanie arkuszy do drukarki" można znaleźć w dokumencie Podręcznik online.

Sayfaları yazıcıya yüklemek için bu adımları izleyin.

"Tabaka Dijitallerini Yazıcıya Yükleme" hakkında ayrıntılı bilgi için Çevrimiçi El Kitabı'na bakın.

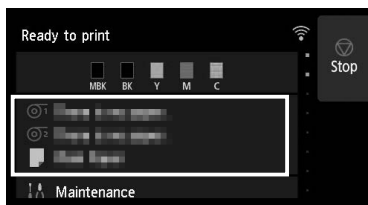
اتَّبِع هذه الخطوات لتحميل أوراق فردية في الطابعة.
لمعرفة التفاصيل حول "تحميل الورق المفصوص في الطابعة"، راجع الدليل على الإنترنت.


1 Toccare l'area di visualizzazione delle impostazioni della carta nella schermata home del touchscreen.


Dotknij obszaru wyświetlania ustawień papieru na ekranie głównym ekranu dotykowego.


Dokunmatik ekranın giriş ekranındaki kağıt ayarlarını görüntüleme alanına dokunun.

انقر على منطقة عرض إعدادات الورق في الشاشة الرئيسية لشاشة باللمس.



1. Toccare l'area .
2. Toccare **Caricare la carta (Load paper)** o **Sostituisci carta (Replace paper)**, controllare il messaggio visualizzato e toccare **Sì (Yes)**.

1. Dotknij obszar .
2. Dotknij pozycji **Włóż papier (Load paper)** lub **Wymień papier (Replace paper)**, sprawdź wyświetlany komunikat i dotknij pozycji **Tak (Yes)**.

1.  alanına dokunun.
2. **Kağıt yerleştirin (Load paper)** veya **Kağıt değiştir (Replace paper)** öğesine dokunun, görüntülenen mesajı kontrol edin ve **Evet (Yes)** öğesine dokunun.

1. انقر على المنطقة .

2. انقر على **Load paper** أو **Replace paper**، وتحقق من الرسالة المعروضة، وانقر على **Yes**.

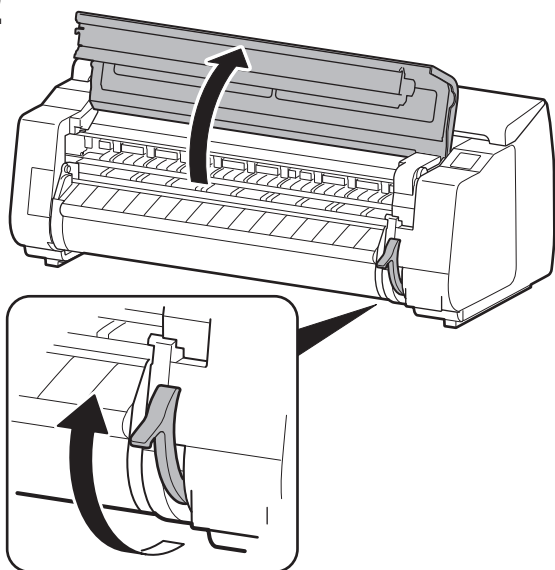
2

Aprire il coperchio superiore e sollevare la leva di rilascio.

Otwórz pokrywę górną i podnieś dźwignię zwalnającą.

Üst kapağı açın ve ayırma kolunu kaldırın.

افتح الغطاء العلوي وارفع ذراع التحرير للأعلى.

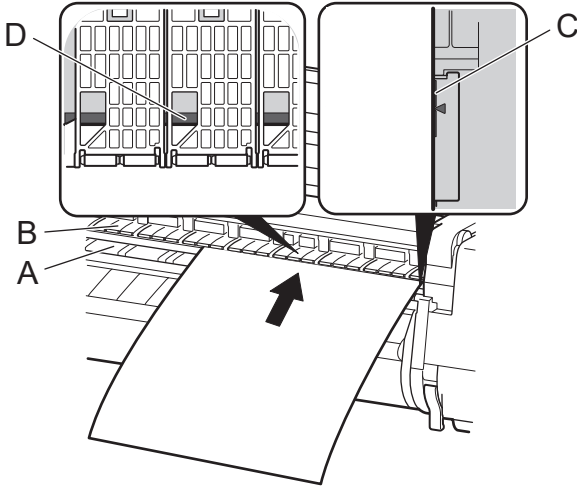


- 3** Inserire i fogli singoli tra il vassoio (A) e l'alloggiamento carta (B) nell'orientamento verticale, con la superficie di stampa rivolta verso l'alto, e allineare i bordi della carta all'interno della stampante per mezzo della seguente procedura.

Włóż arkusze między płytę (A) a docisk papieru (B) w orientacji pionowej z powierzchnią do zadrukowania skierowaną w górę, a następnie wyrównaj krawędzie papieru wewnątrz drukarki, wykonując poniższe czynności.

Tabaka dijitallerini yazdırma yüzeyi yukarı dönük olacak şekilde dikey yönde, baskı levhası (A) ile kağıt tutucu (B) arasına yerleştirin ve kağıdın kenarlarını aşağıdaki prosedürü izleyerek yazıcı içinde hizalayın.

أدخل الورق المقصوص بين اسطوانة الطباعة (A) وحاجز الورق (B) في الاتجاه الرأسي بحيث يكون وجه الطباعة متجهًا للأعلى، وقم بمحاذاة حواف الورق داخل الطباعة باتتباع الإجراء التالي.



1. Caricare la carta in modo che sia allineata con la linea di allineamento della carta del lato destro (C).
2. Allineare i bordi della carta inserita nella stampante davanti alla linea di allineamento della carta (D), come mostrato in figura.

Quando si inseriscono i fogli singoli, essi vengono automaticamente aspirati sulla superficie del vassoio.

1. Załaduj papier, tak aby był wyrównany do prawej strony linii wyrównywania papieru (C).
2. Wyrównaj krawędzie papieru włożone do drukarki z przodu linii wyrównywania papieru (D), jak pokazano na rysunku.

Po włożeniu arkuszy są one automatycznie dociskane do powierzchni płyty.

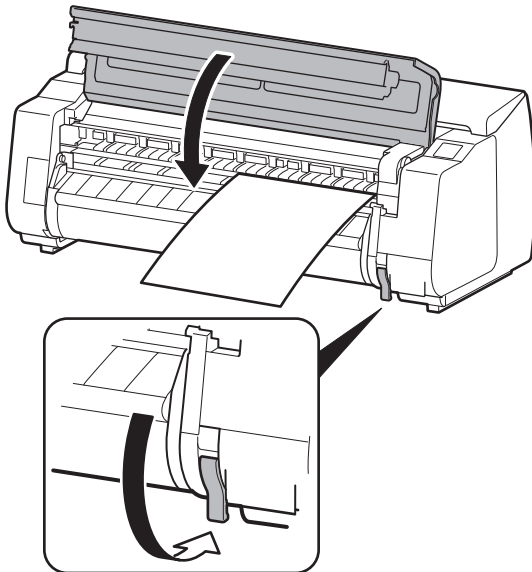
1. Kağıt, sağ taraftaki kağıt hizalama çizgisiyle (C) hizalanacak şekilde kağıdı yükleyin.
2. Yazıcıya yerleştirilen kağıdın kenarlarını, çizimde gösterildiği gibi kağıt hizalama çizgisinin (D) önünde hizalayın.

Tabaka dijitalleri yerleştirildiğinde, otomatik olarak baskı levhası yüzeyine çekilir.

1. حمل الورق بحيث يتحاذى الورق مع خط محاذاة الورق الجانبي الأيمن (C).
 2. قم بمحاذاة حواف الورق الذي تم إدخاله في الطباعة عند مقدمة خط محاذاة الورق (D) كما يظهر في الشكل.
- عندما يتم إدخال الورق المقصوص، يتم سحبه تلقائيًا على سطح أسطوانة الطباعة.

- 4** Abbassare la leva di rilascio e chiudere il coperchio superiore. Opuść dźwignię zwalniającą i zamknij pokrywę górną. Ayrırma kolunu indirin ve üst kapağı kapatın.

أزل ذراع التحرير وأغلق الغطاء العلوي.



Selezionare il tipo di carta tra quelli visualizzati nel menu. Selezionare il tipo di carta caricata e toccare **OK**. L'alimentazione della carta ha inizio.

Wybierz rodzaj papieru z wyświetlonej listy w menu. Wybierz rodzaj załadowanego papieru i dotknij **OK**. Rozpocznie się podawanie papieru.

Menüde görüntülenenler arasında kağıt tipini seçin. Yüklediğiniz kağıt tipini seçin ve **Tamam (OK)** öğesine dokunun. Kağıt besleme başlar.

قم باختيار نوع الورق من بين الأنواع المعروضة في القائمة. قم باختيار نوع الورق الذي قمت بتحميله وانقر على **OK**. تبدأ تغذية الورق.

Sostituzione di serbatoi d'inchiostro/carta/testina di stampa

Wymiana zbiorników z atramentem/papieru/głowicy drukującej

Mürekkep Kutularının/Kağıdın/Yazıcı Kafasının Değiştirilmesi

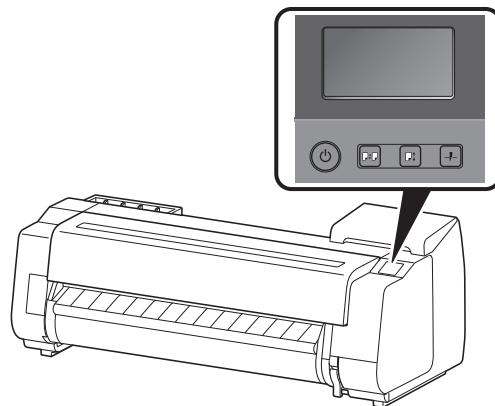
استبدال خزانات الحبر/الورق/رأس الطباعة

Il metodo per sostituzione serbatoi d'inchiostro/carta/testina di stampa è visualizzato sul touchscreen del pannello dei comandi. Eseguire la procedura di sostituzione seguendo le istruzioni. Per i dettagli relativi alla sostituzione di altri materiali di consumo, consultare il Manuale online.

Sposób wymiany zbiorników z atramentem/papieru/głowicy drukującej jest wyświetlany na ekranie dotykowym panelu operacyjnego. Wykonaj procedurę wymiany, postępując zgodnie z instrukcjami. Szczegółowe informacje dotyczące wymiany innych materiałów eksploatacyjnych można znaleźć w dokumencie Podręcznik online.

Mürekkep kutularını/kağıdı/yazıcı kafasını değiştirme yöntemi, işletim panelinin dokunmatik ekranında görüntülenir. Talimatları takip ederek değiştirme prosedürünü gerçekleştirin. Diğer sarf malzemelerinin değiştirilmesine ilişkin ayrıntılar için Çevrimiçi El Kitabı'na bakın.

الطريقة الخاصة باستبدال خزانات الحبر/الورق/رأس الطباعة معروضة على شاشة باللمس الخاصة بلوحة التشغيل. قم بتنفيذ إجراءات الاستبدال باتباع التعليمات. للتفاصيل حول استبدال المواد الاستهلاكية الأخرى، راجع الدليل على الإنترنت.

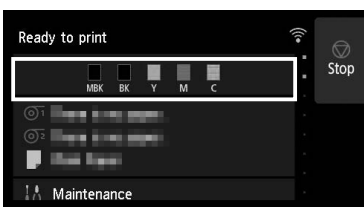


■ Sostituzione dei serbatoi d'inchiostro

■ Wymiana zbiorników z atramentem

■ Mürekkep Kutularını Değiştirme

■ استبدال خزانات الحبر



1. Selezionare l'area di visualizzazione dello stato dell'inchiostro sul touchscreen.
2. Selezionare **Sostit. (Replace)**.
3. Eseguire le operazioni attenendosi alle istruzioni mostrate a schermo.

1. Na ekranie dotykowym wybierz obszar wyświetlacza ze stanem atramentu.
2. Wybierz **Wymień (Replace)**.
3. Wykonaj czynności, postępując zgodnie z instrukcjami wyświetlanymi na ekranie.

1. Dokunmatik ekranda mürekkep durumu ekran alanını seçin.
2. **Değiştir (Replace)** seçeneğini seçin.
3. Ekrandaki talimatları takip ederek işlemleri gerçekleştirin.

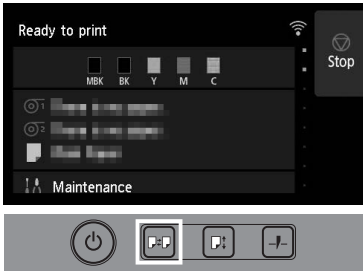
1. قم باختيار منطقة عرض حالة الحبر على الشاشة اللمسية.

2. حدد **Replace**.

3. قم بتنفيذ عمليات التشغيل باتباع التعليمات الظاهرة على الشاشة.

■ Sostituzione della carta

■ Wymiana papieru



1. Premere (Carica).
2. Selezionare la carta da sostituire.
3. Alla visualizzazione di **Rimuovere la carta? (Remove the paper?)**, selezionare **Si (Yes)**.
4. Premere (Carica).
5. Selezionare la carta da caricare.
6. Eseguire le operazioni attenendosi alle istruzioni mostrate a schermo.

Nota

Per visualizzare i video dei metodi operativi

Selezionare **Manuale (Manual)** sul touchscreen per visualizzare un codice QR, quindi acquisirlo con uno smartphone o sistema simile. Vengono presentati i video dei metodi operativi.

1. Naciśnij (Włóż).
2. Wybierz papier, który ma zostać wymieniony.
3. Po wyświetleniu komunikatu **Wyjąć papier? (Remove the paper?)** wybierz **Tak (Yes)**.
4. Naciśnij (Włóż).
5. Wybierz papier, który ma zostać załadowany.
6. Wykonaj czynności, postępując zgodnie z instrukcjami wyświetlanymi na ekranie.

Uwaga

Aby wyświetlić filmy video dotyczące metod działania

Na ekranie dotykowym wybierz **Podręcznik (Manual)**, aby wyświetlić kod QR, następnie zeskanuj kod smartfonem. Metody działania zostały przedstawione na filmach wideo.

■ Kağıdın Değiştirilmesi

■ استبدال الورق

1. (Yerleştir) öğesine basın.
2. Değiştirilecek kağıdı seçin.
3. **Kağıdı çıkardınız mı? (Remove the paper?)** kısmında **Evet (Yes)** öğesini seçin.
4. (Yerleştir) öğesine basın.
5. Yüklenecak kağıdı seçin.
6. Ekrandaki talimatları takip ederek işlemleri gerçekleştirin.

Not

Çalışma yöntemleri videolarını görüntülemek için

Bir QR kodu görüntülemek için dokunmatik ekranda **El Kitabı (Manual)** öğesini seçin ve bir akıllı telefon, vb. kullanarak kodu tarayın. Çalışma yöntemleri videolarını görüntüleyebilirsiniz.

1. اضغط (تحميل).
2. حدد الورق المرغوب استبداله.
3. عند **Remove the paper? حدد Yes**.
4. اضغط (تحميل).
5. حدد الورق المرغوب تحميله.
6. قم بتنفيذ عمليات التشغيل باتباع التعليمات الظاهرة على الشاشة.

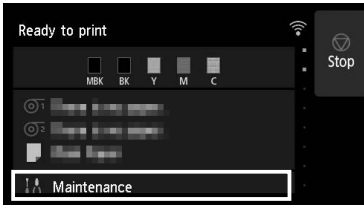
ملاحظة

لمشاهدة الفيديوهات الخاصة بطرق التشغيل

حدد **Manual** على الشاشة اللمسية لعرض رمز QR وامسحه ضوئيًا باستخدام هاتف ذكي إلخ. يمكنك مشاهدة فيديوهات خاصة بطرق التشغيل.

■ Sostituzione della testina di stampa

■ Wymiana głowicy drukującej



■ Yazıcı Kafasının Değiştirilmesi

■ استبدال رأس الطباعة

1. Selezionare **Manutenzione (Maintenance)** sul touchscreen.
2. Selezionare **Sostituzione testina (Head replacement)**.
3. Eseguire le operazioni attenendosi alle istruzioni mostrate a schermo.

1. Wybierz **Obsługa (Maintenance)** na ekranie dotykowym.
2. Wybierz **Wymiana głowicy drukującej (Head replacement)**.
3. Wykonaj czynności, postępując zgodnie z instrukcjami wyświetlanymi na ekranie.

1. Dokunmatik ekranda **Bakım (Maintenance)** seçimini yapın.
2. **Kafanın değiştirilmesi (Head replacement)** ögesini seçin.
3. Ekrandaki talimatları takip ederek işlemleri gerçekleştirin.

1. حدد **Maintenance** على شاشة باللمس.

2. حدد **Head replacement**.

3. قم بتنفيذ عمليات التشغيل باتتباع التعليمات الظاهرة على الشاشة.

Rimozione di carta inceppata

Usuwanie zakleszczonego papieru

Sıkışan Kağıdın Çıkartılması

إزالة الورق المحتبس

Se la carta si inceppa, eliminare la carta inceppata attenendosi alla procedura seguente.

Nota

Per visualizzare i video dei metodi operativi

Selezionare **Per cancellare (How to clear)** all'interno del messaggio di errore per visualizzare un codice QR, quindi acquisirlo con uno smartphone o sistema simile. Vengono presentati i video dei metodi operativi.

Jeśli papier zakleszczy się, należy go usunąć, postępując zgodnie z następującą procedurą.

Uwaga

Aby wyświetlić filmy wideo dotyczące metod działania

Wybierz frazę **Jak usunąć (How to clear)** w komunikacie błędów, aby wyświetlić kod QR, następnie zeskanuj kod smartfonem. Metody działania zostały przedstawione na filmach wideo.

Kağıt sıkışmışsa sıkışan kağıdı aşağıdaki prosedürü kullanarak çıkartın.

Not

Çalışma yöntemleri videolarını görüntülemek için

Bir QR kodu görüntülemek için hata mesajı içinde yer alan **Temizleme (How to clear)** öğesini seçin ve bir akıllı telefon, vb. kullanarak kodu tarayın. Çalışma yöntemleri videolarını görüntüleyebilirsiniz.

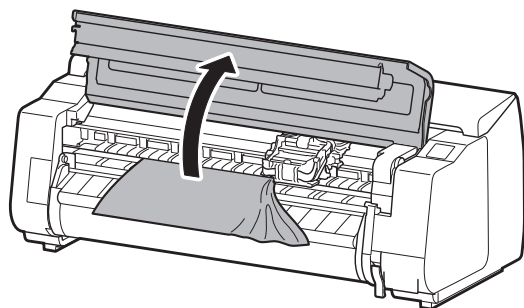
إذا احتبس الورق، قم بإزالة الورق المحتبس باستعمال الإجراء التالي.

ملاحظة

لمشاهدة الفيديوهات الخاصة بطرق التشغيل

حدد **How to clear** الموجودة داخل رسالة الخطأ لعرض رمز QR وامسحه ضوئياً باستخدام هاتف ذكي إلخ. يمكنك مشاهدة فيديوهات خاصة بطرق التشغيل.

1



Aprire il coperchio superiore.

Otwórz pokrywę górną.

Üst kapağı açın.

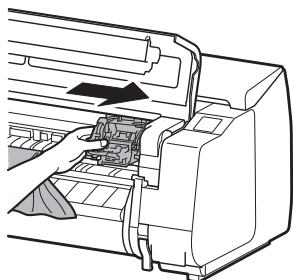
افتح الغطاء العلوي.

Se il carrello è fuori, portarlo manualmente tutto fuori, lontano dalla carta.

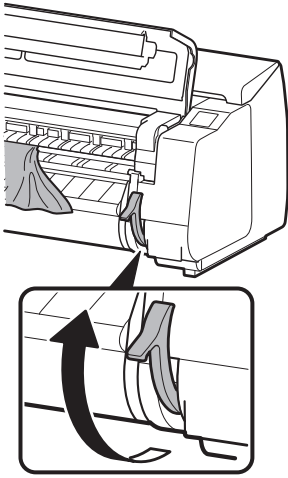
Jeśli karetką jest wysunięta, odsuń ją ręcznie, tak aby była z dala od papieru.

Taşıyıcı dışarıdaysa taşıyıcıyı el ile kağıt yolundan uzaklaştırın.

إذا كان الحامل في الخارج، انقل الحامل يدوياً بعيداً، بعيداً عن الورق.



2



Sollevare la leva di rilascio.
Podnieś dźwignię zwalniającą.
Ayırma kolunu kaldırın.

ارفع ذراع التحرير.

Carte in rotoli

Papier w rolce

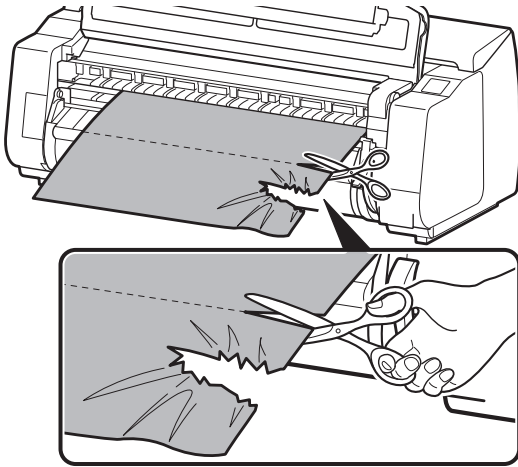
Rulo Kağıtlar

ورق البكرة

3

Rimuovere la carta inceppata.
Wymij zakleszczony papier.
Sıkışan kağıdı çıkarın.

قم بإزالة الورق المحشور.



1. Estrarre la carta inceppata dal davanti.
2. Tagliare le parti già stampate o accartocciate con delle forbici o simili.

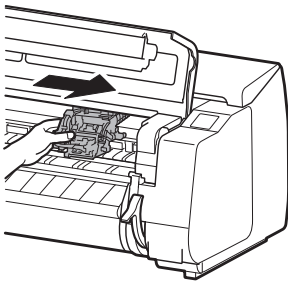
1. Wyciągnij zakleszczony papier w kierunku przodu drukarki.
2. Odetnij nożyczkami fragmenty, które zostały już zadrukowane lub zostały pomarszczone.

1. Sıkışan kağıdı öne doğru dışarı çekin.
2. Makas, vb. kullanarak halihazırda yazdırılmış veya kırışmış kısımları kesin.

1. اسحب الورق المحتبس للخارج باتجاه الامام.

2. قم بقص المناطق التي تمت طباعتها بالفعل أو المجعدة باستخدام مقص الخ.

4



Se il carrello è sulla sinistra, spostarlo manualmente verso destra finché non si arresta in posizione.

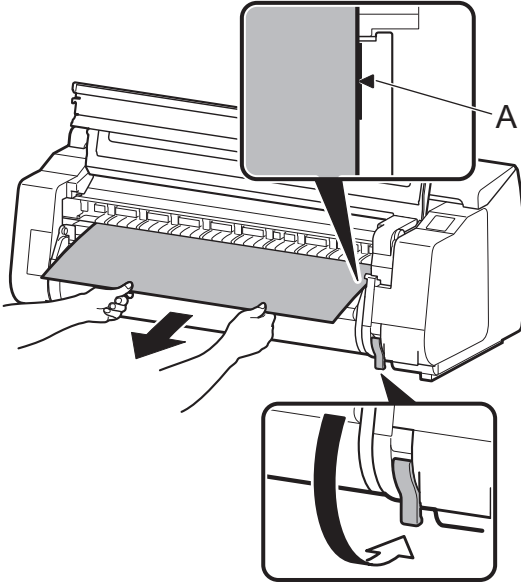
Jeśli karetką znajduje się po lewej stronie, ręcznie przesuń ją na prawo aż do zatrzymania.

Taşıyıcı soldaysa durana kadar el ile sağa hareket ettirin.

إذا كان الحامل على اليسار، انقله إلى اليمين يدويًا إلى أن يتوقف.

- 5 Estrarre la carta in rotolo.
Wyciągnij papier w rolce.
Rulo kağıdı dışarı çekin.

اسحب ورق البكرة للخارج.



1. Estrarre la carta in rotolo come mostrato in figura e allineare il lato destro della carta in rotolo in parallelo con la linea (A).
2. Abbassare la leva di rilascio.
3. Chiudere il coperchio superiore.

☞ Nota

- Tirare la carta in rotolo in modo che non vi siano punti allentati.
- Per uniformare il bordo della carta e renderlo ordinato, tagliare il bordo della carta. Per i dettagli su come tagliare la carta, fare riferimento a "Specifica del metodo di taglio per i rotoli" nel Manuale online.

1. Wyciągnij papier w rolce w sposób pokazany na rysunku, następnie dopasuj prawą krawędź papieru w rolce równoległe do linii (A).

2. Opuść dźwignię zwalnającą.

3. Zamknij pokrywę górną.

☞ Uwaga

- Pociągnij papier w rolce tak, aby nie było luzu.
- Jeśli chcesz, aby krawędź papieru wyglądała lepiej, odetnij ją. Szczegółowe informacje dotyczące odcinania papieru można znaleźć w części "Specifying the Cutting Method for Rolls" w dokumencie Podręcznik online.

1. Rulo kağıdı çizimde gösterilen şekilde dışarı çekin ve rulo kağıdın sağ tarafını çizgiye (A) paralel olacak şekilde hizalayın.

2. Ayırma kolunu indirin.

3. Üst kapağı kapatın.

☞ Not

- Rulo kağıdı gevşeklik olmayacak şekilde dışarı çekin.
- Kağıdın kenarını daha temiz hale getirmek istiyorsanız kağıdın kenarını kesin. Kağıdın nasıl kesileceğine ilişkin ayrıntılar için Çevrimiçi El Kitabı'nda "Specifying the Cutting Method for Rolls" bölümüne bakın.

1. اسحب ورق البكرة للخارج كما هو مبين في الشكل، وقم بمحاذاة الجانب الأيمن من ورق البكرة بحيث يكون موازيًا للخط (A).

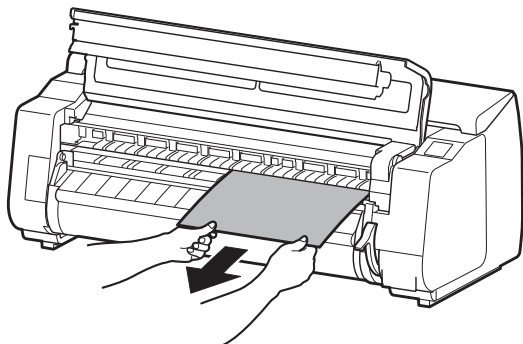
2. اخفض ذراع التحرير.

3. أغلق الغطاء العلوي.

☞ ملاحظة

- اسحب ورق البكرة بحيث لا تترك أي ارتخاء فيه.
- إذا أردت جعل حافة الورق أكثر أناقة، قص حافة الورق. للتفاصيل حول كيفية قص الورق، راجع "Specifying the Cutting Method for Rolls" في الدليل على الإنترنت.

3



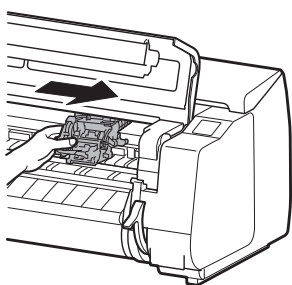
Estrarre la porzione di carta dal davanti.

Wyciągnij zakleszczony fragment papieru do przodu.

Sıkışan kısmı öne doğru dışarı çekin.

اسحب الجزء المحتبس باتجاه الامام.

4



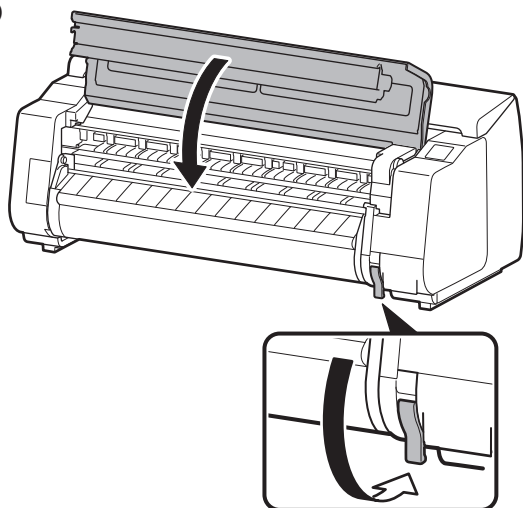
Se il carrello è sulla sinistra, spostarlo manualmente verso destra finché non si arresta in posizione.

Jeśli karetką znajduje się po lewej stronie, ręcznie przesuń ją na prawo aż do zatrzymania.

Taşıyıcı soldaysa durana kadar el ile sağa hareket ettirin.

إذا كان الحامل على اليسار، انقله إلى اليمين يدويًا إلى أن يتوقف.

5



Abbassare la leva di rilascio e chiudere il coperchio superiore.

Opuść dźwignię zwalniającą i zamknij pokrywę górną.

Ayırma kolunu indirin ve üst kapağı kapatın.

قم بتخفيض ذراع التحرير وأغلق الغطاء العلوي.

Pulizia della testina di stampa

Czyszczenie głowicy drukującej

Yazıcı Kafasının Temizlenmesi

تنظيف رأس الطباعة

Se le stampe sono graffiate, eseguire la pulizia della testina di stampa. Sono disponibili 3 tipi diversi di pulizia.

[Pulizia (Cleaning)]	Utilizzare questa modalità se la stampa è sbiadita o se contiene sostanze estranee. Questo è il metodo di pulizia che consuma la minore quantità di inchiostro.
[Pulizia accurata (Deep Cleaning)]	Utilizzare questa modalità se non viene rilasciato inchiostro o se Pulizia (Cleaning) non risolve il problema.
[Pulizia del sistema (System cleaning)]	Utilizzare questa modalità se Pulizia accurata (Deep Cleaning) non risolve il problema.

Nota

Se l'esecuzione di **Pulizia del sistema (System cleaning)** non risolve il problema, la testina di stampa può aver raggiunto la fine della sua vita utile. Contattare il distributore.

Jeśli wydruki są porysowane, należy wykonać czyszczenie głowicy drukującej. Dostępne są 3 rodzaje czyszczenia.

[Czyszczenie (Cleaning)]	Należy skorzystać z tego trybu, jeśli wydruki są wyblakłe lub widoczne są na nich obce substancje. Ta metoda czyszczenia zużywa najmniej atramentu.
[Dokładne czyszczenie (Deep Cleaning)]	Należy skorzystać z tego trybu, jeśli atrament nie jest w ogóle wyrzucany przez głowicę, lub jeśli skorzystanie z trybu Czyszczenie (Cleaning) nie rozwiązuje problemu.
[Czyszczenie systemu (System cleaning)]	Należy skorzystać z tego trybu, jeśli skorzystanie z trybu Dokładne czyszczenie (Deep Cleaning) nie rozwiązuje problemu.

Uwaga

Jeśli wykonanie procedury **Czyszczenie systemu (System cleaning)** nie rozwiązuje problemu, głowica drukująca mogła zużyć się. Skontaktuj się z dystrybutorem.

Yazdırılan sonuçlar çizilmiş çıkıyorsa yazıcı kafası temizleme işlemi gerçekleştirin. 3 farklı temizleme türü vardır.

[Temizleme (Cleaning)]	Yazdırma soluksa veya yabancı madde içeriyorsa bu modu kullanın. Bu temizleme yöntemi en az miktarda mürekkep tüketir.
[Derin temizleme (Deep Cleaning)]	Hiç mürekkep çıkmıyorsa veya Temizleme (Cleaning) sorunu çözmüyorsa bu modu kullanın.
[Sistem temizleme (System cleaning)]	Derin temizleme (Deep Cleaning) sorunu çözmüyorsa bu modu kullanın.

Not

Sistem temizleme (System cleaning) işlemi yürütülmesi sorunu çözmüyorsa yazıcı kafası kullanım ömrünün sonuna ulaşmış olabilir. Dağıtıcınızın ile temas kurun.

إذا كانت نتائج الطباعة مخدوشة، قم بتنظيف رأس الطباعة. توجد 3 أنواع مختلفة من التنظيف.

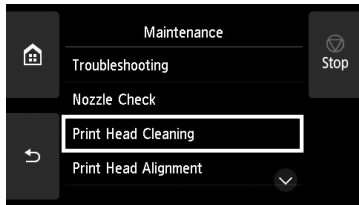
[Cleaning]	استعمل هذا الوضع إذا كانت الطباعة باهتة أو تحتوي على مواد غريبة. طريقة التنظيف هذه تستهلك أقل كمية حبر.
[Deep Cleaning]	استعمل هذا الوضع إذا لم يتم إخراج حبر على الإطلاق، أو إذا لم يحل Cleaning المشكلة.
[System cleaning]	استعمل هذا الوضع إذا لم يحل Deep Cleaning المشكلة.

ملاحظة

إذا كان تنفيذ عملية **System cleaning** لا يحل المشكلة، قد يكون العمر الافتراضي لرأس الطباعة قد انتهى. اتصل بموزعك.

- 1 Attenersi alla procedura seguente sul touchscreen.
Wykonaj następującą procedurę, korzystając z ekranu dotykowego.
Dokunmatik ekranda aşağıdaki prosedürü gerçekleştirin.

قم بتنفيذ الإجراء التالي على شاشة باللمس.



1. Selezionare **Manutenzione (Maintenance)** sul touchscreen.
2. Selezionare **Pulizia testina di stampa (Print head cleaning)**.
3. Selezionare la pulizia della testina di stampa da eseguire.
4. Selezionare **Tutti i colori (All colors)**.
5. Scegliere **Si (Yes)**. -> La pulizia della testina di stampa ha inizio.

Nota

Se si desidera effettuare la pulizia solo di alcuni gruppi di inchiostri, consultare la sezione "Pulizia della testina di stampa" del Manuale online.

1. Wybierz **Obsługa (Maintenance)** na ekranie dotykowym.
2. Wybierz **Czyszczenie głowicy drukującej (Print head cleaning)**.
3. Wybierz czyszczenie głowicy drukującej do wykonania.
4. Wybierz **Wszystkie kolory (All colors)**.
5. Wybierz **Tak (Yes)**. -> Rozpocznie się czyszczenie głowicy drukującej.

Uwaga

Aby wykonać czyszczenie tylko dla niektórych grup atramentów, zapoznaj się z częścią "Cleaning the Print Head" w dokumencie Podręcznik online.

1. Dokunmatik ekranda **Bakım (Maintenance)** seçimini yapın.
2. **Yazıcı kafası temizleme (Print head cleaning)** seçeneğini seçin.
3. Yapılacak yazıcı kafası temizlemesini seçin.
4. **Tüm renkler (All colors)** seçeneğini seçin.
5. **Evet (Yes)** seçeneğini seçin. -> Yazıcı kafası temizleme işlemi başlar.

Not

Yalnızca birkaç mürekkep grubunda temizleme işlemi gerçekleştirmek istiyorsanız Çevrimiçi El Kitabı'nda "Cleaning the Print Head" bölümüne bakın.

1. حدد **Maintenance** على شاشة باللمس.
2. حدد **Print head cleaning**.
3. حدد تنظيف رأس الطباعة المرغوب تنفيذه.
4. حدد **All colors**.
5. حدد **Yes**. -> يبدأ تنظيف رأس الطباعة.

ملاحظة

إذا أردت تنفيذ عملية تنظيف بعض مجموعات الحبر فقط، راجع "Cleaning the Print Head" في الدليل على الإنترنت.

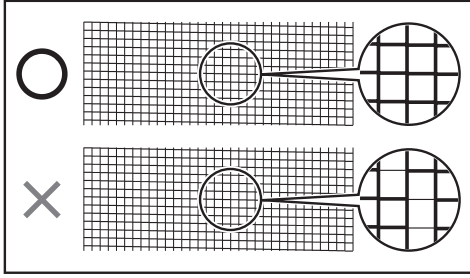
2

Una volta completata la pulizia della testina di stampa, stampare e verificare il motivo di controllo ugelli.

Po zakończeniu czyszczenia głowicy drukującej wydrukuj i sprawdź wzór testu dysz.

Yazıcı kafası temizleme işlemi bittiğinde püskürtme ucu denetim deseni yazdırın ve kontrol edin.

فور انتهاء عملية تنظيف رأس الطباعة، اطبع وتحقق من نمط تفقد الفوهة.



Nota

Per i dettagli su come stampare il motivo di controllo ugelli, consultare la sezione "Verifica della pulizia degli ugelli" nel Manuale online.

Uwaga

Szczegółowe informacje dotyczące sposobu drukowania wzoru testu dysz można znaleźć w części "Checking for Nozzle Clogging" w dokumencie Podręcznik online.

Not

Püskürtme ucu denetim deseninin nasıl yazdırılacağına ilişkin ayrıntılar için, Çevrimiçi El Kitabı'nda "Checking for Nozzle Clogging" bölümüne bakın.

ملاحظة

للتفاصيل حول كيفية طباعة نمط تفقد الفوهة، راجع "Checking for Nozzle Clogging" في الدليل على الإنترنت.

Serbatoio d'inchiostro

Mürekkep kutusu

Zbiornik z atramentem

خزان حبر

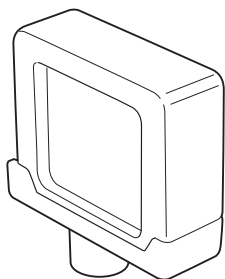
Al momento dell'acquisto, controllare il numero di Modello.

Podczas kupowania sprawdź numer modelu.

Satın alırken Model numarasını kontrol edin.

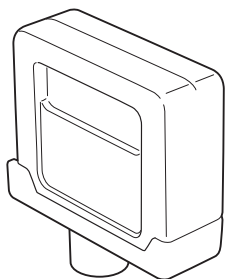
عند الشراء، تحقق من رقم الموديل.

160 ml (5.4 fl oz)



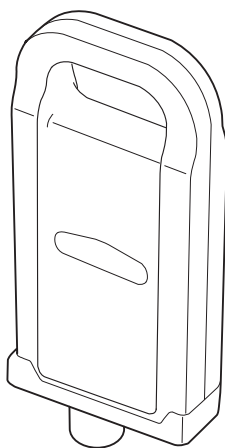
Colore Kolor	Renk اللون	Numero di modello Numer modelu	Model numarası رقم الموديل
Nero opaco Czarny matowy	Mat siyah أسود غير لامع	PFI-110 MBK	
Nero Czarny	Siyah أسود	PFI-110 BK	
Ciano Błękitny	Camgöbeği سماوي	PFI-110 C	
Magenta Amarantowy	Eflatun أرجواني	PFI-110 M	
Giallo Żółty	Sarı أصفر	PFI-110 Y	

330 ml (11.2 fl oz)



Colore Kolor	Renk اللون	Numero di modello Numer modelu	Model numarası رقم الموديل
Nero opaco Czarny matowy	Mat siyah أسود غير لامع	PFI-310 MBK	
Nero Czarny	Siyah أسود	PFI-310 BK	
Ciano Błękitny	Camgöbeği سماوي	PFI-310 C	
Magenta Amarantowy	Eflatun أرجواني	PFI-310 M	
Giallo Żółty	Sarı أصفر	PFI-310 Y	

700 ml (23.7 fl oz)



Colore Kolor	Renk اللون	Numero di modello Numer modelu	Model numarası رقم الموديل
Nero opaco Czarny matowy	Mat siyah أسود غير لامع	PFI-710 MBK	
Nero Czarny	Siyah أسود	PFI-710 BK	
Ciano Błękitny	Camgöbeği سماوي	PFI-710 C	
Magenta Amarantowy	Eflatun أرجواني	PFI-710 M	
Giallo Żółty	Sarı أصفر	PFI-710 Y	

